

島根原子力発電所第2号機 審査資料	
資料番号	NS2-添 1-017-01-03 改 01
提出年月日	2022年11月18日

島根原子力発電所第2号機 工事計画審査資料
その他発電用原子炉の附属施設 非常用電源設備のうち
非常用発電装置
(ガスタービン発電機)

(添付書類)

2022年11月

中国電力株式会社

VI-1 説明書

VI-1-1 各発電用原子炉施設に共通の説明書

VI-1-1-5 設備別記載事項の設定根拠に関する説明書

VI-1-1-5-8 設備別記載事項の設定根拠に関する説明書（その他発電用原子炉の附属施設）

VI-1-1-5-8-1 設備別記載事項の設定根拠に関する説明書（その他発電用原子炉の附属施設（非常用電源設備））

VI-6 図面

9. その他発電用原子炉の附属施設

9.1 非常用電源設備

9.1.1 非常用発電装置

9.1.1.3 ガスタービン発電機

- ・第9-1-1-3-1-1図 非常用発電装置に係る機器の配置を明示した図面（ガスタービン発電機）（その1）
- ・第9-1-1-3-1-2図 非常用発電装置に係る機器の配置を明示した図面（ガスタービン発電機）（その2）
- ・第9-1-1-3-2-1図 非常用発電装置に係る主配管の配置を明示した図面（ガスタービン発電機）（その1）
- ・第9-1-1-3-2-2図 非常用発電装置に係る主配管の配置を明示した図面（ガスタービン発電機）（その2）
- ・第9-1-1-3-2-3図 非常用発電装置に係る主配管の配置を明示した図面（ガスタービン発電機）（その3）
- ・第9-1-1-3-2-4図 非常用発電装置に係る主配管の配置を明示した図面（ガスタービン発電機）（その4）
- ・第9-1-1-3-2-5図 非常用発電装置に係る主配管の配置を明示した図面（ガスタービン発電機）（その5）
- ・第9-1-1-3-3-1図 非常用発電装置系統図（ガスタービン発電機）（燃料系統図）（重大事故等対処設備）
- ・第9-1-1-3-4-1図 ガスタービン発電機ガスタービン機関構造図
- ・第9-1-1-3-4-2図 ガスタービン発電機用燃料移送ポンプ構造図
- ・第9-1-1-3-4-3図 ガスタービン発電機用軽油タンク構造図
- ・第9-1-1-3-4-4図 ガスタービン発電機用サービスタンク構造図
- ・第9-1-1-3-4-5図 ガスタービン発電機用発電機構造図
- ・第9-1-1-3-4-6図 ガスタービン発電機用励磁装置構造図
- ・第9-1-1-3-4-7図 ガスタービン発電機用保護継電装置構造図

2.1.3 ガスタービン発電機

名	称	ガスタービン発電機用ガスタービン機関
個	数	— 1 (予備 1)
<p>【設定根拠】 (概要)</p> <p>重大事故等時にその他発電用原子炉の附属施設のうち非常用電源設備の非常用発電装置（ガスタービン発電機）として使用するガスタービン発電機用ガスタービン機関は、以下の機能を有する。</p> <p>ガスタービン発電機用ガスタービン機関は、設計基準事故対処設備の電源が喪失したことにより重大事故等が発生した場合において炉心の著しい損傷、原子炉格納容器の破損、燃料プール内の燃料体等の著しい損傷及び運転停止中における発電用原子炉内の燃料体の著しい損傷を防止するために必要な電力を確保する発電機を駆動するために設置する。</p> <p>ガスタービン発電機用ガスタービン機関は、設計基準事故対処設備の交流電源が喪失（全交流動力電源喪失）した場合に、メタルクラッド開閉装置 2C 及びメタルクラッド開閉装置 2D、又は SA ロードセンタ、SA1 コントロールセンタ、SA2 コントロールセンタへ接続することで必要な設備に電力を供給する発電機を駆動できる設計とする。</p> <p>1. 個数の設定根拠</p> <p>ガスタービン発電機用ガスタービン機関は、重大事故等対処設備として発電機を駆動するために必要な個数である 1 個（予備 1 個）設置する。</p>		

名 称	ガスタービン発電機用燃料移送ポンプ	
容 量	m ³ /h/個	□以上 (4.0)
吐 出 圧 力	MPa	□以上 (0.5)
最 高 使 用 圧 力	MPa	0.98
最 高 使 用 温 度	°C	66
原 動 機 出 力	kW/個	3.7
個 数	—	1 (予備 1)

【設 定 根 拠】

(概 要)

重大事故等時に、その他発電用原子炉の附属施設のうち非常用電源設備の非常用発電装置（ガスタービン発電機）として使用するガスタービン発電機用燃料移送ポンプは、以下の機能を有する。

ガスタービン発電機用燃料移送ポンプは、設計基準事故対処設備の電源が喪失したことにより重大事故等が発生した場合において炉心の著しい損傷、原子炉格納容器の破損、燃料プール内の燃料体等の著しい損傷及び運転停止中における発電用原子炉内の燃料体の著しい損傷を防止するために必要な電力を確保するガスタービン発電機へガスタービン発電機用軽油タンクの燃料を移送するために設置する。

系統構成は、ガスタービン発電機用サービスタンクへガスタービン発電機用軽油タンクからガスタービン発電機用燃料移送ポンプを用いて燃料を供給できる設計とする。

1. 容量の設定根拠

ガスタービン発電機用燃料移送ポンプを重大事故等時ににおいて使用する場合の容量は、**ガスタービン発電機用**ガスタービン機関定格出力運転時の燃料消費量以上を供給可能な容量として
いる。

上記の条件を満足するガスタービン発電機用燃料移送ポンプの必要容量は、下記のように求める。

【設定根拠】（続き）

$$Q = \frac{c}{1000} \quad Q : \text{燃料移送ポンプ必要容量 (m}^3/\text{h)}$$

$$c : \text{燃料消費率 (l/h)}$$

$$= \frac{\boxed{}}{1000} = \boxed{} \div \boxed{} \text{ m}^3/\text{h}$$

= $\boxed{}$ (公称値 20900l/h+マージン $\boxed{}$ %含む)

上記から、ガスタービン発電機用燃料移送ポンプを重大事故等時において使用する場合の容量は、必要容量を上回るものとし、 $\boxed{}$ m³/h/個以上とする。

公称値については、 $\boxed{}$ 4.0m³/h/個とする。

2. 吐出圧力の設定根拠

ガスタービン発電機用燃料移送ポンプを重大事故等時において使用する場合の吐出圧力は、ガスタービン発電機用燃料移送ポンプからガスタービン発電機用サービスタンクに燃料を移送するときの供給源と移送先の差圧、静水頭、配管・機器圧力損失を基に設定する。

- ① 供給源と移送先との差圧 : 0MPa (ともに大気圧のため)
- ② 供給源から移送先までの静水頭 : $\boxed{}$ MPa
- $\boxed{} \times \boxed{} \times 9.80665 \times 10^{-6} = \boxed{} \div \boxed{}$ MPa
- $\boxed{}$ m : ガスタービン発電機用軽油タンク設置レベル EL $\boxed{}$ ~ サービスタンク天面 EL $\boxed{}$
- $\boxed{}$ kg/m³ : 流体密度 (15℃, 軽油)
- ③ 配管・機器圧力損失 : $\boxed{}$ MPa
- 機器圧力損失 : $\boxed{}$ MPa
- 配管・弁類圧力損失 : $\boxed{}$ MPa
- 合計 : $\boxed{}$ MPa
- ④ ①~③の合計 : $\boxed{}$ MPa

上記から、ガスタービン発電機用燃料移送ポンプの吐出圧力は、 $\boxed{}$ MPa を上回る $\boxed{}$ MPa 以上とする。

公称値については、 $\boxed{}$ 0.5MPa とする。

【設 定 根 拠】（続き）

3. 最高使用圧力の設定根拠

ガスタービン発電機用燃料移送ポンプを重大事故等時において使用する場合は、ガスタービン発電機用燃料移送ポンプの全圧力 MPa を上回る圧力とし、0.98MPa とする。

4. 最高使用温度の設定根拠

ガスタービン発電機用燃料移送ポンプの最高使用温度は、ガスタービン発電機燃料移送系主配管「2号-ガスタービン発電機用燃料移送ポンプ入口ライン分岐部～2号-ガスタービン発電機用燃料移送ポンプ」及び「2号-ガスタービン発電機用燃料移送ポンプ入口ライン分岐部～予備-ガスタービン発電機用燃料移送ポンプ」の最高使用温度に合わせ、66℃とする。

5. 原動機出力の設定根拠

ガスタービン発電機用燃料移送ポンプの原動機出力は、下記の式により、ポンプの軸動力を考慮して決定する。

$$\eta = \frac{P_u}{P} \cdot 100 \quad P_u \text{ は、次の式によって求める。}$$

$$\eta : \text{ポンプ効率(\%)} \quad P_u = \frac{10^3}{60} \cdot Q \cdot p$$

$$P : \text{軸動力(kW)} \quad Q : \text{吐出し量(m}^3\text{/min)}$$

$$P_u : \text{水動力(kW)} \quad p : \text{全圧力(MPa)}$$

(引用文献：日本産業規格 J I S B 8 3 1 2 (2002)

「歯車ポンプ及びねじポンプ—試験方法」)

$$\text{ここで、} \quad \eta = \text{}\%, \quad Q = \text{}\text{m}^3\text{/h} = \text{}\text{m}^3\text{/min}, \quad p = \text{}\text{MPa}$$

$$\text{ポンプの軸動力 } P = \frac{P_u}{\eta} \cdot 100$$

$$= \frac{10^3 \cdot Q \cdot p}{60 \cdot \eta} = \frac{10^3 \times \text{} \times 0.5}{60 \times \text{}} \times 100 = \text{} \div \text{} \text{ kW}$$

上記より、原動機出力は、軸動力 kW を上回る出力として 3.7kW/個とする。

6. 個数の設定根拠

ガスタービン発電機用燃料移送ポンプ（原動機含む。）は、重大事故等対処設備としてガスタービン発電機用軽油タンクからガスタービン発電機まで燃料を移送するために必要な個数である 1 個（予備 1 個）設置する。

名 称	ガスタービン発電機用軽油タンク	
容 量	kℓ/個	□以上 (560)
最 高 使 用 圧 力	MPa	静水頭
最 高 使 用 温 度	℃	66
個 数	—	1
<p>【設 定 根 拠】 (概 要)</p> <p>重大事故等時に、その他発電用原子炉の附属施設のうち非常用電源設備の非常用発電装置（ガスタービン発電機）として使用するガスタービン発電機用軽油タンクは、以下の機能を有する。</p> <p>ガスタービン発電機用軽油タンクは、設計基準事故対処設備の電源が喪失したことにより重大事故等が発生した場合において、炉心の著しい損傷、原子炉格納容器の破損、燃料プール内の燃料体等の著しい損傷及び運転停止中における発電用原子炉内の燃料体の著しい損傷を防止するために必要な電力を確保するガスタービン発電機の燃料を貯蔵するために設置する。</p> <p>系統構成は、ガスタービン発電機を中央制御室での操作にて速やかに起動し、メタルクラッド開閉装置 2C 及びメタルクラッド開閉装置 2D、又は SA ロードセンタ、SA1 コントロールセンタ、SA2 コントロールセンタへ接続し必要な電力を供給するため、ガスタービン発電機用燃料移送ポンプを用いてガスタービン発電機用サービスタンクへ燃料を供給できる設計とする。</p> <p>重大事故等時にその他発電用原子炉の附属施設のうち非常用電源設備の非常用発電装置（高圧発電機車、可搬式窒素供給装置用発電設備）として使用するガスタービン発電機用軽油タンクは、以下の機能を有する。</p> <p>ガスタービン発電機用軽油タンクは、設計基準事故対処設備の電源が喪失したことにより重大事故等が発生した場合において、炉心の著しい損傷、原子炉格納容器の破損、燃料プール内の燃料体等の著しい損傷及び運転停止中における発電用原子炉内の燃料体の著しい損傷を防止するために必要な電力を確保する高圧発電機車及び可搬式窒素供給装置用発電設備の燃料を貯蔵するために設置する。</p> <p>系統構成は、ガスタービン発電機用軽油タンクからタンクローリを使用し、高圧発電機車及び可搬式窒素供給装置用発電設備へ燃料を供給できる設計とする。</p> <p>重大事故等時にその他発電用原子炉の附属施設のうち補機駆動用燃料設備として使用するガスタービン発電機用軽油タンクは、以下の機能を有する。</p>		

【設定根拠】（続き）

ガスタービン発電機用軽油タンクは、重大事故等が発生した場合において、炉心の著しい損傷、原子炉格納容器の破損、燃料プール内の燃料体等の著しい損傷及び運転停止中における発電用原子炉内の燃料体の著しい損傷を防止するために必要な設備の補機駆動用燃料を貯蔵するために設置する。

系統構成は、ガスタービン発電機用軽油タンクからタンクローリを使用し、大量送水車付燃料タンク、大型送水ポンプ車付燃料タンク（原子炉補機代替冷却系用）及び大型送水ポンプ車付燃料タンク（原子炉建物放水設備用）へ燃料を供給できる設計とする。

1. 容量の設定根拠

重大事故等対処設備として使用するガスタービン発電機用軽油タンクの容量は、必要な各機器を7日間運転継続可能な容量、試験で使用する容量及び無効容量を基に設定する。

- | | | |
|--------------------------|---|------|
| ① 重大事故対処設備を7日間連続運転の燃料消費量 | : | □ kℓ |
| ② 試験で使用する容量 | : | □ kℓ |
| ③ 無効容量 | : | □ kℓ |
| ④ 合計 | : | □ kℓ |

有効性評価解析（原子炉設置変更許可申請書添付書類十）において想定した事故シーケンスにおいて、ガスタービン発電機用軽油タンクの燃料消費量が最大となる「霧因気圧力・温度による静的負荷（格納容器過圧・過温破損）残留熱代替除去系を使用する場合」、「水素燃焼」、「高圧熔融放出／格納容器霧因気直接加熱」、「原子炉圧力容器外の熔融燃料－冷却材相互作用」又は「熔融炉心・コンクリート相互作用」であり、使用機器及び燃料消費量を下表に示す。

下表より、使用機器の7日間運転継続に必要な燃料は、□ kℓとなる。

以上より、ガスタービン発電機用軽油タンクの容量は、7日間運転継続した場合の必要な燃料である□ kℓを上回る□ kℓとする。

公称値については、要求される容量□ kℓを上回る560kℓ/個とする。

【設 定 根 拠】（続き）

想定した事故シーケンスの使用機器及び燃料消費量

使用機器	①個数 (個)	②燃料消費率 (kℓ/h)	①×②×168 時間 燃料消費量 (kℓ/168 時間)
大量送水車	1	0.0677*2	11.4
ガスタービン発電機*1	1	□*3	□
大型送水ポンプ車	1	□*3	□
可搬式窒素供給装置用発電設備	1	□*3	□
計			□

注記*1：ガスタービン発電機用サービスタンクの容量は保守的に考慮せず、ガスタービン発電機用軽油タンクから供給される燃料のみ考慮し評価を行う。

*2：大量送水車の燃料消費率は、取水用ポンプと送水用ポンプの**定格運転における燃料消費率の合計**。

*3：**定格運転における燃料消費率。**

2. 最高使用圧力の設定根拠

ガスタービン発電機用軽油タンクを重大事故等時において使用する場合は、ガスタービン発電機用軽油タンクが開放型タンクであることから、静水頭とする。

3. 最高使用温度の設定根拠

ガスタービン発電機用軽油タンクを重大事故等時において使用する場合は、ガスタービン発電機用軽油タンクが開放型タンクであることから、外気の温度*3を上回る66℃とする。

注記*3：外気の温度は、鳥取市の過去最高気温（39.1℃）に余裕を持った値とする。

4. 個数の設定根拠

ガスタービン発電機用軽油タンクは、重大事故等対処設備として必要な各機器が7日間運転継続可能な燃料を貯蔵するために必要なものを1個設置する。

名 称	ガスタービン発電機用サービスタンク	
容 量	m ³ /個	□以上(7.9)
最 高 使 用 圧 力	MPa	静水頭
最 高 使 用 温 度	℃	66
個 数	—	1 (予備 1)

【設 定 根 拠】

(概 要)

重大事故等時に、その他発電用原子炉の附属施設のうち非常用電源設備の非常用発電装置（ガスタービン発電機）として使用するガスタービン発電機用サービスタンクは、以下の機能を有する。

ガスタービン発電機用サービスタンクは、設計基準事故対処設備の電源が喪失したことにより重大事故等が発生した場合において炉心の著しい損傷、原子炉格納容器の破損、燃料プール内の燃料体等の著しい損傷及び運転停止中における発電用原子炉内の燃料体の著しい損傷を防止するために必要な設備に電力を供給するガスタービン発電機用ガスタービン機関の連続運転を可能とするために設置する。

系統構成は、ガスタービン発電機用軽油タンクより供給された燃料を貯蔵し、ガスタービン発電機用ガスタービン機関の連続運転に必要な燃料を供給できる設計とする。

1. 容量の設定根拠

ガスタービン発電機用サービスタンクを重大事故等時ににおいて使用する場合の容量は、ガスタービン発電機用ガスタービン機関を定格出力で□時間の連続運転が可能な容量とする。

上記の条件を満足するガスタービン発電機用サービスタンクの必要容量は、下記のように求める。

$$\begin{aligned}
 V &= C \times T \\
 &= \frac{\square}{1000} \times \square \\
 &= \square \div \square
 \end{aligned}$$

V：必要容量 (m³)

C：燃料消費率 (ℓ/h) = □ (公称値 2090ℓ/h+マージン □%含む)

T：連続運転時間 (h) = □

以上より、ガスタービン発電機用サービスタンクの容量は、□m³/個以上とする。

公称値については、要求される容量 □m³を上回る 7.9m³/個とする。

2. 最高使用圧力の設定根拠

ガスタービン発電機用サービスタンクを重大事故等時ににおいて使用する場合の最高使用圧力は、開放型タンクであることから、静水頭とする。

【設 定 根 拠】（続き）

3. 最高使用温度の設定根拠

ガスタービン発電機用サービスタンクを重大事故等時において使用する場合の最高使用温度は、ガスタービン発電機燃料移送系主配管「2号-ガスタービン発電機用燃料移送ポンプ～2号-ガスタービン発電機用サービスタンク」及び「予備-ガスタービン発電機用燃料移送ポンプ～予備-ガスタービン発電機用サービスタンク」の最高使用温度に合わせ、66℃とする。

4. 個数の設定根拠

ガスタービン発電機用サービスタンクは、重大事故等対処設備としてガスタービン発電機用ガスタービン機関1個（予備1個）を駆動する燃料を貯蔵するために必要となる1個（予備1個）設置する。

名	称	ガスタービン発電機用軽油タンク ～ 2号-ガスタービン発電機用燃料移送ポンプ入口ライン分岐部
最高使用圧力	MPa	静水頭
最高使用温度	℃	66
外	径	mm
		60.5 / 78.2 / 76.3
<p>【設定根拠】 (概要)</p> <p>本主配管は、ガスタービン発電機用軽油タンクと2号-ガスタービン発電機用燃料移送ポンプ入口ライン分岐部を接続する配管であり、重大事故等対処設備として、ガスタービン発電機の運転に必要な燃料を供給するために設置する。</p> <p>本主配管の最高使用圧力の設定根拠をP1，最高使用温度の設定根拠をT1，外径の設定根拠をD1，D2，D3，F1として下記に示す。</p> <p>ガスタービン発電機燃料移送系主配管の設計仕様を表1.1.3-1 ガスタービン発電機燃料移送系主配管の設計仕様表に示す。</p> <p>1. 最高使用圧力の設定根拠</p> <p><u>P1：静水頭</u></p> <p>重大事故等対処設備として使用する本主配管の圧力は、ガスタービン発電機用軽油タンクの最高使用圧力に合わせ、静水頭とする。</p> <p>2. 最高使用温度の設定根拠</p> <p><u>T1：66℃</u></p> <p>重大事故等対処設備として使用する本主配管の温度は、屋外設計外気条件の最高温度を上回る温度とし、66℃とする。</p>		

【設定根拠】（続き）

3. 外径の設定根拠

(1) 配管

本配管を重大事故等時において使用する場合の外径は，ガスタービン発電機用軽油タンクから供給される燃料は油であるため，エロージョン，圧力損失・施工性等を考慮し，先行プラントの配管実績に基づいた標準流速を目安に選定し，60.5mm，76.3mmとする。

項目 根拠	外径 (mm)	厚さ (mm)	呼び径 (A)	流路面積 (m ²)	流量 (m ³ /h)	流速 (m/s)	標準流速 (m/s)
D 1	60.5	5.5	50	0.00192	□*	□	□
D 2	60.5	3.9	50	0.00218	□*	□	□
D 3	76.3	5.2	65	0.00341	□*	□	□

注記*：ガスタービン発電機用燃料移送ポンプの設計流量

(2) 継手

F 1：78.2mm

伸縮継手の外径。接続先の仕様及び強度を満足する外径とする。

名 称		2号-ガスタービン発電機用燃料移送ポンプ入口ライン分岐部 ～ 2号-ガスタービン発電機用燃料移送ポンプ
最高使用圧力	MPa	静水頭
最高使用温度	℃	66
外 径	mm	76.3
<p>【設定根拠】 (概要)</p> <p>本主配管は、2号-ガスタービン発電機用燃料移送ポンプ入口ライン分岐部から2号-ガスタービン発電機用燃料移送ポンプを接続する配管であり、重大事故等対処設備として、ガスタービン発電機用軽油タンクの2号-燃料をガスタービン発電機用燃料移送ポンプにより、2号-ガスタービン発電機用サービスタンクを経由してガスタービン機関に供給するために設置する。</p> <p>本主配管の最高使用圧力の設定根拠をP1、最高使用温度の設定根拠をT1、外径の設定根拠をD3として下記に示す。</p> <p>ガスタービン発電機燃料移送系主配管の設計仕様を表1.1.3-1 ガスタービン発電機燃料移送系主配管の設計仕様表に示す。</p> <p>1. 最高使用圧力の設定根拠 <u>P1：静水頭</u> 重大事故等対処設備として使用する本主配管の圧力は、ガスタービン発電機用軽油タンクの最高使用圧力に合わせ、静水頭とする。</p> <p>2. 最高使用温度の設定根拠 <u>T1：66℃</u> 重大事故等対処設備として使用する本主配管の温度は、屋外設計外気条件の最高温度を上回る温度とし、66℃とする。</p>		

【設定根拠】(続き)

3. 外径の設定根拠

(1) 配管

本配管を重大事故等時において使用する場合の外径は、ガスタービン発電機用軽油タンクから供給される燃料は油であるため、エロージョン、圧力損失・施工性等を考慮し、先行プラントの配管の実績に基づいた標準流速を目安に選定し、76.3mmとする。

項目 根拠	外径 (mm)	厚さ (mm)	呼び径 (A)	流路面積 (m ²)	流量 (m ³ /h)	流速 (m/s)	標準流速 (m/s)
D3	76.3	5.2	65	0.00341	□*	□	□

注記* : ガスタービン発電機用燃料移送ポンプの設計流量

名 称	2号-ガスタービン発電機用燃料移送ポンプ入口ライン分岐部 ～ 予備-ガスタービン発電機用燃料移送ポンプ	
最高使用圧力	MPa	静水頭
最高使用温度	℃	66
外 径	mm	76.3
<p>【設 定 根 拠】 (概 要)</p> <p>本主配管は、2号-ガスタービン発電機用燃料移送ポンプ入口ライン分岐部から予備-ガスタービン発電機用燃料移送ポンプを接続する配管であり、重大事故等対処設備として、ガスタービン発電機用軽油タンクの燃料を予備-ガスタービン発電機用燃料移送ポンプにより、予備-ガスタービン発電機用サービスタンクを経由してガスタービン発電機用ガスタービン機関に供給するために設置する。</p> <p>本主配管の最高使用圧力の設定根拠をP 1，最高使用温度の設定根拠をT 1，外径の設定根拠をD 3として下記に示す。</p> <p>ガスタービン発電機燃料移送系主配管の設計仕様を表1.1.3-1 ガスタービン発電機燃料移送系主配管の設計仕様表に示す。</p> <p>1. 最高使用圧力の設定根拠 <u>P 1：静水頭</u> 重大事故等対処設備として使用する本主配管の圧力は、ガスタービン発電機用軽油タンクの最高使用圧力に合わせ、静水頭とする。</p> <p>2. 最高使用温度の設定根拠 <u>T 1：66℃</u> 重大事故等対処設備として使用する本主配管の温度は、屋外設計外気条件の最高温度を上回る温度とし、66℃とする。</p>		

【設定根拠】(続き)

3. 外径の設定根拠

(1) 配管

本配管を重大事故等時において使用する場合の外径は、ガスタービン発電機用軽油タンクから供給される燃料は油であるため、エロージョン、圧力損失・施工性等を考慮し、先行プラントの配管実績に基づいた標準流速を目安に選定し、76.3mmとする。

項目 根拠	外径 (mm)	厚さ (mm)	呼び径 (A)	流路面積 (m ²)	流量 (m ³ /h)	流速 (m/s)	標準流速 (m/s)
D3	76.3	5.2	65	0.00341	□*	□	□

注記* : ガスタービン発電機用燃料移送ポンプの設計流量

名	称	2号-ガスタービン発電機用燃料移送ポンプ ～ 2号-ガスタービン発電機用サービスタンク	
最高使用圧力	MPa	0.98	
最高使用温度	℃	66	
外	径	mm	60.5
<p>【設定根拠】 (概要)</p> <p>本主配管は、2号-ガスタービン発電機用燃料移送ポンプから2号-ガスタービン発電機用サービスタンクを接続する配管であり、重大事故等対処設備として、ガスタービン発電機用軽油タンクの燃料を2号-ガスタービン発電機用燃料移送ポンプにより、2号-ガスタービン発電機用サービスタンクを経由してガスタービン発電機用ガスタービン機関に供給するために設置する。</p> <p>本主配管の最高使用圧力の設定根拠をP 2、最高使用温度の設定根拠をT 1、外径の設定根拠をD 1として下記に示す。</p> <p>ガスタービン発電機燃料移送系主配管の設計仕様を表1.1.3-1 ガスタービン発電機燃料移送系主配管の設計仕様表に示す。</p> <p>1. 最高使用圧力の設定根拠 <u>P 2 : 0.98MPa</u> 重大事故等対処設備として使用する本主配管の圧力は、ガスタービン発電機用燃料移送ポンプの最高使用圧力に合わせ、0.98MPa とする。</p> <p>2. 最高使用温度の設定根拠 <u>T 1 : 66℃</u> 重大事故等対処設備として使用する本主配管の温度は、屋外設計外気条件の最高温度を上回る温度とし、66℃とする。</p>			

【設定根拠】(続き)

3. 外径の設定根拠

本配管を重大事故等時において使用する場合の外径は、ガスタービン発電機用軽油タンクから供給される燃料は油であるため、エロージョン、圧力損失・施工性等を考慮し、先行プラントの配管の実績に基づいた標準流速を目安に選定し、60.5mmとする。

項目 根拠	外径 (mm)	厚さ (mm)	呼び径 (A)	流路面積 (m ²)	流量 (m ³ /h)	流速 (m/s)	標準流速 (m/s)
D 1	60.5	5.5	50	0.00192	□*	□	□

注記*：ガスタービン発電機用燃料移送ポンプの設計流量

名 称		2号-ガスタービン発電機用サービスタンク ～ 2号-ガスタービン発電機用ガスタービン発電機関
最 高 使 用 圧 力	MPa	静水頭
最 高 使 用 温 度	℃	66
外 径	mm	48.6 / 42.7
<p>【設 定 根 拠】 (概 要)</p> <p>本主配管は、2号-ガスタービン発電機用サービスタンクから2号-ガスタービン発電機用ガスタービン発電機関を接続する配管であり、重大事故等対処設備として、ガスタービン発電機用軽油タンクの燃料を2号-ガスタービン発電機用燃料移送ポンプにより、2号-ガスタービン発電機用サービスタンクを経由してガスタービン発電機用ガスタービン機関に供給するために設置する。</p> <p>本主配管の最高使用圧力の設定根拠をP1，最高使用温度の設定根拠をT1，外径の設定根拠をD4，D5として下記に示す。</p> <p>ガスタービン発電機燃料移送系主配管の設計仕様を表1.1.3-1 ガスタービン発電機燃料移送系主配管の設計仕様表に示す。</p> <p>1. 最高使用圧力の設定根拠</p> <p><u>P1：静水頭</u></p> <p>重大事故等対処設備として使用する本主配管の圧力は、ガスタービン発電機用サービスタンクの最高使用圧力に合わせ、静水頭とする。</p> <p>2. 最高使用温度の設定根拠</p> <p><u>T1：66℃</u></p> <p>重大事故等対処設備として使用する本主配管の温度は、屋外設計外気条件の最高温度を上回る温度とし、66℃とする。</p>		

【設定根拠】（続き）

3. 外径の設定根拠

本配管を重大事故等時において使用する場合の外径は、ガスタービン発電機用軽油タンクから供給される燃料は油であるため、エロージョン、圧力損失・施工性等を考慮し、先行プラントの配管の実績に基づいた標準流速を目安に選定し、48.6mm, 42.7mm とする。

項目 根拠	外径 (mm)	厚さ (mm)	呼び径 (A)	流路面積 (m ²)	流量 (m ³ /h)	流速 (m/s)	標準流速 (m/s)
D 4	48.6	5.1	40	0.00116	□*1	□	□
D 5	42.7	4.9	32	0.00085	□*2	□	□

注記*1：ガスタービン発電機用燃料移送ポンプの設計流量

*2：ガスタービン発電機用燃料移送ポンプの設計流量/2

名 称	予備-ガスタービン発電機用燃料移送ポンプ ～ 予備-ガスタービン発電機用サービスタンク	
最高使用圧力	MPa	0.98
最高使用温度	℃	66
外 径	mm	60.5
<p>【設 定 根 拠】 (概 要)</p> <p>本主配管は、予備-ガスタービン発電機用燃料移送ポンプから予備-ガスタービン発電機用サービスタンクを接続する配管であり、重大事故等対処設備として、ガスタービン発電機用軽油タンクの燃料を予備-ガスタービン発電機用燃料移送ポンプにより、予備-ガスタービン発電機用サービスタンクを経由してガスタービン発電機用ガスタービン機関に供給するために設置する。</p> <p>本主配管の最高使用圧力の設定根拠を P 2，最高使用温度の設定根拠を T 1，外径の設定根拠を D 1 として下記に示す。</p> <p>ガスタービン発電機燃料移送系主配管の設計仕様を表 1.1.3-1 ガスタービン発電機燃料移送系主配管の設計仕様表に示す。</p> <p>1. 最高使用圧力の設定根拠 <u>P 2 : 0.98MPa</u> 重大事故等対処設備として使用する本主配管の圧力は、ガスタービン発電機用燃料移送ポンプの最高使用圧力に合わせ、0.98MPaとする。</p> <p>2. 最高使用温度の設定根拠 <u>T 1 : 66℃</u> 重大事故等対処設備として使用する本主配管の温度は、屋外設計外気条件の最高温度を上回る温度とし、66℃とする。</p>		

【設定根拠】(続き)

3. 外径の設定根拠

本配管を重大事故等時において使用する場合の外径は、ガスタービン発電機用軽油タンクから供給される燃料は油であるため、エロージョン、圧力損失・施工性等を考慮し、先行プラントの配管の実績に基づいた標準流速を目安に選定し、60.5mmとする。

項目 根拠	外径 (mm)	厚さ (mm)	呼び径 (A)	流路面積 (m ²)	流量 (m ³ /h)	流速 (m/s)	標準流速 (m/s)
D 1	60.5	5.5	50	0.00192	□*	□	□

注記* : ガスタービン発電機用燃料移送ポンプの設計流量

名	称	予備-ガスタービン発電機用サービスタンク ～ 予備-ガスタービン発電機用ガスタービン発電機関
最高使用圧力	MPa	静水頭
最高使用温度	℃	66
外	径	mm
		48.6 / 42.7
<p>【設定根拠】 (概要)</p> <p>本主配管は、予備-ガスタービン発電機用サービスタンクから予備-ガスタービン発電機用ガスタービン発電機関を接続する配管であり、重大事故等対処設備として、ガスタービン発電機用軽油タンクの燃料を予備-ガスタービン発電機用燃料移送ポンプにより、予備-ガスタービン発電機用サービスタンクを経由してガスタービン発電機用ガスタービン機関に供給するために設置する。</p> <p>本主配管の最高使用圧力の設定根拠をP1，最高使用温度の設定根拠をT1，外径の設定根拠をD4，D5として下記に示す。</p> <p>ガスタービン発電機燃料移送系主配管の設計仕様を表1.1.3-1 ガスタービン発電機燃料移送系主配管の設計仕様表に示す。</p> <p>1. 最高使用圧力の設定根拠</p> <p><u>P1：静水頭</u></p> <p>重大事故等対処設備として使用する本主配管の圧力は、ガスタービン発電機用サービスタンクの最高使用圧力に合わせ、静水頭とする。</p> <p>2. 最高使用温度の設定根拠</p> <p><u>T1：66℃</u></p> <p>重大事故等対処設備として使用する本主配管の温度は、屋外設計外気条件の最高温度を上回る温度とし、66℃とする。</p>		

【設定根拠】(続き)

3. 外径の設定根拠

本配管を重大事故等時において使用する場合の外径は、ガスタービン発電機用軽油タンクから供給される燃料は油であるため、エロージョン、圧力損失・施工性等を考慮し、先行プラント実績に基づいた標準流速を目安に選定し、48.6mm, 42.7mm とする。

項目 根拠	外径 (mm)	厚さ (mm)	呼び径 (A)	流路面積 (m ²)	流量 (m ³ /h)	流速 (m/s)	標準流速 (m/s)
D 4	48.6	5.1	40	0.00116	□*1	□	□
D 5	42.7	4.9	32	0.00085	□*2	□	□

注記*1：ガスタービン発電機用燃料移送ポンプの設計流量

*2：ガスタービン発電機用燃料移送ポンプの設計流量/2

表 1.1.3-1 ガスタービン発電機燃料移送系主配管の設計仕様表(その1)

名	称	最高使用圧力 (MPa)		最高使用温度 (°C)		外 径 (mm)	
		設定値	根拠	設定値	根拠	設定値	根拠
ガスタービン 発電機	ガスタービン発電機用軽油タンク ～ 2号-ガスタービン発電機用燃料移送 ポンプ入口ライン分岐部	静水頭*	P 1	66*	T 1	60.5	D 1
						60.5	D 2
						78.2	F 1
						60.5	D 1
						76.3	D 3
	2号-ガスタービン発電機用燃料移送 ポンプ入口ライン分岐部 ～ 2号-ガスタービン発電機用燃料移送 ポンプ	静水頭*	P 1	66*	T 1	76.3	D 3
	2号-ガスタービン発電機用燃料移送 ポンプ入口ライン分岐部 ～ 予備-ガスタービン発電機用燃料移送 ポンプ	静水頭*	P 1	66*	T 1	76.3	D 3
2号-ガスタービン発電機用燃料移送 ポンプ ～ 2号-ガスタービン発電機用サービス タンク	0.98*	P 2	66*	T 1	60.5	D 1	
2号-ガスタービン発電機用サービス タンク ～ 2号-ガスタービン発電機用ガスター ビン発電機関	静水頭*	P 1	66*	T 1	48.6	D 4	
42.7					D 5		

注記*：重大事故等時における使用時の値

表 1.1.3-1 ガスタービン発電機燃料移送系主配管の設計仕様表(その2)

名 称		最高使用圧力 (MPa)		最高使用温度 (°C)		外 径 (mm)	
		設定値	根拠	設定値	根拠	設定値	根拠
ガ ス ター ビ ン 発 電 機	予備-ガスタービン発電機用燃料移送 ポンプ ～ 予備-ガスタービン発電機用サービス タンク	0.98*	P 2	66*	T 1	60.5	D 1
	予備-ガスタービン発電機用サービス タンク ～ 予備-ガスタービン発電機用ガスター ビン発電機関	静水頭*	P 1	66*	T 1	48.6	D 4
	42.7					D 5	

注記*：重大事故等時における使用時の値

名	称	ガスタービン発電機用発電機
容	量	kVA/個
個	数	—
		6000
		1 (予備 1)
<p>【設定根拠】 (概要)</p> <p>重大事故等時にその他発電用原子炉の附属施設のうち非常用電源設備の非常用発電装置（ガスタービン発電機）として使用するガスタービン発電機用発電機は、以下の機能を有する。</p> <p>ガスタービン発電機用発電機は、設計基準事故対処設備の電源が喪失したことにより重大事故等が発生した場合において炉心の著しい損傷、原子炉格納容器の破損、燃料プール内の燃料体等の著しい損傷及び運転停止中における発電用原子炉内の燃料体の著しい損傷を防止するために必要な電力を確保するために設置する。</p> <p>ガスタービン発電機用発電機は、設計基準事故対処設備の交流電源が喪失（全交流動力電源喪失）した場合に、メタルクラッド開閉装置 2C 及びメタルクラッド開閉装置 2D、又は SA ロードセンタ、SA1 コントロールセンタ、SA2 コントロールセンタへ接続することで必要な設備に電力を供給できる設計とする。</p> <p>1. 容量の設定根拠 ガスタービン発電機用発電機を重大事故等時に使用する場合の容量に関しては、VI-1-9-1-1「非常用発電装置の出力の決定に関する説明書」にて説明する。</p> <p>2. 個数の設定根拠 ガスタービン発電機用発電機は、重大事故等対処設備として炉心の著しい損傷等を防止するために必要な電力を確保するために必要な個数である 1 個（予備 1 個）を設置する。</p>		

名	称	ガスタービン発電機用励磁装置
容	量	kW/個
個	数	—
		1 (予備 1)

【設定根拠】
(概要)

重大事故等時にその他発電用原子炉の附属施設のうち非常用電源設備の非常用発電装置（ガスタービン発電機）として使用するガスタービン発電機用励磁装置は、以下の機能を有する。

ガスタービン発電機用励磁装置は、設計基準事故対処設備の電源が喪失したことにより重大事故等が発生した場合において炉心の著しい損傷、原子炉格納容器の破損、燃料プール内の燃料体等の著しい損傷及び運転停止中における発電用原子炉内の燃料体の著しい損傷を防止するために必要な電力を確保するガスタービン発電機用発電機を励磁するために設置する。

ガスタービン発電機用励磁装置は、設計基準事故対処設備の交流電源が喪失（全交流動力電源喪失）した場合に、メタルクラッド開閉装置 2C 及びメタルクラッド開閉装置 2D、又は SA ロードセンタ、SA1 コントロールセンタ、SA2 コントロールセンタへ接続することで必要な設備に電力を供給するガスタービン発電機用発電機を励磁できる設計とする。

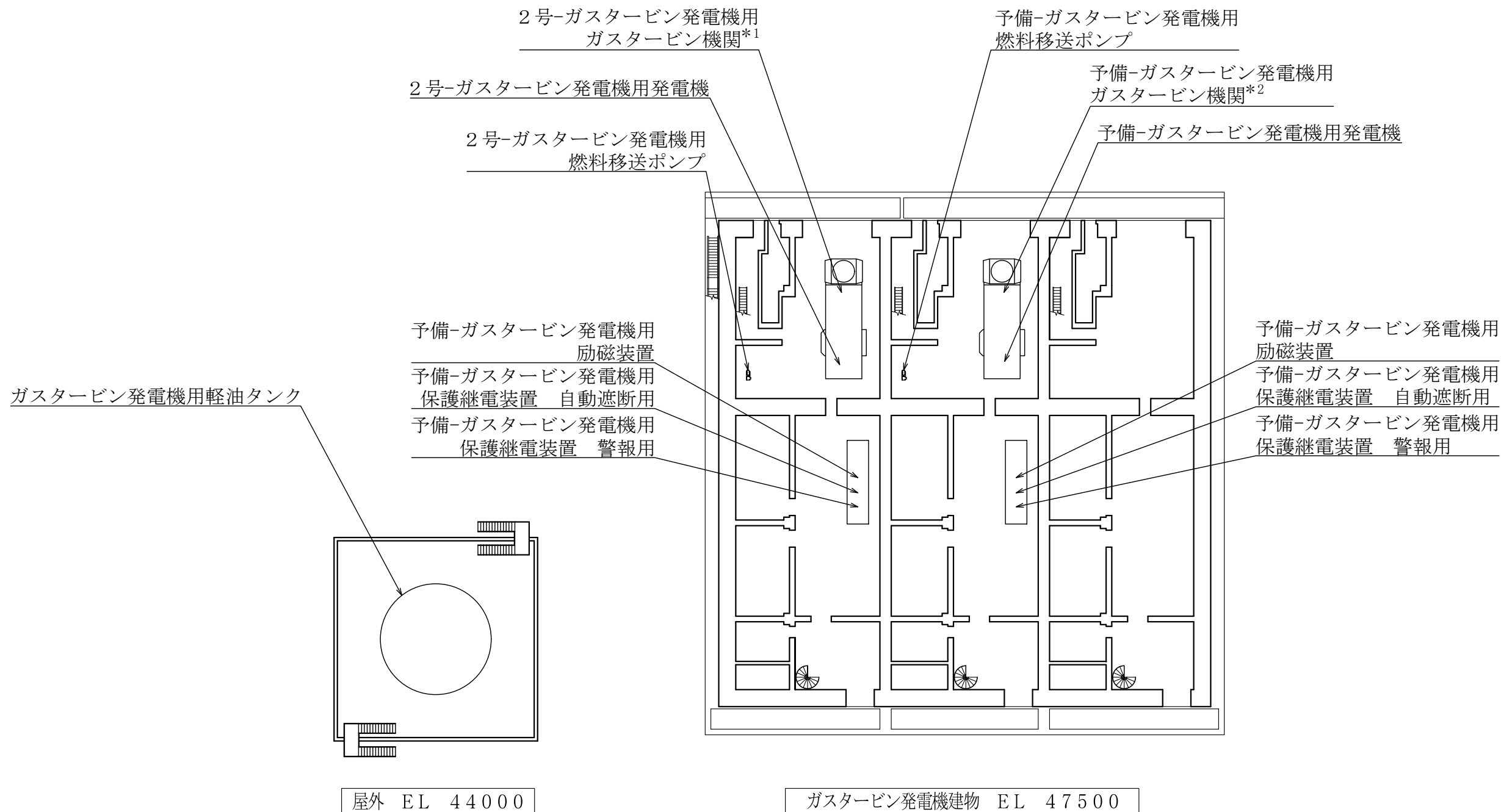
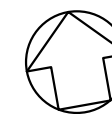
1. 容量の設定根拠

ガスタービン発電機用励磁装置を重大事故等時に使用する場合は、ガスタービン発電機用発電機のメーカーによる開発段階で、50kW の容量であれば、ガスタービン発電機用発電機の励磁に関して、性能上問題ないことを確認している。

以上より、ガスタービン発電機用励磁装置の容量は 50kW/個とする。

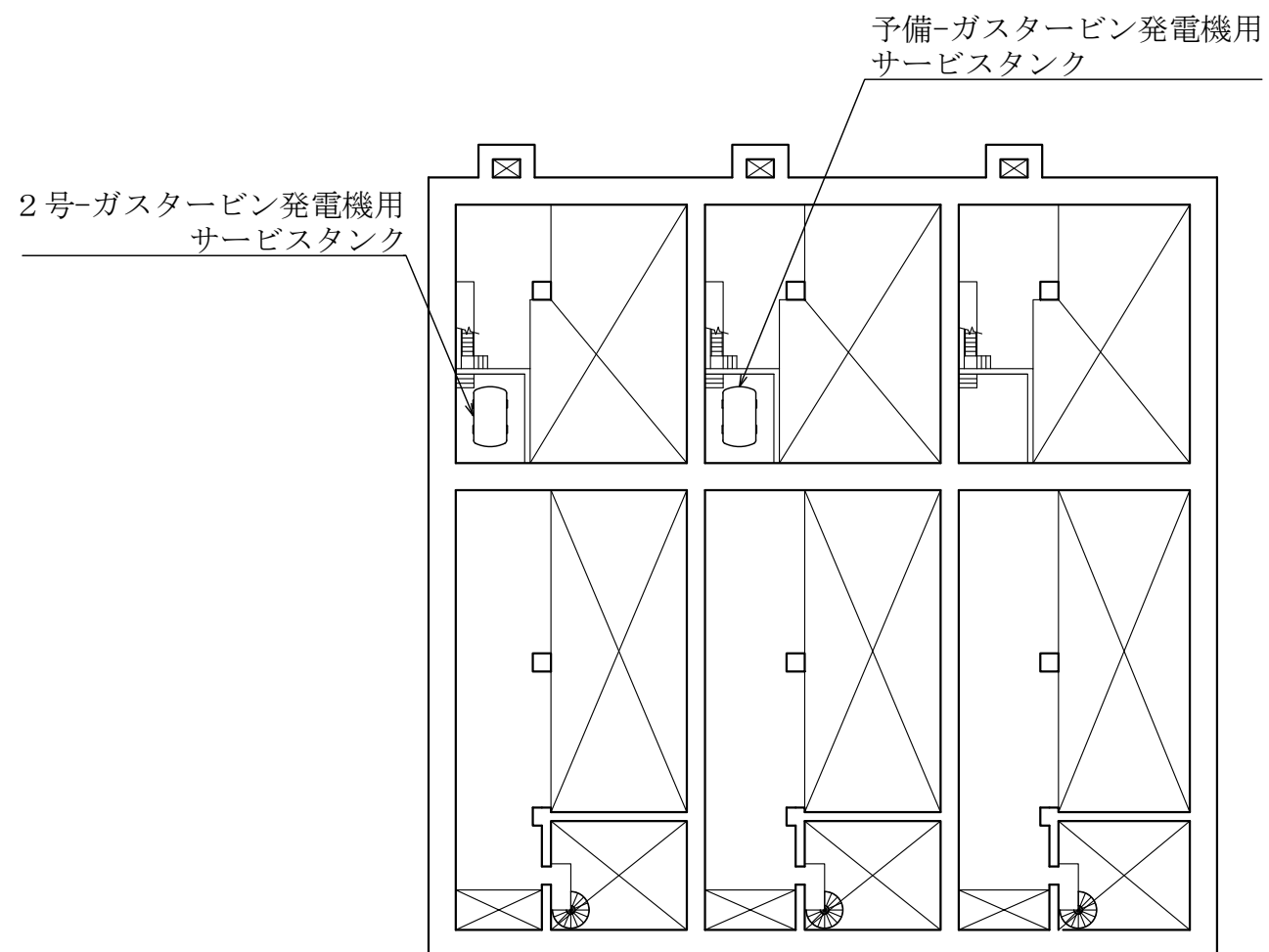
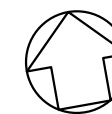
2. 個数の設定根拠

ガスタービン発電機用励磁装置は、重大事故等対処設備としてガスタービン発電機用発電機を励磁するために必要な個数であるガスタービン発電機用発電機 1 個につき 1 個（予備 1 個）を設置する。

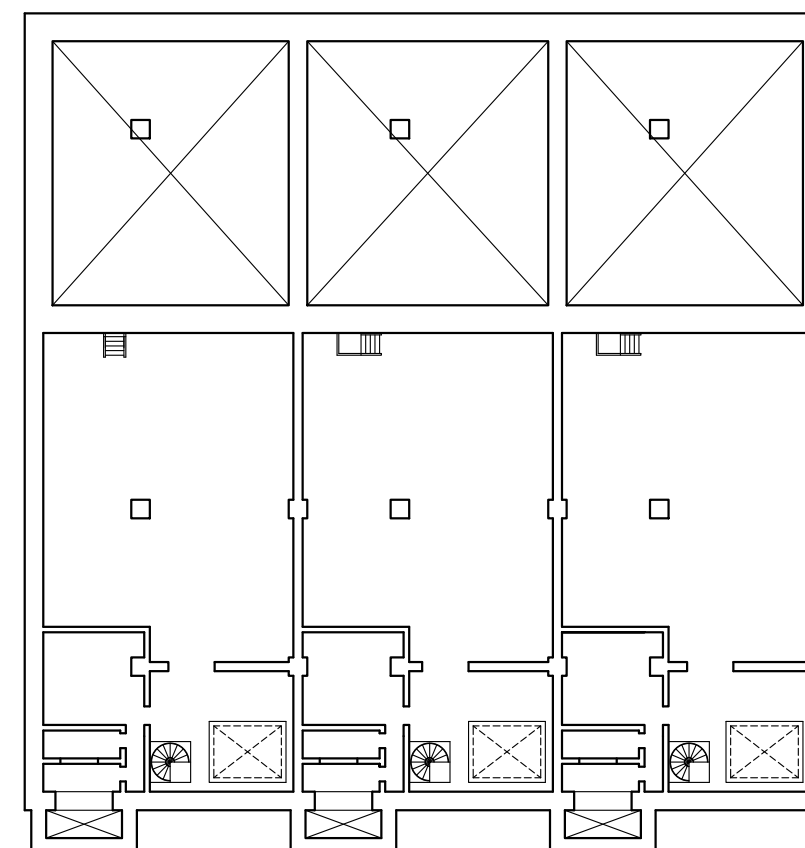


注記*1：下記設備については、2号-ガスタービン発電機用ガスタービン機関と同一箇所に取付。
 ガスタービン発電機用调速装置，ガスタービン発電機用非常调速装置
 *2：下記設備については、予備-ガスタービン発電機用ガスタービン機関と同一箇所に取付。
 ガスタービン発電機用调速装置，ガスタービン発電機用非常调速装置

工事計画認可申請	第9-1-1-3-1-1図
島根原子力発電所 第2号機	
名称	非常用発電装置に係る機器の配置を明示した図面 (ガスタービン発電機) (その1)
中国電力株式会社	

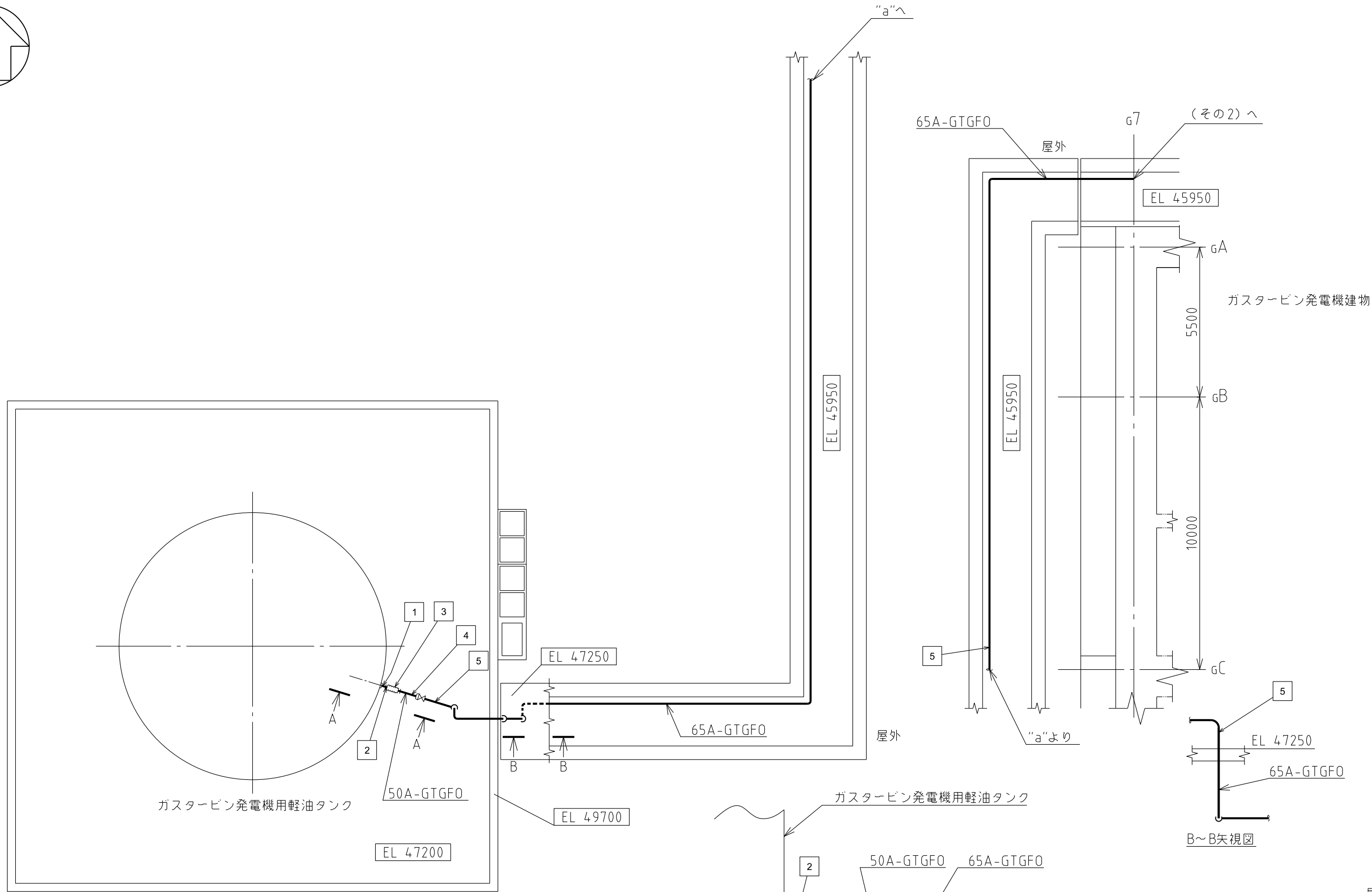
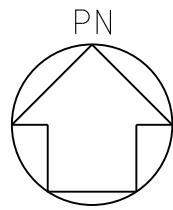


ガスタービン発電機建物 EL 50700



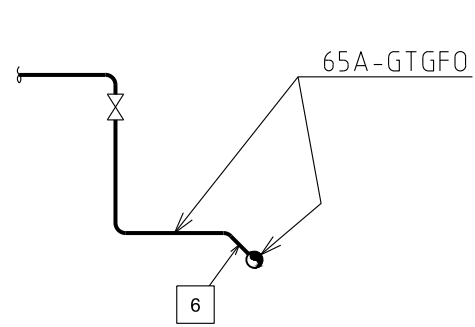
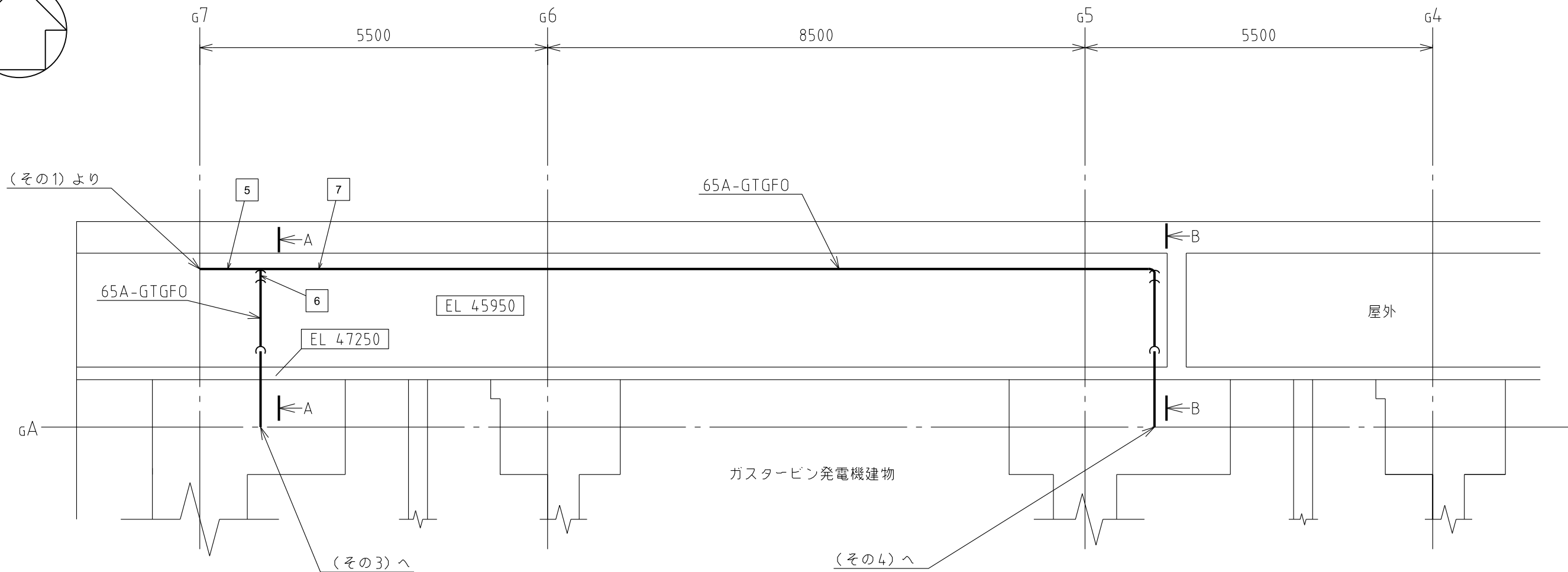
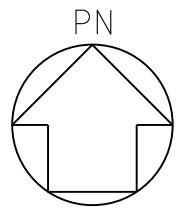
ガスタービン発電機建物 EL 54500

工事計画認可申請 第9-1-1-3-1-2図	
島根原子力発電所 第2号機	
名称	非常用発電装置に係る機器の配置を明示した図面 (ガスタービン発電機) (その2)
中国電力株式会社	

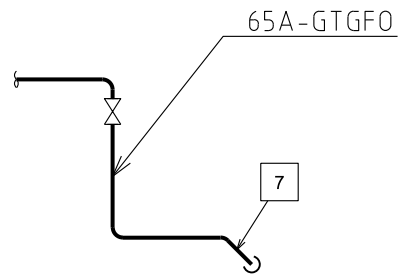


注1: 寸法はmmを示す。
 注2: 図中の四角内番号は別紙1のNOを示す。

工事計画認可申請		第9-1-1-3-2-1図
島根原子力発電所 第2号機		
名称	非常用発電装置に係る 主配管の配置を明示した図面 (ガスタービン発電機)(その1)	
中国電力株式会社		



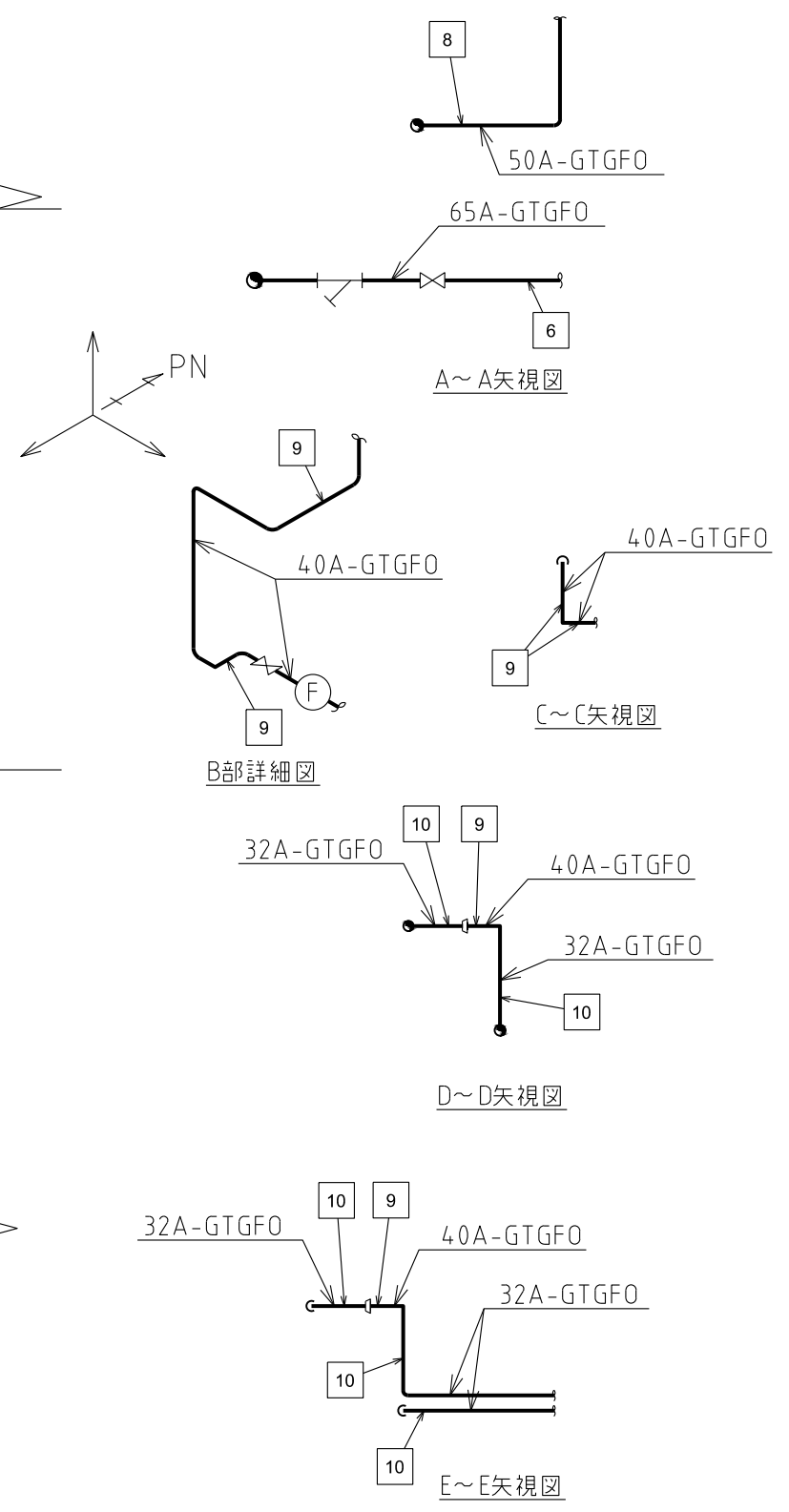
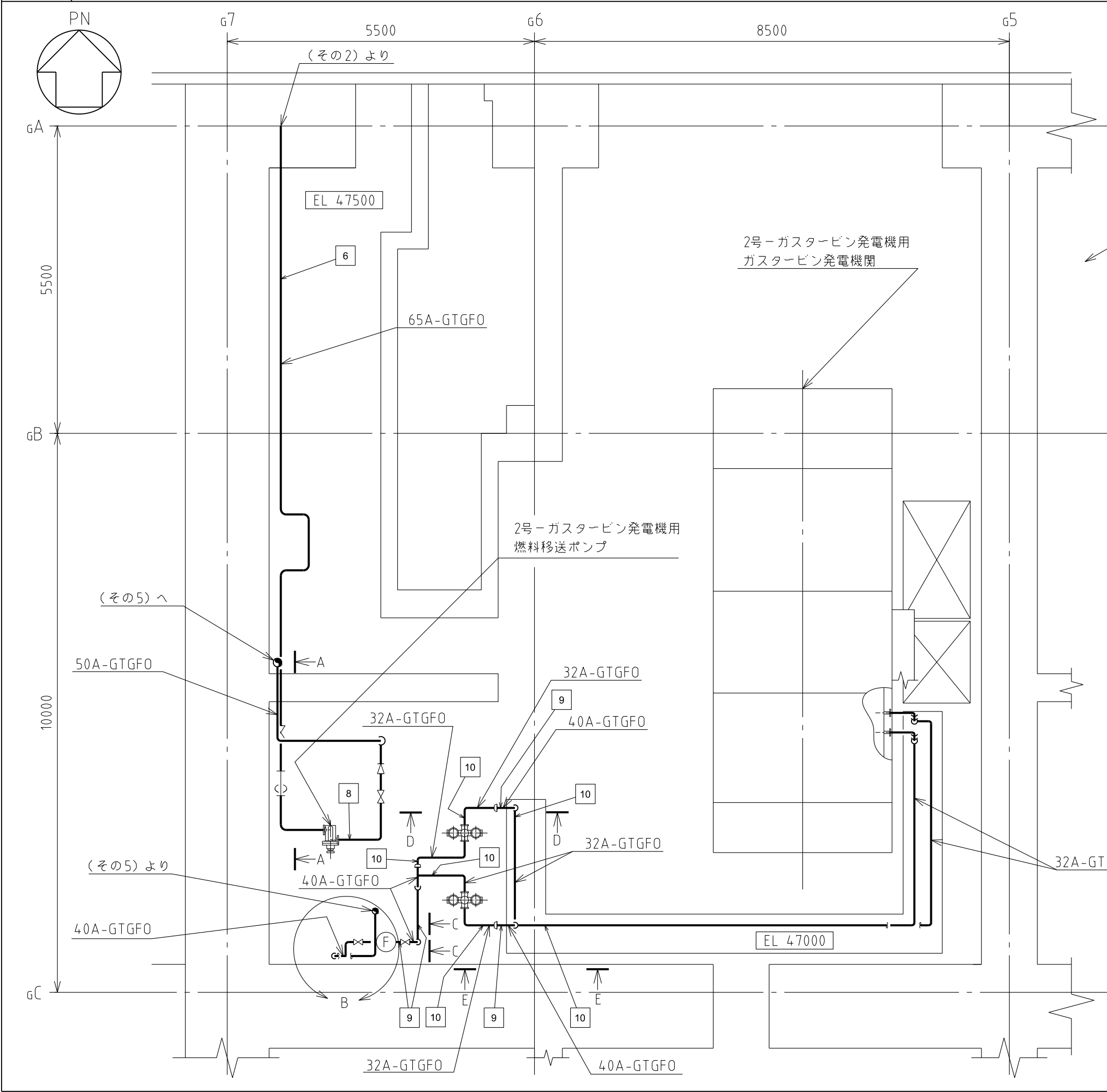
A~A矢視図



B~B矢視図

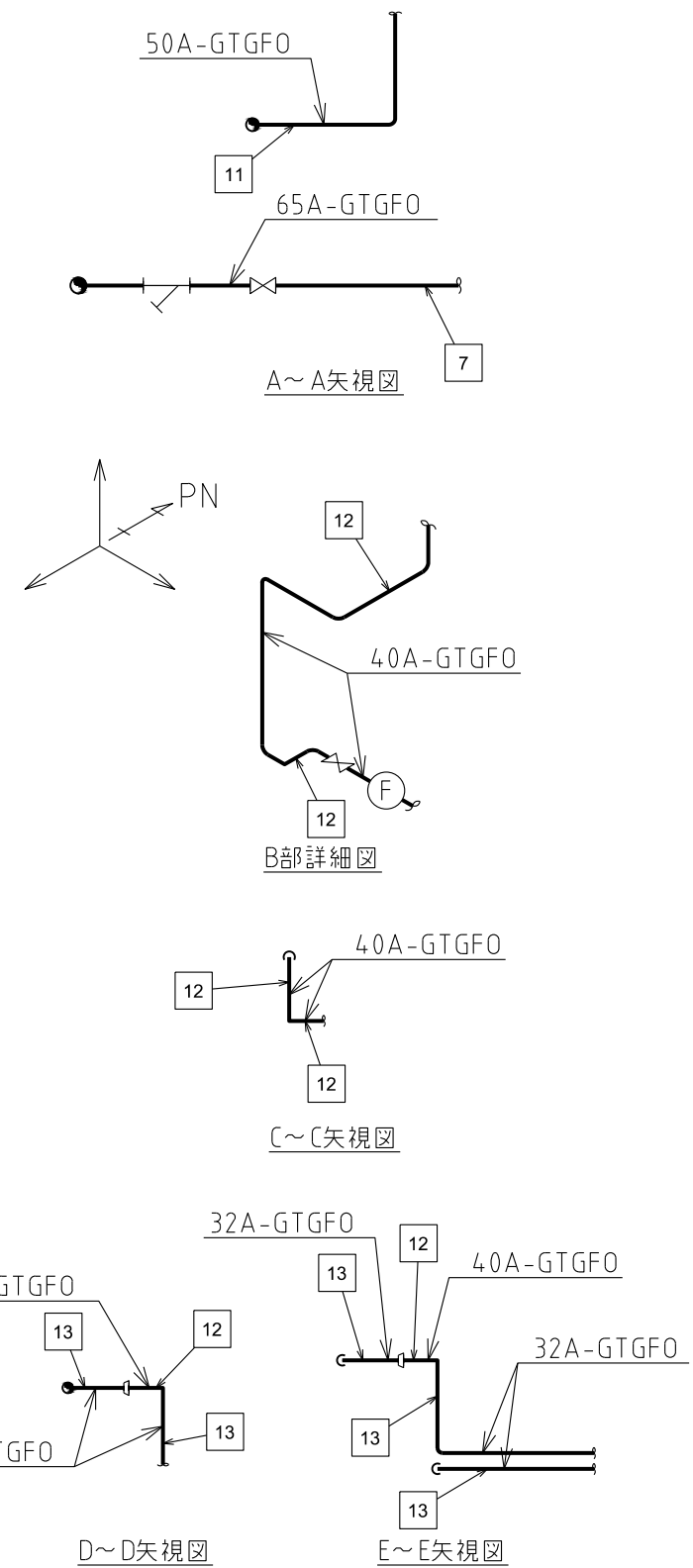
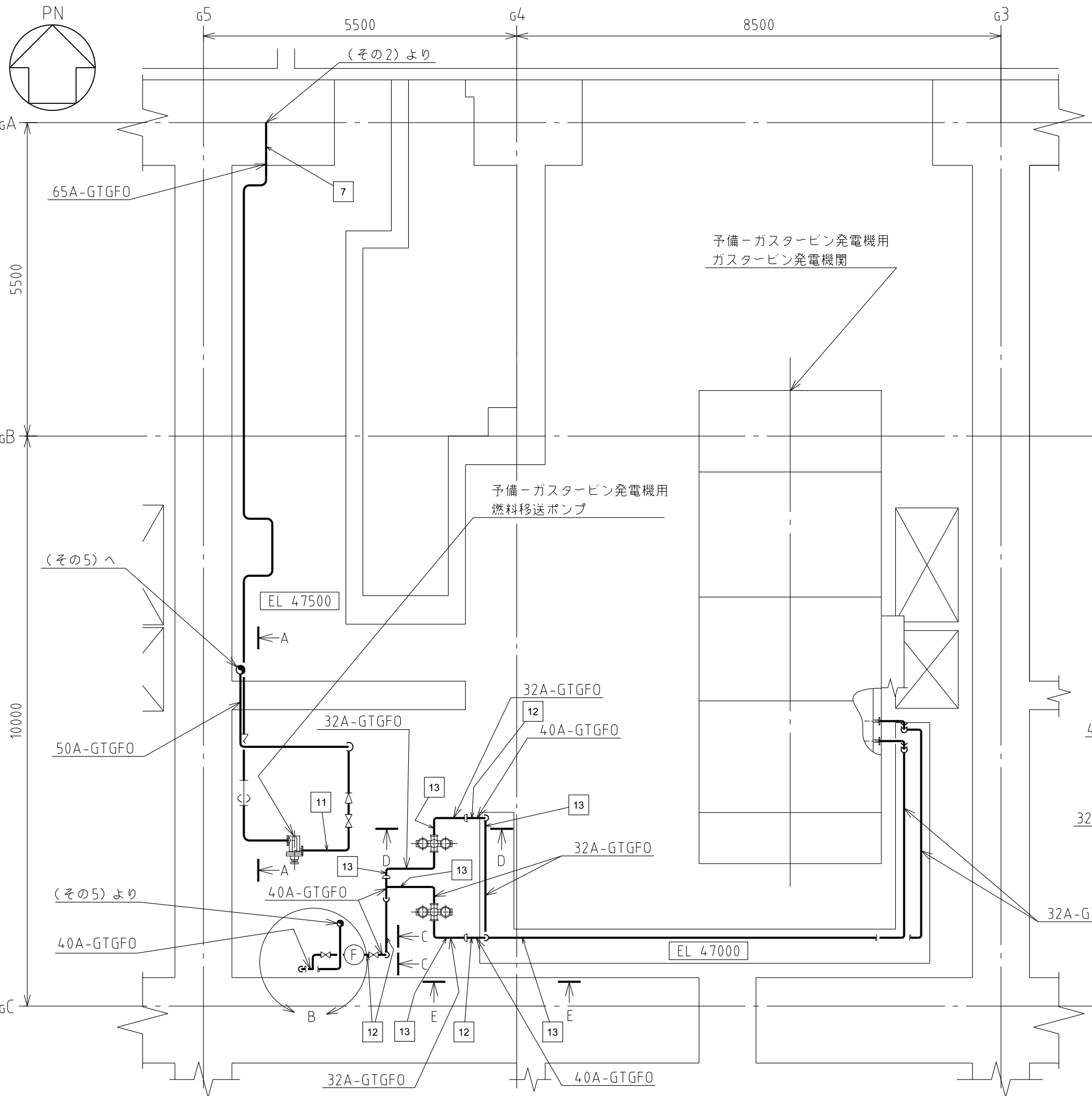
注1: 寸法はmmを示す。
 注2: 図中の四角内番号は別紙1のNOを示す。

屋外,ガスタービン発電機建物	
工事計画認可申請	第9-1-1-3-2-2図
島根原子力発電所 第2号機	
名称	非常用発電装置に係る 主配管の配置を明示した図面 (ガスタービン発電機)(その2)
中国電力株式会社	



注1: 寸法はmmを示す。
 注2: 図中の四角内番号は別紙1のNOを示す。

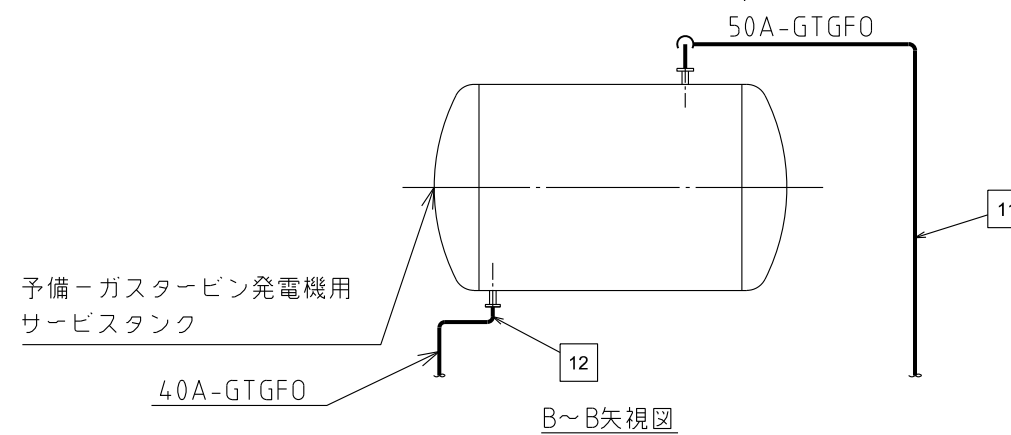
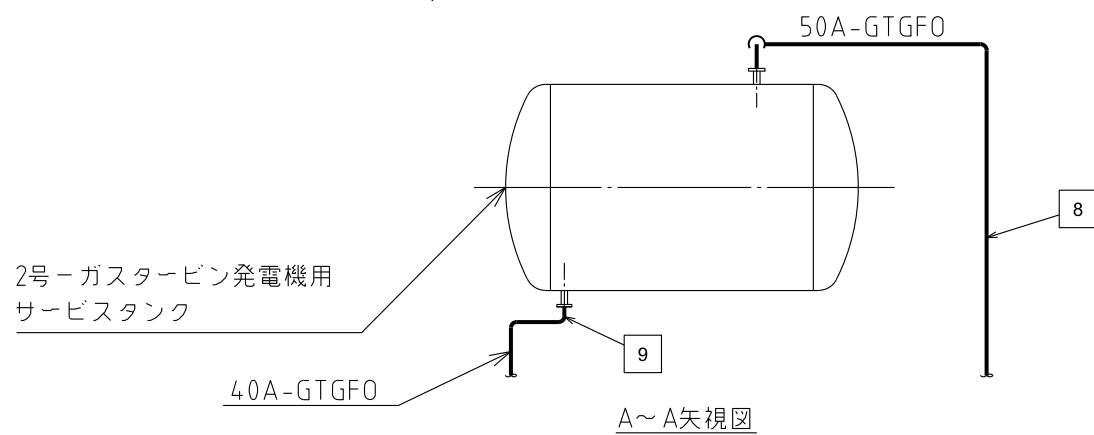
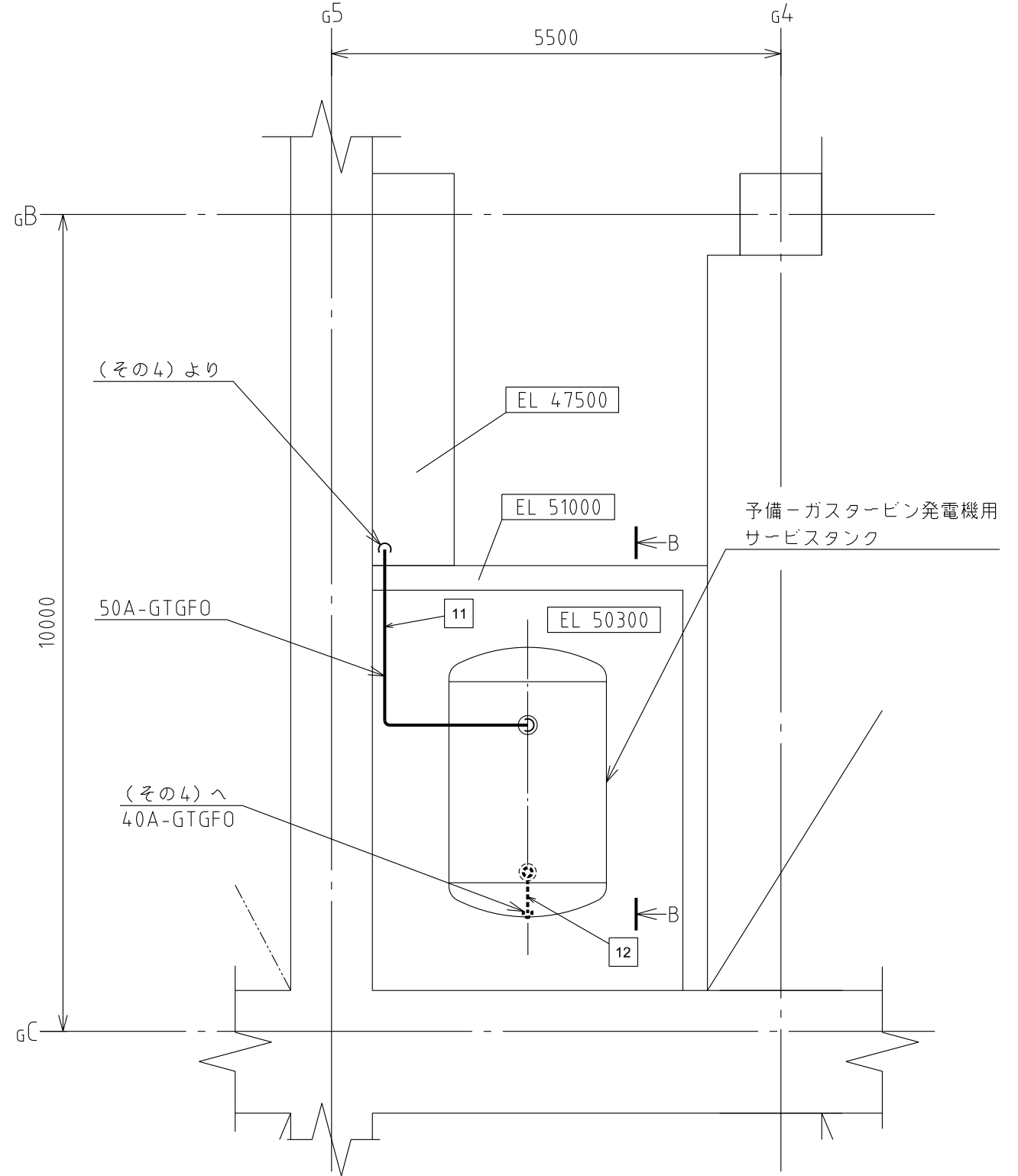
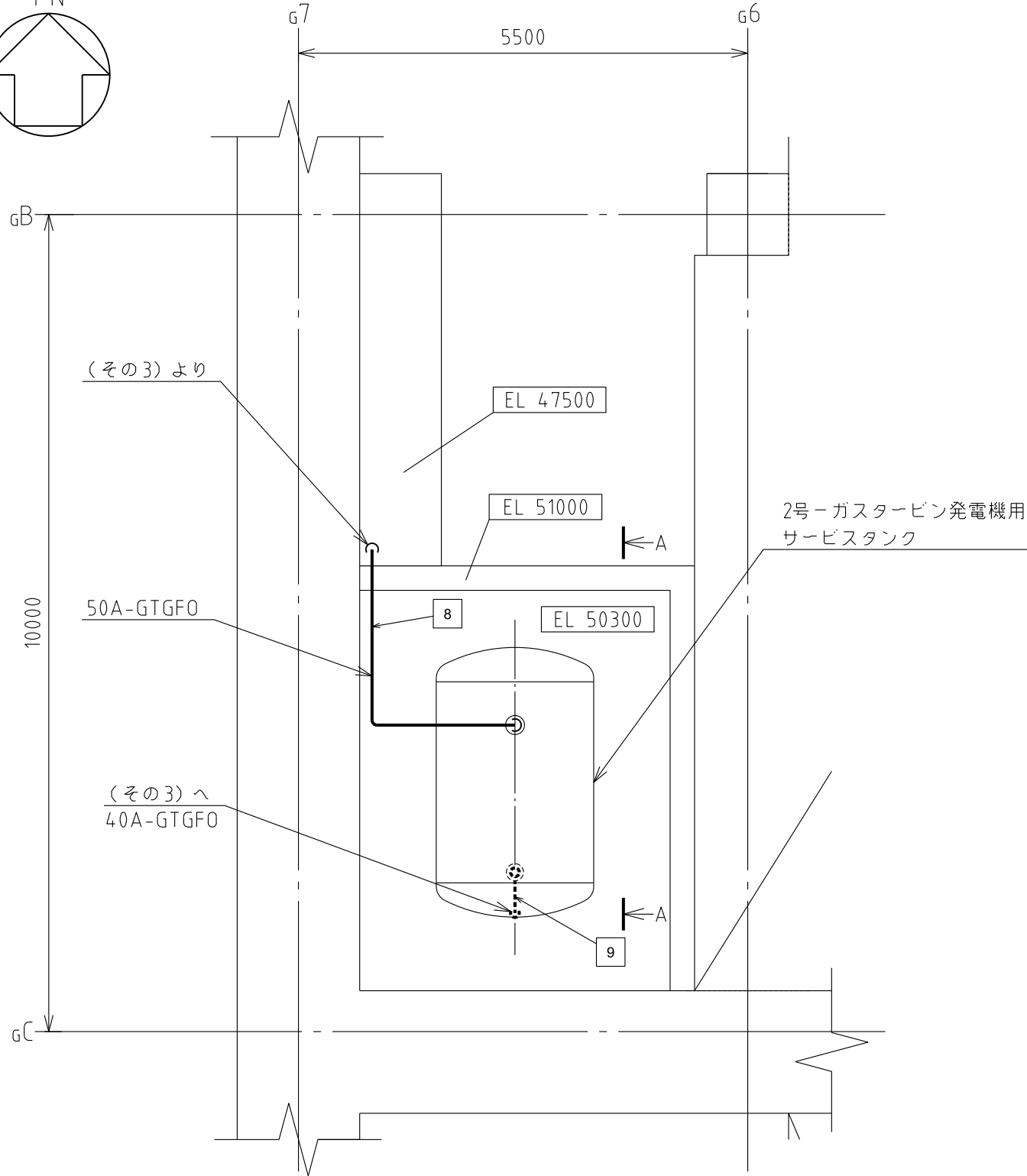
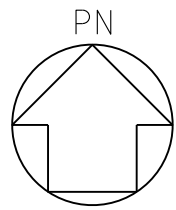
ガスタービン発電機建物	
工事計画認可申請	第9-1-1-3-2-3図
島根原子力発電所 第2号機	
名称	非常用発電装置に係る 主配管の配置を明示した図面 (ガスタービン発電機) (その3)
中国電力株式会社	
GTGFO	S2GTGFO-G001 2922



注1: 寸法はmmを示す。
 注2: 図中の四角内番号は別紙1のNOを示す。

ガスタービン発電機建物

工事計画認可申請	第9-1-1-3-2-4図
島根原子力発電所 第2号機	
名称	非常用発電装置に係る 主配管の配置を明示した図面 (ガスタービン発電機)(その4)
中国電力株式会社	



注1: 寸法はmmを示す。
 注2: 図中の四角内番号は別紙1のNOを示す。

ガスタービン発電機建物	
工事計画認可申請	第9-1-1-3-2-5図
島根原子力発電所 第2号機	
名称	非常用発電装置に係る 主配管の配置を明示した図面 (ガスタービン発電機) (その5)
中国電力株式会社	

第 9-1-1-3-2-1~5 図 非常用発電装置に係る主配管の配置を明示した図面（ガスタービン発電機） 別紙 1
 工事計画抜粋

変更前						変更後						NO. *4
名称	最高使用 圧力 (MPa)	最高使用 温度 (°C)	外 径 (mm)	厚 さ (mm)	材 料	名 称	最高使用 圧 力 (MPa)	最高使用 温 度 (°C)	外 径*1 (mm)	厚 さ*1 (mm)	材 料	
—	—	—	—	—	—	ガスタービン発電機用軽油 タンク ～ 2号-ガスタービン発電機 用燃料移送ポンプ入口ライ ン分岐部	静水頭*2	66*2	60.5	5.5	STPG370	1
									60.5	3.9	SUS304TP	2
									78.2	0.8×1*3	SUS304	3
									60.5	5.5	STPT410	4
									76.3	5.2	STPT410	5
						2号-ガスタービン発電機 用燃料移送ポンプ入口ライ ン分岐部 ～ 2号-ガスタービン発電機 用燃料移送ポンプ	静水頭*2	66*2	76.3	5.2	STPT410	6
						2号-ガスタービン発電機 用燃料移送ポンプ入口ライ ン分岐部 ～ 予備-ガスタービン発電機 用燃料移送ポンプ	静水頭*2	66*2	76.3	5.2	STPT410	7

変更前						変更後						NO. *4
名称	最高使用 圧力 (MPa)	最高使用 温度 (°C)	外 径 (mm)	厚 さ (mm)	材 料	名 称	最高使用 圧 力 (MPa)	最高使用 温 度 (°C)	外 径*1 (mm)	厚 さ*1 (mm)	材 料	
—						2号-ガスタービン発電機 用燃料移送ポンプ ～ 2号-ガスタービン発電機 用サービスタンク	0.98*2	66*2	60.5	5.5	STPT410	8
						2号-ガスタービン発電機 用サービスタンク ～ 2号-ガスタービン発電機 用ガスタービン発電機関	静水頭*2	66*2	48.6	5.1	STPT410	9
						42.7			4.9	STPT410	10	
						予備-ガスタービン発電機 用燃料移送ポンプ ～ 予備-ガスタービン発電機 用サービスタンク	0.98*2	66*2	60.5	5.5	STPT410	11

変更前						変更後						NO. *4	
名称	最高使用 圧力 (MPa)	最高使用 温度 (°C)	外 径 (mm)	厚 さ (mm)	材 料	名 称	最高使用 圧力 (MPa)	最高使用 温度 (°C)	外 径*1 (mm)	厚 さ*1 (mm)	材 料		
—						ガ ス タ ー ビ ン 発 電 機	予備-ガスタービン発電機 用サービスタンク ～ 予備-ガスタービン発電機 用ガスタービン発電機関	静水頭*2	66*2	48.6	5.1	STPT410	12
													42.7

3

注記*1：公称値を示す。

*2：重大事故等時における使用時の値

*3：層数を示す。

*4：非常用発電装置に係る主配管の配置を明示した図面（ガスタービン発電機）に記載の四角内番号を示す。

第 9-1-1-3-2-1~5 図 非常用発電装置に係る主配管の配置を明示した図面（ガスタービン発電機）
別紙 2

工事計画記載の公称値の許容範囲

[ガスタービン発電機の主配管]

管 NO. 19*¹

主要寸法 (mm)		許容範囲	根 拠
外径	60.5	±1%	J I S G 3 4 5 4 による材料公差
厚さ	5.5	+15% -12.5%	同上

管 NO. 20*¹

主要寸法 (mm)		許容範囲	根 拠
外径	60.5	±1%	J I S G 3 4 5 9 による材料公差
厚さ	3.9	<input type="text"/> % -0.5mm	【プラス側公差】 製造能力，製造実績を考慮したメーカー基準 【マイナス側公差】 J I S G 3 4 5 9 による材料公差

管 NO. 21*¹

主要寸法 (mm)		許容範囲	根 拠
外径	60.5	±1%	J I S G 3 4 5 6 による材料公差
厚さ	5.5	<input type="text"/> % -12.5%	【プラス側公差】 製造能力，製造実績を考慮したメーカー基準 【マイナス側公差】 J I S G 3 4 5 6 による材料公差

管 NO. 22*¹

主要寸法 (mm)		許容範囲	根 拠
外径	76.3	±1%	J I S G 3 4 5 6 による材料公差
厚さ	5.2	<input type="text"/> % -12.5%	【プラス側公差】 製造能力，製造実績を考慮したメーカー基準 【マイナス側公差】 J I S G 3 4 5 6 による材料公差

工事計画記載の公称値の許容範囲（続き）

[ガスタービン発電機の主配管（続き）]

管NO. 23*¹

主要寸法 (mm)		許容範囲	根 拠
外径	76.3	±1%	J I S G 3 4 5 6による材料公差
厚さ	5.2	<input type="text"/> % -12.5%	【プラス側公差】 製造能力，製造実績を考慮したメーカー基準 【マイナス側公差】 J I S G 3 4 5 6による材料公差

管NO. 24*¹

主要寸法 (mm)		許容範囲	根 拠
外径	76.3	±1%	J I S G 3 4 5 6による材料公差
厚さ	5.2	<input type="text"/> % -12.5%	【プラス側公差】 製造能力，製造実績を考慮したメーカー基準 【マイナス側公差】 J I S G 3 4 5 6による材料公差

管NO. 25*¹

主要寸法 (mm)		許容範囲	根 拠
外径	60.5	±1%	J I S G 3 4 5 6による材料公差
厚さ	5.5	<input type="text"/> % -12.5%	【プラス側公差】 製造能力，製造実績を考慮したメーカー基準 【マイナス側公差】 J I S G 3 4 5 6による材料公差

管NO. 26*¹

主要寸法 (mm)		許容範囲	根 拠
外径	48.6	±0.5mm	J I S G 3 4 5 6による材料公差
厚さ	5.1	<input type="text"/> % -12.5%	【プラス側公差】 製造能力，製造実績を考慮したメーカー基準 【マイナス側公差】 J I S G 3 4 5 6による材料公差

工事計画記載の公称値の許容範囲（続き）

[ガスタービン発電機の主配管（続き）]

管NO. 27*¹

主要寸法 (mm)		許容範囲	根 拠
外径	42.7	±0.5mm	J I S G 3 4 5 6による材料公差
厚さ	4.9	<input type="text"/> % -12.5%	【プラス側公差】 製造能力，製造実績を考慮したメーカー基準 【マイナス側公差】 J I S G 3 4 5 6による材料公差

管NO. 28*¹

主要寸法 (mm)		許容範囲	根 拠
外径	60.5	±1%	J I S G 3 4 5 6による材料公差
厚さ	5.5	<input type="text"/> % -12.5%	【プラス側公差】 製造能力，製造実績を考慮したメーカー基準 【マイナス側公差】 J I S G 3 4 5 6による材料公差

管NO. 29*¹

主要寸法 (mm)		許容範囲	根 拠
外径	48.6	±0.5mm	J I S G 3 4 5 6による材料公差
厚さ	5.1	<input type="text"/> % -12.5%	【プラス側公差】 製造能力，製造実績を考慮したメーカー基準 【マイナス側公差】 J I S G 3 4 5 6による材料公差

管NO. 30*¹

主要寸法 (mm)		許容範囲	根 拠
外径	42.7	±0.5mm	J I S G 3 4 5 6による材料公差
厚さ	4.9	<input type="text"/> % -12.5%	【プラス側公差】 製造能力，製造実績を考慮したメーカー基準 【マイナス側公差】 J I S G 3 4 5 6による材料公差

工事計画記載の公称値の許容範囲（続き）

[ガスタービン発電機の主配管（続き）]

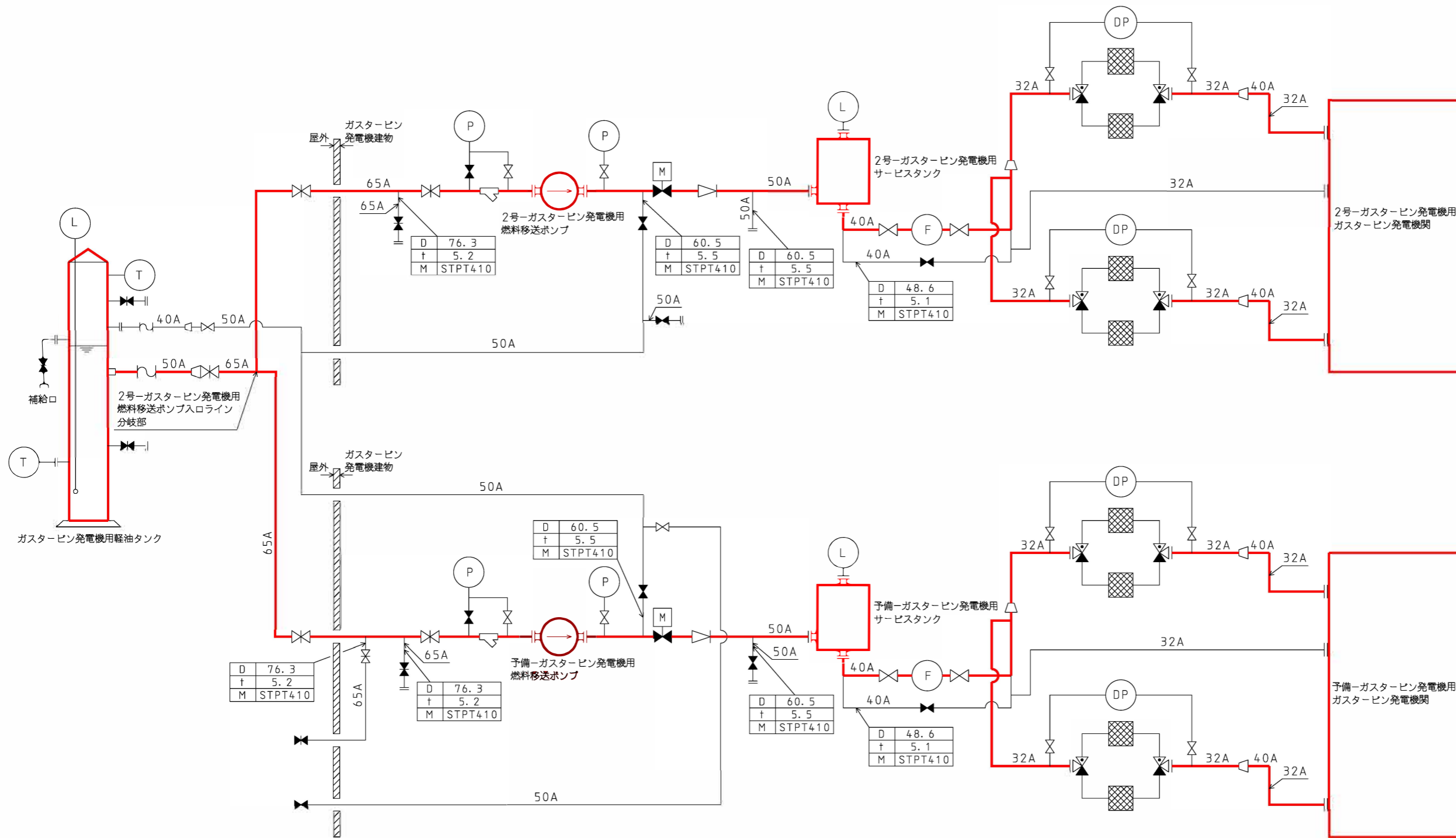
伸縮継手NO. E1*1

主要寸法 (mm)		許容範囲	根 拠
外径	78.2	<input type="text"/> mm	製造能力，製造実績を考慮したメーカ基準
厚さ	0.8×1*2	<input type="text"/> <input type="text"/> mm×1*2	同上

注：主要寸法は，工事計画記載の公称値

注記*1：発電用火力設備の技術基準による強度評価書のNO.を示す。

*2：層数を示す。

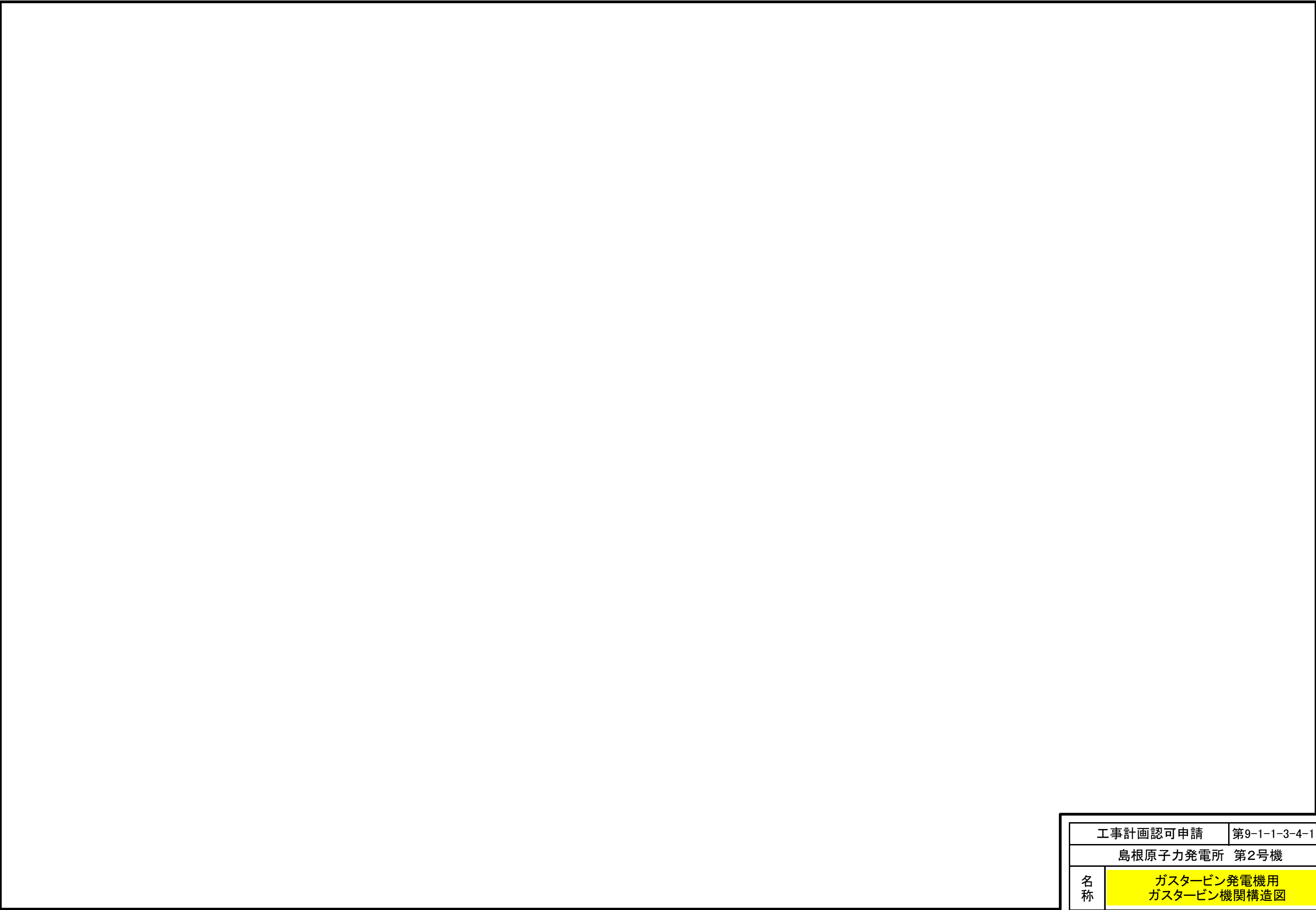


— : 非常用発電装置系統図
 (ガスタービン発電機) (燃料系統図)
 (当該系統のうち重大事故等対処設備の申請範囲)

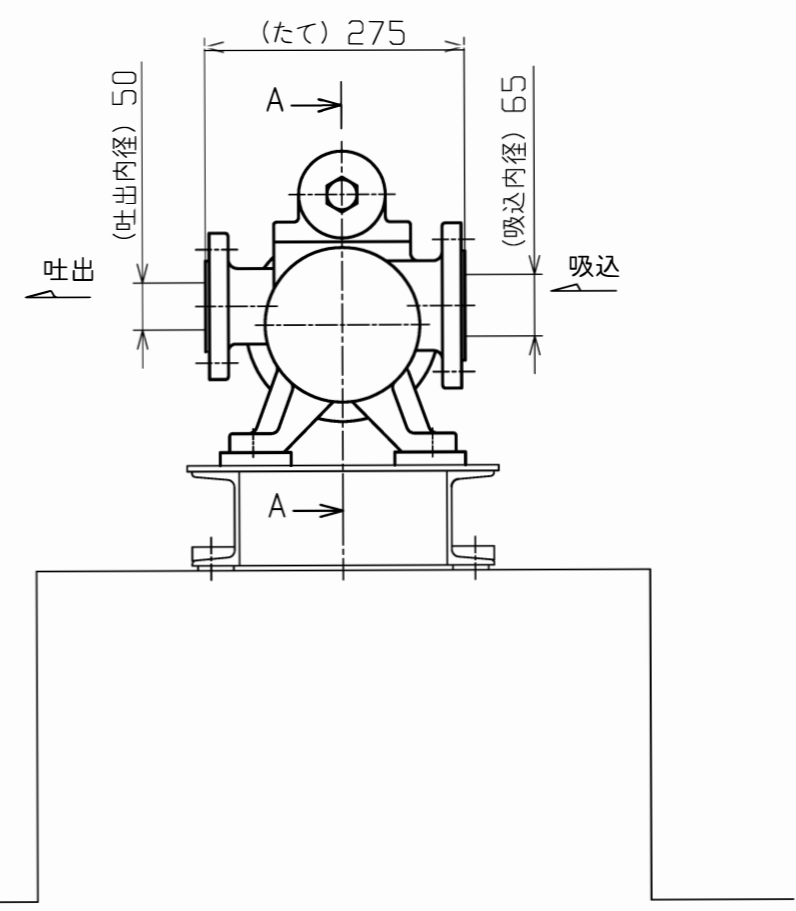
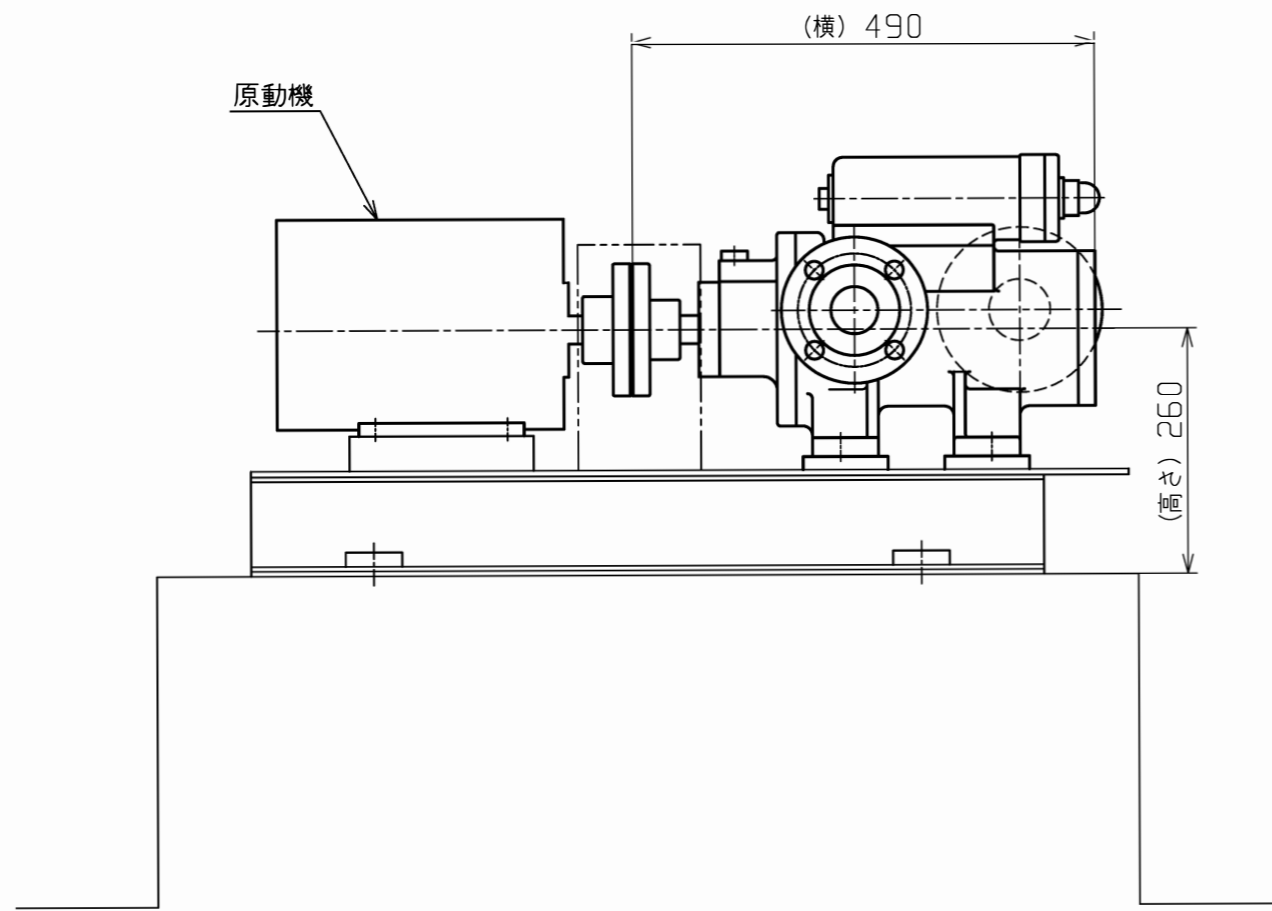
1. 枝管仕様表説明

D	外径	mm
t	厚さ	mm
M	材料	

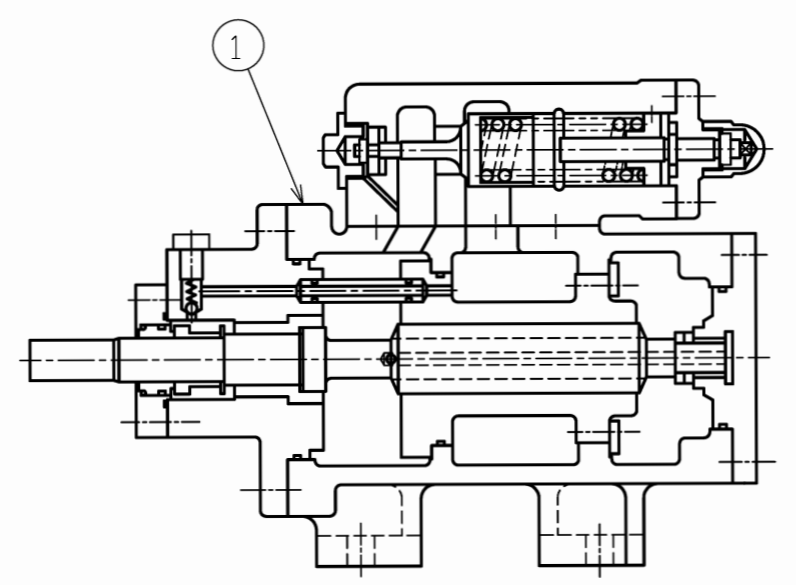
工事計画認可申請	第9-1-1-3-3-1図
島根原子力発電所 第2号機	
名称	非常用発電装置系統図 (ガスタービン発電機) (燃料系統図) (重大事故等対処設備)
中国電力株式会社	



工事計画認可申請	第9-1-1-3-4-1図
島根原子力発電所 第2号機	
名称	ガスタービン発電機用 ガスタービン機関構造図
中国電力株式会社	



外形図



A~A 断面図






1	ケーシング	1	SC480
番号	品名	個数	材料
部品表			

注1：寸法はmmを示す。
注2：特記なき寸法は公称値を示す。

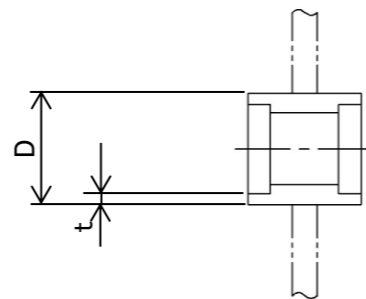
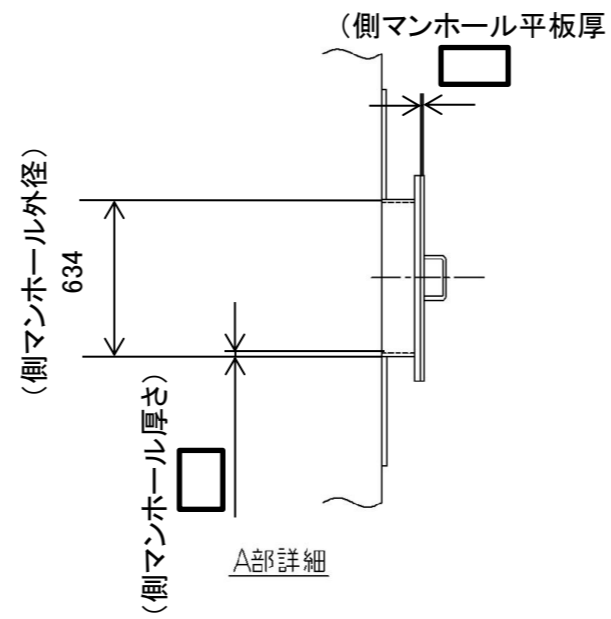
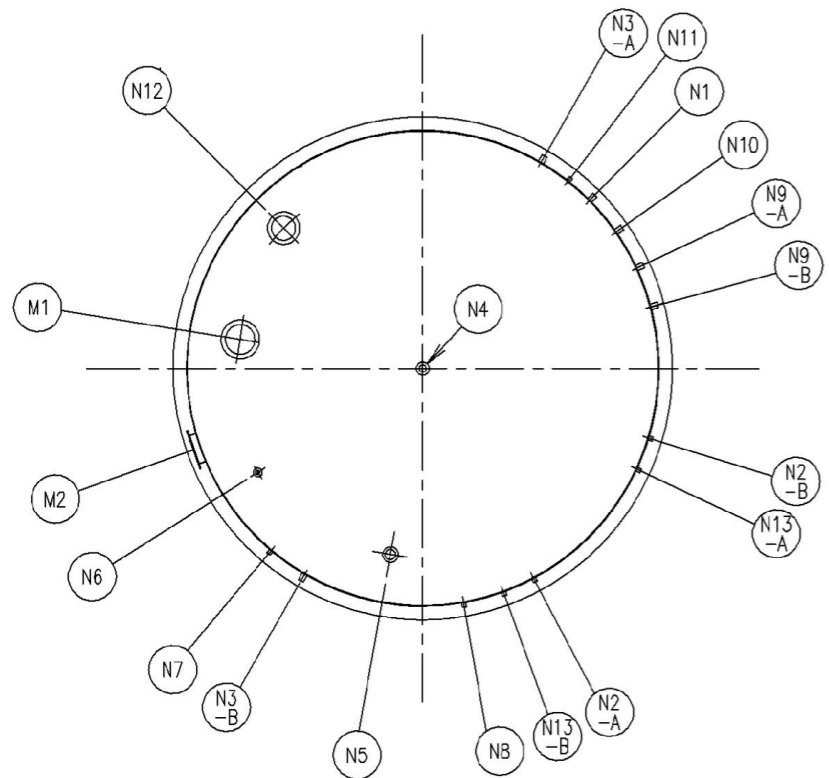
工事計画認可申請	艸-1-1-3-4-2
島根原子力発電所 第2号機	
名称	ガスタービン発電機用 燃料移送ポンプ構造図
中国電力株式会社	

第 9-1-1-3-4-2 図 ガスタービン発電機用燃料移送ポンプの構造図別紙
 工事計画記載の公称値の許容範囲

[ガスタービン発電機用燃料移送ポンプ]

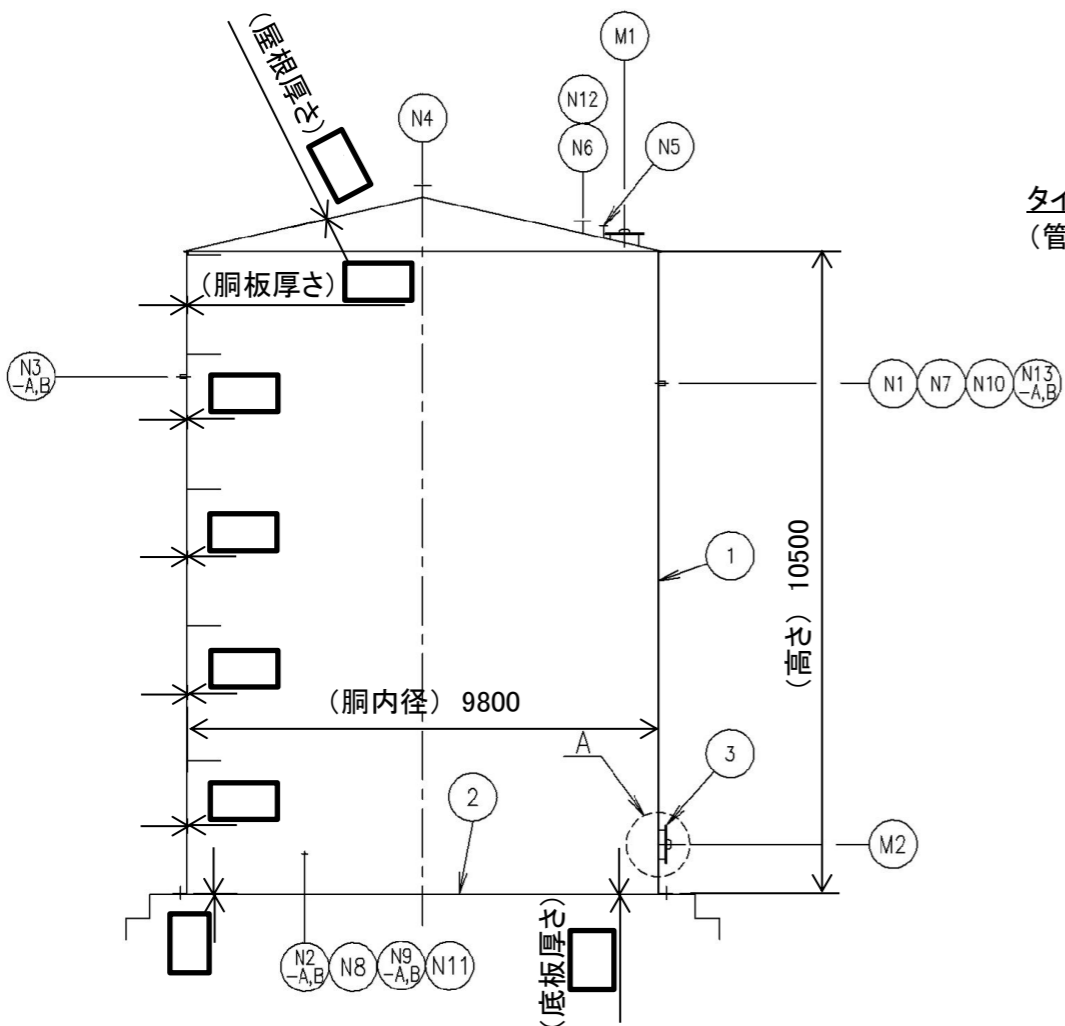
主要寸法 (mm)		許容範囲	根 拠
吸込内径	65	 mm	製造能力，製造実績を考慮したメーカー基準
吐出内径	50	 mm	同上
たて	275	 mm	同上
横	490	 mm	同上
高さ	260	 mm	同上

注：主要寸法は，工事計画記載の公称値



タイプ-1
(管台外径(燃料移送ポンプ吸込, 燃料油取出口))

符号	N2-B	N8
タイプ	1	1
外径 (D)	φ 76	φ 76
厚さ (t)		
管台寸法		



M2	側マンホール	1	φ 610
M1	屋根マンホール	1	φ 760
N13-B	油戻リノズル	1	40A
N13-A	油戻リノズル	1	40A
N12	非常通気口	1	φ 500
N11	温度指示計(ダイヤル式)	1	25A
N10	燃料補給予備	1	65A
N9-B	予備	1	65A
N9-A	予備	1	65A
N8	燃料油取出口	1	50A
N7	温度感知器	1	25A
N6	検尺口	1	150A
N5	液位指示計	1	40A
N4	ベント管	1	80A
N3-B	泡消火剤注入	1	80A
N3-A	泡消火剤注入	1	80A
N2-B	燃料移送ポンプ吸込	1	50A
N2-A	予備	1	50A
N1	燃料補給	1	65A
符号	名称	個数	呼び径
管台一覧表			









3	側マンホール平板	1	
2	底板(アニュラ部)	1	
	(その他)	1	
1	胴板(18tのみ)	1	
	(その他)	1	
番号	品名	個数	材料
部品表			

注1: 寸法はmmを示す。
注2: 特記なき寸法は公称値を示す。

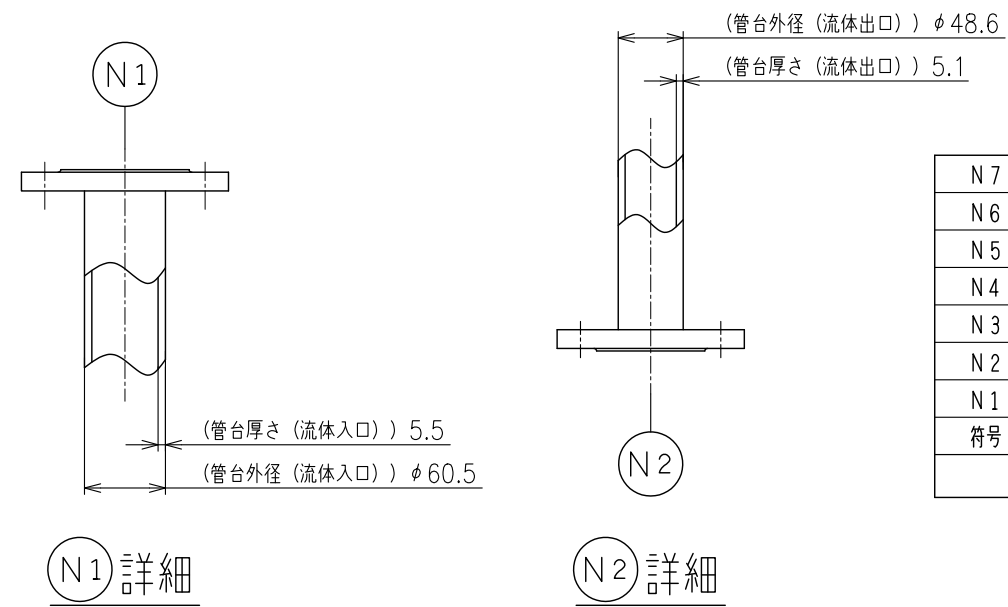
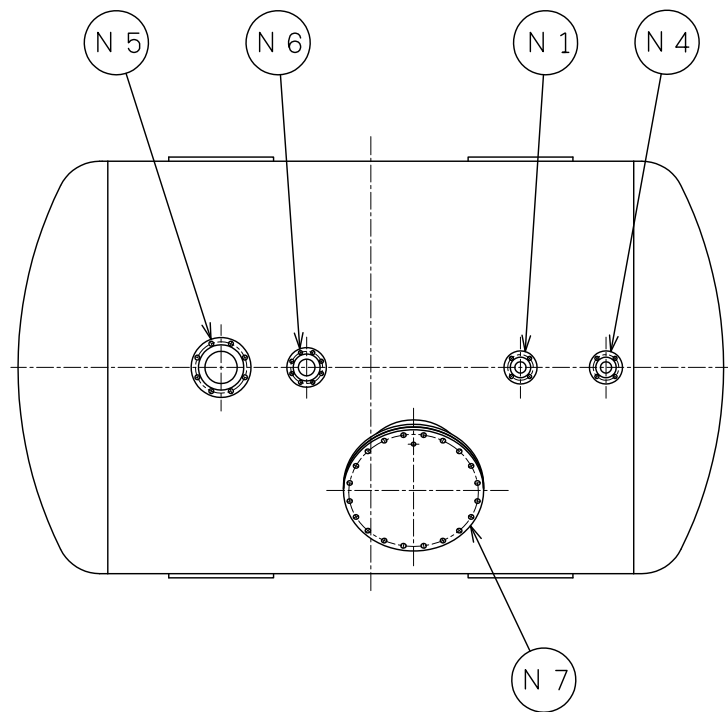
工事計画認可申請	第9-1-1-3-4-3図
島根原子力発電所 第2号機	
名称	ガスタービン発電機用軽油タンク構造図
中国電力株式会社	

第9-1-1-3-4-3図 ガスタービン発電機用軽油タンク構造図 別紙
 工事計画記載の公称値の許容範囲

[ガスタービン発電機用軽油タンク]

主要寸法 (mm)		許容範囲	根 拠
胴内径	9800	(98mm) mm	設計・建設規格 PVC-3910 より、同一断面における最大内径と最小内径の差は1%以下。 製造能力、製造実績を考慮したメーカー基準
胴板厚さ		+0.6mm mm	【プラス側公差】 J I S G 3 1 9 3 による材料公差 【マイナス側公差】 J I S G 3 1 9 3 による材料公差及び 製造能力、製造実績を考慮したメーカー基準
		+0.7mm mm	同上
底板厚さ		+0.6mm mm	同上
		+1.3mm mm	同上
屋根厚さ		+0.6mm mm	同上
管台外径 (燃料移送ポンプ吸込)	76.0	+1.5mm mm	製造能力、製造実績を考慮したメーカー基準
管台厚さ (燃料移送ポンプ吸込)		+1.1mm mm	同上
管台外径 (燃料油取出口)	76.0	+1.5mm mm	製造能力、製造実績を考慮したメーカー基準
管台厚さ (燃料油取出口)		+1.1mm mm	同上
側マンホール外径	634.0	mm	製造能力、製造実績を考慮したメーカー基準
側マンホール厚さ		+0.5mm mm	【プラス側公差】 J I S G 3 1 9 3 による材料公差 【マイナス側公差】 J I S G 3 1 9 3 による材料公差及び 製造能力、製造実績を考慮したメーカー基準
側マンホール平板厚さ		+4.2mm mm	【プラス側公差】 J I S G 3 1 9 3 による材料公差及び 製造能力、製造実績を考慮したメーカー基準 【マイナス側公差】 製造能力、製造実績を考慮したメーカー基準
高さ	10500	mm	製造能力、製造実績を考慮したメーカー基準

注：主要寸法は、工事計画記載の公称値

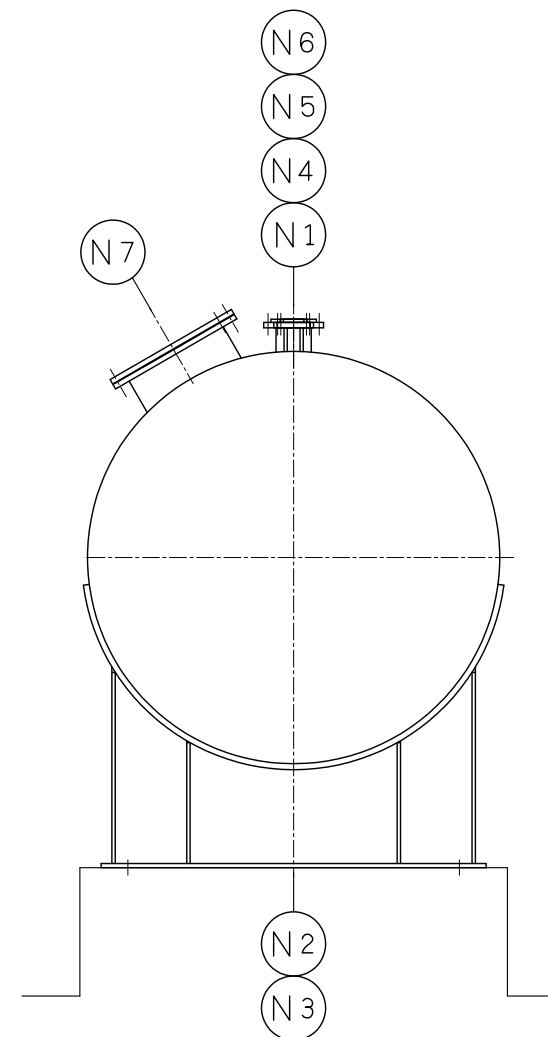
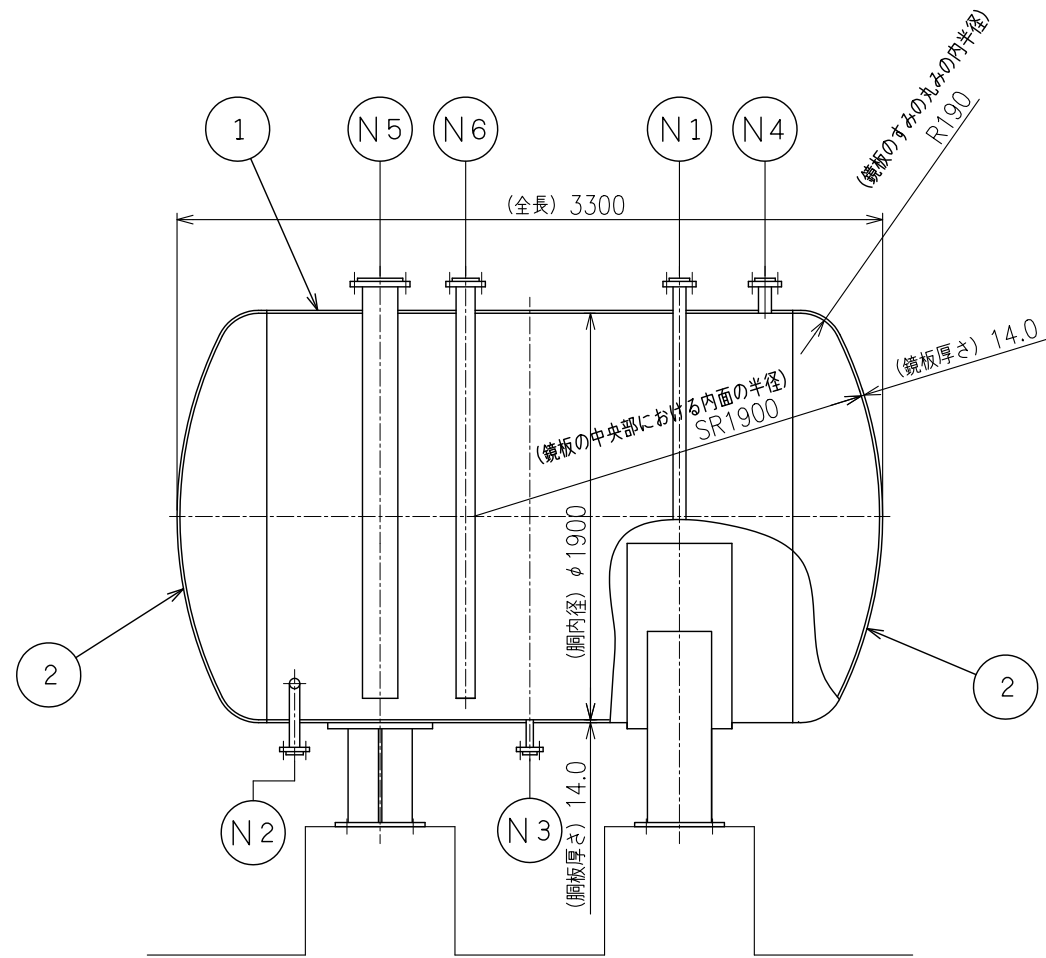


符号	名称	個数	呼び径
N7	マンホール	1	500A
N6	液位計	1	80A
N5	液位計	1	150A
N4	ベント	1	50A
N3	ドレン	1	25A
N2	流体出口	1	40A
N1	流体入口	1	50A

管台一覧表

番号	品名	個数	材料
2	鏡板	2	SM400C
1	胴板	1	SM400C

部品表



番号	名称	備考
2	予備-ガスタービン発電機用サービスタンク	
1	2号-ガスタービン発電機用サービスタンク	










サービスタンク一覧表

注1: 寸法はmmを示す。
注2: 特記なき寸法は公称値を示す。

工事計画認可申請	第9-1-1-3-4-図
島根原子力発電所	第2号機
名称	ガスタービン発電機用サービスタンク構造図
中国電力株式会社	
N2-006-092	CG 2X13

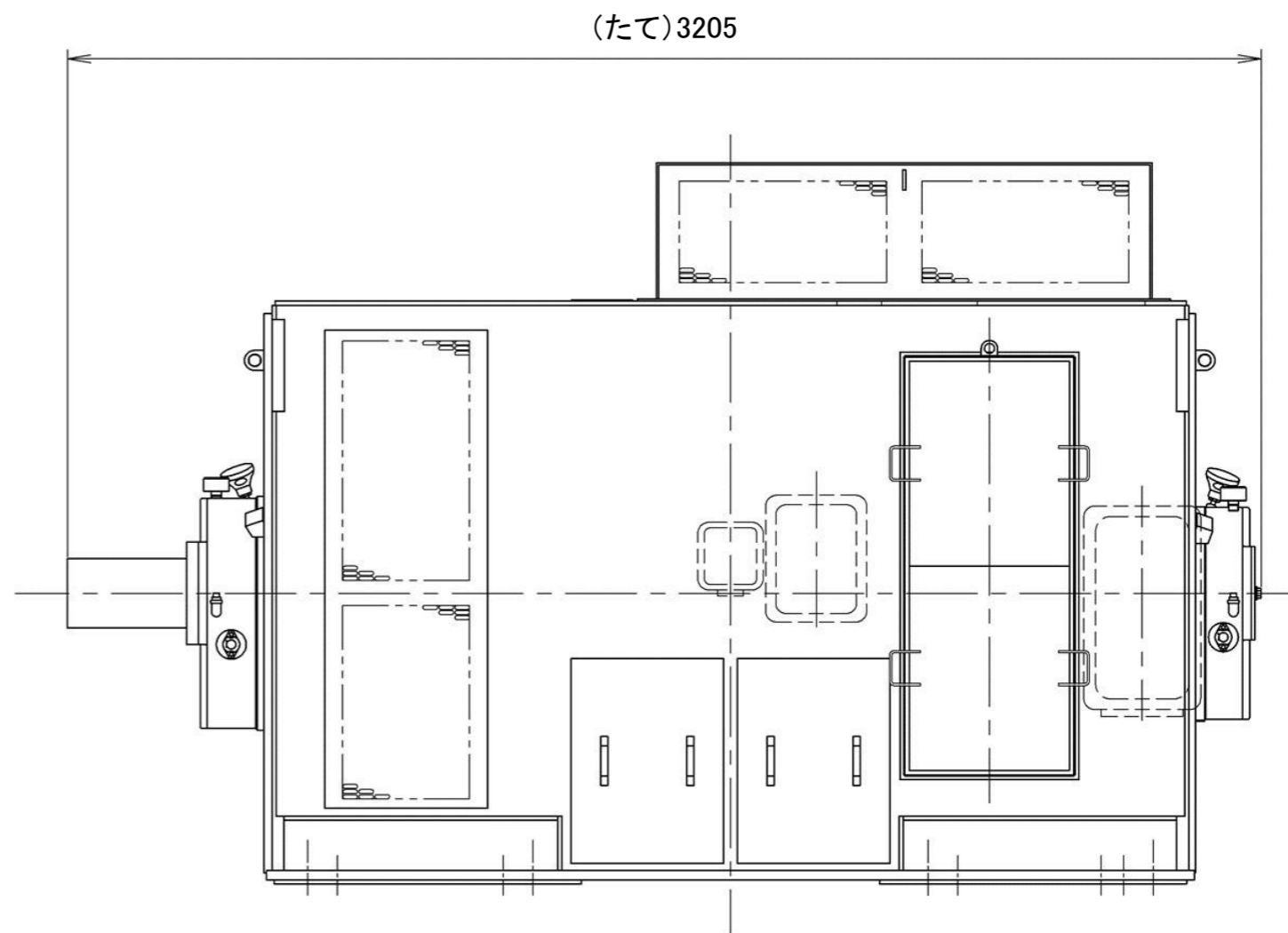
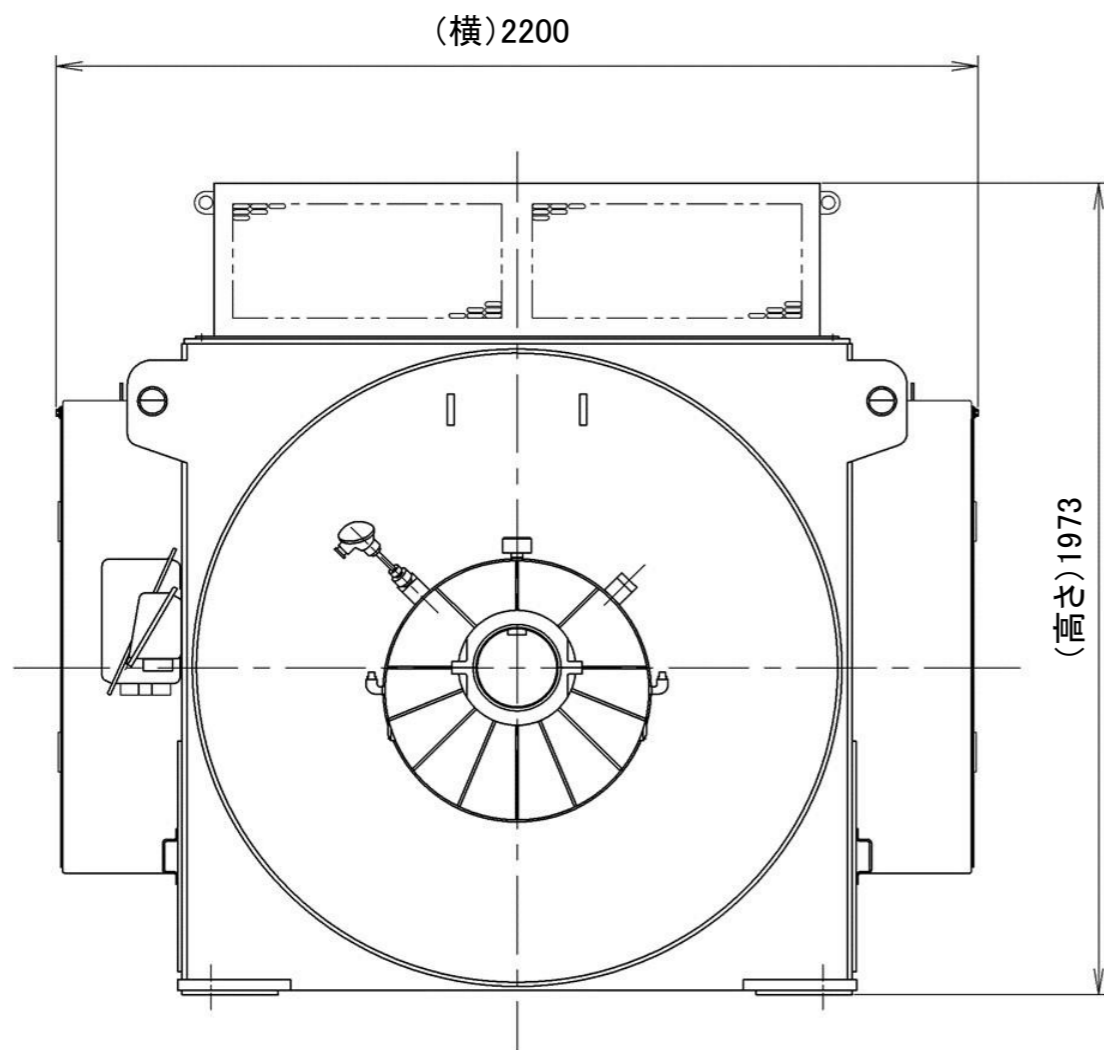
第 9-1-1-3-4-4 図 ガスタービン発電機用サービスタンク構造図 別紙
 工事計画記載の公称値の許容範囲

[容器類 (ガスタービン発電機用サービスタンク)]

主要寸法 (mm)		許容範囲	根 拠
胴内径	1900	(19mm)  mm	設計・建設規格 PVC-3910 より, 同一断面における最大内径と最小内径の差は 1% 以下。 製造能力, 製造実績を考慮したメーカー基準
胴板厚さ	14.0	+1.0mm  mm	【プラス側公差】 J I S G 3 1 9 3 による材料公差 【マイナス側公差】 J I S G 3 1 9 3 による材料公差及び 製造能力, 製造実績を考慮したメーカー基準
鏡板厚さ	14.0	 mm  mm	J I S B 3 1 9 3 による材料公差及び 製造能力, 製造実績を考慮したメーカー基準
鏡板の形状に係る寸法 鏡板の中央部における 内面の半径	1900	+23.7mm -11.8mm	J I S B 8 2 4 7 による製造公差
鏡板の形状に係る寸法 鏡板のすみの丸みの内 半径	190	最小 190mm	同上
管台外径 (流体入口)	60.5	 mm	製造能力, 製造実績を考慮したメーカー基準
管台厚さ (流体入口)	5.5	+0.6mm  mm	【プラス側公差】 J I S G 3 4 5 6 による材料公差 【マイナス側公差】 J I S G 3 4 5 6 による材料公差及び 製造能力, 製造実績を考慮したメーカー基準
管台外径 (流体出口)	48.6	 mm	製造能力, 製造実績を考慮したメーカー基準
管台厚さ (流体出口)	5.1	+0.6mm  mm	【プラス側公差】 J I S G 3 4 5 6 による材料公差 【マイナス側公差】 J I S G 3 4 5 6 による材料公差及び 製造能力, 製造実績を考慮したメーカー基準
全長	3300	 mm	製造能力, 製造実績を考慮したメーカー基準

注 1: 主要寸法は, 工事計画記載の公称値

注 2: () 付公差は最大と最小の差



注1: 寸法はmmを示す。
 注2: 特記なき寸法は公称値を示す。

工事計画認可申請	第9-1-1-3-4-5図
島根原子力発電所 第2号機	
名称	ガスタービン発電機用発電機 構造図
中国電力株式会社	

第9-1-1-3-4-5 図 ガスタービン発電機用発電機構造図 別紙
 工事計画記載の公称値の許容範囲

[ガスタービン発電機用発電機]

主要寸法 (mm)		許容範囲	根 拠
たて	3205	±30mm	製造能力，製造実績を考慮したメーカー基準
横	2200	±30mm	同上
高さ	1973	±25mm	同上

注：主要寸法は，工事計画記載の公称値

発電機中性点接地盤2

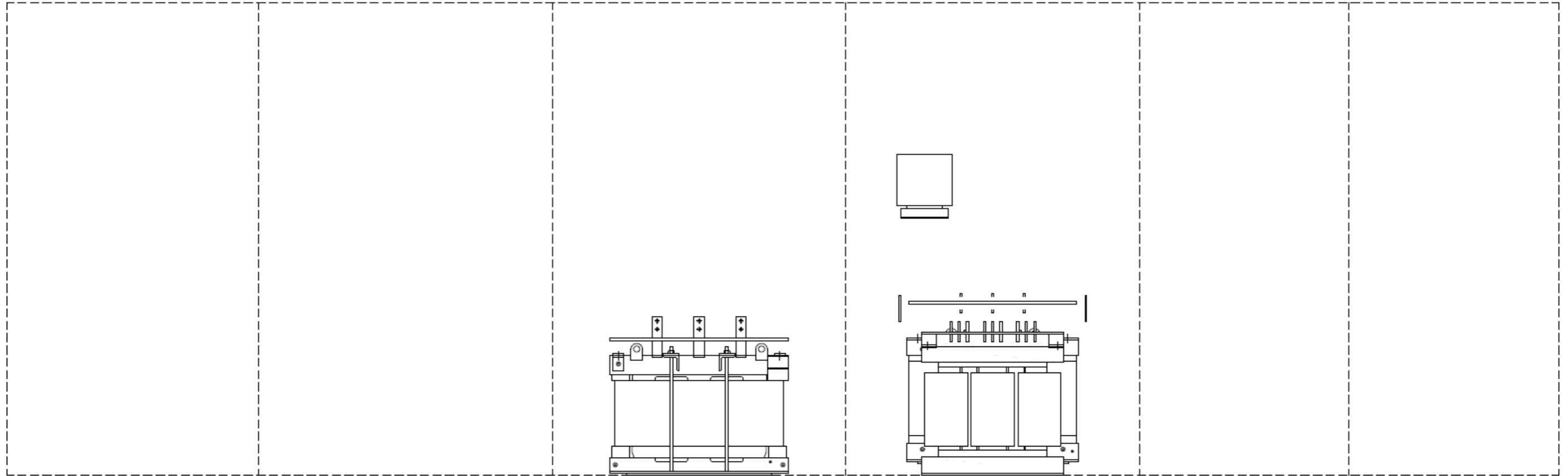
発電機中性点接地盤1

発電機励磁機盤

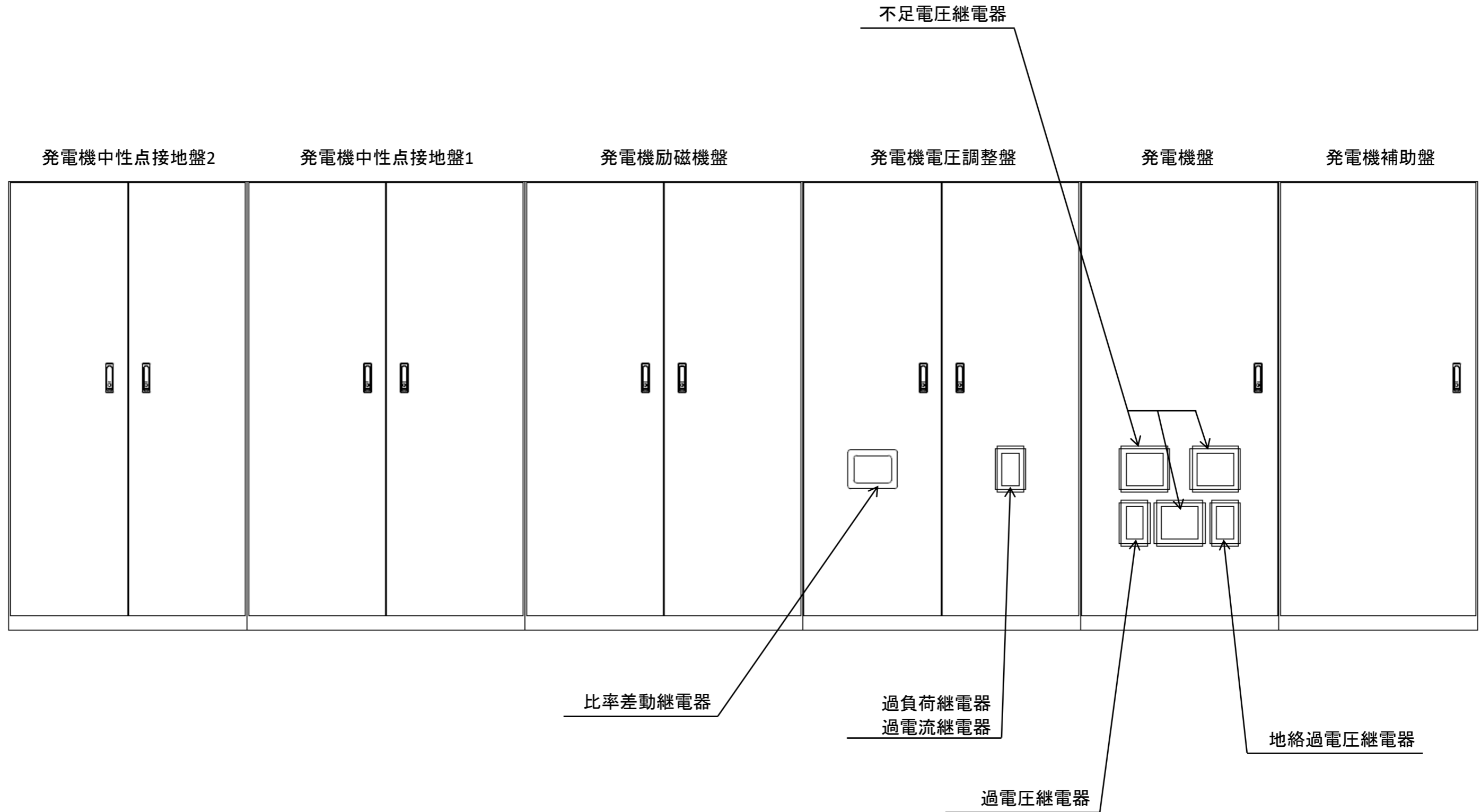
発電機電圧調整盤

発電機盤

発電機補助盤



工事計画認可申請	第9-1-1-3-4-6図
島根原子力発電所 第2号機	
名称	ガスタービン発電機用励磁装置 構造図
中国電力株式会社	



工事計画認可申請	第9-1-1-3-4-7図
島根原子力発電所 第2号機	
名称	ガスタービン発電機用保護継電装置 構造図
中国電力株式会社	