

島根原子力発電所第2号機 審査資料	
資料番号	NS2-添 1-013-07 改 01
提出年月日	2022年11月18日

島根原子力発電所第2号機 工事計画審査資料

計測制御系統施設のうち制御用空気設備

(逃がし安全弁窒素ガス供給系)

(添付書類)

2022年11月

中国電力株式会社

VI-1 説明書

VI-1-1 各発電用原子炉施設に共通の説明書

VI-1-1-5 設備別記載事項の設定根拠に関する説明書

VI-1-1-5-4 設備別記載事項の設定根拠に関する説明書（計測制御系統施設）

VI-6 図面

5. 計測制御系統施設

5.6 制御用空気設備

5.6.1 逃がし安全弁窒素ガス供給系

- ・ 第5-6-1-1-1図 制御用空気設備に係る機器の配置を明示した図面（逃がし安全弁窒素ガス供給系）（その1）
- ・ 第5-6-1-1-2図 制御用空気設備に係る機器の配置を明示した図面（逃がし安全弁窒素ガス供給系）（その2）
- ・ 第5-6-1-2-1図 制御用空気設備に係る主配管の配置を明示した図面（逃がし安全弁窒素ガス供給系）（その1）
- ・ 第5-6-1-2-2図 制御用空気設備に係る主配管の配置を明示した図面（逃がし安全弁窒素ガス供給系）（その2）
- ・ 第5-6-1-2-3図 制御用空気設備に係る主配管の配置を明示した図面（逃がし安全弁窒素ガス供給系）（その3）
- ・ 第5-6-1-2-4図 制御用空気設備に係る主配管の配置を明示した図面（逃がし安全弁窒素ガス供給系）（その4）
- ・ 第5-6-1-2-5図 制御用空気設備に係る主配管の配置を明示した図面（逃がし安全弁窒素ガス供給系）（その5）
- ・ 第5-6-1-2-6図 制御用空気設備に係る主配管の配置を明示した図面（逃がし安全弁窒素ガス供給系）（その6）
- ・ 第5-6-1-2-7図 制御用空気設備に係る主配管の配置を明示した図面（逃がし安全弁窒素ガス供給系）（その7）
- ・ 第5-6-1-2-8図 制御用空気設備に係る主配管の配置を明示した図面（逃がし安全弁窒素ガス供給系）（その8）
- ・ 第5-6-1-2-9図 制御用空気設備に係る主配管の配置を明示した図面（逃がし安全弁窒素ガス供給系）（その9）
- ・ 第5-6-1-2-10図 制御用空気設備に係る主配管の配置を明示した図面（逃がし安全弁窒素ガス供給系）（その10）
- ・ 第5-6-1-2-11図 制御用空気設備に係る主配管の配置を明示した図面（逃がし安全弁窒素ガス供給系）（その11）
- ・ 第5-6-1-2-12図 制御用空気設備に係る主配管の配置を明示した図面（逃がし安全弁窒素ガス供給系）（その12）

- 第5-6-1-3-1図 制御用空気設備系統図（逃がし安全弁窒素ガス供給系）（その1）（設計基準対象施設）
- 第5-6-1-3-2図 制御用空気設備系統図（逃がし安全弁窒素ガス供給系）（その2）（重大事故等対処設備）
- 第5-6-1-4-1図 逃がし安全弁用窒素ガスボンベ構造図
- 第5-6-1-4-2図 RV227-1A, B構造図

5. 制御用空気設備

5.1 逃がし安全弁窒素ガス供給系

名 称	逃がし安全弁用窒素ガスボンベ	
容 量	ℓ/個	46.7 以上 (46.7)
最高使用圧力	MPa	14.7
最高使用温度	℃	40
個 数	—	15 (予備 15)

【設 定 根 拠】

(概 要)

重大事故等時に計測制御系統施設のうち制御用空気設備（逃がし安全弁窒素ガス供給系）として使用する逃がし安全弁用窒素ガスボンベは、以下の機能を有する。

逃がし安全弁用窒素ガスボンベは、原子炉冷却材圧力バウンダリが高圧の状態であって、設計基準事故対処設備が有する発電用原子炉の減圧機能が喪失した場合においても炉心の著しい損傷及び原子炉格納容器の破損を防止するため、原子炉冷却材圧力バウンダリを減圧するために設置する。

系統構成は、逃がし安全弁の作動に必要な逃がし安全弁逃がし弁機能用アキュムレータの充填圧力が喪失した場合において、逃がし安全弁の作動に必要な窒素ガスを供給できる設計とする。

1. 容量の設定根拠

逃がし安全弁用窒素ガスボンベを重大事故等時において使用する場合の容量は、高圧ガス保安法の適合品である一般汎用型の窒素ボンベを使用する。このため、本ボンベの容量は一般汎用型の窒素ボンベの標準容量 46.7ℓ/個以上とする。

公称値については、要求される容量である 46.7ℓ/個とする。

2. 最高使用圧力の設定根拠

逃がし安全弁用窒素ガスボンベを重大事故等時において使用する場合の圧力は、高圧ガス保安法の適合品であるボンベにて実績を有する充てん圧力である 14.7MPa とする。

3. 最高使用温度の設定根拠

逃がし安全弁用窒素ガスボンベを重大事故等時において使用する場合の温度は、高圧ガス保安法に基づき 40℃とする。

4. 個数の設定根拠

逃がし安全弁用窒素ガスボンベの保有数は、1 セット 15 個*に、故障時及び保守点検による待機除外時のバックアップ用として 15 個を加え、15 個（予備 15 個）を保管する。

注記*：重大事故等時に使用する逃がし安全弁用窒素ガスボンベの必要数は、事故発生から原子炉隔離時冷却ポンプが8時間運転している間に逃がし弁機能による動作に必要な窒素ガス量及び逃がし安全弁6個を7日間開保持するために必要な窒素ガス量を上回る容量を確保しており、根拠は以下のとおり。

1. 窒素ガス消費量

- ①逃がし弁機能を動作するための消費量 = m³[normal]
 ②逃がし安全弁6個を7日間開保持するための消費量 = m³[normal]

2. 逃がし安全弁用窒素ガスボンベによる供給量

m1：逃がし弁機能 (2個) を動作するためのボンベ個数

m2：逃がし安全弁6個を7日間開保持するためのボンベ個数

Q1：逃がし弁機能を動作するための窒素ガス消費量： m³[normal]

Q2：逃がし安全弁6個を7日間開保持するための窒素ガス消費量： m³[normal]

P1：窒素ガスボンベ初期圧力：14.7 [MPa]

P2：窒素ガスボンベ必要圧力： [MPa]

Pa：大気圧：0.101325 [MPa]

V：ボンベ容量：46.7 [ℓ/個]

- ①原子炉隔離時冷却ポンプが運転している間の逃がし弁機能 (2個) を動作するためのボンベ個数

$$\begin{aligned} m1 &= Q1 \div \{ (P1 + Pa) - (P2 + Pa) \} \times Pa \div V \times 1000 \\ &= \text{} \div \{ (14.7 + 0.101325) - (\text{} + 0.101325) \} \times 0.101325 \div 46.7 \times 1000 \\ &= \text{} \div \text{} \text{ [個]} \end{aligned}$$

- ②逃がし安全弁6個を7日間開保持するためのボンベ個数

$$\begin{aligned} m2 &= Q2 \div \{ (P1 + Pa) - (P2 + Pa) \} \times Pa \div V \times 1000 \\ &= \text{} \div \{ (14.7 + 0.101325) - (\text{} + 0.101325) \} \times 0.101325 \div 46.7 \times 1000 \\ &= \text{} \div \text{} \text{ [個]} \end{aligned}$$

- ③必要ボンベの個数

$$m1 + m2 = \text{} + \text{} = \text{} \div \text{} \text{ [個]}$$

以上より、必要ボンベ個数は15個である。

名	称	RV227-1A, B
吹出圧力	MPa	1.77
個数	—	2
<p>【設定根拠】 (概要)</p> <p>安全弁 RV227-1A, B は、主配管「窒素ガスポンベ連結管接続口～逃がし安全弁窒素ガス供給装置出口ライン合流部」上に設置する逃がし弁である。</p> <p>安全弁 RV227-1A, B は、設計基準対象施設として主配管「窒素ガスポンベ連結管接続口～逃がし安全弁窒素ガス供給装置出口ライン合流部」の圧力が、最高使用圧力になった場合に開動作して最高使用圧力以下に維持する。</p> <p>重大事故等対処設備としては、重大事故等時に主配管「窒素ガスポンベ連結管接続口～逃がし安全弁窒素ガス供給装置出口ライン合流部」の圧力が、設計基準対象施設の最高使用圧力になった場合に開動作して設計基準対象施設の最高使用圧力以下に維持する。</p> <p>1. 吹出圧力の設定根拠</p> <p>設計基準対象施設として使用する安全弁 RV227-1A, B の吹出圧力は、当該逃がし弁が接続する主配管「窒素ガスポンベ連結管接続口～逃がし安全弁窒素ガス供給装置出口ライン合流部」の最高使用圧力に合わせ、1.77MPa とする。</p> <p>安全弁 RV227-1A, B を重大事故等時において使用する場合の吹出圧力は、設計基準対象施設と同様の使用方法であるため、設計基準対象施設と同設計条件とし、1.77MPa とする。</p> <p>2. 個数の設定根拠</p> <p>安全弁 RV227-1A, B は、設計基準対象施設として主配管「窒素ガスポンベ連結管接続口～逃がし安全弁窒素ガス供給装置出口ライン合流部」の圧力を最高使用圧力以下に維持するために必要な個数である各系列に 1 個とし、合計 2 個設置する。</p> <p>安全弁 RV227-1A, B は、設計基準対象施設として 2 個設置しているものを重大事故等対処設備として使用する。</p>		

名	称	窒素ガスボンベ連結管接続口 ～ 逃がし安全弁窒素ガス供給装置出口ライン合流部
最高使用圧力	MPa	14.7 / 1.77
最高使用温度	℃	66
外 径	mm	19.6 / 34.0 / 60.5
<p>【設 定 根 拠】 (概 要)</p> <p>本主配管は、窒素ガスボンベ連結管接続口から逃がし安全弁窒素ガス供給装置出口ライン合流部までを接続する配管であり、重大事故等対処設備として、逃がし安全弁の作動に必要な窒素ガスを、逃がし安全弁逃がし弁機能用アキュムレータに供給するために設置する。</p> <p>本主配管の最高使用圧力の設定根拠をP 1, P 2, 最高使用温度の設定根拠をT 1, 外径の設定根拠をD 1, D 2, D 3, F 1として下記に示す。</p> <p>逃がし安全弁窒素ガス供給系主配管の設計仕様を表 4.1-1 逃がし安全弁窒素ガス供給系主配管の設計仕様表に示す。</p> <p>1. 最高使用圧力の設定根拠</p> <p><u>P 1 : 14.7MPa</u></p> <p>本主配管を重大事故等時において使用する場合は、窒素ガスボンベの最高使用圧力に合わせ、14.7MPaとする。</p> <p><u>P 2 : 1.77MPa</u></p> <p>本主配管を重大事故等時において使用する場合は、逃がし安全弁逃がし弁機能用アキュムレータの最高使用圧力に合わせ、1.77MPaとする。</p>		

【設 定 根 拠】（続き）

2. 最高使用温度の設定根拠

T 1 : 66°C

本主配管を重大事故等時において使用する場合は、原子炉格納容器外の最高雰囲気温度に合わせ、66°Cとする。

3. 外径の設定根拠

(1) 配管

D 1 : 34.0mm

本配管を重大事故等時において使用する場合は、重大事故等時に使用する逃がし安全弁の逃がし弁機能におけるシリンダ駆動力を確保するために、電磁弁流路よりも大きな流路断面積となる配管外径とし、34.0mmを選定している。

D 2 : 60.5mm

本配管を重大事故等時において使用する場合は、重大事故等時に使用する逃がし安全弁の逃がし弁機能におけるシリンダ駆動力を確保するために、電磁弁流路よりも大きな流路断面積となる配管外径とし、60.5mmを選定している。

D 3 : 60.5mm

本配管を重大事故等時において使用する場合は、重大事故等時に使用する逃がし安全弁の逃がし弁機能におけるシリンダ駆動力を確保するために、電磁弁流路よりも大きな流路断面積となる配管外径とし、60.5mmを選定している。

(2) 継手

F 1 : 19.6mm

本主配管の外径は、JIS B 8246 高圧ガス容器用弁に規定されるウィットネジ(W22-山 14)と接続するため、19.6mmとする。

名 称	窒素ガス制御供給ライン合流部及び逃がし安全弁窒素ガス供給装置出口ライン合流部 ～ 弁 MV227-3	
最高使用圧力	MPa	1.77
最高使用温度	℃	66
外 径	mm	60.5
<p>【設 定 根 拠】 (概 要)</p> <p>本主配管は、窒素ガス制御供給ライン合流部及び逃がし安全弁窒素ガス供給装置出口ライン合流部から弁MV227-3までを接続する配管であり、設計基準対象施設として、逃がし安全弁の作動に必要な窒素ガスを、逃がし安全弁逃がし弁機能用アキュムレータに供給するために設置する。</p> <p>重大事故等対処設備としては、逃がし安全弁の作動に必要な窒素ガスを、逃がし安全弁逃がし弁機能用アキュムレータに供給するために設置する。</p> <p>本主配管の最高使用圧力の設定根拠を P 3，最高使用温度の設定根拠を T 2，外径の設定根拠を D 3 として下記に示す。</p> <p>逃がし安全弁窒素ガス供給系主配管の設計仕様を表 4.1-1 逃がし安全弁窒素ガス供給系主配管の設計仕様表に示す。</p> <p>1. 最高使用圧力の設定根拠</p> <p><u>P 3 : 1.77MPa</u></p> <p>設計基準対象施設として使用する本主配管の最高使用圧力 P 3 は、逃がし安全弁逃がし弁機能用アキュムレータの最高使用圧力に合わせ、1.77MPa とする。</p> <p>本主配管を重大事故等時において使用する場合は、設計基準対象施設と同様の使用方法であるため、設計基準対象施設と同設計条件とし、1.77MPa とする。</p> <p>2. 最高使用温度の設定根拠</p> <p><u>T 2 : 66℃</u></p> <p>設計基準対象施設として使用する本主配管の最高使用温度 T 2 は、原子炉格納容器外の最高雰囲気温度に合わせ、66℃とする。</p> <p>本主配管を重大事故等時において使用する場合は、設計基準対象施設と同様の使用方法であるため、設計基準対象施設と同設計条件とし、66℃とする。</p>		

【設 定 根 拠】（続き）

3. 外径の設定根拠

(1) 配管

D 3 : 60.5mm

本配管を重大事故等時において使用する場合の外径は，重大事故等時に使用する逃がし安全弁の逃がし弁機能におけるシリンダ駆動力を確保するために，電磁弁流路よりも大きな流路断面積となる配管外径を基に設定しており，重大事故等時に使用する逃がし安全弁のシリンダ駆動力を確保するための外径が設計基準対象施設として使用する場合の外径と同仕様であるため，設計基準対象施設の外径と同仕様で設計し，60.5mm とする。

名 称	弁 MV227-3 ～ 弁 V227-6	
最高使用圧力	MPa	1.77
最高使用温度	℃	171(200)
外 径	mm	60.5
<p>【設 定 根 拠】 (概 要)</p> <p>本主配管は、弁MV227-3から弁V227-6までを接続する配管であり、設計基準対象施設として、逃がし安全弁の作動に必要な窒素ガスを、逃がし安全弁逃がし弁機能用アキュムレータに供給するために設置する。</p> <p>重大事故等対処設備としては、逃がし安全弁の作動に必要な窒素ガスを、逃がし安全弁逃がし弁機能用アキュムレータに供給するために設置する。</p> <p>本主配管の最高使用圧力の設定根拠をP 3，最高使用温度の設定根拠をT 3，外径の設定根拠をD 3として下記に示す。</p> <p>逃がし安全弁窒素ガス供給系主配管の設計仕様を表4.1-1 逃がし安全弁窒素ガス供給系主配管の設計仕様表に示す。</p> <p>1. 最高使用圧力の設定根拠</p> <p><u>P 3 : 1.77MPa</u></p> <p>設計基準対象施設として使用する本主配管の最高使用圧力P 3は、逃がし安全弁逃がし弁機能用アキュムレータの最高使用圧力に合わせ、1.77MPaとする。</p> <p>本主配管を重大事故等時において使用する場合の圧力は、設計基準対象施設と同様の使用方法であるため、設計基準対象施設と同設計条件とし、1.77MPaとする。</p> <p>2. 最高使用温度の設定根拠</p> <p><u>T 3 : 171(200)℃</u></p> <p>設計基準対象施設として使用する本主配管の最高使用温度T 3は、逃がし安全弁逃がし弁機能用アキュムレータの最高使用温度に合わせ、171℃とする。</p> <p>本主配管を重大事故等時において使用する場合の温度は、重大事故等時における原子炉格納容器の限界温度に合わせ、200℃とする。</p>		

【設 定 根 拠】（続き）

3. 外径の設定根拠

(1) 配管

D 3 : 60.5mm

本配管を重大事故等時において使用する場合の外径は，重大事故等時に使用する逃がし安全弁の逃がし弁機能におけるシリンダ駆動力を確保するために，電磁弁流路よりも大きな流路断面積となる配管外径を基に設定しており，重大事故等時に使用する逃がし安全弁のシリンダ駆動力を確保するための外径が設計基準対象施設として使用する場合の外径と同仕様であるため，設計基準対象施設の外径と同仕様で設計し，60.5mm とする。

名 称		弁 V227-6 ～ 弁 V202-12A, B, C, D, E, F, G, H, J, K, L, M
最高使用圧力	MPa	1.77(2.20)
最高使用温度	℃	171(200)
外 径	mm	60.5
<p>【設 定 根 拠】 (概 要)</p> <p>本主配管は、弁V227-6から弁V202-12A, B, C, D, E, F, G, H, J, K, L, Mまでを接続する配管であり、設計基準対象施設として、逃がし安全弁の作動に必要な窒素ガスを、逃がし安全弁逃がし弁機能用アキュムレータに供給するために設置する。</p> <p>重大事故等対処設備としては、逃がし安全弁の作動に必要な窒素ガスを、逃がし安全弁逃がし弁機能用アキュムレータに供給するために設置する。</p> <p>本主配管の最高使用圧力の設定根拠をP 4，最高使用温度の設定根拠をT 3，外径の設定根拠をD 3として下記に示す。</p> <p>逃がし安全弁窒素ガス供給系主配管の設計仕様を表4.1-1 逃がし安全弁窒素ガス供給系主配管の設計仕様表に示す。</p> <p>1. 最高使用圧力の設定根拠</p> <p style="margin-left: 2em;"><u>P 4 : 1.77(2.20)MPa</u></p> <p>設計基準対象施設として使用する本主配管の最高使用圧力P 4は、逃がし安全弁逃がし弁機能用アキュムレータの最高使用圧力に合わせ、1.77MPaとする。</p> <p>本主配管を重大事故等時において使用する場合の圧力は、重大事故等時の使用温度において窒素ガスの熱膨張で受ける圧力 MPaを上回る2.20MPaとする。</p> <p>2. 最高使用温度の設定根拠</p> <p style="margin-left: 2em;"><u>T 3 : 171(200)℃</u></p> <p>設計基準対象施設として使用する本主配管の最高使用温度T 3は、逃がし安全弁逃がし弁機能用アキュムレータの最高使用温度に合わせ、171℃とする。</p> <p>本主配管を重大事故等時において使用する場合の温度は、重大事故等時における原子炉格納容器の限界温度に合わせ、200℃とする。</p>		

【設 定 根 拠】（続き）

3. 外径の設定根拠

(1) 配管

D 3 : 60.5mm

本配管を重大事故等時において使用する場合の外径は，重大事故等時に使用する逃がし安全弁の逃がし弁機能におけるシリンダ駆動力を確保するために，電磁弁流路よりも大きな流路断面積となる配管外径を基に設定しており，重大事故等時に使用する逃がし安全弁のシリンダ駆動力を確保するための外径が設計基準対象施設として使用する場合の外径と同仕様であるため，設計基準対象施設の外径と同仕様で設計し，60.5mm とする。

名 称	弁 V202-12A, B, C, D, E, F, G, H, J, K, L, M ～ 窒素ガス供給ライン逃がし安全弁逃がし弁機能側合流部	
最高使用圧力	MPa	1.77(2.20)
最高使用温度	℃	171(200)
外 径	mm	60.5 / 57.0 / 42.7
<p>【設 定 根 拠】 (概 要)</p> <p>本主配管は、弁V202-12A, B, C, D, E, F, G, H, J, K, L, Mから窒素ガス供給ライン逃がし安全弁逃がし弁機能側合流部までを接続する配管であり、設計基準対象施設として、逃がし安全弁の作動に必要な窒素ガスを、逃がし安全弁逃がし弁機能用アキュムレータに供給するために設置する。</p> <p>重大事故等対処設備としては、逃がし安全弁の作動に必要な窒素ガスを、逃がし安全弁逃がし弁機能用アキュムレータに供給するために設置する。</p> <p>本主配管の最高使用圧力の設定根拠をP 4，最高使用温度の設定根拠をT 3，外径の設定根拠をD 3，D 4，F 2として下記に示す。</p> <p>逃がし安全弁窒素ガス供給系主配管の設計仕様を表4.1-1 逃がし安全弁窒素ガス供給系主配管の設計仕様表に示す。</p> <p>1. 最高使用圧力の設定根拠</p> <p><u>P 4 : 1.77(2.20)MPa</u></p> <p>設計基準対象施設として使用する本主配管の最高使用圧力P 4は、逃がし安全弁逃がし弁機能用アキュムレータの最高使用圧力に合わせ、1.77MPaとする。</p> <p>本主配管を重大事故等時において使用する場合の圧力は、重大事故等時の使用温度において窒素ガスの熱膨張で受ける圧力 <input type="text"/> MPaを上回る2.20MPaとする。</p> <p>2. 最高使用温度の設定根拠</p> <p><u>T 3 : 171(200)℃</u></p> <p>設計基準対象施設として使用する本主配管の最高使用温度T 3は、逃がし安全弁逃がし弁機能用アキュムレータの最高使用温度に合わせ、171℃とする。</p> <p>本主配管を重大事故等時において使用する場合の温度は、重大事故等時における原子炉格納容器の限界温度に合わせ、200℃とする。</p>		

【設定根拠】(続き)

3. 外径の設定根拠

(1) 配管

D 3 : 60.5mm

本配管を重大事故等時において使用する場合の外径は、重大事故等時に使用する逃がし安全弁の逃がし弁機能におけるシリンダ駆動力を確保するために、電磁弁流路よりも大きな流路断面積となる配管外径を基に設定しており、重大事故等時に使用する逃がし安全弁のシリンダ駆動力を確保するための外径が設計基準対象施設として使用する場合の外径と同仕様であるため、設計基準対象施設の外径と同仕様で設計し、60.5mm とする。

D 4 : 42.7mm

本配管を重大事故等時において使用する場合の外径は、重大事故等時に使用する逃がし安全弁の逃がし弁機能におけるシリンダ駆動力を確保するために、電磁弁流路よりも大きな流路断面積となる配管外径を基に設定しており、重大事故等時に使用する逃がし安全弁のシリンダ駆動力を確保するための外径が設計基準対象施設として使用する場合の外径と同仕様であるため、設計基準対象施設の外径と同仕様で設計し、42.7mm とする。

(2) 継手

F 2 : 57.0mm

アダプターの小径端外径。接続する管の仕様及び強度を満足する外径とする。

表 4.1-1 逃がし安全弁窒素ガス供給系主配管の設計仕様表 (その1)

名 称	最高使用圧力 (MPa)		最高使用温度 (°C)		外 径 (mm)		
	設定値	根拠	設定値	根拠	設定値	根拠	
	逃がし安全弁窒素ガス供給系	窒素ガスボンベ連結管接続口 ～ 逃がし安全弁窒素ガス供給装置 出口ライン合流部	14.7*	P 1	66*	T 1	19.6
34.0							D 1
60.5 /60.5 /34.0							—
60.5							D 2
60.5							—
61.1							—
61.1 /61.1 /61.1							—
61.1 /61.1 /—							—
34.5							—
60.5							D 3
窒素ガス制御供給ライン合流部及び逃がし安全弁窒素ガス供給装置出口ライン合流部 ～ 弁 MV227-3		1.77*	P 2	66*	T 1	61.1	—
						61.1	—
						61.1 /61.1 /—	—
						61.1 /—	—
窒素ガス制御供給ライン合流部及び逃がし安全弁窒素ガス供給装置出口ライン合流部 ～ 弁 MV227-3	1.77	P 3	66	T 2	61.1	—	
					60.5	D 3	
					61.1	—	
					61.1 /61.1 /61.1	—	
					61.1 /61.1 /—	—	

注記* : 重大事故等時における使用時の値

表 4.1-1 逃がし安全弁窒素ガス供給系主配管の設計仕様表 (その2)

名 称		最高使用圧力 (MPa)		最高使用温度 (°C)		外 径 (mm)	
		設定値	根拠	設定値	根拠	設定値	根拠
逃がし安全弁窒素ガス供給系	弁 MV227-3 ～ 弁 V227-6	1.77	P 3	171 (200*)	T 3	60.5	D 3
	61.1 /61.1 /-					—	
	弁 V227-6 ～ 弁 V202-12A, B, C, D, E, F, G, H, J, K, L, M	1.77 (2.20*)	P 4	171 (200*)	T 3	60.5	D 3
	61.1					—	
	61.1 /61.1 /-					—	
	61.1 /61.1 /61.1					—	
	弁 V202-12A, B, C, D, E, F, G, H, J, K, L, M ～ 窒素ガス供給ライン逃がし 安全弁逃がし弁機能側合流 部	1.77 (2.20*)	P 4	171 (200*)	T 3	60.5	D 3
	61.1					—	
	60.5					D 3	
	57.0					F 2	
	42.7					D 4	
	42.7					D 4	

注記* : 重大事故等時における使用時の値

名	称	窒素ガスボンベ連結管 ～ 窒素ガスボンベ連結管接続口
最高使用圧力	MPa	14.7
最高使用温度	℃	40
外 径	mm	6.35
個 数	—	15 (予備 15)
<p>【設 定 根 拠】 (概 要)</p> <p>本主配管の最高使用圧力の設定根拠を P 1, 最高使用温度の設定根拠を T 1, 外径の設定根拠を D 1 として下記に示す。逃がし安全弁窒素ガス供給系主配管の設計仕様を表 4.1-2 逃がし安全弁窒素ガス供給系主配管の設計仕様表に示す。</p> <p>1. 最高使用圧力の設定根拠 <u>P 1 : 14.7MPa</u> 本主配管を重大事故等時において使用する場合の圧力は, 窒素ガスボンベの最高使用圧力に合わせ, 14.7MPa とする。</p> <p>2. 最高使用温度の設定根拠 <u>T 1 : 40℃</u> 本主配管を重大事故等時において使用する場合の温度は, 高圧ガス保安法に基づき 40℃ とする。</p> <p>3. 外径の設定根拠 (1) 配管 <u>D 1 : 6.35mm</u> 本主配管の外径はメーカー標準であり, かつ十分な強度があることを確認した 6.35mm とする。</p>		

【設 定 根 拠】（続き）

4. 個数の設定根拠

本配管は，重大事故等対処設備として逃がし安全弁用窒素ガスボンベと同じ個数である 15 個（予備 15 個）を設置する。

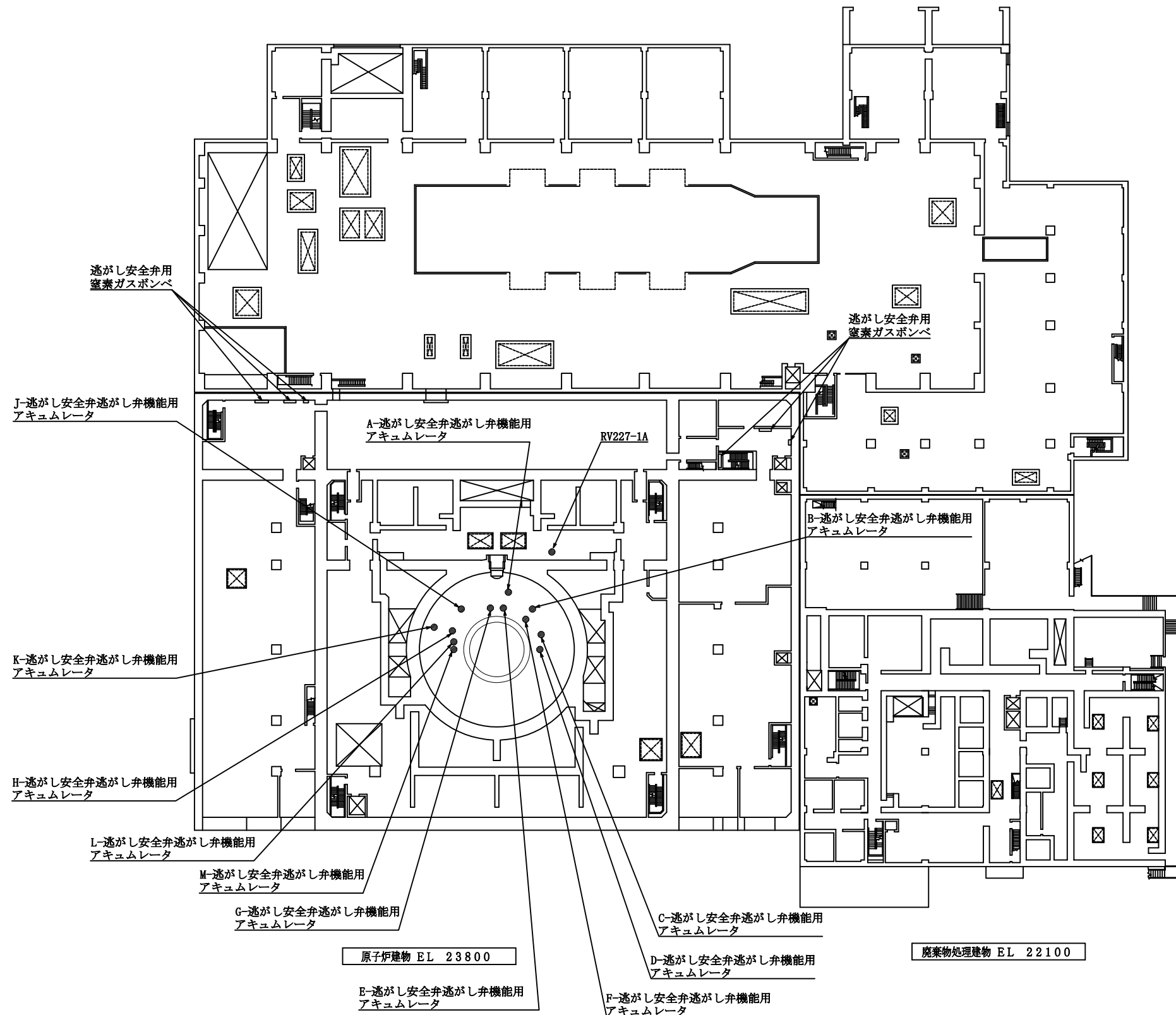
表 4.1-2 逃がし安全弁窒素ガス供給系主配管の設計仕様表

名 称		最高使用圧力 (MPa)		最高使用温度 (°C)		外 径 (mm)	
		設定値	根拠	設定値	根拠	設定値	根拠
逃 が し 安 全 弁 窒 素 ガ ス 供 給 系	窒素ガスボンベ連結管	14.7*	P 1	40*	T 1	6.35	D 1
	～ 窒素ガスボンベ連結管接続 口						

注記*：重大事故等時における使用時の値



タービン建物 EL 20600



原子炉建物 EL 23800

廃棄物処理建物 EL 22100

工事計画認可申請 第5-6-1-1-1図

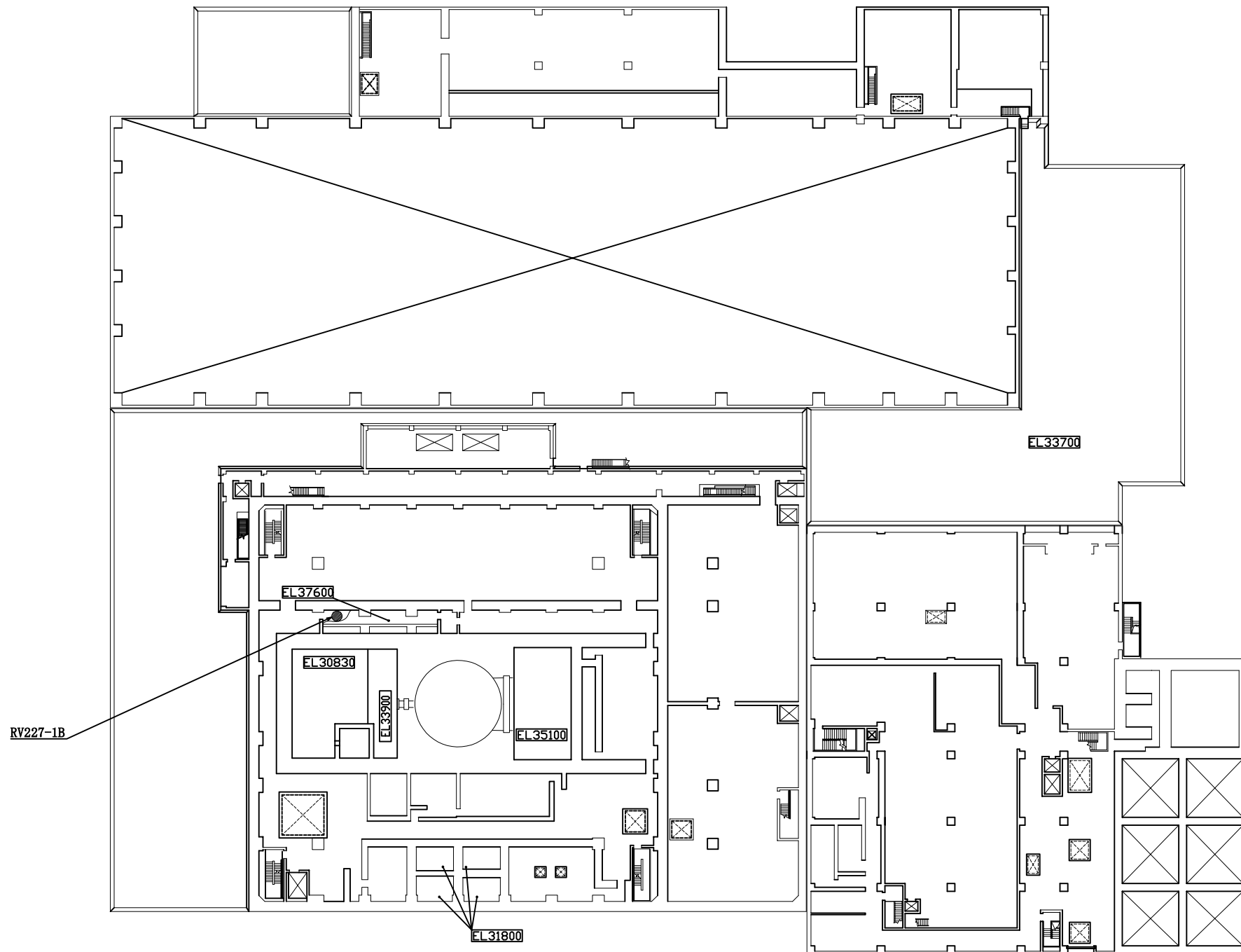
島根原子力発電所 第2号機

名称	制御用空気設備に係る機器の配置を 明示した図面 (逃がし安全弁窒素ガス供給系) (その1)
----	---

中国電力株式会社



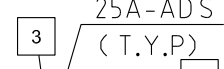
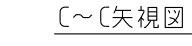
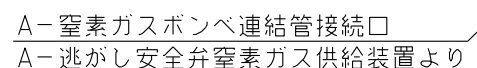
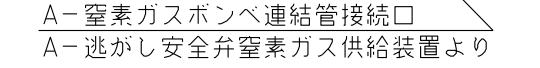
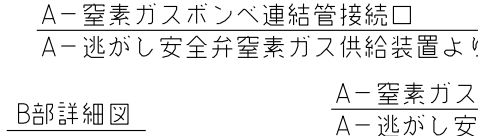
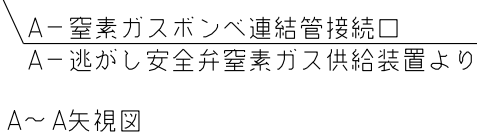
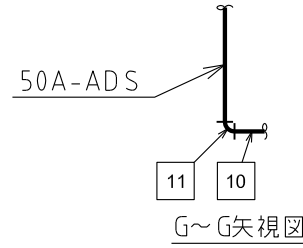
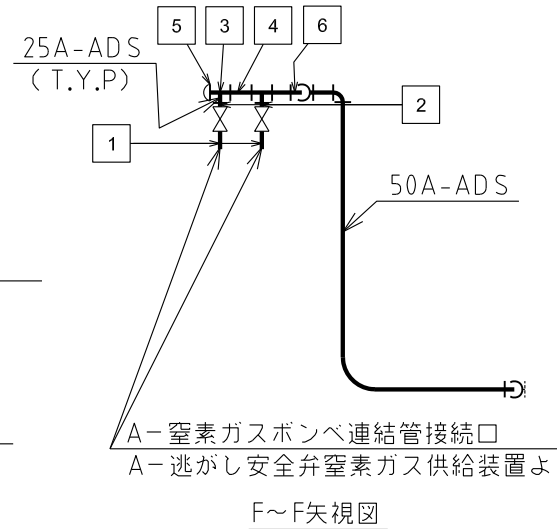
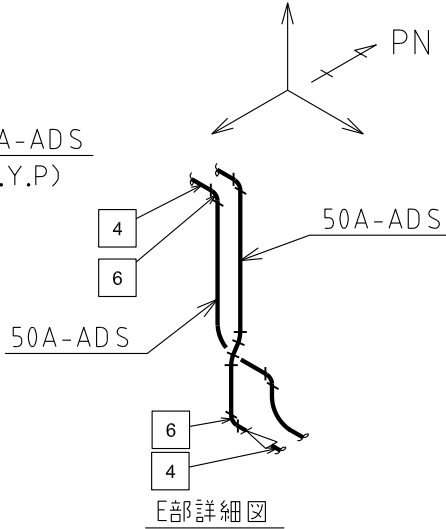
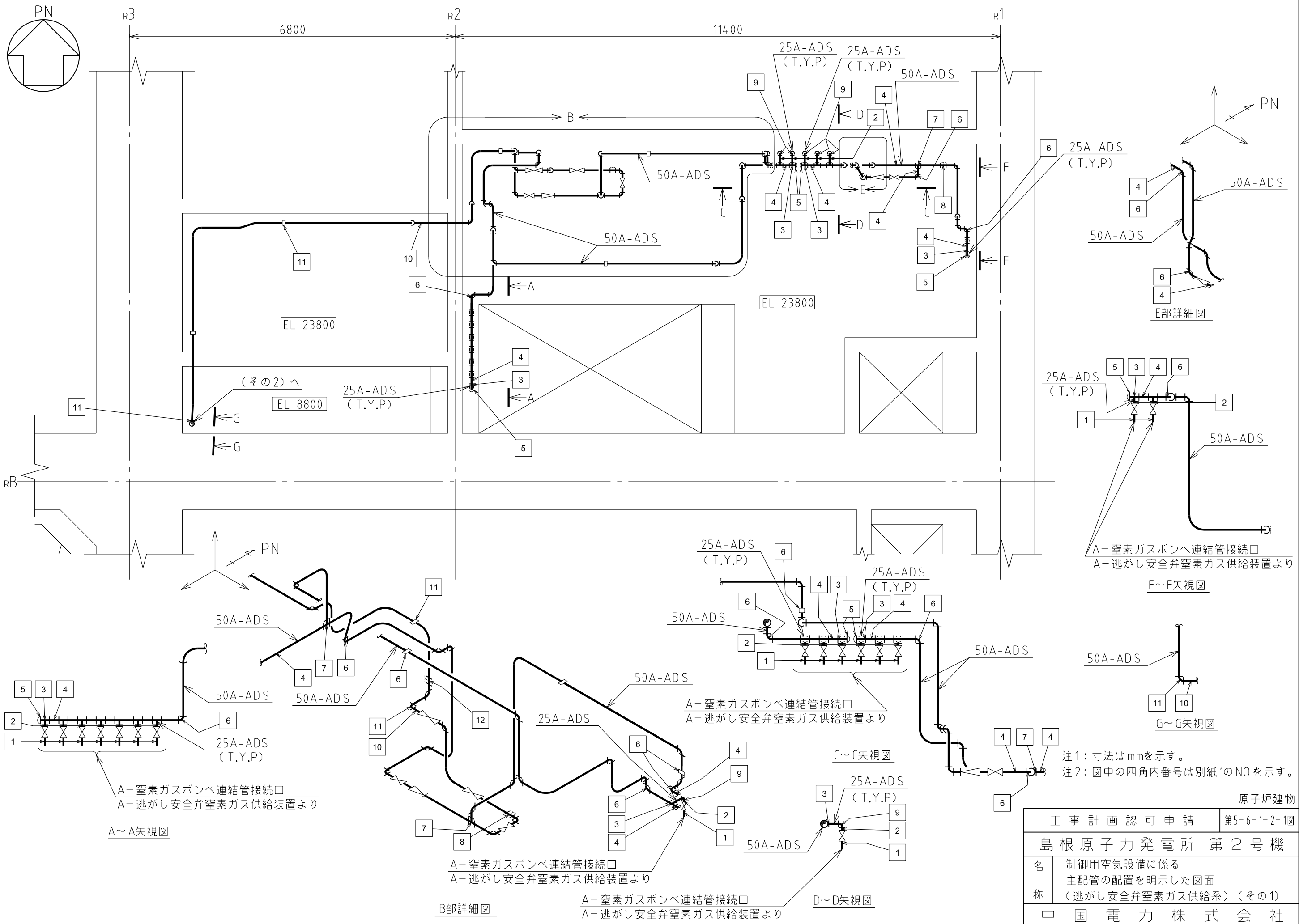
タービン建物 EL 32000



原子炉建物 EL 34800

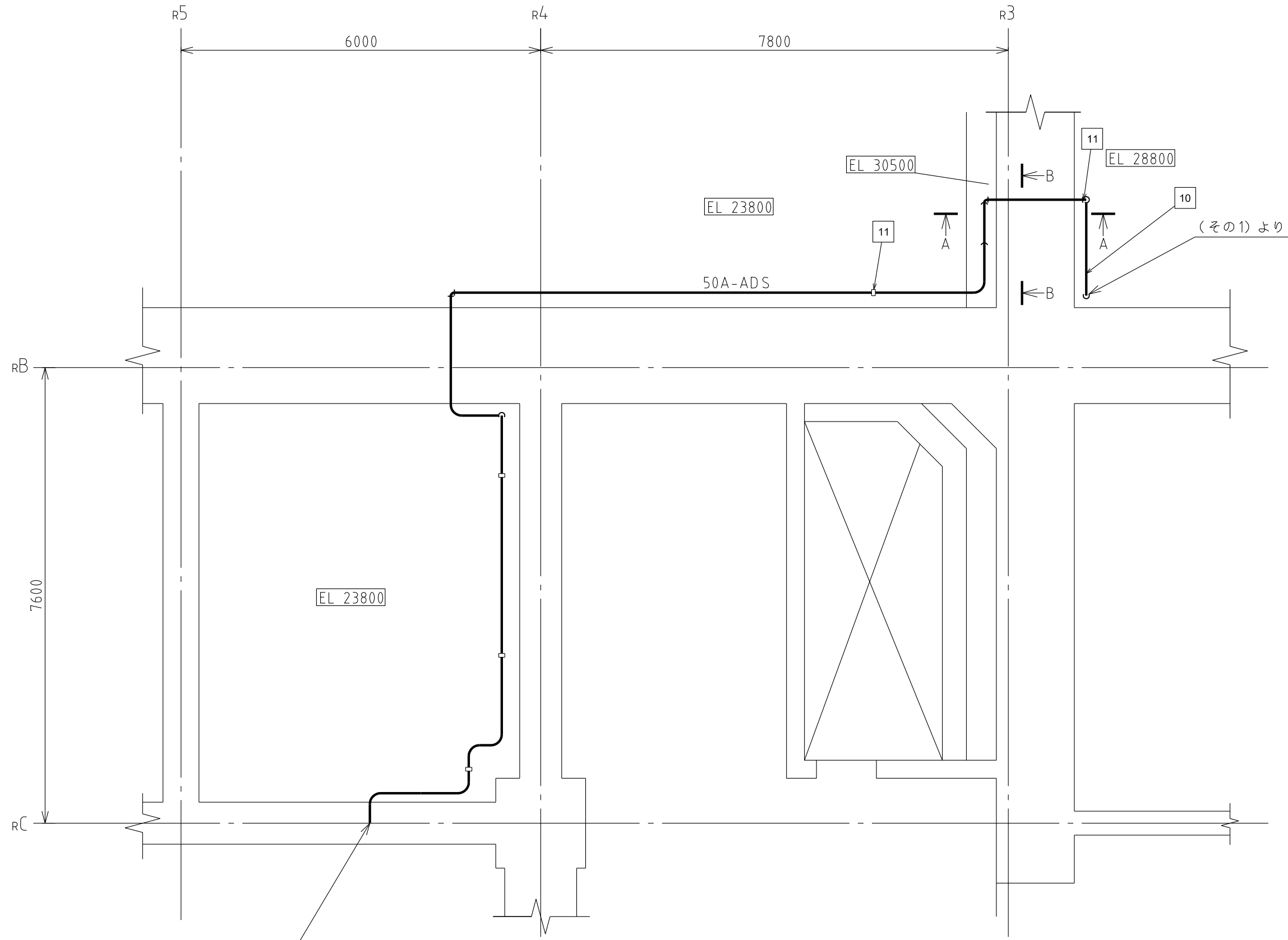
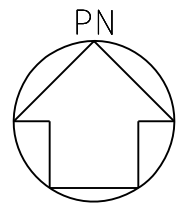
廃棄物処理建物 EL 32000

工事計画認可申請	第5-6-1-1-2図
島根原子力発電所 第2号機	
名称	制御用空気設備に係る機器の配置を 明示した図面 (逃がし安全弁窒素ガス供給系) (その2)
中国電力株式会社	

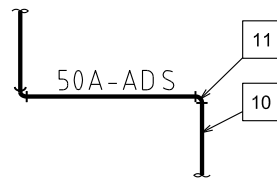


注1: 寸法はmmを示す。
注2: 図中の四角内番号は別紙1のNOを示す。

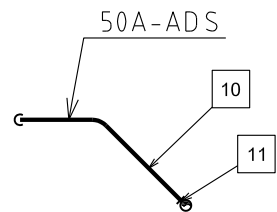
原子炉建物	
工事計画認可申請	第5-6-1-2-10
島根原子力発電所 第2号機	
名称	制御用空気設備に係る 主配管の配置を明示した図面 (逃がし安全弁窒素ガス供給系) (その1)
中国電力株式会社	



(その3)へ



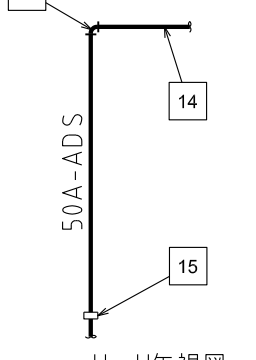
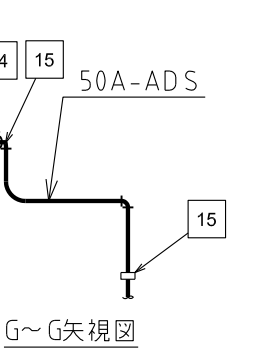
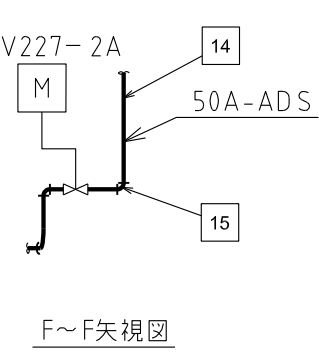
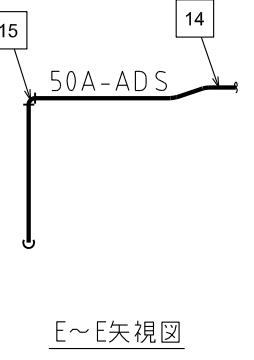
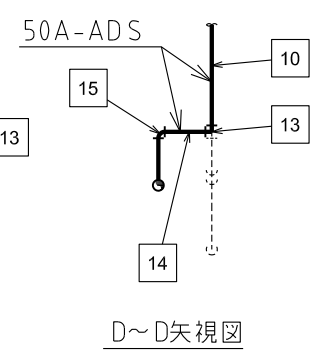
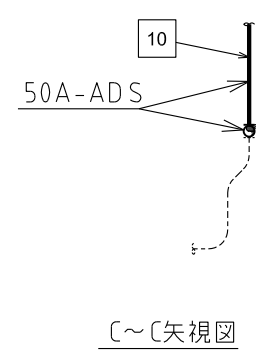
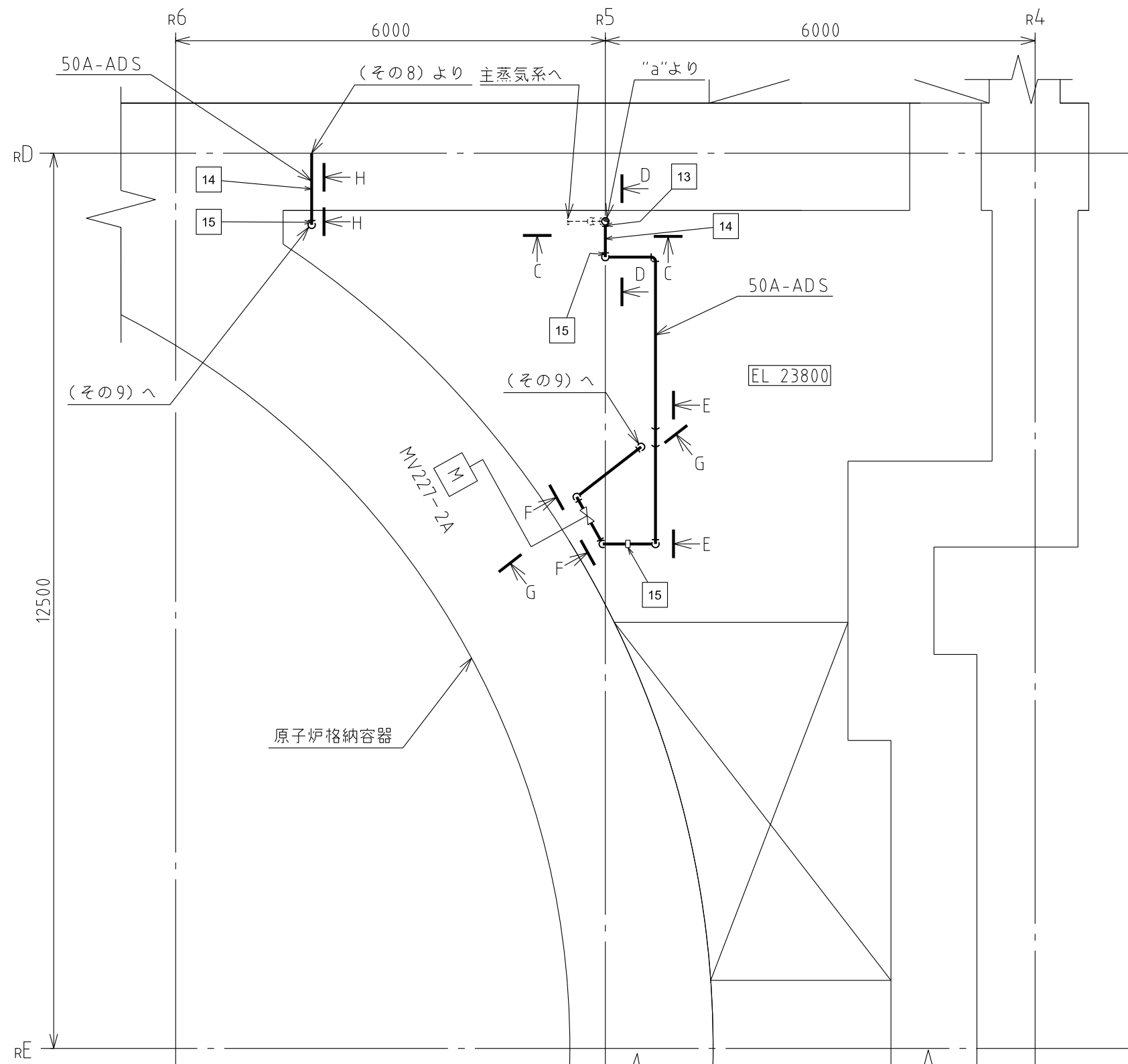
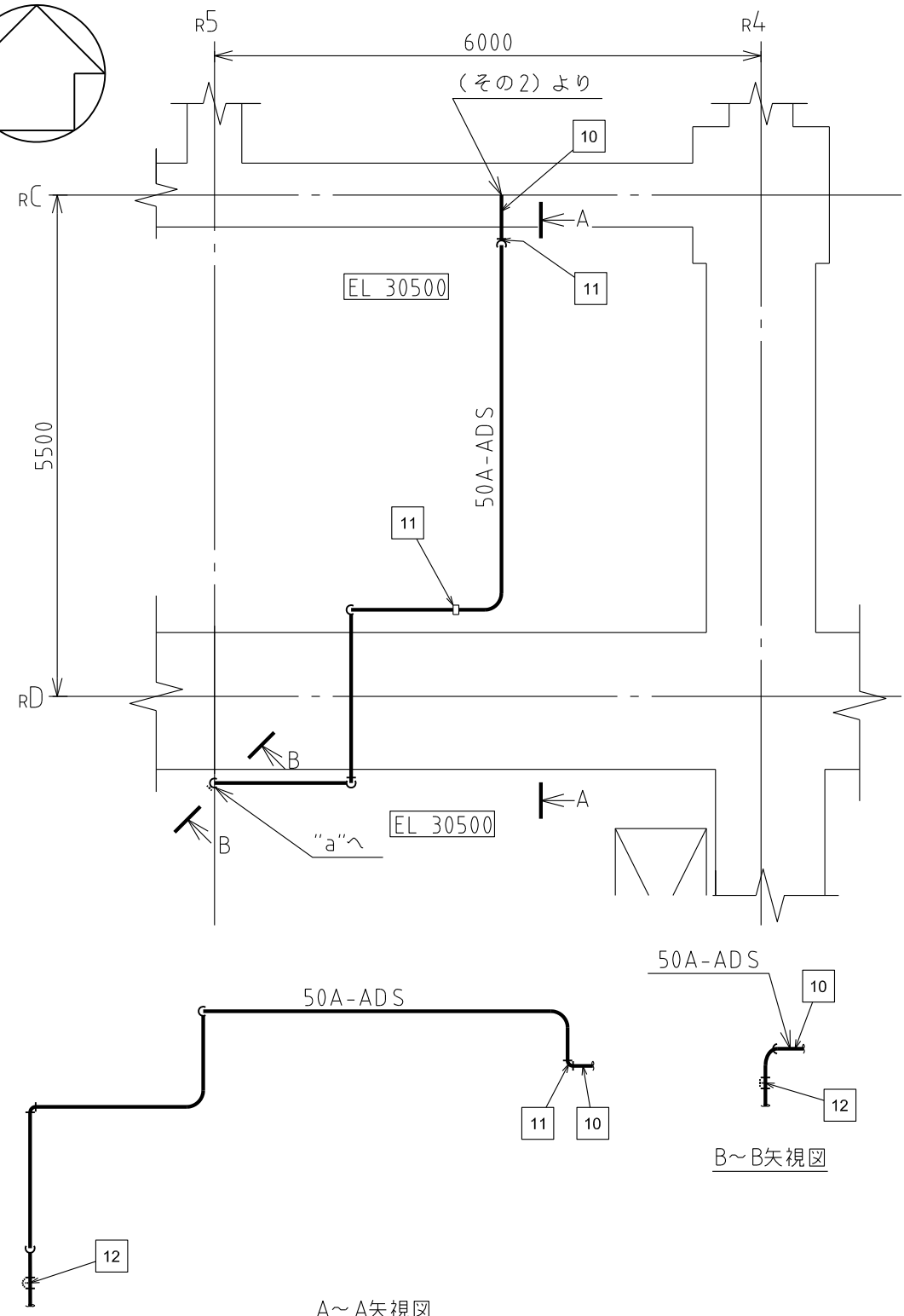
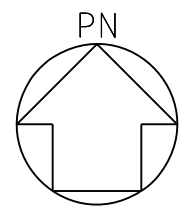
A~A矢視図



B~B矢視図

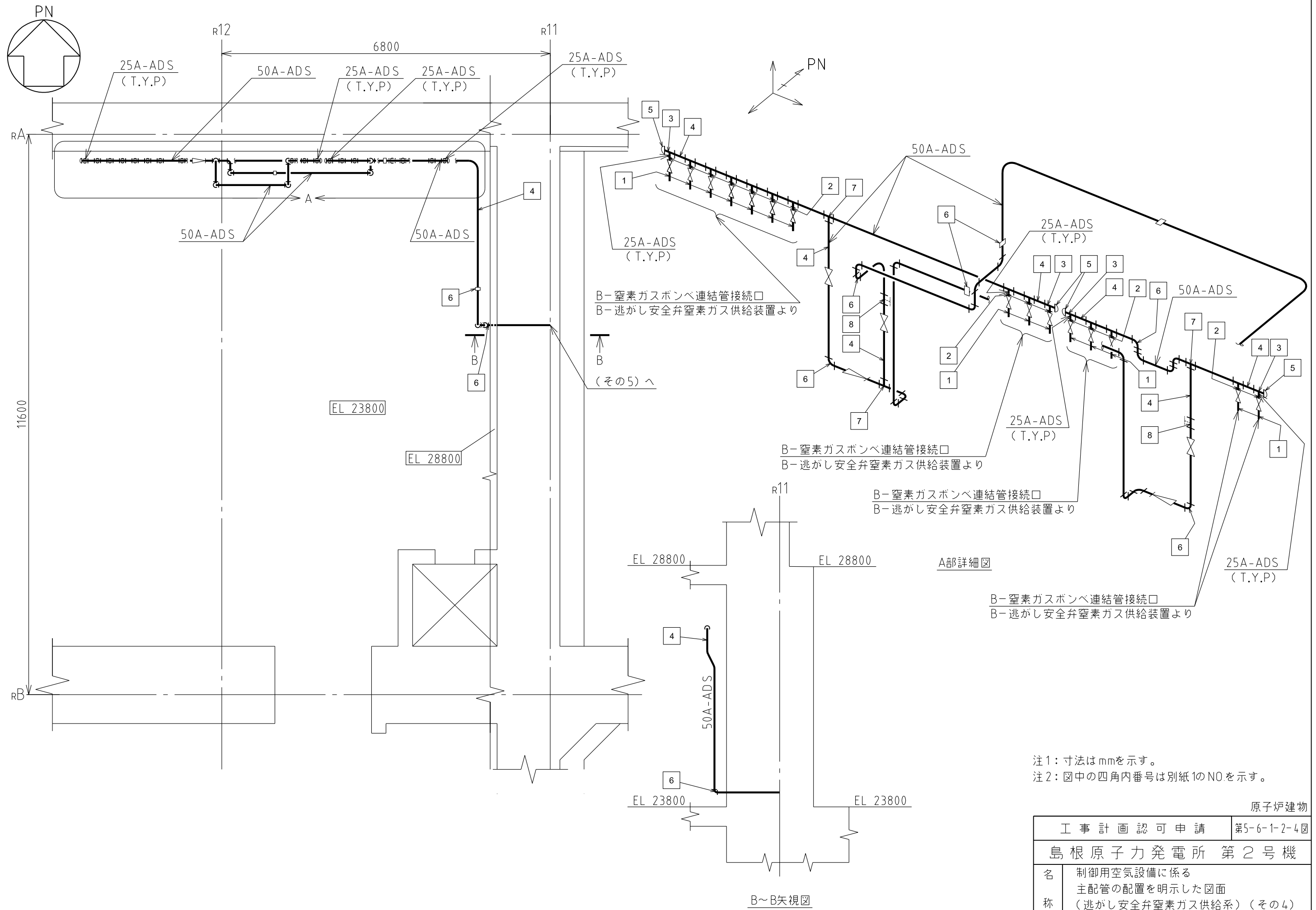
注1: 寸法はmmを示す。
 注2: 図中の四角内番号は別紙10のNOを示す。

原子炉建物	
工事計画認可申請	第5-6-1-2-2図
島根原子力発電所 第2号機	
名	制御用空気設備に係る
称	主配管の配置を明示した図面 (逃がし安全弁窒素ガス供給系) (その2)
中国電力株式会社	



注1: 寸法はmmを示す。
 注2: 図中の四角内番号は別紙のNOを示す。

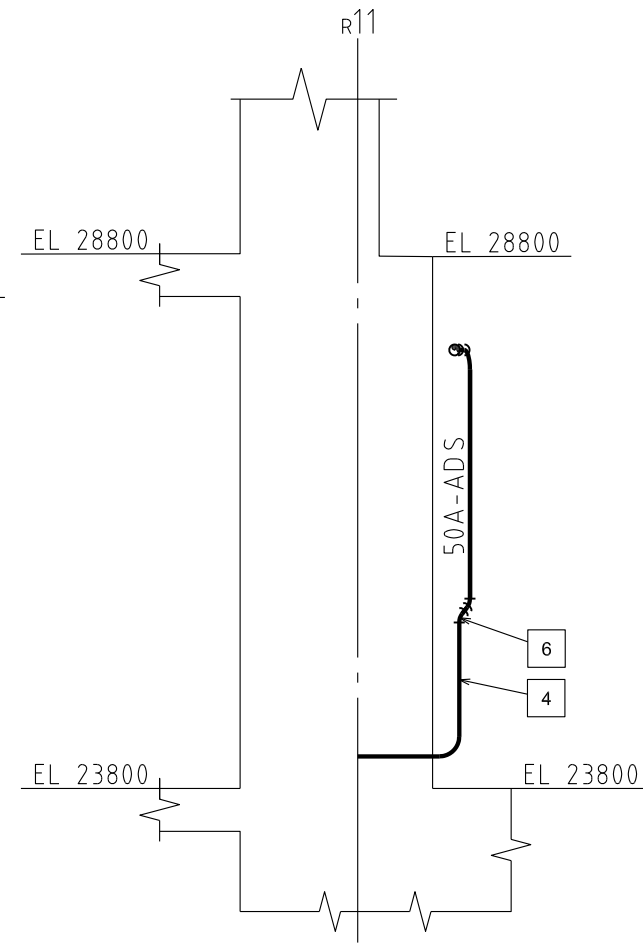
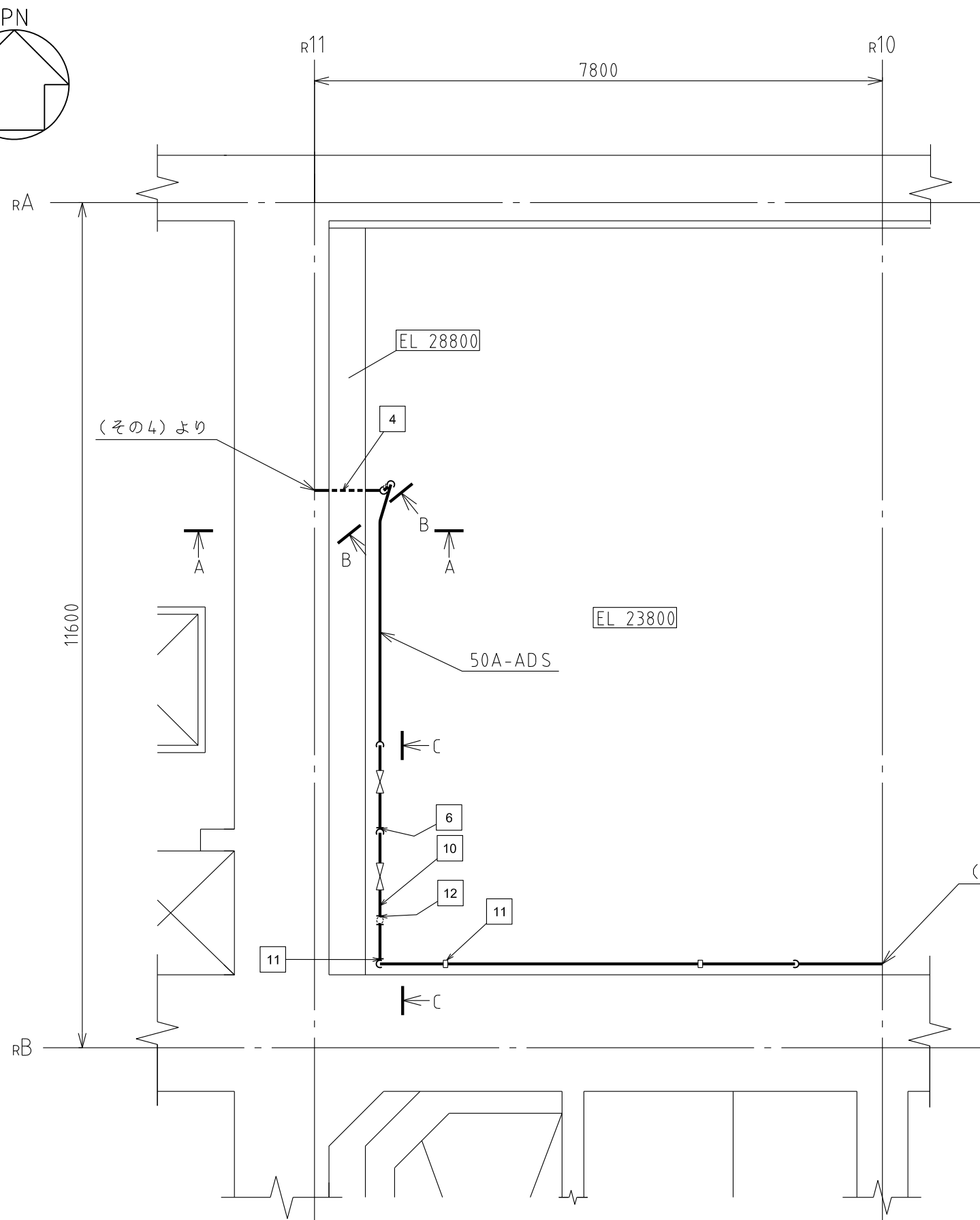
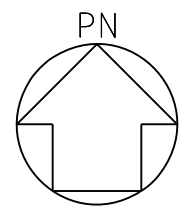
工事計画認可申請		第5-6-1-2-3図
島根原子力発電所 第2号機		
名称	制御用空気設備に係る 主配管の配置を明示した図面 (逃がし安全弁窒素ガス供給系)(その3)	
中国電力株式会社		



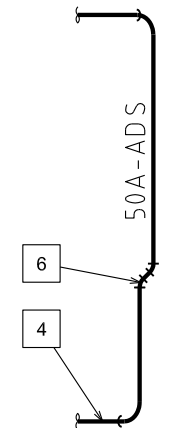
注1：寸法はmmを示す。
 注2：図中の四角内番号は別紙1のNOを示す。

原子炉建物

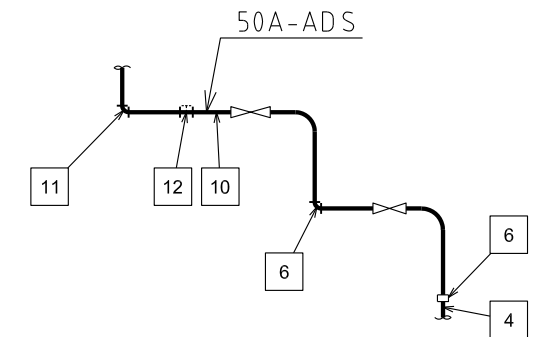
工事計画認可申請		第5-6-1-2-4図
島根原子力発電所 第2号機		
名	制御用空気設備に係る	
称	主配管の配置を明示した図面 (逃がし安全弁窒素ガス供給系) (その4)	
中国電力株式会社		



A~A矢視図



B~B矢視図

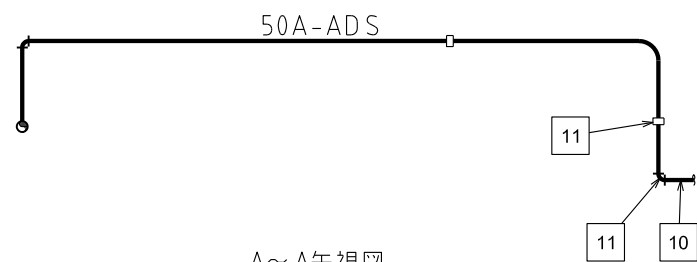
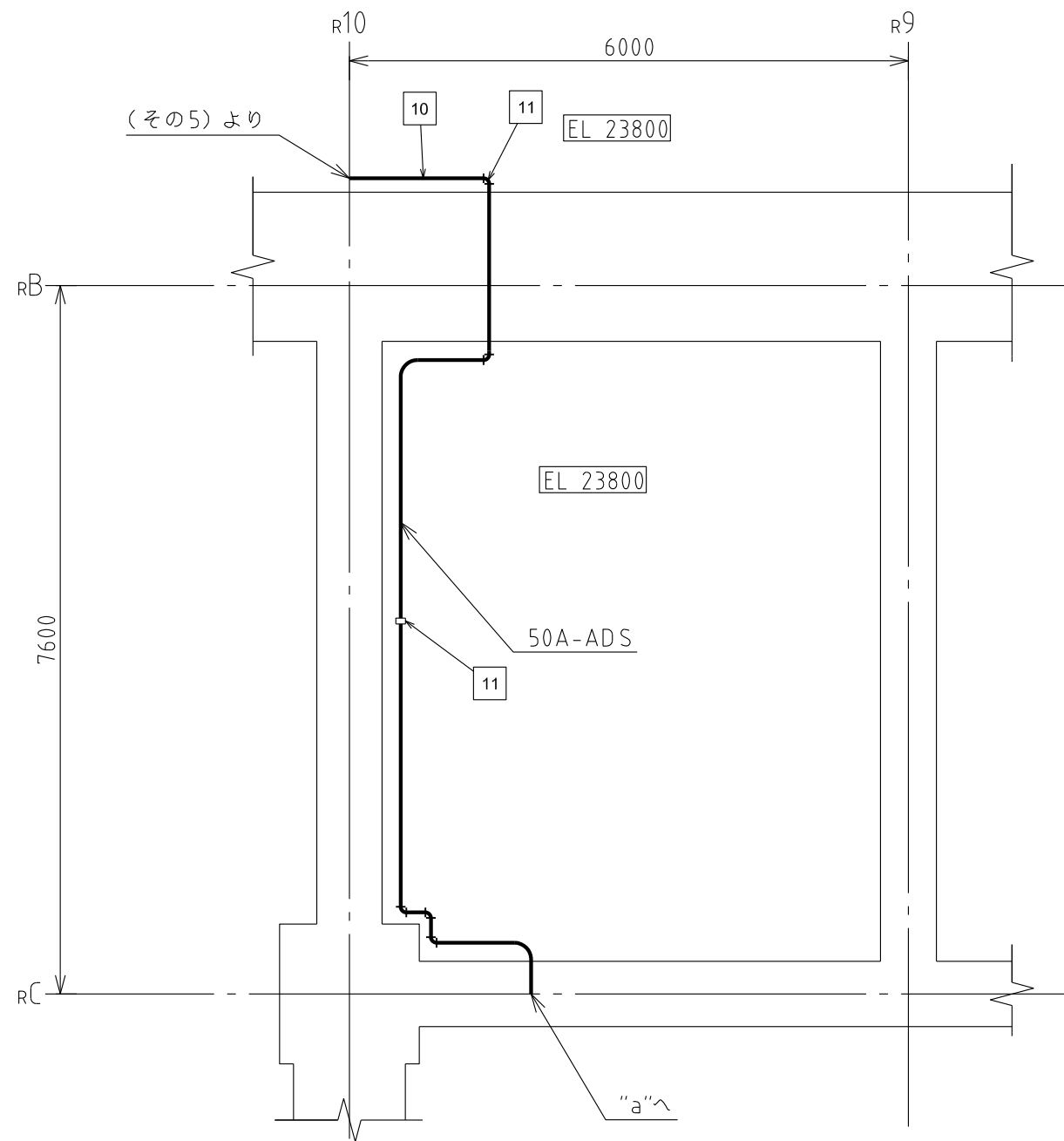
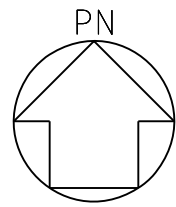


C~C矢視図

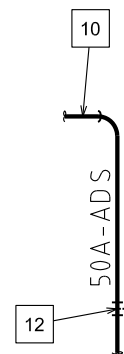
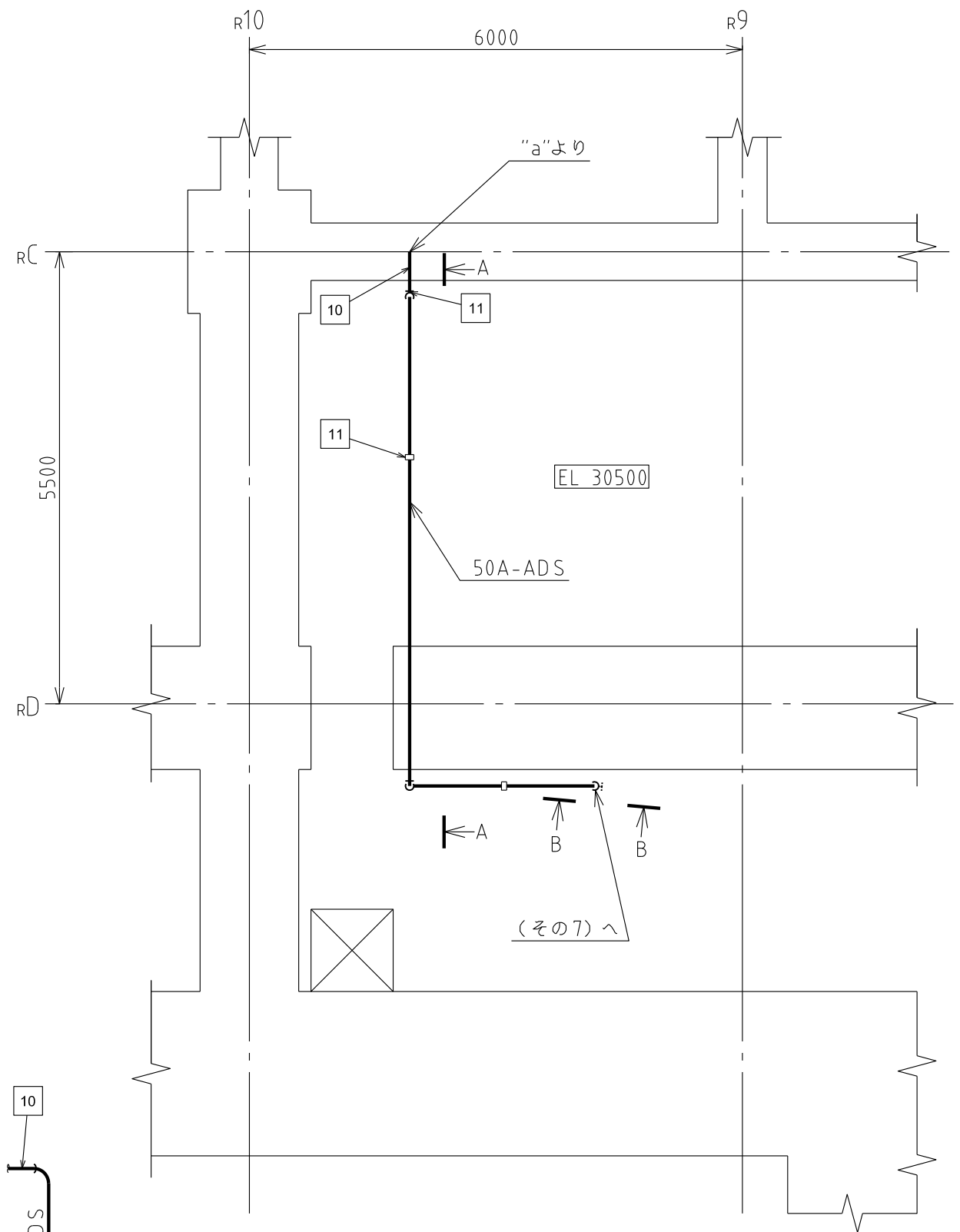
(その6)へ

注1：寸法はmmを示す。
 注2：図中の四角内番号は別紙10のNOを示す。

工事計画認可申請	第5-6-1-2-5図
島根原子力発電所 第2号機	
名称	制御用空気設備に係る 主配管の配置を明示した図面 (逃がし安全弁窒素ガス供給系) (その5)
中国電力株式会社	



A~A矢视图

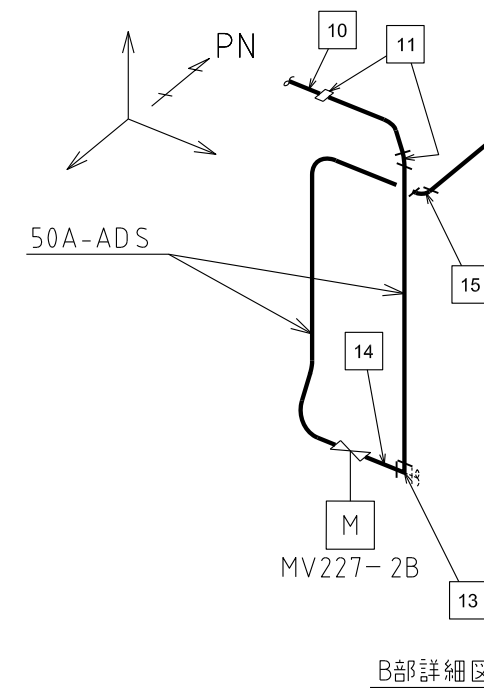
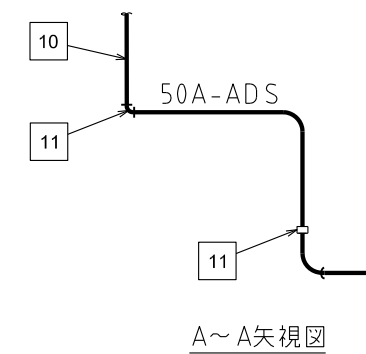
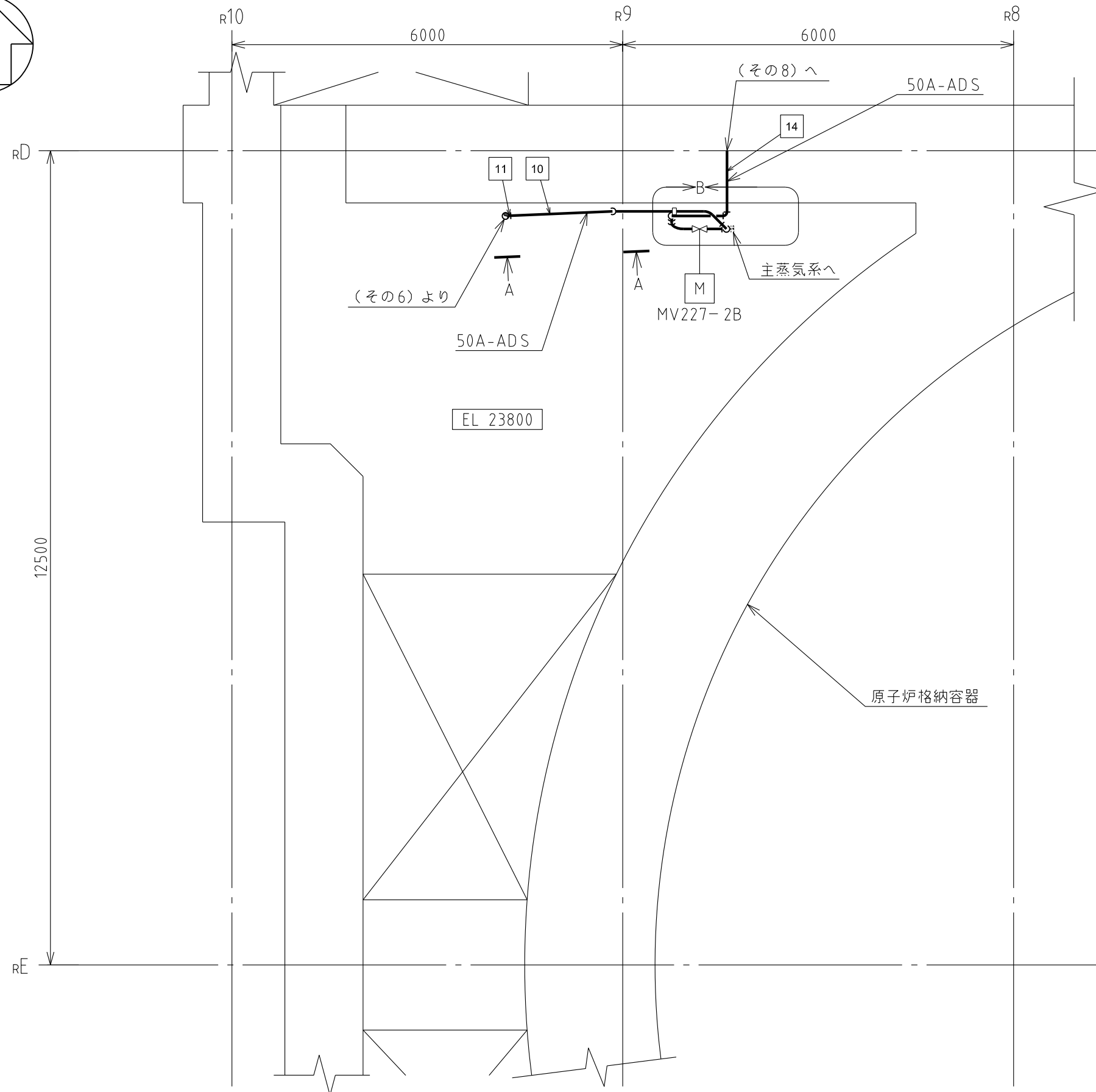
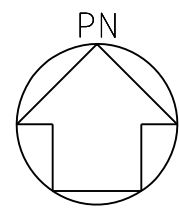


B~B矢视图

注1：寸法はmmを示す。
注2：図中の四角内番号は別紙10のNOを示す。

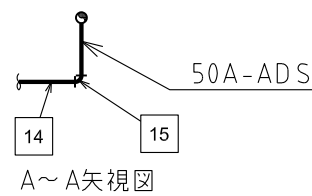
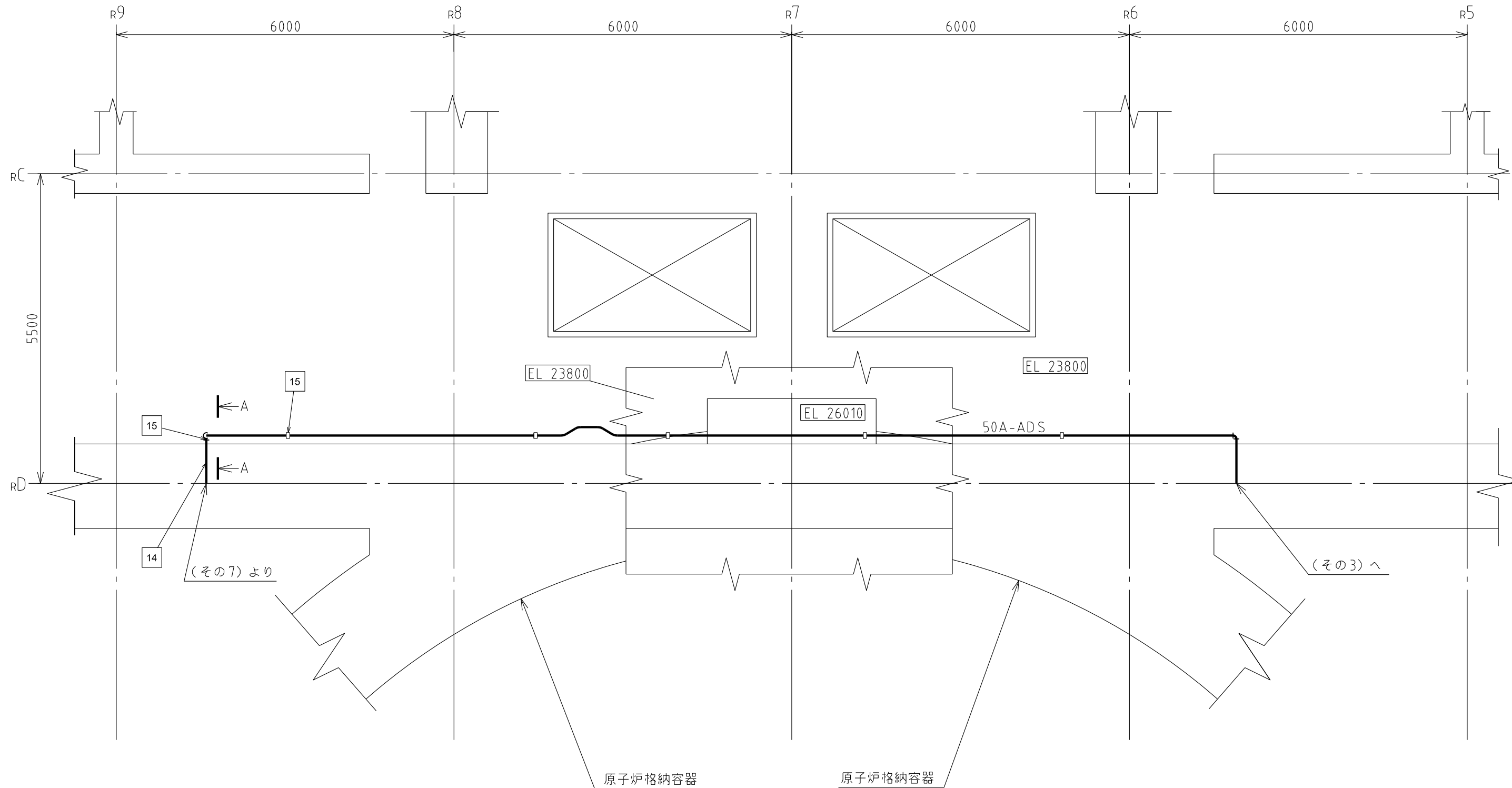
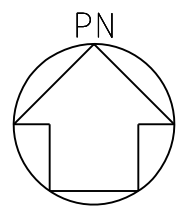
原子炉建物

工事計画認可申請		第5-6-1-2-6図
島根原子力発電所 第2号機		
名称	制御用空気設備に係る 主配管の配置を明示した図面 (逃がし安全弁窒素ガス供給系) (その6)	
中国電力株式会社		



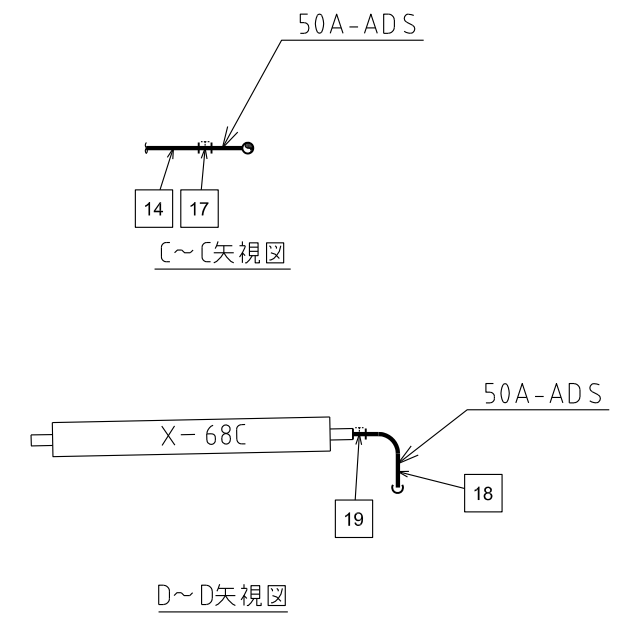
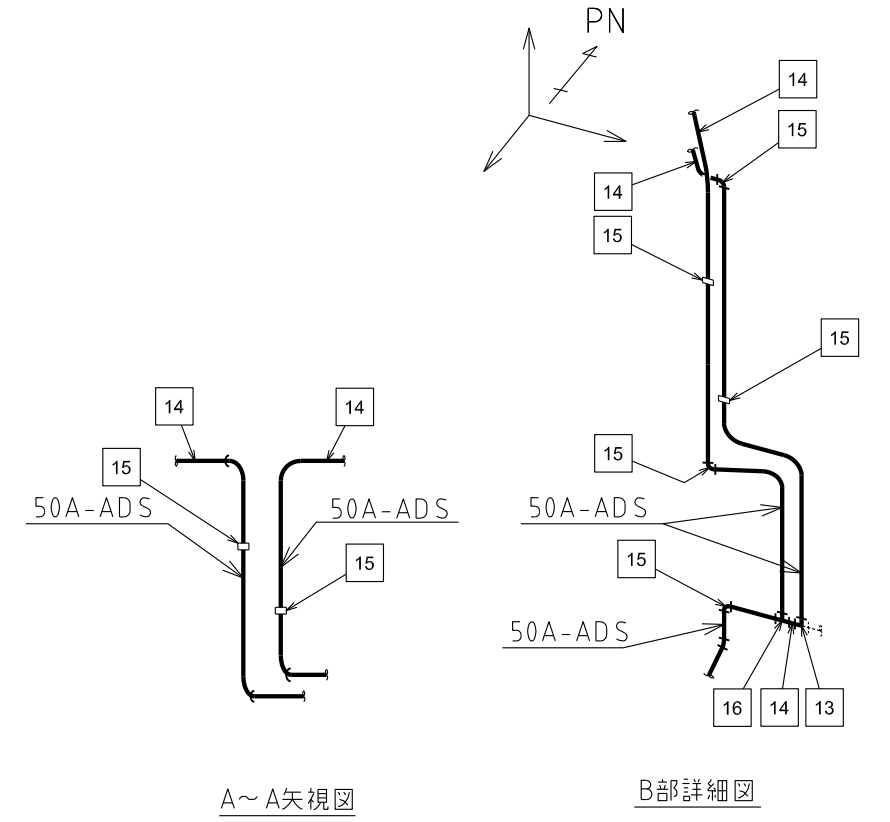
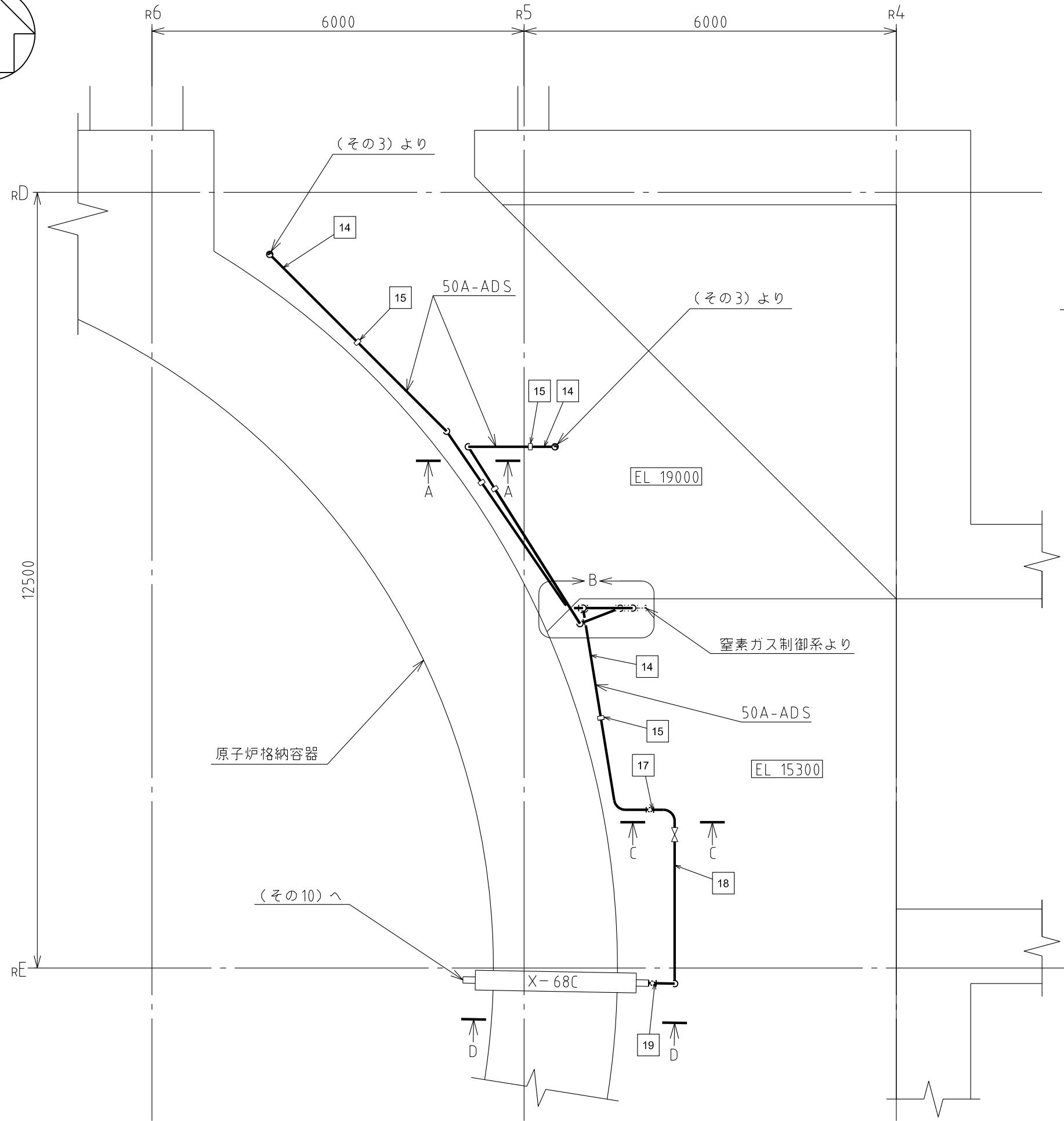
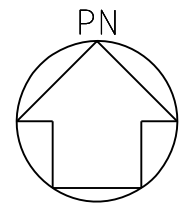
注1：寸法はmmを示す。
 注2：図中の四角内番号は別紙10のNOを示す。

原子炉建物	
工事計画認可申請	第5-6-1-2-7図
島根原子力発電所 第2号機	
名称	制御用空気設備に係る 主配管の配置を明示した図面 (逃がし安全弁窒素ガス供給系) (その7)
中国電力株式会社	



注1：寸法はmmを示す。
 注2：図中の四角内番号は別紙10のNOを示す。

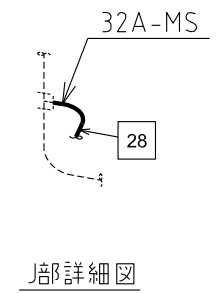
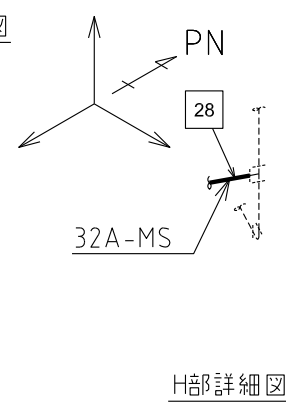
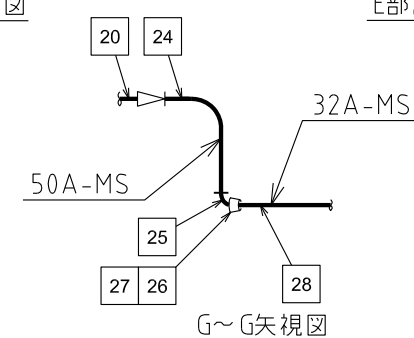
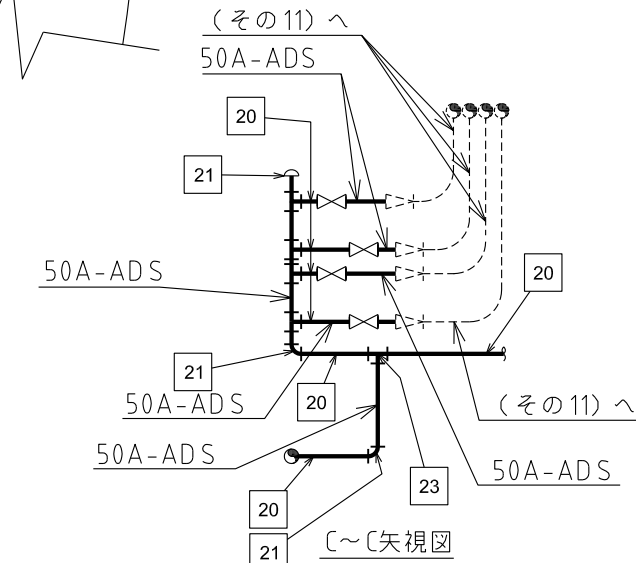
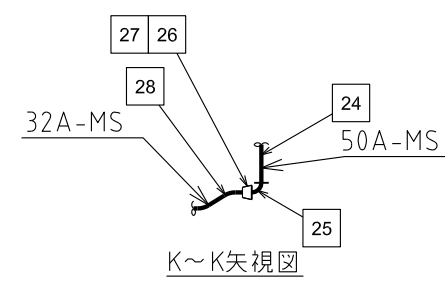
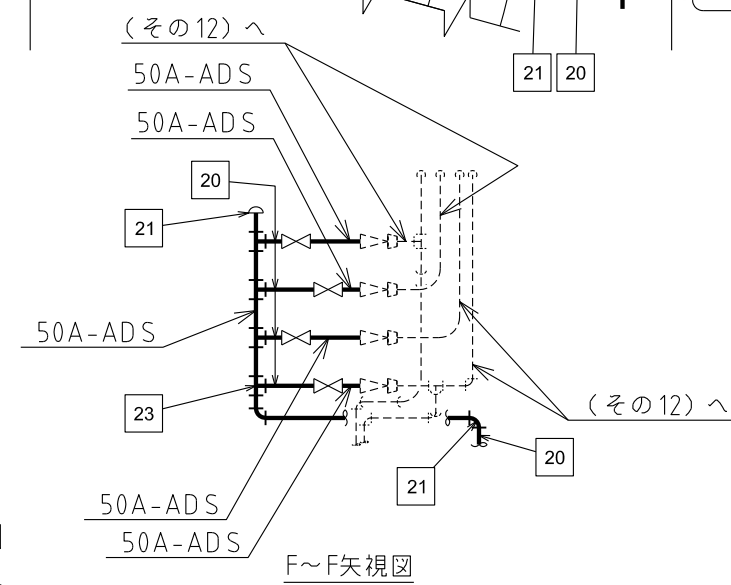
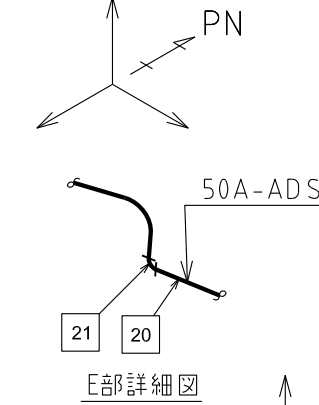
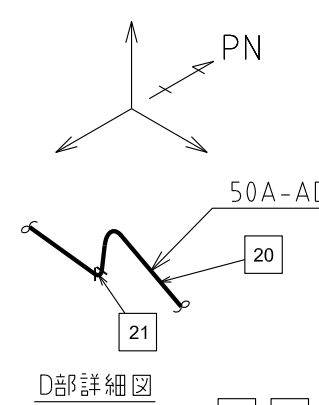
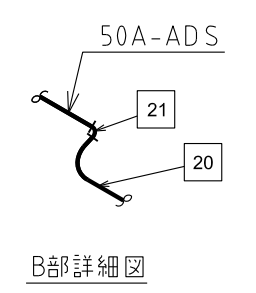
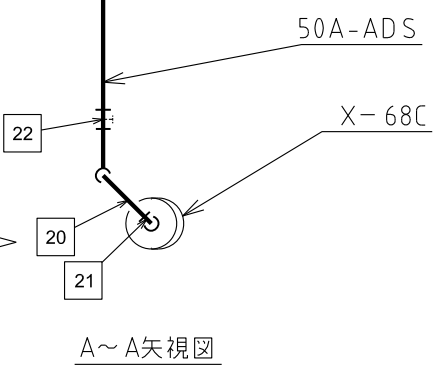
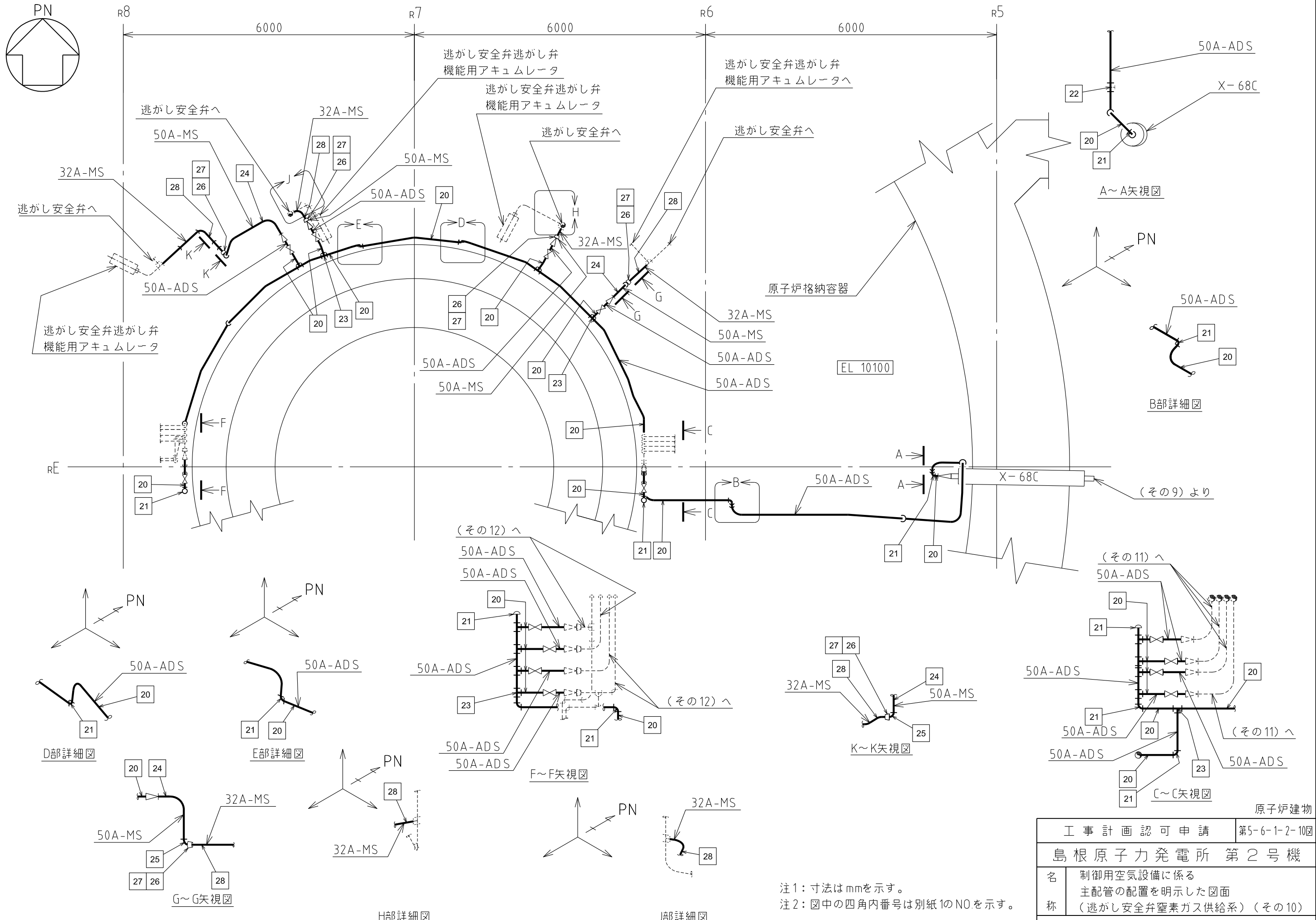
工事計画認可申請		第5-6-1-2-8図
島根原子力発電所 第2号機		
名	制御用空気設備に係る 主配管の配置を明示した図面 (逃がし安全弁窒素ガス供給系) (その8)	
称	中国電力株式会社	



注1: 寸法はmmを示す。
 注2: 図中の四角内番号は別紙1のNOを示す。

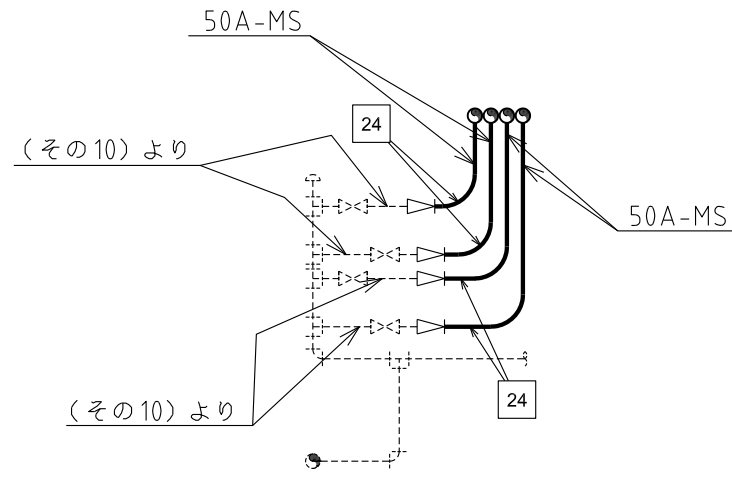
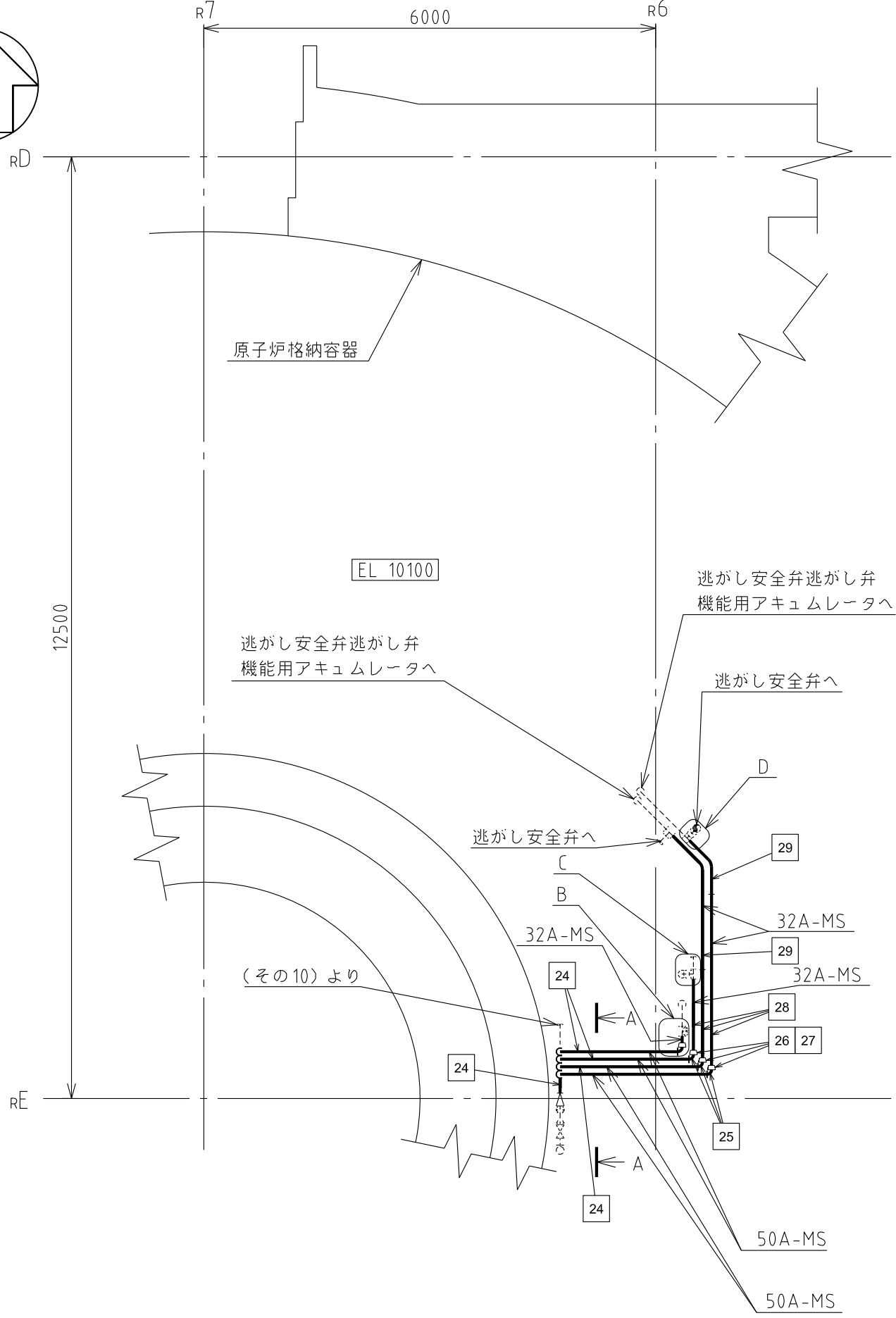
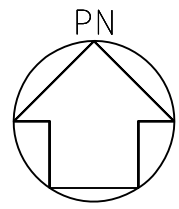
原子炉建物

工事計画認可申請	第5-6-1-2-9図
島根原子力発電所 第2号機	
名称	制御用空気設備に係る 主配管の配置を明示した図面 (逃がし安全弁窒素ガス供給系) (その9)
中国電力株式会社	

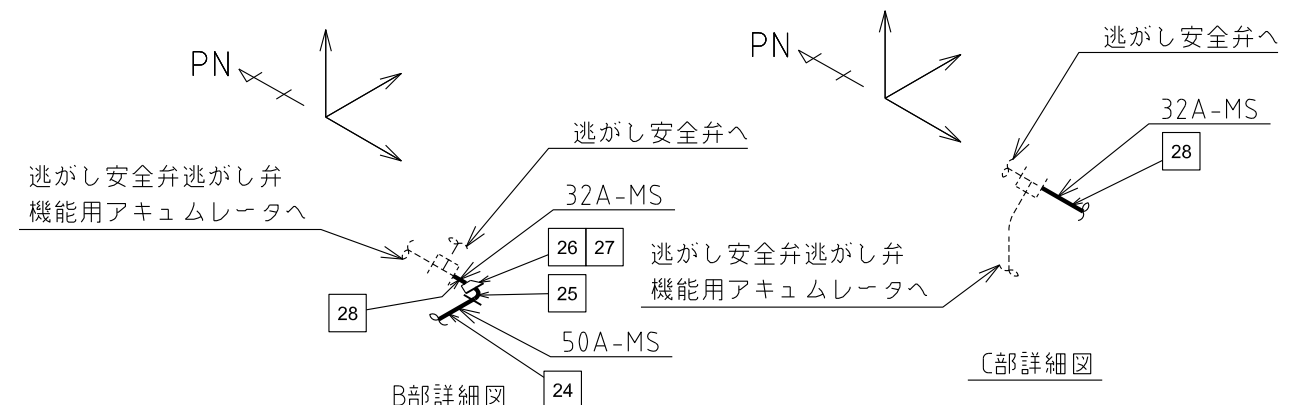


注1: 寸法はmmを示す。
 注2: 図中の四角内番号は別紙1のNOを示す。

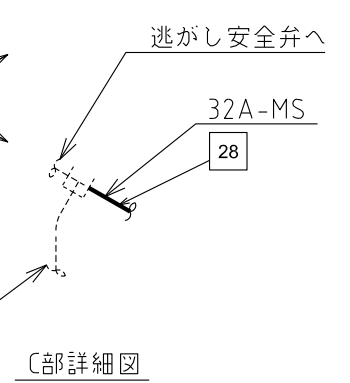
原子炉建物	
工事計画認可申請	第5-6-1-2-10図
島根原子力発電所 第2号機	
名	制御用空気設備に係る
称	主配管の配置を明示した図面 (逃がし安全弁窒素ガス供給系) (その10)
中国電力株式会社	



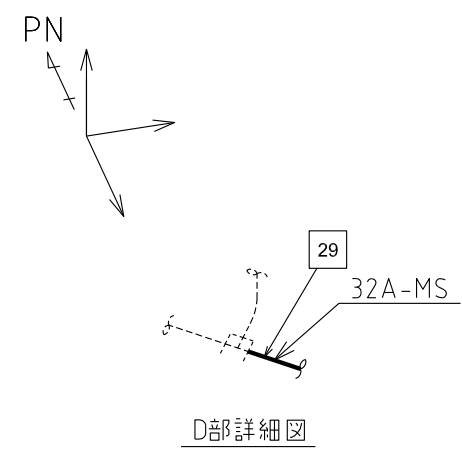
A~A矢視図



B部詳細図



C部詳細図

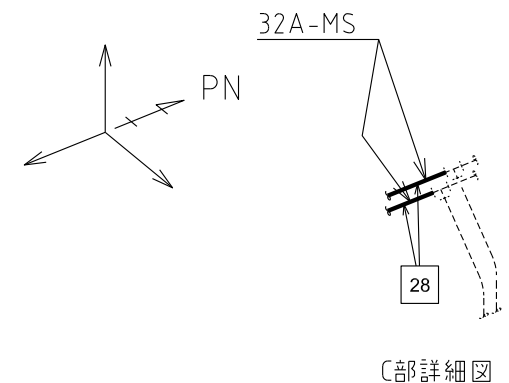
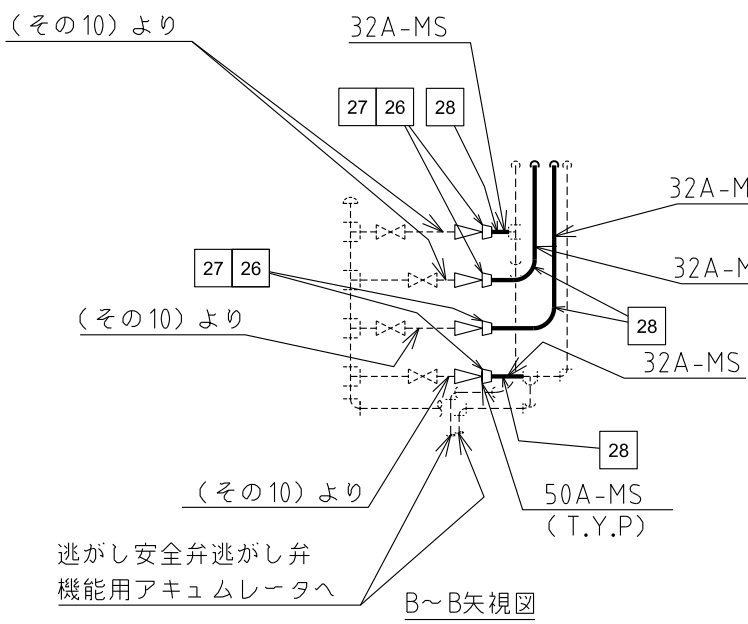
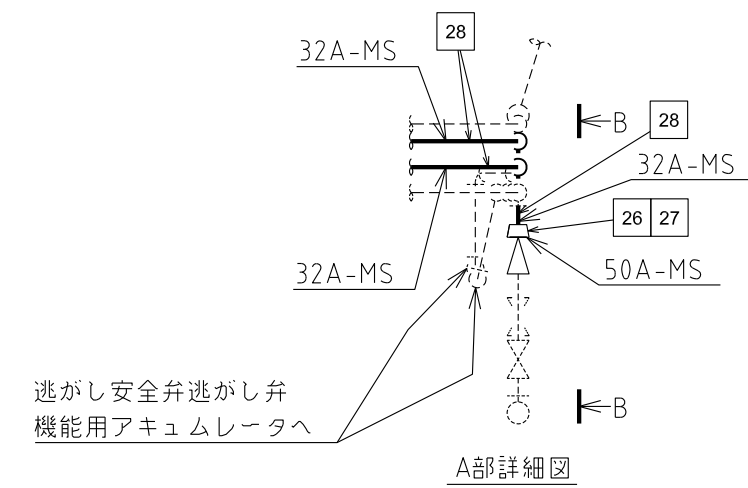
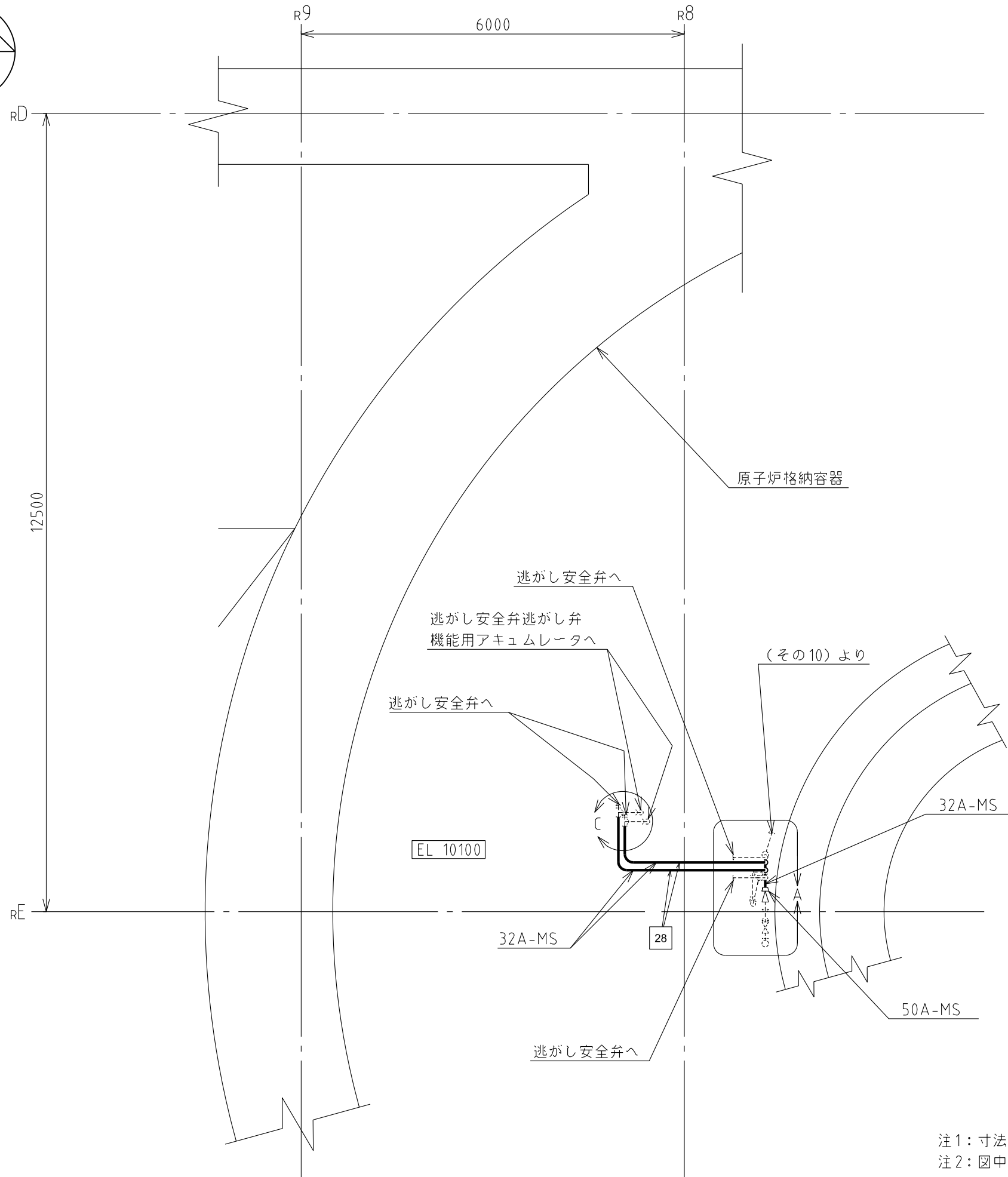
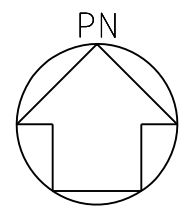


D部詳細図

注1：寸法はmmを示す。
 注2：図中の四角内番号は別紙10のNOを示す。

原子炉建物

工事計画認可申請		第5-6-1-2-110
島根原子力発電所 第2号機		
名称	制御用空気設備に係る 主配管の配置を明示した図面 (逃がし安全弁窒素ガス供給系) (その11)	
中国電力株式会社		



注1: 寸法はmmを示す。
 注2: 図中の四角内番号は別紙10のNOを示す。

原子炉建物	
工事計画認可申請	第5-6-1-2-12図
島根原子力発電所 第2号機	
名称	制御用空気設備に係る 主配管の配置を明示した図面 (逃がし安全弁窒素ガス供給系) (その12)
中国電力株式会社	

第 5-6-1-2-1~12 図 制御用空気設備に係る主配管の配置を明示した図面（逃がし安全弁窒素ガス供給系） 別紙 1

工事計画抜粋

変 更 前						変 更 後						NO. *7
名 称	最高使用 圧 力 (MPa)	最高使用 温 度 (°C)	外 径*1 (mm)	厚 さ*1 (mm)	材 料	名 称	最高使用 圧 力 (MPa)	最高使用 温 度 (°C)	外 径 (mm)	厚 さ (mm)	材 料	
逃がし安全弁窒素ガス供給系 弁V227-4 ～ 窒素ガス制御供給ライン 合流部*2, *3	1.77	66	60.5	3.9	SUS304TP	変 更 な し						—

変更前						変更後						NO. *7							
名称	最高使用 圧力 (MPa)	最高使用 温度 (°C)	外径 (mm)	厚さ (mm)	材料	名称	最高使用 圧力 (MPa)	最高使用 温度 (°C)	外径*1 (mm)	厚さ (mm)	材料								
—						逃がし安全弁窒素ガス供給系	窒素ガスボンベ連結管接続口 ～ 逃がし安全弁窒素ガス供給装置出口 ライン合流部	14.7*4	66*4	19.6	□(4.0*1)	SUS304	1						
										34.0*5	4.5*1, *5	SUS304TP*5	2						
										60.5*5 /60.5*5	5.5*1, *5 /5.5*1, *5	SUS304TP*5	3						
										34.0*5	4.5*1, *5								
										60.5*5	5.5*1, *5	SUS304TP*5	4						
										60.5*5	5.5*1, *5	SUS304*5	5						
										61.1*5, *6	6.9*5, *6	SUS304*5	6						
										61.1*5, *6 /61.1*5, *6	6.9*5, *6 /6.9*5, *6	SUS304*5	7						
										61.1*5, *6 /61.1*5, *6	6.9*5, *6 /6.9*5, *6	SUS304*5	8						
								34.5*5, *6	5.7*5, *6	SUS304*5	9								
								1.77*4							66*4	60.5*5	3.9*1, *5	SUS304TP*5	10
																61.1*5, *6	6.1*5, *6	SUS304*5	11
61.1*5, *6 /61.1*5, *6	6.1*5, *6 /6.1*5, *6	SUS304*5	12																
								—	—										

変更前						変更後						NO. *7					
名 称	最高使用 圧 力 (MPa)	最高使用 温 度 (°C)	外 径*1 (mm)	厚 さ (mm)	材 料	名 称	最高使用 圧 力 (MPa)	最高使用 温 度 (°C)	外 径*1 (mm)	厚 さ (mm)	材 料						
逃がし安全弁窒素ガス供給系	窒素ガス制御供給ライン合流部及び逃がし安全弁 窒素ガス供給装置出口ライン合流部 ～ 弁MV227-3*2	1.77	66	—		逃がし安全弁窒素ガス供給系	変更なし	変更なし	変更なし	61.1*5, *6	6.1*5, *6	SUS304*5	13				
				/-	/-												
				/61.1*5, *6	/6.1*5, *6												
	変 更 な し												14				
	弁MV227-3 ～ 弁V227-6*2	1.77	171	60.5	3.9*1					SUS304TP	変更なし	変更なし	200*4	変 更 な し			18
				61.1*6 /61.1*6 /-	6.9*6 /6.9*6 /-					SUS304				19			
	弁V227-6 ～ 弁V202-12A, B, C, D, E, F, G, H, J, K, L, M*2	1.77	171	60.5	3.9*1					SUS304TP	変更なし	変更なし	200*4	変 更 な し			20
				—						61.1*5, *6				6.1*5, *6	SUS304*5	21	
				—						61.1*5, *6 /61.1*5, *6 /-				6.1*5, *6 /6.1*5, *6 /-	SUS304*5	22	
				—						61.1*5, *6 /61.1*5, *6 /61.1*5, *6				6.1*5, *6 /6.1*5, *6 /6.1*5, *6	SUS304*5	23	
	弁V202-12A, B, C, D, E, F, G, H, J, K, L, M ～ 窒素ガス供給ライン逃がし安全弁逃がし弁機能側 合流部*2	1.77	171	60.5	3.9*1					SUS304TP	変更なし	変更なし	200*4	変 更 な し			24
				—						61.1*5, *6				6.1*5, *6	SUS304*5	25	
60.5				□ (12.5*1)	SUS304	変 更 な し			26								
57.0				□ (6.9*1)	SUS304				27								
42.7				4.9*1	SUS304TP				28								
42.7				4.9*1	SUS316LTP				29								

変更前						変更後						NO. *7	
名称	最高使用圧 (MPa)	最高使用温度 (°C)	外径*1 (mm)	厚さ (mm)	材料	名称	最高使用圧 (MPa)	最高使用温度 (°C)	外径 (mm)	厚さ (mm)	材料		
逃がし安全弁窒素ガス供給系	逃がし安全弁窒素ガス供給装置出口ライン合流部 ～ 弁MV227-1A, B*2	1.77	66	60.5	3.9*1	SUS304TP	変更なし						—
	弁MV227-1A, B ～ 弁V227-3A, B*2	1.77	171	60.5	3.9*1	SUS304TP	変更なし						—
				61.1*6	6.1*6	SUS304							—
				/61.1*6	/6.1*6	SUS304							—
	弁V227-3A, B ～ 弁V202-13B, D, E, G, K, M*2	1.77	171	60.5	3.9*1	SUS304TP	変更なし						—
	弁V202-13B, D, E, G, K, M ～ 窒素ガス供給ライン逃がし安全弁自動減圧機能側 合流部*2	1.77	171	60.5	3.9*1	SUS304TP	変更なし						—
				60.5	□ (12.5*1)	SUS304							—
				57.0	□ (6.9*1)	SUS304							—
42.7				4.9*1	SUS304TP	—							

注記*1：公称値を示す。

*2：既工事計画書に記載がないため記載の適正化を行う。記載内容は設計図書による。

*3：本設備は記載の適正化のみを行うものであり、手続き対象外である。

*4：重大事故等時における使用時の値

*5：本設備は既存の設備である。

*6：差込み継手の差込み部内径及び最小厚さ

*7：制御用空気設備に係る主配管の配置を明示した図面（逃がし安全弁窒素ガス供給系）に記載の四角内番号を示す。

第 5-6-1-2-1~12 図 制御用空気設備に係る主配管の配置を明示した図面(逃がし安全弁窒素ガス供給系) 別紙 2

工事計画記載の公称値の許容範囲

[逃がし安全弁窒素ガス供給系の主配管]

管NO.1*1

主要寸法 (mm)		許容範囲	根 拠
外径	19.6	<input type="text"/> mm	製造能力, 製造実績を考慮したメーカー基準
厚さ	4.0	±0.5mm	同上

管NO.2*1

主要寸法 (mm)		許容範囲	根 拠
外径	34.0	±0.5mm	J I S G 3 4 5 9による材料公差
厚さ	4.5	<input type="text"/> % -12.5%	【プラス側公差】 製造能力, 製造実績を考慮したメーカー基準 【マイナス側公差】 J I S G 3 4 5 9による材料公差

管NO.2*1 - 管継手

主要寸法 (mm)		許容範囲	根 拠
外径	34.0	+1.6mm -0.8mm	J I S B 2 3 1 2による材料公差
厚さ	4.5	+規定しない -12.5%	同上

管NO.3*1

主要寸法 (mm)		許容範囲	根 拠
外径	60.5	±1%	J I S G 3 4 5 9による材料公差
厚さ	5.5	<input type="text"/> % -12.5%	【プラス側公差】 製造能力, 製造実績を考慮したメーカー基準 【マイナス側公差】 J I S G 3 4 5 9による材料公差

工事計画記載の公称値の許容範囲（続き）

[逃がし安全弁窒素ガス供給系の主配管（続き）]

管NO.3*1 - 管継手

主要寸法 (mm)		許容範囲	根 拠
外径	60.5	+1.6mm -0.8mm	J I S B 2 3 1 2による材料公差
厚さ	5.5	+規定しない -12.5%	同上

管NO.4*1 - 管継手

主要寸法 (mm)		許容範囲	根 拠
外径	60.5	+1.6mm -0.8mm	J I S B 2 3 1 2による材料公差
厚さ	5.5	+規定しない -12.5%	同上

管NO.5*1 - 管継手

主要寸法 (mm)		許容範囲	根 拠
外径	61.1*2	+0.3mm 0mm	J I S B 2 3 1 6による材料公差
厚さ	6.9*3	<input type="text"/> mm	製造能力，製造実績を考慮したメーカー基準

管NO.6*1 - 管継手

主要寸法 (mm)		許容範囲	根 拠
外径	34.5*2	+0.3mm 0mm	J I S B 2 3 1 6による材料公差
厚さ	5.7*3	<input type="text"/> mm	製造能力，製造実績を考慮したメーカー基準

工事計画記載の公称値の許容範囲（続き）

[逃がし安全弁室素ガス供給系の主配管（続き）]

管NO.7*1

主要寸法 (mm)		許容範囲	根 拠
外径	60.5	±1%	J I S G 3 4 5 9による材料公差
厚さ	3.9	□% -0.5mm	【プラス側公差】 製造能力，製造実績を考慮したメーカー基準 【マイナス側公差】 J I S G 3 4 5 9による材料公差

管NO.8*1 - 管継手

主要寸法 (mm)		許容範囲	根 拠
外径	61.1*2	+0.3mm 0mm	J I S B 2 3 1 6による材料公差
厚さ	6.1*3	最小 6.1mm	同上

管NO.12*1 - 管継手

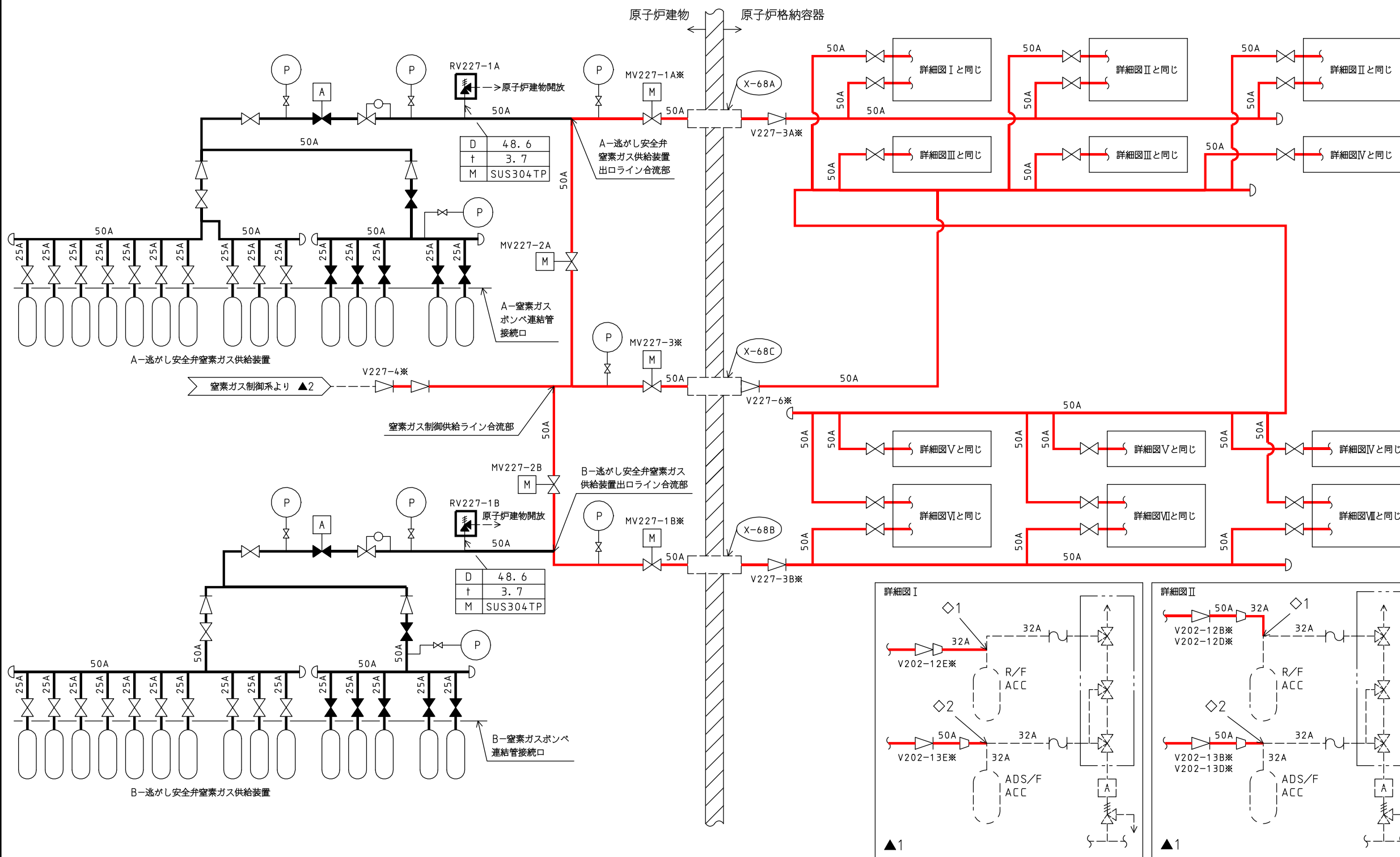
主要寸法 (mm)		許容範囲	根 拠
外径	61.1*2	+0.3mm 0mm	J I S B 2 3 1 6による材料公差
厚さ	6.1*3	最小 6.1mm	同上

注：主要寸法は，工事計画記載の公称値

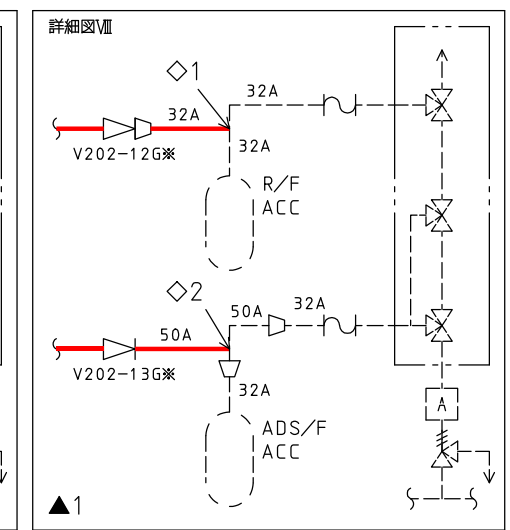
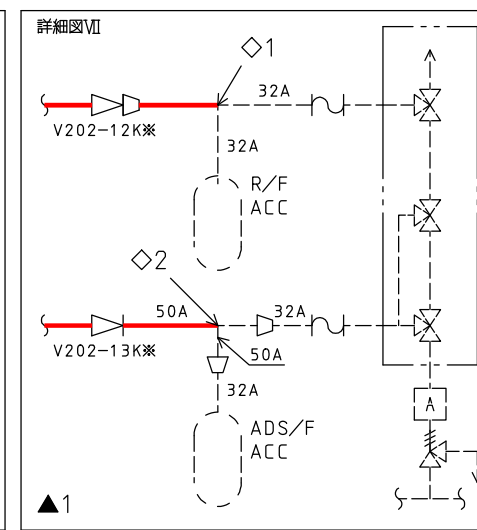
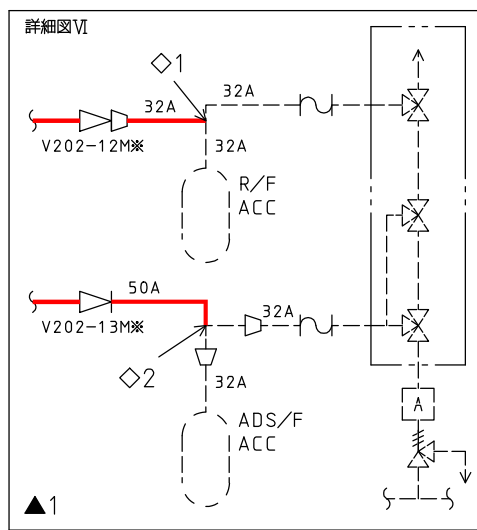
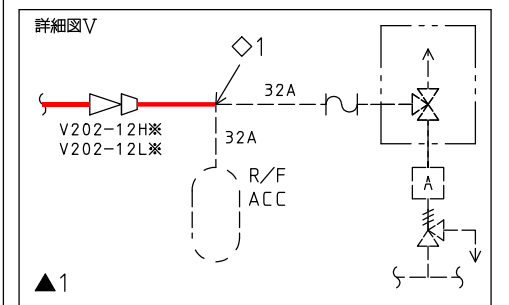
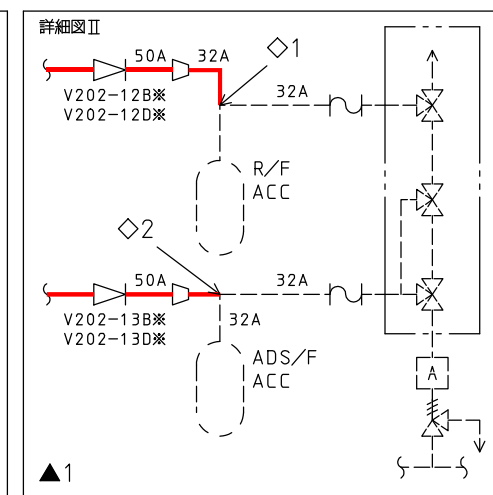
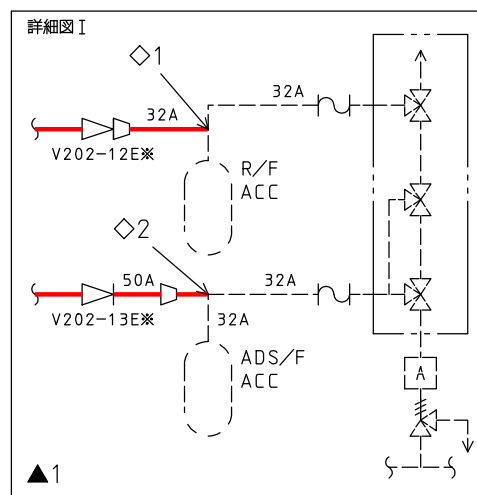
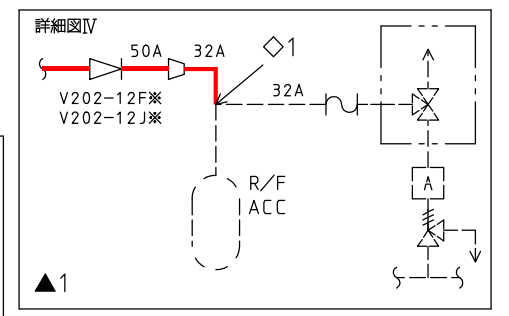
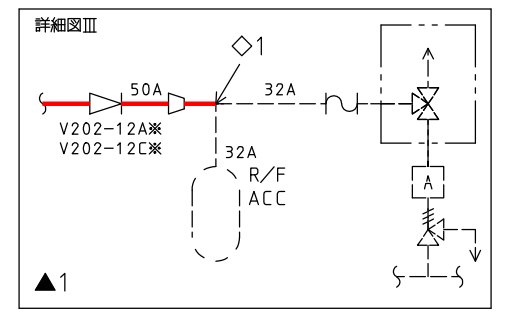
注記*1：管の基本板厚計算書のNO.を示す。

*2：差込み継手の差込み部内径を示す。

*3：差込み継手の差込み部最小厚さを示す。



備考
 本図中の記号は下記を意味する。
 ADS/F ACC：逃がし安全弁自動減圧機能用アキュムレータ
 R/F ACC：逃がし安全弁逃がし弁機能用アキュムレータ

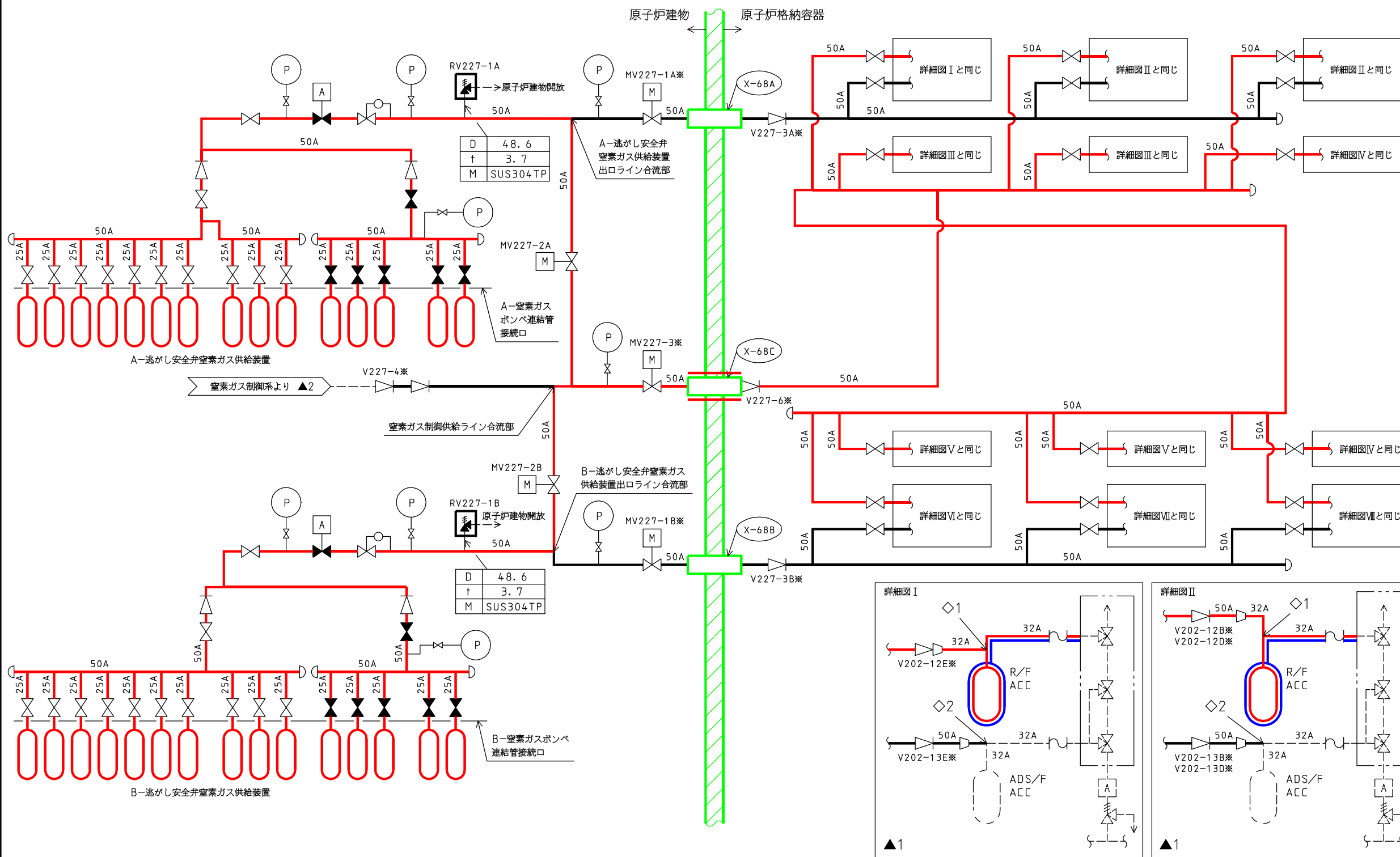


1. 関連系統図
 ▲1：原子炉冷却材の循環設備系統図（主蒸気系）（その3）
 ▲2：原子炉格納容器調気設備系統図（窒素ガス制御系）
2. 枝管仕様表説明

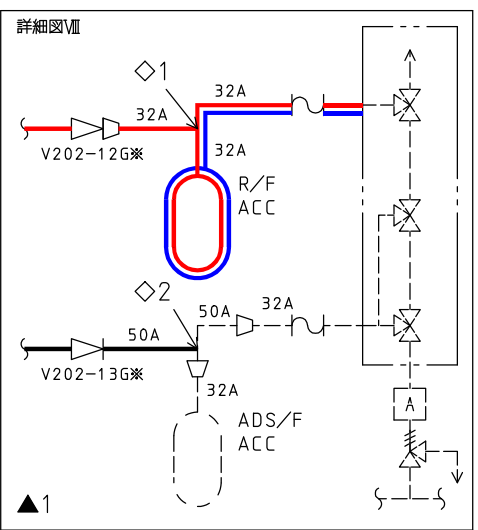
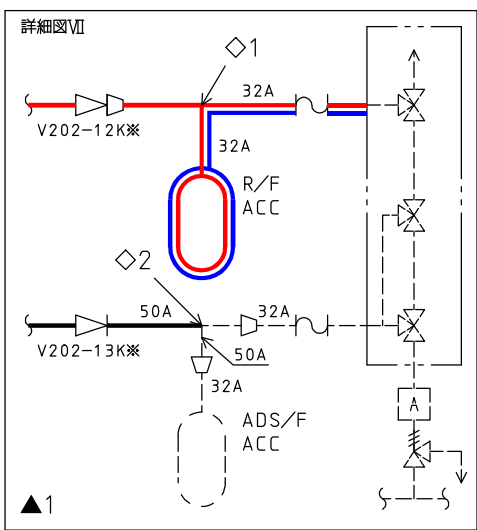
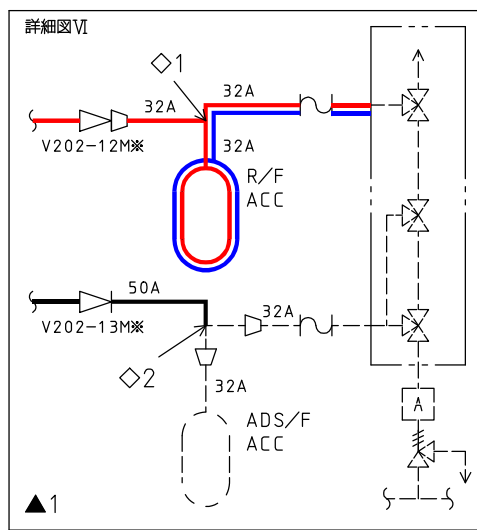
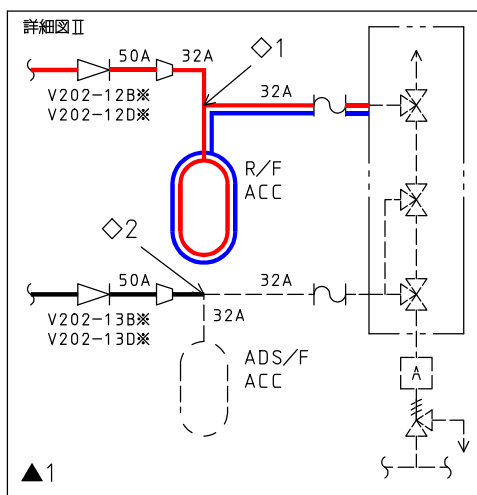
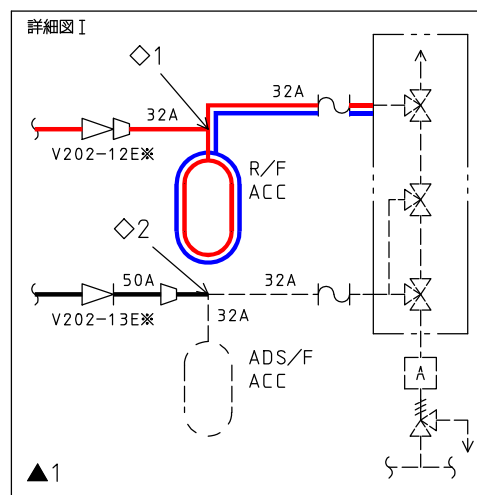
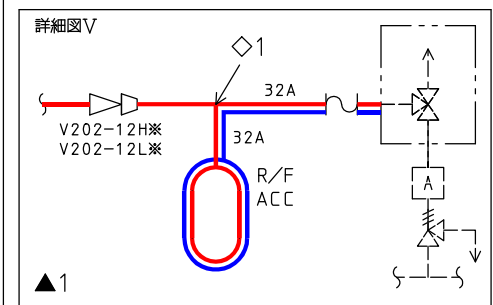
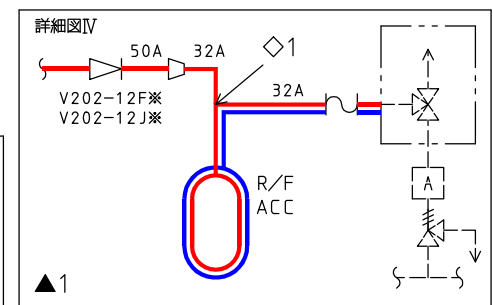
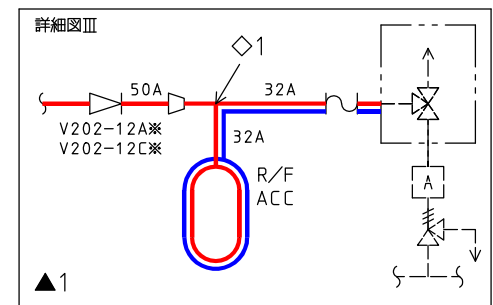
D	外径	mm
t	厚さ	mm
M	材料	
3. ※識別のために弁番号を付番する
4. 安全弁及び逃がし弁
5. 合流部名称
 ◇1：窒素ガス供給ライン逃がし安全弁逃がし弁機能側合流部
 ◇2：窒素ガス供給ライン逃がし安全弁自動減圧機能側合流部

—：制御用空気設備（逃がし安全弁窒素ガス供給系）
 （当該系統のうち設計基準対象施設の申請範囲）

工事計画認可申請		第5-6-1-3-1図
島根原子力発電所 第2号機		
名称	制御用空気設備系統図 （逃がし安全弁窒素ガス供給系）（その1） （設計基準対象施設）	
中国電力株式会社		



備考
 本図中の記号は下記を意味する。
 ADS/F ACC：逃がし安全弁
 自動減圧機能用アキュムレータ
 R/F ACC：逃がし安全弁
 逃がし弁機能用アキュムレータ

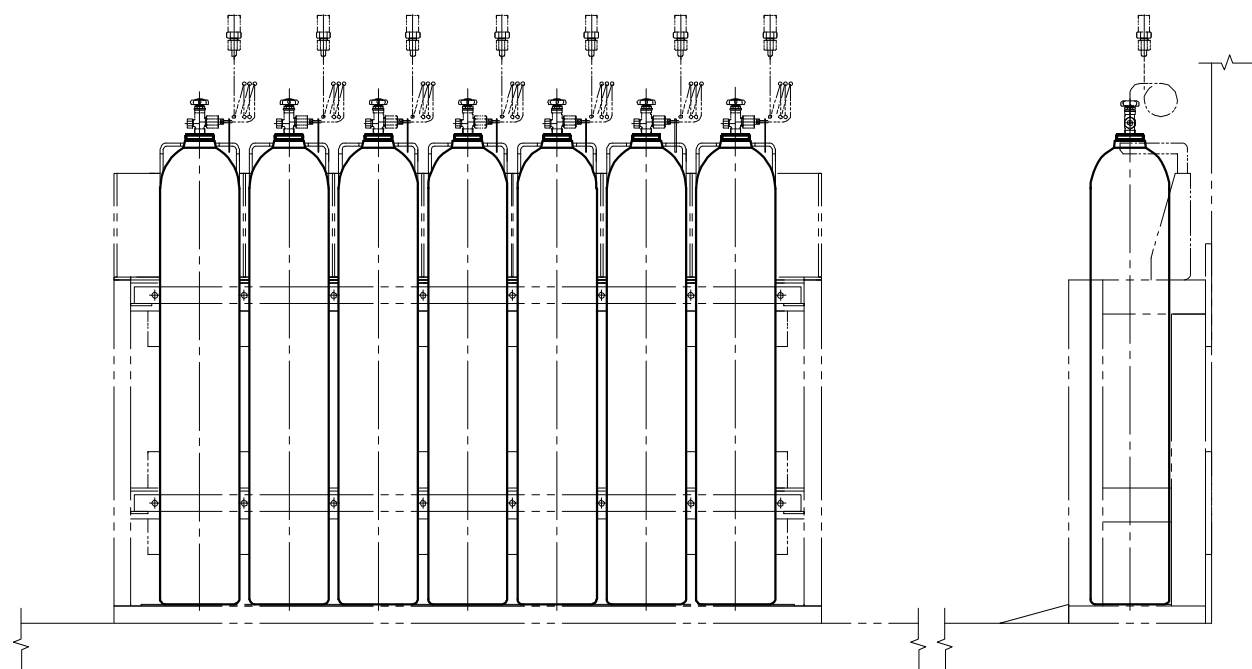
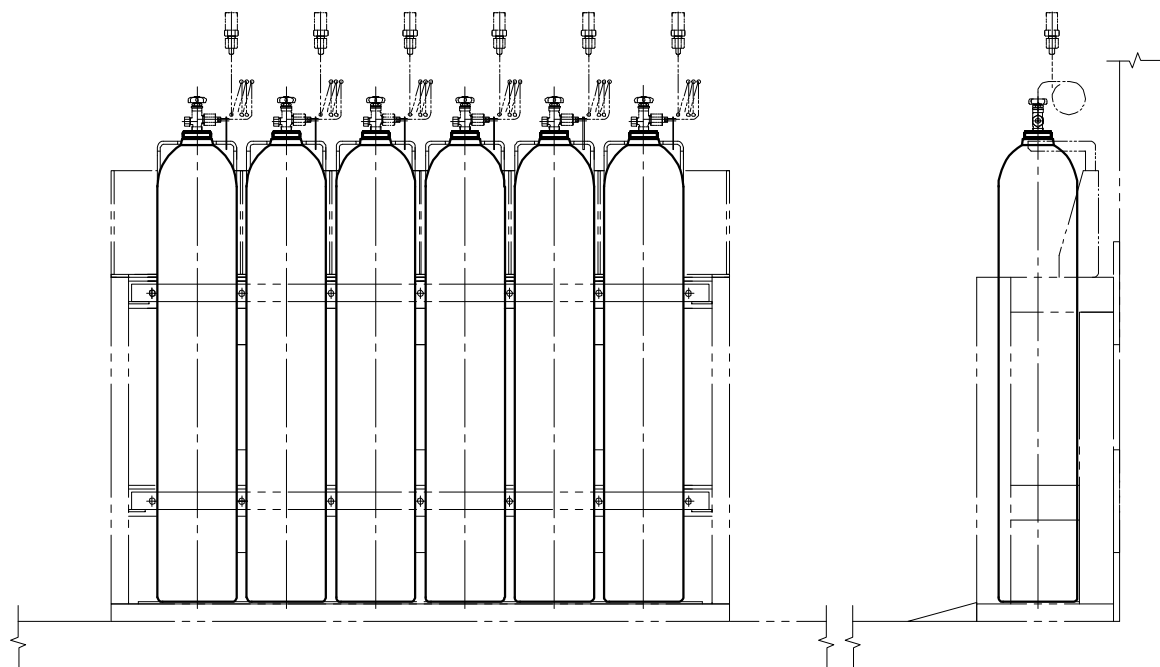
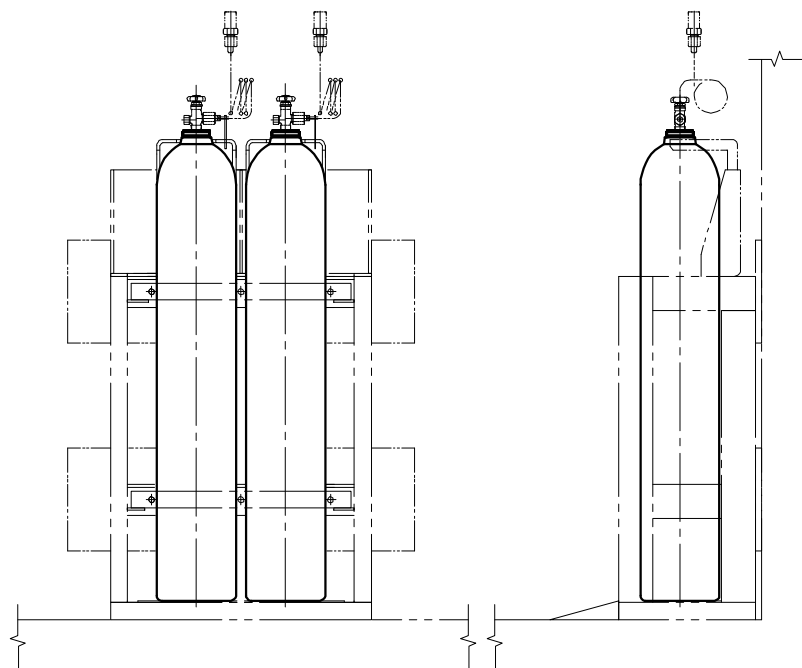


1. 関連系統図
 ▲1：原子炉冷却材の循環設備系統図（主蒸気系）（その3）
 ▲2：原子炉格納容器調気設備系統図（窒素ガス制御系）
2. 枝管仕様表説明

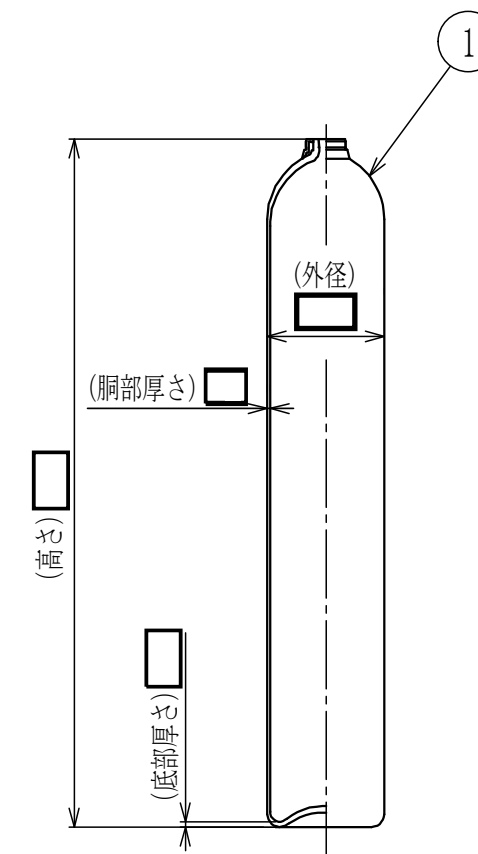
D	外径	mm
t	厚さ	mm
M	材料	
3. SA主要弁、安全弁及び逃がし弁
4. ※識別のために弁番号を付番する
5. 合流部名称
 ◇1：窒素ガス供給ライン逃がし安全弁逃がし弁機能側合流部
 ◇2：窒素ガス供給ライン逃がし安全弁自動減圧機能側合流部

— : 制御用空気設備 (逃がし安全弁窒素ガス供給系)
 (当該系統のうち重大事故等対処設備の申請範囲)
 — : 原子炉冷却材の循環設備 (主蒸気系) (兼用範囲)
 — : 原子炉格納施設 (原子炉格納容器)

工事計画認可申請	第5-6-1-3-2図
島根原子力発電所 第2号機	
名称	制御用空気設備系統図 (逃がし安全弁窒素ガス供給系) (その2) (重大事故等対処設備)
中国電力株式会社	



1	逃がし安全弁用窒素ガスポンベ	15(予備15)	マンガン鋼
番号	品名	個数	材料
部品表			













注1：寸法はmmを示す。
 注2：特記なき寸法は公称値を示す。

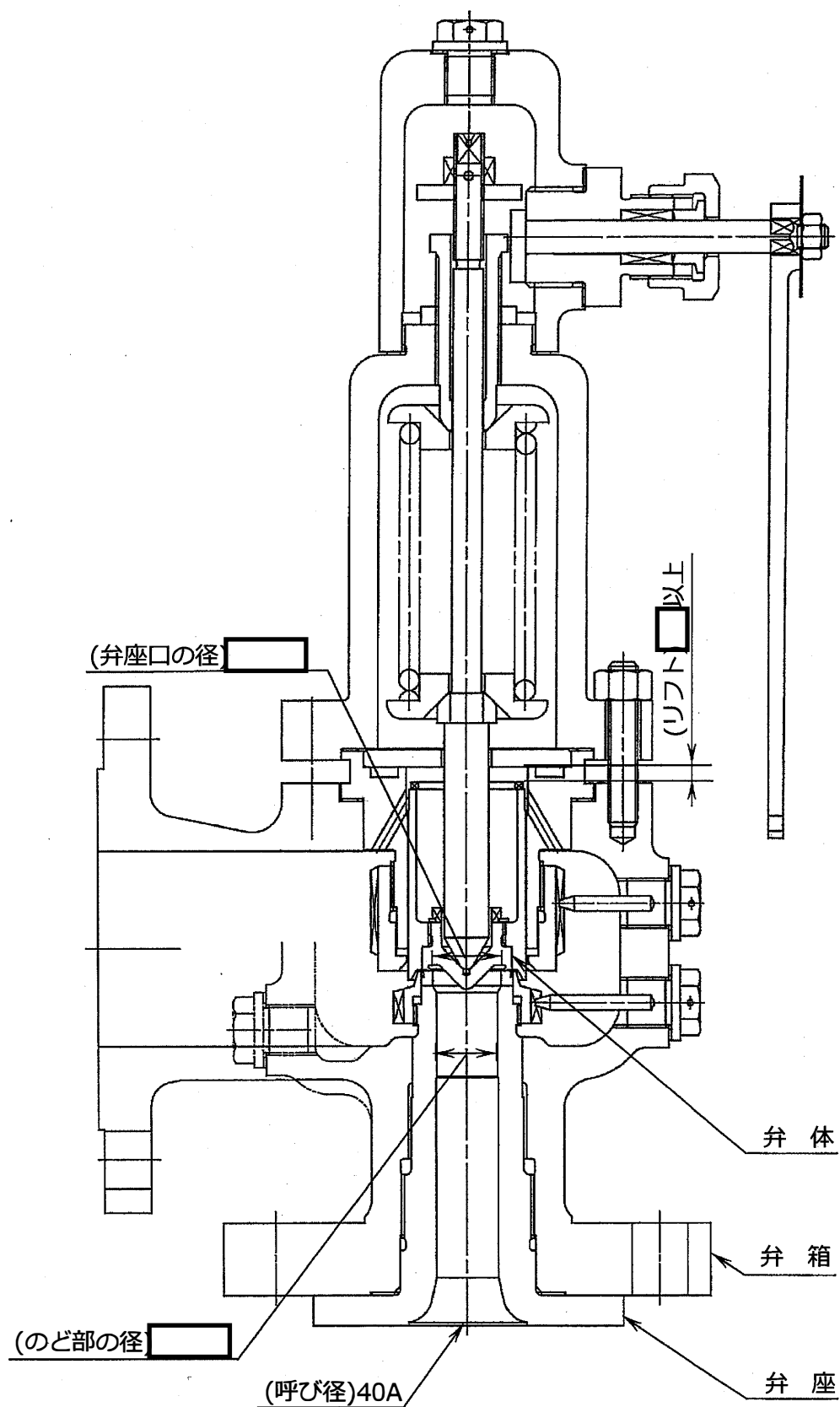
工事計画認可申請	第5-6-1-4-1図
島根原子力発電所第2号機	
名称	逃がし安全弁用窒素ガスポンベ構造図
中国電力株式会社	
ADS	1201

第 5-6-1-4-1 図 逃がし安全弁用窒素ガスポンベ構造図 別紙
 工事計画記載の公称値の許容範囲

[窒素ガスポンベ]

主要寸法 (mm)		許容範囲	根 拠
外径		 %	製造能力, 製造実績を考慮したメーカー基準
高さ		 mm	同上
胴部厚さ		  mm	同上
底部厚さ		  mm	同上

注：主要寸法は，工事計画記載の公称値



注1：寸法はmmを示す。

注2：特記なき寸法は公称値を示す。

工事計画認可申請	第5-6-1-4-2図
島根原子力発電所 第2号機	
名称	RV227-1A, B構造図
中国電力株式会社	