

島根原子力発電所第2号機 審査資料	
資料番号	NS2-添 2-009-10
提出年月日	2022年 12月 13日

VI-2-9-2-9 サプレッションチェンバアクセスハッチの耐震性についての計算書

2022年 12月

中国電力株式会社

本資料のうち、枠囲みの内容は機密に係る事項のため公開できません。

目 次

1. 概要	1
2. 一般事項	1
2.1 構造計画	1
2.2 評価方針	3
2.3 適用規格・基準等	4
2.4 記号の説明	5
2.5 計算精度と数値の丸め方	7
3. 評価部位	8
4. 固有周期	9
4.1 固有周期の計算方法	9
4.2 固有周期の計算条件	12
4.3 固有周期の計算結果	13
5. 構造強度評価	14
5.1 構造強度評価方法	14
5.2 荷重の組合せ及び許容応力	14
5.3 設計用地震力	22
5.4 計算方法	24
5.5 計算条件	30
5.6 応力の評価	30
6. 評価結果	31
6.1 設計基準対象施設としての評価結果	31
6.2 重大事故等対処設備としての評価結果	38
7. 参照図書	43

図 表 目 次

図 2-1	アクセスハッチの耐震評価フロー	3
図 3-1	アクセスハッチの形状及び主要寸法	8
図 4-1	固有周期の計算モデル（外荷重による変形モデル）	9
図 4-2	解析モデル（外荷重による変形を求めるモデル）	11
図 5-1	アクセスハッチの応力評価点	25
表 2-1	構造計画	2
表 2-2	表示する数値の丸め方	7
表 3-1	使用材料表	8
表 4-1	機器諸元	10
表 4-2	固有周期の計算に用いる計算条件	12
表 4-3	固有周期（設計基準対象施設）	13
表 4-4	固有周期（重大事故等対処設備）	13
表 5-1	荷重の組合せ及び許容応力状態（設計基準対象施設）	15
表 5-2	荷重の組合せ及び許容応力状態（重大事故等対処設備）	16
表 5-3	許容応力（クラスMC容器及び重大事故等クラス2容器）	17
表 5-4	許容応力（クラスMC支持構造物及び重大事故等クラス2支持構造物）	18
表 5-5	使用材料の許容応力評価条件（設計基準対象施設）	19
表 5-6	使用材料の許容応力評価条件（重大事故等対処設備）	19
表 5-7	設計用地震力（設計基準対象施設）	22
表 5-8	設計用地震力（重大事故等対処設備）	23
表 5-9	応力評価点	24
表 5-10	応力評価点 P 5 に作用する荷重	28
表 6-1	許容応力状態Ⅲ _A S に対する評価結果（D + P + M + S _d *）	32
表 6-2(1)	許容応力状態Ⅳ _A S に対する評価結果（D + P + M + S _s ）	34
表 6-2(2)	許容応力状態Ⅳ _A S に対する評価結果（D + P _L + M _L + S _d *）	36
表 6-3(1)	許容応力状態Ⅴ _A S に対する評価結果（D + P _{SAL} + M _{SAL} + S _d ）	39
表 6-3(2)	許容応力状態Ⅴ _A S に対する評価結果（D + P _{SALL} + M _{SALL} + S _s ）	41

1. 概要

本計算書は、VI-1-8-1「原子炉格納施設の設計条件に関する説明書」及びVI-2-1-9「機能維持の基本方針」にて設定している構造強度の設計方針に基づき、サプレッションチェンバアクセスハッチ（以下「アクセスハッチ」という。）が設計用地震力に対して十分な構造強度を有していることを説明するものである。

アクセスハッチは、設計基準対象施設においてはSクラス施設に、重大事故等対処設備においては常設耐震重要重大事故防止設備及び常設重大事故緩和設備に分類される。以下、設計基準対象施設及び重大事故等対処設備としての構造強度評価を示す。

2. 一般事項

2.1 構造計画

アクセスハッチの構造計画を表 2-1 に示す。

表 2-1 構造計画

計画の概要		概略構造図
基礎・支持構造	主体構造	
<p>アクセスハッチは、サプレッションチェンバ^洞に支持される。 アクセスハッチに作用する水平及び鉛直方向荷重は、サプレッションチェンバ及びサプレッションチェンバサポートを介して原子炉建物基礎スラブに伝達される。</p>	<p>アクセスハッチは、内径 <input type="text"/> mm、板厚 <input type="text"/> mm のスリーブ、板厚 <input type="text"/> mm のふた板、フランジ及び板厚 <input type="text"/> mm の補強リブにより構成される鋼製構造物である。</p>	

(単位：mm)

2.2 評価方針

アクセスハッチの応力評価は、VI-1-8-1「原子炉格納施設の設計条件に関する説明書」及びVI-2-1-9「機能維持の基本方針」にて設定した荷重及び荷重の組合せ並びに許容限界に基づき、「2.1 構造計画」にて示すアクセスハッチの部位を踏まえ「3. 評価部位」にて設定する箇所において、「4. 固有周期」にて算出した固有周期に基づく設計用地震力による応力等が許容限界内に収まることを、「5. 構造強度評価」にて示す方法にて確認することで実施する。確認結果を「6. 評価結果」に示す。

アクセスハッチの耐震評価フローを図 2-1 に示す。

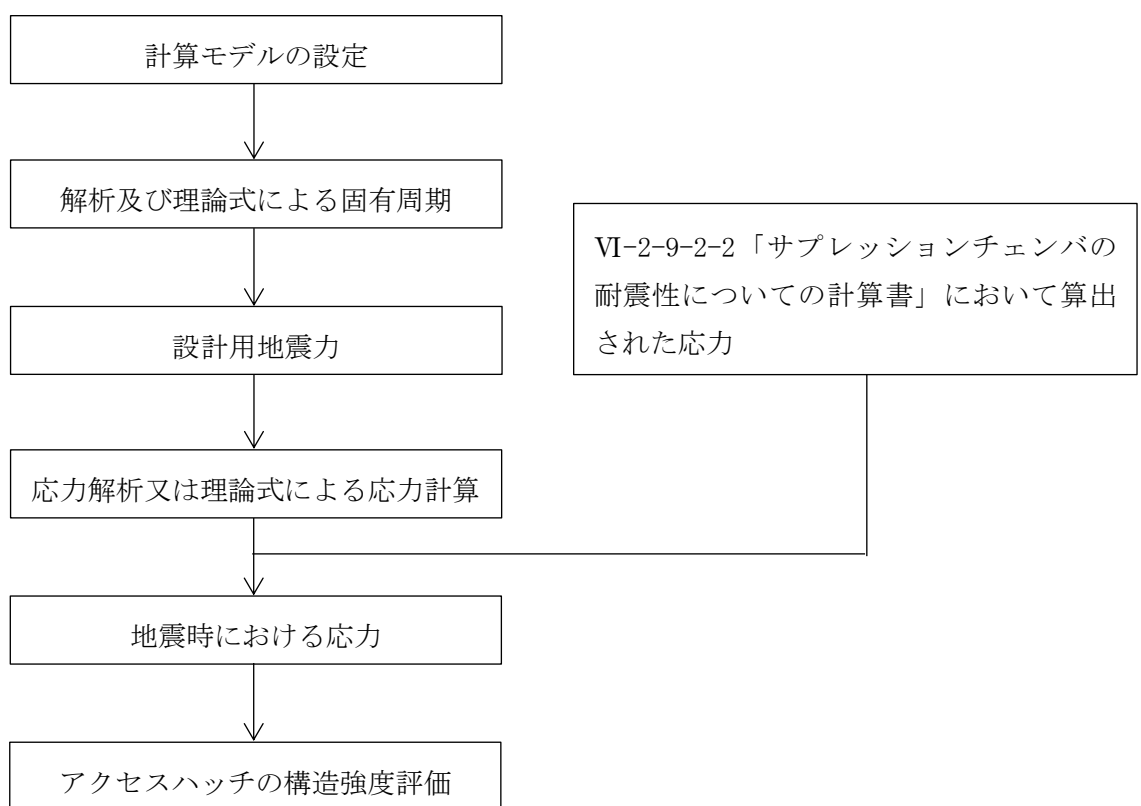


図 2-1 アクセスハッチの耐震評価フロー

2.3 適用規格・基準等

本評価において適用する規格・基準等を以下に示す。

- ・原子力発電所耐震設計技術指針 重要度分類・許容応力編 J E A G 4 6 0 1 ・補-1984
((社) 日本電気協会)
- ・原子力発電所耐震設計技術指針 J E A G 4 6 0 1 -1987 ((社) 日本電気協会)
- ・原子力発電所耐震設計技術指針 J E A G 4 6 0 1 -1991 追補版 ((社) 日本電気協会)
- ・発電用原子力設備規格 設計・建設規格 ((社) 日本機械学会, 2005/2007) (以下「設計・建設規格」という。)

2.4 記号の説明

記号	記号の説明	単位
A	断面積	mm ²
C _H	水平方向設計震度	—
C _V	鉛直方向設計震度	—
D ₁	アクセスハッチの内径	mm
D ₂	ボルト円の直径	mm
D ₃	フランジの直径	mm
E	縦弾性係数	MPa
F _X	荷重 (スリーブ軸方向)	N
F _Y	荷重 (サプレッションチェンバ胴軸方向)	N
F _Z	荷重 (サプレッションチェンバ胴周方向)	N
K _C	ばね定数 (サプレッションチェンバ胴周方向)	N/mm
K _L	ばね定数 (サプレッションチェンバ胴軸方向)	N/mm
K _R	ばね定数 (スリーブ軸方向)	N/mm
l ₁	アクセスハッチの長さ	mm
l ₂	補強リブの長さ	mm
l ₃	補強リブの長さ	mm
m	質量	kg
P _{D i}	内圧	kPa
P _{D i 1}	内圧 (最高使用圧力)	kPa
P _{D i 2}	内圧 (冷却材喪失事故後の最大内圧)	kPa
P _{D o}	外圧	kPa
R	半径	mm
S	設計・建設規格 付録材料図表 Part5 表3に定める値	MPa
S _m	設計・建設規格 付録材料図表 Part5 表1に定める値	MPa
S _u	設計・建設規格 付録材料図表 Part5 表9に定める値	MPa
S _y	設計・建設規格 付録材料図表 Part5 表8に定める値	MPa
S _y (R T)	設計・建設規格 付録材料図表 Part5 表8に定める材料の 40°Cにおける値	MPa
t ₁	スリーブの厚さ	mm
t ₂	サプレッションチェンバ胴の厚さ	mm
t ₃	ふた板の厚さ	mm
t ₄	補強リブの厚さ	mm
T	温度	°C
T _C	固有周期 (サプレッションチェンバ胴周方向)	s
T _L	固有周期 (サプレッションチェンバ胴軸方向)	s
T _R	固有周期 (スリーブ軸方向)	s
T _{S A L}	温度 (S A後長期温度)	°C

記号	記号の説明	単位
T_{SALL}	温度（SA後長々期温度）	°C
W	死荷重	N
Z	断面係数	mm ³
ν	ポアソン比	—
π	円周率	—
σ_l	スリーブの軸方向応力	MPa
σ_t	スリーブの周方向応力	MPa
τ	スリーブのせん断応力	MPa

2.5 計算精度と数値の丸め方

精度は、有効数字 6 桁以上を確保する。

表示する数値の丸め方は表 2-2 に示すとおりとする。

表 2-2 表示する数値の丸め方

数値の種類	単位	処理桁	処理方法	表示桁
ばね定数	N/mm	有効数字 5 桁目	四捨五入	有効数字 4 桁 ^{*1}
固有周期	s	小数点以下第 4 位	四捨五入	小数点以下第 3 位
震度	—	小数点以下第 3 位	切上げ	小数点以下第 2 位
圧力	kPa	—	—	整数位
温度	°C	—	—	整数位
質量	kg	—	—	整数位
長さ	mm	—	—	整数位 ^{*2}
縦弾性係数	MPa	有効数字 4 桁目	四捨五入	有効数字 3 桁
ポアソン比	—	—	—	小数点以下第 1 位
算出応力	MPa	小数点以下第 1 位	切上げ	整数位
許容応力 ^{*3}	MPa	小数点以下第 1 位	切捨て	整数位

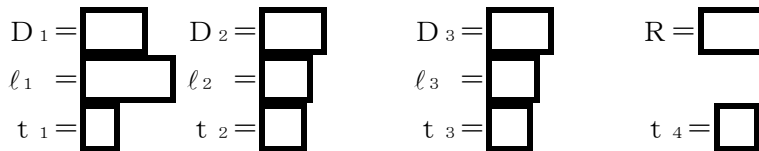
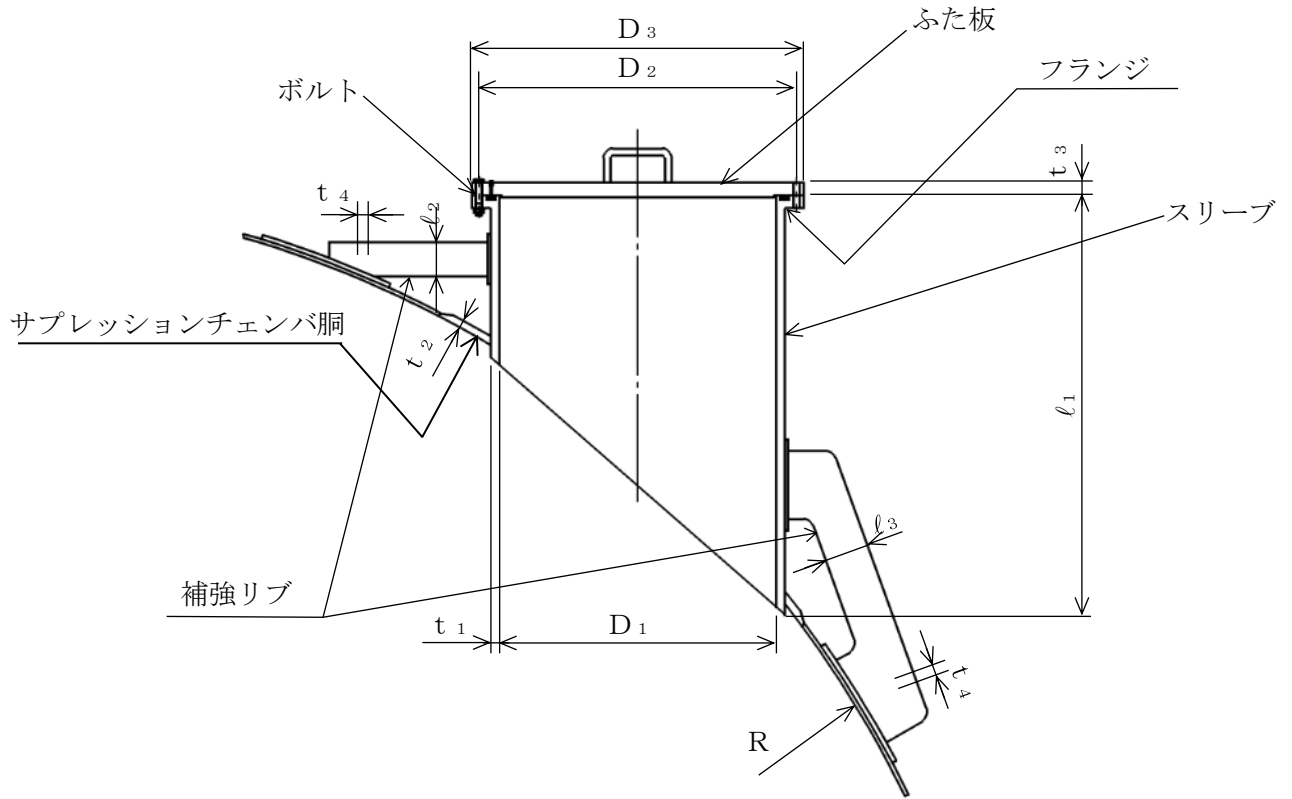
注記*1：絶対値が 1000 以上のときは、べき数表示とする。

*2：設計上定める値が小数点以下第 1 位の場合は、小数点以下第 1 位表示とする。

*3：設計・建設規格 付録材料図表に記載された温度の中間における許容引張応力，引張強さ及び降伏点は，比例法により補間した値の小数点以下第 1 位を切り捨て，整数位までの値とする。

3. 評価部位

アクセスハッチの形状及び主要寸法を図3-1に、使用材料及び評価部位を表3-1に示す。



(単位：mm)

図3-1 アクセスハッチの形状及び主要寸法

表3-1 使用材料表

評価部位	使用材料	備考
ふた板	SGV49	SGV480 相当
フランジ	SGV49	SGV480 相当
ボルト	SNCM439	
スリーブ	SGV49	SGV480 相当
サプレッションチェンバ胴	SPV50	SPV490 相当
補強リブ	SPV490	

4. 固有周期

4.1 固有周期の計算方法

アクセスハッチの固有周期の計算方法を以下に示す。

(1) 固有周期の計算モデル

- a. 図4-1のような荷重-変位関係からばね定数を算出し、ハッチ全体を集中質量として扱う場合の固有周期を算出する。
- b. アクセスハッチは、サプレッションチェンバ胴に取り付けられており、地震時の振れ止めとしてスリーブ-サプレッションチェンバ胴間に補強リブを設置している。アクセスハッチより加わる荷重（以下「外荷重」という。）によってアクセスハッチ、補強リブ及びアクセスハッチ取付部の各々に生じる変形を考える。変形モードは外荷重がスリーブ先端に作用した場合の軸方向荷重又は曲げモーメントによる変形を考慮する。
- c. 耐震計算に用いる寸法は、公称値を使用する。

アクセスハッチは、図4-1に示すように、外荷重によってアクセスハッチ、補強リブ及びアクセスハッチ取付部の各々に生じる変形及び集中質量を考慮する。

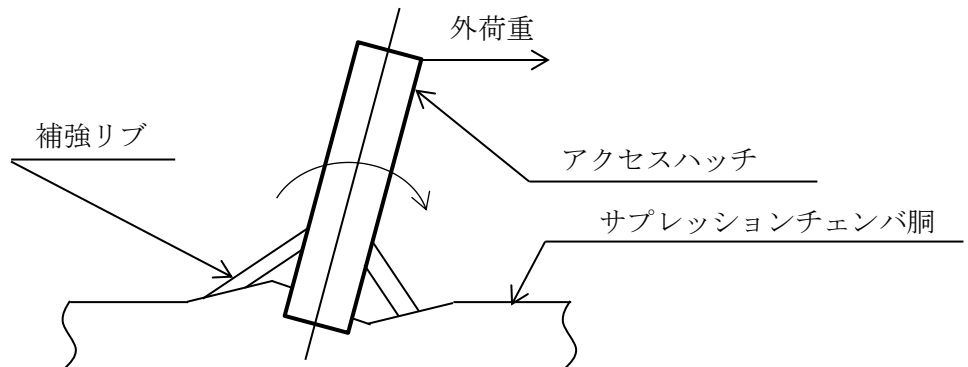


図4-1 固有周期の計算モデル（外荷重による変形モデル）

(2) 外荷重による変形を求める解析モデル

外荷重によってアクセスハッチ、補強リブ及びアクセスハッチ取付部に生じる変形を精緻に評価するため、以下に示す有限要素解析手法を適用する。

- a. サプレッションチェンバ及びアクセスハッチの解析モデルは、3次元シェル要素によりモデル化した有限要素解析手法を適用する。解析モデルは、構造及び荷重の伝達経路を考慮し、サプレッションチェンバを構成する16セグメントの円筒胴のうち、アクセスハッチが設置されるサプレッションチェンバ胴の1セグメントの範囲についてモデル化する。解析モデルを図4-2に、機器の諸元を表4-1示す。
- b. アクセスハッチの外荷重として、スリーブ軸方向の並進荷重及びスリーブ軸直角方向の並進荷重（サプレッションチェンバ胴軸方向、サプレッションチェンバ胴周方向）をアクセスハッチ先端に単位荷重として負荷する。
- c. 拘束条件は、解析モデルのサプレッションチェンバ胴両端部を固定条件（並進3方向及び3軸回り回転を拘束）とする。
- d. 解析コードは「MSC NASTRAN」を使用し、各方向のばね定数を求める。
なお、評価に用いる解析コードの検証及び妥当性確認等の概要については、VI-5「計算機プログラム（解析コード）の概要」に示す。

表 4-1 機器諸元

項目		記号	単位	入力値
材質	アクセスハッチ	—	—	SGV49* ¹
	サプレッションチェンバ胴	—	—	SPV50* ²
	補強リブ	—	—	SPV490
温度条件		T	℃	104
縦弾性係数		E	MPa	198000
ポアソン比		ν	—	0.3
要素数		—	—	
節点数		—	—	

注記*1：SGV480 相当

*2：SPV490 相当

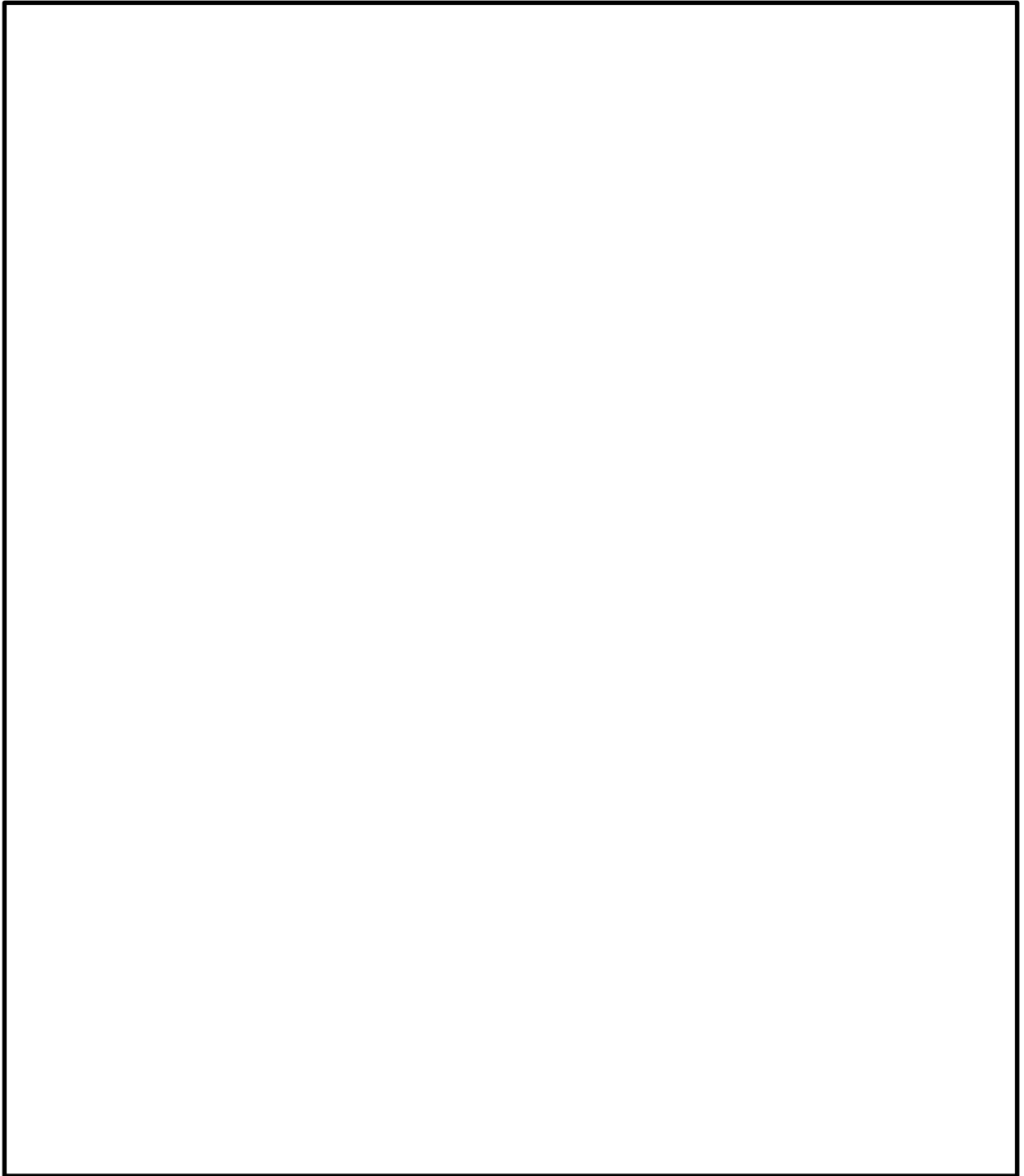


図 4-2 解析モデル (外荷重による変形を求めるモデル)

(3) 軸方向ばね定数

外荷重によってアクセスハッチ，補強リブ及びアクセスハッチ取付部に生じる変形モデルを仮定した軸方向ばね定数は，図 4-2 に示す解析モデルを用いて荷重と変位の関係により求める。スリーブ軸方向（鉛直方向）ばね定数を K_R とし，その値を表 4-2 に示す。

(4) 軸直角方向ばね定数

外荷重によってアクセスハッチ，補強リブ及びアクセスハッチ取付部に生じる変形モデルを仮定した軸直角方向ばね定数は，図 4-2 に示す解析モデルを用いて荷重と変位の関係により求める。スリーブ軸直角方向（水平方向：サブプレッションチェンバ胴周方向）ばね定数を K_C ，スリーブ軸直角方向（水平方向：サブプレッションチェンバ胴軸方向）ばね定数を K_L とし，その値を表 4-2 に示す。

(5) 軸方向の固有周期

スリーブ軸方向（鉛直方向）の固有周期は次式で求める。

$$T_R = \frac{2 \cdot \pi}{\sqrt{\frac{1000 \cdot K_R}{m}}} \dots\dots\dots (4.1.1)$$

(6) 軸直角方向の固有周期

軸直角方向の固有周期は次式で求める。

スリーブ軸直角方向（水平方向：サブプレッションチェンバ胴周方向）

$$T_C = \frac{2 \cdot \pi}{\sqrt{\frac{1000 \cdot K_C}{m}}} \dots\dots\dots (4.1.2)$$

スリーブ軸直角方向（水平方向：サブプレッションチェンバ胴軸方向）

$$T_L = \frac{2 \cdot \pi}{\sqrt{\frac{1000 \cdot K_L}{m}}} \dots\dots\dots (4.1.3)$$

4.2 固有周期の計算条件

固有周期の計算に用いる計算条件を表 4-2 に示す。

表 4-2 固有周期の計算に用いる計算条件

記号	単位	値
K_R	N/mm	
K_C	N/mm	
K_L	N/mm	
m	kg	

4.3 固有周期の計算結果

(1) 設計基準対象施設としての固有周期

設計基準対象施設における固有周期を表 4-3 に示す。固有周期は 0.05 秒以下であり、剛構造であることを確認した。

表 4-3 固有周期（設計基準対象施設）

卓越方向	固有周期 (s)
鉛直*1	
水平*2	
水平*3	

注記*1：スリーブ軸方向（鉛直方向）を示す。

*2：スリーブ軸直角方向（サブプレッションチェンバ胴周方向）を示す。

*3：スリーブ軸直角方向（サブプレッションチェンバ胴軸方向）を示す。

(2) 重大事故等対処設備としての固有周期

重大事故等対処設備における固有周期を表 4-4 に示す。固有周期は 0.05 秒以下であり、剛構造であることを確認した。

表 4-4 固有周期（重大事故等対処設備）

卓越方向	固有周期 (s)
鉛直*1	
水平*2	
水平*3	

注記*1：スリーブ軸方向（鉛直方向）を示す。

*2：スリーブ軸直角方向（サブプレッションチェンバ胴周方向）を示す。

*3：スリーブ軸直角方向（サブプレッションチェンバ胴軸方向）を示す。

5. 構造強度評価

5.1 構造強度評価方法

- (1) アクセスハッチはサブプレッションチェンバ^胴に支持され、また地震時の振れ止めとしてスリーブサブプレッションチェンバ胴間に補強リブが設置された構造であり、アクセスハッチの鉛直方向荷重及び水平方向荷重はサブプレッションチェンバ及びサブプレッションチェンバサポートを介して原子炉建物基礎スラブに伝達される。

アクセスハッチの耐震評価として、VI-2-9-2-2「サブプレッションチェンバの耐震性についての計算書」に示すサブプレッションチェンバの地震応答解析で求めた加速度を用いて、構造強度評価を行う。応力の算出には、理論式及び3次元シェル要素によりモデル化した有限要素解析手法を用いる。

- (2) 地震力は、アクセスハッチに対して水平2方向及び鉛直方向から個別に作用させる。水平2方向及び鉛直方向の動的地震力による荷重の組合せは、「5.4 計算方法」に示す。
- (3) 構造強度評価に用いる寸法は、公称値を用いる。
- (4) 概略構造図を表2-1に示す。

5.2 荷重の組合せ及び許容応力

5.2.1 荷重の組合せ及び許容応力状態

アクセスハッチの荷重の組合せ及び許容応力状態のうち、設計基準対象施設の評価に用いるものを表5-1に、重大事故等対処設備の評価に用いるものを表5-2に示す。

詳細な荷重の組合せは、VI-1-8-1「原子炉格納施設的设计条件に関する説明書」に従い、対象機器の設置位置等を考慮し決定する。なお、考慮する荷重の組合せは、組み合わせる荷重の大きさを踏まえ、評価上厳しくなる組合せを選定する。

5.2.2 許容応力

アクセスハッチの許容応力はVI-2-1-9「機能維持の基本方針」に基づき表5-3及び表5-4に示すとおりとする。

5.2.3 使用材料の許容応力評価条件

アクセスハッチの使用材料の許容応力評価条件のうち、設計基準対象施設の評価に用いるものを表5-5に、重大事故等対処設備の評価に用いるものを表5-6に示す。

表5-1 荷重の組合せ及び許容応力状態（設計基準対象施設）

施設区分		機器名称	耐震重要度分類	機器等の区分 ^{*1}	荷重の組合せ ^{*2}		許容応力状態	
原子炉格納施設	原子炉格納容器	アクセスハッチ	S	クラスMC容器	D + P + M + S _d [*]	(10) (11) ^{*3} (14) (16)	Ⅲ _A S	
						D + P + M + S _s	(12) (13) ^{*3} (15)	Ⅳ _A S
							D + P _L + M _L + S _d ^{**4}	(17)

注記*1：補強リブに対しては、クラスMC支持構造物の荷重の組合せ及び許容限界を準用する。

*2：（ ）内はVI-1-8-1「原子炉格納施設の設計条件に関する説明書」における表5-2の荷重の組合せのNo.を示す。

*3：運転状態Ⅰによる燃料交換時の活荷重は、アクセスハッチに作用しないことから、荷重の組合せとして考慮せず評価しない。

*4：原子炉格納容器は冷却材喪失事故後の最終障壁となることから、構造全体としての安全裕度を確認する意味で、冷却材喪失事故後の最大内圧との組合せを考慮する。

表 5-2 荷重の組合せ及び許容応力状態（重大事故等対処設備）

施設区分		機器名称	設備分類*1	機器等の区分*2	荷重の組合せ*3		許容応力状態*4
原子炉格納施設	原子炉格納容器	アクセスハッチ	常設耐震／防止 常設／緩和	重大事故等 クラス2容器	$D + P_{SAL} + M_{SAL} + S_d$ *5	(V (L) -1)	V _A S
					$D + P_{SALL} + M_{SALL} + S_s$	(V (LL) -1)	V _A S

注記*1：「常設耐震／防止」は常設耐震重要重大事故防止設備，「常設／緩和」は常設重大事故緩和設備を示す。

*2：補強リブに対しては，重大事故等クラス2支持構造物（クラスMC支持構造物）の荷重の組合せ及び許容限界を準用する。

*3：（ ）内はVI-1-8-1「原子炉格納施設の設計条件に関する説明書」における表5-3の荷重の組合せのNo.を示す。

*4：V_ASとしてIV_ASの許容限界を用いる。

*5：重大事故等後の最高内圧と最高温度との組合せを考慮する。

表5-3 許容応力*1 (クラスMC容器及び重大事故等クラス2容器)

応力分類 許容 応力状態	一次一般膜応力	一次膜応力+ 一次曲げ応力	一次+二次応力	一次+二次+ ピーク応力
Ⅲ _A S	S_y と $0.6 \cdot S_u$ の小さい方。ただし、オーステナイト系ステンレス鋼及び高ニッケル合金については $1.2 \cdot S$ とする。	左欄の α 倍の値*2	$3 \cdot S$ *3	*4, *5 S_d 又は S_s 地震動のみによる疲労解析を行い、運転状態Ⅰ, Ⅱにおける疲労累積係数との和が1.0以下であること。
Ⅳ _A S	構造上の連続な部分は $0.6 \cdot S_u$ 、不連続な部分は S_y と $0.6 \cdot S_u$ の小さい方。ただし、オーステナイト系ステンレス鋼及び高ニッケル合金については、構造上の連続な部分は $2 \cdot S$ と $0.6 \cdot S_u$ の小さい方、不連続な部分は $1.2 \cdot S$ とする。	左欄の α 倍の値*2	S_d 又は S_s 地震動のみによる応力振幅について評価する。	
V _A S*6				

注記*1：当該の応力が生じない場合、規格基準で省略可能とされている場合及び他の応力で代表可能である場合は評価を省略する。

*2：設計・建設規格 PVB-3111に基づき、純曲げによる全断面降伏荷重と初期降伏荷重の比又は1.5のいずれか小さい方の値(α)を用いる。

*3： $3 \cdot S$ を超えるときは弾塑性解析を行うこと。この場合、設計・建設規格 PVB-3300 (PVB-3313を除く。また、 S_m は S と読み替える。)の簡易弾塑性解析を用いることができる。

*4：設計・建設規格 PVB-3140(6)を満たすときは疲労解析不要

ただし、PVB-3140(6)の「応力の全振幅」は「 S_d 又は S_s 地震動による応力の全振幅」と読み替える。

*5：運転状態Ⅰ, Ⅱにおいて、疲労解析を要しない場合は、地震動のみによる疲労累積係数が1.0以下であること。

*6：V_ASとしてⅣ_ASの許容限界を用いる。

表5-4 許容応力（クラスMC支持構造物及び重大事故等クラス2支持構造物）

許容応力状態	許容限界*1, *2, *3 (ボルト等以外)				
	一次応力				
	引張	せん断	圧縮	曲げ	支圧
Ⅲ _A S	$1.5 \cdot f_t$	$1.5 \cdot f_s$	$1.5 \cdot f_c$	$1.5 \cdot f_b$	$1.5 \cdot f_p$
Ⅳ _A S	$1.5 \cdot f_t^*$	$1.5 \cdot f_s^*$	$1.5 \cdot f_c^*$	$1.5 \cdot f_b^*$	$1.5 \cdot f_p^*$
V _A S*4					

注記*1：鋼構造設計規準（日本建築学会2005改定）等の幅厚比の制限を満足させる。

*2：応力の組合せが考えられる場合には，組合せ応力に対しても評価を行う。

*3：当該の応力が生じない場合，規格基準で省略可能とされている場合及び他の応力で代表可能である場合は評価を省略する。

*4：V_ASとしてⅣ_ASの許容限界を用いる。

表5-5 使用材料の許容応力評価条件（設計基準対象施設）

評価部材	材料	温度条件 (°C)		S (MPa)	S _y (MPa)	S _u (MPa)	S _y (R T) (MPa)
アクセスハッチ	SGV49*1	周囲環境温度	104	131	237	430	—
サプレッションチェンバ胴	SPV50*2	周囲環境温度	104	167	459	562	—
補強リブ	SPV490						

注記*1：SGV480 相当

*2：SPV490 相当

表5-6 使用材料の許容応力評価条件（重大事故等対処設備）

評価部材	材料	温度条件 (°C)		S (MPa)	S _y (MPa)	S _u (MPa)	S _y (R T) (MPa)
アクセスハッチ	SGV49*1	周囲環境温度	200*2	131	226	422	—
		周囲環境温度	70*3	131	248	453	—
サプレッションチェンバ胴	SPV50*4	周囲環境温度	200*2	167	417	545	—
		周囲環境温度	70*3	167	478	581	—
補強リブ	SPV490	周囲環境温度	200*2	167	417	545	—
		周囲環境温度	70*3	167	478	581	—

注記*1：SGV480 相当

*2：S A後長期温度

*3：S A後長々期温度

*4：SPV490 相当

5.2.4 設計荷重

(1) 設計基準対象施設としての設計荷重

設計基準対象施設としての設計荷重である，圧力，最高使用温度，死荷重及び水力学
的動荷重は，以下のとおりとする。

a. 圧力及び最高使用温度

内圧（最高使用圧力） P_{Di1}	427 kPa
内圧（冷却材喪失事故後の最大内圧） P_{Di2}	209 kPa
外圧 P_{Do}	14 kPa
温度（最高使用温度） T	104 °C

b. 死荷重

アクセスハッチの自重を死荷重とする。

死荷重 W N

設計基準対象施設の評価におけるサプレッションチェンバの水位は，H.W.L.（EL
5660mm）に対して保守的な条件として以下のとおりとする。

水位 EL 7049mm

c. 逃がし安全弁作動時の荷重

逃がし安全弁作動時，排気管内の気体がクエンチャからサプレッションプール水中
に放出される際，サプレッションチェンバに対して，参照図書(1)に示す圧力振動荷重
が作用する。荷重の大きさは下記のとおりである。

最大正圧 kPa
最大負圧 kPa

(2) 重大事故等対処設備としての設計荷重

重大事故等対処設備としての設計荷重である，評価圧力，評価温度，死荷重及び水力学の動荷重は，以下のとおりとする。

a. 評価圧力及び評価温度

重大事故等対処設備の評価における圧力及び温度は，VI-1-8-1「原子炉格納施設の設計条件に関する説明書」より，以下のとおりとする。

内圧 P_{SAL}	660 kPa (SA後長期)
内圧 P_{SALL}	380 kPa (SA後長々期)
温度 T_{SAL}	200 °C (SA後長期)
温度 T_{SALL}	70 °C (SA後長々期)

b. 死荷重

アクセスハッチの自重を死荷重とする。

死荷重 W N

重大事故等対処設備の評価におけるサプレッションチェンバの水位は，以下のとおりとする。

水位 EL 7049mm

c. チャギング荷重

サプレッションチェンバに対して，低流量蒸気凝縮時には，参照図書(1)に示すチャギング荷重が作用する。荷重の大きさは以下のとおりである。

最大正圧	 kPa
最大負圧	 kPa

5.3 設計用地震力

評価に用いる設計用地震力を表 5-7 及び表 5-8 に示す。

「弾性設計用地震動 S_d 又は静的震度」及び「基準地震動 S_s」による地震力は、以下のよう
に設定する。

(1) 水平方向設計震度

VI-2-1-7「設計用床応答スペクトルの作成方針」により求めた地震力を上回る地震力と、
VI-2-9-2-2「サプレッションチェンバの耐震性についての計算書」に示すサプレッションチ
ェンバの解析モデルによる地震応答解析により求めた応答加速度を上回る加速度に基づく地
震力の大きい方の地震力を設定する。

(2) 鉛直方向設計震度

VI-2-1-7「設計用床応答スペクトルの作成方針」により求めた地震力を上回る地震力と、
VI-2-9-2-2「サプレッションチェンバの耐震性についての計算書」に示すサプレッションチ
ェンバの解析モデルによる地震応答解析により求めた応答加速度を上回る加速度に基づく地
震力の大きい方の地震力を設定する。

表 5-7 設計用地震力（設計基準対象施設）

据付場所 及び 床面高さ (m)	固有周期 (s)		弾性設計用地震動 S _d 又は静的震度		基準地震動 S _s	
	水平 方向	鉛直 方向	水平方向 設計震度	鉛直方向 設計震度	水平方向 設計震度	鉛直方向 設計震度
原子炉建物 EL 1.300* ¹						

注記*1：VI-2-9-2-2「サプレッションチェンバの耐震性についての計算書」に示すサプレッショ
ンチェンバの解析モデルによる地震応答解析により求めた応答加速度を基に設計震度を
設定する。

*2：設計用床応答スペクトル I（弾性設計用地震動 S_d）に対するサプレッションチェンバ
の地震応答解析により求めた応答加速度を上回る加速度に基づく震度

*3：設計用床応答スペクトル I（基準地震動 S_s）に対するサプレッションチェンバの地震
応答解析により求めた応答加速度を上回る加速度に基づく震度

表 5-8 設計用地震力（重大事故等対処設備）

据付場所 及び 床面高さ (m)	固有周期 (s)		弾性設計用地震動 S d 又は静的震度		基準地震動 S s	
	水平 方向	鉛直 方向	水平方向 設計震度	鉛直方向 設計震度	水平方向 設計震度	鉛直方向 設計震度
原子炉建物 EL 1.300* ¹						

注記*1：VI-2-9-2-2「サプレッションチェンバの耐震性についての計算書」に示すサプレッションチェンバの解析モデルによる地震応答解析により求めた応答加速度を基に設計震度を設定する。

*2：設計用床応答スペクトル I（弾性設計用地震動 S d）に対するサプレッションチェンバの地震応答解析により求めた応答加速度を上回る加速度に基づく震度

*3：設計用床応答スペクトル I（基準地震動 S s）に対するサプレッションチェンバの地震応答解析により求めた応答加速度を上回る加速度に基づく震度

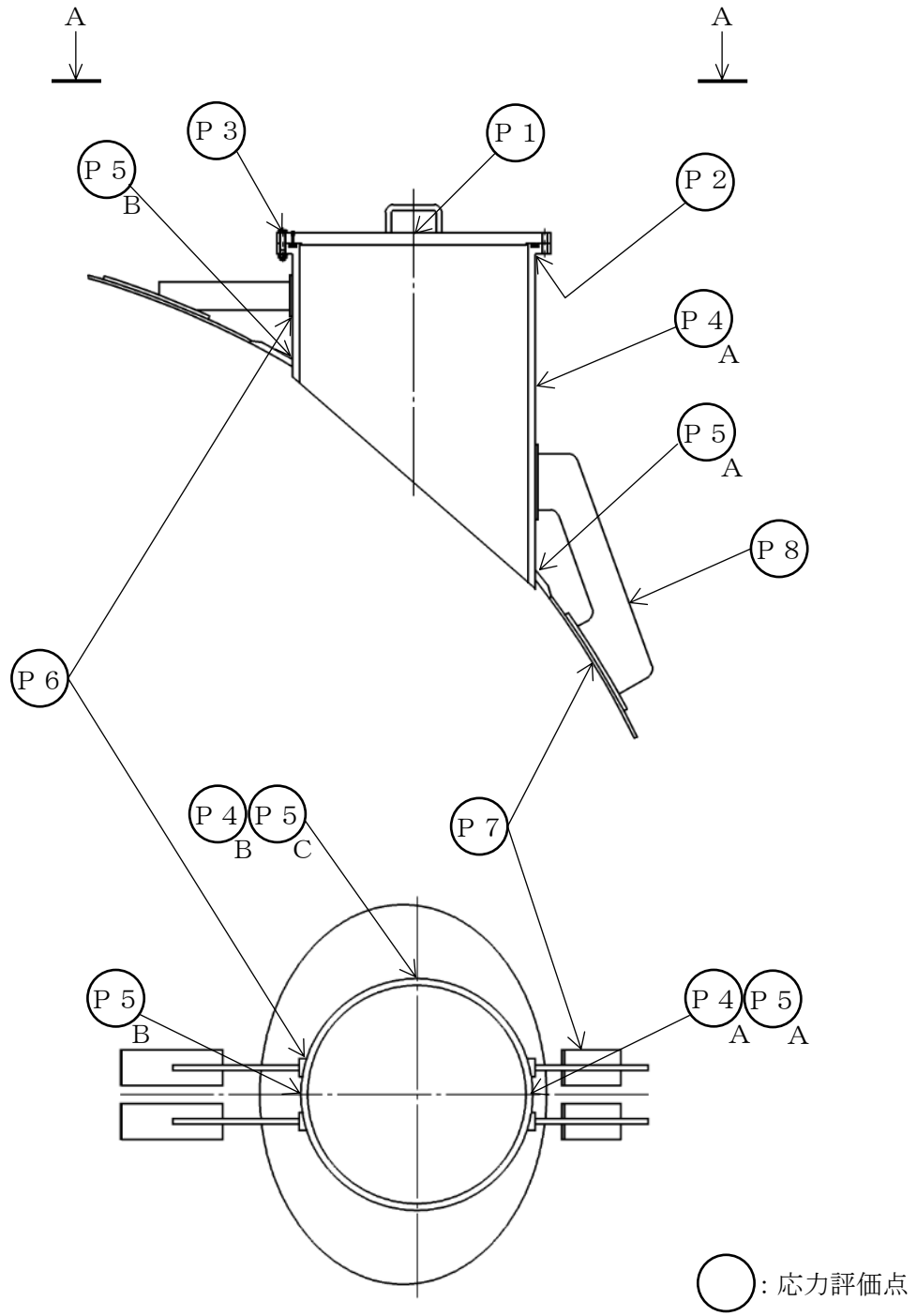
5.4 計算方法

アクセスハッチの応力評価点は、アクセスハッチを構成する部材の形状及び荷重伝達経路を考慮し、発生応力が大きくなる部位を選定する。選定した応力評価点を表 5-9 及び図 5-1 に示し、応力の計算方法を以下に示す。

表 5-9 応力評価点

応力評価点番号	応力評価点
P 1 *	ふた板中央部
P 2 *	フランジ
P 3 *	ボルト
P 4	アクセスハッチスリーブ (P 4-A, P 4-B)
P 5	アクセスハッチ本体とサプレッションチェンバ胴との 結合部 (P 5-A~P 5-C)
P 6	アクセスハッチスリーブと補強リブとの結合部
P 7	補強リブとサプレッションチェンバ胴との結合部
P 8	補強リブ

注記* : 応力評価点 P 1 ~ P 3 については、地震荷重は荷重値が小さく無視できるので評価は行わない。



A-A矢視図

図 5-1 アクセスハッチの応力評価点

(1) 設計基準対象施設としての応力計算方法

a. アクセスハッチスリーブ (応力評価点 P 4)

応力評価点 P 4 の応力は、圧力による応力及びアクセスハッチに作用する荷重による応力を考慮する。

(a) 圧力による応力

「5.2.4 設計荷重」に示す評価圧力による応力の計算式を以下に示す。

内圧による周方向応力

$$\sigma_t = \frac{(P_{Di}/1000) \cdot D_1}{2 \cdot t_1} \dots\dots\dots (5.4.1)$$

内圧による軸方向応力

$$\sigma_\ell = \frac{(P_{Di}/1000) \cdot D_1}{4 \cdot t_1} \dots\dots\dots (5.4.2)$$

外圧による周方向応力

$$\sigma_t = -\frac{(P_{Do}/1000) \cdot (D_1 + 2 \cdot t_1)}{2 \cdot t_1} \dots\dots\dots (5.4.3)$$

外圧による軸方向応力

$$\sigma_\ell = -\frac{(P_{Do}/1000) \cdot (D_1 + 2 \cdot t_1)}{4 \cdot t_1} \dots\dots\dots (5.4.4)$$

(b) アクセスハッチに作用する荷重による応力

アクセスハッチに作用する荷重による応力は、「5.2.4 設計荷重」に示す死荷重 W 及び「5.3 設計用地震力」に示す設計震度 (C_H, C_V) を用いて、以下の計算式で計算する。

なお、水平 2 方向及び鉛直方向の設計用地震力による応力は、絶対値和により組み合わせる。

イ. 死荷重による応力

軸方向応力

$$\sigma_\ell = \frac{W}{A} \dots\dots\dots (5.4.5)$$

ここで、

$$A = \frac{\pi}{4} \cdot \{(D_1 + 2 \cdot t_1)^2 - D_1^2\} \dots\dots\dots (5.4.6)$$

ロ. 水平地震荷重による応力

せん断応力

$$\tau = \frac{W \cdot C_H}{A} \dots\dots\dots (5.4.7)$$

曲げ応力

$$\sigma_\ell = \pm \frac{W \cdot \ell_1 \cdot C_H}{Z} \dots\dots\dots (5.4.8)$$

ここで,

$$Z = \frac{\pi}{32} \cdot \frac{\{(D_{1+2} \cdot t_1)^4 - D_1^4\}}{D_{1+2} \cdot t_1} \dots\dots\dots (5.4.9)$$

ハ. 鉛直地震荷重による応力

軸方向応力

$$\sigma_\ell = \pm \frac{W \cdot C_V}{A} \dots\dots\dots (5.4.10)$$

b. アクセスハッチ本体とサプレッションチェンバ胴との結合部（応力評価点 P 5）

応力評価点 P 5 は、サプレッションチェンバ胴に作用する荷重による応力及びアクセスハッチに作用する荷重による応力を考慮する。

(a) サプレッションチェンバ胴に作用する荷重による応力

応力計算方法は、VI-2-9-2-2「サプレッションチェンバの耐震性についての計算書」に示すとおりである。なお、水平 2 方向及び鉛直方向の設計震度による応力は、SRSS法により組み合わせる。

(b) アクセスハッチに作用する荷重による応力

応力計算方法は、「5.2.4 設計荷重」に示す死荷重 W 及び「5.3 設計用地震力」に示す設計震度（ C_H 、 C_V ）を考慮し、図 4-2 に示す解析モデルにて応力を算出する。

応力評価点 P 5 に作用する荷重を表 5-10 に示す。なお、水平 2 方向及び鉛直方向の設計震度による応力は、SRSS法により組み合わせる。

表 5-10 応力評価点 P 5 に作用する荷重

荷重の種類*	死荷重	地震荷重
F_x	W	$W \cdot C_V$
F_y	—	$W \cdot C_H$
F_z	—	$W \cdot C_H$

注記*：図 4-2 に示す荷重の記号による。

アクセスハッチに作用する荷重による応力は、図 4-2 に示す解析モデルから得られる、単位荷重によりアクセスハッチ本体とサプレッションチェンバ胴との結合部に生じる応力に、表 5-10 に示す荷重による荷重比を乗じて計算する。

- c. アクセスハッチスリーブと補強リブとの結合部（応力評価点 P 6）
応力評価点 P 6 の応力は、圧力による応力及びアクセスハッチに作用する荷重による応力を考慮する。
- (a) 圧力による応力
「5.2.4 設計荷重」に示す評価圧力による応力は、(5.4.1) 式～(5.4.4) 式により算出する。
- (b) アクセスハッチに作用する荷重による応力
アクセスハッチに作用する荷重による応力は、応力評価点 P 5 と同様の方法で算出する。
- d. 補強リブとサプレッションチェンバ胴との結合部（応力評価点 P 7）
応力評価点 P 7 は、サプレッションチェンバ胴に作用する荷重による応力及びアクセスハッチに作用する荷重による応力を考慮する。
- (a) サプレッションチェンバ胴に作用する荷重による応力
サプレッションチェンバ胴に作用する荷重による応力は、応力評価点 P 5 と同様の方法で算出する。
- (b) アクセスハッチに作用する荷重による応力
アクセスハッチに作用する荷重による応力は、応力評価点 P 5 と同様の方法で算出する。
- e. 補強リブ（応力評価点 P 8）
応力評価点 P 8 は、アクセスハッチに作用する荷重による応力を考慮する。
- (a) アクセスハッチに作用する荷重による応力
アクセスハッチに作用する荷重による応力は、応力評価点 P 5 と同様の方法で算出する。
- (2) 重大事故等対処設備としての応力計算方法
重大事故等対処設備としての応力計算方法は設計基準対象施設と同じとする。

5.5 計算条件

応力計算に用いる荷重を、「5.2 荷重の組合せ及び許容応力」及び「5.3 設計用地震力」に示す。

5.6 応力の評価

「5.4 計算方法」で求めた応力が表 5-3 及び表 5-4 に示す許容応力以下であること。ただし、組合せ応力は許容引張応力以下であること。

6. 評価結果

6.1 設計基準対象施設としての評価結果

アクセスハッチの設計基準対象施設としての耐震評価結果を以下に示す。発生値は許容限界を満足しており、設計用地震力に対して十分な構造強度を有していることを確認した。

(1) 構造強度評価結果

構造強度評価の結果を表 6-1 及び表 6-2 に示す。

表中の「荷重の組合せ」欄には、VI-1-8-1「原子炉格納施設の設計条件に関する説明書」における表 5-2 の荷重の組合せの No. を記載する。

なお、VI-1-8-1「原子炉格納施設の設計条件に関する説明書」の 5.3 項にて、設計・建設規格 PVB-3140(6)を満たすことを確認しているため、一次+二次+ピーク応力強さの評価は不要である。

表 6-1 許容応力状態Ⅲ_AS に対する評価結果 (D+P+M+S d*) (その 1)

評価対象設備	評価部位		応力分類	Ⅲ _A S		判定	荷重の 組合せ	備考
				算出応力	許容応力			
				MPa	MPa			
アクセスハッチ	P 4-A	アクセスハッチスリーブ	一次一般膜応力	8	237	○	(14)	
			一次膜応力+一次曲げ応力	8	356	○	(14)	
			一次+二次応力	14	393	○	(14)	
	P 4-B	アクセスハッチスリーブ	一次一般膜応力	8	237	○	(14)	
			一次膜応力+一次曲げ応力	8	356	○	(14)	
			一次+二次応力	14	393	○	(14)	
	P 5-A	アクセスハッチ本体と サプレッションチェンバ 胴との結合部	一次膜応力+一次曲げ応力	86	505	○	(14)	
			一次+二次応力	149	501	○	(14)	
	P 5-B	アクセスハッチ本体と サプレッションチェンバ 胴との結合部	一次膜応力+一次曲げ応力	78	505	○	(14)	
			一次+二次応力	143	501	○	(14)	
	P 5-C	アクセスハッチ本体と サプレッションチェンバ 胴との結合部	一次膜応力+一次曲げ応力	75	505	○	(14)	
			一次+二次応力	143	501	○	(14)	

表 6-1 許容応力状態Ⅲ_AS に対する評価結果 (D + P + M + S d*) (その 2)

評価対象設備	評価部位		応力分類	Ⅲ _A S		判定	荷重の 組合せ	備考
				算出応力	許容応力			
				MPa	MPa			
アクセスハッチ	P 6	アクセスハッチスリーブ と補強リブとの結合部	一次膜応力+一次曲げ応力	13	356	○	(14)	
			一次+二次応力	36	393	○	(14)	
	P 7	補強リブとサプレッション チェーンバ胴との結合部	一次膜応力+一次曲げ応力	86	505	○	(14)	
			一次+二次応力	227	501	○	(14)	
	P 8	補強リブ	組合せ応力	39	393	○	(14)	

表 6-2(1) 許容応力状態IV_ASに対する評価結果 (D+P+M+S_s) (その1)

評価対象設備	評価部位		応力分類	IV _A S		判定	荷重の 組合せ	備考
				算出応力	許容応力			
				MPa	MPa			
アクセスハッチ	P 4-A	アクセスハッチスリーブ	一次一般膜応力	14	258	○	(15)	
			一次膜応力+一次曲げ応力	14	387	○	(15)	
			一次+二次応力	26	393	○	(15)	
	P 4-B	アクセスハッチスリーブ	一次一般膜応力	14	258	○	(15)	
			一次膜応力+一次曲げ応力	14	387	○	(15)	
			一次+二次応力	26	393	○	(15)	
	P 5-A	アクセスハッチ本体と サプレッションチェンバ 胴との結合部	一次膜応力+一次曲げ応力	156	505	○	(15)	
			一次+二次応力	308	501	○	(15)	
	P 5-B	アクセスハッチ本体と サプレッションチェンバ 胴との結合部	一次膜応力+一次曲げ応力	139	505	○	(15)	
			一次+二次応力	298	501	○	(15)	
	P 5-C	アクセスハッチ本体と サプレッションチェンバ 胴との結合部	一次膜応力+一次曲げ応力	132	505	○	(15)	
			一次+二次応力	296	501	○	(15)	

表 6-2(1) 許容応力状態IV_AS に対する評価結果 (D + P + M + S_s) (その 2)

評価対象設備	評価部位		応力分類	IV _A S		判定	荷重の 組合せ	備考
				算出応力	許容応力			
				MPa	MPa			
アクセスハッチ	P 6	アクセスハッチスリーブ と補強リブとの結合部	一次膜応力+一次曲げ応力	21	387	○	(15)	
			一次+二次応力	74	393	○	(15)	
	P 7	補強リブとサプレッション チェーンバ胴との結合部	一次膜応力+一次曲げ応力	156	505	○	(15)	
			一次+二次応力	480	501	○	(15)	
	P 8	補強リブ	組合せ応力	81	393	○	(15)	

表 6-2(2) 許容応力状態IV_ASに対する評価結果 (D+P_L+M_L+S_d*) (その1)

評価対象設備	評価部位		応力分類	IV _A S		判定	荷重の 組合せ	備考
				算出応力	許容応力			
				MPa	MPa			
アクセスハッチ	P 4-A	アクセスハッチスリーブ	一次一般膜応力	9	258	○	(17)	
			一次膜応力+一次曲げ応力	9	387	○	(17)	
			一次+二次応力	14	393	○	(17)	
	P 4-B	アクセスハッチスリーブ	一次一般膜応力	9	258	○	(17)	
			一次膜応力+一次曲げ応力	9	387	○	(17)	
			一次+二次応力	14	393	○	(17)	
	P 5-A	アクセスハッチ本体と サプレッションチェンバ 胴との結合部	一次膜応力+一次曲げ応力	135	505	○	(17)	
			一次+二次応力	149	501	○	(17)	
	P 5-B	アクセスハッチ本体と サプレッションチェンバ 胴との結合部	一次膜応力+一次曲げ応力	127	505	○	(17)	
			一次+二次応力	143	501	○	(17)	
	P 5-C	アクセスハッチ本体と サプレッションチェンバ 胴との結合部	一次膜応力+一次曲げ応力	124	505	○	(17)	
			一次+二次応力	143	501	○	(17)	

表 6-2(2) 許容応力状態IV_ASに対する評価結果 (D + P_L + M_L + S_d*) (その2)

評価対象設備	評価部位		応力分類	IV _A S		判定	荷重の 組合せ	備考
				算出応力	許容応力			
				MPa	MPa			
アクセスハッチ	P 6	アクセスハッチスリーブ と補強リブとの結合部	一次膜応力+一次曲げ応力	16	387	○	(17)	
			一次+二次応力	36	393	○	(17)	
	P 7	補強リブとサプレッション チェーンバ胴との結合部	一次膜応力+一次曲げ応力	135	505	○	(17)	
			一次+二次応力	227	501	○	(17)	
	P 8	補強リブ	組合せ応力	39	393	○	(17)	

6.2 重大事故等対処設備としての評価結果

アクセスハッチの重大事故等時の状態を考慮した場合の耐震評価結果を以下に示す。発生値は許容限界を満足しており、設計用地震力に対して十分な構造強度を有していることを確認した。

(1) 構造強度評価結果

構造強度評価結果を表 6-3 に示す。

表中の「荷重の組合せ」欄には、VI-1-8-1「原子炉格納施設の設計条件に関する説明書」における表 5-3 の荷重の組合せの No. を記載する。

なお、VI-1-8-1「原子炉格納施設の設計条件に関する説明書」の 5.3 項にて、設計・建設規格 PVB-3140(6)を満たすことを確認しているため、一次+二次+ピーク応力強さの評価は不要である。

表 6-3(1) 許容応力状態V_ASに対する評価結果 (D + P_{SAL} + M_{SAL} + S_d) (その1)

評価対象設備	評価部位		応力分類	V _A S		判定	荷重の組合せ	備考
				算出応力	許容応力			
				MPa	MPa			
アクセスハッチ	P 4 - A	アクセスハッチスリーブ	一次一般膜応力	13	253	○	(V (L) -1)	
			一次膜応力+一次曲げ応力	13	379	○	(V (L) -1)	
			一次+二次応力	14	393	○	(V (L) -1)	
	P 4 - B	アクセスハッチスリーブ	一次一般膜応力	13	253	○	(V (L) -1)	
			一次膜応力+一次曲げ応力	13	379	○	(V (L) -1)	
			一次+二次応力	14	393	○	(V (L) -1)	
	P 5 - A	アクセスハッチ本体とサプレッションチェンバ胴との結合部	一次膜応力+一次曲げ応力	318	490	○	(V (L) -1)	
			一次+二次応力	149	501	○	(V (L) -1)	
	P 5 - B	アクセスハッチ本体とサプレッションチェンバ胴との結合部	一次膜応力+一次曲げ応力	310	490	○	(V (L) -1)	
			一次+二次応力	143	501	○	(V (L) -1)	
	P 5 - C	アクセスハッチ本体とサプレッションチェンバ胴との結合部	一次膜応力+一次曲げ応力	307	490	○	(V (L) -1)	
			一次+二次応力	143	501	○	(V (L) -1)	

表 6-3(1) 許容応力状態 VAS に対する評価結果 (D + P_{SAL} + M_{SAL} + S_d) (その 2)

評価対象設備	評価部位		応力分類	V A S		判定	荷重の組合せ	備考
				算出応力	許容応力			
				MPa	MPa			
アクセスハッチ	P 6	アクセスハッチスリーブ と補強リブとの結合部	一次膜応力+一次曲げ応力	23	379	○	(V (L) -1)	
			一次+二次応力	36	393	○	(V (L) -1)	
	P 7	補強リブとサプレッション チェーンバ胴との結合部	一次膜応力+一次曲げ応力	318	490	○	(V (L) -1)	
			一次+二次応力	227	501	○	(V (L) -1)	
	P 8	補強リブ	組合せ応力	39	381	○	(V (L) -1)	

表 6-3(2) 許容応力状態 VAS に対する評価結果 (D + P_{SALL} + M_{SALL} + S_s) (その 1)

評価対象設備	評価部位		応力分類	V A S		判定	荷重の組合せ	備考
				算出応力	許容応力			
				MPa	MPa			
アクセスハッチ	P 4 - A	アクセスハッチ スリーブ	一次一般膜応力	17	272	○	(V (L L) -1)	
			一次膜応力+一次曲げ応力	17	408	○	(V (L L) -1)	
			一次+二次応力	26	393	○	(V (L L) -1)	
	P 4 - B	アクセスハッチ スリーブ	一次一般膜応力	17	272	○	(V (L L) -1)	
			一次膜応力+一次曲げ応力	17	408	○	(V (L L) -1)	
			一次+二次応力	26	393	○	(V (L L) -1)	
	P 5 - A	アクセスハッチ本体と サプレッションチェンバ 胴との結合部	一次膜応力+一次曲げ応力	262	523	○	(V (L L) -1)	
			一次+二次応力	308	501	○	(V (L L) -1)	
	P 5 - B	アクセスハッチ本体と サプレッションチェンバ 胴との結合部	一次膜応力+一次曲げ応力	245	523	○	(V (L L) -1)	
			一次+二次応力	298	501	○	(V (L L) -1)	
	P 5 - C	アクセスハッチ本体と サプレッションチェンバ 胴との結合部	一次膜応力+一次曲げ応力	238	523	○	(V (L L) -1)	
			一次+二次応力	296	501	○	(V (L L) -1)	

表 6-3(2) 許容応力状態 VAS に対する評価結果 (D + P_{SALL} + M_{SALL} + S_s) (その 2)

評価対象設備	評価部位		応力分類	V A S		判定	荷重の組合せ	備考
				算出応力	許容応力			
				MPa	MPa			
アクセスハッチ	P 6	アクセスハッチスリーブ と補強リブとの結合部	一次膜応力+一次曲げ応力	27	408	○	(V (L L) -1)	
			一次+二次応力	74	393	○	(V (L L) -1)	
	P 7	補強リブとサプレッション チェーンバ胴との結合部	一次膜応力+一次曲げ応力	262	523	○	(V (L L) -1)	
			一次+二次応力	480	501	○	(V (L L) -1)	
	P 8	補強リブ	組合せ応力	81	407	○	(V (L L) -1)	

7. 参照図書

- (1) 島根原子力発電所第2号機 第2回工事計画認可申請書
IV-3-5-13 「サプレッションチェンバの強度計算書」