

島根原子力発電所第2号機 審査資料	
資料番号	NS2-添 2-009-05改02
提出年月日	2022年 11月 1日

VI-2-9-2-4 サプレッションチェンバサポートの
耐震性についての計算書

2022年11月

中国電力株式会社

本資料のうち、枠囲みの内容は機密に係る事項のため公開できません。

目 次

1. 概要	1
2. 一般事項	1
2.1 構造計画	1
2.2 評価方針	3
2.3 適用規格・基準等	3
2.4 記号の説明	4
2.5 計算精度と数値の丸め方	5
3. 評価部位	6
4. 構造強度評価	9
4.1 構造強度評価方法	9
4.2 荷重の組合せ及び許容応力	9
4.3 固有周期	19
4.4 設計用地震力	19
4.5 計算方法	21
4.6 計算条件	29
4.7 応力の評価	29
5. 評価結果	30
5.1 設計基準対象施設としての評価結果	30
5.2 重大事故等対処設備としての評価結果	35
6. 参照図書	40

図 表 目 次

図 2-1	サブレスジョンチェンバサポートの耐震評価フロー	3
図 3-1(1)	サブレスジョンチェンバサポートの形状及び主要寸法 (その 1)	6
図 3-1(2)	サブレスジョンチェンバサポートの形状及び主要寸法 (その 2)	7
図 4-1	サブレスジョンチェンバサポートの応力評価点	22
図 4-2	計算モデル	26
図 4-3	計算モデル	27
表 2-1	構造計画	2
表 2-2	表示する数値の丸め方	5
表 3-1	使用材料表	8
表 4-1	荷重の組合せ及び許容応力状態 (設計基準対象施設)	10
表 4-2	荷重の組合せ及び許容応力状態 (重大事故等対処設備)	11
表 4-3	クラスMC 支持構造物及び重大事故等クラス 2 支持構造物の許容応力	12
表 4-4	コンクリートの許容応力度	13
表 4-5	使用材料の許容応力評価条件 (設計基準対象施設)	14
表 4-6	使用材料の許容応力評価条件 (重大事故等対処設備)	15
表 4-7	サブレスジョンチェンバサポート 1 個あたりに作用する鉛直方向荷重 (設計基準対象施設)	17
表 4-8	サブレスジョンチェンバサポート 1 個あたりに作用する鉛直方向荷重 (重大事故等対処設備)	18
表 4-9	設計用地震力 (設計基準対象施設)	20
表 4-10	設計用地震力 (重大事故等対処設備)	20
表 4-11	応力評価点	21
表 5-1	許容応力状態Ⅲ _A S に対する評価結果 (D+P+M+S _d *)	31
表 5-2	許容応力状態Ⅳ _A S に対する評価結果 (D+P+M+S _s)	33
表 5-3(1)	許容応力状態Ⅴ _A S に対する評価結果 (D+P _{SAL} +M _{SAL} +S _d)	36
表 5-3(2)	許容応力状態Ⅴ _A S に対する評価結果 (D+P _{SALL} +M _{SALL} +S _s)	38

1. 概要

本計算書は、VI-1-8-1「原子炉格納施設の設計条件に関する説明書」及びVI-2-1-9「機能維持の基本方針」にて設定している構造強度の設計方針に基づき、サプレッションチェンバサポートが設計用地震力に対して十分な構造強度を有していることを説明するものである。

サプレッションチェンバサポートは設計基準対象施設においてはSクラス施設に、重大事故等対処設備においては常設耐震重要重大事故防止設備及び常設重大事故緩和設備に分類される。以下、設計基準対象施設及び重大事故等対処設備としての構造強度評価を示す。

なお、地震荷重及び重大事故等時の荷重を除く荷重によるサプレッションチェンバサポートの評価は、昭和59年9月17日付け59資庁第8283号にて認可された工事計画の添付書類（参照図書(1)）による（以下「既工認」という。）。

2. 一般事項

2.1 構造計画

サプレッションチェンバサポートの構造計画を表2-1に示す。

表 2-1 構造計画

計画の概要		概略構造図
基礎・支持構造	主体構造	
<p>サプレッションチェンバサポートは、原子炉建物基礎スラブに基礎ボルトで固定される。サプレッションチェンバサポートは、サプレッションチェンバの半径方向の熱膨張を吸収する目的でシアキー構造により可動する構造である。サプレッションチェンバの周方向及び鉛直方向の地震荷重は、サプレッションチェンバサポートを介して原子炉建物基礎スラブに伝達される。</p>	<p>サプレッションチェンバサポートは、たて1700mm、横1044mm、高さ mm、板厚28mmのサポート、及びベース、ベースプレート、シアプレート、シアキー、ボルト、基礎ボルトからなる鋼製構造物である。</p>	

2.2 評価方針

サブプレッションチェンバサポートの応力評価は、VI-1-8-1「原子炉格納施設的设计条件に関する説明書」及びVI-2-1-9「機能維持の基本方針」にて設定した荷重及び荷重の組合せ並びに許容限界に基づき、「3. 評価部位」にて設定する箇所に作用する設計用地震力による応力等が許容限界内に収まることを、「4. 構造強度評価」にて示す方法にて確認することで実施する。確認結果を「5. 評価結果」に示す。

サブプレッションチェンバサポートの耐震評価フローを図2-1に示す。

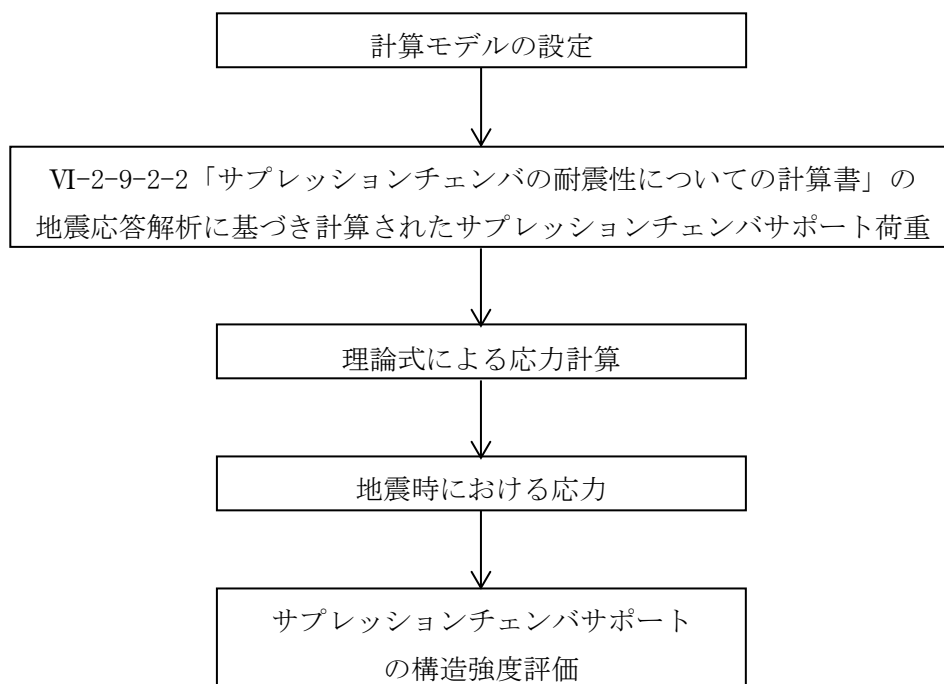


図2-1 サブプレッションチェンバサポートの耐震評価フロー

2.3 適用規格・基準等

適用規格・基準等を以下に示す。

- ・原子力発電所耐震設計技術指針 重要度分類・許容応力編 J E A G 4 6 0 1 ・補-1984 ((社) 日本電気協会)
- ・原子力発電所耐震設計技術指針 J E A G 4 6 0 1 -1987 ((社) 日本電気協会)
- ・原子力発電所耐震設計技術指針 J E A G 4 6 0 1 -1991 追補版 ((社) 日本電気協会)
- ・発電用原子力設備規格 設計・建設規格 ((社) 日本機械学会, 2005/2007)

2.4 記号の説明

記号	記号の説明	単位
A	評価部位の断面積	mm ²
A _b	ボルト 1 本の断面積	mm ²
b _i	長さ (i = 1, 2, 3, …)	mm
D	死荷重	—
d ₁	直径	mm
e	ベースプレート端から基礎ボルト中心までの長さ	mm
L ₁	長さ	mm
F	荷重	N
F _c	コンクリートの設計基準強度	kg/cm ² , N/mm ²
h	シアキー幅	mm
l _i	長さ (i = 1, 2, 3, …)	mm
n	基礎ボルトとコンクリートの縦弾性係数比	—
n ₁	引張荷重を受ける基礎ボルトの本数	—
n ₂	シアプレートのリブ間の数	—
S	設計・建設規格 付録材料図表 Part5 表 5 に定める値	MPa
S _u	設計・建設規格 付録材料図表 Part5 表 9 に定める値	MPa
S _y	設計・建設規格 付録材料図表 Part5 表 8 に定める値	MPa
S _y (R T)	設計・建設規格 付録材料図表 Part5 表 8 に定める材料の 40°Cにおける値	MPa
T _{SAL}	温度 (S A後長期温度)	°C
T _{SALL}	温度 (S A後長々期温度)	°C
t _i	厚さ (i = 1, 2, 3, …)	mm
V	シアプレートに作用する単位長さ当たりのせん断力	N/mm
W _M	軸力	N
W ₁	引張荷重	N
W ₂	圧縮荷重	N
X _n	ベースプレート端から中立軸までの位置	mm
Z	断面係数	mm ³
σ	組合せ応力	MPa
σ _b	曲げ応力	MPa
σ _c	圧縮応力	MPa
σ _p	支圧応力	MPa
σ _s	ボルトの引張応力	MPa
σ _t	引張応力	MPa
τ	せん断応力	MPa

2.5 計算精度と数値の丸め方

精度は、有効数字6桁以上を確保する。

表示する数値の丸め方は表2-2に示すとおりとする。

表2-2 表示する数値の丸め方

数値の種類	単位	処理桁	処理方法	表示桁
温度	℃	—	—	整数位
長さ	mm	—	—	整数位 ^{*1}
モーメント	N・mm	有効数字5桁目	四捨五入	有効数字4桁 ^{*2}
力	N	有効数字5桁目	四捨五入	有効数字4桁 ^{*2}
算出応力	MPa	小数点以下第1位	切上げ	整数位
許容応力 ^{*3}	MPa	小数点以下第1位	切捨て	整数位

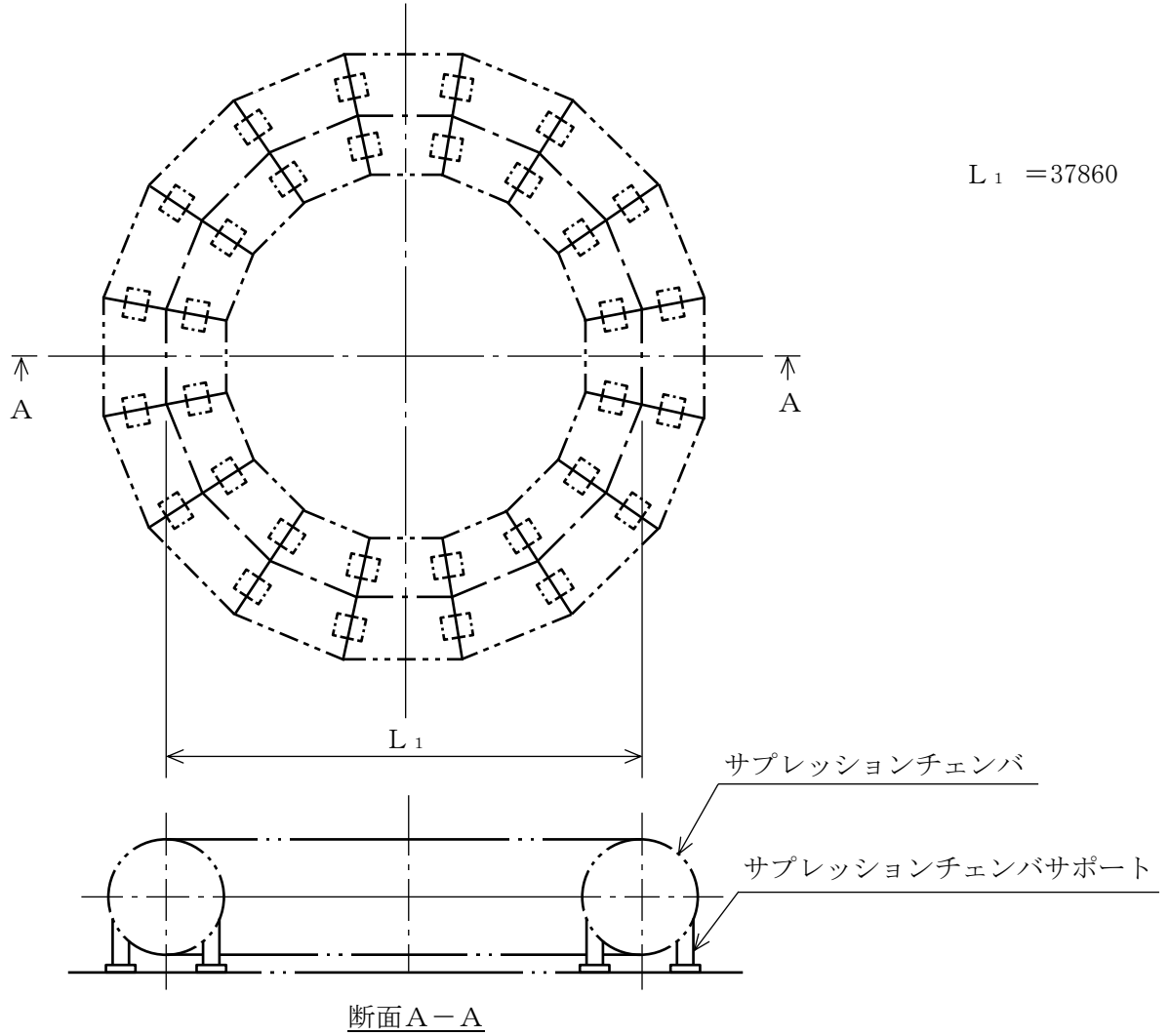
注記*1：設計上定める値が小数点以下第1位の場合は、小数点以下第1位表示とする。

*2：絶対値が1000以上のときは、べき数表示とする。

*3：設計・建設規格 付録材料図表に記載された温度の間における設計降伏点及び設計引張強さは、比例法により補間した値の小数点以下第1位を切り捨て、整数位までの値とする。

3. 評価部位

サプレッションチェンバサポートの形状及び主要寸法を図 3-1 に、使用材料及び評価部位を表 3-1 に示す。



(単位：mm)

図 3-1(1) サプレッションチェンバサポートの形状及び主要寸法 (その 1)

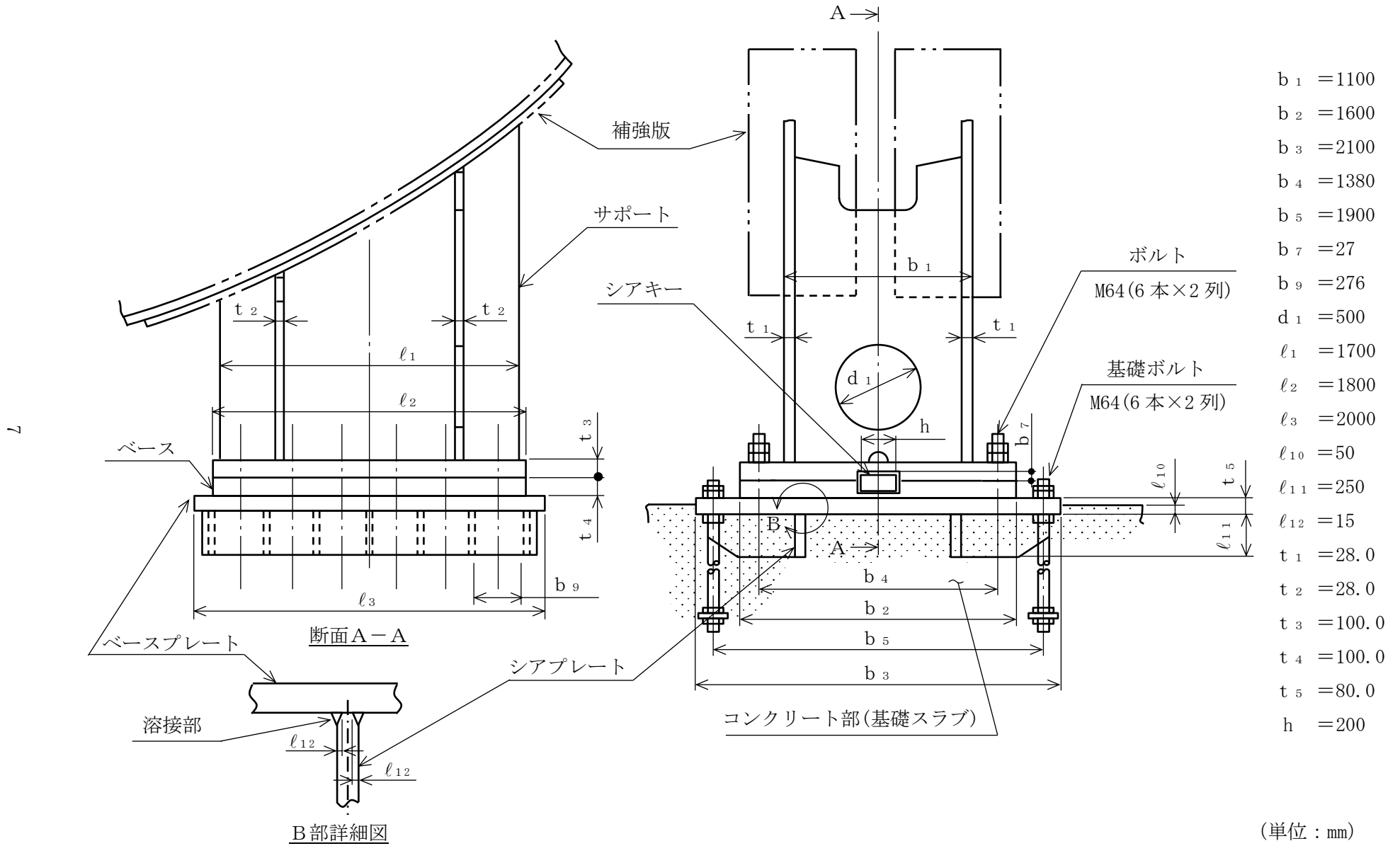


図 3-1(2) サプレッションチェンバサポートの形状及び主要寸法 (その2)

表 3-1 使用材料表

評価部材	使用材料	備考
サポート	SGV49	SGV480 相当
ベース	SGV49	SGV480 相当
ベースプレート	SGV49	SGV480 相当
シアプレート	SGV49	SGV480 相当
シアキー	SGV49	SGV480 相当
基礎ボルト	SNCM439	
ボルト	SNCM439	
コンクリート部	コンクリート ($F_c = 240\text{kg/cm}^2$)	$F_c = 23.5\text{N/mm}^2$

4. 構造強度評価

4.1 構造強度評価方法

- (1) サプレッションチェンバサポートは、サプレッションチェンバの半径方向の熱膨張を吸収する目的でシアキー構造により可動する構造である。サプレッションチェンバの水平方向地震荷重は、サプレッションチェンバの周方向に対しサポート、シアキー、ベース、ベースプレート及びシアプレートを介して原子炉建物基礎スラブに伝達される。また、サプレッションチェンバの鉛直方向地震荷重は、サポート、ボルト、ベース、ベースプレート及び基礎ボルトを介して原子炉建物基礎スラブに伝達される。

サプレッションチェンバサポートの耐震評価として、VI-2-9-2-2「サプレッションチェンバの耐震性についての計算書」に示すサプレッションチェンバ及びサプレッションチェンバサポートの地震応答解析で計算された、サプレッションチェンバサポートに作用する荷重を用いて、「4.5 計算方法」にて示す方法に従い、構造強度評価を行う。

- (2) 水平 2 方向及び鉛直方向地震力は個別に作用させる。水平 2 方向及び鉛直方向の動的地震力による荷重の組合せには、S R S S法を適用する。
- (3) 構造強度評価に用いる寸法は、公称値を用いる。
- (4) 概略構造図を表 2-1 に示す。

4.2 荷重の組合せ及び許容応力

4.2.1 荷重の組合せ及び許容応力状態

サプレッションチェンバサポートの荷重の組合せ及び許容応力状態のうち、設計基準対象施設の評価に用いるものを表 4-1 に、重大事故等対処設備の評価に用いるものを表 4-2 に示す。

詳細な荷重の組合せは、VI-1-8-1「原子炉格納施設の設計条件に関する説明書」に従い、対象機器の設置位置等を考慮し決定する。なお、考慮する荷重の組合せは、組み合わせる荷重の大きさを踏まえ、評価上厳しくなる組合せを選定する。

4.2.2 許容応力

サプレッションチェンバサポートの許容応力及び許容応力度は、VI-2-1-9「機能維持の基本方針」に基づき表 4-3 及び表 4-4 に示すとおりとする。

4.2.3 使用材料の許容応力評価条件

サプレッションチェンバサポートの使用材料の許容応力評価条件のうち、設計基準対象施設の評価に用いるものを表 4-5 に、重大事故等対処設備の評価に用いるものを表 4-6 に示す。

表4-1 荷重の組合せ及び許容応力状態（設計基準対象施設）

施設区分		機器名称	耐震重要度分類	機器等の区分	荷重の組合せ*1		許容応力状態
原子炉格納施設	原子炉格納容器	サプレッションチェンバサポート	S	クラスMC支持構造物	D + P + M + S d *	(10)	Ⅲ _A S
						(11)*2	
					(14)		
					D + P + M + S s	(12)	Ⅳ _A S
						(13)*2	
						(15)	
					D + P _L + M _L + S d **3	(17)*4	Ⅳ _A S

注記*1：（ ）内はVI-1-8-1「原子炉格納施設の設計条件に関する説明書」における表5-2の荷重の組合せのNo.を示す。

*2：運転状態Ⅰによる燃料交換時の活荷重は、サプレッションチェンバに作用しないことから、荷重の組合せとして考慮せず評価しない。

*3：原子炉格納容器は冷却材喪失事故後の最終障壁となることから、構造体全体としての安全裕度を確認する意味で、冷却材喪失事故後の最大内圧との組合せを考慮する。

*4：サプレッションチェンバサポートに対しては、荷重の組合せD + P + M + S d *に包絡されるため、評価しない。

表 4-2 荷重の組合せ及び許容応力状態（重大事故等対処設備）

施設区分		機器名称	設備分類*1	機器等の区分	荷重の組合せ*2		許容応力状態*3
原子炉格納施設	原子炉格納容器	サプレッション チェンバ サポート	常設耐震／防止 常設／緩和	重大事故等 クラス2 支持構造物	$D + P_{SAL} + M_{SAL} + S_d$ *4	(V (L) -1)	V _{AS}
					$D + P_{SALL} + M_{SALL} + S_s$	(V (LL) -1)	V _{AS}

注記*1：「常設耐震／防止」は常設耐震重要重大事故防止設備，「常設／緩和」は常設重大事故緩和設備を示す。

*2：() 内はVI-1-8-1「原子炉格納施設の設計条件に関する説明書」における表5-3の荷重の組合せのNo.を示す。

*3：V_{AS}としてIV_{AS}の許容限界を用いる。

*4：重大事故等後の最高内圧と最高温度との組合せを考慮する。

表4-3 クラスMC支持構造物及び重大事故等クラス2支持構造物の許容応力

許容応力 状態	許容限界*1, *2, *3 (ボルト等以外)										許容限界*3, *4 (ボルト等)
	一次応力					一次+二次応力					一次応力
	引張	せん断	圧縮	曲げ	支圧	引張	せん断	曲げ	支圧	座屈	引張
Ⅲ _A S	$1.5 \cdot f_t$	$1.5 \cdot f_s$	$1.5 \cdot f_c$	$1.5 \cdot f_b$	$1.5 \cdot f_p$	$3 \cdot f_t$	$3 \cdot f_s^{*6}$	$3 \cdot f_b^{*7}$	$3 \cdot f_p^{*8}$	$1.5 \cdot f_b^{*7, *8}$ $1.5 \cdot f_s$	$1.5 \cdot f_t$
Ⅳ _A S	$1.5 \cdot f_t^*$	$1.5 \cdot f_s^*$	$1.5 \cdot f_c^*$	$1.5 \cdot f_b^*$	$1.5 \cdot f_p^*$	〔S _d 又はS _s 地震動のみによる〕 応力振幅について評価する。〕			$1.5 \cdot f_p^{*8}$	又は $1.5 \cdot f_c$	$1.5 \cdot f_t^*$
V _A S ^{*5}											

注記*1：鋼構造設計規準（日本建築学会2005改定）等の幅厚比の制限を満足させる。

*2：応力の組合せが考えられる場合には、組合せ応力に対しても評価を行う。

*3：当該の応力が生じない場合、規格基準で省略可能とされている場合及び他の応力で代表可能である場合は評価を省略する。

*4：コンクリートに埋め込まれるアンカボルトで地震応力の占める割合が支配的なものであって、トルク管理、材料の照合等を行わないものについては、材料の品質、据付状態等のゆらぎ等を考慮して、Ⅲ_ASの許容応力を一次引張応力に対しては f_t 、一次せん断応力に対しては f_s として、またⅣ_AS→Ⅲ_ASとして応力評価を行う。

*5：V_ASとしてⅣ_ASの許容限界を用いる。

*6：すみ肉溶接部にあつては最大応力に対して $1.5 \cdot f_s$ とする。

*7：設計・建設規格 SSB-3121.1(4)により求めた f_b とする。

*8：自重、熱膨張等により常時作用する荷重に、地震動による荷重を重ね合わせて得られる応力の圧縮最大値について評価する。

表 4-4 コンクリートの許容応力度

許容応力状態	許容圧縮応力度
Ⅲ _A S	$2/3 \cdot F_c$
Ⅳ _A S	$0.75 \cdot F_c$
V _A S*	

注記*：V_ASとしてⅣ_ASの許容限界を用いる。

表4-5 使用材料の許容応力評価条件（設計基準対象施設）

評価部材	材料	温度条件 (°C)		S (MPa)	S _y (MPa)	S _u (MPa)	S _y (R T) (MPa)
サポート, ベース, ベースプレート, シアプレート, シアキー	SGV49*	周囲環境温度	104	—	237	430	—
基礎ボルト, ボルト	SNCM439	周囲環境温度	104	—	824	902	—

注記* : SGV480 相当

表4-6 使用材料の許容応力評価条件（重大事故等対処設備）

評価部材	材料	温度条件 (°C)		S (MPa)	S _y (MPa)	S _u (MPa)	S _y (RT) (MPa)
		周囲環境温度					
サポート, ベース, ベースプレート, シアプレート, シアキー	SGV49*1	周囲環境温度	200*2	—	226	422	—
		周囲環境温度	70*3	—	248	453	—
基礎ボルト, ボルト	SNCM439	周囲環境温度	200*2	—	754	865	—
		周囲環境温度	70*3	—	850	930	—

注記*1 : SGV480 相当

*2 : SA後長期温度

*3 : SA後長々期温度

4.2.4 設計荷重

(1) 設計基準対象施設としての設計荷重

設計基準対象施設としての設計荷重である，最高使用温度，死荷重及び水力的動荷重は，以下のとおりとする。

a. 最高使用温度

設計基準対象施設の評価における温度は，参照図書(1)より以下のとおりとする。

温度（最高使用温度） 104℃

b. 死荷重

サプレッションチェンバ，サプレッションチェンバサポート及びサプレッションチェンバ内部水の自重を死荷重とする。

死荷重 N

設計基準対象施設の評価における水位は，H. W. L. (EL 5660mm)に対して水位が高く，内部水質量が大きい保守的な条件として，重大事故等対処設備の評価と同じ水位を適用し，以下のとおりとする。

水位 EL 7049mm

なお，設計用床応答スペクトルと固有周期の関係においても，重大事故等対処設備の評価における水位は耐震評価上，H. W. L. より保守的な条件となる。

c. 水力的動荷重（逃がし安全弁作動時の荷重）

逃がし安全弁作動時，排気管内の気体がクエンチャからサプレッションプール水中に放出される際，サプレッションチェンバに対して，参照図書(1)に示す圧力振動荷重が作用する。荷重の大きさは以下のとおりとする。

最大正圧 kPa

最大負圧 kPa

d. サプレッションチェンバサポート 1 個あたりに作用する鉛直方向荷重

サプレッションチェンバサポート 1 個あたりに作用する鉛直方向荷重を表 4-7 に示す。

表 4-7 サプレッションチェンバサポート 1 個あたりに作用する鉛直方向荷重
(設計基準対象施設)

応力評価点*1	荷重		死荷重及び動荷重*2(N)	
P 1 ~ P 8	死荷重*3			
	逃がし安全弁 作動時の荷重	最大上向		
		最大下向		

注記*1：応力評価点の位置は，図 4-1 参照のこと。

*2：+は上向き（引張），-は下向き（圧縮）荷重であることを示す。

*3：上段はサプレッションチェンバ大円の内側及び外側に設置されたサプレッションチェンバサポートの中で最大値を抽出した荷重，下段は耐震評価で最も厳しい結果となるサプレッションチェンバサポートに加わる荷重を示す。

(2) 重大事故等対処設備としての設計荷重

重大事故等対処設備としての設計荷重である，評価温度，死荷重及び水力的動荷重は，以下のとおりとする。

a. 評価温度

重大事故等対処設備の評価における温度は，VI-1-8-1「原子炉格納施設の設計条件に関する説明書」より以下のとおりとする。

温度 T_{SAL} 200°C (SA後長期)

温度 T_{SALL} 70°C (SA後長々期)

b. 死荷重

サプレッションチェンバ，サプレッションチェンバサポート及びサプレッションチェンバ内部水の自重を死荷重とする。

死荷重 N

重大事故等対処設備の評価における水位は，VI-1-8-1「原子炉格納施設の設計条件に関する説明書」より，以下のとおりとする。

水位 EL 7049mm

c. 水力的動荷重 (チャギング荷重)

サプレッションチェンバに対して，低流量蒸気凝縮時には，参照図書(1)に示すチャギング荷重が作用する。荷重の大きさは以下のとおりとする。

最大正圧 kPa

最大負圧 kPa

d. サプレッションチェンバサポート 1 個あたりに作用する鉛直方向荷重

サプレッションチェンバサポート 1 個あたりに作用する鉛直方向荷重を表 4-8 に示す。

表 4-8 サプレッションチェンバサポート 1 個あたりに作用する鉛直方向荷重
(重大事故等対処設備)

応力評価点*1	荷重		死荷重及び動荷重*2(N)
P 1 ~ P 8	死荷重*3		
			
	チャギング荷重	最大上向	
		最大下向	

注記*1：応力評価点の位置は，図 4-1 参照のこと。

*2：+は上向き（引張），-は下向き（圧縮）荷重であることを示す。

*3：上段はサプレッションチェンバ大円の内側及び外側に設置されたサプレッションチェンバサポートの中で最大値を抽出した荷重，下段は耐震評価で最も厳しい結果となるサプレッションチェンバサポートに加わる荷重を示す。

4.3 固有周期

サプレッションチェンバサポートは、VI-2-9-2-2「サプレッションチェンバの耐震性についての計算書」に示すサプレッションチェンバ及びサプレッションチェンバサポートの固有周期に基づく地震応答解析で計算した荷重を用いて評価をするため、本計算書ではサプレッションチェンバサポートの固有周期の計算は実施しない。

4.4 設計用地震力

「4.2.4 設計荷重」の条件に基づき、VI-2-9-2-2「サプレッションチェンバの耐震性についての計算書」に示すサプレッションチェンバ及びサプレッションチェンバサポートの地震応答解析で計算された設計用地震力を設定する。

(1) 設計基準対象施設としての設計用地震力

設計基準対象施設としてサプレッションチェンバサポートの応力計算に用いる設計用地震力を表 4-9 に示す。

(2) 重大事故等対処設備としての設計用地震力

重大事故等対処設備としてサプレッションチェンバサポートの応力計算に用いる設計用地震力を表 4-10 に示す。

表 4-9 設計用地震力（設計基準対象施設）

応力評価点* ¹	地震荷重	水平方向荷重 (N)	鉛直方向荷重 (N)	モーメント* ² (N・mm)
P 1～P 3	地震荷重 S _d * 作用時	<input type="text"/>	<input type="text"/>	<input type="text"/>
	地震荷重 S _s 作用時* ³	<input type="text"/>	<input type="text"/>	<input type="text"/>
P 4～P 8	地震荷重 S _d * 作用時	<input type="text"/>	<input type="text"/>	<input type="text"/>
	地震荷重 S _s 作用時* ³	<input type="text"/>	<input type="text"/>	<input type="text"/>

注記*1：応力評価点の位置は、図 4-1 参照のこと。

*2：モーメントの作用方向及び各応力評価点の算出位置は図 4-1 に示すとおりとする。

*3：上段はサプレッションチェンバ大円の内側及び外側に設置されたサプレッションチェンバサポートの中で、荷重成分毎に最大値を抽出し、それらを包絡した荷重、下段は耐震評価で最も厳しい結果となるサプレッションチェンバサポートに加わる荷重を示す。

表 4-10 設計用地震力（重大事故等対処設備）

応力評価点* ¹	地震荷重	水平方向荷重 (N)	鉛直方向荷重 (N)	モーメント* ² (N・mm)
P 1～P 3	地震荷重 S _d * ³ 作用時	<input type="text"/>	<input type="text"/>	<input type="text"/>
	地震荷重 S _s 作用時* ⁴	<input type="text"/>	<input type="text"/>	<input type="text"/>
P 4～P 8	地震荷重 S _d * ³ 作用時	<input type="text"/>	<input type="text"/>	<input type="text"/>
	地震荷重 S _s 作用時* ⁴	<input type="text"/>	<input type="text"/>	<input type="text"/>

注記*1：応力評価点の位置は、図 4-1 参照のこと。

*2：モーメントの作用方向及び各応力評価点の算出位置は図 4-1 に示すとおりとする。

*3：重大事故等対処設備の評価に対し、弾性設計用地震動 S_dに加えて静的震度を考慮する。

*4：上段はサプレッションチェンバ大円の内側及び外側に設置されたサプレッションチェンバサポートの中で、荷重成分毎に最大値を抽出し、それらを包絡した荷重、下段は耐震評価で最も厳しい結果となるサプレッションチェンバサポートに加わる荷重を示す。

4.5 計算方法

4.5.1 応力評価方法

サプレッションチェンバサポートの応力評価点は、サプレッションチェンバサポートを構成する部材の形状及び荷重伝達経路を考慮し、発生応力が大きくなる部位を選定する。選定した応力評価点を表 4-11 及び図 4-1 に示す。

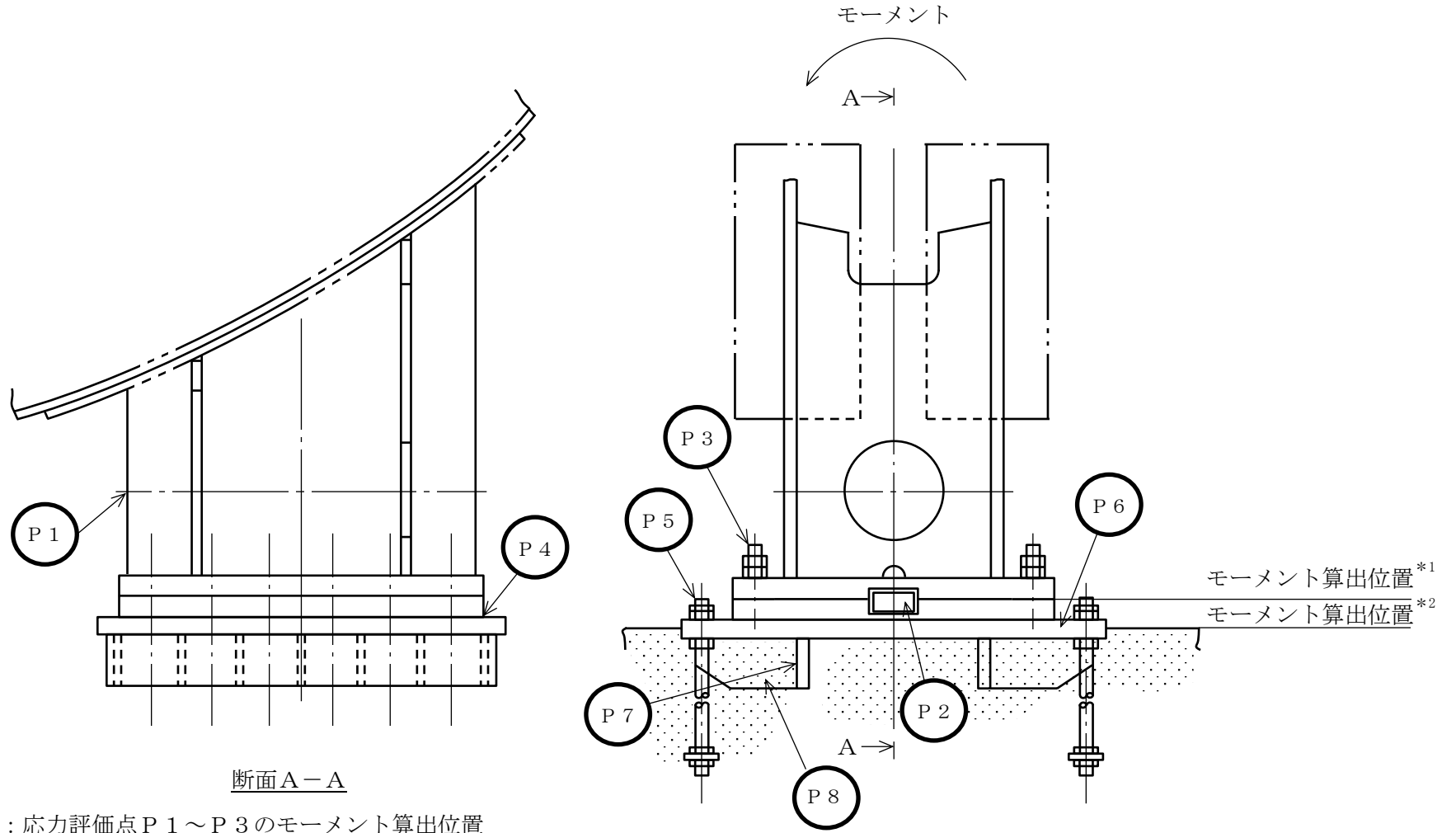
ベースプレート（応力評価点 P 6）のボルト反力側評価での評価断面の変更を除き、応力計算方法は既工認から変更はなく、参照図書(1)に示すとおりである。

評価の概要を以下に示す。

VI-2-9-2-2「サプレッションチェンバの耐震性についての計算書」に示すサプレッションチェンバ及びサプレッションチェンバサポートの地震応答解析で計算された設計用地震力を用いて、参照図書(1)にて示す方法に基づき評価する。ベースプレート（応力評価点 P 6）のボルト反力側評価での評価断面は既工認から変更しており、「4.5.7 ベースプレート（応力評価点 P 6）」の(1)に示すとおりである。

表 4-11 応力評価点

応力評価点番号	応力評価点
P 1	サポート
P 2	シアキー
P 3	ボルト
P 4	ベースとベースプレートの接合部
P 5	基礎ボルト
P 6	ベースプレート
P 7	シアプレート
P 8	コンクリート



断面A-A

注記*1：応力評価点P1～P3のモーメント算出位置

*2：応力評価点P4～P8のモーメント算出位置

図4-1 サプレッションチェンバサポートの応力評価点

4.5.2 サポート（応力評価点 P 1）

(1) 応力計算

a. 引張応力

$$\sigma_t = \frac{W_1}{A}$$

ここで、

W_1 : 引張荷重

A : 評価部位の断面積 = $1.40 \times 10^5 \text{ mm}^2$

b. 圧縮応力

$$\sigma_c = \frac{W_2}{A}$$

ここで、

W_2 : 圧縮荷重

A : 評価部位の断面積 = $1.40 \times 10^5 \text{ mm}^2$

c. せん断応力

$$\tau = \frac{F}{A}$$

ここで、

F : せん断力

A : 評価部位の断面積 = $1.40 \times 10^5 \text{ mm}^2$

d. 曲げ応力

$$\sigma_b = \frac{M}{Z}$$

ここで、

M : 曲げモーメント

Z : 評価部位の断面係数 = $5.89 \times 10^7 \text{ mm}^3$

e. 組合せ応力

$$\text{引張側 : } \sigma = \sqrt{(\sigma_t + \sigma_b)^2 + 3\tau^2}, \quad \text{圧縮側 : } \sigma = \sqrt{(\sigma_c + \sigma_b)^2 + 3\tau^2}$$

4.5.3 シアキー（応力評価点 P 2）

(1) 応力計算

a. せん断応力

$$\tau = \frac{F}{\ell_2 h}$$

ここで,

F : せん断力

ℓ_2 : シアキー長さ=1800 mm (図 3-1(2)参照)

h : シアキー幅=200 mm (図 3-1(2)参照)

b. 支圧応力

$$\sigma_p = \frac{F}{\ell_2 b_7}$$

ここで,

F : 支圧荷重

ℓ_2 : シアキー長さ=1800 mm (図 3-1(2)参照)

b_7 : 支圧荷重を受けるシアキー高さ=27 mm (図 3-1(2)参照)

4.5.4 ボルト（応力評価点 P 3）

(1) 応力計算

a. 引張応力

$$\sigma_t = \frac{W_M}{A}$$

ここで,

W_M : 曲げモーメントによりボルト 1 本当たりに加わる軸力

A : ボルトの断面積= $3.22 \times 10^3 \text{ mm}^2$

4.5.5 ベースとベースプレートの接合部（応力評価点 P 4）

(1) 応力計算

a. 引張応力

$$\sigma_t = \frac{W_1}{A}$$

ここで、

W_1 : 引張荷重

A : 評価部位の断面積 = $1.34 \times 10^5 \text{ mm}^2$

b. 圧縮応力

$$\sigma_c = \frac{W_2}{A}$$

ここで、

W_2 : 圧縮荷重

A : 評価部位の断面積 = $1.34 \times 10^5 \text{ mm}^2$

c. せん断応力

$$\tau = \frac{F}{A}$$

ここで、

F : せん断力

A : 評価部位の断面積 = $1.34 \times 10^5 \text{ mm}^2$

d. 曲げ応力

$$\sigma_b = \frac{M}{Z}$$

ここで、

M : 曲げモーメント

Z : 評価部位の断面係数 = $7.20 \times 10^7 \text{ mm}^3$

e. 組合せ応力

$$\text{引張側 : } \sigma = \sqrt{(\sigma_t + \sigma_b)^2 + 3\tau^2}, \quad \text{圧縮側 : } \sigma = \sqrt{(\sigma_c + \sigma_b)^2 + 3\tau^2}$$

4.5.6 基礎ボルト（応力評価点 P 5）

(1) 応力計算

a. 基礎ボルトの引張応力

$$\sigma_s = \frac{F}{n_1 A}$$

ここで、

F : 基礎ボルトに作用する引張荷重

n_1 : 引張荷重を受ける基礎ボルトの本数

A : ボルトの断面積 = $3.22 \times 10^3 \text{ mm}^2$

4.5.7 ベースプレート（応力評価点P6）

(1) 基礎ボルトの引張応力に対する反力による応力

ベースプレートはベース及びリブにより固定されているものとして、基礎ボルトの引張応力に対する反力により生じる応力を計算する。

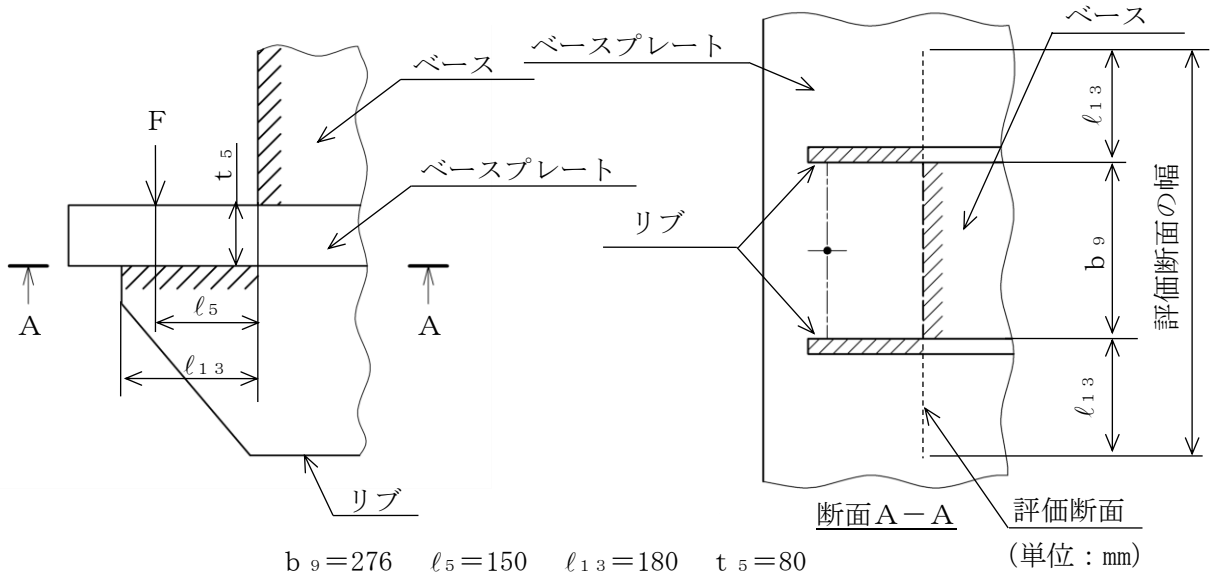


図 4-2 計算モデル

a. 反力

反力 F は次式から求める。

$$F = \sigma_s A_b$$

ここで、

σ_s : 基礎ボルトの引張応力

A_b : ボルト 1 本の断面積 = $3.22 \times 10^3 \text{ mm}^2$

b. 曲げモーメント

$$M = F l_5$$

c. 断面係数

断面係数は、図 4-2 の評価断面に示すとおり、リブとベースで囲まれる長さを評価断面の幅としてモデル化して、次式から求める。

$$Z = \frac{1}{6} (b_9 + 2l_{13}) t_5^2$$

d. 曲げ応力

$$\sigma_b = \frac{M}{Z}$$

e. せん断応力

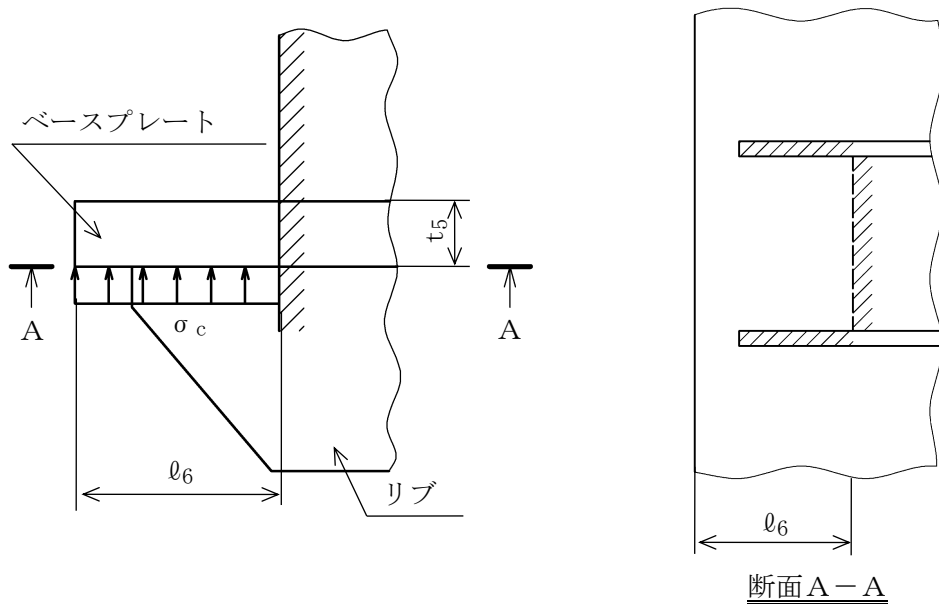
$$\tau = \frac{F}{(b_9 + 2l_5) t_5}$$

f. 組合せ応力

$$\sigma = \sqrt{\sigma_b^2 + 3\tau^2}$$

(2) コンクリートからの反力による応力

コンクリートからの反力により、ベースプレートに生じる応力は、図4-3に示す計算モデルにおいて、コンクリート反力 σ_c の等分布荷重が作用するものとして計算する。



$$l_6 = 250 \quad t_5 = 80.0$$

(単位 : mm)

図4-3 計算モデル

a. 曲げ応力

$$\sigma_b = \frac{\sigma_c l_6^2}{2(t_5^2/6)}$$

ここで、

 σ_c : コンクリートのベースプレート部の圧縮応力度

b. せん断応力

$$\tau = \frac{\sigma_c l_6}{t_5}$$

ここで、

 σ_c : コンクリートのベースプレート部の圧縮応力度

c. 組合せ応力

$$\sigma = \sqrt{\sigma_b^2 + 3\tau^2}$$

4.5.8 シアプレート（応力評価点 P 7）

(1) 応力計算

a. 曲げ応力

$$\sigma_b = \frac{M}{Z}$$

ここで

M：単位長さ当たりの曲げモーメント

Z：単位長さ当たりの断面係数=5.27×10² mm³/mm

b. せん断応力

$$\tau = \frac{V}{2\ell_{12}}$$

ここで

V：シアプレートに作用する単位長さあたりのせん断力

ℓ₁₂：リブとシアプレートの溶接の幅=15 mm（図 3-1(2) 参照）

c. 組合せ応力

$$\sigma = \sqrt{\sigma_b^2 + 3\tau^2}$$

4.5.9 コンクリート（応力評価点 P 8）

(1) 応力計算

a. ベースプレート部の圧縮応力度

$$\sigma_c = \sigma_s \frac{X_n}{n(b_3 - e - X_n)}$$

ここで

σ_s：基礎ボルトの引張応力

X_n：ベースプレート端から中立軸までの位置

n：基礎ボルトとコンクリートの縦弾性係数比=15

b₃：ベースプレート長さ=2100 mm（図 3-1(2) 参照）

e：ベースプレート端から基礎ボルト中心までの長さ
 =(b₃ - b₅)/2=(2100-1900)/2=100 mm

b. シアプレート部の圧縮応力度

$$\sigma_c = \frac{F}{\ell_3 \ell_{10} + n_2 b_9 \ell_{11}}$$

ここで

F：せん断力

n₂：シアプレートのリブ間の数=6

b₉：リブ間の距離=276 mm（図 3-1(2) 参照）

ℓ₃：ベースプレート長さ=2000 mm（図 3-1(2) 参照）

ℓ₁₀：ベースプレートのコンクリート埋め込み深さ=50 mm（図 3-1(2) 参照）

ℓ₁₁：リブ高さ=250 mm（図 3-1(2) 参照）

4.6 計算条件

応力計算に用いる荷重を、「4.2 荷重の組合せ及び許容応力」及び「4.4 設計用地震力」に示す。

4.7 応力の評価

「4.5 計算方法」で求めた応力が表 4-3 及び表 4-4 で定める許容応力以下であること。ただし、組合せ応力は許容引張応力以下であること。

5. 評価結果

5.1 設計基準対象施設としての評価結果

サブレーションチェンバサポートの設計基準対象施設としての耐震評価結果を以下に示す。発生値は許容限界を満足しており、設計用地震力に対して十分な構造強度を有していることを確認した。

(1) 構造強度評価結果

構造強度評価の結果を表 5-1 及び表 5-2 に示す。

表中の「荷重の組合せ」欄には、VI-1-8-1「原子炉格納施設の設計条件に関する説明書」における表 5-2 の荷重の組合せの No. を記載する。

表 5-1 許容応力状態ⅢA S に対する評価結果 (D+P+M+S d*) (その1)

評価対象設備	評価部位		応力分類	ⅢA S		判定	荷重の組合せ	備考
				算出応力	許容応力			
				MPa	MPa			
サプレッション チェンバ サポート	P 1	サポート	引張応力	26	237	○	(14)	
			圧縮応力	52	237	○	(14)	
			せん断応力	21	137	○	(14)	
			曲げ応力	60	237	○	(14)	
			組合せ応力*	94	237	○	(14)	
				118		○	(14)	
	P 2	シアキー	せん断応力	8	137	○	(14)	
			支圧応力	59	323	○	(14)	
	P 3	ボルト	引張応力	223	473	○	(14)	
	P 4	ベースとベースプレートの 接合部	引張応力	27	237	○	(14)	
			圧縮応力	55	237	○	(14)	
			せん断応力	21	137	○	(14)	
			曲げ応力	55	237	○	(14)	
			組合せ応力*	90	237	○	(14)	
				116		○	(14)	
	P 5	基礎ボルト	引張応力	199	473	○	(14)	

注記*：上段は引張側荷重による応力を示し，下段は圧縮側荷重による応力を示す。

表 5-1 許容応力状態ⅢA S に対する評価結果 (D+P+M+S d*) (その2)

評価対象設備	評価部位		応力分類	ⅢA S		判定	荷重の組合せ	備考	
				算出応力	許容応力				
				MPa	MPa				
サプレッション チェンバ サポート	P 6	ベース プレート	ボルト反力側	曲げ応力	142	273	○	(14)	
			せん断応力	14	137	○	(14)		
			組合せ応力	144	237	○	(14)		
		コンクリート 反力側	曲げ応力	132	273	○	(14)		
			せん断応力	14	137	○	(14)		
			組合せ応力	135	237	○	(14)		
	P 7	シアプレート	曲げ応力	67	273	○	(14)		
			せん断応力	33	137	○	(14)		
			組合せ応力	88	237	○	(14)		
	P 8	コンクリート	ベースプレート部	圧縮応力度	4.5*	15.6*	○	(14)	
			シアプレート部	圧縮応力度	5.5*	15.6*	○	(14)	

注記* : 単位は N/mm² とする。

表 5-2 許容応力状態IV_AS に対する評価結果 (D + P + M + S_s) (その 1)

評価対象設備	評価部位		応力分類	IV _A S		判定	荷重の組合せ	備考
				算出応力	許容応力			
				MPa	MPa			
サプレッション チェンバ サポート	P 1	サポート	引張応力	52	285	○	(15)	
			圧縮応力	79	284	○	(15)	
			せん断応力	41	164	○	(15)	
			曲げ応力	125	285	○	(15)	
			組合せ応力*	191	285	○	(15)	
		216	○	(15)				
	P 2	シアキー	せん断応力	16	164	○	(15)	
			支圧応力	118	388	○	(15)	
	P 3	ボルト	引張応力	419	473	○	(15)	
	P 4	ベースとベースプレートの 接合部	引張応力	55	285	○	(15)	
			圧縮応力	82	285	○	(15)	
			せん断応力	43	164	○	(15)	
			曲げ応力	113	285	○	(15)	
			組合せ応力*	184	285	○	(15)	
		209	○	(15)				
P 5	基礎ボルト	引張応力	371	473	○	(15)		

注記*：上段は引張側荷重による応力を示し，下段は圧縮側荷重による応力を示す。

表 5-2 許容応力状態IV_AS に対する評価結果 (D + P + M + S_s) (その 2)

評価対象設備	評価部位		応力分類	IV _A S		判定	荷重の組合せ	備考	
				算出応力	許容応力				
				MPa	MPa				
サプレッション チェンバ サポート	P 6	ベース プレート	ボルト反力側	曲げ応力	265	328	○	(15)	
			コンクリート 反力側	せん断応力	26	164	○	(15)	
				組合せ応力	269	285	○	(15)	
		曲げ応力		252	328	○	(15)		
		P 7	シアプレート	せん断応力	27	164	○	(15)	
				組合せ応力	257	285	○	(15)	
	曲げ応力			136	328	○	(15)		
	P 8	コンクリート	ベースプレート部	圧縮応力度	8.6*	17.6*	○	(15)	
			シアプレート部	圧縮応力度	11.2*	17.6*	○	(15)	

注記* : 単位は N/mm² とする。

5.2 重大事故等対処設備としての評価結果

サブプレッションチェンバサポートの重大事故等時の状態を考慮した場合の耐震評価結果を以下に示す。発生値は許容限界を満足しており、設計用地震力に対して十分な構造強度を有していることを確認した。

(1) 構造強度評価結果

構造強度評価結果を表 5-3 に示す。

表中の「荷重の組合せ」欄には、VI-1-8-1「原子炉格納施設の設計条件に関する説明書」における表 5-3 の荷重の組合せの No. を記載する。

表 5-3(1) 許容応力状態 VAS に対する評価結果 (D + P_{SAL} + M_{SAL} + S_d) (その 1)

評価対象設備	評価部位		応力分類	V A S		判定	荷重の組合せ	備考
				算出応力	許容応力			
				MPa	MPa			
サプレッション チェンバ サポート	P 1	サポート	引張応力	15	271	○	V (L) -1	
			圧縮応力	41	270	○	V (L) -1	
			せん断応力	21	156	○	V (L) -1	
			曲げ応力	60	271	○	V (L) -1	
			組合せ応力*	84	271	○	V (L) -1	
				108		○	V (L) -1	
	P 2	シアキー	せん断応力	8	156	○	V (L) -1	
			支圧応力	59	369	○	V (L) -1	
	P 3	ボルト	引張応力	181	454	○	V (L) -1	
	P 4	ベースとベースプレートの 接合部	引張応力	15	271	○	V (L) -1	
			圧縮応力	43	271	○	V (L) -1	
			せん断応力	21	156	○	V (L) -1	
			曲げ応力	55	271	○	V (L) -1	
			組合せ応力*	79	271	○	V (L) -1	
				105		○	V (L) -1	
P 5	基礎ボルト	引張応力	160	454	○	V (L) -1		

注記* : 上段は引張側荷重による応力を示し, 下段は圧縮側荷重による応力を示す。

表 5-3(1) 許容応力状態 VAS に対する評価結果 (D + P_{SAL} + M_{SAL} + S_d) (その 2)

評価対象設備	評価部位		応力分類	V A S		判定	荷重の組合せ	備考	
				算出応力	許容応力				
				MPa	MPa				
サプレッション チェンバ サポート	P 6	ベース プレート	ボルト反力側	曲げ応力	114	312	○	V (L) -1	
			コンクリート 反力側	せん断応力	12	156	○	V (L) -1	
				組合せ応力	116	271	○	V (L) -1	
		曲げ応力		126	312	○	V (L) -1		
		P 7	シアプレート	せん断応力	14	156	○	V (L) -1	
				組合せ応力	129	271	○	V (L) -1	
	曲げ応力			67	312	○	V (L) -1		
	P 8	コンクリート	ベースプレート部	圧縮応力度	4.3*	17.6*	○	V (L) -1	
			シアプレート部	圧縮応力度	5.5*	17.6*	○	V (L) -1	

注記* : 単位は N/mm² とする。

表 5-3(2) 許容応力状態 VAS に対する評価結果 (D + P_{SALL} + M_{SALL} + S_s) (その 1)

評価対象設備	評価部位		応力分類	V A S		判定	荷重の組合せ	備考
				算出応力	許容応力			
				MPa	MPa			
サプレッション チェンバ サポート	P 1	サポート	引張応力	40	298	○	V (L L) -1	
			圧縮応力	66	297	○	V (L L) -1	
			せん断応力	41	172	○	V (L L) -1	
			曲げ応力	125	298	○	V (L L) -1	
			組合せ応力*	180	298	○	V (L L) -1	
		204	○	V (L L) -1				
	P 2	シアキー	せん断応力	16	172	○	V (L L) -1	
			支圧応力	118	406	○	V (L L) -1	
	P 3	ボルト	引張応力	385	488	○	V (L L) -1	
	P 4	ベースとベースプレートの 接合部	引張応力	41	298	○	V (L L) -1	
			圧縮応力	69	298	○	V (L L) -1	
			せん断応力	43	172	○	V (L L) -1	
			曲げ応力	113	298	○	V (L L) -1	
			組合せ応力*	171	298	○	V (L L) -1	
		197	○	V (L L) -1				
P 5	基礎ボルト	引張応力	339	488	○	V (L L) -1		

注記* : 上段は引張側荷重による応力を示し, 下段は圧縮側荷重による応力を示す。

表 5-3(2) 許容応力状態 VAS に対する評価結果 (D + P_{SALL} + M_{SALL} + S_s) (その 2)

評価対象設備	評価部位		応力分類	V A S		判定	荷重の組合せ	備考	
				算出応力	許容応力				
				MPa	MPa				
サプレッション チェンバ サポート	P 6	ベース プレート	ボルト反力側	曲げ応力	242	344	○	V (L L) -1	
			せん断応力	24	172	○	V (L L) -1		
			組合せ応力	246	298	○	V (L L) -1		
		コンクリート 反力側	曲げ応力	246	344	○	V (L L) -1		
			せん断応力	27	172	○	V (L L) -1		
			組合せ応力	251	298	○	V (L L) -1		
	P 7	シアプレート	曲げ応力	136	344	○	V (L L) -1		
			せん断応力	68	172	○	V (L L) -1		
			組合せ応力	180	298	○	V (L L) -1		
	P 8	コンクリート	ベースプレート部	圧縮応力度	8.4*	17.6*	○	V (L L) -1	
			シアプレート部	圧縮応力度	11.2*	17.6*	○	V (L L) -1	

注記* : 単位は N/mm² とする。

6. 参照図書

- (1) 島根原子力発電所第2号機 第2回工事計画認可申請書
IV-3-5-14 「サプレッションチェンバサポートの強度計算書」