



高浜発電所 3号機及び4号機
原子炉格納容器電気配線貫通部取替工事に係る
設計及び工事計画認可申請の概要について
(案)

関西電力株式会社

2022年7月22日

本資料のうち、枠囲みの内容は、商業機密あるいは防護上の観点から公開できません。

原子炉格納容器電気配線貫通部取替工事を行うため、工事概要ならびに技術基準への適合性について説明する。

説明項目	ページ 番号
1. 全体スケジュール	2
2. 工事の概要について	3～8
3. 設計及び工事計画認可申請の内容について	9
4. 既工認と今回申請書との主な内容比較について	10
<参考1> モジュラー型ペネトレーションの当社導入実績	11
<参考2> 耐震評価の概要	12
<参考3> 強度評価の概要	13

1. 原子炉格納容器電気配線貫通部取替工事に係る全体スケジュール

		令和4年						令和5年						令和6年						令和7年								
		6月	7月	8月	9月	10月	11月	12月	1月	2月	3月	4月	5月	6月	7月	8月	9月	10月	11月	12月	1月	2月	3月					
設計及び 工事計画認可		■7/7 認可申請 (今回申請)		▽7/22 ヒアリングにて申請内容説明																								
工事期間	3号機							材料手配・製作、工場検査																		取替工事・検査		
	4号機							材料手配・製作、工場検査												取替工事・検査								

2. 原子炉格納容器電気配線貫通部取替工事の概要について

【工事目的】

自主的な安全性向上を目的として、原子炉格納施設の原子炉格納容器電気配線貫通部のうち、キャニスター型の三重同軸型電気ペネトレーションの取替えを実施する。なお、キャニスター型電気ペネトレーションは既に製造中止となっていることから、モジュラー型電気ペネトレーションに更新を行う。

※電気ペネトレーションとは原子炉格納容器電気配線貫通部といい、原子炉格納容器内外で運転時の異常な過渡変化時及び事故時を通じて「格納容器バウンダリ」を形成するような気密性を有し、電力及び制御信号を送受するための電線貫通金物である。

【工事概要】

電気ペネトレーション（2台/プラント）を取替える。

主な変更点は以下の通り。

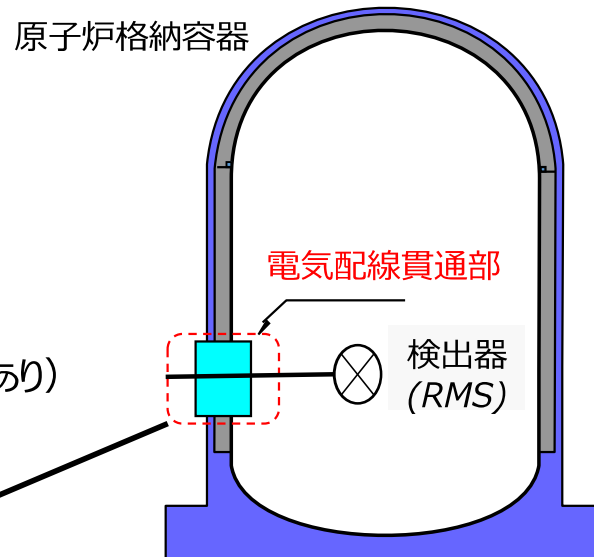
- (1) 主要寸法の変更（要目表記載対象）
- (2) 材料の変更（要目表記載対象）
- (3) ペネトレーションの型式変更（要目表記載対象外）

変更前：キャニスター型

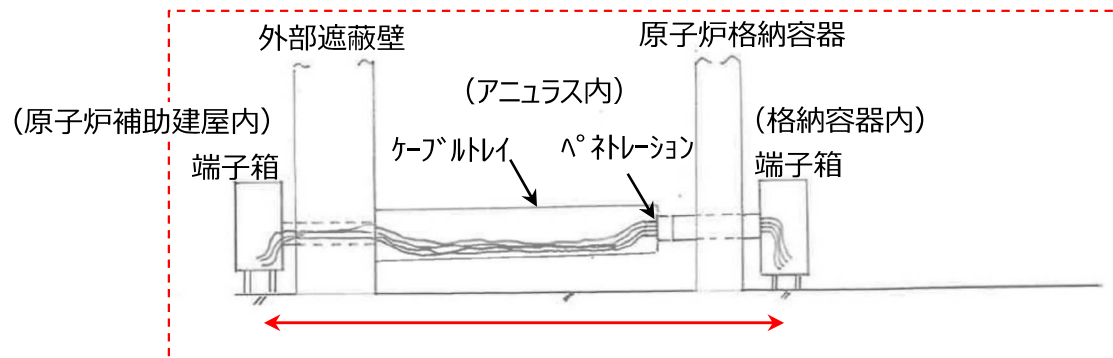
変更後：モジュラー型（大飯3,4号機、高浜1,2号機及び美浜3号機での導入実績あり）

- (4) 対象

格納容器内高レンジエリアモニタ（RMS）、炉外核計装（NIS）のケーブルが貫通する電気配線貫通部



〔詳細〕



【電気ペネトレーション（ケーブル含む）取替範囲】

- ・原子炉補助建屋端子箱のケーブルから電気ペネトレーション及び格納容器内端子箱のケーブルまでを取り替える。
- ・本工事は、計装用ケーブルの三重同軸型が対象となる。

【取替範囲の概略図】

取替前：キャニスター型（旧ペネトレーション）

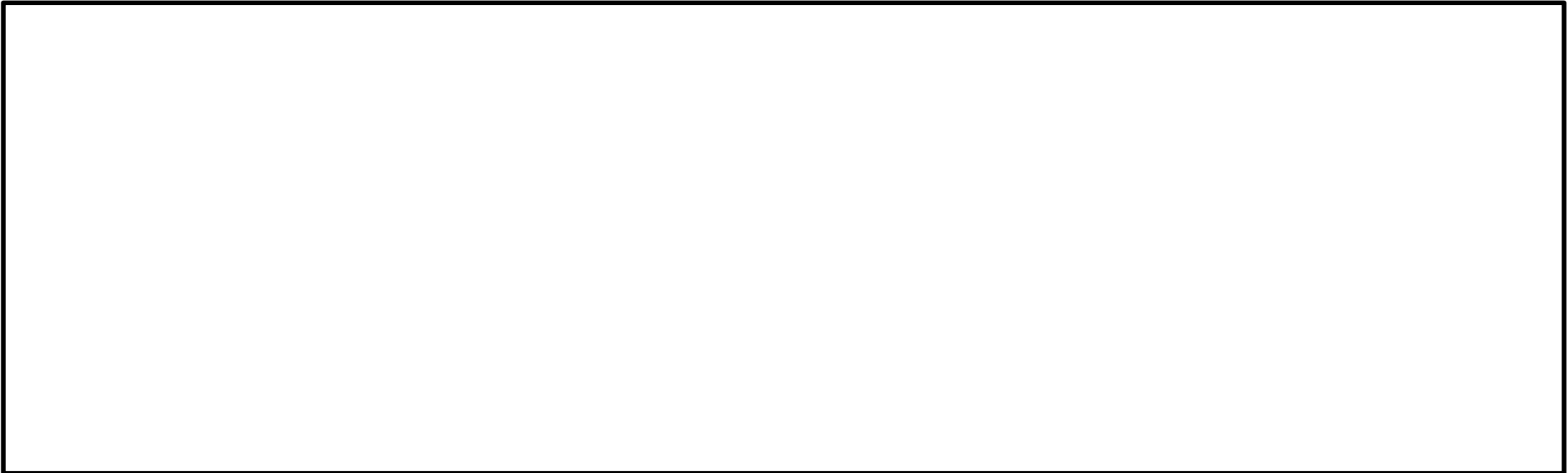
取替後：モジュラー型（新ペネトレーション）

【モジュール型電気ペネトレーション構造図】

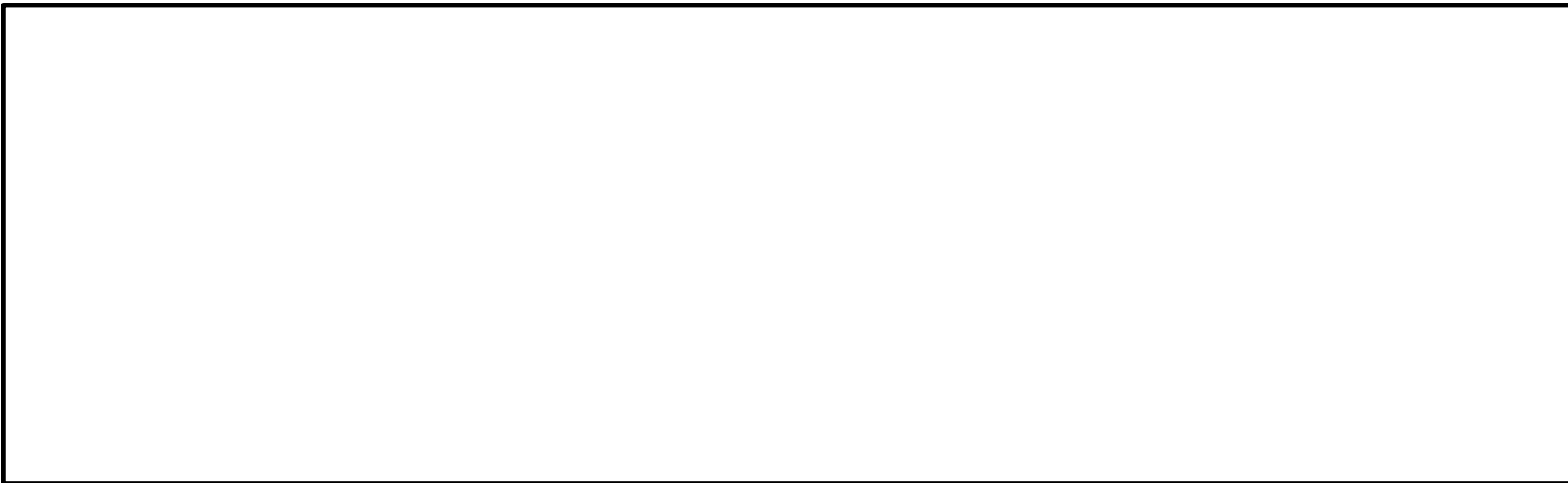


【要目表（3号機）】

枠囲みの範囲は機密に係る事項ですので公開することはできません。



耐圧・漏えい試験		漏えい率試験	
使用前事業者検査 (構造、強度又は漏えいに係る検査)	使用前事業者検査 (主要な耐圧部の溶接に係る検査)	全体漏えい率試験 (A種試験)	局部漏えい率試験 (B種試験)
第二十一条1項 第五十八条1項	第十七条15号 第五十五条1項7号	第二十一条3項 第五十八条2項	第四十四条1項
JSME 設計・建設規格 (2012)	JSME 溶接規格 (2012/2013)	JEAC 4203-2017	JEAC 4203 -2017
仮設材 (加圧空間構成材) を設置し、使用時の圧力に相当する内圧をかけ、鋼管母材及び溶接部に過度な変形がないこと、著しい漏えいがないことを確認。	仮設材 (加圧空間構成材) を設置し、使用時の圧力に相当する内圧をかけ、溶接部に過度な変形がないこと、漏えいがないことを確認。	CV内について、最高使用圧力の0.9倍の内圧をかけ、著しい漏えいがないことを確認。	圧力が安定した時間から30分以上経過後、圧力降下法により漏えい量を漏えい率に換算し著しい漏えいがないことを確認。(加圧空間構成材不要)
2Pd (10分)	2Pd (10分)	0.9Pd (約24時間)	0.9Pd (30分以上)
図1 参照	図1 参照	図1 参照	図1, 2 参照



・第十五条2項（保守点検（試験及び検査含む））

保全プログラムに基づく保守点検

定検毎に保全プログラムに基づく下記の点検を実施

- ・圧力計点検
- ・サブヘッダーリークテスト
- ・電気ペネトレーションリークテスト（下図*）
- ・外観点検

* J E A CによるB種試験

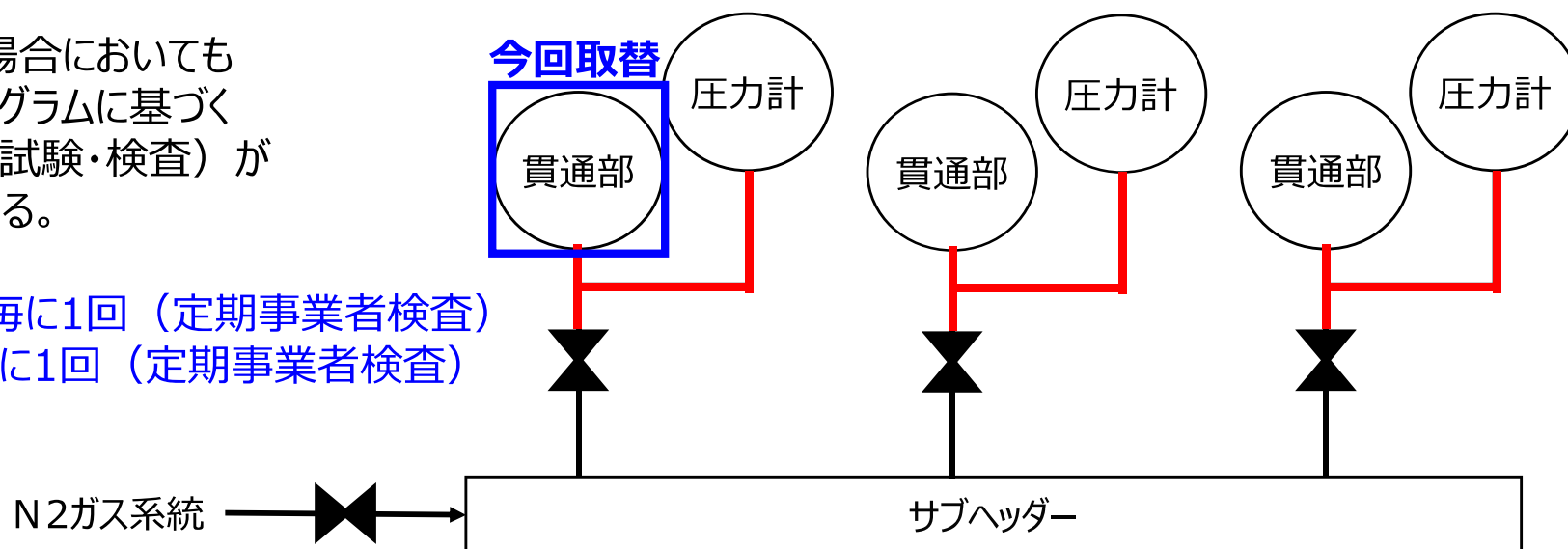
日常点検

毎月下記日常点検を実施

- ・一括リークチェック
- ・外観点検

今回の取替を行った場合においても
保守点検（保全プログラムに基づく
点検、日常点検及び試験・検査）が
可能な設計となっている。

- ・A種試験：3定検毎に1回（定期事業者検査）
- ・B種試験：定検毎に1回（定期事業者検査）



・第四十四条1項1号八(漏えい試験)

「原子炉格納容器を貫通する箇所及び出入口は、想定される漏えい量その他の漏えい試験に影響を与える環境条件に応じて漏えい試験ができること。」の要求に対し、電気ペネについては、端板に漏えい試験用接続口を設けており、電気ペネトレーションをスリーブに溶接後においても漏えい試験を実施することを可能な設計としている。

また、技術基準の解釈については「第1号八に規定する「漏えい試験ができる」とは、漏えい率試験規程2008又は漏えい率試験規程2017の規定に「日本電気協会「原子炉格納容器の漏えい率試験規程」の適用に当たって（別記－8）」の要件を付した試験ができること。」との記載がある。

〔補足〕

設計圧力試験における許容漏えい率にさらに余裕係数を考慮した値(1-0.2)を乗算し、許容漏えい率を設定している。

3. 設計及び工事計画認可申請の内容について

【申請概要】

「原子炉格納施設」のうち「原子炉格納容器」原子炉格納容器電気配線貫通部の要目表（構成、主要寸法及び材料）を変更する。
 なお、今回の申請では、取替に伴う原子炉格納施設評価への影響があるものに関して、必要とする添付書類として説明書を添付した。

	資料名	認可申請の内容
本文	原子炉格納施設（要目表）	・取替に伴いの構成、主要寸法及び材料の一部が変更となる。
	基本設計方針、適用基準及び適用規格	・基本設計方針(変更なし) ・適用基準及び適用規格(変更なし)
添付資料	資料1:発電用原子炉の設置の許可との整合に関する説明書	・本文（五号）耐圧部材料の整合 ・本文（十一号）品質管理に必要な体制の整備についての整合
	資料2:設備別記載事項の設定根拠に関する説明書	・スリーブ、本体、端板についての最高使用圧力・温度、外径等の設定根拠について説明
	資料3:安全設備及び重大事故等対処設備が使用される条件の下における健全性に関する説明書	・技術基準規則14条(安全設備)、15条(設計基準対象施設の機能) 及び54条(重大事故等対処設備)等に基づく健全性の説明（悪影響防止、環境条件等、試験・検査性）
	資料4:発電用原子炉施設の火災防護に関する説明書	・技術基準規則11条(DB)、52条(SA)及び火災防護に係る審査基準に基づく火災防護対策の説明（火災区域及び火災区画に対して、火災の発生防止、火災の感知及び消火並びに火災の影響軽減等）
	資料5:耐震性に関する説明書	・技術基準規則5条(DB)、50条(SA)に基づく適合性の説明（原子炉格納容器貫通部が設計用地震力に対して十分な構造強度を有していることなど）
	資料6:強度に関する説明書	・技術基準規則17条(DB)、55条(SA)に基づく適合性の説明(原子炉格納容器貫通部における材料及び構造について、適切な材料を使用し、十分な構造及び強度を有していること)
	資料7:原子炉格納施設の設計条件に関する説明書	・技術基準規則44条に基づく適合性の説明(原子炉格納容器の放射性物質閉じ込め機能評価及びその他影響確認等)
	資料8:設計及び工事に係る品質マネジメントシステムに関する説明書	・設計に係る品質管理の方法により行った管理の実績又は行おうとしている管理の計画、並びに、工事及び検査に係る品質管理の方法、組織等についての具体的な計画を説明 ・「設計及び工事に係る品質マネジメントシステム」に基づく設計に係るプロセスの実績、工事及び検査に係るプロセスの計画について説明

4. 既工認と今回申請書との主な内容比較について

項目	既工認	今回申請
要目表	構成、主要寸法、材料	型式変更による仕様の変更。
	最高使用圧力 最高使用温度 重大事故等時等における使用時の値を注記。	変更なし
基本設計方針	原子炉格納施設に係る基本設計方針の記載が必要。	本工事計画の内容に係りのある基本設計方針の変更はない。

<参考 1> モジュール型ペネトレーションの当社導入実績

- 当社では、モジュール型ペネトレーションは大飯3, 4号機や高浜1, 2号機、美浜3号機での導入実績もあり、完成試験項目（耐圧試験、気密試験、Heリーク試験、導体抵抗、耐電圧、特性インピーダンス、ノイズ特性、パルス試験等）を実施しキャニスター型と遜色ない性能、強度を有していることを確認している。

	大飯3号機	大飯4号機	高浜1号機	高浜2号機	美浜3号機	高浜3号機	高浜4号機
導入台数 (三重同軸)	4台	4台	6台※ ¹	5台※ ¹	2台※ ²	2台※ ² (設置予定)	2台※ ² (設置予定)
主な 使用設備	・高レンジエリアモニタ ・核計測装置		・高レンジエリアモニタ ・核計測装置		・高レンジエリアモニタ ・核計測装置		・高レンジエリアモニタ ・核計測装置
設置時期	H3.12 建設時	H5.2 建設時	H28.6工事計画認可後 設置（取替工事実施）		R3.2工事計画認可後 設置（取替工事実施）		今回申請 (取替工事実施予定)

※1：ウエスチングハウス社製から三菱電機製（国産化）へ変更

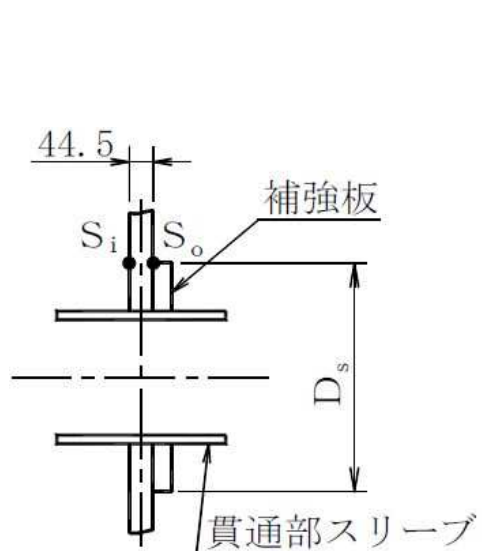
※2：キャニスター型（高経年化）からモジュール型へ変更

<参考 2> 耐震評価の概要

枠囲みの範囲は機密に係る事項ですので公開することはできません。

- 原子炉格納容器電気配線貫通部の耐震評価部位は、取替前後で同じである。
(評価部位は、スリーブ取付部)
- いずれの評価部位においても、**発生値は評価基準値を満足しており、設計用地震力に対して十分な構造強度を有していることを確認している。**

<評価部位：左図赤枠>



(水平断面)

(取替前)

(取替後)

S_i : S点の胴板内面

S_o : S点の胴板外面

D_s : 補強板直径

第 3-2 図 貫通部スリーブ取付部 (単位 : mm)

<評価結果 (抜粋) >

許応力状態 $IV_A S$ に対する評価結果 ($D+P+M+S_s$ 又は $D+P_L^*+M_L+S_d$)

評価部位	応力分類	発生値	評価基準値
		Mpa	MPa
スリーブ 取付部	一次一般膜応力強さ	[Redacted]	234
	膜応力強さ+曲げ応力強さ		280
	一次+二次応力強さ		450

許応力状態 $III_A S$ に対する評価結果 ($D+P+M+S_s$ 又は $D+P_L+M_L+S_d$)

評価部位	応力分類	発生値	評価基準値
		Mpa	Mpa
スリーブ 取付部	一次一般膜応力強さ	[Redacted]	234
	膜応力強さ+曲げ応力強さ		280

<参考3> 強度評価の概要

枠囲みの範囲は機密に係る事項ですので公開することはできません。

- 原子炉格納容器電気配線貫通部の強度評価部位は、取替前後で同じである。
(評価部位は、端板、本体及びスリーブ)
- **最小使用厚さが、計算上の必要厚さを上回っていることで、強度が十分であることを確認している。**

<評価部位：左図赤枠>

(取替前)

(取替後)

<評価結果（抜粋）>

FORMAT-1 電線貫通部 スリーブの強度計算結果
貫通部番号 511, 538
スリーブの強度計算結果 (1/20)

a. 規格計算

(1) スリーブ本体（管台）の厚さの計算

最高使用圧力 (MPa)	最高使用温度 (°C)	スリーブ本体の外径 (mm)	許容引張応力 (MPa)	継手効率 η	必要な厚さ (mm)	計算上必要な厚さ (mm)	炭素鋼鋼管の必要な厚さ (mm)	実際使用最小厚さ (mm)
P		D ₁	S _{me}		t _{nr}	t _{nr1}	t _{nr2}	t _n
[Red Box]								

評価：上記の実際使用最小厚さ t_nは、必要な厚さ t_{nr}以上であるので強度は十分である。

FORMAT-2 電線貫通部 本体及び端板の強度計算結果
貫通部番号 511, 538
本体及び端板の強度計算結果 (1/4)

(1) 本体の板厚計算

最高使用圧力 (MPa)	最高使用温度 (°C)	本体内径 (mm)	許容引張応力 (MPa)	材料	継手効率	計算上必要な厚さ (mm)	最小使用厚さ (mm)
P		D ₁	S _{me1}		η	t _{sr1}	t ₁
[Red Box]							

評価：上記の最小使用厚さは、計算上必要な厚さ以上であるので、強度は十分である。

(2) 端板の板厚計算

最高使用圧力 (MPa)	最高使用温度 (°C)	端板外径 (mm)	許容引張応力 (MPa)	材料	継手効率	計算上必要な厚さ (mm)	最小使用厚さ (mm)
P		d	S _{me2}		K	t _{sr2}	t ₂
[Red Box]							

評価：上記の最小使用厚さは、計算上必要な厚さ以上であるので、強度は十分である。