

国立研究開発法人日本原子力研究開発機構
大洗研究所（南地区）高速実験炉原子炉施設（「常陽」）

第8条（火災による損傷の防止）

2022年12月13日

国立研究開発法人日本原子力研究開発機構
大洗研究所高速実験炉部

第8条：火災による損傷の防止

目次

1. 要求事項の整理
2. 設置許可申請書における記載
3. 設置許可申請書の添付書類における記載
 - 3.1 安全設計方針
 - 3.2 気象等
 - 3.3 設備等
4. 要求事項への適合性
 - 4.1 基本方針
 - 4.2 火災防護対象機器
 - 4.3 火災区域及び火災区画の設定
 - 4.4 ナトリウム燃焼に対する火災防護対策
 - 4.4.1 ナトリウム漏えいの発生防止
 - 4.4.2 ナトリウム漏えいの検知・ナトリウム燃焼の感知及びナトリウム燃焼の消火
 - 4.4.3 ナトリウム燃焼の影響軽減
 - 4.4.4 ナトリウム燃焼の影響評価
 - 4.5 一般火災に対する火災防護対策
 - 4.5.1 一般火災の発生防止
 - 4.5.2 一般火災の感知及び消火
 - 4.5.3 一般火災の影響軽減
 - 4.5.4 一般火災の影響評価
 - 4.6 要求事項（試験炉設置許可基準規則第8条）への適合性説明

(別紙)

別紙1 : ナトリウム燃焼と一般火災における火災防護対策の検討方針について

別紙 2 : 火災防護に係る機器の選定及び火災防護対策の考え方について

別紙 3 : 火災区域及び火災区画の設定について

別紙 4 : ナトリウム燃焼に対する火災防護対策及び影響評価について

別紙 5 : 一般火災に対する火災防護対策及び影響評価について

(添付)

添付 1 : 設置許可申請書における記載

添付 2 : 設置許可申請書の添付書類における記載 (安全設計)

添付 3 : 設置許可申請書の添付書類における記載 (適合性)

添付 4 : 設置許可申請書の添付書類における記載 (設備等)

火災防護に係る機器の選定及び火災防護対策の考え方について

1. 概要

試験研究用等原子炉施設の設置許可基準規則の第8条（火災による損傷の防止）に係る火災防護の基本方針等を示す。

2. 基本方針

原子炉施設は、安全機能の重要度分類がクラス1、クラス2及びクラス3に属する構築物、系統及び機器（以下「機器等」という。）に対して適切な火災防護対策を講じる設計とする。

その上で、試験研究用等原子炉施設の設置許可基準規則の解釈より、原子炉施設は、設計基準において想定される火災により、原子炉施設の安全性が損なわれないように、原子炉を停止でき、放射性物質の閉じ込め機能を維持でき、また、停止状態にある場合は、引き続きその状態を維持でき、さらに、使用済燃料貯蔵設備においては、水冷却池の冷却機能及び水冷却池への給水機能を維持できるように必要な措置を講じる設計とする。

具体的には、設計基準において想定される火災が発生した場合に、安全機能の重要度分類がクラス1、クラス2及びクラス3に属する機器等の中から、以下を抽出する。抽出した機器等に対して、本原子炉施設の安全上の特徴を踏まえ、一般火災については、実用発電用原子炉及びその附属施設の火災防護に係る審査基準（以下「火災防護基準」という。）の三方策を組み合わせることを基本とし、ナトリウム燃焼については、三方策のそれぞれを講じる設計とする。

- ・ 設計基準において想定される火災が発生した場合に、原子炉を停止し、また、停止状態にある場合は、引き続きその状態を維持するための機器等（以下「原子炉の安全停止に係る機器等」という。）
- ・ 放射性物質の貯蔵機能を有する機器等及び設計基準において想定される火災が発生した場合に、放射性物質の閉じ込め機能を維持するための機器等（以下「放射性物質の貯蔵又は閉じ込めに係る機器等」という。）

なお、ここでは、火災防護基準を踏まえ、放射性物質の貯蔵機能を有する機器等も選定するものとした。

- ・ 設計基準において想定される火災が発生した場合に、使用済燃料貯蔵設備において、水冷却池の冷却機能及び水冷却池への給水機能を維持するための機器等（以下「使用済燃料の冠水等に係る機器等」という。）

なお、ここで抽出されなかった機器等については、消防法、建築基準法等、設備や環境に応じた火災防護対策を講じる設計とする。

火災防護対策を講じるに当たって、ナトリウム燃焼の発生が想定される火災区画については、ナトリウム燃焼を起点とし、一般火災が発生するおそれがあることを考慮する。

3. 原子炉の安全停止に係る機器等、放射性物質の貯蔵又は閉じ込めに係る機器等、使用済燃料の冠水等に係る機器等の抽出

火災防護対策を講じるに当たって、原子炉の安全停止に係る機器等、放射性物質の貯蔵又は閉じ込めに係る機器等、使用済燃料の冠水等に係る機器等を安全機能の重要度分類がクラス1、クラス2及びクラス3に属する機器等の中から抽出する。安全施設と原子炉の安全停止に係る機器等、放射性物質の貯蔵又は閉じ込めに係る機器等、使用済燃料の冠水等に係る機器等の関係を別添1-1に示す。

3.1 原子炉の安全停止に係る機器等の抽出

原子炉施設において火災が発生し、これを検知した場合、運転員が手動スクラム操作により原子炉を停止する。原子炉を手動スクラムした後の、原子炉の冷却は、1次主冷却系の強制循環（1次主循環ポンプポニーモータを使用）、2次主冷却系の自然循環及び主冷却機の自然通風で行われる。

一般火災により原子炉保護系（スクラム）の作動を伴う運転時の異常な過渡変化又は設計基準事故の起因となる異常事象が発生するおそれがあり、この場合、当該事象に対応する原子炉トリップ信号により原子炉はスクラムされ、その後の原子炉の冷却は、手動スクラムした場合と同じとなる。一般火災と運転時の異常な過渡変化又は設計基準事故の起因となる異常事象の関係を別添2に示す。

1次冷却材漏えい事故時には、原子炉は原子炉トリップ信号によりスクラムされ、その後の原子炉の冷却は、1次冷却材漏えい量低減機能により1次主冷却系の循環に必要な液位が確保され、手動スクラムした場合と同じとなる。

2次冷却材漏えい事故時には、原子炉は原子炉トリップ信号によりスクラムされ、その後の原子炉の冷却は、漏えいの発生したループの2次主冷却系と主冷却機を除く、1次主冷却系の強制循環（1次主循環ポンプポニーモータを使用）、健全側の2次主冷却系の自然循環及び主冷却機の自然通風で行われる。

以上より、原子炉の安全停止に係る機器等は、安全機能の重要度分類がクラス1、クラス2及びクラス3に属する機器等の中から、以下のとおり抽出する。

① 原子炉の緊急停止及び未臨界維持機能（MS-1）に属する機器等

原子炉で手動スクラム又は原子炉保護系（スクラム）が作動した場合、制御棒及び後備炉停止制御棒が自重及びスプリング力により、炉心に急速に挿入され、原子炉は停止する。このため、制御棒及び後備炉停止制御棒等を含む「原子炉の緊急停止及び未臨界維持機能（MS-1）」に属する機器等を原子炉の安全停止に係る機器等として抽出する。

② 炉心形状の維持機能（PS-1）に属する機器等

「炉心形状の維持機能（PS-1）」に属する機器等は、「原子炉の緊急停止及び未臨界維持機能（MS-1）」の関連系として、原子炉の安全停止に係る機器等として抽出する。

③ 工学的安全施設及び原子炉停止系への作動信号の発生機能（MS-1）に属する機器等の一部

「工学的安全施設及び原子炉停止系への作動信号の発生機能（MS-1）」に属する機器等のうち、原子炉の手動スクラム又は原子炉保護系（スクラム）の作動に関連する核計装、プロセス計装を原子炉の安全停止に係る機器等として抽出する。

また、一般火災により発生するおそれがある運転時の異常な過渡変化又は設計基準事故の起因となる異常事象、1次冷却材漏えい事故、2次冷却材漏えい事故に対応する以下の原子炉トリップ信号に関連する計装を原子炉の安全停止に係る機器等として抽出する。

- ・ 1次冷却材流量低
- ・ 2次冷却材流量低
- ・ 電源喪失
- ・ 原子炉入口冷却材温度高
- ・ 中性子束高（出力領域）
- ・ 炉内ナトリウム液面低

④ 原子炉停止後の除熱機能（MS－1）に属する機器等

「原子炉停止後の除熱機能（MS－1）」に属する機器等を原子炉の安全停止に係る機器等として抽出する。

なお、「原子炉停止後の除熱機能（MS－1）」に属する1次主冷却系逆止弁^{*1}は、1次主冷却系の冷却材の流路を確保する観点で、原子炉の安全停止に係る機器等として抽出する。

*1：1次主冷却系の逆止弁（逆止機能）については、1ループの1次主循環ポンプで冷却材を循環させる事象（1次主循環ポンプ軸固着）が発生した場合に、1次主循環ポンプが停止しているループに、冷却材が逆流し、炉心流量が大きく低下することを防止する機能を有しているが、火災により当該機能が必要となる事象は発生しない。

⑤ 原子炉冷却材バウンダリ機能（PS－1）に属する機器等

「原子炉冷却材バウンダリ機能（PS－1）」に属する機器等は、「原子炉停止後の除熱機能（MS－1）」の関連系として、原子炉の安全停止に係る機器等として抽出する。

⑥ 2次冷却材を内蔵する機能（通常運転時の炉心の冷却に関連するもの）（PS－3）に属する機器等

「2次冷却材を内蔵する機能（通常運転時の炉心の冷却に関連するもの）（PS－3）」に属する機器等は、「原子炉停止後の除熱機能（MS－1）」の関連系として、原子炉の安全停止に係る機器等として抽出する。

⑦ 1次冷却材漏えい量の低減機能（MS－1）に属する機器等の一部

1次冷却材漏えい事故時には、1次主冷却系の逆止弁及び1次補助冷却系のサイフォンブレイク弁に依らず、原子炉容器のリークジャケット、原子炉冷却材バウンダリの配管（外管）、容器、ポンプ、弁のリークジャケット、1次予熱室素ガス系の仕切弁により、1次主冷却系の循環に必要な液位が確保される設計としている。このため、1次主冷却系の逆止弁及び1次補助冷却系のサイフォンブレイク弁を除く「1次冷却材漏えい量の低減機能（MS－1）」に属する機器等を原子炉の安全停止に係る機器等として抽出する。

⑧ 事故時のプラント状態の把握機能（MS－2）に属する機器等

原子炉停止後に、炉心の崩壊熱を除去し、停止状態を引き続き維持することにより、放射性物質が系統外に放出されることはないが、その状況を監視する観点で、「事故時のプラント状態の把握機能（MS－2）」に属する機器等を原子炉の安全停止に係る機器等として抽出する。

⑨ 緊急時対策上重要なもの及び異常状態の把握機能（MS－3）に属する機器等の一部

「緊急時対策上重要なもの及び異常状態の把握機能（MS－3）」に属する機器等のうち、原子炉の安全停止状態を監視する観点で、以下の計装を原子炉の安全停止に係る機器等として抽出する。

- ・ 核計装（線形出力系及び起動系）
- ・ 原子炉入口冷却材温度
- ・ 原子炉出口冷却材温度
- ・ 1次主冷却系冷却材流量
- ・ 2次主冷却系冷却材流量

⑩ 制御室外からの安全停止機能（MS－3）に属する機器等

中央制御室が使用できない場合、中央制御室以外の場所から原子炉を停止させ、必要なパラメータを監視するための機能を有する観点で、「制御室外からの安全停止機能（MS－3）」に属する機器等を原子炉の安全停止に係る機器等として抽出する。

⑪ 通常運転時の冷却材の循環機能（PS－3）に属する機器等の一部

原子炉停止後の除熱は、1次主冷却系の強制循環（1次主循環ポンプポニーモータを使用）、2次主冷却系の自然循環で行われることから、「通常運転時の冷却材の循環機能（PS－3）」のうち、1次主循環ポンプ本体（循環機能）を原子炉の安全停止に係る機器等として抽出する。

⑫ プラント計測・制御機能（安全保護機能を除く。）に属する機器等

また、原子炉停止後の除熱を制御する観点で、原子炉冷却材温度制御系（「プラント計測・制御機能（PS－3）」に該当する機器）*2を原子炉の安全停止に係る機器等として抽出する。

*2：関連するプロセス計装及び制御用圧縮空気供給設備を含む。

⑬ 安全上特に重要な関連機能（MS－1）、安全上重要な関連機能（MS－2）に属する機器等の一部

「安全上特に重要な関連機能（MS－1）」及び「安全上重要な関連機能（MS－2）」に属する機器等については、中央制御室及び非常用電源設備のうち、①～⑫に関連するものを原子炉の安全停止に係る機器等として抽出する。

なお、非常用電源設備の一部（非常用ディーゼル発電機等）は、放射性物質の閉じ込め又は使用済燃料の冠水等に係る機器等と重畳するものがある。重畳する場合は、原子炉の安全停止に係る機器等であることを優先して火災防護対策を講じるものとする。

3.2 放射性物質の貯蔵又は閉じ込めに係る機器等の抽出

放射性物質の閉じ込めについて、一般火災にあつては、原子炉の安全停止に係る機器等に対して火災防護対策を講じることにより、一般火災が発生した場合にあつても、原子炉の安全停止が可能であり放射性物質が放出するおそれはない。

一方、1次冷却材漏えい事故時には、原子炉停止後に格納容器（床下）を窒素雰囲気から空気雰囲気に置換した場合に、漏えいしたナトリウムが燃焼し、それに伴う放射性物質の放出を抑制するため、放射性物質の閉じ込め機能が必要となる。

以上より、1次冷却材漏えい事故時に放射性物質の閉じ込めに必要な機器等を安全機能の重要度分類がクラス1、クラス2及びクラス3に属する機器等の中から、以下のとおり抽出する。

- ① 工学的安全施設及び原子炉停止系への作動信号の発生機能（MS－1）に属する機器等の一部
格納容器（床下）において、ナトリウムが燃焼した場合に、格納容器外への放射性物質の放出量を抑制するため、「工学的安全施設及び原子炉停止系への作動信号の発生機能（MS－1）」に属する機器等のうち、原子炉保護系（アイソレーション）と原子炉保護系（アイソレーション）の作動に関連するプロセス計装を抽出する。
- ② 放射性物質の閉じ込め機能（MS－1）に属する機器等
格納容器（床下）において、ナトリウムが燃焼した場合に、格納容器外への放射性物質の放出量を抑制するため、「放射性物質の閉じ込め機能（MS－1）」に属する機器等を抽出する。
- ③ 放射線の遮蔽及び放出低減機能（MS－2）に属する機器等の一部
格納容器（床下）において、ナトリウムが燃焼した場合に、格納容器外への放射性物質の放出量を抑制するため、「放射線の遮蔽及び放出低減機能（MS－2）」に属する機器等のうち、アニュラス部排気系及び非常用ガス処理装置を抽出する。
- ④ 安全上特に重要な関連機能（MS－1）、安全上重要な関連機能（MS－2）に属する機器等の一部
「安全上特に重要な関連機能（MS－1）」及び「安全上重要な関連機能（MS－2）」に属する機器等については、放射性物質の閉じ込めを達成するための①～③に係る非常用電源設備を抽出する。

放射性物質の貯蔵について、放射性物質を貯蔵する機器等を安全機能の重要度分類がクラス1、クラス2及びクラス3に属する機器等の中から、以下のとおり抽出する。

- ⑤ 原子炉カバーガス等のバウンダリ機能（PS－2）に属する機器等
- ⑥ 原子炉冷却材バウンダリに直接接続されていないものであって、放射性物質を貯蔵する機能（PS－2）に属する機器等
- ⑦ 燃料を安全に取り扱う機能（PS－2）に属する機器等
- ⑧ 放射性物質の貯蔵機能（PS－3）に属する機器等
- ⑨ 核分裂生成物の原子炉冷却材中への放散防止機能（PS－3）に属する機器等

3.3 使用済燃料の冠水等に係る機器等の抽出

使用済燃料の冠水等に係る機器等は、安全機能の重要度分類がクラス1、クラス2及びクラス3に属する機器等の中から、以下のとおり抽出する。

- ① 燃料プール水の保持機能（MS－2）に属する機器等
- ② 燃料プール水の補給機能（MS－3）に属する機器等

4. 原子炉の安全停止に係る機器等、放射性物質の貯蔵又は閉じ込めに係る機器等、使用済燃料の冠水等に係る機器等に対する火災防護対策の考え方

原子炉の安全停止に係る機器等、放射性物質の貯蔵又は閉じ込めに係る機器等、使用済燃料の冠水等に係る機器等について、本原子炉施設の安全上の特徴を考慮した上で適切な火災防護対策を講じることを基本とする。

なお、火災防護対策を講じるに当たって、ナトリウム燃焼の発生が想定される火災区画については、ナトリウム燃焼を起点とし、一般火災が発生するおそれがあることを考慮する。また、ナトリウム燃焼を確実に感知することを目的に、一般火災に対する火災感知器を兼用する。

4.1 一般火災に対する火災防護対策の考え方

一般火災については、火災防護基準の火災の発生防止、火災の感知及び消火、火災の影響軽減の三方策を適切に組み合わせる設計とする。

火災防護基準の三方策の組合せについては、本原子炉施設の安全上の特徴並びに原子炉の安全停止に係る機器等、放射性物質の貯蔵又は閉じ込めに係る機器等、使用済燃料の冠水等に係る機器等有する安全機能、配置、構造及び動作原理に係る以下の4つの観点を考慮することを基本とし、火災による機能への影響を判断して決定する。

i) 不燃性材料で構成されるため、火災によって、その機能が影響を受けない。

※ 不燃性材料で構成される金属製の配管、容器、弁及びコンクリート製の構造物は、その外部で火災が発生した場合にあっても火災によりその機能が影響を受けない。

なお、これらのうち、配管、容器、弁には、内包する流体の漏れ、外部からの異物の混入を防止するため、不燃性ではないパッキン類を使用する場合があるが、パッキン類は、内部に取り付けられるものであり、外部からの火災により直接加熱されることはなく、また、仮にパッキン類が長時間高温になってそのシート性能が低下しても、シート部からの漏えいが発生する程度で、配管、容器、弁の機能を喪失することはない、他の機器等へ影響を及ぼすことはない。

ii) 環境条件から火災が発生しないため、火災によって、その機能が影響を受けない。

※ 火災が発生しない環境条件は、水中又は窒素雰囲気（格納容器（床下））が該当する。

格納容器（床下）にあっては、原子炉運転中は、窒素雰囲気で維持されるが、原子炉停止後に空気雰囲気に置換する必要があることを考慮する。

iii) フェイルセーフ設計のため、火災によって、その機能を喪失しない。

iv) 代替手段により機能を達成できるため、火災によって、その機能を喪失しない。

4.1.1 原子炉の安全停止に係る機器等に対する火災による機能への影響

原子炉の安全停止に係る機器等に対する火災による機能への影響の概要を別添 1-2-1 に示す。

また、原子炉の安全停止に係る機器等に対して、個別に火災による機能への影響を考慮し、図るべき火災防護対策を評価した結果を別添 1-2-2【後日提示】に示す。

4.1.2 放射性物質の貯蔵又は閉じ込めに係る機器等に対する火災による機能への影響

放射性物質の貯蔵又は閉じ込めに係る機器等に対する火災による機能への影響の概要を別添 1-3-1【後日提示】に示す。

また、放射性物質の貯蔵又は閉じ込めに係る機器等に対して、個別に火災による機能への影響を考慮し、図るべき火災防護対策を評価した結果を別添 1-3-2【後日提示】に示す。

4.1.3 使用済燃料の冠水等に係る機器等に対する火災による機能への影響

使用済燃料の冠水等に係る機器等に対する火災による機能への影響の概要を別添 1-4-1【後日提示】に示す。

4.2 ナトリウム燃焼に対する火災防護対策の考え方

ナトリウム燃焼に対する火災防護対策は、本原子炉施設の安全上の特徴を考慮し、ナトリウム燃焼の発生が想定される火災区画において「ナトリウム漏えいの発生防止」、「ナトリウム漏えいの検知・ナトリウム燃焼の感知及びナトリウム燃焼の消火」、「ナトリウム燃焼の影響軽減」の三方策のそれぞれを講じるものとする。

なお、ナトリウム燃焼については、一般火災と異なり、消火活動に水を使用することができず、窒息消火とその後のナトリウムの冷却が基本となるため、三方策をそれぞれ講じた上で、特にナトリウム漏えいの発生防止に重点を置いて対策を講じる。

安全施設と原子炉の安全停止に係る機器等、放射性物質の貯蔵又は閉じ込めに係る機器等、
使用済燃料の冠水等に係る機器等の関係

安全機能の重要度分類がクラス1、クラス2及びクラス3に属する構築物、系統及び機器と原子炉の安全停止に係る機器等、放射性物質の貯蔵又は閉じ込めに係る機器等、使用済燃料の冠水等に係る機器等の関係を第1表に示す。

第1表 安全施設と原子炉の安全停止に係る機器等、放射性物質の貯蔵又は閉じ込めに係る機器等、使用済燃料の冠水等に係る機器等の関係 (1/7)

A：原子炉の安全停止に係る機器等、B：放射性物質の貯蔵又は閉じ込めに係る機器等、C：使用済燃料の冠水等に係る機器等

分類	定義	安全機能の重要度分類		抽出結果 (○：該当)			備考 (A～Cに抽出されなかった機器等は、消防法、建築基準法等、設備や環境に応じた火災防護対策を講じる。)
		機能	構築物、系統又は機器	A	B	C	
PS-1	その損傷又は故障により発生する事象によって燃料の多量の破損を引き起こすおそれがあり、敷地外への著しい放射性物質の放出のおそれのある構築物、系統及び機器	原子炉冷却材バウンダリ機能	① 原子炉容器	1) 本体	○	/	原子炉停止後の除熱機能の関連系として、原子炉の安全停止に係る機器等に抽出
			② 1次主冷却系、1次補助冷却系及び1次ナトリウム充填・ドレン系	2) 原子炉冷却材バウンダリに属する容器・配管・ポンプ・弁(ただし、計装等の小口径のものを除く。)	○	/	
		炉心形状の維持機能	① 炉心支持構造物	1) 炉心支持板	○	/	原子炉の緊急停止及び未臨界維持機能の関連系として、原子炉の安全停止に係る機器等に抽出
				2) 支持構造物	○	/	
			② 炉心バレル構造物	1) バレル構造体	○	/	
				③ 炉心構成要素	1) 炉心燃料集合体	○	
			2) 照射燃料集合体		○	/	
			3) 内側反射体		○	/	
			4) 外側反射体(A)		○	/	
			5) 材料照射用反射体		○	/	
6) 遮へい集合体	○	/					
7) 計測線付実験装置	○	/					
8) 照射用実験装置	○	/					
MS-1	異常状態発生時に、敷地周辺公衆への過度の放射線の影響を防止する構築物、系統及び機器	原子炉の緊急停止及び未臨界維持機能*1	① 制御棒		○	/	原子炉の安全停止に係る機器等に抽出
			② 制御棒駆動系	1) 駆動機構	○	/	
				2) 上部案内管	○	/	
		3) 下部案内管		○	/		
		③ 後備炉停止制御棒		○	/		
		④ 後備炉停止制御棒駆動系	1) 駆動機構	○	/		
2) 上部案内管	○		/				
3) 下部案内管	○		/				

*1：【特記すべき関連系】炉心支持構造物(炉心支持板、支持構造物)、炉心バレル構造物(バレル構造体)、炉心構成要素(炉心燃料集合体、照射燃料集合体他)

第1表 安全施設と原子炉の安全停止に係る機器等、放射性物質の貯蔵又は閉じ込めに係る機器等、使用済燃料の冠水等に係る機器等の関係 (2/7)

A：原子炉の安全停止に係る機器等、B：放射性物質の貯蔵又は閉じ込めに係る機器等、C：使用済燃料の冠水等に係る機器等

分類	定義	機能	安全機能の重要度分類		抽出結果 (○：該当)			備考 (A～Cに抽出されなかった機器等は、消防法、建築基準法等、設備や環境に応じた火災防護対策を講じる。)	
			構築物、系統又は機器		A	B	C		
MS-1	異常状態発生時に、敷地周辺公衆への過度の放射線の影響を防止する構築物、系統及び機器	1次冷却材漏えい量の低減機能*1	① 原子炉容器	1) リークジャケット	○	/	/	1次冷却材漏えい事故時に1次主冷却系による原子炉停止後の除熱を行う観点で、原子炉の安全停止に係る機器等に抽出	
			② 1次主冷却系、1次補助冷却系及び1次ナトリウム充填・ドレン系のうち、原子炉冷却材バウンダリに属する容器・配管・ポンプ・弁の配管(外側)又はリークジャケット		○	/	/		
			③ 1次主冷却系	1) 逆止弁	/	/	/		1次冷却材漏えい事故時に1次主冷却系による原子炉停止後の除熱に係わらない。
			④ 1次補助冷却系	1) サイフォンブレイク弁	/	/	/		
			⑤ 1次予熱室素ガス系	1) 仕切弁	○	/	/		1次冷却材漏えい事故時に1次主冷却系による原子炉停止後の除熱を行う観点で、原子炉の安全停止に係る機器等に抽出
		原子炉停止後の除熱機能*2	① 1次主冷却系		1) 1次主循環ポンプポニーモータ	○	/	/	原子炉の安全停止に係る機器等に抽出
					2) 逆止弁	○	/	/	1次主冷却系の冷却材の流路を確保する観点で、原子炉の安全停止に係る機器等に抽出
			② 2次主冷却系	1) 主冷却機(主送風機を除く。)*3	○	/	/	原子炉の安全停止に係る機器等に抽出	
		放射性物質の閉じ込め機能		① 格納容器		/	○	/	1次冷却材漏えい事故時にナトリウム燃焼に伴う放射性物質の放出を抑制する観点で、放射性物質の閉じ込めに係る機器等として抽出
				② 格納容器バウンダリに属する配管・弁		/	○	/	
安全上必須なその他の構築物、系統及び機器		工学的安全施設及び原子炉停止系への作動信号の発生機能*4	① 原子炉保護系(スクラム)		○	/	/	原子炉の安全停止に係る機器等に抽出(なお、関連する計装は、火災時に必要なものを抽出)	
			② 原子炉保護系(アイソレーション)		/	○	/	1次冷却材漏えい事故時にナトリウム燃焼に伴う放射性物質の放出を抑制する観点で、放射性物質の閉じ込めに係る機器等として抽出	

*1：【特記すべき関連系】関連するプロセス計装(ナトリウム漏えい検出器)

*2：【特記すべき関連系】原子炉容器(本体)、原子炉冷却材バウンダリに属する容器・配管他、冷却材バウンダリに属する容器・配管他

*3：原子炉冷却材温度制御系を含む。

*4：【特記すべき関連系】関連する核計装、関連するプロセス計装

第1表 安全施設と原子炉の安全停止に係る機器等、放射性物質の貯蔵又は閉じ込めに係る機器等、使用済燃料の冠水等に係る機器等の関係 (3/7)

A：原子炉の安全停止に係る機器等、B：放射性物質の貯蔵又は閉じ込めに係る機器等、C：使用済燃料の冠水等に係る機器等

分類	定義	安全機能の重要度分類		抽出結果 (○：該当)			備考 (A～Cに抽出されなかった機器等は、消防法、建築基準法等、設備や環境に応じた火災防護対策を講じる。)
		機能	構築物、系統又は機器	A	B	C	
MS-1	安全上必要なその他の構築物、系統及び機器	安全上特に重要な関連機能*1	① 中央制御室				原子炉の安全停止に係る機器等に抽出
			② 非常用ディーゼル電源系 (MS-1に関連するもの)		○ (一部)		原子炉の安全停止、放射性物質の貯蔵又は閉じ込め又は使用済燃料の冠水等に係る機器等に電源を供給するために必要な機器等を抽出 (なお、重畳するものは (非常用ディーゼル発電機等)、原子炉の安全停止に係る機器等であることを優先して対策を講じる。)
			③ 交流無停電電源系 (MS-1に関連するもの)		○ (一部)		
			④ 直流無停電電源系 (MS-1に関連するもの)		○ (一部)		
PS-2	その損傷又は故障により発生する事象によって、燃料の多量の破損を直ちに引き起こすおそれはないが、敷地外への過度の放射性物質の放出のおそれのある構築物、系統及び機器	原子炉カバーガス等のバウンダリ機能	① 1次アルゴンガス系 1) 原子炉カバーガスバウンダリに属する容器・配管・弁 (ただし、計装等の小口径のものを除く。)		○		放射性物質の貯蔵又は閉じ込めに係る機器等に抽出
			② 原子炉容器 1) 本体 (原子炉冷却材バウンダリに属するもの及び計装等の小口径のものを除く。)		○		
			③ 1次主冷却系 1) 原子炉カバーガスバウンダリに属する容器・配管・弁 (ただし、計装等の小口径のものを除く。)		○		
			④ 1次オーバーフロー系 1) 原子炉カバーガスバウンダリに属する容器・配管・弁 (ただし、計装等の小口径のものを除く。)		○		
			⑤ 1次ナトリウム充填・ドレン系 1) 原子炉カバーガスバウンダリに属する容器・配管・弁 (ただし、計装等の小口径のものを除く。)		○		
			⑥ 回転プラグ (ただし、計装等の小口径のものを除く。)		○		
	燃料を安全に取り扱う機能	① 核燃料物質取扱設備		○			

*1：【特記すべき関連系】 関連する補機冷却設備

第1表 安全施設と原子炉の安全停止に係る機器等、放射性物質の貯蔵又は閉じ込めに係る機器等、使用済燃料の冠水等に係る機器等の関係 (4/7)

A：原子炉の安全停止に係る機器等、B：放射性物質の貯蔵又は閉じ込めに係る機器等、C：使用済燃料の冠水等に係る機器等

分類	定義	安全機能の重要度分類		抽出結果 (○：該当)			備考 (A～Cに抽出されなかった機器等は、消防法、建築基準法等、設備や環境に応じた火災防護対策を講じる。)
		機能	構築物、系統又は機器	A	B	C	
PS-2	その損傷又は故障により発生する事象によって、燃料の多量の破損を直ちに引き起こすおそれはないが、敷地外への過度の放射性物質の放出のおそれのある構築物、系統及び機器	原子炉冷却材バウンダリに直接接続されていないものであって、放射性物質を貯蔵する機能	① 原子炉附属建物使用済燃料貯蔵設備	1) 貯蔵ラック	/	○	放射性物質の貯蔵又は閉じ込めに係る機器等に抽出
				2) 水冷却池	/	○	
			② 第一使用済燃料貯蔵建物使用済燃料貯蔵設備	1) 貯蔵ラック	/	○	
				2) 水冷却池	/	○	
		③ 第二使用済燃料貯蔵建物使用済燃料貯蔵設備	1) 貯蔵ラック	/	○		
			2) 水冷却池	/	○		
		④ 気体廃棄物処理設備	1) アルゴン廃ガス処理系	/	○		
MS-2	PS-2の構築物、系統及び機器の損傷又は故障が及ぼす敷地周辺公衆への放射線の影響を十分小さくするようにする構築物、系統及び機器	燃料プール水の保持機能	① 原子炉附属建物使用済燃料貯蔵設備	1) 水冷却池	/	○	使用済燃料の冠水等に係る機器等に抽出
				2) 水冷却浄化設備のうち、サイフォンブレーク弁	/	○	
			② 第一使用済燃料貯蔵建物使用済燃料貯蔵設備	1) 水冷却池	/	○	
				2) 水冷却浄化設備のうち、サイフォンブレーク弁	/	○	
			③ 第二使用済燃料貯蔵建物使用済燃料貯蔵設備	1) 水冷却池	/	○	
				2) 水冷却浄化設備のうち、サイフォンブレーク弁	/	○	
	放射線の遮蔽及び放出低減機能	放射線の遮蔽及び放出低減機能	① 外周コンクリート壁	/	○	1次冷却材漏えい事故時にナトリウム燃焼に伴う放射性物質の放出を抑制する観点で、放射性物質の閉じ込めに係る機器等として抽出	
			② アニュラス部排気系	1) アニュラス部排気系(アニュラス部常用排気フィルタを除く。)	/		○
			③ 非常用ガス処理装置	/	○		
			④ 主排気筒	/	○		
		⑤ 放射線低減効果の大きい遮蔽(安全容器及びコンクリート遮へい体冷却系を含む。)	/	/	1次冷却材漏えい事故時にナトリウム燃焼に伴う放射性物質の放出を抑制に係わらない。		

8条-別紙2-別添1-1-5

第1表 安全施設と原子炉の安全停止に係る機器等、放射性物質の貯蔵又は閉じ込めに係る機器等、使用済燃料の冠水等に係る機器等の関係 (5/7)

A：原子炉の安全停止に係る機器等、B：放射性物質の貯蔵又は閉じ込めに係る機器等、C：使用済燃料の冠水等に係る機器等

分類	定義	安全機能の重要度分類		抽出結果 (○：該当)			備考 (A～Cに抽出されなかった機器等は、消防法、建築基準法等、設備や環境に応じた火災防護対策を講じる。)	
		機能	構築物、系統又は機器	A	B	C		
MS-2	異常状態への対応上特に重要な構築物、系統及び機器	事故時のプラント状態の把握機能	① 事故時監視計器の一部		○	/	/	原子炉の安全停止に係る機器等に抽出
		安全上特に重要なその他の構築物、系統及び機器	安全上重要な関連機能	① 非常用ディーゼル電源系 (MS-1に属するものを除く。)		○ (一部)		
	② 交流無停電電源系 (MS-1に属するものを除く。)			○ (一部)				
③ 直流無停電電源系 (MS-1に属するものを除く。)		○ (一部)						
PS-3	異常状態の起因事象となるものであってPS-1、PS-2以外の構築物、系統及び機器	1次冷却材を内蔵する機能 (PS-1以外のもの)	① 1次ナトリウム純化系のうち、1次冷却材を内蔵しているか、又は内蔵し得る容器・配管・ポンプ・弁 (ただし、計装等の小口径のものを除く。)		/	○	/	放射性物質の貯蔵又は閉じ込めに係る機器等に抽出
			② 1次オーバフロー系のうち、1次冷却材を内蔵しているか、又は内蔵し得る容器・配管・ポンプ・弁 (ただし、計装等の小口径のものを除く。)		/	○	/	
			③ 1次ナトリウム充填・ドレン系のうち、1次冷却材を内蔵しているか、又は内蔵し得る容器・配管・弁 (ただし、PS-1に属するもの及び計装等の小口径のものを除く。)		/	○	/	
		2次冷却材を内蔵する機能 (通常運転時の炉心の冷却に関連するもの)	① 2次主冷却系、2次補助冷却系、2次ナトリウム純化系及び2次ナトリウム充填・ドレン系	1) 冷却材バウンダリに属する容器・配管・ポンプ・弁 (ただし、計装等の小口径のものを除く。)	○	/	/	原子炉停止後の除熱機能の関連系として、原子炉の安全停止に係る機器等に抽出
		放射性物質の貯蔵機能	① 液体廃棄物処理設備		/	○	/	放射性物質の貯蔵又は閉じ込めに係る機器等に抽出
② 固体廃棄物処理設備		/	○	/				

第1表 安全施設と原子炉の安全停止に係る機器等、放射性物質の貯蔵又は閉じ込めに係る機器等、使用済燃料の冠水等に係る機器等の関係 (6/7)

A：原子炉の安全停止に係る機器等、B：放射性物質の貯蔵又は閉じ込めに係る機器等、C：使用済燃料の冠水等に係る機器等

分類	定義	安全機能の重要度分類		抽出結果 (○：該当)			備考 (A～Cに抽出されなかった機器等は、消防法、建築基準法等、設備や環境に応じた火災防護対策を講じる。)	
		機能	構築物、系統又は機器	A	B	C		
PS-3	異常状態の起因事象となるものであってPS-1、PS-2以外の構築物、系統及び機器	通常運転時の冷却材の循環機能	① 1次主冷却系 1) 1次主循環ポンプ	i) 1次主循環ポンプ本体 (循環機能) ii) 主電動機*1	○	/	原子炉停止後の除熱は、1次主冷却系の強制循環(1次主循環ポンプポニーモータを使用)、2次主冷却系の自然循環で行われることから、1次主循環ポンプ本体(循環機能)を原子炉の安全停止に係る機器等に抽出	
			② 2次主冷却系 1) 2次主循環ポンプ	i) 2次主循環ポンプ本体 (循環機能) ii) 電動機	/	/		
		通常運転時の最終ヒートシンクへの熱輸送機能	① 2次主冷却系 1) 主送風機	i) 電動機 ii) 電磁ブレーキ*2	/	/		原子炉停止後の除熱は、主冷却機の自然通風であり、原子炉の安全停止に係わらない。
			電源供給機能 (非常用を除く。)	① 一般電源系 (受電エリア)	/	/		原子炉の安全停止、放射性物質の閉じ込め、使用済燃料の冠水等に係る機器への電源は、非常用電源設備より給電されるため、原子炉の安全停止、放射性物質の閉じ込め、使用済燃料の冠水等に係わらない。
		プラント計測・制御機能 (安全保護機能を除く。)	① 原子炉冷却材温度制御系 (関連するプロセス計装及び制御用圧縮空気供給設備を含む。)	○	/	原子炉停止後の除熱を制御する観点で、原子炉の安全停止に係わる機器等に抽出		
MS-3	原子炉冷却材中放射性物質濃度を通常運転に支障のない程度に低く抑える構築物、系統及び機器	核分裂生成物の原子炉冷却材中への放散防止機能	① 炉心構成要素	1) 炉心燃料集合体 i) 被覆管	/	○	放射性物質の貯蔵又は閉じ込めに係る機器等に抽出	
				2) 照射燃料集合体 i) 被覆管	/	○		
MS-3	運転時の異常な過渡変化があってもMS-1、MS-2とあいまって、事象を緩和する構築物、系統及び機器	制御室外からの安全停止機能	① 中央制御室外原子炉停止盤 (安全停止に関連するもの)	○	/	中央制御室が火災等により使用できない場合に使用するものであることを考慮し、原子炉の安全停止に係わる機器等に抽出		

*1：1次主循環ポンプの主電動機が停止した場合には、主電動機の慣性と1次冷却材の流体慣性により、1次冷却材流量は緩慢に減少する(フローコストダウン)。1次主循環ポンプの軸は、1次主循環ポンプの内部に設置していることから、火災によって軸の固着が生じることはなく、フローコストダウン特性は、火災によって影響を受けることはない。

*2：電磁ブレーキは、主送風機の停止を迅速に行うために設けられる。これは、原子炉停止直後に2次冷却材の温度低下による熱衝撃を緩和することを目的としたものであり、原子炉の冷却の観点では、万一、電磁ブレーキが動作しなかったとしても影響を及ぼすことはない。

第1表 安全施設と原子炉の安全停止に係る機器等、放射性物質の貯蔵又は閉じ込めに係る機器等、使用済燃料の冠水等に係る機器等の関係 (7/7)

A：原子炉の安全停止に係る機器等、B：放射性物質の貯蔵又は閉じ込めに係る機器等、C：使用済燃料の冠水等に係る機器等

安全機能の重要度分類				抽出結果 (○：該当)			備考 (A～Cに抽出されなかった機器等は、消防法、建築基準法等、設備や環境に応じた火災防護対策を講じる。)	
分類	定義	機能	構築物、系統又は機器	A	B	C		
MS-3	運転時の異常な過渡変化があってもMS-1、MS-2とあいまって、事象を緩和する構築物、系統及び機器	燃料プール水の補給機能	① 原子炉附属建物使用済燃料貯蔵設備	1) 水冷却浄化設備 (MS-2に属するものを除く。)	/	/	○	使用済燃料の冠水等に係る機器等に抽出
			② 第一使用済燃料貯蔵建物使用済燃料貯蔵設備	1) 水冷却浄化設備 (MS-2に属するものを除く。)	/	/	○	
			③ 第二使用済燃料貯蔵建物使用済燃料貯蔵設備	1) 水冷却浄化設備 (MS-2に属するものを除く。)	/	/	○	
		出力上昇の抑制機能	① インターロック系	1) 制御棒引抜きインターロック系	/	/	/	火災により当該機能の必要となる事象が発生するおそれはなく、原子炉の安全停止に係わらない。
	異常状態への対応上必要な構築物、系統及び機器	緊急時対策上重要なもの及び異常状態の把握機能	① 事故時監視計器 (MS-2に属するものを除く。)		○	/	/	原子炉の安全停止状態の監視に必要な計装を原子炉の安全停止に係る機器等に抽出
			② 放射線管理施設 (MS-2に属するものを除く。)		/	/	/	原子炉の安全停止、放射性物質の貯蔵又は閉じ込め、使用済燃料の冠水等に係わらない。
			③ 通信連絡設備		/	/	/	
			④ 消火設備		/	/	/	
			⑤ 安全避難通路		/	/	/	
⑥ 非常用照明				/	/	/		

8条-別紙2-別添1-1-8

原子炉の安全停止に係る機器等に対する火災による機能への影響

安全機能の重要度分類から抽出した原子炉の安全停止に係る機器等に対する火災による機能への影響の概要を第 1 表に示す。

第1表 原子炉の安全停止に係る機器等に対する火災による機能への影響の概要 (1/6)

分類	定義	安全機能の重要度分類		原子炉の安全停止に係る機器等 (○：該当、－：非該当)	火災による機能影響の概要 (可能性あり※1：○※2/△※3、可能性なし：－※4)	
		機能	構築物、系統又は機器			
PS-1	その損傷又は故障により発生する事象によって燃料の多量の破損を引き起こすおそれがあり、敷地外への著しい放射性物質の放出のおそれのある構築物、系統及び機器	原子炉冷却材バウンダリ機能	① 原子炉容器	1) 本体	○*1	(左記は、不燃性材料(鉄鋼又は金属板)で構成される。また、左記を設置する炉容器ピットの安全容器内は、窒素雰囲気で維持するため、火災が発生するおそれはない。したがって、火災によってその機能が影響を受けることはない。)
			② 1次主冷却系、1次補助冷却系及び1次ナトリウム充填・ドレン系	1) 原子炉冷却材バウンダリに属する容器・配管・ポンプ・弁(ただし、計装等の小口径のものを除く。)	○*1	(左記の本体は、不燃性材料(鉄鋼又は金属板)で構成される。また、左記を設置する格納容器(床下)は、原子炉運転中においては、窒素雰囲気で維持するため、火災が発生するおそれはない。したがって、火災によってその機能が影響を受けることはない。左記のうち、原子炉冷却材バウンダリを構成する境界となる弁の一部(電動弁)は、通常運転時及び原子炉停止時ともに「閉」であり、関連するケーブル等が損傷した場合であっても「閉」状態が維持される。したがって、火災によってその機能が影響を受けることはない。原子炉冷却材バウンダリに属する主要な機器の構造等を添付1に示す。)
		炉心形状の維持機能	① 炉心支持構造物	1) 炉心支持板	○*2	(左記は、不燃性材料(鉄鋼又は金属板)で構成される。また、左記を設置する原子炉容器内では、火災が発生するおそれはない。したがって、火災によってその機能が影響を受けることはない。)
				2) 支持構造物	○*2	
			② 炉心パレル構造物	1) パレル構造体	○*2	
				③ 炉心構成要素	1) 炉心燃料集合体	
			2) 照射燃料集合体		○*2	
			3) 内側反射体		○*2	
			4) 外側反射体(A)		○*2	
			5) 材料照射用反射体		○*2	
6) 遮へい集合体	○*2					
	7) 計測線付実験装置	○*2				
	8) 照射用実験装置	○*2				

※1：原子炉の安全停止に係る機器等に対して、個別に火災による機能への影響を考慮し、図るべき火災防護対策を評価した結果を別添1-2-2【後日提示】に示す。

※2：火災防護基準による三方策をそれぞれ考慮することを基本とする。

※3：火災防護基準による三方策を組み合わせることを基本とする。

※4：消防法、建築基準法等、設備に応じた対策を講じる。

*1：原子炉停止後の除熱機能の関連系として、原子炉の安全停止に係る機器等に抽出

*2：原子炉の緊急停止及び未臨界維持機能の関連系として、原子炉の安全停止に係る機器等に抽出

第1表 原子炉の安全停止に係る機器等に対する火災による機能への影響の概要 (2/6)

分類	定義	安全機能の重要度分類		原子炉の安全停止に係る機器等 (○：該当、－：非該当)	火災による機能影響の概要 (可能性あり※1：○※2/△※3、可能性なし：－※4)		
		機能	構築物、系統又は機器				
MS-1	異常状態発生時に、敷地周辺公衆への過度の放射線の影響を防止する構築物、系統及び機器	原子炉の緊急停止及び未臨界維持機能※1	① 制御棒		○	(左記は、不燃性材料(鉄鋼又は金属板)で構成される。また、左記を設置する原子炉容器内では、火災が発生するおそれはない。したがって、火災によってその機能が影響を受けることはない。)	
			② 制御棒駆動系	1) 駆動機構		○	(駆動機構の駆動電動機が火災によって損傷した場合であっても、制御棒を炉心に急速に挿入する機能が影響を受けることはない。また、駆動機構の制御棒保持電磁石のケーブルが損傷した場合、保持電磁石が無励磁となり制御棒は、炉心に急速に挿入される。したがって、火災によってその機能が影響を受けることはない。制御棒駆動機構の構造等を添付2に示す。)
				2) 上部案内管		○	(左記は、不燃性材料(鉄鋼又は金属板)で構成される。また、左記を設置する原子炉容器内では、火災が発生するおそれはない。したがって、火災によってその機能が影響を受けることはない。)
				3) 下部案内管		○	
			③ 後備炉停止制御棒		○	(制御棒と同様)	
			④ 後備炉停止制御棒駆動系	1) 駆動機構		○	(制御棒駆動系(駆動機構)と同様)
		2) 上部案内管			○	(制御棒駆動系(上部案内管、下部案内管)と同様)	
		3) 下部案内管			○		
		1次冷却材漏えい量の低減機能※2	① 原子炉容器	1) リークジャケット		○	(左記は、不燃性材料(鉄鋼又は金属板)で構成される。また、左記を設置する炉容器ピットの安全容器内は、窒素雰囲気で維持するため、火災が発生するおそれはない。したがって、火災によってその機能が影響を受けることはない。)
			② 1次主冷却系、1次補助冷却系及び1次ナトリウム充填・ドレン系のうち、原子炉冷却材バウンダリに属する容器・配管・ポンプ・弁の配管(外側)又はリークジャケット			○	(左記は、不燃性材料(鉄鋼又は金属板)で構成される(添付1参照)。また、左記を設置する格納容器(床下)は、原子炉運転中においては、窒素雰囲気で維持するため、火災が発生するおそれはない。したがって、火災によってその機能が影響を受けることはない。)
			③ 1次主冷却系	1) 逆止弁		－	
			④ 1次補助冷却系	1) サイフォンブレイク弁		－	
			⑤ 1次予熱窒素ガス系	1) 仕切弁		○	(1次予熱窒素ガス系の仕切弁は、通常運転時及び機能要求時(1次冷却材漏えい事故時)ともに「閉」の電動弁であり、通常運転時と機能要求時で状態が変わらない。また、本体は、不燃性材料(鉄鋼又は金属板)で構成される。したがって、火災によってその機能が影響を受けることはない。1次予熱窒素ガス系の仕切弁の構造等を添付3に示す。)

※1：原子炉の安全停止に係る機器等に対して、個別に火災による機能への影響を考慮し、図るべき火災防護対策を評価した結果を別添1-2-2【後日提示】に示す。

※2：火災防護基準による三方策をそれぞれ考慮することを基本とする。

※3：火災防護基準による三方策を組み合わせることを基本とする。

※4：消防法、建築基準法等、設備に応じた対策を講じる。

*1：【特記すべき関連系】炉心支持構造物(炉心支持板、支持構造物)、炉心バレル構造物(バレル構造体)、炉心構成要素(炉心燃料集合体、照射燃料集合体他)

*2：【特記すべき関連系】関連するプロセス計装(ナトリウム漏えい検出器)

第1表 原子炉の安全停止に係る機器等に対する火災による機能への影響の概要 (3/6)

分類	定義	安全機能の重要度分類		原子炉の安全停止に係る機器等 (○：該当、－：非該当)	火災による機能影響の概要 (可能性あり※1：○※2/△※3、可能性なし：－※4)	
		機能	構築物、系統又は機器			
MS-1	異常状態発生時に、敷地周辺公衆への過度の放射線の影響を防止する構築物、系統及び機器	原子炉停止後の除熱機能※1	① 1次主冷却系	1) 1次主循環ポンプポニーモータ	○	○
				2) 逆止弁	○	(左記は、不燃性材料(鉄鋼又は金属板)で構成される(添付1参照)。また、左記を設置する格納容器(床下)は、原子炉運転中においては、窒素雰囲気維持するため、火災が発生するおそれはない。したがって、火災によってその機能が影響を受けることはない。)
		② 2次主冷却系	1) 主冷却機(主送風機を除く。)	○	－	
		放射線物質の閉じ込め機能	① 格納容器	－	－	
		② 格納容器バウンダリに属する配管・弁	－	－		
	安全上必要なその他の構築物、系統及び機器	工学的安全施設及び原子炉停止系への作動信号の発生機能※2	① 原子炉保護系(スクラム)	○	○(核計装)/△(核計装を除く。)	(原子炉保護系(スクラム)及び関連する計装は、核計装を除いてフェイルセーフ設計であることから、火災によってその機能が影響を受けることはない。これらについては、火災防護基準による三方策を組み合わせる。原子炉保護系(スクラム)及び関連する計装の構造等を添付4に示す。)
			② 原子炉保護系(アイソレーション)	－	－	
		安全上特に重要な関連機能※3	① 中央制御室	○	○	
			② 非常用ディーゼル電源系(MS-1に関連するもの)	○	○	
			③ 交流無停電電源系(MS-1に関連するもの)	○	○	
④ 直流無停電電源系(MS-1に関連するもの)			○	○		
その損傷又は故障により発生する事象によって、燃料の多量の破損を直ちに引き起こすおそれはないが、敷地外への過度の放射性物質の放出のおそれのある構築物、系統及び機器	原子炉カバーガス等のバウンダリ機能	① 1次アルゴンガス系	1) 原子炉カバーガスバウンダリに属する容器・配管・弁(ただし、計装等の小口径のものを除く。)	－		
		② 原子炉容器	1) 本体(原子炉冷却材バウンダリに属するもの及び計装等の小口径のものを除く。)	－		
		③ 1次主冷却系	1) 原子炉カバーガスバウンダリに属する容器・配管・弁(ただし、計装等の小口径のものを除く。)	－		
		④ 1次オーバーフロー系	1) 原子炉カバーガスバウンダリに属する容器・配管・弁(ただし、計装等の小口径のものを除く。)	－		
		⑤ 1次ナトリウム充填・ドレン系	1) 原子炉カバーガスバウンダリに属する容器・配管・弁(ただし、計装等の小口径のものを除く。)	－		
		⑥ 回転プラグ(ただし、計装等の小口径のものを除く。)	－			

※1：原子炉の安全停止に係る機器等に対して、個別に火災による機能への影響を考慮し、図るべき火災防護対策を評価した結果を別添1-2-2【後日提示】に示す。

※2：火災防護基準による三方策をそれぞれ考慮することを基本とする。

※3：火災防護基準による三方策を組み合わせることを基本とする。

※4：消防法、建築基準法等、設備に応じた対策を講じる。

*1：【特記すべき関連系】原子炉容器(本体)、原子炉冷却材バウンダリに属する容器・配管他、冷却材バウンダリに属する容器・配管他

*2：【特記すべき関連系】関連する核計装、関連するプロセス計装

*3：【特記すべき関連系】関連する補機冷却設備

第1表 原子炉の安全停止に係る機器等に対する火災による機能への影響の概要 (4/6)

分類	定義	安全機能の重要度分類		原子炉の安全停止に係る機器等 (○：該当、－：非該当)	火災による機能影響の概要 (可能性あり※1：○※2/△※3、可能性なし：－※4)	
		機能	構築物、系統又は機器			
PS-2	その損傷又は故障により発生する事象によって、燃料の多量の破損を直ちに引き起こすおそれはないが、敷地外への過度の放射性物質の放出のおそれのある構築物、系統及び機器	燃料を安全に取り扱う機能	① 核燃料物質取扱設備	－		
		原子炉冷却材バウンダリに直接接続されていないものであって、放射性物質を貯蔵する機能	① 原子炉附属建物使用済燃料貯蔵設備	1) 貯蔵ラック 2) 水冷却池	－	
			② 第一使用済燃料貯蔵建物使用済燃料貯蔵設備	1) 貯蔵ラック 2) 水冷却池	－	
			③ 第二使用済燃料貯蔵建物使用済燃料貯蔵設備	1) 貯蔵ラック 2) 水冷却池	－	
			④ 気体廃棄物処理設備	1) アルゴン廃ガス処理系	－	
MS-2	PS-2の構築物、系統及び機器の損傷又は故障が及ぼす敷地周辺公衆への放射線の影響を十分小さくするようにする構築物、系統及び機器	燃料プール水の保持機能	① 原子炉附属建物使用済燃料貯蔵設備	1) 水冷却池 2) 水冷却浄化設備のうち、サイフォンブレイク弁	－	
			② 第一使用済燃料貯蔵建物使用済燃料貯蔵設備	1) 水冷却池 2) 水冷却浄化設備のうち、サイフォンブレイク弁	－	
			③ 第二使用済燃料貯蔵建物使用済燃料貯蔵設備	1) 水冷却池 2) 水冷却浄化設備のうち、サイフォンブレイク弁	－	
		放射線の遮蔽及び放出低減機能	① 外周コンクリート壁		－	
			② アニュラス部排気系	1) アニュラス部排気系 (アニュラス部常用排気フィルタを除く。)	－	
			③ 非常用ガス処理装置		－	
	異常状態への対応上特に重要な構築物、系統及び機器	事故時のプラント状態の把握機能	④ 主排気筒		－	
			⑤ 放射線低減効果の大きい遮蔽 (安全容器及びコンクリート遮へい体冷却系を含む。)		－	
			① 事故時監視計器の一部		○	○
			安全上特に重要なその他の構築物、系統及び機器	安全上重要な関連機能	① 非常用ディーゼル電源系 (MS-1に属するものを除く。)	
② 交流無停電電源系 (MS-1に属するものを除く。)		○			○	
③ 直流無停電電源系 (MS-1に属するものを除く。)		○			○	

※1：原子炉の安全停止に係る機器等に対して、個別に火災による機能への影響を考慮し、図るべき火災防護対策を評価した結果を別添1-2-2【後日提示】に示す。

※2：火災防護基準による三方策をそれぞれ考慮することを基本とする。

※3：火災防護基準による三方策を組み合わせることを基本とする。

※4：消防法、建築基準法等、設備に応じた対策を講じる。

第1表 原子炉の安全停止に係る機器等に対する火災による機能への影響の概要 (5/6)

分類	定義	安全機能の重要度分類		原子炉の安全停止に係る機器等 (○：該当、－：非該当)	火災による機能影響の概要 (可能性あり※1：○※2/△※3、可能性なし：－※4)	
		機能	構築物、系統又は機器			
PS-3	異常状態の起因事象となるものであってPS-1、PS-2以外の構築物、系統及び機器	1次冷却材を内蔵する機能 (PS-1以外のもの)	① 1次ナトリウム純化系のうち、1次冷却材を内蔵しているか、又は内蔵し得る容器・配管・ポンプ・弁 (ただし、計装等の小口径のものを除く。)	－		
			② 1次オーバフロー系のうち、1次冷却材を内蔵しているか、又は内蔵し得る容器・配管・ポンプ・弁 (ただし、計装等の小口径のものを除く。)	－		
			③ 1次ナトリウム充填・ドレン系のうち、1次冷却材を内蔵しているか、又は内蔵し得る容器・配管・弁 (ただし、PS-1に属するもの及び計装等の小口径のものを除く。)	－		
		2次冷却材を内蔵する機能 (通常運転時の炉心の冷却に関連するもの)	① 2次主冷却系、2次補助冷却系、2次ナトリウム純化系及び2次ナトリウム充填・ドレン系	1) 冷却材バウンダリに属する容器・配管・ポンプ・弁 (ただし、計装等の小口径のものを除く。)	○	(左記の本体は、不燃性材料(鉄鋼又は金属板)で構成される。したがって、火災によってその機能が影響を受けることはない。また、左記のうち、冷却材バウンダリの境界となる弁の一部は、フェイルクローズ設計であることから、火災によってその機能が影響を受けることはない。冷却材バウンダリに属する主要な機器の構造等を添付5に示す。)
		放射性物質の貯蔵機能	① 液体廃棄物処理設備		－	
			② 固体廃棄物処理設備		－	
		通常運転時の冷却材の循環機能	① 1次主冷却系 1) 1次主循環ポンプ	i) 1次主循環ポンプ本体(循環機能)	○	(左記は、不燃性材料(鉄鋼又は金属板)で構成される。また、左記を設置する原子炉冷却材バウンダリ内では、火災が発生するおそれはない。したがって、火災によってその機能が影響を受けることはない。)
				ii) 主電動機	－	
			② 2次主冷却系 1) 2次主循環ポンプ	i) 2次主循環ポンプ本体(循環機能)	－	
				ii) 電動機	－	
通常運転時の最終ヒートシンクへの熱輸送機能	① 2次主冷却系 1) 主送風機	i) 電動機 ii) 電磁ブレーキ	－ －			
電源供給機能 (非常用を除く。)	① 一般電源系 (受電エリア)		－			
プラント計測・制御機能 (安全保護機能を除く。)	① 原子炉冷却材温度制御系 (関連するプロセス計装及び制御用圧縮空気供給設備を含む。)		○	△ (左記は、運転員の手動操作により機能を達成でき、火災によってその機能が影響を受けることはない。左記については、火災防護基準による三方策を組み合わせる。原子炉冷却材温度制御系の構造等を添付6に示す。)		

※1：原子炉の安全停止に係る機器等に対して、個別に火災による機能への影響を考慮し、図るべき火災防護対策を評価した結果を別添1-2-2【後日提示】に示す。

※2：火災防護基準による三方策をそれぞれ考慮することを基本とする。

※3：火災防護基準による三方策を組み合わせることを基本とする。

※4：消防法、建築基準法等、設備に応じた対策を講じる。

第1表 原子炉の安全停止に係る機器等に対する火災による機能への影響の概要 (6/6)

分類	定義	安全機能の重要度分類		原子炉の安全停止に係る機器等 (○：該当、－：非該当)	火災による機能影響の概要 (可能性あり※1：○※2/△※3、可能性なし：－※4)	
		機能	構築物、系統又は機器			
PS-3	原子炉冷却材中放射性物質濃度を通常運転に支障のない程度に低く抑える構築物、系統及び機器	核分裂生成物の原子炉冷却材中への放散防止機能	① 炉心構成要素	1) 炉心燃料集合体 i) 被覆管	－	
				2) 照射燃料集合体 i) 被覆管	－	
MS-3	運転時の異常な過渡変化があってもMS-1、MS-2とあいまって、事象を緩和する構築物、系統及び機器	制御室外からの安全停止機能	① 中央制御室外原子炉停止盤 (安全停止に関連するもの)		○	－ (左記は、フェイルセーフ設計であることから、火災によってその機能が影響を受けることはない。)
		燃料プール水の補給機能	① 原子炉附属建物使用済燃料貯蔵設備	1) 水冷却浄化設備 (MS-2に属するものを除く。)	－	
			② 第一使用済燃料貯蔵建物使用済燃料貯蔵設備	1) 水冷却浄化設備 (MS-2に属するものを除く。)	－	
			③ 第二使用済燃料貯蔵建物使用済燃料貯蔵設備	1) 水冷却浄化設備 (MS-2に属するものを除く。)	－	
	出力上昇の抑制機能	① インターロック系	1) 制御棒引抜きインターロック系	－		
	異常状態への対応上必要な構築物、系統及び機器	緊急時対策上重要なもの及び異常状態の把握機能	① 事故時監視計器 (MS-2に属するものを除く。)		○	○(核計装及び原子炉出入口冷却材温度)／ △(1次・2次主冷却系冷却材流量) (1次・2次主冷却系冷却材流量に係るプロセス計装は、原子炉出入口冷却材温度によりその機能を代替でき、火災によってその機能が影響を受けることはない。これらについては、火災防護基準による三方策を組み合わせる。事故時監視計器(MS-2に属するものを除く。)の構造等を添付7に示す。)
② 放射線管理施設 (MS-2に属するものを除く。)				－		
③ 通信連絡設備				－		
④ 消火設備				－		
⑤ 安全避難通路				－		
⑥ 非常用照明				－		

※1：原子炉の安全停止に係る機器等に対して、個別に火災による機能への影響を考慮し、図るべき火災防護対策を評価した結果を別添 1-2-2【後日提示】に示す。

※2：火災防護基準による三方策をそれぞれ考慮することを基本とする。

※3：火災防護基準による三方策を組み合わせることを基本とする。

※4：消防法、建築基準法等、設備に応じた対策を講じる。

原子炉冷却材バウンダリに属する主要な機器の構造等

1. 概要

原子炉冷却材バウンダリ^{*1}に属する主要な機器の構造等について示す。

*1: 原子炉冷却材バウンダリとは、運転時の異常な過渡変化及び設計基準事故時において冷却材障壁を形成するもので、かつ、それが破壊することにより一次冷却材漏えい事故となる部分をいう。

2. 原子炉冷却材バウンダリに属する機器

原子炉冷却材バウンダリには、1次主冷却系、1次補助冷却系及び1次ナトリウム充填・ドレン系の一部が該当する。原子炉冷却材バウンダリの概要を第2.1図に示す。

3. 原子炉冷却材バウンダリに属する機器の構造

原子炉冷却材バウンダリに属する機器のうち、以下の機器の構造を示す。

- ・ 1次主循環ポンプ（第3.1図）
- ・ 1次補助冷却系の循環ポンプ（第3.2図）
- ・ 主中間熱交換器（第3.3図）
- ・ オーバフローカラム（第3.4図）
- ・ 1次主冷却系の逆止弁（第3.5図）
- ・ 1次主冷却系圧力計止弁（第3.6図）

第3.1図から第3.6図に示すとおり、冷却材障壁を形成する部分は、不燃性材料（鉄鋼又は金属板）で構成される。

したがって、これらの機器について、火災によって原子炉冷却材バウンダリ機能が影響を受けることはない。

4. 原子炉冷却材バウンダリの境界となる弁

原子炉冷却材バウンダリの境界を構成する弁には、「① 1次主・補助冷却系と1次ナトリウム充填・ドレン系の弁（手動弁）」、「② 1次主・補助冷却系の圧力計の止弁（手動弁）」、「③ 1次補助冷却系と1次アルゴンガス系の弁（電動弁）」が該当する。

①及び②については、手動弁であり、本体は不燃性材料（鉄鋼又は金属板）で構成され、原子炉運転中、窒素雰囲気中で維持する格納容器（床下）に設置される。

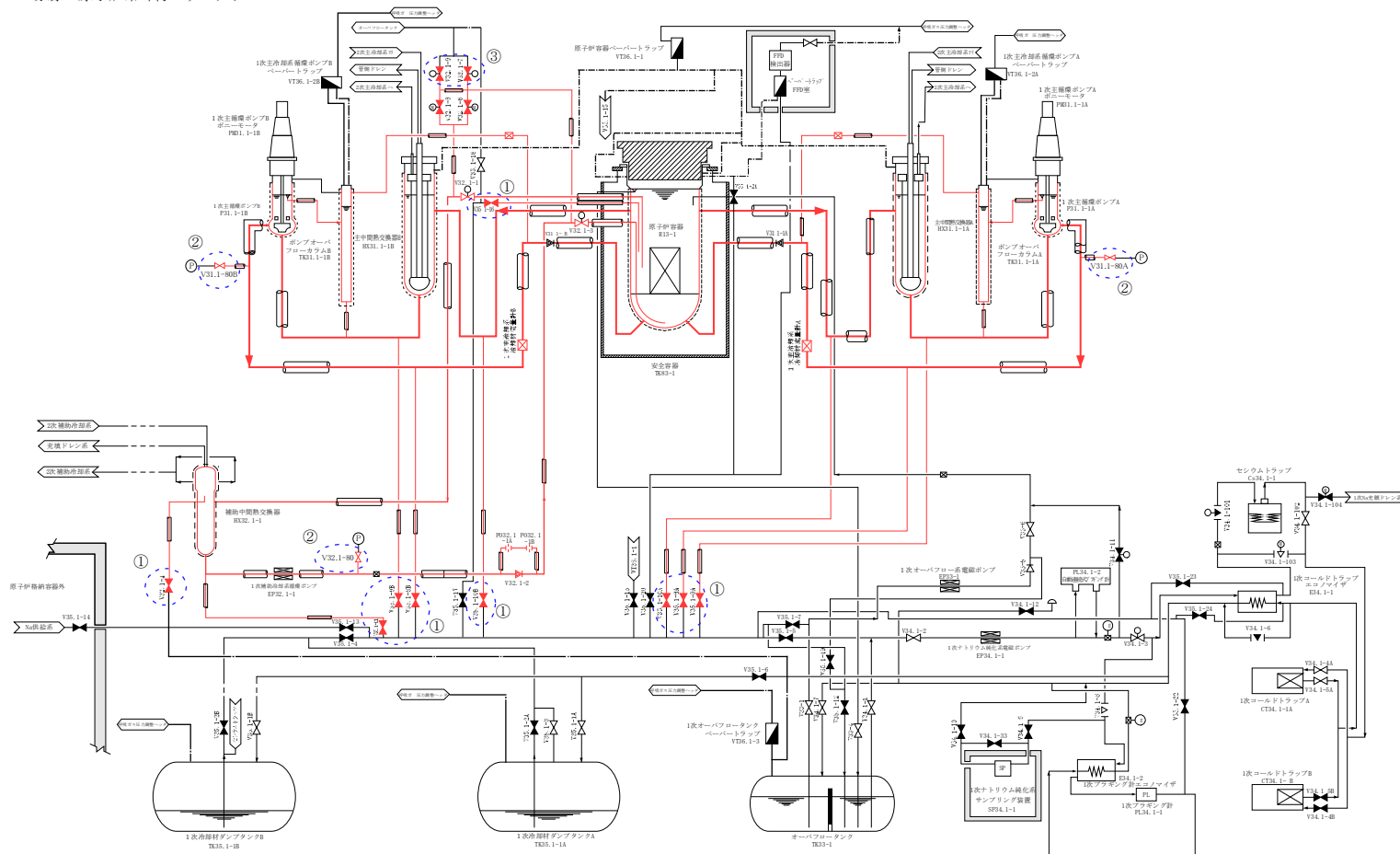
③については、通常運転時及び原子炉停止時ともに「閉」の電動弁であり、関連するケーブルが火災により損傷した場合にあっても「閉」状態が維持される。

また、本体は不燃性材料（鉄鋼又は金属板）で構成され、原子炉運転中、窒素雰囲気中で維持する格納容器（床下）に設置される。

以上より、①～③について、火災によって原子炉冷却材バウンダリ機能が影響を受けることはない。

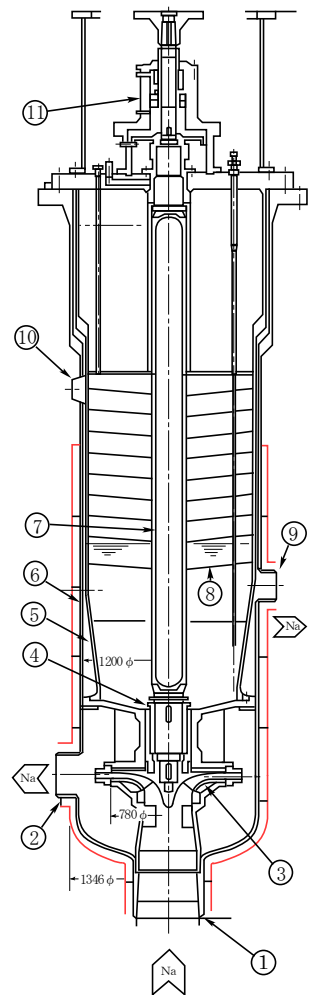
なお、これらの弁は、フレキシブルシャフトにより延長することによって、格納容器（床下）とは別の場所で操作することができる。

赤線：原子炉冷却材バウンダリ



- ①：原子炉冷却材バウンダリを構成する1次ナトリウム充填・ドレン系の弁（手動弁）
- ②：原子炉冷却材バウンダリを構成する1次主・補助冷却系の圧力計の止弁（手動弁）
- ③：原子炉冷却材バウンダリを構成する1次補助冷却系の弁（電動弁）

第 2.1 図 原子炉冷却材バウンダリの概要



【原子炉冷却材バウンダリ機能】

1次主循環ポンプにおいて原子炉冷却材バウンダリ機能を有するのは、1次冷却材と接液し、外部との境界となる図中の①、②及び⑥である。

これらは、不燃性材料（鉄鋼又は金属板）で構成され、また、格納容器（床下）に設置される。

【1次冷却材漏えい量の低減機能】

1次主循環ポンプにおいて1次冷却材漏えい量の低減機能を有するのは、リークジャケット（図中の朱書き部）である。

リークジャケットは、不燃性材料（鉄鋼又は金属板）で構成され、また、格納容器（床下）に設置される。

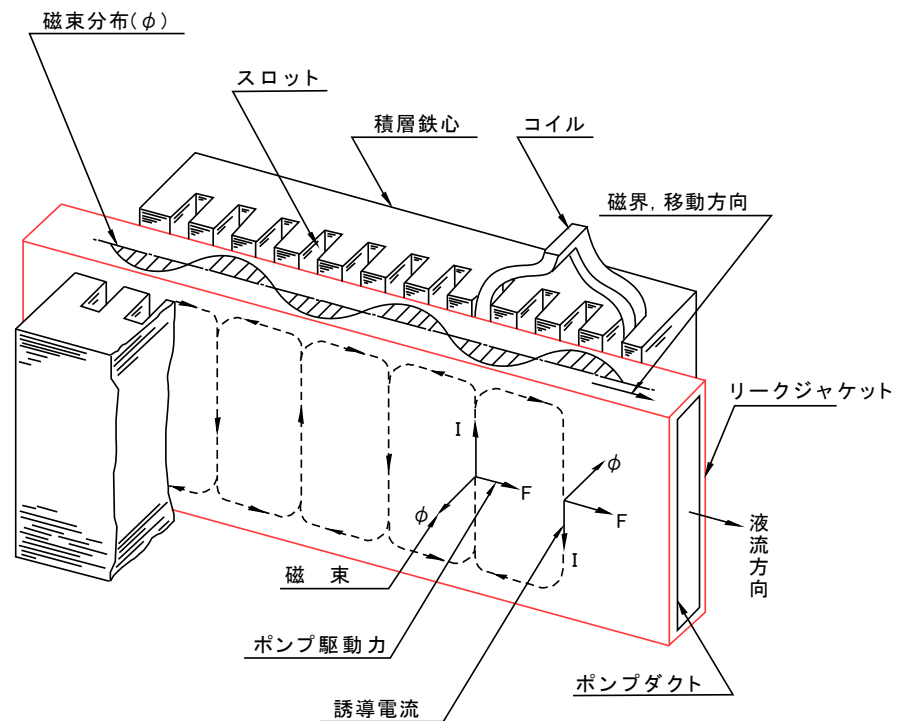
【通常運転時の冷却材の循環機能】

1次主循環ポンプにおいて通常運転時の冷却材の循環機能を有するのは、③、④及び⑦である。

これらは、不燃性材料（鉄鋼又は金属板）で構成され、また、原子炉冷却材バウンダリ内に設置される。

	11	上部軸封部
5	インナーケーシング	10 Ar ガスノズル
4	ナトリウムベアリング	9 オーバフローノズル
3	インペラ	8 熱遮へい板
2	吐出ノズル	7 シャフト
1	吸込ノズル	6 アウターケーシング

第 3.1 図 1 次主循環ポンプ



【原子炉冷却材バウンダリ機能】

1次補助冷却系の循環ポンプにおいて原子炉冷却材バウンダリ機能を有するのは、1次冷却材と接液し、外部との境界となる図中のポンプダクトである。

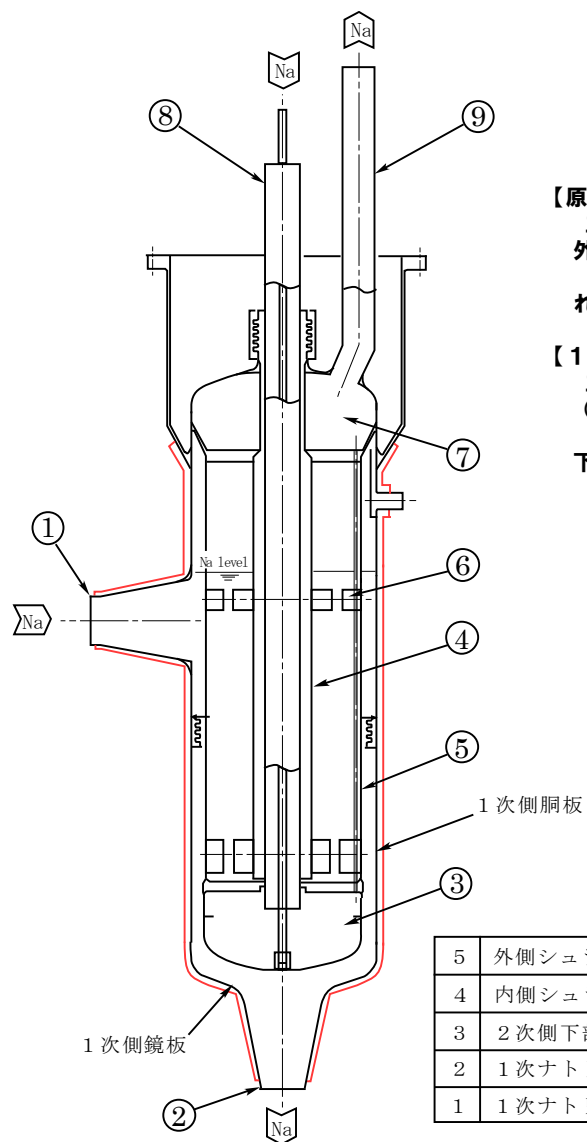
これらは、不燃性材料（鉄鋼又は金属板）で構成され、また、格納容器（床下）に設置される。

【1次冷却材漏えい量の低減機能】

1次補助冷却系の循環ポンプにおいて1次冷却材漏えい量の低減機能を有するのは、リークジャケット（図中の朱書き部）である。

リークジャケットは、不燃性材料（鉄鋼又は金属板）で構成され、また、格納容器（床下）に設置される。

第 3.2 図 1 次補助冷却系の循環ポンプ



【原子炉冷却材バウンダリ機能】

主中間熱交換器において原子炉冷却材バウンダリ機能を有するのは、1次冷却材と接液し、外部との境界となる図中の①、②、1次側胴板及び1次側鏡板である。

これらは、不燃性材料（鉄鋼又は金属板）で構成され、また、格納容器（床下）に設置される。

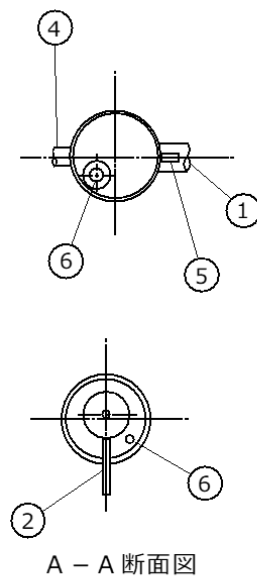
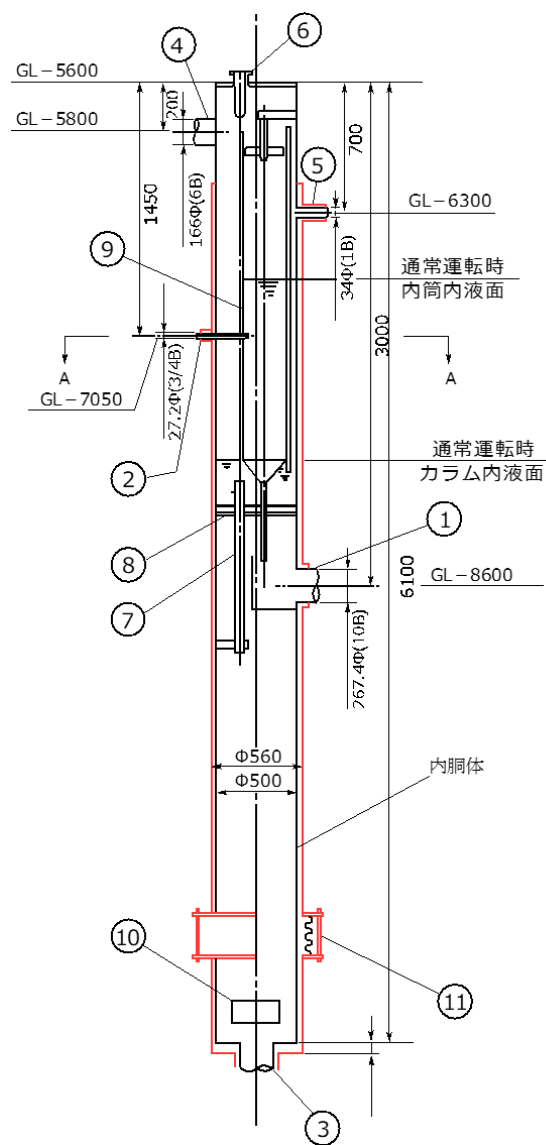
【1次冷却材漏えい量の低減機能】

主中間熱交換器において1次冷却材漏えい量の低減機能を有するのは、リークジャケット（図中の朱書き部）である。

リークジャケットは、不燃性材料（鉄鋼又は金属板）で構成され、また、格納容器（床下）に設置される。

5	外側シュラウド		
4	内側シュラウド	9	2次ナトリウム出口ノズル
3	2次側下部プレナム	8	2次ナトリウム入口ノズル
2	1次ナトリウム出口ノズル	7	2次側上部プレナム
1	1次ナトリウム入口ノズル	6	内 胴 窓

第 3.3 図 主中間熱交換器



【原子炉冷却材バウンダリ機能】

オーバフローカラムにおいて原子炉冷却材バウンダリ機能を有するのは、1次冷却材と接液し、外部との境界となる図中の①、②、③及び内胴体である。

これらは、不燃性材料（鉄鋼又は金属板）で構成され、また、格納容器（床下）に設置される。

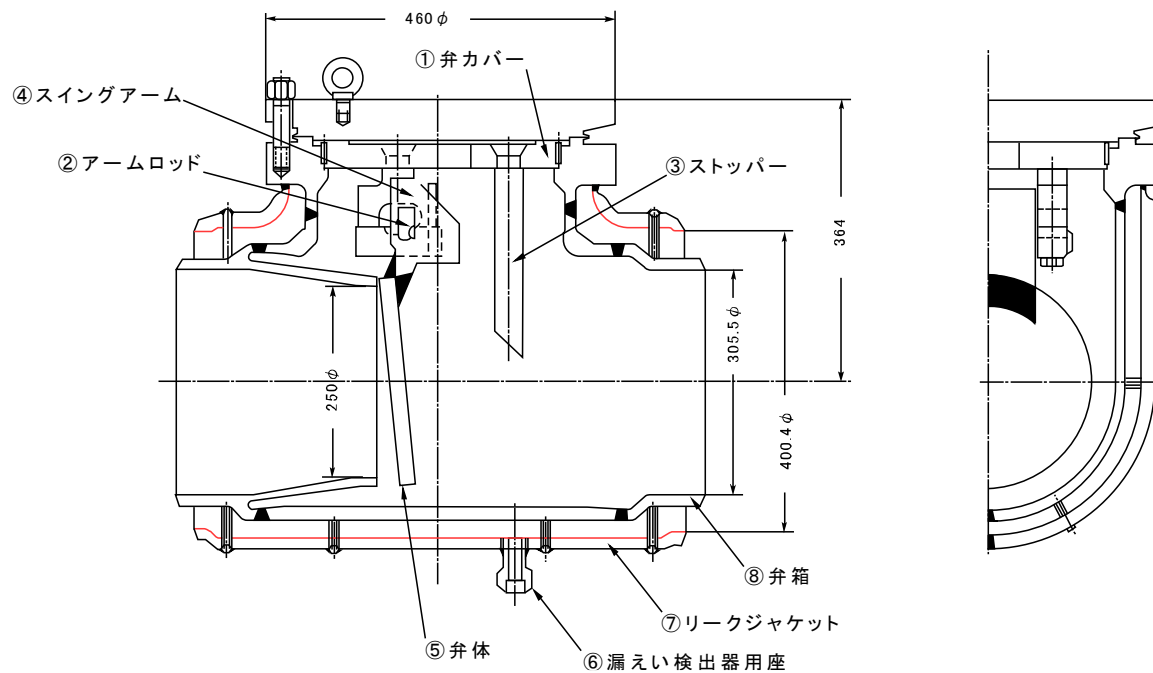
【1次冷却材漏えい量の低減機能】

ポンプオーバフローカラムにおいて1次冷却材漏えい量の低減機能を有するのは、リークジャケット（図中の朱書き部）である。

リークジャケットは、不燃性材料（鉄鋼又は金属板）で構成され、また、格納容器（床下）に設置される。

11	ベローズ
10	ボルテックススプレーカ
9	内筒
8	バップル板
7	液面計保護管
6	液面計
5	ペーパートラップ戻りノズル
4	カバーガス出口ノズル
3	カラム出口ノズル
2	サイフォンブレイク戻りノズル
1	ポンプオーバフローノズル

第 3.4 図 オーバフローカラム



【原子炉冷却材バウンダリ機能】

1次主冷却系の逆止弁において原子炉冷却材バウンダリ機能を有するのは、1次冷却材と接液し、外部との境界となる図中①及び⑧である。

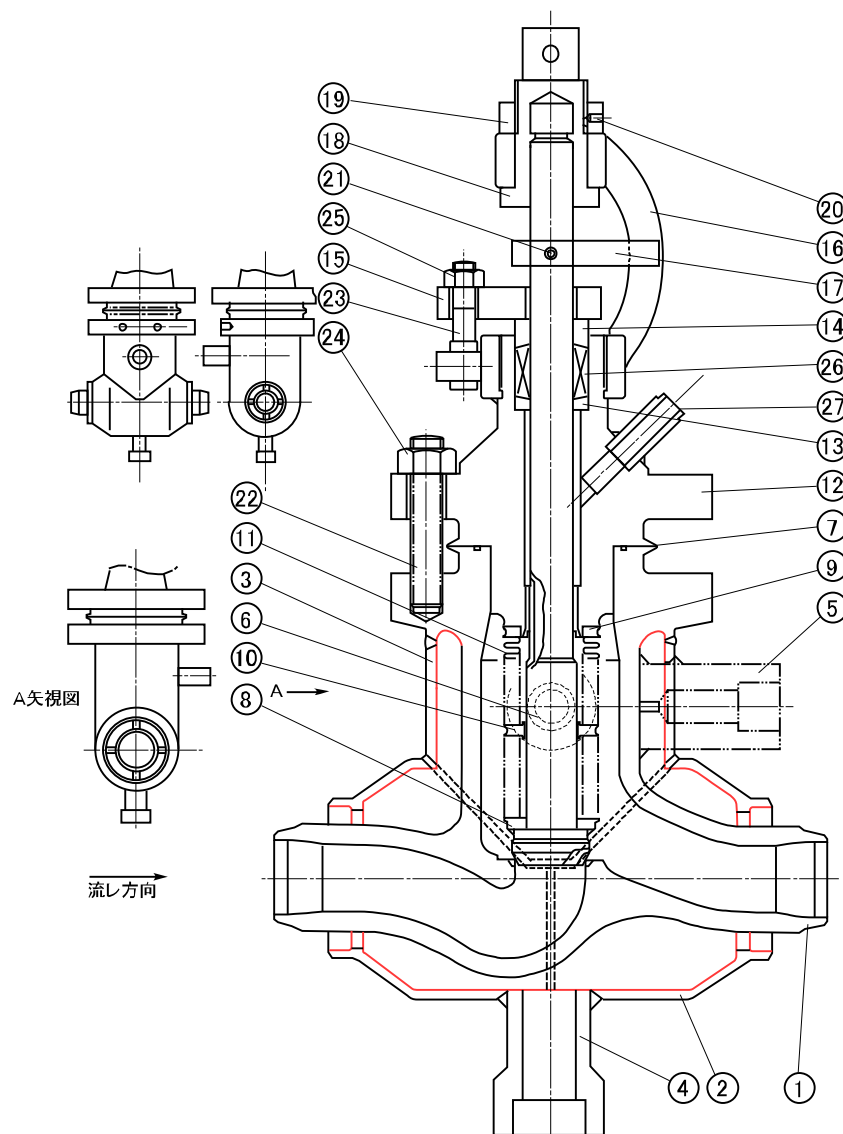
これらは、不燃性材料（鉄鋼又は金属板）で構成され、また、格納容器（床下）に設置される。

【1次冷却材漏えい量の低減機能】

1次主冷却系の逆止弁において1次冷却材漏えい量の低減機能を有するのは、リークジャケット（図中の朱書き部）である。

リークジャケットは、不燃性材料（鉄鋼又は金属板）で構成され、また、格納容器（床下）に設置される。

第 3.5 図 1次主冷却系の逆止弁



【原子炉冷却材ハウンドリ機能】

1次主冷却系圧力計止弁において原子炉冷却材ハウンドリ機能を有するのは、1次冷却材と接液し、外部との境界となる図中の①、②、⑥、⑧、⑨、⑩及び⑪である。

これらは、不燃性材料（鉄鋼又は金属板）で構成され、また、格納容器（床下）に設置される。

【1次冷却材漏えい量の低減機能】

1次主冷却系圧力計止弁において1次冷却材漏えい量の低減機能を有するのは、リークジャケット（図中の朱書き部）である。

リークジャケットは、不燃性材料（鉄鋼又は金属板）で構成され、また、格納容器（床下）に設置される。

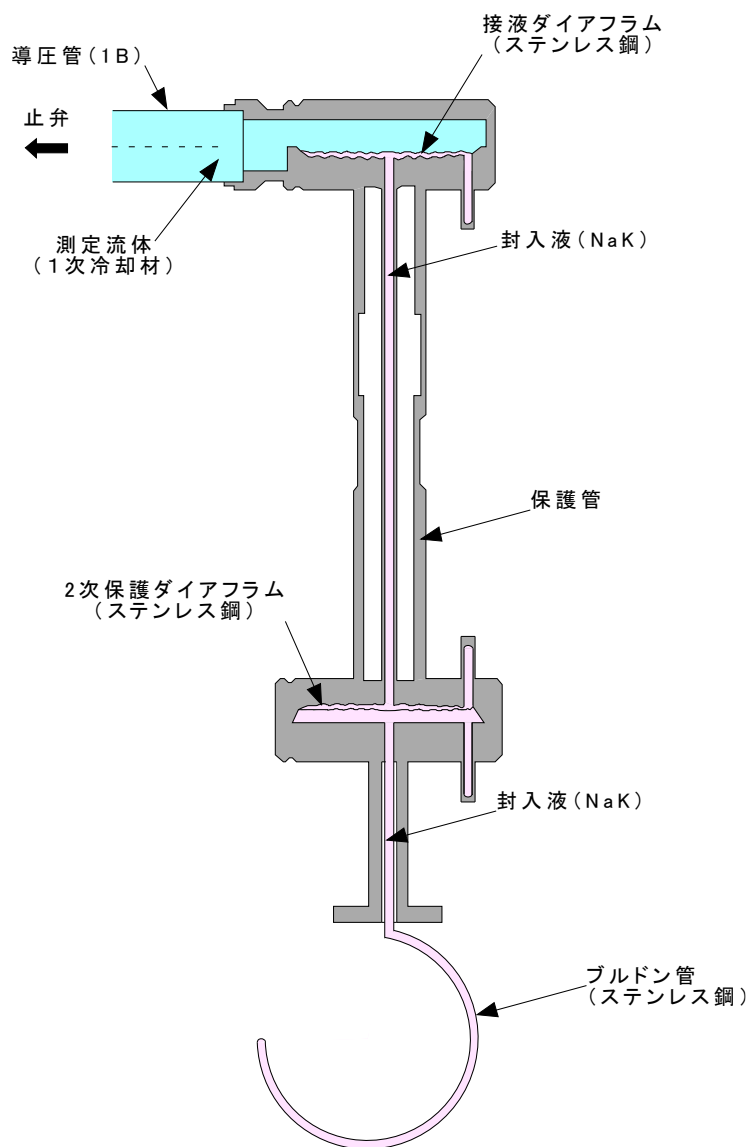
※：1次主冷却系圧力計止弁以外の原子炉冷却材ハウンドリに属する弁は、同様の構造を有する。

※：冷却材（ナトリウム）を内包する弁は、パッキン類等の接液する部分も不燃性材料（鉄鋼又は金属板）で構成される。

※：1次冷却材の圧力計の概念図を第3.7図に示す。

27	案内管
26	パッキン
25	ナット
24	ナット
23	蝶番ボルト
22	スタッド
21	テーパピン
20	止めネジ
19	ナット
18	ヨークスリーブ
17	廻り止め
16	ヨーク
15	パッキン押エフランジ
14	クラント
13	パッキン受け
12	フタ
11	ペローズ
10	ペローガイド
9	ペローフランジ(2)
8	ペローフランジ(1)
7	Oリング
6	弁棒
5	温度計用座
4	漏洩検出器用座
3	ジャケット(2)
2	ジャケット(1)
1	本体
品番	部品名

第 3.6 図 1次主冷却系圧力計止弁



第 3.7 図 1 次冷却材の圧力計の概念図

制御棒駆動機構の構造等

1. 概要

制御棒駆動機構の構造等について示す。

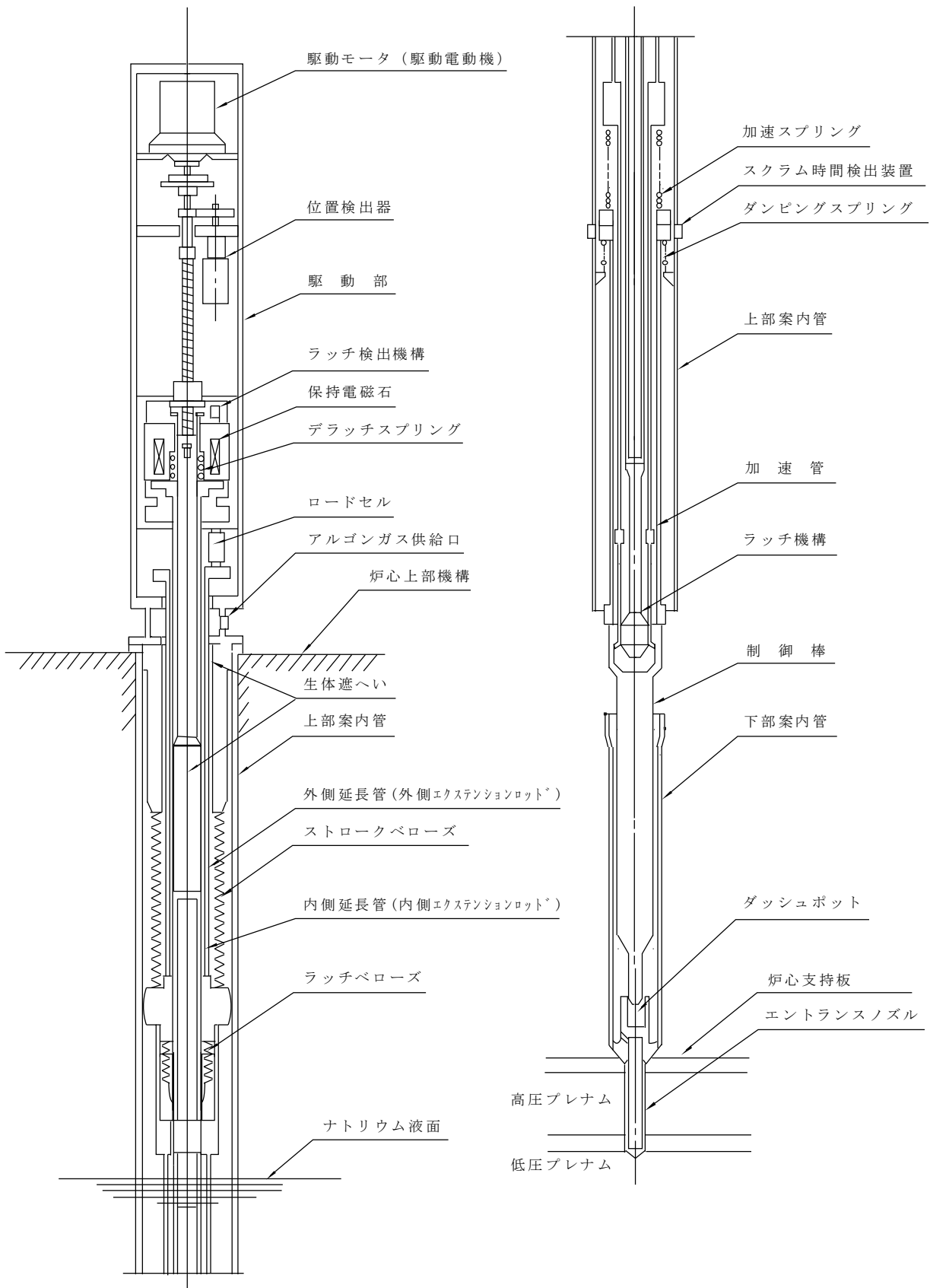
2. 制御棒駆動機構の構造等

制御棒駆動機構は、制御棒駆動機構上部案内管と組み合わせて、通常運転時において炉心の直上に位置する炉心上部機構に設置される。制御棒駆動機構の概要を第 2.1 図に示す。

炉心上部機構の制御棒駆動機構のケーシング内には、駆動電動機が収納されており、火災によって、駆動電動機が損傷した場合、炉心の反応度（原子炉の出力）を制御するために使用する機能（ボールナットスクリュ方式）を喪失するおそれがある。この場合においても、制御棒保持電磁石の励磁を切ることにより、自重及びスプリングにより制御棒を炉心に落下・挿入する原子炉スクラムに必要な機能（バネ加速重力落下方式）を喪失することはない。

また、制御棒駆動機構の制御棒保持電磁石のケーブルが火災によって損傷した場合、制御棒は、自重及びスプリングにより制御棒を炉心に落下・挿入される。

以上より、制御棒駆動機構について、火災によって原子炉の緊急停止機能が影響を受けることはない。



第 2.1 図 制御棒駆動機構の概要

8 条-別紙 2-別添 1-2-1-添付 2-2

1 次予熱窒素ガス系仕切弁の構造等

1. 概要

1 次予熱窒素ガス系の仕切弁の構造等について示す。

2. 1 次予熱窒素ガス系仕切弁の構造等

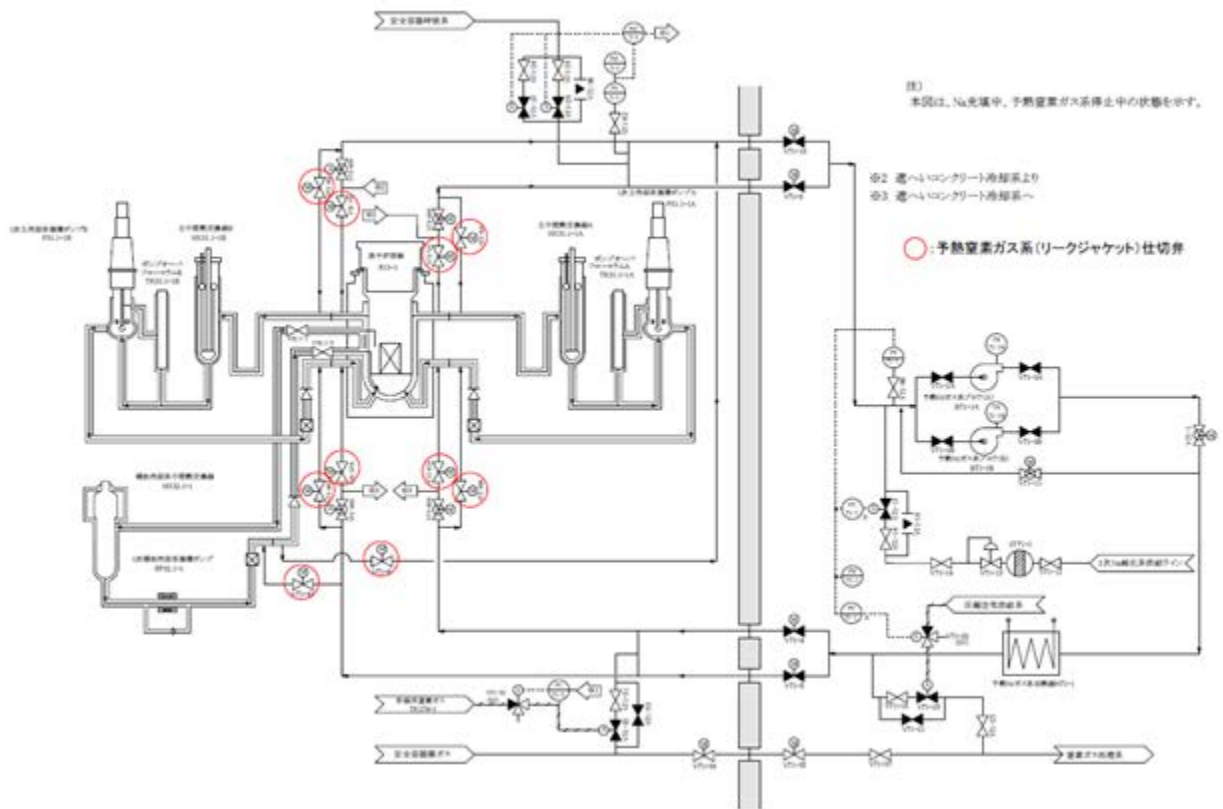
1 次予熱窒素ガス系の仕切弁は、原子炉冷却材バウンダリの破損が生じた場合にあっては、ナトリウムの漏えい拡大を防止し、1 次冷却材の液位を必要な高さに保持できるように、原子炉冷却材バウンダリを構成する 1 次主冷却系、1 次補助冷却系の配管及び機器の二重構造の間隙に接続される窒素ガス通気用の配管に設置されるものである。1 次予熱窒素ガス系の仕切弁の概要を第 2.1 図に示す。

1 次予熱窒素ガス系の仕切弁は、通常運転時及び機能要求時（1 次冷却材漏えい時）ともに「閉」の電動弁であり、関連するケーブルが火災により損傷した場合にあっては「閉」状態が維持される。

また、本体（パッキン類を含む。）は不燃性材料（鉄鋼又は金属板）で構成され、原子炉運転中、窒素雰囲気中で維持する格納容器（床下）に設置される。

以上より、1 次予熱窒素ガス系の仕切弁について、火災によって 1 次冷却材漏えい量の低減機能が影響を受けることはない。

なお、当該弁は、フレキシブルシャフトにより延長することによって、格納容器（床下）とは別の場所で操作することもできる。



第 2.1 図 1 次予熱窒素ガス系の仕切弁の概要

原子炉保護系(スクラム)及び関連する計装の構造等

1. 概要

原子炉保護系（スクラム）及び関連する計装の構造等について示す。

2. 原子炉保護系（スクラム）の構造等

安全保護回路のうち、原子炉保護系（スクラム）は、論理回路、補助継電器回路、制御棒保持電磁石電源装置及び後備炉停止制御棒保持電磁石電源装置から構成される。

関連する計装において作動設定値を超える信号を検出し、論理回路においてスクラム信号が発生した場合には、制御棒保持電磁石電源装置及び後備炉停止制御棒保持電磁石電源装置からの保持電磁石電流を遮断し、制御棒及び後備炉停止制御棒を切り離すことで、原子炉は停止される。

論理回路又は補助継電器盤及びこれらに関連するケーブルが火災によって損傷した場合、リレーが無励磁となり制御棒保持電磁石電源装置及び後備炉停止制御棒保持電磁石電源装置からの保持電磁石電流が遮断、制御棒及び後備炉停止制御棒が切り離され、原子炉は停止する。

制御棒保持電磁石電源装置又は後備炉停止制御棒保持電磁石電源装置及びこれらに関連するケーブルが火災によって損傷した場合、制御棒保持電磁石電源装置及び後備炉停止制御棒保持電磁石電源装置からの保持電磁石電流が遮断、制御棒及び後備炉停止制御棒が切り離され、原子炉は停止する。

論理回路、補助継電器回路、制御棒保持電磁石電源装置及び後備炉停止制御棒保持電磁石電源装置に対する火災防護対策は、早期の火災感知及び消火を行うことにより火災の影響を限定できるように、火災防護基準による火災の感知及び消火を行うものとする。

3. 関連する計装の構造等

原子炉の安全停止に関連する計装としては、一般火災により発生するおそれがある運転時の異常な過渡変化又は設計基準事故の起因となる異常状態、1次冷却材漏えい事故及び2次冷却材漏えい事故に対応する以下の原子炉トリップ信号に関連する計装である。

- ・ 中性子束高（出力領域）
- ・ 1次冷却材流量低
- ・ 2次冷却材流量低
- ・ 電源喪失
- ・ 原子炉入口冷却材温度高
- ・ 炉内ナトリウム液面低

関連する計装を除く計装の構造等を以下に示す。

中性子束高（出力領域）を除く計装について、(2)～(6)に対する火災防護対策は、早期の火災感知及び消火を行うことにより火災の影響を限定できるように、火災防護基準による火災の感知及び消火を行うものとする。

(1) 中性子束高（出力領域）

中性子束高(出力領域)に関連する計装については、原子炉の安全停止状態の監視の観点を含め、火災防護基準による三方策をそれぞれ考慮する。

(2) 1次冷却材流量低

1次冷却材流量低に関連する計装は、1次主冷却系冷却材流量計である。1次主冷却系冷却材流量計において1次冷却材流量低の原子炉保護系作動設定値に達した場合には、論理回路においてスクラム信号が発信される。

1次主冷却系冷却材流量計及び関連するケーブルが火災によって損傷しスケールアウトすると論理回路においてスクラム信号が発信される。

なお、1次主冷却系冷却材流量計は、原子炉の安全停止状態を監視する観点でも原子炉の安全停止に係る機器等として抽出しており、これについて、添付7に示す。

(3) 2次冷却材流量低

2次冷却材流量低に関連する計装は、2次主冷却系冷却材流量計である。2次主冷却系冷却材流量計において2次冷却材流量低の原子炉保護系作動設定値に達した場合には、論理回路においてスクラム信号が発信される。

2次主冷却系冷却材流量計及び関連するケーブルが火災によって損傷しスケールアウトすると論理回路においてスクラム信号が発信される。

なお、2次主冷却系冷却材流量計は、原子炉の安全停止状態を監視する観点でも原子炉の安全停止に係る機器等として抽出しており、これについて、添付7に示す。

(4) 電源喪失

電源喪失に関連する計装は、一般系電源（1A又は1B母線）の交流不足電圧継電器である。一般系電源（1A又は1B母線）が喪失し、交流不足電圧継電器が作動した場合には、論理回路においてスクラム信号が発信される。

交流不足電圧継電器及び関連するケーブルが火災によって損傷した場合、リレーが無励磁となり論理回路においてスクラム信号が発信される。

(5) 原子炉入口冷却材温度高

原子炉入口冷却材温度高に関連する計装は、原子炉入口冷却材温度計である。原子炉入口冷却材温度計において原子炉入口冷却材温度高の原子炉保護系作動設定値に達した場合には、論理回路においてスクラム信号が発信される。

原子炉入口冷却材温度計及び関連するケーブルが火災によって損傷しスケールアウトすると論理回路においてスクラム信号が発信される。

(6) 炉内ナトリウム液面低

炉内ナトリウム液面低に関連する計装は、炉内ナトリウム液面計である。炉内ナトリウム液面計

において炉内ナトリウム液面低の原子炉保護系作動設定値に達した場合には、論理回路においてスクラム信号が発信される。

炉内ナトリウム液面計及び関連するケーブルが火災によって損傷しスケールアウトすると論理回路においてスクラム信号が発信される。

冷却材バウンダリに属する主要な機器の構造等

1. 概要

冷却材バウンダリに属する主要な機器の構造等について示す。

2. 原子炉保護系（スクラム）の構造等

冷却材バウンダリには、2次主冷却系並びに2次補助冷却系、2次ナトリウム純化系及び2次ナトリウム充填・ドレン系の一部が該当する。冷却材バウンダリの概要を第 2.1 図に示す。

3. 冷却材バウンダリに属する機器の構造等

冷却材バウンダリに属する機器は、二重構造を有していないことを除き、原子炉冷却材バウンダリを構成する機器と同様に、不燃性材料（鉄鋼又は金属板）で構成される。

したがって、冷却材バウンダリに属する機器について、火災によって冷却材バウンダリ機能が影響を受けることはない。

4. 冷却材バウンダリの境界となる弁

冷却材バウンダリの境界となる弁には、「① 2次主冷却系と2次ナトリウム充填・ドレン系の弁（手動弁）」、「② 2次主冷却系と2次ナトリウム純化系の弁（空気作動弁）」、「③ 2次主冷却系と2次補助冷却系の弁（空気作動弁）」が該当する。

①については、通常運転時及び原子炉停止時ともに「閉」の手動弁であり、また、本体は不燃性材料（鉄鋼又は金属板）で構成される。

②及び③については、火災によって関連するケーブル等が損傷した場合、フェイルクローズ設計であり、また、本体は不燃性材料（鉄鋼又は金属板）で構成される。

以上より、①～③について、火災によって冷却材バウンダリ機能が影響を受けることはない。

原子炉冷却材温度制御系の構造等

1. 概要

原子炉冷却材温度制御系の構造等について示す。

2. 原子炉冷却材温度制御系の構造等

原子炉がスクラムした場合、主冷却機のインレットベーン（空気作動ベーン）が「全閉」、入口ダンパ（空気作動ダンパ）が「全開」となる。その後の、原子炉冷却材温度は、原子炉冷却材温度制御系の空気流量調節器が主冷却器出口冷却材温度の信号を受けて、インレットベーンを自動で調整（0～9.5%の開度で調整（ほぼ全閉状態））し、空気流量を変化させて制御する。原子炉冷却材温度制御系の概要を第 2.1 図に示す。

なお、4 基の主冷却機の原子炉冷却材温度制御系の空気流量調節器は、中央制御室の 2 次制御盤に、運転員の操作性及び視認性を確保することを目的に、近接して設置している。

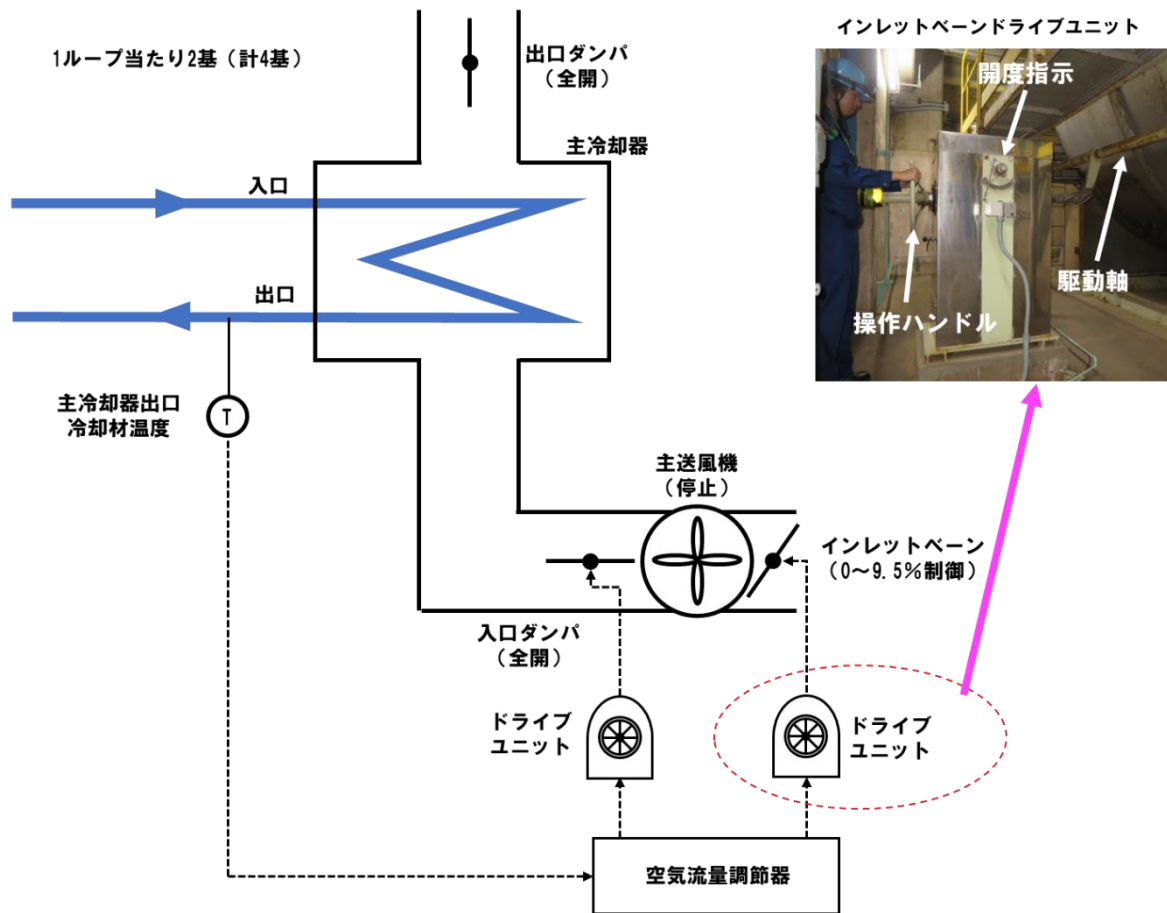
4 基の主冷却機の原子炉冷却材温度制御系の空気流量調節器が火災によってその機能を同時に喪失した場合、原子炉冷却材温度制御系の機能は、運転員が現場のインレットベンドライブユニットを手動操作することで代替できる。原子炉スクラム時における 2 次主冷却系は、自然循環状態にあり、その流量が低いことから、温度制御は緩慢に実施する（数分～数十分に 1 回程度）ため、運転員による手動操作は、空気流量調節器を使用する場合に相当する安全水準を有する。

原子炉冷却材温度制御系に対する火災防護対策は、早期の火災感知及び消火を行うことにより火災の影響を限定できるように、火災防護基準による火災の感知及び消火を行うものとする。また、新たに難燃ケーブルを敷設するものとし、火災防護基準による火災の発生防止も考慮したものとする。

新たに難燃ケーブルを敷設するに当たって、A ループと B ループのケーブルルートは、同様に新規基準適合に当たりケーブルを再敷設する非常用ディーゼル電源系と同じルートを用いることとし、これにより、火災の影響軽減を行うことができる。

なお、4 基の主冷却機のインレットベンドライブユニット（インレットベーンを含む。）は、A ループ用と B ループ用の各 2 基が同じ火災区画に設置されるものの、A ループ用と B ループ用は、異なる火災区画（主冷却機建物の東側と西側）に設置しており、火災により同時に機能を喪失することはない。

以上より、原子炉冷却材温度制御系については、火災防護基準による三方策のそれぞれを考慮したものとなる。



第 2.1 図 原子炉冷却材温度制御系の概要

事故時監視計器（MS-2に属するものを除く。）の構造等

1. 概要

原子炉の安全停止状態の監視に係る以下の事故時監視計器の構造等について示す。

- ・ 核計装（線形出力系）
- ・ 核計装（起動系）
 - ・ 原子炉入口冷却材温度
 - ・ 原子炉出口冷却材温度
 - ・ 1次主冷却系冷却材流量
 - ・ 2次主冷却系冷却材流量

2. 事故時監視計器の構造等

(1) 核計装（線形出力系及び起動系）

核計装（線形出力系及び起動系）は、火災防護基準による三方策のそれぞれを考慮する。

なお、線形出力系により原子炉が停止したこと、起動系により原子炉の停止状態が維持されていることが確認できる。

(2) 原子炉入口冷却材温度及び原子炉出入口冷却材温度

原子炉入口冷却材温度及び原子炉出口冷却材温度に係るプロセス計装は、火災防護基準による三方策のそれぞれを考慮する。

ただし、原子炉入口冷却材温度及び原子炉出口冷却材温度の検出器は、K（CA）熱電対であり、当該検出器のケーブルに印加される電圧は、起電力によるもので低く（約 20mV）設定されており、火災の発生するおそれ小さいこと、また、格納容器（床下）は、原子炉運転中に窒素雰囲気維持するため、火災の発生を防止できることから、火災の発生防止（ケーブルの難燃化）については、格納容器（床下）を除く部分を対象とする。

(3) 1次主冷却系冷却材流量及び2次主冷却系冷却材流量

原子炉停止後、1次主冷却系は強制循環（1次主循環ポンプポニーモータを使用）、2次主冷却系は自然循環となる。

1次主冷却系冷却材流量及び2次主冷却系冷却材流量の検出器は、鞍型空心コイル式電磁流量計である。当該電磁流量計の較正は、系統から取り外して行う必要があるが、電磁流量計は、冷却材のバウンダリを形成しているため、取り外しが困難である。

主冷却系冷却材流量に異常がないことは、原子炉出入口冷却材温度により監視することができる。このため、万一、1次主冷却系冷却材流量及び2次主冷却系冷却材流量の計測が不能となった場合でも、主冷却系冷却材流量は、上述のとおり火災防護基準による三方策のそれぞれを考慮する原子炉出入口冷却材温度により監視することが可能である。2次主冷却系冷却材流量については、原子炉スクラム後、2次主冷却系は自然循環状態となるため、自然循環の状態を監視するものとな

る。自然循環は、原子炉の温度により変動し、崩壊熱の除熱不足が生じた場合、その変動は、**上述のとおり火災防護基準による三方策のそれぞれを考慮する**原子炉出入口冷却材温度を監視することで可能であること、また、何らかの変動をきっかけに、運転員の操作を行うものではない。

なお、格納容器（床下）に設置される1次主冷却系冷却材流量の検出器及びケーブルは、原子炉運転中、窒素雰囲気中で維持し火災の発生するおそれのない格納容器（床下）に設置し、また、AループとBループ用で異なる火災区画に設置している。

1次主冷却系冷却材流量及び2次主冷却系冷却材流量に対する火災防護対策は、早期の火災感知及び消火を行うことにより火災の影響を限定できるように、火災防護基準による火災の感知及び消火を行うものとする。

放射性物質の貯蔵又は閉じ込めに係る機器等に対する火災による機能への影響

安全機能の重要度分類から抽出した放射性物質の貯蔵又は閉じ込めに係る機器等に対する火災による機能への影響の概要を第 1 表に示す。

第1表 放射性物質の貯蔵又は閉じ込めに係る機器等に対する火災による機能への影響の概要 (1/7)

分類	定義	安全機能の重要度分類		放射性物質の貯蔵又は閉じ込めに係る機器等 (○：該当、－：非該当)	火災による機能影響の概要 (可能性あり*1：○*2/△*3、可能性なし：－*4)			
		機能	構築物、系統又は機器					
PS-1	その損傷又は故障により発生する事象によって燃料の多量の破損を引き起こすおそれがあり、敷地外への著しい放射性物質の放出のおそれのある構築物、系統及び機器	原子炉冷却材バウンダリ機能	① 原子炉容器	1) 本体	－			
			② 1次主冷却系、1次補助冷却系及び1次ナトリウム充填・ドレン系	2) 原子炉冷却材バウンダリに属する容器・配管・ポンプ・弁（ただし、計装等の小口径のものを除く。）	－			
		炉心形状の維持機能	① 炉心支持構造物	1) 炉心支持板 2) 支持構造物	－			
			② 炉心バレル構造物	1) バレル構造体	－			
			③ 炉心構成要素	1) 炉心燃料集合体	－			
				2) 照射燃料集合体	－			
				3) 内側反射体	－			
				4) 外側反射体 (A)	－			
				5) 材料照射用反射体	－			
				6) 遮へい集合体	－			
7) 計測線付実験装置	－							
8) 照射用実験装置	－							
MS-1	異常状態発生時に、敷地周辺公衆への過度の放射線の影響を防止する構築物、系統及び機器	原子炉の緊急停止及び未臨界維持機能*1	① 制御棒	1) 駆動機構	－			
			② 制御棒駆動系	2) 上部案内管 3) 下部案内管	－			
			③ 後備炉停止制御棒	－	－			
			④ 後備炉停止制御棒駆動系	1) 駆動機構 2) 上部案内管 3) 下部案内管	－			
		1次冷却材漏えい量の低減機能*2	① 原子炉容器	1) リークジャケット	－			
			② 1次主冷却系、1次補助冷却系及び1次ナトリウム充填・ドレン系のうち、原子炉冷却材バウンダリに属する容器・配管・ポンプ・弁の配管（外側）又はリークジャケット	－	－			
			③ 1次主冷却系	1) 逆止弁	－			
			④ 1次補助冷却系	1) サイフォンブレイク弁	－			
			⑤ 1次予熱窒素ガス系	1) 仕切弁	－			
		原子炉停止後の除熱機能*3	① 1次主冷却系	1) 1次主循環ポンプポニーモータ 2) 逆止弁	－			
			② 2次主冷却系	1) 主冷却機（主送風機を除く。）*3	－			

※1：放射性物質の貯蔵又は閉じ込めに係る機器等に対して、個別に火災による機能への影響を考慮し、図るべき火災防護対策を評価した結果を別添1-3-2【後日提示】に示す。

※2：火災防護基準による三方策をそれぞれ考慮することを基本とする。

※3：火災防護基準による三方策を組み合わせることを基本とする。

※4：消防法、建築基準法等、設備に応じた対策を講じる。

*1：【特記すべき関連系】炉心支持構造物（炉心支持板、支持構造物）、炉心バレル構造物（バレル構造体）、炉心構成要素（炉心燃料集合体、照射燃料集合体他）

*2：【特記すべき関連系】関連するプロセス計装（ナトリウム漏えい検出器）

*3：【特記すべき関連系】原子炉容器（本体）、原子炉冷却材バウンダリに属する容器・配管他、冷却材バウンダリに属する容器・配管他

第1表 放射性物質の貯蔵又は閉じ込めに係る機器等に対する火災による機能への影響の概要 (2/7)

分類	定義	安全機能の重要度分類		放射性物質の貯蔵又は閉じ込めに係る機器等 (○：該当、－：非該当)	火災による機能影響の概要 (可能性あり※1：○※2/△※3、可能性なし：－※4)
		機能	構築物、系統又は機器		
MS-1	異常状態発生時に、敷地周辺公衆への過度の放射線の影響を防止する構築物、系統及び機器	放射性物質の閉じ込め機能	① 格納容器	○	－ (火災によって原子炉容器内に設置される燃料集合体等の被覆管が影響を受けることはなく、また、原子炉の安全停止に係る機器等に火災防護対策を講じることにより、火災が発生した場合であっても原子炉の安全停止が達成できることから、左記の機能は火災発生時に要求されない。 なお、左記は、不燃性材料(鉄鋼又は金属板)で構成され、火災によってその機能が影響を受けることもない。)
			② 格納容器バウンダリに属する配管・弁	○	－ (火災によって原子炉容器内に設置される燃料集合体等の被覆管が影響を受けることはなく、また、原子炉の安全停止に係る機器等に火災防護対策を講じることにより、火災が発生した場合であっても原子炉の安全停止が達成できることから、左記の機能は火災発生時に要求されない。 なお、左記の本体(弁のパッキン類は、不燃性材料ではない材料を使用する場合があるが、これらは、弁の内部に設置され、外部の火災によって直接加熱されることはなく、そのシート性能を喪失するおそれはない。)は、不燃性材料で構成される。また、原子炉保護系(アイソレーション)動作時に動作を期待するものについては、格納容器の内外で二重化しており、代替手段により機能を達成できる。さらに、ケーブル等が損傷した場合に「閉」とすることが適切なものについては、フェイルクローズ設計としている。したがって、火災によってその機能が影響を受けることもない。)
	安全上必要なその他の構築物、系統及び機器	工学的安全施設及び原子炉停止系への作動信号の発生機能※1	① 原子炉保護系(スクラム)	－	－
			② 原子炉保護系(アイソレーション)	○	－ (火災によって原子炉容器内に設置される燃料集合体等の被覆管が影響を受けることはなく、また、原子炉の安全停止に係る機器等に火災防護対策を講じることにより、火災が発生した場合であっても原子炉の安全停止が達成できることから、左記の機能は火災発生時に要求されない。 なお、左記は、代替手段により機能を達成できる。したがって、火災によってその機能が影響を受けることもない。)
		安全上特に重要な関連機能※2	① 中央制御室	－	○
			② 非常用ディーゼル電源系(MS-1に関連するもの)	○	○
		③ 交流無停電電源系(MS-1に関連するもの)	○	○	
		④ 直流無停電電源系(MS-1に関連するもの)	○	○	

※1：放射性物質の貯蔵又は閉じ込めに係る機器等に対して、個別に火災による機能への影響を考慮し、図るべき火災防護対策を評価した結果を別添1-3-2【後日提示】に示す。

※2：火災防護基準による三方策をそれぞれ考慮することを基本とする。

※3：火災防護基準による三方策を組み合わせることを基本とする。

※4：消防法、建築基準法等、設備に応じた対策を講じる。

*1：【特記すべき関連系】関連する核計装、関連するプロセス計装

*2：【特記すべき関連系】関連する補機冷却設備

第1表 放射性物質の貯蔵又は閉じ込めに係る機器等に対する火災による機能への影響の概要 (3/7)

安全機能の重要度分類				放射線物質の貯蔵又は閉じ込めに係る機器等 (○：該当、－：非該当)	火災による機能影響の概要 (可能性あり※1：○※2/△※3、可能性なし：－※4)	
分類	定義	機能	構築物、系統又は機器			
PS-2	その損傷又は故障により発生する事象によって、燃料の多量の破損を直ちに引き起こすおそれはないが、敷地外への過度の放射性物質の放出のおそれのある構築物、系統及び機器	原子炉カバーガス等のバウンダリ機能	① 1次アルゴンガス系	1) 原子炉カバーガスバウンダリに属する容器・配管・弁（ただし、計装等の小口径のものを除く。）	○	－ (火災によって原子炉容器内に設置される燃料集合体等の被覆管が影響を受けることはなく、また、原子炉の安全停止に係る機器等に火災防護対策を講じることにより、火災が発生した場合であっても原子炉の安全停止が達成できることから、左記の破損に伴い過度の放射性物質が放出されることはない。 なお、左記は、不燃性材料(鉄鋼又は金属板)で構成される。また、左記が設置される格納容器(床下)は、原子炉運転中、窒素雰囲気で維持するため、火災が発生するおそれはない。したがって、火災によってその機能が影響を受けることもない。)
			② 原子炉容器	1) 本体(原子炉冷却材バウンダリに属するもの及び計装等の小口径のものを除く。)	○	－ (火災によって原子炉容器内に設置される燃料集合体等の被覆管が影響を受けることはなく、また、原子炉の安全停止に係る機器等に火災防護対策を講じることにより、火災が発生した場合であっても原子炉の安全停止が達成できることから、左記の破損に伴い過度の放射性物質が放出されることはない。 なお、左記は、不燃性材料(鉄鋼又は金属板)で構成される。また、原子炉容器の本体が設置される炉容器ピットの安全容器内は、窒素雰囲気で維持するため、火災が発生するおそれはない。したがって、火災によってその機能が影響を受けることもない。)
			③ 1次主冷却系	1) 原子炉カバーガスバウンダリに属する容器・配管・弁（ただし、計装等の小口径のものを除く。）	○	－ (火災によって原子炉容器内に設置される燃料集合体等の被覆管が影響を受けることはなく、また、原子炉の安全停止に係る機器等に火災防護対策を講じることにより、火災が発生した場合であっても原子炉の安全停止が達成できることから、左記の破損に伴い過度の放射性物質が放出されることはない。 なお、左記は、不燃性材料(鉄鋼又は金属板)で構成される。また、左記が設置される格納容器(床下)は、原子炉運転中、窒素雰囲気で維持するため、火災が発生するおそれはない。したがって、火災によってその機能が影響を受けることもない。)
			④ 1次オーバフロー系	1) 原子炉カバーガスバウンダリに属する容器・配管・弁（ただし、計装等の小口径のものを除く。）	○	－ (1次主冷却系に同じ。)
			⑤ 1次ナトリウム充填・ドレン系	1) 原子炉カバーガスバウンダリに属する容器・配管・弁（ただし、計装等の小口径のものを除く。）	○	－ (1次主冷却系に同じ。)
			⑥ 回転プラグ（ただし、計装等の小口径のものを除く。）		○	－ (1次アルゴンガス系に同じ。)
		燃料を安全に取り扱う機能	① 核燃料物質取扱設備		○	－ (左記は、不燃性材料(鉄鋼又は金属板)で構成される。したがって、火災によってその機能が影響を受けることはない。)

※1：放射性物質の貯蔵又は閉じ込めに係る機器等に対して、個別に火災による機能への影響を考慮し、図るべき火災防護対策を評価した結果を別添1-3-2【後日提示】に示す。

※2：火災防護基準による三方策をそれぞれ考慮することを基本とする。

※3：火災防護基準による三方策を組み合わせることを基本とする。

※4：消防法、建築基準法等、設備に応じた対策を講じる。

第1表 放射性物質の貯蔵又は閉じ込めに係る機器等に対する火災による機能への影響の概要 (4/7)

分類	定義	安全機能の重要度分類		放射性物質の貯蔵又は閉じ込めに係る機器等 (○：該当、－：非該当)	火災による機能影響の概要 (可能性あり※1：○※2/△※3、可能性なし：－※4)	
		機能	構築物、系統又は機器			
PS-2	その損傷又は故障により発生する事象によって、燃料の多量の破損を直ちに引き起こすおそれはないが、敷地外への過度の放射性物質の放出のおそれのある構築物、系統及び機器	原子炉冷却材バウンダリに直接接続されていないものであって、放射性物質を貯蔵する機能	① 原子炉附属建物使用済燃料貯蔵設備	1) 貯蔵ラック	○	－ (左記は、不燃性材料(鉄鋼又は金属板)で構成される。また、火災の発生するおそれのない水中に設置される。したがって、火災によってその機能が影響を受けることはない。)
				2) 水冷却池	○	－ (左記は、不燃性材料(コンクリート、鉄鋼又は金属板)で構成される。したがって、火災によってその機能が影響を受けることはない。)
			② 第一使用済燃料貯蔵建物使用済燃料貯蔵設備	1) 貯蔵ラック	○	－ (原子炉附属建物使用済燃料貯蔵設備に同様)
				2) 水冷却池	○	－ (原子炉附属建物使用済燃料貯蔵設備に同様)
			③ 第二使用済燃料貯蔵建物使用済燃料貯蔵設備	1) 貯蔵ラック	○	－ (原子炉附属建物使用済燃料貯蔵設備に同様)
2) 水冷却池	○	－ (原子炉附属建物使用済燃料貯蔵設備に同様)				
④ 気体廃棄物処理設備	1) アルゴン廃ガス処理系	○	－ (左記は、不燃性材料(鉄鋼又は金属板)で構成される。したがって、火災によってその機能が影響を受けることはない。)			
MS-2	PS-2の構築物、系統及び機器の損傷又は故障が及ぼす敷地周辺公衆への放射線の影響を十分小さくするようにする構築物、系統及び機器	燃料プール水の保持機能	① 原子炉附属建物使用済燃料貯蔵設備	1) 水冷却池	－	－ (火災によって原子炉容器内に設置される燃料集合体等の被覆管が影響を受けることはなく、また、原子炉の安全停止に係る機器等に火災防護対策を講じることにより、火災が発生した場合であっても原子炉の安全停止が達成できることから、左記の機能は火災発生時に要求されない。 なお、左記は、不燃性材料(コンクリート、鉄鋼又は金属板)で構成されることから、火災によってその機能が影響を受けることもない。)
				2) 水冷却浄化設備のうち、サイフォンブレイク弁	－	
			② 第一使用済燃料貯蔵建物使用済燃料貯蔵設備	1) 水冷却池	－	
		2) 水冷却浄化設備のうち、サイフォンブレイク弁		－		
		③ 第二使用済燃料貯蔵建物使用済燃料貯蔵設備	1) 水冷却池	－		
2) 水冷却浄化設備のうち、サイフォンブレイク弁	－					
① 外周コンクリート壁		○				

※1：放射性物質の貯蔵又は閉じ込めに係る機器等に対して、個別に火災による機能への影響を考慮し、図るべき火災防護対策を評価した結果を別添1-3-2【後日提示】に示す。

※2：火災防護基準による三方策をそれぞれ考慮することを基本とする。

※3：火災防護基準による三方策を組み合わせることを基本とする。

※4：消防法、建築基準法等、設備に応じた対策を講じる。

第1表 放射性物質の貯蔵又は閉じ込めに係る機器等に対する火災による機能への影響の概要 (5/7)

分類	定義	安全機能の重要度分類		放射性物質の貯蔵又は閉じ込めに係る機器等 (○：該当、－：非該当)	火災による機能影響の概要 (可能性あり※1：○※2/△※3、可能性なし：－※4)	
		機能	構築物、系統又は機器			
MS-2	PS-2の構築物、系統及び機器の損傷又は故障が及ぼす敷地周辺公衆への放射線の影響を十分小さくするようにする構築物、系統及び機器	放射線の遮蔽及び放出低減機能	② アニュラス部排気系	1) アニュラス部排気系 (アニュラス部常用排気フィルタを除く。)	○	△ (火災によって原子炉容器内に設置される燃料集合体等の被覆管が影響を受けることはなく、また、原子炉の安全停止に係る機器等に火災防護対策を講じることにより、火災が発生した場合であっても原子炉の安全停止が達成できることから、左記の機能は火災発生時に要求されない。 なお、左記は、代替手段により機能を達成できる。したがって、火災によってその機能が影響を受けることもない。 一方、アニュラス部排気系は、通常運転時にアニュラス部を負圧に維持しており、通常運転時の負圧維持の観点で、火災防護基準による火災の感知及び消火の方策として、異なる2種類の感知器を設けることで、火災の早期感知に努める。)
			③ 非常用ガス処理装置		○	－ (火災によって原子炉容器内に設置される燃料集合体等の被覆管が影響を受けることはなく、また、原子炉の安全停止に係る機器等に火災防護対策を講じることにより、火災が発生した場合であっても原子炉の安全停止が達成できることから、左記の機能は火災発生時に要求されない。 なお、左記は、代替手段により機能を達成できる。したがって、火災によってその機能が影響を受けることもない。)
			④ 主排気筒		○	－ (火災によって原子炉容器内に設置される燃料集合体等の被覆管が影響を受けることはなく、また、原子炉の安全停止に係る機器等に火災防護対策を講じることにより、火災が発生した場合であっても原子炉の安全停止が達成できることから、左記の機能は火災発生時に要求されない。 なお、左記は、不燃性材料(コンクリート、鉄鋼又は金属板)で構成されることから、火災によってその機能が影響を受けることもない。)
			⑤ 放射線低減効果の大きい遮蔽 (安全容器及びコンクリート遮へい体冷却系を含む。)		－	

※1：放射性物質の貯蔵又は閉じ込めに係る機器等に対して、個別に火災による機能への影響を考慮し、図るべき火災防護対策を評価した結果を別添1-3-2【後日提示】に示す。

※2：火災防護基準による三方策をそれぞれ考慮することを基本とする。

※3：火災防護基準による三方策を組み合わせることを基本とする。

※4：消防法、建築基準法等、設備に応じた対策を講じる。

第1表 放射性物質の貯蔵又は閉じ込めに係る機器等に対する火災による機能への影響の概要 (6/7)

分類	定義	安全機能の重要度分類		放射性物質の貯蔵又は閉じ込めに係る機器等 (○：該当、－：非該当)	火災による機能影響の概要 (可能性あり※1：○※2/△※3、可能性なし：－※4)
		機能	構築物、系統又は機器		
MS-2	異常状態への対応上特に重要な構築物、系統及び機器	事故時のプラント状態の把握機能	① 事故時監視計器の一部	－	－
		安全上重要な関連機能	① 非常用ディーゼル電源系 (MS-1に属するものを除く。)	○	○
			② 交流無停電電源系 (MS-1に属するものを除く。)	○	○
PS-3	異常状態の起因事象となるものであってPS-1、PS-2以外の構築物、系統及び機器	1次冷却材を内蔵する機能 (PS-1以外のもの)	③ 直流無停電電源系 (MS-1に属するものを除く。)	○	○
			① 1次ナトリウム純化系のうち、1次冷却材を内蔵しているか、又は内蔵し得る容器・配管・ポンプ・弁 (ただし、計装等の小口径のものを除く。)	○	－ (火災によって原子炉容器内に設置される燃料集合体等の被覆管が影響を受けることはなく、また、原子炉の安全停止に係る機器等に火災防護対策を講じることにより、火災が発生した場合にあっても原子炉の安全停止が達成できることから、左記の破損に伴い過度の放射性物質が放出されることはない。 なお、左記は、不燃性材料(鉄鋼又は金属板)で構成される。また、これらが設置される格納容器(床下)は、原子炉運転中、窒素雰囲気で維持するため、火災が発生するおそれはない。したがって、火災によってその機能が影響を受けることもない。)
			② 1次オーバフロー系のうち、1次冷却材を内蔵しているか、又は内蔵し得る容器・配管・ポンプ・弁 (ただし、計装等の小口径のものを除く。)	○	－ (同上)
		2次冷却材を内蔵する機能 (通常運転時の炉心の冷却に関連するもの)	③ 1次ナトリウム充填・ドレン系のうち、1次冷却材を内蔵しているか、又は内蔵し得る容器・配管・弁 (ただし、PS-1に属するもの及び計装等の小口径のものを除く。)	○	－ (同上)
			① 2次主冷却系、2次補助冷却系、2次ナトリウム純化系及び2次ナトリウム充填・ドレン系	1) 冷却材バウンダリに属する容器・配管・ポンプ・弁 (ただし、計装等の小口径のものを除く。)	－
		放射性物質の貯蔵機能	① 液体廃棄物処理設備	○	－ (左記は、不燃性材料(鉄鋼又は金属板)で構成される。したがって、火災によってその機能が影響を受けることはない。)
② 固体廃棄物処理設備	○		－ (左記は、不燃性材料(鉄鋼又は金属板)で構成される。したがって、火災によってその機能が影響を受けることはない。)		

※1：放射性物質の貯蔵又は閉じ込めに係る機器等に対して、個別に火災による機能への影響を考慮し、図るべき火災防護対策を評価した結果を別添1-3-2【後日提示】に示す。

※2：火災防護基準による三方策をそれぞれ考慮することを基本とする。

※3：火災防護基準による三方策を組み合わせることを基本とする。

※4：消防法、建築基準法等、設備に応じた対策を講じる。

第1表 放射性物質の貯蔵又は閉じ込めに係る機器等に対する火災による機能への影響の概要 (7/7)

分類	定義	安全機能の重要度分類		放射性物質の貯蔵又は閉じ込めに係る機器等 (○：該当、－：非該当)	火災による機能影響の概要 (可能性あり※1：○※2/△※3、可能性なし：－※4)	
		機能	構築物、系統又は機器			
PS-3	異常状態の起回事象となるものであってPS-1、PS-2以外の構築物、系統及び機器	通常運転時の冷却材の循環機能	① 1次主冷却系 1) 1次主循環ポンプ	i) 1次主循環ポンプ本体(循環機能) ii) 主電動機	－	
			② 2次主冷却系 1) 2次主循環ポンプ	i) 2次主循環ポンプ本体(循環機能) ii) 電動機	－	
		通常運転時の最終ヒートシンクへの熱輸送機能	① 2次主冷却系 1) 主送風機	i) 電動機 ii) 電磁ブレーキ	－	
			① 一般電源系(受電エリア)		－	
		電源供給機能(非常用を除く。)	① 原子炉冷却材温度制御系(関連するプロセス計装及び制御用圧縮空気供給設備を含む。)		－	
	プラント計測・制御機能(安全保護機能を除く。)			－		
原子炉冷却材中放射性物質濃度を通常運転に支障のない程度に低く抑える構築物、系統及び機器	核分裂生成物の原子炉冷却材中への放散防止機能	① 炉心構成要素	1) 炉心燃料集合体 i) 被覆管	○	(左記は、不燃性材料(鉄鋼又は金属板)で構成される。また、これらは、原子炉容器内に設置され、原子炉容器内で火災が発生するおそれはない。したがって、火災によってその機能が影響を受けることはない。)	
			2) 照射燃料集合体 i) 被覆管	○		
MS-3	運転時の異常な過渡変化があってもMS-1、MS-2とあいまって、事象を緩和する構築物、系統及び機器	制御室外からの安全停止機能	① 中央制御室外原子炉停止盤(安全停止に関連するもの)	－		
		燃料プール水の補給機能	① 原子炉附属建物使用済燃料貯蔵設備	1) 水冷却浄化設備(MS-2に属するものを除く。)		－
			② 第一使用済燃料貯蔵属建物使用済燃料貯蔵設備	1) 水冷却浄化設備(MS-2に属するものを除く。)		－
			③ 第二使用済燃料貯蔵属建物使用済燃料貯蔵設備	1) 水冷却浄化設備(MS-2に属するものを除く。)		－
	出力上昇の抑制機能	① インターロック系	1) 制御棒引抜きインターロック系	－		
	異常状態への対応上必要な構築物、系統及び機器	緊急時対策上重要なもの及び異常状態の把握機能	① 事故時監視計器(MS-2に属するものを除く。)		－	
			② 放射線管理施設(MS-2に属するものを除く。)		－	
③ 通信連絡設備				－		
④ 消火設備				－		
⑤ 安全避難通路				－		
		⑥ 非常用照明		－		

※1：放射性物質の貯蔵又は閉じ込めに係る機器等に対して、個別に火災による機能への影響を考慮し、図るべき火災防護対策を評価した結果を別添1-3-2【後日提示】に示す。

※2：火災防護基準による三方策をそれぞれ考慮することを基本とする。

※3：火災防護基準による三方策を組み合わせることを基本とする。

※4：消防法、建築基準法等、設備に応じた対策を講じる。

使用済燃料の冠水等に係る機器等に対する火災による機能への影響

安全機能の重要度分類から抽出した使用済燃料の冠水等に係る機器等に対する火災による機能への影響の概要を第 1 表に示す。

第1表 使用済燃料の冠水等に係る機器等に対する火災による機能への影響の概要 (1/4)

分類	定義	安全機能の重要度分類		使用済燃料の冠水等に係る機器等 (○：該当、－：非該当)	火災による機能影響の概要 (可能性あり：○ ^{*1} 、可能性なし：－ ^{*2})	
		機能	構築物、系統又は機器			
PS-1	その損傷又は故障により発生する事象によって燃料の多量の破損を引き起こすおそれがあり、敷地外への著しい放射性物質の放出のおそれのある構築物、系統及び機器	原子炉冷却材バウンダリ機能	① 原子炉容器	1) 本体	－	
			② 1次主冷却系、1次補助冷却系及び1次ナトリウム充填・ドレン系	2) 原子炉冷却材バウンダリに属する容器・配管・ポンプ・弁(ただし、計装等の小口径のものを除く。)	－	
		炉心形状の維持機能	① 炉心支持構造物	1) 炉心支持板 2) 支持構造物	－	
			② 炉心バレル構造物	1) バレル構造体	－	
			③ 炉心構成要素	1) 炉心燃料集合体	－	
				2) 照射燃料集合体	－	
				3) 内側反射体	－	
				4) 外側反射体(A)	－	
				5) 材料照射用反射体	－	
				6) 遮へい集合体	－	
7) 計測線付実験装置	－					
8) 照射用実験装置	－					
MS-1	異常状態発生時に、敷地周辺公衆への過度の放射線の影響を防止する構築物、系統及び機器	原子炉の緊急停止及び未臨界維持機能 ^{*1}	① 制御棒	1) 駆動機構	－	
			② 制御棒駆動系	2) 上部案内管 3) 下部案内管	－	
			③ 後備炉停止制御棒	－	－	
			④ 後備炉停止制御棒駆動系	1) 駆動機構 2) 上部案内管 3) 下部案内管	－	
		1次冷却材漏えい量の低減機能 ^{*2}	① 原子炉容器	1) リークジャケット	－	
			② 1次主冷却系、1次補助冷却系及び1次ナトリウム充填・ドレン系のうち、原子炉冷却材バウンダリに属する容器・配管・ポンプ・弁の配管(外側)又はリークジャケット	－	－	
			③ 1次主冷却系	1) 逆止弁	－	
			④ 1次補助冷却系	1) サイフォンブレイク弁	－	
			⑤ 1次予熱室素ガス系	1) 仕切弁	－	
		原子炉停止後の除熱機能 ^{*3}	① 1次主冷却系	1) 1次主循環ポンプポニーモータ 2) 逆止弁	－	
	② 2次主冷却系		1) 主冷却機(主送風機を除く。) ^{*3}	－		
	放射性物質の閉じ込め機能	① 格納容器	－	－		
		② 格納容器バウンダリに属する配管・弁	－	－		
	安全上必要なその他の構築物、系統及び機器	工学的安全施設及び原子炉停止系への作動信号の発生機能 ^{*4}	① 原子炉保護系(スクラム)	－		
			② 原子炉保護系(アイソレーション)	－		
		安全上特に重要な関連機能 ^{*5}	① 中央制御室	－		
			② 非常用ディーゼル電源系(MS-1に関連するもの)	○	○	
			③ 交流無停電電源系(MS-1に関連するもの)	○	○	
			④ 直流無停電電源系(MS-1に関連するもの)	○	○	

※1：火災防護基準による三方策をそれぞれ考慮することを基本とする。

※2：消防法、建築基準法等、設備に応じた対策を講じる。

*1：【特記すべき関連系】炉心支持構造物(炉心支持板、支持構造物)、炉心バレル構造物(バレル構造体)、炉心構成要素(炉心燃料集合体、照射燃料集合体他)

*2：【特記すべき関連系】関連するプロセス計装(ナトリウム漏えい検出器)

*3：【特記すべき関連系】原子炉容器(本体)、原子炉冷却材バウンダリに属する容器・配管他、冷却材バウンダリに属する容器・配管他

*4：【特記すべき関連系】関連する核計装、関連するプロセス計装

*5：【特記すべき関連系】関連する補機冷却設備

第1表 使用済燃料の冠水等に係る機器等に対する火災による機能への影響の概要 (2/4)

分類	定義	安全機能の重要度分類		使用済燃料の冠水等 に係る機器等 (○：該当、－：非該当)	火災による機能影響の概要 (可能性あり：○ ^{※1} 、可能性なし：－ ^{※2})	
		機能	構築物、系統又は機器			
PS-2	その損傷又は故障により発生する事象によって、燃料の多量の破損を直ちに引き起こすおそれはないが、敷地外への過度の放射性物質の放出のおそれのある構築物、系統及び機器	原子炉カバーガス等のバウンダリ機能	① 1次アルゴンガス系	1) 原子炉カバーガスバウンダリに属する容器・配管・弁(ただし、計装等の小口径のものを除く。)	－	
			② 原子炉容器	1) 本体(原子炉冷却材バウンダリに属するもの及び計装等の小口径のものを除く。)	－	
			③ 1次主冷却系	1) 原子炉カバーガスバウンダリに属する容器・配管・弁(ただし、計装等の小口径のものを除く。)	－	
			④ 1次オーバーフロー系	1) 原子炉カバーガスバウンダリに属する容器・配管・弁(ただし、計装等の小口径のものを除く。)	－	
			⑤ 1次ナトリウム充填・ドレン系	1) 原子炉カバーガスバウンダリに属する容器・配管・弁(ただし、計装等の小口径のものを除く。)	－	
			⑥ 回転プラグ(ただし、計装等の小口径のものを除く。)		－	
		燃料を安全に取り扱う機能	① 核燃料物質取扱設備		－	
		原子炉冷却材バウンダリに直接接続されていないものであって、放射性物質を貯蔵する機能	① 原子炉附属建物使用済燃料貯蔵設備	1) 貯蔵ラック 2) 水冷却池	－ －	
			② 第一使用済燃料貯蔵建物使用済燃料貯蔵設備	1) 貯蔵ラック 2) 水冷却池	－ －	
			③ 第二使用済燃料貯蔵建物使用済燃料貯蔵設備	1) 貯蔵ラック 2) 水冷却池	－ －	
			④ 気体廃棄物処理設備	1) アルゴン廃ガス処理系	－	

※1：火災防護基準による三方策をそれぞれ考慮することを基本とする。

※2：消防法、建築基準法等、設備に応じた対策を講じる。

第1表 使用済燃料の冠水等に係る機器等に対する火災による機能への影響の概要 (3/4)

分類	定義	安全機能の重要度分類		使用済燃料の冠水等に係る機器等 (○：該当、－：非該当)	火災による機能影響の概要 (可能性あり：○※1、可能性なし：－※2)	
		機能	構築物、系統又は機器			
MS-2	PS-2の構築物、系統及び機器の損傷又は故障が及ぼす敷地周辺公衆への放射線の影響を十分小さくするようにする構築物、系統及び機器	燃料プール水の保持機能	1) 水冷却池	○	(左記は、不燃性材料(コンクリート、鉄鋼又は金属板)で構成される。したがって、火災によってその機能が影響を受けることはない。使用済燃料貯蔵設備の構造等を添付1に示す。)	
			① 原子炉附属建物使用済燃料貯蔵設備	2) 水冷却浄化設備のうち、サイフォンブレイク弁	○	(左記は、水冷却浄化設備の配管破断が生じた場合に開放されサイフォン現象等により、使用済燃料等の冠水が維持できない状況に至ることがないように設置するものである。火災によって、水冷却浄化設備の配管破断が生じることはないため、左記の機能は、火災時に要求されない。 なお、左記に関連するケーブル等が損傷した場合には、左記は自動的に開放される設計としている。したがって、火災によってその機能が影響を受けることもない。)
			② 第一使用済燃料貯蔵建物使用済燃料貯蔵設備	1) 水冷却池	○	(原子炉附属建物使用済燃料貯蔵設備に同じ。)
				2) 水冷却浄化設備のうち、サイフォンブレイク弁	○	(原子炉附属建物使用済燃料貯蔵設備に同じ。)
			③ 第二使用済燃料貯蔵建物使用済燃料貯蔵設備	1) 水冷却池	○	(原子炉附属建物使用済燃料貯蔵設備に同じ。)
				2) 水冷却浄化設備のうち、サイフォンブレイク弁	○	(原子炉附属建物使用済燃料貯蔵設備に同じ。)
		放射線の遮蔽及び放出低減機能	① 外周コンクリート壁	－		
			② アニュラス部排気系	1) アニュラス部排気系 (アニュラス部常用排気フィルタを除く。)	－	
			③ 非常用ガス処理装置	－		
			④ 主排気筒	－		
			⑤ 放射線低減効果の大きい遮蔽 (安全容器及びコンクリート遮へい体冷却系を含む。)	－		
		異常状態への対応上特に重要な構築物、系統及び機器	事故時のプラント状態の把握機能	① 事故時監視計器の一部	－	
安全上重要な関連機能	① 非常用ディーゼル電源系 (MS-1に属するものを除く。)		－			
	② 交流無停電電源系 (MS-1に属するものを除く。)		－			
PS-3	異常状態の起因事象となるものであってPS-1、PS-2以外の構築物、系統及び機器	1次冷却材を内蔵する機能 (PS-1以外のもの)	① 1次ナトリウム純化系のうち、1次冷却材を内蔵しているか、又は内蔵し得る容器・配管・ポンプ・弁 (ただし、計装等の小口径のものを除く。)	－		
			② 1次オーバフロー系のうち、1次冷却材を内蔵しているか、又は内蔵し得る容器・配管・ポンプ・弁 (ただし、計装等の小口径のものを除く。)	－		
			③ 1次ナトリウム充填・ドレン系のうち、1次冷却材を内蔵しているか、又は内蔵し得る容器・配管・弁 (ただし、PS-1に属するもの及び計装等の小口径のものを除く。)	－		

※1：火災防護基準による三方策をそれぞれ考慮することを基本とする。

※2：消防法、建築基準法等、設備に応じた対策を講じる。

第1表 使用済燃料の冠水等に係る機器等に対する火災による機能への影響の概要 (4/4)

分類	定義	安全機能の重要度分類		使用済燃料の冠水等に係る機器等 (○：該当、－：非該当)	火災による機能影響の概要 (可能性あり：○*1、可能性なし：－*2)	
		機能	構築物、系統又は機器			
PS-3	異常状態の起因事象となるものであってPS-1、PS-2以外の構築物、系統及び機器	2次冷却材を内蔵する機能（通常運転時の炉心の冷却に関連するもの）	① 2次主冷却系、2次補助冷却系、2次ナトリウム純化系及び2次ナトリウム充填・ドレン系	1) 冷却材バウンダリに属する容器・配管・ポンプ・弁（ただし、計装等の小口径のものを除く。）	－	
		放射性物質の貯蔵機能	① 液体廃棄物処理設備 ② 固体廃棄物処理設備		－	
		通常運転時の冷却材の循環機能	① 1次主冷却系 1) 1次主循環ポンプ	i) 1次主循環ポンプ本体(循環機能) ii) 主電動機	－	
			② 2次主冷却系 1) 2次主循環ポンプ	i) 2次主循環ポンプ本体(循環機能) ii) 電動機	－	
		通常運転時の最終ヒートシンクへの熱輸送機能	① 2次主冷却系 1) 主送風機	i) 電動機 ii) 電磁ブレーキ	－	
		電源供給機能（非常用を除く。）	① 一般電源系（受電エリア）		－	
		プラント計測・制御機能（安全保護機能を除く。）	① 原子炉冷却材温度制御系（関連するプロセス計装及び制御用圧縮空気供給設備を含む。）		－	
原子炉冷却材中放射性物質濃度を通常運転に支障のない程度に低く抑える構築物、系統及び機器	核分裂生成物の原子炉冷却材中への放射防止機能	① 炉心構成要素	1) 炉心燃料集合体 i) 被覆管	－		
			2) 照射燃料集合体 i) 被覆管	－		
MS-3	運転時の異常な過渡変化があってもMS-1、MS-2とあいまって、事象を緩和する構築物、系統及び機器	制御室外からの安全停止機能	① 中央制御室外原子炉停止盤（安全停止に関連するもの）	－		
		燃料プール水の補給機能	① 原子炉附属建物使用済燃料貯蔵設備	1) 水冷却浄化設備（MS-2に属するものを除く。）	○	(火災によって水冷却浄化設備の機能が喪失しても、使用済燃料貯蔵設備の水冷却池に貯蔵される使用済燃料の崩壊熱は小さく、かつ、水冷却池に多量の冷却水を保有しているため、冷却水の蒸発により、水冷却池の水位が遮蔽に必要な水位を下回るまでに十分な猶予期間（約2カ月）*1があり、この間に復旧又は仮設ホース等により給水することができる。したがって、火災によってその機能が影響を受けることはない。)
			② 第一使用済燃料貯蔵建物使用済燃料貯蔵設備	1) 水冷却浄化設備（MS-2に属するものを除く。）	○	－ (原子炉附属建物使用済燃料貯蔵設備に同じ。)
			③ 第二使用済燃料貯蔵建物使用済燃料貯蔵設備	1) 水冷却浄化設備（MS-2に属するものを除く。）	○	－ (原子炉附属建物使用済燃料貯蔵設備に同じ。)
	出力上昇の抑制機能	① インターロック系	1) 制御棒引抜きインターロック系	－		
	異常状態への対応上必要な構築物、系統及び機器	緊急時対策上重要なもの及び異常状態の把握機能	① 事故時監視計器（MS-2に属するものを除く。）		－	
② 放射線管理施設（MS-2に属するものを除く。）				－		
③ 通信連絡設備				－		
④ 消火設備				－		
⑤ 安全避難通路				－		
⑥ 非常用照明				－		

*1：火災防護基準による三方策をそれぞれ考慮することを基本とする。

*2：消防法、建築基準法等、設備に応じた対策を講じる。

*1：国立研究開発法人日本原子力研究開発機構大洗研究所（南地区）高速実験炉原子炉施設（「常陽」） 第12条（安全施設） 別紙7 別添1（「燃料プール水の補給機能」喪失時の燃料プールの液位評価）参照

使用済燃料貯蔵設備の構造等

1. 概要

使用済燃料貯蔵設備の構造等について示す。

2. 使用済燃料貯蔵設備の構造等

使用済燃料を貯蔵するため、原子炉附属建物、第一使用済燃料貯蔵建物及び第二使用済燃料貯蔵建物に、使用済燃料貯蔵設備を設置する。

使用済燃料貯蔵設備は、それぞれ水冷却池、貯蔵ラック、水冷却浄化設備等から構成される。使用済燃料貯蔵設備の概要を第 2.1 図に示す。

使用済燃料貯蔵設備の水冷却池及び水冷却浄化設備のサイフォンブレイク弁が燃料プール水の保持機能を有し、水冷却浄化設備（サイフォンブレイク弁を除く。）が燃料プール水の補給機能を有する。

(1) 水冷却池

水冷却池は、不燃性材料（コンクリート、鉄鋼又は金属板）で構成される（コンクリート壁をステンレス鋼で内張した構造）。

したがって、水冷却池について、火災によって燃料プール水の保持機能が影響を受けることはない。

(2) 水冷却浄化設備（サイフォンブレイク弁）

水冷却浄化設備のサイフォンブレイク弁は、水冷却浄化設備の配管破断が生じた場合に開放され、サイフォン現象等により、使用済燃料の冠水が維持できない状況に至ることを防止するため設置される。

火災によって不燃性材料（鉄鋼又は金属板）で構成される水冷却浄化設備の配管の破断が生じることはなく、火災時にサイフォンブレイク弁の機能は要求されない。

なお、サイフォンブレイク弁は、当該弁に関連するケーブル等が損傷した場合、自動的に開放される。

したがって、サイフォンブレイク弁について、火災によって燃料プール水の保持機能が影響を受けることもない。

(3) 水冷却浄化設備（サイフォンブレイク弁を除く。）

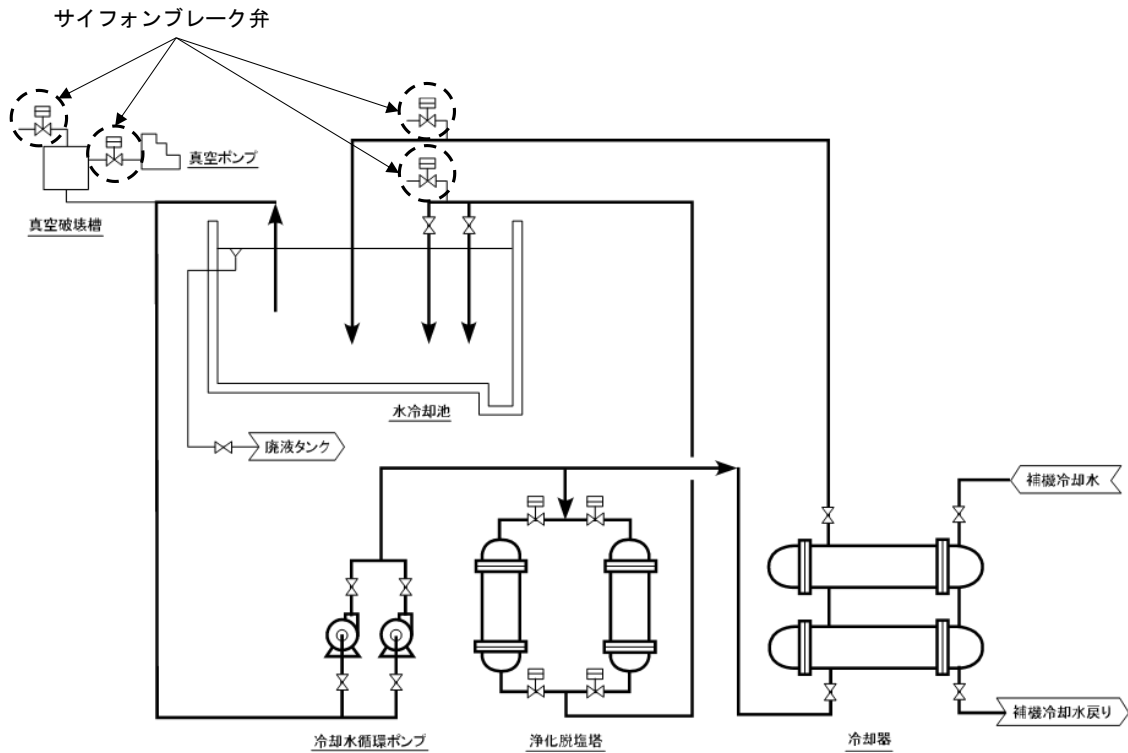
水冷却浄化設備（サイフォンブレイク弁を除く。）は、配管、冷却水循環ポンプ、浄化脱塩塔、冷却器等から構成される。

配管、浄化脱塩塔、冷却水循環ポンプの本体及び冷却器は、不燃性材料（鉄鋼又は金属板）で構成される。

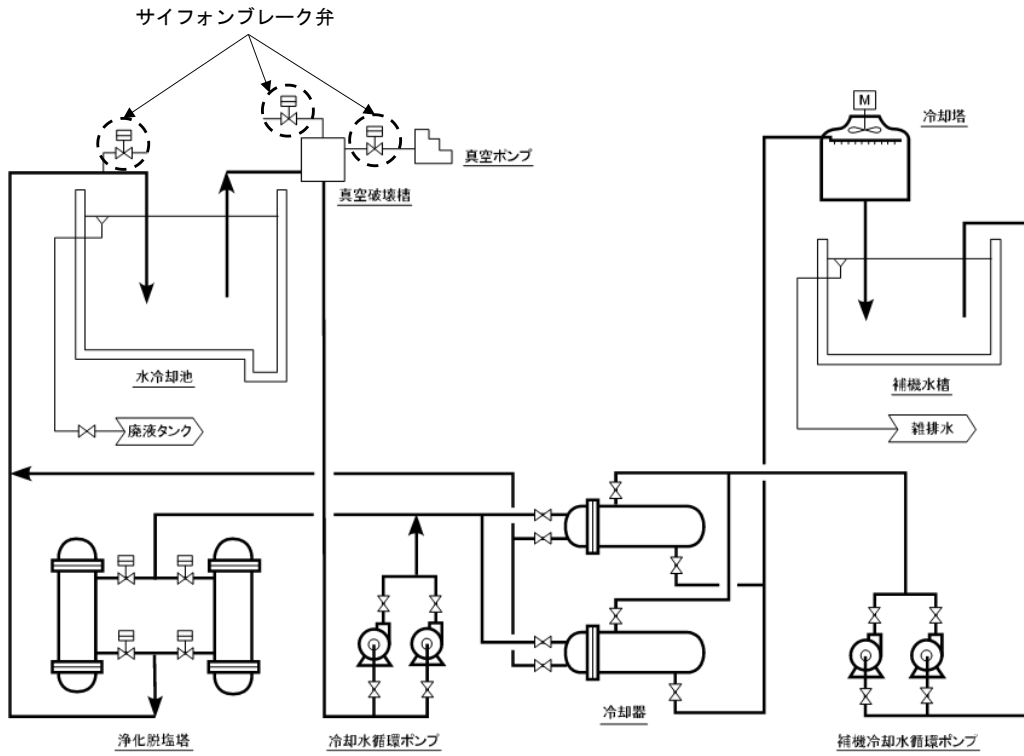
冷却水循環ポンプの電動機又は関連するケーブル等が損傷した場合、使用済燃料貯蔵設備の水

冷却池に貯蔵される使用済燃料の崩壊熱は小さく、かつ、水冷却池に多量の冷却水を保有しているため、冷却水の蒸発により、水冷却池の水位が遮蔽に必要な水位を下回るまでに十分な猶予期間（約2カ月）があり、この間に復旧又は仮設ホース等により給水することができる。

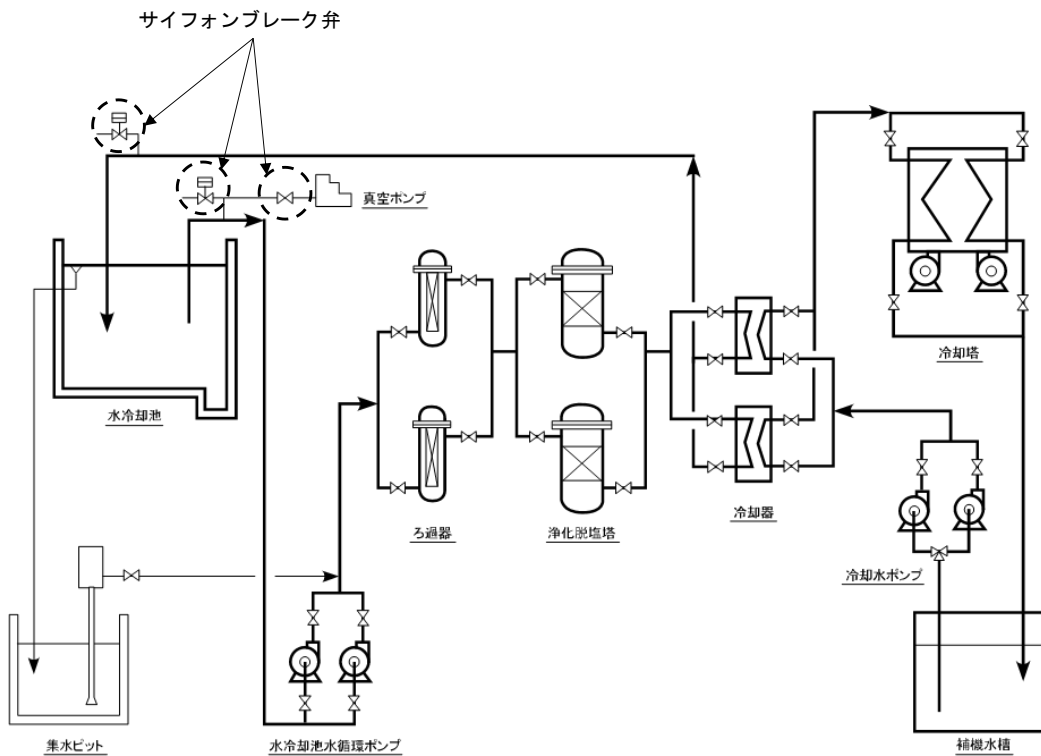
以上より、水冷却浄化設備（サイフォンブレイク弁を除く。）について、火災によって燃料プール水の保持機能が影響を受けることはない。



第 2.1 図 使用済燃料貯蔵設備の概要（原子炉附属建物）



第 2.1 図 使用済燃料貯蔵設備の概要（第一使用済燃料貯蔵建物）



第 2.1 図 使用済燃料貯蔵設備の概要（第二使用済燃料貯蔵建物）

一般火災と運転時の異常な過渡変化又は設計基準事故の起因となる異常事象の関係

一般火災により発生が想定される運転時の異常な過渡変化又は設計基準事故の起因となる異常事象の関係を第 1 表に示す。

第1表 一般火災により発生が想定される運転時の異常な過渡変化又は設計基準事故の起因となる異常事象の整理 (1/3)

事象		左記事象の起因となる機能等	一般火災による発生の有無 (一般火災による発生の可能性 ○:あり、-:なし)	
運転時の異常な過渡変化	未臨界状態からの制御棒の異常な引抜き	なし(運転員の制御棒の誤操作(引抜きに伴い発生する事象))	-	運転員の誤操作により発生する事象であり、一般火災により発生しない。
	出力運転中の制御棒の異常な引抜き		-	
	1次冷却材流量増大	通常運転時の冷却材の循環機能(P S - 3)(1次主循環ポンプ(主電動機))	-	1次主循環ポンプの速度制御盤に隣接して、1次主循環ポンプの電源盤があり、一般火災により1次主循環ポンプの回転数のみ増大することは考え難い。
	1次冷却材流量減少		○	一般火災により1次主循環ポンプ主電動機のケーブル等が焼損し発生する可能性がある。
	2次冷却材流量増大	通常運転時の冷却材の循環機能(P S - 3)(2次主循環ポンプ(電動機))	-	2次主循環ポンプの速度制御盤が一般火災により影響を受けたとしても、2次主循環ポンプの二次抵抗が変化することは考え難い。
	2次冷却材流量減少		○	一般火災により2次主循環ポンプ電動機のケーブル等が焼損し発生する可能性がある。
	主冷却器空気流量の増大	プラント計測・制御機能(安全保護機能を除く。)(P S - 3)	○	原子炉冷却材温度制御系が一般火災により影響を受けた場合に発生する可能性がある(インレットベーンの開度を「増」側で制御中に、機能喪失することを想定)。
	主冷却器空気流量の減少	通常運転時の最終ヒートシンクへの熱輸送機能(P S - 3)(主送風機(電動機))	○	一般火災により主送風機電動機のケーブル等が焼損し発生する可能性がある。
	外部電源喪失	電源供給機能(非常用を除く。)(P S - 3)	○	一般火災により電源供給機能(非常用を除く。)のケーブル等が焼損し発生する可能性がある。

第1表 一般火災により発生が想定される運転時の異常な過渡変化又は設計基準事故の起因となる異常事象の整理 (2/3)

事象		左記事象の起因となる機能等	一般火災による発生の有無 (一般火災による発生の可能性 ○:あり、-:なし)	
設計基準事故	燃料スランピング事故	炉心形状の維持機能 (PS-1) (炉心構成要素)	-	不燃性材料で構成される炉心構成要素は、一般火災により破損することはない。
	1次主循環ポンプ軸固着事故	通常運転時の冷却材の循環機能 (PS-3) (1次主循環ポンプ (循環機能))	-	1次主循環ポンプの回転軸は原子炉冷却材バウンダリ内に設置されており、一般火災の影響により機械的に固着することはない。
	1次冷却材漏えい事故	原子炉冷却材バウンダリ機能 (PS-1)	-	不燃性材料で構成される原子炉冷却材バウンダリは、一般火災により破損することはない。
	冷却材流路閉塞事故	炉心形状の維持機能 (PS-1) (炉心構成要素)	-	子炉冷却材バウンダリ内に存在する異物が起因となって生じる事象であり、一般火災により発生しない。
	2次主循環ポンプ軸固着事故	通常運転時の冷却材の循環機能 (PS-3) (2次主循環ポンプ (循環機能))	-	2次主循環ポンプの回転軸は冷却材バウンダリ内に設置されており、一般火災の影響により機械的に固着することはない。
	2次冷却材漏えい事故	2次冷却材を内蔵する機能 (通常運転時の炉心の冷却に関連するもの) (PS-3)	-	不燃性材料で構成される冷却材バウンダリは、一般火災により破損することはない。
	主送風機風量瞬時低下事故	通常運転時の最終ヒートシンクへの熱輸送機能 (PS-3) (主送風機 (電磁ブレーキ))	○	主送風機 (電磁ブレーキ) のケーブル等が焼損し発生する可能性がある。

第1表 一般火災により発生が想定される運転時の異常な過渡変化又は設計基準事故の起因となる異常事象の整理 (3/3)

事象		左記事象の起因となる機能等	一般火災による発生の有無 (一般火災による発生の可能性 ○:あり、-:なし)	
設計基準事故	燃料取替取扱事故	燃料を安全に取り扱う機能 (P S - 2)	-	燃料取替取扱作業中において、燃料集合体等は機械的な落下防止措置を講じており、一般火災により、燃料集合体等の落下が生じることはない。
	気体廃棄物処理設備破損事故	原子炉冷却材バウンダリに直接接続されていないものであって、放射性物質を貯蔵する機能 (P S - 2) (気体廃棄物処理設備)	-	不燃性材料で構成される気体廃棄物処理設備のバウンダリは、一般火災により破損することはない。
	1次アルゴンガス漏えい事故	原子炉カバーガス等のバウンダリ機能 (P S - 2)	-	不燃性材料で構成される原子炉カバーガス等のバウンダリは、一般火災により破損することはない。