

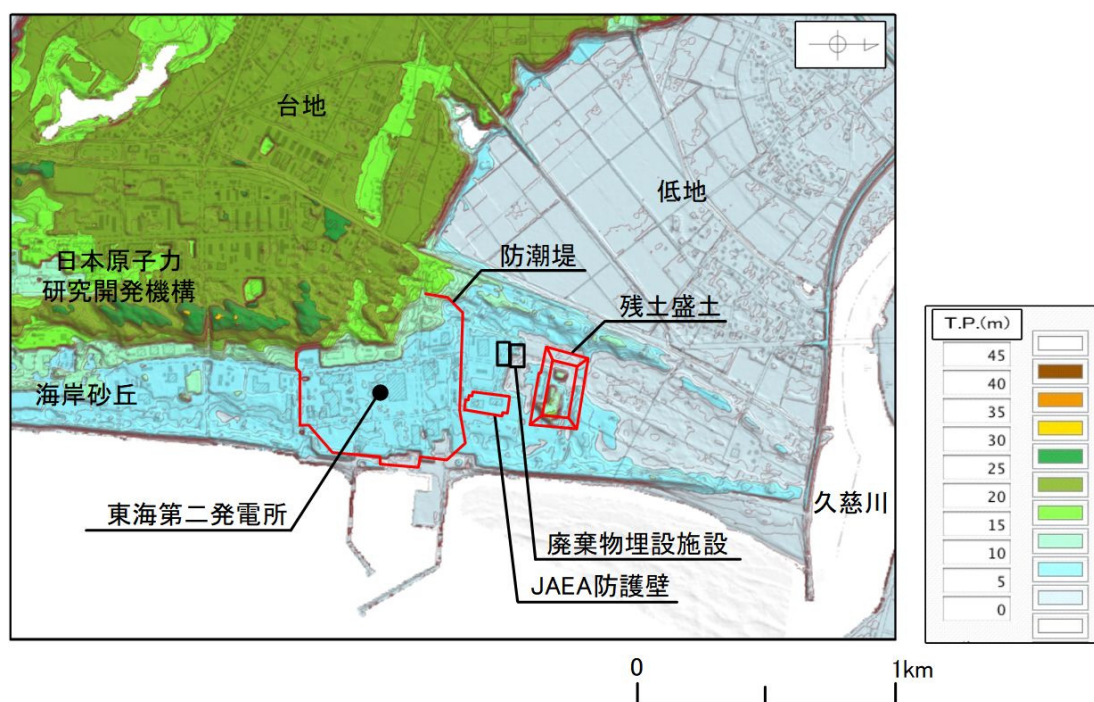
## 2 防潮堤等の設置による地下水流動への影響

東海第二発電所の新規制基準対応として防潮堤を設置することとしており、また、安全対策工事により発生する土砂を廃棄物埋施設設置位置の北東方に仮置き（以下「残土盛土」という。）することとしている。

国立研究開発法人日本原子力研究開発機構は、廃棄物埋施設設置位置の東方に防護壁（以下「JAEA防護壁」という。）を設置することとしている。

上記の防潮堤等が設置された場合の廃棄物埋施設設置位置付近の地下水流動に与える影響について検討した。

防潮堤等設置位置図を第2-1図に示す。



第2-1図 防潮堤等設置位置図

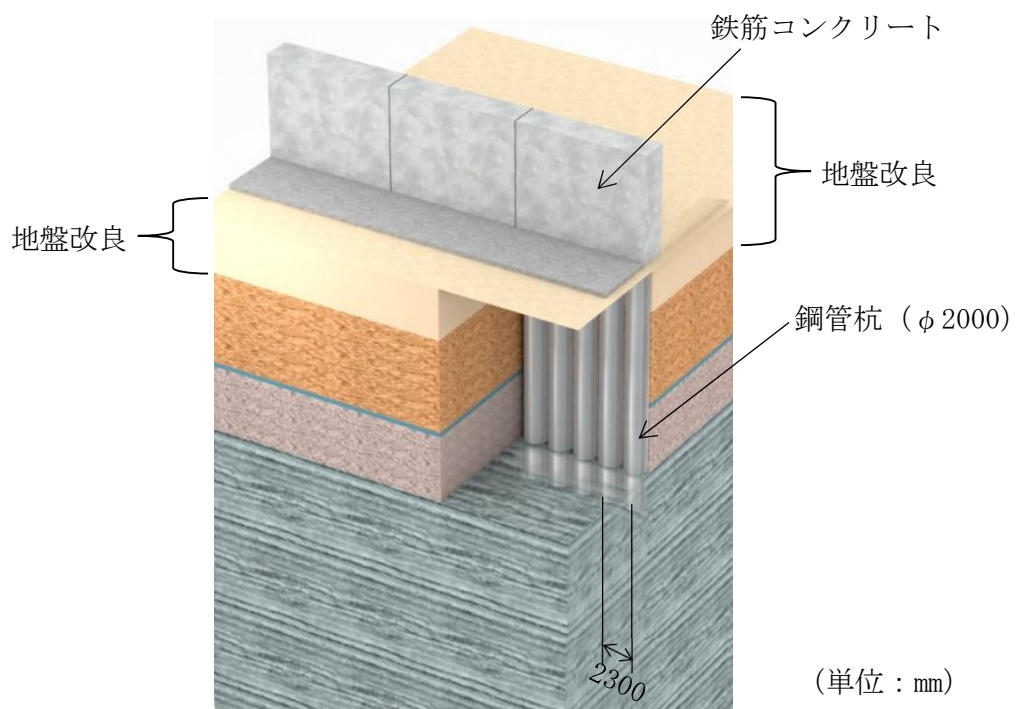
## 2. 1 防潮堤等の構造

### (1) 東海第二発電所防潮堤

防潮堤概念図を第 2.1-1 図に示す。

防潮堤は、鋼管杭による下部構造と、津波の浸水を防止する鋼管杭鉄筋コンクリート防潮壁による上部構造から構成される。

防潮堤の堤内側には、耐津波に対する受動抵抗を目的とした改良体による地盤高さの嵩上げを行うとともに、洗掘防止やボーリング対策として、堤内及び堤外の表層部（d u 層，A g 2 層）の地盤改良を実施する。

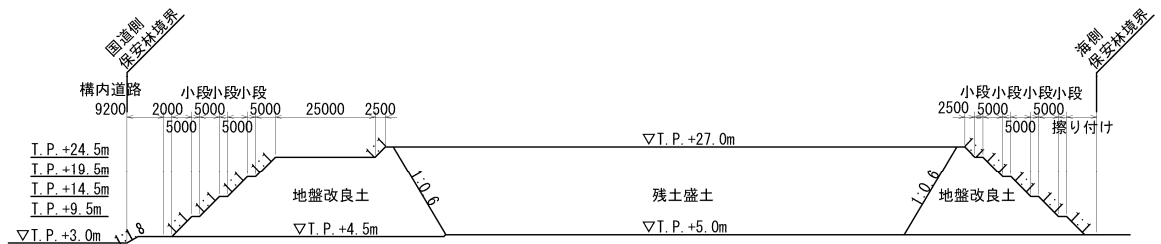


第 2.1-1 図 防潮堤概念図

(2) 残土盛土

残土盛土の断面図を第 2.1-2 図に示す。

残土盛土は安全対策工事で発生した土砂の仮置であり、堤体盛土（地盤改良土）で囲まれた内側に残土を盛土する構造とする。盛土に降った雨は、排水溝を通じ廃棄物埋設施設と盛土の間付近に設置する沈殿池に流し込み、自然浸透する計画とする。



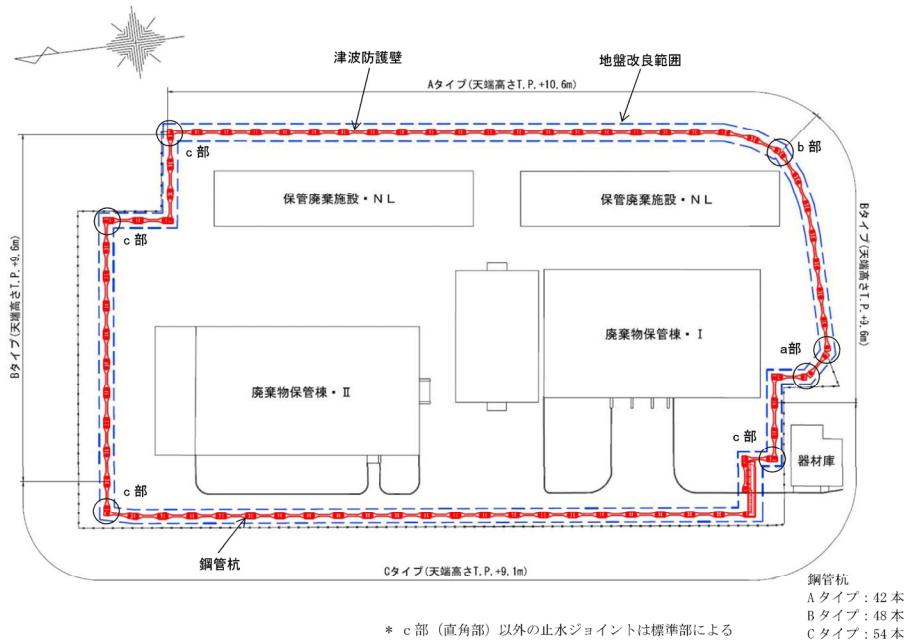
(単位：mm)

第 2.1-2 図 残土盛土の断面図

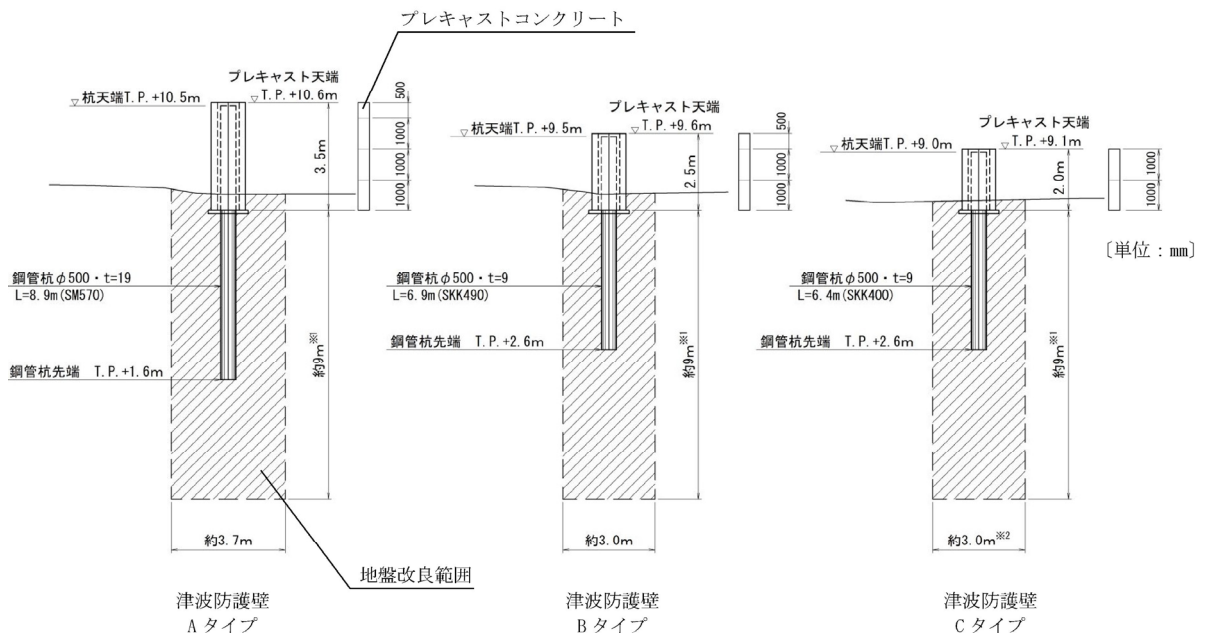
(3) JAEA防護壁

JAEA防護壁の平面図及び断面図を第2.1-3図に示す。

JAEA防護壁はJAEA放射性廃棄物の廃棄施設への津波の浸水を防護するコンクリート構造物である。基礎形式は杭基礎で、周辺地盤は地盤改良を実施する。



(平面図)



(断面図)

第2.1-3図 JAEA防護壁

※1 砂礫層及びN値30以上の砂層の出現深度によっては、改良深度を変更することがある。  
 ※2 ゲート下部の地盤改良は、幅約5mとする。

※国立研究開発法人日本原子力研究開発機構 原子力科学研究所の原子炉施設(放射性廃棄物の廃棄施設)の変更に係る設計及び工事の方法の許可申請書(その10)の一部補正について(令和元年11月)引用

## 2. 2 防潮堤等設置後の地下水流動の評価

防潮堤等の設置が廃棄物埋施設設置位置の地下水流動に与える影響を把握するため、三次元地下水流動解析を実施した。

防潮堤等設置後の地下水流動解析に当たっては、防潮堤設置前の現況再現解析により解析条件の妥当性を確認した上で、解析を実施した。

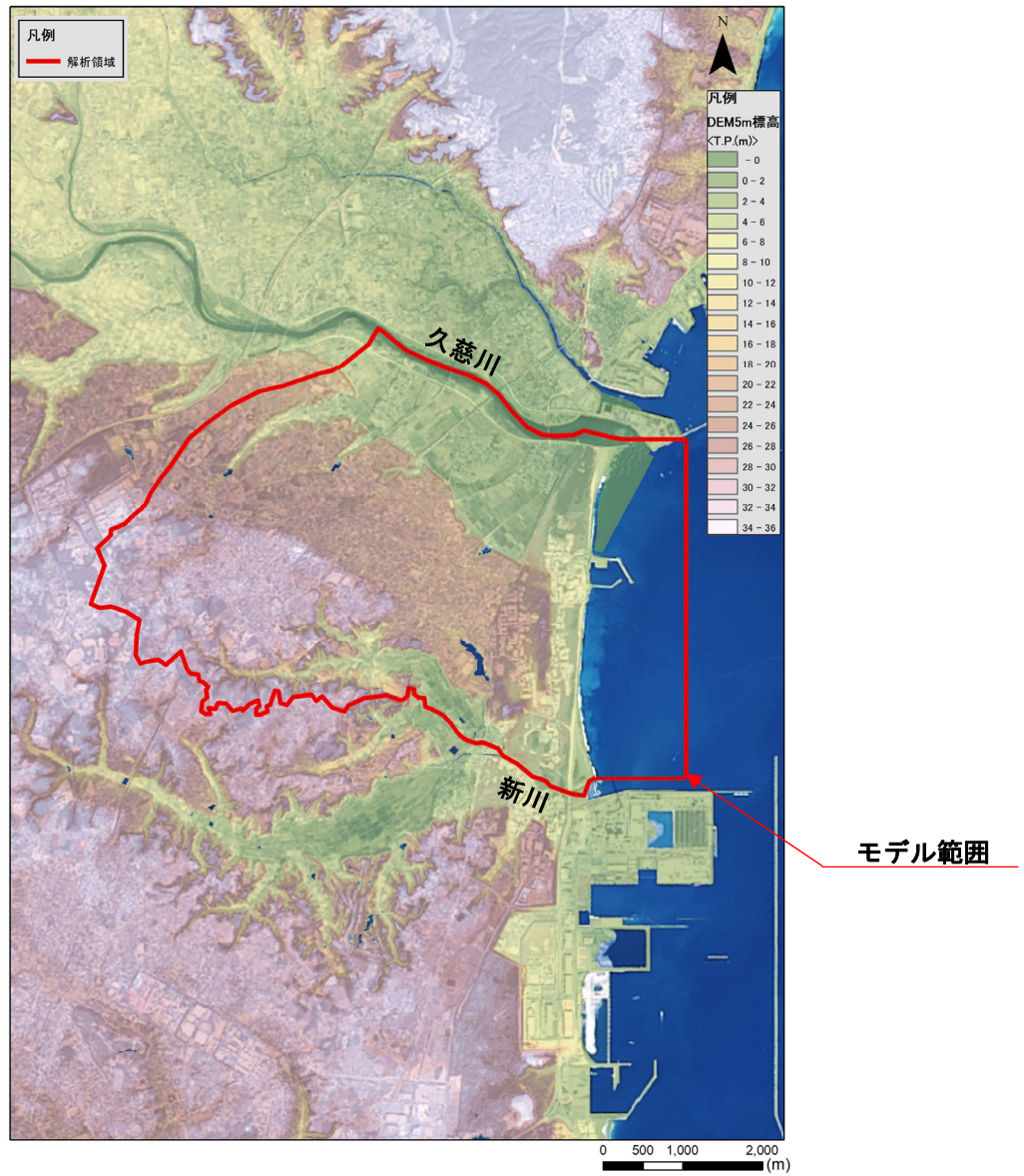
解析には、三次元浸透流・移流分散解析コード「`D t r a n s u - 3 D ・ E L V e r . 2 . 0 b _ s C M - R C M ( F 9 0 ) O p e n M P`」を使用した。本コードは、定常・非定常の三次元飽和・不飽和浸透流及び移流分散解析が可能な、有限要素法に基づく解析コードである。

### 2. 2. 1 解析条件

#### (1) 解析モデル範囲

地下水流動解析のモデル範囲を第 2.2.1-1 図に示す。

モデル範囲は、地下水流動や水収支（マスバランス）が考慮できるよう、尾根筋、河川、谷筋等の分水界と考えられる地形を境界として設定した。



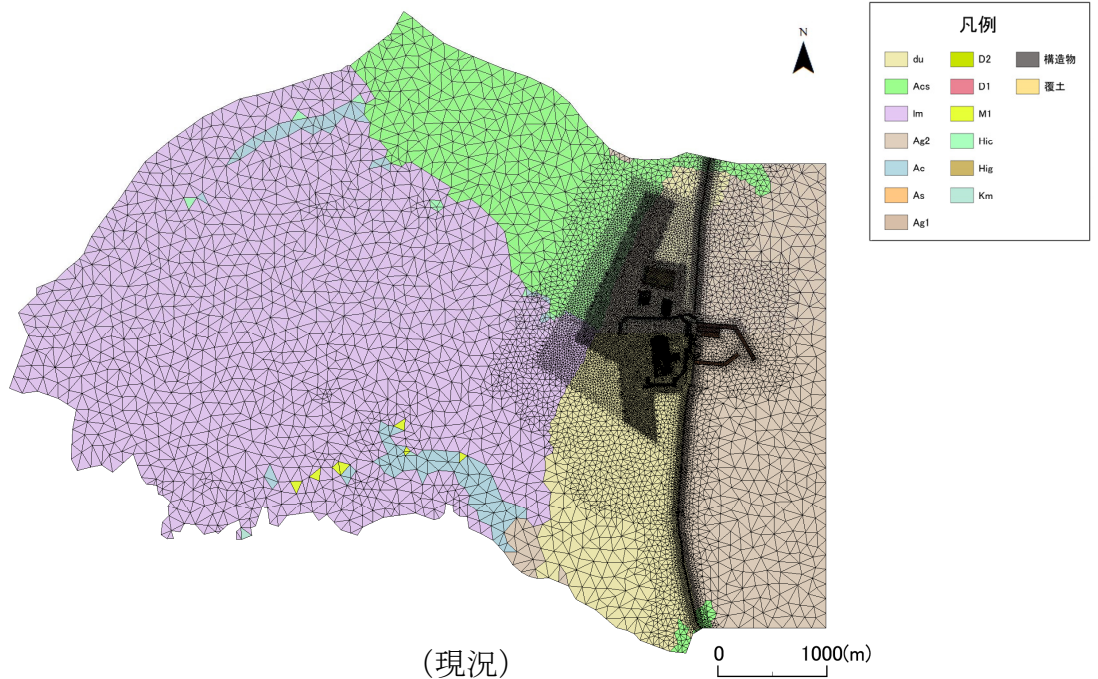
(背景：地理院タイル)

第 2.2.1-1 図 地下水流動解析モデル範囲

(2) 解析モデル

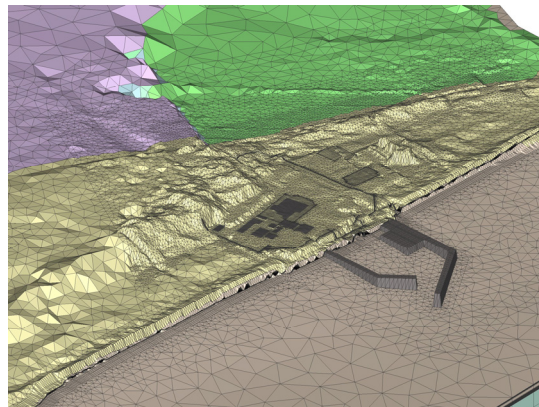
解析モデル図（平面図及び鳥瞰図）を第 2.2.1-2 図に示す。

解析における地層区分については、「1.2 敷地及び敷地近傍の地質」及び「1.5 廃棄物埋施設位置付近の地質」に基づき設定した。



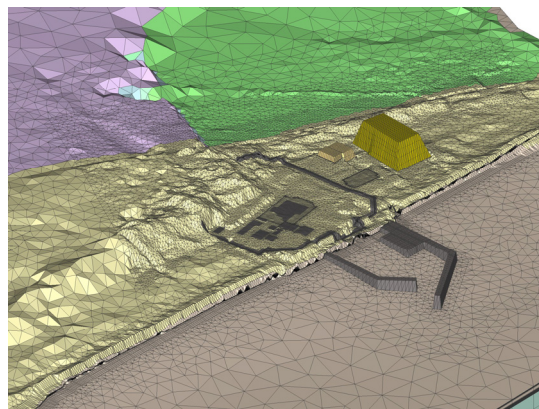
(現況)

第 2.2.1-2 図 (1) 解析モデル図 (平面図)



縦：横=5：1

(現況)



縦：横=5：1

(防潮堤等設置後)

第 2.2.1-2 図 (2) 解析モデル図 (鳥瞰図)



(3) 解析用物性値

三次元地下水流動解析に用いた地質の透水係数一覧を第 2.2.1-1 表に、構造物等の透水係数一覧を第 2.2.1-2 表に示す。

第 2.2.1-1 表 透水係数一覧 (地質)

地質区分	主な層相	透水係数 (cm/s)	備考
d u 層 (砂丘砂層)	細粒砂～中粒砂	$3.23 \times 10^{-2}$	試験値 (揚水試験)
A c s 層 (沖積層)	シルト	$3.10 \times 10^{-4}$	同じシルト層である 1 m 層の試験値を流用
A g 2 層 (沖積層)	礫混じり砂	$1.21 \times 10^{-2}$	試験値 (単孔式透水試験)
A c 層 (沖積層)	粘土	$4.65 \times 10^{-7}$	試験値 (単孔式透水試験)
A s 層 (沖積層)	砂	$1.64 \times 10^{-3}$	試験値 (単孔式透水試験)
A g 1 層 (沖積層)	礫混じり砂	$1.21 \times 10^{-2}$	同じ礫混じり砂層である A g 2 層の試験値を流用
D 2 層 (L 1 段丘堆積物)	砂礫, シルトの互層	水平 : $1.09 \times 10^{-2}$	砂礫及びシルト層の層厚を考慮して, 水平方向及び鉛直方向の等価透水係数を設定*
		鉛直 : $2.78 \times 10^{-4}$	
l m 層 (ローム)	シルト	$3.10 \times 10^{-4}$	試験値 (単孔式透水試験)
D 1 層 (M 2 段丘堆積物)	砂礫, シルトの互層	水平 : $1.13 \times 10^{-3}$	砂礫及びシルト層の層厚を考慮して, 水平方向及び鉛直方向の等価透水係数を設定*
		鉛直 : $8.60 \times 10^{-4}$	
M 1 層 (M 1 段丘堆積物)	砂	$1.64 \times 10^{-3}$	同じ砂層である A s 層の試験値を流用
H i c 層 (東茨城層群)	シルト及び砂	$4.65 \times 10^{-7}$	シルトが卓越しているため, A c 層相当を設定
H i g 層 (東茨城層群)	砂礫	$1.64 \times 10^{-3}$	礫径が小さいことから, A s 層相当を設定
K m 層 (久米層ほか)	砂質泥岩	$4.19 \times 10^{-7}$	試験値 (圧密試験)

※ : 水平方向及び鉛直方向の等価透水係数の設定を別紙 2 に示す。

第 2.2.1-2 表 透水係数一覧（構造物等）

区分	透水係数 (cm/s)	備考
既設矢板	$1.00 \times 10^{-2}$	矢板の根入れ深度及び A g 2 層厚を考慮して、等価透水係数相当を設定
MMR	$4.19 \times 10^{-7}$	難透水性を考慮して、K m 層相当を設定
建屋	$4.19 \times 10^{-7}$	難透水性を考慮して、K m 層相当を設定
建屋 止水壁	$4.19 \times 10^{-7}$	難透水性を考慮して、K m 層相当を設定
廃棄物埋施設 覆土	$1.00 \times 10^{-3}$	最終覆土相当（周辺土壌）
廃棄物埋施設 低透水層	$1.00 \times 10^{-8}$	低透水性覆土（ベントナイト混合土相当）
廃棄物埋施設 埋設物	$6.46 \times 10^{-3}$	埋設物及び土砂の面積を考慮して、等価透水係数を設定
防潮堤 鋼管杭	$8.70 \times 10^{-7}$	鋼管杭及び鋼管杭隙間の幅を考慮して、等価透水係数を設定
防潮堤 地盤改良土	$1.00 \times 10^{-5}$	セメント協会（2012） <sup>(1)</sup> より設定
残土盛土 盛土	$1.64 \times 10^{-3}$	A s 層相当（周辺土壌）
残土盛土 地盤改良土	$1.00 \times 10^{-5}$	セメント協会（2012） <sup>(1)</sup> より設定
J A E A 施設 鋼管杭	$1.00 \times 10^{-5}$	地盤改良土相当
J A E A 施設 地盤改良土	$1.00 \times 10^{-5}$	セメント協会（2012） <sup>(1)</sup> より設定

#### (4) 境界条件

境界条件を第 2.2.1-3 表に示す。

陸域の上面は降雨浸透境界，海域は潮位相当として T.P. 0m の水位固定とした。また，側面及び底面は地下水の出入りが無いものとして不透水境界を設定した。

降雨浸透率の範囲設定図を第 2.2.1-4 図に示す。

降雨浸透率は降雨量から蒸発散量及び表面流出量を除いた降雨浸透量より算出し（別紙 5 に降雨浸透率の設定について示す。），土地の分類は航空写真及び土地利用区分図を参考として，解析範囲を森林（黄色線に囲まれた範囲）とその他に区分した。

なお，降雨量については，地下水位の平均水位を求めた期間と同様の期間での平均値を用いた。

第 2.2.1-3 表 境界条件

上面		側面	底面
陸域	海域	尾根筋・谷筋	T.P. -70m
降雨浸透境界			
降雨量	降雨浸透率		
1,386mm/年 (水戸地方気象台の13年間平均値 2006/4~2019/3)	森林 : 45% 廃棄物埋設施設 : 0% 残土盛土 : 0% その他 : 15%	潮位 T.P. 0m の水位固定	不透水境界 不透水境界



(背景：地理院タイル)

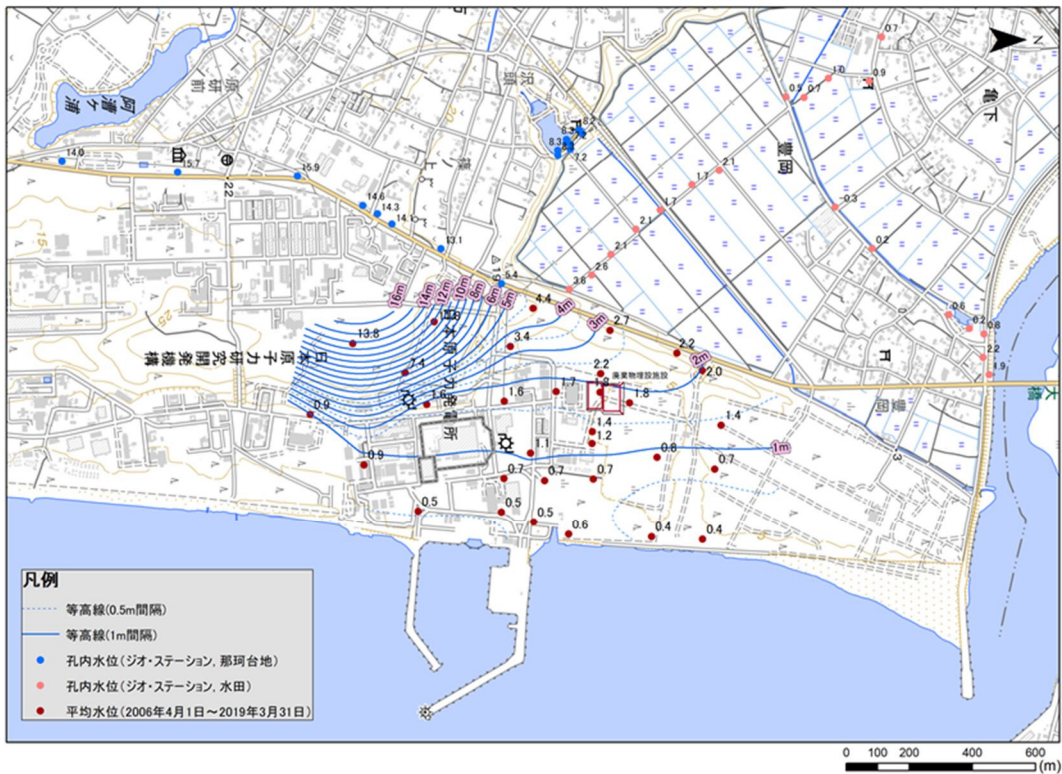
第 2.2.1-4 図 降雨浸透率の範囲設定図

## 2. 2. 2 解析結果

### (1) 現況再現解析

現況再現解析における地下水位の等高線及び流線図並びに断面図を第 2.2.2-1 図及び第 2.2.2-2 図に示す。

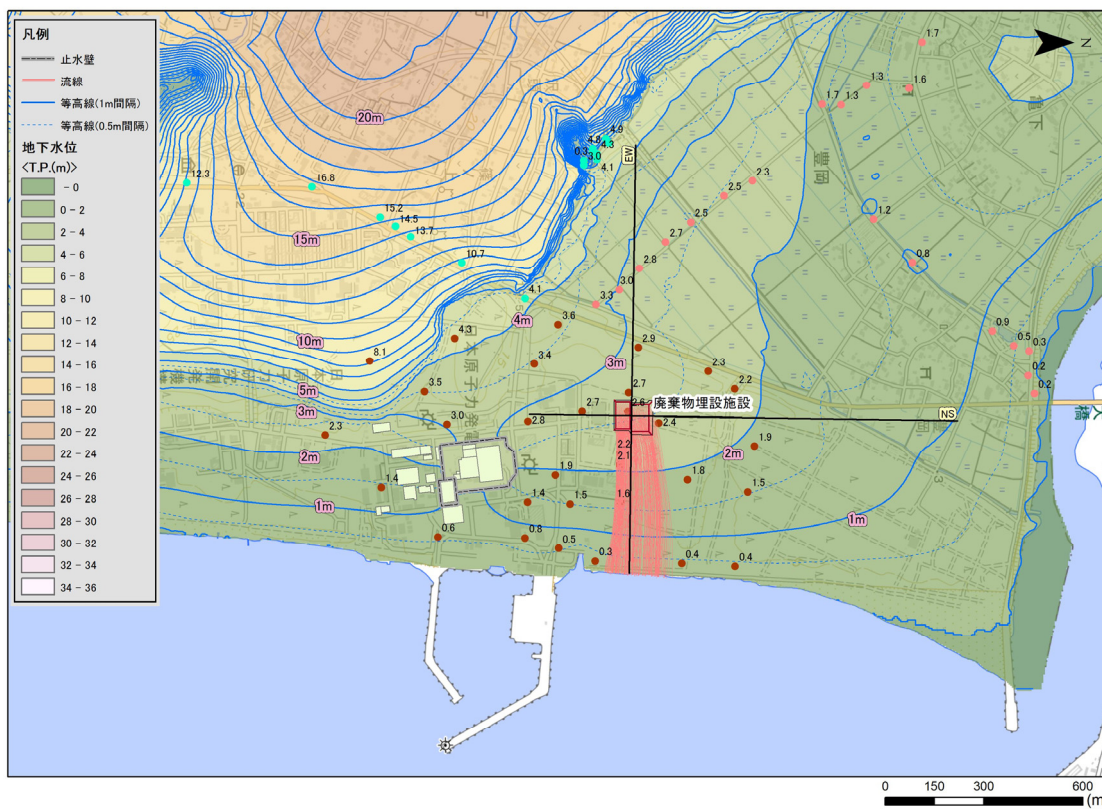
現況再現解析の結果，廃棄物埋施設周辺の一部において再現しきれていない範囲が認められるが，廃棄物埋施設位置付近では西から東へ向かう流れは再現されており，廃棄物埋施設底面に配置した粒子発生点からの流線は海へ向かう結果となった。



(背景：地理院タイル)

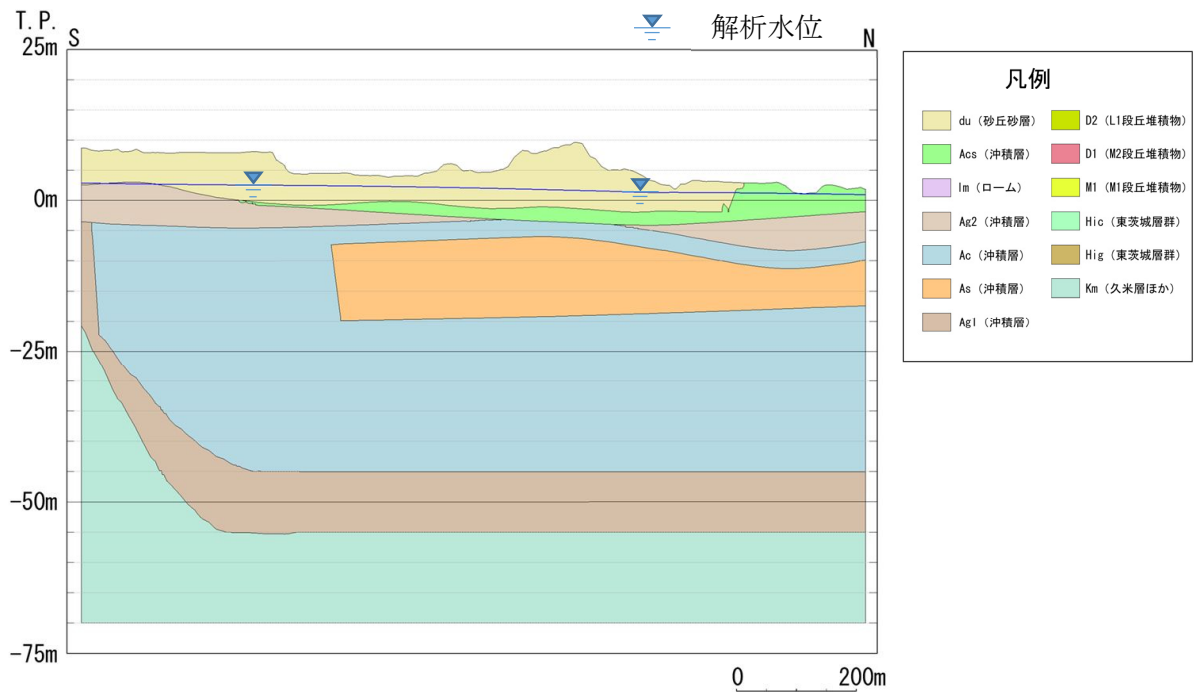
※東海第二発電所原子炉建屋周りの止水壁内の地下水位については，止水壁及び止水壁内の排水を考慮せず記載

第 1.3-1 図 敷地及び敷地近傍の地下水位（再掲）

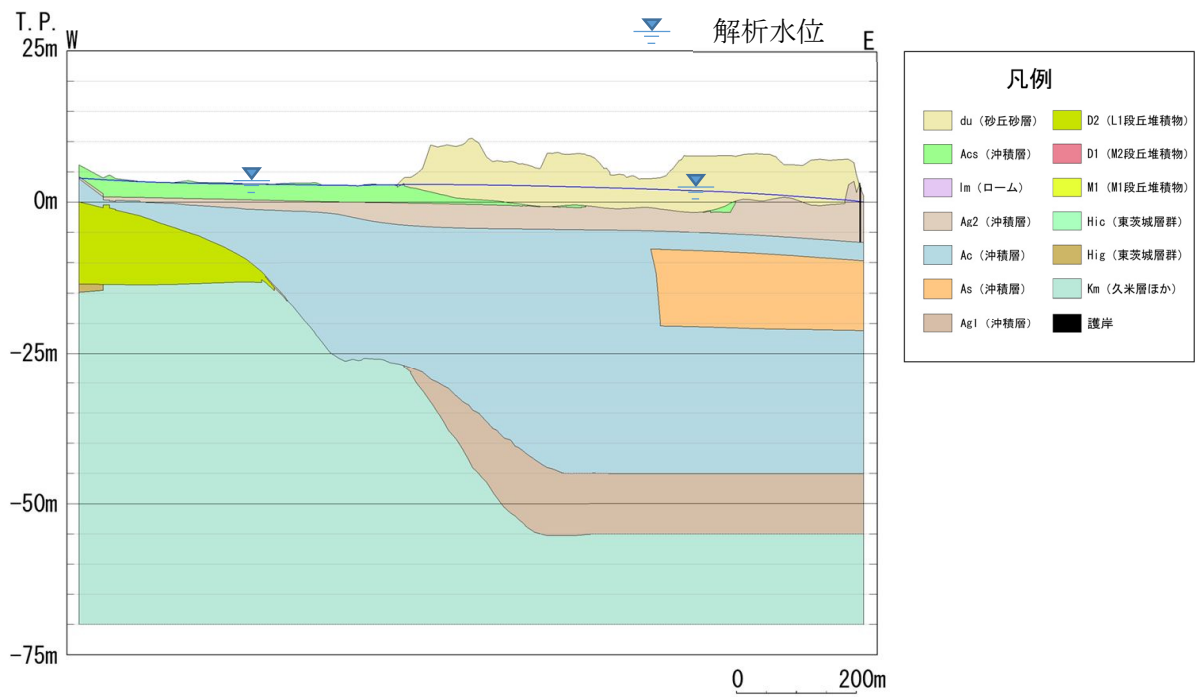


(背景：地理院タイル)

第 2.2.2-1 図 地下水位等高線及び流線図 (現況再現時)



第 2. 2. 2-2 図 (1) 地下水位断面図 (現況再現時) (N-S 断面)



第 2. 2. 2-2 図 (2) 地下水位断面図 (現況再現時) (E-W 断面)

a. 観測水位と解析水位の比較

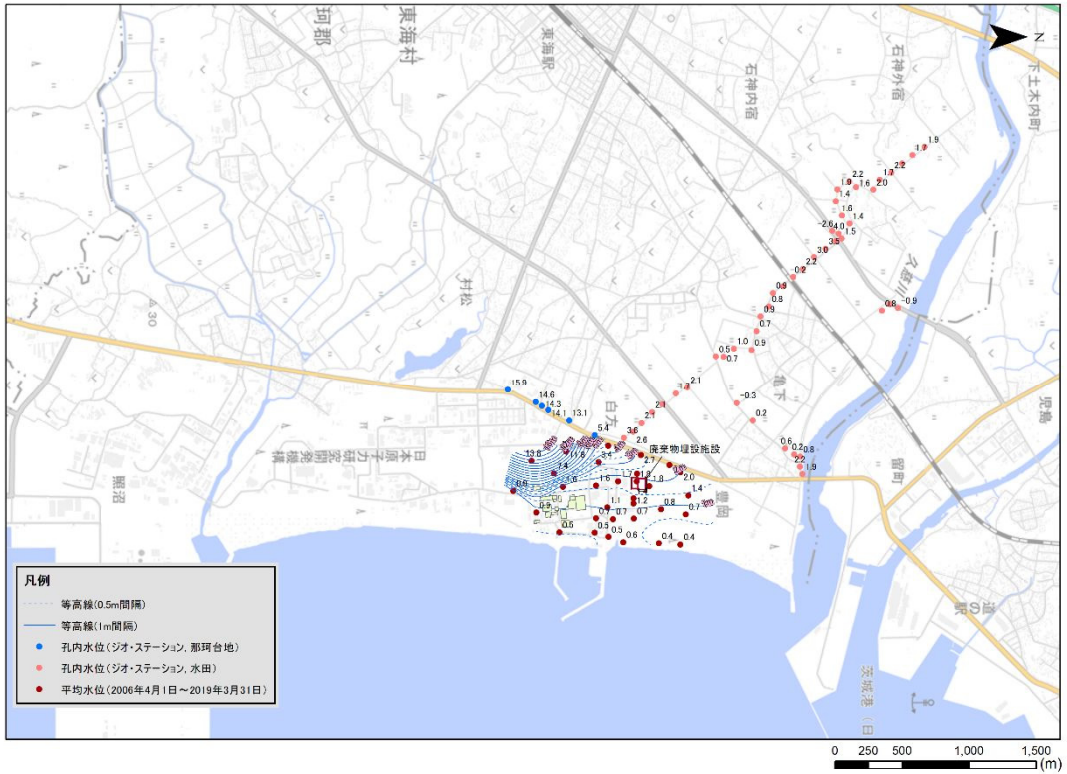
観測水位と現況再現解析結果水位の比較により、現況再現解析の再現性を確認した。敷地及び敷地近傍の観測水位及び現況再現解析結果水位を第2.2.2-3図及び第2.2.2-4図に、観測水位と現況再現解析結果水位の比較を第2.2.2-5図に示す。

第2.2.2-5図によると、観測水位と現況再現解析結果水位はおおむね45°の線に沿って分布しており、このうち廃棄物埋施設近傍の観測孔については、すべての観測孔が $\pm 1\sigma$ 範囲内に入っている。

敷地北部及び北西部において $\pm 1\sigma$ から外れる箇所があるが、これは解析の境界付近であること等が理由であると考えられる。また、敷地内において廃棄物埋施設の南方に数箇所 $\pm 1\sigma$ から外れる箇所があるが、当該箇所は台地から敷地への急激な傾斜部であるために微小な水位のずれで観測値と解析値の乖離が大きくなっているものと考えられる。

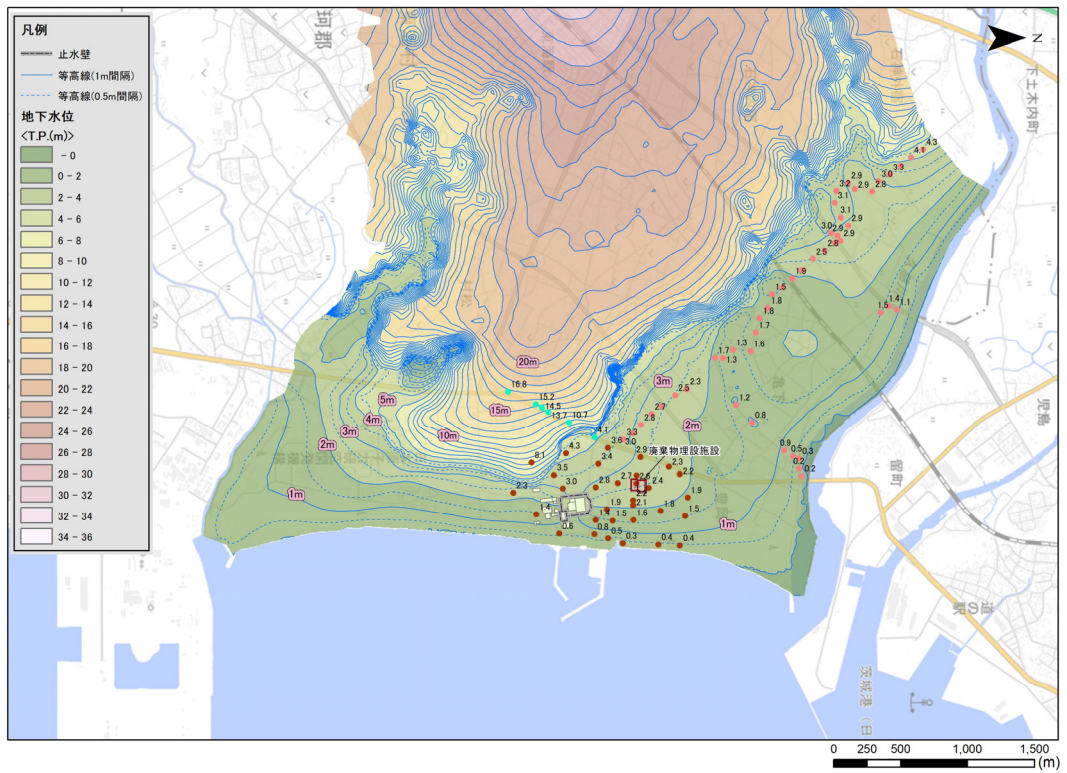
以上のことから、現況再現解析における地下水位は、廃棄物埋施設周辺の一部において再現しきれない範囲が認められるが、廃棄物埋施設近傍の観測水位はおおむね再現できているものと考えられる。





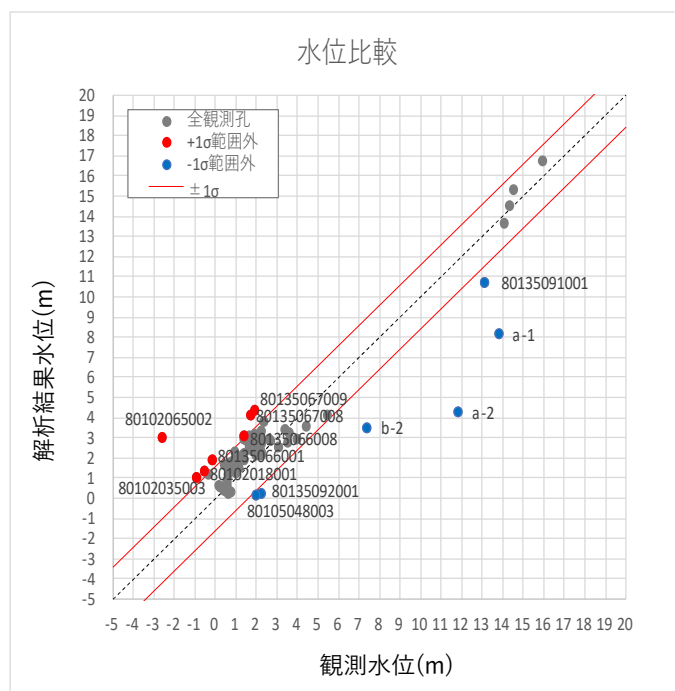
(背景：地理院タイル)

第 2.2.2-3 図 敷地及び敷地近傍の観測水位

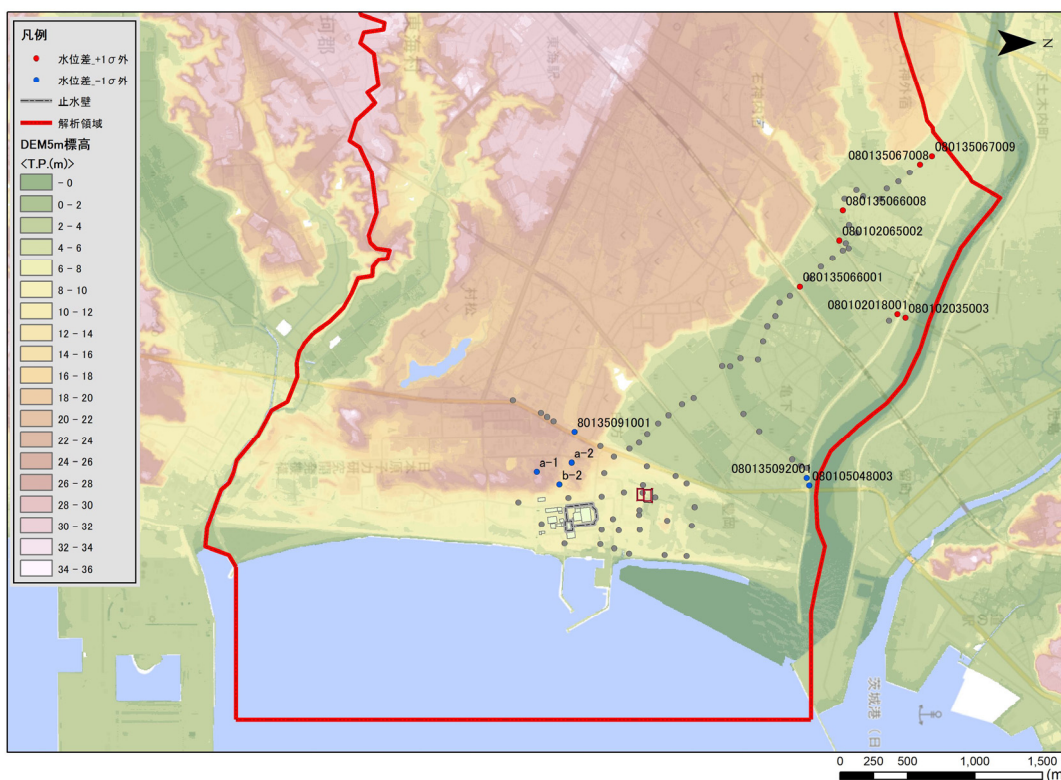


(背景：地理院タイル)

第 2.2.2-4 図 解析結果水位（現況再現時）



第 2.2.2-5 図 (1) 現況再現解析結果水位と観測水位の比較



(背景：地理院タイル)

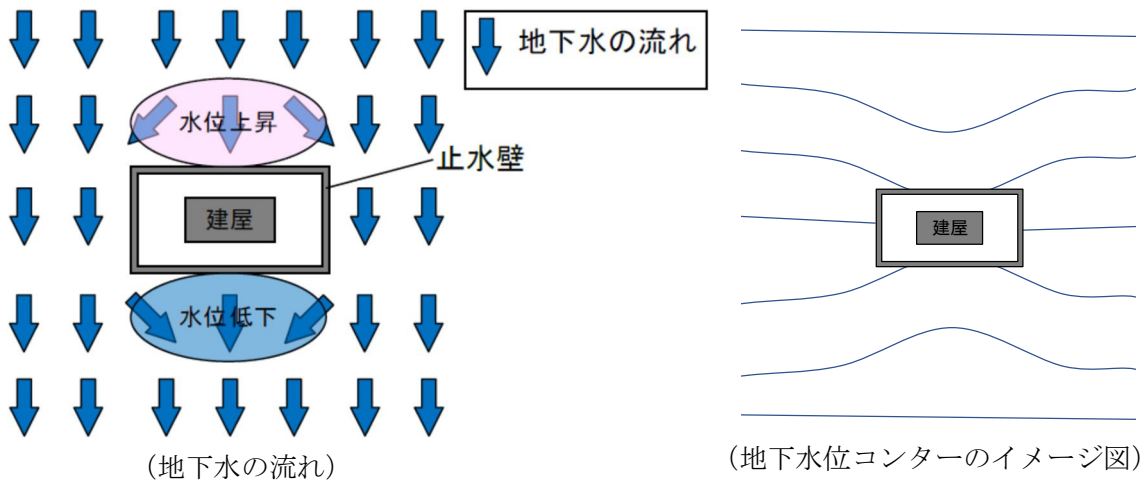
第 2.2.2-5 図 (2) 現況再現解析結果水位と実測水位の比較  
(水位差 $\pm 1\sigma$ 範囲外の観測孔位置図)

b. 原子炉周りの地下水位コンター

原子炉建屋周りには止水壁が設置されていることから、その近傍の地下水位は第 2.2.2-6 図に示すように止水壁の上流側（西側）では水位が上昇し、下流側（東側）では水位が低下していると考えられる。

なお、止水壁内の地下水位は排水設備によりおおむね T.P. -15m に維持されているが（別紙 4 参照）、止水壁が岩盤まで根入れされており止水壁内の地下水位は止水壁外の地下水位に影響しないことから、本解析においては止水壁内の地下水位を T.P. -15m に固定していない。

地下水位観測結果については、第 2.2.2-3 図に示すとおり原子炉建屋周りの観測点数が少ないことから上記のような止水壁が設置されていることによる地下水位への影響が表現されていないが、現況再現解析の結果は、第 2.2.2-1 図に示すとおり止水壁が設置されていることによる地下水位への影響が表現できている。



第 2.2.2-6 図 止水壁設置による原子炉建屋周辺の地下水の流れ概念図

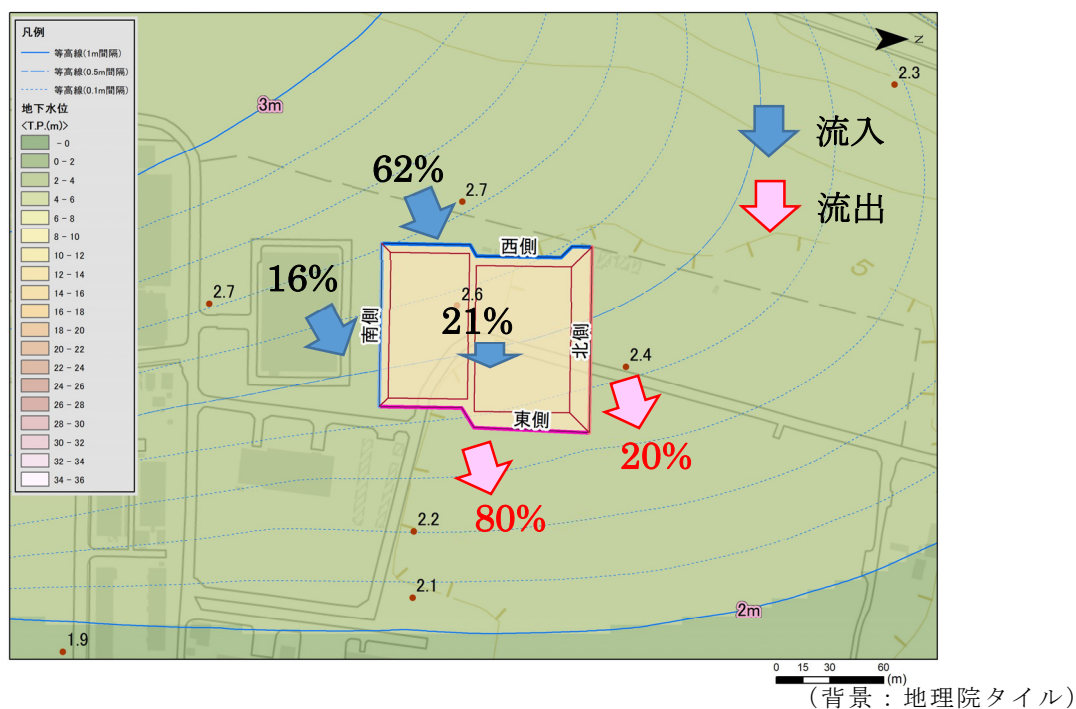
c. 水量のマスバランス

三次元地下水流動解析における現況再現解析結果及び流線逆走解析結果を用いて、廃棄物埋施設設位置における上流側からの流入量，浸透される降雨量及び下流側への流出量を確認した。

なお，検討は廃棄物埋施設設位置直下の帯水層（d u層及びA g 2層）を対象とした。

(a) 現況再現解析による流量

現況再現解析結果による廃棄物埋施設設位置の流量を確認する。廃棄物埋施設設位置の流量を第 2.2.2-7 図に示す。廃棄物埋施設設位置の流量は，上流側からの流入量が約 48m<sup>3</sup>/日，浸透される降雨量が約 13m<sup>3</sup>/日，下流側への流出量が約 61m<sup>3</sup>/日となった。



	流入量 (m <sup>3</sup> /日)	流出量 (m <sup>3</sup> /日)	流入割合 (%)	流出割合 (%)
上面	13	0	21.3	0
西側	38	0	62.3	0
南側	10	0	16.4	0
東側	0	-49	0	80.3
北側	0	-12	0	19.7
合計	61	-61	100.0	100.0

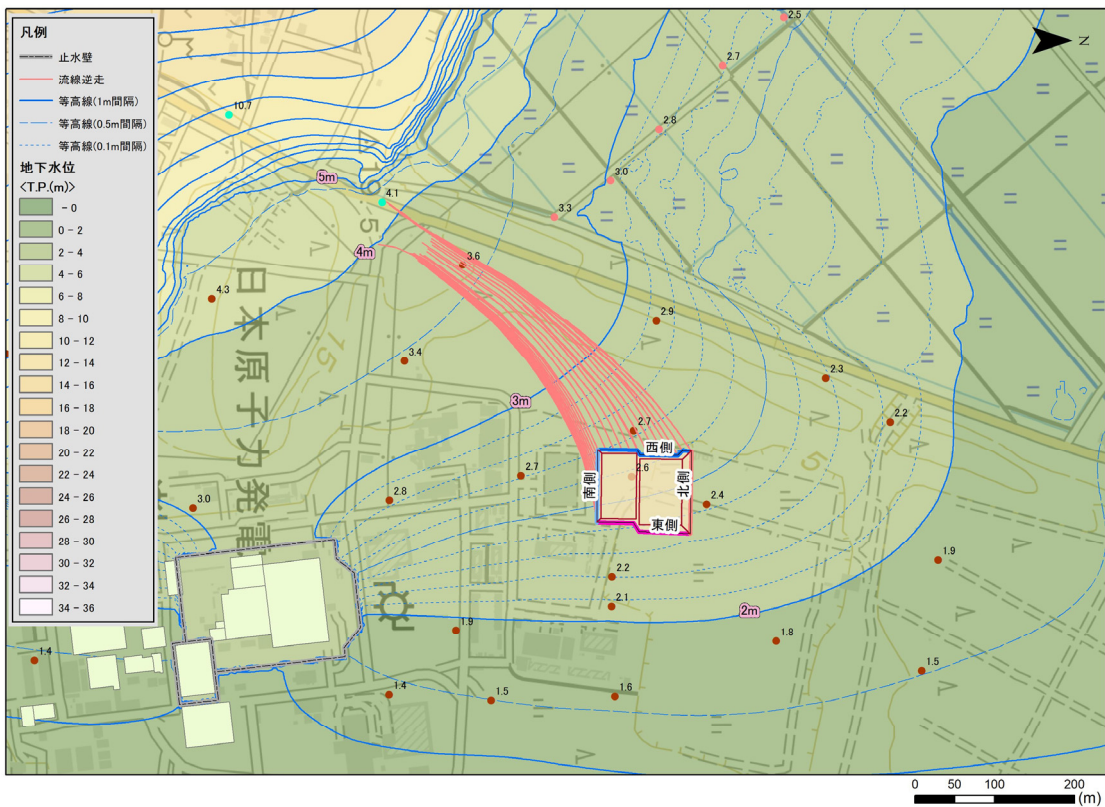
第 2.2.2-7 図 現況再現解析結果による廃棄物埋施設設位置の流量

(b) 流線逆走解析による上流側からの流入域の検討

上流側からの流入域を確認するため、廃棄物埋施設設置位置の西側及び南側の側面を通過する地下水の流線逆走解析を行った。

流線逆走解析は、廃棄物埋施設設置直下の帯水層における解析モデルの各要素の流速ベクトルを用いて、粒子の流れを遡りその軌跡を流跡線として求めた。

流線逆走解析結果を第 2.2.2-8 図に示す。流入域の起源は施設南西側となった。



(背景：地理院タイル)

第 2.2.2-8 図 流線逆走解析結果 (廃棄物埋施設への流入域)

以上のように、廃棄物埋施設設置位置を通過する流量のマスバランスは、約 79%が上流側から、約 21%が施設位置で浸透される降雨であることが確認でき、流線の確認結果から上流側の地下水は施設南西の台地側から流れてくることが確認できた。

## (2) 防潮堤等設置後の予測解析

防潮堤等をモデル化し、当該設備が地下水流動へ与える影響を確認するための予測解析を行った。

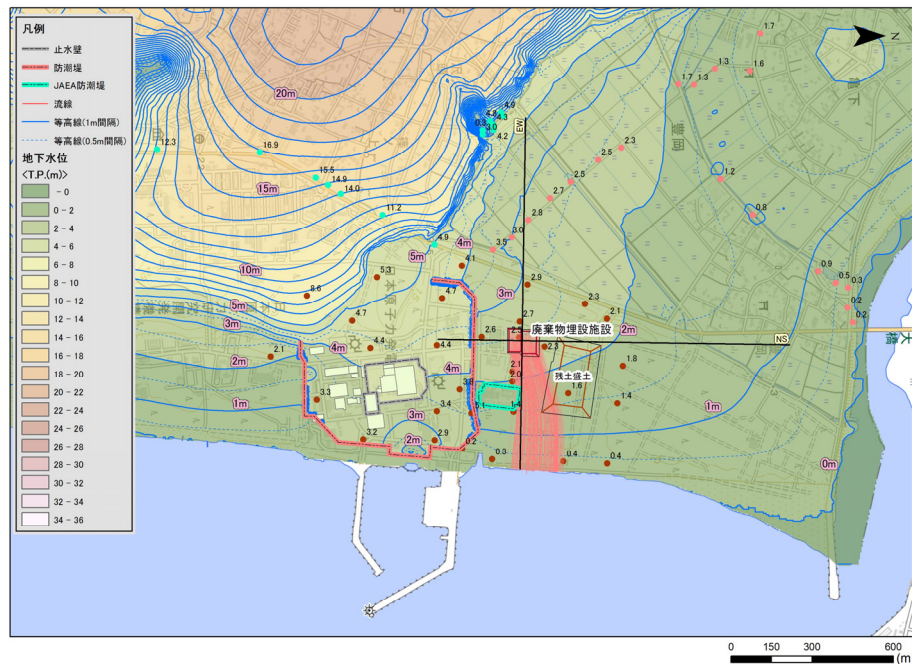
予測解析は、過去13年間の年平均雨量を入力とした解析を行うとともに、豪雨時に地下水が上昇した場合の影響を把握するため、年平均雨量の2倍を与条件とした解析を行った。

年平均雨量を入力とした解析結果を第2.2.2-9図及び第2.2.2-10図、年平均雨量の2倍を入力とした豪雨時の解析結果を第2.2.2-11図及び第2.2.2-12図に示す。

年平均雨量を入力とした解析の結果、防潮堤外の地下水位に大きな変化は認められない。また、残土盛土及びJAEA防護壁の設置による地下水位の変化は認められない。

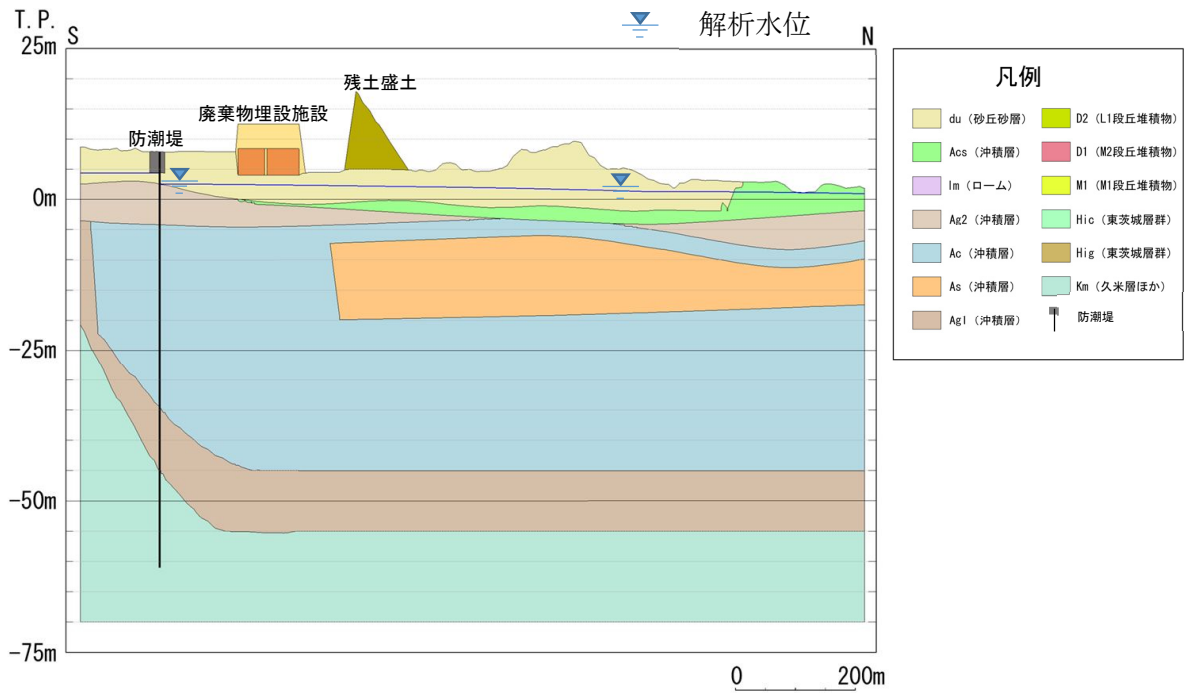
豪雨時の解析の結果、廃棄物埋施設設置位置も含めて地下水位が上昇する傾向が認められるが、その上昇量は廃棄物埋施設設置位置及び近傍において1m未満であり、廃棄物埋施設設置底面レベルを上回ることはない。また、いずれの解析においても廃棄物埋施設に配置した粒子発生点からの流線は海へ流出する結果となっている。

ただし、再現解析で部分的に再現しきれない範囲があり、予測解析についても限られた条件での検討であることから、廃棄物埋施設の西側に地下水が流入した場合の念のための線量評価を実施する。また、地下水の流向を確認できるようにモニタリングを継続する。

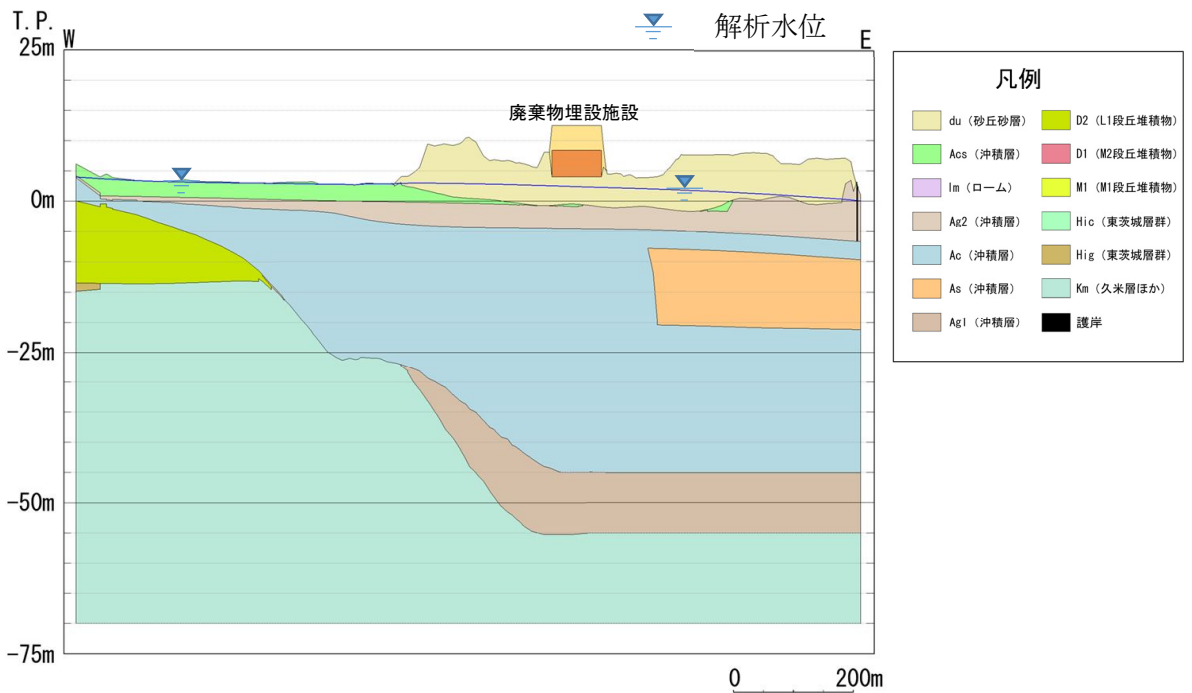


(背景：地理院タイル)

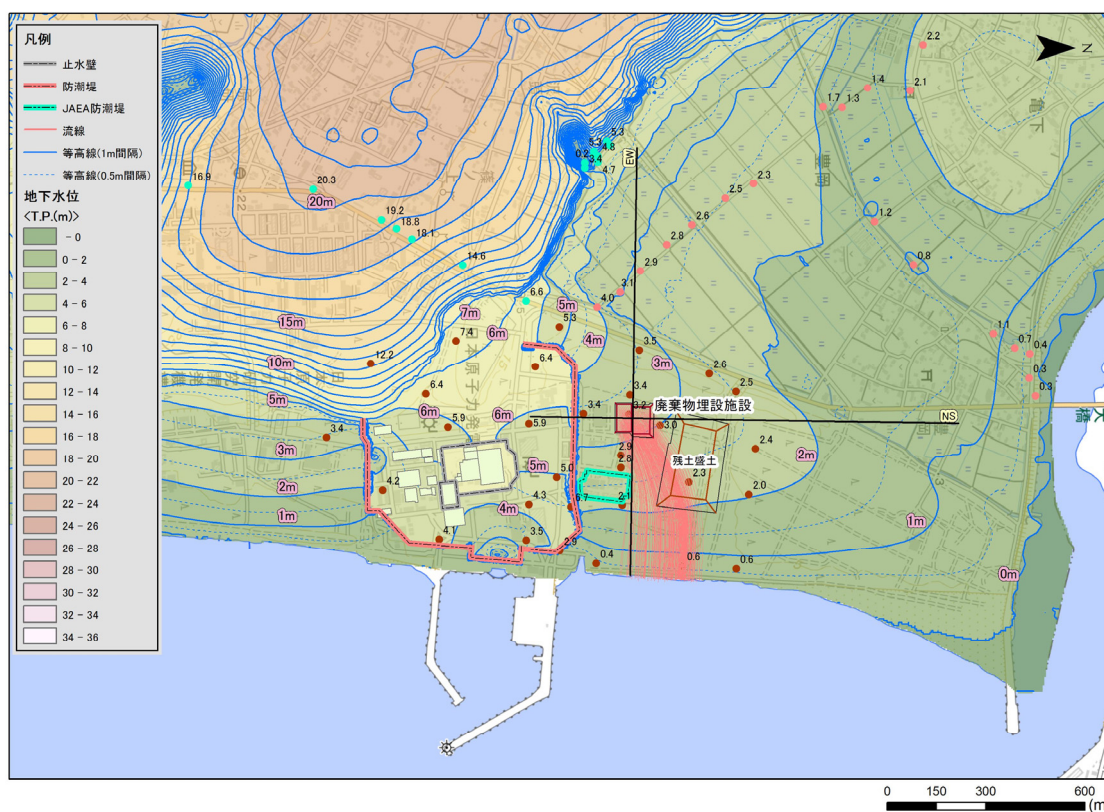
第2.2.2-9図 地下水位等高線及び流線図 (防潮堤等設置後、年平均雨量)



第 2. 2. 2-10 図 (1) 地下水位断面図 (防潮堤等設置後, 年平均雨量)  
(N-S断面)



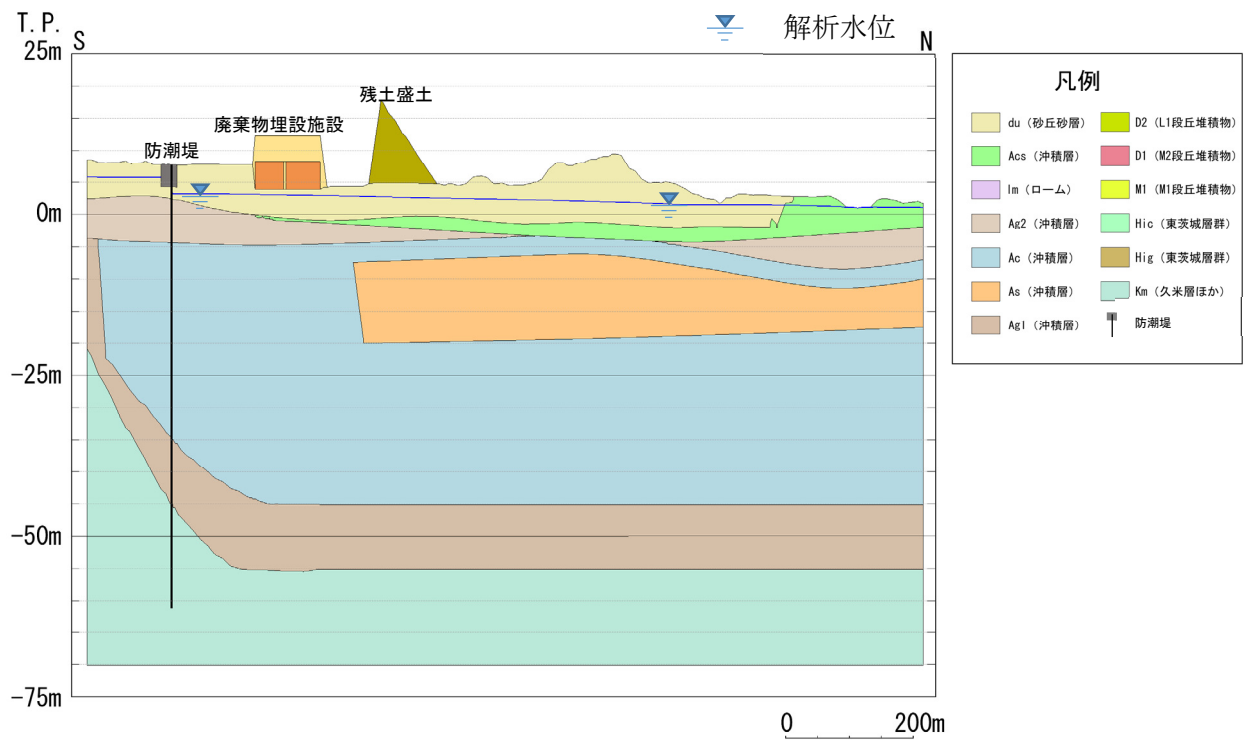
第 2. 2. 2-10 図 (2) 地下水位断面図 (防潮堤等設置後, 年平均雨量)  
(E-W断面)



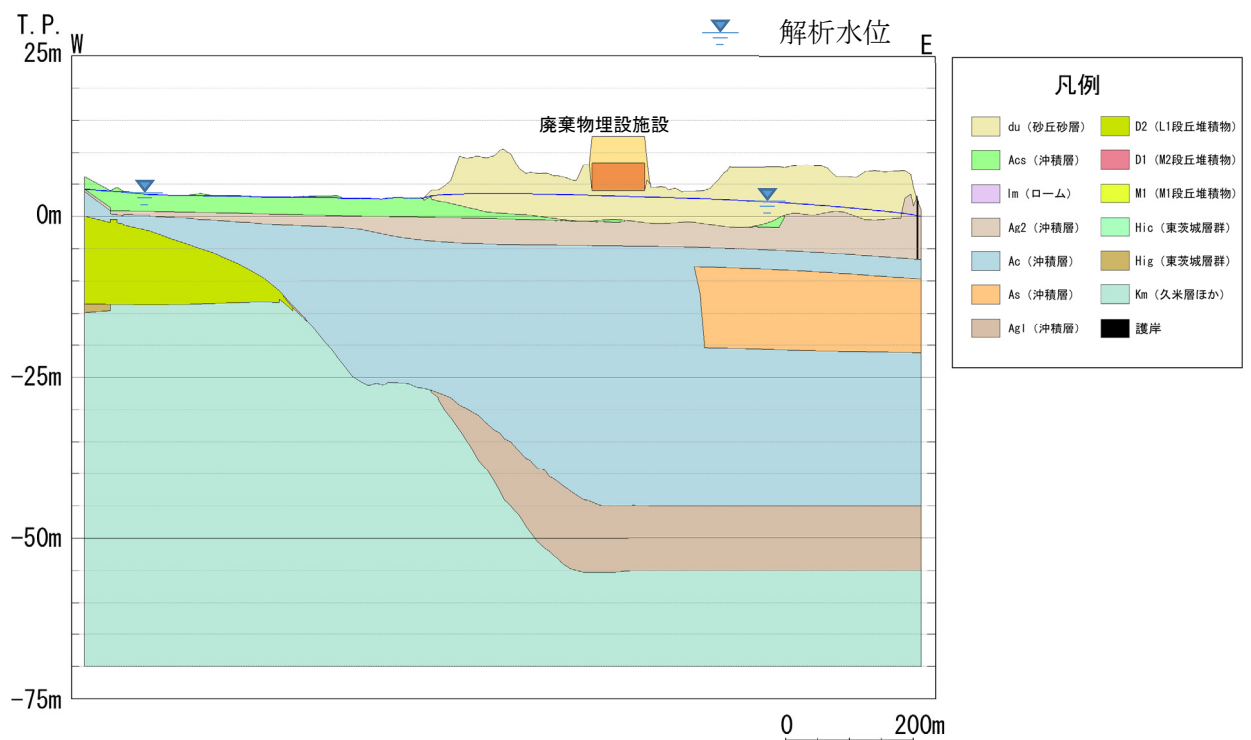
(背景：地理院タイル)

第 2.2.2-11 図 地下水位等高線及び流線図 (防潮堤等設置後，豪雨時)





第 2. 2. 2-12 図 (1) 地下水位断面図 (防潮堤等設置後, 豪雨時)  
(N-S断面)



第 2. 2. 2-12 図 (2) 地下水位断面図 (防潮堤等設置後, 豪雨時)  
(E-W断面)

## 2. 3 参考文献

- (1) セメント協会（2012）：セメント系固化材による地盤改良マニュアル（第4版），セメント協会

### 3 海象

#### (1) 潮位

敷地周辺の潮位は以下のとおりである。

既往最高潮位 H.P. +2.35m (1958年9月27日)

朔望平均満潮位 H.P. +1.50m

平均潮位 H.P. +0.91m

平均朔望干潮位 H.P. +0.08m

既往最低潮位 H.P. -0.31m (1990年12月2日, 1991年12月22日)

なお、H.P.は、茨城港日立港区（以下「日立港区」という。）の工  
用基準面で T.P. 下 0.89m である。

#### (2) 観測期間の妥当性について

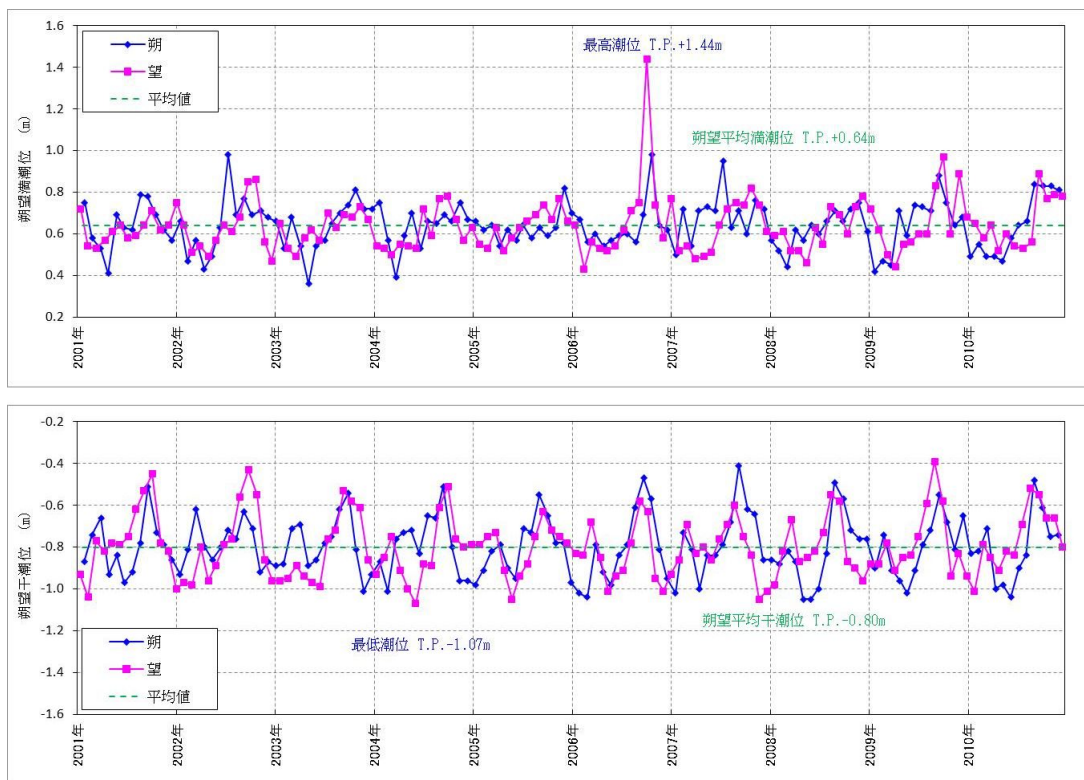
(1)に示した潮位は、日立港区における2004年～2009年の潮位データである。観測期間の妥当性を確認するため、10カ年の朔望潮位データについて分析を行い、影響の有無を確認した。

日立港区における2006年1月～2010年12月の5カ年の朔望潮位データに対して、2001年1月～2010年12月の10カ年の朔望潮位データの分析を行った。朔望潮位に関する分析結果を第3-1表に示す。

第3-1表から5カ年及び10カ年の朔望満潮位、朔望干潮位及びそれらの標準偏差について、いずれも同程度であることを確認した。10カ年（2001年1月～2010年12月）の潮位変化を第3-1図に示す。

第3-1表 朔望潮位に関する分析結果

	朔望満潮位		朔望干潮位	
	5カ年	10カ年	5カ年	10カ年
平均値 T.P. (m)	0.65	0.64	-0.81	-0.80
標準偏差 (m)	0.14	0.13	0.16	0.15



第3-1図 10カ年（2001年1月～2010年12月）の潮位変化  
（上：朔望満潮位，下：朔望干潮位）

### (3) 日立港区の潮位データの扱いについて

(1) に示した潮位データは、日立港区における 2004 年～2009 年のものである。2011 年以降については公表されていない。

このため、廃棄物埋施設位置の近接観測地点であり、観測が継続している銚子漁港と小名浜の各地点における 2006 年 1 月～2010 年 12 月、2012 年 1 月～2016 年 12 月における朔望平均満干潮位、年平均潮位、年最高潮位及び至近約 40 年（1971 年～2010 年）及び至近約 45 年（1971 年～2016 年（2011 年を除く））の超過発生確率を用いて、2011 年以降の日立港区の潮位の傾向を推定した。

観測地点位置図を第 3-2 図に、各地点の朔望平均満干潮位を第 3-2 表に、各地点の年平均潮位の推移を第 3-3 図に、各地点の年最高潮位の推移を第 3-4 図、各地点の最高潮位の超過発生確率の推移を第 3-5 図に示す。

第 3-2 表より、銚子漁港と小名浜の朔望平均満干潮位について、2006 年～2010 年と 2012 年～2016 年の値を比較したところ、2006 年～2010 年に対し 2012 年～2016 年の方が、朔望平均満干潮位の差が小さくなる傾向を示している。よって、2011 年以降の日立港区の朔望平均満干潮位についても同様の傾向となることが推定される。また、第 3-3 図及び第 3-4 図より、2006 年～2010 年における日立港区、銚子漁港及び小名浜の年平均潮位及び年最高潮位を比較したところ、日立港区は銚子漁港及び小名浜とおおむね同様の傾向を示している。

さらに、第 3-5 図より、至近約 40 年（1971 年～2010 年）における日立港区、銚子漁港及び小名浜の最高潮位の超過発生確率を比較しても、日立港区の曲線は銚子漁港及び小名浜とおおむね同様の傾向を示している。また、2011 年以降のデータを含む至近約 45 年（1971 年～2016 年（2011 年を除く））と 2011 年以前のデータである至近 40 年（1971 年～2010 年）における銚子漁港と小名浜の最高潮位の超過発生確率を比較すると、曲線はおおむね同様の傾向を示すとともに、2011 年以前のデータによる超過発生確率に比べて、2011 年以降のデータを含んだ超過発生確率に有意な差はない。

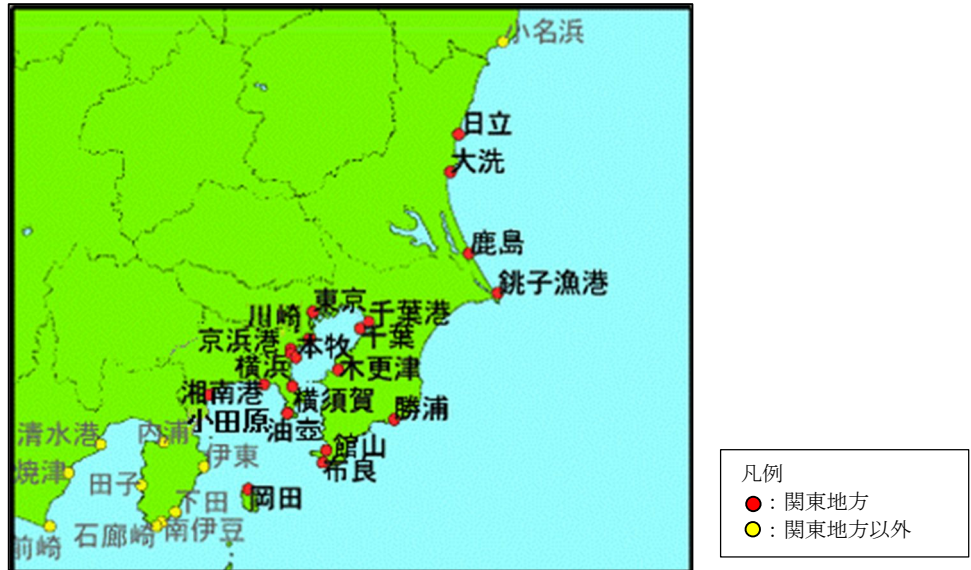
以上より、2011 年以降の日立港区の潮位は、2010 年以前の潮位と同様の傾向で推移し、また顕著な高潮は生じていないことが推測される。

次に、日立港区と東海第二発電所の月平均潮位を比較した。日立港区と東海第二発電所における月平均潮位の変動量の比較を第 3-6 図に示す。なお、東海第二発電所潮位データについては、検潮小屋のフロア高さを基準高さに用いているため、日立港区（2007 年 1 月）の潮位値

を基準値としている。日立港区と東海第二発電所の潮位データがともに得られている 2007 年から 2009 年の月平均潮位を比較したところ、日立港区と東海第二発電所はおおむね同様の傾向を示している。

以上のことから、廃棄物埋設施設について 2010 年以前の日立港区の潮位データを用いることに問題はないと判断した。

なお、東海第二発電所の基準津波に係る新規制基準適合性審査においても、この潮位を用いることについて妥当とされている。



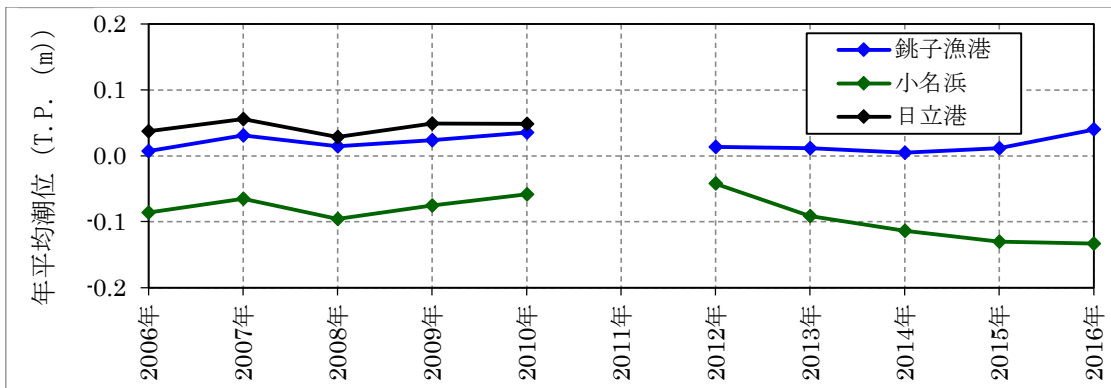
※：大洗，鹿島の実測潮位については示されていない。  
※：気象庁（2017）に加筆

第3-2図 観測地点位置図

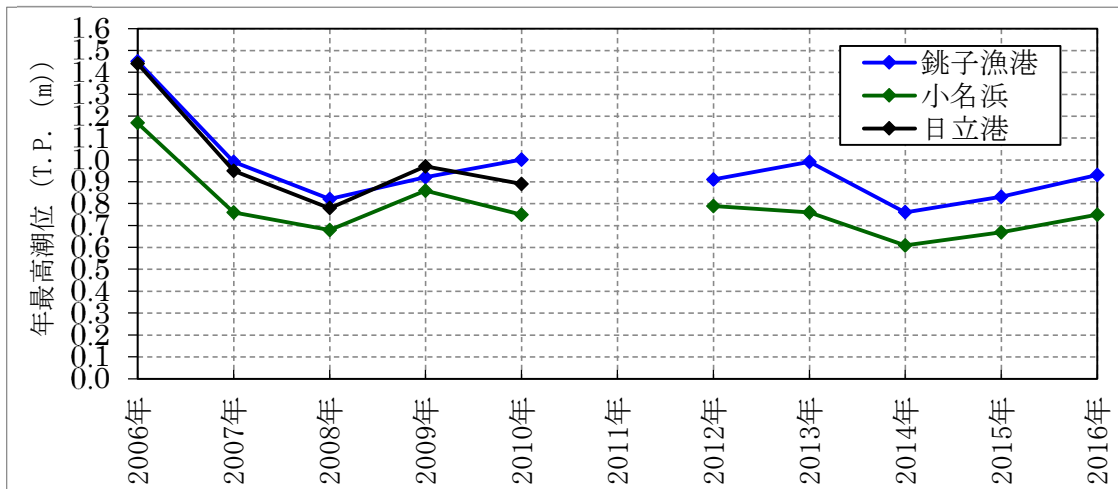
第3-2表 各地点の朔望平均満干潮位

		銚子漁港		小名浜		日立港区
		2006～2010年	2012～2016年	2006～2010年	2012～2016年	2006～2010年
朔望満潮位	平均	0.65	0.62	0.54	0.49	0.65
	標準偏差	0.13	0.11	0.13	0.11	0.14
朔望干潮位	平均	-0.88	-0.82	-0.92	-0.88	-0.80
	標準偏差	0.14	0.13	0.15	0.13	0.15

(単位 平均：T.P. (m)，標準偏差：(m))

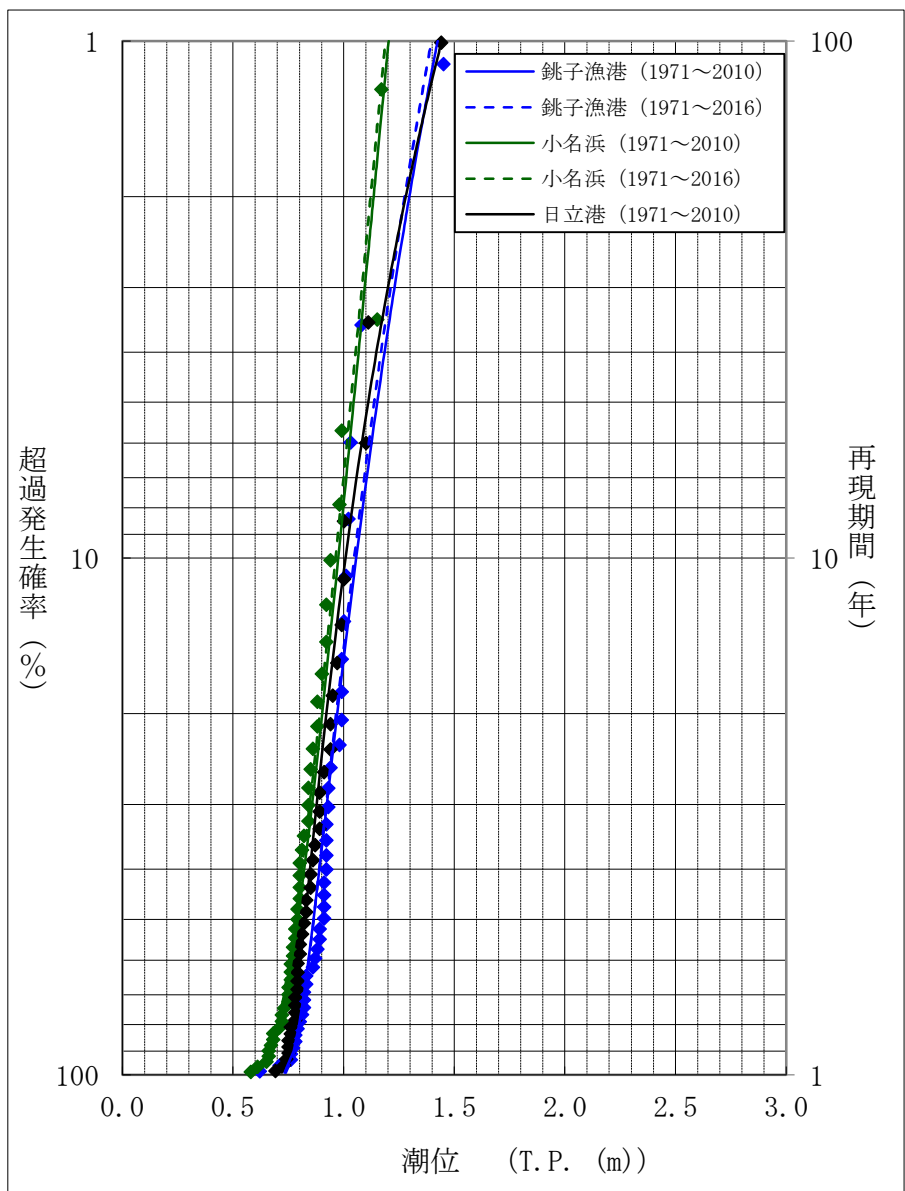


第3-3図 各地点の年平均潮位の推移



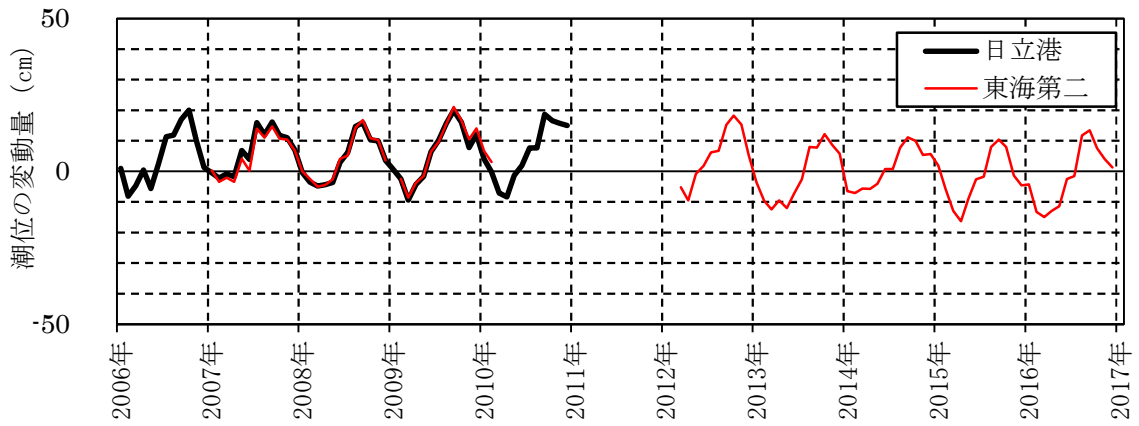
第3-4図 各地点の年最高潮位の推移





※：2011年のデータを除く。

第3-5図 各地点の最高潮位の超過発生確率の推移



※：東海第二発電所の潮位データは、検潮小屋のフロア高さを基準高さに用いているため、日立港区（2007年1月）の潮位値を基準値としている。  
 また、2009年1月、2010年3月から2012年2月の潮位データは欠測。

第3-6図 日立港区と東海第二発電所における月平均潮位の変動量の比較

#### 4 塩淡水境界

廃棄物埋施設は、東側460m付近で海に面している。廃棄物埋施設位置付近の地下水は陸部から海に流れており、海岸部付近では海水の侵入による塩淡水境界の形成が予想される。

海水の侵入は海水と淡水の密度の差により海底を通して陸部の地下水帯水層に海水が侵入する現象である。その形状は帯水層の内部で淡水の下部に潜り込んだくさび状を示し、その淡水と海水の境界部を塩淡水境界としている。塩淡水境界の形状やその変動状況は、帯水層の構造、水理定数、地下水の揚水量、上流部からの地下水流入量、潮汐の変動等の要因に関係して定まることが知られている。

本検討では、検討対象範囲で、地表部の不圧帯水層である砂丘砂層（d u層）及び礫混じり砂層（A g 2層）の地下水電気伝導率の測定結果及び測定時の原地盤の海水侵入状況について確認する。次に、検討対象となる不圧帯水層（d u層、A g 2層）を水平成層地盤とし、測定当時の水理条件での地下密度流理論による海水侵入範囲について検討する。また、原地盤をモデル化し、測定孔周辺の土地利用状況を考慮した降水の地盤浸透率を設定して鉛直二次元FEM移流分散密度流解析を実施する。以上の計算及び解析結果と地下水電気伝導率測定結果を比較し、塩淡水境界の検討を行った。

#### 4. 1 地下水の電気伝導率の測定

##### (1) 測定方法

帯水層への海水の侵入状況を把握するには、測定孔での地下水の電気伝導率（以下「伝導率」という。）を測定する方法が一般的である。測定方法は J I S K 0130 (2008)「電気伝導率測定方法通則」に規定されている。

伝導率は水溶液の電気を通す能力の指標であり、面積  $1\text{m}^2$  の 2 個の平面電極が距離  $1\text{m}$  で対向している容器に電解質水溶液を満たして測定した電気抵抗の逆数で表される。伝導率の単位は、SI 単位系では  $\text{S}/\text{m}$  であり、伝導率の数値により  $\text{mS}/\text{m}$  ( $=10^{-3}\text{S}/\text{m}$ )、 $\mu\text{S}/\text{m}$  ( $=10^{-6}\text{S}/\text{m}$ ) などを用いる。また、水溶液の伝導率は、測定時の水溶液の温度依存性があるため、基準温度  $25^\circ\text{C}$  での値に定義されている。

今回、原地盤の地下水の伝導率測定に使用したタイプの伝導率測定器を第 4.1-1 図に、その性能の概要を第 4.1-1 表に示す。また、地下水の伝導率測定孔位置図を第 4.1-2 図に示す。測定孔の底部は A g 2 層下部の A c 層の上端、又は A c 層の中に設置されており、主に d u 層と A g 2 層からなる帯水層の地下水を測定対象としている。各測定孔の護岸からの距離、孔口の標高といった地下水の伝導率測定孔の概要を第 4.1-2 表に示す。

地下水の伝導率測定は、J I S K 0130 に準拠し、下記のとおり実施した。

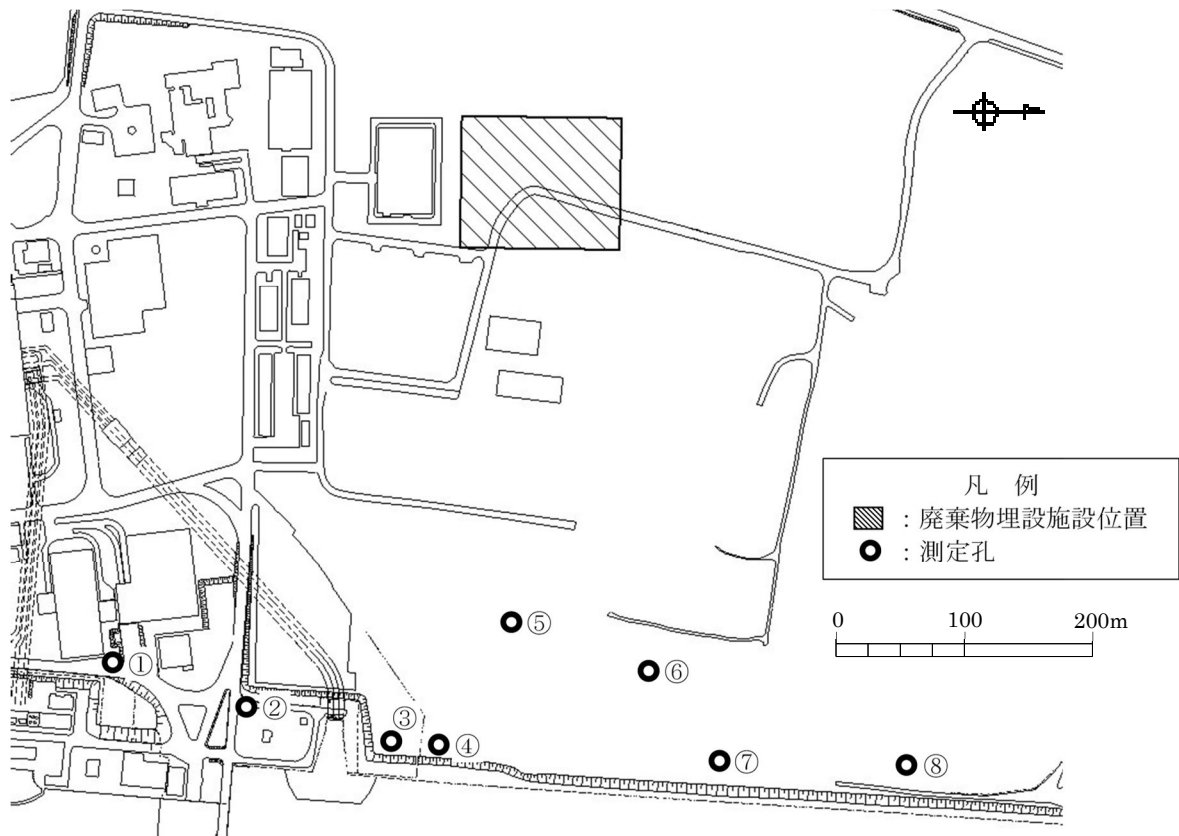
- ・ 1 日当たり干潮時、満潮時の 2 回測定を 5 日間
- ・ 地下水面下 25cm ピッチで測定



第 4.1-1 図 伝導率測定器

第 4.1-1 表 伝導率測定器の性能の概要

機器	UC-36
測定範囲	伝導率：0.0～60.0 (mS/cm)
	水温：0～50 (°C)
温度補償	自動温度補償 (25°Cの値に補償して表示)



第 4.1-2 図 地下水の伝導率測定孔位置図

第 4.1-2 表 地下水の伝導率測定孔の概要

測定孔番号	護岸からの距離 (m)	孔口標高 T. P. (m)
①* <sup>1</sup>	106.4	8.23
②* <sup>1</sup>	52.7	4.66
③* <sup>1</sup>	21.7	7.27
④* <sup>2</sup>	21.1	7.40
⑤* <sup>2</sup>	123.7	5.74
⑥* <sup>2</sup>	95.5	5.02
⑦* <sup>1</sup>	34.0	8.01
⑧* <sup>1</sup>	36.7	6.34

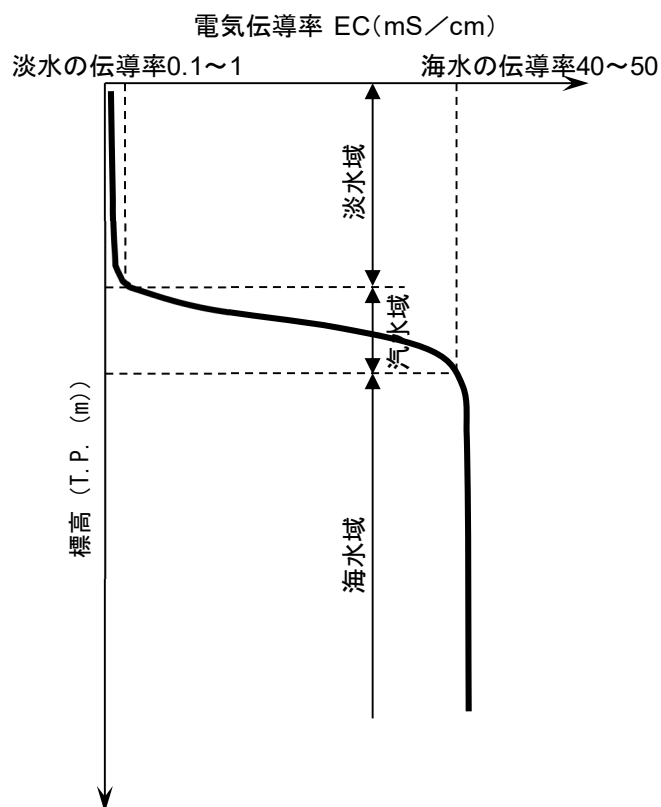
※ 1 : 測定期間 : 2006 年 7 月 23 日 ~ 7 月 27 日

※ 2 : 測定期間 : 2006 年 8 月 28 日 ~ 9 月 1 日

## (2) 地下水伝導率の測定結果

自然系においての水の一般的伝導率は、海水が  $40\text{mS/cm} \sim 50\text{mS/cm}$  であり、淡水の地下水で  $0.03\text{mS/cm} \sim 1\text{mS/cm}$  とされている。また、汽水域は、海水との混合による塩分濃度により変化し、海水と淡水の中間的な伝導率を示す。海水の侵入により塩淡境界が形成されている地下水の伝導率の深度分布のイメージ図を第 4.1-3 図に示す。地下水の伝導率は地表面付近の淡水域、海水と淡水の混合による汽水域及び海水域に分けられ、淡水域及び海水域では深度による伝導率の変動は小さく、ほぼ一定になる。一方、汽水域では深度の増加とともに伝導率は急激に増加する形状を示す。

本検討での塩淡境界は、海水域の上端とする。



第 4.1-3 図 海水の侵入により塩淡境界が形成されている  
地下水伝導率の深度分布イメージ図

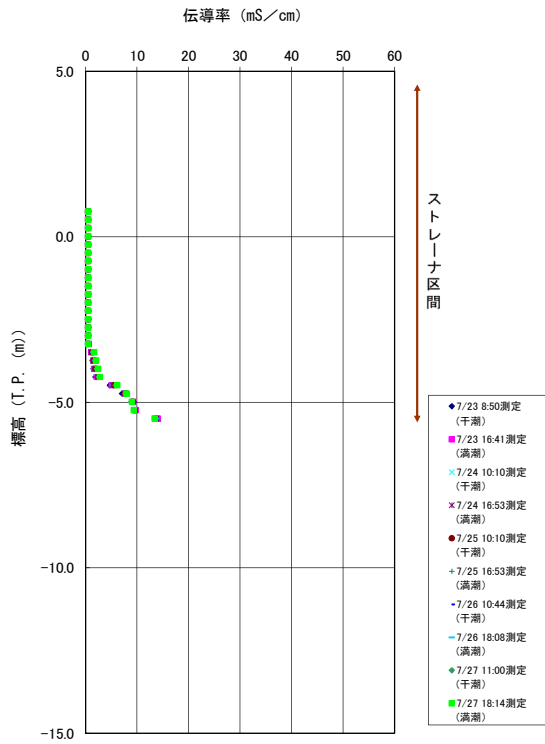
地下水伝導率測定による各測定孔の地下水伝導率測定結果の深度分布を第 4.1-4 図に、地下水伝導率の測定結果として最大値及び最小値並びに塩淡境界の測定標高を第 4.1-3 表に示す。

放水口周辺の測定孔②、測定孔③及び測定孔④では、測定深度 T.P. -1.0m~-2.6m の範囲で海水に相当する伝導率 40mS/cm 以上が測定され、それ以深は深度の増加による変動はほぼなく、海水域が確認されている。

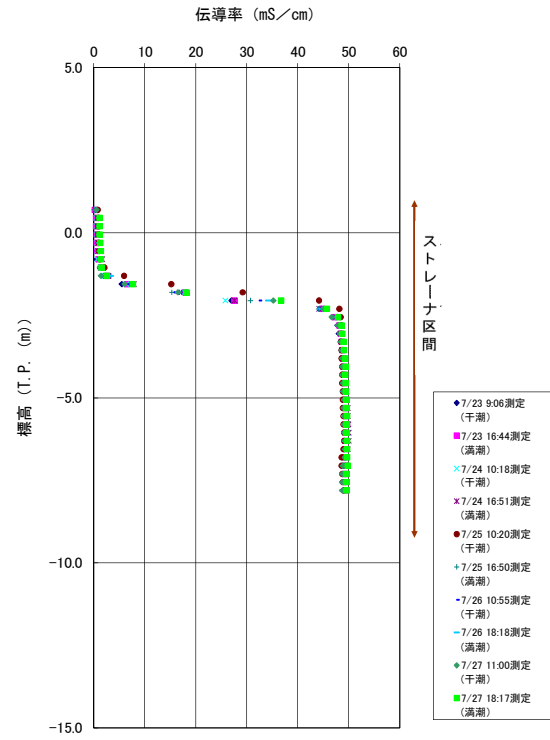
護岸付近に位置する測定孔⑦及び測定孔⑧では明確な海水域は測定されていないものの、T.P. -5m 付近で伝導率が急激に増加する汽水域が確認でき、測定下限近傍に存在する塩淡境界の影響を受けていると考えられる。最大伝導率は海水の 60%以上を示す。

護岸から約 100m 離れている測定孔①では海水域は測定されていないが、T.P. -3.5m から深度とともに伝導率が増加する汽水域が確認でき、測定下限近傍に存在する塩淡境界の影響を受けていると考えられる。その最大値は海水の約 35%の値を示し、測定孔⑦及び測定孔⑧より塩淡境界が及ぼす影響は小さいと考えられる。一方、同様に護岸から約 100m 離れている測定孔⑥では T.P. -2.5m で伝導率は海水の約 20%の値を示すものの、深度による変化はなくほぼ一定の伝導率を示すことから、測定下限近傍には塩淡境界は存在しないと考えられる。

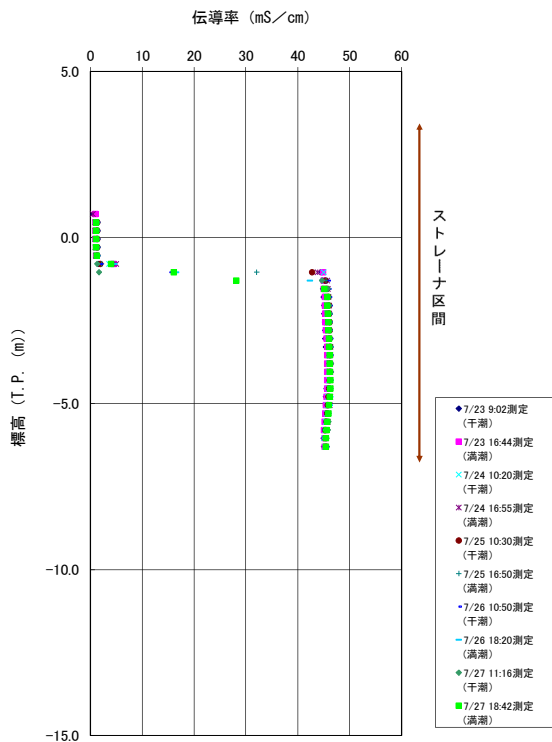
護岸から 120m 以上離れている測定孔⑤の地下水の伝導率は、深度による変化は小さく、淡水の地下水の値を示すことから周辺には海水の侵入はないと判断される。



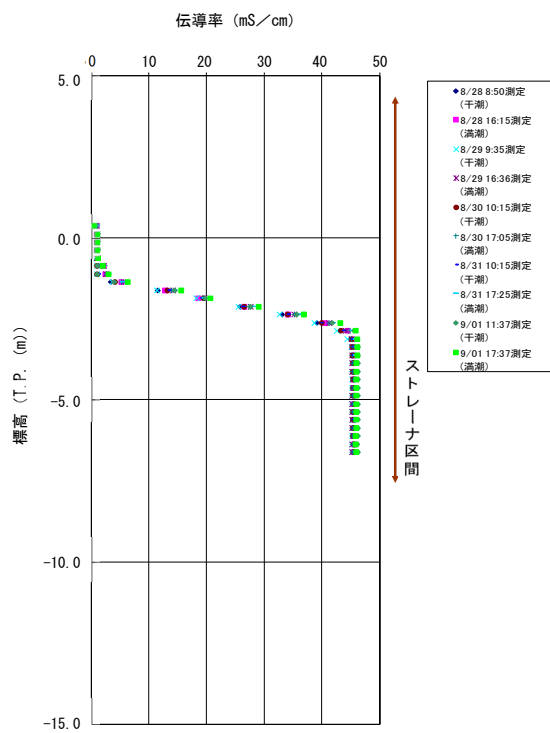
(a) ①孔



(b) ②孔



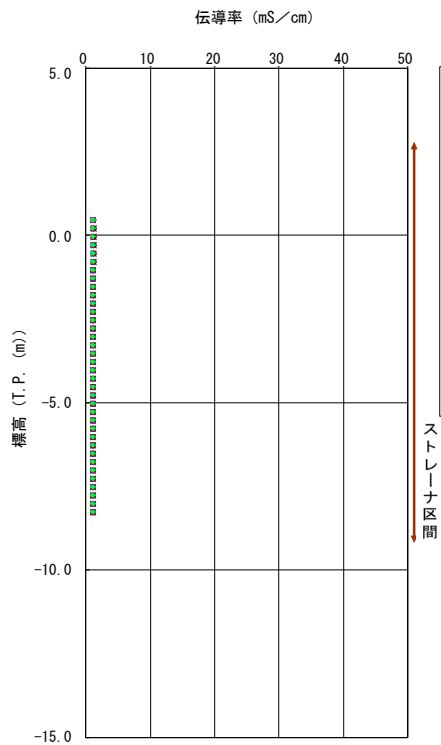
(c) ③孔



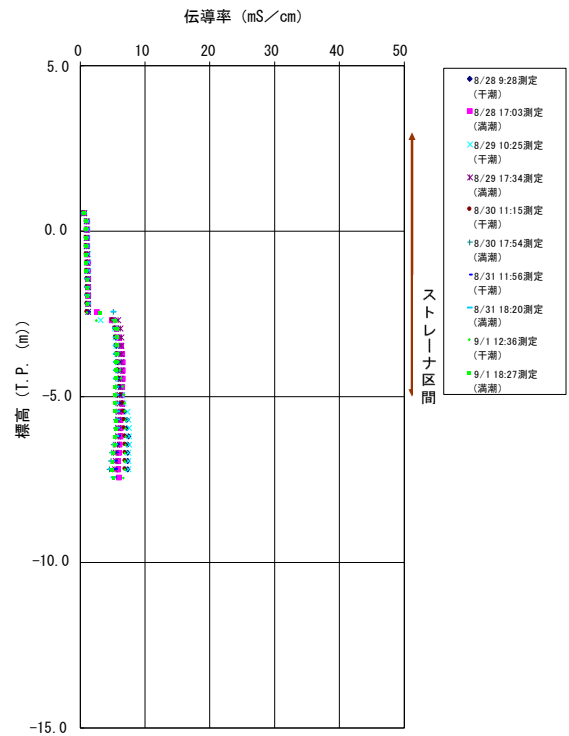
(d) ④孔

第 4.1-4 図 (1) 地下水伝導率測定結果

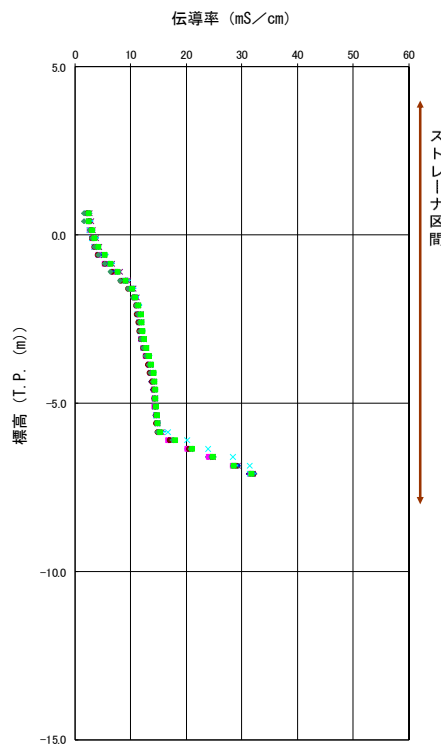




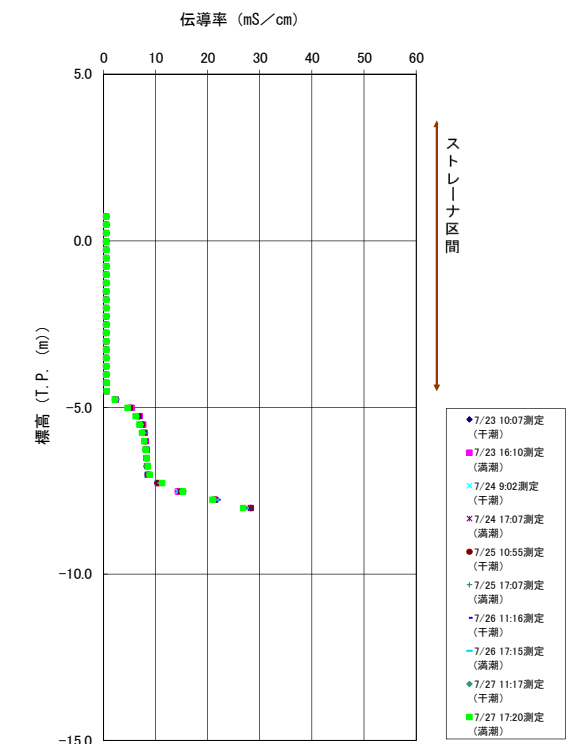
(e) ⑤孔



(f) ⑥孔



(g) ⑦孔



(h) ⑧孔

第 4.1-4 図 (2) 地下水伝導率測定結果

第 4.1-3 表 地下水伝導率の測定結果

孔番号	護岸からの 距離 (m)	地下水伝導率 (mS/cm)		塩淡境界の 測定標高※ T.P. (m)
		最大値	最小値	
①	106.4	14.0	0.5	[-5.5]
②	52.7	50.0	0.2	-2.3
③	21.7	46.4	0.5	-1.0
④	21.1	46.4	0.5	-2.6
⑤	123.7	1.2	1.1	測定なし
⑥	95.5	7.5	0.4	測定なし
⑦	34.0	32.3	1.6	[-7.1]
⑧	36.7	28.3	0.5	[-8.0]

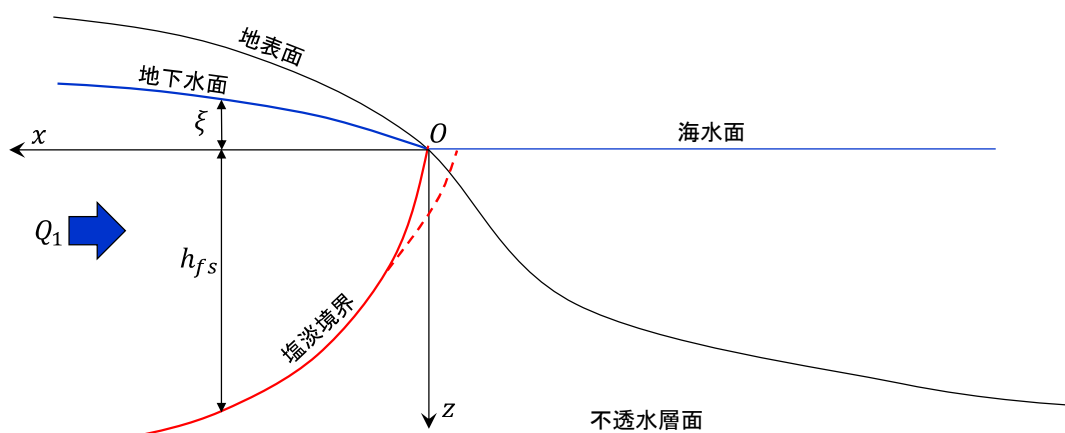
※：[ ] は地下水伝導率測定下限近傍に塩淡境界があると判断し，測定下限の標高を記載

#### 4. 2 地下密度流理論による検討

敷地付近の塩淡境界の形状及び分布範囲について、地下密度流理論に基づく単一不圧帯水層を対象とした定常状態における塩淡境界の密度流理論式（以下「理論式」という。）を用いて検討を行った。検討対象土層は、測定孔での測定結果に基づき、表層部の不圧帯水層である d u 層及び A g 2 層とし、A g 2 層下部の沖積粘性土層（A c 層）を不透水層と設定した。

##### (1) 不圧地下水の定常状態における塩淡境界の理論式<sup>(1)</sup>

第 4.2-1 図に示す流れの領域において、帯水層は水平成層、かつ均一地盤であり、地下水の流れはダルシー則に従うこととする。また、海岸線から離れたところでは地下水流れの鉛直成分は水平流速成分と比べて小さいことよりデュピの準一様流れ仮定を適用するとともに、海岸付近での鉛直流速成分を考慮すると塩淡境界は以下の式で求められる。



第 4.2-1 図 海岸部における塩淡境界模式図

$$h_{fs} = \sqrt{\frac{2Q_1 \cdot x}{\kappa \cdot \varepsilon (1 + \varepsilon)} + \frac{Q_1^2}{(\kappa \cdot \varepsilon)^2} \cdot \frac{(1 + \varepsilon)}{2}} \quad \text{式 (4.2.1)}$$

ここで、 $\kappa$  は地盤の透水係数、 $\varepsilon \left( = \frac{\rho_s - \rho_f}{\rho_f} \right)$  は無次元密度差、 $\rho_s$  は海水の密度、 $\rho_f$  は淡水の密度、 $Q_1$  はダルシー則で求められる帯水層内に流れる地下水流量である。

## (2) 検討ケース

検討対象範囲での測定孔の地下水位測定結果から、地下水伝導率測定時（2006年7月）の地下水の動水勾配を設定し、検討ケースとした。検討ケースの概要を第4.2-1表に示す。

第4.2-1表 検討ケースの概要

ケース	動水勾配 <sup>※1</sup>	帯水層の透水係数 (cm/s) <sup>※2</sup>
地下水伝導率測定時 (2006年7月)	$2.49 \times 10^{-3}$	$1.21 \times 10^{-2}$

※1：土層断面図から帯水層厚の変化が小さい区間での測定孔の水位データ（2006年7月31日）使用

※2：A g 2層の透水係数を設定

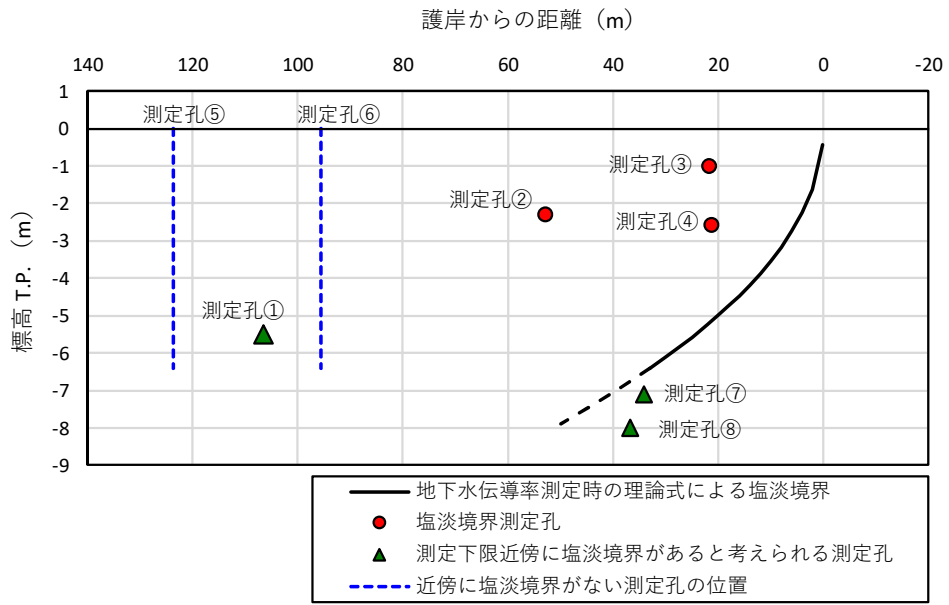
## (3) 検討結果

式(4.2.1)により求めた塩淡境界の深度分布を第4.2-2図に示す。また、図中には測定孔②、測定孔③及び測定孔④の地下水伝導率測定結果による塩淡境界の深度並びに測定孔の測定下限近傍に塩淡境界が存在すると考えられる測定孔①、測定孔⑦及び測定孔⑧の地下水伝導率測定下限の深度を示す。

地下水伝導率測定時において算定した塩淡境界は、護岸直下部でT.P. -0.45mに位置し、塩淡境界の先端は測定孔周辺の不透水層

(A c層)の上端深度のT.P. -6.4mで護岸から約35mに位置する結果となった。以上の結果は、測定下限近傍に塩淡境界が存在すると考えられる測定孔⑦及び測定孔⑧の測定結果と整合するとともに、測定孔⑤及び測定孔⑥で塩淡境界が測定されていないことも整合する。

一方、測定孔②、測定孔③及び測定孔④での伝導率測定結果による塩淡境界深度は理論式で求めた結果より浅く、その差は大きい。また、測定下限近傍に塩淡境界が存在すると考えられ、護岸から約100m離れている測定孔①については、海水の侵入による塩淡境界の先端が護岸から約35mの距離に位置するとの算定結果とは異なっている。これらの測定孔は、第4.2-3図に示すように、その近傍に地中構造物（放水路）が設置されており、地表部は道路及び発電所構造物があるため降水の地盤への浸透率は小さいこと等による影響が考えられる。また、測定孔③及び測定孔④については、その近傍に放水口建設時の鋼矢板が設置されており、これらが地下水流動に影響を与えている可能性があると考えられる。



第 4.2-2 図 塩淡水境界の深度分布



第 4.2-3 図 測定孔周辺の土地利用状況

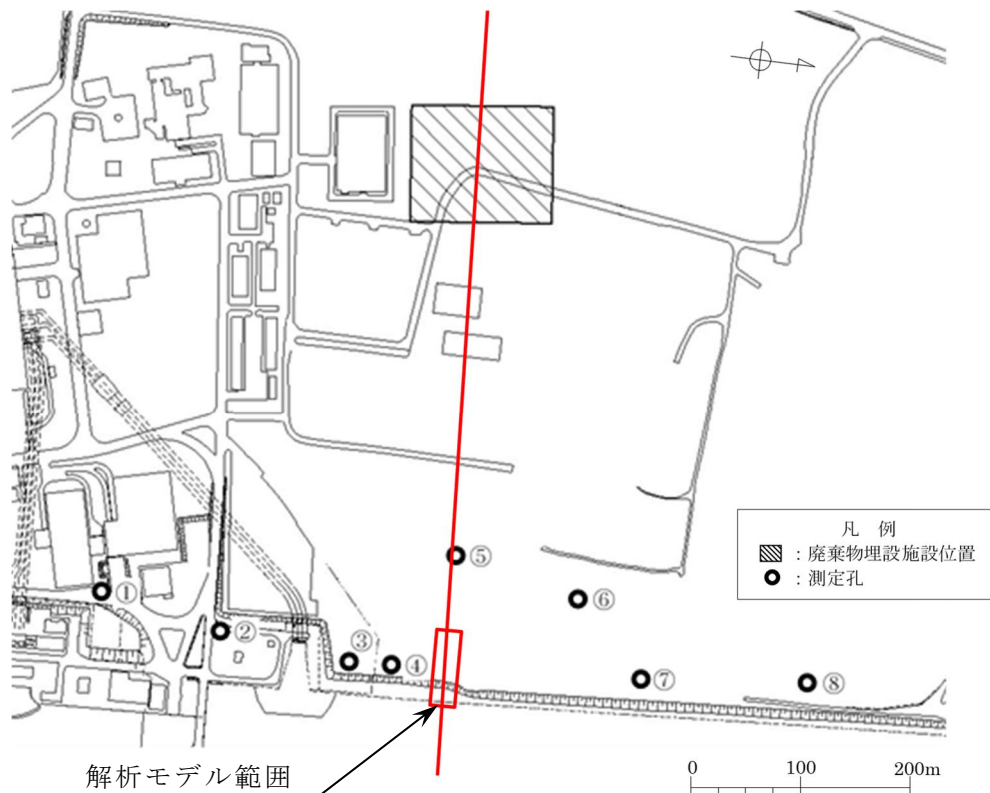
#### 4. 3 鉛直二次元FEM移流分散密度流解析による検討

理論式による塩淡境界検討結果を踏まえ、地表面の土地利用状況、地盤・水理条件を設定し、二次元飽和・不飽和浸透流及び移流分散解析ができる二次元FEM解析コード「D t r a n s u - 2 D ・ E L V e r . 2 . 3 0 s C M - R C M ( f 9 0 O p e n M P )」を使用し、検討範囲での塩淡境界の形状と分布範囲について詳細検討を実施した。

##### (1) 解析モデル

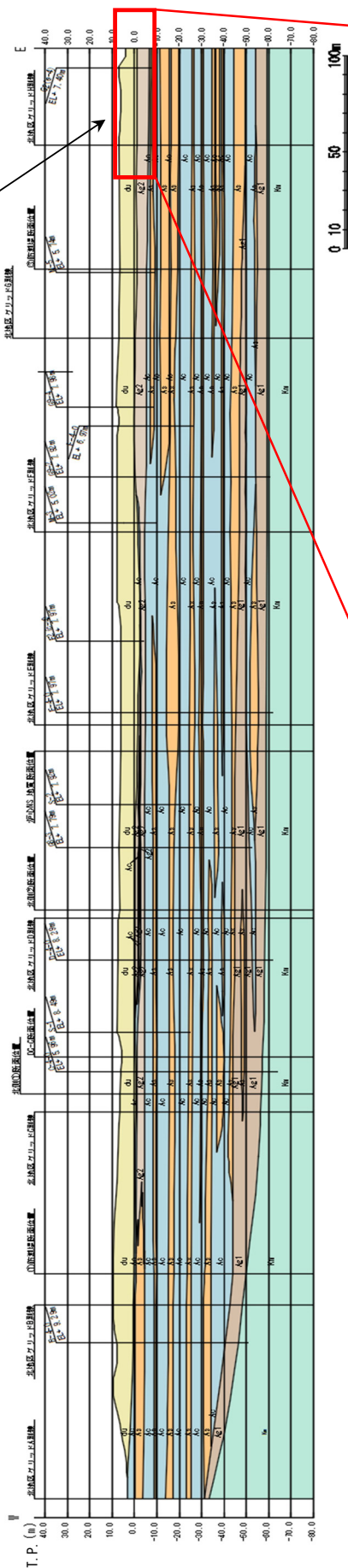
解析モデルの範囲は、廃棄物埋設施設位置を通る主要な地下水流動方向を考慮して、第4.3-1図に示す鉛直断面内とした。解析領域の西限と東限は、護岸位置から陸側（上流側）へ70m、海側（下流側）へ20mとした。また、領域の下端は、A g 2層の下部には不透水層のA c層が連続的に分布していることより、A g 2層の下端と設定した。

解析モデルの水理地質区分及びメッシュ図を第4.3-2図に示す。海側のA g 2層の下端面は、調査データがないため、海底面の深度を考慮しつつ、陸側のA g 2層を延長することで作成した。なお、護岸部においては幅0.8mの難透水性の壁を設定している。



第4.3-1図 (1) 解析モデル範囲 (平面図)

解析モデル範囲

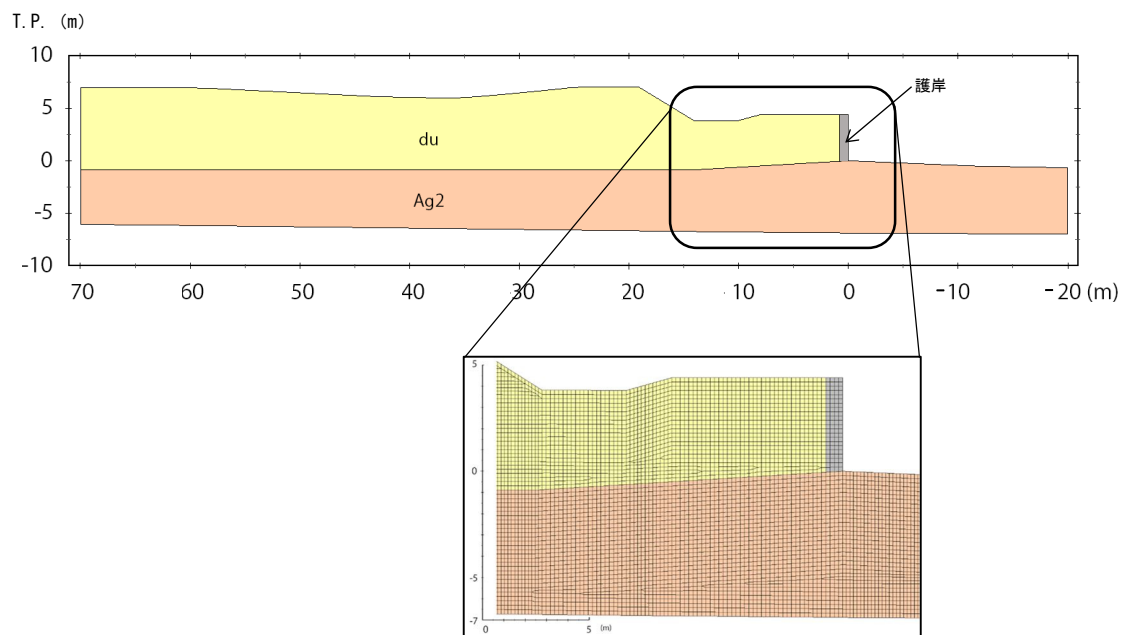


地質構成表

地質時代	地質区分	記号	岩相
第 新 世	砂丘砂層	du	砂
		Ag2	砂礫
第 四 世	沖積層	Ac	粘土
		As	砂
		Ag1	砂礫
		D2c-3	シルト
第 四 世	段丘堆積物	D2a-3	砂
		D2a-3	砂礫
		D2c-2	シルト
第 紀	D1	D2a-2	砂礫
		lim	ローム
		D1c-1	シルト
新第三紀 鮮新世	久米層	D1a-1	砂礫
		km	砂質泥岩

不整合

第 4.3-1 図 (2) 解析モデル範囲 (断面図)



第 4.3-2 図 解析モデルの水理地質区分及びメッシュ図

## (2) 解析物性値

鉛直二次元 F E M 移流分散密度流解析用物性値を第 4.3-1 表に示す。解析には、地下水流動解析用と物質移行解析用の 2 種類のパラメータが必要である。前者には透水係数、比貯留係数等が、後者には拡散係数、分散長等が含まれる。地下水流動解析用のパラメータには、三次元地下水流動解析と同一の値を用いた。一方、物質移行用解析のパラメータには、検討範囲を対象とした試験により物性値が得られているものについてはその値を、得られていないものについては文献による一般的な値を用いた。

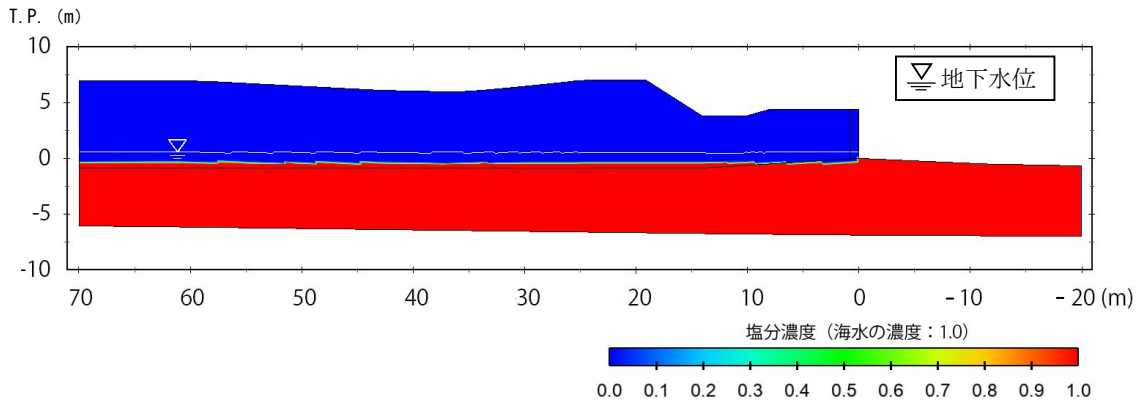
第 4.3-1 表 鉛直二次元 F E M 移流分散密度流解析用物性値

地質区分	透水係数 (cm/s)	有効間隙率 (-)	比貯留係数 (1/m)	拡散係数 (m <sup>2</sup> /s)	分散長 (m)	
					縦	横
du (砂丘砂)	$3.23 \times 10^{-2}$	0.27	$2.0 \times 10^{-4}$	$1.0 \times 10^{-9}$	0.04	0.0008
Ag2	$1.21 \times 10^{-2}$	0.30	$1.0 \times 10^{-4}$	$1.0 \times 10^{-9}$	0.8	0.008
護岸 (du層内)	$1.0 \times 10^{-5}$	0.27	$1.0 \times 10^{-5}$	$1.0 \times 10^{-9}$	0.04	0.0008



(3) 初期条件及び境界条件

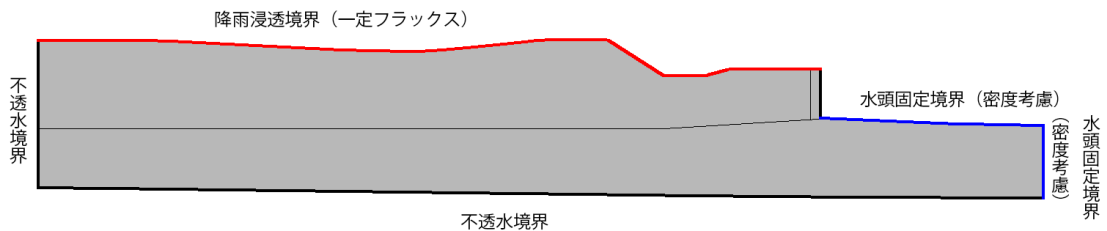
本解析では、A g 2層の間隙は全て海水で満たされている初期状態から陸域に一定の降水（塩淡境界測定年の年間降水量／365日）と降水の地盤への浸透率を与え、地盤中の塩分濃度分布を作成する解析手法（洗い出し解析）により、現在の陸域の塩水侵入状況を検討した。解析モデルの地盤中の初期塩分濃度及び地下水位面分布を第4.3-3図に示す。



第4.3-3図 初期塩分濃度及び地下水面分布

解析モデルの境界区分を第4.3-4図、各境界区分での水理及び濃度の境界条件を第4.3-2表に示す。水理境界条件について、底面及び陸側側面は不透水とし、海底面及び海側の側面は、海水位、海水の密度（1.025）及び深度を考慮した水頭で固定した。また、地表面には一定の降水浸透量を与えた。

濃度境界条件について、底面及び西側面は不透過とした。また、海底面及び海側の側面は、モデルから流出する場合は濃度勾配 0 とし、モデルへ流入する場合は濃度 1 とした。



第4.3-4図 解析モデルの境界区分

第 4.3-2 表 水理及び濃度の境界条件

境界位置	水理境界条件	濃度境界条件
地表面 (海水準より高い表面)	一定浸透 (年平均降水量に 基づく値)	不透過
海底面 (海水準下の表面)	一定圧力 (海水位, 海水の密度及び海 底面の深度を考慮した水頭)	モデルからの流出: 濃度勾配 0 モデルへの流入: 定濃度 (比濃度 1)
海側側面	一定圧力 (海水位, 海水の密度及び海 底面の深度を考慮した水頭)	モデルからの流出: 濃度勾配 0 モデルへの流入: 定濃度 (比濃度 1)
上記以外 (陸側側面, 底面)	不透水	不透過

(4) 解析ケース

測定孔①及び測定孔②の周辺は道路及び発電所構造物が設置されており、降水の地盤への浸透率は低いと考えられる。また、測定孔③及び測定孔④は、近傍に放水口が位置し、放水口建設時の止水矢板等の影響により地下水が流れ難くなっている可能性がある。これらの測定孔については降水の地盤浸透率を 20%とした解析ケース (Case 1) との比較を行った。

一方、測定孔⑤～測定孔⑧の周辺は緑地が主となっており、降水の地盤の浸透率が高いと考えられることから降水の地盤浸透率を 100%とした解析ケース (Case 2) との比較を行った。

降水量は、過去 30 年間の年平均降雨量 1,354mm を日当たりの降雨量と換算することにより求めた。

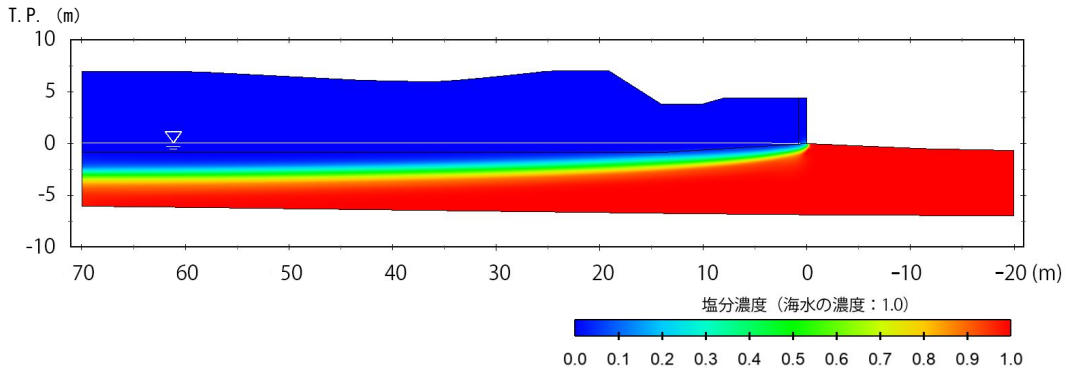
解析ケースを第 4.3-3 表に示す。

第 4.3-3 表 解析ケース

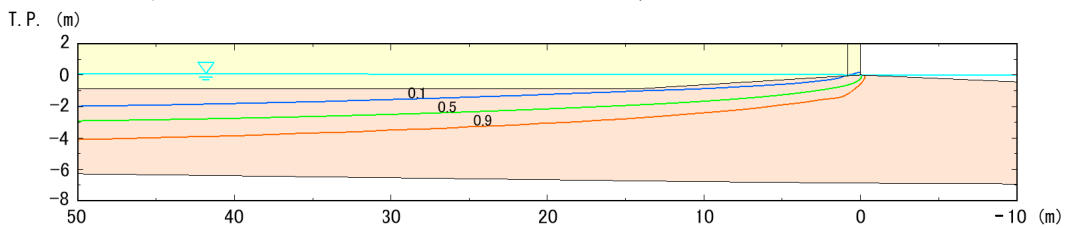
ケース名	降水量 (mm/日)	降水の地盤浸透率 (%)
Case 1	3.7	20
Case 2		100

(5) 解析結果

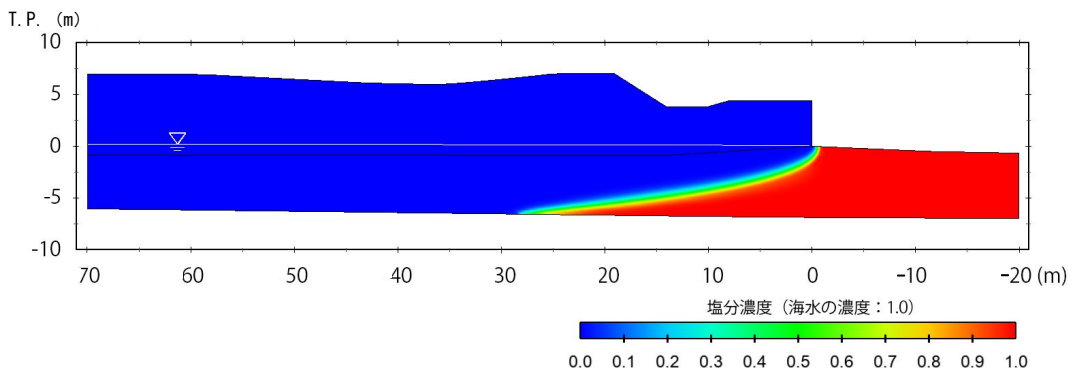
年間降水量に対して浸透率 20% (Case 1) 及び浸透率 100% (Case 2) の解析結果 (モデル全体及び護岸付近の拡大図) を第 4.3-5 図及び第 4.3-6 図に示す。解析結果での塩淡境界は、測定孔での測定結果及び理論式による塩淡境界と同様に評価するために、海水塩分濃度の 0.9 の濃度線とした。



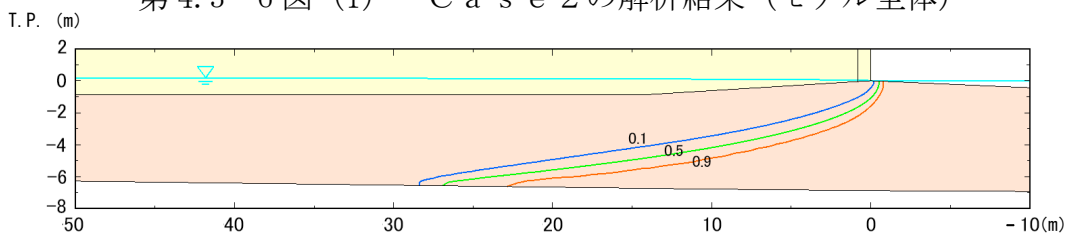
第 4.3-5 図 (1) Case 1 の解析結果 (モデル全体)



第 4.3-5 図 (2) Case 1 の解析結果 (護岸付近の拡大図)



第 4.3-6 図 (1) Case 2 の解析結果 (モデル全体)



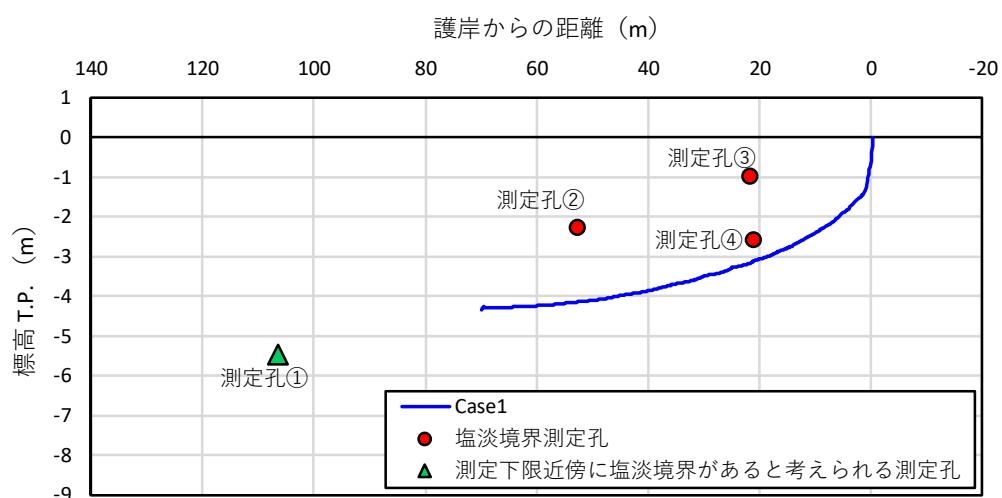
第 4.3-6 図 (2) Case 2 の解析結果 (護岸付近の拡大図)

海水塩分濃度の 0.9 の塩淡境界は護岸の直下で海水面下に位置し、地下水の流出は C a s e 1, C a s e 2 とともに海底部となっている。護岸直下付近での C a s e 1 の塩淡境界は C a s e 2 より浅く位置し、護岸からの距離が大きくなるに伴い塩淡境界の下降率は緩くなり、その先端は解析領域を超え、陸側に進むような結果となった。

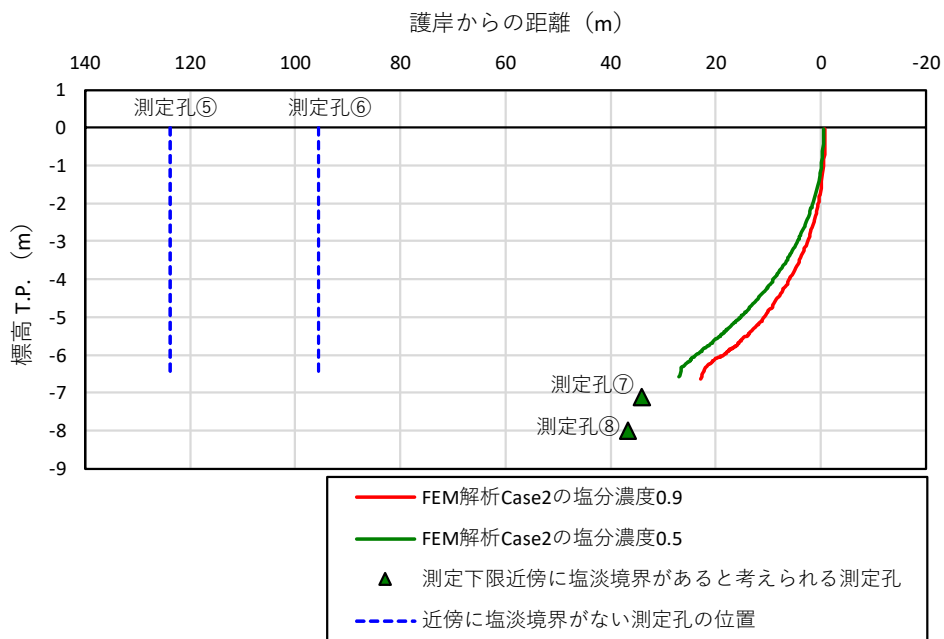
C a s e 2 は地下水量の増大に伴い、海水の侵入が抑制され、塩淡境界は護岸付近から急激に深くなり、その先端は護岸から約 23m 付近で解析モデルの底面 (A g 2 層の下端) に達し、それ以上の海水の侵入は認められない。

各ケースの塩淡境界 (海水塩分濃度 0.9) と測定孔での塩淡境界を第 4.3-7 図に示す。測定孔①～測定孔④と C a s e 1 との比較を行った結果、塩淡境界が測定された測定孔のうち測定孔②及び測定孔③の塩淡境界は C a s e 1 の塩淡境界より浅い深度に位置している。一方、測定孔④の塩淡境界は解析結果との差は小さく、整合している。また、測定下限近傍に塩淡境界があると考えられる測定孔①は C a s e 1 の塩淡境界の延長付近に位置している。

測定孔⑤～測定孔⑧と C a s e 2 の結果との比較を行った。比較には、測定孔⑦及び測定孔⑧の伝導率測定結果は汽水の範囲の値を示すことから、解析による塩分濃度 0.9 及び 0.5 の同濃度分布線を用いた。その結果、測定下限近傍に塩淡境界があると考えられる測定孔⑦及び測定孔⑧は C a s e 2 の塩淡境界より上に位置し、塩分濃度 0.5 の濃度線上に位置すると考えられ、解析結果とよく一致している。また、塩淡境界が測定されていない測定孔⑤及び測定孔⑥と C a s e 2 の結果も整合している。



第 4.3-7 図 (1) 放水路及び放水口南側においての C a s e 1 での塩淡境界 (海水塩分濃度 0.9) と測定孔の塩淡境界



第 4.3-7 図 (2) 放水路北側における Case 2 での塩淡境界 (海水塩分濃度 0.9 及び 0.5) と測定孔の塩淡境界

#### 4. 4 塩淡水境界の評価結果

伝導率の測定結果，理論式による検討及び鉛直二次元FEM移流分散密度流解析による検討により塩淡水境界の評価を行った結果は下記のとおりである。

- ・測定孔①～測定孔④については，降水の地盤への浸透率は小さいこと，地下水が流れ難くなっていること等の影響を受けている（理論式よりも塩淡水境界が浅いことや，鉛直二次元FEM移流分散密度流解析のCase 1よりも塩淡水境界が浅いあるいは延長上であることと整合）。
- ・測定孔⑤及び測定孔⑥については，塩淡水境界は認められない（理論式及び鉛直二次元FEM移流分散密度流解析と整合）。
- ・測定孔⑦及び測定孔⑧については，測定下限近傍に塩淡水境界が分布する（理論式及び鉛直二次元FEM移流分散密度流解析と整合）。

廃棄物埋施設位置の地下水流動下流側の海岸付近は，道路や発電所施設はなく，また，放水口建設時の止水壁の影響もないことから，塩水は汀線付近（沖合側）の海底面から淡水の下部に潜り込んだくさび状を示し，Ac層上面における海水の侵入は陸側に50m程度（測定孔⑦及び測定孔⑧の測定下限近傍）と考えられる。

#### 4. 5 参考文献

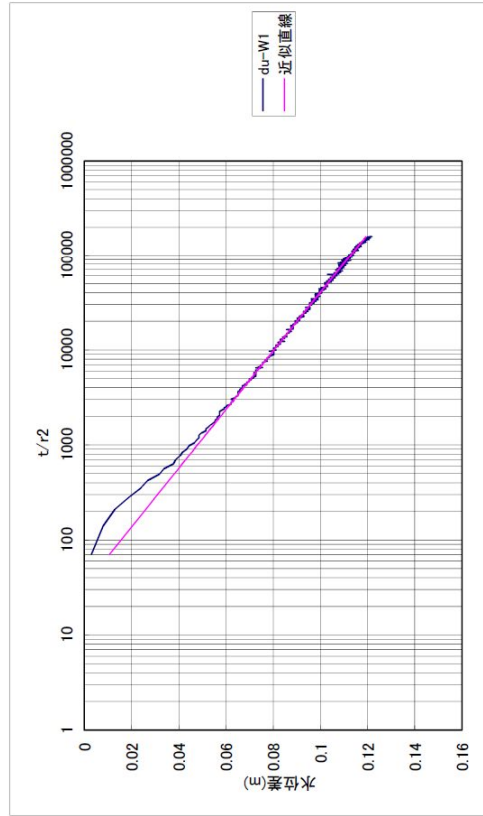
- (1) 佐藤邦明・渡辺邦夫（1975）：成層帯水層における地下塩水楔の挙動，水理講演会論文集，19巻，p.127～132

以上

## 揚水試験結果

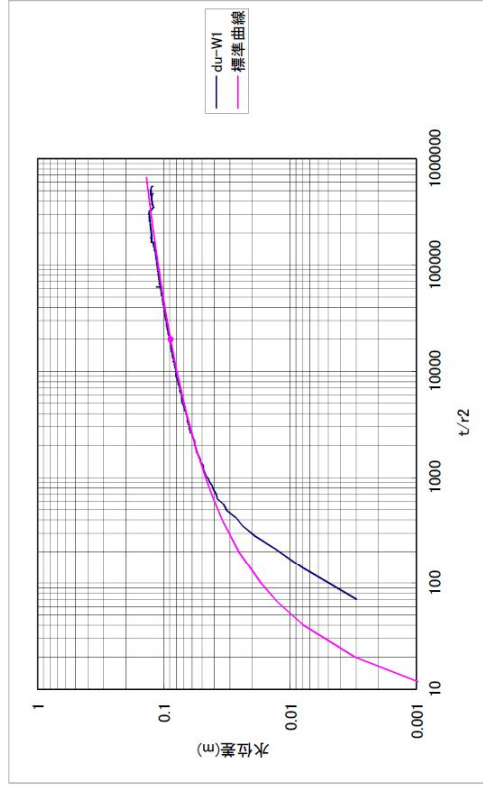
揚水試験解析結果( $s-\log(t/r^2)$ プロットによる直線勾配法)

観測孔	du-W1	揚水孔からの距離	0.924 m
地質条件	du/Ac2境界	GL-	5.75 m
水理条件	自然水位	管頭-GL-	3.03 m
		管頭-GL+	2.753 m
		管頭-GL+	0.277 m
試験条件	揚水量	Qp	10.6 l/min = 1.77E-04 m <sup>3</sup> /s
	直線部分の傾き	a	3.24E-02 m
	透水量係数	T	9.99E-04 m <sup>2</sup> /s
	帯水層の厚さ	b	2.997 m
	透水係数	k	3.33E-04 m/s = 3.33E-02 cm/s
	近似直線の横軸切片 ( $t/r^2=0$ )		33.0
	貯留係数	S	7.40E-02



揚水試験解析結果(標準曲線法)

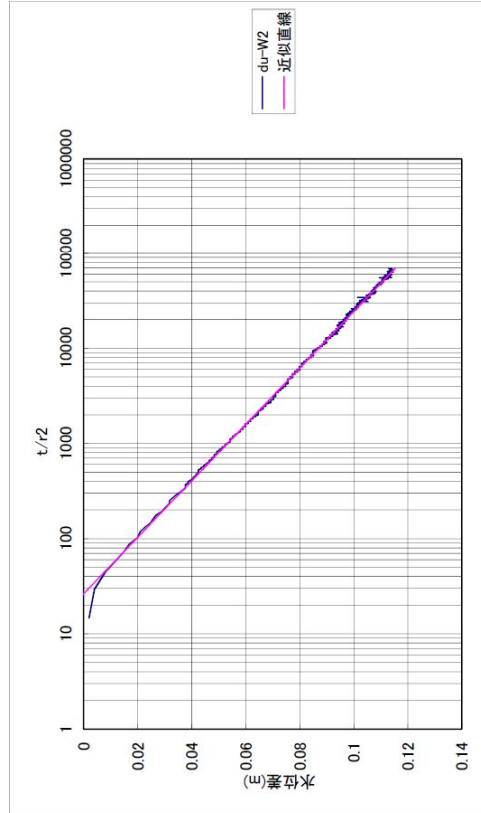
観測孔	du-W1	揚水孔からの距離	0.924 m
地質条件	du/Ac2境界	GL-	5.75 m
水理条件	自然水位	管頭-GL-	3.03 m
		管頭-GL+	2.753 m
		管頭-GL+	0.277 m
試験条件	揚水量	Qp	10.6 l/min = 1.77E-04 m <sup>3</sup> /s
	マッチング点の比 $W(\lambda)_m/s_m$		7.14E+01 1/m
	透水量係数	T	1.00E-03 m <sup>2</sup> /s
	帯水層の厚さ	b	2.997 m
	透水係数	k	3.35E-04 m/s = 3.35E-02 cm/s
	マッチング点の比 $(t/r^2)_m/(1/\lambda)_m$		20.0 s/m <sup>2</sup>
	貯留係数	S	8.03E-02





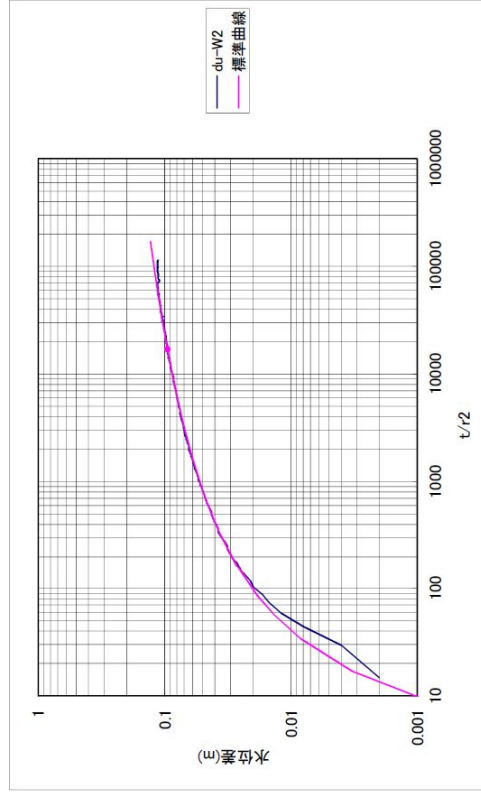
揚水試験解析結果( $s-\log(t/r^2)$ プロットによる直線勾配法)

観測孔	du-W2	揚水孔からの距離	2,020 m
地質条件	du/Ac2境界	GL-	5.75 m
水理条件	自然水位	管頭-GL-	3.03 m
		管頭-GL+	2.753 m
		管頭=GL+	0.277 m
試験条件	揚水量	Qp	10.6 l/min = 1.77E-04 m <sup>3</sup> /s
	直線部分の傾き	a	3.37E-02 m
	透水量係数	T	9.58E-04 m <sup>2</sup> /s
	帯水層の厚さ	b	2.997 m
	透水係数	k	3.20E-04 m/s = 3.20E-02 cm/s
	近似直線の横軸切片 ( $(t/r^2)_{t=0}$ )		26.3
	貯留係数	S	5.68E-02



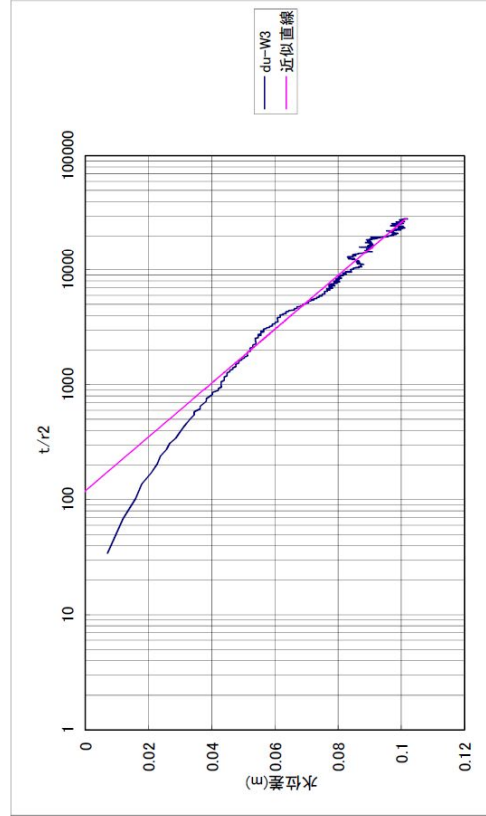
揚水試験解析結果(標準曲線法)

観測孔	du-W2	揚水孔からの距離	2,020 m
地質条件	du/Ac2境界	GL-	5.75 m
水理条件	自然水位	管頭-GL-	3.03 m
		管頭-GL+	2.753 m
		管頭=GL+	0.277 m
試験条件	揚水量	Qp	10.6 l/min = 1.77E-04 m <sup>3</sup> /s
	マッチング点の比 $(W(\lambda)_{1m}/s_m)$		6.67E+01 1/m
	透水量係数	T	9.37E-04 m <sup>2</sup> /s
	帯水層の厚さ	b	2.997 m
	透水係数	k	3.13E-04 m/s = 3.13E-02 cm/s
	マッチング点の比 $(t/r^2)_{1m}/(1/\lambda)_{1m}$		17.0 s/m <sup>2</sup>
	貯留係数	S	6.37E-02



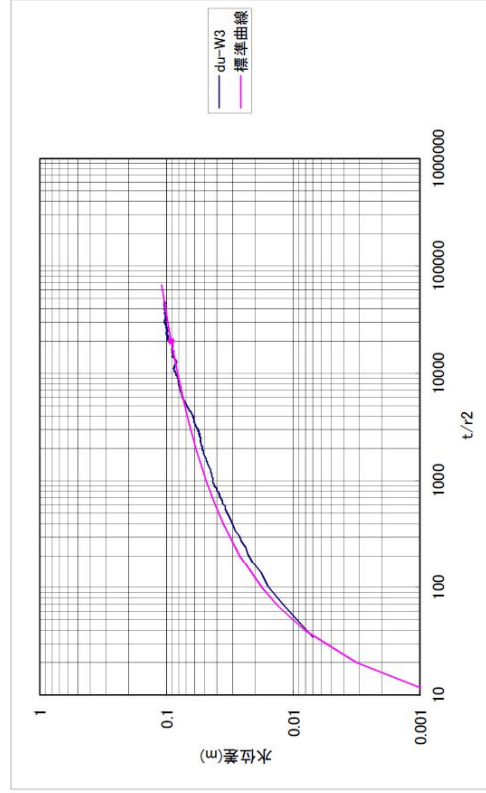
揚水試験解析結果( $s-\log(t/r^2)$ プロットによる直線勾配法)

観測孔	du-W3	揚水孔からの距離	2,960 m
地質条件	du/Ac2境界	GL-	5.75 m
水理条件	自然水位	管頭-GL-	3.03 m
			2,753 m
試験条件	揚水量	Qp	10.6 l/min = 1.77E-04 m <sup>3</sup> /s
	直線部分の傾き	a	4.27E-02 m
	透水量係数	T	7.57E-04 m <sup>2</sup> /s
	帯水層の厚さ	b	2,997 m
	透水係数	k	2.53E-04 m/s = 2.53E-02 cm/s
	近似直線の横軸切片 ( $t/r^2=0$ )		119.9
	貯留係数	S	2.04E-01



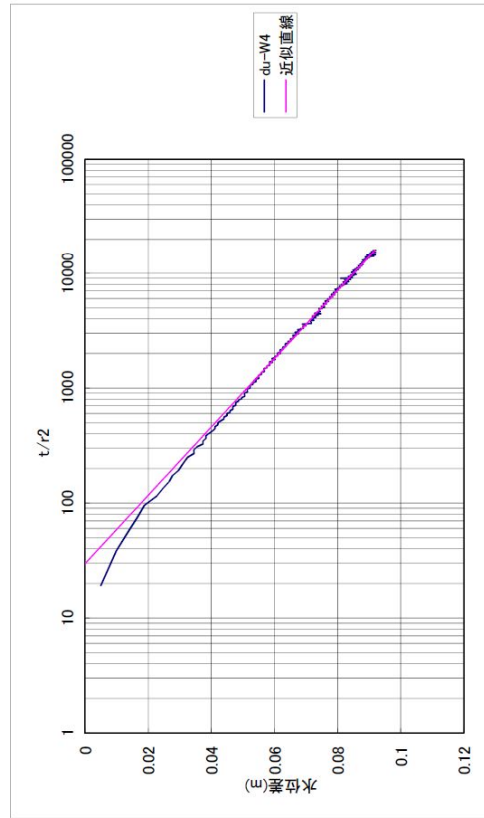
揚水試験解析結果(標準曲線法)

観測孔	du-W3	揚水孔からの距離	2,960 m
地質条件	du/Ac2境界	GL-	5.75 m
水理条件	自然水位	管頭-GL-	3.03 m
			2,753 m
試験条件	揚水量	Qp	10.6 l/min = 1.77E-04 m <sup>3</sup> /s
	マッチング点の比 $W(\lambda)_m/s_m$		6.90E+01 1/m
	透水量係数	T	9.70E-04 m <sup>2</sup> /s
	帯水層の厚さ	b	2,997 m
	透水係数	k	3.24E-04 m/s = 3.24E-02 cm/s
	マッチング点の比 $(t/r^2)_m/(1/\lambda)_m$		20.0 s/m <sup>2</sup>
	貯留係数	S	7.76E-02



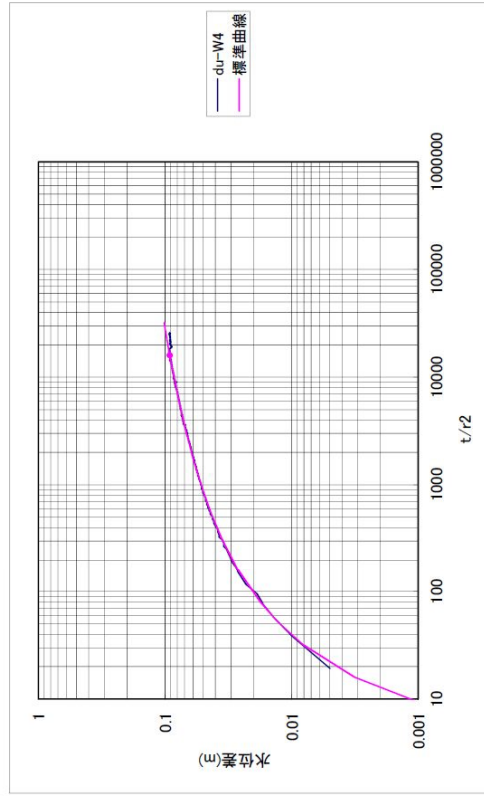
揚水試験解析結果( $s = \log(t/r^2)$ プロットによる直線勾配法)

観測孔	du-W4	揚水孔からの距離	3.949 m
地質条件	du/Ac2境界	GL-	5.75 m
水理条件	自然水位	管頭-GL-	3.03 m
			2.753 m
試験条件	揚水量	Op	10.6 l/min = 1.77E-04 m <sup>3</sup> /s
	直線部分の傾き	a	3.36E-02 m
	透水量係数	T	9.62E-04 m <sup>2</sup> /s
	帯水層の厚さ	b	2.997 m
	透水係数	k	3.21E-04 m/s = 3.21E-02 cm/s
	近似直線の横軸切片 ( $(t/r^2)_{s=0}$ )		29.7
	貯留係数	S	6.42E-02



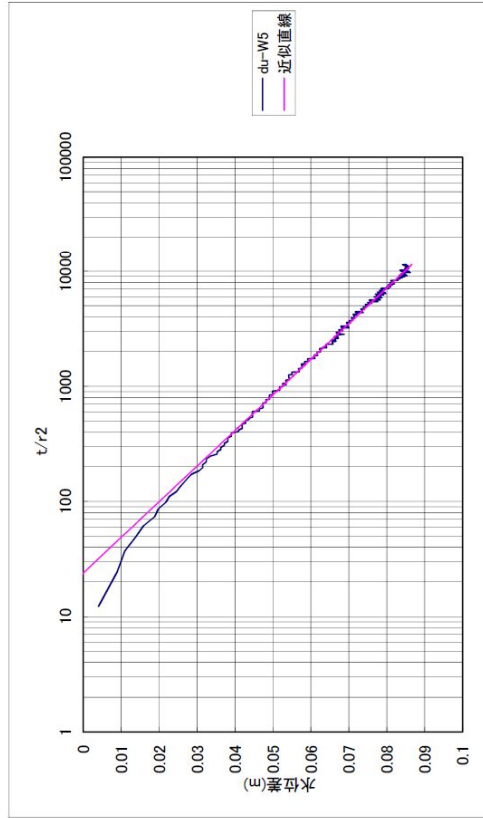
揚水試験解析結果(標準曲線法)

観測孔	du-W4	揚水孔からの距離	3.949 m
地質条件	du/Ac2境界	GL-	5.75 m
水理条件	自然水位	管頭-GL-	3.03 m
			2.753 m
試験条件	揚水量	Op	10.6 l/min = 1.77E-04 m <sup>3</sup> /s
	マッチング点の比 $W(\lambda)_m/s_m$		6.90E+01 1/m
	透水量係数	T	9.70E-04 m <sup>2</sup> /s
	帯水層の厚さ	b	2.997 m
	透水係数	k	3.24E-04 m/s = 3.24E-02 cm/s
	マッチング点の比 $(t/r^2)_m/(1/\lambda)_m$		16.0 s/m <sup>2</sup>
	貯留係数	S	6.21E-02



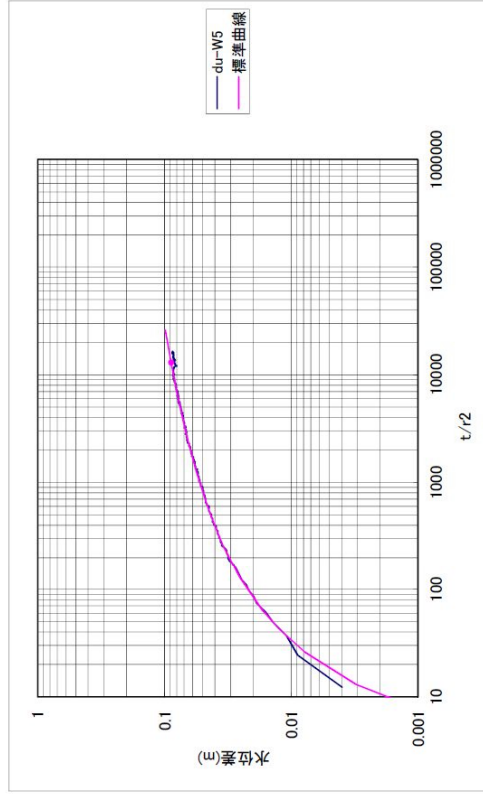
揚水試験解析結果( $s-\log(t/r^2)$ プロットによる直線勾配法)

観測孔	du-W5	揚水孔からの距離	4.939 m
地質条件	du/Ac2境界	GL-	5.75 m
水理条件	自然水位	管頭-GL-	3.03 m
			2.753 m
試験条件	揚水量	Qp	10.6 l/min = 1.77E-04 m <sup>3</sup> /s
	直線部分の傾き	a	3.23E-02 m
	透水量係数	T	1.00E-03 m <sup>2</sup> /s
	帯水層の厚さ	b	2.997 m
	透水係数	k	3.34E-04 m/s = 3.34E-02 cm/s
	近似直線の横軸切片 ( $(t/r^2)_{y=0}$ )		240
	貯留係数	S	5.99E-02



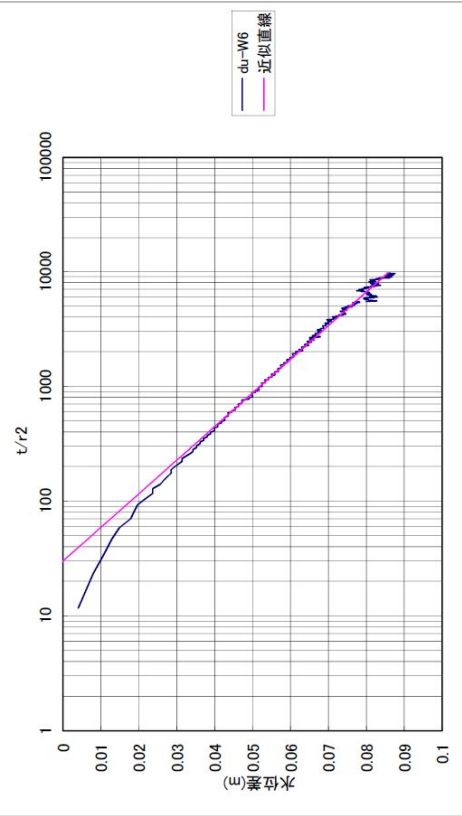
揚水試験解析結果(標準曲線法)

観測孔	du-W5	揚水孔からの距離	4.939 m
地質条件	du/Ac2境界	GL-	5.75 m
水理条件	自然水位	管頭-GL-	3.03 m
			2.753 m
試験条件	揚水量	Qp	10.6 l/min = 1.77E-04 m <sup>3</sup> /s
	マッチング点の比 $W(\lambda)_m/s_m$		7.14E+01 1/m
	透水量係数	T	1.00E-03 m <sup>2</sup> /s
	帯水層の厚さ	b	2.997 m
	透水係数	k	3.35E-04 m/s = 3.35E-02 cm/s
	マッチング点の比 $(t/r^2)_m/(1/\lambda)_m$		130 s/m <sup>2</sup>
	貯留係数	S	5.22E-02



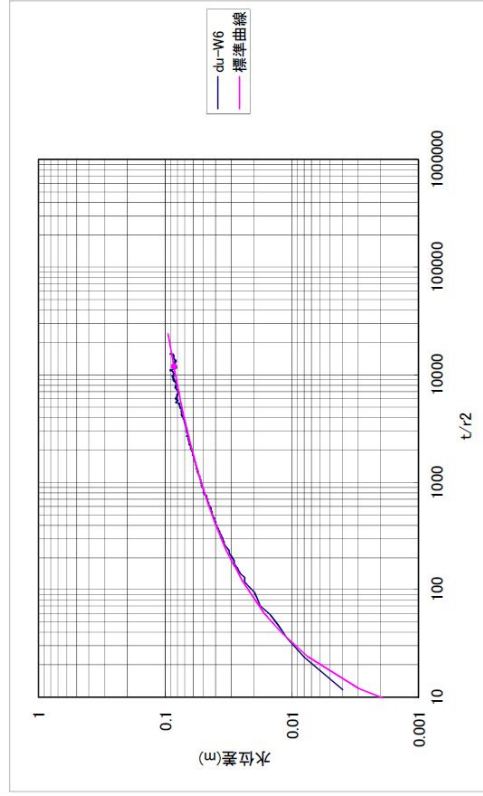
揚水試験解析結果( $s \cdot \log(t/r^2)$ プロットによる直線勾配法)

観測孔	du-W6	揚水孔からの距離	5.064 m
地質条件	du/Ac2境界	GL-	5.75 m
水理条件	自然水位	管頭-GL-	3.03 m
		管頭=GL+	2.753 m
			0.277 m
試験条件	揚水量	Qp	10.6 l/min = 1.77E-04 m <sup>3</sup> /s
	直線部分の傾き	a	3.42E-02 m
	透水量係数	T	9.46E-04 m <sup>2</sup> /s
	帯水層の厚さ	b	2.997 m
	透水係数	k	3.16E-04 m/s = 3.16E-02 cm/s
	近似直線の横軸切片 ( $(t/r^2)_{t=0}$ )		30.1
	貯留係数	S	6.41E-02



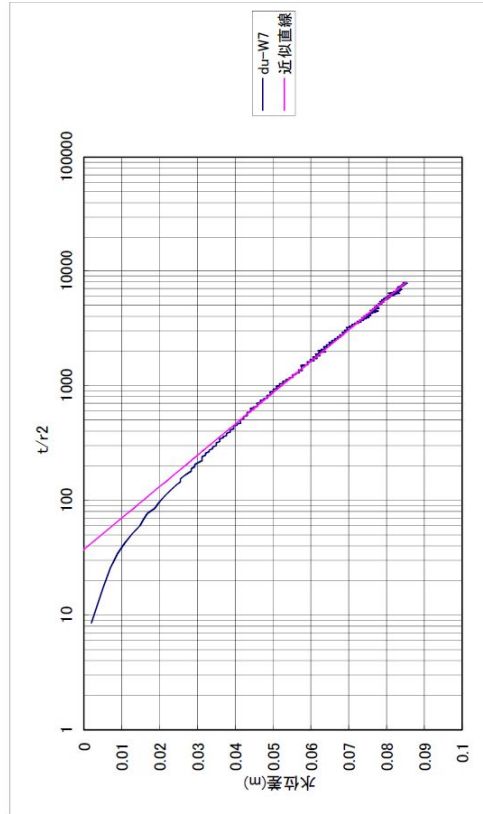
揚水試験解析結果(標準曲線法)

観測孔	du-W6	揚水孔からの距離	5.064 m
地質条件	du/Ac2境界	GL-	5.75 m
水理条件	自然水位	管頭-GL-	3.03 m
		管頭=GL+	2.753 m
			0.277 m
試験条件	揚水量	Qp	10.6 l/min = 1.77E-04 m <sup>3</sup> /s
	マッチング点の比 $W(\lambda)_{m/s_m}$		7.41E+01 1/m
	透水量係数	T	1.04E-03 m <sup>2</sup> /s
	帯水層の厚さ	b	2.997 m
	透水係数	k	3.47E-04 m/s = 3.47E-02 cm/s
	マッチング点の比 $(t/r^2)_{m/(1/\lambda)_m}$		12.0 s/m <sup>2</sup>
	貯留係数	S	5.00E-02



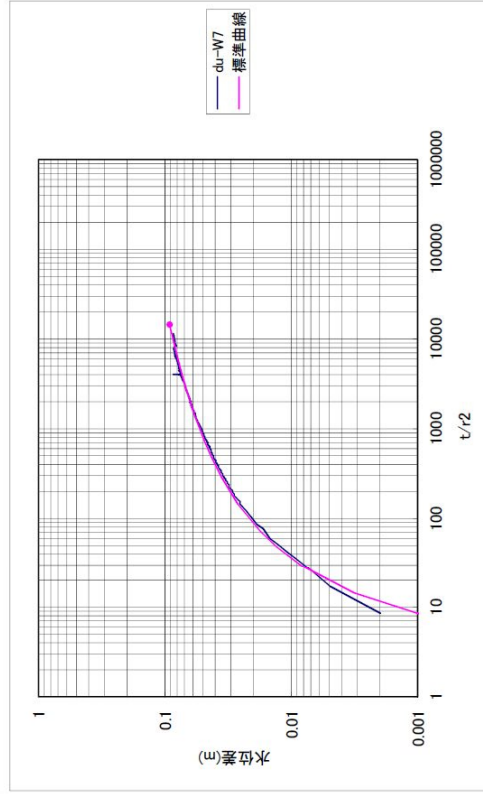
揚水試験解析結果( $s \cdot \log(t/r^2)$ プロットによる直線勾配法)

観測孔	du-W7	揚水孔からの距離	5.923 m
地質条件	du/Ac2境界	GL-	5.75 m
水理条件	自然水位	管頭=GL- GL-	3.03 m 2.753 m
管頭=GL+	0.277 m		
試験条件	揚水量	Qp	10.6 l/min = 1.77E-04 m <sup>3</sup> /s
直線部分の傾き	a	3.66E-02 m	
透水量係数	T	8.83E-04 m <sup>2</sup> /s	
帯水層の厚さ	b	2.997 m	
透水係数	k	2.95E-04 m/s = 2.95E-02 cm/s	
近似直線の横軸切片 ( $(t/r^2)_{s=0}$ )	37.4		
貯留係数	S	7.43E-02	



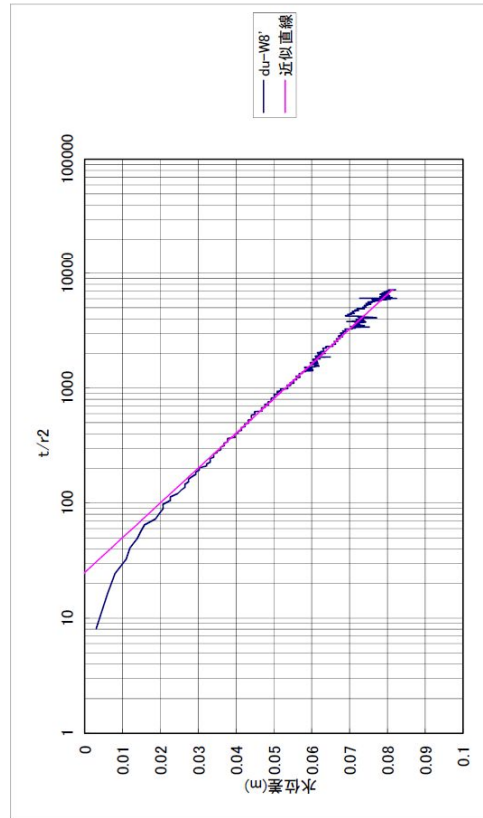
揚水試験解析結果(標準曲線法)

観測孔	du-W7	揚水孔からの距離	5.923 m
地質条件	du/Ac2境界	GL-	5.75 m
水理条件	自然水位	管頭=GL- GL-	3.03 m 2.753 m
管頭=GL+	0.277 m		
試験条件	揚水量	Qp	10.6 l/min = 1.77E-04 m <sup>3</sup> /s
マッチング点の比 $W(\lambda)_{1m}/s_m$	6.90E+01	1/m	
透水量係数	T	9.70E-04 m <sup>2</sup> /s	
帯水層の厚さ	b	2.997 m	
透水係数	k	3.24E-04 m/s = 3.24E-02 cm/s	
マッチング点の比 $(t/r^2)_{1m}/(1/\lambda)_{1m}$	14.5	s/m <sup>2</sup>	
貯留係数	S	5.62E-02	



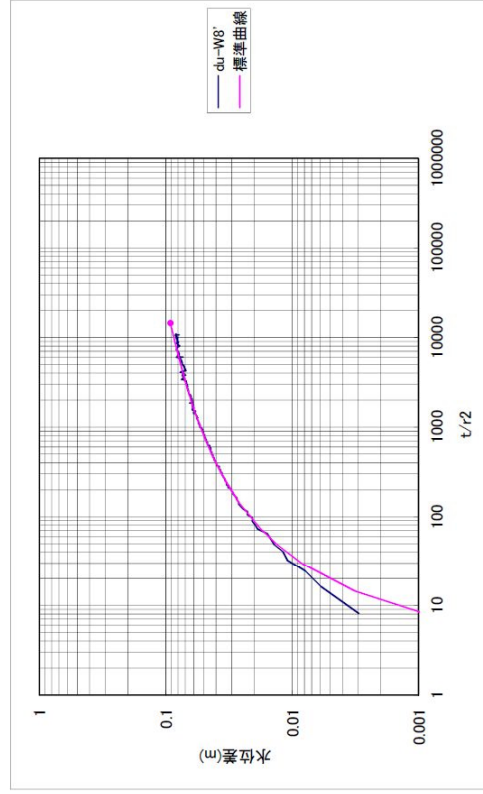
揚水試験解析結果( $s-\log(t/r^2)$ プロットによる直線勾配法)

観測孔	du-W8'	揚水孔からの距離	6.085 m
地質条件	du/Ac2境界	GL-	5.75 m
水理条件	自然水位	管頭-GL-	3.03 m 2.753 m
管頭=GL+	0.277 m		
試験条件	揚水量	Qp	10.6 l/min = 1.77E-04 m <sup>3</sup> /s
直線部分の傾き	a	3.31E-02 m	
透水係数	T	9.77E-04 m <sup>2</sup> /s	
帯水層の厚さ	b	2.997 m	
透水係数	k	3.26E-04 m/s = 3.26E-02 cm/s	
近似直線の横軸切片 ( $(t/r^2)_{s=0}$ )	25.0		
貯留係数	S	5.50E-02	



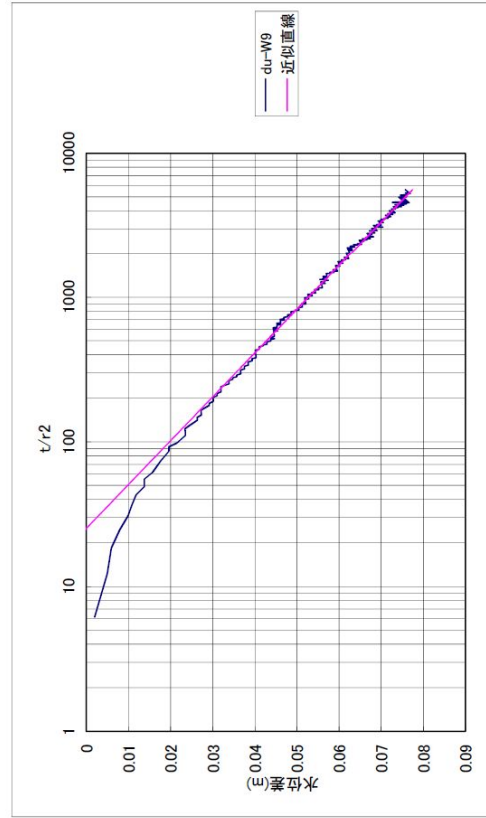
揚水試験解析結果(標準曲線法)

観測孔	du-W8'	揚水孔からの距離	6.085 m
地質条件	du/Ac2境界	GL-	5.75 m
水理条件	自然水位	管頭-GL-	3.03 m 2.753 m
管頭=GL+	0.277 m		
試験条件	揚水量	Qp	10.6 l/min = 1.77E-04 m <sup>3</sup> /s
マッチング点の比 $W(\lambda)_{m/s_m}$	6.90E+01	1/m	
透水係数	T	9.70E-04 m <sup>2</sup> /s	
帯水層の厚さ	b	2.997 m	
透水係数	k	3.24E-04 m/s = 3.24E-02 cm/s	
マッチング点の比 $(t/r^2)_m/(1/\lambda)_m$	14.5	s/m <sup>2</sup>	
貯留係数	S	5.62E-02	



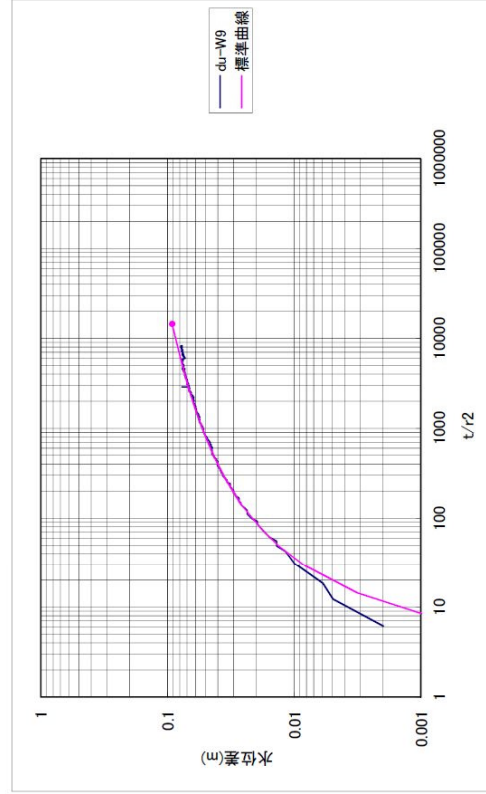
揚水試験解析結果( $s-\log(t/r^2)$ プロットによる直線勾配法)

観測孔	du-W9	揚水孔からの距離	6.986 m
地質条件	du/Ac2境界	GL-	5.75 m
水理条件	自然水位	管頭-GL-	3.03 m
		管頭-GL+	2.753 m
		管頭-GL+	0.277 m
試験条件	揚水量	Op	10.6 l/min = 1.77E-04 m <sup>3</sup> /s
	直線部分の傾き	a	3.30E-02 m
	透水量係数	T	9.80E-04 m <sup>2</sup> /s
	帯水層の厚さ	b	2.997 m
	透水係数	k	3.27E-04 m/s = 3.27E-02 cm/s
	近似直線の横軸切片 ( $t/r^2=0$ )		25.2
	貯留係数	S	5.56E-02



揚水試験解析結果(標準曲線法)

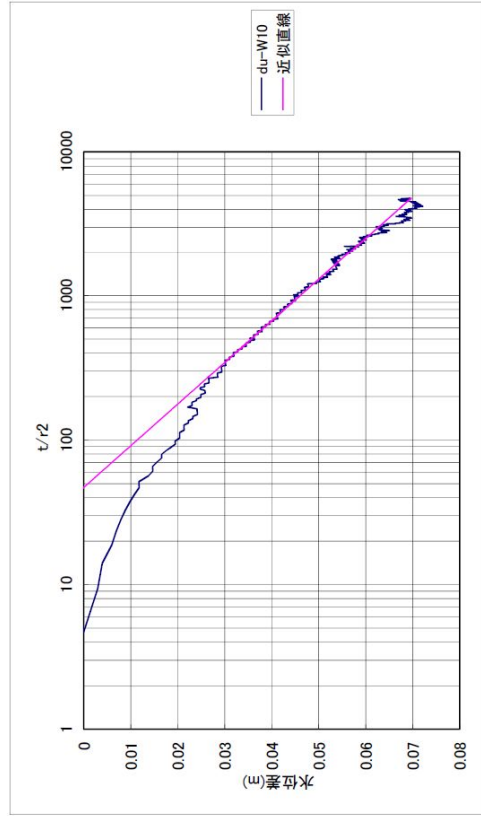
観測孔	du-W9	揚水孔からの距離	6.986 m
地質条件	du/Ac2境界	GL-	5.75 m
水理条件	自然水位	管頭-GL-	3.03 m
		管頭-GL-	2.753 m
		管頭-GL+	0.277 m
試験条件	揚水量	Op	10.6 l/min = 1.77E-04 m <sup>3</sup> /s
	マッチング点の比 $W(\lambda)_m/s_m$		6.90E+01 1/m
	透水量係数	T	9.70E-04 m <sup>2</sup> /s
	帯水層の厚さ	b	2.997 m
	透水係数	k	3.24E-04 m/s = 3.24E-02 cm/s
	マッチング点の比 $(t/r^2)_m/(1/\lambda)_m$		14.5 s/m <sup>2</sup>
	貯留係数	S	5.62E-02





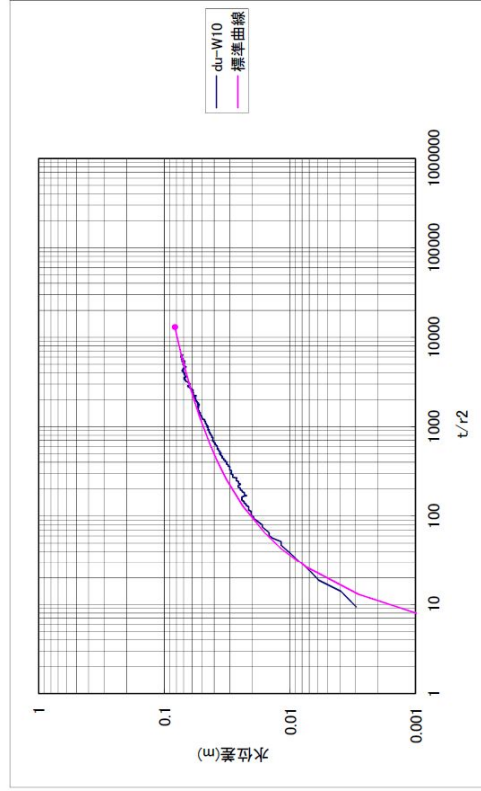
揚水試験解析結果( $s-\log(t/r^2)$ プロットによる直線勾配法)

観測孔	du-W10	揚水孔からの距離	7.997 m
地質条件	du/Ac2境界	GL-	5.75 m
水理条件	自然水位	管頭-GL-	3.03 m
			2.753 m
試験条件	揚水量	Qp	10.6 l/min = 1.77E-04 m <sup>3</sup> /s
	直線部分の傾き	a	3.47E-02 m
	透水量係数	T	9.31E-04 m <sup>2</sup> /s
	帯水層の厚さ	b	2.997 m
	透水係数	k	3.11E-04 m/s = 3.11E-02 cm/s
	近似直線の横軸切片 ( $t/r^2=0$ )		47.1
	貯留係数	S	9.88E-02



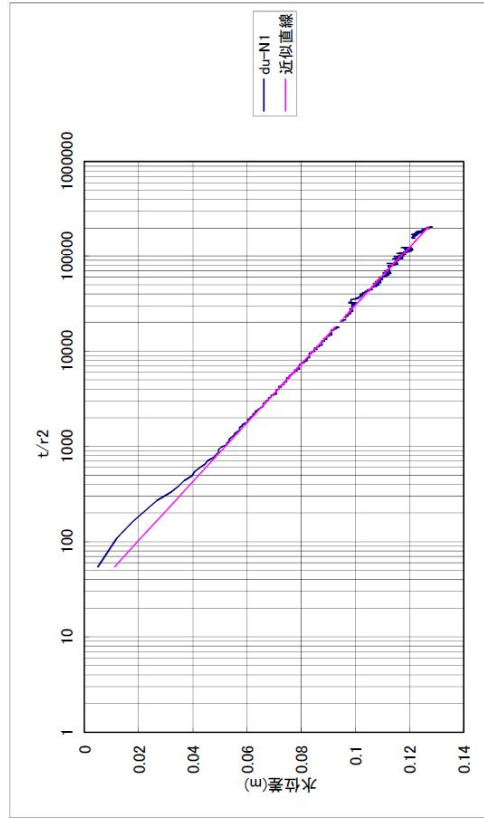
揚水試験解析結果(標準曲線法)

観測孔	du-W10	揚水孔からの距離	7.997 m
地質条件	du/Ac2境界	GL-	5.75 m
水理条件	自然水位	管頭-GL-	3.03 m
			2.753 m
試験条件	揚水量	Qp	10.6 l/min = 1.77E-04 m <sup>3</sup> /s
	マッチング点の比 $W(\lambda)_m / s_m$		7.69E+01 1/m
	透水量係数	T	1.08E-03 m <sup>2</sup> /s
	帯水層の厚さ	b	2.997 m
	透水係数	k	3.61E-04 m/s = 3.61E-02 cm/s
	マッチング点の比 $(t/r^2)_m / (1/\lambda)_m$		13.0 s/m <sup>2</sup>
	貯留係数	S	5.62E-02



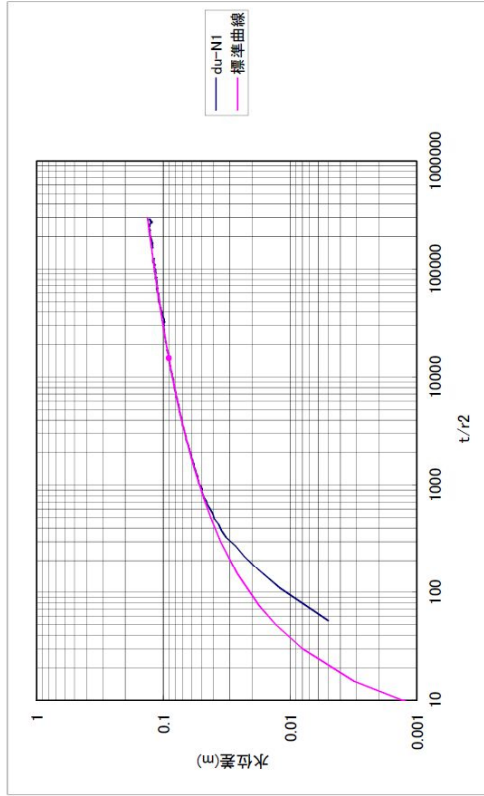
揚水試験解析結果( $s-\log(t/r^2)$ プロットによる直線勾配法)

観測孔	du-N1	揚水孔からの距離	1.048 m
地質条件	du/Ac2境界	GL-	5.75 m
水理条件	自然水位	管頭=GL- GL-	3.03 m 2.753 m
試験条件	揚水量	Qp	10.6 l/min = 1.77E-04 m <sup>3</sup> /s
	直線部分の傾き	a	3.24E-02 m
	透水量係数	T	9.98E-04 m <sup>2</sup> /s
	帯水層の厚さ	b	2.997 m
	透水係数	k	3.33E-04 m/s = 3.33E-02 cm/s
	近似直線の横軸切片 ( $(t/r^2)_{s=0}$ )		24.8
	貯留係数	S	5.57E-02



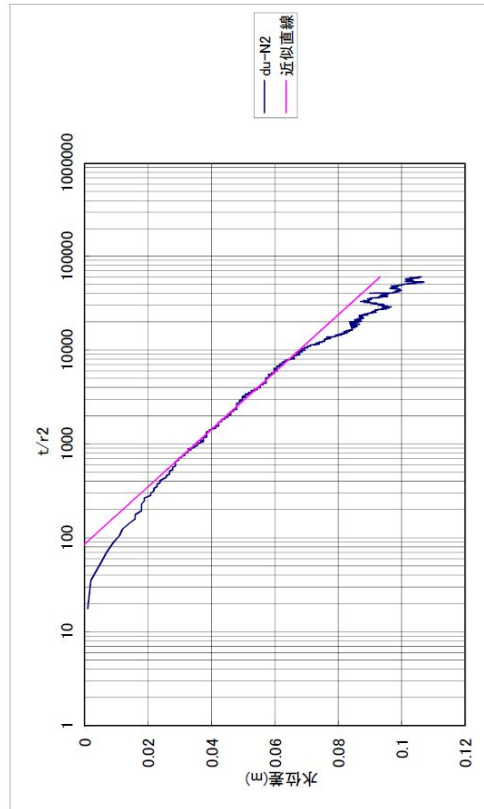
揚水試験解析結果(標準曲線法)

観測孔	du-N1	揚水孔からの距離	1.048 m
地質条件	du/Ac2境界	GL-	5.75 m
水理条件	自然水位	管頭=GL- GL-	3.03 m 2.753 m
試験条件	揚水量	Qp	10.6 l/min = 1.77E-04 m <sup>3</sup> /s
	マッチング点の比 $W(\lambda)_m/s_m$		6.98E+01 1/m
	透水量係数	T	9.88E-04 m <sup>2</sup> /s
	帯水層の厚さ	b	2.997 m
	透水係数	k	3.28E-04 m/s = 3.28E-02 cm/s
	マッチング点の比 $(t/r^2)_m/(1/\lambda)_m$		15.0 s/m <sup>2</sup>
	貯留係数	S	5.90E-02



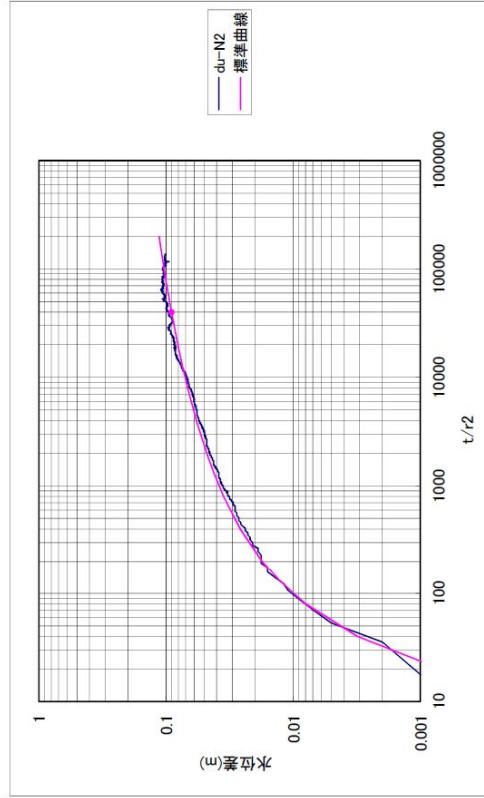
揚水試験解析結果( $s = \log(t/r^2)$ プロットによる直線勾配法)

観測孔	du-N2	揚水孔からの距離	1.844 m
地質条件	du/Ac2境界	GL-	5.75 m
水理条件	自然水位	管頭-GL-	3.03 m 2.753 m
管頭-GL+	0.277 m		
試験条件	揚水量	Qp	10.6 l/min = 1.77E-04 m <sup>3</sup> /s
直線部分の傾き	a		3.28E-02 m
透水量係数	T		9.87E-04 m <sup>2</sup> /s
帯水層の厚さ	b		2.997 m
透水係数	k		3.29E-04 m/s = 3.29E-02 cm/s
近似直線の横軸切片 ( $t/r^2$ ) <sub>s=0</sub>			85.8
貯留係数	S		1.90E-01



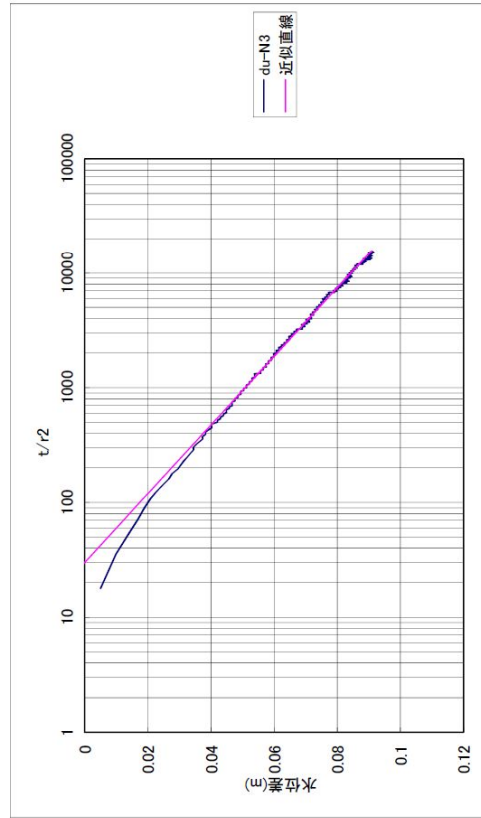
揚水試験解析結果(標準曲線法)

観測孔	du-N2	揚水孔からの距離	1.844 m
地質条件	du/Ac2境界	GL-	5.75 m
水理条件	自然水位	管頭-GL-	3.03 m 2.753 m
管頭-GL+	0.277 m		
試験条件	揚水量	Qp	10.6 l/min = 1.77E-04 m <sup>3</sup> /s
マッチング点の比 $W(\lambda)_m / s_m$			6.99E+01 1/m
透水量係数	T		9.83E-04 m <sup>2</sup> /s
帯水層の厚さ	b		2.997 m
透水係数	k		3.28E-04 m/s = 3.28E-02 cm/s
マッチング点の比 $(t/r^2)_m / (1/\lambda)_m$			40.0 s/m <sup>2</sup>
貯留係数	S		1.57E-01



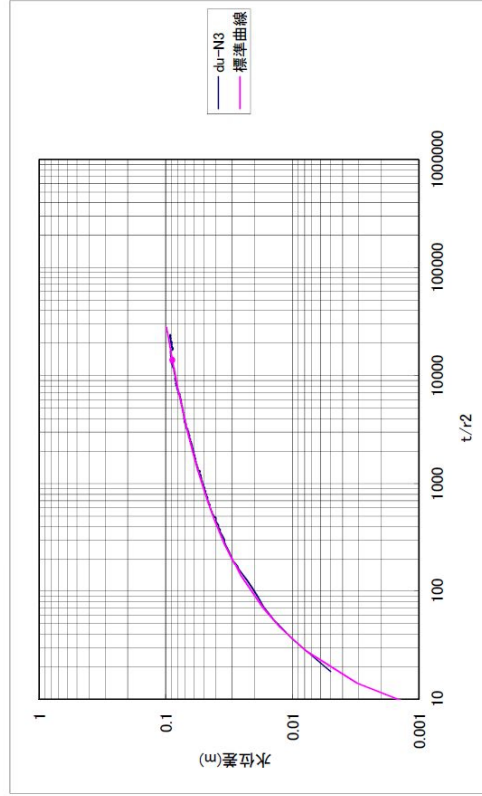
揚水試験解析結果( $s-\log(t/r^2)$ プロットによる直線勾配法)

観測孔	du-N3	揚水孔からの距離	4.097 m
地質条件	du/Ac2境界	GL-	5.75 m
水理条件	自然水位	管頭=GL- GL-	3.03 m 2.753 m
試験条件	揚水量	Qp	10.6 l/min = 1.77E-04 m <sup>3</sup> /s
	直線部分の傾き	a	3.34E-02 m
	透水量係数	T	9.67E-04 m <sup>2</sup> /s
	帯水層の厚さ	b	2.997 m
	透水係数	k	3.23E-04 m/s = 3.23E-02 cm/s
	近似直線の横軸切片 ( $t/r^2$ ) <sub>s=0</sub>	30.1	
	貯留係数	S	6.56E-02



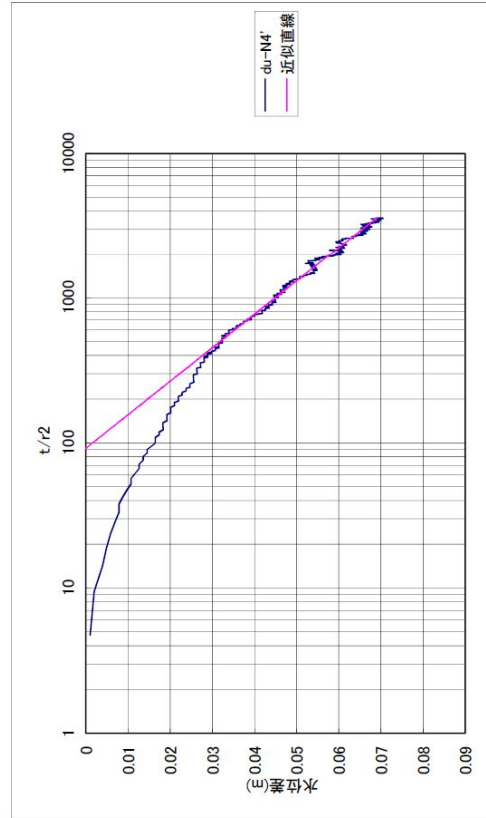
揚水試験解析結果(標準曲線法)

観測孔	du-N3	揚水孔からの距離	4.097 m
地質条件	du/Ac2境界	GL-	5.75 m
水理条件	自然水位	管頭=GL- GL-	3.03 m 2.753 m
試験条件	揚水量	Qp	10.6 l/min = 1.77E-04 m <sup>3</sup> /s
	マッチング点の比 $W(\lambda)_m/s_m$	7.14E+01	1/m
	透水量係数	T	1.00E-03 m <sup>2</sup> /s
	帯水層の厚さ	b	2.997 m
	透水係数	k	3.35E-04 m/s = 3.35E-02 cm/s
	マッチング点の比 $(t/r^2)_m/(1/\lambda)_m$	14.0	s/m <sup>2</sup>
	貯留係数	S	5.62E-02



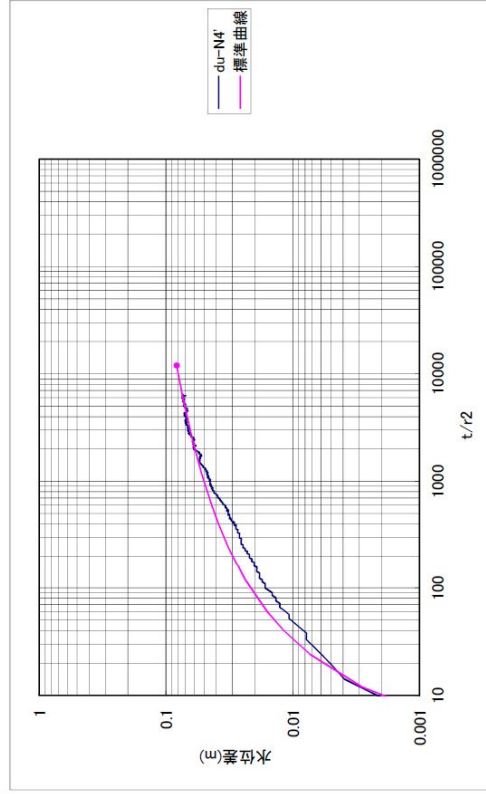
揚水試験解析結果( $s-\log(t/r^2)$ プロットによる直線勾配法)

観測孔	du-N4'	揚水孔からの距離	7,960 m
地質条件	du/Ac2境界	GL-	5.75 m
水理条件	自然水位	管頭-GL-	3.03 m
		管頭=GL+	2,753 m
			0.277 m
試験条件	揚水量	Qp	10.6 l/min = 1.77E-04 m <sup>3</sup> /s
	直線部分の傾き	a	4.33E-02 m
	透水量係数	T	7.46E-04 m <sup>2</sup> /s
	帯水層の厚さ	b	2.997 m
	透水係数	k	2.49E-04 m/s = 2.49E-02 cm/s
	近似直線の横軸切片 ( $(t/r^2)_{s=0}$ )		91.8
	貯留係数	S	1.54E-01



揚水試験解析結果(標準曲線法)

観測孔	du-N4'	揚水孔からの距離	7,960 m
地質条件	du/Ac2境界	GL-	5.75 m
水理条件	自然水位	管頭-GL-	3.03 m
		管頭=GL+	2,753 m
			0.277 m
試験条件	揚水量	Qp	10.6 l/min = 1.77E-04 m <sup>3</sup> /s
	マッチング点の比 $W(\lambda)_m/s_m$		7.69E+01 1/m
	透水量係数	T	1.08E-03 m <sup>2</sup> /s
	帯水層の厚さ	b	2.997 m
	透水係数	k	3.61E-04 m/s = 3.61E-02 cm/s
	マッチング点の比 $(t/r^2)_m/(1/\lambda)_m$		12.0 s/m <sup>2</sup>
	貯留係数	S	5.19E-02



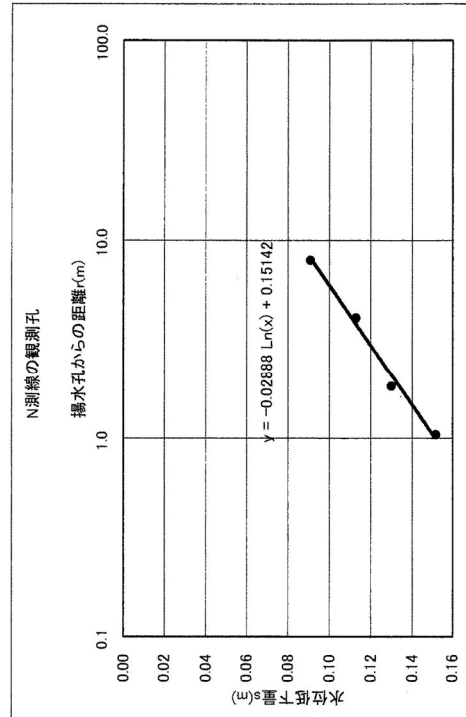
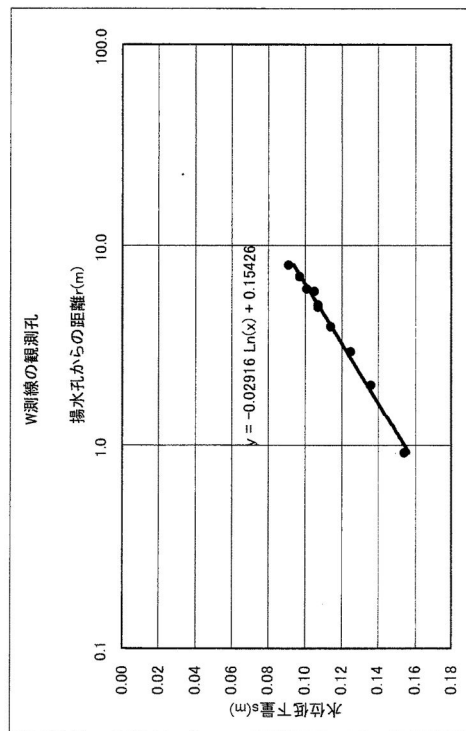
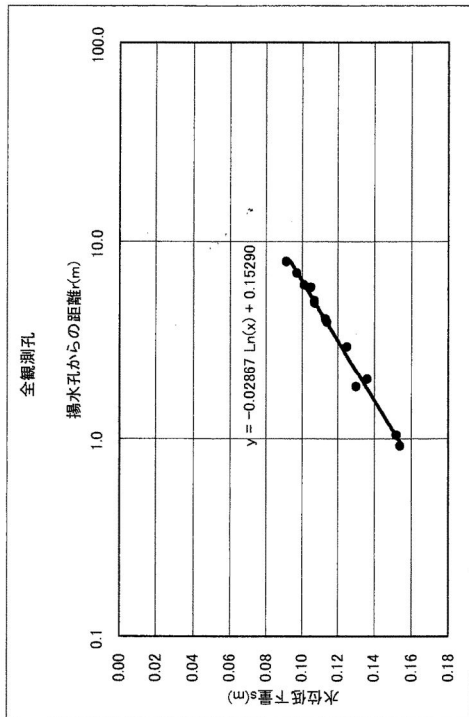
揚水試験解析結果 (s-log r プロットによる直線勾配法)

観測値(2006/6/6 19:00のデータ)

孔名	揚水孔からの距離(m)	水位低下量(m)
du-W1	0.924	0.154
du-W2	2.020	0.136
du-W3	2.960	0.125
du-W4	3.949	0.114
du-W5	4.939	0.107
du-W6	5.064	0.107
du-W7	5.923	0.105
du-W8	6.085	0.101
du-W9	6.986	0.097
du-W10	7.997	0.091
du-N1	1.048	0.152
du-N2	1.844	0.130
du-N3	4.097	0.113
du-N4'	7.960	0.091

帯水層厚 2.987 m  
揚水量 10.6 l/min = 1.77E-04 m<sup>3</sup>/s

観測点	全孔	W測線	N測線
s-log r プットの勾配(m)	0.06602	0.06714	0.06650
透水量係数(m <sup>2</sup> /s)	9.80E-04	9.69E-04	9.79E-04
透水係数 (m/s)	3.27E-04	3.21E-04	3.24E-04
(cm/s)	3.27E-02	3.21E-02	3.24E-02
影響半径R(m)	207.1	198.4	189.3



以上

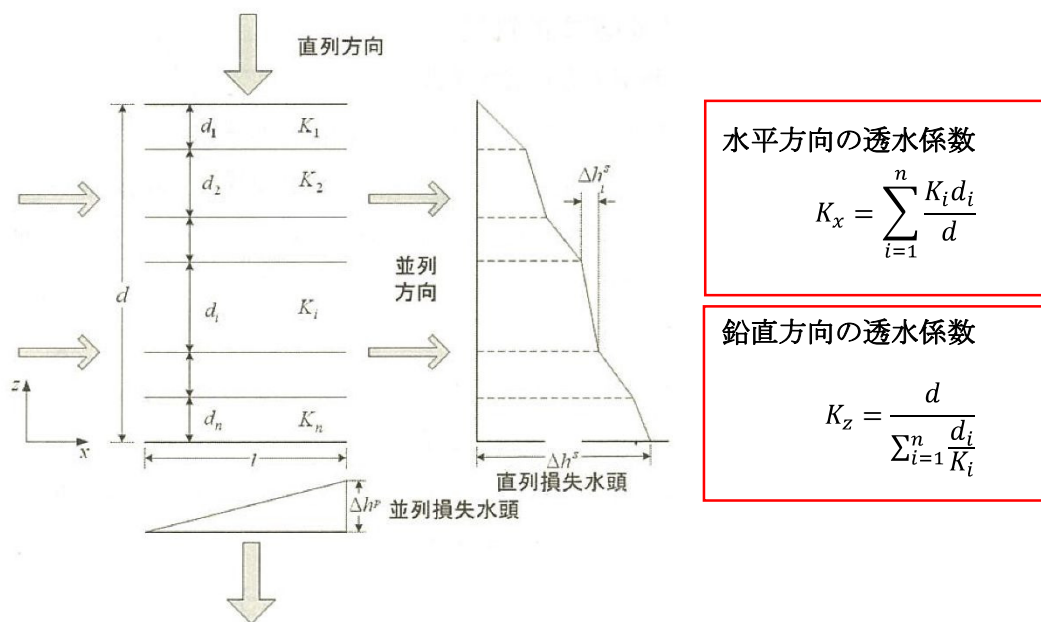
## 地下水流動解析における等価透水係数の設定について

## 1 D 2層及びD 1層の等価透水係数の設定方法

D 2層及びD 1層については，砂礫層とシルト層の互層からなる。

このことから，当該地層の透水係数の設定については水平方向と鉛直方向のそれぞれに対して等価透水係数を設定した。

水平方向及び鉛直方向の等価透水係数の設定方法を第 1-1 図に示す。



第 1-1 図 水平方向及び鉛直方向の等価透水係数の設定方法<sup>(1)</sup>

2 D2層の等価透水係数の設定

D2層の互層のイメージ図を第2-1図に、D2層を構成する砂礫層（D2g-3層）及びシルト層（D2c-3層）の単孔式透水試験結果を第2-1表に示す。



第2-1図 D2層の互層のイメージ図

第2-1表 単孔式透水試験結果（D2層）

土質 区分	孔番	透水係数 (cm/s)		算術平均値
		回復法	注入法	
D2g-3	C-7-1	$1.87 \times 10^{-2}$	$2.48 \times 10^{-2}$	$2.18 \times 10^{-2}$
D2c-3	b	$8.8 \times 10^{-6}$	—	$1.4 \times 10^{-4}$
	c	$1.0 \times 10^{-4}$	—	
	d	$6.5 \times 10^{-4}$	—	
	C-5	$6.7 \times 10^{-4}$	—	
対数平均値		$1.4 \times 10^{-4}$	—	



(1) 水平方向の等価透水係数

水平方向の等価透水係数は $K_x = 1.09 \times 10^{-2}$  (cm/s) となる。

$$K_x = \sum_{i=1}^n \frac{K_i d_i}{d}$$
$$K_x = \frac{(2.18 \times 10^{-4}) \times 15 + (1.4 \times 10^{-6}) \times 15}{30}$$
$$= 1.09 \times 10^{-4} \text{ (m/s)}$$
$$= 1.09 \times 10^{-2} \text{ (cm/s)}$$

(2) 鉛直方向

鉛直方向の等価透水係数は $K_z = 2.78 \times 10^{-4}$  (cm/s) となる。

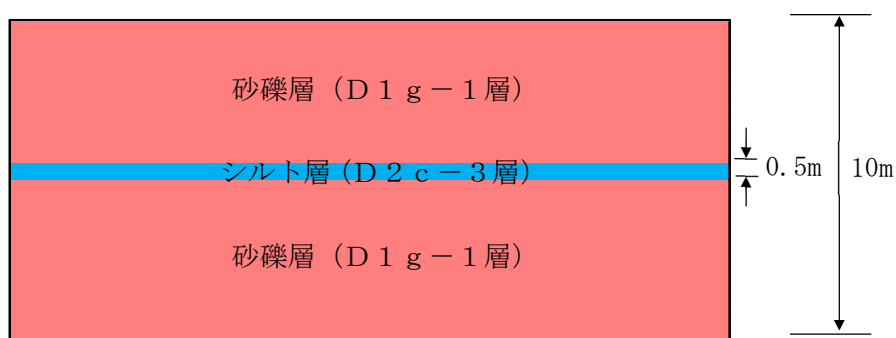
$$K_z = \frac{d}{\sum_{i=1}^n \frac{d_i}{K_i}}$$
$$K_z = \frac{30}{\frac{15}{2.18 \times 10^{-4}} + \frac{15}{1.4 \times 10^{-6}}}$$
$$= 2.78 \times 10^{-6} \text{ (m/s)}$$
$$= 2.78 \times 10^{-4} \text{ (cm/s)}$$

### 3 D1層

D1層の互層のイメージ図を第3-1図に示す。

D1層に分布するシルト層については層厚が薄く、透水試験を実施することが困難なことから、同じシルト層であるD2c-3層の透水試験結果を用いることとした。

D1層を構成する砂礫層（D1g-1層）及びシルト層（D2c-3層）の単孔式透水試験結果を第3-1表に示す。



第3-1図 D1層の互層のイメージ図

第3-1表 単孔式透水試験結果（D1層）

土質 区分	孔番	透水係数 (cm/s)		算術平均値
		回復法	注入法	
D1g-1	A-3	$1.6 \times 10^{-3}$	—	$1.18 \times 10^{-3}$
	B-3	$8.7 \times 10^{-4}$	—	
対数平均値		$1.18 \times 10^{-3}$	—	
D2c-3	b	$8.8 \times 10^{-6}$	—	$1.4 \times 10^{-4}$
	c	$1.0 \times 10^{-4}$	—	
	d	$6.5 \times 10^{-4}$	—	
	C-5	$6.7 \times 10^{-4}$	—	
対数平均値		$1.4 \times 10^{-4}$	—	

(1) 水平方向

水平方向の等価透水係数は $K_x = 1.13 \times 10^{-3}$  (cm/s) となる。

$$K_x = \sum_{i=1}^n \frac{K_i d_i}{d}$$
$$K_x = \frac{(1.18 \times 10^{-5}) \times 9.5 + (1.4 \times 10^{-6}) \times 0.5}{10}$$
$$= 1.13 \times 10^{-5} \text{ (m/s)}$$
$$= 1.13 \times 10^{-3} \text{ (cm/s)}$$

(2) 鉛直方向

鉛直方向の等価透水係数は $K_z = 8.60 \times 10^{-4}$  (cm/s) となる。

$$K_z = \frac{d}{\sum_{i=1}^n \frac{d_i}{K_i}}$$
$$K_z = \frac{10}{\frac{9.5}{1.18 \times 10^{-5}} + \frac{0.5}{1.4 \times 10^{-6}}}$$
$$= 8.60 \times 10^{-6} \text{ (m/s)}$$
$$= 8.60 \times 10^{-4} \text{ (cm/s)}$$

#### 4 参考文献

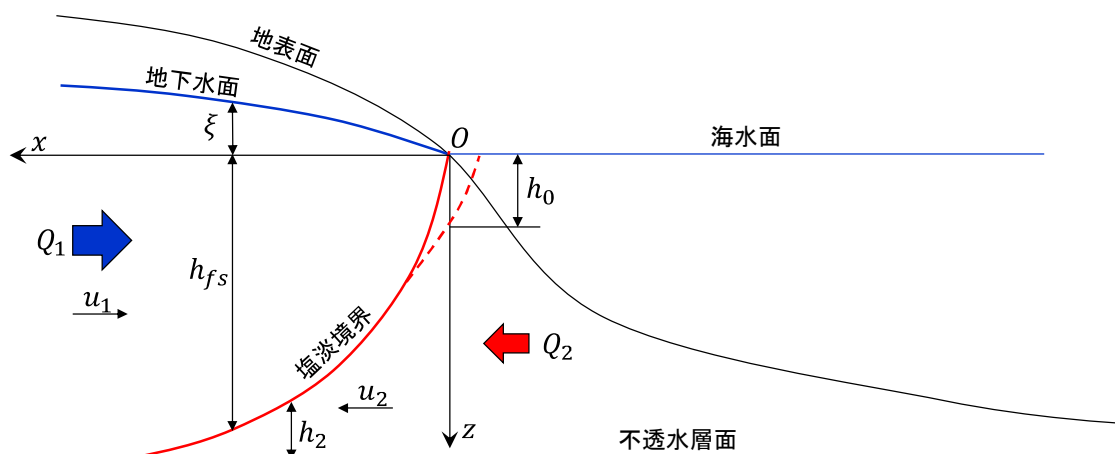
(1) 藤縄克之：環境地下水学，共立出版

以上

不圧地下水の定常状態におけるの塩淡水境界の密度流理論式<sup>(1)</sup>

### 1 不圧地下水の定常状態におけるの塩淡水境界の密度流理論式

海岸部における塩淡水境界模式図を第 1-1 図に示す。当図での地下水流れの領域は水平、かつ均一であり、地下水の流れはダルシー則に従うとする。また、海岸線から離れたところでは地下水流れの鉛直成分は水平流速成分と比して小さいことよりデュピの準一様流れ仮定を適用する。以上より、地下水の基礎方程式は式 (1.1) 及び式 (1.2) のように示される。



第 1-1 図 海岸部における塩淡水境界模式図

$$u_1 = \frac{Q_1}{(h_{fs} + \xi)} = -\kappa \frac{d\xi}{dx} \quad \text{式 (1.1)}$$

$$u_2 = \frac{Q_2}{h_2} = -\kappa \left\{ (1 - \varepsilon) \frac{d\xi}{dx} + \varepsilon \frac{dh_2}{dx} \right\} \quad \text{式 (1.2)}$$

ここで、 $\kappa$  は地盤の透水係数、 $\varepsilon \left( = \frac{\rho_s - \rho_f}{\rho_f} \right)$  は無次元密度差である。

海岸付近では、上層を陸側からの淡水 ( $Q_1$ ) が流れ、下層では海水がくさび状に侵入し、定常状態では海水の侵入は停止している。定常状態での海水流入量  $Q_2 = 0$  とすると式 (1.2) の微小項を省略すると式 (1.3) のように書き換えることができる。

$$\xi = \varepsilon h_{fs} \quad \text{式 (1.3)}$$

式 (1.3) を式 (1.1) に代入し、境界条件  $x = 0$ ,  $\xi = 0$  ( $h_{fs} = 0$ ) で積分すると塩淡水境界面形状は以下のように示される。

$$h_{fs} = \sqrt{\frac{2Q_1 \cdot x}{\kappa \cdot \varepsilon (1 + \varepsilon)}} \quad \text{式 (1.4)}$$

しかし、式 (1.4) は陸側の地下水と海水面が交差する部分では  $x = 0$  で  $h_{fs} = 0$  となり、水平流速成分  $u_1$  が無限大となる矛盾が生じる。実際の流れでは第 1-1 図に示すように淡水の地下水の出口となる  $h_0$  が存在する。

この原因は、海岸線付近では鉛直流速成分が無視できないにも関わらず準一様流の仮定を適用したことに起因するものである。

ここで、淡水層の任意点の鉛直流速成分を  $v$  とすると連続の式より、

$$v = \int_{-\xi}^z \frac{\partial}{\partial x} \left\{ \frac{Q_1}{h_{fs}(1+\varepsilon)} \right\} dz = - \frac{Q_1^2(1+\varepsilon)}{\kappa \cdot \varepsilon} \frac{(z+\xi)}{(h_{fs}+\xi)^3} \quad \text{式 (1.5)}$$

で示される。式 (1.5) と鉛直方向のダルシー法則から鉛直流速成分  $v$  を除去し、淡水層内での圧力分布を求め、 $x = 0$ ,  $z = h_0$  で淡水層側から測った圧力と海側から測った圧力が等しいとすると  $h_0$  は以下のように求められる。

$$h_0 = \frac{Q_1}{\kappa \cdot \varepsilon} \sqrt{\frac{1+\varepsilon}{2}} \quad \text{式 (1.6)}$$

また、 $h_0$  の存在を考慮すれば塩淡水境界面形状は式 (1.7) のように示され、帯水層は層厚の変化はない水平成層とすれば、地下水の動水勾配、帯水層厚と透水係数により求められる。

$$h_{fs} = \sqrt{\frac{2Q_1 \cdot x}{\kappa \cdot \varepsilon (1 + \varepsilon)} + \frac{Q_1^2}{(\kappa \cdot \varepsilon)^2} \cdot \frac{(1 + \varepsilon)}{2}} \quad \text{式 (1.7)}$$

## 2 参考文献

- (1) 佐藤邦明・渡辺邦夫 (1975) : 成層帯水層における地下塩水楔の挙動, 水理講演会論文集, 19 巻, p. 127~132

以上

東海第二発電所原子炉建屋周りの地下水位コンターについて

1 はじめに

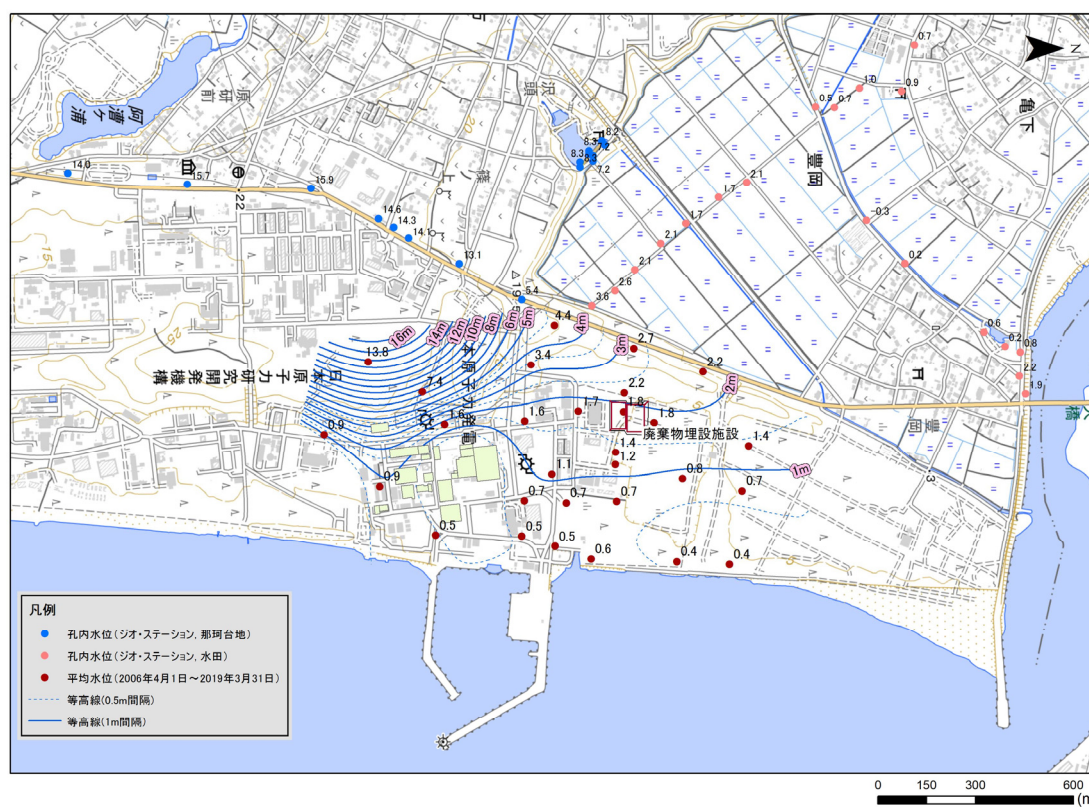
敷地及び敷地近傍の地下水位図における東海第二発電所原子炉建屋周りの地下水位コンターの形状について考察する。

2 原子炉周りの地下水位コンターに関する考察

(1) 前回ヒアリングで示した敷地及び敷地近傍の地下水位コンターについて

前回のヒアリング（2020年11月27日）で示した敷地及び敷地近傍の地下水位コンターを第2-1図に示す。

本コンターは、地下水観測データが少ない範囲について当該位置周辺の地下水の勾配を参考にしてコンターを作成するソフトを使用している。



(背景：地理院タイル)

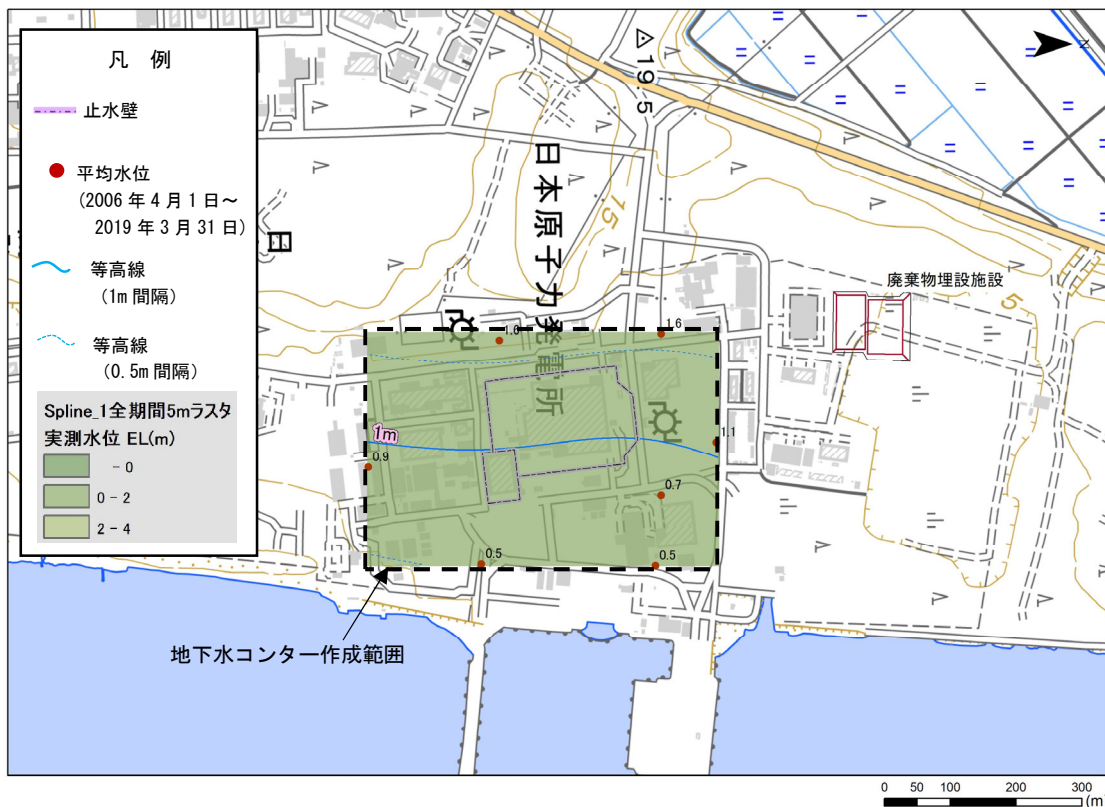
第2-1図 前回ヒアリングで示した敷地及び敷地近傍の地下水位コンター

## (2) 原子炉建屋周りの地下水位コンターに関する考察

第2-1図の敷地及び敷地近傍の地下水位コンターについては、(1)で記載したように地下水観測データが少ない範囲について当該位置周辺の地下水の勾配を参考にしてコンターを作成するソフトを使用していることから、地下水位観測孔が比較的少ない原子炉建屋付近のコンターはその西側の地下水位の急勾配を参考にして作成されている。

そこで、原子炉建屋西側の地下水位の急勾配の影響を確認するため、原子炉建屋周りの数箇所のみでの地下水位観測結果を用いて地下水位コンターを作成したところ、第2-2図に示すとおり水位1mの地下水位コンターはおおむね海岸線と平行な形状となった。

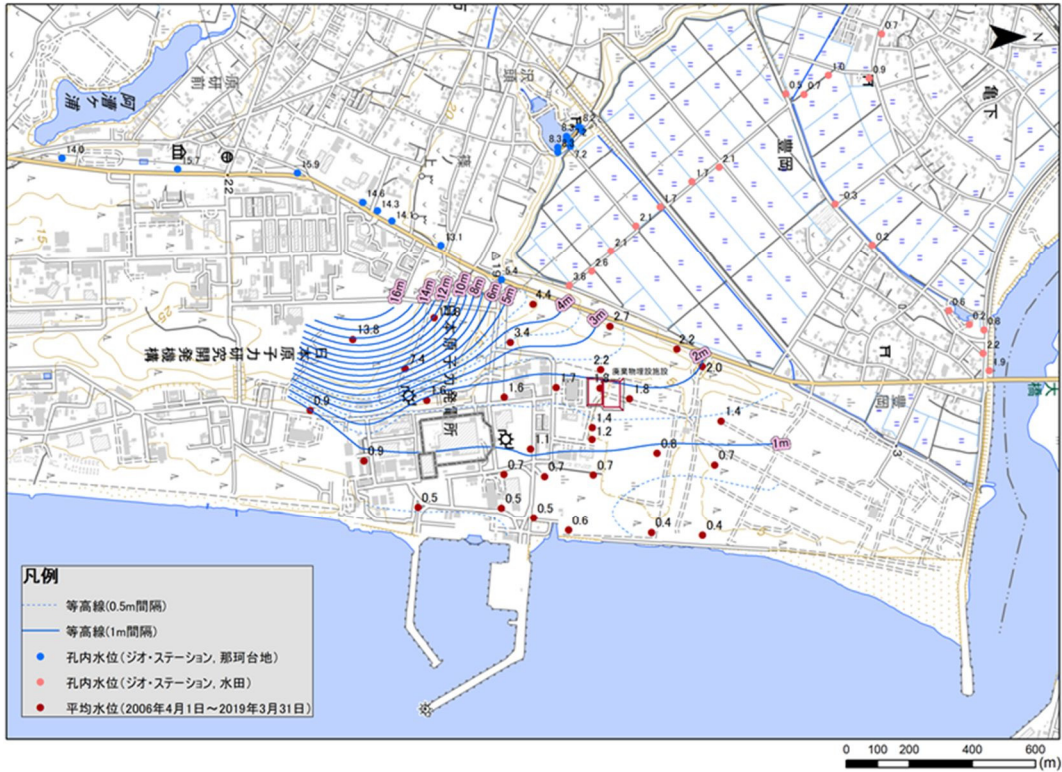
以上を踏まえ、敷地及び敷地近傍の地下水位の観測結果に基づくコンターについては、第2-3図に示す地下水位コンターが適切であると考えられる。



(背景：地理院タイル)

※東海第二発電所原子炉建屋周りの止水壁内の地下水位については、止水壁及び止水壁内の排水を考慮せず記載

第2-2図 原子炉建屋周りの地下水位観測結果による地下水位コンター



(背景：地理院タイル)

※東海第二発電所原子炉建屋周りの止水壁内の地下水位については、止水壁及び止水壁内の排水を考慮せず記載

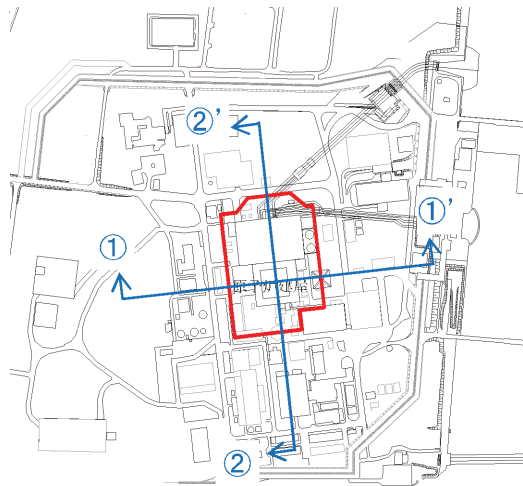
### 第2-3図 敷地及び敷地近傍の地下水位コンター

#### (3) 原子炉建屋周りの止水壁内の排水の影響について

原子炉建屋周りには第2-4図に示す止水壁（岩盤に根入れした鉄筋コンクリートの連壁）を設置しており、止水壁内については排水設備により地下水位はおおむね T.P. -15m を維持している。

一方、本検討においては、敷地内の全体の地下水位や地下水流動の傾向を評価することが目的であり、また、止水壁内の排水については、止水壁が岩盤まで根入れされており、止水壁外の地下水位への影響はないと考えられることから、敷地及び敷地近傍の地下水位コンターの作成にあたっては、止水壁及び止水壁内の排水を考慮せず記載している。



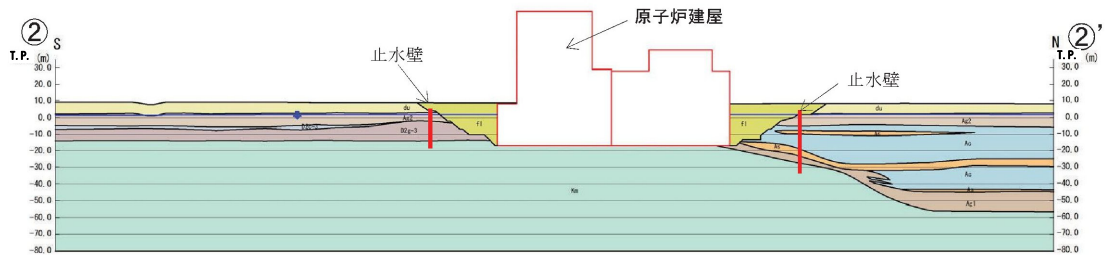
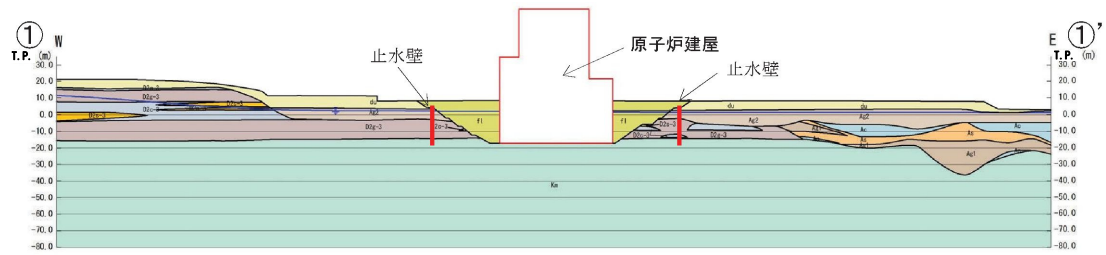


地質構成表

地質時代	地質区分	記号	岩相
第 四 紀	完 新 世	砂丘砂層	du 砂
		沖積層	Ag2 砂礫
Ac 粘土			
As 砂			
更 新 紀	段丘堆積物	Ag1 砂礫	
		D2c-3 シルト	
		D2s-3 砂	
		D2g-3 砂礫	
		D2c-2 シルト	
		D2g-2 砂礫	
		Im ローム	
D1	D1c-1 シルト		
	D1g-1 砂礫		
新第三紀	新新世	久米層	Km 砂質泥岩

~~~~~ 不整合

※n は埋戻土



第 2-4 図 原子炉建屋周りの止水壁の設置位置図

以上

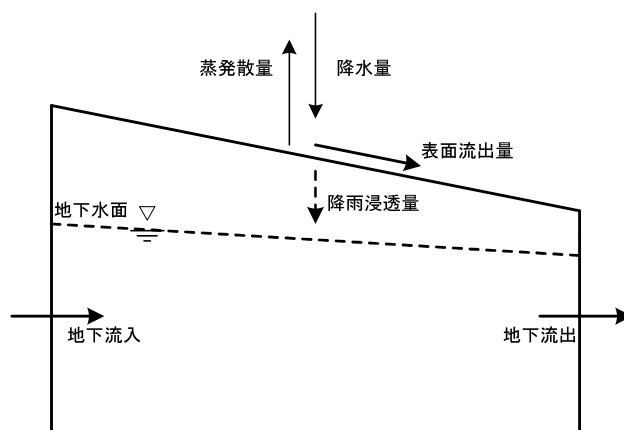
## 地下水流動解析における降雨浸透率の設定について

## 1 はじめに

降雨浸透率とは、降雨量のうち地盤に浸透する量（降雨浸透量）の割合を言い、下記の式で求められる。

$$\text{降雨浸透率} = \text{降雨浸透量} / \text{降雨量}$$

降雨量は第 1-1 図に示す水収支概念図のとおり、蒸発散量、表面流出量及び降雨浸透量に区分される。



第 1-1 図 水収支概念図

以上より、敷地近傍における降水量、蒸発散量及び表面流出量について検討し、それらを基に降雨浸透率を求めた。

## 2 降雨浸透率の設定

### 2. 1 降雨浸透量の計算

#### (1) 降水量

現況再現解析において再現する観測水位は、2006年4月1日～2019年3月31日の13年間の平均値であることから、降水量は第2-1表に示す水戸地方気象台 2006年4月～2019年3月の平均降水量から1,386mmとした。

第2-1表 平均降水量（水戸地方気象台）

| 期間              | 合計降水量<br>(mm) |
|-----------------|---------------|
| 2006年4月～2007年3月 | 1,629.5       |
| 2007年4月～2008年3月 | 1,343.5       |
| 2008年4月～2009年3月 | 1,311.0       |
| 2009年4月～2010年3月 | 1,414.5       |
| 2010年4月～2011年3月 | 1,490.0       |
| 2011年4月～2012年3月 | 1,584.5       |
| 2012年4月～2013年3月 | 1,370.5       |
| 2013年4月～2014年3月 | 1,492.5       |
| 2014年4月～2015年3月 | 1,393.0       |
| 2015年4月～2016年3月 | 1,148.0       |
| 2016年4月～2017年3月 | 1,395.0       |
| 2017年4月～2018年3月 | 1,254.5       |
| 2018年4月～2019年3月 | 1,188.0       |
| 平均              | 1,385.7       |

#### (2) 蒸発散量

蒸発散量の推定は、代表的な蒸発散量の推定法であるソーンズウェイト法を用いた。本方法は、ソーンズウェイト式に、観測所における月平均気温及び日照時間と日照率から算出した可照時間を代入して可能蒸発散量を算出するものである。

可能蒸発散量は植物で完全に覆われた地表面に十分に水を供給した時の蒸発散量であり、実際の蒸発散量は実際の地表面（土地利用や植生分布等）における経験的係数を可能蒸発散量に乗じて算出されることが多く、日本における係数は0.6～0.7を用いることが多い。

本検討では、ソーンズウェイト式で算出された平均の可能蒸発散量に、経験的係数の 0.6 を乗じた蒸発散量より蒸発散率を 35% に設定した。

蒸発散量の算出を第 2-2 表に示す。

・ ソーンズウェイト式<sup>(1)</sup>

$$E_p = 0.533D_o(10t_j/J)^a$$

$$a = 6.75 \times 10^{-7}J^3 - 7.71 \times 10^{-5}J^2 + 0.01792J + 0.49239$$

$$J = \sum_{j=1}^{12} (t_j/5)^{1.514}$$

ここに、 $E_p$  : j 月の日平均蒸発散量 (mm/日)

$D_o$  : 可照時間 (12 時間/日を 1 とする)

$t_j$  : j 月の月平均気温 (°C)

a, J : 気温に関する関数

第 2-2 表 蒸発散量の算出

| 期間                | 合計降水量<br>(mm) | 可能蒸発散量<br>(mm) | 蒸発散量<br>(mm) |
|-------------------|---------------|----------------|--------------|
| 2006年4月 ~ 2007年3月 | 1,629.5       | 771.8          | 463.1        |
| 2007年4月 ~ 2008年3月 | 1,343.5       | 773.5          | 464.1        |
| 2008年4月 ~ 2009年3月 | 1,311.0       | 762.5          | 457.5        |
| 2009年4月 ~ 2010年3月 | 1,414.5       | 767.4          | 460.5        |
| 2010年4月 ~ 2011年3月 | 1,490.0       | 801.7          | 481.0        |
| 2011年4月 ~ 2012年3月 | 1,584.5       | 784.7          | 470.8        |
| 2012年4月 ~ 2013年3月 | 1,370.5       | 790.0          | 474.0        |
| 2013年4月 ~ 2014年3月 | 1,492.5       | 779.4          | 467.6        |
| 2014年4月 ~ 2015年3月 | 1,393.0       | 784.7          | 470.8        |
| 2015年4月 ~ 2016年3月 | 1,148.0       | 806.3          | 483.8        |
| 2016年4月 ~ 2017年3月 | 1,395.0       | 800.5          | 480.3        |
| 2017年4月 ~ 2018年3月 | 1,254.5       | 792.4          | 475.5        |
| 2018年4月 ~ 2019年3月 | 1,188.0       | 839.9          | 504.0        |
| 平均                | 1,385.7       | 788.8          | 473.3        |

### (3) 表面流出量

表面流出量は、降水量に流出係数を乗じて算出することができる。流出係数については土地利用形態により設定することが一般的であり、文献においてその値が示されている。

本検討における流出係数は、文献を踏まえて、森林については土木学会(2004)<sup>(2)</sup>より0.20、その他の土地については、物部(1933)<sup>(3)</sup>及び日本下水道協会(2009)<sup>(4)</sup>より0.50と設定した。

流出係数の設定を第2-3表に示す。また、この流出係数を用いて算出した表面流出量を第2-4表に示す。

第2-3表 流出係数の設定

| 土地の分類 | 土地の利用形態                                        | 流出係数<br>(文献値) | 流出係数<br>(設定値) |
|-------|------------------------------------------------|---------------|---------------|
| 森林    | 林地, 耕地, 原野その他ローラーその他これに類する建設機械を用いて締め固められていない土地 | 0.20          | 0.20          |
| その他   | 平らな耕地                                          | 0.45~0.60     | 0.50          |
|       | 住宅公団団地等の中層住宅団地および一戸建て住宅の多い地域                   | 0.50          |               |

第2-4表 表面流出量

| 土地の分類 | 降水量<br>(mm) | 流出係数 | 表面流出量<br>(mm) |
|-------|-------------|------|---------------|
| 森林    | 1,385.7     | 0.20 | 277.1         |
| その他   | 1,385.7     | 0.50 | 692.9         |

### (4) 降雨浸透量

(1)~(3)の結果より降雨浸透量は森林で635.3mm, その他の土地で219.5mmとなる。降雨浸透量を第2-5表に示す。

第2-5表 降雨浸透量

| 土地の分類 | 降水量<br>(mm) | 蒸発散量<br>(mm) | 表面流出量<br>(mm) | 降雨浸透量<br>(mm) |
|-------|-------------|--------------|---------------|---------------|
| 森林    | 1,385.7     | 473.3        | 277.1         | 635.3         |
| その他   | 1,385.7     | 473.3        | 692.9         | 219.5         |

## 2. 2 降雨浸透率

降雨浸透率は、降雨浸透量及び降雨量から第2-6表のように算出した。  
降雨浸透率の範囲設定図を第2-1図に示す。

第2-6表 降雨浸透率

| 土地の分類 | 降雨浸透量<br>(mm) | 降水量<br>(mm) | 降雨浸透率<br>(%) | 降雨浸透率<br>(設定値)<br>(%) |
|-------|---------------|-------------|--------------|-----------------------|
| 森林    | 635.3         | 1,385.7     | 45.8         | 45                    |
| その他   | 219.5         | 1,385.7     | 15.8         | 15                    |



(背景：地理院タイル)

第2-1図 降雨浸透率の範囲設定図

### 3 参考文献

- (1) 東京大学出版（2006）：地圏水循環の数理 流域水環境の解析法，東京大学出版
- (2) 土木学会：流出雨水量の最大値を算定する際に用いる土地利用形態ごとの流出係数を定める告示（平成16年国土交通省告示第521号），土木学会
- (3) 物部（1933）：物部による日本河川の流出係数
- (4) 日本下水道協会（2009）：下水道施設計画・設計指針と解説，日本下水道協会

以上

## 廃棄物埋施設西側の地形について

### 1 はじめに

廃棄物埋施設西側の地形について、より詳細な測量結果による地形図との比較を行う。

### 2 廃棄物埋施設西側の地形について

前回のヒアリング（2020年11月27日）で示した地形図を第2-1図に示す。本地形図は航空測量により得られた地形図である。

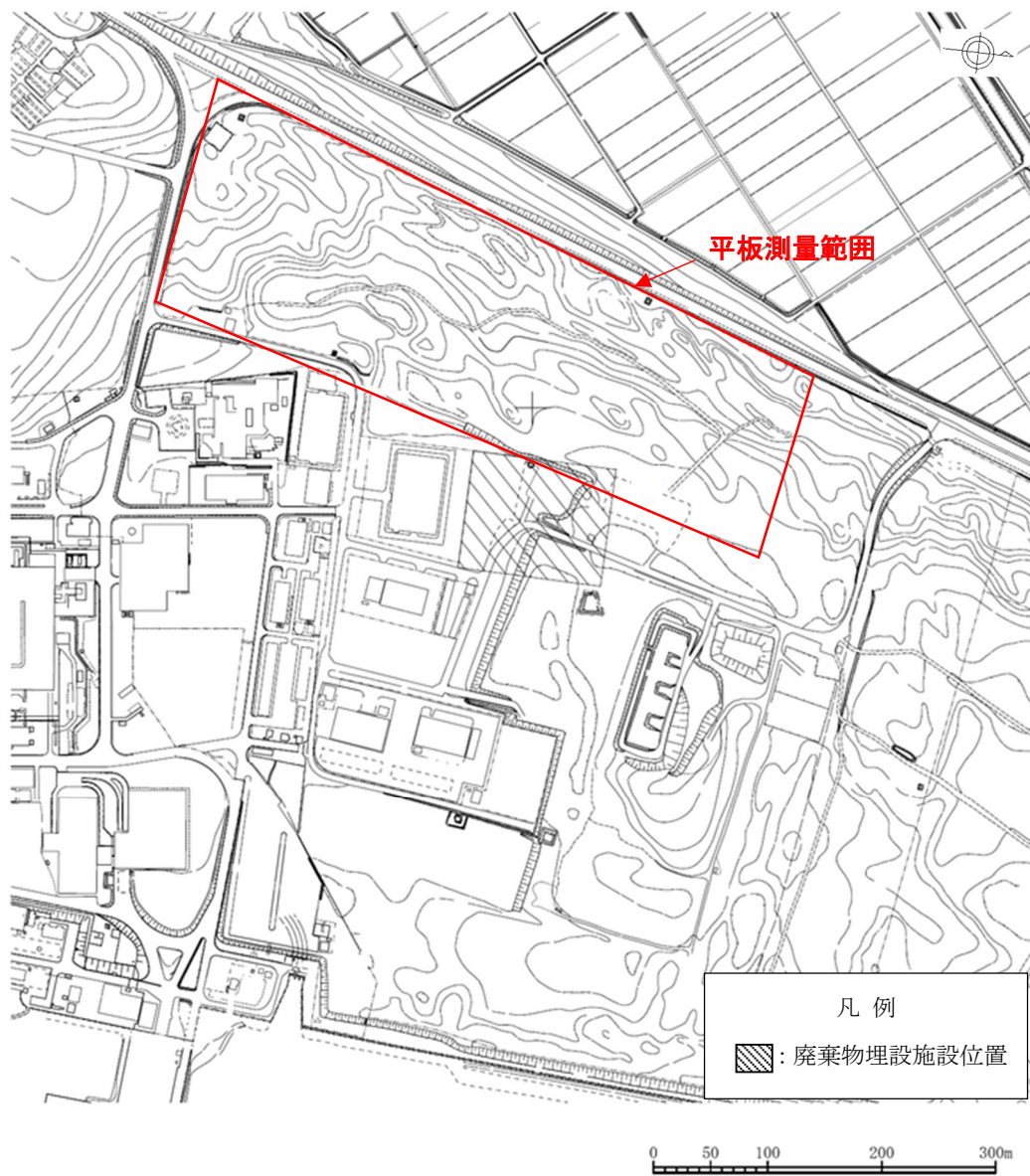
本地形図のうち、廃棄物埋施設の西側の地形について、より詳細な地形を把握するため、平板測量による地形調査を実施した。

平板測量範囲について、前回ヒアリングで示した地形の等高線を色分けした地形図を第2-2図（1）に、平板測量により得られた地形図を第2-2図（2）に示す。

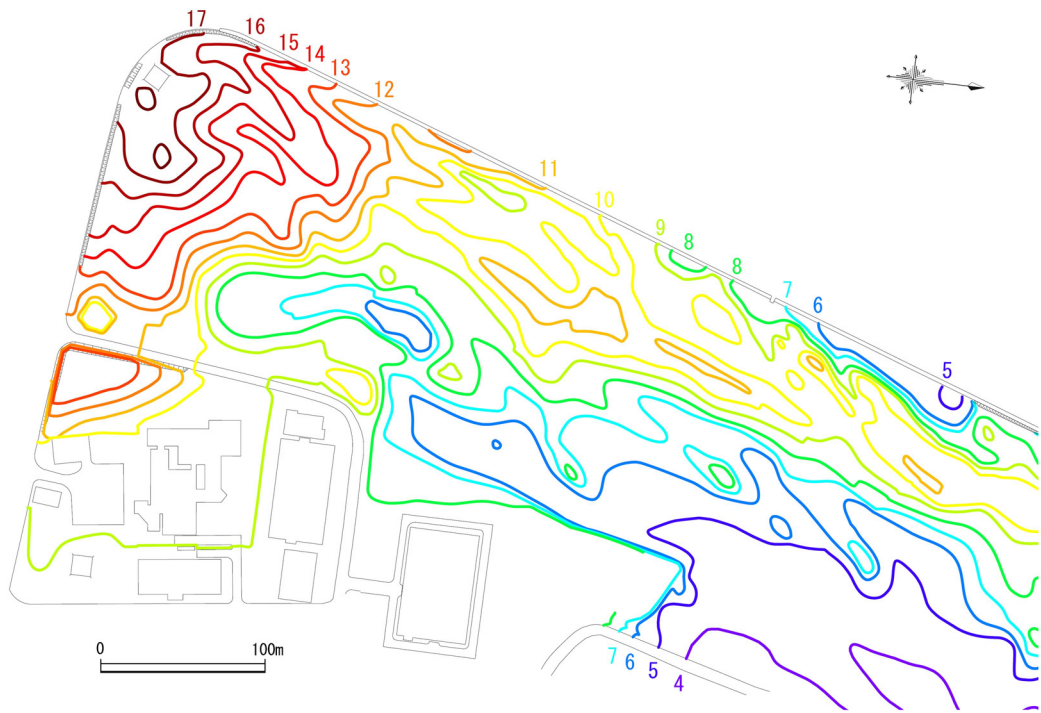
両地形図の比較の結果、平板測量の結果と前回ヒアリングで示した地形図に大きな差異は認められず、両地形図ともに T.P. +9m を超える高まりが南北方向に連続して分布している。

以上のことから、廃棄物埋施設付近の地下水流動の評価において、前回ヒアリングで示した地形図を用いた検討を行うことに問題はないと判断される。

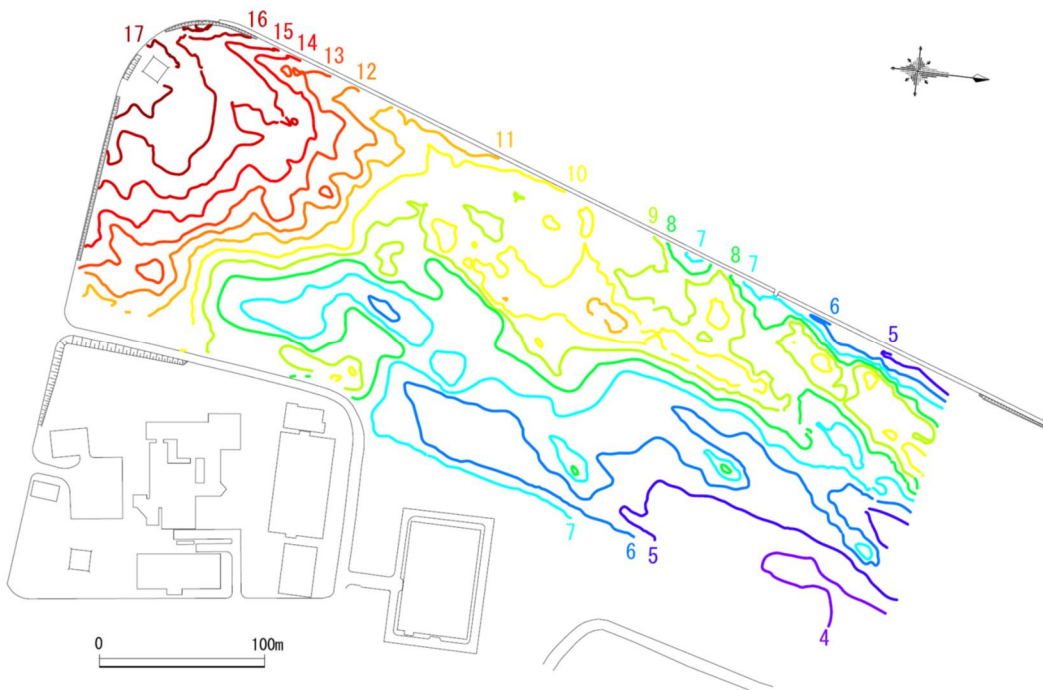




第2-1図 前回ヒアリングで示した地形図



第2-2図 (1) 前回ヒアリングで示した地形の等高線を色分けした地形図  
(廃棄物埋設施設西側を拡大)



第2-2図 (2) 平板測量結果により得られた地形図

以上

## 国道 4 車線化工事に伴う地下水位影響

### 1 はじめに

廃棄物埋施設西側の国道の 4 車線化工事（2017 年 2 月 9 日から 2020 年 2 月 26 日）に伴う地下水位への影響を把握するため、工事期間を含む最新の地下水位データを確認した。

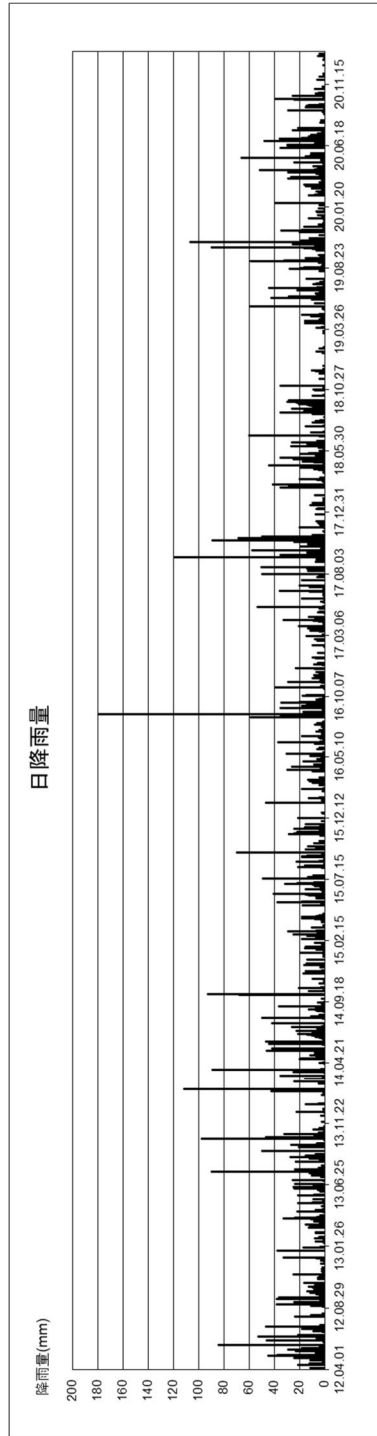
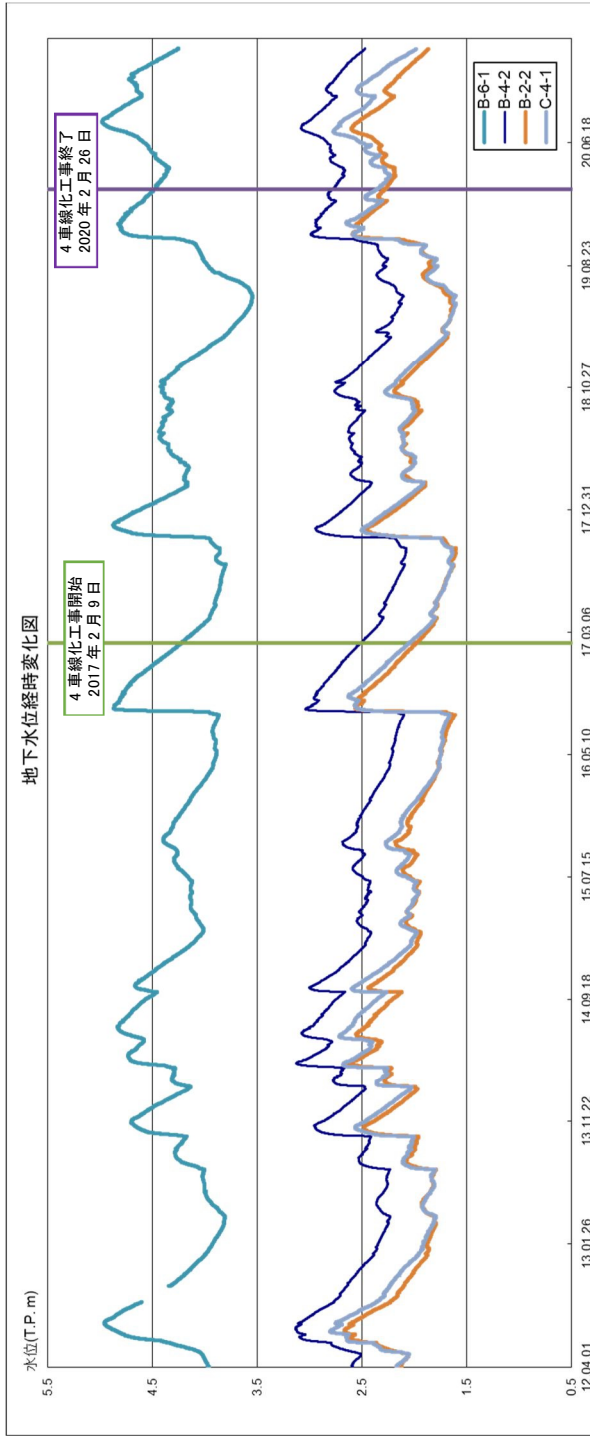
### 2 国道 4 車線化工事に伴う地下水位影響について

廃棄物埋施設西側の国道近傍で実施した観測孔（B-6-1 孔，B-4-2 孔及び B-2-2 孔）及び廃棄物埋施設設置位置近傍の観測孔（C-4-1 孔）の地下水位観測結果を第 2-1 図に示す。

工事が実施された期間の変動は、それまでの期間の変動と同様の傾向を示しており、また、国道近傍の孔の水位変動が国道から離れた C-4-1 孔と同様の水位変動であることから、国道の 4 車線化工事が国道より東側の地下水位に影響を与えていることはないと考えられる。



地下水観測孔のうち  
経時変化を表示した孔



以上

第 2-1 図 地下水水位観測結果

## 地下水位観測孔の仕様について

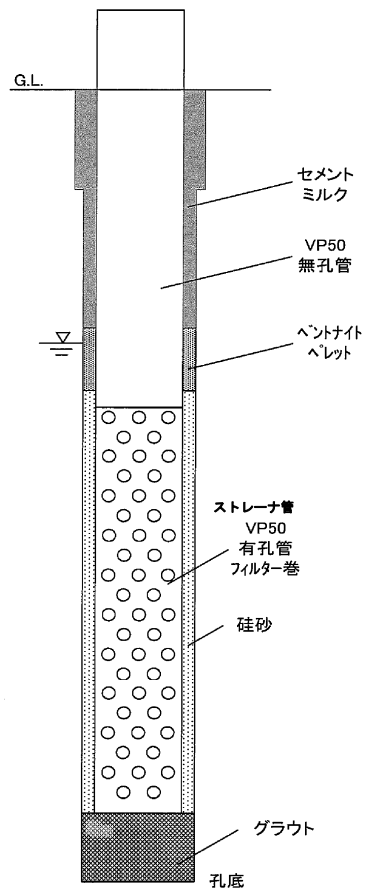
## 1 はじめに

廃棄物埋施設位置付近における地下水位の状態を把握するために、敷地内で実施した地下水位観測における、観測孔の仕様について示す。

## 2 調査方法

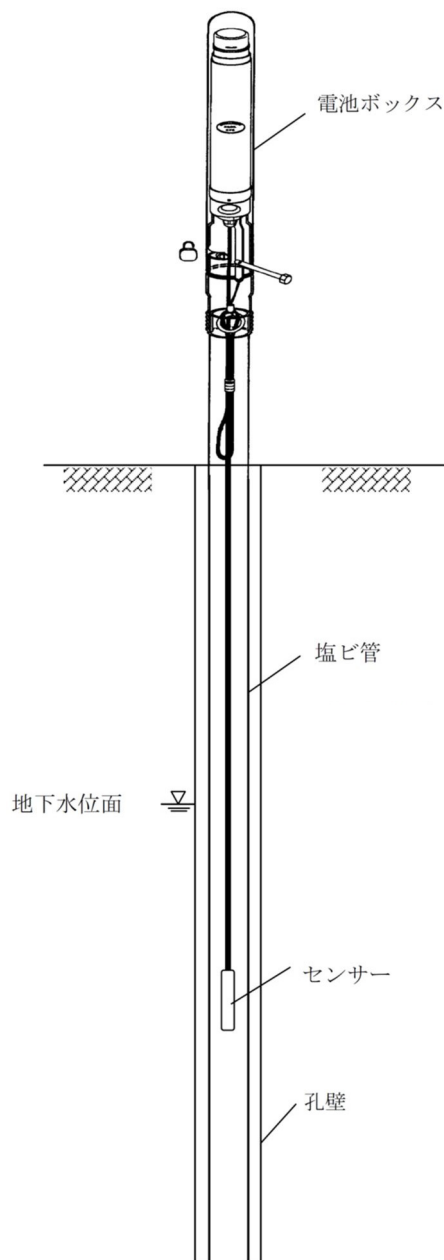
地下水位観測を実施するために、観測孔を設置した。ボーリング孔内に VP50 の塩ビ管（ストレーナ管と無孔管）を設置し、そこに地下水位観測装置を設置した。観測井戸構造図を第 2-1 図に示す。また、観測井戸の設置方法を以下に示す。

- ① 孔底から不透水層（Km層またはAc層）上面まで、または地下水位観測孔設置対象層の下面までグラウトする。
- ② VP50 の塩ビ管（ストレーナ管と無孔管）を、地質状況に応じて組み合わせて挿入する。
- ③ ケーシングを抜きながら孔壁と塩ビ管の隙間に、ストレーナ管と無孔管の境目から 50cm 程度上にくるまで珪砂を投入する。
- ④ 珪砂から上は 2m 程度ベントナイトペレットを投入し、その上は口元までセメントミルクを流し込む。雨水・表流水等が孔内に浸透しないように、口元処理を行う。



第2-1図 観測井戸構造図

地下水位観測設備概略図を第2-2図に示す。また、地下水位観測装置を第2-3図に、仕様を第2-1表に示す。なお、設置する地下水位観測装置は、地下水位観測精度±1cm、サンプリング間隔2時間、データ収録可能期間3ヶ月以上のものとした。



第2-2図 地下水位観測設備概略図



第2-3 図 地下水位観測装置

第2-1 表 地下水位観測装置の仕様

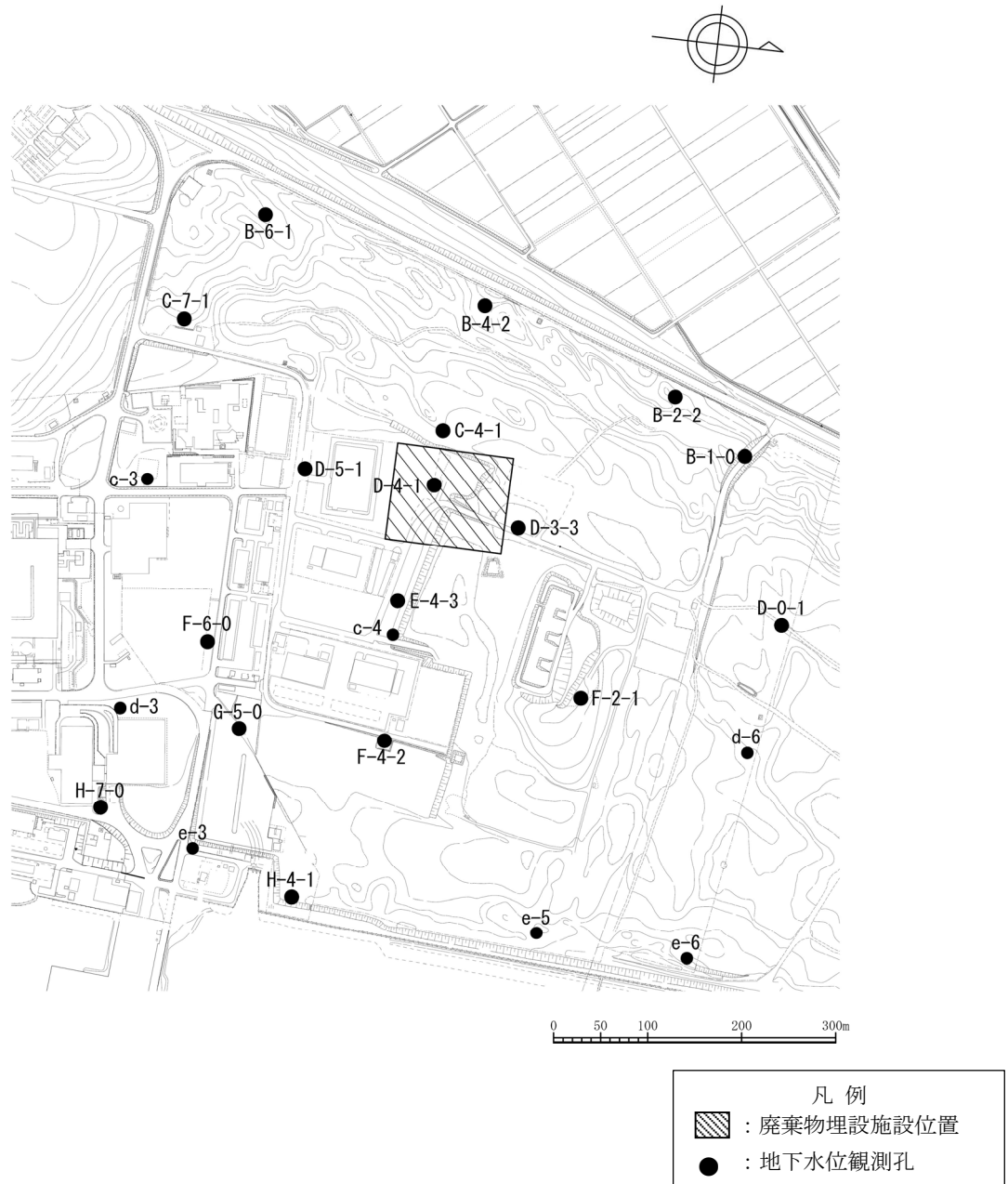
| 名称                 | S & D L 水位計                        |              |
|--------------------|------------------------------------|--------------|
| 型式                 | MODEL-4677                         | MODEL-4640A  |
| 圧力センサの材質           | SUS-316                            | チタン          |
| プローブの材質            | SUS-316                            | チタン          |
| プローブの外径 (mm)       | φ25×290                            |              |
| 測定項目               | 水位・電池電圧                            |              |
| 水位測定範囲             | 5m用, 10m用, 20m用, 35m用, 50m用, 100m用 |              |
| 水位測定精度             | ±0.1%FS                            |              |
| 圧力センサゼロ点温度<br>ドリフト | ±0.04%FS/°C                        | ±0.015%FS/°C |
| 水位分解能              | 1mm                                |              |
| メモリ容量 (512KB)      | 40,960 データ                         |              |
| 測定間隔               | 1分~10日                             |              |
| インターフェイス           | RS-232C                            |              |
| プローブ動作温度           | -10°C~50°C (ただし, 凍結しないこと)          |              |
| 電池部動作温度            | -30°C~60°C (ただし, 凍結しないこと)          |              |



### 3 観測位置

地下水位観測孔位置図を第3-1図に示す。

廃棄物埋施設位置付近の地質は、「1.5 廃棄物埋施設位置付近の地質」に示すとおり各地層がおおむね水平に分布し、層厚の変化が小さいことから、廃棄物埋施設を中心としておおむね等間隔となるように配置した。



第3-1図 地下水位観測孔位置図

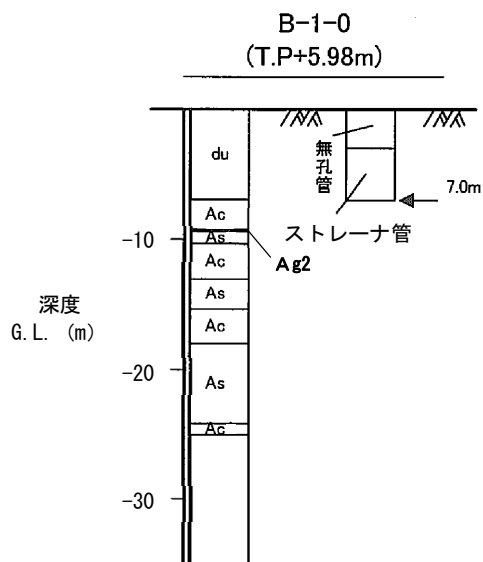
#### 4 地下水位観測対象層

地下水位観測においては、各孔における地下水位が分布する深度を踏まえて観測する地層を選定した。

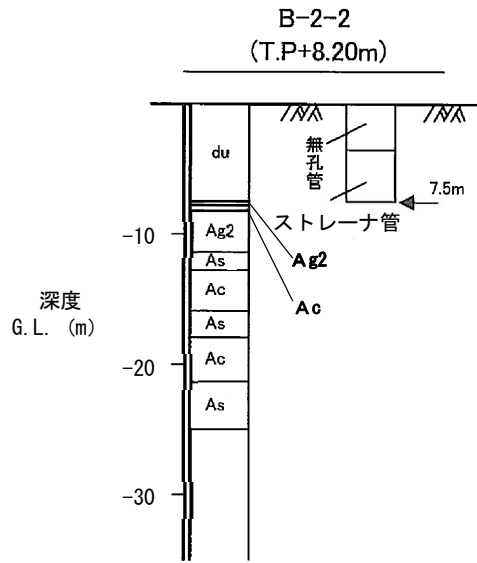
地下水位の観測対象層一覧を第4-1表に、各観測孔の井戸構造図を第4-1図に示す。

第4-1表 地下水位観測対象層一覧

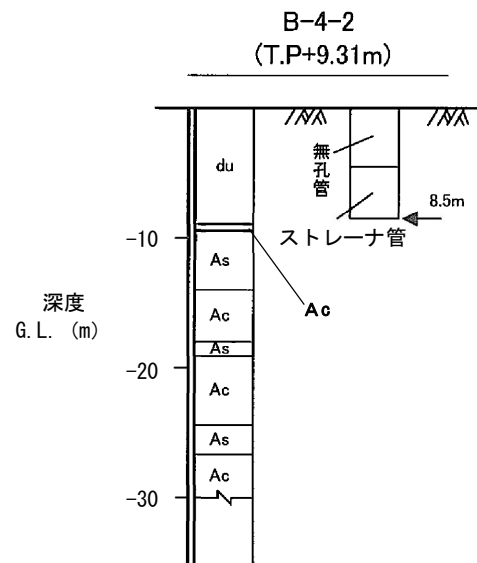
| 孔名    | 観測対象層 | 孔名    | 観測対象層           |
|-------|-------|-------|-----------------|
| B-1-0 | d u   | d-6   | d u, A g 2, A s |
| B-2-2 | d u   | F-2-1 | d u, A g 2      |
| B-4-2 | d u   | c-4   | d u, A g 2      |
| B-6-1 | A g 2 | F-6-0 | d u, A g 2      |
| C-4-1 | d u   | F-4-2 | d u, A g 2      |
| C-7-1 | A g 2 | G-5-0 | A g 2           |
| D-0-1 | d u   | d-3   | A g 2           |
| D-3-3 | d u   | e-6   | d u, A g 2      |
| D-4-1 | d u   | e-5   | d u, A g 2      |
| D-5-1 | A g 2 | H-4-1 | A g 2           |
| c-3   | A g 2 | e-3   | d u, A g 2      |
| E-4-3 | d u   | H-7-0 | d u, A g 2, A s |



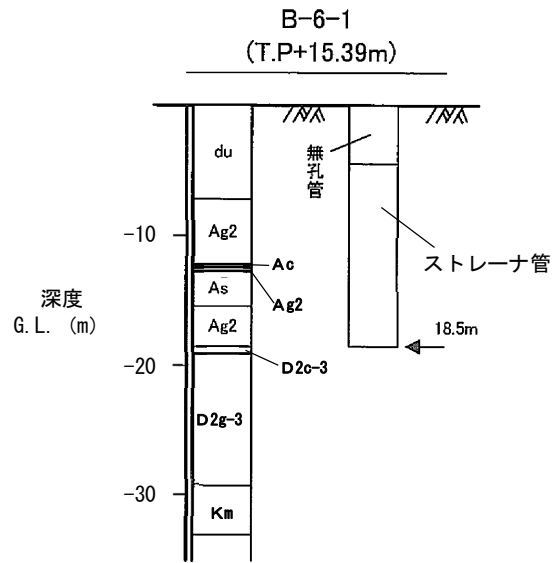
第4-1図 (1) 井戸構造図 (B-1-0 孔)



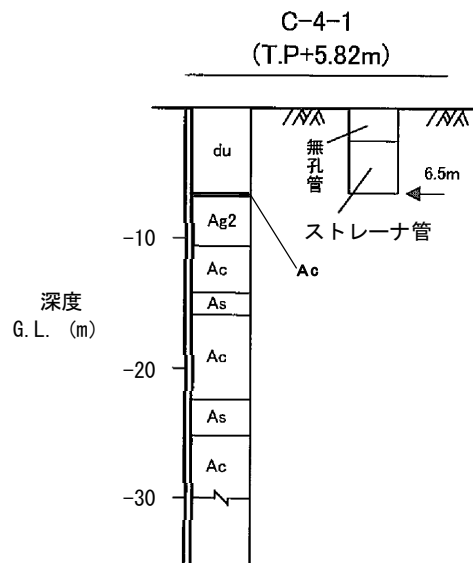
第 4-1 図 (2) 井戸構造図 (B-2-2 孔)



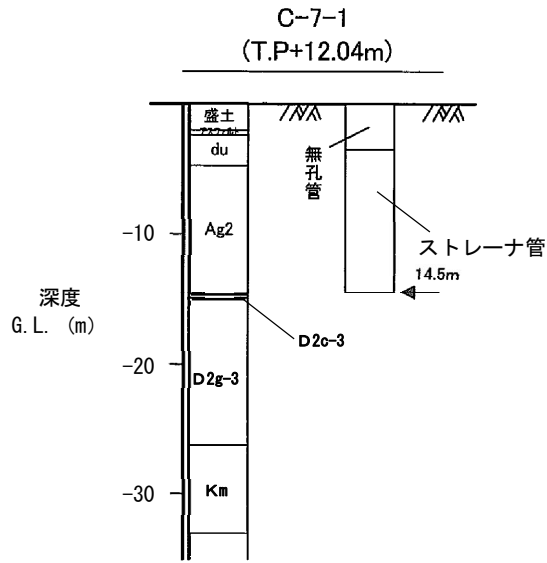
第 4-1 図 (3) 井戸構造図 (B-4-2 孔)



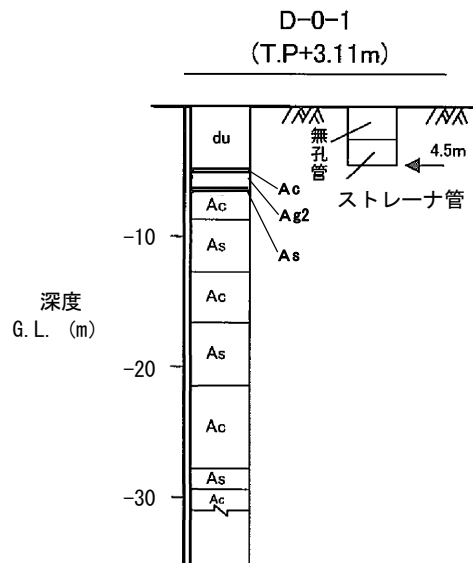
第 4-1 図 (4) 井戸構造図 (B-6-1 孔)



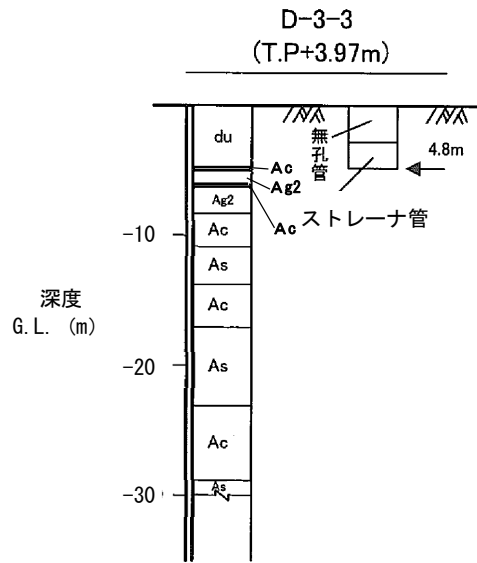
第 4-1 図 (5) 井戸構造図 (C-4-1 孔)



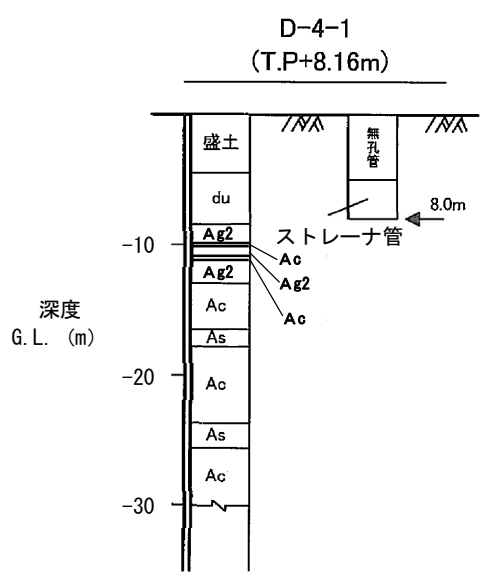
第 4-1 図 (6) 井戸構造図 (C-7-1 孔)



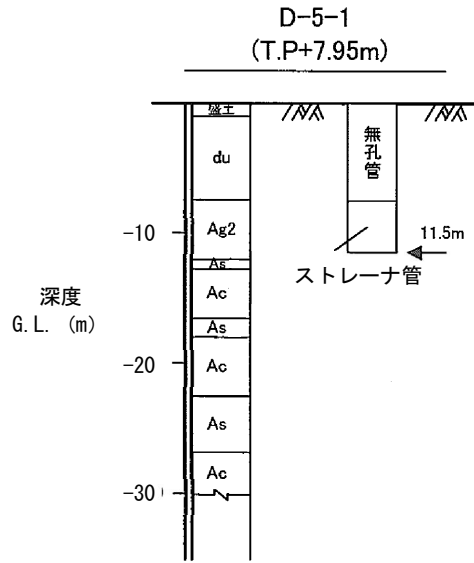
第 4-1 図 (7) 井戸構造図 (D-0-1 孔)



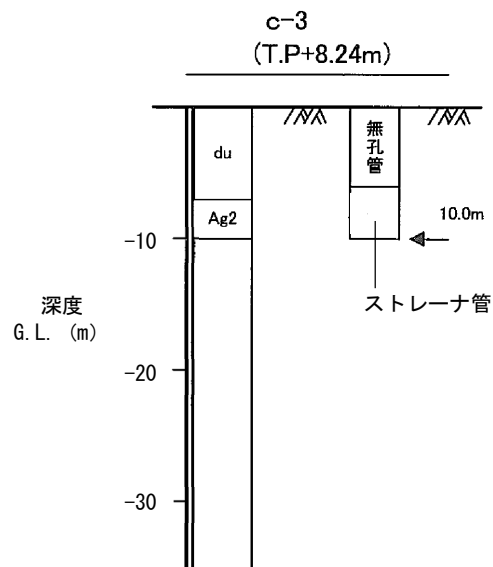
第 4-1 図 (8) 井戸構造図 (D-3-3 孔)



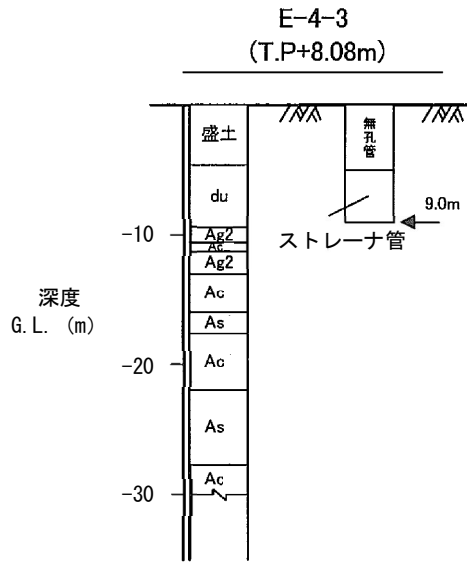
第 4-1 図 (9) 井戸構造図 (D-4-1 孔)



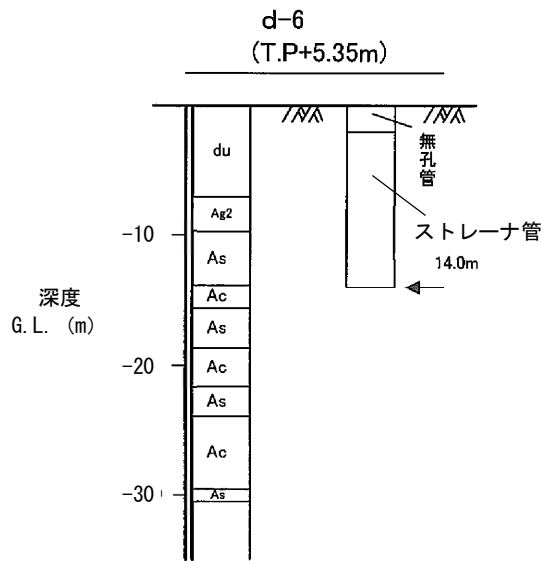
第 4-1 図 (10) 井戸構造図 (D-5-1 孔)



第 4-1 図 (11) 井戸構造図 (c-3 孔)

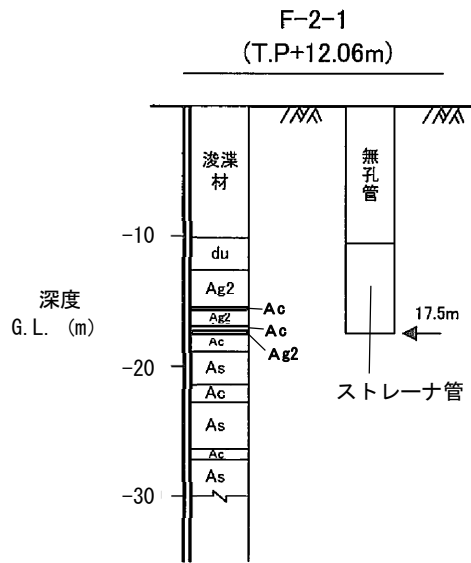


第 4-1 図 (12) 井戸構造図 (E-4-3 孔)

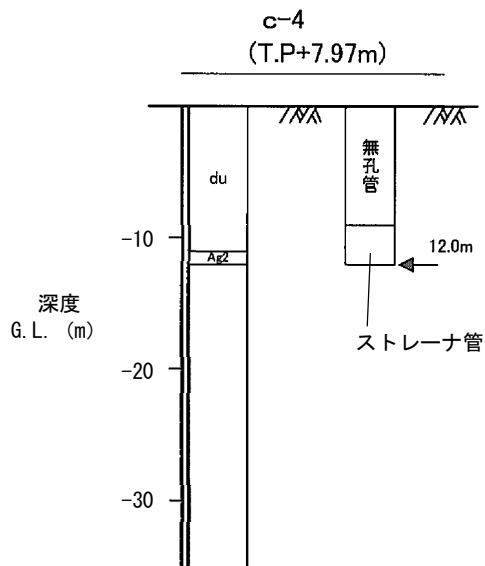


第 4-1 図 (13) 井戸構造図 (d-6 孔)

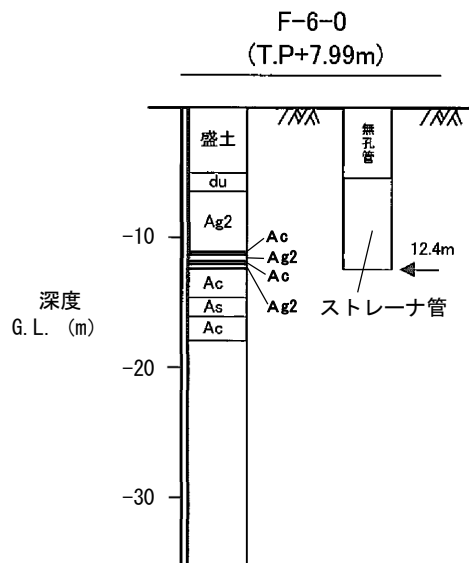




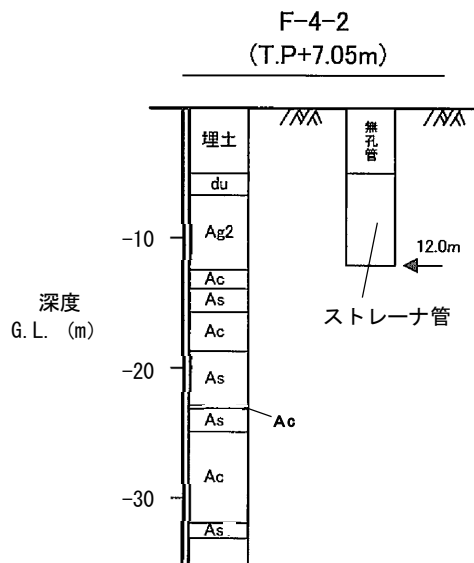
第 4-1 図 (14) 井戸構造図 (F-2-1 孔)



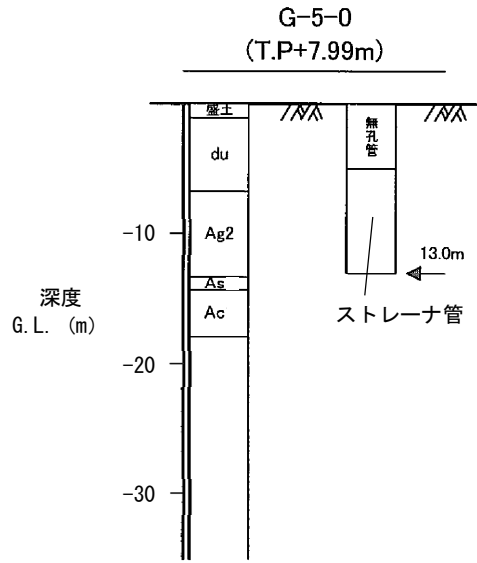
第 4-1 図 (15) 井戸構造図 (c-4 孔)



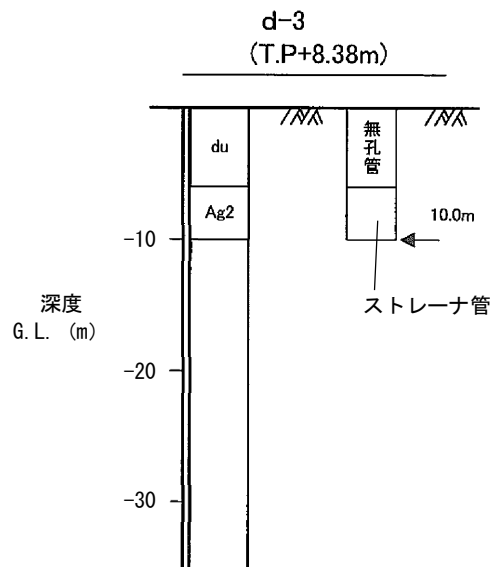
第 4-1 図 (16) 井戸構造図 (F-6-0 孔)



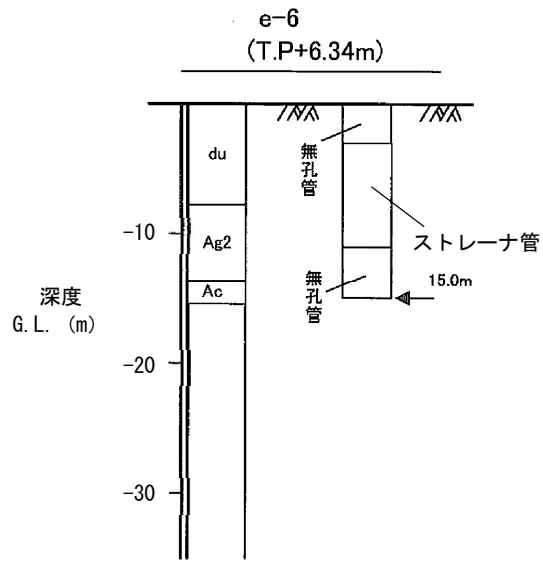
第 4-1 図 (17) 井戸構造図 (F-4-2 孔)



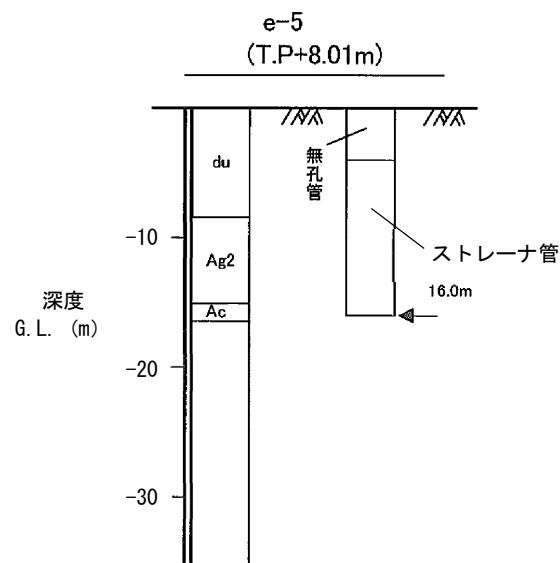
第 4-1 図 (18) 井戸構造図 (G-5-0 孔)



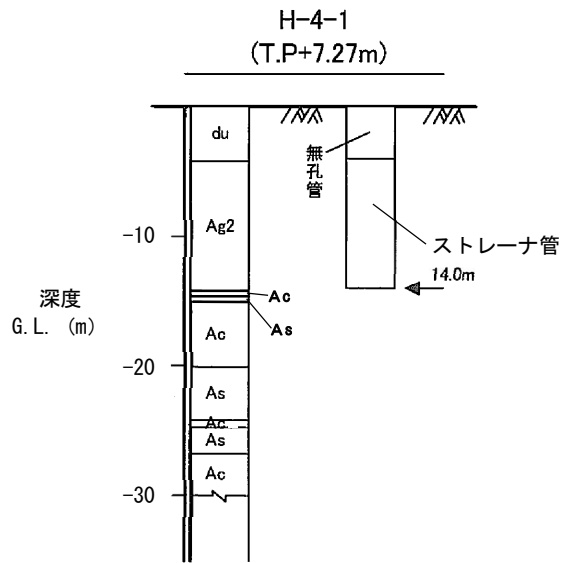
第 4-1 図 (19) 井戸構造図 (d-3 孔)



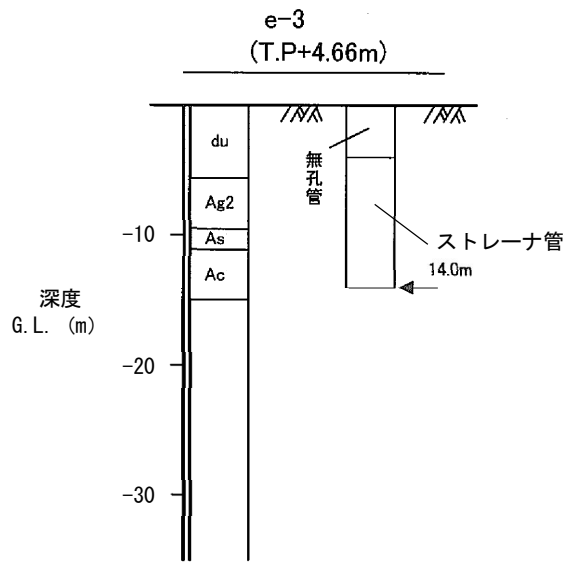
第 4-1 図 (20) 井戸構造図 (e-6 孔)



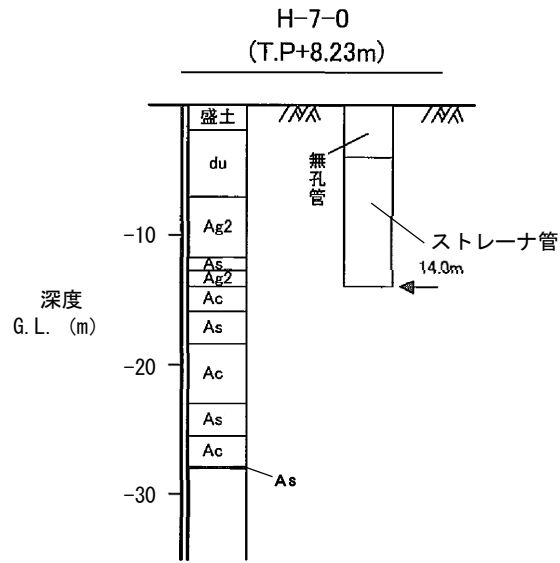
第 4-1 図 (21) 井戸構造図 (e-5 孔)



第 4-1 図 (22) 井戸構造図 (H-4-1 孔)



第 4-1 図 (23) 井戸構造図 (e-3 孔)



第 4-1 図 (24) 井戸構造図 (H-7-0 孔)

以上