

別紙1-2-4-1-4-4

系統として機能、性能を達成する設備

(放射性廃棄物の廃棄施設

気体廃棄物の廃棄施設 換気設備

ウラン・プルトニウム混合脱硝建屋換気設備)

## 目次

|   |    |
|---|----|
| 1. 概要 .....                                     | 1  |
| 2. 要求される機能、性能と主流路の考え方 .....                     | 2  |
| (1) 要求される機能、性能について .....                        | 2  |
| a. 設計基準対象の施設に係る機能、性能 .....                      | 2  |
| b. 重大事故等対処設備に係る機能、性能 .....                      | 2  |
| (2) ウラン・プルトニウム混合脱硝建屋換気設備に係る主流路の考え方 .....        | 3  |
| a. 設計基準対象の施設に係る機能、性能 .....                      | 4  |
| (a) 第 24 条：廃棄施設 .....                           | 4  |
| i. 【放射性気体廃棄物の処理及び排気】 .....                      | 4  |
| (b) 第 28 条：換気設備 .....                           | 8  |
| i. 【換気設備による換気】 .....                            | 8  |
| (c) 第 10 条：閉じ込めの機能 .....                        | 9  |
| i. 【放射性物質の保持機能】 .....                           | 9  |
| ii. 【放射性物質を保持する系統の負圧維持】 .....                   | 10 |
| iii. 【フードの面速維持】 .....                           | 11 |
| iv. 【設計基準事故時における閉じ込め機能】 .....                   | 12 |
| b. 重大事故等対処設備に係る機能、性能 .....                      | 13 |
| (a) 第 39 条：冷却機能の喪失による蒸発乾固に対処するための設備 .....       | 13 |
| i. 【セルへの導出経路の構築及び代替セル排気系による対応（管理放出：蒸発乾固）】 ..... | 13 |
| (b) 第 40 条：放射線分解により発生する水素による爆発に対処するための設備 .....  | 15 |
| i. 【セルへの導出経路の構築及び代替セル排気系による対応（管理放出：水素爆発）】 ..... | 15 |
| (c) 第 41 条：有機溶媒等による火災又は爆発に対処するための設備 .....       | 17 |
| i. 【廃ガス貯留設備による放射性物質の貯留（TBP）】 .....              | 17 |
| (3) 主流路範囲の設定 .....                              | 19 |
| a. 設計基準対象の施設に係る機能、性能 .....                      | 21 |
| (a) 第 24 条：廃棄施設 .....                           | 21 |
| i. 【放射性気体廃棄物の処理及び排気】 .....                      | 21 |
| (b) 第 28 条：換気設備 .....                           | 21 |
| i. 【換気設備による換気】 .....                            | 21 |
| (c) 第 10 条：閉じ込めの機能 .....                        | 21 |
| i. 【放射性物質の保持機能】 .....                           | 21 |
| ii. 【放射性物質を保持する系統の負圧維持】 .....                   | 21 |

|   |    |
|---|----|
| iii. 【フードの面速維持】 .....                           | 21 |
| iv. 【設計基準事故時における閉じ込め機能】 .....                   | 21 |
| b. 重大事故等対処設備に係る機能、性能 .....                      | 27 |
| (a) 第 39 条：冷却機能の喪失による蒸発乾固に対処するための設備 .....       | 27 |
| i. 【セルへの導出経路の構築及び代替セル排気系による対応（管理放出：蒸発乾固）】 ..... | 27 |
| (b) 第 40 条 放射線分解により発生する水素による爆発に対処するための設備 ..     | 29 |
| i. 【セルへの導出経路の構築及び代替セル排気系による対応（管理放出：水素爆発）】 ..... | 29 |
| (c) 第 41 条：有機溶媒等による火災又は爆発に対処するための設備 .....       | 31 |
| i. 【廃ガス貯留設備による放射性物質の貯留（T B P）】 .....            | 31 |
| (4) 主流路として設定しない範囲及びその考え方 .....                  | 33 |
| a. 主流路として設定しない範囲 .....                          | 33 |
| b. 主要機器として抽出しない範囲 .....                         | 38 |
| 3. 要求される耐震クラスの考え方 .....                         | 39 |
| (1) 事業変更許可申請書の耐震クラス .....                       | 39 |
| (2) ウラン・プルトニウム混合脱硝建屋換気設備に係る系統機能と耐震クラス .....     | 48 |
| (3) 下位クラス接続等の留意すべき設備 .....                      | 48 |
| 4. 抽出結果.....                                    | 52 |

添付 1：別紙 2 機能要求②抜粋（ウラン・プルトニウム混合脱硝建屋換気設備）

（1）系統機能及び基本設計方針番号の整理表（ウラン・プルトニウム混合脱硝建屋換気設備）

添付 2：申請対象設備リスト（ウラン・プルトニウム混合脱硝建屋換気設備）

添付 3：申請対象設備抽出結果（ウラン・プルトニウム混合脱硝建屋換気設備）

（1）ウラン・プルトニウム混合脱硝建屋換気設備

抽出リスト（機器）

抽出リスト（配管）

共通09 別紙1-2-4-1-4-4 ウラン・プルトニウム混合脱硝建屋換気設備 ②-b の理由整理表

EFD矢羽根取合い概要

色塗り結果（設計図書等）

## 1. 概要

本資料は、共通09 補足説明資料 別紙「各条における申請対象設備」にて整理した系統として機能、性能を達成する設備のうち、放射性廃棄物の廃棄施設 気体廃棄物の廃棄施設 換気設備 ウラン・プルトニウム混合脱硝建屋換気設備（以下、「ウラン・プルトニウム混合脱硝建屋換気設備」という。）に係る系統として達成する機能、性能についてウラン・プルトニウム混合脱硝建屋換気設備の設計図書等の系統図を色塗りし、機能が要求される対象範囲や対象機器を抽出する。



2. 要求される機能、性能と主流路の考え方

(1) 要求される機能、性能について

ウラン・プルトニウム混合脱硝建屋換気設備に係る系統として達成する機能、性能について、設計インプットである機能要求②が要求される条文の基本設計方針（共通09 本文 添付-3 第1表及び本別紙 添付1：別紙2 機能要求②抜粋（ウラン・プルトニウム混合脱硝建屋換気設備）参照）との関係について以下に示す。

a. 設計基準対象の施設に係る機能、性能

| 条文               | 系統機能名                   | 別紙2との関係<br>(基本設計方針<br>紐付け番号) |
|------------------|-------------------------|------------------------------|
| (a) 第24条：廃棄施設    | i. 【放射性気体廃棄物の処理及び排気】    | 24条-3                        |
| (b) 第28条：換気設備    | i. 【換気設備による換気】          | 28条-4,5                      |
| (c) 第10条：閉じ込めの機能 | i. 【放射性物質の保持機能】         | 10条-1                        |
|                  | ii. 【放射性物質を保持する系統の負圧維持】 | 10条-15                       |
|                  | iii. 【フードの面速維持】         | 10条-18                       |
|                  | iv. 【設計基準事故時における閉じ込め機能】 | 10条-16                       |

b. 重大事故等対処設備に係る機能、性能

| 条文                                     | 系統機能名                                     | 別紙2との関係<br>(基本設計方針<br>紐付け番号) |
|--|---|------------------------------|
| (a) 第39条：冷却機能の喪失による蒸発乾固に対処するための設備      | i. 【セルへの導出経路の構築及び代替セル排気系による対応（管理放出：蒸発乾固）】 | 【代替換気設備】<br>39条-9,32         |
| (b) 第40条：放射線分解により発生する水素による爆発に対処するための設備 | i. 【セルへの導出経路の構築及び代替セル排気系による対応（管理放出：水素爆発）】 | 【代替換気設備】<br>40条-9,32         |
| (c) 第41条：有機溶媒等による火災又は爆発に対処するための設備      | i. 【廃ガス貯留設備による放射性物質の貯留（T B P）】            | 【廃ガス貯留設備】<br>41条-7,8,26      |

(2) ウラン・プルトニウム混合脱硝建屋換気設備に係る主流路の考え方

基本設計方針の要求を踏まえ、ウラン・プルトニウム混合脱硝建屋換気設備に係る主流路を設定する。

ウラン・プルトニウム混合脱硝建屋換気設備に係る機能、性能について、「2.

(1) 要求される機能、性能について」に示した「a. 設計基準対象の施設に係る機能、性能」、「b. 重大事故等対処設備に係る機能、性能」の系統機能毎に事業変更許可申請書における系統概要図等を用いて機能全体に係る系統構成及び主流路となる範囲を示す。

ウラン・プルトニウム混合脱硝建屋換気設備に係る機能、性能及び主流路の特定にあたっては、機能、性能及び主流路の基本となる「第24条：廃棄施設」に着目してその範囲を特定した上で、当該設備に関連する「第28条：換気設備」、「第10条：閉じ込めの機能」、「第39条：冷却機能の喪失による蒸発乾固に対処するための設備」、「第40条：放射線分解により発生する水素による爆発に対処するための設備」及び「第41条：有機溶媒等による火災又は爆発に対処するための設備」に関する範囲を特定する。

a. 設計基準対象の施設に係る機能、性能

(a) 第 24 条：廃棄施設

i. 【放射性気体廃棄物の処理及び排気】

ウラン・プルトニウム混合脱硝建屋換気設備は、ウラン・プルトニウム混合脱硝建屋給気系及びウラン・プルトニウム混合脱硝建屋排気系で構成し、セル、グローブボックス（以下、「セル等」という。）、フード及びウラン・プルトニウム混合脱硝建屋内（以下、「室」という。）の換気・空調、排気の浄化及びウラン・プルトニウム混合脱硝粉末及びMOX粉末（以下、「MOX粉末等」という。）の移送に使用した気流輸送の排気の浄化並びに空気汚染の拡大防止（セル等、フード、室の負圧維持、及びフードの面速維持）を行う設備である。

ウラン・プルトニウム混合脱硝建屋排気系は、放射線業務従事者及び公衆への放射線被ばくを防止するため、MOX粉末等の移送に使用した気流輸送の排気、汚染のおそれのある区域（セル等、フード及び室）の空気中に含まれる放射性エアロゾルを高性能粒子フィルタで除去し、排風機により放射性廃棄物の廃棄施設 主排気筒（以下、「主排気筒」という。）へ移送するとともに、汚染のおそれのある区域（セル等、フード及び室）を常時負圧に維持する設備である。

ウラン・プルトニウム混合脱硝建屋排気系は、2系統の排気系で構成し、汚染のおそれのある区域（セル等、フード及び室）の空気の浄化、主排気筒への排気及び汚染のおそれのある区域の負圧維持を行うための系統を主流路として設定する。

【放射性気体廃棄物の処理及び排気】に関する機能は、「MOX粉末等の移送に使用した気流輸送の排気、汚染のおそれのある区域（セル等、フード及び室）からの空気の浄化を行う高性能粒子フィルタ」、「MOX粉末等の移送に使用した気流輸送の排気、セル等及び室内の換気、空気汚染の拡大防止（セル等、フード、室の負圧維持、フードの面速維持）並びに浄化後の空気を主排気筒へ移送する排風機」、「MOX粉末等の移送に使用した気流輸送の排気、汚染のおそれのある区域（セル等、フード及び室）からの空気を移送するダクト」及び「換気設備による浄化後の空気を排気するための主排気筒」で構成される系統によって機能が発揮され、これらを主流路として設定する。

【放射性気体廃棄物の処理及び排気】に係るウラン・プルトニウム混合脱硝建屋換気設備の範囲は、以下のとおり。（第 2-1 図参照）

<MOX粉末等の移送に使用した気流輸送の排気、汚染のおそれのある区域（セル等、フード及び室）からの空気の浄化を行う高性能粒子フィルタ>

- グローブボックス・セル排気フィルタユニット及び建屋排気フィルタユニット

＜MOX粉末等の移送に使用した気流輸送の排気、セル等、フード及び室内の換気、空気汚染の拡大防止（セル等、フード及び室の負圧維持、フードの面速維持）並びに浄化後の空気を主排気筒へ移送する排風機＞

- グローブボックス・セル排風機及び建屋排風機

＜MOX粉末等の移送に使用した気流輸送の排気、汚染のおそれのある区域（セル等、フード及び室）からの空気を移送するダクト＞

- 再処理設備本体 脱硝施設 ウラン・プルトニウム混合脱硝設備 溶液系（以下、「溶液系」という。）の【セル等の漏えい拡大防止及び漏えい液回収】の対象となる漏えい液受け皿<sup>※1</sup>を設置しているセル<sup>※2、※3</sup>から主排気筒まで空気を移送するダクト（第2-1表及び第2-1図参照）
- 溶液系、再処理設備本体 ウラン・プルトニウム混合脱硝設備 ウラン・プルトニウム混合脱硝系（以下「ウラン・プルトニウム混合脱硝系」という。）、再処理設備本体 ウラン・プルトニウム混合脱硝設備 焙焼・還元系（以下「焙焼・還元系」という。）、再処理設備本体 ウラン・プルトニウム混合脱硝設備 粉体系（以下「粉体系」という。）の【放射性物質を保持する系統の負圧維持】の対象となるグローブボックス<sup>※2、※4</sup>から主排気筒まで空気を移送するダクト（第2-1表及び第2-1図参照）
- 粉体系及びその他再処理設備の附属施設 分析設備（以下、「分析設備」という。）の【放射性物質の保持機能】の対象となるグローブボックス<sup>※2、※5</sup>から主排気筒まで空気を移送するダクト（第2-1表及び第2-1図参照）
- 粉体系の【フードの面速維持】の対象となるフード<sup>※6、※7</sup>から主排気筒まで空気を移送するダクト
- MOX粉末等の移送に使用した気流輸送の排気を移送するダクト
- 建屋排気フィルタユニットから主排気筒まで空気を移送するダクト

※1 「別紙1-2-2-5-2-1 溶液系」で抽出

※2 以下、当該セル、グローブボックスを「セル等の汚染のおそれのある区域」という。

※3 「別紙1-2-2-5-2-1 溶液系」で抽出される硝酸プルトニウム貯槽、混合槽、一時貯槽を設置するセル

※4 「別紙1-2-2-5-2-1 溶液系」、「別紙1-2-2-5-2-2 ウラン・プルトニウム混合脱硝系」、「別紙1-2-2-5-2-3 焙焼・還元系」、「別紙1-2-2-5-2-4 粉体系」で抽出

※5 「別紙1-2-2-5-2-4 粉体系」及び「別紙1-2-5-3-4-1 分析設備」で抽出

※6 以下、当該フードを「面速維持に係るフード」という。

※7 「別紙1-2-2-5-2-4 粉体系」で抽出される $\alpha$ フード及び $\beta$ フード

主流路の具体的な範囲は「2. (3) 主流路範囲の設定」の「(a) 第24条：  
 廃棄施設 i. 【放射性気体廃棄物の処理及び排気】」に示す。

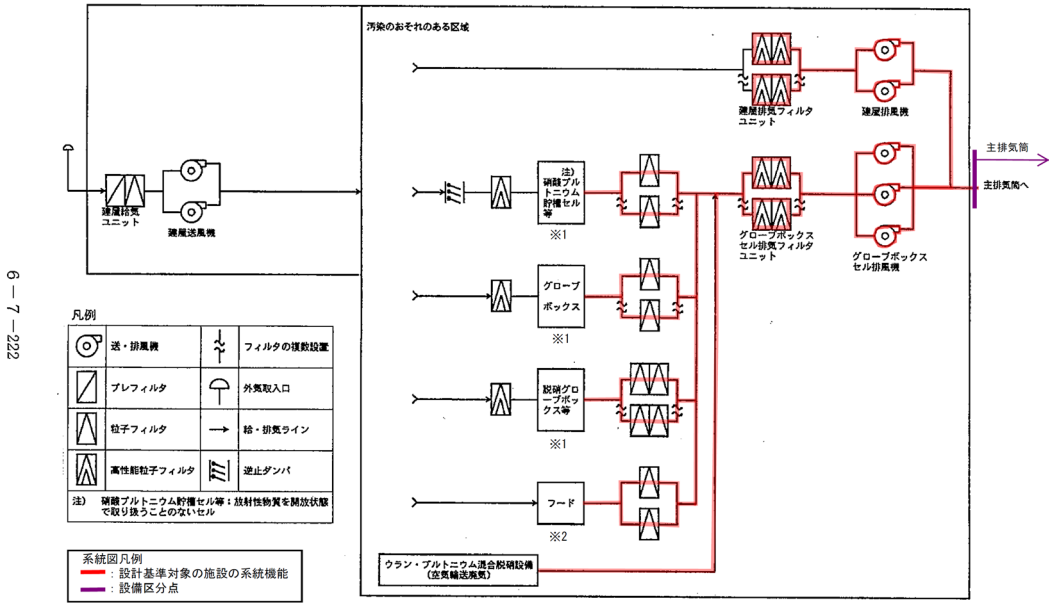
第2-1表 【放射性気体廃棄物の処理及び排気】に係るグローブボックス  
 (事業変更許可申請書 添付書類六 第1.7.5-1表抜粋)

(つづき)

| 建屋名  | セル, グローブボックス | 安全上重要な施設 |       | 主要機器                     |
|--|--------------|----------|-------|--------------------------|
|  |              | 安全上重要な施設 | 数     |                          |
| ウ<br>ラ<br>ン<br>・<br>プ<br>ル<br>ト<br>ニ<br>ウ<br>ム<br>混<br>合<br>脱<br>硝<br>建<br>屋 | 硝酸プルトニウム貯槽セル | ○        | 1     | 硝酸プルトニウム貯槽               |
|  | 混合槽セル        | ○        | 2     | 混合槽                      |
|  | 一時貯槽セル       | ○        | 1     | 一時貯槽                     |
|  | 凝縮廃液受槽セル     |          | 2     | 凝縮廃液受槽                   |
|  | 凝縮廃液貯槽セル     |          | 1     | 凝縮廃液貯槽                   |
|  | グローブボックス     | ○        | 2     | 定量ポット                    |
|  | グローブボックス     | ○        | 2     | 中間ポット<br>凝縮廃液ろ過器<br>脱硝装置 |
|  | グローブボックス     | ○        | 8     | 脱硝皿取扱装置                  |
|  | グローブボックス     | ○        | 2     | 焙焼炉                      |
|  | グローブボックス     | ○        | 2     | 還元炉                      |
|  | グローブボックス     | ○        | 2     | 粉碎機<br>保管容器移動装置          |
|  | グローブボックス     | ○        | 2     | 保管ピット<br>保管昇降機           |
|  | グローブボックス     | ○        | 1     | 混合機                      |
|  | グローブボックス     | ○        | 1     | 粉末充てん機                   |
|  | グローブボックス     | ○        | 1     | 粉末缶払出装置                  |
|  | グローブボックス     |          | 1     | [塔槽類廃ガス処理設備]<br>凝縮器      |
|  | グローブボックス     |          | 3     | [塔槽類廃ガス処理設備]<br>廃ガス洗浄塔   |
|  | グローブボックス     | ○        | 4     | —————                    |
|  | グローブボックス     |          | 14※   | —————                    |
| 分析設備のグローブボックス  |              | 11       | ————— |                          |

※：14基のうち1基が対象

※当該設備区分の着色範囲外は、当該系統機能の主流路として設定しない範囲を示す



※1 汚染のおそれのある区域（セル等）  
※2 汚染のおそれのある区域（フード） 第 7.2-25 図 ウラン・プルトニウム混合脱硝建屋換気設備系統概要図

第 2-1 図 ウラン・プルトニウム混合脱硝建屋 系統概略図  
(事業変更許可申請書 添付書類六 第 7.2-25 図抜粋)

(b) 第 28 条：換気設備

i. 【換気設備による換気】

放射線業務従事者の放射線障害の防止を図るため、汚染のおそれがある区域（セル等）、面速維持に係るフード及び建屋排気フィルタユニットからの空気を主排気筒まで移送するラインを主流路として設定する。また、換気にあたっては、公衆の放射線障害の防止を図るため、汚染のおそれがある区域（セル等、フード及び室）からの空気を主排気筒まで移送するラインにフィルタを設置し、これを主流路として設定する。この範囲は、「(a) 第24条：廃棄施設 i. 【放射性気体廃棄物の処理及び排気】」で示した主流路の範囲に含まれる。

【換気設備による換気】の機能を達成するために必要な範囲は、「(a) 第24条：廃棄施設 i. 【放射性気体廃棄物の処理及び排気】」に示した範囲のうち、以下のとおり。（第2-1図参照）

- グローブボックス・セル排風機及び建屋排風機
- 汚染のおそれのある区域（セル等）から主排気筒まで空気を移送するダクト
- 面速維持に係るフードから主排気筒まで空気を移送するダクト
- 建屋排気フィルタユニットから主排気筒まで空気を移送するダクト

主流路の具体的な範囲は「2. (3) 主流路範囲の設定」の「(b) 第28条：換気設備 i. 【換気設備による換気】」に示す。

(c) 第10条：閉じ込めの機能

i. 【放射性物質の保持機能】

ウラン・プルトニウム混合脱硝建屋換気設備は、使用済燃料等の移送に使用した気流輸送の排気ライン、汚染のおそれがある区域（セル等）から空気を主排気筒まで移送するライン、面速維持に係るフードから空気を主排気筒まで移送するライン及び建屋排気フィルタユニットから空気を主排気筒まで移送するラインを主流路として設定する。この範囲は、「(a) 第24条：廃棄施設 i. 【放射性気体廃棄物の処理及び排気】」で示した主流路の範囲と同じである。（第2-1図参照）

主流路の具体的な範囲は「2. (3) 主流路範囲の設定」の「(c) 第10条：閉じ込めの機能 i. 【放射性物質の保持機能】」に示す。



ii. 【放射性物質を保持する系統の負圧維持】

常時負圧に維持する必要があるMOX粉末等の移送に使用した気流輸送の排気ライン、汚染のおそれがある区域（セル等）から空気を排風機まで移送するライン、面速維持に係るフードから空気を排風機まで移送するライン及び建屋排気フィルタユニットから空気を排風機まで移送するラインを主流路として設定する。この範囲は、「(a) 第24条：廃棄施設 i. 【放射性気体廃棄物の処理及び排気】」で示した主流路の範囲に含まれる。

【放射性物質を保持する系統の負圧維持】の機能を達成するために必要な範囲は、「(a) 第24条：廃棄施設 i. 【放射性気体廃棄物の処理及び排気】」に示した範囲のうち、以下のとおり。（第2-1図参照）

- グローブボックス・セル排風機及び建屋排風機
- 汚染のおそれのある区域（セル等）からグローブボックス・セル排風機まで空気を移送するダクト
- 面速維持に係るフードからグローブボックス・セル排風機まで空気を移送するダクト
- MOX粉末等の移送に使用した気流輸送の排気を移送するダクト
- 建屋排気フィルタユニットから建屋排風機まで空気を移送するダクト

主流路の具体的な範囲は「2. (3) 主流路範囲の設定」の「(c) 第10条：閉じ込めの機能 ii. 【放射性物質を保持する系統の負圧維持】」に示す。

iii. 【フードの面速維持】

ウラン・プルトニウム混合脱硝建屋内に設置する粉体系のフードにおいて、MOX粉末等を取り扱うフードの開口部における風速（面速）を維持する必要があることから、面速維持に係るフードから空気を排風機まで移送するラインを主流路として設定する。この範囲は「(a) 第24条：廃棄施設 i. 【放射性気体廃棄物の処理及び排気】」で示した主流路の範囲に含まれる。

【フードの面速維持】の機能を達成するために必要な範囲は、「(a) 第24条：廃棄施設 i. 【放射性気体廃棄物の処理及び排気】」に示した範囲のうち、以下のとおり。（第2-1図参照）

- グローブボックス・セル排風機
- 面速維持に係るフードからグローブボックス・セル排風機まで空気を移送するダクト

主流路の具体的な範囲は「2. (3) 主流路範囲の設定」の「(c) 第10条：閉じ込めの機能 iii. 【フードの面速維持】」に示す。

iv. 【設計基準事故時における閉じ込め機能】

ウラン・プルトニウム混合脱硝建屋換気設備は、設計基準事故時においてもその他再処理設備の附属施設 動力装置及び非常用動力装置 電気設備（以下、「電気設備」という。）のディーゼル発電機（「別紙1-2-5-1-1-1 ディーゼル発電機」で抽出）より建屋排風機及びグローブボックス・セル排風機の運転に必要な電力が供給され、可能な限り負圧を維持することで、放射性物質の閉じ込め機能を確保する必要があることから、汚染のおそれのある区域 (セル等) からの空気を主排気筒まで移送するライン及び建屋排気フィルタユニットから空気を主排気筒まで移送するラインを主流路として設定する。この範囲は「(a) 第24条：廃棄施設 i. 【放射性気体廃棄物の処理及び排気】」で示した主流路の範囲に含まれる。

各排風機への電力供給に係る電気設備に関する機能、性能については「別紙1-3」に示す

【設計基準事故時における閉じ込め機能】の機能を達成するために必要な範囲は、「(a) 第24条：廃棄施設 i. 【放射性気体廃棄物の処理及び排気】」に示した範囲のうち、以下のとおり。（第2-1図参照）

- ・ グローブボックス・セル排気フィルタユニット及び建屋排気フィルタユニット
- ・ グローブボックス・セル排風機及び建屋排風機
- ・ 汚染のおそれのある区域 (セル等) から主排気筒まで空気を移送するダクト
- ・ 建屋排気フィルタユニットから主排気筒まで空気を移送するダクト

主流路の具体的な範囲は「2. (3) 主流路範囲の設定」の「(c) 第10条：閉じ込めの機能 iv. 【設計基準事故時における閉じ込め機能】」に示す。

b. 重大事故等対処設備に係る機能、性能

(a) 第39条：冷却機能の喪失による蒸発乾固に対処するための設備

i. 【セルへの導出経路の構築及び代替セル排気系による対応（管理放出：蒸発乾固）】

蒸発乾固の発生を仮定する機器に内包する溶液が沸騰に至ると、蒸気の影響により放射性廃棄物の廃棄施設 気体廃棄物の廃棄施設 塔槽類廃ガス処理設備（以下、「塔槽類廃ガス処理設備」という。）の高性能粒子フィルタの処理能力が低下する可能性があることから、気相中に移行した放射性物質の大気中への放出を防止するため、塔槽類廃ガス処理設備の流路を遮断し、気相中に移行した放射性物質をセルに導出する。この際、セル内の圧力上昇を抑制するため、蒸発乾固の発生を仮定する機器で発生した蒸気を凝縮器で凝縮させるとともに、放射性物質の低減のため、凝縮器の下流側に設置するセル導出ユニットフィルタの高性能粒子フィルタを経由してセルに導出する。また、凝縮器での蒸気の凝縮により発生する凝縮水は、漏えい液受皿等に貯留する。

さらに、代替換気設備の代替セル排気系により放射性エアロゾルを低減した上で、主排気筒を介して、大気中に放出する。

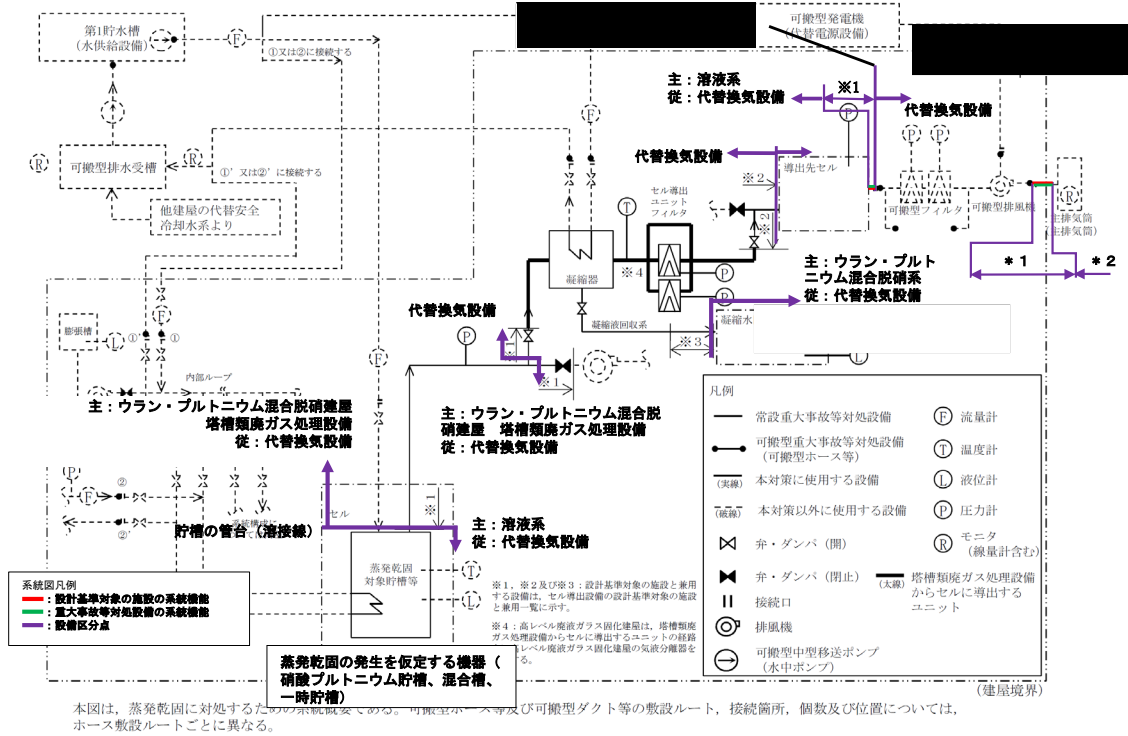
【セルへの導出経路の構築及び代替セル排気系による対応（管理放出：蒸発乾固）】に関する機能の系統構成と主流路を設定する範囲は、「別紙1-2-4-1-5 代替換気設備」に示す。

【セルへの導出経路の構築及び代替セル排気系による対応（管理放出：蒸発乾固）】に係るウラン・プルトニウム混合脱硝建屋換気設備の範囲は以下のとおり。（第2-2 図参照）

- 導出先セルから ██████████ までのダクト
- ██████████ から主排気筒合流部までのダクト

主流路の具体的な範囲は「2. (3) 主流路範囲の設定」の「(a) 第39条：冷却機能の喪失による蒸発乾固に対処するための設備 i. 【セルへの導出経路の構築及び代替セル排気系による対応（管理放出：蒸発乾固）】」に示す。

※当該設備区分の着色範囲外は、当該系統機能の主流路として設定しない範囲を示す



第7.2-37図(1) セル導出設備の系統概要図 (その1)

- \* 1 主: ウラン・プルトニウム混合脱硝建屋換気設備 従: 代替換気設備
- \* 2 主: 主排気筒 (終点) 従: 代替換気設備

第2-2図 代替換気設備 (管理放出: 蒸発乾固) 系統概要図  
(事業変更許可申請書 添付書類六 第7.2-38図(1)抜粋)

(b) 第 40 条：放射線分解により発生する水素による爆発に対処するための設備

i. 【セルへの導出経路の構築及び代替セル排気系による対応（管理放出：水素爆発）】

水素爆発が発生すると、水素爆発によって発生する飛まつに放射性物質が同伴して気相中に放射性エアロゾルとして移行し、大気中へ放出される放射性物質の量が増加する。このため、水素爆発の発生を仮定する機器の気相中に移行する放射性物質をセルに導出し、大気中へ放出される放射性物質を低減する。

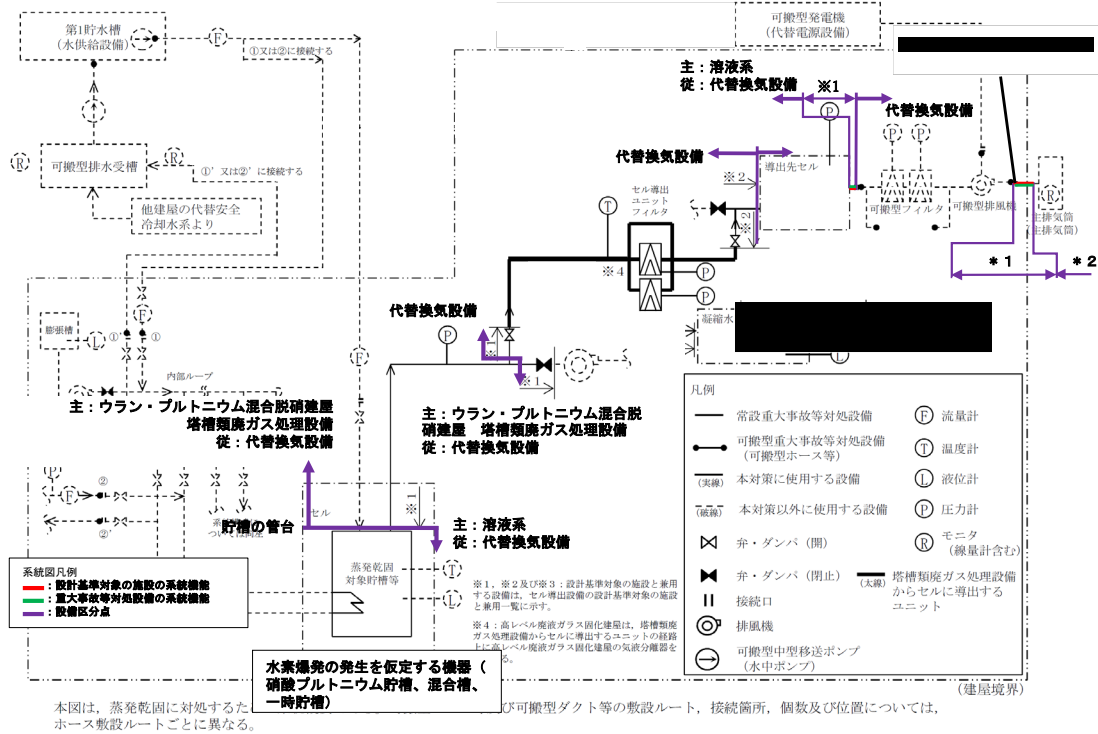
【セルへの導出経路の構築及び代替セル排気系による対応（管理放出：水素爆発）】に関する機能の系統構成と主流路を設定する範囲は、「別紙1-2-4-1-5 代替換気設備」に示す。

【セルへの導出経路の構築及び代替セル排気系による対応（管理放出：水素爆発）】に係るウラン・プルトニウム混合脱硝建屋換気設備の範囲は、以下のとおり。（第 2 - 3 図参照）

- 導出先セルから [REDACTED] までのダクト
- [REDACTED] から主排気筒合流部までのダクト

主流路の具体的な範囲は「2. (3) 主流路範囲の設定」の「(b) 第40条：放射線分解により発生する水素による爆発に対処するための設備 i. 【セルへの導出経路の構築及び代替セル排気系による対応（管理放出：水素爆発）】」に示す。

※当該設備区分の着色範囲外は、当該系統機能の主流路として設定しない範囲を示す



第7.2-37図(1) セル導出設備の系統概要図 (その1)

- \* 1 主: ウラン・プルトニウム混合脱硝建屋換気設備 従: 代替換気設備
- \* 2 主: 主排気筒 (終点) 従: 代替換気設備

第2-3図 代替換気設備 (管理放出: 水素爆発) 系統概要図  
(事業変更許可申請書 添付書類六 第7.2-38図(1)抜粋)

(c) 第 41 条：有機溶媒等による火災又は爆発に対処するための設備

i. 【廃ガス貯留設備による放射性物質の貯留（T B P）】

T B P 等の錯体の急激な分解反応の発生に伴い、廃ガス貯留設備の廃ガスポット（以下、「廃ガスポット」という）（「別紙1-2-4-1-6 廃ガス貯留設備」で抽出）からセルへ導出される放射性物質を含む気体については、  
及び主排気筒を介して大気中へ放出する。

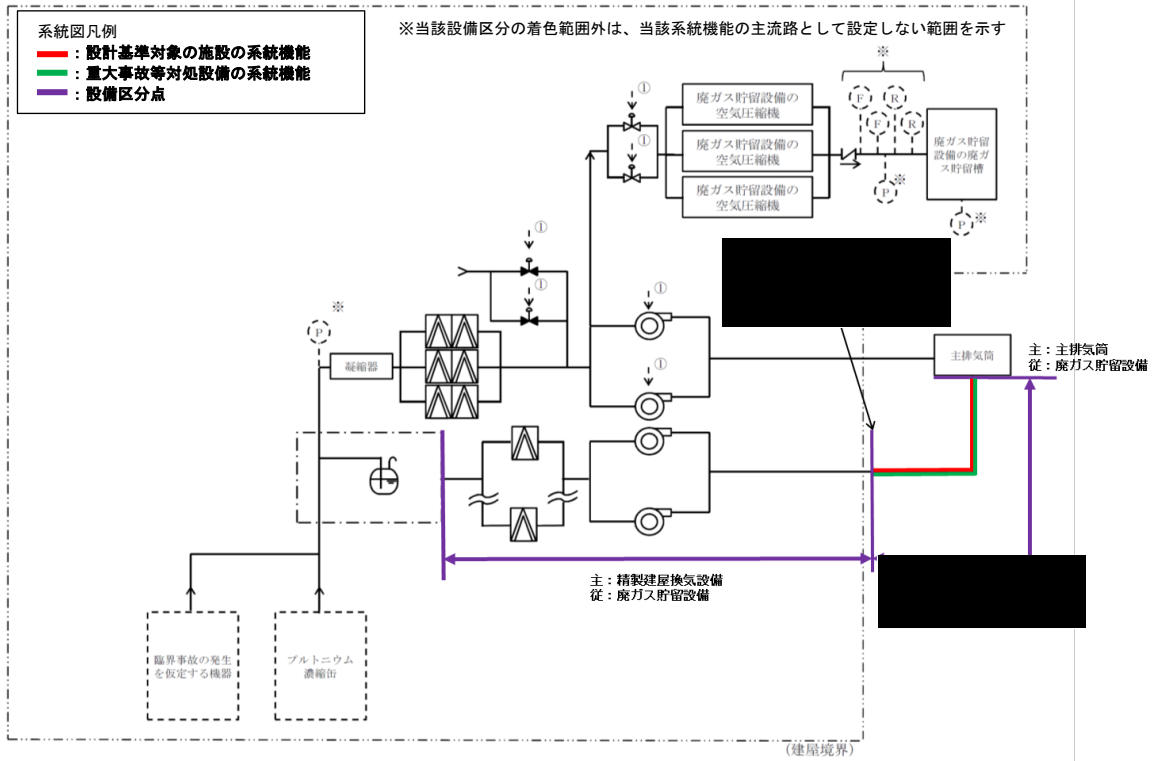
【廃ガス貯留設備による放射性物質の貯留（T B P）】に関する機能の系統構成と主流路を設定する範囲は、「別紙1-2-4-1-6 廃ガス貯留設備」に示す。

【廃ガス貯留設備による放射性物質の貯留】に係るウラン・プルトニウム混合脱硝建屋換気設備の範囲は、以下のとおり。（第 2 - 3 図参照）

- 精製建屋換気設備と から主排気筒までのダクト

主流路の具体的な範囲は「2. (3) 主流路範囲の設定」の「(c) 第41条：有機溶媒等による火災又は爆発に対処するための設備 i. 【廃ガス貯留設備による放射性物質の貯留（T B P）】」に示す。





第7.2-42図 廃ガス貯留設備の系統概要図（精製建屋）

第2-3図 廃ガス貯留設備 系統概要図  
（事業変更許可申請書 添付書類六 第7.2-42図抜粋）

### (3) 主流路範囲の設定

ウラン・プルトニウム混合脱硝建屋換気設備の主配管名称を設定するにあたり、系統機能に係る主流路の範囲を「2. (2) ウラン・プルトニウム混合脱硝建屋換気設備に係る主流路の考え方」で示した主要機器及び主配管を用いて示し、主となる系統機能

【放射性気体廃棄物の処理及び排気】単位を基本とし、重大事故等対処設備として機能を期待する範囲等を踏まえて主配管名称を設定する。

設定した主流路範囲内の主要機器及び主配管は、「添付3 (1) ウラン・プルトニウム混合脱硝建屋換気設備」の抽出リスト及び「添付2 申請対象設備リスト」に整理するが、配管については、系統機能、流体が異なる単位毎（主配管グループ）に纏め、配管の系統機能が【換気設備による換気】の場合は「主配管（建屋換気系）」、配管の系統機能が【放射性気体廃棄物の処理及び排気】と【セルへの導出経路の構築及び代替セル排気系による対応（管理放出：蒸発乾固）】を兼用する場合は「主配管（建屋換気系、代替換気系）」等と記載する。また、系統概要図（第3-1図～第3-3図）と「添付3 (1) 色塗り結果（設計図書等）」として添付している各EFDの関連性を明確にするため、系統概要図上には各EFDの境界およびシート番号を図示している。EFD境界を跨ぐ配管は、それぞれのEFDでは矢羽根で取合いを示しており、EFD間の矢羽根の取合いの概要及び具体的な取合い表示は「添付3 EFD矢羽根取合い概要」のとおり。

なお、上記の主配管グループを、それぞれ個別の主配管に展開していく際に、個別の名称の付け方は、添付する「別紙1-2-6 別紙1-2における共通的な記載事項」に従い、仕様表作成段階までに詳細化（from-to形式）を実施する。

ウラン・プルトニウム混合脱硝建屋換気設備は「2. (2) ウラン・プルトニウム混合脱硝建屋換気設備に係る主流路の考え方」の第2-1図で示したとおり、「第28条：換気設備 i. 【換気設備による換気】」に関する機能、「第10条：閉じ込めの機能 i. 【放射性物質の保持機能】」に関する機能、「第10条：閉じ込めの機能 ii. 【放射性物質を保持する系統の負圧維持】」に関する機能、「第10条：閉じ込めの機能 iii. 【フードの面速維持】」に関する機能、及び「第10条：閉じ込めの機能 iv. 【設計基準事故時における閉じ込め機能】」に関する機能を発揮するための主流路の範囲が「第24条：廃棄施設 i. 【放射性気体廃棄物の処理及び排気】」に関する機能を発揮するための主流路の範囲に含まれることから、これらを合わせて各系統機能に係る主流路の範囲を示す。

また、「2. (2) ウラン・プルトニウム混合脱硝建屋換気設備に係る主流路の考え方」の「第2-2図」で示したとおり、「第40条：放射線分解により発生する水素による爆発に対処するための設備 i. 【セルへの導出経路の構築及び代替セル排気系による対応（管理放出：水素爆発）】」に関する機能を発揮するための主流路の範囲は、「第39条：冷却機能の喪失による蒸発乾固に対処するための設備 i. 【セルへの導出経路の構築及び代替セル排気系による対応（管理放出：蒸発乾固）】」に関する機能を発揮するための主流路の範囲と同じであることから、これらを合わせて各系統機能に係る主流路の範囲を示す。

a. 設計基準対象の施設に係る機能、性能

(a) 第 24 条：廃棄施設

i. 【放射性気体廃棄物の処理及び排気】

(b) 第 28 条：換気設備

i. 【換気設備による換気】

(c) 第 10 条：閉じ込めの機能

i. 【放射性物質の保持機能】

ii. 【放射性物質を保持する系統の負圧維持】

iii. 【フードの面速維持】

iv. 【設計基準事故時における閉じ込め機能】

ウラン・プルトニウム混合脱硝建屋換気設備の【放射性気体廃棄物の処理及び排気】、【換気設備による換気】、【放射性物質の保持機能】、【放射性物質を保持する系統の負圧維持】、【フードの面速維持】及び【設計基準事故時における閉じ込め機能】に係る主流路（第 3-1 図及び第 3-1 表、第 3-2 表参照）の範囲を主要機器で示すと以下のとおり。主要機器間をつなぐダクト（「⇒」で示す）が主配管であり、名称は「主配管（建屋換気系）」とする。

なお、カッコ内の設備は、当該設備とは異なる設備区分の設備であるが、他設備（カッコ内設備）を含めた、当該設備の全体像を明確にするために記載するものである。

<汚染のおそれのある区域（セル等）に係る範囲>

- [セル等<sup>※1</sup>] ⇒グローブボックス・セル排気フィルタユニット  
⇒グローブボックス・セル排風機⇒ [主排気筒]

<フードの面速維持に係る範囲>

- [フード<sup>※2</sup>] ⇒グローブボックス・セル排気フィルタユニット  
⇒グローブボックス・セル排風機⇒ [主排気筒]

<MOX粉末等の移送に使用した気流輸送の排気に係る範囲>

- [固気分離器<sup>※3</sup>] ⇒ [高性能粒子フィルタ<sup>※4</sup>]  
⇒グローブボックス・セル排気フィルタユニット  
⇒グローブボックス・セル排風機⇒ [主排気筒]

<汚染のおそれのある区域（室）に係る範囲>

- [室<sup>※5</sup>] ⇒建屋排気フィルタユニット⇒建屋排風機⇒ [主排気筒]

- ※1 溶液系/ウラン・プルトニウム混合脱硝系/焙焼・還元系/粉体系/分析設備：各設備のセルとウラン・プルトニウム混合脱硝建屋換気設備の設備区分点は、セル内のウラン・プルトニウム混合脱硝建屋換気設備のダクト開口部とする。また、各設備のグローブボックスとウラン・プルトニウム混合脱硝建屋換気設備の設備区分点は、グローブボックスノズルの溶接線とする。
- ※2 粉体系：粉体系とウラン・プルトニウム混合脱硝建屋換気設備の設備区分点は、フードの管台(フランジ)とする。
- ※3 ウラン・プルトニウム混合脱硝系/焙焼・還元系/粉体系の固気分離器
- ※4 ウラン・プルトニウム混合脱硝系/焙焼・還元系/粉体系：各設備とウラン・プルトニウム混合脱硝建屋換気設備の設備区分点は、ダクトが接続される各設備のグローブボックスノズルの溶接線とする。
- ※5 室の汚染のおそれのある区域から建屋排気フィルタユニットまでの範囲は主流路と設定しない。主流路と設定しない理由は「2. (4) 留意事項」に示す。

また、主流路のカッコ内設備の主要機器等は、以下の別紙に示す。

別紙1-2-2-5-2-1 溶液系

別紙1-2-2-5-2-2 ウラン・プルトニウム混合脱硝系

別紙1-2-2-5-2-3 焙焼・還元系

別紙1-2-2-5-2-4 粉体系

別紙1-2-5-3-4-1 分析設備

別紙1-3 主排気筒

ウラン・プルトニウム混合脱硝建屋換気設備の放射性気体廃棄物の処理及び排気、換気設備による換気、放射性物質の保持機能、放射性物質を保持する系統の負圧維持、フードの面速維持及び設計基準事故時における閉じ込め機能

<セル等の汚染のおそれのある区域に係る範囲>

・ [セル等] ⇒ グローブボックス・セル排気フィルタユニット  
⇒ グローブボックス・セル排風機 ⇒ [主排気筒] 【配-05-1】 【配-05-2】  
【配-05-3】 【配-05-6】 【配-05-7】 【配-05-8】 【配-05-10】 【配-05-11】  
【配-05-13】 【配-05-15】 【配-05-16】 【配-05-17】 【配-07-1】  
[セル等] → EFD\_4/EFD\_6/EFD\_7/EFD\_8/EFD\_9/EFD\_11/EFD\_12/  
EFD\_13/EFD\_14/EFD\_15/ → EFD\_3 → EFD\_1 → EFD\_16 → [主排気筒]

<フードの面速維持に係る範囲>

・ [フード] ⇒ グローブボックス・セル排気フィルタユニット  
⇒ グローブボックス・セル排風機 ⇒ [主排気筒] 【配-05-3】 【配-05-8】  
【配-05-9】 【配-05-13】 【配-05-15】 【配-05-16】 【配-05-17】  
【配-07-1】  
[フード] → EFD\_11 → EFD\_3 → EFD\_1 → EFD\_16 → [主排気筒]

<MOX粉末等の移送に使用した気流輸送の排気に係る範囲>

・ [固気分離器] ⇒ [高性能粒子フィルタ]  
⇒ グローブボックス・セル排気フィルタユニット  
⇒ グローブボックス・セル排風機 ⇒ [主排気筒] 【配-05-3】 【配-05-8】  
【配-05-12】 【配-05-13】 【配-05-15】 【配-05-16】 【配-05-17】  
【配-07-1】  
[気送固気分離器] → EFD\_5/EFD\_10 → EFD\_3 → EFD\_1 → EFD\_16 → [主排気筒]

<室の汚染のおそれのある区域に係る範囲>

・ [室] ⇒ 建屋排気フィルタユニット ⇒ 建屋排風機 ⇒ [主排気筒]  
【配-05-4】 【配-05-5】 【配-05-13】 【配-05-14】 【配-07-1】  
[室] → EFD\_1/EFD\_2 → EFD\_16 → [主排気筒]

[ ] は他設備を示す。

⑦ - TO H +

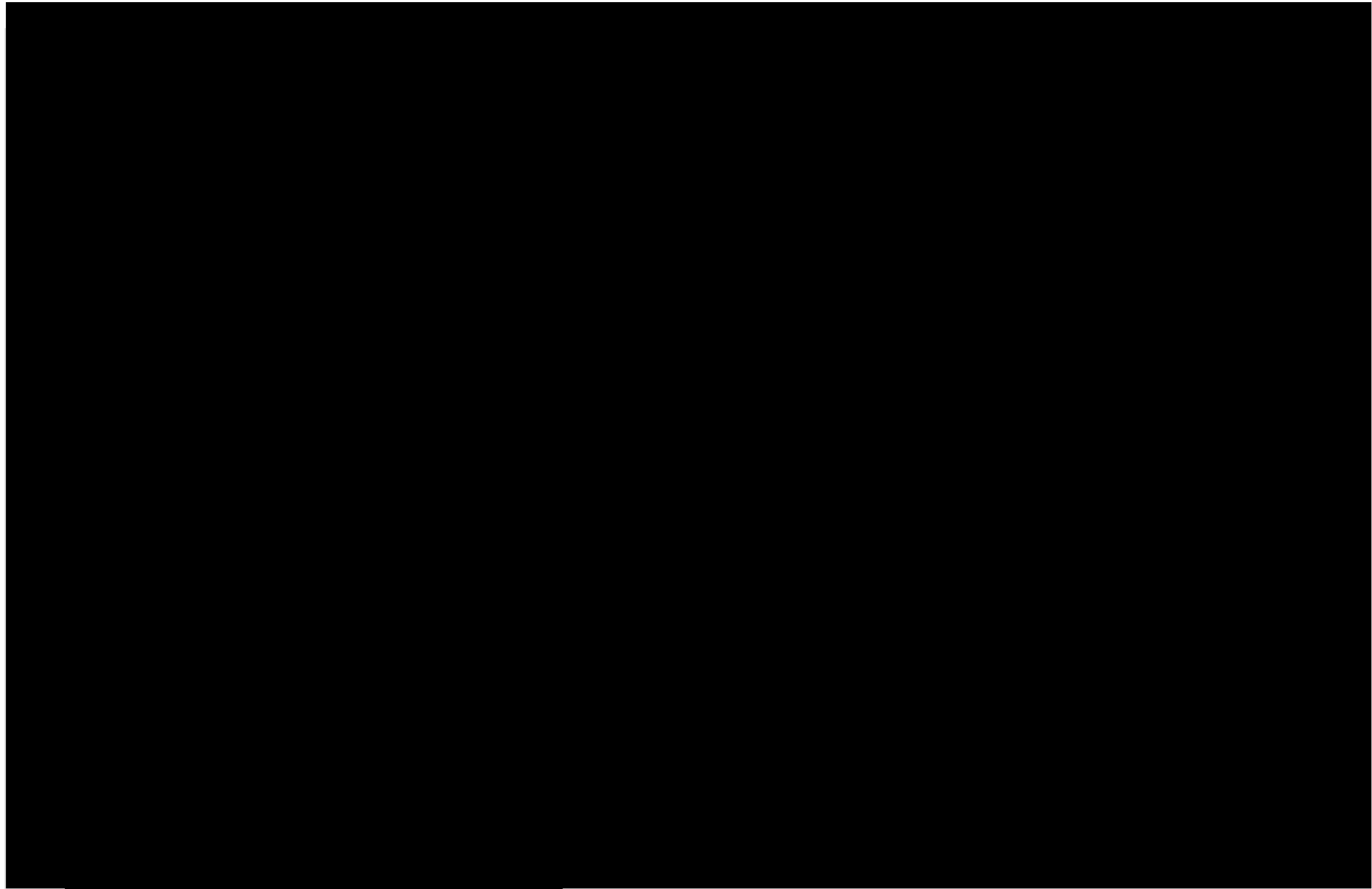
2591

第 1.2.1.4.5-1 図  
ウラン・プルトニウム混合脱硝建屋  
換気設備の系統図 (その 1)

図-ヘ-1-21-1

11+

第 3-1 図 (1) ウラン・プルトニウム混合脱硝建屋換気設備 系統図 (放射性気体廃棄物の処理及び排気)



第 1.2.1.4-1 図  
換気設備の系統図

第 3-1 図 (2) ウラン・プルトニウム混合脱硝建屋換気設備 系統図 (放射性気体廃棄物の処理及び排気)

第3-1表 ウラン・プルトニウム混合脱硝建屋換気設備 排気対象セル表



凡例  
□のうち、■が排気対象のセル

第1.2.1.4.5-8回  
ウラン・プルトニウム混合脱硝建屋  
換気設備の系統図(その6)

図-ヘ-1-21-8



第3-2表 ウラン・プルトニウム混合脱硝建屋換気設備 排気対象設備表 (1/2)

第 1.2.1.4.5-1 表  
ウラン・プルトニウム混合脱硝建屋換気設備に接続する他設備 (その 1)

| 接続記号         | 系統番号 | 設備名称                           | 機器番号 (名称) |
|--------------|------|--------------------------------|-----------|
| A            |      | 放射線管理施設 放射線監視設備 *1             |           |
|              |      | 液体廃棄物の収集施設 海洋放出管理系             |           |
| <del>B</del> |      | 脱硝施設 ウラン・プルトニウム混合脱硝系 *1        |           |
|              |      | 脱硝施設 焙焼・還元系 *1                 |           |
|              |      | 脱硝施設 粉体系 *1                    |           |
|              |      | 脱硝施設 粉体系 *1                    |           |
| <del>C</del> |      | 脱硝施設 溜液系                       |           |
| <del>D</del> |      | 脱硝施設 溜液系                       |           |
| <del>E</del> |      | 脱硝施設 溜液系                       |           |
| <del>F</del> |      | 脱硝施設 溜液系                       |           |
| <del>G</del> |      | 脱硝施設 溜液系                       |           |
| H            |      | 脱硝施設 溜液系                       |           |
| <del>I</del> |      | 脱硝施設 ウラン・プルトニウム混合脱硝系 *1        |           |
| <del>J</del> |      | 脱硝施設 ウラン・プルトニウム混合脱硝系 *1        |           |
| <del>K</del> |      | 脱硝施設 ウラン・プルトニウム混合脱硝系 *1        |           |
| <del>L</del> |      | 脱硝施設 ウラン・プルトニウム混合脱硝系 *1        |           |
| <del>M</del> |      | 脱硝施設 ウラン・プルトニウム混合脱硝系 *1        |           |
| <del>N</del> |      | 脱硝施設 ウラン・プルトニウム混合脱硝系 *1        |           |
| <del>O</del> |      | 脱硝施設 ウラン・プルトニウム混合脱硝系 *1        |           |
| <del>P</del> |      | 脱硝施設 ウラン・プルトニウム混合脱硝系 *1        |           |
| <del>Q</del> |      | 脱硝施設 ウラン・プルトニウム混合脱硝系 *1        |           |
| <del>R</del> |      | 脱硝施設 ウラン・プルトニウム混合脱硝系 *1        |           |
| S            |      | ウラン・プルトニウム混合脱硝施設 窒素酸化ガス処理設備 *1 |           |
| T            |      | 脱硝施設 ウラン・プルトニウム混合脱硝系 *1        |           |
| U            |      | 脱硝施設 溜液系                       |           |
| V            |      | ウラン・プルトニウム混合脱硝施設 窒素酸化ガス処理設備 *1 |           |
| W            |      | ウラン・プルトニウム混合脱硝施設 窒素酸化ガス処理設備 *1 |           |
| X            |      | ウラン・プルトニウム混合脱硝施設 窒素酸化ガス処理設備 *1 |           |

注記 \*1: 本設備は後次回申請である。

凡例 ■ が排気対象のグローバルボックス

図-へ-1-21-9 E

第3-2表 ウラン・プルトニウム混合脱硝建屋換気設備 排気対象設備表 (2/2)

第 1.2.1.4.5-2 表  
ウラン・プルトニウム混合脱硝建屋換気設備に接続する他設備 (その 2)

| 接続記号          | 系統番号 | 設備名称           | 機器番号 (名称) |
|---------------|------|----------------|-----------|
| <del>Y</del>  |      | 脱硝施設 焙焼・還元系 *1 |           |
| Z             |      | 脱硝施設 焙焼・還元系 *1 |           |
| <del>AA</del> |      | 脱硝施設 焙焼・還元系 *1 |           |
| <del>AB</del> |      | 脱硝施設 焙焼・還元系 *1 |           |
| <del>AC</del> |      | 脱硝施設 焙焼・還元系 *1 |           |
| AD            |      | 脱硝施設 焙焼・還元系 *1 |           |
| <del>AE</del> |      | 脱硝施設 焙焼・還元系 *1 |           |
| AF            |      | 脱硝施設 焙焼・還元系 *1 |           |
| <del>AG</del> |      | 脱硝施設 粉体系 *1    |           |
| <del>AH</del> |      | 脱硝施設 粉体系 *1    |           |
| <del>AI</del> |      | 脱硝施設 粉体系 *1    |           |
| <del>AJ</del> |      | 脱硝施設 粉体系 *1    |           |
| <del>AK</del> |      | 脱硝施設 粉体系 *1    |           |
| <del>AL</del> |      | 脱硝施設 粉体系 *1    |           |
| <del>AM</del> |      | 脱硝施設 粉体系 *1    |           |
| <del>AN</del> |      | 脱硝施設 粉体系 *1    |           |
| AO            |      | 脱硝施設 粉体系 *1    |           |
| AP            |      | 脱硝施設 粉体系 *1    |           |
| AQ            |      | 脱硝施設 粉体系 *1    |           |
| AR            |      | 脱硝施設 粉体系 *1    |           |
| AS            |      | 脱硝施設 粉体系 *1    |           |
| AT            |      | 脱硝施設 焙焼・還元系 *1 |           |
| AU            |      | 脱硝施設 粉体系 *1    |           |
| AV            |      | 脱硝施設 粉体系 *1    |           |
| AW            |      | 脱硝施設 粉体系 *1    |           |
| AX            |      | 脱硝施設 粉体系 *1    |           |
| AY            |      | 脱硝施設 粉体系 *1    |           |
| <del>AZ</del> |      | 脱硝施設 粉体系 *1    |           |
| <del>BA</del> |      | 脱硝施設 粉体系 *1    |           |
| <del>BB</del> |      | 脱硝施設 粉体系 *1    |           |
| <del>BC</del> |      | 脱硝施設 粉体系 *1    |           |
| <del>BD</del> |      | 脱硝施設 粉体系 *1    |           |
| <del>BE</del> |      | 脱硝施設 粉体系 *1    |           |
| <del>BF</del> |      | 脱硝施設 粉体系 *1    |           |
| <del>BG</del> |      | 脱硝施設 粉体系 *1    |           |
| <del>BH</del> |      | 脱硝施設 粉体系 *1    |           |
| <del>BI</del> |      | 脱硝施設 粉体系 *1    |           |
| B             |      | 脱硝施設 粉体系 *1    |           |
| B J           |      | 脱硝施設 粉体系 *1    |           |
| B K           |      | 脱硝施設 粉体系 *1    |           |
| <del>BL</del> |      | 脱硝施設 粉体系 *1    |           |
| B M           |      | 脱硝施設 粉体系 *1    |           |
| <del>BN</del> |      | 脱硝施設 粉体系 *1    |           |

注記 \*1: 本設備は後次回申請である。

図-へ-1-21-10 L

b. 重大事故等対処設備に係る機能、性能

(a) 第 39 条：冷却機能の喪失による蒸発乾固に対処するための設備

i. 【セルへの導出経路の構築及び代替セル排気系による対応（管理放出：蒸発乾固）】

ウラン・プルトニウム混合脱硝建屋換気設備の【セルへの導出経路の構築及び代替セル排気系による対応（管理放出：蒸発乾固）】に係る主流路の範囲を主要機器で示すと以下のとおり。主要機器間をつなぐ配管（「⇒」で示す）が主配管であり、名称は「主配管（代替換気系）」とする。

なお、カッコ内の設備は、当該設備とは異なる設備区分の設備であるが、他設備（カッコ内設備）を含めた、当該設備の全体像を明確にするために記載するものである。

<導出先セルから主排気筒への排気ライン>

- ウラン・プルトニウム混合脱硝建屋（導出先セル）<sup>\*1</sup>⇒  
<sup>\*1</sup>⇒ [可搬型フィルタ<sup>\*2</sup>] ⇒ [可搬型排風機<sup>\*2</sup>]  
⇒ <sup>\*1</sup>⇒ [主排気筒<sup>\*2</sup>]（第 3－3 図参照）

※ 1 二重下線部は設計基準対象の施設と兼用する主要機器等を示す。

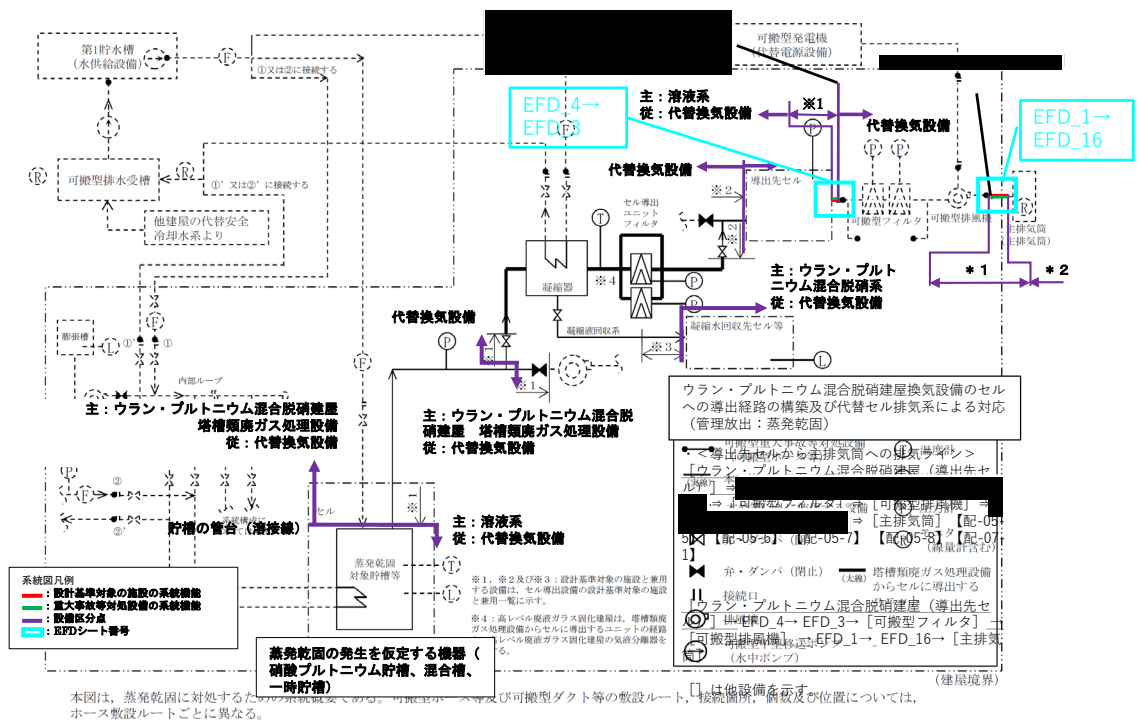
※ 2 代替換気設備

また、主流路のカッコ内設備の主要機器等は、以下の別紙に示す。

別紙1-2-4-1-5 代替換気設備

別紙1-3 主排気筒

なお、代替換気設備内におけるセルへ導出後の放射性物質を移送するダクト（代替換気設備）とウラン・プルトニウム混合脱硝建屋設備との取合いは、  
及び  
とする。



本図は、蒸発乾固に対処するためのシステム概要図である。可搬型ダクト等の敷設ルート、接続箇所、箇名及び位置については、ホース敷設ルートごとに異なる。

第7.2-37図(1) セル導出設備の系統概要図 (その1)

- \* 1 主: ウラン・プルトニウム混合脱硝建屋換気設備 従: 代替換気設備
- \* 2 主: 主排気筒 (終点) 従: 代替換気設備

第3-3図 代替換気設備 (管理放出: 蒸発乾固) 系統概要図  
(事業変更許可申請書 添付書類六 第7.2-38図(1)抜粋)

- (b) 第40条 放射線分解により発生する水素による爆発に対処するための設備  
 i. 【セルへの導出経路の構築及び代替セル排気系による対応（管理放出：水素爆発）】

ウラン・プルトニウム混合脱硝建屋換気設備の【セルへの導出経路の構築及び代替セル排気系による対応（管理放出：水素爆発）】に係る主流路の範囲を主要機器で示すと以下のとおり。主要機器間をつなぐ配管（「⇒」で示す）が主配管であり、名称は「主配管（代替換気系）」とする。

なお、カッコ内の設備は、当該設備とは異なる設備区分の設備であるが、他設備（カッコ内設備）を含めた、当該設備の全体像を明確にするために記載するものである。

<導出先セルから主排気筒への排気ライン>

- ウラン・プルトニウム混合脱硝建屋（導出先セル） <sup>※1</sup>⇒ [可搬型フィルタ<sup>※2</sup>] ⇒ [可搬型排風機<sup>※2</sup>] ⇒ [主排気筒<sup>※2</sup>] （第3－4図参照）

※1 二重下線部は設計基準対象の施設と兼用する主要機器等を示す。

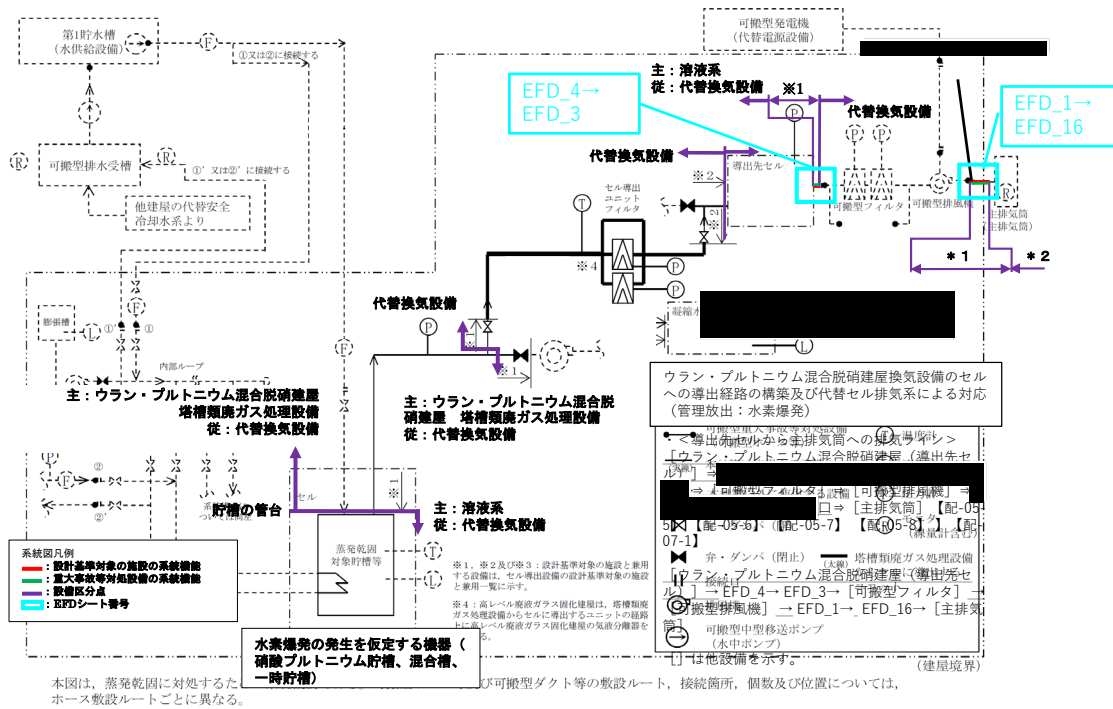
※2 代替換気設備

また、主流路のカッコ内設備の主要機器等は、以下の別紙に示す。

別紙1-2-4-1-5 代替換気設備

別紙1-3 主排気筒

なお、代替換気設備内におけるセルへ導出後の放射性物質を移送するダクト（代替換気設備）とウラン・プルトニウム混合脱硝建屋設備との取合いは、[ ]及び [ ]とする。



第7.2-37図(1) セル導出設備の系統概要図 (その1)

- \* 1 主: ウラン・プルトニウム混合脱硝建屋換気設備 従: 代替換気設備
- \* 2 主: 主排気筒 (終点) 従: 代替換気設備

第3-4図 代替換気設備 (管理放出: 水素爆発) 系統概要図  
(事業変更許可申請書 添付書類六 第7.2-38図(1)抜粋)

(c) 第 41 条：有機溶媒等による火災又は爆発に対処するための設備

i. 【廃ガス貯留設備による放射性物質の貯留（TBP）】

ウラン・プルトニウム混合脱硝建屋換気設備の【廃ガス貯留設備による放射性物質の貯留（TBP）】に係る主流路（第 3－5 図参照）の範囲を主要機器で示すと以下のとおり。主要機器間をつなぐダクト（「⇒」で示す）が主配管であり、名称は「主配管（廃ガス貯留系：TBP）」とする。

なお、カッコ内の設備は、当該設備とは異なる設備区分の設備であるが、他設備（カッコ内設備）を含めた、当該設備の全体像を明確にするために記載するものである。

- [TBP 等の錯体の急激な分解反応の発生を仮定する機器<sup>\*1</sup>] ⇒ [廃ガスポット<sup>\*2</sup>] ⇒ [導出先セル<sup>\*2</sup>] ⇒ [セル排気フィルタユニット<sup>\*2</sup>] ⇒ [グローブボックス・セル排風機<sup>\*2</sup>] ⇒<sup>\*2,3</sup> [主排気筒<sup>\*2</sup>]

※1 プルトニウム精製設備

※2 廃ガス貯留設備

※3 二重下線部は設計基準対象の施設と兼用する主要機器等を示す。

廃ガス貯留設備内における精製建屋換気設備とウラン・プルトニウム混合脱硝建屋換気設備との取合いは、精製建屋換気設備とウラン・プルトニウム混合脱硝建屋換気設備の合流部とする。

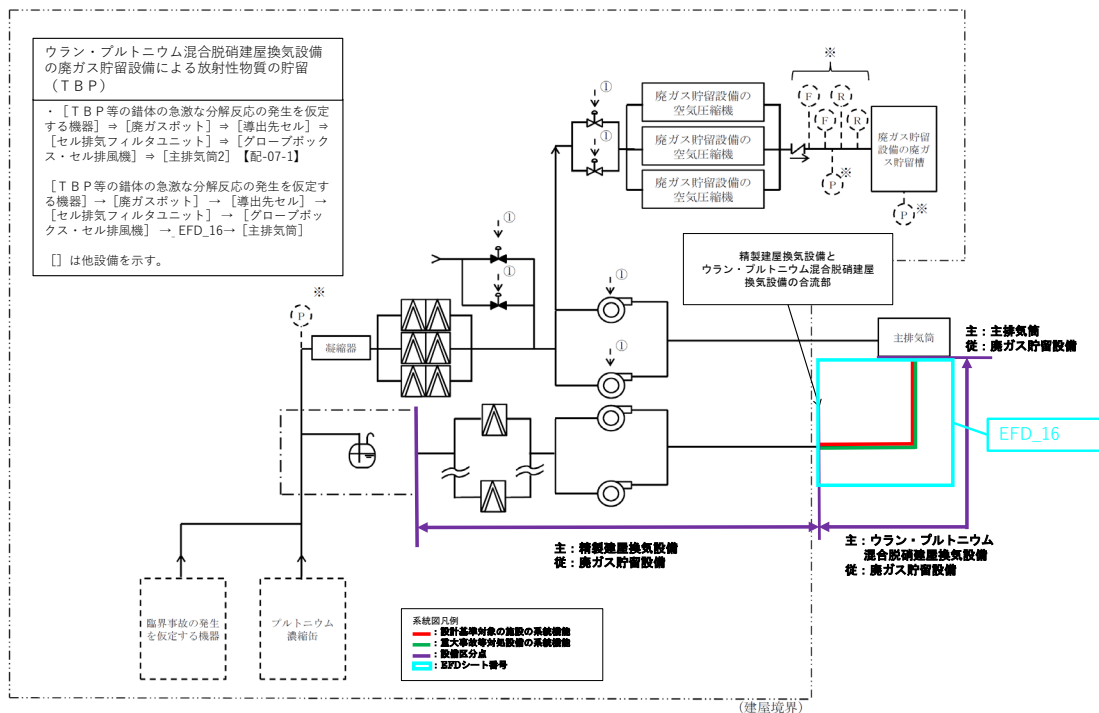
また、主流路のカッコ内設備の主要機器等は、以下の別紙に示す。

別紙1-2-2-4-2 プルトニウム精製設備

別紙1-2-4-1-4-3 精製建屋換気設備

別紙1-2-4-1-6 廃ガス貯留設備

別紙1-3 主排気筒



第7.2-42図 廃ガス貯留設備の系統概要図 (精製建屋)

第3-5図 廃ガス貯留設備 系統概要図

(事業変更許可申請書 添付書類六 第7.2-42図抜粋)

#### (4) 主流路として設定しない範囲及びその考え方

共通09本文に基づき、テストライン、バイパスライン、ベント・ドレンライン等については、主流路の対象としない。

2. (3)にて整理した各条文の系統機能を担保している主流路範囲の概要を第4-1図に示し、再処理施設に共通する主配管にしない対象の考え方を「第4-1表 再処理施設の各設備に共通する主配管にしない対象の考え方」においてアルファベットごとに分類し、第4-1図にそのアルファベットを記載することで、主配管としない考え方を系統概要図上で示している。

また、「添付3 (1) ②-bの理由整理表」では、設備ごとの主配管としない考え方を番号で整理し、「添付3 (1) 色塗り結果 (設計図書等)」のEFDごとに主配管にしない対象 (色塗りされていない範囲) にそれぞれ青四角番号を付記し、第4-1表のアルファベットの分類と各設備の「②-bの理由整理表」の青四角番号と紐づけて示している。

なお、主流路上に設置される弁、フィルタ等については、当該設備に要求される系統として機能、性能を達成するために仕様等で適合性を示す弁、フィルタ等は主要機器として抽出するが、それ以外の流路を形成する弁、フィルタ等である場合は主要機器として抽出しない。

上記以外のウラン・プルトニウム混合脱硝建屋換気設備の特徴を踏まえた主流路を設定する上での留意事項について、以下に示す。

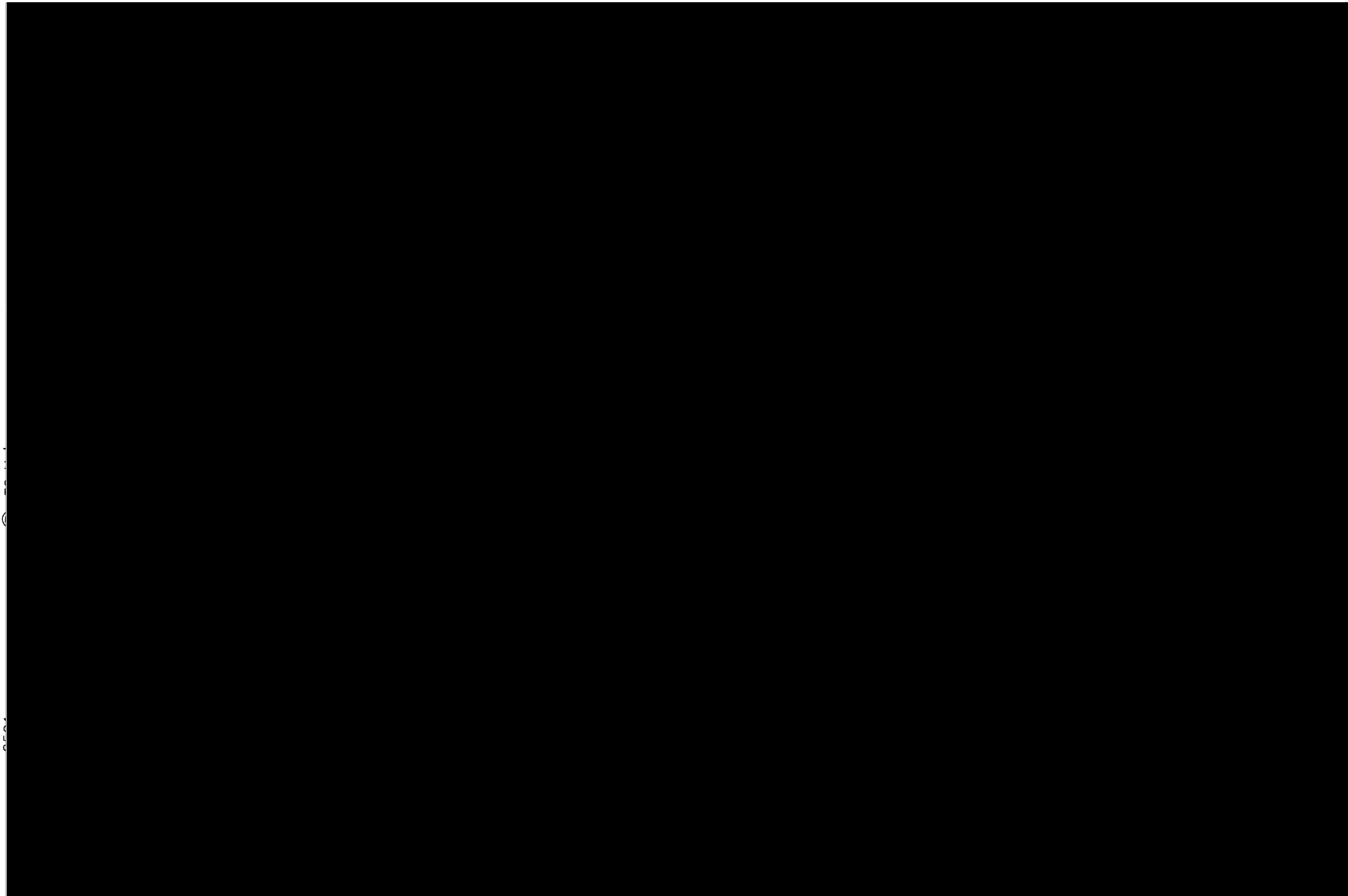
##### a. 主流路として設定しない範囲

ウラン・プルトニウム混合脱硝建屋換気設備において主流路と設定しない範囲及び理由を以下に示す。

- 当該系統は安重/Sクラス及び重大事故等対処設備に該当せず、 [REDACTED]  
[REDACTED]  
[REDACTED]、技術基準適合を示すために仕様を特定する範囲に含まれないことから、主流路と設定しない。 (第4-1図 個別1参照)



- 当該系統は安重/Sクラス及び重大事故等対処設備に該当せず、  
、技術基準適合を示すために仕様を特定する範囲に含まれないことから、主流路と設定しない。（第4-1図個別2参照）



第 1.2.1.4.5-1 図  
ウラン・プルトニウム混合脱硝建屋  
換気設備の系統図(その1)  
図-ヘ-1-21-1

図4-1(1) ウラン・プルトニウム混合脱硝建屋換気設備に係る主流路の範囲及び主流路として設定しない範囲の概要図

④ 1.4.1.2 換気設備



図 4-1 (2) ウラン・プルトニウム混合脱硝建屋換気設備に係る主流路の範囲及び主流路として設定しない範囲の概要図

第4-3表 再処理施設の各設備に共通する主配管にしない対象の考え方

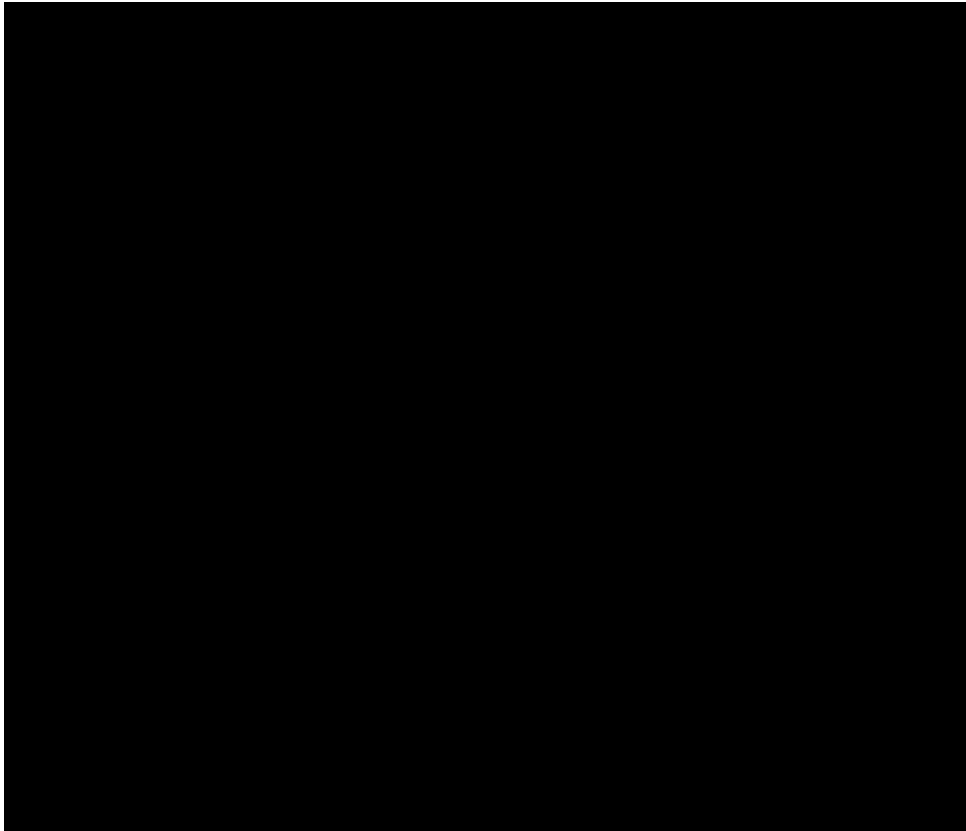
| 分類 | 主配管としない理由の類型                 | 主配管としない対象(例)  | 具体的理由  |
|----|------------------------------|---|--|
| A  | ドレン・ベントライン                   | <ul style="list-style-type: none"> <li>・通常液移送時又は保守時における系統内への液張り後における系統内の空気を抜くベントライン</li> <li>・容器、ポンプ、弁等の機器の保守時における系統内の溶液等を抜くためのドレンライン</li> <li>・開放容器等の機器ベントライン</li> <li>・系統に液張り（容器内への液張り、容器等シール部への液張り）を行う液張りライン</li> <li>・機器等の保護の観点で設置するベントライン</li> </ul> | 配管ラインに設置する機器の保守等を行うために使用するラインであるため、主配管としない。                                |
| B  | バイパスライン                      | <ul style="list-style-type: none"> <li>・計器（流量計）の保守時に使用するバイパスライン</li> <li>・容器、スチームトラップ、弁、フィルタ等の保守時に使用するバイパスライン</li> </ul>  |  |
| C  | テストライン                       | <ul style="list-style-type: none"> <li>・保守時において試験を行う際に試験機器等を接続する試験ノズル</li> <li>・保守時における系統試験を行うためのテストライン</li> </ul>  |  |
| D  | 除染・洗浄ライン                     | <ul style="list-style-type: none"> <li>・保守時・停止時における機器等の除染・洗浄を行う除染・洗浄ライン</li> </ul>  |  |
| E  | ミニマムフローライン                   | <ul style="list-style-type: none"> <li>・ポンプ安定運転のためのミニマムフロー（逃がし）ライン</li> </ul>   |  |
| F  | オーバーフローライン                   | <ul style="list-style-type: none"> <li>・万が一、容器等で溢れた流体を系統又は建屋内に保持するためのオーバーフローライン</li> </ul>  | 機器故障等で万が一使用する非正常ラインであるため、主配管としない。  |
| G  | 循環（攪拌）ライン                    | <ul style="list-style-type: none"> <li>・溶液等のポンプ（動力ポンプ、エアリフト、スチームジェット、エアジェット、水ジェット）による攪拌ライン</li> <li>・圧縮空気（かくはん用空気によるバルセータ含む）による攪拌ライン</li> </ul>   | 溶液等均質化を目的として使用するラインであるため、主配管としない。  |
|    |                              | <ul style="list-style-type: none"> <li>・熱交換器、デミスタ、ミストフィルタ等で凝縮した凝縮水を回収する循環ライン</li> </ul>   | 熱交換により発生する凝縮水を回収（循環）する目的で使用するラインであるため、主配管としない。                             |
|    |                              | <ul style="list-style-type: none"> <li>・万が一基準値を満たさない流体等が発生した場合又は再利用を目的として前工程へ移送して処理を行うための循環ライン</li> <li>・万が一室等へ低レベル等の溶液が漏えいした場合に貯槽へ移送して処理を行うための循環ライン</li> </ul>   | 再利用を目的として使用するラインであるため、主配管としない。   |
| H  | サンプリングライン                    | <ul style="list-style-type: none"> <li>・分析試料を採取するためのサンプリングライン</li> <li>・放管用の試料を採取するためのサンプリングライン</li> </ul>  | 少量の分析試料を分析試料採取装置で採取するためにしようするラインであるため、主配管としない。                             |
| I  | 計装ライン                        | <ul style="list-style-type: none"> <li>・プロセス量の計測を行うための検出配管、計装導圧配管、チューピング（計装用空気配管）、ガイドパイプ</li> </ul>   | 計装配管及び計装信号ラインであるため、主配管としない。  |
| J  | 機器駆動用サポートライン                 | <ul style="list-style-type: none"> <li>・エアリフト、サイホン、ゲデオン、スチームジェット<sup>※</sup>、フルイディックポンプ、MERC交換型遠心ポンプ等の起動・停止に使用する真空ライン、真空破壊ライン、駆動用空気ライン、呼び水ライン、排気ライン</li> </ul> <p>※安全上重要な施設のスチームジェットポンプを使用する漏えい液回収するラインは主配管</p>   | 機器駆動用システムに付随するサポートラインであるため、主配管としない。  |
| K  | 小型機器等からの排気ライン                | <ul style="list-style-type: none"> <li>・小型ボット、サンプリングボックス、各室、機器駆動用サポートラインからの排気ライン</li> </ul>   | 廃棄、換気及び閉じ込め機能を担保する主要な機器（容器、グローブボックス、フード等）からの排気ラインでないため、主配管としない。            |
| L  | 液調整、置換、保守等を行うための一般ユーティリティライン | <ul style="list-style-type: none"> <li>・運転用、液調整、系統内置換等を行うための試薬、水、空気等の放射性物質等を含まない一般ユーティリティライン（水、空気、蒸気、試薬）</li> <li>・流路を形成するために必要な機器に供給する一般ユーティリティライン（水、空気、蒸気、試薬）</li> <li>・保守時における詰まりを除去するためのアイスプラグを形成するために使用する一般ユーティリティライン</li> </ul>                     | 通常運転、保守時に供給する一般ユーティリティラインであるため、主配管としない。                                    |
| M  | 崩壊熱除去評価対象外の貯槽等への安全冷却水供給ライン   | <ul style="list-style-type: none"> <li>・崩壊熱除去評価対象外であり、安全上重要な施設の安全機能の支援<sup>※</sup>に係らない貯槽、冷凍機等への安全冷却水を供給するライン</li> </ul> <p>※安全空圧縮装置、非常用ディーゼル発電機、高レベル廃液ガラス固化建屋換気設備のセル内クーラー等へ安全冷却水を供給するラインは主配管</p>   | 崩壊熱除去機能及び安全上重要な施設の安全機能支援を担保する主要な機器（容器、熱交換器等）へ安全冷却水を供給するラインでないため、主配管としない。   |
| N  | 将来増設用ライン                     | <ul style="list-style-type: none"> <li>・安全機能に影響しない将来増設用として設置しているライン</li> </ul>  | 安全機能に関係しない機器等の将来増設用ラインであるため、主配管としない。                                       |
| 個別 | 分類A～Nの共通的な理由以外のライン           | <ul style="list-style-type: none"> <li>・別紙1-2-〇 本文2. (4)に記載の対象。</li> </ul>  | <ul style="list-style-type: none"> <li>・別紙1-2-〇 本文2. (4)に記載の理由。</li> </ul> |

b. 主要機器として抽出しない範囲

(a) [REDACTED]

[REDACTED]  
[REDACTED]  
[REDACTED]  
[REDACTED]  
[REDACTED]、主要機器（フィルタ）として抽出せずに配管（主流路）の一部として扱う。

なお、本設備の [REDACTED]  
[REDACTED] も上記と同様の理由により主要機器（フィルタ）としては抽出せずに配管（主流路）の一部として扱う。



第4-2図 主要機器として抽出しない範囲（ [REDACTED] ）

### 3. 要求される耐震クラスの考え方

#### (1) 事業変更許可申請書の耐震クラス

申請対象設備の耐震クラスの整理は、事業変更許可申請書の「添付書類六 第1.6-1表 クラス別施設」、「添付書類六 第1.6-5表 重大事故等対処設備（主要設備）の設備分類」及び「添付書類六 第1.7.18-1表 主要な重大事故等対処設備の設備分類」（以下、「クラス別施設等」という。）を踏まえて実施する。

ウラン・プルトニウム混合脱硝建屋換気設備に係る申請対象設備の耐震クラスの全体像を第5-1図に示す。

#### <安全機能を有する施設の主配管の耐震設計>

| 条文           | 系統機能              | 主配管名称      | 安全機能を有する施設 |     |       |
|--------------|-------------------|------------|------------|-----|-------|
|              |                   |            | S          | B/C | 1.2Ss |
| 第24条：廃棄施設    | 放射性気体廃棄物の処理及び排気   | 主配管（建屋換気系） | ○          | ○   | —     |
| 第28条：換気設備    | 換気設備による換気         |            |            |     |       |
| 第10条：閉じ込めの機能 | 放射性物質の保持機能        |            |            |     |       |
|              | 放射性物質を保持する系統の負圧維持 |            |            |     |       |
|              | フードの面速維持          |            |            |     |       |

#### <安全機能を有する施設の凡例>

S：耐震Sクラス（耐震重要施設）

B/C：耐震B/Cクラス

1.2Ss：基準地震動Ssを1.2倍した地震力に対して必要な設計基準対象の施設の安全機能が損なわれない施設

＜重大事故等対処設備の主配管の耐震設計＞

| 条文                                 | 系統機能                                 | 主配管名称      | 重大事故等対処設備 |       |   |     |       |
|------------------------------------|--------------------------------------|------------|-----------|-------|---|-----|-------|
|                                    |                                      |            | (S)       | (B/C) | S | B/C | 1.2Ss |
| 第39条：冷却機能の喪失による蒸発乾固に対処するための設備      | セルへの導出経路の構築及び代替セル排気系による対応（管理放出：蒸発乾固） | 主配管（代替換気系） | ○         | —     | — | —   | ○     |
| 第40条：放射線分解により発生する水素による爆発に対処するための設備 | セルへの導出経路の構築及び代替セル排気系による対応（管理放出：水素爆発） |            |           |       |   |     |       |

＜重大事故等対処設備の凡例＞

(S)：安全機能を有する施設（耐震Sクラス）の機能を代替する重大事故等対処設備

(B)/(C)：安全機能を有する施設（耐震B/Cクラス）の機能を代替する重大事故等対処設備

S：代替する安全機能が無い重大事故等対処設備（耐震Sクラス）

B/C：代替する安全機能が無い重大事故等対処設備（耐震B/Cクラス）

1.2Ss：基準地震動Ssを1.2倍した地震力に対して必要な機能を維持する重大事故等対処設備

主配管を設定した範囲の耐震設計は、クラス別施設等に示す主要機器の耐震設計に準じた設計を原則とし、安全上重要な施設の安全機能を確保する上で必要な主配管の範囲が耐震Sクラス、それ以外の主配管の範囲は耐震B/Cクラスである。

ウラン・プルトニウム混合脱硝建屋換気設備と一部兼用する重大事故等対処設備であって、地震を要因とした重大事故等時において機能を期待する代替換気設備の主配管は、常設耐震重要重大事故等対処設備とし、基準地震動Ssを1.2倍した地震力に対して必要な機能が維持できる設計とする。

ウラン・プルトニウム混合脱硝建屋換気設備の機器のクラス別施設、設備分類、安全機能に対する設備の耐震設計を以下に示す。

添付書類六 第1.6-1表 クラス別施設 抜粋(1/3)

(つづき)

| 耐震クラス | クラス別施設   | 主要設備等<br>(注1)<br>(注9) |  |                            | 補助設備<br>(注2)                             |             | 直接支持構造物<br>(注3) |   | 間接支持構造物<br>(注4)<br>(注10)            | 波及的影響を考慮すべき設備<br>(注5)            |
|-------|--|-----------------------|--|----------------------------|--|-------------|-----------------|---|-------------------------------------|----------------------------------|
|       |  | 施設名                   | 適用範囲   | 耐震クラス                      | 適用範囲                                     | 耐震クラス       | 適用範囲            | 耐震クラス   | 適用範囲                                | 適用範囲                             |
| S     | 4) プルトニウムを含む溶液を内蔵する系統及び機器 (つづき)                      | 脱硝施設                  | 硝酸プルトニウム貯槽<br>混合槽<br>一時貯槽<br>定量ポット<br>中間ポット<br>脱硝装置                            | S<br>S<br>S<br>S<br>S<br>S | 冷却水設備安全冷却水系<br>第2非常用ディーゼル発電機<br>第2非常用蓄電池 | S<br>S<br>S | 機器等の支持構造物       | S   | ウラン・プルトニウム混合脱硝建屋<br>非常用電源建屋<br>制御建屋 | グローブボックス(定量ポット、中間ポット及び脱硝装置)(注12) |
|       |  | 酸及び溶媒の回収施設            | 溶媒回収設備<br>第1洗浄器  | S                          |  |             | 機器等の支持構造物       | S   | 分離建屋                                |                                  |
|       | 5) 上記3)及び4)の系統及び機器から放射性物質が漏えいした場合に、その影響の拡大を防止するための施設 | セル等                   | 高レベル放射性液体廃棄物又はプルトニウムを含む溶液を内蔵するSクラスの系統及び機器を収納するセル、グローブボックス及び配管収納容器並びにせん断セル(注12) | S                          |  |             |                 |   |                                     |                                  |
|       | その他再処理設備の附属施設  | 蒸気供給設備安全蒸気系           | S  | 第2非常用ディーゼル発電機<br>第2非常用蓄電池  | S<br>S                                   | 機器等の支持構造物   | S               | 前処理建屋<br>分離建屋<br>高レベル廃液ガラス固化建屋<br>非常用電源建屋<br>制御建屋 |                                     |                                  |

添付書類六 第1.6-1表 クラス別施設 抜粋(2/3)

(つづき)

| 耐震クラス | クラス別施設  | 主要設備等<br>(注1) |  |        | 補助設備<br>(注2)  |             | 直接支持構造物<br>(注3) |           | 間接支持構造物<br>(注4)<br>(注10)  | 波及的影響を考慮すべき設備<br>(注5)       |  |
|-------|---|---------------|--|--------|---|-------------|-----------------|-----------|---|-----------------------------|--|
|       |   | 施設名           | 適用範囲   | 耐震クラス  | 適用範囲  | 耐震クラス       | 適用範囲            | 耐震クラス     | 適用範囲  | 適用範囲                        |  |
| S     | 6) 上記3), 4)及び5)に関連する施設で放射性物質の外部への放出を抑制するための施設 (つづき) | 気体廃棄物の廃棄施設    | Sクラスのセル等の排気系及び建屋排気フィルタユニットから建屋排風機を経てダンパまでの範囲 | S      | 第2非常用ディーゼル発電機<br>第2非常用蓄電池<br>高レベル廃液ガラス固化建屋換気設備のセル内クーラ | S<br>S<br>S | 機器等の支持構造物       | S         | 前処理建屋<br>分離建屋<br>精製建屋<br>ウラン・プルトニウム混合脱硝建屋<br>高レベル廃液ガラス固化建屋<br>非常用電源建屋<br>制御建屋<br>汚道 |                             |  |
|       |   |               | ウラン・プルトニウム混合酸化物貯蔵建屋換気設備<br>〔貯蔵室から排風機までの範囲〕   | S      | 第2非常用ディーゼル発電機<br>第2非常用蓄電池                             | S<br>S      | 機器等の支持構造物       | S         | ウラン・プルトニウム混合酸化物貯蔵建屋<br>非常用電源建屋<br>制御建屋  |                             |  |
|       |   |               | 主排気筒   | S      |   |             |                 |           |   | 支持鉄塔、基礎                     |  |
|       |   | 液体廃棄物の廃棄施設    | 高レベル廃液濃縮缶凝縮器<br>減衰器                          | S<br>S |   |             |                 | 機器等の支持構造物 |   | 分離建屋                        |  |
|       |   | 放射線管理施設       | 主排気筒の排気筒モニタ                                  | S      | 第2非常用ディーゼル発電機<br>第2非常用蓄電池                             | S<br>S      | 機器等の支持構造物       |           |   | 主排気筒管理建屋<br>非常用電源建屋<br>制御建屋 |  |



添付書類六 第1.6-1表 クラス別施設 抜粋 (3/3)

(つづき)

| 耐震クラス | クラス別施設   | 主要設備等      |  | 補助設備  |      | 直接支持構造物 |           | 間接支持構造物 | 波及的影響を考慮すべき設備  |      |
|-------|--|------------|--|-------|------|---------|-----------|---------|--|------|
|       |  | 施設名        | 適用範囲   | 耐震クラス | 適用範囲 | 耐震クラス   | 適用範囲      | 耐震クラス   | 適用範囲   | 適用範囲 |
| B     | 1) 放射性物質の放出を伴うような場合に、その外部放散を抑制するための施設で、Sクラスに属さない施設 | 気体廃棄物の廃棄施設 | Bクラスの塔槽類の塔槽類ガス処理設備<br><br>Bクラスの塔槽類から排風機を経て弁までの範囲 | B     |      |         | 機器等の支持構造物 | B       | 前処理建屋<br>分離建屋<br>精製建屋<br>ウラン脱硝建屋<br>ウラン・プルトニウム混合脱硝建屋<br>高レベル廃液ガラス固化建屋<br>低レベル廃液処理建屋<br>低レベル廃棄物処理建屋<br>チャンネルボックス・バーナブルポイズン処理建屋<br>ハル・エンドピース貯蔵建屋<br>分析建屋 |      |
|       |  |            | 高レベル廃液ガラス固化廃ガス処理設備の廃ガス洗浄液槽                       | B     |      |         | 機器等の支持構造物 | B       | 高レベル廃液ガラス固化建屋  |      |
|       |  |            | Bクラスのセル等の換気設備<br><br>Bクラスのセル等から排風機を経てダンパまでの範囲    | B     |      |         | 機器等の支持構造物 | B       | 前処理建屋<br>分離建屋<br>精製建屋<br>ウラン・プルトニウム混合脱硝建屋<br>高レベル廃液ガラス固化建屋<br>分析建屋   |      |
|       |  | セル等        | Bクラスの設備を収納するセル等                                  | B     |      |         |           |         |  |      |

- (注1) 主要設備等とは、当該機能に直接的に関連する設備及び構築物をいう。
- (注2) 補助設備とは、当該機能に間接的に関連し、主要設備等の補助的役割を持つ設備をいう。
- (注3) 直接支持構造物とは、主要設備等、補助設備に直接取り付けられる支持構造物、又はこれらの設備の荷重を直接的に受ける支持構造物をいう。
- (注4) 間接支持構造物とは、直接支持構造物から伝達される荷重を受ける構造物（建物・構築物）をいう。
- (注5) 波及的影響を考慮すべき設備とは、下位の耐震クラスに属するものの破損によって上位の分類に属するものに波及的影響を及ぼすおそれのある設備であり、主要設備等に適用される地震力により、上位の分類に属するものに波及的影響を及ぼさないように設計する。
- (注6) 第1切断装置は、固体廃棄物の廃棄施設であるが、燃料貯蔵設備のチャンネルボックス・バーナブルポイズン取扱ピットに設置しているため、当該ピットへの波及的影響を考慮すべき設備として、本欄に記載するものとする。
- (注7) 第1ガラス固化体貯蔵建屋床面走行クレーンはBクラスであるが、Sクラスの遮蔽容器と一体構造のため、Sクラス施設に適用される地震力に対し、耐えるように設計する。
- (注8) 使用済燃料輸送容器管理建屋の使用済燃料収納使用済燃料輸送容器保管庫及びトレーラエリアは、輸送容器に波及的破損を与えないよう設計する。
- (注9) 溶解設備のハル洗浄槽、水パフファ槽、分配設備のプルトニウム洗浄器、分離建屋一時貯留処理設備の第5一時貯留処理槽、第9一時貯留処理槽、第10一時貯留処理槽、精製建屋一時貯留処理設備の第4一時貯留処理槽及び溶媒回収設備の溶媒再生系分離・分配系の第1洗浄器はBクラスであるが、溶液の放射線分解により発生する水素の爆発を適切に防止するため、Sクラスとする。
- (注10) 使用済燃料輸送容器管理建屋の除染エリア、使用済燃料受入れ・貯蔵建屋、前処理建屋、分離建屋、精製建屋、ウラン脱硝建屋、ウラン・プルトニウム混合脱硝建屋、ウラン酸化物貯蔵建屋、ウラン・プルトニウム混合酸化物貯蔵建屋、高レベル廃液ガラス固化建屋、第1ガラス固化体貯蔵建屋、低レベル廃液処理建屋、低レベル廃棄物処理建屋、チャンネルボックス・バーナブルポイズン処理建屋、ハル・エンドピース貯蔵建屋、第2低レベル廃棄物貯蔵建屋及び分析建屋の遮蔽設備はBクラスとする。
- (注11) プルトニウムを含む溶液を内蔵する系統及び機器でSクラスとする設備のうち、臨界の発生防止の観点で形状寸法管理を行う設備は、溶解設備の溶解槽（連続式）からウラン・プルトニウム混合脱硝設備の混合槽に至るプルトニウム溶液の主要な流れに位置する設備並びにプルトニウム精製設備のプルトニウム溶液一時貯槽、プルトニウム濃縮液一時貯槽、リサイクル槽、希釈槽、分離建屋一時貯留処理設備の第1一時貯留処理槽、第2一時貯留処理槽、第7一時貯留処理槽、第8一時貯留処理槽、精製建屋一時貯留処理設備の第1一時貯留処理槽、第2一時貯留処理槽、第3一時貯留処理槽及びウラン・プルトニウム混合脱硝設備の一時貯槽とする。また、これらの設備はプルトニウムを含む溶液を内蔵する機器としてもSクラスに属する設備であり、これらを収納するセル等もSクラスとする。
- (注12) ウラン・プルトニウム混合脱硝設備の定量ボット、中間ボット及び脱硝装置のグローブボックスは、損傷により公衆に与える放射線の影響が十分小さいためBクラスとする。ただし、収納するSクラスの機器へ波及的影響を与えないようSクラス施設に適用される地震力に対し、耐えるように設計する。
- (注13) 北換気筒はCクラスであるが、Sクラスの冷却塔へ波及的影響を与えないようSクラス施設に適用される地震力に対し、耐えるように設計する。



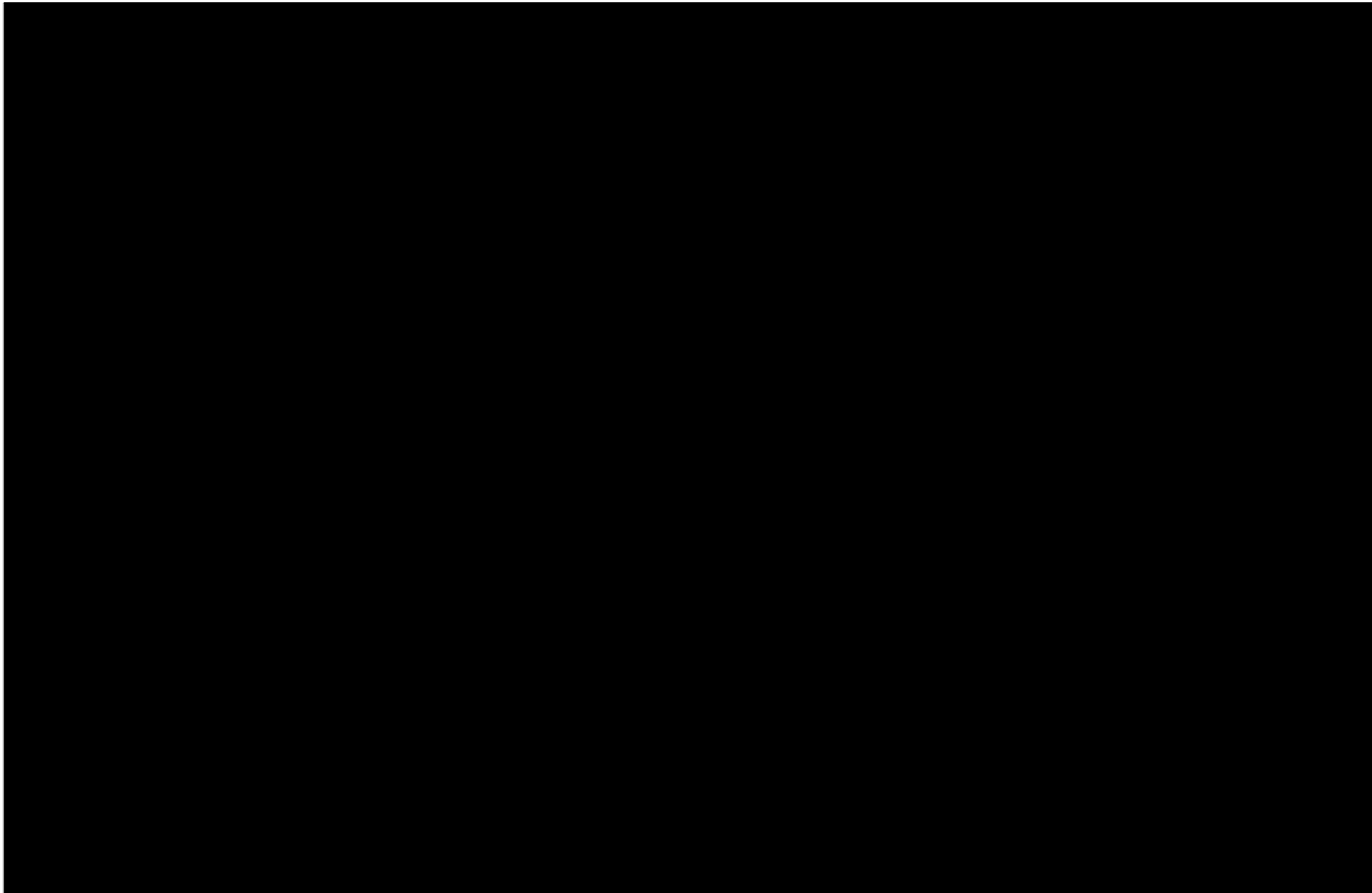


添付書類六 第1.7.18-1表

主要な重大事故等対処設備の設備分類 抜粋（2/2）

| 第1.7.18-1表 主要な重大事故等対処設備の設備分類<br>第1表 有機溶剤等による火災又は爆発に対処するための設備 |      |  |              |                               |            |    |  |        |                               |
|--|------|--|--------------|-------------------------------|------------|----|--|--------|-------------------------------|
| 系統機能   | 設備   |  | 重大事故等対処設備の分類 | 設備分類                          | 重大事故等の要因事象 |    | 重大事故等対処設備の設置、保管場所<br>屋内と屋外の両方該当する場合は「屋内・屋外」と併記 | 安重/非安重 | 代替する機能を有する安全機能を有する施設<br>設備    |
|  | 設備名称 | 構成する機器                                   |              |                               | 常設/可搬型     | 分類 |  |        |                               |
| 溶剤系貯留設備による放射性物質の貯留   |      | クワン・フルトニウム混合液貯留建屋増設燃焼ガス処理設備              | 常設           | 常設耐震重要重大事故等対処設備               | ○          | —  | 屋内・屋外  | 安重     | 〔クワン・フルトニウム混合液貯留建屋増設燃焼ガス処理設備〕 |
|  |      | 高レベル廃液ガラス固化建屋増設燃焼ガス処理設備高レベル濃縮液処理ガス処理系主配管 | 常設           | 常設耐震重要重大事故等対処設備               | ○          | —  | 屋内・屋外  | 安重     | 〔高レベル廃液ガラス固化建屋増設燃焼ガス処理設備〕     |
|  |      | 精製建屋換気設備ダクト・ダンパ                          | 常設           | 常設耐震重要重大事故等対処設備               | ○          | —  | 屋内・屋外  | 安重     | 〔精製建屋換気設備〕                    |
|  |      | セル排気フィルタユニット                             | 常設           | 常設耐震重要重大事故等対処設備               | ○          | —  | 屋内   |        |                               |
|  |      | ブローボックス・セル排気機                            | 常設           | 常設耐震重要重大事故等対処設備               | ○          | —  | 屋内   |        |                               |
|  |      | クワン・フルトニウム混合液貯留建屋換気設備ダクト・ダンパ             | 常設           | 常設耐震重要重大事故等対処設備               | ○          | —  | 屋内・屋外  | 安重     | 〔クワン・フルトニウム混合液貯留建屋換気設備〕       |
|  |      | 一般冷却水系                                   | 常設           | 常設耐震重要重大事故等対処設備以外の常設重大事故等対処設備 | ○          | —  | 屋内   | 非安重    | 〔一般冷却水系〕                      |
|  |      | 一般圧縮空気系                                  | 常設           | 常設耐震重要重大事故等対処設備以外の常設重大事故等対処設備 | ○          | —  | 屋内   | 非安重    | 〔一般圧縮空気系〕                     |
|  |      | 安全圧縮空気系                                  | 常設           | 常設耐震重要重大事故等対処設備               | ○          | —  | 屋内   | 安重     | 〔安全圧縮空気系〕                     |
|  |      | 第1級レベル廃液処理系                              | 常設           | 常設耐震重要重大事故等対処設備以外の常設重大事故等対処設備 | ○          | —  | 屋内   | 非安重    | 〔第1級レベル廃液処理系〕                 |
|  |      | 主排気筒                                     | 常設           | 常設耐震重要重大事故等対処設備               | ○          | —  | 屋外   | 安重     | 〔主排気筒〕                        |

6-1-826



1.2Ssの有無（右側）（対処系） 1.2Ss, 無記入

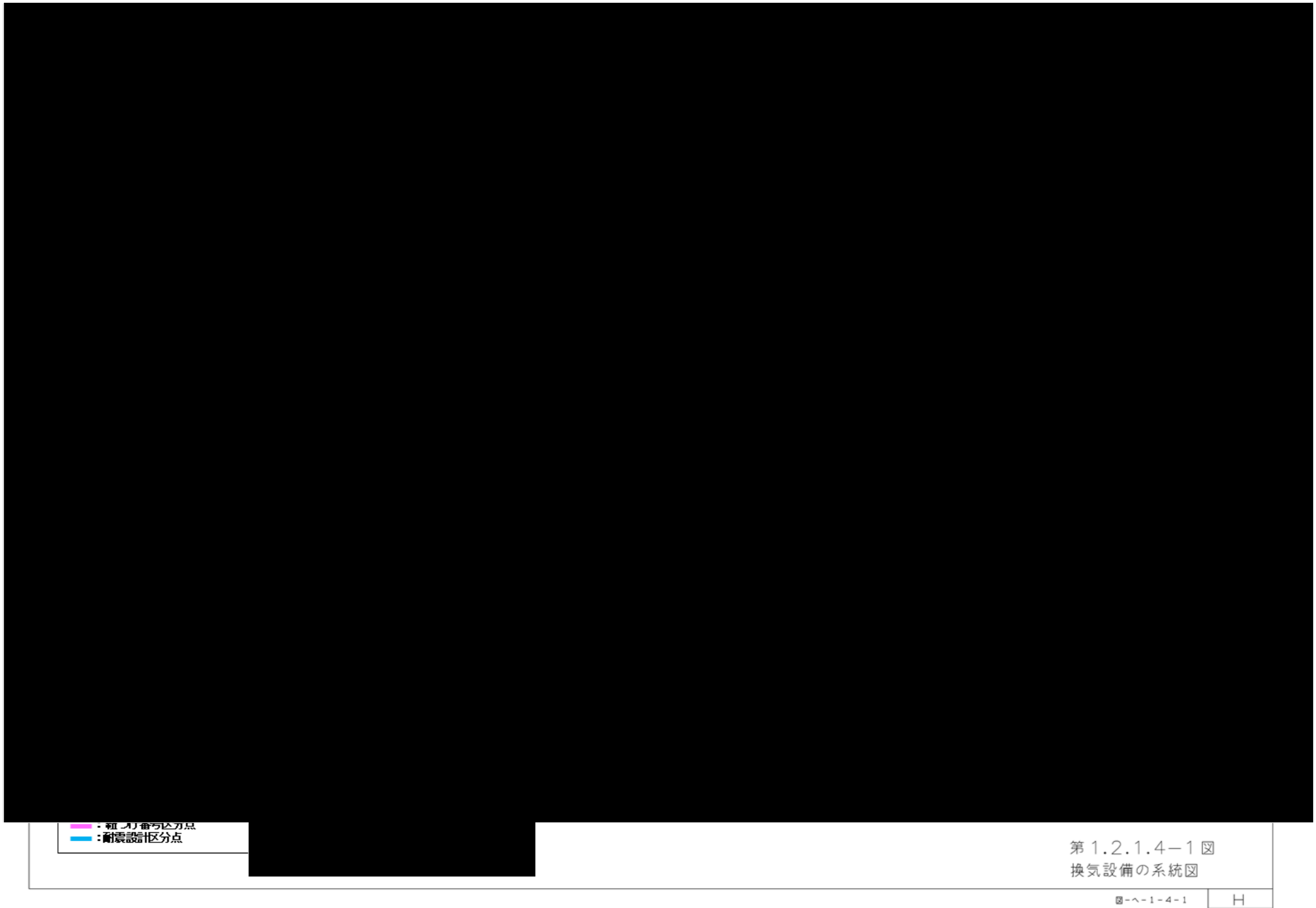
第 1.2.1.4.5-1 図  
ウラン・プルトニウム混合脱硝建屋  
換気設備の系統図（その1）

図-ヘ-1-21-1

11+

第5-1図(1) ウラン・プルトニウム混合脱硝建屋換気設備の耐震クラス範囲の概要図

⑥ 1413 MH 表 H



第 5-1 図 (2) ウラン・プルトニウム混合脱硝建屋換気設備の耐震クラス範囲の概要図

(2) ウラン・プルトニウム混合脱硝建屋換気設備に係る系統機能と耐震クラス

各主流路範囲に含まれる主要機器及び主配管（「2. (3) 主流路の範囲の設定」に示す）に対する系統機能（「2. (1) 要求される機能、性能について」に示す）ごとの耐震クラスを第5-1表に示し、各主要機器及び主配管の耐震設計を整理した。なお各主要機器の耐震設計は、設計基準対象の施設及び重大事故等対処設備の最上位の耐震クラスを示す。

第5-1表の耐震クラスの凡例を以下に示す。

<安全機能を有する施設の凡例>

S：耐震Sクラス（耐震重要施設）

B/C：耐震B/Cクラス

1.2Ss：基準地震動 Ss を 1.2 倍した地震力に対して必要な設計基準対象の施設の安全機能が損なわれない施設

<重大事故等対処設備の凡例>

(S)：安全機能を有する施設（耐震Sクラス）の機能を代替する重大事故等対処設備

(B)/(C)：安全機能を有する施設（耐震B/Cクラス）の機能を代替する重大事故等対処設備

S：代替する安全機能が無い重大事故等対処設備（耐震Sクラス）

B/C：代替する安全機能が無い重大事故等対処設備（耐震B/Cクラス）

1.2Ss：基準地震動 Ss を 1.2 倍した地震力に対して必要な機能を維持する重大事故等対処設備

なお、波及影響を考慮する機器の耐震設計はクラス別施設表に基づき記載し、それら以外の機器については「補足説明資料 耐震建物 30」にて整理する。

(3) 下位クラス接続等の留意すべき設備

該当なし

第5-1表 ウラン・プルトニウム混合脱硝建屋換気設備の耐震クラス (1/3)

| 設備  | 機器、配管名称                            | 属性<br>(静的)<br>(動的)         | 設計基準対象の施設               |               |                |                               |              |                               | 重大事故等対処設備  |  |                                  | 耐震設計         |
|---|------------------------------------|----------------------------|-------------------------|---------------|----------------|-------------------------------|--------------|-------------------------------|--|--|----------------------------------|--------------|
|   |                                    |                            | 第24条                    | 第28条          | 第10条           |                               |              | 第39条                          | 第40条   | 第41条   |                                  |              |
|   |                                    |                            | 放射性気体<br>廃棄物の処理<br>及び排気 | 換気設備に<br>よる換気 | 放射性物質<br>の保持機能 | 放射性物質<br>を保持する<br>系統の負圧<br>維持 | フードの面<br>速維持 | 設計基準事<br>故時における<br>閉じ込め<br>機能 | セルへの導出経路<br>の構築及び代替<br>セル排気系による<br>対応 (管理放出: 蒸<br>発乾固) | セルへの導出経路<br>の構築及び代替<br>セル排気系による<br>対応 (管理放出: 水<br>素爆発) | 廃ガス貯留設備に<br>よる放射性物質の<br>貯留 (TBP) |              |
| 放射性気体廃棄物の処理及び排気, 換気設備による換気, 放射性物質の保持機能, 放射性物質を保持する系統の負圧維持, フードの面速維持, 設計基準事故時における閉じ込め機能<セル等の汚染のおそれのある区域に係る範囲>: [セル等] ⇒グローブボックス・セル排気フィルタユニット⇒グローブボックス・セル排風機⇒ [主排気筒] |                                    |                            |                         |               |                |                               |              |                               |  |  |                                  |              |
| ウラン・プルトニウム混合脱硝建屋換気設備  | 主配管 (溶液保持系、建屋換気系)                  | 静的                         | S、B、B-2                 | S、B、B-2       | S、B、B-2        | S、B、B-2                       | —            | S、B、B-2                       | —  | —  | —                                | S、B、B-2/—    |
|   | 主配管 (溶液保持系、建屋換気系、廃ガス処理系)           | 静的                         | S                       | S             | S              | S                             | —            | S                             | —  | —  | —                                | S/—          |
|   | 主配管 (溶液保持系、建屋換気系)                  | 静的                         | S                       | S             | S              | S                             | S            | S                             | —  | —  | —                                | S/—          |
|   | 主配管 (溶液保持系、建屋換気系、廃ガス処理系)           | 静的                         | S                       | S             | S              | S                             | S            | S                             | —  | —  | —                                | S/—          |
|   | 主配管 (溶液保持系、建屋換気系)                  | 静的                         | S                       | S             | S              | S                             | —            | S                             | —  | —  | —                                | S/—          |
|   | 主配管 (溶液保持系、建屋換気系)                  | 静的                         | S、B                     | S、B           | S、B            | S、B                           | —            | S、B                           | —  | —  | —                                | S、B/—        |
|   | 主配管 (溶液保持系、建屋換気系、代替換気系)            | 静的                         | S                       | S             | S              | S                             | —            | S                             | (S), 1.2Ss   | (S), 1.2Ss   | —                                | S/(S), 1.2Ss |
|   | 主配管 (溶液保持系、建屋換気系、代替換気系)            | 静的                         | S                       | S             | S              | S                             | —            | S                             | (S), 1.2Ss   | (S), 1.2Ss   | —                                | S/(S), 1.2Ss |
|   | 主配管 (溶液保持系、建屋換気系、廃ガス処理系)           | 静的                         | S                       | S             | S              | S                             | S            | S                             | —  | —  | —                                | S/—          |
|   | グローブボックス・セル排気フィルタユニット              | 静的                         | S                       | —             | S              | S                             | —            | S                             | —  | —  | —                                | S/—          |
|   | 主配管 (溶液保持系、建屋換気系、廃ガス処理系)           | 静的                         | S                       | S             | S              | S                             | S            | S                             | —  | —  | —                                | S/—          |
|   | グローブボックス・セル排風機                     | 動的                         | S                       | S             | S              | S                             | S            | S                             | —  | —  | —                                | S/—          |
|   | 主配管 (溶液保持系、建屋換気系)                  | 静的                         | S                       | S             | S              | —                             | —            | S                             | —  | —  | —                                | S/—          |
|   | 主配管 (溶液保持系、建屋換気系、代替換気系)            | 静的                         | S                       | S             | S              | —                             | —            | S                             | (S), 1.2Ss   | (S), 1.2Ss   | —                                | S/(S), 1.2Ss |
| 主配管 (溶液保持系、建屋換気系、代替換気系、廃ガス貯留系:TBP)  | 静的                                 | S                          | S                       | S             | —              | —                             | S            | (S), 1.2Ss                    | (S), 1.2Ss   | (S)  | S/(S), 1.2Ss                     |              |
| 主排気筒  | [主排気筒]                             | 左記設備の耐震設計は、別紙1-3 主排気筒にて記載。 |                         |               |                |                               |              |                               |  |  |                                  |              |
| 放射性気体廃棄物の処理及び排気, 換気設備による換気, 放射性物質の保持機能, 放射性物質を保持する系統の負圧維持, フードの面速維持, 設計基準事故時における閉じ込め機能<フードに係る範囲>: [フード] ⇒グローブボックス・セル排気フィルタユニット⇒グローブボックス・セル排風機⇒ [主排気筒]             |                                    |                            |                         |               |                |                               |              |                               |  |  |                                  |              |
| ウラン・プルトニウム混合脱硝建屋換気設備  | 主配管 (溶液保持系、建屋換気系)                  | 静的                         | S、C                     | S、C           | S、C            | S、C                           | S、C          | —                             | —  | —  | —                                | S、C/—        |
|   | 主配管 (溶液保持系、建屋換気系)                  | 静的                         | S                       | S             | S              | S                             | S            | S                             | —  | —  | —                                | S/—          |
|   | 主配管 (溶液保持系、建屋換気系、廃ガス処理系、代替換気系)     | 静的                         | S                       | S             | S              | S                             | S            | S                             | (S), 1.2Ss   | (S), 1.2Ss   | —                                | S/(S), 1.2Ss |
|   | 主配管 (溶液保持系、建屋換気系、廃ガス処理系)           | 静的                         | S                       | S             | S              | S                             | S            | S                             | —  | —  | —                                | S/—          |
|   | グローブボックス・セル排気フィルタユニット              | 静的                         | S                       | —             | S              | S                             | —            | S                             | —  | —  | —                                | S/—          |
|   | 主配管 (溶液保持系、建屋換気系、廃ガス処理系)           | 静的                         | S                       | S             | S              | S                             | S            | S                             | —  | —  | —                                | S/—          |
|   | グローブボックス・セル排風機                     | 動的                         | S                       | S             | S              | S                             | S            | S                             | —  | —  | —                                | S/—          |
|   | 主配管 (溶液保持系、建屋換気系)                  | 静的                         | S                       | S             | S              | —                             | —            | S                             | —  | —  | —                                | S/—          |
|   | 主配管 (溶液保持系、建屋換気系、代替換気系)            | 静的                         | S                       | S             | S              | —                             | —            | S                             | (S), 1.2Ss   | (S), 1.2Ss   | —                                | S/(S), 1.2Ss |
|   | 主配管 (溶液保持系、建屋換気系、代替換気系、廃ガス貯留系:TBP) | 静的                         | S                       | S             | S              | —                             | —            | S                             | (S), 1.2Ss   | (S), 1.2Ss   | (S)                              | S/(S), 1.2Ss |
| 主排気筒  | [主排気筒]                             | 左記設備の耐震設計は、別紙1-3 主排気筒にて記載。 |                         |               |                |                               |              |                               |  |  |                                  |              |



第5-1表 ウラン・プルトニウム混合脱硝建屋換気設備の耐震クラス (2/3)

| 設備  | 機器、配管名称                            | 属性<br>(静的)<br>(動的)         | 設計基準対象の施設               |               |                |                               |              |                               | 重大事故等対処設備   |   |                                  | 耐震設計         |
|---|------------------------------------|----------------------------|-------------------------|---------------|----------------|-------------------------------|--------------|-------------------------------|---|---|----------------------------------|--------------|
|   |                                    |                            | 第24条                    | 第28条          | 第10条           |                               |              | 第39条                          | 第40条  | 第41条  |                                  |              |
|   |                                    |                            | 放射性気体<br>廃棄物の処理<br>及び排気 | 換気設備に<br>よる換気 | 放射性物質<br>の保持機能 | 放射性物質<br>を保持する<br>系統の負圧<br>維持 | フードの面<br>速維持 | 設計基準事<br>故時における<br>閉じ込め<br>機能 | セルへの導出経路<br>の構築及び代替<br>セル排気系による<br>対応 (管理放出:<br>蒸発乾固) | セルへの導出経路<br>の構築及び代替<br>セル排気系による<br>対応 (管理放出:<br>水素爆発) | 廃ガス貯留設備に<br>よる放射性物質の<br>貯留 (TBP) |              |
| 放射性気体廃棄物の処理及び排気, 換気設備による換気, 放射性物質の保持機能, 放射性物質を保持する系統の負圧維持, フードの面速維持, 設計基準事故時における閉じ込め機能<MOX粉末等の移送に使用した気流輸送の排気に係る範囲>: [固気分離器] ⇒ [高性能粒子フィルタ] ⇒ グローブボックス・セル排気フィルタユニット ⇒ グローブボックス・セル排風機 ⇒ [主排気筒] |                                    |                            |                         |               |                |                               |              |                               |   |   |                                  |              |
| ウラン・プルトニウム混合脱硝建屋換気設備  | 主配管 (溶液保持系、廃ガス処理系)                 | 静的                         | S、B                     | —             | S、B            | S、B                           | —            | —                             | —   | —   | —                                | S、B/—        |
|   | 主配管 (溶液保持系、建屋換気系、廃ガス処理系)           | 静的                         | S                       | S             | S              | S                             | —            | S                             | —   | —   | —                                | S/—          |
|   | 主配管 (溶液保持系、建屋換気系、廃ガス処理系)           | 静的                         | S                       | S             | S              | S                             | S            | S                             | —   | —   | —                                | S/—          |
|   | 主配管 (溶液保持系、建屋換気系、廃ガス処理系、代替換気系)     | 静的                         | S                       | S             | S              | S                             | S            | S                             | (S), 1.2Ss  | (S), 1.2Ss  | —                                | S/(S), 1.2Ss |
|   | 主配管 (溶液保持系、建屋換気系、廃ガス処理系)           | 静的                         | S                       | S             | S              | S                             | S            | S                             | —   | —   | —                                | S/—          |
|   | グローブボックス・セル排気フィルタユニット              | 静的                         | S                       | —             | S              | S                             | —            | S                             | —   | —   | —                                | S/—          |
|   | 主配管 (溶液保持系、建屋換気系、廃ガス処理系)           | 静的                         | S                       | S             | S              | S                             | S            | S                             | —   | —   | —                                | S/—          |
|   | グローブボックス・セル排風機                     | 動的                         | S                       | S             | S              | S                             | S            | S                             | —   | —   | —                                | S/—          |
|   | 主配管 (溶液保持系、建屋換気系)                  | 静的                         | S                       | S             | S              | —                             | —            | S                             | —   | —   | —                                | S/—          |
|   | 主配管 (溶液保持系、建屋換気系、代替換気系)            | 静的                         | S                       | S             | S              | —                             | —            | S                             | (S), 1.2Ss  | (S), 1.2Ss  | —                                | S/(S), 1.2Ss |
| 主配管 (溶液保持系、建屋換気系、代替換気系、廃ガス貯留系:TBP)  | 静的                                 | S                          | S                       | S             | —              | —                             | S            | (S), 1.2Ss                    | (S), 1.2Ss  | (S)   | S/(S), 1.2Ss                     |              |
| 主排気筒  | [主排気筒]                             | 左記設備の耐震設計は、別紙1-3 主排気筒にて記載。 |                         |               |                |                               |              |                               |   |   |                                  |              |
| 放射性気体廃棄物の処理及び排気, 換気設備による換気, 放射性物質の保持機能, 放射性物質を保持する系統の負圧維持, フードの面速維持, 設計基準事故時における閉じ込め機能<室の汚染のおそれのある区域に係る範囲>: [室] ⇒ 建屋排気フィルタユニット ⇒ 建屋排風機 ⇒ [主排気筒]   |                                    |                            |                         |               |                |                               |              |                               |   |   |                                  |              |
| ウラン・プルトニウム混合脱硝建屋換気設備  | 建屋排気フィルタユニット                       | 静的                         | S                       | —             | S              | S                             | —            | S                             | —   | —   | —                                | S/—          |
|   | 主配管 (溶液保持系、建屋換気系)                  | 静的                         | S                       | S             | S              | S                             | —            | S                             | —   | —   | —                                | S/—          |
|   | 建屋排風機                              | 動的                         | S                       | S             | S              | S                             | —            | S                             | —   | —   | —                                | S/—          |
|   | 主配管 (溶液保持系、建屋換気系)                  | 静的                         | S                       | S             | S              | —                             | —            | S                             | —   | —   | —                                | S/—          |
|   | 主配管 (溶液保持系、建屋換気系、代替換気系)            | 静的                         | S                       | S             | S              | —                             | —            | S                             | (S), 1.2Ss  | (S), 1.2Ss  | —                                | S/(S), 1.2Ss |
|   | 主配管 (溶液保持系、建屋換気系、代替換気系、廃ガス貯留系:TBP) | 静的                         | S                       | S             | S              | —                             | —            | S                             | (S), 1.2Ss  | (S), 1.2Ss  | (S)                              | S/(S), 1.2Ss |
| 主排気筒  | [主排気筒]                             | 左記設備の耐震設計は、別紙1-3 主排気筒にて記載。 |                         |               |                |                               |              |                               |   |   |                                  |              |
| セルへの導出経路の構築及び代替セル排気系による対応 (管理放出: 蒸発乾固) <導出先セルから主排気筒への排気ライン>: ウラン・プルトニウム混合脱硝建屋 (導出先セル) ⇒ [可搬型フィルタ] ⇒ [可搬型排風機] ⇒ [主排気筒]   |                                    |                            |                         |               |                |                               |              |                               |   |   |                                  |              |
| ウラン・プルトニウム混合脱硝建屋換気設備  | 主配管 (溶液保持系、建屋換気系、代替換気系)            | 静的                         | S                       | S             | S              | S                             | —            | S                             | (S), 1.2Ss  | (S), 1.2Ss  | —                                | S/(S), 1.2Ss |
|   | 主配管 (溶液保持系、建屋換気系、代替換気系)            | 静的                         | S                       | S             | S              | S                             | —            | S                             | (S), 1.2Ss  | (S), 1.2Ss  | —                                | S/(S), 1.2Ss |
|   | 主配管 (溶液保持系、建屋換気系、廃ガス処理系、代替換気系)     | 静的                         | S                       | S             | S              | S                             | S            | S                             | (S), 1.2Ss  | (S), 1.2Ss  | —                                | S/(S), 1.2Ss |
| ウラン・プルトニウム混合脱硝建屋換気設備  | 主配管 (溶液保持系、建屋換気系、代替換気系)            | 静的                         | S                       | S             | S              | —                             | —            | S                             | (S), 1.2Ss  | (S), 1.2Ss  | —                                | S/(S), 1.2Ss |
|   | 主配管 (溶液保持系、建屋換気系、代替換気系、廃ガス貯留系:TBP) | 静的                         | S                       | S             | S              | —                             | —            | S                             | (S), 1.2Ss  | (S), 1.2Ss  | (S)                              | S/(S), 1.2Ss |
| 主排気筒  | [主排気筒]                             | 左記設備の耐震設計は、別紙1-3 主排気筒にて記載。 |                         |               |                |                               |              |                               |   |   |                                  |              |
| セルへの導出経路の構築及び代替セル排気系による対応 (管理放出: 水素爆発) <導出先セルから主排気筒への排気ライン>: ウラン・プルトニウム混合脱硝建屋 (導出先セル) ⇒ [可搬型フィルタ] ⇒ [可搬型排風機] ⇒ [主排気筒]   |                                    |                            |                         |               |                |                               |              |                               |   |   |                                  |              |
| ウラン・プルトニウム混合脱硝建屋換気設備  | 主配管 (溶液保持系、建屋換気系、代替換気系)            | 静的                         | S                       | S             | S              | S                             | —            | S                             | (S), 1.2Ss  | (S), 1.2Ss  | —                                | S/(S), 1.2Ss |
|   | 主配管 (溶液保持系、建屋換気系、代替換気系)            | 静的                         | S                       | S             | S              | S                             | —            | S                             | (S), 1.2Ss  | (S), 1.2Ss  | —                                | S/(S), 1.2Ss |
|   | 主配管 (溶液保持系、建屋換気系、廃ガス処理系、代替換気系)     | 静的                         | S                       | S             | S              | S                             | S            | S                             | (S), 1.2Ss  | (S), 1.2Ss  | —                                | S/(S), 1.2Ss |
| ウラン・プルトニウム混合脱硝建屋換気設備  | 主配管 (溶液保持系、建屋換気系、代替換気系)            | 静的                         | S                       | S             | S              | —                             | —            | S                             | (S), 1.2Ss  | (S), 1.2Ss  | —                                | S/(S), 1.2Ss |
|   | 主配管 (溶液保持系、建屋換気系、代替換気系、廃ガス貯留系:TBP) | 静的                         | S                       | S             | S              | —                             | —            | S                             | (S), 1.2Ss  | (S), 1.2Ss  | (S)                              | S/(S), 1.2Ss |
| 主排気筒  | [主排気筒]                             | 左記設備の耐震設計は、別紙1-3 主排気筒にて記載。 |                         |               |                |                               |              |                               |   |   |                                  |              |

第5-1表 ウラン・プルトニウム混合脱硝建屋換気設備の耐震クラス (3/3)

| 設備  | 機器、配管名称                                | 属性<br>(静的)<br>(動的) | 設計基準対象の施設                           |               |                |                               |              | 重大事故等対処設備                     |  |  | 耐震設計 |                                  |
|---|--|--------------------|-------------------------------------|---------------|----------------|-------------------------------|--------------|-------------------------------|--|--|------|----------------------------------|
|   |  |                    | 第24条                                | 第28条          | 第10条           |                               |              | 第39条                          | 第40条   | 第41条   |      |                                  |
|   |  |                    | 放射性気体<br>廃棄物の処理<br>及び排気             | 換気設備に<br>よる換気 | 放射性物質<br>の保持機能 | 放射性物質<br>を保持する<br>系統の負圧<br>維持 | フードの面<br>速維持 | 設計基準事<br>故時におけ<br>る閉じ込め<br>機能 | セルへの導出経路<br>の構築及び代替<br>セル排気系による対<br>応 (管理放出: 蒸<br>発乾固) | セルへの導出経路<br>の構築及び代替<br>セル排気系による対<br>応 (管理放出: 水<br>素爆発) |      | 廃ガス貯留設備に<br>よる放射性物質の<br>貯留 (TBP) |
| [TBP等の錯体の急激な分解反応の発生を仮定する機器] ⇒ [廃ガスポット] ⇒ [導出先セル] ⇒ [セル排気フィルタユニット] ⇒ [グローブボックス・セル排風機] ⇒ [主排気筒] |  |                    |                                     |               |                |                               |              |                               |  |  |      |                                  |
| 廃ガス貯留<br>設備   | [廃ガスポット]                               |                    | 左記設備の耐震設計は、別紙1-2-4-1-6 廃ガス貯留設備にて記載。 |               |                |                               |              |                               |  |  |      |                                  |
| ウラン・プ<br>ルトニウム<br>混合脱硝建<br>屋換気設備  | 主配管 (溶液保持系、建屋換気系、代<br>替換気系、廃ガス貯留系:TBP) | 静的                 | S                                   | S             | S              | -                             | -            | S                             | (S), 1.2Ss   | (S), 1.2Ss   | (S)  | S/(S), 1.2Ss                     |
| 主排気筒  | [主排気筒]                                 |                    | 左記設備の耐震設計は、別紙1-3 主排気筒にて記載。          |               |                |                               |              |                               |  |  |      |                                  |

#### 4. 抽出結果

色塗りにて抽出した機器等のリスト(抽出リスト)、色塗り結果を「添付3」に示す。抽出結果を反映した申請対象設備リストを「添付2」に示す。

設計図書等を確認するにあたり、設計図書の記載に係る留意事項を「別紙 1-2-6 別紙 1-2 における共通的な記載事項」に示す。

また、ウラン・プルトニウム混合脱硝建屋換気設備の設計図書等の色塗りについては、兼用設備があることから、設備範囲及び主流路となる範囲が明確になるように着色(設計基準対象の施設に係る系統機能は赤、重大事故等対処設備に係る系統機能は緑)する。

以上

## 添付 1

### 別紙 2 機能要求②抜粋

(ウラン・プルトニウム混合脱硝建屋換気設備)

### 共通09 別紙 2 一覧参照

| 名称                                   |
|--------------------------------------|
| 第 24 条：廃棄施設                          |
| 第 28 条：換気設備                          |
| 第 10 条：閉じ込めの機能                       |
| 第 39 条：冷却機能の喪失による蒸発乾固に対処するための設備      |
| 第 40 条：放射線分解により発生する水素による爆発に対処するための設備 |
| 第 41 条：有機溶媒等による火災又は爆発に対処するための設備      |



| 項目番号 | 基本設計方針   | 要求種別                   | 主な設備  | 共通09 別紙への展開           |   |       |
|------|--|------------------------|---|-----------------------|---|-------|
|      |  |                        |   | 機能名称                  | 基本設計方針紐付け番号   |       |
| 1    | 第1章 共通項目<br>4. 閉じ込めの機能<br>4.1 閉じ込め<br>安全機能を有する施設は、放射性物質を系統若しくは機器に閉じ込める。又は漏えいした場合においても、セル、グローブボックス及びこれらと同等の閉じ込め機能を有する施設（以下「セル等」という。）若しくは建屋内に保持し、放射性物質を限定された区域に閉じ込める設計とする。 | 設置要求<br>機能要求①<br>機能要求② | プルトニウム精製設備の注水槽、注水槽の液位計<br>・北換気筒<br>・低レベル廃棄物処理建屋換気筒<br>・施設共通 基本設計方針<br>【機能要求②】<br>・使用済燃料受入れ設備（燃料取出し設備）<br>・使用済燃料貯蔵設備（燃料移送設備、燃料貯蔵設備、燃料送出し設備、プール水冷却系、プール水浄化系、補給水設備）<br>・せん断処理設備<br>・溶解設備<br>・清澄・計量設備<br>・分離設備<br>・分配設備<br>・分離建屋一時貯留処理設備<br>・ウラン精製設備<br>・プルトニウム精製設備<br>・精製建屋一時貯留処理設備<br>・ウラン脱硝設備（受入れ系、蒸発濃縮系、ウラン脱硝系）<br>・ウラン・プルトニウム混合脱硝設備（溶液系、ウラン・プルトニウム混合脱硝系、焙焼・還元系、粉体系）<br>・酸回収設備（第1酸回収系、第2酸回収系）<br>・溶媒回収設備（分離・分配系、プルトニウム精製系、ウラン精製系、溶媒処理系）<br>・ウラン酸化物貯蔵設備<br>・ウラン・プルトニウム混合酸化物貯蔵設備<br>・計測制御設備<br>・安全保護回路<br>・せん断処理・溶解廃ガス処理設備<br>・塔槽類廃ガス処理設備（前処理建屋塔槽類廃ガス処理設備、塔槽類廃ガス処理系（分離建屋）、パルセータ廃ガス処理系（分離建屋）、塔槽類廃ガス処理系（ウラン系）、塔槽類廃ガス処理系（プルトニウム系）、パルセータ廃ガス処理系（精製建屋）、溶媒処理廃ガス処理系、ウラン脱硝建屋塔槽類廃ガス処理設備、ウラン・プルトニウム混合脱硝建屋塔槽類廃ガス処理設備、高レベル濃縮廃液廃ガス処理系、不溶解残渣廃液廃ガス処理系、低レベル廃液処理建屋塔槽類廃ガス処理設備、低レベル濃縮廃液処理廃ガス処理系、廃溶媒処理廃ガス処理系、雑固体廃棄物焼却処理廃ガス処理系、塔槽類廃ガス処理系（低レベル廃棄物処理建屋）、チャンネルボックス・バーナブルボイゾン処理建屋塔槽類廃ガス処理設備、ハル・エンドピース貯蔵建屋塔槽類廃ガス処理設備、分析建屋塔槽類廃ガス処理設備）<br>・高レベル廃液ガラス固化廃ガス処理設備<br>・主排気筒<br>・高レベル廃液処理設備（高レベル廃液濃縮系、アルカリ廃液濃縮系、高レベル濃縮廃液貯蔵系、不溶解残渣廃液貯蔵系、アルカリ濃縮廃液貯蔵系、共用貯蔵系）<br>・低レベル廃液処理設備（第1低レベル廃液処理系、第2低レベル廃液処理系、使用済燃料の受入れ施設及び貯蔵施設廃液処理系、油分除去系、海洋放出管理系）<br>・高レベル廃液ガラス固化設備<br>・低レベル固体廃棄物処理設備（低レベル濃縮廃液処理系、廃溶媒処理系、雑固体廃棄物処理系、チャンネルボックス・バーナブルボイゾン処理系）<br>・低レベル固体廃棄物貯蔵設備（廃樹脂貯蔵系、ハル・エンドピース貯蔵系）<br>・安全圧縮空気系<br>・安全冷却水系<br>・分析設備<br>上記の設備のうち、使用済燃料等を内包又は取り扱う主要な系統及び機器<br>・換気設備（使用済燃料輸送容器管理建屋排気系、使用済燃料受入れ・貯蔵建屋排気系、前処理建屋排気系、分離建屋排気系、精製建屋排気系、ウラン脱硝建屋排気系、ウラン・プルトニウム混合脱硝建屋排気系、ウラン・プルトニウム混合酸化物貯蔵建屋排気系、高レベル廃液ガラス固化建屋排気系、第1ガラス固化体貯蔵建屋排気系、低レベル廃液処理建屋排気系、低レベル廃棄物処理建屋排気系、ハル・エンドピース貯蔵建屋排気系、チャンネルボックス・バーナブルボイゾン処理建屋排気系、分析建屋排気系）<br>上記の換気設備のうち、主要な系統及び機器 | ⇒<br>（別紙1-2、別紙1-3）へ展開 | ・放射性物質の保持機能<br>・安全上重要な施設の安全機能の支援<br>（計測制御設備等については、別紙1-3へ展開） | 10条-1 |



系統機能及び基本設計方針番号の整理表（ウラン・プルトニウム混合脱硝建屋換気設備）  
 第十条 閉じ込めの機能

| 項目番号 | 基本設計方針   | 要求種別                           | 主な設備   | 共通09 別紙への展開           |  |        |
|------|--|--------------------------------|--|-----------------------|--|--------|
|      |  |                                |  | 機能名称                  | 基本設計方針紐付け番号  |        |
| 6    | (2) 漏えい液の回収<br>液体状の放射性物質を内包する系統及び機器を収納するセル等の床にはステンレス鋼製の漏えい液受皿を設置し、液体状の放射性物質がセル等に漏えいした場合は、漏えい検知装置により検知し、漏えいの拡大を防止するとともに、漏えいした液の性状に応じて定めた移送先に移送し処理できる設計とする。  | 機能要求①<br>機能要求②<br>評価要求         | <ul style="list-style-type: none"> <li>・せん断処理設備</li> <li>・溶解設備</li> <li>・清澄・計量設備</li> <li>・分離設備</li> <li>・分配設備</li> <li>・分離建屋一時貯留処理設備</li> <li>・ウラン精製設備</li> <li>・プルトニウム精製設備</li> <li>・精製建屋一時貯留処理設備</li> <li>・ウラン・プルトニウム混合脱硝設備（溶液系、ウラン・プルトニウム混合脱硝系）</li> <li>・酸回収設備（第1酸回収系、第2酸回収系）</li> <li>・溶媒回収設備（分離・分配系、プルトニウム精製系、ウラン精製系、溶媒処理系）</li> <li>・計測制御設備</li> <li>・せん断処理・溶解廃ガス処理設備</li> <li>・塔槽類廃ガス処理設備（塔槽類廃ガス処理系（分離建屋）、塔槽類廃ガス処理系（ウラン系）、塔槽類廃ガス処理系（プルトニウム系）、ウラン・プルトニウム混合脱硝建屋塔槽類廃ガス処理設備系、高レベル濃縮廃液廃ガス処理系、不溶解残渣廃液廃ガス処理系）</li> <li>・高レベル廃液ガラス固化廃ガス処理設備</li> <li>・換気設備（高レベル廃液ガラス固化建屋排気系）</li> <li>・高レベル廃液処理設備（高レベル廃液濃縮系、アルカリ廃液濃縮系、高レベル濃縮廃液貯蔵系、不溶解残渣廃液貯蔵系、アルカリ濃縮廃液貯蔵系、共用貯蔵系）</li> <li>・低レベル廃液処理設備（第1低レベル廃液処理系、第2低レベル廃液処理系）</li> <li>・高レベル廃液ガラス固化設備</li> <li>・分析設備</li> </ul> <p>上記の設備のうち、セル等からの漏えい液回収に係る系統及び機器<br/>                     回収が重力流によらない場合：漏えい液受皿、漏えい検知装置<br/>                     回収が重力流による場合：漏えい液受皿、漏えい検知装置及び漏えい液受皿から最終回収先の貯槽までの配管</p> <p>※漏えいした液が沸騰又は爆発のおそれのある液体状の放射性物質を内包する機器からの漏えいにおける受皿以降の回収系統は、項目番号8で抽出する。<br/>                     ※未臨界濃度以上のプルトニウム溶液を連続移送する配管からの漏えいの可能性があり、回収が重力流によらない漏えい液受皿の集液溝を監視する装置については、項目番号10で抽出する。</p> | ⇒<br>(別紙1-2、別紙1-3)へ展開 | <ul style="list-style-type: none"> <li>・セル等の漏えい拡大防止及び漏えい液回収</li> <li>・室等の漏えい拡大防止</li> </ul> <p>(計測制御設備等については、別紙1-3へ展開)</p>       | 10条-6  |
| 7    | 液体状の放射性物質を内包する系統及び機器を設置する室の床には漏えい液受皿を設置し、万一液体状の放射性物質が漏えいした場合は、漏えいを検知し、漏えいの拡大を防止するとともに、漏えいした液の移送及び処理ができる設計とする。  | 機能要求①<br>機能要求②<br>評価要求         | <ul style="list-style-type: none"> <li>・使用済燃料貯蔵設備（プール水浄化系）</li> <li>・ウラン精製設備</li> <li>・精製建屋一時貯留処理設備</li> <li>・ウラン脱硝設備（受入系、蒸発濃縮系、ウラン脱硝系）</li> <li>・ウラン・プルトニウム混合脱硝設備（溶液系、ウラン・プルトニウム混合脱硝系）</li> <li>・溶媒回収設備（プルトニウム精製系）</li> <li>・計測制御設備</li> <li>・高レベル廃液処理設備（高レベル濃縮廃液貯蔵系）</li> <li>・低レベル廃液処理設備（第1低レベル廃液処理系、使用済燃料の受入れ施設及び貯蔵施設廃液処理系、海洋放出管理系）</li> <li>・低レベル固体廃棄物処理設備（低レベル濃縮廃液処理系、廃溶媒処理系）</li> <li>・低レベル固体廃棄物貯蔵設備（廃樹脂貯蔵系、ハル・エンドピース貯蔵系）</li> <li>・分析設備</li> </ul> <p>上記の設備のうち、室に設置している漏えい液受皿からの漏えい液回収に係る系統及び機器<br/>                     回収が重力流によらない場合：漏えい液受皿、漏えいを検知するための設備<br/>                     回収が重力流による場合：漏えい液受皿、漏えいを検知するための設備及び漏えい液受皿から最終回収先の貯槽までの配管</p>   | ⇒<br>(別紙1-2、別紙1-3)へ展開 | <ul style="list-style-type: none"> <li>・セル等の漏えい拡大防止及び漏えい液回収</li> <li>・室等の漏えい拡大防止</li> </ul> <p>(計測制御設備等については、別紙1-3へ展開)</p>       | 10条-7  |
| 9    | a. 沸騰するおそれのある又はn-ドデカン引火点に達するおそれのある漏えい液の回収<br>漏えいした液の発熱量が大きく、沸騰のおそれがあるか又はTBP、n-ドデカン及びこれらの混合物（以下「有機溶媒」という。）を含む漏えいした液がn-ドデカンの引火点に達するおそれのあるセル等については、漏えいを検知するための漏えい検知装置を多重化し、万一外部電源が喪失した場合でも、漏えいした液を確実に移送するために、スチームジェットポンプを使用する場合の蒸気はその再処理設備の附属施設の安全蒸気系から、ポンプを使用する場合の電源は非常用所内電源系統から供給する設計とする。また、ポンプは、多重化するか、万一故障しても漏えいした液が沸騰に至らない間に修理又は交換できる設計とする。<br>なお、沸騰するおそれのある又はn-ドデカンの引火点に達するおそれのある漏えい液をスチームジェットポンプにより移送する場合に安全蒸気系の設計については、第2章 個別項目の「7. その他再処理設備の附属施設」の「7.2.3 蒸気供給設備」に示す。 | 機能要求①<br>機能要求②<br>評価要求<br>冒頭宣言 | <ul style="list-style-type: none"> <li>・溶解設備</li> <li>・清澄・計量設備</li> <li>・分離設備</li> <li>・分配設備</li> <li>・分離建屋一時貯留処理設備</li> <li>・プルトニウム精製設備</li> <li>・ウラン・プルトニウム混合脱硝設備（溶液系）</li> <li>・高レベル廃液ガラス固化廃ガス処理設備</li> <li>・高レベル廃液処理設備（高レベル濃縮廃液貯蔵系、高レベル濃縮廃液貯蔵系、不溶解残渣廃液貯蔵系、共用貯蔵系）</li> <li>・高レベル廃液ガラス固化設備</li> <li>・計測制御設備</li> <li>・安全蒸気系</li> </ul> <p>上記の設備のうち、沸騰するおそれがある漏えい液又はn-ドデカンの引火点に達するおそれのある漏えい液受皿、漏えい検知装置、漏えい液受皿から回収貯槽までの配管、ポンプで回収する場合はポンプ、スチームジェットポンプで回収する場合はスチームジェットポンプ並びに安全蒸気の供給に必要な系統及び機器を対象とする。発熱量が大きく、安全に回収するために希釈が必要な場合には、希釈液の供給系統も含める。</p>   | ⇒<br>(別紙1-2、別紙1-3)へ展開 | <ul style="list-style-type: none"> <li>・セル等の漏えい拡大防止及び漏えい液回収</li> <li>・安全上重要な施設の安全機能の支援</li> </ul> <p>(計測制御設備等については、別紙1-3へ展開)</p> | 10条-9  |
| 10   | b. 臨界のおそれのある漏えい液の回収<br>通常の運転状態において硝酸プルトニウム並びに硝酸プルトニウム及び硝酸ウランの混合溶液の無限体系の未臨界濃度以上のプルトニウムを含む溶液を内包する機器を収納するセルの床には、万一漏えいが発生した場合でも臨界とならない漏えい液受皿を設ける設計とする。<br>なお、漏えい液受皿の臨界管理に関する設計については、第1章 共通項目の「1. 核燃料物質の臨界防止」の「1.1 核燃料物質の臨界防止に関する設計」に基づくものとする。  | 機能要求②<br>評価要求<br>冒頭宣言          | <ul style="list-style-type: none"> <li>・プルトニウム精製設備</li> <li>・精製施設一時貯留処理設備</li> <li>・ウラン・プルトニウム混合脱硝設備（溶液系）</li> </ul> <p>上記の設備のうち、臨界防止として、液厚管理の必要がある漏えい液受皿</p>  | ⇒<br>(別紙1-2、別紙1-3)へ展開 | <ul style="list-style-type: none"> <li>・セル等の漏えい拡大防止及び漏えい液回収</li> </ul>   | 10条-10 |



系統機能及び基本設計方針番号の整理表（ウラン・プルトニウム混合脱硝建屋換気設備）  
 第十条 閉じ込めの機能

| 項目番号 | 基本設計方針  | 要求種別                   | 主な設備   | 共通09 別紙への展開      |                      |        |
|------|---|------------------------|--|------------------|----------------------|--------|
|      |   |                        |  | 機能名称             | 基本設計方針紐付け番号          |        |
| 11   | 連続移送の配管から漏えいのおそれがあり、漏えいしたプルトニウムを含む溶液の回収が重力流によらない場合は、漏えい検知装置を臨界安全管理の観点から多重化し、万一漏えいした場合には、漏えいを確実に検知し移送する設計とする。<br>通常の運転状態において無限体系の未臨界濃度以上のプルトニウムを含む溶液を連続移送する配管から漏えいのおそれがあり、漏えいしたプルトニウムを含む溶液の回収が重力流によらない場合は、漏えい液受皿の集液溝を監視する装置により、漏えいを検知する設計とする。  | 設置要求<br>機能要求②<br>評価要求  | 施設共通 基本設計方針<br><br>【機能要求②】<br>・プルトニウム精製設備<br>・計測制御設備<br><br>上記の設備のうち、連続移送配管から漏えいした未臨界濃度以上のプルトニウムを含む溶液の回収が重力流によらない漏えい液受皿、漏えい検知装置  | ⇒<br>(別紙1-3) へ展開 | ・セル等の漏えい拡大防止及び漏えい液回収 | 10条-11 |
| 13   | 熱媒をセル内に設置された流体状の放射性物質を内包する設備へ供給する場合は、熱媒中への放射性物質の漏えいを検知できる設計とする。   | 機能要求①<br>機能要求②         | 施設共通 基本設計方針<br><br>【機能要求②】<br>セル内に熱媒を供給する設備の経路上に設置している計測制御設備   | ⇒<br>(別紙1-3) へ展開 | ・熱媒中への使用済燃料等の漏えい検知   | 10条-13 |
| 15   | 4.1.4 放射性物質を取り扱う設備、セル等及び室の負圧維持<br>プルトニウムを含む溶液及び高レベル廃液を内包する系統及び機器、セル等並びにこれらを収納する建屋は、原則として、気体廃棄物の廃棄施設により常時負圧に保ち、それぞれの気圧は、原則として、建屋、セル等、系統及び機器の順に低くすることで漏えいの拡大を防止する設計とする。<br>また、上記以外の放射性物質を内包する系統及び機器、セル等並びにこれらを収納する建屋は、気体廃棄物の廃棄施設により負圧に保ち、それぞれの気圧は、建屋、セル等、系統及び機器の順に低くすることで漏えいの拡大を防止する設計とする。<br>気体廃棄物の廃棄施設は、放射性物質の漏えい及び逆流を防止する設計とするとともに、フィルタ、洗浄塔等により放射性物質を適切に除去した後、主排気筒、北換気筒又は低レベル廃棄物処理建屋換気筒から放出する設計とする。<br>なお、放射性物質を適切に除去するための系統及び機器に関する設計については、第2章 個別項目の「5.放射性廃棄物の廃棄施設」に示す。 | 機能要求①<br>機能要求②<br>冒頭宣言 | ・分離設備<br>・分配設備<br>・プルトニウム精製設備<br>・精製建屋一時貯留処理設備<br>・ウラン脱硝設備（受入れ系、ウラン脱硝系）<br>・ウラン・プルトニウム混合脱硝設備（溶液系、ウラン・プルトニウム混合脱硝系、焙焼・還元系、粉体系）<br>・酸回収設備（第1酸回収系、第2酸回収系）<br>・溶媒回収設備（溶媒処理系）<br>・せん断処理・溶解廃ガス処理設備<br>・塔槽類廃ガス処理設備（前処理建屋塔槽類廃ガス処理設備、塔槽類廃ガス処理系（分離建屋）、パルセータ廃ガス処理系（分離建屋）、塔槽類廃ガス処理系（ウラン系）、塔槽類廃ガス処理系（プルトニウム系）、パルセータ廃ガス処理系（精製建屋）、溶媒処理廃ガス処理系、ウラン脱硝建屋塔槽類廃ガス処理設備、ウラン・プルトニウム混合脱硝建屋塔槽類廃ガス処理設備、高レベル濃縮廃液廃ガス処理系、不溶解残渣廃液廃ガス処理系、低レベル廃液処理建屋塔槽類廃ガス処理設備、低レベル濃縮廃液処理廃ガス処理系、廃溶媒処理廃ガス処理系、雑固体廃棄物焼却処理廃ガス処理系、塔槽類廃ガス処理系（低レベル廃棄物処理建屋）、チャンネルボックス・バーナブルポイズン処理建屋塔槽類廃ガス処理設備、ハル・エンドピース貯蔵建屋塔槽類廃ガス処理設備、分析建屋塔槽類廃ガス処理設備）<br>・高レベル廃液ガラス固化廃ガス処理設備<br>・換気設備（使用済燃料輸送容器管理建屋排気系、使用済燃料受入れ・貯蔵建屋排気系、前処理建屋排気系、分離建屋排気系、精製建屋排気系、ウラン脱硝建屋排気系、ウラン・プルトニウム混合脱硝建屋排気系、ウラン・プルトニウム混合酸化物貯蔵建屋排気系、高レベル廃液ガラス固化建屋排気系、第1ガラス固化体貯蔵建屋排気系、低レベル廃液処理建屋排気系、低レベル廃棄物処理建屋排気系、ハル・エンドピース貯蔵建屋排気系、チャンネルボックス・バーナブルポイズン処理建屋排気系、分析建屋排気系）<br>・高レベル廃液処理設備（高レベル廃液濃縮系、高レベル濃縮廃液貯蔵系）<br>・低レベル廃液処理設備（第1低レベル廃液処理系、第2低レベル廃液処理系）<br>・低レベル固体廃棄物処理設備（雑固体廃棄物処理系）<br>・分析設備<br><br>上記の設備のうち、主要な系統及び機器 | ⇒<br>(別紙1-2) へ展開 | ・放射性物質を保持する系統の負圧維持   | 10条-15 |
| 16   | 設計基準事故時においても、可能な限り負圧維持並びに漏えい及び逆流防止の機能が確保される設計とするとともに、一部の換気系統の機能が損なわれた場合においても、再処理施設全体として気体の閉じ込め機能を確保する設計とする。   | 機能要求①<br>機能要求②         | ・分離設備<br>・分配設備<br>・プルトニウム精製設備<br>・精製建屋一時貯留処理設備<br>・ウラン・プルトニウム混合脱硝設備（ウラン・プルトニウム混合脱硝系、焙焼・還元系、粉体系）<br>・計測制御設備<br>・安全保護回路<br>・せん断処理・溶解廃ガス処理設備<br>・塔槽類廃ガス処理設備（前処理建屋塔槽類廃ガス処理設備、塔槽類廃ガス処理系（分離建屋）、パルセータ廃ガス処理系（分離建屋）、塔槽類廃ガス処理系（プルトニウム系）、パルセータ廃ガス処理系（精製建屋）、ウラン・プルトニウム混合脱硝建屋塔槽類廃ガス処理設備、高レベル濃縮廃液廃ガス処理系、不溶解残渣廃液廃ガス処理系）<br>・高レベル廃液ガラス固化廃ガス処理設備<br>・換気設備（前処理建屋排気系、分離建屋給気系、分離建屋排気系、精製建屋給気系、精製建屋排気系、ウラン・プルトニウム混合脱硝建屋排気系、高レベル廃液ガラス固化建屋排気系）<br>・主排気筒<br>・高レベル廃液処理設備（高レベル廃液濃縮系）<br><br>上記の設備のうち、主要な系統及び機器   | ⇒<br>(別紙1-2) へ展開 | ・設計基準事故時における閉じ込め機能   | 10条-16 |
| 17   | 4.1.5 グローブボックス及びフード<br>プルトニウムを含む溶液及び粉末を取り扱うグローブボックスは、給気口及び排気口を除き密閉できる設計とする。   | 機能要求②                  | ・プルトニウム精製設備<br>・ウラン・プルトニウム混合脱硝設備（溶液系、ウラン・プルトニウム混合脱硝系、焙焼・還元系、粉体系）<br><br>上記の設備のプルトニウムを含む溶液及び粉末を取り扱うグローブボックス   | ⇒<br>(別紙1-3) へ展開 | ・G Bの密閉構造            | 10条-17 |
| 18   | フードは、気体廃棄物の廃棄施設により開口部からの空気流入風速を確保する設計とする。   | 機能要求①<br>機能要求②         | ・プルトニウム精製設備<br>・ウラン脱硝設備（受入れ系、ウラン脱硝系）<br>・ウラン・プルトニウム混合脱硝設備（粉体系）<br>・塔槽類廃ガス処理設備（塔槽類廃ガス処理系（低レベル廃棄物処理建屋））<br>・換気設備（使用済燃料受入れ・貯蔵建屋排気系、分離建屋排気系、精製建屋排気系、ウラン脱硝建屋排気系、ウラン・プルトニウム混合脱硝建屋排気系、分析建屋排気系）<br>・分析設備<br><br>上記の設備のうち、フード及びフードからの排気系  | ⇒<br>(別紙1-2) へ展開 | ・フードの面速維持            | 10条-18 |



| 項目番号 | 基本設計方針   | 要求種別                           | 主な設備  | 共通09 別紙への展開           |  |        |
|------|--|--------------------------------|---|-----------------------|--|--------|
|      |  |                                |   | 機能名称                  | 基本設計方針紐付け番号  |        |
| 19   | <p>4.1.6 崩壊熱除去<br/>                     再処理施設は、使用済燃料及びその溶解液、放射性廃棄物等の貯蔵及び処理時に発生する崩壊熱による異常な温度上昇を防止する設計とする。<br/>                     なお、溶解液等の貯蔵及び処理時に発生する崩壊熱による溶液の異常な温度上昇を防止するために使用する安全冷却水系の設計については、第2章 個別項目の「7. その他再処理設備の附属施設」の「7.2.2 冷却水設備」に示す。<br/>                     また、使用済燃料、製品貯蔵容器及び放射性廃棄物であるガラス固化体の貯蔵時に発生する崩壊熱による異常な温度上昇の防止に関する設計については、それぞれ第2章 個別項目の「1. 使用済燃料の受入施設及び貯蔵施設」、「3. 製品貯蔵施設」及び「5. 放射性廃棄物の廃棄施設」の「5.3 固体廃棄物の廃棄施設」に示す。</p> | 機能要求①<br>機能要求②<br>評価要求<br>冒頭宣言 | <ul style="list-style-type: none"> <li>・溶解設備</li> <li>・清澄・計量設備</li> <li>・分離設備</li> <li>・分離建屋一時貯留処理設備</li> <li>・プルトニウム精製設備</li> <li>・精製建屋一時貯留処理設備</li> <li>・ウラン・プルトニウム混合脱硝設備（溶液系）</li> <li>・高レベル廃液処理設備（高レベル廃液濃縮系、高レベル濃縮廃液貯蔵系、不溶解残渣廃液貯蔵系、共用貯蔵系）</li> <li>・高レベル廃液ガラス固化設備</li> <li>・安全冷却水系</li> </ul> <p>上記設備のうち、事業変更許可申請書 添付書類六 第9.5-2表に記載の崩壊熱除去用冷却水を必要とする機器へ冷却水を供給する系統及び機器（冷却塔、ポンプ、熱交換器、容器）</p> | ⇒<br>(別紙1-2、別紙1-3)へ展開 | <ul style="list-style-type: none"> <li>・使用済燃料等を含む溶液の崩壊熱除去</li> <li>・安全上重要な施設の安全機能の支援</li> </ul> <p>(計測制御設備等については、別紙1-3へ展開)</p> | 10条-19 |
| 20   | <p>4.1.7 液体状の放射性物質の施設外への漏えい防止<br/>                     液体状の放射性物質を内包する系統及び機器を設置する室の床には「4.1.3 放射性物質の漏えい拡大防止」に示す漏えい液受皿を設置し、液体状の放射性物質が施設外へ漏えいすることを防止する設計としている。<br/>                     漏えい液受皿を設置しない場合は、液体状の放射性物質を取り扱う設備の周辺部又は施設外に通じる出入口若しくはその周辺部に堰を設置し、最大容量の機器から全量漏えいした場合においても、液体状の放射性物質が施設外へ漏えいすることを防止する設計とする。</p>   | 機能要求②<br>評価要求                  | <ul style="list-style-type: none"> <li>・前処理建屋</li> <li>・分離建屋</li> <li>・精製建屋</li> <li>・ウラン脱硝建屋</li> <li>・低レベル廃棄物処理建屋</li> <li>・チャンネルボックス・バーナブルポイズン処理建屋</li> </ul> <p>上記の建屋において、施設外に通じる出入口又はその周辺部に設置している液体状の放射性物質の施設外への漏えいを防止する堰</p>  | ⇒<br>(別紙1-3)へ展開       | <ul style="list-style-type: none"> <li>・施設外漏えい防止堰の設置</li> </ul>  | 10条-20 |



| 項目番号 | 基本設計方針   | 要求種別                   | 主な設備   | 共通09 別紙への展開                   |  |              |
|------|--|------------------------|--|-------------------------------|--|--------------|
|      |  |                        |  | 機能名称                          | 基本設計方針紐付け番号  |              |
| 3    | <p>気体廃棄物の廃棄施設は、各施設の塔槽類等から発生する廃ガス及びセル等内の雰囲気中から環境への放射性物質の放出量を合理的に達成できる限り低くするよう、放射性物質の核種、性状、濃度に応じて、廃ガス洗浄塔、高性能粒子フィルタ等で洗浄、ろ過等の処理をした後、十分な拡散効果の期待できる排気筒から監視しながら放出する設計とする。</p> | <p>機能要求①<br/>機能要求②</p> | <p>せん断処理・溶解廃ガス処理設備<br/>(許可文中、第7.2-1表、第7.2-2図)<br/>塔槽類廃ガス処理設備<br/>(許可文中、第7.2-2表～12表、第7.2-5図～15図)<br/>高レベル廃液ガラス固化廃ガス処理設備<br/>(許可文中、第7.2-13表、第7.2-16図)</p> <p><b>換気設備のうち排気系</b><br/>(許可文中、第7.2-14表～28表、第7.2-19図～33図)<br/>北換気筒<br/>(許可文中、第7.2-29表、第7.2-34図)<br/>低レベル廃棄物処理建屋換気筒<br/>(許可文中、第7.2-29表、第7.2-35図)<br/>主排気筒<br/>(許可文中、第7.2-30表、第7.2-36図)</p> <p><b>【機能要求②】</b><br/>浄化機能に関わる廃ガス洗浄塔、高性能粒子フィルタ、ルテニウム吸着塔、凝縮器等の機器<br/>排気性能に関わる排風機<br/>気体廃棄性能に関わる主排気筒<br/>主配管</p> | <p>⇒<br/>(別紙1-2、別紙1-3)へ展開</p> | <p>・放射性気体廃棄物の処理及び排気<br/>(北換気筒、低レベル廃棄物処理建屋換気筒、主排気筒については、別紙1-3へ展開)</p> | <p>24条-3</p> |
| 4    | <p>液体廃棄物の廃棄施設は、周辺環境に放出する放射性液体廃棄物による公衆の線量を合理的に達成できる限り低くするよう、廃液の放射性物質の核種、性状、濃度に応じてろ過、脱塩、蒸発処理を行い、放射性物質の量及び濃度を確認した上で、十分な拡散効果を有する海洋放出口から海洋に放出する設計とする。</p>                   | <p>機能要求①<br/>機能要求②</p> | <p>液体廃棄物の廃棄施設<br/>(許可文中、第7.3-1表～3表、第7.3-1図、第7.3-3図、第7.3-5図)</p> <p><b>【機能要求②】</b><br/>液体の廃棄処理に関わる第1低レベル廃液蒸発缶等の機器<br/>廃液の浄化機能に関わる第1ろ過装置等の機器<br/>液体廃棄性能に関わる第1海洋放出ポンプ等の機器<br/>主配管</p>   | <p>⇒<br/>(別紙1-2)へ展開</p>       | <p>・放射性液体廃棄物の処理及び廃棄</p>  | <p>24条-4</p> |



系統機能及び基本設計方針番号の整理表（ウラン・プルトニウム混合脱硝建屋換気設備）  
第二十八条 換気設備

| 項目番号 | 基本設計方針  | 要求種別                   | 主な設備   | 共通09 別紙への展開     |             |          |
|------|---|------------------------|--|-----------------|-------------|----------|
|      |   |                        |  | 機能名称            | 基本設計方針紐付け番号 |          |
| 4    | 放射線障害を防止するために、通常運転時、運転時の異常な過渡変化時及び設計基準事故時において、放射線業務従事者に外気を供給する設計とし、必要な換気能力を有する設計とする。  | 評価要求<br>機能要求①<br>機能要求② | <p>各建屋換気設備の建屋送風機<br/>(許可文中、第7.2-14表～28表、第7.2-19図～33図)</p> <p>【機能要求②】<br/>使用済燃料輸送容器管理建屋排気系<br/>使用済燃料受入れ・貯蔵建屋排気系<br/>前処理建屋排気系<br/>分離建屋排気系<br/>精製建屋排気系<br/>ウラン脱硝建屋排気系<br/><b>ウラン・プルトニウム混合脱硝建屋排気系</b><br/>ウラン・プルトニウム混合酸化物貯蔵建屋排気系<br/>高レベル廃液ガラス固化建屋排気系<br/>第1ガラス固化体貯蔵建屋排気系<br/>低レベル廃液処理建屋排気系<br/>低レベル廃棄物処理建屋排気系<br/>ハル・エンドピース貯蔵建屋排気系<br/>チャンネルボックス・バーナブルポイズン処理建屋排気系<br/>分析建屋排気系</p> <p>機能要求②は、上記設備の排風機及びダクトとする。<br/>評価要求の換気能力は、上記設備のうち、使用済燃料受入れ・貯蔵建屋排気系及びチャンネルボックス・バーナブルポイズン処理建屋排気系とする。</p> | ⇒<br>(別紙1-2)へ展開 | ・換気設備による換気  | 28条-4, 5 |
| 5    | 換気設備は、給気系及び排気系で構成し、汚染の程度の低い区域から汚染の程度のより高い区域に向かって空気を流す設計とし、給排気量を適切に設定及び調節することにより、汚染のおそれのある区域を清浄区域より負圧に維持するとともに、適切な換気・空調を行う設計とする。 | 機能要求①<br>機能要求②         | <p>各建屋換気設備の建屋送風機<br/>(許可文中、第7.2-14表～28表、第7.2-19図～33図)</p> <p>【機能要求②】<br/>使用済燃料輸送容器管理建屋換気設備<br/>使用済燃料受入れ・貯蔵建屋換気設備<br/>前処理建屋換気設備<br/>分離建屋換気設備<br/>精製建屋換気設備<br/>ウラン脱硝建屋換気設備<br/><b>ウラン・プルトニウム混合脱硝建屋換気設備</b><br/>ウラン・プルトニウム混合酸化物貯蔵建屋換気設備<br/>高レベル廃液ガラス固化建屋換気設備<br/>第1ガラス固化体貯蔵建屋換気設備<br/>低レベル廃液処理建屋換気設備<br/>低レベル廃棄物処理建屋換気設備<br/>ハル・エンドピース貯蔵建屋換気設備<br/>チャンネルボックス・バーナブルポイズン処理建屋換気設備<br/>分析建屋換気設備</p> <p>機能要求②は、上記設備の排風機及びダクトとする。</p>  |                 |             |          |



| 項目番号 | 基本設計方針   | 要求種別  | 主な設備  | 共通09 別紙への展開      |                                       |                         |
|------|--|-------|---|------------------|---------------------------------------|-------------------------|
|      |  |       |   | 機能名称             | 基本設計方針紐付け番号                           |                         |
| 4    | セル導出設備は、溶液の沸騰により「冷却機能の喪失による蒸発乾固」の発生を仮定する機器の気相中に移行する放射性物質、水素掃気空気に同伴する放射性物質及び水素爆発により「放射線分解により発生する水素による爆発」の発生を仮定する機器の気相中に移行する放射性物質を、これらの機器に接続する塔槽類廃ガス処理設備の隔離弁を閉止し、塔槽類廃ガス処理設備の流路を遮断することで、「冷却機能の喪失による蒸発乾固」の発生を仮定する機器及び「放射線分解により発生する水素による爆発」の発生を仮定する機器の排気をセルに導出できる設計とする。 | 機能要求② | <ul style="list-style-type: none"> <li>○代替換気設備の配管</li> <li>○代替換気設備の配管（設計基準対象の施設と兼用）</li> <li>○水封安全器</li> <li>○セル導出ユニットフィルタ</li> <li>○凝縮器</li> <li>○分離建屋の高レベル廃液濃縮缶凝縮器</li> <li>○分離建屋の第1エジェクタ凝縮器</li> <li>○予備凝縮器</li> <li>○気液分離器</li> <li>○可搬型建屋内ホース</li> <li>○可搬型ダクト</li> <li>○可搬型配管</li> <li>○貯槽                             <ul style="list-style-type: none"> <li>・中継槽</li> <li>・リサイクル槽</li> <li>・中間ポット</li> <li>・計量前中間貯槽</li> <li>・計量後中間貯槽</li> <li>・計量・調整槽</li> <li>・計量補助槽</li> <li>・高レベル廃液濃縮缶</li> <li>・高レベル廃液供給槽</li> <li>・第6一時貯留処理槽</li> <li>・溶解液中間貯槽</li> <li>・溶解液供給槽</li> <li>・抽出廃液受槽</li> <li>・抽出廃液中間貯槽</li> <li>・抽出廃液供給槽</li> <li>・第1一時貯留処理槽（分離建屋一時貯留処理設備）</li> <li>・第7一時貯留処理槽（分離建屋一時貯留処理設備）</li> <li>・第8一時貯留処理槽</li> <li>・第3一時貯留処理槽（分離建屋一時貯留処理設備）</li> <li>・第4一時貯留処理槽</li> <li>・プルトニウム溶液受槽（分配設備）</li> <li>・プルトニウム溶液中間貯槽</li> <li>・第2一時貯留処理槽（分離建屋一時貯留処理設備）</li> <li>・プルトニウム溶液供給槽</li> <li>・プルトニウム濃縮液受槽</li> <li>・リサイクル槽</li> <li>・希釈槽</li> <li>・プルトニウム濃縮液一時貯槽</li> <li>・プルトニウム濃縮液計量槽</li> <li>・プルトニウム濃縮液中間貯槽</li> <li>・プルトニウム溶液受槽（プルトニウム精製設備）</li> <li>・油水分離槽</li> <li>・プルトニウム濃縮缶供給槽</li> <li>・プルトニウム濃縮缶</li> <li>・プルトニウム溶液一時貯槽</li> <li>・第1一時貯留処理槽（精製建屋一時貯留処理設備）</li> <li>・第2一時貯留処理槽（精製建屋一時貯留処理設備）</li> <li>・第3一時貯留処理槽（精製建屋一時貯留処理設備）</li> <li>・第7一時貯留処理槽（精製建屋一時貯留処理設備）</li> <li>・硝酸プルトニウム貯槽</li> <li>・混合槽</li> <li>・一時貯槽</li> <li>・第1高レベル濃縮廃液一時貯槽</li> <li>・第2高レベル濃縮廃液一時貯槽</li> <li>・第1高レベル濃縮廃液貯槽</li> <li>・第2高レベル濃縮廃液貯槽</li> <li>・高レベル廃液共用貯槽</li> <li>・高レベル廃液混合槽</li> <li>・供給液槽</li> <li>・供給槽</li> </ul> </li> </ul> | ⇒<br>(別紙1-2) へ展開 | ・セルへの導出経路の構築及び代替セル排気系による対応（管理放出：蒸発乾固） | 【代替換気設備】<br>39条-4, 5, 6 |
| 5    | 前処理建屋、分離建屋、精製建屋及び高レベル廃液ガラス固化建屋の代替換気設備のセル導出設備は、水素爆発により「放射線分解により発生する水素による爆発」の発生を仮定する機器の気相中に移行する放射性物質が、セル導出設備の塔槽類廃ガス処理設備からセルに導出するユニットを経由して導出先セルに導出されない場合、水封安全器を経由して、気相中に移行した放射性物質を水封安全器を設置するセルに導出できる設計とする。  | 機能要求② | <ul style="list-style-type: none"> <li>○水封安全器</li> <li>○代替換気設備の配管</li> <li>○代替換気設備の配管（設計基準対象の施設と兼用）</li> <li>○分離建屋の高レベル廃液濃縮缶凝縮器</li> <li>○分離建屋の第1エジェクタ凝縮器</li> <li>○貯槽（項目番号4に示したものと同様）</li> </ul>   |                  |                                       |                         |
| 6    | セル導出設備は、溶液の沸騰に伴い発生する蒸気をセルに導出する前に排気経路上の凝縮器により凝縮し、発生する凝縮水は、回収先の漏えい液受皿等に貯留できる設計とする。   | 機能要求② | <ul style="list-style-type: none"> <li>○凝縮器</li> <li>○予備凝縮器</li> <li>○気液分離器</li> <li>○分離建屋の高レベル廃液濃縮缶凝縮器</li> <li>○分離建屋の第1エジェクタ凝縮器</li> <li>○漏えい液受皿</li> <li>○第1供給槽</li> <li>○第2供給槽</li> <li>○代替換気設備の配管</li> <li>○代替換気設備の配管（設計基準対象の施設と兼用）</li> <li>○可搬型建屋内ホース</li> <li>○可搬型配管</li> </ul>   |                  |                                       |                         |



系統機能及び基本設計方針番号の整理表（ウラン・プルトニウム混合脱硝建屋換気設備）  
第三十九条 冷却機能喪失による蒸発乾固に対処するための設備

| 項目番号 | 基本設計方針   | 要求種別          | 主な設備   | 共通09 別紙への展開           |  |
|------|--|---------------|--|-----------------------|--|
|      |  |               |  | 機能名称                  | 基本設計方針紐付け番号  |
| 7    | セル導出設備は、溶液の沸騰により「冷却機能の喪失による蒸発乾固」の発生を仮定する機器の気相中に移行する放射性物質、水素掃気空気に伴う放射性物質及び水素爆発により「放射線分解により発生する水素による爆発」の発生を仮定する機器の気相中に移行する放射性物質を、凝縮器下流側に設置したセル導出ユニットフィルタにより除去できる設計とする。                           | 機能要求②         | ○セル導出ユニットフィルタ  |                       |  |
| 8    | セル導出設備の凝縮器は、溶液の沸騰に伴い発生する蒸気を凝縮するため、代替安全冷却水系の可搬型中型移送ポンプによる通水によって、溶液の沸騰に伴い発生する蒸気を凝縮させるのに必要な伝熱面積を有する設計とする。   | 機能要求②         | ○凝縮器<br>○予備凝縮器<br>○分離建屋の高レベル廃液濃縮缶凝縮器<br>○分離建屋の第1エジェクタ凝縮器   |                       |  |
| 9    | 代替セル排気系は、可搬型排風機、可搬型ダクト及び可搬型フィルタを敷設し、主排気筒へつながるよう、可搬型排風機、可搬型ダクト及び可搬型フィルタを接続し、可搬型ダクト及び建屋換気設備を接続した後、可搬型排風機を運転することで、セルに導出された放射性エアロゾルを除去し、主排気筒を介して大気中に管理しながら放出できる設計とする。                              | 機能要求②         | ○代替換気設備の配管<br>○代替換気設備の配管（設計基準対象の施設と兼用）<br>○可搬型ダクト<br>○可搬型フィルタ<br>○可搬型排風機<br>○可搬型デミスタ<br>○貯槽（項目番号4に示したものと同様）<br>○主排気筒 |                       |  |
| 20   | セル導出設備の凝縮器等は、想定される重大事故等時において、「冷却機能の喪失による蒸発乾固」の発生を仮定する機器に内包する溶液の沸騰に伴い発生する蒸気を凝縮し、蒸気に伴う水素掃気空気等の非凝縮性の気体の温度を50℃以下とするために必要な伝熱面積を有し、十分な除熱能力を發揮する設計とする。また、必要数及び予備を含め十分な基数を確保する設計とする。                   | 機能要求②<br>設置要求 | ○凝縮器<br>○予備凝縮器<br>○分離建屋の高レベル廃液濃縮缶凝縮器<br>○分離建屋の第1エジェクタ凝縮器   |                       |  |
| 21   | 代替セル排気系の可搬型排風機は、冷却機能の喪失による蒸発乾固及び放射線分解により発生する水素による爆発の発生時において、放射性エアロゾルを代替セル排気系の可搬型フィルタで除去しつつ、主排気筒を介して、大気中に放出するために必要な排気風量を有する設計とする。また、保有数は、必要数並びに予備として故障時及び保守点検による待機除外時のバックアップを含め十分な基数を確保する設計とする。 | 機能要求②<br>設置要求 | ○可搬型排風機  | ⇒<br>(別紙1-2、別紙1-3)へ展開 | ・セルへの導出経路の構築及び代替セル排気系による対応（管理放出：蒸発乾固）<br><br>【代替換気設備】<br>39条-<br>7, 8, 9, 20, 21, 23, 24, 32, 37 |
| 23   | 代替セル排気系の可搬型排風機は、冷却機能の喪失による蒸発乾固及び放射線分解により発生する水素による爆発で同時に要求される複数の機能に必要な排気風量を有する設計とし、兼用できる設計とする。  | 機能要求②         | ○可搬型排風機  |                       |  |
| 24   | セル導出設備のセル導出ユニットフィルタ及び代替セル排気系の可搬型フィルタは、冷却機能の喪失による蒸発乾固及び放射線分解により発生する水素による爆発で同時に要求される複数の機能に必要な処理容量を有する設計とし、兼用できる設計とする。  | 機能要求②         | ○セル導出ユニットフィルタ<br>○可搬型フィルタ  |                       |  |
| 32   | 代替換気設備の常設重大事故等対処設備は、配管の全周破断に対して、適切な材料を使用すること又は影響を受けない場所に設置することにより、漏えいした放射性物質を含む腐食性の液体（溶液、有機溶媒等）により重大事故等への対処に必要な機能を損なわない設計とする。  | 機能要求②<br>設置要求 | ○代替換気設備（セル外）<br>（許可文中、第7.2-31表(1)、第7.2-37、38図）<br><br>○代替換気設備（セル内）<br>（許可文中、第7.2-31表(1)、第7.2-37、38図）                 |                       |  |
| 37   | 代替換気設備の可搬型重大事故等対処設備は、溢水量及び化学薬品の漏えい量を考慮し、影響を受けない高さへの保管、被水防護及び被液防護する設計とする。   | 機能要求②<br>運用要求 | ○可搬型建屋内ホース<br>○可搬型フィルタ<br>○可搬型排風機<br><br>施設共通 基本設計方針（保管上の措置）   |                       |  |



| 項目番号 | 基本設計方針  | 要求種別  | 主な設備  | 共通09 別紙への展開     |                                       |                         |
|------|---|-------|---|-----------------|---------------------------------------|-------------------------|
|      |   |       |   | 機能名称            | 基本設計方針紐付け番号                           |                         |
| 4    | セル導出設備は、溶液の沸騰により「冷却機能の喪失による蒸発乾固」の発生を仮定する機器の気相中に移行する放射性物質、水素掃気空気に伴する放射性物質及び水素爆発により「放射線分解により発生する水素による爆発」の発生を仮定する機器の気相中に移行する放射性物質を、これらの機器に接続する塔槽類廃ガス処理設備の隔離弁を閉止し、塔槽類廃ガス処理設備の流路を遮断することで、「冷却機能の喪失による蒸発乾固」の発生を仮定する機器及び「放射線分解により発生する水素による爆発」の発生を仮定する機器の排気をセルに導出できる設計とする。 | 機能要求② | <ul style="list-style-type: none"> <li>○代替換気設備の配管</li> <li>○代替換気設備の配管（設計基準対象の施設と兼用）</li> <li>○水封安全器</li> <li>○セル導出ユニットフィルタ</li> <li>○凝縮器</li> <li>○分離建屋の高レベル廃液濃縮缶凝縮器</li> <li>○分離建屋の第1エジェクタ凝縮器</li> <li>○予備凝縮器</li> <li>○気液分離器</li> <li>○可搬型建屋内ホース</li> <li>○可搬型ダクト</li> <li>○可搬型配管</li> <li>○貯槽                             <ul style="list-style-type: none"> <li>・中継槽</li> <li>・リサイクル槽</li> <li>・中間ボット</li> <li>・計量前中間貯槽</li> <li>・計量後中間貯槽</li> <li>・計量・調整槽</li> <li>・計量補助槽</li> <li>・高レベル廃液濃縮缶</li> <li>・高レベル廃液供給槽</li> <li>・第6一時貯留処理槽</li> <li>・溶解液中間貯槽</li> <li>・溶解液供給槽</li> <li>・抽出廃液受槽</li> <li>・抽出廃液中間貯槽</li> <li>・抽出廃液供給槽</li> <li>・第1一時貯留処理槽（分離建屋一時貯留処理設備）</li> <li>・第7一時貯留処理槽（分離建屋一時貯留処理設備）</li> <li>・第8一時貯留処理槽</li> <li>・第3一時貯留処理槽（分離建屋一時貯留処理設備）</li> <li>・第4一時貯留処理槽</li> <li>・プルトニウム溶液受槽（分配設備）</li> <li>・プルトニウム溶液中間貯槽</li> <li>・第2一時貯留処理槽（分離建屋一時貯留処理設備）</li> <li>・プルトニウム溶液供給槽</li> <li>・プルトニウム濃縮液受槽</li> <li>・リサイクル槽</li> <li>・希釈槽</li> <li>・プルトニウム濃縮液一時貯槽</li> <li>・プルトニウム濃縮液計量槽</li> <li>・プルトニウム濃縮液中間貯槽</li> <li>・プルトニウム溶液受槽（プルトニウム精製設備）</li> <li>・油水分離槽</li> <li>・プルトニウム濃縮缶供給槽</li> <li>・プルトニウム濃縮缶</li> <li>・プルトニウム溶液一時貯槽</li> <li>・第1一時貯留処理槽（精製建屋一時貯留処理設備）</li> <li>・第2一時貯留処理槽（精製建屋一時貯留処理設備）</li> <li>・第3一時貯留処理槽（精製建屋一時貯留処理設備）</li> <li>・第7一時貯留処理槽（精製建屋一時貯留処理設備）</li> <li>・硝酸プルトニウム貯槽</li> <li>・混合槽</li> <li>・一時貯槽</li> <li>・第1高レベル濃縮廃液一時貯槽</li> <li>・第2高レベル濃縮廃液一時貯槽</li> <li>・第1高レベル濃縮廃液貯槽</li> <li>・第2高レベル濃縮廃液貯槽</li> <li>・高レベル廃液共用貯槽</li> <li>・高レベル廃液混合槽</li> <li>・供給液槽</li> <li>・供給槽</li> </ul> </li> </ul> | ⇒<br>(別紙1-2)へ展開 | ・セルへの導出経路の構築及び代替セル排気系による対応（管理放出：水素爆発） | 【代替換気設備】<br>40条-4, 5, 6 |
| 5    | 前処理建屋、分離建屋、精製建屋及び高レベル廃液ガラス固化建屋の代替換気設備のセル導出設備は、水素爆発により「放射線分解により発生する水素による爆発」の発生を仮定する機器の気相中に移行する放射性物質が、セル導出設備の塔槽類廃ガス処理設備からセルに導出するユニットを経由して導出先セルに導出されない場合、水封安全器を経由して、気相中に移行した放射性物質を水封安全器を設置するセルに導出できる設計とする。   | 機能要求② | <ul style="list-style-type: none"> <li>○水封安全器</li> <li>○代替換気設備の配管</li> <li>○代替換気設備の配管（設計基準対象の施設と兼用）</li> <li>○分離建屋の高レベル廃液濃縮缶凝縮器</li> <li>○分離建屋の第1エジェクタ凝縮器</li> <li>○貯槽（項目番号4に示したものと同様）</li> </ul>   |                 |                                       |                         |
| 6    | セル導出設備は、溶液の沸騰に伴い発生する蒸気をセルに導出する前に排気経路上の凝縮器により凝縮し、発生する凝縮水は、回収先の漏えい液受皿等に貯留できる設計とする。  | 機能要求② | <ul style="list-style-type: none"> <li>○凝縮器</li> <li>○予備凝縮器</li> <li>○気液分離器</li> <li>○分離建屋の高レベル廃液濃縮缶凝縮器</li> <li>○分離建屋の第1エジェクタ凝縮器</li> <li>○漏えい液受皿</li> <li>○第1供給槽</li> <li>○第2供給槽</li> <li>○代替換気設備の配管</li> <li>○代替換気設備の配管（設計基準対象の施設と兼用）</li> <li>○可搬型建屋内ホース</li> <li>○可搬型配管</li> </ul>   |                 |                                       |                         |



系統機能及び基本設計方針番号の整理表（ウラン・プルトニウム混合脱硝建屋換気設備）  
 第四十条 放射線分解による発生する水素による爆発に対処するための設備

| 項目番号 | 基本設計方針   | 要求種別          | 主な設備   | 共通09 別紙への展開           |  |
|------|--|---------------|--|-----------------------|--|
|      |  |               |  | 機能名称                  | 基本設計方針紐付け番号  |
| 7    | セル導出設備は、溶液の沸騰により「冷却機能の喪失による蒸発乾固」の発生を仮定する機器の気相中に移行する放射性物質、水素掃気空気に伴う放射性物質及び水素爆発により「放射線分解により発生する水素による爆発」の発生を仮定する機器の気相中に移行する放射性物質を、凝縮器下流側に設置したセル導出ユニットフィルタにより除去できる設計とする。                           | 機能要求②         | ○セル導出ユニットフィルタ  |                       |  |
| 8    | セル導出設備の凝縮器は、溶液の沸騰に伴い発生する蒸気を凝縮するため、代替安全冷却水系の可搬型中型移送ポンプによる通水によって、溶液の沸騰に伴い発生する蒸気を凝縮させるのに必要な伝熱面積を有する設計とする。   | 機能要求②         | ○凝縮器<br>○予備凝縮器<br>○分離建屋の高レベル廃液濃縮缶凝縮器<br>○分離建屋の第1エジェクタ凝縮器   |                       |  |
| 9    | 代替セル排気系は、可搬型排風機、可搬型ダクト及び可搬型フィルタを敷設し、主排気筒へつながるよう、可搬型排風機、可搬型ダクト及び可搬型フィルタを接続し、可搬型ダクト及び建屋換気設備を接続した後、可搬型排風機を運転することで、セルに導出された放射性エアロゾルを除去し、主排気筒を介して大気中に管理しながら放出できる設計とする。                              | 機能要求②         | ○代替換気設備の配管<br>○代替換気設備の配管（設計基準対象の施設と兼用）<br>○可搬型ダクト<br>○可搬型フィルタ<br>○可搬型排風機<br>○可搬型デミスタ<br>○貯槽（項目番号4に示したものと同様）<br>○主排気筒 |                       |  |
| 20   | セル導出設備の凝縮器等は、想定される重大事故等時において、「冷却機能の喪失による蒸発乾固」の発生を仮定する機器に内包する溶液の沸騰に伴い発生する蒸気を凝縮し、蒸気に伴う水素掃気空気等の非凝縮性の気体の温度を50℃以下とするために必要な伝熱面積を有し、十分な除熱能力を發揮する設計とする。また、必要数及び予備を含め十分な基数を確保する設計とする。                   | 機能要求②<br>設置要求 | ○凝縮器<br>○予備凝縮器<br>○分離建屋の高レベル廃液濃縮缶凝縮器<br>○分離建屋の第1エジェクタ凝縮器   |                       |  |
| 21   | 代替セル排気系の可搬型排風機は、冷却機能の喪失による蒸発乾固及び放射線分解により発生する水素による爆発の発生時において、放射性エアロゾルを代替セル排気系の可搬型フィルタで除去しつつ、主排気筒を介して、大気中に放出するために必要な排気風量を有する設計とする。また、保有数は、必要数並びに予備として故障時及び保守点検による待機除外時のバックアップを含め十分な基数を確保する設計とする。 | 機能要求②<br>設置要求 | ○可搬型排風機  | ⇒<br>(別紙1-2、別紙1-3)へ展開 | ・セルへの導出経路の構築及び代替セル排気系による対応（管理放出：水素爆発）<br><br>【代替換気設備】<br>40条-<br>7, 8, 9, 20, 21, 23, 24, 32, 37 |
| 23   | 代替セル排気系の可搬型排風機は、冷却機能の喪失による蒸発乾固及び放射線分解により発生する水素による爆発で同時に要求される複数の機能に必要な排気風量を有する設計とし、兼用できる設計とする。  | 機能要求②         | ○可搬型排風機  |                       |  |
| 24   | セル導出設備のセル導出ユニットフィルタ及び代替セル排気系の可搬型フィルタは、冷却機能の喪失による蒸発乾固及び放射線分解により発生する水素による爆発で同時に要求される複数の機能に必要な処理容量を有する設計とし、兼用できる設計とする。  | 機能要求②         | ○セル導出ユニットフィルタ<br>○可搬型フィルタ  |                       |  |
| 32   | 代替換気設備の常設重大事故等対処設備は、配管の全周破断に対して、適切な材料を使用すること又は影響を受けない場所に設置することにより、漏えいした放射性物質を含む腐食性の液体（溶液、有機溶媒等）により重大事故等への対処に必要な機能を損なわない設計とする。  | 機能要求②<br>設置要求 | ○代替換気設備（セル外）<br>（許可文中、第7.2-31表(1)、第7.2-37、38図）<br><br>○代替換気設備（セル内）<br>（許可文中、第7.2-31表(1)、第7.2-37、38図）                 |                       |  |
| 37   | 代替換気設備の可搬型重大事故等対処設備は、溢水量及び化学薬品の漏えい量を考慮し、影響を受けない高さへの保管、被水防護及び被液防護する設計とする。   | 機能要求②<br>運用要求 | ○可搬型建屋内ホース<br>○可搬型フィルタ<br>○可搬型排風機<br><br>施設共通 基本設計方針（保管上の措置）   |                       |  |



系統機能及び基本設計方針番号の整理表（ウラン・プルトニウム混合脱硝建屋換気設備）  
第四十一条 有機溶媒等による火災又は爆発に対処するための設備

| 項目番号 | 基本設計方針  | 要求種別                   | 主な設備   | 共通09 別紙への展開           |  |
|------|---|------------------------|--|-----------------------|--|
|      |   |                        |  | 機能名称                  | 基本設計方針紐付け番号  |
| 6    | 代替可溶性中性子吸収材緊急供給回路又は重大事故時可溶性中性子吸収材供給回路により臨界事故の発生を判定した場合若しくは重大事故時供給停止回路によりT B P等の錯体の急激な分解反応の発生を判定した場合に、廃ガス貯留設備の廃ガス貯留槽に放射性物質を導出するため、廃ガス貯留設備の隔離弁を自動開放するとともに廃ガス貯留設備の空気圧縮機を自動で起動する設計とする。<br>同時に、前処理建屋においてはせん断処理・溶解廃ガス処理設備の流路を遮断するため、当該系統上の隔離弁を自動閉止できる設計とする。<br>精製建屋においては精製建屋塔槽類廃ガス処理設備の塔槽類廃ガス処理系（プルトニウム系）の流路を遮断するため、当該系統上の隔離弁を自動閉止するとともに排風機を自動停止できる設計とする。 | 機能要求②                  | 重大事故時供給停止回路  |                       | 【廃ガス貯留設備】<br>41条-6                                     |
|      |   |                        | 代替可溶性中性子吸収材緊急供給回路<br>重大事故時可溶性中性子吸収材供給回路  |                       |  |
|      |   |                        | 【前処理建屋】<br>○空気圧縮機<br>○廃ガス貯留設備の隔離弁<br>○せん断処理・溶解廃ガス処理設備の隔離弁  |                       |  |
| 7    | T B P等の錯体の急激な分解反応が発生した際に精製建屋塔槽類廃ガス処理設備の塔槽類廃ガス処理系（プルトニウム系）の廃ガスポットからセルへ導出される放射性物質については、精製建屋換気設備のセル排気フィルタユニットにより除去し、主排気筒を介して大気中へ放出できる設計とする。  | 機能要求②                  | 【精製建屋】<br>○空気圧縮機<br>○精製建屋塔槽類廃ガス処理設備塔槽類廃ガス処理系（プルトニウム系）の排風機<br>○廃ガス貯留設備の隔離弁<br>○精製建屋塔槽類廃ガス処理設備塔槽類廃ガス処理系（プルトニウム系）の隔離弁   |                       |  |
|      |   |                        | 【精製建屋】<br>○廃ガス貯留設備の配管（設計基準対象の施設と兼用）<br>○精製建屋塔槽類廃ガス処理設備塔槽類廃ガス処理系（プルトニウム系）の廃ガスポット<br>○精製建屋換気設備のセル排気フィルタユニット<br>○精製建屋換気設備のグローブボックス・セル排風機<br>主排気筒  |                       |  |
| 8    | 廃ガス貯留設備の廃ガス貯留槽への放射性物質の導出においては、重大事故が発生した機器から放射性物質を含む気体が、せん断処理・溶解廃ガス処理設備又は精製建屋塔槽類廃ガス処理設備の塔槽類廃ガス処理系（プルトニウム系）を通じて大気中へ放出されるよりも早く、せん断処理・溶解廃ガス処理設備又は精製建屋塔槽類廃ガス処理設備の塔槽類廃ガス処理系（プルトニウム系）の流路を遮断することで導出することとし、具体的には約1分以内で導出できる設計とする。その後の廃ガス貯留設備での貯留に当たっては、放射性物質を含む気体が水封部からセルに導出されないことがないよう、圧力を制御する設計とする。  | 機能要求②                  | 【前処理建屋】<br>○廃ガス貯留設備の配管<br>○廃ガス貯留設備の配管（設計基準対象の施設と兼用）<br>○貯槽<br>・廃ガス貯留槽<br>○空気圧縮機<br>○廃ガス貯留設備の隔離弁<br>○せん断処理・溶解廃ガス処理設備の隔離弁<br>○安全弁  | ⇒<br>(別紙1-2、別紙1-3)へ展開 | ・廃ガス貯留設備による放射性物質の貯留<br><br>(重大事故時供給停止回路については、別紙1-2へ展開) |
|      |   |                        | 【精製建屋】<br>○廃ガス貯留設備の配管<br>○廃ガス貯留設備の配管（設計基準対象の施設と兼用）<br>○貯槽<br>・廃ガス貯留槽<br>○空気圧縮機<br>○精製建屋塔槽類廃ガス処理設備塔槽類廃ガス処理系（プルトニウム系）の排風機<br>○廃ガス貯留設備の隔離弁<br>○精製建屋塔槽類廃ガス処理設備塔槽類廃ガス処理系（プルトニウム系）の隔離弁<br>○安全弁 |                       |  |
| 9    | 廃ガス貯留設備の廃ガス貯留槽の圧力が所定の圧力に達した場合、中央制御室からの操作により、せん断処理・溶解廃ガス処理設備又は精製建屋塔槽類廃ガス処理設備の塔槽類廃ガス処理系（プルトニウム系）の隔離弁を開放するとともにせん断処理・溶解廃ガス処理設備又は精製建屋塔槽類廃ガス処理設備の塔槽類廃ガス処理系（プルトニウム系）の排風機を起動した場合であっても、廃ガス貯留設備に逆止弁を設けることで、廃ガス貯留設備の廃ガス貯留槽からせん断処理・溶解廃ガス処理設備又は精製建屋塔槽類廃ガス処理設備の塔槽類廃ガス処理系（プルトニウム系）への放射性物質の逆流が生じない設計とする。  | 機能要求②                  | 【前処理建屋】<br>○逆止弁  |                       |  |
|      |   |                        | 【精製建屋】<br>○逆止弁   |                       |  |
| 11   | 廃ガス貯留設備の廃ガス貯留槽については、臨界事故の発生を起点として1時間にわたって、また、T B P等の錯体の急激な分解反応の発生を起点として約2時間にわたって放射性物質を含む気体を導出できる容量を有する設計とする。  | 機能要求②                  | 【前処理建屋】<br>○貯槽<br>・廃ガス貯留槽<br><br>【精製建屋】<br>○貯槽<br>・廃ガス貯留槽  |                       |  |
| 12   | その際、臨界事故によって発生する放射線分解による水素を導出した場合でも、廃ガス貯留設備の廃ガス貯留槽の気相部の水素濃度がドライ換算4 v o 1%を超えない容量を有する設計とする。  | 機能要求②                  | 【前処理建屋】<br>○貯槽<br>・廃ガス貯留槽<br><br>【精製建屋】<br>○貯槽<br>・廃ガス貯留槽  |                       |  |
| 24   | 廃ガス貯留設備の廃ガス貯留槽は、臨界事故又はT B P等の錯体の急激な分解反応が発生した場合において、臨界事故又はT B P等の錯体の急激な分解反応により発生した放射性物質を含む気体を貯留するために必要な容量を有する設計とするとともに、動的機器である廃ガス貯留設備の空気圧縮機及び弁は、多重化した設計とし、廃ガス貯留設備は、前処理建屋及び精製建屋に各1系列を設置する設計とする。   | 機能要求①<br>機能要求②<br>設置要求 | 【前処理建屋】<br>○貯槽<br>・廃ガス貯留槽<br>○空気圧縮機<br>○廃ガス貯留設備の隔離弁  |                       |  |
|      |   |                        | 【精製建屋】<br>○貯槽<br>・廃ガス貯留槽<br>○空気圧縮機<br>○廃ガス貯留設備の隔離弁   |                       |  |



| 項目番号 | 基本設計方針  | 要求種別          | 主な設備   | 共通09 別紙への展開           |  |   |
|------|---|---------------|--|-----------------------|--|---|
|      |   |               |  | 機能名称                  | 基本設計方針紐付け番号  |   |
| 26   | <p>廃ガス貯留設備は、T B P等の錯体の錯体の急激な分解反応により瞬間的に上昇する温度及び圧力に対して、重大事故等への対処に必要な機能を損なわない設計とする。</p>                 | 機能要求②         | <p>【精製建屋】<br/>                     ○廃ガス貯留設備の配管<br/>                     ○<b>廃ガス貯留設備の配管（設計基準対象の施設と兼用）</b><br/>                     ○精製建屋塔槽類廃ガス処理設備塔槽類廃ガス処理系（プルトニウム系）の廃ガスポット<br/>                     ○精製建屋塔槽類廃ガス処理設備塔槽類廃ガス処理系（プルトニウム系）の廃ガス洗浄塔<br/>                     ○精製建屋塔槽類廃ガス処理設備塔槽類廃ガス処理系（プルトニウム系）の凝縮器<br/>                     ○精製建屋塔槽類廃ガス処理設備塔槽類廃ガス処理系（プルトニウム系）のデミスタ<br/>                     ○精製建屋塔槽類廃ガス処理設備塔槽類廃ガス処理系（プルトニウム系）の高性能粒子フィルタ<br/>                     ○精製建屋塔槽類廃ガス処理設備塔槽類廃ガス処理系（プルトニウム系）のよう素フィルタ<br/>                     ○精製建屋塔槽類廃ガス処理設備塔槽類廃ガス処理系（プルトニウム系）の冷却器<br/>                     ○精製建屋塔槽類廃ガス処理設備塔槽類廃ガス処理系（プルトニウム系）の排風機<br/>                     ○廃ガス貯留設備の隔離弁<br/>                     ○精製建屋塔槽類廃ガス処理設備塔槽類廃ガス処理系（プルトニウム系）の隔離弁</p> | ⇒<br>（別紙1-2、別紙1-3）へ展開 | <p>・<b>廃ガス貯留設備による放射性物質の貯留</b><br/>                     （重大事故時供給停止回路については、別紙1-2へ展開）</p> | <p>【<b>廃ガス貯留設備</b>】<br/>                     41条-<br/>                     6, 7, 8, 9, 11, 12, 24, 26, 29</p> |
| 29   | <p>廃ガス貯留設備は、配管の全周破断に対して、適切な材質とすることにより、漏えいした放射性物質を含む腐食性の液体（溶液、有機溶媒等）により重大事故等への対処に必要な機能を損なわない設計とする。</p> | 機能要求②<br>設置要求 | <p>廃ガス貯留設備<br/>                     （許可文中、第7.2-32表(1)、第7.2-41、42図）</p>   |                       |  |   |



## 添付 2

### 申請対象設備リスト

(ウラン・プルトニウム混合脱硝建屋換気設備)

申請対象設備リスト (系統設備)  
(1/1)

| 番号 | 施設区分        | 設備区分       | 機器名称 (許可) | 機器名称                 | 機種 | 基本設計方針<br>紐付け番号       | エビデンス<br>紐付け番号        | 設置場<br>所 | 数量   | 申請回     | 変更区<br>分 | DB区<br>分 | S A区<br>分 | 耐震設計 | 兼用<br>(主従) | 共用<br>(主従) | 備考            |                                     |   |   |
|----|-------------|------------|-----------|----------------------|----|-----------------------|-----------------------|----------|--|---------|----------|----------|-----------|------|------------|------------|---------------|-------------------------------------|---|---|
| 1  | 放射性廃棄物の廃棄施設 | 気体廃棄物の廃棄施設 | 換気設備      | ウラン・プルトニウム混合脱硝建屋換気設備 | —  | 建屋排風機                 | 建屋排風機                 | ファン      | 10条-1, 15, 16<br>24条-3<br>28条-4, 5   | 機-05-2  | CA       | 2        | ②-2       | 既設   | 安重         | —          | S/—           | —                                   | — | 建屋排風機A<br>建屋排風機B<br>EFD番号: EFD_1                    |
| 2  | 放射性廃棄物の廃棄施設 | 気体廃棄物の廃棄施設 | 換気設備      | ウラン・プルトニウム混合脱硝建屋換気設備 | —  | グローブボックス・セル排風機        | グローブボックス・セル排風機        | ファン      | 10条-1, 15, 16, 18<br>24条-3<br>28条-4, 5   | 機-05-4  | CA       | 3        | ②-2       | 既設   | 安重         | —          | S/—           | —                                   | — | グローブボックス・セル排風機A~C<br>EFD番号: EFD_1                   |
| 3  | 放射性廃棄物の廃棄施設 | 気体廃棄物の廃棄施設 | 換気設備      | ウラン・プルトニウム混合脱硝建屋換気設備 | —  | 建屋排気フィルタユニット          | 建屋排気フィルタユニット          | フィルタ     | 10条-1, 16<br>24条-3   | 機-05-1  | CA       | 22       | ②-2       | 既設   | 安重         | —          | S/—           | —                                   | — | 建屋排気フィルタユニットA~V<br>EFD番号: EFD_1, 2                  |
| 4  | 放射性廃棄物の廃棄施設 | 気体廃棄物の廃棄施設 | 換気設備      | ウラン・プルトニウム混合脱硝建屋換気設備 | —  | グローブボックス・セル排気フィルタユニット | グローブボックス・セル排気フィルタユニット | フィルタ     | 10条-1, 16<br>24条-3   | 機-05-3  | CA       | 6        | ②-2       | 既設   | 安重         | —          | S/—           | —                                   | — | グローブボックス・セル排気フィルタユニットA~F<br>EFD番号: EFD_1            |
| 5  | 放射性廃棄物の廃棄施設 | 気体廃棄物の廃棄施設 | 換気設備      | ウラン・プルトニウム混合脱硝建屋換気設備 | —  | ウラン・プルトニウム混合脱硝建屋排気系   | 主配管 (建屋換気系)           | 主配管      | 10条-1, 15, 16<br>24条-3<br>28条-4, 5   | 配-05-1  | CA       | 一式       | ②-2       | 既設   | 安重         | —          | S/—           | —                                   | — | 流体: セル内空気   |
| 6  | 放射性廃棄物の廃棄施設 | 気体廃棄物の廃棄施設 | 換気設備      | ウラン・プルトニウム混合脱硝建屋換気設備 | —  | ウラン・プルトニウム混合脱硝建屋排気系   | 主配管 (建屋換気系)           | 主配管      | 10条-1, 15, 16<br>24条-3<br>28条-4, 5   | 配-05-2  | CA       | 一式       | ②-2       | 既設   | 安重/非安重     | —          | S、B/—         | —                                   | — | 流体: GB内空気   |
| 7  | 放射性廃棄物の廃棄施設 | 気体廃棄物の廃棄施設 | 換気設備      | ウラン・プルトニウム混合脱硝建屋換気設備 | —  | ウラン・プルトニウム混合脱硝建屋排気系   | 主配管 (建屋換気系)           | 主配管      | 10条-1, 15, 16, 18<br>24条-3<br>28条-4, 5   | 配-05-3  | CA       | 一式       | ②-2       | 既設   | 安重/非安重     | —          | S/—           | —                                   | — | 流体1: セル内空気<br>流体2: GB内空気<br>流体3: フード内空気<br>流体4: 廃ガス |
| 8  | 放射性廃棄物の廃棄施設 | 気体廃棄物の廃棄施設 | 換気設備      | ウラン・プルトニウム混合脱硝建屋換気設備 | —  | ウラン・プルトニウム混合脱硝建屋排気系   | 主配管 (建屋換気系)           | 主配管      | 10条-1, 15, 16<br>24条-3<br>28条-4, 5   | 配-05-4  | CA       | 一式       | ②-2       | 既設   | 安重         | —          | S/—           | —                                   | — | 流体: 建屋内空気   |
| 9  | 放射性廃棄物の廃棄施設 | 気体廃棄物の廃棄施設 | 換気設備      | ウラン・プルトニウム混合脱硝建屋換気設備 | —  | ウラン・プルトニウム混合脱硝建屋排気系   | 主配管 (建屋換気系, 代替換気系)    | 主配管      | 10条-1, 16<br>24条-3<br>28条-4, 5<br>【代替換気設備】<br>39条-9, 32<br>【代替換気設備】<br>40条-9, 32         | 配-05-5  | CA       | 一式       | ②-2       | 既設   | 安重         | 常設SA       | S/(S), 1, 2Ss | 主: ウラン・プルトニウム混合脱硝建屋排気系<br>従: 代替換気設備 | — | 流体1: 建屋内空気  |
| 10 | 放射性廃棄物の廃棄施設 | 気体廃棄物の廃棄施設 | 換気設備      | ウラン・プルトニウム混合脱硝建屋換気設備 | —  | ウラン・プルトニウム混合脱硝建屋排気系   | 主配管 (建屋換気系, 代替換気系)    | 主配管      | 10条-1, 15, 16, 18<br>24条-3<br>28条-4, 5<br>【代替換気設備】<br>39条-9, 32<br>【代替換気設備】<br>40条-9, 32 | 配-05-6  | CA       | 一式       | ②-2       | 既設   | 安重/非安重     | 常設SA       | S/(S), 1, 2Ss | 主: ウラン・プルトニウム混合脱硝建屋排気系<br>従: 代替換気設備 | — | 流体1: セル内空気<br>流体2: GB内空気                            |
| 11 | 放射性廃棄物の廃棄施設 | 気体廃棄物の廃棄施設 | 換気設備      | ウラン・プルトニウム混合脱硝建屋換気設備 | —  | ウラン・プルトニウム混合脱硝建屋排気系   | 主配管 (建屋換気系, 代替換気系)    | 主配管      | 10条-1, 15, 16<br>24条-3<br>28条-4, 5<br>【代替換気設備】<br>39条-9, 32<br>【代替換気設備】<br>40条-9, 32     | 配-05-7  | CA       | 一式       | ②-2       | 既設   | 安重         | 常設SA       | S/(S), 1, 2Ss | 主: ウラン・プルトニウム混合脱硝建屋排気系<br>従: 代替換気設備 | — | 流体: セル内空気   |
| 12 | 放射性廃棄物の廃棄施設 | 気体廃棄物の廃棄施設 | 換気設備      | ウラン・プルトニウム混合脱硝建屋換気設備 | —  | ウラン・プルトニウム混合脱硝建屋排気系   | 主配管 (建屋換気系, 代替換気系)    | 主配管      | 10条-1, 15, 16, 18<br>24条-3<br>28条-4, 5<br>【代替換気設備】<br>39条-9, 32<br>【代替換気設備】<br>40条-9, 32 | 配-05-8  | CA       | 一式       | ②-2       | 既設   | 安重/非安重     | 常設SA       | S/(S), 1, 2Ss | 主: ウラン・プルトニウム混合脱硝建屋排気系<br>従: 代替換気設備 | — | 流体1: セル内空気<br>流体2: GB内空気<br>流体3: フード内空気<br>流体4: 廃ガス |
| 13 | 放射性廃棄物の廃棄施設 | 気体廃棄物の廃棄施設 | 換気設備      | ウラン・プルトニウム混合脱硝建屋換気設備 | —  | ウラン・プルトニウム混合脱硝建屋排気系   | 主配管 (建屋換気系)           | 主配管      | 10条-1, 15, 16, 18<br>24条-3<br>28条-4, 5   | 配-05-9  | CA       | 一式       | ②-2       | 既設   | 安重/非安重     | —          | S、B、C/—       | —                                   | — | 流体1: GB内空気<br>流体2: フード内空気                           |
| 14 | 放射性廃棄物の廃棄施設 | 気体廃棄物の廃棄施設 | 換気設備      | ウラン・プルトニウム混合脱硝建屋換気設備 | —  | ウラン・プルトニウム混合脱硝建屋排気系   | 主配管 (建屋換気系)           | 主配管      | 10条-1, 15, 18<br>24条-3<br>28条-4, 5   | 配-05-10 | CA       | 一式       | ②-2       | 既設   | 安重/非安重     | —          | C/—           | —                                   | — | 流体: フード内空気  |
| 15 | 放射性廃棄物の廃棄施設 | 気体廃棄物の廃棄施設 | 換気設備      | ウラン・プルトニウム混合脱硝建屋換気設備 | —  | ウラン・プルトニウム混合脱硝建屋排気系   | 主配管 (建屋換気系)           | 主配管      | 10条-1, 15, 16<br>24条-3<br>28条-4, 5   | 配-05-11 | CA       | 一式       | ②-2       | 既設   | 安重/非安重     | —          | S、B、C/—       | —                                   | — | 流体: GB内空気   |
| 16 | 放射性廃棄物の廃棄施設 | 気体廃棄物の廃棄施設 | 換気設備      | ウラン・プルトニウム混合脱硝建屋換気設備 | —  | ウラン・プルトニウム混合脱硝建屋排気系   | 主配管 (建屋換気系)           | 主配管      | 10条-1, 15<br>24条-3<br>28条-4, 5   | 配-05-12 | CA       | 一式       | ②-2       | 既設   | 安重/非安重     | —          | B/—           | —                                   | — | 流体1: GB内空気<br>流体2: 廃ガス                              |
| 17 | 放射性廃棄物の廃棄施設 | 気体廃棄物の廃棄施設 | 換気設備      | ウラン・プルトニウム混合脱硝建屋換気設備 | —  | ウラン・プルトニウム混合脱硝建屋排気系   | 主配管 (建屋換気系)           | 主配管      | 10条-1, 16<br>24条-3<br>28条-4, 5   | 配-05-14 | CA       | 一式       | ②-2       | 既設   | 安重         | —          | S/—           | —                                   | — | 流体: 建屋内空気   |
| 18 | 放射性廃棄物の廃棄施設 | 気体廃棄物の廃棄施設 | 換気設備      | ウラン・プルトニウム混合脱硝建屋換気設備 | —  | ウラン・プルトニウム混合脱硝建屋排気系   | 主配管 (建屋換気系)           | 主配管      | 10条-1, 15, 16, 18<br>24条-3<br>28条-4, 5   | 配-05-16 | CA       | 一式       | ②-2       | 既設   | 安重/非安重     | —          | S/—           | —                                   | — | 流体1: GB内空気<br>流体2: フード内空気<br>流体3: 廃ガス               |
| 19 | 放射性廃棄物の廃棄施設 | 気体廃棄物の廃棄施設 | 換気設備      | ウラン・プルトニウム混合脱硝建屋換気設備 | —  | ウラン・プルトニウム混合脱硝建屋排気系   | 主配管 (建屋換気系)           | 主配管      | 10条-1, 15, 16<br>24条-3<br>28条-4, 5   | 配-05-17 | CA       | 一式       | ②-2       | 既設   | 安重/非安重     | —          | S、B/—         | —                                   | — | 流体1: GB内空気<br>流体2: 廃ガス                              |
| 20 | 放射性廃棄物の廃棄施設 | 気体廃棄物の廃棄施設 | 換気設備      | ウラン・プルトニウム混合脱硝建屋換気設備 | —  | ウラン・プルトニウム混合脱硝建屋排気系   | 主配管 (建屋換気系)           | 主配管      | 10条-1, 15<br>24条-3<br>28条-4, 5   | 配-05-18 | CA       | 一式       | ②-2       | 既設   | 安重/非安重     | —          | S、B/—         | —                                   | — | 流体: GB内空気   |

### 添付 3

#### 申請対象設備抽出結果

(ウラン・プルトニウム混合脱硝建屋換気設備)

(1) ウラン・プルトニウム混合脱硝建屋換気設備

抽出リスト(機器)  
(1/1)

| 【機器等の抽出】 |             |            |      |                      |   |                       |                       |      |  |      |    |     |      |      |      |      |        |        |  |
|----------|-------------|------------|------|----------------------|---|-----------------------|-----------------------|------|--|------|----|-----|------|------|------|------|--------|--------|--|
| 紐付け番号    | 施設区分        |            | 設備区分 |                      |   | 機器名称(許可)              | 機器名称                  | 機種   | 機器番号                                     | 設置場所 | 数量 | 申請回 | 変更区分 | DB区分 | SA区分 | 耐震設計 | 兼用(主従) | 共用(主従) | 備考   |
| 機-05-2   | 放射性廃棄物の廃棄施設 | 気体廃棄物の廃棄施設 | 換気設備 | ウラン・プルトニウム混合脱硝建屋換気設備 | — | 建屋排風機                 | 建屋排風機                 | ファン  | (建屋排風機A)<br>[REDACTED]<br>(建屋排風機B)       | CA   | 2  | ②-2 | 既設   | 安重   | —    | S/—  | —      | —      | 建屋排風機A<br>建屋排風機B<br>EFD番号: EFD_1                       |
| 機-05-4   | 放射性廃棄物の廃棄施設 | 気体廃棄物の廃棄施設 | 換気設備 | ウラン・プルトニウム混合脱硝建屋換気設備 | — | グローブボックス・セル排風機        | グローブボックス・セル排風機        | ファン  | [REDACTED]<br>(グローブボックス・セル排風機A~C)        | CA   | 3  | ②-2 | 既設   | 安重   | —    | S/—  | —      | —      | グローブボックス・セル排風機A~C<br>[REDACTED]<br>EFD番号: EFD_1        |
| 機-05-1   | 放射性廃棄物の廃棄施設 | 気体廃棄物の廃棄施設 | 換気設備 | ウラン・プルトニウム混合脱硝建屋換気設備 | — | 建屋排気フィルタユニット          | 建屋排気フィルタユニット          | フィルタ | [REDACTED]<br>(建屋排気フィルタユニットA~V)          | CA   | 22 | ②-2 | 既設   | 安重   | —    | S/—  | —      | —      | 建屋排気フィルタユニットA~V<br>[REDACTED]<br>EFD番号: EFD_1, 2       |
| 機-05-3   | 放射性廃棄物の廃棄施設 | 気体廃棄物の廃棄施設 | 換気設備 | ウラン・プルトニウム混合脱硝建屋換気設備 | — | グローブボックス・セル排気フィルタユニット | グローブボックス・セル排気フィルタユニット | フィルタ | [REDACTED]<br>(グローブボックス・セル排気フィルタユニットA~F) | CA   | 6  | ②-2 | 既設   | 安重   | —    | S/—  | —      | —      | グローブボックス・セル排気フィルタユニットA~F<br>[REDACTED]<br>EFD番号: EFD_1 |

抽出リスト(配管)  
(1/1)

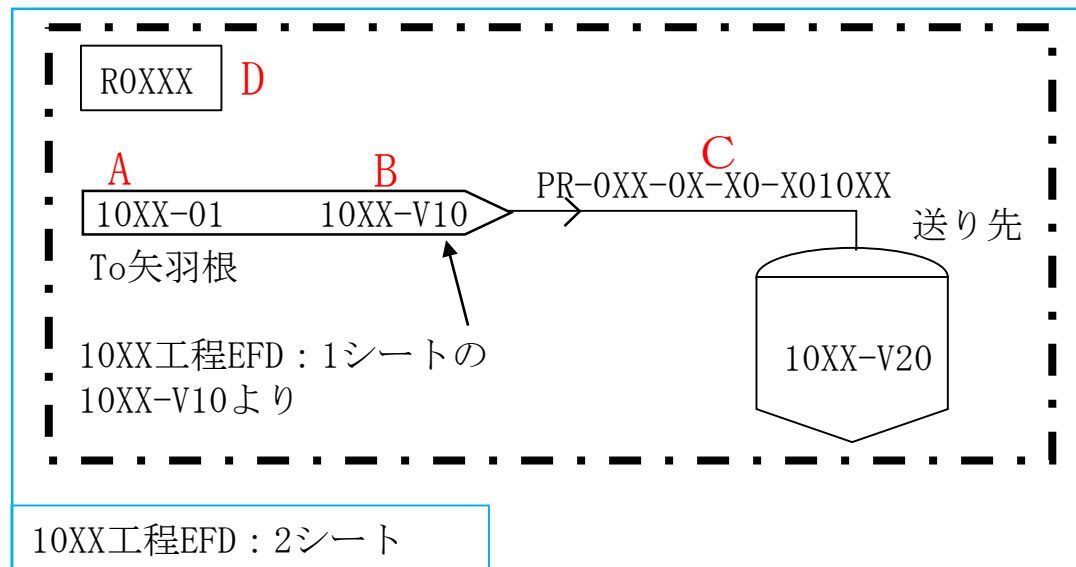
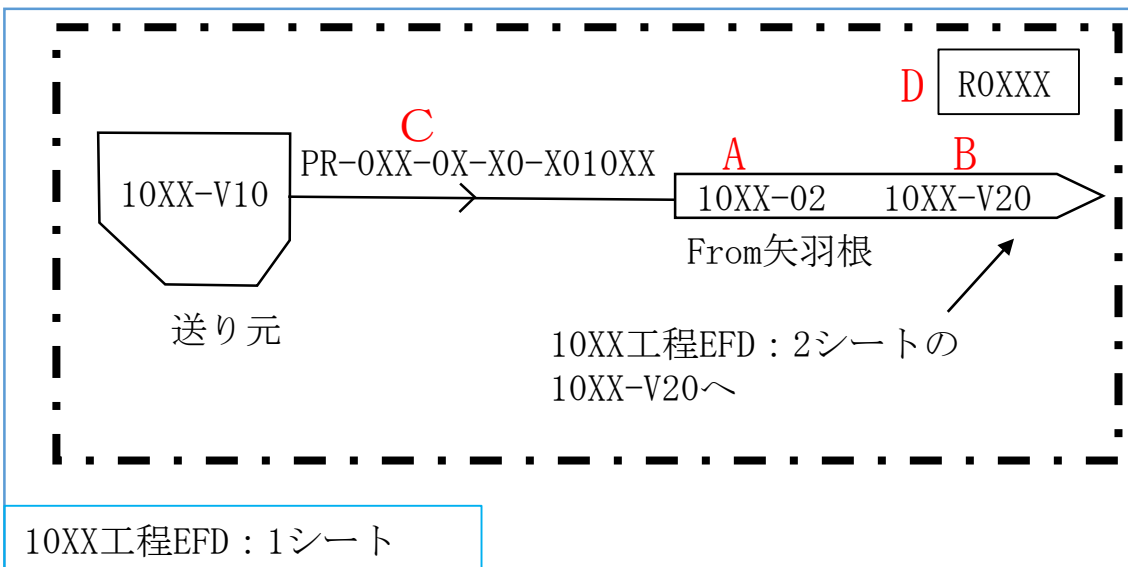
| 【機器等の抽出】 |             |            |      |                      |          |                     |                   |      |      |    |     |      |      |        |      |             |        |    |   |
|----------|-------------|------------|------|----------------------|----------|---------------------|-------------------|------|------|----|-----|------|------|--------|------|-------------|--------|----|---|
| 紐付け番号    | 施設区分        |            | 設備区分 |                      | 機器名称(許可) | 機器名称                | 機種                | 機器番号 | 設置場所 | 数量 | 申請回 | 変更区分 | DB区分 | SA区分   | 耐震設計 | 兼用(主従)      | 共用(主従) | 備考 |   |
| 配-05-1   | 放射性廃棄物の廃棄施設 | 気体廃棄物の廃棄施設 | 換気設備 | ウラン・プルトニウム混合脱硝建屋換気   | —        | ウラン・プルトニウム混合脱硝建屋排気系 | 主配管 (建屋換気系)       | 主配管  | —    | CA | 一式  | ②-2  | 既設   | 安重     | —    | S/—         | —      | —  | 流体:セル内空気  |
| 配-05-2   | 放射性廃棄物の廃棄施設 | 気体廃棄物の廃棄施設 | 換気設備 | ウラン・プルトニウム混合脱硝建屋換気   | —        | ウラン・プルトニウム混合脱硝建屋排気系 | 主配管 (建屋換気系)       | 主配管  | —    | CA | 一式  | ②-2  | 既設   | 安重/非安重 | —    | S、B/—       | —      | —  | 流体:GB内空気  |
| 配-05-3   | 放射性廃棄物の廃棄施設 | 気体廃棄物の廃棄施設 | 換気設備 | ウラン・プルトニウム混合脱硝建屋換気設備 | —        | ウラン・プルトニウム混合脱硝建屋排気系 | 主配管 (建屋換気系)       | 主配管  | —    | CA | 一式  | ②-2  | 既設   | 安重/非安重 | —    | S/—         | —      | —  | 流体1:セル内空気<br>流体2:GB内空気<br>流体3:フード内空気<br>流体4:廃ガス |
| 配-05-4   | 放射性廃棄物の廃棄施設 | 気体廃棄物の廃棄施設 | 換気設備 | ウラン・プルトニウム混合脱硝建屋換気   | —        | ウラン・プルトニウム混合脱硝建屋排気系 | 主配管 (建屋換気系)       | 主配管  | —    | CA | 一式  | ②-2  | 既設   | 安重     | —    | S/—         | —      | —  | 流体:建屋内空気  |
| 配-05-5   | 放射性廃棄物の廃棄施設 | 気体廃棄物の廃棄施設 | 換気設備 | ウラン・プルトニウム混合脱硝建屋換気設備 | —        | ウラン・プルトニウム混合脱硝建屋排気系 | 主配管 (建屋換気系,代替換気系) | 主配管  | —    | CA | 一式  | ②-2  | 既設   | 安重     | 常設SA | S/(S),1.2Ss | —      | —  | 主:ウラン・プルトニウム混合脱硝建屋排気系<br>従:代替換気設備               |
| 配-05-6   | 放射性廃棄物の廃棄施設 | 気体廃棄物の廃棄施設 | 換気設備 | ウラン・プルトニウム混合脱硝建屋換気設備 | —        | ウラン・プルトニウム混合脱硝建屋排気系 | 主配管 (建屋換気系,代替換気系) | 主配管  | —    | CA | 一式  | ②-2  | 既設   | 安重/非安重 | 常設SA | S/(S),1.2Ss | —      | —  | 主:ウラン・プルトニウム混合脱硝建屋排気系<br>従:代替換気設備               |
| 配-05-7   | 放射性廃棄物の廃棄施設 | 気体廃棄物の廃棄施設 | 換気設備 | ウラン・プルトニウム混合脱硝建屋換気設備 | —        | ウラン・プルトニウム混合脱硝建屋排気系 | 主配管 (建屋換気系,代替換気系) | 主配管  | —    | CA | 一式  | ②-2  | 既設   | 安重     | 常設SA | S/(S),1.2Ss | —      | —  | 主:ウラン・プルトニウム混合脱硝建屋排気系<br>従:代替換気設備               |
| 配-05-8   | 放射性廃棄物の廃棄施設 | 気体廃棄物の廃棄施設 | 換気設備 | ウラン・プルトニウム混合脱硝建屋換気設備 | —        | ウラン・プルトニウム混合脱硝建屋排気系 | 主配管 (建屋換気系,代替換気系) | 主配管  | —    | CA | 一式  | ②-2  | 既設   | 安重/非安重 | 常設SA | S/(S),1.2Ss | —      | —  | 主:ウラン・プルトニウム混合脱硝建屋排気系<br>従:代替換気設備               |
| 配-05-9   | 放射性廃棄物の廃棄施設 | 気体廃棄物の廃棄施設 | 換気設備 | ウラン・プルトニウム混合脱硝建屋換気   | —        | ウラン・プルトニウム混合脱硝建屋排気系 | 主配管 (建屋換気系)       | 主配管  | —    | CA | 一式  | ②-2  | 既設   | 安重/非安重 | —    | S、B、C/—     | —      | —  | 流体1:GB内空気<br>流体2:フード内空気                         |
| 配-05-10  | 放射性廃棄物の廃棄施設 | 気体廃棄物の廃棄施設 | 換気設備 | ウラン・プルトニウム混合脱硝建屋換気   | —        | ウラン・プルトニウム混合脱硝建屋排気系 | 主配管 (建屋換気系)       | 主配管  | —    | CA | 一式  | ②-2  | 既設   | 安重/非安重 | —    | C/—         | —      | —  | 流体:フード内空気                                       |
| 配-05-11  | 放射性廃棄物の廃棄施設 | 気体廃棄物の廃棄施設 | 換気設備 | ウラン・プルトニウム混合脱硝建屋換気   | —        | ウラン・プルトニウム混合脱硝建屋排気系 | 主配管 (建屋換気系)       | 主配管  | —    | CA | 一式  | ②-2  | 既設   | 安重/非安重 | —    | S、B、C/—     | —      | —  | 流体:GB内空気  |
| 配-05-12  | 放射性廃棄物の廃棄施設 | 気体廃棄物の廃棄施設 | 換気設備 | ウラン・プルトニウム混合脱硝建屋換気   | —        | ウラン・プルトニウム混合脱硝建屋排気系 | 主配管 (建屋換気系)       | 主配管  | —    | CA | 一式  | ②-2  | 既設   | 安重/非安重 | —    | B/—         | —      | —  | 流体1:GB内空気<br>流体2:廃ガス                            |
| 配-05-14  | 放射性廃棄物の廃棄施設 | 気体廃棄物の廃棄施設 | 換気設備 | ウラン・プルトニウム混合脱硝建屋換気   | —        | ウラン・プルトニウム混合脱硝建屋排気系 | 主配管 (建屋換気系)       | 主配管  | —    | CA | 一式  | ②-2  | 既設   | 安重     | —    | S/—         | —      | —  | 流体:建屋内空気  |
| 配-05-16  | 放射性廃棄物の廃棄施設 | 気体廃棄物の廃棄施設 | 換気設備 | ウラン・プルトニウム混合脱硝建屋換気   | —        | ウラン・プルトニウム混合脱硝建屋排気系 | 主配管 (建屋換気系)       | 主配管  | —    | CA | 一式  | ②-2  | 既設   | 安重/非安重 | —    | S/—         | —      | —  | 流体1:GB内空気<br>流体2:フード内空気<br>流体3:廃ガス              |
| 配-05-17  | 放射性廃棄物の廃棄施設 | 気体廃棄物の廃棄施設 | 換気設備 | ウラン・プルトニウム混合脱硝建屋換気   | —        | ウラン・プルトニウム混合脱硝建屋排気系 | 主配管 (建屋換気系)       | 主配管  | —    | CA | 一式  | ②-2  | 既設   | 安重/非安重 | —    | S、B/—       | —      | —  | 流体1:GB内空気<br>流体2:廃ガス                            |
| 配-05-18  | 放射性廃棄物の廃棄施設 | 気体廃棄物の廃棄施設 | 換気設備 | ウラン・プルトニウム混合脱硝建屋換気   | —        | ウラン・プルトニウム混合脱硝建屋排気系 | 主配管 (建屋換気系)       | 主配管  | —    | CA | 一式  | ②-2  | 既設   | 安重/非安重 | —    | S、B/—       | —      | —  | 流体:GB内空気  |

共通09 別紙1-2-4-1-4-4  
 ウラン・プルトニウム混合脱硝建屋換気設備設備 ②-bの理由整理表

| EFD<br>青四角番号 | 本文<br>第4-1表 | ②-bの理由  |
|--------------|-------------|---|
| 1            | D, J, L     | 一般系のユーティリティラインであり主流路としない(SA対処設備以外)  |
| 2            | I, L        | ガイドパイプ、計装用の配管(SA対処設備以外)、信号等であり流路ではない  |
| 3            | K           | 閉じ込め機能を有する仕様表対象容器の排気ラインではないため主流路としない  |
| 15           | L           | 入気ダクトまたは安重セル以外の排気ダクトのため主流路としない  |
| 18           | 個別1         | セル等以外の室から建屋排気フィルタユニットまでの排気ラインであり、室における平常時及び異常時に想定される表面汚染の程度及び空気汚染の程度が、セル等の表面汚染の程度及び空気汚染の程度よりも十分低いため、主流路と設定しない |
| 19           | 個別2         | 建屋の換気・空調のバランスを保つための給気ラインであり、当該系統に異常が発生した場合においても、排風機のみ運転により閉じ込め機能等確保できるため、主流路と設定しない                            |



<EFD矢羽根取合い概要>



**A**：送り元、送り先の工程番号とその系統番号の系統図のシート番号を示す。

「（系統番号：10XX） - （系統番号の系統図のシート番号：01，02）」

※同一シート内で矢羽根で送り元、送り先を示す場合は、系統番号を省略する場合がある。

**B**：送り元、送り先のタンク等を示す。「送り先：10XX-V20，送り元：10XX-V10」

※配管分岐、ヘッダ等から機器へ接続される場合は、Bの記載を「MANIFOLD」、「HEADER」と記載する。

**C**：配管番号を示す。「配管番号：PR-0XX-0X-X010XX」

※他系統の配管を記載する場合は、「（系統番号） + （配管番号）」で示す。

**D**：部屋番号を示す。「部屋番号：ROXXX」、一点鎖線にて部屋の範囲を示している。

※ From-To の関係にある矢羽根は同一の部屋で取合う。

<矢羽根取合い確認>

①From矢羽根内の情報より、To矢羽根が記載されているEFDシートが特定される。（10XX工程、シート番号：2）

②From矢羽根が記載されている部屋と同一の部屋にTo矢羽根が記載されている。

（10XX工程、シート番号：2のROXXXの一点鎖線の範囲内にTo矢羽根が存在）

③上記②において、複数の矢羽根が存在している場合はFrom矢羽根の情報（系統番号、シート番号、送り元）及び配管番号が一致しているものが目的のTo矢羽根となる。（10XX工程、シート番号：1、送り元：10XX-V10、配管番号：PR-0XX-0X-X010XX）



矢羽根に取合うEFDの  
シート番号を追加

EFDにシート番号  
(EFD\_1,EFD\_2,...)を振る

矢羽根に取合うEFDのシート番号を追加

1

EFDにシート番号 (EFD\_1,EFD\_2,...)を振る

## <EFD中の色塗り凡例>

— : 設計基準対象の施設の系統機能

— : 重大事故等対処設備の系統機能

↷ : 設備区分点

↷ : 耐震設計区分点

↷ : 紐付番号区分点

1, 2, 3... : EFDシート番号

□ : 主流路としない理由 (番号は別紙②-b 理由整理表に示す。)

□ : 2. (4)b. 主要機器として抽出しない範囲で抜粋

○設備 : 本別紙1-2にて説明対象の設備区分

ただし、兼用設備の従登録の設備区分に該当する場合は、○設備で示す主登録の設備区分において説明

記載方法 (左側 : DB、右側 : SA)

記載凡例 : DB耐震クラス、1.2Ss / SA耐震クラス、1.2Ss

DB耐震クラス : S, B, C, B-1, B-2, C-1, C-2

1.2Ssの有無 (左側) (起因系) : 1.2Ss, 無記入

SA耐震クラス : (S), (B), (C), S, B, C

: ( ) は常設耐震重要重大事故等対処設備

: ( ) は代替元の耐震クラスを記載

: ( ) 無しは常設耐震重要重大事故等対処設備以外

1.2Ssの有無 (右側) (対処系) : 1.2Ss, 無記入

