

別紙1-2-1-1-2-1-1

系統として機能、性能を達成する設備

(使用済燃料の受入れ施設及び貯蔵施設 使用
済燃料の貯蔵施設 使用済燃料貯蔵設備 プー
ル水浄化・冷却設備 プール水冷却系)

目次

1. 概要	1
2. 要求される機能、性能と主流路の考え方	2
(1) 要求される機能、性能について	2
a. 設計基準対象の施設に係る機能、性能	2
b. 重大事故等対処設備に係る機能、性能	2
(2) プール水冷却系に係る主流路の考え方	3
a. 設計基準対象の施設に係る機能、性能	4
(a) 第 19 条：使用済燃料の貯蔵施設等	4
i. 【燃料貯蔵プール等の崩壊熱除去】	4
ii. 【安全上重要な施設の安全機能の支援】	6
(b) 第 10 条：閉じ込めの機能	9
i. 【放射性物質の保持機能】	9
b. 重大事故等対処設備に係る機能、性能	10
(a) 第 42 条：使用済燃料貯蔵槽の冷却等のための設備	10
i. 【燃料貯蔵プール等の水の漏えい抑制】	10
(3) 主流路範囲の設定	12
a. 設計基準対象の施設に係る機能、性能	13
(a) 第 19 条：使用済燃料の貯蔵施設等	13
i. 【燃料貯蔵プール等の崩壊熱除去】	13
(a) 第 19 条 使用済燃料の貯蔵施設等	15
ii. 【安全上重要な施設の安全機能の支援】	15
(b) 第 10 条 閉じ込めの機能	15
i. 【放射性物質の保持機能】	15
b. 重大事故等対処設備に係る機能、性能	17
(a) 第 42 条 使用済燃料貯蔵槽の冷却等のための設備	17
i. 【燃料貯蔵プール等の水の漏えい抑制】	17
(4) 主流路として設定しない範囲及びその考え方	19
3. 要求される耐震クラスの考え方	22
(1) 事業変更許可申請書の耐震クラス	22
(2) プール水冷却系に係る系統機能と耐震クラス	26
(3) 下位クラス接続等の留意すべき設備	29
4. 抽出結果	30

添付1：別紙2 機能要求②抜粋（プール水冷却系）

（1）系統機能及び基本設計方針番号の整理表（プール水冷却系）

添付2：申請対象設備リスト（プール水冷却系）

添付3：申請対象設備抽出結果（プール水冷却系）

（1）プール水冷却系

抽出リスト（機器）

抽出リスト（配管）

共通09 別紙1-2-1-1-2-1-1 プール水冷却系 ②-bの理由整理表

EFD矢羽根取合い概要

色塗り結果 （設計図書等）

1. 概要

本資料は、共通 09 補足説明資料 別紙「各条における申請対象設備」にて整理した系統として機能、性能を達成する設備のうち、使用済燃料の受入れ施設及び貯蔵施設 使用済燃料の貯蔵施設 使用済燃料貯蔵設備 プール水浄化・冷却設備 プール水冷却系（以下、「プール水冷却系」という。）に係る系統として達成する機能、性能についてプール水冷却系の設計図書等の系統図を色塗りし、機能が要求される対象範囲や対象機器を抽出する。

2. 要求される機能、性能と主流路の考え方

(1) 要求される機能、性能について

プール水冷却系に係る系統として達成する機能、性能について、設計インプットである機能要求②が要求される条文の基本設計方針（共通09 本文 添付-3 第1表及び本別紙 添付1：別紙2 機能要求②抜粋（プール水冷却系）参照）との関係について以下に示す。

a. 設計基準対象の施設に係る機能、性能

条文	系統機能名	別紙2との関係 (基本設計方針 紐付け番号)
(a) 第19条：使用済燃料の貯蔵施設等	i. 【燃料貯蔵プール等の崩壊熱除去】	19条1-6
	ii. 【安全上重要な施設の安全機能の支援】	19条1-6
(b) 第10条：閉じ込めの機能	i. 【放射性物質の保持機能】	10条-1

b. 重大事故等対処設備に係る機能、性能

条文	系統機能名	別紙2との関係 (基本設計方針 紐付け番号)
(a) 第42条：使用済燃料貯蔵槽の冷却等のための設備	i. 【燃料貯蔵プール等の水の漏えい抑制】	42条-34, 39, 40

(2) プール水冷却系に係る主流路の考え方

基本設計方針の要求を踏まえ、プール水冷却系に係る主流路を設定する。

プール水冷却系に係る機能、性能において、「2. (1) 要求される機能、性能について」に示した「a. 設計基準対象の施設に係る機能、性能」、「b. 重大事故等対処設備に係る機能、性能」の系統機能毎に事業変更許可申請書における系統概要図等を用いて機能全体に係る系統構成及び主流路となる範囲を示す。

プール水冷却系に係る機能、性能及び主流路の特定にあたっては、機能、性能及び主流路の基本となる「第19条：使用済燃料の貯蔵施設等」に着目してその範囲を特定した上で、当該設備に関連する「第10条 閉じ込めの機能」及び「第42条：使用済燃料貯蔵槽の冷却等のための設備」に関する範囲を特定する。

a. 設計基準対象の施設に係る機能、性能

(a) 第 19 条：使用済燃料の貯蔵施設等

i. 【燃料貯蔵プール等の崩壊熱除去】

使用済燃料の受入れ施設及び貯蔵施設用の安全冷却水系（以下、「安全冷却水系（使用済燃料の受入れ施設及び貯蔵施設用）」という。）（「別紙1-2-5-2-1-1 安全冷却水系」で抽出）は、使用済燃料の崩壊熱により温度が上昇したプール水の熱を除去するため、冷却水循環ポンプによってプール水冷却系の熱交換器に冷却水を供給し、熱交換により温度が上昇した安全冷却水系（使用済燃料の受入れ施設及び貯蔵施設用）の冷却水を冷却塔にて除熱する。安全冷却水系（使用済燃料の受入れ施設及び貯蔵施設用）は、独立した 2 系列の冷却塔、冷却水循環ポンプ等により構成し、1 系列の運転でも必要とする熱除去ができる容量を有する。

プール水冷却系は、使用済燃料受入れ設備の燃料取出しピット及び燃料仮置きピット並びに使用済燃料貯蔵設備の燃料移送水路、燃料貯蔵プール、チャンネルボックス・バーナブルポイズン取扱ピット（以下、「CB及びBP取扱ピット」という。）及び燃料送出しピット（以下、これらのプール・ピット類を総称する場合「燃料貯蔵プール等」という。）（「別紙1-2-1-1-1 使用済燃料受入れ設備及び使用済燃料貯蔵設備（燃料取出し設備、燃料移送設備、燃料貯蔵設備、燃料送出し設備）」で抽出）のプール水をプール水冷却系のポンプにより熱交換器に供給することにより、安全冷却水系（使用済燃料の受入れ施設及び貯蔵施設用）からプール水冷却系に供給する冷却水と熱交換器を介して熱交換し、使用済燃料の崩壊熱により温度が上昇したプール水の熱を除去する。

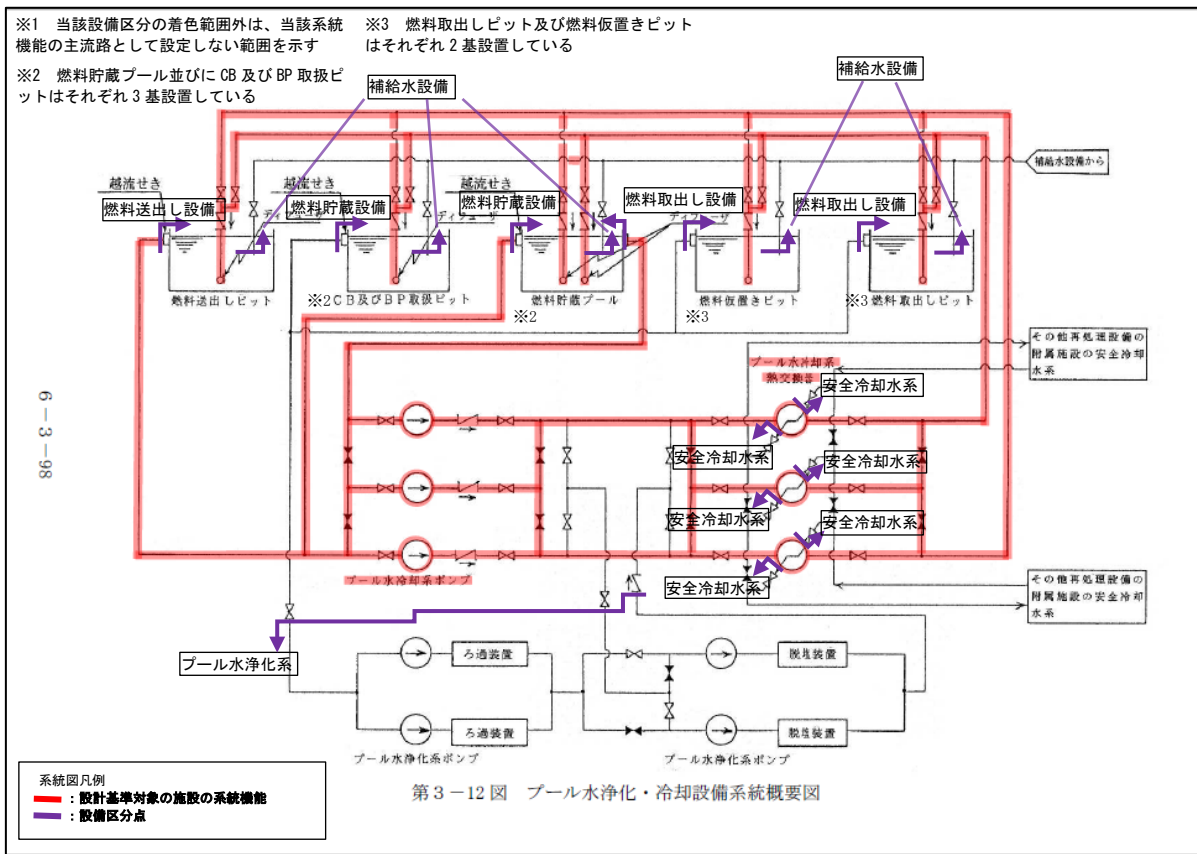
プール水冷却系は、2 系列で構成し、1 系列の運転でも燃料貯蔵プール等に3,000 t・U_{PR}が貯蔵された場合の崩壊熱を除去し、燃料貯蔵プール等の構造物の健全性を維持できる設計とする。

【燃料貯蔵プール等の崩壊熱除去】に係るプール水冷却系の範囲は、燃料貯蔵プール等に貯蔵する使用済燃料から発生した崩壊熱を除去するための系統を主流路として設定する。

【燃料貯蔵プール等の崩壊熱除去】に係るプール水冷却系の主流路の範囲は以下のとおり。（第 2 - 1 図参照）

- プール水冷却系熱交換器、プール水を循環するためのポンプ、崩壊熱除去に係るプール水を保持する配管

主流路の具体的な範囲は「2.（3）主流路範囲の設定」の「(a)第19条：使用済燃料の貯蔵施設等 i. 【燃料貯蔵プール等の崩壊熱除去】」に示す。



第2-1図 プール水冷却系 系統概要図
 (事業変更許可申請書 添付書類六 第3-12図抜粋)

ii. 【安全上重要な施設の安全機能の支援】

プール水冷却系は、使用済燃料の受入れ施設及び貯蔵施設 使用済燃料貯蔵設備 プール水浄化系（「別紙1-2-1-1-2-1-2 プール水浄化系」で抽出）等の下位クラス設備に対して当該系統からプール水を供給しているため、地震時に当該下位クラス設備からプール水が漏えいした際に、計測制御設備の流量計及び圧力計（「別紙1-3 計測制御設備」で抽出）により漏えいを検知し、プール水冷却系の安全機能（【燃料貯蔵プール等の崩壊熱除去】）に影響を与えないよう、下位クラス設備と当該設備を隔離することで、崩壊熱除去機能を維持するための設備を設置する。

プール水浄化系に関する機能、性能については、「別紙1-2-1-1-2-1-2 プール水浄化系」に示す。

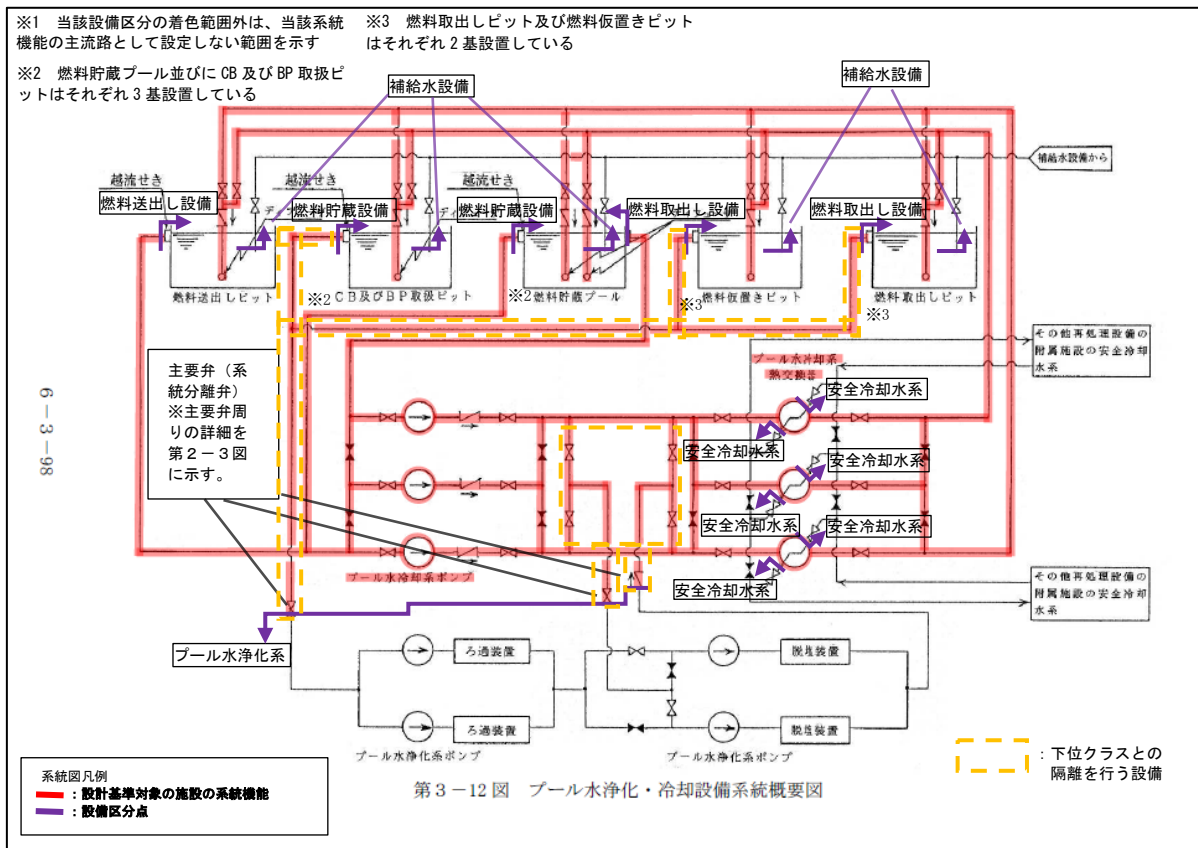
計測制御設備に関する機能、性能については、「別紙1-3」に示す。

【安全上重要な施設の安全機能の支援】に係るプール水冷却系の範囲は、「(a)第19条：使用済燃料の貯蔵施設等 i. 【燃料貯蔵プール等の崩壊熱除去】」の範囲に、下位クラス設備と当該設備を隔離することで崩壊熱除去機能を維持するための設備を加えた範囲を主流路として設定する。

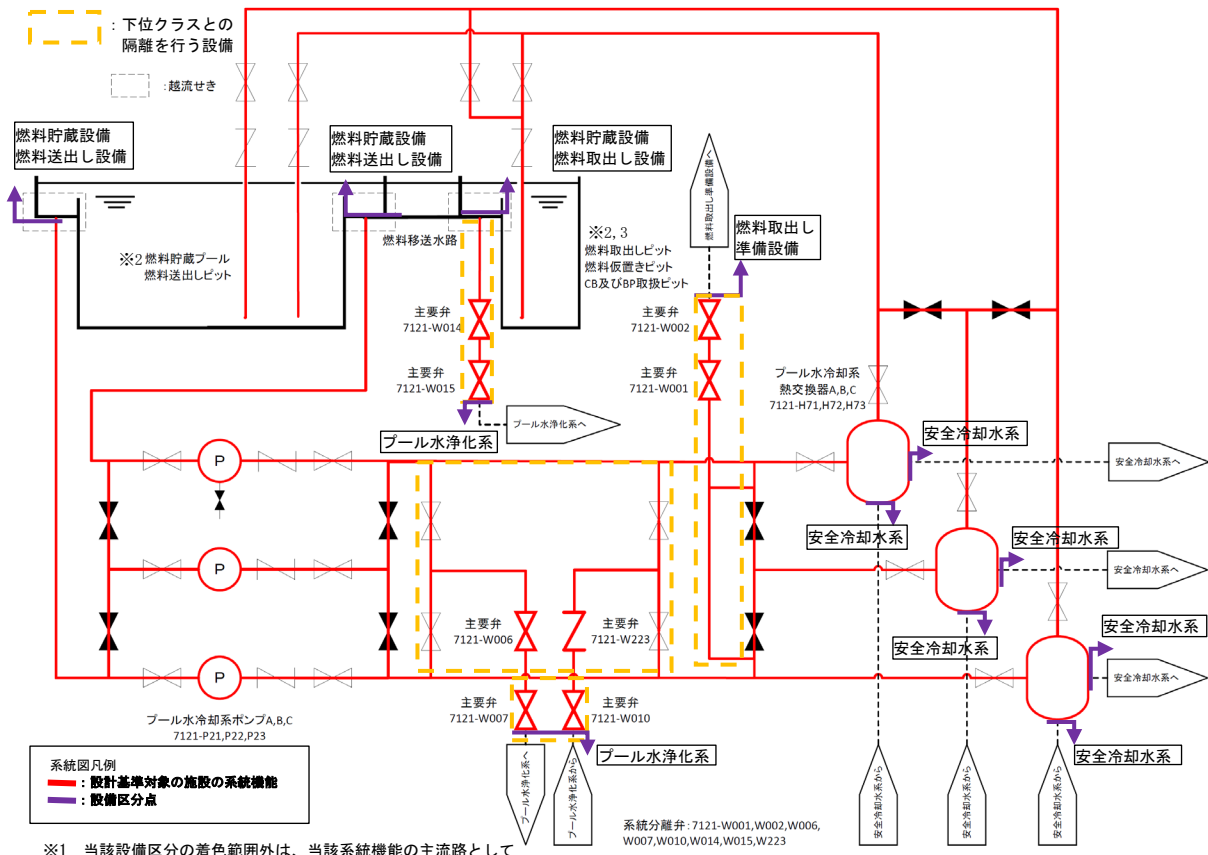
【安全上重要な施設の安全機能の支援】に係るプール水冷却系の主流路の範囲は以下のとおり。（第2-2図及び第2-3図参照）

- ・「i. 【燃料貯蔵プール等の崩壊熱除去】」で主流路の範囲としたプール水冷却系熱交換器、プール水を循環するためのポンプ、崩壊熱除去に係るプール水を保持する配管に加えて、主要弁（系統分離弁）及び下位クラス設備へのプール水の供給に係る配管

主流路の具体的な範囲は「2. (3) 主流路範囲の設定」の「(a)第19条：使用済燃料の貯蔵施設等 ii. 【安全上重要な施設の安全機能の支援】」に示す。



第2-2図 プール水冷却系 系統概要図
(事業変更許可申請書 添付書類六 第3-12図抜粋)



第 2 - 3 図 プール水冷却系 系統図 (主要弁周り)
 (プール水冷却系の下位クラス接続に伴う安全上重要な施設の安全機能の維持)

(b) 第 10 条：閉じ込めの機能

i. 【放射性物質の保持機能】

プール水冷却系では放射性物質によって汚染されたプール水を扱うため、これを取り扱う系統を主流路として設定する。

なお、「(a) 第19条：使用済燃料の貯蔵施設等 ii. 【安全上重要な施設の安全機能の支援】でプール水を取り扱う系統を主流路として設定したことから、【放射性物質の保持機能】」の主流路も同じ範囲となる。（第2-2図及び第2-3図参照）

主流路の具体的な範囲は「2. (3) 主流路範囲の設定」の「(b) 第10条：閉じ込めの機能 i. 【放射性物質の保持機能】」に示す。

b. 重大事故等対処設備に係る機能、性能

(a) 第 42 条：使用済燃料貯蔵槽の冷却等のための設備

i. 【燃料貯蔵プール等の水の漏えい抑制】

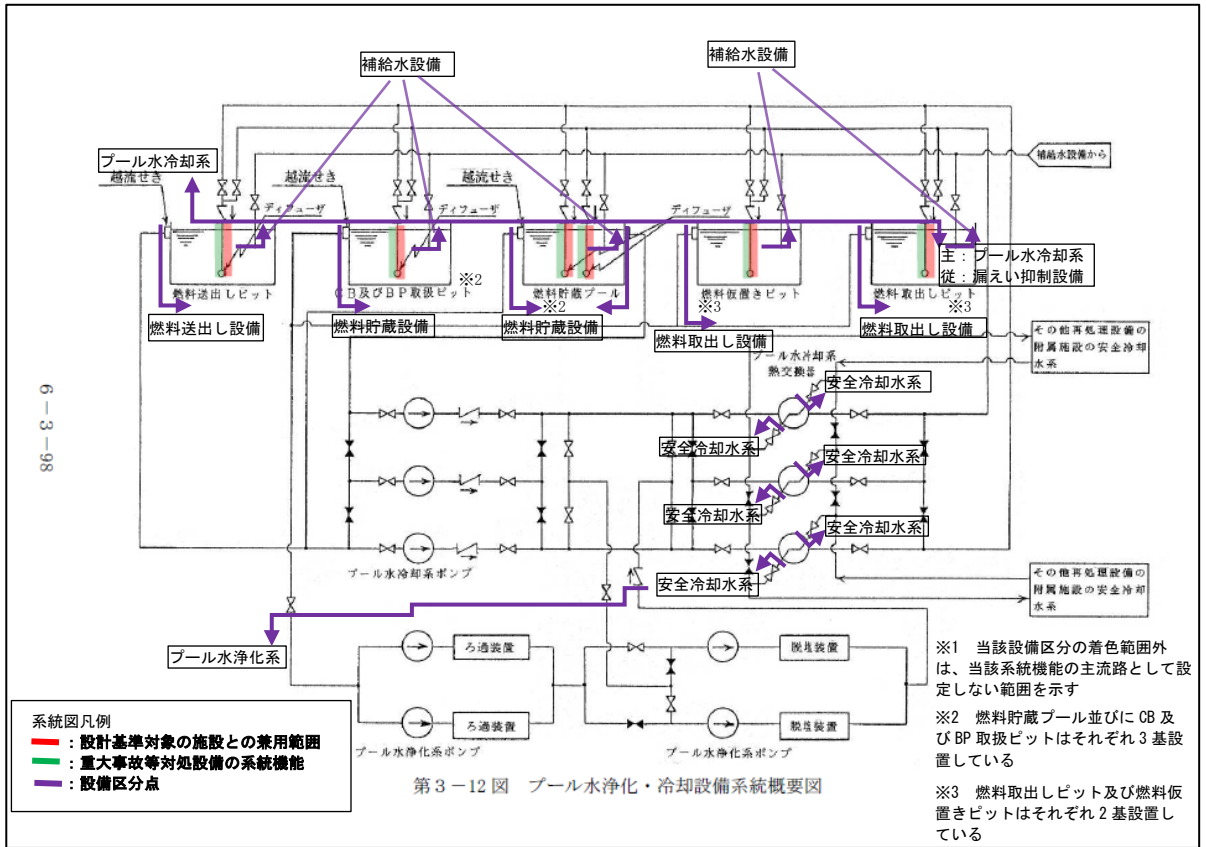
燃料貯蔵プール等の冷却機能若しくは注水機能が喪失し、又は燃料貯蔵プール等からの小規模な水の漏えい、その他の要因により燃料貯蔵プール等の水位が低下した場合の重大事故等対処設備として、漏えい抑制設備のサイフォンブレーカを使用する。

漏えい抑制設備のサイフォンブレーカは、プール水冷却系のうち燃料貯蔵プール等へのプール水戻り配管に設置され、プール水冷却系の配管の破断によるサイフォン効果によるプール水漏えいが発生した場合において、サイフォン効果を停止することにより、燃料貯蔵プール等の水位の低下を抑制する。

【燃料貯蔵プール等の水の漏えい抑制】に係るプール水冷却系の主流路の範囲は以下のとおり。（第 2 - 4 図参照）

- ・ プール水を保持する配管（サイフォンブレーカを設置する配管）

主流路の具体的な範囲は「2. (3) 主流路範囲の設定」の「(a) 第42条：使用済燃料貯蔵槽の冷却等のための設備 i. 【燃料貯蔵プール等の水の漏えい抑制】」に示す。



第2-4図 プール水冷却系 系統概要図 (燃料貯蔵プール等の水の漏えい抑制)
(事業変更許可申請書 添付書類六 第3-12図抜粋)

(3) 主流路範囲の設定

プール水冷却系の主流路名称を設定するにあたり、系統機能に係る主流路範囲を「2.

(2) プール水冷却系に係る主流路の考え方」で示した主要機器及び主配管を用いて示し、主となる系統機能【燃料貯蔵プール等の崩壊熱除去】単位を基本とし、重大事故等対処設備として機能を期待する範囲等を踏まえて主流路範囲を設定する。

設定した主流路範囲内の主要機器及び主配管は、「添付3(1) プール水冷却系」の抽出リスト及び「添付2申請対象設備リスト」に整理するが、配管については、系統機能、流体が異なる単位毎(主配管グループ)に纏め、配管の系統機能が【燃料貯蔵プール等の崩壊熱除去】の場合は「主配管(崩壊熱除去系)」、配管の系統機能が【燃料貯蔵プール等の崩壊熱除去】と【安全上重要な施設の安全機能の支援】を兼用する場合には「主配管(崩壊熱除去系、崩壊熱除去支援系)」等と記載する。また、系統概要図(第3-1図～第3-3図)と「添付3(1)色塗り結果(設計図書等)」として添付している各EFDの関連性を明確にするため、系統概要図上には各EFDの境界およびシート番号を図示している。EFD境界を跨ぐ配管は、それぞれのEFDでは矢羽根で取合いを示しており、EFD間の矢羽根の取合いの概要及び具体的な取合い表示は「添付3 EFD矢羽根取合い概要」のとおり。

なお、上記の主配管グループを、それぞれ個別の主配管に展開していく際に、個別の名称の付け方は、添付する「別紙1-2-6 別紙1-2における共通的な記載事項」に従い、仕様表作成段階までに詳細化(from-to形式)を実施する。

プール水冷却系は「2.(2) プール水冷却系に係る主流路の考え方」の第2-2図及び第2-3図で示したとおり、「第10条 閉じ込めの機能 i. 【放射性物質の保持機能】」に関する機能を発揮するための主流路の範囲が「第19条 使用済燃料の貯蔵施設等 ii.

【安全上重要な施設の安全機能の支援】」に関する機能を発揮するための主流路の範囲に含まれることから、これらを合わせて各系統機能に係る主流路の範囲を示す。

- a. 設計基準対象の施設に係る機能、性能
(a) 第 19 条：使用済燃料の貯蔵施設等
i. 【燃料貯蔵プール等の崩壊熱除去】

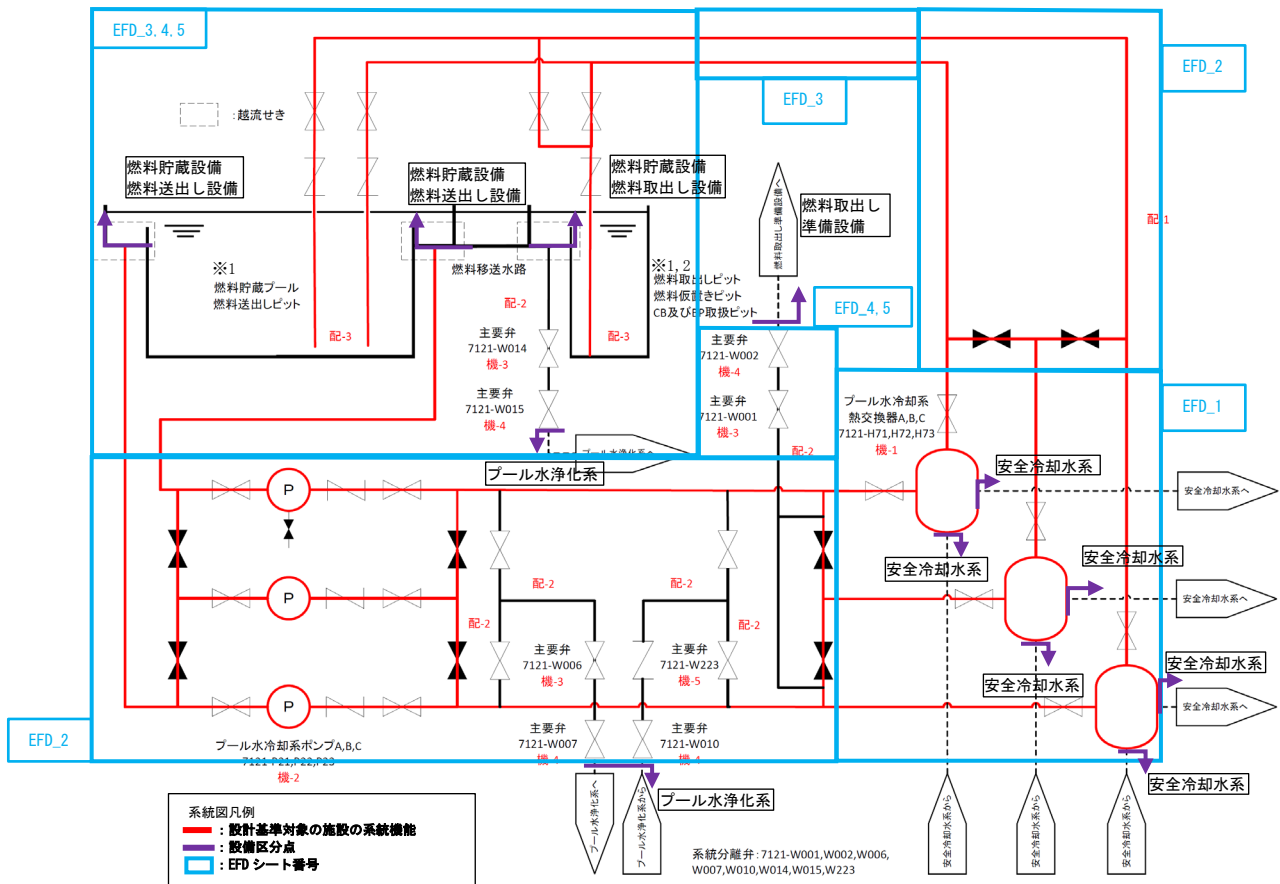
プール水冷却系の【燃料貯蔵プール等の崩壊熱除去】に係る主流路（第 3-1 図参照）の範囲を主要機器で示すと以下のとおり。主要機器間をつなぐ配管（「⇒」で示す）が主配管であり、名称は「主配管（崩壊熱除去系）」とする。

なお、カッコ内の設備は、当該設備とは異なる設備区分の設備であるが、当該設備の主流路の始点又は終点となる他設備（カッコ内設備）を含めた、当該設備の全体像を明確にするために記載するものである。

- [燃料貯蔵プール等^{※1※2}] ⇒プール水冷却系ポンプ⇒プール水冷却系熱交換器⇒ [燃料貯蔵プール等^{※3}]

- ※1 燃料貯蔵設備：燃料貯蔵設備とプール水冷却系の設備区分点は、燃料貯蔵プールとプール水冷却系配管の越流せきにおける接続部とする。
- ※2 燃料送出し設備：燃料送出し設備とプール水冷却系の設備区分点は、燃料送出しピットとプール水冷却系配管の越流せきにおける接続部とする。
- ※3 燃料取出し設備、燃料移送設備、燃料貯蔵設備及び燃料送出し設備：燃料取出し設備、燃料貯蔵設備及び燃料送出し設備とプール水冷却系は直接接続しておらず、燃料貯蔵プール等内に設置される主配管のプール水吐出し口までがプール水冷却系の範囲である。また、燃料移送設備は燃料取出し設備、燃料貯蔵設備及び燃料送出し設備を経由してプール水を循環するため、プール水冷却系との設備区分点はない。

また、主流路の始点、終点となる燃料取出し設備、燃料移送設備、燃料貯蔵設備及び燃料送出し設備に関する機能、性能については、「別紙1-2-1-1-1 使用済燃料受入れ設備及び使用済燃料貯蔵設備（燃料取出し設備、燃料移送設備、燃料貯蔵設備、燃料送出し設備）」に示す。



※1 燃料貯蔵プール並びに CB 及び BP 燃料取出しビットはそれぞれ 3 基設置している

※2 燃料取出しビット及び燃料仮置きビットはそれぞれ 2 基設置している

プール水冷却系：

【燃料貯蔵プール等の崩壊熱除去】(EFD 流体記号：PW 配管)

- [燃料貯蔵プール等] ⇒ プール水冷却系ポンプ ⇒ プール水冷却系熱交換器 ⇒ [燃料貯蔵プール等] 【配-1】

EFD_3,4,5 → EFD_2 → EFD_1 → EFD_2 → EFD_3,4,5

[]は他設備を示す。

第 3 - 1 図 プール水冷却系 系統図 (燃料貯蔵プール等の崩壊熱除去)

- (a) 第 19 条 使用済燃料の貯蔵施設等
 - ii. 【安全上重要な施設の安全機能の支援】
- (b) 第 10 条 閉じ込めの機能
 - i. 【放射性物質の保持機能】

プール水冷却系の【安全上重要な施設の安全機能の支援】及び【放射性物質の保持機能】に係る主流路（第 3 - 2 図参照）の範囲を主要機器で示すと以下のとおり。主要機器間をつなぐ配管（「⇒」で示す）が主配管であり、名称は「主配管（崩壊熱除去支援系）」とする。

前述の「i. 【燃料貯蔵プール等の崩壊熱除去】」の主流路範囲に以下の範囲を加えた範囲を主流路とする。

<プール水冷却系ポンプ出口からプール水浄化系へのプール水移送ライン>

- プール水冷却系ポンプ出口配管分岐部⇒主要弁（系統分離弁^{※1}）
- ※1 プール水浄化系：プール水冷却系とプール水浄化系の設備区分点は、（系統分離弁）とする。

<プール水冷却系熱交換器入口から燃料取出し準備設備へのプール水の移送ライン>

- プール水冷却系熱交換器入口配管分岐部⇒主要弁（系統分離弁^{※2}）

※2 燃料取出し準備設備：プール水冷却系と燃料取出し準備設備の設備区分点は、プール水冷却系の取合い弁（系統分離弁）とする。

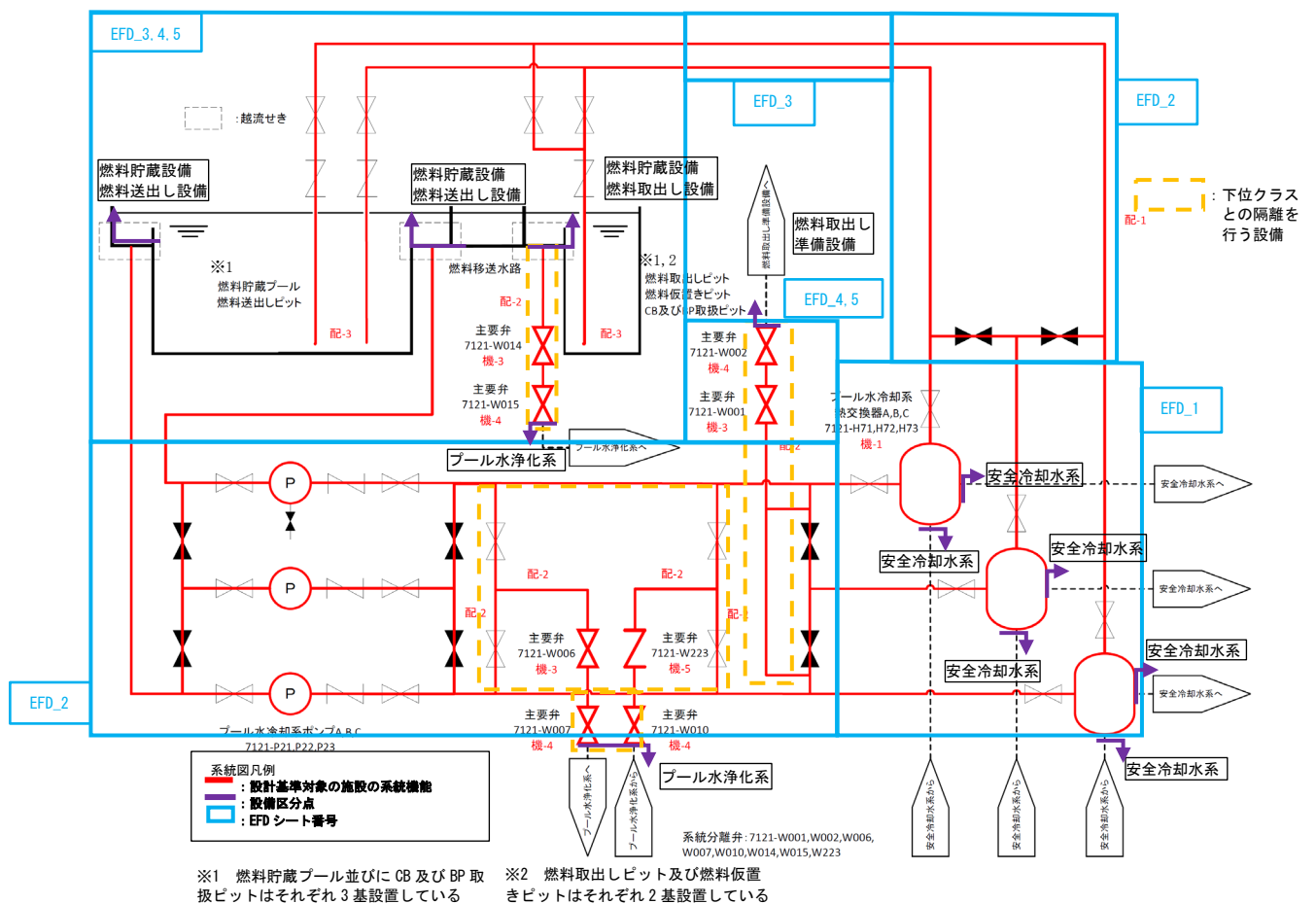
<燃料貯蔵プール等からプール水浄化系へのプール水の移送ライン>

- [燃料取出しピット、燃料仮置きピット^{※3}及びチャンネルボックス・バーナブルポイズン取扱ピット^{※4}] ⇒主要弁（系統分離弁）^{※5}

※3 燃料取出し設備：燃料取出しピット及び燃料仮置きピットとプール水冷却系の設備区分点は、燃料取出しピット及び燃料仮置きピットとプール水冷却系配管の越流せきにおける接続部とする。

※4 燃料貯蔵設備：チャンネルボックス・バーナブルポイズン取扱ピットとプール水冷却系の設備区分点は、チャンネルボックス・バーナブルポイズン取扱ピットとプール水冷却系配管の越流せきにおける接続部とする。

※5 プール水浄化系：プール水冷却系とプール水浄化系の設備区分点は、プール水冷却系の取合い弁（系統分離弁）とする。



プール水冷却系：

【安全上重要な施設の安全機能の支援】及び【放射性物質の保持機能】(EFD 流体記号：PW 配管)

- プール水冷却系ポンプ出口配管分岐部⇒主要弁 (系統分離弁) 【配-2】
EFD_2
 - プール水冷却系熱交換器入口配管分岐部⇒主要弁 (系統分離弁) 【配-2】
EFD_2
 - [燃料取出しピット、燃料仮置きピット及びチャンネルボックス・バーナブルポイズン取扱ピット] ⇒主要弁 (系統分離弁) 【配-2】
EFD_3→EFD_4→EFD_5
- []は他設備を示す。

第3-2図 プール水冷却系 系統図 (安全上重要な施設の安全機能の支援機能、放射性物質の保持機能)

b. 重大事故等対処設備に係る機能、性能

(a) 第 42 条 使用済燃料貯蔵槽の冷却等のための設備

i. 【燃料貯蔵プール等の水の漏えい抑制】

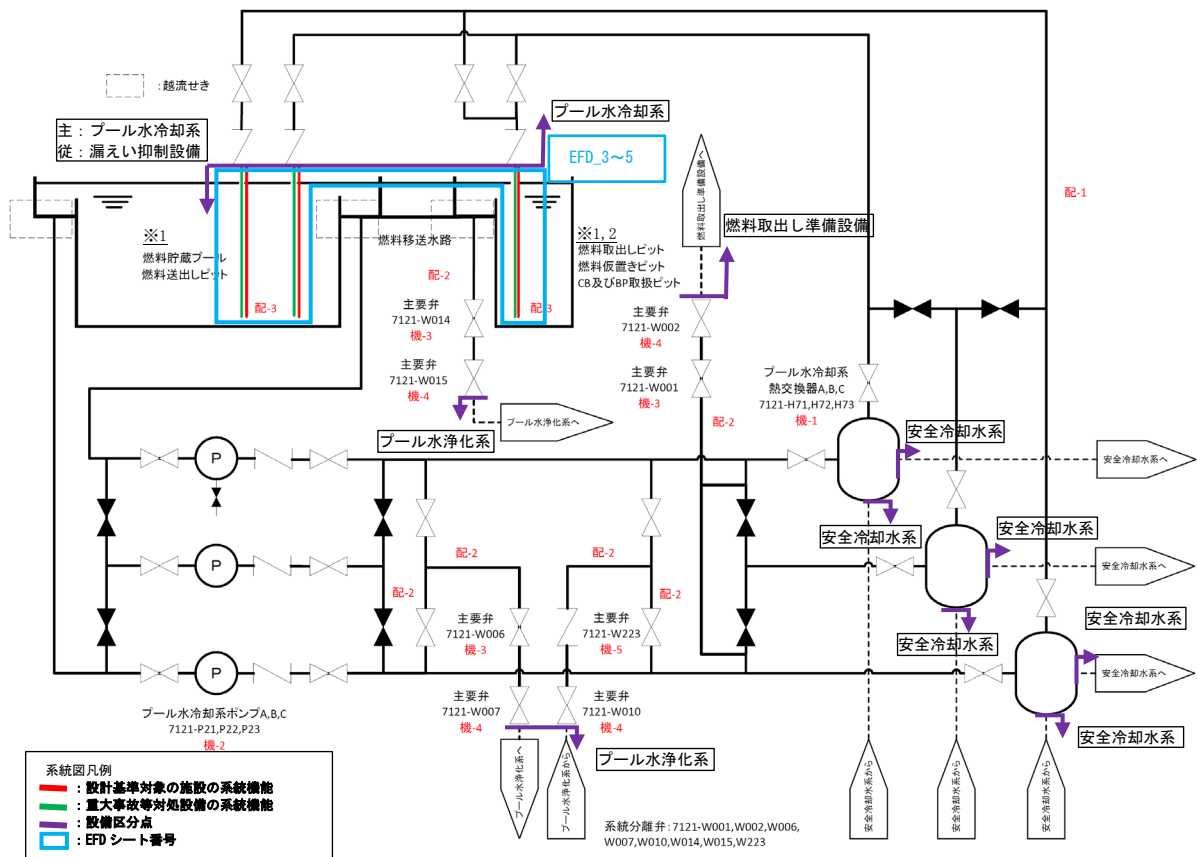
【燃料貯蔵プール等の水の漏えい抑制】に係る主流路（第 3 - 3 図参照）の範囲を主要機器で示すと以下のとおり。主要機器間をつなぐ配管（「⇒」で示す）が主配管であり、名称は「主配管（漏えい抑制系）」とする。

- [プール水冷却系の主配管（設計基準対象の施設専用の範囲）^{※1}⇒サイフォンブレーカ
(燃料貯蔵プール等へのプール水戻り配管) ⇒ [燃料貯蔵プール等]

※二重下線部は設計基準対象の施設と兼用する主要機器等を示す。

- ※1 プール水冷却系における設計基準対象の施設専用の範囲と重大事故等対処設備の漏えい抑制設備と兼用する範囲との取り合いは、燃料貯蔵プール等への戻り配管上の逆止弁とする。

また、主流路の終点となる燃料取出し設備、燃料貯蔵設備及び燃料送出し設備に関する機能、性能については、「別紙1-2-1-1-1 使用済燃料受入れ設備及び使用済燃料貯蔵設備（燃料取出し設備、燃料移送設備、燃料貯蔵設備、燃料送出し設備）」に示す。



※1 燃料貯蔵プール並びに CB 及び BP 取扱ピットはそれぞれ 3 基設置している

※2 燃料取出しピット及び燃料仮置きピットはそれぞれ 2 基設置している

プール水冷却系：

【燃料貯蔵プール等の水の漏えい抑制】（EFD 流体記号：PW 配管）

- [プール水冷却系の主配管（設計基準対象の施設専用の範囲）]⇒サイフォンブレイカ（燃料貯蔵プール等へのプール水戻り配管）⇒（燃料貯蔵プール等）【配-3】
EFD_3,4,5

[]は他設備を示す。

第 3 - 3 図 プール水冷却系 系統図（燃料貯蔵プール等の水の漏えい抑制機能）

(4) 主流路として設定しない範囲及びその考え方

共通 09 本文に基づき、テストライン、バイパスライン、ベント・ドレンライン等については、主流路の対象としない。

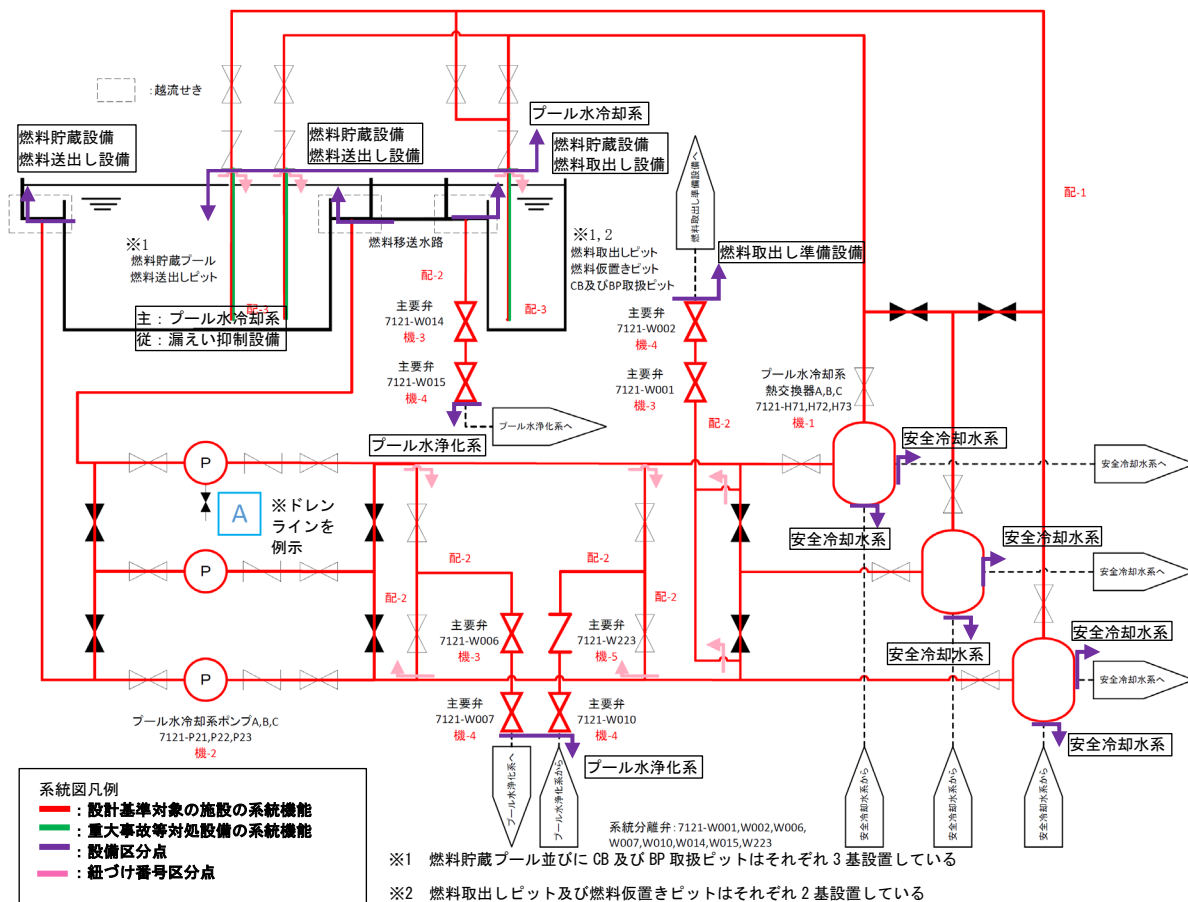
2. (3) にて整理した各条文の系統機能を担保している主流路範囲の概要を第 4-1 図に示し、再処理施設に共通する主配管にしない対象の考え方を「第 4-1 表 再処理施設の各設備に共通する主配管にしない対象の考え方」においてアルファベットごとに分類し、第 4-1 図にそのアルファベットを記載することで、主配管としない考え方を系統概要図上で示している。

また、「添付 3 (1) ②-b の理由整理表」では、設備ごとの主配管としない考え方を番号で整理し、「添付 3 (1) 色塗り結果 (設計図書等)」の EFD ごとに主配管にしない対象 (色塗りされていない範囲) にそれぞれ青四角番号を付記し、第 4-1 表のアルファベットの分類と各設備の「②-b の理由整理表」の青四角番号と紐づけて示している。

なお、主流路上に設置される弁、フィルタ等については、当該設備に要求される系統として機能、性能を達成するために仕様等で適合性を示す弁、フィルタ等は主要機器として抽出するが、それ以外の流路を形成する弁、フィルタ等である場合は主要機器として抽出しない。

上記以外のプール水冷却系の特徴を踏まえた主流路を設定する上での留意事項についてはない。

□内の（アルファベット記号,個別）は主流路として設定しない理由分類を示す。アルファベット記号に紐づく理由分類は第4-1表で示す。なお、「個別」の詳細については,本別紙 本文2.（4）主流路として設定しない範囲及びその考え方にて示す。



第4-1図 プール水冷却系に係る主流路の範囲及び主流路としていない範囲の概要図

第4-1表 再処理施設の各設備に共通する主配管にしない対象の考え方

分類	主配管としない理由の類型	主配管としない対象(例)	具体的理由
A	ドレン・ベントライン	<ul style="list-style-type: none"> ・ 通常液移送時又は保守時における系統内への液張り後における系統内の空気を抜くベントライン ・ 容器、ポンプ、弁等の機器の保守時における系統内の溶液等を抜くためのドレンライン ・ 開放容器等の機器ベントライン ・ 系統に液張り（容器内への液張り、容器等シール部への液張り）を行う液張りライン ・ 機器等の保護の観点で設置するベントライン 	配管ラインに設置する機器の保守等を行うために使用するラインであるため、主配管としない。
B	バイパスライン	<ul style="list-style-type: none"> ・ 計器（流量計）の保守時に使用するバイパスライン ・ 容器、スチームトラップ、弁、フィルタ等の保守時に使用するバイパスライン 	
C	テストライン	<ul style="list-style-type: none"> ・ 保守時において試験を行う際に試験機器等を接続する試験ノズル ・ 保守時における系統試験を行うためのテストライン 	
D	除染・洗浄ライン	<ul style="list-style-type: none"> ・ 保守時・停止時における機器等の除染・洗浄を行う除染・洗浄ライン 	
E	ミニマムフローライン	<ul style="list-style-type: none"> ・ ポンプ安定運転のためのミニマムフロー（逃がし）ライン 	機器故障を防止するために使用するラインであるため、主配管としない。
F	オーバーフローライン	<ul style="list-style-type: none"> ・ 万が一、容器等で溢れた流体を系統又は建屋内に保持するためのオーバーフローライン 	機器故障等で万が一使用する非正常ラインであるため、主配管としない。
G	循環（攪拌）ライン	<ul style="list-style-type: none"> ・ 溶液等のポンプ（動力ポンプ、エアリフト、スチームジェット、エアジェット、水ジェット）による攪拌ライン ・ 圧縮空気（かくはん用空気によるバルセータ含む）による攪拌ライン 	溶液等均質化を目的として使用するラインであるため、主配管としない。
		<ul style="list-style-type: none"> ・ 熱交換器、デミスタ、ミストフィルタ等で凝縮した凝縮水を回収する循環ライン 	熱交換により発生する凝縮水を回収（循環）する目的で使用するラインであるため、主配管としない。
		<ul style="list-style-type: none"> ・ 万が一基準値を満たさない流体等が発生した場合又は再利用を目的として前工程へ移送して処理を行うための循環ライン ・ 万が一室等へ低レベル等の溶液が漏えいした場合に貯槽へ移送して処理を行うための循環ライン 	再利用を目的として使用するラインであるため、主配管としない。
H	サンプリングライン	<ul style="list-style-type: none"> ・ 分析試料を採取するためのサンプリングライン ・ 放管用の試料を採取するためのサブサンプリングライン 	少量の分析試料を分析試料採取装置で採取するためにしようするラインであるため、主配管としない。
I	計装ライン	<ul style="list-style-type: none"> ・ プロセス量の計測を行うための検出配管、計装導圧配管、チューピング（計装用空気配管）、ガイドパイプ 	計装配管及び計装信号ラインであるため、主配管としない。
J	機器駆動用サポートライン	<ul style="list-style-type: none"> ・ エアリフト、サイホン、ゲデオン、スチームジェット[※]、フルイディックポンプ、MERC交換型遠心ポンプ等の起動・停止に使用する真空ライン、真空破壊ライン、駆動用空気ライン、呼び水ライン、排気ライン <p>※安全上重要な施設のスチームジェットポンプを使用する漏えい液回収するラインは主配管</p>	機器駆動用システムに付随するサポートラインであるため、主配管としない。
K	小型機器等からの排気ライン	<ul style="list-style-type: none"> ・ 小型ボット、サンプリングボックス、各室、機器駆動用サポートラインからの排気ライン 	廃棄、換気及び閉じ込め機能を担保する主要な機器（容器、グローブボックス、フード等）からの排気ラインでないため、主配管としない。
L	液調整、置換、保守等を行うための一般ユーティリティライン	<ul style="list-style-type: none"> ・ 運転用、液調整、系統内置換等を行うための試薬、水、空気等の放射性物質等を含まない一般ユーティリティライン（水、空気、蒸気、試薬） ・ 流路を形成するために必要な機器に供給する一般ユーティリティライン（水、空気、蒸気、試薬） ・ 保守時における詰まりを除去するためのアイスプラグを形成するために使用する一般ユーティリティライン 	通常運転、保守時に供給する一般ユーティリティラインであるため、主配管としない。
M	崩壊熱除去評価対象外の貯槽等への安全冷却水供給ライン	<ul style="list-style-type: none"> ・ 崩壊熱除去評価対象外であり、安全上重要な施設の安全機能の支援[※]に係らない貯槽、冷凍機等への安全冷却水を供給するライン <p>※安全空気圧縮装置、非常用ディーゼル発電機、高レベル廃液ガラス固化建屋換気設備のセル内クーラー等へ安全冷却水を供給するラインは主配管</p>	崩壊熱除去機能及び安全上重要な施設の安全機能支援を担保する主要な機器（容器、熱交換器等）へ安全冷却水を供給するラインでないため、主配管としない。
N	将来増設用ライン	<ul style="list-style-type: none"> ・ 安全機能に影響しない将来増設用として設置しているライン 	安全機能に関係しない機器等の将来増設用ラインであるため、主配管としない。
個別	分類A～Nの共通的な理由以外のライン	<ul style="list-style-type: none"> ・ 別紙1-2-〇 本文2. (4)に記載の対象。 	<ul style="list-style-type: none"> ・ 別紙1-2-〇 本文2. (4)に記載の理由。

3. 要求される耐震クラスの考え方

(1) 事業変更許可申請書の耐震クラス

申請対象設備の耐震クラスの整理は、事業変更許可申請書の「添付書類六 第1.6-1表 クラス別施設」、「添付書類六 第1.6-5表 重大事故等対処設備（主要設備）の設備分類」及び「事業変更許可申請書 添付書類六 第1.7.18-1表 主要な重大事故等対処設備の設備分類」（以下、「クラス別施設等」という。）を踏まえて実施する。

プール水冷却系に係る申請対象設備の耐震クラスの全体像を第5-1図に示す。

<安全機能を有する施設の主配管の耐震設計>

条文	系統機能	主配管名称	安全機能を有する施設		
			S	B/C	1.2Ss
第19条：使用済燃料の貯蔵施設等	燃料貯蔵プール等の崩壊熱除去	主配管（崩壊熱除去系）	○	—	—
	安全上重要な施設の安全機能の支援	主配管（崩壊熱除去支援系）	○	—	—
第10条：閉じ込めの機能	放射性物質の保持機能	主配管（崩壊熱除去支援系）※	○	—	—

<安全機能を有する施設の凡例>

S：耐震Sクラス（耐震重要施設）

B/C：耐震B/Cクラス

1.2Ss：基準地震動S_sを1.2倍した地震力に対して必要な設計基準対象の施設の安全機能が損なわれない施設

< 重大事故等対処設備の主配管の耐震設計 >

条文	系統機能	主配管名称	重大事故等対処設備				
			(S)	(B)/(C)	S	B/C	1.2S _s
第42条：使用済燃料貯蔵槽の冷却等のための設備	燃料貯蔵プール等の水の漏えい抑制	主配管（漏えい抑制系）	○	—	—	—	○

< 重大事故等対処設備の凡例 >

(S)：安全機能を有する施設（耐震 S クラス）の機能を代替する重大事故等対処設備

(B)/(C)：安全機能を有する施設（耐震 B/C クラス）の機能を代替する重大事故等対処設備

S：代替する安全機能が無い重大事故等対処設備（耐震 S クラス）

B/C：代替する安全機能が無い重大事故等対処設備（耐震 B/C クラス）

1.2S_s：基準地震動 S_s を 1.2 倍した地震力に対して必要な機能を維持する重大事故等対処設備

主配管を設定した範囲の耐震設計は、クラス別施設等に示す主要機器の耐震設計に準じた設計を原則とし、安全上重要な施設の安全機能を確保する上で必要な主配管の範囲が耐震 S クラスである、それ以外の主配管の範囲は、耐震 B/C クラスである。また、プール水冷却系と一部兼用する重大事故等対処設備で、地震を要因とした重大事故等時において機能を期待する漏えい抑制設備の主配管は、常設耐震重要重大事故等対処設備とし、基準地震動 S_s を 1.2 倍した地震力に対して必要な機能が維持できる設計とする。

プール水冷却系の機器のクラス別施設、設備分類、安全機能に対する設備の耐震設計を以下に示す。

添付書類六 第1.6-1表 クラス別施設 抜粋

第1.6-1表 クラス別施設

耐震クラス	クラス別施設	主要設備等 (注1)		補助設備 (注2)		直接支持構造物 (注3)		間接支持構造物 (注4) (注10)	波及的影響を考慮すべき設備 (注5)	
		施設名	適用範囲	耐震クラス	適用範囲	耐震クラス	適用範囲	耐震クラス	適用範囲	
S	1) その破損又は機能喪失により臨界事故を起こすおそれのある施設	溶解槽 (連続式)	S			機器等の支持構造物	S	前処理建屋 分離建屋 精製建屋 ウラン・プルトニウム混合 脱硝建屋		
		抽出塔	S							
		プルトニウム濃縮液一時貯槽等 (注11)	S							
	2) 使用済燃料を貯蔵するための施設	使用済燃料の受入れ施設及び貯蔵施設	燃料取出しピット	S	冷却水設備安全冷却水系 第1非常用ディーゼル発電機 第1非常用蓄電池	S	機器等の支持構造物	S	使用済燃料受入れ・貯蔵建屋	使用済燃料受入れ・貯蔵建屋 露天井クレーン 燃料取出し装置 燃料移送水中台車 燃料取扱装置 バスケット取扱装置 バスケット搬送機 第1切断装置 (注6)
			燃料置きピット	S						
			燃料置きラック	S						
			燃料貯蔵プール	S						
			燃料貯蔵ラック	S						
			燃料送出しピット	S						
	バスケット置き架台	S								
	プール水冷却系	S								
	補給水設備	S								
3) 高レベル放射性液体廃棄物を内蔵する系統及び機器並びにその冷却系統	溶解施設	不溶解残渣回収槽	S	冷却水設備安全冷却水系 第2非常用ディーゼル発電機 第2非常用蓄電池	S	機器等の支持構造物	S	前処理建屋 非常用電源建屋 制御建屋		
	分離施設	T B P 洗浄塔 抽出廃液受槽 抽出廃液中間貯槽 抽出廃液供給槽 第4一時貯留処理槽 第6一時貯留処理槽	S S S S S S	冷却水設備安全冷却水系 第2非常用ディーゼル発電機 第2非常用蓄電池	S S S	機器等の支持構造物	S	分離建屋 非常用電源建屋 制御建屋		

6-1-289

事業変更許可申請書 添付書類六 第1.6-5表
重大事故等対処設備 (主要設備) の設備分類 抜粋

(つづき)

系統機能	設備		代替する機能を有する安全機能を有する施設 【1】内は、設計基準対象の設備を有する設備及びその設置位置を示す	設備分類	直接支持構造物	間接支持構造物	機軸・機軸物			
	設備名称	構成する機器								
燃料貯蔵プール等への注水	水供給設備	第1貯水槽			第1系に設置		-			
燃料貯蔵プール等へのスプレイ	水供給設備	第1貯水槽			第1系に設置		-			
燃料貯蔵プール等の水の漏れ防止	漏れ防止設備	サイフォンブローカ 二本管及び弁	プール水浄化・冷却設備 プール水冷却系 (プール・ピット) への配水の配管の遮断弁	S	常設耐震重要入事故等対抗設備	機器・配管等の支持構造物	常設耐震重要入事故等対抗設備	使用済燃料受入れ・貯蔵建屋	Sa	-
燃料貯蔵プール等における漏れ防止	漏れ防止設備	燃料置きラック	(燃料取出し設備)	S	常設耐震重要入事故等対抗設備	機器・配管等の支持構造物	常設耐震重要入事故等対抗設備	使用済燃料受入れ・貯蔵建屋	Sa	-
		燃料貯蔵ラック	(燃料貯蔵設備)							
		バスケット設置架台 (架入り用)	(燃料貯蔵設備)							

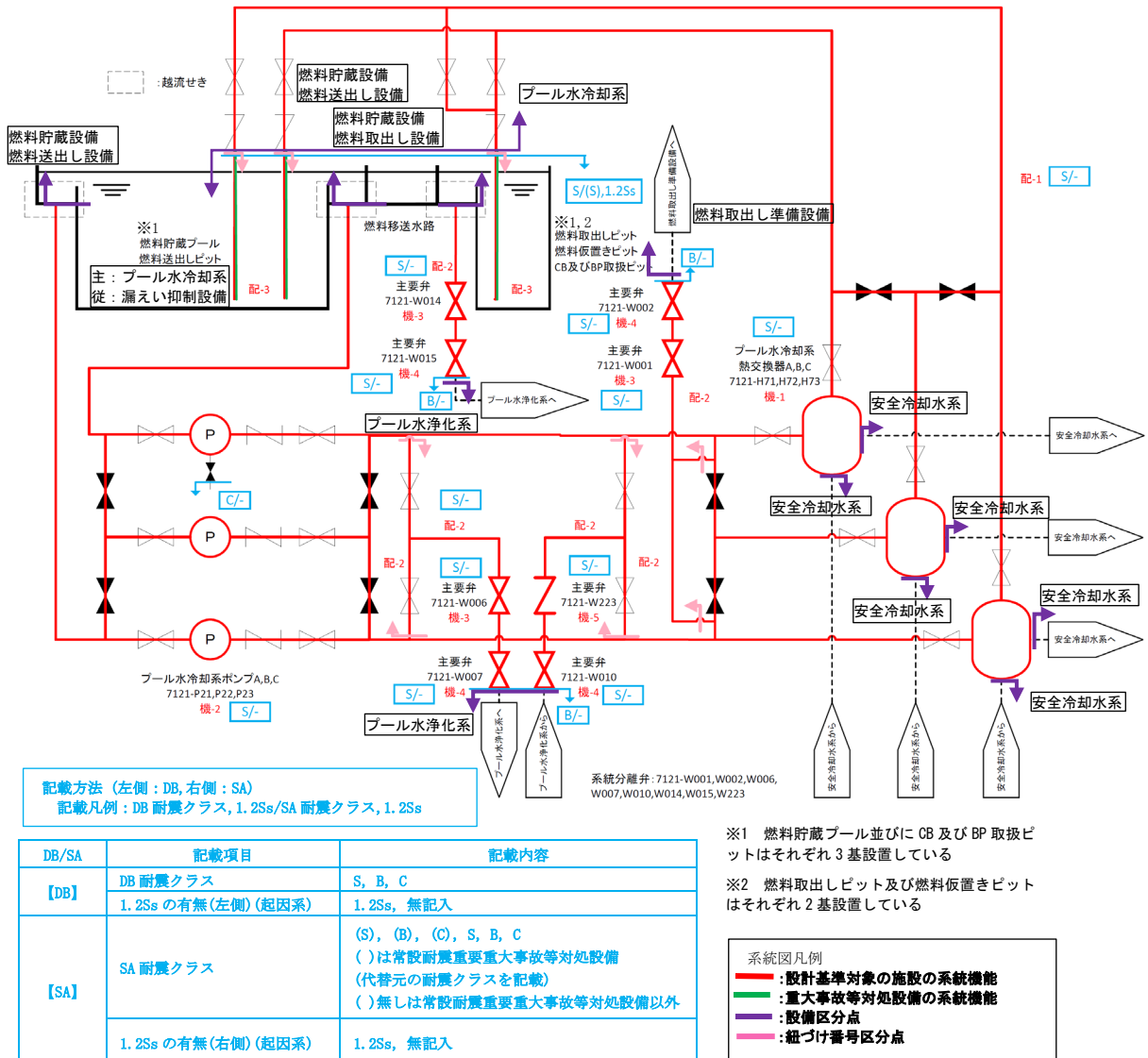
6-1-320

事業変更許可申請書 添付書類六 第1.7.18-1表
 主要な重大事故等対処設備の設備分類 抜粋

第1.7.18-1表 主要な重大事故等対処設備の設備分類
 第38条 使用済燃料貯蔵庫の冷却等のための設備

系統機能	設備名称	構成する機器	重大事故等対処設備の分類		重大事故等の要因事象		重大事故等対処設備の設置、保管場所	代替する機能を有する安全機能を有する施設	
			常設/可搬型	分類	内的事象	外的事象		安室/非安室	設備
燃料貯蔵プール等へのスプレイ	代替安全冷却水系	ホース巻取車	可搬型	可搬型重大事故等対処設備	-	○	屋外	-	-
		運搬車	可搬型	可搬型重大事故等対処設備	-	○	屋外	-	-
燃料貯蔵プール等の水の漏えい抑制	漏えい抑制設備	サイフォンブレーダ	常設	常設耐震重要重大事故等対処設備	○	○	屋内	安室	プール水浄化・冷却設備、プール水循環系(プール・ピットへの戻りの配管の逆止弁)
		止水板及び蓋	常設	常設耐震重要重大事故等対処設備	-	○	屋内	安室	-
燃料貯蔵プール等における臨界防止	臨界防止設備	燃料仮置きラック	常設	常設耐震重要重大事故等対処設備	○	○	屋内	安室	(燃料取出し設備)
		燃料貯蔵ラック	常設	常設耐震重要重大事故等対処設備	○	○	屋内	安室	(燃料貯蔵設備)
		バスケット	常設	常設耐震重要重大事故等対処設備	○	○	屋内	安室	-
		バスケット設置き架台(実入り用)	常設	常設耐震重要重大事故等対処設備	○	○	屋内	安室	-

6-1-828



第5-1図 プール水冷却系の耐震クラス範囲図の概要図

(2) プール水冷却系に係る系統機能と耐震クラス

各主流路の範囲に含まれる主要機器及び主配管（「2. (3) 主流路範囲の設定」に示す）に対する系統機能（「2. (1) 要求される機能、性能について」に示す）ごとの耐震クラスを第5-1表に示し、各主要機器及び主配管の耐震設計を整理した。なお各主要機器の耐震設計は、設計基準対象の施設及び重大事故等対策設備の最上位の耐震クラスを示す。

第5-1表の耐震クラスの凡例を以下に示す。

<安全機能を有する施設の凡例>

S：耐震Sクラス（耐震重要施設）

B/C：耐震B/Cクラス

1.2Ss：基準地震動Ssを1.2倍した地震力に対して必要な設計基準対象の施設の安全機能が損なわれない施設

<重大事故等対処設備の凡例>

(S)：安全機能を有する施設（耐震Sクラス）の機能を代替する重大事故等対処設備

(B)/(C)：安全機能を有する施設（耐震B/Cクラス）の機能を代替する重大事故等対処設備

S：代替する安全機能が無い重大事故等対処設備（耐震Sクラス）

B/C：代替する安全機能が無い重大事故等対処設備（耐震B/Cクラス）

1.2Ss：基地地震動Ssを1.2倍した地震力に対して必要な機能を維持する重大事故等対処設備

なお、波及影響を考慮する機器の耐震設計はクラス別施設表に基づき記載し、それら以外の機器については「補足説明資料 耐震建物30」にて整理する。

第5-1表 プール水冷却系の耐震クラス (1/2)

設備	機器、配管名称	属性 (静的) (動的)	設計基準対象の施設				重大事故等対 処設備	耐震設計
			第19条		第10条		第42条	
			燃料貯蔵プー ル等の崩壊熱 除去	安全上重要な 施設の安全機 能の支援	放射性物質の 保持機能	使用済燃料等 を含む溶液の 崩壊熱除去	燃料貯蔵プー ル等の水の漏 えい抑制	
燃料貯蔵プール等の崩壊熱除去，使用済燃料等を含む溶液の崩壊熱除去： [燃料貯蔵プール等] ⇒ プール水冷却系ポンプ ⇒ プール水冷却系熱交換器 ⇒ [燃料貯蔵プール等]								
燃料取出し 設備 燃料移送設 備 燃料貯蔵設 備 燃料送し 設備	[燃料貯蔵プール等]		左記設備の耐震設計は、別紙1-2-1-1 使用済燃料受入れ設備及び使用済燃料貯蔵設備にて記載。					
プール水冷却系	主配管（崩壊熱除去系，崩壊熱除去支援系）	静的	S	S	B	S	—	S/—
	プール水冷却系ポンプ	動的	S	—	—	S	—	S/—
	主配管（崩壊熱除去系，崩壊熱除去支援系）	静的	S	S	B	S	—	S/—
	プール水冷却系熱交換器	静的	S	S	B	S	—	S/—
	主配管（崩壊熱除去系，崩壊熱除去支援系）	静的	S	S	B	S	—	S/—
	主配管（崩壊熱除去系，崩壊熱除去支援系，漏えい抑制系）	静的	S	S	B	S	(S), 1. 2Ss	S/(S), 1. 2Ss
燃料取出し 設備 燃料移送設 備 燃料貯蔵設 備 燃料送し 設備	[燃料貯蔵プール等]		左記設備の耐震設計は、別紙1-2-1-1 使用済燃料受入れ設備及び使用済燃料貯蔵設備にて記載。					
安全上重要な施設の安全機能の支援<プール水冷却系ポンプ出口からプール水浄化系へのプール水移送ライン>，放射性物質の保持機能<プール水冷却系ポンプ出口からプール水浄化系へのプール水移送ライン>： プール水冷却系ポンプ出口配管分岐部⇒主要弁（系統分離弁）								
プール水冷却系	プール水冷却系ポンプ出口配管分岐部	静的	—	S	B	—	—	S/—
	主配管（崩壊熱除去支援系）	静的	—	S	B	—	—	S/—
	主要弁（系統分離弁）	動的	—	S	B	—	—	S/—
安全上重要な施設の安全機能の支援<プール水冷却系熱交換器入口から燃料取出し準備設備へのプール水の移送ライン>，放射性物質の保持機能<プール水冷却系熱交換器入口から燃料取出し準備設備へのプール水の移送ライン>： プール水冷却系熱交換器入口配管分岐部⇒主要弁（系統分離弁）								
プール水冷却系	プール水冷却系熱交換器入口配管分岐部	静的	—	S	B	—	—	S/—
	主配管（崩壊熱除去支援系）	静的	—	S	B	—	—	S/—
	主要弁（系統分離弁）	動的	—	S	B	—	—	S/—

第5-1表 プール水冷却系の耐震クラス (2/2)

設備	機器、配管名称	属性 (静的) (動的)	設計基準対象の施設				重大事故等対 処設備	耐震設計
			第19条		第10条		第42条	
			燃料貯蔵プー ル等の崩壊熱 除去	安全上重要な 施設の安全機 能の支援	放射性物質の 保持機能	使用済燃料等 を含む溶液の 崩壊熱除去	燃料貯蔵プー ル等の水の漏 えい抑制	
安全上重要な施設の安全機能の支援<燃料貯蔵プール等からプール水浄化系へのプール水の移送ライン>, 放射性物質の保持機能<燃料貯蔵プール等からプール水浄化系へのプール水の移送ライン>: [燃料取出しピット、燃料仮置きピット及びチャンネルボックス・バーナブルポイズン取扱ピット] ⇒主要弁 (系統分離弁)								
燃料取出し 設備 燃料貯蔵設 備	[燃料取出しピット、燃料仮置き ピット及びチャンネルボックス・ バーナブルポイズン取扱ピット]	左記設備の耐震設計は、別紙1-2-1-1 使用済燃料受入れ設備及び使用済燃料貯蔵設備にて記載。						
プール水冷 却系	主配管 (崩壊熱除去支援系)	静的	—	S	B	—	—	S/—
	主要弁 (系統分離弁)	動的	—	S	B	—	—	S/—
燃料貯蔵プール等の水の漏えい抑制: □ [プール水冷却系の主配管 (設計基準対象の施設専用の範囲)] ⇒サイフォンブレイカ (燃料貯蔵プール等へのプー ル水戻り配管) ⇒ [燃料貯蔵プール等]								
プール水冷 却系	[プール水冷却系の主配管 (設計基 準対象の施設専用の範囲)]	静的	S	S	B	S	—	S/—
	主配管 (崩壊熱除去系, 崩壊熱除去支 援系, 漏えい抑制系 [※]) ※サイフォンブレイカを設置	静的	S	S	B	S	(S), 1. 2Ss	(S), 1. 2Ss
燃料取出し 設備 燃料移送設 備 燃料貯蔵設 備 燃料送だし 設備	[燃料貯蔵プール等]	左記設備の耐震設計は、別紙1-2-1-1 使用済燃料受入れ設備及び使用済燃料貯蔵設備にて記載。						

(3) 下位クラス接続等の留意すべき設備
該当なし

4. 抽出結果

色塗りにて抽出した機器等のリスト(抽出リスト)、色塗り結果を添付3に示す。抽出結果を反映した申請対象設備リストを添付2に示す。

設計図書等を確認するにあたり、設計図書の記載に係る留意事項を「別紙 1-2-6 別紙 1-2 における共通的な記載事項」に示す。

また、プール水冷却系の設計図書等の色塗りについては、兼用設備があることから、設備範囲及び主流路となる部分が明確になるように着色（設計基準に係る系統機能は赤、重大事故等に係る系統機能は緑）する。

以上

添付 1

別紙 2 機能要求②抜粋

(プール水冷却系)

共通09 別紙 2 一覧参照

名称
第 10 条：閉じ込めの機能
第 19 条：使用済燃料の貯蔵施設等
第 42 条：使用済燃料貯蔵槽の冷却等のための設備

項目番号	基本設計方針	要求種別	主な設備	共通09 別紙への展開		
				機能名称	基本設計方針紐付け番号	
1	第1章 共通項目 4. 閉じ込めの機能 4.1 閉じ込め 安全機能を有する施設は、放射性物質を系統若しくは機器に閉じ込める、又は漏えいした場合においても、セル、グローブボックス及びこれらと同等の閉じ込め機能を有する施設（以下「セル等」という。）若しくは建屋内に保持し、放射性物質を限定された区域に閉じ込める設計とする。	設置要求 機能要求① 機能要求②	プルトニウム精製設備の注水槽、注水槽の液位計 ・北換気筒 ・低レベル廃棄物処理建屋換気筒 ・施設共通 基本設計方針 【機能要求②】 ・使用済燃料受入れ設備（燃料取出し設備） ・ 使用済燃料貯蔵設備（燃料移送設備、燃料貯蔵設備、燃料送出し設備、プール水冷却系、プール水浄化系、補給水設備） ・せん断処理設備 ・溶解設備 ・清澄・計量設備 ・分離設備 ・分配設備 ・分離建屋一時貯留処理設備 ・ウラン精製設備 ・プルトニウム精製設備 ・精製建屋一時貯留処理設備 ・ウラン脱硝設備（受入れ系、蒸発濃縮系、ウラン脱硝系） ・ウラン・プルトニウム混合脱硝設備（溶液系、ウラン・プルトニウム混合脱硝系、焙焼・還元系、粉体系） ・酸回収設備（第1酸回収系、第2酸回収系） ・溶媒回収設備（分離・分配系、プルトニウム精製系、ウラン精製系、溶媒処理系） ・ウラン酸化物貯蔵設備 ・ウラン・プルトニウム混合酸化物貯蔵設備 ・計測制御設備 ・安全保護回路 ・せん断処理・溶解廃ガス処理設備 ・塔槽類廃ガス処理設備（前処理建屋塔槽類廃ガス処理設備、塔槽類廃ガス処理系（分離建屋）、パルセータ廃ガス処理系（分離建屋）、塔槽類廃ガス処理系（ウラン系）、塔槽類廃ガス処理系（プルトニウム系）、パルセータ廃ガス処理系（精製建屋）、溶媒処理廃ガス処理系、ウラン脱硝建屋塔槽類廃ガス処理設備、ウラン・プルトニウム混合脱硝建屋塔槽類廃ガス処理設備、高レベル濃縮廃液廃ガス処理系、不溶解残渣廃液廃ガス処理系、低レベル廃液処理建屋塔槽類廃ガス処理設備、低レベル濃縮廃液処理廃ガス処理系、廃溶媒処理廃ガス処理系、雑固体廃棄物焼却処理廃ガス処理系、塔槽類廃ガス処理系（低レベル廃棄物処理建屋）、チャンネルボックス・バーナブルポイズン処理建屋塔槽類廃ガス処理設備、ハル・エンドピース貯蔵建屋塔槽類廃ガス処理設備、分析建屋塔槽類廃ガス処理設備） ・高レベル廃液ガラス固化廃ガス処理設備 ・主排気筒 ・高レベル廃液処理設備（高レベル廃液濃縮系、アルカリ廃液濃縮系、高レベル濃縮廃液貯蔵系、不溶解残渣廃液貯蔵系、アルカリ濃縮廃液貯蔵系、共用貯蔵系） ・低レベル廃液処理設備（第1低レベル廃液処理系、第2低レベル廃液処理系、使用済燃料の受入れ施設及び貯蔵施設廃液処理系、油分除去系、海洋放出管理系） ・高レベル廃液ガラス固化設備 ・低レベル固体廃棄物処理設備（低レベル濃縮廃液処理系、廃溶媒処理系、雑固体廃棄物処理系、チャンネルボックス・バーナブルポイズン処理系） ・低レベル固体廃棄物貯蔵設備（廃樹脂貯蔵系、ハル・エンドピース貯蔵系） ・安全圧縮空気系 ・安全冷却水系 ・分析設備 上記の設備のうち、使用済燃料等を内包又は取り扱う主要な系統及び機器 ・換気設備（使用済燃料輸送容器管理建屋排気系、使用済燃料受入れ・貯蔵建屋排気系、前処理建屋排気系、分離建屋排気系、精製建屋排気系、ウラン脱硝建屋排気系、ウラン・プルトニウム混合脱硝建屋排気系、ウラン・プルトニウム混合酸化物貯蔵建屋排気系、高レベル廃液ガラス固化建屋排気系、第1ガラス固化体貯蔵建屋排気系、低レベル廃液処理建屋排気系、低レベル廃棄物処理建屋排気系、ハル・エンドピース貯蔵建屋排気系、チャンネルボックス・バーナブルポイズン処理建屋排気系、分析建屋排気系） 上記の換気設備のうち、主要な系統及び機器	⇒ （別紙1-2、別紙1-3）へ展開	・ 放射性物質の保持機能 ・安全上重要な施設の安全機能の支援 （計測制御設備等については、別紙1-3へ展開）	10条-1

項目番号	基本設計方針	要求種別	主な設備	共通09 別紙への展開		
				機能名称	基本設計方針紐付け番号	
6	(2) 漏えい液の回収 液体状の放射性物質を内包する系統及び機器を収納するセル等の床にはステンレス鋼製の漏えい液受皿を設置し、液体状の放射性物質がセル等に漏えいした場合は、漏えい検知装置により検知し、漏えいの拡大を防止するとともに、漏えいした液の性状に応じて定めた移送先に移送し処理できる設計とする。	機能要求① 機能要求② 評価要求	<ul style="list-style-type: none"> ・せん断処理設備 ・溶解設備 ・清澄・計量設備 ・分離設備 ・分配設備 ・分離建屋一時貯留処理設備 ・ウラン精製設備 ・プルトニウム精製設備 ・精製建屋一時貯留処理設備 ・ウラン・プルトニウム混合脱硝設備（溶液系、ウラン・プルトニウム混合脱硝系） ・酸回収設備（第1酸回収系、第2酸回収系） ・溶媒回収設備（分離・分配系、プルトニウム精製系、ウラン精製系、溶媒処理系） ・計測制御設備 ・せん断処理・溶解廃ガス処理設備 ・塔槽類廃ガス処理設備（塔槽類廃ガス処理系（分離建屋）、塔槽類廃ガス処理系（ウラン系）、塔槽類廃ガス処理系（プルトニウム系）、ウラン・プルトニウム混合脱硝建屋塔槽類廃ガス処理設備、高レベル濃縮廃液廃ガス処理系、不溶解残渣廃液廃ガス処理系） ・高レベル廃液ガラス固化廃ガス処理設備 ・換気設備（高レベル廃液ガラス固化建屋排気系） ・高レベル廃液処理設備（高レベル廃液濃縮系、アルカリ廃液濃縮系、高レベル濃縮廃液貯蔵系、不溶解残渣廃液貯蔵系、アルカリ濃縮廃液貯蔵系、共用貯蔵系） ・低レベル廃液処理設備（第1低レベル廃液処理系、第2低レベル廃液処理系） ・高レベル廃液ガラス固化設備 ・分析設備 <p>上記の設備のうち、セル等からの漏えい液回収に係る系統及び機器 回収が重力流によらない場合：漏えい液受皿、漏えい検知装置 回収が重力流による場合：漏えい液受皿、漏えい検知装置及び漏えい液受皿から最終回収先の貯槽までの配管</p> <p>※漏えいした液が沸騰又は爆発のおそれのある液体状の放射性物質を内包する機器からの漏えいにおける受皿以降の回収系統は、項目番号8で抽出する。 ※未臨界濃度以上のプルトニウム溶液を連続移送する配管からの漏えいの可能性があり、回収が重力流によらない漏えい液受皿の集液溝を監視する装置については、項目番号10で抽出する。</p>	⇒ (別紙1-2、別紙1-3)へ展開	<ul style="list-style-type: none"> ・セル等の漏えい拡大防止及び漏えい液回収 ・室等の漏えい拡大防止 <p>(計測制御設備等については、別紙1-3へ展開)</p>	10条-6
7	液体状の放射性物質を内包する系統及び機器を設置する室の床には漏えい液受皿を設置し、万一液体状の放射性物質が漏えいした場合は、漏えいを検知し、漏えいの拡大を防止するとともに、漏えいした液の移送及び処理ができる設計とする。	機能要求① 機能要求② 評価要求	<ul style="list-style-type: none"> ・使用済燃料貯蔵設備（プール水浄化系） ・ウラン精製設備 ・精製建屋一時貯留処理設備 ・ウラン脱硝設備（受入系、蒸発濃縮系、ウラン脱硝系） ・ウラン・プルトニウム混合脱硝設備（溶液系、ウラン・プルトニウム混合脱硝系） ・溶媒回収設備（プルトニウム精製系） ・計測制御設備 ・高レベル廃液処理設備（高レベル濃縮廃液貯蔵系） ・低レベル廃液処理設備（第1低レベル廃液処理系、使用済燃料の受入れ施設及び貯蔵施設廃液処理系、海洋放出管理系） ・低レベル固体廃棄物処理設備（低レベル濃縮廃液処理系、廃溶媒処理系） ・低レベル固体廃棄物貯蔵設備（廃樹脂貯蔵系、ハル・エンドピース貯蔵系） ・分析設備 <p>上記の設備のうち、室に設置している漏えい液受皿からの漏えい液回収に係る系統及び機器 回収が重力流によらない場合：漏えい液受皿、漏えいを検知するための設備 回収が重力流による場合：漏えい液受皿、漏えいを検知するための設備及び漏えい液受皿から最終回収先の貯槽までの配管</p>	⇒ (別紙1-2、別紙1-3)へ展開	<ul style="list-style-type: none"> ・セル等の漏えい拡大防止及び漏えい液回収 ・室等の漏えい拡大防止 <p>(計測制御設備等については、別紙1-3へ展開)</p>	10条-7
9	a. 沸騰するおそれのある又はn-ドデカンの引火点に達するおそれのある漏えい液の回収 漏えいした液の発熱量が大きく、沸騰のおそれがあるか又はTBP、n-ドデカン及びこれらの混合物（以下「有機溶媒」という。）を含む漏えいした液がn-ドデカンの引火点に達するおそれのあるセル等については、漏えいを検知するための漏えい検知装置を多重化し、万一外部電源が喪失した場合でも、漏えいした液を確実に移送するために、スチームジェットポンプを使用する場合の蒸気はその他再処理設備の附属施設の安全蒸気系から、ポンプを使用する場合の電源は非常用所内電源系統から供給する設計とする。また、ポンプは、多重化するか、万一故障しても漏えいした液が沸騰に至らない間に修理又は交換できる設計とする。 なお、沸騰するおそれのある又はn-ドデカンの引火点に達するおそれのある漏えい液をスチームジェットポンプにより移送する場合に使用する安全蒸気系の設計については、第2章 個別項目の「7. その他再処理設備の附属施設」の「7.2.3 蒸気供給設備」に示す。	機能要求① 機能要求② 評価要求 冒頭宣言	<ul style="list-style-type: none"> ・溶解設備 ・清澄・計量設備 ・分離設備 ・分配設備 ・分離建屋一時貯留処理設備 ・プルトニウム精製設備 ・ウラン・プルトニウム混合脱硝設備（溶液系） ・高レベル廃液ガラス固化廃ガス処理設備 ・高レベル廃液処理設備（高レベル廃液濃縮系、高レベル濃縮廃液貯蔵系、不溶解残渣廃液貯蔵系、共用貯蔵系） ・高レベル廃液ガラス固化設備 ・計測制御設備 ・安全蒸気系 <p>上記の設備のうち、沸騰するおそれがある漏えい液又はn-ドデカンの引火点に達するおそれのある漏えい液受皿、漏えい検知装置、漏えい液受皿から回収貯槽までの配管、ポンプで回収する場合はポンプ、スチームジェットポンプで回収する場合はスチームジェットポンプ並びに安全蒸気の供給に必要な系統及び機器を対象とする。発熱量が大きく、安全に回収するために希釈が必要な場合には、希釈液の供給系統も含める。</p>	⇒ (別紙1-2、別紙1-3)へ展開	<ul style="list-style-type: none"> ・セル等の漏えい拡大防止及び漏えい液回収 ・安全上重要な施設の安全機能の支援 <p>(計測制御設備等については、別紙1-3へ展開)</p>	10条-9

項目番号	基本設計方針	要求種別	主な設備	共通09 別紙への展開		
				機能名称	基本設計方針紐付け番号	
10	<p>b. 臨界のおそれのある漏えい液の回収 通常の運転状態において硝酸プルトニウム並びに硝酸プルトニウム及び硝酸ウランの混合溶液の無限体系の未臨界濃度以上のプルトニウムを含む溶液を内包する機器を収納するセルの床には、万一漏えいが発生した場合でも臨界とならない漏えい液受皿を設ける設計とする。 なお、漏えい液受皿の臨界管理に関する設計については、第1章 共通項目の「1. 核燃料物質の臨界防止」の「1.1 核燃料物質の臨界防止に関する設計」に基づくものとする。</p>	機能要求② 評価要求 冒頭宣言	<ul style="list-style-type: none"> ・プルトニウム精製設備 ・精製施設一時貯留処理設備 ・ウラン・プルトニウム混合脱硝設備（溶液系） 上記の設備のうち、臨界防止として、液厚管理の必要がある漏えい液受皿	⇒ (別紙1-2、別紙1-3)へ展開	・セル等の漏えい拡大防止及び漏えい液回収	10条-10
11	<p>連続移送の配管から漏えいのおそれがあり、漏えいしたプルトニウムを含む溶液の回収が重力流によらない場合は、漏えい検知装置を臨界安全管理の観点から多重化し、万一漏えいした場合には、漏えいを確実に検知し移送する設計とする。 通常の運転状態において無限体系の未臨界濃度以上のプルトニウムを含む溶液を連続移送する配管から漏えいのおそれがあり、漏えいしたプルトニウムを含む溶液の回収が重力流によらない場合は、漏えい液受皿の集液溝を監視する装置により、漏えいを検知する設計とする。</p>	設置要求 機能要求② 評価要求	施設共通 基本設計方針 【機能要求②】 <ul style="list-style-type: none"> ・プルトニウム精製設備 ・計測制御設備 上記の設備のうち、連続移送配管から漏えいした未臨界濃度以上のプルトニウムを含む溶液の回収が重力流によらない漏えい液受皿、漏えい検知装置	⇒ (別紙1-3)へ展開	・セル等の漏えい拡大防止及び漏えい液回収	10条-11
13	<p>熱媒をセル内に設置された流体状の放射性物質を内包する設備へ供給する場合は、熱媒中への放射性物質の漏えいを検知できる設計とする。</p>	機能要求① 機能要求②	施設共通 基本設計方針 【機能要求②】 セル内に熱媒を供給する設備の経路上に設置している計測制御設備	⇒ (別紙1-3)へ展開	・熱媒中への使用済燃料等の漏えい検知	10条-13
15	<p>4.1.4 放射性物質を取り扱う設備、セル等及び室の負圧維持 プルトニウムを含む溶液及び高レベル廃液を内包する系統及び機器、セル等並びにこれらを収納する建屋は、原則として、気体廃棄物の廃棄施設により常時負圧に保ち、それぞれの気圧は、原則として、建屋、セル等、系統及び機器の順に低くすることで漏えいの拡大を防止する設計とする。 また、上記以外の放射性物質を内包する系統及び機器、セル等並びにこれらを収納する建屋は、気体廃棄物の廃棄施設により負圧に保ち、それぞれの気圧は、建屋、セル等、系統及び機器の順に低くすることで漏えいの拡大を防止する設計とする。 気体廃棄物の廃棄施設は、放射性物質の漏えい及び逆流を防止する設計とするとともに、フィルタ、洗浄塔等により放射性物質を適切に除去した後、主排気筒、北換気筒又は低レベル廃棄物処理建屋換気筒から放出する設計とする。 なお、放射性物質を適切に除去するための系統及び機器に関する設計については、第2章 個別項目の「5. 放射性廃棄物の廃棄施設」に示す。</p>	機能要求① 機能要求② 冒頭宣言	<ul style="list-style-type: none"> ・分離設備 ・分配設備 ・プルトニウム精製設備 ・精製建屋一時貯留処理設備 ・ウラン脱硝設備（受入れ系、ウラン脱硝系） ・ウラン・プルトニウム混合脱硝設備（溶液系、ウラン・プルトニウム混合脱硝系、焙焼・還元系、粉体系） ・酸回収設備（第1酸回収系、第2酸回収系） ・溶媒回収設備（溶媒処理系） ・せん断処理・溶解廃ガス処理設備 ・塔槽類廃ガス処理設備（前処理建屋塔槽類廃ガス処理設備、塔槽類廃ガス処理系（分離建屋）、パルセータ廃ガス処理系（分離建屋）、溶媒処理廃ガス処理系、ウラン脱硝建屋塔槽類廃ガス処理設備、ウラン・プルトニウム混合脱硝建屋塔槽類廃ガス処理設備、高レベル濃縮廃液廃ガス処理系、不溶解残渣廃液廃ガス処理系、低レベル廃液処理建屋塔槽類廃ガス処理設備、低レベル濃縮廃液処理廃ガス処理系、廃溶媒処理廃ガス処理系、雑固体廃棄物焼却処理廃ガス処理系、塔槽類廃ガス処理系（低レベル廃棄物処理建屋）、チャンネルボックス・バーナブルポイズン処理建屋塔槽類廃ガス処理設備、ハル・エンドピース貯蔵建屋塔槽類廃ガス処理設備、分析建屋塔槽類廃ガス処理設備） ・高レベル廃液ガラス固化廃ガス処理設備 ・換気設備（使用済燃料輸送容器管理建屋排気系、使用済燃料受入れ・貯蔵建屋排気系、前処理建屋排気系、分離建屋排気系、精製建屋排気系、ウラン脱硝建屋排気系、ウラン・プルトニウム混合脱硝建屋排気系、ウラン・プルトニウム混合酸化物貯蔵建屋排気系、高レベル廃液ガラス固化建屋排気系、第1ガラス固化体貯蔵建屋排気系、低レベル廃液処理建屋排気系、低レベル廃棄物処理建屋排気系、ハル・エンドピース貯蔵建屋排気系、チャンネルボックス・バーナブルポイズン処理建屋排気系、分析建屋排気系） ・高レベル廃液処理設備（高レベル廃液濃縮系、高レベル濃縮廃液貯蔵系） ・低レベル廃液処理設備（第1低レベル廃液処理系、第2低レベル廃液処理系） ・低レベル固体廃棄物処理設備（雑固体廃棄物処理系） ・分析設備 上記の設備のうち、主要な系統及び機器	⇒ (別紙1-2)へ展開	・放射性物質を保持する系統の負圧維持	10条-15
16	<p>設計基準事故時においても、可能な限り負圧維持並びに漏えい及び逆流防止の機能が確保される設計とするとともに、一部の換気系統の機能が損なわれた場合においても、再処理施設全体として気体の閉じ込め機能を確保する設計とする。</p>	機能要求① 機能要求②	<ul style="list-style-type: none"> ・分離設備 ・分配設備 ・プルトニウム精製設備 ・精製建屋一時貯留処理設備 ・ウラン・プルトニウム混合脱硝設備（ウラン・プルトニウム混合脱硝系、焙焼・還元系、粉体系） ・計測制御設備 ・安全保護回路 ・せん断処理・溶解廃ガス処理設備 ・塔槽類廃ガス処理設備（前処理建屋塔槽類廃ガス処理設備、塔槽類廃ガス処理系（分離建屋）、パルセータ廃ガス処理系（分離建屋）、塔槽類廃ガス処理系（プルトニウム系）、パルセータ廃ガス処理系（精製建屋）、ウラン・プルトニウム混合脱硝建屋塔槽類廃ガス処理設備、高レベル濃縮廃液廃ガス処理系、不溶解残渣廃液廃ガス処理系） ・高レベル廃液ガラス固化廃ガス処理設備 ・換気設備（前処理建屋排気系、分離建屋給気系、分離建屋排気系、精製建屋給気系、精製建屋排気系、ウラン・プルトニウム混合脱硝建屋排気系、高レベル廃液ガラス固化建屋排気系） ・主排気筒 ・高レベル廃液処理設備（高レベル廃液濃縮系） 上記の設備のうち、主要な系統及び機器	⇒ (別紙1-2)へ展開	・設計基準事故時における閉じ込め機能	10条-16
17	<p>4.1.5 グローブボックス及びフード プルトニウムを含む溶液及び粉末を取り扱うグローブボックスは、給気口及び排気口を除き密閉できる設計とする。</p>	機能要求②	<ul style="list-style-type: none"> ・プルトニウム精製設備 ・ウラン・プルトニウム混合脱硝設備（溶液系、ウラン・プルトニウム混合脱硝系、焙焼・還元系、粉体系） 上記の設備のプルトニウムを含む溶液及び粉末を取り扱うグローブボックス	⇒ (別紙1-3)へ展開	・G Bの密閉構造	10条-17

項目番号	基本設計方針	要求種別	主な設備	共通09 別紙への展開	
				機能名称	基本設計方針紐付け番号
18	フードは、気体廃棄物の廃棄施設により開口部からの空気流入風速を確保する設計とする。	機能要求① 機能要求②	<ul style="list-style-type: none"> ・プルトニウム精製設備 ・ウラン脱硝設備（受入れ系、ウラン脱硝系） ・ウラン・プルトニウム混合脱硝設備（粉体系） ・塔槽類廃ガス処理設備（塔槽類廃ガス処理系（低レベル廃棄物処理建屋）） ・換気設備（使用済燃料受入れ・貯蔵建屋排気系、分離建屋排気系、精製建屋排気系、ウラン脱硝建屋排気系、ウラン・プルトニウム混合脱硝建屋排気系、分析建屋排気系） ・分析設備 上記の設備のうち、フード及びフードからの排気系	⇒ (別紙1-2)へ展開	<ul style="list-style-type: none"> ・フードの面速維持 10条-18
19	4.1.6 崩壊熱除去 再処理施設は、使用済燃料及びその溶解液、放射性廃棄物等の貯蔵及び処理時に発生する崩壊熱による異常な温度上昇を防止する設計とする。 なお、溶解液等の貯蔵及び処理時に発生する崩壊熱による溶液の異常な温度上昇を防止するために使用する安全冷却水系の設計については、第2章 個別項目の「7. その他再処理設備の附属施設」の「7.2.2 冷却水設備」に示す。 また、使用済燃料、製品貯蔵容器及び放射性廃棄物であるガラス固化体の貯蔵時に発生する崩壊熱による異常な温度上昇の防止に関する設計については、それぞれ第2章 個別項目の「1. 使用済燃料の受入施設及び貯蔵施設」、「3. 製品貯蔵施設」及び「5. 放射性廃棄物の廃棄施設」の「5.3 固体廃棄物の廃棄施設」に示す。	機能要求① 機能要求② 評価要求 冒頭宣言	<ul style="list-style-type: none"> ・溶解設備 ・清澄・計量設備 ・分離設備 ・分離建屋一時貯留処理設備 ・プルトニウム精製設備 ・精製建屋一時貯留処理設備 ・ウラン・プルトニウム混合脱硝設備（溶液系） ・高レベル廃液処理設備（高レベル廃液濃縮系、高レベル濃縮廃液貯蔵系、不溶解残渣廃液貯蔵系、共用貯蔵系） ・高レベル廃液ガラス固化設備 ・安全冷却水系 上記設備のうち、事業変更許可申請書 添付書類六 第9.5-2表に記載の崩壊熱除去用冷却水を必要とする機器へ冷却水を供給する系統及び機器（冷却塔、ポンプ、熱交換器、容器）	⇒ (別紙1-2、別紙1-3)へ展開	<ul style="list-style-type: none"> ・使用済燃料等を含む溶液の崩壊熱除去 ・安全上重要な施設の安全機能の支援 （計測制御設備等については、別紙1-3へ展開） 10条-19
20	4.1.7 液体状の放射性物質の施設外への漏えい防止 液体状の放射性物質を内包する系統及び機器を設置する室の床には「4.1.3 放射性物質の漏えい拡大防止」に示す漏えい液受皿を設置し、液体状の放射性物質が施設外へ漏えいすることを防止する設計としている。 漏えい液受皿を設置しない場合は、液体状の放射性物質を取り扱う設備の周辺部又は施設外に通じる出入口若しくはその周辺部に堰を設置し、最大容量の機器から全量漏えいした場合においても、液体状の放射性物質が施設外へ漏えいすることを防止する設計とする。	機能要求② 評価要求	<ul style="list-style-type: none"> ・前処理建屋 ・分離建屋 ・精製建屋 ・ウラン脱硝建屋 ・低レベル廃棄物処理建屋 ・チャンネルボックス・バーナブルポイズン処理建屋 上記の建屋において、施設外に通じる出入口又はその周辺部に設置している液体状の放射性物質の施設外への漏えいを防止する堰	⇒ (別紙1-3)へ展開	<ul style="list-style-type: none"> ・施設外漏えい防止堰の設置 10条-20

項目番号	基本設計方針	要求種別	主な設備	共通09 別紙への展開		
				機能名称	基本設計方針紐付け番号	
4	使用済燃料の貯蔵施設の燃料貯蔵プールは、最大再処理能力800 t・U _{P, r} /yでの再処理に対して受け入れた燃料を3年間以上貯蔵することができる設計とする。	機能要求②	使用済燃料貯蔵設備（燃料貯蔵設備） ・燃料貯蔵プール	⇒ (別紙1-2)へ展開	・使用済燃料の貯蔵（最大保管容量）	19条1-4
5	使用済燃料の受入れ施設の使用済燃料収納使用済燃料輸送容器保管庫は、冷却空気の流路を確保し、キャスクに収納された使用済燃料の崩壊熱を自然冷却により除去し、本保管庫の構造物の健全性を維持する設計とする。	機能要求② 評価要求	使用済燃料受入れ設備（使用済燃料輸送容器受入れ・保管設備） ・使用済燃料収納使用済燃料輸送容器保管庫		・使用済燃料の貯蔵（最大保管容量）使用済燃料収納使用済燃料輸送容器保管庫の崩壊熱除去	19条1-5
6	使用済燃料の貯蔵施設のプール水冷却系は、プール水をその再処理設備の附属施設の安全冷却水系の冷却水と熱交換器を介して熱交換することにより、使用済燃料からの崩壊熱を適切に除去し、使用済燃料の受入れ施設の燃料取出しピット及び燃料仮置きピット並びに使用済燃料の貯蔵施設の燃料貯蔵プール、チャンネルボックス・バーナブルポイズン取扱ピット、燃料移送水路及び燃料送出しピット（以下「燃料貯蔵プール・ピット等」という。）の構造物の健全性を維持できる設計とする。 プール水の冷却に必要な安全冷却水系（使用済燃料の受入れ施設及び貯蔵施設用）については、第2章 個別項目の「7.4 冷却水設備」に基づくものとする。	機能要求② 評価要求	使用済燃料受入れ設備（燃料取出し設備） ・燃料取出しピット ・燃料仮置きピット 使用済燃料貯蔵設備（燃料移送設備） ・燃料移送水路 使用済燃料貯蔵設備（燃料貯蔵設備） ・燃料貯蔵プール ・チャンネルボックス・バーナブルポイズン取扱ピット 使用済燃料貯蔵設備（燃料送出し設備） ・燃料送出しピット 使用済燃料貯蔵設備（プール水冷却系） （許可文中、第3-2表、第3-12図） 計測制御設備（計測制御設備） ・崩壊熱除去機能維持のためのインターロック 安全冷却水系（安全冷却水系） （許可文中、第9.5-1表(2)、第9.5-1,3図）	⇒ (別紙1-2、別紙1-3)へ展開	・燃料貯蔵プール等の崩壊熱除去 ・安全上重要な施設の安全機能の支援 (計測制御設備等については、別紙1-3へ展開)	19条1-6
7	使用済燃料の貯蔵施設の補給水設備は、プール水を適切に供給できる設計とする。	機能要求① 機能要求②	使用済燃料貯蔵設備（補給水設備） （許可文中、第3-2表、第3-13図） 計測制御設備（計測制御設備） ・崩壊熱除去機能維持のためのインターロック		・燃料貯蔵プール等の崩壊熱除去（水位維持） ・安全上重要な施設の安全機能の支援 (計測制御設備等については、別紙1-3へ展開)	19条1-7
8	燃料貯蔵プール・ピット等の内面は、漏水を防止するためステンレス鋼を内張りしたライニング構造とし、下部に排水口を設けない構造とともに、燃料貯蔵プール・ピット等に接続された配管が破損してもプール水が流出しないように逆止弁を設置する設計とする。 さらに、燃料貯蔵プール・ピット等のライニングは、万一の使用済燃料集合体の落下時にもプール水の保持機能を失うような著しい損傷を生じないようにする設計とする。	機能要求② 設置要求 評価要求	使用済燃料貯蔵設備（プール水冷却系） （許可文中、第3-2表、第3-12図） 使用済燃料貯蔵設備（補給水設備） （許可文中、第3-2表、第3-13図） 【機能要求②】 使用済燃料受入れ設備（燃料取出し設備） ・燃料取出しピット ・燃料仮置きピット 使用済燃料貯蔵設備（燃料移送設備） ・燃料移送水路 使用済燃料貯蔵設備（燃料貯蔵設備） ・燃料貯蔵プール ・チャンネルボックス・バーナブルポイズン取扱ピット 使用済燃料貯蔵設備（燃料送出し設備） ・燃料送出しピット		⇒ (別紙1-3)へ展開	・燃料貯蔵プール等からの漏えい防止
9	プール水浄化系は、水の純度及び透明度を維持するため、燃料取出しピット、燃料仮置きピット及びチャンネルボックス・バーナブルポイズン取扱ピットの越流せきから越流するプール水をポンプで昇圧し、ろ過装置及び脱塩装置でろ過及び脱塩した後、燃料取出しピット、燃料仮置きピット及びチャンネルボックス・バーナブルポイズン取扱ピットへ戻す設計とするとともに、燃料貯蔵プール及び燃料送出しピットから越流するプール水を、ポンプで昇圧し、一部を脱塩装置で脱塩した後、燃料貯蔵プール及び燃料送出しピットへ戻す設計とする。	機能要求① 機能要求②	使用済燃料貯蔵設備（プール水浄化系） （許可文中、第3-2表、第3-12図）	⇒ (別紙1-2)へ展開	・燃料貯蔵プール等の浄化	19条1-9

項目番号	基本設計方針	要求種別	主な設備	共通09 別紙への展開		
				機能名称	基本設計方針紐付け番号	
10	なお、万一のプール水の漏えいに対し、燃料貯蔵プール・ピット等には漏えい検知装置を設けて漏えいを検知する設計とし、漏えい水を使用済燃料の受入れ施設及び貯蔵施設廃液処理系へ移送できる設計とする。	機能要求① 機能要求②	使用済燃料受入れ設備（燃料取出し設備） （許可文中、第3-1表、第3-1図） 使用済燃料貯蔵設備（燃料移送設備） （許可文中、第3-2表、第3-1図） 使用済燃料貯蔵設備（燃料貯蔵設備） （許可文中、第3-2表、第3-1図） 使用済燃料貯蔵設備（燃料送出し設備） （許可文中、第3-2表、第3-1図） 【機能要求②】 計測制御設備（計測制御設備） ・漏えい検知装置	⇒ (別紙1-3)へ展開	・燃料貯蔵プール等からの漏えい検知	19条1-10
11	また、燃料貯蔵プールには水位警報装置及び温度警報装置を設け、計測制御系統施設の使用済燃料の受入れ施設及び貯蔵施設の制御室に警報を発する設計とする。	機能要求②	計測制御設備（計測制御設備） ・燃料貯蔵プール水位計 ・燃料貯蔵プール温度計		・燃料貯蔵プール等の崩壊熱除去機能等の監視	19条1-11

項目番号	基本設計方針	要求種別	主な設備	共通09 別紙への展開		
				機能名称	基本設計方針紐付け番号	
2	代替注水設備は、可搬型中型移送ポンプ、可搬型建屋外ホース及び可搬型建屋内ホースで構成し、燃料貯蔵プール等の冷却機能又は注水機能が喪失し、又は燃料貯蔵プール等からの小規模な水の漏えいその他の要因により燃料貯蔵プール等の水位が低下した場合において、燃料貯蔵プール等へ注水し水位を維持することにより、使用済燃料を冷却し、及び放射線を遮蔽できる設計とする。	機能要求②	代替注水設備 可搬型中型移送ポンプ 可搬型建屋外ホース 可搬型建屋内ホース	⇒ (別紙1-2) へ展開	燃料貯蔵プール等への注水	42条-2, 8, 9, 10
8	代替注水設備の可搬型中型移送ポンプは、燃料貯蔵プール等へ注水するために必要な注水流量を有する設計とするとともに、保有数は、必要数並びに予備として故障時及び点検保守による待機除外時のバックアップを含め十分な台数を確保する設計とする。	機能要求②	代替注水設備 可搬型中型移送ポンプ			
9	代替注水設備は、プール水冷却系及び安全冷却水系の冷却機能並びに補給水設備の注水機能の喪失を想定し、その範囲が系統で機能喪失する燃料貯蔵プール等の冷却等の機能喪失に対処することから、当該系統の範囲ごとに重大事故等への対処に必要な設備を1セット確保する設計とする。	機能要求②	代替注水設備 可搬型中型移送ポンプ 可搬型建屋外ホース 可搬型建屋内ホース			
10	代替注水設備は、耐熱性及び耐水性を有する材質とすることで、使用済燃料受入れ・貯蔵建屋内の環境温度、環境湿度、環境圧力及び放射線を考慮しても重大事故等への対処に必要な機能を損なわない設計とする。	機能要求②	代替注水設備 可搬型建屋内ホース			
18	スプレイ設備は、可搬型建屋内ホース及び可搬型スプレイヘッドで構成し、燃料貯蔵プール等からの大量の水の漏えいその他の要因により燃料貯蔵プール等の水位が異常に低下した場合において、燃料貯蔵プール等へ水をスプレイすることにより、燃料貯蔵プール等内の使用済燃料の著しい損傷の進行を緩和し、及び放射性物質又は放射線の大気中への著しい放出による影響を緩和できる設計とする。	機能要求②	スプレイ設備 可搬型建屋内ホース 可搬型スプレイヘッド	⇒ (別紙1-2) へ展開	燃料貯蔵プール等へのスプレイ	42条-18, 22, 23, 24
22	スプレイ設備の可搬型スプレイヘッドは、燃料貯蔵プール等へ水をスプレイするために、注水設備の大型移送ポンプ車からの送水により必要なスプレイ流量を有する設計とするとともに、保有数は、必要数及び予備として故障時のバックアップを含め十分な基数を確保する設計とする。	機能要求②	スプレイ設備 可搬型スプレイヘッド			
23	スプレイ設備は、プール水冷却系及び安全冷却水系の冷却機能並びに補給水設備の注水機能の喪失を想定し、その範囲が系統で機能喪失する燃料貯蔵プール等の冷却等の機能喪失に対処することから、当該系統の範囲ごとに重大事故等への対処に必要な設備を1セット確保する設計とする。	機能要求②	スプレイ設備 可搬型スプレイヘッド 可搬型建屋内ホース			
24	スプレイ設備は、耐熱性及び耐水性を有する材質とすることで、使用済燃料受入れ・貯蔵建屋内の環境温度、環境湿度、環境圧力及び放射線を考慮しても重大事故等への対処に必要な機能を損なわない設計とする。	機能要求②	スプレイ設備 可搬型スプレイヘッド 可搬型建屋内ホース			
34	漏えい抑制設備のサイフォンブレーカは、プール水冷却系の配管の破断によるサイフォン効果が発生した場合において、サイフォン効果を停止することにより、燃料貯蔵プール等からの小規模な水の漏えいを抑制できる設計とする。	機能要求②	漏えい抑制設備 サイフォンブレーカ（主配管（設計基準対象の施設と兼用する配管（プール水冷却系）））			
39	漏えい抑制設備のサイフォンブレーカは、プール水冷却系の配管が破断した際に発生を想定するサイフォン効果を停止するために必要な孔径を有する設計とする。	機能要求②	漏えい抑制設備 サイフォンブレーカ（主配管（設計基準対象の施設と兼用する配管（プール水冷却系）））	⇒ (別紙1-2、別紙1-3) へ展開	燃料貯蔵プール等の水の漏えい抑制 (止水板、蓋等について、別紙1-3へ展開)	42条-34, 39, 40
40	漏えい抑制設備は、耐熱性及び耐水性を有する材質とすることで、使用済燃料受入れ・貯蔵建屋内の環境温度、環境湿度、環境圧力及び放射線を考慮しても重大事故等への対処に必要な機能を損なわない設計とする。	機能要求②	漏えい抑制設備 サイフォンブレーカ（主配管（設計基準対象の施設と兼用する配管（プール水冷却系））） 止水板 蓋			
35	漏えい抑制設備の止水板及び蓋は、地震によるスロッシングが発生した場合において、燃料貯蔵プール等からの溢水を抑制することにより、燃料貯蔵プール等からの小規模な水の漏えいを抑制できる設計とする。	機能要求②	漏えい抑制設備 止水板 蓋			

項目番号	基本設計方針	要求種別	主な設備	共通09 別紙への展開		
				機能名称	基本設計方針紐付け番号	
46	<p>臨界防止設備は、設計基準対象の施設と兼用する燃料受入れ設備の燃料仮置きラック、燃料貯蔵設備の燃料貯蔵ラック並びに燃料送出し設備のバスケット及びバスケット仮置き架台（実入り用）で構成し、燃料貯蔵プール等の冷却機能又は注水機能が喪失し、又は燃料貯蔵プール等からの小規模な水の漏えいその他の要因により燃料貯蔵プール等の水位が低下した場合、又は燃料貯蔵プール等からの大量の水の漏えいその他の要因により燃料貯蔵プール等の水位が異常に低下した場合において、燃料貯蔵プール等内における使用済燃料の臨界を防止できる設計とする。</p>	設置要求 機能要求②	<p>臨界防止設備 燃焼度計測前燃料仮置きラック 燃焼度計測後燃料仮置きラック 高残留濃縮度BWR燃料貯蔵ラック 高残留濃縮度PWR燃料貯蔵ラック 低残留濃縮度BWR燃料貯蔵ラック 低残留濃縮度PWR燃料貯蔵ラック BWR燃料用バスケット PWR燃料用バスケット バスケット仮置き架台（実入り用）</p>	⇒ (別紙1-3)へ展開	<p>・燃料貯蔵プール等における臨界防止</p>	42条-46, 49, 50
49	<p>臨界防止設備は、安全機能を有する施設として使用する場合と同様に、臨界を防止するために必要な燃料間距離を有する設計とする。</p>	機能要求②	<p>臨界防止設備 燃焼度計測前燃料仮置きラック 燃焼度計測後燃料仮置きラック 高残留濃縮度BWR燃料貯蔵ラック 高残留濃縮度PWR燃料貯蔵ラック 低残留濃縮度BWR燃料貯蔵ラック 低残留濃縮度PWR燃料貯蔵ラック BWR燃料用バスケット PWR燃料用バスケット バスケット仮置き架台（実入り用）</p>			
50	<p>臨界防止設備は、耐熱性及び耐水性を有する材質とすることで、使用済燃料受入れ・貯蔵建屋内の環境温度、環境湿度、環境圧力及び放射線を考慮しても重大事故等への対処に必要な機能を損なわない設計とする。</p>	機能要求②	<p>臨界防止設備 燃焼度計測前燃料仮置きラック 燃焼度計測後燃料仮置きラック 高残留濃縮度BWR燃料貯蔵ラック 高残留濃縮度PWR燃料貯蔵ラック 低残留濃縮度BWR燃料貯蔵ラック 低残留濃縮度PWR燃料貯蔵ラック BWR燃料用バスケット PWR燃料用バスケット バスケット仮置き架台（実入り用）</p>			

項目番号	基本設計方針	要求種別	主な設備	共通09 別紙への展開		
				機能名称	基本設計方針紐付け番号	
57	<p>監視設備の可搬型燃料貯蔵プール等水位計（超音波式）、可搬型燃料貯蔵プール等水位計（メジャー）、可搬型燃料貯蔵プール等水位計（電波式）、可搬型燃料貯蔵プール等水位計（エアバージ式）、可搬型燃料貯蔵プール等温度計（サーミスタ）、可搬型燃料貯蔵プール等温度計（測温抵抗体）、可搬型燃料貯蔵プール等空間線量率計（サーベイメータ）及び可搬型燃料貯蔵プール等空間線量率計（線量率計）は、燃料貯蔵プール等の冷却機能又は注水機能が喪失し、又は燃料貯蔵プール等からの小規模な水の漏えいその他の要因により燃料貯蔵プール等の水位が低下した場合、又は燃料貯蔵プール等からの大量の水の漏えいその他の要因により燃料貯蔵プール等の水位が異常に低下した場合において、燃料貯蔵プール等の水位、水温及び燃料貯蔵プール等上部の空間線量率について、重大事故等により変動する可能性のある範囲にわたり測定できる設計とするとともに、監視設備の可搬型燃料貯蔵プール等状態監視カメラは、燃料貯蔵プール等の状態を監視できる設計とする。</p>	設置要求 機能要求②	<p>計装設備 可搬型燃料貯蔵プール等状態監視カメラ 可搬型燃料貯蔵プール等水位計（超音波式） 可搬型燃料貯蔵プール等水位計（メジャー） 可搬型燃料貯蔵プール等水位計（電波式） 可搬型燃料貯蔵プール等水位計（エアバージ式） 可搬型燃料貯蔵プール等温度計（サーミスタ） 可搬型燃料貯蔵プール等温度計（測温抵抗体） 可搬型燃料貯蔵プール等空間線量率計（サーベイメータ） 可搬型燃料貯蔵プール等空間線量率計（線量率計）</p>	⇒ (別紙1-3)へ展開	・燃料貯蔵プール等の監視	42条-57, 58
58	<p>監視設備の可搬型空冷ユニットA、可搬型空冷ユニットB、可搬型空冷ユニットC、可搬型空冷ユニットD、可搬型空冷ユニットE及び可搬型計測ユニット用空気圧縮機は、燃料貯蔵プール等の水温上昇に伴い使用済燃料受入れ・貯蔵建屋内の温度が上昇した場合において、冷却空気を供給することにより、可搬型燃料貯蔵プール等状態監視カメラ及び可搬型燃料貯蔵プール等空間線量率計（線量率計）を冷却し保護できる設計とする。</p>	設置要求 機能要求②	<p>計装設備 可搬型空冷ユニットA 可搬型空冷ユニットB 可搬型空冷ユニットC 可搬型空冷ユニットD 可搬型空冷ユニットE 可搬型計測ユニット用空気圧縮機</p>			

添付 2

申請対象設備リスト

(プール水冷却系)

申請対象設備リスト (系統設備)
(1/1)

番号	施設区分	設備区分	機器名称 (事業変更許可)	機器名称	機種	基本設計方針 紐付け番号	エビデンス 紐付け番号	設置場所	数量	申請回	変更区分	DB区分	SA区分	耐震設計	兼用 (主従)	共用 (主従)	備考
1	使用済燃料の受入れ施設及び貯蔵施設	使用済燃料の貯蔵施設	使用済燃料貯蔵設備	プール水浄化・冷却設備	プール水冷却系	プール水冷却系熱交換器	プール水冷却系熱交換器	熱交換器	3	①	既設	安重	—	S/—	—	—	EFD番号：EFD_1
2	使用済燃料の受入れ施設及び貯蔵施設	使用済燃料の貯蔵施設	使用済燃料貯蔵設備	プール水浄化・冷却設備	プール水冷却系	プール水冷却系ポンプ	プール水冷却系ポンプ	ポンプ	3	①	既設	安重	—	S/—	—	—	EFD番号：EFD_2 計測制御設備のプール水冷却系ポンプA, B, C故障警報 (安重) を含む
3	使用済燃料の受入れ施設及び貯蔵施設	使用済燃料の貯蔵施設	使用済燃料貯蔵設備	プール水浄化・冷却設備	プール水冷却系	プール水冷却系	主要弁 (7121-W001, W006, W014)	主要弁	3	①	既設	安重	—	S/—	—	—	EFD番号：EFD_2, 5 空気作動弁
4	使用済燃料の受入れ施設及び貯蔵施設	使用済燃料の貯蔵施設	使用済燃料貯蔵設備	プール水浄化・冷却設備	プール水冷却系	プール水冷却系	主要弁 (7121-W002, W007, W010, W015)	主要弁	4	①	既設	安重	—	S/—	—	—	EFD番号：EFD_2, 5 電動弁
5	使用済燃料の受入れ施設及び貯蔵施設	使用済燃料の貯蔵施設	使用済燃料貯蔵設備	プール水浄化・冷却設備	プール水冷却系	プール水冷却系	主要弁 (7121-W223)	主要弁	1	①	既設	安重	—	S/—	—	—	EFD番号：EFD_2 逆止弁
6	使用済燃料の受入れ施設及び貯蔵施設	使用済燃料の貯蔵施設	使用済燃料貯蔵設備	プール水浄化・冷却設備	プール水冷却系	プール水冷却系	主配管 (崩壊熱除去系, 崩壊熱除去支援系)	主配管	一式	①	既設	安重	—	S/—	—	—	流体：プール水
7	使用済燃料の受入れ施設及び貯蔵施設	使用済燃料の貯蔵施設	使用済燃料貯蔵設備	プール水浄化・冷却設備	プール水冷却系	プール水冷却系	主配管 (崩壊熱除去支援系)	主配管	一式	①	既設	安重	—	S/—	—	—	流体：プール水
8	使用済燃料の受入れ施設及び貯蔵施設	使用済燃料の貯蔵施設	使用済燃料貯蔵設備	プール水浄化・冷却設備	プール水冷却系	プール水冷却系	主配管 (崩壊熱除去系, 崩壊熱除去支援系, 漏えい抑制系)	主配管	一式	①	改造	安重	常設SA	S/(S), 1.25s	主：プール水冷却系 従：漏えい抑制設備	—	流体：プール水 漏えい抑制設備のサイフォン ブレーカを設置

添付 3

申請対象設備抽出結果

(プール水冷却系)

(1) プール水冷却系

抽出リスト(機器)
(1/1)

【機器等の抽出】

紐付け番号	施設区分		設備区分			機器名称(許可)	機器名称	機種	機器番号	設置場所	数量	申請回	変更区分	DB区分	SA区分	耐震設計	兼用 (主従)	共用 (主従)	備考
機-1	使用済燃料の受入れ施設及び貯蔵施設	使用済燃料の貯蔵施設	使用済燃料貯蔵設備	プール水浄化・冷却設備	プール水冷却系	プール水冷却系熱交換器	プール水冷却系熱交換器	熱交換器	7121-H71~H73 (プール水冷却系熱交換器A~C)	FA	3	①	既設	安重	—	S/—	—	—	EFD番号: EFD_1
機-2	使用済燃料の受入れ施設及び貯蔵施設	使用済燃料の貯蔵施設	使用済燃料貯蔵設備	プール水浄化・冷却設備	プール水冷却系	プール水冷却系ポンプ	プール水冷却系ポンプ	ポンプ	7121-P21~P23 (プール水冷却系ポンプA~C)	FA	3	①	既設	安重	—	S/—	—	—	EFD番号: EFD_2 計測制御設備のプール水冷却系ポンプA, B, C故障警報(安重)を含む
機-3	使用済燃料の受入れ施設及び貯蔵施設	使用済燃料の貯蔵施設	使用済燃料貯蔵設備	プール水浄化・冷却設備	プール水冷却系	プール水冷却系	主要弁 (7121-W001, W006, W014)	主要弁	7121-W001 (燃料取出し準備設備入口緊急遮断弁) 7121-W006 (プール水浄化系入口緊急遮断弁) 7121-W014 (ピット吸込ライン緊急遮断弁)	FA	3	①	既設	安重	—	S/—	—	—	EFD番号: EFD_2, 5 空気作動弁
機-4	使用済燃料の受入れ施設及び貯蔵施設	使用済燃料の貯蔵施設	使用済燃料貯蔵設備	プール水浄化・冷却設備	プール水冷却系	プール水冷却系	主要弁 (7121-W002, W007, W010, W015)	主要弁	7121-W002 (燃料取出し準備設備入口耐震分離弁) 7121-W007 (プール水浄化系入口耐震分離弁) 7121-W010 (プール水浄化系戻り耐震分離弁) 7121-W015 (ピット吸込ライン耐震分離弁)	FA	4	①	既設	安重	—	S/—	—	—	EFD番号: EFD_2, 5 電動弁
機-5	使用済燃料の受入れ施設及び貯蔵施設	使用済燃料の貯蔵施設	使用済燃料貯蔵設備	プール水浄化・冷却設備	プール水冷却系	プール水冷却系	主要弁 (7121-W223)	主要弁	7121-W223 (プール水浄化系戻り緊急遮断逆止弁)	FA	1	①	既設	安重	—	S/—	—	—	EFD番号: EFD_2 逆止弁

抽出リスト (配管)
(1/1)

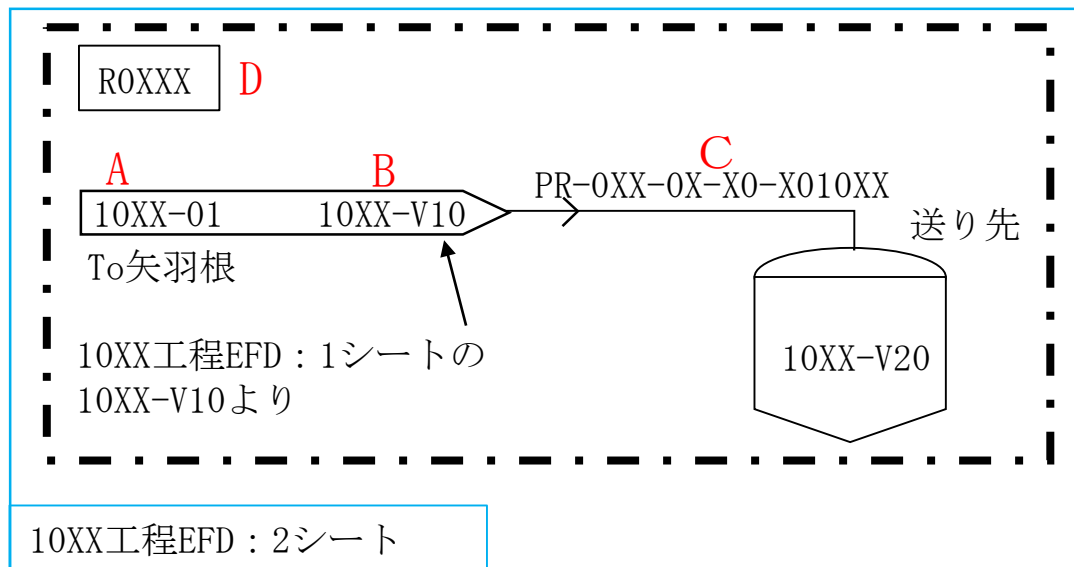
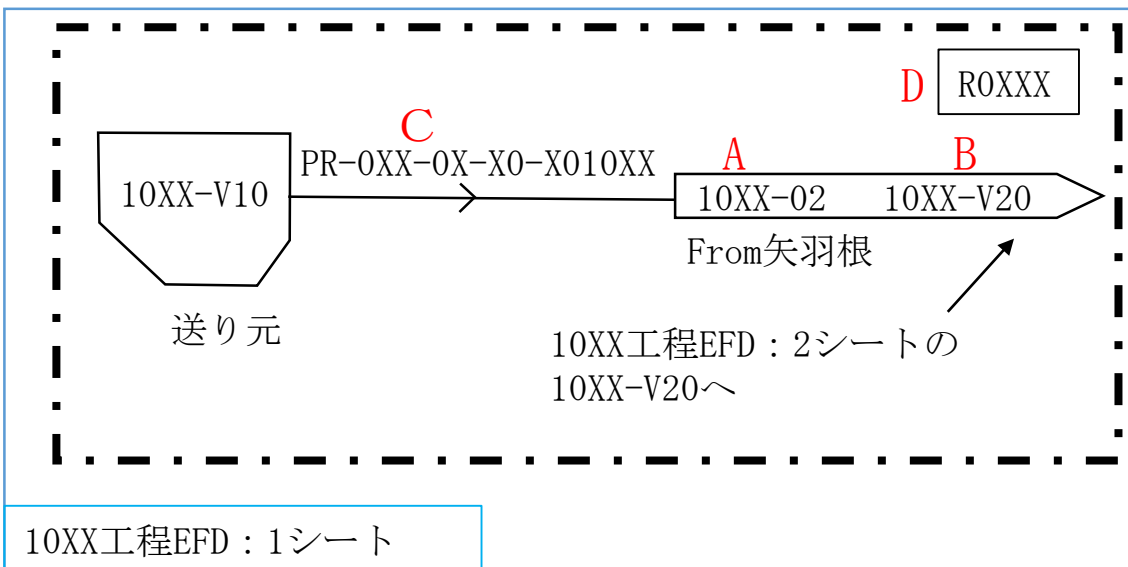
【機器等の抽出】

紐付け番号	施設区分		設備区分			機器名称(許可)	機器名称	機種	機器番号	設置場所	数量	申請回	変更区分	DB区分	SA区分	耐震設計	兼用 (主従)	共用 (主従)	備考
配-1	使用済燃料の受入れ施設及び貯蔵施設	使用済燃料の貯蔵施設	使用済燃料貯蔵設備	プール水浄化・冷却設備	プール水冷却系	プール水冷却系	主配管 (崩壊熱除去系, 崩壊熱除去支援系)	主配管	—	FA	一式	①	既設	安重	—	S/—	—	—	流体: プール水
配-2	使用済燃料の受入れ施設及び貯蔵施設	使用済燃料の貯蔵施設	使用済燃料貯蔵設備	プール水浄化・冷却設備	プール水冷却系	プール水冷却系	主配管 (崩壊熱除去支援系)	主配管	—	FA	一式	①	既設	安重	—	S/—	—	—	流体: プール水
配-3	使用済燃料の受入れ施設及び貯蔵施設	使用済燃料の貯蔵施設	使用済燃料貯蔵設備	プール水浄化・冷却設備	プール水冷却系	プール水冷却系	主配管 (崩壊熱除去系, 崩壊熱除去支援系, 漏えい抑制系)	主配管	—	FA	一式	①	改造	安重	常設SA	S/(S), 1.2Ss	主: プール水冷却系 従: 漏えい抑制設備	—	流体: プール水 漏えい抑制設備のサイフォンプレカを設置

共通09 別紙1-2-1-1-2-1-1
プール水冷却系 ②-bの理由整理表

EFD 青四角番号	本文 第4-1表	②-bの理由
1	I	計装用の配管(SA対処設備以外)又は信号であり流路ではない
2	A,B	ドレン、ベント、バイパスラインであり主流路としない

<EFD矢羽根取合い概要>



A : 送り元、送り先の工程番号とその系統番号の系統図のシート番号を示す。

「(系統番号: 10XX) - (系統番号の系統図のシート番号: 01, 02)」

※同一シート内で矢羽根で送り元、送り先を示す場合は、系統番号を省略する場合がある。

B : 送り元、送り先のタンク等を示す。「送り先: 10XX-V20, 送り元: 10XX-V10」

※配管分岐、ヘッダ等から機器へ接続される場合は、Bの記載を「MANIFOLD」、「HEADER」と記載する。

C : 配管番号を示す。「配管番号: PR-0XX-0X-X010XX」

※他系統の配管を記載する場合は、「(系統番号) + (配管番号)」で示す。

D : 部屋番号を示す。「部屋番号: R0XXX」、一点鎖線にて部屋の範囲を示している。

※ From-To の関係にある矢羽根は同一の部屋で取合う。

<矢羽根取合い確認>

①From矢羽根内の情報より、To矢羽根が記載されているEFDシートが特定される。(10XX工程、シート番号: 2)

②From矢羽根が記載されている部屋と同一の部屋にTo矢羽根が記載されている。

(10XX工程、シート番号: 2のR0XXXの一点鎖線の範囲内にTo矢羽根が存在)

③上記②において、複数の矢羽根が存在している場合はFrom矢羽根の情報(系統番号、シート番号、送り元)及び配管番号が一致しているものが目的のTo矢羽根となる。(10XX工程、シート番号: 1、送り元: 10XX-V10、配管番号: PR-0XX-0X-X010XX)

矢羽根に取合うEFDの
シート番号を追加

EFDにシート番号
(EFD_1,EFD_2,…)を振る

矢羽根に取合うEFDのシート番号を追加

1

EFDにシート番号 (EFD_1,EFD_2,...)を振る

<EFD中の色塗り凡例>

— : 設計基準対象の施設の系統機能

— : 重大事故等対処設備の系統機能

↷ : 設備区分点

↷ : 耐震設計区分点

↷ : 紐付番号区分点

1, 2, 3... : EFDシート番号

□ : 主流路としない理由 (番号は別紙②-b 理由整理表に示す。)

□ : 2. (4)b. 主要機器として抽出しない範囲で抜粋

○設備 : 本別紙1-2にて説明対象の設備区分

ただし、兼用設備の従登録の設備区分に該当する場合は、○設備で示す主登録の設備区分において説明

記載方法 (左側: DB、右側: SA)

記載凡例: DB耐震クラス、1.2Ss/SA耐震クラス、1.2Ss

DB耐震クラス : S, B, C, B-1, B-2, C-1, C-2

1.2Ssの有無 (左側) (起因系) : 1.2Ss, 無記入

SA耐震クラス : (S), (B), (C), S, B, C

: ()は常設耐震重要重大事故等対処設備

: (代替元の耐震クラスを記載)

: ()無しは常設耐震重要重大事故等対処設備以外

1.2Ssの有無 (右側) (対処系) : 1.2Ss, 無記入





