

川内原子力発電所第1号機及び2号機
玄海原子力発電所第3号機及び4号機
火災感知器追設工事に係る設計及び工事計画認可申請について

九州電力株式会社
2022年12月15日

1. 今回審査会合での説明内容

○前回審査会合（2022年9月1日）以降、個別エリアの具体的な設計のご説明を実施し、設計内容について一部見直しを行ったため、変更した設計内容について説明を行う。

→2～7ページでご説明

○また、(一社)日本火災報知器工業会の自動火災報知設備工事基準書等に記載される設計のうち本工事に適用する事項について説明を行う。

→8～9ページでご説明

2. 設計の変更内容（1 / 2）

○前回審査会合では、建屋内の火災感知器に係る設計について以下①～③のいずれかにより技術基準規則※²第十一条及び第五十二条への適合を図ることとしていたが、③について、設計内容を見直す。

※1 火災防護審査基準：実用発電用原子炉及びその附属施設の火災防護に係る審査基準

※2 技術基準規則：実用発電用原子炉及びその附属施設の技術基準に関する規則

① 技術基準規則第十一条及び第五十二条の解釈に基づく火災防護審査基準による設計

② 火災防護審査基準によらない設計として、火災の感知に係る設計要件を設定し、これを満足することで、技術基準規則への適合を図る設計

③ 火災防護審査基準によらない設計として、火災が発生した場合においても設計基準対象施設の安全性及び重大事故等対処施設の重大事故等に対処するために必要な機能が損なわれない場所において、火災感知設備を設置しない設計

変更前

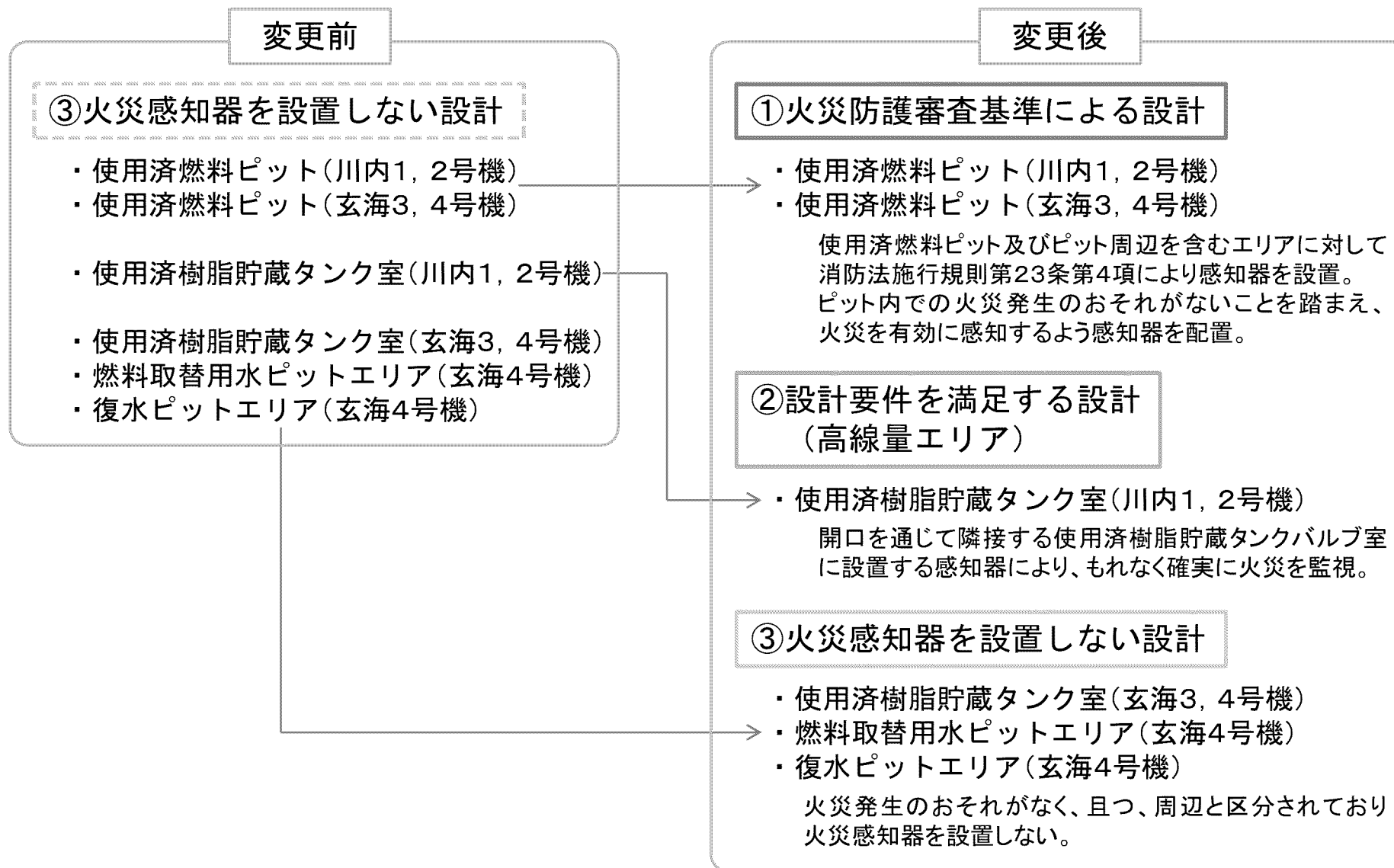


③ 火災防護審査基準によらない設計として、火災発生のおそれなく、且つ、周辺と区分された場所において、火災感知設備を設置しない設計

変更後

2. 設計の変更内容（2 / 2）

○火災感知設備を設置しない設計の対象を変更することに伴い、以下の個別エリアについて設計の分類を変更する。



3. 使用済樹脂貯蔵タンク室に対する火災感知器設計（1 / 4）

玄海3，4号機 使用済樹脂貯蔵タンク室

【エリア内の状況】

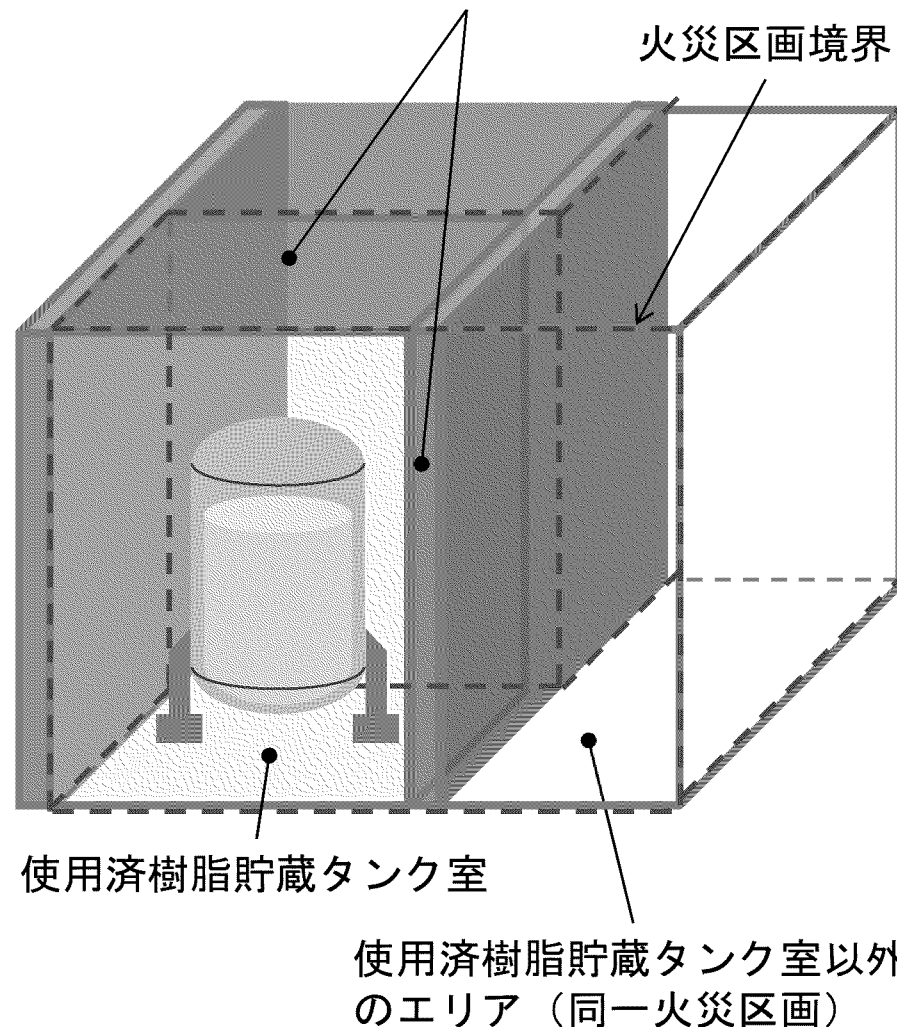
- ・ 使用済樹脂貯蔵タンク室に火災源はない。
- ・ 使用済樹脂貯蔵タンク室は火災区画の一部エリアであるものの、壁・床・天井はコンクリートにより囲まれている。



火災発生のおそれはなく、周囲からの火災影響も受けない。

そのため、火災感知器を設置しない設計とする。

玄海3，4号機 使用済樹脂貯蔵タンク室は壁・床・天井のコンクリートにより周囲と隔離



3. 使用済樹脂貯蔵タンク室に対する火災感知器設計（2 / 4）

川内1, 2号機 使用済樹脂貯蔵タンク室（1 / 3）

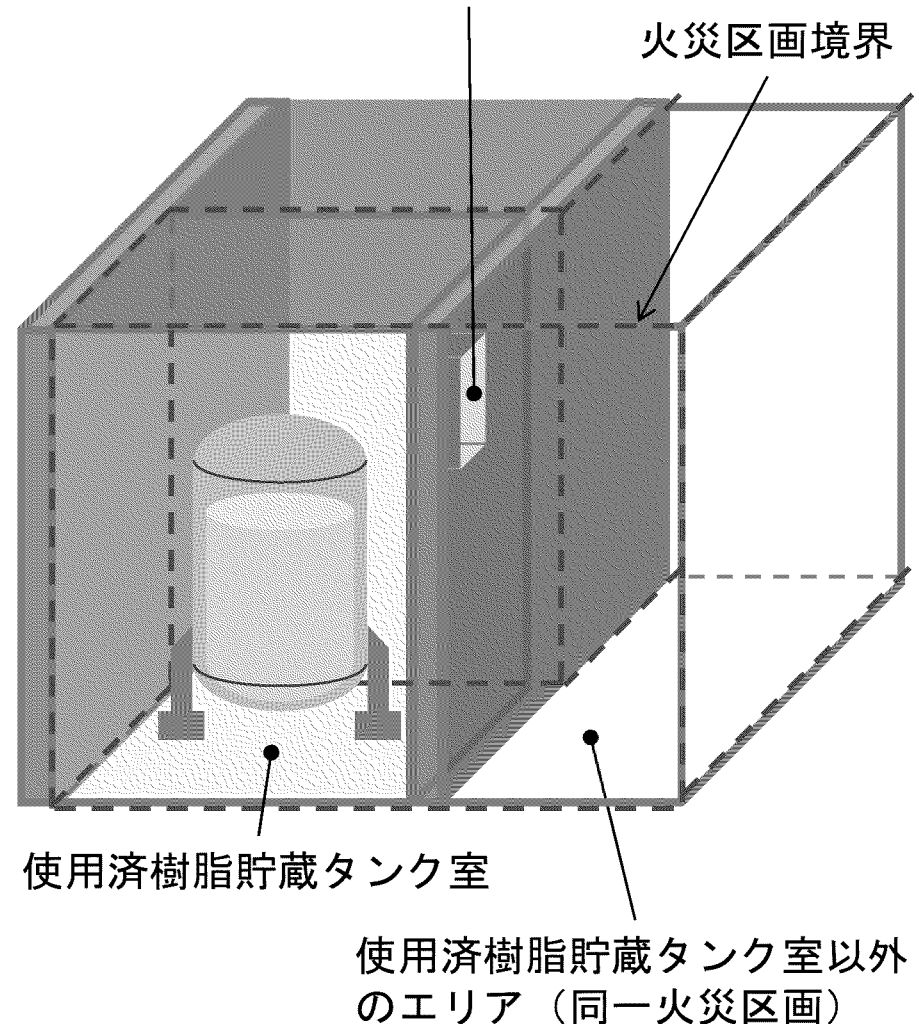
【エリア内の状況】

- ・ 使用済樹脂貯蔵タンク室に火災源はない。
- ・ 使用済樹脂貯蔵タンク室は火災区画の一部エリアであり、隣接エリアと開口で通じている。



周囲からの火災影響や可燃物の持ち込みによる火災発生のおそれが懸念される。
そのため、火災感知器による火災監視を行う設計とする。

川内1, 2号機 使用済樹脂貯蔵タンク室は隣接エリアとの境界に開口部あり



3. 使用済樹脂貯蔵タンク室に対する火災感知器設計（3 / 4）

川内1, 2号機 使用済樹脂貯蔵タンク室（2 / 3）

【火災感知器設計の制約】

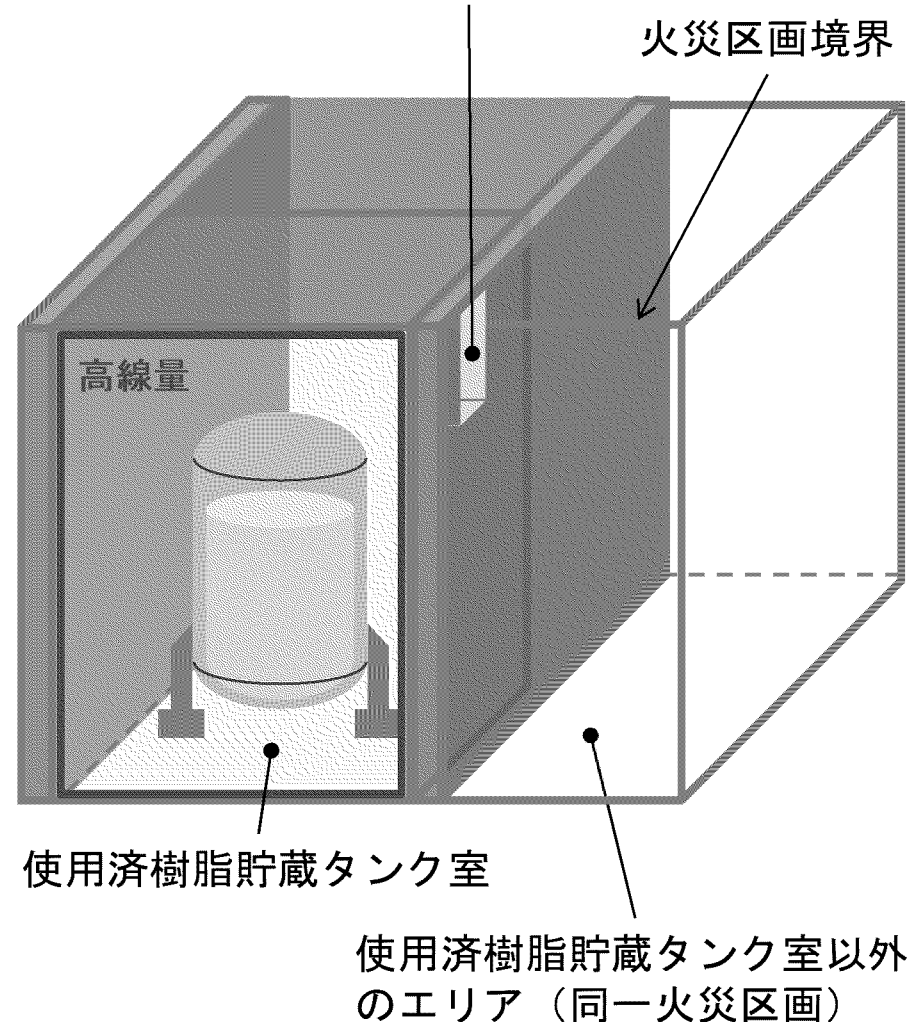
- ・ 使用済樹脂貯蔵タンク室は線量が高く、火災感知器の設置及び点検にあたって、過度な被ばくの懸念がある。



作業員個人及び集団として受ける線量を試算し、以下の値を超過するため、使用済樹脂貯蔵タンク室内への火災防護審査基準に基づく火災感知器の設置は適切ではなく、**設計要件を満足する設計（高線量エリア）**とする。

- ・ 個人線量：1 mSv / 日
- ・ 集団線量：至近の年間集団線量のうち1プラント分に相当する線量

川内1, 2号機 使用済樹脂貯蔵タンク室は隣接エリアとの境界に開口部あり



3. 使用済樹脂貯蔵タンク室に対する火災感知器設計（4 / 4）

川内1, 2号機 使用済樹脂貯蔵タンク室（3 / 3）

設計要件を満足する設計の技術基準規則への適合の考え方は以下のとおり。

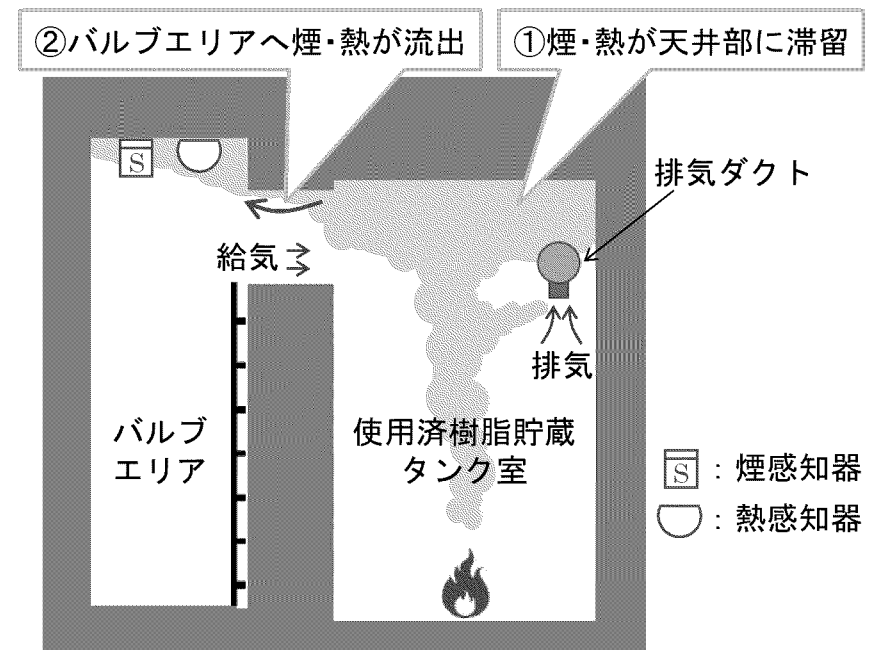
技術基準規則第十一条及び第五十二条への適合	設計要件を満足する火災感知器を含む火災感知設備に加え、既工認より変更のない消火設備、火災の発生防止対策及び火災の影響軽減対策により、設計基準対象施設の安全性及び重大事故等対処施設の重大事故等に対処するために必要な機能が火災により損なわれることを防ぐ。
火災の感知に係る設計要件	火災区域又は火災区画において火災感知器を適切な場所に設置することにより、発生する火災を設置場所においてもれなく確実に感知できる設計

【空気の流れと火災時の煙・熱の流動】

- ・ 使用済樹脂貯蔵タンク室は換気空調設備の吸込み口より室内の空気を排気しており、室内への給気は開口部を通じて行われる。
- ・ 吸込み口は開口部天井面より低い位置にあり、火災によって発生した煙・熱はタンク室内天井部に滞留した後、バルブエリアへ流出する。

【火災の感知に係る設計】

- ・ バルブエリアに煙感知器及び熱感知器を設置し、使用済樹脂貯蔵タンク室内の火災をもれなく確実に感知する。



4. 工事基準書等による設計の適用（1／2）

○火災防護審査基準による設計では、消防法施行規則第23条第4項に従った火災感知器の設置を行うが、一般建築において用いられる（一社）日本火災報知器工業会の自動火災報知設備工事基準書等に記載される設計について、原子力発電所における火災の感知に支障がないかを確認し、消防法施行規則第23条第4項と合わせて設計に適用する。

○以下の4項目については原子力規制委員会(2022年1月26日)において火災防護審査基準に適合しているものとして取り扱う方針を示されたものであり、当社原子力発電所で適用できることについても確認している。

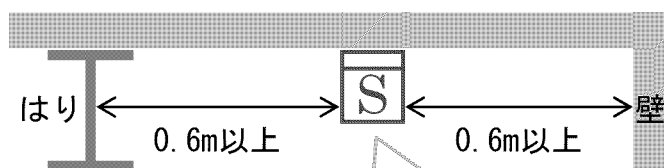
ア	シャワー室において、感知器の設置を行わないもの。
イ	感知区域の面積が小さく、隣接感知区域に感知器があるときに、一定の範囲を限度として、感知器の設置を行わないもの。
ウ	感知器の設置面から換気口等の空気吹出し口までの鉛直距離が1m以上あるときに、感知器と空気吹出し口との水平距離が1.5mを下回っているもの。
エ	空気吹出し口から水平に空気が吹き出されているときに、その吹き出し方向と逆方向について、感知器と空気吹出し口との水平距離が1.5mを下回っているもの。

○当社原子力発電所の現場状況を踏まえ、上記以外にも自動火災報知設備工事基準書等の設計事項を適用する。このうち、様々なエリアにおいて共通して適用する設計事項について次項で説明する。

4. 工事基準書等による設計の適用 (2 / 2)

【消防法施行規則第23条第4項における制限】

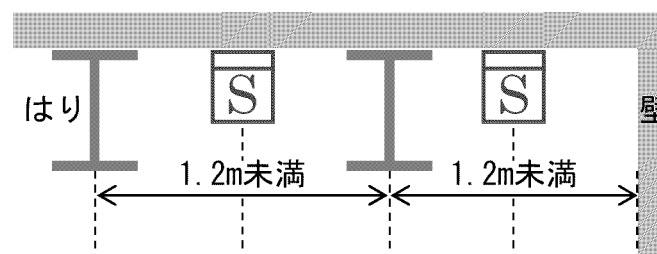
煙感知器は壁又ははりから0.6m以上離れた位置に設けること。



煙の流動を踏まえ、壁やはりからの離隔を確保

【当社原子力発電所において適用する設計事項】

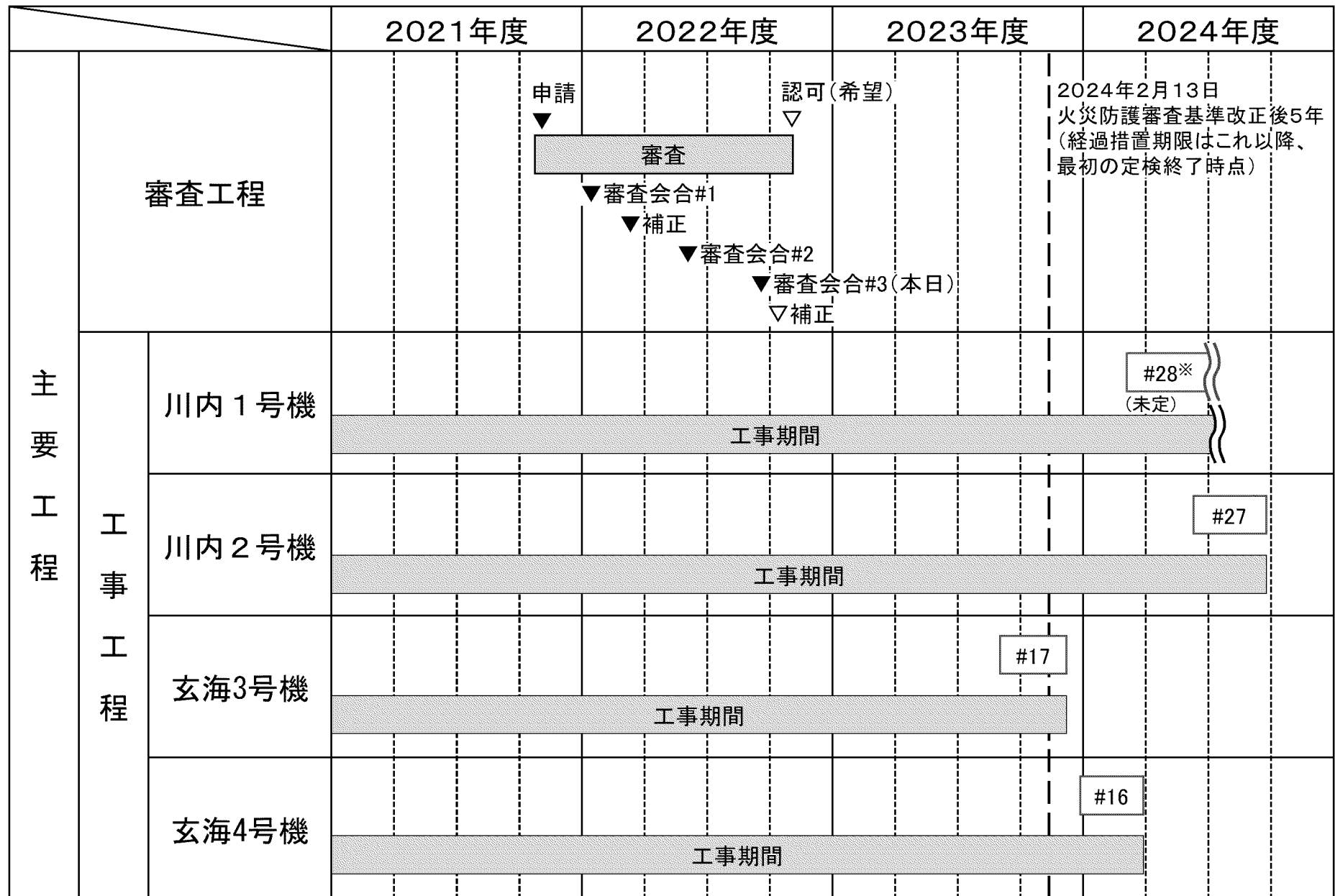
幅1.2m未満の狭隘箇所[※]において、煙感知器を中心部に設置する設計[※]



※自動火災報知設備工事基準書においては通路及び廊下に対する設計事項

○狭隘箇所においては壁からの離隔距離が0.6m未満の位置であっても、早期に煙が滞留することが想定されるため、左右両側の壁又ははりから可能な範囲で離隔を確保した位置に感知器を設置することで、支障なく火災を感知できるものとする。そのため、当社原子力発電所において上記の設計事項を適用する。

5. 本設計及び工事計画認可申請に係るスケジュール



※川内1号機については、2024年7月4日に40年の運転期限を迎えることから、以降の計画を「未定」とする。

1. 設計及び工事計画認可申請の概要
2. 火災感知設備に係る要求
3. 設工認審査を踏まえた基本設計方針の整理結果
4. 火災の感知に係る設計フロー
5. 火災感知器の選定
6. エリア毎の火災の感知に係る設計について
7. 火災感知設備のうち感知器等に係る用語の定義

参考 1. 設計及び工事計画認可申請の概要 (1/3)

「その他発電用原子炉の附属施設のうち火災防護設備」に係る以下の内容を申請する。

設工認資料		申請内容
本 文	基本設計方針、 適用基準及び適用規格	<ul style="list-style-type: none"> ✓ 火災防護審査基準の改正（火災感知器の設置要件の明確化等）を踏まえ、火災感知設備に係る基本設計方針を変更 ✓ 適用基準及び適用規格は変更なし （本設工認申請において必要な適用基準及び適用規格を記載）
	工事の方法	<ul style="list-style-type: none"> ✓ 変更なし
	設計及び工事に係る品質 マネジメントシステム	
添 付 資 料		<ul style="list-style-type: none"> ✓ 関連する以下の資料を添付 <ul style="list-style-type: none"> ・ 発電用原子炉の設置の許可との整合性に関する説明書 ・ 安全設備及び重大事故等対処設備が使用される条件の下における健全性に関する説明書 ・ 発電用原子炉施設の火災防護に関する説明書 ・ 耐震性に関する説明書 ・ 設計及び工事に係る品質マネジメントシステムに関する説明書

参考 1. 設計及び工事計画認可申請の概要 (2/3)

技術基準規則（解釈含む）への適合のための設計方針については、以下のとおりである。

審査対象条文	理 由	関連する添付資料
第5条 地震による損傷の防止	設計基準対象施設である火災防護設備のうち火災感知設備は、耐震重要度Cクラスに分類され、それに応じた耐震性を確認する必要があるため、審査対象条文とする。	耐震性に関する説明書
第11条 火災による損傷の防止	設計基準対象施設の火災による損傷の防止に係る要求であり、火災防護設備のうち火災感知設備が技術基準規則（解釈含む）に適合する設計であることを確認する必要があるため、審査対象条文とする。	発電用原子炉施設の火災防護に関する説明書
第15条 設計基準対象施設の機能	設計基準対象施設である火災防護設備のうち火災感知設備は、保守点検ができる設計であることを確認する必要があるため、審査対象条文とする。	安全設備及び重大事故等対処設備が使用される条件の下における健全性に関する説明書
第52条 火災による損傷の防止	重大事故等対処施設の火災による損傷の防止に対する要求であり、火災防護設備のうち火災感知設備が技術基準規則（解釈含む）に適合する設計であることを確認する必要があるため、審査対象条文とする。	発電用原子炉施設の火災防護に関する説明書

参考 1. 設計及び工事計画認可申請の概要 (3/3)

本設工認の申請範囲については、以下のとおりである。

- ✓ 本設工認申請は、設計基準対象施設及び重大事故等対処施設（特定重大事故等対処施設を除く）に係る範囲を対象とする。
- ✓ 特定重大事故等対処施設に係るエリアについては、本設工認申請の審査結果を踏まえ、別途設工認を申請する。
(情報管理に注意が必要な特定重大事故等対処施設に係る設工認と本設工認は別申請とし、審査の効率化及び情報管理の徹底を図る。)
- ✓ 特定重大事故等対処施設に係るエリアの火災感知器の設計は、本設工認にて分類する火災感知器の設計に包絡されており、新たな論点が生じる懸念はなく、本設工認の審査結果を踏まえ申請することで設工認対応を効率的に進める。

参考2. 火災感知設備に係る要求（1／2）

火災感知設備に関する設置許可基準及び技術基準の法令要求を以下に示す。

实用発電用原子炉及びその附属施設の
位置、構造及び設備の基準に関する規則

（火災による損傷の防止）
設計基準対象施設 第八条
重大事故等対処施設 第四十一条

实用発電用原子炉及びその附属施設の
技術基準に関する規則

（火災による損傷の防止）
設計基準対象施設 第十一条
重大事故等対処施設 第五十二条

实用発電用原子炉及びその附属施設の
技術基準に関する規則の解釈

【解釈 第11条 第1項（第52条 第1項）】

第11条に規定する措置とは、別途定める「实用発電用原子炉及びその附属施設の火災防護に係る審査基準」によること。
（第52条の適用に当たっては、第11条の解釈に準ずるものとする。）

【解釈 柱書】

技術基準規則に定める技術的要件を満足する技術的内容は、本解釈に限定されるものではなく、技術基準規則に照らして十分な保安水準の確保が達成できる技術的根拠があれば、技術基準規則に適合するものと判断する。

实用発電用原子炉及びその附属施設の
火災防護に係る審査基準

参考2. 火災感知設備に係る要求（2／2）

火災防護審査基準改正前後での火災感知設備に係る要件の変更点を以下に示す。

改正前 制定 平成25年6月19日 原規技発第1306195号	改正後 改正 令和2年3月31日 原規規発第20033110号	審査基準の改正前後 における変更点
<p>2.2.1 (1)火災感知設備</p> <p>① 各火災区域における放射線、取付面高さ、温度、湿度、空気流等の環境条件や予想される火災の性質を考慮して型式を選定し、 早期に火災を感知できる場所に設置すること。</p> <p>② 火災を早期に感知できるように固有の信号を発生する異なる種類の感知器又は同等の機能を有する機器を組合せて設置すること。 また、その設置にあたっては、感知器等の誤作動を防止するための方策を講じること。</p> <p>③ 外部電源喪失時に機能を失わないように、電源を確保する設計であること。</p> <p>④ 中央制御室等で適切に監視できる設計であること。</p>	<p>2.2.1 (1)火災感知設備</p> <p>① 各火災区域における放射線、取付面高さ、温度、湿度、空気流等の環境条件や予想される火災の性質を考慮して型式を選定し、 早期に火災を感知できるように固有の信号を発生する異なる感知方式の感知器等（感知器及びこれと同等の機能を有する機器をいう。以下同じ。）をそれぞれ設置すること。 また、その設置にあたっては、感知器等の誤作動を防止するための方策を講ずること。</p> <p>② 感知器については消防法施行規則（昭和36年自治省令第6号）第23条第4項に従い、感知器と同等の機能を有する機器については同項において求める火災区域内の感知器の網羅性及び火災報知設備の感知器及び発信機に係る技術上の規格を定める省令（昭和56年自治省令第17号）第12条から第18条までに定める感知性能と同等以上の方法により設置すること。</p> <p>③ 外部電源喪失時に機能を失わないように、電源を確保する設計であること。</p> <p>④ 中央制御室で適切に監視できる設計であること。</p>	<p>a 感知器等の選定 要求事項に変更なし</p> <p>b 異なる感知方式の感知器等の設置 要求事項に変更なし</p> <p>c 感知器等の誤作動の防止 要求事項に変更なし</p> <p>d 感知器等の設置方法 感知器等の設置に係る要件が明確化され、消防法施行規則等に基づいて設置することを記載</p> <p>要求事項に変更なし</p> <p>監視場所について、中央制御室での監視を明確に記載</p>

火災感知器の設置について、規制要求と事業者の理解に乖離があったため、記載を明確化。

火災防護審査基準のうち2.2.1(1)①②は火災感知器に係る要求であり、改正前後において設置方法が明確化されている。

参考3. 設工認審査を踏まえた基本設計方針の整理結果（1 / 26）

□ 川内原子力発電所 1号機

その他発電用原子炉の附属施設 火災防護設備 基本設計方針 （原発本第31号 令和4年6月17日補正版）	これまでの設工認審査を踏まえた基本設計方針の整理結果
<p>用語の定義は「実用発電用原子炉及びその附属施設の技術基準に関する規則」の第2条（定義）及び「実用発電用原子炉及びその附属施設の火災防護に係る審査基準」の1.2（用語の定義）による。 それ以外の用語については以下に定義する。</p> <ol style="list-style-type: none"> 1. 設置許可基準規則第12条第2項に規定される「安全機能を有する系統のうち、安全機能の重要度が特に高い安全機能を有するもの」（解釈を含む。）を重要施設とする。（以下「重要施設」という。） 2. 設計基準対象施設のうち、安全機能を有するものを安全施設とする。（以下「安全施設」という。） 3. 安全施設のうち、安全機能の重要度が特に高い安全機能を有するものを重要安全施設とする。（以下「重要安全施設」という。） 4. 火災防護設備の基本設計方針「第2章 個別項目」の「1. 火災防護設備の基本設計方針」においては、設置許可基準規則第2条第11項に規定される「重大事故等対処施設」は、設置許可基準規則第2条第12項に規定される「特定重大事故等対処施設」を含まないものとする。 5. 火災防護設備の基本設計方針「第2章 個別項目」の「1. 火災防護設備の基本設計方針」においては、設置許可基準規則第2条第14項に規定される「重大事故等対処設備」は、設置許可基準規則第2条第12項に規定される「特定重大事故等対処施設」を構成するものとする。 	<p>用語の定義は「実用発電用原子炉及びその附属施設の技術基準に関する規則」の第2条（定義）及び「実用発電用原子炉及びその附属施設の火災防護に係る審査基準（以下「火災防護審査基準」という。）」の1.2（用語の定義）による。 それ以外の用語については以下に定義する。</p> <ol style="list-style-type: none"> 1. 設置許可基準規則第12条第2項に規定される「安全機能を有する系統のうち、安全機能の重要度が特に高い安全機能を有するもの」（解釈を含む。）を重要施設とする。（以下「重要施設」という。） 2. 設計基準対象施設のうち、安全機能を有するものを安全施設とする。（以下「安全施設」という。） 3. 安全施設のうち、安全機能の重要度が特に高い安全機能を有するものを重要安全施設とする。（以下「重要安全施設」という。） 4. 火災防護設備の基本設計方針「第2章 個別項目」の「1. 火災防護設備の基本設計方針」においては、設置許可基準規則第2条第11項に規定される「重大事故等対処施設」は、設置許可基準規則第2条第12項に規定される「特定重大事故等対処施設」を含まないものとする。 5. 火災防護設備の基本設計方針「第2章 個別項目」の「1. 火災防護設備の基本設計方針」においては、設置許可基準規則第2条第14項に規定される「重大事故等対処設備」は、設置許可基準規則第2条第12項に規定される「特定重大事故等対処施設」を構成するものとする。
<p>第1章 共通項目 火災防護設備の共通項目である「1. 地盤等、2. 自然現象（2.2津波による損傷の防止を除く。）、5. 設備に対する要求、6. その他」の基本設計方針については、原子炉冷却系統施設の基本設計方針「第1章 共通項目」に基づく設計とする。</p>	<p>第1章 共通項目 変更なし</p>

参考3. 設工認審査を踏まえた基本設計方針の整理結果（2 / 26）

□ 川内原子力発電所 1号機

その他発電用原子炉の附属施設 火災防護設備 基本設計方針 （原発本第31号 令和4年6月17日補正版）	これまでの設工認審査を踏まえた基本設計方針の整理結果
<p>第2章 個別項目</p> <p>1. 火災防護設備の基本設計方針</p> <p>1.1 設計基準対象施設及び重大事故等対処施設</p> <p>設計基準対象施設は、火災により発電用原子炉施設の安全性を損なわないよう、火災防護上重要な機器等を設置する火災区域及び火災区画に対して、火災防護対策を講じる。</p> <p>火災防護上重要な機器等は、発電用原子炉施設において火災が発生した場合に、運転時の異常な過渡変化又は設計基準事故の発生を防止し、又はこれらの拡大を防止するために必要となるものである設計基準対象施設のうち、原子炉の安全停止に必要な機器等及び放射性物質の貯蔵等の機器等とする。</p> <p>原子炉の安全停止に必要な機器等は、発電用原子炉施設において火災が発生した場合に、原子炉の高温停止及び低温停止を達成し、維持するために必要な反応度制御機能、1次冷却材系統のインベントリと圧力の制御機能、崩壊熱除去機能、プロセス監視機能及び電源、補機冷却水等のサポート機能を確保するための構築物、系統及び機器とする。</p> <p>放射性物質の貯蔵等の機器等は、発電用原子炉施設において火災が発生した場合に、放射性物質の貯蔵又は閉じ込め機能を確保するために必要な構築物、系統及び機器とする。</p> <p>重大事故等対処施設は、火災により重大事故等に対処するために必要な機能が損なわれないよう、重大事故等対処施設を設置する火災区域及び火災区画に対して、火災防護対策を講じる。</p> <p>建屋内、原子炉格納容器及びアニュラスの火災区域は、耐火壁により囲まれ、他の区域と分離されている区域を、火災防護上重要な機器等及び重大事故等対処施設の配置を系統分離も考慮して、火災区域として設定する。建屋内のうち、火災の影響軽減の対策が必要な原子炉の安全停止に必要な機器等並びに放射性物質の貯蔵、かつ、閉じ込め機能を有する構築物、系統及び機器を設置する火災区域は、3時間以上の耐火能力を有する耐火壁として、設計上必要なコンクリート壁厚である150mm以上の壁厚を有するコンクリート壁又は火災耐久試験により3時間以上の耐火能力を有することを確認した耐火壁（貫通部シール、防火扉、防火ダンパを含む。）により他の区域と分離する。</p>	<p>第2章 個別項目</p> <p>1. 火災防護設備の基本設計方針</p> <p>1.1 設計基準対象施設及び重大事故等対処施設</p> <p>設計基準対象施設が、火災によりその安全性が損なわれないよう、火災防護上重要な機器等を設置する火災区域及び火災区画に対して、火災防護対策を講じる。</p> <p>火災防護上重要な機器等は、発電用原子炉施設において火災が発生した場合に、運転時の異常な過渡変化又は設計基準事故の発生を防止し、又はこれらの拡大を防止するために必要となるものである設計基準対象施設のうち、原子炉の安全停止に必要な機器等及び放射性物質の貯蔵等の機器等とする。</p> <p>原子炉の安全停止に必要な機器等は、発電用原子炉施設において火災が発生した場合に、原子炉の高温停止及び低温停止を達成し、維持するために必要な反応度制御機能、1次冷却材系統のインベントリと圧力の制御機能、崩壊熱除去機能、プロセス監視機能及び電源、補機冷却水等のサポート機能を確保するための構築物、系統及び機器とする。</p> <p>放射性物質の貯蔵等の機器等は、発電用原子炉施設において火災が発生した場合に、放射性物質の貯蔵又は閉じ込め機能を確保するために必要な構築物、系統及び機器とする。</p> <p>重大事故等対処施設が、火災によりその重大事故等に対処するために必要な機能が損なわれないよう、重大事故等対処施設を設置する火災区域及び火災区画に対して、火災防護対策を講じる。</p> <p>建屋内、原子炉格納容器及びアニュラスの火災区域は、耐火壁により囲まれ、他の区域と分離されている区域を、火災防護上重要な機器等及び重大事故等対処施設の配置を系統分離も考慮して、火災区域として設定する。建屋内のうち、火災の影響軽減の対策が必要な原子炉の安全停止に必要な機器等並びに放射性物質の貯蔵、かつ、閉じ込め機能を有する構築物、系統及び機器を設置する火災区域は、3時間以上の耐火能力を有する耐火壁として、設計上必要なコンクリート壁厚である150mm以上の壁厚を有するコンクリート壁又は火災耐久試験により3時間以上の耐火能力を有することを確認した耐火壁（貫通部シール、防火扉、防火ダンパを含む。）により他の区域と分離する。</p>

参考3. 設工認審査を踏まえた基本設計方針の整理結果（3／26）

□ 川内原子力発電所 1号機

その他発電用原子炉の附属施設 火災防護設備 基本設計方針 （原発本第31号 令和4年6月17日補正版）	これまでの設工認審査を踏まえた基本設計方針の整理結果
<p>火災区域の目皿は、煙等流入防止装置の設置によって、他の火災区域又は火災区画からの煙の流入を防止する設計とする。</p> <p>屋外の火災区域は、他の区域と分離して火災防護対策を実施するために、火災防護上重要な機器等を設置する区域及び重大事故等対処施設の配置を考慮するとともに火災区域外への延焼防止を考慮した管理を踏まえた区域を、火災区域として設定する。この延焼防止を考慮した管理については、保安規定に定める。</p> <p>火災区画は、建屋内及び屋外で設定した火災区域を、系統分離の状況及び壁の設置状況並びに重大事故等対処施設の配置に応じて分割して設定する。</p> <p>設定する火災区域及び火災区画に対して、以下に示す火災の発生防止、火災の感知及び消火並びに火災の影響軽減のそれぞれを考慮した火災防護対策を講じる設計とする。</p> <p>発電用原子炉施設の火災防護上重要な機器等及び重大事故等対処施設は、火災の発生防止、火災の早期感知及び消火並びに火災の影響軽減の3つの深層防護の概念に基づき、必要な火災防護対策を講じることを保安規定に定め、その他の設計基準対象施設、可搬型重大事故等対処設備等のその他の発電用原子炉施設は、保安規定に設備等に応じた火災防護対策を講じることを定め、管理する。</p> <p>(1) 火災発生防止</p> <p>a. 火災の発生防止対策</p> <p>火災の発生防止における発火性又は引火性物質に対する火災の発生防止対策は、火災区域に設置する潤滑油及び燃料油を内包する設備及び水素を内包する設備を対象とする。</p> <p>潤滑油及び燃料油を内包する設備は、溶接構造、シール構造、オイルパン、ドレンリム及び堰によって、漏えい防止、拡大防止及び防爆の対策を行う設計とし、潤滑油及び燃料油を内包する設備の火災により、発電用原子炉施設の安全機能及び重大事故等に対処する機能を損なわないよう、壁の設置又は離隔による配置上の考慮を行う設計とする。また、重大事故等対処施設のうち、地上に設置される燃料タンクは、近傍の燃料タンク間の熱影響を考慮して配置する。</p>	<p>火災区域の目皿は、煙等流入防止装置の設置によって、他の火災区域又は火災区画からの煙の流入を防止する設計とする。</p> <p>屋外の火災区域は、他の区域と分離して火災防護対策を実施するために、火災防護上重要な機器等を設置する区域及び重大事故等対処施設の配置を考慮するとともに火災区域外への延焼防止を考慮した管理を踏まえた区域を、火災区域として設定する。この延焼防止を考慮した管理については、保安規定に定める。</p> <p>火災区画は、建屋内及び屋外で設定した火災区域を、系統分離の状況及び壁の設置状況並びに重大事故等対処施設の配置に応じて分割して設定する。</p> <p>設定する火災区域及び火災区画に対して、以下に示す火災の発生防止、火災の感知及び消火並びに火災の影響軽減のそれぞれを考慮した火災防護対策を講じる設計とする。</p> <p>発電用原子炉施設の火災防護上重要な機器等及び重大事故等対処施設は、火災の発生防止、火災の早期感知及び消火並びに火災の影響軽減の3つの深層防護の概念に基づき、必要な火災防護対策を講じることを保安規定に定め、その他の設計基準対象施設、可搬型重大事故等対処設備等のその他の発電用原子炉施設は、保安規定に設備等に応じた火災防護対策を講じることを定め、管理する。</p> <p>(1) 火災発生防止</p> <p style="text-align: right;">変更なし</p>

参考3. 設工認審査を踏まえた基本設計方針の整理結果（4 / 26）

□ 川内原子力発電所 1号機

<p>その他発電用原子炉の附属施設 火災防護設備 基本設計方針 (原発本第31号 令和4年6月17日補正版)</p>	<p>これまでの設工認審査を踏まえた基本設計方針の整理結果</p>
<p>潤滑油及び燃料油を内包する設備がある火災区域は、空調機器による機械換気又は自然換気を行う設計とする。</p> <p>潤滑油及び燃料油を貯蔵する設備は、貯蔵量を一定時間の運転に必要な量にとどめる設計とする。</p> <p>水素を内包する設備のうち気体廃棄物処理設備、体積制御タンク及びこれに関連する配管、弁は、溶接構造、ベローズ及び金属ダイヤフラムによって、漏えい防止、拡大防止及び防爆の対策を行う設計とし、水素を内包する設備の火災により、発電用原子炉施設の安全機能及び重大事故等に対処する機能を損なわないよう、壁の設置による配置上の考慮を行う設計とする。</p> <p>水素を内包する設備である蓄電池、気体廃棄物処理設備、体積制御タンク及びこれに関連する配管、弁並びに混合ガスポンベ及び水素ポンベを設置する火災区域は、多重化した空調機器による機械換気を行い、水素濃度を燃焼限界濃度以下とするよう設計する。</p> <p>水素を内包する設備である混合ガスポンベ及び水素ポンベは、予備を設置せず、必要な本数のみを貯蔵する設計とする。また、保安規定に通常時はポンベ元弁を閉弁とする運用を定め、管理する。</p> <p>火災の発生防止における水素漏えい検知は、蓄電池室及び体積制御タンク室に水素濃度検知器を設置し、設定濃度にて中央制御室に警報を発する設計とする。</p> <p>蓄電池室の換気設備が停止した場合には、中央制御室に警報を発する設計とする。また、蓄電池室には、直流開閉装置やインバータを設置しない。</p> <p>放射性廃棄物処理設備及び放射性廃棄物貯蔵設備を設置する火災区域には、崩壊熱による火災発生の考慮が必要な放射性物質を貯蔵しない設計とする。また、放射性物質を含んだ使用済イオン交換樹脂、チャコールフィルタ及び微粒子フィルタは、保安規定に金属製の容器や不燃シートに包んで保管することを定め、管理する。</p>	<p>変更なし</p>

参考3. 設工認審査を踏まえた基本設計方針の整理結果（5 / 26）

□ 川内原子力発電所 1号機

<p>その他発電用原子炉の附属施設 火災防護設備 基本設計方針 (原発本第31号 令和4年6月17日補正版)</p>	<p>これまでの設工認審査を踏まえた基本設計方針の整理結果</p>
<p>火災の発生防止のため、可燃性の蒸気に対する対策として、火災区域において有機溶剤を使用する場合は、使用する作業場所の局所排気を行うとともに、機械換気によって、有機溶剤の滞留を防止すること及び引火点の高い潤滑油及び燃料油を使用することを保安規定に定め、管理する。</p> <p>火災の発生防止のため、可燃性の微粉を発生する設備及び静電気が溜まるおそれがある設備を火災区域に設置しないことによって、可燃性の微粉及び静電気による火災の発生を防止する設計とする。</p> <p>火災の発生防止のため、発火源への対策として、金属製の本体内に収納する等、火花が設備外部に出ない設備を設置するとともに、高温部分を保温材で覆うこと又は電気式水素燃焼装置は通常時に高温とならない措置を行うことによって、可燃性物質との接触防止や潤滑油等可燃物の加熱防止を行う設計とする。</p> <p>火災の発生防止のため、発電用原子炉施設内の電気系統は、保護継電器及び遮断器によって故障回路を早期に遮断し、過電流による過熱及び焼損を防止する設計とする。 安全補機開閉器室は、電源供給のみに使用することを保安規定に定め、管理する。</p> <p>火災の発生防止のため、1次冷却材は、加圧器以外は高圧水の一相流とし、また、加圧器内も運転中は常に1次冷却材と蒸気を平衡状態とすることで、放射線分解等により発生する水素や酸素の濃度が高い状態で滞留、蓄積することを防止する設計とする。重大事故時の原子炉格納容器内及びアニュラス内の水素については、重大事故等対処施設にて、蓄積防止対策を行う設計とする。</p>	<p style="text-align: center;">変更なし</p>

参考3. 設工認審査を踏まえた基本設計方針の整理結果（6／26）

□ 川内原子力発電所 1号機

その他発電用原子炉の附属施設 火災防護設備 基本設計方針 （原発本第31号 令和4年6月17日補正版）	これまでの設工認審査を踏まえた基本設計方針の整理結果
<p>b. 不燃性材料又は難燃性材料の使用</p> <p>火災防護上重要な機器等及び重大事故等対処施設は、不燃性材料又は難燃性材料を使用する設計とし、不燃性材料又は難燃性材料が使用できない場合は、不燃性材料又は難燃性材料と同等以上の性能を有するものを使用する設計、若しくは、当該構築物、系統及び機器の機能を確保するために必要な不燃性材料又は難燃性材料と同等以上の性能を有するものの使用が技術上困難な場合は、当該構築物、系統及び機器における火災に起因して他の火災防護上重要な機器等及び重大事故等対処施設において火災が発生することを防止するための措置を講じる設計とする。</p> <p>火災防護上重要な機器等及び重大事故等対処施設のうち、機器、配管、ダクト、トレイ、電線管、盤の筐体及びこれらの支持構造物の主要な構造材は、ステンレス鋼、低合金鋼、炭素鋼等の金属材料又はコンクリート等の不燃性材料を使用する設計とするが、配管のパッキン類は、その機能を確保するために必要な代替材料の使用が技術上困難であるため、金属で覆われた狭隘部に設置し直接火炎に晒されることのない設計とし、機器躯体内部に設置する電気配線は、機器躯体内部の設置によって、発火した場合でも他の火災防護上重要な機器等及び重大事故等対処施設に延焼しない設計とする。</p> <p>火災防護上重要な機器等及び重大事故等対処施設に使用する保温材は、原則、平成12年建設省告示第1400号に定められたもの又は建築基準法に基づき認定を受けた不燃材料を使用する設計とする。</p>	<p style="text-align: center;">変更なし</p>

参考3. 設工認審査を踏まえた基本設計方針の整理結果（7 / 26）

□ 川内原子力発電所 1号機

その他発電用原子炉の附属施設 火災防護設備 基本設計方針 （原発本第31号 令和4年6月17日補正版）	これまでの設工認審査を踏まえた基本設計方針の整理結果
<p>火災防護上重要な機器等及び重大事故等対処施設を設置する建屋の内装材は、平成12年建設省告示第1400号に定められた不燃材料、建築基準法に基づき認定を受けた不燃材料又はこれと同等の性能を有することを試験により確認した不燃性材料並びに消防法に基づく防災物品又はこれと同等の性能を有することを試験により確認した材料を使用する設計とする。但し、原子炉格納容器内部コンクリートの表面に塗布するコーティング剤は、不燃材料であるコンクリートに塗布すること、火災により燃焼し難く著しい燃焼をしないこと、加熱源を除去した場合はその燃焼部が広がらず他の火災防護上重要な機器等及び重大事故等対処施設に延焼しないこと、並びに原子炉格納容器内に設置する原子炉の安全停止に必要な機器等及び重大事故等対処施設は不燃性又は難燃性の材料を使用し、その周辺における可燃物管理を保安規定に定め、管理することから、難燃性材料を使用する設計とする。</p> <p>中央制御室の床面は、防災性を有するカーペットを使用する設計とする。</p> <p>火災防護上重要な機器及び重大事故等対処施設に使用するケーブルは、原則、自己消火性を確認するUL 1581（Fourth Edition）1080.VW-1垂直燃焼試験並びに延焼性を確認するIEEE Std 383-1974垂直トレイ燃焼試験又はIEEE Std 1202-1991垂直トレイ燃焼試験によって、自己消火性及び延焼性を確認した難燃ケーブルを使用する設計とするが、核計装ケーブル、放射線監視設備用ケーブル及び通信連絡設備の専用ケーブルのように実証試験により延焼性などが確認できないケーブルは、難燃ケーブルと同等以上の性能を有する設計とするか、難燃ケーブルと同等以上の性能を有するケーブルの使用が技術上困難な場合は、当該ケーブルの火災に起因して他の火災防護上重要な機器等及び重大事故等対処施設において火災が発生することを防止するための措置を講じる設計とする。</p>	<p style="text-align: center;">変更なし</p>

参考3. 設工認審査を踏まえた基本設計方針の整理結果（8／26）

□ 川内原子力発電所 1号機

<p>その他発電用原子炉の附属施設 火災防護設備 基本設計方針 (原発本第31号 令和4年6月17日補正版)</p>	<p>これまでの設工認審査を踏まえた基本設計方針の整理結果</p>
<p>火災防護上重要な機器等及び重大事故等対処施設のうち、換気空調設備のフィルタは、チャコールフィルタを除き、「JIS L 1091（繊維製品の燃焼性試験方法）」又は「JACA No. 11A（空気清浄装置用ろ材燃焼性試験方法指針（公益社団法人 日本空気清浄協会）」を満足する難燃性材料を使用する設計とする。</p> <p>火災防護上重要な機器等及び重大事故等対処施設のうち、屋内の変圧器及び遮断器は、可燃性物質である絶縁油を内包していないものを使用する設計とする。</p> <p>c. 落雷、地震等の自然現象による火災の発生防止 落雷によって、発電用原子炉施設内の構築物、系統及び機器に火災が発生しないように、避雷設備を設置する設計とする。 火災防護上重要な機器等は、耐震クラスに応じて十分な支持性能をもつ地盤に設置する設計とするとともに、「実用発電用原子炉及びその附属施設の技術基準に関する規則の解釈」に従い、耐震クラスに応じた耐震設計とする。 重大事故等対処施設は、施設の区分に応じて十分な支持性能をもつ地盤に設置する設計とするとともに、「実用発電用原子炉及びその附属施設の技術基準に関する規則の解釈」に従い、施設の区分に応じた耐震設計とする。 屋外の重大事故等対処施設は、森林火災から、防火帯による防護等により、火災発生防止を講じる設計とし、竜巻（風（台風）含む。）から、竜巻防護ネットの設置、大容量空冷式発電機の固縛、衝突防止を考慮して実施する燃料油等を内包した車両の飛散防止対策や大容量空冷式発電機の燃料油が漏えいした場合の拡大防止対策等により、火災の発生防止を講じる設計とする。</p>	<p style="text-align: center;">変更なし</p>

参考3. 設工認審査を踏まえた基本設計方針の整理結果 (9/26)

□ 川内原子力発電所 1号機

<p>その他発電用原子炉の附属施設 火災防護設備 基本設計方針 (原発本第31号 令和4年6月17日補正版)</p>	<p>これまでの設工認審査を踏まえた基本設計方針の整理結果</p>
<p>(2) 火災の感知及び消火 火災区域又は火災区画の火災感知設備及び消火設備は、火災防護上重要な機器等及び重大事故等対処施設に対して火災の影響を限定し、早期の火災感知及び消火を行う設計とする。</p> <p>火災区域又は火災区画の火災感知設備及び消火設備は、地震時及び地震後においても、火災防護上重要な機器等の耐震クラス及び重大事故等対処施設の区分に応じて、機能を保持する設計とする。</p> <p>a. 火災感知設備 火災感知設備のうち火災感知器（「1号機設備」、「1,2号機共用、1号機に設置」、「2号機設備、1,2号機共用、2号機に設置」）（以下「火災感知器」という。）は、火災区域又は火災区画における放射線、取付面高さ、温度、湿度、空気流等の環境条件や予想される火災の性質を考慮して型式を選定するとともに、火災感知器の誤作動を防止するための方策を講じる設計とする。</p> <p>火災感知器の設置にあたっては、早期に火災を感知できるよう固有の信号を発する異なる感知方式（以下「異なる感知方式」という。）の火災感知器のそれぞれを消防法施行規則第23条第4項（以下「消防法施行規則」という。）又は同項において求める網羅性及び火災報知設備の感知器及び発信機に係る技術上の規格を定める省令第12条から第18条までに定める感知性能と同等以上の方法（以下「消防法施行規則等と同等以上の方法」という。）により設置する設計を基本とする。</p> <p>火災感知設備は、中央制御室で常時監視でき、外部電源喪失又は全交流動力電源喪失を想定した電源の確保を考慮した設計とする。</p> <p>(a) 火災感知器の選定及び誤作動の防止の方策 火災感知器の選定においては、煙、熱又は炎を生じる火災の性質を踏まえ、平常時の状況（温度、煙の濃度）を監視し、火災現象（急激な温度や煙の濃度の上昇）を把握することができる感知器としてアナログ式の煙感知器若しくはアナログ式の熱感知器又はアナログ式ではないが火災</p>	<p>(2) 火災の感知及び消火 火災区域又は火災区画の火災感知設備及び消火設備は、火災防護上重要な機器等及び重大事故等対処施設に対して火災の影響を限定し、早期の火災感知及び消火を行う設計とする。</p> <p>ただし、火災が発生するおそれがない場所においては、火災感知設備及び消火設備を設置しない設計とする。</p> <p>火災区域又は火災区画の火災感知設備及び消火設備は、地震時及び地震後においても、火災防護上重要な機器等の耐震クラス及び重大事故等対処施設の区分に応じて、機能を保持する設計とする。</p> <p>a. 火災感知設備 火災感知設備として、火災感知器（「1号機設備」、「1,2号機共用、1号機に設置」、「2号機設備、1,2号機共用、2号機に設置」）（以下「火災感知器」という。）及び火災受信機盤（「1,2号機共用、1号機に設置」、「2号機設備、1,2号機共用、1号機に設置」）（以下「火災受信機盤」という。）を設置し、火災を早期に感知する設計とする。</p> <p>火災感知設備の設計に当たっては、以下の(a)、(b)及び(d)により設計することを基本とするが、(b)により火災感知器を設置できない又は適切でない場合においては、(c)により火災感知器を設置する設計とする。</p> <p>(a) 火災感知器の選定及び誤作動の防止の方策 火災感知器としては、感知器及び感知器と同等の機能を有する機器（以下、「検知装置」という。）があり、火災感知器の選定においては、煙、熱又は炎を生じる火災の性質を踏まえ、平常時の状況（温度、煙の濃度）を監視し、火災現象（急激な温度や煙の濃度の</p>

参考3. 設工認審査を踏まえた基本設計方針の整理結果（10/26）

□ 川内原子力発電所 1号機

その他発電用原子炉の附属施設 火災防護設備 基本設計方針 （原発本第31号 令和4年6月17日補正版）	これまでの設工認審査を踏まえた基本設計方針の整理結果
<p> の感知に時間遅れがなく、火災の早期感知が可能である感知器として非アナログ式の炎感知器を基本とし、以下のイからニの環境条件を踏まえ、火災感知器を選定する設計とする。 </p> <p> イ 火災によって生じる煙や熱が高所の取付面において希薄となることが想定される場所は、消防法施行規則第23条第4項第一号イ及び第二号を踏まえ、以下のとおり取付面の高さに応じた火災感知器を選定する設計とする。 </p> <p> (イ) 取付面高さが8m以上15m未満の場所は、感知器としてアナログ式の煙感知器、非アナログ式の防爆型の煙感知器若しくは非アナログ式の炎感知器又は感知器と同等の機能を有する機器として非アナログ式の防爆型の炎感知器を選定する設計とする。 </p> <p> (ロ) 取付面高さが15m以上20m未満の場所は、感知器としてアナログ式の煙感知器若しくは非アナログ式の炎感知器又は感知器と同等の機能を有する機器として非アナログ式の防爆型の炎感知器を選定する設計とする。 </p> <p> (ハ) 取付面高さが20m以上の場所は、感知器として非アナログ式の炎感知器又は感知器と同等の機能を有する機器として非アナログ式の防爆型の炎感知器を選定する設計とする。 </p> <p> ロ 発火性又は引火性の雰囲気形成のおそれがある場所は、感知器として非アナログ式の防爆型の煙感知器若しくは非アナログ式の防爆型の熱感知器又は感知器と同等の機能を有する機器として非アナログ式の防爆型の炎感知器を選定する設計とする。 </p>	<p> 上昇) を把握することができる感知器としてアナログ式の煙感知器若しくはアナログ式の熱感知器又はアナログ式ではないが火災の感知に時間遅れがなく、火災の早期感知が可能である感知器として非アナログ式の炎感知器を基本とし、以下のイからニの環境条件を踏まえ、火災感知器を選定する設計とする。 </p> <p> イ 火災によって生じる煙や熱が高所の取付面において希薄となることが想定される場所は、消防法施行規則第23条第4項第一号イ及び第二号を踏まえ、以下のとおり取付面の高さに応じた火災感知器を選定する設計とする。 </p> <p> (イ) 取付面高さが8m以上15m未満の場所は、感知器としてアナログ式の煙感知器、非アナログ式の防爆型の煙感知器若しくは非アナログ式の炎感知器又は検知装置として非アナログ式の防爆型の炎検知装置を選定する設計とする。 </p> <p> (ロ) 取付面高さが15m以上20m未満の場所は、感知器としてアナログ式の煙感知器若しくは非アナログ式の炎感知器又は検知装置として非アナログ式の防爆型の炎検知装置を選定する設計とする。 </p> <p> (ハ) 取付面高さが20m以上の場所は、感知器として非アナログ式の炎感知器又は検知装置として非アナログ式の防爆型の炎検知装置を選定する設計とする。 </p> <p> ロ 可燃性気体の発生が想定される場所は、感知器として非アナログ式の防爆型の煙感知器若しくは非アナログ式の防爆型の熱感知器又は検知装置として非アナログ式の防爆型の炎検知装置を選定する設計とする。 </p>

参考3. 設工認審査を踏まえた基本設計方針の整理結果（11/26）

□ 川内原子力発電所 1号機

その他発電用原子炉の附属施設 火災防護設備 基本設計方針 （原発本第31号 令和4年6月17日補正版）	これまでの設工認審査を踏まえた基本設計方針の整理結果
<p>ハ 降水等の影響による火災感知器の不動作や故障が想定される場所は、感知器として非アナログ式の防爆型の熱感知器又は感知器と同等の機能を有する機器として非アナログ式の防爆型の炎感知器を選定する設計とする。</p> <p>ニ 放射線の影響による火災感知器の故障が想定される放射線量が高い場所は、非アナログ式の防爆型の熱感知器を選定する設計とする。</p> <p>火災感知器の誤作動を防止するための方策を以下のホからトに示す。</p> <p>ホ アナログ式の煙感知器及び非アナログ式の防爆型の煙感知器は、蒸気等が充満する場所には設置しないことで、誤作動を防止する設計とする。</p> <p>ヘ アナログ式の熱感知器及び非アナログ式の防爆型の熱感知器は、作動温度を周囲温度より高い温度で作動するものを選定することで、誤作動を防止する設計とする。</p> <p>ト 非アナログ式の炎感知器及び非アナログ式の防爆型の炎感知器を屋内に設置する場合は、火災特有の性質を検出する赤外線方式を採用し、外光が当たらず、高温物体が近傍にない箇所に設置することで、誤作動を防止する設計とする。非アナログ式の防爆型の炎感知器を屋外に設置する場合は、火災特有の性質を検出する赤外線方式の採用や太陽光の影響を防ぐための遮光板を設置することで、誤作動を防止する設計とする。</p>	<p>ハ 降水等の影響による火災感知器の不動作や故障が想定される場所は、感知器として非アナログ式の防爆型の熱感知器又は検知装置として非アナログ式の防爆型の炎検知装置を選定する設計とする。</p> <p>ニ 放射線の影響による火災感知器の故障が想定される放射線量が高い場所は、感知器として非アナログ式の防爆型の熱感知器を選定する設計とする。</p> <p>火災感知器の誤作動を防止するための方策を以下のホからトに示す。</p> <p>ホ アナログ式の煙感知器及び非アナログ式の防爆型の煙感知器は、蒸気等が充満する場所には設置しないことで、誤作動を防止する設計とする。</p> <p>ヘ アナログ式の熱感知器及び非アナログ式の防爆型の熱感知器は、作動温度を周囲温度より高い温度で作動するものを選定することで、誤作動を防止する設計とする。</p> <p>ト 非アナログ式の炎感知器及び非アナログ式の防爆型の炎検知装置を屋内に設置する場合は、火災特有の性質を検出する赤外線方式を採用し、外光が当たらず、高温物体が近傍にない箇所に設置することで、誤作動を防止する設計とする。非アナログ式の防爆型の炎検知装置を屋外に設置する場合は、火災特有の性質を検出する赤外線方式の採用や太陽光の影響を防ぐための遮光板を設置することで、誤作動を防止する設計とする。</p>

参考3. 設工認審査を踏まえた基本設計方針の整理結果（12/26）

□ 川内原子力発電所 1号機

<p>その他発電用原子炉の附属施設 火災防護設備 基本設計方針 (原発本第31号 令和4年6月17日補正版)</p>	<p>これまでの設工認審査を踏まえた基本設計方針の整理結果</p>
<p>(b) 火災感知器の設置方法</p> <p>建屋内における火災感知器の設計にあたっては、火災区域又は火災区画において消防法施行規則に基づき設定される感知区域を壁や取付面高さ等を考慮してまとめた範囲又は建屋構造等を考慮して細分化した範囲を感知区画と定義する。</p> <p>感知区画内は、異なる感知方式の火災感知器のそれぞれを消防法施行規則又は消防法施行規則等と同等以上の方法により設置する設計を基本とする。</p> <p>ただし、火災感知器を設置する感知区画の環境条件によって異なる感知方式の火災感知器のそれぞれを消防法施行規則又は消防法施行規則等と同等以上の方法により設置することができない場合等においては、技術基準規則に照らして十分な保安水準の確保が達成できる技術的根拠に基づく火災感知器の設計（以下「十分な保安水準を確保した設計」という。）とする。</p> <p>ここで、火災感知器の設計における十分な保安水準とは、「設計基準対象施設の安全性及び重大事故等対処施設の重大事故等に対処するために必要な機能が火災により損なわれることを防ぐために必要な火災の感知」と定義する。</p> <p>建屋外における火災感知器の設計にあたっては、屋外に設置する火災感知器が消防法施行規則の適用対象でないため、異なる感知方式の火災感知器のそれぞれを発火源となり得る設備等の火災を感知することが可能な箇所に設置し、早期に火災を感知する設計とする。</p> <p>火災感知器の設置においては、環境条件及び火災感知器の設置方法を踏まえ、(a)で選定した火災感知器を設置し、誤作動の防止の方策を講じる設計とする。</p> <p>建屋内における火災感知器の設計を以下のイからニに示す。</p>	<p>(b) 火災防護審査基準による火災感知器の設置</p> <p>建屋内における火災感知器の設計にあたっては、異なる感知方式の火災感知器のそれぞれを消防法施行規則第23条第4項又は同項において求める火災区域内の感知器の網羅性及び火災報知設備の感知器及び発信機に係る技術上の規格を定める省令第12条から第18条までに定める感知性能と同等以上の方法（以下、「消防法施行規則等と同等以上の方法」という。）により設置する設計を基本とする。消防法施行規則第23条第4項により感知器を設置する設計にあたっては、火災の感知に支障がない以下のイからニ等を踏まえた設計とする。</p> <p>イ シャワー室において、感知器の設置を行わない設計</p> <p>ロ 感知区域の面積が小さく、隣接感知区域に感知器がある場合に、一定の範囲を限度として、感知器の設置を行わない設計</p> <p>ハ 感知器の設置面から換気口等の空気吹出し口までの鉛直距離が1m以上ある場合に、感知器と空気吹出し口との水平距離が1.5mを下回る位置に感知器を設置する設計</p> <p>ニ 空気吹出し口から水平に空気が吹き出されている場合に、その吹出し方向と逆方向の水平距離が1.5mを下回る位置に感知器を設置する設計</p> <p>なお、中央制御室は、上記の設計に加えて設備の設置状況を踏まえ火災感知器を設置する設計とする。</p>

参考3. 設工認審査を踏まえた基本設計方針の整理結果（13/26）

□ 川内原子力発電所 1号機

<p>その他発電用原子炉の附属施設 火災防護設備 基本設計方針 (原発本第31号 令和4年6月17日補正版)</p>	<p>これまでの設工認審査を踏まえた基本設計方針の整理結果</p>
<p>イ 異なる感知方式の火災感知器のそれぞれを消防法施行規則又は消防法施行規則等と同等以上の方法により設置可能な感知区画（以下「一般エリア」という。）は、異なる感知方式の火災感知器のそれぞれを消防法施行規則又は消防法施行規則等と同等以上の方法により設置する設計とする。</p> <p>なお、一般エリアのうち中央制御室及び海水管トレンチは、異なる感知方式の火災感知器のそれぞれを消防法施行規則により設置する設計に加えて、設備の設置状況を踏まえ火災感知器を設置する設計とする。</p> <p>ロ 取付面高さが消防法施行規則第23条第4項第二号の煙感知器に係る規定を超える感知区画（以下「高天井エリア」という。）については、火災によって生じる煙及び熱が高所の取付面において希薄となることが想定され、非アナログ式の炎感知器（防爆型を含む。）以外の火災感知器を消防法施行規則又は消防法施行規則等と同等以上の方法により設置することができない。</p> <p>そのため、非アナログ式の炎感知器（防爆型を含む。）を消防法施行規則又は消防法施行規則等と同等以上の方法により設置したうえで、非アナログ式の炎感知器（防爆型を含む。）と異なる感知方式の火災感知器について、建屋構造を踏まえ高天井エリア内に設置又は隣接エリアの火災感知器を兼用し、高天井エリア内の火災を感知することで、十分な保安水準を確保した設計とする。放射線の影響により非アナログ式の炎感知器（防爆型を含む。）の故障が想定される感知区画においては、非アナログ式の防爆型の熱感知器を高天井エリア内に設置したうえで、非アナログ式の防爆型の熱感知器と異なる感知方式の隣接エリアの火災感知器を兼用し、高天井エリア内の火災を感知することで、十分な保安水準を確保した設計とする。</p>	<p>(c) 火災防護審査基準によらない火災感知器の設置</p> <p>建屋内における火災感知器の設計にあたって、火災感知器を設置する場所の環境条件により、異なる感知方式の火災感知器のそれぞれを消防法施行規則第23条第4項又は消防法施行規則等と同等以上の方法により設置することができない又は設置することが適切でない場合は、火災区域又は火災区画において火災感知器を適切な場所に設置することにより、発生する火災を設置場所においてもれなく確実に感知できる設計とする。</p> <p>異なる感知方式の火災感知器のそれぞれを消防法施行規則第23条第4項又は消防法施行規則等と同等以上の方法により設置することができない場所をイ、設置することが適切でない場所をロに示す。</p> <p>イ 取付面高さが消防法施行規則第23条第4項第二号の煙感知器に係る規定を超える場所</p> <p>ロ 放射線の影響による火災感知器の設置及び保守点検時における作業員の過度な被ばくによって、作業員の個人線量が法令に定める線量限度を超過する又は発電所の集団線量を大幅に増加させることが想定される場所</p> <p>建屋外における火災感知器の設計にあたっては、建屋外に設置する火災感知器が消防法施行規則第23条第4項の適用対象でないことを踏まえ、異なる感知方式の火災感知器のそれぞれを火災防護上重要な機器等、重大事故等対処施設及び発火源となり得る設備を有効に監視することが可能な箇所に設置し、早期に火災を感知する設計を基本とする。</p> <p>なお、海水管トレンチ内は、上記の設計に加えて設備の設置状況を踏まえ火災感知器を設置する設計とする。</p>

参考3. 設工認審査を踏まえた基本設計方針の整理結果（14/26）

□ 川内原子力発電所 1号機

<p>その他発電用原子炉の附属施設 火災防護設備 基本設計方針 (原発本第31号 令和4年6月17日補正版)</p>	<p>これまでの設工認審査を踏まえた基本設計方針の整理結果</p>
<p>ハ、放射線の影響により火災感知器の設置及び保守点検時における作業員の過度な被ばくによって法令に定める線量限度を超過することが想定される感知区画（以下「高線量エリア」という。）は、作業員の被ばく低減の観点から異なる感知方式の火災感知器のそれぞれを消防法施行規則又は消防法施行規則等と同等以上の方法により設置することが困難である。</p> <p>そのため、異なる感知方式の火災感知器のそれぞれについて、高線量エリアの放射線の影響及び空気流を踏まえ、高線量エリア内に設置又は隣接エリアの火災感知器を兼用し、高線量エリア内の火災を感知することで、十分な保安水準を確保した設計とする。</p> <p>ニ 常設設備による火災発生のおそれがなく、加えて持込み可燃物による火災発生のおそれもない感知区画は、火災感知器の有無に依らず十分な保安水準の確保が達成できるため、火災感知器を設置しない設計とする。</p> <p>(c) 火災感知設備の設計上の考慮</p> <p>火災感知設備のうち火災受信機盤（「1,2号機共用、1号機に設置」、「2号機設備、1,2号機共用、1号機に設置」）（以下「火災受信機盤」という。）は、作動した火災感知器を1つずつ特定できるアナログ式の受信機とし、中央制御室において常時監視できる設計とする。</p> <p>火災感知設備は、外部電源喪失時又は全交流動力電源喪失時においても火災の感知を可能とするため、ディーゼル発電機又は代替交流電源から電力が供給開始されるまでの容量を有した蓄電池を設け、原子炉の安全停止に必要な機器等及び重大事故等対処施設を設置する火災区域又は火災区画の火災感知設備は、非常用電源からの受電も可能な設計とする。</p> <p>火災区域又は火災区画の火災感知設備は、凍結等の自然現象によっても、機能を保持する設計とする。</p> <p>屋外に設置する火災感知設備は、外気温度が-10℃まで低下しても使用可能な火災感知器を設置する。</p>	<p>(d) 火災感知設備の設計上の考慮</p> <p>火災感知設備のうち火災受信機盤は、作動した火災感知器を1つずつ特定できるアナログ式の受信機とし、中央制御室において常時監視できる設計とする。</p> <p>火災感知設備は、外部電源喪失時又は全交流動力電源喪失時においても火災の感知を可能とするため、ディーゼル発電機又は代替交流電源から電力が供給開始されるまでの容量を有した蓄電池を設け、原子炉の安全停止に必要な機器等及び重大事故等対処施設を設置する火災区域又は火災区画の火災感知設備は、非常用電源からの受電も可能な設計とする。</p> <p>火災区域又は火災区画の火災感知設備は、凍結等の自然現象によっても、機能を保持する設計とする。</p> <p>屋外に設置する火災感知設備は、外気温度が-10℃まで低下しても使用可能な火災感知器を設置する。</p>

参考3. 設工認審査を踏まえた基本設計方針の整理結果（15/26）

□ 川内原子力発電所 1号機

その他発電用原子炉の附属施設 火災防護設備 基本設計方針 (原発本第31号 令和4年6月17日補正版)	これまでの設工認審査を踏まえた基本設計方針の整理結果
<p>b. 消火設備</p> <p>火災防護上重要な機器等及び重大事故等対処施設を設置する火災区域又は火災区画には、設備の破損、誤作動又は誤操作により消火剤が放出されても、原子炉を安全に停止させるための機能又は重大事故等に対処するために必要な機能を有する電気及び機械設備に影響を与えない消火設備として、火災発生時の煙の充満等により消火活動が困難となるところは、手動操作による固定式消火設備である全域ハロン消火設備（「1号機設備」、「1,2号機共用、1号機に設置」、「2号機設備、1,2号機共用、2号機に設置」）（以下「全域ハロン消火設備」という。）、容器及び逃がし弁を含む泡消火設備（1,2号機共用、1号機に設置（以下同じ。））及び水噴霧消火設備（2号機設備、1,2号機共用、2号機に設置（以下同じ。））を設置するとともに、自動消火設備である全域ハロン自動消火設備（「1号機設備」、「1,2号機共用、1号機に設置」）（以下「全域ハロン自動消火設備」という。）及び二酸化炭素自動消火設備により消火を行う設計とし、火災発生時の煙の充満等により消火活動が困難とならないところは、自動消火設備である海水ポンプ用二酸化炭素自動消火設備及びハロゲン化物自動消火設備（1,2号機共用、1号機に設置（以下同じ。））並びに可搬型の消火器又は水により消火を行う設計とする。</p> <p>原子炉格納容器は、火災発生時の煙の充満及び放射線の影響による消火活動が困難とならない場合は、早期に消火が可能である消火要員による消火を行うが、火災発生時の煙の充満及び放射線の影響のため消火要員による消火活動が困難である場合は、格納容器スプレイ設備による消火を行う設計とする。</p> <p>中央制御室及び中央制御盤は、常駐運転員による早期の消火を行う設計とする。</p>	<p>b. 消火設備</p> <p style="text-align: right;">変更なし</p>

参考3. 設工認審査を踏まえた基本設計方針の整理結果（16/26）

□ 川内原子力発電所 1号機

<p>その他発電用原子炉の附属施設 火災防護設備 基本設計方針 (原発本第31号 令和4年6月17日補正版)</p>	<p>これまでの設工認審査を踏まえた基本設計方針の整理結果</p>
<p>火災防護上重要な機器等及び重大事故等対処施設を設置する火災区域又は火災区画の消火設備は、以下の設計を行う。</p> <p>(a) 消火設備の消火剤の容量 消火設備の消火剤は、想定される火災の性質に応じた十分な容量を配備するために、消防法施行規則に基づく消火剤を配備する設計とする。 消火用水供給系の水源であるろ過水貯蔵タンクは、最大放水量である主変圧器の消火ノズルから放水するために必要な圧力及び流量を満足する消火ポンプの定格流量で、消火を2時間継続した場合の水量を確保する設計とする。 屋内消火栓及び屋外消火栓の容量は、消防法施行令に基づき設計する。</p> <p>(b) 消火設備の系統構成 イ 消火用水供給系の多重性又は多様性 消火用水供給系は、電動消火ポンプ（1,2号機共用（以下同じ。））及びディーゼル消火ポンプ（1,2号機共用（以下同じ。））の設置による多様性並びに水源であるろ過水貯蔵タンクの2基設置による多重性を有する設計とする。 ディーゼル消火ポンプの駆動用の燃料は、ディーゼル消火ポンプ燃料小出槽（1,2号機共用（以下同じ。））に貯蔵する。 格納容器スプレイ設備は、格納容器スプレイポンプを2台設置等による系統の多重性及び使用可能な場合に水源とするろ過水貯蔵タンクの2基設置による多重性を有する設計とする。ろ過水貯蔵タンクが使用できない場合に水源とする静的機器である燃料取替用水タンクは、格納容器スプレイ設備による消火時間を考慮した容量とする。</p>	<p>変更なし</p>

参考3. 設工認審査を踏まえた基本設計方針の整理結果（17/26）

□ 川内原子力発電所 1号機

その他発電用原子炉の附属施設 火災防護設備 基本設計方針 （原発本第31号 令和4年6月17日補正版）	これまでの設工認審査を踏まえた基本設計方針の整理結果
<p>ロ 系統分離に応じた独立性 原子炉の安全停止に必要な機器等の相互の系統分離を行うために設置する全域ハロン自動消火設備及び海水ポンプ用二酸化炭素自動消火設備は、単一故障を想定した選択弁等動的機器の多重化並びに消火濃度を満足するために必要な本数及び個数以上のポンベ及び容器弁を設置することによって、系統分離に応じた独立性を有する設計とする（第1図）。</p> <p>ハ 消火用水の優先供給 消火用水供給系は、他の系統と共用しないことによって、消火用水を確保する設計とする。水消火設備の水源であるろ過水貯蔵タンクは、重大事故等対処時に使用する設計とするが、火災時には消火活動の水源として優先して使用する設計とする。</p> <p>(c) 消火設備の電源確保 ディーゼル消火ポンプは、外部電源喪失時又は全交流動力電源喪失時にも起動できるように、蓄電池により電源が確保される設計とする。 二酸化炭素自動消火設備、海水ポンプ用二酸化炭素自動消火設備、全域ハロン自動消火設備、全域ハロン消火設備、泡消火設備、水噴霧消火設備及びハロゲン化物自動消火設備は、外部電源喪失時又は全交流動力電源喪失時にも設備の作動に必要な電源が蓄電池により確保される設計とする。</p>	<p style="text-align: center;">変更なし</p>

参考3. 設工認審査を踏まえた基本設計方針の整理結果（18/26）

□ 川内原子力発電所 1号機

その他発電用原子炉の附属施設 火災防護設備 基本設計方針 （原発本第31号 令和4年6月17日補正版）	これまでの設工認審査を踏まえた基本設計方針の整理結果
<p>(d) 消火設備の配置上の考慮</p> <p>イ 火災による二次的影響の考慮</p> <p>二酸化炭素自動消火設備、海水ポンプ用二酸化炭素自動消火設備、全域ハロン消火設備、全域ハロン自動消火設備、泡消火設備、水噴霧消火設備及びハロゲン化物自動消火設備は、火災の火炎、熱による直接的な影響、煙、流出流体、断線及び爆発の二次的影響は受けず、火災防護上重要な機器等及び重大事故等対処施設に悪影響を及ぼさないよう、消火対象となる火災区域又は火災区画とは別のエリアにポンベ及び制御盤等を設置する。</p> <p>ガス消火設備のポンベは、火災による熱の影響を受けても破損及び爆発が発生しないよう、ポンベに接続する破壊板によりポンベの過圧を防止する設計とする。</p> <p>ロ 管理区域内からの放出消火剤の流出防止</p> <p>管理区域内で放出した消火水は、放射性物質を含むおそれがある場合には、管理区域外への流出を防止するため、各フロアの目皿や配管により排水及び回収し、液体廃棄物処理設備で処理する設計とする。</p> <p>ハ 消火栓の配置</p> <p>火災防護上重要な機器等及び重大事故等対処施設を設置する火災区域又は火災区画に設置する消火栓は、消防法施行令に準拠し、屋外消火栓及び屋内消火栓を設置する。但し、モニタリングステーション及びモニタリングポストを設置する火災区域は、ハロゲン化物自動消火設備による消火を実施することから、消火栓は設置しない。</p>	<p style="text-align: center;">変更なし</p>

参考3. 設工認審査を踏まえた基本設計方針の整理結果（19／26）

□ 川内原子力発電所 1号機

その他発電用原子炉の附属施設 火災防護設備 基本設計方針 (原発本第31号 令和4年6月17日補正版)	これまでの設工認審査を踏まえた基本設計方針の整理結果
<p>(e) 消火設備の警報</p> <p>イ 消火設備の故障警報 消火ポンプ、二酸化炭素自動消火設備、ハロゲン化物自動消火設備等の消火設備は、電源断等の故障警報を中央制御室に発する設計とする。</p> <p>ロ 固定式ガス消火設備の退出警報 固定式ガス消火設備として設置する二酸化炭素自動消火設備、海水ポンプ用二酸化炭素自動消火設備、全域ハロン自動消火設備、ハロゲン化物自動消火設備等は、作動前に職員等の退出ができるように警報を発する設計とする。</p> <p>(f) 消火設備に対する自然現象の考慮</p> <p>イ 凍結防止対策 外気温度が0℃まで低下した場合に、屋外の消火設備の凍結防止を目的として、消火栓及び消火配管のブロー弁を微開する運用について保安規定に定め、気温の低下時における消火設備の機能を維持する設計とする。</p> <p>ロ 風水害対策 消火ポンプ、全域ハロン自動消火設備等は、風水害により性能が阻害されないよう、屋内に設置する。 屋外に設置する消火設備の制御盤、ポンベ等は、風水害により性能が阻害されないよう、浸水防止対策を講じる設計とする。</p> <p>ハ 地盤変位対策 消火配管は、地震時における地盤変位対策として、建屋接続部には溶接継手を採用するとともに、地上化又はトレンチ内に設置する。また、建屋外部から建屋内部の消火栓に給水することが可能な給水接続口を建屋に設置する。</p>	<p>変更なし</p>

参考3. 設工認審査を踏まえた基本設計方針の整理結果（20/26）

□ 川内原子力発電所 1号機

その他発電用原子炉の附属施設 火災防護設備 基本設計方針 （原発本第31号 令和4年6月17日補正版）	これまでの設工認審査を踏まえた基本設計方針の整理結果
<p>(g) その他</p> <p>イ 移動式消火設備（1,2号機共用、1号機に保管（以下同じ。）） 移動式消火設備は、複数の火災を想定した消火活動が可能な水源を有し、機動性のある化学消防自動車及び小型動力ポンプ付水槽車を配備する設計とする。</p> <p>ロ 消火用の照明器具 建屋内の消火栓、消火設備現場盤の設置場所及び設置場所への経路には、移動及び消火設備の操作を行うため、1時間以上の容量の蓄電池を内蔵する照明器具を設置する。</p> <p>ハ ポンプ室の煙の排気対策 自動消火設備又は手動操作による固定式消火設備を設置するポンプ室は、固定式消火設備によらない消火活動も考慮し、消火要員による可搬型の排風機の配備によって、排煙による消火要員の視界の改善が可能な設計とする。</p> <p>ニ 燃料設備 使用済燃料及び新燃料を貯蔵する設備は、消火水が流入しても未臨界となるように設計する。</p> <p>(3) 火災の影響軽減</p> <p>a. 火災の影響軽減対策 火災の影響軽減対策の設計に当たり、発電用原子炉施設において火災が発生した場合に、原子炉の安全停止に必要な機能を確保するための手段を策定し、この手段に必要な火災防護対象機器及び火災防護対象ケーブルを火災防護対象機器等とする。 火災が発生しても、原子炉を安全停止するためには、プロセスを監視しながら原子炉を停止し、冷却を行うことが必要であり、このためには、原子炉の安全停止に必要な機能を確保するための手段を、手動操作に期待してでも、少なくとも1つ確保する必要がある。</p>	<p>変更なし</p> <p>(3) 火災の影響軽減</p> <p>変更なし</p>

参考3. 設工認審査を踏まえた基本設計方針の整理結果（21/26）

□ 川内原子力発電所 1号機

その他発電用原子炉の附属施設 火災防護設備 基本設計方針 （原発本第31号 令和4年6月17日補正版）	これまでの設工認審査を踏まえた基本設計方針の整理結果
<p>このため、火災防護対象機器等に対して、火災区域内又は火災区画内の火災の影響軽減のための対策や隣接する火災区域又は火災区画における火災の影響を軽減するために、以下の対策を講じる。</p> <p>(a) 火災防護対象機器等の系統分離対策 中央制御盤及び原子炉格納容器内を除く火災防護対象機器等は、以下のいずれかの系統分離によって、火災の影響軽減のための対策を講じる。</p> <p>イ 3時間以上の耐火能力を有する隔壁等 火災防護対象機器等は、火災耐久試験により3時間以上の耐火能力を確認した隔壁等によって、互いに相違する系列間の系統分離を行う設計とする。</p> <p>ロ 1時間耐火隔壁等、火災感知設備及び自動消火設備 火災防護対象機器等は、想定される火災に対して1時間の耐火能力を有する隔壁等の設置によって、互いに相違する系列間の系統分離を行う設計とする。 隔壁等は、材料、厚さ等を設計するための火災耐久試験により1時間の耐火性能を有する設計であることを確認する設計とする。 1時間耐火隔壁を施工するケーブルトレイの上部には火災源を置かない設計とし、ケーブルトレイ真下に火災源がある場合は、火災源の火災に伴う火炎が、ケーブルトレイ上面まで達しない設計とする。 火災感知設備は、自動消火設備の誤作動防止を考慮した感知器の作動により自動消火設備を作動させる設計とする。 消火設備は、早期消火を目的として、自動消火設備である全域ハロン自動消火設備又は海水ポンプ用二酸化炭素自動消火設備を設置し、(2)火災の感知及び消火 b. 消火設備 (b) 消火設備の系統構成 ロに示す系統分離に応じた独立性を有する設計とする。</p>	<p style="text-align: center;">変更なし</p>

参考3. 設工認審査を踏まえた基本設計方針の整理結果（22/26）

□ 川内原子力発電所 1号機

その他発電用原子炉の附属施設 火災防護設備 基本設計方針 （原発本第31号 令和4年6月17日補正版）	これまでの設工認審査を踏まえた基本設計方針の整理結果
<p>(b) 中央制御盤の火災の影響軽減のための対策</p> <p>中央制御盤は、火災により中央制御盤の1つの区画の安全機能の全喪失を想定した場合に、原子炉を安全停止するために必要な運転操作を保安規定に定め管理する措置を行うとともに、(a) に示す火災の影響軽減のための措置を講じる設計と同等の設計として、以下に示す火災の影響軽減対策を行う設計とする。</p> <p>離隔距離等による系統分離として、中央制御盤の操作スイッチ間、盤内配線間、盤内配線ダクト間は、近接する他構成部品に火災の影響がないことを確認した実証試験の結果に基づく分離対策を行う設計とし、中央制御盤のケーブルは、当該ケーブルに火災が発生しても延焼せず、また、周囲へ火災の影響を与えないことを実証試験によって確認した金属外装ケーブル、テフロン電線及び難燃ケーブルを使用する設計とする。</p> <p>中央制御盤は、中央制御盤内に火災の早期感知を目的として、高感度煙検知装置^(注)を設置し、また、保安規定に常駐する運転員の早期消火活動に係る運用を定め、管理することによって、相違する系列の火災防護対象機器等に対する火災の影響軽減対策を行う。</p> <p>火災の発生箇所の特定が困難な場合も想定し、可搬型のサーモグラフィカメラ（1,2号機共用、1号機に保管（以下同じ。））の配備によって、火災の発生箇所を特定できる設計とする。</p> <p>(c) 原子炉格納容器内の影響軽減のための対策</p> <p>原子炉格納容器内は、火災により原子炉格納容器内の動的機器の動的機能喪失を想定した場合に、原子炉の安全停止に必要な運転操作を保安規定に定め管理する措置を行うとともに、(a) に示す火災の影響軽減のための措置を講じる設計と同等の設計として、以下に示す火災の影響軽減対策を行う設計とする。</p> <p>イ 原子炉格納容器内のケーブルトレイは、以下に示すケーブルトレイへの鉄製の蓋の設置によって、火災の影響軽減対策を行う設計とする。</p> <p>鉄製の蓋には、開口の設置によって、消火水がケーブルトレイへ浸入する設計とする。</p>	<p style="text-align: center;">変更なし</p>

参考3. 設工認審査を踏まえた基本設計方針の整理結果 (23/26)

□ 川内原子力発電所 1号機

その他発電用原子炉の附属施設 火災防護設備 基本設計方針 (原発本第31号 令和4年6月17日補正版)	これまでの設工認審査を踏まえた基本設計方針の整理結果
<p>(イ) 同じ機能を有する火災防護対象ケーブルが敷設されるケーブルトレイ同士が6mの離隔を有する場合は、いずれか一方の系列の火災防護対象ケーブルが敷設されるケーブルトレイの周囲6m範囲に位置するケーブルトレイ</p> <p>(ロ) 同じ機能を有する火災防護対象ケーブルが敷設されるケーブルトレイ同士が6mの離隔を有しない場合は、同じ機能を有する火災防護対象ケーブルが敷設される両方のケーブルトレイ及びいずれか一方の系列の火災防護対象ケーブルが敷設されるケーブルトレイの周囲6m範囲に位置するケーブルトレイ</p> <p>(ハ) 同じ機能を有する火災防護対象ケーブルが敷設される電線管同士が6mの離隔を有する場合は、いずれか一方の系列の火災防護対象ケーブルが敷設される電線管の周囲6m範囲に位置するケーブルトレイ</p> <p>(ニ) 同じ機能を有する火災防護対象ケーブルが敷設される電線管同士が6mの離隔を有しない場合は、上記(ハ)と同じ対策を実施する設計とする。</p> <p>ロ 原子炉格納容器内は、防爆型の煙感知器及び防爆型の熱感知器を設置し、天井までの高さが8m以上ある箇所は、防爆型の煙感知器と<u>防爆型の炎検知装置</u>^(注)を設置する。</p> <p>ハ 相違する系列の火災防護対象機器等に対する火災の影響軽減対策を行うため、保安規定に消火要員による早期の手動による消火活動及び進入困難な場合の多重性を有する格納容器スプレイ設備を用いた手動による消火活動に係る運用を定め、管理する。</p>	<p style="text-align: center;">変更なし</p>

参考3. 設工認審査を踏まえた基本設計方針の整理結果（24/26）

□ 川内原子力発電所 1号機

その他発電用原子炉の附属施設 火災防護設備 基本設計方針 （原発本第31号 令和4年6月17日補正版）	これまでの設工認審査を踏まえた基本設計方針の整理結果
<p>(d) 換気設備に対する火災の影響軽減のための対策 火災防護対象機器等を設置する火災区域に関連する換気設備は、他の火災区域又は火災区画の火災の影響を軽減するために、防火ダンパを設置する。 換気設備は、環境への放射性物質の放出を防ぐために、排気筒に繋がるダンパを閉止し隔離できる設計とする。</p> <p>(e) 煙に対する火災の影響軽減のための対策 運転員が常駐する中央制御室は、建築基準法に準拠した容量の可搬式である 排煙設備（1,2号機共用、1号機に保管（以下同じ。））の配備によって、火災発生時の煙を排気する設計とする。 電気ケーブルが密集する配線処理室は、全域ハロン自動消火設備による自動消火により火災発生時の煙の発生が抑制されることから、煙の排気は不要である。 配線処理室は、2箇所入口を設置することによって、消火要員による消火活動も可能とする。</p> <p>(f) 油タンクに対する火災の影響軽減のための対策 火災区域又は火災区画に設置する油タンクは、換気空調設備による排気又はベント管により、屋外へ排気する設計とする。</p> <p>b. 原子炉の安全確保 (a) 原子炉の安全停止対策 イ 火災区域又は火災区画に設置される全機器の動的機能喪失を想定した設計 発電用原子炉施設内の火災により安全保護系及び原子炉停止系の作動 が要求される場合には、当該火災区域又は火災区画に設置される全機器の動的機能喪失を想定しても、火災の影響軽減のための系統分離対策によって、多重化されたそれぞれの系統が同時に機能を失うことなく、原子炉を安全に停止できる設計とする。</p>	<p style="text-align: center;">変更なし</p>

参考3. 設工認審査を踏まえた基本設計方針の整理結果（25／26）

□ 川内原子力発電所 1号機

その他発電用原子炉の附属施設 火災防護設備 基本設計方針 （原発本第31号 令和4年6月17日補正版）	これまでの設工認審査を踏まえた基本設計方針の整理結果
<p>ロ 設計基準事故等に対処するための機器に単一故障を想定した設計</p> <p>発電用原子炉施設内の火災に起因した運転時の異常な過渡変化及び設計基準事故に対処するための機器に対し、「発電用軽水型原子炉施設の安全評価に関する審査指針」に基づく単一故障を想定しても、原子炉を支障なく安全停止できるように、中央制御盤内の延焼時間内に対応操作を行うことを保安規定に定め管理するとともに、制御盤の延焼を防止するための離隔距離を確保することによって、運転時の異常な過渡変化及び設計基準事故を収束するために必要な機能が失われないよう設計する。</p> <p>(b) 火災の影響評価</p> <p>イ 火災区域又は火災区画に設置される全機器の動的機能喪失を想定した設計に対する評価</p> <p>設備等の設置状況を踏まえた可燃性物質の量及び火災区域又は火災区画（以下「火災区域等」という。）の面積を基に、発電用原子炉施設内の火災によって、安全保護系及び原子炉停止系の作動が要求される場合には、多重化されたそれぞれの系統が同時に機能を失うことなく、原子炉の安全停止が可能であることを、当該火災区域等の火災が隣接する火災区域等に影響を与えるか否かを評価する火災伝播評価の結果に応じ、以下に示す火災影響評価によって確認する。</p> <p>火災影響評価は、火災区域又は火災区画の火災荷重の増加等又は設備改造等により、必要な場合には再評価を実施する。</p> <p>火災影響評価の評価方法及び再評価については、保安規定に定め、管理する。</p> <p>(イ) 隣接する火災区域等に影響を与える場合</p> <p>当該火災区域等及び火災影響を受ける隣接火災区域等の2区画に対して火災を想定し、原子炉の安全停止が可能であることを評価する。</p>	<p style="text-align: center;">変更なし</p>

参考3. 設工認審査を踏まえた基本設計方針の整理結果（26/26）

□ 川内原子力発電所 1号機

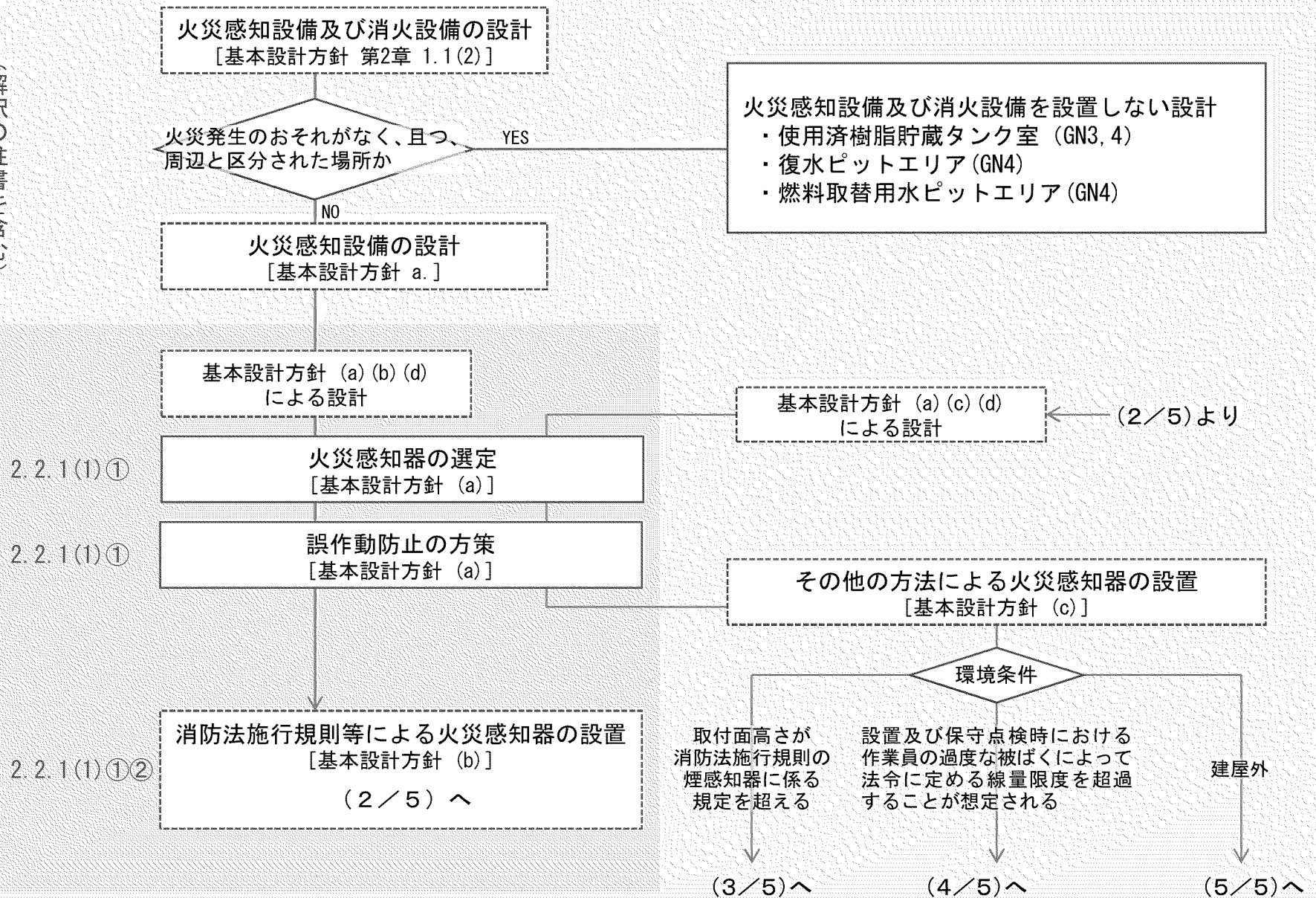
その他発電用原子炉の附属施設 火災防護設備 基本設計方針 （原発本第31号 令和4年6月17日補正版）	これまでの設工認審査を踏まえた基本設計方針の整理結果
<p>(ロ) 隣接する火災区域等に影響を与えない場合 当該火災区域等の火災を想定し、原子炉の安全停止が可能であることを評価する。</p> <p>ロ 設計基準事故等に対処するための機器に単一故障を想定した設計に対する評価 内部火災により原子炉に外乱が及び、かつ、安全保護系、原子炉停止系の作動を要求される運転時の異常な過渡変化と設計基準事故が発生する可能性があるため、「発電用軽水型原子炉施設の安全評価に関する審査指針」に基づき、運転時の異常な過渡変化及び設計基準事故に対処するための機器に対し単一故障を想定しても、事象が収束して原子炉は支障なく低温停止に移行できることを確認する。</p> <p>(4) 設備の共用 火災感知設備の一部は、監視対象となる共用設備の各火災区域に火災感知器を設置することで、共用により発電用原子炉の安全性を損なわない設計とする。 消火設備の一部は、火災発生時において必要となる十分な容量の消火水等を供給できる設備を設置するとともに、消火設備への2次的影響を考慮して消火対象と異なるエリアに設置することで、共用により発電用原子炉の安全性を損なわない設計とする。</p>	<p>変更なし</p> <p>(4) 設備の共用</p> <p>変更なし</p>

(注) 火災感知設備の名称変更に伴い、記載の適正化を行う。

参考4. 火災の感知に係る設計フロー（1/5）

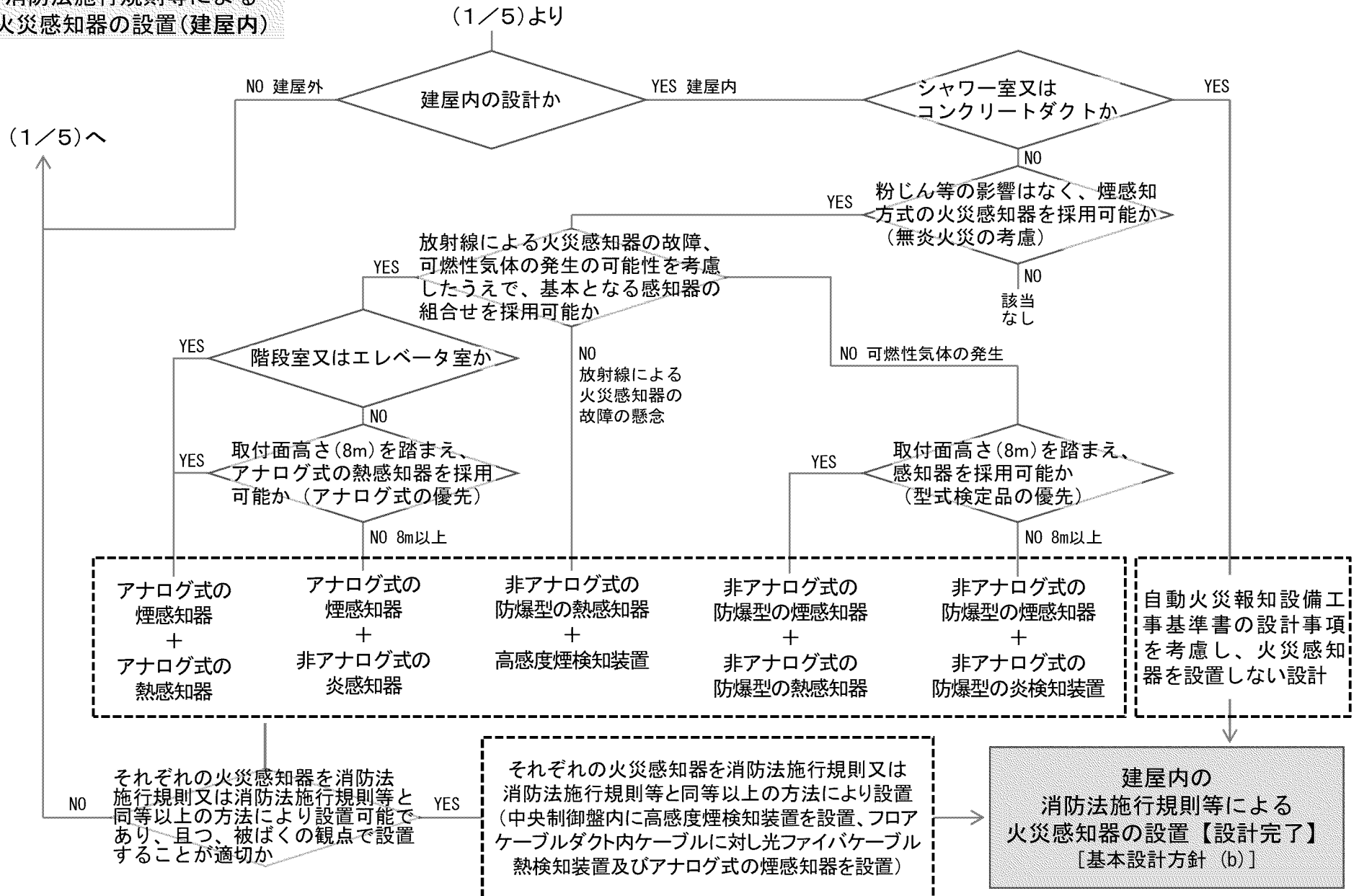
技術基準規則第11条、第52条
（解釈の柱書を含む）

火災防護審査基準



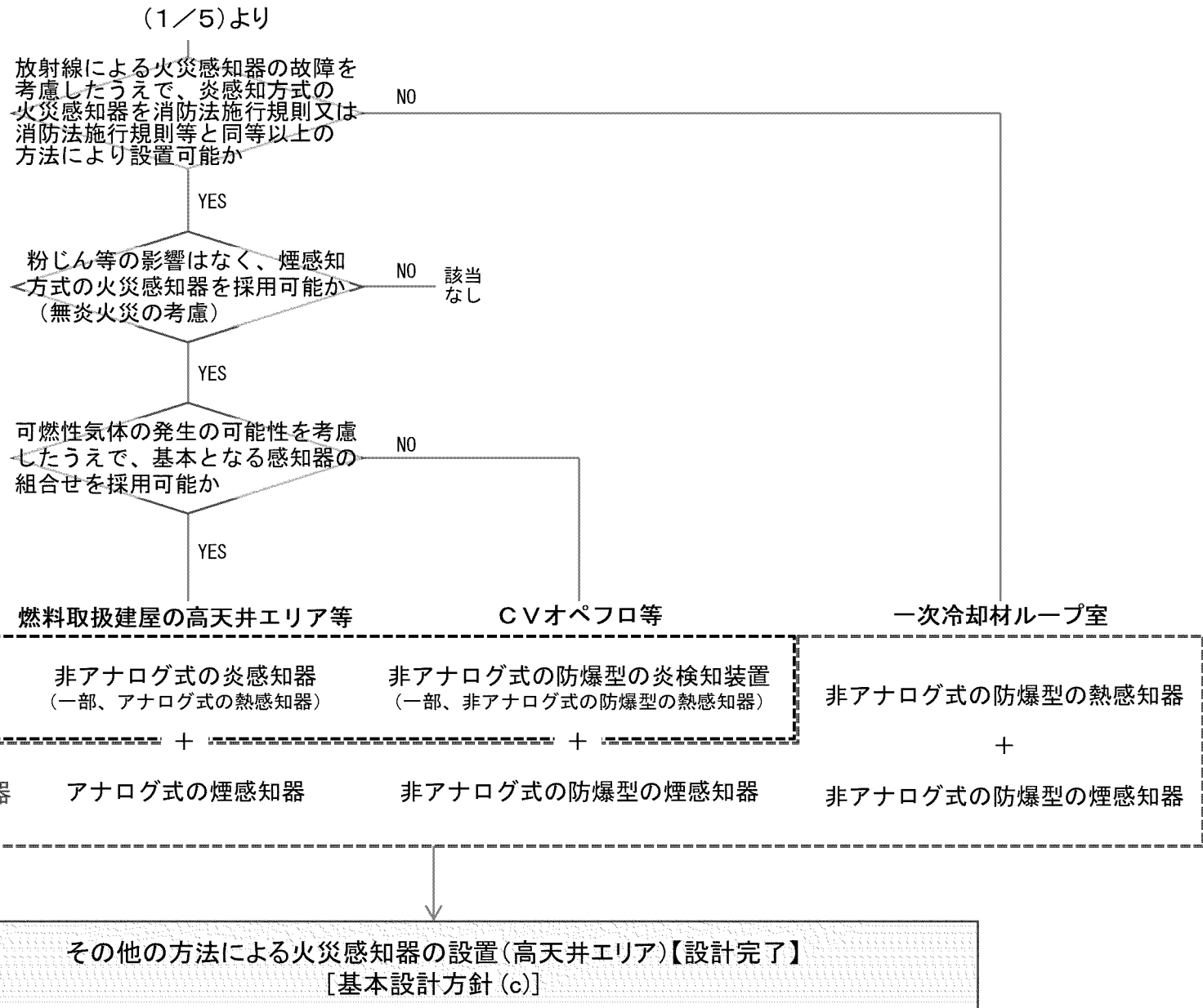
参考4. 火災の感知に係る設計フロー（2/5）

消防法施行規則等による
火災感知器の設置(建屋内)



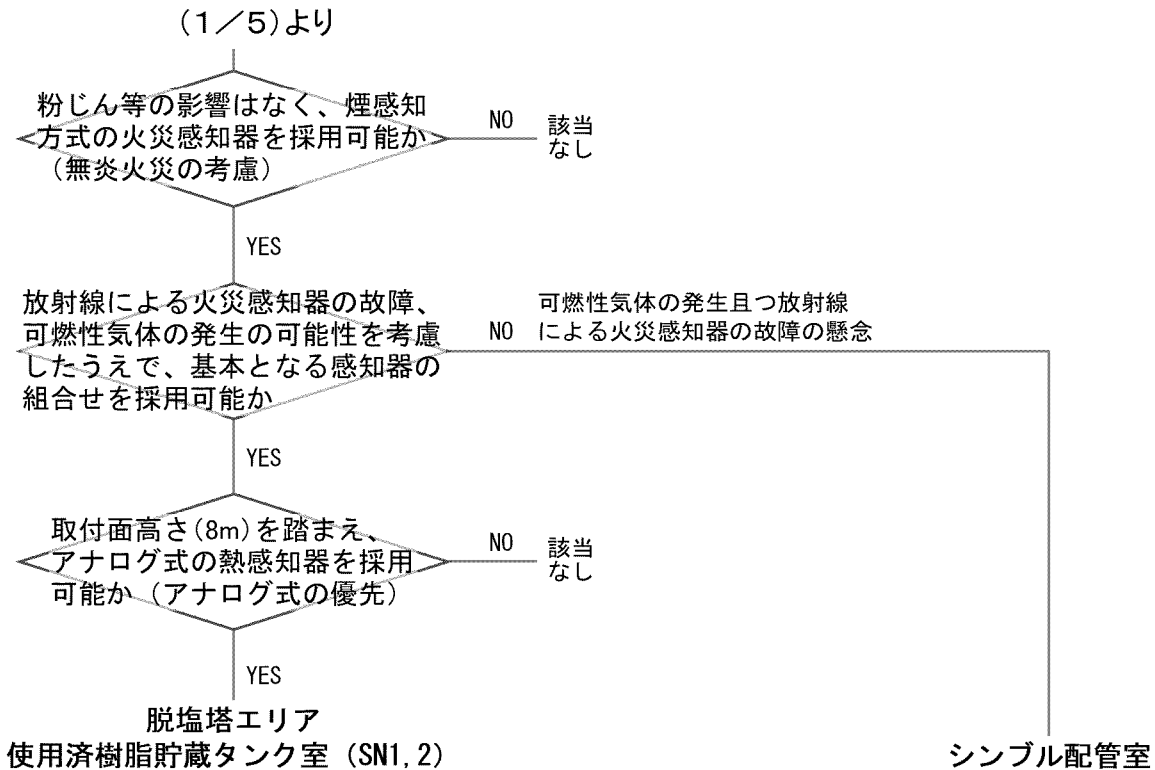
参考4. 火災の感知に係る設計フロー (3 / 5)

その他の方法による
火災感知器の設置
(高天井エリア)



参考4. 火災の感知に係る設計フロー（4 / 5）

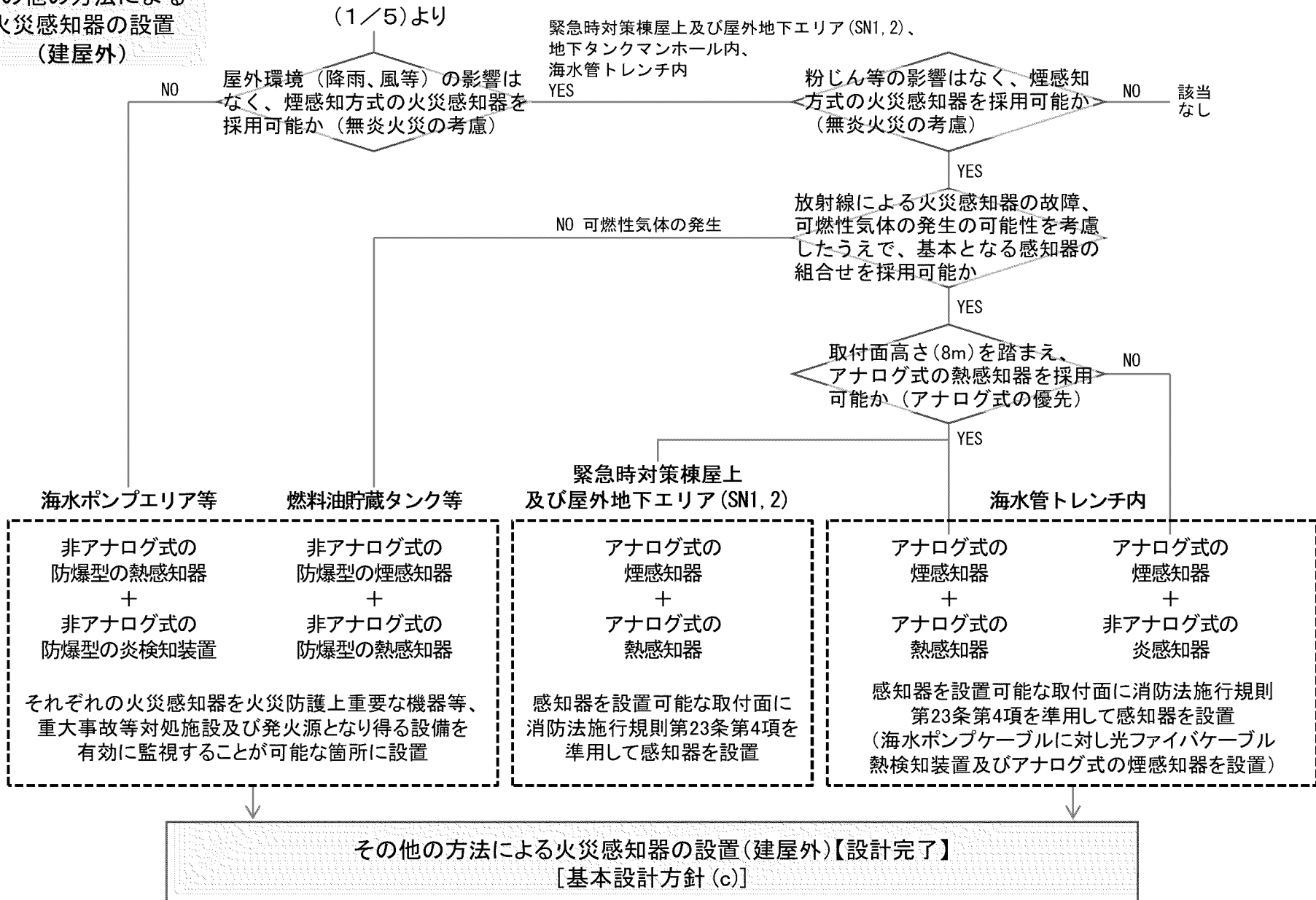
その他の方法による
火災感知器の設置
(高線量エリア)



その他の方法による火災感知器の設置(高線量エリア)【設計完了】
[基本設計方針(c)]

参考4. 火災の感知に係る設計フロー (5 / 5)

その他の方法による
火災感知器の設置
(建屋外)



参考5. 火災感知器の選定

			火災感知器					
			感知器 [検定品]			感知器と同等の機能を有する機器(検知装置) [未検定品]		
			煙	熱	炎	煙	熱	炎
取付面高さ			20m未満※1	8m未満※1	制限なし	20m未満	8m未満	制限なし
基本		アナログ式	アナログ式の煙感知器	アナログ式の熱感知器	—	—	—	—
			—	—	非アナログ式の炎感知器	—	—	—
基本以外	環境条件	放射線影響	—※2	—	—	高感度煙検知装置	—	—
		可燃性気体の発生	非アナログ式の防爆型の煙感知器	非アナログ式の防爆型の熱感知器	—	—	—	非アナログ式の防爆型の炎検知装置
		屋外環境	—	—	—	—		
	設備の設置状況	—	—	—	高感度煙検知装置	光ファイバケーブル熱検知装置	—	

※1 取付面高さが基準値以上となる場所において、消防法施行規則に依らず煙感知器又は熱感知器を設置する場合がある。

※2 放射線影響により火災感知器の故障が懸念され、消防法施行規則等による煙感知器の設置が困難なエリアにおいて、エリア内の故障の懸念がない場所に部分的に非アナログ式の防爆型の煙感知器を設置する場合がある。

参考6. エリア毎の火災感知器の設置に係る設計について（1 / 3）

設 計	エリア分類	特 徴
火災防護審査基準 による設計	一般エリア	異なる感知方式の火災感知器のそれぞれを消防法施行規則第23条第4項又は消防法施行規則等と同等以上の方法により設置する設計とする。
火災防護審査基準 によらない設計 〔技術基準規則の 解釈の柱書を 踏まえた設計〕	高天井エリア	取付面高さが消防法施行規則第23条第4項第2号の煙感知器に係る規定を超え、火災によって生じる煙及び熱が高所の取付面において希薄となることが想定されることから、炎感知器以外の火災感知器を消防法施行規則等により設置することができない場所。そのため、火災をもれなく確実に感知できるよう火災感知器を適切な場所に設置する設計とする。 例) 原子炉格納容器(オペレーティングフロア、1次冷却材ループ室、加圧器室)、燃料取扱設備エリアの一部 他
	高線量エリア	放射線の影響による火災感知器の設置及び保守点検時における作業員の過度な被ばくによって、作業員の個人線量が法令に定める線量限度を超過する又は発電所の集団線量を大幅に増加させることが想定される場所。そのため、火災をもれなく確実に感知できるよう火災感知器を適切な場所に設置する設計とする。 例) 原子炉格納容器(炉内核計装用シンプル配管室)、1次冷却材混床式脱塩塔エリア、使用済樹脂貯蔵タンク室(SN1, 2) 他
	建屋外の 火災区域	建屋外に設置する感知器が消防法施行規則第23条第4項の適用対象ではないことを踏まえ、異なる感知方式の火災感知器のそれぞれを火災防護上重要な機器等、重大事故等対処施設及び発火源となり得る設備を有効に監視することが可能な箇所に設置する設計を基本とする。 例) 海水ポンプエリア、大容量空冷式発電機エリア、燃料油貯蔵タンクエリア、緊急時対策棟屋上及び屋外地下エリア(SN1, 2) 他
	火災感知器 を設置しない エリア	火災発生のおそれがなく、且つ、周辺と区分される場所においては、火災感知設備を設置しない設計とする。 例) 使用済樹脂貯蔵タンク室(GN3, 4)、復水ピット(GN4)、燃料取替用水ピット(GN4)

参考6. エリア毎の火災感知器の設置に係る設計について (2/3)

技術基準規則第11条及び第52条に適合する設計

火災防護審査基準による火災感知器の設置

消防法施行規則第23条第4項に従った火災感知器の設置

自動火災報知設備工事基準書等
の設計事項の適用

火災防護審査基準によらない火災感知器の設置

建屋内

高天井
エリア

高線量
エリア

火災感知器を
設置しない
エリア

建屋外

参考6. エリア毎の火災感知器の設置に係る設計について (3 / 3)

設計	エリア分類	個別エリア	
		川内1, 2号機	玄海3, 4号機
火災防護 審査基準 による設計	一般エリア※	建屋内の大多数のエリア	
火災防護 審査基準 によらない 設計	高天井 エリア	<ul style="list-style-type: none"> ・燃料取扱設備エリア(使用済燃料ピット除く) ・使用済燃料ピット水タンク室(2号機のみ) ・アニュラスエリア ・オペレーティングフロア ・加圧器室 ・1次冷却材ループ室 	<ul style="list-style-type: none"> ・燃料取扱設備エリア(使用済燃料ピット除く) ・テンドンギャラリエリア ・B湧水サンプエリア(3号機のみ) ・オペレーティングフロア ・加圧器室 ・1次冷却材ループ室
	高線量 エリア	<ul style="list-style-type: none"> ・脱塩塔エリア ・炉内核計装用シンプル配管室 ・使用済樹脂貯蔵タンク室 	<ul style="list-style-type: none"> ・脱塩塔エリア ・炉内核計装用シンプル配管室
	建屋外の 火災区域 火災区画	<ul style="list-style-type: none"> ・取水ピットエリア ・海水管トレンチエリア※ ・大容量空冷式発電機エリア ・屋外タンクエリア ・モニタリングポスト、モニタリングステーションエリア ・ディーゼル発電機燃料油貯油そうエリア、燃料油貯蔵タンクエリア及び緊急時対策所用発電機車用燃料貯蔵タンク室 ・緊急時対策棟屋上及び屋外地下エリア 	<ul style="list-style-type: none"> ・海水ポンプエリア ・海水管トレンチ※ ・大容量空冷式発電機エリア ・モニタリングポスト、モニタリングステーションエリア ・ディーゼル発電機燃料油貯油そうエリア、燃料油貯蔵タンクエリア及び大容量空冷式発電機用燃料タンク
	火災感知器 を設置しない エリア	—	<ul style="list-style-type: none"> ・使用済樹脂貯蔵タンク室 ・燃料取替用水ピット、復水ピット(4号機のみ)

※ 一般エリアのうち中央制御室及び建屋外の海水管トレンチについては、上記設計に加え設備の設置状況を踏まえ火災感知器を設置する。

参考7. 火災感知設備のうち感知器等に係る用語の定義

火災感知設備

火災の感知を行い、警報等を行う設備であり、火災感知器や火災受信機盤(又は火災報知盤)等で構成する。

火災感知器

火災感知設備のうち「感知器」及び「検知装置(感知器と同等の機能を有する機器)」を合わせて火災感知器という。

感知器

火災により生じる熱、煙又は炎を利用して火災の発生を感知し、火災信号等を発信するものであり、且つ、消防法に定められる型式適合検定に合格したもの(=検定品)。

- ・ アナログ式の煙感知器
- ・ アナログ式の熱感知器
- ・ 非アナログ式の炎感知器
- ・ 非アナログ式の防爆型の煙感知器
- ・ 非アナログ式の防爆型の熱感知器

検知装置

(感知器と同等の機能を有する機器)

感知器と同等の機能を有するが、検定品ではないもの。

- ・ 検定品ではない高感度煙感知器
(「高感度煙検知装置」という。)
- ・ 光ファイバケーブル熱検知装置
- ・ 非アナログ式の防爆型の炎検知装置