

別紙 1 - 2 - 5 - 3 - 5 - 1

系統として機能、性能を達成する設備

(その他再処理設備の附属施設 緊急時対策所

緊急時対策建屋換気設備)

目次

1. 概要	1
2. 要求される機能、性能と主流路の考え方.....	2
(1) 要求される機能、性能について.....	2
a. 重大事故等対処設備に係る機能、性能	2
(2) 緊急時対策建屋換気設備に係る主流路の考え方.....	3
a. 重大事故等対処設備に係る機能、性能	4
(a) 第 50 条：緊急時対策所.....	4
i. 【換気設備による緊急時対策所の居住性確保】	4
(3) 主流路範囲の設定	7
a. 重大事故等対処設備に係る機能、性能	8
(a) 第 50 条：緊急時対策所.....	8
i. 【換気設備による緊急時対策所の居住性確保】	8
(4) 主流路として設定しない範囲及びその考え方.....	12
a. 緊急時対策建屋加圧ユニット内の配管の扱い	13
b. 主流路として設定しない範囲	14
c. 主要機器として抽出しない範囲	18
3. 要求される耐震クラスの考え方.....	19
(1) 事業変更許可申請書の耐震クラス.....	19
(2) 緊急時対策建屋換気設備に係る系統機能と耐震クラス.....	22
(3) 下位クラス接続等の留意すべき設備.....	29
4. 抽出結果	30

添付 1 : 別紙 2 機能要求②抜粋 (緊急時対策建屋換気設備)

(1) 系統機能及び基本設計方針番号の整理表 (緊急時対策建屋換気設備)

添付 2 : 申請対象設備リスト (緊急時対策建屋換気設備)

添付 3 : 申請対象設備抽出結果 (緊急時対策建屋換気設備)

抽出リスト (機器)

抽出リスト (配管)

共通 09 別紙 1-2-5-3-5-1 緊急時対策建屋換気設備 ②-b の理由整理表

EFD 矢羽根取合概要

色塗り結果 (設計図書等)

1. 概要

本資料は、共通09 補足説明資料 別紙「各条における申請対象設備」にて整理した系統として機能、性能を達成する設備のうち、その他再処理設備の附属施設 緊急時対策所 緊急時対策建屋換気設備（以下、「緊急時対策建屋換気設備」）に係る系統として達成する機能、性能について緊急時対策建屋換気設備の設計図書等の系統図を色塗りし、機能が要求される対象範囲や対象機器を抽出する。

2. 要求される機能、性能と主流路の考え方

(1) 要求される機能、性能について

緊急時対策建屋換気設備に係る系統として達成する機能、性能について、設計インプットである機能要求②が要求される条文の基本設計方針（共通09 本文 添付-3 第1表及び本別紙 添付1：別紙2 機能要求②抜粋（緊急時対策建屋換気設備）参照）との関係について以下に示す。

a. 重大事故等対処設備に係る機能、性能

<u>条文</u>	<u>系統機能名</u>	<u>別紙2との関係 （基本設計方針 紐付け番号）</u>
<u>(a) 第50条：緊急時対策所</u>	<u>i. 【換気設備による緊急時対策所の居住性確保】</u>	<u>30/50条-27, 35, 36, 38</u>

(2) 緊急時対策建屋換気設備に係る主流路の考え方

基本設計方針の要求を踏まえ、緊急時対策建屋換気設備に係る主流路を設定する。

緊急時対策建屋換気設備に係る機能、性能について、「2. (1) 要求される機能、性能について」に示した「a. 重大事故等対処設備に係る機能、性能」の系統機能を、事業変更許可申請書における系統概要図等を用いて機能全体に係る系統構成及び主流路となる範囲を示す。

緊急時対策建屋換気設備に係る機能、性能及び主流路の特定にあたっては、機能、性能及び主流路の基本となる「第50条：緊急時対策所」に着目してその範囲を特定する。

a. 重大事故等対処設備に係る機能、性能

(a) 第 50 条：緊急時対策所

i. 【換気設備による緊急時対策所の居住性確保】

緊急時対策建屋換気設備は、重大事故等が発生した場合において、当該重大事故等に対処するために必要な指示を行う要員がとどまることができるよう、環境条件に応じた運転モード（外気取入加圧モード（通常運転状態）（以下、「外気取入加圧モード」という。））、再循環モード、緊急時対策建屋加圧ユニットによる加圧）の切替えにより居住性を確保するための設備である。

緊急時対策建屋換気設備は、緊急時対策建屋送風機、緊急時対策建屋排風機、緊急時対策建屋フィルタユニット、緊急時対策建屋加圧ユニット、緊急時対策建屋加圧ユニット配管、加圧空気を減圧する弁（自力式減圧弁）及び緊急時対策建屋換気設備ダクトで構成され、居住性を確保するための系統を主流路として設定する。

【換気設備による緊急時対策所の居住性確保】に係る緊急時対策建屋換気設備の主流路の範囲は、以下のとおり。

(i) 外気取入加圧モード（第 2-1 図参照）

- 外気取入口から緊急時対策建屋フィルタユニットを経て外気を取り入れ、緊急時対策建屋を加圧し、緊急時対策建屋外へ排気するための、緊急時対策建屋フィルタユニット、緊急時対策建屋送風機、緊急時対策建屋排風機及び外気取入口から排気口までのダクト
- 冬期において外気取り込みによる室温の低下を防ぐために使用する循環ライン（第 2-1 図 *1）のダクト

(ii) 再循環モード（第 2-2 図参照）

- 重大事故等の発生に伴い放射性物質の放出を確認した場合に、外気を取り入れを遮断し、緊急時対策建屋内の空気を再循環できるようにするための、緊急時対策建屋フィルタユニット、緊急時対策建屋送風機及び再循環ラインのダクト（給気側ダンパから排気側ダンパまでのダクト及び緊急時対策建屋排風機入口ダクト分岐部（第 2-2 図 *1）から緊急時対策建屋フィルタユニット入口ダクト合流部（第 2-2 図 *2））

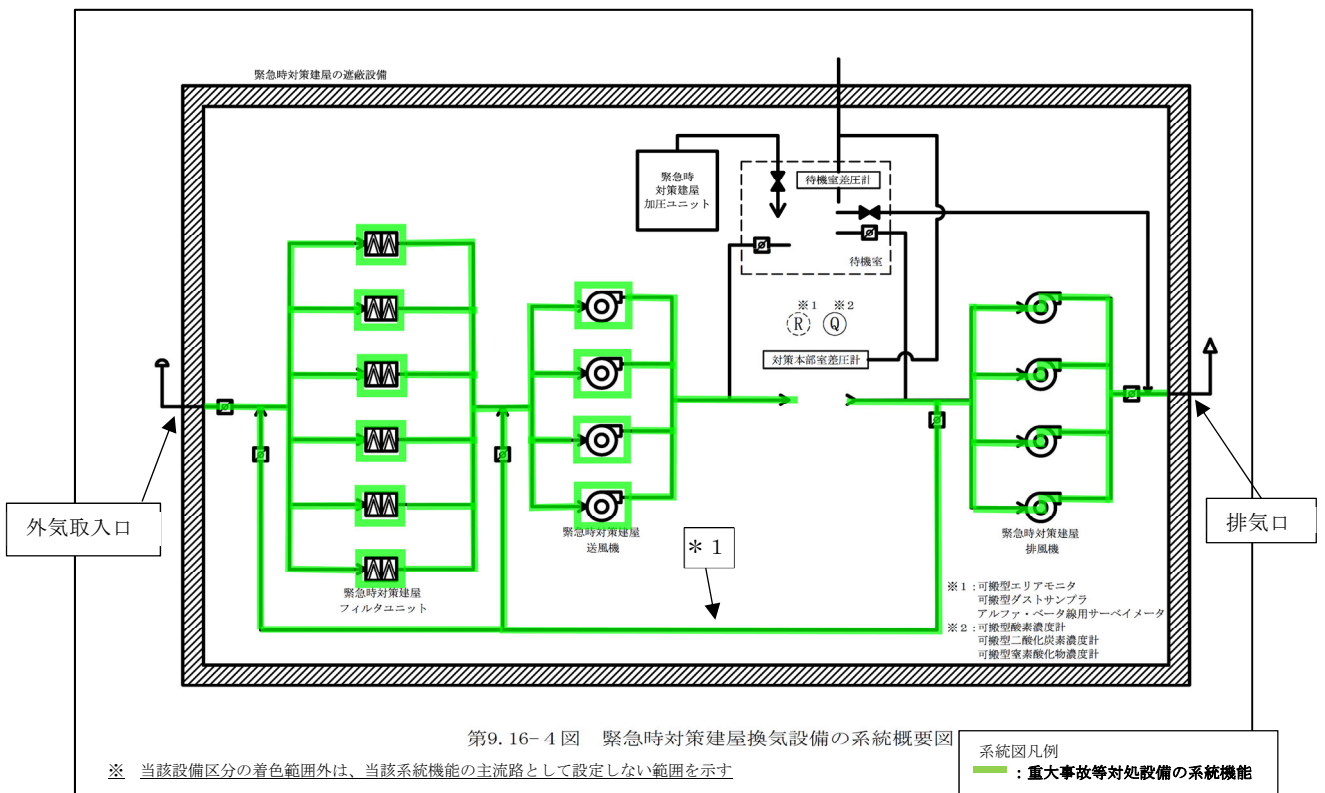
(iii) 緊急時対策建屋加圧ユニットによる加圧（第 2-3 図参照）

- 気体状の放射性物質が大気中へ大規模に放出するおそれがある場合に、放射性物質の流入を防止するための、緊急時対策建屋加圧ユニット、緊急時対策建屋加圧ユニットから待機室を経由して緊急時対策建屋排風機出口の合流部（第 2

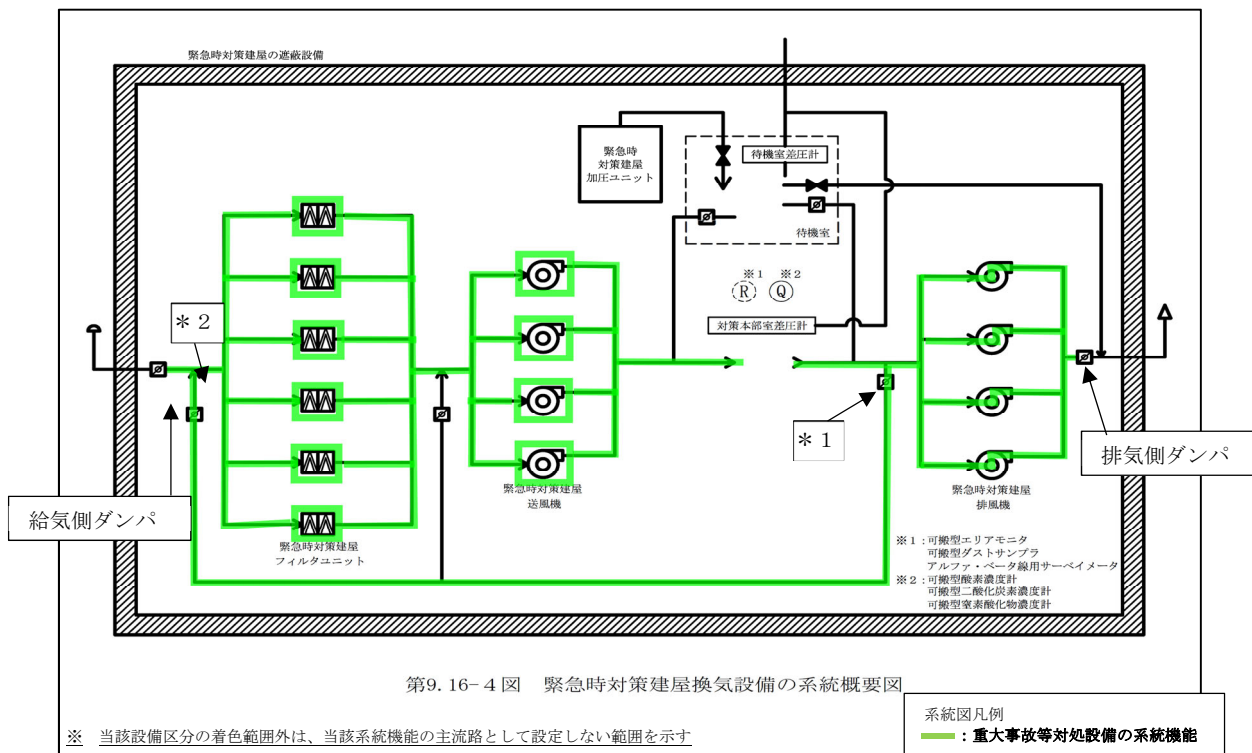
－ 3 図*1) までの配管及び排気側ダンパから排気口までのダクト並びに空気ポンベから供給する空気を減圧する主要弁（自力式減圧弁）

なお、緊急時対策建屋換気設備の外気取入口及び排気口は、システムを構成するものであるが、建物の一部により構成されるものであることから、主配管として位置づけない。

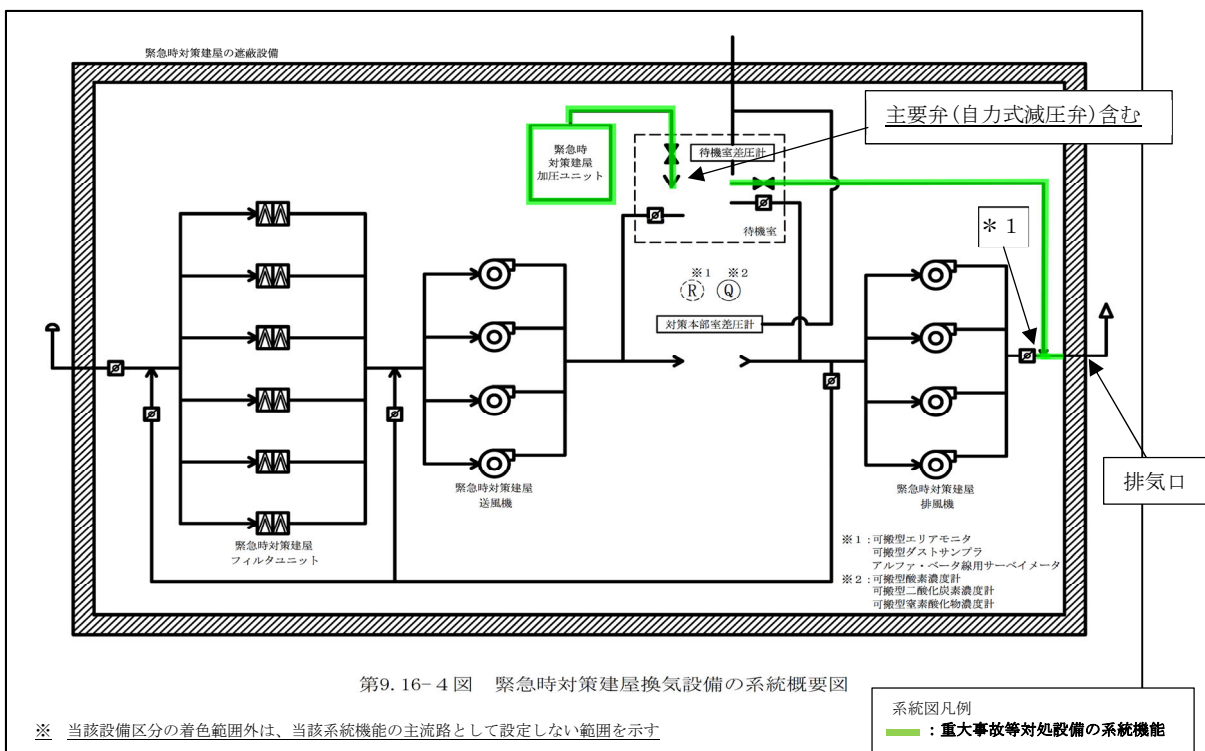
主流路の具体的な範囲は「2. (3) 主流路範囲の設定」の「(a) 第50条：緊急時対策所 i. 【換気設備による緊急時対策所の居住性確保】」に示す。



第2-1 図 緊急時対策建屋換気設備 系統概要図（外気取入加圧モード）
（事業許可変更申請書 添付書類六 第9.16-4 図抜粋）



第2-2図 緊急時対策建屋換気設備 系統概要図 (再循環モード)
(事業許可変更申請書 添付書類六 第9.16-4図抜粋)



第2-3図 緊急時対策建屋換気設備 系統概要図 (緊急時対策建屋加圧ユニットによる加圧)
(事業許可変更申請書 添付書類六 第9.16-4図抜粋)

(3) 主流路範囲の設定

緊急時対策建屋換気設備の主流路範囲を設定するにあたり、系統機能に係る主流路範囲を「2. (2) 緊急時対策建屋換気設備に係る主流路の考え方」で示した主要機器及び主配管を用いて示し、主となる系統機能【換気設備による緊急時対策所の居住性確保】を基本とし、重大事故等対処設備として機能を期待する範囲等を踏まえて主流路範囲を設定する。

設定した主流路範囲内の主要機器及び主配管は、「添付3 (1) 緊急時対策建屋換気設備」の抽出リスト及び「添付2 申請対象設備リスト」に整理するが、配管については、系統機能、流体が異なる単位毎 (主配管グループ) に纏め、「主配管 (緊対所換気系)」等と記載する。また、系統概要図 (第3-1図から第3-4図) と「添付3 (1) 色塗り結果 (設計図書等)」として添付している各EFDの関連性を明確にするため、系統概要図上には各EFDのシート番号を図示している。

なお、上記の主配管グループを、それぞれ個別の主配管に展開していく際に、個別の名称の付け方は、添付する「別紙1-2-6 別紙1-2における共通的な記載事項」に従い、仕様表作成段階までに詳細化 (from-to形式) を実施する。

a. 重大事故等対処設備に係る機能、性能

(a) 第 50 条：緊急時対策所

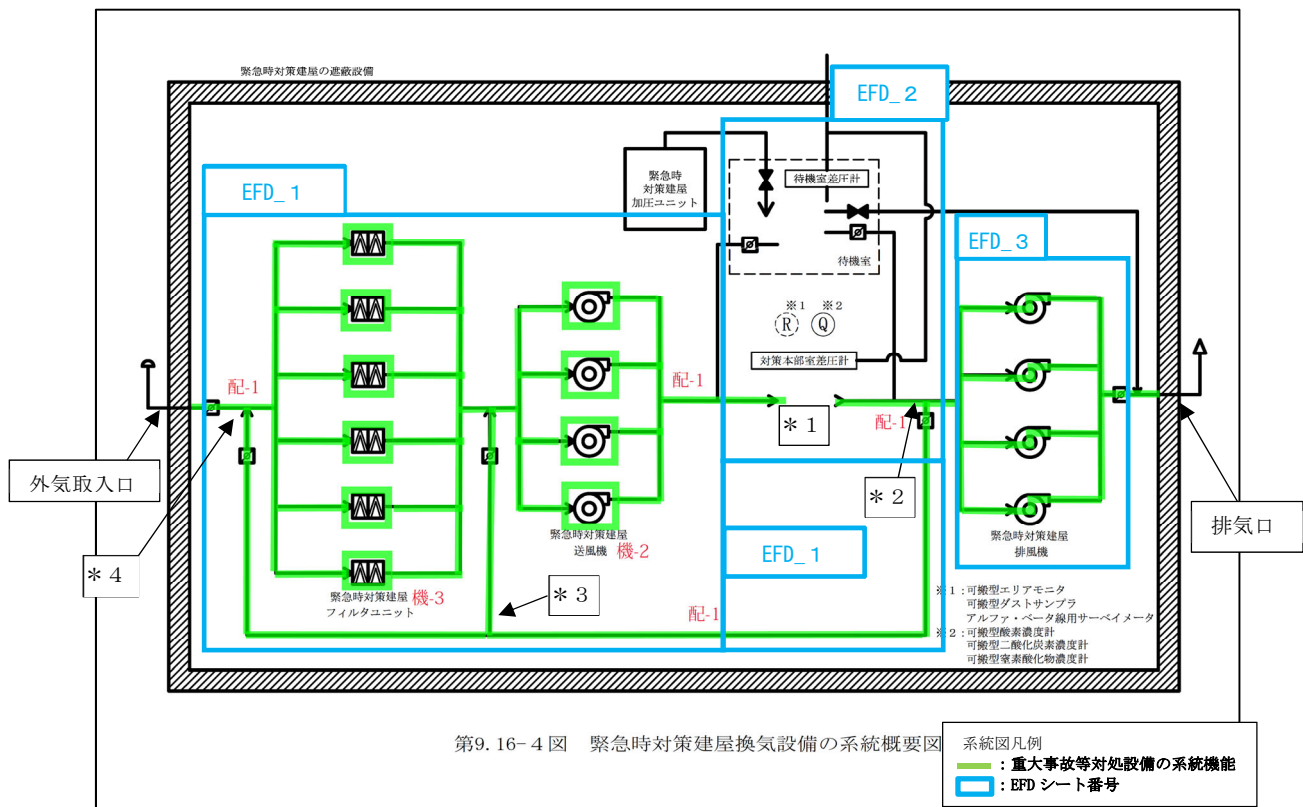
i. 【換気設備による緊急時対策所の居住性確保】

緊急時対策建屋換気設備の【換気設備による緊急時対策所の居住性確保】に係る主流路（第 3-1 図～第 3-3 図参照）の範囲を主要機器で示すと以下のとおり。主要機器間をつなぐ配管及びダクト（「⇒」で示す）が主配管であり、(i) 及び (ii) に係る主配管の名称は「主配管（緊急所換気系）」、(iii) に係る主配管の名称は「主配管（待機室加圧系）」とする。

なお、カッコ内の設備は、当該設備とは異なる設備区分の設備であるが、他設備（カッコ内設備）を含めた、当該設備の全体像を明確にするために記載するものである。

(i) 外気取入加圧モード（第 3-1 図参照）

- （外気取入口）⇒緊急時対策建屋フィルタユニット⇒緊急時対策建屋送風機⇒緊急時対策建屋換気設備ダクト（第 3-1 図中の*1）⇒（排気口）
- 循環ライン（緊急時対策建屋送風機⇒緊急時対策建屋換気設備ダクト（第 3-1 図中の*1）⇒緊急時対策建屋排風機入口ダクト分岐部（第 3-1 図中の*2）⇒循環ライン中の分岐部（第 3-1 図中の*3）⇒緊急時対策建屋送風機）
- 循環ライン（緊急時対策建屋送風機⇒緊急時対策建屋換気設備ダクト（第 3-1 図中の*1）⇒緊急時対策建屋排風機入口ダクト分岐部（第 3-1 図中の*2）⇒緊急時対策建屋フィルタユニット入口ダクト合流部（第 3-1 図中の*4）⇒緊急時対策建屋フィルタユニット⇒緊急時対策建屋送風機）



換気設備による緊急時対策所の居住性確保

<緊急時対策建屋換気設備（外気取入加圧モード）>

・（外気取入口）⇒緊急時対策建屋フィルタユニット⇒緊急時対策建屋送風機⇒緊急時対策建屋換気設備ダクト（第3-1図中の*1）⇒（排気口）【配-1】 EFD_1、2、3

・循環ライン（緊急時対策建屋送風機⇒緊急時対策建屋換気設備ダクト（第3-1図中の*1）⇒緊急時対策建屋排風機入口ダクト分岐部（第3-1図中の*2）⇒循環ライン中の分岐部（第3-1図中の*3）⇒緊急時対策建屋送風機）【配-1】 EFD_1、2、3

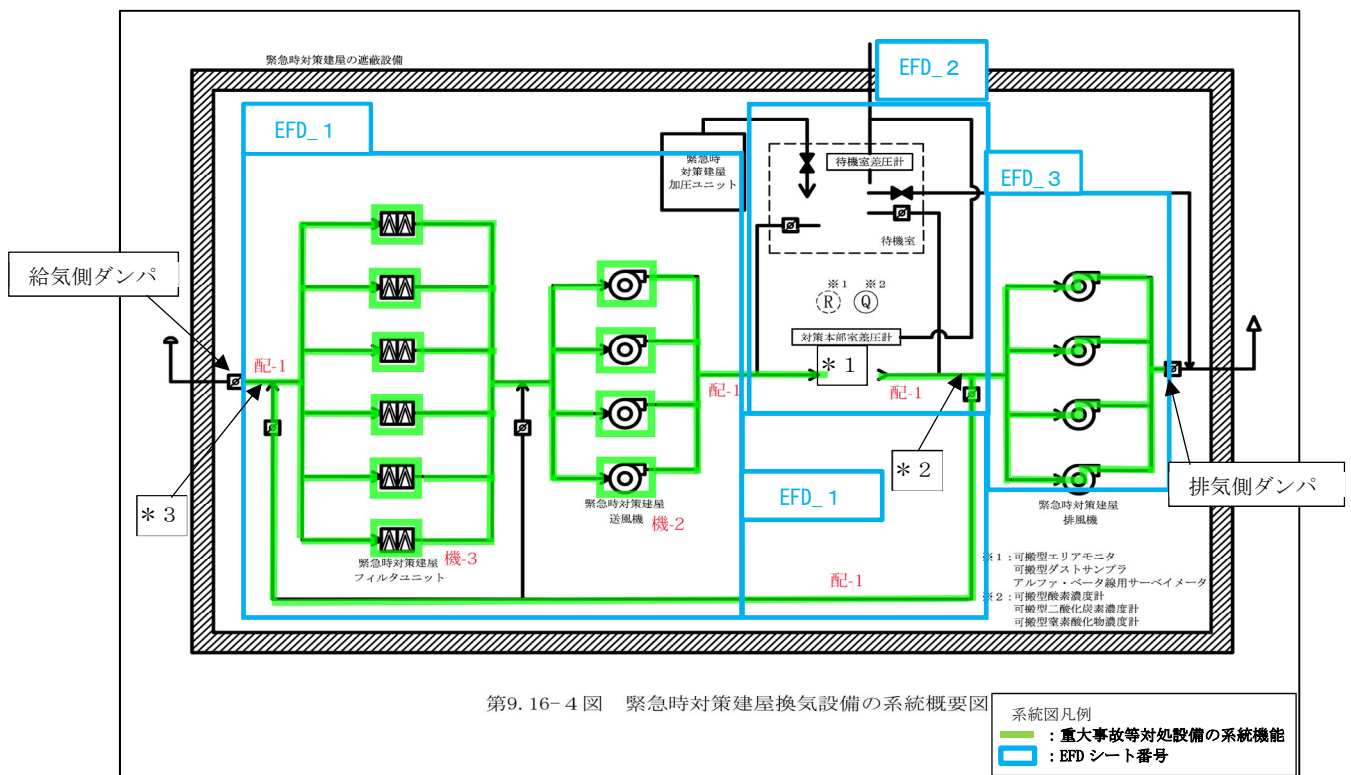
・循環ライン（緊急時対策建屋送風機⇒緊急時対策建屋換気設備ダクト（第3-1図中の*1）⇒緊急時対策建屋排風機入口ダクト分岐部（第3-1図中の*2）⇒緊急時対策建屋フィルタユニット入口ダクト合流部（第3-1図中の*4）⇒緊急時対策建屋フィルタユニット⇒緊急時対策建屋送風機）【配-1】 EFD_1、2、3

第3-1図 緊急時対策建屋換気設備 系統概要図（外気取入加圧モード）

（事業許可変更申請書 添付書類六 第9.16-4図抜粋）

(ii) 再循環モード (第3-2図参照)

- (給気側ダンパ) ⇒緊急時対策建屋フィルタユニット⇒緊急時対策建屋送風機 ⇒緊急時対策建屋換気設備ダクト (第3-2図中の*1) ⇒ (排気側ダンパ)
- 再循環ライン (緊急時対策建屋送風機⇒緊急時対策建屋換気設備ダクト (第3-1図中の*1) ⇒緊急時対策建屋排風機入口ダクト分岐部 (第3-2図中の*2) ⇒緊急時対策建屋フィルタユニット入口ダクト合流部 (第3-2図中の*3) ⇒緊急時対策建屋フィルタユニット⇒緊急時対策建屋送風機)



換気設備による緊急時対策所の居住性確保

<緊急時対策建屋換気設備 (再循環モード)>

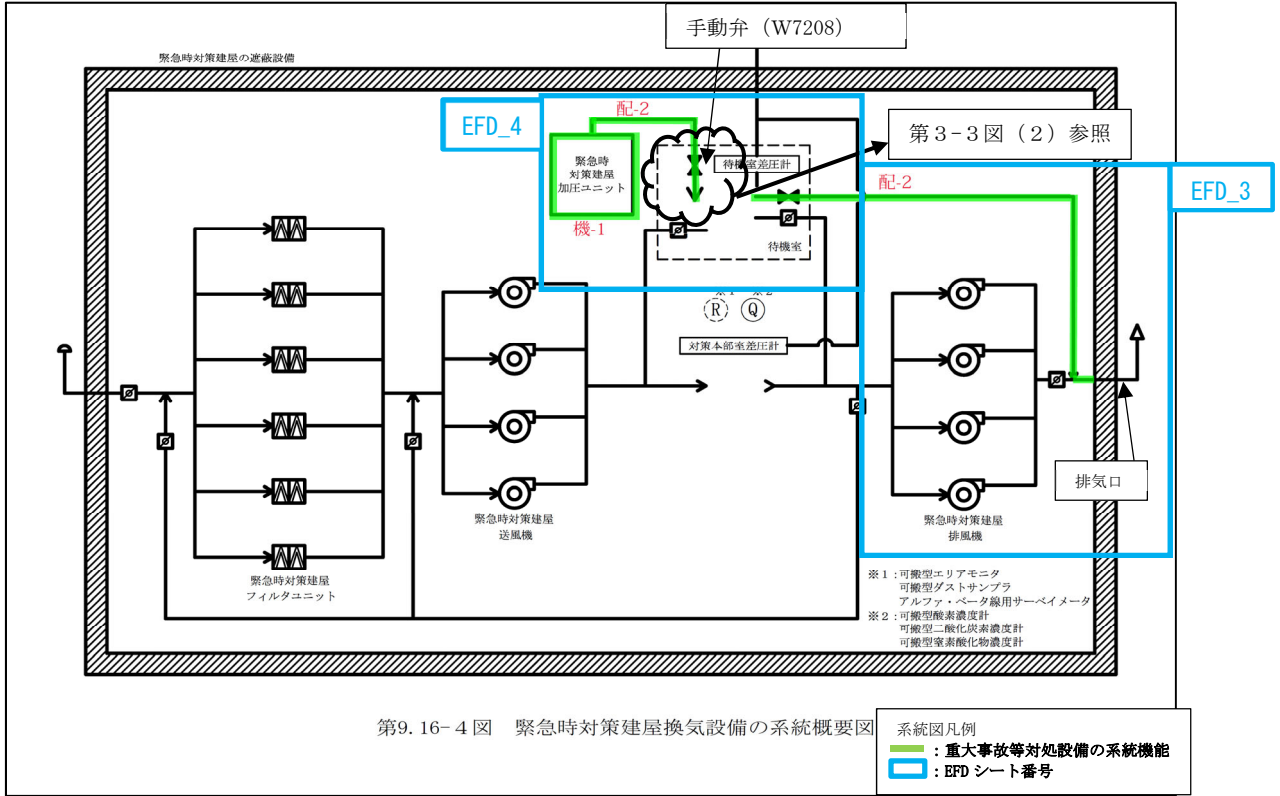
- (給気側ダンパ) ⇒緊急時対策建屋フィルタユニット⇒緊急時対策建屋送風機⇒緊急時対策建屋換気設備ダクト (第3-2図中の*1) ⇒ (排気側ダンパ) 【配-1】 EFD_1、2、3

- 再循環ライン (緊急時対策建屋送風機⇒緊急時対策建屋換気設備ダクト (第3-1図中の*1) ⇒緊急時対策建屋排風機入口ダクト分岐部 (第3-2図中の*2) ⇒緊急時対策建屋フィルタユニット入口ダクト合流部 (第3-2図中の*3) ⇒緊急時対策建屋フィルタユニット⇒緊急時対策建屋送風機) 【配-1】 EFD_1、2、3

第3-2図 緊急時対策建屋換気設備 系統概要図 (再循環モード)

(事業許可変更申請書 添付書類六 第9.16-4図抜粋)

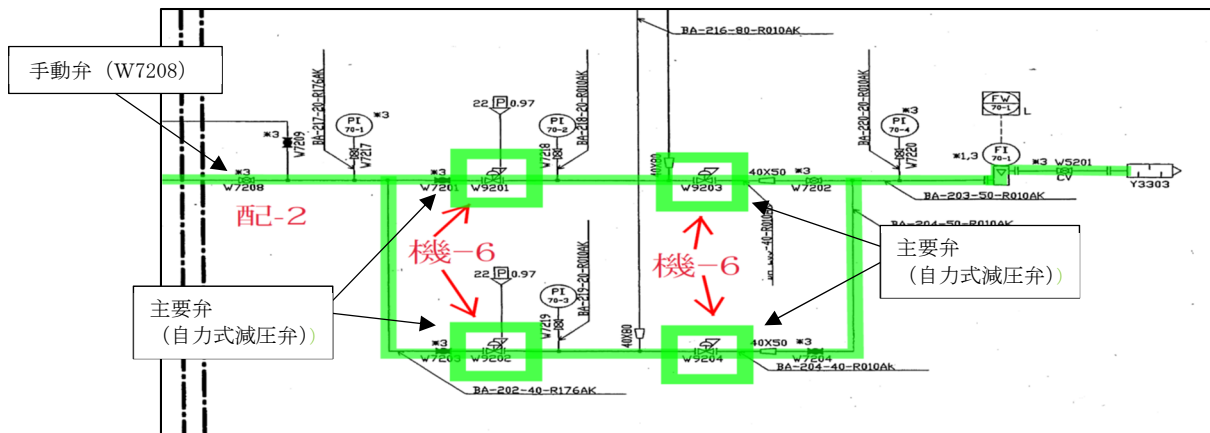
- (iii) 緊急時対策建屋加圧ユニットによる加圧（第3-3図参照）
 - 緊急時対策建屋加圧ユニット⇒主要弁（自力式減圧弁）⇒待機室
 - 待機室⇒緊急時対策建屋排風機出口ダクト合流部⇒（排気口）



第3-3図（1）緊急時対策建屋換気設備 系統概要図

（緊急時対策建屋加圧ユニットによる加圧）

（事業許可変更申請書 添付書類六 第9.16-4図抜粋）



第3-3図（2）緊急時対策建屋換気設備 系統概要図

（緊急時対策建屋加圧ユニットによる加圧）

換気設備による緊急時対策所の居住性確保

<緊急時対策建屋換気設備（緊急時対策建屋加圧ユニットによる加圧）>

- 緊急時対策建屋加圧ユニット⇒主要弁（自力式減圧弁）⇒待機室 【配-2】EFD_3、4
- 待機室⇒緊急時対策建屋排風機出口ダクト合流部⇒（排気口） 【配-2】EFD_3、4

(4) 主流路として設定しない範囲及びその考え方

共通09本文に基づき、テストライン、バイパスライン、ベント・ドレンライン等については、主流路の対象としない。

2.(3)にて整理した系統機能を担保している主流路範囲の概要を第4-1図～第4-5図に示し、再処理施設に共通する主配管にしない対象の考え方を「第4-1表再処理施設の各設備に共通する主配管にしない対象の考え方」においてアルファベットごとに分類し、第4-3図及び第4-4図にそのアルファベットを記載することで、主配管としない考え方を系統概要図上で示している。

また、「添付3(1)②-bの理由整理表」では、設備ごとの主配管としない考え方を番号で整理し、「添付3(1)色塗り結果(設計図書等)」のEFDごとに主配管にしない対象(色塗りされていない範囲)にそれぞれ青四角番号を付記し、第4-1表のアルファベットの分類と各設備の「②-bの理由整理表」の青四角番号と紐づけて示している。

なお、主流路上に設置される弁、フィルタ等については、当該設備に要求される系統として機能、性能を達成するために仕様等で適合性を示す弁、フィルタ等は主要機器として抽出するが、それ以外の流路を形成する弁、フィルタ等である場合は主要機器として抽出しない。

上記以外の緊急時対策建屋換気設備の特徴を踏まえた主流路を設定する上での留意事項について、以下に示す。

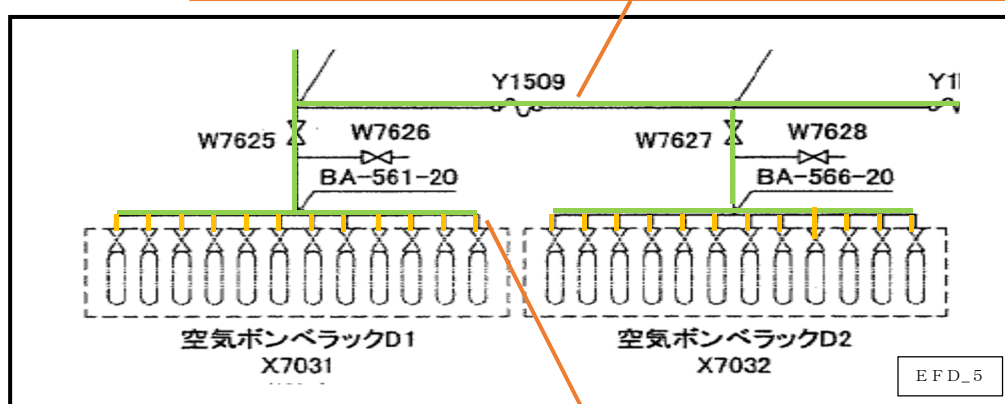
a. 緊急時対策建屋加圧ユニット内の配管の扱い

空気は、緊急時対策建屋加圧ユニットの空気ボンベラック内の配管を通じて、空気ポンベから待機室まで流れることから、空気ボンベラック内の配管を主配管に設定する。

主配管として設定する空気ボンベラック内の配管は、BWRの水圧制御ユニット (HCU) を参考に、仕様表等にて仕様を示す。

なお、空気ポンベと空気ボンベラック内の配管を繋ぐための継手（可とう管）は、空気ポンベの機器付き配管と整理する。（第4-1図及び第4-2図参照）

空気が流れる空気ボンベラック内の配管を主流路とする。
(緑色着色部分)



空気ポンベと空気ボンベラック内の配管を繋ぐための継手（可とう管）は、空気ポンベの機器付き配管と整理する。

第4-1図 空気ボンベラック内における色塗り例



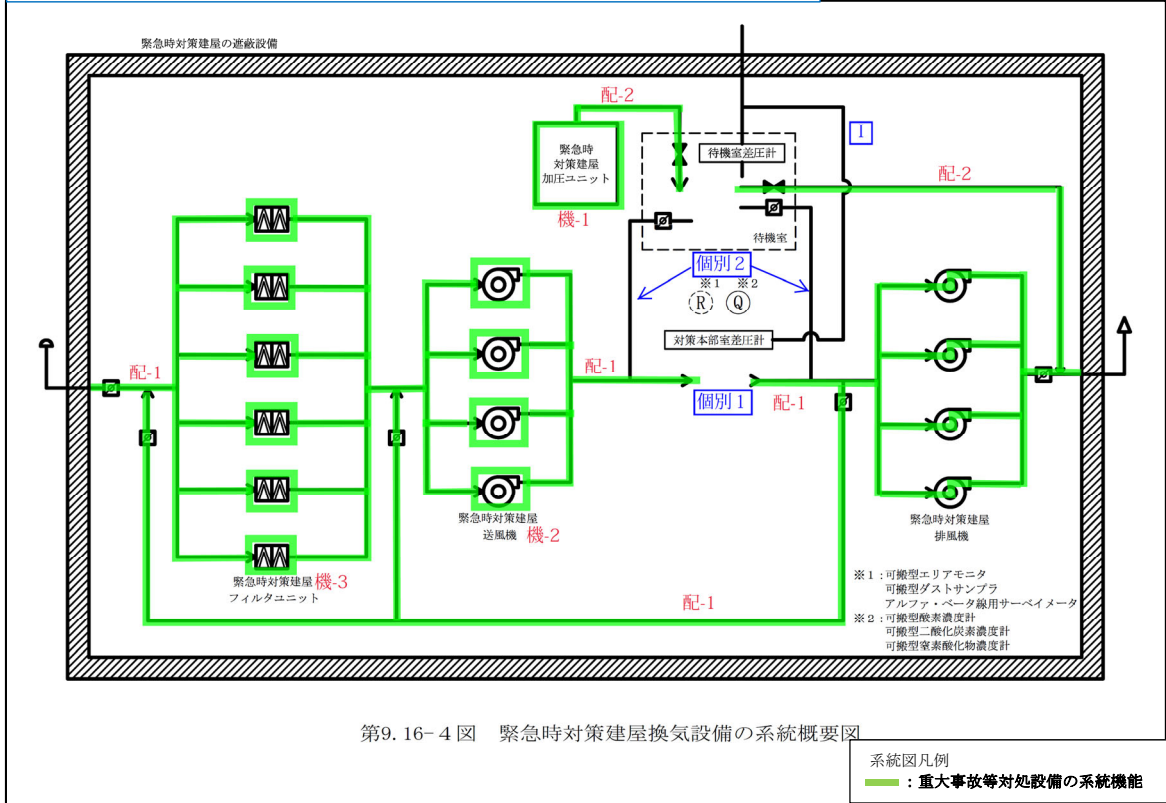
第4-2図 空気ボンベラック内の配管と継手

b. 主流路として設定しない範囲

緊急時対策建屋換気設備において、主流路と設定しない範囲及び理由を以下に示す。

- 緊急時対策所（対策本部室及び全社対策本部室）以外の室と接続するラインは安重/Sクラス及び重大事故等対処施設に該当しないラインで、当該系統において建屋換気のために使用するラインであり、2.（1）に示す技術基準等の機能、性能への適合を示すために仕様を個別に特定する範囲に該当しないため、主流路と設定しない。（第4－3図 個別1参照）
- 待機室を経由するダクトは、安重/Sクラス及び重大事故等対処施設に該当しないラインで、当該系統において建屋換気のために使用するラインであり、2.（1）に示す技術基準等の機能、性能への適合を示すために仕様を個別に特定する範囲に該当しないため、主流路と設定しない。（第4－3図 個別2参照）

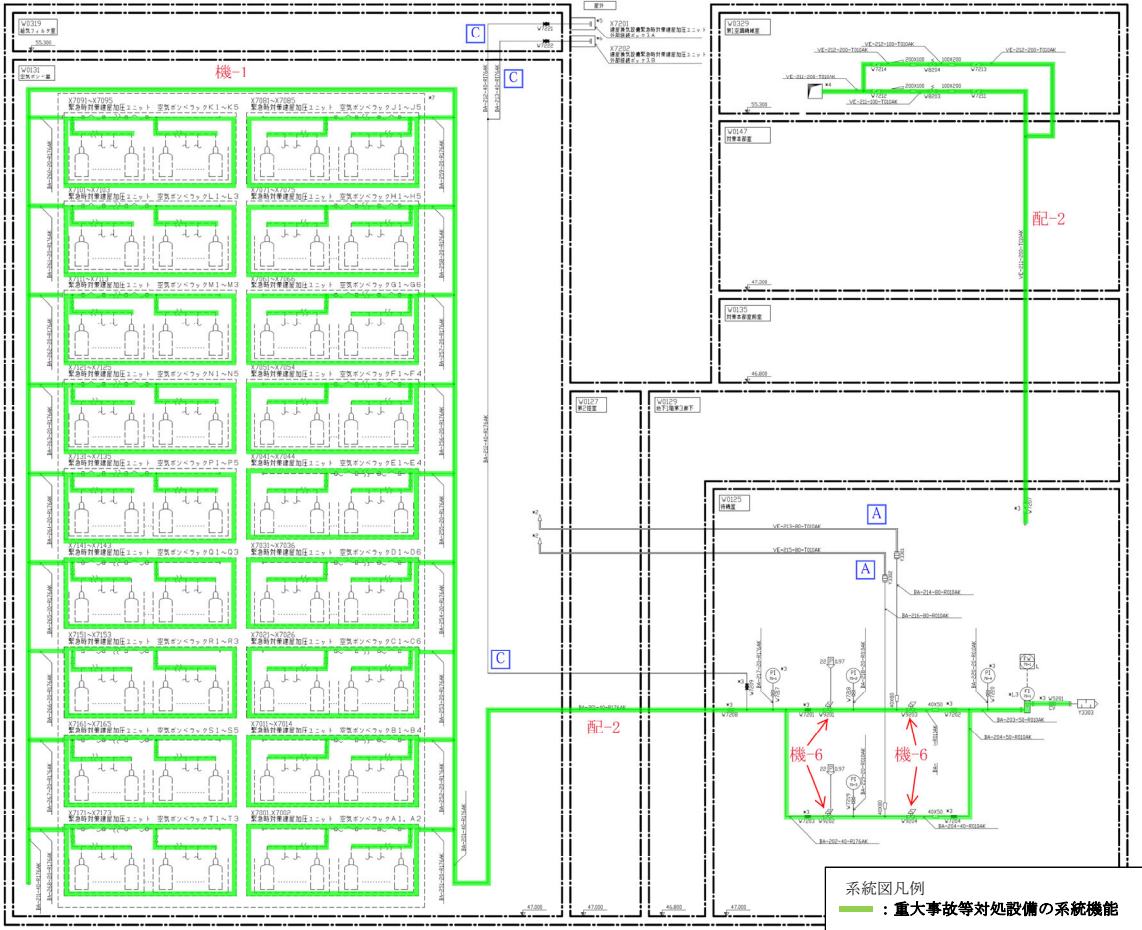
□内の（アルファベット記号、個別）は主流路として設定しない理由分類を示す。
 アルファベット記号に紐づく理由分類は第4-1表で示す。
 なお、「個別」の詳細については、本別紙 本文2. (4) 主流路として設定しない範囲及びその考え方にて示す。



第4-3図 緊急時対策建屋換気設備に係る主流路の範囲及び
 主流路として設定しない範囲の概要図

(事業許可変更申請書 添付書類六 第9.16-4図抜粋)

□内の（アルファベット記号、個別）は主流路として設定しない理由分類を示す。
 アルファベット記号に紐づく理由分類は第4-1表で示す。
 なお、「個別」の詳細については、本別紙 本文2. (4) 主流路として設定しない範囲及びその考え方にて示す。



第4-4図 緊急時対策建屋加圧ユニットに係る主流路の範囲及び主流路として設定しない範囲の概要図

第4-1表 再処理施設の各設備に共通する主配管にしない対象の考え方

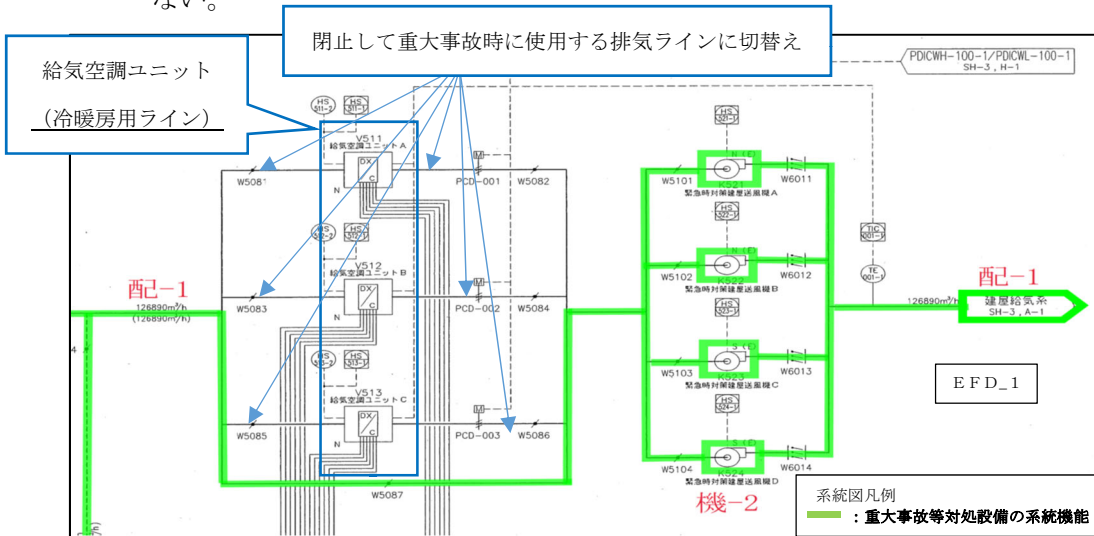
分類	主配管としない理由の類型	主配管としない対象(例)	具体的理由
A	ドレン・ベントライン	・通常液移送時又は保守時における系統内への液張り後における系統内の空気を抜くベントライン ・容器、ポンプ、弁等の機器の保守時における系統内の溶液等を抜くためのドレンライン ・開放容器等の機器ベントライン ・系統に液張り(容器内への液張り、容器等シール部への液張り)を行う液張りライン ・機器等の保護の観点で設置するベントライン	配管ラインに設置する機器の保守等を行うために使用するラインであるため、主配管としない。
B	バイパスライン	・計器(流量計)の保守時に使用するバイパスライン ・容器、スチームトラップ、弁、フィルタ等の保守時に使用するバイパスライン	
C	テストライン	・保守時において試験を行う際に試験機器等を接続する試験ノズル ・保守時における系統試験を行うためのテストライン	
D	除染・洗浄ライン	・保守時・停止時における機器等の除染・洗浄を行う除染・洗浄ライン	
E	ミニマムフローライン	・ポンプ安定運転のためのミニマムフロー(逃がし)ライン	機器故障を防止するために使用するラインであるため、主配管としない。
F	オーバーフローライン	・方が一、容器等で溢れた流体を系統又は建屋内に保持するためのオーバーフローライン	機器故障等で方が一使用する非正常ラインであるため、主配管としない。
G	循環(攪拌)ライン	・溶液等のポンプ(動力ポンプ、エアリフト、スチームジェット、エアジェット、水ジェット)による攪拌ライン ・圧縮空気(かくはん用空気によるバルセータ含む)による攪拌ライン	溶液等均質化を目的として使用するラインであるため、主配管としない。
		・熱交換器、デミスタ、ミストフィルタ等で凝縮した凝縮水を回収する循環ライン	熱交換により発生する凝縮水を回収(循環)する目的で使用するラインであるため、主配管としない。
		・方が一基準値を満たさない流体等が発生した場合又は再利用を目的として前工程へ移送して処理を行うための循環ライン ・方が一室等へ低レベル等の溶液が漏えいした場合に貯槽へ移送して処理を行うための循環ライン	再利用を目的として使用するラインであるため、主配管としない。
H	サンプリングライン	・分析試料を採取するためのサンプリングライン ・放管用の試料を採取するためのサンプリングライン	少量の分析試料を分析試料採取装置で採取するためにしようするラインであるため、主配管としない。
I	計装ライン	・プロセス量の計測を行うための検出配管、計装導圧配管、チューピング(計装用空気配管)、ガイドパイプ	計装配管及び計装信号ラインであるため、主配管としない。
J	機器駆動用サポートライン	・エアリフト、サイホン、ゲデオン、スチームジェット [※] 、フルイディックポンプ、MERC交換型遠心ポンプ等の起動・停止に使用する真空ライン、真空破壊ライン、駆動用空気ライン、呼び水ライン、排気ライン ※安全上重要な施設のスチームジェットポンプを使用する漏えい液回収するラインは主配管	機器駆動用システムに付随するサポート系ラインであるため、主配管としない。
K	小型機器等からの排気ライン	・小型ボット、サンプリングボックス、各室、機器駆動用サポートラインからの排気ライン	廃棄、換気及び閉じ込め機能を担保する主要な機器(容器、グローブボックス、フード等)からの排気ラインでないため、主配管としない。
L	液調整、置換、保守等を行うための一般ユーティリティライン	・運転用、液調整、系統内置換等を行うための試薬、水、空気等の放射性物質等を含まない一般ユーティリティライン(水、空気、蒸気、試薬) ・流路を形成するために必要な機器に供給する一般ユーティリティライン(水、空気、蒸気、試薬) ・保守時における詰まりを除去するためのアイスプラグを形成するために使用する一般ユーティリティライン	通常運転、保守時に供給する一般ユーティリティラインであるため、主配管としない。
M	崩壊熱除去評価対象外の貯槽等への安全冷却水供給ライン	・崩壊熱除去評価対象外であり、安全上重要な施設の安全機能 [※] に係らない貯槽、冷凍機等への安全冷却水を供給するライン ※安全空気圧縮装置、非常用ディーゼル発電機、高レベル廃液ガラス固化建屋換気設備のセル内クーラー等へ安全冷却水を供給するラインは主配管	崩壊熱除去機能及び安全上重要な施設の安全機能支援を担保する主要な機器(容器、熱交換器等)へ安全冷却水を供給するラインでないため、主配管としない。
N	将来増設用ライン	・安全機能に影響しない将来増設用として設置しているライン	・安全機能に関係しない機器等の将来増設用ラインであるため、主配管としない。
個別	分類A~Nの共通的な理由以外のライン	・別紙1-2-〇 本文2.(4)に記載の対象。	・別紙1-2-〇 本文2.(4)に記載の理由。

c. 主要機器として抽出しない範囲

(a) 給気空調ユニット (第4-5図)

給気空調ユニットは、通常時における冷暖房用として使用する機器である。

重大事故等が発生した場合においては、冷暖房用ラインから重大事故時において使用する排気ラインに切り替えて系統機能を維持するため、主要機器として抽出しない。

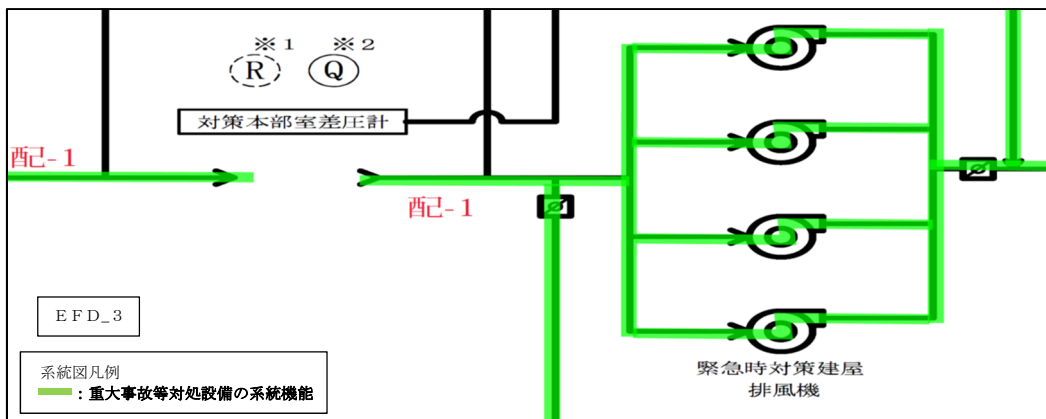


第4-5図 主流路中に設置している給気空調ユニット

(b) 緊急時対策建屋排風機

緊急時対策建屋換気設備の主流路中には、緊急時対策所を含む建屋内の空気を排気するための緊急時対策建屋排風機がある。

緊急時対策建屋排風機は、【換気設備による緊急時対策所の居住性確保】に求められる、重大事故等が発生した場合において、被ばくの低減を担保する設備ではないため、居住性を確保するための主要機器として抽出せず、経路(主流路)の一部として扱う。



第4-6図 主流路中に設置している緊急時対策建屋排風機

3. 要求される耐震クラスの考え方

(1) 事業変更許可申請書の耐震クラス

申請対象設備の耐震クラスの整理は、事業変更許可申請書の「添付書類六 第1.6-5表 重大事故等対処設備（主要設備）の設備分類」及び「添付書類六 第1.7.18-1表 主要な重大事故等対処設備の設備分類」（以下、「クラス別施設等」という。）を踏まえて実施する。

緊急時対策建屋換気設備に係る申請対象設備の耐震クラスの全体像を第5-1図に示す。

<重大事故等対処設備の主配管の耐震設計>

条文	系統機能	主配管名称	重大事故等対処設備				
			(S)	(B)/(C)	S	B/C	1.2Ss
第50条： 緊急時対策所	換気設備による	主配管（緊急所換気系）	—	—	○	—	—
	緊急時対策所の 居住性確保	主配管（待機室加圧系）	—	—	○	—	—

<重大事故等対処設備の凡例>

(S)：安全機能を有する施設（耐震Sクラス）の機能を代替する重大事故等対処設備

(B)/(C)：安全機能を有する施設（耐震B/Cクラス）の機能を代替する重大事故等対処設備

S：代替する安全機能が無い重大事故等対処設備（耐震Sクラス）

B/C：代替する安全機能が無い重大事故等対処設備（耐震B/Cクラス）

1.2Ss：基準地震動Ssを1.2倍した地震力に対して必要な機能を維持する重大事故等対処設備

主配管を設定した範囲の耐震設計は、クラス別施設等に示す主要機器の耐震設計に準じた設計を原則とし、重大事故等が発生した場合において、換気設備による緊急時対策所の居住性確保として機能を期待する範囲については、耐震重要度分類において、Sクラスが要求されている。

緊急時対策建屋換気設備の機器のクラス別施設、設備分類に対する設備の耐震設計を以下に示す。

添付書類六 第1.6-5表
重大事故等対処設備（主要設備）の設備分類 抜粋

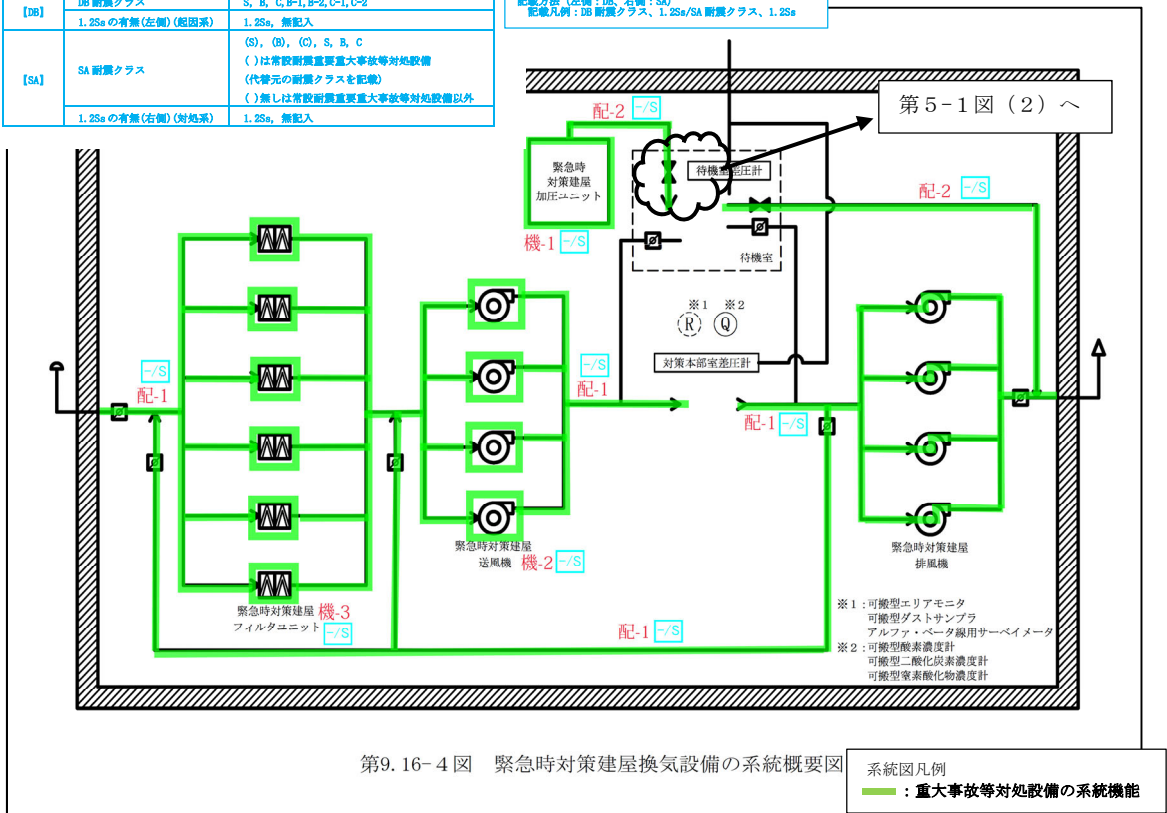
系統機能	設備		代替する機能を有する安全機能を有する施設 （注）内は、設計基準外敷の設備を指す 設備及びその新設重要度分類		設備分類	直接支持構造物		間接支持構造物		建物・構造物	
	設備名称	構成する機器	設備	新設重要度分類		分類					
可用性を確保するための設備	緊急時対策建屋換気設備	緊急時対策建屋の送風設備	-	S	常設耐震重要重大事故等対処設備	-	-	緊急時対策建屋	Sa	○	
		緊急時対策建屋送風機								-	
		緊急時対策建屋排風機								-	
		緊急時対策建屋フィルタユニット								-	
		緊急時対策建屋加圧ユニット								-	
		緊急時対策建屋換気設備ダクト・ダンパ		-	S	常設耐震重要重大事故等対処設備	機器・配管等の支持構造物	常設耐震重要重大事故等対処設備	緊急時対策建屋	Sa	-
		緊急時対策建屋加圧ユニット配管・弁								-	
		対策本部緊急圧計									-
		待機緊急圧計									-
		監視制御盤									-

添付書類六 第1.7.18-1表
主要な重大事故等対処設備の設備分類 抜粋

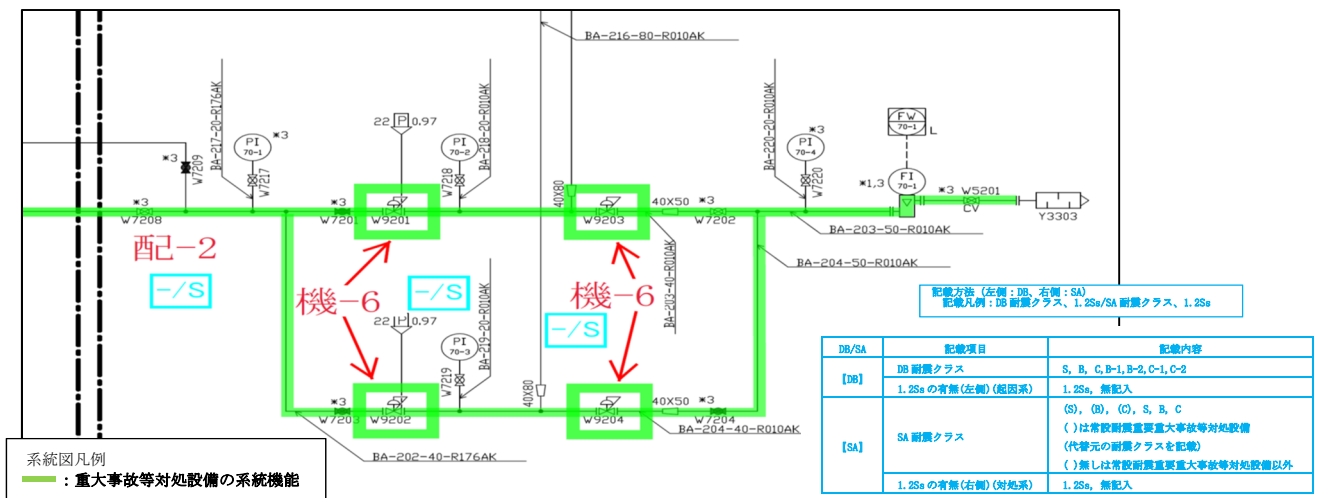
系統機能	設備		重大事故等対処設備の分類	設備分類	重大事故等の要因事象		重大事故等対処設備の設置・保管場所	代替する機能を有する安全機能を有する施設	
	設備名称	構成する機器	常設/可搬型	分類	内的事象	外的事象	屋内と屋外の両方該当する場合は「屋内・屋外」と併記	安全/非安全	設備
可用性を確保するための設備	緊急時対策建屋換気設備	緊急時対策建屋の送風設備	常設	常設耐震重要重大事故等対処設備	○	○	屋内	-	-
		緊急時対策建屋送風機	常設	常設耐震重要重大事故等対処設備	○	○	屋内	-	-
		緊急時対策建屋排風機	常設	常設耐震重要重大事故等対処設備	○	○	屋内	-	-
		緊急時対策建屋フィルタユニット	常設	常設耐震重要重大事故等対処設備	○	○	屋内	-	-
		緊急時対策建屋加圧ユニット	常設	常設耐震重要重大事故等対処設備	○	○	屋内	-	-
		緊急時対策建屋換気設備ダクト・ダンパ	常設	常設耐震重要重大事故等対処設備	○	○	屋内	-	-
		緊急時対策建屋加圧ユニット配管・弁	常設	常設耐震重要重大事故等対処設備	○	○	屋内	-	-
		対策本部緊急圧計	常設	常設耐震重要重大事故等対処設備	○	○	屋内	-	-
		待機緊急圧計	常設	常設耐震重要重大事故等対処設備	○	○	屋内	-	-
		監視制御盤	常設	常設耐震重要重大事故等対処設備	○	○	屋内	-	-

DB/SA	記載項目	記載内容
[DB]	DB耐震クラス	S, B, C, B-1, B-2, C-1, C-2
	1.25sの有無(左側)(起因系)	1.25s, 無記入
[SA]	SA耐震クラス	(S), (B), (C), S, B, C ()は常設耐震重要重大事故等対処設備 (代替元の耐震クラスを記載)
	1.25sの有無(右側)(対地系)	1.25s, 無記入

記載方法(左側:DB,右側:SA)
記載凡例:DB耐震クラス,1.25s/SA耐震クラス,1.25s



第5-1図(1) 緊急時対策建屋換気設備の耐震クラス範囲の概要図
(事業許可変更申請書 添付書類六 第9.16-4図抜粋)



第5-1図(2) 緊急時対策建屋換気設備の耐震クラス範囲の概要図

(2) 緊急時対策建屋換気設備に係る系統機能と耐震クラス

各主流路の範囲に含まれる主要機器及び主配管（「2.（3）主流路範囲の設定」に示す）に対する系統機能（「2.（1）要求される機能、性能について」に示す）ごとの耐震クラスを第5-1表に示し、各主要機器及び主配管の耐震設計を整理した。なお、各主要機器の耐震設計は、重大事故等対処設備の最上位の耐震クラスを示す。

第5-1表の耐震クラスの凡例を以下に示す。

<重大事故等対処設備の凡例>

(S)：安全機能を有する施設（耐震Sクラス）の機能を代替する重大事故等対処設備

(B)/(C)：安全機能を有する施設（耐震B/Cクラス）の機能を代替する重大事故等対処設備

S：代替する安全機能が無い重大事故等対処設備（耐震Sクラス）

B/C：代替する安全機能が無い重大事故等対処設備（耐震B/Cクラス）

1.2Ss：基準地震動Ssを1.2倍した地震力に対して必要な機能を維持する重大事故等対処設備

なお、波及影響を考慮する機器の耐震設計はクラス別施設表に基づき記載し、それら以外の機器については「補足説明資料 耐震建物30」にて整理する。

第5-1表 緊急時対策建屋換気設備の耐震クラス (1/6)

設備	機器、配管名称	属性 (静的) (動的)	重大事故等対処設備	耐震設計
			第50条	
			換気設備による緊急時 対策所の居住性確保	
換気設備による緊急時対策所の居住性確保(i)外気取入加圧モード：(外気取入口)⇒緊急時対策建屋フィルタユニット⇒緊急時対策建屋送風機⇒緊急時対策建屋換気設備ダクト⇒緊急時対策建屋排風機⇒(排気口)				
緊急時対策 建屋換気設備	(外気取入口)	—	—	—
	主配管 (緊対所換気系)	静的	S	—/S
	緊急時対策建屋フィルタユニット	静的	S	—/S
	主配管 (緊対所換気系)	静的	S	—/S
	緊急時対策建屋送風機	動的	S	—/S
	主配管 (緊対所換気系)	静的	S	—/S
	緊急時対策建屋換気設備ダクト	静的	S	—/S
	主配管 (緊対所換気系)	静的	S	—/S
	緊急時対策建屋排風機	動的	S	—/S
	主配管 (緊対所換気系)	静的	S	—/S
(排気口)	—	—	—	

第5-1表 緊急時対策建屋換気設備の耐震クラス (2/6)

設備	機器、配管名称	属性 (静的) (動的)	重大事故等対処設備	耐震設計
			第50条	
			換気設備による緊急時対策所の居住性確保	
換気設備による緊急時対策所の居住性確保(i)外気取入加圧モード：循環ライン（緊急時対策建屋送風機⇒緊急時対策建屋換気設備ダクト⇒緊急時対策建屋排風機入口ダクト分岐部⇒循環ライン中の分岐部⇒緊急時対策建屋送風機）				
緊急時対策建屋換気設備	緊急時対策建屋送風機	動的	S	—/S
	主配管（緊対所換気系）	静的	S	—/S
	緊急時対策建屋換気設備ダクト	静的	S	—/S
	主配管（緊対所換気系）	静的	S	—/S
	緊急時対策建屋排風機入口ダクト分岐部	静的	S	—/S
	主配管（緊対所換気系）	静的	S	—/S
	循環ライン中の分岐部	静的	S	—/S
	主配管（緊対所換気系）	静的	S	—/S
	緊急時対策建屋送風機	動的	S	—/S

第5-1表 緊急時対策建屋換気設備の耐震クラス (3/6)

設備	機器、配管名称	属性 (静的) (動的)	重大事故等対処設備	耐震設計
			第50条	
			換気設備による緊急時 対策所の居住性確保	
換気設備による緊急時対策所の居住性確保(i)外気取入加圧モード：循環ライン（緊急時対策建屋送風機⇒緊急時対策建屋換気設備ダクト⇒緊急時対策建屋排風機入口ダクト分岐部⇒緊急時対策建屋フィルタユニット入口ダクト合流部⇒緊急時対策建屋フィルタユニット⇒緊急時対策建屋送風機）				
緊急時対策 建屋換気設備	緊急時対策建屋送風機	動的	S	—/S
	主配管（緊急所換気系）	静的	S	—/S
	緊急時対策建屋換気設備ダクト	静的	S	—/S
	主配管（緊急所換気系）	静的	S	—/S
	緊急時対策建屋排風機入口ダクト分岐部	静的	S	—/S
	主配管（緊急所換気系）	静的	S	—/S
	緊急時対策建屋フィルタユニット入口ダクト合流部	静的	S	—/S
	主配管（緊急所換気系）	静的	S	—/S
	緊急時対策建屋フィルタユニット	静的	S	—/S
	主配管（緊急所換気系）	静的	S	—/S
緊急時対策建屋送風機	動的	S	—/S	

第5-1表 緊急時対策建屋換気設備の耐震クラス (4/6)

設備	機器、配管名称	属性 (静的) (動的)	重大事故等対処設備	耐震設計
			第50条	
			換気設備による緊急時 対策所の居住性確保	
換気設備による緊急時対策所の居住性確保(ii)再循環モード：(給気側ダンパ)⇒緊急時対策建屋フィルタユニット⇒緊急時対策建屋送風機⇒緊急時対策建屋換気設備ダクト⇒(排気側ダンパ)				
緊急時対策 建屋換気設備	(給気側ダンパ)	静的	S	—/S
	主配管(緊対所換気系)	静的	S	—/S
	緊急時対策建屋フィルタユニット	静的	S	—/S
	主配管(緊対所換気系)	静的	S	—/S
	緊急時対策建屋送風機	動的	S	—/S
	主配管(緊対所換気系)	静的	S	—/S
	緊急時対策建屋換気設備ダクト	静的	S	—/S
	主配管(緊対所換気系)	静的	S	—/S
(排気側ダンパ)	静的	S	—/S	

第5-1表 緊急時対策建屋換気設備の耐震クラス (5/6)

設備	機器、配管名称	属性 (静的) (動的)	重大事故等対処設備	耐震設計
			第50条	
			換気設備による緊急時 対策所の居住性確保	
換気設備による緊急時対策所の居住性確保(ii)再循環モード：再循環ライン(緊急時対策建屋送風機⇒緊急時対策建屋換気設備ダクト⇒緊急時対策建屋排風機入口ダクト分岐部⇒緊急時対策建屋フィルタユニット入口ダクト合流部⇒緊急時対策建屋フィルタユニット⇒緊急時対策建屋送風機)				
緊急時対策 建屋換気設備	緊急時対策建屋送風機	動的	S	—/S
	主配管(緊対所換気系)	静的	S	—/S
	緊急時対策建屋換気設備ダクト	静的	S	—/S
	主配管(緊対所換気系)	静的	S	—/S
	緊急時対策建屋排風機入口ダクト分岐部	静的	S	—/S
	主配管(緊対所換気系)	静的	S	—/S
	緊急時対策建屋フィルタユニット入口ダクト合流部	静的	S	—/S
	主配管(緊対所換気系)	静的	S	—/S
	緊急時対策建屋フィルタユニット	静的	S	—/S
	主配管(緊対所換気系)	静的	S	—/S
緊急時対策建屋送風機	動的	S	—/S	

第5-1表 緊急時対策建屋換気設備の耐震クラス (6/6)

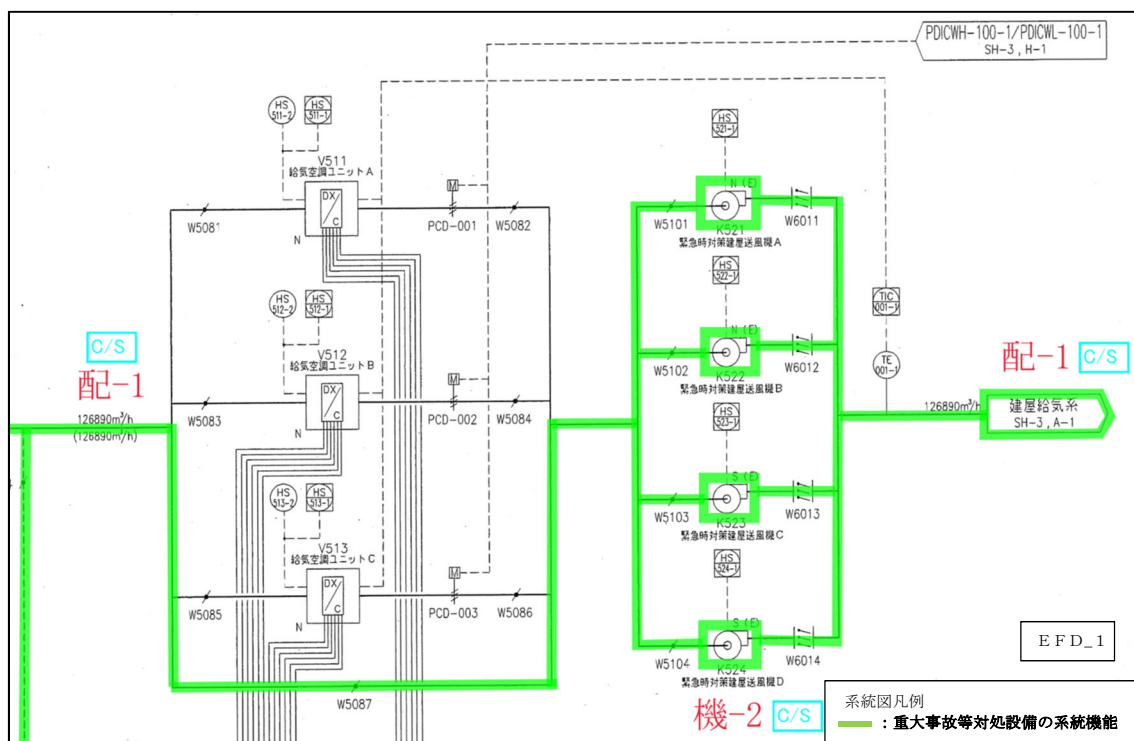
設備	機器、配管名称	属性 (静的) (動的)	重大事故等対処設備	耐震設計
			第50条	
			換気設備による緊急時 対策所の居住性確保	
換気設備による緊急時対策所の居住性確保 (iii) 緊急時対策建屋加圧ユニットによる加圧：緊急時対策建屋加圧ユニット⇒主要弁 (自力式減圧弁) ⇒待機室				
緊急時対策 建屋換気設 備	緊急時対策建屋加圧ユニット	静的	S	—/S
	主配管 (緊対所換気系)	静的	S	—/S
	主要弁 (自力式減圧弁)	静的	S	—/S
	主配管 (緊対所換気系)	静的	S	—/S
	待機室	—	—	—
換気設備による緊急時対策所の居住性確保 (iii) 緊急時対策建屋加圧ユニットによる加圧：待機室⇒緊急時対策建屋排風機出口ダク ト合流部⇒ (排気口)				
緊急時対策 建屋換気設 備	待機室	—	—	—
	主配管 (緊対所換気系)	静的	S	—/S
	緊急時対策建屋排風機出口ダクト分岐部	静的	S	—/S
	主配管 (緊対所換気系)	静的	S	—/S
	(排気口)	—	—	—

(3) 下位クラス接続等の留意すべき設備

「3. (1) 事業変更許可申請書の耐震クラス」、「3. (2) 緊急時対策建屋換気設備に係る系統機能と耐震クラス」以外の緊急時対策建屋換気設備の特徴を踏まえた主流路の耐震設計範囲の留意事項（下位クラス設備との接続）について以下に示す。

<給気空調ユニット周りの耐震設計範囲>

給気空調ユニット周りの耐震設計範囲については、重大事故時において通常使用する冷暖房用の空調機器を設置するラインから切替えて使用することから隔離ダンパまでを常設耐震重要重大事故等対処設備とする。



第5-2図 給気空調ユニット周りの耐震設計範囲

4. 抽出結果

色塗りにて抽出した機器等のリスト(抽出リスト)、色塗り結果を「添付3」に示す。抽出結果を反映した申請対象設備リストを「添付2」に示す。

設計図書等を確認するにあたり、設計図書の記載に係る留意事項を「別紙1-2-6 別紙1-2における共通的な記載事項」に示す。

また、緊急時対策建屋換気設備の設計図書等の色塗りについては、主流路となる範囲が明確になるように着色（重大事故等対処設備に係る系統機能は緑）する。

以上

添付 1

別紙 2 機能要求②抜粋
(緊急時対策建屋換気設備)

共通09 別紙 2 一覧参照

名称
第 50 条 : 緊急時対策所

項目番号	基本設計方針	要求種別	主な設備	共通09 別紙への展開	
				機能名称	基本設計方針紐付け番号
16	7.14.2 緊急時対策建屋の遮蔽設備 緊急時対策建屋の遮蔽設備は、重大事故等が発生した場合においても、当該重大事故等に対処するために必要な指示を行う要員がとどまることができるよう、居住性を確保するための常設重大事故等対処設備として設置する設計とする。	機能要求②	緊急時対策建屋の遮蔽設備	⇒ (別紙1-3) へ展開	・緊急時対策所の遮蔽 50条-16
27	緊急時対策建屋換気設備のうち、緊急時対策建屋加圧ユニットは、軽作業による二酸化炭素発生量及び「労働安全衛生規則」で定める二酸化炭素の許容濃度を考慮して算出した必要換気量を踏まえ、必要な非常時対策組織の要員が一定期間とどまるために必要となる容量を有する設計とする。	機能要求① 機能要求② 評価要求	緊急時対策建屋換気設備 【機能要求②】 (加圧ユニット) (加圧ユニット配管・弁)	⇒ (別紙1-2) へ展開	・緊急時対策所の遮蔽換気設備による緊急時対策所の居住性確保 50条-27, 35, 36, 38
35	MOX燃料加工施設と共用する緊急時対策建屋換気設備の緊急時対策建屋送風機及び緊急時対策建屋排風機は、緊急時対策所内の居住性を確保するために必要な台数及び動的機器の単一故障を考慮した予備を含めた台数を有する設計とする。また、緊急時対策建屋フィルタユニットは、緊急時対策所内の居住性を確保するために必要な基数及び故障時のバックアップを含めた基数を有する設計とする。	機能要求②	緊急時対策建屋換気設備 (送風機) (排風機) (フィルタユニット)		
36	MOX燃料加工施設と共用する緊急時対策建屋換気設備の緊急時対策建屋加圧ユニットは、気体状の放射性物質が大気中へ大規模に放出するおそれがある場合において、待機室の居住性を確保するため、待機室を正圧化し、待機室内へ気体状の放射性物質の侵入を防止するとともに、酸素濃度及び二酸化炭素濃度を活動に支障がない範囲に維持するために必要となる容量を有する設計とする。	機能要求②	緊急時対策建屋換気設備 【機能要求②】 (加圧ユニット) (加圧ユニット配管・弁)		
38	緊急時対策建屋換気設備は、溢水量を考慮し、影響を受けない高さへの設置及び被水防護を行うことにより、重大事故等への対処に必要な機能を損なわない設計とする。	機能要求② 設置要求	緊急時対策建屋換気設備 (許可文中、第9.16-2表(1)、第9.16-4図)		
28	緊急時対策建屋換気設備のうち、対策本部室差圧計及び待機室差圧計は、緊急時対策所の各部屋が正圧を維持した状態であることを監視できる設計とする。	設置要求 機能要求②	緊急時対策建屋換気設備 (対策本部室差圧計) (待機室差圧計)	⇒ (別紙1-3) へ展開	50条-28
56	緊急時対策建屋放射線計測設備の可搬型屋内モニタリング設備は、重大事故等が発生した場合においても緊急時対策所内の線量率及び放射性物質濃度を把握できる設計とする。	機能要求① 機能要求②	緊急時対策建屋放射線計測設備 「可搬型屋内モニタリング設備」 (可搬型ダストサンプラ) 【機能要求②】 (可搬型エリアモニタ) (アルファ・ベータ線用サーベイメータ)	⇒ (別紙1-3) へ展開	・緊急時対策所の放射線測定 50条-56, 61, 64, 69, 76, 78, 80
61	MOX燃料加工施設と共用する緊急時対策建屋放射線計測設備の可搬型屋内モニタリング設備の可搬型エリアモニタ及びアルファ・ベータ線用サーベイメータは、重大事故等に対処するために必要な指示を行う要員がとどまることができることを確認するために必要な台数を有する設計とするとともに、保有数は、必要数及び予備として故障時のバックアップを含め十分な台数を確保する設計とする。	機能要求②	緊急時対策建屋放射線計測設備 「可搬型屋内モニタリング設備」 (可搬型エリアモニタ) (アルファ・ベータ線用サーベイメータ)		
64	緊急時対策建屋放射線計測設備の可搬型屋内モニタリング設備は、溢水量を考慮し、影響を受けない高さへの保管及び被水防護を行うことにより、重大事故等への対処に必要な機能を損なわない設計とする。	機能要求② 設置要求 運用要求	緊急時対策建屋放射線計測設備 「可搬型屋内モニタリング設備」		
69	可搬型環境モニタリング設備は、重大事故等が発生した場合において、換気モードの切替判断を行うために、線量率及び放射性物質濃度を把握できる設計とする。	機能要求① 機能要求②	緊急時対策建屋放射線計測設備 「可搬型環境モニタリング設備」 (可搬型データ伝送装置) 【機能要求②】 (可搬型線量率計) (可搬型ダストモニタ) (可搬型発電機)		
76	MOX燃料加工施設と共用する緊急時対策建屋放射線計測設備の可搬型環境モニタリング設備の可搬型線量率計及び可搬型ダストモニタは、重大事故等に対処するために必要な指示を行う要員がとどまることができることを確認するために必要な台数を有する設計とするとともに、保有数は、必要数及び予備として故障時のバックアップを含め十分な台数を確保する設計とする。	機能要求②	緊急時対策建屋放射線計測設備 「可搬型環境モニタリング設備」 (可搬型線量率計) (可搬型ダストモニタ)		
78	MOX燃料加工施設と共用する緊急時対策建屋放射線計測設備の可搬型環境モニタリング設備の可搬型発電機は、可搬型線量率計、可搬型ダストモニタ及び可搬型データ伝送装置に給電できる容量を有するとともに、保有数は、必要数並びに予備として故障時及び点検保守による待機除外時のバックアップを含め十分な台数を確保する設計とする。	機能要求② 設置要求	緊急時対策建屋放射線計測設備 「可搬型環境モニタリング設備」 (可搬型発電機)	⇒ (別紙1-3) へ展開	・緊急時対策所の環境測定 50条-76, 78, 80
80	緊急時対策建屋放射線計測設備の可搬型環境モニタリング設備は、溢水量を考慮し、影響を受けない高さへの保管及び被水防護を行うことにより、重大事故等への対処に必要な機能を損なわない設計とする。	機能要求② 設置要求 運用要求	緊急時対策建屋放射線計測設備 「可搬型環境モニタリング設備」		
			緊急時対策建屋電源設備 (計測交流変圧器) (6.9kVメタクラ) (460Vパワーセンタ) (コントロールセンタ (460V, 210V)) (10kVサーバ変圧器)		

系統機能及び基本設計方針番号の整理表（緊急時対策建屋換気設備）
 第三十条／第五十条 緊急時対策所

項目番号	基本設計方針	要求種別	主な設備	共通09 別紙への展開		
				機能名称	基本設計方針紐付け番号	
106	緊急時対策建屋電源設備は、緊急時対策建屋用発電機から緊急時対策建屋高圧系統6.9kV緊急時対策建屋用母線及び緊急時対策建屋低圧系統460V緊急時対策建屋用母線を介して、緊急時対策建屋換気設備、緊急時対策建屋情報把握設備及び通信連絡設備に給電できる設計とする。	設置要求 機能要求②	(105V無停電電源装置) (105V通信・情報分電盤) (105V計測交流電源盤) (105V居室系分電盤) (105V無停電電源装置) (105V無停電電源装置(データ収集装置用)) (105V無停電分電盤) (105V無停電交流分電盤) (DG始動用蓄電池) (DG始動用充電器盤) (110V充電器盤) (360V蓄電池) (110V蓄電池)	⇒ (別紙1-3)へ展開	・緊急時対策所への電源供給	50条-106, 107
107	また、緊急時対策建屋用発電機は、運転中においても燃料油移送ポンプにより燃料の補給が可能な設計とする。	機能要求① 機能要求②	緊急時対策建屋電源設備 (燃料油弁) 【機能要求②】 (燃料油移送ポンプ) (燃料油配管) (重油貯槽) (燃料油サービスタンク)			
120	MOX燃料加工施設と共用する緊急時対策建屋電源設備の緊急時対策建屋用発電機は、緊急時対策建屋に給電するために必要な台数及び動的機器の単一故障を考慮した予備を含めた台数を有し、多重性を考慮した設計とする。	機能要求②	緊急時対策建屋電源設備 (緊急時対策建屋用発電機) (発電機室送風機) (主要ダクト(発電機室系))	⇒ (別紙1-2)へ展開	・緊急時対策建屋用発電機での発電	50条-120, 121, 122, 124
121	MOX燃料加工施設と共用する緊急時対策建屋電源設備の燃料油移送ポンプは、緊急時対策建屋用発電機の連続運転に必要な燃料を供給できるポンプ容量を有する設計とする。 また、燃料油の移送に必要な台数及び動的機器の単一故障を考慮した予備を含めた台数を設置することで、多重性を有する設計とする。	機能要求②	緊急時対策建屋電源設備 (燃料油移送ポンプ)			
122	MOX燃料加工施設と共用する緊急時対策建屋電源設備の重油貯槽は、外部からの支援がなくとも、緊急時対策建屋用発電機の7日間以上の連続運転に必要な容量を有する設計とする。	機能要求②	緊急時対策建屋電源設備 (重油貯槽)			
124	緊急時対策建屋電源設備は、溢水量を考慮し、影響を受けない高さへの設置及び被水防護を行うことにより、重大事故等への対処に必要な機能を損なわない設計とする。	機能要求② 設置要求	緊急時対策建屋電源設備 (許可文中、第9.16-2表(1)、第9.16-6図)			

添付 2

申請対象設備リスト

(緊急時対策建屋換気設備)

申請対象設備リスト（系統設備）
(1/1)

番号	施設区分		設備区分			機器名称 (事業変更許可)	機器名称	機種	基本設計方針 紐付け番号	エレデンス 紐付け番号	設置場所	数量	申請回	変更区分	DB区分	SA区分	耐震設計	兼用 (主従)	共用 (主従)	備考
	その他再処理設備の附属 施設	その他の主要な事項	緊急時対策所	緊急時対策建屋換気設備	—	緊急時対策建屋加圧ユ ニット	緊急時対策建屋加圧ユニット	容器	30条/50条- 27, 36, 38	機-1	AZ	一式	②-2	新設	—	常設SA	—/S	—	MOX (再処理主)	EFD番号：EFD_4, 5
2	その他再処理設備の附属 施設	その他の主要な事項	緊急時対策所	緊急時対策建屋換気設備	—	緊急時対策建屋送風機	緊急時対策建屋送風機	ファン	30条/50条-35, 38	機-2	AZ	4	②-2	新設	—	常設SA	—/S	—	MOX (再処理主)	EFD番号：EFD_1
3	その他再処理設備の附属 施設	その他の主要な事項	緊急時対策所	緊急時対策建屋換気設備	—	緊急時対策建屋フィルタ ユニット	緊急時対策建屋フィルタユ ニット	フィルタ	30条/50条-35, 38	機-3	AZ	6	②-2	新設	—	常設SA	—/S	—	MOX (再処理主)	EFD番号：EFD_1
4	その他再処理設備の附属 施設	その他の主要な事項	緊急時対策所	緊急時対策建屋換気設備	—	緊急時対策建屋換気設備 ダクト・ダンパ	主配管 (緊対所換気系)	主配管	30条/50条-38	配-1	AZ	一式	②-2	新設	—	常設SA	—/S	—	MOX (再処理主)	流体：建屋内空気
5	その他再処理設備の附属 施設	その他の主要な事項	緊急時対策所	緊急時対策建屋換気設備	—	緊急時対策建屋加圧ユ ニット配管・弁	主配管 (待機室加圧系)	主配管	30条/50条- 27, 36, 38	配-2	AZ	一式	②-2	新設	—	常設SA	—/S	—	MOX (再処理主)	流体：呼吸用圧縮空気
6	その他再処理設備の附属 施設	その他の主要な事項	緊急時対策所	緊急時対策建屋換気設備	—	緊急時対策建屋加圧ユ ニット配管・弁	主要弁 (2146- W9201, W9202, W9203, W9204)	主要弁	30条/50条- 27, 36, 38	機-6	AZ	4	②-2	新設	—	常設SA	—/S	—	MOX (再処理主)	EFD番号：EFD_4

添付 3

申請対象設備抽出結果
(緊急時対策建屋換気設備)

(1) 緊急時対策建屋換気設備

抽出リスト (機器)

【機器等の抽出】

紐付け番号	施設区分		設備区分			機器名称(許可)	機器名称	機種	機器番号	設置場所	数量	申請回	変更区分	DB区分	SA区分	耐震設計	兼用(主従)	共用(主従)	備考
	その他再処理設備の附属施設	その他の主要な事項	緊急時対策所	緊急時対策建屋換気設備	—	緊急時対策建屋加圧ユニット	緊急時対策建屋加圧ユニット	容器	—	AZ	一式	②-2	新設	—	常設SA	-/S	—	MOX (再処理主)	EFD番号: EFD_4, 5
機-2	その他再処理設備の附属施設	その他の主要な事項	緊急時対策所	緊急時対策建屋換気設備	—	緊急時対策建屋送風機	緊急時対策建屋送風機	ファン	2146-K521, 2146-K522, 2146-K523, 2146-K524	AZ	4	②-2	新設	—	常設SA	-/S	—	MOX (再処理主)	EFD番号: EFD_1
機-3	その他再処理設備の附属施設	その他の主要な事項	緊急時対策所	緊急時対策建屋換気設備	—	緊急時対策建屋フィルタユニット	緊急時対策建屋フィルタユニット	フィルタ	2146-F501, 2146-F502, 2146-F503, 2146-F504, 2146-F505, 2146-F506	AZ	6	②-2	新設	—	常設SA	-/S	—	MOX (再処理主)	EFD番号: EFD_1
機-6	その他再処理設備の附属施設	その他の主要な事項	緊急時対策所	緊急時対策建屋換気設備	—	緊急時対策建屋加圧ユニット	主要弁 (2146-W9201, W9202, W9203, W9204)	主要弁	2146-W9201, 2146-W9202, 2146-W9203, 2146-W9204	AZ	4	②-2	新設	—	常設SA	-/S	—	MOX (再処理主)	EFD番号: EFD_4

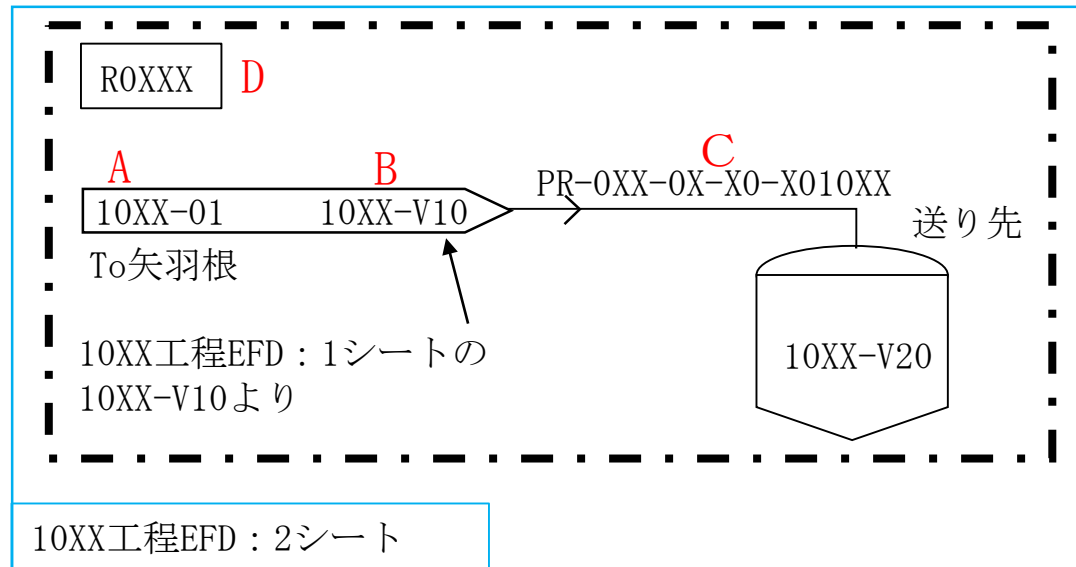
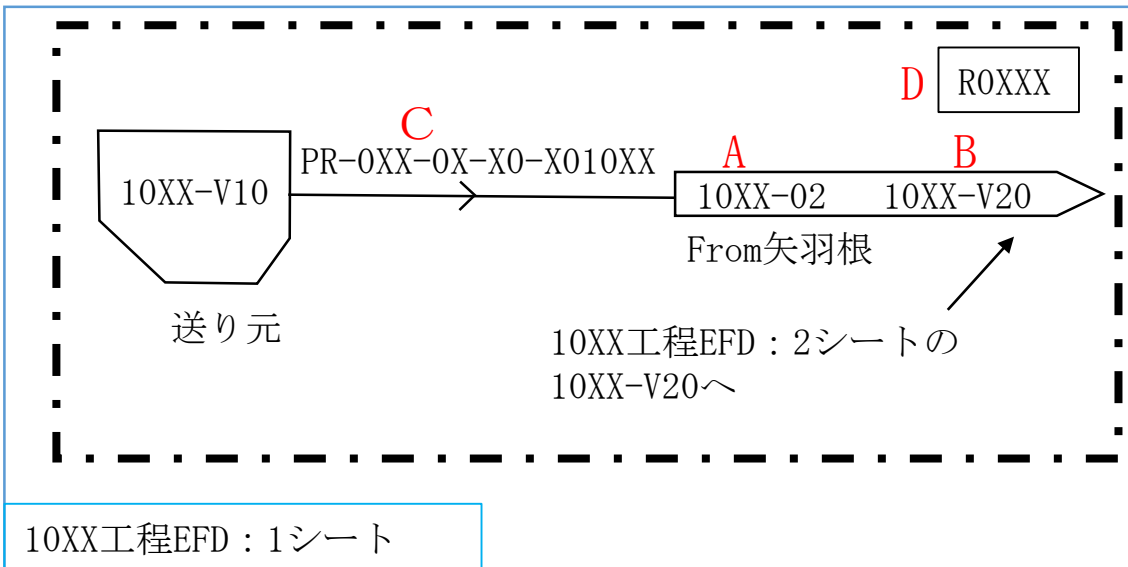
抽出リスト（配管）

【機器等の抽出】

紐付け番号	施設区分		設備区分			機器名称(許可)	機器名称	機種	機器番号	設置場所	数量	申請回	変更区分	DB区分	SA区分	耐震設計	兼用(主従)	共用(主従)	備考
	その他再処理設備の附属施設	その他の主要な事項	緊急時対策所	緊急時対策建屋換気設備	—	緊急時対策建屋換気設備ダクト・ダンパ	主配管(察对所換気系)	主配管	—	AZ	一式	②-2	新設	—	常設SA	—/S	—	MOX(再処理主)	流体：建屋内空気
配-1	その他再処理設備の附属施設	その他の主要な事項	緊急時対策所	緊急時対策建屋換気設備	—	緊急時対策建屋換気設備ダクト・ダンパ	主配管(察对所換気系)	主配管	—	AZ	一式	②-2	新設	—	常設SA	—/S	—	MOX(再処理主)	流体：建屋内空気
配-2	その他再処理設備の附属施設	その他の主要な事項	緊急時対策所	緊急時対策建屋換気設備	—	緊急時対策建屋加圧ユニット配管・弁	主配管(待機室加圧系)	主配管	—	AZ	一式	②-2	新設	—	常設SA	—/S	—	MOX(再処理主)	流体：呼吸用圧縮空気

EFD 青四角番号	本文 第4-1表	②-bの理由
1	A	機器、配管に設置するドレン・ベントラインであるため、主流路と設定しない。
2	C	配管ラインに設置する機器の保守及びテストラインとして使用するラインであるため、主流路と設定しない。
3	I	差圧計の検出配管（計装ライン）であるため、主流路として設定しない。
4	個別1	緊急時対策所（対策本部室及び全社対策本部室）の居住性を確保するためのラインを主流路として設定しているため、その他のラインは主流路として設定しない。
5	個別2	待機室を加圧する主流路として、居住性確保のため加圧ユニットの空気ポンペから供給される空気を供給する配管を設定しているため、待機室を経由しているダクトは主流路と設定しない。

<EFD矢羽根取合い概要>



A：送り元、送り先の工程番号とその系統番号の系統図のシート番号を示す。

「（系統番号：10XX） - （系統番号の系統図のシート番号：01，02）」

※同一シート内で矢羽根で送り元、送り先を示す場合は、系統番号を省略する場合がある。

B：送り元、送り先のタンク等を示す。「送り先：10XX-V20，送り元：10XX-V10」

※配管分岐、ヘッダ等から機器へ接続される場合は、Bの記載を「MANIFOLD」、「HEADER」と記載する。

C：配管番号を示す。「配管番号：PR-0XX-0X-X010XX」

※他系統の配管を記載する場合は、「（系統番号） + （配管番号）」で示す。

D：部屋番号を示す。「部屋番号：ROXXX」、一点鎖線にて部屋の範囲を示している。

※ From-To の関係にある矢羽根は同一の部屋で取合う。

<矢羽根取合い確認>

①From矢羽根内の情報より、To矢羽根が記載されているEFDシートが特定される。（10XX工程、シート番号：2）

②From矢羽根が記載されている部屋と同一の部屋にTo矢羽根が記載されている。

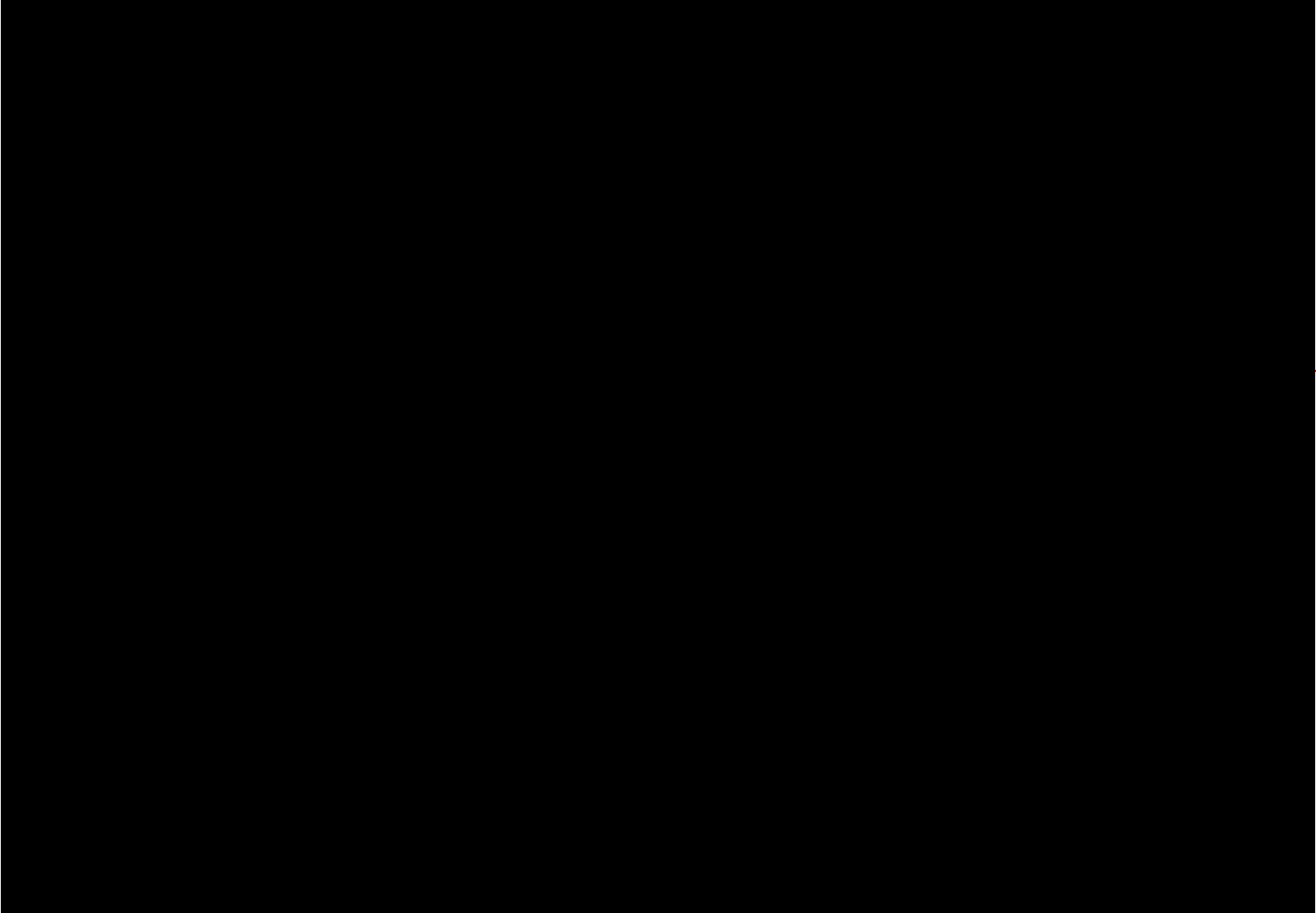
（10XX工程、シート番号：2のROXXXの一点鎖線の範囲内にTo矢羽根が存在）

③上記②において、複数の矢羽根が存在している場合はFrom矢羽根の情報（系統番号、シート番号、送り元）及び配管番号が一致しているものが目的のTo矢羽根となる。（10XX工程、シート番号：1、送り元：10XX-V10、配管番号：PR-0XX-0X-X010XX）

矢羽根に取合うEFDのシート
番号を追加

EFDにシート番号
(EFD_1,EFD_2,...)を振る

EFD_1



矢羽根に取合うEFDのシート番号を追加

EFDにシート番号 (EFD_1,EFD_2,...)を振る

EFD_2

<EFD中の色塗り凡例>

— : 設計基準対象の施設の系統機能

— : 重大事故等対処設備の系統機能

↷ : 設備区分点

↷ : 耐震設計区分点

↷ : 紐付番号区分点

1, 2, 3... : EFDシート番号

□ : 主流路としない理由 (番号は別紙②-b 理由整理表に示す。)

□ : 2. (4)b. 主要機器として抽出しない範囲で抜粋

○設備 : 本別紙1-2にて説明対象の設備区分

ただし、兼用設備の従登録の設備区分に該当する場合は、○設備で示す主登録の設備区分において説明

記載方法 (左側 : DB、右側 : SA)

記載凡例 : DB耐震クラス、1.2Ss / SA耐震クラス、1.2Ss

DB耐震クラス : S, B, C, B-1, B-2, C-1, C-2

1.2Ssの有無 (左側) (起因系) : 1.2Ss, 無記入

SA耐震クラス : (S), (B), (C), S, B, C

: ()は常設耐震重要重大事故等対処設備

: (代替元の耐震クラスを記載)

: ()無しは常設耐震重要重大事故等対処設備以外

1.2Ssの有無 (右側) (対処系) : 1.2Ss, 無記入

