

【公開版】

日本原燃株式会社	
資料番号	耐震機電 10 <u>R12</u>
提出年月日	令和 4 年 <u>11</u> 月 <u>16</u> 日

設工認に係る補足説明資料

耐震設計の基本方針に関する

水平 2 方向及び鉛直方向地震力の組合せに関する

設備の抽出及び考え方について

1. 文章中の下線部は，R11 から R12 への変更箇所を示す。
2. R12 の主な変更内容は，以下のとおりである。
 - ① 水平 2 方向影響の対象設備として，火災感知器に関する内容を 4.2 項及び添付-1 に追加。
 - ② 4.2 項の設備形状ごとに分類した体系図について削除。
 - ③ 4.5.5.2 項の定ピッチスパン法を適用した配管における水平 2 方向影響を軽微とした考え方のまとめについて記載を拡充。

目 次

1. 概要	1
2. 影響対象とする評価項目について	2
3. 建物・構築物及び屋外重要土木構造物からの影響に対する検討	2
4. 機器・配管系の水平2方向影響検討	3
4.1 影響検討方針	3
4.2 影響評価対象設備の抽出	3
4.3 影響評価	7
4.4 影響評価対象設備の抽出結果	11
4.5 水平2方向の影響を軽微とする考え方	13
4.5.1 円筒形容器	14
4.5.2 円周配置のボルト	22
4.5.3 クレーン類	26
4.5.4 応答軸が明確である設備	28
4.5.5 配管(標準支持間隔法)	32
4.5.6 動的機能維持	104
4.5.7 <u>矩形設備のうち電気盤</u>	104
5. まとめ	104

添付－1 機器・配管系の耐震評価における水平2方向入力の影響評価対象設備の抽出結果

参考資料－1 配管の耐震評価における水平2方向入力の影響

■：商業機密の観点から公開できない箇所

1. 概要

本資料は、再処理施設及び MOX 燃料加工施設の機器・配管系に対する水平 2 方向及び鉛直方向地震力の組合せに関する影響評価方針を補足説明するものである。

水平 2 方向及び鉛直方向地震力の組合せについて、「再処理施設の位置、構造及び設備の基準に関する規則の解釈」別記 2 (制定：平成 25 年 11 月 27 日，改正：平成 26 年 10 月 29 日 原子力規制委員会決定) が示されたことに伴い，水平 2 方向及び鉛直方向地震力を組み合わせた場合の従来評価に対する影響(以下「水平 2 方向影響」という。)評価を行う。

水平 2 方向及び鉛直方向地震力の組合せに対する評価方針としては，事業変更許可申請書及び設工認 添付書類「IV-1-1-7 水平 2 方向及び鉛直方向地震力の組合せに関する影響評価方針」に影響評価方法及び影響有無の考え方を示す。

ここでは，水平 2 方向及び鉛直方向地震力の組合せに対する評価における実施内容として，安全機能維持の観点から水平 2 方向影響の評価項目を整理した上で，水平 2 方向影響評価に対する具体的な検討内容及び検討内容を踏まえた水平 2 方向に影響が有る設備の検討結果を示す。検討に当たっては設備の構造上の特徴及び発生値の増分を踏まえ，水平 2 方向の影響が有る設備を抽出し，抽出した結果は設備形状ごとに示す。

また，水平 2 方向の影響を軽微としている設備は構造上の観点又は解析結果から影響が軽微であることを示す。

本資料は，第 1 回申請(令和 2 年 12 月 24 日申請)のうち，以下に示す添付書類の補足説明に該当するものである。

- ・ 再処理施設 添付書類「IV-1-1-7 水平 2 方向及び鉛直方向地震力の組合せに関する影響評価方針」
- ・ MOX 燃料加工施設 添付書類「III-1-1-7 水平 2 方向及び鉛直方向地震力の組合せに関する影響評価方針」

評価対象としては，「IV-1-1 耐震設計の基本方針」の「3.1 安全機能を有する施設の耐震設計上の重要度分類」に示す安全機能を有する施設として S クラスの設備，「3.2 重大事故等対処施設の設備分類」に示す設備，「3.3 波及的影響に対する考慮」に示す設備のほか，「IV-1-1 耐震設計の基本方針」の「1. 概要」に示す基準地震動に対して機能を保持する設計としている「IV-4 火災防護設備の耐震性に関する説明書」，「IV-5 溢水及び化学薬品への配慮が必要な施設の耐震性に関する説明書」に基づく設備を対象とする。

なお，第 1 回申請においては設備の水平 2 方向影響評価の可否を示し，水平 2 方向

の影響が有と整理した設備における水平 2 方向の影響評価結果は当該設備を申請する後次回で示す。一方、水平 2 方向の影響が軽微と整理した設備で、構造強度評価の対象設備のうち配管系のダクト、機能維持評価の対象設備のうち第 1 回申請対象設備である安全冷却水 B 冷却塔内のファン、原動機以外の動的機能維持評価の対象設備、火災感知器以外の電氣的機能維持の対象設備及び閉じ込め機能の維持の対象設備については、影響軽微とする理由を含め、結果を当該設備を申請する後次回で示す。

また、重大事故等対処設備^{*1}における影響検討内容についても当該設備を申請する後次回で示す。

*1：第 1 回申請における設備形状の分類は、設計基準上の評価に対する分類であり、後次回申請において示す重大事故等対処設備等が設計基準と共通の分類となる場合は、該当する分類を示す。また、重大事故等対処設備が本分類と合致しない場合は、新たな分類を追加する。

本資料は、第 2 回申請以降の再処理施設及び MOX 燃料加工施設に対しても適用し、廃棄物管理施設については、別途整理するものとする。

2. 影響対象とする評価項目について

水平 2 方向及び鉛直方向地震力を組み合わせた場合の影響検討に当たっては、補足説明資料「耐震建物 30 耐震設計における安全機能の整理について」で示している「安全機能」を維持するために必要な確認事項を評価項目とする。確認事項としては構造強度、動的機能維持、電氣的機能維持及び閉じ込め機能の維持としており、水平 2 方向の影響評価は、これら进行评估項目とする。

次項では水平 2 方向影響評価に対する検討内容について示す。

3. 建物・構築物及び屋外重要土木構築物からの影響に対する検討

建物・構築物及び屋外重要土木構築物(以下「建物・構築物等」という。)における水平 2 方向の影響検討により、機器・配管系に対し影響を与える可能性がある建物・構築物等の部位が抽出された場合は、当該部位における設備に対し、設計基準評価に用いる基準地震動 S_s を超過した応答値による水平 1 方向評価を行い、その結果を用いた水平 2 方向影響検討を行う。

以上を踏まえ、機器・配管系の設備形状に対する水平 2 方向影響検討は、基準地震動 S_s による評価に加え、建物・構築物等の検討による影響を考慮した評価、双方の確認を行う。

なお、建物・構築物等からの影響により増加した応答に対する機器・配管系の水平 1 方向の評価結果及び水平 2 方向の評価結果を本資料の別紙一1に示す。

4. 機器・配管系の水平2方向影響検討

4.1 影響検討方針

機器・配管系における水平2方向影響検討は、設備形状毎に物理的な振動が生じる方向(以下「応答軸」という。)の明確さ、ねじれによる応力成分の増加による影響が異なることから、各設備に対する影響の整理を行った上で影響評価対象設備の抽出を行い、抽出した設備に対する影響評価結果を示す。

4.2 影響評価対象設備の抽出

機器・配管系の耐震評価に用いる地震力には、水平方向として2種類(NS方向及びEW方向)、鉛直方向として1種類(UD方向)があり、機器・配管系における水平方向及び鉛直方向地震力の組合せによる従来手法では、実配置に関わらず水平方向地震力のうち大きい方又は包絡した地震力を発生応力が大きくなる断面に入力し、鉛直方向地震力との組合せ評価(以下「従来評価」という。)を行っている。

これに対して水平2方向影響評価では、実配置に関わらず水平2方向と鉛直方向の地震力が同時に作用することを前提として、水平2方向及び鉛直方向地震力を組み合わせた3方向の地震力による評価を行う。

影響検討に当たっては、「構造上の特徴」の観点及び「発生値の増分」の観点から、水平2方向影響の有無を検討し、水平2方向影響における対応としては、「構造上の特徴」の観点による設備の抽出〔(1)、(2)〕及び「発生値の増分」の観点による設備の抽出〔(3)〕から影響評価対象設備の抽出を行い影響の可能性があるとした設備に対して影響評価を行う。

以下に影響評価対象設備を抽出する観点の詳細について示す。

<「構造上の特徴」の観点による設備の抽出>

(1) 水平2方向の地震力が重複する観点

配置上、隅角部に該当するボルトの様な評価部位では、水平方向地震力が2方向から作用することで生じる荷重が重なり合い、応力増加が発生する可能性がある。よって、形状に応じた影響検討として、地震力の作用方法及び地震力により評価を行う部位の形状について確認し、応力増加が発生する可能性がある評価部位を有する設備を抽出する。

(2) 水平方向とその直交方向が相関する振動モード(ねじれ振動等)が生じることによる応力成分増加の観点

形状に応じたもう一つの影響検討として、3次元的な広がりを持つ配管のような形状では、水平1方向において支配的な応答軸方向とは異なる応答軸方向の力が加わることにより、形状によっては軸方向の回転方向にねじれの振動モ

ードが生じるため、応力成分が増加する可能性のある設備を抽出する。

(1)又は(2)の観点いずれにも該当しない設備については、水平2方向の地震力を組み合わせた場合においても応力が増加しないため影響が無い設備となる。

<「発生値の増分」の観点による設備の抽出>

(3) 水平1方向及び鉛直方向地震力に対する水平2方向及び鉛直方向地震力の増分の観点

(1)又は(2)の観点いずれかに該当し、水平2方向の影響により応力増加の可能性のある設備については、(3)水平1方向及び鉛直方向地震力に対する水平2方向及び鉛直方向地震力の増分の観点による設備の抽出を行う。水平2方向影響により、応力増分の可能性が生じる設備であっても、設備の形状又は評価手法の観点から、地震力の増分が小さいと判断できる場合は、水平2方向の影響が軽微な設備とする。

設備形状の観点として、水平方向に短辺と長辺が存在する設備は、水平各方向の地震力が入力された場合に、各方向における応答特性の違いとして、水平方向の応答が大きくなる方向と小さくなる方向が明確であることから、各方向の最大応力が発生する箇所が異なり、水平2方向及び鉛直方向地震力を組み合わせた場合でも応力の増分は小さくなる。このため、設備形状ごとに水平方向の応答軸が明確であるか確認を行い、応答軸が明確であれば水平2方向による影響は軽微とする。

また、評価手法の観点として、配管系の標準支持間隔法のように従来設計における入力・応答の特性から、水平2方向入力による応力の増分が小さいと判断している設備がある。これに対し、水平2方向及び鉛直方向地震力の組合せを考慮した発生値の増分が従来設計に対して影響があるか確認を行い、影響を与えないことが確認できれば、水平2方向による影響は軽微とする*。

これらの整理を踏まえ、水平2方向及び鉛直方向地震力の組合せを考慮した際に、従来設計から発生応力が増加する可能性がある設備(部位)を抽出する。

*：応力の増分における確認に当たっては、評価条件等の各種余裕を踏まえ、増分が10%程度であれば影響が無いと判断している。

以上より、機器・配管系の水平2方向影響評価対象設備としては、上記(1)、(2)及び(3)の観点で水平2方向の影響を受ける可能性がある設備を抽出する。

影響評価の対象となる設備について、抽出上の観点である「構造上の特徴」及び「発生値の増分」を踏まえて、設備形状ごとに分類した結果を以下に示す。

設備形状は大分類として、機器と配管系に分類される。次に機器と配管系それぞれ

の構造上の特徴などから分類する。

<機器>

・ 円筒型設備

円筒形容器の様に水平各方向の断面が一様の構造であることから、水平 2 方向の振動特性が同等かつ地震力の影響を同等に受ける円筒形の設備

・ 正方形設備

水平方向の各辺の長さが同等の設備

以上の設備は、水平 2 方向の地震力による影響の可能性がある。

・ 矩形設備

水平各方向の断面が異なり、水平 2 方向の振動特性が同等にならず、地震力の影響も同等にならない矩形の設備

・ 移動式設備

可動する方向が 1 方向であり、2 方向から地震力の影響を受けない移動式設備

以上の設備は、水平 2 方向の地震力による影響が軽微となる。なお、水平 2 方向の影響を受ける可能性があるとした円筒形の形状のような設備であっても、ラグ等で支持している場合は、ラグ等の配置が矩形となっていることから水平 2 方向の地震力による影響は軽微であり、支持部を含めた全体系の形状を鑑み矩形設備として扱う。

上記に示した水平 2 方向の影響の可能性が有る設備については、いずれかの評価部位で影響の可能性のある設備ではあるが、評価部位ごとに影響の可能性が有るもの無いものに分かれるため、水平 2 方向による影響の可能性を評価部位ごとに検討する。

<配管系>

配管系（弁類を含む）は 3 次元的な広がりをもつ設備であり、部位によっては水平 2 方向の影響を受ける可能性が有る。

ただし、設計手法によって水平 2 方向の地震力を組み合わせた場合の応力増分の傾向が異なり、水平 2 方向影響の有無についても異なる傾向となる。

・ 定ピッチスパン法

標準支持間隔法で設計する配管については、その直管部支持間隔に基づく設計の構造上の特性及び余裕から水平 2 方向の影響が軽微となる。

・ 多質点系はりモデルによる解析

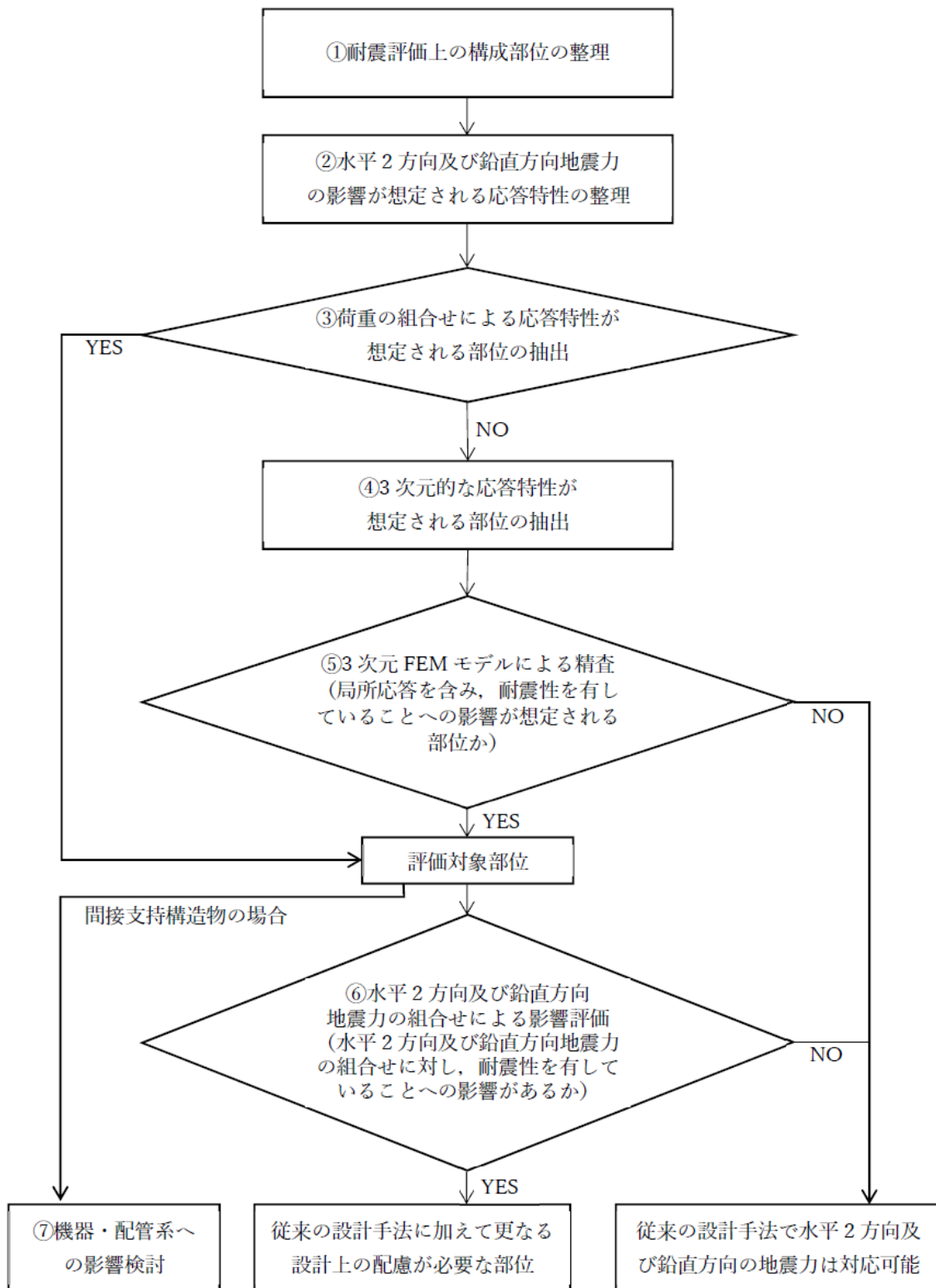
配管系のうち配管を多質点解析モデルによって評価している配管は、実形状を模擬していることから、より精緻な応力を算出できる反面、3 次元的な広がりによる応力も模擬するため、水平 2 方向影響の可能性が有る。

なお、火災感知器は様々な形状があるため、一律に水平2方向の影響が有とみなして評価を行う。

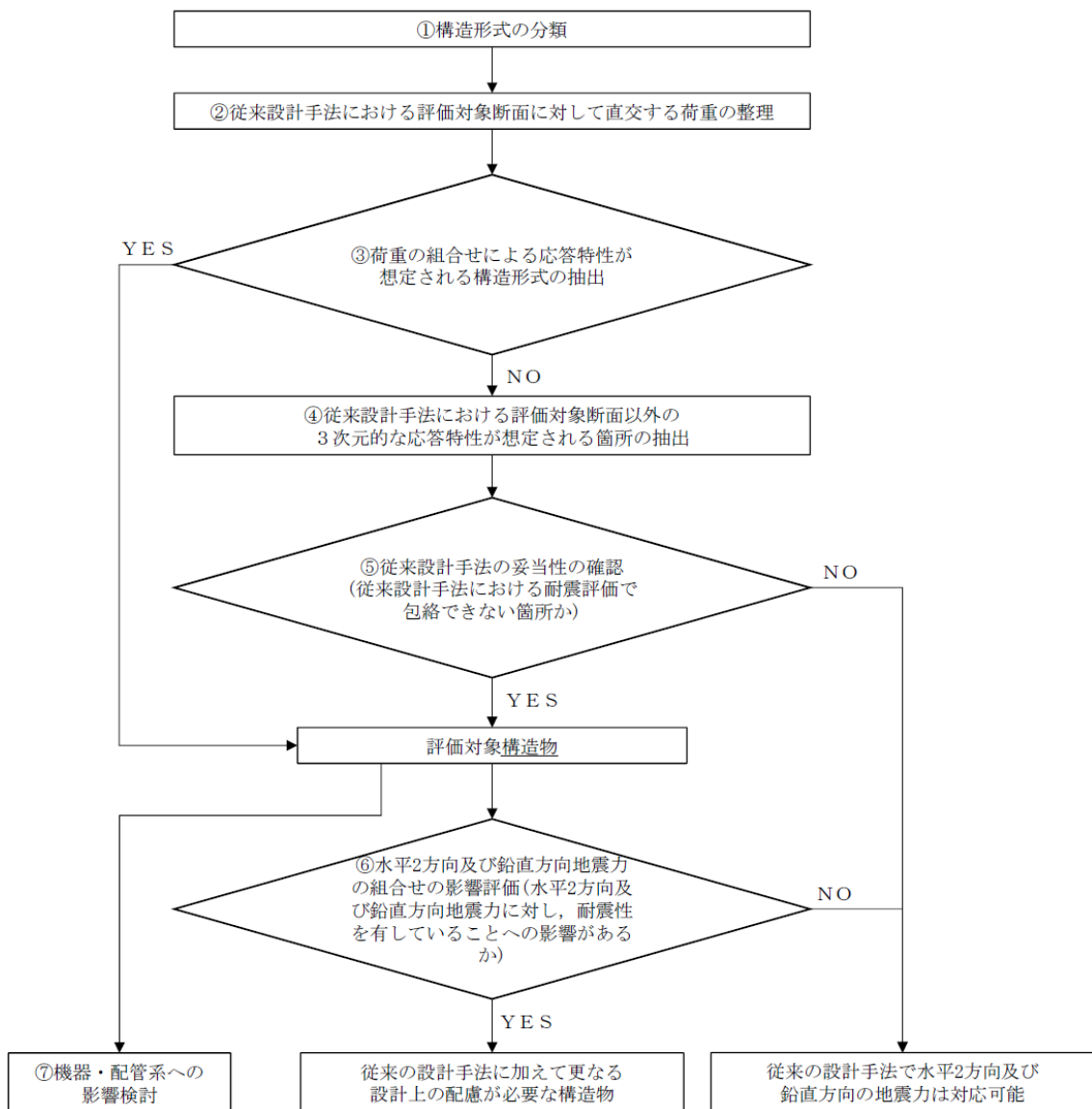
4.3 影響評価

影響評価対象設備については、水平2方向影響評価を行い、その結果を添付書類である「水平2方向及び鉛直方向地震力の組合せに関する影響評価結果」に示す。

本項に示す水平2方向の影響検討内容について、建物・構築物から機器・配管系への影響も含めた建物・構築物及び屋外重要土木構造物側の影響検討フロー並びに機器・配管系の影響検討フローを第4-1図に示す。



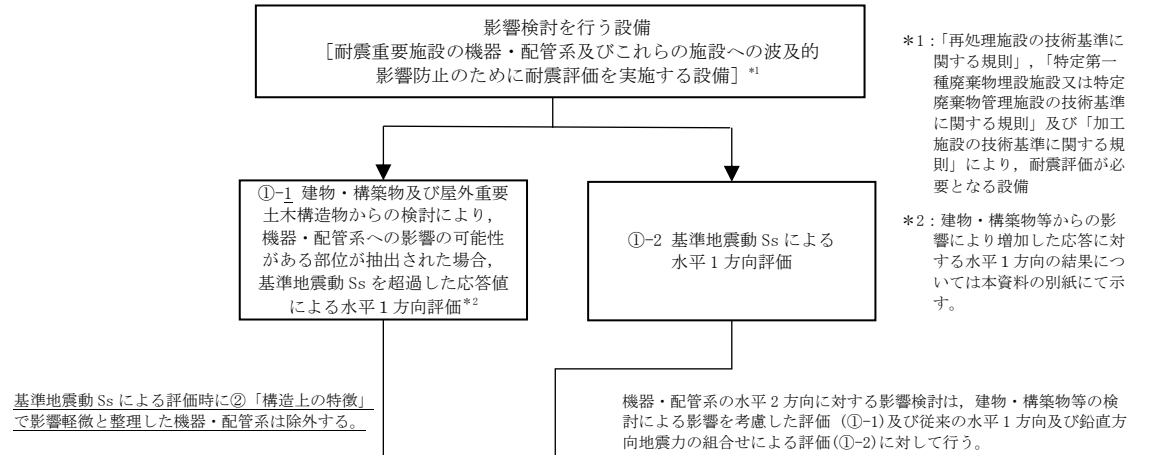
第 4.3-1 図(1/3) 水平 2 方向影響検討フロー(建物・構築物)



第 4.3-1 図(2/3) 水平 2 方向影響検討フロー(屋外重要土木構造物(洞道))

[水平1方向に対する対応]

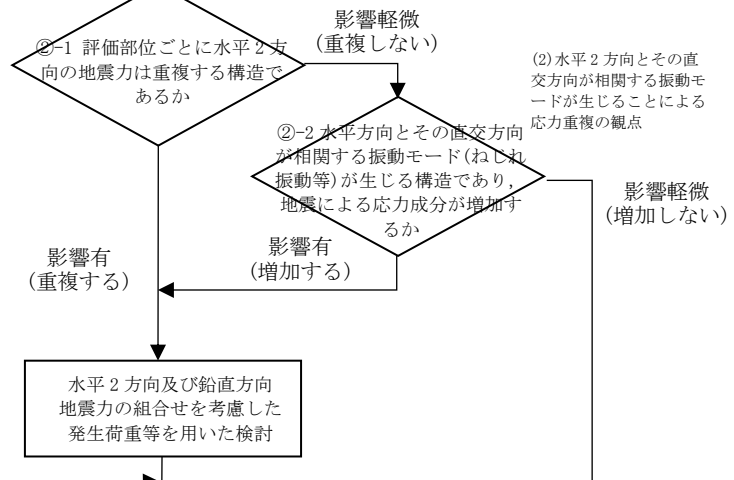
①影響評価対象となる設備の整理



[水平2方向に対する対応]

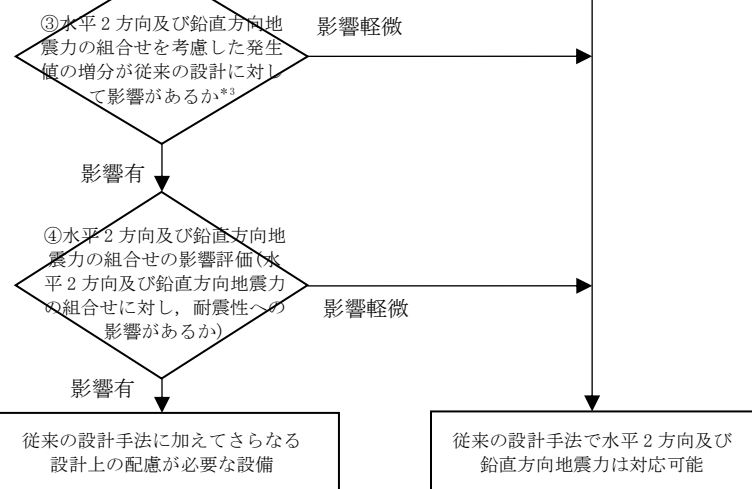
②構造上の特徴による抽出

(1) 水平2方向の地震力が重複する観点



③発生値の増分による抽出

(3) 水平1方向及び鉛直方向地震力に対する水平2方向及び鉛直方向地震力の増分の観点



第 4.3-1 図(3/3) 水平2方向影響検討フロー(機器・配管系)

4.4 影響評価対象設備の抽出結果

4.2項に示した抽出方法を踏まえて、設備形状などから分類した設備ごとに水平2方向の影響を整理した結果を以下に示す。また、影響評価対象設備の抽出結果の詳細を添付-1に示す。

4.2項で示したとおり水平2方向の影響の可能性が有る設備形状は、円筒形設備、正方形設備及び配管系(多質点系はりモデルによる解析)の3分類、水平2方向の影響が軽微な設備は矩形設備、移動式設備及び配管系(定ピッチスパン法)の3分類である。
これらの中から添付-1での部位を含めた詳細な検討の結果、水平2方向の影響が軽微となる項目について第4.4-1表に示す。

第 4.4-1 表 水平 2 方向に対する影響軽微となる項目

水平 2 方向の影響分類	影響軽微とした項目	影響軽微とした観点*1
円筒形設備	円筒形容器	②
	円周配置のボルト	
移動式設備	クレーン類	②
矩形設備	応答軸が明確である設備	③
配管系	配管(標準支持間隔法)*2	③

*1: 本表中の番号は、第4-1図(3/3)における観点(②構造上の特徴, ③発生値の増分)と対応。

*2: 水平配管の直管部は応答軸が明確である設備であるが、鉛直配管の直管部及び直管部以外の各要素は従来設計からの「発生値の増分」の観点による確認が必要。

上記に示す結果について設工認申請においては、添付書類「IV-2-3-2-1 機器・配管系の水平 2 方向及び鉛直方向地震力の組合せに関する影響評価結果」に影響評価対象設備の抽出結果及び影響評価結果を示し、影響評価結果は計算式の種類ごとに応力比が大きい設備を代表として、水平 2 方向及び鉛直方向地震力を組み合わせた評価結果を示す。

次項では、第 4.4-1 表に示した水平 2 方向に対する影響が軽微と整理した項目において影響軽微とした考え方について示す。

4.5 水平 2 方向の影響を軽微とする考え方

水平 2 方向影響において、設備の形状、構造上の特徴及び発生値の増分により影響を軽微と判断している。

ここでは、機器・配管系の水平 2 方向の影響を軽微とした考え方について示す。

4.5.1 円筒形容器

4.5.1.1 設備の有する耐震性に対して影響軽微であることの説明

円筒形容器については、X方向地震とY方向地震とでは最大応力点が異なるため、それぞれの地震による応力を組み合わせても影響軽微としている。本項では、解析にて影響確認することを目的として、円筒形容器のFEMモデルを用いた解析を実施した結果を示す。ここで、本検討は軸方向応力、周方向応力及びせん断応力の組合せに基づく胴の組合せ一次応力を対象としたものである。

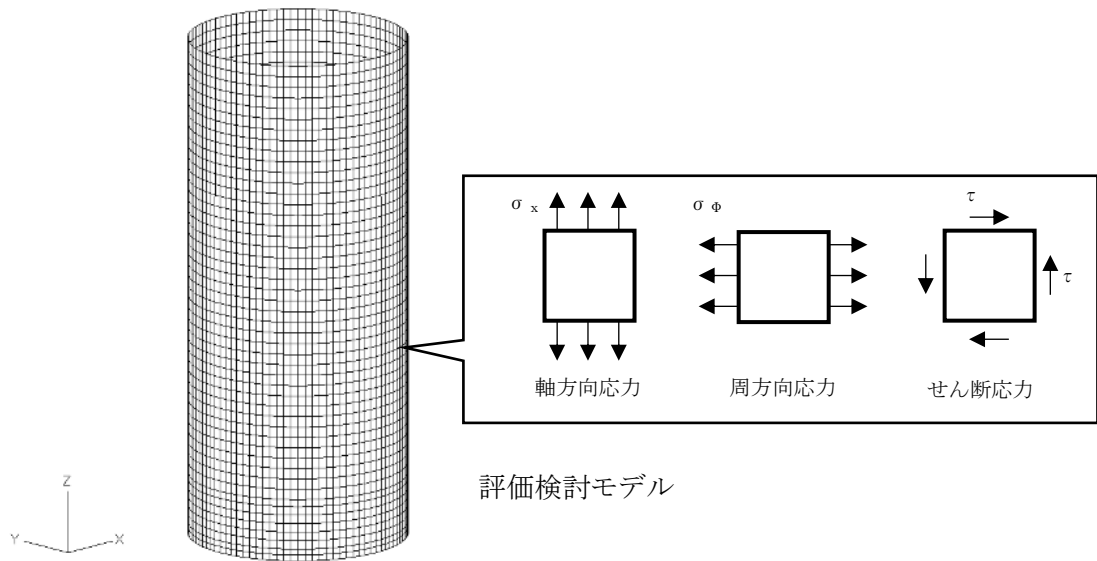
具体的な確認項目として、以下2点を確認した。

- ① X方向地震とY方向地震とで最大応力点が異なることの確認
- ② 最大応力点以外に、X方向地震とY方向地震による応力を組み合わせた場合に影響のあるような点があるかを確認

4.5.1.2 影響評価検討

評価検討モデルを第4.5.1-1図に示す。また、検討方法を以下に示す。

- ・ 検討方法 : 水平方向震度 1G を X 方向 (0° 方向) へ入力し、周方向 0° 方向から 90° 方向にかけて応力分布を確認する。また、水平 1 方向地震による応力を用いて水平 2 方向地震による応力を評価する。
- ・ 検討モデル : たて置円筒形容器を板要素にてモデル化
- ・ 拘束点 : 容器基部を拘束
- ・ 荷重条件 : モデル座標の X 方向に水平方向震度 1G を与える
- ・ 解析方法 : 静的解析
- ・ 検討対象部位及び応力 : 容器基部における応力
- ・ 水平 2 方向同時加振時の組合せ方法 : SRSS 法 (最大応答の非同時性を考慮)



第 4.5.1-1 図 検討モデル図

4.5.1.3 検討結果

(1) 軸方向応力 σ_x

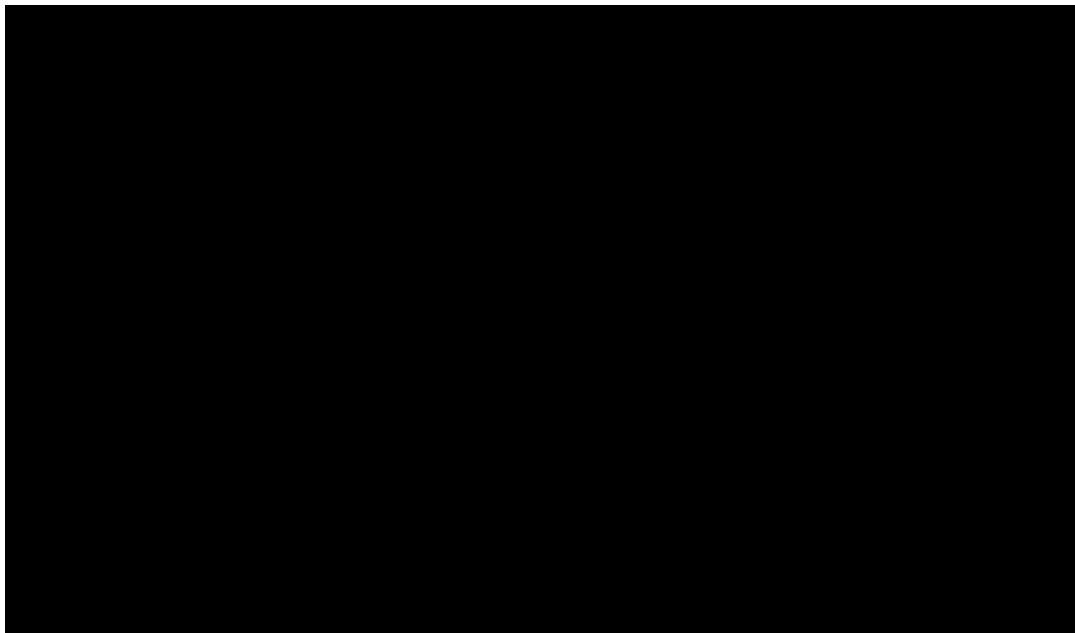
容器基部における水平方向地震時の軸方向応力コンタ図を第 4.5.1-2 図に、軸方向応力分布を第 4.5.1-1 表に示す。

これらの結果により、最大応力点は $0^\circ / 180^\circ$ 位置に発生していることが分かる。円筒形容器のため評価部位が円形の一様断面であることから、Y 方向から水平方向地震力を入力した場合においても最大応力点は $90^\circ / 270^\circ$ 位置に発生することは明白であるため、水平方向地震動の入力方向により最大応力点は異なる。

また、第 4.5.1-1 表に X 方向、Y 方向及び水平 2 方向入力時の軸方向応力分布を示す。

中間部 ($0^\circ / 90^\circ$ 方向以外) において水平 2 方向入力時の影響が確認できる。なお、SRSS 法を用いた水平 2 方向入力時の応力 $\sigma_{x,s}(\theta)$ は、水平 1 方向入力時の軸方向応力解析結果 (X 方向入力時応力 $\sigma_{x,X}(\theta)$ 、Y 方向入力時応力 $\sigma_{x,Y}(\theta)$) により、以下のとおり算出する。

$$\sigma_{x,s}(\theta) = \sqrt{(\sigma_{x,X}(\theta))^2 + \sigma_{x,Y}(\theta)^2}$$



第 4.5.1-2 図 水平方向地震時軸方向応力コンタ図

第 4.5.1-1 表 水平方向地震時の軸方向応力分布

角度	X 方向入力時応力 (MPa) $\sigma_{x,x}(\theta)$	Y 方向入力時応力 (MPa) $\sigma_{x,y}(\theta)$	2 方向入力時応力 (MPa) $\sigma_{x,s}(\theta)$
0° 方向	7.39	0.24	7.39
22.5° 方向	6.92	2.60	7.39
45° 方向	5.23	5.23	7.40
67.5° 方向	2.60	6.92	7.39
90° 方向	0.24	7.39	7.39

(2) 周方向応力 σ_{ϕ}

容器基部における水平地震時の周方向応力コンタ図を第 4.5.1-3 図に、周方向応力分布を第 4.5.1-2 表に示す。軸方向応力同様に最大応力点は 0° / 180° 位置に発生しており、最大応力点が異なることについて確認できる。

また、水平 2 方向入力時の影響についても軸方向応力と同様に中間部 (0° / 90° 方向以外) において水平 2 方向入力時の影響が確認できる。なお、SRSS 法を用いた水平 2 方向入力時の応力 $\sigma_{\phi,s}(\theta)$ は、水平 1 方向入力時の周方向応力解析結果 (X 方向入力時応力 $\sigma_{\phi,x}(\theta)$ 、Y 方向入力時応力 $\sigma_{\phi,y}(\theta)$) により、以下のとおり算出する。

$$\sigma_{\phi,s}(\theta) = \sqrt{(\sigma_{\phi,x}(\theta))^2 + (\sigma_{\phi,y}(\theta))^2}$$



第 4.5.1-3 図 水平方向地震時周方向応力コンタ図

第 4.5.1-2 表 水平方向地震時の周方向応力分布

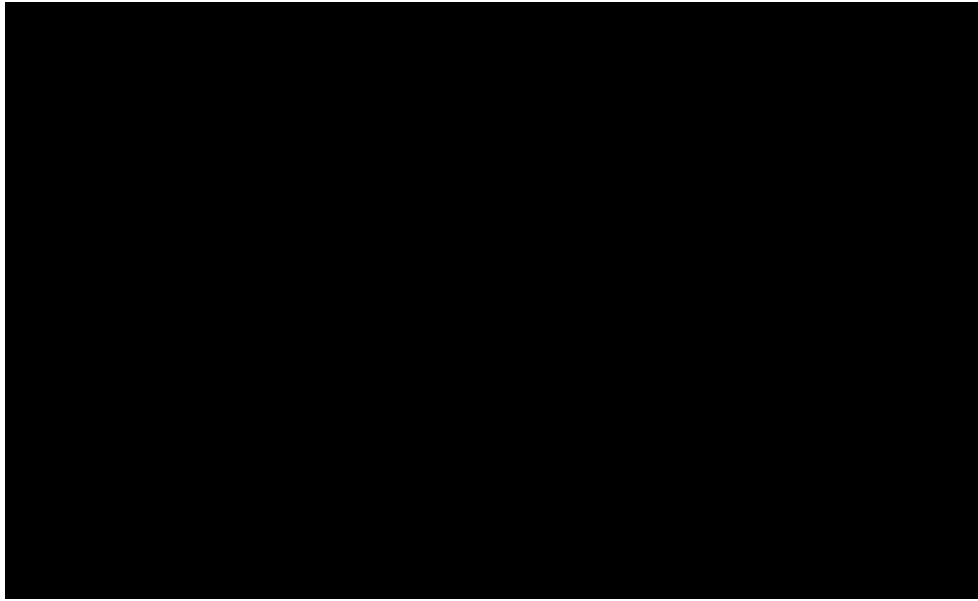
角度	X 方向入力時応力 (MPa) $\sigma_{\phi,X}(\theta)$	Y 方向入力時応力 (MPa) $\sigma_{\phi,Y}(\theta)$	2 方向入力時応力 (MPa) $\sigma_{\phi,S}(\theta)$
0° 方向	2.14	0.07	2.14
22.5° 方向	2.00	0.75	2.14
45° 方向	1.51	1.51	2.14
67.5° 方向	0.75	2.00	2.14
90° 方向	0.07	2.14	2.14

(3) せん断応力 τ

容器基部における水平地震時のせん断応力コンタ図を第 4.5.1-4 図に示し、せん断応力分布を第 4.5.1-3 表に示す。せん断応力は軸方向及び周方向応力とは異なり、最大応力は 90° /270° 位置に生じているが、最大応力と最小応力の生じる点が回転しているのみで応力の傾向として最大応力点が異なることについて確認できる。

また、水平 2 方向入力時の影響についても軸方向応力、周方向応力と同様に中間部(0° /90° 方向以外)において水平 2 方向入力時の影響が確認できる。なお、SRSS 法を用いた水平 2 方向入力時の応力 $\tau_s(\theta)$ は、水平 1 方向入力時のせん断応力解析結果(X 方向入力時応力 $\tau_x(\theta)$ 、Y 方向入力時応力 $\tau_y(\theta)$)により、以下のとおり算出する。

$$\tau_s(\theta) = \sqrt{(\tau_x(\theta))^2 + (\tau_y(\theta))^2}$$



第 4.5.1-4 図 水平方向地震時せん断応力コンタ図

第 4.5.1-3 表 水平方向地震時のせん断応力分布

角度	X 方向入力時応力 (MPa) $\tau_x(\theta)$	Y 方向入力時応力 (MPa) $\tau_y(\theta)$	2 方向入力時応力 (MPa) $\tau_s(\theta)$
0° 方向	-0.06	-1.77	1.77
22.5° 方向	-0.62	-1.65	1.76
45° 方向	-1.25	-1.25	1.77
67.5° 方向	-1.65	-0.62	1.76
90° 方向	-1.77	-0.06	1.77

(4) 組合せ応力 σ

胴の組合せ応力 σ は、第 4.5.1-1 表から第 4.5.1-3 表に示した X 方向、Y 方向及び水平 2 方向入力時それぞれの軸方向応力 σ_x 、周方向応力 σ_ϕ 及びせん断応力 τ を用いて算出する。

<水平 1 方向のうち、X 方向入力時の組合せ応力 $\sigma_x(\theta)$ >

主応力 $\sigma_{1,x}(\theta)$ 、 $\sigma_{2,x}(\theta)$ 、 $\sigma_{3,x}(\theta)$ は以下のとおり表される。

$$\sigma_{1,x}(\theta) = \frac{1}{2} \{ \sigma_{x,x}(\theta) + \sigma_{\phi,x}(\theta) + \sqrt{((\sigma_{x,x}(\theta) - \sigma_{\phi,x}(\theta))^2 + 4\tau_x(\theta)^2)} \}$$

$$\sigma_{2,x}(\theta) = \frac{1}{2} \{ \sigma_{x,x}(\theta) + \sigma_{\phi,x}(\theta) - \sqrt{((\sigma_{x,x}(\theta) - \sigma_{\phi,x}(\theta))^2 + 4\tau_x(\theta)^2)} \}$$

$$\sigma_{3,x}(\theta) = 0$$

各応力により，組合せ応力 $\sigma_X(\theta)$ は以下のとおりとなる。

$$\sigma_X(\theta) = \max(|\sigma_{1,X}(\theta) - \sigma_{2,X}(\theta)|, |\sigma_{2,X}(\theta) - \sigma_{3,X}(\theta)|, |\sigma_{3,X}(\theta) - \sigma_{1,X}(\theta)|)$$

なお，Y 方向入力時の組合せ応力 $\sigma_Y(\theta)$ は，上記の式における X を Y に置き換えた式により算出する。

ここで， $\theta = 0^\circ$ の場合，第 4.5.1-1 表より $\sigma_{x,X}(0^\circ) = 7.39$ ，第 4.5.1-2 表より $\sigma_{\phi,X}(0^\circ) = 2.14$ ，第 4.5.1-3 表より $\tau_X(0^\circ) = -0.06$ であるため，

$$\sigma_{1,X}(0^\circ) = \frac{1}{2} \{7.39 + 2.14 + \sqrt{((7.39 - 2.14)^2 + 4 \times (-0.06)^2)}\} = 7.39$$

$$\sigma_{2,X}(0^\circ) = \frac{1}{2} \{7.39 + 2.14 - \sqrt{((7.39 - 2.14)^2 + 4 \times (-0.06)^2)}\} = 2.14$$

$$\sigma_{3,X}(0^\circ) = 0$$

となる。したがって，

$$\sigma_X(0^\circ) = \max(|7.39 - 2.14|, |2.14 - 0|, |0 - 7.39|) = 7.39$$

<SRSS 法による水平 2 方向入力時を考慮した組合せ応力 $\sigma_s(\theta)$ >

主応力 $\sigma_{1,s}(\theta)$ ， $\sigma_{2,s}(\theta)$ ， $\sigma_{3,s}(\theta)$ は以下のとおり表される。

$$\sigma_{1,s}(\theta) = \frac{1}{2} \{ \sigma_{x,s}(\theta) + \sigma_{\phi,s}(\theta) + \sqrt{((\sigma_{x,s}(\theta) - \sigma_{\phi,s}(\theta))^2 + 4 \tau_s(\theta)^2)} \}$$

$$\sigma_{2,s}(\theta) = \frac{1}{2} \{ \sigma_{x,s}(\theta) + \sigma_{\phi,s}(\theta) - \sqrt{((\sigma_{x,s}(\theta) - \sigma_{\phi,s}(\theta))^2 + 4 \tau_s(\theta)^2)} \}$$

$$\sigma_{3,s}(\theta) = 0$$

各応力により，応力 $\sigma_s(\theta)$ は以下のとおりとなる。

$$\sigma_s(\theta) = \max(|\sigma_{1,s}(\theta) - \sigma_{2,s}(\theta)|, |\sigma_{2,s}(\theta) - \sigma_{3,s}(\theta)|, |\sigma_{3,s}(\theta) - \sigma_{1,s}(\theta)|)$$

ここで， $\theta = 0^\circ$ の場合，第 4.5.1-1 表より $\sigma_{x,s}(0^\circ) = 7.39$ ，第 4.5.1-2 表より $\sigma_{\phi,s}(0^\circ) = 2.14$ ，第 4.5.1-3 表より $\tau_s(0^\circ) = 1.77$ であるため，

$$\sigma_{1,s}(0^\circ) = \frac{1}{2} \{7.39 + 2.14 + \sqrt{((7.39 - 2.14)^2 + 4 \times (1.77)^2)}\} = 7.93$$

$$\sigma_{2,s}(0^\circ) = \frac{1}{2} \{7.39 + 2.14 - \sqrt{((7.39 - 2.14)^2 + 4 \times (1.77)^2)}\} = 1.60$$

$$\sigma_{3,s}(0^\circ) = 0$$

となる。したがって，

$$\sigma_s(0^\circ) = \max(|7.93 - 1.60|, |1.60 - 0|, |0 - 7.93|) = 7.93$$

$\theta = 0^\circ$ の場合に，SRSS 法を用いて算出した応力を第 4.5.1-4 表に示す。

第 4.5.1-4 表 SRSS 法を用いて算出した応力 ($\theta = 0^\circ$)

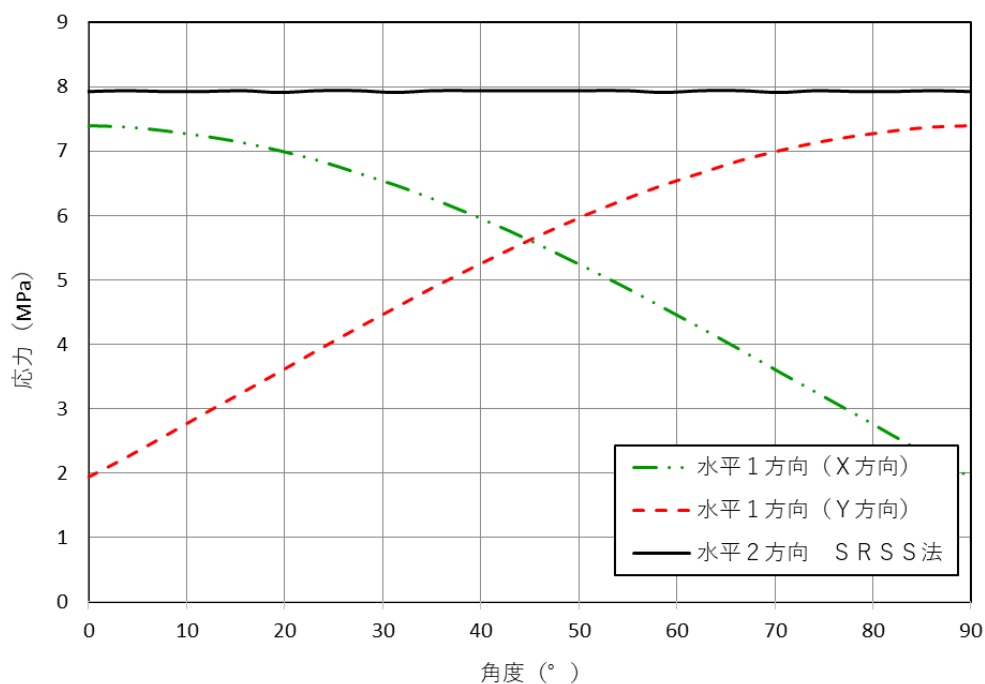
応力	X 方向 入力時応力 (MPa)	Y 方向 入力時応力 (MPa)	SRSS 法 (MPa)
$\sigma_x(\theta)$	7.39	0.24	$\sqrt{((7.39)^2 + (0.24)^2)} = 7.39$
$\sigma_\phi(\theta)$	2.14	0.07	$\sqrt{((2.14)^2 + (0.07)^2)} = 2.14$
$\tau(\theta)$	-0.06	-1.77	$\sqrt{((-0.06)^2 + (-1.77)^2)} = 1.77$
$\sigma_1(\theta)$	-	-	$1/2 \times \{7.39 + 2.14 + \sqrt{((7.39 - 2.14)^2 + 4 \times (1.77)^2)}\} = 7.93$
$\sigma_2(\theta)$	-	-	$1/2 \times \{7.39 + 2.14 - \sqrt{((7.39 - 2.14)^2 + 4 \times (1.77)^2)}\} = 1.60$
$\sigma_3(\theta)$	-	-	0.00
$\sigma(\theta)$	-	-	$\max(7.93 - 1.60 , 1.60 - 0 , 0 - 7.93) = 7.93$

注記：本表記載の数値は計算例を示すものであり、実際の評価とは桁数処理の関係上一致しないことがある。

算出した組合せ応力の分布及び分布図を第 4.5.1-5 表及び第 4.5.1-5 図に示す。

第 4.5.1-5 表 水平方向地震時の組合せ応力分布

角度	X 方向入力時応力 (MPa) $\sigma_x(\theta)$	Y 方向入力時応力 (MPa) $\sigma_y(\theta)$	2 方向入力時応力 (MPa) $\sigma_s(\theta)$
0° 方向	7.39	1.93	7.93
22.5° 方向	7.00	3.57	7.92
45° 方向	5.61	5.61	7.94
67.5° 方向	3.57	7.00	7.92
90° 方向	1.93	7.39	7.93



第 4.5.1-5 図 水平方向地震時組合せ応力分布図

水平 2 方向入力時の SRSS 法による組合せ最大応力は、第 4.5.1-5 表に示すとおり水平 1 方向入力時の最大応力に対して約 7%上回る程度であり、水平 2 方向による影響は軽微といえる。

4.5.2 円周配置のボルト

4.5.2.1 設備の有する耐震性に対して影響軽微であることの説明

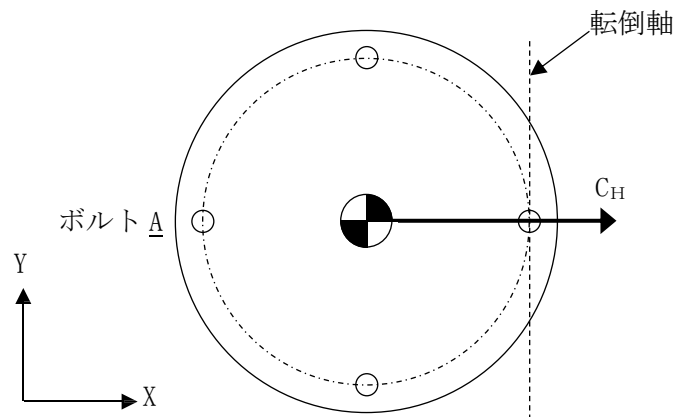
円周配置のボルトについては、X方向地震とY方向地震とでは最大応力点が異なるため、それぞれの地震による応力を組み合わせても影響軽微としている。本項では、円周配置のボルトの引張応力に対する影響検討結果をまとめたものである。

4.5.2.2 影響検討

水平1方向のみに地震力が作用する場合と、水平2方向に地震力が作用する場合のボルトへの引張力の違いを検討する。

(1) 水平1方向のみに地震力が作用する場合

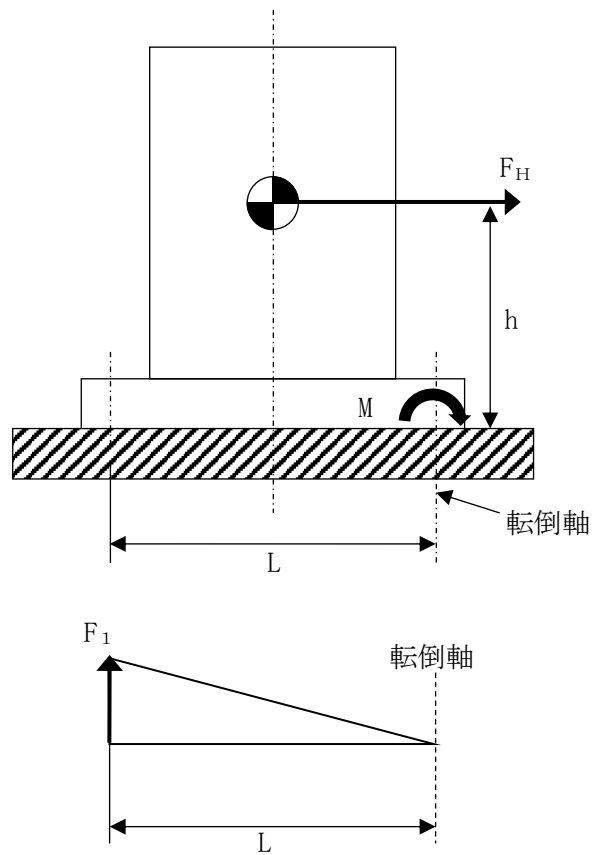
水平1方向の地震力による応答イメージを第4.5.2-1図に示す。水平1方向のみによる地震力が作用する場合、第4.5.2-1図のX方向に水平方向震度 $C_H = \max(C_X, C_Y)$ が作用するものとする。ここで、機器の質量を m 、重力加速度を g とする。



第4.5.2-1図 水平1方向の地震力による応答イメージ

水平方向震度 C_H が $C_X > C_Y$ の場合に水平方向地震力 F_H は、 $F_H = mgC_X$ で表され、 F_H により最外列のボルトを通る転倒軸を中心にモーメント M が生じる。

F_H により生じるモーメント M は、 $M = F_H h = mgC_X h$ で表され、各ボルトに引張荷重が作用する。水平方向地震力による荷重を第4.5.2-2図に示す。



第 4.5.2-2 図 水平方向地震力による荷重

第 4.5.2-2 図より，ボルトに作用する引張力は転倒軸からの距離に比例し，転倒軸から最も遠く最大引張力が作用するボルト A の引張荷重 F_1 は，以下のとおり表される。

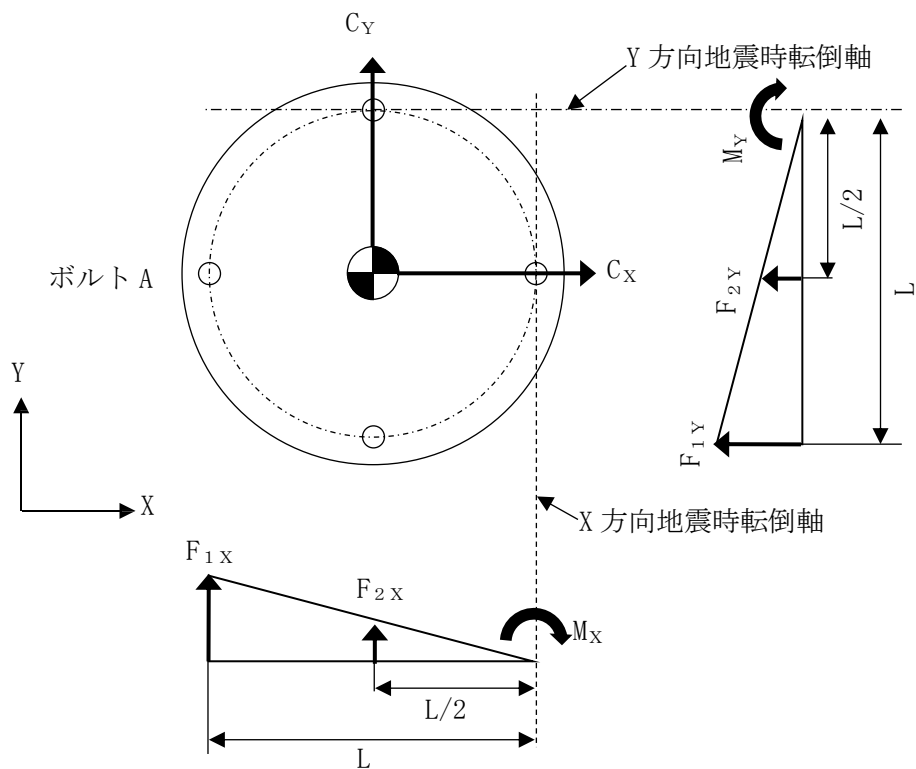
$$F_1 = \frac{M}{L}$$

ボルトに生じる引張応力 σ_b は，引張荷重を断面積 A_b のボルト 1 本で受けるため，以下のとおり表される。

$$\sigma_b = \frac{F_1}{A_b} = \frac{1}{L} \times \frac{mgC_H h}{A_b}$$

(2) 水平2方向に地震力が作用する場合

水平2方向の地震力による応答及び荷重イメージを第4.5.2-3図に示す。



第4.5.2-3図 水平2方向の地震力による応答及び荷重イメージ

X方向地震によりボルトAに作用する引張荷重 F_{1x} は以下のとおり表される。

$$F_{1x} = \frac{M_x}{L}$$

水平1方向のみに地震力が作用する場合と同様に、水平方向地震力により生じるモーメント M_x は、 $M_x = mg C_x h$ で表される。

X方向地震によりボルトAに発生する引張応力 σ_{bx} は、引張荷重 F_{1x} を断面積 A_b のボルト1本で受けるため、以下のとおり表される。

$$\sigma_{bx} = \frac{F_{1x}}{A_b} = \frac{1}{L} \times \frac{mg C_x h}{A_b}$$

Y方向地震によりボルトAに作用する引張荷重 F_{2y} は以下のとおり表される。

$$F_{2y} = \frac{1}{2} F_{1y} \text{より, } F_{2y} = \frac{M_y}{2L}$$

X方向地震と同様に、水平方向地震力により生じるモーメント M_Y は、 $M_Y = mg C_Y h$ で表される。

Y方向地震によりボルトAに発生する引張応力 σ_{bY} は、引張荷重 F_{2Y} を断面積 A_b のボルト2本で受けるため、以下のとおり表される。

$$\sigma_{bY} = \frac{F_{2Y}}{2A_b} = \frac{1}{4L} \times \frac{mgC_Y h}{A_b}$$

水平2方向の水平方向地震 C_H' がそれぞれの水平方向に対し、 $C_X = C_Y$ とした場合 $C_H' = C_H$ となり、ボルトAに生じる引張応力 σ_b' はSRSS法による組み合わせによって、以下のとおり表される。

$$\begin{aligned} \text{ボルトの引張応力 } \sigma_b' &= \sqrt{(\sigma_{bX})^2 + (\sigma_{bY})^2} \\ &= \sqrt{(1)^2 + \left(\frac{1}{4}\right)^2} \times \frac{1}{L} \times \frac{mgC_H h}{A_b} \\ &= 1.03 \times \frac{1}{L} \times \frac{mgC_H h}{A_b} \end{aligned}$$

上記より、水平2方向地震を考慮した場合、ボルトに発生する引張応力は増加するが、その影響は軽微である。

4.5.3 クレーン類

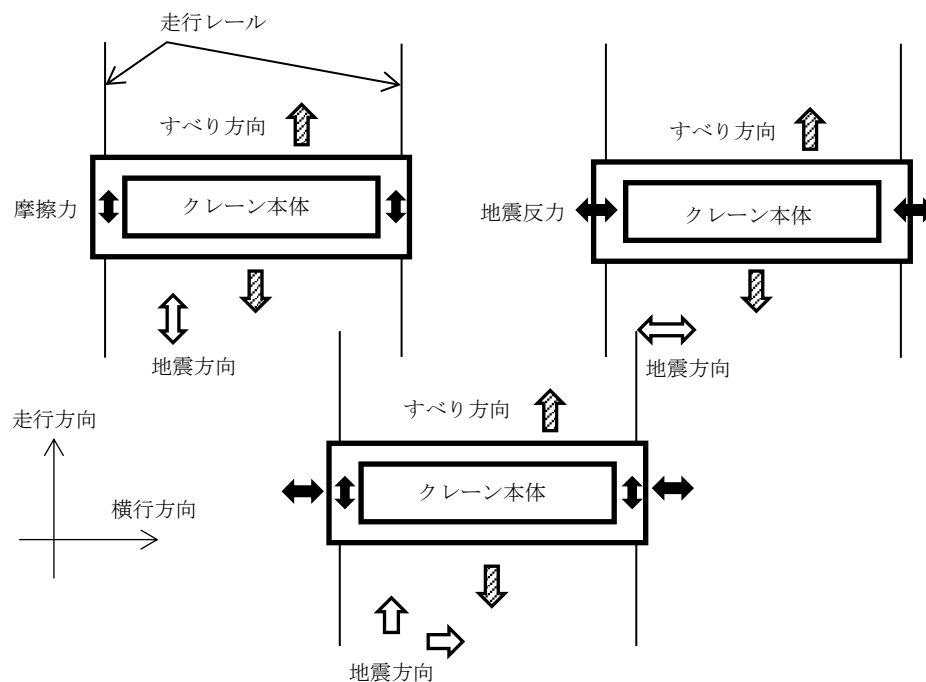
4.5.3.1 設備(クレーン類)の有する耐震性に対して影響軽微であることの説明

クレーンが負担する水平地震荷重イメージ図を第4.5.3-1図に示す。

クレーンはレール上を車輪で移動する構造であるため、基本的には建物と固定されておらず、地震時に横行方向にすべりが生じた場合は、車輪のつばとレールの側面が接触し、レールのすべりを制限する構造となっている。つまり、車輪とレールが接触し、クレーンが横行方向に建物と固定された構造では地震入力がクレーン本体へそのまま伝達される。

一方、走行方向については、車輪とレールの接触面(踏面)を介してクレーン本体へと荷重が伝達される構造であり、その荷重は摩擦力により制限されるため、地震入力により生じる荷重は軽微と考えられる。

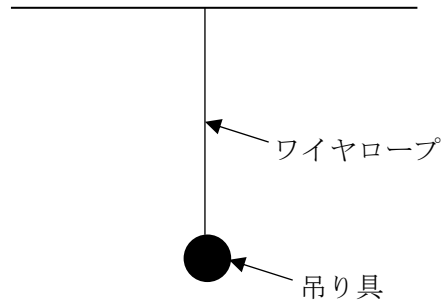
上記より、クレーン類の耐震評価では横行方向に対する地震応答が支配的であり、走行方向に対しては比較的軽微であると考えられるため、クレーン類については水平2方向の地震力を考慮した場合においても影響軽微である。



第4.5.3-1図 クレーンが負担する水平地震荷重イメージ図

4.5.3.2 設備(吊り具)の有する耐震性に対して影響軽微であることの説明

吊り具については、フック及びワイヤロープで構成されており、フックをワイヤロープにて支持し、ワイヤロープが上端を拘束される構造である。吊り具のイメージ図を第4.5.3-2図に示す。



第4.5.3-2図 吊り具イメージ図

吊り具については、水平地震時に振り子運動が励起されることで遠心力として作用することになるが、水平地震力による荷重が吊り具に直接作用するものではなく、地震荷重として作用するものは鉛直方向荷重が支配的である。

これは水平2方向に地震力が作用した場合においても水平1方向に地震力が作用した場合と同様であり、水平地震による影響は軽微であると考えられるため、吊り具については水平2方向の地震力を考慮した場合においても影響軽微である。

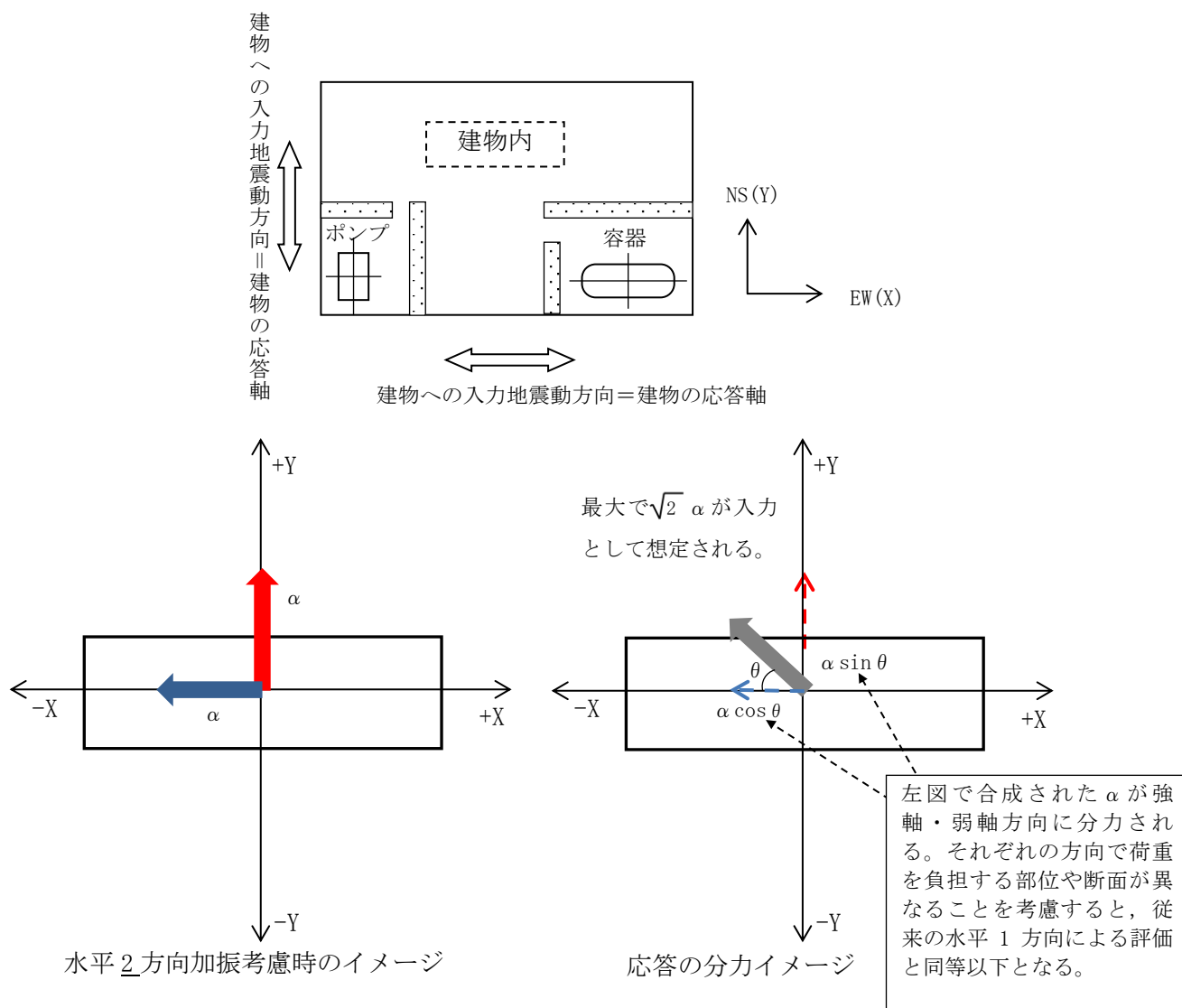
4.5.4 応答軸が明確である設備

設備の応答軸(弱軸・強軸)の方向、あるいは厳しい応力が発生する向きが明確である設備(以下「応答軸が明確である設備」という。)があり、このような設備については従来設計手法として、解析時にNS・EW方向を包絡した地震力(床応答曲線及び最大床応答加速度)を設備のX方向及びY方向から入力し、最大応答で評価する等、保守的な評価を実施している。このような応答軸が明確である設備については、水平2方向の地震力による従来設計手法への影響が懸念されるようなことはないと考える。その理由を以下に示す。

応答軸が明確である設備については、従来設計手法においても建物・構築物のNS・EW方向の応答を包絡した地震力を設備の各応答軸(第4.5.4-1図 X, Y方向)へ入力しているため、設備にとって厳しい方向となる弱軸方向への入力を用いた評価を実施している。

水平2方向の地震力を想定した場合、2方向の地震力が合成されるとすると、最大値が同時に発生する場合、最大で $\sqrt{2}$ 倍の大きさの入力となることが考えられるが、応答軸が明確である設備は対角方向へ転倒し難く、設備の応答軸方向へ応答し易いため、応答はそれぞれの応答軸方向(弱軸/強軸)に分解され、強軸側の応答は十分に小さくなる。また、強軸方向に比べて転倒し易い弱軸方向が、最も厳しい条件となるため、実質的には弱軸方向に1方向を入力した場合の応答レベルと同等となる。各方向における最大値の生起時刻の非同時性を考慮すると、さらにその影響は小さくなり、弱軸1方向入力による評価と大きく変わらない結果となる。

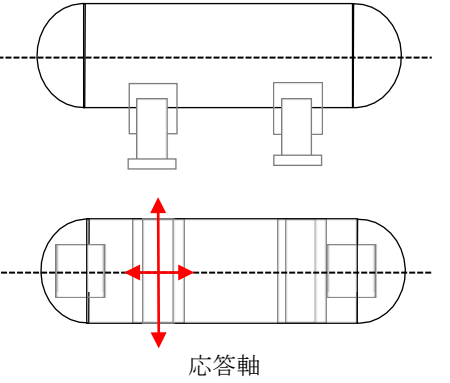
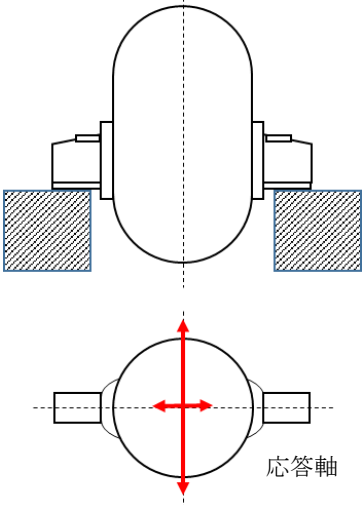
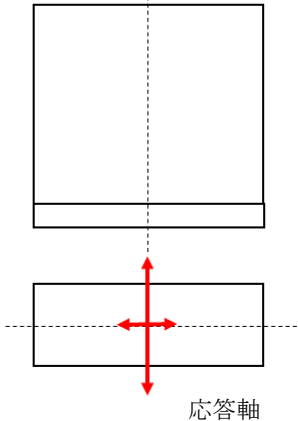
設計手法としてNS・EW方向を包絡した地震力(床応答曲線等)を入力して保守的な評価を実施していることも考えると、応答軸が明確である設備については、水平2方向の地震力を考慮した場合においても影響軽微である。



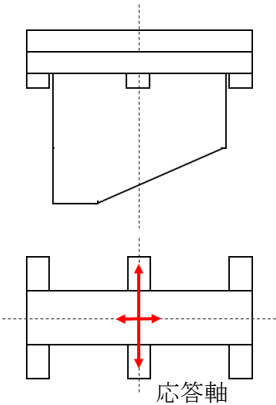
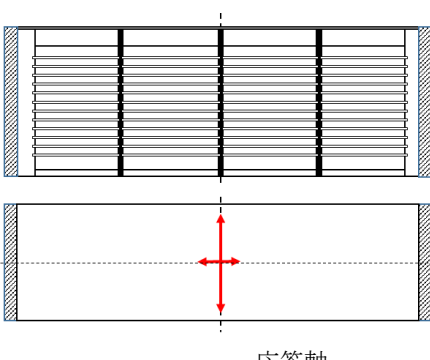
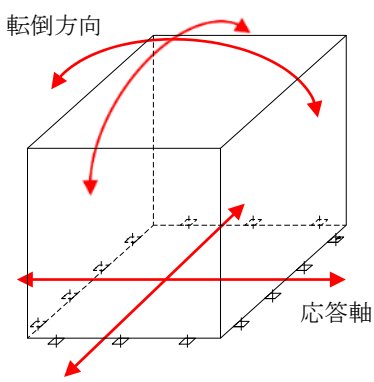
第 4.5.4-1 図 水平 2 方向同時加振時の応答イメージ

上述の考え方は、設備の応答軸の方向と入力の方向の関係によるものであることから、部位・応力分類によらず、各設備の耐震評価における入力方法によって影響軽微か否かを判断できると考える。第 4.5.4-1 表に応答軸が明確である設備の例を示す。

第 4.5.4-1 表(1/2) 応答軸が明確である設備について

設備	構造図	説明	備考
横置型設備	 <p style="text-align: center;">応答軸</p>	<p>横置型設備は短辺と長辺で構成される本体の底面を支持脚により支持しており，設備全体形状は水平の強軸方向と弱軸方向が明確である。</p>	<p>NS・EW包絡地震力を用いている。</p>
脚支持設備	 <p style="text-align: center;">応答軸</p>	<p>脚支持設備は円筒形等である本体の側面を支持脚(ラグ)により支持しており，支持脚を含めた設備全体の形状は水平の強軸方向と弱軸方向が明確である。</p>	<p>NS・EW包絡地震力を用いている。</p>
矩形型設備	 <p style="text-align: center;">応答軸</p>	<p>矩形型設備は短辺と長辺で構成される本体をボルトにより支持しており，設備全体形状は水平の強軸方向と弱軸方向が明確である。</p>	<p>NS・EW包絡地震力を用いている。</p>

第 4.5.4-1 表 (2/2) 応答軸が明確である設備について

設備	構造図	説明	備考
平板型設備		<p>平板型設備は短辺と長辺で構成される本体の側面上部を支持脚により支持しており，設備全体形状は水平の強軸方向と弱軸方向が明確である。</p>	<p>NS・EW包絡地震力を用いている。</p>
躯体一体型設備		<p>躯体一体型設備は短辺と長辺で構成される本体側面の2辺を躯体に支持しており，設備全体形状は水平の強軸方向と弱軸方向が明確である。</p>	<p>NS・EW包絡地震力を用いている。</p>
横形ポンプ，非常用ディーゼル機関・発電機(ボルト)，ファン類		<p>空調ファン等を支持する矩形に配置されたボルトは，対角方向の剛性が高いため，水平地震力に対して斜め方向へ転倒することはなく，水平の強軸方向と弱軸方向が明確である。</p>	<p>NS・EW包絡地震力を用いている。</p>

なお，矩形型設備である冷却塔支持架構については，屋外に設置されており建物と同様に直接地震力が作用することから，建物における水平2方向の影響評価を踏まえた確認を行うこととし，冷却塔の解析モデルを用いた水平1方向と水平2方向の応力比較として，最大応力部位の他，隅柱に対して確認する(別紙ー2)。

4.5.5 配管(標準支持間隔法)

配管の耐震設計における「標準支持間隔法(以下「定ピッチスパン法」という。)」について、水平2方向の地震力による影響検討を行う。なお、配管の耐震設計には、定ピッチスパン法による設計以外に、多質点系はりモデルによる設計がある。多質点系はりモデルによる設計は、3次元的な広がりのある配管形状に対し評価を行うものであり、水平2方向地震力により影響を受ける可能性があるため、個別に水平2方向影響検討を実施する。

4.5.5.1 定ピッチスパン法による設計の水平2方向影響確認について

定ピッチスパン法による設計は、直管部を基に設計しており、直管部には水平配管と鉛直配管がある。直管部は標準支持間隔を基に設計しており、直管部以外の形状は直管部の標準支持間隔に支持間隔グラフの低減係数を乗じた上で支持間隔以内としている。

直管部の水平配管に対する水平2方向影響は、水平方向の応答軸が明確であることから影響が軽微となることを確認する。

また、直管部の鉛直配管は、従来の水平1方向設計では水平配管の標準支持間隔を適用しており、自重及び鉛直地震動を考慮しているため、水平2方向による荷重増分を見込んでも、従来設計に対して影響が軽微であることを確認する。

直管部以外の形状は、低減係数を支持間隔グラフから求め、直管長さに低減係数を乗じることで各形状の支持間隔を算出する。この支持間隔グラフを用いて作成した直管部以外の形状は、配管に発生する応力が直管部の応力以下となっており、直管部に発生する応力は許容応力以下となるよう耐震支持間隔を定めている。

このため、直管部以外の形状も許容応力以下となるが、直管部以外の形状については、応答軸が一つでないことから水平2方向の影響を受ける可能性があるため、直管部以外の水平2方向による応力が水平1方向応力または直管部の水平1方向応力と同程度以下であることを確認する。

以下に、定ピッチスパン法で設計される配管系として、直管部の水平配管、直管部の鉛直配管及び直管部以外の形状に対する水平2方向影響について示す。

(1) 配管(水平直管部)

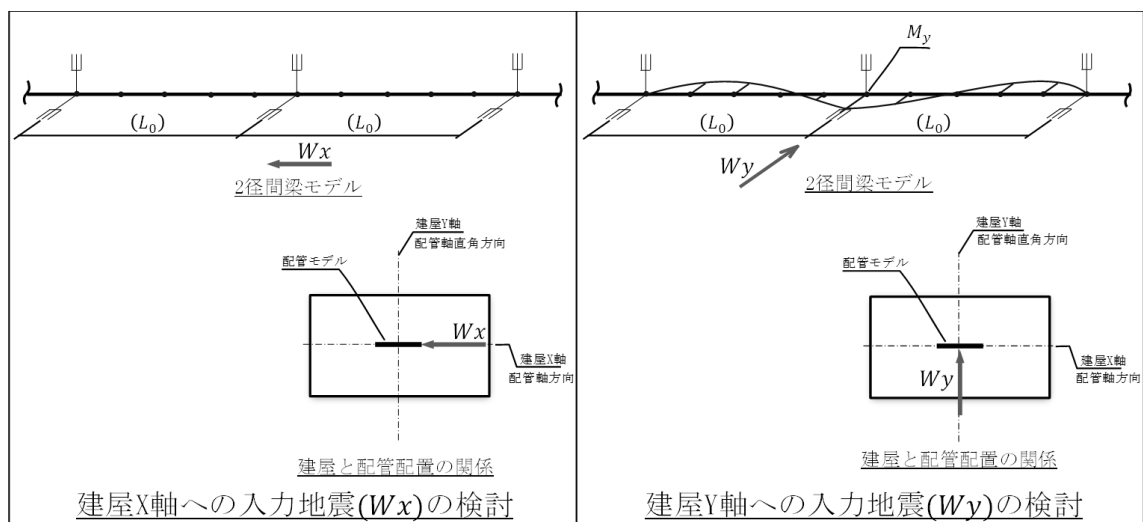
定ピッチスパン法は、2スパン3点支持にて直管のモデルを組んでおり、配管にかかる荷重はせん断、ねじり及び曲げがあるが、主となる荷重は曲げによる荷重となる。曲げによる荷重は配管の軸直角方向に作用する荷重であり、配管の軸方向側には作用しない。そのため、検討は曲げ応力に着目し、配管の軸直角方向に作用する地震力に対して検討を行う。

水平配管の検討に当たっては、建屋応答軸に沿った配管配置と建屋応答軸に対し角度を有した配管配置があるため、2つの配管配置について検討する。

建屋応答軸に沿った配管配置については第4.5.5.1-1図に示すとおり、配管に対して軸方向(建屋X軸方向)の地震力 W_x は作用せず、配管の軸直角方向(建屋Y軸方向)の地震力 W_y にのみ曲げ応力が作用している。

このような場合においては、水平2方向の地震力 W_x 、 W_y が同時に作用したとしても、軸方向地震力に対して曲げ応力が発生しないため、水平1方向と水平2方向で発生する曲げ応力は1方向しか寄与しない。

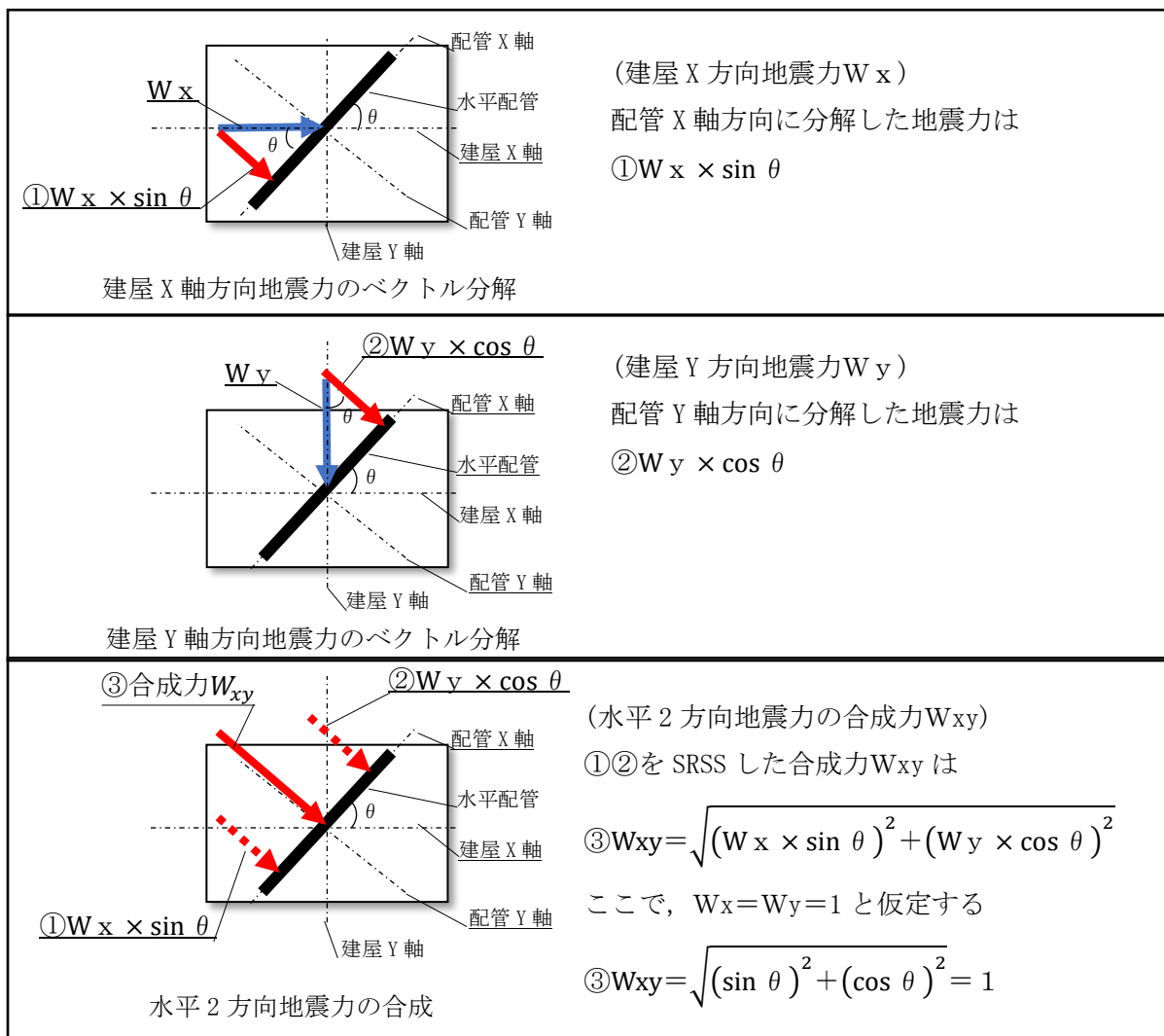
これら定ピッチスパン法における水平地震力の適用においては、X方向とY方向を包絡した加速度を適用しているため、水平1方向と水平2方向は同等となる。



第4.5.5.1-1図 建屋X軸に沿った配管配置

これに対し、建屋応答軸と角度を有した配管配置については、建屋X軸方向と建屋Y軸方向の地震力はそれぞれベクトル分解により分力された地震力($W_x \times \sin \theta$, $W_y \times \cos \theta$)となるが、SRSS(二乗和平方根)法により地震力 W_{xy} を合成して応力を算出するため、合成した応力は建屋応答軸に沿った配管配置の地震力と同等となる。

建屋応答軸と角度を有した配管配置に対する影響を第4.5.5.1-2図に示す。



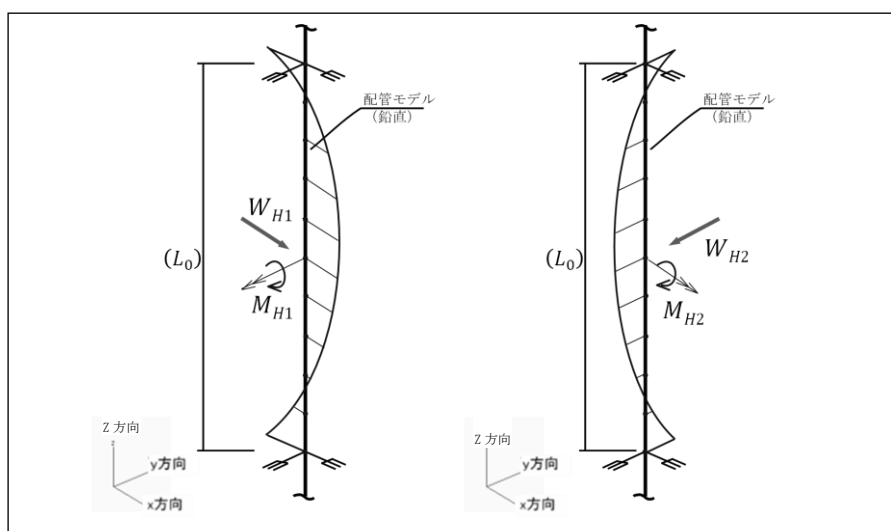
第4.5.5.1-2図 建屋応答軸と角度を有した配管配置

よって、水平配管に対する水平2方向による影響については、水平1方向の地震力と同じ曲げ応力が算出されるため影響は無い。

(2) 配管(鉛直直管部)

鉛直に設置された配管の水平2方向の影響については、第4.5.5.1-3図に示すとおり、配管に対して軸方向(建屋Z軸方向)の地震力及び自重は作用せず、配管の軸直角方向(建屋X, Y軸方向)の地震力による曲げ応力が作用する。よって、水平地震力の双方が軸直角方向に作用し、水平2方向の同時加振の影響を受ける可能性があるため、影響確認を行う。

影響確認の方法としては定ピッチスパン法と同じ応力が算出される水平1方向と、水平2方向の荷重の組み合わせ方法を具体的に示した上で、配管評価結果を算出し影響を確認する。



第4.5.5.1-3図 水平地震による鉛直配管の発生曲げ荷重概念図

① 水平1方向入力に対する荷重組合せ

水平2方向地震に対する影響確認に当たっては、曲げ応力すなわち軸直角方向に生じる応力について、水平1方向及び水平2方向入力の応力を比較した上で示す。

水平1方向入力に対する応力の組合せ σ ①としては、水平地震動のいずれかが軸方向となるため、算出式は以下となる。

(応力組合せ)

$$\sigma \text{ ①} = \text{内圧} + \text{自重} + \text{SRSS (水平地震, 鉛直地震)}$$

軸直角方向に生じる応力

ここでいう水平地震はX方向地震及びY方向地震を包絡した加速度を適用する。応力の組合せを表として示したものを第4.5.5.1-1表に示す。

第4.5.5.1-1表 定ピッチスパン法 水平1方向入力 荷重組合せ

	内圧	自重 (軸直角方向)	水平地震		鉛直地震 (軸直角方向)
			X方向 (軸直角方向)	Y方向 (軸方向)	
配管	○	○	○*1	—*2	○

*1 水平1方向入力地震(X, Y方向地震FRSの包絡波を適用)による荷重。

*2 Y方向地震の曲げ応力は軸方向であり、発生しないため除外。

② 水平2方向入力に対する荷重組合せ

水平2方向入力に対する応力の組合せ σ ②としては、自重又は鉛直地震動のいずれかが軸方向となるため、算出式は以下となる。

(応力組合せ)

$$\sigma \text{ ②} = \text{内圧} + \text{SRSS (X方向地震, Y方向地震)}$$

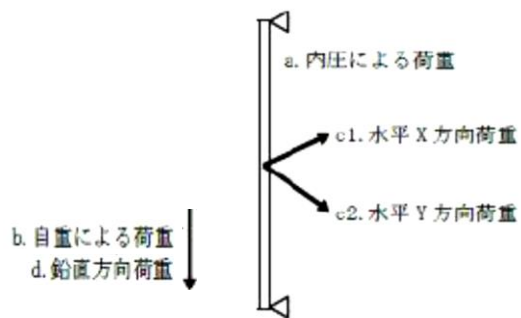
軸直角方向に生じる応力

応力の組合せを表として示したものを第4.5.5.1-2表に示す。また、鉛直配管に対して発生する応力のイメージを第4.5.5.1-4図に示す。

第4.5.5.1-2表 鉛直配管 水平2方向入力 荷重組合せ

	内圧	自重 (軸方向)	水平地震		鉛直地震 (軸方向)
			X方向 (軸直角方向)	Y方向 (軸直角方向)	
配管	○	—*1	○	○	—*1

*1 自重及び鉛直方向地震の曲げ応力は軸方向であり、発生しないため除外。



水平 2 方向入力の荷重の組合せ : σ ②

【 $a + SRSS(c1, c2)$ 】 b 及び d は軸方向荷重であるため寄与しない

第4.5.5.1-4図 鉛直配管の水平2方向荷重組合せのイメージ

③ 評価結果

鉛直配管に対する水平1方向入力の荷重組合せ及び水平2方向入力の荷重組合せによる応力について、安全冷却水B冷却塔の配管を代表として比較する。

配管仕様は地震加速度が大きい高階層に設置されている配管から抽出し、20A、200A及び350Aの小口径から大口径までの配管3パターンに対して、水平1方向入力の荷重組合せにより発生する応力 σ ①及び水平2方向入力により発生する応力 σ ②を基準地震動 S_s （以下「 S_s 」という。）弾性設計用地震動 S_d （以下「 S_d 」という。）に対して算出した。

算出結果を第4.5.5.1-3表～第4.5.5.1-6表に示す。

第4.5.5.1-3表 安全冷却水B冷却塔*1における水平1方向入力 σ ①の結果(S_s)

口径 Sch*2	支持 間隔 (m)	発生応力 (MPa)					許容 応力 (MPa)	
		内圧	自重	水平地震		鉛直地震 (軸直角 方向)		合計応力 σ ①*3
				X方向 (軸直角 方向)	Y方向 (軸方向)			
20A SCH80								
200A SCH40								
350A SCH40								

第4.5.5.1-4表 安全冷却水B冷却塔*1における水平2方向入力 σ ②の結果(S_s)

口径 Sch*2	支持 間隔 (m)	発生応力 (MPa)					許容 応力 (MPa)	
		内圧	自重	水平地震		鉛直地震 (軸方向)		合計応力 σ ②*3
				X方向 (軸直角 方向)	Y方向 (軸直角 方向)			
20A SCH80								
200A SCH40								
350A SCH40								

*1：代表フロア (EL. ■■■■■ m～■■■■■ m, EL. ■■■■■ m～■■■■■ m) における標準支持間隔及び地震力を用いて算出。

*2：「IV-1-1-11-1 別紙1-1 安全冷却水B冷却塔の直管部標準支持間隔」の代表的な仕様について記載。

*3： σ ①=内圧+自重+SRSS(水平地震, 鉛直地震)
 σ ②=内圧+SRSS(水平地震, 水平地震)

第4.5.5.1-5表 安全冷却水B冷却塔*1における水平1方向入力 σ ①の結果(S d)

口径 Sch*2	支持 間隔 (m)	発生応力 (MPa)					合計応力 σ ①*3	許容 応力 (MPa)
		内圧	自重	水平地震		鉛直地震 (軸直角 方向)		
				X方向 (軸直角 方向)	Y方向 (軸方向)			
20A SCH80								
200A SCH40								
350A SCH40								

第4.5.5.1-6表 安全冷却水B冷却塔*1における水平2方向入力 σ ②の結果(S d)

口径 Sch*2	支持 間隔 (m)	発生応力 (MPa)					合計応力 σ ②*3	許容 応力 (MPa)
		内圧	自重	水平地震		鉛直地震 (軸方向)		
				X方向 (軸直角 方向)	Y方向 (軸直角 方向)			
20A SCH80								
200A SCH40								
350A SCH40								

*1：代表フロア(EL. m～ m, EL. m～ m)における標準支持間隔及び地震力を用いて算出。

*2：「IV-1-1-11-1 別紙1-1 安全冷却水B冷却塔の直管部標準支持間隔」の代表的な仕様について記載。

*3： σ ①=内圧+自重+SRSS(水平地震, 鉛直地震)
 σ ②=内圧+SRSS(水平地震, 水平地震)

第4.5.5.1-3表～第4.5.5.1-6表に示すとおり、水平1方向入力の荷重組合せ及び水平2方向入力の荷重組合せによる応力と許容値を比較した結果、合計応力の増分が微小であるため、安全冷却水B冷却塔の配管における鉛直配管の水平2方向の影響は軽微であることを確認した。

鉛直配管に対する水平2方向の影響としては、内圧及び自重は寄与せず、水平地震及び鉛直地震の加速度比による影響が支配的となっており、定ピッチスパン法による評価では同一の評価モデル及び評価式を用いていることから影響は全て同傾向である。

本傾向に対して、安全冷却水B冷却塔の加速度比は、鉛直地震に対して水平地震の

加速度が2.5倍程度であり，加速度比が2.5倍程度であれば影響軽微となる。なお，本加速度比における考察は安全冷却水B冷却塔の配管のみを考慮したものであり，後次回申請で示す他建屋においても同様の方法で影響がないことを確認する。

後次回申請におけるその他の建屋の示し方としては，本資料にて，定ピッチ評価に用いる谷埋め及びピーク保持した床応答スペクトルの加速度比較結果を全建屋分示した上で，安全冷却水B冷却塔の傾向から得られた値である加速度比2.5倍を超過する建屋の配管については，安全冷却水B冷却塔の配管同様，水平1方向及び水平2方向入力の評価結果を示し，影響軽微となる加速度比を新たに設定する。

(3)直管部以外の形状

曲がり部等の直管部以外の形状は、水平2方向影響を受ける可能性があることから、その確認として、各形状に対する支持間隔グラフの値に相当するモデルを作成し、各形状に対する影響を確認する。

なお、この比較における発生荷重は入力荷重により発生する曲げモーメントを指しており、応力による比較と同等である。

<水平2方向影響の判定方法>

直管部以外の形状の水平2方向影響として、水平1方向と水平2方向入力の荷重における定ピッチ評価への影響をイメージ図として第4.5.5.1-5図に示す。

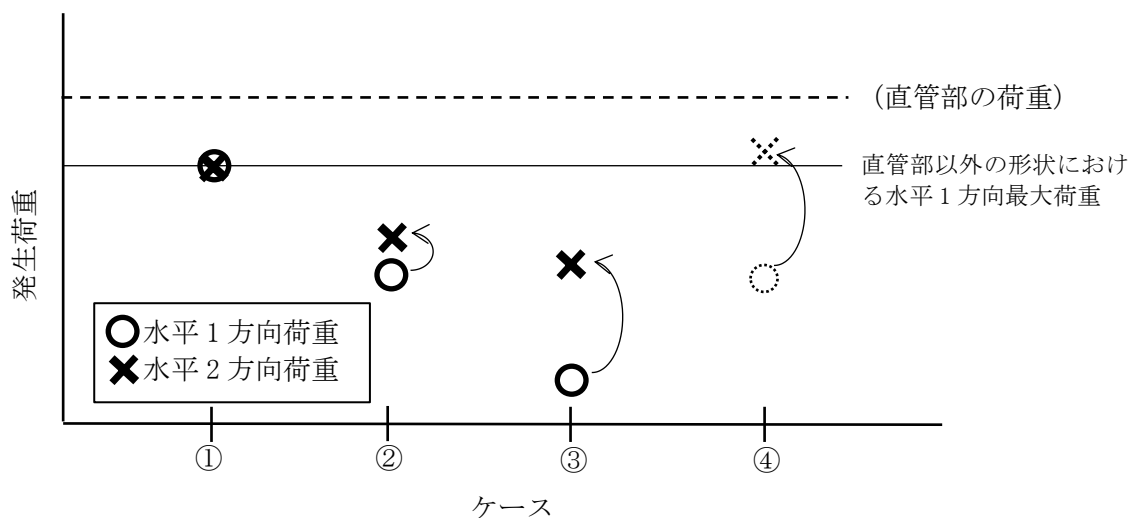
本図では、直管部以外の形状における水平1方向入力及び水平2方向入力による発生荷重を、直管部における水平1方向入力による発生荷重と比較したイメージ図を示している。なお、直管部以外の形状に対しては、複数ケースにおいて確認が必要なことから、水平1方向荷重及び水平2方向荷重については、ケース毎に荷重が算定される。そのケースの中で水平1方向荷重が最大のものを、直管部以外の形状の水平1方向最大荷重として算定する。

直管部以外の形状における水平2方向影響としては、以下のイメージ図に示すパターンがあり、それぞれに対して影響を整理する。

1. ケース①、②、③のように、水平2方向荷重が、各ケースの水平1方向荷重と同程度以上であっても、水平1方向最大荷重と同程度以下であること。
2. ケース④のように、水平2方向荷重が水平1方向最大荷重を超過する場合であっても、直管部の荷重と同程度*以下であること。

*：水平2方向影響の判断基準としては、4.2項に示す通り、荷重の増分が10%程度であれば影響軽微と判断している。

なお、水平2方向荷重が直管部の荷重の1.1倍を超える場合は、水平2方向影響ありとして、個別に確認を行う。



第4.5.5.1-5図 直管部以外の形状における水平1方向及び水平2方向入力の荷重比較イメージ

<水平2方向影響の検討方法>

次項より定ピッチスパン法で設計する直管部以外の各形状について、実際に水平1方向入力と水平2方向入力により発生する荷重の比較検討を行う。

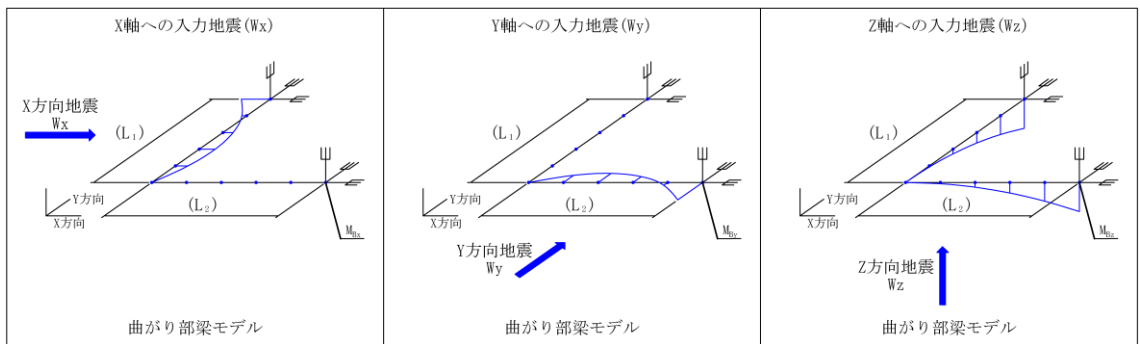
検討に当たって比較するモデルは、支持間隔グラフを用いて設定したモデルを用いる。直管部以外の形状はグラフ線上のパラメータでモデルを作成し、水平1方向入力と水平2方向入力の比較を行うことで、水平2方向の影響に対して確認を行う。

水平2方向影響の確認に当たっては、角度及び長さ比の配管形状のパラメータを複数設定することで確認を行い、各形状でパラメータ設定した評価ケースについて、水平1方向+鉛直方向入力による合計荷重と水平2方向+鉛直方向入力による合計荷重のモーメント比較をすることにより影響を確認する。

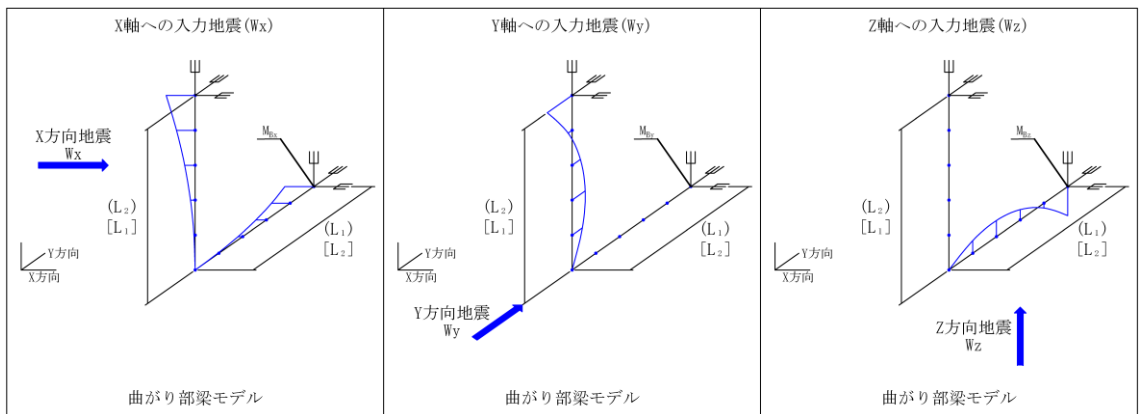
なお、影響確認として比較するモデルは、口径、板厚、材質等の配管仕様、拘束条件及び加速度等の地震条件を同一条件で算出しているが、口径、板厚、材質等の配管仕様および拘束条件に依存しないことについては後述する。

(3)-1 配管(曲がり部)

配管(曲がり部)について、建屋応答軸に沿った(又は直交した)配管配置で水平2方向の地震力を考慮した場合、水平各方向の大きさを1Gで設定し、第4.5.5.1-6図中の L_1/L_E の長さを0.1~0.5(0.2刻み)とした各ケースについて、水平1方向入力の曲げ荷重に対する水平2方向入力の曲げ荷重を比較した結果、曲げ荷重の最大値(各ケース包絡)は水平1方向及び水平2方向で同等であり、水平2方向の地震力の影響は軽微であることを確認している。水平1方向入力と水平2方向入力の評価ケース及び比較結果を次頁以降に示す。



第4.5.5.1-6図(1/2) 配管(曲がり部)モデル<水平配管>



第4.5.5.1-6図(2/2) 配管(曲がり部)モデル<鉛直配管>

また、建屋応答軸と角度を有した配管(曲がり部)配置についても、各方向の地震の分力が曲げ荷重となるため、それぞれの方向の地震力の大きさを1:1と仮定しても水平1方向の地震力と同等となる。

① 評価ケース

曲がり部の形状の設定については、グラフ線上のパラメータを選定することで発生荷重が直管の荷重に近似するケースを評価ケースとして選定し、曲がり部の角度(θ)と寸法比を各パラメータとする。

そのうち、曲がり部の角度については、支持間隔グラフにおける 30° 、 45° 、 $60\sim 90^\circ$ のグラフは外角を表しており、水平2方向影響としては水平地震力の双方が鉛直配管の軸直角方向に作用することにより水平2方向の同時加振の影響を受ける可能性があるため、鉛直配管に近い形状として鉛直軸を基準に 30° の角度を有するケースを選定する。その場合、曲がり部の寸法比については、 30° の支持間隔グラフの最上端、最下端および中間の選定として、曲がり部長さ比を0.1、0.3、0.5とした網羅的な確認を行う。これら 30° の支持間隔グラフの曲がり部長さ比については、支持間隔グラフの非対称性を確認する必要があるため、 L_1 と L_2 を入れ替えたケース*も設定する。

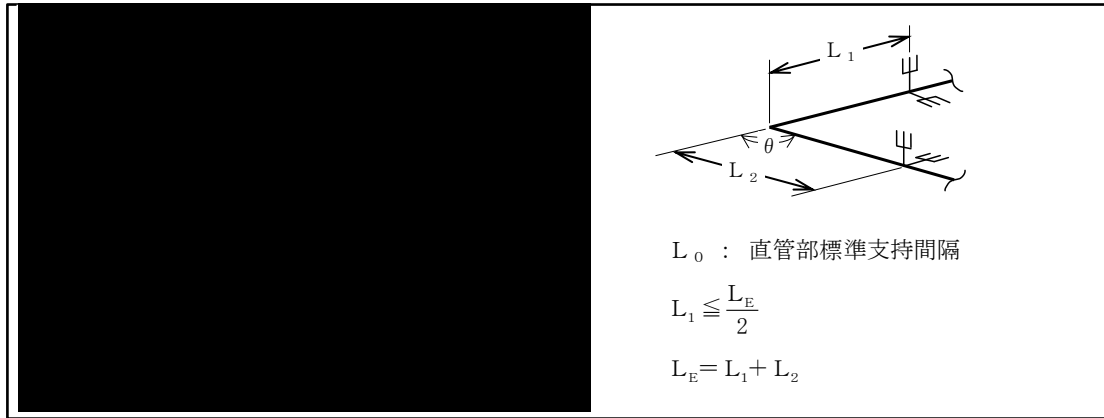
さらに、網羅性の観点から曲がり部の角度が 90° のケースについて 30° の結果に影響を与えないことの確認を行う。

以上から、曲がり部の水平2方向入力の影響検討は第4.5.5.1-7表に示す8ケースに対し、定ピッチスパン法は水平配管及び鉛直配管を設計することを踏まえ、水平配管及び鉛直配管について確認を行う。

*：曲がり部長さ比0.5に対しては L_1 と L_2 を入れ替えても同じ値となるため、0.1、0.3に対して確認を行う。

第4.5.5.1-7表 配管(曲がり部)モデルの評価ケース

CASE	θ	L_1/L_E	L_E/L_0	L_1 (m)	L_2 (m)
1					
2					
3					
4					
5					
6					
7					
8					



第4.5.5.1-7図 曲がり部支持間隔グラフ

② 評価結果

評価結果の示し方としては、評価ケース1～8で検討した水平1方向入力による合計荷重の最大値を基準値1.000として設定し、各々の水平1方向及び水平2方向入力にて発生する荷重を基準と比較した比で示す。また、各ケースにおける水平1方向入力と水平2方向入力のケースごとの合計荷重の比を示す。確認結果は第4.5.5.1-8表に示す。

水平2方向入力に対する影響を確認した結果、水平2方向の合計荷重は、一部のケースで若干増加するが、ケース1～8全てのケースにおいて水平1方向入力による合計荷重の最大値と同程度以下(1.000以下)となっているため、水平2方向の影響が軽微であることを確認した。

第4.5.5.1-8表 配管(曲がり部)の地震による発生荷重比*2

モデル	CASE	水平1方向入力			水平2方向入力			比較結果 (ii)/(i)	
		自重比 R _a	地震 荷重比 R _{xz} , R _{yz} *1		合計荷重比 (i) Max(R _a +R _{xz} , R _a +R _{yz})	自重比 R _a	地震 荷重比 R _{XYZ}		合計荷重比 (ii) R _a +R _{XYZ}
水平 配管	1	0.415	R _{xz}	0.415	1.000*2	0.415	0.585	1.000	1.00
			R _{yz}	0.585					
	2	0.463	R _{xz}	0.472	0.961	0.463	0.505	0.968	1.01
			R _{yz}	0.498					
	3	0.403	R _{xz}	0.409	0.838	0.403	0.435	0.838	1.00
			R _{yz}	0.435					
	4	0.463	R _{xz}	0.464	0.968	0.463	0.505	0.968	1.00
			R _{yz}	0.505					
5	0.415	R _{xz}	0.462	0.963	0.415	0.585	1.000	1.04	
		R _{yz}	0.548						
6	0.415	R _{xz}	0.415	0.997	0.415	0.582	0.997	1.00	
		R _{yz}	0.582						
7	0.446	R _{xz}	0.453	0.899	0.446	0.453	0.899	1.00	
		R _{yz}	0.446						
8	0.325	R _{xz}	0.335	0.660	0.325	0.335	0.660	1.00	
		R _{yz}	0.335						
鉛直 配管	1	0.204	R _{xz}	0.462	0.666	0.204	0.585	0.789	1.19
			R _{yz}	0.413					
	2	0.118	R _{xz}	0.464	0.582	0.118	0.505	0.623	1.07
			R _{yz}	0.261					
	3	0.065	R _{xz}	0.409	0.474	0.065	0.435	0.500	1.05
			R _{yz}	0.164					
	4	0.089	R _{xz}	0.472	0.561	0.089	0.505	0.594	1.06
			R _{yz}	0.261					
5	0.082	R _{xz}	0.415	0.497	0.082	0.585	0.667	1.34 (最大)	
		R _{yz}	0.413						
6	0.117	R _{xz}	0.415	0.532	0.117	0.582	0.699	1.31	
		R _{yz}	0.409						
7	0.083	R _{xz}	0.453	0.536	0.083	0.453	0.536	1.00	
		R _{yz}	0.223						
8	0.081	R _{xz}	0.335	0.416	0.081	0.335	0.416	1.00	
		R _{yz}	0.081						

*1: W_x=W_y=W_z の比率を 1:1:1 とし、曲げ荷重を算出。内圧に関しては一律に同じ値が発生するため、内圧を考慮したとしても結果は変わらない。

*2: 水平1方向荷重の最大値を基準値 1.000 として設定しており、各荷重比の値は全て、自重+水平1方向入力+鉛直方向入力の最大荷重が発生しているケースの合計荷重値で除した値を示している。

本表に示す最大荷重のモーメント値を第 4.5.5.1-9 表に示す。

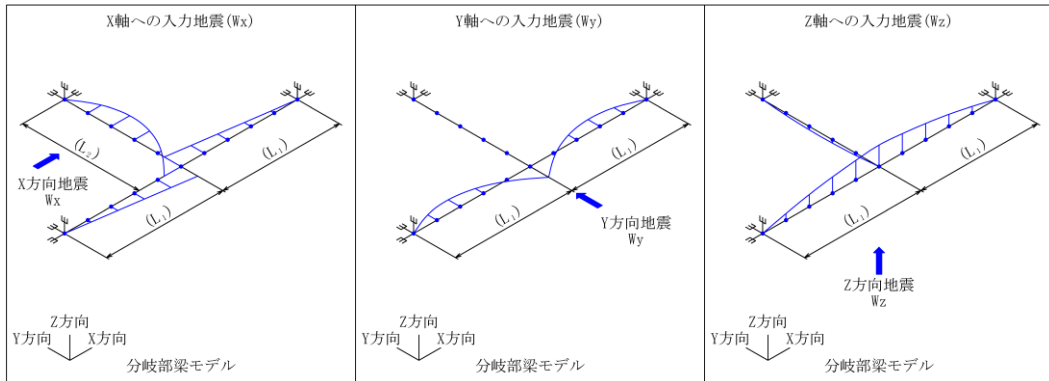
第4.5.5.1-9表 水平2方向入力の最大荷重発生ケースにおけるモーメント値

(N・mm)

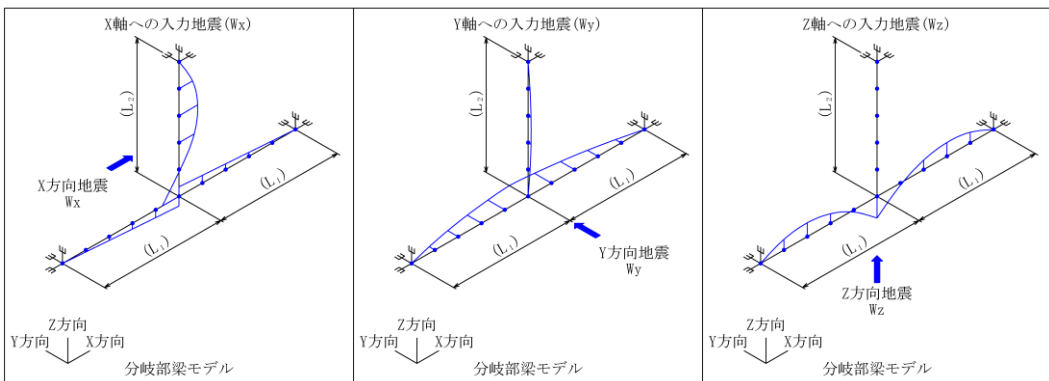
モデル	CASE	M _a	M _x , M _y , M _z		水平1方向入力		水平2方向入力
					M _a +√(M _x ² +M _z ²)	M _a +√(M _y ² +M _z ²)	M _a +√(M _x ² +M _y ² +M _z ²)
水平配管	1	3.701 ×10 ⁶	M _x	2.357 ×10 ⁴	7.402×10 ⁶	8.922×10 ⁶	8.922×10 ⁶
			M _y	3.682 ×10 ⁶			
			M _z	3.701 ×10 ⁶			
鉛直配管	1	1.821 ×10 ⁶	M _x	3.701 ×10 ⁶	5.945×10 ⁶	5.503×10 ⁶	7.041×10 ⁶
			M _y	3.201 ×10 ⁶			
			M _z	1.821 ×10 ⁶			

(3)-2 配管(分岐部)

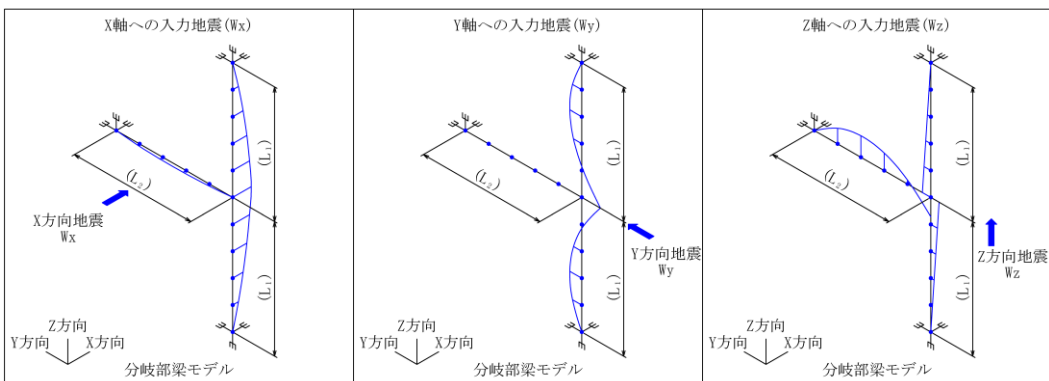
配管(分岐部)について、建屋応答軸に沿った(又は直交した)配管配置で水平2方向の地震力を考慮した場合、水平各方向の大きさを1Gで設定し、第4.5.5.1-8図中の L_B/L_0 の長さを0.2~0.8(0.2刻み)とした各ケースについて、水平1方向入力の曲げ荷重に対する水平2方向入力の発生値を検討した結果、それぞれの曲げ荷重の最大値は同等であり、水平2方向の地震力の影響は軽微であることを確認している。水平1方向入力と水平2方向入力の評価ケース及び比較結果を次頁以降に示す。



第4.5.5.1-8図(1/3) 配管(分岐部)モデル<水平配管>



第4.5.5.1-8図(2/3) 配管(分岐部)モデル<鉛直配管(1)>



第4.5.5.1-8図(3/3) 配管(分岐部)モデル<鉛直配管(2)>

また、建屋応答軸と角度を有した配管(分岐部)配置についても、各方向の地震の分力が曲げ荷重となるため、それぞれの方向の地震力の大きさを1:1と仮定しても水平1方向の地震力と同等となる。

① 評価ケース

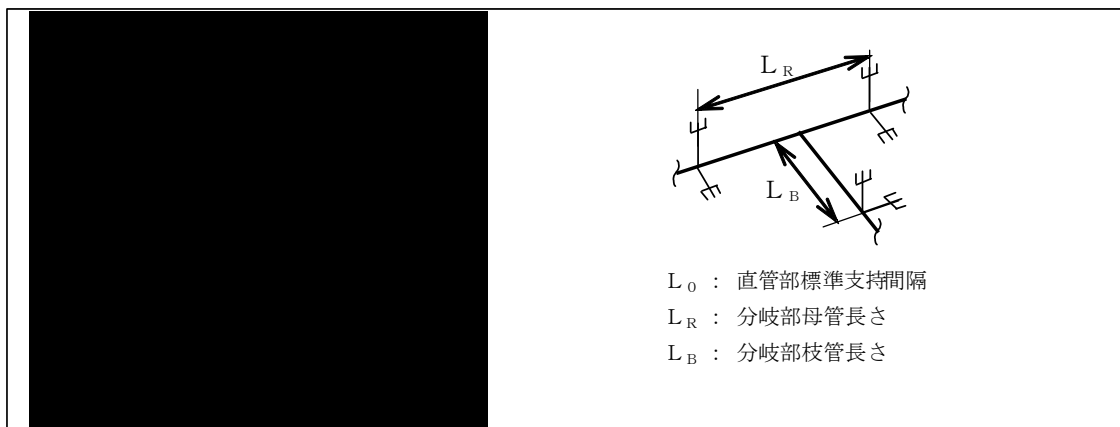
分岐部の形状の設定については、グラフ線上のパラメータを選定することで発生荷重が直管の荷重に近似するケースを評価ケースとして選定し、分岐部の寸法比を各パラメータとする。

パラメータとしては、支持間隔グラフの支持間隔比(L_R/L_0)の最上端、最下端および中間の選定として、支持間隔比(L_B/L_0)を0.2, 0.4, 0.6, 0.8とした網羅的な確認を行う。

以上から、分岐部の水平2方向入力の影響検討は第4.5.5.1-10表に示す4ケースに対し、定ピッチスパン法は水平配管及び鉛直配管を設計することを踏まえ、水平配管及び鉛直配管について確認を行う。鉛直配管については第4.5.5.1-8図(2/3), (3/3)に示している2通りに対し確認を行う。

第4.5.5.1-10表 分岐部モデルの解析ケース

CASE	L_B/L_0	L_R/L_0	L_B	L_R
1				
2				
3				
4				



第4.5.5.1-9図 分岐部支持間隔グラフ

② 評価結果

評価結果の示し方としては、評価ケース1～4で検討した水平1方向入力による合計荷重の最大値を基準値1.000として設定し、各々の水平1方向及び水平2方向入力にて発生する荷重を基準と比較した比で示す。また、各ケースにおける水平1方向入力と水平2方向入力のケースごとの合計荷重の比を示す。確認結果は第4.5.5.1-11表に示す。

水平2方向入力に対する影響を確認した結果、水平2方向の合計荷重は、一部のケースで若干増加するが、ケース1～4全てのケースにおいて水平1方向入力による合計荷重の最大値と同程度以下(1.000以下)となっているため、水平2方向の影響が軽微であることを確認した。

第4.5.5.1-11表 配管(分岐部)の地震による発生荷重比*2

モデル	CASE	水平1方向入力			水平2方向入力			比較結果 (ii)/(i)	
		自重比 R _a	地震荷重比 R _{xz} , R _{yz} *1		合計荷重比(i) Max(R _a +R _{xz} , R _a +R _{yz})	自重比 R _a	地震荷重比 R _{XYZ}		合計荷重比(ii) R _a +R _{XYZ}
水平配管	1	0.496	R _{xz}	0.496	1.000*2	0.496	0.504	1.000	1.00
			R _{yz}	0.504					
	2	0.484	R _{xz}	0.484	0.971	0.484	0.488	0.972	1.00
			R _{yz}	0.487					
	3	0.463	R _{xz}	0.466	0.929	0.463	0.467	0.930	1.00
			R _{yz}	0.464					
	4	0.434	R _{xz}	0.446	0.880	0.434	0.446	0.880	1.00
			R _{yz}	0.434					
鉛直配管(1)	1	0.086	R _{xz}	0.086	0.590	0.086	0.504	0.590	1.00
			R _{yz}	0.504					
	2	0.058	R _{xz}	0.060	0.545	0.058	0.488	0.546	1.00
			R _{yz}	0.487					
	3	0.053	R _{xz}	0.100	0.517	0.053	0.467	0.520	1.01
			R _{yz}	0.464					
	4	0.055	R _{xz}	0.201	0.489	0.055	0.446	0.501	1.02 (最大)
			R _{yz}	0.434					
鉛直配管(2)	1	0.022	R _{xz}	0.496	0.518	0.022	0.504	0.526	1.02
			R _{yz}	0.086					
	2	0.052	R _{xz}	0.484	0.536	0.052	0.488	0.540	1.01
			R _{yz}	0.060					
	3	0.100	R _{xz}	0.466	0.566	0.100	0.467	0.567	1.00
			R _{yz}	0.100					
	4	0.201	R _{xz}	0.446	0.647	0.201	0.446	0.647	1.00
			R _{yz}	0.201					

*1: W_x=W_y=W_z の比率を 1:1:1 とし、曲げ荷重を算出。内圧に関しては一律に同じ値が発生するため、内圧を考慮したとしても結果は変わらない。

*2: 水平1方向荷重の最大値を基準値1.000として設定しており、各荷重比の値は全て、自重+水平1方向入力+鉛直方向入力の最大荷重が発生しているケースの合計荷重値で除した値を示している。

本表に示す最大荷重のモーメント値を第4.5.5.1-12表に示す。

第4.5.5.1-12表 水平2方向入力の最大荷重発生ケースにおけるモーメント値

(N・mm)

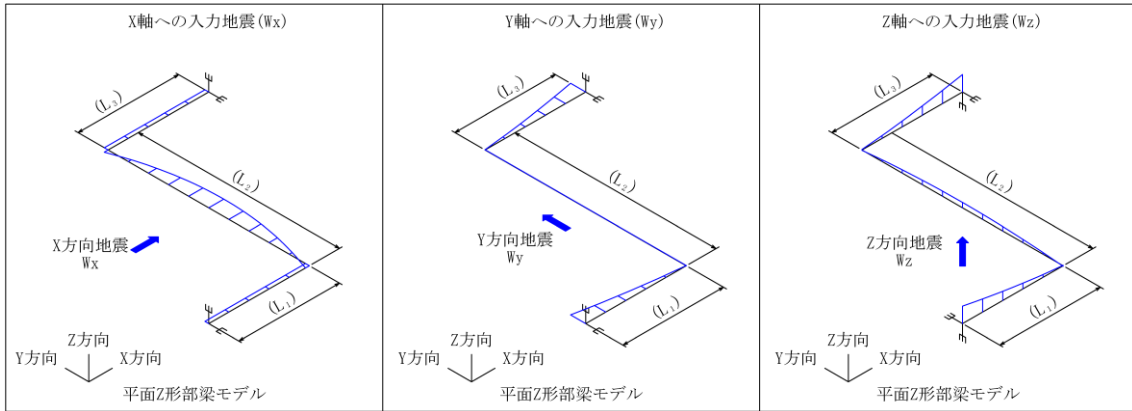
モデル	CASE	M _a	M _x , M _y , M _z		水平1方向入力		水平2方向入力
					M _a +√(M _x ² +M _z ²)	M _a +√(M _y ² +M _z ²)	M _a +√(M _x ² +M _y ² +M _z ²)
水平配管	1	7.821 ×10 ⁶	M _x	8.779 ×10 ⁴	1.564×10 ⁷	1.576×10 ⁷	1.576×10 ⁷
			M _y	1.355 ×10 ⁶			
			M _z	7.821 ×10 ⁶			
鉛直配管 (1)	1	1.355 ×10 ⁶	M _x	8.779 ×10 ⁴	2.713×10 ⁶	9.293×10 ⁶	9.293×10 ⁶
			M _y	7.821 ×10 ⁶			
			M _z	1.355 ×10 ⁶			

(3)-3 配管(集中部)

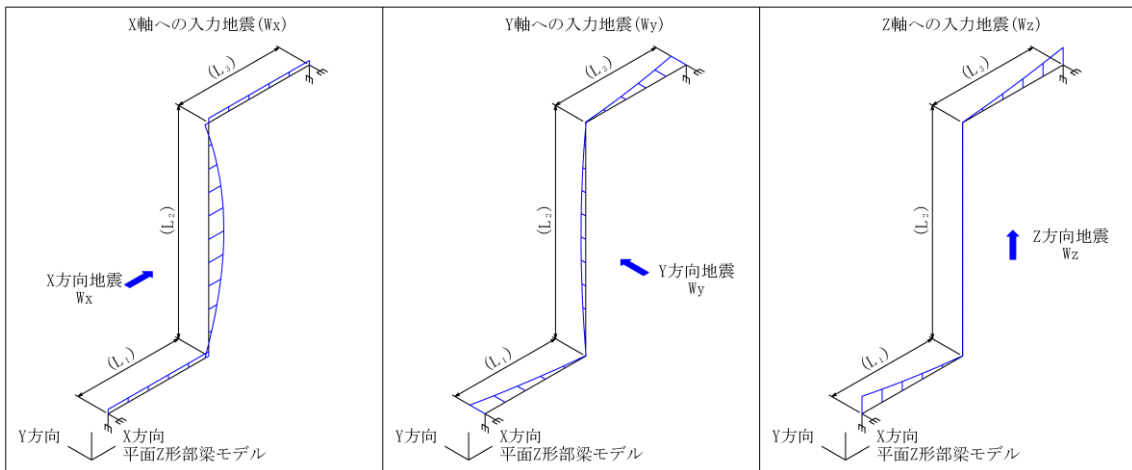
配管(集中部)について、直管部に集中重量物を考慮した形状であり、直管の水平2方向の対応と同じ結果となるため、水平2方向の地震力の影響は軽微である。

(3)-4 配管(平面Z形部)

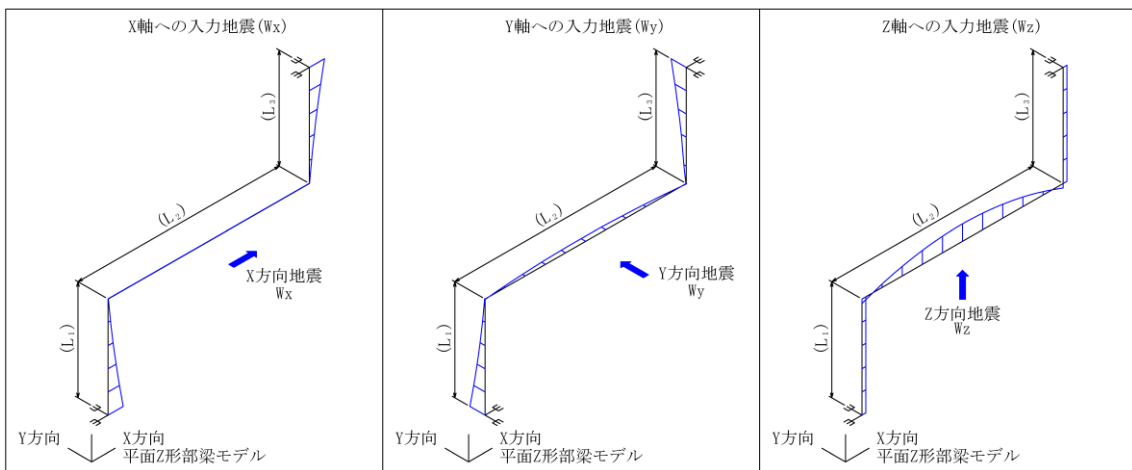
配管(平面Z形部)について、建屋応答軸に沿った(又は直交した)配管配置で水平2方向の地震力を考慮した場合、水平各方向及び鉛直方向の大きさを1Gで設定し、第4.5.5.1-10図中のL₁/L₀の長さを0.1~0.3(0.1刻み)とし、各ケースについて、水平1方向+鉛直方向入力の曲げ荷重に対する水平2方向+鉛直方向入力の発生値を検討した結果、それぞれの曲げ荷重の最大値は同等であり、水平2方向の地震力の影響は軽微であることを確認している。水平1方向入力と水平2方向入力の評価ケース及び比較結果を次頁以降に示す。



第4.5.5.1-10図(1/3) 配管(平面Z形部)モデル<水平配管>



第4.5.5.1-10図(2/3) 配管(平面Z形部)モデル<鉛直配管(1)>



第4.5.5.1-10図(3/3) 配管(平面Z形部)モデル<鉛直配管(2)>

また，建屋応答軸と角度を有した配管(平面Z形部)配置についても，各方向の地震の分力が曲げ荷重となるため，それぞれの方向の地震力の大きさを1：1と仮定しても水平1方向の地震力と同等となる。

① 評価ケース

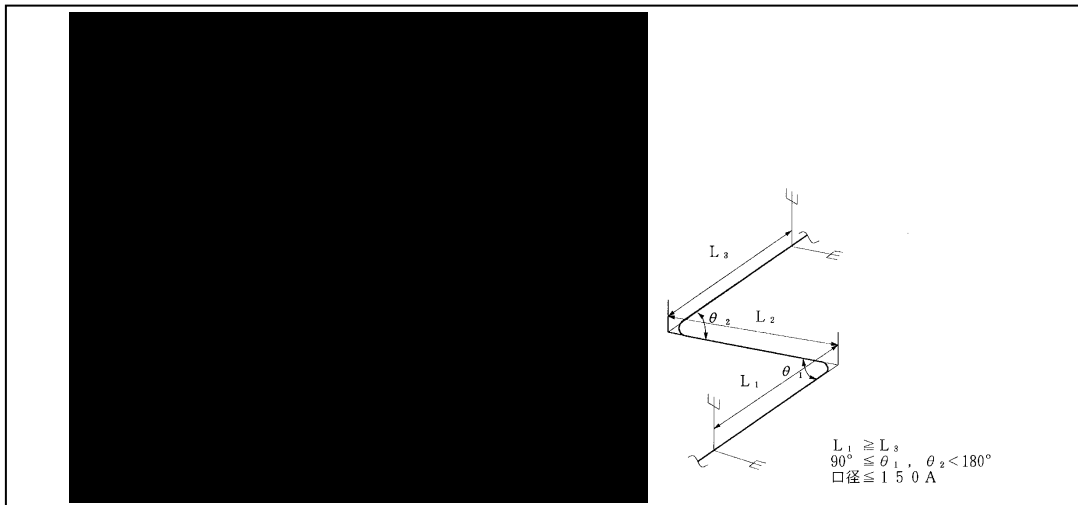
平面Z形部の形状の設定については、グラフ線上のパラメータを選定することで発生荷重が直管の荷重に近似するケースを評価ケースとして選定し、平面Z形部の寸法比を各パラメータとする。

パラメータとしては、支持間隔グラフの支持間隔比を0.1から0.1刻みとした網羅的な確認を行う。

以上から、平面Z形部の水平2方向入力の影響検討は第4.5.5.1-13表に示す3ケースに対し、定ピッチスパン法は水平配管及び鉛直配管を設計することを踏まえ、水平配管及び鉛直配管について確認を行う。鉛直配管については第4.5.5.1-10図(2/3)、(3/3)に示している2通りに対し確認を行う。

第4.5.5.1-13表 配管(平面Z形部)モデルの評価ケース

CASE	L_1/L_0	L_2/L_0	L_1	L_2	L_3	θ
1						
2						
3						



第4.5.5.1-11図 平面Z形部支持間隔グラフ

② 評価結果

評価結果の示し方としては、評価ケース1～3で検討した水平1方向入力による合計荷重の最大値を基準値1.000として設定し、各々の水平1方向及び水平2方向入力にて発生する荷重を基準と比較した比で示す。また、各ケースにおける水平1方向入力と水平2方向入力のケースごとの合計荷重の比を示す。確認結果は第4.5.5.1-14表に示す。

水平2方向入力に対する影響を確認した結果、水平2方向の合計荷重は、一部のケースで若干増加するが、ケース1～3全てのケースにおいて水平1方向入力による合計荷重の最大値と同程度以下(1.000以下)となっているため、水平2方向の影響が軽微であることを確認した。

第4.5.5.1-14表 配管(平面Z形部)の地震による発生荷重比*2

モデル	CASE	水平1方向入力			水平2方向入力			比較結果 (ii)/(i)	
		自重比 R _a	地震 荷重比 R _{xz} , R _{yz} *1		合計荷重比 (i) Max (R _a +R _{xz} , R _a +R _{yz})	自重比 R _a	地震 荷重比 R _{XYZ}		合計荷重比 (ii) R _a +R _{XYZ}
水平 配管	1	0.317	R _{xz}	0.341	0.773	0.317	0.464	0.781	1.01
			R _{yz}	0.456					
	2	0.390	R _{xz}	0.390	0.941	0.390	0.551	0.941	1.00
			R _{yz}	0.551					
	3	0.415	R _{xz}	0.415	1.000*2	0.415	0.585	1.000	1.00
			R _{yz}	0.585					
鉛直 配管 (1)	1	0.327	R _{xz}	0.339	0.783	0.327	0.464	0.791	1.01
			R _{yz}	0.456					
	2	0.390	R _{xz}	0.390	0.941	0.390	0.551	0.941	1.00
			R _{yz}	0.551					
	3	0.412	R _{xz}	0.412	0.997	0.412	0.585	0.997	1.00
			R _{yz}	0.585					
鉛直 配管 (2)	1	0.204	R _{xz}	0.339	0.545	0.204	0.464	0.668	1.23
			R _{yz}	0.341					
	2	0.105	R _{xz}	0.390	0.495	0.105	0.551	0.656	1.33
			R _{yz}	0.390					
	3	0.030	R _{xz}	0.412	0.445	0.030	0.585	0.615	1.38 (最大)
			R _{yz}	0.415					

*1: W_x=W_y=W_z の比率を 1:1:1 とし、曲げ荷重を算出。内圧に関しては一律に同じ値が発生するため、内圧を考慮したとしても結果は変わらない。

*2: 水平1方向荷重の最大値を基準値 1.000 として設定しており、各荷重比の値は全て、自重+水平1方向入力+鉛直方向入力の最大荷重が発生しているケースの合計荷重値で除した値を示している。

本表に示す最大荷重のモーメント値を第4.5.5.1-15表に示す。

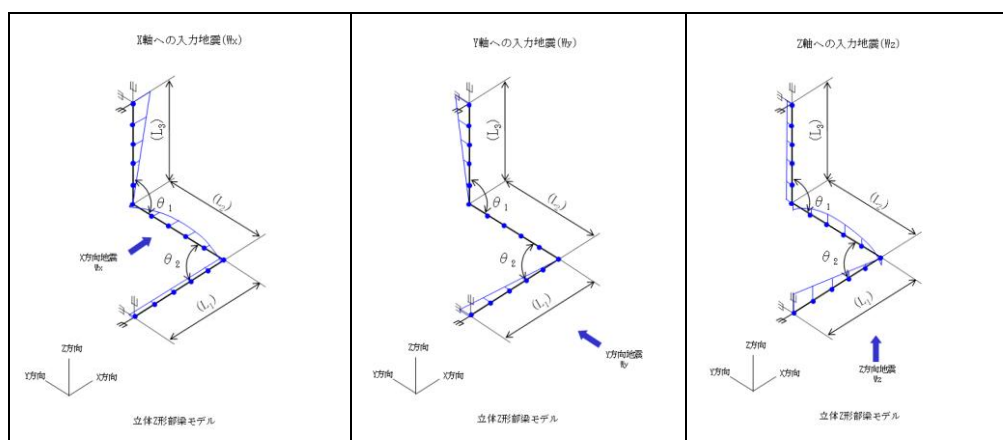
第4.5.5.1-15表 水平2方向入力の最大荷重発生ケースにおけるモーメント値

(N・mm)

モデル	CASE	M _a	M _x , M _y , M _z		水平1方向入力		水平2方向入力
					$M_a + \sqrt{(M_x^2 + M_z^2)}$	$M_a + \sqrt{(M_y^2 + M_z^2)}$	$M_a + \sqrt{(M_x^2 + M_y^2 + M_z^2)}$
水平配管	3	1.357×10^6	M _x	8.124×10^3	2.713×10^6	3.268×10^6	3.268×10^6
			M _y	1.346×10^6			
			M _z	1.357×10^6			
鉛直配管(1)	3	1.346×10^6	M _x	8.124×10^3	2.692×10^6	3.257×10^6	3.257×10^6
			M _y	1.357×10^6			
			M _z	1.346×10^6			

(3)-5 配管(立体Z形部)

配管(立体Z形部)について、建屋応答軸に沿った(又は直交した)配管配置で水平2方向の地震力を考慮した場合、水平各方向及び鉛直方向の大きさを1Gで設定し、第4.5.5.1-12図中の支持間隔比(L_2/L_0 , L_0 :直管部最大支持間隔)を0.2, 0.4, 0.6, 0.7とした各ケースについて、水平1方向+鉛直方向入力の曲げ荷重に対する水平2方向+鉛直方向入力の曲げ荷重を比較した結果、曲げ荷重の最大値(各ケース包絡)は水平1方向+鉛直方向及び水平2方向+鉛直方向で同等であり、水平2方向の地震力の影響は軽微であることを確認している。水平1方向+鉛直方向入力と水平2方向+鉛直方向入力の評価ケース及び比較結果を次頁以降に示す。



第4.5.5.1-12図 配管(立体Z形部)モデル

また、建屋応答軸と角度を有した配管(立体Z形部)配置についても、各方向の地震の分力が曲げ荷重となるため、それぞれの方向の地震力の大きさを1:1と仮定しても水平1方向+鉛直方向の地震力と同等となる。

① 評価ケース

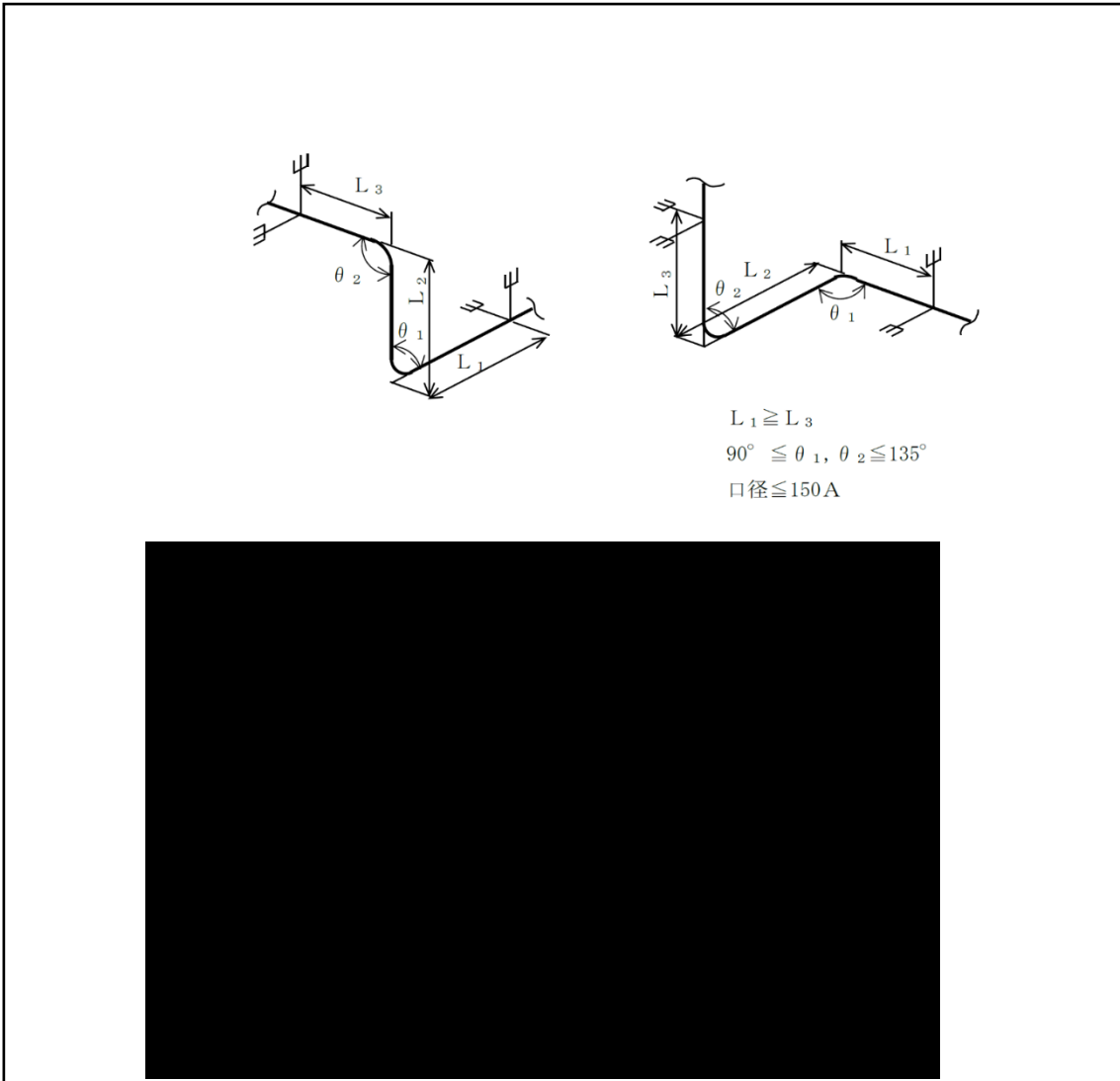
立体Z形部の形状の設定については、グラフ線上のパラメータを選定することで発生荷重が直管の荷重に近似するケースを評価ケースとして選定し、立体Z形部の角度(θ)と寸法比を各パラメータとする。

そのうち、寸法比については支持間隔グラフの支持間隔比(L_2/L_0)の選定として、支持間隔比を0.2から0.2刻みとし、最大点である0.7を含め網羅的な確認を行う。更に、網羅性の観点から角度である θ_2 については、 90° 及び 135° のケースに対して選定する。

以上から、立体Z形部の水平2方向入力の影響検討は第4.5.5.1-16表に示す8ケースに対し確認を行う。

第4.5.5.1-16表 配管(立体Z形部)モデルの評価ケース

CASE	θ_1	θ_2	L_1/L_0	L_2/L_0	L_1	L_2	L_3
1							
2							
3							
4							
5							
6							
7							
8							



第4.5.5.1-13図 立体Z形部支持間隔グラフ

② 評価結果

評価結果の示し方としては、評価ケース1～8で検討した水平1方向入力による合計荷重の最大値を基準値1.000として設定し、各々の水平1方向及び水平2方向入力にて発生する荷重を基準と比較した比で示す。また、各ケースにおける水平1方向入力と水平2方向入力のケースごとの合計荷重の比を示す。確認結果は第4.5.5.1-17表に示す。

水平2方向入力に対する影響を確認した結果、ケース8の荷重は、水平2方向入力の合計荷重の比が1.002と微増となっており、水平1方向の合計荷重を若干超過しているが、直管部の荷重と同程度以下であることから水平2方向の影響が軽微であることを確認した。

第4.5.5.1-17表 配管(立体Z形部)の地震による発生荷重比*2

CASE	水平1方向入力			水平2方向入力			比較結果 (ii)/(i)	
	自重比 R_a	地震荷重比 R_{xz}, R_{yz} *1		(i) 合計荷重比 $\text{Max}(R_a+R_{xz}, R_a+R_{yz})$	自重比 R_a	地震荷重比 R_{xyz}		合計荷重比 (ii) R_a+R_{xyz}
1	0.246	R_{xz}	0.247	0.645	0.246	0.399	0.645	1.00
		R_{yz}	0.399					
2	0.342	R_{xz}	0.344	0.819	0.342	0.478	0.820	1.00
		R_{yz}	0.477					
3	0.361	R_{xz}	0.362	0.842	0.361	0.482	0.843	1.00
		R_{yz}	0.481					
4	0.207	R_{xz}	0.210	0.570	0.207	0.365	0.572	1.00
		R_{yz}	0.363					
5	0.322	R_{xz}	0.329	0.785	0.322	0.468	0.790	1.01 (最大)
		R_{yz}	0.463					
6	0.399	R_{xz}	0.404	0.929	0.399	0.534	0.933	1.00
		R_{yz}	0.530					
7	0.370	R_{xz}	0.371	0.843	0.370	0.474	0.844	1.00
		R_{yz}	0.473					
8	0.440	R_{xz}	0.442	1.000*2	0.440	0.562	1.002	1.00
		R_{yz}	0.560					

*1 : $W_x=W_y=W_z$ の比率を1:1:1とし、曲げ荷重を算出内圧に関しては一律に同じ値が発生するため、内圧を考慮したとしても結果は変わらない。

*2 : 水平1方向荷重の最大値を基準値1.000として設定しており、各荷重比の値は全て、自重+水平1方向入力+鉛直方向入力の最大荷重が発生しているケースの合計荷重値で除した値を示している。

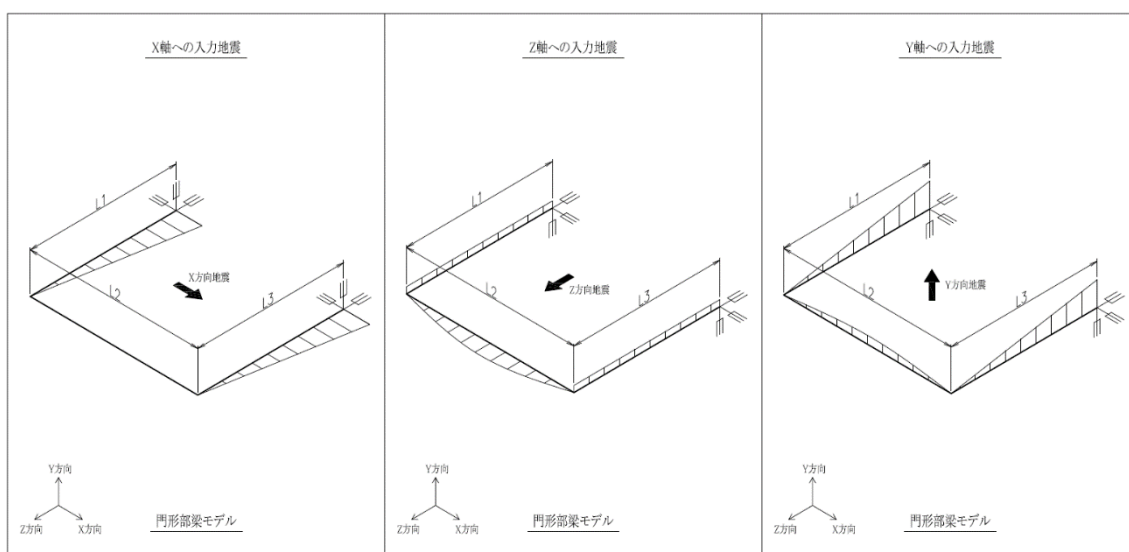
本表に示す最大荷重のモーメント値を第4.5.5.1-18表に示す。

第4.5.5.1-18表 水平2方向入力の最大荷重発生ケースにおけるモーメント値
(N・mm)

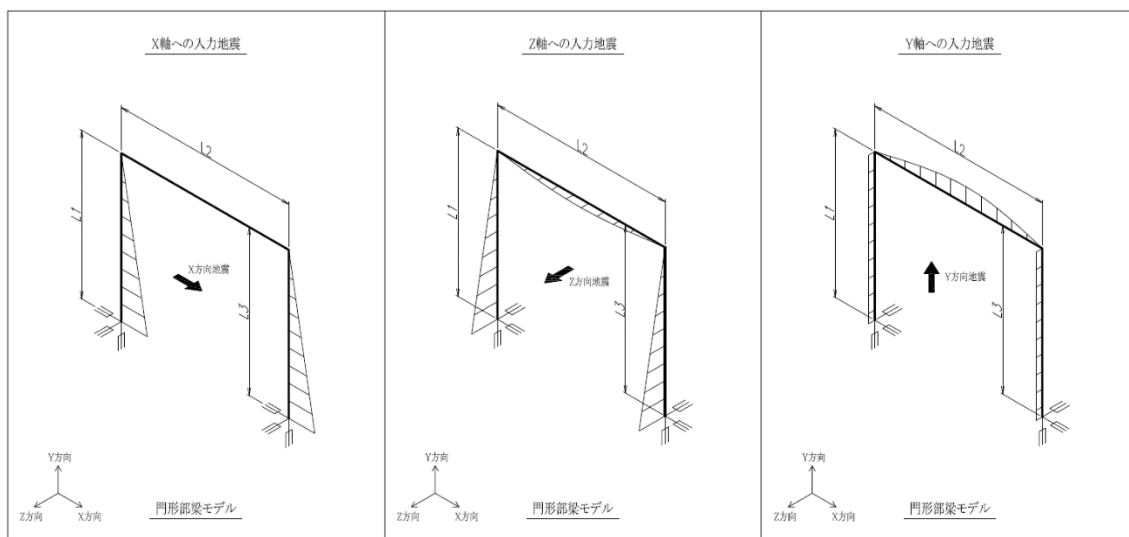
CASE	M_a	M_x, M_y, M_z		水平1方向入力		水平2方向入力
				$M_a+\sqrt{(M_x^2+M_z^2)}$	$M_a+\sqrt{(M_y^2+M_z^2)}$	$M_a+\sqrt{(M_x^2+M_y^2+M_z^2)}$
8	1.514×10^6	M_x	1.464×10^5	3.035×10^6	3.445×10^6	3.450×10^6
		M_y	1.198×10^6			
		M_z	1.514×10^6			

(3)-6 配管(門形部)

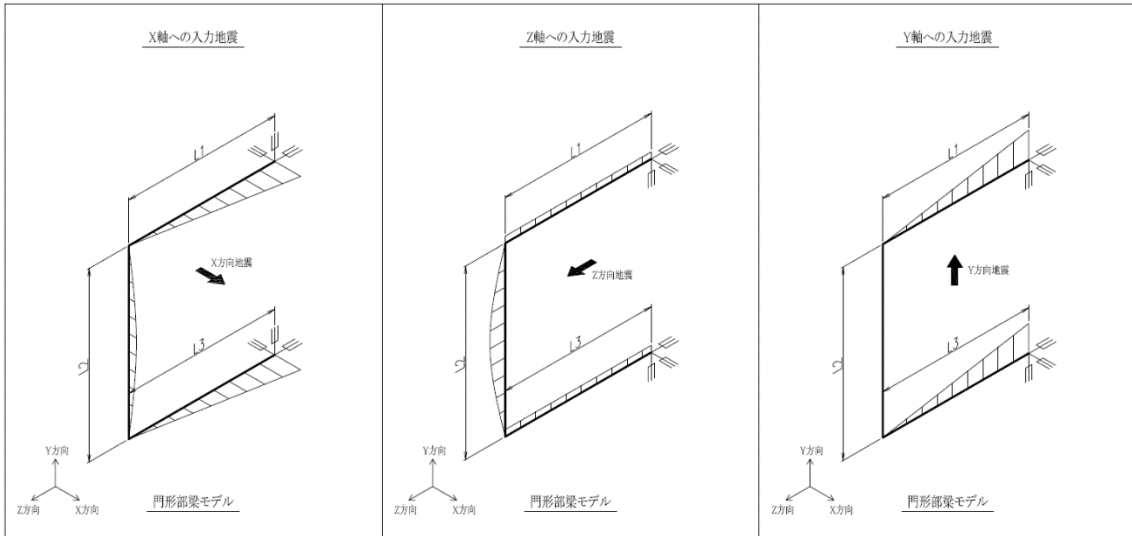
配管(門形部)について、建屋応答軸に沿った(又は直交した)配管配置で水平2方向の地震力を考慮した場合、水平及び鉛直の地震力の大きさを1Gで設定し、第4.5.5.1-14図中の L_2 の長さを直管部支持間隔値(L_0)に対する $0.1\sim 0.6(L_2/L_0)$ とし、各ケースについて、水平1方向+鉛直方向入力の曲げ荷重に対する水平2方向+鉛直方向入力の発生値を検討した結果、それぞれの曲げ荷重の最大値は同等であり、水平2方向の地震力の影響は軽微であることを確認している。水平1方向入力と水平2方向入力の評価ケース及び比較結果を次頁以降に示す。



第4.5.5.1-14図(1/3) 配管(門形部)モデル形状<水平配管>



第4.5.5.1-14図(2/3) 配管(門形部)モデル形状<鉛直配管(1)>



第4.5.5.1-14図(3/3) 配管(門形部)モデル形状<鉛直配管(2)>

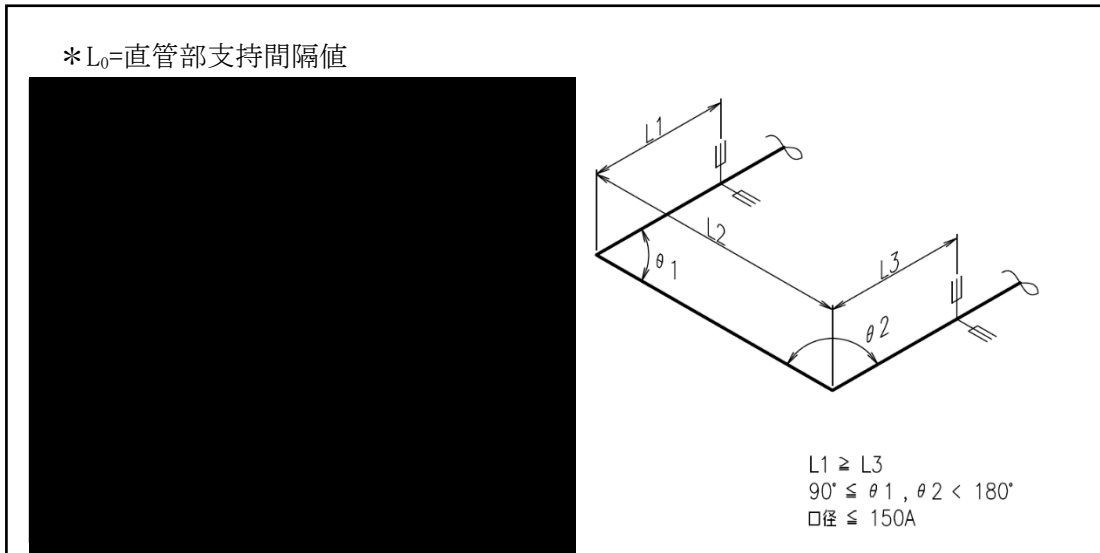
また、建屋応答軸と角度を有した配管(門形部)配置についても、各方向の地震の分力が曲げ荷重となるため、それぞれの方向の地震力の大きさを1:1と仮定しても水平1方向の地震力と同等となる。

① 評価ケース

門型部の形状の設定については、グラフ線上のパラメータを選定することで発生荷重が直管の荷重に近似するケースを評価ケースとして選定し、門型部の寸法比を各パラメータとする。

パラメータとしては、支持間隔グラフの支持間隔比 (L_2/L_0) の最上端、最下端および中間の選定として、支持間隔比 (L_1/L_0) を 0.1, 0.2, 0.25 とした網羅的な確認を行う。

以上から、門形部の水平2方向入力の影響検討第4.5.5.1-19表に示す3ケースに対し、定ピッチスパン法は水平配管及び鉛直配管を設計することを踏まえ、水平配管及び鉛直配管について確認を行う。鉛直配管については第4.5.5.1-14図(2/3), (3/3)に示している2通りに対し確認を行う。



第4.5.5.1-15図 門形部支持間隔グラフ

第4.5.5.1-19表 配管(門形部)モデルの評価ケース

CASE	L_1/L_0	L_2/L_0	L_3/L_0	L_1	L_2	L_3	θ_1, θ_2
1							
2							
3							

② 評価結果

評価結果の示し方としては、評価ケース1～3で検討した水平1方向入力による合計荷重の最大値を基準値1.000として設定し、各々の水平1方向及び水平2方向入力にて発生する荷重を基準と比較した比で示す。また、各ケースにおける水平1方向入力と水平2方向入力のケースごとの合計荷重の比を示す。確認結果は第4.5.5.1-20表に示す。

水平2方向入力に対する影響を確認した結果、水平2方向の合計荷重は、一部のケースで若干増加するが、ケース1～3全てのケースにおいて水平1方向入力による合計荷重の最大値と同程度以下(1.000以下)となっているため、水平2方向の影響が軽微であることを確認した。

第4.5.5.1-20表 配管(門形部)の地震による発生荷重比*2

モデル	CASE	水平1方向入力			水平2方向入力			比較結果 (ii)/(i)	
		自重比 R_a	地震 荷重比 R_{xz}, R_{yz} *1		(i) 合計荷重比 $\text{Max}(R_a+R_{xz}, R_a+R_{yz})$	自重比 R_a	地震 荷重比 R_{XYZ}		合計荷重比 (ii) R_a+R_{XYZ}
水平 配管	1	0.447	R_{xz}	0.553	1.000*2	0.447	0.553	1.000	1.00
			R_{yz}	0.411					
	2	0.427	R_{xz}	0.540	0.967	0.427	0.540	0.967	1.00
			R_{yz}	0.393					
	3	0.430	R_{xz}	0.544	0.974	0.430	0.544	0.974	1.00
			R_{yz}	0.395					
鉛直 配管 (1)	1	0.003	R_{xz}	0.372	0.414	0.003	0.553	0.556	1.34
			R_{yz}	0.411					
	2	0.001	R_{xz}	0.371	0.394	0.001	0.540	0.541	1.37
			R_{yz}	0.393					
	3	0.000	R_{xz}	0.374	0.395	0.000	0.544	0.544	1.38 (最大)
			R_{yz}	0.395					
鉛直 配管 (2)	1	0.401	R_{xz}	0.553	0.954	0.401	0.553	0.954	1.00
			R_{yz}	0.372					
	2	0.403	R_{xz}	0.540	0.943	0.403	0.540	0.943	1.00
			R_{yz}	0.371					
	3	0.407	R_{xz}	0.544	0.951	0.407	0.544	0.951	1.00
			R_{yz}	0.374					

*1: $W_x=W_y=W_z$ の比率を 1:1:1 とし、曲げ荷重を算出内圧に関しては一律に同じ値が発生するため、内圧を考慮したとしても結果は変わらない。

*2: 水平1方向荷重の最大値を基準値 1.000 として設定しており、各荷重比の値は全て、自重+水平1方向入力+鉛直方向入力の最大荷重が発生しているケースの合計荷重値で除した値を示している。

本表に示す最大荷重のモーメント値を第4.5.5.1-21表に示す。

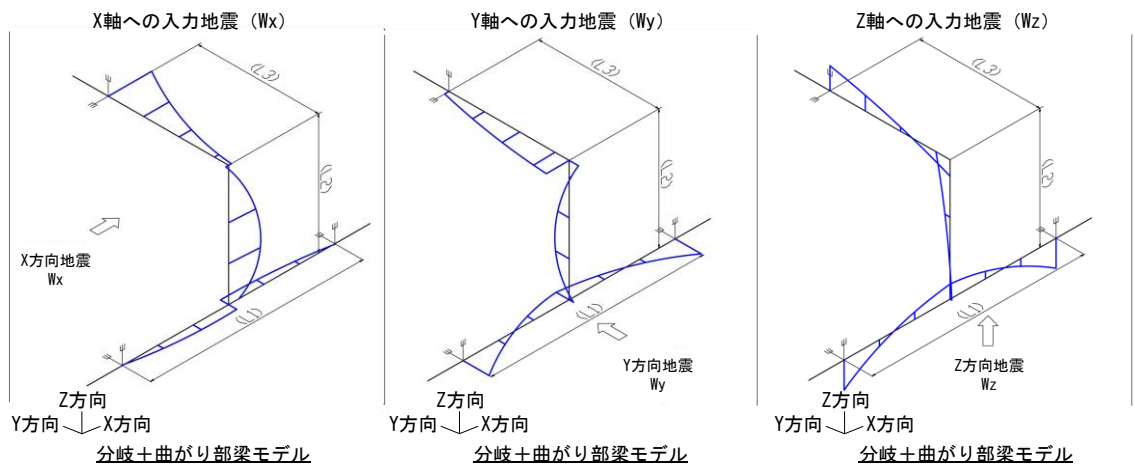
第4.5.5.1-21表 水平2方向入力の最大荷重発生ケースにおけるモーメント値

(N・mm)

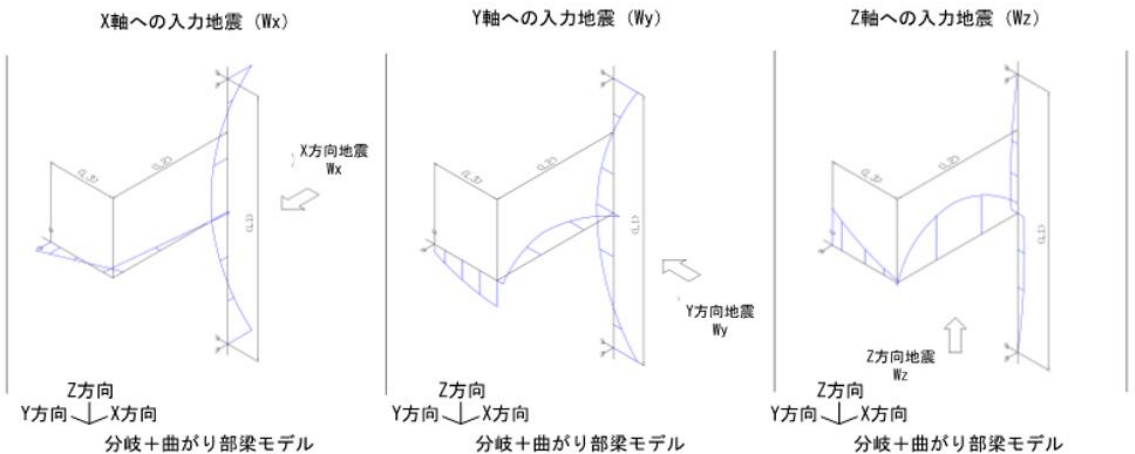
モデル	CASE	M _a	M _x , M _y , M _z		水平1方向入力		水平2方向入力
					M _a +√(M _x ² +M _z ²)	M _a +√(M _y ² +M _z ²)	M _a +√(M _x ² +M _y ² +M _z ²)
水平配管	1	5.019 ×10 ⁴	M _x	4.619 ×10 ⁴	11.227×10 ⁴	9.167×10 ⁴	11.227×10 ⁴
			M _y	3.170 ×10 ²			
			M _z	4.148 ×10 ⁴			
鉛直配管 (1)	1	0.036 ×10 ⁴	M _x	4.619 ×10 ⁴	4.655×10 ⁴	4.184×10 ⁴	6.244×10 ⁴
			M _y	4.148 ×10 ⁴			
			M _z	3.170 ×10 ²			
鉛直配管 (2)	1	4.508 ×10 ⁴	M _x	4.148 ×10 ⁴	10.715×10 ⁴	9.126×10 ⁴	10.715×10 ⁴
			M _y	3.170 ×10 ²			
			M _z	4.619 ×10 ⁴			

(3)-7 配管(分岐+曲がり部)

配管(分岐+曲がり部)について、建屋応答軸に沿った(又は直交した)配管配置で水平2方向の地震力を考慮した場合、水平各方向の大きさを1Gで設定し、第4.5.5.1-16図中の L_2/L_0 の長さを0.1~0.4(0.1刻み)とした各ケースについて、水平1方向入力の場合の曲げ荷重に対する水平2方向入力の曲げ荷重を比較した結果、曲げ荷重の最大値(各ケース包絡)は水平1方向及び水平2方向で同等であり、水平2方向の地震力の影響は軽微であることを確認している。水平1方向入力と水平2方向入力の評価ケース及び比較結果を次頁以降に示す。



第4.5.5.1-16図(1/2) 配管(分岐+曲がり部)モデル<水平配管>



第4.5.5.1-16図(2/2) 配管(分岐+曲がり部)モデル<鉛直配管>

また、建屋応答軸と角度を有した配管(分岐+曲がり部)配置についても、各方向の地震の分力が曲げ荷重となるため、それぞれの方向の地震力の大きさを1:1と仮定しても水平1方向の地震力と同等となる。

① 評価ケース

分岐+曲がり部の形状の設定については、グラフ線上のパラメータを選定することで発生荷重が直管の荷重に近似するケースを評価ケースとして選定し、分岐+曲がり部の角度(θ)と寸法比を各パラメータとする。

そのうち、分岐及び曲がり部の角度については網羅性の観点から角度(θ_3)を 0° 、 45° 、 90° と設定し、それぞれに対して、角度(θ_1)を 90° 、 135° として確認を行い、寸法比については支持間隔グラフの支持間隔比(L_3/L_0)の最上端、最下端および中間の選定として、支持間隔比(L_1/L_0)を0.1、0.5、0.7とした網羅的な確認を行う。

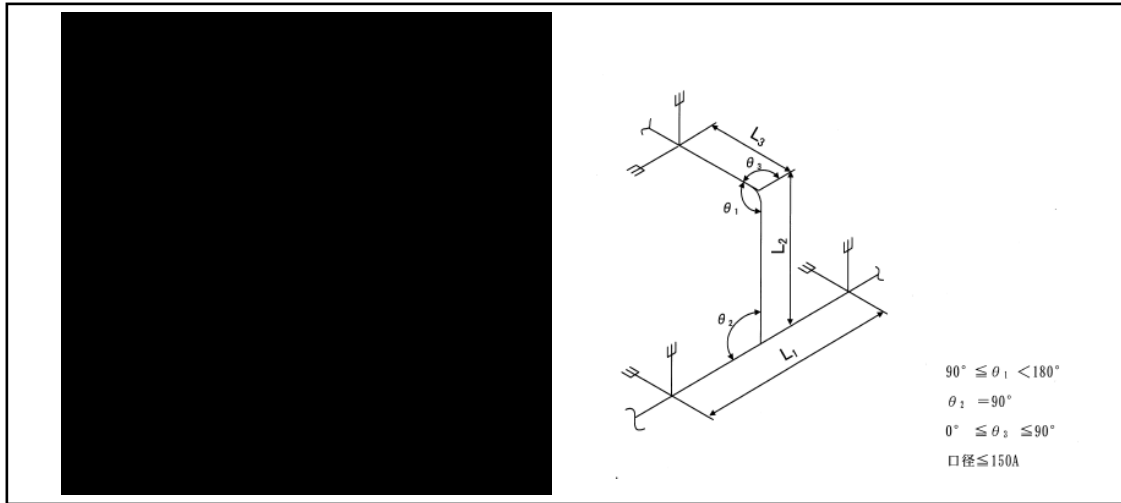
以上から、分岐+曲がり部の水平2方向入力の影響検討は第4.5.5.1-22~23表を組合せた72ケースに対し、定ピッチスパン法は水平配管及び鉛直配管を設計することを踏まえ、水平配管及び鉛直配管について確認を行う。鉛直配管については第4.5.5.1-16図(2/2)に対し確認を行う。

第4.5.5.1-22表 配管(分岐+曲がり部)モデルの評価ケース(長さのパラメータ)

CASE	L_1/L_0	L_2/L_0	L_3/L_0	L_1 (m)	L_2 (m)	L_3 (m)
1						
2						
3						
4						
5						
6						
7						
8						
9						
10						
11						
12						

第4.5.5.1-23表 配管(分岐+曲がり部)モデルの評価ケース(角度のパラメータ)

CASE	θ_1	θ_3
A		
B		
C		
D		
E		
F		



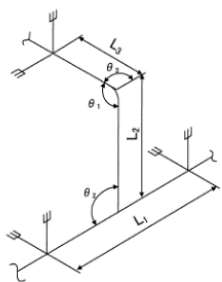
第4.5.5.1-17図 分岐+曲がり部支持間隔グラフ

② 評価結果

評価結果の示し方としては、評価ケース1~12で検討した水平1方向入力による合計荷重の最大値を基準値1.000として設定し、各々の水平1方向及び水平2方向入力にて発生する荷重を基準と比較した比で示す。また、各ケースにおける水平1方向入力と水平2方向入力のケースごとの合計荷重の比を示す。確認結果は第4.5.5.1-24表に示す。

水平2方向入力に対する影響を確認した結果、水平2方向の合計荷重は、一部のケースで若干増加するが、ケース1~12全てのケースにおいて水平1方向入力による合計荷重の最大値と同程度以下(1.000以下)となっているため、水平2方向の影響が軽微であることを確認した。

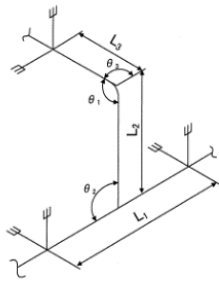
第4.5.5.1-24表 配管(分岐+曲がり部)の地震による発生荷重比*3



90° ≤ θ₁ < 180°
 θ₁ = 90°
 0° ≤ θ₂ ≤ 90°
 口径 ≤ 150A

CASE	θ ₁	θ ₃
A		

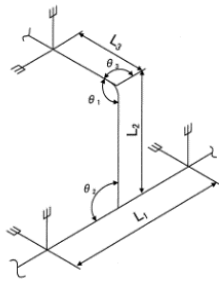
モデル	CASE*2	水平1方向入力			水平2方向入力			比較結果 (ii)/(i)	
		自重比 R _a	地震 荷重比 R _{xz} , R _{yz} *1	(i) 合計荷重比 Max(R _a +R _{xz} , R _a +R _{yz})	自重比 R _a	地震 荷重比 R _{xyz}	(ii) 合計荷重比 R _a +R _{xyz}		
水平 配管 (A)	1-A	0.238	R _{xz}	0.238	0.614	0.238	0.376	0.614	1.00
			R _{yz}	0.376					
	2-A	0.077	R _{xz}	0.077	0.295	0.077	0.218	0.295	1.00
			R _{yz}	0.218					
	3-A	0.030	R _{xz}	0.034	0.258	0.030	0.228	0.258	1.00
			R _{yz}	0.228					
	4-A	0.017	R _{xz}	0.037	0.173	0.017	0.160	0.177	1.02
			R _{yz}	0.156					
	5-A	0.333	R _{xz}	0.333	0.784	0.333	0.451	0.784	1.00
			R _{yz}	0.451					
	6-A	0.271	R _{xz}	0.271	0.654	0.271	0.383	0.654	1.00
			R _{yz}	0.383					
7-A	0.230	R _{xz}	0.230	0.595	0.230	0.365	0.595	1.00	
		R _{yz}	0.365						
8-A	0.287	R _{xz}	0.289	0.631	0.287	0.346	0.633	1.00	
		R _{yz}	0.344						
9-A	0.408	R _{xz}	0.408	1.000*3	0.408	0.592	1.000	1.00	
		R _{yz}	0.592						
10-A	0.370	R _{xz}	0.370	0.870	0.370	0.500	0.870	1.00	
		R _{yz}	0.500						
11-A	0.427	R _{xz}	0.427	0.972	0.427	0.545	0.972	1.00	
		R _{yz}	0.545						
12-A	0.388	R _{xz}	0.391	0.779	0.388	0.456	0.844	1.08	
		R _{yz}	0.238						



$90^\circ \leq \theta_1 < 180^\circ$
 $\theta_2 = 90^\circ$
 $0^\circ \leq \theta_3 \leq 90^\circ$
 口径 $\leq 150A$

CASE	θ_1	θ_3
B		

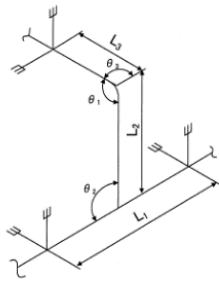
モデル	CASE*2	水平 1 方向入力			水平 2 方向入力			比較結果 (ii)/(i)	
		自重比 R_a	地震 荷重比 R_{xz}, R_{yz} *1	(i) 合計荷重比 $\text{Max}(R_a+R_{xz}, R_a+R_{yz})$	自重比 R_a	地震 荷重比 R_{xyz}	(ii) 合計荷重比 R_a+R_{xyz}		
水平 配管 (B)	1-B	0.239	R_{xz}	0.314	0.553	0.239	0.374	0.613	1.11
			R_{yz}	0.314					
	2-B	0.077	R_{xz}	0.155	0.234	0.077	0.207	0.284	1.21
			R_{yz}	0.157					
	3-B	0.030	R_{xz}	0.156	0.190	0.030	0.221	0.251	1.32
			R_{yz}	0.160					
	4-B	0.017	R_{xz}	0.110	0.131	0.017	0.157	0.174	1.33
			R_{yz}	0.114					
	5-B	0.291	R_{xz}	0.362	0.656	0.291	0.423	0.714	1.09
			R_{yz}	0.365					
	6-B	0.274	R_{xz}	0.279	0.617	0.274	0.347	0.621	1.01
			R_{yz}	0.343					
7-B	0.229	R_{xz}	0.284	0.526	0.229	0.341	0.570	1.08	
		R_{yz}	0.297						
8-B	0.290	R_{xz}	0.311	0.611	0.290	0.340	0.630	1.03	
		R_{yz}	0.321						
9-B	0.422	R_{xz}	0.424	0.894	0.422	0.474	0.896	1.00	
		R_{yz}	0.472						
10-B	0.367	R_{xz}	0.392	0.780	0.367	0.435	0.802	1.03	
		R_{yz}	0.413						
11-B	0.430	R_{xz}	0.463	0.914	0.430	0.513	0.943	1.03	
		R_{yz}	0.484						
12-B	0.395	R_{xz}	0.412	0.831	0.395	0.452	0.847	1.02	
		R_{yz}	0.436						



$90^\circ \leq \theta_1 < 180^\circ$
 $\theta_2 = 90^\circ$
 $0^\circ \leq \theta_3 \leq 90^\circ$
 口径 $\leq 150A$

CASE	θ_1	θ_3
C		

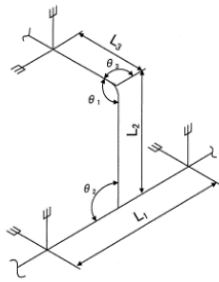
モデル	CASE*2	水平 1 方向入力			水平 2 方向入力			比較結果 (ii)/(i)	
		自重比 R_a	地震 荷重比 R_{xz}, R_{yz} *1	(i) 合計荷重比 $\text{Max}(R_a+R_{xz}, R_a+R_{yz})$	自重比 R_a	地震 荷重比 R_{xyz}	(ii) 合計荷重比 R_a+R_{xyz}		
水平 配管 (C)	1-C	0.240	R_{xz}	0.372	0.612	0.240	0.372	0.612	1.00
			R_{yz}	0.240					
	2-C	0.078	R_{xz}	0.197	0.275	0.078	0.197	0.275	1.00
			R_{yz}	0.078					
	3-C	0.030	R_{xz}	0.214	0.244	0.030	0.214	0.244	1.00
			R_{yz}	0.035					
	4-C	0.017	R_{xz}	0.150	0.167	0.017	0.154	0.171	1.02
			R_{yz}	0.040					
	5-C	0.298	R_{xz}	0.419	0.717	0.298	0.420	0.718	1.00
			R_{yz}	0.299					
	6-C	0.276	R_{xz}	0.281	0.597	0.276	0.325	0.601	1.01
			R_{yz}	0.321					
7-C	0.228	R_{xz}	0.321	0.549	0.228	0.321	0.549	1.00	
		R_{yz}	0.228						
8-C	0.292	R_{xz}	0.330	0.622	0.292	0.334	0.626	1.01	
		R_{yz}	0.296						
9-C	0.423	R_{xz}	0.424	0.874	0.423	0.453	0.876	1.00	
		R_{yz}	0.451						
10-C	0.364	R_{xz}	0.402	0.766	0.364	0.403	0.767	1.00	
		R_{yz}	0.364						
11-C	0.431	R_{xz}	0.489	0.920	0.431	0.489	0.920	1.00	
		R_{yz}	0.431						
12-C	0.400	R_{xz}	0.431	0.831	0.400	0.448	0.848	1.02	
		R_{yz}	0.419						



$90^\circ \leq \theta_1 < 180^\circ$
 $\theta_2 = 90^\circ$
 $0^\circ \leq \theta_3 \leq 90^\circ$
 口径 $\leq 150A$

CASE	θ_1	θ_3
D		

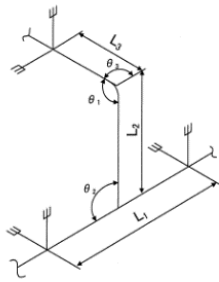
モデル	CASE*2	水平 1 方向入力			水平 2 方向入力			比較結果 (ii)/(i)	
		自重比 R_a	地震 荷重比 R_{xz}, R_{yz} *1	(i) 合計荷重比 $\text{Max}(R_a+R_{xz}, R_a+R_{yz})$	自重比 R_a	地震 荷重比 R_{xyz}	(ii) 合計荷重比 R_a+R_{xyz}		
水平 配管 (D)	1-D	0.172	R_{xz}	0.243	0.533	0.172	0.400	0.572	1.07
			R_{yz}	0.361					
	2-D	0.056	R_{xz}	0.076	0.261	0.056	0.211	0.267	1.02
			R_{yz}	0.205					
	3-D	0.023	R_{xz}	0.024	0.210	0.023	0.187	0.210	1.00
			R_{yz}	0.187					
	4-D	0.018	R_{xz}	0.024	0.182	0.018	0.165	0.183	1.01
			R_{yz}	0.164					
	5-D	0.246	R_{xz}	0.330	0.708	0.246	0.512	0.758	1.07
			R_{yz}	0.462					
	6-D	0.204	R_{xz}	0.219	0.517	0.204	0.323	0.527	1.02
			R_{yz}	0.313					
7-D	0.202	R_{xz}	0.219	0.520	0.202	0.329	0.531	1.02	
		R_{yz}	0.318						
8-D	0.214	R_{xz}	0.241	0.518	0.214	0.324	0.538	1.04	
		R_{yz}	0.304						
9-D	0.186	R_{xz}	0.195	0.625	0.186	0.442	0.628	1.00	
		R_{yz}	0.439						
10-D	0.236	R_{xz}	0.254	0.614	0.236	0.390	0.626	1.02	
		R_{yz}	0.378						
11-D	0.298	R_{xz}	0.318	0.732	0.298	0.448	0.746	1.02	
		R_{yz}	0.434						
12-D	0.267	R_{xz}	0.296	0.656	0.267	0.410	0.677	1.03	
		R_{yz}	0.389						



$90^\circ \leq \theta_1 < 180^\circ$
 $\theta_2 = 90^\circ$
 $0^\circ \leq \theta_3 \leq 90^\circ$
 口径 $\leq 150A$

CASE	θ_1	θ_3
E		

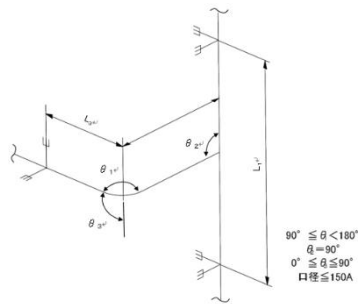
モデル	CASE*2	水平 1 方向入力			水平 2 方向入力			比較結果 (ii)/(i)	
		自重比 R_a	地震 荷重比 R_{xz}, R_{yz} *1	(i) 合計荷重比 $\text{Max}(R_a+R_{xz}, R_a+R_{yz})$	自重比 R_a	地震 荷重比 R_{xyz}	(ii) 合計荷重比 R_a+R_{xyz}		
水平 配管 (E)	1-E	0.172	R_{xz}	0.305	0.477	0.172	0.393	0.565	1.18
			R_{yz}	0.303					
	2-E	0.056	R_{xz}	0.149	0.205	0.056	0.203	0.259	1.26
			R_{yz}	0.149					
	3-E	0.023	R_{xz}	0.127	0.153	0.023	0.181	0.204	1.33
			R_{yz}	0.130					
	4-E	0.018	R_{xz}	0.111	0.134	0.018	0.160	0.178	1.33
			R_{yz}	0.116					
	5-E	0.255	R_{xz}	0.378	0.649	0.255	0.482	0.737	1.14
			R_{yz}	0.394					
	6-E	0.211	R_{xz}	0.222	0.512	0.211	0.309	0.520	1.02
			R_{yz}	0.301					
7-E	0.206	R_{xz}	0.254	0.481	0.206	0.312	0.518	1.08	
		R_{yz}	0.275						
8-E	0.218	R_{xz}	0.259	0.505	0.218	0.320	0.538	1.07	
		R_{yz}	0.287						
9-E	0.259	R_{xz}	0.263	0.690	0.259	0.434	0.693	1.00	
		R_{yz}	0.431						
10-E	0.262	R_{xz}	0.291	0.610	0.262	0.371	0.633	1.04	
		R_{yz}	0.348						
11-E	0.314	R_{xz}	0.352	0.719	0.314	0.435	0.749	1.04	
		R_{yz}	0.405						
12-E	0.275	R_{xz}	0.312	0.655	0.275	0.408	0.683	1.04	
		R_{yz}	0.380						



$90^\circ \leq \theta_1 < 180^\circ$
 $\theta_2 = 90^\circ$
 $0^\circ \leq \theta_3 \leq 90^\circ$
 口径 $\leq 150A$

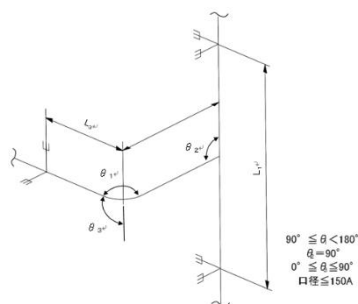
CASE	θ_1	θ_3
F		

モデル	CASE*2	水平 1 方向入力			水平 2 方向入力			比較結果 (ii)/(i)	
		自重比 R_a	地震 荷重比 R_{xz}, R_{yz} *1	(i) 合計荷重比 $\text{Max}(R_a+R_{xz}, R_a+R_{yz})$	自重比 R_a	地震 荷重比 R_{xyz}	(ii) 合計荷重比 R_a+R_{xyz}		
水平 配管 (F)	1-F	0.173	R_{xz}	0.349	0.522	0.173	0.389	0.562	1.08
			R_{yz}	0.244					
	2-F	0.056	R_{xz}	0.189	0.245	0.056	0.196	0.252	1.03
			R_{yz}	0.076					
	3-F	0.023	R_{xz}	0.175	0.198	0.023	0.175	0.198	1.00
			R_{yz}	0.024					
	4-F	0.018	R_{xz}	0.155	0.173	0.018	0.156	0.174	1.01
			R_{yz}	0.025					
	5-F	0.260	R_{xz}	0.411	0.671	0.260	0.468	0.728	1.08
			R_{yz}	0.343					
	6-F	0.208	R_{xz}	0.212	0.506	0.208	0.301	0.509	1.01
			R_{yz}	0.298					
7-F	0.210	R_{xz}	0.280	0.490	0.210	0.297	0.507	1.03	
		R_{yz}	0.232						
8-F	0.222	R_{xz}	0.275	0.497	0.222	0.315	0.537	1.08	
		R_{yz}	0.270						
9-F	0.284	R_{xz}	0.287	0.715	0.284	0.432	0.716	1.00	
		R_{yz}	0.431						
10-F	0.279	R_{xz}	0.315	0.603	0.279	0.356	0.635	1.05	
		R_{yz}	0.324						
11-F	0.328	R_{xz}	0.379	0.707	0.328	0.422	0.750	1.06	
		R_{yz}	0.377						
12-F	0.283	R_{xz}	0.328	0.653	0.283	0.406	0.689	1.06	
		R_{yz}	0.370						



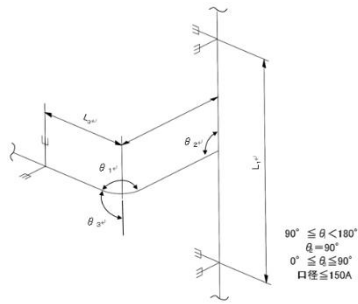
CASE	θ_1	θ_3
A		

モデル	CASE*2	水平 1 方向入力			水平 2 方向入力			比較結果 (ii)/(i)	
		自重比 R_a	地震 荷重比 R_{xz}, R_{yz} *1	(i) 合計荷重比 $\text{Max}(R_a+R_{xz}, R_a+R_{yz})$	自重比 R_a	地震 荷重比 R_{xyz}	(ii) 合計荷重比 R_a+R_{xyz}		
鉛直 配管 (A)	1-A	0.000	R_{xz}	0.238	0.291	0.000	0.376	0.376	1.29
			R_{yz}	0.291					
	2-A	0.025	R_{xz}	0.032	0.244	0.025	0.220	0.245	1.00
			R_{yz}	0.219					
	3-A	0.016	R_{xz}	0.034	0.242	0.016	0.228	0.244	1.01
			R_{yz}	0.226					
	4-A	0.087	R_{xz}	0.087	0.216	0.087	0.129	0.216	1.00
			R_{yz}	0.129					
	5-A	0.001	R_{xz}	0.314	0.339	0.001	0.461	0.462	1.36
			R_{yz}	0.338					
	6-A	0.002	R_{xz}	0.271	0.273	0.002	0.383	0.385	1.41 (最大)
			R_{yz}	0.270					
7-A	0.006	R_{xz}	0.230	0.289	0.006	0.365	0.371	1.28	
		R_{yz}	0.283						
8-A	0.029	R_{xz}	0.289	0.318	0.029	0.346	0.375	1.18	
		R_{yz}	0.192						
9-A	0.001	R_{xz}	0.408	0.430	0.001	0.592	0.593	1.38	
		R_{yz}	0.429						
10-A	0.001	R_{xz}	0.370	0.371	0.001	0.500	0.501	1.35	
		R_{yz}	0.337						
11-A	0.003	R_{xz}	0.427	0.430	0.003	0.545	0.548	1.27	
		R_{yz}	0.338						
12-A	0.043	R_{xz}	0.391	0.434	0.043	0.456	0.499	1.15	
		R_{yz}	0.239						



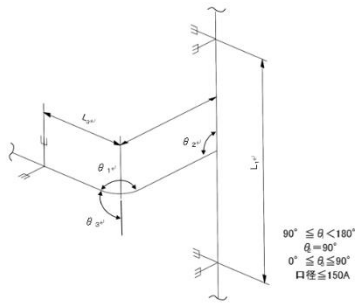
CASE	θ_1	θ_3
B		

モデル	CASE*2	水平 1 方向入力			水平 2 方向入力			比較結果 (ii)/(i)	
		自重比 R_a	地震 荷重比 R_{xz}, R_{yz} *1	(i) 合計荷重比 $\text{Max}(R_a+R_{xz}, R_a+R_{yz})$	自重比 R_a	地震 荷重比 R_{xyz}	(ii) 合計荷重比 R_a+R_{xyz}		
鉛直 配管 (B)	1-B	0.203	R_{xz}	0.314	0.517	0.203	0.374	0.577	1.12
			R_{yz}	0.287					
	2-B	0.168	R_{xz}	0.169	0.402	0.168	0.234	0.402	1.00
			R_{yz}	0.234					
	3-B	0.153	R_{xz}	0.156	0.372	0.153	0.221	0.374	1.01
			R_{yz}	0.219					
	4-B	0.108	R_{xz}	0.110	0.264	0.108	0.157	0.265	1.00
			R_{yz}	0.156					
	5-B	0.215	R_{xz}	0.362	0.577	0.215	0.423	0.638	1.11
			R_{yz}	0.307					
	6-B	0.163	R_{xz}	0.240	0.405	0.163	0.300	0.463	1.14
			R_{yz}	0.242					
7-B	0.167	R_{xz}	0.284	0.451	0.167	0.341	0.508	1.13	
		R_{yz}	0.253						
8-B	0.113	R_{xz}	0.311	0.424	0.113	0.340	0.453	1.07	
		R_{yz}	0.178						
9-B	0.038	R_{xz}	0.424	0.462	0.038	0.474	0.512	1.11	
		R_{yz}	0.214						
10-B	0.138	R_{xz}	0.392	0.530	0.138	0.435	0.573	1.08	
		R_{yz}	0.234						
11-B	0.172	R_{xz}	0.463	0.635	0.172	0.513	0.685	1.08	
		R_{yz}	0.281						
12-B	0.117	R_{xz}	0.412	0.529	0.117	0.452	0.569	1.08	
		R_{yz}	0.220						



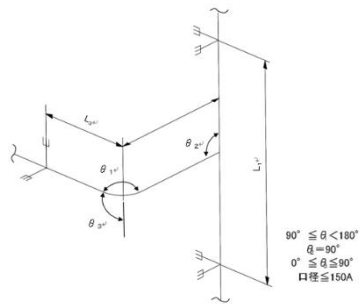
CASE	θ_1	θ_3
C		

モデル	CASE*2	水平 1 方向入力			水平 2 方向入力			比較結果 (ii)/(i)	
		自重比 R_a	地震 荷重比 R_{xz}, R_{yz} *1	(i) 合計荷重比 $\text{Max}(R_a+R_{xz}, R_a+R_{yz})$	自重比 R_a	地震 荷重比 R_{xyz}	(ii) 合計荷重比 R_a+R_{xyz}		
鉛直 配管 (C)	1-C	0.285	R_{xz}	0.372	0.657	0.285	0.372	0.657	1.00
			R_{yz}	0.285					
	2-C	0.240	R_{xz}	0.240	0.481	0.240	0.241	0.481	1.00
			R_{yz}	0.241					
	3-C	0.211	R_{xz}	0.214	0.425	0.211	0.214	0.425	1.00
			R_{yz}	0.212					
	4-C	0.149	R_{xz}	0.150	0.302	0.149	0.154	0.303	1.00
			R_{yz}	0.153					
	5-C	0.295	R_{xz}	0.419	0.714	0.295	0.420	0.715	1.00
			R_{yz}	0.296					
	6-C	0.203	R_{xz}	0.268	0.471	0.203	0.269	0.472	1.00
			R_{yz}	0.204					
7-C	0.226	R_{xz}	0.321	0.547	0.226	0.321	0.547	1.00	
		R_{yz}	0.226						
8-C	0.155	R_{xz}	0.330	0.485	0.155	0.334	0.489	1.01	
		R_{yz}	0.164						
9-C	0.163	R_{xz}	0.335	0.498	0.163	0.339	0.502	1.01	
		R_{yz}	0.171						
10-C	0.171	R_{xz}	0.402	0.573	0.171	0.403	0.574	1.00	
		R_{yz}	0.172						
11-C	0.232	R_{xz}	0.489	0.721	0.232	0.489	0.721	1.00	
		R_{yz}	0.232						
12-C	0.158	R_{xz}	0.431	0.589	0.158	0.448	0.606	1.03	
		R_{yz}	0.200						



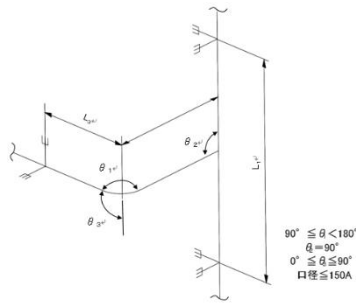
CASE	θ_1	θ_3
D		

モデル	CASE*2	水平 1 方向入力			水平 2 方向入力			比較結果 (ii)/(i)	
		自重比 R_a	地震 荷重比 R_{xz}, R_{yz} *1	(i) 合計荷重比 $\text{Max}(R_a+R_{xz}, R_a+R_{yz})$	自重比 R_a	地震 荷重比 R_{xyz}	(ii) 合計荷重比 R_a+R_{xyz}		
鉛直 配管 (D)	1-D	0.172	R_{xz}	0.243	0.533	0.172	0.400	0.572	1.07
			R_{yz}	0.361					
	2-D	0.052	R_{xz}	0.076	0.255	0.052	0.211	0.263	1.03
			R_{yz}	0.203					
	3-D	0.007	R_{xz}	0.024	0.192	0.007	0.187	0.194	1.01
			R_{yz}	0.185					
	4-D	0.090	R_{xz}	0.090	0.228	0.090	0.138	0.228	1.00
			R_{yz}	0.138					
	5-D	0.220	R_{xz}	0.330	0.669	0.220	0.512	0.732	1.09
			R_{yz}	0.449					
	6-D	0.104	R_{xz}	0.202	0.395	0.104	0.338	0.442	1.12
			R_{yz}	0.291					
7-D	0.085	R_{xz}	0.219	0.345	0.085	0.329	0.414	1.20	
		R_{yz}	0.260						
8-D	0.111	R_{xz}	0.241	0.354	0.111	0.324	0.435	1.23	
		R_{yz}	0.243						
9-D	0.137	R_{xz}	0.240	0.487	0.137	0.401	0.538	1.10	
		R_{yz}	0.350						
10-D	0.095	R_{xz}	0.254	0.406	0.095	0.390	0.485	1.19	
		R_{yz}	0.311						
11-D	0.112	R_{xz}	0.318	0.447	0.112	0.448	0.560	1.25	
		R_{yz}	0.335						
12-D	0.127	R_{xz}	0.296	0.437	0.127	0.410	0.537	1.23	
		R_{yz}	0.310						



CASE	θ_1	θ_3
E		

モデル	CASE*2	水平 1 方向入力			水平 2 方向入力			比較結果 (ii)/(i)	
		自重比 R_a	地震 荷重比 R_{xz}, R_{yz} *1	(i) 合計荷重比 $\text{Max}(R_a+R_{xz}, R_a+R_{yz})$	自重比 R_a	地震 荷重比 R_{xyz}	(ii) 合計荷重比 R_a+R_{xyz}		
鉛直 配管 (E)	1-E	0.251	R_{xz}	0.305	0.605	0.251	0.394	0.645	1.07
			R_{yz}	0.354					
	2-E	0.138	R_{xz}	0.149	0.333	0.138	0.203	0.341	1.02
			R_{yz}	0.195					
	3-E	0.125	R_{xz}	0.127	0.304	0.125	0.181	0.306	1.01
			R_{yz}	0.179					
	4-E	0.110	R_{xz}	0.111	0.269	0.110	0.160	0.270	1.00
			R_{yz}	0.159					
	5-E	0.278	R_{xz}	0.378	0.687	0.278	0.482	0.760	1.11
			R_{yz}	0.409					
	6-E	0.165	R_{xz}	0.241	0.415	0.165	0.306	0.471	1.13
			R_{yz}	0.250					
7-E	0.147	R_{xz}	0.253	0.400	0.147	0.312	0.459	1.15	
		R_{yz}	0.234						
8-E	0.140	R_{xz}	0.259	0.399	0.140	0.320	0.460	1.15	
		R_{yz}	0.233						
9-E	0.162	R_{xz}	0.287	0.452	0.162	0.374	0.536	1.19	
		R_{yz}	0.290						
10-E	0.127	R_{xz}	0.291	0.418	0.127	0.371	0.498	1.19	
		R_{yz}	0.262						
11-E	0.158	R_{xz}	0.352	0.510	0.158	0.435	0.593	1.16	
		R_{yz}	0.300						
12-E	0.148	R_{xz}	0.312	0.460	0.148	0.408	0.556	1.21	
		R_{yz}	0.301						



CASE	θ_1	θ_3
F		

モデル	CASE*2	水平1方向入力			水平2方向入力			比較結果 (ii)/(i)																																																																																																																			
		自重比 R_a	地震 荷重比 R_{xz}, R_{yz} *1	(i) 合計荷重比 $\text{Max}(R_a+R_{xz}, R_a+R_{yz})$	自重比 R_a	地震 荷重比 R_{xyz}	(ii) 合計荷重比 R_a+R_{xyz}																																																																																																																				
鉛直 配管 (F)	1-F	0.303	R_{xz}	0.349	0.652	0.303	0.389	0.692	1.06																																																																																																																		
			R_{yz}	0.349						2-F	0.196	R_{xz}	0.196	0.392	0.196	0.196	0.392	1.00	R_{yz}	0.196	3-F	0.173	R_{xz}	0.175	0.348	0.173	0.175	0.348	1.00	R_{yz}	0.173	4-F	0.154	R_{xz}	0.155	0.309	0.154	0.156	0.310	1.00	R_{yz}	0.155	5-F	0.318	R_{xz}	0.411	0.729	0.318	0.468	0.786	1.08	R_{yz}	0.388	6-F	0.196	R_{xz}	0.265	0.461	0.196	0.283	0.479	1.04	R_{yz}	0.221	7-F	0.185	R_{xz}	0.280	0.465	0.185	0.297	0.482	1.04	R_{yz}	0.210	8-F	0.163	R_{xz}	0.275	0.438	0.163	0.315	0.478	1.09	R_{yz}	0.224	9-F	0.181	R_{xz}	0.311	0.492	0.181	0.359	0.540	1.10	R_{yz}	0.255	10-F	0.147	R_{xz}	0.315	0.462	0.147	0.356	0.503	1.09	R_{yz}	0.222	11-F	0.190	R_{xz}	0.379	0.569	0.190	0.422	0.612	1.08	R_{yz}	0.266	12-F	0.166	R_{xz}	0.328
	2-F	0.196	R_{xz}	0.196	0.392	0.196	0.196	0.392	1.00																																																																																																																		
			R_{yz}	0.196						3-F	0.173	R_{xz}	0.175	0.348	0.173	0.175	0.348	1.00	R_{yz}	0.173	4-F	0.154	R_{xz}	0.155	0.309	0.154	0.156	0.310	1.00	R_{yz}	0.155	5-F	0.318	R_{xz}	0.411	0.729	0.318	0.468	0.786	1.08	R_{yz}	0.388	6-F	0.196	R_{xz}	0.265	0.461	0.196	0.283	0.479	1.04	R_{yz}	0.221	7-F	0.185	R_{xz}	0.280	0.465	0.185	0.297	0.482	1.04	R_{yz}	0.210	8-F	0.163	R_{xz}	0.275	0.438	0.163	0.315	0.478	1.09	R_{yz}	0.224	9-F	0.181	R_{xz}	0.311	0.492	0.181	0.359	0.540	1.10	R_{yz}	0.255	10-F	0.147	R_{xz}	0.315	0.462	0.147	0.356	0.503	1.09	R_{yz}	0.222	11-F	0.190	R_{xz}	0.379	0.569	0.190	0.422	0.612	1.08	R_{yz}	0.266	12-F	0.166	R_{xz}	0.328	0.494	0.166	0.406	0.572	1.16	R_{yz}	0.291				
	3-F	0.173	R_{xz}	0.175	0.348	0.173	0.175	0.348	1.00																																																																																																																		
			R_{yz}	0.173						4-F	0.154	R_{xz}	0.155	0.309	0.154	0.156	0.310	1.00	R_{yz}	0.155	5-F	0.318	R_{xz}	0.411	0.729	0.318	0.468	0.786	1.08	R_{yz}	0.388	6-F	0.196	R_{xz}	0.265	0.461	0.196	0.283	0.479	1.04	R_{yz}	0.221	7-F	0.185	R_{xz}	0.280	0.465	0.185	0.297	0.482	1.04	R_{yz}	0.210	8-F	0.163	R_{xz}	0.275	0.438	0.163	0.315	0.478	1.09	R_{yz}	0.224	9-F	0.181	R_{xz}	0.311	0.492	0.181	0.359	0.540	1.10	R_{yz}	0.255	10-F	0.147	R_{xz}	0.315	0.462	0.147	0.356	0.503	1.09	R_{yz}	0.222	11-F	0.190	R_{xz}	0.379	0.569	0.190	0.422	0.612	1.08	R_{yz}	0.266	12-F	0.166	R_{xz}	0.328	0.494	0.166	0.406	0.572	1.16	R_{yz}	0.291															
	4-F	0.154	R_{xz}	0.155	0.309	0.154	0.156	0.310	1.00																																																																																																																		
			R_{yz}	0.155						5-F	0.318	R_{xz}	0.411	0.729	0.318	0.468	0.786	1.08	R_{yz}	0.388	6-F	0.196	R_{xz}	0.265	0.461	0.196	0.283	0.479	1.04	R_{yz}	0.221	7-F	0.185	R_{xz}	0.280	0.465	0.185	0.297	0.482	1.04	R_{yz}	0.210	8-F	0.163	R_{xz}	0.275	0.438	0.163	0.315	0.478	1.09	R_{yz}	0.224	9-F	0.181	R_{xz}	0.311	0.492	0.181	0.359	0.540	1.10	R_{yz}	0.255	10-F	0.147	R_{xz}	0.315	0.462	0.147	0.356	0.503	1.09	R_{yz}	0.222	11-F	0.190	R_{xz}	0.379	0.569	0.190	0.422	0.612	1.08	R_{yz}	0.266	12-F	0.166	R_{xz}	0.328	0.494	0.166	0.406	0.572	1.16	R_{yz}	0.291																										
	5-F	0.318	R_{xz}	0.411	0.729	0.318	0.468	0.786	1.08																																																																																																																		
			R_{yz}	0.388						6-F	0.196	R_{xz}	0.265	0.461	0.196	0.283	0.479	1.04	R_{yz}	0.221	7-F	0.185	R_{xz}	0.280	0.465	0.185	0.297	0.482	1.04	R_{yz}	0.210	8-F	0.163	R_{xz}	0.275	0.438	0.163	0.315	0.478	1.09	R_{yz}	0.224	9-F	0.181	R_{xz}	0.311	0.492	0.181	0.359	0.540	1.10	R_{yz}	0.255	10-F	0.147	R_{xz}	0.315	0.462	0.147	0.356	0.503	1.09	R_{yz}	0.222	11-F	0.190	R_{xz}	0.379	0.569	0.190	0.422	0.612	1.08	R_{yz}	0.266	12-F	0.166	R_{xz}	0.328	0.494	0.166	0.406	0.572	1.16	R_{yz}	0.291																																					
	6-F	0.196	R_{xz}	0.265	0.461	0.196	0.283	0.479	1.04																																																																																																																		
			R_{yz}	0.221						7-F	0.185	R_{xz}	0.280	0.465	0.185	0.297	0.482	1.04	R_{yz}	0.210	8-F	0.163	R_{xz}	0.275	0.438	0.163	0.315	0.478	1.09	R_{yz}	0.224	9-F	0.181	R_{xz}	0.311	0.492	0.181	0.359	0.540	1.10	R_{yz}	0.255	10-F	0.147	R_{xz}	0.315	0.462	0.147	0.356	0.503	1.09	R_{yz}	0.222	11-F	0.190	R_{xz}	0.379	0.569	0.190	0.422	0.612	1.08	R_{yz}	0.266	12-F	0.166	R_{xz}	0.328	0.494	0.166	0.406	0.572	1.16	R_{yz}	0.291																																																
7-F	0.185	R_{xz}	0.280	0.465	0.185	0.297	0.482	1.04																																																																																																																			
		R_{yz}	0.210						8-F	0.163	R_{xz}	0.275	0.438	0.163	0.315	0.478	1.09	R_{yz}	0.224	9-F	0.181	R_{xz}	0.311	0.492	0.181	0.359	0.540	1.10	R_{yz}	0.255	10-F	0.147	R_{xz}	0.315	0.462	0.147	0.356	0.503	1.09	R_{yz}	0.222	11-F	0.190	R_{xz}	0.379	0.569	0.190	0.422	0.612	1.08	R_{yz}	0.266	12-F	0.166	R_{xz}	0.328	0.494	0.166	0.406	0.572	1.16	R_{yz}	0.291																																																												
8-F	0.163	R_{xz}	0.275	0.438	0.163	0.315	0.478	1.09																																																																																																																			
		R_{yz}	0.224						9-F	0.181	R_{xz}	0.311	0.492	0.181	0.359	0.540	1.10	R_{yz}	0.255	10-F	0.147	R_{xz}	0.315	0.462	0.147	0.356	0.503	1.09	R_{yz}	0.222	11-F	0.190	R_{xz}	0.379	0.569	0.190	0.422	0.612	1.08	R_{yz}	0.266	12-F	0.166	R_{xz}	0.328	0.494	0.166	0.406	0.572	1.16	R_{yz}	0.291																																																																							
9-F	0.181	R_{xz}	0.311	0.492	0.181	0.359	0.540	1.10																																																																																																																			
		R_{yz}	0.255						10-F	0.147	R_{xz}	0.315	0.462	0.147	0.356	0.503	1.09	R_{yz}	0.222	11-F	0.190	R_{xz}	0.379	0.569	0.190	0.422	0.612	1.08	R_{yz}	0.266	12-F	0.166	R_{xz}	0.328	0.494	0.166	0.406	0.572	1.16	R_{yz}	0.291																																																																																		
10-F	0.147	R_{xz}	0.315	0.462	0.147	0.356	0.503	1.09																																																																																																																			
		R_{yz}	0.222						11-F	0.190	R_{xz}	0.379	0.569	0.190	0.422	0.612	1.08	R_{yz}	0.266	12-F	0.166	R_{xz}	0.328	0.494	0.166	0.406	0.572	1.16	R_{yz}	0.291																																																																																													
11-F	0.190	R_{xz}	0.379	0.569	0.190	0.422	0.612	1.08																																																																																																																			
		R_{yz}	0.266						12-F	0.166	R_{xz}	0.328	0.494	0.166	0.406	0.572	1.16	R_{yz}	0.291																																																																																																								
12-F	0.166	R_{xz}	0.328	0.494	0.166	0.406	0.572	1.16																																																																																																																			
		R_{yz}	0.291																																																																																																																								

*1: $W_x=W_y=W_z$ の比率を 1:1:1 とし、曲げ荷重を算出。内圧に関しては一律に同じ値が発生するため、内圧を考慮したとしても結果は変わらない。

*2 : CASE の数字は第 4.5.5.1-22 表, 英字は第 4.5.5.1-23 表のパラメータに対応。

*3 : 水平 1 方向荷重の最大値を基準値 1.000 として設定しており, 各荷重比の値は全て, 自重+水平 1 方向入力+鉛直方向入力の最大荷重が発生しているケースの合計荷重値で除した値を示している。

本表に示す最大荷重のモーメント値を第 4.5.5.1-25 表に示す。

第4.5.5.1-25表 水平2方向入力の最大荷重発生ケースにおけるモーメント値

(N・mm)

モデル	CASE	M _a	M _x , M _y , M _z		水平1方向入力		水平2方向入力
					$M_a + \sqrt{(M_x^2 + M_z^2)}$	$M_a + \sqrt{(M_y^2 + M_z^2)}$	$M_a + \sqrt{(M_x^2 + M_y^2 + M_z^2)}$
水平配管 (A)	9-A	2.430×10^4	M _x	3.300×10^1	4.860×10^4	5.957×10^4	5.957×10^4
			M _y	2.556×10^4			
			M _z	2.430×10^4			
鉛直配管 (A)	9-A	3.300×10^1	M _x	2.430×10^4	2.433×10^4	2.559×10^4	3.530×10^4
			M _y	2.556×10^4			
			M _z	3.300×10^1			

(3)-8 配管仕様による影響

直管部以外の形状については、(3)-1から(3)-7において、各形状パラメータに応じて発生する荷重の比から水平2方向の影響を確認しているが、これらの結果が、耐震設計において用いられる設計パラメータとなる配管仕様(口径/板厚/材質/圧力/温度等)に関わらず適用可能である事を示す。

水平1方向に対する水平2方向の影響は、地震応答加速度 a が各々の方向から作用することで生じる地震荷重 M が、配管系に作用することで発生する応力 S の増分を評価している。これらの評価において、圧力 P 、外径 D_0 、板厚 t 、断面係数 Z 、許容応力 S_a 等の配管仕様は、同じ条件のもとで比較されるため、各々の口径・板厚等の配管仕様に応じた荷重及びそれに伴う応力自体は変動するものの、水平1方向と水平2方向の増加比の観点においては、全て定数として扱うことが可能である。また、配管仕様の違いによる固有振動数の変動に伴う影響については、水平1方向と水平2方向の影響評価が周期に依らない値として、1Gの一定条件にて影響評価を行っていることから、配管仕様による影響を受けない。これより、水平2方向の影響として実施した配管形状による荷重比の影響確認の結果は、様々な配管仕様に対しても適用可能となる。以下に、定ピッチスパン法で用いる、1次応力 S の算出式、地震荷重 M 、固有振動数 f の算出式を示す。地震応答加速度 a とそれによって導出される地震荷重 M が、水平2方向による影響を受ける因子となっている。

$$S = P D_0 / 4 t + M / Z \leq S_a \quad \dots (1)$$

S : 発生応力(1次応力)

P : 圧力

D_0 : 外径

t : 管の厚さ

M : 地震荷重

←水平2方向の影響を受ける因子

Z : 断面係数

S_a : 許容応力

$$M = w L^2 a / 8 \quad \dots (2)$$

w : 単位長さ当たり質量

L : 支持間隔

a : 地震応答加速度

←水平2方向の影響を受ける因子

$$f = \lambda^2 / 2 \pi L^2 \sqrt{EI/w} \quad \dots (3)$$

λ : 振動数係数
 E : 縦弾性係数
 I : 断面二次モーメント

上記の確認として、口径/板厚/材質等の配管仕様の影響を受けないことを、口径及び板厚をパラメータとし、荷重比較を行った。なお、本検討では、軸方向荷重による支持部への荷重分担の影響が大きくなる配管形状の中から平面Z形部を用いて検討を行う。

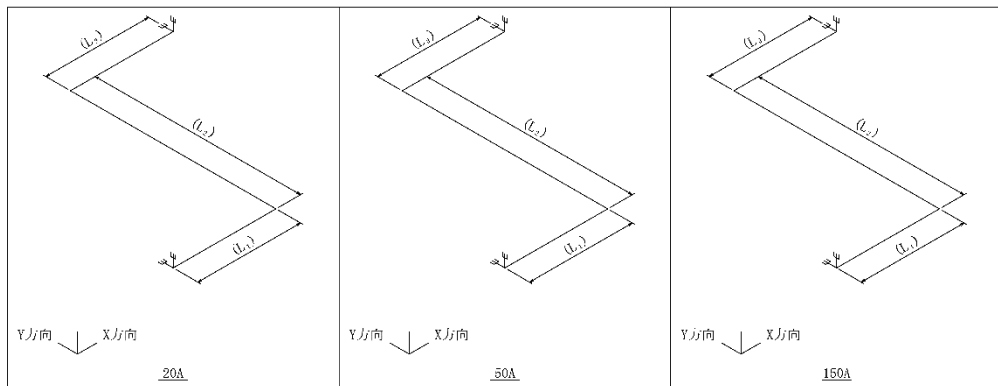
結果を、第4.5.5.1-26表および第4.5.5.1-27表に示す。

① 評価ケース

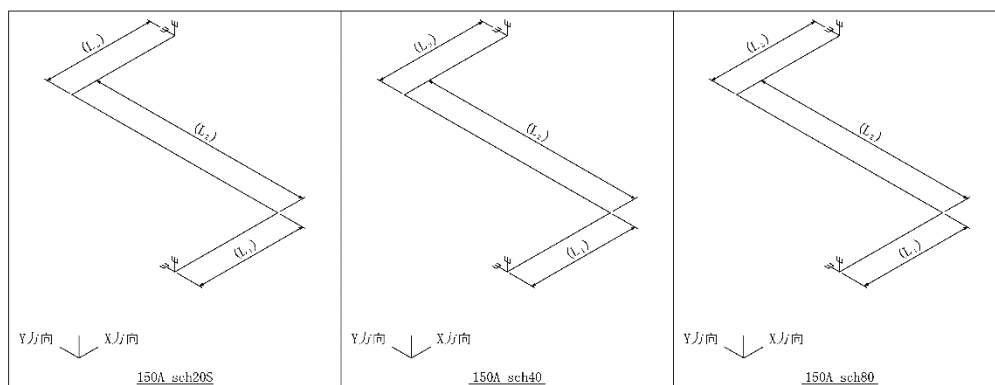
口径及び板厚の設定については、口径、板厚をパラメータとし、以下のとおり設定する。

- 口径の影響確認ケース ; 20A, 50A, 150A
- 板厚の影響確認ケース ; 150Asch20S, 150Asch40, 150Asch80,

以上から、口径及び板厚の水平2方向入力の影響検討は各3ケースに対し実施する。



第4.5.5.1-18図 口径影響の検討ケース



第4.5.5.1-19図 板厚影響の検討ケース

② 評価結果

・口径の影響確認結果；

評価結果の示し方としては、各口径で検討した水平1方向入力による合計荷重の最大値を基準値1.000として設定し、各々の水平1方向及び水平2方向入力にて発生する荷重を基準と比較した比で示す。また、各ケースにおける水平1方向入力と水平2方向入力のケースごとの合計荷重の比を示す。確認結果は第4.5.5.1-26表に示す。水平1方向と水平2方向入力のケースごとの比較においては口径による荷重の増減はあるものの、水平1方向入力による合計荷重と水平2方向入力による合計荷重の比率は全ての口径において同じであり、口径による水平2方向の影響は無い。

・板厚の影響確認結果；

評価結果の示し方としては、各板厚で検討した水平1方向入力による合計荷重の最大値を基準値1.000として設定し、各々の水平1方向及び水平2方向入力にて発生する荷重を基準と比較した比で示す。また、各ケースにおける水平1方向入力と水平2方向入力のケースごとの合計荷重の比を示す。確認結果は第4.5.5.1-27表に示す。水平1方向と水平2方向入力のケースごとの比較においては板厚による荷重の増減はあるものの、水平1方向入力による合計荷重と水平2方向入力による合計荷重の比率は全ての板厚において同じであり、板厚による水平2方向の影響は無い。

第4.5.5.1-26表 配管(平面Z形部)口径別の地震による発生荷重比*2

モデル	口径	水平1方向入力			水平2方向入力			比較結果 (ii)/(i)	
		自重比 R_a	地震荷重比 R_{xz}, R_{yz} *1		合計荷重比(i) $\text{Max}(R_a+R_{xz}, R_a+R_{yz})$	自重比 R_a	地震荷重比 R_{XYZ}		合計荷重比(ii) R_a+R_{XYZ}
水平配管	20A	0.003	R_{xz}	0.003	0.007	0.003	0.004	0.007	1.00
			R_{yz}	0.004					
	50A	0.019	R_{xz}	0.019	0.045	0.019	0.026	0.045	1.00
			R_{yz}	0.026					
	150A	0.415	R_{xz}	0.415	1.000*2	0.415	0.585	1.000	1.00
			R_{yz}	0.585					
鉛直配管(1)	20A	0.003	R_{xz}	0.003	0.007	0.003	0.004	0.007	1.00
			R_{yz}	0.004					
	50A	0.018	R_{xz}	0.018	0.044	0.018	0.026	0.044	1.00
			R_{yz}	0.026					
	150A	0.412	R_{xz}	0.412	0.997	0.412	0.585	0.997	1.00
			R_{yz}	0.585					
鉛直配管(2)	20A	0.000	R_{xz}	0.003	0.003	0.000	0.004	0.004	1.38
			R_{yz}	0.003					
	50A	0.001	R_{xz}	0.018	0.020	0.001	0.026	0.027	1.38
			R_{yz}	0.019					
	150A	0.030	R_{xz}	0.412	0.445	0.030	0.585	0.615	1.38
			R_{yz}	0.415					

*1: $W_x=W_y=W_z$ の比率を 1:1:1 とし、曲げ荷重を算出。内圧に関しては一律に同じ値が発生するため、内圧を考慮したとしても結果は変わらない。

*2: 水平1方向荷重の最大値を基準値 1.000 として設定しており、各荷重比の値は全て、自重+水平1方向入力+鉛直方向入力の最大荷重が発生している口径の合計荷重値で除した値を示している。

第4.5.5.1-27表 配管(平面Z形部)板厚別の地震による発生荷重比*2

モデル	口径 板厚	水平1方向入力			水平2方向入力			比較結果 (ii)/(i)	
		自重比 R_a	地震 荷重比 R_{xz}, R_{yz} *1		合計荷重比 (i) $\text{Max}(R_a+R_{xz}, R_a+R_{yz})$	自重比 R_a	地震 荷重比 R_{xyz}		合計荷重比 (ii) R_a+R_{xyz}
水平 配管	150A sch20S	0.259	R_{xz}	0.259	0.624	0.259	0.365	0.624	1.00
			R_{yz}	0.365					
	150A sch40	0.367	R_{xz}	0.367	0.884	0.367	0.517	0.884	1.00
			R_{yz}	0.517					
	150A sch80	0.415	R_{xz}	0.415	1.000*2	0.415	0.585	1.000	1.00
			R_{yz}	0.585					
鉛直 配管 (1)	150A sch20S	0.257	R_{xz}	0.257	0.622	0.257	0.365	0.622	1.00
			R_{yz}	0.365					
	150A sch40	0.364	R_{xz}	0.364	0.881	0.364	0.517	0.881	1.00
			R_{yz}	0.517					
	150A sch80	0.412	R_{xz}	0.412	0.997	0.412	0.585	0.997	1.00
			R_{yz}	0.585					
鉛直 配管 (2)	150A sch20S	0.019	R_{xz}	0.257	0.278	0.019	0.365	0.384	1.38
			R_{yz}	0.259					
	150A sch40	0.026	R_{xz}	0.364	0.393	0.026	0.517	0.543	1.38
			R_{yz}	0.367					
	150A sch80	0.030	R_{xz}	0.412	0.445	0.030	0.585	0.615	1.38
			R_{yz}	0.415					

*1: $W_x=W_y=W_z$ の比率を 1:1:1 とし、曲げ荷重を算出。内圧に関しては一律に同じ値が発生するため、内圧を考慮したとしても結果は変わらない。

*2: 水平1方向荷重の最大値を基準値 1.000 として設定しており、各荷重比の値は全て、自重+水平1方向入力+鉛直方向入力の最大荷重が発生している板厚の合計荷重値で除した値を示している。

(3)-9 拘束条件による影響

配管の支持構造物については、添付書類IV-1-1-11-1 配管の耐震支持方針の「第2.2.1-1表 支持構造物の機能と用途(例)」に示されている、耐震支持機能を有するものとして「アンカサポート(6軸拘束)」「レストレイント(1軸,2軸,3軸拘束)」「スナバ(1軸拘束)」が用いられている。これらの支持構造物を拘束条件という観点で整理すると、完全固定(6軸拘束)と回転拘束フリー(1軸,2軸,3軸拘束)に分類することができる。本資料、(3)-1から(3)-7で用いた検討モデルは、基本的に多くが端部の回転拘束をフリーとした2軸拘束とし設定しているものである。

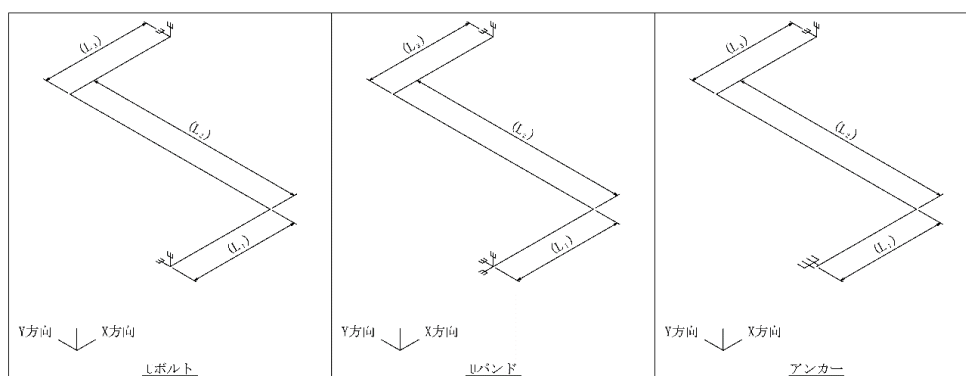
本項では網羅性の確認として、端部の拘束条件を、現状の2軸拘束に対して軸方向拘束を追加した「3軸拘束」、及び回転拘束を追加した「6軸拘束」にて検討を行う。なお、定ピッチスパン法においては、各方向を標準支持間隔以内で拘束することから、1軸拘束は2軸拘束と同様の整理となるため、3軸拘束(Uバンド)、6軸拘束(アンカサポート)に対して影響確認を実施する。また、本検討については、前項と同様のモデルに対して検討を行う。

以下、これらの影響について検討結果を表4.5.5.1-28表にまとめる。

① 評価ケース

- ・ 拘束条件の影響確認ケース ;
 - 2軸拘束 (Uボルト)
 - 3軸拘束 (Uバンド)
 - 6軸拘束 (アンカー)

拘束条件の水平2方向入力の影響検討は3ケースに対し、平面Z形部のうち、最大荷重が発生しているCASE3を基に実施する。



第4.5.5.1-20図 拘束条件の検討ケース

② 評価結果

2軸拘束に対して3軸拘束とすることで水平2方向の影響を受けない軸方向拘束が加わったため、発生する荷重は同等となった。それに対して6軸拘束はモーメントを拘束するため、2軸拘束と3軸拘束の荷重よりも増えているが、1方向と2方向の荷重比としては同等となる事を確認した。なお、実際の配管設計では6軸拘束サポートによる荷重増加についても直管部と同等になるよう設計しているため、問題ない。

第4.5.5.1-28表 配管(平面Z形部) 拘束条件別の地震による発生荷重比*2

モデル	拘束条件	水平1方向入力			水平2方向入力			比較結果 (ii)/(i)	
		自重比 R_a	地震荷重比 R_{xz}, R_{yz} *1		合計荷重比 (i) $\text{Max}(R_a+R_{xz}, R_a+R_{yz})$	自重比 R_a	地震荷重比 R_{xyz}		合計荷重比 (ii) R_a+R_{xyz}
水平配管	2軸拘束	0.377	R_{xz}	0.377	0.908	0.377	0.531	0.908	1.00
			R_{yz}	0.531					
	3軸拘束	0.377	R_{xz}	0.377	0.908	0.377	0.531	0.908	1.00
			R_{yz}	0.531					
	6軸拘束	0.398	R_{xz}	0.398	0.977	0.398	0.579	0.977	1.00
			R_{yz}	0.579					
鉛直配管(1)	2軸拘束	0.374	R_{xz}	0.374	0.905	0.374	0.531	0.905	1.00
			R_{yz}	0.531					
	3軸拘束	0.374	R_{xz}	0.374	0.905	0.374	0.531	0.905	1.00
			R_{yz}	0.531					
	6軸拘束	0.421	R_{xz}	0.421	1.000*2	0.421	0.579	1.000	1.00
			R_{yz}	0.579					
鉛直配管(2)	2軸拘束	0.027	R_{xz}	0.374	0.404	0.027	0.531	0.558	1.38
			R_{yz}	0.377					
	3軸拘束	0.027	R_{xz}	0.374	0.404	0.027	0.531	0.558	1.38
			R_{yz}	0.377					
	6軸拘束	0.027	R_{xz}	0.421	0.448	0.027	0.579	0.606	1.35
			R_{yz}	0.398					

*1: $W_x=W_y=W_z$ の比率を 1:1:1 とし、曲げ荷重を算出。内圧に関しては一律に同じ値が発生するため、内圧を考慮したとしても結果は変わらない。

*2: 水平1方向荷重の最大値を基準値 1.000 として設定しており、各荷重比の値は全て、自重+水平1方向入力+鉛直方向入力の最大荷重が発生している拘束条件の合計荷重値で除した値を示している。

(3)-10 まとめ

定ピッチスパン法で設計を行う直管部以外の7形状に対する水平2方向の影響検討として、直管部を基準に、直管部以外の形状の水平2方向入力による荷重と水平1方向入力による荷重の比較を以下の観点で整理し確認を行った。

1. 直管部以外の形状において水平1方向と水平2方向の比較を行い、水平1方向の最大荷重と同等以下であること。
2. 水平2方向の荷重が水平1方向の最大荷重を超過する場合は、直管部の荷重と同程度以下であること。

(3)-1～(3)-7にて直管部以外の形状の水平1方向入力の荷重と水平2方向入力の荷重比較を行った結果、立体Z形部以外は上記1.により影響軽微であることを確認した。また、立体Z形部は水平2方向入力の荷重が水平1方向入力の最大荷重の1.002倍となり、わずかであるが超過する結果となったが、上記2.により影響軽微であることを確認した。直管部以外の形状のモーメント値の比較結果についても同様の傾向となり影響軽微である事を確認した。なお、直管部以外の形状のモーメント値としては、水平配管は水平2方向のうち片方のモーメント値が1～3桁程度小さい値となっており、鉛直配管は各方向のモーメント値が同じ桁であるため、水平1方向と同程度の荷重となる。

(3)-8では、(3)-7までで検討した結果に対して配管仕様による影響の確認を行った。理論上は影響が無いことを確認したうえで、口径及び板厚を各3ケース実施したところ、影響が無いことを確認した。(3)-9では、拘束条件による影響を確認するため、拘束条件を2軸以外にも3軸や6軸による検討を行っており、3軸拘束は2軸拘束と同程度の荷重であることから拘束点による影響が無いことを確認した。一方、6軸拘束は拘束方向が多い分、荷重が若干増加する傾向であるが、1方向と2方向の荷重比では同程度であることから、拘束点による影響が無いことを確認した。

以上のことから、直管部以外の形状に対して水平2方向の影響検討を行った結果、直管部以外の形状においても直管部と同様の傾向となり、そのうち鉛直配管を含む形状の場合は水平2方向による荷重は増加するが、最大荷重は直管部の荷重と同程度であることから、直管部における水平2方向の結果に影響を与えないことを確認した。

4.5.5.2 建屋間相対変位における水平2方向の影響検討

建屋間相対変位の影響を受ける配管は異なる建屋間を跨る配管が対象となっており、これら配管に対して水平2方向の影響検討を行う。

(1) 実配管の挙動イメージ

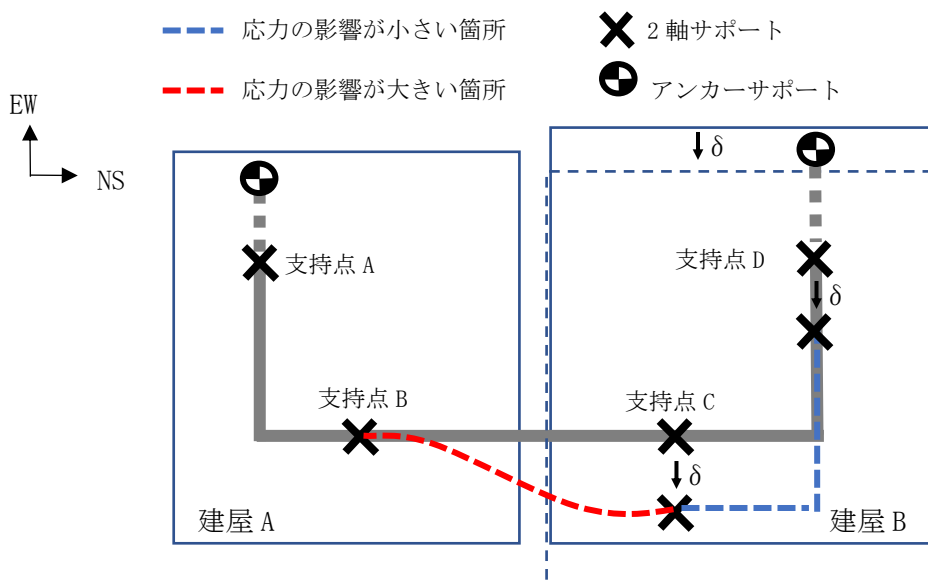
建屋間を跨る配管に生じる応力は、一次応力と建屋間相対変位により生じる二次応力を考慮する必要がある。

建屋間を跨る配管の設計としては、一次応力に対しては拘束することで応力の低減を図り、二次応力は変位を吸収させるよう拘束を避ける設計にする必要があるため、双方のバランスを取った設計を行っている。その場合、壁からの第2サポート点を6軸拘束としてしまうと過大な二次応力が発生するため、2軸サポート*を設置する設計としている。

*：軸方向は拘束せず、軸直角方向を拘束するサポートのことである。

相対変位による配管挙動の概念的なイメージ図として、EW方向に相対変位が生じた場合を第4.5.5.2-1図に示す。図は建屋Aを起点とした場合の建屋間相対変位を示しており、建屋内の配管は同様の挙動を示す。

なお、支持点Bは6軸拘束ではないため支持点AにNS方向の変形が生じるが、支持点B～C間距離に比べて相対変位量 δ は2桁程度小さく支持点Aに発生する変形は非常に軽微である。

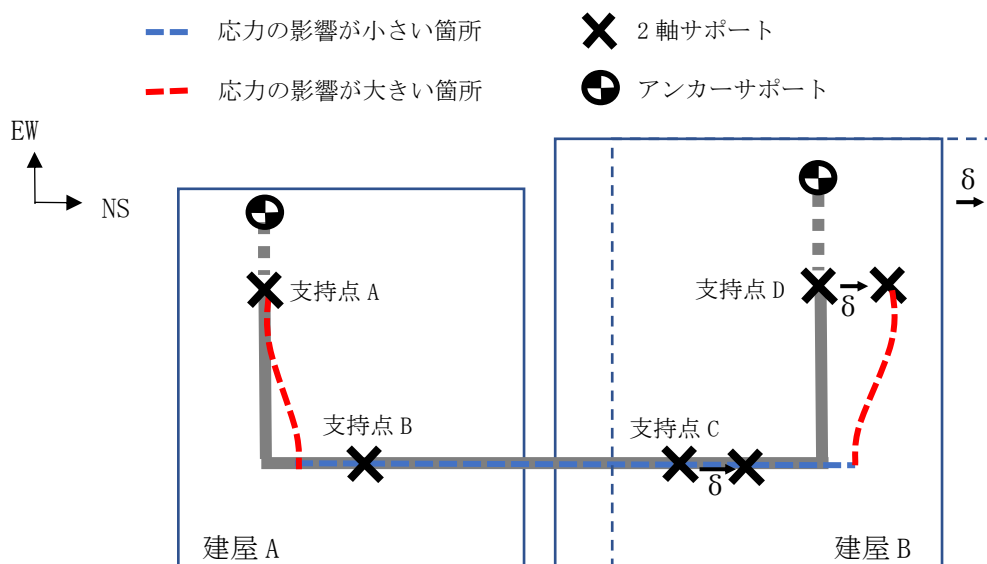


*：実配管に対する挙動としては、支持点B,CともにNS方向の変形が若干生じるが、支持点B-C間距離の数 m に比べて相対変位は10mm程度と小さく、その影響も軽微であり、本イメージ図では変形が分かるようEW方向の変形を強調して示している。

第4.5.5.2-1図 EW方向の相対変位に対する配管挙動イメージ

配管に生じる応力の影響が大きい箇所としては、変位量 δ による影響から支持点 B ~C 間に働く軸直角のモーメントが主要となる(赤線部)。それ以外の配管支持点 D 点については、軸方向への配管の挙動となるため応力の影響は小さい。

次に、NS 方向に変位が生じた場合のイメージ図を第 4.5.5.2-2 図に示す。



第 4.5.5.2-2 図 NS 方向相対変位に対する配管挙動イメージ

NS 方向への変形としては、前述の挙動と逆に配管の変形は支持点 A~B 間、及び支持点 C~D 間に働くモーメントが主要なモーメントとなり、配管にかかる応力の影響が大きい箇所となる(赤線部)。

以上の挙動イメージを踏まえ、次項では実機の配管挙動を模擬できる多質点系はりモデルを用い、相対変位に対する 2 軸拘束と 6 軸拘束の効果を示した上で相対変位を考慮した配管挙動について示す。

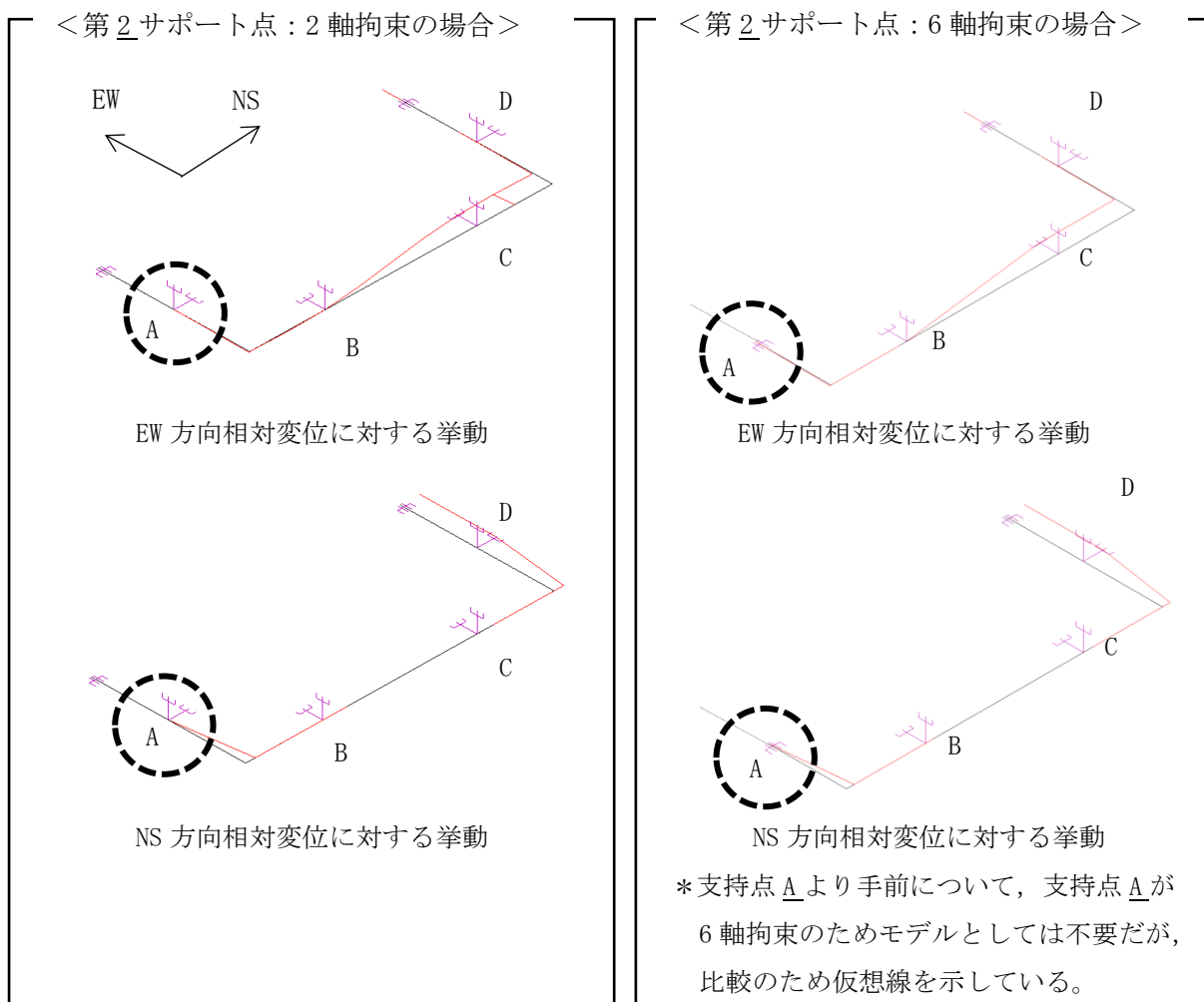
(2) 実配管の相対変位に対する挙動

<拘束の効果>

水平 2 方向の相対変位を考慮した配管挙動を示すに当たり，壁からの第 2 サポート点の片側を 2 軸サポート及び 6 軸サポートにした場合の拘束の違いによる挙動について第 4.5.5.2-3 図に示す。

拘束の違いによる配管挙動として，NS 方向は A 点が 2 軸拘束であっても 6 軸拘束であっても軸直方向である NS 方向変形を抑制する効果は同じであり，EW 方向は A 点が 2 軸拘束の場合は拘束されないが A 点ではなく B 点に変形を抑制するため，配管全体は同様の挙動となる。

よって EW 方向，NS 方向各々の変位に対して軸直角方向に挙動が生じ，2 軸サポートも 6 軸サポートも同様の挙動となる。



*同条件で解析

第 4.5.5.2-3 図 2 軸サポートと 6 軸サポートによる配管挙動の比較

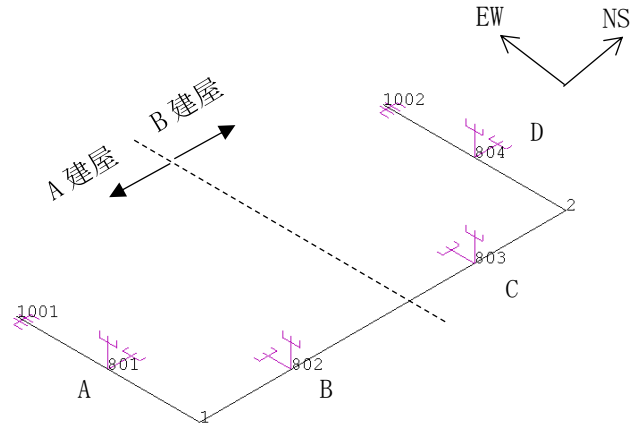
次頁以降では実配管に水平 2 方向入力した場合の影響を示す。

<評価モデル条件>

配管形状は、3次元的に広がりを持つ形状となっており、その配管構成としては配管本体とサポート部材で構成され、配管全般同様の設計となる。

その場合、建屋間を跨る配管については一般的に2軸拘束を用いるため、以下モデルを用いて確認を行う。

配管仕様：80A sch20
建屋渡り配管長(B-C間)：4000mm
材質：STPG370
入力変位
X(EW)方向：10mm
Y(NS)方向：10mm
変位入力節点番号：803, 804, 1002
※端部は解析上6軸拘束で解析

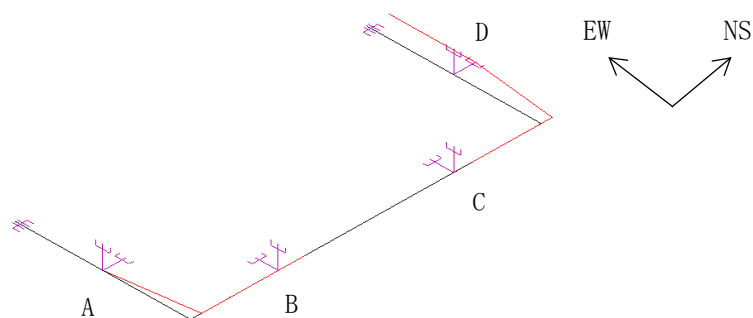


第 4.5.5.2-4 図 評価モデル

水平2方向の影響の確認に当たっては、NS方向、EW方向各々の1方向変位の入力影響を確認した上で、水平2方向変位の影響度合いを示す。

<水平1方向(NS)の変位を入力した場合の挙動>

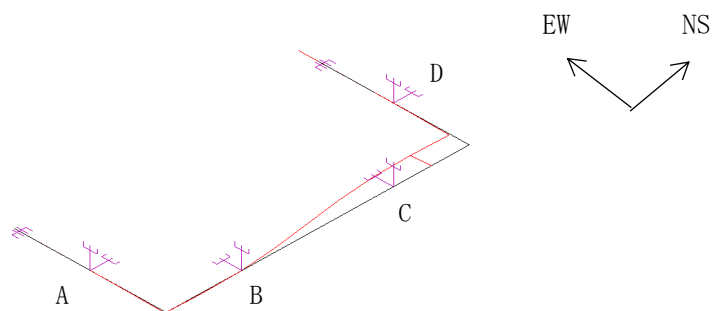
NS方向に変位を入力した場合の挙動としては、NS方向手前及び奥側のNS方向に対して影響を受け、EW方向については影響を受けない。



第 4.5.5.2-5 図 NS 方向の相対変位を入力した場合の変形図

<水平1方向(EW)の変位を入力した場合の挙動>

EW方向に変位を入力した場合の挙動としては、上述とは逆に建屋間を跨る配管のEW方向に対して影響を受け、NS方向については影響を受けない。



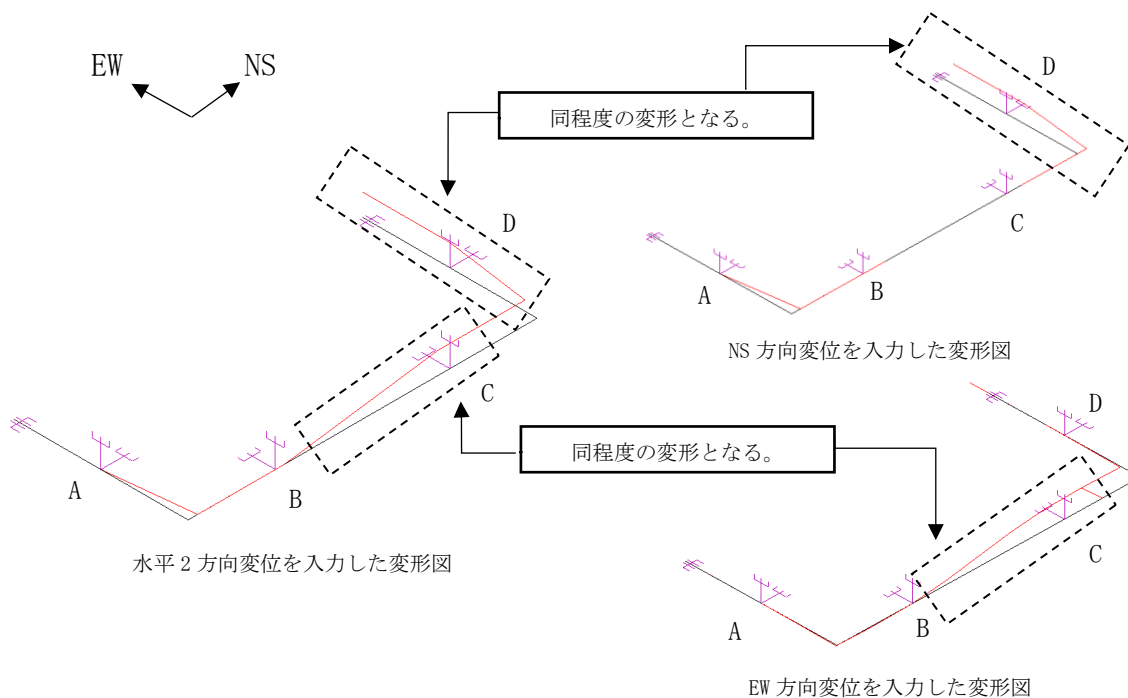
第 4.5.5.2-6 図 EW 方向の相対変位を入力した場合の変形図

水平1方向に相対変位を入力した影響としては、NS方向に入力するとNS方向、EW方向に入力するとEW方向、それぞれに影響が生じる傾向となる。

<水平2方向(NS, EW)の変位を入力した場合の挙動>

水平2方向の変位を同時入力した配管挙動としては、第4.5.5.2-7図の左の変形図となる。

本変形について水平1方向の変形と比較すると、NS方向の変位に対してはNS方向に変形し、EW方向の変位に対してはEW方向に変形することとなり、水平2方向同時入力時においても水平1方向入力時と方向性が合致した変形となっている。

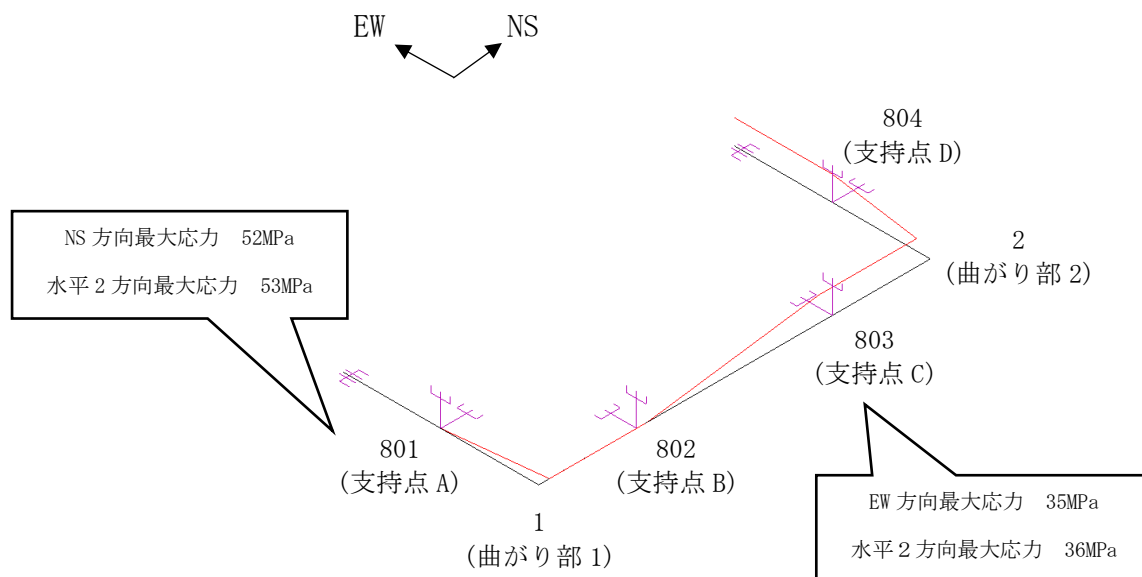


第4.5.5.2-7図 水平2方向入力および水平1方向入力の変形図における比較結果

これら変形に対する実際の応力を踏まえた水平2方向変位の影響について次頁に示す。

(3) 水平2方向における評価確認結果

NS方向とEW方向それぞれ1方向の相対変位による応力と水平2方向による応力について以下に示す。



節点番号	応力(MPa)		
	NS	EW	水平2方向 [※]
801 (支持点A)	52	4	53
1 (曲がり部1)	48	4	49
802 (支持点B)	6	35	36
803 (支持点C)	6	35	36
2 (曲がり部2)	48	4	49
804 (支持点D)	52	4	53

※ NS方向とEW方向の応力をSRSS法により合成して応力を算出する。

第4.5.5.2-8図 相対変位を入力した場合の応力

水平2方向に対する影響としては、NS方向の相対変位に対する応力は支持点A,Dと節点1,2に大きく発生しており、理由としてはNS方向の相対変位に対しては支持点A～節点1, 支持点D～節点2の配管変形が大きいため、配管にモーメントが発生する。一方、EW方向は支持点B,C間についてモーメントが発生する。

以上の事から、水平2方向を入力した場合においても最大応力発生箇所は水平1方向それぞれを入力した発生箇所と同一の場所となり、そのときの応力増分についても1MPa程度と微小であるため、建屋間相対変位における水平2方向の影響は軽微である。

なお、再処理施設の配管設計については、相対変位が生じる配管は全て定ピッチスパン法により設計しているため、軸及び軸直角の3方向を方向ごとに拘束し、相対変位から生じる応力の緩和としてサポート間の距離を長くとりバランスをとった設計を行っている。よって、相対変位が生じる全ての配管においてはNS、EW方向それぞれ相対変位による応力が異なる箇所が発生するため、水平2方向の影響を受けない。

4.5.5.3 まとめ

定ピッチスパン法を適用した配管系における地震力及び建屋相対変位の水平2方向の影響について、以下の検討を行った。

<地震力の影響>

・直管部

水平配管は、1方向は必ず軸方向荷重となり応答軸が明確なことより、全ての配管に対し水平2方向の影響を受けない。

鉛直配管は、水平2方向どちらも軸直方向荷重となり影響を受けるので、この影響度合いを確認するため、配管口径が小さいものから大きいものまで代表的な複数の仕様について確認したところ、安全冷却水B冷却塔の配管に対しては、水平1方向による直管部の応力とほぼ同等となり、許容値を超えないことを確認した。

これらの結果は、定ピッチスパン法では、水平1方向と鉛直方向による応答加速度に自重も加えており、鉛直方向と自重が水平方向の応答加速度とおおむね同程度になっていたことが要因となる。

・直管部以外

直管部以外の配管は、水平配管と鉛直配管に加えて曲がりや分岐等の形状が含まれ、応答軸が複数となり水平2方向の影響を受ける。このため、定ピッチスパン法で用いる各形状(曲がり、分岐等)について影響検討を行った。また、これらについて、支持間隔グラフを用いて設計する、複数の配管仕様、拘束条件についても影響検討を行った。この結果、これらの諸条件によらず、水平2方向の影響が直管部の荷重を超えないことを確認した。

これらの結果は、各形状が有する水平配管の範囲については、水平2方向の地震力が面内に作用し、そのうち1方向は軸直角、他方は軸方向に作用するため、直管部の水平配管と同様、水平2方向の影響が軽微になったものとする。

また、各形状が有する鉛直配管の範囲についても、直管部の鉛直配管と同様であり、水平1方向の直管部の荷重を超えなかったと考えられる。

したがって、支持間隔グラフを用いて設計する直管部以外の形状を有する全ての配管については、配管系の仕様や拘束条件に影響を受けず水平2方向の影響が軽微であることを確認した。

<建屋間相対変位の影響>

建屋間相対変位における水平2方向の影響については、常に各方向の応力が異なる箇所に発生するため、全ての配管において影響が軽微となることを確認した。

以上より、定ピッチスパン法で設計した配管については、地震力及び建屋間相対変位に対して、配管仕様、拘束条件、及び形状の影響を受けず、水平と鉛直の加速度の関係から、水平2方向影響が軽微であることを確認した。

4.5.6 動的機能維持及び4.5.7 矩形設備のうち電気盤

これらの評価に対する水平2方向影響検討内容及び結果については、評価結果を用いて示す必要があり、評価対象設備が第1回申請対象範囲外のため、後次回申請で示す。

5. まとめ

水平2方向影響に対する検討結果を踏まえた対応としては、影響有無の抽出結果及び影響軽微とした設備の考え方、影響有とした設備に対する評価結果として、従来評価結果と水平2方向影響に対する評価結果を示し、影響軽微とした設備については従来評価結果を示す。

第1回申請では、設計基準における構造強度に対する影響有無の抽出結果及び申請対象設備に対する結果を示し、後次回申請では、重大事故対処設備における構造強度及び設備の評価結果が必要となる機能維持に対する影響有無の抽出結果を含めた全ての影響評価結果を示す。

各結果に対する示し方は以下のとおり。

- ・従来評価結果：添付種類「IV-2-1 再処理設備本体等に係る耐震性に関する計算書」＊
 - ・影響有無の抽出結果及び影響評価結果
 - ：添付書類「IV-2-3-2-1 機器・配管系の水平2方向及び鉛直方向地震力の組合せに関する影響評価結果」
 - 添付書類「IV-4-2-2 火災防護設備の水平2方向及び鉛直方向地震力の組合せに関する影響評価結果」
 - ・影響有無の抽出に対する整理内容：本補足説明資料
- ＊：水平2方向の影響が軽微な設備の結果は、従来評価結果にて示す。

本紙で示したとおり、水平2方向の影響は形状分類に応じて整理しており、影響評価結果については、形状分類ごとに応力比が大きい設備を代表として示す。

以上

*1 水平2方向の影響は、形状分類に応じて整理しており、影響評価結果については、形状分類ごとに応力比が大きい設備を代表として示す。

*2 火災感知器は、形状が多岐に渡るが、形状に依らず一律に水平2方向の影響が有と整理する。

水平2方向影響に対する形状ごとの分類*1	部位	応力分類	(1) 水平2方向の地震力が重複する形状	(2) 水平2方向の振動モードによりねじれ振動が生じる形状	(3) 水平2方向及び鉛直方向地震力の組合せにより応力が増加する形状(応答軸が明確)	影響評価の要否 (1)または(2)で△且つ(3)で○の場合は影響評価を実施	左記の形状に対する影響有無の説明
			△:水平2方向地震力が重複する可能性有 ×:重複しない	△:ねじれ振動発生の可能性有 ×:発生しない -:対象外*	○:応答軸が明確ではない ×:応答軸が明確 -:対象外*	影響評価実施 又は 影響軽微	
円筒形設備	胴板, スカート	一次応力	×	×	-	影響軽微	評価部位は円形の一様断面であることから、水平地震の方向ごとに最大応力点異なる。したがって、水平2方向の地震力を組み合わせた場合でも水平2方向の影響は軽微である。【補足説明資料4.5.1項】
		一次+二次応力	×	×	-		同上
		未臨界寸法	×	×	-		水平1方向への最大変形寸法を確認するものであり、評価部位は円形の一様断面であることから、水平地震の方向ごとに最大変形点異なる。したがって、水平2方向の地震力を組み合わせた場合でも水平2方向の影響は軽微である。【補足説明資料4.5.1項】
	基礎ボルト	引張	×	×	-	影響軽微	ボルトは円周状に配置され、水平地震の方向ごとに最大応力の発生点異なる。したがって、水平2方向の影響は軽微である。【補足説明資料4.5.1項】
		せん断	△	-	○	影響評価を実施	基礎ボルト全断面で水平荷重を負担するため、2方向入力の影響がある。
		組合せ	△	-	○		上記せん断応力により許容応力が低減する場合に影響が生じる。
	冷却コイル	一次応力	△	-	○	影響評価を実施	円筒形の容器に設置されることから、2方向入力の影響がある。
		一次+二次応力	△	-	○		
		組合せ	△	-	○		
	支持構造物, 支持梁	組合せ	△	-	×	影響軽微	・円筒形の容器に設置されるが、冷却コイルを支持する支持構造物は、構造上対称とならない設計となっており、部位として応答軸が明確であるため、水平2方向の影響は軽微である。【補足説明資料4.5.4項】
	昇降シャフト	組合せ	△	-	○	影響評価を実施	水平2方向入力の影響がある。

- *1 水平2方向の影響は、形状分類に応じて整理しており、影響評価結果については、形状分類ごとに応力比が大きい設備を代表として示す。
 *2 火災感知器は、形状が多岐に渡るが、形状に依らず一律に水平2方向の影響が有と整理する。

水平2方向影響に対する形状ごとの分類*1	部位	応力分類	(1) 水平2方向の地震力が重複する形状	(2) 水平2方向の振動モードによりねじれ振動が生じる形状	(3) 水平2方向及び鉛直方向地震力の組合せにより応力が増加する形状(応答軸が明確)	影響評価の要否 (1)または(2)で△且つ(3)で○の場合は影響評価を実施	左記の形状に対する影響有無の説明
			△:水平2方向地震力が重複する可能性有 ×:重複しない	△:ねじれ振動発生の可能性有 ×:発生しない -:対象外*	○:応答軸が明確ではない ×:応答軸が明確 -:対象外*	影響評価実施 又は 影響軽微	
正方形設備	ラック箱 (燃料貯蔵ラック)	一次応力 (曲げ, せん断)	△	-	○	影響評価を実施	水平2方向入力の影響がある。
	基礎ボルト	引張	×	×	-	影響軽微	取付ボルトは矩形配置であり、水平2方向の入力で対角方向に転倒することなく、2方向入力の影響は軽微である。【補足説明資料4.5.4項】
		せん断	△	-	○	影響評価を実施	基礎ボルト全断面で水平荷重を負担するため、2方向入力の影響がある。
		組合せ	△	-	○		上記せん断応力により許容応力が低減する場合に影響が生じる。

*1 水平2方向の影響は、形状分類に応じて整理しており、影響評価結果については、形状分類ごとに応力比が大きい設備を代表として示す。

*2 火災感知器は、形状が多岐に渡るが、形状に依らず一律に水平2方向の影響が有と整理する。

水平2方向影響に対する形状ごとの分類*1	部位	応力分類	(1) 水平2方向の地震力が重複する形状	(2) 水平2方向の振動モードによりねじれ振動が生じる形状	(3) 水平2方向及び鉛直方向地震力の組合せにより応力が増加する形状(応答軸が明確)	影響評価の要否 (1)または(2)で△且つ(3)で○の場合は影響評価を実施	左記の形状に対する影響有無の説明
			△:水平2方向地震力が重複する可能性有 ×:重複しない	△:ねじれ振動発生の可能性有 ×:発生しない -:対象外*	○:応答軸が明確ではない ×:応答軸が明確 -:対象外*	影響評価実施 又は 影響軽微	
矩形設備	胴板	一次応力	△	-	×	影響軽微	評価点が脚付根部等の局所であり、1方向の地震においても軸直角方向の評価点へも影響が生じるが、設備の応答軸が明確であり影響は軽微である。【補足説明資料4.5.4項】
		一次+二次応力	△	-	×		同上
		未臨界寸法	×	×	-		水平1方向への最大変形寸法を確認するものであり、評価部位は円形の一様断面であることから、水平地震の方向ごとに最大変形点異なる。したがって、水平2方向の地震力を組み合わせた場合でも水平2方向の影響は軽微である。【補足説明資料4.5.1項】
	脚、ラグ、架台	組合せ	△	-	×		評価点が脚付根部等の局所であり、1方向の地震においても軸直角方向の評価点へも影響が生じるが、設備の応答軸が明確であり影響は軽微である。【補足説明資料4.5.4項】
	基礎ボルト	引張	△	-	×		同上
		せん断	△	-	×		基礎ボルト全断面で水平荷重を負担するが、設備の応答軸が明確であり影響は軽微である。【補足説明資料4.5.4項】
	冷却コイル	一次応力	△	-	×		評価点が脚付根部等の局所であり、1方向の地震においても軸直角方向の評価点へも影響が生じるが、設備の応答軸が明確であり影響は軽微である。【補足説明資料4.5.4項】
		一次+二次応力	△	-	×		
		組合せ	△	-	×		
	支持構造物、支持架構	組合せ	△	-	×		応答軸が明確な容器に設置されることから、水平2方向の地震力を組み合わせた場合でも水平2方向の影響は軽微である。【補足説明資料4.5.1項】

*1 水平2方向の影響は、形状分類に応じて整理しており、影響評価結果については、形状分類ごとに応力比が大きい設備を代表として示す。
 *2 火災感知器は、形状が多岐に渡るが、形状に依らず一律に水平2方向の影響が有と整理する。

水平2方向影響に対する形状ごとの分類*1	部位	応力分類	(1) 水平2方向の地震力が重複する形状	(2) 水平2方向の振動モードによりねじれ振動が生じる形状	(3) 水平2方向及び鉛直方向地震力の組合せにより応力が増加する形状(応答軸が明確)	影響評価の要否 (1)または(2)で△且つ(3)で○の場合は影響評価を実施	左記の形状に対する影響有無の説明
			△:水平2方向地震力が重複する可能性有 ×:重複しない	△:ねじれ振動発生の可能性有 ×:発生しない -:対象外*	○:応答軸が明確ではない ×:応答軸が明確 -:対象外*	影響評価実施 又は 影響軽微	
矩形設備	ジブ	曲げ	△	-	×	影響軽微	評価点が脚付根部等の局所であり、1方向の地震においても軸直角方向の評価点へも影響が生じるが、設備の応答軸が明確であり影響は軽微である。【補足説明資料4.5.4項】
		せん断	△	-	×		同上
	パルスレグ (パルスコラム)	一次応力	△	-	×	影響軽微	同上
		一次+二次応力	△	-	×		同上
	管 (シュート)	一次応力	△	-	×	影響軽微	評価点が脚付根部等の局所であり、1方向の地震においても軸直角方向の評価点へも影響が生じるが、設備の応答軸が明確であり影響は軽微である。【補足説明資料4.5.4項】
		一次+二次応力	△	-	×		同上
	ケーシング (ガラス溶融炉)	一次応力	△	-	×	影響軽微	評価点が脚付根部等の局所であり、1方向の地震においても軸直角方向の評価点へも影響が生じるが、設備の応答軸が明確であり影響は軽微である。【補足説明資料4.5.4項】
		一次+二次応力	△	-	×		同上
	缶体 (グローブボックス)	主応力	×	×	-	影響軽微	水平2方向が同時に作用した場合においても、強軸と弱軸の関係が明確であり、斜め方向に変形するのではなく、支持構造物の強軸側と弱軸側に変形するため、最大応力発生部位は変わらず影響は軽微である。【補足説明資料4.5.4項】
	伝熱管 (冷却塔)	一次応力	×	×	-	影響軽微	同上
		一次+二次応力	×	×	-		同上

*1 水平2方向の影響は、形状分類に応じて整理しており、影響評価結果については、形状分類ごとに応力比が大きい設備を代表として示す。

*2 火災感知器は、形状が多岐に渡るが、形状に依らず一律に水平2方向の影響が有と整理する。

水平2方向影響に対する形状ごとの分類*1	部位	応力分類	(1) 水平2方向の地震力が重複する形状	(2) 水平2方向の振動モードによりねじれ振動が生じる形状	(3) 水平2方向及び鉛直方向地震力の組合せにより応力が増加する形状(応答軸が明確)	影響評価の要否 (1)または(2)で△且つ(3)で○の場合は影響評価を実施	左記の形状に対する影響有無の説明
			△:水平2方向地震力が重複する可能性有 ×:重複しない	△:ねじれ振動発生の可能性有 ×:発生しない -:対象外*	○:応答軸が明確ではない ×:応答軸が明確 -:対象外*	影響評価実施 又は 影響軽微	
矩形設備	架構	組合せ	×	×	-	影響軽微	水平2方向が同時に作用した場合においても、強軸と弱軸の関係が明確であり、斜め方向に変形するのではなく、支持構造物の強軸側と弱軸側に変形するため、最大応力発生部位は変わらず影響は軽微である。【補足説明資料4.5.4項】
	胴部	未臨界寸法	×	×	-		水平1方向への最大変形寸法を確認するものであり、応答軸が明確であることから水平2方向の変形量は重ならないため影響は軽微である。【補足説明資料4.5.4項】
	基礎ボルト	引張	×	×	-		ボルトの引張荷重は槽本体の変形によるものであるため、胴板同様2方向入力の影響は軽微である。【補足説明資料4.5.4項】
		せん断	△	-	×		ボルト全断面で水平荷重を負担するが、設備の応答軸が明確であり影響は軽微である。【補足説明資料4.5.4項】
移動式設備	構造物フレーム	曲げ	×	△	×	影響軽微	すべり方向とすべり直交方向では、それぞれの水平方向地震を受けた場合の挙動が異なるため、方向ごとに発生応力が異なる。したがって、水平2方向の影響は軽微である。【補足説明資料4.5.3項】
		せん断	×	△	×		同上
		組合せ	×	△	×		同上
	レール(クレーン類)	曲げ	×	△	×		同上
		せん断	×	△	×		同上
		組合せ	×	△	×		同上
	転倒防止装置(クレーン類)	組合せ	×	△	×		同上
吊具(クレーン類)	吊具荷重	×	×	-	鉛直荷重のみ作用し水平荷重が作用しないため水平2方向入力の影響は軽微である。【補足説明資料4.5.3項】		

*1 水平2方向の影響は、形状分類に応じて整理しており、影響評価結果については、形状分類ごとに応力比が大きい設備を代表として示す。

*2 火災感知器は、形状が多岐に渡るが、形状に依らず一律に水平2方向の影響が有と整理する。

水平2方向影響に対する形状ごとの分類*1	部位	応力分類	(1) 水平2方向の地震力が重複する形状	(2) 水平2方向の振動モードによりねじれ振動が生じる形状	(3) 水平2方向及び鉛直方向地震力の組合せにより応力が増加する形状(応答軸が明確)	影響評価の要否 (1)または(2)で△且つ(3)で○の場合は影響評価を実施	左記の形状に対する影響有無の説明
			△:水平2方向地震力が重複する可能性有 ×:重複しない	△:ねじれ振動発生の可能性有 ×:発生しない -:対象外*	○:応答軸が明確ではない ×:応答軸が明確 -:対象外*	影響評価実施 又は 影響軽微	
移動式設備	構造物フレーム	曲げ	×	△	×	影響軽微	すべり方向とすべり直交方向では、それぞれの水平方向地震を受けた場合の挙動が異なるため、方向ごとに発生応力が異なる。したがって、水平2方向の影響は軽微である。【補足説明資料4.5.3項】
		せん断	×	△	×		同上
		組合せ	×	△	×		同上
	しゃへい容器本体(遮蔽容器付クレーン、トレンチ移送台車)	引張	×	△	×		同上
		せん断	×	△	×		同上
	しゃへい容器取付ボルト	引張	×	△	×		同上
		せん断	×	△	×		同上
	シアプレート溶接部	せん断	×	△	×		同上
	レール	曲げ	×	△	×		同上
		せん断	×	△	×		同上
		組合せ	×	△	×		同上
	転倒防止装置	組合せ	×	△	×		同上
	吊具	吊具荷重	×	×	-		鉛直荷重のみ作用し水平荷重が作用しないため水平2方向入力の影響は軽微である。【補足説明資料4.5.3項】

*1 水平2方向の影響は、形状分類に応じて整理しており、影響評価結果については、形状分類ごとに応力比が大きい設備を代表として示す。
 *2 火災感知器は、形状が多岐に渡るが、形状に依らず一律に水平2方向の影響が有と整理する。

水平2方向影響に対する形状ごとの分類*1	部位	応力分類	(1) 水平2方向の地震力が重複する形状	(2) 水平2方向の振動モードによりねじれ振動が生じる形状	(3) 水平2方向及び鉛直方向地震力の組合せにより応力が増加する形状(応答軸が明確)	影響評価の要否 (1)または(2)で△且つ(3)で○の場合は影響評価を実施	左記の形状に対する影響有無の説明
			△:水平2方向地震力が重複する可能性有 ×:重複しない	△:ねじれ振動発生の可能性有 ×:発生しない -:対象外*	○:応答軸が明確ではない ×:応答軸が明確 -:対象外*	影響評価実施又は影響軽微	
配管系 (標準支持間隔法)	直管部	一次応力	△	-	×	影響軽微	・水平配管については、水平2方向の地震力のうち、配管軸直角方向の地震力の応答が支配的であり、軸方向の地震力による応答は小さいため、水平2方向の影響は軽微となる。 ・鉛直配管については、水平2方向地震力の双方が軸直角方向に作用し、水平2方向の同時加振の影響を受ける可能性があるため、水平2方向及び鉛直地震力の組合せを考慮した発生値の増分が従来設計に対して影響があるかを確認しており、水平2方向入力の影響が軽微であることを確認している。【補足説明資料4.5.5項】 ・また、相対変位に対する水平2方向影響は、配管にかかるモーメントが異なる箇所が発生するため、影響は軽微である。【補足説明資料4.5.5項】
	曲がり部 分岐部 平面Z形部 立体Z形部 門形部 分岐+曲がり部	一次応力	△	-	×		
配管系 (多質点系はりモデルによる解析)	配管	一次応力	△	-	○	影響評価を実施	水平2方向入力の影響がある。
		一次+二次応力(疲労評価)	△	-	○		同上
	サポート	組合せ	△	-	○		同上
火災感知器	固定架台	組合せ	*2	*2	*2	影響評価を実施	水平2方向入力の影響が有ると整理する。
	基礎ボルト、取付ボルト	引張	*2	*2	*2		
		せん断	*2	*2	*2		

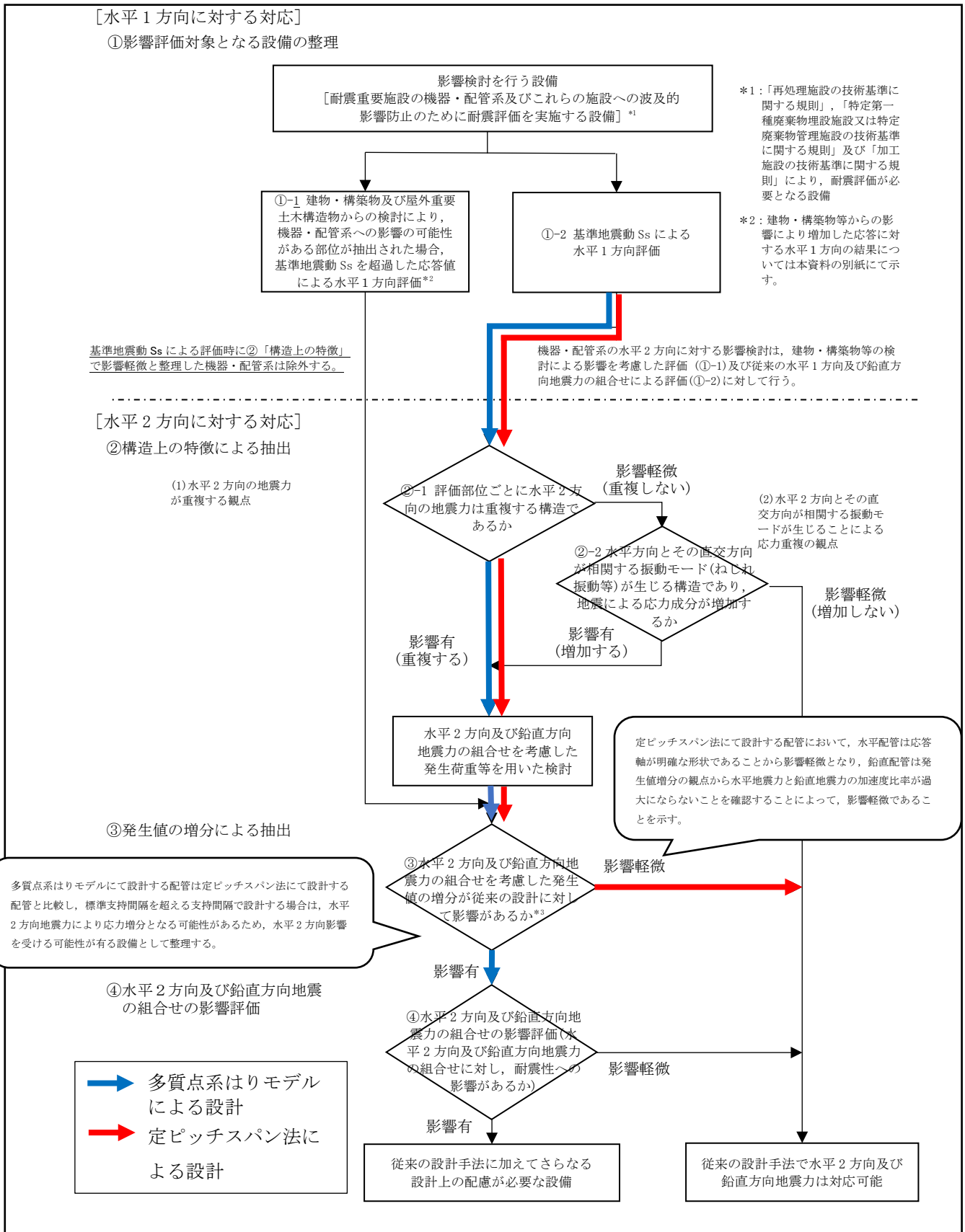
*1 水平2方向の影響は、形状分類に応じて整理しており、影響評価結果については、形状分類ごとに応力比が大きい設備を代表として示す。

*2 火災感知器は、形状が多岐に渡るが、形状に依らず一律に水平2方向の影響が有と整理する。

	(1) 水平2方向の地震力が重複する形状	(2) 水平2方向の振動モードによりねじれ振動が生じる形状	(3) 水平2方向及び鉛直方向地震力が増加する形状 (応答軸が明確)	影響評価の要否 (1)または(2)で△且つ(3)で○の場合は影響評価を実施	
水平2方向影響に対する形状ごとの分類*1	△:水平2方向地震力が重複する可能性有 ×:重複しない	△:ねじれ振動発生の可能性有 ×:発生しない -:対象外* *: (1)の確認において影響の可能性が有る場合、(2)の確認は対象外とする。	○:応答軸が明確ではない ×:応答軸が明確 -:対象外* *: (1)及び(2)の確認において双方とも影響軽微の場合、水平2方向の影響は軽微となるため、(3)の確認は対象外とする。	影響評価実施 又は 影響軽微	左記の形状に対する影響有無の説明
矩形設備	×	×	-	影響軽微	動的機能を確認する本体の応答軸が明確であるため、影響は軽微である。【補足説明資料4.5.4項】
火災感知器	*2	*2	*2	影響評価実施	水平2方向入力の影響が有ると整理する。

配管の耐震評価における水平2方向入力の影響

本補足説明資料 p 10 抜粋



別紙

耐震機電10【水平2方向及び鉛直方向地震力の組合せに関する設備の抽出及び考え方について】

資料No.	別紙		提出日	Rev	備考
	名称				
別紙-1	建物・構築物からの応答の増幅に対する機器・配管系の影響評価について		-	-	後次回で示す。
別紙-2	冷却塔 水平2方向に対する影響について		11/16	0	
別紙-3	鉛直配管に対する鉛直地震と水平地震の加速度比較結果について		-	-	後次回で示す。

別紙-1 建物・構築物からの応答の増幅に対する

機器・配管系の影響評価について

※本資料は設備の申請に合わせて次回以降に追加する

別紙-2

冷却塔 水平2方向に対する影響について

目次

1. はじめに	1
2. 設備形状と応答軸について	1
3. 検討方法	1
4. 検討結果	2
5. まとめ	7

冷却塔 水平2方向に対する影響について

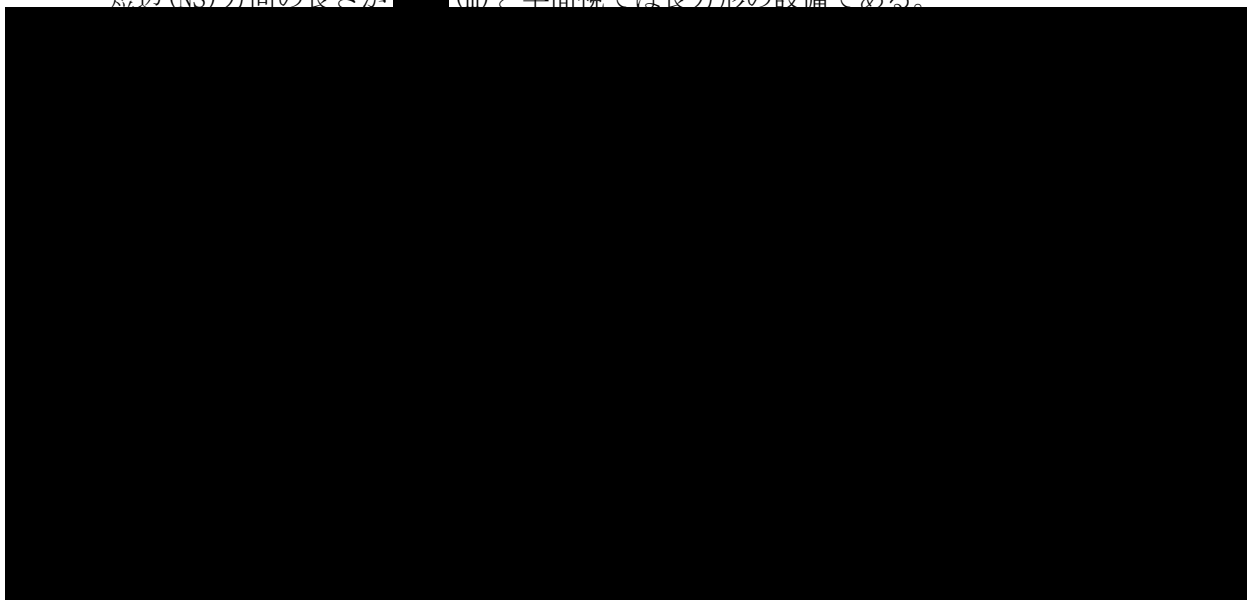
1. はじめに

冷却塔は、複数設備を搭載している支持構造物により構成されて、その構造は平面的に長方形の矩形型設備である。矩形型設備は、水平2方向に対して応答軸が明確な設備として影響は軽微としている。

本資料では、安全冷却水B冷却塔(冬期休止側ベイ)を例として、矩形型設備に対する水平2方向の影響が軽微であることを評価結果をもって示すものである。

2. 設備形状と応答軸について

安全冷却水B冷却塔の構造概要図を第2-1図に示す。長辺(EW)方向の長さが■■■■ m)、短辺(NS)方向の長さが■■■■(m)と平面視では長方形の設備である。



第2-1図 構造概要図

第2-1図に示すとおり、短辺及び長辺のそれぞれの方向で形状が異なることにより支持剛性も異なり、地震に対して応答するそれぞれの方向に対する応答軸を有している。

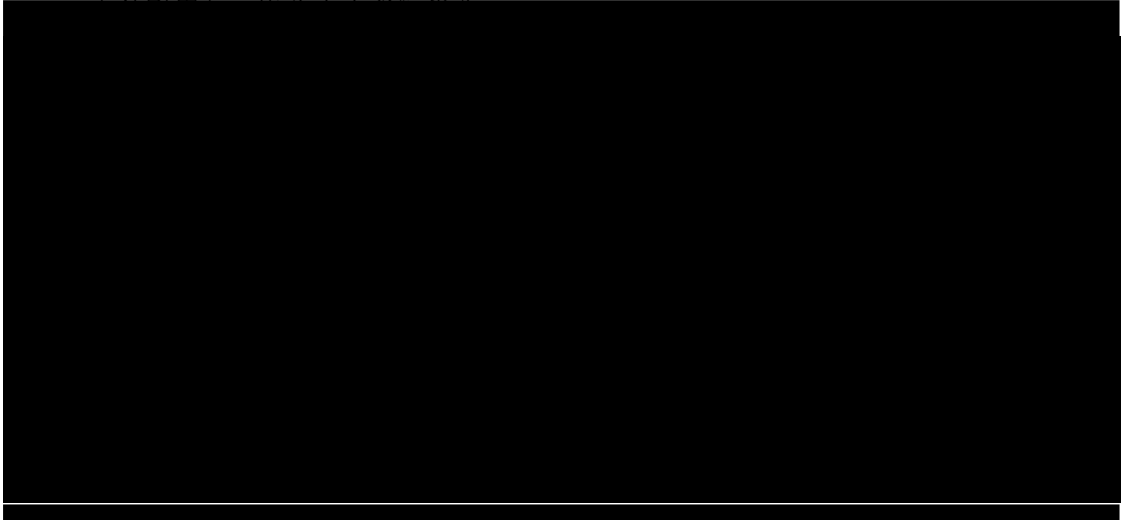
3. 検討方法

水平2方向に対する検討は、水平2方向のそれぞれの方向に対し応答軸の観点、及び水平2方向を考慮した場合の水平1方向による応力に対する応力増分の観点に対し、固有周期及び応力の観点により行う。ここで、応力増分の観点については、水平1方向及び鉛直方向地震力により最大応力が生じる部位及び建物・構築物の水平2方向影響検討において着目されている柱に対し、それぞれに生じる水平方向地震時の応力の関係から、水平2方向に対する影響について検討結果を示す。

4. 検討結果

4.1 解析モデル

検討に用いた解析モデルを第 4.1-1 図に、モデルの諸元を別途資料「耐震機電-13 設工認に係る補足説明資料 耐震計算書に関する既設工認からの変更点について」より引用し、第 4.1-1 表に示す。



第 4.1-1 図 解析モデル図

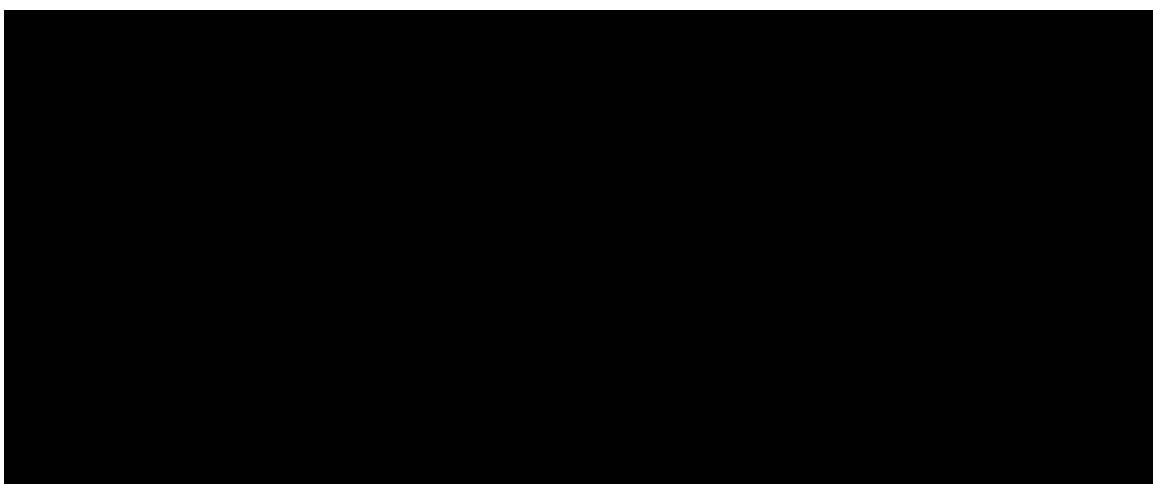
第 4.1-1 表 モデル諸元

項目	内容
解析コード	MSC NASTRAN
モデル	材料物性 縦弾性係数：■■■■ MPa ポアソン比：■■
	要素種別 ■■■■
	境界条件 ■■■■
固定荷重	支持架構(耐火被覆重量を含む)、支持架構搭載機器及び配管内を流れる冷却水の重量を考慮する。 各荷重は、配管のように広く作用する荷重は分布荷重として考慮し、ファンのように局所的に作用する荷重は集中荷重として考慮する。

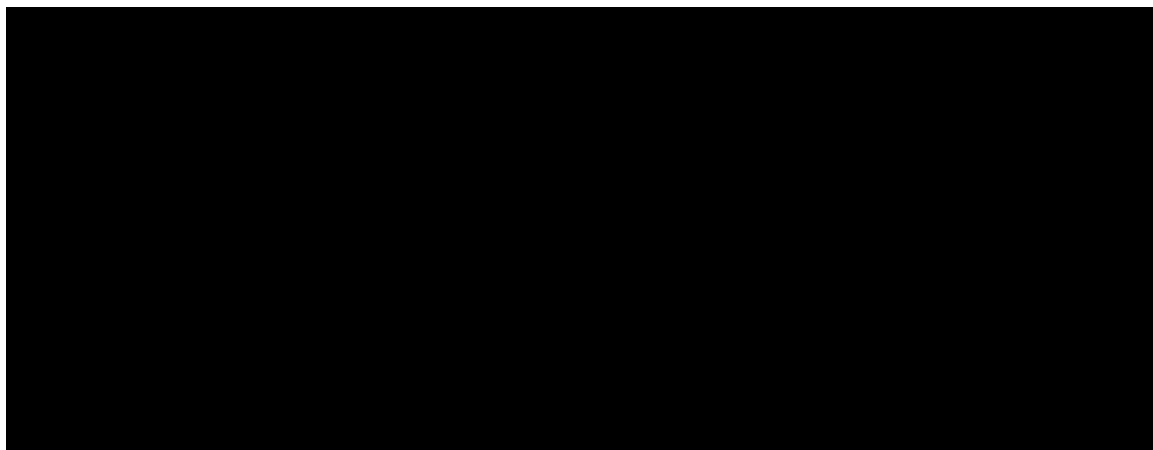
4.2 固有周期

NS 及び EW 方向それぞれの卓越振動モード図を第 4.2-1 図に、固有周期を第 4.2-1 表に示す。振動モード図より、水平方向振動は NS 方向と EW 方向に対する振動モードが卓越しており、また、第 4.2-1 表に示すとおり NS 方向と EW 方向で固有周期が異なることから、応答方向である応答軸が明確である。

なお、固有周期については応答方向に応じた剛性を確保するためにブレースが使用されていることにより、結果として卓越固有周期が NS 及び EW 方向で近い値になっているものの一致しておらず、それぞれの振動モードは異なることから、最大発生加速度が重畳することはない。



(NS 方向振動モード)



(EW 方向振動モード)

第 4.2-1 図 振動モード図

第 4.2-1 表 水平方向の卓越固有周期

方向	固有周期 (s)
NS 方向	
EW 方向	

4.3 応力の観点

水平1方向地震力の応力は、添付書類耐震計算書に示す応力算出方法と同様に、NS方向及びEW方向の各水平1方向に入力した地震力に対し、それぞれの方向に対し求めた応力のうち最大となる応力を水平1方向の応力とする。

上記により算出した水平1方向の応力を次式により組み合わせて水平2方向の応力を算出する。

$$\text{水平2方向地震力による応力} = \sqrt{(\text{EW方向応力})^2 + (\text{NS方向応力})^2}$$

ここで、応力の観点としては、水平1方向地震力における最大応力発生部位(以降「最大応力部位」という。)及び隅柱について検討を行った。

4.3.1 最大応力発生部位

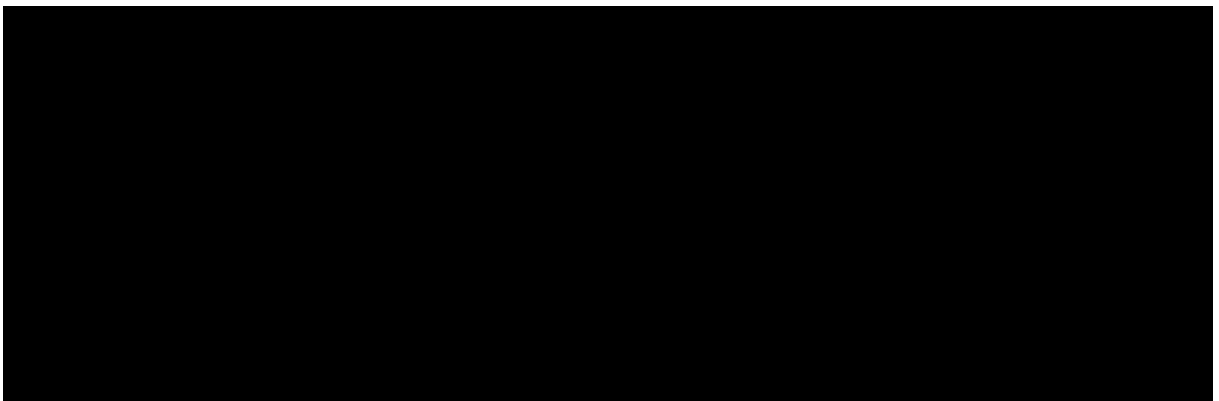
(1) 水平1方向地震動による応力

冷却塔は、短辺方向が弱軸であるため、NS方向地震力による応力が大きくなる。

水平1方向地震動による応力として、NS方向地震に対する応力算出結果を第4.3-1表に、最大応力部位を第4.3-1図に示す。

第4.3-1表 応力算出結果(NS方向)

評価部位	地震動	応力(MPa)
最大応力部位	NS地震時	

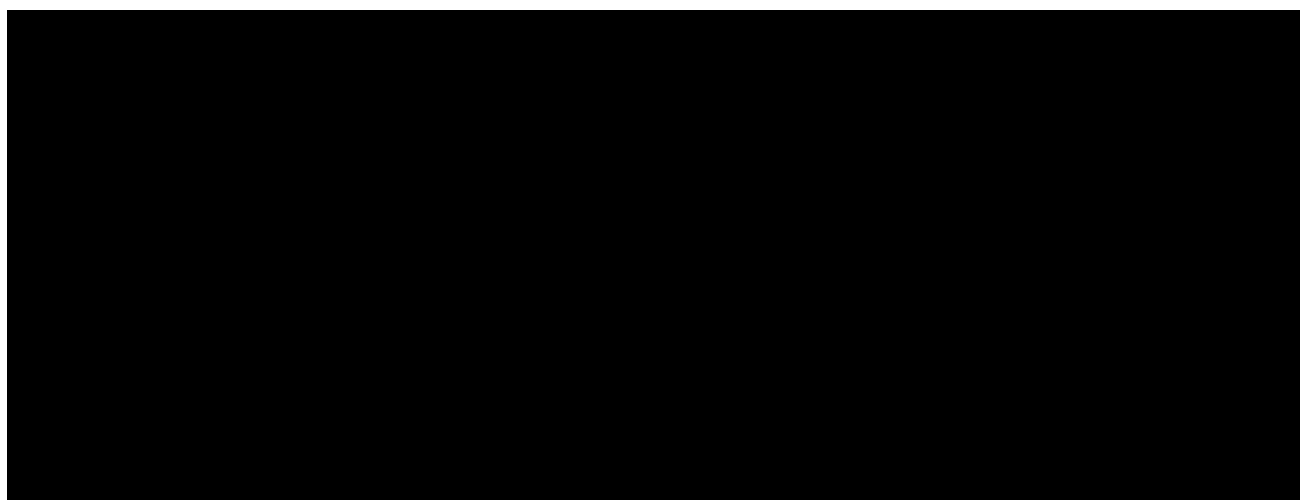


第4.3-1図 水平1方向地震動による最大応力部位(NS方向)

一方、EW 方向地震力に対しては、強軸側である長辺方向への入力となるため、発生応力としては弱軸側の半分程度となっている。EW 方向地震に対する応力算出結果を第 4.3-2 表に、最大応力発生位置を第 4.3-2 図に示す。

第 4.3-2 表 応力算出結果(EW 方向)

評価部位	地震動	応力 (MPa)
最大応力部位	EW 地震時	



第 4.3-2 図 水平 1 方向地震動による最大応力部位 (EW 方向)

水平 1 方向地震力に対しては、短辺方向と長辺方向の形状の違いにより、各方向の振動モードが異なることでそれぞれの入力地震方向によって最大応力発生位置が異なる。

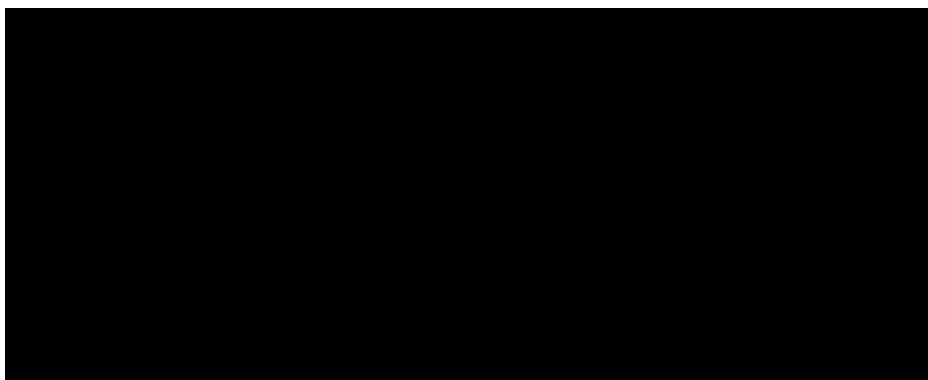
水平 1 方向の結果に対し、次項では水平 2 方向地震力を考慮した場合の第 4.3-1 図の A 点に対する応力増分の確認を行う。

(2) 水平 2 方向の組合せを考慮した応力

水平 2 方向地震動に対する評価点を第 4.3-3 図に、応力算出結果を第 4.3-3 表に示す。水平 2 方向地震力の組合せを考慮した場合、水平 1 方向による応力からは約■%と微増であった。

第 4.3-3 表 水平 2 方向検討結果

評価部位	水平 1 方向 (MPa)		水平 2 方向 (MPa)	応力増分 (%)
	NS 地震時	EW 地震時		
最大応力 部位	■			



第 4.3-3 図 水平 2 方向地震動における評価点

冷却塔に対し水平 2 方向地震力の組合せを考慮した場合の影響としては、形状によってそれぞれの方向によって支配的となる振動モードが異なり、地震荷重は入力地震方向に応じて各部材に作用することから、各方向の地震力に対して応力の違いが生じる。

冷却塔の様に短辺方向と長辺方向の寸法が異なる長方形の様な形状においては応答軸が明確であるため、各方向の地震力に対し弱軸、強軸それぞれに応じた部材に荷重が発生することによって最大応力発生位置が異なり、水平 2 方向影響による応力の増分としては微増の傾向となる。

次項では、建物・構築物の水平 2 方向地震力の組合せにおいて影響の可能性があると整理している隅柱を対象に直交する水平 2 方向の荷重が重畳するものとして、水平 2 方向による影響の確認を行う。

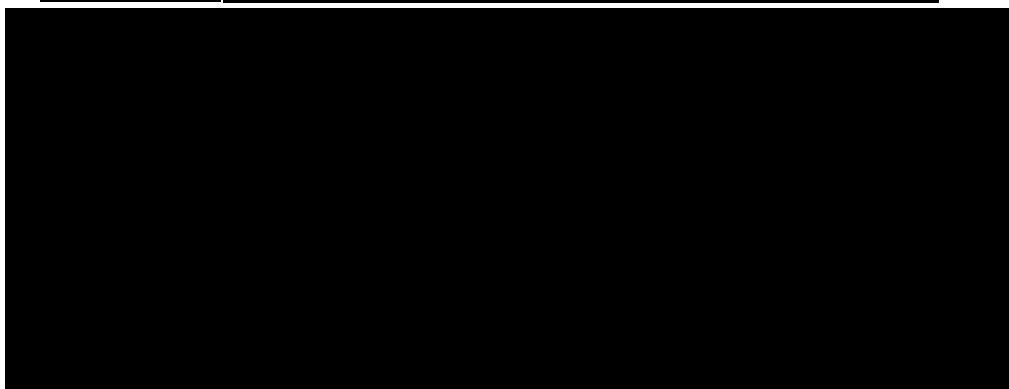
4.3.2 隅柱

隅柱に対する水平2方向の検討については、水平1方向地震力により最大応力が生じる隅柱に対して行った。

水平2方向地震動に対する評価点を第4.3-4図に、水平1方向及び水平2方向を組み合わせた場合の応力算出結果を第4.3-4表に示す。水平2方向地震力の組合せを考慮した場合、水平1方向による応力からは約■ MPaと微増であった。

第4.3-4表 水平2方向検討結果

評価部位	水平1方向 (MPa)		水平2方向 (MPa)	応力増分 (MPa)
	EW地震時	NS地震時		
隅柱	[Redacted]			



第4.3-4図 水平2方向地震動における評価点

冷却塔の隅柱に対し、建物・構築物としての観点より水平2方向地震力の組合せを考慮した場合の影響として、水平2方向の荷重が重畳する部位である隅柱においても応力の増分は微増であり、本理由としては水平2方向の荷重が重畳する部位であっても実形状を模擬しているモデルを用いることにより、それぞれの水平方向地震動で応力発生点が異なるため、最大応力部位と同様に水平2方向の組合せによる影響は軽微であった。

5. まとめ

水平2方向に対する影響検討として、設備形状によって応答軸が明確となる場合は、影響軽微となる。その理由としては、設備の強軸と弱軸の関係から応力の発生点が異なるためである。

矩形型設備である冷却塔を例に応力増分の傾向を比較した結果、評価部位に係らず応答軸が明確な設備については、応力発生箇所が異なることにより水平2方向の影響は軽微である。

別紙-3 鉛直配管に対する鉛直地震動と水平地震動の

加速度比較結果について

※本資料は設備の申請に合わせて次回以降に追加する