

高浜発電所第1号機審査資料	
資料番号	2-1
提出年月日	2022年11月15日

# 高浜発電所第1号機 設計及び工事計画認可申請の概要

(1号機 [2号機含む] 減容したバーナブルポイズンの保管場所変更)

## 【審査会合における指摘事項の回答】

## 2022年9月13日実施の審査会合における指摘事項の回答

No	指摘事項の内容
1	一時管理区域の具体的な運用（設定・解除・被ばく管理方法）が恒設の管理区域と同等であること、並びに、その運用が保安規定や事業者社内標準でどのように担保されているのかを説明すること
2	一時管理区域境界の線量を示し、時間的要素の含めて「実用炉規則：1.3 mSv / 3か月」を満足することを説明すること
3	B-SG保管庫内の点検作業における被ばく評価に関して、減容BP運搬用容器以外の既保管物からの線量を考慮する必要がない理由を説明すること

## 1. コメント回答

【コメントNo1】一時管理区域の具体的な運用（設定・解除・被ばく管理方法）が恒設の管理区域と同等であること、並びに、その運用が保安規定や事業者社内標準でどのように担保されているのかを説明すること	3
【コメントNo2】一時管理区域境界の線量を示し、時間的要素の含めて「実用炉規則：1.3mSv/3か月」を満足することを説明すること	7
【コメントNo3】B-SG保管庫内の点検作業における被ばく評価に関して、減容BP運搬用容器以外の既保管物からの線量を考慮する必要がない理由を説明すること	8
2. 工事概要	9
3. 設計及び工事計画認可申請の概要	11
4. 技術基準規則との関連性	20
5. 関連する技術基準に対する設計方針	21
6. まとめ	40

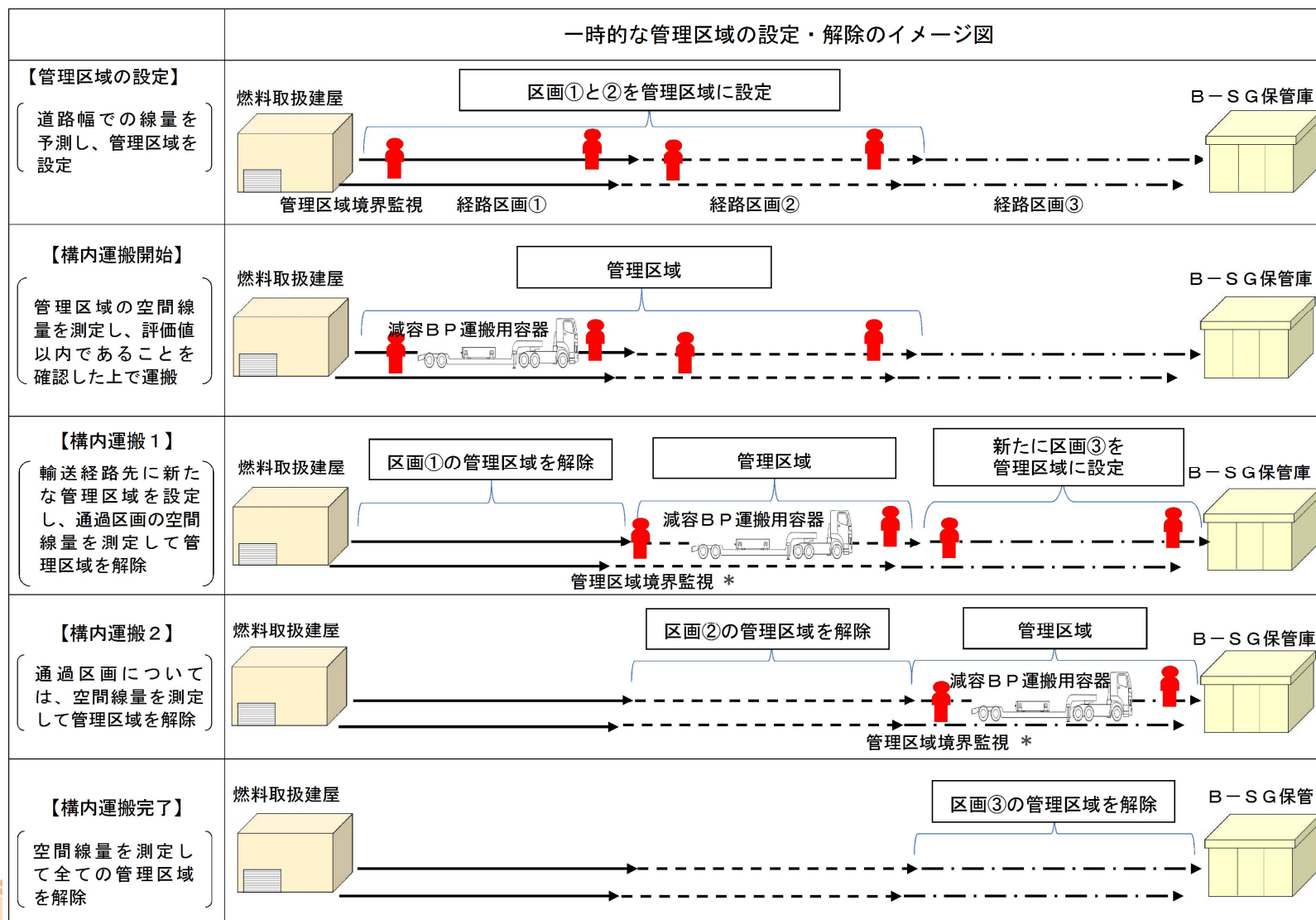
具体的な一時的な管理区域の管理は、下表のとおり、恒常の管理区域と同様に実施する。

基準項目		恒常の管理区域での管理	一時的な管理区域の対応	保安規定および社内標準
炉規則第二条	管理区域境界の線量	建屋にて1.3mSv/3ヶ月を満足する区画を設定している	構内運搬に使用する道路において、あらかじめ管理区域の線量基準である1.3mSv/3ヶ月を満足する区域を評価し、実際に運搬する際には、ロープ等で管理区域を区画し一時的な管理区域の設定・解除しながら運搬する	<p>【保安規定105条の2第5項】設定または解除に当たって、目的、期間および場所を明らかにするとともに、あらかじめ法令に定める管理区域に係る条件を満足できることを確認する。</p> <p>【社内標準：第2編第2章第2節5.(3)】「一時的な管理区域」を設定または解除する場合は、決められた様式を作成する。</p>
	管理区域の空気中の放射性物質の濃度	汚染のおそれのない管理区域では、空気中の放射性物質の濃度の管理は不要としている	汚染された物は運搬用容器内に封入し、容器外に散逸させることはないことから、空気中の放射性物質の濃度の管理は不要としている	
炉規則第七十八条	立入りの防止	建屋内にて管理区域を区画する他、標識を設けることによって他の場所と区別する。また、放射線業務従事者以外の者が管理区域内に立ち入らないよう管理している	ロープ等で管理区域を区画する他、標識を設けることによって他の場所と区別する。また、放射線業務従事者以外の者が管理区域内に立ち入らないよう人を配置して監視・管理する	<p>【保安規定105条の2 第2項】管理区域を壁、柵等の区画物によって区画する他、標識を設けることによって明らかに他の場所と区別する。</p> <p>【保安規定108条 第3項】許可していない者を管理区域に立ち入らせない措置を講じる。</p> <p>【社内標準：第2編第2章第3節1.(1)】管理区域を壁、柵等により区画するとともに炉規制法上の標識を設け、明らかに他の場所と区別する。</p>
	飲食及び喫煙の禁止	管理区域内での飲食及び喫煙を禁止している	管理区域内での飲食及び喫煙を禁止する	

基準項目		恒常の管理区域での管理	一時的な管理区域の対応	保安規定および社内標準
炉規則第七十八条	床、壁等の表面密度	汚染のおそれのない管理区域では、事前に容器表面の汚染密度が基準を下回ることを確認し、区域内での表面密度の管理は不要としている	汚染された物は運搬用容器内に封入し、容器表面の汚染密度が基準を下回ることを確認して運搬することから、区域内での表面密度の管理は不要としている	<p>【保安規定116条第1項】管理区域内で汚染のおそれのない管理区域に移動する物品の表面汚染密度が法令に定める表面汚染密度の10分の1を超えていないことを確認する。</p> <p>【保安規定106条 第1項】管理区域を次のとおり区分することができる。</p> <ul style="list-style-type: none"> <li>・表面汚染密度および空気中の放射性物質濃度が法令に定める管理区域に係る値を超えるおそれのない区域（以下、「汚染のおそれのない管理区域」という。）</li> </ul>
	物品持出時の表面密度	汚染のおそれのある管理区域外に物品を搬出する際は容器表面の汚染密度が基準を下回ることを確認している	汚染された物は運搬用容器内に封入し、容器表面の汚染密度が基準を下回ることを建屋内で確認した上で屋外に搬出する	<p>【社内標準：第2編第9章第2節3.(1)】物品の持ち出しの申請に基づき、持ち出される物品の表面汚染密度が「汚染管理に係る表面汚染密度の運用基準」に定める値以下であることを放射線測定器により確認し、物品の持出しを承認する。</p> <p>【第2編第9章第3節1.】持ち出しの原則を取り決めている。ただし、次項以降に定める場合は、この限りでない。</p> <p>【2.(6)】汚染のおそれのない区域から持ち出す場合。</p> <p>【第2編第12章】請負会社の放射線管理に、作業計画の承認、物品の移動について取り決めている。</p>

※ 「社内標準」は、いずれも「原子力発電所 放射線・化学管理業務要綱」

減容BP運搬用容器の運搬時の一時的な管理区域設定・解除については、減容BP運搬用容器の積載した車両周辺の経路を一時的な管理区域に設定し、1号機及び2号機原子炉補助建屋からB蒸気発生器保管庫までの間、車両の移動に伴って順次一時的な管理区域の設定・解除しながら運搬することとしている

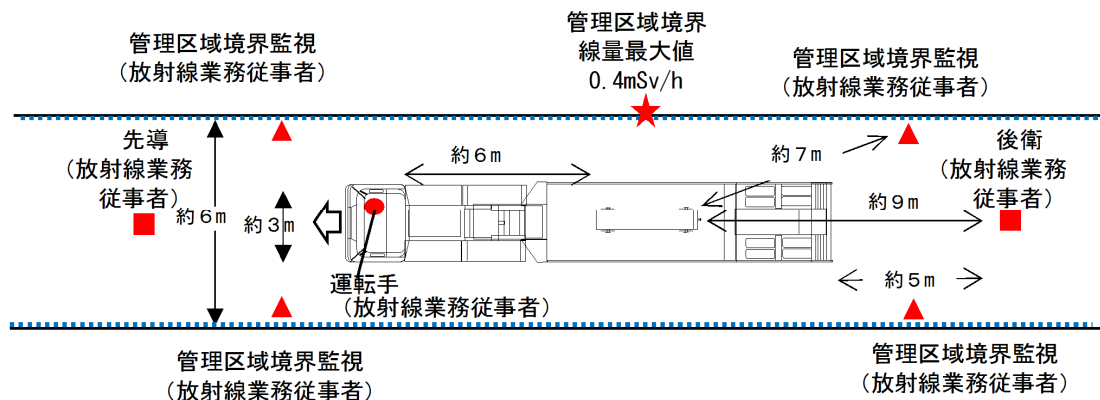


\*: 道路のカーブ等で見通しの悪い場所には、必要に応じて管理区域境界監視の強化(追加配置)を行う

図 一時的な管理区域の設定・解除のイメージ

減容BP運搬用容器の構内運搬においては、一時的な管理区域境界の範囲、区画方法、立入制限方法及び監視人の配置について計画し、社内標準に定められた様式に設定範囲を添付して一時的な管理区域の設定及び解除の手続きを行う。

## 構内運搬のイメージ



..... : 一時的な管理区域境界  
 管理区域境界は、ロープ等で区画し、管理区域内に放射線業務従事者以外の者が一時的な管理区域に立ち入らないよう監視・管理する

	計画段階	実施段階
社内標準	【社内標準: 第2編第2章第2節7.(1)】 放射線作業等により管理区域に変更が生じるおそれのある場合、一時的な管理区域の設定または解除の要否について、施工図等により検討。	【社内標準: 第2編第2章第2節5.(3)】 一時的な管理区域を設定または解除する場合は、定められた様式を作成する。
補足説明	一時的な管理区域境界の範囲、区画方法、立入制限の方法及び監視人の配置について計画する。	区域の変更の都度、設定及び解除を定められた様式を用いて手続きする。 様式には、一時的な管理区域の設定範囲を添付する。

## 「一時的な管理区域」の設定・解除の定められた様式

一時的な管理区域 設定 指定票  
解除

番号 -  
年月日

原子炉主任技術者※	所長	原子力安全統括	副所長	運営統括長	安全・防災室長	放射線管理課			
						課長	係長	班長	係

『実用発電用原子炉の設置、運転に関する規則』第78条に基づき、管理区域を下記のとおり設定/解除する。

場所	設定年月日	年月日時
		解除予定年月日
区分	解除年月日	年月日時
測定結果	1. 外部放射線に係る線量当量率 : 最大 mSv/h	
	2. 空気中の放射性物質濃度 : 最大 Bq/cm <sup>3</sup>	
	3. 表面汚染密度 : 最大 Bq/cm <sup>2</sup>	
理由		
注意事項		
添付書類		
通知先		

※: 廃止措置段階の原子炉施設は、廃止措置主任者

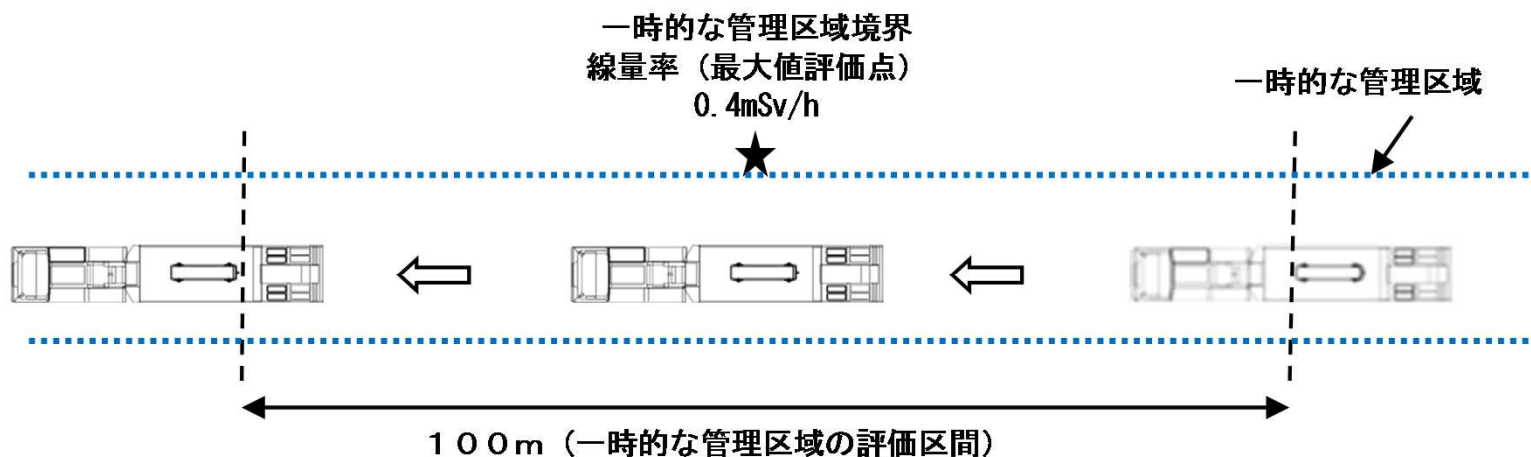
※ 「社内標準」は「原子力発電所 放射線・化学管理業務要綱」

減容BP運搬用容器の運搬において一時的な管理区域境界を設定することとしており、立入りを制限する一時的な管理区域境界付近では最大0.4mSv/hとなるが、下記評価のとおり、実用炉規則の「1.3mSv/3月」以下を満足するよう管理する

## ■運搬時における一時的な管理区域境界での線量評価例

下図のとおり、運搬車両(線源)と評価点が最短距離の際の線量値が0.4mSv/h(最大)となるが、車両が左右に離れた場合でも線量率が下がらないものとして評価した。

運搬時における一時的な管理区域境界での線量評価は、  
 $0.4\text{mSv/h} \div 60\text{分} \times 1\text{分(車両運搬時間)} \times 14\text{回(運搬回数)} \doteq 0.1\text{mSv}$   
 となり、実用炉規則の「1.3mSv/3月」以下を満足する。



約2kmを約20分で運搬することから1分間/100m

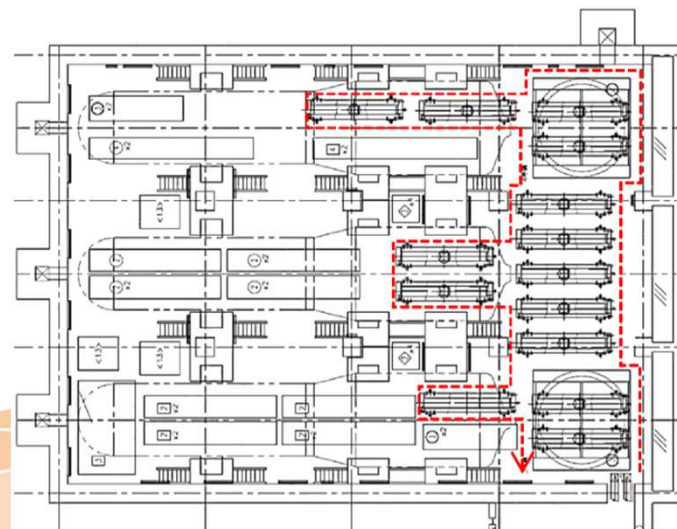
図 運搬時における一時的な管理区域イメージ



減容BP運搬用容器保管後でのB-SG保管庫内の点検作業における被ばく線量予想及び2021年度でのB-SG保管庫内の点検作業（減容BP運搬用容器保管前）における被ばく線量実績を以下に示すが、既保管物による被ばく線量はごく僅かである。

	減容BP運搬用容器保管後の B-SG保管庫内の点検作業による 被ばく線量予想	2021年度 B-SG保管庫内の点検作業による 被ばく線量実績
被ばく線量	約4.3人・mSv	0.01人・mSv以下
算出根拠	以下の条件から算出 ・容器表面線量率: 1.6mSv/h ・作業時間 : 約3分(BP運搬用容器点検) ・作業者 : 1名(放射線業務従事者) ・作業回数 : 53回/年 被ばく線量の算出 $1.6 \times 3 \div 60 \times 1 \times 53 = 4.24 \text{人} \cdot \text{mSv}$	作業時間(実績): 10(分/回) × 53(回/年) (B-SG保管庫内全体点検)

OB-SG保管庫内の  
点検作業



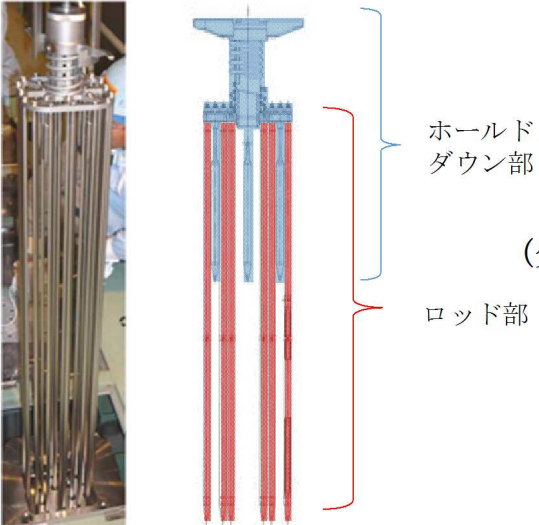
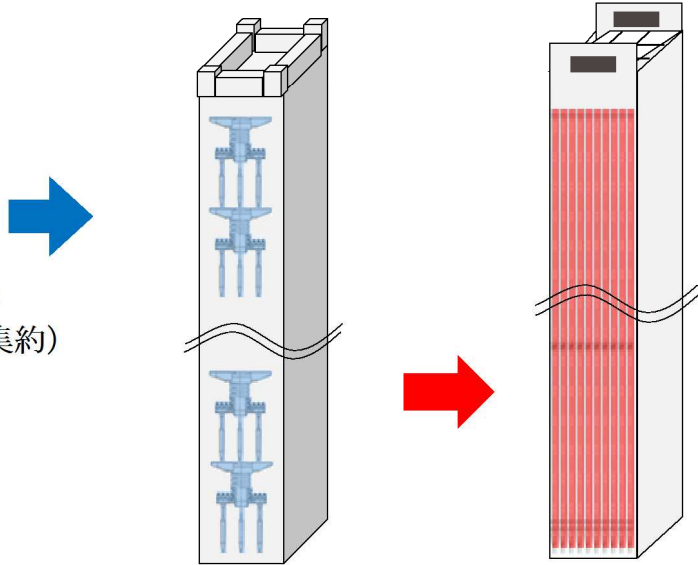
---> : 点検経路例  
 (容器の蓋取付け部分等、直接目視により点検し辛い箇所がある場合は、点検鏡(伸縮式)や双眼鏡等により点検を実施する。)

## 【工事概要】

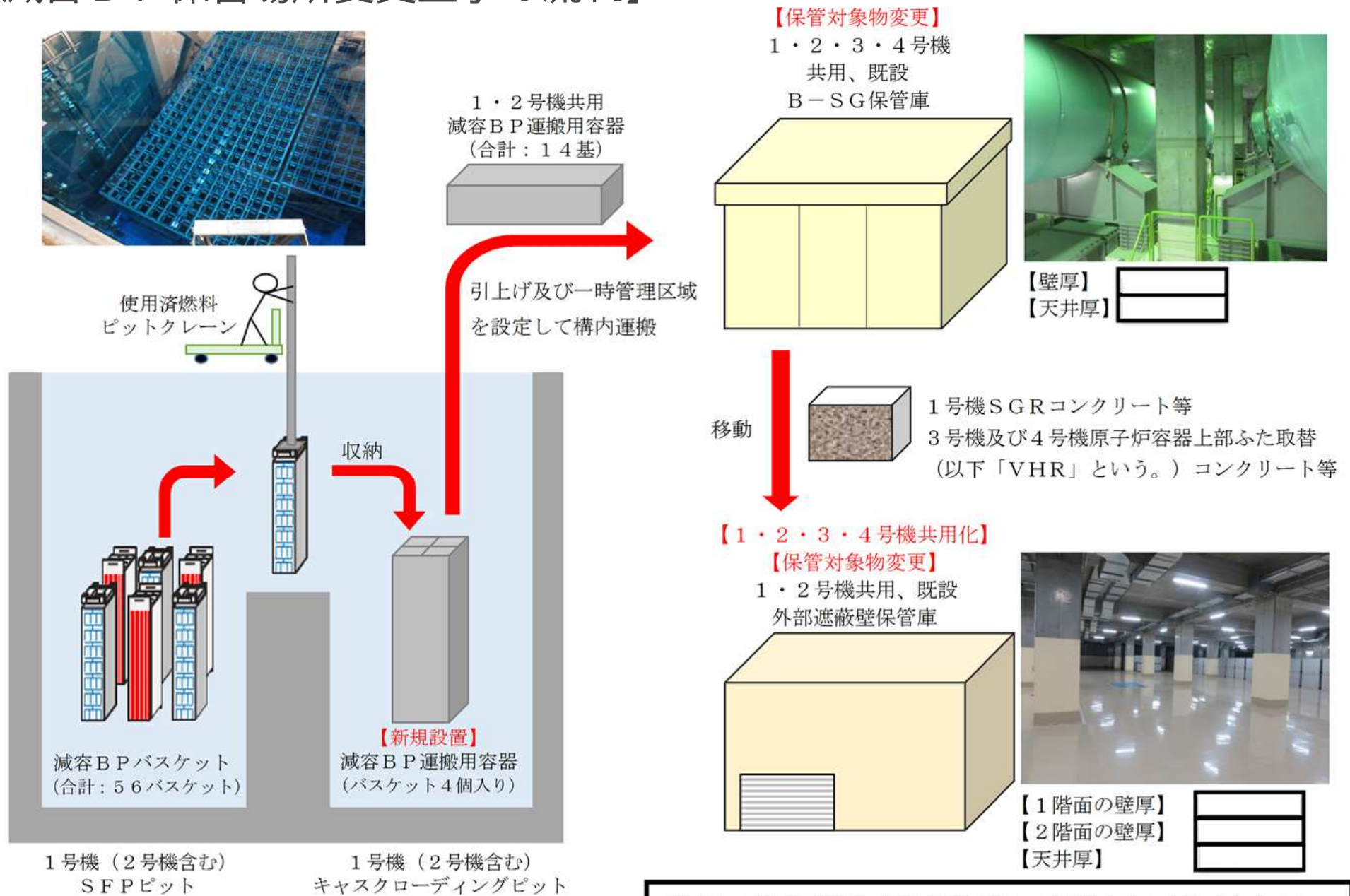
1号機(2号機含む)の使用済燃料ピット(以下「SFP」という。)の燃料ラックに一時的に貯蔵している減容したバーナブルポイズン(以下「減容BP」という。)を、固体状の放射性廃棄物の運搬用容器(以下「減容BP運搬用容器」という。)に収納し、1・2・3・4号機共用、既設のB蒸気発生器保管庫(以下「B-SG保管庫」という。)で保管する。保管物の配置においては、巡視点検における放射線業務従事者の立ち入りを考慮する。

また、減容BPの保管に際し、1・2号機共用、既設の外部遮蔽壁保管庫を1・2・3・4号機共用とし、1・2・3・4号機共用、既設のB-SG保管庫内の一部の固体廃棄物を外部遮蔽壁保管庫に移動することで、減容BPの保管スペースを確保する。

なお、A蒸気発生器保管庫内の保管対象物に変更はない。

B P	減容 B P
<ul style="list-style-type: none"> <li>・ B Pは、燃料と組み合わせて原子炉内で使用する可燃性毒物で、B Pの有する反応度抑制効果の分だけ、1次冷却材中のほう素濃度を低くすることができ、高温出力運転状態で減速材温度係数を負とすることが出来る。また、B Pを炉心内に適切に配置することにより、水平方向出力分布を平坦化が図れる。現状においては、B Pの代替として、ガドリニア入り燃料を使用している。</li> <li>・ B Pは反応度抑制効果の観点から2サイクル程度しか使用できず、使用後はSFPで貯蔵している。</li> </ul> <p>[B Pの寸法]                      縦 : 約 16 cm                      よこ : 約 16 cm                      長さ : 約 4 m</p> 	<ul style="list-style-type: none"> <li>・ 使用済となったB Pは、2000年以降は再処理施設へ使用済燃料と同時に搬出可能であるが、2000年以前は、使用済のB Pをそのままの形状でSFPで貯蔵するには個体毎に燃料ラックを占有することから、頭部(ホールドダウン部)とロッド部に分割してバスケットにまとめて貯蔵している。</li> </ul>  <p>ホールドダウン部バスケット      ロッド部バスケット</p>

## 【減容B P 保管場所変更工事の流れ】



枠囲みの範囲は機密に係る事項ですので公開することはできません。

1号機（2号機含む）減容BPの保管場所変更に伴い、既認可の高浜発電所第1号機の工事計画の一部を次の通り変更する。

## 【工事計画の変更概要】

設備	記載事項	変更内容
固体廃棄物貯蔵設備	要目表	・外部遮蔽壁保管庫の共用化(1・2号機→1・2・3・4号機共用)
	基本設計方針	・外部遮蔽壁保管庫の共用化(1・2号機→1・2・3・4号機共用) ・B-SG保管庫及び外部遮蔽壁保管庫での保管対象物の変更
固体廃棄物処理設備	要目表	・減容BP運搬用容器(1・2号機共用)の設置
	基本設計方針	・減容BP運搬用容器を用いた減容BPの運搬を追記
生体遮蔽装置	要目表	・外部遮蔽壁保管庫の共用化(1・2号機→1・2・3・4号機共用)
	基本設計方針	・外部遮蔽壁保管庫での保管対象物の変更 ・外部遮蔽壁保管庫の共用化(1・2号機→1・2・3・4号機共用)
火災防護設備	要目表	・外部遮蔽壁保管庫の共用化(1・2号機→1・2・3・4号機共用)
	基本設計方針	・変更なし

## 【要目表】

### 放射性廃棄物の廃棄施設

#### 1 気体、液体又は固体廃棄物貯蔵設備に係る次の事項

#### （6）廃棄物貯蔵庫の名称、種類、容量、主要寸法及び材料

			変更前		変更後	
名称			外部遮蔽壁保管庫 (1・2号機共用)		外部遮蔽壁保管庫 (1・2・3・4号機共用)	
種類	—		鉄筋コンクリート造2階建		変更なし	
容量	m <sup>3</sup> /棟	保管容器 8,300 (8,300 (注1,2))				
主要寸法	間口	m	1階	2階		
			53.400 (注2)	53.400 (注2)		
	奥行	m	45.900 (注2)	45.900 (注2)		
	高さ	m	5.500 (注2)	4.400 (注2)		
材料	—	鉄筋コンクリート				

(注1) 1階の容量5,000m<sup>3</sup>と2階の容量3,300m<sup>3</sup>の総計

(注2) 公称値

## 5 放射性廃棄物の廃棄施設の基本設計方針、適用基準及び適用規格 (1) 基本設計方針

変更前	変更後
<p>1. 廃棄物処理設備、廃棄物貯蔵設備等</p> <p>1. 2 廃棄物貯蔵設備</p> <p>&lt;中略&gt;</p> <p>蒸気発生器保管庫（1・2・3・4号機共用（以下同じ。））は、1号機及び2号機の蒸気発生器の取替えに伴い取り外した蒸気発生器6基等並びに1号機、2号機、3号機及び4号機の原子炉容器上部ふたの取替えに伴い取り外した原子炉容器上部ふた4基等を十分貯蔵保管する能力を有する設計とする。</p> <p>外部遮蔽壁保管庫（1・2号機共用（以下同じ。））は、1号機及び2号機の外周コンクリート壁一部撤去に伴い発生したコンクリート、鉄筋及び埋め込み金物に限定した廃棄物量約3,000m<sup>3</sup>から保管容器の容積、収納率を考慮し、1階約5,000m<sup>3</sup>、2階約3,300m<sup>3</sup>の合計約8,300m<sup>3</sup>を十分貯蔵保管する能力を有する設計とする。</p>	<p>1. 廃棄物処理設備、廃棄物貯蔵設備等</p> <p>1. 2 廃棄物貯蔵設備</p> <p>&lt;中略&gt;</p> <p>蒸気発生器保管庫（1・2・3・4号機共用（以下同じ。））は、1号機及び2号機の蒸気発生器の取替えに伴い取り外した蒸気発生器6基等、1号機、2号機、3号機及び4号機の原子炉容器上部ふたの取替えに伴い取り外した原子炉容器上部ふた4基等、<u>並びに1号機及び2号機の減容したバーナブルポイズンを十分貯蔵保管する能力を有する設計とする。</u></p> <p>外部遮蔽壁保管庫（1・2・3・4号機共用（以下同じ。））は、1号機及び2号機の外周コンクリート壁一部撤去に伴い発生したコンクリート、鉄筋及び埋め込み金物に限定した廃棄物量約3,000m<sup>3</sup>から保管容器の容積、収納率を考慮し、1階約5,000m<sup>3</sup>、2階約3,300m<sup>3</sup>の合計約8,300m<sup>3</sup>を十分貯蔵保管する能力を有する設計とする。<u>さらに、1号機の蒸気発生器の取替え、並びに3号機及び4号機の原子炉容器上部ふたの取替えに伴い発生したコンクリート、鉄筋及び埋め込み金物等を十分貯蔵保管する能力を有する設計とする。</u></p>

【要目表】

2 気体、液体又は固体廃棄物処理設備に係る次の事項

(6) 固体状の放射性廃棄物の運搬用容器の名称、種類、最高使用温度、主要寸法、材料及び個数並びに放射線遮蔽材の種類、冷却方法、主要寸法及び材料

				変更前	変更後	
名称					減容バーナブルポイズン運搬用容器 (1・2号機共用)	
運搬用容器	種類	—			横置角柱形	
	最高使用温度	℃			60	
	主要寸法	全長	mm			4,590 (注1)
		胴内寸幅	mm			466 (注1)
		胴内寸高さ	mm			466 (注1)
		胴板厚さ	mm			(側板) □ (220 (注1)) (底板) □ (220 (注1))
		蓋板厚さ	mm			□ (220 (注1))
	材料	—			SS400	
	個数	—			14	
	放射線遮蔽材	種類	—			ガンマ線遮蔽材
冷却方法		—			自然冷却	
主要寸法		胴板厚さ	mm			(側板) □ (220 (注1)) (底板) □ (220 (注1))
		蓋板厚さ	mm			□ (220 (注1))
材料		—			SS400	

(注1) 公称値

枠囲みの範囲は機密に係る事項ですので公開することはできません。

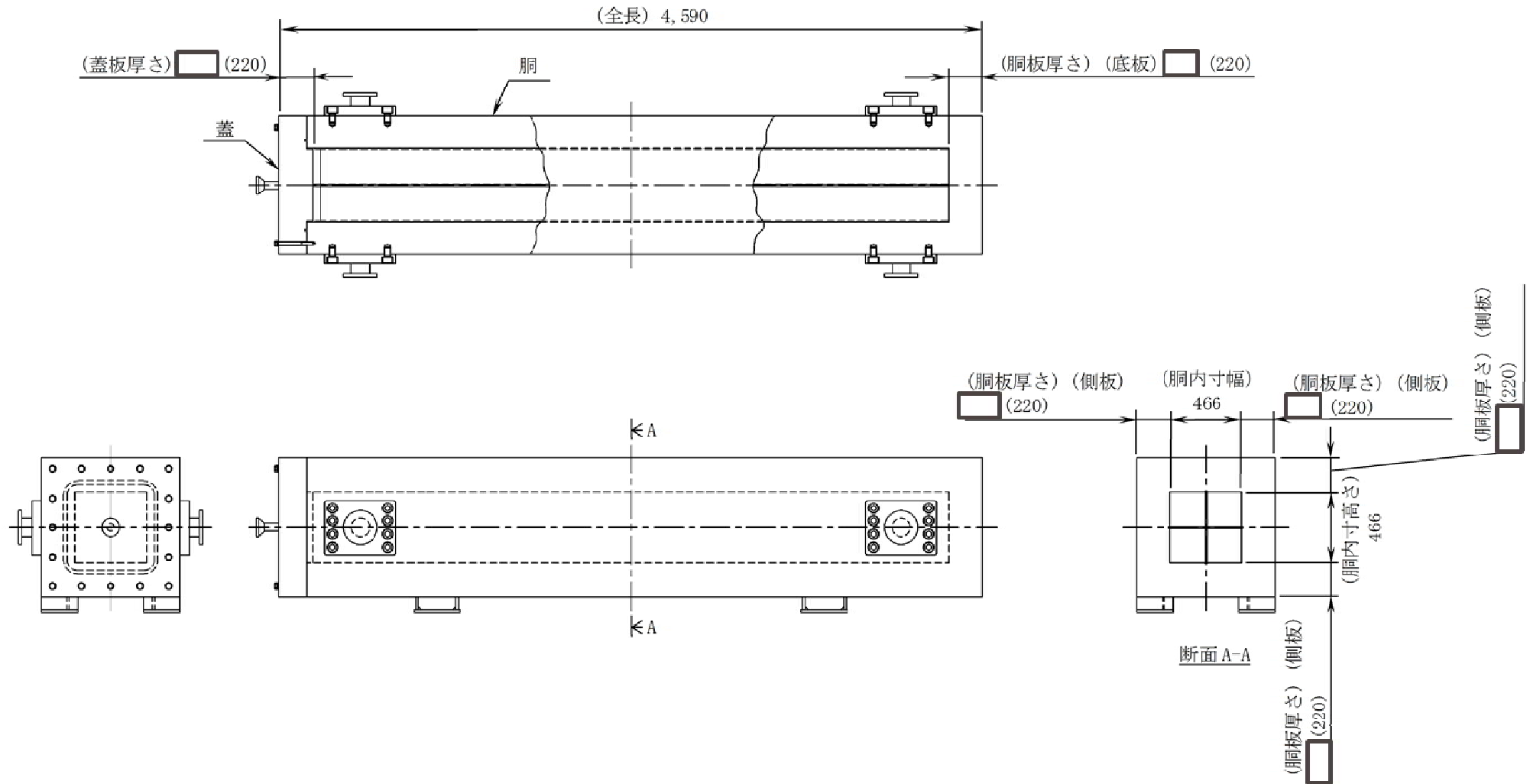
## 5 放射性廃棄物の廃棄施設の基本設計方針、適用基準及び適用規格 (1) 基本設計方針

変更前	変更後
<p>1. 廃棄物処理設備、廃棄物貯蔵設備等</p> <p>1. 1 廃棄物処理設備</p> <p>&lt;中略&gt;</p> <p>使用済樹脂貯蔵タンク（3号機設備、3・4号機共用）の脱塩塔使用済樹脂は、使用済樹脂移送容器（3号機設備、1・2・3・4号機共用）に収納し、構内運搬する。その他の流体状の放射性廃棄物は、管理区域内で処理することとし、その他の流体状の放射性廃棄物を管理区域外において運搬するための容器は設置しない。</p> <p>また、<u>高線量の固体状の放射性廃棄物が発生する工事は実施していないため、原子炉冷却材圧力バウンダリ内に施設されたものから発生する高放射性の固体状の放射性廃棄物を管理区域外において運搬するための容器は設置しない。</u></p>	<p>1. 廃棄物処理設備、廃棄物貯蔵設備等</p> <p>1. 1 廃棄物処理設備</p> <p>&lt;中略&gt;</p> <p>使用済樹脂貯蔵タンク（3号機設備、3・4号機共用）の脱塩塔使用済樹脂は、使用済樹脂移送容器（3号機設備、1・2・3・4号機共用）に収納し、構内運搬する。その他の流体状の放射性廃棄物は、管理区域内で処理することとし、その他の流体状の放射性廃棄物を管理区域外において運搬するための容器は設置しない。</p> <p>また、原子炉冷却材圧力バウンダリ内に施設されたものから発生する高放射性の固体状の放射性廃棄物を管理区域外において運搬するための容器は設置しない。</p> <p><u>なお、減容したバーナブルポイズンは、遮蔽機能を有する減容バーナブルポイズン運搬用容器（1・2号機共用）に収納し、一時的な管理区域を設定し運搬する。</u></p>



## 【添付図面】

放射性廃棄物の廃棄施設の構造図（気体、液体又は固体廃棄物処理設備）  
減容バーナブルポイズン運搬用容器



枠囲みの範囲は機密に係る事項ですので公開することはできません。

【要目表】

放射線管理施設

加圧水型発電用原子炉施設に係るものについては、次の事項

3 生体遮蔽装置の名称、種類、主要寸法、冷却方法及び材料

変更前					変更後					
名称	種類	主要寸法 (最小厚さ)(m)	冷却方法	材 料	名 称	種類	主要寸法	冷却方法	材料	
補助遮蔽	壁	1階	北壁	自然冷却	鉄筋コンクリート (密度2.1g/cm <sup>3</sup> 以上)	補助遮蔽	外部遮蔽壁保管庫 (1・2・3・4号機共用)	変更なし	自然冷却	鉄筋コンクリート (密度2.1g/cm <sup>3</sup> 以上)
			東壁	自然冷却	鉄筋コンクリート (密度2.1g/cm <sup>3</sup> 以上)					
			南壁	自然冷却	鉄筋コンクリート (密度2.1g/cm <sup>3</sup> 以上)					
			西壁	自然冷却	鉄筋コンクリート (密度2.1g/cm <sup>3</sup> 以上)					
		2階	北壁	自然冷却	鉄筋コンクリート (密度2.1g/cm <sup>3</sup> 以上)					
			東壁	自然冷却	鉄筋コンクリート (密度2.1g/cm <sup>3</sup> 以上)					
			南壁	自然冷却	鉄筋コンクリート (密度2.1g/cm <sup>3</sup> 以上)					
			西壁	自然冷却	鉄筋コンクリート (密度2.1g/cm <sup>3</sup> 以上)					
	天井	自然冷却	鉄筋コンクリート (密度2.1g/cm <sup>3</sup> 以上)							

(注1) 公称値

## 4 放射線管理施設の基本設計方針、適用基準及び適用規格

### （1）基本設計方針

変更前	変更後
<p>2. 換気装置、生体遮蔽装置</p> <p>2. 4 設備の共用</p> <p>2. 4. 2 生体遮蔽装置</p> <p>&lt;中略&gt;</p> <p>外部遮蔽壁保管庫は、高浜1号機及び2号機の外周コンクリート壁一部撤去に伴い発生したコンクリート、鉄筋及び埋め込み金物（以下「コンクリート等」という。<sup>(注4)</sup>）の廃棄物発生量に対し、充分貯蔵保管する能力を有する容量設計を行うこととし、1号機及び2号機の外周コンクリート壁撤去にて発生するコンクリート等の線源強度より生体遮蔽の設計を行うことで、発電用原子炉施設の安全性を損なわない設計とすることから、<u>1号機及び2号機で共用</u>できる設計とする。</p>	<p>2. 換気装置、生体遮蔽装置</p> <p>2. 4 設備の共用</p> <p>2. 4. 2 生体遮蔽装置</p> <p>&lt;中略&gt;</p> <p>外部遮蔽壁保管庫は、高浜1号機及び2号機の外周コンクリート壁一部撤去、<u>1号機の蒸気発生器取替え並びに3号機及び4号機の原子炉上部ふたの取替え</u>に伴い発生したコンクリート、鉄筋及び埋め込み金物等（以下「コンクリート等」という。）の廃棄物発生量に対し、充分貯蔵保管する能力を有する容量設計を行うこととし、1号機及び2号機の外周コンクリート壁撤去、<u>1号機の蒸気発生器取替え並びに3号機及び4号機の原子炉上部ふたの取替え</u>に伴い発生したコンクリート等の線源強度より生体遮蔽の設計を行うことで、発電用原子炉施設の安全性を損なわない設計とすることから、<u>1号機、2号機、3号機及び4号機で共用</u>できる設計とする。</p>

(注4) 記載の適正化を行う。既工事計画書には「以下、「コンクリート等」という」と記載

## 【要目表】

その他発電用原子炉の附属施設

### 4 火災防護設備

#### 1 火災区域構造物及び火災区画構造物の名称、種類、主要寸法及び材料

・外部遮蔽壁保管庫

変更前					変更後						
名称			種類	主要寸法 (mm)	材料	名称			種類	主要寸法 (mm)	材料
火災区域(区画)名称	区分	番号				火災区域(区画)名称	区分	番号			
外部遮蔽壁保管庫 (1・2号機共用)	火災 区域		壁	150 以上	鉄筋 コンクリート	外部遮蔽壁保管庫 (1・2・3・4号機共用)					変更なし

(注1) 公称値のうち最小のもの

枠囲みの範囲は機密に係る事項ですので公開することはできません。

# 技術基準規則との関連性

- ・減容BPを運搬する「固体状の放射性廃棄物の運搬用容器設置」、SG保管庫及び外部遮蔽壁保管庫での「保管対象物の変更」、外部遮蔽壁保管庫の1・2・3・4号機での「共用化」に関して、技術基準規則各条文への関連性を整理した。  
適合のための設計方針に関連する条文は以下の通り。

技術基準規則	減容BP運搬用容器 【新規】		B-SG保管庫 【既設】		外部遮蔽壁保管庫 【既設】		(頁)
	設 置		保管対象物変更		共用化 保管対象物変更		
	関連性	審査対象	関連性	審査対象	関連性	審査対象	
第五 条 地震による損傷の防止	○	○	×	×	×	×	→ 21
第八 条 立入りの防止	○	×	×	×	×	×	→ 23
第十一 条 火災による損傷の防止	○	○	○	×	○	×	→ 24
第十四 条 安全設備	○	○	×	×	×	×	→ 25
第十五 条 設計基準対象施設の機能	○	○	×	×	○	○	→ 27
第三十九 条 廃棄物処理設備等	○	○	×	×	×	×	→ 31
第四十 条 廃棄物貯蔵設備等	○	○	○	○	○	○	→ 35
第四十二 条 生体遮蔽等	×	×	○	○	○	○	→ 37

(凡例) ○：関連性有り、審査対象  
×：関連性無し、審査対象外

## 第五条 地震による損傷の防止

設計基準対象施設は、これに作用する地震力による損壊により公衆に放射線障害を及ぼさないように施設しなければならない。

### 適合のための設計方針

#### 第1項について

	適合のための設計方針
既認可での設計方針	<p>(基本設計方針)                      2. 1. 1 耐震設計                      (1)耐震設計の基本方針                      耐震設計は、以下の項目に従って行う。</p> <p>b. 設計基準対象施設は、地震により発生するおそれがある安全機能の喪失(地震に伴って発生するおそれがある津波及び周辺斜面の崩壊等による安全機能の喪失を含む。)及びそれに続く放射線による公衆への影響を防止する観点から、各施設の安全機能が喪失した場合の影響の相対的な程度(以下「耐震重要度」という。)に応じて、Sクラス、Bクラス又はCクラスに分類(以下「耐震重要度分類」という。)し、それぞれに応じた地震力に十分耐えられる設計とする。</p> <p>g. <u>Cクラスの施設は、静的地震力に対して概ね弾性状態にとどまる範囲で耐えられる設計とする。</u></p>
減容BPでの設計方針	<p><u>減容BP運搬用容器は、放射性廃棄物を内蔵するものの、減容BPは固体状の放射性廃棄物であり、容器が破損したとしても気体及び液体状の放射性廃棄物のように漏れ出し拡散する可能性はないことから、耐震重要度「Cクラス」に分類して、既認可での基本方針に従って耐震設計する。</u></p>
本申請書での対応	<p><u>添付資料4「耐震性に関する説明書」を添付</u></p>

【添付資料 4 「耐震性に関する説明書」に係る評価概要】

減容BP運搬用容器は、耐震重要度分類の「Cクラス」に整理し、以下のとおり、耐震性を評価している。

評価項目	評価結果
耐震強度	<p>・減容BP運搬用容器の構造強度評価においては、運搬時の加速度(1G)を考慮して問題ないことを確認しており、耐震Cクラスの静的地震力(0.24G)を考慮した場合における減容BP運搬用容器の耐震性は構造強度評価結果に包絡されることから、運搬用容器の耐震性に問題はない。</p>
B-SG保管庫への影響	<p>・減容BP運搬用容器は、床に固定せずB-SG保管庫内に保管するが、耐震Cクラスの静的地震力(0.24G)よりも運搬用容器と床(コンクリート)間の摩擦係数(0.4)の方が大きいことから、地震時に減容BP運搬用容器が移動することはない、B-SG保管庫への影響はない。</p>

## 第八条 立入りの防止

工場等には、人がみだりに管理区域内に立ち入らないように壁、柵、塀その他の人の侵入を防止するための設備を設け、かつ、管理区域である旨を表示しなければならない。

### 適合のための設計方針

#### 第1項について

### 適合のための設計方針

	適合のための設計方針
<p>既認可での設計方針</p>	<p>(基本設計方針)                      6.1 立ち入りの防止                      発電所には、人がみだりに管理区域内に立ち入らないようにするため、壁、柵、塀等の人の侵入を防止するための設備を設け、かつ、管理区域である旨を表示する設計とする。                      保全区域と管理区域以外の場所との境界には、他の場所と区別するため、壁、柵、塀等の保全区域を明らかにするための設備を設ける設計、又は保全区域である旨を表示する設計とする。                      発電所には、業務上立ち入る者以外の者がみだりに周辺監視区域内に立ち入ることを制限するため、柵、塀等の人の侵入を防止するための設備を設ける設計、又は周辺監視区域である旨を表示する設計とする。(ただし、当該区域に人が立ち入るおそれがないことが明らかな場合は除く。)                      管理区域、保全区域及び周辺監視区域における立ち入りの防止については運用を定める。</p>
<p>減容BPでの設計方針</p>	<p><u>減容BP運搬用容器の構内運搬において、線量当量率の構内運搬基準(容器表面から1メートルの距離: 100 <math>\mu</math> Sv/h以下)を考慮できない場合は、運搬経路を一時的に管理区域に設定し、原子炉施設保安規定に基づく運用管理を行うことから、設計方針の変更不要。</u></p>
<p>本申請書での対応</p>	<p><u>設計方針に変更はないため、審査対象外。</u></p>



## 第十一条 火災による損傷の防止

設計基準対象施設が火災によりその安全性が損なわれないよう、次に掲げる措置を講じなければならない。

一 火災の発生を防止するため、次の措置を講ずること。

ロ 安全施設（設置許可基準規則第二条第二項第八号に規定する安全施設をいう。以下同じ。）には、不燃性材料又は難燃性材料を使用すること。

二 火災の感知及び消火のため、次に掲げるところにより、早期に火災発生を感知する設備（以下「火災感知設備」という。）及び早期に消火を行う設備（以下「消火設備」という。）を施設すること。

### 適合のための設計方針

#### 第1項について

	適合のための設計方針
既認可での設計方針	<p>(基本設計方針)</p> <p>(1)火災発生防止 放射性廃棄物処理設備及び放射性廃棄物貯蔵設備を設置する火災区域には、崩壊熱による火災発生の考慮が必要な放射性物質を貯蔵しない設計とする。</p> <p>(2)火災の感知及び消火 火災を早期に感知できるよう、固有の信号を発するアナログ式の煙感知器、アナログ式の熱感知器、アナログ式ではないが、炎が発する赤外線又は紫外線を感知するため、煙や熱が感知器に到達する時間遅れがなく、火災の早期感知に優位性がある炎感知器から異なる種類の火災感知器を組み合わせる設計を基本とする。 火災発生時の煙の充満又は放射線の影響により消火活動が困難とならないところは、自動消火設備である海水ポンプの二酸化炭素消火設備並びに可搬型の消火器又は消火栓により消火を行う設計とする。</p> <p>(3)火災の影響軽減 イ. 3時間以上の耐火能力を有する隔壁 火災防護対象機器等は、火災耐久試験により3時間以上の耐火能力を確認した隔壁によって、互いに相違する系列間の系統分離を行う設計とする。</p>
減容BPでの設計方針	<p><u>減容BPは固体状の放射性廃棄物であり、金属製の運搬用容器に封入し貯蔵する設計とする。</u></p> <p>また、B-SG保管庫及び外部遮蔽壁保管庫は、可燃物を少なくすることで煙の発生を抑える設計、異なる2種類の感知器を組み合わせる設計、固定式消火設備は設置せず消火器、消火栓で消火を行う設計であることから、<b>設計方針の変更不要</b></p>
本申請書での対応	<p>要目表「<u>気体、液体、固体廃棄物処理設備に係る固体状の放射性廃棄物の運搬用容器の材料</u>」に不燃性材料を記載。</p>

## 第十四条 安全設備

2 安全設備は、設計基準事故時及び設計基準事故に至るまでの間に想定される全ての環境条件において、その機能を発揮することができるよう、施設しなければならない

### 適合のための設計方針

#### 第2項について

	適合のための設計方針
既認可での設計方針	<p>(基本設計方針)</p> <p>5. 1. 5 環境条件等</p> <p>安全施設の設計条件については、材料疲労、劣化等に対しても十分な余裕を持って機能維持が可能となるよう、通常運転時、運転時の異常な過渡変化時及び設計基準事故時に想定される圧力、温度、湿度、放射線、荷重、屋外の天候による影響、海水を通水する系統への影響、電磁波による影響、周辺機器等からの悪影響及び冷却材の性状を考慮し、十分安全側の条件を与えることにより、これらの条件下においても期待されている安全機能を発揮できる設計とする。</p>
減容BPでの設計方針	<p>減容BP運搬用容器は、放射性物質の貯蔵機能(PS-3)を有することから、想定される全ての環境条件において、その機能を有効に発揮できる設計とする。</p> <p><u>減容BP運搬用容器は、金属構造材等で構成されていること、また、構造強度評価結果等により想定される環境条件下においても、機能を発揮することができることを確認している。</u></p>
本申請書での対応	<p><u>添付資料2「設備別記載事項の設定根拠に関する説明書」、添付資料3「安全設備が使用される条件の下における健全性に関する説明書」、添付資料4「耐震性に関する説明書」、添付資料5「強度に関する説明書」及び添付資料7「放射性廃棄物運搬用容器の放射線遮蔽材の放射線の遮蔽及び熱除去についての計算書」を添付</u></p>

【添付資料 3 「安全設備が使用される条件の下における健全性に関する説明書」に係る評価概要】

減容BP運搬用容器に関して、使用する環境条件における健全性を評価している。

評価項目	評価結果
環境圧力	大気圧が加わっても機能を損なわない設計であることを、容器運搬時の加速度を考慮した構造強度評価により確認している。
環境温度・湿度	環境温度60℃・環境湿度100%においても機能を損なわない設計であることを、容器運搬時の加速度を考慮した構造強度評価、機器仕様により確認している。
放射線	運搬用容器は、金属構造材等で構成されている設備で無機物であり、放射線による影響は受けないことから考慮不要。
荷重	地震荷重に対しても機能を損なわない設計であることを、耐震性評価により確認している。
電磁波	運搬用容器は、電子部品等を含まない設備であり、電磁波による影響は受けないことから考慮不要。
周辺機器等	運搬用容器は、金属構造材等で構成される不燃物であり、火災による影響は受けないことから考慮不要。
設置場所	設置場所であるB-SG保管庫への立入頻度、滞在時間等を考慮することで、放射線業務従事者の放射線被ばくが十分に安全に管理できる設計としている。
冷却材	運搬用容器は固体状の放射性廃棄物を収納し、冷却材による影響は受けないことから考慮不要。

## 第十五条 設計基準対象施設の機能

2 設計基準対象施設は、その健全性及び能力を確認するため、発電用原子炉の運転中又は停止中に必要な箇所の保守点検（試験及び検査を含む。）ができるよう、施設しなければならない。

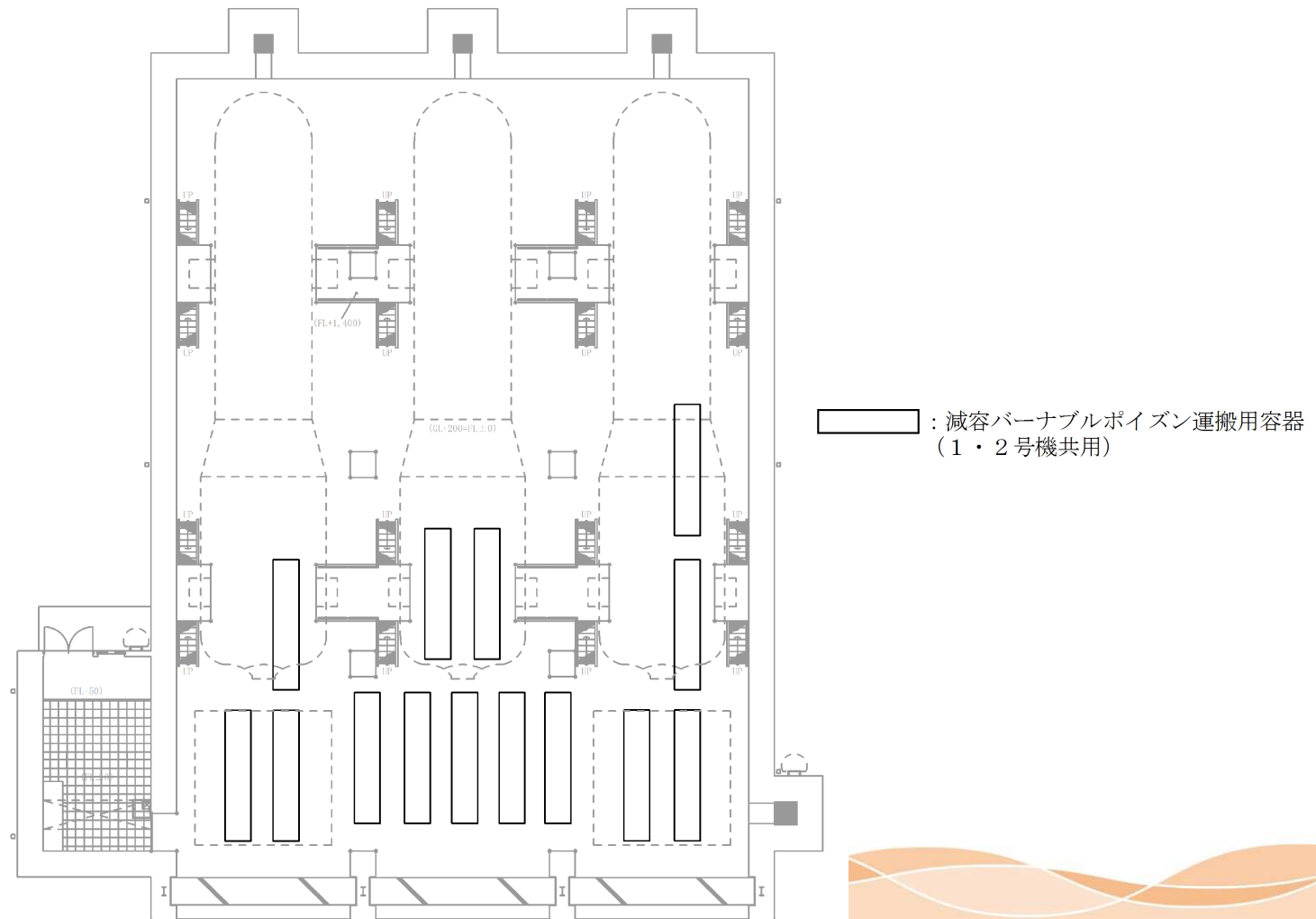
### 適合のための設計方針

#### 第2項について

	適合のための設計方針
既認可での設計方針	<p>（基本設計方針）</p> <p>5. 1. 6 操作性及び試験・検査性</p> <p>（2）試験・検査等</p> <p>設計基準対象施設及び重大事故等対処設備は、<u>健全性及び能力を確認するため、発電用原子炉の運転中又は停止中に必要な箇所の保守点検、試験又は検査</u>（「発電用原子力設備における破壊を引き起こすき裂その他の欠陥の解釈について」に準じた検査を含む。）<u>を実施できるよう</u>、分解点検等ができる構造とする。また、<u>接近性を考慮した配置</u>、必要な空間等を備える設計、構造上接近又は検査が困難である箇所を極力少なくする設計とするとともに非破壊検査が必要な設備については、試験装置を設置できる設計とする。</p> <p>これらの試験及び検査については、使用前事業者検査及び定期事業者検査の法定検査及び「実用発電用原子炉及びその附属施設の技術基準に関する規則」に定められた試験及び検査を実施できることに加え、保全プログラムに基づく点検、日常点検の保守点検内容を考慮して設計するものとする。</p>
減容BPでの設計方針	<p><u>減容BP運搬用容器は、保守点検（外観確認）ができる構造及びB-SG保管庫内での配置とする。</u></p>
本申請書での対応	<p><u>添付資料3「安全設備が使用される条件の下における健全性に関する説明書」、添付図面第1-1-2図「放射性廃棄物の廃棄施設に係る機器の配置を明示した図面」及び添付図面第1-2-1図「放射性廃棄物の構造図」を添付</u></p>

## 【添付図面第1-1-2図「放射性廃棄物の廃棄施設に係る機器の配置を明示した図面」】

B-SG保管庫内での減容BP運搬用容器の保管においては、巡視点検における放射線業務従事者の立ち入りを考慮し、目視で保管物の外観が点検できる配置（目安として、保管物の間隔を約40cm程度確保）とする。



## 第十五条 設計基準対象施設の機能

6 前項の安全設備以外の安全設備を二以上の発電用原子炉施設と共用し、又は相互に接続する場合には、発電用原子炉施設の安全性を損なわないよう、施設しなければならない。

### 適合のための設計方針

#### 第6項について

	適合のための設計方針
既認可での設計方針	<p>(基本設計方針)</p> <p><b>4. 設備の共用</b></p> <p>外部遮蔽壁保管庫は、高浜1号機及び2号機の外周コンクリート壁一部撤去に伴い発生したコンクリート、鉄筋及び埋め込み金物(以下「コンクリート等」という。)の廃棄物発生量に対し、充分貯蔵保管する能力を有する容量設計を行うこととし、1号機及び2号機の外周コンクリート壁撤去にて発生するコンクリート等の線源強度より生体遮蔽の設計を行うことで、発電用原子炉施設の安全性を損なわない設計とすることから、1号機及び2号機で共用できる設計とする。</p>
減容BPでの設計方針	<p>外部遮蔽壁保管庫は、高浜1号機及び2号機の外周コンクリート壁一部撤去、<u>1号機の蒸気発生器取替え、並びに3号機及び4号機の原子炉上部ふたの取替えに伴い発生したコンクリート、鉄筋及び埋め込み金物等</u>(以下「コンクリート等」という。)の廃棄物発生量に対し、<u>充分貯蔵保管する能力を有する容量設計</u>を行うこととし、1号機及び2号機の外周コンクリート壁撤去、1号機の蒸気発生器取替え、並びに3号機及び4号機の原子炉上部ふたの取替えに伴い発生したコンクリート等の線源強度より生体遮蔽の設計を行うことで、<u>発電用原子炉施設の安全性を損なわない設計とすることから、1号機、2号機、3号機及び4号機で共用できる設計とする。</u></p>
本申請書での対応	<ul style="list-style-type: none"> <li>・基本設計方針を変更</li> <li>・添付資料2「設備別記載事項の設定根拠に関する説明書」及び添付資料3「安全設備が使用される条件の下における健全性に関する説明書」を添付</li> </ul>

【添付資料 2 「設備別記載事項の設定根拠に関する説明書」に係る評価概要】

外部遮蔽壁保管庫は、今回、B-SG保管庫から移動する固体廃棄物（コンクリート等）の量を考慮しても、十分な保管容量を確保している。

外部遮蔽壁保管庫での保管状況

保管物	保管量	備考
1号機及び2号機外周コンクリート壁一部撤去に伴い発生したコンクリート、鉄筋及び埋め込み金物	約 1,849m <sup>3</sup>	2022年6月末保管物
1号機の蒸気発生器取替え、並びに3号機及び4号機の原子炉容器上部の取替えに伴い発生したコンクリート、鉄筋及び埋め込み金物等	約 190m <sup>3</sup>	今回運搬分
合計	約 2,039m <sup>3</sup>	
容量	8,300 m <sup>3</sup> /棟	

## 第三十九条 廃棄物処理設備等

工場等には、次に定めるところにより放射性廃棄物を処理する設備（排気筒を含み、次条及び第四十三条に規定するものを除く。）を施設しなければならない。

五 流体状の放射性廃棄物及び原子炉冷却材圧力バウンダリ内に施設されたものから発生する高放射性の固体状の放射性廃棄物を工場等内において運搬するための容器は、取扱中における衝撃その他の負荷に耐え、かつ、容易に破損しないものであること。ただし、管理区域内においてのみ使用されるものについては、この限りでない。

六 前号の容器は、内部に放射性廃棄物を入れた場合に、放射線障害を防止するため、その表面の線量当量率及びその表面から一メートルの距離における線量当量率が原子力規制委員会の定める線量当量率を超えないよう、遮蔽できるものであること。ただし、管理区域内においてのみ使用されるものについては、この限りでない。

### 適合のための設計方針

#### 第1項第五号及び第六号について

適合のための設計方針	
既認可での設計方針	（基本設計方針） 1. 廃棄物処理設備、廃棄物貯蔵設備等 1. 1 廃棄物処理設備 < 減容BPに関して記載なし。 >
減容BPでの設計方針	<u>減容BPは、遮蔽機能を有する減容BP運搬用容器に収納し、一時的な管理区域を設定し運搬する。</u>
本申請書での対応	<ul style="list-style-type: none"> <li>・<u>基本設計方針を変更</u></li> <li>・<u>添付資料5「強度に関する説明書」、添付資料6「固体廃棄物処理設備における放射性物質の散逸防止に関する説明書」及び添付資料7「放射性廃棄物運搬用容器の放射線遮蔽材の放射線の遮蔽及び熱除去についての計算書」を添付</u></li> </ul>

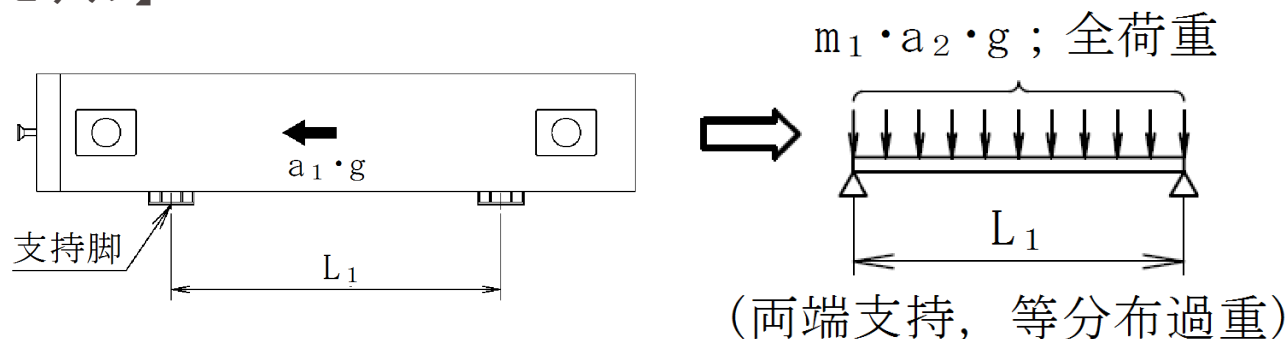


【添付資料 5 「強度に関する説明書」に係る評価概要】

減容BP保管場所変更作業における減容BP運搬用容器の取扱い及び運搬における加速度を考慮し、容器構成部材の胴、蓋（取付けボルト含む）及びトラニオン（取付けボルト含む）に発生する応力が許容応力を満足することを確認している。

（運搬時における胴の評価例）

【計算モデル】



【計算結果】

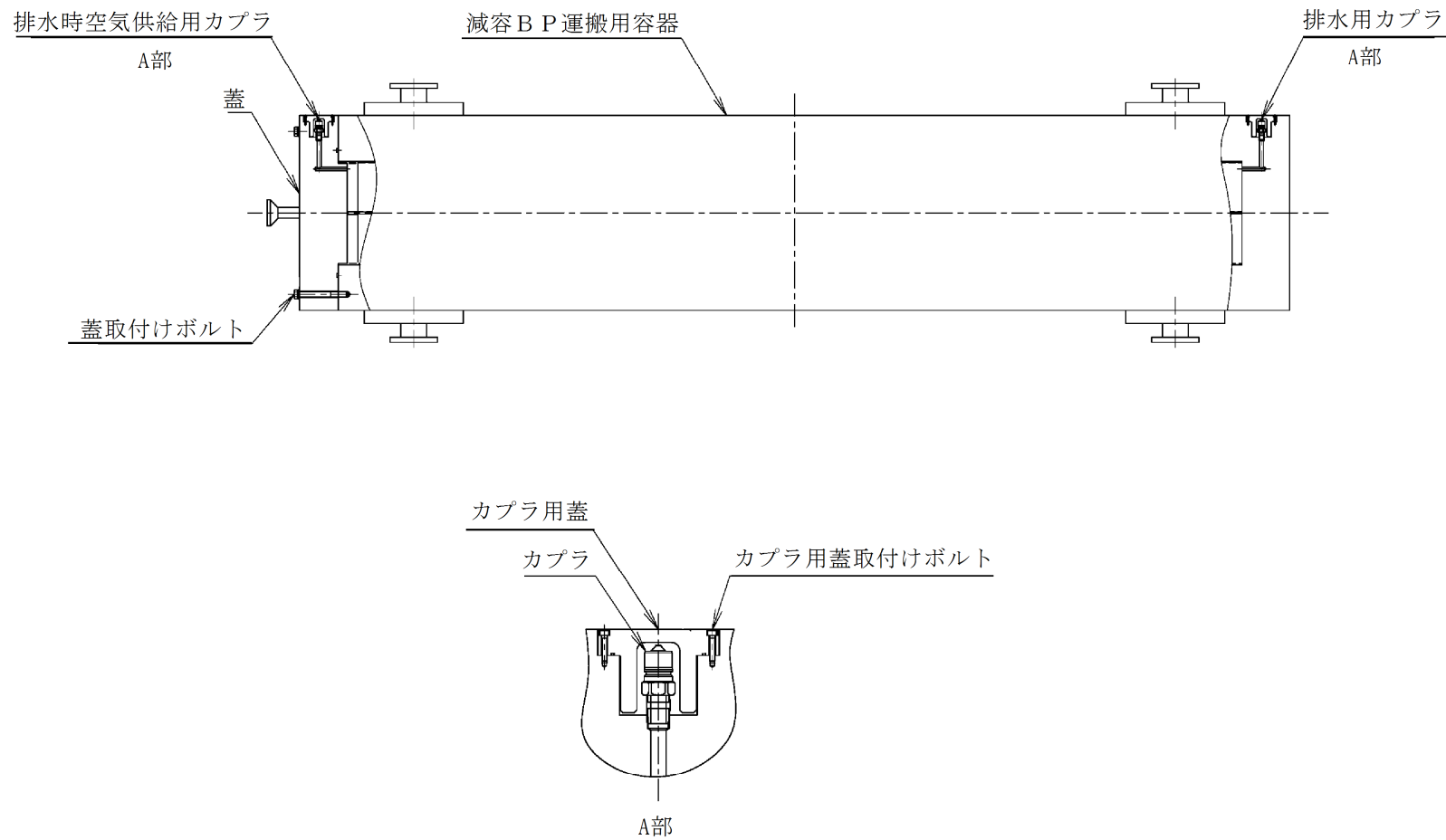
項目	項目内容		
材料	SS400		
最高温度	60℃		
応力	圧縮応力 (MPa)	0.455	許容応力 208 (MPa)
	曲げ応力 (MPa)	1.51	
	せん断応力 (MPa)	0.455	
	組合せ応力 (MPa)	2.17	

許容応力 ≥ 発生応力であり、十分な強度を有している。

## 【添付資料 6 「固体廃棄物処理設備における放射性物質の散逸防止に関する説明書」に係る評価概要

減容BP運搬用容器は、開口部及び排水用の貫通部に対し、蓋及びカプラ用蓋の取付けボルトのトルク締めにより、放射性物質の散逸を防止する設計としている。

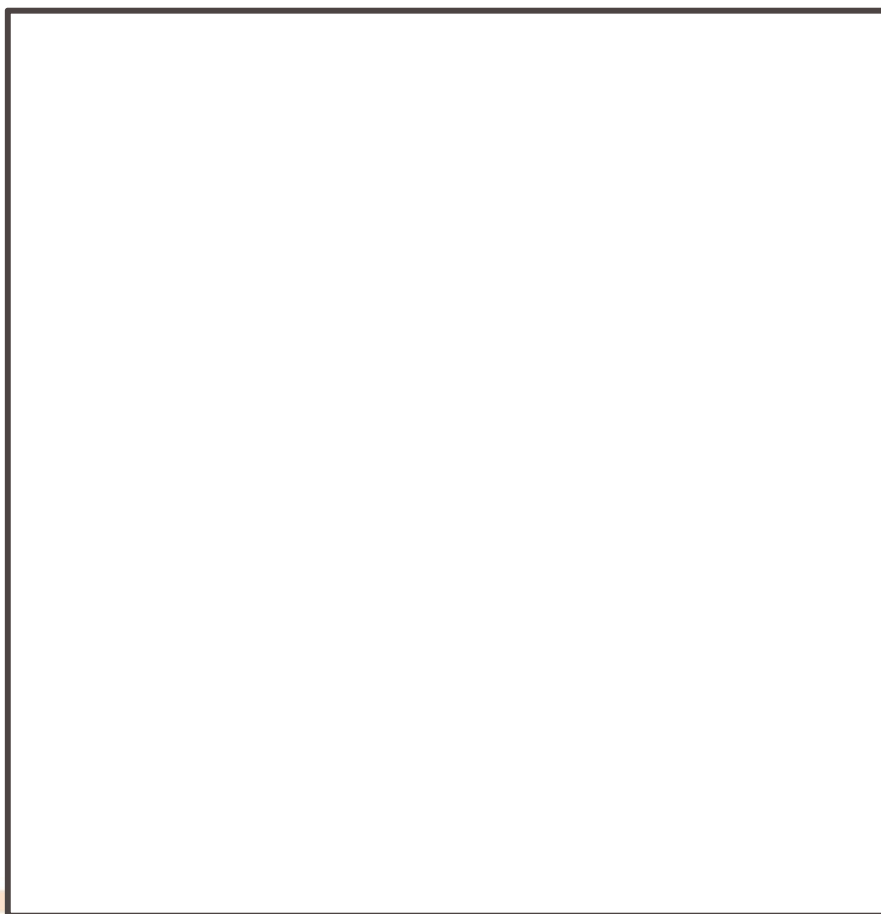
### 【散逸防止の構造】



## 【添付資料 7 「放射性廃棄物運搬用容器の放射性遮蔽材の放射線の遮蔽及び熱除去についての計算書」に係る評価概要】

放射化放射エネルギーが最大となる減容BPが最大収納体数(12体)分収納されたバスケット4個が減容BP運搬用容器に収納されるものとして容器の遮蔽機能及び除熱機能を評価し、容器の表面線量率が2mSv/h以下であること及び自然冷却による除熱が可能であることを確認している。

【運搬用容器の遮蔽解析モデル】



【解析結果】

(単位：mSv/h)

	容器表面	
	胴板（側板）	蓋板・胴板（底板）
減容BP運搬用容器	$1.8 \times 10^0$	$1.7 \times 10^0$
遮蔽設計基準	$\leq 2$	

	容器発熱量
減容BP運搬用容器	0.01kW以下

枠囲みの範囲は機密に係る事項ですので公開することはできません。

## 第四十条 廃棄物貯蔵施設等

放射性廃棄物を貯蔵する設備は、次に定めるところにより施設しなければならない。

- 一 通常運転時に発生する放射性廃棄物を貯蔵する容量があること。
- 二 放射性廃棄物が漏えいし難い構造であること。
- 三 崩壊熱及び放射線の照射により発生する熱に耐え、かつ、放射性廃棄物に含まれる化学薬品の影響その他の負荷により著しく腐食しないこと。

2 固体状の放射性廃棄物を貯蔵する設備が設置される発電用原子炉施設は、放射性廃棄物による汚染が広がらないように施設しなければならない。

### 適合のための設計方針

#### 第1項及び第2項について

### 適合のための設計方針

	適合のための設計方針
<p>既認可での設計方針</p>	<p>(基本設計方針)</p> <p>1. 2 廃棄物貯蔵設備                      &lt;蒸気発生保管庫での減容BPの貯蔵保管に関して記載なし。&gt;</p> <p>1. 3. 2 固体状の放射性廃棄物の汚染拡大防止                      固体状の放射性物質を貯蔵する設備が設置される発電用原子炉施設は、ドラム缶又は容器に封入し、あるいはタンク貯蔵による汚染拡大防止措置を講じることにより、放射性廃棄物による汚染が広がらない設計とする。</p>
<p>減容BPでの設計方針</p>	<p><u>蒸気発生器保管庫(1・2・3・4号機共用(以下同じ。))は、1号機及び2号機の蒸気発生器の取替えに伴い取り外した蒸気発生器6基等、1号機、2号機、3号機及び4号機の原子炉容器上部ふたの取替えに伴い取り外した原子炉容器上部ふた4基等、並びに1号機及び2号機の減容したバーナブルポイズンを十分貯蔵保管する能力を有する設計とする。</u></p> <p><u>外部遮蔽壁保管庫(1・2・3・4号機共用(以下同じ。))は、&lt;中略&gt; 合計約8,300m<sup>3</sup>を十分貯蔵保管する能力を有する設計とする。さらに、1号機の蒸気発生器の取替え、並びに3号機及び4号機の原子炉容器上部ふたの取替えに伴い発生したコンクリート、鉄筋及び埋め込み金物等を十分貯蔵保管する能力を有する設計とする。</u></p> <p><u>蒸気発生器保管庫は、容器等に封入した蒸気発生器、原子炉容器上部ふた及び減容したバーナブルポイズン等を貯蔵することにより放射性物質による汚染の拡大防止を考慮した設計とする。</u></p>
<p>本申請書での対応</p>	<p>・基本設計方針を変更</p> <p>・添付資料2「設備別記載事項の設定根拠に関する説明書」、添付資料5「強度に関する説明書」、添付資料6「固体廃棄物処理設備における放射性物質の散逸防止に関する説明書」及び添付資料7「放射性廃棄物運搬用容器の放射線遮蔽材の放射線の遮蔽及び熱除去についての計算書」を添付</p>

【添付資料 2 「設備別記載事項の設定根拠に関する説明書」に係る評価概要】

減容BP運搬用容器を保管するB-SG保管庫は、十分な保管容量を確保している。

【B-SG保管庫の保管容量】

内 容 物	容 量	備 考
1号機及び2号機減容BP	約 60m <sup>3</sup>	今回保管分
1号機の旧蒸気発生器の関連品	約 500m <sup>3</sup>	既保管分
1号機及び2号機の旧原子炉容器上部ふたの関連品		
3号機及び4号機の旧原子炉容器上部ふた及び関連品		
外部遮蔽壁保管庫へ運搬する1号機の旧蒸気発生器の関連品並びに3号機及び4号機の旧原子炉容器上部ふたの関連品の一部	一約 190m <sup>3</sup>	今回運搬分
合 計	約 370m <sup>3</sup>	—
保管容器容量設定値	500m <sup>3</sup>	—

## 第四十二条 生体遮蔽等

設計基準対象施設は、通常運転時において発電用原子炉施設からの直接線及びスカイシャイン線による工場等周辺の空間線量率が原子力規制委員会の定める線量限度を十分下回るように施設しなければならない。

2 工場等内における外部放射線による放射線障害を防止する必要がある場所には、次に定めるところにより生体遮蔽を施設しなければならない。

- 一 放射線障害を防止するために必要な遮蔽能力を有するものであること

### 適合のための設計方針

第1項及び第2項第一号について

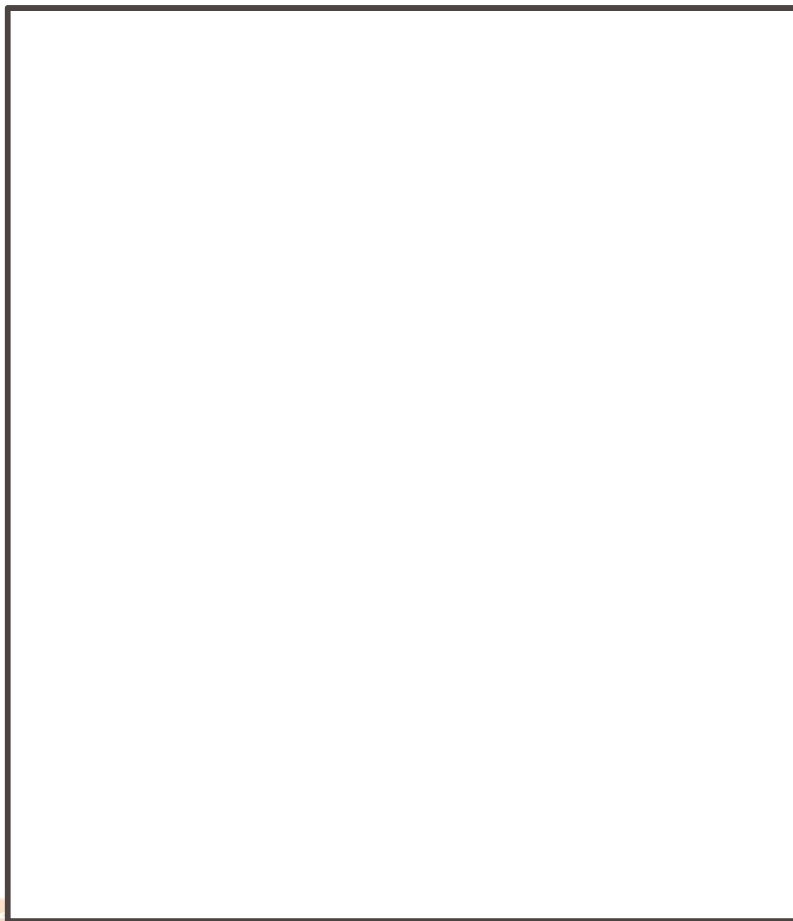
### 適合のための設計方針

	適合のための設計方針
既認可での設計方針	<p>(基本設計方針)</p> <p>2.3 生体遮蔽装置</p> <p>設計基準対象施設は、通常運転時において発電用原子炉施設からの直接ガンマ線及びスカイシャインガンマ線による発電所周辺の空間線量率が、放射線業務従事者の放射線障害を防止するために必要な生体遮蔽等を適切に設置すること及び発電用原子炉施設と周辺監視区域境界までの距離とあいまって、発電所周辺の空間線量率を合理的に達成できる限り低減し、周辺監視区域外における線量限度に比べ十分に下回る、空気カーマで年間50μGyを超えない遮蔽設計とする。</p> <p>発電所内における外部放射線による放射線障害を防止する必要がある場所には、通常運転時の放射線業務従事者の被ばく線量が適切な作業管理とあいまって、「核原料物質又は核燃料物質の製錬の事業に関する規則等の規定に基づく線量限度等を定める告示」を満足できる遮蔽設計とする。また、適切な作業管理については運用を定め、放射線管理する。</p> <p>&lt;中略&gt;</p> <p>遮蔽設計は、実効線量が1.3mSv/3月間を超えるおそれがある区域を管理区域としたうえで日本電気協会「原子力発電所放射線遮蔽設計規程(JEAC4615)」の通常運転時の遮蔽設計に基づく設計とする。</p>
減容BPでの設計方針	<p><u>B-SG保管庫に減容BP運搬用容器を貯蔵保管しても、生体遮蔽装置の設計方針に変更はない。</u></p>
本申請書での対応	<p><u>添付書類8「生体遮蔽装置の放射線の遮蔽及び熱除去についての計算書」を添付</u></p>

## 【添付資料 8 「生体遮蔽装置の放射線の遮蔽及び熱除去についての計算書」に係る評価概要（管理区域境界）】

減容BP運搬用容器はB-SG保管庫内で固定化しないことから、容器が移動した場合を考慮してB-SG保管庫の壁外表面における線量率を評価し、管理区域の基準線量である1.3mSv/3月間(0.0026mSv/h)以下であることを確認している。

### 【B-SG保管庫 管理区域境界の遮蔽解析モデル】



### 【解析結果】

単位：mSv/h

	壁外表面線量率
1号機及び2号機 減容BP運搬用容器	$1.1 \times 10^{-3}$
既保管物	— (注1)
合計	$1.1 \times 10^{-3}$
判断基準	0.0026以下

(注1)既保管物からの線量率は、放射能の減衰により減容BP運搬用容器に対して無視できる値である。

## 【添付資料 8 「生体遮蔽装置の放射線の遮蔽及び熱除去についての計算書」に係る評価概要（敷地境界外）】

SG保管庫からの直接ガンマ線量及びスカイシャインガンマ線量を評価して、既設建屋を含めた高浜発電所の敷地境界外における線量が年間50μGy以下であることを確認している。

### 【線量解析モデル】

#### 【直接ガンマ線】

--

#### 【スカイシャインガンマ線】

--

### 【解析結果】

線 源		線 量 (μ Gy/年)	
格納容器 原子炉	1・2号機	スカイシャインガンマ線量	$9.8 \times 10^{-2}$
		直接ガンマ線量	$1.4 \times 10^{-1}$
	3・4号機	スカイシャインガンマ線量	$2.6 \times 10^{-3}$
		直接ガンマ線量	$2.6 \times 10^{-1}$
補助建屋等 原子炉	1・2号機 燃料取替用水タンク	スカイシャインガンマ線量	$2 \times 10^{-1}$
		直接ガンマ線量	
固体廃棄物貯蔵庫	A-廃棄物庫		9
	B-廃棄物庫		$8.0 \times 10^{-2}$
	C-廃棄物庫		19
	D-廃棄物庫	スカイシャインガンマ線量 直接ガンマ線量	6
	A-SG保管庫		$1.5 \times 10^{-1}$
	B-SG保管庫		$2.1 \times 10^{-1}$
	外部遮蔽壁保管庫		$1.1 \times 10^{-1}$
廃樹脂貯蔵室		スカイシャインガンマ線量 直接ガンマ線量	$2 \times 10^{-2}$
廃樹脂処理建屋		スカイシャインガンマ線量 直接ガンマ線量	$8 \times 10^{-4}$
固体廃棄物固化処理建屋		スカイシャインガンマ線量 直接ガンマ線量	$9.1 \times 10^{-3}$
使用済燃料輸送容器保管建屋		スカイシャインガンマ線量 直接ガンマ線量	$3 \times 10^{-2}$
合 計			35.4

枠囲みの範囲は機密に係る事項ですので公開することはできません。



高浜発電所 1号機（2号機含む）の減容したバーナブルポイズンの保管場所変更に関して、「実用発電用原子炉及びその附属施設の技術基準に関する規則」に適合することを確認した。

減容BPは、汚染拡大防止措置として容器に入れて保管することから、一時的な管理区域は、保安規定第106条(管理区域内における区域区分)の汚染のおそれのない管理区域で、1mSv/h以下に相当するエリアとして管理する。

構内運搬時において放射線業務従事者の配置から、被ばく線量の最大は下表のとおり車両の運転手の0.070mSvと評価され、線量限度である50mSv/年に比較して、十分低いことから適切な管理であると考えている。

また、減容BP運搬用容器表面の線量率は、約1.6mSv/h(1mSv/hを超過)と評価しており、減容BP運搬用容器の構内運搬時において、放射線業務従事者である作業者が運搬用容器に近づかないように作業計画を立て、作業当日のミーティングでも確認し、監視人を配置することから、不用意に当該運搬容器に近づくことはない。

したがって、保安規定第107条(管理区域内における特別措置)の「ただし、放射線等の危険性が低い場合は、この限りでない。」に該当し、更に区別する等の特別な措置は不要と考えている。

表 構内運搬における放射線業務従事者の線量予想

放射線業務従事者	運転手1名	管理区域境界監視4名	先導1名、後衛1名
線量率	容器表面at6m 0.015mSv/h	容器表面at7m 0.011mSv/h	容器表面at9m 0.007mSv/h
一人当たりの被ばく線量予想	約0.070mSv (0.015 mSv/h×20分 ÷60分×14回運搬)	約0.051mSv (0.011mSv/h×20分 ÷60分×14回運搬)	約0.033mSv (0.007mSv/h×20分 ÷60分×14回運搬)

注)1回当たりの運搬時間は、20分間として被ばく線量を予想した  
また、放射線業務従事者は、交代しないものとして評価した。