

別紙 1-2-1-1-2-1-2

系統として機能、性能を達成する設備

(使用済燃料の受入れ施設及び貯蔵施設

使用済燃料の貯蔵施設

使用済燃料貯蔵設備

プール水浄化・冷却設備

プール水浄化系)

## 目次

1. 概要 .....	1
2. 要求される機能、性能と主流路の考え方 .....	2
(1) 要求される機能、性能について .....	2
a. 設計基準対象の施設に係る機能、性能 .....	2
(2) プール水浄化系に係る主流路の考え方 .....	3
a. 設計基準対象の施設に係る機能、性能 .....	4
(a) 第 19 条：使用済燃料の貯蔵施設等 .....	4
i. 【燃料貯蔵プール等の浄化】 .....	4
(b) 第 10 条：閉じ込めの機能 .....	6
i. 【室等の漏えい拡大防止】 .....	6
ii. 【放射性物質の保持機能】 .....	8
(3) 主流路範囲の設定 .....	9
a. 設計基準対象の施設に係る機能、性能 .....	10
(a) 第 19 条：使用済燃料の貯蔵施設等 .....	10
i. 【燃料貯蔵プール等の浄化】 .....	10
(b) 第 10 条：閉じ込めの機能 .....	10
ii. 【放射性物質の保持機能】 .....	10
(b) 第 10 条：閉じ込めの機能 .....	12
i. 【室等の漏えい拡大防止】 .....	12
(4) 主流路として設定しない範囲及びその考え方 .....	15
a. 主流路を設定しない範囲 .....	15
3. 要求される耐震クラスの考え方 .....	18
(1) 事業変更許可申請書の耐震クラス .....	18
(2) プール水浄化系に係る系統機能と耐震クラス .....	20
(3) 下位クラス接続等の留意すべき設備 .....	23
4. 抽出結果 .....	24

添付1：別紙2 機能要求②抜粋（プール水浄化系）

（1）系統機能及び基本設計方針番号の整理表（プール水浄化系）

添付2：申請対象設備リスト（プール水浄化系）

添付3：申請対象設備抽出結果（プール水浄化系）

（1）プール水浄化系

抽出リスト（機器）

抽出リスト（配管）

共通09 別紙1-2-1-1-2-1-2 プール水浄化系 ②-b の理由整理表

EFD矢羽根取合い概要

色塗り結果（設計図書等）

## 1. 概要

本資料は、共通 09 補足説明資料 別紙「各条における申請対象設備」にて整理した系統として機能、性能を達成する設備のうち、使用済燃料の受入れ施設及び貯蔵施設 使用済燃料の貯蔵施設 使用済燃料貯蔵設備 プール水浄化・冷却設備 プール水浄化系（以下、「プール水浄化系」という。）に係る系統として達成する機能、性能についてプール水浄化系の設計図書等の系統図を色塗りし、機能が要求される対象範囲や対象機器を抽出する。

## 2. 要求される機能、性能と主流路の考え方

### (1) 要求される機能、性能について

プール水浄化系に係る系統として達成する機能、性能について、設計インプットである機能要求②が要求される条文の基本設計方針（共通09 本文 添付-3 第1表及び本別紙 添付1：別紙2 機能要求②抜粋（プール水浄化系）参照）との関係について以下に示す。

#### a. 設計基準対象の施設に係る機能、性能

条文	系統機能名	別紙2との関係 (基本設計方針 紐付け番号)
(a) 第19条：使用済燃料の貯蔵施設等	i. 【燃料貯蔵プール等の浄化】	19条1-9
(b) 第10条：閉じ込めの機能	i. 【室等の漏えい拡大防止】	10条-7
	ii. 【放射性物質の保持機能】	10条-1

## (2) プール水浄化系に係る主流路の考え方

基本設計方針の要求を踏まえ、プール水浄化系に係る主流路を設定する。

プール水浄化系に係る機能、性能について、「2. (1) 要求される機能、性能について」に示した「a. 設計基準対象の施設に係る機能、性能」の系統機能毎に事業変更許可申請書における系統概要図等を用いて機能全体に係る系統構成及び主流路となる範囲を示す。

プール水浄化系に係る機能、性能及び主流路の特定にあたっては、機能、性能及び主流路の基本となる「第19条：使用済燃料の貯蔵施設等」に着目してその範囲を特定した上で、当該設備に関連する「第10条：閉じ込めの機能」に関する範囲を特定する。

a. 設計基準対象の施設に係る機能、性能

(a) 第19条：使用済燃料の貯蔵施設等

i. 【燃料貯蔵プール等の浄化】

プール水浄化系は、使用済燃料の受入れ施設及び貯蔵施設 使用済燃料の受入れ施設 使用済燃料の受入れ設備 燃料取出し設備（以下「燃料取出し設備」という。）の燃料取出しピット、燃料仮置きピット及び用済燃料の受入れ施設及び貯蔵施設 使用済燃料の貯蔵施設 使用済燃料の貯蔵設備 燃料貯蔵設備（以下「燃料貯蔵設備」という。）のチャンネルボックス・バーナブルポイズン取扱ピット（以下、「CB及びBP取扱ピット」という。）の越流せきから越流するプール水をポンプで昇圧し、ろ過装置及び脱塩装置でろ過及び脱塩した後、燃料取出しピット、燃料仮置きピット及びCB及びBP取扱ピットへ戻す。また、燃料貯蔵設備の燃料貯蔵プール及び使用済燃料の受入れ施設及び貯蔵施設 使用済燃料の貯蔵施設 使用済燃料の貯蔵設備 燃料送出し設備（以下「燃料送出し設備」という。）の燃料送出しピットから越流するプール水は、ポンプで昇圧し、一部を脱塩装置で脱塩した後、燃料貯蔵プール及び燃料送出しピットへ戻す。

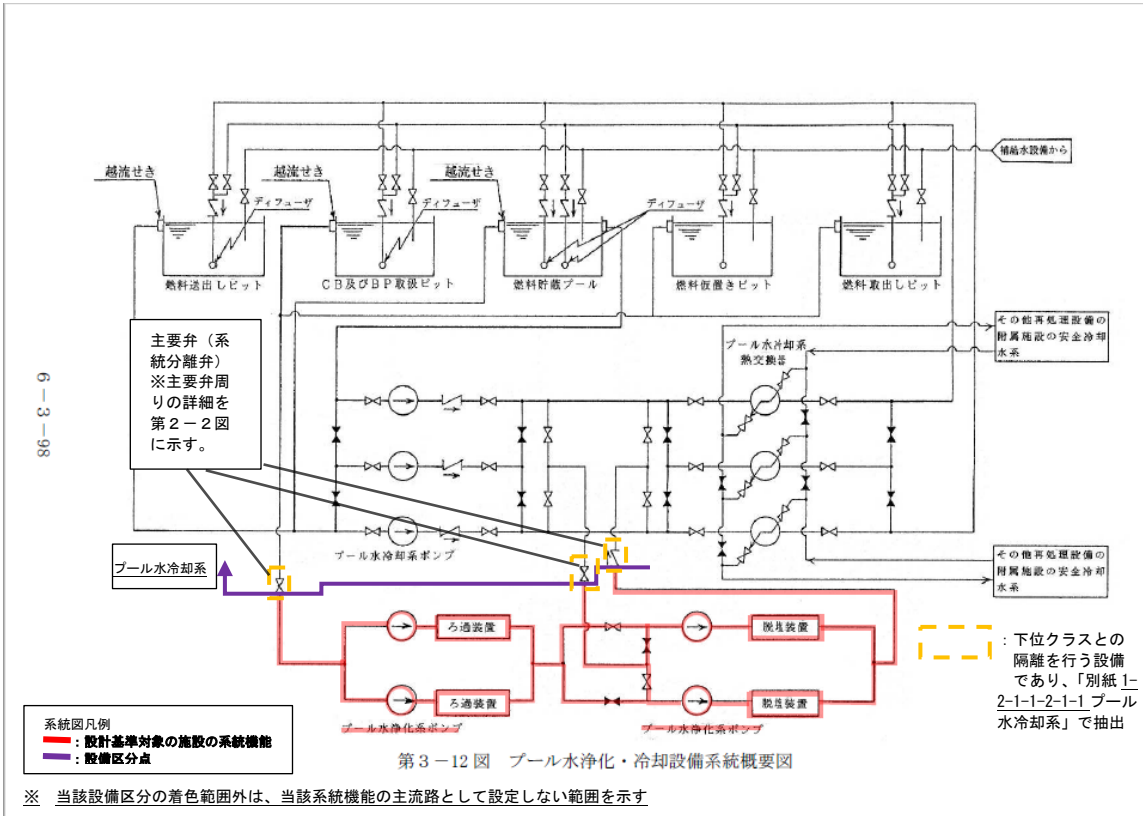
燃料取出しピット、燃料仮置きピット、CB及びBP取扱ピット、燃料貯蔵プール及び燃料送出しピット（以下、これらのプール・ピット類を総称する場合「燃料貯蔵プール等」という。）は「別紙1-2-1-1-1 使用済燃料受入れ設備及び使用済燃料貯蔵設備（燃料取出し設備、燃料移送設備、燃料貯蔵設備、燃料送出し設備）」で抽出する。

【燃料貯蔵プール等の浄化】に係るプール水浄化系の範囲は、プール水の純度及び透明度を維持するための系統並びにろ過装置及び脱塩装置から発生する廃樹脂及び廃スラッジを放射性廃棄物の廃棄施設 固体廃棄物の廃棄施設 低レベル固体廃棄物貯蔵設備 廃樹脂貯蔵系（以下「廃樹脂貯蔵系」という。）（「別紙1-2-4-3-3-1 廃樹脂貯蔵系」で抽出）へ移送する系統を主流路として設定する。

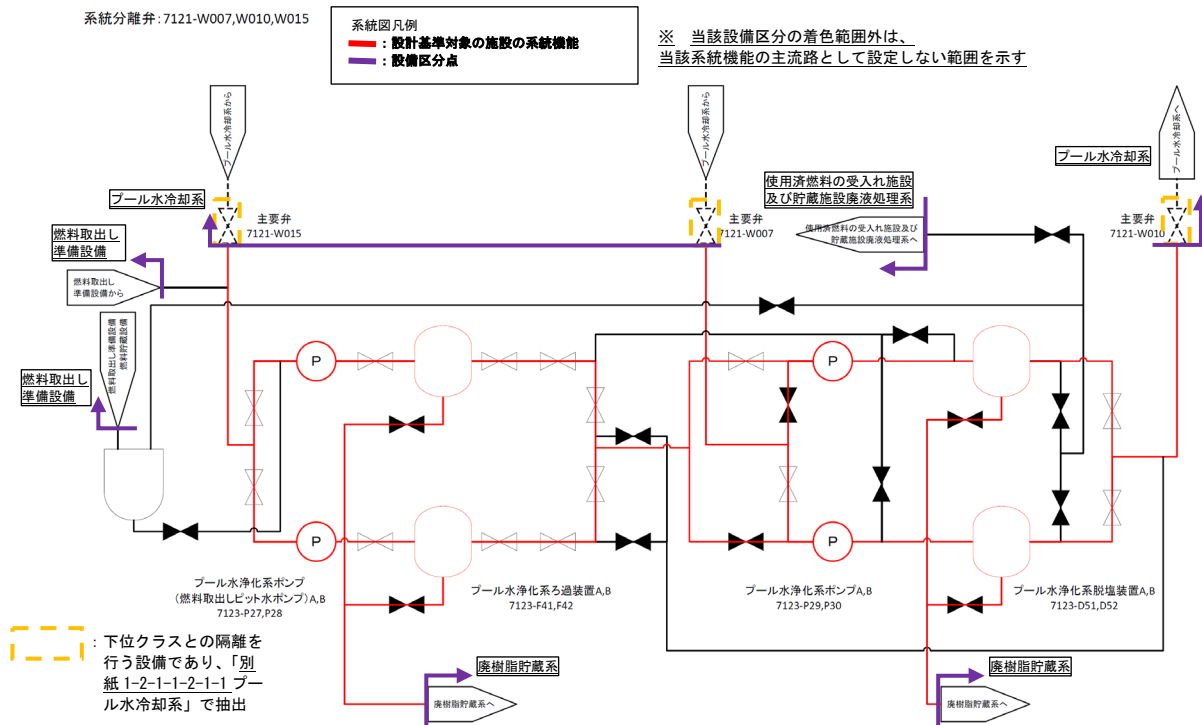
【燃料貯蔵プール等の浄化】に係るプール水浄化系の主流路の範囲は、以下のとおり。（第2-1図及び第2-2図参照）

- ・プール水浄化系ポンプ、プール水浄化系ろ過装置、プール水浄化系脱塩装置、プール水を保持する配管

主流路の具体的な範囲は「2. (3) 主流路範囲の設定」の「(a) 第19条：使用済燃料の貯蔵施設等 i. 【燃料貯蔵プール等の浄化】」に示す。



第2-1図 プール水浄化系 系統概要図  
 (事業変更許可申請書 添付書類六 第3-12図抜粋)





(b) 第10条：閉じ込めの機能

i. 【室等の漏えい拡大防止】

プール水を保有する系統の配管から漏えいが発生した場合には、漏えい液受皿により漏えいした溶液を保持し、計測制御系統施設 計測制御設備（以下「計測制御設備」という。）の漏えい検知装置（「別紙1-3 計測制御設備」で抽出）で漏えいを検知する。

漏えいしたプール水は、回収せずに保持した状態であっても、沸騰するおそれがなく公衆への影響が拡大することがないため、漏えいしたプール水の保持に必要な漏えい液受皿のみを主流路として設定する。（第2－3図参照）

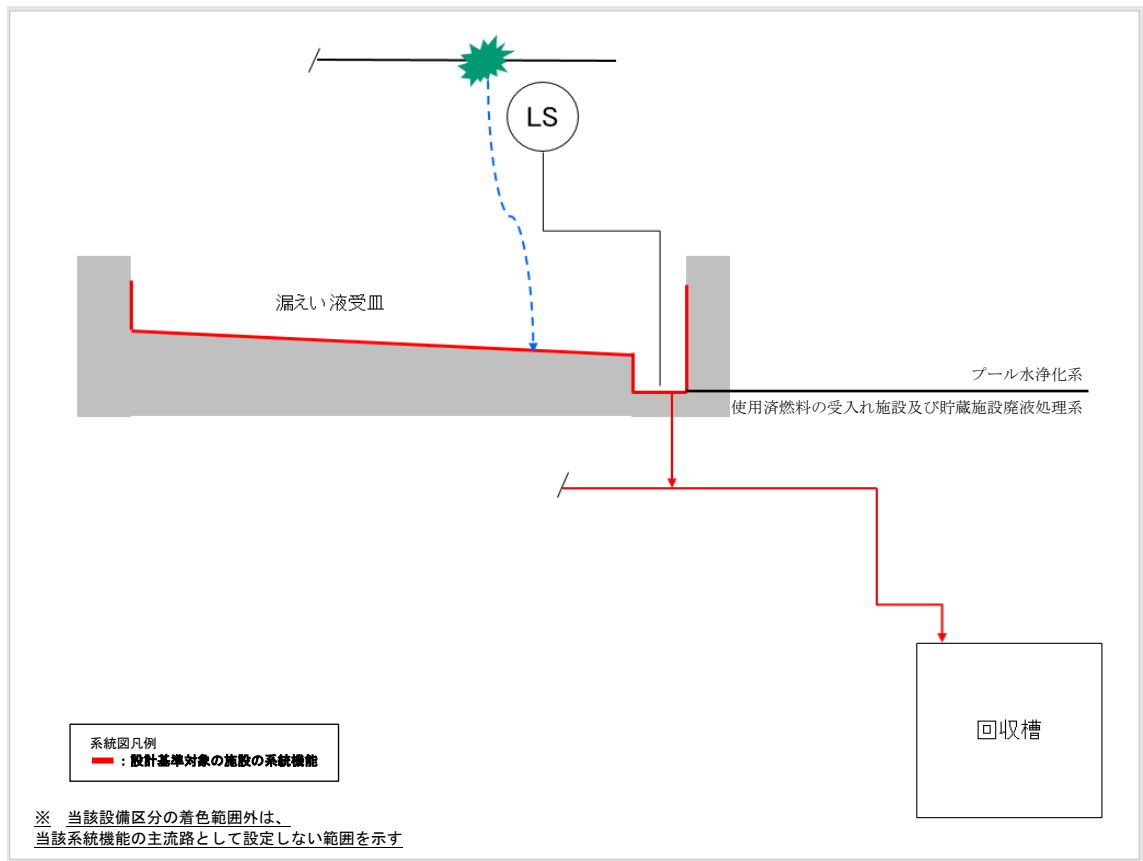
計測制御設備に関する機能、性能については、「別紙1-3」に示す。

【室等の漏えい拡大防止】に係るプール水浄化系の主流路の範囲は、以下のとおり。

・漏えい液受皿

※重力流で回収槽に回収する配管は、第2－3図に示すとおり放射性廃棄物の廃棄施設 液体廃棄物の廃棄施設 低レベル廃液処理設備 使用済燃料の受入れ施設及び貯蔵施設廃液処理系であり、「別紙1-2-4-2-2-1 低レベル廃液処理設備」で示す。

主流路の具体的な範囲は「2. (3) 主流路範囲の設定」の「(b) 第10条：閉じ込めの機能 i. 【室等の漏えい拡大防止】」に示す。



第 2 - 3 図 漏えいしたプール水の保持  
 (漏えいしたプール水の保持、重力流による回収)

ii. 【放射性物質の保持機能】

プール水浄化系で取り扱う放射性物質は、放射性物質によって汚染されたプール水（廃樹脂及び廃スラッジ含む）があり、これらを取り扱う系統を主流路として設定する。この範囲は、「(a) 第19条：使用済燃料の貯蔵施設等 i. 【燃料貯蔵プール等の浄化】」で示した範囲と同じである。（第2-1図及び第2-2図参照）

### (3) 主流路範囲の設定

プール水浄化系の主配管名称を設定するにあたり、系統機能に係る主流路範囲を「2. (2) プール水浄化系に係る主流路の考え方」で示した主要機器及び主配管を用いて示し、主となる系統機能【燃料貯蔵プール等の浄化機能】単位を基本とし、機能を期待する範囲等を踏まえて主流路範囲を設定する。

設定した主流路範囲内の主要機器及び主配管は、「添付3 (1) プール水浄化系」の抽出リスト及び「添付2 申請対象設備リスト」に整理するが、配管については、系統機能、流体が異なる単位毎（主配管グループ）に纏め、配管の系統機能が【燃料貯蔵プール等の浄化機能】の場合は「主配管（浄化系）」等と記載する。また、系統概要図（第3-1図及び第3-2図）と「添付3 (1) 色塗り結果（設計図書等）」として添付している各EFDの関連性を明確にするため、系統概要図上には各EFDの境界およびシート番号を図示している。EFD境界を跨ぐ配管は、それぞれのEFDでは矢羽根で取合いを示しており、EFD間の矢羽根の取合いの概要及び具体的な取合い表示は「添付3 EFD矢羽根取合い概要」のとおり。

なお、上記の主配管グループを、それぞれ個別の主配管に展開していく際に、個別の名称の付け方は、添付する「別紙1-2-6 別紙1-2における共通的な記載事項」に従い、仕様表作成段階までに詳細化（from-to形式）を実施する。

プール水浄化系は「2. (2) プール水浄化系に係る主流路の考え方」の第2-1図及び第2-2図で示したとおり、「第10条：閉じ込めの機能 i. 【放射性物質の保持機能】」に関する機能を発揮するための主流路の範囲が「第19条：使用済燃料の貯蔵施設等 i. 【燃料貯蔵プール等の浄化】」に関する機能を発揮するための主流路の範囲に含まれることから、これらを合わせて各系統機能に係る主流路の範囲を示す。

- a. 設計基準対象の施設に係る機能、性能
- (a) 第 19 条：使用済燃料の貯蔵施設等
- i. 【燃料貯蔵プール等の浄化】
- (b) 第 10 条：閉じ込めの機能
- ii. 【放射性物質の保持機能】

プール水浄化系の【燃料貯蔵プール等の浄化】及び【放射性物質の保持機能】に係る主流路（第 3-1 図参照）の範囲を主要機器で示すと以下のとおり。主要機器間をつなぐ配管（「⇒」で示す）が主配管であり、名称は「主配管（浄化系）」とする。

なお、カッコ内の設備は、当該設備とは異なる設備区分の設備であるが、他設備（カッコ内設備）を含めた、当該設備の全体像を明確にするために記載するものである。

- ・ [プール水冷却系の主要弁（系統分離弁）<sup>※1</sup>] ⇒ プール水浄化系ポンプ（燃料取出しピット水ポンプ）
- ・ プール水浄化系ポンプ（燃料取出しピット水ポンプ） ⇒ プール水浄化系ろ過装置
- ・ プール水浄化系ろ過装置 ⇒ プール水浄化系ポンプ
- ・ プール水浄化系ポンプ ⇒ プール水浄化系脱塩装置
- ・ プール水浄化系脱塩装置 ⇒ [プール水冷却系の主要弁（系統分離弁）<sup>※1</sup>]
- ・ プール水浄化系ろ過装置 ⇒ [廃樹脂貯蔵系<sup>※2</sup>]
- ・ プール水浄化系脱塩装置 ⇒ [廃樹脂貯蔵系<sup>※2</sup>]

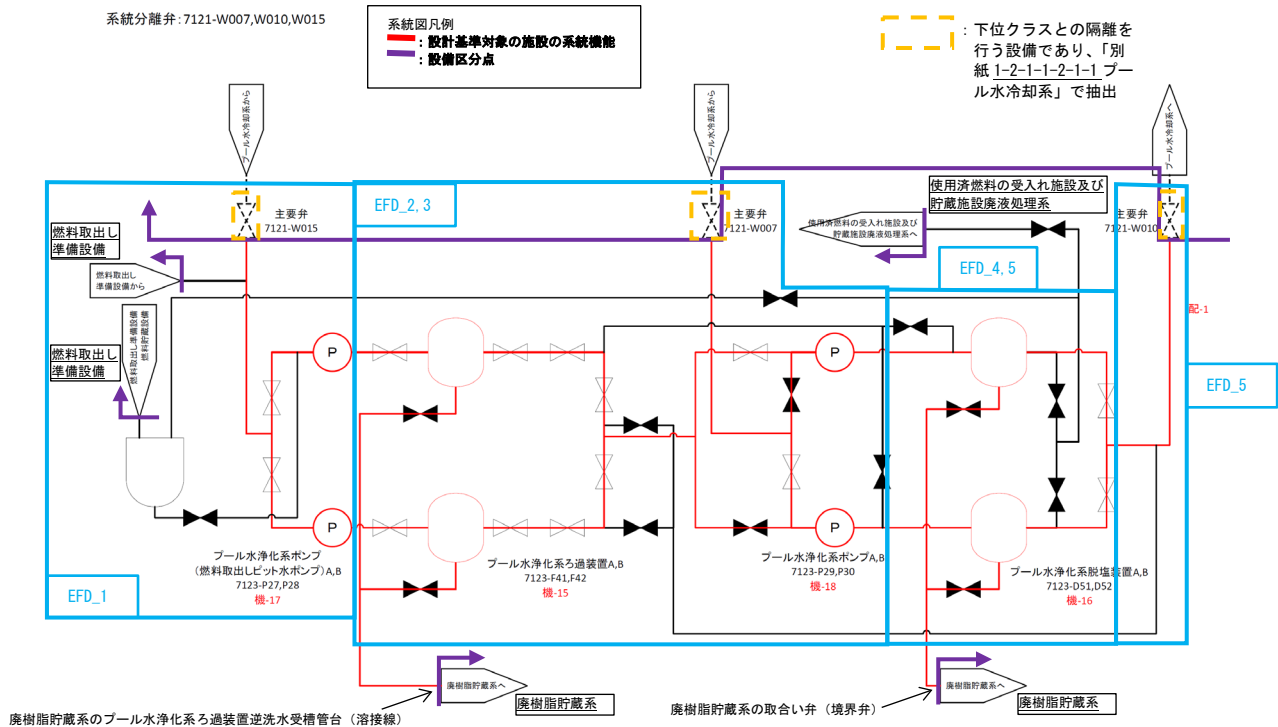
※1 プール水冷却系：プール水冷却系とプール水浄化系の設備区分点は、プール水冷却系の主要弁（系統分離弁）とする。

※2 廃樹脂貯蔵系：プール水浄化系と廃樹脂貯蔵系の設備区分点は、廃スラッジ及び廃樹脂の移送先である廃樹脂貯蔵系の取合い弁（境界弁）または廃樹脂貯蔵系のプール水浄化系ろ過装置逆洗水受槽管台（溶接線）とする。

また、主流路のカッコ内設備の主要機器等は、以下の別紙に示す。

別紙1-2-1-1-2-1-1 プール水冷却系

別紙1-2-4-3-3-1 廃樹脂貯蔵系



### プール水浄化系：

【燃料貯蔵プール等の浄化】及び【放射性物質の保持機能】(EFD 流体記号：PF 配管)

- 〔プール水冷却系の主要弁 (系統分離弁)〕⇒プール水浄化系ポンプ (燃料取出しピット水ポンプ) 【配-1】  
EFD\_1
- プール水浄化系ポンプ (燃料取出しピット水ポンプ) ⇒プール水浄化系ろ過装置  
EFD\_1⇒EFD\_2,3
- プール水浄化系ろ過装置⇒プール水浄化系ポンプ  
EFD\_2,3
- プール水浄化系ポンプ⇒プール水浄化系脱塩装置  
EFD\_2,3⇒EFD\_4,5
- プール水浄化系脱塩装置⇒〔プール水冷却系の主要弁 (系統分離弁)〕【配-1】  
EFD\_5
- プール水浄化系ろ過装置⇒〔廃樹脂貯蔵系〕【配-1】  
EFD\_2,3
- プール水浄化系脱塩装置⇒〔廃樹脂貯蔵系〕【配-1】  
EFD\_4,5

〔 〕は他設備を示す。

第 3 - 1 図 プール水浄化系 系統図  
 (燃料貯蔵プール等の浄化、放射性物質の保持機能)

(b) 第 10 条：閉じ込めの機能

i. 【室等の漏えい拡大防止】

プール水浄化系の【室等の漏えい拡大防止】に係る主流路（第 3 - 2 図参照）の範囲を主要機器で示すと以下のとおり。主要機器間をつなぐ配管（「⇒」で示す）が主配管であり、名称は「主配管（漏えい拡大防止系）」とする。

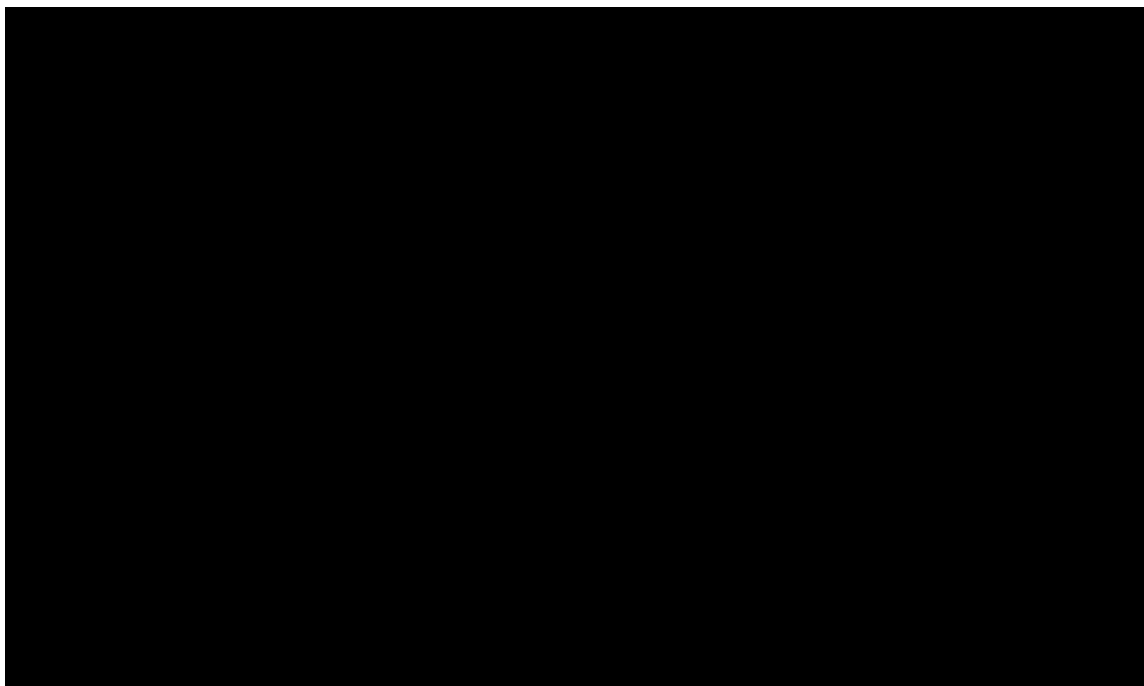
なお、カッコ内の設備は、当該設備とは異なる設備区分の設備であるが、他設備（カッコ内設備）を含めた、当該設備の全体像を明確にするために記載するものである。

・漏えい液受皿⇒〔使用済燃料の受入れ施設及び貯蔵施設廃液処理系<sup>※1</sup>〕

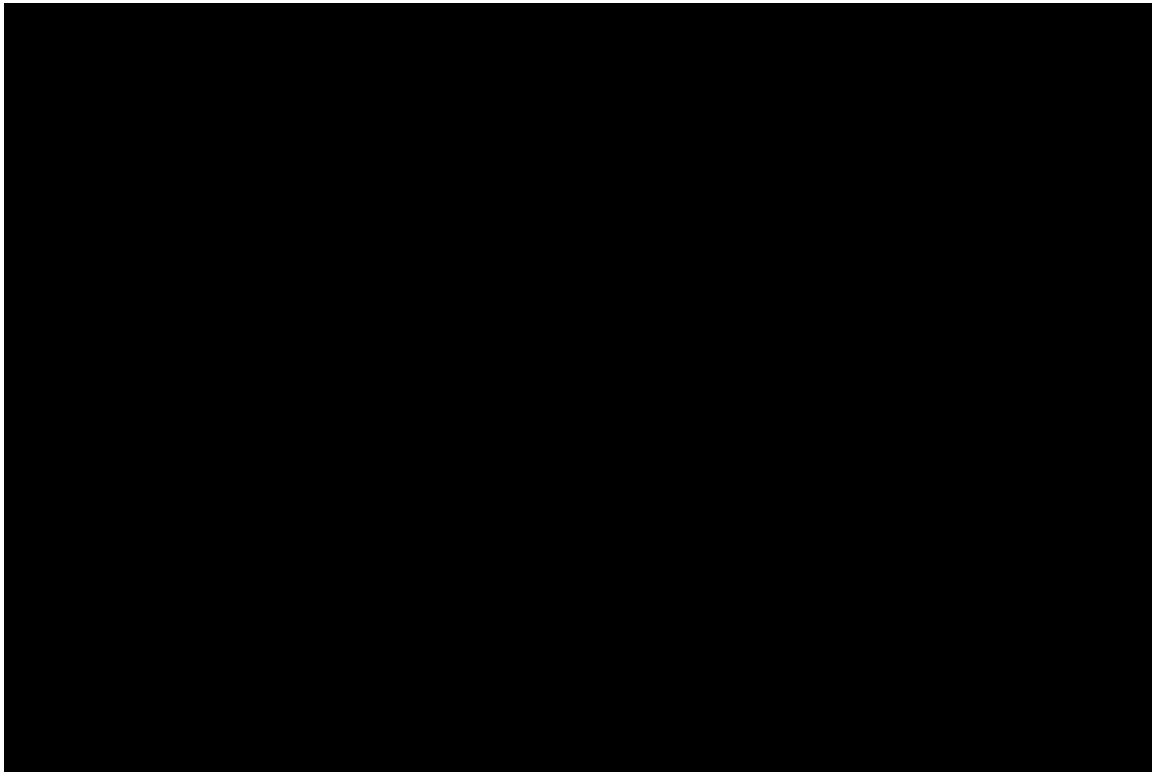
※1 使用済燃料の受入れ施設及び貯蔵施設廃液処理系：プール水浄化系と使用済燃料の受入れ施設及び貯蔵施設廃液処理系の設備区分点は、漏えい液受皿と配管の接続部であり、漏えい液受皿をプール水浄化系、配管を使用済燃料の受入れ施設及び貯蔵施設廃液処理系とする。

また、主流路との隔離先の設備となる使用済燃料の受入れ施設及び貯蔵施設廃液処理系の主要機器等は、以下の別紙に示す。

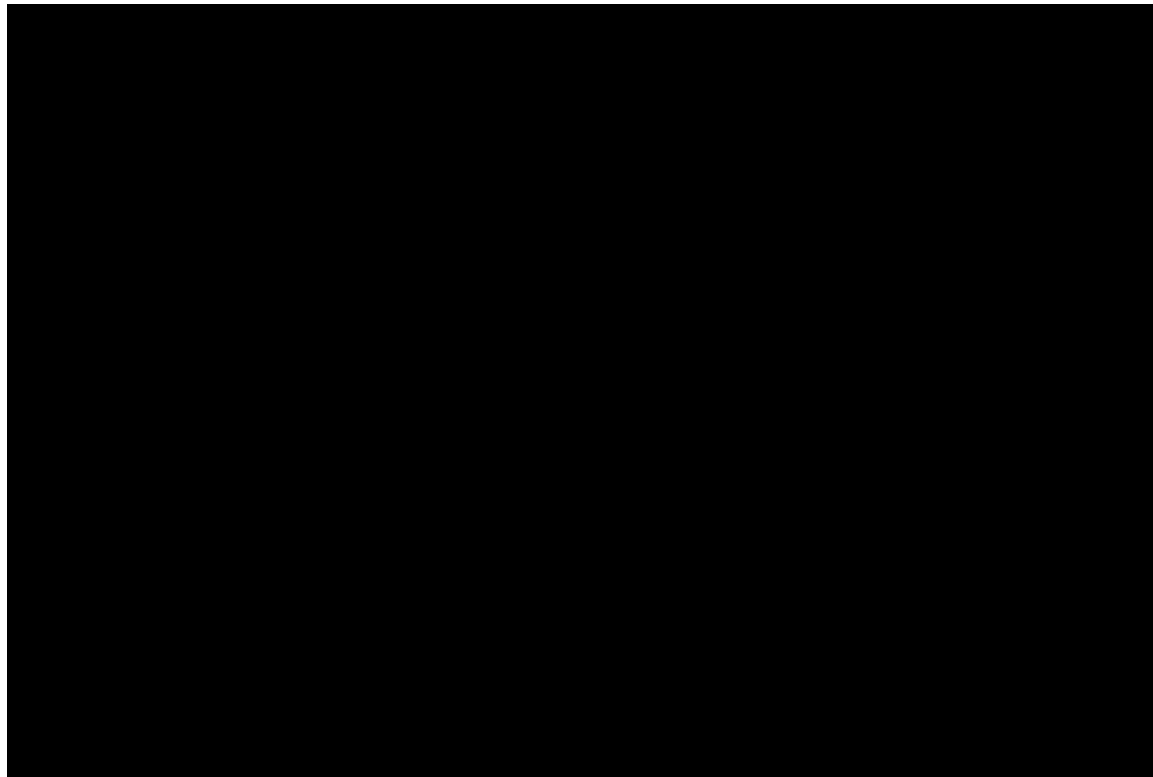
別紙1-2-4-2-2-1 低レベル廃液処理設備



第 3 - 2 図 プール水浄化系 系統図（室等の漏えい拡大防止）（1 / 5）

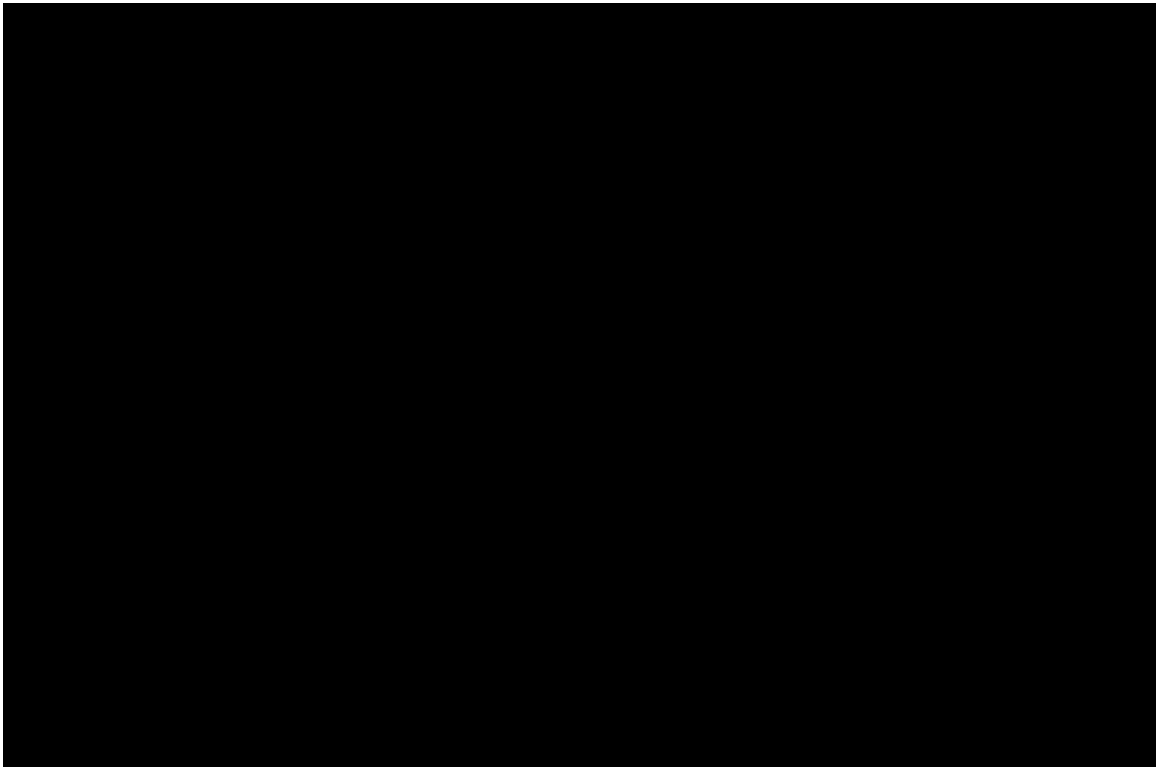


第3-2図 プール水浄化系 系統図 (室等の漏えい拡大防止) (2 / 5)

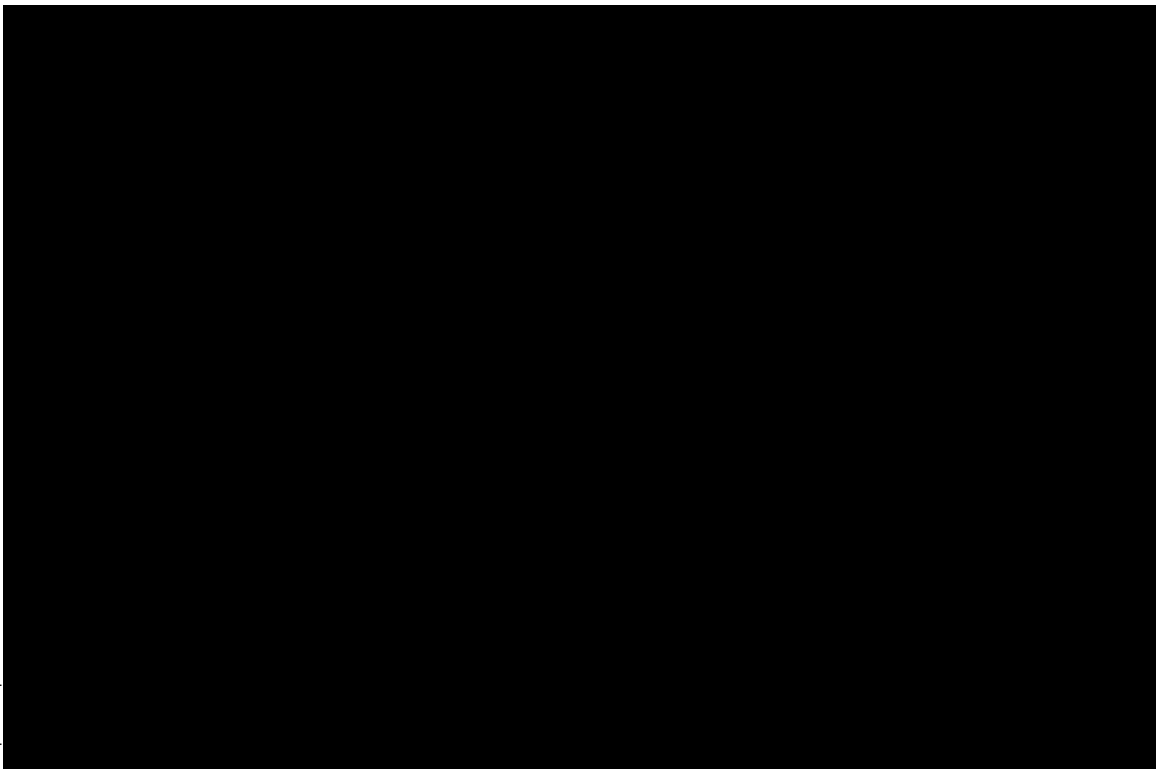


第3-2図 プール水浄化系 系統図 (室等の漏えい拡大防止) (3 / 5)





第3-2図 プール水浄化系 系統図 (室等の漏えい拡大防止) (4 / 5)



系統図  
— :

第3-2図 プール水浄化系 系統図 (室等の漏えい拡大防止) (5 / 5)

#### (4) 主流路として設定しない範囲及びその考え方

共通 09 本文に基づき、テストライン、バイパスライン、ベント・ドレンライン等については、主流路の対象としない。

2. (3) にて整理した各条文の系統機能を担保している主流路範囲の概要を第 4-1 図に示し、再処理施設に共通する主配管にしない対象の考え方を「第 4-1 表 再処理施設の各設備に共通する主配管にしない対象の考え方」においてアルファベットごとに分類し、第 4-1 図にそのアルファベットを記載することで、主配管としない考え方を系統概要図上で示している。

また、「添付 3 (1) ②-b の理由整理表」では、設備ごとの主配管としない考え方を番号で整理し、「添付 3 (1) 色塗り結果 (設計図書等)」の EFD ごとに主配管にしない対象 (色塗りされていない範囲) にそれぞれ青四角番号を付記し、第 4-1 表のアルファベットの分類と各設備の「②-b の理由整理表」の青四角番号と紐づけて示している。

なお、主流路上に設置される弁、フィルタ等については、当該設備に要求される系統として機能、性能を達成するために仕様等で適合性を示す弁、フィルタ等は主要機器として抽出するが、それ以外の流路を形成する弁、フィルタ等である場合は主要機器として抽出しない。

上記以外のプール水浄化系の特徴を踏まえた主流路を設定する上での留意事項について、以下に示す。

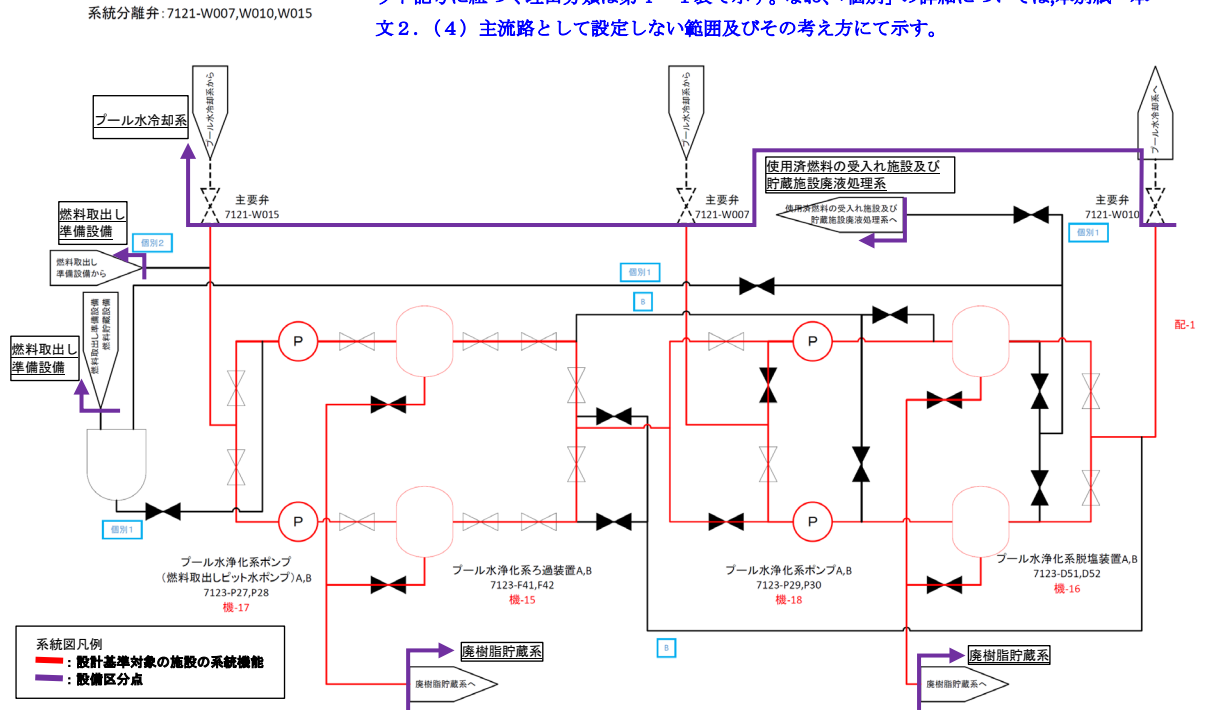
##### a. 主流路を設定しない範囲

プール水浄化系において主流路としない範囲及び理由を以下に示す。

- 破損燃料缶内部水受槽からプール水浄化系ろ過装置への破損燃料缶内部水移送ライン、プール水浄化系脱塩装置から破損燃料缶内部水受槽への破損燃料缶内部水戻りライン及びプール水浄化系脱塩装置から使用済燃料の受入れ施設及び貯蔵施設廃液処理系への破損燃料缶内部水移送ラインは、破損燃料が収納された破損燃料缶の開放前に破損燃料缶内部水の浄化を行うために使用するラインであり、プール水浄化系の主たる機能である燃料貯蔵プール等の浄化機能ではないため、当該設備を主流路と設定しない。(第 4-1 図 個別 1 参照)
- 燃料取出し準備設備からプール水浄化系ろ過装置へのキャスク内部水循環ラインは、キャスクからの燃料取出し準備において、キャスクに収納された使用済燃料の崩壊熱による温度上昇を緩和するため、キャスク内部水の循環冷却

のために使用するラインであり、プール水浄化系の主たる機能である燃料貯蔵プール等の浄化機能ではないため、当該設備を主流路と設定しない。（第4-1図 個別2参照）

口内の（アルファベット記号、個別）は主流路として設定しない理由分類を示す。アルファベット記号に紐づく理由分類は第4-1表で示す。なお、「個別」の詳細については、本別紙本文2.（4）主流路として設定しない範囲及びその考え方にて示す。



第4-1図 プール水浄化系に係る主流路の範囲及び主流路としていない範囲の概要図

第4-1表 再処理施設の各設備に共通する主配管にしない対象の考え方

分類	主配管としない理由の類型	主配管としない対象(例)	具体的理由
A	ドレン・ベントライン	<ul style="list-style-type: none"> <li>・通常液移送時又は保守時における系統内への液張り後における系統内の空気を抜くベントライン</li> <li>・容器、ポンプ、弁等の機器の保守時における系統内の溶液等を抜くためのドレンライン</li> <li>・開放容器等の機器ベントライン</li> <li>・系統に液張り(容器内への液張り、容器等シール部への液張り)を行う液張りライン</li> <li>・機器等の保護の観点で設置するベントライン</li> </ul>	配管ラインに設置する機器の保守等を行うために使用するラインであるため、主配管としない。
B	バイパスライン	<ul style="list-style-type: none"> <li>・計器(流量計)の保守時に使用するバイパスライン</li> <li>・容器、スチームトラップ、弁、フィルタ等の保守時に使用するバイパスライン</li> </ul>	
C	テストライン	<ul style="list-style-type: none"> <li>・保守時において試験を行う際に試験機器等を接続する試験ノズル</li> <li>・保守時における系統試験を行うためのテストライン</li> </ul>	
D	除染・洗浄ライン	<ul style="list-style-type: none"> <li>・保守時・停止時における機器等の除染・洗浄を行う除染・洗浄ライン</li> </ul>	
E	ミニマムフローライン	<ul style="list-style-type: none"> <li>・ポンプ安定運転のためのミニマムフロー(逃がし)ライン</li> </ul>	機器故障を防止するために使用するラインであるため、主配管としない。
F	オーバーフローライン	<ul style="list-style-type: none"> <li>・方が一、容器等で溢れた流体を系統又は建屋内に保持するためのオーバーフローライン</li> </ul>	機器故障等で方が一使用する非正常ラインであるため、主配管としない。
G	循環(攪拌)ライン	<ul style="list-style-type: none"> <li>・溶液等のポンプ(動力ポンプ、エアリフト、スチームジェット、エアジェット、水ジェット)による攪拌ライン</li> <li>・圧縮空気(かくはん用空気によるバルセータ含む)による攪拌ライン</li> </ul>	溶液等均質化を目的として使用するラインであるため、主配管としない。
		<ul style="list-style-type: none"> <li>・熱交換器、デミスタ、ミストフィルタ等で凝縮した凝縮水を回収する循環ライン</li> </ul>	熱交換により発生する凝縮水を回収(循環)する目的で使用しているラインであるため、主配管としない。
		<ul style="list-style-type: none"> <li>・方が一基準値を満たさない流体等が発生した場合又は再利用を目的として前工程へ移送して処理を行うための循環ライン</li> <li>・方が一室等へ低レベル等の溶液が漏えいした場合に貯槽へ移送して処理を行うための循環ライン</li> </ul>	再利用を目的として使用するラインであるため、主配管としない。
H	サンプリングライン	<ul style="list-style-type: none"> <li>・分析試料を採取するためのサンプリングライン</li> <li>・放管用の試料を採取するためのサンプリングライン</li> </ul>	少量の分析試料を分析試料採取装置で採取するためにしようするラインであるため、主配管としない。
I	計装ライン	<ul style="list-style-type: none"> <li>・プロセス量の計測を行うための検出配管、計装導圧配管、チューピング(計装用空気配管)、ガイドパイプ</li> </ul>	計装配管及び計装信号ラインであるため、主配管としない。
J	機器駆動用サポートライン	<ul style="list-style-type: none"> <li>・エアリフト、サイホン、ゲデオン、スチームジェット<sup>※</sup>、フルイディックポンプ、MERC交換型遠心ポンプ等の起動・停止に使用する真空ライン、真空破壊ライン、駆動用空気ライン、呼び水ライン、排気ライン</li> </ul> <p>※安全上重要な施設のスチームジェットポンプを使用する漏えい液回収するラインは主配管</p>	機器駆動用システムに付随するサポート系ラインであるため、主配管としない。
K	小型機器等からの排気ライン	<ul style="list-style-type: none"> <li>・小型ポット、サンプリングボックス、各室、機器駆動用サポートラインからの排気ライン</li> </ul>	廃棄、換気及び閉じ込め機能を担保する主要な機器(容器、グローブボックス、フード等)からの排気ラインでないため、主配管としない。
L	液調整、置換、保守等を行うための一般ユーティリティライン	<ul style="list-style-type: none"> <li>・運転用、液調整、系統内置換等を行うための試薬、水、空気等の放射性物質等を含まない一般ユーティリティライン(水、空気、蒸気、試薬)</li> <li>・流路を形成するために必要な機器に供給する一般ユーティリティライン(水、空気、蒸気、試薬)</li> <li>・保守時における詰まりを除去するためのアイスプラグを形成するために使用する一般ユーティリティライン</li> </ul>	通常運転、保守時に供給する一般ユーティリティラインであるため、主配管としない。
M	崩壊熱除去評価対象外の貯槽等への安全冷却水供給ライン	<ul style="list-style-type: none"> <li>・崩壊熱除去評価対象外であり、安全上重要な施設の安全機能の支援<sup>※</sup>に係らない貯槽、冷凍機等への安全冷却水を供給するライン</li> </ul> <p>※安全空気圧縮装置、非常用ディーゼル発電機、高レベル廃液ガラス固化建屋換気設備のセル内クーラー等へ安全冷却水を供給するラインは主配管</p>	崩壊熱除去機能及び安全上重要な施設の安全機能支援を担保する主要な機器(容器、熱交換器等)へ安全冷却水を供給するラインでないため、主配管としない。
N	将来増設用ライン	<ul style="list-style-type: none"> <li>・安全機能に影響しない将来増設用として設置しているライン</li> </ul>	安全機能に関係しない機器等の将来増設用ラインであるため、主配管としない。
個別	分類A～Nの共通的理由以外のライン	<ul style="list-style-type: none"> <li>・別紙1-2-〇 本文2.(4)に記載の対象。</li> </ul>	<ul style="list-style-type: none"> <li>・別紙1-2-〇 本文2.(4)に記載の理由。</li> </ul>

### 3. 要求される耐震クラスの考え方

#### (1) 事業変更許可申請書の耐震クラス

申請対象設備の耐震クラスの整理は、事業変更許可申請書の「添付書類六 第1.6-1表 クラス別施設」（以下、「クラス別施設」という。）を踏まえて実施する。

プール水浄化系に係る申請対象設備の耐震クラスの全体像を第5-1図に示す。

#### <安全機能を有する施設の主配管の耐震設計>

条文	系統機能	主配管名称	安全機能を有する施設		
			S	B/C	1.2Ss
第19条：使用済燃料の貯蔵施設等	燃料貯蔵プール等の浄化	主配管（浄化系）	-	○	-
第10条：閉じ込めの機能	放射性物質の保持機能				

#### <安全機能を有する施設の凡例>

S：耐震Sクラス（耐震重要施設）

B/C：耐震B/Cクラス

1.2Ss：基準地震動Ssを1.2倍した地震力に対して必要な設計基準対象の施設の安全機能が損なわれない施設

主配管を設定した範囲の耐震設計は、クラス別施設に示す主要機器の耐震設計に準じた設計を原則とし、安全上重要な施設の安全機能を確保する上で必要な主配管の範囲が耐震Sクラス、それ以外の主配管の範囲は耐震B/Cクラスであり、プール水浄化系の耐震設計は、機能喪失した場合の影響がSクラスに属する施設に比べて低い設備であるため、耐震B/Cクラスである。

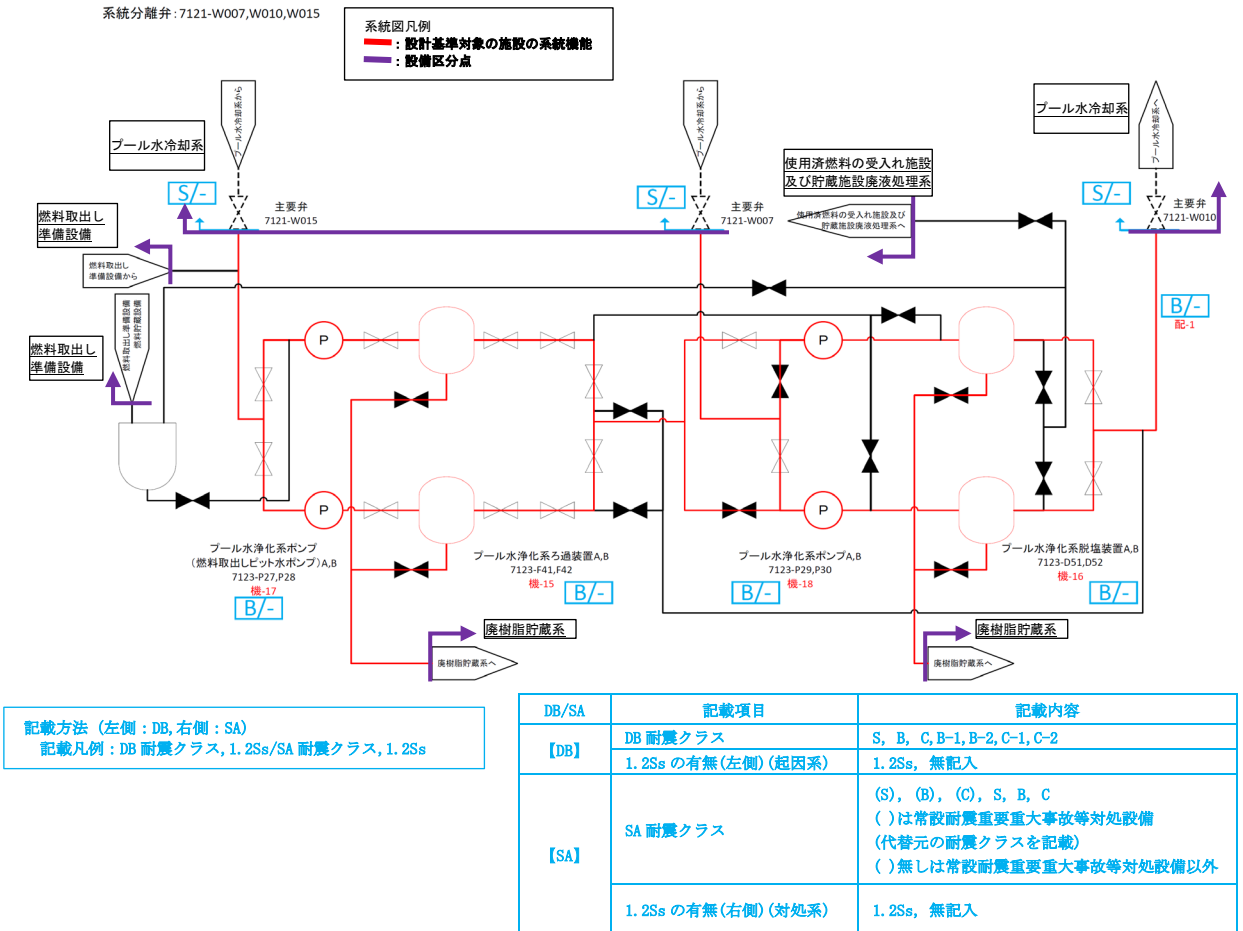
プール水浄化系のクラス別施設、設備分類、安全機能に対する設備の耐震設計を以下に示す。

添付書類六 第1.6-1表 クラス別施設 抜粋

(つづき)

耐震クラス	クラス別施設	主要設備等			補助設備		直接支持構造物		間接支持構造物	波及的影響を考慮すべき設備	
		施設名	適用範囲	耐震クラス	適用範囲	耐震クラス	適用範囲	耐震クラス	適用範囲	適用範囲	
B	2) 放射性物質を内蔵している施設であって、Sクラスに属さない施設 (ただし内蔵量が少ないか又は貯蔵方式により、その破損により公衆に与える放射線の影響が十分小さいものは除く)	使用済燃料の受入れ施設及び貯蔵施設	使用済燃料の受入れ・貯蔵建屋天井クレーン 燃料取出し装置 燃料移送水中台車 燃料取扱装置 バスケット取扱装置 バスケット搬送機	B B B B B B			機器等の支持構造物	B	使用済燃料受入れ・貯蔵建屋		
		せん断処理施設	燃料横転クレーン せん断機	B B			機器等の支持構造物	B	前処理建屋		
		溶解施設	エンドピース酸洗浄槽	B			機器等の支持構造物	B	前処理建屋		
		分離施設	ウラン逆抽出器 ウラン溶液T B P 洗浄器 ウラン濃縮缶	B B B			機器等の支持構造物	B	分離建屋		
		精製施設	抽出器 核分裂生成物洗浄器 逆抽出器 抽出廃液T B P 洗浄器 ウラン溶液T B P 洗浄器	B B B B B			機器等の支持構造物	B	精製建屋		

6-1-305



第5-1図 プール水浄化系の耐震クラス範囲の概要図

(2) プール水浄化系に係る系統機能と耐震クラス

各主流路の範囲に含まれる主要機器及び主配管（「2.（3）主流路範囲の設定」に示す）に対する系統機能（「2.（1）要求される機能、性能について」に示す）ごとの耐震クラスを第5-1表に示し、各主要機器及び主配管の耐震設計を整理した。なお各主要機器の耐震設計は、設計基準対象の施設の最上位の耐震クラスを示す。

第5-1表の耐震クラスの凡例を以下に示す。

<安全機能を有する施設の凡例>

S：耐震Sクラス（耐震重要施設）

B/C：耐震B/Cクラス

1.2Ss：基準値振動Ssを1.2倍した地震力に対して必要な設計基準対象の施設の安全機能が損なわれない施設

<重大事故等対処設備の凡例>

(S)：安全機能を有する施設（耐震Sクラス）の機能を代替する重大事故等対処設備

(B)/(C)：安全機能を有する施設（耐震B/Cクラス）の機能を代替する重大事故等対処設備

S：代替する安全機能がない重大事故等対処設備（耐震Sクラス）

B/C：代替する安全機能がない重大事故等対処設備（耐震B/Cクラス）

1.2Ss：基準値振動Ssを1.2倍した地震力に対して必要な機能を維持する重大事故等対処設備

なお、波及影響を考慮する機器の耐震設計はクラス別施設表に基づき記載し、それら以外の機器については「補足説明資料 耐震建物30」にて整理する。

第5-1表 プール水浄化系の耐震クラス (1/2)

設備	機器、配管名称	属性 (静的) (動的)	設計基準対象の施設			耐震設計
			第19条	第10条		
			燃料貯蔵プールの浄化	室等の漏えい拡大防止	放射性物質の保持機能	
燃料貯蔵プールの浄化，放射性物質の保持機能： [プール水冷却系の主要弁（系統分離弁）] ⇒ プール水浄化系ポンプ（燃料取出しピット水ポンプ） ⇒ プール水浄化系ろ過装置 ⇒ プール水浄化系脱塩装置 ⇒ [プール水冷却系の主要弁（系統分離弁）]						
プール水冷却系	[プール水冷却系の主要弁（系統分離弁）]	左記設備の耐震設計は、別紙1-2-1-1-2-1-1_使用済燃料貯蔵設備_プール水冷却系にて記載。				
プール水浄化系	主配管（浄化系）	静的	B	—	B	B/-
	プール水浄化系ポンプ（燃料取出しピット水ポンプ）	動的	B	—	B	B/-
	主配管（浄化系）	静的	B	—	B	B/-
	プール水浄化系ろ過装置	静的	B	—	B	B/-
	主配管（浄化系）	静的	B	—	B	B/-
	プール水浄化系脱塩装置	動的	B	—	B	B/-
	主配管（浄化系）	静的	B	—	B	B/-
プール水冷却系	[プール水冷却系の主要弁（系統分離弁）]	左記設備の耐震設計は、別紙1-2-1-1-2-1-1_使用済燃料貯蔵設備_プール水冷却系にて記載。				
燃料貯蔵プールの浄化，放射性物質の保持機能：プール水浄化系ろ過装置 ⇒ [廃樹脂貯蔵系]						
プール水浄化系	プール水浄化系ろ過装置	動的	B	—	B	B/-
	主配管（浄化系）	静的	B	—	B	B/-
廃樹脂貯蔵系	[廃樹脂貯蔵系]	左記設備の耐震設計は、別紙1-2-4-3-3-1 廃樹脂貯蔵系にて記載。				
燃料貯蔵プールの浄化，放射性物質の保持機能： プール水浄化系脱塩装置 ⇒ [廃樹脂貯蔵系]						
プール水浄化系	プール水浄化系脱塩装置	動的	B	—	B	B/-
	主配管（浄化系）	静的	B	—	B	B/-
廃樹脂貯蔵系	[廃樹脂貯蔵系]	左記設備の耐震設計は、別紙1-2-4-3-3-1 廃樹脂貯蔵系にて記載。				



第5-1表 プール水浄化系の耐震クラス (2/2)

設備	機器、配管名称	属性 (静的) (動的)	設計基準対象の施設			耐震設計
			第19条	第10条		
			燃料貯蔵プール等の浄化	室等の漏えい拡大防止	放射性物質の保持機能	
室等の漏えい拡大防止：漏えい液受皿 [⇒使用済燃料の受入れ施設及び貯蔵施設廃液処理系]						
プール水浄化系	漏えい液受皿	静的	—	B	B	B/-
低レベル廃液処理設備	[使用済燃料の受入れ施設及び貯蔵施設廃液処理系]	左記設備の耐震設計は、別紙1-2-4-2-2-1 低レベル廃液処理設備にて記載。				

<安全機能を有する施設の凡例>

S：耐震Sクラス（耐震重要施設）

B/C：耐震B/Cクラス

1. 2Ss：基準地震動Ssを1.2倍した地震力に対して必要な設計基準対象の施設の安全機能が損なわれない施設

<重大事故等対処設備の凡例>

(S)：安全機能を有する施設（耐震Sクラス）の機能を代替する重大事故等対処設備

(B)/(C)：安全機能を有する施設（耐震B/Cクラス）の機能を代替する重大事故等対処設備

S：代替する安全機能が無い重大事故等対処設備（耐震Sクラス）

B/C：代替する安全機能が無い重大事故等対処設備（耐震B/Cクラス）

1. 2Ss：基準地震動Ssを1.2倍した地震力に対して必要な機能を維持する重大事故等対処設備

(3) 下位クラス接続等の留意すべき設備  
該当なし

#### 4. 抽出結果

色塗りにて抽出した機器等のリスト(抽出リスト)、色塗り結果を添付3に示す。抽出結果を反映した申請対象設備リストを添付2に示す。

設計図書等を確認するにあたり、設計図書の記載に係る留意事項を「別紙1-2-6 別紙1-2における共通的な記載事項」に示す。

また、プール水浄化系の設計図書等の色塗りについては、主流路となる範囲が明確になるように着色（設計基準対象の施設に係る系統機能は赤）する。

以上

添付 1

別紙 2 機能要求②抜粋

(プール水浄化系)

共通09 別紙 2 一覧参照

名称
第 10 条：閉じ込めの機能
第 19 条：使用済燃料の貯蔵施設等

項目番号	基本設計方針	要求種別	主な設備	共通09 別紙への展開	
				機能名称	基本設計方針紐付け番号
1	第1章 共通項目 4. 閉じ込めの機能 4.1 閉じ込め 安全機能を有する施設は、放射性物質を系統若しくは機器に閉じ込める、又は漏えいした場合においても、セル、グローブボックス及びこれらと同等の閉じ込め機能を有する施設（以下「セル等」という。）若しくは建屋内に保持し、放射性物質を限定された区域に閉じ込める設計とする。	設置要求 機能要求① 機能要求②	プルトニウム精製設備の注水槽、注水槽の液位計 ・北換気筒 ・低レベル廃棄物処理建屋換気筒 ・施設共通 基本設計方針 【機能要求②】 ・使用済燃料受入れ設備（燃料取出し設備） ・ <b>使用済燃料貯蔵設備（燃料移送設備、燃料貯蔵設備、燃料送出し設備、プール水冷却系、プール水浄化系、補給水設備）</b> ・せん断処理設備 ・溶解設備 ・清澄・計量設備 ・分離設備 ・分配設備 ・分離建屋一時貯留処理設備 ・ウラン精製設備 ・プルトニウム精製設備 ・精製建屋一時貯留処理設備 ・ウラン脱硝設備（受入れ系、蒸発濃縮系、ウラン脱硝系） ・ウラン・プルトニウム混合脱硝設備（溶液系、ウラン・プルトニウム混合脱硝系、焙焼・還元系、粉体系） ・酸回収設備（第1酸回収系、第2酸回収系） ・溶媒回収設備（分離・分配系、プルトニウム精製系、ウラン精製系、溶媒処理系） ・ウラン酸化物貯蔵設備 ・ウラン・プルトニウム混合酸化物貯蔵設備 ・計測制御設備 ・安全保護回路 ・せん断処理・溶解廃ガス処理設備 ・塔槽類廃ガス処理設備（前処理建屋塔槽類廃ガス処理設備、塔槽類廃ガス処理系（分離建屋）、バルセータ廃ガス処理系（分離建屋）、塔槽類廃ガス処理系（ウラン系）、塔槽類廃ガス処理系（プルトニウム系）、バルセータ廃ガス処理系（精製建屋）、溶媒処理廃ガス処理系、ウラン脱硝建屋塔槽類廃ガス処理設備、ウラン・プルトニウム混合脱硝建屋塔槽類廃ガス処理設備、高レベル濃縮廃液廃ガス処理系、不溶解残渣廃液廃ガス処理系、低レベル廃液処理建屋塔槽類廃ガス処理設備、低レベル濃縮廃液処理廃ガス処理系、廃溶媒処理廃ガス処理系、雑固体廃棄物焼却処理廃ガス処理系、塔槽類廃ガス処理系（低レベル廃棄物処理建屋）、チャンネルボックス・バーナブルボイゾン処理建屋塔槽類廃ガス処理設備、ハル・エンドピース貯蔵建屋塔槽類廃ガス処理設備、分析建屋塔槽類廃ガス処理設備） ・高レベル廃液ガラス固化廃ガス処理設備 ・主排気筒 ・高レベル廃液処理設備（高レベル廃液濃縮系、アルカリ廃液濃縮系、高レベル濃縮廃液貯蔵系、不溶解残渣廃液貯蔵系、アルカリ濃縮廃液貯蔵系、共用貯蔵系） ・低レベル廃液処理設備（第1低レベル廃液処理系、第2低レベル廃液処理系、使用済燃料の受入れ施設及び貯蔵施設廃液処理系、油分除去系、海洋放出管理系） ・高レベル廃液ガラス固化設備 ・低レベル固体廃棄物処理設備（低レベル濃縮廃液処理系、廃溶媒処理系、雑固体廃棄物処理系、チャンネルボックス・バーナブルボイゾン処理系） ・低レベル固体廃棄物貯蔵設備（廃樹脂貯蔵系、ハル・エンドピース貯蔵系） ・安全圧縮空気系 ・安全冷却水系 ・分析設備 上記の設備のうち、使用済燃料等を内包又は取り扱う主要な系統及び機器 ・換気設備（使用済燃料輸送容器管理建屋排気系、使用済燃料受入れ・貯蔵建屋排気系、前処理建屋排気系、分離建屋排気系、精製建屋排気系、ウラン脱硝建屋排気系、ウラン・プルトニウム混合脱硝建屋排気系、ウラン・プルトニウム混合酸化物貯蔵建屋排気系、高レベル廃液ガラス固化建屋排気系、第1ガラス固化体貯蔵建屋排気系、低レベル廃液処理建屋排気系、低レベル廃棄物処理建屋排気系、ハル・エンドピース貯蔵建屋排気系、チャンネルボックス・バーナブルボイゾン処理建屋排気系、分析建屋排気系） 上記の換気設備のうち、主要な系統及び機器	⇒ （別紙1-2、別紙1-3）へ展開 ・ <b>放射性物質の保持機能</b> ・安全上重要な施設の安全機能の支援 （計測制御設備等については、別紙1-3へ展開）	10条-1

項目番号	基本設計方針	要求種別	主な設備	共通09 別紙への展開		
				機能名称	基本設計方針紐付け番号	
6	<p>② 漏えい液の回収                      液体状の放射性物質を内包する系統及び機器を収納するセル等の床にはステンレス鋼製の漏えい液受皿を設置し、液体状の放射性物質がセル等に漏えいした場合は、漏えい検知装置により検知し、漏えいの拡大を防止するとともに、漏えいした液の性状に応じて定めた移送先に移送し処理できる設計とする。</p>	<p>機能要求①                      機能要求②                      評価要求</p>	<ul style="list-style-type: none"> <li>・せん断処理設備</li> <li>・溶解設備</li> <li>・清澄・計量設備</li> <li>・分離設備</li> <li>・分配設備</li> <li>・分離建屋一時貯留処理設備</li> <li>・ウラン精製設備</li> <li>・プルトニウム精製設備</li> <li>・精製建屋一時貯留処理設備</li> <li>・ウラン・プルトニウム混合脱硝設備（溶液系、ウラン・プルトニウム混合脱硝系）</li> <li>・酸回収設備（第1酸回収系、第2酸回収系）</li> <li>・溶媒回収設備（分離・分配系、プルトニウム精製系、ウラン精製系、溶媒処理系）</li> <li>・計測制御設備</li> <li>・せん断処理・溶解ガス処理設備</li> <li>・塔種類廃ガス処理設備（塔種類廃ガス処理系（分離建屋）、塔種類廃ガス処理系（ウラン系）、塔種類廃ガス処理系（プルトニウム系）、ウラン・プルトニウム混合脱硝建屋塔種類廃ガス処理設備、高レベル濃縮廃液廃ガス処理系、不溶解残渣廃液廃ガス処理系）</li> <li>・高レベル廃液ガラス固化廃ガス処理設備</li> <li>・換気設備（高レベル廃液ガラス固化建屋排気系）</li> <li>・高レベル廃液処理設備（高レベル廃液濃縮系、アルカリ廃液濃縮系、高レベル濃縮廃液貯蔵系、不溶解残渣廃液貯蔵系、アルカリ濃縮廃液貯蔵系、共用貯蔵系）</li> <li>・低レベル廃液処理設備（第1低レベル廃液処理系）</li> <li>・高レベル廃液ガラス固化設備</li> <li>・分析設備</li> </ul> <p>上記の設備のうち、セル等からの漏えい液回収に係る系統及び機器                      回収が重力流によらない場合：漏えい液受皿、漏えい検知装置                      回収が重力流による場合：漏えい液受皿、漏えい検知装置及び漏えい液受皿から最終回収先の貯槽までの配管</p> <p>※漏えいした液が沸騰又は爆発のおそれのある液体状の放射性物質を内包する機器からの漏えいにおける受皿以降の回収系統は、項目番号8で抽出する。                      ※未臨界濃度以上のプルトニウム溶液を連続移送する配管からの漏えいの可能性があり、回収が重力流によらない漏えい液受皿の集液溝を監視する装置については、項目番号10で抽出する。</p>	<p>⇒                      （別紙1-2、別紙1-3）へ展開</p>	<p>・セル等の漏えい拡大防止及び漏えい液回収                      ・室等の漏えい拡大防止</p> <p>（計測制御設備等については、別紙1-3へ展開）</p>	<p>10条-6</p>
7	<p>液体状の放射性物質を内包する系統及び機器を設置する室の床には漏えい液受皿を設置し、万一液体状の放射性物質が漏えいした場合は、漏えいを検知し、漏えいの拡大を防止するとともに、漏えいした液の移送及び処理ができる設計とする。</p>	<p>機能要求①                      機能要求②                      評価要求</p>	<ul style="list-style-type: none"> <li>・使用済燃料貯蔵設備（プール水浄化系）</li> <li>・ウラン精製設備</li> <li>・精製建屋一時貯留処理設備</li> <li>・ウラン脱硝設備（受入系、蒸発濃縮系、ウラン脱硝系）</li> <li>・ウラン・プルトニウム混合脱硝設備（溶液系、ウラン・プルトニウム混合脱硝系）</li> <li>・溶媒回収設備（プルトニウム精製系）</li> <li>・計測制御設備</li> <li>・高レベル廃液処理設備（高レベル濃縮廃液貯蔵系）</li> <li>・低レベル廃液処理設備（第1低レベル廃液処理系、使用済燃料の受入れ施設及び貯蔵施設廃液処理系、海洋放出管理系）</li> <li>・低レベル固体廃棄物処理設備（低レベル濃縮廃液処理系、廃溶媒処理系）</li> <li>・低レベル固体廃棄物貯蔵設備（廃樹脂貯蔵系、ハル・エンドピース貯蔵系）</li> <li>・分析設備</li> </ul> <p>上記の設備のうち、室に設置している漏えい液受皿からの漏えい液回収に係る系統及び機器                      回収が重力流によらない場合：漏えい液受皿、漏えいを検知するための設備                      回収が重力流による場合：漏えい液受皿、漏えいを検知するための設備及び漏えい液受皿から最終回収先の貯槽までの配管</p>	<p>⇒                      （別紙1-2、別紙1-3）へ展開</p>	<p>・セル等の漏えい拡大防止及び漏えい液回収                      ・室等の漏えい拡大防止</p> <p>（計測制御設備等については、別紙1-3へ展開）</p>	<p>10条-7</p>
9	<p>a. 沸騰するおそれのある又はn-ドデカン引火点に達するおそれのある漏えい液の回収                      漏えいした液の発熱量が大きく、沸騰のおそれがあるか又はTBP、n-ドデカン及びこれらの混合物（以下「有機溶媒」という。）を含む漏えいした液がn-ドデカンの引火点に達するおそれのあるセル等については、漏えいを検知するための漏えい検知装置を多重化し、万一外部電源が喪失した場合でも、漏えいした液を確実に移送するために、スチームジェットポンプを使用する場合の蒸気はその他再処理設備の附属施設の安全蒸気系から、ポンプを使用する場合の電源は非常用所内電源系統から供給する設計とする。また、ポンプは、多重化するか、万一故障しても漏えいした液が沸騰に至らない間に修理又は交換できる設計とする。                      なお、沸騰するおそれのある又はn-ドデカンの引火点に達するおそれのある漏えい液をスチームジェットポンプにより移送する場合に使用する安全蒸気系の設計については、第2章 個別項目の「7. その他再処理設備の附属施設」の「7.2.3 蒸気供給設備」に示す。</p>	<p>機能要求①                      機能要求②                      評価要求                      冒頭宣言</p>	<ul style="list-style-type: none"> <li>・溶解設備</li> <li>・清澄・計量設備</li> <li>・分離設備</li> <li>・分配設備</li> <li>・分離建屋一時貯留処理設備</li> <li>・プルトニウム精製設備</li> <li>・ウラン・プルトニウム混合脱硝設備（溶液系）</li> <li>・高レベル廃液ガラス固化廃ガス処理設備</li> <li>・高レベル廃液処理設備（高レベル濃縮廃液貯蔵系、高レベル濃縮廃液貯蔵系、不溶解残渣廃液貯蔵系、共用貯蔵系）</li> <li>・高レベル廃液ガラス固化設備</li> <li>・計測制御設備</li> <li>・安全蒸気系</li> </ul> <p>上記の設備のうち、沸騰するおそれのある漏えい液又はn-ドデカンの引火点に達するおそれのある漏えい液受皿、漏えい検知装置、漏えい液受皿から回収貯槽までの配管、ポンプで回収する場合はポンプ、スチームジェットポンプで回収する場合はスチームジェットポンプ並びに安全蒸気の供給に必要な系統及び機器を対象とする。発熱量が大きく、安全に回収するために希釈が必要な場合には、希釈液の供給系統も含まれる。</p>	<p>⇒                      （別紙1-2、別紙1-3）へ展開</p>	<p>・セル等の漏えい拡大防止及び漏えい液回収                      ・安全上重要な施設の安全機能の支援</p> <p>（計測制御設備等については、別紙1-3へ展開）</p>	<p>10条-9</p>

項目番号	基本設計方針	要求種別	主な設備	共通09 別紙への展開		
				機能名称	基本設計方針紐付け番号	
10	<p>b. 臨界のおそれのある漏えい液の回収                      通常の運転状態において硝酸プルトニウム並びに硝酸プルトニウム及び硝酸ウラニルの混合溶液の無限体系の未臨界濃度以上のプルトニウムを含む溶液を内包する機器を収納するセルの床には、万一漏えいが発生した場合でも臨界とならない漏えい液受皿を設ける設計とする。</p> <p>なお、漏えい液受皿の臨界管理に関する設計については、第1章 共通項目の「1. 核燃料物質の臨界防止」の「1.1 核燃料物質の臨界防止に関する設計」に基づくものとする。</p>	機能要求② 評価要求 冒頭宣言	<ul style="list-style-type: none"> <li>・プルトニウム精製設備</li> <li>・精製施設一時貯留処理設備</li> <li>・ウラン・プルトニウム混合脱硝設備（溶液系）</li> </ul> 上記の設備のうち、臨界防止として、液厚管理の必要がある漏えい液受皿	⇒ (別紙1-2、別紙1-3)へ展開	・セル等の漏えい拡大防止及び漏えい液回収	10条-10
11	<p>連続移送の配管から漏えいのおそれがあり、漏えいしたプルトニウムを含む溶液の回収が重力流によらない場合は、漏えい検知装置を臨界安全管理の観点から多重化し、万一漏えいした場合には、漏えいを確実に検知移送する設計とする。</p> <p>通常の運転状態において無限体系の未臨界濃度以上のプルトニウムを含む溶液を連続移送する配管から漏えいのおそれがあり、漏えいしたプルトニウムを含む溶液の回収が重力流によらない場合は、漏えい液受皿の集液溝を監視する装置により、漏えいを検知する設計とする。</p>	設置要求 機能要求② 評価要求	施設共通 基本設計方針 【機能要求②】 ・プルトニウム精製設備 ・計測制御設備 上記の設備のうち、連続移送配管から漏えいした未臨界濃度以上のプルトニウムを含む溶液の回収が重力流によらない漏えい液受皿、漏えい検知装置	⇒ (別紙1-3)へ展開	・セル等の漏えい拡大防止及び漏えい液回収	10条-11
13	<p>熱媒をセル内に設置された流体状の放射性物質を内包する設備へ供給する場合は、熱媒中への放射性物質の漏えいを検知できる設計とする。</p>	機能要求① 機能要求②	施設共通 基本設計方針 【機能要求②】 セル内に熱媒を供給する設備の経路上に設置している計測制御設備	⇒ (別紙1-3)へ展開	・熱媒中への使用済燃料等の漏えい検知	10条-13
15	<p>4.1.4 放射性物質を取り扱う設備、セル等及び室の負圧維持                      プルトニウムを含む溶液及び高レベル廃液を内包する系統及び機器、セル等並びにこれらを収納する建屋は、原則として、気体廃棄物の廃棄施設により常時圧に保ち、それぞれの気圧は、原則として、建屋、セル等、系統及び機器の順に低くすることで漏えいの拡大を防止する設計とする。</p> <p>また、上記以外の放射性物質を内包する系統及び機器、セル等並びにこれらを収納する建屋は、気体廃棄物の廃棄施設により負圧に保ち、それぞれの気圧は、建屋、セル等、系統及び機器の順に低くすることで漏えいの拡大を防止する設計とする。</p> <p>気体廃棄物の廃棄施設は、放射性物質の漏えい及び逆流を防止する設計とともに、フィルタ、洗浄塔等により放射性物質を適切に除去した後、主排気筒、北換気筒又は低レベル廃棄物処理建屋換気筒から放出する設計とする。</p> <p>なお、放射性物質を適切に除去するための系統及び機器に関する設計については、第2章 個別項目の「5. 放射性廃棄物の廃棄施設」に示す。</p>	機能要求① 機能要求② 冒頭宣言	<ul style="list-style-type: none"> <li>・分離設備</li> <li>・分配設備</li> <li>・プルトニウム精製設備</li> <li>・精製建屋一時貯留処理設備</li> <li>・ウラン脱硝設備（受入れ系、ウラン脱硝系）</li> <li>・ウラン・プルトニウム混合脱硝設備（溶液系、ウラン・プルトニウム混合脱硝系、焙焼・還元系、粉体系）</li> <li>・酸回収設備（第1酸回収系、第2酸回収系）</li> <li>・溶媒回収設備（溶媒処理系）</li> <li>・せん断処理・溶解ガス処理設備</li> <li>・塔槽類廃ガス処理設備（前処理建屋塔槽類廃ガス処理設備、塔槽類廃ガス処理系（分離建屋）、バルセータ廃ガス処理系（分離建屋）、塔槽類廃ガス処理系（プルトニウム系）、バルセータ廃ガス処理系（精製建屋）、溶媒処理廃ガス処理系、ウラン脱硝建屋塔槽類廃ガス処理設備、ウラン・プルトニウム混合脱硝建屋塔槽類廃ガス処理設備、高レベル濃縮廃液廃ガス処理系、不溶解残渣廃液廃ガス処理系、低レベル廃液処理建屋塔槽類廃ガス処理設備、低レベル濃縮廃液処理廃ガス処理系、廃溶媒処理廃ガス処理系、雑固体廃棄物焼却処理廃ガス処理系、塔槽類廃ガス処理系（低レベル廃棄物処理建屋）、チャンネルボックス・バーナブルボイゾン処理建屋塔槽類廃ガス処理設備、ハル・エンドピース貯蔵建屋塔槽類廃ガス処理設備、分析建屋塔槽類廃ガス処理設備）</li> <li>・高レベル廃液ガラス固化廃ガス処理設備</li> <li>・換気設備（使用済燃料輸送容器管理建屋排気系、使用済燃料受入れ・貯蔵建屋排気系、前処理建屋排気系、分離建屋排気系、精製建屋排気系、ウラン脱硝建屋排気系、ウラン・プルトニウム混合脱硝建屋排気系、ウラン・プルトニウム混合酸化物貯蔵建屋排気系、高レベル廃液ガラス固化建屋排気系、第1ガラス固化体貯蔵建屋排気系、低レベル廃液処理建屋排気系、低レベル廃棄物処理建屋排気系、ハル・エンドピース貯蔵建屋排気系、チャンネルボックス・バーナブルボイゾン処理建屋排気系、分析建屋排気系）</li> <li>・高レベル廃液処理設備（高レベル濃縮廃液貯蔵系）</li> <li>・低レベル廃液処理設備（第1低レベル廃液処理系、第2低レベル廃液処理系）</li> <li>・低レベル固体廃棄物処理設備（雑固体廃棄物処理系）</li> <li>・分析設備</li> </ul> 上記の設備のうち、主要な系統及び機器	⇒ (別紙1-2)へ展開	・放射性物質を保持する系統の負圧維持	10条-15
16	<p>設計基準事故時においても、可能な限り負圧維持並びに漏えい及び逆流防止の機能が確保される設計とともに、一部の換気系統の機能が損なわれた場合においても、再処理施設全体として気体の閉じ込め機能を確保する設計とする。</p>	機能要求① 機能要求②	<ul style="list-style-type: none"> <li>・分離設備</li> <li>・分配設備</li> <li>・プルトニウム精製設備</li> <li>・精製建屋一時貯留処理設備</li> <li>・ウラン・プルトニウム混合脱硝設備（ウラン・プルトニウム混合脱硝系、焙焼・還元系、粉体系）</li> <li>・計測制御設備</li> <li>・安全保護回路</li> <li>・せん断処理・溶解ガス処理設備</li> <li>・塔槽類廃ガス処理設備（前処理建屋塔槽類廃ガス処理設備、塔槽類廃ガス処理系（分離建屋）、バルセータ廃ガス処理系（分離建屋）、塔槽類廃ガス処理系（プルトニウム系）、バルセータ廃ガス処理系（精製建屋）、ウラン・プルトニウム混合脱硝建屋塔槽類廃ガス処理設備、高レベル濃縮廃液廃ガス処理系、不溶解残渣廃液廃ガス処理系）</li> <li>・高レベル廃液ガラス固化廃ガス処理設備</li> <li>・換気設備（前処理建屋排気系、分離建屋給気系、分離建屋排気系、精製建屋給気系、精製建屋排気系、ウラン・プルトニウム混合脱硝建屋排気系、高レベル廃液ガラス固化建屋排気系）</li> <li>・主排気筒</li> <li>・高レベル廃液処理設備（高レベル濃縮廃液貯蔵系）</li> </ul> 上記の設備のうち、主要な系統及び機器	⇒ (別紙1-2)へ展開	・設計基準事故時における閉じ込め機能	10条-16
17	<p>4.1.5 グローブボックス及びフード                      プルトニウムを含む溶液及び粉末を取り扱うグローブボックスは、給気口及び排気口を密閉できる設計とする。</p>	機能要求②	<ul style="list-style-type: none"> <li>・プルトニウム精製設備</li> <li>・ウラン・プルトニウム混合脱硝設備（溶液系、ウラン・プルトニウム混合脱硝系、焙焼・還元系、粉体系）</li> </ul> 上記の設備のプルトニウムを含む溶液及び粉末を取り扱うグローブボックス	⇒ (別紙1-3)へ展開	・GBの密閉構造	10条-17

項目番号	基本設計方針	要求種別	主な設備	共通09 別紙への展開		
				機能名称	基本設計方針紐付け番号	
18	フードは、気体廃棄物の廃棄施設により開口部からの空気流入風速を確保する設計とする。	機能要求① 機能要求②	<ul style="list-style-type: none"> <li>・プルトニウム精製設備</li> <li>・ウラン脱硝設備（受入れ系、ウラン脱硝系）</li> <li>・ウラン・プルトニウム混合脱硝設備（粉体系）</li> <li>・ウラン・プルトニウム混合脱硝設備（低レベル廃棄物処理建屋）</li> <li>・塔槽類廃ガス処理設備（塔槽類廃ガス処理系、低レベル廃棄物処理建屋）</li> <li>・換気設備（使用済燃料受入れ・貯蔵建屋排気系、分離建屋排気系、精製建屋排気系、ウラン脱硝建屋排気系、ウラン・プルトニウム混合脱硝建屋排気系、分析建屋排気系）</li> <li>・分析設備</li> </ul> 上記の設備のうち、フード及びフードからの排気系	⇒ (別紙1-2)へ展開	<ul style="list-style-type: none"> <li>・フードの面速維持</li> </ul>	10条-18
19	4.1.6 崩壊熱除去 再処理施設は、使用済燃料及びその溶解液、放射性廃棄物等の貯蔵及び処理時に発生する崩壊熱による異常な温度上昇を防止する設計とする。 なお、溶解液等の貯蔵及び処理時に発生する崩壊熱による溶液の異常な温度上昇を防止するために使用する安全冷却水系の設計については、第2章 個別項目の「7. その他再処理設備の附属施設」の「7.2.2 冷却水設備」に示す。 また、使用済燃料、製品貯蔵容器及び放射性廃棄物であるガラス固化体の貯蔵時に発生する崩壊熱による異常な温度上昇の防止に関する設計については、それぞれ第2章 個別項目の「1. 使用済燃料の受入施設及び貯蔵施設」、「3. 製品貯蔵施設」及び「5. 放射性廃棄物の廃棄施設」の「5.3 固体廃棄物の廃棄施設」に示す。	機能要求① 機能要求② 評価要求 冒頭宣言	<ul style="list-style-type: none"> <li>・溶解設備</li> <li>・清澄・計量設備</li> <li>・分離設備</li> <li>・分離建屋一時貯留処理設備</li> <li>・プルトニウム精製設備</li> <li>・精製建屋一時貯留処理設備</li> <li>・ウラン・プルトニウム混合脱硝設備（溶液系）</li> <li>・高レベル廃液処理設備（高レベル廃液濃縮系、高レベル濃縮廃液貯蔵系、不溶解残渣廃液貯蔵系、共用貯蔵系）</li> <li>・高レベル廃液ガラス固化設備</li> <li>・安全冷却水系</li> </ul> 上記設備のうち、事業変更許可申請書 添付書類 第9、5-2表に記載の崩壊熱除去用冷却水を必要とする機器へ冷却水を供給する系統及び機器（冷却塔、ポンプ、熱交換器、容器）	⇒ (別紙1-2、別紙1-3)へ展開	<ul style="list-style-type: none"> <li>・使用済燃料等を含む溶液の崩壊熱除去</li> <li>・安全上重要な施設の安全機能の支援</li> </ul> （計測制御設備等については、別紙1-3へ展開）	10条-19
20	4.1.7 液体状の放射性物質の施設外への漏えい防止 液体状の放射性物質を内包する系統及び機器を設置する室の床には「4.1.3 放射性物質の漏えい防止」に示す漏えい液受皿を設置し、液体状の放射性物質が施設外へ漏えいすることを防止する設計としている。 漏えい液受皿を設置しない場合は、液体状の放射性物質を取り扱う設備の周辺部又は施設外に通じる出入口若しくはその周辺部に堰を設置し、最大容量の機器から全量漏えいした場合においても、液体状の放射性物質が施設外へ漏えいすることを防止する設計とする。	機能要求② 評価要求	<ul style="list-style-type: none"> <li>・前処理建屋</li> <li>・分離建屋</li> <li>・精製建屋</li> <li>・ウラン脱硝建屋</li> <li>・低レベル廃棄物処理建屋</li> <li>・チャンネルボックス・バーナブルボイゾン処理建屋</li> </ul> 上記の建屋において、施設外に通じる出入口又はその周辺部に設置している液体状の放射性物質の施設外への漏えいを防止する堰	⇒ (別紙1-3)へ展開	<ul style="list-style-type: none"> <li>・施設外漏えい防止堰の設置</li> </ul>	10条-20



項目番号	基本設計方針	要求種別	主な設備	共通09 別紙への展開	
				機能名称	基本設計方針紐付け番号
4	使用済燃料の貯蔵施設の燃料貯蔵プールは、最大再処理能力800 t・U <sub>235</sub> /yでの再処理に対して受け入れた燃料を3年間以上貯蔵することができる設計とする。	機能要求②	使用済燃料貯蔵設備（燃料貯蔵設備） ・燃料貯蔵プール	⇒ (別紙1-2)へ展開	・使用済燃料の貯蔵（最大保管容量） 19条1-4
5	使用済燃料の受入れ施設の使用済燃料収納使用済燃料輸送容器保管庫は、冷却空気の流路を確保し、キャスクに収納された使用済燃料の崩壊熱を自然冷却により除去し、本保管庫の構造物の健全性を維持する設計とする。	機能要求② 評価要求	使用済燃料受入れ設備（使用済燃料輸送容器受入れ・保管設備） ・使用済燃料収納使用済燃料輸送容器保管庫	⇒ (別紙1-2)へ展開	・使用済燃料の貯蔵（最大保管容量）使用済燃料収納使用済燃料輸送容器保管庫の崩壊熱除去 19条1-5
6	使用済燃料の貯蔵施設のプール水冷却系は、プール水をその再処理設備の附属施設の安全冷却水系の冷却水と熱交換器を介して熱交換することにより、使用済燃料からの崩壊熱を適切に除去し、使用済燃料の受入れ施設の燃料取出しピット及び燃料仮置きピット並びに使用済燃料の貯蔵施設の燃料貯蔵プール、チャンネルボックス・バーナブルボイゾン取扱ピット、燃料移送水路及び燃料送出しピット（以下「燃料貯蔵プール・ピット等」という。）の構造物の健全性を維持できる設計とする。 プール水の冷却に必要な安全冷却水系（使用済燃料の受入れ施設及び貯蔵施設用）については、第2章 個別項目の「7.4 冷却水設備」に基づくものとする。	機能要求② 評価要求	使用済燃料受入れ設備（燃料取出し設備） ・燃料取出しピット ・燃料仮置きピット 使用済燃料貯蔵設備（燃料移送設備） ・燃料移送水路 使用済燃料貯蔵設備（燃料貯蔵設備） ・燃料貯蔵プール ・チャンネルボックス・バーナブルボイゾン取扱ピット 使用済燃料貯蔵設備（燃料送出し設備） ・燃料送出しピット 使用済燃料貯蔵設備（プール水冷却系） （許可文中、第3-2表、第3-12図） 計測制御設備（計測制御設備） ・崩壊熱除去機能維持のためのインターロック 安全冷却水系（安全冷却水系） （許可文中、第9.5-1表(2)、第9.5-1.3図）	⇒ (別紙1-2、別紙1-3)へ展開	・燃料貯蔵プール等の崩壊熱除去 ・安全上重要な施設の安全機能の支援 (計測制御設備等については、別紙1-3へ展開) 19条1-6
7	使用済燃料の貯蔵施設の補給水設備は、プール水を適切に供給できる設計とする。	機能要求① 機能要求②	使用済燃料貯蔵設備（補給水設備） （許可文中、第3-2表、第3-13図） 計測制御設備（計測制御設備） ・崩壊熱除去機能維持のためのインターロック	⇒ (別紙1-2、別紙1-3)へ展開	・燃料貯蔵プール等の崩壊熱除去（水位維持） ・安全上重要な施設の安全機能の支援 (計測制御設備等については、別紙1-3へ展開) 19条1-7
8	燃料貯蔵プール・ピット等の内面は、漏水を防止するためステンレス鋼を内張りしたライニング構造とし下部に排水口を設けない構造とする。また、燃料貯蔵プール・ピット等に接続された配管が破損してもプール水が流出しないように逆止弁を設置する設計とする。 さらに、燃料貯蔵プール・ピット等のライニングは、万一の使用済燃料集合体の落下時にもプール水の保持機能を失うような著しい損傷を生じないようにする設計とする。	機能要求② 設置要求 評価要求	使用済燃料貯蔵設備（プール水冷却系） （許可文中、第3-2表、第3-12図） 使用済燃料貯蔵設備（補給水設備） （許可文中、第3-2表、第3-13図） 【機能要求②】 使用済燃料受入れ設備（燃料取出し設備） ・燃料取出しピット ・燃料仮置きピット 使用済燃料貯蔵設備（燃料移送設備） ・燃料移送水路 使用済燃料貯蔵設備（燃料貯蔵設備） ・燃料貯蔵プール ・チャンネルボックス・バーナブルボイゾン取扱ピット 使用済燃料貯蔵設備（燃料送出し設備） ・燃料送出しピット	⇒ (別紙1-3)へ展開	・燃料貯蔵プール等からの漏えい防止 19条1-8
9	プール水浄化系は、水の純度及び透明度を維持するため、燃料取出しピット、燃料仮置きピット及びチャンネルボックス・バーナブルボイゾン取扱ピットの越流せきから越流するプール水をポンプで昇圧し、ろ過装置及び脱塩装置でろ過及び脱塩した後、燃料取出しピット、燃料仮置きピット及びチャンネルボックス・バーナブルボイゾン取扱ピットへ戻す設計とする。また、燃料貯蔵プール及び燃料送出しピットから越流するプール水を、ポンプで昇圧し、一部を脱塩装置で脱塩した後、燃料貯蔵プール及び燃料送出しピットへ戻す設計とする。	機能要求① 機能要求②	使用済燃料貯蔵設備（プール水浄化系） （許可文中、第3-2表、第3-12図）	⇒ (別紙1-2)へ展開	・燃料貯蔵プール等の浄化 19条1-9
10	なお、万一のプール水の漏えいに対し、燃料貯蔵プール・ピット等には漏えい検知装置を設けて漏えいを検知する設計とし、漏えい水を使用済燃料の受入れ施設及び貯蔵施設廃液処理系へ移送できる設計とする。	機能要求① 機能要求②	使用済燃料受入れ設備（燃料取出し設備） （許可文中、第3-1表、第3-1図） 使用済燃料貯蔵設備（燃料移送設備） （許可文中、第3-2表、第3-1図） 使用済燃料貯蔵設備（燃料貯蔵設備） （許可文中、第3-2表、第3-1図） 使用済燃料貯蔵設備（燃料送出し設備） （許可文中、第3-2表、第3-1図） 【機能要求②】 計測制御設備（計測制御設備） ・漏えい検知装置	⇒ (別紙1-3)へ展開	・燃料貯蔵プール等からの漏えい検知 19条1-10
11	また、燃料貯蔵プールには水位警報装置及び温度警報装置を設け、計測制御系統施設の使用済燃料の受入れ施設及び貯蔵施設の制御室に警報を発する設計とする。	機能要求②	計測制御設備（計測制御設備） ・燃料貯蔵プール水位計 ・燃料貯蔵プール温度計	⇒ (別紙1-3)へ展開	・燃料貯蔵プール等の崩壊熱除去機能等の監視 19条1-11

## 添付 2

申請対象設備リスト

(プール水浄化系)

申請対象設備リスト（系統設備）  
(1/1)

番号	施設区分		設備区分			機器名称(許可)	機器名称	機種	基本設計方針 紐付け番号	エビデンス 紐付け番号	設置場所	数量	申請回	変更区分	DB区分	SA区分	耐震設計	兼用 (主従)	共用 (主従)	備考
1	使用済燃料の受入れ施設 及び貯蔵施設	使用済燃料の貯蔵施設	使用済燃料貯蔵設備	プール水浄化・冷却設備	プール水浄化系	漏えい液受皿	破損燃料缶内部水受槽漏えい液 受皿	容器	10条-1,7	機-1	FA	1	①	既設	非安重	—	B/-	—	—	EFD番号：EFD_6
2	使用済燃料の受入れ施設 及び貯蔵施設	使用済燃料の貯蔵施設	使用済燃料貯蔵設備	プール水浄化・冷却設備	プール水浄化系	漏えい液受皿	プール水浄化系ろ過装置A漏えい 液受皿	容器	10条-1,7	機-2	FA	1	①	既設	非安重	—	B/-	—	—	EFD番号：EFD_7
3	使用済燃料の受入れ施設 及び貯蔵施設	使用済燃料の貯蔵施設	使用済燃料貯蔵設備	プール水浄化・冷却設備	プール水浄化系	漏えい液受皿	プール水浄化系ろ過装置B漏えい 液受皿	容器	10条-1,7	機-3	FA	1	①	既設	非安重	—	B/-	—	—	EFD番号：EFD_8
4	使用済燃料の受入れ施設 及び貯蔵施設	使用済燃料の貯蔵施設	使用済燃料貯蔵設備	プール水浄化・冷却設備	プール水浄化系	漏えい液受皿	プール水浄化系脱塩装置A漏えい 液受皿	容器	10条-1,7	機-4	FA	1	①	既設	非安重	—	B/-	—	—	EFD番号：EFD_9
5	使用済燃料の受入れ施設 及び貯蔵施設	使用済燃料の貯蔵施設	使用済燃料貯蔵設備	プール水浄化・冷却設備	プール水浄化系	漏えい液受皿	プール水浄化系脱塩装置B漏えい 液受皿	容器	10条-1,7	機-5	FA	1	①	既設	非安重	—	B/-	—	—	EFD番号：EFD_10
6	使用済燃料の受入れ施設 及び貯蔵施設	使用済燃料の貯蔵施設	使用済燃料貯蔵設備	プール水浄化・冷却設備	プール水浄化系	漏えい液受皿	プール水浄化系ポンプ（燃料取 出しピット水ポンプ）A,B室漏え い液受皿	容器	10条-1,7	機-6	FA	1	①	既設	非安重	—	B/-	—	—	EFD番号：EFD_6
7	使用済燃料の受入れ施設 及び貯蔵施設	使用済燃料の貯蔵施設	使用済燃料貯蔵設備	プール水浄化・冷却設備	プール水浄化系	漏えい液受皿	南第2配管室漏えい液受皿	容器	10条-1,7	機-7	FA	1	①	既設	非安重	—	B/-	—	—	EFD番号：EFD_7
8	使用済燃料の受入れ施設 及び貯蔵施設	使用済燃料の貯蔵施設	使用済燃料貯蔵設備	プール水浄化・冷却設備	プール水浄化系	漏えい液受皿	プール水浄化系ろ過装置A,B弁室 漏えい液受皿	容器	10条-1,7	機-8	FA	1	①	既設	非安重	—	B/-	—	—	EFD番号：EFD_7
9	使用済燃料の受入れ施設 及び貯蔵施設	使用済燃料の貯蔵施設	使用済燃料貯蔵設備	プール水浄化・冷却設備	プール水浄化系	漏えい液受皿	プール水浄化系脱塩装置A,B弁第 1室漏えい液受皿	容器	10条-1,7	機-9	FA	1	①	既設	非安重	—	B/-	—	—	EFD番号：EFD_9
10	使用済燃料の受入れ施設 及び貯蔵施設	使用済燃料の貯蔵施設	使用済燃料貯蔵設備	プール水浄化・冷却設備	プール水浄化系	漏えい液受皿	西第2配管室漏えい液受皿	容器	10条-1,7	機-10	FA	1	①	既設	非安重	—	B/-	—	—	EFD番号：EFD_9
11	使用済燃料の受入れ施設 及び貯蔵施設	使用済燃料の貯蔵施設	使用済燃料貯蔵設備	プール水浄化・冷却設備	プール水浄化系	漏えい液受皿	北第2配管室漏えい液受皿	容器	10条-1,7	機-11	FA	1	①	既設	非安重	—	B/-	—	—	EFD番号：EFD_7
12	使用済燃料の受入れ施設 及び貯蔵施設	使用済燃料の貯蔵施設	使用済燃料貯蔵設備	プール水浄化・冷却設備	プール水浄化系	漏えい液受皿	プール水浄化系ろ過装置A弁室漏 えい液受皿	容器	10条-1,7	機-12	FA	1	①	既設	非安重	—	B/-	—	—	EFD番号：EFD_7
13	使用済燃料の受入れ施設 及び貯蔵施設	使用済燃料の貯蔵施設	使用済燃料貯蔵設備	プール水浄化・冷却設備	プール水浄化系	漏えい液受皿	プール水浄化系脱塩装置A,B弁第 2室漏えい液受皿	容器	10条-1,7	機-13	FA	1	①	既設	非安重	—	B/-	—	—	EFD番号：EFD_9
14	使用済燃料の受入れ施設 及び貯蔵施設	使用済燃料の貯蔵施設	使用済燃料貯蔵設備	プール水浄化・冷却設備	プール水浄化系	漏えい液受皿	プール水浄化系ろ過装置B弁室漏 えい液受皿	容器	10条-1,7	機-14	FA	1	①	既設	非安重	—	B/-	—	—	EFD番号：EFD_7
15	使用済燃料の受入れ施設 及び貯蔵施設	使用済燃料の貯蔵施設	使用済燃料貯蔵設備	プール水浄化・冷却設備	プール水浄化系	プール水浄化系ろ過装置	プール水浄化系ろ過装置	ろ過装置	10条-1 19条1-9	機-15	FA	2	①	既設	非安重	—	B/-	—	—	EFD番号：EFD_2,3
16	使用済燃料の受入れ施設 及び貯蔵施設	使用済燃料の貯蔵施設	使用済燃料貯蔵設備	プール水浄化・冷却設備	プール水浄化系	プール水浄化系脱塩装置	プール水浄化系脱塩装置	ろ過装置	10条-1 19条1-9	機-16	FA	2	①	既設	非安重	—	B/-	—	—	EFD番号：EFD_4,5
17	使用済燃料の受入れ施設 及び貯蔵施設	使用済燃料の貯蔵施設	使用済燃料貯蔵設備	プール水浄化・冷却設備	プール水浄化系	プール水浄化系ポンプ (燃料取出しピット水ポン プ)	プール水浄化系ポンプ（燃料取 出しピット水ポンプ）	ポンプ	19条1-9	機-17	FA	2	①	既設	非安重	—	B/-	—	—	EFD番号：EFD_1
18	使用済燃料の受入れ施設 及び貯蔵施設	使用済燃料の貯蔵施設	使用済燃料貯蔵設備	プール水浄化・冷却設備	プール水浄化系	プール水浄化系ポンプ	プール水浄化系ポンプ	ポンプ	19条1-9	機-18	FA	2	①	既設	非安重	—	B/-	—	—	EFD番号：EFD_2,3
19	使用済燃料の受入れ施設 及び貯蔵施設	使用済燃料の貯蔵施設	使用済燃料貯蔵設備	プール水浄化・冷却設備	プール水浄化系	プール水浄化系	主配管（浄化系）	主配管	10条-1 19条1-9 25条-12	配-1	FA	一式	①	既設	非安重	—	B/-	—	—	流体：プール水

### 添付 3

申請対象設備抽出結果

(プール水浄化系)

(1) プール水浄化系

抽出リスト (機器)  
(1/1)

【機器等の抽出】

組付け番号	施設区分		設備区分			機器名称(許可)	機器名称	機種	機器番号	設置場所	数量	申請回	変更区分	DB区分	SA区分	耐震設計	兼用(主従)	共用(主従)	備考
機-1	使用済燃料の受入れ施設及び貯蔵施設	使用済燃料の貯蔵施設	使用済燃料貯蔵設備	プール水浄化・冷却設備	プール水浄化系	漏えい液受皿	破損燃料缶内部水受槽漏えい液受皿	容器	7123-U901	FA	1	①	既設	非安重	—	B/-	—	—	EFD番号：EFD_6
機-2	使用済燃料の受入れ施設及び貯蔵施設	使用済燃料の貯蔵施設	使用済燃料貯蔵設備	プール水浄化・冷却設備	プール水浄化系	漏えい液受皿	プール水浄化系ろ過装置A漏えい液受皿	容器	7123-U902	FA	1	①	既設	非安重	—	B/-	—	—	EFD番号：EFD_7
機-3	使用済燃料の受入れ施設及び貯蔵施設	使用済燃料の貯蔵施設	使用済燃料貯蔵設備	プール水浄化・冷却設備	プール水浄化系	漏えい液受皿	プール水浄化系ろ過装置B漏えい液受皿	容器	7123-U903	FA	1	①	既設	非安重	—	B/-	—	—	EFD番号：EFD_8
機-4	使用済燃料の受入れ施設及び貯蔵施設	使用済燃料の貯蔵施設	使用済燃料貯蔵設備	プール水浄化・冷却設備	プール水浄化系	漏えい液受皿	プール水浄化系脱塩装置A漏えい液受皿	容器	7123-U904	FA	1	①	既設	非安重	—	B/-	—	—	EFD番号：EFD_9
機-5	使用済燃料の受入れ施設及び貯蔵施設	使用済燃料の貯蔵施設	使用済燃料貯蔵設備	プール水浄化・冷却設備	プール水浄化系	漏えい液受皿	プール水浄化系脱塩装置B漏えい液受皿	容器	7123-U905	FA	1	①	既設	非安重	—	B/-	—	—	EFD番号：EFD_10
機-6	使用済燃料の受入れ施設及び貯蔵施設	使用済燃料の貯蔵施設	使用済燃料貯蔵設備	プール水浄化・冷却設備	プール水浄化系	漏えい液受皿	プール水浄化系ポンプ(燃料取出しピット水ポンプ) A, B室漏えい液受皿	容器	7123-U906	FA	1	①	既設	非安重	—	B/-	—	—	EFD番号：EFD_6
機-7	使用済燃料の受入れ施設及び貯蔵施設	使用済燃料の貯蔵施設	使用済燃料貯蔵設備	プール水浄化・冷却設備	プール水浄化系	漏えい液受皿	南第2配管室漏えい液受皿	容器	7123-U907	FA	1	①	既設	非安重	—	B/-	—	—	EFD番号：EFD_7
機-8	使用済燃料の受入れ施設及び貯蔵施設	使用済燃料の貯蔵施設	使用済燃料貯蔵設備	プール水浄化・冷却設備	プール水浄化系	漏えい液受皿	プール水浄化系ろ過装置A, B弁室漏えい液受皿	容器	7123-U908	FA	1	①	既設	非安重	—	B/-	—	—	EFD番号：EFD_7
機-9	使用済燃料の受入れ施設及び貯蔵施設	使用済燃料の貯蔵施設	使用済燃料貯蔵設備	プール水浄化・冷却設備	プール水浄化系	漏えい液受皿	プール水浄化系脱塩装置A, B弁第1室漏えい液受皿	容器	7123-U909	FA	1	①	既設	非安重	—	B/-	—	—	EFD番号：EFD_9
機-10	使用済燃料の受入れ施設及び貯蔵施設	使用済燃料の貯蔵施設	使用済燃料貯蔵設備	プール水浄化・冷却設備	プール水浄化系	漏えい液受皿	西第2配管室漏えい液受皿	容器	7123-U910	FA	1	①	既設	非安重	—	B/-	—	—	EFD番号：EFD_9
機-11	使用済燃料の受入れ施設及び貯蔵施設	使用済燃料の貯蔵施設	使用済燃料貯蔵設備	プール水浄化・冷却設備	プール水浄化系	漏えい液受皿	北第2配管室漏えい液受皿	容器	7123-U911	FA	1	①	既設	非安重	—	B/-	—	—	EFD番号：EFD_7
機-12	使用済燃料の受入れ施設及び貯蔵施設	使用済燃料の貯蔵施設	使用済燃料貯蔵設備	プール水浄化・冷却設備	プール水浄化系	漏えい液受皿	プール水浄化系ろ過装置A弁室漏えい液受皿	容器	7123-U912	FA	1	①	既設	非安重	—	B/-	—	—	EFD番号：EFD_7
機-13	使用済燃料の受入れ施設及び貯蔵施設	使用済燃料の貯蔵施設	使用済燃料貯蔵設備	プール水浄化・冷却設備	プール水浄化系	漏えい液受皿	プール水浄化系脱塩装置A, B弁第2室漏えい液受皿	容器	7123-U913	FA	1	①	既設	非安重	—	B/-	—	—	EFD番号：EFD_9
機-14	使用済燃料の受入れ施設及び貯蔵施設	使用済燃料の貯蔵施設	使用済燃料貯蔵設備	プール水浄化・冷却設備	プール水浄化系	漏えい液受皿	プール水浄化系ろ過装置B弁室漏えい液受皿	容器	7123-U914	FA	1	①	既設	非安重	—	B/-	—	—	EFD番号：EFD_7
機-15	使用済燃料の受入れ施設及び貯蔵施設	使用済燃料の貯蔵施設	使用済燃料貯蔵設備	プール水浄化・冷却設備	プール水浄化系	プール水浄化系ろ過装置	プール水浄化系ろ過装置	ろ過装置	7123-F41~42 (プール水浄化系ろ過装置A~B)	FA	2	①	既設	非安重	—	B/-	—	—	EFD番号：EFD_2, 3
機-16	使用済燃料の受入れ施設及び貯蔵施設	使用済燃料の貯蔵施設	使用済燃料貯蔵設備	プール水浄化・冷却設備	プール水浄化系	プール水浄化系脱塩装置	プール水浄化系脱塩装置	ろ過装置	7123-D51~D52 (プール水浄化系脱塩装置A~B)	FA	2	①	既設	非安重	—	B/-	—	—	EFD番号：EFD_4, 5
機-17	使用済燃料の受入れ施設及び貯蔵施設	使用済燃料の貯蔵施設	使用済燃料貯蔵設備	プール水浄化・冷却設備	プール水浄化系	プール水浄化系ポンプ(燃料取出しピット水ポンプ)	プール水浄化系ポンプ(燃料取出しピット水ポンプ)	ポンプ	7123-P27~P28 (プール水浄化系ポンプ(燃料取出しピット水ポンプ) A~B)	FA	2	①	既設	非安重	—	B/-	—	—	EFD番号：EFD_1
機-18	使用済燃料の受入れ施設及び貯蔵施設	使用済燃料の貯蔵施設	使用済燃料貯蔵設備	プール水浄化・冷却設備	プール水浄化系	プール水浄化系ポンプ	プール水浄化系ポンプ	ポンプ	7123-P29~P30 (プール水浄化系ポンプA~B)	FA	2	①	既設	非安重	—	B/-	—	—	EFD番号：EFD_2, 3

抽出リスト (配管)  
(1/1)

【機器等の抽出】

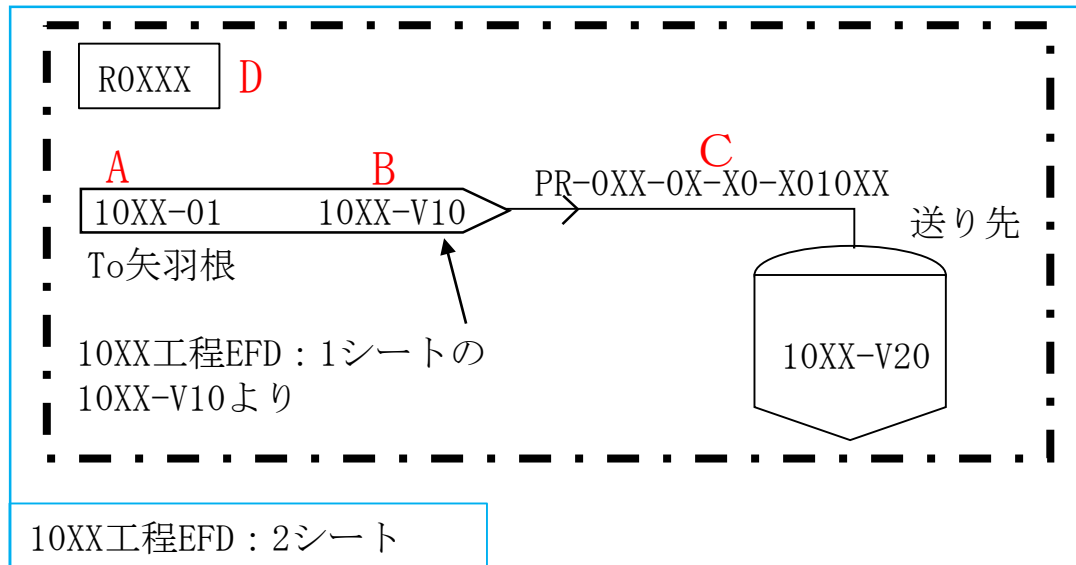
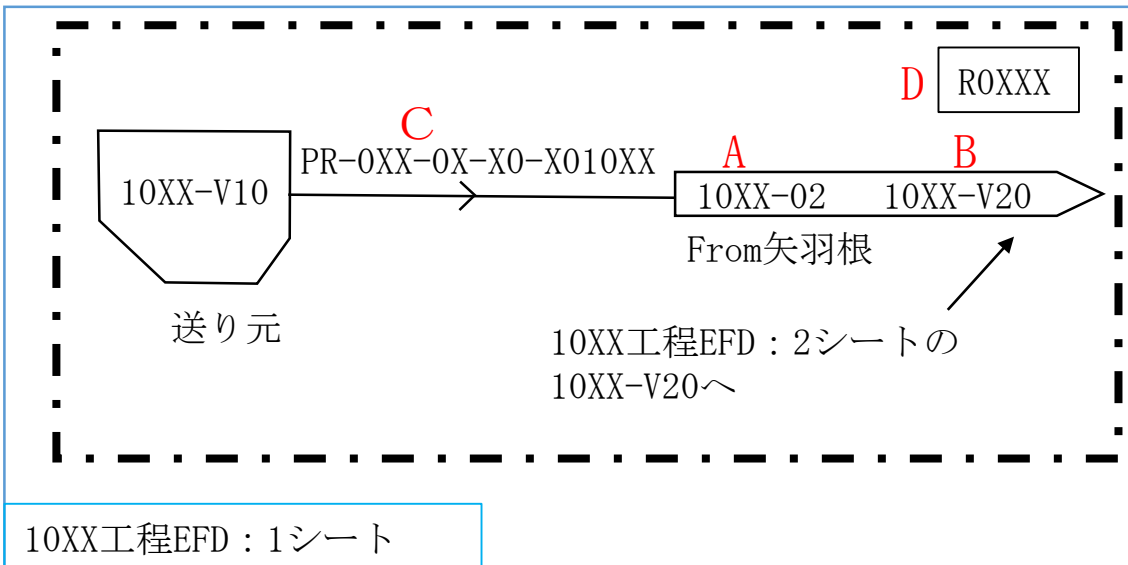
紐付け番号	施設区分		設備区分			機器名称(許可)	機器名称	機種	機器番号	設置場所	数量	申請回	変更区分	DB区分	SA区分	耐震設計	兼用(主従)	共用(主従)	備考
	使用済燃料の受入れ施設及び貯蔵施設	使用済燃料の貯蔵施設	使用済燃料貯蔵設備	プール水浄化・冷却設備	プール水浄化系														
配-1						プール水浄化系	主配管(浄化系)	主配管	—	FA	一式	①	既設	非安重	—	B/-	—	—	流体：プール水

共通09 別紙1-2-1-1-2-1-2  
 プール水浄化系 ②-bの理由整理表

EFD 青四角番号	本文 第4-1表	②-bの理由
1	C, I	計装用の配管 (SA対処設備以外) 又は信号であり流路ではない
2	A, B, E	ドレン、ベント、ミニマムフロー、バイパスラインであり主流路としない
3	L	一般系のユーティリティラインであり主流路としない (SA対処設備以外)
4	個別 1	破損燃料缶内部水の受入れ・浄化ラインであり、プール水浄化系の主たる浄化機能では無いため主流路としない。
5	D	破損燃料缶内部水受槽、ろ過装置、脱塩装置の洗浄運転時に使用するラインであり主流路としない。
6	H	分析試料採取配管であり主配管としない
7	F	貯槽のオーバーフローラインであり主流路としない。
8	D	保修時に使用するラインであるため主流路としない。
9	個別 2	燃料取出し準備設備においてキャスクを循環冷却するためのラインであり主流路としない。



<EFD矢羽根取合い概要>



**A** : 送り元、送り先の工程番号とその系統番号の系統図のシート番号を示す。

「(系統番号: 10XX) - (系統番号の系統図のシート番号: 01, 02)」

※同一シート内で矢羽根で送り元、送り先を示す場合は、系統番号を省略する場合がある。

**B** : 送り元、送り先のタンク等を示す。「送り先: 10XX-V20, 送り元: 10XX-V10」

※配管分岐、ヘッダ等から機器へ接続される場合は、Bの記載を「MANIFOLD」、「HEADER」と記載する。

**C** : 配管番号を示す。「配管番号: PR-0XX-0X-X010XX」

※他系統の配管を記載する場合は、「(系統番号) + (配管番号)」で示す。

**D** : 部屋番号を示す。「部屋番号: ROXXX」、一点鎖線にて部屋の範囲を示している。

※ From-To の関係にある矢羽根は同一の部屋で取合う。

<矢羽根取合い確認>

①From矢羽根内の情報より、To矢羽根が記載されているEFDシートが特定される。(10XX工程、シート番号: 2)

②From矢羽根が記載されている部屋と同一の部屋にTo矢羽根が記載されている。

(10XX工程、シート番号: 2のROXXXの一点鎖線の範囲内にTo矢羽根が存在)

③上記②において、複数の矢羽根が存在している場合はFrom矢羽根の情報(系統番号、シート番号、送り元)及び配管番号が一致しているものが目的のTo矢羽根となる。(10XX工程、シート番号: 1、送り元: 10XX-V10、配管番号: PR-0XX-0X-X010XX)

矢羽根に取合うEFDのシート  
番号を追加

EFDにシート番号  
(EFD\_1,EFD\_2,...)を振る

EFD\_1

矢羽根に取合うEFDのシート  
番号を追加

EFDにシート番号  
(EFD\_1,EFD\_2,...)を振る

EFD\_2

