

【公開版】

日本原燃株式会社	
資料番号	火防 00-01 <u>R18</u>
提出年月日	令和 4 年 11 月 1 日

設工認に係る補足説明資料

本文、添付書類、補足説明項目への展開（火防）

（再処理施設）

1. 文章中の青字部は、R17 から R18 への変更を示す。
2. 令和 4 年 10 月 28 日に実施した火防 00-01 のヒアリングでの指摘を踏まえ、記載の適正化を行ったものである。主な指摘を以下に示す。
 - 自然現象による火災及び爆発の発生防止について、火災防護上重要な機器等と重大事故等対処施設の記載の順番が異なっていたため、記載順を適正化。
3. 事業変更許可申請書時(有毒ガス)の内容反映漏れとして、火災感知設備の共用について記載を追加した。
4. 第 1 回申請対象設備となる安全冷却水 B 冷却塔に設置する火災感知器に関する耐震設計方針として、別紙 4-2「火災防護設備の耐震設計」を追加した。
5. 火防 00-01 と地震 00-01(耐震評価)との記載(構成)を示す「別紙 4 参考」を修正した。

1. 概要

- 本資料は、再処理施設の技術基準に関する規則「第 11 条 火災等による損傷の防止」及び「第 35 条 火災等による損傷の防止」に関して、基本設計方針に記載する事項、添付書類に記載すべき事項、補足説明すべき事項について整理した結果を示すものである。
- 整理にあたっては、「共通 06：本文（基本設計方針、仕様表等）、添付書類（計算書、説明書）、添付図面で記載すべき事項」及び「共通 07：添付書類等を踏まえた補足説明すべき項目の明確化」を踏まえて実施した。

2. 本資料の構成

- 「共通 06：本文（基本設計方針、仕様表等）、添付書類（計算書、説明書）、添付図面で記載すべき事項」及び「共通 07：添付書類等を踏まえた補足説明すべき項目の明確化」を踏まえて本資料において整理結果を別紙として示し、別紙を以下の通り構成する。
 - 別紙 1：基本設計方針の許可整合性、発電炉との比較
事業変更許可 本文、添付書類の記載をもとに設定した基本設計方針と発電炉の基本設計方針を比較し、記載程度の適正化等を図る。
 - 別紙 2：基本設計方針を踏まえた添付書類の記載及び申請回次の展開
基本設計方針の項目ごとに要求種別、対象設備、添付書類等への展開事項の分類、第 1 回申請の対象、第 2 回以降の申請書ごとの対象設備を展開する。
 - 別紙 3：基本設計方針の添付書類への展開
別紙 2 で第 1 回申請対象とした基本設計方針の項目に対して、展開事項の分類をもとに、添付書類単位で記載すべき事項を展開する。
 - 別紙 4：添付書類の発電炉との比較
添付書類の記載内容に対して項目単位でその記載程度を発電炉と比較し、記載すべき事項の抜けや論点として扱うべき差がないかを確認する。なお、規則の名称、添付書類の名称など差があることが明らかな項目は比較対象としない（概要などは比較対象外）。
 - 別紙 5：補足説明すべき項目の抽出
基本設計方針を起点として、添付書類での記載事項に対して補足が必要な事項を展開する。発電炉の補足説明資料の実績との比較を行い、添付書類等から展開した補足説明資料の項目に追加すべきものを抽出する。
 - 別紙 6：変更前記載事項の既設工認等との紐づけ
基本設計方針の変更前の記載事項に対し、既認可等との紐づけを示す。

別紙

■■■■■: 商業機密の観点から公開できない箇所

火防00-01 【本文、添付書類、補足説明項目への展開(火防)】

別紙				備考
資料No.	名称	提出日	Rev	
別紙1	基本設計方針の許可整合性、発電炉との比較	11/1	16	
別紙2	基本設計方針を踏まえた添付書類の記載及び申請回次の展開	11/1	16	
別紙3	基本設計方針の添付書類への展開	11/1	15	
別紙4	添付書類の発電炉との比較	11/1	13	
別紙5	補足説明すべき項目の抽出	11/1	14	
別紙6	変更前記載事項の既設工認等との紐づけ	11/1	11	

別紙 1

基本設計方針の許可整合性、 発電炉との比較

基本設計方針の許可整合性、発電炉との比較 第十一条及び第三十五条 (火災等による損傷の防止) (1 / 133)

技術基準規則	設工認申請書 基本設計方針	事業変更許可申請書 本文	事業変更許可申請書 添付書類六	発電炉設工認 基本設計方針	備考
<p>(火災等による損傷の防止)</p> <p>第十一条 安全機能を有する施設は、火災又は爆発の影響を受けることにより再処理施設の安全性に著しい支障が生ずるおそれがある場合において、消火設備（事業指定基準規則第五条第一項に規定する消火設備をいう。以下同じ。）及び警報設備（警報設備にあっては自動火災報知設備、漏電火災警報器その他の火災の発生を自動的に検知し、警報を発するものに限る。以下同じ。）が設置されたものでなければならない。 DB①, ⑤, ⑥</p> <p>2 前項の消火設備及び警報設備は、その故障、損壊又は異常な作動により安全上重要な施設の安全機能に著しい支障を及ぼすおそれがないものでなければならない。 DB①, ⑤, ⑥</p> <p>3 安全機能を有する施設であって、火災又は爆発により損傷を受けるおそれがあるものは、可能な限り不燃性又は難燃性の材料を使用するとともに、必要に応じて防火壁の設置その他の適切な防護措置が講じられたものでなければならない。 DB①, ②, ③, ④, ⑦, ⑧</p>	<p>第1章 共通項目</p> <p>5. 火災等による損傷の防止</p> <p>5.1 火災等による損傷の防止に対する基本設計方針</p> <p>5.1.1 安全機能を有する施設</p> <p>安全機能を有する施設は、火災又は爆発により再処理施設の安全性が損なわれないよう、火災及び爆発の発生を防止し、早期に火災発生を感知し消火を行い、かつ、火災及び爆発の影響を軽減するために、以下の火災防護対策を講ずる設計とする。 DB①-1</p>	<p>四、再処理施設の位置、構造及び設備並びに再処理の方法</p> <p>A. 再処理施設の位置、構造及び設備</p> <p>ロ. 再処理施設の一般構造</p> <p>(4) 火災及び爆発の防止に関する構造</p> <p>(イ) 安全機能を有する施設の火災及び爆発の防止</p> <p>安全機能を有する施設は、火災又は爆発により再処理施設の安全性が損なわれないよう、火災及び爆発の発生を防止し、早期に火災発生を感知し消火を行い、かつ、火災及び爆発の影響を軽減するために、以下の火災防護対策を講ずる設計とする。 DB①-1,9</p> <p>(当社の記載) <不一致の理由> 技術基準規則に基づく条件が異なるため、再処理施設は爆発を追加している。(以下同じ)</p> <p>(当社の記載) <不一致の理由> 火災防護の設計方針は同様だが、事業変更許可申請書本文において、火災防護の目的を詳細に記載しているため。</p>	<p>(双方の記載) <不一致の理由> 技術基準規則に基づく用語が異なるため。</p> <p>1. 安全設計</p> <p>1.5 火災及び爆発の防止に関する設計</p> <p>火災及び爆発の防止に関する設計は、安全機能を有する施設に対する火災及び爆発の防止に関する設計並びに重大事故等対処施設に対する火災及び爆発の防止に関する設計を行う。⌵</p> <p>②(P79)へ</p>	<p>第2章 個別項目</p> <p>1. 火災防護設備の基本設計方針</p> <p>設計基準対象施設は、火災により発電用原子炉施設の安全性を損なわないよう、火災防護上重要な機器等を設置する火災区域及び火災区画に対して、火災防護対策を講じる。 ①(P2)へ</p>	<p>備考</p> <p>DB①-1(P2から)</p>

【凡例】

- 下線：基本設計方針に記載する事項(丸数字で紐づけ)
- 波線：基本設計方針と許可の記載の内容変更部分
- 灰色ハッチング：基本設計方針に記載しない事項
- 黄色ハッチング：発電炉設工認と基本設計方針の記載内容が一致する箇所
- 紫字：SA設備に関する記載
- 🗨️：発電炉との差異の理由
- 📄：許可からの変更点等
- 📄：他条文から展開した記載

基本設計方針の許可整合性、発電炉との比較 第十一条及び第三十五条 (火災等による損傷の防止) (2 / 133)

技術基準規則	設工認申請書 基本設計方針	事業変更許可申請書 本文	事業変更許可申請書 添付書類六	発電炉設工認 基本設計方針	備考
<p>【許可からの変更点】 事業変更許可では安全機能の例として「冷却、水素掃気、火災及び爆発の防止、臨界防止、遮蔽並びに閉じ込めに係る安全機能」と記載していたが、防護すべき対象については下段で記載しているため、重複しないよう記載を適正化した。(具体的な対象については、添付の防護対象リストに示される)</p> <p>【許可からの変更点】 安全上重要な施設の安全機能を有する建物・構築物、系統及び機器と放射性物質の貯蔵又は閉じ込め機能を確保するための構築物、系統及び機器を火災防護上重要な機器等と定義した。(以下同じ)</p> <p>(双方の記載) <不一致の理由> 技術基準、準拠法令の相違のため。</p> <p>【許可からの変更点】 記載の適正化のため。(以下同じ)</p> <p>【許可からの変更点】 火災防護対策を講ずる対象を明確化した。 (火災区域及び火災区画に対して火災防護対策を講ずることを明確化した。)(以下同じ)</p>	<p>火災及び爆発による影響から防護する設備(以下「火災防護上重要な機器等」という。)として、安全評価上その機能を期待する建物・構築物、系統及び機器を漏れなく抽出する観点から、安全上重要な施設の安全機能を有する建物・構築物、系統及び機器を抽出するとともに、放射性物質の貯蔵又は閉じ込め機能を確保するための建物・構築物、系統及び機器のうち、安全上重要な施設を除いたものを抽出する。 火災防護上重要な機器等を設置する火災区域及び火災区画に対して、火災防護対策を講ずる設計とする。 DB①-1</p> <p>【許可からの変更点】 安全上重要な施設の安全機能を有する構築物、系統及び機器と放射性物質の貯蔵又は閉じ込め機能を確保するための構築物、系統及び機器を火災防護上重要な機器等と定義しているため、基本設計方針には記載しない。(以下同じ)</p>	<p>(a) 基本事項 (イ) 安全上重要な施設 再処理施設は、冷却、水素掃気、火災及び爆発の防止、臨界防止、遮蔽並びに閉じ込めに係る安全機能が火災又は爆発によって損なわれないよう、適切な火災防護対策を講ずる設計とする。 DB①-1 具体的には、安全評価上その機能を期待する構築物、系統及び機器を漏れなく抽出する観点から、安全上重要な施設の安全機能を有する構築物、系統及び機器(以下「安全機能を有する機器等」という。)を抽出し、【DB①-1】火災及び爆発の発生防止、火災の感知及び消火並びに火災及び爆発の影響軽減のそれぞれを考慮した火災防護対策を講ずる設計とする。 DB①-6</p> <p>(ロ) 放射性物質の貯蔵又は閉じ込め機能を有する構築物、系統及び機器 安全機能を有する施設のうち、再処理施設において火災又は爆発が発生した場合、放射性物質の貯蔵又は閉じ込め機能を確保するための構築物、系統及び機器のうち、「(イ) 安全上重要な施設」に示す安全上重要な施設を除いたものを「放射性物質貯蔵等の機器等」として抽出し、【DB①-1】火災及び爆発の発生防止、火災の感知及び消火並びに火災及び爆発の影響軽減のそれぞれを考慮した火災防護対策を講ずる設計とする。 DB①-6</p>	<p>1.5.1 安全機能を有する施設に対する火災及び爆発の防止に関する設計 1.5.1.1 火災及び爆発の防止に関する設計方針 安全機能を有する施設は、火災又は爆発により再処理施設の安全性が損なわれないよう、火災及び爆発の発生を防止し、早期に火災発生を感知し消火を行い、かつ、火災及び爆発の影響を軽減するために、火災防護対策を講ずる設計とする。◇ 火災又は爆発によってその安全機能が損なわれないことを確認する施設を、全ての安全機能を有する構築物、系統及び機器とする。◇ 火災防護対策を講ずる対象としては、安全評価上その機能を期待する構築物、系統及び機器を漏れなく抽出する観点から、安全上重要な構築物、系統及び機器を抽出することで、火災又は爆発により、冷却、水素掃気、火災及び爆発の防止、臨界防止等の安全機能を損なわないよう対策を講ずる設計とし、安全機能を有する施設のうち安全上重要な施設に火災区域及び火災区画を設定した上で、火災及び爆発の発生防止、火災の感知及び消火並びに火災及び爆発の影響軽減のそれぞれを考慮した火災防護対策を講ずることにより、安全機能を損なわない設計とする。◇ また、放射性物質の貯蔵又は閉じ込め機能を有する構築物、系統及び機器についても火災区域を設定した上で、火災及び爆発の発生防止、火災の感知及び消火並びに火災及び爆発の影響軽減のそれぞれを考慮した火災防護対策を講ずることにより、安全機能を損なわない設計とする。◇ 再処理施設の火災区域又は火災区画における火災防護対策に当たっては、実用発電用原子炉及びその附属施設の火災防護に係る審査基準(以下「火災防護審査基準」という。)(以下「内部火災影響評価ガイド(以下「内部火災影響評価ガイド」という。)(DB①-6)を参考として再処理施設の特徴(引火性の多種の化学薬品を取り扱うこと、高線量下となるセルが存在すること等)【DB①-6】及びその重要度を踏まえた火災防護対策を講ずる設計とする。◇</p>	<p>発電用原子炉施設は、火災によりその安全性を損なわないように、適切な火災防護対策を講ずる設計とする。火災防護対策を講ずる対象として「発電用軽水型原子炉施設の安全機能の重要度分類に関する審査指針」のクラス1、クラス2及び安全評価上その機能を期待するクラス3に属する構築物、系統及び機器とする。 火災防護上重要な機器等は、上記構築物、系統及び機器のうち原子炉の高温停止及び低温停止を達成し、維持するために必要な構築物、系統及び機器並びに放射性物質の貯蔵又は閉じ込め機能を有する構築物、系統及び機器とする。</p> <p>設計基準対象施設は、火災により発電用原子炉施設の安全性を損なわないよう、火災防護上重要な機器等を設置する火災区域及び火災区画に対して、火災防護対策を講ずる。</p> <p>重大事故等対処施設は、火災により重大事故等に対処するために必要な機能が損なわれないよう、重大事故等対処施設を設置する火災区域及び火災区画に対して、火災防護対策を講ずる。</p>	<p>備考</p> <p>DB①-1(P1～)</p> <p>(双方の記載) <不一致の理由> 技術基準、準拠法令の相違のため</p> <p>DB①-6(P6～)</p> <p>①(P1)から</p> <p>③(P10)～</p>

基本設計方針の許可整合性、発電炉との比較 第十一条及び第三十五条 (火災等による損傷の防止) (3 / 133)

技術基準規則	設工認申請書 基本設計方針	事業変更許可申請書 本文	事業変更許可申請書 添付書類六	発電炉設工認 基本設計方針	備考
			<p>その他の安全機能を有する施設を含め再処理施設は、消防法、建築基準法、都市計画法及び日本電気協会電気技術規程・指針に基づき設備等に応じた火災防護対策を講ずる設計とする。◇</p> <p>(1) 安全上重要な施設 再処理施設は、冷却、水素掃気、火災及び爆発の防止、臨界防止、遮蔽並びに閉じ込めに係る安全機能が火災又は爆発によって損なわれないよう、適切な火災防護対策を講ずる設計とする。◇</p> <p>具体的には、安全機能を有する施設のうち、安全評価上その機能を期待する構築物、系統及び機器を漏れなく抽出する観点から、安全上重要な施設の安全機能を有する構築物、系統及び機器（以下「安重機能を有する機器等」という。）を抽出し、火災及び爆発の発生防止、火災の感知及び消火並びに火災及び爆発の影響軽減のそれぞれを考慮した火災防護対策を講ずる。◇</p> <p>安全上重要な施設は、「1.7.7.2 安全上重要な施設の分類」の(1)～(15)に示す施設が該当する。◇</p> <p>上記方針に基づき、以下の建物及び構築物並びに屋外に設置する設備に火災区域及び火災区画を設定する。◇</p> <p>a. 建物◇</p> <p>(a) 使用済燃料受入れ・貯蔵建屋 (b) 使用済燃料の受入れ施設及び貯蔵施設用 安全冷却水系冷却塔B基礎 (c) 前処理建屋 (d) 分離建屋 (e) 精製建屋 (f) ウラン脱硝建屋 (g) ウラン・プルトニウム混合脱硝建屋 (h) ウラン酸化物貯蔵建屋 (i) ウラン・プルトニウム混合酸化物貯蔵建屋 (j) 高レベル廃液ガラス固化建屋 (k) 第1ガラス固化体貯蔵建屋 (l) チャンネルボックス・バーナブルポイズン処理建屋 (m) ハル・エンドピース貯蔵建屋 (n) 主排気筒管理建屋 (o) 制御建屋 (p) 分析建屋 (q) 非常用電源建屋</p>		

基本設計方針の許可整合性, 発電炉との比較 第十一条及び第三十五条 (火災等による損傷の防止) (4 / 133)

技術基準規則	設工認申請書 基本設計方針	事業変更許可申請書 本文	事業変更許可申請書 添付書類六	発電炉設工認 基本設計方針	備考
			<p>b. 屋外施設◇ (a) 使用済燃料の受入れ施設及び貯蔵施設用 安全冷却水系冷却塔 (b) 再処理設備本体用 安全冷却水系冷却塔 (c) 第2非常用ディーゼル発電機用 安全冷却水系冷却塔 (d) 主排気筒 c. 燃料貯蔵設備◇ (a) 第1非常用ディーゼル発電機の燃料貯蔵設備 (b) 第2非常用ディーゼル発電機の燃料貯蔵設備 d. 洞道◇ (a) 分離建屋と高レベル廃液ガラス固化建屋を接続する洞道 (b) 前処理建屋, 分離建屋, 精製建屋, 高レベル廃液ガラス固化建屋, ウラン・プルトニウム混合脱硝建屋, 制御建屋, 非常用電源建屋, 再処理設備本体用安全冷却水系冷却塔A, B, 主排気筒及び主排気筒管理建屋を接続する洞道 (c) 分離建屋, 精製建屋, ウラン脱硝建屋, ウラン・プルトニウム混合脱硝建屋, 低レベル廃液処理建屋, 低レベル廃棄物処理建屋及び分析建屋を接続する洞道のうち, ウラン脱硝建屋及びウラン・プルトニウム混合脱硝建屋に接続する洞道を除く部分 (d) 精製建屋とウラン・プルトニウム混合脱硝建屋を接続する洞道 (e) 使用済燃料受入れ・貯蔵建屋, 使用済燃料の受入れ施設及び貯蔵施設用安全冷却水系冷却塔A, Bを接続する洞道 (f) 高レベル廃液ガラス固化建屋と第1ガラス固化体貯蔵建屋を接続する洞道 (g) ウラン脱硝建屋とウラン酸化物貯蔵建屋を接続する洞道 (2) 放射性物質の貯蔵又は閉じ込め機能を有する構築物, 系統及び機器安全機能を有する施設のうち, 再処理施設において火災及び爆発が発生した場合, 放射性物質の貯蔵又は閉じ込め機能を確保するための構築物, 系統及び機器のうち, 「(1) 安全上重要な施設」に示す安全上重要な施設を除いたものを「放射性物質貯蔵等の機器等」として選定する。◇ 放射性物質貯蔵等の機器等を収納する建屋(安全上重要な施設を除く)を以下に</p>		

基本設計方針の許可整合性, 発電炉との比較 第十一条及び第三十五条 (火災等による損傷の防止) (5 / 133)

技術基準規則	設工認申請書 基本設計方針	事業変更許可申請書 本文	事業変更許可申請書 添付書類六	発電炉設工認 基本設計方針	備考
<p>【「等」の解説】 「防火ダンパ等」の指す内容は防火ダンパ, 防火シャッタなどであり, 添付説明書で詳細を示すため当該箇所では許可の記載を用いた。</p>	<p>火災防護上重要な機器等を収納する建屋に, 耐火壁(耐火隔壁, 耐火シール, 防火戸, 防火ダンパ等), 天井及び床(以下「耐火壁」という。)によって囲われた火災区域を設定する。建屋の火災区域は, 火災防護上重要な機器等の配置を考慮して設定する。 DB①-2</p> <p>【許可からの変更点】 第2章 個別項目の「7.8.1 火災区域構造物及び火災区画構造物」において, 隣接する他の火災区域と分離することを記載しているため。</p>	<p>④(P7)へ</p> <p>(ハ) その他の安全機能を有する施設 「(イ) 安全上重要な施設」及び「(ロ) 放射性物質の貯蔵又は閉じ込め機能を有する構築物, 系統及び機器」以外の安全機能を有する施設を含め再処理施設は, 消防法, 建築基準法, 都市計画法及び日本電気協会電気技術規程・指針に基づき設備に応じた火災防護対策を講ずる設計とする。 DB①-9</p> <p>(ニ) 火災区域及び火災区画の設定 安重機能を有する機器等及び放射性物質貯蔵等の機器等を収納する建屋に, 耐火壁によって囲われた火災区域を設定する。建屋の火災区域は, 「(イ) 安全上重要な施設」及び「(ロ) 放射性物質の貯蔵又は閉じ込め機能を有する構築物, 系統及び機器」において選定する機器等の配置も考慮して火災区域を設定する。 DB①-2</p> <p>⑥(P80)へ</p> <p>火災及び爆発の影響軽減対策が必要な安重機能を有する機器等及び放射性物質貯蔵等の機器等を設置する火災区域は, 3時間以上の耐火能力を有する耐火壁(耐火隔壁, 耐火シール, 防火戸, 防火ダンパ等), 天井及び床(以下「耐火壁」という。) 【DB①-2】により隣接する他の火災区域と分離する。 DB⑦-15</p>	<p>示す。◇ a. 使用済燃料輸送容器管理建屋 b. 使用済燃料受入れ・貯蔵管理建屋 c. 低レベル廃液処理建屋 d. 低レベル廃棄物処理建屋 e. 第1低レベル廃棄物貯蔵建屋 f. 第2低レベル廃棄物貯蔵建屋 g. 第4低レベル廃棄物貯蔵建屋 h. 出入管理建屋 i. 北換気筒 ◇</p> <p>(3) その他の安全機能を有する施設 「(1) 安全上重要な施設」及び「(2) 放射性物質の貯蔵又は閉じ込め機能を有する構築物, 系統及び機器」以外の安全機能を有する施設を含め再処理施設は, 消防法, 建築基準法, 都市計画法及び日本電気協会電気技術規程・指針に基づき設備に応じた火災防護対策を講ずる設計とする。◇</p> <p>(4) 火災区域及び火災区画の設定 安重機能を有する機器等及び放射性物質貯蔵等の機器等を収納する建屋に, 耐火壁(耐火隔壁, 耐火シール, 防火戸, 防火ダンパ等), 天井及び床(以下「耐火壁」という。)によって囲われた火災区域を設定する。建屋の火災区域は, 「(1) 安全上重要な施設」及び「(2) 放射性物質の貯蔵又は閉じ込め機能を有する構築物, 系統及び機器」において選定する機器等の配置も考慮して火災区域を設定する。◇</p> <p>火災及び爆発の影響軽減対策が必要な安重機能を有する機器等及び放射性物質貯蔵等の機器等を設置する火災区域は, ◇3時間以上の耐火能力を有する耐火壁として, 3時間耐火に設計上必要な150mm以上の壁厚を有するコンクリート壁や火災耐久試験により3時間以上の耐火能力を有する耐火壁により隣接する他の火災区域と分離する。 DB⑦-15</p>	<p>⑤(P11)へ</p> <p>建屋等の火災区域は, 耐火壁により囲まれ, 他の区域と分離されている区域を, 火災防護上重要な機器等及び重大事故等対処施設の配置を系統分離も考慮して設定する。</p> <p>(双方の記載) ＜不一致の理由＞ DBとSAを書き分けによる構成の違い。(以下同じ)</p> <p>⑦(P80)へ</p> <p>DB⑦-15(P80へ)</p> <p>建屋内のうち, 火災の影響軽減の対策が必要な原子炉の高温停止及び低温停止を達成し, 維持するための安全機能を有する構築物, 系統及び機器並びに放射性物質の貯蔵又は閉じ込め機能を有する構築物, 系統及び機器を設置する火災区域は, 3時間以上の耐火能力を有する耐火壁として, 3時間耐火に設計上必要なコンクリート壁厚である150mm以上の壁厚を有するコンクリート壁や火災耐久試験により3時間以上の耐火能力を有することを確認した耐火壁(耐火隔壁, 貫通部シール, 防火扉, 防火ダンパ等)により隣接する他の火災区域と分離するように設定する。</p>	

基本設計方針の許可整合性、発電炉との比較 第十一条及び第三十五条 (火災等による損傷の防止) (6 / 133)

技術基準規則	設工認申請書 基本設計方針	事業変更許可申請書 本文	事業変更許可申請書 添付書類六	発電炉設工認 基本設計方針	備考
<p>【許可からの変更点】 屋外の放射性物質貯蔵等の機器等の火災区域設定の考え方については記載がなかったため、適正化として追記した。(具体的対象については事業変更許可に明示している)</p>	<p>屋外の火災防護上重要な機器等を設置する区域については、周囲からの延焼防止のために火災区域を設定する。 DB①-4</p>	<p>屋外の安全上重要な施設を設置する区域については、周囲からの延焼防止のために火災区域を設定する。 DB①-4</p> <p>【許可からの変更点】 屋外にも火災区域を設定するため、火災区画設定の基本的考えとして屋外の記載を追記した。</p>	<p>屋外の安全上重要な施設を設置する区域については、周囲からの延焼防止のために火災区域を設定する。◇</p>	<p>屋外の火災区域は、他の区域と分離して火災防護対策を実施するために、火災防護上重要な機器等を設置する区域及び重大事故等対処施設の配置を考慮するとともに、延焼防止を考慮した管理を踏まえた区域を火災区域として設定する。</p>	<p>⑧(P11)へ</p>
<p>【許可からの変更点】 火災区画設定の目的および手段を明確化するため記載を追加した。</p>	<p>火災区画は、建屋内及び屋外で設定した火災区域を火災防護上重要な機器等の配置を考慮して、耐火壁、離隔距離及び系統分離状況に応じて細分化して設定する。 DB①-5</p>	<p>火災区画は、建屋内で設定した火災区域を、耐火壁、離隔距離及び系統分離状況に応じて分割して設定する。 DB①-5</p>	<p>火災区画は、建屋内で設定した火災区域を、耐火壁、離隔距離及び系統分離状況に応じて分割して設定する。◇</p>	<p>火災区画は、建屋内及び屋外で設定した火災区域を系統分離の状況及び壁の設置状況並びに重大事故等対処施設と設計基準事故対処設備の配置に応じて分割して設定する。</p>	
<p>【許可からの変更点】 許可では具体的対象として煙等流入防止装置を示していたが、申請対象設備ではないことから記載を適正化した。</p>	<p>火災区域又は火災区画のファンネルには、他の火災区域又は火災区画からの煙の流入防止を目的として、煙等流入防止対策を講ずる設計とする。 DB①-3</p>	<p>【許可からの変更点】 記載の適正化。</p>		<p>火災区域又は火災区画のファンネルは、煙等流入防止装置の設置によって、他の火災区域又は火災区画からの煙の流入を防止する設計とする。</p>	<p>DB①-3 (P55 から)</p>
<p>【「等」の解説】 「高線量下となるセルが存在すること等」の指す内容は放射性物質が建屋毎に分散、非密封状態での取扱い、系統が常温、常圧、防護すべき安全機能などの施設の違いであり、添付説明書で示すため当該箇所では許可の記載を用いた。</p>	<p>再処理施設の火災区域及び火災区画における火災防護対策に当たっては、「実用発電用原子炉及びその附属施設の火災防護に係る審査基準」(以下「火災防護審査基準」という。)及び「原子力発電所の内部火災影響評価ガイド」(以下「内部火災影響評価ガイド」という。)を参考として再処理施設の特徴(引火性の多種の化学薬品を取り扱うこと、高線量下となるセルが存在すること等)及びその重要度を踏まえ、火災及び爆発の発生防止、火災の感知及び消火並びに火災及び爆発の影響軽減のそれぞれを考慮した火災防護対策を講ずる設計とする。 DB①-6</p>	<p>再処理施設における火災防護対策に当たっては、「実用発電用原子炉及びその附属施設の火災防護に係る審査基準」及び「原子力発電所の内部火災影響評価ガイド」を参考として再処理施設の特徴及びその重要度を踏まえた火災防護対策を講ずる設計とする。 DB①-6</p>	<p>【双方の記載】 <不一致の理由> 影響軽減を考慮する方針は同様だが、系統分離を行う施設の選定として、発電炉では安全停止機能を記載、再処理施設では最重要設備に係る事項を記載しているため。</p>	<p>設定する火災区域及び火災区画に対して、以下に示す火災の発生防止、火災の感知及び消火並びに火災の影響軽減のそれぞれを考慮した火災防護対策を講ずる設計とする。</p>	<p>DB①-6 (P2 から) ⑨(P11)へ</p>
<p>【許可からの変更点】 後段での繰り返しを考慮し、改めて「火災防護上の最重要設備」として定義した。</p>	<p>安全上重要な施設のうち、その重要度と特徴を考慮し、最も重要な以下の設備(以下「火災防護上の最重要設備」という。)に対し、系統分離対策を講ずる設計とする。 1) プルトニウムを含む溶液又は粉末及び高レベル放射性液体廃棄物の閉じ込め機能(異常の発生防止機能を有する排気機能)を有する気体廃棄物の廃棄施設の排風機 2) 崩壊熱除去機能のうち安全冷却水系の重要度の高いもの(崩壊熱による溶液の沸騰までの時間余裕が小さいもの)、ウラン・プルトニウム混合酸化</p>	<p>(当社の記載) <不一致の理由> 再処理施設は火災防護審査基準への適合を規則・基準上明確に要求されておらず参考扱いとなっているため位置づけを記載した。</p>	<p>(5) 火災防護上の最重要設備 安全上重要な施設のうち、その重要度と特徴を考慮し、火災時においても継続的に機能が必要となる設備である以下の設備を火災防護上の最重要設備(以下「最重要設備」という。)とし、系統分離対策を講ずる設計とする。◇ a. プルトニウムを含む溶液又は粉末及び高レベル放射性液体廃棄物の閉じ込め機能(異常の発生防止機能を有する排気機能)を有する気体廃棄物の廃棄施設の排風機◇ b. 崩壊熱除去機能のうち安全冷却水系のうち重要度の高いもの、ウラン・プルトニウム混合酸化物質貯蔵建屋換気設備貯蔵</p>	<p>原子炉の高温停止及び低温停止を達成し、維持するために必要な構築物、系統及び機器は、発電用原子炉施設において火災が発生した場合に、原子炉の高温停止及び低温停止を達成し、維持するために必要な以下の機能を確保するための構築物、系統及び機器とする。 ① 原子炉冷却材圧力バウンダリ機能 ② 過剰反応度の印加防止機能 ③ 炉心形状の維持機能 ④ 原子炉の緊急停止機能 ⑤ 未臨界維持機能 ⑥ 原子炉冷却材圧力バウンダリの過圧防止機能</p>	<p>DB①-7 (P55へ)</p>
<p>【許可からの変更点】 対象を明確にするため、記載を追加した。</p>	<p>3) 安全圧縮空気系</p>	<p>(ホ) 火災防護上の最重要設備 安全上重要な施設のうち、その重要度と特徴を考慮し最も重要な以下の設備を火災防護上の最重要設備として選定し、系統分離対策を講ずる設計とする。 1) プルトニウムを含む溶液又は粉末及び高レベル放射性液体廃棄物の閉じ込め機能(異常の発生防止機能を有する排気機能)を有する気体廃棄物の廃棄施設の排風機 2) 崩壊熱除去機能のうち安全冷却水系の重要度の高いもの、ウラン・プルトニウム混合酸化物質貯蔵建屋換気設備貯蔵 3) 安全圧縮空気系</p>			

基本設計方針の許可整合性、発電炉との比較 第十一条及び第三十五条 (火災等による損傷の防止) (7 / 133)

技術基準規則	設工認申請書 基本設計方針	事業変更許可申請書 本文	事業変更許可申請書 添付書類六	発電炉設工認 基本設計方針	備考
<p>(当社の記載) ＜不一致の理由＞ 再処理施設では、屋外消火栓の設置基準として都市計画法も準拠するため。 (以下同じ)</p>	<p>物貯蔵建屋換気設備貯蔵室からの排気系 3) 安全圧縮空気系 4) 上記機能の維持に必要な支援機能である非常用所内電源系統 DB①-7</p> <p>【許可からの変更点】 事業許可変更申請書上の表現から、基本設計方針として表現を適正化し記載した。 (以下同じ)</p> <p>なお、火災防護上重要な機器等以外の安全機能を有する施設を含め再処理施設は、消防法、建築基準法、都市計画法及び日本電気協会電気技術規程・指針に基づき設備に応じた火災防護対策を講ずる設計とする。 DB①-9</p>	<p>4) 上記機能の維持に必要な支援機能である非常用所内電源系統 DB①-7</p> <p>④(P5)から</p> <p>(ハ) その他の安全機能を有する施設「(イ) 安全上重要な施設」及び「(ロ) 放射性物質の貯蔵又は閉じ込め機能を有する構築物、系統及び機器」以外の安全機能を有する施設を含め再処理施設は、消防法、建築基準法、都市計画法及び日本電気協会電気技術規程・指針に基づき設備に応じた火災防護対策を講ずる設計とする。 DB①-9</p> <p>(ヘ) 火災防護計画 再処理施設全体を対象とした火災防護対策を実施するため、火災防護計画を策定する。【DB①-10】火災防護計画には、計画を遂行するための体制、責任の所在、責任者の権限、体制の運営管理、必要な要員の確保、教育訓練、火災防護対策を実施するために必要な手順等について定めるとともに、安重機能を有する機器等及び放射性物質貯蔵等の機器等を火災及び爆発から防護するため、火災及び爆発の発生防止、火災の早期感知及び消火並びに火災及び爆発の影響軽減の3つの深層防護の概念に基づく火災防護対策を行うことについて定める。 DB①-10</p> <p>⑪(P13)へ</p> <p>重大事故等対処施設については、火災及び爆発の発生防止、火災の早期感知及び消火を行うことについて定める。 SA①-7</p> <p>⑫(P13)へ</p> <p>その他の再処理施設については、消防法、建築基準法、都市計画法及び日本電気協会電気技術規程・指針に基づき設備に応じた火災防護対策を行うことについて定める。 DB①-11</p> <p>⑬(P13)へ</p>	<p>蔵室からの排気系⇩ c. 安全圧縮空気系⇩ d. 上記機能の維持に必要な支援機能である非常用所内電源系統⇩</p> <p>(発電炉の記載) ＜不一致の理由＞ 再処理施設では同様の記載をP2に記載しているため、重複を避け記載しない。</p> <p>(6) 火災防護計画 再処理施設全体を対象とした火災防護対策を実施するため、火災防護計画を策定する。火災防護計画には、計画を遂行するための体制、責任の所在、責任者の権限、体制の運営管理、必要な要員の確保、教育訓練、火災防護対策を実施するために必要な手順等について定めるとともに、安重機器を有する機器等及び放射性物質貯蔵等の機器等については、火災及び爆発の発生防止、火災の早期感知及び消火並びに火災及び爆発の影響軽減の3つの深層防護の概念に基づき、必要な火災防護対策を行うことについて定める。⇩</p> <p>重大事故等対処施設については、火災及び爆発の発生防止、火災の早期感知及び消火を行うことについて定める。⇩</p> <p>その他の再処理施設については、消防法、建築基準法、都市計画法及び日本電気協会電気技術規程・指針に基づき設備に応じた火災防護対策を行うことについて定める。⇩</p>	<p>⑦ 原子炉停止後の除熱機能 ⑧ 炉心冷却機能 ⑨ 工学的安全施設及び原子炉停止系への作動信号の発生機能 ⑩ 安全上特に重要な関連機能 ⑪ 安全弁及び逃がし弁の吹き止まり機能 ⑫ 事故時のプラント状態の把握機能 ⑬ 制御室外からの安全停止機能</p> <p>放射性物質の貯蔵又は閉じ込め機能を有する構築物、系統及び機器は、発電用原子炉施設において火災が発生した場合に、放射性物質の貯蔵又は閉じ込め機能を確保するために必要な構築物、系統及び機器とする。</p> <p>なお、発電用原子炉施設のうち、火災防護上重要な機器等又は重大事故等対処施設に含まれない構築物、系統及び機器は、消防法、建築基準法、日本電気協会電気技術規程・指針に基づき設備に応じた火災防護対策を講ずる設計とする。</p>	<p>⑩(P12)へ</p>

基本設計方針の許可整合性, 発電炉との比較 第十一条及び第三十五条 (火災等による損傷の防止) (8 / 133)

技術基準規則	設工認申請書 基本設計方針	事業変更許可申請書 本文	事業変更許可申請書 添付書類六	発電炉設工認 基本設計方針	備考
		<p>敷地及び敷地周辺で想定される自然現象並びに人為事象による火災及び爆発(以下「外部火災」という。)については、安全機能を有する施設を外部火災から防護するための運用等について定める。</p> <p>DB①-12 ⑭(P13)へ</p>	<p>敷地及び敷地周辺で想定される自然現象並びに人為事象による火災及び爆発(以下「外部火災」という。)については、安全機能を有する施設を外部火災から防護するための運用等について定める。◇</p> <p>火災防護計画の策定に当たっては、火災防護審査基準の要求事項を踏まえ、以下の考えに基づき策定する。◇</p> <p>a. 安重機器を有する機器等及び放射性物質貯蔵等の機器等の防護を目的として実施する火災防護対策を適切に実施するために、火災防護対策全般を網羅した火災防護計画を策定する。◇</p> <p>b. 安重機器を有する機器等及び放射性物質貯蔵等の機器等の防護を目的として実施する火災防護対策及び火災防護計画を実施するために必要な手順、機器、組織体制を定める。具体的には、火災防護対策の内容、その対策を実施するための組織の明確化(各責任者と権限)、火災防護計画を遂行するための組織の明確化(各責任者と権限)、その運営管理及び必要な要員の確保と教育・訓練の実施について定める。◇</p> <p>c. 安重機器を有する機器等及び放射性物質貯蔵等の機器等を火災及び爆発から防護するため、火災及び爆発の発生防止、火災の早期感知及び消火並びに火災及び爆発の影響軽減の深層防護の概念に基づいた、火災区域及び火災区画を考慮した火災防護対策である、火災及び爆発の発生防止対策、火災の感知及び消火対策、火災及び爆発の影響軽減対策を定める。◇</p> <p>d. 火災防護計画は、再処理施設全体を対象範囲とし、具体的には、以下の項目を記載する。◇</p> <p>(a) 事業指定基準規則の第五条に基づくc.で示す対策◇</p> <p>(b) 事業指定基準規則の第二十九条に基づく火災及び爆発の発生防止、火災の早期感知及び消火の対策並びに重大事故等対処施設の火災及び爆発により安重機器を有する機器等及び放射性物質貯蔵等の機器等並びに重大事故等対処施設の安全性が損なわれないための火災防護対策◇</p> <p>可搬型重大事故等対処設備、その他再処理施設については、設備等に応じた火災防護対策◇</p>		

基本設計方針の許可整合性, 発電炉との比較 第十一条及び第三十五条 (火災等による損傷の防止) (9 / 133)

技術基準規則	設工認申請書 基本設計方針	事業変更許可申請書 本文	事業変更許可申請書 添付書類六	発電炉設工認 基本設計方針	備考
			<p>(c) 森林火災, 近隣の工場, 石油コンビナート等特別防災区域, 危険物貯蔵所及び高圧ガス貯蔵施設 (以下「近隣の産業施設」という。) の爆発, 再処理施設敷地内に存在する危険物貯蔵施設の火災及び爆発から安全機能を有する施設を防護する対策◇</p> <p>ただし, 原子力災害に至る火災発生時の対処, 原子力災害と同時に発生する火災発生時の対処, 大規模な自然災害又は故意による大型航空機の衝突その他のテロリズムによる再処理施設の大規模な損壊 (以下「大規模損壊」という。) に伴う大規模な火災が発生した場合の対処は, 別途定める文書に基づき対応する。◇</p> <p>なお, 上記に示す以外の構築物, 系統及び機器は, 消防法, 建築基準法に基づく火災防護対策を実施する。◇</p> <p>(d) 火災防護計画は, 火災及び爆発の発生防止, 火災の感知及び消火並びに火災及び爆発の影響軽減のそれぞれを考慮し, 火災防護関係法令・規程類等, 火災発生時における対応手順, 可燃性物質及び火気作業に係る運営管理に関する教育・訓練を定期的実施することを定める。◇</p> <p>(e) 火災防護計画は, その計画において定める火災防護計画全般に係る定期的な評価及びそれに基づく改善を行うことにより, 継続的な改善を図っていくことを定め, 火災防護審査基準への適合性を確認することを定める。◇</p> <p>(f) 火災防護計画は, 再処理事業所再処理施設の「核原料物質, 核燃料物質及び原子炉の規制に関する法律」第50条第1項の規定に基づく再処理事業所再処理施設保安規定 (以下「保安規定」という。) に基づく文書として制定する。◇</p> <p>(g) 火災防護計画の具体的な遂行のルール, 具体的な判断基準等を記載した文書, 業務処理手順, 方法を記載した文書の文書体系を定めるとともに, 持ち込み可燃性物質管理や火気作業管理, 火災防護に必要な設備の保守管理, 教育訓練などに必要な要領については, 各関連文書に必要事項を定めることで, 火災防護対策を適切に実施する。◇</p>		

基本設計方針の許可整合性, 発電炉との比較 第十一条及び第三十五条 (火災等による損傷の防止) (10 / 133)

技術基準規則	設工認申請書 基本設計方針	事業変更許可申請書 本文	事業変更許可申請書 添付書類六	発電炉設工認 基本設計方針	備考
<p>第三十五条 重大事故等対処施設は、火災又は爆発の影響を受けることにより重大事故等に対処するために必要な機能が損なわれるおそれがある場合は、消火設備及び警報設備が設置されたものでなければならない。 SA①, ⑤, ⑥</p> <p>2 前項の消火設備及び警報設備は、故障、損壊又は異常な作動により重大事故等に対処するために必要な機能に著しい支障を及ぼすおそれがないよう、適切な措置が講じられたものでなければならない。 SA①, ⑤, ⑥</p> <p>3 重大事故等対処施設であって、火災又は爆発により損傷を受けるおそれがあるものは、可能な限り不燃性又は難燃性の材料を使用するとともに、必要に応じて防火壁の設置その他の適切な防護措置が講じられたものでなければならない。 SA①, ②, ③, ⑦</p> <p>4 重大事故等対処施設は、火災又は爆発により重大事故等に対処するために必要な機能が損なわれないよう、次に掲げる措置が講じられたものでなければならない。 一 発火性又は引火性の物質を内包する系統の漏えい防止その他の措置 SA①, ②, ⑦ 二 避雷設備その他の自然現象による火災の発生を防止するための設備の設置 SA①, ④</p>	<p>5.1.2 重大事故等対処施設</p> <p>重大事故等対処施設は、火災又は爆発により重大事故等に対処するために必要な機能が損なわれないよう、火災及び爆発の発生を防止し、早期に火災発生を感知し消火を行うために、重大事故等対処施設を設置する火災区域及び火災区画に対して、火災防護対策を講ずる設計とする。 SA①-1</p>	<p>(ii) 重大事故等対処施設の火災及び爆発の防止</p> <p>重大事故等対処施設は、火災又は爆発により重大事故等に対処するために必要な機能が損なわれないよう、火災及び爆発の発生を防止し、早期に火災発生を感知し消火を行うために、火災防護対策を講ずる設計とする。 SA①-1, 8 ⑮(P79)へ</p> <p>(当社の記載) <不一致の理由> 火災防護の設計方針は同様だが、事業変更許可申請書本文において、火災防護の目的を詳細に記載しているため。</p>	<p>1.5.2 重大事故等対処施設に対する火災及び爆発の防止に関する設計</p> <p>1.5.2.1 火災及び爆発の防止に関する設計方針</p> <p>重大事故等対処施設は、火災又は爆発により重大事故に至るおそれがある事故(運転時の異常な過渡変化及び設計基準事故を除く。)◇若しくは重大事故(以下「重大事故等」という。)に対処するために必要な機能が損なわれないよう、重大事故等対処施設を設置する区域を火災区域及び火災区画に【SA①-1, 8】設定し、火災及び爆発の発生防止、火災の感知及び消火のそれぞれを考慮した火災防護対策を講ずる設計とする。◇</p> <p>火災防護対策を講ずる対象として、重大事故等対処施設のうち、火災又は爆発が発生した場合に、重大事故等に対処するために必要な機能に影響を及ぼす可能性のある構築物、系統及び機器を選定する。具体的には、重大事故等対処施設のうち常設のものに対して火災区域及び火災区画を設定し、火災及び爆発の発生防止、火災の感知及び消火のそれぞれを考慮した火災防護対策を講ずる設計とする。◇</p> <p>火災区域又は火災区画における火災防護対策に当たっては、火災防護審査基準及び内部火災影響評価ガイドを参考として再処理施設の特徴(引火性の多種の化学薬品を取り扱うこと、高線量下となるセルが存在すること等)及びその重要度を踏まえた火災防護対策を講ずる設計とする。 SA①-5</p> <p>重大事故等対処設備のうち常設のもの(以下「常設重大事故等対処設備」という。)のうち、外部からの影響を受ける事象(以下「外的事象」という。)以外の◇動的機器の故障、及び静的機器の損傷等(以下「内的事象」という。) 【SA①-6】を要因とする重大事故等へ対処する常設重大事故等対処設備であり、必要に応じて関連する工程を停止することにより重大事故に至らずその機能を必要としないものについては、消防法、建築基準法、都市計画法及び日本電気協会電気技術規程・指針に基づき設備等に応じた火災防護対策を講ずる設計とする。 ◇</p>	<p>③(P2)から</p> <p>重大事故等対処施設は、火災により重大事故等に対処するために必要な機能が損なわれないよう、重大事故等対処施設を設置する火災区域及び火災区画に対して、火災防護対策を講ずる。</p> <p>【許可からの変更点】記載の適正化。</p>	<p>SA①-1 (P11 から)</p> <p>特記事項： 本ページ以降の事業変更許可申請書についての2列では、基本設計方針の列の記載順序に合わせるため、事業変更許可申請書の記載順序の一部を入れ替えている。 (十一条に対応する許可の記載の後に、同様の内容で第三十五条に対応している許可の記載を紫文字・枠囲みで記載するようにしている。)</p> <p>SA①-5 (P11 へ)</p> <p>SA①-6(P12 へ)</p>

基本設計方針の許可整合性, 発電炉との比較 第十一条及び第三十五条 (火災等による損傷の防止) (11 / 133)

技術基準規則	設工認申請書 基本設計方針	事業変更許可申請書 本文	事業変更許可申請書 添付書類六	発電炉設工認 基本設計方針	備考
<p>【許可からの変更点】 火災防護対策を講ずる対象を明確化した。</p> <p>【許可からの変更点】 同様の主旨の説明を2段落前で記載しているため、上段の記載を用いた。</p> <p>【許可からの変更点】 記載の適正化。</p> <p>(当社の記載) <不一致の理由> DBとSAを書き分けによる主語の明確化のため。</p>	<p>重大事故等対処施設を収納する建屋の火災区域は、重大事故等対処施設と設計基準事故に対処するための設備の配置を考慮して設定する。 SA①-1</p> <p>屋外の重大事故等対処施設を設置する区域については、他の区域と分離して火災防護対策を実施するために、重大事故等対処施設と設計基準事故に対処するための設備の配置を考慮して周囲からの延焼防止のために火災区域を設定する。 SA①-3</p> <p>火災区画は、建屋内及び屋外で設定した火災区域を重大事故等対処施設と設計基準事故に対処するための設備の配置を考慮して、耐火壁又は離隔距離に応じて細分化して設定する。 SA①-4</p> <p>重大事故等対処施設のうち常設のものに対して火災区域及び火災区画を設定し、「火災防護審査基準」及び「内部火災影響評価ガイド」を参考として再処理施設の特徴(引火性の多種の化学薬品を取り扱うこと、高線量下となるセルが存在すること等)及びその重要度</p>	<p>(a) 基本事項 (イ) 火災区域及び火災区画の設定 重大事故等対処施設を設置するエリアについて、重大事故等対処施設と設計基準事故に対処するための設備の配置を考慮して火災区域及び火災区画を設定する。 SA①-1, 4</p> <p>重大事故等対処施設は、火災又は爆発により重大事故等に対処するために必要な機能を損なうおそれがないよう、火災防護対策を講ずる設計とする。SA①-1</p> <p>火災防護対策を講ずる設計を行うに当たり、重大事故等対処施設を設置する区域を火災区域及び火災区画に設定する。 SA①-1</p> <p>火災区域は、3時間以上の耐火能力を有する耐火壁により隣接する他の火災区域と分離する。 SA①-11 ⑩(P80)～</p> <p>屋外の重大事故等対処施設を設置する区域については、他の区域と分離して火災防護対策を実施するために、重大事故等対処施設と設計基準事故に対処するための設備の配置を考慮して周囲からの延焼防止のために火災区域を設定する。 SA①-3</p> <p>火災区画は、建屋内及び屋外で設定した火災区域を重大事故等対処施設と設計基準事故に対処するための設備の配置等を考慮して、耐火壁又は離隔距離に応じて設定する。 SA①-4</p> <p>重大事故等対処施設のうち常設のものに対して火災区域及び火災区画を設定し、火災及び爆発の発生防止並びに火災の感知及び消火のそれぞれを考慮した火災防護対策を講ずる設計とする。 SA①-5</p>	<p>なお、重大事故等対処設備のうち、可搬型のものに対する火災防護対策については、火災防護計画に定めて実施する。◇</p> <p>(1) 火災区域及び火災区画の設定 重大事故等対処施設を設置するエリアについて、重大事故等対処施設と設計基準事故に対処するための設備の配置を考慮して火災区域及び火災区画を設定する。◇</p> <p>重大事故等対処施設は、火災又は爆発により重大事故等に対処するために必要な機能を損なうおそれがないよう、火災防護対策を講ずる設計を行うに当たり、重大事故等対処施設を設置する区域を火災区域及び火災区画に設定する。◇</p> <p>火災区域は、3時間以上の耐火能力を有する耐火壁として、3時間耐火に設計上必要な150mm以上の壁厚を有するコンクリート壁や火災耐久試験により3時間以上の耐火能力を有することを確認した耐火壁により隣接する他の火災区域と分離する。◇</p> <p>屋外の重大事故等対処施設を設置する区域については、他の区域と分離して火災防護対策を実施するために、重大事故等対処施設と設計基準事故に対処するための設備の配置を考慮して周囲からの延焼防止のために火災区域を設定する。◇</p> <p>火災区画は、建屋内及び屋外で設定した火災区域を重大事故等対処施設と設計基準事故に対処するための設備の配置等を考慮して、耐火壁又は離隔距離に応じて設定する。◇</p> <p>【許可からの変更点】 SAで考慮するのは配置に限定されるため等を削除した。</p>	<p>建屋等の火災区域は、耐火壁により囲まれ、他の区域と分離されている区域を、火災防護上重要な機器等及び重大事故等対処施設の配置を系統分離も考慮して設定する。</p> <p>屋外の火災区域は、他の区域と分離して火災防護対策を実施するために、火災防護上重要な機器等を設置する区域及び重大事故等対処施設の配置を考慮するとともに、延焼防止を考慮した管理を踏まえた区域を火災区域として設定する。</p> <p>火災区画は、建屋内及び屋外で設定した火災区域を系統分離の状況及び壁の設置状況並びに重大事故等対処施設と設計基準事故対処設備の配置に応じて分割して設定する。</p> <p>設定する火災区域及び火災区画に対して、以下に示す火災の発生防止、火災の感知及び消火並びに火災の影響軽減のそれぞれを考慮した火災防護対策を講じる設計とする。</p>	<p>⑤(P5)から</p> <p>SA①-1 (P10～)</p> <p>SA①-11 (P119～)</p> <p>⑧(P6)から</p> <p>SA①-5 (P10から)</p> <p>⑨(P6)から</p>

基本設計方針の許可整合性, 発電炉との比較 第十一条及び第三十五条 (火災等による損傷の防止) (12 / 133)

技術基準規則	設工認申請書 基本設計方針	事業変更許可申請書 本文	事業変更許可申請書 添付書類六	発電炉設工認 基本設計方針	備考
<p>【「等」の解説】 「動的機器の故障等」とは内的事象として考慮する要因の総称として示した記載であり, 添付説明書で詳細を示す。</p> <p>(当社の記載) <不一致の理由> 再処理施設は内的 SA については工程停止により重大事故に至らないことから, 火災防護計画に定めて管理する範囲としている。</p>	<p>を踏まえ, 火災及び爆発の発生防止並びに火災の感知及び消火のそれぞれを考慮した火災防護対策を講ずる設計とする。 SA①-5</p> <p>ただし, 重大事故等対処設備のうち, 動的機器の故障等の機能喪失の要因となる事象(以下「内的事象」という。)を要因とする重大事故等へ対処する常設重大事故等対処設備は, 関連する工程を停止することにより重大事故に至らずその機能を必要としないため, 消防法, 建築基準法, 都市計画法及び日本電気協会電気技術規程・指針に基づき設備に応じた火災防護対策を講ずる設計とする。 SA①-6</p> <p>なお, 重大事故等対処設備のうち, 可搬型のものに対する火災防護対策については, 火災防護計画に定めて実施する。 SA①-9</p>	<p>重大事故等対処設備のうち, 内的事象を要因とする重大事故等へ対処する常設重大事故等対処設備は, 関連する工程を停止することにより重大事故に至らずその機能を必要としないため, 消防法, 建築基準法, 都市計画法及び日本電気協会電気技術規程・指針に基づき設備等に応じた火災防護対策を講ずる設計とする。 SA①-6</p> <p>【許可からの変更点】 設備に限定されるため等を削除した。</p> <p>⑰(P13)へ</p> <p>なお, 重大事故等対処設備のうち, 可搬型のものに対する火災防護対策については, 火災防護計画に定めて実施する。 SA①-9</p>	<p>上記方針に基づき, 以下の建屋に火災区域及び火災区画を設定する。◇</p> <p>a. 建物◇</p> <ul style="list-style-type: none"> (a) 使用済燃料受入れ・貯蔵建屋 (b) 前処理建屋 (c) 分離建屋 (d) 精製建屋 (e) ウラン・プルトニウム混合脱硝建屋 (f) 高レベル廃液ガラス固化建屋 (g) 主排気筒管理建屋 (h) 制御建屋 (i) 第1保管庫・貯水所 (j) 第2保管庫・貯水所 (k) 緊急時対策建屋 <p>b. 屋外施設◇</p> <ul style="list-style-type: none"> (a) 主排気筒 <p>c. 燃料補給設備等</p> <ul style="list-style-type: none"> (a) 重油貯槽 (b) 軽油貯槽 	<p>なお, 発電用原子炉施設のうち, 火災防護上重要な機器等又は重大事故等対処施設に含まれない構築物, 系統及び機器は, 消防法, 建築基準法, 日本電気協会電気技術規程・指針に基づき設備に応じた火災防護対策を講ずる設計とする。</p> <p>重大事故等対処設備のうち, 可搬型重大事故等対処設備に対する火災防護対策についても保安規定に定めて, 管理する。</p>	<p>⑩(P7)から</p> <p>SA①-6(P10 から)</p> <p>⑱(P13)から</p>

基本設計方針の許可整合性, 発電炉との比較 第十一条及び第三十五条 (火災等による損傷の防止) (13 / 133)

技術基準規則	設工認申請書 基本設計方針	事業変更許可申請書 本文	事業変更許可申請書 添付書類六	発電炉設工認 基本設計方針	備考
<p>【許可からの変更点】 火災防護の計画として、管理も含めた運用を設工認で担保するために記載した。(以下同じ)</p> <p>【許可からの変更点】 保安規定に定めて管理する事項の対象について、明確化した。(以下同じ)</p> <p>【許可からの変更点】 許可においてはDBに限定した記載となっていたが、SAにおいても展開が必要なものとして記載した。</p> <p>【「等」の解説】 「運用等」の指す内容は組織体制、防護対策の内容、その他運用管理、必要な要員の確保と教育・訓練などであり、火災防護計画で示すため当該箇所では許可の記載を用いた。</p>	<p>5.1.3 火災防護計画 再処理施設全体を対象とした火災防護対策を実施するため、火災防護計画を策定する。 DB①-10, SA①-10 火災防護上重要な機器等を火災及び爆発から防護するため、火災及び爆発の発生防止、火災の早期感知及び消火並びに火災及び爆発の影響軽減の3つの深層防護の概念に基づき、必要な運用管理を含む火災防護の計画を保安規定に定めて、管理する。 DB①-10</p> <p>【許可からの変更点】 具体的には添付説明書及び保安規定に記載するため詳細の記載を割愛。</p> <p>重大事故等対処施設については、火災及び爆発の発生防止並びに火災の早期感知及び消火に必要な運用管理を含む火災防護の計画を保安規定に定めて、管理する。 SA①-7, 10</p> <p>その他の再処理施設については、消防法、建築基準法、都市計画法及び日本電気協会電気技術規程・指針に基づき設備に応じた火災防護の計画を保安規定に定めて、管理する。 DB①-11, SA①-10</p> <p>重大事故等対処設備のうち、可搬型のものに対する火災防護対策については、火災防護の計画を保安規定に定めて、管理する。 SA①-9</p> <p>敷地及び敷地周辺で想定される自然現象並びに人為事象による火災及び爆発(以下「外部火災」という。)については、安全機能を有する施設及び重大事故等対処施設を外部火災から防護するための運用等についての火災防護の計画を保安規定に定めて、管理する。 DB①-12, SA①-10</p>	<p>(へ) 火災防護計画 再処理施設全体を対象とした火災防護対策を実施するため、火災防護計画を策定する。【DB①-10】火災防護計画には、計画を遂行するための体制、責任の所在、責任者の権限、体制の運営管理、必要な要員の確保、教育訓練、火災防護対策を実施するために必要な手順等について定めるとともに、安重機能を有する機器等及び放射性物質貯蔵等の機器等を火災及び爆発から防護するため、火災及び爆発の発生防止、火災の早期感知及び消火並びに火災及び爆発の影響軽減の3つの深層防護の概念に基づく火災防護対策を行うことについて定める。 DB①-10 ⑪(P7)から</p> <p>重大事故等対処施設については、火災及び爆発の発生防止、火災の早期感知及び消火を行うことについて定める。 SA①-7 ⑫(P7)から</p> <p>その他の再処理施設については、消防法、建築基準法、都市計画法及び日本電気協会電気技術規程・指針に基づき設備に応じた火災防護対策を行うことについて定める。 DB①-11 ⑬(P7)から</p> <p>なお、重大事故等対処設備のうち、可搬型のものに対する火災防護対策については、火災防護計画に定めて実施する。 SA①-9 ⑰(P12)から</p> <p>敷地及び敷地周辺で想定される自然現象並びに人為事象による火災及び爆発(以下「外部火災」という。)については、安全機能を有する施設を外部火災から防護するための運用等について定める。 DB①-12 ⑭(P8)から</p> <p>(ロ) 火災防護計画 火災防護計画は、「(i)(a)(へ)火災防護計画」に定める。 SA①-10</p>	<p>【許可からの変更点】 方針をDBと同様にしており、SAの基本設計方針として具体的な内容を書き下したため。(以下同じ)</p> <p>(2) 火災防護計画 火災防護計画は、「1.5.1.1(6)火災防護計画」に示す。②</p>	<p>発電用原子炉施設の火災防護上重要な機器等は、火災の発生防止、火災の早期感知及び消火並びに火災の影響軽減の3つの深層防護の概念に基づき、必要な運用管理を含む火災防護対策を講じることを保安規定に定めて、管理する。</p> <p>重大事故等対処施設は、火災の発生防止、火災の早期感知及び消火に必要な運用管理を含む火災防護対策を講じることを保安規定に定めて、管理する。</p> <p>その他の発電用原子炉施設については、消防法、建築基準法、日本電気協会電気技術規程・指針に基づき設備に応じた火災防護対策を講じることを保安規定に定めて、管理する。</p> <p>⑱ (P12)へ</p> <p>重大事故等対処設備のうち、可搬型重大事故等対処設備に対する火災防護対策についても保安規定に定めて、管理する。</p> <p>外部火災については、安全施設及び重大事故等対処施設を外部火災から防護するための運用等について保安規定に定めて、管理する。</p>	<p>備考</p>

基本設計方針の許可整合性, 発電炉との比較 第十一条及び第三十五条 (火災等による損傷の防止) (14 / 133)

技術基準規則	設工認申請書 基本設計方針	事業変更許可申請書 本文	事業変更許可申請書 添付書類六	発電炉設工認 基本設計方針	備考
<p>【「等」の解説】 「化学薬品等」の指す内容は各種分析試薬, 各種気体などであり, 添付説明書で示すため当該箇所では許可の記載を用いた。</p> <p>(当社の記載) <不一致の理由> 技術基準, 準拠法令の相違のため。(以下同じ)</p>	<p>5.2 火災及び爆発の発生防止</p> <p>5.2.1 施設特有の火災及び爆発の発生防止</p> <p>再処理施設の火災及び爆発の発生を防止するため, 再処理施設で取り扱う化学薬品等のうち, 可燃性物質若しくは熱的に不安定な物質を使用又は生成する系統及び機器に対する着火源の排除, 異常な温度上昇の防止対策, 可燃性物質の漏えい防止対策及び可燃性又は熱的に不安定な物質の混入防止対策を講ずる設計とともに, 熱的制限値及び化学的制限値を設ける設計とする。</p> <p>DB◎-2, SA◎-2</p>	<p>(b) 火災及び爆発の発生防止</p> <p>(イ) 再処理施設内の火災及び爆発の発生防止</p> <p>再処理施設の火災及び爆発の発生を防止するため, 再処理施設で取り扱う化学薬品等のうち, 可燃性物質若しくは熱的に不安定な物質を使用又は生成する系統及び機器に対する着火源の排除, 異常な温度上昇の防止対策, 可燃性物質の漏えい防止対策, 可燃性又は熱的に不安定な物質の混入防止対策を講ずる設計とともに, 熱的制限値及び化学的制限値を設ける設計とする。</p> <p>DB◎-2</p> <hr/> <p>(b) 火災及び爆発の発生防止</p> <p>火災及び爆発の発生を防止するため, 再処理施設で取り扱う化学薬品等のうち, 可燃性物質若しくは熱的に不安定な物質を使用又は生成する系統及び機器に対する着火源の排除, 異常な温度上昇の防止対策, 可燃性物質の漏えい防止対策, 可燃性又は熱的に不安定な物質の混入防止対策を講ずる設計とともに, 熱的制限値及び化学的制限値を設ける設計とする。</p> <p>SA◎-2</p>	<p>1.5.1.2 火災及び爆発の発生防止</p> <p>1.5.1.2.1 施設特有の火災及び爆発の発生防止</p> <p>再処理施設の火災及び爆発の発生防止については, 再処理施設で取り扱う化学薬品等のうち, 可燃性物質若しくは熱的に不安定な物質を使用又は生成する系統及び機器に対する着火源の排除, 異常な温度上昇の防止対策, 可燃性物質の漏えい防止対策, 可燃性又は熱的に不安定な物質の混入防止対策を講ずる設計とともに, 熱的制限値及び化学的制限値を設ける設計とする。◇</p> <hr/> <p>1.5.2.2 重大事故等対処施設に対する火災及び爆発の発生防止</p> <p>1.5.2.2.1 施設特有の火災及び爆発の発生防止</p> <p>重大事故等対処施設の火災及び爆発の発生防止については, 再処理施設で取り扱う化学薬品等のうち, 可燃性物質若しくは熱的に不安定な物質を使用又は生成する系統及び機器に対する着火源の排除, 異常な温度上昇の防止対策, 可燃性物質の漏えい防止対策, 可燃性又は熱的に不安定な物質の混入防止対策を講ずる設計とともに, 熱的制限値及び化学的制限値を設ける設計とする。◇</p> <p>火災及び爆発の観点で考慮する事象の例を第1.5-1表に示す。◇</p> <hr/> <p>火災及び爆発の観点で考慮する事象の例を第1.5-1表に示す。◇</p>	<p>(1) 火災の発生防止</p>	

基本設計方針の許可整合性, 発電炉との比較 第十一条及び第三十五条 (火災等による損傷の防止) (15 / 133)

技術基準規則	設工認申請書 基本設計方針	事業変更許可申請書 本文	事業変更許可申請書 添付書類六	発電炉設工認 基本設計方針	備考
<p>4 有機溶媒その他の可燃性の液体（以下この条において「有機溶媒等」という。）を取り扱う設備は、有機溶媒等の温度をその引火点以下に維持すること、不活性ガス雰囲気有機溶媒等を取り扱うことその他の火災及び爆発の発生を防止するための措置が講じられているものでなければならない。 DB⑨</p> <p>5 有機溶媒等を取り扱う設備であって、静電気により着火するおそれがあるものは、適切に接地されているものでなければならない。 DB⑩</p> <p>6 有機溶媒等を取り扱う設備をその内部に設置するセル、グローブボックス及び室のうち、当該設備から有機溶媒等が漏えいした場合において爆発の危険性があるものは、換気その他の爆発を防止するための適切な措置が講じられたものでなければならない。 DB⑪</p>	<p>放射性物質を含む有機溶媒を内包する系統及び機器は、腐食し難い材料を使用するとともに、漏えいし難い構造とすることにより有機溶媒の漏えいを防止する設計とする。 DB⑨-1, SA②-1</p> <p>放射性物質を含む有機溶媒を内包する機器で加温を行う機器は、化学的制限値(n-ドデカンの引火点 74℃)を設定し、<u>化学的制限値を超えて加温することがないように、溶液の温度を監視して、温度高により警報を発するとともに、自動で加温を停止する設計とする。</u> DB⑨-2, SA②-2</p> <p>放射性物質を含む有機溶媒を内包する機器は、<u>静電気により着火するおそれがないよう接地を施す設計とし、</u> 【DB⑩-1, SA②-3】 これらの機器を収納するセルには、<u>着火源を有する機器は設置しない設計とする。</u> DB⑩-2, SA②-4</p> <p>放射性物質を含む有機溶媒を内包する系統及び機器を内部に設置するセル、グローブボックス及び室については、<u>気体廃棄物の廃棄施設の換気設備で換気を行う設計とする。</u> DB⑪-1, SA②-5</p> <p>使用済有機溶媒の蒸発及び蒸留を行う機器は、<u>有機溶媒へ着火するおそれのない可燃領域外で有機溶媒の処理を行う設計とするとともに、廃ガスには不活性ガス(窒素)を注入して排気する設計とし、</u> 【DB⑨-3, SA②-6】</p>	<p>【許可からの変更点】 再処理施設の事業指定基準規則の解釈(第五条1項)の要求で「放射性物質を内包する機器」と記載されていることから、「放射性物質を含む」との記載を追加した。(以下同じ)</p> <p>【許可からの変更点】 記載の適正化。</p> <p>【許可からの変更点】 技術基準規則(第十一条5項)の要求事項の記載に合わせ適正化した。</p>	<p>(1) 有機溶媒による火災及び爆発の発生防止 有機溶媒による火災及び爆発の発生を防止するために、以下の対策を講ずる設計とする。⇩</p> <p>a. <u>有機溶媒を内包する機器は、腐食し難い材料を使用するとともに、漏えいし難い構造とすることにより有機溶媒の漏えいを防止する。</u> DB⑨-1</p> <p>b. <u>有機溶媒を内包する機器で加温を行う機器は、化学的制限値としてn-ドデカンの引火点(74℃)を設定し、74℃を超えて加温することがないように、溶液の温度を監視して、温度高により警報を発するとともに、自動で加温を停止する設計とする。</u> DB⑨-2</p> <p>c. <u>静電気の発生のおそれのある有機溶媒を内包する機器は、接地を施すことにより着火源を排除する。</u> DB⑩-1 また、これらの機器を収納するセルには、<u>着火源を有する機器は設置しない。</u> DB⑩-2</p> <p>d. <u>有機溶媒を内包する系統及び機器を内部に設置するセル、グローブボックス及び室については、気体廃棄物の廃棄施設の換気設備で換気を行う設計とする。</u> DB⑪-1</p> <p>e. <u>使用済有機溶媒の蒸発及び蒸留を行う機器は、有機溶媒へ着火するおそれのない可燃領域外で有機溶媒の処理を行う設計とするとともに、廃ガスには不活性ガス(窒素)を注入して排気する設計とする。</u> DB⑨-3</p>		<p>SA②-1 (P16 から)</p> <p>SA②-2 (P16 から)</p> <p>SA②-3 (P16 から)</p> <p>SA②-4 (P16 から)</p> <p>SA②-5 (P16 から)</p> <p>SA②-6 (P16 から)</p>

基本設計方針の許可整合性, 発電炉との比較 第十一条及び第三十五条 (火災等による損傷の防止) (16 / 133)

技術基準規則	設工認申請書 基本設計方針	事業変更許可申請書 本文	事業変更許可申請書 添付書類六	発電炉設工認 基本設計方針	備考
	<p>蒸発缶を減圧するための系統の圧力を監視し、圧力高により警報を発するとともに自動で不活性ガス(窒素)を系内に注入し、有機溶媒の蒸発缶への供給及び加熱蒸気の供給を自動で停止する設計とする。</p> <p>DB⑨-4, SA②-7</p> <p>溶媒蒸留塔の圧力を監視し、圧力高により警報を発するとともに自動で不活性ガス(窒素)を系内に注入し、有機溶媒の蒸発缶への供給及び加熱蒸気の供給を自動で停止する設計とする。</p> <p>DB⑨-4, SA②-7</p> <p>廃棄する有機溶媒(以下「廃溶媒」という。)を処理する熱分解装置は、<u>不活性ガス(窒素)を供給することにより、廃溶媒を不活性な雰囲気下で熱分解する設計とし、</u></p> <p>【DB⑨-5】</p> <p>外部ヒータを適切に制御するとともにその内部温度を測定し、運転状態を監視し、温度高により外部ヒータ加熱及び廃溶媒供給を停止する設計とする。</p> <p>DB⑨-6</p> <p>熱分解ガスを燃焼する装置は、その内部温度を測定し、燃焼状態を監視し、温度低により熱分解装置への廃溶媒供給を停止する設計とする。</p> <p>DB⑨-7</p> <p>また、可燃性ガスを取り扱う室に設置する電気接点を有する機器は、防爆構造とする設計とする。</p> <p>DB⑨-8</p>	<p>【許可からの変更点】用語の統一に伴う記載の修正。(技術基準十一条4号に係るものは、基準に合わせ「不活性ガス」とした上で窒素を記載した。それ以外は「窒素ガス」とした)</p>	<p>また、溶媒処理系の主要機器は、接地し、着火源を適切に排除する設計とする。◇</p> <p><u>蒸発缶を減圧するための系統の圧力を監視し、圧力高により警報を発するとともに自動で不活性ガス(窒素)を系内に注入し、有機溶媒の蒸発缶への供給及び加熱蒸気の供給を自動で停止する設計とする。</u> DB⑨-4</p> <p><u>溶媒蒸留塔の圧力を監視し、圧力高により警報を発するとともに自動で不活性ガス(窒素)を系内に注入し、有機溶媒の蒸発缶への供給及び加熱蒸気の供給を自動で停止する設計とする。</u></p> <p>DB⑨-4</p> <p>(1) 有機溶媒による火災及び爆発の発生防止</p> <p>「1.5.1.2.1(1) 有機溶媒による火災及び爆発の発生防止」の基本方針を適用する。 SA②-1~7</p> <p>(2) 廃溶媒及び廃溶媒の熱分解ガスによる火災及び爆発の発生防止</p> <p><u>廃棄する有機溶媒(以下「廃溶媒」という。)を処理する熱分解装置は、窒素ガスを供給することにより、廃溶媒を不活性な雰囲気下で熱分解する設計とする。</u></p> <p>DB⑨-5</p> <p>また、外部ヒータを適切に制御するとともにその内部温度を測定し、運転状態を監視し、温度高により外部ヒータ加熱及び廃溶媒供給を停止する設計とする。</p> <p>DB⑨-6</p> <p><u>熱分解ガスを燃焼する装置は、その内部温度を測定し、燃焼状態を監視し、温度低により熱分解装置への廃溶媒供給を停止する設計とする。</u></p> <p>DB⑨-7</p> <p>また、可燃性ガスを取り扱う室に設置する電気接点を有する機器は、<u>防爆構造とする設計とする。</u></p> <p>DB⑨-8</p>		<p>SA②-1~6 (P15 ~)</p>

基本設計方針の許可整合性, 発電炉との比較 第十一条及び第三十五条 (火災等による損傷の防止) (17 / 133)

技術基準規則	設工認申請書 基本設計方針	事業変更許可申請書 本文	事業変更許可申請書 添付書類六	発電炉設工認 基本設計方針	備考
<p>7 硝酸を含む溶液を内包する蒸発缶のうち、リン酸トリブチルその他の硝酸と反応するおそれがある有機溶媒（爆発の危険性がないものを除く。次項において「リン酸トリブチル等」という。）が混入するおそれがあるものは、当該設備の熱的制限値を超えて加熱されるおそれがないものでなければならない。 DB⑫</p> <p>8 再処理施設には、前項の蒸発缶に供給する溶液中のリン酸トリブチル等を十分に除去し得る設備が設けられていなければならない。 DB⑬</p> <p>【許可からの変更点】 対象となる設備を明確にした。</p>	<p>リン酸トリブチル(以下「TBP」という。)又はその分解生成物であるリン酸ジブチル、リン酸ブチル(以下「TBP等」という。)と硝酸、硝酸ウラニル又は硝酸プルトニウムの錯体(以下「TBP等の錯体」という。)の急激な分解反応を防止するため、<u>硝酸を含む溶液を内包する濃縮缶及び蒸発缶(以下「濃縮缶等」という。)</u>ではTBPの混入防止対策としてn-ドデカン(以下「希釈剤」という。)を用いて濃縮缶等に供給する溶液を洗浄し、【DB⑬-1, SA②-8】 TBPを除去する設計とする。 DB⑬-2, SA②-9</p> <p>また、濃縮缶等でのTBP等の錯体の急激な分解反応を防止するため、TBPの混入防止対策として濃縮缶等に供給する溶液から有機溶媒を分離することができる設計とするとともに、【DB⑬-3, SA②-10】 <u>溶液を濃縮缶等に供給する槽では水相を下部から抜き出す設計とする。</u> DB⑬-4, SA②-11</p> <p>TBP等の錯体の急激な分解反応のおそれのある機器には、熱的制限値(加熱蒸気の高温度135℃)を設定し、【DB⑫-1, SA②-12】 濃縮缶等の加熱部に供給する加熱蒸気の温度を加熱蒸気の圧力により制御し、温度計により監視し、温度高により警報を発するとともに、加熱蒸気の温度が設定値を超えないように、蒸気発生器に供給する一次蒸気及び濃縮缶等の加熱部に供給する加熱蒸気を自動で遮断する設計とする。 DB⑫-2, SA②-13</p>	<p>【許可からの変更点】 技術基準規則の解釈(第十一条7項)の要求における物質名称と整合をとるため、記載を変更した。</p> <p>【許可からの変更点】 対象を明確にするため、記載を適正化した。(技術基準規則(第十一条7項)の記載を用いた)</p>	<p>(3) TBP等の錯体の急激な分解反応の発生防止 → <u>リン酸三ブチル(以下「TBP」という。)</u>又はその分解生成物である<u>リン酸二ブチル、リン酸一ブチル(以下「TBP等」という。)</u>と硝酸、硝酸ウラニル又は硝酸プルトニウムの錯体(以下「TBP等の錯体」という。)の急激な分解反応を防止するため、<u>濃縮缶及び蒸発缶(以下「濃縮缶等」という。)</u>ではTBPの混入防止対策としてn-ドデカン(以下「希釈剤」という。)を用いて濃縮缶等に供給する溶液を洗浄し、【DB⑬-1】 TBPを除去する設計とする。 DB⑬-2</p> <p>また、濃縮缶等でのTBP等の錯体の急激な分解反応を防止するため、TBPの混入防止対策として濃縮缶等に供給する溶液から有機溶媒を分離することができる設計とするとともに、【DB⑬-3】 <u>水相を槽の下部から抜き出す設計とする。</u> DB⑬-4</p> <p>TBP等の錯体の急激な分解反応のおそれのある機器には、熱的制限値として<u>加熱蒸気高温度(135℃)</u>を設定し、【DB⑫-1】 <u>濃縮缶等の加熱部に供給する約130℃の加熱蒸気の温度を加熱蒸気の圧力により制御し、温度計により監視し、温度高により警報を発するとともに、加熱蒸気の温度が135℃を超えないために、蒸気発生器に供給する一次蒸気及び濃縮缶等の加熱部に供給する加熱蒸気を自動で遮断する設計とする。</u> DB⑫-2</p> <p>(2) TBP等の錯体の急激な分解反応の発生防止 「1.5.1.2.1(3) TBP等の錯体の急激な分解反応の発生防止」の基本方針を適用する。 SA②-8~13</p>		

基本設計方針の許可整合性, 発電炉との比較 第十一条及び第三十五条 (火災等による損傷の防止) (18 / 133)

技術基準規則	設工認申請書 基本設計方針	事業変更許可申請書 本文	事業変更許可申請書 添付書類六	発電炉設工認 基本設計方針	備考
<p>9 水素を取り扱う設備（爆発の危険性がないものを除く。）は、適切に接地されているものでなければならない。 DB⑭</p> <p>10 水素の発生のおそれがある設備は、発生した水素が滞留しない構造でなければならない。 DB⑮</p> <p>【許可からの変更点】安全圧縮空気設備と一般圧縮空気設備をまとめて圧縮空気設備と記載した。</p> <p>11 水素を取り扱い、又は水素の発生のおそれがある設備（爆発の危険性がないものを除く。）をその内部に設置するセル、グローブボックス及び室は、当該設備から水素が漏えいした場合においてもこれが滞留しない構造とすることその他の爆発を防止するための適切な措置が講じられたものでなければならない。 DB⑯</p>	<p>運転で水素ガスを使用する設備又は溶液及び有機溶媒の放射線分解により発生する水素の濃度が可燃限界濃度に達するおそれのある機器は接地を施す設計とする。 DB⑭-1, SA②-14</p> <p>溶液及び有機溶媒の放射線分解により発生する水素の濃度が可燃限界濃度に達するおそれのある機器は、塔槽類廃ガス処理設備等の排風機による排気を行う設計とする。 DB⑮-2, SA②-15, 16</p> <p>また、その他再処理設備の附属施設の圧縮空気設備から空気を供給(水素掃気)する設計とする。 DB⑮-1, 2, SA②-15, 16</p> <p>運転で水素ガスを使用する設備を設置するグローブボックス及び室は、当該設備から水素が漏えいした場合においても滞留しないよう気体廃棄物の廃棄施設の換気設備の排風機による排気を行う設計とする。 DB⑯-1, SA②-17</p> <p>また、運転で水素ガスを使用する設備のウラン精製設備のウラン製造器は、水素の可燃領域外で運転する設計とする。 DB⑯-2</p> <p>洗浄塔は、その他再処理設備の附属施設の圧縮空気設備の一般圧縮空気系から空気を供給し、廃ガス中の水素濃度を可燃限界濃度未満に抑制する設計とする。さらに、洗浄塔に供給する空気の流量を監視し、流量低により警報を発するとともに、自動で窒素ガスを洗浄塔に供給する設計とする。 DB⑯-2</p> <p>第2気液分離槽は、窒素ガスを供</p>	<p>【許可からの変更点】許可ではウラン製造器等に限定しての記載であったが、既認可及び技術基準規則の要求を受け溶液並びに有機溶媒の放射線分解により発生する水素を考慮した設計であるため追加した。(以下同じ)</p> <p>【「等」の解説】「塔槽類廃ガス処理設備等」の指す内容はせん断処理・溶解廃ガス処理設備、各建屋塔槽類廃ガス処理設備、高レベル廃液ガラス固化廃ガス処理設備などであり、添付説明書で詳細設備を示すため当該箇所では許可の記載を用いた。</p> <p>【許可からの変更点】技術基準規則の要求事項への対策基本設計方針を記載。</p> <p>水素が滞留しない構造については添付書類六 1.5.1.2.2 (1) c. (b)の換気に係る基本設計方針を抽出して記載した。</p>	<p>(4) 運転で使用する水素による爆発の発生防止</p> <p>a. ウラン・プルトニウム混合脱硝設備の還元炉 水素ガスを使用する脱硝施設のウラン・プルトニウム混合脱硝設備の還元炉には化学的制限値として還元用窒素・水素混合ガス中の水素最高濃度 (6.0 v o 1 %) を設定し、還元ガス受槽では、還元炉へ供給する還元用窒素・水素混合ガス中の水素濃度を測定し、還元用窒素・水素混合ガスが空気といかなる混合比においても可燃限界濃度未満となるようにする。 DB⑯-3</p> <p>万一、水素濃度が 6.0 v o 1 % を超える場合には、還元炉への還元用窒素・水素混合ガスの供給を自動で停止する窒素・水素混合ガス停止系を設ける設計とする。 DB⑯-4</p> <p>【添付書類八 1.1.1.3 判断基準 (1) c. 水素濃度上昇については、空气中での可燃限界濃度であるドライ換算 4.0 v o 1 % 又は還元ガス中の可燃限界濃度であるドライ換算 6.4 v o 1 % DB⑯-3</p> <p>b. ウラン精製設備のウラン製造器 ウラン製造器は、水素の可燃領域外で運転する設計とする。 DB⑯-2</p> <p>洗浄塔は、その他再処理設備の附属施設の圧縮空気設備の一般圧縮空気系から空気を供給し、廃ガス中の水素濃度を可燃限界濃度未満に抑制する設計とする。洗浄塔に供給する空気の流量を監視し、流量低により警報を発するとともに、自動で窒素ガスを洗浄塔に供給する設計とする。 DB⑯-2</p> <p>第2気液分離槽は、窒素ガスを供給し、4 価のウラン (以下「ウラン」という。) を含む硝酸溶液中に溶存する水素を追い出すとともに、廃ガス中の水素を可燃限界濃度未満に抑制する設計とする。第2気液分離槽に供給する窒素ガスの流量を監視し、流量低により警報を発する設計とする。 DB⑯-2</p>	<p>DB⑭-1 (P30 から) SA②-14 (P19, 31 から)</p> <p>DB⑯-3 (P19 へ)</p> <p>DB⑮-1 (P19, 40 から) SA②-15 (P19, 41 から) DB⑮-2 (P19 から) SA②-16 (P19 から)</p> <p>DB⑯-4 (P19 へ)</p> <p>DB⑯-1 (P24, 26 から) SA②-17 (P19, 27, 29 から)</p>	

基本設計方針の許可整合性, 発電炉との比較 第十一条及び第三十五条 (火災等による損傷の防止) (19 / 133)

技術基準規則	設工認申請書 基本設計方針	事業変更許可申請書 本文	事業変更許可申請書 添付書類六	発電炉設工認 基本設計方針	備考
	<p>給し、4 価のウラン(以下「ウラナス」という。)を含む硝酸溶液中に溶存する水素を追い出すとともに、廃ガス中の水素を可燃限界濃度未満に抑制する設計とする。さらに、第2 気液分離槽に供給する窒素ガスの流量を監視し、流量低により警報を発する設計とする。 DB⑩-2</p> <p>ウラン精製設備のウラナス製造器を設置する室の電気接点を有する機器は、防爆構造とし、万一の室内への水素の漏えいを早期に検知するため、水素漏えい検知器を設置し、中央制御室に警報を発する設計とする。</p> <p>DB⑩-2, SA②-18</p> <p>運転で水素ガスを使用する脱硝施設のウラン・プルトニウム混合脱硝設備の還元炉は、化学的制限値(還元用窒素・水素混合ガス中の可燃限界濃度ドライ換算 6.4vol%)を設定し、還元炉へ供給する還元用窒素・水素混合ガス中の水素濃度を測定し、空気といかなる混合比においても可燃限界濃度未満となるように設計する。</p> <p>DB⑩-3, 4, SA②-19</p> <p>万一、水素濃度が設定値を超える場合には、還元炉への還元用窒素・水素混合ガスの供給を自動で停止する設計とする。</p> <p>DB⑩-4, SA②-20</p>	<p>【許可からの変更点】 化学的制限値の記載については、添付書類八の 1.1.1.3 (1) c. より記載を引用し適正化した。</p>	<p>また、水素を取り扱う室に設置する電気接点を有する機器は、防爆構造とする設計とする。 DB⑩-2</p> <p>(3) 運転で使用する水素による爆発の発生防止 「1.5.1.2.1(4) 運転で使用する水素による爆発の発生防止」の基本方針を適用する。 SA②-14, 17~20</p> <p>(5) 放射線分解により発生する水素による爆発の発生防止 空気の供給が停止したときに、溶液及び有機溶媒の放射線分解により発生する水素の濃度が可燃限界濃度に達するおそれのある機器のうち、可燃限界濃度に達するまでの時間余裕が小さい機器は、その他再処理設備の附属施設の安全圧縮空気系から空気を供給(水素掃気)し、DB⑩-1 発生する水素の濃度を可燃限界濃度未満に抑制する設計とする。可燃限界濃度に達するまでの時間が1日以上を要する時間余裕が大きい機器は、非常用所内電源系統から給電する塔槽類廃ガス処理設備の排風機による排気、一般圧縮空気系等から空気を供給する配管を用いて空気を取り入れることができる設計とする。 DB⑩-2</p> <p>(4) 放射線分解により発生する水素による爆発の発生防止 「1.5.1.2.1(5) 放射線分解により発生する水素による爆発の発生防止」の基本方針を適用する。 SA②-15, ②-16</p> <p>(6) 硝酸ヒドラジンによる爆発の発生防止 再処理施設で使用する硝酸ヒドラジンは、自己反応性物質であることから、硝酸ヒドラジンによる爆発の発生を防止するため、消防法に基づき、貯蔵及び取扱い時の漏えい防止を講ずる設計とする。 DB⑨-9</p> <p>(5) 硝酸ヒドラジンによる爆発の発生防止 「1.5.1.2.1(6) 硝酸ヒドラジンによる爆発の発生防止」の基本方針を適用する。 SA②-23</p>		<p>SA②-14 (P18 へ) SA②-17 (P18 へ)</p> <p>DB⑩-2 (P40 から) SA②-18 (P41 から)</p> <p>DB⑩-1 (P18 へ)</p> <p>DB⑩-3 (P18 から)</p> <p>DB⑩-2 (P18 へ)</p> <p>DB⑩-4 (P18 から)</p> <p>SA②-15 (P18 へ) SA②-16 (P18 へ)</p> <p>DB⑨-9 (P20 へ)</p> <p>SA②-23 (P20 へ)</p>

基本設計方針の許可整合性, 発電炉との比較 第十一条及び第三十五条 (火災等による損傷の防止) (20 / 133)

技術基準規則	設工認申請書 基本設計方針	事業変更許可申請書 本文	事業変更許可申請書 添付書類六	発電炉設工認 基本設計方針	備考
<p>12 ジルコニウム金属粉末その他の著しく酸化しやすい固体廃棄物を保管廃棄する設備は、水中における保管廃棄その他の火災及び爆発のおそれがない保管廃棄をし得る構造でなければならない。 DB⑰</p> <p>【許可からの変更点】 事業変更許可添付書類六では高所から排出するとしていたが、排気する設備を明確にした。</p>	<p>ジルコニウム粉末及びその合金粉末を取り扱うせん断処理施設のせん断機は、窒素ガスを吹き込むことで不活性雰囲気とし、窒素ガスは、<u>気体廃棄物の廃棄施設の排気筒等から排気する設計とする。</u> DB⑰-2, SA②-22</p> <p>また、<u>ジルコニウム粉末及びその合金粉末を保管廃棄する設備は、ドラム又はガラス固化体に収納し、そのうちドラムについては、水中で取り扱うことにより、火災及び爆発のおそれがないように保管を行う設計とする。</u> DB⑰-1, SA②-21</p> <p>硝酸ヒドラジンは、自己反応性物質であることから、爆発の発生を防止するため、消防法に基づき、貯蔵及び取扱い時の漏えい防止を講ずる設計とする。 DB⑨-9, SA②-23</p> <p>分析試薬については、少量ではあるが可燃性試薬及び引火性試薬を含む多種類の分析試薬を取り扱うため、保管及び取扱いに係る火災及び爆発の発生防止対策を講ずる設計とする。DB⑨-10, SA②-24</p>	<p>【許可からの変更点】 ジルコニウム金属粉末を取り扱う設備については、添付書類六 1.5.1.2.1 (7)及び1.5.1.2.2 (2) b. (a)より基本設計方針としてジルコニウム金属粉末の火災及び爆発の発生防止対策を記載した。</p> <p>【「等」の解説】 「排気筒等」の指す内容は、主排気筒及び低レベル廃棄物処理建屋換気筒となる。</p> <p>【許可からの変更点】 ジルコニウム金属粉末を保管廃棄する設備については、添付書類六 1.5.1.2.2 (2) b. (a)及び(b)より基本設計方針として保管方法を詳細に記載した。</p>	<p>(7) ジルコニウム及びその合金粉末による火災及び爆発の発生防止 せん断処理施設のせん断機は、<u>空気雰囲気中でせん断を行っても、せん断時に生じるジルコニウム及びその合金粉末による火災及び爆発のおそれはないが、せん断粉末の蓄積を防止するために、せん断機から溶解槽側へ窒素ガスを吹き込むことで不活性雰囲気となる設計とする。</u> DB⑰-2</p> <p>(6) ジルコニウム及びその合金粉末による火災及び爆発の発生防止 「1.5.1.2.1(7) ジルコニウム及びその合金粉末による火災及び爆発の発生防止」の基本方針を適用する。 SA②-22</p> <p>(8) 分析試薬による火災及び爆発の発生防止 分析試薬による火災及び爆発を防止するため、消防法に基づき、貯蔵及び取扱い時の漏えい防止を講ずる設計とする。 ◇ また、加熱機器、裸火及び分析試薬の使用場所を制限することにより、可燃性分析試薬による火災及び爆発を防止する。◇ 使用済みの可燃性分析試薬の貯槽は、接地し、着火源を適切に排除する設計とする。◇</p> <p>(7) 分析試薬による火災及び爆発の発生防止 「1.5.1.2.1(8) 分析試薬による火災及び爆発の発生防止」の基本方針を適用する。◇</p>	<p>DB⑰-2 (P36 から) SA②-22 (P37 から)</p> <p>DB⑰-1 (P36 から) SA②-21 (P37 から)</p> <p>DB⑨-9 (P19 から) SA②-23 (P19 から)</p> <p>DB⑨-10 (P21 から) SA②-24 (P22 から)</p>	

基本設計方針の許可整合性, 発電炉との比較 第十一条及び第三十五条 (火災等による損傷の防止) (21 / 133)

技術基準規則	設工認申請書 基本設計方針	事業変更許可申請書 本文	事業変更許可申請書 添付書類六	発電炉設工認 基本設計方針	備考
<p>(当社の記載) ＜不一致の理由＞ 火災及び爆発の発生防止対策の冒頭宣言として本記載を追加した。</p> <p>【「等」の解説】 「n-ドデカン等」の指す内容はn-ドデカン, n-ドデカンで希釈したTBPなどであり, 添付説明書で詳細を示すため当該箇所では許可の記載を用いた。</p>	<p>5.2.2 再処理施設の火災及び爆発の発生防止 発火性物質又は引火性物質を内包する設備及びこれらの設備を設置する火災区域又は火災区画に対して火災及び爆発の発生防止対策を講ずるとともに, 可燃性の蒸気又は可燃性の微粉に対する対策, 発火源に対する対策, 水素に対する換気, 漏えい検出対策及び接地対策, 放射線分解により発生する水素の蓄積防止対策, 電気系統の過電流による過熱及び焼損の防止対策等を講ずる設計とする。 DB①-3, SA①-3</p> <p>【「等」の解説】 「焼損の防止対策等」の指す内容は漏えいの防止, 拡大防止, 配置上の考慮, 換気, 防爆, 貯蔵などであり, 添付説明書で対策内容を示すため当該箇所では許可の記載を用いた。</p> <p>火災及び爆発の発生防止における発火性物質又は引火性物質に対する火災及び爆発の発生防止対策は, 火災区域又は火災区画に設置する潤滑油又は燃料油を内包する設備に加え, 再処理施設で取り扱う物質として, TBP, n-ドデカン等(以下「有機溶媒等」という。), 硝酸ヒドラジンを内包する設備及び水素, プロパンを内包する設備並びに分析試薬を取り扱う設備を対象とする。 DB①-3, 4, SA①-3, 4</p> <p>なお, 分析試薬については, 「5.2.1 施設特有の火災及び爆発の発生防止」に示す分析試薬に対する対策と同様の設計とする。 DB①-10, SA①-24</p>	<p>また, 上記に加え発火性又は引火性物質を内包する設備及びこれらの設備を設置する火災区域又は火災区画に対する火災及び爆発の発生防止対策を講ずるとともに, 可燃性の蒸気又は可燃性の微粉に対する対策, 発火源に対する対策, 水素に対する換気, 漏えい検出対策及び接地対策, 放射線分解により発生する水素の蓄積防止対策, 電気系統の過電流による過熱及び焼損の防止対策等を講ずる設計とする。 DB①-3</p> <p>また, 上記に加え発火性物質又は引火性物質を内包する設備に対する火災及び爆発の発生防止対策を講ずるとともに, 可燃性の蒸気又は可燃性の微粉に対する対策, 発火源に対する対策, 水素に対する換気, 漏えい検出対策及び接地対策, 放射線分解により発生する水素の蓄積防止対策, 電気系統の過電流による過熱及び焼損の防止対策等を講ずる設計とする。 SA①-3</p> <p>(当社の記載) ＜不一致の理由＞ 発電炉でも使用される可燃物に対する発生防止の設計方針は同様であるが, 再処理施設特有の設計上の考慮として, 火災等の発生のおそれのある取扱物質を記載しているため。</p> <p>【許可からの変更点】 発火性物質等の選定については, 添付書類六 1.5.1.2.2 (1)及び1.5.2.2.2 (1)より取扱物質を抽出し記載した。(具体的な抽出内容については, 添付説明書に記載。)</p> <p>【許可からの変更点】 分析試薬の取り扱いについては, 施設特有の火災及び爆発の発生防止に記載されており, 記載の重複を避けるため, 当該箇所を呼び込む記載とする。</p>	<p>1.5.1.2.2 再処理施設の火災及び爆発の発生防止 再処理施設の火災及び爆発の発生防止については, 発火性又は引火性物質を内包する設備及びこれらの設備を設置する火災区域又は火災区画に対する火災及び爆発の発生防止対策を講ずるとともに, 可燃性の蒸気又は可燃性の微粉に対する対策, 発火源に対する対策, 水素に対する換気, 漏えい検出対策及び接地対策, 放射線分解により発生する水素の蓄積防止対策, 電気系統の過電流による過熱及び焼損の防止対策等を講ずる設計とする。◇</p> <p>1.5.2.2.2 重大事故等対処施設の火災及び爆発の発生防止 重大事故等対処施設の火災及び爆発の発生防止については, 発火性物質又は引火性物質を内包する設備に対する及びこれらの設備を設置する火災区域又は火災区画に対する火災及び爆発の発生防止対策を講ずるとともに, 可燃性の蒸気又は可燃性の微粉に対する対策, 発火源に対する対策, 水素に対する換気, 漏えい検出対策及び接地対策, 放射線分解により発生する水素の蓄積防止対策, 電気系統の過電流による過熱及び焼損の防止対策等を講ずる設計とする。◇</p> <p>(1) 発火性物質又は引火性物質 発火性又は引火性物質を内包する設備及びこれらの設備を設置する火災区域又は火災区画には, 【DB①-4】以下の火災及び爆発の発生防止対策を講ずる設計とする。発火性又は引火性物質としては, 消防法で定められる危険物又は少量危険物として取り扱うもののうち◇「潤滑油」, 「燃料油」に加え, 再処理施設で取り扱う物質として, TBP, n-ドデカン等(以下「有機溶媒等」という。), 硝酸ヒドラジン, 【DB①-4】高圧ガス保安法で高圧ガスとして定められる水素, 窒素, 二酸化炭素, アルゴン, NOx, プロパン及び酸素のうち, 可燃性ガスである◇「水素」及び「プロパン」並びに上記に含まれない「分析試薬」を対象とする。 DB①-4 分析試薬については, 少量ではあるが可燃性試薬及び引火性試薬を含む多種類の分析試薬を取り扱うため, 保管及び取扱いに係る火災及び爆発の発生防止対策を講ずる。 DB①-10</p>	<p>a. 火災の発生防止対策</p> <p>火災の発生防止における発火性又は引火性物質に対する火災の発生防止対策は, 火災区域に設置する潤滑油又は燃料油を内包する設備並びに水素を内包する設備を対象とする。</p>	<p>備考</p> <p>DB①-3 (P33, 34, 35, 37 ~)</p> <p>SA①-4 (P22 から)</p> <p>SA①-24 (P22 から)</p> <p>DB①-10 (P20 ~)</p>

基本設計方針の許可整合性, 発電炉との比較 第十一条及び第三十五条 (火災等による損傷の防止) (22 / 133)

技術基準規則	設工認申請書 基本設計方針	事業変更許可申請書 本文	事業変更許可申請書 添付書類六	発電炉設工認 基本設計方針	備考
	<p>潤滑油, 燃料油, 有機溶媒等又は硝酸ヒドラジンを内包する設備(以下「油等内包設備」という。)は, 溶接構造又はシール構造により漏えい防止対策を講ずる設計とするとともに, 漏えい液受皿又は堰を設置する設計とする。そのうち, セル内に設置する有機溶媒等を内包する設備から有機溶媒等が漏えいした場合については, 漏えい検知装置により漏えいを検知し, スチームジェットポンプ, ポンプ又は重力流により移送することによって, 漏えいした有機溶媒等が拡大することを防止する設計とする。</p> <p>DB②-1, SA②-25</p>	<p>(当社の記載) <不一致の理由> 発電炉でも使用される可燃物に対する拡大防止の設計方針は同様であるが, 再処理施設特有の設計上の考慮として, 取扱物質の漏えい拡大防止対策(セル内機器からの漏洩防止, 拡大防止)を記載するため。</p> <p>【許可からの変更点】 油脂類ではない硝酸ヒドラジンが含まれるため記載を適正化した。(以下同じ)</p>	<p>(1) 発火性物質又は引火性物質 発火性物質又は引火性物質を内包する設備及びこれらの設備を設置する火災区域又は火災区画には, 【SA②-4】以下の火災及び爆発の発生防止対策を講ずる設計とする。発火性又は引火性物質としては, 消防法で定められる危険物又は少量危険物として取り扱う◇「潤滑油」, 「燃料油」に加え, 再処理施設で取り扱う物質として, 有機溶媒等, 硝酸ヒドラジン, 【SA②-4】高圧ガス保安法で高圧ガスとして定められる水素, 窒素, 二酸化炭素, アルゴン, NOx, プロパン及び酸素のうち, 可燃性ガスである◇「水素」及び「プロパン」並びに上記に含まれない「分析試薬」を対象とする。</p> <p>SA②-4 分析試薬については, 少量ではあるが可燃性試薬及び引火性試薬を含む多種類の分析試薬を取り扱うため, 保管及び取扱いに係る火災及び爆発の発生防止対策を講ずる。 SA②-24</p> <p>a. 漏えいの防止及び拡大防止 火災区域に対する漏えいの防止対策及び拡大防止対策の設計について以下を考慮した設計とする。◇</p> <p>a. 漏えいの防止, 拡大防止 火災区域に対する漏えいの防止対策及び拡大防止対策の設計について以下を考慮した設計とする。◇</p> <p>(a) 発火性又は引火性物質である潤滑油, 燃料油, 有機溶媒等を内包する設備 火災区域又は火災区画に設置する発火性物質又は引火性物質である火災区域又は火災区画に設置する発火性物質又は引火性物質である◇潤滑油, 燃料油, 有機溶媒等又は硝酸ヒドラジンを内包する設備(以下「油内包設備」という。)は, 溶接構造又はシール構造により漏えい防止対策を講ずる設計とするとともに, 漏えい液受皿又は堰を設置し, 漏えいした潤滑油, 燃料油, 有機溶媒等又は硝酸ヒドラジンが◇拡大することを防止する設計とする。 DB②-1 セル内に設置する有機溶媒等を内包する設備から有機溶媒等が漏えいした場合については, セルの床等にステンレス鋼製の漏えい液受皿を設置し, ◇漏えい検知装置により漏えいを検知するとともに, スチームジェットポンプ, ポンプ又</p>	<p>潤滑油又は燃料油を内包する設備は, 溶接構造, シール構造の採用による漏えいの防止対策を講じるとともに, 堰等を設置し, 漏えいした潤滑油又は燃料油が拡大することを防止する設計とし,</p>	<p>SA②-4 (P21 ~)</p> <p>SA②-24 (P20, 21 ~)</p> <p>SA②-25 (P23 から)</p>

基本設計方針の許可整合性, 発電炉との比較 第十一条及び第三十五条 (火災等による損傷の防止) (23 / 133)

技術基準規則	設工認申請書 基本設計方針	事業変更許可申請書 本文	事業変更許可申請書 添付書類六	発電炉設工認 基本設計方針	備考
<p>【許可からの変更点】 事業指定基準規則の記載の記載に基づき記載を適正化した。</p> <p>【許可からの変更点】 対象施設を明確化した。</p>	<p>油等内包設備の火災又は爆発により、火災及び爆発の影響を受けるおそれのある火災防護上重要な機器等の安全機能及び重大事故等対処施設の重大事故等に対処するために必要な機能を損なわないよう耐火壁、隔壁の設置又は隔離による配置上の考慮を行う設計とする。</p> <p>DB②-2, SA②-26</p>		<p>は重力流により漏えいした液の化学的性状に応じて定めた移送先に◇<u>移送し処理</u>できる設計とする。</p> <p>DB②-1</p> <p>(a) 発火性物質又は引火性物質である油内包設備 火災区域又は火災区画に設置する発火性物質又は引火性物質である◇<u>油内包設備は、溶接構造又はシール構造の採用により漏えいの防止対策を講ずるとともに、漏えい液受皿又は堰を設置し、漏えいした潤滑油、燃料油、有機溶媒等又は硝酸ヒドラジンが◇<u>拡大することを防止</u>する設計とする。</u> セル内に設置する有機溶媒等を内包する設備から有機溶媒等が漏えいした場合については、セルの床等にステンレス鋼製の漏えい液受皿を設置し、◇<u>漏えい検知装置により漏えいを検知するとともに、スチームジェットポンプ、ポンプ又は重力流により漏えいした液の化学的性状に応じて定めた移送先に◇<u>移送し処理</u>できる設計とする。</u></p> <p>SA②-25</p> <p>(b) 発火性又は引火性物質である水素及びプロパンを内包する設備 火災区域又は火災区画に設置する発火性物質又は引火性物質である◇<u>水素及びプロパンを内包する設備（以下「可燃性ガス内包設備」という。）は、溶接構造等により可燃性ガスの漏えいを防止する設計とする。</u></p> <p>DB②-5</p> <p>(b) 発火性又は引火性物質である可燃性ガス内包設備 火災区域又は火災区画に設置する発火性物質又は引火性物質である◇<u>可燃性ガス内包設備は、溶接構造等により可燃性ガスの漏えいを防止する設計とする。</u></p> <p>SA②-29</p> <p>b. 配置上の考慮 火災区域における設備の配置については、発火性物質又は引火性物質の◇<u>油内包設備及び可燃性ガス内包設備の火災及び爆発により、火災及び爆発の影響を受けるおそれのある安重機能を有する機器等及び放射性物質貯蔵等の機器等を損なわないよう【DB②-2,6】に、発火性物質又は引火性物質を内包する設備と安重機</u></p>	<p>潤滑油又は燃料油を内包する設備の火災により発電用原子炉施設の安全機能及び重大事故等に対処する機能を損なわないよう、壁の設置又は隔離による配置上の考慮を行う設計とする。</p>	<p>SA②-25 (P22 ~)</p> <p>DB②-5 (P31 ~)</p> <p>SA②-29 (P31 ~)</p> <p>SA②-26 (P24 から)</p> <p>DB②-6 (P31 ~)</p>

基本設計方針の許可整合性, 発電炉との比較 第十一条及び第三十五条 (火災等による損傷の防止) (24 / 133)

技術基準規則	設工認申請書 基本設計方針	事業変更許可申請書 本文	事業変更許可申請書 添付書類六	発電炉設工認 基本設計方針	備考
	<p>油等内包設備を設置する火災区域又は火災区画は、機械換気又は自然換気を行う設計とする。 DB②-3, SA②-27</p>	<p>【許可からの変更点】 油等内包設備を設置する火災区域又は火災区画の換気については、添付書類六 1.5.1.2.2 (1) c.及び 1.5.2.2.2 (1) c.より個別設備を総称へ変更し基本設計方針に記載した。</p>	<p>能を有する機器等及び放射性物質貯蔵等の機器等の間は、<u>◇耐火壁、隔壁の設置又は離隔による配置上の考慮を行う設計とする。</u> DB②, 6</p> <p>b. 配置上の考慮 火災区域における設備の配置については、<u>発火性物質又は引火性物質の◇油内包設備及び可燃性ガス内包設備の火災及び爆発により、重大事故等に対処するために必要な機能が損なわれないよう、</u> 【SA②-26, 30】<u>発火性物質又は引火性物質を内包する設備と重大事故等対処施設は、◇耐火壁、隔壁の設置又は離隔による配置上の考慮を行う設計とする。</u> SA②, 30</p> <p>c. 換気 火災区域に対する換気について、以下の設計とする。◇ (a) 発火性又は引火性物質である油内包設備 <u>火災区域又は火災区画に設置する発火性物質又は引火性物質である潤滑油、燃料油又は再処理工程で使用する有機溶媒等、硝酸ヒドラジンを内包する設備のうち、放射性物質を含まない設備を設置する区域は、漏えいした場合に気体状の発火性物質又は引火性物質が滞留しないよう、◇機械換気を行う設計とする。</u> DB②-3, ⑦-8 また、屋外に設置する燃料貯蔵設備については、<u>自然換気を行う設計とする。</u> DB②-3 再処理工程で使用する有機溶媒等を内包する設備のうち、放射性物質を含む設備は、<u>塔槽類廃ガス処理設備等に接続し、◇機械換気を行う設計とする。</u> DB②-3</p> <p>(b) 発火性又は引火性物質である可燃性ガス内包設備 <u>火災区域又は火災区画に設置する発火性物質又は引火性物質である◇可燃性ガスのうち、水素を内包する設備である蓄電池、ウラナス製造器、還元炉、水素ボンベ又はプロパンを◇設置又は使用する火災区域は、火災及び爆発の発生を防止するために、以下に示す◇換気設備による機械換気により換気を行う設計とする。</u> DB⑩-1, ②-7</p>	<p>潤滑油又は燃料油を内包する設備を設置する火災区域は、<u>空調機器による機械換気又は自然換気を行う設計とする。</u></p>	<p>DB②-6 (P31 ~)</p> <p>SA②-26 (P23 ~) SA②-30 (P31 ~)</p> <p>SA②-27 (P27 から)</p> <p>DB⑦-8 (P60 ~)</p> <p>DB⑩-1 (P18 ~) DB②-7 (P32 ~)</p>

基本設計方針の許可整合性, 発電炉との比較 第十一条及び第三十五条 (火災等による損傷の防止) (25 / 133)

技術基準規則	設工認申請書 基本設計方針	事業変更許可申請書 本文	事業変更許可申請書 添付書類六	発電炉設工認 基本設計方針	備考
			<p>i. 蓄電池 蓄電池を設置する火災区域は機械換気を行うことにより、水素濃度を燃焼限界濃度以下とするよう設計する。DB⑧-1 安全上重要な施設の蓄電池、非常用直流電源設備等を設置する火災区域の換気設備は、非常用母線から給電する設計とする。◇ それ以外の蓄電池を設置する火災区画の換気設備は、建屋換気系、電気盤室、非管理区域等の排風機による機械換気又は建屋換気系の送風機による換気を行う設計とする。 DB②-7</p> <p>ii. ウラン精製設備のウラナス製造器 ウラナス製造器に供給する水素ガスの流量を制御し、水素ガスの圧力及び硝酸ウラニル溶液の流量を監視し、水素ガスの圧力高又は硝酸ウラニル溶液の流量低により警報を発するとともに、ウラナス製造器に供給する水素ガス及び硝酸ウラニル溶液を自動で停止する設計とする。 ◇ 第1気液分離槽に受け入れる未反応の水素ガス濃度は約100%であり、水素ガスの可燃領域外である。第1気液分離槽から洗浄塔へ移送する未反応の水素ガスの圧力を制御、監視し、圧力高により警報を発する設計とするとともに、未反応の水素ガスの流量を監視し、流量高により警報を発する設計とする。◇ 洗浄塔は、その他再処理設備の附属施設の一般圧縮空気系から空気を供給し、気体廃棄物の廃棄施設の精製建屋換気設備に移送する廃ガス中の水素を可燃限界濃度未満に抑制する設計とする。◇ 洗浄塔に供給する空気の流量を監視し、流量低により警報を発するとともに、自動で窒素ガスを洗浄塔に供給する設計とする。◇ 第2気液分離槽は、窒素ガスを供給し、ウラナスを含む硝酸溶液中に溶存する水素を追い出すとともに、廃ガス中の水素を可燃限界濃度未満に抑制する設計とする。第2気液分離槽に供給する窒素ガスの流量を監視し、流量低により警報を発する設計とする。◇ 廃ガスは、建屋換気系の排風機による機械換気を行う設計とする。◇</p>		<p>DB⑧-1 (P32 ~)</p> <p>DB②-7 (P32 ~)</p>

基本設計方針の許可整合性, 発電炉との比較 第十一条及び第三十五条 (火災等による損傷の防止) (27 / 133)

技術基準規則	設工認申請書 基本設計方針	事業変更許可申請書 本文	事業変更許可申請書 添付書類六	発電炉設工認 基本設計方針	備考
			<p>c. 換 気</p> <p>火災区域に対する換気について、以下の設計とする。◇</p> <p>(a) 発火性物質又は引火性物質である油内包設備</p> <p>建屋内で重大事故等対処施設を◇設置する火災区域又は火災区画の発火性物質又は引火性物質の潤滑油、燃料油又は再処理工程で使用する有機溶媒等、硝酸ヒドラジンを内包する設備のうち、放射性物質を含まない設備を設置する区域は、漏えいした場合に気体状の発火性物質又は引火性物質が滞留しないよう、◇機械換気を行う設計とする。 SA②-27</p> <p>また、屋外に設置する燃料貯蔵設備は、自然換気を行う設計とする。</p> <p>SA②-27</p> <p>再処理工程で使用する有機溶媒等を内包する設備のうち、放射性物質を含む設備は、塔槽類廃ガス処理設備等に接続し、◇機械換気を行う設計とする。</p> <p>SA②-27</p> <p>(b) 発火性物質又は引火性物質である可燃性ガス内包設備</p> <p>火災区域又は火災区画に設置する発火性物質又は引火性物質である◇可燃性ガスのうち、水素を内包する設備である蓄電池、ウラナス製造器、還元炉、水素ポンベ又はプロパンを◇設置又は使用する火災区域は、火災及び爆発の発生を防止するために、以下に示す◇換気設備による機械換気により換気を行う設計とする。</p> <p>SA②-17, 31</p> <p>i. 蓄電池</p> <p>蓄電池を設置する火災区域は機械換気を行うことにより、水素濃度を燃焼限界濃度以下とするよう設計する。</p> <p>SA②-31, ⑦-1</p> <p>安全上重要な施設の蓄電池、非常用直流電源設備等を設置する火災区域の換気設備は、非常用母線から給電する設計とする。緊急時対策建屋の蓄電池を設置する火災区域の換気設備は、緊急時対策建屋用発電機から給電する設計とする。◇</p> <p>それ以外の蓄電池を設置する火災区画の換気設備は、建屋換気系、電気盤室、非管理区域等の排風機による機械換気又は建屋換気系の送風機による◇換気を行う設計とする。 SA②-31</p> <p>ii. ウラン精製設備のウラナス製造器</p> <p>ウラナス製造器に供給する水素ガスの</p>		<p>SA②-27 (P24 ～)</p> <p>SA②-17 (P18 ～) SA②-31 (P32 ～)</p> <p>SA②-31 (P32 ～) SA⑦-1 (P32 ～)</p> <p>SA②-31 (P32 ～)</p>

基本設計方針の許可整合性, 発電炉との比較 第十一条及び第三十五条 (火災等による損傷の防止) (28 / 133)

技術基準規則	設工認申請書 基本設計方針	事業変更許可申請書 本文	事業変更許可申請書 添付書類六	発電炉設工認 基本設計方針	備考
			<p>流量を制御し、水素ガスの圧力及び硝酸ウラニル溶液の流量を監視し、水素ガスの圧力高又は硝酸ウラニル溶液の流量低により警報を発するとともに、ウラナス製造器に供給する水素ガス及び硝酸ウラニル溶液を自動で停止する設計とする。第1気液分離槽に受け入れる未反応の水素ガス濃度は約100%であり、水素ガスの可燃領域外である。第1気液分離槽から洗浄塔へ移送する未反応の水素ガスの圧力を制御、監視し、圧力高により警報を発する設計とするとともに、未反応の水素ガスの流量を監視し、流量高により警報を発する設計とする。◇</p> <p>洗浄塔は、その他再処理設備の附属施設の一般圧縮空気系から空気を供給し、気体廃棄物の廃棄施設の精製建屋換気設備に移送する廃ガス中の水素を可燃限界濃度未満に抑制する設計とする。◇</p> <p>洗浄塔に供給する空気の流量を監視し、流量低により警報を発するとともに、自動で窒素ガスを洗浄塔に供給する設計とする。◇</p> <p>第2気液分離槽は、窒素ガスを供給し、ウラナスを含む硝酸溶液中に溶存する水素を追い出すとともに、廃ガス中の水素を可燃限界濃度未満に抑制する設計とする。第2気液分離槽に供給する窒素ガスの流量を監視し、流量低により警報を発する設計とする。◇</p> <p>廃ガスは、建屋換気系の排風機による機械換気を行う設計とする。◇</p> <p>ウラナス製造器等を設置するウラナス製造器室は非常用母線から給電する◇建屋換気設備の建屋排風機による機械換気を行い、室内に滞留した水素を換気できる設計とする。</p> <p>SA②-31</p> <p>iii. ウラン・プルトニウム混合脱硝設備の還元炉</p> <p>水素ガスを使用する脱硝施設のウラン・プルトニウム混合脱硝設備の還元炉には化学的制限値として還元用窒素・水素混合ガス中の水素最高濃度(6.0vol%)を設定し、還元ガス受槽では、還元炉へ供給する還元用窒素・水素混合ガス中の水素濃度を測定し、還元用窒素・水素混合ガスが空気といかなる混合比においても可燃限界濃度未満となるようにする。万一、水素濃度が6.0vol%を超える場合には、還元炉への還元用窒</p>		<p>SA②-31 (P32へ)</p>

基本設計方針の許可整合性, 発電炉との比較 第十一条及び第三十五条 (火災等による損傷の防止) (29 / 133)

技術基準規則	設工認申請書 基本設計方針	事業変更許可申請書 本文	事業変更許可申請書 添付書類六	発電炉設工認 基本設計方針	備考
			<p>素・水素混合ガスの供給を自動で停止する窒素・水素混合ガス停止系を設ける設計とする。⇩</p> <p>還元炉はグローブボックス内に設置し、ウラン・プルトニウム混合脱硝建屋換気設備のグローブボックス・セル換気系の排風機による機械換気を行う設計とする。 SA②-17, 31</p> <p>また、火災区域に設定していないが、精製建屋ボンベ庫、還元ガス製造建屋に設置する水素ボンベは、安全弁を備えたガスボンベを転倒しないようにボンベユニットにて設置して万一の損傷による漏えいを防止するとともに、自然換気により、屋内の空気を屋外に排気することにより、火災区域又は火災区画内にガスが滞留しない設計とする。⇩</p> <p>iv. プロパンボンベ</p> <p>プロパンガスボンベは、前処理建屋に安全弁を備えたガスボンベを転倒しないようにボンベユニットに設置し、また、<u>⇩機械換気により、屋内の空気を屋外に排気することにより、火災区域又は火災区画内にガスが滞留しない設計とする。</u> SA②-17, 31</p> <p>d. 防爆</p> <p>火災区域に対する防爆について、以下の設計とする。⇩</p> <p>(a) 発火性又は引火性物質である引火性液体を内包する設備</p> <p>i. 火災区域内に設置する引火性液体を内包する設備は、潤滑油又は燃料油が設備の外部への漏えいを想定しても、引火点は発火性又は引火性物質である潤滑油又は燃料油を内包する設備を設置する室内温度よりも十分高く、機器運転時の温度よりも高いため、<u>⇩可燃性の蒸気となることはない。</u> DB②-9</p> <p>また、燃料油である重油を内包する設備を設置する火災区域又は火災区画については、重油が設備の外部へ漏えいし、万一、可燃性の蒸気が発生した場合であっても、非常用母線より給電する換気設備で換気していることから、<u>⇩可燃性の蒸気が滞留するおそれはない。</u> DB②-9</p> <p>ii. 工場電気設備防爆指針における危険箇所には該当しないが、<u>⇩火災区域又は火災区画に設置する発火性物質又は引火性物質の有機溶媒等⇩を内包する設備の漏えいにより、環境条件が「電気設備に関する技術基準を定める省令」及び「工</u></p>		<p>SA②-17 (P18 ~)</p> <p>SA②-31 (P32 ~)</p> <p>SA②-17 (P18 ~)</p> <p>SA②-31 (P32 ~)</p> <p>DB②-9 (P33 ~)</p> <p>DB②-9 (P31 ~)</p>

基本設計方針の許可整合性, 発電炉との比較 第十一条及び第三十五条 (火災等による損傷の防止) (30 / 133)

技術基準規則	設工認申請書 基本設計方針	事業変更許可申請書 本文	事業変更許可申請書 添付書類六	発電炉設工認 基本設計方針	備考
			<p>工場電気設備防爆指針」で要求される爆発性雰囲気となるおそれのある【DB②-9】 <u>廃溶媒処理系の熱分解装置等の廃溶媒を取り扱う機器は、有機溶媒等を約 450℃で熱分解していることから、廃溶媒処理系の熱分解装置等の廃溶媒を取り扱う</u> <u>◇機器を設置する室の電気接点を有する機器は、防爆構造とする設計とする。</u> DB②-9 <u>また、静電気の発生のおそれのある機器は接地を施す設計とする。</u> DB②-9</p> <p>(b) 発火性又は引火性物質である水素を内包する設備 工場電気設備防爆指針における危険箇所には該当しないが、<u>◇火災区域又は火災区画に設置する発火性物質又は引火性物質の水素を内包する設備の漏えいにより、環境条件が「電気設備に関する技術基準を定める省令」及び「工場電気設備防爆指針」で要求される爆発性雰囲気となるおそれのある【DB②-9】</u>ウラン精製設備のウラナス製造器は、高濃度の水素を使用することから、<u>◇ウラナス製造器等を設置するウラナス製造器室に設置する電気接点を有する機器は、防爆構造とする設計とする。</u> DB②-9 <u>また、静電気の発生のおそれのある機器は接地を施す設計とする。</u> DB⑭-1, ②-9</p> <p>d. 防 爆 火災区域に対する防爆について、以下の設計とする。◇ (a) 発火性物質又は引火性物質である引火性液体を内包する設備 i. 火災区域内に設置する引火性液体を内包する設備は、潤滑油又は燃料油が設備の外部へ漏えいしても、引火点は発火性物質又は引火性物質である潤滑油又は燃料油を内包する設備を設置する室内温度よりも十分高く、機器運転時の温度よりも高いため、<u>◇可燃性の蒸気となることはない。</u> SA②-33 <u>また、燃料油である重油を内包する設備を設置する火災区域又は火災区画については、重油が設備の外部へ漏えいし、万一、可燃性の蒸気が発生した場合であっても、非常用母線より給電する換気設備で換気していることから、◇可燃性の蒸気が滞留するおそれはない。</u> SA②-33</p>		<p>DB②-9 (P31 ~)</p> <p>DB⑭-1 (P18 ~)</p> <p>SA②-33 (P33 ~)</p>

基本設計方針の許可整合性, 発電炉との比較 第十一条及び第三十五条 (火災等による損傷の防止) (31 / 133)

技術基準規則	設工認申請書 基本設計方針	事業変更許可申請書 本文	事業変更許可申請書 添付書類六	発電炉設工認 基本設計方針	備考
<p>【「等」の解説】 「溶接構造等」の指す内容はベローズ弁の設置, その他機器等に合わせたシール措置などであり, 添付説明書で詳細を示すため当該箇所では許可の記載を用いた。</p> <p>【許可からの変更点】 対象施設を明確化した。</p>	<p>発火性物質又は引火性物質を貯蔵する機器は, 運転に必要な量に留めて貯蔵する設計とする。 DB②-4, SA②-28</p> <p>水素又はプロパンを内包する設備(以下「可燃性ガス内包設備」という。)は, 溶接構造等により, 可燃性ガスの漏えいを防止することで防爆の対策を行う設計とする。 DB②-5, 9, SA②-29, 33</p> <p>可燃性ガス内包設備の火災又は爆発により, 火災及び爆発の影響を受けるおそれのある火災防護上重要な機器等の安全機能及び重大事故等対処施設の</p>	<p>(発電炉の記載) <不一致の理由> 発火性又は引火性物質である水素及びプロパンを内包する設備の設計方針は同様であるが, 許可段階より溶接構造等により可燃性ガスの漏えいを防止する設計とされていた。</p>	<p>ii. 火災区域又は火災区画に設置する発火性物質又は引火性物質の有機溶媒等を内包する設備の漏えいにより, 環境条件が「電気設備に関する技術基準を定める省令」及び「工場電気設備防爆指針」で要求される爆発性雰囲気となるおそれのある電気接点を有する機器は, 防爆構造とする設計とする。 SA②-33</p> <p>なお, 工場電気設備防爆指針における危険箇所には該当しないが, 重油貯槽及び第1軽油貯槽及び第2軽油貯槽(以下「軽油貯槽」という。)について, 電気接点を有する機器は, 防爆構造とする設計とする。◇</p> <p>また, 静電気の発生のおそれのある機器は, 防爆構造とする設計とする。 SA②-33</p> <p>(b) 発火性物質又は引火性物質である水素を内包する設備 火災区域又は火災区画に設置する発火性物質又は引火性物質の水素を内包する設備の漏えいにより, 環境条件が「電気設備に関する技術基準を定める省令」及び「工場電気設備防爆指針」で要求される爆発性雰囲気となるおそれのある電気接点を有する機器は, 防爆構造とする設計とする。 SA②-33</p> <p>また, 静電気の発生のおそれのある機器は接地を施す設計とする。 SA②-14, 33</p> <p>e. 貯蔵 火災区域に設置する◇発火性物質又は引火性物質を貯蔵する機器【DB②-4】については, 以下の設計とする。◇ 発火性物質又は引火性物質として貯蔵を行う再処理工程で用いる有機溶媒等, ディーゼル発電機用の燃料油及び安全蒸気系のボイラ用のプロパンガスに対し以下の措置を講ずる。◇ (a) 再処理工程内で用いる有機溶媒等は, 処理運転に必要な量に留めて貯蔵する設計とする。 DB②-4 (b) ディーゼル発電機へ供給する屋内の燃料油は, 必要な量を【DB②-4】消防法に基づき屋内タンク貯蔵所に安全に◇貯蔵できる設計とする。 DB②-4 貯蔵量は7日間の外部電源喪失に対してディーゼル発電機を連続運転するために必要な量を屋外に貯蔵する設計とする。◇</p>	<p>(発電炉の記載) <不一致の理由> 発電炉はディーゼル発電機の貯蔵を示しているため, 一定時間の貯蔵を考慮して記載しているが, 再処理施設はプロセスで使用する有機溶媒等を考慮した記載とするため。</p> <p>潤滑油又は燃料油を貯蔵する設備は, 貯蔵量を一定時間の運転に必要な量にとどめる設計とする。</p> <p>水素を内包する設備のうち気体廃棄物処理設備及び発電機水素ガス冷却設備の配管等は水素の漏えいを考慮した溶接構造とし, 弁グランド部から水素の漏えいの可能性のある弁は, ベローズ弁等を用いて防爆の対策を行う設計とし,</p> <p>水素を内包する設備の火災により, 発電用原子炉施設の安全機能及び重大事故等に対処する機能を損なわないよう, 壁の設置による配置上の考慮を行う設計と</p>	<p>SA②-33 (P33 へ)</p> <p>SA②-14 (P17 へ)</p> <p>DB②-4 (P32 から) SA②-28 (P32, 33 から)</p> <p>DB②-5 (P23 から) DB②-9 (P30 から) SA②-29 (P23 から)</p> <p>DB②-6 (P23, 24 から) SA②-30 (P24 から)</p>

基本設計方針の許可整合性, 発電炉との比較 第十一条及び第三十五条 (火災等による損傷の防止) (32 / 133)

技術基準規則	設工認申請書 基本設計方針	事業変更許可申請書 本文	事業変更許可申請書 添付書類六	発電炉設工認 基本設計方針	備考
<p>(当社の記載) <不一致の理由> 壁による分離設計は同様であるがそれに加えて、可燃性ガス内包配管が安重設備と同一区画内にある場合には、分離により配置上の考慮を行っているため。</p> <p>【「等」の解説】 「無停電源装置等」の指す内容は直流開閉装置やインバータ等の火花を発生おそれがある機器などであり、添付説明書で対象設備を示すため当該箇所では許可の記載を用いた。</p>	<p>重大事故等に対処するために必要な機能を損なわないよう耐火壁、隔壁の設置又は分離による配置上の考慮を行う設計とする。 DB②-6, SA②-30</p> <p>火災及び爆発の発生防止における可燃性ガスに対する換気のため、可燃性ガス内包設備を設置する火災区域又は火災区画は、機械換気を行う設計とする。 DB①-3, DB②-7, SA①-3, SA②-31</p> <p>このうち、蓄電池を設置する火災区域は、機械換気を行うことにより、水素濃度を燃焼限界濃度以下とするよう設計する。 DB⑧-1, SA⑦-1</p> <p>火災及び爆発の発生防止における水素ガス漏えい検出は、蓄電池の上部に水素漏えい検知器を設置し、水素の燃焼限界濃度である4vol%の4分の1以下で中央制御室、使用済燃料の受入れ施設及び貯蔵施設の制御室又は緊急時対策建屋の建屋管理室に警報を発する設計とする。 DB①-3, DB⑧-2, SA①-3, SA⑦-2</p> <p>通常の使用状態において水素が蓄電池外部へ放出されるおそれのある蓄電池室には、原則として直流開閉装置やインバータを収納しない設計とする。 DB⑧-3, SA⑦-3</p> <p>ただし、蓄電池が無停電源装置等を設置している室と同じ室に収納する場合は、社団法人電池工業会「蓄電池室に関する設計指針」(SBA G 0603)に適合するよう、鋼板製筐体に収納し、水素ガス滞留を防止するため筐体内を機械換気により排気することで火災又は爆発を防止する設計とする。 DB⑧-4, SA⑦-4</p>	<p>【許可からの変更点】 可燃性ガス内包設備を設置する火災区域又は火災区画は、添付書類六 1.5.1.2.2 (1) c.及び 1.5.2.2.2 (1) c.より個別設備を設置する区域を総称し基本設計方針に記載した。</p> <p>【許可からの変更点】 記載を適正化した。</p> <p>(当社の記載) <不一致の理由> 分離配置の設計方針は同様であるが、キュービクルタイプの蓄電池(MSE型)については、通常時水素放出のおそれがないことを踏まえ、分離の対象を明確化する目的で記載した。</p> <p>【許可からの変更点】 記載を適正化した。</p>	<p>(c) 前処理建屋に設置する安全蒸気系のボイラ用のプロパンガスについては、蒸気供給に必要な量を貯蔵する設計とする。 DB②-8 また、他の安全上重要な施設を収納する室と耐火壁で隔てた室において、安全弁を備えたガスボンベを転倒しないようにボンベユニットに設置し、また、漏えいガスを建屋外に放出できる構造とし、安全に貯蔵する設計とする。◇ (d) 再処理工程で用いる硝酸ヒドラジンは、処理運転に必要な量に留めて貯蔵する設計とする【DB②-4】とともに、自己反応性物質であることから、硝酸ヒドラジンによる爆発の発生を防止するため、消防法に基づき、貯蔵及び取扱い時の漏えい防止を講ずる設計とする。◇ (e) ウラン精製設備のウラナス製造器に供給する水素は、精製建屋ボンベ庫から供給する設計とする。◇ また、ウラン・プルトニウム混合脱硝設備の還元炉に使用する還元用窒素・水素混合ガスは還元ガス製造建屋の還元炉還元ガス供給系で製造し還元炉へ供給する。◇ 精製建屋ボンベ庫、還元ガス製造建屋の水素ボンベは、運転に必要な量を考慮した本数とし、安全弁を備えたガスボンベを転倒しないようにボンベユニットに設置し、万一の損傷による漏えいを防止するとともに、自然換気により、屋内の空気を屋外に排気することにより、火災区域又は火災区画内にガスが滞留しない設計とする。◇ e. 貯蔵 火災区域に設置する◇発火性物質又は引火性物質を貯蔵する機器【SA②-28】については、以下の設計とする。◇ 発火性物質又は引火性物質として貯蔵を行う再処理工程で用いる有機溶媒、ディーゼル発電機用の燃料油、安全蒸気系のボイラ用のプロパンガス、重油貯槽及び軽油貯槽の燃料油(重油及び軽油)に対し以下の措置を講ずる。◇ (a) 再処理工程内で用いる有機溶媒は、処理運転に必要な量に留めて貯蔵する設計とする。 SA②-28</p>	<p>する。</p> <p>水素を内包する設備である蓄電池、気体廃棄物処理設備、発電機水素ガス冷却設備及び水素ポンベを設置する火災区域又は火災区画は、送風機及び排風機による機械換気を行い、水素濃度を燃焼限界濃度以下とする設計とする。</p> <p>水素ボンベは、運転上必要な量のみを貯蔵する設計とする。また、通常時はボンベ元弁を閉とする運用とする。</p> <p>火災の発生防止における水素漏えい検出は、蓄電池室の上部に水素濃度検出器を設置し、水素の燃焼限界濃度である4vol%の1/4以下の濃度にて中央制御室に警報を発する設計とする。</p> <p>また、蓄電池室には、直流開閉装置やインバータを設置しない。</p>	<p>DB②-8 (P32 へ)</p> <p>DB①-3 (P21 から) DB②-7 (P24, 25, 26 から) SA②-31 (P27, 28, 29 から) DB②-4 (P31 へ) ⑱ (P33) へ</p> <p>DB⑧-1 (P25 から) SA⑦-1 (P27 から)</p> <p>DB①-3 (P21 から) DB⑧-2 (P40 から) SA⑦-2 (P41 から) DB②-8 (P33 へ)</p> <p>DB⑧-3 (P65 から) SA⑦-3 (P66 から)</p> <p>SA②-28 (P31 へ) DB⑧-4 (P65 から) SA⑦-4 (P66 から) SA②-28 (P31 へ)</p>

基本設計方針の許可整合性, 発電炉との比較 第十一条及び第三十五条 (火災等による損傷の防止) (33 / 133)

技術基準規則	設工認申請書 基本設計方針	事業変更許可申請書 本文	事業変更許可申請書 添付書類六	発電炉設工認 基本設計方針	備考
<p>【許可からの変更点】可燃性蒸気の滞留防止対策を明確化した。(具体的には、漏えい防止(例：DB②-1)、換気(例：DB②-3))</p> <p>【許可からの変更点】防護対策にあたり適用させる条文を明確化した。</p> <p>【許可からの変更点】発火性又は引火性物質を内包する設備の防爆については、添付書類六 1.5.1.2.2 (1) d. 及び 1.5.2.2.2 (1) d. より、爆発性雰囲気にならない設計及び万一の漏えいを想定事象として記載した。</p>	<p>蓄電池室の換気設備が停止した場合には、中央制御室、使用済燃料の受入れ施設及び貯蔵施設の制御室又は緊急時対策建屋の建屋管理室に警報を発する設計とする。 DB⑧-5, SA⑦-5</p> <p>火災区域に設置する可燃性ガスを貯蔵する機器は、運転に必要な量に留めて貯蔵する設計とする。 DB②-8, SA②-32</p> <p>火災及び爆発の発生防止における防爆及び接地対策として、火災区域又は火災区画に設置する発火性物質又は引火性物質を内包する設備は、溶接構造の採用、機械換気等により、「電気設備に関する技術基準を定める省令」第六十九条及び「工場電気設備防爆指針」で要求される爆発性雰囲気とならない設計とする。発火性物質又は引火性物質を内包する設備からの万一の漏えいを考慮して、漏えいの可能性のある機器を設置する室の電気接点を有する機器は、防爆構造とする設計とし、静電気の発生のおそれのある機器は接地を施す設計とする。 DB①-3, DB②-9, SA①-3, SA②-33</p>	<p>【許可からの変更点】換気設備が停止した際の警報を発する先(制御室等)を具体的に記載した。</p> <p>(当社の記載) ＜不一致の理由＞ 貯蔵量に関する設計方針は同じだが、再処理施設は可燃性ガス(プロパン)の貯蔵もあることから、当該設計に係る方針も記載した。</p> <p>【許可からの変更点】火災区域に設置する可燃性ガスを貯蔵する機器については、添付書類六 1.5.1.2.2 (1) e. 及び 1.5.2.2.2 (1) e. より個別設備を総称し基本設計方針に記載した。</p> <p>【「等」の解説】「機械換気等」の指す内容は自然換気、適切なシール構造の採用などであり、添付説明書で対策内容を示すため当該箇所では許可の記載を用いた。</p> <p>(双方の記載) ＜不一致の理由＞ 発電炉と同じ可燃物に対する防爆の設計方針は同様であるが、再処理施設で取り扱う物質を踏まえた設計上の考慮により記載が異なるため。(廃溶媒処理系、ウラン精製設備(ウラナス製造器))</p>	<p>(b) <u>ディーゼル発電機へ供給する屋内の燃料油は、必要な量を消防法に基づき屋内タンク貯蔵所に安全に貯蔵できる設計とする。</u> SA②-28 貯蔵量は7日間の外部電源喪失に対してディーゼル発電機を連続運転するために必要な量を屋外に貯蔵する設計とする。</p> <p>◇</p> <p>(c) <u>前処理建屋に設置する安全蒸気系のボイラ用のプロパンガスについては、蒸気供給に必要な量を貯蔵する設計とする。</u> SA②-32 また、他の安全上重要な施設を収納する室と耐火壁で隔てた室において、安全弁を備えたガスボンベを転倒しないようにボンベユニットに設置し、また、漏えいガスを建屋外に放出できる構造とし、安全に貯蔵する設計とする。◇</p> <p>(d) <u>再処理施設で使用する硝酸ヒドラジンは、処理運転に必要な量に留めて貯蔵する設計とする【SA②-28】</u>とともに、自己反応性物質であることから、硝酸ヒドラジンによる爆発の発生を防止するため、消防法に基づき、貯蔵及び取扱い時の漏えい防止を講ずる設計とする。</p> <p>◇</p> <p>(e) <u>ウラン精製設備のウラナス製造器に供給する水素は、精製建屋ボンベ庫から供給する設計とする。</u>◇ また、ウラン・プルトニウム混合脱硝設備の還元炉に使用する還元用窒素・水素混合ガスは還元ガス製造建屋の還元炉還元ガス供給系で製造し還元炉へ供給する。◇ 精製建屋ボンベ庫、還元ガス製造建屋の水素ボンベは、運転に必要な量を考慮した本数とし、安全弁を備えたガスボンベを転倒しないようにボンベユニットに設置し、万一の損傷による漏えいを防止するとともに、自然換気により、屋内の空気を屋外に排気することにより、火災区域又は火災区画内にガスが滞留しない設計とする。◇</p> <p>(f) <u>重油貯槽及び軽油貯槽のうち、重油貯槽は、緊急時対策建屋用発電機を7日間以上連続◇運転するために必要な量を貯蔵することを考慮した設計とする。</u> <u>軽油貯槽は、可搬型発電機等を7日間以上連続◇運転するために必要な量を貯蔵することを考慮した設計とする。</u> SA②-28</p>	<p>水素ボンベを設置する火災区域又は火災区画については、通常時はボンベ元弁を閉とする運用とし、機械換気により水素濃度を燃焼限界濃度以下とするように設計することから、水素濃度検出器は設置しない設計とする。</p> <p>蓄電池室の換気設備が停止した場合には、中央制御室に警報を発する設計とする。</p> <p>水素ボンベは、<u>運転上必要な量のみを貯蔵する設計とする。</u>また、通常時はボンベ元弁を閉とする運用とする。</p> <p>火災区域又は火災区画において、発火性又は引火性物質を内包する設備は、溶接構造の採用及び機械換気等により、「電気設備に関する技術基準を定める省令」第六十九条及び「工場電気設備防爆指針」で要求される爆発性雰囲気とならない設計とする。当該設備を設ける火災区域又は火災区画に設置する電気・計装品の必要な箇所には、<u>接地を施す設計とする。</u></p>	<p>(発電炉の記載) ＜不一致の理由＞ 水素による火災防止の設計は同様であるが、火災区域又は火災区画内に水素ボンベを設置しない設計とするため。</p> <p>DB⑧-5 (P66 から) SA⑦-5 (P66 から)</p> <p>⑱ (P32) から</p> <p>DB②-8 (P32 から)</p> <p>DB①-3 (P21 から) DB②-9 (P29, 30, 34 から) SA②-33 (P30, 30 から)</p> <p>SA②-28 (P31 へ)</p>

基本設計方針の許可整合性, 発電炉との比較 第十一条及び第三十五条 (火災等による損傷の防止) (34 / 133)

技術基準規則	設工認申請書 基本設計方針	事業変更許可申請書 本文	事業変更許可申請書 添付書類六	発電炉設工認 基本設計方針	備考
	<p>火災及び爆発の発生防止のため、可燃性の蒸気又は可燃性の微粉を取り扱う設備を設置する火災区域には静電気が溜まるおそれがある設備を設置しない設計とする。</p> <p>DB①-3, DB②-10, SA②-34</p>	<p>(当社の記載) <不一致の理由> 再処理施設では、再処理工程の中で可燃性の蒸気が発生し、滞留するおそれのある設備を設置していることから、火災防護審査基準に準じて、可燃性の蒸気を記載した。</p>	<p>(2) 可燃性蒸気・微粉の対策 火災区域における可燃性の蒸気又は可燃性の微粉を取り扱う設備については以下の設計とするとともに、火災区域には金属粉や布による研磨機のように静電気が溜まるおそれがある設備を設置しない設計とする。</p> <p>DB②-10</p> <p>(2) 可燃性の蒸気・微粉への対策 火災区域における可燃性の蒸気又は可燃性の微粉を取り扱う設備については、以下の設計とするとともに、火災区域には金属粉や布による研磨機のように静電気が溜まるおそれがある設備を設置しない設計とする。 SA②-34</p> <p>a. 可燃性蒸気が滞留するおそれがある機器 可燃性の蒸気が滞留するおそれがある設備として、廃溶媒処理系の熱分解装置等の廃溶媒を取り扱う機器は、有機溶媒等を約450℃で熱分解しており、可燃性蒸気が滞留するおそれがあることから、熱分解装置は、常時不活性ガス(窒素)を吹き込み、熱分解装置の内部で可燃性ガスが燃焼することを防止する。可燃性ガスは、燃焼装置(約900℃)へ導いて燃焼し、燃焼後の廃ガスは気体廃棄物の廃棄施設の塔槽類廃ガス処理設備へ移送し、排気する設計とする。◇ 廃溶媒処理系の熱分解装置等の廃溶媒を取り扱う機器を設置する室は、排風機による機械換気を行い、電気接点を有する機器は、防爆構造とする設計とする。 また、静電気の発生のおそれのある機器は接地を施す設計とする。</p> <p>DB②-9</p> <p>a. 可燃性蒸気が滞留するおそれがある機器 重大事故等対処施設を設置するエリアでは、可燃性蒸気が滞留するおそれがある機器を設置しない設計とする。◇ 地下に設置する重油貯槽及び軽油貯槽は消防法に基づき、通気管による排気を行う設計とする。◇ また、静電気の発生のおそれのある機器は接地を施す設計とする。◇</p>	<p>火災の発生防止のため、可燃性の微粉を発生する設備及び静電気が溜まるおそれがある設備を火災区域に設置しないことにより、可燃性の微粉及び静電気による火災の発生を防止する設計とする。</p>	<p>DB①-3 (P21 から)</p> <p>DB②-9 (P33 へ)</p>

基本設計方針の許可整合性, 発電炉との比較 第十一条及び第三十五条 (火災等による損傷の防止) (35 / 133)

技術基準規則	設工認申請書 基本設計方針	事業変更許可申請書 本文	事業変更許可申請書 添付書類六	発電炉設工認 基本設計方針	備考
<p>【許可からの変更点】 設計に係る内容と運用に係る内容を分けて明確にするため、記載順を修正した。</p>	<p>火災及び爆発の発生防止のため、火災区域における現場作業において、可燃性の蒸気が滞留しないように建屋の送風機及び排風機による機械換気により滞留を防止する設計とする。また、火災区域における現場作業において、有機溶剤を使用する場合は必要量以上持ち込まない運用とし、可燃性の蒸気が滞留するおそれがある場合は、換気、通風又は拡散の措置を行うことを保安規定に定めて、管理する。 DB①-3, DB②-12, SA①-3, SA②-36</p>	<p>(当社の記載) <不一致の理由> 運用に係る内容については、保安規定に定めて管理することを明確化するため。(以下同じ)</p>	<p>火災区域における現場作業において有機溶剤を使用する場合は必要量以上持ち込まない運用とするとともに、可燃性の蒸気が滞留するおそれがある場合は、使用する作業場所において、換気、通風、拡散の措置を行うとともに、建屋の送風機及び排風機による機械換気により滞留を防止する設計とする。 DB②-12</p> <p>火災区域における現場作業において有機溶剤を使用する場合は必要量以上持ち込まない運用とするとともに、可燃性の蒸気が滞留するおそれがある場合は、使用する作業場所において、換気、通風、拡散の措置を行うとともに、建屋の送風機及び排風機による機械換気により滞留を防止する設計とする。 SA②-36</p> <p>b. 可燃性の微粉が滞留するおそれがある機器 再処理施設において、「工場電気設備防爆指針」に記載される「可燃性粉じん(空気中の酸素と発熱反応を起こし爆発する粉じん)」や「爆燃性粉じん(空気中の酸素が少ない雰囲気中又は二酸化炭素中でも着火し、浮遊状態では激しい爆発をする金属粉じん)」に該当するおそれのある物質は、使用済燃料集合体の被覆管及びチャンネルボックス等で使用しているジルカロイの切断に伴うジルカロイ粉末である。◇ 一般的にジルカロイ粉末は活性であり空気中において酸素と反応し発火する可能性があることから、可燃性の微粉が滞留するおそれがあるせん断処理施設のせん断機並びに使用済燃料受入れ・貯蔵建屋及びチャンネルボックス・バーナブルポイズン処理建屋のチャンネルボックス切断装置は、火災及び爆発の発生を防止するために以下に示す設計とする。◇</p> <p>(a) せん断処理施設のせん断機 自然発火性材料である◇ジルカロイのせん断を行うせん断処理施設のせん断機は、空気雰囲気ですせん断を行っても、せん断時に生じる燃料粉末によりジルコニウム粉末及びその合金粉末が希釈されることから火災及び爆発のおそれはないが、◇せん断機から溶解槽側へ窒素ガス</p>	<p>火災の発生防止のため、火災区域において有機溶剤を使用する場合は必要量以上持ち込まない運用とし、可燃性の蒸気が滞留するおそれがある場合は、使用する作業場所において、換気、通風、拡散の措置を行うとともに、建屋の送風機及び排風機による機械換気により滞留を防止する設計とする。</p>	<p>DB①-3 (P21 から)</p> <p>DB①-2 (P20 へ)</p>

基本設計方針の許可整合性, 発電炉との比較 第十一条及び第三十五条 (火災等による損傷の防止) (36 / 133)

技術基準規則	設工認申請書 基本設計方針	事業変更許可申請書 本文	事業変更許可申請書 添付書類六	発電炉設工認 基本設計方針	備考
			<p>を吹き込むことにより、せん断粉末の蓄積を防止し、かつ、不活性雰囲気とする設計とする。 DB⑰-2</p> <p>また、吹き込んだ窒素ガスは、せん断処理・溶解廃ガス処理設備の機械換気により、気体廃棄物として高所より排出する設計とする。 DB⑰-2</p> <p>せん断時に生じた◇ジルコニウム粉末及びその合金粉末は、溶解槽、清澄機、ハル洗浄槽等を経由し、燃料被覆管せん断片及び燃料集合体端末片（以下「ハル・エンドピース」という。）等を詰めた◇ドラム又はガラス固化体に収納するが、その取扱いにおいては溶液内で取り扱うことから、火災及び爆発のおそれはない。 DB⑰-1</p> <p>(b) 使用済燃料受入れ・貯蔵建屋の第1チャンネルボックス切断装置及びチャンネルボックス・バーナブルポイズン処理建屋の第2チャンネルボックス切断装置</p> <p>使用済燃料から取り外した◇ジルカロイのチャンネルボックスは、使用済燃料受入れ・貯蔵建屋の第1チャンネルボックス切断装置等により、◇水中で取り扱う【DB⑰-1】ため、微粉が滞留することはない。◇</p> <p>b. 可燃性微粉が滞留するおそれがある機器</p> <p>再処理施設において、「工場電気設備防爆指針」に記載される「可燃性粉じん（空気中の酸素と発熱反応を起こし爆発する粉じん）」や「爆燃性粉じん（空気中の酸素が少ない雰囲気中又は二酸化炭素中でも着火し、浮遊状態では激しい爆発をする金属粉じん）に該当するおそれのある物質は、使用済燃料集合体の被覆管及びチャンネルボックス等で使用しているジルカロイの切断に伴うジルカロイ粉末である。◇</p> <p>一般的にジルカロイ粉末は活性であり空気中において酸素と反応し発火する可能性があることから、可燃性の微粉が滞留するおそれがある機器のせん断処理施設のせん断機並びに使用済燃料受入れ・貯蔵建屋のチャンネルボックス切断装置は、火災及び爆発の発生を防止するために以下に示す設計とする。◇</p>		<p>DB⑰-1 (P20 ~)</p> <p>DB⑰-1 (P20 ~)</p>

基本設計方針の許可整合性, 発電炉との比較 第十一条及び第三十五条 (火災等による損傷の防止) (37 / 133)

技術基準規則	設工認申請書 基本設計方針	事業変更許可申請書 本文	事業変更許可申請書 添付書類六	発電炉設工認 基本設計方針	備考
<p>【許可からの変更点】 火花の発生を伴う設備に係る対策については、添付書類六 1.5.1.2.2 (3)及び1.5.2.2.2 (3)より基本設計方針とすべき内容を記載した。(具体的な設備及び対策については添付説明書に記載。)</p> <p>【許可からの変更点】 高温となる設備に係る対策については、添付書類六 1.5.1.2.2 (3)及び1.5.2.2.2 (3)より基本設計方針とすべき内容を記載した。(具体的な設備及び温度の監視方法については添付説明書に記載。)</p> <p>【「等」の解説】 「加熱の停止等」の指す内容は加熱の停止、溶媒の供給停止などであり、添付説明書で対策内容を示す。</p>	<p>火災及び爆発の発生防止のため、<u>発火源への対策として</u>火花の発生を伴う設備は、<u>水中で取り扱うことにより</u>発生する火花が発火源となることを防止する設計又は火花の発生を伴う設備の周辺に<u>可燃性物質を保管しないこと</u>及び<u>複数のカメラで機器の周囲を監視することを保安規定に定めて、管理する。</u> DB①-3, DB②-13, SA①-3, SA②-37</p> <p>また、<u>高温となる設備は、高温部を保温材若しくは耐火材で覆うことにより、可燃性物質との接触を防止する設計又は計測制御系統施設による温度パラメータを監視し、加熱の停止等を行うことにより可燃性物質の加熱を防止する設計とする。</u> DB②-15, SA②-39</p>	<p>(双方の記載) <不一致の理由> 火災及び爆発の発生防止の設計であるが、施設の違により記載が異なる。(発電炉では盤など一般的な機器を対象として記載しているのに対し、再処理施設は水中で取り扱うチャンネルボックスの切断、周辺に可燃性物質を保管しないこと及び複数のカメラで機器の周囲を監視するセル内に設置する溶接機を考慮した記載としている。(詳細については添付説明書に記載))</p> <p>(当社の記載) <不一致の理由> 高温となる設備に対する設計方針は同様であるが、再処理施設特有の設計上の考慮として、加熱防止に係る具体的な対策内容を記載しているため。</p>	<p>(a) <u>せん断処理施設のせん断機</u> 自然発火性材料である◇ジルカロイのせん断を行うせん断処理施設のせん断機は、空気雰囲気ですん断を行っても、せん断時に生じる燃料粉末によりジルコニウム粉末及びその合金粉末が希釈されることから火災及び爆発のおそれはないが、◇せん断機から溶解槽側へ窒素ガスを吹き込むことにより、せん断粉末の蓄積を防止し、かつ、不活性雰囲気とする設計とする。 SA②-22 また、せん断処理・溶解廃ガス処理設備による機械換気を行う設計とする。 SA②-22 せん断時に生じた◇ジルコニウム粉末及びその合金粉末は、溶解槽、清澄機、ハル洗浄槽等を経由し、ハル・エンドピース等を詰めた◇ドラム又はガラス固化体に収納するが、その取扱いにおいては溶解液内で取り扱うことから、火災及び爆発のおそれはない。 SA②-21</p> <p>(b) 使用済燃料受入れ・貯蔵建屋の第1チャンネルボックス切断装置 使用済燃料から取り外した◇ジルカロイのチャンネルボックスは、使用済燃料受入れ・貯蔵建屋の第1チャンネルボックス切断装置により、◇水中で取り扱う【SA②-21】ため、微粉が滞留することはない。◇ 重大事故等対処施設を設置するエリアでは、可燃性微粉が滞留するおそれがある機器を設置しない設計とする。◇</p> <p>(3) 発火源への対策 火花の発生を伴う設備は、発生する火花が発火源となることを防止する設計とするとともに、<u>周辺に可燃性物質を保管しないこととする。</u> DB②-13</p> <p>また、高温となる設備は、高温部を保温材又は耐火材で覆うことにより、可燃性物質との接触及び可燃性物質の加熱を防止する設計とする。 DB②-15</p> <p>(3) 発火源への対策 火花の発生を伴う設備は、発生する火花が発火源となることを防止する設計と</p>	<p>火災の発生防止のため、<u>発火源への対策として</u>、設備を金属製の筐体内に収納する等、火花が設備外部に出ない設備を設置するとともに、 <u>高温部分を保温材で覆うことにより、可燃性物質との接触防止や潤滑油等可燃物の過熱防止を行う設計とする。</u></p>	<p>SA②-22 (P20へ)</p> <p>SA②-21 (P20へ)</p> <p>SA②-21 (P20へ)</p> <p>DB①-3 (P21から) SA②-37 (P38から)</p> <p>DB②-15 (P38, 39から) SA②-39 (P38~40から)</p>

基本設計方針の許可整合性, 発電炉との比較 第十一条及び第三十五条 (火災等による損傷の防止) (38 / 133)

技術基準規則	設工認申請書 基本設計方針	事業変更許可申請書 本文	事業変更許可申請書 添付書類六	発電炉設工認 基本設計方針	備考
			<p>するとともに、<u>周辺に可燃性物質を保管しないこととする。</u> SA②-37</p> <p>また、<u>高温となる設備は、高温部を保温材又は耐火材で覆うことにより、可燃性物質との接触及び可燃性物質の加熱を防止する設計とする。</u> SA②-39</p> <p>a. 火花の発生を伴う設備 (a) 溶接機A, B (高レベル廃液ガラス固化建屋) 溶接機A, BはTIG自動溶接方式であり、<u>固化セル内に設置する。</u>◇ 溶接機A, B周辺には可燃性物質を配置せず、また、<u>運転を行う際は複数のITVカメラで溶接機の周囲を監視【DB②-13】</u>し、<u>可燃性物質を溶接機に近接させないこと</u>で、<u>発火源とならない設計とする。</u>◇</p> <p>(b) 第1, 2チャンネルボックス切断装置 (使用済燃料受入れ・貯蔵建屋, チャンネルボックス・バーナブルポイズン処理建屋) 第1チャンネルボックス切断装置及び第2チャンネルボックス切断装置は、<u>溶断式であるが、水中で切断することにより、【DB②-13】発火源とならない設計とする。</u>◇</p> <p>a. 火花の発生を伴う設備 (a) 溶接機A, B (高レベル廃液ガラス固化建屋) 溶接機A, BはTIG自動溶接方式であり、<u>固化セル内に設置する。</u>◇ 溶接機A, B周辺には可燃性物質を配置せず、また、<u>運転を行う際は複数のITVカメラで溶接機の周囲を監視【SA②-37】</u>し、<u>可燃性物質を溶接機に近接させないこと</u>で、<u>発火源とならない設計とする。</u>◇</p> <p>(b) 第1チャンネルボックス切断装置 (使用済燃料受入れ・貯蔵建屋) 第1チャンネルボックス切断装置は、<u>溶断式であるが、水中で切断する【SA②-37】</u>ことにより、<u>発火源とならない設計とする。</u>◇</p> <p>b. 高温となる設備 (a) 脱硝装置, 焙焼炉, 還元炉 (ウラン・プルトニウム混合脱硝建屋) 脱硝装置は、<u>運転中は温度を監視する【DB②-15】</u>とともに、<u>脱硝終了は温</u></p>		<p>SA②-37 (P37 へ)</p> <p>SA②-39 (P37 へ)</p> <p>DB②-15 (P37 へ)</p> <p>DB②-15 (P37 へ)</p> <p>SA②-37 (P37 へ)</p> <p>DB②-15 (P37 へ)</p>

基本設計方針の許可整合性, 発電炉との比較 第十一条及び第三十五条 (火災等による損傷の防止) (39 / 133)

技術基準規則	設工認申請書 基本設計方針	事業変更許可申請書 本文	事業変更許可申請書 添付書類六	発電炉設工認 基本設計方針	備考
			<p>度計及び照度計により, MOX粉体の白熱を検知してマイクロ波の照射を停止する設計としており, ◇加熱が不要に持続しない設計とする。 DB②-15</p> <p>焙焼炉, 還元炉の周囲には断熱材を設置することにより, 温度上昇を防止する設計としている。 ◇</p> <p>また, 温度が 890℃を超えた場合には, ◇ヒータ加熱が自動で停止する設計とする。 DB②-15</p> <p>(b) ガラス熔融炉 A, B (高レベル廃液ガラス固化建屋)</p> <p>炉内表面が耐火材で覆われており, 耐火材の耐久温度を超えて使用しない設計とすることで, 過熱による損傷により内包する熔融ガラスが漏れ出る事に伴う火災及び爆発に至るおそれはない。 ◇</p> <p>また, ガラス熔融炉 A, B の周辺には可燃性物質がなく, ガラス熔融炉 A, B は発火源にはならない設計とする。 ◇</p> <p>(c) 焼却装置, 燃焼装置, セラミックフィルタ, 熱分解装置 (低レベル廃棄物処理建屋)</p> <p>雑固体廃棄物処理系の焼却装置及びセラミックフィルタ並びに廃溶媒処理系の燃焼装置は, 耐火物を内張りし, 機器外面における過度の温度上昇を防止する設計とするとともに, ◇焼却装置は燃焼状態を監視する設計とする【DB②-15】ことにより, 発火源とはならない設計とする。 ◇</p> <p>廃溶媒処理系の燃焼装置は, 可燃性ガスの未燃焼によるガスの滞留を防止するために, ◇内部温度の測定及び燃焼状態を監視する【DB②-15】ことにより, 温度低により熱分解装置への廃溶媒供給を停止する設計とする。 ◇</p> <p>熱分解装置は, 窒素ガスを供給することにより, 廃溶媒を不活性な雰囲気下で熱分解する設計とする。 ◇</p> <p>熱分解装置は, 外部ヒータを適切に制御するとともにその内部温度を測定し, 運転状態を監視する設計とする。 ◇</p>		<p>DB②-15 (P37 へ)</p> <p>DB②-15 (P37 へ)</p> <p>DB②-15 (P37 へ)</p>
			<p>b. 高温となる設備</p> <p>(a) 脱硝装置, 焙焼炉, 還元炉 (ウラン・プルトニウム混合脱硝建屋)</p> <p>脱硝装置は, ◇運転中は温度を監視する【SA②-37】とともに, 脱硝終了は温度</p>		<p>SA②-37 (P37 へ)</p>

基本設計方針の許可整合性, 発電炉との比較 第十一条及び第三十五条 (火災等による損傷の防止) (40 / 133)

技術基準規則	設工認申請書 基本設計方針	事業変更許可申請書 本文	事業変更許可申請書 添付書類六	発電炉設工認 基本設計方針	備考
			<p>計及び照度計により、MOX粉体の白熱を検知してマイクロ波の照射を停止する設計としており、<u>加熱が不要に持続しない設計とする。</u> SA②-37</p> <p>焙焼炉、還元炉の周囲には断熱材を設置することにより、温度上昇を防止する設計としている。◇</p> <p>また、温度が890℃を超えた場合には、<u>ヒータ加熱が自動で停止する設計とする。</u> SA②-37</p> <p>(b) ガラス熔融炉A, B (高レベル廃液ガラス固化建屋)</p> <p>炉内表面が耐火材で覆われており、耐火材の耐久温度を超えて使用しない設計とすることで、過熱による損傷により内包する熔融ガラスが漏れ出る事に伴う火災及び爆発に至るおそれはない。◇</p> <p>また、ガラス熔融炉A, Bの周辺には可燃性物質がなく、ガラス熔融炉A, Bは発火源にはならない設計とする。◇</p> <p>(4) 水素対策</p> <p>火災区域に対する水素対策については、以下の設計とする。◇</p> <p><u>火災区域に設置する水素内包設備は、溶接構造等により区域内への水素の漏えいを防止するとともに、機械換気を行うことにより、水素濃度を燃焼限界濃度以下とするよう設計する。</u></p> <p>DB⑮-1</p> <p>蓄電池を設置する火災区域は、充電時において蓄電池から水素が発生するおそれがあることから、当該区域に可燃性物質を持ち込まないこととする。◇</p> <p>また、<u>蓄電池の上部に水素漏えい検知器を設置し、水素の燃焼限界濃度である4vol%の1/4以下で中央制御室又は使用済燃料の受入れ施設及び貯蔵施設の制御室に警報を発する設計とする。</u></p> <p>DB⑧-2</p> <p>ウラン精製設備のウラナス製造器は、<u>水素を用いて硝酸ウラニル溶液を還元してウラナスを製造することから、万一の室内への水素の漏えいを早期に検知するため、ウラナス製造器、第1気液分離槽、洗浄塔及び第2気液分離槽を設置するウラナス製造器室に水素漏えい検知器を設置し、中央制御室に警報を発する設</u></p>		<p>SA②-37 (P37へ)</p> <p>SA②-37 (P37へ)</p> <p>DB⑮-1 (P18へ)</p> <p>DB⑧-2 (P32へ)</p> <p>DB⑯-2 (P19へ)</p>

基本設計方針の許可整合性, 発電炉との比較 第十一条及び第三十五条 (火災等による損傷の防止) (41 / 133)

技術基準規則	設工認申請書 基本設計方針	事業変更許可申請書 本文	事業変更許可申請書 添付書類六	発電炉設工認 基本設計方針	備考
			<p>計とする。 DB⑩-2</p> <p>なお、ウラン・プルトニウム混合脱硝設備の還元炉に供給する還元用窒素・水素混合ガスは、ガス中の水素最高濃度6.0v o 1%を設定し、還元ガス受槽では、還元炉へ供給する還元用窒素・水素混合ガス中の水素濃度を測定し、還元用窒素・水素混合ガスが空気といかなる混合比においても可燃限界濃度未満となるようにする。万一、水素濃度が6.0v o 1%を超える場合には、中央制御室へ警報を発生し、還元炉への還元用窒素・水素混合ガスの供給を自動で停止する窒素・水素混合ガス停止系を設ける設計とする。◇</p> <p>また、漏えいした場合において、空気との混合を想定し、可燃限界濃度以下となるような組成としているため、水素漏えい検知器を設置しない。◇</p> <p>(4) 水素対策</p> <p>火災区域に対する水素対策については、以下の設計とする。◇</p> <p>火災区域に設置する水素内包設備は、溶接構造等により区域内への水素の漏えいを防止するとともに、機械換気を行うことにより、水素濃度を燃焼限界濃度以下とするよう設計する。 SA②-15</p> <p>蓄電池を設置する火災区域又は火災区画は、充電時において蓄電池から水素が発生するおそれがあることから、機械換気を行うことにより、水素濃度を燃焼限界濃度以下とするよう設計し、当該区域に可燃性物質を持ち込まないこととする。◇</p> <p>また、蓄電池の上部に水素漏えい検知器を設置し、水素の燃焼限界濃度である4v o 1%の1/4以下で中央制御室、使用済燃料の受入れ施設及び貯蔵施設の制御室又は緊急時対策建屋の建屋管理室に警報を発生する設計とする。 SA⑦-2</p> <p>ウラン精製設備のウラナス製造器は、水素を用いて硝酸ウラニル溶液を還元してウラナスを製造することから、万一の室内への水素の漏えいを早期に検知するため、ウラナス製造器、第1気液分離槽、洗浄塔及び第2気液分離槽を設置するウラナス製造器室に水素漏えい検知器を設置し、中央制御室に警報を発生する設計とする。 SA②-18</p> <p>なお、ウラン・プルトニウム混合脱硝</p>		<p>SA②-15 (P18 ~)</p> <p>SA⑦-2 (P32 ~)</p> <p>SA②-18 (P19 ~)</p>

基本設計方針の許可整合性, 発電炉との比較 第十一条及び第三十五条 (火災等による損傷の防止) (42 / 133)

技術基準規則	設工認申請書 基本設計方針	事業変更許可申請書 本文	事業変更許可申請書 添付書類六	発電炉設工認 基本設計方針	備考
<p>【許可からの変更点】 設備区分に基づく、施設名称の適正化</p>	<p>放射性廃棄物の廃棄施設は、火災の発生防止を考慮し、放射性物質より発生する崩壊熱を冷却水又は空気て除去する設計とする。 DB⑧-6, SA⑦-6</p> <p>また、放射性物質を含んだ廃樹脂及び廃スラッジは、廃樹脂貯槽に貯蔵する設計とする。 DB⑧-7, SA⑦-7</p> <p>さらに、放射性物質を含んだフィルタ類及びその他の雑固体は、処理を行うまでの間、金属製容器に封入し、保管する設計とする。 DB⑧-8, SA⑦-8</p>	<p>(双方の記載) <不一致の理由> 崩壊熱を考慮した火災の発生防止設計は同様であるが、崩壊熱除去に関する設計方針が異なるため。</p> <p>(発電炉の記載) <不一致の理由> 放射性物質を含んだフィルタの処理に係る設計方針は同様であるが、再処理施設ではチャコールフィルタを使用しない。</p>	<p>設備の還元炉に供給する還元用窒素・水素混合ガスは、ガス中の水素最高濃度6.0v o 1%を設定し、還元ガス受槽では、還元炉へ供給する還元用窒素・水素混合ガス中の水素濃度を測定し、還元用窒素・水素混合ガスが空気といかなる混合比においても可燃限界濃度未満となるようにする。万一、水素濃度が6.0v o 1%を超える場合には、中央制御室へ警報を発生し、還元炉への還元用窒素・水素混合ガスの供給を自動で停止する窒素・水素混合ガス停止系を設ける設計とする。◇</p> <p>また、漏えいした場合にも、空気との混合を想定しても可燃限界濃度以下となるような組成としているため、水素漏えい検知器を設置しない。◇</p> <p>(5) 放射線分解等により発生する水素の蓄積防止対策 放射線分解による水素は、濃度が可燃限界濃度に達するおそれのある機器のうち、可燃限界濃度に達するまでの時間余裕が小さい機器は、安全圧縮空気系から空気を供給(水素掃気)し、発生する水素の濃度を可燃限界濃度未満に抑制する設計とする。◇</p> <p>可燃限界濃度に達するまでの時間が1日以上を要する時間余裕が大きい機器は、非常用所内電源系統から給電されている塔槽類廃ガス処理設備の排風機による排気、一般圧縮空気系等から空気を供給する配管を用いて空気を取り入れる設計とする。◇</p> <p>(5) 放射線分解等により発生する水素の蓄積防止対策 「1.5.1.2.2(5) 放射線分解等により発生する水素の蓄積防止対策」の基本方針を適用する。◇</p>	<p>放射性廃棄物処理設備及び放射性廃棄物貯蔵設備において、崩壊熱が発生し、火災事象に至るような放射性廃棄物を貯蔵しない設計とする。 また、放射性物質を含んだ使用済イオン交換樹脂、チャコールフィルタ及びHEPA フィルタは、固体廃棄物として処理を行うまでの間、金属容器や不燃シートに包んで保管する設計とする。</p> <p>放射性廃棄物処理設備及び放射性廃棄物貯蔵設備の換気設備は、火災時に他の火災区域や環境への放射性物質の放出を防ぐために、換気設備の停止及び隔離弁の閉止により、隔離ができる設計とする。</p> <p>火災の発生防止のため、放射線分解により水素が発生する火災区域又は火災区画における、水素の蓄積防止対策として、社団法人火力原子力発電技術協会「BWR配管における混合ガス(水素・酸素)蓄積防止に関するガイドライン(平成17年10月)」等に基づき、原子炉の安全性を損なうおそれがある場合には水素の蓄積を防止する設計とする。 重大事故等時の原子炉格納容器内及び</p>	<p>DB⑧-6 (P67, 68 から) SA⑦-6 (P68 から)</p> <p>DB⑧-7 (P68 から) SA⑦-7 (P68 から)</p> <p>DB⑧-8 (P68 から) SA⑦-8 (P68 から)</p> <p>(発電炉の記載) <不一致の理由> 再処理施設では、動的閉じ込め設計としていることから火災時に換気設備の停止及び隔離弁の閉止を行わない設計としているため。</p> <p>(発電炉の記載) <不一致の理由> 再処理施設では、放射線分解により発生する水素は、「5.2.1 施設特有の火災及び爆発の発生防止」(P17)で記載(技術基準規則第十一条10項の対応)</p>

基本設計方針の許可整合性, 発電炉との比較 第十一条及び第三十五条 (火災等による損傷の防止) (43 / 133)

技術基準規則	設工認申請書 基本設計方針	事業変更許可申請書 本文	事業変更許可申請書 添付書類六	発電炉設工認 基本設計方針	備考
	<p>火災及び爆発の発生防止のため、電気系統は、機器の損壊、故障及びその他の異常を検知した場合には、遮断器により故障箇所を隔離することにより、故障の影響を局所化するとともに、他の安全機能への影響を限定できる設計とする。</p> <p>DB①-3, DB②-17, SA①-3, SA②-41</p> <p>電気室は、電源供給のみに使用する設計とする。</p> <p>DB⑧-9, SA⑦-9</p>		<p>(6) 過電流による過熱防止対策 再処理施設内の電気系統に対する過電流による過熱及び焼損の防止対策として、<u>◇電気系統は、機器の損壊、故障及びその他の異常を検知した場合には、遮断器により故障箇所を隔離することにより、故障の影響を局所化できるとともに、他の安全機能への影響を限定できる設計とする。</u></p> <p>DB②-17</p> <p>(6) 過電流による過熱防止対策 「1.5.1.2.2(6) 過電流による過熱防止対策」の基本方針を適用する。</p> <p>SA②-41</p>	<p>建屋内の水素については、重大事故等対処施設にて、蓄積防止対策を行う設計とする。</p> <p>火災の発生防止のため、発電用原子炉施設内の電気系統は、保護継電器及び遮断器によって故障回路を早期に遮断し、過電流による過熱及び焼損を防止する設計とする。</p> <p>電気室は、電源供給のみに使用する設計とする。</p>	<p>DB⑧-9 (P65 から) SA⑦-9 (P65 から)</p>

基本設計方針の許可整合性, 発電炉との比較 第十一条及び第三十五条 (火災等による損傷の防止) (44 / 133)

技術基準規則	設工認申請書 基本設計方針	事業変更許可申請書 本文	事業変更許可申請書 添付書類六	発電炉設工認 基本設計方針	備考
<p>(当社の記載) ＜不一致の理由＞ 技術基準, 準拠法令の相違による発電炉との記載の相違 (技術基準規則第十一条 3 項に「可能な限り」と記載されているため。)</p> <p>【「等」の解説】 「当該機器等」の指す内容は構築物, 系統及び機器などであり, 添付説明書で対象機器を示すため当該箇所では許可の記載を用いた。</p> <p>【許可からの変更点】 対象となる設備を明確化するため記載した。</p>	<p>5. 2. 3 不燃性材料又は難燃性材料の使用 火災防護上重要な機器等及び重大事故等対処施設は、可能な限り不燃性材料又は難燃性材料を使用する設計とし、不燃性材料又は難燃性材料の使用が技術上困難な場合は、不燃性材料又は難燃性材料と同等以上の性能を有するもの(以下「代替材料」という。)を使用する設計若しくは代替材料の使用が技術上困難な場合は、当該機器等における火災及び爆発に起因して、他の火災防護上重要な機器等及び重大事故等対処施設において火災及び爆発が発生することを防止するための措置を講ずる設計とする。 DB①-5, SA①-5</p> <p>【許可からの変更点】 「機器等のうち」は、用語の統一のため、基本設計方針には記載しない。</p> <p>火災防護上重要な機器等及び重大事故等対処施設のうち、機器、配管、ダクト、ケーブルトレイ、電線管及び盤の筐体並びにこれらの支持構造物の主要な構造材は、金属材料又はコンクリートを使用する設計とする。 DB③-1, SA③-1</p>	<p>(ロ) 不燃性材料又は難燃性材料の使用 安重機能を有する機器等及び放射性物質貯蔵等の機器等のうち、主要な構造材、ケーブル、換気設備のフィルタ、保温材及び建屋内装材は、可能な限り不燃性材料又は難燃性材料を使用する設計とし、不燃性材料又は難燃性材料の使用が技術上困難な場合は、不燃性材料又は難燃性材料と同等以上の性能を有するもの(以下「代替材料」という。)を使用する設計とする。 DB①-5 また、代替材料の使用が技術上困難な場合は、当該機器等における火災に起因して、他の機器等において火災及び爆発が発生することを防止するための措置を講ずる設計とする。 DB①-5</p> <p>(イ) 不燃性材料又は難燃性材料の使用 重大事故等対処施設の機器等のうち、主要な構造材、ケーブル、換気設備のフィルタ、保温材及び建屋内装材は、可能な限り不燃性材料又は難燃性材料を使用する設計とし、不燃性材料又は難燃性材料の使用が技術上困難な場合は、代替材料を使用する設計とする。 SA①-5 また、代替材料の使用が技術上困難な場合は、当該重大事故等対処施設における火災及び爆発に起因して、他の重大事故等対処施設の火災及び爆発が発生することを防止するための措置を講ずる設計とする。 SA①-5</p> <p>【許可からの変更点】 「構成する機器等のうち」は、用語の統一のため、基本設計方針には記載しない</p>	<p>1. 5. 1. 2. 3 不燃性材料又は難燃性材料の使用 安重機能を有する機器等及び放射性物質貯蔵等の機器等は、可能な限り不燃性材料又は難燃性材料を使用する設計とし、不燃性材料又は難燃性材料の使用が技術上困難な場合は、不燃性材料又は難燃性材料と同等以上の性能を有するもの(以下「代替材料」という。)を使用する設計とする。◇ また、構築物、系統及び機器の機能を確保するために代替材料の使用が技術上困難な場合は、当該機器等における火災に起因して、他の安重機能を有する機器等及び放射性物質貯蔵等の機器等において火災が発生することを防止するための措置を講ずる設計とする。◇</p> <p>1. 5. 2. 2. 3 不燃性材料又は難燃性材料の使用 重大事故等対処施設は、可能な限り不燃性材料又は難燃性材料を使用する設計とし、不燃性材料又は難燃性材料の使用が技術上困難な場合は、代替材料を使用する設計とする。◇ また、構築物、系統及び機器の機能を確保するために代替材料の使用が技術上困難な場合は、当該重大事故等対処施設における火災に起因して、他の重大事故等対処施設の火災が発生することを防止するための措置を講ずる設計とする。◇</p> <p>(1) 主要な構造材に対する不燃性材料の使用 安重機能を有する機器等及び放射性物質貯蔵等の機器等のうち、機器、配管、ダクト、ケーブルトレイ、電線管及び盤の筐体並びにこれらの支持構造物の主要な構造材は、火災及び爆発の発生防止を考慮し、金属材料又はコンクリートを使用する設計とする。 DB③-1</p> <p>(1) 主要な構造材に対する不燃性材料の使用 重大事故等対処施設を構成する機器等のうち、機器、配管、ダクト、ケーブルトレイ、電線管及び盤の筐体並びにこれらの支持構造物の主要な構造材は、火災及び爆発の発生防止を考慮し、金属材料又はコンクリートを使用する設計とする。 SA③-1</p>	<p>b. 不燃性材料又は難燃性材料の使用 火災防護上重要な機器等及び重大事故等対処施設は、不燃性材料又は難燃性材料を使用する設計とし、不燃性材料又は難燃性材料が使用できない場合は、不燃性材料又は難燃性材料と同等以上の性能を有するもの(以下「代替材料」という。)を使用する設計、若しくは、当該構築物、系統及び機器の機能を確保するために必要な代替材料の使用が技術上困難な場合は、当該構築物、系統及び機器における火災に起因して他の火災防護上重要な機器等及び重大事故等対処施設において火災が発生することを防止するための措置を講ずる設計とする。</p> <p>【許可からの変更点】 「主要な構造材、ケーブル、換気設備のフィルタ、保温材及び建屋内装材」については、次ページ以降で対象を明確化しているため、当該箇所では記載しない。</p> <p>火災防護上重要な機器等及び重大事故等対処施設のうち、機器、配管、ダクト、トレイ、電線管、盤の筐体及びこれらの支持構造物の主要な構造材は、ステンレス鋼、低合金鋼、炭素鋼等の金属材料又はコンクリートの不燃性材料を使用する設計とする。</p>	<p>(発電炉の記載) ＜不一致の理由＞ 不燃性材料を使用する設計方針は同様であるが、発電炉は、例示として具体的材料名を記載しているのに対し、再処理施設は金属材料と総称を記載。</p>

基本設計方針の許可整合性, 発電炉との比較 第十一条及び第三十五条 (火災等による損傷の防止) (45 / 133)

技術基準規則	設工認申請書 基本設計方針	事業変更許可申請書 本文	事業変更許可申請書 添付書類六	発電炉設工認 基本設計方針	備考
<p>【許可からの変更点】 「グローブボックス等」の指す内容はグローブボックス, セルパネルであり, 添付説明書で対象を示すため当該箇所では許可の記載を用いた。</p> <p>(当社の記載) <不一致の理由> 再処理施設特有の設計による発電炉との記載の相違 (事業指定基準規則解釈 第五条2項六号の要求事項への対応)</p> <p>【「等」の解説】 「配管等」の指す内容は配管, ダクト, 弁, 機器接続部などであり, 添付説明書で対象を示すため当該箇所では許可の記載を用いた。</p>	<p>また, 放射性物質を内包する機器を収納するグローブボックス等のうち, 非密封で放射性物質を取り扱うグローブボックス等で, 閉じ込め機能を喪失することで再処理施設の安全性を損なうおそれのあるものについては, 不燃性材料又は難燃性材料を使用する設計とする。 DB③-2, SA③-2</p> <p>グローブボックスのパネルに可燃性材料を使用する場合は, 火災によるパネルの損傷を考慮しても閉じ込め機能を損なわないよう, パネル外表面に難燃性材料を設置することで, 難燃性パネルと同等以上の難燃性能を有する設計とし, その難燃性能をUL94 垂直燃焼試験及びJIS 酸素指数試験における燃焼試験により確認したものを使用する設計とする。 DB③-3, SA③-3</p> <p>ただし, 配管等のパッキン類は, その機能を確保するために必要な代替材料の使用が技術上困難であるため, 金属で覆われた狭隙部に設置し直接火炎に晒されることのない設計とする。 DB③-4, SA③-4</p>	<p>放射性物質を内包するグローブボックス等のうち, 閉じ込め機能を喪失することで再処理施設の安全性を損なうおそれのあるものについては, 不燃性材料又は難燃性材料を使用する設計とし, 【DB③-2】パネルに可燃性材料を使用する場合は, 難燃性材料を設置することにより閉じ込め機能を損なわない設計とする。 DB③-3</p> <p>放射性物質を内包するグローブボックス等のうち, 閉じ込め機能を喪失することで再処理施設の安全性を損なうおそれのあるものについては, 不燃性材料又は難燃性材料を使用する設計とし, 【SA③-2】パネルに可燃性材料を使用する場合は, 難燃性材料を設置することにより閉じ込め機能を損なわない設計とする。 SA③-3</p>	<p>また, 放射性物質を内包する機器を収納する【DB③-2】グローブボックス等のうち, 非密封で放射性物質を取り扱うグローブボックス等で, 【DB③-2】万一の火災時に閉じ込め機能を損なうおそれのあるものについては, 不燃性材料又は難燃性材料を使用する設計する。◇</p> <p>また, 放射性物質を内包する機器を収納する【SA③-2】グローブボックス等のうち, 非密封で放射性物質を取り扱うグローブボックス等で, 【SA③-2】万一の火災時に閉じ込め機能を損なうおそれのあるものについては, 不燃性材料又は難燃性材料を使用する設計する。◇</p> <p>グローブボックスのパネルに可燃性材料を使用する場合は, 火災によるパネルの損傷を考慮しても収納する機器の閉じ込め機能を損なわないよう, 難燃性材料であるパネルをグローブボックスのパネル外表面に設置することにより, 難燃性パネルと同等以上の難燃性能を有することについて, UL94 垂直燃焼試験及びJIS 酸素指数試験における燃焼試験により確認するものとする。 DB③-3</p> <p>グローブボックスのパネルに可燃性材料を使用する場合は, 火災によるパネルの損傷を考慮しても収納する機器の閉じ込め機能を損なわないよう, 難燃性材料であるパネルをグローブボックスのパネル外表面に設置することにより, 難燃性パネルと同等以上の難燃性能を有することについて, UL94 垂直燃焼試験及びJIS 酸素指数試験における燃焼試験により確認するものとする。 SA③-3</p> <p>ただし, 配管等のパッキン類は, その機能を確保するために必要な代替材料の使用が技術上困難であるが, 金属で覆われた狭隙部に設置し直接火炎に晒されることなく, 火災による安全機能への影響は限定的であること, また, 他の安重機能を有する機器等及び放射性物質貯蔵等の機器等に延焼するおそれがないことから, 不燃性材料又は難燃性材料ではない材料を使用する設計とする。 DB③-4</p>	<p>ただし, 配管のパッキン類は, その機能を確保するために必要な代替材料の使用が技術上困難であるため, 金属で覆われた狭隙部に設置し直接火炎に晒されることのない設計とする。</p>	<p>SA③-4 (P46 から)</p>

基本設計方針の許可整合性, 発電炉との比較 第十一条及び第三十五条 (火災等による損傷の防止) (46 / 133)

技術基準規則	設工認申請書 基本設計方針	事業変更許可申請書 本文	事業変更許可申請書 添付書類六	発電炉設工認 基本設計方針	備考
	<p>また、金属に覆われたポンプ及び弁の駆動部の潤滑油並びに金属に覆われた機器内部のケーブルは、発火した場合でも他の火災防護上重要な機器等及び重大事故等対処施設に延焼しないことから、不燃性材料又は難燃性材料ではない材料を使用する設計とする。</p> <p>DB③-5, SA③-5</p>		<p>ただし、配管等のパッキン類は、その機能を確保するために必要な代替材料の使用が技術上困難であるが、金属で覆われた狭隘部に設置し直接火炎に晒されることなく、火災及び爆発による安全機能への影響は限定的であること、また、これにより他の重大事故対処施設に延焼するおそれがないことから、不燃性材料又は難燃性材料ではない材料を使用する設計とする。 SA③-4</p> <p>また、金属に覆われたポンプ及び弁の駆動部の潤滑油並びに金属に覆われた機器内部のケーブルは、発火した場合でも他の安重機能を有する機器等に延焼しないことから、不燃性材料又は難燃性材料ではない材料を使用する設計とする。</p> <p>DB③-5</p> <p>また、金属に覆われたポンプ及び弁の駆動部の潤滑油並びに金属に覆われた機器内部のケーブルは、発火した場合でも他の重大事故等対処施設に延焼しないことから、不燃性材料又は難燃性材料ではない材料を使用する設計とする。</p> <p>SA③-5</p> <p>(2) 変圧器及び遮断器に対する絶縁油の内包 安重機能を有する機器等及び放射性物質貯蔵等の機器等のうち、建屋内に設置する変圧器及び遮断器は絶縁油を内包しない乾式を使用する設計とする。</p> <p>DB③-12</p> <p>(2) 変圧器及び遮断器に対する絶縁油の内包 重大事故等対処施設の機器等のうち、建屋内に設置する変圧器及び遮断器は、可燃物である絶縁油を内包しない乾式を使用する設計とする。</p> <p>SA③-12</p>	<p>金属に覆われたポンプ及び弁等の駆動部の潤滑油並びに金属に覆われた機器躯体内部に設置する電気配線は、発火した場合でも他の火災防護上重要な機器等及び重大事故等対処施設に延焼しないことから、不燃性材料又は難燃性材料でない材料を使用する設計とする。</p>	<p>SA③-4 (P45 へ)</p> <p>DB③-12 (P49 へ)</p> <p>SA③-12 (P49 へ)</p> <p>DB③-6 (P49 から) SA③-6 (P49 から)</p>
	<p>火災防護上重要な機器等及び重大事故等対処施設に対する保温材は、平成12年建設省告示第1400号に定められたもの又は建築基準法で不燃性材料として定められたものを使用する設計とする。</p> <p>DB③-6, SA③-6</p>			<p>火災防護上重要な機器等及び重大事故等対処施設に使用する保温材は、原則、平成12年建設省告示第1400号に定められたもの又は建築基準法で不燃性材料として認められたものを使用する設計とする。</p>	

基本設計方針の許可整合性, 発電炉との比較 第十一条及び第三十五条 (火災等による損傷の防止) (47 / 133)

技術基準規則	設工認申請書 基本設計方針	事業変更許可申請書 本文	事業変更許可申請書 添付書類六	発電炉設工認 基本設計方針	備考
<p>【許可からの変更点】 技術基準規則 第二十六条の記載の横並びのため、塗装範囲に壁を追加した。</p> <p>【「等」の解説】 「耐摩耗性等」の指す内容は漏えい防止、耐放射線性、耐水性、耐薬品性、耐油性などであり、添付説明書で詳細を示すため当該箇所では許可の記載を用いた。</p>	<p>火災防護上重要な機器等及び重大事故等対処施設を設置する建屋の建屋内装材は、建築基準法に基づく不燃性材料若しくはこれと同等の性能を有することを試験により確認した材料又は消防法に基づく防災物品若しくはこれと同等の性能を有することを試験により確認した材料を使用する設計とする。 DB③-7, SA③-7</p> <p>ただし、塗装は当該場所における環境条件を考慮したものとする。管理区域の床及び壁は、耐汚染性、除染性、耐摩耗性等を考慮したコーティング剤を不燃性材料であるコンクリート表面に塗布すること、加熱源を除去した場合はその燃焼部が広がらないこと、建屋内に設置する火災防護上重要な機器等及び重大事故等対処施設には不燃性材料又は難燃性材料を使用し、周辺における可燃性物質を管理することから、難燃性材料を使用する設計とする。 DB③-7, SA③-7</p> <p>また、中央制御室、使用済燃料の受入れ施設及び貯蔵施設の制御室並びに緊急時対策建屋の対策本部室の床面は、消防法に基づく防災物品又はこれと同等の性能を有することを試験により確認したカーペットを使用する設計とする。 DB⑧-10, SA⑦-10</p> <p>火災防護上重要な機器等及び重大事故等対処施設に使用するケーブルには、実証試験により延焼性(米国電気電子工学学会規格 IEEE383 又は IEEE1202 垂直トレイ燃焼試験)及び自己消火性(UL1581 垂直燃焼試験)を確認したケーブルを使用する設計とする。 DB③-9, SA③-9</p>	<p>【許可からの変更点】 火災が発生した場合でも延焼しにくい理由を記載した。</p> <p>【許可からの変更点】 記載を適正化した。</p> <p>安重機能を有する機器等及び放射性物質貯蔵等の機器等に使用するケーブルには、実証試験により延焼性及び自己消火性を確認したケーブルを使用する設計とする。 DB③-9</p> <p>重大事故等対処施設に使用するケーブルには、延焼性及び自己消火性を実証試験により確認したケーブルを使用する設計とする。 SA③-9</p>	<p>(3) 難燃ケーブルの使用 安重機能を有する機器等及び放射性物質貯蔵等の機器等に使用するケーブルには、実証試験により延焼性(米国電気電子工学学会規格 IEEE383-1974 又は IEEE1202-1991 垂直トレイ燃焼試験)【DB③-9】及び自己消火性(UL1581 (Fourth Edition) 1080VW-1 UL 垂直燃焼試験)【DB③-9】を確認したケーブルを使用する設計とする。</p> <p>(3) 難燃ケーブルの使用 重大事故等対処施設に使用するケーブルは、実証試験により延焼性(米国電気電子工学学会規格 IEEE383-1974 又は IEEE1202-1991 垂直トレイ燃焼試験)【SA③-9】及び自己消火性(UL1581 (Fourth Edition) 1080VW-1 UL 垂直燃焼試験)【SA③-9】を確認したケーブルを使用する設計とする。</p> <p>ただし、機器の性能上の理由から実証試験にて延焼性及び自己消火性を確認できないケーブルは、難燃ケーブルと同等以上の性能を有する材料を使用する設計とする。</p>	<p>火災防護上重要な機器等及び重大事故等対処施設を設置する建屋の内装材は、建築基準法で不燃性材料として認められたものを使用する設計とする。 ただし、管理区域の床に塗布されている耐放射線性のコーティング剤は、不燃性材料であるコンクリート表面に塗布すること、難燃性が確認された塗料であること、加熱源を除去した場合はその燃焼部が広がらないこと、原子炉格納容器内を含む建屋内に設置する火災防護上重要な機器等及び重大事故等対処施設は、不燃性又は難燃性の材料を使用し、その周辺における可燃物を管理することから、難燃性材料を使用する設計とする。</p> <p>また、中央制御室の床面は、防災性能を有するカーペットを使用する設計とする。</p> <p>火災防護上重要な機器等及び重大事故等対処施設に使用するケーブルは、実証試験により自己消火性(UL 垂直燃焼試験)及び耐延焼性(IEEE383 (光ファイバケーブルの場合は IEEE1202) 垂直トレイ燃焼試験)を確認した難燃ケーブルを使用する設計とする。 ただし、実証試験により耐延焼性等が確認できない放射線モニタケーブル及び重大事故等対処施設である通信連絡設備の機器本体に使用する専用ケーブルは、難燃ケーブルと同等以上の性能を有する設計とするか、代替材料の使用が技術上困難な場合は、当該ケーブルの火災に起因して他の火災防護上重要な機器等及び重大事故等対処施設において火災が発生することを防止するための措置を講じる設計とする。</p> <p>また、上記ケーブル以外の非難燃ケーブルについては、原則、難燃ケーブルに</p>	<p>DB③-7 (P49 から) SA③-7 (P49 から)</p> <p>DB⑧-10 (P66 から) SA⑦-10 (P67 から)</p>

基本設計方針の許可整合性, 発電炉との比較 第十一条及び第三十五条 (火災等による損傷の防止) (48 / 133)

技術基準規則	設工認申請書 基本設計方針	事業変更許可申請書 本文	事業変更許可申請書 添付書類六	発電炉設工認 基本設計方針	備考
<p>【「等」の解説】 「機器等」の指す内容は盤、計器類などであり、添付説明書で詳細を示すため当該箇所では許可の記載を用いた。</p> <p>【「等」の解説】 「筐体等」の指す内容はケーブルボックス、ケーブルトレイなどであり、添付説明書で詳細を示すため当該箇所では許可の記載を用いた。</p> <p>(当社の記載) <不一致の理由> 非難燃ケーブルに対する設計方針は同様であるが、再処理施設は、具体的な対応を事業変更許可申請書に記載しているため。</p> <p>【「等」の解説】 「敷設等」の指す内容は耐火パテ、シール材による充填措置などであり、添付説明書で詳細を示すため当該箇所では許可の記載を用いた。</p>	<p>ただし、機器等の性能上の理由から実証試験により延焼性及び自己消火性が確認できないケーブルをやむを得ず使用する場合には、金属製の筐体等に収納、延焼防止材により保護又は専用の電線管に敷設等の措置を講じた上で、難燃ケーブルを使用した場合と同等以上の難燃性能があることを実証試験により確認し、使用する設計とすることで、他の火災防護上重要な機器等及び重大事故等対処施設において火災及び爆発が発生することを防止する設計とする。 DB③-10, SA③-10</p> <p>【許可からの変更点】 「設計基準事故に対処するための設備」は事業許可本文における「安重機能を有する機器等」と同義であり、「火災防護上重要な機器等」に包含されるため。</p> <p>火災防護上重要な機器等及び重大事故等対処施設のうち、換気設備のフィルタは、不燃性材料又は「JACA No. 11A(空気清浄装置用ろ材燃焼性試験方法指針(公益社団法人日本空気清浄協会))」により難燃性を満足する難燃性材料を使用する設計とする。 DB③-11, SA③-11</p>	<p>安重機能を有する機器等及び放射性物質貯蔵等の機器等に使用するケーブルのうち、機器等の性能上の理由からやむを得ず実証試験により延焼性及び自己消火性が確認できないケーブルは、難燃ケーブルを使用した場合と同等以上の難燃性能があることを実証試験により確認した上で使用する設計とし、当該ケーブルの火災に起因して他の安重機能を有する機器等及び放射性物質貯蔵等の機器等において火災が発生することを防止するための措置を講ずる設計とする。 DB③-10</p> <p>重大事故等対処施設に使用するケーブルのうち、機器等の性能上の理由からやむを得ず実証試験により延焼性及び自己消火性が確認できないケーブルは、金属製の筐体等に収納する、延焼防止材により保護する、専用の電線管に敷設する等の措置を講ずることにより、他の重大事故等対処施設及び設計基準事故に対処するための設備において火災及び爆発が発生することを防止する設計とする。 SA③-10</p>	<p>とする。◇ 具体的には、燃焼度計測装置の一部に使用する放射線測定器用のケーブルは、微弱電流又は微弱パルスを取り扱う必要があり、耐ノイズ性を確保するために高い絶縁抵抗を有する同軸ケーブルを使用する設計とする必要がある。◇ したがって、本ケーブルに対しては、火災を想定した場合にも延焼が発生しないように、専用電線管に収納するとともに、電線管の両端は、電線管外部からの酸素供給防止を目的とし、耐火性を有するシール材を処置するとともに、機器との接続部においては可動性を持たせる必要があることから当該部位のケーブルが露出しないように不燃性遮炎性、耐久性及び被覆性を確認した防火シートで覆う等により、難燃ケーブルと同等以上の性能を確保する設計とする。◇ 非難燃ケーブルを使用する場合には、上記に示す代替措置を施した上で、難燃ケーブルを使用した場合と同等以上の難燃性能(延焼性及び自己消火性)を有することを実証試験により確認し、使用する設計とすることにより、他の安全機能を有する施設において火災及び爆発が発生することを防止する設計とする。◇ ただし、機器の性能上の理由から実証試験にて延焼性及び自己消火性を確認できないケーブルは、難燃ケーブルと同等以上の性能を有する材料を使用する設計とする。◇ 具体的には、ケーブルに対し、金属製の筐体等に収納、延焼防止材により保護、専用の電線管に敷設等の措置を講ずることにより、他の重大事故等対処施設及び設計基準事故に対処するための設備において火災及び爆発が発生することを防止する設計とする。◇ (4) 換気設備のフィルタに対する不燃性材料及び難燃性材料の使用 安重機能を有する機器等及び放射性物質貯蔵等の機器等のうち、換気設備のフィルタは、「JACA No. 11A(空気清浄装置用ろ材燃焼性試験方法指針(公益社団法人日本空気清浄協会))」により難燃性を満足する難燃性材料又は不燃性材料を使用する設計とする。 DB③-11 (4) 換気設備のフィルタに対する不燃</p>	<p>取り替えて使用する設計とするが、ケーブルの取替に伴い安全上の課題が生じる場合には、難燃ケーブルを使用した場合と同等以上の難燃性能を確保できる代替措置(複合体)を施す設計又は電線管に収納する設計とする。 (a) 代替措置(複合体)を施す設計 複合体を構成する防火シートには、複合体の難燃性能を確保し形状を維持するため、不燃性、遮炎性、耐久性及び被覆性を確認する実証試験等でそれらの性能を有することを確認し、またケーブル及びケーブルトレイに悪影響を及ぼさないため、電気的機能、非腐食性及び重量増加の実証試験等でケーブル及びケーブルトレイに影響を与えないことを確認したシートを使用する設計とする。</p> <p>上記性能を有する防火シートを用いて形成する複合体は、イ.に示す複合体外部の火災を想定した場合に必要な設計を行った上で、ロ.に示す複合体内部の発火を想定した場合に必要な設計を加えることで、難燃ケーブルを使用した場合と同等以上の難燃性能を確保する設計とする。 非難燃ケーブルへの対策については、東海第2特有の記載のため、省略する。</p>	<p>(発電炉の記載) <不一致の理由> 再処理施設では、非難燃ケーブル(複合体)への対応は、設計上考慮する必要がないため、記載しない。</p> <p>(双方の記載) <不一致の理由> フィルタへの不燃・難燃要求は同様であるが、設計上の考慮の違いにより、難燃性能を確認する試験方法が異なるため。</p> <p>火災防護上重要な機器等及び重大事故等対処施設のうち、換気空調設備のフィルタはチャコールフィルタを除き、「JIS L 1091(繊維製品の燃焼性試験方法)」又は「JACA No.11A-2003(空気清浄装置用ろ材燃焼性試験方法指針(公益社団法人日本空気清浄協会))」を満足する難燃性材料を使用する設計とする。</p>

基本設計方針の許可整合性, 発電炉との比較 第十一条及び第三十五条 (火災等による損傷の防止) (49 / 133)

技術基準規則	設工認申請書 基本設計方針	事業変更許可申請書 本文	事業変更許可申請書 添付書類六	発電炉設工認 基本設計方針	備考
	<p>火災防護上重要な機器等及び重大事故等対処施設のうち、建屋内に設置する変圧器及び遮断器は絶縁油を内包しない乾式を使用する設計とする。 DB③-12, SA③-12</p> <p>【許可からの変更点】 火災防護審査基準に準じて許可を記載しているが、当該機器に内包される可燃性物質は絶縁油に限定されるため。</p>	<p>建屋内の変圧器及び遮断器は、絶縁油等の可燃性物質を内包していないものを使用する設計とする。 DB③-12</p> <p>建屋内の変圧器及び遮断器は、絶縁油等の可燃性物質を内包していないものを使用する設計とする。 SA③-12</p>	<p>性材料又は難燃性材料の使用 「1.5.1.2.3(4) 換気設備のフィルタに対する不燃性材料又は難燃性材料の使用」の基本方針を適用する。 SA③-11</p> <p>(5) 保温材に対する不燃性材料の使用 安重機能を有する機器等及び放射性物質貯蔵等の機器等に対する保温材は、ロックウール、グラスウール、けい酸カルシウム、耐熱グラスフェルト、セラミックファイバーブランケット、マイクロサーム、パーライト、金属等、平成12年建設省告示第1400号に定められたもの又は建築基準法で不燃性材料として定められたものを使用する設計とする。 DB③-6</p> <p>(5) 保温材に対する不燃性材料の使用 「1.5.1.2.3(5) 保温材に対する不燃性材料の使用」の基本方針を適用する。 SA③-6</p> <p>(6) 建屋内装材に対する不燃性材料の使用 建屋内装材は、建築基準法に基づく不燃性材料若しくはこれと同等の性能を有することを試験により確認した材料又は消防法に基づく防災物品若しくはこれと同等の性能を有することを試験により確認した材料を使用する設計とする。 DB③-7</p> <p>ただし、塗装は当該場所における環境条件を考慮したものとする。管理区域の床は、耐汚染性、除染性、耐摩耗性等を考慮し、【DB③-7】原則として腰高さまでエポキシ樹脂系塗料等のコーティング剤により塗装する設計とする。 DB③-7</p> <p>塗装は、難燃性能を確認したコーティング剤を不燃性材料であるコンクリート表面に塗布するに塗布すること、また、建屋内に設置する安重機能を有する機器等及び放射性物質貯蔵等の機器等には不燃性材料又は難燃性材料を使用し、周辺には可燃性物質がないことから、【DB③-7】塗装が発火した場合においても他の安重機能を有する機器等及び放射性物質貯蔵等の機器等において火災及び爆発を生じさせるおそれは小さい。◇</p> <p>(6) 建屋内装材に対する不燃性材料の使用 「1.5.1.2.3(6) 建屋内装材に対する不燃性材料の使用」の基本方針を適用する。 SA③-7</p>	<p>火災防護上重要な機器等及び重大事故等対処施設のうち、屋内の変圧器及び遮断器は、可燃性物質である絶縁油を内包していないものを使用する設計とする。</p>	<p>DB③-12 (P46 から) SA③-12 (P46 から)</p> <p>DB③-6 (P46 へ)</p> <p>SA③-6 (P46 へ)</p> <p>DB③-7 (P47 へ)</p> <p>SA③-7 (P47 へ)</p>

基本設計方針の許可整合性、発電炉との比較 第十一条及び第三十五条 (火災等による損傷の防止) (50 / 133)

技術基準規則	設工認申請書 基本設計方針	事業変更許可申請書 本文	事業変更許可申請書 添付書類六	発電炉設工認 基本設計方針	備考
<p>【許可からの変更点】 火山の影響の具体的な内容については技術基準規則 第八条(外部からの衝撃による損傷の防止(火山))に示しているため記載を適正化した。</p> <p>【許可からの変更点】 DBにおいて対象となる設備を明確化した。(以下同じ)</p> <p>(双方の記載) <不一致の理由> 再処理施設における対策範囲及び対策内容を明確化しているため。</p> <p>(双方の記載) <不一致の理由> 落雷による火災の発生防止要求は同様であるが、再処理施設は、建築基準法上要求されない場合においても重要度に応じて避雷針を設置する設計とすることを明確化しているため。</p>	<p>5.2.4 自然現象による火災及び爆発の発生防止 再処理施設に対する自然現象として、地震、津波、落雷、風(台風)、竜巻、凍結、高温、降水、積雪、火山の影響、生物学的事象、森林火災及び塩害を考慮する。 DB④-6, SA④-6 火災防護上重要な機器等は、考慮する自然現象のうち、火災及び爆発を発生させるおそれのある落雷及び地震について、これらの現象によって火災及び爆発が発生しないように、以下のとおり火災防護対策を講ずる設計とする。 DB④-6</p> <p>【許可からの変更点】 重大事故等対処施設に影響を与えるおそれがある事象を基本設計方針とし、具体的な事象の選定の考え方については添付説明書に記載することとしたため。</p> <p>火災防護上重要な機器等に対して火災及び爆発を発生させるおそれのある自然現象のうち、落雷による火災及び爆発の発生を防止するため、建築基準法及び消防法に基づき、避雷設備を設置する設計とする。安全上重要な施設は、建築基準法及び消防法の適用を受けないものであっても避雷設備を設置する設計とし、各構築物に設置する避雷設備は、構内接地系と接続することにより、接地抵抗の低減及び雷撃に伴う構内接地系の電位分布の平坦化を図る設計とする。 DB④-1</p>	<p>(ハ) 落雷、地震等の自然現象による火災及び爆発の発生防止 再処理施設において、設計上の考慮を必要とする自然現象は、地震、津波、落雷、風(台風)、竜巻、凍結、高温、降水、積雪、火山の影響(降下火砕物によるフィルタの目詰まり等)、生物学的事象、森林火災及び塩害である。 DB④-6 これらの自然現象のうち、再処理施設で火災及び爆発を発生させるおそれのある落雷及び地震について、これらの現象によって火災及び爆発が発生しないように、以下のとおり火災防護対策を講ずる設計とする。 DB④-6</p> <p>(ロ) 落雷、地震等の自然現象による火災及び爆発の発生防止 重大事故時における再処理施設の敷地及びその周辺での発生の可能性、重大事故等対処施設への影響度、事象進展速度や事象進展に対する時間余裕の観点から、重大事故時に重大事故等対処施設に影響を与えるおそれがある事象として、地震、津波、落雷、風(台風)、竜巻、凍結、高温、降水、積雪、火山の影響、生物学的事象、森林火災及び塩害を選定する。 SA④-6 ②(P51, 52)から</p> <p>(双方の記載) <不一致の理由> 自然現象による火災及び爆発の発生防止の要求は同様であるが、立地条件により設計上の考慮すべき自然現象が異なるため。</p> <p>【許可からの変更点】 「重要な構築物」は許可本文において使用していた用語であるため、基本設計方針への展開にあたり、記載を適正化した。</p> <p>落雷による火災及び爆発の発生を防止するため、避雷設備を設置する設計とする。重要な構築物は、建築基準法及び消防法の適用を受けないものであっても避雷設備を設ける設計とする。 各構築物に設置する避雷設備は、構内接地系と接続することにより、接地抵抗の低減及び雷撃に伴う構内接地系の電位分布の平坦化を図る設計とする。 DB④-1</p>	<p>1.5.1.2.4 落雷、地震等の自然現象による火災及び爆発の発生防止 再処理施設において、設計上の考慮を必要とする自然現象は、地震、津波、落雷、風(台風)、竜巻、凍結、高温、降水、積雪、火山の影響(降下火砕物によるフィルタの目詰まり等)(以下「火山の影響」という。)、生物学的事象、森林火災及び塩害である。⊕ 風(台風)、竜巻及び森林火災は、それぞれの事象に対して再処理施設の安全機能を損なうことのないように、自然現象から防護する設計とすることで、火災及び爆発の発生を防止する。生物学的事象のうちネズミ等の小動物の影響については、侵入防止対策によって影響を受けない設計とする。⊕ 津波、凍結、高温、降水、積雪、他の生物学的事象及び塩害は、発火源となり得る自然現象ではなく、火山の影響についても、火山から再処理施設に到達するまでに降下火砕物が冷却されることを考慮すると、発火源となり得る自然現象ではない。⊕ したがって、再処理施設で火災及び爆発を発生させるおそれのある自然現象として、落雷及び地震を選定し、これらの自然現象によって火災及び爆発が発生しないように、以下のとおり火災防護対策を講ずる設計とする。⊕</p> <p>(1) 落雷による火災及び爆発の発生防止 落雷による火災及び爆発の発生を防止するため、「原子力発電所の耐雷指針」(J E A G 4608)、⊕建築基準法及び消防法に基づき、【DB④-1】日本産業規格に準拠した⊕避雷設備を設置する設計とする。【DB④-1】重要な構築物は、建築基準法及び消防法の適用を受けないものであっても避雷設備を設ける設計とする。⊕ 各防護対象施設に設置する避雷設備は、構内接地系と接続することにより、接地抵抗の低減及び雷撃に伴う構内接地系の電位分布の平坦化を図る設計とする。⊕ 避雷設備設置箇所を以下に示す。⊕ a. 使用済燃料輸送容器管理建屋</p>	<p>c. 自然現象による火災の発生防止 自然現象として、地震、津波(重大事故等対処施設については、敷地に遡上する津波を含む。)、洪水、風(台風)、竜巻、凍結、降水、積雪、落雷、火山の影響、生物学的事象、森林火災及び高潮を考慮する。</p> <p>これらの自然現象のうち、火災を発生させるおそれのある落雷、地震、竜巻(風(台風)を含む。)及び森林火災について、これらの現象によって火災が発生しないように、以下のとおり火災防護対策を講ずる設計とする。</p> <p>落雷によって、発電用原子炉施設内の構築物、系統及び機器に火災が発生しないよう、避雷設備の設置及び接地網の敷設を行う設計とする。</p>	<p>②(P52)へ</p>

基本設計方針の許可整合性, 発電炉との比較 第十一条及び第三十五条 (火災等による損傷の防止) (51 / 133)

技術基準規則	設工認申請書 基本設計方針	事業変更許可申請書 本文	事業変更許可申請書 添付書類六	発電炉設工認 基本設計方針	備考
<p>【許可からの変更点】 事業指定基準規則から技術基準規則へ記載を変更した。(以下同じ)</p> <p>第八条 外部からの衝撃による損傷の防止(竜巻)及び第八条 外部からの衝撃による損傷の防止(外部火災の森林火災)において記載するため。</p>	<p>火災防護上重要な機器等は, 耐震重要度分類に応じた地震力が作用した場合においても支持することができる地盤に設置し, 自らの破壊又は倒壊による火災及び爆発の発生を防止する設計とするとともに, 再処理施設の技術基準に関する規則に従い, 耐震設計を行う設計とする。</p> <p>DB④-2</p> <p>なお, 屋外の火災防護上重要な機器等に対して火災及び爆発を発生させるおそれのある竜巻については, 「3.3.2 竜巻」に基づく竜巻防護対策を行うことにより, 火災及び爆発の発生防止を講ずる設計とする。 DB①-6</p> <p>また, 屋外の火災防護上重要な機器等に対して火災及び爆発を発生させるおそれのある森林火災については,</p>	<p>(双方の記載) <不一致の理由> 技術基準, 準拠法令の相違による発電炉との記載の相違のため</p> <p>安重機能を有する機器等及び放射性物質貯蔵等の機器等は, 耐震重要度分類に応じた地震力が作用した場合においても支持することができる地盤に設置し, 自らの破壊又は倒壊による火災及び爆発の発生を防止する設計とするとともに, 事業指定基準規則第七条に示す要求を満足するよう, 「事業指定基準規則の解釈」に従い耐震設計を行う設計とする。</p> <p>DB④-2</p> <p>②(P50)へ</p> <p>(ロ) 落雷, 地震等の自然現象による火災及び爆発の発生防止 重大事故時における再処理施設の敷地及びその周辺での発生の可能性, 重大事故等対処施設への影響度, 事象進展速度</p>	<p>b. 使用済燃料受入れ・貯蔵建屋 c. 精製建屋 d. ウラン脱硝建屋 e. ウラン・プルトニウム混合脱硝建屋 f. ウラン酸化物貯蔵建屋 g. ウラン・プルトニウム混合酸化物貯蔵建屋 h. 第1 ガラス固化体貯蔵建屋 i. 低レベル廃液処理建屋 j. 低レベル廃棄物処理建屋 k. チャンネルボックス・バーナブルボイズン処理建屋 l. ハル・エンドピース貯蔵建屋 m. 分析建屋 n. 制御建屋 o. 非常用電源建屋 p. 出入管理建屋 q. 主排気筒 r. 北換気筒 s. 低レベル廃棄物処理建屋換気筒 t. 使用済燃料の受入れ施設及び貯蔵施設用 安全冷却水系冷却塔A※ u. 再処理設備本体用 安全冷却水系冷却塔B※ v. 第2非常用ディーゼル発電機用 安全冷却水系冷却塔A※ w. 第2非常用ディーゼル発電機用 安全冷却水系冷却塔B※ ※安全冷却水系冷却塔を覆う竜巻防護対策設備(飛来物防護ネット)に避雷設備を設置する。◇</p> <p>(2) 地震による火災及び爆発の発生防止 安重機能を有する機器等及び放射性物質貯蔵等の機器等は, 耐震重要度分類に応じた地震力が作用した場合においても支持することができる地盤に設置し, 自らの破壊又は倒壊による火災及び爆発の発生を防止する。◇ 耐震については事業指定基準規則の第七条に示す要求を満足するよう, 事業指定基準規則の解釈に従い耐震設計を行う設計とする。◇</p> <p>1.5.2.2.4 落雷, 地震等の自然現象による火災及び爆発の発生防止 重大事故時における再処理施設の敷地及びその周辺での発生の可能性, 重大事故等対処施設への影響度, 事象進展速度</p>	<p>火災防護上重要な機器等は, 耐震クラスに応じて十分な支持性能をもつ地盤に設置する設計とするとともに, 「実用発電用原子炉及びその附属施設の技術基準に関する規則の解釈」(平成25年6月19日原子力規制委員会)に従い, 耐震設計を行う設計とする。</p>	

基本設計方針の許可整合性, 発電炉との比較 第十一条及び第三十五条 (火災等による損傷の防止) (52 / 133)

技術基準規則	設工認申請書 基本設計方針	事業変更許可申請書 本文	事業変更許可申請書 添付書類六	発電炉設工認 基本設計方針	備考
<p>【「等」の解説】 防火帯に可燃物を含む機器等を設置する場合の対策について「3.3.3 外部火災」の「(3)外部火災に対する防護対策」, 「(a) 森林火災に対する防護対策」に示すため, 当該箇所では等を用いた。</p> <p>【許可からの変更点】 SAにおいて対象となる設備を明確化した。(以下同じ)</p> <p>(双方の記載) <不一致の理由> 再処理施設における対策範囲及び対策内容を明確化しているため。</p>	<p>「3.3.3 外部火災」の「(3)外部火災に対する防護対策」, 「(a) 森林火災に対する防護対策」に基づく防火帯による防護等により火災及び爆発の発生防止を講ずる設計とする。 DB④-6</p> <p>重大事故等対処施設は, 考慮する自然現象のうち, 火災及び爆発を発生させるおそれのある落雷, 地震, 竜巻(風(台風)を含む。)及び森林火災について, これらの現象によって火災及び爆発が発生しないように, 以下のとおり火災防護対策を講ずる設計とする。 SA④-6</p> <p>重大事故等対処施設に対して火災及び爆発を発生させるおそれのある自然現象のうち, 落雷による火災及び爆発の発生を防止するため, 建築基準法及び消防法に基づき, 避雷設備を設置する設計とする。 SA④-1</p> <p>重大事故等対処施設を収納する建屋は, 建築基準法及び消防法の適用を受けないものであっても, 避雷設備を設置する設計とし, 各構築物に設置する避雷設備は, 構内接地系と接続することにより, 接地抵抗の低減及び雷撃に伴う構内接地系の電位分布の平坦化を図る設計とする。 SA④-1</p>	<p>や事象進展に対する時間余裕の観点から, 重大事故時に重大事故等対処施設に影響を与えるおそれがある事象として, 地震, 津波, 落雷, 風(台風), 竜巻, 凍結, 高温, 降水, 積雪, 火山の影響, 生物学的事象, 森林火災及び塩害を選定する。 SA④-6 ②(P50)へ</p> <p>これらの自然現象のうち, 再処理施設で火災及び爆発を発生させるおそれのある落雷, 地震及び竜巻(風(台風)を含む。)について, これらの現象によって火災及び爆発が発生しないように, 以下のとおり火災防護対策を講ずる設計とする。 SA④-6</p> <p>【許可からの変更点】 「重要な構築物」は許可本文において使用していた用語であるため, 基本設計方針への展開にあたり, 記載を適正化した。</p> <p>落雷による火災及び爆発の発生を防止するため, 避雷設備を設置する設計とする。重要な構築物は, 建築基準法及び消防法の適用を受けないものであっても避雷設備を設ける設計とする。 SA④-1</p> <p>各構築物に設置する避雷設備は, 構内接地系と接続することにより, 接地抵抗の低減及び雷撃に伴う構内接地系の電位分布の平坦化を図る設計とする。 SA④-1</p>	<p>や事象進展に対する時間余裕の観点から, 重大事故時に重大事故等対処施設に影響を与えるおそれがある事象として, 地震, 津波, 落雷, 風(台風), 竜巻, 凍結, 高温, 降水, 積雪, 火山の影響, 生物学的事象, 森林火災及び塩害を選定する。④</p> <p>生物学的事象のうちネズミ等の小動物の影響については, 侵入防止対策によって影響を受けない設計とする。④</p> <p>津波, 凍結, 高温, 降水, 積雪, 生物学的事象及び塩害は, 発火源となり得る自然現象ではなく, 火山の影響についても, 火山から再処理施設に到達するまでに降下火砕物が冷却されることを考慮すると, 発火源となり得る自然現象ではない。④</p> <p>したがって, 再処理施設で火災及び爆発を発生させるおそれのある自然現象として, 落雷, 地震, 竜巻(風(台風)を含む。)④及び森林火災【SA④-6】について考慮することとし, これらの自然現象によって火災及び爆発が発生しないように, 以下のとおり火災防護対策を講ずる設計とする。④</p> <p>(1) 落雷による火災及び爆発の発生防止 落雷による火災及び爆発の発生を防止するため, 「原子力発電所の耐雷指針」(J E A G 4608), ④建築基準法及び消防法に基づき, 【SA④-1】日本産業規格に準拠した避雷設備【SA④-1】で防護された建屋内又は範囲内に④設置する設計とする。【SA④-1】</p> <p>各々の防護対象施設に設置する避雷設備は, 構内接地系と接続することにより, 接地抵抗の低減及び雷撃に伴う構内接地系の電位分布の平坦化を図る設計とする。④</p> <p>避雷設備設置箇所を以下に示す。④</p> <ul style="list-style-type: none"> a. 使用済燃料受入れ・貯蔵建屋 b. 精製建屋 c. ウラン・プルトニウム混合脱硝建屋 d. 制御建屋 e. 主排気筒④ 	<p>②(P50)から</p> <p>これらの自然現象のうち, 火災を発生させるおそれのある落雷, 地震, 竜巻(風(台風)を含む。)及び森林火災について, これらの現象によって火災が発生しないように, 以下のとおり火災防護対策を講ずる設計とする。</p> <p>落雷によって, 発電用原子炉施設内の構築物, 系統及び機器に火災が発生しないよう, 避雷設備の設置及び接地網の敷設を行う設計とする。</p>	<p>備考</p>

基本設計方針の許可整合性, 発電炉との比較 第十一条及び第三十五条 (火災等による損傷の防止) (53 / 133)

技術基準規則	設工認申請書 基本設計方針	事業変更許可申請書 本文	事業変更許可申請書 添付書類六	発電炉設工認 基本設計方針	備考
<p>(双方の記載) <不一致の理由> 技術基準, 準拠法令の相違のため。</p> <p>【許可からの変更点】 許可申請の重大事故等対処施設の記載に合わせて適正化。 なお, 許可申請時には規則の用語を基に記載していた。</p> <p>【許可からの変更点】 重大事故等対処施設に影響を与えるおそれがある事象条件については, 冒頭で記載しているため, 記載しない。</p>	<p>重大事故等対処施設は, 重大事故等対処施設の設備分類に応じた地震力が作用した場合においても支持することができる地盤に設置し, 自らの破壊又は倒壊による火災及び爆発の発生を防止する設計とするとともに, 再処理施設の技術基準に関する規則に従い耐震設計を行う設計とする。 SA④-2</p> <p>重大事故等対処施設は, 竜巻(風(台風)を含む。)の影響により火災及び爆発が発生することがないように, 竜巻防護対策を行う設計とする。 SA④-3</p> <p>森林火災については, 防火帯により, 重大事故等対処施設の火災及び爆発の発生防止を講ずる設計とする。 SA④-4</p>	<p>重大事故等対処施設は, 耐震設計上の重要度分類に応じた地震力が作用した場合においても支持することができる地盤に設置し, 自らの破壊又は倒壊による火災及び爆発の発生を防止する設計とするとともに, 「事業指定基準規則」第三十一条に示す要求を満足するよう, 「事業指定基準規則の解釈」に従い耐震設計を行う設計とする。 SA④-2</p> <p>竜巻(風(台風)を含む。)について, 重大事故等対処施設は, 重大事故等時の竜巻(風(台風)を含む。)の影響により火災及び爆発が発生することがないように, 竜巻防護対策を行う設計とする。 SA④-3</p> <p>なお, 森林火災については, 防火帯により, 重大事故等対処施設の火災及び爆発の発生防止を講ずる設計とする。 SA④-4</p>	<p>(2)地震による火災及び爆発の発生防止 重大事故等対処施設は, 耐震設計上の重要度分類に応じた地震力が作用した場合においても支持することができる地盤に設置し, 自らの破壊又は倒壊による火災及び爆発の発生を防止する。⇩ 耐震については事業指定基準規則の第三十一条に示す要求を満足するよう, 事業指定基準規則の解釈に従い耐震設計を行う設計とする。⇩</p> <p>(3)竜巻(風(台風)を含む。)による火災及び爆発の発生防止 重大事故等対処施設は, 重大事故等時の竜巻(風(台風)を含む。)の影響により火災及び爆発が発生することがないように, 竜巻防護対策を行う設計とする。⇩</p> <p>(4)森林火災による火災及び爆発の発生防止 森林火災については, 防火帯により, 重大事故等対処施設の火災及び爆発の発生防止を講ずる設計とする。⇩</p>	<p>重大事故等対処施設は, 施設の区分に応じて十分な支持性能をもつ地盤に設置する設計とするとともに, 「実用発電用原子炉及びその附属施設の技術基準に関する規則の解釈」(平成25年6月19日原子力規制委員会)に従い, 耐震設計を行う設計とする。</p> <p>火災防護上重要な機器等及び重大事故等対処施設は, 森林火災から, 防火帯による防護により, 火災発生防止を講じる設計とし, 竜巻(風(台風)を含む。)から, 竜巻防護対策設備の設置, 固縛及び常設代替高圧電源装置の燃料油が漏えいした場合の拡大防止対策等により, 火災の発生防止を講じる設計とする。</p>	<p>(双方の記載) <不一致の理由> 技術基準, 準拠法令の相違による発電炉との記載の相違のため。</p> <p>(発電炉の記載) <不一致の理由> 竜巻対策への設計方針は同様であるが, 発電炉は炉特有設備への対策を記載しているため。</p>

基本設計方針の許可整合性、発電炉との比較 第十一条及び第三十五条 (火災等による損傷の防止) (54 / 133)

技術基準規則	設工認申請書 基本設計方針	事業変更許可申請書 本文	事業変更許可申請書 添付書類六	発電炉設工認 基本設計方針	備考
<p>【許可からの変更点】呼び込み先を適正化した。</p> <p>(当社の記載) <不一致の理由> 再処理施設は事業変更許可申請書に地震による火災を想定する場合に耐震重要度分類等に応じて機能維持することを記載しているため。(許可時に説明済み)</p> <p>【許可からの変更点】許可申請の重大事故等対処施設の記載に合わせて適正化。なお、許可申請時には規則の用語を基に記載していた。</p> <p>【許可からの変更点】保安規定に定めて管理する事項について、明確化した。</p> <p>【「等」の解説】「火災等」の指す内容は耐放射線のITVカメラによる火災の監視、漏えい検知装置による液位変化又は火災検知器(熱電対)の温度変化などであり、添付説明書で詳細を示すため、当該箇所では等を用いた。</p> <p>【「等」の解説】「可搬式排風機等」の指す内容はサーモグラフィ、セルフエアセットなどであり、添付説明書で詳細を示すため当該箇所では許可の記載を用いた。</p>	<p>5.3 火災の感知, 消火 火災の感知及び消火は、<u>火災防護上重要な機器等及び重大事故等対処施設に対する火災の影響を限定し、早期の火災感知及び消火を行うための火災感知設備及び消火設備を設置する設計とする。</u> DB⑤-7, SA⑤-7 火災感知設備及び消火設備は、<u>「5.2.4 自然現象による火災及び爆発の発生防止」で抽出した自然現象に対して、火災感知及び消火の機能、性能が維持できる設計とする。</u> DB⑤-7, SA⑤-7 火災防護上重要な機器等に係る火災感知設備及び消火設備については、<u>火災区域及び火災区画に設置した火災防護上重要な機器等が地震による火災を想定する場合においては耐震重要度分類に応じて、機能を維持できる設計とする。</u> DB⑤-1, ⑥-1 重大事故等対処施設に係る火災感知設備及び消火設備については、<u>火災区域及び火災区画に設置した重大事故等対処施設が地震による火災を想定する場合においては重大事故等対処施設の設備分類に応じて、機能を維持できる設計とする。</u> SA⑤-1, ⑥-1 火災の影響を受けるおそれのある火災防護上重要な機器等及び重大事故等対処施設を設置する火災区域又は火災区画に対する火災の感知及び消火に係る運用の措置について、以下に示す。 火災感知器を設置しない火災区域又は火災区画は、<u>不要な可燃性物質を持ち込まない可燃性物質管理及び人の立ち入り管理又は火災感知器によらない設備により火災発生の前後において火災等を有効に検出できる設備により監視することについて保安規定に定め、管理する。</u> DB⑤-7, SA⑤-7 火災発生時の煙又は放射線の影響により消火活動が困難とならない箇所については、<u>不要な可燃性物質を持ち込まない可燃性物質管理を保安規定に定め、管理する。</u> DB⑥-4, SA⑥-4 消火活動時においては、<u>煙の影響を軽減するため、可搬式排煙機等を配備することを保安規定に定めて、管理する。</u> DB⑥-5, DB⑧-11, SA⑥-5, SA⑦-11</p>	<p>(c) 火災の感知, 消火 (イ) 早期の火災感知及び消火 火災の感知及び消火は、<u>安重機能を有する機器等及び放射性物質貯蔵等の機器等に対して、早期の火災感知及び消火を行うための火災感知設備及び消火設備を設置する設計とする。</u> DB⑤-7 ただし、<u>火災感知設備は、他の設備により火災発生の前後において有効に検出できる場合は設置しない。</u> DB⑤-7 火災感知設備及び消火設備は、<u>「(b) (ハ) 落雷、地震等の自然現象による火災及び爆発の発生防止」で抽出した自然現象に対して、火災感知及び消火の機能、性能が維持できる設計とする。</u> DB⑤-7 火災感知設備及び消火設備については、<u>火災区域及び火災区画に設置した安重機能を有する機器等及び放射性物質貯蔵等の機器等は、地震による火災を想定する場合は耐震重要度分類に応じて、機能を維持できる設計とする。</u> DB⑤-1, ⑥-1 また、消火設備は、<u>破損、誤動作又は誤操作が起きた場合においても、安全上重要な施設の安全機能及び放射性物質の貯蔵又は閉じ込め機能を損なわない設計とする。</u> DB⑥-2 (c) 火災の感知, 消火 (イ) 早期の火災感知及び消火 火災の感知及び消火については、<u>重大事故等対処施設に対する火災の影響を限定し、早期の火災感知及び消火を行うための火災感知設備及び消火設備を設置する設計とする。</u> SA⑤-7 火災感知設備及び消火設備は、<u>「(ii) (b) (ロ) 落雷、地震等の自然現象による火災及び爆発の発生防止」で抽出した自然現象に対して、火災感知及び消火の機能、性能が維持できる設計とする。</u> SA⑤-7 火災感知設備及び消火設備は、<u>火災区域及び火災区画に設置した重大事故等対処施設が地震による火災を想定する場合においては耐震設計上の重要度分類に応じて機能を維持できる設計とする。</u> SA⑤-1, ⑥-1 また、消火設備は、<u>破損、誤動作又は誤操作が起きた場合においても、重大事故等に対処するために必要な機能を損なわない設計とする。</u> SA⑥-2</p>	<p>1.5.1.3 火災の感知, 消火 火災の感知及び消火については、<u>安重機能を有する機器等及び放射性物質貯蔵等の機器等に対して、早期の火災感知及び消火を行うための火災感知設備及び消火設備を設置する設計とする。</u> ◊ 具体的な設計を「1.5.1.3.1 火災感知設備」～「1.5.1.3.4 消火設備の破損、誤動作又は誤操作による安全機能への影響」に示す。◊ このうち、<u>火災感知設備及び消火設備が、地震等の自然現象に対して、火災感知及び消火の機能、性能が維持され、かつ、安重機能を有する機器等及び放射性物質貯蔵等の耐震重要度分類に応じて、機能を維持できる設計とすることを「1.5.1.3.3 自然現象の考慮」に示す。</u> ◊ また、消火設備は、<u>破損、誤動作又は誤操作が起きた場合においても、安全上重要な施設の安全機能を損なわない設計とすることを「1.5.1.3.4 消火設備の破損、誤動作又は誤操作による安全機能への影響」に示す。</u> ◊ ②(P90)～ 1.5.2.3 火災の感知, 消火 火災の感知及び消火については、<u>重大事故等対処施設に対して、早期の火災感知及び消火を行うための火災感知設備及び消火設備を設置する設計とする。</u> 具体的な設計を「1.5.2.3.1 火災感知設備」～「1.5.2.3.4 消火設備の破損、誤動作又は誤操作による重大事故等対処施設への影響」に示す。◊ このうち、<u>火災感知設備及び消火設備が、地震等の自然現象に対して、火災感知及び消火の機能、性能が維持され、かつ、重大事故等対処施設の耐震設計上の重要度分類に応じて、機能を維持できる設計とすることを「1.5.2.3.3 自然現象の考慮」に示す。</u> また、消火設備は、<u>破損、誤動作又は誤操作が起きた場合においても、重大事故等対処施設の機能を損なわない設計とすることを「1.5.2.3.4 消火設備の破損、誤動作又は誤操作による重大事故等対処施設への影響」に示す。</u> ◊</p>	<p>(2) 火災の感知及び消火 火災区域又は火災区画の火災感知設備及び消火設備は、<u>火災防護上重要な機器等及び重大事故等対処施設に対して火災の影響を限定し、早期の火災感知及び消火を行う設計とする。</u> 火災感知設備及び消火設備は、<u>「1. (1) c. 自然現象による火災の発生防止」で抽出した自然現象に対して、火災感知及び消火の機能、性能が維持できる設計とする。</u> 火災感知設備及び消火設備については、<u>火災区域及び火災区画に設置された火災防護上重要な機器等の耐震クラス及び重大事故等対処施設の区分に応じて、地震に対して機能を維持できる設計とする。</u> (双方の記載) <不一致の理由> 技術基準、準拠法令の相違による発電炉との記載の相違のため。</p>	<p>DB⑤-7 (P82～)</p> <p>DB⑤-7 (P82, 83から) SA⑤-7 (P81から)</p> <p>DB⑥-4 (P99から) SA⑥-4 (P99から)</p> <p>DB⑥-5 (P99から) DB⑧-11 (P66から) SA⑥-5 (P99から) SA⑦-11 (P66から)</p>

基本設計方針の許可整合性, 発電炉との比較 第十一条及び第三十五条 (火災等による損傷の防止) (55 / 133)

技術基準規則	設工認申請書 基本設計方針	事業変更許可申請書 本文	事業変更許可申請書 添付書類六	発電炉設工認 基本設計方針	備考
<p>【許可からの変更点】 対象を明確化した。 (具体的な火災防護上重要な機器等は第1章 5.1 火災等による損傷の防止に対する基本設計方針で説明しているため, 当該箇所では記載しない。)</p>	<p>5.4 火災及び爆発の影響軽減 5.4.1 火災及び爆発の影響軽減対策 → 再処理施設の火災防護上重要な機器等を設置する火災区域又は火災区画及び隣接する火災区域又は火災区画における火災及び爆発による影響を軽減するため, 以下の対策を講ずる設計とする。 DB⑩-8</p>	<p>(d) 火災及び爆発の影響軽減 火災及び爆発の影響軽減については, 安全機能を有する施設の重要度に応じ, それらを設置する火災区域又は火災区画及び隣接する火災区域又は火災区画における火災及び爆発による影響を軽減するため, 以下の対策を講ずる設計とする。 DB⑩-8</p> <p>(双方の記載) <不一致の理由> 系統分離に対する設計方針は同様であるが, 施設の違により記載が異なる。(対策方法は同じだが, 系統分離の考え方が異なる。) (以下同じ)</p>	<p>1.5.1.4 火災及び爆発の影響軽減 1.5.1.4.1 火災及び爆発の影響軽減 再処理施設の安重機能を有する機器等及び放射性物質貯蔵等の機器等を設置する火災区域又は火災区画内の火災及び爆発並びに隣接する火災区域又は火災区画の火災及び爆発による影響に対し, 以下に記す火災及び爆発の影響軽減のための対策を講ずる設計とする。◇ (1) 安全上重要な施設の火災区域の分離 再処理施設の安重機能を有する機器等を設置する火災区域は, 他の火災区域と隣接する場合は, 3時間以上の耐火能力を火災耐久試験により確認した耐火壁によって他の区域と分離する。◇ また, 火災区域又は火災区画のファンネルには, 他の火災区域又は火災区画からの煙の流入防止を目的として, 煙等流入防止装置を設置する設計とする。 DB①-3 MOX燃料加工施設にて設置するMOX燃料加工施設とウラン・プルトニウム混合酸化物貯蔵施設の境界の扉については, 火災区域設定のため, 火災影響軽減設備としてMOX燃料加工施設と共用する。◇ 共用する火災影響軽減設備は, MOX燃料加工施設における火災又は爆発の発生を想定しても, 影響を軽減できるような十分な耐火能力を有する設計とすることで, 共用によって再処理施設の安全性を損なわない設計とする。◇ (2) 最重要設備に係る機器及びケーブルの系統分離 再処理施設における安全上重要な施設の中でも, 最重要設備(機器及び当該機器を駆動又は制御するケーブル)に対し, 以下に示すいずれかの系統分離対策を講ずる設計とする。 DB⑩-11 また, 最重要設備のケーブルの系統分離においては, 最重要設備のケーブルと同じトレイ等に敷設するなどにより, 最重要設備のケーブルの系統と関連することとなる最重要設備のケーブル以外のケーブルも当該系統に含め, 他系統との分離を行うため, 以下の設計とする。◇ a. 3時間以上の耐火能力を有する隔壁等による分離 系統分離し配置している最重要設備と</p>	<p>(3) 火災の影響軽減 a. 火災の影響軽減対策 火災の影響軽減対策の設計に当たり, 発電用原子炉施設において火災が発生した場合に, 原子炉の高温停止及び低温停止を達成し, 維持するために必要な火災防護対象機器及び火災防護対象ケーブルを火災防護対象機器等とする。 火災が発生しても原子炉の高温停止及び低温停止を達成し, 維持するためには, プロセスを監視しながら原子炉を停止し, 冷却を行うことが必要であり, このためには, 手動操作に期待してでも原子炉の高温停止及び低温停止を達成し, 維持するために必要な機能を少なくとも1つ確保するように系統分離対策を講じる必要がある。 このため, 火災防護対象機器等に対して, 以下に示す火災の影響軽減対策を講じる設計とする。</p>	<p>DB⑦-15 (P80へ) DB①-3 (P6へ)</p>
<p>【許可からの変更点】 影響軽減を講ずる目的を明確化した。</p>	<p>(1) 火災防護上の最重要設備に対する影響軽減対策 火災防護上の最重要設備のうち, 互いに相違する系列間の機器及びケーブル並びにこれらに関連する一般系のケーブルは, 以下のいずれかの系統分離によって, 火災の影響を軽減するための対策を講ずる設計とする。 DB⑩-11, DB⑦-1</p>	<p>再処理施設の安重機能を有する機器等及び放射性物質貯蔵等の機器等を設置する火災区域は, 他の火災区域と隣接する場合は, 3時間以上の耐火能力を火災耐久試験により確認した耐火壁によって他の区域と分離する。 DB⑦-15</p> <p>また, 再処理施設における火災防護上の最重要機能【DB⑩-11】であるプルトニウムを含む溶液又は粉末及び高レベル放射性液体廃棄物の閉じ込め機能(異常の発生防止機能を有する排気機能)を有する気体廃棄物の廃棄施設の排風機, 崩壊熱除去機能のうち安全冷却水系の重要度の高いもの, ウラン・プルトニウム混合酸化物貯蔵建屋換気設備貯蔵室からの排気系, 安全圧縮空気系及びこれらの機能の維持に必要な支援機能である非常用所内電源系統については, 【DB⑩-11】互いに相違する系列間の機器及びケーブル並びにこれらに関連する一般系のケーブルは, 「3時間以上の耐火能力を有する隔壁等で分離された設計」, 【DB⑦-1, 16】</p>	<p>MOX燃料加工施設にて設置するMOX燃料加工施設とウラン・プルトニウム混合酸化物貯蔵施設の境界の扉については, 火災区域設定のため, 火災影響軽減設備としてMOX燃料加工施設と共用する。◇ 共用する火災影響軽減設備は, MOX燃料加工施設における火災又は爆発の発生を想定しても, 影響を軽減できるような十分な耐火能力を有する設計とすることで, 共用によって再処理施設の安全性を損なわない設計とする。◇ (2) 最重要設備に係る機器及びケーブルの系統分離 再処理施設における安全上重要な施設の中でも, 最重要設備(機器及び当該機器を駆動又は制御するケーブル)に対し, 以下に示すいずれかの系統分離対策を講ずる設計とする。 DB⑩-11 また, 最重要設備のケーブルの系統分離においては, 最重要設備のケーブルと同じトレイ等に敷設するなどにより, 最重要設備のケーブルの系統と関連することとなる最重要設備のケーブル以外のケーブルも当該系統に含め, 他系統との分離を行うため, 以下の設計とする。◇ a. 3時間以上の耐火能力を有する隔壁等による分離 系統分離し配置している最重要設備と</p>	<p>(a) 火災防護対象機器等の系統分離による影響軽減対策 中央制御室及び原子炉格納容器を除く火災防護対象機器等は, 安全区分Ⅰと安全区分Ⅱ, Ⅲを境界とし, 以下のいずれかの系統分離によって, 火災の影響を軽減するための対策を講じる。</p>	<p>DB①-7 (P7へ) ⑤(P113)へ DB⑦-1 (P56から)</p>
<p>【許可からの変更点】 系統分離の対象は火災防護上の最重要設備(関連ケーブル含む)であり, b,c 項と同一であることから, 記載統一のため適正化した。(以下同じ)</p>	<p>a. 3時間以上の耐火能力を有する隔壁等による分離 → 火災防護上の最重要設備のうち, 互いに相違する系列間の機器及びケーブル並びにこれらに関連する一般系のケーブルは, 火災耐久試験により3時間以上の耐火能力を確認した, 隔壁等で系統間を分離する設計とする。</p>	<p>「互いに相違する系列間の水平距離が6m以上あり, かつ, 火災感知設備及び自動消火設備を設置する設計」又は 【DB⑦-1, 16】</p>	<p>再処理施設における安全上重要な施設の中でも, 最重要設備(機器及び当該機器を駆動又は制御するケーブル)に対し, 以下に示すいずれかの系統分離対策を講ずる設計とする。 DB⑩-11 また, 最重要設備のケーブルの系統分離においては, 最重要設備のケーブルと同じトレイ等に敷設するなどにより, 最重要設備のケーブルの系統と関連することとなる最重要設備のケーブル以外のケーブルも当該系統に含め, 他系統との分離を行うため, 以下の設計とする。◇ a. 3時間以上の耐火能力を有する隔壁等による分離 系統分離し配置している最重要設備と</p>	<p>イ. 3時間以上の耐火能力を有する隔壁等 互いに相違する系列の火災防護対象機器等は, 火災耐久試験により3時間以上の耐火能力を確認した隔壁等で分離する設計とする。</p>	<p>DB⑦-16 (P113へ)</p>
<p>【「等」の解説】 「隔壁等」の指す内容は耐火壁, 間仕切り壁などであり, 添付説明書で詳細を示すため当該箇所では許可の記載を用いた。</p>	<p>b. 水平距離6m以上の離隔距離の確保, 火災感知設備及び自動消火設備の設置による分離 火災防護上の最重要設備のうち, 互いに相違する系列間の機器及びケーブル並びにこれらに関連する一般</p>	<p>【DB⑦-1, 16】</p>	<p>また, 最重要設備のケーブルの系統分離においては, 最重要設備のケーブルと同じトレイ等に敷設するなどにより, 最重要設備のケーブルの系統と関連することとなる最重要設備のケーブル以外のケーブルも当該系統に含め, 他系統との分離を行うため, 以下の設計とする。◇ a. 3時間以上の耐火能力を有する隔壁等による分離 系統分離し配置している最重要設備と</p>	<p>ロ. 6m以上離隔, 火災感知設備及び自動消火設備 互いに相違する系列の火災防護対象機器等は, 仮置きするものを含めて可燃性物質のない水平距離6m以上の離隔距離を確保する設計とする。 火災感知設備は, 自動消火設備を作</p>	<p>DB⑦-16 (P113へ)</p>

基本設計方針の許可整合性, 発電炉との比較 第十一条及び第三十五条 (火災等による損傷の防止) (56 / 133)

技術基準規則	設工認申請書 基本設計方針	事業変更許可申請書 本文	事業変更許可申請書 添付書類六	発電炉設工認 基本設計方針	備考
<p>【「等」の解説】 「離隔距離等」の指す内容は離隔距離、配線ダクトへの配置などであり、添付説明書で詳細を示すため当該箇所では許可の記載を用いた。</p> <p>【許可からの変更点】 配線ダクト間の離隔距離について記載を修正した。(具体的な内容は添付説明書に記載)</p> <p>【許可からの変更点】 制御室制御盤内の火災影響軽減対策については、添付書類六 1.5.1.4.1(3)より対策内容をまとめて記載した。</p>	<p>系のケーブルは、水平距離間には仮置きするものを含め可燃性物質が存在しないようにし、系列間を6m以上の離隔距離により分離する設計とし、かつ、火災感知設備及び自動消火設備を設置することで系統間を分離する設計とする。</p> <p>c. 1時間耐火隔壁による分離、火災感知設備及び自動消火設備の設置による分離</p> <p>火災防護上の最重要設備のうち、互いに相違する系列間の機器及びケーブル並びにこれらに関連する一般系のケーブルを1時間の耐火能力を有する隔壁で分離し、かつ、火災感知設備及び自動消火設備を設置することで系統間を分離する設計とする。</p> <p>DB⑦-1</p> <p>(2) 中央制御室の火災及び爆発の影響軽減対策</p> <p>a. 中央制御室制御盤内の火災影響軽減対策</p> <p>中央制御室に設置する火災防護上の最重要設備である制御盤及びそのケーブルについては、火災及び爆発の影響軽減のための措置を講ずる設計と同等の設計として、不燃性筐体による系統別の分離対策、離隔距離等による分離対策、高感度煙感知器の設置、常駐する運転員による消火活動等により、上記(1)と同等な設計とする。</p> <p>中央制御室の制御盤は、火災及び爆発の影響軽減のための措置を講ずる設計と同等の設計として、実証試験結果に基づき、異なる系統の制御盤を系統別に個別の不燃性の筐体の盤とする又は同一盤に異なる系統の回路を収納する場合は鉄板により別々の区画を設け分離するとともに、異なる系統の配線ダクト間に分離距離を確保する設計とする。また、操作スイッチ間は分離距離を確保する設計とする。</p> <p>DB⑦-2</p>	<p>「1時間の耐火能力を有する隔壁等で互いの系列間を分離し、かつ、火災感知設備及び自動消火設備を設置する設計」とする。 DB⑦-1, 16</p> <p>ただし、火災及び爆発の影響軽減のための措置を講ずる設計と同等の設計として、中央制御室等の制御盤に関しては、不燃性筐体による系統別の分離対策、高感度煙感知器の設置、常駐する当直(運転員)による消火活動等により、上記設計と同等な設計とする。</p> <p>DB⑦-2</p> <p>【「等」の解説】 「消火活動等」の指す内容は火災発生場所の確認、消火の準備、消火器による消火などであり、添付説明書で詳細を示すため当該箇所では許可の記載を用いた。</p>	<p>なる安重機能を有する機器等は、火災耐久試験により3時間以上の耐火能力を確認した、耐火壁で系統間を分離する設計とする。 DB⑦-1, 17</p> <p>b. 水平距離6m以上の離隔距離の確保、火災感知設備及び自動消火設備の設置による分離</p> <p>互いに相違する系列の最重要設備は、水平距離間には仮置きするものを含め可燃性物質が存在しないようにし、系列間を6m以上の離隔距離により分離する設計とし、かつ、火災感知設備及び自動消火設備を設置することで系統間を分離する設計とする。 DB⑦-1, 18</p> <p>c. 1時間耐火隔壁による分離、火災感知設備及び自動消火設備の設置による分離</p> <p>互いに相違する系列の最重要設備を1時間の耐火能力を有する隔壁で分離し、かつ、火災感知設備及び自動消火設備を設置することで系統間を分離する設計とする。 DB⑦-1, 19</p> <p>(3) 中央制御室に対する火災及び爆発の影響軽減</p> <p>中央制御室は上記と同等の保安水準を確保する対策として、以下のとおり火災及び爆発の影響軽減対策を講ずる。◇</p> <p>中央制御室に設置する最重要設備である制御盤及びそのケーブルについては、当直(運転員)の操作性及び視認性向上を目的として近接して設置することから、以下に示す実証試験に基づく分離対策、制御盤内への火災感知器の設置及び当直(運転員)による消火活動を実施する設計とする。</p> <p>DB⑦-2</p> <p>なお、最重要設備には該当しないが使用済燃料の受入れ施設及び貯蔵施設の制御室についても以下の設計とする。</p> <p>DB⑦-5</p> <p>a. 制御盤の分離</p> <p>(a) 中央制御室においては、異なる系統の制御盤を系統別に個別の不燃性の筐体で造る盤とすることで分離する。</p> <p>DB⑦-2</p> <p>盤の筐体は1.5mm以上の鉄板で構成することにより、1時間以上の耐火能力を有する設計とする。◇</p>	<p>動させるために設置し、自動消火設備の誤作動防止を考慮した火災感知器の作動信号により自動消火設備を作動させる設計とする。</p> <p>ハ. 1時間耐火隔壁等、火災感知設備及び自動消火設備</p> <p>互いに相違する系列の火災防護対象機器等は、火災耐久試験により1時間以上の耐火能力を確認した隔壁等で分離する設計とする。</p> <p>また、火災感知設備及び消火設備は、上記ロ.と同様の設計とする。</p> <p>②⑤(P113)へ</p> <p>(b) 中央制御室の火災の影響軽減対策</p> <p>イ. 中央制御室制御盤内の火災の影響軽減</p> <p>中央制御室制御盤内の火災防護対象機器等は、以下に示すとおり、実証試験結果に基づく離隔距離等による分離対策、高感度煙感知器の設置による早期の火災感知及び常駐する運転員による早期の消火活動に加え、火災により中央制御室制御盤の1つの区画の安全機能がすべて喪失しても、他の区画の制御盤は機能が維持されることを確認することにより、原子炉の高温停止及び低温停止の達成、維持ができることを確認し、上記(a)と同等の火災の影響軽減対策を講じる設計とする。</p> <p>離隔距離等による分離として、中央制御室制御盤については、安全区分ごとに別々の盤で分離する設計とし、1つの制御盤内に複数の安全区分のケーブルや機器を設置しているものは、安全区分間に金属製の仕切りを設置する。ケーブルは、当該ケーブルに火災が発生しても延焼せず、また、周囲へ火災の影響を与えない金属外装ケーブル、耐熱ビニル電線、難燃仕様のフッ素樹脂(ETFE)電線及び難燃ケーブルを使用し、操作スイッチの離隔等によ</p>	<p>DB⑦-1 (P55 へ) DB⑦-17 (P113 へ)</p> <p>DB⑦-18 (P113 へ)</p> <p>DB⑦-19 (P113 へ)</p> <p>DB⑦-2 (P57 から)</p> <p>DB⑦-5 (P58, P114, P115 へ)</p> <p>(発電炉の記載) <不一致の理由> 盤の系統分離の設計方針は同様であるが、発電炉は同一盤に異区分の混在への対策方針を記載しているため(再処理施設はなし)</p>

基本設計方針の許可整合性, 発電炉との比較 第十一条及び第三十五条 (火災等による損傷の防止) (57 / 133)

技術基準規則	設工認申請書 基本設計方針	事業変更許可申請書 本文	事業変更許可申請書 添付書類六	発電炉設工認 基本設計方針	備考
	<p>中央制御室には、異なる原理の火災感知器を設置するとともに、制御盤内における火災を速やかに感知し、安全機能への影響を防止できるよう、高感度煙感知器を設置する設計とする。</p> <p>中央制御室内の火災感知器により火災を感知した場合、運転員は、制御盤周辺に設置する消火器を用いて早期に消火を行うことを保安規定に定めて、管理する。</p> <p>DB⑦-3</p> <p>消火活動時には火災の発生箇所の特が困難な場合も想定し、サーモグラフィを配備する設計とする。</p> <p>DB⑦-4</p> <p>b. 中央制御室床下コンクリートピットの影響軽減対策</p>	<p>【許可からの変更点】 制御室の消火であることから、二酸化炭素消火器と粉末消火器を考慮し、消火器の総称を記載した。</p>	<p>(b) 使用済燃料の受入れ施設及び貯蔵施設の制御室においては、一部同一盤に異なる系統の回路を収納する場合、3.2mm以上の鉄板により、別々の区画を設け、回路を収納することにより分離する設計とする。 DB⑦-2</p> <p>さらに、鉄板により分離した異なる系統の配線ダクトのうち、片系統の配線ダクトに火災が発生しても、もう一方の配線に火災の影響が及ばないように、配線ダクト間には水平方向に30mm以上の分離距離を確保する設計とする。</p> <p>DB⑦-2</p> <p>(c) 鋼板で覆った操作スイッチで火災が発生しても、その近傍の他操作スイッチに影響が及ばないように、垂直方向に20mm、水平方向に15mmの分離距離を確保する設計とする。</p> <p>DB⑦-2</p> <p>b. 制御盤内の火災感知器 制御室には異なる種類の火災感知器を設置するとともに、万一の制御盤内における火災を想定した場合、可能な限り速やかに感知・消火を行い、安全機能への影響を防止できるよう、高感度煙感知器を設置する設計とする。</p> <p>DB⑦-3, 20</p> <p>c. 制御盤内の消火活動 制御盤内の火災において、高感度煙感知器が煙又は制御室内の火災感知器により火災を感知した場合、当直(運転員)は、制御盤周辺に設置する二酸化炭素消火器を用いて早期に消火を行う。</p> <p>DB⑦-3</p> <p>消火時には火災の発生箇所の特が困難な場合も想定し、サーモグラフィを配備する。</p> <p>DB⑦-4</p>	<p>り系統分離する設計とする。</p> <p>中央制御室内には、異なる2種類の火災感知器を設置する設計とするとともに、火災発生時には常駐する運転員による早期の消火活動によって、異なる安全区分への影響を軽減する設計とする。</p> <p>これに加えて盤内へ高感度煙感知器を設置する設計とする。</p> <p>火災の発生箇所の特が困難な場合も想定し、サーモグラフィカメラ等、火災の発生箇所を特定できる装置を配備する設計とする。</p> <p>ロ. 中央制御室床下コンクリートピットの影響軽減対策 中央制御室の火災防護対象機器等は、運転員の操作性及び視認性向上を目的として近接して設置することから、中央制御室床下コンクリートピットに敷設する火災防護対象ケーブルは、互いに相違する系列の3時間以上の耐火能力を有する隔壁による分離、又は水平距離を6m以上確保することが困難である。このため、中央制御室床下コンクリートピットについては、下記に示す分離対策等を行う設計とす</p>	<p>DB⑦-2 (P56 ~)</p> <p>⑳ (P114) ~</p> <p>DB⑦-20 (P114 ~)</p> <p>(発電炉の記載) <不一致の理由> 床下コンクリートピットへの3時間耐火及び6mの離隔が困難である説明を記載しているものであるが、再処理施設は1時間耐火壁で分離し、感知及び消火を行うと許可時点で記載しているため、選定理由を記載しない。</p>

基本設計方針の許可整合性, 発電炉との比較 第十一条及び第三十五条 (火災等による損傷の防止) (58 / 133)

技術基準規則	設工認申請書 基本設計方針	事業変更許可申請書 本文	事業変更許可申請書 添付書類六	発電炉設工認 基本設計方針	備考
<p>【許可からの変更点】 防火ダンパは第2章の冒頭で記載のとおり、性能の明確化のため、3時間耐火性能を有する旨、記載を追加。</p>	<p>中央制御室の制御室床下コンクリートピットに敷設する互いに相違する系列のケーブルに関しては、1時間以上の耐火能力を有する分離板又は隔壁で系列間を分離する設計とする。</p> <p>また、固有の信号を発する異なる原理の火災感知器を組み合わせ設置し、火災の発生場所が特定できる設計とする。</p> <p>さらに、中央制御室からの手動操作により早期の起動が可能なハロゲン化物消火設備を設置する設計とする。</p> <p>なお、火災防護上の最重要設備には該当しないが使用済燃料の受入れ施設及び貯蔵施設の制御室についても同等の設計とする。</p> <p>DB⑦-5</p>	<p>中央制御室の制御室床下コンクリートピットに関しては、1時間の耐火能力を有するコンクリートピット構造による分離、火災感知設備並びに中央制御室からの手動操作により早期の起動も可能なハロゲン化物自動消火設備を設置する設計とする。</p> <p>DB⑦-5, 21 ⑦(P115)へ</p> <p>【許可からの変更点】 床下消火設備は、手動での対応を行うことを許可で説明しているが、名称に自動とあり不明確であるため、適正化した。(自動を削除し適正化)</p> <p>(当社の記載) <不一致の理由> 系統分離要求は同様であるが、再処理特有の施設を記載しているため。</p> <p>(発電炉の記載) <不一致の理由> 再処理施設では、換気設備のフィルタの難燃性については、別項目「5.1.3 不燃性材料又は難燃性材料の使用」にて記載しており、重複を避けるため記載しない。</p>	<p>d. 制御室床下の系統分離対策</p> <p>(a) 制御室の床下フリーアクセスフロアに敷設する互いに相違する系列のケーブルについては、1時間以上の耐火能力を有する分離板又は障壁で分離する設計とする。</p> <p>DB⑦-5</p> <p>(b) 制御室床下フリーアクセスフロアには、固有の信号を発する異なる種類の火災感知器を組み合わせ設置し、火災の発生場所が特定できる設計とする。</p> <p>DB⑦-5</p> <p>(c) 制御室床下フリーアクセスフロアは、制御室からの手動操作により早期の起動が可能な固定式ガス消火設備を設置する設計とする。【DB⑦-5】この消火設備は、故障警報及び作動前の警報を各制御室に発する設計とする。◇</p> <p>制御室床下フリーアクセスフロアの固定式ガス消火設備は、消火後に発生する有毒ガスを考慮するものとする。制御室は空間容積が大きいため拡散による濃度低下が想定されることから、制御室に常駐する当直(運転員)に影響を与えるおそれはないが、消火の迅速性と人体への影響を考慮して、手動操作による起動とする。◇</p> <p>また、制御室床下フリーアクセスフロアの固定式ガス消火設備は、異なる2種の火災感知器を設置すること、制御室内には当直(運転員)が常駐することから、手動操作による起動により、自動起動と同等に早期の消火が可能な設計とする。◇</p> <p>(4) 放射性物質貯蔵等の機能に関わる火災区域の分離 放射性物質貯蔵等の機能に関わる火災区域は、他の火災区域と隣接する場合は、3時間以上の耐火能力を火災耐久試験により確認した耐火壁によって他の区域と分離する設計とする。◇</p> <p>(5) 換気設備に対する火災及び爆発の影響軽減対策 火災区域境界を貫通する換気ダクトには防火ダンパを設置することで、他の区域からの火災及び爆発の影響が及ばない設計とする。</p> <p>DB⑦-6</p> <p>ただし、セルについては、放射性物質</p>	<p>る。</p> <p>(イ) コンクリートピット等による分離 中央制御室床下コンクリートピットは、安全区分ごとに分離されているため、安全区分の異なるケーブルは分離して敷設する設計とし、コンクリートピットは、1時間の耐火能力を有する構造(原子力発電所の火災防護指針 J E A G 4 6 0 7 - 2010 [解説-4-5] 「耐火壁」(2)仕様を引用)とする。</p> <p>(ロ) 火災感知設備 中央制御室床下コンクリートピット内には、固有の信号を発する異なる2種類の火災感知器として、煙感知器と熱感知器を組み合わせ設置する設計とする。これらの火災感知設備は、アナログ機能を有するものとする。</p> <p>また、火災感知設備は、外部電源喪失時においても火災の感知が可能となるように、非常用電源から受電するとともに、火災受信機盤は中央制御室に設置し常時監視できる設計とする。火災受信機盤は、作動した火災感知器を1つずつ特定できる機能を有する設計とする。</p> <p>(ハ) 消火設備 中央制御室床下コンクリートピット内には、系統分離の観点から中央制御室からの手動操作により早期の起動も可能なハロゲン化物自動消火設備(局所)を設置する設計とする。</p> <p>この消火設備は、故障警報及び作動前の警報を中央制御室に発するとともに、時間遅れを持ってハロゲンガスを放出する設計とする。また、外部電源喪失時においても消火が可能となるように、非常用電源から受電する。</p> <p>(d) 換気設備に対する火災の影響軽減対策 火災防護上重要な機器等を設置する火災区域に設置する換気設備には、他の火災区域又は火災区画からの境界となる箇所に3時間耐火性能を有する防火ダンパを設置する設計とする。</p> <p>換気設備のフィルタは、チャコールフィルタを除き難燃性のものを使用する設</p>	<p>(発電炉の記載) <不一致の理由> 系統分離要求は同様であるが、再処理施設は複数種類の耐火隔壁を用いるため添付説明書に記載する。</p> <p>DB⑦-5 (P56 から)</p> <p>(発電炉の記載) <不一致の理由> 系統分離として感知設備を設置する方針は同様であるが、電源については感知設備で既に記載しているため。</p> <p>(発電炉の記載) <不一致の理由> 床下消火を実施する方針は同様であるが、再処理施設の制御室床下の固定式消火設備は、人体への影響を考慮して、手動操作による起動とするため。</p> <p>DB⑦-6 (P59 へ)</p>

基本設計方針の許可整合性, 発電炉との比較 第十一条及び第三十五条 (火災等による損傷の防止) (59 / 133)

技術基準規則	設工認申請書 基本設計方針	事業変更許可申請書 本文	事業変更許可申請書 添付書類六	発電炉設工認 基本設計方針	備考
<p>(当社の記載) <不一致の理由> 換気ダクトへの防火ダンパの設置要求は同様であるが、再処理施設特有の設計上の考慮として、セル内を動的閉じ込めにより負圧にする設計であるため、排気側へのダンパを設置しないことを記載した。</p>	<p>する。 ただし、セルについては、放射性物質による汚染のおそれのある区域を常時負圧にすることで閉じ込め機能を維持する動的な閉じ込め設計とするため、耐火壁を貫通する給気側ダクトに防火ダンパを設置し、火災及び爆発の発生時には防火ダンパを閉止することにより、火災の影響を軽減できる設計とするとともに、耐火壁を貫通するセル排気側ダクトについては、3時間以上の耐火境界となるように必要な厚さを確保した鋼板ダクトとする設計とする。 DB⑦-6</p>	<p>再処理施設のセルは、放射線物質による汚染のおそれのある区域を常時負圧にすることで閉じ込め機能を維持する動的な閉じ込め設計とするため、構成する耐火壁を貫通する給気側ダクトに防火ダンパを設置し、火災及び爆発の発生時には防火ダンパを閉止することにより、火災及び爆発の影響を軽減できる設計とする。一方、耐火壁を貫通するセル排気側ダクトについては、3時間以上の耐火境界となるように厚さ1.5mm以上の鋼板ダクトとする設計とする。 DB⑦-6</p> <p>【許可からの変更点】 3時間以上の耐火性能を有する鋼板ダクトの厚さについては、具体的な数値は添付説明書に記載することから、基本設計方針では、鋼板ダクトの厚さが担保事項であることが分かるように記載した。</p>	<p>による汚染のおそれのある区域を常時負圧にすることで閉じ込め機能を維持する動的な閉じ込め設計とするため、構成する耐火壁を貫通する給気側ダクトに防火ダンパを設置し、火災及び爆発の発生時には防火ダンパを閉止することにより、火災の影響を軽減できる設計とする。◇ 一方、セル排気側ダクトについては防火ダンパを設置しない設計とするが、耐火壁を貫通するダクトについては、厚さ1.5mm以上の鋼板ダクトにより、3時間耐火境界となるよう排気系統を形成することから、他の火災区域又は火災区画に対する遮炎性能を担保することができる。◇ なお、原則セル内は有意な可燃性物質を設置せず、一時的に取り扱う場合においてもその取扱い状況から火災及び爆発には至らない。一方、多量の有機溶媒等を取り扱うセルにおいても、堅牢な構造としていること、消火設備を有することから、大規模な火災及び爆発に至るおそれはない。◇ 火災により発生したガスは排気ダクトを経由し排気することから、他の火災区域との離隔距離を有していることに加え、排風機により常時排気が行われていることから他の火災区域又は火災区画に熱的影響を及ぼすおそれはない。◇ また、換気設備の高性能粒子フィルタは難燃性のものを使用する設計とする。 ◇</p>	<p>計とする。 (c) 原子炉格納容器内の火災の影響軽減対策 原子炉格納容器内は、プラント運転中は窒素が封入され、火災の発生は想定されない。窒素が封入されていない期間のほとんどは原子炉が低温停止期間であるが、わずかに低温停止に到達していない期間もあることを踏まえ、上記(a)と同等の火災の影響軽減対策を講じる設計とする。 また、原子炉格納容器内への持込み可燃物は、持込み期間、可燃物量等を管理する。 イ. 原子炉格納容器内の火災防護対象機器等の系統分離は以下のとおり対策を行う設計とする。 (イ) 火災防護対象機器等は、難燃ケーブルを使用するとともに、金属製の電線管の使用等により火災の影響軽減対策を行う設計とする。 (ロ) 原子炉格納容器内の火災防護対象機器等は、系統分離の観点から安全区分Ⅰと安全区分Ⅱ機器を可能な限り離隔して配置し、異なる安全区分の機器間にある介在物(ケーブル、電磁弁)については、金属製の筐体に収納することや本体が金属製であることで延焼防止対策を行う設計とする。 (ハ) 原子炉格納容器内の火災防護対象ケーブルは、可能な限り位置的分散を図る設計とする。 (ニ) 原子炉圧力容器下部においては、火災防護対象機器である起動領域モニタの核計装ケーブルを露出して敷設するが、火災の影響軽減の観点から、起動領域モニタはチャンネルごとに位置的分散を図って設置する設計とする。 ロ. 火災感知設備については、アナログ式の異なる2種類の火災感知器(煙感知器及び熱感知器)を設置する設計とする。 ハ. 原子炉格納容器内の消火については、運転員及び初期消火要員による消火器又は消火栓を用いた速やかな消火活動により消火ができる設計とする。 なお、原子炉格納容器内点検終了後から窒素置換完了までの間で原子炉格納容</p>	<p>DB⑦-6 (P58 から)</p> <p>(発電炉の記載) <不一致の理由> 系統分離要求は同様であるが、格納容器は発電炉特有の施設であるため。</p>

基本設計方針の許可整合性, 発電炉との比較 第十一条及び第三十五条 (火災等による損傷の防止) (60 / 133)

技術基準規則	設工認申請書 基本設計方針	事業変更許可申請書 本文	事業変更許可申請書 添付書類六	発電炉設工認 基本設計方針	備考
<p>【「等」の解説】 「著しく消火困難な製造所等」については危険物の規制に関する政令の表記に基づく用語として許可の記載のとおりとした。</p>	<p>(4) 火災発生時の煙に対する火災及び爆発の影響軽減対策 運転員が駐在する中央制御室並びに使用済燃料の受入れ施設及び貯蔵施設の制御室の火災及び爆発の発生時の煙を排気するために、建築基準法に基づく容量の排煙設備を設置する設計とする。 DB⑦-7</p> <p>また、電気ケーブルが密集する火災区域に該当する制御室床下、引火性液体を取り扱う非常用ディーゼル発電機室及び危険物の規制に関する政令に規定される著しく消火困難な製造所等に該当する場所については、固定式消火設備により、早期に消火する設計とする。 DB⑦-7</p> <p>(5) 油タンクに対する火災及び爆発の影響軽減対策 火災区域又は火災区画に設置する油タンクは、機械換気による排気又はベント管により屋外へ排気する設計とする。 DB⑦-8</p> <p>(6) 安全上重要な施設のケーブルに対する火災の影響軽減対策 安全上重要な施設の異なる系統のケーブルは、IEEE384 に準じて、異なる系統のケーブルトレイ間の分離距離を水平 900mm 以上又は垂直 1,500mm 以上、ソリッドトレイ(ふた付き)の場合は、水平 25mm 以上又は垂直 25mm 以上とすることにより、互いに相違する系統間で影響を及ぼさない設計とする。 DB⑧-13, SA⑦-13</p>	<p>【許可からの変更点】 対象物の性質に応じて記載を適正化した。</p> <p>【許可からの変更点】 許可申請における記載内容を基に油タンクに対する火災影響軽減対策に係る設計内容を整理し記載した。</p> <p>(当社の記載) <不一致の理由> 異なる系統のケーブルが同室に存在するトレイに対する分離方針は同様であるが、再処理施設ではリッドトレイもあり、IEEE384 に基づく分離距離についても確保する設計としているため。</p>	<p>(6) 煙に対する火災及び爆発の影響軽減対策 当直(運転員)が駐在する中央制御室並びに使用済燃料の受入れ施設及び貯蔵施設の制御室の火災及び爆発の発生時の煙を排気するために、建築基準法に基づく容量の排煙設備を設置する設計とする。 DB⑦-7</p> <p>排煙設備は非管理区域である制御室等を対象としているため、放射性物質の環境への放出を考慮する必要はない。 また、電気ケーブルや引火性液体が密集する火災区域に該当する制御室床下、引火性液体が密集する非常用ディーゼル発電機室及び危険物の規制に関する政令に規定される著しく消火困難な製造所等に該当する場所については、固定式消火設備により、早期に消火する設計とする。 DB⑦-7</p> <p>(7) 油タンクに対する火災及び爆発の影響軽減対策 火災区域又は火災区画に設置する油タンクのうち、放射性物質を含まない有機溶媒等及び再処理施設で使用する油脂類のタンクはベント管により屋外へ排気する設計とする。 DB⑦-8</p> <p>また、再処理工程で使用する放射性物質を含む有機溶媒等のタンクは、塔槽類廃ガス処理設備に接続し、排気する設計とする。 DB⑦-8</p> <p>(発電炉の記載) <不一致の理由> ケーブル処理室は発電炉特有の設備であるため。</p>	<p>器内の火災が発生した場合には、火災による延焼防止の観点から窒素封入作業の継続による窒息消火又は窒素封入作業を中止し、早期の消火活動を実施する。</p> <p>(e) 火災発生時の煙に対する火災の影響軽減対策 運転員が常駐する中央制御室には、火災発生時の煙を排気するため、建築基準法に準拠した容量の排煙設備を設置する設計とする。 火災防護上重要な機器等を設置する火災区域のうち、電気ケーブルや引火性液体が密集する火災区域又は火災区画については、ハロゲン化物自動消火設備(全域)、ハロゲン化物自動消火設備(局所)又は二酸化炭素自動消火設備(全域)による早期の消火により火災発生時の煙の発生が抑制されることから、煙の排気は不要である。</p> <p>(f) 油タンクに対する火災の影響軽減対策 火災区域又は火災区画に設置される油タンクは、換気空調設備による排気又はベント管により屋外に排気する設計とする。</p> <p>(g) ケーブル処理室に対する火災の影響軽減対策 ケーブル処理室のケーブルトレイ間は、互いに相違する系列間を水平方向 0.9m、垂直方向 1.5m の最小分離距離を確保する設計とする。最小分離距離を確保できない場合は、隔壁等で分離する設計とする。</p>	<p>備考</p> <p>DB⑦-8 (P24 から)</p> <p>DB⑧-13 (P64 から) SA⑦-13 (P64から)</p>

基本設計方針の許可整合性, 発電炉との比較 第十一条及び第三十五条 (火災等による損傷の防止) (61 / 133)

技術基準規則	設工認申請書 基本設計方針	事業変更許可申請書 本文	事業変更許可申請書 添付書類六	発電炉設工認 基本設計方針	備考
<p>【許可からの変更点】 許可申請における記載内容を基に評価に係る設計内容を整理し記載した。 なお、発電炉における許可申請から設工認への展開において同様の記載の変更を行っており、当該記載内容を参考とした。(以下同じ)</p> <p>【「等」の解説】 「系統分離対策等」の指す内容は最重要設備以外に対する系統分離対策又はそれ以外の分離対策(離隔)などであり、添付説明書で詳細を示すため当該箇所では許可の記載を用いた。</p> <p>【許可からの変更点】 第1章共通項目「5.1.1 安全機能を有する施設」において再処理施設の安全性が損なわれないように火災防護対策を講ずること宣言しているため、記載を適正化した。(以下同じ)</p> <p>【許可からの変更点】 単一故障を想定した火災防護上の設計を明確化した。</p> <p>【「等」の解説】 「設備等」の指す内容は系統、機器などであり、添付説明書で対象を示すため当該箇所では許可の記載を用いた。</p> <p>【「等」の解説】 「可燃性物質の量等」の指す内容は種類、設置状況などであり、添付説明書で詳細を示すため当該箇所では許可の記載を用いた。</p>	<p>5.4.2 再処理施設の安全確保 (1) 再処理施設の安全機能の確保対策 a. 火災区域又は火災区画に設置される不燃性材料で構成される建物・構築物、系統及び機器を除く全機器の機能喪失を想定した設計 再処理施設内の火災又は爆発によって、当該火災区域又は火災区画に設置される不燃性材料で構成される建物・構築物、系統及び機器を除く全機器の機能喪失を想定しても、火災の影響軽減のための系統分離対策等によって、多重化されたそれぞれの系統が同時に機能を損なわれることにより、再処理施設の安全性が損なわれない設計とする。 DB⑦-9</p> <p>b. 設計基準事故等に対処するための機器に単一故障を想定した設計 再処理施設内の火災又は爆発によって運転時の異常な過渡変化又は設計基準事故が発生する場合は、それらに対処するために必要な機器の単一故障を考慮しても「5.4.1 火災及び爆発の影響軽減対策」で実施する火災防護対策により多重化されたそれぞれの系統が同時に機能を失うことなく、異常状態を収束できる設計とする。 DB⑦-10</p> <p>(2) 火災影響評価 a. 火災区域又は火災区画に設置される不燃性材料で構成される建物・構築物、系統及び機器を除く全機器の機能喪失を想定した設計に対する評価 火災区域又は火災区画における設備等の設置状況を踏まえた可燃性物質の量等を基に、想定される再処理施設内の火災又は爆発を考慮しても、安全上重要な施設の多重化されたそれぞれの系統が同時に機能を損なわれず、再処理施設の安全性が損なわれないことを、火災影響評価にて確認する。 DB⑦-11</p>	<p>(双方の記載) <不一致の理由> 発電炉は「内部火災影響評価ガイド」のとおりに原子炉の高温・低温停止に係る評価を実施するが、再処理施設においては最重要設備、及びその他の安重について評価を実施する。 後者に対しては、系統分離対策に加え、離隔距離等の妥当性を伝搬評価により確認することから、記載が異なる。</p> <p>⑳ (P63) から</p> <p>また、再処理施設内の火災又は爆発によって運転時の異常な過渡変化又は設計基準事故が発生する場合は、それらに対処するために必要な機器の単一故障を考慮しても異常状態を収束できる設計とし、火災影響評価にて確認する。 DB⑦-10, DB⑦-16</p> <p>e) 火災影響評価</p> <p>設備等の設置状況を踏まえた可燃性物質の量等を基に、想定される再処理施設内の火災又は爆発によって、安全上重要な施設の多重化されたそれぞれの系統が同時に機能を損なわれることにより、再処理施設の安全機能が損なわれないことを、火災影響評価にて確認する。 DB⑦-9, 11</p>	<p>1.5.1.4.2 火災影響評価 再処理施設の特徴を踏まえ、各火災区域又は火災区画における安全上重要な施設への火災防護対策について内部火災影響評価ガイド及び事業指定基準規則の解釈を参考に、再処理施設における火災又は爆発が発生した場合においても安全上重要な施設の安全機能を損なわないこと及び内部火災により、運転時の異常な過渡変化又は設計基準事故が発生する場合は、それらに対処するために必要な機器の単一故障を考慮しても異常状態を収束できることについて確認する。④ 内部火災影響評価の結果、安全上重要な施設の安全機能に影響を及ぼすおそれがある場合には、火災防護対策の強化を図る。④</p> <p>(発電炉の記載) <不一致の理由> 技術基準、準拠法令の相違のため。</p> <p>(発電炉の記載) <不一致の理由> 単一故障の想定は同様であるが、発電炉は原子炉安全停止に係る具体的措置の記載が異なる。</p> <p>(双方の記載) <不一致の理由> 評価対象が異なることから、記載に差異が生じているが、評価の考え方は同様のため。</p>	<p>b. 原子炉の安全確保 (a) 原子炉の安全停止対策 イ. 火災区域又は火災区画に設置される不燃性材料で構成される構築物、系統及び機器を除く全機器の機能喪失を想定した設計 発電用原子炉施設内の火災によって、安全保護系及び原子炉停止系の作動が要求される場合には、当該火災区域又は火災区画に設置される不燃性材料で構成される構築物、系統及び機器を除く全機器の機能喪失を想定しても、火災の影響軽減のための系統分離対策によって、多重化されたそれぞれの系統が同時に機能を失うことなく、原子炉の高温停止及び低温停止が達成できる設計とする。</p> <p>ロ. 設計基準事故等に対処するための機器に単一故障を想定した設計 発電用原子炉施設内の火災によって運転時の異常な過渡変化又は設計基準事故が発生した場合に、「発電用軽水型原子炉施設の安全評価に関する審査指針」に基づき、運転時の異常な過渡変化又は設計基準事故に対処するための機器に単一故障を想定しても、制御盤間の離隔距離、盤内の延焼防止対策又は現場操作によって、多重化されたそれぞれの系統が同時に機能を失うことなく、原子炉の高温停止、低温停止を達成できる設計とする。</p> <p>(b) 火災の影響評価 イ. 火災区域又は火災区画に設置される不燃性材料で構成される構築物、系統及び機器を除く全機器の機能喪失を想定した設計に対する評価 設備等の設置状況を踏まえた可燃性物質の量等を基に想定される発電用原子炉施設内の火災によって、安全保護系及び原子炉停止系の作動が要求される場合には、火災による影響を考慮しても、多重化されたそれぞれの系統が同時に機能を失うことなく、原子炉の高温停止及び低温停止を達成し、維持できることを、以下に示す火災影響評価により確認する。</p>	

基本設計方針の許可整合性, 発電炉との比較 第十一条及び第三十五条 (火災等による損傷の防止) (62 / 133)

技術基準規則	設工認申請書 基本設計方針	事業変更許可申請書 本文	事業変更許可申請書 添付書類六	発電炉設工認 基本設計方針	備考
	<p>(a) 隣接火災区域に影響を与えない火災区域に対する火災伝播評価 当該火災区域又は火災区画内に設置する全機器の動的機能喪失を想定しても、再処理施設の多重化された火災防護上の最重要設備に係る機器及びケーブルの系統分離の火災防護対策を考慮することにより、火災防護上の最重要設備の安全機能に影響を与えないことを確認する。 DB⑦-12</p> <p>また、火災防護上の最重要設備以外の安全上重要な施設が機能喪失するおそれのある火災区域又は火災区画は、当該火災区域又は火災区画における最も過酷な単一の火災を想定して、火災力学ツール(以下「FDTs」という。)を用いた火災影響評価を実施し、安全上重要な施設が同時に機能を喪失しないことを確認することで、再処理施設の安全性が損なわれないことを確認する。 DB⑦-13</p>	<p>(双方の記載) <不一致の理由> 評価対象が異なることから、記載に差異が生じているが、評価の考え方は同様のため。</p> <p>(当社の記載) <不一致の理由> 発電炉は系統分離を確認するのに対し、再処理施設は、重要度を考慮し最重要設備は系統分離を確認、その他は FDTs を含めた伝搬評価を実施するため記載を追加している。</p>	<p>(1) 火災伝播評価 火災区域又は火災区画に火災を想定した場合に、隣接火災区域又は火災区画への影響の有無を確認する。◇ 火災影響評価に先立ち隣接火災区域との境界の開口の確認及び等価火災時間と障壁の耐火性能の確認を行い、隣接火災区域又は火災区画へ影響を与えるか否かを評価する。◇</p> <p>(2) 隣接火災区域に影響を与えない火災区域に対する火災伝播評価 隣接火災区域又は火災区画に影響を与えない火災区域又は火災区画のうち、◇当該火災区域又は火災区画内に設置する全機器の動的機能喪失を想定しても、安全上重要な施設が同時に機能を喪失しない場合は、◇再処理施設の安全機能に影響を与えないことを確認する。 DB⑦-12 また、当該火災区域又は火災区画内に設置する全機器の動的機能喪失を想定し、再処理施設の安全機能に影響を与える場合においては、以下について確認する。◇ a. 多重化された安全上重要な施設のうち、多重化された最重要設備が、<u>「1.5.1.4.1(2) 最重要設備に係る機器及びケーブルの系統分離」に示す火災防護対策の実施状況を確認し、火災区域又は火災区画の系統分離等◇の火災防護対策を考慮することにより、最重要設備の安全機能に影響がないことを確認する。</u> DB⑦-12 b. 最重要設備以外の安全上重要な施設が機能喪失するおそれのある火災区域又は火災区画は、当該火災区域又は火災区画における最も過酷な単一の火災を想定して、火災力学ツール(以下「FDTs」という。)を用いた火災影響評価を実施し、安全上重要な施設が同時に機能を喪失しないことを確認することで、再処理施設の安全機能に影響を与えないことを確認する。 DB⑦-13</p>	<p>(イ) 隣接する火災区域又は火災区画に影響を与えない場合 当該火災区域又は火災区画に設置される不燃性材料で構成される構築物、系統及び機器を除く全機器の機能喪失を想定しても、原子炉の高温停止及び低温停止の達成、維持が可能であることを確認する。</p>	

基本設計方針の許可整合性, 発電炉との比較 第十一条及び第三十五条 (火災等による損傷の防止) (63 / 133)

技術基準規則	設工認申請書 基本設計方針	事業変更許可申請書 本文	事業変更許可申請書 添付書類六	発電炉設工認 基本設計方針	備考
<p>【許可からの変更点】 事業変更許可申請書 添付書類六では、火災影響評価としていたが、「1.5.1.4.2(1) 火災伝播評価」の記載の通り、隣接火災区域又は火災区画への影響の有無に対する評価については、火災伝播評価と記載を適正化した。</p> <p>【許可からの変更点】 系統分離により、片方の系統の機能が喪失した場合でも、もう一方の系統が確保できることを意図しているため、記載を適正化した。</p> <p>【許可からの変更点】 許可申請における記載内容を基に評価に係る設計内容を整理し記載。 なお、発電炉における許可申請から設工認への展開において同様の記載の変更を行っており、当該記載内容を参考とした。</p>	<p>(b) 隣接火災区域に火災の影響を与える火災区域に対する火災伝播評価 当該火災区域又は火災区画内の火災に伴う当該火災区域又は火災区画及び隣接火災区域又は火災区画の2区画内に設置する全機器の動的機能喪失を想定しても、再処理施設の多重化された火災防護上の最重要設備に係る機器及びケーブルの系統分離の火災防護対策を考慮することにより、火災防護上の最重要設備の安全機能のうち、少なくとも一つの系統の安全機能が確保されることを確認する。 DB⑦-14</p> <p>また、火災防護上の最重要設備以外の安全上重要な施設が機能喪失するおそれのある隣接2区域(区画)において、当該火災区域又は火災区画における最も過酷な単一の火災を想定して、「FDTs」を用いた火災影響評価を実施し、安全上重要な施設が同時に機能を喪失しないことを確認することで、再処理施設の安全性が損なわれないことを確認する。 DB⑦-15</p> <p>b. 設計基準事故等に対処するための機器に単一故障を想定した設計に対する評価 火災又は爆発によって運転時の異常な過渡変化又は設計基準事故が発生する可能性があるため、それらに対処するために必要な機器の単一故障を考慮しても多重化されたそれぞれの系統が同時に機能を失うことなく、異常状態を収束できることを火災影響評価にて確認する。 DB⑦-16</p>	<p>(双方の記載) <不一致の理由> 評価対象が異なることから、記載に差異が生じているが、評価の考え方は同様。</p> <p>(当社の記載) <不一致の理由> 発電炉は系統分離を確認するのに対し、再処理施設は、重要度を考慮し最重要設備は系統分離を確認、その他はFDTsを含めた伝播評価を実施するため記載を追加している。</p> <p>⑧(P61)へ また、再処理施設内の火災又は爆発によって運転時の異常な過渡変化又は設計基準事故が発生する場合は、それらに対処するために必要な機器の単一故障を考慮しても異常状態を収束できる設計とし、火災影響評価にて確認する。 DB⑦-10, DB⑦-16</p>	<p>(3) 隣接火災区域に火災の影響を与える火災区域に対する火災影響評価 隣接火災区域又は火災区画に影響を与える火災区域又は火災区画は、<u>当該火災区域又は火災区画内の火災に伴う当該火災区域又は火災区画及び隣接火災区域又は火災区画の2区画内(以下「隣接2区域(区画)」という。)</u>に設置する全機器の動的機能喪失を想定しても、再処理施設【DB⑦-14】の安全機能に影響を与えないことを確認する。◇ また、隣接2区域(区画)に設置する全機器の動的機能喪失を想定し、再処理施設の安全機能に影響を与える場合においては、以下について確認する。◇ a. 多重化された安全上重要な施設のうち、<u>当該多重化された最重要設備【DB⑦-13】が火災影響を受けるおそれのある場合は、</u>◇「1.5.1.4.1(2) 最重要設備に係る機器及びケーブルの系統分離」に示す火災防護対策の実施状況を確認し、<u>系統分離等◇の火災防護対策を考慮することにより、最重要設備の安全機能が少なくとも一つは確保されることを確認する。</u> DB⑦-14 b. <u>最重要設備以外の安全上重要な施設が機能喪失するおそれのある隣接2区域(区画)において、当該火災区域又は火災区画における最も過酷な単一の火災を想定して、FDTsを用いた火災影響評価を実施し、安全上重要な施設が同時に機能を喪失しないことを確認することで、再処理施設の安全機能に影響を与えないことを確認する。</u> DB⑦-15</p> <p>(発電炉の記載) <不一致の理由> 技術基準、準拠法令の相違のため。</p>	<p>(ロ) 隣接する火災区域又は火災区画に影響を与える場合 当該火災区域又は火災区画と隣接火災区域又は火災区画の2区画内の火災防護対象機器等の有無の組み合わせに応じて、火災区域又は火災区画内に設置される不燃性材料で構成される構築物、系統及び機器を除く全機器の機能喪失を想定しても、原子炉の高温停止及び低温停止の達成、維持が可能であることを確認する。</p> <p>ロ. 設計基準事故等に対処するための機器に単一故障を想定した設計に対する評価 内部火災により原子炉に外乱が及び、かつ、安全保護系及び原子炉停止系の作動が要求される運転時の異常な過渡変化又は設計基準事故が発生する可能性があるため、「発電用軽水型原子炉施設の安全評価に関する審査指針」に基づき、<u>運転時の異常な過渡変化又は設計基準事故に対処するための機器に対し単一故障を想定しても、多重化されたそれぞれの系統が同時に機能を失うことなく、原子炉の高温停止及び低温停止を達成できることを火災影響評価により確認する。</u></p>	

基本設計方針の許可整合性, 発電炉との比較 第十一条及び第三十五条 (火災等による損傷の防止) (64 / 133)

技術基準規則	設工認申請書 基本設計方針	事業変更許可申請書 本文	事業変更許可申請書 添付書類六	発電炉設工認 基本設計方針	備考
	<p>【許可からの変更点】 その他については、発生防止、感知及び消火、影響軽減のそれぞれの項において展開するため、記載を削除した。</p>	<p>(f) その他 「(b) 火災及び爆発の発生防止」～ 「(e) 火災影響評価」のほか、安全機能を有する施設のそれぞれの特徴を考慮した火災防護対策を講ずる設計とする。 DB⑧-3, 4, 5, 6, 7, 8, 9, 10, 11, 12, 13</p> <p>(d) その他 「(b) 火災及び爆発の発生防止」～ 「(c) 火災の感知、消火」のほか、重大事故等対処施設のそれぞれの特徴を考慮した火災防護対策を講ずる設計とする。 SA⑦-3, 4, 5, 6, 7, 8, 9, 10, 11, 12, 13</p>	<p>1.5.1.5 個別の火災区域又は火災区画における留意事項 再処理施設における火災区域又は火災区画は以下のとおりそれぞれの特徴を考慮した火災防護対策を実施する。◇</p> <p>1.5.2.4 個別の火災区域又は火災区画における留意事項 重大事故等対処施設を設置する火災区域又は火災区画は以下のとおりそれぞれの特徴を考慮した火災防護対策を実施する。◇</p> <p>(1) ケーブル処理室 再処理施設において、実用発電用原子炉のケーブル処理室に該当する箇所は無いが、◇安全上重要な施設の異なる系統(安全系回路の各系統、安全系回路と関連回路、生産系回路)◇のケーブルは、IEE384Std1992◇に準じて、異なる系統のケーブルトレイ間の分離距離を水平900mm以上又は垂直1,500mm以上、ソリッドトレイ(ふた付き)の場合は、水平25mm以上又は垂直25mm以上とすることにより、互いに相違する系統間で影響を及ぼさない設計とする。 DB⑧-13 また、中央制御室並びに使用済燃料の受入れ施設及び貯蔵施設の制御室の床下コンクリートピットは、異なる種類の火災感知器を組み合わせて設置するとともに、当直(運転員)による消火活動を行うことが困難であることから、手動操作により起動する固定式消火設備(ハロゲン化物消火設備)を設置する設計とする。◇</p> <p>(1) ケーブル処理室 再処理施設において、発電炉のケーブル処理室に該当する箇所は無いが、◇異なる系統(安全系回路の各系統、安全系回路と関連回路、生産系回路)◇のケーブルは、IEE384Std1992◇に準じて、異なる系統のケーブルトレイ間の分離距離を水平900mm以上又は垂直1,500mm以上、ソリッドトレイ(ふた付き)の場合は、水平25mm以上又は垂直25mm以上とすることにより、互いに相違する系統間で影響を及ぼさない設計とする。 SA⑦-13 また、中央制御室並びに使用済燃料の</p>	<p>DB⑧-13 (P60～)</p> <p>SA⑦-13 (P60～)</p>	<p>備考</p>

基本設計方針の許可整合性, 発電炉との比較 第十一条及び第三十五条 (火災等による損傷の防止) (65 / 133)

技術基準規則	設工認申請書 基本設計方針	事業変更許可申請書 本文	事業変更許可申請書 添付書類六	発電炉設工認 基本設計方針	備考
			<p>受入れ施設及び貯蔵施設の制御室並びに緊急時対策建屋の対策本部室の床下コンクリートピットは、異なる感知方式の感知器を組み合わせて設置するとともに、当直（運転員）又は非常時組織対策要員による消火活動を行うことが困難であることから、手動操作により起動する固定式消火設備を設置する設計とする。◇</p> <p>(2) 電気室 電気室は、電源供給のみに使用する設計とする。 DB⑧-9</p> <p>(2) 電気室 「1.5.1.5(2) 電気室」の基本方針を適用する。 SA⑦-9</p> <p>(3) 蓄電池室 蓄電池室は、以下のとおりの設計とする。 a. 通常の使用状態において水素が蓄電池外部へ放出するおそれのある蓄電池室には、原則として直流開閉装置やインバータを収納しない設計とする。 DB⑧-3 ただし、ウラン・プルトニウム混合酸化物貯蔵建屋の◇蓄電池は、無停電電源装置等を設置している部屋に収納する設計とするが、当該蓄電池自体は厚さ2.3mmの◇鋼板製筐体に収納し、水素ガス滞留を防止するため筐体内を専用の排風機により排気することで火災又は爆発を防止する設計とする。本方式は、社団法人電池工業会「蓄電池室に関する設計指針」(SBA G 0603-2001)「2.2 蓄電池室」の種類のうちキュービクル式(蓄電池をキュービクルに収納した蓄電池設備)に該当し、◇指針に適合させることで安全性を確保する設計とする。 DB⑧-4 b. 蓄電池室及びウラン・プルトニウム混合酸化物貯蔵建屋の蓄電池は、社団法人電池工業会「蓄電池室に関する設計指針」(SBA G 0603-2001)に基づき、蓄電池室排風機及び蓄電池排風機を水素ガスの排気に必要な換気量以上となるよう設計することによって、蓄電池室内及び蓄電池内の水素濃度を2vol%以下に維持する設計とする。◇</p>		<p>DB⑧-9 (P43～)</p> <p>SA⑦-9 (P43～)</p> <p>DB⑧-3 (P32～)</p> <p>DB⑧-4 (P32～)</p>

基本設計方針の許可整合性, 発電炉との比較 第十一条及び第三十五条 (火災等による損傷の防止) (66 / 133)

技術基準規則	設工認申請書 基本設計方針	事業変更許可申請書 本文	事業変更許可申請書 添付書類六	発電炉設工認 基本設計方針	備考
			<p>c. <u>蓄電池室の換気設備が停止した場合には, 中央制御室等の監視制御盤に警報を発する設計とする。</u> DB⑧-5</p> <p>d. 常用系の蓄電池と非常用系の蓄電池は, 常用の蓄電池が非常用の蓄電池に影響を及ぼすことがないように位置的分散を図る設計とする。◇</p> <p>(3) 蓄電池室 「1.5.1.5(3) 蓄電池室」の基本方針を適用する。 SA⑦-3, 4, 5</p> <p>(4) ポンプ室 潤滑油を内包するポンプは, シール構造の採用により漏えい防止対策を講ずる設計若しくは漏えい液受皿又は堰を設置し, 漏えいした潤滑油が拡大することを防止する設計とする。◇ 安重機能を有する機器等及び放射性物質貯蔵等の機器等のポンプの設置場所のうち, 火災発生時の煙の充満により消火困難な場所には, 固定式消火設備を設置する設計とする。 また, 上記以外のポンプを設置している部屋は, 換気設備による排煙が可能であることから, 煙が滞留し難い構造としており, 人による消火が可能である。... DB⑧-11</p> <p>(4) ポンプ室 「1.5.1.5(4) ポンプ室」の基本方針を適用する。 SA⑦-11</p> <p>(5) 中央制御室等 中央制御室並びに使用済燃料の受入れ施設及び貯蔵施設の制御室は, 以下のとおりの設計とする。◇ a. 中央制御室並びに使用済燃料の受入れ施設及び貯蔵施設の制御室と他の火災区域の換気設備の貫通部には, 防火ダンパを設置する設計とする。◇ b. 中央制御室並びに使用済燃料の受入れ施設及び貯蔵施設の制御室のカーペットは, 消防法に基づく防災物品又はこれと同等の性能を有することを試験により確認した材料を使用する設計とする。 DB⑧-10</p>		<p>DB⑧-5 (P33～)</p> <p>SA⑦-3 (P32～) SA⑦-4 (P32～) SA⑦-5 (P33～)</p> <p>DB⑧-11 (P54～)</p> <p>SA⑦-11 (P54～)</p> <p>DB⑧-10 (P47～)</p>

基本設計方針の許可整合性, 発電炉との比較 第十一条及び第三十五条 (火災等による損傷の防止) (67 / 133)

技術基準規則	設工認申請書 基本設計方針	事業変更許可申請書 本文	事業変更許可申請書 添付書類六	発電炉設工認 基本設計方針	備考
			<p>(5) 中央制御室等 中央制御室, 使用済燃料の受入れ施設及び貯蔵施設の制御室並びに緊急時対策建屋の対策本部室は, 以下のとおり設計する。◇ a. 中央制御室, 使用済燃料の受入れ施設及び貯蔵施設の制御室並びに緊急時対策建屋の対策本部室と他の火災区域の換気設備の貫通部には, 防火ダンパを設置する設計とする。◇ b. 中央制御室, 使用済燃料の受入れ施設及び貯蔵施設の制御室並びに緊急時対策建屋の対策本部室のカーペットは, 消防法に基づく防災物品若しくはこれと同等の性能を有することを試験により確認した材料を使用する設計とする。 SA⑦-10</p>		<p>SA⑦-10 (P47～)</p>
			<p>(6) 使用済燃料貯蔵設備, 新燃料貯蔵設備及び使用済燃料乾式貯蔵設備 燃料貯蔵設備(燃料貯蔵プール)は, 水中に設置する設備であり, 未臨界となるよう間隔を設けたラックに貯蔵することから, 消火活動により消火用水が放水されても未臨界を維持できる設計とする。 DB⑧-12 なお, 使用済燃料輸送容器管理建屋に保管する使用済燃料輸送容器の内部は, 未臨界となるよう間隔を確保すること, 外部への中性子線を遮蔽する構造としていることから, 使用済燃料輸送容器管理建屋の消火活動により消火用水が放水されても, 未臨界を維持できる。◇</p>		<p>DB⑧-12 (P103～)</p>
			<p>(6) 使用済燃料貯蔵設備, 新燃料貯蔵設備及び使用済燃料乾式貯蔵設備 「1.5.1.5(6) 使用済燃料貯蔵設備, 新燃料貯蔵設備及び使用済燃料乾式貯蔵設備」の基本方針を適用する。 SA⑦-12</p>		<p>SA⑦-12 (P103～)</p>
			<p>(7) 放射性廃棄物処理設備及び放射性廃棄物貯蔵設備 DB⑧-6 液体廃棄物の廃棄施設の低レベル廃液処理設備及び固体廃棄物の廃棄施設の高レベル廃液ガラス固化設備, ガラス固化体貯蔵設備, 低レベル廃棄物処理設備及び低レベル固体廃棄物貯蔵設備等は, 以下のとおりの設計とする。◇ a. 再処理施設は火災時にも動的閉じ込めを維持することにより放射性物質を建</p>		<p>DB⑧-6 (P42～)</p>

基本設計方針の許可整合性, 発電炉との比較 第十一条及び第三十五条 (火災等による損傷の防止) (68 / 133)

技術基準規則	設工認申請書 基本設計方針	事業変更許可申請書 本文	事業変更許可申請書 添付書類六	発電炉設工認 基本設計方針	備考
			<p>屋に閉じ込める設計とする。このため、換気設備により、貯槽、セル等、建屋内の圧力を常時負圧に保ち、負圧は、建屋、セル等、貯槽の順に気圧が低くなるように管理する必要があることから、換気設備の隔離は行わないが、火災時の熱影響、ばい煙の発生等を考慮した場合においても環境への放射性物質の放出を防止するためにフィルタにより放射性物質を除去し周辺監視区域外の放射性物質濃度を十分に低減できる設計とする。◇</p> <p>b. 管理区域での消火活動により放水した消火水が管理区域外に流出しないように、管理区域と管理区域外の境界に堰等を設置するとともに、各室の床ドレン等から液体廃棄物の廃棄施設に回収し、処理を行う設計とする。◇</p> <p>c. <u>放射性物質を含んだ廃樹脂及び廃スラッジは、廃樹脂貯槽に貯蔵する設計とする。</u> DB⑧-7</p> <p>d. <u>放射性物質を含んだフィルタ類及びその他の雑固体は、処理を行うまでの間、金属製容器に封入し、保管する設計とする。</u> DB⑧-8</p> <p>e. <u>放射性物質による崩壊熱は、冷却水、空気による冷却を行うことにより、火災の発生防止を考慮した設計とする。</u> DB⑧-6</p> <p>(7) <u>放射性廃棄物処理設備及び放射性廃棄物貯蔵設備</u> <u>「1.5.1.5(7) 放射性廃棄物処理設備及び放射性廃棄物貯蔵設備」の基本方針を適用する。</u> SA⑦-6, 7, 8</p> <p>1.5.1.6 体制 火災及び爆発の発生時において再処理施設の消火活動を行うため、通報連絡者及び消火活動のための消火専門隊の要員が常駐するとともに、火災及び爆発の発生時には、再処理事業部長等により編成する自衛消防隊を設置する。自衛消防隊の体制を第1.5-1図に示す。再処理施設の火災及び爆発における消火活動においては、敷地内に常駐する自衛消防隊の消火班が対応する。◇</p>		<p>DB⑧-7 (P42～) DB⑧-8 (P42～) DB⑧-6 (P42～)</p> <p>SA⑦-6 (P42～) SA⑦-7 (P42～) SA⑦-8 (P42～)</p>

基本設計方針の許可整合性, 発電炉との比較 第十一条及び第三十五条 (火災等による損傷の防止) (69 / 133)

技術基準規則	設工認申請書 基本設計方針	事業変更許可申請書 本文	事業変更許可申請書 添付書類六	発電炉設工認 基本設計方針	備考
			<p>1.5.2.5 体制 「1.5.1.6 体制」の基本方針を適用する。☞</p> <hr/> <p>1.5.1.7 手順 再処理施設を対象とした火災防護対策を実施するため、火災防護計画を策定する。火災防護計画には、計画を遂行するための体制、責任の所在、責任者の権限、体制の運営管理、必要な要員の確保、教育訓練及び火災防護対策を実施するために必要な手順について定めるとともに、再処理施設の安全機能を有する施設を火災及び爆発から防護するため、火災及び爆発の発生防止、火災の早期感知及び消火並びに火災及び爆発の影響軽減の3つの深層防護の概念に基づく火災防護対策について定める。☞ このうち、火災防護対策を実施するために必要なものを以下に示す。☞</p> <p>(1) 火災が発生していない平常時の対応においては、以下の手順をあらかじめ整備し、的確に行う。☞ a. 中央制御室又は使用済燃料の受入れ施設及び貯蔵施設の制御室に設置する火災受信器盤によって、施設内で火災が発生していないこと及び火災感知設備に異常がないことを確認する。☞ b. 消火設備の故障警報が発報した場合には、中央制御室、使用済燃料の受入れ施設及び貯蔵施設の制御室並びに必要な現場の制御盤の警報を確認するとともに、消火設備が故障している場合には、早期に必要な修理を行う。☞ (2) 消火設備のうち、自動消火設備を設置する火災区域又は火災区画における火災発生時の対応においては、以下の手順を整備し、操作を行う。☞ a. 火災感知器が作動した場合は、火災区域又は火災区画からの退避警報及び自動消火設備の作動状況を確認する。☞ b. 自動消火設備の作動後は、消火状況の確認、運転状況の確認等を行う。☞ (3) 消火設備のうち、手動操作による固定式消火設備を設置する火災区域又は火災区画における火災発生時の対応においては、以下の手順をあらかじめ整備し、的確に操作を行う。☞ a. 火災感知器が作動し、火災を確認した場合は、消火活動を行う。☞</p>		

基本設計方針の許可整合性, 発電炉との比較 第十一条及び第三十五条 (火災等による損傷の防止) (70 / 133)

技術基準規則	設工認申請書 基本設計方針	事業変更許可申請書 本文	事業変更許可申請書 添付書類六	発電炉設工認 基本設計方針	備考
			<p>b. 消火活動が困難な場合は、当直（運転員）の退避を確認後、固定式消火設備を手動操作により動作させ、消火設備の動作状況、消火状況の確認及び運転状況の確認を行う。☞</p> <p>(4) 中央制御室又は使用済燃料の受入れ施設及び貯蔵施設の制御室における火災及び爆発発生時の対応においては、以下の手順を整備し、操作を行う。☞</p> <p>a. 火災感知器及び高感度煙感知器により火災を感知し、火災を確認した場合は、常駐する当直（運転員）により制御盤内では二酸化炭素消火器、それ以外では粉末消火器を用いた消火活動、運転状況の確認等を行う。☞</p> <p>b. 煙の充満により運転操作に支障がある場合は、火災及び爆発発生時の煙を排気するため、排煙設備を起動する。☞</p> <p>(5) 水素漏えい検知器を設置する火災区域又は火災区画における水素濃度上昇時の対応として、換気設備の運転状態の確認を実施する手順を整備する。☞</p> <p>(6) 火災感知設備の故障その他の異常により監視ができない状況となった場合は、現場確認を行い、火災の有無を確認する。☞</p> <p>(7) 消火活動においては、あらかじめ手順を整備し、火災発生現場の確認、通報連絡及び消火活動を実施するとともに、消火状況の確認及び運転状況の確認を行う。☞</p> <p>(8) 可燃性物質の持込み状況、防火戸の状態、火災及び爆発の原因となり得る加熱及び引火性液体の漏えい等を監視するための監視手順を定め、防火監視を実施する。☞</p> <p>(9) 火災及び爆発の発生の可能性を低減するために、再処理施設における試験、検査、保守又は修理で使用する資機材のうち可燃性物質に対する持込みと保管に係る手順をあらかじめ整備し、的確に実施する。☞</p> <p>(10) 再処理施設において可燃性又は難燃性の雑固体を一時的に集積・保管する必要がある場合、火災及び爆発の発生並びに延焼を防止するため、金属製の容器への収納又は不燃性材料による養生及び保管に係る手順をあらかじめ整備し、的確に実施する。☞</p> <p>(11) 火災及び爆発の発生を防止するために、再処理施設における火気作業に対</p>		

基本設計方針の許可整合性, 発電炉との比較 第十一条及び第三十五条 (火災等による損傷の防止) (71 / 133)

技術基準規則	設工認申請書 基本設計方針	事業変更許可申請書 本文	事業変更許可申請書 添付書類六	発電炉設工認 基本設計方針	備考
			<p>する以下の手順をあらかじめ整備し、的確に実施する。⚡</p> <p>a. 火気作業前の計画策定</p> <p>b. 火気作業時の養生, 消火器の配備及び監視人の配置</p> <p>c. 火気作業後の確認事項(残り火の確認等)</p> <p>d. 安全上重要と判断された区域における火気作業の管理</p> <p>e. 火気作業養生材に関する事項(不燃シートの使用等)</p> <p>f. 仮設ケーブル(電工ドラム含む)の使用制限</p> <p>g. 火気作業に関する教育</p> <p>(12) 火災及び爆発の発生を防止するために, 化学薬品の取扱い及び保管に係る手順をあらかじめ整備し, 的確に実施する。⚡</p> <p>(13) 火災防護に必要な設備は, 機能を維持するため, 適切に保守管理及び点検を実施するとともに, 必要に応じ修理を行う。⚡</p> <p>(14) 火災時の消火活動に必要となる防火服, 空気呼吸器の資機材の点検及び配備に係る手順をあらかじめ整備し, 的確に実施する。⚡</p> <p>(15) 火災時の消火活動のため, 大型化学高所放水車, 消防ポンプ付水槽車及び化学粉末消防車を配備する。⚡</p> <p>(16) 火災区域及び火災区画の変更並びに設備改造及び増設を行う場合は, 内部火災影響評価への影響を確認し, 評価結果に影響がある場合は, 再処理施設内の火災及び爆発によっても, 多重化した安全上重要な施設の安全機能が同時に喪失することにより, 再処理施設の安全機能に影響を及ぼさないよう設計変更及び管理を行う。⚡</p> <p>(17) 火災区域又は火災区画の隔壁等の設計変更に当たっては, 再処理施設内の火災及び爆発によっても, 最重要設備の作動が要求される場合には, 火災及び爆発による影響を考慮しても, 多重化されたそれぞれの系統が同時に機能を失うことなく, 再処理施設の安全機能が確保できることを火災影響評価により確認する。⚡</p> <p>(18) 当直(運転員)に対して, 再処理施設内に設置する安重機能を有する機器等を火災及び爆発から防護することを目的として, 火災及び爆発から防護すべき</p>		

基本設計方針の許可整合性, 発電炉との比較 第十一条及び第三十五条 (火災等による損傷の防止) (72 / 133)

技術基準規則	設工認申請書 基本設計方針	事業変更許可申請書 本文	事業変更許可申請書 添付書類六	発電炉設工認 基本設計方針	備考
			<p>機器, 火災及び爆発の発生防止, 火災の感知及び消火並びに火災及び爆発の影響軽減に関する教育を定期的実施する。</p> <p>◇</p> <p>a. 火災区域及び火災区画の設定</p> <p>b. 火災及び爆発から防護すべき安重機能を有する機器等及び放射性物質貯蔵等の機器等</p> <p>c. 火災及び爆発の発生防止対策</p> <p>d. 火災感知設備</p> <p>e. 消火設備</p> <p>f. 火災及び爆発の影響軽減対策</p> <p>g. 火災影響評価</p> <p>(19) 再処理施設内に設置する安全機能を有する施設を火災及び爆発から防護することを目的として, 消火器及び水による消火活動について, 要員による消防訓練, 消火班による総合的な訓練及び当直(運転員)による消火活動の訓練を定期的実施する。◇</p> <hr/> <p>1.5.2.6 手 順</p> <p>再処理施設を対象とした火災防護対策を実施するため, 火災防護計画を策定する。火災防護計画には, 計画を遂行するための体制, 責任の所在, 責任者の権限, 体制の運営管理, 必要な要員の確保, 教育訓練, 火災防護対策を実施するために必要な手順等について定めるとともに, 重大事故等対処施設については, 火災及び爆発の発生防止, 火災の早期感知及び消火の火災防護対策等について定める。◇</p> <p>このうち, 火災防護計画を実施するために必要な手順の主なものを以下に示す。◇</p> <p>(1) 火災が発生していない平常時の対応においては, 以下の手順を整備し, 操作を行う。◇</p> <p>a. 中央制御室, 使用済燃料の受入れ施設及び貯蔵施設の制御室又は緊急時対策建屋の建屋管理室に設置する火災受信器盤によって, 施設内で火災が発生していないこと及び火災感知設備に異常がないことを確認する。◇</p> <p>b. 消火設備の故障警報が発報した場合には, 中央制御室, 使用済燃料の受入れ施設及び貯蔵施設の制御室, 緊急時対策建屋の建屋管理室並びに必要な現場の制御盤の警報を確認するとともに, 消火設備が故障している場合には, 早期に必要</p>		

基本設計方針の許可整合性, 発電炉との比較 第十一条及び第三十五条 (火災等による損傷の防止) (73 / 133)

技術基準規則	設工認申請書 基本設計方針	事業変更許可申請書 本文	事業変更許可申請書 添付書類六	発電炉設工認 基本設計方針	備考
			<p>な修理を行う。◇</p> <p>(2) 消火設備のうち、自動消火設備を設置する火災区域又は火災区画における火災発生時の対応においては、以下の手順を整備し、操作を行う。◇</p> <p>a. 火災感知器が作動した場合は、火災区域又は火災区画からの退避警報及び自動消火設備の作動状況を確認する。◇</p> <p>b. 自動消火設備の作動後は、消火状況の確認、運転状況の確認等を行う。◇</p> <p>(3) 消火設備のうち、手動操作による固定式消火設備を設置する火災区域又は火災区画における火災発生時の対応においては、以下の手順をあらかじめ整備し、的確に操作を行う。◇</p> <p>a. 火災感知器が作動し、火災を確認した場合は、消火活動を行う。◇</p> <p>b. 消火活動が困難な場合は、当直（運転員）の退避を確認後、固定式消火設備を手動操作により動作させ、消火設備の動作状況、消火状況の確認及び運転状況の確認を行う。◇</p> <p>(4) 中央制御室、使用済燃料の受入れ施設及び貯蔵施設の制御室並びに緊急時対策所における火災及び爆発の発生時の対応においては、以下の手順を整備し、操作を行う。◇</p> <p>a. 火災感知器及び高感度煙感知器により火災を感知し、火災を確認した場合は、常駐する当直（運転員）により制御盤内では二酸化炭素消火器、それ以外では粉末消火器を用いた消火活動、運転状況の確認等を行う。◇</p> <p>b. 煙の充満により運転操作に支障がある場合は、火災及び爆発の発生時の煙を排気するため、排煙設備を起動する。◇</p> <p>(5) 水素漏えい検知器を設置する火災区域又は火災区画における水素濃度上昇時の対応として、換気設備の運転状態の確認を実施する手順を整備する。◇</p> <p>(6) 火災感知設備の故障その他の異常により監視ができない状況となった場合は、現場確認を行い、火災の有無を確認する。◇</p> <p>(7) 消火活動においては、あらかじめ手順を整備し、火災発生現場の確認、通報連絡及び消火活動を実施するとともに、消火状況の確認及び運転状況の確認を行う。◇</p> <p>(8) 可燃性物質の持込み状況、防火戸の状態、火災及び爆発の原因となり得る</p>		

基本設計方針の許可整合性, 発電炉との比較 第十一条及び第三十五条 (火災等による損傷の防止) (74 / 133)

技術基準規則	設工認申請書 基本設計方針	事業変更許可申請書 本文	事業変更許可申請書 添付書類六	発電炉設工認 基本設計方針	備考
			<p>加熱及び引火性液体の漏えい等を監視するための監視手順を定め、防火監視を実施する。◇</p> <p>(9) 火災及び爆発の発生の可能性を低減するために、再処理施設における試験、検査、保守又は修理で使用する資機材のうち可燃性物質に対する持込みと保管に係る手順をあらかじめ整備し、的確に実施する。◇</p> <p>(10) 再処理施設において可燃性又は難燃性の雑固体を一時的に集積・保管する必要がある場合、火災及び爆発の発生並びに延焼を防止するため、金属製の容器への収納又は不燃性材料による養生及び保管に係る手順をあらかじめ整備し、的確に実施する。◇</p> <p>(11) 火災及び爆発の発生を防止するために、再処理施設における火気作業に対する以下の手順をあらかじめ整備し、的確に実施する。◇</p> <p>a. 火気作業前の計画策定</p> <p>b. 火気作業時の養生、消火器の配備及び監視人の配置</p> <p>c. 火気作業後の確認事項（残り火の確認等）</p> <p>d. 安全上重要と判断された区域における火気作業の管理</p> <p>e. 火気作業養生材に関する事項（不燃シートの使用等）</p> <p>f. 仮設ケーブル（電工ドラム含む）の使用制限</p> <p>g. 火気作業に関する教育</p> <p>(12) 火災及び爆発の発生を防止するために、化学薬品の取扱い及び保管に係る手順をあらかじめ整備し、的確に実施する。◇</p> <p>(13) 火災防護に必要な設備は、機能を維持するため、適切に保守管理及び点検を実施するとともに、必要に応じ修理を行う。◇</p> <p>(14) 火災時の消火活動に必要な防火服、空気呼吸器の資機材の点検及び配備に係る手順をあらかじめ整備し、的確に実施する。◇</p> <p>(15) 火災時の消火活動のため、大型化学高所放水車、消防ポンプ付水槽車及び化学粉末消防車を配備する。◇</p> <p>(16) 当直（運転員）に対して、再処理施設内に設置する重大事故等対処施設を火災及び爆発から防護することを目的として、火災及び爆発から防護すべき機</p>		

基本設計方針の許可整合性, 発電炉との比較 第十一条及び第三十五条 (火災等による損傷の防止) (75 / 133)

技術基準規則	設工認申請書 基本設計方針	事業変更許可申請書 本文	事業変更許可申請書 添付書類六	発電炉設工認 基本設計方針	備考
			<p>器, 火災及び爆発の発生防止, 火災の感知及び消火に関する教育を定期的実施する。◇</p> <p>a. 火災区域及び火災区画の設定</p> <p>b. 火災及び爆発から防護すべき重大事故等対処施設</p> <p>c. 火災及び爆発の発生防止対策</p> <p>d. 火災感知設備</p> <p>e. 消火設備</p> <p>(17) 再処理施設内に設置する重大事故等対処施設を火災及び爆発から防護することを目的として, 消火器及び水による消火活動について, 要員による消防訓練, 消火班による総合的な訓練及び当直(運転員)による消火活動の訓練を定期的実施する。◇</p> <hr/> <p>1.9.5 火災等による損傷の防止 (火災等による損傷の防止)</p> <p>第五条 安全機能を有する施設は, 火災又は爆発により再処理施設の安全性が損なわれないよう, 火災及び爆発の発生を防止することができ, かつ, 消火を行う設備(以下「消火設備」といい, 安全機能を有する施設に属するものに限る。)及び早期に火災発生を感知する設備(以下「火災感知設備」という。)並びに火災及び爆発の影響を軽減する機能を有するものでなければならない。</p> <p>2 消火設備(安全機能を有する施設に属するものに限る。)は, 破損, 誤作動又は誤操作が起きた場合においても安全上重要な施設の安全機能を損なわないものでなければならない。</p> <p>適合のための設計方針</p> <p>第1項について</p> <p>安全機能を有する施設は, 火災又は爆発により再処理施設の安全性が損なわれないよう, 火災及び爆発の発生を防止し, 早期に火災発生を感知し消火を行い, かつ, 火災及び爆発の影響を軽減するために, 以下の対策を講ずる。◇</p> <p>(1) 可燃性物質又は熱的に不安定な物質を使用又は生成する系統及び機器は, 適切に設定した熱的制限値及び化学的制限値を超えない設計とする。◇</p> <p>(2) 有機溶媒等を取り扱う設備は, 有機溶媒等の温度をその引火点未満に維持</p>		

基本設計方針の許可整合性, 発電炉との比較 第十一条及び第三十五条 (火災等による損傷の防止) (76 / 133)

技術基準規則	設工認申請書 基本設計方針	事業変更許可申請書 本文	事業変更許可申請書 添付書類六	発電炉設工認 基本設計方針	備考
			<p>できる設計とする。◇</p> <p>(3) 有機溶媒等を取り扱う設備をその内部に設置するセル, グローブボックス及び室は, 適切に換気を行うことにより, 当該施設から有機溶媒等が漏えいした場合においても, 火災及び爆発を防止できる設計とする。◇</p> <p>(4) 水素の発生のおそれがある設備は, 塔槽類廃ガス処理設備に接続し, 適切に換気を行い, 発生した水素が滞留しない設計とする。◇</p> <p>(5) 水素を取り扱う又は水素の発生のおそれがある設備をその内部に設置するセル, グローブボックス及び室は, 適切に換気することにより, 当該設備から水素が漏えいした場合においてもそれが滞留しない設計とし, かつ, 当該設備を適切に接地し爆発を防止できる設計とする。◇</p> <p>(6) 放射性物質を内包するグローブボックスのうち, 当該機能を喪失することで再処理施設の安全性を損なうおそれのあるものは, 火災により閉じ込め機能を損なうおそれのないよう, 不燃性材料又は難燃性材料を使用する設計とする。閉じ込め部材であるパネルに可燃性材料を使用する場合は, パネルを難燃性材料により被覆する設計とする。◇</p> <p>(7) 建屋内外で発生する一般的な火災及び爆発として, 電気系統の機器又はケーブルの短絡及び地絡, 落雷及び地震の自然現象並びに漏えいした潤滑油及び燃料油の引火に起因するものを考慮した設計とする。◇</p> <p>(8) 安全機能を有する施設のうち, 安全評価上その機能を期待する構築物, 系統及び機器を漏れなく抽出する観点から, 安全上重要な構築物, 系統及び機器を設置する区域に対し, 火災区域及び火災区画を設定する。◇</p> <p>また, 上記以外に係る放射性物質の貯蔵又は閉じ込め機能を有する構築物, 系統及び機器を設置する区域についても, 火災区域に設定する。◇</p> <p>設定する火災区域及び火災区画に対して, 火災及び爆発の発生防止, 火災の感知及び消火並びに火災及び爆発の影響軽減のそれぞれを考慮した火災防護対策を講ずる設計とする。◇</p> <p>(9) 安全機能を有する施設は, その安全機能の重要度に応じて機能を確保す</p>		

基本設計方針の許可整合性, 発電炉との比較 第十一条及び第三十五条 (火災等による損傷の防止) (77 / 133)

技術基準規則	設工認申請書 基本設計方針	事業変更許可申請書 本文	事業変更許可申請書 添付書類六	発電炉設工認 基本設計方針	備考
			<p>る。◇ 安全上重要な施設のうちその重要度と特徴を考慮し最も重要な設備となる「プルトニウムを含む溶液又は粉末及び高レベル放射性液体廃棄物の閉じ込め機能（異常の発生防止機能を有する排気機能）を有する気体廃棄物の廃棄施設の排風機」, 「崩壊熱除去機能のうち安全冷却水系の重要度の高いもの, ウラン・プルトニウム混合酸化物貯蔵建屋換気設備貯蔵室からの排気系」, 「安全圧縮空気系」及び「上記機能の維持に必要な支援機能である非常用所内電源系統」に対しては, 以下 a. ～ c. のとおり系統分離対策を講ずる設計とする。◇ a. 互いに相違する系列間が3時間以上の耐火能力を有する隔壁等で分離されていること。◇ b. 互いに相違する系列間の水平距離が6 m以上あり, かつ, 火災感知設備及び自動消火設備が当該火災区域又は火災区画に設置されていること。この場合, 水平距離間には仮置きするものを含め可燃性物質が存在しないこと。◇ c. 互いに相違する系列間が1時間の耐火能力を有する隔壁等で分離されており, かつ, 火災感知設備及び自動消火設備が当該火災区画に設置されていること。◇ また, 上記以外の多重化された安全上重要な施設は, 施設に応じて適切に系統分離を行うことで火災及び爆発により同時に冷却, 水素掃気, 火災及び爆発の防止, 臨界防止, 遮蔽並びに閉じ込めの安全機能を喪失することがない設計とする。◇ (10) 各火災区域又は火災区画における安全上重要な施設への火災防護対策の妥当性を内部火災影響評価ガイドを参考に評価し, 安全上重要な施設へ火災による影響を及ぼすおそれがある場合には, 追加の火災防護設計を講ずる。◇ (11) 上記に加え, 再処理施設を対象とした火災防護対策を実施するため, 火災防護計画を策定する。◇</p> <p>第2項について</p> <p>消火設備の破損, 誤作動又は誤操作が発生した場合においても安全上重要な施設</p>		

基本設計方針の許可整合性, 発電炉との比較 第十一条及び第三十五条 (火災等による損傷の防止) (78 / 133)

技術基準規則	設工認申請書 基本設計方針	事業変更許可申請書 本文	事業変更許可申請書 添付書類六	発電炉設工認 基本設計方針	備考
			<p>設の安全機能を損なわないよう以下の設計とする。◇</p> <p>(1) 電気盤室に対しては、消火剤に水を使用せず、かつ、電氣的絶縁性の高い消火剤を配置する。◇</p> <p>(2) 非常用ディーゼル発電機は、不活性ガスを用いる二酸化炭素消火設備の破損により流出する二酸化炭素の影響による給気不足を引き起こさないように外気より給気する構造とする。◇</p> <p>(3) 電気絶縁性が大きく、揮発性が高いハロゲン化物消火設備を設置することにより、設備の破損、誤作動又は誤操作により消火剤が放出しても、電気及び機械設備に影響を与えない設計とする。◇</p> <p>(4) 固定式消火設備を設置するセルのうち、形状寸法管理機器を収納するセルの消火設備には、水を使用しないガス消火設備を選定する。◇</p> <hr/> <p>1.9.29 火災等による損傷の防止 (火災等による損傷の防止) 第二十九条 重大事故等対処施設は、火災又は爆発により重大事故等に対処するために必要な機能を損なうおそれがないよう、火災及び爆発の発生を防止することができ、かつ、消火設備及び火災感知設備を有するものでなければならない。</p> <p>(解釈) 1 第29条の適用に当たっては、本規程第5条第1項に準ずるものとする。</p> <p>適合のための設計方針 重大事故等対処施設は、火災又は爆発により重大事故等に対処するために必要な機能が損なわれないよう、火災及び爆発の発生を防止し、早期に火災発生を感知し消火を行うために、以下の対策を講ずる。◇</p> <p>(1) 可燃性物質又は熱的に不安定な物質を使用又は生成する系統及び機器は、適切に設定した熱的制限値及び化学的制限値を超えない設計とする。◇</p> <p>(2) 有機溶媒等を取り扱う設備は、有機溶媒等の温度をその引火点未満に維持できる設計とする。◇</p>		

基本設計方針の許可整合性, 発電炉との比較 第十一条及び第三十五条 (火災等による損傷の防止) (79 / 133)

技術基準規則	設工認申請書 基本設計方針	事業変更許可申請書 本文	事業変更許可申請書 添付書類六	発電炉設工認 基本設計方針	備考
<p>【許可からの変更点】 火災区域及び火災区画の設定に係る設備であることから、個別に記載した。</p> <p>(当社の記載) ＜不一致の理由＞ 発電炉は、第2章にのみ記載しているが再処理施設は第1章と第2章に記載を分割し、第2章の冒頭宣言として本記載を追加した。</p> <p>【許可からの変更点】 第2章 個別項目の冒頭宣言として記載を追加する。</p>	<p>第2章 個別項目 7.3 その他の主要な事項 7.3.3 火災防護設備 火災防護設備の設計に係る共通的な設計方針については、第1章 共通項目の「3.自然現象等」、 「5.火災等による損傷の防止」、 「6.再処理施設内における溢水による損傷の防止」、 「7.再処理施設内における化学薬品の漏えいによる損傷の防止」及び「9.設備に対する要求」に基づくものとする。</p> <p>火災防護設備は、火災区域構造物及び火災区画構造物、火災感知設備、消火設備並びに火災影響軽減設備で構成する。 DB①-9, SA①-8</p> <p>【許可からの変更点】 火災及び爆発の発生防止対策は、防護対象設備又は防護対象設備が設置される火災区域及び火災区画に対して講じるものであるため、第1章共通項目として、記載している。</p> <p>火災防護設備の基本設計方針については、安全機能を有する施設が、火災又は爆発により再処理施設の安全性が損なわれないよう、火災及び爆発の発生を防止し、早期に火災発生を感知し消火を行い、かつ、火災及び爆発の影響を軽減するために、火災防護上重要な機器等を設置する火災区域及び火災区画に対して、火災防護対策を講ずる設計とする。 DB①-9</p> <p>また、重大事故等対処施設が、火災又は爆発により重大事故等に対処するために必要な機能が損なわれないよう、火災及び爆発の発生を防止し、早期に火災発生を感知し消火を行うために、重大事故等対処施設を設置する火災区域及び火災区画に対して、火災防護対策を講ずる設計とする。 SA①-8</p> <p>火災区域構造物及び火災区画構造物、火災感知設備、消火設備並びに火災及び爆発の影響軽減設備については、以下の設計とする。 DB①-9, SA①-8</p>	<p>③(P115)から</p> <p>安全機能を有する施設を火災から防護するための火災防護設備は、火災発生防止設備、火災感知設備、消火設備及び火災影響軽減設備で構成する。 DB①-9</p> <p>③(P116)から</p> <p>また、重大事故等対処施設を火災から防護するための火災防護設備は、火災発生防止設備、火災感知設備及び消火設備で構成する。 SA①-8</p> <p>安全機能を有する施設は、火災又は爆発により再処理施設の安全性が損なわれないよう、火災及び爆発の発生を防止し、早期に火災発生を感知し消火を行い、かつ、火災及び爆発の影響を軽減するために、以下の火災防護対策を講ずる設計とする。 DB①-9</p> <p>②(P1)から</p> <p>重大事故等対処施設は、火災又は爆発により重大事故等に対処するために必要な機能が損なわれないよう、火災及び爆発の発生を防止し、早期に火災発生を感知し消火を行うために、火災防護対策を講ずる設計とする。 SA①-1, 8</p> <p>⑮(P10)から</p>	<p>(3) 有機溶媒等を取り扱う設備をその内部に設置するセル、グローブボックス及び室は、適切に換気を行うことにより、当該施設から有機溶媒等が漏えいした場合においても、火災及び爆発を防止できる設計とする。◇</p> <p>(4) 水素の発生のおそれがある設備は、塔槽類廃ガス処理設備に接続し、適切に換気を行い、発生した水素が滞留しない設計とする。◇</p> <p>(5) 水素を取り扱う又は水素の発生のおそれがある設備をその内部に設置するセル、グローブボックス及び室は、適切に換気することにより、当該設備から水素が漏えいした場合においてもそれが滞留しない設計とし、かつ、当該設備を適切に接地し爆発を防止できる設計とする。◇</p> <p>(6) 放射性物質を内包するグローブボックスのうち、当該機能を喪失することで再処理施設の安全性を損なうおそれのあるものは、火災により閉じ込め機能を損なうおそれのないよう、不燃性材料又は難燃性材料を使用する設計とする。閉じ込め部材であるパネルに可燃性材料を使用する場合は、パネルを難燃性材料により被覆する設計とする。◇</p> <p>(7) 建屋内外で発生する一般的な火災及び爆発として、電気系統の機器又はケーブルの短絡及び地絡、落雷及び地震の自然現象並びに漏えいした潤滑油及び燃料油の引火に起因するものを考慮した設計とする。◇</p> <p>(8) 重大事故等対処施設は、火災及び爆発により重大事故等に対処するために必要な機能を損なうおそれがないよう、重大事故等対処施設を設置する区域に対し、火災区域及び火災区画を設定する。設定する火災区域及び火災区画に対して、火災及び爆発の発生防止、火災の感知及び消火のそれぞれを考慮した火災防護対策を講ずる設計とする。◇</p> <p>(9) 再処理施設を対象とした火災防護対策を実施するため、火災防護計画を策定する。◇</p>	<p>SA①-8(P115から)</p>	<p>備考</p>

基本設計方針の許可整合性, 発電炉との比較 第十一条及び第三十五条 (火災等による損傷の防止) (80 / 133)

技術基準規則	設工認申請書 基本設計方針	事業変更許可申請書 本文	事業変更許可申請書 添付書類六	発電炉設工認 基本設計方針	備考
<p>【許可からの変更点】火災区域構造物及び火災区画構造物の仕様に係る考え方を記載した。</p> <p>【許可からの変更点】記載の適正化。</p> <p>【許可からの変更点】設置対象となる設備を明確化した。</p>	<p>(1) 火災区域構造物及び火災区画構造物</p> <p>火災区域は、第1章 共通項目の「5.1.1 安全機能を有する施設」及び「5.1.2 重大事故等対処施設」に示す耐火壁により隣接する他の火災区域と分離する設計とする。DB⑦-15, SA①-11</p> <p>火災区画は、第1章 共通項目の「5.1.1 安全機能を有する施設」及び「5.1.2 重大事故等対処施設」に示す耐火壁、離隔距離及び系統分離状況に応じて火災区域を細分化する設計とする。DB⑦-15, SA①-11</p> <p>このうち、火災区域は、3時間以上の耐火能力を有する耐火壁として、3時間耐火に設計上必要な150mm以上の壁厚を有するコンクリート壁や火災耐久試験により3時間以上の耐火能力を有する耐火壁により隣接する他の火災区域と分離する。DB⑦-15</p> <p>また、重大事故等対処施設を設置する火災区域は、3時間以上の耐火能力を有する耐火壁により隣接する他の火災区域と分離する。SA①-11</p>	<p>⑥(P5)から</p> <p>火災及び爆発の影響軽減対策が必要な安重機能を有する機器等及び放射性物質貯蔵等の機器等を設置する火災区域は、3時間以上の耐火能力を有する耐火壁(耐火隔壁, 耐火シール, 防火戸, 防火ダンパ等), 天井及び床(以下「耐火壁」という。)により隣接する他の火災区域と分離する。DB⑦-15</p> <p>⑭(P55)から</p> <p>再処理施設の安重機能を有する機器等及び放射性物質貯蔵等の機器等を設置する火災区域は、他の火災区域と隣接する場合は、3時間以上の耐火能力を火災耐久試験により確認した耐火壁によって他の区域と分離する。DB⑦-15</p> <p>火災区域は、3時間以上の耐火能力を有する耐火壁により隣接する他の火災区域と分離する。SA①-11</p> <p>⑯(P11)から</p>	<p>【許可からの変更点】第1章 5.1.1 安全機能を有する施設における火災区域設定の記載で、影響軽減対策の必要性も踏まえて考え方を記載しているため。</p> <p>(双方の記載) <不一致の理由> 影響軽減を考慮する方針は同様だが、系統分離を行う施設の選定で、発電炉では安全停止機能を記載、再処理施設では火災防護上の最重要設備に係る事項を記載しているため。</p> <p>⑦(P5)から</p>	<p>建屋内のうち、火災の影響軽減の対策が必要な原子炉の高温停止及び低温停止を達成し、維持するための安全機能を有する構築物、系統及び機器並びに放射性物質の貯蔵又は閉じ込め機能を有する構築物、系統及び機器を設置する火災区域は、3時間以上の耐火能力を有する耐火壁として、3時間耐火に設計上必要なコンクリート壁厚である150mm以上の壁厚を有するコンクリート壁や火災耐久試験により3時間以上の耐火能力を有することを確認した耐火壁(耐火隔壁, 貫通部シール, 防火扉, 防火ダンパ等)により隣接する他の火災区域と分離するように設定する。</p>	<p>備考</p> <p>DB⑦-15 (P5, 55, 125から)</p>

基本設計方針の許可整合性, 発電炉との比較 第十一条及び第三十五条 (火災等による損傷の防止) (81 / 133)

技術基準規則	設工認申請書 基本設計方針	事業変更許可申請書 本文	事業変更許可申請書 添付書類六	発電炉設工認 基本設計方針	備考
<p>【「等」の解説】 「空気流等」については火災防護審査基準の表記に基づく用語として許可の記載のとおりとした。</p> <p>【「等」の解説】 「外気取入口など」とは外気を取り入れる部屋の総称として示した記載であることから許可の記載を用いた。</p> <p>【許可からの変更点】 事業許可変更申請書では具体的な場所を記載していたため、基本設計方針として表現を適正化し記載した。 (発電炉と同様の表現とした。)</p> <p>【許可からの変更点】 文章構成の適正のため、一般論について考え方を追加した。</p> <p>【「等」の解説】 「環境条件等」の指す内容は部屋形状、火災源の性状などであり、添付説明書で詳細を示すため当該箇所では許可の記載を用いた。</p>	<p>(2) 火災感知設備 火災防護上重要な機器等及び重大事故等対処施設を設置する火災区域又は火災区画の火災感知器の型式は、放射線、取付面高さ、温度、湿度、空気流等の環境条件及び予想される火災の性質を考慮して選定するとともに、火災を早期に感知できるような固有の信号を発生する異なる種類の火災感知器として、アナログ式煙感知器及びアナログ式熱感知器の組合せを基本として設置する設計とする。 DB⑤-2, SA⑤-2</p> <p>屋内において取り付け面高さが熱感知器又は煙感知器の上限を超える場合及び外気取入口など気流の影響等を受ける場合は、アナログ式の感知器(煙又は熱)と非アナログ式の炎感知器を組み合わせる設計とする。【DB⑤-3-1, SA⑤-3-1】屋外構築物の監視に当たっては、アナログ式の感知器の設置が適さないことから、非アナログ式の炎感知器及び非アナログ式の熱感知カメラを組み合わせる設計とする。 DB⑤-3-2, SA⑤-3-2 また、発火性又は引火性の雰囲気形成するおそれのある場所については、防爆型のアナログ式の熱感知器(熱電対)に加え、防爆型の非アナログ式の炎感知器を設置する設計とする。 DB⑤-3-3, SA⑤-3-3 DB⑤-3, SA⑤-3</p> <p>非アナログ式の火災感知器は、環境条件等を考慮することにより誤作動を防止する設計とする。 DB⑤-4, SA⑤-4 非アナログ式の炎感知器及び非アナログ式の熱感知カメラを設置する場合は、それぞれの監視範囲に火災の感知に影響を及ぼす死角がないように設置する設計とする。 DB⑤-4, SA⑤-4 非アナログ式の炎感知器を屋内に設置する場合は、誤動作防止対策のため、外光が当たらず、高温物体が近傍にない箇所に設置する設計とする。 DB⑤-4, SA⑤-4 非アナログ式の炎感知器及び非アナログ式の熱感知カメラを屋外に設置する場合は、屋外型を採用するとともに</p>	<p>1) 火災感知設備 火災感知器は、環境条件や火災の性質を考慮して型式を選定し、固有の信号を発生する異なる種類を組み合わせる設計とする。 DB⑤-2</p> <p>1) 火災感知設備 火災感知器は、環境条件や火災の性質を考慮して型式を選定し、固有の信号を発生する異なる種類を組み合わせる設計とする。 SA⑤-2</p> <p>【「等」の解説】 「気流の影響等」の指す内容は温度、湿度などであり、添付説明書で詳細を示すため当該箇所では許可の記載を用いた。</p> <p>(当社の記載) <不一致の理由> アナログ要求は同様であるが、再処理施設は非アナログ式の熱感知カメラを設置するため。</p>	<p>1.5.1.3.1 火災感知設備 火災感知設備は、安重機能を有する機器等及び放射性物質貯蔵等の機器等を設置する火災区域又は火災区画の火災を早期に感知するために設置する設計とする。◇ (1) 火災感知器の環境条件等の考慮及び多様化 安重機能を有する機器等及び放射性物質貯蔵等の機器等を設置する火災区域又は火災区画の火災感知器の型式は、放射線、取付面高さ、温度、湿度、空気流等の環境条件及び予想される火災の性質を考慮して選定する。 DB⑤-2 また、火災を早期に感知するとともに、火災の発生場所を特定するために、固有の信号を発生する異なる種類の火災感知器又は同等の機能を有する機器を組み合わせる設計とする。 DB⑤-3 火災を早期に感知できるような固有の信号を発生する異なる種類の火災感知器 DB⑤-2 は、原則、煙感知器(アナログ式)及び熱感知器(アナログ式)を組み合わせる設計とし、炎感知器(非アナログ式の熱感知カメラ(サーモカメラ)含む)のようにその原理からアナログ式にできない場合を除き、誤作動を防止するため平常時の状況を監視し、急激な温度や煙の濃度の上昇を把握することができるアナログ式を選定する。炎感知器はアナログ式ではないが、炎が発生する赤外線又は紫外線を感知するため、炎が生じた時点で感知することができ、火災の早期感知に優位性がある。◇</p> <p>1.5.2.3.1 火災感知設備 火災感知設備は、重大事故等対処施設を設置する火災区域又は火災区画の火災を早期に感知するために設置する設計とする。◇ (1) 火災感知設備の環境条件等の考慮及び多様化 「1.5.1.3.1(1) 火災感知設備」の基本方針を適用する。 SA⑤-2~7, 7-1~7-3</p>	<p>a. 火災感知設備 火災感知設備の火災感知器(一部「東海、東海第二発電所共用」(以下同じ。))は、火災区域又は火災区画における放射線、取付面高さ、温度、湿度、空気流等の環境条件、予想される火災の性質を考慮し、火災感知器を設置する火災区域又は火災区画の火災防護上重要な機器等及び重大事故等対処施設の種類の他に、火災を早期に感知できるように、固有の信号を発生するアナログ式の煙感知器及びアナログ式の熱感知器の異なる種類の火災感知器を組み合わせる設計とする。 ただし、発火性又は引火性の雰囲気形成するおそれのある場所及び屋外等は、環境条件や火災の性質を考慮し、非アナログ式の炎感知器(赤外線方式)、非アナログ式の防爆型熱感知器、非アナログ式の防爆型煙感知器、非アナログ式の屋外仕様の炎感知器(赤外線方式)、アナログ式の屋外仕様の熱感知カメラ及び非アナログ式の熱感知器も含めた組み合わせで設置する設計とする。</p> <p>非アナログ式の火災感知器は、環境条件等を考慮することにより誤作動を防止する設計とする。なお、アナログ式の屋外仕様の熱感知カメラ及び非アナログ式の屋外仕様の炎感知器(赤外線方式)は、監視範囲に火災の検知に影響を及ぼす死角がないように設置する設計とする。</p>	<p>DB⑤-2(P84, 117から) SA⑤-2(P85から) SA⑤-2(P119へ)</p> <p>(発電炉の記載) <不一致の理由> 発電炉は、火災感知設備を共用していることから、共用に係る記載をしている。(再処理施設の火災感知設備は他施設と共用しない)</p> <p>DB⑤-3(P117から) SA⑤-3(P117から) DB⑤-3-1(P84から) SA⑤-3-1(P85, 86から) DB⑤-3-2(P84から) SA⑤-3-2(P86から) DB⑤-3-3(P85から) SA⑤-3-3(P87から)</p> <p>DB⑤-4(P84から) SA⑤-4(P86から)</p> <p>SA⑤-5(P82へ) SA⑤-6(P82へ)</p> <p>SA⑤-7, 7-1~7-3 (P54, 82へ)</p>

基本設計方針の許可整合性, 発電炉との比較 第十一条及び第三十五条 (火災等による損傷の防止) (82 / 133)

技術基準規則	設工認申請書 基本設計方針	事業変更許可申請書 本文	事業変更許可申請書 添付書類六	発電炉設工認 基本設計方針	備考
<p>【許可からの変更点】 記載を適正化した。</p> <p>【「等」の解説】 「環境条件等」の指す内容は部屋形状、火災源の性状などであり、添付説明書で詳細を示すため当該箇所では許可の記載を用いた。</p> <p>【「等」の解説】 「タンク等」の指す内容はダクト、塔、ドリフトレイなどであり、添付説明書で詳細を示すため当該箇所では許可の記載を用いた。</p> <p>【「等」の解説】 「機器等」の指す内容は機器、配管、構築物などであり、添付説明書で詳細を示すため当該箇所では許可の記載を用いた。</p>	<p>に、必要に応じて太陽光の影響を防ぐ遮光板を設置する設計とする。 DB⑤-4, SA⑤-4</p> <p>消防法施行令及び消防法施行規則において火災感知器の設置が除外される区域についても、<u>火災防護上重要な機器等及び重大事故等対処施設</u>が火災による影響を考慮すべき場合には火災感知器を設置する設計とする。 DB⑤-5, SA⑤-5</p> <p>火災感知器については消防法施行規則第二十三条第4項に従い設置する設計とする。 また、環境条件等から消防法上の火災感知器の設置が困難となり、感知器と同等の機能を有する機器を使用する場合には、同項において求める火災区域内の感知器の網羅性及び火災報知設備の感知器及び発信機に係る技術上の規格を定める省令第十二条～第十八条までに定める感知性能と同等以上の方法により設置する設計とする。 DB⑤-8, SA⑤-8</p> <p>ただし、<u>火災防護上重要な機器等及び重大事故等対処施設</u>を設置する火災区域又は火災区画のうち、コンクリート製の構築物や金属製の配管、タンク等のみで構成する機器等を設置する火災区域又は火災区画は、火災の影響により機能を喪失するおそれがないことから、固有の信号を発する異なる種類の火災感知器の組合せは行わず、消防法に基づいた設計とする。 DB⑤-6, SA⑤-6</p> <p>また、通常作業時に人の立入りがなく可燃性物質がない区域【DB⑤-7-1, SA⑤-7-1】、通常作業時に人の立入りがなく少量の可燃性物質の取扱いはあるが取扱いの状況を踏まえると火災のおそれがない区域【DB⑤-7-2, SA⑤-7-2】又は可燃性物質の取扱いはあるが火災感知器によらない設備により<u>検出方法</u>の多様性を確保し、火災発生の前</p>	<p>(当社の記載) <不一致の理由> 感知器の設置要求は同様であるが、再処理施設は、火災感知器設置が消防法免除される区域に対する設計方針について記載しているため。</p> <p>(当社の記載) <不一致の理由> 感知器の設置要求は同様であるが、再処理施設は、消防検定品以外の火災感知器を使用する場合の措置について記載しているため。(性能確認試験の実施。)</p> <p>(当社の記載) <不一致の理由> 感知器の設置要求は同様であるが、再処理施設は、火災感知器の設置除外理由について記載しているため。</p>	<p>なお、<u>安重機能を有する機器等及び放射性物質貯蔵等の機器等</u>を設置する火災区域又は火災区画のうち、コンクリート製の構築物や金属製の配管、タンク等のみで構成する機器等を設置する火災区域又は火災区画は、<u>機器等を不燃性の材料で構成しており、火災の影響により機能を喪失するおそれがないことから、固有の信号を発する異なる種類の火災感知器の組合せは行わず、消防法に基づいた設計とする。</u> DB⑤-6</p> <p>消防法施行令及び消防法施行規則において火災感知器の設置が除外される区域についても、<u>安重機能を有する機器等及び放射性物質貯蔵等の機器等</u>が火災による影響を考慮すべき場合には設置する設計とする。 DB⑤-5</p> <p>ただし、以下の火災のおそれがない区域又は他の設備により火災発生の前において有効に検出できる場合は除く。◇</p> <p>a. <u>通常作業時に人の立入りがなく、可燃性物質がない区域</u> DB⑤-7-1 (a) 可燃性物質がないセル及び室(高線量区域) 高レベル放射性廃液等を貯蔵するセル又はセルではないが、高線量により通常時に人の立ち入りの無い室のうち可燃性物質が設置されておらず、不要な可燃性物質を持ち込まない可燃性物質管理を行う場所は、通常運転時における火災の発生及び人による火災の発生のおそれがないことから、火災の感知の必要は無い。 ◇ (b) 可燃性物質がない室(ダクトスペース及びパイプスペース) ダクトスペースやパイプスペースは高線量区域ではないが、<u>可燃性物質が設置されておらず、不要な可燃性物質を持ち込まない可燃性物質管理を行う【DB⑤-7】場所であり、また点検口は存在するが、通常時には人の入域は無く、人による火災の発生のおそれがないことから、火災感知器を設置しない設計とする。</u>◇</p> <p>b. <u>通常作業時に人の立入りがなく、少量の可燃性物質の取扱いはあるが、取扱いの状況を踏まえると火災のおそれがない区域</u> DB⑤-7-2 本区域は以下のとおり、可燃性物質の引火点に至らない設計としており、火災に至るおそれがない。◇</p>		<p>SA⑤-5 (P81から)</p> <p>DB⑤-8 (P83から) SA⑤-8 (P85から)</p> <p>SA⑤-6 (P81から)</p> <p>DB⑤-7 (P54へ)</p> <p>DB⑤-7 (P54から) SA⑤-7, 7-1～7-3 (P81から)</p> <p>DB⑤-7-3 (P83から)</p>

基本設計方針の許可整合性, 発電炉との比較 第十一条及び第三十五条 (火災等による損傷の防止) (83 / 133)

技術基準規則	設工認申請書 基本設計方針	事業変更許可申請書 本文	事業変更許可申請書 添付書類六	発電炉設工認 基本設計方針	備考
<p>【「等」の解説】 「火災等」の指す内容は耐放射線性のITVカメラによる火災の監視, 漏えい検知装置による液位変化又は火災検知器(熱電対)の温度変化などであり, 添付説明書で詳細を示すため, 当該箇所では等を用いた。</p>	<p>後において有効に火災等を検出できる区域【DB⑤-7-3, SA⑤-7-3】は火災感知器を設置しない設計とする。 DB⑤-7, SA⑤-7</p>		<p>セル内に配置する放射線測定装置の減速材(ポリエチレン), 溶解槽の駆動部に塗布するグリスなど, セル内には少量の可燃性物質が存在する。しかし, 放射線測定装置の減速材が存在するセル内には加熱源は無く, 漏えい液の沸騰を仮定しても, ポリエチレンの引火点に至るおそれがない。◇</p> <p>また, 少量の有機溶媒等を取り扱うセルのうち, 漏えいした有機溶媒等が自重により他のセルに移送されるセルは, 有意な有機溶媒等がセル内に残らず, さらにセル換気設備により除熱されることから, 発火点に至るおそれはないため, 火災感知器を設置しない設計とする。◇</p> <p>同様に溶解槽セルにおいても一部蒸気配管が存在するが, 当該セルで最も高温となる部位に接しても, グリスの引火点には至らない。また, 設備の設置状況により火災を発生させるような火災源がなく, 可燃性物質の過度な温度上昇を防止する設計とするため火災に至るおそれはないことから, 火災の感知の必要は無い。◇</p> <p>c. <u>可燃性物質の取扱いはあるが, 火災感知器によらない設備により早期感知が可能な区域</u> DB⑤-7-3</p> <p>高線量となるセル内等については, 放射線による故障に伴う誤作動が生じる可能性があるため, 火災の発生が想定されるセル内等については, 漏えい検知装置, 火災検知器(熱電対), 耐放射線性のITVカメラ等の<u>火災の感知が可能な設備について多様性を確保して設置する設計とする。</u> DB⑤-7-3</p> <p>2) 火災感知設備の性能と設置方法 <u>感知器については消防法施行規則(昭和36年自治省令第6号)◇第二十三条第4項に従い設置する設計とする。</u> DB⑤-8</p> <p>また, <u>環境条件等から消防法上の火災感知器の設置が困難となり, 感知器と同等の機能を有する機器を使用する場合においては, 同項において求める火災区域内の感知器の網羅性及び火災報知設備の感知器及び発信機に係る技術上の規格を定める省令(昭和56年自治省令第17号)◇第十二条~第十八条までに定める感知性能と同等以上の方法により設置する設計とする。</u> DB⑤-8</p>		<p>DB⑤-7-3 (P82へ)</p> <p>DB⑤-8 (P82へ)</p>

基本設計方針の許可整合性, 発電炉との比較 第十一条及び第三十五条 (火災等による損傷の防止) (84 / 133)

技術基準規則	設工認申請書 基本設計方針	事業変更許可申請書 本文	事業変更許可申請書 添付書類六	発電炉設工認 基本設計方針	備考
			<p>火災感知設備の火災感知器は、環境条件並びに安重機能を有する機器等及び放射性物質貯蔵等の機器等の特徴を踏まえ設置することとし、<u>◇アナログ式煙感知器及びアナログ式熱感知器の組合せを基本として設置する設計とする。</u> DB⑤-2</p> <p>一方、以下に示すとおり、<u>屋内において取り付け面高さが熱感知器又は煙感知器の上限を超える場合及び外気取入口など気流の影響を受ける場合【DB⑤-3-1】並びに屋外構築物の監視に当たっては、アナログ式感知器の設置が適さないことから、非アナログ式の炎感知器及び非アナログ式の熱感知カメラを設置する設計とする。</u></p> <p>DB⑤-3-2</p> <p>非アナログ式の炎感知器及び非アナログ式の熱感知カメラは、炎が発する赤外線や紫外線を検知するため、煙や熱と比べて感知器に到達する時間遅れがなく、火災の早期感知に優位性がある。◇</p> <p>また、非アナログ式の炎感知器及び非アナログ式の熱感知カメラ（サーモカメラ）◇を設置する場合は、それぞれの監視範囲に火災の検知に影響を及ぼす死角がないように設置する設計とするとともに、誤動作防止対策のため、屋内に設置する場合は、外光が当たらず、高温物体が近傍にない箇所に設置することとし、屋外に設置する場合は、屋外型を採用するとともに、必要に応じて太陽光の影響を防ぐ遮光板を設置する設計とする。</p> <p>DB⑤-4</p> <p>なお、蓄電池室は換気設備により清浄な状態と保たれていること、及び水素漏えい検知器により爆発性雰囲気とならないことを監視していることから、通常のアナログ式の感知器を設置する設計とする。◇</p> <p>よって、非アナログ式の感知器を採用してもアナログ式の感知器と同等以上の性能を確保することが可能である。◇</p> <p>非アナログ式感知器を設置する火災区域又は火災区画を以下に示す。◇</p> <p>a. 設置高さ及び気流の影響のある火災区域又は火災区画（屋内）</p> <p>屋内の火災区域又は火災区画のうち設置高さが高い場所や、気流の影響を考慮する必要のある場所には、熱や煙が拡散することから、◇アナログ式感知器（煙及び熱）を組み合わせて設置することが</p>		<p>DB⑤-2(P81～)</p> <p>DB⑤-3-1(P81～)</p> <p>DB⑤-3-2(P81～)</p> <p>DB⑤-4(P81～)</p>

基本設計方針の許可整合性, 発電炉との比較 第十一条及び第三十五条 (火災等による損傷の防止) (85 / 133)

技術基準規則	設工認申請書 基本設計方針	事業変更許可申請書 本文	事業変更許可申請書 添付書類六	発電炉設工認 基本設計方針	備考
			<p>適さないことから、一方は非アナログ式の炎感知器を設置する設計とする。</p> <p>DB⑤-3-1</p> <p>b. 燃料貯蔵プール 燃料貯蔵プールは上記 a. と同様に、天井が高く大空間となっており、アナログ式煙感知器と、非アナログ式の炎感知器を設置する設計とする。◇</p> <p>c. 屋外の火災区域(安全冷却水系冷却塔) 屋外に設置する安全冷却水系冷却塔は屋外に開放された状態で設置されており、火災による熱及び煙が周囲に拡散することからアナログ式感知器(煙及び熱)の設置が適さないこと及び雨水等の浸入により火災感知器の故障が想定されることから、非アナログ式の炎感知器及び非アナログ式の熱感知カメラ(サーモカメラ)を設置する設計とする。◇</p> <p>d. 地下埋設物(重油タンク) 地下タンク室上部の点検用マンホールから地上までの空間に◇燃料が気化して充滿することを想定し【DB⑤-3-3】感知器を設置するため防爆構造の感知器とする必要がある。◇</p> <p>よって、それぞれ防爆型のアナログ型熱感知器(熱電対)に加え、非アナログ式の炎感知器を設置する設計とする。</p> <p>DB⑤-3-3</p> <p>(2) 火災感知設備の性能と設置方法 感知器については消防法施行規則(昭和36年自治省令第6号)◇第二十三条第4項に従い設置する設計とする。SA⑤-8</p> <p>また、環境条件等から消防法上の火災感知器の設置が困難となり、感知器と同等の機能を有する機器を使用する場合には、同項において求める火災区域内の感知器の網羅性及び火災報知設備の感知器及び発信機に係る技術上の規格を定める省令(昭和56年自治省令第17号)◇第十二条～第十八条までに定める感知性能と同等以上の方法により設置する設計とする。 SA⑤-8</p> <p>火災感知設備の火災感知器は、環境条件及び重大事故等対処施設の特徴を踏まえ設置することとし、◇アナログ式煙感知器及びアナログ式熱感知器の組合せを基本として設置する設計とする。SA⑤-2</p> <p>一方、以下に示すとおり、屋内において取り付け面高さが熱感知器又は煙感知器の上限を超える場合及び外気取入口など気流の影響を受ける場合【SA⑤-3-1】</p>		<p>DB⑤-3-1 (P81～)</p> <p>DB⑤-3-3 (P81～)</p> <p>SA⑤-8 (P82～)</p> <p>SA⑤-2 (P81～)</p> <p>SA⑤-3-1 (P81～)</p>

基本設計方針の許可整合性, 発電炉との比較 第十一条及び第三十五条 (火災等による損傷の防止) (86 / 133)

技術基準規則	設工認申請書 基本設計方針	事業変更許可申請書 本文	事業変更許可申請書 添付書類六	発電炉設工認 基本設計方針	備考
			<p>並びに屋外構築物の監視に当たっては、<u>アナログ式感知器の設置が適さないことから、非アナログ式の炎感知器及び非アナログ式の熱感知カメラを設置する設計とする。</u> SA⑤-3-2</p> <p>非アナログ式の炎感知器及び非アナログ式の熱感知カメラは、炎が発する赤外線や紫外線を感知するため、煙や熱と比べて感知器に到達する時間遅れがなく、火災の早期感知に優位性がある。◇</p> <p>また、非アナログ式の炎感知器及び非アナログ式の熱感知カメラ（サーモカメラ）◇を設置する場合は、それぞれの監視範囲に火災の検知に影響を及ぼす死角がないように設置する設計とするとともに、誤動作防止対策のため、屋内に設置する場合は、外光が当たらず、高温物体が近傍にない箇所に設置することとし、屋外に設置する場合は、屋外型を採用するとともに、必要に応じて太陽光の影響を防ぐ遮光板を設置する設計とする。</p> <p>SA⑤-4</p> <p>なお、蓄電池室は換気設備により清浄な状態と保たれていること、及び水素漏えい検知器により爆発性雰囲気とならないことを監視していることから、通常のアナログ式の感知器を設置する設計とする。◇</p> <p>よって、非アナログ式の感知器を採用してもアナログ式の感知器と同等以上の性能を確保することが可能である。◇</p> <p>非アナログ式感知器を設置する火災区域又は火災区画を以下に示す。◇</p> <p>a. 設置高さ及び気流の影響のある火災区域又は火災区画（屋内）</p> <p>屋内の火災区域又は火災区画のうち設置高さが高い場所や、気流の影響を考慮する必要のある場所には、熱や煙が拡散することから、◇<u>アナログ式感知器（煙及び熱）を組み合わせる設置することが適さないことから、一方は非アナログ式の炎感知器を設置する設計とする。</u></p> <p>SA⑤-3-1</p> <p>b. 燃料貯蔵プール</p> <p>燃料貯蔵プールは上記 a. と同様に、天井が高く大空間となっており、アナログ式煙感知器と、非アナログ式の炎感知器を設置する設計とする。◇</p> <p>c. 地下埋設物（重油貯槽、軽油貯槽）</p> <p>地下タンク室上部の点検用マンホールから地上までの空間に◇<u>燃料が気化して</u></p>		<p>SA⑤-3-1 (P81へ)</p> <p>SA⑤-3-2 (P81へ)</p> <p>SA⑤-4 (P81へ)</p> <p>SA⑤-3-1 (P81へ)</p>

基本設計方針の許可整合性, 発電炉との比較 第十一条及び第三十五条 (火災等による損傷の防止) (87 / 133)

技術基準規則	設工認申請書 基本設計方針	事業変更許可申請書 本文	事業変更許可申請書 添付書類六	発電炉設工認 基本設計方針	備考
<p>【許可からの変更点】 火災感知設備の電源確保に係る対象を明確化のため記載を追加した。</p> <p>【許可からの変更点】 火災感知設備の電源確保に係る内容を明確化するため記載を追加した。</p> <p>【「等」の解説】 「可搬型発電機等」の指す内容は、複数建屋の可搬式発電機などであり、添付説明書で対象機器を示すため当該箇所では許可の記載を用いた。</p> <p>【許可からの変更点】 対象となる設備を明確にするため記載を追加した。</p>	<p>火災防護上重要な機器等を設置する火災区域又は火災区画の火災感知設備は、外部電源喪失時にも火災の感知が可能となるよう、蓄電池を設け、火災感知の機能を失わないよう電源を確保する設計とする。DB⑤-9</p> <p>また、火災防護上重要な機器等を設置する火災区域又は火災区画の火災感知設備については、火災防護上重要な機器等の耐震重要度分類に応じて、非常用母線又は運転予備用母線から給電する設計とする。DB⑤-10</p> <p>重大事故等対処施設を設置する火災区域又は火災区画の火災感知設備は、外部電源喪失及び非常用ディーゼル発電機の多重故障（以下「全交流動力電源喪失」という。）時にも火災の感知が可能となるよう、蓄電池を設け、火災感知の機能を失わないよう電源を確保する設計とする。SA⑤-9</p> <p>また、重大事故等対処施設を設置する火災区域又は火災区画の火災感知設備については、重大事故等対処施設の設備分類に応じて、各建屋の可搬型発電機等、非常用母線又は運転予備用電源若しくは緊急時対策建屋用発電機から給電する設計とする。SA⑤-10</p> <p>火災防護上重要な機器等及び重大事故等対処施設を設置する火災区域又は火災区画の火災感知設備は、中央制御室又は使用済燃料の受入れ施設及び貯蔵施設の制御室若しくは緊急時対策建屋の建屋管理室に設置する火災受信器盤(火災監視盤)に火災信号を表示するとともに警報を発することで、常時監視できる設計とするとともに、火災感知器の設置場所を1つずつ特定できることにより、火災の発生場所を特定で</p>	<p>火災感知設備は、外部電源喪失時においても火災の感知が可能となるよう電源を確保し、【DB⑤-9】中央制御室並びに使用済燃料の受入れ施設及び貯蔵施設の制御室にて常時監視できる設計とする。DB⑤-11</p> <p>(双方の記載) <不一致の理由> 防護対象の耐震重要度分類又は重大事故等対処施設の設備分類に応じる考えは同じであるが、全てがSクラスではなく、給電方法が異なるため。</p> <p>火災感知設備は、全交流動力電源喪失時においても火災の感知が可能となるよう電源を確保し、【SA⑤-9】中央制御室並びに使用済燃料の受入れ施設及び貯蔵施設の制御室、緊急時対策建屋の建屋管理室にて常時監視できる設計とする。SA⑤-11</p>	<p>充滿することを想定し【SA⑤-3-3】感知器を設置するため防爆構造の感知器とする必要がある。◇ よって、それぞれ防爆型のアナログ型熱感知器（熱電対）に加え、非アナログ式の炎感知器を設置する設計とする。 SA⑤-3-3</p> <p>3) 火災感知設備の電源確保 火災感知設備は、外部電源喪失時にも火災の感知が可能となるよう、◇蓄電池を設け、火災感知の機能を失わないよう電源を確保する設計とする。 DB⑤-9</p> <p>また、安重機能を有する機器等及び放射性物質貯蔵等の機器等を設置する火災区域又は火災区画【DB⑤-10】に対して多様化する火災感知設備については、感知の対象とする設備の耐震重要度分類に応じて非常用母線又は運転予備用母線から給電する設計とする。 DB⑤-10</p> <p>(3) 火災感知設備の電源確保 火災感知設備は、◇外部電源喪失及び非常用ディーゼル発電機の多重故障（以下「全交流動力電源喪失」という。）時にも火災の感知が可能となるよう、電源を確保する設計とする。SA⑤-9 また、重大事故等対処施設を設置する火災区域又は火災区画【SA⑤-10】に対して多様化する火災感知設備については、感知の対象とする設備の耐震設計上の重要度分類に応じて、各建屋の可搬型発電機等、非常用母線又は運転予備用電源若しくは緊急時対策建屋用発電機から給電する設計とする。 SA⑤-10</p> <p>(4) 火災受信器盤 中央制御室又は使用済燃料の受入れ施設及び貯蔵施設の制御室に◇設置する火災受信器盤に火災信号を表示するとともに警報を発することで、【DB⑤-11】適切に監視できる設計とする。◇ また、火災受信器盤は、◇感知器の設置場所を1つずつ特定できることにより、火災の発生場所を特定できる設計とする。 DB⑤-11</p> <p>(4) 火災受信器盤</p>	<p>火災感知設備は、外部電源喪失時又は全交流動力電源喪失時においても火災の感知が可能となるように蓄電池を設け、電源を確保する設計とする。</p> <p>また、火災防護上重要な機器等及び重大事故等対処施設を設置する火災区域又は火災区画の火災感知設備の電源は、非常用電源、常設代替高圧電源装置又は緊急時対策所用発電機からの受電も可能な設計とする。</p> <p>火災感知設備のうち火災受信機盤は中央制御室に設置し、火災感知設備の作動状況を常時監視できる設計とする。また、火災受信機盤は、構成されるアナログ式の受信機により作動した火災感知器を1つずつ特定できる設計とする。</p> <p>屋外の海水ポンプエリアを監視するアナログ式の屋外仕様の熱感知カメラの火災受信機盤においては、カメラ機</p>	<p>SA⑤-3-3 (P81へ)</p> <p>(発電炉の記載) <不一致の理由> アナログ要求及び非アナログに対する設計方針は同様であるが、熱感知（サーモカメラ）の使い方が異なるため。（炉はアナログ式として映像監視を行う。再処理施設は非アナログ監視として熱を感知し警報を発報する。）</p> <p>DB⑤-11 (P118から) SA⑤-11 (P88から)</p>

基本設計方針の許可整合性, 発電炉との比較 第十一条及び第三十五条 (火災等による損傷の防止) (88 / 133)

技術基準規則	設工認申請書 基本設計方針	事業変更許可申請書 本文	事業変更許可申請書 添付書類六	発電炉設工認 基本設計方針	備考
<p>【許可からの変更点】 記載を適正化した。</p> <p>【「等」の解説】 「煙等」の指す内容は熱、遮光器などであり、添付説明書で詳細を示すため当該箇所では許可の記載を用いた。</p>	<p>きる設計とする。 DB⑤-11, SA⑤-11</p> <p>火災感知器は、自動試験機能又は遠隔試験機能により点検ができる設計とする。</p> <p>自動試験機能又は遠隔試験機能を持たない火災感知器は、機能に異常がないことを確認するため、消防法施行規則に基づく煙等の火災を模擬した試験を定期的実施することを保安規定に定めて、管理する。</p> <p>DB⑤-12, SA⑤-12</p>		<p>中英制御室又は使用済燃料の受入れ施設及び貯蔵施設の制御室若しくは緊急時対策建屋の建屋管理室に設置する火災受信器盤に火災信号を表示するとともに警報を発することで、【SA⑤-11】適切に監視できる設計とする。◇</p> <p>また、火災受信器盤は、感知器の設置場所を1つずつ特定できることにより、火災の発生場所を特定することができる設計とする。 SA⑤-11</p> <p>火災感知器は火災受信器盤を用いて以下のとおり点検を行うことができるものを使用する設計とする。 DB⑤-12</p> <p>a. 自動試験機能又は遠隔試験機能を有する火災感知器は、 DB⑤-12 火災感知の機能に異常がないことを確認するため、定期的に自動試験又は遠隔試験を実施する。 ◇</p> <p>b. 自動試験機能又は遠隔試験機能を持たない火災感知器は、火災感知器の機能に異常がないことを確認するため、消防法施行規則に基づき、煙等の火災を模擬した試験を定期的実施する。</p> <p>DB⑤-12</p> <p>火災感知器は火災受信器盤を用いて以下のとおり点検を行うことができるものを使用する設計とする。 SA⑤-12</p> <p>a. 自動試験機能又は遠隔試験機能を有する火災感知器は、 SA⑤-12 火災感知の機能に異常がないことを確認するため、定期的に自動試験又は遠隔試験を実施する。 ◇</p> <p>b. 自動試験機能又は遠隔試験機能を持たない火災感知器は、火災感知器の機能に異常がないことを確認するため、消防法施行規則に基づき、煙等の火災を模擬した試験を定期的実施する。</p> <p>SA⑤-12</p> <p>(5) 他施設との共用</p> <p>火災感知設備の一部は、廃棄物管理施設と共用する。</p> <p>廃棄物管理施設と共用する火災感知設備は、共用によっても早期の火災感知に変更がない設計とすることで、共用によって再処理施設の安全性を損なわない設計とする。 ◇</p>	<p>能による映像監視（熱サーモグラフィ）により火災発生箇所の特定が可能な設計とする。</p> <p>火災感知器は、自動試験機能又は遠隔試験機能により点検ができる設計とする。</p> <p>自動試験機能又は遠隔試験機能を持たない火災感知器は、機能に異常がないことを確認するため、消防法施行規則に準じ、煙等の火災を模擬した試験を実施する。</p>	<p>SA⑤-11 (P87～)</p>

基本設計方針の許可整合性, 発電炉との比較 第十一条及び第三十五条 (火災等による損傷の防止) (89 / 133)

技術基準規則	設工認申請書 基本設計方針	事業変更許可申請書 本文	事業変更許可申請書 添付書類六	発電炉設工認 基本設計方針	備考
<p>【許可からの変更点】 屋外に設置する火災感知器の対象を明確化するため記載を追加した。</p> <p>【許可からの変更点】 基本設計方針として、凍結、風水害の総称として記載した。</p>	<p>屋外の火災区域又は火災区画に設置する火災感知器は、設計上考慮する自然現象に対する環境条件を満足する設計とする。</p> <p>DB⑤-13, SA⑤-13</p> <p>屋外の火災感知設備は、外気温が15.7℃まで低下しても使用可能な屋外仕様とするとともに火災感知器の予備を確保し、風水害の影響を受けた場合は、早期に火災感知器の取替えを行うことにより、当該設備の機能及び性能を復旧する設計とする。</p> <p>DB⑤-14, SA⑤-14</p>		<p>(6) 火災防護設備のうち使用済燃料の受入れ及び貯蔵に係る設備 火災防護設備のうち使用済燃料の受入れ及び貯蔵に係る設備は、再処理設備本体の運転開始に先立ち使用できる設計とする。◇</p> <p>(5) 火災防護設備のうち使用済燃料の受入れ及び貯蔵に係る設備 「1.5.1.3.1(5) 火災防護設備のうち使用済燃料の受入れ及び貯蔵に係る設備」の基本方針を適用する。◇</p> <p>(6) 試験・検査 火災感知設備は、その機能を確認するため定期的な試験及び検査を行う。 ◇</p> <p>(6) 試験・検査 「1.5.1.3.1(6) 試験・検査」の基本方針を適用する。◇</p>	<p>火災区域又は火災区画の火災感知設備は、凍結等の自然現象によっても、機能、性能が維持できる設計とする。</p> <p>屋外に設置する火災感知設備は、-20℃まで気温が低下しても使用可能な火災感知設備を設置する設計とする。</p> <p>屋外の火災感知設備は、火災感知器の予備を保有し、万一、風水害の影響を受けた場合にも、早期に取替を行うことにより機能及び性能を復旧する設計とする。</p>	<p>DB⑤-13 (P108から) SA⑤-13 (P108から)</p> <p>DB⑤-14 (P108, 109から) SA⑤-14 (P108, 109から)</p>

基本設計方針の許可整合性, 発電炉との比較 第十一条及び第三十五条 (火災等による損傷の防止) (90 / 133)

技術基準規則	設工認申請書 基本設計方針	事業変更許可申請書 本文	事業変更許可申請書 添付書類六	発電炉設工認 基本設計方針	備考
<p>【「等」の解説】 「著しく消火困難な製造所等」については危険物の規制に関する政令の表記に基づく用語として許可の記載のとおりとした。</p> <p>(当社の記載) <不一致の理由> 再処理施設は部屋の種類・数量が多いことから、許可段階で消火活動が困難とならない箇所についてカテゴリ化して説明しているため。</p> <p>【「等」の解説】 「電気品室等」の指す内容は蓄電池室、制御盤室などであり、添付説明書で対象室を示すため当該箇所では許可の記載を用いた。</p>	<p>(3) 消火設備 火災防護上重要な機器等及び重大事故等対処施設を設置する火災区域又は火災区画の消火設備は、破損、誤作動又は誤操作により、火災防護上重要な機器等の安全機能及び重大事故等に対処するために必要な機能を損なわない設計とする。 DB⑥-2, SA⑥-2</p> <p>火災の影響を受けるおそれのある火災防護上重要な機器等及び重大事故等対処施設を設置する火災区域又は火災区画のうち、火災発生時の煙又は放射線の影響により消火活動が困難となる箇所として【DB⑥-3, SA⑥-3】多量の可燃性物質を取り扱う火災区域又は火災区画(危険物の規制に関する政令に規定される著しく消火困難な製造所等に該当する場所となる放射性物質が含まれる有機溶媒等を貯蔵する設備を設置するセル)【DB⑥-3-1, SA⑥-3-1】、可燃性物質を取扱い構造上消火活動が困難となる火災区域又は火災区画(中央制御室床下、使用済燃料の受入れ施設及び貯蔵施設の制御室、緊急時対策建屋の対策本部室の床下及び一般共同溝)【DB⑥-3-2, SA⑥-3-2】、等価火災時間が3時間を超える火災区域又は火災区画【DB⑥-3-3, SA⑥-3-3】及び電気品室等の火災区域又は火災区画【DB⑥-3-4, SA⑥-3-4】については、自動又は中央制御室、使用済燃料の受入れ施設及び貯蔵施設の制御室、緊急時対策建屋の建屋管理室からの手動操作による固定式消火設備を設置することにより、消火活動を可能とする設計とする。 DB⑥-3, SA⑥-3</p>	<p>また、消火設備は、破損、誤作動又は誤操作が起きた場合においても、安全上重要な施設の安全機能及び放射性物質の貯蔵又は閉じ込め機能を損なわない設計とする。DB⑥-2 ㉒(P54)から</p> <p>また、消火設備は、破損、誤作動又は誤操作が起きた場合においても、重大事故等に対処するために必要な機能を損なわない設計とする。SA⑥-2 ㉓(P54)から</p> <p>2) 消火設備 再処理施設の安重機能を有する機器等及び放射性物質貯蔵等の機器等を設置する火災区域又は火災区画で、火災発生時の煙の充満又は放射線の影響により消火活動が困難となるところには、固定式消火設備を設置して消火を行う設計とする。 DB⑥-3</p> <p>2) 消火設備 重大事故等対処施設を設置する火災区域又は火災区画で、火災発生時の煙の充満又は放射線の影響により消火活動が困難となるところには、固定式消火設備を設置して消火を行う設計とする。 SA⑥-3 ㉔(P99)～</p> <p>固定式ガス消火設備は、作動前に従事者等の退出ができるよう警報を発する設計とする。 DB⑥-24 ㉕(P99)～</p> <p>固定式ガス消火設備は、作動前に従事者等の退出ができるよう警報を発する設計とする。 SA⑥-22 ㉖(P99)～</p> <p>また、再処理施設の安全上重要な施設を系統間で分離して設置する火災区域又は火災区画の消火に用いる消火設備は、選択弁等の動的機器の故障によっても系統分離に応じた独立性を備えた設備とする。 DB⑥-11 ㉗(P95)～</p> <p>消火用水供給系は、2時間の最大放水量を確保するとともに、【DB⑥-8】給水処理設備と兼用する場合は隔離弁を設置し消火水供給を優先する設計とし【DB⑥-12】、水源及び消火ポンプは多重性又は多様性を有する設計とする。 DB⑥-9, 10</p>	<p>1.5.1.3.2 消火設備 消火設備は、以下に示すとおり、安重機能を有する機器等及び放射性物質貯蔵等の機器等を設置する火災区域又は火災区画の火災を早期に消火できるように設置する設計とする。⚡</p> <p>(1) 火災に対する二次的影響の考慮 再処理施設内の消火設備のうち、消火栓、消火器等を適切に配置することにより、安重機能を有する機器等及び放射性物質貯蔵等の機器等に火災の二次的影響が及ばない設計とする。 DB⑥-16 消火剤にガスを用いる場合は、電気絶縁性の高いガスを採用することで、火災が発生している火災区域又は火災区画からの火炎、熱による直接的な影響のみならず、煙、流出流体、断線及び爆発等の二次的影響が安重機能を有する機器等及び放射性物質貯蔵等の機器等に悪影響を及ぼさない設計とする。 DB⑥-17 また、煙の二次的影響が安全機能を有する構築物、系統及び機器に悪影響を及ぼす場合は、防火ダンパを設ける設計とする。⚡</p> <p>1.5.2.3.2 消火設備 消火設備は、以下に示すとおり、重大事故等対処施設を設置する火災区域又は火災区画の火災を早期に消火できるように設置する設計とする。⚡</p> <p>(1) 火災に対する二次的影響の考慮 消火設備のうち消火栓、消火器等は、火災の二次的影響が重大事故等対処施設に及ばないように適切に配置する設計とする。 SA⑥-14 消火剤にガスを用いる場合は、電気絶縁性の高いガスを採用することで、火災が発生している火災区域又は火災区画からの火炎、熱による直接的な影響のみならず、煙、流出流体、断線及び爆発等の二次的影響が重大事故等対処施設に悪影響を及ぼさない設計とする。 SA⑥-15 具体的には、消火に用いるガス消火剤のうち二酸化炭素は不活性ガスであることから、設備の破損、誤作動又は誤動作により消火剤が放出しても電気及び機械設備に影響を与えない。⚡</p>	<p>b. 消火設備 火災防護上重要な機器等及び重大事故等対処施設を設置する火災区域又は火災区画の消火設備は、破損、誤作動又は誤操作が起きた場合においても、原子炉を安全に停止させるための機能又は重大事故等に対処するために必要な機能を有する電気及び機械設備に影響を与えない設計とし、火災発生時の煙の充満又は放射線の影響により消火活動が困難となるところは、自動消火設備又は手動操作による固定式ガス消火設備を設置して消火を行う設計とする。</p> <p>DB⑥-2 (P118から) SA⑥-2 (P112から)</p> <p>DB⑥-16 (P97～)</p> <p>DB⑥-17 (P97～)</p> <p>DB⑥-3 (P98, 102, 118から) SA⑥-3 (P98から) DB⑥-3-1 (P98～100から) DB⑥-3-2 (P100, 101から) DB⑥-3-3 (P101から) DB⑥-3-4 (P102から) SA⑥-3-1 (P100から) SA⑥-3-2 (P101から) SA⑥-3-3 (P102から) SA⑥-3-4 (P102から) SA⑥-3 (P119～)</p> <p>DB⑥-8 (P94～) DB⑥-9 (P94～) DB⑥-10 (P94～) DB⑥-12 (P95～)</p> <p>SA⑥-14 (P97～) SA⑥-15 (P97～)</p>	

基本設計方針の許可整合性, 発電炉との比較 第十一条及び第三十五条 (火災等による損傷の防止) (91 / 133)

技術基準規則	設工認申請書 基本設計方針	事業変更許可申請書 本文	事業変更許可申請書 添付書類六	発電炉設工認 基本設計方針	備考
<p>(当社の記載) <不一致の理由> 再処理施設は, 消火活動が困難とならない理由及び対処における方法を記載しているため。</p>	<p>上記以外の火災区域又は火災区画については, 取り扱う可燃性物質の量が少ないこと, 消火に当たり扉を開放することで隣室からの消火が可能なこと, 再処理施設は動的閉じ込め設計としており, 換気設備による排煙が可能であるため, 有効に煙の除去又は煙が降下するまでの時間が確保できることにより消火活動が困難とならないため, 消防法又は建築基準法に基づく消火設備で消火する設計とする。 DB⑥-4, SA⑥-4</p>	<p>消火用水供給系は, 2時間の最大放水量を確保するとともに【SA⑥-8】、給水処理設備と兼用する場合は隔離弁を設置し消火水供給を優先する設計とし【SA⑥-11】、水源及び消火ポンプは多重性又は多様性を有する設計とする。 SA⑥-9, 10</p> <p>また, 屋内及び屋外の消火範囲を考慮し消火栓を配置するとともに, 【DB⑥-22】移動式消火設備を配備する設計とする。 DB⑥-30</p> <p>また, 屋内及び屋外の消火範囲を考慮し消火栓を配置するとともに, 【SA⑥-20】移動式消火設備を配備する設計とする。 SA⑥-28</p> <p>消火設備の消火剤は, 想定される火災の性質に応じた十分な容量を配備し, 【DB⑥-7】管理区域で放出した場合に, 管理区域外への流出を防止する設計とする。 DB⑥-20</p> <p>消火設備の消火剤は, 想定される火災の性質に応じた十分な容量を配備し, 【SA⑥-7】管理区域で放出した場合に, 管理区域外への流出を防止する設計とする。 SA⑥-18</p> <p>消火設備は, 火災の火炎等による直接的な影響, 流出流体等による二次的影響を受けず, 安重機能を有する機器等及び放射性物質貯蔵等の機器等に悪影響を及ぼさないよう設置し, 【DB⑥-16, 17, 18】外部電源喪失時の電源を確保するとともに, 【DB⑥-13】中央制御室又は使用済燃料の受入れ施設及び貯蔵施設の制御室に故障警報を発する設計とする。 DB⑥-23</p> <p>また, 煙の二次的影響が安全機能を有する構築物, 系統及び機器に悪影響を及ぼす場合は, 防火ダンパを設ける設計とする。 DB⑥-19 ㉔(P97)へ</p> <p>消火設備は, 火災の火炎等による直接的な影響, 流出流体等による二次的影響を受けず, 重大事故等対処施設に悪影響を及ぼさないよう設置し, 【SA⑥-14】全交流動力電源喪失時の電源を確保するとともに, 【SA⑥-12】中央制御室, 使用済燃料の受入れ施設及び貯蔵施設の制</p>	<p>消火設備は火災による熱の影響を受けても破損及び爆発が発生しないように, ポンベに接続する安全弁によりポンベの過圧を防止する設計とするとともに, ポンベ及び制御盤については消火対象を設置するエリアとは別の火災区域又は火災区画又は十分に離れた位置に設置する設計とする。 DB⑥-18</p> <p>中央制御室並びに使用済燃料の受入れ施設及び貯蔵施設の制御室床下コンクリートピットは, 固定式消火設備を設置することにより, 早期に火災の消火を可能とする設計とする。制御室床下含め, 固定式消火設備の種類及び放出方式については, 火災に対する二次的影響を考慮したものとする。◇</p> <p>さらに, 非常用ディーゼル発電機を設置する火災区域の消火は, 二酸化炭素により行い, 非常用ディーゼル発電機は外気を直接給気することで, 万一の火災時に二酸化炭素消火設備が放出しても, 窒息することにより非常用ディーゼル発電機の機能を喪失することが無い設計とする。◇</p> <p>消火設備は, 火災による熱の影響を受けても破損及び爆発が発生しないように, ポンベに接続する安全弁によりポンベの過圧を防止する設計とするとともに, ポンベ及び制御盤については消火対象を設置するエリアとは別の火災区域又は火災区画又は十分に離れた位置に設置</p>	<p>火災発生時の煙の充満又は放射線の影響により消火活動が困難とならないところは, 消火器又は水により消火を行う設計とする。</p>	<p>SA⑥-8 (P94へ) SA⑥-9 (P94へ) SA⑥-10 (P95へ) SA⑥-11 (P95へ)</p> <p>DB⑥-22 (P98へ) DB⑥-30 (P100へ)</p> <p>DB⑥-4 (P99から) SA⑥-4 (P99から)</p> <p>SA⑥-20 (P96へ)</p> <p>SA⑥-28 (P100へ)</p> <p>DB⑥-7 (P92へ) DB⑥-20 (P98へ)</p> <p>SA⑥-7 (P92へ) SA⑥-18 (P98へ)</p> <p>DB⑥-16 (P97へ) DB⑥-17 (P97へ) DB⑥-13 (P96へ) DB⑥-23 (P98へ) DB⑥-18 (P97へ)</p> <p>SA⑥-14 (P97へ) SA⑥-12 (P96へ)</p>

基本設計方針の許可整合性, 発電炉との比較 第十一条及び第三十五条 (火災等による損傷の防止) (92 / 133)

技術基準規則	設工認申請書 基本設計方針	事業変更許可申請書 本文	事業変更許可申請書 添付書類六	発電炉設工認 基本設計方針	備考
<p>第十二条再処理施設内における溢水による損傷の防止 第1章 共通項目の「6.3.1 想定破損による溢水」及び「6.3.4 その他の溢水」において記載するため。</p> <p>【許可からの変更点】 事業変更許可申請書の添付書類六においては、「1.7.15 溢水防護に関する設計」を呼び込むこととしていたが、設工認申請書の基本設計方針の目次構成に合わせ、「6.再処理施設内における溢水による損傷の防止」に記載を適正化した。</p> <p>【許可からの変更点】 以下の(1)～(7)の基本方針において、対策を講ずる対象範囲を明確化した。</p> <p>【許可からの変更点】 消火剤の容量については添付書類六 1.5.1.3.2(2)及び1.5.2.3.2(2)より容量の算出条件を記載した。(対象となる条項は添付説明書に記載)</p>	<p>消火設備の破損, 誤作動又は誤操作に伴う溢水に対する影響は, 溢水に対する防護設計に包絡されるため, 「6.再処理施設内における溢水による損傷の防止」に基づく設計とする。 DB⑥-6, SA⑥-6</p> <p>火災防護上重要な機器等及び重大事故等対処施設を設置する火災区域又は火災区画の消火設備は, 以下の設計とする。</p> <p>a. 消火設備の消火剤の容量 消火設備の消火剤は, 想定される火災の性質に応じた十分な容量として, 消防法施行規則又は試験結果に基づく消火剤容量を配備する設計とする。 DB⑥-7, SA⑥-7</p>	<p>御室又は緊急時対策建屋の建屋管理室に故障警報を発する設計とする。SA⑥-21</p> <p>また, 煙の二次的影響が重大事故等対処施設に悪影響を及ぼす場合は, 防火ダンパを設ける設計とする。 SA⑥-17</p> <p>③(P97)へ</p>	<p>する設計とする。 SA⑥-16 中央制御室, 使用済燃料の受入れ施設及び貯蔵施設の制御室並びに緊急時対策建屋の対策本部室の床下は, 固定式消火設備を設置することにより, 早期に火災の消火を可能とする設計とする。固定式消火設備の種類及び放出方式については, 火災に対する二次的影響を考慮したものとする。◇</p> <p>(発電炉の記載) <不一致の理由> 消火活動が困難となる区域への対策について, 設計方針は同様であるが, 発電炉の設備であり, 再処理施設には当該設備がないため。</p> <p>(2) 想定される火災の性状に応じた消火剤容量 消火設備は, 可燃性物質の性状を踏まえ, ◇想定される火災の性状に応じた容量の消火剤を備える設計とする。 DB⑥-7</p>	<p>なお, 消火設備の破損, 誤作動又は誤操作に伴う溢水による安全機能及び重大事故等に対処する機能への影響については, 浸水防護設備の基本設計方針にて確認する。</p> <p>原子炉格納容器は, 運転中は窒素に置換され火災は発生せず, 内部に設置された火災防護上重要な機器等が火災により機能を損なうおそれはないことから, 原子炉起動中並びに低温停止中の状態に対して措置を講じる設計とし, 消火については, 消火器又は消火栓を用いた消火ができる設計とする。火災の早期消火を図るために, 原子炉格納容器内の消火活動の手順を定めて, 自衛消防隊(運転員, 消防隊)の訓練を実施する。</p> <p>なお, 原子炉格納容器内において火災が発生した場合, 原子炉格納容器の空間体積(約9800m³)に対してページ用排風機の容量が約16980m³/hであることから, 煙が充満しないため, 消火活動が可能であることから, 消火器又は消火栓を用いた消火ができる設計とする。</p> <p>中央制御室は, 消火器で消火を行う設計とし, 中央制御室制御盤内の火災については, 電気機器への影響がない二酸化炭素消火器で消火を行う設計とする。また, 中央制御室床下コンクリートピットについては, 中央制御室からの手動操作により早期の起動も可能なハロゲン化物自動消火設備(局所)を設置する設計とする。</p> <p>火災防護上重要な機器等及び重大事故等対処施設を設置する火災区域又は火災区画の消火設備は, 以下の設計を行う。</p> <p>(a) 消火設備の消火剤の容量 イ. 消火設備の消火剤は, 想定される火災の性質に応じた十分な容量を確保するため, 消防法施行規則及び試験結果に基づく容量を配備する設計とする。</p>	<p>SA⑥-21 (P98 へ)</p> <p>SA⑥-16 (P97 へ)</p> <p>DB⑥-6 (P112 から)</p> <p>SA⑥-6 (P112 から)</p> <p>DB⑥-7 (P91, 93 から)</p> <p>SA⑥-7 (P91, 93 から)</p>

基本設計方針の許可整合性, 発電炉との比較 第十一条及び第三十五条 (火災等による損傷の防止) (93 / 133)

技術基準規則	設工認申請書 基本設計方針	事業変更許可申請書 本文	事業変更許可申請書 添付書類六	発電炉設工認 基本設計方針	備考
			<p>油火災（油内包設備や燃料タンクからの火災）が想定される非常用ディーゼル発電機室及び有機溶媒等の引火性物質の取扱い室には、消火性能の高い二酸化炭素消火設備（全域）を設置しており、<u>消防法施行規則第十九条に基づき算出した必要量の消火剤を配備する設計とする。</u> DB⑥-7</p> <p>その他の安重機能を有する機器等及び放射性物質貯蔵等の機器等を設置する火災区域又は火災区画に設置する全域消火設備のうち、不活性ガス消火設備（二酸化炭素又は窒素）については上記同様に<u>消防法施行規則第十九条</u>、ハロゲン化物消火設備については<u>消防法施行規則第二十条</u>、及び粉末消火設備については<u>消防法施行規則第二十一条</u>に基づき、単位体積あたりに必要な消火剤を配備する。 DB⑥-7</p> <p>また、局所消火設備を用いる場合においては、不活性ガス（二酸化炭素）又はハロゲン化物を消火剤に用いる設計とすることから、不活性ガス消火設備（二酸化炭素）については上記同様に<u>消防法施行規則第十九条</u>、ハロゲン化物消火設備については<u>消防法施行規則第二十条</u>に基づき必要な消火剤を配備する設計とする。 DB⑥-7</p> <p>ただし、中央制御室床下及びケーブルトレイ内の消火に当たって必要となる消火剤量については、上記消防法を満足するとともに、その構造の特殊性を考慮して、<u>設計の妥当性を試験により確認した消火剤容量を配備する。</u> DB⑥-7</p> <p>火災区域又は火災区画に設置する消火器については、<u>消防法施行規則第六条～八条</u>に基づき延床面積又は床面積から算出した必要量の消火剤を配備する設計とする。 ◇</p> <p>消火剤に水を使用する消火用水の容量は、「(12) 消火用水の最大放水量の確保」に示す。◇</p> <p>(2) 想定される火災の性状に応じた消火剤容量 「1.5.1.3.2(2) 想定される火災の性状に応じた消火剤容量」の基本方針を適用する。 SA⑥-7</p>		<p>DB⑥-7 (P92～)</p> <p>DB⑥-7 (P92～)</p> <p>DB⑥-7 (P92～)</p> <p>DB⑥-7 (P92～)</p> <p>SA⑥-7 (P92～)</p>

基本設計方針の許可整合性, 発電炉との比較 第十一条及び第三十五条 (火災等による損傷の防止) (94 / 133)

技術基準規則	設工認申請書 基本設計方針	事業変更許可申請書 本文	事業変更許可申請書 添付書類六	発電炉設工認 基本設計方針	備考
<p>(当社の記載) <不一致の理由> 再処理施設では、屋外消火栓の設置基準として、危険物の規制に関する規則及び都市計画法施行令を準拠するため。</p>	<p>消火用水供給系の水源は、消防法施行令、危険物の規制に関する規則及び都市計画法施行令に基づくとともに、2時間の最大放水量に対し十分な容量を有する設計とする。 DB⑥-8 また、緊急時対策建屋の水源は、消防法施行令に基づくとともに、2時間の最大放水量に対し十分な容量を有する設計とする。 SA⑥-8</p> <p>b. 消火設備の系統構成 (a) 消火用水供給系の多重性又は多様性 消火用水供給系の水源として、ろ過水貯槽及び消火用水貯槽を設置し、多重性を有する設計とする。 DB⑥-9 緊急時対策建屋の水源は、同建屋に消火水槽、建屋近傍に防火水槽を設置し、多重性を有する設計とする。 SA⑥-9</p> <p>消火用水系の消火ポンプは、必要量を送水可能な電動機駆動消火ポンプに加え、ディーゼル駆動消火ポンプを1台ずつ設置することで、多様性を有する設計とするとともに、消火配管内を加圧状態に保持するため、機器の単一故障を想定し、圧力調整用消火ポンプを2台設ける設計とする。DB⑥-10</p>	<p>【許可からの変更点】 事業変更許可申請書では水源とポンプに係る事項をまとめて記載していたが、設工認では設備単位で申請することを踏まえ、水源の容量に着目し記載した。</p> <p>(双方の記載) <不一致の理由> 再処理施設における消火用水供給系の設備構成が異なるため。(再処理施設は再処理本体、MOX、廃棄物管理施設に消火水を供給する系統に加え、緊急時対策建屋で個別に消火設備を設置。)</p>	<p>(3) 消火栓の配置 火災区域又は火災区画に設置する屋内消火栓及び屋外消火栓は、火災区域の消火活動(セルを除く)に対処できるように、消防法施行令第十一条(屋内消火栓設備に関する基準)、第十九条及び都市計画法施行令第二十五条(屋外消火栓設備に関する基準、開発許可の基準を適用するについて必要な技術的細目)に準拠し配置することにより、消火栓により消火を行う必要のあるすべての火災区域又は火災区画(セルを除く)における消火活動に対処できるように配置する設計とする。 DB⑥-22</p> <p>(3) 消火栓の配置 「1.5.1.3.2(3) 消火栓の配置」の基本方針を適用する。 SA⑥-20</p> <p>(4) 移動式消火設備の配備 火災時の消火活動のため、「使用済燃料の再処理の事業に関する規則」(以下「再処理規則」という。)第十二条に基づき、消火ホース等の資機材を備え付けている移動式消火設備として、大型化学高所放水車を配備するとともに、故障時の措置として消防ポンプ付水槽車を配備する設計とする。 DB⑥-30 また、航空機落下による化学火災(燃料火災)時の対処のため化学粉末消防車を配備する設計とする。 DB⑥-30</p> <p>(4) 移動式消火設備の配備 「1.5.1.3.2(4) 移動式消火設備の配備」の基本方針を適用する SA⑥-28</p>	<p>ロ. 消火用水供給系は、2時間の最大放水量を確保する設計とする。 ハ. 屋内、屋外の消火栓は、消防法施行令に基づく容量を確保する設計とする。</p> <p>(b) 消火設備の系統構成 イ. 消火用水供給系の多重性又は多様性 屋内消火用水供給系の水源は、ろ過水貯蔵タンク、多目的タンクを設置し、構内(屋外)消火用水供給系は、多目的タンク、原水タンクを設置し多重性を有する設計とする。</p> <p>屋内消火用水供給系の消火ポンプは、電動機駆動消火ポンプ、ディーゼル駆動消火ポンプを設置し、多様性を有する設計とする。 構内(屋外)消火用水供給系の消火ポンプは、電動機駆動の構内消火用ポンプ、ディーゼル駆動構内消火ポンプを設置し、多様性を有する設計とする。 ディーゼル駆動消火ポンプ及びディーゼル駆動構内消火ポンプの駆動</p>	<p>DB⑥-8 (P90, 104 から)</p> <p>SA⑥-8 (P91, 104 から)</p> <p>DB⑥-22 (P98へ)</p> <p>SA⑥-20 (P98へ)</p> <p>DB⑥-30 (P100へ)</p> <p>DB⑥-9 (P90, 103 から)</p> <p>SA⑥-9 (P91, 104 から)</p> <p>SA⑥-28 (P100へ)</p> <p>DB⑥-10 (P90, 103, 104 から)</p>

基本設計方針の許可整合性, 発電炉との比較 第十一条及び第三十五条 (火災等による損傷の防止) (95 / 133)

技術基準規則	設工認申請書 基本設計方針	事業変更許可申請書 本文	事業変更許可申請書 添付書類六	発電炉設工認 基本設計方針	備考
<p>【許可からの変更点】 事業変更許可申請書では添付書類六に図で記載していたが、設工認では防火水槽からの緊急時対策建屋への送水手段を明確化し、火災防護計画に定めて管理するため基本設計方針として記載した。</p> <p>【「等」の解説】 「消防車等」とは建屋内への送水又は屋外構築物の消火に使用する機器の総称として示した記載であることから許可の記載を用いた。</p> <p>【許可からの変更点】 消火用水と兼用する設備について対象を明確化するため記載を追加した。</p>	<p>また、緊急時対策建屋の消火ポンプは電動機駆動消火ポンプを2台設置することで、多重性を有する設計とする。 SA⑥-10</p> <p>なお、上記に加えて、消防車等により防火水槽から緊急時対策建屋へ送水するための手段を設けることを保安規定に定めて、管理する。 SA⑥-10</p> <p>(b) 系統分離に応じた独立性の考慮 再処理施設の火災防護上の最重要設備の相互の系統分離を行うために設けられた火災区域又は火災区画の消火を行うガス系消火設備は、消火設備の動的機器の故障により、系統分離した設備に対する消火設備の消火機能が同時に喪失することがないように、動的機器である容器弁及び選択弁のうち、容器弁(ポンベ含む)は必要数量に対し1以上多く設置するとともに、選択弁は各ラインにそれぞれ設置することにより同時に機能が喪失しないよう独立性を備えた設計とする。 なお、万一、系統上の選択弁の故障を想定しても、手動により選択弁を操作することにより、消火が可能な設計とする。 DB⑥-11</p> <p>(c) 消火用水の優先供給 消火用水は給水処理設備と兼用する場合は隔離弁を設置し、消火用水の供給を優先する設計とする。 DB⑥-12, SA⑥-11 また、緊急時対策建屋の消火用水供給系の消火水槽は他の系統と兼用しないことで消火用水の供給を優先する設計とする。 SA⑥-11</p>	<p>(双方の記載) <不一致の理由> 再処理施設における消火用水供給系の設備構成が異なるため。(再処理施設は再処理本体, MOX, 廃棄物管理施設に消火水を供給する系統に加え、緊急時対策建屋で個別に消火設備を設置。)</p> <p>【許可からの変更点】 「相互の系統分離を行うために設けられた」については、火災防護審査基準の表記に基づく用語に記載を修正した。</p> <p>①(P90)から</p> <p>また、再処理施設の安全上重要な施設を系統間で分離して設置する火災区域又は火災区画の消火に用いる消火設備は、選択弁等の動的機器の故障によっても系統分離に応じた独立性を備えた設備とする。 DB⑥-11</p> <p>【許可からの変更点等】 「選択弁等」について対象を明確にした。</p> <p>(当社の記載) <不一致の理由> 設計方針は同様であるが、再処理施設は手動での選択弁による消火について、具体的に記載しているため。</p>	<p>(双方の記載) <不一致の理由> 再処理施設は、「ガス系消火設備」とまとめて記載しているため。(内訳は添付説明書にて記載)(以下同様)</p> <p>(発電炉の記載) <不一致の理由> 再処理施設の許可(系統分離に応じた独立性の考慮)の記載において、安全上重要な施設を対象とした消火設備の独立性に係る対策を記載していることによる差異のため。</p>	<p>用燃料は、それぞれディーゼル駆動消火ポンプ用燃料タンク(東海, 東海第二発電所共用)及びディーゼル駆動構内消火ポンプに付属する燃料タンクに貯蔵する。</p> <p>ロ. 系統分離に応じた独立性 原子炉の高温停止及び低温停止を達成し、維持するために必要な構築物、系統及び機器の相互の系統分離を行うために設けられた火災区域又は火災区画に設置されるハロゲン化物自動消火設備(全域)、ハロゲン化物自動消火設備(局所)及び二酸化炭素自動消火設備(全域)は、以下に示すとおり系統分離に応じた独立性を備えた設計とする。</p> <p>(イ) 動的機器である選択弁は多重化する。 (ロ) 容器弁及びポンベを必要数より1つ以上多く設置する。 重大事故等対処施設は、重大事故に対処する機能と設計基準事故対処設備の安全機能が単一の火災によって同時に機能喪失しないよう、区分分離や位置的分散を図る設計とする。</p> <p>重大事故等対処施設のある火災区域又は火災区画、及び設計基準事故対処設備のある火災区域又は火災区画に設置するハロゲン化物自動消火設備(全域)、ハロゲン化物自動消火設備(局所)及び二酸化炭素自動消火設備(全域)は、上記の区分分離や位置的分散に応じた独立性を備えた設計とする。</p> <p>ハ. 消火用水の優先供給 消火用水供給系は、飲料水系や所内用水系等と共用する場合には、隔離弁を設置して遮断する措置により、消火用水の供給を優先する設計とする。</p>	<p>SA⑥-10 (P91, 104 から)</p> <p>DB⑥-11 (P97 から)</p> <p>DB⑥-12 (P90 から)</p> <p>SA⑥-11 (P91, 105 から)</p>

基本設計方針の許可整合性, 発電炉との比較 第十一条及び第三十五条 (火災等による損傷の防止) (96 / 133)

技術基準規則	設工認申請書 基本設計方針	事業変更許可申請書 本文	事業変更許可申請書 添付書類六	発電炉設工認 基本設計方針	備考
<p>【許可からの変更点】 固定式消火設備の電源が必要となるものへの対応方法についての明確化のため記載を追加した。</p> <p>【「等」の解説】 「可搬型発電機等」の指す内容は、複数建屋の可搬型発電機などであり、添付説明書で対象機器を示すため当該箇所では許可の記載を用いた。</p>	<p>c. 消火設備の電源確保 ディーゼル駆動消火ポンプは、外部電源喪失時においてもディーゼル機関を起動できるように、専用の蓄電池により電源を確保する設計とする。</p> <p>また、火災防護上重要な機器等を設置する消火活動が困難となる箇所の固定式消火設備のうち作動に電源が必要となるものは、外部電源喪失時においても消火が可能となるよう、非常用母線から給電するとともに、設備の作動に必要な電源を供給する蓄電池を設ける設計とする。</p> <p>DB⑥-13</p> <p>重大事故等対処施設を設置する消火活動が困難となる箇所の固定式消火設備のうち作動に電源が必要となるものは、全交流動力電源喪失時においても消火が可能となるよう、各建屋の可搬型発電機等、非常用母線又は緊急時対策建屋用発電機から給電するとともに、設備の作動に必要な電源を供給する蓄電池を設ける設計とする。</p> <p>SA⑥-12</p> <p>地震時において固定式消火設備による消火活動を想定する必要の無い火災区域又は火災区画に係る消火設備については運転予備用母線から給電する設計とする。</p> <p>DB⑥-14, SA⑥-13</p>	<p>【許可からの変更点】 記載を適正化した。</p> <p>(当社の記載) <不一致の理由> 消火設備の電源確保の設計方針は同様であるが、SA 時の電源供給元が異なるため。</p> <p>(当社の記載) <不一致の理由> セル内の有機溶媒内包機器は、堅牢な構造としており、地震による漏えいで火災はないため、当該機器を消火する設備に対する電源供給元を明確化した。</p>	<p>(5) 消火設備の電源確保 消火設備のうち、消火用水供給系の電動機駆動消火ポンプは運転予備用母線から受電する設計とするが、ディーゼル駆動消火ポンプは、外部電源喪失時でもディーゼル機関を起動できるように、専用の蓄電池により電源を確保する設計とする。 DB⑥-13</p> <p>また、安重機能を有する機器等及び放射線物質貯蔵等の機器等を設置する火災区域又は火災区画の消火活動が困難な箇所に設置する固定式消火設備のうち作動に電源が必要となるものは、外部電源喪失時においても消火が可能となるよう、非常用母線から給電するとともに、設備の作動に必要な電源を供給する蓄電池を設ける設計とする。</p> <p>DB⑥-13</p> <p>地震時において固定式消火設備による消火活動を想定する必要の無い火災区域又は火災区画に係る消火設備については運転予備用母線から給電する設計とする。</p> <p>DB⑥-14</p> <p>(5) 消火設備の電源確保 消火設備のうち、消火用水供給系の電動機駆動消火ポンプは運転予備用母線から受電する設計とするが、ディーゼル駆動消火ポンプは、外部電源喪失時でもディーゼル機関を起動できるように、専用の蓄電池により電源を確保する設計とする。 ◇</p> <p>また、重大事故等対処施設を設置する火災区域又は火災区画の消火活動が困難な箇所に設置する固定式消火設備は、全交流動力電源喪失時においても消火が可能となるよう、各建屋の可搬型発電機等、非常用母線又は緊急時対策建屋用発電機から給電するとともに、設備の作動に必要な電源を供給する蓄電池を設ける設計とする。</p> <p>SA⑥-12</p> <p>なお、地震時において固定式消火設備による消火活動を想定する必要の無い火災区域又は火災区画に係る消火設備については運転予備用母線から給電する設計とする【SA⑥-13】こととし、作動に電源が不要となる消火設備については上記の限りではない。 ◇</p>	<p>(c) 消火設備の電源確保 ディーゼル駆動消火ポンプ及びディーゼル駆動構内消火ポンプは、外部電源喪失時にもディーゼル機関を起動できるように蓄電池を設け、電源を確保する設計とする。</p> <p>二酸化炭素自動消火設備（全域）、ハロゲン化物自動消火設備（全域）、ハロゲン化物自動消火設備（局所）（ケーブルトレイ用は除く。）は、外部電源喪失時にも消火ができるように、非常用電源から受電するとともに、設備の作動に必要な電源を供給する蓄電池も設け、全交流動力電源喪失時にも電源を確保する設計とする。</p>	<p>DB⑥-13 (P91から)</p> <p>SA⑥-12 (P91から)</p>

基本設計方針の許可整合性, 発電炉との比較 第十一条及び第三十五条 (火災等による損傷の防止) (97 / 133)

技術基準規則	設工認申請書 基本設計方針	事業変更許可申請書 本文	事業変更許可申請書 添付書類六	発電炉設工認 基本設計方針	備考
<p>【「等」の解説】 「消火器等」の指す内容は固定式消火設備も含めた消火設備一式であり、添付説明書で対象設備を示すため当該箇所では許可の記載を用いた。</p> <p>(当社の記載) <不一致の理由> 二次的影響の要求は同様であるが、再処理施設は二次的影響については、ガス系消火設備に加え、臨界を考慮すべきセル等への設計として水系消火設備も記載しているため。</p> <p>(当社の記載) <不一致の理由> 再処理施設は、ガス系消火設備としてまとめて記載しているため。</p> <p>【許可からの変更点】 高圧ガス保安法で使用される名称に変更して記載した。</p>	<p>ケーブルトレイに対する局所消火設備は、消火剤の放出に当たり電源を必要としない設計とする。 DB⑥-15</p> <p>d. 消火設備の配置上の考慮 (a) 火災による二次的影響の考慮 消火栓、消火器等を適切に配置することにより、火災防護上重要な機器等及び重大事故等対処施設に火災の二次的影響が及ばない設計とする。 DB⑥-16, SA⑥-14</p> <p>消火剤にガスを用いる場合は、電気絶縁性の高いガスを採用し、火災が発生している火災区域又は火災区画からの火炎、熱による直接的な影響のみならず、煙、流出流体、断線及び爆発等の二次的影響が火災防護上重要な機器等及び重大事故等対処施設に悪影響を及ぼさない設計とする。 DB⑥-17, SA⑥-15</p> <p>消火設備は火災による熱の影響を受けても破損及び爆発が発生しないように、消火ガスボンベに接続する安全装置により消火ガスボンベの過圧を防止する設計とするとともに、消火ガスボンベ及び制御盤については消火対象を設置するエリアとは別の火災区域、火災区画又は十分に離れた位置に設置する設計とする。 DB⑥-18, SA⑥-16</p> <p>また、煙の二次的影響が火災防護上重要な機器等及び重大事故等対処施設に悪影響を及ぼす場合は、防火ダンパを設ける設計とする。 DB⑥-19, SA⑥-17</p>	<p>【許可からの変更点】 「局所消火設備等」について対象を明確にした。</p> <p>【「等」の解説】 「爆発等」の指す内容は消火ガスによる人体影響、消火時に発生する生成物などであり、添付説明書で詳細を示すため当該箇所では許可の記載を用いた。</p> <p>(発電炉の記載) <不一致の理由> 二次的影響の要求は同様であるが、再処理施設では、発電炉と同様の設計は考慮しているが、一部の電源盤において開口を有しており、退避警報を吹鳴する設計としているため。</p> <p>⑳ (P91) から また、煙の二次的影響が安全機能を有する構築物、系統及び機器に悪影響を及ぼす場合は、防火ダンパを設ける設計とする。 DB⑥-19</p> <p>㉓ (P92) か また、煙の二次的影響が重大事故等対処施設に悪影響を及ぼす場合は、防火ダンパを設ける設計とする。 SA⑥-17</p>	<p>ケーブルトレイに対する局所消火設備等は、消火剤の放出に当たり電源を必要としない設計とする。 DB⑥-15</p> <p>(6) 消火設備の故障警報 固定式消火設備 (全域)、電動機駆動消火ポンプ及びディーゼル駆動消火ポンプは、電源断等の故障警報を使用済燃料の受入れ施設及び貯蔵施設の制御室又は中央制御室に吹鳴する設計とする。 DB⑥-23</p> <p>(6) 消火設備の故障警報 固定式消火設備 (全域)、電動機駆動消火ポンプ及びディーゼル駆動消火ポンプは、電源断等の故障警報を使用済燃料の受入れ施設及び貯蔵施設の制御室、中央制御室又は緊急時対策建屋の建屋管理室に吹鳴する設計とする。 SA⑥-21</p> <p>(7) 系統分離に応じた独立性の考慮 再処理施設の安全上重要な施設を系統間で分離し設置する火災区域又は火災区画の消火に用いる消火設備は、消火設備の動的機器の単一故障によっても、以下のとおり、系統分離に応じた独立性を備えるものとする。 DB⑥-11</p> <p>a. 建屋内の系統分離した区域への消火に用いる屋内消火栓設備は、動的機器を多重性又は多様性を備えることにより、動的機器の単一故障により同時に機能を喪失しない設計とする。⬇</p> <p>b. 異なる区域に系統分離し設置するガス系消火設備は、消火設備の動的機器の故障によっても、系統分離した設備に対する消火設備の消火機能が同時に喪失することがないように、動的機器である容器弁及び選択弁のうち、容器弁 (ポンベ含む) は必要数量に対し1以上多く設置するとともに、選択弁は各ラインにそれぞれ設置することにより同時に機能が喪失しない設計とする。 DB⑥-11</p> <p>なお、万一、系統上の選択弁の故障を想定しても、手動により選択弁を操作することにより、消火が可能な設計とする。 DB⑥-11</p>	<p>ケーブルトレイ用のハロゲン化物自動消火設備 (局所) については、作動に電源が不要な設計とする。</p> <p>(d) 消火設備の配置上の考慮 イ. 火災による二次的影響の考慮 ハロゲン化物自動消火設備 (全域) 及び二酸化炭素自動消火設備 (全域) のポンベ及び制御盤は、火災防護上重要な機器等及び重大事故等対処施設に悪影響を及ぼさないよう、消火対象となる機器が設置されている火災区域又は火災区画と別の区画に設置する設計とする。 また、ハロゲン化物自動消火設備 (全域) 及び二酸化炭素自動消火設備 (全域) は、電気絶縁性の高いガスを採用し、火災の火炎、熱による直接的な影響のみならず、煙、流出流体、断線及び爆発等の二次的影響が、火災が発生していない火災防護上重要な機器等及び重大事故等対処施設に影響を及ぼさない設計とする。</p> <p>ハロゲン化物自動消火設備 (局所) は、電気絶縁性の高いガスを採用するとともに、ケーブルトレイ用のハロゲン化物自動消火設備 (局所) 及び電源盤・制御盤用のハロゲン化物自動消火設備 (局所) については、ケーブルトレイ内又は盤内に消火剤を留める設計とする。</p> <p>また、消火対象と十分に離れた位置にポンベ及び制御盤を設置することで、火災の火炎、熱による直接的な影響のみならず、煙、流出流体、断線及び爆発等の二次的影響が、火災が発生していない火災防護上重要な機器等及び重大事故等対処施設に影響を及ぼさない設計とする。</p> <p>消火設備のポンベは、火災による熱の影響を受けても破損及び爆発が発生しないよう、ポンベに接続する安全弁によりポンベの過圧を防止する設計とする。 また、防火ダンパを設け、煙の二次的影響が火災防護上重要な機器等及び重大事故等対処施設に悪影響を及ぼさない設計とする。</p>	<p>備考</p> <p>DB⑥-16 (P90, 91 から) SA⑥-14 (P90, 91 から) DB⑥-23 (P98 へ) SA⑥-21 (P98 へ) DB⑥-17 (P90, 89 から) SA⑥-15 (P90 から) DB⑥-11 (P95 へ) DB⑥-18 (P91 から) SA⑥-16 (P92 から) DB⑥-11 (P95 へ)</p>

基本設計方針の許可整合性, 発電炉との比較 第十一条及び第三十五条 (火災等による損傷の防止) (98 / 133)

技術基準規則	設工認申請書 基本設計方針	事業変更許可申請書 本文	事業変更許可申請書 添付書類六	発電炉設工認 基本設計方針	備考
<p>【「等」の解説】 「堰等」の指す内容は堰、段差などであり、添付説明書で詳細を示すため当該箇所では許可の記載を用いた。</p> <p>【「等」の解説】 「フィルタ等」の指す内容はスクラバ、その他洗浄装置などであり、添付説明書で詳細機器を示すため当該箇所では許可の記載を用いた。</p> <p>(当社の記載) <不一致の理由> 管理区域からの放出消火剤の流出防止の要求は同様であるが、再処理施設特有の設計上の考慮として、ガス系消火剤の放出対策についても記載したため。</p> <p>(当社の記載) <不一致の理由> 消火栓を配置する要求は同様であるが、再処理施設は、セル等消火水が適さない箇所への考慮について記載しているため。</p> <p>【「等」の解説】 「電源断等」の指す内容は各種機器異常を含む制御室にあげるべき異常警報などであり、添付説明書で対策内容を示すため当該箇所では許可の記載を用いた。</p>	<p>(b) 管理区域からの放出消火剤の流出防止 管理区域内で放出した消火水は、管理区域外への流出を防止するため、管理区域と管理区域外の境界に堰等を設置するとともに、各室の排水系統から低レベル廃液処理設備に回収し、処理する設計とする。 DB⑥-20, SA⑥-18</p> <p>また、管理区域においてガス系消火剤による消火を行った場合においても、換気設備のフィルタ等により放射性物質を低減したのち、排気筒等から放出する設計とする。 DB⑥-21, SA⑥-19</p> <p>(c) 消火栓の配置 火災区域又は火災区画(セルを除く)に設置する屋内消火栓及び屋外消火栓は、消防法施行令及び都市計画法施行令に準拠し配置することにより、消火栓により消火を行う必要のあるすべての火災区域又は火災区画における消火活動に対処できるように配置する設計とする。 DB⑥-22, SA⑥-20</p> <p>e. 消火設備の警報 (a) 消火設備の故障警報 固定式消火設備、電動機駆動消火ポンプ及びディーゼル駆動消火ポンプは、電源断等の故障警報を使用済燃料の受入れ施設及び貯蔵施設の制御室、中央制御室又は緊急時対策建屋の建屋管理室に吹鳴する設計とする。 DB⑥-23, SA⑥-21</p>	<p>【「等」の解説】 「排気筒等」の指す内容は主排気筒、北換気筒、排気口(汚染のない管理区域からの排気)などであり、添付説明書で詳細を示すため当該箇所では許可の記載を用いた。</p>	<p>また、消火配管は静的機器であり、かつ、基準地震動Ssで損傷しない設計とすることから、多重化しない設計とする。④</p> <p>(8) 安重機器等を設置する区域のうち消火困難となる区域の消火設備 火災の影響を受けるおそれのある安重機能を有する機器等を設置する火災区域又は火災区画のうち、煙又は放射線の影響により消火困難となる箇所については以下のとおり自動又は制御室等からの手動操作による固定式消火設備を設置することにより、消火活動を可能とする。 DB⑥-3</p> <p>(7) 重大事故等対処施設を設置する区域のうち消火困難となる区域の消火設備 重大事故等対処施設を設置する火災区域又は火災区画のうち、煙又は放射線の影響により消火困難となる箇所については以下のとおり自動又は制御室等からの手動操作による固定式消火設備を設置することにより、消火活動を可能とする。 SA⑥-3</p> <p>なお、安重機能を有する機器等を設置するセルは、人の立ち入りが困難であることから可燃性物質がある場合は、消火困難となる可能性があるが、「1.5.1.3.1(1)b. 通常作業時に人の立ち入りがなく、少量の可燃性物質の取扱いはあるが、取扱いの状況を踏まえると火災のおそれがない区域」に示すとおり、少量の可燃性物質はあるが、その環境条件から火災に至るおそれはない。また、同様に高レベル廃液ガラス固化建屋の固化セルについては、運転時に監視しており、異常時には潤滑油を内包する固化セルクレーンを固化セルクレーン収納区域に退避することにより、作業員により手動で消火することが可能である。④</p> <p>一方、多量の有機溶媒等を取り扱う機器等を設置するセルに設置する安重機能を有する機器等は、金属製の不燃性材料により構成するが、有機溶媒等を取り扱うこと及び放射線の影響を考慮する必要がある。④</p> <p>したがって、安重機能を有する機器等を設置するセルのうち、消火困難となる区域としては④放射性物質が含まれる有機溶媒等を貯蔵するセルを対象とする。 DB⑥-3-1</p>	<p>ロ. 管理区域からの放出消火剤の流出防止 管理区域内で放出した消火剤は、放射性物質を含むおそれがあることから、管理区域外への流出を防止するため、管理区域と非管理区域の境界に堰等を設置するとともに、各フロアの建屋内排水系により液体廃棄物処理設備に回収し、処理する設計とする。</p> <p>ハ. 消火栓の配置 火災防護上重要な機器等及び重大事故等対処施設を設置する火災区域又は火災区画に設置する屋内、屋外の消火栓は、消防法施行令に準拠し、すべての火災区域又は火災区画の消火活動に対処できるように配置する設計とする。</p> <p>(e) 消火設備の警報 イ. 消火設備の故障警報 電動機駆動消火ポンプ、構内消火用ポンプ、ディーゼル駆動消火ポンプ、ディーゼル駆動構内消火ポンプ、ハロゲン化物自動消火設備(全域)、ハロゲン化物自動消火設備(局所)及び二酸化炭素自動消火設備(全域)は、電源断等の故障警報を中央制御室に発する設計とする。</p>	<p>DB⑥-20 (P91, 105 から) SA⑥-18 (P91, 105 から)</p> <p>DB⑥-3 (P90 へ)</p> <p>SA⑥-3 (P90 へ)</p> <p>DB⑥-21 (P105 から) SA⑥-19 (P105 から)</p> <p>DB⑥-22 (P91, 94 から) SA⑥-20 (P91, 94 から)</p> <p>DB⑥-23 (P91, 97 から) SA⑥-21 (P92, 97 から)</p> <p>DB⑥-3-1 (P90 へ)</p>

基本設計方針の許可整合性, 発電炉との比較 第十一条及び第三十五条 (火災等による損傷の防止) (99 / 133)

技術基準規則	設工認申請書 基本設計方針	事業変更許可申請書 本文	事業変更許可申請書 添付書類六	発電炉設工認 基本設計方針	備考
<p>【「等」の解説】 「従事者等」の指す内容は作業員, 当直員, 見学者含む現場に入域する人などであり, 添付説明書で対策内容を示すため当該箇所では許可の記載を用いた。</p> <p>(当社の記載) <不一致の理由> 退避警報の要求は原則全域に対するものであり, 同様の設計方針であるが, さらなる安全性向上の観点から, 再処理施設ではハロゲン化物消火設備(局所)について, 退避警報を発するため。</p>	<p>(b) 固定式ガス消火設備の退避警報 全域放出方式の固定式ガス消火設備は, 作動前に従事者等が退出できるよう警報又は音声警報を吹鳴する設計とする。 DB⑥-24, SA⑥-22</p> <p>ハロゲン化物消火設備(局所)は, 従事者が酸欠になることはないが, 消火時に生成するフッ化水素が周囲に拡散することを踏まえ, 作動前に退避警報を発する設計とする。 DB⑥-25, SA⑥-23</p> <p>なお, 固定式ガス消火設備のうち, 防火シート, 金属製の筐体等による被覆内に局所的に放出する場合においては, 消火剤が内部に留まり, 外部に有意な影響を及ぼさないため, 消火設備作動前に退避警報を発しない設計とする。 DB⑥-26, SA⑥-24</p> <p>f. 消火設備に対する自然現象の考慮 (a) 凍結防止対策 屋外に設置する消火設備のうち, 消火用水の供給配管は凍結を考慮し, 凍結深度を確保した埋設配管とし, 地上部に配置する場合には保温材を設置することにより凍結を防止する設計とするとともに, 屋外消火栓は, 自動排水機構により消火栓内部に水が溜まらないような構造とする設計とする。 DB⑥-27, SA⑥-25</p> <p>(b) 風水害対策 消火ポンプ及び固定式ガス消火設備は, 風水害に対してその性能が著しく阻害されることが無いよう, 各建屋内に設置する設計とする。 DB⑥-28, SA⑥-26</p>	<p>固定式ガス消火設備は, 作動前に従事者等の退出ができるよう警報を発する設計とする。 DB⑥-24 ⑳(P90)から</p> <p>固定式ガス消火設備は, 作動前に従事者等の退出ができるよう警報を発する設計とする。 SA⑥-22 ㉑(P90)から</p> <p>【「等」の解説】 「金属製の筐体等」の指す内容はボックス, トレイなどであり, 添付説明書で詳細を示すため当該箇所では許可の記載を用いた。</p> <p>(当社の記載) <不一致の理由> 凍結防止対策の要求は同様であるが, 再処理施設は原則埋設配管とする設計としているため。</p> <p>【許可からの変更点】 記載を適正化した(DBとの整合)。</p> <p>【許可からの変更点】 ガス消火設備は複数となるため, 固定式ガス消火設備とまとめて記載した。</p>	<p>なお, 上記以外の火災区域又は火災区画については, 取り扱う可燃性物質の量が小さいこと, 消火に当たり扉を開放することで隣室からの消火が可能なこと, 再処理施設は動的閉じ込め設計としており, 換気設備による排煙が可能であるため, 有効に煙の除去又は煙が降下するまでの時間が確保できることにより消火困難とならないため, 消防法又は建築基準法に基づく消火設備で消火する設計とする。 DB⑥-4</p> <p>また, 屋外の火災区域については, 火災による煙は大気中に拡散されることから, 消火困難とはならない。◇ 消火活動においては, 煙の影響をより軽減するため, 可搬式排煙機及びサーモグラフィを配備する。 DB⑥-5, ⑧-11</p> <p>なお, 重大事故等対処施設を設置するセルは, 人の立ち入りが困難であることから可燃性物質がある場合は, 消火困難となる可能性があるが, ◇ 「1.5.1.3.1(1)b. 通常作業時に人の立ち入りがなく, 少量の可燃性物質の取扱いはあるが, 取扱いの状況を踏まえると火災のおそれがない区域」に示す【SA⑤-7】とおり, 少量の可燃性物質はあるがその環境条件から火災に至るおそれはない。◇</p> <p>なお, 上記以外の火災区域又は火災区画については, 取り扱う可燃性物質の量が小さいこと, 部屋面積が小さく消火に当たり室内への入域が不要なこと, 再処理施設は動的閉じ込め設計としており, 換気設備による排煙が可能であるため, 有効に煙の除去又は煙が降下するまでの時間が確保できることにより消火困難とならないため, 消防法又は建築基準法に基づく消火設備で消火する設計とする。 SA⑥-4</p> <p>消火活動においては, 煙の影響をより軽減するため, 可搬式排煙機及びサーモグラフィを配備する。 SA⑥-5, ⑦-11</p> <p>a. 多量の可燃性物質を取り扱う火災区域又は火災区画 危険物の規制に関する政令に規定される著しく消火困難な製造所等に該当する場所は, 【DB⑥-3-1】引火性液体を取り扱うことから火災時の燃焼速度が速く,</p>	<p>ロ. 固定式ガス消火設備の職員退避警報 固定式ガス消火設備であるハロゲン化物自動消火設備(全域), ハロゲン化物自動消火設備(局所)(ケーブルトレイ用及び電源盤・制御盤用を除く)及び二酸化炭素自動消火設備(全域)は, 作動前に職員等の退出ができるように警報又は音声警報を発する設計とする。 DB⑥-24 (P105 から) SA⑥-22 (P106 から) DB⑥-4 (P54, 91 へ)</p> <p>ケーブルトレイ用及び電源盤・制御盤用のハロゲン化物自動消火設備(局所)は, 消火剤に毒性がなく, 消火時に生成されるフッ化水素は防火シートを設置したケーブルトレイ内又は金属製の盤内に留まり, 外部に有意な影響を及ぼさないため, 消火設備作動前に退避警報を発しない設計とする。 DB⑥-25 (P106 から) SA⑥-23 (P106 から) DB⑥-5 (P54 へ) DB⑧-11 (P103 へ) DB⑥-26 (P106 から) SA⑥-24 (P106 から)</p> <p>(f) 消火設備に対する自然現象の考慮 イ. 凍結防止対策 屋外消火設備の配管は, 保温材により配管内部の水が凍結しない設計とする。 屋外消火栓は, 凍結を防止するため, 自動排水機構により消火栓内部に水が溜まらないような構造とする設計とする。 DB⑥-27 (P108 から) SA⑥-25 (P108 から) SA⑤-7 (P80 へ) SA⑥-4 (P54, 91, 119 へ)</p> <p>ロ. 風水害対策 消火用水供給系の消火設備を構成する電動機駆動消火ポンプ, 構内消火用ポンプ, ディーゼル駆動消火ポンプ, ディーゼル駆動構内消火ポンプ, ハロゲン化物自動消火設備(全域), ハロゲン化物自動消火設備(局所)及び二酸化炭素自動消火設備(全域)は, 風水害により性能が著しく阻害されることが無いよう, 建屋内に設置する設計とする。 DB⑥-28 (P109 から) SA⑥-26 (P109 から) SA⑥-5 (P54 へ) SA⑦-11 (P103 へ)</p> <p>DB⑥-3-1 (P90 へ)</p>	<p>備考</p>

基本設計方針の許可整合性, 発電炉との比較 第十一条及び第三十五条 (火災等による損傷の防止) (100 / 133)

技術基準規則	設工認申請書 基本設計方針	事業変更許可申請書 本文	事業変更許可申請書 添付書類六	発電炉設工認 基本設計方針	備考
<p>【許可からの変更点】 事業変更許可申請書では、移動式消火設備の内訳を記載していたが、総称で記載した。</p> <p>【「等」の解説】 「消火ホース等」の指す内容は消火剤、ポンプ、警報機などであり、添付説明書で詳細を示すため当該箇所では許可の記載を用いた。</p>	<p>(c) 地盤変位対策 屋内消火栓は、地震時における地盤変位により、消火用水を建物へ供給する消火配管が破断した場合においても、移動式消火設備から消火水を供給し、消火活動を可能とするよう、送水口を設置し、破断した配管から建屋外へ流出させないよう逆止弁を設置する設計とする。 DB⑥-29, SA⑥-27</p> <p>g. その他 (a) 移動式消火設備 火災時の消火活動のため、消火ホース等の資機材を備え付けている移動式消火設備として、大型化学高所放水車を配備するとともに、故障時の措置として消防ポンプ付水槽車を配備する設計とする。 また、航空機落下による化学火災(燃料火災)時の対処のため化学粉末消防車を配備する設計とする。 DB⑥-30, SA⑥-28</p>	<p>(双方の記載) <不一致の理由> 地盤変位対策の要求は同様であるが、再処理施設では、埋設配管の破断を考慮し、外部から給水する設計方針としているため。</p> <p>(双方の記載) <不一致の理由> 移動式消火設備を配備する設計方針は同様であるが、再処理施設は、配備する移動式消火設備が運用を考慮し複数あるため、その種類について記載しているため。</p>	<p>煙の発生により人が立ち入り消火活動を実施することが困難な区域となることから、固定式消火設備(全域)を設置し、早期消火が可能となるよう使用済燃料の受入れ施設及び貯蔵施設の制御室又は中央制御室から消火設備を起動できる設計とする。◇</p> <p>また、セル内において多量の有機溶媒等を取り扱う火災区域又は火災区画については、放射線の影響を考慮し、固定式消火設備(全域)を設置することにより、消火が可能な設計とする。 DB⑥-3-1</p> <p>なお、本エリアについては、取り扱う物質を考慮し、金属などの不燃性材料で構成する安重機能を有する機器等についても、万一の火災影響を想定し、固定式消火設備(全域)を設置する設計とする。◇</p> <p>a. 多量の可燃性物質を取り扱う火災区域又は火災区画 危険物の規制に関する政令に規定される著しく消火困難な製造所等に該当する場合は、【SA⑥-3-1】引火性液体を取り扱うことから火災時の燃焼速度も速く、煙の発生により人が立ち入り消火活動を実施することが困難な区域となることから、固定式消火設備(全域)を設置し、早期消火が可能となるよう制御室等から消火設備を起動できる設計とする。◇</p> <p>b. 可燃性物質を取り扱い構造上消火困難となる火災区域又は火災区画 (a) 制御室床下 中央制御室並びに使用済燃料の受入れ施設及び貯蔵施設の制御室(以下「制御室」という。)の床下は、【DB⑥-3-2】制御室内の火災感知器及び人による感知並びに消火が困難となるおそれを考慮し、火災感知器に加え、床下に固定式消火設備(全域)を設置する。消火に当たっては、固有の信号を発する異なる種類の火災感知設備(煙感知器と熱感知器)により火災を感知した後、制御室からの手動起動により早期に消火ができる設計とする。◇</p> <p>制御室には常時当直(運転員)が駐在することを考慮し、人体に影響を与えな</p>	<p>ハ. 地盤変位対策 地震時における地盤変位対策として、水消火配管のレイアウト、配管支持長さからフレキシビリティを考慮した配置とすることで、地盤変位による変形を配管系統全体で吸収する設計とする。さらに、屋外消火配管が破断した場合でも移動式消火設備を用いて屋内消火栓へ消火用水の供給ができるよう、建屋に給水接続口を設置する設計とする。</p> <p>(g) その他 イ. 移動式消火設備 移動式消火設備は、恒設の消火設備の代替として消火ホース等の資機材を備え付けている移動式消火設備を1台(予備1台)配備する設計とする。</p>	<p>DB⑥-29 (P109 から) SA⑥-27 (P109 から)</p> <p>DB⑥-3-1 (P90 へ)</p> <p>DB⑥-30 (P91, 94 から) SA⑥-28 (P91, 94 から)</p> <p>SA⑥-3-1 (P90 へ)</p> <p>DB⑥-3-2 (P90 へ)</p>

基本設計方針の許可整合性, 発電炉との比較 第十一条及び第三十五条 (火災等による損傷の防止) (101 / 133)

技術基準規則	設工認申請書 基本設計方針	事業変更許可申請書 本文	事業変更許可申請書 添付書類六	発電炉設工認 基本設計方針	備考
			<p>い消火剤を使用する設計とする。◇</p> <p>(b) <u>一般共同溝</u> DB⑥-3-2</p> <p>一般共同溝内は、万一、ケーブル火災が発生した場合、煙の排出が可能なよう排気口を設ける構造としているが、自然換気であること及び一般共同溝の面積が広く消火活動まで時間を有することを考慮し、固定式消火設備(局所)を設置することにより、早期消火が可能となる設計とする。◇</p> <p>一般共同溝の可燃性物質はケーブルと有機溶媒配管内の有機溶媒であるが、有機溶媒配管は二重管とすること及び基準地震動S_sにより損傷しない構造とすることから火災に至るおそれはないことを踏まえ、ケーブルトレイに対し、局所消火を行う設計とする。◇</p> <p>消火剤の選定に当たっては、人体に影響を与えない消火剤又は消火方法を選択することとする。◇</p> <p>b. <u>可燃性物質を取扱い構造上消火困難となる火災区域又は火災区画</u></p> <p>制御室等の床下は、【SA⑥-3-2】制御室内の火災感知器及び人による感知並びに消火が困難となるおそれを考慮し、火災感知器に加え、床下に固定式消火設備(全域)を設置する。消火に当たっては、固有の信号を発する異なる種類の火災感知設備(煙感知器と熱感知器)により火災を感知した後、制御室等からの手動起動により早期に消火ができる設計とする。◇</p> <p>制御室等には常時当直(運転員)が駐在することを考慮し、人体に影響を与えない消火剤を使用する設計とする。◇</p> <p>c. <u>等価火災時間が3時間を超える火災区域又は火災区画</u> DB⑥-3-3</p> <p>等価火災時間が3時間を超える場合においては、火災感知器に加え、固定式消火設備を設置し、早期消火が可能となるよう使用済燃料の受入れ施設及び貯蔵施設の制御室又は中央制御室から消火設備を起動できる設計とする。◇</p> <p>固定式消火設備は原則全域消火方式とするが、消火対象がケーブルのみ等局所の場合は設置状況を踏まえ局所消火方式を選定する設計とする。◇</p>		<p>DB⑥-3-2 (P90へ)</p> <p>SA⑥-3-2 (P90へ)</p> <p>DB⑥-3-3 (P90へ)</p>

基本設計方針の許可整合性, 発電炉との比較 第十一条及び第三十五条 (火災等による損傷の防止) (102 / 133)

技術基準規則	設工認申請書 基本設計方針	事業変更許可申請書 本文	事業変更許可申請書 添付書類六	発電炉設工認 基本設計方針	備考
			<p>c. <u>等価火災時間が3時間を超える火災区域又は火災区画 SA⑥-3-3</u> 等価火災時間が3時間を超える場合においては、火災感知器に加え、固定式消火設備を設置し、早期消火が可能となるよう制御室等から消火設備を起動できる設計とする。◇ 固定式消火設備は原則全域消火方式とするが、消火対象がケーブルのみ等局所的な場合は設置状況を踏まえ局所消火方式を選定する設計とする。◇</p> <p>d. 安全上重要な電気品室となる火災区域又は火災区画 <u>電気品室【DB⑥-3-4】</u>は電気ケーブルが密集しており、万一の火災による煙の影響を考慮し、固定式消火設備（全域）を設置することにより、早期消火が可能となるよう制御室から消火設備を起動できる設計とする。◇</p> <p>d. 電気品室 <u>電気品室【SA⑥-3-4】</u>は電気ケーブルが密集しており、万一の火災による煙の影響を考慮し、固定式消火設備（全域）を設置することにより、早期消火が可能となるよう制御室等から消火設備を起動できる設計とする。◇</p> <p>(9) 放射性物質貯蔵等の機器等を設置する区域のうち消火困難となる区域の消火活動 <u>放射性物質貯蔵等の機器等を設置する火災区域のうち、当該機器が火災の影響を受けるおそれがあることから消火活動を行うに当たり、煙又は放射線の影響により消火困難となる箇所については以下のとおり固定式消火設備を設置することにより、消火活動を可能とする。DB⑥-3</u> 危険物の規制に関する政令に規定される著しく消火困難な製造所等に該当する場所は、引火性液体や多量の可燃性物質を取り扱うことから火災時の燃焼速度も速く、煙の発生により人が立ち入り消火活動を実施することが困難な区域となることから、固定式消火設備（全域）を設置し、早期消火が可能となるよう使用済燃料の受入れ施設及び貯蔵施設の制御室又は中央制御室から消火設備を起動できる設計とする。◇</p>		<p>SA⑥-3-3 (P90 ~)</p> <p>DB⑥-3-4 (P90 ~)</p> <p>SA⑥-3-4 (P90 ~)</p> <p>DB⑥-3 (P90 ~)</p>

基本設計方針の許可整合性, 発電炉との比較 第十一条及び第三十五条 (火災等による損傷の防止) (103 / 133)

技術基準規則	設工認申請書 基本設計方針	事業変更許可申請書 本文	事業変更許可申請書 添付書類六	発電炉設工認 基本設計方針	備考
<p>【「等」の解説】 「現場盤操作等」の指す内容は初期消火の準備に係る関連動作全般などであり、添付説明書で詳細を示すため当該箇所では許可の記載を用いた。</p>	<p>(b) 消火用の照明器具 火災防護上重要な機器等及び重大事故等対処施設を設置する火災区域及び火災区画の消火設備の現場盤操作等に必要の照明器具として、移動経路、消火設備の現場盤周辺に、現場への移動時間に加え、消防法の消火継続時間 20 分を考慮し、2 時間以上の容量の蓄電池を内蔵する照明器具を設置する設計とする。 DB⑥-31, SA⑥-29</p> <p>(c) ポンプ室 火災防護上重要な機器等及び重大事故等対処施設のポンプの設置場所のうち、火災発生時の煙の充満により消火活動が困難な場所には、固定式消火設備を設置する設計とする。 上記以外のポンプを設置している部屋は、換気設備による排煙が可能であることから、煙が滞留し難い構造としており、人による消火が可能な設計とする。 DB⑧-11, SA⑦-11</p> <p>(d) 使用済燃料貯蔵設備 使用済燃料貯蔵設備は、使用済燃料を水中に貯蔵するための設備であり、未臨界となるよう間隔を設けたラックに使用済燃料を貯蔵することから、消火活動により消火用水が放水されても未臨界を維持できる設計とする。 DB⑧-12, SA⑦-12</p>	<p>消火設備を設置した場所への移動及び操作を行うため、蓄電池を内蔵する照明器具を設置する設計とする。 DB⑥-31</p> <p>消火設備を設置した場所への移動及び操作を行うため、蓄電池を内蔵する照明器具を設置する設計とする。 SA⑥-29</p> <p>(双方の記載) <不一致の理由> ポンプ室の要求への要求及び設計方針は同様であるが、運用に係る記載が許可段階で相違しているため。</p>	<p>本エリアについては、取り扱う物質を考慮し、金属などの不燃性材料で構成する安重機能を有する機器等についても、万一の火災影響を想定し、固定式消火設備(全域)を設置するものとする。⇩ 上記以外の火災区域又は火災区画については、消防法又は建築基準法に基づく消火設備で消火する設計とする。⇩ 消火活動においては、煙の影響を軽減するため、可搬式排煙機及びサーモグラフィを配備する。⇩</p> <p>(10) 消火活動のための電源を内蔵した照明器具 屋内消火栓及び消火設備の現場盤操作等に必要の照明器具として、移動経路、屋内消火栓設備及び消火設備の現場盤周辺に、現場への移動時間約 10 分～40 分⇩及び消防法の消火継続時間 20 分を考慮し、2 時間以上の容量の蓄電池を内蔵する照明器具を設置する設計とする。 DB⑥-31</p> <p>(8) 消火活動のための電源を内蔵した照明器具 「1.5.1.3.2(10) 消火活動のための電源を内蔵した照明器具」の基本方針を適用する。 SA⑥-29</p> <p>(11) 消火用水供給系の多重性又は多様性の考慮 消火用水供給系の水源及び消火ポンプ系は、火災防護審査基準に基づく消火活動時間 2 時間に対し十分な容量を有する過水貯槽及び消火用水貯槽を設置し、双方からの消火水の供給を可能とすることで、多重性を有する設計とする。 DB⑥-8, 9</p> <p>また、消火ポンプは電動機駆動消火ポンプに加え、同等の能力を有する異なる駆動方式であるディーゼル駆動消火ポンプを設置することで、多様性を有する設計とする。 DB⑥-10 水源の容量は、再処理施設は危険物取扱所に該当する施設であるため、消火活動に必要な水量を考慮したものとし、その根拠は「(12) 消火用水の最大放水量の確保」に示す。⇩</p>	<p>ロ. 消火用の照明器具 建屋内の消火栓、消火設備現場盤の設置場所及び設置場所までの経路には、移動及び消火設備の操作を行うため、消防法で要求される消火継続時間 20 分に現場への移動等の時間も考慮し、2 時間以上の容量の蓄電池を内蔵する照明器具を設置する設計とする。</p> <p>ハ. ポンプ室の煙の排気対策 火災発生時の煙の充満により消火活動が困難となるポンプ室には、消火活動によらなくとも迅速に消火できるように固定式ガス消火設備を設置し、鎮火の確認のために運転員や消防隊員がポンプ室に入る場合については、再発火するおそれがあることから、十分に冷却時間を確保した上で可搬型排煙装置により換気が可能な設計とする。</p> <p>二. 使用済燃料貯蔵設備、新燃料貯蔵設備及び使用済燃料乾式貯蔵設備 使用済燃料貯蔵設備は、水中に設置されたラックに燃料を貯蔵することで未臨界性が確保される設計とする。 新燃料貯蔵設備については、消火活動により消火用水が放水され、水に満たされた状態となっても未臨界性が確保される設計とする。 使用済燃料乾式貯蔵設備は、使用済燃料を乾式で貯蔵する密封機能を有する容器であり、使用済燃料を収納後、内部を乾燥させ、不活性ガスを封入し</p>	<p>DB⑧-11 (P66, 99 から) SA⑦-11 (P66, 99 から) DB⑥-9 (P94 へ)</p> <p>(発電炉の記載) <不一致の理由> 消火に伴う臨界防止要求は同様であるが、再処理施設では新燃料貯蔵庫はないため。また、使用済燃料は輸送容器により臨界防止を図っており、再処理施設としての設計ではないことから記載しないこととしている。</p> <p>DB⑥-8 (P94 へ) DB⑥-10 (P94 へ)</p> <p>DB⑧-12 (P67 から) SA⑦-12 (P67 から)</p>

基本設計方針の許可整合性, 発電炉との比較 第十一条及び第三十五条 (火災等による損傷の防止) (104 / 133)

技術基準規則	設工認申請書 基本設計方針	事業変更許可申請書 本文	事業変更許可申請書 添付書類六	発電炉設工認 基本設計方針	備考
			<p>(9) 消火用水供給系の多重性又は多様性の考慮 <u>消火用水供給系の水源及び消火ポンプ系は、火災防護審査基準に基づく消火活動2時間に対し十分な容量を有する</u>◇<u>ろ過水貯槽及び消火用水貯槽を設置し、双方からの消火水の供給を可能とすることで、◇多重性を有する設計とする。</u> SA⑥-8, 9 <u>また、消火ポンプは電動機駆動消火ポンプに加え、同等の能力を有する異なる駆動方式である◇ディーゼル駆動消火ポンプを設置することで、多様性を有する設計とする。緊急時対策建屋の消火用水供給系の水源及び消火ポンプ系は、同建屋に消火水槽、建屋近傍に防火水槽を設置し、双方からの消火水の供給を可能とすることで◇多重性を有する設計とする。また、消火ポンプは電動駆動消火ポンプを2台設置することで、多重性を有する設計とする。</u> SA⑥-9, 10</p> <p>(12) 消火用水の最大放水量の確保 消火剤に水を使用する消火設備（屋内消火栓、屋外消火栓）の必要水量を考慮し、◇<u>水源は消防法施行令及び危険物の規制に関する規則に基づくとともに、2時間の最大放水量（426m³）を確保する設計とする。◇</u> DB⑥-8</p> <p>また、<u>消火用水供給系の消火ポンプは、必要量を送水可能な電動機駆動ポンプ及びディーゼル駆動ポンプ（定格流量450m³/h）◇を1台ずつ設置する設計とし、消火配管内を加圧状態に保持するため、機器の単一故障を想定し、圧力調整用消火ポンプを2基設ける設計とする。</u> DB⑥-10</p> <p>(10) 消火用水の最大放水量の確保 <u>「1.5.1.3.2(12) 消火用水の最大放水量の確保」の基本方針を適用する。</u> SA⑥-8, 10</p>	<p>貯蔵する設計であり、消火用水が放水されても容器内部に浸入することはない。</p> <p>ホ. ケーブル処理室 ケーブル処理室は、消火活動のため2箇所の入口を設置する設計とする。</p> <div style="border: 1px solid black; background-color: yellow; padding: 5px; width: fit-content;"> <p>(発電炉の記載) <不一致の理由> ケーブル処理室は発電炉特有の設備であるため。</p> </div>	<p>備考</p> <p>SA⑥-8 (P94～)</p> <p>SA⑥-9 (P94～) SA⑥-10 (P95～)</p> <p>DB⑥-8 (P94～)</p> <p>DB⑥-10 (P94～)</p> <p>SA⑥-8 (P94～) SA⑥-10 (P95～)</p>

基本設計方針の許可整合性, 発電炉との比較 第十一条及び第三十五条 (火災等による損傷の防止) (105 / 133)

技術基準規則	設工認申請書 基本設計方針	事業変更許可申請書 本文	事業変更許可申請書 添付書類六	発電炉設工認 基本設計方針	備考
			<p>(13) 水消火設備の優先供給 消火用水は他の系統と兼用する場合には、他の系統から隔離できる弁を設置し、遮断する措置により、消火水供給を優先する設計とする。◇</p> <p>(11) 水消火設備の優先供給 消火用水は他の系統と兼用する場合には、他の系統から隔離できる弁を設置し、遮断する措置により、消火水供給を優先する設計とする。◇ また、緊急時対策建屋の消火用水供給系の消火水槽は他の系統と兼用しない設計とすることから、消火用水の供給を優先する。 SA⑥-11</p> <p>(14) 管理区域内からの放出消火剤の流出防止 管理区域内で放出した消火水は、管理区域外への流出を防止するため、管理区域と管理区域外の境界に堰等を設置するとともに、各室の排水系統から液体廃棄物の廃棄施設に回収し、処理する設計とする。 DB⑥-20 また、管理区域においてガス系消火剤による消火を行った場合においても、建屋換気設備のフィルタ等により放射性物質を低減したのち、排気筒等から放出する設計とする。 DB⑥-21</p> <p>(12) 管理区域からの放出消火剤の流出防止 「1.5.1.3.2(14) 管理区域からの放出消火剤の流出防止」の基本方針を適用する。 SA⑥-18, 19</p> <p>(15) 固定式ガス消火設備等の従事者退避警報 全域放出方式の固定式ガス消火設備は、作動前に従事者等の退出ができるよう警報又は音声警報を吹鳴する設計とする。 DB⑥-24 また、二酸化炭素消火設備（全域）及びハロゲン化物消火設備（全域）は、作動に当たっては20秒以上の時間遅れをもって消火ガスを放出する設計とする。 ◇</p>		<p>SA⑥-11 (P95～)</p> <p>DB⑥-20 (P98～)</p> <p>DB⑥-21 (P98～)</p> <p>SA⑥-18 (P98～) SA⑥-19 (P98～)</p> <p>DB⑥-24 (P99～)</p>

基本設計方針の許可整合性, 発電炉との比較 第十一条及び第三十五条 (火災等による損傷の防止) (106 / 133)

技術基準規則	設工認申請書 基本設計方針	事業変更許可申請書 本文	事業変更許可申請書 添付書類六	発電炉設工認 基本設計方針	備考
			<p><u>ハロゲン化物消火設備(局所)は、従事者が酸欠になることはないが、消火時に生成するフッ化水素が周囲に拡散することを踏まえ、作動前に退避警報を発する設計とする。DB⑥-25</u></p> <p><u>なお、固定式ガス消火設備のうち、防火シート、金属製の筐体等による被覆内に局所的に放出する場合においては、消火剤が内部に留まり、外部に有意な影響を及ぼさないため、消火設備作動前に退避警報を発しない設計とする。</u> DB⑥-26</p> <p>(13) 固定式ガス消火設備等の従事者退避警報 「1.5.1.3.2(15) 固定式ガス消火設備等の従事者退避警報」の基本方針を適用する。 SA⑥-22～24</p> <p>(16) 他施設との共用 消火用水貯槽に貯留している消火用水を供給する消火水供給設備は、廃棄物管理施設及びウラン・プルトニウム混合酸化物燃料加工施設(以下「MOX燃料加工施設」という。)と共用する。◇ また、消火栓設備の一部、消火器の一部及び防火水槽の一部は、廃棄物管理施設と共用する。◇ 廃棄物管理施設及びMOX燃料加工施設と共用する消火水供給設備並びに廃棄物管理施設と共用する消火栓設備及び防火水槽は、廃棄物管理施設又はMOX燃料加工施設へ消火水を供給した場合においても再処理施設で必要な容量を確保できる設計とする。◇ また、消火水供給設備においては、故障その他の異常が発生した場合でも、弁を閉止することにより故障その他の異常による影響を局所化し、故障その他の異常が発生した施設からの波及的影響を防止する設計とすることで、共用によって再処理施設の安全性を損なわない設計とする。◇</p> <p>(14) 他施設との共用 「1.5.1.3.2(16) 他施設との共用」の基本方針を適用する。◇</p>		<p>DB⑥-25 (P99～)</p> <p>DB⑥-26 (P99～)</p> <p>SA⑥-22 (P99～) SA⑥-23 (P99～) SA⑥-24 (P99～)</p>

基本設計方針の許可整合性, 発電炉との比較 第十一条及び第三十五条 (火災等による損傷の防止) (107 / 133)

技術基準規則	設工認申請書 基本設計方針	事業変更許可申請書 本文	事業変更許可申請書 添付書類六	発電炉設工認 基本設計方針	備考
			<p>(17) 火災防護設備のうち使用済燃料の受入れ及び貯蔵に係る設備 火災防護設備のうち使用済燃料の受入れ及び貯蔵に係る設備は、再処理設備本体の運転開始に先立ち使用できる設計とする。◇</p> <p>(15) 火災防護設備のうち使用済燃料の受入れ及び貯蔵に係る設備 「1.5.1.3.2(17) 火災防護設備のうち使用済燃料の受入れ及び貯蔵に係る設備」の基本方針を適用する。◇</p> <p>(18) 試験・検査 消火設備は、その機能を確認するため定期的な試験及び検査を行う。◇</p> <p>(16) 試験・検査 「1.5.1.3.2(18) 試験・検査」の基本方針を適用する。◇</p> <p>1.5.1.3.3 自然現象の考慮 再処理施設において、設計上の考慮を必要とする自然現象は、地震、津波、落雷、風(台風)、竜巻、凍結、高温、降水、積雪、火山の影響、生物学的事象、森林火災及び塩害である。◇ これらの自然現象のうち、落雷については、1.5.1.2.4(1) 落雷による火災及び爆発の発生防止」に示す対策により、機能を維持する設計とする。◇ 風(台風)、竜巻及び森林火災は、それぞれの事象に対して再処理施設の安全機能を損なうことのないように、自然現象から防護する設計とすることで、火災及び爆発の発生を防止する。◇ 凍結については、以下「(1) 凍結防止対策」に示す対策により機能を維持する設計とする。竜巻、風(台風)に対しては、「(2) 風水害対策」に示す対策により機能を維持する設計とする。地震については、「(3) 地震時における地盤変位対策」及び「(4) 想定すべき地震に対する対応」に示す対策により機能を維持する設計とする。◇ 上記以外の津波、高温、降水、積雪、火山の影響、生物学的事象、森林火災、塩害については、「(5) 想定すべきその他の自然現象に対する対策」に示す対</p>		SA⑧-2 (P79～)

基本設計方針の許可整合性, 発電炉との比較 第十一条及び第三十五条 (火災等による損傷の防止) (108 / 133)

技術基準規則	設工認申請書 基本設計方針	事業変更許可申請書 本文	事業変更許可申請書 添付書類六	発電炉設工認 基本設計方針	備考
			<p>策により機能を維持する設計とする。◇</p> <p>1.5.2.3.3 自然現象の考慮</p> <p>再処理施設において、設計上の考慮を必要とする自然現象は、地震、津波、落雷、風（台風）、竜巻、凍結、高温、降水、積雪、火山の影響、生物学的事象、森林火災及び塩害である。◇</p> <p>これらの自然現象のうち、落雷については、「1.5.2.2.4(1) 落雷による火災及び爆発の発生防止」に示す対策により、機能を維持する設計とする。◇</p> <p>風（台風）、竜巻及び森林火災は、それぞれの事象に対して重大事故等対処施設の機能を損なうことのないように、自然現象から防護する設計とすることで、火災及び爆発の発生を防止する。◇</p> <p>凍結に対しては、以下「(1) 凍結防止対策」に示す対策により機能を維持する設計とする。竜巻、風(台風)に対しては、「(2) 風水害対策」に示す対策により機能を維持する設計とする。地震については、「(3) 地震時における地盤変位対策」及び「(4) 想定すべき地震に対する対応」に示す対策により機能を維持する設計とする。◇</p> <p>上記以外の津波、高温、降水、積雪、火山の影響、生物学的事象、森林火災、塩害については、「(4) 想定すべきその他の自然現象に対する対策」に示す対策により機能を維持する設計とする。◇</p> <p>(1) 凍結防止対策</p> <p>屋外に設置する火災感知器及び消火設備は、設計上考慮する冬期最低気温－15.7℃を踏まえ、当該環境条件を満足する設計とする。</p> <p>DB⑤-13, 14</p> <p>屋外消火設備のうち、消火用水の供給配管は凍結を考慮し、凍結深度（GL－60cm）◇を確保した埋設配管とする。とともに、地上部に配置する場合には保温材を設置する設計とすることにより、凍結を防止する設計とする。 DB⑥-27</p> <p>また、屋外消火栓は、消火栓内部に水が溜まらないような構造とし、自動排水機構により【DB⑥-27】通常は排水弁を通水状態、消火栓使用時は排水弁を閉にして放水する◇設計とする。</p> <p>DB⑥-27</p> <p>(1) 凍結防止対策</p> <p>「1.5.1.3.3(1) 凍結防止対策」の基</p>		<p>DB⑤-13 (P89～)</p> <p>DB⑤-14 (P89～)</p> <p>DB⑥-27 (P99～)</p>

基本設計方針の許可整合性, 発電炉との比較 第十一条及び第三十五条 (火災等による損傷の防止) (109 / 133)

技術基準規則	設工認申請書 基本設計方針	事業変更許可申請書 本文	事業変更許可申請書 添付書類六	発電炉設工認 基本設計方針	備考
			<p>本方針を適用する。 SA⑤-13, 14, 25</p> <p>(2) 風水害対策 消火ポンプは建屋内に設置する設計とし、風水害によって性能を阻害されないように設置する設計とする。 その他の不活性ガス消火設備（二酸化炭素又は窒素）、ハロゲン化物消火設備、粉末消火設備及び水噴霧消火設備についても、<u>風水害に対してその性能が著しく阻害されることが無いよう、各建屋内に設置する設計とする。</u> DB⑥-28</p> <p>屋外消火栓設備は風水害に対してその機能が著しく阻害されることが無いよう、雨水の浸入等により動作機構が影響を受けない構造とする。◇</p> <p>屋外の火災感知設備は、屋外仕様とするとともに火災感知器の予備を確保し、風水害の影響を受けた場合は、早期に火災感知器の取替えを行うことにより、当該設備の機能及び性能を復旧する設計とする。 DB⑤-14</p>		<p>SA⑤-13 (P89～) SA⑤-14 (P89～) SA⑥-25 (P99～)</p> <p>DB⑥-28 (P99～)</p> <p>DB⑤-14 (P89～)</p>
			<p>(2) 風水害対策 「1.5.1.3.3(2) 風水害対策」の基本方針を適用する。SA⑥-26, ⑤-14</p>		<p>SA⑥-26 (P99～) SA⑤-14 (P89～)</p>
			<p>(3) 地震時における地盤変位対策 屋内消火栓設備は、地震時における地盤変位により、消火水を建物へ供給する消火配管が破断した場合においても、消火活動を可能とするよう、大型化学高所放水車又は消防ポンプ付水槽車から消火水を供給できるよう建屋内に送水口を設置し、また、破断した配管から建屋外へ流出させないよう逆止弁を設置する設計とする。 DB⑥-29</p> <p>建屋内に設置する送水口は、迅速な消火活動が可能となるよう、外部からのアクセス性が良い箇所に設置する設計とする。◇</p>		<p>DB⑥-29 (P100～)</p>
			<p>(3) 地震時における地盤変位対策 「1.5.1.3.3(3) 地震時における地盤変位対策」の基本方針を適用する。 SA⑥-27</p>		<p>SA⑥-27 (P100～)</p>

基本設計方針の許可整合性, 発電炉との比較 第十一条及び第三十五条 (火災等による損傷の防止) (110 / 133)

技術基準規則	設工認申請書 基本設計方針	事業変更許可申請書 本文	事業変更許可申請書 添付書類六	発電炉設工認 基本設計方針	備考
			<p>(4) 想定すべき地震に対する対応</p> <p>安重機能を有する機器等及び放射性物質貯蔵等の機器等を設置する火災区域又は火災区画の火災感知設備及び消火設備は、地震時に火災を考慮する場合は、安重機能を有する機器等及び放射性物質貯蔵等の機器等が維持すべき耐震重要度分類に応じて機能を維持できる設計とする。◇</p> <p>また、安重機能を有する機器等及び放射性物質貯蔵等の機器等のうち、基準地震動S_sに対しても機能を維持すべき機器等に対し影響を及ぼす可能性がある火災区域又は火災区画に設置する、油を内包する耐震Bクラス及び耐震Cクラスの設備は、以下のいずれかの設計とすることで、地震によって機能喪失を防止する設計とする。◇</p> <p>有機溶媒等を保有するセルに設置する機器及び配管は、基準地震動S_sによっても損傷しない堅牢な構造としており、地震による漏えいは無い。また、万一地震発生後に漏えいが発生した場合においても、漏えい液は漏えい液回収装置により移送することから、セル内への残留量は極僅かであり、当該残液が自己の崩壊熱により発火することを想定しても、崩壊熱により火災に至るおそれのあるセル給気口に設置した防火ダンパを閉止することにより、消火は可能である。よって、セル内に設置する固定式消火設備については、地震時の火災を想定する必要は無いことから、耐震Cクラスにて設計するものとする。◇</p> <p>a. 基準地震動S_sにより油が漏えいしない。◇</p> <p>b. 基準地震動S_sによって火災が発生しても、安全機能に影響を及ぼすことが無いよう、基準地震動S_sによって火災が発生しても機能を維持する固定式消火設備によって速やかに消火する。◇</p>		

基本設計方針の許可整合性, 発電炉との比較 第十一条及び第三十五条 (火災等による損傷の防止) (111 / 133)

技術基準規則	設工認申請書 基本設計方針	事業変更許可申請書 本文	事業変更許可申請書 添付書類六	発電炉設工認 基本設計方針	備考
			<p>c. 基準地震動S_sによって火災が発生しても、安全機能に影響を及ぼすことがないように隔壁等により分離する又は適切な離隔距離を確保する。◇</p> <p>(4) 想定すべき地震に対する対応 重大事故等対処施設を設置する火災区域又は火災区画の火災感知設備及び消火設備は、地震時に火災を考慮する場合には、重大事故等対処施設が維持すべき耐震設計上の重要度分類に応じて機能を維持できる設計とする。◇</p> <p>また、重大事故等対処施設のうち、基準地震動S_sに対しても機能を維持すべき機器等に対し影響を及ぼす可能性がある火災区域又は火災区画に設置する、油を内包する耐震Bクラス及び耐震Cクラスの設備は、以下のいずれかの設計とすることで、地震によって機能喪失を防止する設計とする。◇</p> <p>a. 基準地震動S_sにより油が漏えいしない。◇</p> <p>b. 基準地震動S_sによって火災が発生しても、重大事故等に対処するために必要な機能に影響を及ぼすことがないように、基準地震動S_sによって火災が発生しても機能を維持する固定式消火設備によって速やかに消火する。◇</p> <p>c. 基準地震動S_sによって火災が発生しても、重大事故等に対処するために必要な機能に影響を及ぼすことがないように隔壁等により分離する又は適切な離隔距離を確保する。◇</p> <p>(5) 想定すべきその他の自然現象に対する対策 想定すべきその他の自然現象として、凍結、風水害、地震以外に考慮すべき自然現象により火災感知設備及び消火設備の性能が阻害された場合は、原因の除去又は早期の取替え、復旧を図る設計とするが、◇必要に応じて監視の強化、代替消火設備の配備等を行い、必要な性能を維持することとする。◇</p> <p>(5) 想定すべきその他の自然現象に対する対策 「1.5.1.3.3(5) 想定すべきその他の自然現象に対する対策」の基本方針を適用する。◇◇</p>		

基本設計方針の許可整合性, 発電炉との比較 第十一条及び第三十五条 (火災等による損傷の防止) (112 / 133)

技術基準規則	設工認申請書 基本設計方針	事業変更許可申請書 本文	事業変更許可申請書 添付書類六	発電炉設工認 基本設計方針	備考
			<p>1.5.1.3.4 消火設備の破損, 誤動作又は誤操作による安全機能への影響 <u>消火設備の破損, 誤作動又は誤操作により, 安重機能を有する機器等及び放射性物質貯蔵等の機器等の安全機能を損なわないよう以下の設計とする。 DB⑥-6</u> また, 火災時における消火設備からの放水による溢水に対しては, 「1.7.15 溢水防護に関する設計」に基づき, 安全機能へ影響がないよう設計する。 DB⑥-6</p> <p>(1) 電気盤室に対しては, 消火剤に水を使用しない二酸化炭素消火器又は粉末消火器を配置する。◇</p> <p>(2) 非常用ディーゼル発電機は, 不活性ガスを用いる二酸化炭素消火設備の破損により給気不足を引き起こさないように外気より給気する構造とする。◇</p> <p>(3) 電気絶縁性が大きく, 揮発性が高いハロゲン化物消火設備を設置することにより, 設備の破損, 誤作動又は誤操作により消火剤が放出しても電気及び機械設備に影響を与えない設計とする。◇</p> <p>(4) 固定式消火設備を設置するセルのうち, 形状寸法管理機器を収納するセルには, 水を使用しないガス消火設備を選定する。◇</p>		DB⑥-6 (P92 へ)
			<p>1.5.2.3.4 消火設備の破損, 誤動作又は誤操作による重大事故等対処施設への影響 「1.5.1.3.4 消火設備の破損, 誤動作又は誤操作による安全機能への影響」の基本方針を適用する。 SA⑥-2, 6</p>		SA⑥-2 (P90 へ) SA⑥-6 (P92 へ)

基本設計方針の許可整合性, 発電炉との比較 第十一条及び第三十五条 (火災等による損傷の防止) (113 / 133)

技術基準規則	設工認申請書 基本設計方針	事業変更許可申請書 本文	事業変更許可申請書 添付書類六	発電炉設工認 基本設計方針	備考
<p>【許可からの変更点】 個別項目としての火災及び爆発の影響軽減設備における設備構成として追加した。 (以下同じ)</p>	<p>(4) 火災及び爆発の影響軽減設備 a. 火災防護上の最重要設備の系統分離のための火災影響軽減設備 再処理施設における火災防護上の最重要設備の系統分離は、第1章 共通項目「5.4.1 (1) 火災防護上の最重要設備の系統分離による影響軽減対策」に示す耐火隔壁、火災感知設備及び自動消火設備により行う設計とする。 このうち、火災及び爆発の影響軽減設備については、耐火隔壁により構成し、以下に示す設計とする。 DB⑦-16</p> <p>(a) 3時間耐火隔壁 3時間耐火隔壁は、互いに相違する系列を分離し、火災及び爆発の影響を軽減するために、3時間以上の耐火能力を有する耐火隔壁を設置する設計とする。 DB⑦-17</p> <p>(b) 6m以上離隔、火災感知設備及び自動消火設備 互いに相違する系列は、火災及び爆発の影響を軽減するために、水平距離間には仮置きするものを含め可燃性物質が存在しないようにし、系列間を6m以上の離隔距離により分離する設計とする。DB⑦-18 また、火災感知設備及び自動消火設備を設置する設計とする。DB⑦-18 なお、火災感知設備及び自動消火設備については、「(2) 火災感知設備」及び「(3) 消火設備」に基づく設計とする。DB⑦-18</p> <p>(c) 1時間耐火隔壁、火災感知設備及び自動消火設備 1時間耐火隔壁は、互いに相違する系列を分離し、火災及び爆発の影響を軽減するために、1時間以上の耐火能力を有する耐火隔壁を設置する設計とする。 また、火災感知設備及び自動消火設備を設置する設計とする。 なお、火災感知設備及び自動消火設備については、「(2) 火災感知設備」及び「(3) 消火設備」に基づく設計とする。DB⑦-19</p>		<p>(双方の記載) <不一致の理由> 再処理施設における系統分離対策に係る対応方針は、第1章 共通項目の系統分離対策の項目に記載済みのため。 (以下同じ) なお、発電炉の記載における、イ.以降の記載については、第1章の影響軽減対策に係る記載の中でも比較済み。</p>	<p>(a) 火災防護対象機器等の系統分離による影響軽減対策 中央制御室及び原子炉格納容器を除く火災防護対象機器等は、安全区分Ⅰと安全区分Ⅱ、Ⅲを境界とし、以下のいずれかの系統分離によって、火災の影響を軽減するための対策を講じる。</p> <p>イ. 3時間以上の耐火能力を有する隔壁等 互いに相違する系列の火災防護対象機器等は、火災耐久試験により3時間以上の耐火能力を確認した隔壁等で分離する設計とする。</p> <p>ロ. 6m以上離隔、火災感知設備及び自動消火設備 互いに相違する系列の火災防護対象機器等は、仮置きするものを含めて可燃性物質のない水平距離6m以上の離隔距離を確保する設計とする。 火災感知設備は、自動消火設備を作動させるために設置し、自動消火設備の誤作動防止を考慮した火災感知器の作動信号により自動消火設備を作動させる設計とする。</p> <p>ハ. 1時間耐火隔壁等、火災感知設備及び自動消火設備 互いに相違する系列の火災防護対象機器等は、火災耐久試験により1時間以上の耐火能力を確認した隔壁等で分離する設計とする。 また、火災感知設備及び消火設備は、上記ロ.と同様の設計とする。</p>	<p>⑤ (P55, 56) から</p> <p>DB⑦-16 (P55から)</p> <p>DB⑦-17 (P56, 125 から)</p> <p>DB⑦-18 (P56 から)</p> <p>DB⑦-19 (P56, 125 から)</p>

基本設計方針の許可整合性, 発電炉との比較 第十一条及び第三十五条 (火災等による損傷の防止) (114 / 133)

技術基準規則	設工認申請書 基本設計方針	事業変更許可申請書 本文	事業変更許可申請書 添付書類六	発電炉設工認 基本設計方針	備考
<p>【許可からの変更点】 記載を適正化した。</p>	<p>b. 中央制御室制御盤内の火災影響軽減設備 中央制御室に設置する火災防護上の最重要設備である制御盤の火災及び爆発の影響軽減設備は高感度煙感知器により構成し、以下に示す設計とする。 DB⑦ (a) 高感度煙感知器 高感度煙感知器は、火災及び爆発の影響軽減のため、盤内における初期の火災の速やかな感知を目的として、火災防護上の最重要設備の系統分離対策を講ずる制御盤内に設置する設計とする。 DB⑦-20 なお、使用済燃料の受入れ施設及び貯蔵施設の制御室も同等の設計とする。 DB⑦-5</p>	<p>【許可からの変更点】 個別項目としての火災及び爆発の影響軽減設備における高感度煙感知器の目的を追加した。</p>		<p>中央制御室内には、異なる2種類の火災感知器を設置する設計とするとともに、火災発生時には常駐する運転員による早期の消火活動によって、異なる安全区分への影響を軽減する設計とする。 これに加えて盤内へ高感度煙感知器を設置する設計とする。</p>	<p>DB⑦-20 (P57 から) DB⑦-5 (P56 から) ②⑥ (P57) から</p>

基本設計方針の許可整合性, 発電炉との比較 第十一条及び第三十五条 (火災等による損傷の防止) (115 / 133)

技術基準規則	設工認申請書 基本設計方針	事業変更許可申請書 本文	事業変更許可申請書 添付書類六	発電炉設工認 基本設計方針	備考
	<p>c. 中央制御室床下コンクリートピットの火災影響軽減設備 中央制御室床下コンクリートピットの火災防護上の最重要設備(ケーブル)の系統分離は、第1章 共通項目「5.4.1 (2)b. 中央制御室床下コンクリートピットの影響軽減対策」に示す耐火隔壁、火災感知設備及び消火設備により行う設計とする。 このうち、火災及び爆発の影響軽減設備については、耐火隔壁により構成する設計とする。 なお、耐火隔壁、火災感知設備及び消火設備については、「本項 a.」、「(2) 火災感知設備」及び「(3) 消火設備」に基づく設計とする。 DB⑦-21 また、使用済燃料の受入れ施設及び貯蔵施設の制御室も同等の設計とする。DB⑦-5</p>	<p>(iii) 火災防護設備 火災防護設備は、安全機能を有する施設に対する火災防護設備と重大事故等対処施設に対する火災防護設備で構成する。DB⑩-9, SA⑩-8 安全機能を有する施設を火災から防護するための火災防護設備は、火災発生防止設備、火災感知設備、消火設備及び火災影響軽減設備で構成する。 DB⑩-9 ③(P79)へ ⑦(P58)から 中央制御室の制御室床下コンクリートピットに関しては、1時間の耐火能力を有するコンクリートピット構造による分離、火災感知設備並びに中央制御室からの手動操作により早期の起動も可能なハロゲン化物自動消火設備を設置する設計とする。 DB⑦-21 【許可からの変更点】 個別項目としての中央制御室床下コンクリートピットの火災影響軽減設備については、設計を担保する先を明確にした。(第1章共通項目で設計方針を記載。)</p>	<p>9.10 火災防護設備 火災防護設備は、安全機能を有する施設に対する火災防護設備及び重大事故等対処施設に対する火災防護設備で構成する。◇ 9.10.1 安全機能を有する施設に対する火災防護設備 9.10.1.1 概要 再処理施設内の火災区域及び火災区画に設置する安全機能を有する施設を火災及び爆発から防護することを目的として、火災及び爆発の発生防止、火災の感知及び消火並びに火災及び爆発の影響軽減のそれぞれを考慮した火災防護対策を講ずる。◇ 火災及び爆発の発生防止については、再処理施設で取り扱う化学薬品等のうち、可燃性物質若しくは熱的に不安定な物質を使用又は生成する系統及び機器に対する着火源の排除、異常な温度上昇の防止対策、可燃性物質の漏えい防止対策、可燃性又は熱的に不安定な物質の混入防止対策を講ずる設計とするとともに、熱的制限値及び化学的制限値を設ける設計とする。◇ また、発火性又は引火性物質を内包する設備及びこれらの設備を設置する火災区域又は火災区画に対する火災及び爆発の発生防止対策を講ずるほか、可燃性の蒸気又は可燃性の微粉に対する対策、発火源への対策、水素に対する換気及び漏えい検出対策、放射線分解等により発生する水素の蓄積防止対策、電気系統の過電流による過熱及び焼損の防止対策等を行う。◇ 火災の感知及び消火については、安全機能を有する施設に対して、早期の火災感知及び消火を行うための火災感知設備及び消火設備を設置する。◇ 火災感知設備及び消火設備は、想定する自然現象に対して当該機能が維持され、かつ、安全機能を有する施設は、消火設備の破損、誤動作又は誤操作によって安全機能を失うことのないように設置する。◇ また、安全上重要な施設の相互の系統分離を行うために設ける火災区域及び火災区画に設置する消火設備は、系統分離に応じた独立性を備えるよう設置する。 ◇ 火災影響軽減設備は、火災及び爆発の</p>		<p>DB⑩-9 (P79へ) SA⑩-8 (P79へ) DB⑦-5 (P56から)</p>

基本設計方針の許可整合性, 発電炉との比較 第十一条及び第三十五条 (火災等による損傷の防止) (116 / 133)

技術基準規則	設工認申請書 基本設計方針	事業変更許可申請書 本文	事業変更許可申請書 添付書類六	発電炉設工認 基本設計方針	備考
		<p>また、重大事故等対処施設を火災から防護するための火災防護設備は、火災発生防止設備、火災感知設備及び消火設備で構成する。</p> <p>SA①-8</p>	<p>影響を軽減する設備である。◇</p> <p>火災及び爆発の影響軽減については、安全機能を有する施設の重要度に応じ、それらを設置する火災区域又は火災区画の火災及び爆発並びに隣接する火災区域又は火災区画における火災及び爆発による影響を軽減するため、系統分離等を行う。◇</p> <p>また、火災及び爆発の影響軽減のための対策を前提とし、設備等の設置状況を踏まえた可燃性物質の量等を基に、再処理施設内の火災及び爆発に対しても、安全上重要な施設の多重化されたそれぞれの系統が同時に機能を失うことなく、安全機能に影響がないことを、火災影響評価により確認する。◇</p> <p>火災感知設備の一部は、廃棄物管理施設と共用する。また、消火設備の一部は、廃棄物管理施設及びMOX燃料加工施設と共用し、火災影響軽減設備の一部は、MOX燃料加工施設と共用する。◇</p> <p>火災感知設備系統概要図及び消火水供給設備系統概要図を、それぞれ第9.10-1図及び第9.10-2図に示す。</p> <p>◇</p> <p>9.10.2 重大事故等対処施設に対する火災防護設備</p> <p>9.10.2.1 概要</p> <p>再処理施設内の火災区域及び火災区画に設置する重大事故等対処施設を火災及び爆発から防護することを目的として、火災及び爆発の発生防止、火災の感知及び消火のそれぞれを考慮した火災防護対策を講ずる。◇</p> <p>火災及び爆発の発生防止については、再処理施設で取り扱う化学薬品等のうち、可燃性物質若しくは熱的に不安定な物質を使用又は生成する系統及び機器に対する着火源の排除、異常な温度上昇の防止対策、可燃性物質の漏えい防止対策、可燃性又は熱的に不安定な物質の混入防止対策を講ずる設計とするとともに、熱的制限値及び化学的制限値を設ける設計とする。◇</p> <p>また、発火性又は引火性物質を内包する設備及びこれらの設備を設置する火災区域又は火災区画に対する火災及び爆発の発生防止対策を講ずるほか、可燃性の蒸気又は可燃性の微粉に対する対策、発火源への対策、水素に対する換気及び漏えい検出対策、放射線分解等により発生</p>		

基本設計方針の許可整合性, 発電炉との比較 第十一条及び第三十五条 (火災等による損傷の防止) (117 / 133)

技術基準規則	設工認申請書 基本設計方針	事業変更許可申請書 本文	事業変更許可申請書 添付書類六	発電炉設工認 基本設計方針	備考
		<p>火災感知設備は、固有の信号を発するアナログ式の煙感知器及びアナログ式の熱感知器を組み合わせて設置することを基本とするが、各火災区域又は火災区画における放射線、取付面高さ、温度、湿度、空気流等の環境条件や火災の性質を考慮し、上記の設置が適切でない場合に</p>	<p>する水素の蓄積防止対策、電気系統の過電流による過熱及び焼損の防止対策等を行う。◇</p> <p>火災の感知及び消火については、重大事故等対処施設に対して、早期の火災感知及び消火を行うための火災感知設備及び消火設備を設置する。◇</p> <p>火災感知設備及び消火設備は、想定する自然現象に対して当該機能が維持され、かつ、重大事故等対処施設は、消火設備の破損、誤動作又は誤操作によって安全機能を失うことのないように設置する。◇</p> <p>消火設備の一部は、廃棄物管理施設及びMOX燃料加工施設と共用する。◇</p> <p>火災感知設備系統概要図及び消火水供給設備系統概要図を、それぞれ第9.10-3図及び第9.10-4図に示す。◇</p> <p>9.10.1.2 設計方針</p> <p>再処理施設内の火災区域及び火災区画に設置する安全機能を有する施設を火災及び爆発から防護することを目的として、火災及び爆発の発生防止、火災の感知及び消火並びに火災及び爆発の影響軽減のそれぞれを考慮した火災防護対策を講ずる。◇</p> <p>(1) 火災及び爆発の発生防止</p> <p>火災及び爆発の発生防止については、発火性又は引火性物質を内包する設備及びこれらの設備を設置する火災区域又は火災区画に対する火災及び爆発の発生防止対策を講ずるほか、可燃性の蒸気又は可燃性の微粉に対する対策、発火源への対策、水素に対する換気及び漏えい検出対策、放射線分解等により発生する水素の蓄積防止対策、電気系統の過電流による過熱及び焼損の防止対策を講ずる設計とする。◇</p> <p>(2) 火災の感知及び消火</p> <p>火災感知設備及び消火設備は、安全機能を有する施設に対して、早期の火災感知及び消火を行うよう設置する設計とする。◇</p> <p>火災感知設備は、安重機能を有する機器等及び放射性物質貯蔵等の機器等を設置する火災区域又は火災区画に、固有の信号を発する異なる種類の火災感知器又は同等の機能を有する機器を組み合わせて設ける設計とする。◇</p> <p>消火設備は、安重機能を有する機器等及</p>		<p>DB⑤-2 (P81 ～)</p> <p>DB⑤-3 (P81 ～)</p>

基本設計方針の許可整合性, 発電炉との比較 第十一条及び第三十五条 (火災等による損傷の防止) (118 / 133)

技術基準規則	設工認申請書 基本設計方針	事業変更許可申請書 本文	事業変更許可申請書 添付書類六	発電炉設工認 基本設計方針	備考
	<p>(5) 設備の共用 火災感知設備の一部は、廃棄物管理施設と共用する。 DB⑱-1</p>	<p>おいては、<u>非アナログ式の炎感知器（熱感知カメラ含む）、非アナログ式の熱感知器等の火災感知器も含めた中から2つの異なる種類の感知器を設置する。また、中央制御室又は使用済燃料の受入れ施設及び貯蔵施設の制御室で常時監視可能な火災受信器盤を設置する。</u> DB⑤-2, 3, 11 <u>火災感知設備の一部は、廃棄物管理施設と共用する。</u> DB⑱-1 消火設備は、破損、誤作動又は誤操作により、<u>安全上重要な施設の安全機能を損なわない設計とし、【DB⑥-2】火災発生時の煙の充満又は放射線の影響により消火活動が困難である火災区域又は火災区画であるかを考慮し、固定式消火設備等</u>を設置する。 DB⑥-3</p>	<p>び放射性物質貯蔵等の機器等を設置する火災区域又は火災区画のうち、煙又は放射線の影響により消火困難となる箇所については、自動又は制御室等からの手動操作による固定式消火設備を設置する設計とする。◇ また、消火設備は、破損、誤作動又は誤操作により、安全上重要な施設の安全機能及び放射性物質の貯蔵又は閉じ込め機能を損なわない設計とする。◇ (3) 火災及び爆発の影響軽減 安全機能を有する構築物、系統及び機器の重要度に応じ、それらを設置する火災区域又は火災区画内の火災及び爆発並びに隣接する火災区域又は火災区画における火災及び爆発による影響に対し、火災及び爆発の影響軽減対策を行う。◇</p> <p>9.10.2.2 設計方針 再処理施設内の火災区域及び火災区画に設置する重大事故等対処施設を火災及び爆発から防護することを目的として、火災及び爆発の発生防止、火災の感知及び消火のそれぞれを考慮した火災防護対策を講ずる。◇ (1) 火災及び爆発の発生防止 火災及び爆発の発生防止については、発火性又は引火性物質を内包する設備及びこれらの設備を設置する火災区域又は火災区画に対する火災及び爆発の発生防止対策を講ずるほか、可燃性の蒸気又は可燃性の微粉に対する対策、発火源への対策、水素に対する換気及び漏えい検出対策、放射線分解等により発生する水素の蓄積防止対策、電気系統の過電流による過熱及び焼損の防止対策を講ずる設計とする。◇ (2) 火災の感知及び消火 火災感知設備及び消火設備は、重大事故等対処施設に対して、早期の火災感知及び消火を行うよう設置する設計とする。◇ 火災感知設備は、重大事故等対処施設を設置する火災区域又は火災区画に、固有の信号を発する異なる種類の火災感知器又は同等の機能を有する機器を組み合わせで設ける設計とする。◇ 消火設備は、重大事故等対処施設を設置する火災区域又は火災区画のうち、煙又は放射線の影響により消火困難となる箇所については、自動又は制御室等から</p>		<p>DB⑤-11 (P87 ～) DB⑥-2 (P90 ～) DB⑥-3 (P90 ～)</p>

基本設計方針の許可整合性, 発電炉との比較 第十一条及び第三十五条 (火災等による損傷の防止) (119 / 133)

技術基準規則	設工認申請書 基本設計方針	事業変更許可申請書 本文	事業変更許可申請書 添付書類六	発電炉設工認 基本設計方針	備考
	<p>廃棄物管理施設と共用する火災感知設備は、共用によっても早期の火災感知に影響がない設計とすることで、共用によって再処理施設の安全性を損なわない設計とする。</p> <p>DB⑱-2 消火設備のうち、消火用水を供給する電動機駆動消火ポンプ、ディーゼル駆動消火ポンプ、圧力調整用消火ポンプ、消火用水貯槽及びろ過水貯槽は、廃棄物管理施設及びMOX燃料加工施設と共用し、消火栓設備の一部、消火器の一部及び防火水槽の一部は、廃棄物管理施設と共用する。 DB⑱-3</p> <p>廃棄物管理施設及びMOX燃料加工施設と共用する消火水供給設備並びに廃棄物管理施設と共用する消火栓設備及び防火水槽は、廃棄物管理施設又はMOX燃料加工施設へ消火用水を供給した場合においても再処理施設で必要な容量を確保する設計とし、消火水供給設備においては、故障その他の異常が発生した場合でも、弁を閉止することにより故障その他の異常による影響を局所化し、故障その他の異常が発生した施設からの波及的影響を防止する設計とすることで、共用によって再処理施設の安全性を損なわない設計とする。</p> <p>DB⑱-4 また、廃棄物管理施設と共用する区域の消火器は、必要量の消火剤を配備する設計とすることで、共用によって再処理施設の安全性を損なわない設計とする。</p> <p>DB⑱-5</p>	<p>【許可からの変更点】 共用する消火水供給設備の明確化のため、具体設備名を追加した。</p> <p>消火設備のうち、消火用水を供給する消火水供給設備は、廃棄物管理施設及びMOX燃料加工施設と共用し、消火設備のうち、消火栓設備の一部、消火器の一部及び防火水槽の一部は、廃棄物管理施設と共用する。</p> <p>DB⑱-3</p> <p>(双方の記載) <不一致の理由> 共用により担保すべき安全性に係る基本は同様であるが、施設及び設備構成の違いにより記載が異なる。 (発電炉と再処理施設の消火設備の構成が異なる。)</p> <p>また、再処理施設境界の扉については、火災区域設定のため、火災影響軽減設備とする設計とし、MOX燃料加工施設と共用する。□</p> <p>他施設と共用する火災防護設備は、共用によって再処理施設の安全性を損なわない設計とする。□</p>	<p>の手动操作による固定式消火設備を設置する設計とする。◇</p> <p>また、消火設備は、破損、誤作動又は誤操作により、安全上重要な施設の安全機能及び放射性物質の貯蔵又は閉じ込め機能並びに重大事故等対処施設の重大事故等に対処するために必要な機能を損なわない設計とする。◇</p> <p>(3) 火災防護設備のうち使用済燃料の受入れ及び貯蔵に係る設備は、再処理設備本体の運転開始に先立ち使用できる設計とする。◇</p> <p>(4) 廃棄物管理施設と共用する火災感知設備は、共用によっても早期の火災感知に変更がない設計とすることで、共用によって再処理施設の安全性を損なわない設計とする。 DB⑱-2</p> <p>(5) 廃棄物管理施設と共用する区域の消火器は、必要量の消火剤を配備する設計とすることで、共用によって再処理施設の安全性を損なわない設計とする。 DB⑱-5</p> <p>(6) 消火用水貯槽に貯留している消火用水を供給する消火水供給設備は、廃棄物管理施設及びMOX燃料加工施設と共用し、消火栓設備の一部及び防火水槽の一部は、廃棄物管理施設と共用する。◇</p> <p>廃棄物管理施設及びMOX燃料加工施設と共用する消火水供給設備並びに廃棄物管理施設と共用する消火栓設備及び防火水槽は、廃棄物管理施設又はMOX燃料加工施設へ消火水を供給した場合においても再処理施設で必要な容量を確保する設計とし、消火水供給設備においては、故障その他の異常が発生した場合でも、弁を閉止することにより故障その他の異常による影響を局所化し、故障その他の異常が発生した施設からの波及的影響を防止する設計とすることで、共用によって再処理施設の安全性を損なわない設計とする。</p> <p>DB⑱-4</p> <p>また、MOX燃料加工施設にて設置するMOX燃料加工施設とウラン・プルトニウム混合酸化物貯蔵施設の境界の扉については、火災区域設定のため、火災影響軽減設備とする設計とし、MOX燃料加工施設と共用する。◇</p> <p>火災影響軽減設備は、MOX燃料加工施設</p>	<p>消火系のうち電動機駆動消火ポンプ（東海、東海第二発電所共用（以下同じ。））、構内消火用ポンプ（東海、東海第二発電所共用（以下同じ。））、ディーゼル駆動消火ポンプ（東海、東海第二発電所共用（以下同じ。））、ディーゼル駆動構内消火ポンプ（東海、東海第二発電所共用（以下同じ。））、ろ過水貯蔵タンク（東海、東海第二発電所共用（以下同じ。））、多目的タンク（東海、東海第二発電所共用（以下同じ。））及び原水タンク（東海、東海第二発電所共用（以下同じ。））は、東海発電所と共用とするが、必要な容量をそれぞれ確保するとともに、発電用原子炉施設間の接続部の弁を閉操作することにより隔離できる設計とすることで、安全性を損なわない設計とする。</p>	<p>備考</p>

基本設計方針の許可整合性, 発電炉との比較 第十一条及び第三十五条 (火災等による損傷の防止) (120 / 133)

技術基準規則	設工認申請書 基本設計方針	事業変更許可申請書 本文	事業変更許可申請書 添付書類六	発電炉設工認 基本設計方針	備考
<p>【「等」の解説】 「緊急時対策建屋等」は、第1保管庫・貯水所、第2保管庫・貯水所、第1軽油貯槽、第2軽油貯槽及び重油貯槽であり、添付書類で示すため当該箇所では「等」を用いる。</p> <p>【許可からの変更点】 共用する緊急時対策建屋に設置する火災感知及び消火設備に係る設計方針を示すため、記載を追加した。</p>	<p>緊急時対策建屋等の共用に関する記載として、第十六条 安全機能を有する施設の記載を用いた。</p> <p>さらに、緊急時対策建屋等に設置する火災区域構造物及び火災区画構造物、火災感知設備、消火設備は、MOX燃料加工施設と共用する。 SA①-11, SA⑤-2, SA⑥-3, SA⑥-4 これらの共用設備は、共用によって仕様、火災感知に係る機能、消火機能に変更はないため、共用によって再処理施設の安全性を損なわない設計とする。 SA⑧</p>	<p>リ、その他再処理設備の附属施設の構造及び設備</p> <p>(2) 給水施設及び蒸気供給施設の構造及び設備</p> <p>(i) 給水施設</p> <p>(a) 構造</p> <p>(ロ) 重大事故等対処設備</p> <p>1) 水供給設備 水供給設備は、MOX燃料加工施設と共用する。SA⑧</p> <p>水供給設備は、再処理施設及びMOX燃料加工施設における重大事故等対処に同時に対処すること考慮し、十分な数量及び容量を確保することで、共用によって重大事故等時の対処に影響を及ぼさない設計とする。SA⑧</p> <p>水供給設備の第1貯水槽及び第2貯水槽は、給水処理設備の純水貯槽と共通要因によって同時にその機能が損なわれるおそれがないよう、第1保管庫・貯水所及び第2保管庫・貯水所に設置することにより、給水処理設備の純水貯槽と位置的分散を図る設計とする。SA⑧</p> <p>(4) その他の主要な事項</p> <p>(vii) 補機駆動用燃料補給設備</p> <p>(a) 重大事故等対処設備の補機駆動用燃料補給設備</p> <p>(イ) 補機駆動用燃料補給設備 補機駆動用燃料補給設備は、MOX燃料加工施設と共用する。SA⑧</p> <p>MOX燃料加工施設と共用する補機駆動用燃料補給設備は、MOX燃料加工施設への燃料の補給を考慮し、十分な容量を確保することで、共用によって重大事故時の対処に影響を及ぼさない設計とする。SA⑧</p> <p>MOX燃料加工施設と共用する軽油貯槽は、再処理施設及びMOX燃料加工施設における重大事故等に対処するために必要な燃料を確保するために必要な容量約800m³を1基あたり容量約100m³の軽油貯槽に第1軽油貯槽へ4基、第2軽油貯槽へ4基有する設計とする。SA⑧</p>	<p>設における火災又は爆発の発生を想定しても、影響を軽減できるよう十分な耐火能力を有する設計とすることで、共用によって再処理施設の安全性を損なわない設計とする。◇</p> <p>(7) 火災防護設備のうち使用済燃料の受入れ及び貯蔵に係る設備は、再処理設備本体の運転開始に先立ち使用できる設計とする。◇</p> <p>9.10.1.3 主要設備の仕様</p> <p>(1) 火災感知設備 火災感知設備の火災感知器の組合せを第9.10-1表に示す。◇</p> <p>(2) 消火設備 消火設備の主要設備の仕様を第9.10-2表に示す。◇</p> <p>火災防護設備のうち使用済燃料の受入れ及び貯蔵に係る火災感知設備の一部、消火設備は、再処理設備本体の運転開始に先立ち使用できる。◇</p> <p>9.10.2.3 主要設備の仕様</p> <p>(1) 火災感知設備 火災感知設備の火災感知器の組合せを第9.10-3表に示す。</p> <p>(2) 消火設備 消火設備の主要設備の仕様を第9.10-4表に示す。◇</p> <p>火災防護設備のうち使用済燃料の受入れ及び貯蔵に係る火災感知設備の一部、消火設備は、再処理設備本体の運転開始に先立ち使用できる。◇</p> <p>9.10.1.4 主要設備</p> <p>(1) 火災発生防止設備 火災発生防止設備である水素漏えい検知器は、各火災区域又は火災区画に設置する蓄電池の上部に設置し、水素の燃焼限界濃度である4vol%の1/4以下で中央制御室又は使用済燃料の受入れ施設及び貯蔵施設の制御室に警報を発する設計とする。◇</p> <p>また、ウラナス製造器、第1気液分離槽、洗浄塔及び第2気液分離槽を設置するウラナス製造器室に水素漏えい検知器を設置する。ウラン精製設備のウラナス製造器は、水素を用いて硝酸ウラニル溶液を還元してウラナスを製造することから、万一の室内への水素の漏えいを早期</p>		<p>SA①-11 (P11 から) SA⑤-2 (P81から) SA⑥-3 (P90 から) SA⑥-4 (P99 から) SA⑧ (P121 から)</p>

基本設計方針の許可整合性, 発電炉との比較 第十一条及び第三十五条 (火災等による損傷の防止) (121 / 133)

技術基準規則	設工認申請書 基本設計方針	事業変更許可申請書 本文	事業変更許可申請書 添付書類六	発電炉設工認 基本設計方針	備考
		<p>(ix) 緊急時対策所 緊急時対策所は、MOX燃料加工施設と共用し、共用によって重大事故等時の対処に影響を及ぼさない設計とする。 SA⑧</p> <p>(g) 緊急時対策建屋電源設備 MOX燃料加工施設と共用する緊急時対策建屋電源設備の重油貯槽は、外部からの支援がなくとも、緊急時対策建屋用発電機の7日間以上の連続運転に必要な1基を有する設計とするとともに、予備を含めた2基以上を有する設計とする。 SA⑧</p>	<p>に検知し、中央制御室に警報を発する設計とする。◇</p> <p>(2) 火災感知設備 火災感知設備は、固有の信号を発する異なる種類の感知器及び受信器盤により構成する。火災感知設備の火災感知器は、各火災区域又は火災区画における放射線、取付面高さ、温度、湿度、空気流等の環境条件、炎が生じる前に発煙すること等、予想される火災の性質を考慮して、火災感知器を設置する火災区域又は火災区画の安全機能を有する構築物、系統及び機器の種類に応じ、火災を早期に感知できるよう、固有の信号を発するアナログ式の煙感知器及びアナログ式の熱感知器の異なる種類の感知器を組み合わせて設置する設計とする。◇</p> <p>ただし、発火性又は引火性の雰囲気形成するおそれのある場所、屋外等は、非アナログ式も含めた組み合わせで設置する設計とする。炎感知器は非アナログ式であるが、炎が発する赤外線又は紫外線を感知するため、炎が生じた時点で感知することができ、火災の早期感知が可能である。◇</p> <p>また、熱感知カメラ(サーモカメラ)は非アナログ式であるが、赤外線による熱感知であるため、炎感知器とは異なる感知方式である。◇</p> <p>火災感知設備の一部は、廃棄物管理施設と共用する。◇</p> <p>a. 屋内の火災区域又は火災区画 屋内に設置する火災区域又は火災区画は、アナログ式の熱感知器及びアナログ式の煙感知器を組み合わせて設置する設計とする。◇</p> <p>なお、天井が高く大空間となっている屋内に設置する火災区域又は火災区画は熱が周囲に拡散することから、熱感知器による感知は困難である。そのため、非アナログ式の炎感知器とアナログ式の煙感知器をそれぞれの監視範囲に火災の検知に影響を及ぼす死角がないように設置する設計とする。◇</p> <p>また、気流の影響を考慮する必要がある場所は、煙が拡散することから、非アナログ式の炎感知器とアナログ式の熱感知器を設置する設計とする。◇</p> <p>炎感知器は非アナログ式であるが、平常時より炎の波長の有無を連続監視し、</p>		SA⑧(P120～)

基本設計方針の許可整合性, 発電炉との比較 第十一条及び第三十五条 (火災等による損傷の防止) (122 / 133)

技術基準規則	設工認申請書 基本設計方針	事業変更許可申請書 本文	事業変更許可申請書 添付書類六	発電炉設工認 基本設計方針	備考
			<p>火災現象（急激な温度変化）を把握できることから、アナログ式と同等の機能を有する。◇</p> <p>また、外光が当たらず、高温物体が近傍にない箇所に設置することにより、誤作動防止を図る設計とする。◇</p> <p>b. 燃料貯蔵プール</p> <p>燃料貯蔵プールは、天井が高く大空間となっているため、火災による熱が周囲に拡散することから、熱感知器による感知は困難である。そのため、非アナログ式の炎感知器とアナログ式の煙感知器をそれぞれの監視範囲に火災の検知に影響を及ぼす死角がないように設置する設計とする。◇</p> <p>c. 蓄電池室</p> <p>蓄電池室は、常時換気状態にあり、安定した室内環境を維持しているため、屋内に設置する火災区域又は火災区画と同様にアナログ式の熱感知器及びアナログ式の煙感知器を設置する設計とする。◇</p> <p>d. 屋外の火災区域又は火災区画</p> <p>屋外の火災区域又は火災区画のうち安全冷却水系冷却塔は屋外に開放された状態で存在し、火災による煙は周囲に拡散し、煙感知器による火災感知は困難である。◇</p> <p>このため、屋外に設置する火災区域又は火災区画全体の火災を感知するために、非アナログ式の屋外仕様の赤外線式炎感知器及び非アナログ式の熱感知カメラ（サーモカメラ、赤外線方式）をそれぞれの監視範囲内に火災の検知に影響を及ぼす死角がないように設置する設計とする。これらはそれぞれ誤作動防止対策として以下の機能を有する。◇</p> <p>(a) 炎感知器</p> <p>平常時より炎の波長の有無を連続監視し、火災現象（急激な環境変化）を把握できることから、アナログ式と同等の機能を有する。また、感知原理に「赤外線3波長式」（物質の燃焼時に発生する特有な放射エネルギーの波長帯を3つ検知した場合にのみ発報する）を採用し誤作動防止を図る。さらに、降水等の浸入による故障を想定し、屋外仕様を採用する設計とする。なお、太陽光の影響については、火災発生時の特有な波長帯のみを感知することで誤作動を防止する設計とする。◇</p> <p>(b) 熱感知カメラ（サーモカメラ）</p>		

基本設計方針の許可整合性, 発電炉との比較 第十一条及び第三十五条 (火災等による損傷の防止) (123 / 133)

技術基準規則	設工認申請書 基本設計方針	事業変更許可申請書 本文	事業変更許可申請書 添付書類六	発電炉設工認 基本設計方針	備考
			<p>熱感知カメラは、屋外に設置することから、降水等の浸入による故障を想定し、屋外仕様を採用する設計とする。なお、熱感知カメラの感知原理は赤外線による熱感知であるが、感知する対象が熱であることから炎感知器とは異なる感知方式の感知器と考えられる。◇</p> <p>e. 重油タンク（地中埋設物） 屋外に設置する重油タンク室は地下埋設構造としており安定した環境を維持している。◇</p> <p>一方、重油タンク室上部の点検用マンホールから地上までの空間においては燃料が気化して内部に充満する可能性が否定できない。そのため、万一気化した燃料による爆発リスクを低減する観点から点検用マンホール上部空間には電気的接点を持たない防爆型のアナログ式の熱電対を設置する設計とする。◇</p> <p>また、点検用マンホール上部を監視するため非アナログ式で屋外仕様の防爆型の赤外線式炎感知器を設置する設計とする。◇</p> <p>f. 一般共同溝 一般共同溝（洞道）内はケーブルトレイを敷設することから、ケーブルの火災を想定した場合、ケーブルトレイ周囲の温度が上昇するとともに、煙が発生する。そのため、洞道はケーブルトレイ周囲の熱を感知できるアナログ式の光ファイバ温度監視装置、及びアナログ式の煙感知器を設置する設計とする。◇</p> <p>(3) 消火設備 消火設備は、消火水供給設備、消火栓設備、固定式消火設備及び消火器で構成する。消火設備の消火栓設備は、再処理施設の安重機能を有する機器等を設置する火災区域又は火災区画並びに放射性物質貯蔵等の機器等を設置する火災区域の火災を早期に消火するために、消火が必要となるすべての火災区域又は火災区画の消火活動に対処できるように設置する設計とする。◇</p> <p>また、その他の消火設備は、火災発生時の煙の充満又は放射線の影響による消火活動が困難な火災区域又は火災区画であるかを考慮し、以下のとおり設置する。◇</p> <p>上記以外の火災区域又は火災区画については、消防法又は建築基準法に基づく消火設備で消火する設計とする。◇</p>		

基本設計方針の許可整合性, 発電炉との比較 第十一条及び第三十五条 (火災等による損傷の防止) (124 / 133)

技術基準規則	設工認申請書 基本設計方針	事業変更許可申請書 本文	事業変更許可申請書 添付書類六	発電炉設工認 基本設計方針	備考
			<p>消火設備の一部は、廃棄物管理施設及びMOX燃料加工施設と共用する。◇</p> <p>a. 安重機能を有する機器等を設置する区域のうち消火困難となる区域の消火設備</p> <p>再処理施設の安重機能を有する機器等を設置する火災区域又は火災区画のうち、煙又は放射線の影響により消火困難となる箇所については以下のとおり固定式消火設備を設置することにより、消火活動を可能とする。◇</p> <p>(a) 多量の可燃性物質を取り扱う火災区域又は火災区画</p> <p>危険物の規制に関する政令に規定される著しく消火困難な製造所等に該当する場所は、引火性液体を取り扱うことから火災時の燃焼速度も速く、煙の発生により人が立ち入り消火活動を実施することが困難な区域となることから、固定式消火設備を設置する。◇</p> <p>また、セル内において多量の有機溶媒を取り扱う火災区域又は火災区画についても放射線の影響を考慮し、固定式消火設備を設置する。◇</p> <p>なお、本エリアについては、取り扱う物質を考慮し、金属などの不燃性材料で構成する安重機能を有する機器等についても、万一の火災影響を想定し、固定式消火設備を設置する。◇</p> <p>(b) 可燃性物質を取扱い構造上消火困難となる火災区域又は火災区画</p> <p>i. 制御室床下</p> <p>再処理施設における制御室の床下は、多量のケーブルが存在するが、フリーアクセス構造としており消火が困難となるおそれを考慮し、固定式消火設備を設置する。◇</p> <p>制御室には常時当直(運転員)が駐在することを考慮し、人体に影響を与えない消火剤を選択する。◇</p> <p>ii. 一般共同溝</p> <p>再処理施設における一般共同溝内は、多量のケーブルと有機溶媒配管が存在する。万一、ケーブル火災が発生した場合、その煙は地上部への排出が可能なよう排気口を設ける構造としているが、自然換気であること及び一般共同溝の面積が広く消火活動まで時間を有することを考慮し、固定式消火設備を設置する。◇</p> <p>消火剤の選定に当たっては、制御室同様に人体に影響を与えない消火剤又は消火</p>		

基本設計方針の許可整合性, 発電炉との比較 第十一条及び第三十五条 (火災等による損傷の防止) (125 / 133)

技術基準規則	設工認申請書 基本設計方針	事業変更許可申請書 本文	事業変更許可申請書 添付書類六	発電炉設工認 基本設計方針	備考
			<p>方法を選択する。◇</p> <p>(c) 等価火災時間が3時間を超える火災区域又は火災区画 多量の可燃性物質を取り扱う火災区域又は火災区画については、万一の火災を想定した場合、多量の煙の発生の影響を否定できない。◇</p> <p>また、耐火壁の耐火能力を超える火災を防止する目的からも、等価火災時間が3時間を超える場合においては、火災感知器に加え、固定式消火設備を設置する。◇</p> <p>(d) 安全上重要な電気品室となる火災区域又は火災区画 電気品室は電気ケーブルが密集しており、万一の火災を想定した場合、多量の煙の発生の影響を考慮し、固定式消火設備を設置する。◇</p> <p>b. 放射性物質貯蔵等の機器等を設置する区域のうち消火困難となる区域の消火活動 放射性物質貯蔵等の機器等を設置する火災区域のうち、危険物の規制に関する政令に規定される著しく消火困難な製造所等に該当する場所は、引火性液体を取り扱うことから火災時の燃焼速度も速く、煙の発生により人が立ち入り消火活動を実施することが困難な区域となることから、固定式消火設備を設置し、早期消火ができる設計とする。◇</p> <p>上記以外の火災区域又は火災区画については、消防法又は建築基準法に基づく消火設備で消火する設計とする。◇</p> <p>(4) 火災影響軽減設備 火災影響軽減設備は、火災区域及び火災区画を構成する耐火壁により構成する。火災及び爆発の影響軽減のための対策設備は、安全機能を有する構築物、系統及び機器の重要度に応じ、それらを設置する火災区域又は火災区画内の火災及び爆発並びに隣接する火災区域又は火災区画における火災及び爆発による影響に対し、火災及び爆発の影響軽減のための対策を講ずるために、以下のとおり設置する。◇</p> <p>a. 火災区域の分離を実施する設備 隣接する他の火災区域又は火災区画と分離するために、以下のいずれかの耐火能力を有する耐火壁を設置する。◇</p> <p>(a) 3時間以上の耐火能力を有する耐火壁として、3時間耐火に設計上必要な</p>		

基本設計方針の許可整合性, 発電炉との比較 第十一条及び第三十五条 (火災等による損傷の防止) (126 / 133)

技術基準規則	設工認申請書 基本設計方針	事業変更許可申請書 本文	事業変更許可申請書 添付書類六	発電炉設工認 基本設計方針	備考
		<p>火災及び爆発の影響軽減の機能を有するものとして、安重機能を有する機器等及び放射性物質貯蔵等の機器等を設置する火災区域又は火災区画及び隣接する火災区域又は火災区画の火災及び爆発による影響を軽減するため、火災耐久試験で確認した3時間以上の耐火能力を有する耐火壁【DB⑦-15, 17】又は1時間以上の耐火能力を有する隔壁等を設置する。 DB⑦-18</p>	<p>コンクリート壁厚である150mm以上の壁厚を有するコンクリート壁⇩ (b) 火災耐久試験により3時間以上の耐火能力を有することを確認した耐火壁⇩ ⇩ MOX燃料加工施設にて設置するMOX燃料加工施設とウラン・プルトニウム混合酸化物貯蔵施設の境界の扉については、火災区域設定のため、火災影響軽減設備とする設計とし、MOX燃料加工施設と共用する。⇩ b. 火災防護上の最重要設備の火災及び爆発の影響軽減のための対策を実施する設備再処理施設における安全上重要な施設の中でも、火災防護上の最重要設備を設置する火災区域又は火災区画に対して、火災区域又は火災区画内の火災及び爆発の影響軽減のための対策や隣接する火災区域又は火災区画における火災及び爆発の影響を軽減するための対策を実施するための隔壁等として、火災耐久試験により3時間以上の耐火能力を確認した隔壁等を設置する。⇩ また、これと同等の対策として火災耐久試験により1時間以上の耐火能力を確認した隔壁等と火災感知設備及び消火設備を設置する。⇩</p> <p>9.10.2.4 主要設備 (1) 火災発生防止設備 火災発生防止設備である水素漏えい検知器は、各火災区域又は火災区画に設置する蓄電池の上部に設置し、水素の燃焼限界濃度である4vol%の1/4以下で中央制御室又は使用済燃料の受入れ施設及び貯蔵施設の制御室若しくは緊急時対策建屋の建屋管理室に警報を発する設計とする。⇩ また、ウラナス製造器、第1気液分離槽、洗浄塔及び第2気液分離槽を設置するウラナス製造器室に水素漏えい検知器を設置する。ウラン精製設備のウラナス製造器は、水素を用いて硝酸ウラニル溶液を還元してウラナスを製造することから、万一の室内への水素の漏えいを早期に検知し、中央制御室に警報を発する設計とする。⇩ (2) 火災感知設備 火災感知設備は、固有の信号を発する異なる種類の感知器及び受信器盤により構成する。火災感知設備の火災感知器</p>		<p>DB⑦-15 (P80 ~) DB⑦-17 (P113 ~) DB⑦-19 (P113 ~)</p>

基本設計方針の許可整合性, 発電炉との比較 第十一条及び第三十五条 (火災等による損傷の防止) (127 / 133)

技術基準規則	設工認申請書 基本設計方針	事業変更許可申請書 本文	事業変更許可申請書 添付書類六	発電炉設工認 基本設計方針	備考
			<p>は、各火災区域又は火災区画における放射線、取付面高さ、温度、湿度、空気流等の環境条件、炎が生じる前に発煙すること等、予想される火災の性質を考慮して、火災感知器を設置する火災区域又は火災区画の重大事故等対処施設に応じ、火災を早期に感知できるよう、固有の信号を発するアナログ式の煙感知器及びアナログ式の熱感知器の異なる種類の感知器を組み合わせる設計とする。</p> <p>ただし、発火性又は引火性の雰囲気形成するおそれのある場所、屋外等は、非アナログ式も含めた組み合わせで設置する設計とする。炎感知器は非アナログ式であるが、炎が発する赤外線又は紫外線を感知するため、炎が生じた時点で感知することができ、火災の早期感知が可能である。◇</p> <p>また、熱感知カメラ(サーモカメラ)は非アナログ式であるが、赤外線による熱感知であるため、炎感知器とは異なる感知方式である。◇</p> <p>a. 屋内の火災区域又は火災区画 屋内に設置する火災区域又は火災区画は、アナログ式の熱感知器及びアナログ式の煙感知器を組み合わせる設計とする。◇</p> <p>なお、天井が高く大空間となっている屋内に設置する火災区域又は火災区画は熱が周囲に拡散することから、熱感知器による感知は困難である。そのため、非アナログ式の炎感知器とアナログ式の煙感知器をそれぞれの監視範囲に火災の検知に影響を及ぼす死角がないように設置する設計とする。◇</p> <p>また、気流の影響を考慮する必要のある場所は、煙が拡散することから、非アナログ式の炎感知器とアナログ式の熱感知器を設置する設計とする。◇</p> <p>炎感知器は非アナログ式であるが、平常時より炎の波長の有無を連続監視し、火災現象(急激な温度変化)を把握できることから、アナログ式と同等の機能を有する。◇</p> <p>また、外光が当たらず、高温物体が近傍にない箇所に設置することにより、誤作動防止を図る設計とする。◇</p> <p>b. 燃料貯蔵プール 燃料貯蔵プールは、天井が高く大空間となっているため、火災による熱が周囲に拡散することから、熱感知器による感</p>		

基本設計方針の許可整合性, 発電炉との比較 第十一条及び第三十五条 (火災等による損傷の防止) (128 / 133)

技術基準規則	設工認申請書 基本設計方針	事業変更許可申請書 本文	事業変更許可申請書 添付書類六	発電炉設工認 基本設計方針	備考
			<p>知は困難である。そのため、非アナログ式の炎感知器とアナログ式の煙感知器をそれぞれの監視範囲に火災の検知に影響を及ぼす死角がないように設置する設計とする。◇</p> <p>c. 蓄電池室 蓄電池室は、常時換気状態にあり、安定した室内環境を維持しているため、屋内に設置する火災区域又は火災区画と同様にアナログ式の熱感知器及びアナログ式の煙感知器を設置する設計とする。◇</p> <p>d. 地下埋設物（重油貯槽、軽油貯槽） 屋外に設置するタンク室は地下埋設構造としており安定した環境を維持している。◇</p> <p>一方、タンク室上部の点検用マンホールから地上までの空間においては燃料が気化して内部に充満する可能性が否定できない。そのため、万一気化した燃料による爆発リスクを低減する観点から点検用マンホール上部空間には電気的接点を持たない防爆型のアナログ式の熱電対を設置する設計とする。◇</p> <p>また、点検用マンホール上部を監視するため非アナログ式で屋外仕様の防爆型の赤外線式炎感知器を設置する設計とする。◇</p> <p>(3) 消火設備 消火設備は、消火水供給設備、消火栓設備、固定式消火設備及び消火器で構成する。消火設備の消火栓設備は、重大事故等対処施設を設置する火災区域又は火災区画の火災を早期に消火するために、消火が必要となるすべての火災区域又は火災区画の消火活動に対処できるように設置する設計とする。◇</p> <p>また、その他の消火設備は、火災発生時の煙の充満又は放射線の影響による消火活動が困難な火災区域又は火災区画であるかを考慮し、以下のとおり設置する。◇</p> <p>上記以外の火災区域又は火災区画については、消防法又は建築基準法に基づく消火設備で消火する設計とする。◇</p> <p>a. 重大事故等対処施設を設置する区域のうち消火困難となる区域の消火設備 重大事故等対処施設を設置する火災区域又は火災区画のうち、煙又は放射線の影響により消火困難となる箇所については以下のとおり固定式消火設備を設置することにより、消火活動を可能とする。◇</p>		

基本設計方針の許可整合性, 発電炉との比較 第十一条及び第三十五条 (火災等による損傷の防止) (129 / 133)

技術基準規則	設工認申請書 基本設計方針	事業変更許可申請書 本文	事業変更許可申請書 添付書類六	発電炉設工認 基本設計方針	備考
			<p>(a) 多量の可燃性物質を取り扱う火災区域又は火災区画</p> <p>危険物の規制に関する政令に規定される著しく消火困難な製造所等に該当する場所は、引火性液体を取り扱うことから火災時の燃焼速度も速く、煙の発生により人が立ち入り消火活動を実施することが困難な区域となることから、固定式消火設備を設置する。</p> <p>また、セル内において多量の有機溶媒を取り扱う火災区域又は火災区画についても放射線の影響を考慮し、固定式消火設備を設置する。</p> <p>なお、本エリアについては、取り扱う物質を考慮し、金属などの不燃性材料で構成する重大事故等対処施設についても、万一の火災影響を想定し、固定式消火設備を設置する。</p> <p>(b) 可燃性物質を取扱い構造上消火困難となる火災区域又は火災区画</p> <p>i. 制御室及び緊急時対策建屋の対策本部室床下</p> <p>再処理施設における制御室及び緊急時対策建屋の対策本部室の床下は、多量のケーブルが存在するが、フリーアクセス構造としており消火が困難となるおそれを考慮し、固定式消火設備を設置する。</p> <p>なお、制御室及び緊急時対策建屋の対策本部室には当直（運転員）又は非常時組織対策要員が駐在することを考慮し、人体に影響を与えない消火剤を選択する。</p> <p>(c) 等価火災時間が3時間を超える火災区域又は火災区画</p> <p>多量の可燃性物質を取り扱う火災区域又は火災区画については、万一の火災を想定した場合、多量の煙の発生の影響を否定できない。</p> <p>また、耐火壁の耐火能力を超える火災を防止する目的からも、等価火災時間が3時間を超える場合においては、火災感知器に加え、固定式消火設備を設置する。</p> <p>(d) 電気品室となる火災区域又は火災区画</p> <p>電気品室は電気ケーブルが密集しており、万一の火災を想定した場合、多量の煙の発生の影響を考慮し、固定式消火設備を設置する。</p>		
			9.10.1.5 試験・検査		

基本設計方針の許可整合性, 発電炉との比較 第十一条及び第三十五条 (火災等による損傷の防止) (130 / 133)

技術基準規則	設工認申請書 基本設計方針	事業変更許可申請書 本文	事業変更許可申請書 添付書類六	発電炉設工認 基本設計方針	備考
			<p>(1) 火災感知設備 アナログ式の火災感知器を含めた火災感知設備は、機能に異常がないことを確認するため、定期的に自動試験を実施する。◇</p> <p>ただし、自動試験機能のない火災感知器は、機能に異常がないことを確認するために、煙等の火災を模擬した試験を定期的に行う。◇</p> <p>(2) 消火設備 機能に異常がないことを確認するために、消火設備の作動確認を実施する。◇</p> <hr/> <p>9.10.2.5 試験・検査</p> <p>(1) 火災感知設備 「9.10.1.5(1) 火災感知設備」の基本方針を適用する。◇</p> <p>(2) 消火設備 「9.10.1.5(2) 消火設備」の基本方針を適用する。◇</p> <hr/> <p>9.10.1.6 評価</p> <p>(1) 火災発生防止設備は、水素を取り扱う又は発生するおそれのある火災区域又は火災区画に対し、水素漏えい検知器を適切に配置し水素の燃焼濃度を十分に下回る濃度で検出できる設計とするので、火災又は爆発の発生を防止することができる。◇</p> <p>(2) 火災感知設備は、安全機能を有する施設に適切に配置する設計とするので、火災発生時には中央制御室並びに使用済燃料の受入れ施設及び貯蔵施設の制御室に火災信号を表示することができる。◇</p> <p>火災の発生するおそれがある安重機能を有する機器等及び放射性物質貯蔵等の機器等を設置する火災区域又は火災区画には、固有の信号を発する異なる種類の火災感知器又は同等の機能を有する機器を組み合わせる設計とするので、火災を早期に感知することができる。◇</p> <p>(3) 消火設備は、安全機能を有する施設に適切に配置する設計とするので、火災発生時には消火を行うことができるとともに、消火設備の破損、誤作動又は誤操作により、安全上重要な施設の安全機能及び放射性物質の貯蔵又は閉じ込め機能を損なうことがない。◇</p> <p>(4) 火災影響軽減設備は、3時間以上の</p>		

基本設計方針の許可整合性, 発電炉との比較 第十一条及び第三十五条 (火災等による損傷の防止) (131 / 133)

技術基準規則	設工認申請書 基本設計方針	事業変更許可申請書 本文	事業変更許可申請書 添付書類六	発電炉設工認 基本設計方針	備考
			<p>耐火能力を有する耐火壁を再処理施設内に適切に配置する設計とするので、火災及び爆発時には火災及び爆発の影響を軽減することができる。◇</p> <p>(5) 火災感知設備及び消火設備は、その停止時に試験及び検査をする設計とするので、定期的に試験及び検査ができる。◇</p> <p>(6) 廃棄物管理施設と共用する火災感知設備は、共用によっても早期の火災感知に変更がない設計とすることで、共用によって再処理施設の安全性を損なわない。</p> <p>(7) 廃棄物管理施設と共用する区域の消火器は、消防法施行規則に基づき延床面積又は床面積から算出した必要量の消火剤を配備する設計とすることで、共用によって再処理施設の安全性を損なわない。</p> <p>(8) 廃棄物管理施設及びMOX燃料加工施設と共用する消火水供給設備並びに廃棄物管理施設と共用する消火栓設備及び防火水槽は、廃棄物管理施設又はMOX燃料加工施設へ消火水を供給した場合においても再処理施設で必要な容量を確保する設計とし、消火水供給設備においては、故障その他の異常が発生した場合でも、弁を閉止することにより故障その他の異常による影響を局所化し、故障その他の異常が発生した施設からの波及的影響を防止する設計とすることで、共用によって再処理施設の安全性を損なわない。◇</p> <p>また、共用する火災影響軽減設備は、MOX燃料加工施設における火災又は爆発の発生を想定しても、影響を軽減できるよう十分な耐火能力を有する設計とすることで、共用によって再処理施設の安全性を損なわない。◇</p> <p>(7) 火災防護設備のうち使用済燃料の受入れ及び貯蔵に係る設備は、予備的措置を施すので、再処理設備本体の運転開始に先立ち使用できる。◇</p> <p>9.10.2.6 評価</p> <p>(1) 重大事故等対処施設に対する火災発生防止設備は、水素を取り扱う又は発生するおそれのある火災区域又は火災区画に対し、水素漏えい検知器を適切に配置し水素の燃焼濃度を十分に下回る濃度で検出できる設計とするので、火災又は爆</p>		

基本設計方針の許可整合性, 発電炉との比較 第十一条及び第三十五条 (火災等による損傷の防止) (132 / 133)

技術基準規則	設工認申請書 基本設計方針	事業変更許可申請書 本文	事業変更許可申請書 添付書類六	発電炉設工認 基本設計方針	備考
			<p>発の発生を防止することができる。◇</p> <p>(2) 重大事故等対処施設に対する火災感知設備は、重大事故等対処施設に影響を及ぼすおそれのある火災を早期に感知できるように適切に配置する設計とするので、火災発生時には中央制御室又は使用済燃料の受入れ施設及び貯蔵施設の制御室若しくは緊急時対策建屋の建屋管理室に火災信号を表示することができる。◇</p> <p>火災が発生するおそれのある重大事故等対処施設には、固有の信号を発する異なる種類の火災感知器又は同等の機能を有する機器を組み合わせる設計とするので、火災を早期に感知することができる。◇</p> <p>(3) 重大事故等対処施設に対する消火設備は、安全機能を有する施設に適切に配置する設計とするので、火災発生時には消火を行うことができるとともに、消火設備の破損、誤作動又は誤操作により、安全上重要な施設の安全機能及び放射性物質の貯蔵又は閉じ込め機能並びに重大事故等対処施設の重大事故等に対処するために必要な機能を損なうことがない。◇</p> <p>(4) 重大事故等対処施設に対する火災感知設備及び消火設備は、その停止時に試験及び検査をする設計とするので、定期的に試験及び検査ができる。◇</p> <p>(5) 廃棄物管理施設及びMOX燃料加工施設と共用する消火水供給設備並びに廃棄物管理施設と共用する消火栓設備及び防火水槽は、廃棄物管理施設又はMOX燃料加工施設へ消火水を供給した場合においても再処理施設で必要な容量を確保する設計とし、消火水供給設備においては、故障その他の異常が発生した場合でも、弁を閉止することにより故障その他の異常による影響を局所化し、故障その他の異常が発生した施設からの波及的影響を防止する設計とすることで、共用によって再処理施設の安全性を損なわない。◇</p> <p>(6) 火災防護設備のうち使用済燃料の受入れ及び貯蔵に係る設備は、予備的措置を施すので、再処理設備本体の運転開始に先立ち使用できる。◇</p> <p>第9.10-1表 火災感知設備の火災感知器の組合せ◇</p> <p>第9.10-2表 消火設備の主要設備の仕様◇</p>		

基本設計方針の許可整合性, 発電炉との比較 第十一条及び第三十五条 (火災等による損傷の防止) (133 / 133)

技術基準規則	設工認申請書 基本設計方針	事業変更許可申請書 本文	事業変更許可申請書 添付書類六	発電炉設工認 基本設計方針	備考
			<p>第9.10-3表 火災感知設備の火災感知器の組合せ◇</p> <p>第9.10-4表 消火設備の主要設備の仕様◇</p> <p>第9.10-1図 火災感知設備系統概要図◇</p> <p>第9.10-2図 消火水供給設備系統概要図◇</p> <p>第9.10-3図 火災感知設備系統概要図(重大事故等対処施設用)◇</p> <p>第9.10-4図 消火水供給設備系統概要図(緊急時対策建屋)◇</p> <p>【添付書類六 1.1.1 安全機能を有する施設に関する基本方針】 (13) 安全機能を有する施設は、火災又は爆発により再処理施設の安全性が損なわれないよう、可能な限り不燃性又は難燃性材料の使用、可燃性物質を使用する系統及び機器における着火源の排除等、火災及び爆発の発生を防止することができ、かつ、消火設備及び火災感知設備並びに火災及び爆発の影響を軽減する機能を有する設計とする。消火設備は、破損、誤作動又は誤操作が起きた場合においても安全上重要な施設の安全機能を損なわない設計とする。◇</p>		

第十一条及び第三十五条（火災等による損傷の防止）					
1. 技術基準の条文，解釈への適合に関する考え方					
No.	基本設計方針に記載する事項	適合性の考え方（理由）	項・号	解釈	添付書類
DB①	冒頭宣言	以降の適合性説明のための冒頭宣言	—	—	—
DB①	火災防護に関する基本事項	火災及び爆発の発生防止、火災の感知及び消火、火災の影響軽減を考慮した火災防護対策の基本方針	11条1項 ～12項	—	a, b
DB②	火災及び爆発の発生防止に関する設計方針（火災防護審査基準）	再処理施設の火災及び爆発の発生を防止するための設計方針	11条3項	—	a, b
DB③	不燃性材料又は難燃性材料を使用した設計方針	火災防護上重要な機器等における不燃性材料又は難燃性材料を使用する設計方針	11条3項	—	a, b
DB④	自然現象による火災及び爆発の発生防止に関する設計方針	自然現象による火災及び爆発の発生防止を考慮した設計方針	11条3項	—	a, b
DB⑤	火災感知設備に関する設計方針	火災防護上重要な機器等への火災影響に対する早期の火災感知を行うための設計方針	11条1項 11条2項	—	a, b, e
DB⑥	消火設備に関する設計方針	火災防護上重要な機器等への火災影響に対する早期消火を行うための設計方針	11条1項 11条2項	—	a, b, c, e
DB⑦	火災の影響軽減に関する設計方針	火災防護上重要な機器等に対する火災の影響軽減のための設計方針	11条3項	—	a, b
DB⑧	火災及び爆発に関する個別事項に関する設計方針	火災防護上重要な機器等の特徴を考慮した火災防護対策の設計方針	11条3項	—	a, b
DB⑨	有機溶媒等の温度を引火点以下に維持、不活性ガス雰囲気での取扱い、その他の火災及び爆発の発生を防止するための措置が講じられた設計（施設特有）	技術基準の要求を受けている内容	11条4項	—	a
DB⑩	有機溶媒等の取扱設備での静電気対策として、適切に接地されている設計（施設特有）	技術基準の要求を受けている内容	11条5項	—	a, b
DB⑪	有機溶媒等の取扱設備を内部に設置するセル、グローブボックス及び室のうち、当該設備から有機溶媒等が漏えい時の換気及びその他の爆発を防止するための措置を講じられた設計（施設特有）	技術基準の要求を受けている内容	11条6項	—	a, b

DB⑫	硝酸を含む溶液を内包する蒸発缶のうち、リン酸トリブチルその他の硝酸と反応するおそれがある有機溶媒が混入するおそれがある設備の熱的制限値の設定（施設特有）	技術基準の要求を受けている内容	11条7項	—	a
DB⑬	蒸発缶に供給する溶液中のリン酸トリブチル等の除去設備の設置（施設特有）	技術基準の要求を受けている内容	11条8項	—	a
DB⑭	水素取扱設備は、適切に接地されている設計（施設特有）	技術基準の要求を受けている内容	11条9項	—	a, b
DB⑮	水素発生設備は水素が滞留しない設計（施設特有）	技術基準の要求を受けている内容	11条10項	—	a, b
DB⑯	水素の取扱い又は水素発生設備を内部に設置するセル、グローブボックス及び室は、当該設備から水素が漏えいした場合においてもこれが滞留しない構造及びその他の爆発を防止するための措置を講じられた設計（施設特有）	技術基準の要求を受けている内容	11条11項	—	a, b, d
DB⑰	ジルコニウム金属粉末その他の著しく酸化しやすい固体廃棄物を保管廃棄する設備は、水中における保管廃棄その他の火災及び爆発のおそれがない保管廃棄をし得る設計（施設特有）	技術基準の要求を受けている内容	11条12項	—	a
DB⑱	共用に関する記載 （安全機能を有する施設）	技術基準規則（第16条）に基づく共用に係る要求を受けている事項	— （16条5項）	—	e
SA⑩	冒頭宣言	以降の適合性説明のための冒頭宣言	—	—	—
SA①	火災防護に関する基本事項	火災及び爆発の発生防止、火災の感知及び消火を考慮した火災防護対策の基本方針	35条1項～3項 35条4項1号 35条4項2号	—	a, b
SA②	火災及び爆発の発生防止に関する設計方針	再処理施設の火災及び爆発の発生を防止するための設計方針	35条3項 35条4項1号	—	a, b
SA③	不燃性材料又は難燃性材料を	重大事故等対処施設における不燃	35条3項	—	a, b

	使用した設計方針	性材料又は難燃性材料を使用する設計方針			
SA④	自然現象による火災及び爆発の発生防止に関する設計方針	自然現象による火災及び爆発の発生防止を考慮した設計方針	35条4項2号	—	a, b
SA⑤	火災感知設備に関する設計方針	重大事故等対処施設への火災影響に対する早期の火災感知を行うための設計方針	35条1項 35条2項	—	a, b, e
SA⑥	消火設備に関する設計方針	重大事故等対処施設への火災影響に対する早期消火を行うための設計方針	35条1項 35条2項	—	a, b, c, e
SA⑦	火災及び爆発に関する個別事項に関する設計方針	重大事故等対処施設の特徴を考慮した火災防護対策の設計方針	35条3項 35条4項1号	—	a, b
SA⑧	共用に関する設計方針 (緊急時対策建屋に対する火災防護設備)	技術基準規則(16条)に基づく共用に係る要求を受けている事項	— (16条5項)	—	a

2. 事業変更許可申請書の本文のうち、基本設計方針に記載しないことの考え方

No.	項目	考え方	添付書類
□	共用に関する記載	再処理施設しゅん工後に申請する設備及び当該設備の設計方針に関する記載のため、記載しない	—

3. 事業変更許可申請書の添六のうち、基本設計方針に記載しないことの考え方

No.	項目	考え方	添付書類
◇	本文と添六における同じ趣旨の記載	事業変更許可申請書本文(設計方針)又は添付書類六内の記載と重複する内容であるため、記載しない。	—
◇	添付書類記載内容	火災区域を設定する建物・構築物の名称、規格の年版、不燃性材料又は難燃性材料の具体的な種類、火災感知設備の設置条件、消火設備の消火剤容量の根拠、個別の設備名称、火災影響評価の詳細等については、添付書類「火災及び爆発の防止に関する説明書」又は「図面」に記載するため、記載しない。	b, c, d
◇	手順等	保安規定に管理することを定め、手順等については基本設計方針に記載しない。	b
◇	先行施設についての記載	使用済燃料の受入れ及び貯蔵に係る施設の先行運転の内容のため、基本設計方針には記載しない。	—
◇	使用済燃料輸送容器に係る記載	使用済燃料輸送容器に係る設計項目であることから記載しない。	—
◇	共用に関する記載	再処理施設しゅん工後に申請する設備及び当該設備の設計方針に関する記載のため、記載しない	—
◇	他条文との重複記載 (安全機能を有する施設)	第16条「安全機能を有する施設」で記載する基本設計方針のため、記載しない。	e

4. 添付書類等

No.	書類名
a	仕様表(設計条件及び仕様)
b	Ⅲ-1 火災等による損傷の防止に関する説明書

	Ⅲ-1-1 火災防護設備の耐震設計
c	IV-4 火災防護設備の耐震性に関する説明書 VI-2-3 系統図 VI-2-4 配置図 VI-2-5 構造図
d	VI-1-1-3 設備別記載事項の設定根拠に関する説明書 (放射線分解水素の水素掃気能力評価 (既認可) 含む)
e	VI-1-1-4 安全機能を有する施設及び重大事故等対処設備が使用される条件の下における健全性に関する説明書

別紙 2

基本設計方針を踏まえた添付書類の
記載及び申請回次の展開

項目番号	基本設計方針	要求種別	主な設備	展開事項	添付書類 構成	添付書類 説明内容	第 1 回				
							説明対象	申請対象設備 (2項変更①)	仕様表	添付書類	添付書類における記載
1	第1章 共通項目 5. 火災等による損傷の防止 5.1 火災等による損傷の防止に対する基本設計方針 5.1.1 安全機能を有する施設 安全機能を有する施設は、火災又は爆発により再処理施設の安全性が損なわれないよう、火災及び爆発の発生を防止し、早期に火災発生を感知し消火を行い、かつ、火災及び爆発の影響を軽減するために、以下の火災防護対策を講ずる設計とする。	冒頭宣言	基本方針	基本方針	Ⅲ-1 火災等による損傷の防止に関する説明書 1. 概要 2. 火災防護の基本方針 2.1 火災及び爆発の発生防止 2.2 火災の感知及び消火 2.3 火災及び爆発の影響軽減 3. 火災防護の基本事項 3.1 火災防護対策を行う機器等の選定	【1. 概要】 ・火災の防護に関する説明書の概要について記載する。 ・具体的な対策については「火災防護審査基準」及び「内部火災影響評価ガイド」を参考として火災防護対策を講ずる設計とする。 【2. 火災防護の基本方針】 ・安全機能を有する施設のうち、安全上重要な施設又は放射性物質貯蔵等の機器等を設置する火災区域及び火災区画に対して火災防護対策を講ずる。 【3.1 火災防護対策を行う機器等の選定】 【3.1 (1)安全機能を有する施設 a. 安全上重要な施設】 ・安全評価上その機能を期待する施設の安全機能を維持するために安全上重要な施設を選定する。 【3.1 (1)安全機能を有する施設 b. 放射性物質の貯蔵等の機器等】 ・再処理施設において火災及び爆発が発生した場合、放射性物質の貯蔵又は閉じ込め機能を確保するために、「安全上重要な施設」に示す安全上重要な施設を除いたものを「放射性物質貯蔵等の機器等」として選定する。	○	基本方針	—	Ⅲ-1 火災等による損傷の防止に関する説明書 1. 概要 2. 火災防護の基本方針 2.1 火災及び爆発の発生防止 2.2 火災の感知及び消火 2.3 火災及び爆発の影響軽減 3. 火災防護の基本事項 3.1 火災防護対策を行う機器等の選定	【1. 概要】 ・火災の防護に関する説明書の概要について記載する。 ・具体的な対策については「火災防護審査基準」及び「内部火災影響評価ガイド」を参考として火災防護対策を講ずる設計とする。 【2. 火災防護の基本方針】 ・安全機能を有する施設のうち、安全上重要な施設又は放射性物質貯蔵等の機器等を設置する火災区域及び火災区画に対して火災防護対策を講ずる。 【3.1 火災防護対策を行う機器等の選定】 【3.1 (1)安全機能を有する施設 a. 安全上重要な施設】 ・安全評価上その機能を期待する施設の安全機能を維持するために安全上重要な施設を選定する。 【3.1 (1)安全機能を有する施設 b. 放射性物質の貯蔵等の機器等】 ・再処理施設において火災及び爆発が発生した場合、放射性物質の貯蔵又は閉じ込め機能を確保するために、「安全上重要な施設」に示す安全上重要な施設を除いたものを「放射性物質貯蔵等の機器等」として選定する。
2	火災及び爆発による影響から防護する設備(以下「火災防護上重要な機器等」という。)として、安全評価上その機能を期待する建物・構築物、系統及び機器を漏れなく抽出する観点から、安全上重要な施設の安全機能を有する建物・構築物、系統及び機器を抽出するとともに、放射性物質の貯蔵又は閉じ込め機能を確保するための建物・構築物、系統及び機器のうち、安全上重要な施設を除いたものを抽出する。 火災防護上重要な機器等を設置する火災区域及び火災区画に対して、火災防護対策を講ずる設計とする。	定義	基本方針	基本方針 対象選定		【3.1 (1)安全機能を有する施設 b. 放射性物質の貯蔵等の機器等】 ・再処理施設において火災及び爆発が発生した場合、放射性物質の貯蔵又は閉じ込め機能を確保するために、「安全上重要な施設」に示す安全上重要な施設を除いたものを「放射性物質貯蔵等の機器等」として選定する。	○	基本方針	—		
3	火災防護上重要な機器等を収納する建屋に、耐火壁(耐火隔壁、耐火シール、防火戸、防火ダンパ等)、天井及び床(以下「耐火壁」という。)によって囲われた火災区域を設定する。建屋の火災区域は、火災防護上重要な機器等の配置を考慮して設定する。	設置要求 運用要求	火災防護設備 (火災区域構造物(耐火壁)) 施設共通 基本設計方針	設計方針(火災区域の設定)	Ⅲ-1 火災等による損傷の防止に関する説明書 3.2 火災区域及び火災区画の設定 6. 火災及び爆発の影響軽減対策 6.1 火災及び爆発の影響軽減対策が必要な火災区域の分離 8. 火災防護計画	【3.2 火災区域及び火災区画の設定】 【3.2 火災区域及び火災区画の設定 (1)火災区域の設定 a. 屋内】 ・火災防護上重要な機器等及び重大事故等対処施設を収納する建屋に、3時間以上の耐火能力を有する耐火壁(耐火隔壁、耐火シール、防火扉、防火ダンパ等)、天井及び床(以下「耐火壁」という。))によって囲われた火災区域を設定する。 ・火災防護対策を行う機器等の配置も考慮して火災区域を設定する。 ・添付図面(配置図)にて、火災区域区画構造物の配置を示す。 【3.2 (1)火災区域の設定 b. 屋外】 ・屋外の火災防護上重要な機器等及び重大事故等対処施設を設置する区域については、周囲からの延焼防止のために火災区域を設定する。 【6. 火災及び爆発の影響軽減対策】 【6.1 火災及び爆発の影響軽減対策が必要な火災区域の分離】 ○火災区域又は火災区画のファンネルには、他の火災区域又は火災区画からの煙の流入防止を目的として、煙等流入防止対策を講ずる設計とする。	○	施設共通 基本設計方針	—	Ⅲ-1 火災等による損傷の防止に関する説明書 3.2 火災区域及び火災区画の設定 6. 火災及び爆発の影響軽減対策 6.1 火災及び爆発の影響軽減対策が必要な火災区域の分離 8. 火災防護計画	【3.2 火災区域及び火災区画の設定】 【3.2 火災区域及び火災区画の設定 (1)火災区域の設定 a. 屋内】 ・火災防護上重要な機器等及び重大事故等対処施設を収納する建屋に、3時間以上の耐火能力を有する耐火壁(耐火隔壁、耐火シール、防火扉、防火ダンパ等)、天井及び床(以下「耐火壁」という。))によって囲われた火災区域を設定する。 ・火災防護対策を行う機器等の配置も考慮して火災区域を設定する。 ・添付図面(配置図)にて、火災区域構造物の配置を示す。 【3.2 (1)火災区域の設定 b. 屋外】 ・屋外の火災防護上重要な機器等を設置する区域については、周囲からの延焼防止のために火災区域を設定する。 【6. 火災及び爆発の影響軽減対策】 【6.1 火災及び爆発の影響軽減対策が必要な火災区域の分離】 ○火災区域又は火災区画のファンネルには、他の火災区域又は火災区画からの煙の流入防止を目的として、煙等流入防止対策を講ずる設計とする。
4	屋外の火災防護上重要な機器等を設置する区域については、周囲からの延焼防止のために火災区域を設定する。	運用要求	施設共通 基本設計方針	設計方針(火災区域の設定) 基本方針(火災防護計画)		【8. 火災防護計画】 (2)再処理施設の火災防護上重要な機器等及び重大事故等対処施設 ①火災防護上重要な機器等に関する火災等の発生防止、感知・消火、影響軽減の3つの深層防護の概念に基づく火災防護対策を行うための手順等	○	施設共通 基本設計方針	—		【8. 火災防護計画】 (2)再処理施設の火災防護上重要な機器等及び重大事故等対処施設 ①火災防護上重要な機器等に関する火災等の発生防止、感知・消火、影響軽減の3つの深層防護の概念に基づく火災防護対策を行うための手順等
5	火災区画は、建屋内及び屋外で設定した火災区域を火災防護上重要な機器等の配置を考慮して、耐火壁、離隔距離及び系統分離状況に応じて細分化して設定する。	設置要求 運用要求	火災防護設備 (火災区域構造物(耐火壁)) 施設共通 基本設計方針	設計方針(火災区域の設定)			○	施設共通 基本設計方針	—		
6	火災区域又は火災区画のファンネルには、他の火災区域又は火災区画からの煙の流入防止を目的として、煙等流入防止対策を講ずる設計とする。	設置要求	施設共通 基本設計方針 (煙等流入防止対策)	設計方針(影響軽減)			○	施設共通 基本設計方針	—		
7	再処理施設の火災区域及び火災区画における火災防護対策に当たっては、「実用発電用原子炉及びその附属施設の火災防護に係る審査基準」(以下「火災防護審査基準」という。))及び「原子力発電所の内部火災影響評価ガイド」(以下「内部火災影響評価ガイド」という。))を参考として再処理施設の特徴(引火性の多量の化学薬品を取り扱うこと、高線量下となるセルが存在すること等)及びその重要性を踏まえ、火災及び爆発の発生防止、火災の感知及び消火並びに火災及び爆発の影響軽減のそれぞれを考慮した火災防護対策を講ずる設計とする。	定義	基本方針	基本方針	Ⅲ-1 火災等による損傷の防止に関する説明書 1. 概要	【1. 概要】 ・火災の防護に関する説明書の概要について記載する。 ・具体的な対策については「火災防護審査基準」及び「内部火災影響評価ガイド」を参考として火災防護対策を講ずる設計とする。	○	基本方針	—	Ⅲ-1 火災等による損傷の防止に関する説明書 1. 概要	【1. 概要】 ・火災の防護に関する説明書の概要について記載する。 ・具体的な対策については「火災防護審査基準」及び「内部火災影響評価ガイド」を参考として火災防護対策を講ずる設計とする。

項目番号	基本設計方針	要求種別	主な設備	展開事項	第2回								
					説明対象	申請対象設備 (1項変更①)	申請対象設備 (2項変更②)	申請対象設備 (別設工認①) 第2ユーティリティ建屋に係る施設	申請対象設備 (別設工認②) 海洋放出管切り離し工事	仕様表	添付書類	添付書類における記載	
1	第1章 共通項目 5. 火災等による損傷の防止 5.1 火災等による損傷の防止に対する基本設計方針 5.1.1 安全機能を有する施設 安全機能を有する施設は、火災又は爆発により再処理施設の安全性が損なわれないよう、火災及び爆発の発生を防止し、早期に火災発生を感知し消火を行い、かつ、火災及び爆発の影響を軽減するために、以下の火災防護対策を講ずる設計とする。	冒頭宣言	基本方針	基本方針								第1回申請と同一	
2	火災及び爆発による影響から防護する設備(以下「火災防護上重要な機器等」という。)として、安全評価上その機能を期待する建物・構築物、系統及び機器を漏れなく抽出する観点から、安全上重要な施設の安全機能を有する建物・構築物、系統及び機器を抽出するとともに、放射性物質の貯蔵又は閉じ込め機能を確保するための建物・構築物、系統及び機器のうち、安全上重要な施設を除いたものを抽出する。 火災防護上重要な機器等を設置する火災区域及び火災区画に対して、火災防護対策を講ずる設計とする。	定義	基本方針	基本方針 対象選定								第1回申請と同一	
3	火災防護上重要な機器等を収納する建屋に、耐火壁(耐火隔壁、耐火シール、防水戸、防火ダンパ等)、天井及び床(以下「耐火壁」という。)によって囲われた火災区域を設定する。建屋の火災区域は、火災防護上重要な機器等の配置を考慮して設定する。	設置要求 運用要求	火災防護設備 (火災区域構造物(耐火壁)) 施設共通 基本設計方針	設計方針(火災区域の設定)	○	火災防護設備 (火災区域構造物(耐火壁)) (第2低レベル廃棄物貯蔵建屋 北換気筒管理建屋 使用済燃料受入れ・貯蔵管理建屋 使用済燃料輸送容器管理建屋 第1低レベル廃棄物貯蔵建屋 第4低レベル廃棄物貯蔵建屋) 施設共通 基本設計方針	火災防護設備 (火災区域構造物(耐火壁)) (低レベル廃液処理建屋、第2低レベル廃棄物貯蔵建屋、前処理建屋、分離建屋、ウラン・プルトニウム混合脱硝建屋、非常用電源建屋、高レベル廃液ガラス固化建屋、精製建屋、低レベル廃液処理建屋、H ₂ エントリ貯蔵建屋、制脚建屋、分析建屋、出入管理建屋、主排気筒管理建屋、ウラン脱硝建屋、放射性廃棄物貯蔵建屋、放射性混合脱硝建屋、放射性混合脱硝建屋、関連する洞道) 施設共通 基本設計方針	-	-	-	III-1 火災等による損傷の防止に関する説明書 3.2 火災区域及び火災区画の設定 (1)火災区域の設定 a. 屋内 b. 屋外 (2)火災区画の設定 6. 火災及び爆発の影響軽減対策 6.1 火災及び爆発の影響軽減対策が必要な火災区域の分離 8. 火災防護計画	【3.2 火災区域及び火災区画の設定】 【3.2 火災区域及び火災区画の設定 (1)火災区域の設定 a. 屋内】 ・火災防護上重要な機器等及び重大事故等対処施設を収納する建屋に、3時間以上の耐火能力を有する耐火壁(耐火隔壁、耐火シール、防火扉、防火ダンパ等)、天井及び床(以下「耐火壁」という。)によって囲われた火災区域を設定する。 ・火災防護対策を行う機器等の配置も考慮して火災区域を設定する。 ・扇形面(配置図)にて、区画構造物の配置を示す。 【3.2 (1)火災区域の設定 b. 屋外】 ・屋外の火災防護上重要な機器等及び重大事故等対処施設を設置する区域については、周囲からの延焼防止のために火災区域を設定する。 【6. 火災及び爆発の影響軽減対策】 【6.1 火災及び爆発の影響軽減対策が必要な火災区域の分離】 ○火災区域又は火災区画のファンネルには、他の火災区域又は火災区画からの煙の流入防止を目的として、煙等流入防止対策を講ずる設計とする。 【8. 火災防護計画】 (2)再処理施設の火災防護上重要な機器等及び重大事故等対処施設 ①火災防護上重要な機器等に関する火災等の発生防止、感知・消火、影響軽減の3つの深層防護の概念に基づく火災防護対策を行うための手順等	
4	屋外の火災防護上重要な機器等を設置する区域については、周囲からの延焼防止のために火災区域を設定する。	運用要求	施設共通 基本設計方針	設計方針(火災区域の設定) 基本方針(火災防護計画)	○	施設共通 基本設計方針	施設共通 基本設計方針	-	-	-			
5	火災区画は、建屋内及び屋外で設定した火災区域を火災防護上重要な機器等の配置を考慮して、耐火壁、離隔距離及び系統分離状況に応じて細分化して設定する。	設置要求 運用要求	火災防護設備 (火災区域構造物(耐火壁)) 施設共通 基本設計方針	設計方針(火災区域の設定)	○	火災防護設備 (火災区域構造物(耐火壁)) (北換気筒管理建屋 使用済燃料受入れ・貯蔵管理建屋 使用済燃料輸送容器管理建屋 第1低レベル廃棄物貯蔵建屋 第4低レベル廃棄物貯蔵建屋) 施設共通 基本設計方針	火災防護設備 (火災区域構造物(耐火壁)) (低レベル廃液処理建屋、第2低レベル廃棄物貯蔵建屋、前処理建屋、分離建屋、ウラン・プルトニウム混合脱硝建屋、非常用電源建屋、高レベル廃液ガラス固化建屋、精製建屋、低レベル廃液処理建屋、H ₂ エントリ貯蔵建屋、制脚建屋、分析建屋、出入管理建屋、主排気筒管理建屋、ウラン脱硝建屋、放射性廃棄物貯蔵建屋、放射性混合脱硝建屋、放射性混合脱硝建屋、関連する洞道) 施設共通 基本設計方針	-	-	-			
6	火災区域又は火災区画のファンネルには、他の火災区域又は火災区画からの煙の流入防止を目的として、煙等流入防止対策を講ずる設計とする。	設置要求 (煙等流入防止対策)	施設共通 基本設計方針 (煙等流入防止対策)	設計方針(影響軽減)	○	施設共通 基本設計方針 (煙等流入防止対策) (第2低レベル廃棄物貯蔵建屋 北換気筒管理建屋 使用済燃料受入れ・貯蔵管理建屋 使用済燃料輸送容器管理建屋 第1非常用ディーゼル発電設備重油タンク室 使用済燃料輸送容器管理建屋 第1低レベル廃棄物貯蔵建屋 第4低レベル廃棄物貯蔵建屋)	施設共通 基本設計方針 (煙等流入防止対策) (低レベル廃液処理建屋、第2低レベル廃棄物貯蔵建屋、前処理建屋、分離建屋、ウラン・プルトニウム混合脱硝建屋、非常用電源建屋、高レベル廃液ガラス固化建屋、精製建屋、低レベル廃液処理建屋、H ₂ エントリ貯蔵建屋、制脚建屋、分析建屋、出入管理建屋、主排気筒管理建屋、ウラン脱硝建屋、放射性廃棄物貯蔵建屋、放射性混合脱硝建屋、放射性混合脱硝建屋、関連する洞道)	-	-	-			
7	再処理施設の火災区域及び火災区画における火災防護対策に当たっては、「実用発電用原子炉及びその附属施設の火災防護に係る審査基準」(以下「火災防護審査基準」という。)及び「原子力発電所の内部火災影響評価ガイド」(以下「内部火災影響評価ガイド」という。)を参考として再処理施設の特徴(引火性の多様な化学薬品を取り扱うこと、高線量下となるセルが存在すること等)及びその重要度を踏まえ、火災及び爆発の発生防止、火災の感知及び消火並びに火災及び爆発の影響軽減のそれぞれを考慮した火災防護対策を講ずる設計とする。	定義	基本方針	基本方針								第1回申請と同一	

基本設計方針を踏まえた添付書類の記載及び申請回次の展開
(第11条及び第三十五条 (火災等による損傷の防止))

項目番号	基本設計方針	要求種別	主な設備	展開事項	添付書類 構成	添付書類 説明内容	第1回				
							説明対象	申請対象設備 (2項変更①)	仕様表	添付書類	添付書類における記載
8	安全上重要な施設のうち、その重要度と特徴を考慮し、最も重要な以下の設備(以下「火災防護上の最重要設備」という。)に対し、系統分離対策を講ずる設計とする。 1) プルトニウムを含む溶液又は粉末及び高レベル放射性液体廃棄物の閉じ込め機能(異常の発生防止機能を有する排気機能)を有する気体廃棄物の廃棄施設の排風機 2) 崩壊熱除去機能のうち安全冷却水系の重要度の高いもの(崩壊熱による溶融の沸騰までの時間余裕が小さいもの)、ウラン・プルトニウム混合酸化物貯蔵建屋換気設備貯蔵室からの排気系 3) 安全圧縮空気系 4) 上記機能の維持に必要な支援機能である非常用所内電源系統	定義	基本方針	基本方針 設計方針(影響軽減)	III-1 火災等による損傷の防止に関する説明書 2. 火災防護の基本方針 2.1 火災及び爆発の発生防止 2.2 火災の感知及び消火 2.3 火災及び爆発の影響軽減 6.2 火災及び爆発の影響軽減のうち火災防護上の最重要設備の系統分離 6.2.1 火災防護上の最重要設備の選定	【2. 火災防護の基本方針】 ・安全機能を有する施設のうち、安全上重要な施設又は放射性物質貯蔵等の機器等を設置する火災区域及び火災区画に対して火災防護対策を講ずる。 【6.2.1 火災防護上の最重要設備の選定】 再処理施設の安全機能が損なわれないよう、火災時においても継続的に機能が必要となる以下の機能を有する設備(最重要機能を有する機器及び当該機器の駆動又は制御に必要なとなる火災防護対象ケーブルを含む)を火災防護上の最重要設備として選定し、系統分離対策を講ずる設計とする。 (1) プルトニウムを含む溶液又は粉末及び高レベル放射性液体廃棄物の閉じ込め機能(異常の発生防止機能を有する排気機能)を有する気体廃棄物の廃棄施設の排風機 (2) 崩壊熱除去機能のうち安全冷却水系の重要度の高いもの(崩壊熱による溶融の沸騰までの時間余裕が小さいもの)、ウラン・プルトニウム混合酸化物貯蔵建屋換気設備貯蔵室からの排気系 (3) 安全圧縮空気系 (4) 上記機能の維持に必要な支援機能である非常用所内電源系統	○	基本方針	—	III-1 火災等による損傷の防止に関する説明書 ・安全機能を有する施設のうち、安全上重要な施設又は放射性物質貯蔵等の機器等を設置する火災区域及び火災区画に対して火災防護対策を講ずる。 2. 火災防護の基本方針 2.1 火災及び爆発の発生防止 2.2 火災の感知及び消火 2.3 火災及び爆発の影響軽減 【6.2.1 火災防護上の最重要設備の選定】 再処理施設の安全機能が損なわれないよう、火災時においても継続的に機能が必要となる以下の機能を有する設備(最重要機能を有する機器及び当該機器の駆動又は制御に必要なとなる火災防護対象ケーブルを含む)を火災防護上の最重要設備として選定し、系統分離対策を講ずる設計とする。 (1) プルトニウムを含む溶液又は粉末及び高レベル放射性液体廃棄物の閉じ込め機能(異常の発生防止機能を有する排気機能)を有する気体廃棄物の廃棄施設の排風機 (2) 崩壊熱除去機能のうち安全冷却水系の重要度の高いもの(崩壊熱による溶融の沸騰までの時間余裕が小さいもの)、ウラン・プルトニウム混合酸化物貯蔵建屋換気設備貯蔵室からの排気系 (3) 安全圧縮空気系 (4) 上記機能の維持に必要な支援機能である非常用所内電源系統	【2. 火災防護の基本方針】 ・安全機能を有する施設のうち、安全上重要な施設又は放射性物質貯蔵等の機器等を設置する火災区域及び火災区画に対して火災防護対策を講ずる。 【6.2.1 火災防護上の最重要設備の選定】 再処理施設の安全機能が損なわれないよう、火災時においても継続的に機能が必要となる以下の機能を有する設備(最重要機能を有する機器及び当該機器の駆動又は制御に必要なとなる火災防護対象ケーブルを含む)を火災防護上の最重要設備として選定し、系統分離対策を講ずる設計とする。 (1) プルトニウムを含む溶液又は粉末及び高レベル放射性液体廃棄物の閉じ込め機能(異常の発生防止機能を有する排気機能)を有する気体廃棄物の廃棄施設の排風機 (2) 崩壊熱除去機能のうち安全冷却水系の重要度の高いもの(崩壊熱による溶融の沸騰までの時間余裕が小さいもの)、ウラン・プルトニウム混合酸化物貯蔵建屋換気設備貯蔵室からの排気系 (3) 安全圧縮空気系 (4) 上記機能の維持に必要な支援機能である非常用所内電源系統
9	なお、火災防護上重要な機器等以外の安全機能を有する施設を含め再処理施設は、消防法、建築基準法、都市計画法及び日本電気協会電気技術規程・指針に基づき設備に応じた火災防護対策を講ずる設計とする。	運用要求	施設共通 基本設計方針	施設共通 基本設計方針	基本方針 基本方針(火災防護計画)	(2)再処理施設の火災防護上重要な機器等及び重大事故等対処施設 ①火災防護上重要な機器等に関する火災等の発生防止、感知・消火、影響軽減の3つの深層防護の概念に基づく火災防護対策を行うための手順等	○	施設共通 基本設計方針	—	8. 火災防護計画	(2)再処理施設の火災防護上重要な機器等及び重大事故等対処施設 ①火災防護上重要な機器等に関する火災等の発生防止、感知・消火、影響軽減の3つの深層防護の概念に基づく火災防護対策を行うための手順等
10	5.1.2 重大事故等対処施設 重大事故等対処施設は、火災又は爆発により重大事故等に対処するために必要な機能が損なわれないよう、火災及び爆発の発生を防止し、早期に火災発生を感知し消火を行うために、重大事故等対処施設を設置する火災区域及び火災区画に対して、火災防護対策を講ずる設計とする。	冒頭宣言 定義	基本方針	基本方針 対象選定	III-1 火災等による損傷の防止に関する説明書 1. 概要 2. 火災防護の基本方針 2.1 火災及び爆発の発生防止 2.2 火災の感知及び消火 3. 火災防護の基本事項 3.1 火災防護対策を行う機器等の選定 3.2 火災区域及び火災区画の設定 8. 火災防護計画	【2. 火災防護の基本方針】 ○重大事故等対処施設に対する火災防護の基本方針 ・重大事故等対処施設は、重大事故等に対処するために必要な機能が損なわれないよう、重大事故等対処施設を設置する火災区域及び火災区画に対して火災防護対策を講ずる。 【3.1 (2) 重大事故等対処施設】 ・重大事故等に対処するために必要な機能が損なわれないよう、重大事故等対処施設を設置する火災区域及び火災区画に対して火災防護対策を講ずる。	—	—	—	—	—
11	重大事故等対処施設を収納する建屋の火災区域は、重大事故等対処施設と設計基準事故に対処するための設備の配置を考慮して設定する。	設置要求 運用要求	火災防護設備 (火災区域構造物(耐火壁)) 施設共通 基本設計方針	設計方針(火災区域の設定)	III-1 火災等による損傷の防止に関する説明書	【3.1 火災防護対策を行う機器等の選定】 【3.1 (2) 重大事故等対処施設】 ・重大事故等に対処するために必要な機能が損なわれないよう、重大事故等対処施設を設置する火災区域及び火災区画に対して火災防護対策を講ずる。 【3.2 (1) 火災区域の設定 a. 屋内】 ・火災防護上重要な機器等及び重大事故等対処施設を収納する建屋に、3時間以上の耐火能力を有する耐火壁(耐火壁、耐火カーネル、防火扉、防火ダンパ等)、天井及び床(以下「耐火壁」という。)によって囲われた火災区域を設定する。 ・火災防護対策を行う機器等の配置も考慮して火災区域を設定する。 ・添付図面(配置図)にて、火災区域区画構造物の配置を示す。	—	—	—	—	—
12	屋外の重大事故等対処施設を設置する区域については、他の区域と分離して火災防護対策を実施するために、重大事故等対処施設と設計基準事故に対処するための設備の配置を考慮して周囲からの延焼防止のために火災区域を設定する。	運用要求	施設共通 基本設計方針	設計方針(火災区域の設定) 基本方針(火災防護計画)	III-1 火災等による損傷の防止に関する説明書 3. 火災防護の基本事項 3.1 火災防護対策を行う機器等の選定 3.2 火災区域及び火災区画の設定 8. 火災防護計画	【2. 火災防護の基本方針】 ○重大事故等対処施設に対する火災防護の基本方針 ・火災防護上重要な機器等以外の安全機能を有する施設を含めた再処理施設及び重大事故等対処設備のうち、内的事象を要因とする重大事故等に対処する常設重大事故等対処設備は、関連する工程を停止することにより重大事故に至らずその機能を必要としないため、消防法、建築基準法、都市計画法及び日本電気協会電気技術規程・指針に基づき設備等に応じた火災防護対策を講ずる設計とする。	—	—	—	—	—
13	火災区画は、建屋内及び屋外で設定した火災区域を重大事故等対処施設と設計基準事故に対処するための設備の配置を考慮して、耐火壁又は隔隔距離に応じて細分化して設定する。	設置要求 運用要求	火災防護設備 (火災区域構造物(耐火壁)) 施設共通 基本設計方針	設計方針(火災区域の設定)	III-1 火災等による損傷の防止に関する説明書	【3.2 (1) 火災区域の設定 b. 屋外】 ・屋外の火災防護上重要な機器等及び重大事故等対処施設を設置する区域については、周囲からの延焼防止のために火災区域を設定する。 【3.2 (2) 火災区画の設定】 ・火災防護上重要な機器等、及び重大事故等対処施設が設置する区域に対し火災区画を設置する。 【8. 火災防護計画】 (2)再処理施設の火災防護上重要な機器等及び重大事故等対処施設 ①火災防護上重要な機器等に関する火災等の発生防止、感知・消火、影響軽減の3つの深層防護の概念に基づく火災防護対策を行うための手順等 ②重大事故等対処施設に対する火災等の発生防止、感知・消火のための手順等 ③重大事故等対処設備のうち、可搬型のものに対する火災防護対策 ④その他の再処理施設に対する火災防護対策	—	—	—	—	—
14	重大事故等対処施設のうち常設のものに対して火災区域及び火災区画を設定し、「火災防護審査基準」及び「内部火災影響評価ガイド」を参考として再処理施設の特種(引火性の多量の化学薬品を取り扱うこと、高濃度となるセカが存在すること等)及びその重要度を踏まえ、火災及び爆発の発生防止並びに火災の感知及び消火のそれぞれを考慮した火災防護対策を講ずる設計とする。	定義	基本方針	基本方針	III-1 火災等による損傷の防止に関する説明書	【2. 火災防護の基本方針】 ○重大事故等対処施設に対する火災防護の基本方針 ・火災防護上重要な機器等以外の安全機能を有する施設を含めた再処理施設及び重大事故等対処設備のうち、内的事象を要因とする重大事故等に対処する常設重大事故等対処設備は、関連する工程を停止することにより重大事故に至らずその機能を必要としないため、消防法、建築基準法、都市計画法及び日本電気協会電気技術規程・指針に基づき設備等に応じた火災防護対策を講ずる設計とする。	—	—	—	—	—
15	ただし、重大事故等対処設備のうち、動的機器の故障等の機能喪失の要因となる事象(以下「内的事象」という。)を要因とする重大事故等に対処する常設重大事故等対処設備は、関連する工程を停止することにより重大事故に至らずその機能を必要としないため、消防法、建築基準法、都市計画法及び日本電気協会電気技術規程・指針に基づき設備等に応じた火災防護対策を講ずる設計とする。 なお、重大事故等対処設備のうち、可搬型のものに対する火災防護対策については、火災防護計画に定めて実施する。	運用要求	施設共通 基本設計方針	基本方針	III-1 火災等による損傷の防止に関する説明書	【2. 火災防護の基本方針】 ○重大事故等対処施設に対する火災防護の基本方針 ・火災防護上重要な機器等以外の安全機能を有する施設を含めた再処理施設及び重大事故等対処設備のうち、内的事象を要因とする重大事故等に対処する常設重大事故等対処設備は、関連する工程を停止することにより重大事故に至らずその機能を必要としないため、消防法、建築基準法、都市計画法及び日本電気協会電気技術規程・指針に基づき設備等に応じた火災防護対策を講ずる設計とする。	—	—	—	—	—

項目番号	基本設計方針	要求種別	主な設備	展開事項	第2回							
					説明対象	申請対象設備 (1項変更①)	申請対象設備 (2項変更②)	申請対象設備 (別設工認① 第2ユーティリティ建屋に係る施設)	申請対象設備 (別設工認② 海洋放出管切り離し工事)	仕様表	添付書類	添付書類における記載
8	安全上重要な施設のうち、その重要度と特徴を考慮し、最も重要な以下の設備(以下「火災防護上の最重要設備」という。)に対し、系統分離対策を講ずる設計とする。 1) プルトニウムを含む溶液又は粉末及び高レベル放射性液体廃棄物の閉じ込め機能(異常の発生防止機能を有する排気機能)を有する気体廃棄物の廃棄施設の排風機 2) 崩壊熱除去機能のうち安全冷却水系の重要度の高いもの(崩壊熱による溶液の沸騰までの時間余裕が小さいもの)、ウラン・プルトニウム混合酸化物貯蔵建屋換気設備貯蔵室からの排気系 3) 安全圧縮空気系 4) 上記機能の維持に必要な支援機能である非常用所内電源系統	定義	基本方針	基本方針 設計方針(影響軽減)	○	-	基本方針	-	-	-	III-1 火災等による損傷の防止に関する説明書 2.火災防護の基本方針 2.1 火災及び爆発の発生防止 2.2 火災の感知及び消火 2.3 火災及び爆発の影響軽減 6.2 火災及び爆発の影響軽減のうち火災防護上の最重要設備の系統分離	【2. 火災防護の基本方針】 ・安全機能を有する施設のうち、安全上重要な施設又は放射性物質貯蔵等の機器等を設置する火災区域及び火災区画に対して火災防護対策を講ずる。 【6.2.1 火災防護上の最重要設備の選定】 再処理施設の安全機能が損なわれないよう、火災時においても継続的に機能が必要となる以下の機能を有する設備(最重要機能を有する機器及び当該機器の駆動又は制御に必要な火災防護対象ケーブルを含む)を火災防護上の最重要設備として選定し、系統分離対策を講ずる設計とする。 (1) プルトニウムを含む溶液又は粉末及び高レベル放射性液体廃棄物の閉じ込め機能(異常の発生防止機能を有する排気機能)を有する気体廃棄物の廃棄施設の排風機 (2) 崩壊熱除去機能のうち安全冷却水系の重要度の高いもの(崩壊熱による溶液の沸騰までの時間余裕が小さいもの)、ウラン・プルトニウム混合酸化物貯蔵建屋換気設備貯蔵室からの排気系 (3) 安全圧縮空気系 (4) 上記機能の維持に必要な支援機能である非常用所内電源系統
9	なお、火災防護上重要な機器等以外の安全機能を有する施設を含め再処理施設は、消防法、建築基準法、都市計画法及び日本電気協会電気技術規程・指針に基づき設備に応じた火災防護対策を講ずる設計とする。	運用要求	施設共通 基本設計方針	基本方針 基本方針(火災防護計画)						第1回申請と同一		
10	5.1.2 重大事故等対処施設 重大事故等対処施設は、火災又は爆発により重大事故等に対処するために必要な機能が損なわれないよう、火災及び爆発の発生を防止し、早期に火災発生を感知し消火を行うために、重大事故等対処施設を設置する火災区域及び火災区画に対して、火災防護対策を講ずる設計とする。	冒頭宣言 定義	基本方針	基本方針 対象選定	○	基本方針	基本方針	-	-	-	III-1 火災等による損傷の防止に関する説明書 1. 概要 2.火災防護の基本方針 2.1 火災及び爆発の発生防止 2.2 火災の感知及び消火 3.火災防護の基本事項 3.1 火災防護対策を行う機器等の選定 3.2 火災区域及び火災区画の設定 8. 火災防護計画	【2. 火災防護の基本方針】 ○重大事故等対処施設に対する火災防護の基本方針 ・重大事故等対処施設は、重大事故等に対処するために必要な機能が損なわれないよう、重大事故等対処施設を設置する火災区域及び火災区画に対して火災防護対策を講ずる。 【3.1 (2) 重大事故等対処施設】 ・重大事故等に対処するために必要な機能が損なわれないよう、重大事故等対処施設を設置する火災区域及び火災区画に対して火災防護対策を講ずる。 【3.1 (2) 重大事故等対処施設】 ・重大事故等に対処するために必要な機能が損なわれないよう、重大事故等対処施設を設置する火災区域及び火災区画に対して火災防護対策を講ずる。 【3.2 (1) 火災区域の設定 a. 屋内】 ・火災防護上重要な機器等及び重大事故等対処施設を収納する建屋に、3時間以上の耐火能力を有する耐火壁(耐火壁)、耐火天井、防火扉、防火ダンク等)、天井及び床(以下「耐火壁」という。))によって囲われた火災区域を設定する。
11	重大事故等対処施設を収容する建屋の火災区域は、重大事故等対処施設と設計基準事故に対処するための設備の配置を考慮して設定する。	設置要求 運用要求	火災防護設備 (火災区域構造物(耐火壁)) 施設共通 基本設計方針	設計方針(火災区域の設定)	○	火災防護設備 (火災区域構造物(耐火壁)) (使用済燃料受入れ・貯蔵建屋) 施設共通 基本設計方針	火災防護設備 (火災区域構造物(耐火壁)) (前処理建屋 分離建屋 ウラン・プルトニウム混合酸化物貯蔵建屋 非常用電源建屋 第1保管庫・貯水所 第2保管庫・貯水所 高レベル廃液ガラス固化建屋 精製建屋 制御建屋 土壌気筒管理建屋 緊急時対策建屋 第1軽油貯槽 第2軽油貯槽 重油貯槽 関連する溝道) 施設共通 基本設計方針	-	-	-		
12	屋外の重大事故等対処施設を設置する区域については、他の区域と分離して火災防護対策を実施するために、重大事故等対処施設と設計基準事故に対処するための設備の配置を考慮して周囲からの延焼防止のために火災区域を設定する。	運用要求	施設共通 基本設計方針	設計方針(火災区域の設定) 基本方針(火災防護計画)	○	施設共通 基本設計方針	施設共通 基本設計方針	-	-	-	III-1 火災等による損傷の防止に関する説明書 3. 火災防護の基本事項 3.1 火災防護対策を行う機器等の選定 3.2 火災区域及び火災区画の設定 8. 火災防護計画	【2. 火災防護の基本方針】 ○重大事故等対処施設に対する火災防護の基本 ・火災防護上重要な機器等以外の安全機能を有する施設を含めた再処理施設及び重大事故等対処設備のうち、内防事象を要因とする重大事故等に対処する常設重大事故等対処設備は、関連する工程を停止することにより重大事故に至らずその機能を必要としないため、消防法、建築基準法、都市計画法及び日本電気協会電気技術規程・指針に基づき設備等に応じた火災防護対策を講ずる設計とする。
13	火災区画は、建屋内及び屋外で設定した火災区域を重大事故等対処施設と設計基準事故に対処するための設備の配置を考慮して、耐火壁又は隣隔距離に応じて細分化して設定する。	設置要求 運用要求	火災防護設備 (火災区域構造物(耐火壁)) 施設共通 基本設計方針	設計方針(火災区域の設定)	○	火災防護設備 (火災区域構造物(耐火壁)) (使用済燃料受入れ・貯蔵建屋) 施設共通 基本設計方針	火災防護設備 (火災区域構造物(耐火壁)) (前処理建屋、分離建屋、ウラン・プルトニウム混合酸化物貯蔵建屋、非常用電源建屋、第1保管庫・貯水所、第2保管庫・貯水所、高レベル廃液ガラス固化建屋、精製建屋、制御建屋、土壌気筒管理建屋、緊急時対策建屋、第1軽油貯槽、第2軽油貯槽、重油貯槽、関連する溝道) 施設共通 基本設計方針	-	-	-		【3.2 (1) 火災区域の設定 b. 屋外】 ・屋外の火災防護上重要な機器等及び重大事故等対処施設を設置する区域については、周囲からの延焼防止のために火災区域を設定する。 【3.2 (2) 火災区画の設定】 ・火災防護上重要な機器等、及び重大事故等対処施設が設置する区域に対し火災区画を設置する。 【8. 火災防護計画】 (2) 再処理施設の火災防護上重要な機器等及び重大事故等対処施設 ①火災防護上重要な機器等に関する火災等の発生防止、感知・消火、影響軽減の3つの深層防護の概念に基づく火災防護対策を行うための手順等 ②重大事故等対処施設に対する火災等の発生防止、感知・消火のための手順等 ③重大事故等対処設備のうち、可搬型のものに対する火災防護対策 ④その他の再処理施設に対する火災防護対策
14	重大事故等対処施設のうち常設のものに対して火災区域及び火災区画を設定し、「火災防護審査基準」及び「内部火災影響評価ガイド」を参考として再処理施設の特種(引火性の多量の化学薬品を取り扱うこと、高濃度となるセシウムが存在すること等)及びその重要度を踏まえ、火災及び爆発の発生防止並びに火災の感知及び消火のそれぞれを考慮した火災防護対策を講ずる設計とする。	定義	基本方針	基本方針	○	基本方針	基本方針	-	-	-		
15	ただし、重大事故等対処設備のうち、動的機器の故障等の機能喪失の要因となる事象(以下「内防事象」という。)を要因とする重大事故等に対処する常設重大事故等対処設備は、関連する工程を停止することにより重大事故に至らずその機能を必要としないため、消防法、建築基準法、都市計画法及び日本電気協会電気技術規程・指針に基づき設備等に応じた火災防護対策を講ずる設計とする。 なお、重大事故等対処設備のうち、可搬型のものに対する火災防護対策については、火災防護計画に定めて実施する。	運用要求	施設共通 基本設計方針	基本方針	○	施設共通 基本設計方針	施設共通 基本設計方針	-	-	-		

項目番号	基本設計方針	要求種別	主な設備	展開事項	添付書類 構成	添付書類 説明内容	第1回				
							説明対象	申請対象設備 (2項変更①)	仕様表	添付書類	添付書類における記載
16	5.1.3 火災防護計画 再処理施設全体を対象とした火災防護対策を実施するため、火災防護計画を策定する。	冒頭宣言	基本方針	基本方針(火災防護計画)	III-1 火災等による損傷の防止に関する説明書 8. 火災防護計画	【8. 火災防護計画】 (1)組織体制、教育訓練及び手順 ・計画を遂行するための体制、責任の所在、責任者の権限、体制の運営管理、必要な要員の確保及び教育訓練並びに火災防護対策を実施するために必要な手順等について定める。 (2)再処理施設の火災防護上重要な機器等及び重大事故等対処施設 ①火災防護上重要な機器等に関する火災等の発生防止、感知・消火、影響軽減の3つの深層防護の概念に基づく火災防護対策を行うための手順等 ②重大事故等対処施設に対する火災等の発生防止、感知・消火のための手順等 ③重大事故等対処設備のうち、可搬型のものに対する火災防護対策 ④その他の再処理施設に対する火災防護対策 ・再処理施設特有の火災及び爆発の防止 ・その他再処理施設にて取り扱う物質等による火災及び爆発の発生防止 ・水素濃度上昇時の対応と、換気設備の確認について ・電気室、蓄電池室の使用制限について ・制御室における系統分離と消火活動について ・消火に用いる資機材について ・火災影響評価の方法等について	○	基本方針	-	III-1 火災等による損傷の防止に関する説明書 8. 火災防護計画	【8. 火災防護計画】 (1)組織体制、教育訓練及び手順 ・計画を遂行するための体制、責任の所在、責任者の権限、体制の運営管理、必要な要員の確保及び教育訓練並びに火災防護対策を実施するために必要な手順等について定める。 (2)再処理施設の火災防護上重要な機器等及び重大事故等対処施設 ①火災防護上重要な機器等に関する火災等の発生防止、感知・消火、影響軽減の3つの深層防護の概念に基づく火災防護対策を行うための手順等 ②重大事故等対処施設に対する火災等の発生防止、感知・消火のための手順等 ③重大事故等対処設備のうち、可搬型のものに対する火災防護対策 ④その他の再処理施設に対する火災防護対策 ・再処理施設特有の火災及び爆発の防止 ・その他再処理施設にて取り扱う物質等による火災及び爆発の発生防止 ・水素濃度上昇時の対応と、換気設備の確認について ・電気室、蓄電池室の使用制限について ・制御室における系統分離と消火活動について ・消火に用いる資機材について ・火災影響評価の方法等について
17	火災防護上重要な機器等を火災及び爆発から防護するため、火災及び爆発の発生防止、火災の早期感知及び消火並びに火災及び爆発の影響軽減の3つの深層防護の概念に基づき、必要な運用管理を含む火災防護の計画を保安規定に定めて、管理する。	運用要求	施設共通 基本設計方針	基本方針(火災防護計画)			○	施設共通 基本設計方針	-		
18	重大事故等対処施設については、火災及び爆発の発生防止並びに火災の早期感知及び消火に必要な運用管理を含む火災防護の計画を保安規定に定めて、管理する。	運用要求	施設共通 基本設計方針	基本方針(火災防護計画)			○	施設共通 基本設計方針	-		
19	その他の再処理施設については、消防法、建築基準法、都市計画法及び日本電気協会電気技術規程・指針に基づき設備に応じた火災防護の計画を保安規定に定めて、管理する。	運用要求	施設共通 基本設計方針	基本方針(火災防護計画)			○	施設共通 基本設計方針	-		
20	重大事故等対処設備のうち、可搬型のものに対する火災防護対策については、火災防護の計画を保安規定に定めて、管理する。	運用要求	施設共通 基本設計方針	基本方針(火災防護計画)			○	施設共通 基本設計方針	-		
21	敷地及び敷地周辺で想定される自然現象並びに人為事象による火災及び爆発(以下「外部火災」という。)については、安全機能を有する施設及び重大事故等対処施設を外部火災から防護するための運用等についての火災防護の計画を保安規定に定めて、管理する。	運用要求	施設共通 基本設計方針	基本方針(火災防護計画)			○	施設共通 基本設計方針	-		
22	5.2 火災及び爆発の発生防止 5.2.1 施設特有の火災及び爆発の発生防止 再処理施設の火災及び爆発の発生を防止するため、再処理施設で取り扱う化学薬品等のうち、可燃性物質若しくは熱的に不安定な物質を使用又は生成する系統及び機器に対する着火源の排除、異常な温度上昇の防止対策、可燃性物質の漏えい防止対策及び可燃性又は熱的に不安定な物質の混入防止対策を講ずる設計とするとともに、熱的制限値及び化学的制限値を設ける設計とする。	冒頭宣言	基本方針	基本方針 設計方針(発生防止)	III-1 火災等による損傷の防止に関する説明書 2. 火災防護の基本方針 2.1 火災及び爆発の発生防止 4. 火災及び爆発の発生防止 4.1 施設特有の火災及び爆発の発生防止について 8. 火災防護計画	【4.1 施設特有の火災及び爆発に対する発生防止の設計方針】 ・施設特有の火災及び爆発に対する発生防止に係る設計について説明する。 ・有機溶媒による火災及び爆発の発生防止 ・廃溶媒及び廃溶媒の熱分解ガスによる火災及び爆発の発生防止 ・TBP等の液体の急激な分解反応の発生防止 ・水素による爆発の発生防止 ・ジルコニウム粉末及びその合金粉末による火災及び爆発の発生防止 ・分析試薬及び硝酸ヒドラン等による火災及び爆発の発生防止 【8. 火災防護計画】 (2)再処理施設の火災防護上重要な機器等及び重大事故等対処施設 ④その他の再処理施設に対する火災防護対策 ・再処理施設特有の火災及び爆発の防止	△	基本方針	-	III-1 火災等による損傷の防止に関する説明書 2. 火災防護の基本方針 2.1 火災及び爆発の発生防止 4. 火災及び爆発の発生防止 4.1 施設特有の火災及び爆発の発生防止について 8. 火災防護計画	【4.1 施設特有の火災及び爆発に対する発生防止の設計方針】 ・施設特有の火災及び爆発に対する発生防止に係る設計について説明する。 ・有機溶媒による火災及び爆発の発生防止 ・廃溶媒及び廃溶媒の熱分解ガスによる火災及び爆発の発生防止 ・TBP等の液体の急激な分解反応の発生防止 ・水素による爆発の発生防止 ・ジルコニウム粉末及びその合金粉末による火災及び爆発の発生防止 ・分析試薬及び硝酸ヒドラン等による火災及び爆発の発生防止 【8. 火災防護計画】 (2)再処理施設の火災防護上重要な機器等及び重大事故等対処施設 ④その他の再処理施設に対する火災防護対策 ・再処理施設特有の火災及び爆発の防止
23	放射性物質を含む有機溶媒を内包する系統及び機器は、腐食し難い材料を使用するとともに、漏えいし難い構造とすることにより有機溶媒の漏えいを防止する設計とする。	機能要求①	分離設備 分配設備 分離建屋一時貯留処理設備 溶媒回収設備 溶媒再生系 ウラン精製設備 プルトニウム精製設備 精製建屋一時貯留処理設備 溶媒回収設備 溶媒再生系 溶媒回収設備 溶媒再生系 溶媒回収設備 溶媒再生系 溶媒回収設備 溶媒処理系 廃溶媒処理系	分離・分配系 ウラン精製系 プルトニウム精製系	設計方針(発生防止) 基本方針(火災防護計画)	【4.1 施設特有の火災及び爆発に対する発生防止の設計方針】 ・施設特有の火災及び爆発に対する発生防止に係る設計について説明する。 ・有機溶媒による火災及び爆発の発生防止については、既設工認(添付書類「III 火災及び爆発の防止に関する説明書」)から変更なし。 【8. 火災防護計画】 (2)再処理施設の火災防護上重要な機器等及び重大事故等対処施設 ④その他の再処理施設に対する火災防護対策 ・再処理施設特有の火災及び爆発の防止	△	基本方針	-	【4.1 施設特有の火災及び爆発に対する発生防止の設計方針】 ・施設特有の火災及び爆発に対する発生防止に係る設計について説明する。 ・有機溶媒による火災及び爆発の発生防止については、既設工認(添付書類「III 火災及び爆発の防止に関する説明書」)から変更なし。 【8. 火災防護計画】 (2)再処理施設の火災防護上重要な機器等及び重大事故等対処施設 ④その他の再処理施設に対する火災防護対策 ・再処理施設特有の火災及び爆発の防止	
24	放射性物質を含む有機溶媒を内包する機器で加温を行う機器は、化学的制限値(トリチウムの引火点4°C)を設定し、化学的制限値を超えて加温することがないように、溶媒の温度を監視して、温度高により警報を発するとともに、自動で加温を停止する設計とする。	運用要求 機能要求②	安全保護回路 溶媒回収設備 溶媒再生系 ウラン精製設備 プルトニウム精製設備 溶媒回収設備 溶媒再生系 溶媒回収設備 溶媒再生系 施設共通 基本設計方針 【機能要求②】 計測制御設備	分離・分配系 ウラン精製系 プルトニウム精製系	設計方針(発生防止) 基本方針(火災防護計画)		△	基本方針 施設共通 基本設計方針	-		
25	放射性物質を含む有機溶媒を内包する機器は、静電気により着火するおそれがないよう接地を施す設計とし、	設置要求	分離設備 分配設備 分離建屋一時貯留処理設備 溶媒回収設備 溶媒再生系 ウラン精製設備 プルトニウム精製設備 精製建屋一時貯留処理設備 溶媒回収設備 溶媒再生系 溶媒回収設備 溶媒再生系 溶媒回収設備 溶媒処理系 廃溶媒処理系	分離・分配系 ウラン精製系 プルトニウム精製系	設計方針(発生防止)		△	基本方針	-		
26	これらの機器を収納するセルには、着火源を有する機器は設置しない設計とする。	運用要求	施設共通 基本設計方針	設計方針(発生防止) 基本方針(火災防護計画)			△	施設共通 基本設計方針	-		

項目番号	基本設計方針	要求種別	主な設備	展開事項	第2回								
					説明対象	申請対象設備 (1項変更①)	申請対象設備 (2項変更②)	申請対象設備 (別設工認① 第2ユーティリティ建屋に係る施設)	申請対象設備 (別設工認② 海洋放出管切り離し工事)	仕様表	添付書類	添付書類における記載	
16	5.1.3 火災防護計画 再処理施設全体を対象とした火災防護対策を実施するため、火災防護計画を策定する。	冒頭宣言	基本方針	基本方針(火災防護計画)									第1回申請と同一
17	火災防護上重要な機器等を火災及び爆発から防護するため、火災及び爆発の発生防止、火災の早期感知及び消火並びに火災及び爆発の影響軽減の3つの深層防護の概念に基づき、必要な運用管理を含む火災防護の計画を保安規定に定めて、管理する。	運用要求	施設共通 基本設計方針	基本方針(火災防護計画)									第1回申請と同一
18	重大事故等対処施設については、火災及び爆発の発生防止並びに火災の早期感知及び消火に必要な運用管理を含む火災防護の計画を保安規定に定めて、管理する。	運用要求	施設共通 基本設計方針	基本方針(火災防護計画)									第1回申請と同一
19	その他の再処理施設については、消防法、建築基準法、都市計画法及び日本電気協会電気技術規程・指針に基づき設備に応じた火災防護の計画を保安規定に定めて、管理する。	運用要求	施設共通 基本設計方針	基本方針(火災防護計画)									第1回申請と同一
20	重大事故等対処設備のうち、可燃性のものに対する火災防護対策については、火災防護の計画を保安規定に定めて、管理する。	運用要求	施設共通 基本設計方針	基本方針(火災防護計画)									第1回申請と同一
21	敷地及び敷地周辺で想定される自然現象並びに人為事象による火災及び爆発(以下「外部火災」という。)については、安全機能を有する施設及び重大事故等対処施設を外部火災から防護するための運用等についての火災防護の計画を保安規定に定めて、管理する。	運用要求	施設共通 基本設計方針	基本方針(火災防護計画)									第1回申請と同一
22	5.2 火災及び爆発の発生防止 5.2.1 施設特有の火災及び爆発の発生防止 再処理施設の火災及び爆発の発生防止するため、再処理施設で取り扱う化学薬品等のうち、可燃性物質若しくは熱的に不安定な物質を使用又は生成する系統及び機器に対する着火源の排除、異常な温度上昇の防止対策、可燃性物質の漏えい防止対策及び可燃性又は熱的に不安定な物質の混入防止対策を講ずる設計とするとともに、熱的制限値及び化学的制限値を設ける設計とする。	冒頭宣言	基本方針	基本方針 設計方針(発生防止)	△	-	基本方針	-	-	-	-	-	<p>III-1 火災等による損傷の防止に関する説明書</p> <p>2. 火災防護の基本方針 2.1 火災及び爆発の発生防止 4. 火災及び爆発の発生防止 4.1 施設特有の火災及び爆発の発生防止について 8. 火災防護計画</p> <p>【4.1 施設特有の火災及び爆発に対する発生防止の設計方針】 ・施設特有の火災及び爆発に対する発生防止に係る設計について説明する。 ・有機溶媒による火災及び爆発の発生防止 ・廃溶液及び廃溶媒の熱分解ガスによる火災及び爆発の発生防止 ・TIB等の固体の急激な分解反応の発生防止 ・水素による爆発の発生防止 ・ジルコニウム粉末及びその合金粉末による火災及び爆発の発生防止 ・分析試薬及び硝酸ヒドレンジン等による火災及び爆発の発生防止</p> <p>【8. 火災防護計画】 (2) 再処理施設の火災防護上重要な機器等及び重大事故等対処施設 ④その他の再処理施設に対する火災防護対策 ・再処理施設特有の火災及び爆発の防止</p>
23	放射性物質を含む有機溶媒を内包する系統及び機器は、腐食し難い材料を使用するとともに、漏えいし難い構造とすることにより有機溶媒の漏えいを防止する設計とする。	機能要求①	分離設備 分配設備 分離建屋一時貯留処理設備 溶媒回収設備 溶媒再生系 分離・分配系 ウラン精製設備 プルトニウム精製設備 精製建屋一時貯留処理設備 溶媒回収設備 溶媒再生系 ウラン精製系 溶媒回収設備 溶媒再生系 プルトニウム精製系 溶媒回収設備 溶媒再生系 廃溶媒処理系	設計方針(発生防止)	△	-	基本方針	-	-	-	-	-	<p>【4.1 施設特有の火災及び爆発に対する発生防止の設計方針】 ・施設特有の火災及び爆発に対する発生防止に係る設計について説明する。 ・有機溶媒による火災及び爆発の発生防止については、既設工認(添付書類「III 火災及び爆発の防止に関する説明書」)から変更なし。</p> <p>【8. 火災防護計画】 (2) 再処理施設の火災防護上重要な機器等及び重大事故等対処施設 ④その他の再処理施設に対する火災防護対策 ・再処理施設特有の火災及び爆発の防止</p>
24	放射性物質を含む有機溶媒を内包する機器で加温を行う機器は、化学的制限値(トデカンの引火点74℃)を設定し、化学的制限値を超えて加温することがないように、溶媒の温度を監視して、温度高により警報を発するとともに、自動で加温を停止する設計とする。	運用要求 機能要求②	安全保護回路 溶媒回収設備 溶媒再生系 分離・分配系 ウラン精製設備 プルトニウム精製設備 溶媒回収設備 溶媒再生系 ウラン精製系 溶媒回収設備 溶媒再生系 プルトニウム精製系 施設共通 基本設計方針 【機能要求②】 計測制御設備	設計方針(発生防止) 基本方針(火災防護計画)	△	-	施設共通 基本設計方針	-	-	-	-	-	<p><計測装置> ・検出器の種類 ・計測範囲 ・警報動作範囲 <インターロック> ・設定値 ・起動に要する信号の個数 ・起動信号を発信させない条件</p>
25	放射性物質を含む有機溶媒を内包する機器は、静電気により着火するおそれがないよう接地を施す設計とし、	設置要求	分離設備 分配設備 分離建屋一時貯留処理設備 溶媒回収設備 溶媒再生系 分離・分配系 ウラン精製設備 プルトニウム精製設備 精製建屋一時貯留処理設備 溶媒回収設備 溶媒再生系 ウラン精製系 溶媒回収設備 溶媒再生系 プルトニウム精製系 溶媒回収設備 溶媒再生系 廃溶媒処理系	設計方針(発生防止)	△	-	基本方針	-	-	-	-	-	
26	これらの機器を収納するセルには、着火源を有する機器は設置しない設計とする。	運用要求	施設共通 基本設計方針	設計方針(発生防止) 基本方針(火災防護計画)	△	-	施設共通 基本設計方針	-	-	-	-	-	

項目番号	基本設計方針	要求種別	主な設備	展開事項	添付書類 構成	添付書類 説明内容	第1回				
							説明対象	申請対象設備 (2項変更①)	仕様表	添付書類	添付書類における記載
27	放射性物質を含む有機溶媒を内包する系統及び機器を内部に設置するセル、グローブボックス及び室については、気体廃棄物の廃棄施設の換気設備で換気を行う設計とする。	機能要求①	分離建屋排気系 精製建屋排気系 低レベル廃棄物処理建屋排気系	設計方針(発生防止)	III-1 火災等による損傷の防止に関する説明書 2. 火災防護の基本方針 2.1 火災及び爆発の発生防止 4. 火災及び爆発の発生防止 4.1 施設特有の火災及び爆発の発生防止について 8. 火災防護計画	【4.1 施設特有の火災及び爆発に対する発生防止の設計方針】 ・施設特有の火災及び爆発に対する発生防止に係る設計について説明する。 ・有機溶媒による火災及び爆発の発生防止については、既設工認(添付書類「III 火災及び爆発の防止に関する説明書」)から変更なし。	△	基本方針	—	III-1 火災等による損傷の防止に関する説明書 2. 火災防護の基本方針 2.1 火災及び爆発の発生防止 4. 火災及び爆発の発生防止 4.1 施設特有の火災及び爆発の発生防止について 8. 火災防護計画	【4.1 施設特有の火災及び爆発に対する発生防止の設計方針】 ・施設特有の火災及び爆発に対する発生防止に係る設計について説明する。 ・有機溶媒による火災及び爆発の発生防止については、既設工認(添付書類「III 火災及び爆発の防止に関する説明書」)から変更なし。
28	使用済有機溶媒の蒸発及び蒸留を行う機器は、有機溶媒へ着火するおそれのない可燃領域外で有機溶媒の処理を行う設計とともに、廃ガスには不活性ガス(窒素)を注入して排気する設計とし、	機能要求①	計測制御設備 溶媒回収設備 溶媒処理系	設計方針(発生防止)		【8. 火災防護計画】 (2)再処理施設の火災防護上重要な機器等及び重大事故等対処施設 ④その他の再処理施設に対する火災防護対策 ・再処理施設特有の火災及び爆発の防止	△	基本方針	—		【8. 火災防護計画】 (2)再処理施設の火災防護上重要な機器等及び重大事故等対処施設 ④その他の再処理施設に対する火災防護対策 ・再処理施設特有の火災及び爆発の防止
29	蒸発缶を減圧するための系統の圧力を監視し、圧力高により警報を発生するとともに自動で不活性ガス(窒素)を系内に注入し、有機溶媒の蒸発缶への供給及び加熱蒸気の供給を自動で停止する設計とする。	機能要求① 機能要求②	溶媒回収設備 溶媒処理系 【機能要求②】 計測制御設備	設計方針(発生防止)			△	基本方針	—		
30	溶媒蒸留塔の圧力を監視し、圧力高により警報を発生するとともに自動で不活性ガス(窒素)を系内に注入し、有機溶媒の蒸発缶への供給及び加熱蒸気の供給を自動で停止する設計とする。	機能要求① 機能要求②	溶媒回収設備 溶媒処理系 【機能要求②】 計測制御設備	設計方針(発生防止)			△	基本方針	—		
31	廃棄する有機溶媒(以下「廃溶媒」という。)を処理する熱分解装置は、不活性ガス(窒素)を供給することにより、廃溶媒を不活性な雰囲気下で熱分解する設計とし、	機能要求①	廃溶媒処理系	設計方針(発生防止)		【4.1 施設特有の火災及び爆発に対する発生防止の設計方針】 ・施設特有の火災及び爆発に対する発生防止に係る設計について説明する。 ・廃溶媒及び廃溶媒の熱分解ガスによる火災及び爆発の発生防止については、既設工認(添付書類「III 火災及び爆発の防止に関する説明書」)から変更なし。	△	基本方針	—		【4.1 施設特有の火災及び爆発に対する発生防止の設計方針】 ・施設特有の火災及び爆発に対する発生防止に係る設計について説明する。 ・廃溶媒及び廃溶媒の熱分解ガスによる火災及び爆発の発生防止については、既設工認(添付書類「III 火災及び爆発の防止に関する説明書」)から変更なし。
32	外部ヒータを適切に制御するとともにその内部温度を測定し、運転状態を監視し、温度高により外部ヒータ加熱及び廃溶媒供給を停止する設計とする。	機能要求① 機能要求②	廃溶媒処理系 【機能要求②】 計測制御設備	設計方針(発生防止)		【8. 火災防護計画】 (2)再処理施設の火災防護上重要な機器等及び重大事故等対処施設 ④その他の再処理施設に対する火災防護対策 ・再処理施設特有の火災及び爆発の防止	△	基本方針	—		【8. 火災防護計画】 (2)再処理施設の火災防護上重要な機器等及び重大事故等対処施設 ④その他の再処理施設に対する火災防護対策 ・再処理施設特有の火災及び爆発の防止
33	熱分解ガスを燃焼する装置は、その内部温度を測定し、燃焼状態を監視し、温度低により熱分解装置への廃溶媒供給を停止する設計とする。	機能要求① 機能要求②	廃溶媒処理系 【機能要求②】 計測制御設備	設計方針(発生防止)			△	基本方針	—		
34	また、可燃性ガスを取り扱う室に設置する電気接点を有する機器は、防爆構造とする設計とする。	設置要求	廃溶媒処理系を設置する室の電気接点を有する機器	設計方針(発生防止)			△	基本方針	—		
35	リン酸トリブチル(以下「TBP」という。)又はその分解生成物であるリン酸ジブチル、リン酸ブチル(以下「BP等」という。)と硝酸、硝酸ウラニル又は硝酸プルトニウムの錯体(以下「BP等の錯体」という。)の急激な分解反応を防止するため、硝酸を含む溶液を内包する濃縮缶及び蒸発缶(以下「濃縮缶等」という。)ではTBPの混入防止対策としてトデカン(以下「希釈剤」という。)を用いて濃縮缶等に供給する溶液を洗浄し、TBPを除去する設計とする。	機能要求①	分離設備 分配設備 ウラン精製設備 プルトニウム精製設備	設計方針(発生防止)		【4.1 施設特有の火災及び爆発に対する発生防止の設計方針】 ・施設特有の火災及び爆発に対する発生防止に係る設計について説明する。 ・TBP等の錯体の急激な分解反応の発生防止については、既設工認(添付書類「III 火災及び爆発の防止に関する説明書」)から変更なし。	△	基本方針	—		【4.1 施設特有の火災及び爆発に対する発生防止の設計方針】 ・施設特有の火災及び爆発に対する発生防止に係る設計について説明する。 ・TBP等の錯体の急激な分解反応の発生防止については、既設工認(添付書類「III 火災及び爆発の防止に関する説明書」)から変更なし。
36	また、濃縮缶等でのTBP等の錯体の急激な分解反応を防止するため、TBPの混入防止対策として濃縮缶等に供給する溶液から有機溶媒を分離することができる設計とともに、溶液を濃縮缶等に供給する槽では水相を下部から抜き出す設計とする。	機能要求①	分離設備 分配設備 ウラン精製設備 プルトニウム精製設備 酸回収設備 第2酸回収系	設計方針(発生防止)		【8. 火災防護計画】 (2)再処理施設の火災防護上重要な機器等及び重大事故等対処施設 ④その他の再処理施設に対する火災防護対策 ・再処理施設特有の火災及び爆発の防止	△	基本方針	—		【8. 火災防護計画】 (2)再処理施設の火災防護上重要な機器等及び重大事故等対処施設 ④その他の再処理施設に対する火災防護対策 ・再処理施設特有の火災及び爆発の防止

項目番号	基本設計方針	要求種別	主な設備	展開事項	第2回						添付書類	添付書類における記載
					説明対象	申請対象設備 (1項変更①)	申請対象設備 (2項変更②)	申請対象設備 (別設工認① 第2ユーティリティ建屋に係る施設)	申請対象設備 (別設工認② 海洋放出管切り離し工事)	仕様表		
27	放射性物質を含む有機溶媒を内包する系統及び機器を内部に設置するセル、グロブボックス及び室については、気体廃棄物の廃棄施設の換気設備で換気を行う設計とする。	機能要求①	分離建屋排気系 精製建屋排気系 低レベル廃棄物処理建屋排気系	設計方針(発生防止)	△	-	基本方針	-	-	-	III-1 火災等による損傷の防止に関する説明書 2. 火災防護の基本方針 2.1 火災及び爆発の発生防止 4.1 施設特有の火災及び爆発の発生防止について 8. 火災防護計画	【4.1 施設特有の火災及び爆発に対する発生防止の設計方針】 ・施設特有の火災及び爆発に対する発生防止に係る設計について説明する。 ・有機溶媒による火災及び爆発の発生防止については、既設工認(添付書類「III 火災及び爆発の防止に関する説明書」)から変更なし。 【8. 火災防護計画】 (2) 再処理施設の火災防護上重要な機器等及び重大事故等対処施設 ④その他の再処理施設に対する火災防護対策 ・再処理施設特有の火災及び爆発の防止
28	使用済有機溶媒の蒸発及び蒸留を行う機器は、有機溶媒へ着火するおそれのない可燃領域外で有機溶媒の処理を行う設計とする。また、廃ガスには不活性ガス(窒素)を注入して排気する設計とし、	機能要求①	計測制御設備 溶媒回収設備 溶媒処理系	設計方針(発生防止)	△	-	基本方針	-	-	-		
29	蒸発缶を減圧するための系統の圧力を監視し、圧力高により警報を発生するとともに自動で不活性ガス(窒素)を系内に注入し、有機溶媒の蒸発缶への供給及び加熱蒸気の供給を自動で停止する設計とする。	機能要求① 機能要求②	溶媒回収設備 溶媒処理系 【機能要求②】 計測制御設備	設計方針(発生防止)	△	-	基本方針	-	-	<計測装置> ・検出器の種類 ・計測範囲 ・警報動作範囲 <インターロック> ・設定値 ・起動に要する信号の個数 ・起動信号を発生させない条件		
30	溶媒蒸留塔の圧力を監視し、圧力高により警報を発生するとともに自動で不活性ガス(窒素)を系内に注入し、有機溶媒の蒸発缶への供給及び加熱蒸気の供給を自動で停止する設計とする。	機能要求① 機能要求②	溶媒回収設備 溶媒処理系 【機能要求②】 計測制御設備	設計方針(発生防止)	△	-	基本方針	-	-	<計測装置> ・検出器の種類 ・計測範囲 ・警報動作範囲 <インターロック> ・設定値 ・起動に要する信号の個数 ・起動信号を発生させない条件		
31	廃棄する有機溶媒(以下「廃溶媒」という。)を処理する熱分解装置は、不活性ガス(窒素)を供給することにより、廃溶媒を不活性な雰囲気下で熱分解する設計とし、	機能要求①	廃溶媒処理系	設計方針(発生防止)	△	-	基本方針	-	-	-		【4.1 施設特有の火災及び爆発に対する発生防止の設計方針】 ・施設特有の火災及び爆発に対する発生防止に係る設計について説明する。 ・廃溶媒及び廃溶媒の熱分解ガスによる火災及び爆発の発生防止については、既設工認(添付書類「III 火災及び爆発の防止に関する説明書」)から変更なし。 【8. 火災防護計画】 (2) 再処理施設の火災防護上重要な機器等及び重大事故等対処施設 ④その他の再処理施設に対する火災防護対策 ・再処理施設特有の火災及び爆発の防止
32	外部ヒータを適切に制御するとともにその内部温度を測定し、運転状態を監視し、温度高により外部ヒータ加熱及び廃溶媒供給を停止する設計とする。	機能要求① 機能要求②	廃溶媒処理系 【機能要求②】 計測制御設備	設計方針(発生防止)	△	-	基本方針	-	-	<計測装置> ・検出器の種類 ・計測範囲 ・警報動作範囲 <インターロック> ・設定値 ・起動に要する信号の個数 ・起動信号を発生させない条件		
33	熱分解ガスを燃焼する装置は、その内部温度を測定し、燃焼状態を監視し、温度低により熱分解装置への廃溶媒供給を停止する設計とする。	機能要求① 機能要求②	廃溶媒処理系 【機能要求②】 計測制御設備	設計方針(発生防止)	△	-	基本方針	-	-	<計測装置> ・検出器の種類 ・計測範囲 ・警報動作範囲 <インターロック> ・設定値 ・起動に要する信号の個数 ・起動信号を発生させない条件		
34	また、可燃性ガスを取り扱う室に設置する電気接点を有する機器は、防爆構造とする設計とする。	設置要求	廃溶媒処理系を設置する室の電気接点を有する機器	設計方針(発生防止)	△	-	基本方針	-	-	-		
35	リン酸トリブチル(以下「TBP」という。)又はその分解生成物であるリン酸ジブチル、リン酸ブチル(以下「TBP等」という。)と硝酸、硝酸ウラニル又は硝酸プルトニウムの錯体(以下「TBP等の錯体」という。)の急激な分解反応を防止するため、硝酸を含む溶液を内包する濃縮缶及び蒸発缶(以下「濃縮缶等」という。)ではTBPの混入防止対策として「ドデカン(以下「希釈剤」という。))を用いて濃縮缶等に供給する溶液を洗浄し、TBPを除去する設計とする。	機能要求①	分離設備 分配設備 ウラン精製設備 プルトニウム精製設備	設計方針(発生防止)	△	-	基本方針	-	-	-	【4.1 施設特有の火災及び爆発に対する発生防止の設計方針】 ・施設特有の火災及び爆発に対する発生防止に係る設計について説明する。 ・TBP等の錯体の急激な分解反応の発生防止については、既設工認(添付書類「III 火災及び爆発の防止に関する説明書」)から変更なし。 【8. 火災防護計画】 (2) 再処理施設の火災防護上重要な機器等及び重大事故等対処施設 ④その他の再処理施設に対する火災防護対策 ・再処理施設特有の火災及び爆発の防止	
36	また、濃縮缶等でのTBP等の錯体の急激な分解反応を防止するため、TBPの混入防止対策として濃縮缶等に供給する溶液から有機溶媒を分離することができるとともに、溶液を濃縮缶等に供給する槽では水相を下部から抜き出す設計とする。	機能要求①	分離設備 分配設備 ウラン精製設備 プルトニウム精製設備 酸回収設備 第2酸回収系	設計方針(発生防止)	△	-	基本方針	-	-	-		

項目番号	基本設計方針	要求種別	主な設備	展開事項	添付書類 構成	添付書類 説明内容	第 1 回				
							説明対象	申請対象設備 (2項変更①)	仕様表	添付書類	添付書類における記載
37	TBP等の錯体の急激な分解反応のおそれのある機器には、熱制限値(加熱蒸気の最高温度135℃)を設定し、濃縮塔等の加熱部に供給する加熱蒸気の温度を加熱蒸気の圧力により制御し、温度計により監視し、温度高により警報を発するとともに、加熱蒸気の温度が設定値を超えないように、蒸気発生器に供給する一次蒸気及び濃縮塔等の加熱部に供給する加熱蒸気を自動で遮断する設計とする。	機能要求① 機能要求②	安全保護回路 分配設備 ウラン精製設備 プルトニウム精製設備 酸回収設備 第2酸回収系 高レベル廃液処理設備 高レベル廃液濃縮系 【機能要求②】 計測制御設備	設計方針(発生防止)	Ⅲ-1 火災等による損傷の防止に関する説明書 2. 火災防護の基本方針 2.1 火災及び爆発の発生防止 4. 火災及び爆発の発生防止 4.1 施設特有の火災及び爆発の発生防止について 8. 火災防護計画	【4.1 施設特有の火災及び爆発に対する発生防止の設計方針】 ・施設特有の火災及び爆発に対する発生防止に係る設計について説明する。 ・TBP等の錯体の急激な分解反応の発生防止については、既設工認(添付書類「Ⅲ 火災及び爆発の防止に関する説明書」)から変更なし。 【8. 火災防護計画】 (2)再処理施設の火災防護上重要な機器等及び重大事故等対処施設 ④その他の再処理施設に対する火災防護対策 ・再処理施設特有の火災及び爆発の防止	△	基本方針	-	Ⅲ-1 火災等による損傷の防止に関する説明書 2. 火災防護の基本方針 2.1 火災及び爆発の発生防止 4. 火災及び爆発の発生防止 4.1 施設特有の火災及び爆発の発生防止について 8. 火災防護計画	【4.1 施設特有の火災及び爆発に対する発生防止の設計方針】 ・施設特有の火災及び爆発に対する発生防止に係る設計について説明する。 ・TBP等の錯体の急激な分解反応の発生防止については、既設工認(添付書類「Ⅲ 火災及び爆発の防止に関する説明書」)から変更なし。 【8. 火災防護計画】 (2)再処理施設の火災防護上重要な機器等及び重大事故等対処施設 ④その他の再処理施設に対する火災防護対策 ・再処理施設特有の火災及び爆発の防止
38	運転で水素ガスを使用する設備又は溶液及び有機溶媒の放射線分解により発生する水素の濃度が可燃限界濃度に達するおそれのある機器は接地を施す設計とする。	設置要求	溶解設備 清澄・計量設備 分離設備 分配設備 分離建屋一時貯留処理設備 溶媒回収設備 溶媒再生系 分離・分配系 高レベル廃液処理設備 高レベル廃液濃縮系 ウラン精製設備(ウラナス製造器) プルトニウム精製設備 精製建屋一時貯留処理設備 溶液系 溶媒・還元系 還元ガス供給系 高レベル濃縮廃液貯蔵系 不溶解残渣廃液貯蔵系 採用貯蔵系 高レベル廃液ガラス固化設備	設計方針(発生防止)	【4.1 施設特有の火災及び爆発に対する発生防止の設計方針】 ・施設特有の火災及び爆発に対する発生防止に係る設計について説明する。 ・運転で使用する水素による爆発の発生防止については、既設工認(添付書類「Ⅲ 火災及び爆発の防止に関する説明書」)から変更なし。 【8. 火災防護計画】 (2)再処理施設の火災防護上重要な機器等及び重大事故等対処施設 ④その他の再処理施設に対する火災防護対策 ・再処理施設特有の火災及び爆発の防止	△	基本方針	-	【4.1 施設特有の火災及び爆発に対する発生防止の設計方針】 ・施設特有の火災及び爆発に対する発生防止に係る設計について説明する。 ・運転で使用する水素による爆発の発生防止については、既設工認(添付書類「Ⅲ 火災及び爆発の防止に関する説明書」)から変更なし。 【8. 火災防護計画】 (2)再処理施設の火災防護上重要な機器等及び重大事故等対処施設 ④その他の再処理施設に対する火災防護対策 ・再処理施設特有の火災及び爆発の防止		
39	溶液及び有機溶媒の放射線分解により発生する水素の濃度が可燃限界濃度に達するおそれのある機器は、塔槽類廃ガス処理設備等の排風機による排気を行う設計とする。	機能要求①	せん断処理・溶解廃ガス処理設備 前処理建屋塔槽類廃ガス処理設備 分離建屋塔槽類廃ガス処理設備 塔槽類廃ガス処理系 精製建屋塔槽類廃ガス処理設備 塔槽類廃ガス処理系(プルトニウム系) ウラン・プルトニウム混合脱硝建屋塔槽類廃ガス処理設備 ウラン・プルトニウム混合脱硝建屋排気系 高レベル濃縮廃液廃ガス処理系 不溶解残渣廃液貯蔵系 高レベル廃液ガラス固化廃ガス処理設備	設計方針(発生防止)	【4.1 施設特有の火災及び爆発に対する発生防止の設計方針】 ・施設特有の火災及び爆発に対する発生防止に係る設計について説明する。 ・放射線分解により発生する水素による爆発の発生防止については、既設工認(添付書類「Ⅲ 火災及び爆発の防止に関する説明書」)から変更なし。 【8. 火災防護計画】 (2)再処理施設の火災防護上重要な機器等及び重大事故等対処施設 ④その他の再処理施設に対する火災防護対策 ・再処理施設特有の火災及び爆発の防止	△	基本方針	-	【4.1 施設特有の火災及び爆発に対する発生防止の設計方針】 ・施設特有の火災及び爆発に対する発生防止に係る設計について説明する。 ・放射線分解により発生する水素による爆発の発生防止については、既設工認(添付書類「Ⅲ 火災及び爆発の防止に関する説明書」)から変更なし。 【8. 火災防護計画】 (2)再処理施設の火災防護上重要な機器等及び重大事故等対処施設 ④その他の再処理施設に対する火災防護対策 ・再処理施設特有の火災及び爆発の防止		
40	また、その他再処理設備の附属施設の圧縮空気設備から空気を供給(水素排気)する設計とする。	機能要求① 機能要求②	溶解設備 清澄・計量設備 分離設備 分配設備 分離建屋一時貯留処理設備 プルトニウム精製設備 精製建屋一時貯留処理設備 溶媒回収設備 溶媒再生系 分離・分配系 高レベル濃縮廃液貯蔵系 高レベル濃縮廃液貯蔵系 不溶解残渣廃液貯蔵系 採用貯蔵系 高レベル廃液ガラス固化設備 安全圧縮空気系	設計方針(発生防止)	【4.1 施設特有の火災及び爆発に対する発生防止の設計方針】 ・施設特有の火災及び爆発に対する発生防止に係る設計について説明する。 ・運転で使用する水素による爆発の発生防止については、既設工認(添付書類「Ⅲ 火災及び爆発の防止に関する説明書」)から変更なし。 【8. 火災防護計画】 (2)再処理施設の火災防護上重要な機器等及び重大事故等対処施設 ④その他の再処理施設に対する火災防護対策 ・再処理施設特有の火災及び爆発の防止	△	基本方針	-	【4.1 施設特有の火災及び爆発に対する発生防止の設計方針】 ・施設特有の火災及び爆発に対する発生防止に係る設計について説明する。 ・運転で使用する水素による爆発の発生防止については、既設工認(添付書類「Ⅲ 火災及び爆発の防止に関する説明書」)から変更なし。 【8. 火災防護計画】 (2)再処理施設の火災防護上重要な機器等及び重大事故等対処施設 ④その他の再処理施設に対する火災防護対策 ・再処理施設特有の火災及び爆発の防止		
41	運転で水素ガスを使用する設備を設置するグローブボックス及び高圧、当該設備から水素が漏えいした場合においても滞留しないよう気体廃棄物の廃棄施設の換気設備の排風機による排気を行う設計とする。	機能要求①	精製建屋排気系 ウラン・プルトニウム混合脱硝建屋排気系	設計方針(発生防止)	【4.1 施設特有の火災及び爆発に対する発生防止の設計方針】 ・施設特有の火災及び爆発に対する発生防止に係る設計について説明する。 ・運転で使用する水素による爆発の発生防止については、既設工認(添付書類「Ⅲ 火災及び爆発の防止に関する説明書」)から変更なし。 【8. 火災防護計画】 (2)再処理施設の火災防護上重要な機器等及び重大事故等対処施設 ④その他の再処理施設に対する火災防護対策 ・再処理施設特有の火災及び爆発の防止	△	基本方針	-	【4.1 施設特有の火災及び爆発に対する発生防止の設計方針】 ・施設特有の火災及び爆発に対する発生防止に係る設計について説明する。 ・運転で使用する水素による爆発の発生防止については、既設工認(添付書類「Ⅲ 火災及び爆発の防止に関する説明書」)から変更なし。 【8. 火災防護計画】 (2)再処理施設の火災防護上重要な機器等及び重大事故等対処施設 ④その他の再処理施設に対する火災防護対策 ・再処理施設特有の火災及び爆発の防止		
42	また、運転で水素ガスを使用する設備のウラン精製設備のウラナス製造器は、水素の可燃領域外で運転する設計とする。	設置要求	ウラン精製設備(ウラナス製造器)	設計方針(発生防止)	【8. 火災防護計画】 (2)再処理施設の火災防護上重要な機器等及び重大事故等対処施設 ④その他の再処理施設に対する火災防護対策 ・再処理施設特有の火災及び爆発の防止	△	基本方針	-	【8. 火災防護計画】 (2)再処理施設の火災防護上重要な機器等及び重大事故等対処施設 ④その他の再処理施設に対する火災防護対策 ・再処理施設特有の火災及び爆発の防止		
43	洗浄塔は、その他再処理設備の附属施設の圧縮空気設備の一般圧縮空気系から空気を供給し、廃ガス中の水素濃度を可燃限界濃度未満に抑制する設計とする。さらに、洗浄塔に供給する空気の流量を監視し、流量低により警報を発するとともに、自動で薬素ガスを洗浄塔に供給する設計とする。	機能要求① 機能要求②	ウラン精製設備 【機能要求②】 計測制御設備	設計方針(発生防止)	【4.1 施設特有の火災及び爆発に対する発生防止の設計方針】 ・施設特有の火災及び爆発に対する発生防止に係る設計について説明する。 ・運転で使用する水素による爆発の発生防止については、既設工認(添付書類「Ⅲ 火災及び爆発の防止に関する説明書」)から変更なし。 【8. 火災防護計画】 (2)再処理施設の火災防護上重要な機器等及び重大事故等対処施設 ④その他の再処理施設に対する火災防護対策 ・再処理施設特有の火災及び爆発の防止	△	基本方針	-	【4.1 施設特有の火災及び爆発に対する発生防止の設計方針】 ・施設特有の火災及び爆発に対する発生防止に係る設計について説明する。 ・運転で使用する水素による爆発の発生防止については、既設工認(添付書類「Ⅲ 火災及び爆発の防止に関する説明書」)から変更なし。 【8. 火災防護計画】 (2)再処理施設の火災防護上重要な機器等及び重大事故等対処施設 ④その他の再処理施設に対する火災防護対策 ・再処理施設特有の火災及び爆発の防止		

項目番号	基本設計方針	要求種別	主な設備	展開事項	第2回							
					説明対象	申請対象設備 (1項変更①)	申請対象設備 (2項変更②)	申請対象設備 (別設工認① 第2ユーティリティ建屋に係る施設)	申請対象設備 (別設工認② 海洋放出管切り離し工事)	仕様表	添付書類	添付書類における記載
37	TBP等の錯体の急激な分解反応のおそれのある機器には、熱的制限値(加熱蒸気の最高温度135℃)を設定し、濃縮田等の加熱部に供給する加熱蒸気の温度を加熱蒸気の圧力により制御し、温度計により監視し、温度高により警報を発するとともに、加熱蒸気の温度が設定値を超えないように、蒸気発生器に供給する一次蒸気及び濃縮田等の加熱部に供給する加熱蒸気を自動で遮断する設計とする。	機能要求① 機能要求②	安全保護回路 分配設備 ウラン精製設備 プルトニウム精製設備 酸回収設備 第2酸回収系 高レベル廃液処理設備 高レベル廃液濃縮系 【機能要求②】 計測制御設備	設計方針(発生防止)	△	-	基本方針	-	-	仕様表	Ⅲ-1 火災等による損傷の防止に関する説明書 2. 火災防護の基本方針 2.1 火災及び爆発の発生防止 4. 火災及び爆発の発生防止 4.1 施設特有の火災及び爆発の発生防止について 8. 火災防護計画	【4.1 施設特有の火災及び爆発に対する発生防止の設計方針】 ・施設特有の火災及び爆発に対する発生防止に係る設計について説明する。 ・TBP等の錯体の急激な分解反応の発生防止については、既設工認(添付書類「Ⅲ 火災及び爆発の防止に関する説明書」)から変更なし。 【8. 火災防護計画】 ② 再処理施設の火災防護上重要な機器等及び重大事故等対処施設 ④ その他の再処理施設に対する火災防護対策 ・再処理施設特有の火災及び爆発の防止
38	運転で水素ガスを使用する設備又は溶液及び有機溶媒の放射線分解により発生する水素の濃度が可燃限界濃度に達するおそれのある機器は接地を施す設計とする。	設置要求	溶解設備 清澄・計量設備 分離設備 分配設備 分離建屋一時貯留処理設備 溶媒回収設備 溶媒再生系 分離・分配系 高レベル廃液処理設備 高レベル廃液濃縮系 ウラン精製設備(ウラナス製造器) プルトニウム精製設備 精製建屋一時貯留処理設備 溶液系 溶媒・還元系 還元ガス供給系 高レベル濃縮廃液貯蔵系 不溶解残渣廃液貯蔵系 採用貯蔵系 高レベル廃液ガラス固化設備	設計方針(発生防止)	△	-	基本方針	-	-	-	-	【4.1 施設特有の火災及び爆発に対する発生防止の設計方針】 ・施設特有の火災及び爆発に対する発生防止に係る設計について説明する。 ・運転で使用する水素による爆発の発生防止については、既設工認(添付書類「Ⅲ 火災及び爆発の防止に関する説明書」)から変更なし。 【8. 火災防護計画】 ② 再処理施設の火災防護上重要な機器等及び重大事故等対処施設 ④ その他の再処理施設に対する火災防護対策 ・再処理施設特有の火災及び爆発の防止
39	溶液及び有機溶媒の放射線分解により発生する水素の濃度が可燃限界濃度に達するおそれのある機器は、塔槽類廃ガス処理設備等の排風機による排気を行う設計とする。	機能要求①	せん断処理・溶解廃ガス処理設備 前処理建屋塔槽類廃ガス処理設備 分離建屋塔槽類廃ガス処理設備 塔槽類廃ガス処理系 精製建屋塔槽類廃ガス処理設備 塔槽類廃ガス処理系(プルトニウム系) ウラン・プルトニウム混合脱硝建屋塔槽類廃ガス処理設備 ウラン・プルトニウム混合脱硝建屋排気系 高レベル濃縮廃液廃ガス処理系 不溶解残渣廃液廃ガス処理系 高レベル廃液ガラス固化廃ガス処理設備	設計方針(発生防止)	△	-	基本方針	-	-	-	-	【4.1 施設特有の火災及び爆発に対する発生防止の設計方針】 ・施設特有の火災及び爆発に対する発生防止に係る設計について説明する。 ・放射線分解により発生する水素による爆発の発生防止については、既設工認(添付書類「Ⅲ 火災及び爆発の防止に関する説明書」)から変更なし。 【8. 火災防護計画】 ② 再処理施設の火災防護上重要な機器等及び重大事故等対処施設 ④ その他の再処理施設に対する火災防護対策 ・再処理施設特有の火災及び爆発の防止
40	また、その他再処理設備の附属施設の圧縮空気設備から空気を供給(水素掃気)する設計とする。	機能要求① 機能要求②	溶解設備 清澄・計量設備 分離設備 分配設備 分離建屋一時貯留処理設備 プルトニウム精製設備 精製建屋一時貯留処理設備 溶媒回収設備 溶媒再生系 分離・分配系 ウラン・プルトニウム混合脱硝設備 溶液系 高レベル廃液濃縮系 高レベル濃縮廃液貯蔵系 不溶解残渣廃液貯蔵系 採用貯蔵系 高レベル廃液ガラス固化設備 安全圧縮空気系	設計方針(発生防止)	△	-	基本方針	-	-	仕様表	<圧縮機> ・容量 ・吐出圧力 <容器> ・容量 ・最高使用圧力 <主配管> ・外径 ・厚さ <容器(掃気される貯槽)> ・容量 ・厚さ	【4.1 施設特有の火災及び爆発に対する発生防止の設計方針】 ・施設特有の火災及び爆発に対する発生防止に係る設計について説明する。 ・運転で使用する水素による爆発の発生防止については、既設工認(添付書類「Ⅲ 火災及び爆発の防止に関する説明書」)から変更なし。 【8. 火災防護計画】 ② 再処理施設の火災防護上重要な機器等及び重大事故等対処施設 ④ その他の再処理施設に対する火災防護対策 ・再処理施設特有の火災及び爆発の防止
41	運転で水素ガスを使用する設備を設置するグローブボックス及び室は、当該設備から水素が漏えいした場合においても滞留しないよう気体廃棄物の廃棄施設の換気設備の排風機による排気を行う設計とする。	機能要求①	精製建屋排気系 ウラン・プルトニウム混合脱硝建屋排気系	設計方針(発生防止)	△	-	基本方針	-	-	-	-	【4.1 施設特有の火災及び爆発に対する発生防止の設計方針】 ・施設特有の火災及び爆発に対する発生防止に係る設計について説明する。 ・運転で使用する水素による爆発の発生防止については、既設工認(添付書類「Ⅲ 火災及び爆発の防止に関する説明書」)から変更なし。 【8. 火災防護計画】 ② 再処理施設の火災防護上重要な機器等及び重大事故等対処施設 ④ その他の再処理施設に対する火災防護対策 ・再処理施設特有の火災及び爆発の防止
42	また、運転で水素ガスを使用する設備のウラン精製設備のウラナス製造器は、水素の可燃領域外で運転する設計とする。	設置要求	ウラン精製設備(ウラナス製造器)	設計方針(発生防止)	△	-	基本方針	-	-	-	-	【8. 火災防護計画】 ② 再処理施設の火災防護上重要な機器等及び重大事故等対処施設 ④ その他の再処理施設に対する火災防護対策 ・再処理施設特有の火災及び爆発の防止
43	洗浄塔は、その他再処理設備の附属施設の圧縮空気設備の一般圧縮空気系から空気を供給し、廃ガス中の水素濃度を可燃限界濃度未満に抑制する設計とする。さらに、洗浄塔に供給する空気の流量を監視し、流量低により警報を発するとともに、自動で薬素ガスを洗浄塔に供給する設計とする。	機能要求① 機能要求②	ウラン精製設備 【機能要求②】 計測制御設備	設計方針(発生防止)	△	-	基本方針	-	-	仕様表	<計測装置> ・検出器の種類 ・計測範囲 ・警報動作範囲 <インターロック> ・設定値 ・起動に要する信号の個数 ・起動信号を発生させない条件	【4.1 施設特有の火災及び爆発に対する発生防止の設計方針】 ・施設特有の火災及び爆発に対する発生防止に係る設計について説明する。 ・運転で使用する水素による爆発の発生防止については、既設工認(添付書類「Ⅲ 火災及び爆発の防止に関する説明書」)から変更なし。 【8. 火災防護計画】 ② 再処理施設の火災防護上重要な機器等及び重大事故等対処施設 ④ その他の再処理施設に対する火災防護対策 ・再処理施設特有の火災及び爆発の防止

項目番号	基本設計方針	要求種別	主な設備	展開事項	添付書類 構成	添付書類 説明内容	第 1 回				
							説明対象	申請対象設備 (2 項変更①)	仕様表	添付書類	添付書類における記載
44	第2気流分離槽は、窒素ガスを供給し、4個のウラン(以下「ウラナス」という。)を含む硝酸溶液中に溶解する水素を追い出すとともに、廃ガス中の水素を可燃限界濃度未満に抑制する設計とする。さらに、第2気流分離槽に供給する窒素ガスの流量を監視し、流量低により警報を発する設計とする。	機能要求①	精製建屋塔槽類廃ガス処理設備 塔槽 類廃ガス処理系	設計方針(発生防止)	Ⅲ-1 火災等による損傷の防止に関する説明書 2. 火災防護の基本方針 2.1 火災及び爆発の発生防止 4. 火災及び爆発の発生防止 4.1 施設特有の火災及び爆発の発生防止について 8. 火災防護計画	【4.1 施設特有の火災及び爆発に対する発生防止の設計方針】 ・施設特有の火災及び爆発に対する発生防止に係る設計について説明する。 ・運転で使用する水素による爆発の発生防止については、既設工認(添付書類「Ⅲ 火災及び爆発の防止に関する説明書」)から変更なし。	△	基本方針	-	Ⅲ-1 火災等による損傷の防止に関する説明書 2. 火災防護の基本方針 2.1 火災及び爆発の発生防止 4. 火災及び爆発の発生防止 4.1 施設特有の火災及び爆発の発生防止について 8. 火災防護計画	【4.1 施設特有の火災及び爆発に対する発生防止の設計方針】 ・施設特有の火災及び爆発に対する発生防止に係る設計について説明する。 ・運転で使用する水素による爆発の発生防止については、既設工認(添付書類「Ⅲ 火災及び爆発の防止に関する説明書」)から変更なし。
45	ウラン精製設備のウラナス製造器を設置する室の電気接点を有する機器は、防爆構造とし、万一の室内への水素の漏えいを早期に検知するため、水素漏えい検知器を設置し、中央制御室に警報を発する設計とする。	機能要求①	火災防護設備 水素漏えい検知器 (ウラン精製設備(ウラナス製造器))	設計方針(発生防止)		【8. 火災防護計画】 (2)再処理施設の火災防護上重要な機器等及び重大事故等対処施設 ④その他の再処理施設に対する火災防護対策 ・再処理施設特有の火災及び爆発の防止	△	基本方針	-		【8. 火災防護計画】 (2)再処理施設の火災防護上重要な機器等及び重大事故等対処施設 ④その他の再処理施設に対する火災防護対策 ・再処理施設特有の火災及び爆発の防止
46	運転で水素ガスを使用する脱硝施設のウラン・プルトニウム混合脱硝設備の還元炉は、化学的制限値(還元用窒素・水素混合ガス中の可燃限界濃度ドライ換算6.4vol%)を設定し、還元炉へ供給する還元用窒素・水素混合ガス中の水素濃度を測定し、空気と小さな混合比においても可燃限界濃度未満となるように設計する。万一、水素濃度が設定値を超える場合には、還元炉への還元用窒素・水素混合ガスの供給を自動で停止する設計とする。	機能要求① 機能要求②	還元ガス供給系 【機能要求②】 計測制御設備 安全保護回路	設計方針(発生防止)			△	基本方針	-		
47	ジルコニウム粉末及びその合金粉末を取り扱うせん断処理施設のせん断機は、窒素ガスを吹き込むことで不活性雰囲気とし、窒素ガスは、気体廃棄物の廃棄施設の排気筒等から排気する設計とする。	機能要求①	せん断処理設備 せん断処理・溶解廃ガス処理設備	設計方針(発生防止)		【4.1 施設特有の火災及び爆発に対する発生防止の設計方針】 ・施設特有の火災及び爆発に対する発生防止に係る設計について説明する。 ・ジルコニウム粉末及びその合金粉末による火災及び爆発の発生防止については、既設工認(添付書類「Ⅲ 火災及び爆発の防止に関する説明書」)から変更なし。 【8. 火災防護計画】 (2)再処理施設の火災防護上重要な機器等及び重大事故等対処施設 ④その他の再処理施設に対する火災防護対策 ・再処理施設特有の火災及び爆発の防止	△	基本方針	-		【4.1 施設特有の火災及び爆発に対する発生防止の設計方針】 ・施設特有の火災及び爆発に対する発生防止に係る設計について説明する。 ・ジルコニウム粉末及びその合金粉末による火災及び爆発の発生防止については、既設工認(添付書類「Ⅲ 火災及び爆発の防止に関する説明書」)から変更なし。 【8. 火災防護計画】 (2)再処理施設の火災防護上重要な機器等及び重大事故等対処施設 ④その他の再処理施設に対する火災防護対策 ・再処理施設特有の火災及び爆発の防止
48	また、ジルコニウム粉末及びその合金粉末を保管廃棄する設備は、ドラム又はガラス固化体で取扱い、そのうちドラムについては、水中で取り扱うことにより、火災及び爆発のおそれがないように保管を行う設計とする。	運用要求	施設共通 基本設計方針	設計方針(発生防止) 基本方針(火災防護計画)			△	施設共通 基本設計方針	-		
49	硝酸ヒドレンジンは、自己反応性物質であることから、爆発の発生を防止するため、消防法に基づき、貯蔵及び取扱い時の漏えい防止を講ずる設計とする。	運用要求	施設共通 基本設計方針	設計方針(発生防止) 基本方針(火災防護計画)		【4.1 施設特有の火災及び爆発に対する発生防止の設計方針】 ・施設特有の火災及び爆発に対する発生防止に係る設計について説明する。 ・分析試験及び硝酸ヒドレンジン等による火災及び爆発の発生防止に係る設計について説明する。 【8. 火災防護計画】 (2)再処理施設の火災防護上重要な機器等及び重大事故等対処施設 ④その他の再処理施設に対する火災防護対策 ・再処理施設特有の火災及び爆発の防止	△	施設共通 基本設計方針	-		【4.1 施設特有の火災及び爆発に対する発生防止の設計方針】 ・施設特有の火災及び爆発に対する発生防止に係る設計について説明する。 ・分析試験及び硝酸ヒドレンジン等による火災及び爆発の発生防止に係る設計について説明する。 【8. 火災防護計画】 (2)再処理施設の火災防護上重要な機器等及び重大事故等対処施設 ④その他の再処理施設に対する火災防護対策 ・再処理施設特有の火災及び爆発の防止
50	分析試験については、少量ではあるが可燃性試験及び引火性試験を含む多種類の分析試験を取り扱うため、保管及び取扱いに係る火災及び爆発の発生防止対策を講ずる設計とする。	運用要求	施設共通 基本設計方針	設計方針(発生防止) 基本方針(火災防護計画)			△	施設共通 基本設計方針	-		
51	5.2.2 再処理施設の火災及び爆発の発生防止 発火性物質又は引火性物質を内包する設備及びこれらに設備を設置する火災区域又は火災区画に対して火災及び爆発の発生防止対策を講ずるとともに、可燃性の蒸気又は可燃性の微粉に対する対策、発火源に対する対策、水素に対する換気、漏えい検出対策及び接地対策、放射線分解により発生する水素の蓄積防止対策、電気系統の過電流による過熱及び焼損の防止対策等を講ずる設計とする。	冒頭宣言	基本方針	基本方針 設計方針(発生防止)	Ⅲ-1 火災等による損傷の防止に関する説明書 2. 火災防護の基本方針 2.1 火災及び爆発の発生防止 4. 火災及び爆発の発生防止 4.2 再処理施設の火災及び爆発の発生防止について	【2.1 火災及び爆発の発生防止】 ○再処理施設の火災及び爆発の発生防止 ・火災及び爆発の発生防止対策は、火災区域又は火災区画に設置する「潤滑油」、「燃料油」に加え、「水素」、「プロパンガス」及び上記に含まれない「分析試験」を対象とする。 ・分析試験については、少量ではあるが可燃性試験及び引火性試験を含む多種類の分析試験を取り扱うため、保管及び取扱いに係る火災及び爆発の発生防止対策を講ずる。 【4.2 再処理施設の火災及び爆発の発生防止】 【4.2(1)発火性物質又は引火性物質に対する火災の発生防止対策 a. 潤滑油、燃料油、有機溶媒等又は硝酸ヒドレンジンを内包する設備に対する火災及び爆発の発生防止対策】 ○潤滑油、燃料油、有機溶媒等又は硝酸ヒドレンジンを内包する設備に対する火災及び爆発の発生防止対策	○	基本方針	-	Ⅲ-1 火災等による損傷の防止に関する説明書 2. 火災防護の基本方針 2.1 火災及び爆発の発生防止 4. 火災及び爆発の発生防止 4.2 再処理施設の火災及び爆発の発生防止について	【2.1 火災及び爆発の発生防止】 ○再処理施設の火災及び爆発の発生防止 ・火災及び爆発の発生防止対策は、火災区域又は火災区画に設置する「潤滑油」、「燃料油」に加え、「水素」、「プロパンガス」及び上記に含まれない「分析試験」を対象とする。 ・分析試験については、少量ではあるが可燃性試験及び引火性試験を含む多種類の分析試験を取り扱うため、保管及び取扱いに係る火災及び爆発の発生防止対策を講ずる。 【4.2 再処理施設の火災及び爆発の発生防止】 【4.2(1)発火性物質又は引火性物質に対する火災の発生防止対策 a. 潤滑油、燃料油、有機溶媒等又は硝酸ヒドレンジンを内包する設備に対する火災及び爆発の発生防止対策】 ○潤滑油、燃料油、有機溶媒等又は硝酸ヒドレンジンを内包する設備に対する火災及び爆発の発生防止対策
52	火災及び爆発の発生防止における発火性物質又は引火性物質に対する火災及び爆発の発生防止対策は、火災区域又は火災区画に設置する潤滑油又は燃料油を内包する設備に加え、再処理施設で取り扱う物質として、(即ち、ヒドゲン等(以下「有機溶媒等」という。))、硝酸ヒドレンジンを内包する設備及び水素、プロパンを内包する設備並びに分析試験を取り扱う設備を対象とする。 なお、分析試験については、「5.2.1 施設特有の火災及び爆発の発生防止」に示す分析試験に対する対策と同様の設計とする。	冒頭宣言	基本方針	設計方針(発生防止)			○	基本方針	-		

項目番号	基本設計方針	要求種別	主な設備	展開事項	第2回							
					説明対象	申請対象設備 (1項変更①)	申請対象設備 (2項変更②)	申請対象設備 (別設工認① 第2ニュータイプ建屋に係る施設)	申請対象設備 (別設工認② 海洋放出管切り離し工事)	仕様表	添付書類	添付書類における記載
44	第2気液分離槽は、窒素ガスを供給し、4個のウラン(以下「ウラナス」という。)を含む硝酸溶液中に溶解する水素を追い出すとともに、廃ガス中の水素を可燃限界濃度未満に抑制する設計とする。さらに、第2気液分離槽に供給する窒素ガスの流量を監視し、流量低により警報を発する設計とする。	機能要求①	精製建屋塔槽類廃ガス処理設備 塔槽 類廃ガス処理系	設計方針(発生防止)	△	-	基本方針	-	-	-	III-1 火災等による損傷の防止に関する説明書 2. 火災防護の基本方針 2.1 火災及び爆発の発生防止 4. 火災及び爆発の発生防止 4.1 施設特有の火災及び爆発の発生防止について 5. 火災防護計画	【4.1 施設特有の火災及び爆発に対する発生防止の設計方針】 ・施設特有の火災及び爆発に対する発生防止に係る設計について説明する。
45	ウラン精製設備のウラナス製造器を設置する室の電気接点を有する機器は、防爆構造とし、万一の室内への水素の漏えいを早期に検知するため、水素漏えい検知器を設置し、中央制御室に警報を発する設計とする。	機能要求①	火災防護設備 水素漏えい検知器 (ウラン精製設備(ウラナス製造器))	設計方針(発生防止)	△	-	基本方針	-	-	-		・運転で使用する水素による爆発の発生防止については、既設工認(添付書類「III 火災及び爆発の防止に関する説明書」)から変更なし。 【8. 火災防護計画】 (2) 再処理施設の火災防護上重要な機器等及び重大事故等対処施設 ④その他の再処理施設に対する火災防護対策 ・再処理施設特有の火災及び爆発の防止
46	運転で水素ガスを使用する脱硝施設のウラン・プルトニウム混合脱硝設備の還元炉は、化学的制限値(還元用窒素・水素混合ガス中の可燃限界濃度ドライ換算6.4vol%)を設定し、還元炉へ供給する還元用窒素・水素混合ガス中の水素濃度を測定し、空気といかなる混合比においても可燃限界濃度未満となるように設計する。万一、水素濃度が設定値を超える場合には、還元炉への還元用窒素・水素混合ガスの供給を自動で停止する設計とする。	機能要求① 機能要求②	還元ガス供給系 【機能要求②】 計測制御設備 安全保護回路	設計方針(発生防止)	△	-	基本方針	-	-	<計測装置> ・検出器の種類 ・計測範囲 ・警報動作範囲 <インターロック> ・設定値 ・起動に要する信号の個数 ・起動信号を発信させない条件		
47	ジルコニウム粉末及びその合金粉末を取り扱うせん断処理施設のせん断機は、窒素ガスを吹き込むことで不活性雰囲気とし、窒素ガスは、気体廃棄物の廃棄施設の排気筒等から排気する設計とする。	機能要求①	せん断処理設備 せん断処理・溶解廃ガス処理設備	設計方針(発生防止)	△	-	基本方針	-	-	-		【4.1 施設特有の火災及び爆発に対する発生防止の設計方針】 ・施設特有の火災及び爆発に対する発生防止に係る設計について説明する。 ・ジルコニウム粉末及びその合金粉末による火災及び爆発の発生防止については、既設工認(添付書類「III 火災及び爆発の防止に関する説明書」)から変更なし。 【8. 火災防護計画】 (2) 再処理施設の火災防護上重要な機器等及び重大事故等対処施設 ④その他の再処理施設に対する火災防護対策 ・再処理施設特有の火災及び爆発の防止
48	また、ジルコニウム粉末及びその合金粉末を保管廃棄する設備は、ドラム又はガラス固化体に取扱い、そのうちドラムについては、水中で取り扱うことにより、火災及び爆発のおそれがないように保管を行う設計とする。	運用要求	施設共通 基本設計方針	設計方針(発生防止) 基本方針(火災防護計画)	△	-	施設共通 基本設計方針	-	-	-		
49	硝酸ヒドrazilンは、自己反応性物質であることから、爆発の発生を防止するため、消防法に基づき、貯蔵及び取扱い時の漏えい防止を講ずる設計とする。	運用要求	施設共通 基本設計方針	設計方針(発生防止) 基本方針(火災防護計画)	△	-	施設共通 基本設計方針	-	-	-		【4.1 施設特有の火災及び爆発に対する発生防止の設計方針】 ・施設特有の火災及び爆発に対する発生防止に係る設計について説明する。 ・分析試薬及び硝酸ヒドrazilン等による火災及び爆発の発生防止に係る設計について説明する。 【8. 火災防護計画】 (2) 再処理施設の火災防護上重要な機器等及び重大事故等対処施設 ④その他の再処理施設に対する火災防護対策 ・再処理施設特有の火災及び爆発の防止
50	分析試薬については、少量ではあるが可燃性試薬及び引火性試薬を含む多種類の分析試薬を取り扱うため、保管及び取扱いに係る火災及び爆発の発生防止対策を講ずる設計とする。	運用要求	施設共通 基本設計方針	設計方針(発生防止) 基本方針(火災防護計画)	△	-	施設共通 基本設計方針	-	-	-		
51	5.2.2 再処理施設の火災及び爆発の発生防止 発火性物質又は引火性物質を内包する設備及びこれらの設備を設置する火災区域又は火災区画に対して火災及び爆発の発生防止対策を講ずるとともに、可燃性の蒸気又は可燃性の微粉に対する対策、発火源に対する対策、水素に対する換気、漏えい検出対策及び接地対策、放射線分解により発生する水素の蓄積防止対策、電気系統の過電流による過熱及び焼損の防止対策等を講ずる設計とする。	冒頭宣言	基本方針	基本方針 設計方針(発生防止)				第1回申請と同一				
52	火災及び爆発の発生防止における発火性物質又は引火性物質に対する火災及び爆発の発生防止対策は、火災区域又は火災区画に設置する潤滑油又は燃料油を内包する設備に加え、再処理施設で取り扱う物質として、(即ち、ヒドrazilン等(以下「有機溶媒等」という。)、硝酸ヒドrazilンを内包する設備及び水素、プロパンを内包する設備並びに分析試薬を取り扱う設備を対象とする。 なお、分析試薬については、「5.2.1 施設特有の火災及び爆発の発生防止」に示す分析試薬に対する対策と同様の設計とする。	冒頭宣言	基本方針	設計方針(発生防止)				第1回申請と同一				

項目番号	基本設計方針	要求種別	主な設備	展開事項	第2回					添付書類	添付書類における記載	
					説明対象	申請対象設備 (1項変更①)	申請対象設備 (2項変更②)	申請対象設備 (別取工認①) 第2ユーティリティ建屋に係る施設	申請対象設備 (別取工認②) 海洋放出管切り離し工事			仕様表
53	潤滑油、燃料油、有機溶媒等又は硝酸ヒドレンジンを内包する設備(以下「油等内包設備」という。)は、溶接構造又はシール構造により漏えい防止対策を講ずる設計とするともに、漏えい液受皿又は堰を設置する設計とする。そのうち、セル内に設置する有機溶媒等を内包する設備から有機溶媒等が漏えいした場合については、漏えい検知装置により漏えいを検知し、スチームジェットポンプ、ポンプ又は重力流により移送することによって、漏えいした有機溶媒等が拡大することを防止する設計とする。	設置要求 機能要求①	施設共通 基本設計方針 (油等内包設備 漏えい拡大防止対策)	設計方針(発生防止)	○	施設共通 基本設計方針 (油等内包設備漏えい拡大防止対策) (北換気筒管理建屋、使用済燃料受入れ・貯蔵建屋、使用済燃料輸送容器管理建屋、第1低レベル廃棄物貯蔵建屋、第4低レベル廃棄物貯蔵建屋)	施設共通 基本設計方針 (油等内包設備漏えい拡大防止対策) (前処理建屋、分離建屋、ウラン・プルトニウム混合脱硝建屋、非常用電源建屋、第1保管庫・貯水所、第2保管庫・貯水所、高レベル廃液ガラス固化建屋、精製建屋、低レベル廃液処理建屋、R&Sドビー貯蔵建屋、制御建屋、分析建屋、出入管理建屋、主排気筒管理建屋、緊急時対策建屋、Rf脱硝建屋、Rf酸化物貯蔵建屋、Rf/PA混合酸化物貯蔵建屋、低レベル廃棄物貯蔵建屋、F&Sドビー貯蔵建屋)	—	—	—	III-1 火災等による損傷の防止に関する説明書 4. 火災及び爆発の発生防止 4.2 再処理施設の火災及び爆発の発生防止について 8. 火災防護計画	【4.2 再処理施設の火災及び爆発の発生防止】 【4.2(1) 火災及び爆発の発生防止】 【4.2(2) 再処理施設の火災及び爆発の発生防止について】 ○潤滑油、燃料油、有機溶媒等又は硝酸ヒドレンジンを内包する設備に対する火災及び爆発の発生防止対策 ・潤滑油、燃料油、有機溶媒等又は硝酸ヒドレンジンを内包する機器は、溶接構造及びシール構造により漏えいの発生防止、及び堰やオイルパン等による拡大防止対策を講ずる設計とする。 ・油等内包設備は、耐火壁、隔壁の設置又は離隔による配置上の考慮を行う講ずる設計とする。 ・機器運転時の温度よりも高い引火孔の潤滑油、燃料油又は有機溶媒等を使用する設計とすることにより、潤滑油、燃料油又は有機溶媒等の防漏対策は不要とする設計とする。 ・潤滑油、燃料油、有機溶媒等又は硝酸ヒドレンジンは一定時間の外部電機喪失に対して発電機を連続運転するために必要な量を貯蔵する設計とする。有機溶媒等は処理運転に必要な量のみを貯蔵することを火災防護計画に定める。 ・油等内包設備を設置する火災区域は自然換気又は機械換気を受ける設計とする。また、放射線物質を含む設備は、塔増設ガス処理設備等に接続し、機械換気を行う設計とする。
54	油等内包設備の火災又は爆発により、火災及び爆発の影響を受けるおそれのある火災防護上重要な機器等の安全機能及び重大事故等対処施設の重大事故等に対処するために必要な機能を損なわないよう耐火壁、隔壁の設置又は離隔による配置上の考慮を行う設計とする。	設置要求	施設共通 基本設計方針 (油等内包設備 配置上の考慮)	設計方針(発生防止)	○	施設共通 基本設計方針 (油等内包設備配置上の考慮) (北換気筒管理建屋、使用済燃料受入れ・貯蔵建屋、使用済燃料輸送容器管理建屋、第1低レベル廃棄物貯蔵建屋、第4低レベル廃棄物貯蔵建屋)	施設共通 基本設計方針 (油等内包設備配置上の考慮) (前処理建屋、分離建屋、ウラン・プルトニウム混合脱硝建屋、非常用電源建屋、第1保管庫・貯水所、第2保管庫・貯水所、高レベル廃液ガラス固化建屋、精製建屋、低レベル廃液処理建屋、R&Sドビー貯蔵建屋、制御建屋、分析建屋、出入管理建屋、主排気筒管理建屋、緊急時対策建屋、Rf脱硝建屋、Rf酸化物貯蔵建屋、Rf/PA混合酸化物貯蔵建屋、低レベル廃棄物貯蔵建屋、F&Sドビー貯蔵建屋)	—	—	—	【8. 火災防護計画】 (2) 再処理施設の火災防護上重要な機器等及び重大事故等対処施設 (4) その他の再処理施設に対する火災防護対策	
55	油等内包設備を設置する火災区域又は火災区画は、機械換気又は自然換気を行う設計とする。	機能要求①	換気設備(建屋換気設備) (自然換気)	設計方針(発生防止)	○	換気設備(建屋換気設備) (北換気筒管理建屋、使用済燃料受入れ・貯蔵建屋、使用済燃料輸送容器管理建屋、第1低レベル廃棄物貯蔵建屋、第4低レベル廃棄物貯蔵建屋) 施設共通 基本設計方針 (自然換気)	換気設備(建屋換気設備) (前処理建屋、分離建屋、ウラン・プルトニウム混合脱硝建屋、非常用電源建屋、第1保管庫・貯水所、第2保管庫・貯水所、精製建屋、低レベル廃液処理建屋、R&Sドビー貯蔵建屋、制御建屋、分析建屋、出入管理建屋、主排気筒管理建屋、緊急時対策建屋、ウラン脱硝建屋、Rf酸化物貯蔵建屋、Rf/PA混合酸化物貯蔵建屋、高レベル廃液ガラス固化建屋、低レベル廃棄物貯蔵建屋、F&Sドビー貯蔵建屋) 施設共通 基本設計方針 (自然換気)	—	—	—		
56	発火性物質又は引火性物質を貯蔵する機器は、運転に必要な量に留めて貯蔵する設計とする。	設置要求 運用要求	施設共通 基本設計方針 (発火性物質又は引火性物質の貯蔵) 施設共通 基本設計方針	設計方針(発生防止) 基本方針(火災防護計画)	○	施設共通 基本設計方針 (発火性物質又は引火性物質の貯蔵) (使用済燃料受入れ・貯蔵建屋) 施設共通 基本設計方針	施設共通 基本設計方針 (発火性物質又は引火性物質の貯蔵) (分離建屋、精製建屋、非常用電源建屋、緊急時対策建屋) 施設共通 基本設計方針	—	—	—		
57	水素又はプロパンを内包する設備(以下「可燃性ガス内包設備」という。)は、溶接構造により、可燃性ガスの漏えいを防止することで防爆の対策を行う設計とする。	設置要求	基本方針 施設共通 基本設計方針 (可燃性ガス内包設備 漏えい防止対策)	設計方針(発生防止)	○	—	施設共通 基本設計方針 (可燃性ガス内包設備漏えい防止対策 (還元ガス供給系 安全係数 ウラン精製設備))	—	—	—	III-1 火災等による損傷の防止に関する説明書 4. 火災及び爆発の発生防止 4.2 再処理施設の火災及び爆発の発生防止について 8. 火災防護計画	
58	可燃性ガス内包設備の火災又は爆発により、火災及び爆発の影響を受けるおそれのある火災防護上重要な機器等の安全機能及び重大事故等対処施設の重大事故等に対処するために必要な機能を損なわないよう耐火壁、隔壁の設置又は離隔による配置上の考慮を行う設計とする。	設置要求	基本方針 施設共通 基本設計方針 (可燃性ガス内包設備 配置上の考慮)	設計方針(発生防止)	○	—	施設共通 基本設計方針 (可燃性ガス内包設備 配置上の考慮 (前処理建屋 ウラン・プルトニウム混合脱硝建屋 ウラン精製設備))	—	—	—		
59	火災及び爆発の発生防止における可燃性ガスに対する換気のため、可燃性ガス内包設備を設置する火災区域又は火災区画は、機械換気を行う設計とする。	機能要求①	基本方針 換気設備(建屋換気設備)	設計方針(発生防止)	○	—	換気設備(建屋換気) (前処理建屋 ウラン・プルトニウム混合脱硝建屋 精製建屋)	—	—	—		
60	このうち、蓄電池を設置する火災区域は、機械換気を行うことにより、水素濃度を燃焼限界濃度以下とするよう設計する。	機能要求① 運用要求	基本方針 換気設備(蓄電池室の換気設備) 施設共通 基本設計方針	設計方針(発生防止) 基本方針(火災防護計画)	○	換気設備(蓄電池室の換気設備) (使用済燃料受入れ・貯蔵建屋、使用済燃料輸送容器管理建屋) 施設共通 基本設計方針	換気設備(蓄電池室の換気設備) (前処理建屋、分離建屋、ウラン・プルトニウム混合脱硝建屋、非常用電源建屋、高レベル廃液ガラス固化建屋、精製建屋、低レベル廃液処理建屋、R&Sドビー貯蔵建屋、制御建屋、分析建屋、出入管理建屋、緊急時対策建屋、ウラン脱硝建屋、Rf酸化物貯蔵建屋、低レベル廃棄物貯蔵建屋、F&Sドビー貯蔵建屋) 施設共通 基本設計方針	—	—	—		
61	火災及び爆発の発生防止における水素ガス漏えい検出は、蓄電池の上部に水素漏えい検知器を設置し、水素の燃焼限界濃度である4vol%の4分の1以下で中央制御室、使用済燃料の受入れ施設及び貯蔵施設の制御室又は緊急時対策建屋の建屋管理室に警報を発する設計とする。	設置要求 機能要求①	基本方針 施設共通 基本設計方針	設計方針(発生防止)	○	施設共通 基本設計方針 (使用済燃料受入れ・貯蔵建屋、使用済燃料輸送容器管理建屋)	施設共通 基本設計方針 (前処理建屋、分離建屋、ウラン・プルトニウム混合脱硝建屋、非常用電源建屋、高レベル廃液ガラス固化建屋、精製建屋、低レベル廃液処理建屋、R&Sドビー貯蔵建屋、制御建屋、分析建屋、出入管理建屋、緊急時対策建屋、ウラン脱硝建屋、Rf酸化物貯蔵建屋、低レベル廃棄物貯蔵建屋、F&Sドビー貯蔵建屋)	—	—	—		
62	通常の使用状態において水素が蓄電池外部へ放出されるおそれのある蓄電池室には、原則として直流開閉装置やインバータを収納しない設計とする。	設置要求 運用要求	施設共通 基本設計方針 (蓄電池室の設計) 施設共通 基本設計方針	設計方針(発生防止) 基本方針(火災防護計画)	○	施設共通 基本設計方針 (蓄電池室の設計) (使用済燃料受入れ・貯蔵建屋、使用済燃料輸送容器管理建屋)	施設共通 基本設計方針 (蓄電池室の設計) (前処理建屋、分離建屋、ウラン・プルトニウム混合脱硝建屋、非常用電源建屋、高レベル廃液ガラス固化建屋、精製建屋、低レベル廃液処理建屋、R&Sドビー貯蔵建屋、制御建屋、分析建屋、出入管理建屋、緊急時対策建屋、ウラン脱硝建屋、Rf酸化物貯蔵建屋、低レベル廃棄物貯蔵建屋、F&Sドビー貯蔵建屋)	—	—	—		
63	ただし、蓄電池が無停電電源装置等を設置している室と同じ室に収納する場合は、社団法人電池工業会「蓄電池室に関する設計指針」(SBA-G0603)に適合するよう、銅板製筐体に収納し、水素ガス滞留を防止するための筐体内を機械換気により排気することによって火災又は爆発を防止する設計とする。	設置要求 機能要求①	基本方針 換気設備(蓄電池室の換気設備)	設計方針(発生防止)	○	換気設備(蓄電池室の換気設備) (使用済燃料受入れ・貯蔵建屋、使用済燃料輸送容器管理建屋)	電気設備(蓄電池) 換気設備(蓄電池室の換気設備) (前処理建屋、分離建屋、ウラン・プルトニウム混合脱硝建屋、非常用電源建屋、高レベル廃液ガラス固化建屋、精製建屋、低レベル廃液処理建屋、R&Sドビー貯蔵建屋、制御建屋、分析建屋、出入管理建屋、緊急時対策建屋、ウラン脱硝建屋、Rf酸化物貯蔵建屋、低レベル廃棄物貯蔵建屋、F&Sドビー貯蔵建屋)	—	—	—		
64	蓄電池室の換気設備が停止した場合には、中央制御室、使用済燃料の受入れ施設及び貯蔵施設の制御室又は緊急時対策建屋の建屋管理室に警報を発する設計とする。	機能要求①	基本方針 換気設備(蓄電池室の換気設備)	設計方針(発生防止)	○	換気設備(蓄電池室の換気設備) (使用済燃料受入れ・貯蔵建屋)	換気設備(蓄電池室の換気設備) (制御建屋 緊急時対策建屋)	—	—	—		
65	火災区域に設置する可燃性ガスを貯蔵する機器は、運転に必要な量に留めて貯蔵する設計とする。	設置要求 運用要求	施設共通 基本設計方針 (可燃性ガスの貯蔵) 施設共通 基本設計方針	設計方針(発生防止) 基本方針(火災防護計画)	○	—	施設共通 基本設計方針 (可燃性ガスの貯蔵) 施設共通 基本設計方針	—	—	—		
66	火災及び爆発の発生防止における防爆及び接地対策として、火災区域又は火災区画に設置する発火性物質又は引火性物質を内包する設備は、溶接構造の採用、機械換気等により、「電気設備に関する技術基準を定める省令」第六十九条及び「工場電気設備防備指針」で要求される爆発性雰囲気とならない設計とするともに、発火性物質又は引火性物質を内包する設備からの万一の漏えいを考慮して、漏えいの可能性のある機器を設置する室の電気接点を有する機器は、防爆構造とする設計とし、静電気の発生のおそれのある機器は接地を施す設計とする。	設置要求	施設共通 基本設計方針 (防爆対策)	設計方針(発生防止)	○	—	施設共通 基本設計方針 (防爆対策)	—	—	—		

項目番号	基本設計方針	要求種別	主な設備	展開事項	添付書類 構成	添付書類 説明内容	第1回				
							説明対象	申請対象設備 (2項変更①)	仕様表	添付書類	添付書類における記載
67	火災及び爆発の発生防止のため、可燃性の蒸気又は可燃性の微粉を取り扱う設備を設置する火災区域には静電気が溜まるおそれがある設備を設置しない設計とする。	運用要求	施設共通 基本設計方針	基本方針(火災防護計画)	III-1 火災等による損傷の防止に関する説明書 4. 火災及び爆発の発生防止 4.2 再処理施設の火災及び爆発の発生防止について 8. 火災防護計画	【4.2(2)可燃性の蒸気又は可燃性の微粉の対策】 【静電気の滞留防止】 【工場電気設備防塵指針】に記載されるような金属粉や布による研磨機のように静電気が溜まるおそれがある設備を設置しないことを火災防護計画に定め管理する。 【8. 火災防護計画】	○	施設共通 基本設計方針	-	III-1 火災等による損傷の防止に関する説明書 4. 火災及び爆発の発生防止 4.2 再処理施設の火災及び爆発の発生防止について 8. 火災防護計画	【4.2(2)可燃性の蒸気又は可燃性の微粉の対策】 基本設計方針と同様の記載とし、該当する設備が申請される回次で詳細を展開する。
68	火災及び爆発の発生防止のため、火災区域における現場作業において、可燃性の蒸気が滞留しないように建屋の送風機及び排風機による機械換気により滞留を防止する設計とする。また、火災区域における現場作業において、有機溶剤を使用する場合は必要量以上持ち込まない運用とし、可燃性の蒸気が滞留するおそれがある場合は、換気、通風又は拡散の措置を行うことを保安規定に定めて、管理する。	機能要求① 運用要求	換気設備(建屋換気設備) 施設共通 基本設計方針	基本方針(火災防護計画) 設計方針(発生防止)		【4.2(2)可燃性の蒸気又は可燃性の微粉の対策】 【有機溶剤の滞留防止】 火災区域における必要量以上持ち込まない運用とする。 作業場所において、換気、通風、拡散の措置を行うとともに、建屋の送風機及び排風機による機械換気により滞留を防止する設計とする。 【8. 火災防護計画】	○	施設共通 基本設計方針	-		【4.2(2)可燃性の蒸気又は可燃性の微粉の対策】 【有機溶剤の滞留防止】 火災区域における必要量以上持ち込まない運用とする。 作業場所において、換気、通風、拡散の措置を行うとともに、建屋の送風機及び排風機による機械換気により滞留を防止する設計とする。 【8. 火災防護計画】
69	火災及び爆発の発生防止のため、発火源への対策として火花の発生を伴う設備は、水中で取り扱うことにより発生する火花が発火源となることを防止する設計又は火花の発生を伴う設備の周辺に可燃性物質を保管しないこと及び複数のカメラで機器の周囲を監視することを保安規定に定めて、管理する。	設置要求 運用要求	基本方針 高レベル廃液ガラス固化設備 チャンネルボックス・バーナブルポイズン処理系 施設共通 基本設計方針	設計方針(発生防止) 基本方針(火災防護計画)		【4.2(3)発火源への対策】 ○可燃性微粉への対策 ・火花の発生を伴う設備は、カメラによる監視及び可燃性物質を安移へ保管しない設計とする。 ・策1) チャンネルボックス切斷装置は、溶断式のため、水中で切斷する設計とする。 ○高温となる設備 ・高温となる設備は、高温部を保温材又は耐火材で覆うことで温度上昇を防止する設計とする。 ・脱硝装置、焙燒炉、還元炉については、温度が890℃を超えた場合、ヒータを自動で停止する。 【8. 火災防護計画】	○	基本方針 施設共通 基本設計方針	-		【4.2(3)発火源への対策】 基本設計方針と同様の記載とし、該当する設備が申請される回次で詳細を展開する。 【8. 火災防護計画】
70	また、高温となる設備は、高温部を保温材若しくは耐火材で覆うことにより、可燃性物質との接触を防止する設計又は計測制御系統施設による温度パラメータを監視し、加熱の停止等を行うことにより可燃性物質の加熱を防止する設計とする。	設置要求 機能要求①	基本方針 高レベル廃液ガラス固化設備 ウラン脱硝系 焙燒・還元系	設計方針(発生防止)		【8. 火災防護計画】	○	基本方針	-		
71	放射性廃棄物の廃棄施設は、火災の発生防止を考慮し、放射性物質より発生する崩壊熱を冷却水又は空気で除去する設計とする。	評価要求	施設共通 基本設計方針 (冷却水設備 安全冷却水系 ガラス固化体貯蔵設備)	設計方針(発生防止)		【4.2(6)火災及び爆発の発生防止に係る個別留意事項】 ・崩壊熱除去による火災等の発生防止を図る設計とする。 ・放射性物質を含んだフィルタ類及びその他の雑固体は、処理を行うまでの間、金属製容器に封入し、保管する。 【8. 火災防護計画】	○	施設共通 基本設計方針 (冷却水設備 安全冷却水系)	-		【4.2(6)火災及び爆発の発生防止に係る個別留意事項】 基本設計方針と同様の記載とし、該当する設備が申請される回次で詳細を展開する。
72	また、放射性物質を含んだ廃樹脂及び廃スラッジは、廃樹脂貯槽に貯蔵する設計とする。	運用要求	施設共通 基本設計方針	設計方針(発生防止) 基本方針(火災防護計画)		【8. 火災防護計画】	○	施設共通 基本設計方針	-		
73	さらに、放射性物質を含んだフィルタ類及びその他の雑固体は、処理を行うまでの間、金属製容器に封入し、保管する設計とする。	運用要求	施設共通 基本設計方針	設計方針(発生防止) 基本方針(火災防護計画)		【8. 火災防護計画】	○	施設共通 基本設計方針	-		
74	火災及び爆発の発生防止のため、電気系統は、機器の損壊、故障及びその他の異常を検知した場合には、遮断器により故障箇所を隔離することにより、故障の影響を局所化するとともに、他の安全機能への影響を限定できる設計とする。	機能要求①	施設共通 基本設計方針 (遮断器)	設計方針(発生防止)		【4.2(4)過電流による過熱防止対策】 ・電気系統は、機器の損壊、故障及びその他の異常を検知した場合は、遮断器により故障箇所を隔離することにより、故障の影響を局所化できるとともに、他の安全機能への影響を限定できる設計とする。	○	施設共通 基本設計方針 (遮断器)	-		【4.2(4)過電流による過熱防止対策】 ・電気系統は、機器の損壊、故障及びその他の異常を検知した場合は、遮断器により故障箇所を隔離することにより、故障の影響を局所化できるとともに、他の安全機能への影響を限定できる設計とする。
75	電気室は、電源供給のみに使用する設計とする。	運用要求	施設共通 基本設計方針	設計方針(発生防止) 基本方針(火災防護計画)		【4.2(6)火災及び爆発の発生防止に係る個別留意事項】 ・電気室は、電源供給のみに使用する設計とする。 【8. 火災防護計画】	○	施設共通 基本設計方針	-		【4.2(6)火災及び爆発の発生防止に係る個別留意事項】 基本設計方針と同様の記載とし、該当する設備が申請される回次で詳細を展開する。

項目番号	基本設計方針	要求種別	主な設備	展開事項	第2回							
					説明対象	申請対象設備 (1項変更①)	申請対象設備 (2項変更②)	申請対象設備 (別設工認① 第2ユーティリティ建屋に係る施設)	申請対象設備 (別設工認② 海洋放出管切り離し工事)	仕様表	添付書類	添付書類における記載
67	火災及び爆発の発生防止のため、可燃性の蒸気又は可燃性の微粉を取り扱う設備を設置する火災区域には静電気が溜まるおそれがある設備を設置しない設計とする。	運用要求	施設共通 基本設計方針	基本方針(火災防護計画)	○	施設共通 基本設計方針	施設共通 基本設計方針	-	-	-	III-1 火災等による損傷の防止に関する説明書 4. 火災及び爆発の発生防止 4.2 再処理施設の火災及び爆発の発生防止について 8. 火災防護計画	【4.2(2)可燃性の蒸気又は可燃性の微粉の対策】 【静電気の滞留防止】 「工機電気設備防護指針」に記載されるような金属粉や布による研磨機のように静電気が溜まるおそれがある設備を設置しないことを火災防護計画に定め管理する。
68	火災及び爆発の発生防止のため、火災区域における現場作業において、可燃性の蒸気が滞留しないように建屋の送風機及び排風機による機械換気により滞留を防止する設計とする。また、火災区域における現場作業において、有機溶剤を使用する場合は必要量以上持ち込まない運用とし、可燃性の蒸気が滞留するおそれがある場合は、換気、通風又は拡散の措置を行うことを保安規定に定めて、管理する。	機能要求① 運用要求	換気設備(建屋換気設備) 施設共通 基本設計方針	基本方針(火災防護計画) 設計方針(発生防止)	○	換気設備(建屋換気設備) (北換気筒管理建屋 使用済燃料受入れ・貯蔵建屋 使用済燃料輸送容器管理建屋 第1低レベル廃棄物貯蔵建屋 第4低レベル廃棄物貯蔵建屋) 施設共通 基本設計方針	換気設備(建屋換気設備) (前処理建屋、分離建屋、ウラン・プルトニウム混合脱硝建屋、非常用電源建屋、第1保管庫・貯水所、第2保管庫・貯水所、高レベル廃液ガラス固化建屋、精製建屋、低レベル廃液処理建屋、H ₂ O ₂ ・H ₂ 貯蔵建屋、制御建屋、分析建屋、出入管理建屋、主排気筒管理建屋、緊急時対策建屋、ウラン脱硝建屋、放射性廃棄物貯蔵建屋、97/99-Actinoid混合化合物貯蔵建屋、低レベル廃棄物貯蔵建屋、97/99-Actinoid混合化合物貯蔵建屋、低レベル廃棄物貯蔵建屋、97/99-Actinoid混合化合物貯蔵建屋、低レベル廃棄物貯蔵建屋、97/99-Actinoid混合化合物貯蔵建屋) 施設共通 基本設計方針	-	-	-	【4.2(2)可燃性の蒸気又は可燃性の微粉の対策】 【有機溶剤の滞留防止】 火災区域における必要量以上持ち込まない運用とする。 作業場所において、換気、通風、拡散の措置を行うとともに、建屋の送風機及び排風機による機械換気により滞留を防止する設計とする。 【8. 火災防護計画】	
69	火災及び爆発の発生防止のため、発火源への対策として火花の発生を伴う設備は、水中で取り扱うことにより発生する火花が発火源となることを防止する設計又は火花の発生を伴う設備の周辺に可燃性物質を保管しないこと及び複数のカメラで機器の周囲を監視することを保安規定に定めて、管理する。	設置要求 運用要求	基本方針 高レベル廃液ガラス固化設備 チャンネルボックス・バーナブルポイズン処理系 施設共通 基本設計方針	設計方針(発生防止) 基本方針(火災防護計画)	○	チャンネルボックス・バーナブルポイズン処理系 施設共通 基本設計方針	高レベル廃液ガラス固化設備 チャンネルボックス・バーナブルポイズン処理系 施設共通 基本設計方針	-	-	-	【4.2(3)発火源への対策】 ○可燃性微粉への対策 ・火花の発生を伴う設備は、カメラによる監視及び可燃性物質を空移へ保管しない設計とする。 ・第1、2チャンネルボックス切斷装置は、浴断式のため、水中で切斷する設計とする。 ○高温となる設備 ・高温となる設備は、高温部を保温材又は耐火材で覆うことで温度上昇を防止する設計とする。 ・脱硝装置、焙焼炉、還元炉については、温度が890℃を超えた場合、ヒータを自動で停止する。 【8. 火災防護計画】	
70	また、高温となる設備は、高温部を保温材若しくは耐火材で覆うことにより、可燃性物質との接触を防止する設計又は計測制御系統施設による温度パラメータを監視し、加熱の停止等を行うことにより可燃性物質の加熱を防止する設計とする。	設置要求 機能要求①	基本方針 高レベル廃液ガラス固化設備 ウラン脱硝系 焙焼・還元系	設計方針(発生防止)	○	-	高レベル廃液ガラス固化設備 焙焼・還元系 廃溶種処理系	-	-	-	【8. 火災防護計画】	
71	放射性廃棄物の廃棄施設は、火災の発生防止を考慮し、放射性物質より発生する崩壊熱を冷却水又は空気で除去する設計とする。	評価要求	施設共通 基本設計方針 (冷却水設備 安全冷却水系 ガラス固化体貯蔵設備)	設計方針(発生防止)	○	施設共通 基本設計方針 (冷却水設備 安全冷却水系)	施設共通 基本設計方針 (冷却水設備 安全冷却水系 ガラス固化体貯蔵設備)	-	-	-	【4.2(6)火災及び爆発の発生防止に係る個別留意事項】 ・崩壊熱除去による火災等の発生防止を図る設計とする。 ・放射性物質を含んだフィルタ類及びその他の建屋は、処理を行うまでの間、金属製容器に封入し、保管する。	
72	また、放射性物質を含んだ廃樹脂及び廃スラッジは、廃樹脂貯槽に貯蔵する設計とする。	運用要求	施設共通 基本設計方針	設計方針(発生防止) 基本方針(火災防護計画)	○	施設共通 基本設計方針	施設共通 基本設計方針	-	-	-		
73	さらに、放射性物質を含んだフィルタ類及びその他の建屋は、処理を行うまでの間、金属製容器に封入し、保管する設計とする。	運用要求	施設共通 基本設計方針	設計方針(発生防止) 基本方針(火災防護計画)	○	施設共通 基本設計方針	施設共通 基本設計方針	-	-	-		
74	火災及び爆発の発生防止のため、電気系統は、機器の損壊、故障及びその他の異常を検知した場合には、遮断器により故障箇所を隔離することにより、故障の影響を局所化するとともに、他の安全機能への影響を限定できる設計とする。	機能要求①	施設共通 基本設計方針 (遮断器)	設計方針(発生防止)	○	施設共通 基本設計方針 (遮断器(北換気筒管理建屋 使用済燃料受入れ・貯蔵建屋 使用済燃料輸送容器管理建屋 第1低レベル廃棄物貯蔵建屋 第4低レベル廃棄物貯蔵建屋))	施設共通 基本設計方針 (遮断器(前処理建屋、分離建屋、ウラン・プルトニウム混合脱硝建屋、非常用電源建屋、第1保管庫・貯水所、第2保管庫・貯水所、高レベル廃液ガラス固化建屋、精製建屋、低レベル廃液処理建屋、H ₂ O ₂ ・H ₂ 貯蔵建屋、制御建屋、分析建屋、出入管理建屋、主排気筒管理建屋、緊急時対策建屋、ウラン脱硝建屋、放射性廃棄物貯蔵建屋、97/99-Actinoid混合化合物貯蔵建屋、低レベル廃棄物貯蔵建屋、97/99-Actinoid混合化合物貯蔵建屋、低レベル廃棄物貯蔵建屋、97/99-Actinoid混合化合物貯蔵建屋))	-	-	-	【4.2(4)過電流による過熱防止対策】 ・電気系統は、機器の損壊、故障及びその他の異常を検知した場合は、遮断器により故障箇所を隔離することにより、故障の影響を局所化できるとともに、他の安全機能への影響を限定できる設計とする。	
75	電気室は、電源供給のみに使用する設計とする。	運用要求	施設共通 基本設計方針	設計方針(発生防止) 基本方針(火災防護計画)	○	施設共通 基本設計方針	施設共通 基本設計方針	-	-	-	【4.2(6)火災及び爆発の発生防止に係る個別留意事項】 ・電気室は、電源供給のみに使用する設計とする。 【8. 火災防護計画】	

項目番号	基本設計方針	要求種別	主な設備	展開事項	添付書類 構成	添付書類 説明内容	第1回				
							説明対象	申請対象設備 (2項変更①)	仕様表	添付書類	添付書類における記載
76	5.2.3 不燃性材料又は難燃性材料の使用 火災防護上重要な機器等及び重大事故等対処施設は、可能な限り不燃性材料又は難燃性材料を使用する設計とし、不燃性材料又は難燃性材料の使用が技術上困難な場合は、不燃性材料又は難燃性材料と同等以上の性能を有するもの(以下「代替材料」という。)を使用する設計若しくは代替材料の使用が技術上困難な場合は、当該機器等における火災及び爆発に起因して、他の火災防護上重要な機器等及び重大事故等対処施設において火災及び爆発が発生することを防止するための措置を講ずる設計とする。	冒頭宣言	基本方針		III-1 火災等による損傷の防止に関する説明書 2. 火災防護の基本方針 2.1 火災及び爆発の発生防止 4.3 不燃性材料又は難燃性材料の使用	【4.3 不燃性材料又は難燃性材料の使用】 【(1) 不燃性材料又は難燃性材料の使用 a. 主要な構造材】 a. 主要な構造材 機器、配管、ダクト、トレイ、電線管、盤の筐体及びこれらの支持構造物の主要な構造材は、火災及び爆発の発生防止を考慮し、以下のいずれかを満たす不燃性材料を使用する設計とする。 (a) 建築基準法に基づき認定を受けた不燃性材料 (b) ステンレス鋼、低合金鋼、炭素鋼等の不燃性である金属材料 【b. 保温材】 保温材は、以下のいずれかを満たす不燃性材料を使用する設計とする。 (a) 平成12年建設省告示第1400号に定められた不燃性材料 (b) 建築基準法に基づき認定を受けた不燃性材料 【c. 建屋内装材】 建屋の内装材は、以下の(a)項を満たす不燃性材料を使用する設計とし、中央制御室等のカーベットは、以下の(b)項を満たす防火物品を使用する設計とする。 (a) 建築基準法に基づき認定を受けた不燃性材料 (b) 消防法に基づき認定を受けた防火物品 【g. グループボックス】 非密封で放射性物質を取り扱うグループボックス等で、カーの火災時に閉じ込め機能を損なうおそれのあるものについては、不燃性材料又は難燃性材料を使用する設計とする。	○	基本方針	-	III-1 火災等による損傷の防止に関する説明書 2. 火災防護の基本方針 2.1 火災及び爆発の発生防止 4.3 不燃性材料又は難燃性材料の使用	【4.3 不燃性材料又は難燃性材料の使用】 【(1) 不燃性材料又は難燃性材料の使用 a. 主要な構造材】 a. 主要な構造材 機器、配管、ダクト、トレイ、電線管、盤の筐体及びこれらの支持構造物の主要な構造材は、火災及び爆発の発生防止を考慮し、以下のいずれかを満たす不燃性材料を使用する設計とする。 (a) 建築基準法に基づき認定を受けた不燃性材料 (b) ステンレス鋼、低合金鋼、炭素鋼等の不燃性である金属材料 【b. 保温材】 保温材は、以下のいずれかを満たす不燃性材料を使用する設計とする。 (a) 平成12年建設省告示第1400号に定められた不燃性材料 (b) 建築基準法に基づき認定を受けた不燃性材料 【c. 建屋内装材】 建屋の内装材は、以下の(a)項を満たす不燃性材料を使用する設計とし、中央制御室等のカーベットは、以下の(b)項を満たす防火物品を使用する設計とする。 (a) 建築基準法に基づき認定を受けた不燃性材料 (b) 消防法に基づき認定を受けた防火物品 【g. グループボックス】 非密封で放射性物質を取り扱うグループボックス等で、カーの火災時に閉じ込め機能を損なうおそれのあるものについては、不燃性材料又は難燃性材料を使用する設計とする。
77	火災防護上重要な機器等及び重大事故等対処施設のうち、機器、配管、ダクト、ケーブルトレイ、電線管及び盤の筐体並びにこれらの支持構造物の主要な構造材は、金属材料又はコンクリートを使用する設計とする。	設置要求	施設共通 基本設計方針 (主要な構造材に対する不燃性材料の使用)		設計方針(不燃性材料又は難燃性材料の使用)	【(2) 不燃性材料又は難燃性材料を使用できない場合の代替材料の使用】 a. 保温材 b. 建屋内装材 不燃性材料が使用できない場合は、条件を満たす代替材料を使用する設計とする。	○	施設共通 基本設計方針 (主要な構造材に対する不燃性材料の使用)安全 冷却水冷却塔、配管)	-	施設共通 基本設計方針 (主要な構造材に対する不燃性材料の使用)安全 冷却水冷却塔、配管)	【(2) 不燃性材料又は難燃性材料を使用できない場合の代替材料の使用】 a. 保温材 b. 建屋内装材 不燃性材料が使用できない場合は、条件を満たす代替材料を使用する設計とする。
78	また、放射性物質を内包する機器を収納するグループボックス等のうち、非密封で放射性物質を取り扱うグループボックス等で、閉じ込め機能を喪失することで再処理施設の安全性を損なうおそれのあるものについては、不燃性材料又は難燃性材料を使用する設計とする。	設置要求	基本方針 施設共通 基本設計方針 (グループボックス及びセルパネル(非密封で放射性物質を取扱う))		設計方針(不燃性材料又は難燃性材料の使用)	【(3) 不燃性材料又は難燃性材料でないものを使用】 ①主要な構造材 パッキンは金属で覆われた狭隙部に設置し直接火炎に晒されることなく、火災による安全機能への影響は限定的であり、延焼するおそれはない。また、金属材料内部の潤滑油およびケーブルは他の安重機器等に延焼しない。 ②建屋内装材 難燃性材料と同等の性能であることを試験により確認したコーティング剤を塗布することで、火災が発生することを防止するための措置を講ずる設計とする。 ③グループボックス 難燃性材料であるパネルをグループボックスのパネル外表面に設置することにより、難燃性パネルと同等以上の難燃性能を有することについて、燃焼試験により確認した材料を使用する設計とする。	○	基本方針	-	【(3) 不燃性材料又は難燃性材料でないものを使用】 ①主要な構造材 パッキンは金属で覆われた狭隙部に設置し直接火炎に晒されることなく、火災による安全機能への影響は限定的であり、延焼するおそれはない。また、金属材料内部の潤滑油およびケーブルは他の安重機器等に延焼しない。 ②建屋内装材 難燃性材料と同等の性能であることを試験により確認したコーティング剤を塗布することで、火災が発生することを防止するための措置を講ずる設計とする。 ③グループボックス 難燃性材料であるパネルをグループボックスのパネル外表面に設置することにより、難燃性パネルと同等以上の難燃性能を有することについて、燃焼試験により確認した材料を使用する設計とする。	
79	グループボックスのパネルに可燃性材料を使用する場合は、火災によるパネルの損傷を考慮しても閉じ込め機能を損なわないよう、パネル外表面に難燃性材料を設置することで、難燃性パネルと同等以上の難燃性能を有する設計とし、その難燃性能をUL94 垂直燃焼試験及びJIS酸素指数試験における燃焼試験により確認したものを採用する設計とする。	設置要求 評価要求	基本方針 施設共通 基本設計方針 (グループボックス(パネルに可燃性材料を使用))		設計方針(不燃性材料又は難燃性材料の使用) 評価方法(不燃性材料又は難燃性材料の使用) 評価値(不燃性材料又は難燃性材料の使用)	【(3) 不燃性材料又は難燃性材料でないものを使用】 ①主要な構造材 パッキンは金属で覆われた狭隙部に設置し直接火炎に晒されることなく、火災による安全機能への影響は限定的であり、延焼するおそれはない。また、金属材料内部の潤滑油およびケーブルは他の安重機器等に延焼しない。 ②建屋内装材 難燃性材料と同等の性能であることを試験により確認したコーティング剤を塗布することで、火災が発生することを防止するための措置を講ずる設計とする。 ③グループボックス 難燃性材料であるパネルをグループボックスのパネル外表面に設置することにより、難燃性パネルと同等以上の難燃性能を有することについて、燃焼試験により確認した材料を使用する設計とする。	○	基本方針	-	【(3) 不燃性材料又は難燃性材料でないものを使用】 ①主要な構造材 パッキンは金属で覆われた狭隙部に設置し直接火炎に晒されることなく、火災による安全機能への影響は限定的であり、延焼するおそれはない。また、金属材料内部の潤滑油およびケーブルは他の安重機器等に延焼しない。 ②建屋内装材 難燃性材料と同等の性能であることを試験により確認したコーティング剤を塗布することで、火災が発生することを防止するための措置を講ずる設計とする。 ③グループボックス 難燃性材料であるパネルをグループボックスのパネル外表面に設置することにより、難燃性パネルと同等以上の難燃性能を有することについて、燃焼試験により確認した材料を使用する設計とする。	
80	ただし、配管等のパッキン類は、その機能を確保するために必要な代替材料の使用が技術上困難であるため、金属で覆われた狭隙部に設置し直接火炎に晒されることのない設計とする。	設置要求	施設共通 基本設計方針 (パッキン類に対する金属で覆われた狭隙への設置)		設計方針(不燃性材料又は難燃性材料の使用)	【(3) 不燃性材料又は難燃性材料でないものを使用】 ①主要な構造材 パッキンは金属で覆われた狭隙部に設置し直接火炎に晒されることなく、火災による安全機能への影響は限定的であり、延焼するおそれはない。また、金属材料内部の潤滑油およびケーブルは他の安重機器等に延焼しない。 ②建屋内装材 難燃性材料と同等の性能であることを試験により確認したコーティング剤を塗布することで、火災が発生することを防止するための措置を講ずる設計とする。 ③グループボックス 難燃性材料であるパネルをグループボックスのパネル外表面に設置することにより、難燃性パネルと同等以上の難燃性能を有することについて、燃焼試験により確認した材料を使用する設計とする。	○	施設共通 基本設計方針 (パッキン類に対する金属で覆われた狭隙への設置)	-	施設共通 基本設計方針 (パッキン類に対する金属で覆われた狭隙への設置)	【(3) 不燃性材料又は難燃性材料でないものを使用】 ①主要な構造材 パッキンは金属で覆われた狭隙部に設置し直接火炎に晒されることなく、火災による安全機能への影響は限定的であり、延焼するおそれはない。また、金属材料内部の潤滑油およびケーブルは他の安重機器等に延焼しない。 ②建屋内装材 難燃性材料と同等の性能であることを試験により確認したコーティング剤を塗布することで、火災が発生することを防止するための措置を講ずる設計とする。 ③グループボックス 難燃性材料であるパネルをグループボックスのパネル外表面に設置することにより、難燃性パネルと同等以上の難燃性能を有することについて、燃焼試験により確認した材料を使用する設計とする。
81	また、金属に覆われたポンプ及び弁の駆動部の潤滑油並びに金属に覆われた機器内部のケーブルは、発火した場合でも他の火災防護上重要な機器等及び重大事故等対処施設に延焼しないことから、不燃性材料又は難燃性材料ではない材料を使用する設計とする。	設置要求	施設共通 基本設計方針 (金属に覆われたポンプ及び弁の駆動部の潤滑油並びに金属に覆われた機器内部のケーブル)		設計方針(不燃性材料又は難燃性材料の使用)	【(3) 不燃性材料又は難燃性材料でないものを使用】 ①主要な構造材 パッキンは金属で覆われた狭隙部に設置し直接火炎に晒されることなく、火災による安全機能への影響は限定的であり、延焼するおそれはない。また、金属材料内部の潤滑油およびケーブルは他の安重機器等に延焼しない。 ②建屋内装材 難燃性材料と同等の性能であることを試験により確認したコーティング剤を塗布することで、火災が発生することを防止するための措置を講ずる設計とする。 ③グループボックス 難燃性材料であるパネルをグループボックスのパネル外表面に設置することにより、難燃性パネルと同等以上の難燃性能を有することについて、燃焼試験により確認した材料を使用する設計とする。	○	施設共通 基本設計方針 (金属に覆われたポンプ及び弁の駆動部の潤滑油並びに金属に覆われた機器内部のケーブル)	-	施設共通 基本設計方針 (金属に覆われたポンプ及び弁の駆動部の潤滑油並びに金属に覆われた機器内部のケーブル)	【(3) 不燃性材料又は難燃性材料でないものを使用】 ①主要な構造材 パッキンは金属で覆われた狭隙部に設置し直接火炎に晒されることなく、火災による安全機能への影響は限定的であり、延焼するおそれはない。また、金属材料内部の潤滑油およびケーブルは他の安重機器等に延焼しない。 ②建屋内装材 難燃性材料と同等の性能であることを試験により確認したコーティング剤を塗布することで、火災が発生することを防止するための措置を講ずる設計とする。 ③グループボックス 難燃性材料であるパネルをグループボックスのパネル外表面に設置することにより、難燃性パネルと同等以上の難燃性能を有することについて、燃焼試験により確認した材料を使用する設計とする。
82	火災防護上重要な機器等及び重大事故等対処施設に対する保温材は、平成12年建設省告示第1400号に定められたもの又は建築基準法で不燃性材料として定められたものを使用する設計とする。	設置要求	施設共通 基本設計方針 (保温材に対する不燃性材料の使用)		設計方針(不燃性材料又は難燃性材料の使用)	【(3) 不燃性材料又は難燃性材料でないものを使用】 ①主要な構造材 パッキンは金属で覆われた狭隙部に設置し直接火炎に晒されることなく、火災による安全機能への影響は限定的であり、延焼するおそれはない。また、金属材料内部の潤滑油およびケーブルは他の安重機器等に延焼しない。 ②建屋内装材 難燃性材料と同等の性能であることを試験により確認したコーティング剤を塗布することで、火災が発生することを防止するための措置を講ずる設計とする。 ③グループボックス 難燃性材料であるパネルをグループボックスのパネル外表面に設置することにより、難燃性パネルと同等以上の難燃性能を有することについて、燃焼試験により確認した材料を使用する設計とする。	○	施設共通 基本設計方針 (保温材に対する不燃性材料の使用)	-	施設共通 基本設計方針 (保温材に対する不燃性材料の使用)	【(3) 不燃性材料又は難燃性材料でないものを使用】 ①主要な構造材 パッキンは金属で覆われた狭隙部に設置し直接火炎に晒されることなく、火災による安全機能への影響は限定的であり、延焼するおそれはない。また、金属材料内部の潤滑油およびケーブルは他の安重機器等に延焼しない。 ②建屋内装材 難燃性材料と同等の性能であることを試験により確認したコーティング剤を塗布することで、火災が発生することを防止するための措置を講ずる設計とする。 ③グループボックス 難燃性材料であるパネルをグループボックスのパネル外表面に設置することにより、難燃性パネルと同等以上の難燃性能を有することについて、燃焼試験により確認した材料を使用する設計とする。
83	火災防護上重要な機器等及び重大事故等対処施設を設置する建屋の建屋内装材は、建築基準法に基づく不燃性材料若しくはこれと同等の性能を有することを試験により確認した材料又は消防法に基づく防火物品若しくはこれと同等の性能を有することを試験により確認した材料を使用する設計とする。	設置要求	施設共通 基本設計方針 (建屋内装材の不燃性材料の使用)		設計方針(不燃性材料又は難燃性材料の使用)	【(3) 不燃性材料又は難燃性材料でないものを使用】 ①主要な構造材 パッキンは金属で覆われた狭隙部に設置し直接火炎に晒されることなく、火災による安全機能への影響は限定的であり、延焼するおそれはない。また、金属材料内部の潤滑油およびケーブルは他の安重機器等に延焼しない。 ②建屋内装材 難燃性材料と同等の性能であることを試験により確認したコーティング剤を塗布することで、火災が発生することを防止するための措置を講ずる設計とする。 ③グループボックス 難燃性材料であるパネルをグループボックスのパネル外表面に設置することにより、難燃性パネルと同等以上の難燃性能を有することについて、燃焼試験により確認した材料を使用する設計とする。	○	施設共通 基本設計方針 (建屋内装材の不燃性材料の使用)	-	施設共通 基本設計方針 (建屋内装材の不燃性材料の使用)	【(3) 不燃性材料又は難燃性材料でないものを使用】 ①主要な構造材 パッキンは金属で覆われた狭隙部に設置し直接火炎に晒されることなく、火災による安全機能への影響は限定的であり、延焼するおそれはない。また、金属材料内部の潤滑油およびケーブルは他の安重機器等に延焼しない。 ②建屋内装材 難燃性材料と同等の性能であることを試験により確認したコーティング剤を塗布することで、火災が発生することを防止するための措置を講ずる設計とする。 ③グループボックス 難燃性材料であるパネルをグループボックスのパネル外表面に設置することにより、難燃性パネルと同等以上の難燃性能を有することについて、燃焼試験により確認した材料を使用する設計とする。

項目番号	基本設計方針	要求種別	主な設備	展開事項	第2回							
					説明対象	申請対象設備 (1項変更①)	申請対象設備 (2項変更②)	申請対象設備 (別設工認①) 第2ユーティリティ建屋に係る施設)	申請対象設備 (別設工認②) 海洋放出管切り離し工事)	仕様表	添付書類	添付書類における記載
76	5.2.3 不燃性材料又は難燃性材料の使用 火災防護上重要な機器等及び重大事故等対処施設は、可能な限り不燃性材料又は難燃性材料を使用する設計とし、不燃性材料又は難燃性材料の使用が技術上困難な場合は、不燃性材料又は難燃性材料と同等以上の性能を有するもの(以下「代替材料」という。)を使用する設計若しくは代替材料の使用が技術上困難な場合は、当該機器等における火災及び爆発に起因して、他の火災防護上重要な機器等及び重大事故等対処施設において火災及び爆発が発生することを防止するための措置を講ずる設計とする。	冒頭宣言	基本方針	基本方針 設計方針(不燃性材料又は難燃性材料の使用)	○	基本方針	基本方針	-	-	-	Ⅲ-1 火災等による損傷の防止に関する説明書 2. 火災防護の基本方針 2.1 火災及び爆発の発生防止 4.3 不燃性材料又は難燃性材料の使用	【4.3 不燃性材料又は難燃性材料の使用】 【(1)不燃性材料又は難燃性材料の使用 a. 主要な構造材】 a. 主要な構造材 機器、配管、ダクト、トレイ、電線管、盤の筐体及びこれらの支持構造物の主要な構造材は、火災及び爆発の発生防止を考慮し、以下のいずれかを満たす不燃性材料を使用する設計とする。 (a) 建築基準法に基づき認定を受けた不燃性材料 (b) ステンレス鋼、低合金鋼、炭素鋼等の不燃性である金属材料 【b. 保温材】 保温材は、以下のいずれかを満たす不燃性材料を使用する設計とする。 (a) 平成12年建設省告示第1400号に定められた不燃性材料 (b) 建築基準法に基づき認定を受けた不燃性材料 【c. 建屋内装材】 建屋の内装材は、以下の(a)項を満たす不燃性材料を使用する設計とし、中央制御室等のカーベットは、以下の(b)項を満たす防火物品を使用する設計とする。 (a) 建築基準法に基づき認定を受けた不燃性材料 (b) 消防法に基づき認定を受けた防火物品 【g. グロープボックス】 非密封で放射性物質を取り扱うグロープボックス等で、万一の火災時に閉じ込め機能を損なうおそれのあるものについては、不燃性材料又は難燃性材料を使用する設計とする。
77	火災防護上重要な機器等及び重大事故等対処施設のうち、機器、配管、ダクト、ケーブルトレイ、電線管及び盤の筐体並びにこれらの支持構造物の主要な構造材は、金属材料又はコンクリートを使用する設計とする。	設置要求	施設共通 基本設計方針 (主要な構造材に対する不燃性材料の使用)	設計方針(不燃性材料又は難燃性材料の使用)	○	施設共通 基本設計方針 (主要な構造材に対する不燃性材料の使用)(北極気筒管理建屋 使用済燃料受入れ・貯蔵管理建屋 使用済燃料受入れ・貯蔵管理建屋 使用済燃料輸送容器管理建屋 第1低レベル廃棄物貯蔵建屋 第4低レベル廃棄物貯蔵建屋 安全冷却水系冷却塔)	施設共通 基本設計方針 (主要な構造材に対する不燃性材料の使用) (北極気筒管理建屋、分離建屋、ウラン・プルトニウム混合脱硝建屋、非常用電源建屋、第1保管庫・貯水所、第2保管庫・貯水所、高レベル廃液ガラス固化建屋、精製建屋、低レベル廃液処理建屋、H ₂ O ₂ ・H ₂ O ₂ 貯蔵建屋、制御建屋、分析建屋、出入管理建屋、主排気筒管理建屋、緊急時対策建屋、ウラン脱硝建屋、ウラン脱硝建屋、ウラン脱硝建屋、ウラン脱硝建屋、低レベル廃棄物貯蔵建屋、低レベル廃棄物貯蔵建屋、安全冷却水系冷却塔、冷却塔)	-	-	-		
78	また、放射性物質を内包する機器を収納するグロープボックス等のうち、非密封で放射性物質を取り扱うグロープボックス等で、閉じ込め機能を喪失することで再処理施設の安全性を損なうおそれのあるものについては、不燃性材料又は難燃性材料を使用する設計とする。	設置要求	基本方針 施設共通 基本設計方針 (グロープボックス及びセルパネル(非密封で放射性物質を取扱う))	設計方針(不燃性材料又は難燃性材料の使用)	○	-	施設共通 基本設計方針 (グロープボックス及びセルパネル(非密封で放射性物質を取扱う)) (ウラン・プルトニウム混合脱硝建屋 精製建屋)	-	-	-	【(2)不燃性材料又は難燃性材料を使用できない場合の代替材料の使用】 a. 保温材 b. 建屋内装材 不燃性材料が使用できない場合は、条件を満たす代替材料を使用する設計とする。	
79	グロープボックスのパネルに可燃性材料を使用する場合は、火災によるパネルの損傷を考慮しても閉じ込め機能を損なわないよう、パネル外表面に難燃性材料を設置することで、難燃性パネルと同等以上の難燃性能を有する設計とし、その難燃性能はIL94 垂直燃焼試験及びJIS酸素指数試験における燃焼試験により確認したものを採用する設計とする。	設置要求 評価要求	基本方針 施設共通 基本設計方針 (グロープボックス(パネルに可燃性材料を使用))	設計方針(不燃性材料又は難燃性材料の使用) 評価方法(不燃性材料又は難燃性材料の使用) 評価値(不燃性材料又は難燃性材料の使用)	○	-	グロープボックス(パネルに可燃性材料を使用) (ウラン・プルトニウム混合脱硝建屋)	-	-	-	【(3)不燃性材料又は難燃性材料でないものを使用】 ①主要な構造材 パッキンは金属で覆われた狭隙部に設置し直接火炎に晒されることなく、火災による安全機能への影響は限定的であり、延焼するおそれはない。また、金属材料内部の潤滑油およびケーブルは他の安全機器等に延焼しない。 ②建屋内装材 難燃性材料と同等の性能であることを試験により確認したコーティング剤を塗布することで、火災が発生することを防止するための措置を講ずる設計とする。 ③グロープボックス 難燃性材料であるパネルをグロープボックスのパネル外表面に設置することにより、難燃性パネルと同等以上の難燃性能を有することについて、燃焼試験により確認した材料を使用する設計とする。	
80	ただし、配管等のパッキン類は、その機能を確保するために必要な代替材料の使用が技術上困難であるため、金属で覆われた狭隙部に設置し直接火災に晒されることのない設計とする。	設置要求	施設共通 基本設計方針 (パッキン類に対する金属で覆われた狭隙への設置)	設計方針(不燃性材料又は難燃性材料の使用)	○	施設共通 基本設計方針 (パッキン類に対する金属で覆われた狭隙への設置)(北極気筒管理建屋 使用済燃料受入れ・貯蔵管理建屋 使用済燃料輸送容器管理建屋 第1低レベル廃棄物貯蔵建屋 第4低レベル廃棄物貯蔵建屋)	施設共通 基本設計方針 (パッキン類に対する金属で覆われた狭隙への設置) (北極気筒管理建屋、非常用電源建屋、第1保管庫・貯水所、第2保管庫・貯水所、高レベル廃液ガラス固化建屋、精製建屋、低レベル廃液処理建屋、H ₂ O ₂ ・H ₂ O ₂ 貯蔵建屋、制御建屋、分析建屋、出入管理建屋、主排気筒管理建屋、緊急時対策建屋、ウラン脱硝建屋、ウラン脱硝建屋、ウラン脱硝建屋、ウラン脱硝建屋、低レベル廃棄物貯蔵建屋、低レベル廃棄物貯蔵建屋、安全冷却水系冷却塔、冷却塔)	-	-	-		
81	また、金属に覆われたポンプ及び弁の駆動部の潤滑油並びに金属に覆われた機器内部のケーブルは、発火した場合でも他の火災防護上重要な機器等及び重大事故等対処施設に延焼しないことから、不燃性材料又は難燃性材料ではない材料を使用する設計とする。	設置要求	施設共通 基本設計方針 (金属に覆われたポンプ及び弁の駆動部の潤滑油並びに金属に覆われた機器内部のケーブル)	設計方針(不燃性材料又は難燃性材料の使用)	○	施設共通 基本設計方針 (金属に覆われたポンプ及び弁の駆動部の潤滑油並びに金属に覆われた機器内部のケーブル)(北極気筒管理建屋 使用済燃料受入れ・貯蔵管理建屋 使用済燃料輸送容器管理建屋 第1低レベル廃棄物貯蔵建屋 第4低レベル廃棄物貯蔵建屋)	施設共通 基本設計方針 (金属に覆われたポンプ及び弁の駆動部の潤滑油並びに金属に覆われた機器内部のケーブル) (北極気筒管理建屋、非常用電源建屋、第1保管庫・貯水所、第2保管庫・貯水所、高レベル廃液ガラス固化建屋、精製建屋、低レベル廃液処理建屋、H ₂ O ₂ ・H ₂ O ₂ 貯蔵建屋、制御建屋、分析建屋、出入管理建屋、主排気筒管理建屋、緊急時対策建屋、ウラン脱硝建屋、ウラン脱硝建屋、ウラン脱硝建屋、ウラン脱硝建屋、低レベル廃棄物貯蔵建屋、低レベル廃棄物貯蔵建屋、安全冷却水系冷却塔、冷却塔)	-	-	-		
82	火災防護上重要な機器等及び重大事故等対処施設に対する保温材は、平成12年建設省告示第1400号に定められたもの又は建築基準法で不燃性材料として定められたものを使用する設計とする。	設置要求	施設共通 基本設計方針 (保温材に対する不燃性材料の使用)	設計方針(不燃性材料又は難燃性材料の使用)	○	施設共通 基本設計方針 (保温材に対する不燃性材料の使用) (北極気筒管理建屋、非常用電源建屋、第1保管庫・貯水所、第2保管庫・貯水所、高レベル廃液ガラス固化建屋、精製建屋、低レベル廃液処理建屋、H ₂ O ₂ ・H ₂ O ₂ 貯蔵建屋、制御建屋、分析建屋、出入管理建屋、主排気筒管理建屋、緊急時対策建屋、ウラン脱硝建屋、ウラン脱硝建屋、ウラン脱硝建屋、ウラン脱硝建屋、低レベル廃棄物貯蔵建屋、低レベル廃棄物貯蔵建屋、安全冷却水系冷却塔、冷却塔)	施設共通 基本設計方針 (保温材に対する不燃性材料の使用) (北極気筒管理建屋、非常用電源建屋、第1保管庫・貯水所、第2保管庫・貯水所、高レベル廃液ガラス固化建屋、精製建屋、低レベル廃液処理建屋、H ₂ O ₂ ・H ₂ O ₂ 貯蔵建屋、制御建屋、分析建屋、出入管理建屋、主排気筒管理建屋、緊急時対策建屋、ウラン脱硝建屋、ウラン脱硝建屋、ウラン脱硝建屋、ウラン脱硝建屋、低レベル廃棄物貯蔵建屋、低レベル廃棄物貯蔵建屋、安全冷却水系冷却塔、冷却塔)	-	-	-		
83	火災防護上重要な機器等及び重大事故等対処施設を設置する建屋の建屋内装材は、建築基準法に基づく不燃性材料若しくはこれと同等の性能を有することを試験により確認した材料又は消防法に基づく防火物品若しくはこれと同等の性能を有することを試験により確認した材料を使用する設計とする。	設置要求	施設共通 基本設計方針 (建屋内装材の不燃性材料の使用)	設計方針(不燃性材料又は難燃性材料の使用)	○	施設共通 基本設計方針 (建屋内装材の不燃性材料の使用)(北極気筒管理建屋 使用済燃料受入れ・貯蔵管理建屋 使用済燃料輸送容器管理建屋 第1低レベル廃棄物貯蔵建屋 第4低レベル廃棄物貯蔵建屋)	施設共通 基本設計方針 (建屋内装材の不燃性材料の使用) (北極気筒管理建屋、非常用電源建屋、第1保管庫・貯水所、第2保管庫・貯水所、高レベル廃液ガラス固化建屋、精製建屋、低レベル廃液処理建屋、H ₂ O ₂ ・H ₂ O ₂ 貯蔵建屋、制御建屋、分析建屋、出入管理建屋、主排気筒管理建屋、緊急時対策建屋、ウラン脱硝建屋、ウラン脱硝建屋、ウラン脱硝建屋、ウラン脱硝建屋、低レベル廃棄物貯蔵建屋、低レベル廃棄物貯蔵建屋、安全冷却水系冷却塔、冷却塔)	-	-	-		

項目 番号	基本設計方針	要求種別	主な設備	展開事項	添付書類 構成	添付書類 説明内容	第1回				
							説明対象	申請対象設備 (2項変更①)	仕様表	添付書類	添付書類における記載
84	ただし、塗装は当該場所における環境条件を考慮したものとす。管理区域の床及び壁は、耐汚劣性、除染性、耐摩耗性等を考慮したコーティング剤を不燃性材料であるコンクリート表面に塗布すること。加熱源を除去した場合はその燃焼部が広がらないこと。建屋内に設置する火災防護上重要な機器等及び重大事故等対処施設には不燃性材料又は難燃性材料を使用し、周辺における可燃性物質を管理することから、難燃性材料を使用する設計とする。	設置要求 運用要求	施設共通 基本設計方針 (建屋内装材の塗装(難燃性))	設計方針(不燃性材料又は難燃性材料の使用)	Ⅲ-1 火災等による損傷の防止に関する説明書 2. 火災防護の基本方針 2.1 火災及び爆発の発生防止 4.3 不燃性材料又は難燃性材料の使用	【4.3 不燃性材料又は難燃性材料の使用】 【(1)不燃性材料又は難燃性材料の使用】 d.火災防護上重要な機器等に使用するケーブル 自己消火性(UL1581(Fourth Edition)1080W-1UL 素直燃焼試験)及び耐延焼性(米国電気電子工学会規格IEEE333-1974 又はIEEE1202-1991 垂直ト レイ燃焼試験)を試験により確認できたものを使用する設計とする。 e.換気設備のフィルタ JACA No.11A(空気清浄装置用材燃焼試験 方法指針(公益社団法人日本空気清浄協会))」に より難燃性を満足する難燃性材料を使用する設計 とする。 f.変圧器及び遮断器に対する絶縁油 建屋内に設置する変圧器及び遮断器は絶縁油を内 包していない以下の変圧器及び遮断器を使用する 設計とする。 (a) 乾式変圧器 (b) 真空遮断器、気中遮断器、ガス遮断器 【(2)不燃性材料又は難燃性材料を使用できない 場合の代替材料の使用】 ②建屋内装材 建屋の内装材として不燃性材料が使用できない場 合は、以下の(a)項を満たす代替材料を使用する 設計とし、中央制御室等のカーベットは、以下の (b)項を満たす代替材料を使用する設計とする。 (a) 建築基準法に基づき認定を受けた不燃性材 料と同等の性能を有することを試験により確認し た材料 (b) 消防法に基づき認定を受けた防火物品と同 等の性能を有することを試験により確認した材料 【(3)不燃性材料又は難燃性材料でないものを使 用】 ②建屋内装材 難燃性材料と同等の性能であることを試験により 確認したコーティング剤を塗布することで、火災 が発生することを防止するための措置を講じる設 計とする。 ③火災防護上重要な機器等及び重大事故等対処施 設に使用するケーブル 機器等の性能上の理由から上記が確認できない ケーブルについては、難燃ケーブルと同等以上の 難燃性能があることを確認した上で使用する。ま たは、金属製の筐体等に収納等の措置を講ずる。	Ⅲ-1 火災等による損傷の防止に関する説明書 2. 火災防護の基本方針 2.1 火災及び爆発の発生防止 4.3 不燃性材料又は難燃性材料の使用	○	施設共通 基本設計方針 (建屋内装材の塗装(難燃性))	-	【4.3 不燃性材料又は難燃性材料の使用】 【(1)不燃性材料又は難燃性材料の使用】 d.火災防護上重要な機器等に使用するケーブル 自己消火性(UL1581(Fourth Edition)1080W-1UL 素直燃焼試験)及び耐延焼性(米国電気電子工学会規格IEEE333-1974 又はIEEE1202-1991 垂直ト レイ燃焼試験)を試験により確認できたものを使用する設計とする。 e.換気設備のフィルタ JACA No.11A(空気清浄装置用材燃焼試験 方法指針(公益社団法人日本空気清浄協会))」に より難燃性を満足する難燃性材料を使用する設計 とする。 f.変圧器及び遮断器に対する絶縁油 建屋内に設置する変圧器及び遮断器は絶縁油を内 包していない以下の変圧器及び遮断器を使用する 設計とする。 (a) 乾式変圧器 (b) 真空遮断器、気中遮断器、ガス遮断器 【(2)不燃性材料又は難燃性材料を使用できない 場合の代替材料の使用】 ②建屋内装材 建屋の内装材として不燃性材料が使用できない場 合は、以下の(a)項を満たす代替材料を使用する 設計とし、中央制御室等のカーベットは、以下の (b)項を満たす代替材料を使用する設計とする。 (a) 建築基準法に基づき認定を受けた不燃性材 料と同等の性能を有することを試験により確認し た材料 (b) 消防法に基づき認定を受けた防火物品と同 等の性能を有することを試験により確認した材料 【(3)不燃性材料又は難燃性材料でないものを使 用】 ②建屋内装材 難燃性材料と同等の性能であることを試験により 確認したコーティング剤を塗布することで、火災 が発生することを防止するための措置を講じる設 計とする。 ③火災防護上重要な機器等及び重大事故等対処施 設に使用するケーブル 機器等の性能上の理由から上記が確認できない ケーブルについては、難燃ケーブルと同等以上の 難燃性能があることを確認した上で使用する。ま たは、金属製の筐体等に収納等の措置を講ずる。
85	また、中央制御室、使用済燃料の受入れ施設及び貯蔵施設の制御室並びに緊急時対策建屋の対策本部室の床面は、消防法に基づく防火物品又はこれと同等の性能を有することを試験により確認したカーベットを使用する設計とする。	設置要求	施設共通 基本設計方針 (カーベット(防火物品))	設計方針(不燃性材料又は難燃性材料の使用)			○	施設共通 基本設計方針 (カーベット(防火物品))	-		【(2)不燃性材料又は難燃性材料を使用できない 場合の代替材料の使用】
86	火災防護上重要な機器等及び重大事故等対処施設に使用するケーブルには、実証試験により延焼性(米国電気電子工学会規格IEEE383又はIEEE1202垂直トレイ燃焼試験)及び自己消火性(UL1581垂直燃焼試験)を確認したケーブルを使用する設計とする。	設置要求	施設共通 基本設計方針 (火災防護上重要な機器等及び重大事故等対処施設 のケーブルに対する難燃性材料の使用)	設計方針(不燃性材料又は難燃性材料の使用)			○	施設共通 基本設計方針 (火災防護上重要な機器等のケーブルに対する難 燃性材料の使用)	-		【(3)不燃性材料又は難燃性材料でないものを使 用】
87	ただし、機器等の性能上の理由から実証試験により延焼性及び自己消火性が確認できないケーブルをやむを得ず使用する場合には、金属製の筐体等に収納、延焼防止材により保護又は専用の電線管に敷設等の措置を講じた上で、難燃ケーブルを使用した場合と同等以上の難燃性能があることを実証試験により確認し、使用する設計とすることで、他の火災防護上重要な機器等及び重大事故等対処施設において火災及び爆発が発生することを防止する設計とする。	設置要求	基本方針 施設共通 基本設計方針 (火災防護上重要な機器等及び重大事故等対処施設 の非難燃ケーブルへの措置)	設計方針(不燃性材料又は難燃性材料の使用)			○	基本方針	-		
88	火災防護上重要な機器等及び重大事故等対処施設のうち、換気設備のフィルタは、不燃性材料又は「JACA No.11A(空気清浄装置用材燃焼試験方法指針(公益社団法人日本空気清浄協会))」により難燃性を満足する難燃性材料を使用する設計とする。	設置要求	施設共通 基本設計方針 (換気設備のフィルタに対する難燃性材料の使用)	設計方針(不燃性材料又は難燃性材料の使用)			○	施設共通 基本設計方針 (換気設備のフィルタに対する難燃性材料の使用)	-		
89	火災防護上重要な機器等及び重大事故等対処施設のうち、建屋内に設置する変圧器及び遮断器は絶縁油を内包しない乾式を使用する設計とする。	設置要求	施設共通 基本設計方針 (絶縁油を内包しない変圧器及び遮断器の使用)	設計方針(不燃性材料又は難燃性材料の使用)			○	施設共通 基本設計方針 (絶縁油を内包しない変圧器及び遮断器の使用)	-		
90	5.2.4 自然現象による火災及び爆発の発生防止 再処理施設に対する自然現象として、地震、津波、落雷、風(台風)、竜巻、凍結、高温、降水、積雪、火山の影響、生物学的事象、森林火災及び嵐害を考慮する。	冒頭宣言	基本方針	基本方針 設計方針(自然現象による火災及び爆発の発生防止)	Ⅲ-1 火災等による損傷の防止に関する説明書 2. 火災防護の基本方針 2.1 火災及び爆発の発生防止 4.4 落雷、地震等の自然現象による火災及び爆発の発生防止	【2.1 火災及び爆発の発生防止】 ○自然現象による火災及び爆発の発生防止 ・考慮する自然現象のうち、火災及び爆発を発生させるおそれのある落雷、地震、竜巻(風/台風)を含む。)及び森林火災について、これらの現象によって火災及び爆発が発生しないように、火災防護対策を講ずる設計とする。 【4.4 落雷、地震等の自然現象による火災及び爆発の発生防止】 ○自然現象による火災及び爆発の発生防止 ・考慮する自然現象のうち、火災及び爆発を発生させるおそれのある落雷、地震、竜巻(風/台風)を含む。)及び森林火災について、これらの現象によって火災及び爆発が発生しないように、火災防護対策を講ずる設計とする。 【4.4 (1)落雷による火災及び爆発の発生防止】 項下力発電用の避雷指針(JEAG4608)、建築基準法及び消防法に基づき、日本産業規格(JIS A 4201)に準拠した避雷設備を設置する設計とする。	○	基本方針	-	Ⅲ-1 火災等による損傷の防止に関する説明書 2. 火災防護の基本方針 2.1 火災及び爆発の発生防止 4.4 落雷、地震等の自然現象による火災及び爆発の発生防止	【2.1 火災及び爆発の発生防止】 ○自然現象による火災及び爆発の発生防止 ・考慮する自然現象のうち、火災及び爆発を発生させるおそれのある落雷、地震、竜巻(風/台風)を含む。)及び森林火災について、これらの現象によって火災及び爆発が発生しないように、火災防護対策を講ずる設計とする。 【4.4 (1)落雷による火災及び爆発の発生防止】 項下力発電用の避雷指針(JEAG4608)、建築基準法及び消防法に基づき、日本産業規格(JIS A 4201)に準拠した避雷設備を設置する設計とする。
91	火災防護上重要な機器等は、考慮する自然現象のうち、火災及び爆発を発生させるおそれのある落雷及び地震について、これらの現象によって火災及び爆発が発生しないように、以下のとおり火災防護対策を講ずる設計とする。	冒頭宣言	基本方針	基本方針 設計方針(自然現象による火災及び爆発の発生防止)			○	基本方針	-		
92	火災防護上重要な機器等に対して火災及び爆発を発生させるおそれのある自然現象のうち、落雷による火災及び爆発の発生を防止するため、建築基準法及び消防法に基づき、避雷設備を設置する設計とする。安全上重要な施設は、建築基準法及び消防法の適用を受けないものであっても避雷設備を設置する設計とし、各構築物に設置する避雷設備は、構内接地系と接続することにより、接地抵抗の低減及び雷撃に伴う構内接地系の電位分布の平坦化を図る設計とする。	設置要求	施設共通 基本設計方針 (避雷設備、構内接地系(火災防護上重要な機器等))	設計方針(自然現象による火災及び爆発の発生防止)			○	施設共通 基本設計方針 (避雷設備、構内接地系(火災防護上重要な機器等))	-		

項目番号	基本設計方針	要求種別	主な設備	展開事項	第2回					仕様表	添付書類	添付書類における記載
					説明対象	申請対象設備 (1項変更①)	申請対象設備 (2項変更②)	申請対象設備 (別取認① 第2ユーティリティ建屋に係る施設)	申請対象設備 (別取認② 海洋放出管切り離し工事)			
84	ただし、塗装は当該場所における環境条件を考慮したものとす。管理区域の床及び壁は、耐汚染性、除菌性、耐薬液性を考慮したコーティング剤を不燃性材料であるコンクリート表面に塗布すること。加熱源を除去した場合はその燃焼部が広がらないこと。建屋内に設置する火災防護上重要な機器等及び重大事故等対処施設には不燃性材料又は難燃性材料を使用し、周辺における可燃性物質を管理することから、難燃性材料を使用する設計とする。	設置要求 運用要求	施設共通 基本設計方針 (建屋内装材の塗装(難燃性))	設計方針(不燃性材料又は難燃性材料の使用)	○	施設共通 基本設計方針 (建屋内装材の塗装(難燃性)) 使用済燃料受入れ・貯蔵管理建屋 使用済燃料輸送容器管理建屋 第1低レベル廃棄物貯蔵建屋 第4低レベル廃棄物貯蔵建屋	施設共通 基本設計方針 (建屋内装材の塗装(難燃性)) (前処理建屋、分離建屋、ウラン・プルトニウム混合脱硝建屋、非常用電源建屋、第1保管庫・貯水所、第2保管庫・貯水所、高レベル廃液ガラス固化建屋、精製建屋、低レベル廃液処理建屋、α・β・γ貯蔵建屋、制御建屋、分析建屋、出入管理建屋、主排気筒管理建屋、緊急時対策建屋、ウラン脱硝建屋、γ放射性廃棄物貯蔵建屋、α・β・γ混合放射性廃棄物貯蔵建屋、低レベル廃棄物貯蔵建屋、α・β・γ混合放射性廃棄物貯蔵建屋、α・β・γ混合放射性廃棄物貯蔵建屋)	—	—	—	Ⅲ-1 火災等による損傷の防止に関する説明書 2. 火災防護の基本方針 2.1 火災及び爆発の発生防止 4.3 不燃性材料又は難燃性材料の使用	【4.3 不燃性材料又は難燃性材料の使用】 【(1)不燃性材料又は難燃性材料の使用】 d.火災防護上重要な機器等に使用するケーブル 自己消火性(UL1581(Fourth Edition)1080W-1 UL 乘直燃焼試験)及び耐燃性(米国電気電子工学学会規格IEEE383-1974 又はIEEE1202-1991 垂直トレイ燃焼試験)を試験により確認できたものを使用する設計とする。 e.換気設備のフィルタ 「JACA No.11A(空気清浄装置用ろ材燃焼性試験方法指針(公益社団法人日本空気清浄協会))」により難燃性を満足する難燃性材料を使用する設計とする。 f.変圧器及び遮断器に対する絶縁油 建屋内に設置する変圧器及び遮断器は絶縁油を内包していない以下の変圧器及び遮断器を使用する設計とする。 (a) 乾式変圧器 (b) 真空遮断器、気中遮断器、ガス遮断器 【(2)不燃性材料又は難燃性材料を使用できない場合の代替材料の使用】 ②建屋内装材 建屋内装材として不燃性材料が使用できない場合は、以下の(a)項を満たす代替材料を使用する設計とし、中央制御室等のカーベットは、以下の(b)項を満たす代替材料を使用する設計とする。 (a) 建築基準法に基づき認定を受けた不燃性材料と同等の性能を有することを試験により確認した材料 (b) 消防法に基づき認定を受けた防火物品と同等の性能を有することを試験により確認した材料 【(3)不燃性材料又は難燃性材料でないものを使用】 ②建屋内装材 難燃性材料と同等の性能であることを試験により確認したコーティング剤を塗布することで、火災が発生することを防止するための措置を講ずる設計とする。 ③火災防護上重要な機器等及び重大事故等対処施設に使用するケーブル 機器等の性能上の理由から上記が確認できないケーブルについては、難燃ケーブルと同等以上の難燃性があることを試験した上で使用する。または、金属製の筐体等に収納等の措置を講ずる。
85	また、中央制御室、使用済燃料の受入れ施設及び貯蔵施設の制御室並びに緊急時対策建屋の対策本部室の床面は、消防法に基づく防火物品又はこれと同等の性能を有することを試験により確認したカーベットを使用する設計とする。	設置要求	施設共通 基本設計方針 (カーベット(防火物品))	設計方針(不燃性材料又は難燃性材料の使用)	○	施設共通 基本設計方針 (カーベット(防火物品)) (使用済燃料受入れ・貯蔵建屋)	施設共通 基本設計方針 (カーベット(防火物品)) (制御建屋) (緊急時対策建屋)	—	—	—		
86	火災防護上重要な機器等及び重大事故等対処施設に使用するケーブルには、実証試験により延焼性(米国電気電子工学学会規格IEEE383又はIEEE1202垂直トレイ燃焼試験)及び自己消火性(UL1581垂直燃焼試験)を確認したケーブルを使用する設計とする。	設置要求	施設共通 基本設計方針 (火災防護上重要な機器等及び重大事故等対処施設に使用するケーブルに対する難燃性材料の使用)	設計方針(不燃性材料又は難燃性材料の使用)	○	施設共通 基本設計方針 (火災防護上重要な機器等及び重大事故等対処施設に使用するケーブルに対する難燃性材料の使用) 使用済燃料受入れ・貯蔵管理建屋 使用済燃料輸送容器管理建屋 第1低レベル廃棄物貯蔵建屋 第4低レベル廃棄物貯蔵建屋	施設共通 基本設計方針 (火災防護上重要な機器等及び重大事故等対処施設に使用するケーブルに対する難燃性材料の使用) (前処理建屋、分離建屋、ウラン・プルトニウム混合脱硝建屋、非常用電源建屋、第1保管庫・貯水所、第2保管庫・貯水所、高レベル廃液ガラス固化建屋、精製建屋、低レベル廃液処理建屋、α・β・γ貯蔵建屋、制御建屋、分析建屋、出入管理建屋、主排気筒管理建屋、緊急時対策建屋、ウラン脱硝建屋、γ放射性廃棄物貯蔵建屋、α・β・γ混合放射性廃棄物貯蔵建屋、低レベル廃棄物貯蔵建屋、α・β・γ混合放射性廃棄物貯蔵建屋)	—	—	—		
87	ただし、機器等の性能上の理由から実証試験により延焼性及び自己消火性が確認できないケーブルをやむを得ず使用する場合には、金属製の筐体等に収納、延焼防止材により保護又は専用の電線管に敷設等の措置を講じた上で、難燃ケーブルを使用した場合と同等以上の難燃性能があることを実証試験により確認し、使用する設計とすること、他の火災防護上重要な機器等及び重大事故等対処施設において火災及び爆発が発生することを防止する設計とする。	設置要求	基本方針 施設共通 基本設計方針 (火災防護上重要な機器等及び重大事故等対処施設に使用するケーブルへの措置)	設計方針(不燃性材料又は難燃性材料の使用)	○	施設共通 基本設計方針 (火災防護上重要な機器等及び重大事故等対処施設に使用するケーブルへの措置) (使用済燃料受入れ・貯蔵建屋)	施設共通 基本設計方針 (火災防護上重要な機器等及び重大事故等対処施設に使用するケーブルへの措置) (緊急時対策建屋)	—	—	—		
88	火災防護上重要な機器等及び重大事故等対処施設のうち、換気設備のフィルタは、不燃性材料又は「JACA No.11A(空気清浄装置用ろ材燃焼性試験方法指針(公益社団法人日本空気清浄協会))」により難燃性を満足する難燃性材料を使用する設計とする。	設置要求	施設共通 基本設計方針 (換気設備のフィルタに対する難燃性材料の使用)	設計方針(不燃性材料又は難燃性材料の使用)	○	施設共通 基本設計方針 (換気設備のフィルタに対する難燃性材料の使用) 使用済燃料受入れ・貯蔵建屋 使用済燃料輸送容器管理建屋 第1低レベル廃棄物貯蔵建屋 第4低レベル廃棄物貯蔵建屋	施設共通 基本設計方針 (換気設備のフィルタに対する難燃性材料の使用) (前処理建屋、分離建屋、ウラン・プルトニウム混合脱硝建屋、非常用電源建屋、第1保管庫・貯水所、第2保管庫・貯水所、高レベル廃液ガラス固化建屋、精製建屋、低レベル廃液処理建屋、α・β・γ貯蔵建屋、制御建屋、分析建屋、出入管理建屋、主排気筒管理建屋、緊急時対策建屋、ウラン脱硝建屋、γ放射性廃棄物貯蔵建屋、α・β・γ混合放射性廃棄物貯蔵建屋、低レベル廃棄物貯蔵建屋、α・β・γ混合放射性廃棄物貯蔵建屋)	—	—	—		
89	火災防護上重要な機器等及び重大事故等対処施設のうち、建屋内に設置する変圧器及び遮断器は絶縁油を内包しない乾式を使用する設計とする。	設置要求	施設共通 基本設計方針 (絶縁油を内包しない変圧器及び遮断器の使用)	設計方針(不燃性材料又は難燃性材料の使用)	○	施設共通 基本設計方針 (絶縁油を内包しない変圧器及び遮断器の使用) (北換気筒管理建屋) 使用済燃料受入れ・貯蔵管理建屋 使用済燃料輸送容器管理建屋 第1低レベル廃棄物貯蔵建屋 第4低レベル廃棄物貯蔵建屋	施設共通 基本設計方針 (絶縁油を内包しない変圧器及び遮断器の使用) (前処理建屋、分離建屋、ウラン・プルトニウム混合脱硝建屋、非常用電源建屋、第1保管庫・貯水所、第2保管庫・貯水所、高レベル廃液ガラス固化建屋、精製建屋、低レベル廃液処理建屋、α・β・γ貯蔵建屋、制御建屋、分析建屋、出入管理建屋、主排気筒管理建屋、緊急時対策建屋、ウラン脱硝建屋、γ放射性廃棄物貯蔵建屋、α・β・γ混合放射性廃棄物貯蔵建屋、低レベル廃棄物貯蔵建屋、α・β・γ混合放射性廃棄物貯蔵建屋)	—	—	—		
90	5.2.4 自然現象による火災及び爆発の発生防止 再処理施設に対する自然現象として、地震、津波、落雷、風(台風)、竜巻、凍結、高温、降水、積雪、火山の影響、生物学的事象、森林火災及び嵐害を考慮する。	冒頭宣言	基本方針	基本方針 設計方針(自然現象による火災及び爆発の発生防止)							第1回申請と同一	
91	火災防護上重要な機器等は、考慮する自然現象のうち、火災及び爆発を発生させるおそれのある落雷及び地震について、これらの現象によって火災及び爆発が発生しないように、以下のとおり火災防護対策を講ずる設計とする。	冒頭宣言	基本方針	基本方針 設計方針(自然現象による火災及び爆発の発生防止)							第1回申請と同一	
92	火災防護上重要な機器等に対して火災及び爆発を発生させるおそれのある自然現象のうち、落雷による火災及び爆発の発生を防止するため、建築基準法及び消防法に基づき、避雷設備を設置する設計とする。安全上重要な施設は、建築基準法及び消防法の適用を受けないものであっても避雷設備を設置する設計とし、各構築物に設置する避雷設備は、構内接地系と接続することにより、接地抵抗の低減及び雷撃に伴う構内接地系の電位分布の平坦化を図る設計とする。	設置要求	施設共通 基本設計方針 (避雷設備、構内接地系(火災防護上重要な機器等))	設計方針(自然現象による火災及び爆発の発生防止)	○	施設共通 基本設計方針 (避雷設備、構内接地系(火災防護上重要な機器等)) 使用済燃料受入れ・貯蔵管理建屋 使用済燃料輸送容器管理建屋 第1低レベル廃棄物貯蔵建屋 第4低レベル廃棄物貯蔵建屋	施設共通 基本設計方針 (避雷設備、構内接地系(火災防護上重要な機器等)) (前処理建屋、分離建屋、ウラン・プルトニウム混合脱硝建屋、非常用電源建屋、第1保管庫・貯水所、第2保管庫・貯水所、高レベル廃液ガラス固化建屋、精製建屋、低レベル廃液処理建屋、α・β・γ貯蔵建屋、制御建屋、分析建屋、出入管理建屋、主排気筒管理建屋、緊急時対策建屋、ウラン脱硝建屋、γ放射性廃棄物貯蔵建屋、α・β・γ混合放射性廃棄物貯蔵建屋、低レベル廃棄物貯蔵建屋、α・β・γ混合放射性廃棄物貯蔵建屋)	—	—	—	Ⅲ-1 火災等による損傷の防止に関する説明書 2. 火災防護の基本方針 2.1 火災及び爆発の発生防止 4.4 落雷、地震等の自然現象による火災及び爆発の発生防止	【2.1 火災及び爆発の発生防止】 ○自然現象による火災及び爆発の発生防止 ・考慮する自然現象のうち、火災及び爆発を発生させるおそれのある落雷、地震、竜巻(台風)を含む。)及び森林火災について、これらの現象によって火災及び爆発が発生しないように、火災防護対策を講ずる設計とする。 【4.4 (1)落雷による火災及び爆発の発生防止】 「原子力発電所の避雷指針」(EIA64608)、建築基準法及び消防法に基づき、日本産業規格(JIS A 4201)に準拠した避雷設備を設置する設計とする。

項目番号	基本設計方針	要求種別	主な設備	展開事項	添付書類 構成	添付書類 説明内容	第1回			
							説明対象	申請対象設備 (2項変更①)	仕様表	添付書類
93	火災防護上重要な機器等は、耐震重要度分類に応じた地震力が作用した場合においても支持することができる地盤に設置し、自らの破壊又は倒壊による火災及び爆発の発生を防止する設計とともに、再処理施設の技術基準に関する規則に従い、耐震設計を行う設計とする。	設置要求	施設共通 基本設計方針 (耐震設計(火災防護上重要な機器等))	設計方針(自然現象による火災及び爆発の発生防止)	III-1 火災等による損傷の防止に関する説明書 2. 火災防護の基本方針 2.1 火災及び爆発の発生防止 4.4 落雷、地震等の自然現象による火災及び爆発の発生防止	【4.4 (2)地震による火災及び爆発の発生防止】 ・火災防護上重要な機器等は、耐震重要度分類に応じた十分な支持性能をもつ地盤に設置する設計とともに、「再処理施設の技術基準に関する規則」に従い、耐震クラスに応じた耐震設計とする。	III-1 火災等による損傷の防止に関する説明書 2. 火災防護の基本方針 2.1 火災及び爆発の発生防止 4.4 落雷、地震等の自然現象による火災及び爆発の発生防止	【4.4 (2)地震による火災及び爆発の発生防止】 ・火災防護上重要な機器等は、耐震重要度分類に応じた十分な支持性能をもつ地盤に設置する設計とともに、「再処理施設の技術基準に関する規則」に従い、耐震クラスに応じた耐震設計とする。		
94	なお、屋外の火災防護上重要な機器等に対して火災及び爆発を発生させるおそれのある電巻については、「3.3.2 電巻」に基づく電巻防護対策を行うことにより、火災及び爆発の発生防止を講ずる設計とする。また、屋外の火災防護上重要な機器等に対して火災及び爆発を発生させるおそれのある森林火災については、「3.3.3 外部火災」の「(3)外部火災に対する防護対策」、 「(a) 森林火災に対する防護対策」に基づく防火帯による防護等により火災及び爆発の発生防止を講ずる設計とする。	設置要求	施設共通 基本設計方針 (電巻防護対策、防火帯による防護等)	設計方針(自然現象による火災及び爆発の発生防止)		【4.4 落雷、地震等の自然現象による火災及び爆発の発生防止】 ○自然現象による火災及び爆発の発生防止 ・考慮する自然現象のうち、火災及び爆発を発生させるおそれのある落雷、地震、電巻(風(台風)を含む。)及び森林火災について、これらの現象によって火災及び爆発が発生しないように、火災防護対策を講ずる設計とする。		【4.4 落雷、地震等の自然現象による火災及び爆発の発生防止】 ○自然現象による火災及び爆発の発生防止 ・考慮する自然現象のうち、火災及び爆発を発生させるおそれのある落雷、地震、電巻(風(台風)を含む。)及び森林火災について、これらの現象によって火災及び爆発が発生しないように、火災防護対策を講ずる設計とする。		
95	重大事故等対処施設は、考慮する自然現象のうち、火災及び爆発を発生させるおそれのある落雷、地震、電巻(風(台風)を含む。)及び森林火災について、これらの現象によって火災及び爆発が発生しないように、以下のとおり火災防護対策を講ずる設計とする。	冒頭宣言	基本方針	基本方針 設計方針(自然現象による火災及び爆発の発生防止)		【2.1 火災及び爆発の発生防止】 ○自然現象による火災及び爆発の発生防止 ・考慮する自然現象のうち、火災及び爆発を発生させるおそれのある落雷、地震、電巻(風(台風)を含む。)及び森林火災について、これらの現象によって火災及び爆発が発生しないように、火災防護対策を講ずる設計とする。 【4.4 落雷、地震等の自然現象による火災及び爆発の発生防止】				
96	重大事故等対処施設に対して火災及び爆発を発生させるおそれのある自然現象のうち、落雷による火災及び爆発の発生を防止するため、建築基準法及び消防法に基づき、避雷設備を設置する設計とする。重大事故等対処施設を収容する建屋は、建築基準法及び消防法の適用を受けないものであっても、避雷設備を設置する設計とし、各種建築物に設置する避雷設備は、構内接地系と接続することにより、接抵抗の低減及び雷撃に伴う構内接地系の電位分布の平坦化を図る設計とする。	設置要求	施設共通 基本設計方針 (避雷設備、構内接地系(重大事故等対処施設))	設計方針(自然現象による火災及び爆発の発生防止)		【(1)落雷による火災及び爆発の発生防止】 【落雷による火災及び爆発の発生防止】 原子力発電所の耐雷指針 (JIS A 4201) に準拠した避雷設備を設置する設計とする。 【4.4 (2)地震による火災及び爆発の発生防止】 ・重大事故等対処施設は、設備区分に応じた十分な支持性能をもつ地盤に設置する設計とともに、「再処理施設の技術基準に関する規則」に従い、設備区分に応じた耐震設計とする。 【4.4 (3)森林火災による火災及び爆発の発生防止】 屋外の重大事故等対処施設は、外部火災防護に関する基本方針に基づき評価し設置した防火帯により、火災及び爆発の発生防止を講ずる設計とする。 【4.4 (4)電巻(風(台風)を含む。)による火災及び爆発の発生防止】 屋外の火災防護上重要な機器等及び重大事故等対処施設は、重大事故等時の電巻(風(台風)を含む。)の影響により火災及び爆発が発生することがないように、電巻防護対策を行う設計とする。				
97	重大事故等対処施設は、重大事故等対処施設の設備分類に応じた地震力が作用した場合においても支持することができる地盤に設置し、自らの破壊又は倒壊による火災及び爆発の発生を防止する設計とともに、再処理施設の技術基準に関する規則に従い耐震設計を行う設計とする。	設置要求	施設共通 基本設計方針 (耐震設計(重大事故等対処施設))	設計方針(自然現象による火災及び爆発の発生防止)		【(1)落雷による火災及び爆発の発生防止】 【落雷による火災及び爆発の発生防止】 原子力発電所の耐雷指針 (JIS A 4201) に準拠した避雷設備を設置する設計とする。 【4.4 (2)地震による火災及び爆発の発生防止】 ・重大事故等対処施設は、設備区分に応じた十分な支持性能をもつ地盤に設置する設計とともに、「再処理施設の技術基準に関する規則」に従い、設備区分に応じた耐震設計とする。 【4.4 (3)森林火災による火災及び爆発の発生防止】 屋外の重大事故等対処施設は、外部火災防護に関する基本方針に基づき評価し設置した防火帯により、火災及び爆発の発生防止を講ずる設計とする。 【4.4 (4)電巻(風(台風)を含む。)による火災及び爆発の発生防止】 屋外の火災防護上重要な機器等及び重大事故等対処施設は、重大事故等時の電巻(風(台風)を含む。)の影響により火災及び爆発が発生することがないように、電巻防護対策を行う設計とする。				
98	重大事故等対処施設は、電巻(風(台風)を含む。)の影響により火災及び爆発が発生することがないように、電巻防護対策を行う設計とする。	設置要求	基本方針 施設共通 基本設計方針 (電巻防護対策)	基本方針 設計方針(自然現象による火災及び爆発の発生防止)						
99	森林火災については、防火帯により、重大事故等対処施設の火災及び爆発の発生防止を講ずる設計とする。	設置要求	基本方針 施設共通 (防火帯)	基本方針 設計方針(自然現象による火災及び爆発の発生防止)						
100	5.3 火災の感知、消火 火災の感知及び消火は、火災防護上重要な機器等及び重大事故等対処施設に対する火災の影響を限定し、早期の火災感知及び消火を行うための火災感知設備及び消火設備を設置する設計とする。 火災感知設備及び消火設備は、「5.2.4 自然現象による火災及び爆発の発生防止」で抽出した自然現象に対して、火災感知及び消火の機能、性能が維持できる設計とする。	冒頭宣言	基本方針	基本方針 設計方針(火災の感知) 設計方針(火災の消火)	III-1 火災等による損傷の防止に関する説明書 2. 火災防護の基本方針 2.2 火災の感知及び消火 5. 火災の感知及び消火 5.1 火災感知設備について 5.2 消火設備について III-1-1 火災防護設備の耐震設計 IV-4 火災防護設備の耐震性に関する説明書	【2.2 火災の感知及び消火】 ・火災の感知及び消火は、火災防護上重要な機器等及び重大事故等対処施設に対する火災の影響を限定し、早期の火災感知及び消火を行うための火災感知設備及び消火設備を設置する設計とする。 ・火災感知設備及び消火設備に対する耐震上の防護設計(耐震クラス、Ss機能維持)を示す。 【5.2.2(5) 消火設備の設計 f. 消火設備の自然現象に対する考慮】 (d) 地震対策 火災防護上重要な機器等を設置する火災区域又は火災区域のうち、消火困難区域とならない一般エリアに設置する屋外消火栓設備は、保持すべき耐震重要度分類に応じて機能を保持できる設計とする。 なお、具体的な設計内容については、「5.2.3 構造強度設計」に示す。	III-1 火災等による損傷の防止に関する説明書 2. 火災防護の基本方針 2.2 火災の感知及び消火 5. 火災の感知及び消火 5.1 火災感知設備について 5.2 消火設備について III-1-1 火災防護設備の耐震設計 IV-4 火災防護設備の耐震性に関する説明書	【2.2 火災の感知及び消火】 ・火災の感知及び消火は、火災防護上重要な機器等に対して、早期の火災感知及び消火を行うための火災感知設備及び消火設備を設置する設計とする。 ・火災感知設備及び消火設備に対する耐震上の防護設計(耐震クラス、Ss機能維持)を示す。 【5.1.3 構造強度設計】 防護対象の耐震重要度分類に応じて、耐震性を確保する設計とする。 耐震クラスで申請する火災感知設備のうち、基準地震動Ssに対して機能維持が必要となるものに係る具体的な設計方針については「III-1-1 火災防護設備の耐震設計」に示す。 【III-1-1 火災防護設備の耐震設計】 火災感知設備及び消火設備が、防護対象の耐震重要度分類又は設備分類に応じた地震力において機能維持が必要となるものに係る具体的な基本方針及び評価結果を示す。		
101	火災防護上重要な機器等に係る火災感知設備及び消火設備については、火災区域及び火災区域に設置した火災防護上重要な機器等が地震による火災を想定する場合においては耐震重要度分類に応じて、機能を維持できる設計とする。	評価要求	基本方針 火災防護設備 火災感知設備 火災防護設備 消火設備	評価方法(耐震) 評価条件(耐震) 評価(耐震) 設計方針(火災の感知) 設計方針(火災の消火)		【5.1.3 構造強度設計】 防護対象の耐震重要度分類に応じて、耐震性を確保する設計とする。 耐震クラスで申請する火災感知設備のうち、基準地震動Ssに対して機能維持が必要となるものに係る具体的な設計方針については「III-1-1 火災防護設備の耐震設計」に示す。 【5.2.3 構造強度設計】 防護対象の耐震重要度分類に応じて、耐震性を確保する設計とする。 耐震クラスで申請する消火設備のうち、基準地震動Ssに対して機能維持が必要となるものに係る具体的な設計方針については「III-1-1 火災防護設備の耐震設計」に示す。 【III-1-1 火災防護設備の耐震設計】 火災感知設備及び消火設備が、防護対象の耐震重要度分類又は設備分類に応じた地震力において機能維持が必要となるものに係る具体的な基本方針及び評価結果を示す。				
102	重大事故等対処施設に係る火災感知設備及び消火設備については、火災区域及び火災区域に設置した重大事故等対処施設が地震による火災を想定する場合においては耐震重要度分類に応じて、機能を維持できる設計とする。	評価要求	基本方針 火災防護設備 火災感知設備 火災防護設備 消火設備	評価方法(耐震) 評価条件(耐震) 評価(耐震) 設計方針(火災の感知) 設計方針(火災の消火)						

項目番号	基本設計方針	要求種別	主な設備	展開事項	第2回					添付書類	添付書類における記載		
					説明対象	申請対象設備 (1項変更①)	申請対象設備 (2項変更②)	申請対象設備 (別設工認① 第2ユーティリティ建屋に係る施設)	申請対象設備 (別設工認② 海洋放出管切り離し工事)			仕様表	
93	火災防護上重要な機器等は、耐震重要度分類に応じた地震力が作用した場合においても支持することができる地盤に設置し、自らの破壊又は倒壊による火災及び爆発の発生を防止する設計とともに、再処理施設の技術基準に関する規則に従い、耐震設計を行う設計とする。	設置要求	施設共通 基本設計方針 (耐震設計(火災防護上重要な機器等))	設計方針(自然現象による火災及び爆発の発生防止)	○	施設共通 基本設計方針 (耐震設計(火災防護上重要な機器等)(北換気筒管理棟 使用済燃料受入れ・貯蔵管理棟 使用済燃料輸送容器管理棟 第1低レベル廃棄物貯蔵建屋 第4低レベル廃棄物貯蔵建屋 安全冷却水系冷却塔))	施設共通 基本設計方針 (耐震設計(火災防護上重要な機器等)(前処理建屋、分離建屋、ウラン・プルトニウム混合脱硝建屋、非常用電源建屋、第1保管庫・貯水所、第2保管庫・貯水所、高レベル廃液ガラス固化建屋、精製建屋、低レベル廃液処理建屋、6ホントビニール貯蔵建屋、制御建屋、分析建屋、出入管理棟、主排気筒管理棟、緊急時対策建屋、ウラン脱硝建屋、97濃化物貯蔵建屋、97濃化物貯蔵建屋、混合酸化物貯蔵建屋、低レベル廃棄物貯蔵建屋、97濃化物貯蔵建屋、安全冷却水系冷却塔、冷却塔))				III-1 火災等による損傷の防止に関する説明書 2. 火災防護の基本方針 2.1 火災及び爆発の発生防止 4.4 落雷、地震等の自然現象による火災及び爆発の発生防止	【4.4 (2)地震による火災及び爆発の発生防止】 ・火災防護上重要な機器等は、耐震重要度分類に応じた十分な支持性能をもつ地盤に設置する設計とともに、「再処理施設の技術基準に関する規則」に従い、耐震クラスに応じた耐震設計とする。	
94	なお、屋外の火災防護上重要な機器等に対して火災及び爆発を発生させるおそれのある電巻については、「3.3.2 電巻」に基づく電巻防護対策を行うことにより、火災及び爆発の発生防止を講ずる設計とする。 また、屋外の火災防護上重要な機器等に対して火災及び爆発を発生させるおそれのある森林火災については、「3.3.3 外部火災」の「(D)外部火災に対する防護対策」、「(a)森林火災に対する防護対策」に基づく防火帯による防護等により火災及び爆発の発生防止を講ずる設計とする。	設置要求	施設共通 基本設計方針 (電巻防護対策、防火帯による防護等)	設計方針(自然現象による火災及び爆発の発生防止)	○	施設共通 基本設計方針 (電巻防護対策、防火帯による防護等) (安全冷却水系冷却塔)	施設共通 基本設計方針 (電巻防護対策、防火帯による防護等) (安全冷却水系冷却塔、冷却塔)					【4.4 落雷、地震等の自然現象による火災及び爆発の発生防止】 ○自然現象による火災及び爆発の発生防止 ・考慮する自然現象のうち、火災及び爆発を発生させるおそれのある落雷、地震、電巻(風(台風))を含む。)及び森林火災について、これらの現象によって火災及び爆発が発生しないように、火災防護対策を講ずる設計とする。	
95	重大事故等対処施設は、考慮する自然現象のうち、火災及び爆発を発生させるおそれのある落雷、地震、電巻(風(台風))及び森林火災について、これらの現象によって火災及び爆発が発生しないように、以下のとおり火災防護対策を講ずる設計とする。	冒頭宣言	基本方針	基本方針 設計方針(自然現象による火災及び爆発の発生防止)	○	-	基本方針					【2.1 火災及び爆発の発生防止】 ○自然現象による火災及び爆発の発生防止 ・考慮する自然現象のうち、火災及び爆発を発生させるおそれのある落雷、地震、電巻(風(台風))を含む。)及び森林火災について、これらの現象によって火災及び爆発が発生しないように、火災防護対策を講ずる設計とする。 【4.4 落雷、地震等の自然現象による火災及び爆発の発生防止】	
96	重大事故等対処施設に対して火災及び爆発を発生させるおそれのある自然現象のうち、落雷による火災及び爆発の発生を防止するため、建築基準法及び消防法に基づき、避雷設備を設置する設計とする。重大事故等対処施設を収容する建屋は、建築基準法及び消防法の適用を受けないものであっても、避雷設備を設置する設計とし、各構築物に設置する避雷設備は、構内接地系と接続することにより、接地抵抗の低減及び雷撃に伴う構内接地系の電位分布の平坦化を図る設計とする。	設置要求	施設共通 基本設計方針 (避雷設備、構内接地系(重大事故等対処施設))	設計方針(自然現象による火災及び爆発の発生防止)	○	施設共通 基本設計方針 (避雷設備、構内接地系(重大事故等対処施設)(使用済燃料受入れ・貯蔵建屋))	施設共通 基本設計方針 (避雷設備、構内接地系(重大事故等対処施設)(前処理建屋、分離建屋、ウラン・プルトニウム混合脱硝建屋、非常用電源建屋、第1保管庫・貯水所、第2保管庫・貯水所、高レベル廃液ガラス固化建屋、精製建屋、制御建屋、緊急時対策建屋))					【(1)落雷による火災及び爆発の発生防止】 【落雷による火災及び爆発の発生防止】 ・原子力発電所の避雷針針(IE64008)、建築基準法及び消防法に基づき、日本産業規格(JIS A 4201)に準拠した避雷設備を設置する設計とする。 【4.4 (2)地震による火災及び爆発の発生防止】 ・重大事故等対処施設は、設備区分に応じた十分な支持性能をもつ地盤に設置する設計とともに、「再処理施設の技術基準に関する規則」に従い、設備区分に応じた耐震設計とする。 【4.4 (3)森林火災による火災及び爆発の発生防止】	
97	重大事故等対処施設は、重大事故等対処施設の設備分類に応じた地震力が作用した場合においても支持することができる地盤に設置し、自らの破壊又は倒壊による火災及び爆発の発生を防止する設計とともに、再処理施設の技術基準に関する規則に従い耐震設計を行う設計とする。	設置要求	施設共通 基本設計方針 (耐震設計(重大事故等対処施設))	設計方針(自然現象による火災及び爆発の発生防止)	○	施設共通 基本設計方針 (耐震設計(重大事故等対処施設)(使用済燃料受入れ・貯蔵建屋))	施設共通 基本設計方針 (耐震設計(重大事故等対処施設)(前処理建屋、分離建屋、ウラン・プルトニウム混合脱硝建屋、非常用電源建屋、第1保管庫・貯水所、第2保管庫・貯水所、高レベル廃液ガラス固化建屋、精製建屋、制御建屋、緊急時対策建屋))					【4.4 (4)電巻(風(台風))を含む。)による火災及び爆発の発生防止】 屋外の火災防護上重要な機器等及び重大事故等対処施設は、設備区分に応じた十分な支持性能をもつ地盤に設置する設計とともに、「再処理施設の技術基準に関する規則」に従い、設備区分に応じた耐震設計とする。 【4.4 (5)森林火災による火災及び爆発の発生防止】 屋外の重大事故等対処施設は、外部火災防護に関する基本方針に基づき評価し設置した防火帯により、火災及び爆発の発生防止を講ずる設計とする。	
98	重大事故等対処施設は、電巻(風(台風))の影響により火災及び爆発が発生することがないように、電巻防護対策を行う設計とする。	設置要求	基本方針 施設共通 基本設計方針 (電巻防護対策)	基本方針 設計方針(自然現象による火災及び爆発の発生防止)	○	施設共通 基本設計方針 (電巻防護対策)	施設共通 基本設計方針 (電巻防護対策)						
99	森林火災については、防火帯により、重大事故等対処施設の火災及び爆発の発生防止を講ずる設計とする。	設置要求	基本方針 施設共通 基本設計方針 (防火帯)	基本方針 設計方針(自然現象による火災及び爆発の発生防止)	○	施設共通 基本設計方針 (防火帯)	施設共通 基本設計方針 (防火帯)						
100	5.3 火災の感知、消火 火災の感知及び消火は、火災防護上重要な機器等及び重大事故等対処施設に対する火災の影響を限定し、早期の火災感知及び消火を行うための火災感知設備及び消火設備を設置する設計とする。 火災感知設備及び消火設備は、「5.2.4 自然現象による火災及び爆発の発生防止」で抽出した自然現象に対して、火災感知及び消火の機能、性能が維持できる設計とする。	冒頭宣言	基本方針	基本方針 設計方針(火災の感知) 設計方針(火災の消火)	○	基本方針	基本方針					III-1 火災等による損傷の防止に関する説明書 2. 火災防護の基本方針 2.2 火災の感知及び消火 5. 火災の感知及び消火 5.1 火災感知設備について 5.2 消火設備について III-1-1 火災防護設備の耐震設計 IV-4 火災防護設備の耐震性に関する説明書 (安全冷却水系冷却塔を除く。)	【2.2 火災の感知及び消火】 ・火災の感知及び消火は、火災防護上重要な機器等及び重大事故等対処施設に対する火災の影響を限定し、早期の火災感知及び消火を行うための火災感知設備及び消火設備を設置する設計とする。 ・火災感知設備及び消火設備に対する耐震上の防護設計(耐震クラス、Ss機能維持)を示す。 【5.2.2(5) 消火設備の設計 f. 消火設備の自然現象に対する考慮】 (d) 地震対策 火災防護上重要な機器等を設置する火災区域又は火災区画のうち、消火困難区域とならない一般エリアに設置する屋外消火設備は、保持すべき耐震重要度分類に応じて機能を保持できる設計とする。 なお、具体的な設計内容については、「5.2.3 構造強度設計」に示す。
101	火災防護上重要な機器等に係る火災感知設備及び消火設備については、火災区域及び火災区画に設置した火災防護上重要な機器等が地震による火災を想定する場合においては耐震重要度分類に応じて、機能を維持できる設計とする。	評価要求	基本方針 火災防護設備 火災感知設備 火災防護設備 消火設備	評価方法(耐震) 評価条件(耐震) 評価(耐震) 設計方針(火災の感知) 設計方針(火災の消火)	○	火災防護設備 火災感知設備 火災防護設備 消火設備 (使用済燃料受入れ・貯蔵管理棟 使用済燃料輸送容器管理棟 第1低レベル廃棄物貯蔵建屋 第4低レベル廃棄物貯蔵建屋 安全冷却水系冷却塔)	火災防護設備 火災感知設備 火災防護設備 消火設備 (前処理建屋、分離建屋、ウラン・プルトニウム混合脱硝建屋、非常用電源建屋、第1保管庫・貯水所、第2保管庫・貯水所、高レベル廃液ガラス固化建屋、精製建屋、低レベル廃液処理建屋、6ホントビニール貯蔵建屋、制御建屋、分析建屋、出入管理棟、緊急時対策建屋、ウラン脱硝建屋、97濃化物貯蔵建屋、安全冷却水系冷却塔、冷却塔)					【5.1.3 構造強度設計】 防護対象の耐震重要度分類に応じて、耐震性を確保する設計とする。 耐震のクラスで申請する火災感知設備のうち、基準地震動Ssに対して機能維持が必要となるものに係る具体的な設計方針については「III-1-1 火災防護設備の耐震設計」に示す。 【5.2.3 構造強度設計】 防護対象の耐震重要度分類に応じて、耐震性を確保する設計とする。 耐震のクラスで申請する消火設備のうち、基準地震動Ssに対して機能維持が必要となるものに係る具体的な設計方針については「III-1-1 火災防護設備の耐震設計」に示す。	
102	重大事故等対処施設に係る火災感知設備及び消火設備については、火災区域及び火災区画に設置した重大事故等対処施設が地震による火災を想定する場合においては重大事故等対処施設の設備分類に応じて、機能を維持できる設計とする。	評価要求	基本方針 火災防護設備 火災感知設備 火災防護設備 消火設備	評価方法(耐震) 評価条件(耐震) 評価(耐震) 設計方針(火災の感知) 設計方針(火災の消火)	○	火災防護設備 火災感知設備 火災防護設備 消火設備 (使用済燃料受入れ・貯蔵管理棟)	火災防護設備 火災感知設備 火災防護設備 消火設備 (前処理建屋、分離建屋、ウラン・プルトニウム混合脱硝建屋、非常用電源建屋、第1保管庫・貯水所、第2保管庫・貯水所、高レベル廃液ガラス固化建屋、精製建屋、制御建屋)					【III-1-1 火災防護設備の耐震設計】 火災感知設備及び消火設備が、防護対象の耐震重要度分類又は設備分類に応じた地震力において機能維持が必要となるものに係る具体的な基本方針及び評価結果を示す。	

基本設計方針を踏まえた添付書類の記載及び申請回次の展開
(第十一条及び第三十五条 (火災等による損傷の防止))

項目番号	基本設計方針	要求種別	主な設備	展開事項	添付書類 構成	添付書類 説明内容	第 1 回				
							説明対象	申請対象設備 (2項変更①)	仕様表	添付書類	添付書類における記載
103	火災の影響を受けるおそれのある火災防護上重要な機器等及び重大事故等対処施設を設置する火災区域又は火災区画に対する火災の感知及び消火に係る運用の措置について、以下に示す。 火災感知器を設置しない火災区域又は火災区画は、不要な可燃性物質を持ち込まない可燃性物質管理及び人の立ち入り管理又は火災感知器によらない設備により火災発生の前後において火災等を有効に検出できる設備により監視することについて保安規定に定め、管理する。	運用要求	施設共通 基本設計方針	設計方針(火災の感知) 基本方針(火災防護計画)	III-1 火災等による損傷の防止に関する説明書 5.火災の感知及び消火 5.1 火災感知設備について 5.2 消火設備について 8.火災防護計画	【5.1.2 機能設計】 (1)火災感知器 【5.2.2 機能設計】 (2) 火災発生時の煙の充満等により消火活動が困難とならない火災区域又は火災区画 【8. 火災防護計画】 (2)再処理施設の火災防護上重要な機器等及び重大事故等対処施設 ④その他の再処理施設に対する火災防護対策	○	施設共通 基本設計方針	—	III-1 火災等による損傷の防止に関する説明書 5.火災の感知及び消火 5.1 火災感知設備について 5.2 消火設備について 8.火災防護計画	【5.1.2 機能設計】 (1)火災感知器 【5.2.2 機能設計】 (2) 火災発生時の煙の充満等により消火活動が困難とならない火災区域又は火災区画 【8. 火災防護計画】 (2)再処理施設の火災防護上重要な機器等及び重大事故等対処施設 ④その他の再処理施設に対する火災防護対策
							○	施設共通 基本設計方針	—		
							○	施設共通 基本設計方針	—		
104	火災発生時の煙又は放射線の影響により消火活動が困難とならない箇所については、不要な可燃性物質を持ち込まない可燃性物質管理を保安規定に定め、管理する。	運用要求	施設共通 基本設計方針	設計方針(火災の消火) 基本方針(火災防護計画)			○	施設共通 基本設計方針	—		
105	消火活動時においては、煙の影響を軽減するため、可搬式排煙機等を配備することを保安規定に定めて、管理する。	運用要求	施設共通 基本設計方針	設計方針(火災の消火) 基本方針(火災防護計画)			○	施設共通 基本設計方針	—		
106	5.4 火災及び爆発の影響軽減 5.4.1 火災及び爆発の影響軽減対策 再処理施設の火災防護上重要な機器等を設置する火災区域又は火災区画及び隣接する火災区域又は火災区画における火災及び爆発による影響を軽減するため、以下の対策を講ずる設計とする。	冒頭宣言	基本方針	基本方針 設計方針(影響軽減)	III-1 火災等による損傷の防止に関する説明書 2. 火災防護の基本方針 2.3 火災及び爆発の影響軽減 6. 火災及び爆発の影響軽減対策 6.2 火災及び爆発の影響軽減のうち火災防護上の最重要設備の系統分離	【2.3 火災及び爆発の影響軽減】 火災及び爆発の影響軽減対策として、火災防護上の系統分離対策について、以下の対策について、説明する。 ・3時間以上の耐火能力を有する隔壁等による分離 ・水平距離6m以上の離隔距離の確保、火災感知設備及び自動消火設備の設置による分離 ・1時間耐火隔壁による分離、火災感知設備及び自動消火設備の設置による分離 ・中央制御室及び使用済燃料受入れ貯蔵施設の制御室床下の影響軽減対策 【6. 火災及び爆発の影響軽減対策】 【6.1 火災及び爆発の影響軽減対策が必要な火災区域の分離】 ・3時間以上の耐火能力を有する耐火壁 以下について耐火性能の確認方法(試験方法及び判定基準)について説明する。 (1) コンクリート壁 (2) 耐火隔壁、配管及びダクト貫通部、ケーブルトレイ及び電線管貫通部、防火戸、防火ダンパ等	○	基本方針	—	III-1 火災等による損傷の防止に関する説明書 2. 火災防護の基本方針 2.3 火災及び爆発の影響軽減 6. 火災及び爆発の影響軽減対策 6.2 火災及び爆発の影響軽減のうち火災防護上の最重要設備の系統分離	【2.3 火災及び爆発の影響軽減】 火災及び爆発の影響軽減対策として、火災防護上の系統分離対策について、以下の対策について、説明する。 ・3時間以上の耐火能力を有する隔壁等による分離 ・水平距離6m以上の離隔距離の確保、火災感知設備及び自動消火設備の設置による分離 ・1時間耐火隔壁による分離、火災感知設備及び自動消火設備の設置による分離 ・中央制御室及び使用済燃料受入れ貯蔵施設の制御室床下の影響軽減対策 【6. 火災及び爆発の影響軽減対策】 【6.1 火災及び爆発の影響軽減対策が必要な火災区域の分離】 ・3時間以上の耐火能力を有する耐火壁 以下について耐火性能の確認方法(試験方法及び判定基準)について説明する。 (1) コンクリート壁 (2) 耐火隔壁、配管及びダクト貫通部、ケーブルトレイ及び電線管貫通部、防火戸、防火ダンパ等
							○	基本方針	—		
							○	基本方針	—		
107	(1) 火災防護上の最重要設備に対する影響軽減対策 火災防護上の最重要設備のうち、互いに相連する系列間の機器及びケーブル並びにこれらに関連する一般系のケーブルは、以下のいずれかの系統分離によって、火災の影響を軽減するための対策を講ずる設計とする。	冒頭宣言	基本方針	基本方針 設計方針(影響軽減)			○	基本方針	—		
108	a. 3時間以上の耐火能力を有する隔壁等による分離 火災防護上の最重要設備のうち、互いに相連する系列間の機器及びケーブル並びにこれらに関連する一般系のケーブルは、火災耐久試験により3時間以上の耐火能力を確認した、隔壁等で系統間を分離する設計とする。	設置要求 評価要求	基本方針 火災防護設備 (火災区域構造物(耐火壁) 3時間以上の耐火能力を有する隔壁)	設計方針(影響軽減) 評価方法(影響軽減)	【6.2.2 火災防護上の最重要設備に対する系統分離対策の基本方針】 火災防護対象機器等に対する系統分離対策の基本方針について、以下の対策について、説明する。 ・3時間以上の耐火能力を有する隔壁等による分離による分離方法 ・水平距離6m以上の離隔距離の確保、火災感知設備及び自動消火設備の設置による分離方法 ・1時間耐火隔壁による分離、火災感知設備及び自動消火設備の設置による分離方法	○	基本方針	—	【6.2.2 火災防護上の最重要設備に対する系統分離対策の基本方針】 火災防護対象機器等に対する系統分離対策の基本方針について、以下の対策について、説明する。 ・3時間以上の耐火能力を有する隔壁等による分離による分離方法 ・水平距離6m以上の離隔距離の確保、火災感知設備及び自動消火設備の設置による分離方法 ・1時間耐火隔壁による分離、火災感知設備及び自動消火設備の設置による分離方法		
						○	基本方針	—			
						○	基本方針	—			
109	b. 水平距離6m以上の離隔距離の確保、火災感知設備及び自動消火設備の設置による分離 火災防護上の最重要設備のうち、互いに相連する系列間の機器及びケーブル並びにこれらに関連する一般系のケーブルは、水平距離間には仮置きするものを含め可燃性物質が存在しないようにし、系列間を6m以上の離隔距離により分離する設計とし、かつ、火災感知設備及び自動消火設備を設置することで系統間を分離する設計とする。	設置要求 機能要求①	基本方針 火災防護設備 火災感知設備 火災防護設備 消火設備 (ハロゲン化物消火設備、 ハロゲン化物消火設備(局所)、ケーブルトレイ消火設備、 電線盤・制御盤消火設備)	設計方針(影響軽減)			○	基本方針	—		
110	c. 1時間耐火隔壁による分離、火災感知設備及び自動消火設備の設置による分離 火災防護上の最重要設備のうち、互いに相連する系列間の機器及びケーブル並びにこれらに関連する一般系のケーブルを1時間の耐火能力を有する隔壁で分離し、かつ、火災感知設備及び自動消火設備を設置することで系統間を分離する設計とする。	設置要求 機能要求① 評価要求	基本方針 火災防護設備 (1時間耐火隔壁) 火災防護設備 火災感知設備 火災防護設備 消火設備 (ハロゲン化物消火設備、 ハロゲン化物消火設備(局所)、ケーブルトレイ消火設備、 電線盤・制御盤消火設備)	設計方針(影響軽減) 評価方法(影響軽減)		○	基本方針	—			
						○	基本方針	—			
						○	基本方針	—			

項目番号	基本設計方針	要求種別	主な設備	展開事項	第2回							
					説明対象	申請対象設備 (1項変更①)	申請対象設備 (2項変更②)	申請対象設備 (別設工認① 第2ユーティリティ建屋に係る施設)	申請対象設備 (別設工認② 海洋放出管切り離し工事)	仕様表	添付書類	添付書類における記載
103	火災の影響を受けるおそれのある火災防護上重要な機器等及び重大事故等対処施設を設置する火災区域又は火災区画に対する火災の感知及び消火に係る運用の措置について、以下に示す。 火災感知器を設置しない火災区域又は火災区画は、不要な可燃性物質を持ち込まない可燃性物質管理及び人の立ち入り管理又は火災感知器によらない設備により火災発生の前後において火災等を有効に検出できる設備により監視することについて保安規定に定め、管理する。	運用要求	施設共通 基本設計方針	設計方針(火災の感知) 基本方針(火災防護計画)	○	施設共通 基本設計方針	施設共通 基本設計方針	-	-	-	III-1 火災等による損傷の防止に関する説明書 5. 火災の感知及び消火 5.1 火災感知設備について 5.2 消火設備について 8. 火災防護計画	【5.1.2 機能設計】 (1) 火災感知器 【5.2.2 機能設計】 (2) 火災発生時の煙の充満等により消火活動が困難とならない火災区域又は火災区画 【8. 火災防護計画】 (2) 再処理施設の火災防護上重要な機器等及び重大事故等対処施設 ④その他の再処理施設に対する火災防護対策
104	火災発生時の煙又は放射線の影響により消火活動が困難とならない箇所については、不要な可燃性物質を持ち込まない可燃性物質管理を保安規定に定め、管理する。	運用要求	施設共通 基本設計方針	設計方針(火災の消火) 基本方針(火災防護計画)	○	施設共通 基本設計方針	施設共通 基本設計方針	-	-	-		
105	消火活動時においては、煙の影響を軽減するため、可搬式排煙機等を配備することを保安規定に定めて、管理する。	運用要求	施設共通 基本設計方針	設計方針(火災の消火) 基本方針(火災防護計画)	○	施設共通 基本設計方針	施設共通 基本設計方針	-	-	-		
106	5.4 火災及び爆発の影響軽減 5.4.1 火災及び爆発の影響軽減対策 再処理施設の火災防護上重要な機器等を設置する火災区域又は火災区画及び隣接する火災区域又は火災区画における火災及び爆発による影響を軽減するため、以下の対策を講ずる設計とする。	冒頭宣言	基本方針	基本方針 設計方針(影響軽減)	○	基本方針	基本方針	-	-	-	III-1 火災等による損傷の防止に関する説明書 2. 火災防護の基本方針 2.3 火災及び爆発の影響軽減 6. 火災及び爆発の影響軽減対策 6.2 火災及び爆発の影響軽減のうち火災防護上の最重要設備の系統分離	【2.3 火災及び爆発の影響軽減】 火災及び爆発の影響軽減対策として、火災防護上の系統分離対策について、以下の対策について、説明する。 ・3時間以上の耐火能力を有する隔壁等による分離 ・水平距離6m以上の離隔距離の確保、火災感知設備及び自動消火設備の設置による分離 ・1時間耐火隔壁による分離、火災感知設備及び自動消火設備の設置による分離 ・中央制御室及び使用済燃料受入れ貯蔵施設の制御室床下の影響軽減対策 【6. 火災及び爆発の影響軽減対策】 【6.1 火災及び爆発の影響軽減対策が必要な火災区域の分離】 ・3時間以上の耐火能力を有する耐火壁 以下について耐火性能の確認方法(試験方法及び判定基準)について説明する。 (1) コンクリート壁 (2) 耐火隔壁、配管及びダクト貫通部、ケーブルトレイ及び電線管貫通部、防火戸、防火ダンパ等
107	(1) 火災防護上の最重要設備に対する影響軽減対策 火災防護上の最重要設備のうち、互いに相連する系列間の機器及びケーブル並びにこれらに関連する一般系のケーブルは、以下のいずれかの系統分離によって、火災の影響を軽減するための対策を講ずる設計とする。	冒頭宣言	基本方針	基本方針 設計方針(影響軽減)	○	基本方針	基本方針	-	-	-		
108	a. 3時間以上の耐火能力を有する隔壁等による分離 火災防護上の最重要設備のうち、互いに相連する系列間の機器及びケーブル並びにこれらに関連する一般系のケーブルは、水平距離間には位置させるものを含め可燃性物質が存在しないようにし、系列間を6m以上の離隔距離により分離する設計とし、かつ、火災感知設備及び自動消火設備を設置することで系統間を分離する設計とする。	設置要求 評価要求	基本方針 火災防護設備 (火災区域構造物(耐火壁) 3時間以上の耐火能力を有する隔壁)	設計方針(影響軽減) 評価方法(影響軽減)	○	-	火災防護設備 (火災区域構造物(耐火壁) 3時間以上の耐火能力を有する隔壁) (前処理建屋 分離建屋 ウラン・プルトニウム混合脱硝建屋 非常用電源建屋 高レベル廃液ガラス固化建屋 精製建屋 制御建屋 997-A 910-A混合酸化燃料貯蔵建屋 関連する関連)	-	-	-		【6.2.2 火災防護上の最重要設備に対する系統分離対策の基本方針】 火災防護対象機器等に対する系統分離対策の基本方針について、以下の対策について、説明する。 ・3時間以上の耐火能力を有する隔壁等による分離による分離方法 ・水平距離6m以上の離隔距離の確保、火災感知設備及び自動消火設備の設置による分離方法 ・1時間耐火隔壁による分離、火災感知設備及び自動消火設備の設置による分離方法
109	b. 水平距離6m以上の離隔距離の確保、火災感知設備及び自動消火設備の設置による分離 火災防護上の最重要設備のうち、互いに相連する系列間の機器及びケーブル並びにこれらに関連する一般系のケーブルは、水平距離間には位置させるものを含め可燃性物質が存在しないようにし、系列間を6m以上の離隔距離により分離する設計とし、かつ、火災感知設備及び自動消火設備を設置することで系統間を分離する設計とする。	設置要求 機能要求① 評価要求	基本方針 火災防護設備 火災感知設備 (ハロゲン化物消火設備、 ハロゲン化物消火設備(局所)、ケーブルトレイ消火設備、 電源盤・制御盤消火設備)	設計方針(影響軽減)	○	-	火災防護設備 火災感知設備 (ハロゲン化物消火設備、 ハロゲン化物消火設備(局所)、ケーブルトレイ消火設備、 電源盤・制御盤消火設備) (前処理建屋 分離建屋 ウラン・プルトニウム混合脱硝建屋 非常用電源建屋 高レベル廃液ガラス固化建屋 精製建屋 制御建屋 997-A 910-A混合酸化燃料貯蔵建屋)	-	-	-		
110	c. 1時間耐火隔壁による分離、火災感知設備及び自動消火設備の設置による分離 火災防護上の最重要設備のうち、互いに相連する系列間の機器及びケーブル並びにこれらに関連する一般系のケーブルを1時間の耐火能力を有する隔壁で分離し、かつ、火災感知設備及び自動消火設備を設置することで系統間を分離する設計とする。	設置要求 機能要求① 評価要求	基本方針 火災防護設備 (1時間耐火隔壁) 火災防護設備 火災感知設備 (ハロゲン化物消火設備、 ハロゲン化物消火設備(局所)、ケーブルトレイ消火設備、 電源盤・制御盤消火設備)	設計方針(影響軽減) 評価方法(影響軽減)	○	-	火災防護設備 (1時間耐火隔壁) 火災防護設備 火災感知設備 (ハロゲン化物消火設備、 ハロゲン化物消火設備(局所)(ケーブルトレイ消火設備、電源盤・制御盤消火設備)) (前処理建屋 分離建屋 ウラン・プルトニウム混合脱硝建屋 非常用電源建屋 高レベル廃液ガラス固化建屋 精製建屋 制御建屋 997-A 910-A混合酸化燃料貯蔵建屋)	-	-	-		

項目番号	基本設計方針	要求種別	主な設備	展開事項	添付書類 構成	添付書類 説明内容	第1回				
							説明対象	申請対象設備 (2項変更①)	仕様表	添付書類	添付書類における記載
111	(2)中央制御室の火災及び爆発の影響軽減対策 a.中央制御室制御室内の火災影響軽減対策 中央制御室に設置する火災防護上の最重要設備である制御盤及びそのケーブルについては、火災及び爆発の影響軽減のための措置を講ずる設計と同等の設計として、不燃性筐体による系統別の分離対策、隣隔距離等による分離対策、高感度煙感知器の設置、常駐する運転員による消火活動等により、上記(1)と同等な設計とする。 中央制御室の制御盤は、火災及び爆発の影響軽減のための措置を講ずる設計と同等の設計として、実証試験結果に基づき、異なる系統の制御盤を系統別に個別の不燃性の筐体の壁とする又は同一壁に異なる系統の回路を収納する場合は鉄板により別々の区画を設計するとともに、異なる系統の配線ダクト間に分離距離を確保する設計とする。また、操作スイッチ間は分離距離を確保する設計とする。 中央制御室には、異なる原理の火災感知器を設置するとともに、制御盤内における火災を速やかに感知し、安全機能への影響を防止できるような高感度煙感知器を設置する設計とする。 中央制御室内の火災感知器により火災を感知した場合、運転員は、制御盤周辺に設置する消火器を用いて早期に消火を行うことを保安規定に定めて、管理する。	設置要求 機能要求① 運用要求	制御盤 (制御室に設置される制御盤) 火災防護設備 火災防護設備 (高感度煙感知器) 施設共通 基本設計方針 火災防護設備 消火設備 (二酸化炭素消火器 消火器)	設計方針(影響軽減) 基本方針(火災防護計画)	Ⅲ-1 火災等による損傷の防止に関する説明書 6. 火災及び爆発の影響軽減対策 6.2 火災及び爆発の影響軽減のうち火災防護上の最重要設備の系統分離 8. 火災防護計画	【6.2.4 中央制御室及び使用済み燃料受け入れ貯蔵施設の制御室の系統分離対策】 ・床下の系統分離対策として、1時間以上の耐火能力を有するコンクリート梁、H型鋼、分層板(不燃性材料又は難燃性材料)の組合せ、又はコンクリートビッドにより区別し、異なる系統のケーブルが混在しないよう分離する設計とする。 ・制御盤の系統分離対策として、異なる系統の制御盤を系統別に個別の1時間以上の耐火性能を有する不燃性の筐体で造られた壁とすることで分離する。(特注防火設備の構造方法を定める件においては、「鉄製で鉄板の厚さが…5ミリメートル以上の防火戸又は防火ダンパー」としており、鉄製で当該板厚を上回る壁の筐体についても1時間以上の耐火性能を有している。) ・同一壁に異なる系統の回路が収納される場合は、3.2mm以上の鉄板により、別々の区画を設け、回路を収納することにより分離する。 さらに、鉄板により分離された異なる系統の配線ダクトのうち、片系統の配線ダクトに火災が発生しても、もう一方の配線に火災の影響が及ばないように、配線ダクト間には水平方向に30mm以上の分離距離を確保する。 また、鋼板で覆った操作スイッチに火災が発生しても、その近傍の他操作スイッチに影響が及ばないように、垂直方向に20mm、水平方向に15mmの分離距離を確保する。 【8. 火災防護計画】 (1)再処理施設の火災防護上重要な機器等及び重大事故等対処施設 ④その他の再処理施設に対する火災防護対策	○	施設共通 基本設計方針	-	Ⅲ-1 火災等による損傷の防止に関する説明書 6. 火災及び爆発の影響軽減対策 6.2 火災及び爆発の影響軽減のうち火災防護上の最重要設備の系統分離 8. 火災防護計画	【6.2.4 中央制御室及び使用済み燃料受け入れ貯蔵施設の制御室の系統分離対策】 ・床下の系統分離対策として、1時間以上の耐火能力を有するコンクリート梁、H型鋼、分層板(不燃性材料又は難燃性材料)の組合せ、又はコンクリートビッドにより区別し、異なる系統のケーブルが混在しないよう分離する設計とする。 ・制御盤の系統分離対策として、異なる系統の制御盤を系統別に個別の1時間以上の耐火性能を有する不燃性の筐体で造られた壁とすることで分離する。(特注防火設備の構造方法を定める件においては、「鉄製で鉄板の厚さが…5ミリメートル以上の防火戸又は防火ダンパー」としており、鉄製で当該板厚を上回る壁の筐体についても1時間以上の耐火性能を有している。) ・同一壁に異なる系統の回路が収納される場合は、3.2mm以上の鉄板により、別々の区画を設け、回路を収納することにより分離する。 さらに、鉄板により分離された異なる系統の配線ダクトのうち、片系統の配線ダクトに火災が発生しても、もう一方の配線に火災の影響が及ばないように、配線ダクト間には水平方向に30mm以上の分離距離を確保する。 また、鋼板で覆った操作スイッチに火災が発生しても、その近傍の他操作スイッチに影響が及ばないように、垂直方向に20mm、水平方向に15mmの分離距離を確保する。 【8. 火災防護計画】 (1)再処理施設の火災防護上重要な機器等及び重大事故等対処施設 ④その他の再処理施設に対する火災防護対策
112	消火活動時には火災の発生箇所の特が困難な場合も想定し、サーモグラフィを配備する設計とする。	運用要求	基本方針 施設共通 基本設計方針 (サーモグラフィ)	設計方針(影響軽減) 基本方針(火災防護計画)	Ⅲ-1 火災等による損傷の防止に関する説明書 6. 火災及び爆発の影響軽減対策 6.2 火災及び爆発の影響軽減のうち火災防護上の最重要設備の系統分離 6.3 その他の影響軽減対策	【6.3 その他の影響軽減対策】 (1)換気設備に対する火災及び爆発の影響軽減対策 ・火災区域境界を貫通する換気ダクトには防火ダンパを設置することで、他の区域からの火災及び爆発の影響が及ばない設計とする。 ・セルについては、放射性物質による汚染のおそれのある区域を常時負圧にすることで閉じ込め機能を維持する動的な閉じ込め設計とするため、構成する耐火壁を貫通する給気側ダクトに防火ダンパを設置し、火災発生時には防火ダンパを閉止することにより、火災の影響を軽減できる設計とする。 ・セル排気側ダクトについては防火ダンパを設置しない設計とするが、耐火壁を貫通するダクトについては、厚さ1.5mm以上の鋼板ダクトにより、3時間耐火境界となるよう排気系統を形成することから、他の火災区域又は火災区画に対する遮炎性能を担保することができる。 ・換気設備のフィルタは不燃性又は難燃性のものを使用する設計とする。	○	基本方針	-	Ⅲ-1 火災等による損傷の防止に関する説明書 6. 火災及び爆発の影響軽減対策 6.2 火災及び爆発の影響軽減のうち火災防護上の最重要設備の系統分離 6.3 その他の影響軽減対策	【6.3 その他の影響軽減対策】 (1)換気設備に対する火災及び爆発の影響軽減対策 ・火災区域境界を貫通する換気ダクトには防火ダンパを設置することで、他の区域からの火災及び爆発の影響が及ばない設計とする。 ・セルについては、放射性物質による汚染のおそれのある区域を常時負圧にすることで閉じ込め機能を維持する動的な閉じ込め設計とするため、構成する耐火壁を貫通する給気側ダクトに防火ダンパを設置し、火災発生時には防火ダンパを閉止することにより、火災の影響を軽減できる設計とする。 ・セル排気側ダクトについては防火ダンパを設置しない設計とするが、耐火壁を貫通するダクトについては、厚さ1.5mm以上の鋼板ダクトにより、3時間耐火境界となるよう排気系統を形成することから、他の火災区域又は火災区画に対する遮炎性能を担保することができる。 ・換気設備のフィルタは不燃性又は難燃性のものを使用する設計とする。
113	b.中央制御室床下コンクリートビッドの影響軽減対策 中央制御室の制御室床下コンクリートビッドに敷設する互いに相連する系列のケーブルに関しては、1時間以上の耐火能力を有する分層板又は隔壁で系列間を分離する設計とする。 また、固有の信号を発生する異なる原理の火災感知器を組み合わせて設置し、火災の発生場所が特定できる設計とする。 さらに、中央制御室からの手動操作により早期の起動が可能なハロゲン化物消火器を設置する設計とする。 なお、火災防護上の最重要設備には該当しないが使用済燃料の受入れ施設及び貯蔵施設の制御室についても同等の設計とする。	設置要求 機能要求① 機能要求② 評価要求	基本方針 火災防護設備 (1時間耐火隔壁(分層板)) 火災防護設備 火災感知設備 火災防護設備 消火設備 (二酸化炭素消火器 消火器) 【機能要求②】 火災防護設備 消火設備 (ハロゲン化物消火設備(床下))	設計方針(影響軽減) 評価方法(影響軽減) 評価(影響軽減)	Ⅲ-1 火災等による損傷の防止に関する説明書 6. 火災及び爆発の影響軽減対策 6.2 火災及び爆発の影響軽減のうち火災防護上の最重要設備の系統分離 6.3 その他の影響軽減対策	【6.3 その他の影響軽減対策】 (1)換気設備に対する火災及び爆発の影響軽減対策 ・火災区域境界を貫通する換気ダクトには防火ダンパを設置することで、他の区域からの火災及び爆発の影響が及ばない設計とする。 ・セルについては、放射性物質による汚染のおそれのある区域を常時負圧にすることで閉じ込め機能を維持する動的な閉じ込め設計とするため、構成する耐火壁を貫通する給気側ダクトに防火ダンパを設置し、火災発生時には防火ダンパを閉止することにより、火災の影響を軽減できる設計とする。 ・セル排気側ダクトについては防火ダンパを設置しない設計とするが、耐火壁を貫通するダクトについては、厚さ1.5mm以上の鋼板ダクトにより、3時間耐火境界となるよう排気系統を形成することから、他の火災区域又は火災区画に対する遮炎性能を担保することができる。 ・換気設備のフィルタは不燃性又は難燃性のものを使用する設計とする。	○	基本方針	-	Ⅲ-1 火災等による損傷の防止に関する説明書 6. 火災及び爆発の影響軽減対策 6.2 火災及び爆発の影響軽減のうち火災防護上の最重要設備の系統分離 6.3 その他の影響軽減対策	【6.3 その他の影響軽減対策】 (1)換気設備に対する火災及び爆発の影響軽減対策 ・火災区域境界を貫通する換気ダクトには防火ダンパを設置することで、他の区域からの火災及び爆発の影響が及ばない設計とする。 ・セルについては、放射性物質による汚染のおそれのある区域を常時負圧にすることで閉じ込め機能を維持する動的な閉じ込め設計とするため、構成する耐火壁を貫通する給気側ダクトに防火ダンパを設置し、火災発生時には防火ダンパを閉止することにより、火災の影響を軽減できる設計とする。 ・セル排気側ダクトについては防火ダンパを設置しない設計とするが、耐火壁を貫通するダクトについては、厚さ1.5mm以上の鋼板ダクトにより、3時間耐火境界となるよう排気系統を形成することから、他の火災区域又は火災区画に対する遮炎性能を担保することができる。 ・換気設備のフィルタは不燃性又は難燃性のものを使用する設計とする。
114	(3)換気設備に対する火災及び爆発の影響軽減対策 火災区域境界を貫通する換気ダクトには1時間耐火性能を有する防火ダンパを設置することで、他の区域からの火災及び爆発の影響が及ばない設計とする。 ただし、セルについては、放射性物質による汚染のおそれのある区域を常時負圧にすることで閉じ込め機能を維持する動的な閉じ込め設計とするため、耐火壁を貫通する給気側ダクトに防火ダンパを設置し、火災及び爆発の発生時には防火ダンパを閉止することにより、火災の影響を軽減できる設計とする。また、耐火壁を貫通するセル排気側ダクトについては、3時間以上の耐火境界となるように必要な厚さを確保した鋼板ダクトとする設計とする。	設置要求 機能要求① 評価要求	基本方針 換気設備 (防火ダンパ)	設計方針(影響軽減) 評価方法(影響軽減) 評価(影響軽減)	Ⅲ-1 火災等による損傷の防止に関する説明書 6. 火災及び爆発の影響軽減対策 6.3 その他の影響軽減対策	【6.3 その他の影響軽減対策】 (2)煙に対する火災及び爆発の影響軽減対策 ・運転員が駐在する中央制御室及び使用済み燃料の受入れ施設及び貯蔵施設の制御室の火災及び爆発の発生時の煙を排気するために、建築基準法(建築基準法施行令第百二十六条の三)に基づく容量の排煙設備を設置する設計とする。 ・電気ケーブルや引火性液体が密集する火災区域に該当する、制御室床下、引火性液体が密集する非常用ディーゼル発電機室、及び危険物の規制に関する政令に規定される著しく消火困難な製造所等に該当する場所については、固定式消火設備を設置することにより、煙の発生を防止する設計とする。	○	基本方針	-	Ⅲ-1 火災等による損傷の防止に関する説明書 6. 火災及び爆発の影響軽減対策 6.3 その他の影響軽減対策	【6.3 その他の影響軽減対策】 (2)煙に対する火災及び爆発の影響軽減対策 基本設計方針と同様の記載とし、該当する設備が申請される回次で詳細を展開する。
115	(4)火災発生時の煙に対する火災及び爆発の影響軽減対策 運転員が駐在する中央制御室並びに使用済燃料の受入れ施設及び貯蔵施設の制御室の火災及び爆発の発生時の煙を排気するために、建築基準法に基づく容量の排煙設備を設置する設計とする。 また、電気ケーブルが密集する火災区域に該当する制御室床下、引火性液体を取り扱う非常用ディーゼル発電機室及び危険物の規制に関する政令に規定される著しく消火困難な製造所等については、固定式消火設備により、早期に消火する設計とする。	設置要求 機能要求①	基本方針 排煙設備(制御室) 火災防護設備 消火設備 (ハロゲン化物消火設備、 二酸化炭素消火設備、 ハロゲン化物消火設備(局所)、ケーブルトレイ消火設備、 電源盤・制御盤消火設備)	設計方針(影響軽減)	Ⅲ-1 火災等による損傷の防止に関する説明書 6. 火災及び爆発の影響軽減対策 6.3 その他の影響軽減対策	【6.3 その他の影響軽減対策】 (3)油タンクに対する火災及び爆発の影響軽減対策 火災区域又は火災区画に設置される油タンクのうち、放射性物質を含まない有機溶媒等及び再処理施設で使用する油類のタンクはベント管により屋外へ排気する設計とする。 また、再処理工程で使用する放射性物質を含む有機溶媒等のタンクは、塔槽類ガス処理設備に接続し、排気する設計とする。	○	基本方針	-	Ⅲ-1 火災等による損傷の防止に関する説明書 6. 火災及び爆発の影響軽減対策 6.3 その他の影響軽減対策	【6.3 その他の影響軽減対策】 (3)油タンクに対する火災及び爆発の影響軽減対策 基本設計方針と同様の記載とし、該当する設備が申請される回次で詳細を展開する。
116	(5)油タンクに対する火災及び爆発の影響軽減対策 火災区域又は火災区画に設置する油タンクは、機械換気による排気又はベント管により屋外へ排気する設計とする。	機能要求①	基本方針 塔槽類ガス処理設備 換気設備 油類タンク(機械換気による排気又はベント管)	設計方針(影響軽減)	Ⅲ-1 火災等による損傷の防止に関する説明書 6. 火災及び爆発の影響軽減対策 6.3 その他の影響軽減対策	【6.3 その他の影響軽減対策】 (4)ケーブル処理室に対する火災の影響軽減対策 ・異なる系統のケーブルは、IEEE384 std 1992に準じて、異なる系統のケーブルトレイ間の分離距離を水平900mm以上又は垂直1,500mm以上、ソリッドトレイ(ふた付き)の場合は、水平25mm以上及び垂直25mm以上とすることにより、互いに相連する系統間で影響を及ぼさない設計とする。	○	施設共通 基本設計方針 (ケーブルトレイ)	-	Ⅲ-1 火災等による損傷の防止に関する説明書 6. 火災及び爆発の影響軽減対策 6.3 その他の影響軽減対策	【6.3 その他の影響軽減対策】 (4)ケーブル処理室に対する火災の影響軽減対策 基本設計方針と同様の記載とし、該当する設備が申請される回次で詳細を展開する。
117	(6)安全上重要な施設のケーブルに対する火災の影響軽減対策 安全上重要な施設の異なる系統のケーブルは、IEEE384に準じて、異なる系統のケーブルトレイ間の分離距離を水平900mm以上又は垂直1,500mm以上、ソリッドトレイ(ふた付き)の場合は、水平25mm以上又は垂直25mm以上とすることにより、互いに相連する系統間で影響を及ぼさない設計とする。	設置要求	施設共通 基本設計方針 (ケーブルトレイ)	設計方針(影響軽減)	Ⅲ-1 火災等による損傷の防止に関する説明書 6. 火災及び爆発の影響軽減対策 6.3 その他の影響軽減対策	【6.3 その他の影響軽減対策】 (4)ケーブル処理室に対する火災の影響軽減対策 ・異なる系統のケーブルは、IEEE384 std 1992に準じて、異なる系統のケーブルトレイ間の分離距離を水平900mm以上又は垂直1,500mm以上、ソリッドトレイ(ふた付き)の場合は、水平25mm以上及び垂直25mm以上とすることにより、互いに相連する系統間で影響を及ぼさない設計とする。	○	施設共通 基本設計方針 (ケーブルトレイ)	-	Ⅲ-1 火災等による損傷の防止に関する説明書 6. 火災及び爆発の影響軽減対策 6.3 その他の影響軽減対策	【6.3 その他の影響軽減対策】 (4)ケーブル処理室に対する火災の影響軽減対策 基本設計方針と同様の記載とし、該当する設備が申請される回次で詳細を展開する。

項目番号	基本設計方針	要求種別	主な設備	展開事項	第2回					仕様表	添付書類	添付書類における記載
					説明対象	申請対象設備 (1項変更①)	申請対象設備 (2項変更②)	申請対象設備 (別設工認①) 第2ユーティリティ建屋に係る施設	申請対象設備 (別設工認②) 海洋放出管切り離し工事			
111	(2) 中央制御室の火災及び爆発の影響軽減対策 a. 中央制御室制御室内の火災影響軽減対策 中央制御室に設置する火災防護上の最重要設備である制御盤及びそのケーブルについては、火災及び爆発の影響軽減のための措置を講ずる設計と同等の設計として、不燃性躯体による系統別の分離対策、隣隔距離等による分離対策、高感度煙感知器の設置、常駐する運転員による消火活動等により、上記(1)と同等な設計とする。 中央制御室の制御盤は、火災及び爆発の影響軽減のための措置を講ずる設計と同等の設計として、実証試験結果に基づき、異なる系統の制御盤を系統別に個別の不燃性の躯体の壁とする又は同一壁に異なる系統の回路を収納する場合は鉄板により別々の区画を設け分離するとともに、異なる系統の配線ダクト間に分離距離を確保する設計とする。また、操作スイッチ間は分離距離を確保する設計とする。 中央制御室には、異なる原理の火災感知器を設置するとともに、制御室内における火災を速やかに感知し、安全機能への影響を防止できるように、高感度煙感知器を設置する設計とする。 中央制御室内の火災感知器により火災を感知した場合、運転員は、制御盤周辺に設置する消火器を用いて早期に消火を行うことを保安規定に定め、管理する。	設置要求 機能要求① 運用要求	制御盤 (制御室に設置される制御盤) 火災防護設備 火災感知設備 火災防護設備 火災感知設備 (高感度煙感知器) 施設共通 基本設計方針 火災防護設備 消火設備 (二酸化炭素消火器 消火器)	設計方針(影響軽減) 基本方針(火災防護計画)	○	制御盤 (制御室に設置される制御盤) (使用済燃料受入れ・貯蔵建屋) 火災防護設備 火災感知設備 火災防護設備 (高感度煙感知器) 火災防護設備 消火設備 (二酸化炭素消火器 消火器)	制御盤 (制御室に設置される制御盤) (制御建屋) 火災防護設備 火災感知設備 火災防護設備 (高感度煙感知器) 火災防護設備 消火設備 (二酸化炭素消火器 消火器)	-	-	-	III-1 火災等による損傷の防止に関する説明書 6. 火災及び爆発の影響軽減対策 6.2 火災及び爆発の影響軽減のうち火災防護上の最重要設備の系統分離 8. 火災防護計画	【6.2.4 中央制御室及び使用済み燃料受け入れ貯蔵施設の制御室の系統分離対策】 ・床下の系統分離対策として、1時間以上の耐火能力を有するコンクリート梁、H型鋼、分層板(不燃性材料又は難燃性材料)の組合せ、又はコンクリートビッドにより区別し、異なる系統のケーブルが混在しないよう分離する設計とする。 ・制御盤の系統分離対策として、異なる系統の制御盤を系統別に別個の1時間以上の耐火性能を有する不燃性の躯体で造られた壁とする事で分離する。(特定防火設備の構造方法を定める件においては、「鉄製で鉄板の厚さが・五ミリメートル以上の防火戸又は防火ダンパー」としており、鉄製で当該板厚を上回る壁の躯体についても1時間以上の耐火性能を有している。)場合により同一壁に異なる系統の回路が収納される場合は、3.2mm以上の鉄板により、別々の区画を設け、回路を収納することにより分離する。 さらに、鉄板により分離された異なる系統の配線ダクトのうち、片系統の配線ダクトに火災が発生しても、もう一方の配線に火災の影響が及ばないように、配線ダクト間には水平方向に30mm以上の分離距離を確保する。 また、鉄板で閉じた操作スイッチに火災が発生しても、その近傍の他操作スイッチに影響が及ばないように、垂直方向に20mm、水平方向に15mmの分離距離を確保する。 【8. 火災防護計画】 ① 再処理施設内の火災防護上重要な機器等及び重大事故等対処施設 ② その他の再処理施設に対する火災防護対策
112	消火活動時には火災の発生箇所の特が困難な場合も想定し、サーモグラフィを配備する設計とする。	運用要求	基本方針 施設共通 基本設計方針 (サーモグラフィ)	設計方針(影響軽減) 基本方針(火災防護計画)	○	施設共通 基本設計方針 (サーモグラフィ)	施設共通 基本設計方針 (サーモグラフィ)	-	-	-	III-1 火災等による損傷の防止に関する説明書 6. 火災及び爆発の影響軽減対策 6.2 火災及び爆発の影響軽減のうち火災防護上の最重要設備の系統分離 6.3 その他の影響軽減対策	【6.2.4 中央制御室及び使用済み燃料受け入れ貯蔵施設の制御室の系統分離対策】 ・床下の系統分離対策として、1時間以上の耐火能力を有するコンクリート梁、H型鋼、分層板(不燃性材料又は難燃性材料)の組合せ、又はコンクリートビッドにより区別し、異なる系統のケーブルが混在しないよう分離する設計とする。 【6.3 その他の影響軽減対策】 【(1) 換気設備に対する火災及び爆発の影響軽減対策】 ・火災区域境界を貫通する換気ダクトには防火ダンパを設置することで、他の区域からの火災及び爆発の影響が及ばない設計とする。 セルについては、放射性物質による汚染のおそれのある区域を常時負圧にすることで閉じ込め機能を維持する動的な閉じ込め設計とするため、耐火壁を貫通する換気ダクトに防火ダンパを設置し、火災及び爆発の発生時には防火ダンパを閉止することにより、火災の影響を軽減できる設計とする。また、耐火壁を貫通するセル排気ダクトについては、3時間以上の耐火境界となるように必要な厚さを確保した鋼板ダクトとする設計とする。 【機能要求②】 火災防護設備 消火設備 (ハロゲン化物消火設備(床下)) (使用済燃料受入れ・貯蔵建屋)
113	b. 中央制御室床下コンクリートビッドの影響軽減対策 中央制御室の制御室床下コンクリートビッドに敷設する互いに相連する系列のケーブルには、1時間以上の耐火能力を有する分層板又は隔壁で系列間を分離する設計とする。 また、固有の信号を発生する異なる原理の火災感知器を組み合わせて設置し、火災の発生場所が特定できる設計とする。 さらに、中央制御室からの手動操作により早期の起動が可能なハロゲン化物消火器を設置する設計とする。 なお、火災防護上の最重要設備には該当しないが使用済燃料の受入れ施設及び貯蔵施設の制御室についても同等の設計とする。	設置要求 機能要求① 評価要求	基本方針 施設共通 基本設計方針 (サーモグラフィ)	設計方針(影響軽減) 評価方法(影響軽減) 評価(影響軽減)	○	火災防護設備 (1時間耐火隔壁) 火災防護設備 火災感知設備 火災防護設備 消火設備 (二酸化炭素消火器 消火器) (使用済燃料受入れ・貯蔵建屋) 【機能要求②】 火災防護設備 消火設備 (ハロゲン化物消火設備(床下)) (使用済燃料受入れ・貯蔵建屋)	火災防護設備 (1時間耐火隔壁(分層板)) 火災防護設備 火災感知設備 火災防護設備 消火設備 (二酸化炭素消火器 消火器) (制御建屋) 【機能要求②】 火災防護設備 消火設備 (ハロゲン化物消火設備(床下)) (制御建屋)	-	-	<容器> ・容量 ・本数 <主配管> ・外径 ・厚さ	III-1 火災等による損傷の防止に関する説明書 6. 火災及び爆発の影響軽減対策 6.2 火災及び爆発の影響軽減のうち火災防護上の最重要設備の系統分離 6.3 その他の影響軽減対策	【6.2.4 中央制御室及び使用済み燃料受け入れ貯蔵施設の制御室の系統分離対策】 ・床下の系統分離対策として、1時間以上の耐火能力を有するコンクリート梁、H型鋼、分層板(不燃性材料又は難燃性材料)の組合せ、又はコンクリートビッドにより区別し、異なる系統のケーブルが混在しないよう分離する設計とする。 【6.3 その他の影響軽減対策】 【(1) 換気設備に対する火災及び爆発の影響軽減対策】 ・火災区域境界を貫通する換気ダクトには防火ダンパを設置することで、他の区域からの火災及び爆発の影響が及ばない設計とする。 セルについては、放射性物質による汚染のおそれのある区域を常時負圧にすることで閉じ込め機能を維持する動的な閉じ込め設計とするため、構成する耐火壁を貫通する換気ダクトに防火ダンパを設置し、火災発生時には防火ダンパを閉止することにより、火災の影響を軽減できる設計とする。 ・セル排気側ダクトについては防火ダンパを設置しない設計とするが、耐火壁を貫通するダクトについては、厚さ1.5mm以上の鋼板ダクトにより、3時間耐火境界となるよう排気構造を形成することから、他の火災区域又は火災区画に対する遮断性能を担保することができる。 ・換気設備のフィルタは不燃性又は難燃性のものを使用する設計とする。
114	(3) 換気設備に対する火災及び爆発の影響軽減対策 火災区域境界を貫通する換気ダクトには1時間耐火性能を有する防火ダンパを設置することで、他の区域からの火災及び爆発の影響が及ばない設計とする。 ただし、セルについては、放射性物質による汚染のおそれのある区域を常時負圧にすることで閉じ込め機能を維持する動的な閉じ込め設計とするため、耐火壁を貫通する換気ダクトに防火ダンパを設置し、火災及び爆発の発生時には防火ダンパを閉止することにより、火災の影響を軽減できる設計とする。また、耐火壁を貫通するセル排気ダクトについては、3時間以上の耐火境界となるように必要な厚さを確保した鋼板ダクトとする設計とする。	設置要求 機能要求① 評価要求	基本方針 換気設備 (防火ダンパ)	設計方針(影響軽減) 評価方法(影響軽減) 評価(影響軽減)	○	換気設備 (防火ダンパ) (使用済燃料受入れ・貯蔵建屋)	換気設備 (防火ダンパ) (前処理建屋 分離建屋 クラン・ブルトニウム混合脱硝建屋 非常用電源建屋 高レベル廃液ガラス固化建屋 精製建屋 制御建屋 977-A 41-03混合酸化燃料貯蔵建屋)	-	-	-	III-1 火災等による損傷の防止に関する説明書 6. 火災及び爆発の影響軽減対策 6.3 その他の影響軽減対策	【6.3 その他の影響軽減対策】 【(2) 煙に対する火災及び爆発の影響軽減対策】 ・運転員が駐在する中央制御室及び使用済み燃料の受入れ施設及び貯蔵施設の制御室の火災及び爆発の発生時の煙を排気するために、建築基準法(建築基準法施行令第百二十六条の三)に基づく容量の排煙設備を設置する設計とする。 ・電気ケーブルが密集する火災区域に該当する中央制御室床下、引火性液体が密集する火災区域に該当する中央制御室及び使用済み燃料の受入れ施設及び貯蔵施設の制御室の火災及び爆発の発生時の煙を排気するために、建築基準法(建築基準法施行令第百二十六条の三)に基づく容量の排煙設備を設置する設計とする。 また、再処理工程で使用する放射性物質を含む有機溶媒等のタンクは、塔槽類廃ガス処理設備に接続し、排気する設計とする。
115	(4) 火災発生時の煙に対する火災及び爆発の影響軽減対策 運転員が駐在する中央制御室並びに使用済燃料の受入れ施設及び貯蔵施設の制御室の火災及び爆発の発生時の煙を排気するために、建築基準法に基づく容量の排煙設備を設置する設計とする。 また、電気ケーブルが密集する火災区域に該当する制御室床下、引火性液体を取り扱う非常用ディーゼル発電機室及び危険物の規制に関する政令に規定される著しく消火困難な製造所等に該当する場所については、固定式消火設備により、早期に消火する設計とする。	設置要求 機能要求①	基本方針 排煙設備(制御室) (制御建屋) 火災防護設備 消火設備 (ハロゲン化物消火設備、 二酸化炭素消火設備、 ハロゲン化物消火設備(局所)、ケーブルトレイ消火設備、 電源盤・制御盤消火設備)	設計方針(影響軽減)	○	排煙設備(制御室) (制御建屋) 緊急時対策建屋) 火災防護設備 消火設備 (ハロゲン化物消火設備、 二酸化炭素消火設備、 ハロゲン化物消火設備(局所)、ケーブルトレイ消火設備、 電源盤・制御盤消火設備)	排煙設備(制御室) (制御建屋) 緊急時対策建屋) 火災防護設備 消火設備 (ハロゲン化物消火設備、 二酸化炭素消火設備、 ハロゲン化物消火設備(局所)、ケーブルトレイ消火設備、 電源盤・制御盤消火設備)	-	-	-	III-1 火災等による損傷の防止に関する説明書 6. 火災及び爆発の影響軽減対策 6.3 その他の影響軽減対策	【6.3 その他の影響軽減対策】 【(2) 煙に対する火災及び爆発の影響軽減対策】 ・運転員が駐在する中央制御室及び使用済み燃料の受入れ施設及び貯蔵施設の制御室の火災及び爆発の発生時の煙を排気するために、建築基準法(建築基準法施行令第百二十六条の三)に基づく容量の排煙設備を設置する設計とする。 ・電気ケーブルが密集する火災区域に該当する中央制御室床下、引火性液体が密集する火災区域に該当する中央制御室及び使用済み燃料の受入れ施設及び貯蔵施設の制御室の火災及び爆発の発生時の煙を排気するために、建築基準法(建築基準法施行令第百二十六条の三)に基づく容量の排煙設備を設置する設計とする。 また、再処理工程で使用する放射性物質を含む有機溶媒等のタンクは、塔槽類廃ガス処理設備に接続し、排気する設計とする。
116	(5) 油タンクに対する火災及び爆発の影響軽減対策 火災区域又は火災区画に設置する油タンクは、機械換気による排気又はベント管により屋外へ排気する設計とする。	機能要求①	基本方針 塔槽類廃ガス処理設備 換気設備 油類タンク(機械換気による排気又はベント管)	設計方針(影響軽減)	○	換気設備 油類タンク(機械換気による排気又はベント管) (使用済燃料受入れ・貯蔵建屋)	塔槽類廃ガス処理設備 (分離建屋 精製建屋 分析建屋) 換気設備 油類タンク(機械換気による排気又はベント管) (分離建屋 非常用電源建屋 精製建屋 緊急時対策建屋)	-	-	-	III-1 火災等による損傷の防止に関する説明書 6. 火災及び爆発の影響軽減対策 6.2 火災及び爆発の影響軽減のうち火災防護上の最重要設備の系統分離 6.3 その他の影響軽減対策	【6.3 その他の影響軽減対策】 【(3) 油タンクに対する火災及び爆発の影響軽減対策】 火災区域又は火災区画に設置される油タンクのうち、放射性物質を含む有機溶媒等及び再処理施設で使用する油類のタンクはベント管により屋外へ排気する設計とする。 また、再処理工程で使用する放射性物質を含む有機溶媒等のタンクは、塔槽類廃ガス処理設備に接続し、排気する設計とする。
117	(6) 安全上重要な施設のケーブルに対する火災の影響軽減対策 安全上重要な施設の異なる系統のケーブルは、IEEE384に準じて、異なる系統のケーブルレイ間の分離距離を水平900mm以上又は垂直1,500mm以上、ソリッドレイ(ふた付き)の場合は、水平25mm以上又は垂直25mm以上とすることにより、互いに相連する系統間で影響を及ぼさない設計とする。	設置要求	施設共通 基本設計方針 (ケーブルトレイ)	設計方針(影響軽減)	○	施設共通 基本設計方針 (使用済燃料受入れ・貯蔵建屋)	施設共通 基本設計方針 (ケーブルトレイ) (前処理建屋 分離建屋 クラン・ブルトニウム混合脱硝建屋 非常用電源建屋 高レベル廃液ガラス固化建屋 精製建屋 制御建屋 主排気筒管理建屋 977-A 41-03混合酸化燃料貯蔵建屋)	-	-	-	【6.3 その他の影響軽減対策】 【(4) ケーブル処理室に対する火災の影響軽減対策】 ・異なる系統のケーブルは、IEEE384 std 1992に準じて、異なる系統のケーブルレイ間の分離距離を水平900mm以上又は垂直1,500mm以上、ソリッドレイ(ふた付き)の場合は、水平25mm以上及び垂直25mm以上とすることにより、互いに相連する系統間で影響を及ぼさない設計とする。	

項目番号	基本設計方針	要求種別	主な設備	展開事項	添付書類 構成	添付書類 説明内容	第 1 回						
							説明対象	申請対象設備 (2項変更①)	仕様表	添付書類	添付書類における記載		
118	5.4.2 再処理施設の安全確保 (1)再処理施設の安全機能の確保対策 a. 火災区域又は火災区画に設置される不燃性材料で構成される建物・構築物、系統及び機器を除く全機器の機能喪失を想定した設計 再処理施設内の火災又は爆発によって、当該火災区域又は火災区画に設置される不燃性材料で構成される建物・構築物、系統及び機器を除く全機器の機能喪失を想定しても、火災の影響軽減のための系統分離対策等により、多重化されたそれぞれの系統が同時に機能を損なわれることにより、再処理施設の安全性が損なわれない設計とする。	冒頭宣言	基本方針		基本方針 設計方針(安全確保)	【2.3 火災及び爆発の影響軽減】 ・再処理施設内の火災によって、当該火災区域又は火災区画に設置される機器の機能喪失を想定しても、再処理施設の安全機能が損なわれない設計とする。 ・設計基準事故等に対処するための機器の単一故障を考慮しても異常状態を収束できる設計とする。 【7.1 火災及び爆発に対する再処理施設の安全機能の確保対策】 ○火災区域又は火災区画に設置される不燃性材料で構成される構築物、系統及び機器を除く全機器の機能喪失を想定した設計 ・再処理施設内の火災によって、当該火災区域又は火災区画に設置される機器の機能 喪失を想定しても、再処理施設の安全機能が損なわれない設計とする。 【7.2 当該火災区域における火災影響評価】 a. 火災防護上の最重要設備 ・火災区域又は火災区画内に設置する全機器の動的機能喪失を想定しても、多重化された火災防護上の最重要設備に係る機器及びケーブルが安全機能に影響がないことを確認する。 ・系統分離対策が講じられている場合は、安全機能に影響がないと判断する。 b. 火災防護上の最重要設備以外の安重機能を有する機器等 ・火災区域又は火災区画内に設置する全機器の動的機能喪失を想定しても、多重化された火災防護上の最重要設備に係る機器及びケーブルが安全機能に影響がないことを確認する。 ・系統分離対策が講じられている場合、又はFDTSにより、Z01(評価項目：火炎高さ、プルーム、輻射、高温ガス)の範囲に含まれない場合は、安全機能に影響がないと判断する。	○	基本方針	—	Ⅲ-1 火災等による損傷の防止に関する説明書 2. 火災防護の基本方針 2.3 火災及び爆発の影響軽減 7.再処理施設の安全確保について 7.1火災に対する再処理施設の安全機能の確保対策 7.2火災影響評価	【2.3 火災及び爆発の影響軽減】 ・再処理施設内の火災によって、当該火災区域又は火災区画に設置される機器の機能喪失を想定しても、再処理施設の安全機能が損なわれない設計とする。 ・設計基準事故等に対処するための機器の単一故障を考慮しても異常状態を収束できる設計とする。 【7.1 火災及び爆発に対する再処理施設の安全機能の確保対策】 ○火災区域又は火災区画に設置される不燃性材料で構成される構築物、系統及び機器を除く全機器の機能喪失を想定した設計 ・再処理施設内の火災によって、当該火災区域又は火災区画に設置される機器の機能 喪失を想定しても、再処理施設の安全機能が損なわれない設計とする。 【7.2 当該火災区域における火災影響評価】 a. 火災防護上の最重要設備 ・火災区域又は火災区画内に設置する全機器の動的機能喪失を想定しても、多重化された火災防護上の最重要設備に係る機器及びケーブルが安全機能に影響がないことを確認する。 ・系統分離対策が講じられている場合は、安全機能に影響がないと判断する。 b. 火災防護上の最重要設備以外の安重機能を有する機器等 ・火災区域又は火災区画内に設置する全機器の動的機能喪失を想定しても、多重化された火災防護上の最重要設備に係る機器及びケーブルが安全機能に影響がないことを確認する。 ・系統分離対策が講じられている場合、又はFDTSにより、Z01(評価項目：火炎高さ、プルーム、輻射、高温ガス)の範囲に含まれない場合は、安全機能に影響がないと判断する。		
119	b. 設計基準事故等に対処するための機器に単一故障を想定した設計 再処理施設内の火災又は爆発によって運転時の異常な過渡変化又は設計基準事故が発生する場合は、それらに対処するために必要な機器の単一故障を考慮しても、「5.4.1 火災及び爆発の影響軽減対策」で実施する火災防護対策により多重化されたそれぞれの系統が同時に機能を失うことなく、異常状態を収束できる設計とする。	冒頭宣言	基本方針		基本方針 設計方針(安全確保)		○	基本方針	—				
120	(2) 火災影響評価 a. 火災区域又は火災区画に設置される不燃性材料で構成される建物・構築物、系統及び機器を除く全機器の機能喪失を想定した設計に対する評価 火災区域又は火災区画における設備等の設置状況を踏まえた可燃性物質の量等を基に、想定される再処理施設内の火災又は爆発を考慮しても、安全上重要な施設が多重化されたそれぞれの系統が同時に機能を損なわれず、再処理施設の安全性が損なわれないことを、火災影響評価にて確認する。	評価要求	施設共通 基本設計方針 (火災影響評価)		評価方法(火災影響評価) 評価(火災影響評価)		○	基本方針	—				
121	(a) 隣接火災区域に影響を与えない火災区域に対する火災伝播評価 当該火災区域又は火災区画内に設置する全機器の動的機能喪失を想定しても、再処理施設の多重化された火災防護上の最重要設備に係る機器及びケーブルの系統分離の火災防護対策を考慮することにより、火災防護上の最重要設備の安全機能に影響を与えないことを確認する。 また、火災防護上の最重要設備以外の安全上重要な施設が機能喪失するおそれのある火災区域又は火災区画は、当該火災区域又は火災区画における最も過酷な単一の火災を想定して、火災力学ツール(以下「FDTS」という。)を用いた火災影響評価を実施し、安全上重要な施設が同時に機能を喪失しないことを確認することで、再処理施設の安全性が損なわれないことを確認する。	評価要求	施設共通 基本設計方針 (火災影響評価)		基本方針 評価方法(火災影響評価) 評価(火災影響評価)		○	基本方針	—				
122	(b) 隣接火災区域に火災の影響を与える火災区域に対する火災伝播評価 当該火災区域又は火災区画内の火災に伴う当該火災区域又は火災区画及び隣接火災区域又は火災区画の2区画内に設置する全機器の動的機能喪失を想定しても、再処理施設の多重化された火災防護上の最重要設備に係る機器及びケーブルの系統分離の火災防護対策を考慮することにより、火災防護上の最重要設備の安全機能のうち、少なくとも一つの系統の安全機能が確保されることを確認する。 また、火災防護上の最重要設備以外の安全上重要な施設が機能喪失するおそれのある隣接2区域(区画)において、当該火災区域又は火災区画における最も過酷な単一の火災を想定して、「FDTS」を用いた火災影響評価を実施し、安全上重要な施設が同時に機能を喪失しないことを確認することで、再処理施設の安全性が損なわれないことを確認する。	評価要求	施設共通 基本設計方針 (火災影響評価)		評価方法(火災影響評価) 評価(火災影響評価)		○	基本方針	—				
123	b. 設計基準事故等に対処するための機器に単一故障を想定した設計に対する評価 火災又は爆発によって運転時の異常な過渡変化又は設計基準事故が発生する可能性があるため、それらに対処するために必要な機器の単一故障を考慮しても多重化されたそれぞれの系統が同時に機能を失うことなく、異常状態を収束できることを火災影響評価にて確認する。	評価要求	施設共通 基本設計方針 (火災影響評価)		基本方針 設計方針(火災影響評価) 評価方法(火災影響評価) 評価(火災影響評価)	【Ⅲ-4 計算機プログラム(解析コード)の概要】 ・評価で使用する計算機プログラムの概要を記載する。	○	施設共通 基本設計方針 (火災影響評価)	—	Ⅲ-1 火災等による損傷の防止に関する説明書 7.再処理施設の安全確保について 7.1火災に対する再処理施設の安全機能の確保対策 7.2火災影響評価	○設計基準事項等に対処するための機器に単一故障を想定した火災影響評価 ・設計基準事故等に対処するための機器の単一故障を考慮しても異常状態を収束できることを「内部火災影響評価ガイド」に基づき、火災影響評価にて確認する。	○設計基準事項等に対処するための機器に単一故障を想定した火災影響評価 基本設計方針と同様の記載とし、該当する設備が申請される回次で詳細を展開する。	

項目番号	基本設計方針	要求種別	主な設備	展開事項	第 2 回					添付書類	添付書類における記載
					説明対象	申請対象設備 (1 項変更①)	申請対象設備 (2 項変更②)	申請対象設備 (別設工認①) 第2ユーティリティ建屋に係る施設	申請対象設備 (別設工認②) 海洋放出管切り離し工事		
118	5.4.2 再処理施設の安全確保 (1)再処理施設の安全機能の確保対策 a. 火災区域又は火災区画に設置される不燃性材料で構成される建物・構築物、系統及び機器を除く全機器の機能喪失を想定した設計 再処理施設内の火災又は爆発によって、当該火災区域又は火災区画に設置される不燃性材料で構成される建物・構築物、系統及び機器を除く全機器の機能喪失を想定しても、火災の影響軽減のための系統分離対策等によって、多重化されたそれぞれの系統が同時に機能を損なわれることにより、再処理施設の安全性が損なわれない設計とする。	冒頭宣言	基本方針	基本方針 設計方針(安全確保)	○ 基本方針	基本方針	-	-	-	III-1 火災等による損傷の防止に関する説明書 2. 火災防護の基本方針 2.3 火災及び爆発の影響軽減 7.再処理施設の安全確保について 7.1火災に対する再処理施設の安全機能の確保対策 7.2火災影響評価	【2.3 火災及び爆発の影響軽減】 ・再処理施設内の火災によって、当該火災区域又は火災区画に設置される機器の機能喪失を想定しても、再処理施設の安全機能が損なわれない設計とする。 ・設計基準事故等に対処するための機器の単一故障を考慮しても異常状態を収束できる設計とする。 【7.1 火災及び爆発に対する再処理施設の安全機能の確保対策】 ○火災区域又は火災区画に設置される不燃性材料で構成される構築物、系統及び機器を除く全機器の機能喪失を想定した設計。 ・再処理施設内の火災によって、当該火災区域又は火災区画に設置される機器の機能喪失を想定しても、再処理施設の安全機能が損なわれない設計とする。 【7.2 当該火災区域における火災影響評価】 a. 火災防護上の最重要設備 ・火災区域又は火災区画内に設置する全機器の動的機能喪失を想定しても、多重化された火災防護上の最重要設備に係る機器及びケーブルが安全機能に影響がないことを確認する。 ・系統分離対策が講じられている場合は、安全機能に影響がないと判断する。 b. 火災防護上の最重要設備以外の安重機能を有する機器等 ・火災区域又は火災区画内に設置する全機器の動的機能喪失を想定しても、多重化された安重機能を有する機器等に係る機器及びケーブルが安全機能に影響がないことを確認する。 ・系統分離対策が講じられている場合、又はFDTSにより、20I(評価項目：火災高さ、ブルーム、放射、高温ガス)の範囲に含まれない場合は、安全機能に影響がないと判断する。
119	b. 設計基準事故等に対処するための機器に単一故障を想定した設計 再処理施設内の火災又は爆発によって運転時の異常な過渡変化又は設計基準事故が発生する場合は、それらに対処するために必要な機器の単一故障を考慮しても「5.4.1 火災及び爆発の影響軽減対策」で実施する火災防護対策により多重化されたそれぞれの系統が同時に機能を失うことなく、異常状態を収束できる設計とする。	冒頭宣言	基本方針	基本方針 設計方針(安全確保)	○ 基本方針	基本方針	-	-	-		
120	(2) 火災影響評価 a. 火災区域又は火災区画に設置される不燃性材料で構成される建物・構築物、系統及び機器を除く全機器の機能喪失を想定した設計に対する評価 火災区域又は火災区画における設備等の設置状況を踏まえた可燃性物質の量等に基づき、想定される再処理施設内の火災又は爆発を考慮しても、安全上重要な施設が多重化されたそれぞれの系統が同時に機能を損なわれず、再処理施設の安全性が損なわれないことを、火災影響評価にて確認する。	評価要求	施設共通 基本設計方針 (火災影響評価)	評価方法(火災影響評価) 評価(火災影響評価)	○ 施設共通 基本設計方針 (火災影響評価)	施設共通 基本設計方針 (火災影響評価)	-	-	-		
121	(a) 隣接火災区域に影響を与えない火災区域に対する火災伝播評価 当該火災区域又は火災区画内に設置する全機器の動的機能喪失を想定しても、再処理施設の多重化された火災防護上の最重要設備に係る機器及びケーブルの系統分離の火災防護対策を考慮することにより、火災防護上の最重要設備の安全機能に影響を与えないことを確認する。 また、火災防護上の最重要設備以外の安全上重要な施設が機能喪失するおそれのある火災区域又は火災区画は、当該火災区域又は火災区画における最も過酷な単一の火災を想定して、火災力学ツール(以下「FDTs」という。)を用いた火災影響評価を実施し、安全上重要な施設が同時に機能を喪失しないことを確認することで、再処理施設の安全性が損なわれないことを確認する。	評価要求	施設共通 基本設計方針 (火災影響評価)	基本方針 評価方法(火災影響評価) 評価(火災影響評価)	○ 施設共通 基本設計方針 (火災影響評価)	施設共通 基本設計方針 (火災影響評価)	-	-	-		○隣接火災区域に影響を与える火災区域に対する火災影響評価 a. 火災防護上の最重要設備 ・隣接区域に影響を与える火災区域・区画は、2区画内に設置する全機器の動的機能喪失を想定しても、再処理施設の多重化された火災防護上の最重要設備に係る機器及びケーブルが安全機能に影響がないことを確認する。 ・系統分離対策が講じられている場合は、安全機能に影響がないと判断する。 b. 火災防護上の最重要設備以外の安重機能を有する機器等 ・火災防護上の最重要設備以外の安重機能を有する機器等が機能喪失するおそれのある隣接2区域(区画)に設置する全機器の動的機能喪失を想定しても、多重化された安重機能を有する機器等に係る機器及びケーブルが安全機能に影響がないことを確認する。 ・系統分離対策が講じられている場合、又はFDTSにより、20I(評価項目：火災高さ、ブルーム、放射、高温ガス)の範囲に含まれない場合は、安全機能に影響がないと判断する。 ・影響評価の具体的な評価結果を説明する。
122	(b) 隣接火災区域に火災の影響を与える火災区域に対する火災伝播評価 当該火災区域又は火災区画内の火災に伴う当該火災区域又は火災区画及び隣接火災区域又は火災区画の2区画内に設置する全機器の動的機能喪失を想定しても、再処理施設の多重化された火災防護上の最重要設備に係る機器及びケーブルの系統分離の火災防護対策を考慮することにより、火災防護上の最重要設備の安全機能のうち、少なくとも一つの系統の安全機能が確保されることを確認する。 また、火災防護上の最重要設備以外の安全上重要な施設が機能喪失するおそれのある隣接2区域(区画)において、当該火災区域又は火災区画における最も過酷な単一の火災を想定して、「FDTs」を用いた火災影響評価を実施し、安全上重要な施設が同時に機能を喪失しないことを確認することで、再処理施設の安全性が損なわれないことを確認する。	評価要求	施設共通 基本設計方針 (火災影響評価)	評価方法(火災影響評価) 評価(火災影響評価)	○ 施設共通 基本設計方針 (火災影響評価)	施設共通 基本設計方針 (火災影響評価)	-	-	-		【III-4 計算機プログラム(解析コード)の概要】 ・評価で使用する計算機プログラムの概要を記載する。
123	b. 設計基準事故等に対処するための機器に単一故障を想定した設計に対する評価 火災又は爆発によって運転時の異常な過渡変化又は設計基準事故が発生する可能性があるため、それらに対処するために必要な機器の単一故障を考慮しても多重化されたそれぞれの系統が同時に機能を失うことなく、異常状態を収束できることを火災影響評価にて確認する。	評価要求	施設共通 基本設計方針 (火災影響評価)	基本方針 設計方針(火災影響評価) 評価方法(火災影響評価) 評価(火災影響評価)	○ 施設共通 基本設計方針 (火災影響評価)	施設共通 基本設計方針 (火災影響評価)	-	-	-	III-1 火災等による損傷の防止に関する説明書 7.再処理施設の安全確保について ・設計基準事故等に対処するための機器の単一故障を考慮しても異常状態を収束できることを「内部火災影響評価ガイド」に基づき、火災影響評価にて確認する。	

項目番号	基本設計方針	要求種別	主な設備	展開事項	添付書類 構成	添付書類 説明内容	第1回				
							説明対象	申請対象設備 (2項変更①)	仕様表	添付書類	添付書類における記載
124	第2章 個別項目 7.3 その他の主要な事項 7.3.3 火災防護設備 火災防護設備の設計に係る共通的な設計方針については、第1章 共通項目の「3.自然現象等」、「5.火災等による損傷の防止」、「6.再処理施設内における溢水による損傷の防止」、「7.再処理施設内における化学薬品の漏えいによる損傷の防止」及び「9.設備に対する要求」に基づくものとする。	冒頭宣言	-	-	-	-	○	-	-	-	-
125	火災防護設備は、火災区域構造物及び火災区画構造物、火災感知設備、消火設備並びに火災影響軽減設備で構成する。 火災防護設備の基本設計方針については、安全機能を有する施設が、火災又は爆発により再処理施設の安全性が損なわれないよう、火災及び爆発の発生を防止し、早期に火災発生を感知し消火を行い、かつ、火災及び爆発の影響を軽減するために、火災防護上重要な機器等を設置する火災区域及び火災区画に対して、火災防護対策を講ずる設計とする。	冒頭宣言	基本方針	基本方針	III-1 火災等による損傷の防止に関する説明書 1. 概要 2. 火災防護の基本方針 2.1 火災及び爆発の発生防止 2.2 火災の感知及び消火 2.3 火災及び爆発の影響軽減	【2. 火災防護の基本方針】 ○安全機能を有する施設に対する火災防護の基本方針 ・安全機能を有する施設は、火災又は爆発により再処理施設の安全性が損なわれないよう、火災及び爆発の発生防止、火災の感知及び消火、火災及び爆発の影響軽減(火災及び爆発の影響軽減対策、火災影響評価)等に係る基本方針について説明する。 ・安全機能を有する施設に対する火災防護設備は、火災発生防止設備、火災感知設備、消火設備、火災影響軽減設備にて構成する。 ○重大事故等対処施設に対する火災防護の基本方針 ・重大事故等対処施設は、重大事故等に対処するために必要な機能が損なわれないよう、重大事故等対処施設を設置する火災区域及び火災区画に対して火災防護対策を講ずる。 ・重大事故等対処施設に対する火災防護設備は、火災発生防止設備、火災感知設備、消火設備で構成する。	○	基本方針	-	III-1 火災等による損傷の防止に関する説明書 1. 概要 2. 火災防護の基本方針 2.1 火災及び爆発の発生防止 2.2 火災の感知及び消火 2.3 火災及び爆発の影響軽減	【2. 火災防護の基本方針】 ○安全機能を有する施設に対する火災防護の基本方針 ・安全機能を有する施設は、火災又は爆発により再処理施設の安全性が損なわれないよう、火災及び爆発の発生防止、火災の感知及び消火、火災及び爆発の影響軽減(火災及び爆発の影響軽減対策、火災影響評価)等に係る基本方針について説明する。 ・安全機能を有する施設に対する火災防護設備は、火災発生防止設備、火災感知設備、消火設備、火災影響軽減設備にて構成する。
126	また、重大事故等対処施設が、火災又は爆発により重大事故等に対処するために必要な機能が損なわれないよう、火災及び爆発の発生を防止し、早期に火災発生を感知し消火を行うために、重大事故等対処施設を設置する火災区域及び火災区画に対して、火災防護対策を講ずる設計とする。	冒頭宣言	基本方針	基本方針			-	-	-	-	-
127	火災区域構造物及び火災区画構造物、火災感知設備、消火設備並びに火災及び爆発の影響軽減設備については、以下の設計とする。	冒頭宣言	基本方針	基本方針			○	基本方針	-	III-1 火災等による損傷の防止に関する説明書 2. 火災防護の基本方針	【火災及び爆発の防止に関する基本方針】 ・安全機能を有する施設に対する火災防護設備は、火災発生防止設備、火災感知設備、消火設備、火災影響軽減設備にて構成する。
128	(1) 火災区域構造物及び火災区画構造物 火災区域は、第1章 共通項目の「5.1.1安全機能を有する施設」及び「5.1.2 重大事故等対処施設」に示す耐火壁により隣接する他の火災区域と分離する設計とする。 火災区画は、第1章 共通項目の「5.1.1安全機能を有する施設」及び「5.1.2 重大事故等対処施設」に示す耐火壁、隣隔距離及び系統分離状況に応じて火災区域を細分化する設計とする。	設置要求 機能要求②	基本方針 施設共通 基本設計方針 (耐火シール、防火戸、防火ダンパ) 【機能要求②】 火災防護設備 (火災区域構造物(耐火壁))	設計方針(火災区域の設定) 設計方針(影響軽減)	III-1 火災等による損傷の防止に関する説明書 VI-2-4 配置図 6. 火災及び爆発の影響軽減対策 6.1 火災及び爆発の影響軽減対策が必要な火災区域の分離	【6. 火災及び爆発の影響軽減】 【6.1 火災及び爆発の影響軽減対策が必要な火災区域の分離】 ○3時間以上の耐火能力を有する耐火壁 以下について耐火性能の確認方法(試験方法及び判定基準)について説明する。 (1) コンクリート壁 (2) 耐火隔壁、配管及びダクト貫通部、ケーブルトレイ及び電線管貫通部、防火戸、防火ダンパ等	○	基本方針	-	III-1 火災等による損傷の防止に関する説明書 6. 火災及び爆発の影響軽減対策 6.1 火災及び爆発の影響軽減対策が必要な火災区域の分離	【6. 火災及び爆発の影響軽減】 【6.1 火災及び爆発の影響軽減対策が必要な火災区域の分離】 ○3時間以上の耐火能力を有する耐火壁 以下について耐火性能の確認方法(試験方法及び判定基準)について説明する。 (1) コンクリート壁 (2) 耐火隔壁、配管及びダクト貫通部、ケーブルトレイ及び電線管貫通部、防火戸、防火ダンパ等
129	このうち、火災区域は、3時間以上の耐火能力を有する耐火壁として、3時間耐火に設計上必要な150mm以上の壁厚を有するコンクリート壁や火災耐久試験により3時間以上の耐火能力を有する耐火壁により隣接する他の火災区域と分離する。	設置要求 機能要求②	基本方針 施設共通 基本設計方針 (耐火シール、防火戸、防火ダンパ) 【機能要求②】 火災防護設備 (火災区域構造物(耐火壁))	設計方針(火災区域の設定) 設計方針(影響軽減)			○	基本方針	-		
130	また、重大事故等対処施設を設置する火災区域は、3時間以上の耐火能力を有する耐火壁により隣接する他の火災区域と分離する。	設置要求 機能要求②	施設共通 基本設計方針 (耐火シール、防火戸、防火ダンパ) 【機能要求②】 火災防護設備 (火災区域構造物(耐火壁))	設計方針(火災区域の設定) 設計方針(影響軽減)			-	-	-		

項目番号	基本設計方針	要求種別	主な設備	展開事項	第2回								
					説明対象	申請対象設備 (1項変更①)	申請対象設備 (2項変更②)	申請対象設備 (別設工認① 第2ユーティリティ建屋に係る施設)	申請対象設備 (別設工認② 海洋放出管切り離し工事)	仕様表	添付書類	添付書類における記載	
124	第2章 個別項目 7.3 その他の主要な事項 7.3.3 火災防護設備 火災防護設備の設計に係る共通的な設計方針については、第1章 共通項目の「3.自然現象等」、「5.火災等による損傷の防止」、「6.再処理施設内における溢水による損傷の防止」、「7.再処理施設内における化学薬品の漏えいによる損傷の防止」及び「9.設備に対する要求」に基づくものとする。	冒頭宣言	—	—	第1回申請と同一								
125	火災防護設備は、火災区域構造物及び火災区画構造物、火災感知設備、消火設備並びに火災影響軽減設備で構成する。 火災防護設備の基本設計方針については、安全機能を有する施設が、火災又は爆発により再処理施設の安全性が損なわれないよう、火災及び爆発の発生を防止し、早期に火災発生を感知し消火を行い、かつ、火災及び爆発の影響を軽減するために、火災防護上重要な機器等を設置する火災区域及び火災区画に対して、火災防護対策を講ずる設計とする。	冒頭宣言	基本方針	基本方針	第1回申請と同一								
126	また、重大事故等対処施設が、火災又は爆発により重大事故等に対処するために必要な機能が損なわれないよう、火災及び爆発の発生を防止し、早期に火災発生を感知し消火を行うために、重大事故等対処施設を設置する火災区域及び火災区画に対して、火災防護対策を講ずる設計とする。	冒頭宣言	基本方針	基本方針	○	—	基本方針	—	—	—	—	III-1 火災等による損傷の防止に関する説明書 1. 概要 2. 火災防護の基本方針 2.1 火災及び爆発の発生防止 2.2 火災の感知、消火 2.3 火災及び爆発の影響軽減	【2.火災防護の基本方針】 ○重大事故等対処施設に対する火災防護の基本方針 ・重大事故等対処施設は、重大事故等に対処するために必要な機能が損なわれないよう、重大事故等対処施設を設置する火災区域及び火災区画に対して火災防護対策を講ずる。 ・重大事故等対処施設に対する火災防護設備は、火災発生防止設備、火災感知設備、消火設備で構成する。
127	火災区域構造物及び火災区画構造物、火災感知設備、消火設備並びに火災及び爆発の影響軽減設備については、以下の設計とする。	冒頭宣言	基本方針	基本方針	第1回申請と同一								
128	(1) 火災区域構造物及び火災区画構造物 火災区域は、第1章 共通項目の「5.1.1安全機能を有する施設」及び「5.1.2 重大事故等対処施設」に示す耐火壁により隣接する他の火災区域と分離する設計とする。 火災区画は、第1章 共通項目の「5.1.1安全機能を有する施設」及び「5.1.2 重大事故等対処施設」に示す耐火壁、隣隔距離及び系統分離状況に応じて火災区域を細分化する設計とする。	設置要求 機能要求②	基本方針 施設共通 基本設計方針 (耐火シール、防火戸、防火ダンパ) 【機能要求②】 火災防護設備 (火災区域構造物(耐火壁))	設計方針(火災区域の設定) 設計方針(影響軽減)	○	施設共通 基本設計方針 (耐火シール、防火戸、防火ダンパ) 【機能要求②】 火災防護設備 (火災区域構造物(耐火壁)) 火災防護設備 (火災区域構造物(耐火壁)) 使用済燃料受入れ・貯蔵建屋 使用済燃料受入れ・貯蔵管理建屋 第1非常用ディーゼル発電設備重油タンク室 使用済燃料輸送容器管理建屋 第1低レベル廃棄物貯蔵建屋 第4低レベル廃棄物貯蔵建屋)	施設共通 基本設計方針 (耐火シール、防火戸、防火ダンパ) 【機能要求②】 火災防護設備 (火災区域構造物(耐火壁)) 火災防護設備 (火災区域構造物(耐火壁)) (低レベル廃棄物処理建屋、第2低レベル廃棄物貯蔵建屋、関連する洞道、前処理建屋、分離建屋、ウラン・プルトニウム混合脱硝建屋、非常用電源建屋、第1保管庫・貯水所、第2保管庫・貯水所、高レベル廃液ガラス固化建屋、精製建屋、低レベル廃液処理建屋、H ₂ SO ₄ 貯蔵建屋、制酸建屋、分析建屋、出入管理建屋、主排気筒管理建屋、緊急時対策建屋、ウラン脱硝建屋、放射性廃棄物貯蔵建屋、放射性混合酸化物貯蔵建屋、放射性廃棄物貯蔵建屋、第1軽油貯槽、第2軽油貯槽、重油貯槽、関連する洞道)	—	—	—	—	<火災区域構造物> ・主要寸法 ・材料	III-1 火災等による損傷の防止に関する説明書 【6. 火災及び爆発の影響軽減対策】 【6.1 火災及び爆発の影響軽減対策が必要な火災区域の分離】 ○3時間以上の耐火能力を有する耐火壁 以下について耐火性能の確認方法(試験方法及び判定基準)について説明する。 (1) コンクリート壁 (2) 耐火隔壁、配管及びダクト貫通部、ケーブルトレイ及び電線管貫通部、防火戸、防火ダンパ等
129	このうち、火災区域は、3時間以上の耐火能力を有する耐火壁として、3時間耐火に設計に必要な150mm以上の壁厚を有するコンクリート壁や火災耐久試験により3時間以上の耐火能力を有する耐火壁により隣接する他の火災区域と分離する。	設置要求 機能要求②	基本方針 施設共通 基本設計方針 (耐火シール、防火戸、防火ダンパ) 【機能要求②】 火災防護設備 (火災区域構造物(耐火壁))	設計方針(火災区域の設定) 設計方針(影響軽減)	○	施設共通 基本設計方針 (耐火シール、防火戸、防火ダンパ) 【機能要求②】 火災防護設備 (火災区域構造物(耐火壁)) 火災防護設備 (火災区域構造物(耐火壁)) 使用済燃料受入れ・貯蔵建屋 使用済燃料受入れ・貯蔵管理建屋 第1非常用ディーゼル発電設備重油タンク室 使用済燃料輸送容器管理建屋 第1低レベル廃棄物貯蔵建屋 第4低レベル廃棄物貯蔵建屋)	施設共通 基本設計方針 (耐火シール、防火戸、防火ダンパ) 【機能要求②】 火災防護設備 (火災区域構造物(耐火壁)) 火災防護設備 (火災区域構造物(耐火壁)) (前処理建屋 分離建屋 ウラン・プルトニウム混合脱硝建屋 非常用電源建屋 第1保管庫・貯水所 第2保管庫・貯水所 高レベル廃液ガラス固化建屋 精製建屋 制酸建屋 主排気筒管理建屋 緊急時対策建屋 関連する洞道)	—	—	—	—	<火災区域構造物> ・主要寸法 ・材料	III-1 火災等による損傷の防止に関する説明書 【6. 火災及び爆発の影響軽減対策】 【6.1 火災及び爆発の影響軽減対策が必要な火災区域の分離】 ○3時間以上の耐火能力を有する耐火壁 以下について耐火性能の確認方法(試験方法及び判定基準)について説明する。 (1) コンクリート壁 (2) 耐火隔壁、配管及びダクト貫通部、ケーブルトレイ及び電線管貫通部、防火戸、防火ダンパ等
130	また、重大事故等対処施設を設置する火災区域は、3時間以上の耐火能力を有する耐火壁により隣接する他の火災区域と分離する。	設置要求 機能要求②	施設共通 基本設計方針 (耐火シール、防火戸、防火ダンパ) 【機能要求②】 火災防護設備 (火災区域構造物(耐火壁))	設計方針(火災区域の設定) 設計方針(影響軽減)	○	施設共通 基本設計方針 (耐火シール、防火戸、防火ダンパ) 【機能要求②】 火災防護設備 (火災区域構造物(耐火壁)) (使用済燃料受入れ・貯蔵建屋)	施設共通 基本設計方針 (耐火シール、防火戸、防火ダンパ) 【機能要求②】 火災防護設備 (火災区域構造物(耐火壁)) (前処理建屋 分離建屋 ウラン・プルトニウム混合脱硝建屋 非常用電源建屋 第1保管庫・貯水所 第2保管庫・貯水所 高レベル廃液ガラス固化建屋 精製建屋 制酸建屋 主排気筒管理建屋 緊急時対策建屋 関連する洞道)	—	—	—	—	<火災区域構造物> ・主要寸法 ・材料	III-1 火災等による損傷の防止に関する説明書 【6. 火災及び爆発の影響軽減対策】 【6.1 火災及び爆発の影響軽減対策が必要な火災区域の分離】 ○3時間以上の耐火能力を有する耐火壁 以下について耐火性能の確認方法(試験方法及び判定基準)について説明する。 (1) コンクリート壁 (2) 耐火隔壁、配管及びダクト貫通部、ケーブルトレイ及び電線管貫通部、防火戸、防火ダンパ等

基本設計方針を踏まえた添付書類の記載及び申請回次の展開
(第十一条及び第三十五条 火災等による損傷の防止)

項目番号	基本設計方針	要求種別	主な設備	展開事項	添付書類 構成	添付書類 説明内容	第1回				
							説明対象	申請対象設備 (2項変更①)	仕様表	添付書類	添付書類における記載
131	<p>(2) 火災感知設備</p> <p>火災防護上重要な機器等及び重大事故等対処施設を設置する火災区域又は火災区画の火災感知器の型式は、放射線、取付面高さ、温度、湿度、空気流速等の環境条件及び予想される火災の性質を考慮して選定するとともに、火災を早期に感知できるように固有の信号を発する異なる種類の火災感知器として、アナログ式煙感知器及びアナログ式熱感知器の組合せを基本として設置する設計とする。</p> <p>屋内において取り付け面高さが熱感知器又は煙感知器の上限を超える場合及び外気取入口など気流の影響を受ける場合は、アナログ式の感知器(煙又は熱)と非アナログ式の炎感知器を組み合わせて設置する設計とする。屋外構造物の監視に当たっては、アナログ式の感知器の設置が適さないことから、非アナログ式の炎感知器及び非アナログ式の熱感知カメラを組み合わせて設置する設計とする。</p> <p>また、発火性又は引火性の雰囲気を形成するおそれのある場所については、防煙型のアナログ式の熱感知器(熱電対)に加え、防煙型の非アナログ式の炎感知器を設置する設計とする。</p>	設置要求 機能要求①	基本方針 火災防護設備 火災感知設備 (煙感知器、熱感知器、熱感知器(熱電対、熱電対(防煙型))、熱感知器(光ファイバー)、炎感知器、炎感知器(赤外線式(防水型、防煙型))、熱感知カメラ(サーモカメラ)、火災受信器盤)	設計方針(火災の感知)	Ⅲ-1 火災等による損傷の防止に関する説明書 5. 火災の感知及び消火 5.1 火災感知設備について	<p>【5.1.2 機能設計】</p> <p>【(1) 火災感知器】</p> <p>a. 火災感知器の設置条件</p> <ul style="list-style-type: none"> ・火災感知器の型式は、早期に火災を感知するため、環境条件及び予想される火災の性質を考慮して選定する。 ・設置場所に対応する適切な火災感知器の種類を消防法に準じて選定する設計とする。 ・環境条件等から消防法上の火災感知器の設置が困難となり、感知器と同等の機能を有する機器を使用する場合には、消防法施行規則において求める感知器の網羅性、及び火災報知設備の感知器及び発信機に係る技術上の規格を定める省令第十二条～第十八条までに定める感知性能と同等以上の方法により設置する設計とする。 <p>b. 火災感知器の種類</p> <ul style="list-style-type: none"> ・火災感知設備の火災感知器は、平常時の状況(温度、煙濃度)を監視し、火災現象(急激な温度や煙濃度の上昇)を把握することができるアナログ式の煙感知器、アナログ式の熱感知器を異なる種類の感知器を組み合わせて火災を早期に感知することを基本として、火災区域又は火災区画に設置する設計とする。 ・火災感知器の取付条件によってはアナログ式の火災感知器の設置が技術的に困難な場合は、非アナログ式の感知器を選定する。 ・非アナログ式の感知器を設置する区域について説明。 	○	基本方針 火災防護設備 火災感知設備 (炎感知器(赤外線式(防水型)、熱感知カメラ(サーモカメラ)) (安全冷却水冷却塔)	-	Ⅲ-1 火災等による損傷の防止に関する説明書 5. 火災の感知及び消火 5.1 火災感知設備について	<p>【5.1.2 機能設計】</p> <p>【(1) 火災感知器】</p> <p>a. 火災感知器の設置条件</p> <ul style="list-style-type: none"> ・火災感知器の型式は、早期に火災を感知するため、環境条件及び予想される火災の性質を考慮して選定する。 ・設置場所に対応する適切な火災感知器の種類を消防法に準じて選定する設計とする。 ・環境条件等から消防法上の火災感知器の設置が困難となり、感知器と同等の機能を有する機器を使用する場合には、消防法施行規則において求める感知器の網羅性、及び火災報知設備の感知器及び発信機に係る技術上の規格を定める省令第十二条～第十八条までに定める感知性能と同等以上の方法により設置する設計とする。 <p>b. 火災感知器の種類</p> <ul style="list-style-type: none"> ・火災感知設備の火災感知器は、平常時の状況(温度、煙濃度)を監視し、火災現象(急激な温度や煙濃度の上昇)を把握することができるアナログ式の煙感知器、アナログ式の熱感知器を異なる種類の感知器を組み合わせて火災を早期に感知することを基本として、火災区域又は火災区画に設置する設計とする。 ・火災感知器の取付条件によってはアナログ式の火災感知器の設置が技術的に困難な場合は、非アナログ式の感知器を選定する。 ・非アナログ式の感知器を設置する区域について説明。
132	<p>非アナログ式の火災感知器は、環境条件等を考慮することにより誤作動を防止する設計とする。</p> <p>非アナログ式の炎感知器及び非アナログ式の熱感知カメラを設置する場合は、それぞれの監視範囲に火災の感知に影響を及ぼす死角がないように設置する設計とする。</p> <p>非アナログ式の炎感知器を屋内に設置する場合は、誤動作防止対策のため、外光が当たらず、高温物体が近接しない箇所に設置する設計とする。</p> <p>非アナログ式の炎感知器及び非アナログ式の熱感知カメラを屋外に設置する場合は、屋外型を採用するとともに、必要に応じて太陽光の影響を防ぐ遮光板を設置する設計とする。</p>	設置要求 機能要求①	基本方針 火災防護設備 火災感知設備 (炎感知器(赤外線式(防水型)、熱感知カメラ(サーモカメラ))	設計方針(火災の感知)		○	基本方針 火災防護設備 火災感知設備 (炎感知器(赤外線式(防水型)、熱感知カメラ(サーモカメラ)) (安全冷却水冷却塔)	-			
133	<p>消防法施行令及び消防法施行規則において火災感知器の設置が除外される区域についても、火災防護上重要な機器等及び重大事故等対処施設が火災による影響を考慮すべき場合には火災感知器を設置する設計とする。</p>	設置要求 機能要求①	基本方針 火災防護設備 火災感知設備 (煙感知器、熱感知器、熱感知器(熱電対、熱電対(防煙型))、熱感知器(光ファイバー)、炎感知器、炎感知器(赤外線式(防水型、防煙型))、熱感知カメラ(サーモカメラ)、火災受信器盤)	設計方針(火災の感知)		○	基本方針 火災防護設備 火災感知設備 (炎感知器(赤外線式(防水型)、熱感知カメラ(サーモカメラ)) (安全冷却水冷却塔)	-			
134	<p>火災感知器については消防法施行規則第二十三条第4項に従い設置する設計とする。</p> <p>環境条件等から消防法上の火災感知器の設置が困難となり、感知器と同等の機能を有する機器を使用する場合には、同項において求める火災区域内の感知器の網羅性及び火災報知設備の感知器及び発信機に係る技術上の規格を定める省令第十二条～第十八条までに定める感知性能と同等以上の方法により設置する設計とする。</p>	設置要求 機能要求①	基本方針 火災防護設備 火災感知設備 (煙感知器、熱感知器、熱感知器(熱電対、熱電対(防煙型))、熱感知器(光ファイバー)、炎感知器、炎感知器(赤外線式(防水型、防煙型))、熱感知カメラ(サーモカメラ)、火災受信器盤)	設計方針(火災の感知)		○	基本方針 火災防護設備 火災感知設備 (炎感知器(赤外線式(防水型)、熱感知カメラ(サーモカメラ)) (安全冷却水冷却塔)	-			
135	<p>ただし、火災防護上重要な機器等及び重大事故等対処施設を設置する火災区域又は火災区画のうち、コンクリート製の構造物や金属製の配管、タンク等のみで構成する機器等を設置する火災区域又は火災区画は、火災の影響により機能を喪失するおそれがないことから、固有の信号を発する異なる種類の火災感知器の組合せは行わず、消防法に基づいた設計とする。</p>	設置要求	基本方針 火災防護設備 火災感知設備 (煙感知器、熱感知器、火災受信器盤)	設計方針(火災の感知)		○	基本方針	-			
136	<p>また、通常作業時に人の立ち入りがなく可燃性物質がない区域、通常作業時に人の立ち入りがなく少量の可燃性物質の取扱いはあるが取扱いの状況を踏まえると火災のおそれがない区域又は可燃性物質の取扱いはあるが火災感知器によらない設備により検出方法の多様性を確保し、火災発生の前後において有効に火災等を検出できる区域は火災感知器を設置しない設計とする。</p>	設置要求 機能要求①	基本方針 計測制御設備 ITVカメラ	設計方針(火災の感知)		○	基本方針	-			
137	<p>火災防護上重要な機器等を設置する火災区域又は火災区画の火災感知設備は、外部電源喪失時にも火災の感知が可能となるよう、蓄電池を設け、火災感知の機能を失わないよう電源を確保する設計とする。</p>	設置要求	基本方針 火災防護設備 火災感知設備 (火災受信器盤)	設計方針(火災の感知)		○	基本方針 (火災防護設備 火災感知設備(火災受信器盤)は最終回次に申請する。)	-		<p>【(3) 火災感知設備の電源確保】</p> <ul style="list-style-type: none"> ・外部電源喪失時においても火災の感知が可能となるよう、蓄電池を設ける設計とする。 ・火災防護上重要な機器等を設置する火災区域又は火災区画に対して多様化する火災感知設備については、感知の対象とする設備の耐震重要度分類に応じて非常用母線又は運転予備母線から給電する設計とする。 ・火災防護上重要な機器等の耐震重要度分類及び重大事故等対処施設の設備分類に応じて、各建屋の可搬型発電機等、非常用母線又は運転予備用電源若しくは緊急時対策建屋用発電機から給電する設計とする。 	
138	<p>また、火災防護上重要な機器等を設置する火災区域又は火災区画の火災感知設備については、火災防護上重要な機器等の耐震重要度分類に応じて、非常用母線又は運転予備母線から給電する設計とする。</p>	機能要求①	基本方針 火災防護設備 火災感知設備 (火災受信器盤) 電気設備	設計方針(火災の感知)		○	基本方針 (火災防護設備 火災感知設備(火災受信器盤)、電気設備は最終回次に申請する。)	-			
139	<p>重大事故等対処施設を設置する火災区域又は火災区画の火災感知設備は、外部電源喪失及び非常用ディーゼル発電機の多重故障(以下「全交流動力電源喪失」という。)時にも火災の感知が可能となるよう、蓄電池を設け、火災感知の機能を失わないよう電源を確保する設計とする。</p>	設置要求	火災防護設備 火災感知設備 (火災受信器盤)	設計方針(火災の感知)	Ⅲ-1 火災等による損傷の防止に関する説明書 5. 火災の感知及び消火 5.1 火災感知設備について 8. 火災防護計画	<p>【5.1.2 機能設計】</p> <p>【(3) 火災感知設備の電源確保】</p> <ul style="list-style-type: none"> ・重大事故等対処施設の設備分類に応じて、各建屋の可搬型発電機等、非常用母線又は運転予備用電源若しくは緊急時対策建屋用発電機から給電する設計とする。 	-	-	-	-	
140	<p>また、重大事故等対処施設を設置する火災区域又は火災区画の火災感知設備については、重大事故等対処施設の設備分類に応じて、各建屋の可搬型発電機等、非常用母線又は運転予備用電源若しくは緊急時対策建屋用発電機から給電する設計とする。</p>	機能要求①	火災防護設備 火災感知設備 (火災受信器盤) 電気設備	設計方針(火災の感知)		-	-	-	-	-	

項目番号	基本設計方針	要求種別	主な設備	展開事項	添付書類 構成	添付書類 説明内容	第1回			
							説明対象	申請対象設備 (2項変更①)	仕様表	添付書類
141	火災防護上重要な機器等及び重大事故等対処施設を設置する火災区域又は火災区画の火災感知設備は、中央制御室又は使用済燃料の受入れ施設及び貯蔵施設の制御室若しくは緊急時対策建屋の建屋管理室に設置する火災受信器盤(火災監視盤)に火災信号を表示するとともに警報を発すること、常時監視できる設計とするとともに、火災感知器の設置場所を1つずつ特定できることにより、火災の発生場所を特定できる設計とする。	機能要求①	基本方針 火災防護設備 火災感知設備 (火災受信器盤)	設計方針(火災の感知)	III-1 火災等による損傷の防止に関する説明書 5. 火災の感知及び消火 5.1火災感知設備について 8. 火災防護計画	【5.1.2 機能設計】 【(2)火災受信器盤(火災監視盤)】 ○火災受信器盤の機能 ・アナログ式の火災感知器が接続可能であり、作動した火災感知器を1つずつ特定できる機能 ・アナログ式の熱電対が接続可能であり、作動した火災感知器を1つずつ特定できる機能 ・非アナログ式の赤外線式炎感知器及び非アナログ式の熱感知カメラ(サーモカメラ)が接続可能であり、感知区域を1つずつ特定できる機能 ・アナログ式の光ファイバ温度監視装置が接続可能であり、感知区域を特定できる機能 ○点検・試験機能 ・自動試験機能又は遠隔試験機能により点検ができる設計とする。 ・自動試験機能又は遠隔試験機能を持たない火災感知器は、機能に異常がないことを確認するため、消防法施行規則に準じ、煙等の火災を模擬した試験を実施できる設計とする。 【8. 火災防護計画】 (2)再処理施設の火災防護上重要な機器等及び重大事故等対処施設 ④その他の再処理施設に対する火災防護対策	○ 基本方針 (火災感知設備(火災受信器盤)は最終回に申請する。)	-	III-1 火災等による損傷の防止に関する説明書 5. 火災の感知及び消火 5.1火災感知設備について 8. 火災防護計画	【5.1.2 機能設計】 【(2)火災受信器盤(火災監視盤)】 ○火災受信器盤の機能 ・アナログ式の火災感知器が接続可能であり、作動した火災感知器を1つずつ特定できる機能 ・アナログ式の熱電対が接続可能であり、作動した火災感知器を1つずつ特定できる機能 ・非アナログ式の赤外線式炎感知器及び非アナログ式の熱感知カメラ(サーモカメラ)が接続可能であり、感知区域を1つずつ特定できる機能 ・アナログ式の光ファイバ温度監視装置が接続可能であり、感知区域を特定できる機能 ○点検・試験機能 ・自動試験機能又は遠隔試験機能を有する火災感知器は、火災感知の機能に異常がないことを点検ができる設計とする。 ・自動試験機能又は遠隔試験機能を持たない火災感知器は、機能に異常がないことを確認するため、消防法施行規則に準じ、煙等の火災を模擬した試験を実施できる設計とする。 【8. 火災防護計画】 (2)再処理施設の火災防護上重要な機器等及び重大事故等対処施設 ④その他の再処理施設に対する火災防護対策
142	火災感知器は、自動試験機能又は遠隔試験機能により点検ができる設計とする。 自動試験機能又は遠隔試験機能を持たない火災感知器は、機能に異常がないことを確認するため、消防法施行規則に基づく煙等の火災を模擬した試験を定期的実施することを保安規定に定めて、管理する。	機能要求① 運用要求	火災防護設備 火災感知設備 (火災受信器盤) 施設共通 基本設計方針	基本方針(火災防護計画) 設計方針(火災の感知)			○ 施設共通 基本設計方針 (火災感知設備(火災受信器盤)は最終回に申請する。)	-		
143	屋外の火災区域又は火災区画に設置する火災感知器は、設計上考慮する自然現象に対する環境条件を満足する設計とする。	設置要求	基本方針 火災防護設備 火災感知設備 (炎感知器(赤外線式(防水型、防爆型)), 熱感知カメラ(サーモカメラ))	設計方針(火災の感知)		【5.1.2 機能設計】 【(4) 火災感知設備の自然現象に対する考慮】 ・落雷については、「落雷による火災及び爆発の発生防止」に示す対策により、機能を維持する設計とする。 ・地震時火災を考慮する場合は、火災防護上重要な機器等が維持すべき耐震重要度分類に応じて機能を維持できる設計とする。 ・屋外に設置する火災感知器は、再処理施設が考慮している冬期最低気温-15.7℃を踏まえ、当該環境条件を満足する火災感知器を設置する設計とする。 ・屋外の火災感知設備は、屋外仕様とするとともに火災感知器の準備を確保し、雷水害の影響を受けた場合は、早期に火災感知器の取替えを行うことにより、当該設備の機能及び性能を復旧する設計とする。	○ 基本方針 火災防護設備 火災感知設備 (炎感知器(赤外線式(防水型)、熱感知カメラ(サーモカメラ)) (安全冷却水冷却塔))	-	III-1 火災等による損傷の防止に関する説明書 5. 火災の感知及び消火 5.1火災感知設備について 8. 火災防護計画	【5.1.2 機能設計】 【(4) 火災感知設備の自然現象に対する考慮】 ・落雷については、「落雷による火災及び爆発の発生防止」に示す対策により、機能を維持する設計とする。 ・地震時火災を考慮する場合は、火災防護上重要な機器等が維持すべき耐震重要度分類に応じて機能を維持できる設計とする。 ・屋外に設置する火災感知器は、再処理施設が考慮している冬期最低気温-15.7℃を踏まえ、当該環境条件を満足する火災感知器を設置する設計とする。 ・屋外の火災感知設備は、屋外仕様とするとともに火災感知器の準備を確保し、雷水害の影響を受けた場合は、早期に火災感知器の取替えを行うことにより、当該設備の機能及び性能を復旧する設計とする。
144	屋外の火災感知設備は、外気温が-15.7℃まで低下しても使用可能な屋外仕様とするとともに火災感知器の準備を確保し、雷水害の影響を受けた場合は、早期に火災感知器の取替えを行うことにより、当該設備の機能及び性能を復旧する設計とする。	設置要求 運用要求	火災防護設備 火災感知設備 (炎感知器(赤外線式(防水型、防爆型)), 熱感知カメラ(サーモカメラ)) 施設共通 基本設計方針	基本方針(火災防護計画) 設計方針(火災の感知)			○ 火災防護設備 火災感知設備 (炎感知器(赤外線式(防水型)、熱感知カメラ(サーモカメラ)) (安全冷却水冷却塔)) 施設共通 基本設計方針	-		
145	(3) 消火設備 火災防護上重要な機器等及び重大事故等対処施設を設置する火災区域又は火災区画の消火設備は、破損、誤作動又は誤操作により、火災防護上重要な機器等の安全機能及び重大事故等に対処するために必要な機能を損なわない設計とする。	設置要求	基本方針 火災防護設備 消火設備 (ハロゲン化物消火設備、 二酸化炭素消火設備、 ハロゲン化物消火設備(局所)、ケーブルトレイ消火設備、 電源盤・制御盤消火設備)	設計方針(火災の消火)	III-1 火災等による損傷の防止に関する説明書 5. 火災の感知及び消火 5.2 消火設備について VI-2-3 系統図 VI-2-4 配置図 VI-2-5 構造図	【5.2.2(1) 火災発生時の煙の充満又は放射線の影響により消火活動が困難である火災区域又は火災区画】 a. 火災発生時の煙の充満又は放射線の影響により消火活動が困難である火災区域・区画を選定する。 b. 当該火災区域・区画に設置する固定式消火設備の仕様を示す。 (a) 多量の可燃物を取扱う火災区域又は火災区画 (b) 可燃物を取り扱い構造上消火困難となる火災区域又は火災区画 (c) 等備火災時間が3時間を超える火災区域又は火災区画 (d) 電気品室となる火災区域又は火災区画 【(2) 火災発生時の煙の充満等により消火活動が困難とならない火災区域又は火災区画】 ・火災発生時の煙の充満等により消火活動が困難とならない火災区域又は火災区画の選定する。 ・当該火災区域又は火災区画に設置する固定式消火設備の仕様を示す。 (a) 取り扱う可燃性物質の量が小さい火災区域又は火災区画 (b) 消火に当たり扉を開放することで隣室からの消火が可能な火災区域又は火災区画 (c) 換気設備による排煙が可能であり有効に煙の除去又は煙が降下するまでの時間が確保できる火災区域又は火災区画 (d) 屋外の火災区域又は火災区画	○ 基本方針	-	III-1 火災等による損傷の防止に関する説明書 5. 火災の感知及び消火 5.2 消火設備について	【5.2.2(1) 火災発生時の煙の充満又は放射線の影響により消火活動が困難である火災区域又は火災区画】 a. 火災発生時の煙の充満又は放射線の影響により消火活動が困難である火災区域・区画を選定する。 b. 当該火災区域・区画に設置する固定式消火設備の仕様を示す。 (a) 多量の可燃物を取扱う火災区域又は火災区画 (b) 可燃物を取り扱い構造上消火困難となる火災区域又は火災区画 (c) 等備火災時間が3時間を超える火災区域又は火災区画 (d) 電気品室となる火災区域又は火災区画 【(2) 火災発生時の煙の充満等により消火活動が困難とならない火災区域又は火災区画】 ・火災発生時の煙の充満等により消火活動が困難とならない火災区域又は火災区画の選定する。 ・当該火災区域又は火災区画に設置する固定式消火設備の仕様を示す。 (a) 取り扱う可燃性物質の量が小さい火災区域又は火災区画 (b) 消火に当たり扉を開放することで隣室からの消火が可能な火災区域又は火災区画 (c) 換気設備による排煙が可能であり有効に煙の除去又は煙が降下するまでの時間が確保できる火災区域又は火災区画 (d) 屋外の火災区域又は火災区画
146	火災の影響を受けるおそれのある火災防護上重要な機器等及び重大事故等対処施設を設置する火災区域又は火災区画のうち、火災発生時の煙又は放射線の影響により消火活動が困難となる箇所として多量の可燃性物質を取り扱う火災区域又は火災区画(危険物の規制に関する政令に規定される著しく消火困難な製造所等に該当する場所となる放射線物質が含まれる有機溶媒等を貯蔵する設備を設置するセル)、可燃性物質を取り扱い構造上消火活動が困難となる火災区域又は火災区画(中央制御室床下、使用済燃料の受入れ施設及び貯蔵施設の制御室、緊急時対策建屋の対策部屋の床下及び一般共同廊)、等備火災時間が3時間を超える火災区域又は火災区画及び電気品室等の火災区域又は火災区画については、自動又は中央制御室、使用済燃料の受入れ施設及び貯蔵施設の制御室、緊急時対策建屋の建屋管理室からの手動操作による固定式消火設備を設置することにより、消火活動を可能とする設計とする。	設置要求 機能要求②	基本方針 火災防護設備 消火設備 (ハロゲン化物消火設備、 二酸化炭素消火設備、 ハロゲン化物消火設備(局所)、ケーブルトレイ消火設備、 電源盤・制御盤消火設備)	設計方針(火災の消火)			○ 基本方針	-		

基本設計方針を踏まえた添付書類の記載及び申請回次の展開
(第十一条及び第三十五条 (火災等による損傷の防止))

項目番号	基本設計方針	要求種別	主な設備	展開事項	第2回					添付書類	添付書類における記載	
					説明対象	申請対象設備 (1項変更①)	申請対象設備 (2項変更②)	申請対象設備 (別設工認①) 第2ユーティリティ建屋に係る施設	申請対象設備 (別設工認②) 海洋放出管切り離し工事			仕様表
141	火災防護上重要な機器等及び重大事故等対処施設を設置する火災区域又は火災区画の火災感知設備は、中央制御室又は使用済燃料の受入れ施設及び貯蔵施設の制御室若しくは緊急時対策建屋の建屋管理室に設置する火災受信器盤(火災監視盤)に火災信号を表示するとともに警報を発することにより、常時監視できる設計とするとともに、火災感知器の設置場所を1つずつ特定できることにより、火災の発生場所を特定できる設計とする。	機能要求①	基本方針 火災防護設備 火災感知設備 (火災受信器盤)	設計方針(火災の感知)	○	火災防護設備 火災感知設備 (火災受信器盤) (使用済燃料受入れ・貯蔵建屋)	火災防護設備 火災感知設備 (火災受信器盤) (制御建屋) 緊急時対策建屋	-	-	-	III-1 火災等による損傷の防止に関する説明書 5. 火災の感知及び消火 5.1 火災感知設備について	【5.1.2 機能設計】 【(2) 火災受信器盤(火災監視盤)】 ○火災受信器盤の機能 ・アナログ式の火災感知器が接続可能であり、作動した火災感知器を1つずつ特定できる機能 ・アナログ式の熱電対が接続可能であり、作動した火災感知器を1つずつ特定できる機能 ・非アナログ式の赤外線式炎感知器及び非アナログ式の熱感知カメラ(サーモカメラ)が接続可能であり、感知区域を1つずつ特定できる機能 ・アナログ式の光ファイバ温度監視装置が接続可能であり、感知区域を特定できる機能 ○点検・試験機能 ・自動試験機能又は遠隔試験機能を有する火災感知器は、火災感知の機能に異常がないことを点検ができる設計とする。 ・自動試験機能又は遠隔試験機能を持たない火災感知器は、機能に異常がないことを確認するため、消防法施行規則に準じ、種々の火災を模擬した試験を実施できる設計とする。
142	火災感知器は、自動試験機能又は遠隔試験機能により点検ができる設計とする。 自動試験機能又は遠隔試験機能を持たない火災感知器は、機能に異常がないことを確認するため、消防法施行規則に基づく種々の火災を模擬した試験を定期的に実施することを保安規定に定めて、管理する。	機能要求① 運用要求	火災防護設備 火災感知設備 (火災受信器盤) 施設共通 基本設計方針	基本方針(火災防護計画) 設計方針(火災の感知)	○	火災防護設備 火災感知設備 (火災受信器盤) (使用済燃料受入れ・貯蔵建屋) 施設共通 基本設計方針	火災防護設備 火災感知設備 (火災受信器盤) (制御建屋) 緊急時対策建屋) 施設共通 基本設計方針	-	-	-		【8. 火災防護計画】 (2)再処理施設の火災防護上重要な機器等及び重大事故等対処施設 ④その他の再処理施設に対する火災防護対策
143	屋外の火災区域又は火災区画に設置する火災感知器は、設計上考慮する自然現象に対する環境条件を満足する設計とする。	設置要求	基本方針 火災防護設備 火災感知設備 (炎感知器(赤外線式(防水型、防爆型))、熱感知カメラ(サーモカメラ))	設計方針(火災の感知)	○	火災防護設備 火災感知設備 (炎感知器(赤外線式(防水型)、熱感知カメラ(サーモカメラ)) (安全冷却水系冷却塔) (安全冷却水系冷却塔)	火災防護設備 消火設備 消火水供給設備火災感知設備 (炎感知器(赤外線式(防水型、防爆型))、熱感知カメラ(サーモカメラ)) (安全冷却水冷却塔) 冷却塔 第1軽油貯槽 第2軽油貯槽 重油貯槽	-	-	-		【5.1.2 機能設計】 【(4) 火災感知設備の自然現象に対する考慮】 ・落雷については、「落雷による火災及び爆発の発生防止」に示す対策により、機能を維持する設計とする。 ・地震時に火災を考慮する場合は、火災防護上重要な機器等が維持すべき耐震重要度分類に応じて機能を維持できる設計とする。 ・屋外に設置する火災感知器は、再処理施設が考慮している冬期最低気温(-15.7℃)を踏まえ、当該環境条件を満足する火災感知器を設置する設計とする。 ・屋外の火災感知設備は、屋外仕様とするとともに火災感知器の手保を確保し、悪天候の影響を受けた場合は、早期に火災感知器の取替えを行うことにより、当該設備の機能及び性能を復旧する設計とする。
144	屋外の火災感知設備は、外気温が-15.7℃まで低下しても使用可能な屋外仕様とするとともに火災感知器の手保を確保し、悪天候の影響を受けた場合は、早期に火災感知器の取替えを行うことにより、当該設備の機能及び性能を復旧する設計とする。	設置要求 運用要求	火災防護設備 火災感知設備 (炎感知器(赤外線式(防水型、防爆型))、熱感知カメラ(サーモカメラ)) 施設共通 基本設計方針	基本方針(火災防護計画) 設計方針(火災の感知)	○	火災防護設備 火災感知設備 (炎感知器(赤外線式(防水型)、熱感知カメラ(サーモカメラ)) (安全冷却水系冷却塔) 施設共通 基本設計方針	火災防護設備 火災感知設備 (炎感知器(赤外線式(防水型、防爆型))、熱感知カメラ(サーモカメラ)) (安全冷却水冷却塔) 冷却塔 第1軽油貯槽 第2軽油貯槽 重油貯槽	-	-	-		
145	(3) 消火設備 火災防護上重要な機器等及び重大事故等対処施設を設置する火災区域又は火災区画の消火設備は、破損、誤作動又は誤操作により、火災防護上重要な機器等の安全機能及び重大事故等に対処するために必要な機能を損なわない設計とする。	設置要求	基本方針 火災防護設備 消火設備 (ハロゲン化物消火設備、 二酸化炭素消火設備、 ハロゲン化物消火設備(局所)、 ケーブルトレイ消火設備、 電源盤・制御盤消火設備)	設計方針(火災の消火)	○	火災防護設備 消火設備(ハロゲン化物消火設備) 二酸化炭素消火設備 ハロゲン化物消火設備(局所) (ケーブルトレイ消火設備)) (使用済燃料受入れ・貯蔵建屋)	火災防護設備 消火設備 (ハロゲン化物消火設備 二酸化炭素消火設備 ハロゲン化物消火設備(局所) (ケーブルトレイ消火設備、 電源盤・制御盤消火設備)) (前処理建屋 分離建屋 ウラン・プルトニウム混合脱硝建屋 非常用電源建屋 高レベル廃液ガラス固化建屋 精製建屋 制御建屋 緊急時対策建屋 ウラン脱硝建屋 ウラン・プルトニウム混合炭化貯蔵建屋)	-	-	-	III-1 火災等による損傷の防止に関する説明書 5. 火災の感知及び消火 5.2 消火設備について VI-2-3 系統図 VI-2-4 配置図 VI-2-5 構造図	【5.2.2(1) 火災発生時の煙の充満又は放射線の影響により消火活動が困難である火災区域又は火災区画】 a. 火災発生時の煙の充満又は放射線の影響により消火活動が困難である火災区域・区画を特定する b. 当該火災区域・区画に設置する固定式消火設備の仕様を示す。 (a) 多量の可燃物を取扱う火災区域又は火災区画 (b) 可燃物を取り扱い構造上消火困難となる火災区域又は火災区画 (c) 等価火災時間が3時間を超える火災区域又は火災区画 (d) 電気品室となる火災区域又は火災区画 【(2) 火災発生時の煙の充満等により消火活動が困難とならない火災区域又は火災区画】 ・火災発生時の煙の充満等により消火活動が困難とならない火災区域又は火災区画の選定する。 ・当該火災区域又は火災区画に設置する固定式消火設備の仕様を示す。 (a) 取り扱う可燃性物質の量が小さい火災区域又は火災区画 (b) 消火に当たり煙を開放することで隣室からの消火が可能な火災区域又は火災区画 (c) 換気設備による排煙が可能であり有効に煙の除去又は煙が降下するまでの時間が確保できる火災区域又は火災区画 (d) 屋外の火災区域又は火災区画
146	火災の影響を受けるおそれのある火災防護上重要な機器等及び重大事故等対処施設を設置する火災区域又は火災区画のうち、火災発生時の煙又は放射線の影響により消火活動が困難となる箇所として多量の可燃性物質を取り扱う火災区域又は火災区画(危険物の規制に関する政令に規定される著しく消火困難な製造所等に該当する場所となる放射線物質が含まれる有機溶媒等を貯蔵する設備を設置するセル)、可燃性物質を取扱い構造上消火活動が困難となる火災区域又は火災区画(中央制御室床下、使用済燃料の受入れ施設及び貯蔵施設の制御室、緊急時対策建屋の対策本部室の床下及び一般共同廊)、等価火災時間が3時間を超える火災区域又は火災区画及び電気品室等の火災区域又は火災区画については、自動又は中央制御室、使用済燃料の受入れ施設及び貯蔵施設の制御室、緊急時対策建屋の建屋管理室からの手動操作による固定式消火設備を設置することにより、消火活動を可能とする設計とする。	設置要求 機能要求②	基本方針 火災防護設備 消火設備 (ハロゲン化物消火設備、 二酸化炭素消火設備、 ハロゲン化物消火設備(局所)、 ケーブルトレイ消火設備、 電源盤・制御盤消火設備)	設計方針(火災の消火)	○	火災防護設備 消火設備(ハロゲン化物消火設備) 二酸化炭素消火設備 ハロゲン化物消火設備(局所) (ケーブルトレイ消火設備)) (使用済燃料受入れ・貯蔵建屋)	火災防護設備 消火設備 (ハロゲン化物消火設備 二酸化炭素消火設備 ハロゲン化物消火設備(局所) (ケーブルトレイ消火設備、 電源盤・制御盤消火設備)) (前処理建屋 分離建屋 ウラン・プルトニウム混合脱硝建屋 非常用電源建屋 高レベル廃液ガラス固化建屋 精製建屋 制御建屋 緊急時対策建屋 ウラン脱硝建屋 ウラン・プルトニウム混合炭化貯蔵建屋)	-	-	<主配管> 外径 厚さ		

項目番号	基本設計方針	要求種別	主な設備	展開事項	添付書類 構成	添付書類 説明内容	第1回				
							説明対象	申請対象設備 (2項変更①)	仕様表	添付書類	添付書類における記載
147	上記以外の火災区域又は火災区画については、取り扱う可燃性物質の量が少ないこと、消火に当たり扉を開放することで隣室からの消火が可能なら、再処理施設は動的閉じ込め設計としており、換気設備による排煙が可能であるため、有効に煙の除去又は煙が降下するまでの時間が確保できることにより消火活動が困難とならないため、消防法又は建築基準法に基づく消火設備で消火する設計とする。	設置要求	基本方針 火災防護設備 消火設備 (消火器、屋内消火栓) 換気設備(健康換気設備)	設計方針(火災の消火)	III-1 火災等による損傷の防止に関する説明書 5. 火災の感知及び消火 5.2 消火設備について 8. 火災防護計画 VI-2-3 系統図 VI-2-4 配置図 VI-2-5 構造図	【5.2.2(2) 火災発生時の煙の充満等により消火活動が困難とならない火災区域又は火災区画】 a. 火災発生時の煙の充満等により消火活動が困難とならない火災区域又は火災区画の確定 ・火災発生時の煙の充満等により消火活動が困難とならない火災区域又は火災区画の確定する。 ・当該火災区域・区画に設置する固定式消火設備の仕様を示す。 (a) 取り扱う可燃性物質の量が小さい火災区域又は火災区画 (b) 消火に当たり扉を開放することで隣室からの消火が可能なら火災区域又は火災区画 (c) 換気設備による排煙が可能であり有効に煙の除去又は煙が降下するまでの時間が確保できる火災区域又は火災区画 (d) 屋外の火災区域又は火災区画 火災発生時の煙の充満等により消火活動が困難とならない火災区域又は火災区画に設置する消火設備 b. 消防法又は建築基準法に基づく消火設備に加え移動式消火設備で消火する設計とする。	○	基本方針 (消火設備(屋外消火栓)は最終回次に申請する。)	-	III-1 火災等による損傷の防止に関する説明書 5. 火災の感知及び消火 5.2 消火設備について 8. 火災防護計画	【5.2.2(2) 火災発生時の煙の充満等により消火活動が困難とならない火災区域又は火災区画】 a. 火災発生時の煙の充満等により消火活動が困難とならない火災区域又は火災区画の確定 ・火災発生時の煙の充満等により消火活動が困難とならない火災区域又は火災区画の確定する。 ・当該火災区域・区画に設置する固定式消火設備の仕様を示す。 (a) 取り扱う可燃性物質の量が小さい火災区域又は火災区画 (b) 消火に当たり扉を開放することで隣室からの消火が可能なら火災区域又は火災区画 (c) 換気設備による排煙が可能であり有効に煙の除去又は煙が降下するまでの時間が確保できる火災区域又は火災区画 (d) 屋外の火災区域又は火災区画 火災発生時の煙の充満等により消火活動が困難とならない火災区域又は火災区画に設置する消火設備 b. 消防法又は建築基準法に基づく消火設備に加え移動式消火設備で消火する設計とする。
148	消火設備の破損、誤作動又は誤操作に伴う溢水に対する影響は、溢水に対する防護設計に包絡されるため、「6.再処理施設内における溢水による損傷の防止」に基づく設計とする。	評価要求	施設共通 基本設計方針 (消火水による影響)	設計方針(火災の消火)	【5.2.2(3) 火災が発生するおそれのない火災区域又は火災区画に対する消火設備の設計方針】 ・火災が発生するおそれのない火災区域又は火災区画に対する消火設備の設計方針 【5.2.2(4) 消火設備の破損、誤作動又は誤操作による安全機能への影響】 ・消火設備の破損、誤作動又は誤操作により、安全機能に対処するために必要な機能を損なわない設計とする。 ・消火設備の放水等による溢水は、「VI-1-1-1-6-1 溢水による損傷の防止に対する基本方針」に基づく設計とする。 【8. 火災防護計画】 (2)再処理施設の火災防護上重要な機器等及び重大事故等対処施設	○	施設共通 基本設計方針 (消火水による影響)	-	【5.2.2(3) 火災が発生するおそれのない火災区域又は火災区画に対する消火設備の設計方針】 ・火災が発生するおそれのない火災区域又は火災区画に対する消火設備の設計方針 【5.2.2(4) 消火設備の破損、誤作動又は誤操作による安全機能への影響】 ・消火設備の破損、誤作動又は誤操作により、安全機能に対処するために必要な機能を損なわない設計とする。 ・消火設備の放水等による溢水は、「VI-1-1-6-1 溢水による損傷の防止に対する基本方針」に基づく設計とする。 【8. 火災防護計画】 (2)再処理施設の火災防護上重要な機器等及び重大事故等対処施設 ④その他の再処理施設に対する火災防護対策		
149	火災防護上重要な機器等及び重大事故等対処施設を設置する火災区域又は火災区画の消火設備は、以下の設計とする。	設置要求	基本方針 火災防護設備 消火設備 (ハロゲン化物消火設備、 二酸化炭素消火設備、 ハロゲン化物消火設備(局所)、ケーブルトレイ消火設備、 電源盤・制御盤消火設備)	設計方針(消火設備)	【5.2.2(5) 消火設備の設計】 火災防護上重要な機器等及び重大事故等対処施設を設置する火災区域又は火災区画の消火設備は、 a. 消火剤の容量」～「g. その他」を考慮する設計とする。	○	基本方針	-	【5.2.2(5) 消火設備の設計】 火災防護上重要な機器等を設置する火災区域又は火災区画の消火設備は、「a. 消火剤の容量」～「g. その他」を考慮する設計とする。		
150	a. 消火設備の消火剤の容量 消火設備の消火剤は、想定される火災の性質に応じた十分な容量として、消防法施行規則又は試験結果に基づく消火剤容量を配備する設計とする。	機能要求② 評価要求	基本方針 火災防護設備 消火設備 (ハロゲン化物消火設備、 二酸化炭素消火設備、 ハロゲン化物消火設備(局所)、ケーブルトレイ消火設備、 電源盤・制御盤消火設備) 消火水供給設備	設計方針(火災の消火) 評価方法(火災の消火) 評価(火災の消火)	【5.2.2(5) 消火設備の設計 a. 消火剤の容量】 ・消火水供給系の水源であるろ過水貯槽及び消火用水貯槽は、消防法施行令第十一号、第十九号及び危険物の規制に関する規則第三十二条に基づき、屋内消火栓及び屋外消火栓を同時に使用する場合を想定した場合の2時間の最大放水量を十分に確保する設計とする。	○	基本方針	-	【5.2.2(5) 消火設備の設計 a. 消火剤の容量】 ・消火設備に必要な消火剤の容量については、二酸化炭素消火設備は消防法施行規則第十九号、ハロゲン化物消火設備については消防法施行規則第二十条に基づき算出する。 ・中央制御室床下及びケーブルトレイ内の消火にあたっては、上記消防法を満足するとともに、その構造の特殊性を考慮して、設計の妥当性を試験により確認された消火剤容量を配備する設計とする。 ・消火水供給系の水源であるろ過水貯槽及び消火用水貯槽は、消防法施行令第十一号、第十九号及び危険物の規制に関する規則第三十二条に基づき、屋内消火栓及び屋外消火栓を同時に使用する場合を想定した場合の2時間の最大放水量を十分に確保する設計とする。 ・緊急時対策建屋の消火水供給系の水源である消火水貯槽は、消防法施行令第十一号に基づき、屋内消火栓を2時間放水する量を十分に確保する設計とする。		
151	消火水供給系の水源は、消防法施行令、危険物の規制に関する規則及び都市計画法施行令に基づくとともに、2時間の最大放水量に対し十分な容量を有する設計とする。	機能要求②	基本方針 火災防護設備 消火設備 (消火用水貯槽、ろ過水貯槽)	設計方針(火災の消火)		○	基本方針 (火災防護設備 消火設備(消火用水貯槽、ろ過水貯槽)は次回に申請する。)	-			
152	また、緊急時対策建屋の水源は、消防法施行令に基づくとともに、2時間の最大放水量に対し十分な容量を有する設計とする。	機能要求②	火災防護設備 消火設備 (消火水槽(緊急時対策建屋)、防火水槽(緊急時対策建屋))	設計方針(火災の消火)		-	-	-			

項目番号	基本設計方針	要求種別	主な設備	展開事項	第2回					仕様表	添付書類	添付書類における記載
					説明対象	申請対象設備 (1項変更①)	申請対象設備 (2項変更②)	申請対象設備 (別設工認① 第2ニュータイプ建屋に係る施設)	申請対象設備 (別設工認② 海洋放出管切り離し工事)			
147	上記以外の火災区域又は火災区画については、取り扱う可燃性物質の量が少ないこと、消火に当たり扉を開放することで降架からの消火が可能なること、再処理施設は動的閉じ込め設計としており、換気設備による排煙が可能であるため、有効に煙の除去又は煙が降下するまでの時間が確保できることにより消火活動が困難とならないため、消防火災又は建築基準法に基づく消火設備で消火する設計とする。	設置要求	基本方針 火災防護設備 消火設備 (消火器、屋内消火栓) 換気設備 (健康換気設備)	設計方針(火災の消火)	○	火災防護設備 消火設備 (消火器、屋内消火栓) 換気設備 (使用済燃料受入れ・貯蔵建屋)	火災防護設備 消火設備 (消火器、屋内消火栓) 換気設備 (前処理建屋 分離建屋 ウラン・プルトニウム混合脱硝建屋 非常用電源建屋 高レベル廃液ガラス固化建屋精製建屋 制御建屋 緊急時対策建屋 ウラン脱硝建屋 97シニア 97シニアA混合酸化物貯蔵建屋)	-	-	-	III-1 火災等による損傷の防止に関する説明書 5. 火災の感知及び消火 5.2 消火設備について 8. 火災防護計画 VI-2-3 系統図 VI-2-4 配置図 VI-2-5 構造図 【5.2.2(2) 火災発生時の煙の充満等により消火活動が困難とならない火災区域又は火災区画】 a. 火災発生時の煙の充満等により消火活動が困難とならない火災区域又は火災区画の選定 ・火災発生時の煙の充満等により消火活動が困難とならない火災区域又は火災区画の選定する。 ・当該火災区域・区画に設置する固定式消火設備の仕様を示す。 (a) 取り扱う可燃性物質の量が小さい火災区域又は火災区画 (b) 消火に当たり扉を開放することで隣室からの消火が可能なる火災区域又は火災区画 (c) 換気設備による排煙が可能であり有効に煙の除去又は煙が降下するまでの時間が確保できる火災区域又は火災区画 (d) 屋外の火災区域又は火災区画 火災発生時の煙の充満等により消火活動が困難とならない火災区域又は火災区画に設置する消火設備 b. 消防火災又は建築基準法に基づく消火設備に加え移動式消火設備で消火する設計とする。	
148	消火設備の破損、誤作動又は誤操作に伴う溢水に対する影響は、溢水に対する防護設計に包摂されるため、「6.再処理施設内における溢水による損傷の防止」に基づく設計とする。	評価要求	施設共通 基本設計方針 (消火水による影響)	設計方針(火災の消火)	○	施設共通 基本設計方針 (消火水による影響(使用済燃料受入れ・貯蔵建屋))	施設共通 基本設計方針 (消火水による影響(前処理建屋 分離建屋 ウラン・プルトニウム混合脱硝建屋 非常用電源建屋 高レベル廃液ガラス固化建屋 精製建屋 制御建屋 緊急時対策建屋 ウラン脱硝建屋 97シニア 97シニアA混合酸化物貯蔵建屋))	-	-	-	【5.2.2(3) 火災が発生するおそれのない火災区域又は火災区画に対する消火設備の設計方針】 ・火災が発生するおそれのない火災区域又は火災区画に対する消火設備の設計方針 【5.2.2(4) 消火設備の破損、誤作動又は誤操作による安全機能への影響】 ・消火設備の破損、誤作動又は誤操作により、安全機能に対処するために必要な機能を損なわない設計とする。 ・消火設備の放水等による溢水は、「VI-1-1-1-6-1 溢水による損傷の防止に対する基本方針」に基づく設計とする。 【8. 火災防護計画】 (2) 再処理施設の火災防護上重要な機器等及び重大事故等対処施設	
149	火災防護上重要な機器等及び重大事故等対処施設を設置する火災区域又は火災区画の消火設備は、以下の設計とする。	設置要求	基本方針 火災防護設備 消火設備 (ハロゲン化物消火設備、 二酸化炭素消火設備、 ハロゲン化物消火設備(局所)、ケーブルトレイ消火設備、 電源盤・制御盤消火設備)	設計方針(消火設備)	○	火災防護設備 消火設備 (ハロゲン化物消火設備、 二酸化炭素消火設備 (ケーブルトレイ消火設備)) (使用済燃料受入れ・貯蔵建屋)	火災防護設備 消火設備 (ハロゲン化物消火設備 二酸化炭素消火設備 ハロゲン化物消火設備(局所) (ケーブルトレイ消火設備、電源盤・制御盤消火設備) (前処理建屋 分離建屋 ウラン・プルトニウム混合脱硝建屋 非常用電源建屋 高レベル廃液ガラス固化建屋 精製建屋 制御建屋 緊急時対策建屋 ウラン脱硝建屋 97シニア 97シニアA混合酸化物貯蔵建屋) 消火水槽(緊急時対策建屋) 防火水槽(緊急時対策建屋)	-	-	-	【5.2.2(5) 消火設備の設計】 火災防護上重要な機器等及び重大事故等対処施設を設置する火災区域又は火災区画の消火設備は、「a. 消火剤の容量」～「g. その他」を考慮する設計とする。	
150	a. 消火設備の消火剤の容量 消火設備の消火剤は、想定される火災の性質に応じた十分な容量として、消防法施行規則又は試験結果に基づく消火剤容量を配備する設計とする。	機能要求② 評価要求	基本方針 火災防護設備 消火設備 (ハロゲン化物消火設備、 二酸化炭素消火設備、 ハロゲン化物消火設備(局所)、ケーブルトレイ消火設備、 電源盤・制御盤消火設備) 消火水供給設備	設計方針(火災の消火) 評価方法(火災の消火) 評価(火災の消火)	○	火災防護設備 消火設備 (消火水供給設備) (ハロゲン化物消火設備、 二酸化炭素消火設備 (ケーブルトレイ消火設備)) (使用済燃料受入れ・貯蔵建屋)	火災防護設備 消火設備 (ハロゲン化物消火設備 二酸化炭素消火設備 ハロゲン化物消火設備(局所) (ケーブルトレイ消火設備、電源盤・制御盤消火設備) (前処理建屋 分離建屋 ウラン・プルトニウム混合脱硝建屋 非常用電源建屋 高レベル廃液ガラス固化建屋 精製建屋 制御建屋 緊急時対策建屋 ウラン脱硝建屋 97シニア 97シニアA混合酸化物貯蔵建屋) 消火水槽(緊急時対策建屋) 防火水槽(緊急時対策建屋)	-	-	<容器> ・容量 <ポンプ> ・容量 ・揚程	【5.2.2(5) 消火設備の設計 a. 消火剤の容量】 ・消火設備に必要な消火剤の容量については、二酸化炭素消火設備は消防法施行規則第十九条、ハロゲン化物消火設備については消防法施行規則第二十条に基づき算出する。 ・中央制御室床下及びケーブルトレイ内の消火にあたっては、上記消防法を満足するとともに、その構造の特殊性を考慮して、設計の妥当性を試験により確認された消火剤容量を配備する設計とする。 ・消火用水供給系の水源であるろ過水貯槽及び消火用水貯槽は、消防法施行令第十一條、第十九条及び危険物の規制に関する規則第三十二条に基づき、屋内消火栓及び屋外消火栓を同時に使用する場合を想定した場合の2時間の最大放水量を十分に確保する設計とする。 ・緊急時対策建屋の消火用水供給系の水源である消火水槽は、消防法施行令第十一條に基づき、屋内消火栓を2時間放水する量を十分に確保する設計とする。	
151	消火用水供給系の水源は、消防法施行令、危険物の規制に関する規則及び都市計画法施行令に基づくとともに、2時間の最大放水量に対し十分な容量を有する設計とする。	機能要求②	基本方針 火災防護設備 消火設備 (消火用水貯槽、ろ過水貯槽)	設計方針(火災の消火)	○	火災防護設備 消火設備 (消火用水貯槽、ろ過水貯槽)	-	-	-	<容器> ・容量		
152	また、緊急時対策建屋の水源は、消防法施行令に基づくとともに、2時間の最大放水量に対し十分な容量を有する設計とする。	機能要求②	火災防護設備 消火設備 (消火水槽(緊急時対策建屋)、防火水槽(緊急時対策建屋))	設計方針(火災の消火)	○	-	火災防護設備 消火設備 (消火水槽(緊急時対策建屋) 防火水槽(緊急時対策建屋))	-	-	<容器> ・容量		

基本設計方針を踏まえた添付書類の記載及び申請回次の展開
(第十一条及び第三十五条 (火災等による損傷の防止))

項目番号	基本設計方針	要求種別	主な設備	展開事項	添付書類 構成	添付書類 説明内容	第 1 回				
							説明対象	申請対象設備 (2項変更①)	仕様表	添付書類	添付書類における記載
153	b. 消火設備の系統構成 (a) 消火用水供給系の多重性又は多様性 消火用水供給系の水源として、ろ過水貯槽及び消火用水貯槽を設置し、多重性を有する設計とする。	設置要求 機能要求① 機能要求②	基本方針 火災防護設備 消火設備 (消火用水貯槽、ろ過水貯槽)	設計方針(火災の消火)	III-1 火災等による損傷の防止に関する説明書 5. 火災の感知及び消火 5.2 消火設備について 8. 火災防護計画 VI-2-3 系統図 VI-2-4 配置図 VI-2-5 構造図	【5.2.2(5) 消火設備の設計 b. 消火用水供給系の多重性又は多様性の考慮】 ・消火用水供給系の水源は、容量約2,500m ³ のろ過水貯槽及び容量約900m ³ の消火用水貯槽を設置し、双方からの消火水の供給を可能とすることで、多重性を有する設計とする。 ・消火用水供給系の消火ポンプは電動機駆動消火ポンプに加え、同等の能力を有する異なる駆動方式であるディーゼル駆動消火ポンプを設置することで、多様性を有する設計とする。 【緊急時対策建屋の消火用水系】 ・緊急時対策建屋の消火用水供給系の水源は、容量約42.6m ³ の消火水槽、建屋近傍に容量約40m ³ 防火水槽を設置し、双方からの消火水の供給を可能とすることで多重性を有する設計とする。 ・消火用水供給系の消火ポンプは電動機駆動消火ポンプを2台設置することで、多重性を有する設計とする。	○ 基本方針 (火災防護設備 消火設備(消火用水貯槽、ろ過水貯槽)は次回に申請する。)	-	-	-	【消火用水供給系の多重性又は多様性の考慮】 ・消火用水供給系の水源は、容量約2,500m ³ のろ過水貯槽及び容量約900m ³ の消火用水貯槽を設置し、双方からの消火水の供給を可能とすることで、多重性を有する設計とする。 ・消火用水供給系の消火ポンプは電動機駆動消火ポンプに加え、同等の能力を有する異なる駆動方式であるディーゼル駆動消火ポンプを設置することで、多様性を有する設計とする。
154	緊急時対策建屋の水源は、同建屋に消火水槽、建屋近傍に防火水槽を設置し、多重性を有する設計とする。	設置要求 機能要求① 機能要求②	火災防護設備 消火設備 (消火水槽(緊急時対策建屋)、防火水槽(緊急時対策建屋))	設計方針(火災の消火)			-	-	-	-	
155	消火用水系の消火ポンプは、必要量を送水可能な電動機駆動消火ポンプに加え、ディーゼル駆動消火ポンプを1台ずつ設置することで、多様性を有する設計とする。消火配管内を加圧状態に保持するため、機器の単一故障を想定し、圧力調整用消火ポンプを2台設置する設計とする。	設置要求 機能要求① 機能要求②	基本方針 火災防護設備 消火設備 (電動機駆動消火ポンプ、ディーゼル駆動消火ポンプ)	設計方針(火災の消火)			○ 基本方針 (火災防護設備 消火設備(電動機駆動消火ポンプ、ディーゼル駆動消火ポンプ)は次回に申請する。)	-	-	-	
156	また、緊急時対策建屋の消火ポンプは電動機駆動消火ポンプを2台設置することで、多重性を有する設計とする。 なお、上記に加えて、消防車等により防火水槽から緊急時対策建屋へ送水するための手段を設けることを保安規定に定めて、管理する。	設置要求 機能要求① 機能要求② 運用要求	火災防護設備 消火設備 (電動機駆動消火ポンプ(緊急時対策建屋)、移動式消火設備) 施設共通 基本設計方針	設計方針(火災の消火) 基本方針(火災防護計画)			-	-	-	-	
157	(b) 系統分離に応じた独立性の考慮 再処理施設の火災防護上の最重要設備の相互の系統分離を行うために設けられた火災区域又は火災区画の消火を行うガス系消火設備は、消火設備の動的機器の故障により、系統分離した設備に対する消火設備の消火機能が同時に喪失することがないよう、動的機器である容器弁及び選択弁のうち、容器弁(ボンベ含む)は必要数量に対し1以上多く設置するとともに、選択弁は各ラインにそれぞれ設置することにより同時に機能が喪失しないよう独立性を備えた設計とする。	設置要求 機能要求①	火災防護設備 消火設備 (ハロゲン化物消火設備、ハロゲン化物消火設備(局所)、電源盤・制御盤消火設備)	設計方針(火災の消火)	III-1 火災等による損傷の防止に関する説明書 5. 火災の感知及び消火 5.2 消火設備について VI-2-3 系統図 VI-2-4 配置図 VI-2-5 構造図	【5.2.2(5) 消火設備の設計 b. 消火設備の系統構成】 (a) 消火用水供給系の多重性又は多様性の考慮 ○消火用水供給系の多重性又は多様性の考慮 ・消火用水供給系の水源は、容量約2,500m ³ のろ過水貯槽及び容量約900m ³ の消火用水貯槽を設置し、双方からの消火水の供給を可能とすることで、多重性を有する設計とする。 ・消火用水供給系の消火ポンプは電動機駆動消火ポンプに加え、同等の能力を有する異なる駆動方式であるディーゼル駆動消火ポンプを設置することで、多様性を有する設計とする。	-	-	-	-	
158	なお、万一、系統上の選択弁の故障を想定しても、手動により選択弁を操作することにより、消火が可能な設計とする。	設置要求 機能要求①	火災防護設備 消火設備 (ハロゲン化物消火設備、ハロゲン化物消火設備(局所)、電源盤・制御盤消火設備)	設計方針(火災の消火)		○緊急時対策建屋の消火用水系 ・緊急時対策建屋の消火用水供給系の水源は、容量約42.6m ³ の消火水槽、建屋近傍に容量約40m ³ 防火水槽を設置し、双方からの消火水の供給を可能とすることで多重性を有する設計とする。 ・消火用水供給系の消火ポンプは電動機駆動消火ポンプを2台設置することで、多重性を有する設計とする。	-	-	-	-	
159	(c) 消火用水の優先供給 消火用水は給水処理設備と兼用する場合は隔離弁を設置し、消火用水の供給を優先する設計とする。	設置要求 機能要求①	基本方針 火災防護設備 消火設備 (消火用水供給設備(隔離弁))	設計方針(火災の消火)	【5.2.2(5) 消火設備の設計 b. 消火設備の系統構成】 (c) 消火用水の優先供給 ○消火用水の優先供給 ・消火用水供給系は、他の系統と兼用する場合には、隔離弁を設置し遮断する措置により、消火用水の供給を優先する設計とする。 ・消火用水供給系の消火用水貯槽及び緊急時対策建屋消火用水供給系の消火水槽は他の系統と共用しない設計とする。	○ 基本方針 (消火設備(消火用水供給設備(隔離弁)は最終回次に申請する。)	-	-	-	III-1 火災等による損傷の防止に関する説明書 5. 火災の感知及び消火 5.2 消火設備について 【b. 消火設備の系統構成】 (c) 消火用水の優先供給 ○消火用水の優先供給 ・消火用水供給系は、他の系統と兼用する場合には、隔離弁を設置し遮断する措置により、消火用水の供給を優先する設計とする。	
160	また、緊急時対策建屋の消火用水供給系の消火水槽は他の系統と兼用しないことで消火用水の供給を優先する設計とする。	設置要求 機能要求①	火災防護設備 消火設備 (消火用水供給系(緊急時対策建屋))	設計方針(火災の消火)			-	-	-	-	
161	c. 消火設備の電源確保 ディーゼル駆動消火ポンプは、外部電源喪失時においてもディーゼル機関を起動できるように、専用の蓄電池により電源を確保する設計とする。	機能要求①	基本方針 火災防護設備 消火設備 (ディーゼル駆動消火ポンプ)	設計方針(火災の消火)	【5.2.2(5) 消火設備の設計 c. 消火設備の電源確保】 ○消火設備の電源確保 ・電動機駆動消火ポンプは運転予備用母線から受電する設計とし、ディーゼル駆動消火ポンプは外部電源喪失時でもディーゼル機関を起動できるように、専用の蓄電池により電源を確保する設計とする。 ・ハロゲン化物消火設備、ハロゲン化物消火設備(局所)及び二酸化炭素消火設備は、外部電源喪失時又は全交流動力電源喪失時においても消火が可能となるよう、各建屋の可搬型発電機等、非常用母線又は緊急時対策建屋用発電機から給電するとともに、設備の作動に必要な電源を供給する蓄電池を設ける設計とする。 ・ケーブルトレイ消火設備は、火災の熱によって感知ケーブルが溶損することで、ボンベの容器弁を開放させ、消火剤が放出される機械的な構造であるため、作動には電源が不要な設計とする。 ・地震時において固定式消火設備による消火活動を想定する必要のない火災区域又は火災区画に係る消火設備については運転予備用母線から給電する設計とする。	○ 基本方針 (消火設備(電動機駆動消火ポンプ、ディーゼル駆動消火ポンプ)は最終回次に申請する。)	-	-	-	【5.2.2(5) 消火設備の設計 c. 消火設備の電源確保】 ○消火設備の電源確保 ・電動機駆動消火ポンプは運転予備用母線から受電する設計とし、ディーゼル駆動消火ポンプは外部電源喪失時でもディーゼル機関を起動できるように、専用の蓄電池により電源を確保する設計とする。	
162	また、火災防護上重要な機器等を設置する消火活動が困難となる箇所の固定式消火設備のうち作動に電源が必要となるものは、外部電源喪失時においても消火が可能となるよう、非常用母線から給電するとともに、設備の作動に必要な電源を供給する蓄電池を設ける設計とする。	機能要求① 設置要求	火災防護設備 消火設備 (ハロゲン化物消火設備、ハロゲン化物消火設備(局所)、電源盤・制御盤消火設備、二酸化炭素消火設備) 電気設備	設計方針(火災の消火)			-	-	-	-	

項目番号	基本設計方針	要求種別	主な設備	展開事項	第2回					仕様表	添付書類	添付書類における記載
					説明対象	申請対象設備 (1項変更①)	申請対象設備 (2項変更②)	申請対象設備 (別設工認① 第2ニュータイプ建屋に係る施設)	申請対象設備 (別設工認② 海洋放出管切り離し工事)			
153	b. 消火設備の系統構成 (a) 消火用水供給系の多重性又は多様性 消火用水供給系の水源として、ろ過水貯槽及び消火用水貯槽を設置し、多重性を有する設計とする。	設置要求 機能要求① 機能要求②	基本方針 火災防護設備 消火設備 (消火用水貯槽、ろ過水貯槽)	設計方針(火災の消火)	○	火災防護設備 消火設備 (消火用水貯槽、ろ過水貯槽)	-	-	-	<容器> ・容量	III-1 火災等による損傷の防止に関する説明書 5. 火災の感知及び消火 5.2 消火設備について 8. 火災防護計画 VI-2-3 系統図 VI-2-4 配置図 VI-2-5 構造図	【消火用水供給系の多重性又は多様性の考慮】 ・消火用水供給系の水源は、容量約2,500m ³ のろ過水貯槽及び容量約900m ³ の消火用水貯槽を設置し、双方からの消火水の供給を可能とすることで、多重性を有する設計とする。 ・消火用水供給系の消火ポンプは電動機駆動消火ポンプに加え、同等の能力を有する異なる駆動方式であるディーゼル駆動消火ポンプを設置することで、多様性を有する設計とする。 【緊急時対策建屋の消火用水系】 ・緊急時対策建屋の消火用水系は、容量約42.6m ³ の消火水樽、建屋近傍に容量約40m ³ の消火水樽を設置し、双方からの消火水の供給を可能とすることで多重性を有する設計とする。 ・消火用水供給系の消火ポンプは電動機駆動消火ポンプを2台設置することで、多重性を有する設計とする。
154	緊急時対策建屋の水源は、同建屋に消火水樽、建屋近傍に消火水樽を設置し、多重性を有する設計とする。	設置要求 機能要求① 機能要求②	火災防護設備 消火設備 (消火水樽(緊急時対策建屋)、消火水樽(緊急時対策建屋))	設計方針(火災の消火)	○	-	火災防護設備 消火設備 (消火水樽(緊急時対策建屋) 消火水樽(緊急時対策建屋))	-	-	<容器> ・容量		
155	消火用水系の消火ポンプは、必要量を送水可能な電動機駆動消火ポンプに加え、ディーゼル駆動消火ポンプを1台ずつ設置することで、多様性を有する設計とする。消火配管内を加圧状態に保持するため、機器の単一故障を想定し、圧力調整用消火ポンプを2台設置する設計とする。	設置要求 機能要求① 機能要求②	基本方針 火災防護設備 消火設備 (電動機駆動消火ポンプ、ディーゼル駆動消火ポンプ)	設計方針(火災の消火)	○	火災防護設備 消火設備 (電動機駆動消火ポンプ)	-	-	-	<ポンプ> ・容量 ・揚程		
156	また、緊急時対策建屋の消火ポンプは電動機駆動消火ポンプを2台設置することで、多重性を有する設計とする。なお、上記に加えて、消防車等により消火水樽から緊急時対策建屋へ送水するための手段を設けることを保安規定に定めて、管理する。	設置要求 機能要求① 機能要求② 運用要求	火災防護設備 消火設備 (電動機駆動消火ポンプ、移動式消火設備) 施設共通 基本設計方針	設計方針(火災の消火) 基本方針(火災防護計画)	○	-	火災防護設備 消火設備 (電動機駆動消火ポンプ(緊急時対策建屋)、 移動式消火設備(消防車))	-	-	<主配管> ・外径 ・厚さ <ポンプ> ・容量 ・揚程		
157	(b) 系統分離に応じた独立性の考慮 再処理施設の火災防護上の最重要設備の相互の系統分離を行うために設けられた火災区域又は火災区画の消火を行うガス系消火設備は、消火設備の動的機器の故障により、系統分離した設備に対する消火設備の消火機能が同時に喪失することがないよう、動的機器である容器弁及び選択弁のうち、容器弁(ポンベ含む)は必要数量に対し1以上多く設置するとともに、選択弁は各ラインにそれぞれ設置することにより同時に機能が喪失しないよう独立性を備えた設計とする。	設置要求 機能要求①	火災防護設備 消火設備 (ハロゲン化物消火設備、 ハロゲン化物消火設備(局所)、 電源盤・制御盤消火設備)	設計方針(火災の消火)	○	火災防護設備 消火設備(ハロゲン化物消火設備、 二酸化炭素消火設備、 (使用済燃料受入れ・貯蔵建屋))	-	-	-	-	III-1 火災等による損傷の防止に関する説明書 5. 火災の感知及び消火 5.2 消火設備について VI-2-3 系統図 VI-2-4 配置図 VI-2-5 構造図	【5.2.2(5) 消火設備の設計 b. 消火設備の系統構成】 (a) 消火用水供給系の多重性又は多様性の考慮 ○消火用水供給系の多重性又は多様性の考慮 ・消火用水供給系の水源は、容量約2,500m ³ のろ過水貯槽及び容量約900m ³ の消火用水貯槽を設置し、双方からの消火水の供給を可能とすることで、多重性を有する設計とする。 ・消火用水供給系の消火ポンプは電動機駆動消火ポンプに加え、同等の能力を有する異なる駆動方式であるディーゼル駆動消火ポンプを設置することで、多様性を有する設計とする。
158	なお、万一、系統上の選択弁の故障を想定しても、手動により選択弁を操作することにより、消火が可能な設計とする。	設置要求 機能要求①	火災防護設備 消火設備 (ハロゲン化物消火設備、 ハロゲン化物消火設備(局所)、 電源盤・制御盤消火設備)	設計方針(火災の消火)	○	火災防護設備 消火設備(ハロゲン化物消火設備、 二酸化炭素消火設備、 ハロゲン化物消火設備(局所)(ケーブルトレイ消火設備)) (使用済燃料受入れ・貯蔵建屋)	-	-	-	-		
159	(c) 消火用水の優先供給 消火用水は給水処理設備と兼用する場合は隔離弁を設置し、消火用水の供給を優先する設計とする。	設置要求 機能要求①	基本方針 火災防護設備 消火設備 (消火用水供給設備(隔離弁))	設計方針(火災の消火)	○	火災防護設備 消火設備 (消火用水供給設備(隔離弁))	-	-	-	-	【5.2.2(5) 消火設備の設計 b. 消火設備の系統構成】 (c) 消火用水の優先供給 ○消火用水の優先供給 ・消火用水供給系は、他の系統と兼用する場合には、隔離弁を設置し連動する措置により、消火用水の供給を優先する設計とする。 ・消火用水供給系の消火用水貯槽及び緊急時対策建屋消火用水供給系の消火水樽は他の系統と共用しない設計とする。	
160	また、緊急時対策建屋の消火用水供給系の消火水樽は他の系統と兼用しないことで消火用水の供給を優先する設計とする。	設置要求 機能要求①	火災防護設備 消火設備 (消火用水供給系(緊急時対策建屋))	設計方針(火災の消火)	○	-	火災防護設備 消火設備 (消火用水供給系(緊急時対策建屋))	-	-	-		
161	c. 消火設備の電源確保 ディーゼル駆動消火ポンプは、外部電源喪失時においてもディーゼル機関を起動できるように、専用の蓄電池により電源を確保する設計とする。	機能要求①	基本方針 火災防護設備 消火設備 (ディーゼル駆動消火ポンプ)	設計方針(火災の消火)	○	火災防護設備 消火設備 (電動機駆動消火ポンプ ディーゼル駆動消火ポンプ)	-	-	-	-	【5.2.2(5) 消火設備の設計 c. 消火設備の電源確保】 ○消火設備の電源確保 ・電動機駆動消火ポンプは運転予備用母線から受電する設計とし、ディーゼル駆動消火ポンプは外部電源喪失時でもディーゼル機関を起動できるように、専用の蓄電池により電源を確保する設計とする。 ・ハロゲン化物消火設備、ハロゲン化物消火設備(局所)及び二酸化炭素消火設備は、外部電源喪失時又は全交流動力電源喪失時においても消火が可能となるよう、各建屋の可搬型発電機等、非常用母線又は緊急時対策建屋用発電機から給電するとともに、設備の作動に必要な電源を供給する蓄電池を設ける設計とする。 ・ケーブルトレイ消火設備は、火災の熱によって感知チューブが溶損することで、ポンベの容器弁を開放させ、消火剤が放出される機械的な構造であるため、作動には電源が不要な設計とする。 ・地震時において固定式消火設備による消火活動を想定する必要のない火災区域又は火災区画に係る消火設備については運転予備用母線から給電する設計とする。	
162	また、火災防護上重要な機器等を設置する消火活動が困難となる箇所の固定式消火設備のうち作動に電源が必要となるものは、外部電源喪失時においても消火が可能となるよう、非常用母線から給電するとともに、設備の作動に必要な電源を供給する蓄電池を設ける設計とする。	機能要求① 設置要求	火災防護設備 消火設備 (ハロゲン化物消火設備、 ハロゲン化物消火設備(局所)、 電源盤・制御盤消火設備、 二酸化炭素消火設備) 電気設備	設計方針(火災の消火)	○	火災防護設備 消火設備(ハロゲン化物消火設備、 電気設備 (前処理建屋 分離建屋 ウラン・プルトニウム混合脱硝建屋 二酸化炭素消火設備)) 非常用電源建屋 高レベル廃液ガラス固化建屋 精製建屋 制御建屋 緊急時対策建屋 ウラン脱硝建屋 ガンマ射線混合酸化貯蔵建屋)	-	-	-	-		

項目番号	基本設計方針	要求種別	主な設備	展開事項	添付書類 構成	添付書類 説明内容	第 1 回					
							説明対象	申請対象設備 (2項変更①)	仕様表	添付書類	添付書類における記載	
163	重大事故等対処施設を設置する消火活動が困難となる箇所の固定式消火設備のうち作動に電源が必要となるものは、全交流動力電源喪失時においても消火が可能となるよう、各種型の可搬型発電機等、非常用母線又は緊急時対策建屋用発電機から給電するとともに、設備の作動に必要な電源を供給する蓄電池を設ける設計とする。	機能要求① 設置要求	火災防護設備 消火設備 (ハロゲン化物消火設備、 ハロゲン化物消火設備(局所)、 電源盤・制御盤消火設備) 電気設備	設計方針(火災の消火)	III-1 火災等による損傷の防止に関する説明書 5. 火災の感知及び消火 5.2 消火設備について VI-2-3 系統図 VI-2-4 配置図 VI-2-5 構造図	【5.2.2(5) 消火設備の設計 c. 消火設備の電源確保】 ○消火設備の電源確保 ・電動機駆動消火ポンプは運転予備用母線から受電する設計とし、ディーゼル駆動消火ポンプは外部電源喪失時でもディーゼル機関を起動できるよう、専用の蓄電池により電源を確保する設計とする。 ・ハロゲン化物消火設備、ハロゲン化物消火設備(局所)及び二酸化炭素消火設備は、外部電源喪失時又は全交流動力電源喪失時においても消火が可能となるよう、各種型の可搬型発電機等、非常用母線又は緊急時対策建屋用発電機から給電するとともに、設備の作動に必要な電源を供給する蓄電池を設ける設計とする。 ・ケーブルトレイ消火設備は、火災の熱によって感知チューブが溶損することで、ポンベの容器弁を開放させ、消火剤が放出される機械的な構造であるため、作動には電源が不要な設計とする。 ・地震時において固定式消火設備による消火活動を想定する必要の無い火災区域又は火災区域に係る消火設備については運転予備用母線から給電する設計とする。	-	-	-	-	-	
164	地震時において固定式消火設備による消火活動を想定する必要の無い火災区域又は火災区域に係る消火設備については運転予備用母線から給電する設計とする。	機能要求①	火災防護設備 消火設備 (二酸化炭素消火設備) 電気設備	設計方針(火災の消火)			-	-	-	-	-	
165	ケーブルトレイに対する局所消火設備は、消火剤の放出に当たり電源を必要としない設計とする。	設置要求	火災防護設備 消火設備 (ケーブルトレイ消火設備)	設計方針(火災の消火)			-	-	-	-	-	
166	4. 消火設備の配置上の考慮 (a) 火災による二次的影響の考慮 消火栓、消火器等を適切に配置することにより、火災防護上重要な機器等及び重大事故等対処施設に火災の二次的影響が及ばない設計とする。	設置要求	基本方針 火災防護設備 消火設備 (屋外消火栓、屋内消火栓、消火器)	設計方針(火災の消火)	III-1 火災等による損傷の防止に関する説明書 5. 火災の感知及び消火 5.2 消火設備について VI-2-3 系統図 VI-2-4 配置図 VI-2-5 構造図	【5.2.2(4) 消火設備の破損、誤作動又は誤操作による安全機能への影響】 【火災に対する二次的影響の考慮】 ・再処理施設内の消火設備のうち、消火栓、消火器等を適切に配置することにより、火災防護上重要な機器等に火災の二次的影響が及ばない設計とする。 ・電気盤室に対しては、消火剤に水を使用しない二酸化炭素消火器又は粉末消火器を配置する。 ・非常用ディーゼル発電機は、不活性ガスを用いる二酸化炭素消火設備の破損により給気不足を引き起こさないよう外気より給気される構造とする。 ・電気絶縁性が大きく、揮発性が高いハロゲン化物消火設備を設置することにより、設備の破損、誤作動又は誤操作により消火剤が放出されても電気及び機械設備に影響を与えない設計とする。 ・固定式消火設備を設置するセルのうち、形状寸法管理機器を収納するセルには、水を使用しないガス消火設備を選定する。	○	基本方針 (消火設備(屋外消火栓)は最終回次に申請する。)	-		III-1 火災等による損傷の防止に関する説明書 5. 火災の感知及び消火 5.2 消火設備について	【5.2.2(4) 消火設備の破損、誤作動又は誤操作による安全機能への影響】 【火災に対する二次的影響の考慮】 ・再処理施設内の消火設備のうち、消火栓、消火器等を適切に配置することにより、火災防護上重要な機器等に火災の二次的影響が及ばない設計とする。
167	消火剤にガスを用いる場合は、電気絶縁性の高いガスを採用し、火災が発生している火災区域又は火災区域からの火災、熱による直接的な影響のみならず、煙、流出液体、断線及び爆発等の二次的影響が火災防護上重要な機器等及び重大事故等対処施設に悪影響を及ぼさない設計とする。	設置要求	火災防護設備 消火設備 (ハロゲン化物消火設備、 二酸化炭素消火設備、 ハロゲン化物消火設備(局所)、ケーブルトレイ消火設備、 電源盤・制御盤消火設備)	設計方針(火災の消火)			-	-	-	-	-	
168	消火設備は火災による熱の影響を受けても破損及び爆発が発生しないよう、消火ガスボンベに接続する安全装置により消火ガスボンベの過圧を防止する設計とするとともに、消火ガスボンベ及び制御盤については消火対象を設置するエリアとは別の火災区域、火災区域又は十分に離れた位置に設置する設計とする。	設置要求	火災防護設備 消火設備 (ハロゲン化物消火設備、 二酸化炭素消火設備、 ハロゲン化物消火設備(局所)、ケーブルトレイ消火設備、 電源盤・制御盤消火設備)	設計方針(火災の消火)			-	-	-	-	-	
169	また、煙の二次的影響が火災防護上重要な機器等及び重大事故等対処施設に悪影響を及ぼす場合は、防火ダンパを設ける設計とする。	設置要求	火災防護設備 (防火ダンパ)	設計方針(火災の消火)			-	-	-	-	-	
170	(b) 管理区域からの放出消火剤の流出防止 管理区域内で放出した消火水は、管理区域外への流出を防止するため、管理区域と管理区域外の境界に堰等を設置するとともに、各室の排水系統から低レベル廃液処理設備に回収し、処理する設計とする。	設置要求	施設共通 基本設計方針 (消火水の流出防止対策)	設計方針(火災の消火)	III-1 火災等による損傷の防止に関する説明書 5. 火災の感知及び消火 5.2 消火設備について VI-2-3 系統図 VI-2-4 配置図 VI-2-5 構造図	【5.2.2(5) 消火設備の設計 d. 消火設備の配置上の考慮】 (b)管理区域からの放出消火剤の流出防止 ・管理区域内で放出した消火水は、放射性物質を含むおそれがあることから、管理区域外への流出を防止するため、管理区域内と管理区域外の境界に堰等を設置するとともに、各室の排水系統から液体廃棄物の廃棄施設に回収し、処理する設計とする。 ・管理区域においてガス系消火剤による消火を行った場合においても、建屋換気設備のフィルタ等により放射性物質を低減したのち、排気筒等から放出する設計とする。	-	-	-	-	-	
171	また、管理区域においてガス系消火剤による消火を行った場合においても、換気設備のフィルタ等により放射性物質を低減したのち、排気筒等から放出する設計とする。	機能要求①	施設共通 基本設計方針 (消火ガスの流出防止対策)	設計方針(火災の消火)			-	-	-	-	-	

項目番号	基本設計方針	要求種別	主な設備	展開事項	第2回					添付書類	添付書類における記載		
					説明対象	申請対象設備 (1項変更①)	申請対象設備 (2項変更②)	申請対象設備 (別設工認①) 第2ユーティリティ建屋に係る施設)	申請対象設備 (別設工認②) 海洋放出管切り離し工事)			仕様表	
163	重大事故等対処施設を設置する消火活動が困難となる箇所の固定式消火設備のうち作動に電源が必要となるものは、全交流動力電源喪失時においても消火が可能となるよう、各建屋の可搬型発電機等、非常用母線又は緊急時対策建屋用発電機から給電するとともに、設備の作動に必要な電源を供給する蓄電池を設ける設計とする。	機能要求① 設置要求	火災防護設備 消火設備 (ハロゲン化物消火設備、 ハロゲン化物消火設備(局所)、 電源盤・制御盤消火設備) 電気設備	設計方針(火災の消火)	○	火災防護設備 消火設備(ハロゲン化物消火設備、 二酸化炭素消火設備) 電気設備 (前処理建屋 分離建屋 ウラン・プルトニウム混合脱硝建屋 非常用電源建屋 高レベル廃液ガラス固化建屋 精製建屋 制御建屋 緊急時対策建屋)	—	—	—	—	III-1 火災等による損傷の防止に関する説明書 5. 火災の感知及び消火 5.2 消火設備について VI-2-3 系統図 VI-2-4 配置図 VI-2-5 構造図	【5.2.2(5) 消火設備の設計 c. 消火設備の電源確保】 ○消火設備の電源確保 ・電動機駆動消火ポンプは運転予備用母線から受電する設計とし、ディーゼル駆動消火ポンプは外部電源喪失時でもディーゼル機関を起動できるように、専用の蓄電池により電源を確保する設計とする。 ・ハロゲン化物消火設備、ハロゲン化物消火設備(局所)及び二酸化炭素消火設備は、外部電源喪失時又は全交流動力電源喪失時においても消火が可能となるよう、各建屋の可搬型発電機等、非常用母線又は緊急時対策建屋用発電機から給電するとともに、設備の作動に必要な電源を供給する蓄電池を設ける設計とする。 ・ケーブルトレイ消火設備は、火災の熱によって感知チューブが溶損することで、ポンベの容器弁を開放させ、消火剤が放出される機械的な構造であるため、作動には電源が不要な設計とする。 ・地震時において固定式消火設備による消火活動を想定する必要の無い火災区域又は火災区域に係る消火設備については運転予備用母線から給電する設計とする。	
164	地震時において固定式消火設備による消火活動を想定する必要の無い火災区域又は火災区域に係る消火設備については運転予備用母線から給電する設計とする。	機能要求①	火災防護設備 消火設備 (二酸化炭素消火設備) 電気設備	設計方針(火災の消火)	○	火災防護設備 消火設備 (ハロゲン化物消火設備、ハロゲン化物消火設備(局所)) 電気設備 (使用済燃料受入れ・貯蔵建屋)	—	—	—	—	—	—	
165	ケーブルトレイに対する局所消火設備は、消火剤の放出に当たり電源を必要としない設計とする。	設置要求	火災防護設備 消火設備 (ケーブルトレイ消火設備)	設計方針(火災の消火)	○	火災防護設備 消火設備 (ケーブルトレイ消火設備) (使用済燃料受入れ・貯蔵建屋)	—	—	—	—	—	—	
166	4. 消火設備の配置上の考慮 a. 火災による二次的影響の考慮 消火栓、消火器等を適切に配置することにより、火災防護上重要な機器等及び重大事故等対処施設に火災の二次的影響が及ばない設計とする。	設置要求	基本方針 火災防護設備 消火設備 (屋外消火栓、屋内消火栓、消火器)	設計方針(火災の消火)	○	火災防護設備 消火設備 (屋外消火栓 屋内消火栓 消火器) (低レベル廃棄物処理建屋 第2低レベル廃棄物貯蔵建屋 前処理建屋、分離建屋、ウラン・プルトニウム混合脱硝建屋、非常用電源建屋、第1保管庫・貯水所、使用済燃料受入れ・貯蔵管理建屋 使用済燃料輸送容器管理建屋 第1低レベル廃棄物貯蔵建屋 第4低レベル廃棄物貯蔵建屋)	—	—	—	—	—	III-1 火災等による損傷の防止に関する説明書 5. 火災の感知及び消火 5.2 消火設備について VI-2-3 系統図 VI-2-4 配置図 VI-2-5 構造図	【5.2.2(4) 消火設備の破損、誤作動又は誤操作による安全機能への影響】 【火災に対する二次的影響の考慮】 ・再処理施設内の消火設備のうち、消火栓、消火器等を適切に配置することにより、火災防護上重要な機器等に火災の二次的影響が及ばない設計とする。 ・電気盤室に対しては、消火剤に水を使用しない二酸化炭素消火器又は粉末消火器を配置する。 ・非常用ディーゼル発電機は、不活性ガスを用いる二酸化炭素消火設備の破損により給気不足を引き起こさないよう外気より給気される構造とする。 ・電気絶縁性が大きく、揮発性が高いハロゲン化物消火設備を設置することにより、設備の破損、誤作動又は誤操作により消火剤が放出されても電気及び機械設備に影響を与えない設計とする。 ・固定式消火設備を設置するセルのうち、形状寸法管理機器を収納するセルには、水を使用しないガス消火設備を選定する。
167	消火剤にガスを用いる場合は、電気絶縁性の高いガスを採用し、火災が発生している火災区域又は火災区域からの火災、熱による直接的な影響のみならず、煙、流出液体、断線及び爆発等の二次的影響が火災防護上重要な機器等及び重大事故等対処施設に悪影響を及ぼさない設計とする。	設置要求	火災防護設備 消火設備 (ハロゲン化物消火設備、 二酸化炭素消火設備、 ハロゲン化物消火設備(局所)、ケーブルトレイ消火設備、 電源盤・制御盤消火設備)	設計方針(火災の消火)	○	火災防護設備 消火設備 (ハロゲン化物消火設備 二酸化炭素消火設備 ハロゲン化物消火設備(局所)(ケーブルトレイ消火設備)) (使用済燃料受入れ・貯蔵建屋)	—	—	—	—	—	—	
168	消火設備は火災による熱の影響を受けても破損及び爆発が発生しないように、消火ガスボンベに接続する安全装置により消火ガスボンベの過圧を防止する設計するとともに、消火ガスボンベ及び制御盤については消火対象を設置するエリアとは別の火災区域、火災区域又は十分に離れた位置に設置する設計とする。	設置要求	火災防護設備 消火設備 (ハロゲン化物消火設備、 二酸化炭素消火設備、 ハロゲン化物消火設備(局所)、ケーブルトレイ消火設備、 電源盤・制御盤消火設備)	設計方針(火災の消火)	○	火災防護設備 消火設備 (ハロゲン化物消火設備 二酸化炭素消火設備 ハロゲン化物消火設備(局所)(ケーブルトレイ消火設備)) (使用済燃料受入れ・貯蔵建屋)	—	—	—	—	—	—	
169	また、煙の二次的影響が火災防護上重要な機器等及び重大事故等対処施設に悪影響を及ぼす場合は、防火ダンパを設ける設計とする。	設置要求	火災防護設備 (防火ダンパ)	設計方針(火災の消火)	○	火災防護設備 (防火ダンパ) (使用済燃料受入れ・貯蔵建屋)	—	—	—	—	—	—	
170	b. 管理区域からの放出消火剤の流出防止 管理区域内で放出した消火剤は、管理区域外への流出を防止するため、管理区域と管理区域外の境界に堰等を設置するとともに、各室の排水系統から低レベル廃液処理設備に回収し、処理する設計とする。	設置要求	施設共通 基本設計方針 (消火水の流出防止対策)	設計方針(火災の消火)	○	施設共通 基本設計方針 (消火水の流出防止対策(使用済燃料受入れ・貯蔵建屋 使用済燃料輸送容器管理建屋 第1低レベル廃棄物貯蔵建屋 第4低レベル廃棄物貯蔵建屋))	—	—	—	—	—	III-1 火災等による損傷の防止に関する説明書 5. 火災の感知及び消火 5.2 消火設備について VI-2-3 系統図 VI-2-4 配置図 VI-2-5 構造図	【5.2.2(5) 消火設備の設計 d. 消火設備の配置上の考慮】 (b) 管理区域から放出した消火剤の流出防止 ・管理区域内で放出した消火剤は、放射性物質を含むおそれがあることから、管理区域外への流出を防止するため、管理区域内と管理区域外の境界に堰等を設置するとともに、各室の排水系統から液体廃棄物の廃棄施設に回収し、処理する設計とする。 ・管理区域においてガス系消火剤による消火を行った場合においても、建屋換気設備のフィルタ等により放射性物質を低減したのち、排気筒等から放出する設計とする。
171	また、管理区域においてガス系消火剤による消火を行った場合においても、換気設備のフィルタ等により放射性物質を低減したのち、排気筒等から放出する設計とする。	機能要求①	施設共通 基本設計方針 (消火水の流出防止対策)	設計方針(火災の消火)	○	施設共通 基本設計方針 (使用済燃料受入れ・貯蔵建屋)	—	—	—	—	—	—	

項目番号	基本設計方針	要求種別	主な設備	展開事項	添付書類 構成	添付書類 説明内容	第1回				
							説明対象	申請対象設備 (2項変更①)	仕様表	添付書類	添付書類における記載
172	(c) 消火栓の配置 火災区域又は火災区域(セルを除く)に設置する屋内消火栓及び屋外消火栓は、消防法施行令及び都市計画法施行令に準拠し配置することにより、消火栓により消火を行う必要のあるすべての火災区域又は火災区域における消火活動に対処できるように配置する設計とする。	設置要求	基本方針 火災防護設備 消火設備 (屋内消火栓, 屋外消火栓)	設計方針(火災の消火)	III-1 火災等による損傷の防止に関する説明書 5. 火災の感知及び消火 5.2 消火設備について VI-2-3 系統図 VI-2-4 配置図 VI-2-5 構造図	【5.2.2(5) 消火設備の設計 d. 消火設備の配置上の考慮】 (a)消火栓の配置 ・火災区域又は火災区域に設置する屋外消火栓は、火災区域内の消火活動に対処できるように、第十九条(屋外消火栓設備に関する基準)及び都市計画法施行令第二十五条(開発許可の基準を適用するについて必要な技術的細目)に準拠し、屋外消火栓から防護対象物を半径40mの円で包括できるように配置することにより、消火栓により消火を行う必要のあるすべての火災区域又は火災区域における消火活動に対処できるように配置する。	○	基本方針 (消火設備(屋外消火栓)は最終回次に申請する。)	-	III-1 火災等による損傷の防止に関する説明書 5. 火災の感知及び消火 5.2 消火設備について	【 d. 消火設備の配置上の考慮】 (a)消火栓の配置 ・火災区域又は火災区域に設置する屋外消火栓は、火災区域内の消火活動に対処できるように、第十九条(屋外消火栓設備に関する基準)及び都市計画法施行令第二十五条(開発許可の基準を適用するについて必要な技術的細目)に準拠し、屋外消火栓から防護対象物を半径40mの円で包括できるように配置することにより、消火栓により消火を行う必要のあるすべての火災区域又は火災区域における消火活動に対処できるように配置する。
173	(a) 消火設備の警報 固定式消火設備、電動機駆動消火ポンプ及びディーゼル駆動消火ポンプは、電源等の故障警報を使用済燃料の受入れ施設及び貯蔵施設の制御室、中央制御室又は緊急時対策建屋の建屋管理室に吹鳴する設計とする。	機能要求①	基本方針 火災防護設備 消火設備 (ハロゲン化物消火設備、 二酸化炭素消火設備、 ハロゲン化物消火設備(局所)、ケブルトレイ消火設備、 電源室・制御盤消火設備) 電動機駆動消火ポンプ ディーゼル駆動消火ポンプ 電動駆動消火ポンプ(緊急時対策建屋)	設計方針(火災の消火)	III-1 火災等による損傷の防止に関する説明書 5. 火災の感知及び消火 5.2 消火設備について VI-2-3 系統図 VI-2-4 配置図 VI-2-5 構造図	【5.2.2(5) 消火設備の設計 e. 消火設備の警報】 (a)消火設備の故障警報 ・電動機駆動消火ポンプ及びディーゼル駆動消火ポンプは、電源等の故障警報を中央制御室、使用済燃料の受入れ施設及び貯蔵施設の制御室に吹鳴する設計とする。 ・消火設備の故障警報が発報した場合には、中央制御室、使用済燃料の受入れ施設及び貯蔵施設の制御室並びに必要な現場の制御盤の警報を確認するとともに、消火設備が故障している場合には、早期に必要な補修を行う。	○	基本方針 (消火設備(電動機駆動消火ポンプ、ディーゼル駆動消火ポンプ)は最終回次に申請する。)	-	III-1 火災等による損傷の防止に関する説明書 5. 火災の感知及び消火 5.2 消火設備について	【5.2.2(5) 消火設備の設計 e. 消火設備の警報】 (a)消火設備の故障警報 ・電動機駆動消火ポンプ及びディーゼル駆動消火ポンプは、電源等の故障警報を中央制御室、使用済燃料の受入れ施設及び貯蔵施設の制御室に吹鳴する設計とする。 ・消火設備の故障警報が発報した場合には、中央制御室、使用済燃料の受入れ施設及び貯蔵施設の制御室並びに必要な現場の制御盤の警報を確認するとともに、消火設備が故障している場合には、早期に必要な補修を行う。
174	(b) 固定式ガス消火設備の退避警報 全放出方式の固定式ガス消火設備は、作動前に従事者等が退出できるような警報又は音声警報を吹鳴する設計とする。	設置要求	火災防護設備 消火設備 (ハロゲン化物消火設備 二酸化炭素消火設備)	設計方針(火災の消火)	III-1 火災等による損傷の防止に関する説明書 5. 火災の感知及び消火 5.2 消火設備について VI-2-3 系統図 VI-2-4 配置図 VI-2-5 構造図	【5.2.2(5) 消火設備の設計 e. 消火設備の警報】 (b) 固定式消火設備の従事者退避警報 ・ハロゲン化物消火設備及び二酸化炭素消火設備は、作動前に従事者等の退出ができるような警報又は音声警報を吹鳴する設計とする。 ・二酸化炭素消火設備及びハロゲン化物消火設備の作動に当たっては、20秒以上の時間遅れをもつて消火ガスを放出する設計とする。 ・ハロゲン化物消火設備(局所)は、従事者が欠乏になることはないが、消火時に生成されるフッ化水素が周囲に拡散することを踏まえ、作動前に退避警報を発する設計とする。 ・固定式ガス消火設備のうち、防火シート、又は金属製の筐体等による被覆内に局所的に放出する場合においては、消火剤が内部に留まり、外部に有意な影響を及ぼさないため、消火設備作動前に退避警報を発しない設計とする。	-	-	-	-	-
175	ハロゲン化物消火設備(局所)は、従事者が欠乏になることはないが、消火時に生成するフッ化水素が周囲に拡散することを踏まえ、作動前に退避警報を発する設計とする。	設置要求	火災防護設備 消火設備 (ハロゲン化物消火設備(局所))	設計方針(火災の消火)	III-1 火災等による損傷の防止に関する説明書 5. 火災の感知及び消火 5.2 消火設備について	【5.2.2(5) 消火設備の設計 e. 消火設備の警報】 (b) 固定式消火設備の従事者退避警報 ・ハロゲン化物消火設備及び二酸化炭素消火設備は、作動前に従事者等の退出ができるような警報又は音声警報を吹鳴する設計とする。 ・二酸化炭素消火設備及びハロゲン化物消火設備の作動に当たっては、20秒以上の時間遅れをもつて消火ガスを放出する設計とする。 ・ハロゲン化物消火設備(局所)は、従事者が欠乏になることはないが、消火時に生成されるフッ化水素が周囲に拡散することを踏まえ、作動前に退避警報を発する設計とする。 ・固定式ガス消火設備のうち、防火シート、又は金属製の筐体等による被覆内に局所的に放出する場合においては、消火剤が内部に留まり、外部に有意な影響を及ぼさないため、消火設備作動前に退避警報を発しない設計とする。	-	-	-	-	-
176	なお、固定式ガス消火設備のうち、防火シート、金属製の筐体等による被覆内に局所的に放出する場合においては、消火剤が内部に留まり、外部に有意な影響を及ぼさないため、消火設備作動前に退避警報を発しない設計とする。	設置要求	火災防護設備 消火設備 (ハロゲン化物消火設備、 電源室・制御盤消火設備)	設計方針(火災の消火)	III-1 火災等による損傷の防止に関する説明書 5. 火災の感知及び消火 5.2 消火設備について	【5.2.2(5) 消火設備の設計 e. 消火設備の警報】 (b) 固定式消火設備の従事者退避警報 ・ハロゲン化物消火設備及び二酸化炭素消火設備は、作動前に従事者等の退出ができるような警報又は音声警報を吹鳴する設計とする。 ・二酸化炭素消火設備及びハロゲン化物消火設備の作動に当たっては、20秒以上の時間遅れをもつて消火ガスを放出する設計とする。 ・ハロゲン化物消火設備(局所)は、従事者が欠乏になることはないが、消火時に生成されるフッ化水素が周囲に拡散することを踏まえ、作動前に退避警報を発する設計とする。 ・固定式ガス消火設備のうち、防火シート、又は金属製の筐体等による被覆内に局所的に放出する場合においては、消火剤が内部に留まり、外部に有意な影響を及ぼさないため、消火設備作動前に退避警報を発しない設計とする。	-	-	-	-	-
177	f. 消火設備に対する自然現象の考慮 (a) 凍結防止対策 屋外に設置する消火設備のうち、消火用水の供給配管は凍結を考慮し、凍結深度を確保した埋設配管とし、地上部に配置する場合には保温材を設置することにより凍結を防止する設計とするとともに、屋外消火栓は、自動排水機構により消火栓内部に水が溜まらないような構造とする設計とする。	設置要求	火災防護設備 消火設備 (屋外消火栓)	設計方針(火災の消火)	III-1 火災等による損傷の防止に関する説明書 5. 火災の感知及び消火 5.2 消火設備について	【5.2.2(5) 消火設備の設計 f. 消火設備の自然現象に対する考慮】 自然現象に対する消火設備の防護設計方針を示す。 (a)凍結防止対策 ・消火水供給設備の供給配管は冬季の凍結を考慮し、凍結深度(GL-60cm)を確保した埋設配管とするとともに、地上部に配置する場合には保温材を設置する設計とすることにより、凍結を防止する設計とする。 ・屋外消火栓設備は、消火栓内部に水が溜まらないような構造とし、自動排水機構により通常は排水弁を通常状態、消火栓使用時は排水弁を閉にして放水する設計とする。	○	火災防護設備 消火設備 (屋外消火栓)	-	III-1 火災等による損傷の防止に関する説明書 5. 火災の感知及び消火 5.2 消火設備について	【5.2.2(5) 消火設備の設計 f. 消火設備の自然現象に対する考慮】 自然現象に対する消火設備の防護設計方針を示す。 (a)凍結防止対策 ・消火水供給設備の供給配管は冬季の凍結を考慮し、凍結深度(GL-60cm)を確保した埋設配管とするとともに、地上部に配置する場合には保温材を設置する設計とすることにより、凍結を防止する設計とする。 ・屋外消火栓設備は、消火栓内部に水が溜まらないような構造とし、自動排水機構により通常は排水弁を通常状態、消火栓使用時は排水弁を閉にして放水する設計とする。
178	(b) 風水害対策 消火ポンプ及び固定式ガス消火設備は、風水害に対してその性能が著しく阻害されることが無いよう、各建屋内に設置する設計とする。	設置要求	基本方針 火災防護設備 消火設備 (ハロゲン化物消火設備、 二酸化炭素消火設備、 ハロゲン化物消火設備(局所)、ケブルトレイ消火設備、 電源室・制御盤消火設備) 電動機駆動消火ポンプ ディーゼル駆動消火ポンプ 電動駆動消火ポンプ(緊急時対策建屋)	設計方針(火災の消火)	III-1 火災等による損傷の防止に関する説明書 5. 火災の感知及び消火 5.2 消火設備について VI-2-3 系統図 VI-2-4 配置図 VI-2-5 構造図	【5.2.2(5) 消火設備の設計 f. 消火設備の自然現象に対する考慮】 【(b)風水害対策】 ・電動機駆動消火ポンプ、ディーゼル駆動消火ポンプ及び圧力調整用消火ポンプは、建屋内(コアティリディ建屋)に設置する設計とし、風水害によって性能を阻害されないように設置する設計とする。 屋外消火栓は風水害に対してその機能が著しく阻害されることがないよう、雨水の浸入等により動作機構に影響を受けない構造とする。 ・万一、風水害を含むその他の自然現象により消火の機能、性能が阻害された場合、代替消火設備の配備等を行い、必要な機能及び性能を維持する設計とする。	○	基本方針 (消火設備(電動機駆動消火ポンプ、ディーゼル駆動消火ポンプ)は次回に申請する。)	-	III-1 火災等による損傷の防止に関する説明書 5. 火災の感知及び消火 5.2 消火設備について	【5.2.2(5) 消火設備の設計 f. 消火設備の自然現象に対する考慮】 【(b)風水害対策】 ・電動機駆動消火ポンプ、ディーゼル駆動消火ポンプ及び圧力調整用消火ポンプは、建屋内(コアティリディ建屋)に設置する設計とし、風水害によって性能を阻害されないように設置する設計とする。 屋外消火栓は風水害に対してその機能が著しく阻害されることがないよう、雨水の浸入等により動作機構に影響を受けない構造とする。 ・万一、風水害を含むその他の自然現象により消火の機能、性能が阻害された場合、代替消火設備の配備等を行い、必要な機能及び性能を維持する設計とする。
179	(c) 地盤変位対策 屋内消火栓は、地震時における地盤変位により、消火用水を建物へ供給する消火配管が破断した場合においても、移動式消火設備から消火水を供給し、消火活動を可能とするよう、送水口を設置し、破断した配管から建屋外へ流出させないよう逆止弁を設置する設計とする。	設置要求	火災防護設備 消火設備 (消火水供給系(屋内消火栓))	設計方針(火災の消火)	III-1 火災等による損傷の防止に関する説明書 5. 火災の感知及び消火 5.2 消火設備について VI-2-3 系統図 VI-2-4 配置図 VI-2-5 構造図	【5.2.2(5) 消火設備の設計 f. 消火設備の自然現象に対する考慮】 【(c)地盤変位対策】 ・地盤変位対策として、送水口を設置し、地震による消火水供給系配管の破断時においても消防自動車等からの給水を可能とする設計とする。	-	-	-	-	-

項目番号	基本設計方針	要求種別	主な設備	展開事項	第2回							
					説明対象	申請対象設備 (1項変更①)	申請対象設備 (2項変更②)	申請対象設備 (別設工認①) 第2ユーティリティ建屋に係る施設	申請対象設備 (別設工認②) 海洋放出管切り離し工事	仕様表	添付書類	添付書類における記載
172	(c) 消火栓の配置 火災区域又は火災区画(セルを除く)に設置する屋内消火栓及び屋外消火栓は、消防法施行令及び都市計画法施行令に準拠し配置することにより、消火栓により消火を行う必要のあるすべての火災区域又は火災区画における消火活動に対処できるように配置する設計とする。	設置要求	基本方針 火災防護設備 消火設備 (屋内消火栓、屋外消火栓)	設計方針(火災の消火)	○	火災防護設備 消火設備 (屋内消火栓、屋外消火栓) (北換気筒管理建屋 使用済燃料受入れ・貯蔵建屋 使用済燃料輸送容器管理建屋 第1低レベル廃棄物貯蔵建屋 第4低レベル廃棄物貯蔵建屋)	火災防護設備 消火設備(屋内消火栓、屋外消火栓) (前処理建屋、分離建屋、ウラン・プルトニウム混合脱硝建屋、非常用電源建屋、高レベル廃液ガラス固化建屋、精製建屋、低レベル廃液処理建屋、H ₂ SO ₄ ドレーン貯蔵建屋、制御建屋、分析建屋、出入管理建屋、主排気筒管理建屋、緊急時対策建屋、ウラン脱硝建屋、97%酸化ウラン貯蔵建屋、97%酸化ウラン混合酸化ウラン貯蔵建屋、低レベル廃棄物貯蔵建屋、第2低レベル廃棄物貯蔵建屋、97%酸化ウラン貯蔵建屋、97%酸化ウラン貯蔵建屋)					【5.2.2(5) 消火設備の設計 d. 消火設備の配置上の考慮】 (c) 消火栓の配置 ・火災区域又は火災区画に設置する屋外消火栓は、火災区域内の消火活動に対処できるように、第十九条(屋外消火栓設備に関する基準)及び都市計画法施行令第三十五号(開発許可の基準を適用する)について必要な技術的細目)に準拠し、屋外消火栓から防護対象物を半径40mの円で包括できるように配置することにより、消火栓により消火を行う必要のあるすべての火災区域又は火災区画における消火活動に対処できるように配置する。
173	(a) 消火設備の警報 固定式消火設備、電動機駆動消火ポンプ及びディーゼル駆動消火ポンプは、電源等の故障警報を使用済燃料の受入れ施設及び貯蔵施設の制御室、中央制御室又は緊急時対策建屋の建屋管理室に吹鳴する設計とする。	機能要求①	基本方針 火災防護設備 消火設備 (ハロゲン化物消火設備、 二酸化炭素消火設備、 ハロゲン化物消火設備(局所)、ケーブルトレイ消火設備、 電源室・制御室消火設備) 電動機駆動消火ポンプ ディーゼル駆動消火ポンプ 電動駆動消火ポンプ(緊急時対策建屋)	設計方針(火災の消火)	○	火災防護設備 消火設備 (電動機駆動消火ポンプ ディーゼル駆動消火ポンプ) 火災防護設備 消火設備 (ハロゲン化物消火設備) 二酸化炭素消火設備 ハロゲン化物消火設備(局所)(ケーブルトレイ消火設備) 電源室・制御室消火設備 電動機駆動消火ポンプ ディーゼル駆動消火ポンプ (使用済燃料受入れ・貯蔵建屋)	火災防護設備 消火設備 (ハロゲン化物消火設備 二酸化炭素消火設備 ハロゲン化物消火設備(局所)(ケーブルトレイ消火設備、電源室・制御室消火設備) 電動機駆動消火ポンプ(緊急時対策建屋) (制御建屋 緊急時対策建屋)					【5.2.2(5) 消火設備の設計 e. 消火設備の警報】 (a) 消火設備の故障警報 ・電動機駆動消火ポンプ及びディーゼル駆動消火ポンプは、電源等の故障警報を中央制御室、使用済燃料の受入れ施設及び貯蔵施設の制御室に吹鳴する設計とする。 ・消火設備の故障警報が発報した場合には、中央制御室、使用済燃料の受入れ施設及び貯蔵施設の制御室並びに必要な現場の制御室の警報を確認するとともに、消火設備が故障している場合には、早期に必要な補修を行う。
174	(b) 固定式ガス消火設備の退避警報 全放方式の固定式ガス消火設備は、作動前に従事者等が退出できるよう警報又は音声警報を吹鳴する設計とする。	設置要求	火災防護設備 消火設備 (ハロゲン化物消火設備 二酸化炭素消火設備)	設計方針(火災の消火)	○	火災防護設備 消火設備(ハロゲン化物消火設備、 二酸化炭素消火設備) (使用済燃料受入れ・貯蔵建屋)	火災防護設備 消火設備(ハロゲン化物消火設備、 二酸化炭素消火設備) (前処理建屋 分離建屋 ウラン・プルトニウム混合脱硝建屋 非常用電源建屋 高レベル廃液ガラス固化建屋 精製建屋 制御建屋 緊急時対策建屋 ウラン脱硝建屋 97%酸化ウラン混合酸化ウラン貯蔵建屋)					III-1 火災等による損傷の防止に関する説明書 5. 火災の感知及び消火 5.2 消火設備について 【5.2.2(5) 消火設備の設計 e. 消火設備の警報】 (b) 固定式消火設備の従事者退避警報 ・ハロゲン化物消火設備及び二酸化炭素消火設備は、作動前に従事者等の退出ができるよう警報又は音声警報を吹鳴する設計とする。 ・二酸化炭素消火設備及びハロゲン化物消火設備の作動に当たっては、20秒以上の時間遅れをもって消火ガスを放出する設計とする。 ・ハロゲン化物消火設備(局所)は、従事者が欠陥になることはないが、消火時に生成されるフッ化水素が周囲に拡散することを踏まえ、作動前に退避警報を発する設計とする。 ・固定式ガス消火設備のうち、防火シート、又は金属製の筐体等による被覆内に局所的に放出する場合においては、消火剤が内部に留まり、外部に有意な影響を及ぼさないため、消火設備作動前に退避警報を発しない設計とする。
175	ハロゲン化物消火設備(局所)は、従事者が欠陥になることはないが、消火時に生成するフッ化水素が周囲に拡散することを踏まえ、作動前に退避警報を発する設計とする。	設置要求	火災防護設備 消火設備 (ハロゲン化物消火設備(局所))	設計方針(火災の消火)	○	火災防護設備 消火設備(ハロゲン化物消火設備) (使用済燃料受入れ・貯蔵建屋)	火災防護設備 消火設備(ハロゲン化物消火設備(局所)) (前処理建屋 ウラン・プルトニウム混合脱硝建屋 高レベル廃液ガラス固化建屋 精製建屋)					
176	なお、固定式ガス消火設備のうち、防火シート、金属製の筐体等による被覆内に局所的に放出する場合においては、消火剤が内部に留まり、外部に有意な影響を及ぼさないため、消火設備作動前に退避警報を発しない設計とする。	設置要求	火災防護設備 消火設備 (ハロゲン化物消火設備(局所)、ケーブルトレイ消火設備、 電源室・制御室消火設備)	設計方針(火災の消火)	○	火災防護設備 消火設備 (ハロゲン化物消火設備(局所)(ケーブルトレイ消火設備)) (前処理建屋 ウラン・プルトニウム混合脱硝建屋 高レベル廃液ガラス固化建屋 精製建屋)	火災防護設備 消火設備 (ハロゲン化物消火設備(局所)(ケーブルトレイ消火設備、電源室・制御室消火設備)) (前処理建屋 ウラン・プルトニウム混合脱硝建屋 高レベル廃液ガラス固化建屋 精製建屋)					
177	(a) 凍結防止対策 屋外に設置する消火設備のうち、消火用水の供給配管は凍結を考慮し、凍結深度を確保した埋設配管とし、地上部に配置する場合には保温材を設置することにより凍結を防止する設計とする。また、屋外消火栓は、自動排水機構により消火栓内部に水が溜まらないような構造とする設計とする。	設置要求	火災防護設備 消火設備 (屋外消火栓)	設計方針(火災の消火)	○	火災防護設備 消火設備 (屋外消火栓)	火災防護設備 消火設備 (屋外消火栓)					【5.2.2(5) 消火設備の設計 f. 消火設備の自然現象に対する考慮】 (a) 凍結防止対策 ・消火用水供給設備の供給配管は冬季の凍結を考慮し、凍結深度(DL-60cm)を確保した埋設配管とする。また、地上部に配置する場合には保温材を設置する設計とする。また、屋外消火栓は、自動排水機構により消火栓内部に水が溜まらないような構造とし、自動排水機構により通常は排水弁を通過状態、消火栓使用時は排水弁を閉にして放水する設計とする。
178	(b) 風水害対策 消火ポンプ及び固定式ガス消火設備は、風水害に対してその機能が著しく阻害されることが無いよう、各建屋内に設置する設計とする。	設置要求	基本方針 火災防護設備 消火設備 (ハロゲン化物消火設備、 二酸化炭素消火設備、 ハロゲン化物消火設備(局所)、ケーブルトレイ消火設備、 電源室・制御室消火設備) 電動機駆動消火ポンプ ディーゼル駆動消火ポンプ 電動駆動消火ポンプ(緊急時対策建屋)	設計方針(火災の消火)	○	火災(ハロゲン化物消火設備 二酸化炭素消火設備 ハロゲン化物消火設備(局所)(ケーブルトレイ消火設備)) (電動機駆動消火ポンプ ディーゼル駆動消火ポンプ) (使用済燃料受入れ・貯蔵建屋)	火災防護設備 消火設備 (ハロゲン化物消火設備 二酸化炭素消火設備 ハロゲン化物消火設備(局所)(ケーブルトレイ消火設備、電源室・制御室消火設備)) (前処理建屋 分離建屋 ウラン・プルトニウム混合脱硝建屋 非常用電源建屋 高レベル廃液ガラス固化建屋 精製建屋 制御建屋 主排気筒管理建屋 緊急時対策建屋 ウラン脱硝建屋 97%酸化ウラン混合酸化ウラン貯蔵建屋)					III-1 火災等による損傷の防止に関する説明書 5. 火災の感知及び消火 5.2 消火設備について 【5.2.2(5) 消火設備の設計 f. 消火設備の自然現象に対する考慮】 (b) 風水害対策 ・電動機駆動消火ポンプ、ディーゼル駆動消火ポンプ及び圧力調整用消火ポンプは、建屋内(ユーティリティ建屋)に設置する設計とし、風水害によって性能を阻害されないよう設置する設計とする。 屋外消火栓は風水害に対してその機能が著しく阻害されることがないよう、雨水の浸入等により動作機構に影響を受けない構造とする。 一方、風水害を含むその他の自然現象により消火の機能、性能が阻害された場合、代替消火設備の配備等を行い、必要な機能及び性能を維持する設計とする。
179	(c) 地盤変位対策 屋内消火栓は、地震時における地盤変位により、消火用水を建物へ供給する消火配管が破断した場合においても、移動式消火設備から消火用水を供給し、消火活動を可能とするよう、送水口を設置し、破断した配管から建屋外へ漏らさないよう逆止弁を設置する設計とする。	設置要求	火災防護設備 消火設備 (消火用水供給系(屋内消火栓))	設計方針(火災の消火)	○	火災防護設備 消火設備 (消火用水供給系(屋内消火栓配管)) (前処理建屋 分離建屋 ウラン・プルトニウム混合脱硝建屋 高レベル廃液ガラス固化建屋、精製建屋、低レベル廃液処理建屋、H ₂ SO ₄ ドレーン貯蔵建屋、制御建屋、分析建屋、出入管理建屋、主排気筒管理建屋、緊急時対策建屋、ウラン脱硝建屋、97%酸化ウラン貯蔵建屋、97%酸化ウラン混合酸化ウラン貯蔵建屋、低レベル廃棄物貯蔵建屋、97%酸化ウラン貯蔵建屋)	火災防護設備 消火設備 (消火用水供給系(屋内消火栓配管)) (前処理建屋 分離建屋 ウラン・プルトニウム混合脱硝建屋 高レベル廃液ガラス固化建屋、精製建屋、低レベル廃液処理建屋、H ₂ SO ₄ ドレーン貯蔵建屋、制御建屋、分析建屋、出入管理建屋、主排気筒管理建屋、緊急時対策建屋、ウラン脱硝建屋、97%酸化ウラン貯蔵建屋、97%酸化ウラン混合酸化ウラン貯蔵建屋、低レベル廃棄物貯蔵建屋、97%酸化ウラン貯蔵建屋)					【5.2.2(5) 消火設備の設計 f. 消火設備の自然現象に対する考慮】 (c) 地盤変位対策 ・地盤変位対策として、送水口を設置し、地震による消火用水供給系配管の破断においても消防自動車等からの給水を可能とする設計とする。

項目番号	基本設計方針	要求種別	主な設備	展開事項	添付書類 構成	添付書類 説明内容	第1回				
							説明対象	申請対象設備 (2項変更①)	仕様表	添付書類	添付書類における記載
180	(a) その他 移動式消火設備 火災時の消火活動のため、消火ホース等の資機材を備え付けている移動式消火設備として、大型化学高所放水車を配備するとともに、故障時の措置として消防ポンプ付水槽車を配備する設計とする。また、航空機落下による化学火災(燃料火災)時の対処のため化学粉末消防車を配備する設計とする。	設置要求	施設共通 基本設計方針 (移動式消火設備)	設計方針(火災の消火)	III-1 火災等による損傷の防止に関する説明書 5. 2 消火設備について VI-2-3 系統図 VI-2-4 配置図 VI-2-5 構造図	【5.2.2(5) 消火設備の設計 g. その他】 (a) 移動式消火設備の配備 ・「使用済燃料の専処理の事業に関する規則」第十二条に基づき、消火ホース等の資機材を備え付けている大型化学高所放水車、消防ポンプ付水槽車及び航空機落下による化学火災(燃料火災)時の対処のため化学粉末消防車を配備する。 (b) 消火用の照明器具 建築基準法第三十五条及び建築基準法施行令第百二十六条の5に基づき、屋内消火栓及び消火設備の現場盤操作等に必要な照明器具として、移動経路に加え、屋内消火栓設備及び消火設備の現場盤周辺に設置するものとし、現場への移動時間に加え、消防法の消火継続時間20分を考慮し、2時間以上の容量の蓄電池を内蔵する照明器具を設置する設計とする。	○	施設共通 基本設計方針 (移動式消火設備)	-	III-1 火災等による損傷の防止に関する説明書 5.2 消火設備について (5) 消火設備の設計 g. その他	【5.2.2(5) 消火設備の設計 g. その他】 (a) 移動式消火設備の配備 ・「使用済燃料の専処理の事業に関する規則」第十二条に基づき、消火ホース等の資機材を備え付けている大型化学高所放水車、消防ポンプ付水槽車及び航空機落下による化学火災(燃料火災)時の対処のため化学粉末消防車を配備する。
181	(b) 消火用の照明器具 火災防護上重要な機器等及び重大事故等対処施設を設置する火災区域及び火災区域の消火設備の現場盤操作等に必要な照明器具として、移動経路、消火設備の現場盤周辺に、現場への移動時間に加え、消防法の消火継続時間20分を考慮し、2時間以上の容量の蓄電池を内蔵する照明器具を設置する設計とする。	設置要求	火災防護設備 (蓄電池内蔵型照明)	設計方針(火災の消火)			-	-	-	-	-
182	(c) ポンプ室 火災防護上重要な機器等及び重大事故等対処施設のポンプの設置場所のうち、火災発生時の煙の充填により消火活動が困難な場所には、固定式消火設備を設置する設計とする。 上記以外のポンプを設置している部屋は、換気設備による排煙が可能であることから、煙が滞留し難い構造としており、人による消火が可能な設計とする。	設置要求	火災防護設備 消火設備 (ハロゲン化物消火設備、 二酸化炭素消火設備、 ハロゲン化物消火設備(局所)、ケーブルトレイ消火設備、 電源盤・制御盤消火設備)	設計方針(火災の消火)	III-1 火災等による損傷の防止に関する説明書 5. 火災の感知及び消火 5.2 消火設備について	【5.2.2 (5) 消火設備の設計 (5)g. その他】 ○ポンプ室の煙の排気対策 ・ポンプの設置場所のうち、火災発生時の煙の充填により消火困難な場所には、固定式の消火設備を設置する設計とする。 ・換気設備による排煙が可能である場合は、人による消火を行う。	-	-	-	-	-
183	(d) 使用済燃料貯蔵設備 使用済燃料貯蔵設備は、使用済燃料を水中に貯蔵するための設備であり、未燃界となるよう間隔を設けたラックに使用済燃料を貯蔵することから、消火活動により消火用水が放水されても未燃界を維持できる設計とする。	評価要求	使用済燃料貯蔵設備 燃料貯蔵設備	設計方針(火災の消火)		(d)使用済燃料貯蔵設備の未燃界対策 ・使用済燃料貯蔵プール等は、消火活動により消火用水が放水されても未燃界を維持できる設計とする。	-	-	-	-	-
184	(4) 火災及び爆発の影響軽減設備 火災防護上の最重要設備の系統分離のための火災影響軽減設備 専処理施設における火災防護上の最重要設備の系統分離は、第1章 共通項目 「5.4.1 (1) 火災防護上の最重要設備の系統分離による影響軽減対策」に示す耐火隔壁、火災感知設備及び自動消火設備により行う設計とする。 このうち、火災及び爆発の影響軽減設備については、耐火隔壁により構成し、以下に示す設計とする。	冒頭宣言	基本方針	基本方針 設計方針(影響軽減)	III-1 火災等による損傷の防止に関する説明書 2. 火災防護の基本方針 2.3 火災及び爆発の影響軽減 6. 火災及び爆発の影響軽減対策 6.2 火災及び爆発の影響軽減のうち火災防護上の最重要設備の系統分離	【2.3 火災及び爆発の影響軽減】 火災及び爆発の影響軽減対策として、火災防護上の系統分離対策について、以下の対策について、説明する。 ・3時間以上の耐火能力を有する隔壁等による分離 ・水平距離6m以上の離隔距離の確保、火災感知設備及び自動消火設備の設置による分離 ・1時間耐火隔壁による分離、火災感知設備及び自動消火設備の設置による分離 ・中央制御室及び使用済燃料受入れ貯蔵施設の制御室床下の影響軽減対策	-	-	-	-	-
185	(a) 3時間耐火隔壁 3時間耐火隔壁は、互いに相違する系列を分離し、火災及び爆発の影響を軽減するために、3時間以上の耐火能力を有する耐火隔壁を設置する設計とする。	評価要求 設置要求	火災防護設備 (火災区域構造物(耐火壁) 3時間以上の耐火能力を有する隔壁)	設計方針(影響軽減) 評価方法(影響軽減) 評価(影響軽減)		【6.2.2 火災防護上の最重要設備に対する系統分離対策の基本方針】 火災防護対象機器等に対する系統分離対策の基本方針について、以下の対策について、説明する。 ・3時間以上の耐火能力を有する隔壁等による分離による分離方法 ・水平距離6m以上の離隔距離の確保、火災感知設備及び自動消火設備の設置による分離方法 ・1時間耐火隔壁による分離、火災感知設備及び自動消火設備の設置による分離方法	-	-	-	-	-
186	(b) 6m以上離隔、火災感知設備及び自動消火設備 互いに相違する系列は、火災及び爆発の影響を軽減するために、水平距離間に互いに相違するものを含め可燃性物質が存在しないようにし、系列間を6m以上の離隔距離により分離する設計とする。 また、火災感知設備及び自動消火設備を設置する設計とする。 なお、火災感知設備及び自動消火設備については、「(2) 火災感知設備」及び「(3) 消火設備」に基づく設計とする。	設置要求	火災防護設備 火災感知設備 (ハロゲン化物消火設備、 ハロゲン化物消火設備(局所)、ケーブルトレイ消火設備、 電源盤・制御盤消火設備)	設計方針 (影響軽減)		【6.2.3 (2)1時間以上の耐火能力を有する隔壁】 以下について耐火性能の確認方法(試験方法及び判定基準)について説明する。 (1) 機器間の分離に使用する場合 (2) ケーブルトレイの分離に使用する場合 【6.2.4 中央制御室及び使用済み燃料受入れ貯蔵施設の制御室の系統分離対策】 【6.2.4 中央制御室及び使用済み燃料受入れ貯蔵施設の制御室の系統分離対策】 ・床下の系統分離対策として、異なる系統のケーブルが混在しないように分離する設計とする。 また、制御室床下の固定式ガス消火設備は、異なる2種の火災感知器(熱感知器(光ファイバ含む)及び煙感知器)を設置すること、制御室内には運転員が常駐することから、手動操作による起動により、自動起動と同等に早期の消火が可能な設計とする。	-	-	-	-	-
187	(c) 1時間耐火隔壁、火災感知設備及び自動消火設備 1時間耐火隔壁は、互いに相違する系列を分離し、火災及び爆発の影響を軽減するために、1時間以上の耐火能力を有する耐火隔壁を設置する設計とする。 また、火災感知設備及び自動消火設備を設置する設計とする。 なお、火災感知設備及び自動消火設備については、「(2) 火災感知設備」及び「(3) 消火設備」に基づく設計とする。	評価要求 設置要求	火災防護設備 (1時間耐火隔壁) 火災防護設備 火災感知設備 火災防護設備 消火設備 (ハロゲン化物消火設備、 ハロゲン化物消火設備(局所)、ケーブルトレイ消火設備、 電源盤・制御盤消火設備)	設計方針(影響軽減) 評価方法(影響軽減) 評価(影響軽減)			-	-	-	-	-
188	b. 中央制御室制御室内の火災影響軽減設備 中央制御室に設置する火災防護上の最重要設備である制御室内の火災及び爆発の影響軽減設備は高感度煙感知器により構成し、以下に示す設計とする。	冒頭宣言	基本方針	基本方針 設計方針(影響軽減)			-	-	-	-	-
189	(a) 高感度煙感知器 高感度煙感知器は、火災及び爆発の影響軽減のため、室内における初期の火災の速やかな感知を目的として、火災防護上の最重要設備の系統分離対策を講ずる制御室内に設置する設計とする。 なお、使用済燃料の受入れ施設及び貯蔵施設の制御室も同等の設計とする。	設置要求	火災防護設備 (高感度煙感知器)	設計方針(影響軽減)			-	-	-	-	-
190	c. 中央制御室床下コンクリートピットの火災影響軽減設備 中央制御室床下コンクリートピットの火災防護上の最重要設備(ケーブル)の系統分離は、第1章 共通項目 「5.4.1 (2)b. 中央制御室床下コンクリートピットの影響軽減対策」に示す耐火隔壁、火災感知設備及び消火設備により行う設計とする。 このうち、火災及び爆発の影響軽減設備については、耐火隔壁により構成する設計とする。 なお、耐火隔壁、火災感知設備及び消火設備については、「本項a.」、 「(2) 火災感知設備」及び「(3) 消火設備」に基づく設計とする。 また、使用済燃料の受入れ施設及び貯蔵施設の制御室も同等の設計とする。	評価要求	火災防護設備 (1時間耐火隔壁(分離板))	設計方針(影響軽減) 評価方法(影響軽減) 評価(影響軽減)			-	-	-	-	-

項目番号	基本設計方針	要求種別	主な設備	展開事項	第2回							
					説明対象	申請対象設備 (1項変更①)	申請対象設備 (2項変更②)	申請対象設備 (別設工認③) 第2ユーティリティ建屋に係る施設)	申請対象設備 (別設工認④) 海洋放出管切り離し工事)	仕様表	添付書類	添付書類における記載
180	その他 (a) 移動式消火設備 火災時の消火活動のため、消火ホース等の資機材を備え付けている移動式消火設備として、大型化学高所放水車を配備するとともに、故障時の措置として消防ポンプ付水槽車を配備する設計とする。 また、航空機落下による化学火災(燃料火災)時の対処のため化学粉末消防車を配備する設計とする。	設置要求	施設共通 基本設計方針 (移動式消火設備)	設計方針(火災の消火)	○	施設共通 基本設計方針 (移動式消火設備)	施設共通 基本設計方針 (移動式消火設備)	-	-	-	III-1 火災等による損傷の防止に関する説明書 5. 火災の感知及び消火 5.2 消火設備について VI-2-3 系統図 VI-2-4 配置図 VI-2-5 構造図	【5.2.2(5) 消火設備の設計 g. その他】 (a) 移動式消火設備の配備 ・「使用済燃料の再処理の事業に関する規則」第十二条に基づき、消火ホース等の資機材を備え付けている大型化学高所放水車、消防ポンプ付水槽車及び航空機落下による化学火災(燃料火災)時の対処のため化学粉末消防車を配備する。
181	(b) 消火用の照明器具 火災防護上重要な機器等及び重大事故等対処施設を設置する火災区域及び火災区域の消火設備の現場盤操作等に必要の照明器具として、移動経路、消火設備の現場盤周辺に、現場への移動時間に加え、消防法の消火継続時間20分を考慮し、2時間以上の容量の蓄電池を内蔵する照明器具を設置する設計とする。	設置要求	火災防護設備 (蓄電池内蔵型照明)	設計方針(火災の消火)	○	火災防護設備 (蓄電池内蔵型照明) (使用済燃料受入れ・貯蔵建屋) (使用済燃料受入れ・貯蔵管理建屋) (使用済燃料輸送容器管理建屋) 第1低レベル廃棄物貯蔵建屋 第4低レベル廃棄物貯蔵建屋)	火災防護設備 (蓄電池内蔵型照明) (前処理建屋、分離建屋、ウラン・プルトニウム混合脱硝建屋、非常用電源建屋、高レベル廃液ガラス固化建屋、精製建屋、低レベル廃液処理建屋、Mn-27 ⁺ 貯蔵建屋、制御建屋、分析建屋、出入管理建屋、主排気筒管理建屋、緊急時対策建屋、ウラン脱硝建屋、97nP ⁹⁰ 貯蔵建屋、97nP ⁹⁰ 混合酸化物貯蔵建屋、低レベル廃棄物貯蔵建屋、97nP ⁹⁰ 混合酸化物貯蔵建屋)	-	-	-		○(b) 消火用の照明器具 建築基準法第三十五条及び建築基準法施行令第百二十六条の五に基づき、屋内消火栓及び消火設備の現場盤操作等に必要の照明器具として、移動経路に加え、屋内消火栓設備及び消火設備の現場盤周辺に設置するものとし、現場への移動時間に加え、消防法の消火継続時間20分を考慮し、2時間以上の容量の蓄電池を内蔵する照明器具を設置する設計とする。
182	(c) ボンプ室 火災防護上重要な機器等及び重大事故等対処施設のボンプの設置場所のうち、火災発生時の煙の充填により消火活動が困難な場所には、固定式消火設備を設置する設計とする。 上記以外のボンプを設置している部屋は、換気設備による排煙が可能であることから、煙が滞留し難い構造としており、人による消火が可能な設計とする。	設置要求	火災防護設備 消火設備 (ハロゲン化物消火設備、 二酸化炭素消火設備、 ハロゲン化物消火設備(局所)、 ケープルトレイ消火設備、 電源盤・制御盤消火設備)	設計方針(火災の消火)	○	火災防護設備 消火設備 (ハロゲン化物消火設備、 二酸化炭素消火設備、 (使用済燃料受入れ・貯蔵建屋)	施設共通 基本設計方針 火災防護設備 消火設備 (ハロゲン化物消火設備、 二酸化炭素消火設備、 ハロゲン化物消火設備(局所)(ケープルトレイ消火設備、電源盤・制御盤消火設備)) (前処理建屋、分離建屋、ウラン・プルトニウム混合脱硝建屋、非常用電源建屋、高レベル廃液ガラス固化建屋、精製建屋、制御建屋、 主排気筒管理建屋、ウラン脱硝建屋、97nP ⁹⁰ 混合酸化物貯蔵建屋)	-	-	-	III-1 火災等による損傷の防止に関する説明書 5. 火災の感知及び消火 5.2 消火設備について 【8. 火災防護計画】	【5.2.2 (5) 消火設備の設計 (5)g. その他】 ○ボンプ室の煙の排気対策 ・ボンプの設置場所のうち、火災発生時の煙の充填により消火困難な場所には、固定式の消火設備を設置する設計とする。 ・換気設備による排煙が可能である場合は、人による消火を行う。 【8. 火災防護計画】 【8. 火災防護計画】 火災防護上重要な機器等及び重大事故等対処施設 ④その他の再処理施設に対する火災防護対策
183	(d) 使用済燃料貯蔵設備 使用済燃料貯蔵設備は、使用済燃料を水中に貯蔵するための設備であり、未臨界となるよう間隔を設けたラックに使用済燃料を貯蔵することから、消火活動により消火用水が放水されても未臨界を維持できる設計とする。	評価要求 設置要求	使用済燃料貯蔵設備 燃料貯蔵設備	設計方針(火災の消火)	○	使用済燃料貯蔵設備 燃料貯蔵設備	-	-	-	-	III-1 火災等による損傷の防止に関する説明書 5. 火災の感知及び消火 5.2 消火設備について 【8. 火災防護計画】	(d) 使用済燃料貯蔵設備の未臨界対策 ・使用済燃料貯蔵プール等は、消火活動により消火用水が放水されても未臨界を維持できる設計とする。
184	(4) 火災及び爆発の影響軽減設備 火災防護上の最重要設備の系統分離のための火災影響軽減設備 再処理施設における火災防護上の最重要設備の系統分離は、第1章 共通項目 「5.4.1 (1) 火災防護上の最重要設備の系統分離による影響軽減対策」 に示す耐火隔壁、火災感知設備及び自動消火設備により行う設計とする。 このうち、火災及び爆発の影響軽減設備については、耐火隔壁により構成し、以下に示す設計とする。	冒頭宣言	基本方針	基本方針 設計方針(影響軽減)	○	-	基本方針	-	-	-	III-1 火災等による損傷の防止に関する説明書 2. 火災防護の基本方針 2.3 火災及び爆発の影響軽減 6. 火災及び爆発の影響軽減対策 6.2 火災及び爆発の影響軽減のうち火災防護上の最重要設備の系統分離	【2.3 火災及び爆発の影響軽減】 火災及び爆発の影響軽減対策として、火災防護上の系統分離対策について、以下の対策について、説明する。 ・3時間以上の耐火能力を有する隔壁等による分離 ・水平距離6m以上の離隔距離の確保、火災感知設備及び自動消火設備の設置による分離 ・1時間耐火隔壁による分離、火災感知設備及び自動消火設備の設置による分離 ・中央制御室及び使用済燃料受入れ貯蔵施設の制御室床下の影響軽減対策
185	(a) 3時間耐火隔壁 3時間耐火隔壁は、互いに相違する系列を分離し、火災及び爆発の影響を軽減するために、3時間以上の耐火能力を有する耐火隔壁を設置する設計とする。	評価要求 設置要求	火災防護設備 (火災区域構造物(耐火壁)) 3時間以上の耐火能力を有する隔壁)	設計方針(影響軽減) 評価方法(影響軽減) 評価(影響軽減)	○	-	火災防護設備 (火災区域構造物(耐火壁)) 3時間以上の耐火能力を有する隔壁) (前処理建屋 分離建屋 ウラン・プルトニウム混合脱硝建屋 非常用電源建屋 高レベル廃液ガラス固化建屋 精製建屋 制御建屋 97nP ⁹⁰ 混合酸化物貯蔵建屋)	-	-	-		【6.2.2 火災防護上の最重要設備に対する系統分離対策の基本方針】 火災防護対象機器等に対する系統分離対策の基本方針について、以下の対策について、説明する。 ・3時間以上の耐火能力を有する隔壁等による分離による分離方法 ・水平距離6m以上の離隔距離の確保、火災感知設備及び自動消火設備の設置による分離方法 ・1時間耐火隔壁による分離、火災感知設備及び自動消火設備の設置による分離方法
186	(b) 6m以上離隔、火災感知設備及び自動消火設備 互いに相違する系列は、火災及び爆発の影響を軽減するために、水平距離間には設置するものを含め可燃性物質が存在しないようにし、系列間を6m以上の離隔距離により分離する設計とする。 また、火災感知設備及び自動消火設備を設置する設計とする。 なお、火災感知設備及び自動消火設備については、「(2) 火災感知設備」及び「(3) 消火設備」に基づく設計とする。	設置要求	火災防護設備 火災感知設備 火災防護設備 消火設備 (ハロゲン化物消火設備、 ハロゲン化物消火設備(局所)、 ケープルトレイ消火設備、 電源盤・制御盤消火設備)	設計方針(影響軽減)	○	-	火災防護設備 火災感知設備 火災防護設備 消火設備 (ハロゲン化物消火設備(局所)(ケープルトレイ消火設備、電源盤・制御盤消火設備)) (前処理建屋 分離建屋 ウラン・プルトニウム混合脱硝建屋 非常用電源建屋 高レベル廃液ガラス固化建屋 精製建屋 制御建屋 97nP ⁹⁰ 混合酸化物貯蔵建屋)	-	-	-		【6.2.3 (2) 1時間以上の耐火能力を有する隔壁】 以下について耐火性能の確認方法(試験方法及び判定基準)について説明する。 (1) 機器間の分離に使用する場合 (2) ケープルトレイの分離に使用する場合
187	(c) 1時間耐火隔壁、火災感知設備及び自動消火設備 1時間耐火隔壁は、互いに相違する系列を分離し、火災及び爆発の影響を軽減するために、1時間以上の耐火能力を有する耐火隔壁を設置する設計とする。 また、火災感知設備及び自動消火設備を設置する設計とする。 なお、火災感知設備及び自動消火設備については、「(2) 火災感知設備」及び「(3) 消火設備」に基づく設計とする。	評価要求 設置要求	火災防護設備 (1時間耐火隔壁) 火災防護設備 火災感知設備 火災防護設備 消火設備 (ハロゲン化物消火設備、 ハロゲン化物消火設備(局所)、 ケープルトレイ消火設備、 電源盤・制御盤消火設備)	設計方針(影響軽減) 評価方法(影響軽減) 評価(影響軽減)	○	-	火災防護設備 (1時間耐火隔壁) 火災防護設備 火災感知設備 火災防護設備 消火設備 (ハロゲン化物消火設備(局所)(ケープルトレイ消火設備、電源盤・制御盤消火設備)) (前処理建屋 分離建屋 ウラン・プルトニウム混合脱硝建屋 非常用電源建屋 高レベル廃液ガラス固化建屋 精製建屋 制御建屋 97nP ⁹⁰ 混合酸化物貯蔵建屋)	-	-	-		
188	b. 中央制御室制御盤内の火災影響軽減設備 中央制御室に設置する火災防護上の最重要設備である制御盤の火災及び爆発の影響軽減設備は高感度煙感知器により構成し、以下に示す設計とする。	冒頭宣言	基本方針	基本方針 設計方針(影響軽減)	○	基本方針	基本方針	-	-	-		
189	(a) 高感度煙感知器 高感度煙感知器は、火災及び爆発の影響軽減のため、盤内における初期の火災の速やかな感知を目的として、火災防護上の最重要設備の系統分離対策を講ずる制御盤内に設置する設計とする。 なお、使用済燃料の受入れ施設及び貯蔵施設の制御室も同等の設計とする。	設置要求	火災防護設備 (高感度煙感知器)	設計方針(影響軽減)	○	火災防護設備 (使用済燃料受入れ・貯蔵建屋)	火災防護設備 (高感度煙感知器) (制御建屋)	-	-	-		
190	c. 中央制御室床下コンクリートビットの火災影響軽減設備 中央制御室床下コンクリートビットの火災防護上の最重要設備(ケープルトレイの系統分離は、第1章 共通項目 「5.4.1 (2)b. 中央制御室床下コンクリートビットの影響軽減対策」 に示す耐火隔壁、火災感知設備及び消火設備により行う設計とする。 このうち、火災及び爆発の影響軽減設備については、耐火隔壁により構成する設計とする。 なお、耐火隔壁、火災感知設備及び消火設備については、「本項a.」、「(2) 火災感知設備」及び「(3) 消火設備」に基づく設計とする。 また、使用済燃料の受入れ施設及び貯蔵施設の制御室も同等の設計とする。	評価要求	火災防護設備 (1時間耐火隔壁(分置板))	設計方針(影響軽減) 評価方法(影響軽減) 評価(影響軽減)	○	火災防護設備 (1時間耐火隔壁) (使用済燃料受入れ・貯蔵建屋)	火災防護設備 (1時間耐火隔壁(分置板)) (制御建屋)	-	-	-		

項目番号	基本設計方針	要求種別	主な設備	展開事項	添付書類 構成	添付書類 説明内容	第1回				
							説明対象	申請対象設備 (2項変更①)	仕様表	添付書類	添付書類における記載
191	<p>(5) 設備の共用 火災感知設備の一部は、廃棄物管理施設と共用する。 廃棄物管理施設と共用する火災感知設備は、共用によっても早期の火災感知に影響がない設計とすることで、共用によって再処理施設の安全性を損なわない設計とする。 消火設備のうち、消火用水を供給する電動機駆動消火ポンプ、ディーゼル駆動消火ポンプ、圧力調整用消火ポンプ、消火用水貯槽及びろ過水貯槽は、廃棄物管理施設及びMOX燃料加工施設と共用し、消火栓設備の一部、消火器の一部及び防火水櫃の一部は、廃棄物管理施設と共用する。 廃棄物管理施設及びMOX燃料加工施設と共用する消火栓設備並びに廃棄物管理施設又はMOX燃料加工施設～消火用水を供給した場合においても再処理施設で必要な容量を確保する設計とし、消火水供給設備においては、故障その他の異常が発生した場合でも、弁を閉止することにより故障その他の異常による影響を局所化し、故障その他の異常が発生した施設からの波及的影響を防止する設計とすることで、共用によって再処理施設の安全性を損なわない設計とする。 また、廃棄物管理施設と共用する区域の消火器は、必要量の消火剤を配備する設計とすることで、共用によって再処理施設の安全性を損なわない設計とする。</p>	機能要求①	<p>基本方針 消火設備 消火用水供給系 (消火用水貯槽、ろ過水貯槽、電動機駆動消火ポンプ、ディーゼル駆動消火ポンプ、防火水櫃、屋外消火栓)</p>	設計方針(設備の共用)	VI-1-1-4 安全機能を有する施設及び重大事故等対処設備が使用される条件の下における健全性に関する説明書	<p>【共用に伴う消火設備の適合性】 ・消火設備のうち、消火用水を供給する電動機駆動消火ポンプ、ディーゼル駆動消火ポンプ、消火用水貯槽及びろ過水貯槽を廃棄物管理施設及びMOX燃料加工施設と共用し、消火用水を供給した場合においても再処理施設に必要な容量を確保する設計とする。 ・消火水供給設備において、故障その他の異常が発生した場合でも、弁を閉止することにより故障その他の異常による影響を局所化し、故障その他の異常が発生した施設からの波及的影響を防止する設計とする。</p>	△	基本方針	-	-	-
192	<p>さらに、緊急時対策建屋等に設置する火災区域構造物及び火災区画構造物、火災感知設備、消火設備は、MOX燃料加工施設と共用する。 これらの共用設備は、共用によって仕様、火災感知に係る機能、消火機能に変更はないため、共用によって再処理施設の安全性を損なわない設計とする。</p>	機能要求①	<p>火災防護設備 (火災区域構造物(耐火壁)) 火災防護設備 火災感知設備 (火災受信器盤) 火災防護設備 消火設備 (消火用水供給系(屋内消火栓)、ハロゲン化物消火設備)</p>	設計方針(設備の共用)	VI-1-1-4 安全機能を有する施設及び重大事故等対処設備が使用される条件の下における健全性に関する説明書	<p>【(2) 悪影響防止】 緊急時対策建屋等に設置する火災区域構造物及び火災区画構造物、火災感知設備、消火設備は、MOX燃料加工施設と共用する。 これらの共用設備は、共用によって仕様、火災感知に係る機能、消火機能に変更はないため、共用によって再処理施設の安全性を損なわない設計とする。</p>	-	-	-	-	-

項目番号	基本設計方針	要求種別	主な設備	展開事項	第2回							
					説明対象	申請対象設備 (1項変更①)	申請対象設備 (2項変更②)	申請対象設備 (別設工認① 第2ユーティリティ建屋に係る施設)	申請対象設備 (別設工認② 海洋放出管切り離し工事)	仕様表	添付書類	添付書類における記載
191	<p>(5) 設備の共用 火災感知設備の一部は、廃棄物管理施設と共用する。 廃棄物管理施設と共用する火災感知設備は、共用によっても早期の火災感知に影響がない設計とすることで、共用によって再処理施設の安全性を損なわない設計とする。 消火設備のうち、消火用水を供給する電動機駆動消火ポンプ、ディーゼル駆動消火ポンプ、圧力調整用消火ポンプ、消火用水貯槽及びろ過水貯槽は、廃棄物管理施設及びMOX燃料加工施設と共用し、消火設備の一部、消火器の一部及び防火水槽の一部は、廃棄物管理施設と共用する。 廃棄物管理施設及びMOX燃料加工施設と共用する消火水供給設備並びに廃棄物管理施設と共用する消火栓設備及び防火水槽は、廃棄物管理施設又はMOX燃料加工施設へ消火用水を供給した場合においても再処理施設で必要な容量を確保する設計とし、消火水供給設備においては、故障その他の異常が発生した場合でも、弁を閉止することにより故障その他の異常による影響を局所化し、故障その他の異常が発生した施設からの波及的影響を防止する設計とすることで、共用によって再処理施設の安全性を損なわない設計とする。 また、廃棄物管理施設と共用する区域の消火器は、必要量の消火剤を配備する設計とすることで、共用によって再処理施設の安全性を損なわない設計とする。</p>	機能要求①	<p>基本方針 消火設備 消火用水供給系 (消火用水貯槽、ろ過水貯槽、電動機駆動消火ポンプ、ディーゼル駆動消火ポンプ、防火水槽、屋外消火栓)</p>	設計方針(設備の共用)	○	<p>消火設備 消火用水供給系 (消火用水貯槽、ろ過水貯槽、電動機駆動消火ポンプ、ディーゼル駆動消火ポンプ、防火水槽、屋外消火栓)</p>	<p>消火設備 消火用水供給系 (防火水槽、屋外消火栓)</p>	-	-	-	<p>VI-1-1-4 安全機能を有する施設及び重大事故等対処設備が使用される条件の下における健全性に関する説明書</p>	<p>【共用に伴う消火設備の適合性】 ・消火設備のうち、消火用水を供給する電動機駆動消火ポンプ、ディーゼル駆動消火ポンプ、消火用水貯槽及びろ過水貯槽を廃棄物管理施設及びMOX燃料加工施設と共用し、消火用水を供給した場合においても再処理施設で必要な容量を確保する設計とする。 ・消火水供給設備において、故障その他の異常が発生した場合でも、弁を閉止することにより故障その他の異常による影響を局所化し、故障その他の異常が発生した施設からの波及的影響を防止する設計とする。</p>
192	<p>さらに、緊急時対策建屋等に設置する火災区域構造物及び火災区画構造物、火災感知設備、消火設備は、MOX燃料加工施設と共用する。 これらの共用設備は、共用によって仕様、火災感知に係る機能、消火機能に変更はないため、共用によって再処理施設の安全性を損なわない設計とする。</p>	機能要求①	<p>火災防護設備 (火災区域構造物(耐火壁)) 火災防護設備 火災感知設備 (火災受信器盤) 火災防護設備 消火設備 (消火用水供給系(屋内消火栓)、ハロゲン化物消火設備)</p>	設計方針(設備の共用)	○	-	<p>火災防護設備 (火災区域構造物(耐火壁)) 火災防護設備 火災感知設備 (火災受信器盤) 火災防護設備 消火設備 (消火用水供給系(屋内消火栓)、ハロゲン化物消火設備)</p>	-	-	-	<p>VI-1-1-4 安全機能を有する施設及び重大事故等対処設備が使用される条件の下における健全性に関する説明書</p>	<p>【(2) 悪影響防止】 緊急時対策建屋等に設置する火災区域構造物及び火災区画構造物、火災感知設備、消火設備は、MOX燃料加工施設と共用する。 これらの共用設備は、共用によって仕様、火災感知に係る機能、消火機能に変更はないため、共用によって再処理施設の安全性を損なわない設計とする。</p>

別紙 3

基本設計方針の添付書類への展開

項目番号	基本設計方針	要求種別	主な設備	展開事項	展開先(小項目)	添付書類における記載	補足すべき事項
1	第1章 共通項目 5. 火災等による損傷の防止 5.1 火災等による損傷の防止に対する基本設計方針 5.1.1 安全機能を有する施設 安全機能を有する施設は、火災又は爆発により再処理施設の安全性が損なわれないよう、火災及び爆発の発生を防止し、早期に火災発生を感知し消火を行い、かつ、火災及び爆発の影響を軽減するために、以下の火災防護対策を講ずる設計とする。	冒頭宣言	基本方針	基本方針	III-1 火災等による損傷の防止に関する説明書	1. 概要 【1. 概要】 ・火災の防護に関する説明書の概要について記載する。 ・具体的な対策については「火災防護審査基準」及び「内部火災影響評価ガイド」を参考として火災防護対策を講ずる設計とする。	※補足すべき事項の対象なし
7	再処理施設の火災区域及び火災区画における火災防護対策に当たっては、「実用発電用原子炉及びその附属施設の火災防護に係る審査基準」(以下「火災防護審査基準」という。)及び「原子力発電所の内部火災影響評価ガイド」(以下「内部火災影響評価ガイド」という。)を参考として再処理施設の特徴(引火性の多種の化学薬品を取り扱うこと、高線量下となるセルが存在すること等)及びその重要度を踏まえ、火災及び爆発の発生防止、火災の感知及び消火並びに火災及び爆発の影響軽減のそれぞれを考慮した火災防護対策を講ずる設計とする。	定義	基本方針				
10	5.1.2 重大事故等対処施設 重大事故等対処施設は、火災又は爆発により重大事故等に対処するために必要な機能が損なわれないよう、火災及び爆発の発生を防止し、早期に火災発生を感知し消火を行うために、重大事故等対処施設を設置する火災区域及び火災区画に対して、火災防護対策を講ずる設計とする。	冒頭宣言 定義	基本方針				
14	重大事故等対処施設のうち常設のものに対して火災区域及び火災区画を設定し、「火災防護審査基準」及び「内部火災影響評価ガイド」を参考として再処理施設の特徴(引火性の多種の化学薬品を取り扱うこと、高線量下となるセルが存在すること等)及びその重要度を踏まえ、火災及び爆発の発生防止並びに火災の感知及び消火のそれぞれを考慮した火災防護対策を講ずる設計とする。	定義	基本方針				
2	火災及び爆発による影響から防護する設備(以下「火災防護上重要な機器等」という。)として、安全評価上その機能を期待する建物・構築物、系統及び機器を漏れなく抽出する観点から、安全上重要な施設の安全機能を有する建物・構築物、系統及び機器を抽出するとともに、放射性物質の貯蔵又は閉じ込め機能を確保するための建物・構築物、系統及び機器のうち、安全上重要な施設を除いたものを抽出する。 火災防護上重要な機器等を設置する火災区域及び火災区画に対して、火災防護対策を講ずる設計とする。	定義	基本方針		2. 火災防護の基本方針	【2. 火災及び爆発の防止に係る基本方針】 ・安全機能を有する施設のうち、安全上重要な施設又は放射性物質貯蔵等の機器等を設置する火災区域及び火災区画に対して火災防護対策を講ずる。 ・重大事故等に対処するために必要な機能が損なわれないよう、重大事故等対処施設を設置する火災区域及び火災区画に対して火災防護対策を講ずる。	
8	安全上重要な施設のうち、その重要度と特徴を考慮し、最も重要な以下の設備(以下「火災防護上の最重要設備」という。)に対し、系統分離対策を講ずる設計とする。 1) プルトニウムを含む溶液又は粉末及び高レベル放射性液体廃棄物の閉じ込め機能(異常の発生防止機能を有する排気機能)を有する気体廃棄物の廃棄施設の排風機 2) 崩壊熱除去機能のうち安全冷却水系の重要度の高いもの(崩壊熱による溶液の沸騰までの時間余裕が小さいもの)、ウラン・プルトニウム混合酸化物貯蔵建屋換気設備貯蔵室からの排気系 3) 安全圧縮空気系 4) 上記機能の維持に必要な支援機能である非常用所内電源系統	定義	基本方針				
9	なお、火災防護上重要な機器等以外の安全機能を有する施設を含め再処理施設は、消防法、建築基準法、都市計画法及び日本電気協会電気技術規程・指針に基づき設備に応じた火災防護対策を講ずる設計とする。	運用要求	施設共通 基本設計方針				
15	ただし、重大事故等対処設備のうち、動的機器の故障等の機能喪失の要因となる事象(以下「内的事象」という。)を要因とする重大事故等へ対処する常設重大事故等対処設備は、関連する工程を停止することにより重大事故に至らずその機能を必要としないため、消防法、建築基準法、都市計画法及び日本電気協会電気技術規程・指針に基づき設備に応じた火災防護対策を講ずる設計とする。 なお、重大事故等対処設備のうち、可搬型のものに対する火災防護対策については、火災防護計画に定めて実施する。	運用要求	基本方針				
125	火災防護設備は、火災区域構造物及び火災区画構造物、火災感知設備、消火設備並びに火災影響軽減設備で構成する。 火災防護設備の基本設計方針については、安全機能を有する施設が、火災又は爆発により再処理施設の安全性が損なわれないよう、火災及び爆発の発生を防止し、早期に火災発生を感知し消火を行い、かつ、火災及び爆発の影響を軽減するために、火災防護上重要な機器等を設置する火災区域及び火災区画に対して、火災防護対策を講ずる設計とする。	冒頭宣言	基本方針				
126	また、重大事故等対処施設が、火災又は爆発により重大事故等に対処するために必要な機能が損なわれないよう、火災及び爆発の発生を防止し、早期に火災発生を感知し消火を行うために、重大事故等対処施設を設置する火災区域及び火災区画に対して、火災防護対策を講ずる設計とする。	冒頭宣言	基本方針				
127	火災区域構造物及び火災区画構造物、火災感知設備、消火設備並びに火災及び爆発の影響軽減設備については、以下の設計とする。	冒頭宣言	基本方針				
22	5.2 火災及び爆発の発生防止 5.2.1 施設特有の火災及び爆発の発生防止 再処理施設の火災及び爆発の発生を防止するため、再処理施設で取り扱う化学薬品等のうち、可燃性物質若しくは熱的に不安定な物質を使用又は生成する系統及び機器に対する着火源の排除、異常な温度上昇の防止対策、可燃性物質の漏えい防止対策及び可燃性又は熱的に不安定な物質の混入防止対策を講ずる設計とするとともに、熱的制限値及び化学的制限値を設ける設計とする。	冒頭宣言	基本方針		2.1 火災及び爆発の発生防止	【2.1 火災及び爆発の発生防止】 【既認可より変更なし】 ○施設特有の火災及び爆発に対する発生防止については、既認可より変更がない事から、説明書における説明対象外。 再処理施設の特徴を踏まえた以下の発生防止対策の基本方針については、以下のとおり。 ・有機溶媒による火災及び爆発の発生防止 ・廃溶媒及び廃溶媒の熱分解ガスによる火災及び爆発の発生防止 ・TBP等の錯体の急激な分解反応の発生防止 ・水素による爆発の発生防止 ・ジルコニウム及びその合金粉末による火災及び爆発の発生防止 ・分析試薬及びヒドランジン等による火災及び爆発の発生防止	※補足すべき事項の対象なし
51	5.2.2 再処理施設の火災及び爆発の発生防止 発火性物質又は引火性物質を内包する設備及びこれらの設備を設置する火災区域又は火災区画に対して火災及び爆発の発生防止対策を講ずるとともに、可燃性の蒸気又は可燃性の微粉に対する対策、発火源に対する対策、水素に対する換気、漏えい検出対策及び接地対策、放射線分解により発生する水素の蓄積防止対策、電気系統の過電流による過熱及び焼損の防止対策等を講ずる設計とする。	冒頭宣言	基本方針			【2.1 火災及び爆発の発生防止】 ○再処理施設の火災及び爆発の発生防止 ・火災及び爆発の発生防止対策は、火災区域又は火災区画に設置する「潤滑油」、「燃料油」に加え、「水素」、「プロパンガス」及び上記に含まれない「分析試薬」を対象とする。 ・分析試薬については、少量ではあるが可燃性試薬及び引火性試薬を含む多種類の分析試薬を取り扱うため、保管及び取扱いに係る火災及び爆発の発生防止対策を講ずる。	
76	5.2.3 不燃性材料又は難燃性材料の使用 火災防護上重要な機器等及び重大事故等対処施設は、可能な限り不燃性材料又は難燃性材料を使用する設計とし、不燃性材料又は難燃性材料の使用が技術上困難な場合は、不燃性材料又は難燃性材料と同等以上の性能を有するもの(以下「代替材料」という。)を使用する設計若しくは代替材料の使用が技術上困難な場合は、当該機器等における火災及び爆発に起因して、他の火災防護上重要な機器等及び重大事故等対処施設において火災及び爆発が発生することを防止するための措置を講ずる設計とする。	冒頭宣言	基本方針			【2.1 火災及び爆発の発生防止】 ○不燃性材料又は難燃性材料の使用 ・火災防護上重要な機器等及び重大事故等対処施設の機器等は、可能な限り不燃性材料又は難燃性材料を使用する設計とする。 ・不燃性材料又は難燃性材料の使用が技術上困難な場合は、代替材料を使用する設計若しくは、代替材料の使用が技術上困難な場合は、当該機器等及び重大事故等対処施設における火災に起因して、他の機器等及び重大事故等対処施設において火災及び爆発が発生することを防止するための措置を講ずる設計とする。	
90	5.2.4 自然現象による火災及び爆発の発生防止 再処理施設に対する自然現象として、地震、津波、落雷、風(台風)、竜巻、凍結、高温、降水、積雪、火山の影響、生物学的事象、森林火災及び塩害を考慮する。	冒頭宣言	基本方針			【2.1 火災及び爆発の発生防止】 ○自然現象による火災及び爆発の発生防止 ・考慮する自然現象のうち、火災及び爆発を発生させるおそれのある落雷、地震、竜巻(台風)を含む。)及び森林火災について、これらの現象によって火災及び爆発が発生しないように、火災防護対策を講ずる設計とする。	
91	火災防護上重要な機器等は、考慮する自然現象のうち、火災及び爆発を発生させるおそれのある落雷及び地震について、これらの現象によって火災及び爆発が発生しないように、以下のとおり火災防護対策を講ずる設計とする。	冒頭宣言	基本方針				
95	重大事故等対処施設は、考慮する自然現象のうち、火災及び爆発を発生させるおそれのある落雷、地震、竜巻(風(台風)を含む。)及び森林火災について、これらの現象によって火災及び爆発が発生しないように、以下のとおり火災防護対策を講ずる設計とする。	冒頭宣言	基本方針				
98	重大事故等対処施設は、竜巻(風(台風)を含む。)の影響により火災及び爆発が発生することがないように、竜巻防護対策を行う設計とする。	設置要求	基本方針 施設共通 基本設計方針 (竜巻防護対策)				
99	森林火災については、防火帯により、重大事故等対処施設の火災及び爆発の発生防止を講ずる設計とする。	設置要求	基本方針 施設共通 (防火帯)				

項目番号	基本設計方針	要求種別	主な設備	展開事項	展開先(小項目)	添付書類における記載	補足すべき事項
100	5.3 火災の感知、消火 火災の感知及び消火は、火災防護上重要な機器等及び重大事故等対処施設に対する火災の影響を限定し、早期の火災感知及び消火を行うための火災感知設備及び消火設備を設置する設計とする。 火災感知設備及び消火設備は、「5.2.4 自然現象による火災及び爆発の発生防止」で抽出した自然現象に対して、火災感知及び消火の機能、性能が維持できる設計とする。	冒頭宣言	基本方針	基本方針	III-1 火災等による損傷の防止に関する説明書	【2.2 火災の感知及び消火】 ・火災の感知及び消火は、火災防護上重要な機器等及び重大事故等対処施設に対する火災の影響を限定し、早期の火災感知及び消火を行うための火災感知設備及び消火設備を設置する設計とする。 ・火災感知設備及び消火設備に対する耐震上の防護設計(耐震クラス、Ss機能維持)を示す。	※補足すべき事項の対象なし
106	5.4 火災及び爆発の影響軽減 5.4.1 火災及び爆発の影響軽減対策 再処理施設の火災防護上重要な機器等を設置する火災区域又は火災区画及び隣接する火災区域又は火災区画における火災及び爆発による影響を軽減するため、以下の対策を講ずる設計とする。	冒頭宣言	基本方針		2.2 火災の感知及び消火 2.3 火災及び爆発の影響軽減	【2.2 火災の感知及び消火】 ・火災の感知及び消火は、火災防護上重要な機器等及び重大事故等対処施設に対する火災の影響を限定し、早期の火災感知及び消火を行うための火災感知設備及び消火設備を設置する設計とする。 ・火災感知設備及び消火設備に対する耐震上の防護設計(耐震クラス、Ss機能維持)を示す。 【2.3 火災及び爆発の影響軽減】 火災防護上の最重要設備において、互いに相違する系列間の機器及びケーブル並びに関連する一般ケーブルは、「3時間以上の耐火能力を有する隔壁等で分離された設計」、「互いに相違する系列間の水平距離が6m以上あり、かつ、火災感知設備及び自動消火設備を設置する設計」又は「1時間の耐火能力を有する隔壁等で互いの系列間を分離し、かつ、火災感知設備及び自動消火設備を設置する設計」とする。 火災及び爆発の影響軽減対策として、火災防護上の系統分離対策について、以下の対策について、説明する。 ・3時間以上の耐火能力を有する隔壁等による分離 ・水平距離6m以上の離隔距離の確保、火災感知設備及び自動消火設備の設置による分離 ・1時間耐火隔壁による分離、火災感知設備及び自動消火設備の設置による分離 ・中央監視室及び使用済燃料受入れ貯蔵施設の制御室床下の影響軽減対策	※補足すべき事項の対象なし
107	(1) 火災防護上の最重要設備に対する影響軽減対策 火災防護上の最重要設備のうち、互いに相違する系列間の機器及びケーブル並びにこれらに関連する一般系のケーブルは、以下のいずれかの系統分離によって、火災の影響を軽減するための対策を講ずる設計とする。	冒頭宣言	基本方針				
184	(4) 火災及び爆発の影響軽減設備 a. 火災防護上の最重要設備の系統分離のための火災影響軽減設備 再処理施設における火災防護上の最重要設備の系統分離は、第1章 共通項目「5.4.1 (1)火災防護上の最重要設備の系統分離による影響軽減対策」に示す耐火隔壁、火災感知設備及び自動消火設備により行う設計とする。 このうち、火災及び爆発の影響軽減設備については、耐火隔壁により構成し、以下に示す設計とする。	冒頭宣言	基本方針				
188	b. 中央制御室制御盤内の火災影響軽減設備 中央制御室に設置する火災防護上の最重要設備である制御盤の火災及び爆発の影響軽減設備は高感度煙感知器により構成し、以下に示す設計とする。	冒頭宣言	基本方針				
118	5.4.2 再処理施設の安全確保 (1)再処理施設の安全機能の確保対策 a. 火災区域又は火災区画に設置される不燃性材料で構成される建物・構築物、系統及び機器を除く全機器の機能喪失を想定した設計 再処理施設内の火災又は爆発によって、当該火災区域又は火災区画に設置される不燃性材料で構成される建物・構築物、系統及び機器を除く全機器の機能喪失を想定しても、火災の影響軽減のための系統分離対策等によって、多重化されたそれぞれの系統が同時に機能を損なわれることにより、再処理施設の安全性が損なわれない設計とする。	冒頭宣言	基本方針				
119	b. 設計基準事故等に対処するための機器に単一故障を想定した設計 再処理施設内の火災又は爆発によって運転時の異常な過渡変化又は設計基準事故が発生する場合は、それらに対処するために必要な機器の単一故障を考慮しても「5.4.1 火災及び爆発の影響軽減対策」で実施する火災防護対策により多重化されたそれぞれの系統が同時に機能を失うことなく、異常状態を収束できる設計とする。	冒頭宣言	基本方針				
121	(a) 隣接火災区域に影響を与えない火災区域に対する火災伝播評価 当該火災区域又は火災区画内に設置する全機器の動的機能喪失を想定しても、再処理施設の多重化された火災防護上の最重要設備に係る機器及びケーブルの系統分離の火災防護対策を考慮することにより、火災防護上の最重要設備の安全機能に影響を与えないことを確認する。 また、火災防護上の最重要設備以外の安全上重要な施設が機能喪失するおそれのある火災区域又は火災区画は、当該火災区域又は火災区画における最も過酷な単一の火災を想定して、火災力学ツール(以下「FDTs」という。)を用いた火災影響評価を実施し、安全上重要な施設が同時に機能を喪失しないことを確認することで、再処理施設の安全性が損なわれないことを確認する。	評価要求	施設共通 基本設計方針 (火災影響評価)				
123	b. 設計基準事故等に対処するための機器に単一故障を想定した設計に対する評価 火災又は爆発によって運転時の異常な過渡変化又は設計基準事故が発生する可能性があるため、それらに対処するために必要な機器の単一故障を考慮しても多重化されたそれぞれの系統が同時に機能を失うことなく、異常状態を収束できることを火災影響評価にて確認する。	評価要求	施設共通 基本設計方針 (火災影響評価)				
2	火災及び爆発による影響から防護する設備(以下「火災防護上重要な機器等」という。)として、安全評価上その機能を期待する建物・構築物、系統及び機器を漏れなく抽出する観点から、安全上重要な施設の安全機能を有する建物・構築物、系統及び機器を抽出するとともに、放射性物質の貯蔵又は閉じ込め機能を確保するための建物・構築物、系統及び機器のうち、安全上重要な施設を除いたものを抽出する。 火災防護上重要な機器等を設置する火災区域及び火災区画に対して、火災防護対策を講ずる設計とする。	定義	基本方針	対象選定	III-1 火災等による損傷の防止に関する説明書	【3.1 火災防護対策を行う機器等の選定】 【3.1 (1)安全機能を有する施設 a. 安全上重要な施設 (a)安全上重要な施設の種類】 ・安全評価上その機能を期待する施設の安全機能を維持するために安全上重要な施設を選定する。 【3.1 (1)安全機能を有する施設 b.放射性物質の貯蔵等の機器等】 ・再処理施設において火災及び爆発が発生した場合、放射性物質の貯蔵又は閉じ込め機能を確保するために、「安全上重要な施設」に示す安全上重要な施設を除いたものを「放射性物質貯蔵等の機器等」として選定する。 ※各回次にて火災防護上重要な機器等が申請される毎に記載を拡充する。(表 等)	※補足すべき事項の対象なし
10	5.1.2 重大事故等対処施設 重大事故等対処施設は、火災又は爆発により重大事故等に対処するために必要な機能が損なわれないよう、火災及び爆発の発生を防止し、早期に火災発生を感知し消火を行うために、重大事故等対処施設を設置する火災区域及び火災区画に対して、火災防護対策を講ずる設計とする。	冒頭宣言 定義	基本方針		(2)重大事故等対処施設	【3.1 火災防護対策を行う機器等の選定】 【3.1 (2)重大事故等対処施設】 ・重大事故等に対処するために必要な機能が損なわれないよう、重大事故等対処施設を設置する火災区域及び火災区画に対して火災防護対策を講ずる。 ※各回次にて火災防護上重要な機器等が申請される毎に記載を拡充する。(表 等)	※補足すべき事項の対象なし

項目番号	基本設計方針	要求種別	主な設備	展開事項	展開先(小項目)	添付書類における記載	補足すべき事項	
3	火災防護上重要な機器等を収納する建屋に、耐火壁(耐火隔壁, 耐火シール, 防火戸, 防火ダンパ等)、天井及び床(以下「耐火壁」という。)によって囲われた火災区域を設定する。建屋の火災区域は、火災防護上重要な機器等の配置を考慮して設定する。	設置要求 運用要求	火災防護設備 (火災区域構造物(耐火壁)) 施設共通 基本設計方針	設計方針(火災区域の設定)	III-1 火災等による損傷の防止に関する説明書 VI-2-4 配置図	3. 火災防護の基本事項 3.2 火災区域及び火災区画の設定 (1)火災区域の設定 a. 屋内 ・火災区域配置図(区域構造物)	【3.2 火災区域及び火災区画の設定】 【3.2 火災区域及び火災区画の設定】(1)火災区域の設定 a. 屋内】 ・火災防護上重要な機器等及び重大事故等対処施設を収納する建屋に、3時間以上の耐火能力を有する耐火壁(耐火隔壁, 耐火シール, 防火戸, 防火ダンパ等)、天井及び床(以下「耐火壁」という。)によって囲われた火災区域を設定する。 ・火災防護対策を行う機器等の配置も考慮して火災区域を設定する。 ・添付図面(配置図)にて、火災区域区画構造物の配置を示す。 ※各回次にて対象となる設備が申請されているのか明確にする。	<火災区域及び火災区画の設定> ⇒火災区域及び火災区画の情報(油・水素内包機器)、火災防護上重要な機器等の配置及び影響軽減設備の配置について補足説明する。 ・【補足火1】火災区域及び火災区画の配置を明示した図面
11	重大事故等対処施設を収納する建屋の火災区域は、重大事故等対処施設と設計基準事故に対処するための設備の配置を考慮して設定する。	設置要求 運用要求	火災防護設備 (火災区域構造物(耐火壁)) 施設共通 基本設計方針					
128	(1) 火災区域構造物及び火災区画構造物 火災区域は、第1章 共通項目の「5.1.1安全機能を有する施設」及び「5.1.2 重大事故等対処施設」に示す耐火壁により隣接する他の火災区域と分離する設計とする。 火災区画は、第1章 共通項目の「5.1.1安全機能を有する施設」及び「5.1.2 重大事故等対処施設」に示す耐火壁、離隔距離及び系統分離状況に応じて火災区域を細分化する設計とする。	設置要求 機能要求②	基本方針 施設共通 基本設計方針 (耐火シール, 防火戸, 防火ダンパ) 【機能要求②】 火災防護設備 (火災区域構造物(耐火壁))				<耐火壁の耐火性能> ⇒他の火災区域と分離するための耐火壁等が3時間以上又は1時間以上の耐火能力を有することを確認した根拠を試験データ等を用いて補足説明する。 ・【補足火3】火災耐久試験結果の詳細について(3時間耐火)	
129	このうち、火災区域は、3時間以上の耐火能力を有する耐火壁として、3時間耐火に設計上必要な150mm以上の壁厚を有するコンクリート壁や火災耐久試験により3時間以上の耐火能力を有する耐火壁により隣接する他の火災区域と分離する。	設置要求 機能要求②	基本方針 施設共通 基本設計方針 (耐火シール, 防火戸, 防火ダンパ) 【機能要求②】 火災防護設備 (火災区域構造物(耐火壁))					
130	また、重大事故等対処施設を設置する火災区域は、3時間以上の耐火能力を有する耐火壁により隣接する他の火災区域と分離する。	設置要求 機能要求②	施設共通 基本設計方針 (耐火シール, 防火戸, 防火ダンパ) 【機能要求②】 火災防護設備 (火災区域構造物(耐火壁))					
4	屋外の火災防護上重要な機器等を設置する区域については、周囲からの延焼防止のために火災区域を設定する。	運用要求	施設共通 基本設計方針	III-1 火災等による損傷の防止に関する説明書	b. 屋外	【3.2 火災区域及び火災区画の設定】 【3.2 (1)火災区域の設定 b. 屋外】 ・屋外の火災防護上重要な機器等及び重大事故等対処施設を設置する区域については、周囲からの延焼防止のために火災区域を設定する。 ※各回次にて対象となる設備が申請されているのか明確にする。	<火災区域及び火災区画の設定> ⇒火災区域及び火災区画の情報(油・水素内包機器)、火災防護上重要な機器等の配置及び影響軽減設備の配置について補足説明する。 ・【補足火1】火災区域の配置を示した図面	
12	屋外の重大事故等対処施設を設置する区域については、他の区域と分離して火災防護対策を実施するために、重大事故等対処施設と設計基準事故に対処するための設備の配置を考慮して周囲からの延焼防止のために火災区域を設定する。	運用要求	施設共通 基本設計方針					
5	火災区画は、建屋内及び屋外で設定した火災区域を火災防護上重要な機器等の配置を考慮して、耐火壁、離隔距離及び系統分離状況に応じて細分化して設定する。	設置要求 運用要求	火災防護設備 (火災区域構造物(耐火壁)) 施設共通 基本設計方針		(2)火災区画の設定	【3.2 (2)火災区画の設定】 【火災区画の設定】 ・火災防護上重要な機器等、及び重大事故等対処施設が設置する区域に対し火災区画を設置する。	<火災区域及び火災区画の設定> ⇒火災区域及び火災区画の情報(油・水素内包機器)、火災防護上重要な機器等の配置及び影響軽減設備の配置について補足説明する。 ・【補足火1】火災区域及び火災区画の配置を明示した図面	
13	火災区画は、建屋内及び屋外で設定した火災区域を重大事故等対処施設と設計基準事故に対処するための設備の配置を考慮して、耐火壁又は離隔距離に応じて細分化して設定する。	設置要求 運用要求	火災防護設備 (火災区域構造物(耐火壁)) 施設共通 基本設計方針					
	-	-	基本方針	準拠規格	III-1 火災等による損傷の防止に関する説明書	3.3 準拠規格 【3.3 準拠規格】 ・火災防護設計に係る適用規格についてまとめる。	※補足すべき事項の対象なし	

項目番号	基本設計方針	要求種別	主な設備	展開事項 設計方針(発生防止)	展開先(小項目)	添付書類における記載	補足すべき事項
22	5.2 火災及び爆発の発生防止 5.2.1 施設特有の火災及び爆発の発生防止 再処理施設の火災及び爆発の発生を防止するため、再処理施設で取り扱う化学薬品等のうち、可燃性物質若しくは熱的に不安定な物質を使用又は生成する系統及び機器に対する着火源の排除、異常な温度上昇の防止対策、可燃性物質の漏えい防止対策及び可燃性又は熱的に不安定な物質の混入防止対策を講ずる設計とともに、熱的制限値及び化学的制限値を設ける設計とする。	冒頭宣言	基本方針		Ⅲ-1 火災等による損傷の防止に関する説明書 本基本設計方針は既設工認(添付書類Ⅲ-1 火災等による損傷の防止に関する説明書)等より変更なし	【4.1 施設特有の火災及び爆発に対する発生防止の設計方針】 ・施設特有の火災及び爆発に対する発生防止に係る設計について説明する。 ・有機溶媒による火災及び爆発の発生防止 ・廃溶媒及び廃溶媒の熱分解ガスによる火災及び爆発の発生防止 ・TBP等の錯体の急激な分解反応の発生防止 ・水素による爆発の発生防止 ・シロコニウム粉末及びその合金粉末による火災及び爆発の発生防止 ・分析試薬及び硝酸ヒドラジン等による火災及び爆発の発生防止 【8. 火災防護計画】 (2)再処理施設の火災防護上重要な機器等及び重大事故等対処施設 ④その他の再処理施設に対する火災防護対策 ・再処理施設特有の火災及び爆発の防止	※補足すべき事項の対象なし
23	放射性物質を含む有機溶媒を内包する系統及び機器は、腐食し難い材料を使用するとともに、漏えいし難い構造とすることにより有機溶媒の漏えいを防止する設計とする。	機能要求①	分離設備 分配設備 分離建屋一時貯留処理設備 溶媒回収設備 溶媒再生系 分離・分配系 ウラン精製設備 プルトニウム精製設備 精製建屋一時貯留処理設備 溶媒回収設備 溶媒再生系 ウラン精製系 溶媒回収設備 溶媒再生系 プルトニウム精製系 溶媒回収設備 溶媒処理系 廃溶媒処理系			【4.1 施設特有の火災及び爆発に対する発生防止の設計方針】 ・施設特有の火災及び爆発に対する発生防止に係る設計について説明する。 ・有機溶媒による火災及び爆発の発生防止については、既設工認(添付書類「Ⅲ-1 火災等による損傷の防止に関する説明書」)から変更なし。 【8. 火災防護計画】 (2)再処理施設の火災防護上重要な機器等及び重大事故等対処施設 ④その他の再処理施設に対する火災防護対策 ・再処理施設特有の火災及び爆発の防止	※補足すべき事項の対象なし
24	放射性物質を含む有機溶媒を内包する機器で加温を行う機器は、化学的制限値(n-ドデカンの引火点74℃)を設定し、化学的制限値を超えて加温することがないように、溶液の温度を監視して、温度高により警報を発するとともに、自動で加温を停止する設計とする。	運用要求 機能要求① 機能要求②	安全保護回路 溶媒回収設備 溶媒再生系 分離・分配系 ウラン精製設備 プルトニウム精製設備 溶媒回収設備 溶媒再生系 ウラン精製系 溶媒回収設備 溶媒再生系 プルトニウム精製系 施設共通 基本設計方針 【機能要求②】 計測制御設備				
25	放射性物質を含む有機溶媒を内包する機器は、静電気により着火するおそれがないよう接地を施す設計とし、	設置要求	分離設備 分配設備 分離建屋一時貯留処理設備 溶媒回収設備 溶媒再生系 分離・分配系 ウラン精製設備 プルトニウム精製設備 精製建屋一時貯留処理設備 溶媒回収設備 溶媒再生系 ウラン精製系 溶媒回収設備 溶媒再生系 プルトニウム精製系 溶媒回収設備 溶媒処理系 廃溶媒処理系				
26	これらの機器を収納するセルには、着火源を有する機器は設置しない設計とする。	運用要求	施設共通 基本設計方針				
27	放射性物質を含む有機溶媒を内包する系統及び機器を内部に設置するセル、グローブボックス及びび室については、気体廃棄物の廃棄施設の換気設備で換気を行う設計とする。	機能要求①	分離建屋排気系 精製建屋排気系 低レベル廃棄物処理建屋排気系			【4.1 施設特有の火災及び爆発に対する発生防止の設計方針】 ・施設特有の火災及び爆発に対する発生防止に係る設計について説明する。 ・有機溶媒による火災及び爆発の発生防止については、既設工認(添付書類「Ⅲ-1 火災等による損傷の防止に関する説明書」)から変更なし。	※補足すべき事項の対象なし
28	使用済有機溶媒の蒸発及び蒸留を行う機器は、有機溶媒へ着火するおそれのない可燃領域外で有機溶媒の処理を行う設計とするとともに、廃ガスには不活性ガス(窒素)を注入して排気する設計とし、	機能要求①	計測制御設備 溶媒回収設備 溶媒処理系			【8. 火災防護計画】 (2)再処理施設の火災防護上重要な機器等及び重大事故等対処施設 ④その他の再処理施設に対する火災防護対策 ・再処理施設特有の火災及び爆発の防止	
29	蒸発缶を減圧するための系統の圧力を監視し、圧力高により警報を発するとともに自動で不活性ガス(窒素)を系内に注入し、有機溶媒の蒸発缶への供給及び加熱蒸気の供給を自動で停止する設計とする。	機能要求① 機能要求②	溶媒回収設備 溶媒処理系 【機能要求②】 計測制御設備				
30	溶媒蒸留塔の圧力を監視し、圧力高により警報を発するとともに自動で不活性ガス(窒素)を系内に注入し、有機溶媒の蒸発缶への供給及び加熱蒸気の供給を自動で停止する設計とする。	機能要求① 機能要求②	溶媒回収設備 溶媒処理系 【機能要求②】 計測制御設備				
31	廃棄する有機溶媒(以下「廃溶媒」という。)を処理する熱分解装置は、不活性ガス(窒素)を供給することにより、廃溶媒を不活性な雰囲気下で熱分解する設計とし、	機能要求①	廃溶媒処理系			【4.1 施設特有の火災及び爆発に対する発生防止の設計方針】 ・施設特有の火災及び爆発に対する発生防止に係る設計について説明する。 ・廃溶媒及び廃溶媒の熱分解ガスによる火災及び爆発の発生防止については、既設工認(添付書類「Ⅲ-1 火災等による損傷の防止に関する説明書」)から変更なし。	※補足すべき事項の対象なし
32	外部ヒータを適切に制御するとともにその内部温度を測定し、運転状態を監視し、温度高により外部ヒータ加熱及び廃溶媒供給を停止する設計とする。	機能要求① 機能要求②	廃溶媒処理系 【機能要求②】 計測制御設備			【8. 火災防護計画】 (2)再処理施設の火災防護上重要な機器等及び重大事故等対処施設 ④その他の再処理施設に対する火災防護対策 ・再処理施設特有の火災及び爆発の防止	
33	熱分解ガスを燃焼する装置は、その内部温度を測定し、燃焼状態を監視し、温度低により熱分解装置への廃溶媒供給を停止する設計とする。	機能要求① 機能要求②	廃溶媒処理系 【機能要求②】 計測制御設備				
34	また、可燃性ガスを取り扱う室に設置する電気接点を有する機器は、防爆構造とする設計とする。	設置要求	廃溶媒処理系を設置する室の電気接点を有する機器				

項目番号	基本設計方針	要求種別	主な設備	展開事項	展開先(小項目)	添付書類における記載	補足すべき事項
35	リン酸トリブチル(以下「TBP」という。)又はその分解生成物であるリン酸ジブチル、リン酸ブチル(以下「TBP等」という。)と硝酸、硝酸ウラニル又は硝酸プルトニウムの錯体(以下「TBP等の錯体」という。)の急激な分解反応を防止するため、硝酸を含む溶液を内包する濃縮缶及び蒸発缶(以下「濃縮缶等」という。)ではTBPの混入防止対策としてn-ドデカン(以下「希釈剤」という。)を用いて濃縮缶等に供給する溶液を洗浄し、TBPを除去する設計とする。	機能要求①	分離設備 分配設備 ウラン精製設備 プルトニウム精製設備	設計方針(発生防止)	Ⅲ-1 火災等による損傷の防止に関する説明書 本基本設計方針は既設工認(添付書類Ⅲ-1 火災等による損傷の防止に関する説明書)等より変更なし	【4.1 施設特有の火災及び爆発に対する発生防止の設計方針】 ・施設特有の火災及び爆発に対する発生防止に係る設計について説明する。 ・TBP等の錯体の急激な分解反応の発生防止については、既設工認(添付書類「Ⅲ-1 火災等による損傷の防止に関する説明書」)から変更なし。 【8. 火災防護計画】 (2)再処理施設の火災防護上重要な機器等及び重大事故等対処施設 ④その他の再処理施設に対する火災防護対策 ・再処理施設特有の火災及び爆発の防止	※補足すべき事項の対象なし
36	また、濃縮缶等でのTBP等の錯体の急激な分解反応を防止するため、TBPの混入防止対策として濃縮缶等に供給する溶液から有機溶媒を分離することができる設計とするとともに、溶液を濃縮缶等に供給する槽では水相を下部から抜き出す設計とする。	機能要求①	分離設備 分配設備 ウラン精製設備 プルトニウム精製設備 酸回収設備 第2酸回収系				
37	TBP等の錯体の急激な分解反応のおそれのある機器には、熱的制限値(加熱蒸気の最高温度135℃)を設定し、濃縮缶等の加熱部に供給する加熱蒸気の温度を加熱蒸気の圧力により制御し、温度計により監視し、温度高により警報を発するとともに、加熱蒸気の温度が設定値を超えないように、蒸気発生器に供給する一次蒸気及び濃縮缶等の加熱部に供給する加熱蒸気を自動で遮断する設計とする。	機能要求① 機能要求②	安全保護回路 分配設備 ウラン精製設備 プルトニウム精製設備 酸回収設備 第2酸回収系 高レベル廃液処理設備 高レベル廃液濃縮系 【機能要求②】 計測制御設備				
38	運転で水素ガスを使用する設備又は溶液及び有機溶媒の放射線分解により発生する水素の濃度が可燃限界濃度に達するおそれのある機器は接地を施す設計とする。	設置要求	溶解設備 清澄・計量設備 分離設備 分配設備 分離建屋一時貯留処理設備 溶媒回収設備 溶媒再生系 分離・分配系 高レベル廃液処理設備 高レベル廃液濃縮系 ウラン精製設備(ウラナス製造器) プルトニウム精製設備 精製建屋一時貯留処理設備 溶液系 焙焼・還元系 還元ガス供給系 高レベル濃縮廃液貯蔵系 不溶解残渣廃液貯蔵系 共用貯蔵系 高レベル廃液ガラス固化設備			【4.1 施設特有の火災及び爆発に対する発生防止の設計方針】 ・施設特有の火災及び爆発に対する発生防止に係る設計について説明する。 ・運転で使用する水素による爆発の発生防止については、既設工認(添付書類「Ⅲ-1 火災等による損傷の防止に関する説明書」)から変更なし。 【8. 火災防護計画】 (2)再処理施設の火災防護上重要な機器等及び重大事故等対処施設 ④その他の再処理施設に対する火災防護対策 ・再処理施設特有の火災及び爆発の防止	※補足すべき事項の対象なし
39	溶液及び有機溶媒の放射線分解により発生する水素の濃度が可燃限界濃度に達するおそれのある機器は、塔槽類廃ガス処理設備等の排風機による排気を行う設計とする。	機能要求①	せん断処理・溶解廃ガス処理設備 前処理建屋塔槽類廃ガス処理設備 分離建屋塔槽類廃ガス処理設備 塔槽類廃ガス処理系 精製建屋塔槽類廃ガス処理設備 塔槽類廃ガス処理系(プルトニウム系) ウラン・プルトニウム混合脱硝建屋塔槽類廃ガス処理設備 ウラン・プルトニウム混合脱硝建屋排気系 高レベル濃縮廃液廃ガス処理系 高レベル濃縮残渣廃液廃ガス処理系 高レベル廃液ガラス固化廃ガス処理設備			【4.1 施設特有の火災及び爆発に対する発生防止の設計方針】 ・施設特有の火災及び爆発に対する発生防止に係る設計について説明する。 ・放射線分解により発生する水素による爆発の発生防止については、既設工認(添付書類「Ⅲ-1 火災等による損傷の防止に関する説明書」)から変更なし。 【8. 火災防護計画】 (2)再処理施設の火災防護上重要な機器等及び重大事故等対処施設 ④その他の再処理施設に対する火災防護対策 ・再処理施設特有の火災及び爆発の防止	※補足すべき事項の対象なし
40	また、その他再処理設備の附属施設の圧縮空気設備から空気を供給(水素掃気)する設計とする。	機能要求① 機能要求②	溶解設備 清澄・計量設備 分離設備 分配設備 分離建屋一時貯留処理設備 プルトニウム精製設備 精製建屋一時貯留処理設備 溶媒回収設備 溶媒再生系 分離・分配系 ウラン・プルトニウム混合脱硝設備 溶液系 高レベル濃縮系 高レベル濃縮廃液貯蔵系 不溶解残渣廃液貯蔵系 共用貯蔵系 高レベル廃液ガラス固化設備 安全圧縮空気系				
41	運転で水素ガスを使用する設備を設置するグローブボックス及び室は、当該設備から水素が漏えいした場合においても滞留しないよう気体廃棄物の廃棄施設の換気設備の排風機による排気を行う設計とする。	機能要求①	精製建屋排気系 ウラン・プルトニウム混合脱硝建屋排気系			【4.1 施設特有の火災及び爆発に対する発生防止の設計方針】 ・施設特有の火災及び爆発に対する発生防止に係る設計について説明する。 ・運転で使用する水素による爆発の発生防止については、既設工認(添付書類「Ⅲ-1 火災等による損傷の防止に関する説明書」)から変更なし。 【8. 火災防護計画】 (2)再処理施設の火災防護上重要な機器等及び重大事故等対処施設 ④その他の再処理施設に対する火災防護対策 ・再処理施設特有の火災及び爆発の防止	※補足すべき事項の対象なし
42	また、運転で水素ガスを使用する設備のウラン精製設備のウラナス製造器は、水素の可燃領域外で運転する設計とする。	設置要求	ウラン精製設備(ウラナス製造器)				
43	洗浄塔は、その他再処理設備の附属施設の圧縮空気設備の一般圧縮空気系から空気を供給し、廃ガス中の水素濃度を可燃限界濃度未満に抑制する設計とする。さらに、洗浄塔に供給する空気の流量を監視し、流量低により警報を発するとともに、自動で窒素ガスを洗浄塔に供給する設計とする。	機能要求① 機能要求②	精製建屋塔槽類廃ガス処理設備 塔槽類廃ガス処理系 【機能要求②】 計測制御設備				
44	第2気液分離槽は、窒素ガスを供給し、4値のウラン(以下「ウラナス」という。)を含む硝酸溶液中に溶存する水素を追い出すとともに、廃ガス中の水素を可燃限界濃度未満に抑制する設計とする。さらに、第2気液分離槽に供給する窒素ガスの流量を監視し、流量低により警報を発する設計とする。	機能要求①	精製建屋塔槽類廃ガス処理設備 塔槽類廃ガス処理系				
45	ウラン精製設備のウラナス製造器を設置する室の電気接点を有する機器は、防爆構造とし、万一の室内への水素の漏えいを早期に検知するため、水素漏えい検知器を設置し、中央制御室に警報を発する設計とする。	機能要求①	火災防護設備 水素漏えい検知器 (ウラン精製設備(ウラナス製造器))				

項目番号	基本設計方針	要求種別	主な設備	展開事項	展開先(小項目)	添付書類における記載	補足すべき事項
46	運転で水素ガスを使用する脱硝施設のウラン・プルトニウム混合脱硝設備の還元炉は、化学的制限値(還元用窒素・水素混合ガス中の可燃限界濃度ドライ換算6.4vol%)を設定し、還元炉へ供給する還元用窒素・水素混合ガス中の水素濃度を測定し、空気といかなる混合比においても可燃限界濃度未満となるように設計する。万一、水素濃度が設定値を超える場合には、還元炉への還元用窒素・水素混合ガスの供給を自動で停止する設計とする。	機能要求① 機能要求②	還元ガス供給系 【機能要求②】 計測制御設備 安全保護回路	設計方針(発生防止)	Ⅲ-1 火災等による損傷の防止に関する説明書 第5回 本文 ・溶解施設 設計の基本方針 ・せん断処理施設 設計の基本方針 第8回 本文 ・熔接・還元系 設計の基本方針 ・熔接・還元系 設計条件及び仕様 ・還元ガス供給系 設計条件及び仕様 ・還元ガス供給系の計測制御系 設計条件及び仕様 第8回 添付書類 ・Ⅲ 火災説明書 ・Ⅵ 適合説明書 適合性の説明	【4.1 施設特有の火災及び爆発に対する発生防止の設計方針】 ・施設特有の火災及び爆発に対する発生防止に係る設計について説明する。 ・運転で使用する水素による爆発の発生防止については、既設工認(添付書類「Ⅲ-1 火災等による損傷の防止に関する説明書」)から変更なし。 【8. 火災防護計画】 (2)再処理施設の火災防護上重要な機器等及び重大事故等対処施設 ④その他の再処理施設に対する火災防護対策 ・再処理施設特有の火災及び爆発の防止	※補足すべき事項の対象なし
47	ジルコニウム粉末及びその合金粉末を取り扱うせん断処理施設のせん断機は、窒素ガスを吹き込むことで不活性雰囲気とし、窒素ガスは、気体廃棄物の廃棄施設の排気筒等から排気する設計とする。	機能要求①	せん断処理設備 せん断処理・溶解廃ガス処理設備		第9回 添付書類 ・Ⅲ 火災説明書	【4.1 施設特有の火災及び爆発に対する発生防止の設計方針】 ・施設特有の火災及び爆発に対する発生防止に係る設計について説明する。 ・ジルコニウム粉末及びその合金粉末による火災及び爆発の発生防止については、既設工認(添付書類「Ⅲ-1 火災等による損傷の防止に関する説明書」)から変更なし。 【8. 火災防護計画】 (2)再処理施設の火災防護上重要な機器等及び重大事故等対処施設 ④その他の再処理施設に対する火災防護対策 ・再処理施設特有の火災及び爆発の防止	※補足すべき事項の対象なし
48	また、ジルコニウム粉末及びその合金粉末を保管廃棄する設備は、ドラム又はガラス固化体に収納し、そのうちドラムについては、水中で取り扱うことにより、火災及び爆発のおそれがないように保管を行う設計とする。	運用要求	施設共通 基本設計方針				
49	硝酸ヒドランジンは、自己反応性物質であることから、爆発の発生を防止するため、消防法に基づき、貯蔵及び取扱い時の漏えい防止を講ずる設計とする。	運用要求	施設共通 基本設計方針			【4.1 施設特有の火災及び爆発に対する発生防止の設計方針】 ・施設特有の火災及び爆発に対する発生防止に係る設計について説明する。 ・分析試薬及び硝酸ヒドランジン等による火災及び爆発の発生防止に係る設計について説明する。 【8. 火災防護計画】 (2)再処理施設の火災防護上重要な機器等及び重大事故等対処施設 ④その他の再処理施設に対する火災防護対策 ・再処理施設特有の火災及び爆発の防止	※補足すべき事項の対象なし
50	分析試薬については、少量ではあるが可燃性試薬及び引火性試薬を含む多種類の分析試薬を取り扱うため、保管及び取扱いに係る火災及び爆発の発生防止対策を講ずる設計とする。	運用要求	施設共通 基本設計方針				
51	5.2.2 再処理施設の火災及び爆発の発生防止 発火性物質又は引火性物質を内包する設備及びこれらの設備を設置する火災区域又は火災区画に対して火災及び爆発の発生防止対策を講ずるとともに、可燃性の蒸気又は可燃性の微粉に対する対策、発火源に対する対策、水素に対する換気、漏えい検出対策及び接地対策、放射線分解により発生する水素の蓄積防止対策、電気系統の過電流による過熱及び焼損の防止対策等を講ずる設計とする。	冒頭宣言	基本方針	設計方針(発生防止)	Ⅲ-1 火災等による損傷の防止に関する説明書	【4.2 再処理施設の火災及び爆発の発生防止について】 【4.2(1)発火性物質又は引火性物質に対する火災の発生防止対策 a. 潤滑油, 燃料油, 有機溶媒等又は硝酸ヒドランジンを内包する設備に対する火災及び爆発の発生防止対策】 ○潤滑油, 燃料油, 有機溶媒等又は硝酸ヒドランジンを内包する設備は、溶接構造及びシール構造により漏えいの発生防止、及び堰やオイルパン等による拡大防止対策を講ずる設計とする。 ・油等内包設備は、耐火壁、隔壁の設置又は隔離による配置上の考慮を行う講ずる設計とする。 ・潤滑油, 燃料油, 有機溶媒等又は硝酸ヒドランジンは一定時間の外部電源喪失に対して発電機を連続運転するために必要な量を貯蔵する設計とする。有機溶媒等は処理運転に必要な量のみを貯蔵することを火災防護計画に定める。 ※各回次にて潤滑油, 燃料油, 有機溶媒等又は硝酸ヒドランジンを内包する設備が申請される毎に記載を拡充する。	<分析試薬による火災及び爆発の発生防止> ⇒施設固有の取り扱いを行う分析試薬に対して、具体的な発生防止対策を補足説明する。 ・【補足火5】分析試薬の火災発生防止対策の考え方について説明
52	火災及び爆発の発生防止における発火性物質又は引火性物質に対する火災及び爆発の発生防止対策は、火災区域又は火災区画に設置する潤滑油又は燃料油を内包する設備に加え、再処理施設で取り扱う物質として、TBP, n-ドデカン等(以下「有機溶媒等」という。), 硝酸ヒドランジンを内包する設備及び水素, プロパンを内包する設備並びに分析試薬を取り扱う設備を対象とする。 なお、分析試薬については、「5.2.1 施設特有の火災及び爆発の発生防止」に示す分析試薬に対する対策と同様の設計とする。	冒頭宣言	基本方針				<発火性物質又は引火性物質(潤滑油, 燃料油, 有機溶媒等)の発生防止対策> ⇒火災源とならぬ潤滑油, 燃料油を内包する設備を設置する場所について補足説明する。 ・【補足火6】火災区域の配置を示した図面(火災源)
53	潤滑油, 燃料油, 有機溶媒等又は硝酸ヒドランジンを内包する設備(以下「油等内包設備」という。), 溶接構造又はシール構造により漏えい防止対策を講ずる設計とするとともに、漏えい液受皿又は堰を設置する設計とする。そのうち、セル内に設置する有機溶媒等を内包する設備から有機溶媒等が漏えいした場合については、漏えい検知装置により漏えいを検知し、スチームジェットポンプ, ポンプ又は重力流により移送することによって、漏えいした有機溶媒等が拡大することを防止する設計とする。	設置要求 機能要求①	施設共通 基本設計方針 (油等内包設備 漏えい拡大防止対策)				⇒機器運転時の温度より引火点が高い潤滑油, 燃料油を使用することでの引火点が油等内包設備を設置する室内温度よりも十分高く、機器運転時の温度よりも高いため、可燃性蒸気とならないことを補足説明する。 ・【補足火7】油等内包機器の引火点, 室内温度及び機器運転時の温度について
54	油等内包設備の火災又は爆発により、火災及び爆発の影響を受けるおそれのある火災防護上重要な機器等の安全機能及び重大事故等対処施設の重大事故等に対処するために必要な機能を損なわないよう耐火壁、隔壁の設置又は隔離による配置上の考慮を行う設計とする。	設置要求	施設共通 基本設計方針 (油等内包設備 配置上の考慮)				
55	油等内包設備を設置する火災区域又は火災区画は、機械換気又は自然換気を行う設計とする。	機能要求①	換気設備(建屋換気設備) 施設共通 基本設計方針 (自然換気)				
56	発火性物質又は引火性物質を貯蔵する機器は、運転に必要な量に留めて貯蔵する設計とする。	設置要求 運用要求	施設共通 基本設計方針 (発火性物質又は引火性物質の貯蔵) 施設共通 基本設計方針				
57	火災及び爆発の発生防止における防爆及び接地対策として、火災区域又は火災区画に設置する発火性物質又は引火性物質を内包する設備は、溶接構造の採用、機械換気等により、「電気設備に関する技術基準を定める省令」第六十九条及び「工場電気設備防爆指針」で要求される爆発性雰囲気とならない設計とするとともに、発火性物質又は引火性物質を内包する設備からの万一の漏えいを考慮して、漏えいの可能性のある機器を設置する室の電気接点を有する機器は、防爆構造とする設計とし、静電気の発生のおそれのある機器は接地を施す設計とする。	設置要求	基本方針 施設共通 基本設計方針 (可燃性ガス内包設備 漏えい防止対策)	設計方針(発生防止)	Ⅲ-1 火災等による損傷の防止に関する説明書	b. 水素等を内包する設備に対する火災及び爆発の発生防止対策	<可燃性ガスを内包する設備に対する火災及び爆発の発生防止対策> ⇒水素が漏えいするおそれのある場所として、水素を取り扱う機器及び充電中に水素を発生するおそれのある蓄電池設備が設置される火災区画又は火災区域に対し、水素の漏洩を検知し、爆発下限値に至る前に検知することで、火災及び爆発の発生防止を図る設計としているため、水素濃度計(蓄電池, その他水素使用箇所)の仕様, 系統, 設置場所について補足説明する。 ・【補足火8】可燃性ガス内包設備に設置する水素濃度計の仕様及び系統について
58	可燃性ガス内包設備の火災又は爆発により、火災及び爆発の影響を受けるおそれのある火災防護上重要な機器等の安全機能及び重大事故等対処施設の重大事故等に対処するために必要な機能を損なわないよう耐火壁、隔壁の設置又は隔離による配置上の考慮を行う設計とする。	設置要求	基本方針 施設共通 基本設計方針 (可燃性ガス内包設備 配置上の考慮)			【4.2(1)発火性物質又は引火性物質に対する火災の発生防止対策 b. 可燃性ガスを内包する設備に対する火災及び爆発の発生防止対策】 ○可燃性ガスの漏えい及び拡大防止対策 ①可燃性ガスの漏えい及び拡大防止対策 水素等を内包する設備(以下「可燃性ガス内包設備」という。), 溶接構造等により可燃性ガスの漏えいを防止する。 ②水素の漏えい検出 蓄電池の上部に水素漏えい検知器を設置し、水素の燃焼限界濃度である4vol%の4分の1以下で中央制御室, 使用済燃料の受入れ施設及び貯蔵施設の制御室又は緊急時対策建屋の建屋管理室に警報を発生する設計とする。 ③可燃性ガス内包設備の配置上の考慮 可燃性ガス内包設備について火災防護上重要な機器等に対する配置上の考慮について示す。 ④可燃性ガス内包設備がある火災区域又は火災区画の換気 可燃性ガス内包設備がある火災区域又は火災区画は、換気設備により換気を行う設計とする。換気設備が停止した場合は、制御室等に警報を発生する設計とする。 通常の使用状態において水素が蓄電池外部へ放出されるおそれのある蓄電池室には、原則として直流開閉装置やインバータを収納しない設計とする ⑤可燃性ガス内包設備を設置する火災区域又は火災区画の防爆対策 可燃性ガスを使用する電気接点を有する機器は、防爆構造とする。また、静電気の発生のおそれのある機器は接地を施す設計とする。 ⑥可燃性ガスの貯蔵 貯蔵量を運転に必要な量に留める設計とする。 ※各回次にて水素等を内包する設備が申請される毎に記載を拡充する。	
59	火災及び爆発の発生防止における可燃性ガスに対する換気のため、可燃性ガス内包設備を設置する火災区域又は火災区画は、機械換気を行う設計とする。	機能要求①	基本方針 換気設備(建屋換気設備)				
60	このうち、蓄電池を設置する火災区域は、機械換気を行うことにより、水素濃度を燃焼限界濃度以下とするよう設計する。	機能要求① 運用要求	基本方針 換気設備(蓄電池室の換気設備) 施設共通 基本設計方針				
61	火災及び爆発の発生防止における水素ガス漏えい検出は、蓄電池の上部に水素漏えい検知器を設置し、水素の燃焼限界濃度である4vol%の4分の1以下で中央制御室, 使用済燃料の受入れ施設及び貯蔵施設の制御室又は緊急時対策建屋の建屋管理室に警報を発生する設計とする。	設置要求 機能要求①	基本方針 施設共通 基本設計方針				
62	通常の使用状態において水素が蓄電池外部へ放出されるおそれのある蓄電池室には、原則として直流開閉装置やインバータを収納しない設計とする。	設置要求 運用要求	施設共通 基本設計方針 (蓄電池室の設計) 施設共通 基本設計方針				
63	ただし、蓄電池が無停電電源装置等を設置している室と同じ室に収納する場合は、社団法人電池工業会「蓄電池室に関する設計指針」(SBA G 0603)に適合するよう、鋼板製筐体に収納し、水素ガス滞留を防止するため筐体内を機械換気により排気することで火災又は爆発を防止する設計とする。	設置要求 機能要求①	基本方針 電気設備(蓄電池) 換気設備(蓄電池室の換気設備)				
64	蓄電池室の換気設備が停止した場合には、中央制御室, 使用済燃料の受入れ施設及び貯蔵施設の制御室又は緊急時対策建屋の建屋管理室に警報を発生する設計とする。	機能要求①	基本方針 換気設備(蓄電池室の換気設備)				
65	火災区域に設置する可燃性ガスを貯蔵する機器は、運転に必要な量に留めて貯蔵する設計とする。	設置要求 運用要求	施設共通 基本設計方針 (可燃性ガスの貯蔵) 施設共通 基本設計方針				
66	火災及び爆発の発生防止における防爆及び接地対策として、火災区域又は火災区画に設置する発火性物質又は引火性物質を内包する設備は、溶接構造の採用、機械換気等により、「電気設備に関する技術基準を定める省令」第六十九条及び「工場電気設備防爆指針」で要求される爆発性雰囲気とならない設計とするとともに、発火性物質又は引火性物質を内包する設備からの万一の漏えいを考慮して、漏えいの可能性のある機器を設置する室の電気接点を有する機器は、防爆構造とする設計とし、静電気の発生のおそれのある機器は接地を施す設計とする。	設置要求	施設共通 基本設計方針 (防爆対策)				

項目番号	基本設計方針	要求種別	主な設備	展開事項	展開先(小項目)	添付書類における記載	補足すべき事項
68	火災及び爆発の発生防止のため、火災区域における現場作業において、可燃性の蒸気が滞留しないように建屋の送風機及び排風機による機械換気により滞留を防止する設計とする。また、火災区域における現場作業において、有機溶剤を使用する場合は必要量以上持ち込まない運用とし、可燃性の蒸気が滞留するおそれがある場合は、換気、通風又は拡散の措置を行うことを保安規定に定めて、管理する。	機能要求① 運用要求	換気設備(建屋換気設備) 施設共通 基本設計方針	設計方針(発生防止)	III-1 火災等による損傷の防止に関する説明書 (2)可燃性の蒸気又は可燃性の微粉の対策	【4.2(2)可燃性の蒸気又は可燃性の微粉の対策】 【静電気の滞留防止】 「工場電気設備防爆指針」に記載されるような金属粉や布による研磨機のように静電気が溜まるおそれがある設備を設置しないことを火災防護計画に定め管理する。 【有機溶剤の滞留防止】 火災区域における必要量以上持ち込まない運用とする。 作業場において、換気、通風、拡散の措置を行うとともに、建屋の送風機及び排風機による機械換気により滞留を防止する設計とする。 ※微粉を取り扱う設備が申請される際に記載を拡充する	※補足すべき事項の対象なし
69	火災及び爆発の発生防止のため、発火源への対策として火花の発生を伴う設備は、水中で取り扱うことにより発生する火花が発火源となることを防止する設計又は火花の発生を伴う設備の周辺に可燃性物質を保管しないこと及び複数のカメラで機器の周囲を監視することを保安規定に定めて、管理する。	設置要求 運用要求	基本方針 高レベル廃液ガラス固化設備 チャンネルボックス・バーナブルボイズン処理系 施設共通 基本設計方針		(3)発火源への対策	【4.2(3)発火源への対策】 ○可燃性微粉への対策 ・火花の発生を伴う設備は、カメラによる監視及び可燃性物質を近傍へ保管しない設計とする。 ・第1、2チャンネルボックス切断装置は、溶断式のため、水中で切断する設計とする。 ○高温となる設備 ・高温となる設備は、高温部を保温材又は耐火材で覆うことで温度上昇を防止する設計とする。 ・脱硝装置、焙焼炉、還元炉については、温度が890℃を超えた場合、ヒータを自動で停止する。 ※発火源を取り扱う設備が申請される際に記載を拡充する	※補足すべき事項の対象なし
70	また、高温となる設備は、高温部を保温材若しくは耐火材で覆うことにより、可燃性物質との接触を防止する設計又は計測制御系統施設による温度パラメータを監視し、加熱の停止等を行うことにより可燃性物質の加熱を防止する設計とする。	設置要求 機能要求①	高レベル廃液ガラス固化設備 ウラン脱硝系 焙焼・還元系				
74	火災及び爆発の発生防止のため、電気系統は、機器の損壊、故障及びその他の異常を検知した場合には、遮断器により故障箇所を隔離することにより、故障の影響を局所化するとともに、他の安全機能への影響を限定できる設計とする。	機能要求①	施設共通 基本設計方針 (遮断器)		(4)過電流による過熱防止対策	【(4)過電流による過熱防止対策】 ・電気系統は、機器の損壊、故障及びその他の異常を検知した場合は、遮断器により故障箇所を隔離することにより、故障の影響を局所化できるとともに、他の安全機能への影響を限定できる設計とする。	※補足すべき事項の対象なし
41	運転で水素ガスを使用する設備を設置するグローブボックス及び室は、当該設備から水素が漏えいした場合においても滞留しないよう気体廃棄物の廃棄施設の換気設備の排風機による排気を行う設計とする。	機能要求①	精製建屋排気系 ウラン・プルトニウム混合脱硝 建屋排気系		(5)放射線分解等により発生する水素の蓄積防止対策	【(5)放射線分解等により発生する水素の蓄積防止対策】 ・溶液及び有機溶媒の放射線分解により発生する水素の濃度が可燃限界濃度に達するまでの時間余裕が小さい機器は、水素捕気し、発生する水素の濃度を可燃限界濃度未満に抑制する設計とする。 ・可燃限界濃度に達するまでの時間が1日以上を要する時間余裕が大きい機器は、非常用所内電源系統から給電する排風機による排気、一般圧縮空気系等から空気を供給する配管を用いて空気を取り入れることができる設計とする。	※補足すべき事項の対象なし
75	電気室は、電源供給のみに使用する設計とする。	運用要求	施設共通 基本設計方針		(6)火災及び爆発の発生防止に係る個別留意事項	【(6)火災及び爆発の発生防止に係る個別留意事項】 ・電気室は、電源供給のみに使用する設計とする。 ・崩壊熱除去による火災等の発生防止を図る設計とする。 ・放射性物質を含んだフィルタ類及びその他の雑固体は、処理を行うまでの間、金属製容器に封入し、保管する。	※補足すべき事項の対象なし
71	放射性廃棄物の廃棄施設は、火災の発生防止を考慮し、放射性物質より発生する崩壊熱を冷却水又は空気て除去する設計とする。	評価要求	施設共通 基本設計方針 (冷却水設備 安全冷却水系 ガラス固化体貯蔵設備)				
72	また、放射性物質を含んだ廃樹脂及び廃スラッジは、廃樹脂貯槽に貯蔵する設計とする。	運用要求	施設共通 基本設計方針				
73	さらに、放射性物質を含んだフィルタ類及びその他の雑固体は、処理を行うまでの間、金属製容器に封入し、保管する設計とする。	運用要求	施設共通 基本設計方針				

項目番号	基本設計方針	要求種別	主な設備	展開事項	展開先(小項目)	添付書類における記載	補足すべき事項
76	5.2.3 不燃性材料又は難燃性材料の使用 火災防護上重要な機器等及び重大事故等対処施設は、可能な限り不燃性材料又は難燃性材料を使用する設計とし、不燃性材料又は難燃性材料の使用が技術上困難な場合は、不燃性材料又は難燃性材料と同等以上の性能を有するもの(以下「代替材料」という。)を使用する設計若しくは代替材料の使用が技術上困難な場合は、当該機器等における火災及び爆発に起因して、他の火災防護上重要な機器等及び重大事故等対処施設において火災及び爆発が発生することを防止するための措置を講ずる設計とする。	冒頭宣言	基本方針	設計方針(不燃性材料又は難燃性材料の使用)	Ⅲ-1 火災等による損傷の防止に関する説明書	【4.3 不燃性材料又は難燃性材料の使用】 【(1)不燃性材料又は難燃性材料の使用 a. 主要な構造材】 a. 主要な構造材 機器、配管、ダクト、トレイ、電線管、壁の筐体及びこれらの支持構造物の主要な構造材は、火災及び爆発の発生防止を考慮し、以下のいずれかを満たす不燃性材料を使用する設計とする。 (a) 建築基準法に基づき認定を受けた不燃性材料 (b) ステンレス鋼、低合金鋼、炭素鋼等の不燃性である金属材料	※補足すべき事項の対象なし
77	火災防護上重要な機器等及び重大事故等対処施設のうち、機器、配管、ダクト、ケーブルトレイ、電線管及び壁の筐体並びにこれらの支持構造物の主要な構造材は、金属材料又はコンクリートを使用する設計とする。	設置要求	施設共通 基本設計方針 (主要な構造材に対する不燃性材料の使用)				
82	火災防護上重要な機器等及び重大事故等対処施設に対する保温材は、平成12年建設省告示第1400号に定められたもの又は建築基準法で不燃性材料として定められたものを使用する設計とする。	設置要求	施設共通 基本設計方針 (保温材に対する不燃性材料の使用)			b. 保温材 【(1)不燃性材料又は難燃性材料の使用 b. 保温材】 保温材は、以下のいずれかを満たす不燃性材料を使用する設計とする。 (a) 平成12年建設省告示第1400号に定められた不燃性材料 (b) 建築基準法に基づき認定を受けた不燃性材料 ※保温材が申請される回次毎に記載を拡充する。	<不燃性材料又は難燃性材料でないものを使用> ⇒保温材の適用箇所については事業許可段階では例示のみとしていたことから、使用する具体的な設備について補足説明する。 ・【補足火10】保温材の使用状況について
83	火災防護上重要な機器等及び重大事故等対処施設を設置する建屋の建屋内装材は、建築基準法に基づき不燃性材料若しくはこれと同等の性能を有することを試験により確認した材料又は消防法に基づく防炎物品若しくはこれと同等の性能を有することを試験により確認した材料を使用する設計とする。	設置要求	施設共通 基本設計方針 (建屋内装材の不燃性材料の使用)			c. 建屋内装材 【(1)不燃性材料又は難燃性材料の使用 c. 建屋内装材】 建屋の内装材は、以下の(a)項を満たす不燃性材料を使用する設計とし、中央制御室等のカーペットは、以下の(b)項を満たす防炎物品を使用する設計とする。 (a) 建築基準法に基づき認定を受けた不燃性材料 (b) 消防法に基づき認定を受けた防炎物品 ※建物が申請される回次毎に記載を拡充する。	※補足すべき事項の対象なし
86	火災防護上重要な機器等及び重大事故等対処施設に使用するケーブルには、実証試験により延焼性(米国電気電子工学学会規格IEEE383又はIEEE1202垂直トレイ燃焼試験)及び自己消火性(UL1581垂直燃焼試験)を確認したケーブルを使用する設計とする。	設置要求	施設共通 基本設計方針 (火災防護上重要な機器等及び重大事故等対処施設のケーブルに対する難燃性材料の使用)			d. ケーブル 【(1)不燃性材料又は難燃性材料の使用 d. 火災防護上重要な機器等に使用するケーブル】 自己消火性(UL1581 (Fourth Edition) 1080W-1UL垂直燃焼試験)及び耐延焼性(米国電気電子工学学会規格IEEE383-1974 又はIEEE1202-1991 垂直トレイ燃焼試験)を試験により確認できたものを使用する設計とする。	<不燃性材料又は難燃性材料の使用> <不燃性材料又は難燃性材料を使用できない場合の代替材料の使用> <不燃性材料又は難燃性材料でないものを使用> ⇒難燃ケーブルについてはUL1581及びIEEE-383又はIEEE-1202を満足する設計としていることから、ケーブルの燃焼試験結果について補足説明する。 ・【補足火12】難燃ケーブルの使用について
88	火災防護上重要な機器等及び重大事故等対処施設のうち、換気設備のフィルタは、不燃性材料又は「JACA No. 11A(空気清浄装置用材燃焼性試験方法指針(公益社団法人日本空気清浄協会))」により難燃性を満足する難燃性材料を使用する設計とする。	設置要求	施設共通 基本設計方針 (換気設備のフィルタに対する難燃性材料の使用)			e. 換気設備のフィルタ 【(1)不燃性材料又は難燃性材料の使用 e. 換気設備のフィルタ】 「JACA No. 11A(空気清浄装置用材燃焼性試験方法指針(公益社団法人日本空気清浄協会))」により難燃性を満足する難燃性材料を使用する設計とする。 ④変圧器及び遮断器に対する絶縁油 建屋内に設置する変圧器及び遮断器は絶縁油を内包していない以下の変圧器及び遮断器を使用する設計とする。 (a) 乾式変圧器 (b) 真空遮断器、気中遮断器、ガス遮断器 ※フィルタが申請される回次毎に記載を拡充する。	※補足すべき事項の対象なし
89	火災防護上重要な機器等及び重大事故等対処施設のうち、建屋内に設置する変圧器及び遮断器は絶縁油を内包しない乾式を使用する設計とする。	設置要求	施設共通 基本設計方針 (絶縁油を内包しない変圧器及び遮断器の使用)			f. 変圧器及び遮断器に対する絶縁油 【(1)不燃性材料又は難燃性材料の使用 f. 変圧器及び遮断器に対する絶縁油】 建屋内に設置する変圧器及び遮断器は絶縁油を内包していない以下の変圧器及び遮断器を使用する設計とする。 (a) 乾式変圧器 (b) 真空遮断器、気中遮断器、ガス遮断器 ※変圧器が申請される回次毎に記載を拡充する。	※補足すべき事項の対象なし
78	また、放射性物質を内包する機器を収納するグローブボックス等のうち、非密封で放射性物質を取り扱うグローブボックス等で、閉じ込め機能を喪失することで再処理施設の安全性を損なうおそれのあるものについては、不燃性材料又は難燃性材料を使用する設計とする。	設置要求	グローブボックス及びセルパネル(非密封で放射性物質を取扱う)			g. グローブボックス 【4.3 不燃性材料又は難燃性材料の使用 g. グローブボックス】 非密封で放射性物質を取り扱うグローブボックス等で、万一の火災時に閉じ込め機能を損なうおそれのあるものについては、不燃性材料又は難燃性材料を使用する設計とする。 ※グローブボックスが申請される回次毎に記載を拡充する。	※補足すべき事項の対象なし
76	5.2.3 不燃性材料又は難燃性材料の使用 火災防護上重要な機器等及び重大事故等対処施設は、可能な限り不燃性材料又は難燃性材料を使用する設計とし、不燃性材料又は難燃性材料の使用が技術上困難な場合は、不燃性材料又は難燃性材料と同等以上の性能を有するもの(以下「代替材料」という。)を使用する設計若しくは代替材料の使用が技術上困難な場合は、当該機器等における火災及び爆発に起因して、他の火災防護上重要な機器等及び重大事故等対処施設において火災及び爆発が発生することを防止するための措置を講ずる設計とする。	冒頭宣言	基本方針			(2)不燃性材料又は難燃性材料を使用できない場合の代替材料の使用 【(2)不燃性材料又は難燃性材料を使用できない場合の代替材料の使用】 a. 保温材 b. 建屋内装材 不燃性材料が使用できない場合は、条件を満たす代替材料を使用する設計とする。	※補足すべき事項の対象なし
83	火災防護上重要な機器等及び重大事故等対処施設を設置する建屋の建屋内装材は、建築基準法に基づき不燃性材料若しくはこれと同等の性能を有することを試験により確認した材料又は消防法に基づく防炎物品若しくはこれと同等の性能を有することを試験により確認した材料を使用する設計とする。	設置要求	施設共通 基本設計方針 (建屋内装材の不燃性材料の使用)				
85	また、中央制御室、使用済燃料の受入れ施設及び貯蔵施設の制御室並びに緊急時対策建屋の対策本部室の床面は、消防法に基づく防炎物品又はこれと同等の性能を有することを試験により確認したカーペットを使用する設計とする。	設置要求	施設共通 基本設計方針 (カーペット(防炎物品))				
76	5.2.3 不燃性材料又は難燃性材料の使用 火災防護上重要な機器等及び重大事故等対処施設は、可能な限り不燃性材料又は難燃性材料を使用する設計とし、不燃性材料又は難燃性材料の使用が技術上困難な場合は、不燃性材料又は難燃性材料と同等以上の性能を有するもの(以下「代替材料」という。)を使用する設計若しくは代替材料の使用が技術上困難な場合は、当該機器等における火災及び爆発に起因して、他の火災防護上重要な機器等及び重大事故等対処施設において火災及び爆発が発生することを防止するための措置を講ずる設計とする。	冒頭宣言	基本方針			(3)不燃性材料又は難燃性材料でないものを使用 【(3)不燃性材料又は難燃性材料でないものを使用】 ①主要な構造材 パッキンは金属で覆われた狭隙部に設置し直接火災に晒されることなく、火災による安全機能への影響は限定的であり、延焼するおそれはない。また、金属材料内部の潤滑油およびケーブルは他の安重機器等に延焼しない。 ②建屋内装材 難燃性材料と同等の性能であることを試験により確認したコーティング剤を塗布することで、火災が発生することを防止するための措置を講ずる設計とする。 ③火災防護上重要な機器等及び重大事故等対処施設に使用するケーブル 機器等の性能上の理由から上記が確認できないケーブルについては、難燃ケーブルと同等以上の難燃性能があることを確認した上で使用する。または、金属製の筐体等に収納等の措置を講ずる。 ④グローブボックス 難燃性材料であるパネルをグローブボックスのパネル外表面に設置することにより、難燃性パネルと同等以上の難燃性能を有することについて、燃焼試験により確認した材料を使用する設計とする。 ※建物、ケーブル、グローブボックスが申請される毎に記載を拡充する。	<不燃性材料又は難燃性材料の使用> <不燃性材料又は難燃性材料を使用できない場合の代替材料の使用> <不燃性材料又は難燃性材料でないものを使用> ⇒難燃ケーブルについてはUL1581及びIEEE-383又はIEEE-1202を満足する設計としていることから、ケーブルの燃焼試験結果について補足説明する。 ・【補足火12】難燃ケーブルの使用について
79	グローブボックスのパネルに可燃性材料を使用する場合は、火災によるパネルの損傷を考慮しても閉じ込め機能を損なわないよう、パネル外表面に難燃性材料を設置することで、難燃性パネルと同等以上の難燃性能を有する設計とし、その難燃性能をUL94 垂直燃焼試験及びJIS酸素指数試験における燃焼試験により確認したものを採用する設計とする。	設置要求 評価要求	基本方針 施設共通 基本設計方針 (グローブボックス(パネルに可燃性材料を使用))				<不燃性材料又は難燃性材料でないものを使用> ⇒グローブボックスの難燃性材料の使用要求に対し、可燃性パネルの難燃化対策として施工するパネルの難燃性能試験結果、難燃化パネルの主要材料、施工方法について補足説明する。 ・【補足火13】グローブボックスの難燃性能について
80	ただし、配管等のパッキン類は、その機能を確保するために必要な代替材料の使用が技術上困難であるため、金属で覆われた狭隙部に設置し直接火災に晒されることのない設計とする。	設置要求	施設共通 基本設計方針 (パッキン類に対する金属で覆われた狭隙への設置)				<不燃性材料又は難燃性材料でないものを使用> ⇒配管フランジや弁のフランジに用いられる不燃性材料ではないパッキンについて、燃焼試験により火災影響を確認した結果について補足説明する。 ・【補足火9】配管フランジパッキンの火災影響について
79	グローブボックスのパネルに可燃性材料を使用する場合は、火災によるパネルの損傷を考慮しても閉じ込め機能を損なわないよう、パネル外表面に難燃性材料を設置することで、難燃性パネルと同等以上の難燃性能を有する設計とし、その難燃性能をUL94 垂直燃焼試験及びJIS酸素指数試験における燃焼試験により確認したものを採用する設計とする。	設置要求 評価要求	基本方針 施設共通 基本設計方針 (グローブボックス(パネルに可燃性材料を使用))	評価(不燃性材料又は難燃性材料の使用)			

項目番号	基本設計方針	要求種別	主な設備	展開事項	展開先(小項目)	添付書類における記載	補足すべき事項
81	また、金属に覆われたポンプ及び弁の駆動部の潤滑油並びに金属に覆われた機器内部のケーブルは、発火した場合でも他の火災防護上重要な機器等及び重大事故等対処施設に延焼しないことから、不燃性材料又は難燃性材料でない材料を使用する設計とする。	設置要求	施設共通 基本設計方針 (金属に覆われたポンプ及び弁の駆動部の潤滑油並びに金属に覆われた機器内部のケーブル)	設計方針(不燃性材料又は難燃性材料の使用)	III-1 火災等による損傷の防止に関する説明書	【(3)不燃性材料又は難燃性材料でないものを使用】 ①主要な構造材 パッキンは金属で覆われた狭隙部に設置し直接火炎に晒されることなく、火災による安全機能への影響は限定的であり、延焼するおそれはない。また、金属材料内部の潤滑油およびケーブルは他の安重機器等に延焼しない。 ②建屋内装材 難燃性材料と同等の性能であることを試験により確認したコーティング剤を塗布することで、火災が発生することを防止するための措置を講じる設計とする。 ③火災防護上重要な機器等及び重大事故等対処施設に使用するケーブル 機器等の性能上の理由から上記が確認できないケーブルについては、難燃ケーブルと同等以上の難燃性能があることを確認した上で使用する。または、金属製の筐体等に収納等の措置を講ずる。 ④グローブボックス 難燃性材料であるパネルをグローブボックスのパネル外表面に設置することにより、難燃性パネルと同等以上の難燃性能を有することについて、燃焼試験により確認した材料を使用する設計とする。 ※建物、ケーブル、グローブボックスが申請される毎に記載を拡充する。	
84	ただし、塗装は当該場所における環境条件を考慮したものとす。管理区域の床及び壁は、耐汚染性、除染性、耐摩耗性等を考慮したコーティング剤を不燃性材料であるコンクリート表面に塗布すること、加熱源を除去した場合はその燃焼部が広がらないこと、建屋内に設置する火災防護上重要な機器等及び重大事故等対処施設には不燃性材料又は難燃性材料を使用し、周辺における可燃性物質を管理することから、難燃性材料を使用する設計とする。	設置要求	施設共通 基本設計方針 (建屋内装材の塗装(難燃性))				
87	ただし、機器等の性能上の理由から実証試験により延焼性及び自己消火性が確認できないケーブルをやむを得ず使用する場合には、金属製の筐体等に収納、延焼防止材により保護又は専用の電線管に敷設等の措置を講じた上で、難燃ケーブルを使用した場合と同等以上の難燃性能があることを実証試験により確認し、使用すること、他の火災防護上重要な機器等及び重大事故等対処施設において火災及び爆発が発生することを防止する設計とする。	設置要求	基本方針 施設共通 基本設計方針 (火災防護上重要な機器等及び重大事故等対処施設の非難燃ケーブルへの措置)				<不燃性材料又は難燃性材料の使用> <不燃性材料又は難燃性材料を使用できない場合の代替材料の使用> >⇒難燃ケーブルについてはUL1581及びIEEE-383又はIEEE-1202を満足する設計としていることから、ケーブルの燃焼試験結果について補足説明する。また、難燃性を示せないケーブルに対する代替措置についても説明する。 ・[補足火12]難燃ケーブルの使用について

90	5.2.4 自然現象による火災及び爆発の発生防止 再処理施設に対する自然現象として、地震、津波、落雷、風(台風)、竜巻、凍結、高温、降水、積雪、火山の影響、生物学的事象、森林火災及び塩害を考慮する。	冒頭宣言	基本方針	設計方針(自然現象による火災及び爆発の発生防止)	III-1 火災等による損傷の防止に関する説明書	4.4 落雷、地震等の自然現象による火災及び爆発の発生防止 (1)落雷による火災及び爆発の発生防止	【4.4 落雷、地震等の自然現象による火災及び爆発の発生防止】 【(1)落雷による火災及び爆発の発生防止】 【落雷による火災及び爆発の発生防止】 「原子力発電所の耐雷指針」(JEG4608)、建築基準法及び消防法に基づき、日本産業規格(JIS A 4201)に準拠した避雷設備を設置する設計とする。 ※各回次にて火災防護上重要な機器等及び重大事故等対処施設の申請毎に記載を拡充する。	※補足すべき事項の対象なし
91	火災防護上重要な機器等は、考慮する自然現象のうち、火災及び爆発を発生させるおそれのある落雷及び地震について、これらの現象によって火災及び爆発が発生しないように、以下のとおり火災防護対策を講ずる設計とする。	冒頭宣言	基本方針					
92	火災防護上重要な機器等に対して火災及び爆発を発生させるおそれのある自然現象のうち、落雷による火災及び爆発の発生を防止するため、建築基準法及び消防法に基づき、避雷設備を設置する設計とする。安全上重要な施設は、建築基準法及び消防法の適用を受けないものであっても避雷設備を設置する設計とし、各構築物に設置する避雷設備は、構内接地系と接続することにより、接地抵抗の低減及び雷撃に伴う構内接地系の電位分布の平坦化を図る設計とする。	設置要求	施設共通 基本設計方針 (避雷設備、構内接地系(火災防護上重要な機器等))					
93	火災防護上重要な機器等は、耐震重要度分類に応じた地震力が作用した場合においても支持することができる地盤に設置し、自らの破壊又は倒壊による火災及び爆発の発生を防止する設計とするとともに、再処理施設の技術基準に関する規則に従い、耐震設計を行う設計とする。	設置要求	施設共通 基本設計方針 (耐震設計(火災防護上重要な機器等))			(2)地震による火災及び爆発の発生防止	【4.4 (2)地震による火災及び爆発の発生防止】 ・火災防護上重要な機器等は、耐震重要度分類に応じた十分な支持性能をもつ地盤に設置する設計とするとともに、「再処理施設の技術基準に関する規則」に従い、耐震クラスに応じた耐震設計とする。 ※各回次にて火災防護上重要な機器等及び重大事故等対処施設の申請毎に記載を拡充する。	※補足すべき事項の対象なし
94	なお、屋外の火災防護上重要な機器等に対して火災及び爆発を発生させるおそれのある竜巻については、「3.3.2 竜巻」に基づく竜巻防護対策を行うことにより、火災及び爆発の発生防止を講ずる設計とする。 また、屋外の火災防護上重要な機器等に対して火災及び爆発を発生させるおそれのある森林火災については、「3.3.3 外部火災」の「(3)外部火災に対する防護対策」、「(a) 森林火災に対する防護対策」に基づく防火帯による防護等により火災及び爆発の発生防止を講ずる設計とする。	設置要求	施設共通 基本設計方針 (竜巻防護対策、防火帯による防護等)			(3)森林火災による火災及び爆発の発生防止 (4)竜巻(風(台風)を含む。)による火災及び爆発の発生防止	【4.4 (3)森林火災による火災及び爆発の発生防止】 屋外の火災防護上重要な機器等に対して火災及び爆発を発生させるおそれのある竜巻及び森林火災は、それぞれの事象に対して再処理施設の安全機能を損なうことのないように、防護する設計とする	
95	重大事故等対処施設は、考慮する自然現象のうち、火災及び爆発を発生させるおそれのある落雷、地震、竜巻(風(台風)を含む。)及び森林火災について、これらの現象によって火災及び爆発が発生しないように、以下のとおり火災防護対策を講ずる設計とする。	冒頭宣言	基本方針			4.4 落雷、地震等の自然現象による火災及び爆発の発生防止 (1)落雷による火災及び爆発の発生防止	【4.4 落雷、地震等の自然現象による火災及び爆発の発生防止】 【(1)落雷による火災及び爆発の発生防止】 【落雷による火災及び爆発の発生防止】 「原子力発電所の耐雷指針」(JEG4608)、建築基準法及び消防法に基づき、日本産業規格(JIS A 4201)に準拠した避雷設備を設置する設計とする。	
96	重大事故等対処施設に対して火災及び爆発を発生させるおそれのある自然現象のうち、落雷による火災及び爆発の発生を防止するため、建築基準法及び消防法に基づき、避雷設備を設置する設計とする。重大事故等対処施設を収容する建屋は、建築基準法及び消防法の適用を受けないものであっても、避雷設備を設置する設計とし、各構築物に設置する避雷設備は、構内接地系と接続することにより、接地抵抗の低減及び雷撃に伴う構内接地系の電位分布の平坦化を図る設計とする。	設置要求	施設共通 基本設計方針 (避雷設備、構内接地系(重大事故等対処施設))					
97	重大事故等対処施設は、重大事故等対処施設の設備分類に応じた地震力が作用した場合においても支持することができる地盤に設置し、自らの破壊又は倒壊による火災及び爆発の発生を防止する設計とするとともに、再処理施設の技術基準に関する規則に従い耐震設計を行う設計とする。	設置要求	施設共通 基本設計方針 (耐震設計(重大事故等対処施設))			(2)地震による火災及び爆発の発生防止	【4.4 (2)地震による火災及び爆発の発生防止】 ・重大事故等対処施設は、設備区分に応じた十分な支持性能をもつ地盤に設置する設計とするとともに、「再処理施設の技術基準に関する規則」に従い、設備区分に応じた耐震設計とする。	
99	森林火災については、防火帯により、重大事故等対処施設の火災及び爆発の発生防止を講ずる設計とする。	設置要求	基本方針 施設共通 基本設計方針 (防火帯)			(3)森林火災による火災及び爆発の発生防止	【4.4 (3)森林火災による火災及び爆発の発生防止】 屋外の重大事故等対処施設は、外部火災防護に関する基本方針に基づき評価し設置した防火帯により、火災及び爆発の発生防止を講ずる設計とする。	※補足すべき事項の対象なし
98	重大事故等対処施設は、竜巻(風(台風)を含む。)の影響により火災及び爆発が発生することがないように、竜巻防護対策を行う設計とする。	設置要求	基本方針 施設共通 基本設計方針 (竜巻防護対策)			(4)竜巻(風(台風)を含む。)による火災及び爆発の発生防止	【4.4 (4)竜巻(風(台風)を含む。)による火災及び爆発の発生防止】 屋外の火災防護上重要な機器等及び重大事故等対処施設は、重大事故等時の竜巻(風(台風)を含む。)の影響により火災及び爆発が発生することがないように、竜巻防護対策を行う設計とする。	※補足すべき事項の対象なし

項目番号	基本設計方針	要求種別	主な設備	展開事項	展開先(小項目)	添付書類における記載	補足すべき事項
100	5.3 火災の感知, 消火 火災の感知及び消火は, 火災防護上重要な機器等及び重大事故等対処施設に対する火災の影響を限定し, 早期の火災感知及び消火を行うための火災感知設備及び消火設備を設置する設計とする。 火災感知設備及び消火設備は, 「5.2.4 自然現象による火災及び爆発の発生防止」で抽出した自然現象に対して, 火災感知及び消火の機能, 性能が維持できる設計とする。	冒頭宣言	基本方針	設計方針(火災の感知)	Ⅲ-1 火災等による損傷の防止に関する説明書	【5. 火災の感知及び消火に関する基本方針】 【5.1火災感知設備について】 【5.1.1 要求機能及び性能目標】 (1) 要求機能 (2) 性能目標	※補足すべき事項の対象なし
101	火災防護上重要な機器等に係る火災感知設備及び消火設備については, 火災区域及び火災区画に設置した火災防護上重要な機器等が地震による火災を想定する場合においては耐震重要度分類に応じて, 機能を維持できる設計とする。	評価要求	基本方針 火災防護設備 火災感知設備 火災防護設備 消火設備			※申請対象設備に係る火災感知設備を説明する回次毎に記載を拡充する。	
102	重大事故等対処施設に係る火災感知設備及び消火設備については, 火災区域及び火災区画に設置した重大事故等対処施設が地震による火災を想定する場合においては重大事故等対処施設の設備分類に応じて, 機能を維持できる設計とする。	評価要求	火災防護設備 火災感知設備 火災防護設備 消火設備				
131	(2) 火災感知設備 火災防護上重要な機器等及び重大事故等対処施設を設置する火災区域又は火災区画の火災感知器の型式は, 放射線, 取付面高さ, 温度, 湿度, 空気流等の環境条件及び予想される火災の性質を考慮して選定するとともに, 火災を早期に感知できるように固有の信号を発生する異なる種類の火災感知器として, アナログ式煙感知器及びアナログ式熱感知器の組合せを基本として設置する設計とする。 屋内において取り付け面高さが熱感知器又は煙感知器の上限を超える場合及び外気取入口など気流の影響等を受ける場合は, アナログ式の感知器(煙又は熱)と非アナログ式の炎感知器を組み合わせて設置する設計とする。屋外構築物の監視に当たっては, アナログ式の感知器の設置が適さないことから, 非アナログ式の炎感知器及び非アナログ式の熱感知カメラを組み合わせて設置する設計とする。 また, 発火性又は引火性の雰囲気形成するおそれのある場所については, 防爆型のアナログ式の熱感知器(熱電対)に加え, 防爆型の非アナログ式の炎感知器を設置する設計とする。	設置要求 機能要求①	火災防護設備 火災感知設備 (煙感知器, 熱感知器, 熱感知器(熱電対(防爆型)), 熱感知器(光ファイバー), 炎感知器, 炎感知器(赤外線式(防水型, 防爆型)), 熱感知カメラ(サーモカメラ), 火災受信器盤)		5.1.2機能設計 (1)火災感知器	【5.1.2 機能設計】 【5.1.2 機能設計(1)火災感知器】 a. 火災感知器の設置条件 ・火災感知器の型式は, 早期に火災を感知するため, 環境条件及び予想される火災の性質を考慮して選定する。 ・設置場所に対応する適切な火災感知器の種類を消防法に準じて選定する設計とする。 ・環境条件等から消防法上の火災感知器の設置が困難となり, 感知器と同等の機能を有する機器を使用する場合においては, 消防法施行規則において求める感知器の網羅性, 及び火災報知設備の感知器及び発信機に係る技術上の規格を定める省令第十二条～第十八条までに定める感知性能と同等以上の方法により設置する設計とする。 b. 火災感知器の種類 ・火災感知設備の火災感知器は, 平常時の状況(温度, 煙濃度)を監視し, 火災現象(急激な温度や煙濃度の上昇)を把握することができるアナログ式の煙感知器, アナログ式の熱感知器を異なる種類の感知器を組み合わせて火災を早期に感知することを基本として, 火災区域又は火災区画に設置する設計とする。 ・火災感知器の取付条件によってはアナログ式の火災感知器の設置が技術的に困難な場合は, 非アナログ式の感知器を選定する。 ・非アナログ式の感知器を設置する区域について説明。	<火災感知器の設置条件> <火災感知器の種類> ⇒火災感知器の設置の考え方, 各感知器の特徴, 性能試験結果, 火災区域及び火災区画に設置する火災感知器の種類及び多様化に関する配置を補足説明する。 ・【補足火14】火災感知器の選定方針及び配置を明示した図面
132	非アナログ式の火災感知器は, 環境条件等を考慮することにより誤作動を防止する設計とする。 非アナログ式の炎感知器及び非アナログ式の熱感知カメラを設置する場合は, それぞれの監視範囲に火災の感知に影響を及ぼす死角がないように設置する設計とする。 非アナログ式の炎感知器を屋内に設置する場合は, 誤動作防止対策のため, 外光が当たらず, 高温物体が近傍にない箇所に設置する設計とする。 非アナログ式の炎感知器及び非アナログ式の熱感知カメラを屋外に設置する場合は, 屋外型を採用するとともに, 必要に応じて太陽光の影響を防ぐ遮光板を設置する設計とする。	設置要求 機能要求①	火災防護設備 火災感知設備 (炎感知器(赤外線式(防水型), 熱感知カメラ(サーモカメラ))			※申請対象設備に係る火災感知設備を説明する回次毎に記載を拡充する。	
133	消防法施行令及び消防法施行規則において火災感知器の設置が除外される区域についても, 火災防護上重要な機器等及び重大事故等対処施設が火災による影響を考慮すべき場合には火災感知器を設置する設計とする。	設置要求 機能要求①	火災防護設備 火災感知設備(煙感知器, 熱感知器, 熱感知器(熱電対(防爆型)), 熱感知器(光ファイバー), 炎感知器, 炎感知器(赤外線式(防水型, 防爆型)), 熱感知カメラ(サーモカメラ), 火災受信器盤)	設計方針(火災の感知)	Ⅲ-1 火災等による損傷の防止に関する説明書	【5.1.2 機能設計】 【5.1.2 機能設計(1)火災感知器】 a. 火災感知器の設置条件 ・火災感知器の型式は, 早期に火災を感知するため, 環境条件及び予想される火災の性質を考慮して選定する。 ・設置場所に対応する適切な火災感知器の種類を消防法に準じて選定する設計とする。 ・環境条件等から消防法上の火災感知器の設置が困難となり, 感知器と同等の機能を有する機器を使用する場合においては, 消防法施行規則において求める感知器の網羅性, 及び火災報知設備の感知器及び発信機に係る技術上の規格を定める省令第十二条～第十八条までに定める感知性能と同等以上の方法により設置する設計とする。 b. 火災感知器の種類 ・火災感知設備の火災感知器は, 平常時の状況(温度, 煙濃度)を監視し, 火災現象(急激な温度や煙濃度の上昇)を把握することができるアナログ式の煙感知器, アナログ式の熱感知器を異なる種類の感知器を組み合わせて火災を早期に感知することを基本として, 火災区域又は火災区画に設置する設計とする。 ・火災感知器の取付条件によってはアナログ式の火災感知器の設置が技術的に困難な場合は, 非アナログ式の感知器を選定する。 ・非アナログ式の感知器を設置する区域について説明。	<火災感知器の設置条件> <火災感知器の種類> ⇒火災感知器の設置の考え方, 各感知器の特徴, 性能試験結果, 火災区域及び火災区画に設置する火災感知器の種類及び多様化に関する配置を補足説明する。 ・【補足火14】火災感知器の選定方針及び配置を明示した図面
134	火災感知器については消防法施行規則第二十三条第4項に従い設置する設計とする。 また, 環境条件等から消防法上の火災感知器の設置が困難となり, 感知器と同等の機能を有する機器を使用する場合においては, 同項において求める火災区域内の感知器の網羅性及び火災報知設備の感知器及び発信機に係る技術上の規格を定める省令第十二条～第十八条までに定める感知性能と同等以上の方法により設置する設計とする。	設置要求 機能要求①	火災防護設備 火災感知設備(煙感知器, 熱感知器, 熱感知器(熱電対(防爆型)), 熱感知器(光ファイバー), 炎感知器, 炎感知器(赤外線式(防水型, 防爆型)), 熱感知カメラ(サーモカメラ), 火災受信器盤)			※申請対象設備に係る火災感知設備を説明する回次毎に記載を拡充する。	
135	ただし, 火災防護上重要な機器等及び重大事故等対処施設を設置する火災区域又は火災区画のうち, コンクリート製の構造物や金属製の配管, タンク等のみで構成する機器等を設置する火災区域又は火災区画は, 火災の影響により機能を喪失するおそれがないことから, 固有の信号を発生する異なる種類の火災感知器の組合せは行わず, 消防法に基づいた設計とする。	設置要求	火災防護設備 火災感知設備 (煙感知器, 熱感知器, 火災受信器盤)				
136	また, 通常作業時に人の立入りがなく可燃性物質がない区域, 通常作業時に人の立入りがなく少量の可燃性物質の取扱いはあるが取扱いの状況を踏まえると火災のおそれがない区域又は可燃性物質の取扱いはあるが火災感知器によらない設備により検出方法の多様性を確保し, 火災発生の前後において有効に火災等を検出できる区域は火災感知器を設置しない設計とする。	設置要求 機能要求①	計測制御設備 カメラ				
103	火災の影響を受けるおそれのある火災防護上重要な機器等及び重大事故等対処施設を設置する火災区域又は火災区画に対する火災の感知及び消火に係る運用の措置について, 以下に示す。 火災感知器を設置しない火災区域又は火災区画は, 不要な可燃性物質を持ち込まない可燃性物質管理及び人の立ち入り管理又は火災感知器によらない設備により火災発生の前後において火災等を有効に検出できる設備により監視することについて保安規定に定め, 管理する。	運用要求	施設共通 基本設計方針				
141	火災防護上重要な機器等及び重大事故等対処施設を設置する火災区域又は火災区画の火災感知設備は, 中央制御室又は使用済燃料の受入れ施設及び貯蔵施設の制御室若しくは緊急時対策建屋の建屋管理室に設置する火災受信器盤(火災監視盤)に火災信号を表示するとともに警報を発することで, 常時監視できる設計とするとともに, 火災感知器の設置場所を1つずつ特定できることにより, 火災の発生場所を特定できる設計とする。	機能要求①	火災防護設備 火災感知設備 (火災受信器盤)		(2) 火災受信器盤	【(2)火災受信器盤(火災監視盤)】 ○火災受信器盤の機能 ・アナログ式の火災感知器が接続可能であり, 作動した火災感知器を1つずつ特定できる機能 ・アナログ式の熱電対が接続可能であり, 作動した火災感知器を1つずつ特定できる機能 ・非アナログ式の赤外線式炎感知器及び非アナログ式の熱感知カメラ(サーモカメラ)が接続可能であり, 感知区域を1つずつ特定できる機能 ・アナログ式の光ファイバ温度監視装置が接続可能であり, 感知区域を特定できる機能	※補足すべき事項の対象なし
142	火災感知器は, 自動試験機能又は遠隔試験機能により点検ができる設計とする。 自動試験機能又は遠隔試験機能を持たない火災感知器は, 機能に異常がないことを確認するため, 消防法施行規則に基づく煙等の火災を模擬した試験を定期的に実施することを保安規定に定めて, 管理する。	機能要求① 運用要求	火災防護設備 火災感知設備 (火災受信器盤) 施設共通 基本設計方針			【(2)火災受信器盤(火災監視盤)】 ○点検・試験機能 ・自動試験機能又は遠隔試験機能を有する火災感知器は, 火災感知の機能に異常がないことを点検ができる設計とする。 ・自動試験機能又は遠隔試験機能を持たない火災感知器は, 機能に異常がないことを確認するため, 消防法施行規則に準じ, 煙等の火災を模擬した試験を実施できる設計とする。	※補足すべき事項の対象なし
137	火災防護上重要な機器等を設置する火災区域又は火災区画の火災感知設備は, 外部電源喪失時にも火災の感知が可能となるよう, 蓄電池を設け, 火災感知の機能を失わないよう電源を確保する設計とする。	設置要求	火災防護設備 火災感知設備 (火災受信器盤)		(3) 火災感知設備の電源確保	【(3)火災感知設備の電源確保】 ・外部電源喪失時においても火災の感知が可能となるよう, 蓄電池を設ける設計とする。 ・火災防護上重要な機器等を設置する火災区域又は火災区画に対して多様化する火災感知器設備については, 感知の対象とする設備の耐震重要度分類に応じて非常用母線又は運転予備用母線から給電する設計とする。 ・火災防護上重要な機器等の耐震重要度分類及び重大事故等対処施設の設備分類に応じて, 各建屋の可搬型発電機等, 非常用母線又は運転予備用電源若しくは緊急時対策建屋用発電機から給電する設計とする。	<火災感知設備の電源確保> ⇒外部電源喪失時及び全交流電源喪失時にも機能を確保するために備える電源の系統について補足説明する。 ・【補足火15】火災感知設備及び消火設備の電源確保について
138	また, 火災防護上重要な機器等を設置する火災区域又は火災区画の火災感知設備については, 火災防護上重要な機器等の耐震重要度分類に応じて, 非常用母線又は運転予備用母線から給電する設計とする。	機能要求①	火災防護設備 火災感知設備 (火災受信器盤)				
139	重大事故等対処施設を設置する火災区域又は火災区画の火災感知設備は, 外部電源喪失及び非常用ディーゼル発電機の多重故障(以下「全交流動力電源喪失」という。)時にも火災の感知が可能となるよう, 蓄電池を設け, 火災感知の機能を失わないよう電源を確保する設計とする。	設置要求	火災防護設備 火災感知設備 (火災受信器盤)			※申請対象設備に係る火災感知設備を説明する回次毎に記載を拡充する。	
140	また, 重大事故等対処施設を設置する火災区域又は火災区画の火災感知設備については, 重大事故等対処施設の設備分類に応じて, 各建屋の可搬型発電機等, 非常用母線又は運転予備用電源若しくは緊急時対策建屋用発電機から給電する設計とする。	機能要求①	火災防護設備 火災感知設備 (火災受信器盤)				

項目番号	基本設計方針	要求種別	主な設備	展開事項	展開先(小項目)	添付書類における記載	補足すべき事項
143	屋外の火災区域又は火災区画に設置する火災感知器は、設計上考慮する自然現象に対する環境条件を満足する設計とする。	設置要求	火災防護設備 火災感知設備 (炎感知器(赤外線式(防水型、防塵型))、熱感知カメラ(サーモカメラ))	設計方針(火災の感知)	Ⅲ-1 火災等による損傷の防止に関する説明書	【(4) 火災感知設備の自然現象に対する考慮】 ・落雷については、「落雷による火災及び爆発の発生防止」に示す対策により、機能を維持する設計とする。 ・地震時に火災を考慮する場合は、火災防護上重要な機器等が維持すべき耐震重要度分類に応じて機能を維持できる設計とする。 ・屋外に設置する火災感知器は、再処理施設が考慮している冬期最低気温-15.7℃を踏まえ、当該環境条件を満足する火災感知器を設置する設計とする。 ・屋外の火災感知設備は、屋外仕様とするとともに火災感知器の予備を確保し、風水害の影響を受けた場合は、早期に火災感知器の取替えを行うことにより、当該設備の機能及び性能を復旧する設計とする。	※補足すべき事項の対象なし
144	屋外の火災感知設備は、外気温が-15.7℃まで低下しても使用可能な屋外仕様とするとともに火災感知器の予備を確保し、風水害の影響を受けた場合は、早期に火災感知器の取替えを行うことにより、当該設備の機能及び性能を復旧する設計とする。	設置要求 運用要求	火災防護設備 火災感知設備 (炎感知器(赤外線式(防水型、防塵型))、熱感知カメラ(サーモカメラ)) 施設共通 基本設計方針				
101	火災防護上重要な機器等に係る火災感知設備及び消火設備については、火災区域及び火災区画に設置した火災防護上重要な機器等が地震による火災を想定する場合においては耐震重要度分類に応じて、機能を維持できる設計とする。	評価要求	基本方針 火災防護設備 火災感知設備 火災防護設備 消火設備	評価条件(耐震) 評価方法(耐震) 評価(耐震)	Ⅲ-1 火災等による損傷の防止に関する説明書	【5.1.3 構造強度設計】 防護対象の耐震重要度分類に応じて、耐震性を確保する設計とする。 耐震Cクラスで申請する火災感知設備のうち、基準地震動Ssに対して機能維持が必要となるものに係る設計方針を「Ⅲ-1-1 火災防護設備の耐震設計」に示す。	
102	重大事故等対処施設に係る火災感知設備及び消火設備については、火災区域及び火災区画に設置した重大事故等対処施設が地震による火災を想定する場合においては重大事故等対処施設の設備分類に応じて、機能を維持できる設計とする。	評価要求	火災防護設備 火災感知設備 火災防護設備 消火設備			※火災感知設備が申請される際に記載を拡充する。	
100	5.3 火災の感知、消火 火災の感知及び消火は、火災防護上重要な機器等及び重大事故等対処施設に対する火災の影響を限定し、早期の火災感知及び消火を行うための火災感知設備及び消火設備を設置する設計とする。 火災感知設備及び消火設備は、「5.2.4 自然現象による火災及び爆発の発生防止」で抽出した自然現象に対して、火災感知及び消火の機能、性能が維持できる設計とする。	冒頭宣言	基本方針	設計方針(火災の消火)	Ⅲ-1 火災等による損傷の防止に関する説明書	【5. 火災の感知及び消火に関する基本方針】 【5.2 消火設備について】 【5.2.1 要求機能及び性能目標】 ・火災感知設備、消火設備に関する基本方針を示す。 ・火災感知設備及び消火設備に対する耐震上の防護設計(耐震クラス、Ss機能維持)を示す。	※補足すべき事項の対象なし
101	火災防護上重要な機器等に係る火災感知設備及び消火設備については、火災区域及び火災区画に設置した火災防護上重要な機器等が地震による火災を想定する場合においては耐震重要度分類に応じて、機能を維持できる設計とする。	評価要求	基本方針 火災防護設備 火災感知設備 火災防護設備 消火設備				
102	重大事故等対処施設に係る火災感知設備及び消火設備については、火災区域及び火災区画に設置した重大事故等対処施設が地震による火災を想定する場合においては重大事故等対処施設の設備分類に応じて、機能を維持できる設計とする。	評価要求	火災防護設備 火災感知設備 火災防護設備 消火設備				
146	火災の影響を受けるおそれのある火災防護上重要な機器等及び重大事故等対処施設を設置する火災区域又は火災区画のうち、火災発生時の煙又は放射線の影響により消火活動が困難となる箇所として多量の可燃性物質を取り扱う火災区域又は火災区画(危険物の規制に関する政令に規定される著しく消火困難な製造所等に該当する場所となる放射線物質が含まれる有機溶媒等を貯蔵する設備を設置するセル)、可燃性物質を取扱い構造上消火活動が困難となる火災区域又は火災区画(中央制御室床下、使用済燃料の受入れ施設及び貯蔵施設の制御室、緊急時対策建屋の対策本部室の床下及び一般共同溝)、等価火災時間が3時間を超える火災区域又は火災区画及び電気品室等の火災区域又は火災区画については、自動又は中央制御室、使用済燃料の受入れ施設及び貯蔵施設の制御室、緊急時対策建屋の建屋管理室からの手動操作による固定式消火設備を設置することにより、消火活動を可能とする設計とする。	設置要求 機能要求②	火災防護設備 消火設備 (ハロゲン化物消火設備 二酸化炭素消火設備 ハロゲン化物消火設備(局所) (ケーブルトレイ消火設備、電源盤・制御盤消火設備))			【5.2.2(1) 火災発生時の煙の充満等により消火活動が困難である火災区域又は火災区画】 a. 火災発生時の煙の充満又は放射線の影響により消火活動が困難である火災区域又は火災区画の選定 b. 当該火災区域又は火災に設置する固定式消火設備の仕様を示す。 (a) 多量の可燃物を取扱う火災区域又は火災区画 (b) 可燃物を取り扱い構造上消火困難となる火災区域又は火災区画 (c) 等価火災時間が3時間を超える火災区域又は火災区画 (d) 電気品室となる火災区域又は火災区画 ※申請対象設備に係る消火設備を説明する回次毎に記載を拡充する。	<消火設備の選定> ⇒固定式消火設備を設置する火災区域又は火災区画について、消火困難区域の選定方針及び選定結果を補足説明する。 ⇒可燃物管理により火災荷重を低く管理することで、煙を抑える火災区域又は火災区画についての管理基準について補足説明する。 ・【補足火16】固定式消火設備を設置する火災区域又は火災区画について
147	上記以外の火災区域又は火災区画については、取り扱う可燃性物質の量が少ないこと、消火に当たり扉を開放することで隣室からの消火が可能で、再処理施設は動的閉じ込め設計としており、換気設備による排煙が可能であるため、有効に煙の除去又は煙が降下するまでの時間が確保できることにより消火活動が困難とならないため、消防又は建築基準法に基づく消火設備で消火する設計とする。	設置要求	火災防護設備 消火設備 (消火器、屋内消火栓) 換気設備(建屋換気設備)			【5.2.2(2) 火災発生時の煙の充満等により消火活動が困難とならない火災区域又は火災区画】 a. 火災発生時の煙の充満等により消火活動が困難とならない火災区域又は火災区画の選定 ・当該火災区域・区画に設置する消火設備の方針を示す。 (a) 取り扱う可燃性物質の量が小さい火災区域又は火災区画 (b) 消火に当たり扉を開放することで隣室からの消火が可能で火災区域又は火災区画 (c) 換気設備による排煙が可能であり有効に煙の除去又は煙が降下するまでの時間が確保できる火災区域又は火災区画 (d) 屋外の火災区域又は火災区画 火災発生時の煙の充満等により消火活動が困難とならない火災区域又は火災区画に設置する消火設備 b. 消防又は建築基準法に基づく消火設備に加え移動式消火設備で消火する設計とする。 ※申請対象設備に係る消火設備を説明する回次毎に記載を拡充する。	⇒ガス系消火設備の仕様及び性能試験結果について補足説明する。(ガス系消火設備の内訳を以下に示す) ハロン消火設備 ハロン消火設備(局所) ハロン消火設備(局所(ケーブルトレイ消火設備)) ハロン消火設備(局所(盤内消火設備)) 二酸化炭素消火設備 ・【補足火17】ガス消火設備について(性能評価含)
104	火災発生時の煙又は放射線の影響により消火活動が困難とならない箇所については、不要な可燃性物質を持ち込まない可燃性物質管理を保安規定に定め、管理する。	運用要求	施設共通 基本設計方針				
146	火災の影響を受けるおそれのある火災防護上重要な機器等及び重大事故等対処施設を設置する火災区域又は火災区画のうち、火災発生時の煙又は放射線の影響により消火活動が困難となる箇所として多量の可燃性物質を取り扱う火災区域又は火災区画(危険物の規制に関する政令に規定される著しく消火困難な製造所等に該当する場所となる放射線物質が含まれる有機溶媒等を貯蔵する設備を設置するセル)、可燃性物質を取扱い構造上消火活動が困難となる火災区域又は火災区画(中央制御室床下、使用済燃料の受入れ施設及び貯蔵施設の制御室、緊急時対策建屋の対策本部室の床下及び一般共同溝)、等価火災時間が3時間を超える火災区域又は火災区画及び電気品室等の火災区域又は火災区画については、自動又は中央制御室、使用済燃料の受入れ施設及び貯蔵施設の制御室、緊急時対策建屋の建屋管理室からの手動操作による固定式消火設備を設置することにより、消火活動を可能とする設計とする。	設置要求 機能要求②	火災防護設備 消火設備 (ハロゲン化物消火設備 二酸化炭素消火設備 ハロゲン化物消火設備(局所) (ケーブルトレイ消火設備、電源盤・制御盤消火設備))			【5.2.2(3) 火災が発生するおそれのない火災区域又は火災区画に対する消火設備の設計方針】 ・火災が発生するおそれのない火災区域又は火災区画に対する消火設備の設計方針 ※申請対象設備に係る消火設備を説明する回次毎に記載を拡充する。	※補足すべき事項の対象なし
145	(3) 消火設備 火災防護上重要な機器等及び重大事故等対処施設を設置する火災区域又は火災区画の消火設備は、破損、誤作動又は誤操作により、火災防護上重要な機器等の安全機能及び重大事故等に対処するために必要な機能を損なわない設計とする。	設置要求	火災防護設備 消火設備 (ハロゲン化物消火設備 二酸化炭素消火設備 ハロゲン化物消火設備(局所) (ケーブルトレイ消火設備、電源盤・制御盤消火設備))			【5.2.2(4) 消火設備の破損、誤作動又は誤操作による安全機能への影響評価】 【火災に対する二次的影響の考慮】 ・再処理施設内の消火設備のうち、消火栓、消火器等を適切に配置することにより、火災防護上重要な機器等に対する火災の二次的影響が及ばない設計とする。 ・電気盤室に対しては、消火剤に水を使用しない二酸化炭素消火器又は粉末消火器を配置する。 ・非常用ディーゼル発電機は、不活性ガスを用いる二酸化炭素消火設備の破損により給気不足を引き起こさないように外気より給気される構造とする。 ・電気絶縁性が大きく、揮発性が高いハロゲン化物消火設備を設置することにより、設備の破損、誤作動又は誤操作により消火剤が放出されても電気及び機械設備に影響を与えない設計とする。 ・固定式消火設備を設置するセルのうち、形状寸法管理機器を取納するセルには、水を使用しないガス消火設備を選定する。 ・消火設備の放水等による溢水は、「Ⅵ-1-1-6-1 溢水による損傷の防止に対する基本方針」に基づく設計とする。 ※申請対象設備に係る消火設備を説明する回次毎に記載を拡充する。	※補足すべき事項の対象なし
148	消火設備の破損、誤作動又は誤操作に伴う溢水に対する影響は、溢水に対する防護設計に包摂されるため、「6.再処理施設内における溢水による損傷の防止」に基づく設計とする。	評価要求	施設共通 基本設計方針 (消火水による影響)				
149	火災防護上重要な機器等及び重大事故等対処施設を設置する火災区域又は火災区画の消火設備は、以下の設計とする。	設置要求	基本方針 火災防護設備 消火設備 (ハロゲン化物消火設備、 二酸化炭素消火設備、 ハロゲン化物消火設備(局所)、 ケーブルトレイ消火設備、 電源盤・制御盤消火設備)		(5) 消火設備の設計	【5.2.2 (5) 消火設備の設計】 火災防護上重要な機器等及び重大事故等対処施設を設置する火災区域又は火災区画の消火設備は、「a. 消火剤の容量」～「g. その他」を考慮する設計とする。	

項目番号	基本設計方針	要求種別	主な設備	展開事項	展開先(小項目)	添付書類における記載	補足すべき事項
150	a. 消火設備の消火剤の容量 消火設備の消火剤は、想定される火災の性質に応じた十分な容量として、消防法施行規則又は試験結果に基づく消火剤容量を配備する設計とする。	機能要求② 評価要求	火災防護設備 消火設備 (ハロゲン化物消火設備 二酸化炭素消火設備 ハロゲン化物消火設備(局所) (ケーブルトレイ消火設備, 電源盤・制御盤消火設備) 消火水供給設備	設計方針(火災の消火)	Ⅲ-1 火災等による損傷の防止に関する説明書	【5.2.2(5) 消火設備の設計 a. 消火剤の容量】 ・消火設備に必要な消火剤の容量については、二酸化炭素消火設備は消防法施行規則第十九条、ハロゲン化物消火設備については消防法施行規則第二十条に基づき算出する。 ・中央制御室床下及びケーブルトレイ内の消火にあたっては、上記消防法を満足するとともに、その構造の特殊性を考慮して、設計の妥当性を試験により確認された消火剤容量を配備する設計とする。 ・消火用水供給系の水源であるろ過水貯槽及び消火用水貯槽は、消防法施行令第十一条、第十九条及び危険物の規制に関する規則第三十二条に基づき、屋内消火栓及び屋外消火栓を同時に使用する場合は想定した場合の2時間の最大放水量を十分に確保する設計とする。 ・緊急時対策建屋の消火用水供給系の水源である消火水槽は、消防法施行令第十一条に基づき、屋内消火栓を2時間放水する量を十分に確保する設計とする。 ※申請対象設備に係る消火設備を説明する回次毎に記載を拡充する。	<消火剤の容量> ⇒消火栓及びガス系消火設備の必要容量について、法令との比較からの妥当性計算結果を補足説明する。 ・[補足火18]消火栓及びガス系消火設備の必要容量について ⇒消火用水供給系ポンプ(ディーゼル、電動機)のQH曲線を補足説明する。 ・[補足火19]電動機駆動消火ポンプ、ディーゼル駆動消火ポンプ、電動機駆動消火ポンプ等のQHカーブ
151	消火用水供給系の水源は、消防法施行令、危険物の規制に関する規則及び都市計画法施行令に基づくとともに、2時間の最大放水量に対し十分な容量を有する設計とする。	機能要求②	火災防護設備 消火設備 (消火用水貯槽 ろ過水貯槽)				
152	また、緊急時対策建屋の水源は、消防法施行令に基づくとともに、2時間の最大放水量に対し十分な容量を有する設計とする。	機能要求②	火災防護設備 消火設備 (消火水槽(AZ) 防火水槽(AZ))				
153	b. 消火設備の系統構成 (a) 消火用水供給系の多重性又は多様性 消火用水供給系の水源として、ろ過水貯槽及び消火用水貯槽を設置し、多重性を有する設計とする。	設置要求 機能要求① 機能要求②	火災防護設備 消火設備 (消火用水貯槽 ろ過水貯槽)		Ⅵ-2 系統図	【5.2.2(5) 消火設備の設計 b. 消火設備の系統構成】 (a) 消火用水供給系の多重性又は多様性の考慮 ○消火用水供給系の多重性又は多様性の考慮 ・消火用水供給系の水源は、容量約2,500m ³ のろ過水貯槽及び容量約900m ³ の消火用水貯槽を設置し、双方からの消火水の供給を可能とすることで、多重性を有する設計とする。 ・消火用水供給系の消火ポンプは電動機駆動消火ポンプに加え、同等の能力を有する異なる駆動方式であるディーゼル駆動消火ポンプを設置することで、多様性を有する設計とする。 ○緊急時対策建屋の消火用水系 ・緊急時対策建屋の消火用水供給系の水源は、容量約42.6m ³ の消火水槽、建屋近傍に容量約40m ³ 防火水槽を設置し、双方からの消火水の供給を可能とすることで多重性を有する設計とする。 ・消火用水供給系の消火ポンプは電動機駆動消火ポンプを2台設置することで、多重性を有する設計とする。 ※申請対象設備に係る消火設備を説明する回次毎に記載を拡充する。	※補足すべき事項の対象なし
154	緊急時対策建屋の水源は、同建屋に消火水槽、建屋近傍に防火水槽を設置し、多重性を有する設計とする。	設置要求 機能要求① 機能要求②	火災防護設備 消火設備 (消火水槽(AZ) 防火水槽(AZ))				
155	消火用水系の消火ポンプは、必要量を送水可能な電動機駆動消火ポンプに加え、ディーゼル駆動消火ポンプを1台ずつ設置することで、多様性を有する設計とするとともに、消火配管内を加圧状態に保持するため、機器の単一故障を想定し、圧力調整用消火ポンプを2台設ける設計とする。	設置要求 機能要求① 機能要求②	火災防護設備 消火設備 (電動機駆動消火ポンプ ディーゼル駆動消火ポンプ)				
156	また、緊急時対策建屋の消火ポンプは電動機駆動消火ポンプを2台設置することで、多重性を有する設計とする。 なお、上記に加えて、消防車等により防火水槽から緊急時対策建屋へ送水するための手段を設けることを保安規定に定めて、管理する。	設置要求 機能要求① 機能要求② 運用要求	火災防護設備 消火設備 (電動機駆動消火ポンプ(AZ), 移動式消火設備) 施設共通 基本設計方針				
157	(b) 系統分離に応じた独立性の考慮 再処理施設の火災防護上の最重要設備の相互の系統分離を行うために設けられた火災区域又は火災区画の消火を行うガス系消火設備は、消火設備の動的機器の故障により、系統分離した設備に対する消火設備の消火機能が同時に喪失することがないよう、動的機器である容器弁及び選択弁のうち、容器弁(ポンペ含む)は必要数量に対し1以上多く設置するとともに、選択弁は各ラインにそれぞれ設置することにより同時に機能が喪失しないよう独立性を備えた設計とする。	設置要求 機能要求①	火災防護設備 消火設備 (ハロゲン化物消火設備)			【5.2.2(5) 消火設備の設計 b. 消火設備の系統構成】 (b) 系統分離に応じた独立性の考慮 ○系統分離に応じた独立性の考慮 ・安重機能を有する機器等が系統間で分離し設置する火災区域又は火災区画の消火に用いる消火設備は、消火設備の動的機器の単一故障によっても、以下のとおり、系統分離に応じた独立性を備えた設計とする。 ・動的機器である容器弁及び選択弁のうち、容器弁は必要数量に対し1以上多く設置するとともに、選択弁は各ラインにそれぞれ設置することにより同時に機能が喪失しない設計とする。 ・消火配管は静的機器であり、かつ、基準地震動Ssで損傷しない設計とすることから、多重化しない設計とする。 ・建物内の系統分離された区域への消火に用いる屋内消火栓設備は、動的機器を多重性又は多様性を備えることにより、動的機器の単一故障により同時に機能を喪失しない設計とする。 ※申請対象設備に係る消火設備を説明する回次毎に記載を拡充する。	<系統分離に応じた独立性の考慮> ⇒火災防護上重要な機器等及び重大事故等対処施設の消火設備の位置的分散に応じた独立性を踏まえた系統設計方針について補足説明する。 ・[補足火20]火災防護上重要な機器等及び重大事故等対処施設の消火設備の位置的分散に応じた独立性を備えた設計について
158	なお、万一、系統上の選択弁の故障を想定しても、手動により選択弁を操作することにより、消火が可能な設計とする。	設置要求 機能要求①	火災防護設備 消火設備 (ハロゲン化物消火設備)				
159	(c) 消火用水の優先供給 消火用水は給水処理設備と兼用する場合は隔離弁を設置し、消火用水の供給を優先する設計とする。	設置要求 機能要求①	火災防護設備 消火設備 (消火用水供給設備(隔離弁))			【5.2.2(5) 消火設備の設計 b. 消火設備の系統構成】 (c) 消火用水の優先供給 ○消火用水の優先供給 ・消火用水供給系は、他の系統と兼用する場合には、隔離弁を設置し遮断する措置により、消火用水の供給を優先する設計とする。 ・消火用水供給系の消火用水貯槽及び緊急時対策建屋消火用水供給系の消火水槽は他の系統と共用しない設計とする。 ※申請対象設備に係る消火設備を説明する回次毎に記載を拡充する。	※補足すべき事項の対象なし
160	また、緊急時対策建屋の消火用水供給系の消火水槽は他の系統と兼用しないことで消火用水の供給を優先する設計とする。	設置要求 機能要求①	火災防護設備 消火設備 (消火用水供給系(AZ))				
161	c. 消火設備の電源確保 ディーゼル駆動消火ポンプは、外部電源喪失時においてもディーゼル機関を起動できるように、専用の蓄電池により電源を確保する設計とする。	機能要求①	火災防護設備 消火設備 (ディーゼル駆動消火ポンプ)			【5.2.2(5) 消火設備の設計 c. 消火設備の電源確保】 ○消火設備の電源確保 ・電動機駆動消火ポンプは運転予備用母線から受電する設計とし、ディーゼル駆動消火ポンプは外部電源喪失時でもディーゼル機関を起動できるように、専用の蓄電池により電源を確保する設計とする。 ・ハロゲン化物消火設備、ハロゲン化物消火設備(局所)及び二酸化炭素消火設備は、外部電源喪失時又は全交流動力電源喪失時においても消火が可能となるよう、各建屋の可搬型発電機等、非常用母線又は緊急時対策建屋用発電機から給電するとともに、設備の作動に必要な電源を供給する蓄電池を設ける設計とする。 ・ケーブルトレイ消火設備は、火災の熱によって感知チューブが溶損することで、ポンペの容器弁を開放させ、消火剤が放出される機械的な構造であるため、作動には電源が不要な設計とする。 ・地震時において固定式消火設備による消火活動を想定するの必要の無い火災区域又は火災区画に係る消火設備については運転予備用母線から給電する設計とする。 ※申請対象設備に係る消火設備を説明する回次毎に記載を拡充する。	<消火設備の電源確保> ⇒外部電源喪失時及び全交流電源喪失時にも機能を確保するために備える電源の系統について補足説明する。 ・[補足火15]火災感知設備及び消火設備の電源確保について
162	また、火災防護上重要な機器等を設置する消火活動が困難となる箇所の固定式消火設備のうち作動に電源が必要となるものは、外部電源喪失時においても消火が可能となるよう、非常用母線から給電するとともに、設備の作動に必要な電源を供給する蓄電池を設ける設計とする。	機能要求① 設置要求	火災防護設備 消火設備 (ハロゲン化物消火設備 二酸化炭素消火設備)				
163	重大事故等対処施設を設置する消火活動が困難となる箇所の固定式消火設備のうち作動に電源が必要となるものは、全交流動力電源喪失時においても消火が可能となるよう、各建屋の可搬型発電機等、非常用母線又は緊急時対策建屋用発電機から給電するとともに、設備の作動に必要な電源を供給する蓄電池を設ける設計とする。	機能要求① 設置要求	火災防護設備 消火設備 (ハロゲン化物消火設備)				
164	地震時において固定式消火設備による消火活動を想定するの必要の無い火災区域又は火災区画に係る消火設備については運転予備用母線から給電する設計とする。	機能要求①	火災防護設備 消火設備 (二酸化炭素消火設備)				
165	ケーブルトレイに対する局所消火設備は、消火剤の放出に当たり電源を必要としない設計とする。	設置要求	火災防護設備 消火設備 (ケーブルトレイ消火設備)				
166	d. 消火設備の配置上の考慮 (a) 火災による二次的影響の考慮 消火栓、消火器等を適切に配置することにより、火災防護上重要な機器等及び重大事故等対処施設に火災の二次的影響が及ばない設計とする。	設置要求	火災防護設備 消火設備 (屋外消火栓 屋内消火栓 消火器)			【5.2.2(5) 消火設備の設計 d. 消火設備の配置上の考慮】 (a) 火災に対する二次的影響の考慮 ・再処理施設内の消火設備のうち、消火栓、消火器等を適切に配置することにより、火災防護上重要な機器等に火災の二次的影響が及ばない設計とする。 ・電気盤室に対しては、消火剤に水を使用しない二酸化炭素消火器又は粉末消火器を配置する。 ・非常用ディーゼル発電機は、不活性ガスを用いる二酸化炭素消火設備の破損により給気不足を引き起こさないよう外気より給気される構造とする。 ・電気絶縁性が大きく、揮発性が高いハロゲン化物消火設備を設置することにより、設備の破損、誤作動又は誤操作により消火剤が放出されても電気及び機械設備に影響を与えない設計とする。 ・固定式消火設備を設置するセルのうち、形状寸法管理機器を収納するセルには、水を使用しないガス消火設備を選定する。 ※申請対象設備に係る消火設備を説明する回次毎に記載を拡充する。	※補足すべき事項の対象なし
167	消火剤にガスを用いる場合は、電気絶縁性の高いガスを採用し、火災が発生している火災区域又は火災区画からの火災、熱による直接的な影響のみならず、煙、流出流体、断線及び爆発等の二次的影響が火災防護上重要な機器等及び重大事故等対処施設に悪影響を及ぼさない設計とする。	設置要求	火災防護設備 消火設備 (ハロゲン化物消火設備 二酸化炭素消火設備 ハロゲン化物消火設備(局所) (ケーブルトレイ消火設備, 電源盤・制御盤消火設備))				
168	消火設備は火災による熱の影響を受けても破損及び爆発が発生しないように、消火ガスボンベに接続する安全装置により消火ガスボンベの過圧を防止する設計とするとともに、消火ガスボンベ及び制御盤については消火対象を設置するエリアとは別の火災区域、火災区画又は十分に離れた位置に設置する設計とする。	設置要求	火災防護設備 消火設備 (ハロゲン化物消火設備 二酸化炭素消火設備 ハロゲン化物消火設備(局所) (ケーブルトレイ消火設備, 電源盤・制御盤消火設備))				

項目番号	基本設計方針	要求種別	主な設備	展開事項	展開先(小項目)	添付書類における記載	補足すべき事項
169	また、煙の二次的影響が火災防護上重要な機器等及び重大事故等対処施設に悪影響を及ぼす場合は、防火ダンパを設ける設計とする。	設置要求	火災影響軽減設備 (防火ダンパ)	設計方針(火災の消火)	III-1 火災等による損傷の防止に関する説明書 d. 消火設備の配置上の考慮	【5.2.2(5) 消火設備の設計 d. 消火設備の配置上の考慮】 (b) 管理区域内からの放出消火剤の流出防止 ・管理区域内で放出した消火剤は、放射性物質を含むおそれがあることから、管理区域外への流出を防止するため、管理区域内と管理区域外の境界に堰等を設置するとともに、各室の排水系統から液体廃棄物の廃棄施設に回収し、処理する設計とする。 ・管理区域においてガス系消火剤による消火を行った場合においても、建屋換気設備のフィルタ等により放射性物質を低減したのち、排気筒等から放出する設計とする。 ※申請対象設備に係る消火設備を説明する回次毎に記載を拡充する。	※補足すべき事項の対象なし
170	(b) 管理区域からの放出消火剤の流出防止 管理区域内で放出した消火剤は、管理区域外への流出を防止するため、管理区域と管理区域外の境界に堰等を設置するとともに、各室の排水系統から低レベル廃液処理設備に回収し、処理する設計とする。	設置要求	施設共通 基本設計方針 (消火水の流出防止対策)			(b) 管理区域内からの放出消火剤の流出防止 ・管理区域内で放出した消火剤は、放射性物質を含むおそれがあることから、管理区域外への流出を防止するため、管理区域内と管理区域外の境界に堰等を設置するとともに、各室の排水系統から液体廃棄物の廃棄施設に回収し、処理する設計とする。 ・管理区域においてガス系消火剤による消火を行った場合においても、建屋換気設備のフィルタ等により放射性物質を低減したのち、排気筒等から放出する設計とする。	※補足すべき事項の対象なし
171	また、管理区域においてガス系消火剤による消火を行った場合においても、換気設備のフィルタ等により放射性物質を低減したのち、排気筒等から放出する設計とする。	機能要求①	施設共通 基本設計方針 (消火ガスの流出防止対策)				
172	(c) 消火栓の配置 火災区域又は火災区画(セルを除く)に設置する屋内消火栓及び屋外消火栓は、消防法施行令及び都市計画法施行令に準拠し配置することにより、消火栓により消火を行う必要のあるすべての火災区域又は火災区画における消火活動に対処できるように配置する設計とする。	設置要求	火災防護設備 消火設備 (屋内消火栓 屋外消火栓)			【5.2.2(5) 消火設備の設計 d. 消火設備の配置上の考慮】 (c) 消火栓の配置 ・火災区域又は火災区画に設置する屋外消火栓は、火災区域内の消火活動に対処できるよう、第十九条(屋外消火栓設備に関する基準)及び都市計画法施行令第二十五条(開発許可の基準を適用するについて必要な技術的細目)に準拠し、屋外消火栓から防護対象物を半径40mの円で包括できるように配置することにより、消火栓により消火を行う必要のあるすべての火災区域又は火災区画における消火活動に対処できるように配置する。 ※申請対象設備に係る消火設備を説明する回次毎に記載を拡充する。	※補足すべき事項の対象なし
173	e. 消火設備の警報 (a) 消火設備の故障警報 固定式消火設備、電動機駆動消火ポンプ及びディーゼル駆動消火ポンプは、電源断等の故障警報を使用済燃料の受入れ施設及び貯蔵施設の制御室、中央制御室又は緊急時対策建屋の建屋管理室に吹鳴する設計とする。	機能要求①	火災防護設備 消火設備 (ハロゲン化物消火設備 二酸化炭素消火設備 ハロゲン化物消火設備(局所) (ケーブルトレイ消火設備、電源盤・制御盤消火設備) 電動機駆動消火ポンプ ディーゼル駆動消火ポンプ 電動駆動消火ポンプ(AZ))		e. 消火設備の警報	【5.2.2(5) 消火設備の設計 e. 消火設備の警報】 (a) 消火設備の故障警報 ・電動機駆動消火ポンプ及びディーゼル駆動消火ポンプは、電源断等の故障警報を中央制御室、使用済燃料の受入れ施設及び貯蔵施設の制御室に吹鳴する設計とする。 ・消火設備の故障警報が発報した場合には、中央制御室、使用済燃料の受入れ施設及び貯蔵施設の制御室並びに必要な現場の制御盤の警報を確認するとともに、消火設備が故障している場合には、早期に必要な補修を行う。	※補足すべき事項の対象なし
174	(b) 固定式ガス消火設備の退避警報 全城放出方式の固定式ガス消火設備は、作動前に従事者等が退出できるよう警報又は音声警報を吹鳴する設計とする。	設置要求	火災防護設備 消火設備 (ハロゲン化物消火設備 二酸化炭素消火設備)			【5.2.2(5) 消火設備の設計 e. 消火設備の警報】 (b) 固定式消火設備の従事者退避警報 ・ハロゲン化物消火設備及び二酸化炭素消火設備は、作動前に従事者等の退出ができるよう警報又は音声警報を吹鳴する設計とする。 ・二酸化炭素消火設備及びハロゲン化物消火設備の作動に当たっては、20秒以上の時間遅れをもって消火ガスを放出する設計とする。 ・ハロゲン化物消火設備(局所)は、従事者が酸欠になることはないが、消火時に生成されるフッ化水素が周囲に拡散することを踏まえ、作動前に退避警報を発する設計とする。 ・固定式ガス消火設備のうち、防火シート、又は金属製の筐体等による被覆内に局所的に放出する場合においては、消火剤が内部に留まり、外部に有意な影響を及ぼさないため、消火設備作動前に退避警報を発しない設計とする。 ※申請対象設備に係る消火設備を説明する回次毎に記載を拡充する。	※補足すべき事項の対象なし
175	ハロゲン化物消火設備(局所)は、従事者が酸欠になることはないが、消火時に生成するフッ化水素が周囲に拡散することを踏まえ、作動前に退避警報を発する設計とする。	設置要求	火災防護設備 消火設備 (ハロゲン化物消火設備(局所) 電源盤・制御盤消火設備(開口あり))				
176	なお、固定式ガス消火設備のうち、防火シート、金属製の筐体等による被覆内に局所的に放出する場合においては、消火剤が内部に留まり、外部に有意な影響を及ぼさないため、消火設備作動前に退避警報を発しない設計とする。	設置要求	火災防護設備 消火設備 (ハロゲン化物消火設備(局所) (ケーブルトレイ消火設備、 電源盤・制御盤消火設備))				
177	f. 消火設備に対する自然現象の考慮 (a) 凍結防止対策 屋外に設置する消火設備のうち、消火用水の供給配管は凍結を考慮し、凍結深度を確保した埋設配管とし、地上部に配置する場合には保温材を設置することにより凍結を防止する設計するとともに、屋外消火栓は、自動排水機構により消火栓内部に水が溜まらないような構造とする設計とする。	設置要求	火災防護設備 消火設備 (屋外消火栓)		f. 消火設備の自然現象に対する考慮	【5.2.2(5) 消火設備の設計 f. 消火設備の自然現象に対する考慮】 自然現象に対する消火設備の防護設計方針を示す。 (a) 凍結防止対策 ・消火水供給設備の供給配管は冬季の凍結を考慮し、凍結深度(GL-60cm)を確保した埋設配管とするともに、地上部に配置する場合には保温材を設置する設計とすることにより、凍結を防止する設計とする。 ・屋外消火栓設備は、消火栓内部に水が溜まらないような構造とし、自動排水機構により通常は排水弁を通過状態、消火栓使用時は排水弁を閉にして放水する設計とする。	※補足すべき事項の対象なし
178	(b) 風水害対策 消火ポンプ及び固定式ガス消火設備は、風水害に対してその性能が著しく阻害されることが無いよう、各建屋内に設置する設計とする。	設置要求	火災防護設備 消火設備 (ハロゲン化物消火設備 二酸化炭素消火設備 ハロゲン化物消火設備(局所) (ケーブルトレイ消火設備、電気盤・制御盤消火設備) 電動機駆動消火ポンプ ディーゼル駆動消火ポンプ 電動駆動消火ポンプ(AZ))			(b) 風水害対策 ・電動機駆動消火ポンプ、ディーゼル駆動消火ポンプ及び圧力調整用消火ポンプは、建屋内(ユーティリティ建屋)に設置する設計とし、風水害によって性能を阻害されないように設置する設計とする。 屋外消火栓は風水害に対してその機能が著しく阻害されることがないよう、雨水の浸入等により動作機構に影響を受けない構造とする。 ・万一、風水害を含むその他の自然現象により消火の機能、性能が阻害された場合、代替消火設備の配備等を行い、必要な機能及び性能を維持する設計とする。	※補足すべき事項の対象なし
179	(c) 地盤変位対策 屋内消火栓は、地震時における地盤変位により、消火用水を建物へ供給する消火配管が破断した場合においても、移動式消火設備から消火水を供給し、消火活動を可能とするよう、送水口を設置し、破断した配管から建屋外へ流出させないよう逆止弁を設置する設計とする。	設置要求	火災防護設備 火災感知設備 火災防護設備 消火設備			(c) 地盤変位対策 ・地盤変位対策として、送水口を設置し、地震による消火水供給系配管の破断時においても消防自動車等からの給水を可能とする設計とする。 ※申請対象設備に係る消火設備を説明する回次毎に記載を拡充する。	※補足すべき事項の対象なし
101	火災防護上重要な機器等に係る火災感知設備及び消火設備については、火災区域及び火災区画に設置した火災防護上重要な機器等が地震による火災を想定する場合においては耐震重要度分類に応じて、機能を維持できる設計とする。	評価要求	基本方針 火災防護設備 火災感知設備 火災防護設備 消火設備			(d) 地震対策 火災防護上重要な機器等を設置する火災区域又は火災区画のうち、消火困難区域とならない一般エリアに設置する屋外消火栓設備は、保持すべき耐震重要度分類に応じて機能を保持できる設計とする。 なお、具体的な設計内容については、「5.2.3 構造強度設計」に示す。	※補足すべき事項の対象なし

項目番号	基本設計方針	要求種別	主な設備	展開事項	展開先(小項目)	添付書類における記載	補足すべき事項
180	g. その他 (a) 移動式消火設備 火災時の消火活動のため、消火ホース等の資機材を備えている移動式消火設備として、大型化学高所放水車を配備するとともに、故障時の措置として消防ポンプ付水槽車を配備する設計とする。 また、航空機落下による化学火災(燃料火災)時の対処のため化学粉末消防車を配備する設計とする。	設置要求	施設共通 基本設計方針 (移動式消火設備)	設計方針(火災の消火)	Ⅲ-1 火災等による損傷の防止に関する説明書	【5.2.2(5) 消火設備の設計 g. その他】 (a) 移動式消火設備の配備 ・「使用済燃料の再処理の事業に関する規則」第十二条に基づき、消火ホース等の資機材を備えている大型化学高所放水車、消防ポンプ付水槽車及び航空機落下による化学火災(燃料火災)時の対処のため化学粉末消防車を配備する。	※補足すべき事項の対象なし
181	(b) 消火用の照明器具 火災防護上重要な機器等及び重大事故等対処施設を設置する火災区域及び火災区画の消火設備の現場盤操作等に必要な照明器具として、移動経路、消火設備の現場盤周辺に、現場への移動時間に加え、消防法の消火継続時間20分を考慮し、2時間以上の容量の蓄電池を内蔵する照明器具を設置する設計とする。	設置要求	火災防護設備 (蓄電池内蔵型照明)			(b) 消火用の照明器具 建築基準法第三十五条及び建築基準法施行令第二百二十六条の五に準じ、屋内消火栓及び消火設備の現場盤操作等に必要な照明器具として、移動経路に加え、屋内消火栓設備及び消火設備の現場盤周辺に設置するものとし、現場への移動時間に加え、消防法の消火継続時間20分を考慮し、2時間以上の容量の蓄電池を内蔵する照明器具を設置する設計とする。 ※申請対象設備に係る消火設備を説明する回次毎に記載を拡充する。	<消火用の照明器具> ⇒消火用の照明器具(蓄電池付き照明)の配置図として、火災区域への設置状況について配置図で補足説明する。 ・[補足火21]消火用の照明器具の配置図
182	(c) ポンプ室 火災防護上重要な機器等及び重大事故等対処施設のポンプの設置場所のうち、火災発生時の煙の充満により消火活動が困難な場所には、固定式消火設備を設置する設計とする。 上記以外のポンプを設置している部屋は、換気設備による排煙が可能であることから、煙が滞留し難い構造としており、人による消火が可能な設計とする。	設置要求	火災防護設備 消火設備 (ハロゲン化物消火設備、 二酸化炭素消火設備、ハロゲン 化物消火設備(局所)、ケーブル トレイ消火設備、電源盤・制御 盤消火設備)			(c) ポンプ室の煙の排気対策 ・ポンプの設置場所のうち、火災発生時の煙の充満により消火困難な場所には、固定式の消火設備を設置する設計とする。 ・換気設備による排煙が可能である場合は、人による消火を行う。 ※申請対象設備に係る消火設備を説明する回次毎に記載を拡充する。	
105	消火活動時においては、煙の影響を軽減するため、可搬式排煙機等を配備することを保安規定に定めて、管理する。	運用要求	施設共通 基本設計方針				
183	(d) 使用済燃料貯蔵設備 使用済燃料貯蔵設備は、使用済燃料を水中に貯蔵するための設備であり、未臨界となるよう間隔を設けたラックに使用済燃料を貯蔵することから、消火活動により消火用水が放水されても未臨界を維持できる設計とする。	評価要求	使用済燃料貯蔵設備 燃料貯蔵設備			(d) 使用済燃料貯蔵設備の未臨界対策 ・使用済燃料貯蔵プール等は、消火活動により消火用水が放水されても未臨界を維持できる設計とする。	※補足すべき事項の対象なし
101	火災防護上重要な機器等に係る火災感知設備及び消火設備については、火災区域及び火災区画に設置した火災防護上重要な機器等が地震による火災を想定する場合においては耐震重要度分類に応じて、機能を維持できる設計とする。	評価要求	基本方針 火災防護設備 火災感知設備 火災防護設備 消火設備	評価条件(耐震) 評価方法(耐震) 評価(耐震)	5.2.3 構造強度設計	【5.2.3 構造強度設計】 防護対象の耐震重要度分類に応じて、耐震性を確保する設計とする。 耐震Cクラスで申請する消火設備のうち、基準地震動Ssに対して機能維持が必要となるものに係る設計方針を「Ⅲ-1-1 火災防護設備の耐震設計」に示す。 消火設備の配管、容器類は、高圧ガス保安法及び消防法に基づき、適切な材料を使用し、十分な構造及び強度を有する設計とする。 火災防護上重要な機器等を設置する火災区域又は火災区画のうち、消火困難区域とならない一般エリアに設置する屋外消火栓設備は、火災防護上重要な機器のが保持すべき耐震重要度分類に応じて機能を保持できる設計とする。 ※申請対象設備に係る消火設備を説明する回次毎に記載を拡充する。	※補足すべき事項の対象なし
102	重大事故等対処施設に係る火災感知設備及び消火設備については、火災区域及び火災区画に設置した重大事故等対処施設が地震による火災を想定する場合においては重大事故等対処施設の設備分類に応じて、機能を維持できる設計とする。	評価要求	火災防護設備 火災感知設備 火災防護設備 消火設備				

106	5.4 火災及び爆発の影響軽減 5.4.1 火災及び爆発の影響軽減対策 再処理施設の火災防護上重要な機器等を設置する火災区域又は火災区画及び隣接する火災区域又は火災区画における火災及び爆発による影響を軽減するため、以下の対策を講ずる設計とする。	冒頭宣言	基本方針	設計方針(影響軽減)	Ⅲ-1 火災等による損傷の防止に関する説明書	6. 火災及び爆発の影響軽減 6.1 火災及び爆発の影響軽減対策が必要な火災区域の分離	<3時間以上の耐火能力を有する耐火壁> ⇒耐火性能の確認方法(試験方法及び判定基準)について補足説明する。 ・[補足火3]火災耐久試験結果の詳細について(3時間耐火)
128	(1) 火災区域構造物及び火災区画構造物 火災区域は、第1章 共通項目の「5.1.1安全機能を有する施設」及び「5.1.2 重大事故等対処施設」に示す耐火壁により隣接する他の火災区域と分離する設計とする。 火災区画は、第1章 共通項目の「5.1.1安全機能を有する施設」及び「5.1.2 重大事故等対処施設」に示す耐火壁、離隔距離及び系統分離状況に応じて火災区域を細分化する設計とする。	設置要求 機能要求②	基本方針 施設共通 基本設計方針 (耐火シール、防火戸、防火ダンパ) 【機能要求②】 火災防護設備 (火災区域構造物(耐火壁))			6.2 火災及び爆発の影響軽減のうち火災防護上の最重要設備の系統分離 6.2.1 火災防護上の最重要設備の選定	○火災区域又は火災区画のファンネルには、他の火災区域又は火災区画からの煙の流入防止を目的として、煙等流入防止装置を設置する設計とする。 ※申請対象設備に係る影響軽減対策設備を説明する回次毎に記載を拡充する。
129	このうち、火災区域は、3時間以上の耐火能力を有する耐火壁として、3時間耐火に設計上必要な150mm以上の壁厚を有するコンクリート壁や火災耐久試験により3時間以上の耐火能力を有する耐火壁により隣接する他の火災区域と分離する。	設置要求 機能要求②	基本方針 施設共通 基本設計方針 (耐火シール、防火戸、防火ダンパ) 【機能要求②】 火災防護設備 (火災区域構造物(耐火壁))				
130	また、重大事故等対処施設を設置する火災区域は、3時間以上の耐火能力を有する耐火壁により隣接する他の火災区域と分離する。	設置要求 機能要求②	施設共通 基本設計方針 (耐火シール、防火戸、防火ダンパ) 【機能要求②】 火災防護設備 (火災区域構造物(耐火壁))				
6	火災区域又は火災区画のファンネルには、他の火災区域又は火災区画からの煙の流入防止を目的として、煙等流入防止対策を講ずる設計とする。	設置要求	施設共通 基本設計方針 (煙等流入防止対策)				
106	5.4 火災及び爆発の影響軽減 5.4.1 火災及び爆発の影響軽減対策 再処理施設の火災防護上重要な機器等を設置する火災区域又は火災区画及び隣接する火災区域又は火災区画における火災及び爆発による影響を軽減するため、以下の対策を講ずる設計とする。	冒頭宣言	基本方針	設計方針(影響軽減)		6.2 火災及び爆発の影響軽減のうち火災防護上の最重要設備の系統分離 6.2.1 火災防護上の最重要設備の選定	<火災防護上の最重要設備の選定> ⇒火災防護上重要な機器等のうち、その重要度と特徴を考慮し最も重要な設備を最重要機能に係る系統図からの選定について補足説明する。 ・[補足火2] 再処理施設の火災防護上の最重要設備の選定
184	(4) 火災及び爆発の影響軽減設備 a. 火災防護上の最重要設備の系統分離のための火災影響軽減設備 再処理施設における火災防護上の最重要設備の系統分離は、第1章 共通項目 「5.4.1 (1)火災防護上の最重要設備の系統分離による影響軽減対策」に示す耐火壁、火災感知設備及び自動消火設備により行う設計とする。 このうち、火災及び爆発の影響軽減設備については、耐火隔壁により構成し、以下に示す設計とする。	冒頭宣言	基本方針				再処理施設の安全機能が損なわれないよう、火災時においても継続的に機能が必要となる以下の機能を有する設備(最重要機能を有する機器及び当該機器の駆動又は制御に必要な火災防護対象ケーブルを含む)を火災防護上の最重要設備として選定し、系統分離対策を講ずる設計とする。 (1) プルトニウムを含む溶液又は粉末及び高レベル放射性液体廃棄物の閉じ込め機能(異常の発生防止機能を有する排気機能)を有する気体廃棄物の廃棄施設の排風機 (2) 崩壊熱除去機能のうち安全冷却水系の重要度の高いもの(崩壊熱による溶液の沸騰までの時間余裕が小さいもの)、ウラン・プルトニウム混合酸化物貯蔵建屋換気設備貯蔵室からの排気系 (3) 安全圧縮空気系 (4) 上記機能の維持に必要な支援機能である非常用所内電源系統 ※申請対象設備に係る系統分離対策設備を説明する回次毎に記載を拡充する。
8	安全上重要な施設のうち、その重要度と特徴を考慮し、最も重要な以下の設備(以下「火災防護上の最重要設備」という。)に対し、系統分離対策を講ずる設計とする。 1) プルトニウムを含む溶液又は粉末及び高レベル放射性液体廃棄物の閉じ込め機能(異常の発生防止機能を有する排気機能)を有する気体廃棄物の廃棄施設の排風機 2) 崩壊熱除去機能のうち安全冷却水系の重要度の高いもの(崩壊熱による溶液の沸騰までの時間余裕が小さいもの)、ウラン・プルトニウム混合酸化物貯蔵建屋換気設備貯蔵室からの排気系 3) 安全圧縮空気系 4) 上記機能の維持に必要な支援機能である非常用所内電源系統	定義	基本方針				

項目番号	基本設計方針	要求種別	主な設備	展開事項	展開先(小項目)	添付書類における記載	補足すべき事項
107	(1) 火災防護上の最重要設備に対する影響軽減対策 火災防護上の最重要設備のうち、互いに相違する系列間の機器及びケーブル並びにこれらに関連する一般系のケーブルは、以下のいずれかの系統分離によって、火災の影響を軽減するための対策を講ずる設計とする。	冒頭宣言	基本方針 設計方針(影響軽減)	設計方針(影響軽減)	Ⅲ-1 火災等による損傷の防止に関する説明書	6.2.2 火災防護上の最重要設備に対する系統分離対策の基本方針	<火災防護上の最重要設備に対する具体的な系統分離対策> ⇒火災の影響軽減のための系統分離対策について対応策の詳細を補足説明する。 ・[補足火22]火災の影響軽減のための系統分離対策について
108	a. 3時間以上の耐火能力を有する隔壁等による分離 火災防護上の最重要設備のうち、互いに相違する系列間の機器及びケーブル並びにこれらに関連する一般系のケーブルは、火災耐久試験により3時間以上の耐火能力を確認した、隔壁等で系統間を分離する設計とする。	設置要求 評価要求	基本方針 火災防護設備 (火災区域構造物(耐火壁) 3時間以上の耐火能力を有する隔壁)				
109	b. 水平距離6m以上の離隔距離の確保、火災感知設備及び自動消火設備の設置による分離 火災防護上の最重要設備のうち、互いに相違する系列間の機器及びケーブル並びにこれらに関連する一般系のケーブルは、水平距離間には仮置きするものを含め可燃性物質が存在しないようにし、系列間を6m以上の離隔距離により分離する設計とし、かつ、火災感知設備及び自動消火設備を設置することで系統間を分離する設計とする。	設置要求 機能要求①	基本方針 火災防護設備 火災感知設備 火災防護設備 消火設備 (ハロゲン化物消火設備 ハロゲン化物消火設備(局所) (ケーブルトレイ消火設備、 電源盤・制御盤消火設備))				
110	e. 1時間耐火隔壁による分離、火災感知設備及び自動消火設備の設置による分離 火災防護上の最重要設備のうち、互いに相違する系列間の機器及びケーブル並びにこれらに関連する一般系のケーブルを1時間の耐火能力を有する隔壁で分離し、かつ、火災感知設備及び自動消火設備を設置することで系統間を分離する設計とする。	設置要求 機能要求① 評価要求	基本方針 火災防護設備 (1時間耐火隔壁) 火災防護設備 火災感知設備 火災防護設備 消火設備 (ハロゲン化物消火設備、 ハロゲン化物消火設備(局所)、 ケーブルトレイ消火設備、 電源盤・制御盤消火設備)				
108	a. 3時間以上の耐火能力を有する隔壁等による分離 火災防護上の最重要設備のうち、互いに相違する系列間の機器及びケーブル並びにこれらに関連する一般系のケーブルは、火災耐久試験により3時間以上の耐火能力を確認した、隔壁等で系統間を分離する設計とする。	設置要求 評価要求	基本方針 火災防護設備 (火災区域構造物(耐火壁) 3時間以上の耐火能力を有する隔壁)	設計方針(影響軽減) 評価方法(影響軽減) 評価(影響軽減)	Ⅲ-1 火災等による損傷の防止に関する説明書	6.2.3 火災防護上の最重要設備に対する具体的な系統分離対策	<3時間以上の耐火能力を有する耐火壁> ⇒耐火性能の確認方法(試験方法及び判定基準)について補足説明する。 ・[補足火3]火災耐久試験結果の詳細について(3時間耐火)
185	(a) 3時間耐火隔壁 3時間耐火隔壁は、互いに相違する系列を分離し、火災及び爆発の影響を軽減するために、3時間以上の耐火能力を有する耐火隔壁を設置する設計とする。	評価要求 設置要求	火災防護設備 (火災区域構造物(耐火壁) 3時間以上の耐火能力を有する隔壁)				
109	b. 水平距離6m以上の離隔距離の確保、火災感知設備及び自動消火設備の設置による分離 火災防護上の最重要設備のうち、互いに相違する系列間の機器及びケーブル並びにこれらに関連する一般系のケーブルは、水平距離間には仮置きするものを含め可燃性物質が存在しないようにし、系列間を6m以上の離隔距離により分離する設計とし、かつ、火災感知設備及び自動消火設備を設置することで系統間を分離する設計とする。	設置要求 機能要求①	基本方針 火災防護設備 火災感知設備 火災防護設備 消火設備 (ハロゲン化物消火設備 ハロゲン化物消火設備(局所) (ケーブルトレイ消火設備、 電源盤・制御盤消火設備))				
186	(b) 6m以上離隔、火災感知設備及び自動消火設備 互いに相違する系列は、火災及び爆発の影響を軽減するために、水平距離間には仮置きするものを含め可燃性物質が存在しないようにし、系列間を6m以上の離隔距離により分離する設計とする。 また、火災感知設備及び自動消火設備を設置する設計とする。 なお、火災感知設備及び自動消火設備については、「(2) 火災感知設備」及び「(3) 消火設備」に基づく設計とする。	設置要求	火災防護設備 火災感知設備 火災防護設備 消火設備 (ハロゲン化物消火設備、 ハロゲン化物消火設備(局所)、 ケーブルトレイ消火設備、 電源盤・制御盤消火設備)				
110	e. 1時間耐火隔壁による分離、火災感知設備及び自動消火設備の設置による分離 火災防護上の最重要設備のうち、互いに相違する系列間の機器及びケーブル並びにこれらに関連する一般系のケーブルを1時間の耐火能力を有する隔壁で分離し、かつ、火災感知設備及び自動消火設備を設置することで系統間を分離する設計とする。	設置要求 機能要求① 評価要求	基本方針 火災防護設備 (1時間耐火隔壁) 火災防護設備 火災感知設備 火災防護設備 消火設備 (ハロゲン化物消火設備、 ハロゲン化物消火設備(局所)、 ケーブルトレイ消火設備、 電源盤・制御盤消火設備)				<1時間以上の耐火能力を有する隔壁> ⇒上記1時間耐火試験のうち、ケーブルトレイに適用する1時間耐火試験の火災耐久試験の条件について補足説明する。 ・[補足火23] ケーブルトレイに適用する1時間耐火試験の火災耐久試験の条件について
187	(c) 1時間耐火隔壁、火災感知設備及び自動消火設備 1時間耐火隔壁は、互いに相違する系列を分離し、火災及び爆発の影響を軽減するために、1時間以上の耐火能力を有する耐火隔壁を設置する設計とする。 また、火災感知設備及び自動消火設備を設置する設計とする。 なお、火災感知設備及び自動消火設備については、「(2) 火災感知設備」及び「(3) 消火設備」に基づく設計とする。	評価要求 設置要求	火災防護設備 (1時間耐火隔壁) 火災防護設備 火災感知設備 火災防護設備 消火設備 (ハロゲン化物消火設備、 ハロゲン化物消火設備(局所)、 ケーブルトレイ消火設備、 電源盤・制御盤消火設備)				

項目番号	基本設計方針	要求種別	主な設備	展開事項	展開先(小項目)	添付書類における記載	補足すべき事項
111	(2)中央制御室の火災及び爆発の影響軽減対策 a. 中央制御室制御盤内の火災影響軽減対策 中央制御室に設置する火災防護上の最重要設備である制御盤及びそのケーブルについては、火災及び爆発の影響軽減のための措置を講ずる設計と同等の設計として、不燃性筐体による系統別の分離対策、離隔距離等による分離対策、高感度煙感知器の設置、常駐する運転員による消火活動等により、上記(1)と同等な設計とする。 中央制御室の制御盤は、火災及び爆発の影響軽減のための措置を講ずる設計と同等の設計として、実証試験結果に基づき、異なる系統の制御盤を系統別に個別の不燃性の筐体の盤とする又は同一盤に異なる系統の回路を取納する場合は鉄板により別々の区画を設け分離するとともに、異なる系統の配線ダクト間に分離距離を確保する設計とする。また、操作スイッチ間には分離距離を確保する設計とする。 中央制御室には、異なる原理の火災感知器を設置するとともに、制御室内における火災を速やかに感知し、安全機能への影響を防止できるよう、高感度煙感知器を設置する設計とする。 中央制御室内の火災感知器により火災を感じた場合、運転員は、制御盤周辺に設置する消火器を用いて早期に消火を行うことを保安規定に定めて、管理する。	設置要求 機能要求① 運用要求	制御盤 (制御室に設置される制御盤) 火災防護設備 火災感知設備 火災防護設備 (高感度煙感知器) 施設共通 基本設計方針 火災防護設備 消火設備 (二酸化炭素消火器 消火器)	設計方針(影響軽減) 設計方法(影響軽減) 評価方法(影響軽減) 評価(影響軽減)	6.2.4 中央制御室及び使用済み燃料受け入れ貯蔵施設の制御室の系統分離対策	【6.2.4 中央制御室及び使用済み燃料受け入れ貯蔵施設の制御室の系統分離対策】 ・制御盤の系統分離対策として、異なる系統の制御盤を系統別に別個の1時間以上の耐火性能を有する不燃性の筐体で造られた盤とすることで分離する。 ・同一盤に異なる系統の回路が取納される場合は、3.2mm以上の鉄板により、別々の区画を設け、回路を取納することにより分離する。 さらに、鉄板により分離された異なる系統の配線ダクトのうち、片系統の配線ダクトに火災が発生しても、もう一方の配線に火災の影響が及ばないように、配線ダクト間には水平方向に30mm以上の分離距離を確保する。 また、鋼板で覆った操作スイッチに火災が発生しても、その近傍の他操作スイッチに影響が及ばないように、垂直方向に20mm、水平方向に15mmの分離距離を確保する。 ・消火時には火災の発生箇所の特定制が困難な場合も想定し、サーモグラフィを配備する設計とする。 ※申請対象設備に係る系統分離対策設備を説明する回次毎に記載を拡充する。	<中央制御室及び使用済み燃料受け入れ貯蔵施設の制御室の系統分離対策> ⇒安全上重要な施設の制御盤の分離基準について補足説明する。 ・【補足火24】制御盤内の分離について
112	消火活動時には火災の発生箇所の特定が困難な場合も想定し、サーモグラフィを配備する設計とする。	運用要求	基本方針 施設共通 基本設計方針 (サーモグラフィ)				
188	b. 中央制御室制御盤内の火災影響軽減設備 中央制御室に設置する火災防護上の最重要設備である制御盤の火災及び爆発の影響軽減設備は高感度煙感知器により構成し、以下に示す設計とする。	冒頭宣言	基本方針			【6.2.4 中央制御室及び使用済み燃料受け入れ貯蔵施設の制御室の系統分離対策】 【高感度煙感知器】 火災防護上の最重要設備の制御盤内に設置する高感度煙感知器について説明する。	
189	(a) 高感度煙感知器 高感度煙感知器は、火災及び爆発の影響軽減のため、盤内における初期の火災の速やかな感知を目的として、火災防護上の最重要設備の系統分離対策を講ずる制御盤内に設置する設計とする。 なお、使用済燃料の受入れ施設及び貯蔵施設の制御室も同等の設計とする。	設置要求	火災防護設備 (高感度煙感知器)				
113	b. 中央制御室床下コンクリートビットの影響軽減対策 中央制御室の制御室床下コンクリートビットに敷設する互いに相違する系列のケーブルに関しては、1時間以上の耐火能力を有する分離板又は隔壁で系列間を分離する設計とする。 また、固有の信号を発生する異なる原理の火災感知器を組み合わせて設置し、火災の発生場所が特定できる設計とする。 さらに、中央制御室からの手動操作により早期の起動が可能なハロゲン化物消火設備を設置する設計とする。 なお、火災防護上の最重要設備には該当しないが使用済燃料の受入れ施設及び貯蔵施設の制御室についても同等の設計とする。	設置要求 機能要求① 機能要求② 評価要求	基本方針 火災防護設備 (1時間耐火隔壁(分離板)) 火災防護設備 火災感知設備 火災防護設備 消火設備 (二酸化炭素消火器 消火器) 【機能要求②】 火災防護設備 消火設備 (ハロゲン化物消火設備(床下))	設計方針(影響軽減) 評価方法(影響軽減) 評価(影響軽減)	6.2.4 中央制御室及び使用済み燃料受け入れ貯蔵施設の制御室の系統分離対策	【6.2.4 中央制御室及び使用済み燃料受け入れ貯蔵施設の制御室の系統分離対策】 ・床下の系統分離対策として、異なる系統のケーブルが混在しないように分離する設計とする。 また、制御室床下の固定式ガス消火設備は、異なる2種の火災感知器(熱感知器(光ファイバ含む)及び煙感知器)を設置すること、制御室内には運転員が常駐することから、手動操作による起動により、自動起動と同等に早期の消火が可能な設計とする。 ※申請対象設備に係る系統分離対策設備を説明する回次毎に記載を拡充する。	<中央制御室及び使用済み燃料受け入れ貯蔵施設の制御室の系統分離対策> ⇒制御室の系統分離対策(盤内感知、床下の感知・消火設備)について補足説明する。 ・【補足火25】制御室等の火災の影響軽減対策について ⇒制御室火災時の機能維持評価について補足説明する。 ・【補足火26】制御室等の制御盤の火災を想定した場合の対応について
190	c. 中央制御室床下コンクリートビットの火災影響軽減設備 中央制御室床下コンクリートビットの火災防護上の最重要設備(ケーブル)の系統分離は、第1章 共通項目 「5.4.1 (2)b. 中央制御室床下コンクリートビットの影響軽減対策」に示す耐火隔壁、火災感知設備及び消火設備により行う設計とする。 このうち、火災及び爆発の影響軽減設備については、耐火隔壁により構成する設計とする。 なお、耐火隔壁、火災感知設備及び消火設備については、「本項a.」、 「(2) 火災感知設備」及び「(3) 消火設備」に基づく設計とする。 また、使用済燃料の受入れ施設及び貯蔵施設の制御室も同等の設計とする。	評価要求	火災防護設備 (1時間耐火隔壁(分離板))				
114	(3)換気設備に対する火災及び爆発の影響軽減対策 火災区域境界を貫通する換気ダクトには3時間耐火性能を有する防火ダンパを設置することで、他の区域からの火災及び爆発の影響が及ばない設計とする。 ただし、セルについては、放射性物質による汚染のおそれのある区域を常時負圧にすることで閉じ込め機能を維持する動的な閉じ込め設計とするため、耐火壁を貫通する給気側ダクトに防火ダンパを設置し、火災及び爆発の発生時には防火ダンパを閉止することにより、火災の影響を軽減できる設計とするとともに、耐火壁を貫通するセル排気側ダクトについては、3時間以上の耐火境界となるように必要な厚さを確保した鋼板ダクトとする設計とする。	設置要求 機能要求① 評価要求	基本方針 換気設備 (防火ダンパ)	設計方針(影響軽減) 評価方法(影響軽減) 評価(影響軽減)	6.3 その他の影響軽減対策	【6.3 その他の影響軽減対策 (1)換気設備に対する火災及び爆発の影響軽減対策】 ・火災区域境界を貫通する換気ダクトには防火ダンパを設置することで、他の区域からの火災及び爆発の影響が及ばない設計とする。 ・セルについては、放射性物質による汚染のおそれのある区域を常時負圧にすることで閉じ込め機能を維持する動的な閉じ込め設計とするため、構成する耐火壁を貫通する給気側ダクトに防火ダンパを設置し、火災発生時には防火ダンパを閉止することにより、火災の影響を軽減できる設計とする。 ・セル排気側ダクトについては防火ダンパを設置しない設計とするが、耐火壁を貫通するダクトについては、厚さ1.5mm以上の鋼板ダクトにより、3時間耐火境界となるよう排気系統を形成することから、他の火災区域又は火災区画に対する遮炎性能を担保することができる。 ・換気設備のフィルタは不燃性又は難燃性のものを使用する設計とする。 ※申請対象設備に係る系統分離対策設備を説明する回次毎に記載を拡充する。	<換気設備に対する火災及び爆発の影響軽減対策> ⇒火災区域境界を貫通する換気設備のダクトに対して、3時間以上の耐火性能を示すために試験条件及び試験結果について補足説明する。 ・【補足火3】火災耐久試験結果の詳細について(3時間耐火)
115	(4)火災発生時の煙に対する火災及び爆発の影響軽減対策 運転員が駐在する中央制御室並びに使用済燃料の受入れ施設及び貯蔵施設の制御室の火災及び爆発の発生時の煙を排気するために、建築基準法に基づく容量の排煙設備を設置する設計とする。 また、電気ケーブルが密集する火災区域に該当する制御室床下、引火性液体を取り扱う非常用ディーゼル発電機室及び危険物の規制に関する政令に規定される著しく消火困難な製造所等に該当する場所については、固定式消火設備により、早期に消火する設計とする。	設置要求 機能要求①	基本方針 排煙設備(制御室) 火災防護設備 消火設備 (ハロゲン化物消火設備、 二酸化炭素消火設備、 ハロゲン化物消火設備(局所)、 ケーブルトレイ消火設備、 電源盤・制御盤消火設備)			【6.3 その他の影響軽減対策 (2) 煙に対する火災及び爆発の影響軽減対策】 ・運転員が駐在する中央制御室及び使用済み燃料の受入れ施設及び貯蔵施設の制御室の火災及び爆発の発生時の煙を排気するために、建築基準法(建築基準法施行令第百二十六条の三)に基づく容量の排煙設備を設置する設計とする。 ・電気ケーブルが密集する火災区域に該当する、制御室床下、引火性液体が密集する非常用ディーゼル発電機室、及び危険物の規制に関する政令に規定される著しく消火困難な製造所等に該当する場所については、固定式消火設備を設置することにより、煙の発生を防止する設計とする。 ※申請対象設備に係る系統分離対策設備を説明する回次毎に記載を拡充する。	
116	(5)油タンクに対する火災及び爆発の影響軽減対策 火災区域又は火災区画に設置する油タンクは、機械換気による排気又はベント管により屋外へ排気する設計とする。	機能要求①	基本方針 塔槽類廃ガス処理設備 換気設備 油脂類タンク(機械換気による排気又はベント管)			【6.3 その他の影響軽減対策 (3)油タンクに対する火災及び爆発の影響軽減対策】 ・火災区域又は火災区画に設置される油タンクのうち、放射性物質を含まない有機溶媒等及び再処理施設で使用する油脂類のタンクはベント管により屋外へ排気する設計とする。 また、再処理工程で使用する放射性物質を含む有機溶媒等のタンクは、塔槽類廃ガス処理設備に接続し、排気する設計とする。 ※申請対象設備に係る系統分離対策設備を説明する回次毎に記載を拡充する。	
117	(6)安全上重要な施設のケーブルに対する火災の影響軽減対策 安全上重要な施設の異なる系統のケーブルは、IEE384に準じて、異なる系統のケーブルトレイ間の分離距離を水平900mm以上又は垂直1,500mm以上、ソリッドトレイ(ふた付き)の場合は、水平25mm以上又は垂直25mm以上とすることにより、互いに相違する系統間で影響を及ぼさない設計とする。	設置要求	施設共通 基本設計方針 (ケーブルトレイ)			【6.3 その他の影響軽減対策 (4) ケーブル処理室に対する火災の影響軽減対策】 ・異なる系統のケーブルは、IEE384 std 1992に準じて、異なる系統のケーブルトレイ間の分離距離を水平900mm以上又は垂直1,500mm以上、ソリッドトレイ(ふた付き)の場合は、水平25mm以上及び垂直25mm以上とすることにより、互いに相違する系統間で影響を及ぼさない設計とする。 ※申請対象設備に係る系統分離対策設備を説明する回次毎に記載を拡充する。	

項目番号	基本設計方針	要求種別	主な設備	展開事項	展開先(小項目)	添付書類における記載	補足すべき事項
118	5.4.2 再処理施設の安全確保 (1)再処理施設の安全機能の確保対策 a. 火災区域又は火災区画に設置される不燃性材料で構成される建物・構築物、系統及び機器を除く全機器の機能喪失を想定した設計 再処理施設内の火災又は爆発によって、当該火災区域又は火災区画に設置される不燃性材料で構成される建物・構築物、系統及び機器を除く全機器の機能喪失を想定しても、火災の影響軽減のための系統分離対策等によって、多重化されたそれぞれの系統が同時に機能を損なわれることなく、再処理施設の安全性が損なわれない設計とする。	冒頭宣言	基本方針	設計方針(安全確保)	7.再処理施設の安全確保について 7.1火災に対する再処理施設の安全機能の確保対策	【7. 再処理施設の安全確保について】 【7.1 火災及び爆発に対する再処理施設の安全機能の確保対策】 ○火災区域又は火災区画に設置される不燃性材料で構成される構築物、系統及び機器を除く全機器の機能喪失を想定した設計 ・再処理施設内の火災によって、当該火災区域又は火災区画に設置される機器の機能 喪失を想定しても、再処理施設の安全機能が損なわれない設計とする。 ○設計基準事項等に対処するための機器に単一故障を想定した設計 ・設計基準事故等に対処するための機器の単一故障を考慮しても異常状態を収束できる設計とする。	
119	b. 設計基準事故等に対処するための機器に単一故障を想定した設計 再処理施設内の火災又は爆発によって運転時の異常な過渡変化又は設計基準事故が発生する場合は、それらに対処するために必要な機器の単一故障を考慮しても「5.4.1 火災及び爆発の影響軽減対策」で実施する火災防護対策により多重化されたそれぞれの系統が同時に機能を失うことなく、異常状態を収束できる設計とする。	冒頭宣言	基本方針				
120	(2) 火災影響評価 a. 火災区域又は火災区画に設置される不燃性材料で構成される建物・構築物、系統及び機器を除く全機器の機能喪失を想定した設計に対する評価 火災区域又は火災区画における設備等の設置状況を踏まえた可燃性物質の量を基に、想定される再処理施設内の火災又は爆発を考慮しても、安全上重要な施設の多重化されたそれぞれの系統が同時に機能を損なわず、再処理施設の安全性が損なわれないことを、火災影響評価にて確認する。	評価要求	施設共通 基本設計方針 (火災影響評価)	評価方法(火災影響評価) 評価(火災影響評価)	7.2火災影響評価 Ⅲ-4 計算機プログラム(解析コード)の概要	【7.2 火災影響評価】 a. 火災防護上の最重要設備 ・火災区域又は火災区画内に設置する全機器の動的機能喪失を想定しても、多重化された火災防護上の最重要設備に係る機器及びケーブルが安全機能に影響がないことを確認する。 ・系統分離対策が講じられている場合は、安全機能に影響がないと判断する。 b. 火災防護上の最重要設備以外の安重機能を有する機器等 ・火災区域又は火災区画内に設置する全機器の動的機能喪失を想定しても、多重化された安重機能を有する機器等に係る機器及びケーブルが安全機能に影響がないことを確認する。 ・系統分離対策が講じられている場合、又はFDTSにより、ZOI(評価項目：火炎高さ、ブルーム、輻射、高温ガス)の範囲に含まれない場合は、安全機能に影響がないと判断する。 ○隣接火災区域に影響を与える火災区域に対する火災影響評価 a. 火災防護上の最重要設備 ・隣接区域に影響を与える火災区域及び火災区画は、2区画内に設置する全機器の動的機能喪失を想定しても、再処理施設の多重化された火災防護上の最重要設備に係る機器及びケーブルが安全機能に影響がないことを確認する。 ・系統分離対策が講じられている場合は、安全機能に影響がないと判断する。 b. 火災防護上の最重要設備以外の安重機能を有する機器等 ・火災防護上の最重要設備以外の安重機能を有する機器等が機能喪失するおそれのある隣接2区域(区画)に設置する全機器の動的機能喪失を想定しても、多重化された安重機能を有する機器等に係る機器及びケーブルが安全機能に影響がないことを確認する。 ・系統分離対策が講じられている場合、又はFDTSにより、ZOI(評価項目：火炎高さ、ブルーム、輻射、高温ガス)の範囲に含まれない場合は、安全機能に影響がないと判断する。 ・影響評価の具体的な評価結果を説明する。 【Ⅲ-4 計算機プログラム(解析コード)の概要】 ・評価で使用する計算機プログラムの概要を記載する。 ※火災影響評価実施後に記載を拡充する。	<当該火災区域における火災影響評価> <隣接火災区域に影響を与える火災区域に対する火災影響評価> ⇒火災影響評価を実施するにあたって、火災区域及び火災区画ごとに設置される機器、消火設備等の配置に係る情報が必要となるため、そのスクリーニングに必要な情報を火災区域(区画)特性表として整理し、その結果について補足説明する。 ・【補足火27】火災区域(区画)特性表について
121	(a) 隣接火災区域に影響を与えない火災区域に対する火災伝播評価 当該火災区域又は火災区画内に設置する全機器の動的機能喪失を想定しても、再処理施設の多重化された火災防護上の最重要設備に係る機器及びケーブルの系統分離の火災防護対策を考慮することにより、火災防護上の最重要設備の安全機能に影響を与えないことを確認する。 また、火災防護上の最重要設備以外の安全上重要な施設が機能喪失するおそれのある火災区域又は火災区画は、当該火災区域又は火災区画における最も過酷な単一の火災を想定して、火災力学ツール(以下「FDTS」という。)を用いた火災影響評価を実施し、安全上重要な施設が同時に機能を喪失しないことを確認することで、再処理施設の安全性が損なわれないことを確認する。	評価要求	施設共通 基本設計方針 (火災影響評価)				⇒各火災区域及び火災区画のFDTSの評価内容(計算結果)について、火災影響評価の詳細(火災防護上の最重要設備以外)について補足説明する。 ・【補足火28】火災影響評価の詳細について(火災防護上の最重要設備以外)
122	(b) 隣接火災区域に火災の影響を与える火災区域に対する火災伝播評価 当該火災区域又は火災区画内の火災に伴う当該火災区域又は火災区画及び隣接火災区域又は火災区画の2区画内に設置する全機器の動的機能喪失を想定しても、再処理施設の多重化された火災防護上の最重要設備に係る機器及びケーブルの系統分離の火災防護対策を考慮することにより、火災防護上の最重要設備の安全機能のうち、少なくとも一つの系統の安全機能が確保されることを確認する。 また、火災防護上の最重要設備以外の安全上重要な施設が機能喪失するおそれのある隣接2区域(区画)において、当該火災区域又は火災区画における最も過酷な単一の火災を想定して、「FDTS」を用いた火災影響評価を実施し、安全上重要な施設が同時に機能を喪失しないことを確認することで、再処理施設の安全性が損なわれないことを確認する。	評価要求	施設共通 基本設計方針 (火災影響評価)				⇒火災を起因とした「運転時の異常な過渡変化」及び「設計基準事故」発生時の単一故障を考慮した再処理施設の安全性について
123	b. 設計基準事故等に対処するための機器に単一故障を想定した設計に対する評価 火災又は爆発によって運転時の異常な過渡変化又は設計基準事故が発生する可能性があるため、それらに対処するために必要な機器の単一故障を考慮しても多重化されたそれぞれの系統が同時に機能を失うことなく、異常状態を収束できることを火災影響評価にて確認する。	評価要求	施設共通 基本設計方針 (火災影響評価)				

16	5.1.3 火災防護計画 再処理施設全体を対象とした火災防護対策を実施するため、火災防護計画を策定する。	冒頭宣言	基本方針	基本方針(火災防護計画)	Ⅲ-1 火災等による損傷の防止に関する説明書	8. 火災防護計画 (1)組織体制、教育訓練及び手順	【8. 火災防護計画】 (1)組織体制、教育訓練及び手順 ○組織体制、教育訓練及び手順 ・計画を遂行するための体制、責任者の所在、責任者の権限、体制の運営管理、必要な要員の確保及び教育訓練並びに火災防護対策を実施するために必要な手順等について定める。 (2)再処理施設の火災防護上重要な機器等及び重大事故等対処施設 ①火災防護上重要な機器等に関する火災等の発生防止、感知・消火、影響軽減の3つの深層防護の概念に基づく火災防護対策を行うための手順等 ②重大事故等対処施設に対する火災等の発生防止、感知・消火のための手順等 ③重大事故等対処設備のうち、可搬型のものに対する火災防護対策 ④その他の再処理施設に対する火災防護対策 再処理施設特有の火災及び爆発の防止 ・その他再処理施設にて取り扱う物質等による火災及び爆発の発生防止 ・水素濃度上昇時の対応と、換気設備の確認について ・電気室、蓄電池室の使用制限について ・制御室における系統分離と消火活動について ・消火に用いる資機材について ・火災影響評価の方法等について	<火災防護計画> ⇒設計申請書における運用にかかる記載内容に対して、火災防護計画に定め、管理する項目を補足説明する。 ・【補足火4】火災防護計画に定め管理する事項について
17	火災防護上重要な機器等を火災及び爆発から防護するため、火災及び爆発の発生防止、火災の早期感知及び消火並びに火災及び爆発の影響軽減の3つの深層防護の概念に基づき、必要な運用管理を含む火災防護の計画を保安規定に定めて、管理する。	運用要求	施設共通 基本設計方針					
18	重大事故等対処施設については、火災及び爆発の発生防止並びに火災の早期感知及び消火に必要な運用管理を含む火災防護の計画を保安規定に定めて、管理する。	運用要求	施設共通 基本設計方針					
4	屋外の火災防護上重要な機器等を設置する区域については、周囲からの延焼防止のために火災区域を設定する。	運用要求	施設共通 基本設計方針			(2)再処理施設の火災防護上重要な機器等及び重大事故等対処施設		
12	屋外の重大事故等対処施設を設置する区域については、他の区域と分離して火災防護対策を実施するために、重大事故等対処施設と設計基準事故に対処するための設備の配置を考慮して周囲からの延焼防止のために火災区域を設定する。	運用要求	施設共通 基本設計方針					
24	放射性物質を含む有機溶媒を内包する機器で加温を行う機器は、化学的制限値(n-ドデカンの引火点74℃)を設定し、化学的制限値を超えて加温することがないように、溶液の温度を監視して、温度高により警報を発するとともに、自動で加温を停止する設計とする。	運用要求 機能要求① 機能要求②	安全保護回路 溶媒再生系 分離・分配系 フラン精製設備 溶媒回収設備 溶媒再生系 フラン精製系 溶媒回収設備 溶媒再生系 ルトニウム精製系 施設共通 基本設計方針 【機能要求②】 計測制御設備					
26	これらの機器を収納するセルには、着火源を有する機器は設置しない設計とする。	運用要求	施設共通 基本設計方針					
48	また、ジルコニウム粉末及びその合金粉末を保管廃棄する設備は、ドラム又はガラス固化体に収納し、そのうちドラムについては、水中で取り扱うことにより、火災及び爆発のおそれないように保管を行う設計とする。	運用要求	施設共通 基本設計方針					
49	硝酸ヒドrazinは、自己反応性物質であることから、爆発の発生を防止するため、消防法に基づき、貯蔵及び取扱い時の漏えい防止を講ずる設計とする。	運用要求	施設共通 基本設計方針					
50	分析試薬については、少量ではあるが可燃性試薬及び引火性試薬を含む多種類の分析試薬を取り扱うため、保管及び取扱いに係る火災及び爆発の発生防止対策を講ずる設計とする。	運用要求	施設共通 基本設計方針					
56	発火性物質又は引火性物質を貯蔵する機器は、運転に必要な量に留めて貯蔵する設計とする。	設置要求 運用要求	施設共通 基本設計方針 (発火性物質又は引火性物質の貯蔵) 施設共通 基本設計方針					
60	このうち、蓄電池を設置する火災区域は、機械換気を行うことにより、水素濃度を燃焼限界濃度以下とするよう設計する。	機能要求① 運用要求	基本方針 換気設備(蓄電池室の換気設備) 施設共通 基本設計方針					
62	通常の使用状態において水素が蓄電池外部へ放出されるおそれのある蓄電池室には、原則として直流開閉装置やインバータを収納しない設計とする。	設置要求 運用要求	施設共通 基本設計方針 (蓄電池室の設計) 施設共通 基本設計方針					
65	火災区域に設置する可燃性ガスを貯蔵する機器は、運転に必要な量に留めて貯蔵する設計とする。	設置要求 運用要求	施設共通 基本設計方針 (可燃性ガスの貯蔵) 施設共通 基本設計方針					
67	火災及び爆発の発生防止のため、可燃性の蒸気又は可燃性の微粉を取り扱う設備を設置する火災区域には静電気が溜まるおそれがある設備を設置しない設計とする。	運用要求	施設共通 基本設計方針					

項目番号	基本設計方針	要求種別	主な設備	展開事項	展開先(小項目)	添付書類における記載	補足すべき事項
68	火災及び爆発の発生防止のため、火災区域における現場作業において、可燃性の蒸気が滞留しないように建屋の送風機及び排風機による機械換気により滞留を防止する設計とする。また、火災区域における現場作業において、有機溶剤を使用する場合は必要量以上持ち込まない運用とし、可燃性の蒸気が滞留するおそれがある場合は、換気、通風又は拡散の措置を行うことを保安規定に定めて、管理する。	機能要求① 運用要求	換気設備(建屋換気設備) 施設共通 基本設計方針	基本方針(火災防護計画)	Ⅲ-1 火災等による損傷の防止に関する説明書 (2)再処理施設の火災防護上重要な機器等及び重大事故等対処施設	(続き)	<火災防護計画> ⇒設工認申請書における運用にかかる記載内容に対して、火災防護計画において該当する項目を補足説明する。 ・[補足火4]火災防護計画に定め管理する事項について
69	火災及び爆発の発生防止のため、発火源への対策として火花の発生を伴う設備は、水中で取り扱うことにより発生する火花が発火源となることを防止する設計又は火花の発生を伴う設備の周辺に可燃性物質を保管しないこと及び複数カメラで機器の周囲を監視することを保安規定に定めて、管理する。	設置要求 運用要求	基本方針 高レベル廃液ガラス固化設備 チャンネルボックス・バーナブルボイジン処理系 施設共通 基本設計方針				
73	さらに、放射性物質を含んだフィルタ類及びその他の雑固体は、処理を行うまでの間、金属製容器に封入し、保管する設計とする。	運用要求	施設共通 基本設計方針				
72	また、放射性物質を含んだ廃樹脂及び廃スラッジは、廃樹脂貯槽に貯蔵する設計とする。	運用要求	施設共通 基本設計方針				
75	電気室は、電源供給のみに使用する設計とする。	運用要求	施設共通 基本設計方針				
103	火災の影響を受けるおそれのある火災防護上重要な機器等及び重大事故等対処施設を設置する火災区域又は火災区画に対する火災の感知及び消火に係る運用の措置について、以下に示す。 火災感知器を設置しない火災区域又は火災区画は、不要な可燃性物質を持ち込まない可燃性物質管理及び人の立ち入り管理又は火災感知器によらない設備により火災発生の前後において火災等を有効に検出できる設備により監視することについて保安規定に定め、管理する。	運用要求	施設共通 基本設計方針				
142	火災感知器は、自動試験機能又は遠隔試験機能により点検ができる設計とする。 自動試験機能又は遠隔試験機能を持たない火災感知器は、機能に異常がないことを確認するため、消防法施行規則に基づく煙等の火災を模擬した試験を定期的実施することを保安規定に定めて、管理する。	機能要求① 運用要求	火災防護設備 火災感知設備 (火災受信器盤) 施設共通 基本設計方針				
104	火災発生時の煙又は放射線の影響により消火活動が困難とならない箇所については、不要な可燃性物質を持ち込まない可燃性物質管理を保安規定に定め、管理する。	運用要求	施設共通 基本設計方針				
144	屋外の火災感知設備は、外気温が-15.7℃まで低下しても使用可能な屋外仕様とするともに火災感知器の予備を確保し、風水害の影響を受けた場合は、早期に火災感知器の取替えを行うことにより、当該設備の機能及び性能を復旧する設計とする。	設置要求 運用要求	火災防護設備 火災感知設備 (炎感知器(赤外線式(防水型、防爆型))、熱感知カメラ(サーモカメラ)) 施設共通 基本設計方針				
156	また、緊急時対策建屋の消火ポンプは電動機駆動消火ポンプを2台設置することで、多重性を有する設計とする。 なお、上記に加えて、消防車等により防火水槽から緊急時対策建屋へ送水するための手段を設けることを保安規定に定めて、管理する。	設置要求 機能要求① 機能要求② 運用要求	火災防護設備 消火設備 (電動機駆動消火ポンプ(AZ)、移動式消火設備) 施設共通 基本設計方針				
105	消火活動時においては、煙の影響を軽減するため、可搬式排煙機等を配備することを保安規定に定めて、管理する。	運用要求	施設共通 基本設計方針				
111	(2)中央制御室の火災及び爆発の影響軽減対策 a. 中央制御室制御盤内の火災影響軽減対策 中央制御室に設置する火災防護上の最重要設備である制御盤及びそのケーブルについては、火災及び爆発の影響軽減のための措置を講ずる設計と同等の設計として、不燃性筐体による系統別の分離対策、隔離距離等による分離対策、高感度煙感知器の設置、常駐する運転員による消火活動等により、上記(1)と同等な設計とする。 中央制御室の制御盤は、火災及び爆発の影響軽減のための措置を講ずる設計と同等の設計として、実証試験結果に基づき、異なる系統の制御盤を系統別に個別の不燃性の筐体の盤とする又は同一盤に異なる系統の回路を収納する場合は鉄板により別々の区画を設け分離するとともに、異なる系統の配線ダクト間に分離距離を確保する設計とする。また、操作スイッチ間には分離距離を確保する設計とする。 中央制御室には、異なる原理の火災感知器を設置するとともに、制御室内における火災を速やかに感知し、安全機能への影響を防止できるよう、高感度煙感知器を設置する設計とする。 中央制御室内の火災感知器により火災を感知した場合、運転員は、制御盤周辺に設置する消火器を用いて早期に消火を行うことを保安規定に定めて、管理する。	設置要求 機能要求① 運用要求	制御盤 (制御室に設置される制御盤) 火災防護設備 火災感知設備 火災防護設備 (高感度煙感知器) 施設共通 基本設計方針 火災防護設備 消火設備 (二酸化炭素消火器 消火器)				
112	消火活動時には火災の発生箇所の特定が困難な場合も想定し、サーモグラフィを配備する設計とする。	設置要求	基本方針 施設共通 基本設計方針 (サーモグラフィ)				
9	なお、火災防護上重要な機器等以外の安全機能を有する施設を含め再処理施設は、消防法、建築基準法、都市計画法及び日本電気協会電気技術規程・指針に基づき設備に応じた火災防護対策を講ずる設計とする。	運用要求	施設共通 基本設計方針	(3)可搬型重大事故等対処設備、その他の再処理施設	③重大事故等対処設備のうち、可搬型のものに対する火災防護対策 ④その他の再処理施設に対する火災防護対策		
19	その他の再処理施設については、消防法、建築基準法、都市計画法及び日本電気協会電気技術規程・指針に基づき設備に応じた火災防護の計画を保安規定に定めて、管理する。	運用要求	施設共通 基本設計方針				
20	重大事故等対処設備のうち、可搬型のものに対する火災防護対策については、火災防護の計画を保安規定に定めて、管理する。	運用要求	施設共通 基本設計方針				
21	敷地及び敷地周辺で想定される自然現象並びに人為事象による火災及び爆発(以下「外部火災」という。)については、安全機能を有する施設及び重大事故等対処施設を外部火災から防護するための運用等についての火災防護の計画を保安規定に定めて、管理する。	運用要求	施設共通 基本設計方針	(4)外部火災	⑤敷地及び敷地周辺で想定される事前事象並びに人為事象による火災等への対応手順		

項目番号	基本設計方針	要求種別	主な設備	展開事項	展開先(小項目)	添付書類における記載	補足すべき事項
101	火災防護上重要な機器等に係る火災感知設備及び消火設備については、火災区域及び火災区画に設置した火災防護上重要な機器等が地震による火災を想定する場合においては耐震重要度分類に応じて、機能を維持できる設計とする。	評価要求	基本方針 火災防護設備 火災感知設備 火災防護設備 消火設備	設計方針(耐震)	III-1-1 火災防護設備の耐震設計	火災感知設備及び消火設備の設計方針に関し、耐震設計における機能維持の方針と考慮すべき事項について説明。	※補足すべき事項の対象なし
102	重大事故等対処施設に係る火災感知設備及び消火設備については、火災区域及び火災区画に設置した重大事故等対処施設が地震による火災を想定する場合においては重大事故等対処施設の設備分類に応じて、機能を維持できる設計とする。	評価要求	火災防護設備 火災感知設備 火災防護設備 消火設備		-		
101	火災防護上重要な機器等に係る火災感知設備及び消火設備については、火災区域及び火災区画に設置した火災防護上重要な機器等が地震による火災を想定する場合においては耐震重要度分類に応じて、機能を維持できる設計とする。	評価要求	基本方針 火災防護設備 火災感知設備 火災防護設備 消火設備	評価条件(耐震) 評価方法(耐震) 評価(耐震)	IV-4 火災防護設備の耐震性に関する説明書	火災感知設備及び消火設備が、防護対象の耐震重要度分類又は設備分類に応じた地震力において機能維持が必要となるものに係る具体的な基本方針及び評価結果を示す。	※補足すべき事項の対象なし
102	重大事故等対処施設に係る火災感知設備及び消火設備については、火災区域及び火災区画に設置した重大事故等対処施設が地震による火災を想定する場合においては重大事故等対処施設の設備分類に応じて、機能を維持できる設計とする。	評価要求	火災防護設備 火災感知設備 火災防護設備 消火設備		-		
191	(5) 設備の共用 火災感知設備の一部は、廃棄物管理施設と共用する。 廃棄物管理施設と共用する火災感知設備は、共用によっても早期の火災感知に影響がない設計とすることで、共用によって再処理施設の安全性を損なわない設計とする。 消火設備のうち、消火用水を供給する電動機駆動消火ポンプ、ディーゼル駆動消火ポンプ、圧力調整用消火ポンプ、消火用水貯槽及びびろ過水貯槽は、廃棄物管理施設及びMOX燃料加工施設と共用し、消火栓設備の一部、消火器の一部及び防火水槽の一部は、廃棄物管理施設と共用する。 廃棄物管理施設及びMOX燃料加工施設と共用する消火水供給設備並びに廃棄物管理施設と共用する消火栓設備及び防火水槽は、廃棄物管理施設又はMOX燃料加工施設へ消火用水を供給した場合においても再処理施設に必要な容量を確保する設計とし、消火水供給設備においては、故障その他の異常が発生した場合でも、弁を閉止することにより故障その他の異常による影響を局所化し、故障その他の異常が発生した施設からの波及的影響を防止する設計とすることで、共用によって再処理施設の安全性を損なわない設計とする。 また、廃棄物管理施設と共用する区域の消火器は、必要量の消火剤を配備する設計とすることで、共用によって再処理施設の安全性を損なわない設計とする。	機能要求①	基本方針 消火設備 消火用水供給系(消火用水貯槽、ろ過水貯槽、電動機駆動消火ポンプ、ディーゼル駆動消火ポンプ、防火水槽、屋外消火栓)	設計方針(設備の共用)	VI-1-1-4 安全機能を有する施設及び重大事故等対処設備が使用される条件の下における健全性に関する説明書	【共用に伴う消火設備の適合性】 ・消火設備のうち、消火用水を供給する電動機駆動消火ポンプ、ディーゼル駆動消火ポンプ、消火用水貯槽及びびろ過水貯槽を廃棄物管理施設及びMOX燃料加工施設と共用し、消火用水を供給した場合においても再処理施設に必要な容量を確保する設計とする。 ・消火水供給設備において、故障その他の異常が発生した場合でも、弁を閉止することにより故障その他の異常による影響を局所化し、故障その他の異常が発生した施設からの波及的影響を防止する設計とする。	※補足すべき事項の対象なし
192	さらに、緊急時対策建屋等に設置する火災区域構造物及び火災区画構造物、火災感知設備、消火設備は、MOX燃料加工施設と共用する。これらの共用設備は、共用によって仕様、火災感知に係る機能、消火機能に変更はないため、共用によって再処理施設の安全性を損なわない設計とする。	機能要求①	火災防護設備(火災区域構造物(耐火壁)) 火災防護設備 火災感知設備(火災受信器盤) 火災防護設備 消火設備(消火用水供給系(屋内消火栓)、ハロゲン化物消火設備)		【(2) 悪影響防止】	【(2) 悪影響防止】 緊急時対策建屋等に設置する火災区域構造物及び火災区画構造物、火災感知設備、消火設備は、MOX燃料加工施設と共用する。これらの共用設備は、共用によって仕様、火災感知に係る機能、消火機能に変更はないため、共用によって再処理施設の安全性を損なわない設計とする。	※補足すべき事項の対象なし
124	第2章 個別項目 7.3 その他の主要な事項 7.3.3 火災防護設備 火災防護設備の設計に係る共通的な設計方針については、第1章 共通項目の「3.自然現象等」、「5.火災等による損傷の防止」、「6.再処理施設内における溢水による損傷の防止」、「7.再処理施設内における化学薬品の漏えいによる損傷の防止」及び「9.設備に対する要求」に基づくものとする。	冒頭宣言	-	-	-	-	-

基本設計方針の添付書類への展開
(第十一条、第三十五条 火災等による損傷の防止)

再処理目次										再処理添付書類構成案	記載概要	申請回数				補足説明資料
1.	1.1	1.1.1	(1)	a.	(a)	イ.	(イ)	以降				1回	第1回 記載概要	2回	第2回 記載概要	
III-1 火災防等による損傷の防止に関する説明書																
1.										概要	【概要】 火災の防護に関する説明書の概要について記載する。	○	添付説明書の目的。	△	第1回で全て説明されるため追加事項無し。	-
2.										火災防護の基本方針	【火災及び爆発の防止に係る基本方針】 ・火災及び爆発の発生防止、火災の感知及び消火、火災及び爆発の影響軽減（火災及び爆発の影響軽減対策、火災影響評価）等に係る基本方針を記載 【火災等により防護すべき施設】 ・安全機能を有する施設のうち、安全上重要な施設又は放射性物質貯蔵等の機器等を設置する火災区域及び火災区画に対して火災防護対策を講ずる。 ・重大事故等に対処するために必要な機能が損なわれないよう、重大事故等対処施設を設置する火災区域及び火災区画に対して火災防護対策を講ずる。	○	安全上重要な施設及び放射性物質貯蔵等の機器等に係る火災防護に係る基本方針。	○	重大事故等対処施設に係る火災防護の基本方針。 第2回申請対象設備分の選定結果の追加。	-
		2.1								火災及び爆発の発生防止	【火災及び爆発の発生防止】 ○再処理施設の火災及び爆発の発生防止 ・火災及び爆発の発生防止対策は、火災区域又は火災区画に設置する「潤滑油」、 「燃料油」に加え、「水素」、「プロパンガス」及び上記に含まれない「分析試薬」を対象とする。 ・分析試薬については、少量ではあるが可燃性試薬及び引火性試薬を含む多種類の分析試薬を取り扱うため、保管及び取扱いに係る火災及び爆発の発生防止対策を講ずる。 ○不燃性材料又は難燃性材料の使用 ・火災防護上重要な機器等及び重大事故等対処施設の機器等は、可能な限り不燃性材料又は難燃性材料を使用する設計とする。 ・不燃性材料又は難燃性材料の使用が技術上困難な場合は、代替材料を使用する設計若しくは、代替材料の使用が技術上困難な場合は、当該機器等及び重大事故等対処施設における火災に起因して、他の機器等及び重大事故等対処施設において火災及び爆発が発生することを防止するための措置を講ずる設計とする。 ○自然現象による火災及び爆発の発生防止 ・考慮する自然現象のうち、火災及び爆発を発生させるおそれのある落雷、地震、竜巻(台風)を含む。)及び森林火災について、これらの現象によって火災及び爆発が発生しないように、火災防護対策を講ずる設計とする。	○	安全上重要な施設及び放射性物質貯蔵等の機器等に係る発生防止対策に係る設計方針の概要。	○	重大事故等対処施設に係る発生防止対策の設計方針。	-
		2.2								火災の感知及び消火	【火災の感知及び消火】 ・火災の感知及び消火は、火災防護上重要な機器等及び重大事故等対処施設に対して、早期の火災感知及び消火を行うための火災感知設備及び消火設備を設置する設計とする。 ・火災感知設備及び消火設備に対する耐震上の防護設計(耐震クラス、Ss機能維持)を示す。	○	安全上重要な施設及び放射性物質貯蔵等の機器等に係る感知・消火対策に係る設計方針の概要。	○	重大事故等対処施設に係る感知・消火対策の設計方針の概要。	-
		2.3								火災及び爆発の影響軽減	【火災及び爆発の影響軽減】 火災及び爆発の影響軽減対策として、火災防護上の系統分離対策について、以下の対策について、説明する。 ・3時間以上の耐火能力を有する隔壁等による分離 ・水平距離6m以上の離隔距離の確保、火災感知設備及び自動消火設備の設置による分離 ・1時間耐火隔壁による分離、火災感知設備及び自動消火設備の設置による分離 ・中央監視室及び使用済燃料受入れ貯蔵施設の制御室床下の影響軽減対策 【再処理施設の安全確保(火災影響評価)】 ・再処理施設内の火災によって、当該火災区域又は火災区画に設置される機器の機能喪失を想定しても、再処理施設の安全機能が損なわれない設計とする。 ・設計基準事故等に対処するための機器の単一故障を考慮しても異常状態を収束できる設計とする。	○	影響軽減対策に係る設計方針の概要。	△	第1回で全て説明されるため追加事項無し。	-
3.										火災防護の基本事項						
	3.1									火災防護対策を行う機器等の選定						
			(1)							安全機能を有する施設						
				a.						安全上重要な施設	【安全上重要な施設の分類】 ・安全評価上その機能を期待する施設の安全機能を維持するため安全上重要な施設と、放射性物質の貯蔵又は閉じ込め機能を確保するための構築物、系統及び機器のうち、安重機能を有する機器等を除いたものを火災防護上重要な機器等とする。	○	・安重機能を有する機器等を火災防護上重要な機器等として選定。 ・上記選定結果をリストで示す。	○	第2回申請対象設備分の選定結果の追加。	-
				(a)						安全上重要な施設の分類	【火災防護対策を行う機器等の選定】 ・安全評価上その機能を期待する施設の安全機能を維持するため安全上重要な施設と、放射性物質の貯蔵又は閉じ込め機能を確保するための構築物、系統及び機器のうち、安重機能を有する機器等を除いたものを火災防護上重要な機器等とする。	○	火災防護対策を行う機器等の選定の考え方、及び安重施設のうち系統一覧。	△	第1回で全て説明されるため追加事項無し。	-
					(b)					火災防護対策を行う安全上重要な施設	【火災防護対策を行う安全上重要な施設】 ・火災防護対策を行う機器等を選定するために、「(a) 安全上重要な施設の分類」の中から、火災防護対策を行う安全上重要な施設の構築物、系統及び機器を抽出した。	○	火災防護対策を行う機器等の選定の考え方。	○	第2回申請対象設備分の選定結果の追加。	1-1 再処理施設の最重要設備の選定
				b.						放射性物質貯蔵等の機器等	【貯蔵閉じ込めに係る対象の選定】 ・火災防護対象のうち、貯蔵閉じ込めに係る対象を選定する。	○	防護対象としての貯蔵閉じ込め施設の選定の考え方。	○	第2回申請対象設備分の選定結果の追加。	-
				(2)						重大事故等対処施設	・重大事故等に対処するために必要な機能が損なわれないよう、重大事故等対処施設を設置する火災区域及び火災区画に対して火災防護対策を講ずる。	-	対象となる設備がないため、記載事項なし。	○	・重大事故等対処施設の選定。 ・上記選定結果をリストで示す。	-
	3.2									火災区域及び火災区画の設定						
			(1)							火災区域の設定						
				a.						屋内	【火災区域の設定(屋内)】 ・火災防護上重要な機器等及び重大事故等対処施設を収納する建屋に、3時間以上の耐火能力を有する耐火壁(耐火隔壁、耐火シール、防火扉、防火ダンパ等)、天井及び床(以下「耐火壁」という。)によって囲われた火災区域を設定する。	○	屋内の火災区域設定の考え方。	△	第1回で全て説明されるため追加事項無し。	1-2 火災区域の配置を明示した図面
				b.						屋外	【火災区域の設定(屋外)】 ・屋外の火災防護上重要な機器等及び重大事故等対処施設を設置する区域については、周囲からの延焼防止のために火災区域を設定する。	○	屋外の火災区域設定の考え方。	△	第1回で全て説明されるため追加事項無し。	
				(2)						火災区画の設定	【火災区画の設定】 ・火災防護上重要な機器等及び重大事故等対処施設が設置する区域に対し火災区画を設置する。	○	火災区域設定の考え方。	○	重大事故等対処施設の火災区域設定の考え方。	
	3.3									準拠規格	【準拠規格】 ・火災防護設計に係る適用規格についてまとめる。	○	火災防護対策に係る準拠規格一覧。	△	第1回で全て説明されるため追加事項無し。	-
4.										火災及び爆発の発生防止						
	4.1									施設特有の火災及び爆発の発生防止について	【4.1 施設特有の火災及び爆発の発生防止について】 施設特有の火災及び爆発の発生を防止するための対策は、設工認申請書にて認可済みである。	△	施設特有の有機溶媒、TBP等の錯体の急激な分解反応、水素、ジルコニウム粉末、分析試薬、ヒドラジン等による火災及び爆発に対する発生防止に係る設計方針。	△	既認可の紐づく添付書類の認可日及び認可番号を示す。	-

基本設計方針の添付書類への展開
(第十一条、第三十五条 火災等による損傷の防止)

再処理目次							再処理添付書類構成案	記載概要	申請回数			補足説明資料	
1.	1.1	1.1.1	(1)	a.	(a)	(イ)以降			1回	第1回 記載概要	2回		第2回 記載概要
	4.2		(1)				再処理施設の火災及び爆発の発生防止について						
				a.			発火性物質又は引火性物質に対する火災及び爆発の発生防止対策						
							潤滑油、燃料油、有機溶媒等又は硝酸ヒドラジンを内包する設備に対する火災及び爆発の発生防止対策						
					(a)		潤滑油、燃料油、有機溶媒等又は硝酸ヒドラジンの漏えい及び拡大防止対策	【漏えい及び拡大防止対策】 ・潤滑油、燃料油、有機溶媒等を内包する機器は、溶接構造及びシール構造により漏えいの発生防止、及び堰や漏えい液受け皿等による拡大防止対策を講ずる設計とする。	○	潤滑油、燃料油、有機溶媒等を内包する機器は、溶接構造及びシール構造により漏えいの発生防止、及び堰やオイルパン等による拡大防止対策に係る設計方針。	○	セル内機器に係る拡大防止対策の追加。	2-2 潤滑油又は燃料油の引火点、室内温度及び機器運転時の温度について
					(b)		油等内包設備の配置上の考慮	【油等内包設備の配置上の考慮】 ・油等内包設備は、耐火壁、隔壁の設置又は隔離による配置上の考慮を行う講ずる設計とする。	○	油等内包設備は、耐火壁、隔壁の設置又は隔離による設計方針。	△	第1回で全て説明されるため追加事項無し。	
					(c)		油等内包設備を設置する火災区域の換気	【油等内包設備を設置する火災区域の換気】 ・油等内包設備を設置する火災区域は自然換気又は機械換気を設ける設計とする。 また、放射性物質を含む設備は、塔槽類廃ガス処理設備等に接続し、機械換気を行う設計とする。	○	油等内包設備を設置する火災区域の換気による滞留防止設計の方針と対象のリスト化。	○	リストへの第2回申請対象設備の追加。	
					(d)		潤滑油、燃料油又は有機溶媒等の防爆対策	【潤滑油又は燃料油の防爆対策】 ・機器運転時の温度よりも高い引火点の潤滑油又は燃料油を使用する設計とすることにより、潤滑油又は燃料油の防爆対策は不要とする設計とする。	○	機器運転時の温度よりも高い引火点の潤滑油又は燃料油を使用に係る設計方針。	○	固体廃棄物処理施設の廃溶媒系の防爆対策についての設計方針。	-
					(e)		潤滑油、燃料油、有機溶媒等又は硝酸ヒドラジンの貯蔵	【潤滑油、燃料油、有機溶媒等の貯蔵】 ・潤滑油、燃料油は一定時間の外部電源喪失に対して発電機を連続運転するために必要な量を貯蔵する設計とする。有機溶媒等は処理運転に必要な量のみを貯蔵することを火災防護計画に定める。	○	考慮する対象の定義、具体的説明は後次回以降。	○	潤滑油、燃料油及び有機溶媒等に係る必要量を貯蔵することに係る設計方針及び具体的貯蔵量について示す。	-
				b.			可燃性ガスを内包する設備に対する火災及び爆発の発生防止対策						
					(a)		可燃性ガスの漏えい及び拡大防止対策	【可燃性ガスの漏えい及び拡大防止対策】 ・水素等を内包する設備(以下「可燃性ガス内包設備」という。)は、溶接構造等により可燃性ガスの漏えいを防止する。	○	溶接構造等による可燃性ガスの拡大防止に係る設計方針。	○	溶接構造等による可燃性ガスの拡大防止に係る設計方針。	-
					(b)		水素の漏えい検出	【水素の漏えい検出】 ・蓄電池の上部に水素漏えい検知器を設置し、水素の燃焼限界濃度である4vol%の1/4以下で中央制御室、使用済燃料の受入れ施設及び貯蔵施設の制御室又は緊急時対策建屋の建屋管理室に警報を発する設計とする。	○	蓄電池の上部に水素漏えい検知器を設置し、4vol%の4分の1以下で中央制御室、使用済燃料の受入れ施設及び貯蔵施設の制御室に警報を発する設計方針。	○	蓄電池の上部に水素漏えい検知器を設置し、4vol%の1/4以下で緊急時対策建屋の建屋管理室に警報を発する設計方針。	2-8 水素濃度計の仕様及び系統について
					(c)		可燃性ガス内包設備の配置上の考慮	【可燃性ガスを内包する設備の配置上の考慮】 ・水素を内包する設備について火災防護上重要な機器等に対する配置上の考慮について示す。	○	可燃性ガス内包設備の火災防護上重要な機器等に対する配置上の考慮。	○	可燃性ガス内包設備の火災防護上重要な機器等及び重大事故等対処施設に対する配置上の考慮。	-
					(d)		可燃性ガス内包設備がある火災区域又は火災区画の換気	【可燃性ガスを内包する設備がある火災区域の換気】 ・蓄電池を設置する火災区域又は火災区画は、換気設備により換気を行う設計とする。換気設備が停止した場合は、制御室等に警報を発する設計とする。	○	蓄電池を設置する火災区域・区画の換気による滞留防止設計の方針(制御室への警報)。	○	蓄電池を設置する火災区域・区画の換気による滞留防止設計の方針(制御室への警報)。対象のリスト化。	-
					(e)		可燃性ガス内包設備を設置する火災区域又は火災区画の防爆対策	【可燃性ガスを内包する設備を設置する火災区域又は火災区画の防爆対策】 ・水素を使用する電気接点を有する機器の防爆構造、静電気の発生のおそれのある機器へのおそれのある機器は接地を施す設計とする。	○	水素を使用する電気接点を有する機器の防爆構造、静電気の発生のおそれのある機器への接地。	○	ウラナ素製造設備に係る防爆対策についての設計方針。	-
					(f)		可燃性ガスの貯蔵	【可燃性ガスの貯蔵】 ・貯蔵量を運転に必要な量に留める設計とする。	○	可燃性ガス貯蔵に係る火災防護設計方針。	○	プロパン貯蔵に係る火災防護設計方針。	-
			(2)				可燃性の蒸気又は可燃性の微粉の対策						
				a.			可燃性の蒸気	【可燃性の蒸気】 火災区域における必要量以上持ち込まない運用とする。 作業場所において、換気、通風、拡散の措置を行うとともに、建屋の送風機及び排風機による機械換気により滞留を防止する設計とする。	○	可燃性蒸気の自然換気による滞留防止措置に関する設計方針。	△	第1回で全て説明されるため追加事項無し。	-
				b.			可燃性の微粉が滞留するおそれがある機器	【可燃性の微粉が滞留するおそれがある機器】 「工場電気設備防塵指針」に記載されるような金属粉や布による研磨機のように静電気が溜まるおそれがある設備を設置しないことを火災防護計画に定め管理する。	○	金属粉や布による研磨機のように静電気が溜まるおそれがある設備を設置しないこの火災防護計画への規定。	○	せん断施設のせん断機による微粉の滞留防止についての設計方針。 使用済燃料のせん断片保管に係る設計方針。	-
			(3)				発火源への対策	【発火源への対策】 ・火花の発生を伴う設備は、カメラによる監視及び可燃性物質を近傍へ保管しない設計とする。 ・第1、2チャンネルボックス切断装置は、溶断式のため、水中で切断する設計とする。 【高温となる設備】 ・高温となる設備は、高温部を保温材又は耐火材で覆うことで温度上昇を防止する設計とする。 ・脱硝装置、焙焼炉、還元炉については、温度が890℃を超えた場合、ヒータを自動で停止する。	○	・火花の発生を伴う設備は、可燃性物質を近傍へ保管しない設計。 ・高温となる設備は、高温部を保温材又は耐火材で覆うことで温度上昇を防止する設計とする。	○	・火花の発生を伴う設備は、カメラによる監視及び可燃性物質を近傍へ保管しない設計。 ・高温となる設備は、高温部を保温材又は耐火材で覆うことで温度上昇を防止する設計。 ・脱硝装置、焙焼炉、還元炉については、温度が890℃を超えた場合、ヒータを自動で停止。 ・第1、2チャンネルボックス切断装置は、溶断式のため、水中で切断する設計。	-
			(4)				過電流による過熱防止対策	【過電流による過熱防止対策】 ・電気系統は、機器の損傷、故障及びその他の異常を検知した場合は、遮断器により故障箇所を隔離することにより、故障の影響を局所化できるとともに、他の安全機能への影響を限定できる設計とする。	○	電気設備の異常の検知と遮断機による過電流による火災防護設計方針。	△	第1回で全て説明されるため追加事項無し。	-
			(5)				放射線分解等により発生する水素の蓄積防止対策	【放射線分解等により発生する水素による爆発の発生防止】 ・蓄電池を設置する火災区域又は火災区画は、換気設備により換気を行う設計とする。換気設備が停止した場合は、制御室等に警報を発する設計とする。 放射線分解により発生する水素については、「4.1施設特有の火災及び爆発の発生防止」、「(5)放射線分解により発生する水素による爆発の発生防止」に示す蓄積防止対策を行う設計とする。	○	水素の換気設備による蓄積防止措置に関する設計方針。	○	水素の換気設備による蓄積防止措置に関する設計方針。 放射線分解により発生する水素の蓄積防止に関する設計方針。	-
			(6)				火災及び爆発の発生防止に係る個別留意事項	【火災及び爆発の発生防止に係る個別留意事項】 ・崩壊除去による火災等の発生防止を図る設計とする。 ・放射性物質を含んだフィルタ類及びその他の雑固体は、処理を行うまでの間、金属製容器に封入し、保管する。 ・電気室は、電源供給のみに使用する設計とする。	○	・崩壊除去による火災等の発生防止を図る設計。 ・放射性物質を含んだフィルタ類及びその他の雑固体の保管管理。 ・電気室の目的外使用の禁止に関する運用。	○	・放射性物質を含んだフィルタ類及びその他の雑固体の保管管理。	-
	4.3		(1)				不燃性材料又は難燃性材料の使用 不燃性材料又は難燃性材料の使用						
				a.			主要な構造材	【不燃性材料又は難燃性材料の使用】 主要な構造材 ・機器、配管、ダクト、トレイ、電線管、盤の筐体及びこれらの支持構造物の主要な構造材は、火災及び爆発の発生防止を考慮し、以下のいずれかを満たす不燃性材料を使用する設計とする。 (a) 建築基準法に基づき認定を受けた不燃性材料 (b) ステンレス鋼、低合金鋼、炭素鋼等の不燃性である金属材料	○	主要な構造材(機器、配管、ダクト、トレイ、電線管、盤の筐体及びこれらの支持構造物の主要な構造材)への不燃性材料の使用。	△	第1回で全て説明されるため追加事項無し。	-
				b.			保温材	【不燃性材料又は難燃性材料の使用】 保温材 ・保温材は、以下のいずれかを満たす不燃性材料を使用する設計とする。 (a) 平成12年建設省告示第1400号に定められた不燃性材料 (b) 建築基準法に基づき認定を受けた不燃性材料	○	火災防護上重要な機器等に使用する保温材は不燃性材料を使用する設計方針。	○	重大事故等対処施設に使用する保温材は不燃性材料を使用する設計方針。	2-4 保温材の使用状況について
				c.			建屋内装材	【不燃性材料又は難燃性材料の使用】 建屋内装材 ・建屋の内装材は、以下の(a)項を満たす不燃性材料を使用する設計とし、中央制御室等のカーペットは、以下の(b)項を満たす防火物品を使用する設計とする。 (a) 建築基準法に基づき認定を受けた不燃性材料 (b) 消防法に基づき認定を受けた防火物品	○	建屋の内装材は不燃性材料を使用する設計方針。	○	建屋の内装材は不燃性材料を使用する設計とする設計。 中央制御室等のカーペットは、防火物品を使用する設計。	2-5 建屋内装材の不燃性について
				d.			火災防護上重要な機器等及び重大事故等対処施設に使用するケーブル	【不燃性材料又は難燃性材料の使用】 ケーブル ・自己消火性(UL1581(Fourth Edition)1080VW-1UL垂直燃焼試験)及び耐燃性(米国電気電子工学会規格IEEE383-1974又はIEEE1202-1991 垂直トレイ燃焼試験)を試験により確認できたものを使用する設計とする。	○	火災防護上重要な機器等に使用するケーブルは自己消火性及び耐燃性を試験により確認できたものを使用する設計。	○	火災防護上重要な機器等及び重大事故等対処施設に使用するケーブルはケーブルは自己消火性及び耐燃性を試験により確認できたものを使用する設計。	2-6 難燃ケーブルの使用について

基本設計方針の添付書類への展開
(第十一条、第三十五条 火災等による損傷の防止)

再処理目次							再処理添付書類構成案	記載概要	申請回次				補足説明資料
1.	1.1	1.1.1	(1)	a.	(a)	イ.			(イ)以降	1回	第1回 記載概要	2回	
				e.			換気設備のフィルタ	【不燃性材料又は難燃性材料の使用】 換気設備のフィルタ ・「JACA No. 11A(空気清浄装置用可燃燃性試験方法指針(公益社団法人日本空気清浄協会))」により難燃性を満足する難燃性材料を使用する設計とする。	○	火災防護上重要な機器等に使用する換気設備のフィルタは難燃性を満足する難燃性材料を使用する設計。	○	重大事故等対処施設に使用する換気設備のフィルタは難燃性を満足する難燃性材料を使用する設計。	-
				f.			変圧器及び遮断器に対する絶縁油	【不燃性材料又は難燃性材料の使用】 変圧器及び遮断器に対する絶縁油 ・建屋内に設置する変圧器及び遮断器は絶縁油を内包していない以下の変圧器及び遮断器を使用する設計とする。 (a) 乾式変圧器 (b) 真空遮断器, 気中遮断器, ガス遮断器	○	火災防護上重要な機器等に使用する屋内に設置する変圧器及び遮断器は絶縁油を内包していない変圧器及び遮断器を使用する設計方針。	○	重大事故等対処施設に使用する屋内に設置する変圧器及び遮断器は絶縁油を内包していない変圧器及び遮断器を使用する設計方針。	-
				g.			グローブボックス	【不燃性材料又は難燃性材料の使用】 グローブボックス ・非密封で放射性物質を取り扱うグローブボックス等で、万一の火災時に閉じ込め機能を損なうおそれのあるものについては、不燃性材料又は難燃性材料を使用する設計とする。	○	非密封で放射性物質を取り扱うグローブボックス等で、火災時に閉じ込め機能を損なうおそれのあるものは不燃性材料又は難燃性材料を使用する設計方針。	○	非密封で放射性物質を取り扱うグローブボックス等で、火災時に閉じ込め機能を損なうおそれのあるものは不燃性材料又は難燃性材料を使用する設計について説明。	-
			(2)				不燃性材料又は難燃性材料を使用できない場合の代替材料の使用						
				a.			保温材	【不燃性材料又は難燃性材料を使用できない場合の代替材料の使用】 保温材の材料について、不燃性材料が使用できない場合は、建築基準法に基づき認定を受けた不燃性材料と同等以上の性能を有する代替材料を使用する設計とする。	○	火災防護上重要な機器等に使用する保温材の材料として、不燃性材料が使用できない場合の代替材料。	○	重大事故等対処施設に使用する保温材の材料として、不燃性材料が使用できない場合の代替材料。	2-4 保温材の使用状況について
				b.			建屋内装材	【不燃性材料又は難燃性材料を使用できない場合の代替材料の使用】 建屋内装材 ・建屋内装材として不燃性材料が使用できない場合は、以下の(a)項を満たす代替材料を使用する設計とし、中央制御室等のカーベットは、以下の(b)項を満たす代替材料を使用する設計とする。 (a) 建築基準法に基づき認定を受けた不燃性材料と同等の性能を有することを試験により確認した材料 (b) 消防法に基づき認定を受けた防火物品と同等の性能を有することを試験により確認した材料	○	建屋内装材として不燃性材料が使用できない場合の代替材料。	○	火災防護上重要な機器等及び重大事故等対処施設を設置する建屋内装材として不燃性材料が使用できない場合の代替材料の使用。 中央制御室等のカーベットの代替材料の使用。	2-5 建屋内装材の不燃性について
			(3)				不燃性材料又は難燃性材料でないものを使用						
				a.			主要な構造材	【不燃性材料又は難燃性材料でないものを使用】 主要な構造材 ・バックシムは金属で覆われた狭隙部に設置し直接火災に晒されることなく、火災による安全機能への影響は限定的であり、延焼するおそれはない。また、金属材料内部の潤滑油およびケーブルは他の安重機器等に影響を及ぼさない設計とする方針。	○	火災防護上重要な機器等に使用するバックシム、金属材料内部の潤滑油およびケーブルは他の安重機器等に影響を及ぼさない設計とする方針。	○	重大事故等対処施設に使用するバックシム、金属材料内部の潤滑油およびケーブルは他の安重機器等及び重大事故等対処施設に影響を及ぼさない設計とする方針。	-
				b.			建屋内装材	【不燃性材料又は難燃性材料でないものを使用】 建屋内装材 難燃性材料と同等の性能であることを試験により確認したコーティング剤を塗布することで、火災が発生することを防止するための措置を講じる設計とする。	○	火災防護上重要な機器等を設置する難燃性材料と同等の性能であることを試験により確認したコーティング剤を使用し、他の安全機能への影響を及ぼさない設計とする方針。	○	火災防護上重要な機器等及び重大事故等対処施設を設置する難燃性材料と同等の性能であることを試験により確認したコーティング剤を使用し、他の安全機能への影響を及ぼさない設計とする方針。	2-5 建屋内装材の不燃性について
				c.			火災防護上重要な機器等及び重大事故等対処施設に使用するケーブル	【不燃性材料又は難燃性材料でないものを使用】 火災防護上重要な機器等及び重大事故等対処施設に使用するケーブル ・機器等の性能上の理由から上記が確認できないケーブルについては、難燃ケーブルと同等以上の難燃性能があることを確認した上で使用する。または、金属製の筐体等に収納等の措置を講ずる。	○	機器等の性能上の理由から、非難燃ケーブル使用における設計方針(同等以上の難燃性能の確認。金属製の筐体等への収納)。	○	機器等の性能上の理由から、非難燃ケーブル使用における同等以上の難燃性能の確認。金属製の筐体等への収納に係る設計。	2-6 難燃ケーブルの使用について
				d.			グローブボックス等	【不燃性材料又は難燃性材料でないものを使用】 グローブボックス等 ・難燃性材料であるパネルをグローブボックス等のパネル外表面に設置することにより、難燃性パネルと同等以上の難燃性能を有することについて、燃焼試験により確認した材料を使用する設計とする。	○	難燃性材料であるパネルをグローブボックス等のパネル外表面に設置する場合の設計方針。	○	難燃性材料であるパネルをグローブボックス等のパネル外表面に設置する場合の設計方針及び適合性確認方法。	2-7 グローブボックスの難燃性について
	4.4						落雷、地震等の自然現象による火災及び爆発の発生防止						
			(1)				落雷による火災及び爆発の発生防止	【落雷による火災及び爆発の発生防止】 「原子力発電所の耐雷指針」(JEAG4608)、建築基準法及び消防法に基づき、日本産業規格(JIS A 4201)に準拠した避雷設備を設置する設計とする。	○	建築基準法及び消防法に基づく避雷設備を設置する設計。	○	第2回申請対象建屋の避雷設備の追加。	-
			(2)				地震による火災及び爆発の発生防止	【地震による火災及び爆発の発生防止】 火災防護上重要な機器等は、耐震要度分類に応じた十分な支持性能をもつ地盤に設置する設計とするとともに、「再処理施設の技術基準に関する規則」に従い、耐震クラスに応じた耐震設計とする。 ・重大事故等対処施設は、設備区分に応じた十分な支持性能をもつ地盤に設置する設計とするとともに、「再処理施設の技術基準に関する規則」に従い、設備区分に応じた耐震設計とする。	○	地震による火災及び爆発の発生防止対策の設計方針。	○	重大事故等対処設備に係る設計方針の追加。	-
			(3)				森林火災による火災及び爆発の発生防止	【森林火災による火災及び爆発の発生防止】 屋外の重大事故等対処施設は、外部火災防護に関する基本方針に基づき評価し設置した防火帯により、火災及び爆発の発生防止を講ずる設計とする。	-	対象となる設備がないため、記載事項なし。	○	重大事故等対処設備に対する森林火災に係る設計方針。	-
			(4)				竜巻(風(台風)を含む。)による火災及び爆発の発生防止	【竜巻(風(台風)を含む。)による火災及び爆発の発生防止】 屋外の火災防護上重要な機器等及び重大事故等対処施設は、重大事故等時の竜巻(風(台風)を含む。)の影響により火災及び爆発が発生することがないように、竜巻防護対策を行う設計とする。	-	対象となる設備がないため、記載事項なし。	○	重大事故等対処設備に対する竜巻に係る設計方針。	-
	5.						火災の感知及び消火 火災感知設備について						
		5.1					要求機能及び性能目標	【要求機能及び性能目標】 ・火災感知設備、消火設備に関する基本方針を示す。 ・火災感知設備及び消火設備に対する耐震上の防護設計(耐震クラス、Se機能維持)を示す。	○	火災防護上重要な機器等が設置される火災区域の火災感知設備に関する基本方針。 火災防護上重要な機器等が設置される火災区域の火災感知設備に対する耐震上の防護設計を示す。	○	火災防護上重要な機器等及び重大事故等対処施設が設置される火災区域の火災感知設備に関する基本方針。 火災防護上重要な機器等及び重大事故等対処施設が設置される火災区域の火災感知設備に対する耐震上の防護設計。	-
			5.1.2				機能設計	【要求機能及び性能目標】 ・火災感知設備、消火設備に関する基本方針を示す。 ・火災感知設備及び消火設備に対する耐震上の防護設計(耐震クラス、Se機能維持)を示す。	○	【要求機能及び性能目標】 ・火災感知設備、消火設備に関する基本方針を示す。 ・火災感知設備及び消火設備に対する耐震上の防護設計(耐震クラス、Se機能維持)を示す。	○	重大事故等対処設備に係る設計方針の追加。	-
			(1)				火災感知器						
				a.			設置条件	【火災感知器の設置条件】 ・火災感知器の型式は、早期に火災を感知するため、環境条件及び予想される火災の性質を考慮して選定する。 ・設置場所に対応する適切な火災感知器の種類を消防法に準じて選定する設計とする。 ・環境条件等から消防法上の火災感知器の設置が困難となり、感知器と同等の機能を有する機器を使用する場合には、消防法施行規則において求める感知器の網羅性、及び火災感知設備の感知器及び発信機に係る技術上の規格を定める省令第12条～第18条までに定める感知性能と同等以上の方法により設置する設計とする。	○	火災感知器に係る設置条件、火災感知器の種類について説明。 消防法施行規則に基づく感知性能を満足する火災感知器の設置。	△	第1回で全て説明されるため追加事項無し。	-
				b.			火災感知器の種類	【火災感知器の種類】 ・火災感知設備の火災感知器は、平常時の状況(温度、煙濃度)を監視し、火災現象(急激な温度や煙濃度の上昇)を把握することができるアナログ式の煙感知器、アナログ式の熱感知器を異なる種類の感知器を組み合わせて火災を早期に感知することを基本として、火災区域又は火災区画に設置する設計とする。 ・火災感知器の取付条件によってはアナログ式の火災感知器の設置が技術的に困難な場合は、非アナログ式の感知器を選定する。 ・非アナログ式の感知器を設置する区域について説明。	○	火災感知器の選定方針。 非アナログ式の感知器を設置する区域について説明(屋外)。	○	火災感知器の選定方針 平常時の状況を監視するアナログ式の煙感知器及び熱感知器を設置する区域について説明。 非アナログ式の感知器を設置する区域について説明(地下タンク等)。	3-8 火災感知器の選定方針及び配置を明示した図面

基本設計方針の添付書類への展開
(第十一条、第三十五条 火災等による損傷の防止)

再処理目次							再処理添付書類構成案	記載概要	申請回数				補足説明資料
1.	1.1	1.1.1	(1)	a.	(a)	イ.			(イ)以降	1回	第1回 記載概要	2回	
			(2)				火災受信器盤(火災監視盤)	<p>【火災受信器盤(火災監視盤)の機能】</p> <ul style="list-style-type: none"> アナログ式の火災感知器が接続可能であり、作動した火災感知器を1つずつ特定できる機能 アナログ式の熱電対が接続可能であり、作動した火災感知器を1つずつ特定できる機能 非アナログ式の赤外線式感知器及び非アナログ式の熱感知カメラ(サーモカメラ)が接続可能であり、感知区域を1つずつ特定できる機能 アナログ式の光ファイバ温度監視装置が接続可能であり、感知区域を特定できる機能 自動試験機能又は遠隔試験機能を有する火災感知器は、火災感知の機能に異常がないことを点検できる設計とする。 自動試験機能又は遠隔試験機能を持たない火災感知器は、機能に異常がないことを確認するため、消防法施行規則に準じ、煙等の火災を模擬した試験を実施できる設計とする。 	○	中央制御室、使用済み燃料受け入れ貯蔵施設の制御室の火災感知器の受信器盤に係る説明。火災受信器盤(火災監視盤)による火災感知器の点検、試験に係る説明。	○	緊急時対策建屋の火災感知器の受信器盤に係る説明。火災受信器盤(火災監視盤)による火災感知器の点検、試験に係る説明。	-
			(3)				火災感知設備の電源確保	<p>【火災感知設備の電源確保】</p> <ul style="list-style-type: none"> 外部電源喪失時においても火災の感知が可能となるよう、蓄電池を設ける設計とする。 火災防護上重要な機器等を設置する火災区域又は火災区画に対して多様化する火災感知器設備については、感知の対象とする設備の耐震重要度分類に応じて非常用母線又は運転予備用母線から給電する設計とする。 火災防護上重要な機器等の耐震重要度分類及び重大事故等対処施設設備分類に応じて、各建屋の可搬型発電機等、非常用母線又は運転予備用電源若しくは緊急時対策建屋用発電機から給電する設計とする。 	○	火災防護上重要な機器等を設置する火災区域等の火災感知設備の外部電源喪失時における電源確保に係る設計方針について説明。	○	重大事故等対処施設を設置する火災区域等の火災感知設備の全交流電源喪失時における電源確保に係る設計方針について説明。緊急時対策建屋の火災感知設備の全交流電源喪失時における電源確保に係る設計方針について説明。	3-10 火災感知設備及び消火設備の電源確保について
			(4)				火災感知設備の自然現象に対する考慮	<p>【火災感知設備の自然現象に対する考慮】</p> <ul style="list-style-type: none"> 落雷については、「落雷による火災及び爆発の発生防止」に示す対策により、機能を維持する設計とする。 地震時に火災を考慮する場合は、火災防護上重要な機器等が維持すべき耐震重要度分類に応じて機能を維持できる設計とする。 屋外に設置する火災感知器は、再処理施設が考慮している冬期最低気温-15.7℃を踏まえ、当該環境条件を満足する火災感知器を設置する設計とする。 屋外の火災感知設備は、屋外仕様とするともに火災感知器の予備を確保し、風水害の影響を受けた場合は、早期に火災感知器の取替えを行うことにより、当該設備の機能及び性能を復旧する設計とする。 	○	火災感知設備の自然現象に係る機能を維持するための設計方針を説明。	○	火災防護上重要な機器等及び重大事故等対処施設に係る火災感知設備の自然現象に係る機能を維持するための設計方針を説明。	-
	5.1.3						構造強度設計	<p>【構造強度設計】</p> <p>防護対象の耐震重要度分類に応じて、耐震性を確保する設計とする。火災感知設備に係る設計方針を「III-1-1 火災防護設備の耐震設計」に示す。(具体的な方針及び計算結果は、IV-4 火災防護設備の耐震性に関する説明書に示す。)</p>	○	防護対象の耐震重要度分類に応じて、耐震性を確保する設計について説明。安全冷却水B冷却塔に設置する火災感知器に係る設計方針を「III-1-1 火災防護設備の耐震設計」に示す。(耐震計算書は、添付書類IV-4 火災防護設備の耐震性に関する説明書に示す。(安全冷却水B冷却塔は除く。))	○	防護対象の耐震重要度分類に応じて、耐震性を確保する設計について説明。火災感知設備に係る設計方針を「III-1-1 火災防護設備の耐震設計」に示す。(耐震計算書は、添付書類IV-4 火災防護設備の耐震性に関する説明書に示す(安全冷却水B冷却塔は除く。))	-
	5.2						消火設備について						
	5.2.1						要求機能及び性能目標	<p>【要求機能及び性能目標】</p> <ul style="list-style-type: none"> 火災感知設備、消火設備に関する基本方針を示す。 火災感知設備及び消火設備に対する耐震上の防護設計(耐震クラス、Ss機能維持)を示す。 	○	消火設備に関する基本方針。消火設備に対する耐震上の防護設計。	△	第1回で全て説明されるため追加事項無し。	3-1 ガス消火設備について(性能評価含) 3-2 二酸化炭素自動消火設備について
	5.2.2						機能設計						
		(1)					火災発生時の煙の充満等により消火活動が困難である火災区域又は火災区画						
			a.				火災発生時に煙の充満等により消火活動が困難となる火災区域又は火災区画の選定	<p>【火災発生時の煙の充満又は放射線の影響により消火活動が困難である火災区域又は火災区画】</p> <ul style="list-style-type: none"> 火災発生時の煙の充満又は放射線の影響により消火活動が困難である火災区域・区画を選定する。 (a) 多量の可燃物を取扱う火災区域又は火災区画 (b) 可燃物を取り扱い構造上消火困難となる火災区域又は火災区画 (c) 等価火災時間が時間を越える火災区域又は火災区画 (d) 電気品室となる火災区域又は火災区画 	○	火災発生時の煙の充満又は放射線の影響により消火活動が困難である火災区域・区画の選定方針を説明。	○	消火活動が困難である火災区域・区画となる個所の説明の詳細化及び対象エリアの選定結果。	3-3 固定式消火設備を設置する火災区域・区画について
			b.				火災発生時の煙の充満等により消火活動が困難となる火災区域又は火災区画に設置する消火設備	<p>【消火設備の選定】</p> <ul style="list-style-type: none"> 当該火災区域又は火災区画に設置する固定式消火設備の仕様を示す。 	-	対象となる設備がないため、記載事項なし。	○	固定式消火設備の仕様について説明。	
		(2)					火災発生時の煙の充満等により消火活動が困難とならない火災区域又は火災区画						
			a.				火災発生時の煙の充満等により消火活動が困難とならない火災区域又は火災区画の選定	<p>【火災発生時の煙の充満等により消火活動が困難とならない火災区域又は火災区画】</p> <ul style="list-style-type: none"> 火災発生時の煙の充満等により消火活動が困難とならない火災区域又は火災区画の選定する。 (a) 取り扱う可燃性物質の量が小さい火災区域又は火災区画 (b) 消火に当たり扉を開放することで隣室からの消火が可能な火災区域又は火災区画 (c) 換気設備による排煙が可能であり有効に煙の除去又は煙が降下するまでの時間が確保できる火災区域又は火災区画 (d) 屋外の火災区域又は火災区画 	○	火災発生時の煙の充満等により消火活動が困難とならない火災区域又は火災区画の選定の考え方について説明(第1Grは屋外のみ説明)。	○	火災発生時の煙の充満等により消火活動が困難とならない火災区域又は火災区画の選定の考え方、及び第2回申請対象建屋のエリア選定の説明及び選定結果。	-
			b.				火災発生時の煙の充満等により消火活動が困難とならない火災区域又は火災区画に設置する消火設備	<p>【消火設備の選定】</p> <ul style="list-style-type: none"> 当該火災区域又は火災区画に設置する固定式消火設備の仕様を示す。 	○	火災発生時の煙の充満等により消火活動が困難とならない火災区域に使用する消火設備について説明。	△	第1回で全て説明されるため追加事項無し。	-
		(3)					火災が発生するおそれのない火災区域又は火災区画に対する消火設備の設計方針	<p>【火災が発生するおそれのない火災区域又は火災区画に対する消火設備の設計方針】</p> <ul style="list-style-type: none"> 火災が発生するおそれのない火災区域又は火災区画に対する消火設備の設計方針 	-	対象となる設備がないため、記載事項なし。	○	火災が発生するおそれのない火災区域又は火災区画に対する消火設備の設計方針について説明。	-
			(4)				消火設備の破損、誤作動又は誤操作による安全機能への影響評価	<p>【消火設備の破損、誤作動又は誤操作による安全機能又は重大事故等に対処するために必要な機能への影響評価】</p> <p>【火災に対する二次的影響の考慮】</p> <ul style="list-style-type: none"> 再処理施設内の消火設備のうち、消火栓、消火器等を適切に配置することにより、火災防護上重要な機器等に火災の二次的影響が及ばない設計とする。 電気品室に対しては、消火剤に水を使用しない二酸化炭素消火器又は粉末消火器を配置する。 非常用ディーゼル発電機は、不活性ガスを用いる二酸化炭素消火設備の破損により給気不足を引き起こさないように外気より給気される構造とする。 電気絶縁性が大きく、揮発性が高いハロゲン化物消火設備を設置することにより、設備の破損、誤作動又は誤操作により消火剤が放出されても電気及び機械設備に影響を与えない設計とする。 固定式消火設備を設置するセルのうち、形状寸法管理機器を収納するセルには、水を使用しないガス消火設備を選定する。 	○	消火設備の破損、誤作動又は誤操作による安全機能への影響を防止するための設計方針。	○	消火設備の破損、誤作動又は誤操作による安全機能又は重大事故等に対処するために必要な機能への影響を防止するための設計方針について説明。	-
		(5)					消火設備の設計						
			a.				消火設備の消火剤の容量						
			(a)				想定される火災の性状に応じた消火剤容量	<p>【消火剤の容量】</p> <ul style="list-style-type: none"> 消火設備に必要な消火剤の容量については、二酸化炭素消火設備は消防法施行規則第十九条、ハロゲン化物消火設備については消防法施行規則第二十条に基づき算出する。 中央制御室床下及びケーブルトレイ内の消火にあたっては、上記消防法を満足するとともに、その構造の特殊性を考慮して、設計の妥当性を試験により確認された消火剤容量を配備する設計とする。 	○	消防法に基づく消火用水供給系の必要消火水量について説明。	○	消防法施行規則に基づくガス系消火設備の必要消火剤量の算出方法について説明。ケーブルトレイ消火設備及び電源盤・制御盤消火設備の消火性能に係る妥当性試験結果の説明。ガス系消火設備の必要消火剤量の算出結果の説明。	3-6 消火栓及びガス系消火設備の必要容量について

基本設計方針の添付書類への展開
(第十一条、第三十五条 火災等による損傷の防止)

再処理目次							再処理添付書類構成案	記載概要	申請回次			補足説明資料	
1.	1.1	1.1.1	(1)	a.	イ.	(イ)以降			1回	第1回 記載概要	2回		第2回 記載概要
					(b)		消火用水の最大放水量の確保	<p>【消火剤の容量】</p> <ul style="list-style-type: none"> 消火用水供給系の水源である過水貯槽及び消火用水貯槽は、消防法施行令第十一条、第十九条及び危険物の規制に関する規則第三十二条に基づき、屋内消火栓及び屋外消火栓を同時に使用する場合を想定した場合の2時間の最大放水量を十分に確保する設計とする。 緊急時対策建屋の消火用水供給系の水源である消火用水貯槽は、消防法施行令第十一条に基づき、屋内消火栓を2時間放水する量を十分に確保する設計とする。 	○	消防法に基づく消火用水供給系水源の最大放水量確保に係る設計方針について説明。	○	消防法に基づく緊急時対策所の水源の最大放水量確保に係る設計方針について説明。	-
				b.			消火設備の系統構成						
					(a)		消火用水供給系の多重性又は多様性の考慮	<p>【消火用水供給系の多重性又は多様性の考慮】</p> <ul style="list-style-type: none"> 消火用水供給系の水源は、容量約2,500m³の過水貯槽及び容量約900m³の消火用水貯槽を設置し、双方からの消火水の供給を可能とすることで、多重性を有する設計とする。 消火用水供給系の消火ポンプは電動機駆動消火ポンプに加え、同等の能力を有する異なる駆動方式であるディーゼル駆動消火ポンプを設置することで、多様性を有する設計とする。 <p>【緊急時対策建屋の消火用水系】</p> <ul style="list-style-type: none"> 緊急時対策建屋の消火用水供給系の水源は、容量約42.6m³の消火用水貯槽、建屋近傍に容量約40m³の防火水タンクを設置し、双方からの消火水の供給を可能とすることで多重性を有する設計とする。 消火用水供給系の消火ポンプは電動機駆動消火ポンプを2台設置することで、多重性を有する設計とする。 	○	消火用水供給系の水源及び消火ポンプの多重性又は多様性の設計方針について説明。	○	緊急時対策所の水源及び消火ポンプの多重性又は多様性の設計方針について説明。	3-5 電動機駆動消火ポンプ、ディーゼル駆動消火ポンプ、電動機駆動消火ポンプ等のQHカーブ
					(b)		系統分離に応じた独立性の考慮	<p>【系統分離に応じた独立性の考慮】</p> <ul style="list-style-type: none"> 安重機能を有する機器等が系統間で分離し設置する火災区域又は火災区域の消火に用いる消火設備は、消火設備の動的機器の単一故障によっても、以下のとおり、系統分離に応じた独立性を備えた設計とする。 動的機器である容器弁及び選択弁のうち、容器弁は必要数量に対し1以上多く設置するとともに、選択弁は各ラインにそれぞれ設置することにより同時に機能が喪失しない設計とする。 消火配管は静的機器であり、かつ、基準地震動Ssで損傷しない設計とすることから、多重化しない設計とする。 建物内の系統分離された区域への消火に用いる屋内消火栓設備は、動的機器を多重性又は多様性を備えることにより、動的機器の単一故障により同時に機能を喪失しない設計とする。 設計基準事故対処設備の安全機能が単一の火災によって同時に機能喪失しないよう、区分分離や位置的分散を図る設計とする。 	-	対象となる設備がないため、記載事項なし。	○	設計基準事故対処設備のある火災区域又は火災区域に設置する消火設備の区分分離や位置的分散に応じた独立性について説明。	3-9 火災防護上重要な機器等及び重大事故等対処施設の消火設備の位置的分散に応じた独立性を備えた設計について
					(c)		消火用水の優先供給	<p>【消火用水の優先供給】</p> <ul style="list-style-type: none"> 消火用水供給系は、他の系統と兼用する場合には、隔離弁を設置し遮断する措置により、消火用水の供給を優先する設計とする。 消火用水供給系の消火用水貯槽及び緊急時対策建屋消火用水供給系の消火用水貯槽は他の系統と共用しない設計とする。 	○	消火用水供給系の消火用水設備水源の優先供給方針について説明。	○	緊急時対策建屋の消火用水設備の水源優先供給方針について説明。	-
				c.			消火設備の電源確保	<p>【消火設備の電源確保】</p> <ul style="list-style-type: none"> 電動機駆動消火ポンプは運転予備母線から受電する設計とし、ディーゼル駆動消火ポンプは外部電源喪失時でもディーゼル機関を起動できるように、専用の蓄電池により電源を確保する設計とする。 ハロゲン化物消火設備、ハロゲン化物消火設備(局所)及び二酸化炭素消火設備は、外部電源喪失時又は全交流動力電源喪失時においても消火が可能となるよう、各建屋の可搬型発電機等、非常用母線又は緊急時対策建屋用発電機から給電するとともに、設備の作動に必要な電源を供給する蓄電池を設ける設計とする。 ケーブルトレイ消火設備は、火災の熱によって感知チューブが溶損することで、ポンプの容器弁を開放させ、消火剤が放出される機械的な構造であるため、作動には電源が不要な設計とする。 地震時において固定式消火設備による消火活動を想定する必要の無い火災区域又は火災区域に属する消火設備については運転予備母線から給電する設計とする。 	○	<ul style="list-style-type: none"> 電動機駆動消火ポンプの受電に係る設計。 外部電源喪失時でもディーゼル機関を起動するための専用の蓄電池を設置することにより電源の確保。 	○	<ul style="list-style-type: none"> ガス系消火設備に対する外部電源喪失時又は全交流動力電源喪失時における電源確保に関する設計。 ケーブルトレイ消火設備の電源不要とする設計。 その他運転予備母線から給電消火設備について。 緊急時対策所の電源確保設計について追加。 	3-10 火災感知設備及び消火設備の電源確保について
				d.			消火設備の配置上の考慮						
					(a)		火災に対する二次的影響の考慮	<p>【火災に対する二次的影響の考慮】</p> <ul style="list-style-type: none"> 再処理施設内の消火設備のうち、消火栓、消火器等を適切に配置することにより、火災防護上重要な機器等に火災の二次的影響が及ばない設計とする。 電気盤室に対しては、消火剤に水を使用しない二酸化炭素消火器又は粉末消火器を配置する。 非常用ディーゼル発電機は、不活性ガスを用いる二酸化炭素消火設備の破損により給気不足を引き起こさないよう外気より給気される構造とする。 電気絶縁性が大きく、揮発性が高いハロゲン化物消火設備を設置することにより、設備の破損、誤作動又は誤操作により消火剤が放出されても電気及び機械設備に影響を与えない設計とする。 固定式消火設備を設置するセルのうち、形状寸法管理機器を取納するセルには、水を使用しないガス消火設備を選定する。 	○	・再処理施設内の消火設備のうち、消火栓、消火器等の二次的影響を考慮した配置設計。	○	<ul style="list-style-type: none"> 電気盤室に対する二酸化炭素消火器又は粉末消火器の配備。 非常用ディーゼル発電機への二酸化炭素消火設備の破損による給気不足の防止。 電気絶縁性が大きい消火剤の選定。 形状寸法管理機器を取納するセルへのガス消火の選定。 	-
					(b)		管理区域内外からの放出消火剤の流出防止	<p>【管理区域内外からの放出消火剤の流出防止】</p> <ul style="list-style-type: none"> 管理区域内で放出した消火水は、放射性物質を含むおそれがあることから、管理区域外への流出を防止するため、管理区域内と管理区域外の境界に堰等を設置するとともに、各室の排水系統から液体廃棄物の廃棄施設に回収し、処理する設計とする。 管理区域においてガス系消火剤による消火を行った場合においても、建屋換気設備のフィルタ等により放射性物質を低減したのち、排気筒等から放出する設計とする。 	○	・管理区域内で放出した消火水の管理区域外への流出。	○	・管理区域で放出したガス系消火剤の放出に係る設計。	-
					(c)		消火栓の配置	<p>【消火栓の配置】</p> <ul style="list-style-type: none"> 火災区域又は火災区域に設置する屋外消火栓は、火災区域内の消火活動に対処できるように、第十九条(屋外消火栓設備に関する基準)及び都市計画法施行令第二十五条(開設許可の基準を適用するに必要となる技術的細目)に準拠し、屋外消火栓から防護対象物を半径40mの円で包括できるように配置することにより、消火栓により消火を行う必要のあるすべての火災区域又は火災区域における消火活動に対処できるように配置する。 	○	火災区域又は火災区域に設置する屋外消火栓の配置方針。	○	火災区域又は火災区域に設置する屋内消火栓の配置方針。	-
				e.			消火設備の警報						
					(a)		消火設備の故障警報	<p>【消火設備の故障警報】</p> <ul style="list-style-type: none"> 電動機駆動消火ポンプ及びディーゼル駆動消火ポンプは、電源等の故障警報を中央制御室、使用済燃料の受入れ施設及び貯蔵施設の制御室に吹鳴する設計とする。 消火設備の故障警報が発報した場合には、中央制御室、使用済燃料の受入れ施設及び貯蔵施設の制御室並びに必要な現場の制御室の警報を確認するとともに、消火設備が故障している場合には、早期に必要な補修を行う。 	○	消火設備のうち、消火水供給設備の故障警報に係る設計方針。	○	・消火設備のうち、消火水供給設備以外の故障警報に係る設計方針。	-
					(b)		固定式消火設備の従事者退避警報	<p>【従事者退避警報】</p> <ul style="list-style-type: none"> ハロゲン化物消火設備及び二酸化炭素消火設備は、作動前に従事者等の退出ができるよう警報又は音声警報を吹鳴する設計とする。 二酸化炭素消火設備及びハロゲン化物消火設備の作動に当たっては、20秒以上の時間遅れをもって消火剤を放出する設計とする。 ハロゲン化物消火設備(局所)は、従事者が機内になることはないが、消火時に生成されるフッ化水素が周囲に拡散することを踏まえ、作動前に退避警報を発する設計とする。 固定式ガス消火設備のうち、防火シート、又は金属製の筐体等による被覆内に局所的に放出する場合においては、消火剤が内部に留まり、外部に有意な影響を及ぼさないため、消火設備作動前に退避警報を発しない設計とする。 	-	対象となる設備がないため、記載事項なし。	○	<ul style="list-style-type: none"> ハロゲン化物消火設備、及び二酸化炭素消火設備の従事者退避警報の設計。 ハロゲン化物消火設備(局所)の従事者退避警報の設計。 外部に消火剤が漏出し消火設備への退避警報の省略。 	-
				f.			消火設備の自然現象に対する考慮	<p>【消火設備の自然現象の考慮】</p> <p>自然現象に対する消火設備の防護設計方針を示す。</p>	○	自然現象に対する消火設備の防護設計方針。	△	第1回で全て説明されるため追加事項無し。	-

基本設計方針の添付書類への展開
(第十一条、第三十五条 火災等による損傷の防止)

再処理目次							再処理添付書類構成案	記載概要	申請回次				補足説明資料
1.	1.1	1.1.1	(1)	a.	(a)	(イ)以降			1回	第1回 記載概要	2回	第2回 記載概要	
					(a)		凍結防止対策	【凍結防止対策】 ・ 消火水供給設備の供給配管は冬季の凍結を考慮し、凍結深度(GL-60cm)を確保した埋設配管とする。地上部に設置する場合には保温材を設置する設計とすることにより、凍結を防止する設計とする。 ・ 屋外消火栓設備は、消火栓内部に水が溜まらないような構造とし、自動排水機構により通常は排水弁を通過状態、消火栓使用時は排水弁を閉にして放水する設計とする。	○	消火水供給設備の供給配管の凍結防止設計。 屋外消火栓設備の凍結防止設計。	△	第1回で全て説明されるため追加事項無し。	-
					(b)		風水害対策	【風水害対策】 ・ 電動機駆動消火ポンプ、ディーゼル駆動消火ポンプ及び圧力調整用消火ポンプは、建屋内(ユーティリティ建屋)に設置する設計とし、風水害によって性能を阻害されないように設置する設計とする。 ・ 屋外消火栓は風水害に対してその機能が著しく阻害されないよう、雨水の浸入等により動作機構に影響を受けない構造とする。 ・ 万一、風水害を含むその他の自然現象により消火の機能、性能が阻害された場合、代替消火設備の配備等を行い、必要な機能及び性能を維持する設計とする。	○	電動機駆動消火ポンプ等の建屋内への設置方針。 屋外消火栓の風水害を考慮した構造。	○	ガス系消火設備の建屋内への設置方針の追加。	-
					(c)		地盤変位対策	【地盤変位対策】 ・ 地盤変位対策として、送水口を設置し、地震による消火水供給系配管の破断時においても消防自動車等からの給水を可能とする設計とする。	-	対象となる設備がないため、記載事項なし。	○	地盤変位対策(送水口設置、消防自動車等からの送水)の設計方針。	-
					(d)		地震対策	【火災の感知及び消火に関する基本方針】 ・ 火災感知設備及び消火設備に対する耐震上の防護設計(耐震クラス、Ss機能維持)を示す。	○	防護対象の耐震重要度分類に応じた耐震性の確にかかわる設計方針。第1回では一般エリアの消火設備(水系)を対象。	○	防護対象の耐震重要度分類に応じた耐震性の確にかかわる設計方針。第2回では消火困難に設置されるガス系消火設備を対象。	-
					g.		その他						
					(a)		移動式消火設備の配備	【移動式消火設備の配備】 「使用済燃料の再処理の事業に関する規則」第十二条に基づき、消火ホース等の資機材を備え付けている大型化学高所放水車、消防ポンプ付水槽車及び航空機落下による化学火災(燃料火災)時の対処のため化学粉末消防車を配備する。	○	移動式消火設備として、大型化学高所放水車、消防ポンプ付水槽車の配備。	○	化学粉末消防車の配備。	-
					(b)		消火用の照明器具	【消火用の照明器具】 建築基準法第三十五条及び建築基準法施行令第二百六条の5に準じ、屋内消火栓及び消火設備の現場盤操作等に必要の照明器具として、移動経路に加え、屋内消火栓設備及び消火設備の現場盤周辺に設置するものとし、現場への移動時間に加え、消防法の消火継続時間20分を考慮し、2時間以上の容量の蓄電池を内蔵する照明器具を設置する設計とする。	-	対象となる設備がないため、記載事項なし。	○	屋内消火栓及び消火設備の現場盤操作等に必要の蓄電池内蔵照明器具の設置。	3-4 消火用の照明器具の配置図
		5.2.3					構造強度設計	【構造強度設計】 防護対象の耐震重要度分類に応じて、耐震性を確保する設計とする。 消火設備に係る設計方針を「III-1-1 火災防護設備の耐震設計」に示す。(具体的な方針及び計算結果は、IV-4 火災防護設備の耐震性に関する説明書に示す。)	○	防護対象の耐震重要度分類に応じた耐震性の確保。構造強度にかかわる設計方針。消火設備に係る設計方針を「III-1-1 火災防護設備の耐震設計」に示す。	○	第2回で説明される消火設備の追加。 消火設備に係る設計方針を「III-1-1 火災防護設備の耐震設計」に示す。 (耐震計算書は、添付書類IV-4 火災防護設備の耐震性に関する説明書に示す。)	-
6.							火災及び爆発の影響軽減対策						
		6.1					火災及び爆発の影響軽減対策が必要な火災区域の分離	【火災及び爆発の影響軽減対策が必要な火災区域の分離】 ○3時間以上の耐火能力を有する耐火壁 以下について耐火性能の確認方法(試験方法及び判定基準)について説明する。 (1) コンクリート壁 (2) 耐火隔壁、配管及びダクト貫通部、ケーブルトレイ及び電線管貫通部、防火戸、防火ダンパ等	-	対象となる設備がないため、記載事項なし。	○	影響軽減対策が必要な火災区域の分離の考え方。 3時間耐火に係る火災耐久試験の結果。	-
		6.2					火災及び爆発の影響軽減のうち火災防護上の最重要設備の系統分離						
		6.2.1					火災防護上の最重要設備の選定	【火災防護上の最重要設備の選定】 再処理施設の安全機能が損なわれないよう、火災時においても継続的に機能が必要となる以下の機能を有する設備(最重要機能を有する機器及び当該機器の駆動又は制御に必要な火災防護対象ケーブルを含む)を最重要設備として選定し、系統分離対策を講ずる設計とする。 (1) プルトニウムを含む溶液又は粉末及び高レベル放射性液体廃棄物の閉じ込め機能(異常の発生防止機能を有する排気機能)を有する気体廃棄物の産業施設の排風機 (2) 崩壊熱除去機能のうち安全冷却水系の重要度の高いもの(崩壊熱による溶液の沸騰までの時間余裕が小さいもの)、ウラン・プルトニウム混合酸化物貯蔵建屋換気設備貯蔵室からの排気系 (3) 安全圧縮空気系 (4) 上記機能の維持に必要な支援機能である非常用所内電源系統	○	最重要設備の選定と系統分離対策の実施方針。 選定した最重要設備のリスト化。	○	リストへの第2回申請対象設備の追加。	1-1 再処理施設の最重要設備の選定
		6.2.2					火災防護上の最重要設備に対する系統分離対策の基本方針	【火災防護上の最重要設備に対する系統分離対策の基本方針】 火災防護対象機器等に対する系統分離対策の基本方針について、以下の対策について、説明する。 ・ 3時間以上の耐火能力を有する隔壁等による分離による分離方法 ・ 水平距離6m以上の離隔距離の確保、火災感知設備及び自動消火設備の設置による分離方法 ・ 1時間耐火隔壁による分離、火災感知設備及び自動消火設備の設置による分離方法	○	系統分離対策の基本方針の説明。	○	系統分離に係る3方策の説明 ・ 3時間耐火隔壁等による分離。 ・ 水平距離6m以上+感知+自動消火。 ・ 1時間耐火隔壁+感知+自動消火。	4-1 火災の影響軽減のための系統分離対策について 4-2 ケーブルトレイに適用する1時間耐火隔壁の火災耐久試験の条件について
		6.2.3					火災防護上の最重要設備に対する具体的な系統分離対策	【火災防護上の最重要設備に対する具体的な系統分離対策】 ・ 3時間以上の耐火能力を有する隔壁等による分離による分離方法 ・ 水平距離6m以上の離隔距離の確保、火災感知設備及び自動消火設備の設置による分離方法 ・ 1時間耐火隔壁による分離、火災感知設備及び自動消火設備の設置による分離方法	-	対象となる設備がないため、記載事項なし。	○	系統分離対策に用いる具体的な対策方法。 1時間耐火隔壁の耐火試験の結果。	-
							6.2.3. 項の詳細は追而						
		6.2.4					中央制御室及び使用済み燃料受け入れ貯蔵施設の制御室の系統分離対策	【中央制御室及び使用済み燃料受け入れ貯蔵施設の制御室の系統分離対策】 ・ 制御室の系統分離対策として、異なる系統の制御室を系統別に別個の1時間以上の耐火性能を有する不燃性の躯体で造られた壁とすることで分離する。 ・ 同一壁に異なる系統の回路が収納される場合は、3.2mm以上の鉄板により、別々の区画を設け、回路を区画することにより分離する。 ・ さらに、鉄板により分離された異なる系統の配線ダクトのうち、片系統の配線ダクト間に火災が発生しても、もう一方の配線に火災の影響が及ばないように、配線ダクト間には水平方向に30mm以上の分離距離を確保する。 また、鋼板で覆った操作スイッチに火災が発生しても、その近傍の他操作スイッチに影響が及ばないように、垂直方向に20mm、水平方向に15mmの分離距離を確保する。	○	中央制御室制御室の系統分離対策の基本設計方針。	○	制御室の系統分離対策 ・ 不燃性の躯体による分離。 ・ 同一壁内の3.2mm以上の鉄板による分離。 ・ 配線ダクト間の水平分離距離の確保。 ・ 操作スイッチの分離距離の確保。	4-3 中央制御室等制御室内の分離について 4-4 中央制御室等の火災の影響軽減対策について
							6.2.4. 項の詳細は追而						

基本設計方針の添付書類への展開
(第十一条、第三十五条 火災等による損傷の防止)

再処理目次							再処理添付書類構成案	記載概要	申請回次			補足説明資料	
1.	1.1	1.1.1	(1)	a.	(a)	イ.			(イ)以降	1回	第1回 記載概要		2回
		6.3					その他の影響軽減対策	<p>【その他の影響軽減対策】</p> <p>【換気設備に対する火災及び爆発の影響軽減対策】</p> <ul style="list-style-type: none"> ・火災区域境界を貫通する換気ダクトには防火ダンパを設置することで、他の区域からの火災及び爆発の影響が及ばない設計とする。 ・セルについては、放射性物質による汚染のおそれのある区域を常時負圧にすることで閉じ込め機能を維持する動的な閉じ込め設計とするため、構成する耐火壁を貫通する給気側ダクトに防火ダンパを設置し、火災発生時には防火ダンパを閉止することにより、火災の影響を軽減できる設計とする。 ・セル排気側ダクトについては防火ダンパを設置しない設計とするが、耐火壁を貫通するダクトについては、厚さ1.5mm以上の鋼板ダクトにより、3時間耐火境界となるよう排気系統を形成することから、他の火災区域又は火災区画に対する逆炎性能を担保することができる。 ・換気設備のフィルタは不燃性又は難燃性のものを使用する設計とする。 <p>【煙に対する火災及び爆発の影響軽減対策】</p> <ul style="list-style-type: none"> ・運転員が駐在する中央制御室及び使用済み燃料の受入れ施設及び貯蔵施設の制御室の火災及び爆発の発生時の煙を排気するために、建築基準法(建築基準法施行令第126条の3)に基づく容量の排煙設備を設置する設計とする。 ・電気ケーブルが密集する火災区域に該当する、制御室床下、引火性液体が密集する非常用ディーゼル発電機室、及び危険物の規制に関する政令に規定される著しく耐火困難な製造所等に該当する場所については、固定式消火設備を設置することにより、煙の発生を防止する設計とする。 <p>【油タンクに対する火災及び爆発の影響軽減対策】</p> <p>火災区域又は火災区画に設置される油タンクのうち、放射性物質を含まない有機溶媒等及び再処理施設で使用する油類のタンクはベント管により屋外へ排気する設計とする。</p> <p>また、再処理工程で使用する放射性物質を含む有機溶媒等のタンクは、塔槽類廃ガス処理設備に接続し、排気する設計とする。</p> <p>【ケーブルトレイに対する火災の影響軽減対策】</p> <p>異なる系統のケーブルは、IEEE384 std 1992に準じて、異なる系統のケーブルトレイ間の分離距離を水平900mm以上又は垂直1,500mm以上、ソリッドトレイ(ふた付き)の場合は、水平25mm以上及び垂直25mm以上とすることにより、互いに相違する系統間で影響を及ぼさない設計とする。</p>	○	換気設備に対する火災及び爆発の影響軽減対策に関する基本方針。 油タンクに対する火災及び爆発の影響軽減対策に関する基本方針。 煙に対する火災及び爆発の影響軽減対策に関する基本方針。 ケーブルトレイに対する火災の影響軽減対策に関する基本方針。	○	<p>【換気設備に対する火災及び爆発の影響軽減対策】</p> <ul style="list-style-type: none"> ・火災区域境界を貫通する換気ダクトへの防火ダンパの設置。 ・セルの閉じ込め機能を維持するための給気側ダクトへの防火ダンパを設置。 ・セル排気側ダクトの3時間耐火性能(試験結果) ・フィルタの不燃性又は難燃性の使用。 <p>【油タンクに対する火災及び爆発の影響軽減対策】</p> <p>タンクベント管による屋外へ排気。 塔槽類廃ガス処理設備による排気。</p> <p>【ケーブルトレイに対する火災の影響軽減対策】</p> <p>ケーブルトレイのIEEE384 std 1992に準じた分離。</p> <p>【煙に対する火災及び爆発の影響軽減対策】</p> <ul style="list-style-type: none"> ・中央制御室及び使用済み燃料の受入れ施設及び貯蔵施設の制御室への排煙設備の設置。 ・電気ケーブルが密集する火災区域に該当する、制御室床下、引火性液体が密集する非常用ディーゼル発電機室等への固定式消火設備の設置。 	-
							6.3項の詳細は追而						
							再処理施設の安全確保について		○	再処理の火災による安全確保の概要。	△	第1回で全て説明されるため追加事項無し。	-
		7.1					火災及び爆発に対する再処理施設の安全機能の確保対策	<p>【火災及び爆発に対する再処理施設の安全機能の確保対策】</p> <ul style="list-style-type: none"> ○火災区域又は火災区画に設置される不燃性材料で構成される構築物、系統及び機器を除く全機器の機能喪失を想定した設計 ・再処理施設内の火災によって、当該火災区域又は火災区画に設置される機器の機能喪失を想定しても、再処理施設の安全機能が損なわれない設計とする。 <p>○設計基準事項等に対処するための機器に単一故障を想定した設計 ・設計基準事項等に対処するための機器の単一故障を考慮しても異常状態を収束できる設計とする。</p>	○	再処理施設の安全確保(火災影響評価、単一故障を考慮した異常の収束)について。	△	第1回で全て説明されるため追加事項無し。	-
		7.2					火災影響評価	<p>【当該火災区域における火災影響評価】</p> <p>a. 最重要設備</p> <ul style="list-style-type: none"> ・火災区域又は火災区画内に設置する全機器の動的機能喪失を想定しても、多重化された最重要設備に係る機器及びケーブルが安全機能に影響がないことを確認する。 ・系統分離対策が講じられている場合は、安全機能に影響がないと判断する。 <p>b. 最重要設備以外の安重機能を有する機器等</p> <ul style="list-style-type: none"> ・火災区域又は火災区画内に設置する全機器の動的機能喪失を想定しても、多重化された安重機能を有する機器等に係る機器及びケーブルが安全機能に影響がないことを確認する。 ・系統分離対策が講じられている場合、又はFDTSにより、ZOI(評価項目：火災高さ、ブルーム、輻射、高温ガス)の範囲に含まれない場合は、安全機能に影響がないと判断する。 <p>【隣接火災区域に影響を与える火災区域に対する火災影響評価】</p> <p>a. 最重要設備</p> <ul style="list-style-type: none"> ・隣接区域に影響を与える火災区域・区画は、2区画内に設置する全機器の動的機能喪失を想定しても、再処理施設の多重化された最重要設備に係る機器及びケーブルが安全機能に影響がないことを確認する。 ・系統分離対策が講じられている場合は、安全機能に影響がないと判断する。 <p>b. 最重要設備以外の安重機能を有する機器等</p> <ul style="list-style-type: none"> ・最重要設備以外の安重機能を有する機器等が機能喪失するおそれのある隣接2区域(区画)に設置する全機器の動的機能喪失を想定しても、多重化された安重機能を有する機器等に係る機器及びケーブルが安全機能に影響がないことを確認する。 ・系統分離対策が講じられている場合、又はFDTSにより、ZOI(評価項目：火災高さ、ブルーム、輻射、高温ガス)の範囲に含まれない場合は、安全機能に影響がないと判断する。 	○	火災影響評価に係る基本方針を示す。	○	火災影響評価に係る評価方法、条件を示す。 全施設の火災影響評価結果を示す。	4-5 火災区域(区画)特性表について 4-6 火災影響評価の詳細について(最重要設備以外) 4-7 火災を起因とした「運転時の異常な過渡変化」及び「設計基準事故」発生時の単一故障を考慮した再処理施設の安全性について 4-8 中央制御室等制御盤の火災を想定した場合の対応について
							7.2項の詳細は追而						
							火災防護計画						
			(1)				組織体制、教育訓練及び手順	○組織体制、教育訓練及び手順 ・計画を遂行するための体制、責任の所在、責任者の権限、体制の運営管理、必要な要員の確保及び教育訓練並びに火災防護対策を実施するために必要な手順等について定める。	○	組織体制、教育訓練及び手順に係る火災防護計画に定める内容。	△	第1回で全て説明されるため追加事項無し。	5-1 火災防護に関する説明書に記載する火災防護計画に定め管理する事項について
			(2)				再処理施設の火災防護上重要な機器等及び重大事故等対処施設	①火災防護上重要な機器等に関する火災等の発生防止、感知・消火、影響軽減の3つの深層防護の概念に基づく火災防護対策を行うための手順等 ②重大事故等対処施設については、火災等の発生防止、感知・消火のための手順等	○	火災防護重要な機器等及び重大事故等対処施設に係る火災防護計画に定める内容。	△	第1回で全て説明されるため追加事項無し。	
			(3)				可搬型重大事故等対処設備、その他の再処理施設	④その他の再処理施設に対する火災防護対策	○	可搬型重大事故等対処設備及びその他施設に係る火災防護計画に定める内容。	△	第1回で全て説明されるため追加事項無し。	
			(4)				外部火災	⑤敷地及び敷地周辺で想定される事前事象並びに人為事象による火災等への対応手順	○	外部火災に係る火災防護計画に定める内容。	△	第1回で全て説明されるため追加事項無し。	

基本設計方針の添付書類への展開
(第十一条、第三十五条 火災等による損傷の防止)

再処理目次								再処理添付書類構成案	記載概要	申請回次			補足説明資料	
1.	1.1	1.1.1	(1)	a.	(a)	イ.	(イ)以降			1回	第1回 記載概要	2回		第2回 記載概要
Ⅲ-1-1 火災防護設備の耐震設計														
1.								概要	【概要】 火災感知設備及び消火設備の設計方針に関し、耐震設計における機能維持の方針と考慮すべき事項について説明。	○	本書の目的及び概要として火災感知設備及び消火設備の耐震設計における機能維持の方針と考慮すべき事項について説明。	△	第1回で全て説明されるため追加事項無し。	-
2.								火災感知設備及び消火設備の基本方針						
		2.1						基本方針	【基本方針】 火災区域及び火災区画に設置する火災感知設備及び消火設備は、地震時においても火災を早期に感知及び消火する機能を維持するため、火災区域及び火災区画に設置される火災防護上重要な機器等の耐震重要度分類に応じて、機能を維持できる設計とすることを性能目標とする。	○	火災区域及び火災区画に設置する火災感知設備及び消火設備は、地震時においても火災を早期に感知及び消火する機能を維持するため、火災区域及び火災区画に設置される火災防護上重要な機器等の耐震重要度分類に応じて、機能を維持できる設計とすることを性能目標とするため、構造強度を有する設計、動的及び電氣的機能維持を可能とする設計とする。	△	第1回で全て説明されるため追加事項無し。	-
		2.2						火災感知設備及び消火設備の対象	【火災感知設備及び消火設備の対象】 火災区域及び火災区画に設置される火災防護上重要な機器等に対する火災を早期に感知及び消火する機能を有する以下の設備を対象とする。 (1) 火災感知設備 a. 火災感知器 b. 火災受信器(火災監視盤) (2) 消火設備 a. ハロゲン化物消火設備 b. ハロゲン化物消火設備(局所) c. ハロゲン化物消火設備(床下) d. 二酸化炭素消火設備 e. ケーブルトレイ消火設備 f. 電気盤・制御盤消火設備	○	・火災区域及び火災区画に設置される火災防護上重要な機器等に対する火災を早期に感知及び消火する機能を有する以下の設備を対象とする。 (1) 火災感知設備 a. 火災感知器 b. 火災受信器(火災監視盤) (2) 消火設備 a. ハロゲン化物消火設備 b. ハロゲン化物消火設備(局所) c. ハロゲン化物消火設備(床下) d. 二酸化炭素消火設備 e. ケーブルトレイ消火設備 f. 電気盤・制御盤消火設備 ・上記のうち、安全冷却水B冷却塔に係る耐震設計上の区分表を示す。	○	安全冷却水B冷却塔以外の感知設備及び消火設備の耐震設計上の区分表を示す。	-
		2.3						火災感知設備及び消火設備の耐震設計の基本方針	【火災感知設備及び消火設備の耐震設計の基本方針】 火災区域及び火災区画に設置する火災感知設備及び消火設備は、「Ⅲ-1 火災等による損傷の防止に関する説明書」の「5.1.3構造強度設計」及び「5.2.3 構造強度設計」に基づき、「Ⅳ-1-1 耐震設計の基本方針」の「2. 耐震設計の基本方針」に示す再処理施設の耐震設計における基本方針を踏襲し、構造強度の特徴、作用する荷重等を考慮し、基準地震動Ssによる地震力により、必要な機能が損なわれないことを目的とし技術基準規則に適合する設計とする。	○	火災区域及び火災区画に設置する火災感知設備及び消火設備は、「Ⅲ-1 火災等による損傷の防止に関する説明書」の「5.1.3構造強度設計」及び「5.2.3 構造強度設計」に基づき、「Ⅳ-1-1 耐震設計の基本方針」の「2. 耐震設計の基本方針」に示す再処理施設の耐震設計における基本方針を踏襲し、構造強度の特徴、作用する荷重等を考慮し、基準地震動Ssによる地震力により、必要な機能が損なわれないことを目的とし技術基準規則に適合する設計とする。	△	第1回で全て説明されるため追加事項無し。	-
3.								地震力の設定	【地震力の設定】 ・地震力は、「Ⅳ-1-1-1 基準地震動Ss及び弾性設計用地震動Sdの概要」に示す解放基板表面レベルで定義された基準地震動Ssの加速度時刻歴波形により算出した地震力とする。 ・動的解析の方法、設計用減衰定数等については、「Ⅳ-1-1-5 地震応答解析の基本方針」を、設計用床応答曲線の作成方法については、「Ⅳ-1-1-6 設計用床応答曲線の作成方針」によるものとする。	○	・地震力は、「Ⅳ-1-1-1 基準地震動Ss及び弾性設計用地震動Sdの概要」に示す解放基板表面レベルで定義された基準地震動Ssの加速度時刻歴波形により算出した地震力とする。 ・動的解析の方法、設計用減衰定数等については、「Ⅳ-1-1-5 地震応答解析の基本方針」を、設計用床応答曲線の作成方法については、「Ⅳ-1-1-6 設計用床応答曲線の作成方針」によるものとする。	△	第1回で全て説明されるため追加事項無し。	-
4.								火災感知設備及び消火設備に要求される機能及び機能維持の方針						
		4.1						火災感知設備及び消火設備に要求される機能	【火災感知設備及び消火設備に要求される機能】 火災感知設備及び消火設備は、「2.1 基本方針」に示すとおり、地震時においても火災を早期に感知及び消火する機能を維持する必要があるため、基準地震動Ssに対して必要な機能が損なわれないことを確認する。	○	火災感知設備及び消火設備は、「2.1 基本方針」に示すとおり、地震時においても火災を早期に感知及び消火する機能を維持する必要があるため、基準地震動Ssに対して必要な機能が損なわれないことを確認する。	△	第1回で全て説明されるため追加事項無し。	-
		4.2						火災感知設備及び消火設備の機能維持の基本方針	【機能維持の基本方針】 火災感知設備及び消火設備については、火災防護上重要な機器等に対して火災の影響を限定し、早期の火災の感知を行う設計とし、基準地震動Ssに対して火災の早期感知及び消火する機能を維持できるように構造強度を確保するとともに、動的及び電氣的機能を維持することで機能を維持できる設計とする。	○	火災感知設備及び消火設備については、火災防護上重要な機器等に対して火災の影響を限定し、早期の火災の感知を行う設計とし、基準地震動Ssに対して火災の早期感知及び消火する機能を維持できるように構造強度を確保するとともに、動的及び電氣的機能を維持することで機能を維持できる設計とする。	△	第1回で全て説明されるため追加事項無し。	-
5.								火災感知設備及び消火設備のその他耐震設計に係る事項						
		5.1						標準規格	【標準規格】 準拠する規格は、「Ⅳ-1-1 耐震設計の基本方針」の「2.2 標準規格」を適用する。	○	準拠する規格は、「Ⅳ-1-1 耐震設計の基本方針」の「2.2 標準規格」を適用する。	△	第1回で全て説明されるため追加事項無し。	-
		5.2						構造計画と配置計画	【構造計画と配置計画】 火災感知設備及び消火設備の構造計画及び配置計画に際しては、地震の影響が軽減されるように考慮するため、「Ⅳ-1-1 耐震設計の基本方針」の「6. 構造計画と配置計画」及び「Ⅳ-1-1-9 構造計画、材料選択上の留意点」に基づき設計する。	○	火災感知設備及び消火設備の構造計画及び配置計画に際しては、地震の影響が軽減されるように考慮するため、「Ⅳ-1-1 耐震設計の基本方針」の「6. 構造計画と配置計画」及び「Ⅳ-1-1-9 構造計画、材料選択上の留意点」に基づき設計する。 火災感知設備の構造計画のうち、安全冷却水B冷却塔に設置する火災感知設備の構造計画を示す。	○	安全冷却水B冷却塔以外に設置する火災感知設備、火災受信器(火災監視盤)及び消火設備のうちポンベユニット、選択弁ユニット、消火配管及び制御盤の構造計画について示す。	-
		5.3						機器・配管系の支持方針について	【機器・配管系の支持方針について】 機器・配管系の支持については「Ⅳ-1-1-10 機器の耐震支持方針」、「Ⅳ-1-1-11-1 配管の耐震支持方針」及び「Ⅳ-1-1-12 電気計測制御装置等の耐震支持方針」に基づいて耐震設計を行う。	○	機器・配管系の支持については「Ⅳ-1-1-10 機器の耐震支持方針」、「Ⅳ-1-1-11-1 配管の耐震支持方針」及び「Ⅳ-1-1-12 電気計測制御装置等の耐震支持方針」に基づいて耐震設計を行う。	○	ケーブルトレイ消火設備及び電源盤・制御盤消火設備消火配管の消火配管について示す。	-
Ⅲ-4 計算機プログラム(解析コード)の概要														
1.								はじめに						
2.								解析コードの概要(FDTs)	【計算機プログラムの概要】 ・評価で使用する計算機プログラムの概要を記載。	-	対象となる設備がないため、記載事項なし。	○	解析コードの概要。	-

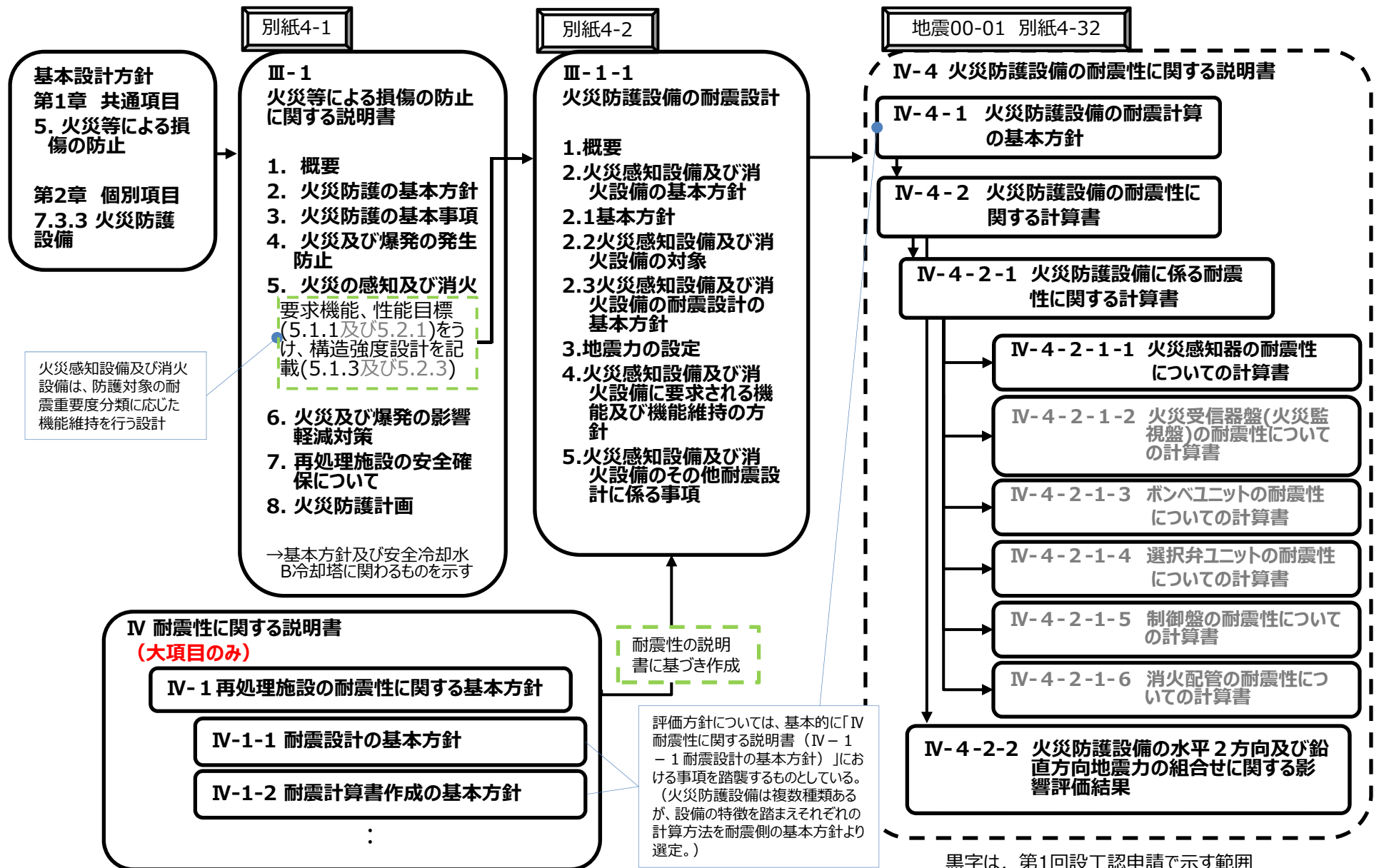
別紙 4

添付書類の発電炉との比較

別紙4リスト

別紙				備考
資料No.	名称	提出日	Rev	
別紙4-1	火災防等による損傷の防止に関する説明書	11/1	13	旧別紙4
別紙4-2	火災防護設備の耐震設計	11/1	0	

火災防護設備の設工認申請書への展開(耐震設計及び耐震評価)



第1回は安全冷却水B冷却塔に係るものを示す。

黒字は、第1回設工認申請で示す範囲

灰色字は、後次回以降の申請で示す範囲とする。

別紙4-1

火災防等による損傷の防止に関する 説明書

発電炉—再処理施設 記載比較
 【Ⅲ-1 火災等による損傷の防止に関する説明書】(1/155)

発電炉	再処理施設	備考
目次	目次	
1. 概要 2. 火災防護の基本方針 2.1 火災発生防止 2.2 火災の感知及び消火 2.3 火災の影響軽減 3. 火災防護の基本事項 3.1 火災防護対策を行う機器等の選定 3.2 火災区域及び火災区画の設定 3.3 適用規格 4. 火災発生防止 4.1 発電用原子炉施設の火災発生防止について 4.2 不燃性材料又は難燃性材料の使用について 4.3 落雷，地震等の自然現象による火災発生の防止について 5. 火災の感知及び消火 5.1 火災感知設備について 5.2 消火設備について 6. 火災の影響軽減対策 6.1 火災の影響軽減対策が必要な火災区域の分離 6.2 火災の影響軽減のうち火災防護対象機器等の系統分離 6.3 その他の影響軽減対策 7. 原子炉の安全確保について 7.1 火災に対する原子炉の安全停止対策 7.2 火災の影響評価 8. 火災防護計画	1. 概要 2. 火災防護の基本方針 2.1 火災及び爆発の発生防止 2.2 火災の感知及び消火 2.3 火災及び爆発の影響軽減 3. 火災防護の基本事項 3.1 火災防護対策を行う機器等の選定 3.2 火災区域及び火災区画の設定 3.3 準拠規格 4. 火災及び爆発の発生防止 4.1 施設特有の火災及び爆発の発生防止について 4.2 再処理施設の火災及び爆発の発生防止について 4.3 不燃性材料又は難燃性材料の使用 4.4 落雷，地震等の自然現象による火災及び爆発の発生防止 5. 火災の感知及び消火 5.1 火災感知設備について 5.2 消火設備について 6. 火災及び爆発の影響軽減対策 6.1 火災及び爆発の影響軽減対策が必要な火災区域の分離 6.2 火災及び爆発の影響軽減のうち火災防護上の最重要設備の系統分離 6.3 その他の影響軽減対策 7. 再処理施設の安全確保について 7.1 火災及び爆発に対する再処理施設の安全機能の確保対策 7.2 火災影響評価 8. 火災防護計画	<p>【凡例】</p> <p>下線： ・プラントの違いによらない記載内容の差異 ・章立ての違いによる記載位置の違いによる差異</p> <p>二重下線： ・プラント固有の事項による記載内容の差異 ・後次回の申請範囲に伴う差異</p> <p>基準及び施設の違いによるため，新たな論点が生じるものではない。(以下同じ)</p>

発電炉—再処理施設 記載比較

【Ⅲ-1 火災等による損傷の防止に関する説明書】(2/155)

発電炉	再処理施設	備考
<p>1. 概要</p> <p>本資料は、「実用発電用原子炉及びその附属施設の技術基準に関する規則」(以下「技術基準規則」という。)」第11条,第52条及びそれらの「実用発電用原子炉及びその附属施設の技術基準に関する規則の解釈」(以下「解釈」という。)にて適合することを要求している「実用発電用原子炉及びその附属施設の火災防護に係る審査基準」(平成25年6月19日制定)(以下「火災防護に係る審査基準」という。)に基づき,火災により発電用原子炉施設の安全性を損なわないよう,火災区域及び火災区画に対して,火災発生防止,火災の感知及び消火並びに火災の影響軽減のそれぞれを考慮した火災防護対策を行うことを説明するものである。</p>	<p>1. 概要</p> <p>本資料は、「再処理施設の技術基準に関する規則」(以下「技術基準規則」という。)第十一条,第三十五条に基づき,火災又は爆発により再処理施設の安全性を損なわないよう,火災区域及び火災区画に対して,火災及び爆発の発生防止,火災の感知及び消火並びに火災及び爆発の影響軽減のそれぞれを考慮した火災防護対策を行うことを説明するものである。</p> <p>なお,火災防護対策にあたっては,「実用発電用原子炉及びその附属施設の火災防護に係る審査基準」(平成25年6月19日原規技発第1306195号)を参考とする。</p>	

発電炉—再処理施設 記載比較

【Ⅲ-1 火災等による損傷の防止に関する説明書】(3/155)

発電炉	再処理施設	備考
<p>2. 火災防護の基本方針</p> <p>東海第二発電所における設計基準対象施設及び重大事故等対処施設は、火災により発電用原子炉施設の安全性や重大事故等に対処するための必要な機能を損なわないよう、設計基準対象施設のうち、原子炉の高温停止及び低温停止を達成し、維持するための安全機能を有する機器（以下「原子炉の安全停止に必要な機器等」という。）、放射性物質の貯蔵又は閉じ込め機能を有する機器（以下「放射性物質の貯蔵等の機器等」という。）並びに重大事故等対処施設を設置する火災区域及び火災区画に対して、以下に示す火災発生防止、火災の感知及び消火並びに火災の影響軽減のそれぞれを考慮した火災防護対策を講じる。</p> <p>2.1 火災発生防止</p> <p>発電用原子炉施設内の火災発生防止として、発火性又は引火性物質を内包する設備に対し、漏えい及び拡大の防止対策、防爆対策、配置上の考慮、換気及び発火性又は引火性物質の貯蔵量を必要な量にとどめる対策を行う。</p> <p>また、可燃性の蒸気又は可燃性の微粉、静電気が溜まる</p>	<p>2. 火災防護の基本方針</p> <p>安全機能を有する施設は、火災又は爆発により再処理施設の安全性を損なわれないよう、安全機能を有する施設のうち、その機能の喪失により公衆に対し過度の放射線被ばくを及ぼすことがないように、安全評価上その機能を期待する安全上重要な施設の建物・構築物、系統及び機器、放射性物質の貯蔵又は閉じ込め機能を有する建物・構築物、系統及び機器のうち安全上重要な施設を除いたもの（以下「放射性物質貯蔵等の機器等」という。）を設置する火災区域及び火災区画に対して、以下に示す火災及び爆発の発生防止、火災の感知及び消火並びに火災及び爆発の影響軽減のそれぞれを考慮した火災防護対策を講ずる。</p> <p><u>重大事故等対処施設については、重大事故等対処施設の申請に合わせて次回以降に詳細を説明する。</u></p> <p>2.1 火災及び爆発の発生防止</p> <p>再処理施設の火災及び爆発の発生を防止するため、再処理施設で取り扱う化学薬品等のうち、可燃性物質若しくは熱的に不安定な物質を使用又は生成する系統及び機器に対する着火源の排除、異常な温度上昇の防止対策、可燃性物質の漏えい防止対策及び可燃性又は熱的に不安定な物質の混入防止対策を講ずる設計とするとともに、熱的制限値及び化学的制限値を設ける設計とする。</p> <p>また、上記に加え発火性物質又は引火性物質を内包する設備及びこれらの設備を設置する火災区域又は火災区画に対して火災及び爆発の発生防止対策を講ずるとともに、可燃性の蒸気又は可燃性の微粉、静電気が溜まるおそれのある設備又は発火源に対する対策、水素に対する換気、漏えい検出対策及び接地対策、放射線分解により発生</p>	<p>重大事故等対処施設の申請回で比較結果を示す。</p> <p>発電炉と再処理施設の防護対象の違いのため、記載の差異により新たな論点が生じるものではない。（以下同じ）</p> <p>重大事故等対処施設の申請回で比較結果を示す。（以下同じ）</p> <p>「化学薬品等」の指す内容は、後段の4.1及び4.2項で示している。</p> <p>再処理施設固有の設計上の考慮（技術基準規則4項～12項）であり、新たな論点が生じるものではない。</p>

発電炉—再処理施設 記載比較

【Ⅲ-1 火災等による損傷の防止に関する説明書】(4/155)

発電炉	再処理施設	備考
<p>おそれのある設備又は発火源に対して火災発生防止対策を講じるとともに、電気系統に対する過電流による過熱及び損傷を防止並びに放射性分解及び重大事故等時に発生する水素の蓄積を防止する設計とする。</p> <p>主要な構造材、保温材及び建屋の内装材は、不燃性材料又は同等の性能を有する材料、換気空調設備のフィルタは<u>チャコールフィルタを除き難燃性材料を使用する設計とする。</u></p> <p>原子炉の安全停止に必要な機器等、放射性物質の貯蔵等の機器等及び重大事故等対処施設に使用するケーブルは、原則、UL 1581 (Fourth Edition) 1080. VW-1 垂直燃焼試験及びIEEE Std 383-1974 垂直トレイ燃焼試験により、自己消火性及び耐延焼性を確認した難燃ケーブルを使用した設計とする。</p> <p><u>ただし、難燃ケーブルへの取替に伴い安全上の課題がある非難燃ケーブルについては、非難燃ケーブル及びケーブルトレイを不燃材の防火シートで覆い難燃ケーブルと同等以上の難燃性能を確認した代替措置（以下「複合体」という。）を施す設計又は電線管に収納する設計とする。</u></p>	<p>する水素の蓄積防止対策、電気系統の過電流による過熱及び焼損の防止対策等を講ずる設計とする。</p> <p><u>安全上重要な施設及び放射性物質貯蔵等の機器等における主要な構造材、ケーブル、換気設備のフィルタ、保温材及び建屋内装材は、可能な限り不燃性材料又は難燃性材料を使用する設計とし、不燃性材料又は難燃性材料の使用が技術上困難な場合は、不燃性材料又は難燃性材料と同等以上の性能を有するもの（以下「代替材料」という。）を使用する設計とする。</u></p> <p><u>放射性物質を内包するグローブボックス及びセルパネル（以下「グローブボックス等」という。）のうち、閉じ込め機能を喪失することで再処理施設の安全性を損なうおそれのあるものについては、不燃性材料又は難燃性材料を使用する設計とし、パネルに可燃性材料を使用する場合は、難燃性材料を設置することにより閉じ込め機能を損なわない設計とする。</u></p> <p>安全上重要な施設及び放射性物質貯蔵等の機器等に使用するケーブルは、原則、UL1581(Fourth Edition) 1080. VW-1 垂直燃焼試験及びIEEE Std 383-1974 垂直トレイ燃焼試験により、自己消火性及び耐延焼性を確認したケーブルを使用する設計とする。</p>	<p>「可燃性の蒸気又は可燃性の微粉～焼損の防止対策等」の指す内容は、後段の4.2項で示している。</p> <p>対象設備を明確にしたことにより、新たな論点が生じるものではない。 発電炉固有の設計上の考慮であり、新たな論点が生じるものではない。</p> <p>再処理施設固有の設計上の考慮であり、新たな論点が生じるものではない。</p> <p>発電炉固有（東海第二固有の非難燃ケーブル複合体）の設計上の考慮であり、新たな論点が生じるものではない。</p>

発電炉—再処理施設 記載比較

【Ⅲ-1 火災等による損傷の防止に関する説明書】(5/155)

発電炉	再処理施設	備考
<p>屋内の変圧器及び遮断器は、絶縁油を内包しないものを使用する設計とする。</p> <p>原子炉の安全停止に必要な機器等、放射性物質の貯蔵等の機器等及び<u>重大事故等対処施設</u>は、自然現象のうち、火災の起因となりうる落雷、地震、<u>森林火災及び竜巻(風(台風)含む。)</u>に対して、火災が発生しないよう対策を講じる設計とする。</p> <p>2.2 火災の感知及び消火</p> <p>火災の感知及び消火は、原子炉の安全停止に必要な機器等、放射性物質の貯蔵等の機器等及び<u>重大事故等対処施設</u>に対して、火災の影響を限定し、<u>早期の火災感知及び消火を行う設計とする。</u></p> <p>火災感知設備及び消火設備は、原子炉の安全停止に必要な機器等及び放射性物質の貯蔵等の機器等の耐震クラス並びに<u>重大事故等対処施設の区分</u>に応じて、機能を保持する設計とする。</p> <p><u>具体的には、耐震Bクラス機器又は耐震Sクラス機器を設置する火災区域又は火災区画の火災感知設備及び消火設備は、耐震Cクラスであるが、地震時及び地震後において、それぞれ耐震Bクラス機器で考慮する地震力及び基準地震動S_sによる地震力に対し、機能及び性能を保持する設計とする。</u></p> <p>自然現象により感知及び消火の機能、性能が阻害された場合は、原因の除去又は早期の取替、復旧を図る設計とするが、必要に応じて監視の強化や、代替消火設備の配置等を行い、必要な機能及び性能を維持する設計とする。</p>	<p>建屋内の変圧器及び遮断器は、絶縁油を内包しないものを使用する設計とする。</p> <p>再処理施設の<u>安全上重要な施設</u>及び放射性物質貯蔵等の機器等は、自然現象のうち、<u>火災及び爆発</u>を発生させるおそれのある落雷及び地震に対して、<u>火災及び爆発</u>が発生しないよう火災防護対策を講ずる設計とする。</p> <p>2.2 火災の感知及び消火</p> <p>火災の感知及び消火は、<u>火災防護対策を行う安全上重要な施設</u>及び放射性物質貯蔵等の機器等に対して、火災の影響を限定し、早期の火災感知及び消火を行う設計とする。</p> <p>火災感知設備及び消火設備は、<u>地震による火災を考慮する場合、火災区域及び火災区画に設置した火災防護対策を行う安全上重要な施設</u>及び放射性物質貯蔵等の機器等の耐震重要度分類に応じて、機能を維持できる設計とする。</p> <p><u>具体的には、耐震Sクラス機器を設置する火災区域又は火災区画の火災感知設備及び消火設備は、耐震Cクラスであるが、地震による火災を考慮する場合、地震時及び地震後において、基準地震動S_sによる地震力に対し、機能及び性能を保持する設計とする。</u></p> <p>自然現象により火災の感知及び消火の機能、性能が阻害された場合は、原因の除去又は早期の取替、復旧を図る設計とするが、必要に応じて監視の強化や、代替消火設備の配置等を行い、必要な機能及び性能を維持する設計とする。</p>	<p>重大事故等対処施設に対する自然現象の考慮であり、申請回で比較結果を示す。</p> <p>セル内の有機溶媒内包機器等は、堅牢な構造としており、地震による漏えいは無いことから地震による火災に対する考慮は不要である。万一、地震発生後に漏えいした場合でも、漏えい液は回収装置により移送され、残留量は僅かであり、残液が自己の崩壊熱による発火を想定しても、セル給気口の防火ダンパを閉止することで消火は可能であることから、左記の記載としている。よって、再処理特有の記載であり、当該差異により新たな論点が生じるものではない。</p> <p>「代替消火設備の配置等」の指す内容は、後段の5.1項及び5.2項で示している。</p>

発電炉—再処理施設 記載比較

【Ⅲ-1 火災等による損傷の防止に関する説明書】(6/155)

発電炉	再処理施設	備考
<p>火災感知器は、環境条件や火災の性質等を考慮し、固有の信号を発するアナログ式の煙感知器、熱感知器及び熱感知カメラ並びに非アナログ式の熱感知器、防爆型の煙感知器、防爆型の熱感知器及び炎感知器から異なる種類の感知器を組み合わせる設計とする。</p> <p>火災受信機盤は、中央制御室で常時監視でき、非常用電源及び常設代替高圧電源装置からの受電も可能な設計とする。</p> <p>消火設備は、火災発生時の煙の充満等を考慮して設置するとともに、消火設備の破損、誤作動又は誤操作によっても、原子炉の安全停止に必要な機器等、放射性物質の貯蔵等の機器等及び重大事故等対処施設に影響を与えないよう設計する。</p> <p>消火設備は、消防法施行令第11条、第19条及び消防法施行規則第19条、第20条に基づく容量等を確保する設計とし、多重性又は多様性及び系統分離に応じた独立性を有する系統構成、外部電源喪失又は全交流動力電源喪失を想定した電源の確保等を考慮した設計とする。</p> <p>2.3 火災の影響軽減</p> <p>設計基準対象施設のうち原子炉の安全停止に必要な機器等の火災の影響軽減対策は、発電用原子炉施設において火災が発生した場合に、原子炉の安全停止に必要な機能を確保するために、火災耐久試験によって3時間以上の耐火能力を有することを確認した隔壁等の設置、若しくは火災耐久試験によって1時間耐火能力を有することを確認した隔壁等に加え、火災感知設備及び自動消火設備を組み合わせる措置によって、互いに相違する系列間の系統分離を行う設計とする。</p>	<p>火災感知器は、環境条件や火災の性質等を考慮し、固有の信号を発するアナログ式の煙感知器及び熱感知器(熱電対及び光ファイバー含む)並びに非アナログ式の炎感知器及び熱感知カメラから異なる種類を組み合わせる設計とする。</p> <p>火災感知設備は、外部電源喪失時においても火災の感知が可能なように電源を確保し、中央制御室、使用済燃料の受入れ施設及び貯蔵施設の制御室にて常時監視できる設計とする。</p> <p>消火設備は、火災発生時の煙の充満又は放射線の影響を考慮して設置するとともに、消火設備の破損、誤作動又は誤操作によっても、火災防護対策を行う安全上重要な施設及び放射性物質貯蔵等の機器等に悪影響を及ぼさない設計とする。</p> <p>消火設備は、消防法施行令第十一条、第十九条及び消防法施行規則第十九条、第二十条に基づく容量等を確保する設計とし、多重性又は多様性及び系統分離に応じた独立性を有する系統構成、外部電源喪失時を想定した電源の確保等を考慮した設計とする。</p> <p>2.3 火災及び爆発の影響軽減</p> <p>再処理施設における安全上重要な施設のうち、火災時においても継続的に機能が必要となる設備の影響軽減対策は、互いに相違する系列間を、火災耐久試験によって3時間以上の耐火能力を有することを確認した隔壁等で分離する設計、系列間の水平距離が6m以上あり、かつ、火災感知設備及び自動消火設備を設置する設計又は火災耐久試験によって1時間の耐火能力を有することを確認した隔壁等で互いの系列間を分離し、かつ、火災感知設備及び自動消火設備を設置する設計とする。</p>	<p>監視対象の違いによる固有の設計上の考慮であり、新たな論点が生じるものではない。</p> <p>監視場所の違いは施設の違いであるため新たな論点が生じるものではない。</p> <p>重大事故等対処施設に対する消火設備の設計の考慮であり、申請回で比較結果を示す。</p> <p>「基づく容量等」及び「電源の確保等」の指す内容は、後段の5.2項で示している。</p> <p>「隔壁等」の指す内容は、後段の6.2項で示している。</p> <p>再処理施設固有(但し火災防護審査基準に記載あり)の設計上の考慮であり、新たな論点が生じるものではない。</p>

発電炉—再処理施設 記載比較

【Ⅲ-1 火災等による損傷の防止に関する説明書】(7/155)

発電炉	再処理施設	備考
<p>中央制御室制御盤及び原子炉格納容器内は、上記に示す火災の影響軽減のための措置と同等の影響軽減対策を行う設計とする。</p> <p>火災に対する原子炉の安全停止対策は、火災区域又は火災区画に設置される不燃性材料で構成される構築物、系統及び機器を除く全機器の機能喪失を想定した設計並びに運転時の異常な過渡変化及び設計基準事故に対処するための機器に単一故障を想定した設計とする。</p> <p>火災の影響軽減における系統分離対策により、原子炉施設内の火災区域又は火災区画で火災が発生し当該火災区域又は火災区画に設置される不燃性材料で構成される構築物、系統及び機器を除く全機器の機能喪失を想定しても、<u>原子炉の安全停止に係る安全機能が確保されることを火災影響評価にて確認するとともに、内部火災により原子炉に外乱が及び、かつ、安全保護系及び原子炉停止系の作動を要求される運転時の異常な過渡変化及び設計基準事故が発生する可能性があるため、「発電用軽水型原子炉施設の安全評価に関する審査指針」に基づき、運転時の異常な過渡変化及び設計基準事故に対処するための機器に単一故障を想定しても、事象が収束して原子炉は支障なく低温停止に移行できることを確認する。</u></p> <p>3. 火災防護の基本事項 東海第二発電所では、原子炉の安全停止に必要な機器等、放射性物質の貯蔵等の機器等及び重大事故等対処施設が設置される火災区域又は火災区画に対して火災防護対策を実施することから、本項では、火災防護対策を行う機器等を選定し、火災区域及び火災区画の設定について</p>	<p>中央制御室の制御盤及び中央制御室床下コンクリートピットに関しては、<u>火災及び爆発の影響軽減のための措置を講ずる設計と同等の設計とする。</u> <u>また、使用済燃料の受入れ施設及び貯蔵施設の制御室についても同等の設計とする。</u></p> <p>再処理施設の影響軽減対策は、当該火災区域又は火災区画に設置される不燃性材料で構成される建物・構築物、系統及び機器を除く全機器の機能喪失を想定した設計並びに運転時の異常な過渡変化又は設計基準事故に対処するための機器に単一故障を想定した設計とする。</p> <p>火災及び爆発の影響軽減対策により、再処理施設内の火災区域又は火災区画で火災及び爆発が発生し当該火災区域又は火災区画に設置される不燃性材料で構成される建物・構築物、系統及び機器を除く全機器の機能喪失を想定しても、<u>安全上重要な施設の安全機能に影響を及ぼさないことを火災影響評価にて確認するとともに、再処理施設内の火災又は爆発によって運転時の異常な過渡変化又は設計基準事故に対処するために必要な機器の単一故障を想定しても異常状態を収束して再処理施設の安全機能が確保できることを確認する。</u></p> <p>3. 火災防護の基本事項 再処理施設では、<u>安全上重要な施設及び放射性物質貯蔵等の機器等が設置される火災区域又は火災区画に対して火災防護対策を実施することから、本項では、火災防護対策を行う機器等を選定し、火災区域及び火災区画の設定について説明する。</u></p>	<p>備考</p> <p>基準及び施設の違いのため、新たな論点が生じるものではない。</p> <p>「機器等」の指す内容は、建物・構築物、系統及び機器である。 (以下同じ)</p>

発電炉—再処理施設 記載比較

【Ⅲ-1 火災等による損傷の防止に関する説明書】(8/155)

発電炉	再処理施設	備考
<p>説明する。</p> <p>3.1 火災防護対策を行う機器等の選定 火災防護対策を行う機器等を、設計基準対象施設及び重大事故等対処施設のそれぞれについて選定する。</p> <p>(1) 設計基準対象施設 発電用原子炉施設は、火災によりその安全性を損なわないように、適切な火災防護対策を講じる設計とする。</p> <p>火災防護対策を講じる対象として「<u>発電用軽水型原子炉施設の安全機能の重要度分類に関する審査指針</u>」のクラス1、クラス2及び安全評価上その機能を期待するクラス3に属する構築物、系統及び機器とする。</p> <p>その上で、上記構築物、系統及び機器の中から原子炉の安全停止に必要な機器等及び放射性物質の貯蔵等の機器等を抽出する。</p> <p>抽出された原子炉の安全停止に必要な機器等及び放射性物質の貯蔵等の機器等を火災防護上重要な機器等とする。</p> <p>また、火災防護上重要な機器等は、火災の発生防止、火災の感知及び消火並びに火災の影響軽減の3つの深層防護の概念に基づき、必要な火災防護対策を講じることを「8. 火災防護計画」に定める。</p> <p>a. 原子炉の安全停止に必要な機器等 火災により発電用原子炉施設の安全性を損なわないように、<u>原子炉の状態が、運転、起動、高温停止、低温停止及び燃料交換において、発電用原子炉施設に火災が発生</u></p>	<p>3.1 火災防護対策を行う機器等の選定 火災防護対策を行う機器等を、安全機能を有する施設から選定する。</p> <p>(1) 安全機能を有する施設 再処理施設は、火災又は爆発によりその安全性が損なわれないように、適切な火災防護対策を講ずる設計とする。</p> <p>火災防護対策を講ずる対象としては、<u>安全機能を有する施設とする。</u></p> <p>その上で、上記の中から<u>安全評価上その機能を期待する建物・構築物、系統及び機器を漏れなく抽出する観点から、火災防護対策を行う安全上重要な施設を抽出するとともに、放射性物質貯蔵等の機器等を抽出する。</u></p> <p>抽出された火災防護対策を行う安全上重要な施設及び放射性物質貯蔵等の機器等を火災防護上重要な機器等とする。</p> <p>また、火災防護上重要な機器等は、火災及び爆発の発生防止、火災の感知及び消火並びに火災及び爆発の影響軽減の3つの深層防護の概念に基づき、必要な火災防護対策を講ずることを「8. 火災防護計画」に定める。</p> <p>a. 安全上重要な施設 再処理施設は、冷却、水素掃気、火災及び爆発の防止、臨界防止、遮蔽並びに閉じ込めに係る安全機能が火災又は爆発によって損なわれないよう、<u>安全機能を有する施設の</u></p>	<p>施設の違いによる防護対象機器の違いのため、新たな論点が生じるものではない。</p> <p>防護対象機器の違いのため、新たな論点が生じるものではない。</p>

発電炉—再処理施設 記載比較

【Ⅲ-1 火災等による損傷の防止に関する説明書】(9/155)

発電炉	再処理施設	備考
<p><u>した場合にも、原子炉の高温停止及び低温停止を達成し、維持するために必要な原子炉冷却材圧力バウンダリ機能、過剰反応度の印加防止機能、炉心形状の維持機能、原子炉の緊急停止機能、未臨界維持機能、原子炉冷却材圧力バウンダリの過圧防止機能、原子炉停止後の除熱機能、炉心冷却機能、工学的安全施設及び原子炉停止系への作動信号の発生機能、安全上特に重要な関連機能、安全弁及び逃がし弁の吹き止まり機能事故時のプラント状態の把握機能、制御室外からの安全停止機能を確保する必要がある。</u>(第3-1表)</p> <p>(a) 原子炉の安全停止に必要な機能を達成するための系統</p> <p><u>イ. 原子炉冷却材圧力バウンダリ機能</u> 原子炉冷却材圧力バウンダリ機能は、圧力バウンダリを構成する機器、配管系により達成される。</p> <p><u>ロ. 過剰反応度の印加防止機能</u> 過剰反応度の印加防止機能は、制御棒によって行われ、制御棒カップリングにより達成される。</p> <p><u>ハ. 炉心形状の維持機能</u> 炉心形状の維持機能は、炉心支持構造物及び燃料集合体(燃料を除く)により達成される。</p> <p><u>ニ. 原子炉の緊急停止機能</u> 原子炉の緊急停止機能は、原子炉停止系の制御棒による系(制御棒及び制御棒駆動系(スクラム機能))により達成される。</p> <p><u>ホ. 未臨界維持機能</u> 未臨界維持機能は、原子炉停止系(制御棒による系又は</p>	<p><u>うち、その機能の喪失により公衆に対し過度の放射線被ばくを及ぼすことのないよう、安全評価上その機能を期待する建物・構築物、系統及び機器を漏れなく抽出する観点から、火災防護対策を行う安全上重要な施設を抽出し、火災及び爆発の発生防止、火災の感知及び消火並びに火災及び爆発の影響軽減のそれぞれを考慮した火災防護対策を講ずる設計とする。</u></p> <p>(a) 安全上重要な施設の種類</p> <p><u>イ. プルトニウムを含む溶液又は粉末を内蔵する系統及び機器(溶解、分離、抽出、精製、製品貯蔵等の主工程において、プルトニウムを主な成分として内蔵する系統及び機器をいい、サンプリング系統等に内蔵される放射性物質量の非常に小さいもの及び低レベル放射性液体廃棄物を内蔵する系統及び機器等、プルトニウム濃度の非常に低いものを含まない。)</u></p> <p><u>ロ. 高レベル放射性液体廃棄物を内蔵する系統及び機器</u></p> <p><u>ハ. 上記イ.及びロ.の系統及び機器の換気系統(逆止弁、ダクト、洗浄塔、フィルタ、排風機、主排気筒等を含む。以下同じ。)</u>及び<u>オフガス処理系統</u></p> <p><u>ニ. 上記イ.及びロ.の系統及び機器並びにせん断工程を収納するコンクリートセル、グローブボックス及びこれらと同等の閉じ込めの機能を有する施設(以下「セル等」という。)</u></p>	<p>備考</p> <p>防護対象機器(施設)の違いのため、新たな論点が生じるものではない。</p> <p>(a) 安全上重要な施設の種類のア～ヨ項は、事業指定基準規則の解釈における定義であるため、等を使用している。</p> <p>(以下同じ)</p>

発電炉—再処理施設 記載比較

【Ⅲ-1 火災等による損傷の防止に関する説明書】(10/155)

発電炉	再処理施設	備考
<p><u>ほう酸水注入系) により達成される。</u></p> <p><u>へ. 原子炉冷却材圧力バウンダリの過圧防止機能</u> <u>原子炉冷却材圧力バウンダリの過圧防止機能は, 逃がし安全弁 (安全弁としての開機能) により達成される。</u></p> <p><u>ト. 原子炉停止後の除熱機能</u> <u>原子炉停止後の除熱機能は, 残留熱除去系 (原子炉停止時冷却モード), 原子炉隔離時冷却系, 高圧炉心スプレイ系, 逃がし安全弁 (手動逃がし機能), 自動減圧系 (手動逃がし機能) により達成される。</u></p> <p><u>チ. 炉心冷却機能</u> <u>炉心冷却機能は, 非常用炉心冷却系 (低圧炉心スプレイ系, 低圧注水系, 高圧炉心スプレイ系, 自動減圧系) により達成される</u></p> <p><u>リ. 工学的安全施設及び原子炉停止系への作動信号の発生機能</u> <u>工学的安全施設及び原子炉停止系への作動信号の発生機能は, 安全保護系 (原子炉緊急停止の安全保護回路, 非常用炉心冷却系作動の安全保護回路, 原子炉格納容器隔離の安全保護経路, 原子炉建屋ガス処理系の安全保護回路, 主蒸気隔離の安全保護回路) により達成される。</u></p> <p><u>ヌ. 安全上特に重要な関連機能</u> <u>安全上特に重要な関連機能は, 非常用所内電源系, 制御室及びその遮蔽・非常用換気空調機, 非常用補機冷却水系及び直流電源系により達成される</u></p> <p><u>ル. 安全弁及び逃がし弁の吹き止まり機能</u> <u>安全弁及び逃がし弁の吹き止まり機能は, 逃がし安全</u></p>	<p><u>ホ. 上記ニ. の換気系統</u></p> <p><u>へ. 上記ニ. のセル等を収納する建物・構築物及びその換気系統</u></p> <p><u>ト. ウランを非密封で大量に取り扱う系統及び機器の換気系統</u></p> <p><u>チ. 非常用所内電源系統及び安全上重要な施設の機能の確保に必要な圧縮空気等の主要な動力源</u></p> <p><u>リ. 熱的, 化学的又は核的制限値を維持するための系統及び機器</u></p> <p><u>ヌ. 使用済燃料を貯蔵するための施設</u></p> <p><u>ル. 高レベル放射性固体廃棄物を保管廃棄するための施設</u></p> <p><u>ヲ. 安全保護回路</u></p> <p><u>ワ. 排気筒</u></p> <p><u>カ. 制御室等及びその換気系統</u></p> <p><u>ヨ. その他上記各系統等の安全機能を維持するために必要な計測制御系統, 冷却水系統等</u></p>	

発電炉—再処理施設 記載比較

【Ⅲ-1 火災等による損傷の防止に関する説明書】(11/155)

発電炉	再処理施設	備考
<p><u>弁（吹き止まり機能に関連する部分）により達成される。</u></p> <p><u>フ. 事故時のプラント状態の把握機能</u> <u>事故時のプラント状態の把握機能は、事故時監視計器の一部により達成される。</u></p> <p><u>ワ. 制御室外からの安全停止機能</u> <u>制御室外からの安全停止機能は、制御室外原子炉停止装置（安全停止に関連するもの）により達成される。</u></p> <p>(b) 原子炉の安全停止に必要な機器等 火災防護対策を行う機器等を選定するために、「(a) 原子炉の安全停止に必要な機能を達成するための系統」を構成する機器等を、原子炉の安全停止に必要な機器等として抽出した。(第3-2表)</p> <p>ただし、安全停止を達成する系統上の配管、手動弁、逆止弁、安全弁、タンク及び熱交換器は、ステンレス鋼及び炭素鋼等の不燃材料であり、火災による影響を受けないことから対象外（燃料油内包設備は除く）とする。</p> <p>b. 放射性物質の貯蔵等の機器等 発電用原子炉施設において火災が発生した場合に、放射性物質の貯蔵等の機器等を火災から防護する必要があることから、火災による影響により放射性物質が放出される可能性のある機器等を、「発電用軽水型原子炉施設の安全機能の重要度分類に関する審査指針」に示される放射性物質を貯蔵する機能及び放射性物質の閉じ込め機能を有する機器から抽出し、放射性物質を貯蔵する機器等とする。(第3-3表)</p>	<p>(b) <u>火災防護対策を行う安全上重要な施設</u> 火災防護対策を行う機器等を選定するために、「(a) 安全上重要な施設の分類」の中から、<u>火災防護対策を行う安全上重要な施設の建物・構築物、系統及び機器を抽出した。(表3-1)</u></p> <p>ただし、金属製の不燃性材料で構成される配管、手動弁、逆止弁、タンク及び熱交換器は、火災による影響を受けないことから対象外とする。</p> <p><u>安全上重要な施設については、安全上重要な施設の申請に合わせて次回以降に詳細を説明する。</u></p> <p>b. 放射性物質貯蔵等の機器等 安全機能を有する施設のうち、再処理施設において火災及び爆発が発生した場合、放射性物質の貯蔵又は閉じ込め機能を確保するための<u>建物・構築物、系統及び機器のうち「安全上重要な施設」に示す安全上重要な施設を除いたものを「放射性物質貯蔵等の機器等」として選定する。</u></p> <p><u>放射性物質貯蔵等の機器等については、放射性物質貯蔵等の機器等の申請に合わせて次回以降に詳細を説明する。</u></p>	<p>備考</p> <p>防護対象機器（施設）の違いのため、新たな論点が生じるものではない。</p> <p>発電炉固有の設計上の考慮であり、新たな論点が生じるものではない。</p> <p>後次回で比較結果を示す。</p> <p>後次回で比較結果を示す。</p>

発電炉—再処理施設 記載比較

【Ⅲ-1 火災等による損傷の防止に関する説明書】(12/155)

発電炉	再処理施設	備考
<p><u>なお、「発電用軽水型原子炉施設の安全機能の重要度分類に関する審査指針」における「緊急時対策上重要なもの及び異常状態の把握機能」のうち、排気筒モニタについては、安全評価上その機能を期待するクラス3に属する構築物、系統及び機器であり、その重要度を踏まえ放射性物質を貯蔵する機器等として選定する。</u></p> <p>(2) 重大事故等対処施設 <u>火災により重大事故等に対処するための機能が損なわれないよう、重大事故等対処施設である常設重大事故等対処設備及び当該設備に使用するケーブルを設置する火災区域及び火災区画に対して、火災防護対策を講じる。</u></p> <p><u>発電用原子炉施設の重大事故等対処施設は、火災発生防止、火災の感知及び消火に必要な火災防護対策を講じることを「8. 火災防護計画」に定める。また、可搬型重大事故等対処設備に対する火災防護対策についても「8. 火災防護計画」に定める。</u></p> <p><u>重大事故等対処施設を第3-4表に示す。</u></p> <p>3.2 火災区域及び火災区画の設定 (1) 火災区域の設定 a. 屋内 建屋等において、耐火壁により囲まれ他の区域と分離される区域を、「3.1 火災防護対策を行う機器等の選定」において選定する機器等の配置を系統分離も考慮して、火災区域を設定する。</p>	<p>(2) 重大事故等対処施設 <u>重大事故等対処施設については、重大事故等対処施設の申請に合わせて次回以降に詳細を説明する。</u></p> <p>3.2 火災区域及び火災区画の設定 (1) 火災区域の設定 a. 屋内 火災防護上重要な機器等を収納する建屋に、耐火壁(耐火隔壁、耐火シール、防火戸、防火ダンパ、防火シャッタ)、天井及び床(以下「耐火壁」という。)によって囲われた火災区域を設定する。建屋内の火災区域は、「3.1 火災防護対策を行う機器等の選定」において選定する機器等の配置</p>	<p>発電炉固有の設計上の考慮であり、新たな論点が生じるものではない。</p> <p>後次回で比較結果を示す。</p> <p>耐火壁の定義のため明確化を図った。(冒頭の定義のため)</p>

発電炉—再処理施設 記載比較

【Ⅲ-1 火災等による損傷の防止に関する説明書】(13/155)

発電炉	再処理施設	備考
<p>建屋内のうち、火災の影響軽減対策が必要な火災防護上重要な機器等が設置される火災区域は、3時間以上の耐火能力を有する耐火壁（耐火隔壁含む。）、天井及び床により隣接する他の火災区域と分離するように設定する。</p> <p>b. 屋外</p> <p>屋外の火災区域は、他の区域と分離して火災防護対策を実施するために、「3.1 火災防護対策を行う機器等の選定」において選定する機器等の配置も考慮して、火災区域として設定する。</p> <p>屋外の火災区域の設定に当たっては、火災区域外への延焼防止を考慮し、資機材管理、火気作業管理、危険物管理、可燃物管理及び巡視を行う。本管理については、火災防護計画に定める。</p> <p><u>また、屋外の火災区域のうち、常設代替高圧電源装置を設置する火災区域は、「危険物の規則に関する政令」に規定される保有空地を確保する設計とする。</u></p> <p>(2) 火災区画の設定</p> <p>火災区画は、建屋内及び屋外で設定する火災区域を、系統分離の状況、壁の設置状況及び火災防護上重要な機器等と<u>重大事故等対処施設</u>の配置に応じて分割して設定する。</p>	<p>も考慮して設定する。</p> <p>火災及び爆発の影響軽減対策が必要な火災防護上重要な機器等を設置する火災区域は、3時間以上の耐火能力を有する耐火壁として、<u>3時間耐火に設計上必要な150mm以上の壁厚を有するコンクリート壁や火災耐久試験により3時間以上の耐火能力を有する耐火壁により隣接する他の火災区域と分離する。</u></p> <p><u>建屋内に設定される火災区域については、火災防護上重要な機器等及び重大事故等対処施設の申請に合わせて次回以降に詳細を説明する。</u></p> <p>b. 屋外</p> <p>屋外の火災防護上重要な機器等を設置する区域については、他の区域と分離して火災防護対策を実施するために、火災防護上重要な機器等の配置を考慮して周囲からの延焼防止のために火災区域を設定する。</p> <p>屋外の火災区域の設定に当たっては、火災区域外への延焼防止を考慮し、資機材管理、火気作業管理、危険物管理、可燃物管理及び巡視を行う。本管理については、火災防護計画に定める。</p> <p>(2) 火災区画の設定</p> <p>火災区画は、建屋内及び屋外で設定した火災区域を、耐火壁、離隔距離、系統分離状況及び火災防護上重要な機器等の配置に応じて分割して設定する。</p>	<p>3時間耐火能力の説明（冒頭の定義のため）</p> <p>後次回で比較結果を示す。</p> <p>発電炉固有の設計上の考慮であり、新たな論点が生じるものではない。</p>

発電炉—再処理施設 記載比較

【Ⅲ-1 火災等による損傷の防止に関する説明書】(14/155)

発電炉	再処理施設	備考
<p>3.3 適用規格</p> <p>適用する規格としては、既工事計画で適用実績のある規格のほか、最新の規格基準についても技術的妥当性及び適用性を示したうえで適用可能とする。</p> <p>適用する規格、基準、指針等を以下に示す。</p> <p><u>实用発電用原子炉及びその附属施設の技術基準に関する規則（平成25年6月28日原子力規制委員会規則第6号）</u></p> <p><u>实用発電用原子炉及びその附属施設の技術基準に関する規則の解釈（平成25年6月19日原規技発第1306194号）</u></p> <p><u>発電用原子力設備に関する技術基準を定める省令の解釈（平成17年12月15日原院第5号）</u></p> <p>实用発電用原子炉及びその附属施設の火災防護に係る審査基準（平成25年6月19日原規技発第1306195号）</p> <p>原子力発電所の内部火災影響評価ガイド（平成25年10月24日原規技発第1310241号原子力規制委員会）</p> <p><u>实用発電用原子炉の設置、運転等に関する規則（平成26年2月28日原子力規制委員会規則第1号）</u></p> <p><u>实用発電用原子炉及びその附属施設の位置、構造及び設備の基準に関する規則の解釈（平成25年6月19日原規技発第1306193号）</u></p> <p><u>発電用軽水型原子炉施設の火災防護に関する審査指針（平成19年12月27日）</u></p> <p><u>発電用軽水型原子炉施設の安全機能の重要度分類に関する審査指針（平成21年3月9日原子力安全委員会）</u></p> <p>消防法（昭和23年7月24日法律第186号）</p> <p>消防法施行令（昭和36年3月25日政令第37号）</p> <p>消防法施行規則（昭和36年4月1日自治省令第6号）</p> <p>危険物の規則に関する政令（昭和34年9月26日政令第306号）</p> <p>高圧ガス保安法（昭和26年6月7日法律第204号）</p>	<p>3.3 準拠規格</p> <p><u>準拠する規格としては、既設計及び工事の計画で適用実績のある規格のほか、最新の規格基準についても技術的妥当性及び適用性を示したうえで当該規格に準拠する。</u></p> <p><u>準拠する規格、基準、指針等を以下に示す。</u></p> <p><u>・再処理施設の技術基準に関する規則（令和2年3月17日原子力規制委員会規則第9号）</u></p> <p>・实用発電用原子炉及びその附属施設の火災防護に係る審査基準（平成25年6月19日原規技発第1306195号）</p> <p>・原子力発電所の内部火災影響評価ガイド（平成25年6月19日原規技発第13061914号原子力規制委員会）</p> <p><u>・使用済燃料の再処理の事業に関する規則（昭和46年3月27日総理府令第10号）</u></p> <p><u>・再処理施設の位置、構造及び設備の基準に関する規則（平成25年12月6日原子力規制委員会規則第27号）</u></p> <p><u>・再処理施設の位置、構造及び設備の基準に関する規則の解釈（平成25年11月27日原管研発第1311275号原子力規制委員会決定）</u></p> <p>・消防法（昭和23年7月24日法律第186号）</p> <p>・消防法施行令（昭和36年3月25日政令第37号）</p> <p>・消防法施行規則（昭和36年4月1日自治省令第6号）</p> <p>・危険物の規制に関する政令（昭和34年9月26日政令第306号）</p> <p><u>・危険物の規制に関する規則（昭和34年9月29日総理府令第55号）</u></p> <p>・高圧ガス保安法（昭和26年6月7日法律第204号）</p>	<p>「規格、基準、指針等」は準拠する法令及び規格類の総称として示している。</p> <p>発電炉、再処理施設固有の設計上の考慮であり、新たな論点が生じるものではない。</p> <p>（以下同じ）</p>

発電炉—再処理施設 記載比較

【Ⅲ-1 火災等による損傷の防止に関する説明書】(15/155)

発電炉	再処理施設	備考
<p>高圧ガス保安法施行令(平成9年2月19日政令第20号)</p> <p>建築基準法(昭和25年5月24日法律第201号)</p> <p>建築基準法施行令(昭和25年11月16日政令第338号)</p> <p>平成12年建設省告示第1400号(平成16年9月29日国土交通省告示第1178号による改定)</p> <p><u>発電用火力設備に関する技術基準を定める省令(平成26年11月5日経済産業省令第55号)</u></p> <p><u>発電用火力設備の技術基準の解釈(平成25年5月17日20130507 商局第2号)</u></p> <p>電気設備に関する技術基準を定める省令(平成24年9月14日経済産業省令第68号)</p> <p><u>原子力発電工作物に係る電気設備に関する技術基準を定める省令(平成24年9月14日経済産業省令第70号)</u></p> <p><u>発電用軽水型原子炉施設の安全評価に関する審査指針(平成13年3月29日原子力安全委員会)</u></p> <p>原子力発電所の火災防護規程(JEAC4626-2010)</p> <p>原子力発電所の火災防護指針(JEAG4607-2010)</p> <p>JIS A 4201-1992 建築物等の避雷設備(避雷針)</p> <p>JIS A 4201-2003 建築物等の雷保護</p> <p><u>JIS L 1091-1999 繊維製品の燃焼性試験方法</u></p> <p>工場電気設備防爆委員会「工場電気設備防爆指針」(ガス蒸気防爆2006)</p> <p>公益社団法人 日本空気清浄協会「空気清浄装置用ろ材燃焼性試験方法指針」(JACA No. 11A-2003)</p> <p>社団法人電池工業会「蓄電池室に関する設計指針」(SBA G 0603-2001)</p> <p>”Fire Dynamics Tools(FDTS): Quantitative Fire Hazard Analysis Methods for the U.S. Nuclear Regulatory Commission Fire Protection Inspection Program, “ NUREG-1805 December 2004</p>	<ul style="list-style-type: none"> ・高圧ガス保安法施行令(平成9年2月19日 政令第20号) ・建築基準法(昭和25年5月24日 法律第201号) ・建築基準法施行令(昭和25年11月16日 政令第338号) ・平成12年建設省告示第1400号(平成12年5月30日 通産省告示) ・都市計画法(昭和43年6月15日 法律第100号) ・都市計画法施行令(昭和44年6月13日 政令第158号) <ul style="list-style-type: none"> ・<u>電気事業法(昭和39年7月11日 法律第170号)</u> ・電気設備に関する技術基準を定める省令(平成9年3月27日 通商産業省令第52号) <ul style="list-style-type: none"> ・<u>再処理施設安全審査指針(平成22年12月20日改訂 原子力安全委員会)</u> <ul style="list-style-type: none"> ・原子力発電所の火災防護規程(JEAC4626-2010) ・原子力発電所の火災防護指針(JEAG4607-2010) ・<u>原子力発電所の耐雷指針(JEAG4608-2007)</u> ・JIS A 4201-1992 建築物等の避雷設備(避雷針) ・JIS A 4201-2003 建築物等の雷保護 ・工場電気設備防爆委員会「工場電気設備防爆指針」(ガス蒸気防爆2006) ・公益社団法人 日本空気清浄協会「空気清浄装置用ろ材燃焼性試験方法指針」(JACA No.11A-2003) ・社団法人電池工業会「蓄電池室に関する設計指針」(SBA G 0603-2001) ・”Fire Dynamics Tools(FDTS): Quantitative Fire Hazard Analysis Methods for the U.S. Nuclear Regulatory Commission Fire Protection Inspection Program, “NUREG-1805 December 2004 	

発電炉—再処理施設 記載比較

【Ⅲ-1 火災等による損傷の防止に関する説明書】(16/155)

発電炉	再処理施設	備考
<p>IEEE Std 383-1974 垂直トレイ燃焼試験 IEEE Std 1202-1991 垂直トレイ燃焼試験</p> <p>UL 1581 (Fourth Edition) 1080. VW-1 垂直燃焼試験 <u>発電用原子力設備規格 設計・建設規格 (J S M E S N C 1 -2005/2007) 日本機械学会</u> 原子力発電所耐震設計技術指針 (JEAG4601-1987) 日本電気協会 原子力発電所耐震設計技術指針 重要度分類・許容応力編 (JEAG 4601・補 1984) 日本電気協会 原子力発電所耐震設計技術指針 (JEAG4601-1991 追補版) 日本電気協会</p> <p><u>第3-1表 原子炉の安全停止に必要な機能を達成するための系統</u></p> <p>第3-2表 原子炉の安全停止に必要な機器等(1/13)～(13/13) <u>第3-3表 放射性物質の貯蔵等の機器等(1/2)～(2/2)</u> <u>第3-4表 重大事故等対処施設の機器リスト(1/13)～(13/13)</u></p>	<ul style="list-style-type: none"> ・ IEEE 383-1974 垂直トレイ燃焼試験 ・ IEEE 1202-1991 垂直トレイ燃焼試験 ・ <u>IEEE 384-1992 ケーブルトレイ分離距離</u> ・ UL 1581(Fourth Edition)1080. VW-1 UL 垂直燃焼試験 <ul style="list-style-type: none"> ・ 原子力発電所耐震設計技術指針(JEAG4601-1987) 日本電気協会 ・ 原子力発電所耐震設計技術指針 重要度分類・許容応力編(JEAG4601・補 1984) 日本電気協会 ・ 原子力発電所耐震設計技術指針(JEAG4601-1991 追補版) 日本電気協会 ・ <u>UL 94(Six Edition) 50W 垂直燃焼試験</u> ・ <u>JIS K 7201-2 プラスチック—酸素指数による燃焼性の試験方法</u> <p>第3-1表 <u>火災防護対策を行う安全上重要な施設</u></p>	<p>「3.1(1) a. (a)安全上重要な施設に該当する系統」に記載。</p> <p>後次回で比較結果を示す。</p> <p>後次回で比較結果を示す。</p>

発電炉－再処理施設 記載比較

【Ⅲ-1 火災等による損傷の防止に関する説明書】(17/155)

発電炉	再処理施設	備考
<p>4. 火災発生防止</p> <p>発電用原子炉施設は、火災によりその安全性を損なわないよう、以下に示す対策を講じる。</p> <p>4.1 項では、発電用原子炉施設の火災発生防止として実施する発火性又は引火性物質を内包する設備、可燃性の蒸気又は可燃性の微粉、発火源、水素並びに過電流による過熱防止に対する対策について説明するとともに、火災発生防止に係る個別留意事項についても説明する。</p> <p>4.2 項では、火災防護上重要な機器等及び重大事故等対処施設に対して、原則、不燃性材料及び難燃性材料を使用する設計であることを説明する。</p> <p>4.3 項では、落雷、地震等の自然現象に対しても、火災の発生防止対策を講じることを説明する</p>	<p>4. 火災及び爆発の発生防止</p> <p>再処理施設は、火災及び爆発によりその安全性を損なわないよう、以下に示す対策を講ずる。</p> <p><u>4.1 項では、再処理施設で取り扱う化学薬品等の火災及び爆発の発生防止(以下「施設特有の火災及び爆発の発生防止」という。)として着火源の排除、異常な温度上昇の防止対策、可燃性物質の漏えい防止対策及び可燃性又は熱的に不安定な物質の混入防止対策を講ずる設計とするとともに、熱的制限値及び化学的制限値を設ける設計について説明する。</u></p> <p>4.2 項では、発火性物質又は引火性物質を内包する設備、可燃性の蒸気又は可燃性の微粉、発火源、水素並びに過電流による過熱に対する対策について説明するとともに、火災及び爆発の発生防止に係る個別留意事項についても説明する。</p> <p>4.3 項では、火災防護上重要な機器等に対して、可能な限り不燃性材料及び難燃性材料を使用する設計であることを説明する。</p> <p>4.4 項では、落雷、地震等の自然現象に対しても、火災及び爆発の発生防止対策を講ずることを説明する。</p> <p>4.1 施設特有の火災及び爆発の発生防止について 施設特有の火災及び爆発の発生を防止するための対策を以下に示す。</p> <p>(1) <u>有機溶媒による火災及び爆発の発生防止</u> <u>放射性物質を含む有機溶媒を内包する系統及び機器は、腐食し難い材料を使用するとともに、漏えいし難い構造と</u></p>	<p>備考</p> <p>再処理施設固有の設計上の考慮（技術基準規則 4 項～12 項）であり、新たな論点が生じるものではない。</p> <p>「落雷、地震等」の指す内容は、後段の 4.4 項で示している。</p> <p>再処理施設固有の設計上の考慮（技術基準規則 4 項～</p>

発電炉—再処理施設 記載比較

【Ⅲ-1 火災等による損傷の防止に関する説明書】(18/155)

発電炉	再処理施設	備考
	<p><u>することにより有機溶媒の漏えいを防止する設計とする。</u></p> <p><u>放射性物質を含む有機溶媒を内包する機器で加温を行う機器は、化学的制限値(n-ドデカンの引火点 74℃)を設定し、化学的制限値を超えて加温することがないように、溶液の温度を監視して、温度高により警報を発するとともに、自動で加温を停止する設計とする。</u></p> <p><u>放射性物質を含む有機溶媒を内包する機器は、静電気により着火するおそれがないよう接地を施す設計とし、これらの機器を収納するセルには、着火源を有する機器は設置しない設計とする。</u></p> <p><u>放射性物質を含む有機溶媒を内包する系統及び機器を内部に設置するセル、グローブボックス及び室については、気体廃棄物の廃棄施設の換気設備で換気を行う設計とする。</u></p> <p><u>使用済有機溶媒の蒸発及び蒸留を行う機器は、有機溶媒へ着火するおそれのない可燃領域外で有機溶媒の処理を行う設計とするとともに、廃ガスには不活性ガス(窒素)を注入して排気する設計とし、蒸発缶を減圧するための系統の圧力を監視し、圧力高により警報を発するとともに自動で不活性ガス(窒素)を系内に注入し、有機溶媒の蒸発缶への供給及び加熱蒸気の供給を自動で停止する設計とする。</u></p> <p><u>溶媒蒸留塔の圧力を監視し、圧力高により警報を発するとともに自動で不活性ガス(窒素)を系内に注入し、有機溶媒の蒸発缶への供給及び加熱蒸気の供給を自動で停止する設計とする。</u></p> <p><u>なお、具体的設計については、有機溶媒を使用する設備の申請に合わせて次回以降に詳細を説明する。</u></p> <p><u>(2) 廃溶媒及び廃溶媒の熱分解ガスによる火災及び爆発の発生防止</u></p> <p><u>廃棄する有機溶媒(以下「廃溶媒」という。)を処理する</u></p>	<p>12項)であり、新たな論点が生じるものではない。 (以下同じ)</p>

発電炉—再処理施設 記載比較

【Ⅲ-1 火災等による損傷の防止に関する説明書】(19/155)

発電炉	再処理施設	備考
	<p><u>熱分解装置は、不活性ガス(窒素)を供給することにより、廃溶媒を不活性な雰囲気下で熱分解する設計とし、外部ヒータを適切に制御するとともにその内部温度を測定し、運転状態を監視し、温度高により外部ヒータ加熱及び廃溶媒供給を停止する設計とする。</u></p> <p><u>熱分解ガスを燃焼する装置は、その内部温度を測定し、燃焼状態を監視し、温度低により熱分解装置への廃溶媒供給を停止する設計とする。</u></p> <p><u>また、可燃性ガスを取り扱う室に設置する電気接点を有する機器は、防爆構造とする設計とする。</u></p> <p><u>なお、具体の設計については、廃溶媒を処理する設備の申請に合わせて次回以降に詳細を説明する。</u></p> <p><u>(3) TBP等の錯体の急激な分解反応の発生防止</u></p> <p><u>リン酸トリブチル(以下「TBP」という。)又はその分解生成物であるリン酸ジブチル、リン酸ブチル(以下「TBP等」という。)と硝酸、硝酸ウラニル又は硝酸プルトニウムの錯体(以下「TBP等の錯体」という。)の急激な分解反応を防止するため、硝酸を含む溶液を内包する濃縮缶及び蒸発缶(以下「濃縮缶等」という。)ではTBPの混入防止対策としてn-ドデカン(以下「希釈剤」という。)を用いて濃縮缶等に供給する溶液を洗浄し、TBPを除去する設計とする。</u></p> <p><u>また、濃縮缶等でのTBP等の錯体の急激な分解反応を防止するため、TBPの混入防止対策として濃縮缶等に供給する溶液から有機溶媒を分離することができる設計とするとともに、溶液を濃縮缶等に供給する槽では水相を下部から抜き出す設計とする。</u></p> <p><u>TBP等の錯体の急激な分解反応のおそれのある機器には、熱的制限値(加熱蒸気の最高温度135℃)を設定し、濃縮缶等の加熱部に供給する加熱蒸気の温度を加熱蒸気の</u></p>	<p>「TBP等」の指す内容は、リン酸トリブチルの分解生成物であるリン酸ジブチル、リン酸ブチルなどである。</p>

発電炉—再処理施設 記載比較

【Ⅲ-1 火災等による損傷の防止に関する説明書】(20/155)

発電炉	再処理施設	備考
	<p><u>圧力により制御し、温度計により監視し、温度高により警報を発するとともに、加熱蒸気の温度が設定値を超えないように、蒸気発生器に供給する一次蒸気及び濃縮缶等の加熱部に供給する加熱蒸気を自動で遮断する設計とする。</u></p> <p><u>なお、具体の設計については、TBPを取り扱う濃縮缶等の申請に合わせて次回以降に詳細を説明する。</u></p> <p><u>(4) 運転で使用する水素による爆発の発生防止</u> <u>運転で水素ガスを使用する設備を設置するグローブボックス及び室は、当該設備から水素が漏えいした場合においても滞留しないよう気体廃棄物の廃棄施設の換気設備の排風機による排気を行う設計とする。</u></p> <p><u>なお、具体の設計については、運転で水素ガスを使用する設備の申請に合わせて次回以降に詳細を説明する。</u></p> <p><u>a. ウラン・プルトニウム混合脱硝設備の還元ガスを使用する設備</u> <u>運転で水素ガスを使用する脱硝施設のウラン・プルトニウム混合脱硝設備の還元炉は、化学的制限値(還元用窒素・水素混合ガス中の可燃限界濃度ドライ換算 6.4vol%)を設定し、還元炉へ供給する還元用窒素・水素混合ガス中の水素濃度を測定し、空気といかなる混合比においても可燃限界濃度未満となるように設計する。</u> <u>万一、水素濃度が設定値を超える場合には、還元炉への還元用窒素・水素混合ガスの供給を自動で停止する設計とする。</u></p> <p><u>なお、具体の設計については、ウラン・プルトニウム混合脱硝設備の申請に合わせて次回以降に詳細を説明する。</u></p>	

発電炉—再処理施設 記載比較

【Ⅲ-1 火災等による損傷の防止に関する説明書】(21/155)

発電炉	再処理施設	備考
	<p>b. <u>ウラン精製設備のウラナス製造器</u> <u>運転で水素ガスを使用する設備のウラン精製設備のウラナス製造器は、水素の可燃領域外で運転する設計とする。</u> <u>ウラン精製設備のウラナス製造器を設置する室の電気接点を有する機器は、防爆構造とし、万一の室内への水素の漏えいを早期に検知するため、水素漏えい検知器を設置し、中央制御室に警報を発する設計とする。</u> <u>洗浄塔は、その他再処理設備の附属施設の圧縮空気設備の一般圧縮空気系から空気を供給し、廃ガス中の水素濃度を可燃限界濃度未満に抑制する設計とする。さらに、洗浄塔に供給する空気の流量を監視し、流量低により警報を発するとともに、自動で窒素ガスを洗浄塔に供給する設計とする。</u> <u>第2気液分離槽は、窒素ガスを供給し、4 価のウラン(以下「ウラナス」という。)を含む硝酸溶液中に溶存する水素を追い出すとともに、廃ガス中の水素を可燃限界濃度未満に抑制する設計とする。さらに、第2気液分離槽に供給する窒素ガスの流量を監視し、流量低により警報を発する設計とする。</u></p> <p><u>なお、具体的設計については、ウラン精製設備の申請に合わせて次回以降に詳細を説明する。</u></p> <p>c. <u>静電気の発生のおそれのある水素を内包する機器</u> <u>運転で水素ガスを使用する設備は接地を施す設計とする。</u> <u>なお、具体的設計については、静電気の発生のおそれのある水素を内包する設備の申請に合わせて次回以降に詳細を説明する。</u></p> <p>(5) 放射線分解により発生する水素による爆発の発生防</p>	

発電炉—再処理施設 記載比較

【Ⅲ-1 火災等による損傷の防止に関する説明書】(22/155)

発電炉	再処理施設	備考
	<p><u>止</u> <u>溶液及び有機溶媒の放射線分解により発生する水素の濃度が可燃限界濃度に達するおそれのある機器は、塔槽類廃ガス処理設備等の排風機による排気を行う設計とする。</u></p> <p><u>なお、具体的設計については、溶液及び有機溶媒の放射線分解により発生する水素の濃度が可燃限界濃度に達するおそれのある設備の申請に合わせて次回以降に詳細を説明する。</u></p> <p><u>a. 放射線分解により発生する水素を内包する機器</u> <u>その他再処理設備の附属施設の圧縮空気設備から空気を供給(水素掃気)する設計とする。</u></p> <p><u>なお、具体的設計については、放射線分解により発生する水素を内包する設備の申請に合わせて次回以降に詳細を説明する。</u></p> <p><u>b. 静電気の発生のおそれのある放射線分解により発生する水素を内包する機器</u> <u>溶液及び有機溶媒の放射線分解により発生する水素の濃度が可燃限界濃度に達するおそれのある機器は接地を施す設計とする。</u></p> <p><u>なお、具体的設計については、静電気の発生のおそれのある放射線分解により発生する水素を内包する設備の申請に合わせて次回以降に詳細を説明する。</u></p> <p><u>(6) ジルコニウム粉末及びその合金粉末による火災及び爆発の発生防止</u> <u>ジルコニウム粉末及びその合金粉末を取り扱うせん断処理施設のせん断機は、窒素ガスを吹き込むことで不活性</u></p>	

発電炉—再処理施設 記載比較

【Ⅲ-1 火災等による損傷の防止に関する説明書】(23/155)

発電炉	再処理施設	備考
	<p><u>雰囲気とし、窒素ガスは、気体廃棄物の廃棄施設の排気筒等から排気する設計とする。</u></p> <p><u>また、ジルコニウム粉末及びその合金粉末を保管廃棄する設備は、ドラム又はガラス固化体に収納し、そのうちドラムについては、水中で取り扱うことにより、火災及び爆発のおそれがないよう保管を行う設計とする。</u></p> <p><u>なお、具体的設計については、ジルコニウム粉末及びその合金粉末が発生する設備の申請に合わせて次回以降に詳細を説明する。</u></p> <p><u>(7) 硝酸ヒドラジンによる火災及び爆発の発生防止</u> <u>硝酸ヒドラジンは、自己反応性物質であることから、爆発の発生を防止するため、消防法に基づき、貯蔵及び取扱い時の漏えい防止を講ずる設計とする。</u></p> <p><u>(8) 分析試薬による火災及び爆発の発生防止</u> <u>分析試薬については、少量ではあるが可燃性試薬及び引火性試薬を含む種類の分析試薬を取り扱うため、保管及び取扱いに係る火災及び爆発の発生防止対策を講ずる設計とする。</u> <u>また、加熱機器、裸火及び分析試薬の使用場所を制限することにより、可燃性分析試薬による火災及び爆発を防止する。</u> <u>使用済みの可燃性分析試薬の貯槽は、接地し、着火源を適切に排除する設計とする。</u></p>	

発電炉—再処理施設 記載比較

【Ⅲ-1 火災等による損傷の防止に関する説明書】(24/155)

発電炉	再処理施設	備考
<p>4.1 発電用原子炉施設の火災発生防止について</p> <p>(1) 発火性又は引火性物質に対する火災の発生防止対策</p> <p>発火性又は引火性物質を内包する設備又はこれらの設備を設置する火災区域又は火災区画は、以下の火災の発生防止対策を講じる。</p> <p>ここでいう発火性又は引火性物質は、消防法で危険物として定められる潤滑油又は燃料油並びに高圧ガス保安法で高圧ガスとして定められる水素、窒素、液化炭酸ガス、空調用冷媒等のうち可燃性である水素を対象とする。</p> <p>以下、a. 項において、潤滑油又は燃料油を内包する設備に対する火災の発生防止対策、<u>b. 項において、水素を内包する設備に対する火災の発生防止対策</u>について説明する。</p> <p>a. 潤滑油又は燃料油を内包する設備に対する火災の発生防止対策</p> <p>(a) 潤滑油又は燃料油の漏えい及び拡大防止対策 潤滑油又は燃料油を内包する設備（以下「油内包設備」という。）は、溶接構造、シール構造の採用により、油の漏えいを防止する。</p>	<p>4.2 再処理施設の火災及び爆発の発生防止について</p> <p>(1) 発火性物質又は引火性物質に対する火災<u>及び爆発</u>の発生防止対策</p> <p>発火性物質又は引火性物質を内包する設備又はこれらの設備を設置する火災区域又は火災区画には、以下の火災<u>及び爆発</u>の発生防止対策を講じる。</p> <p>ここでいう発火性物質又は引火性物質は、消防法で定められる危険物又は少量危険物のうち潤滑油又は燃料油を内包する設備に加え、<u>再処理施設で取り扱う物質として、TBP, n-ドデカン等(以下「有機溶媒等」という。), 及び硝酸ヒドラジン並びに高圧ガス保安法で高圧ガスとして定められる水素、窒素、二酸化炭素、アルゴン, NOx, プロパン及び酸素のうち、可燃性ガスである水素及びプロパン(以下「可燃性ガス」という。)</u>並びに上記に含まれない分析試薬を対象とする。</p> <p><u>なお、分析試薬については、「4.1 施設特有の火災及び爆発の発生防止について」に示す分析試薬に対する対策と同様の設計とする。</u></p> <p>以下、a. 項において、潤滑油、燃料油、<u>有機溶媒等又は硝酸ヒドラジンを内包する設備に対する火災及び爆発</u>の発生防止対策、b. 項において、可燃性ガスを内包する設備に対する火災<u>及び爆発</u>の発生防止対策について説明する。</p> <p>a. 潤滑油、燃料油、有機溶媒等又は硝酸ヒドラジンを内包する設備に対する火災<u>及び爆発</u>の発生防止対策</p> <p>(a) 潤滑油、燃料油、有機溶媒等又は硝酸ヒドラジンの漏えい及び拡大防止対策 潤滑油、燃料油、有機溶媒等又は硝酸ヒドラジンを内包する設備(以下「油等内包設備」という。)は、溶接構造又</p>	<p>備考</p> <p>再処理施設固有の設計上の考慮(取扱物質の違い)であり、新たな論点が生じるものではない。 (以下同じ) 「n-ドデカン等」の指す内容は、ドデカンで希釈したリン酸トリブチルなどである。</p>

発電炉－再処理施設 記載比較

【Ⅲ-1 火災等による損傷の防止に関する説明書】(25/155)

発電炉	再処理施設	備考
<p>油内包設備は漏えい油を全量回収する構造である堰、<u>ドレンリム又はオイルパン</u>により、油内包設備の漏えい油の拡大を防止する。(第4-1図)</p> <p>(b) 油内包設備の配置上の考慮 火災区域内に設置する油内包設備の火災により、<u>発電用原子炉施設の安全機能及び重大事故等に対処する機能を損なわないよう</u>、<u>発電用原子炉施設の火災防護上重要な機器等及び重大事故等対処施設</u>は、油内包設備の火災による影響を軽減するために、壁等の設置又は隔離を確保する配置上の考慮を行う設計とする。</p> <p>(c) 油内包設備を設置する火災区域の換気 潤滑油又は燃料油は、油内包設備を設置する室内温度よりも十分高く、機器運転時の温度よりも高い引火点の潤滑油又は燃料油を使用する設計とする。 また、潤滑油又は燃料油が設備の外部へ漏えいした場合に可燃性蒸気となって爆発性雰囲気を形成しないよう、<u>空調機器による機械換気又は自然換気</u>を行う設計とする。</p>	<p>はシール構造により漏えいを防止する。 油等内包設備である安全冷却水 B 冷却塔は、堰を設置し、油の漏えいの拡大を防止する。</p> <p><u>なお、セル内に設置する有機溶媒等を内包する設備から有機溶媒等の漏えい拡大防止として漏えい液受皿を設置し、漏えい検知装置により漏えいを検知するとともに、スチームジェットポンプ、ポンプ又は重力流により漏えいした液の化学的性状に応じて定めた移送先に移送する。</u></p> <p><u>本内容に係る展開のうち、燃料油、有機溶媒等又は硝酸ヒドラジンの漏えい及び拡大防止対策については、油等内包設備の申請に合わせて次回以降に詳細を説明する。</u></p> <p>(b) 油等内包設備の配置上の考慮 火災区域内に設置する油等内包設備の火災又は爆発により、<u>再処理施設の火災及び爆発の影響を受けるおそれのある火災防護上重要な機器等の安全機能を損なわないよう</u>、再処理施設の火災防護上重要な機器等は、油等内包設備の火災による影響を軽減するために、耐火壁、隔壁の設置又は隔離による配置上の考慮を行う設計とする。</p> <p>(c) 油等内包設備を設置する火災区域の換気 潤滑油、燃料油又は<u>有機溶媒等</u>は、<u>引火点が油等内包設備を設置する室内温度よりも十分高く、機器運転時の温度よりも高いもの</u>を使用する設計とする。 また、油等内包設備は、漏えいした場合に気体状の発火性又は引火性物質が可燃性蒸気となって爆発性雰囲気を形成しないよう、機械換気又は自然換気を行う設計とする。</p>	<p>今回安全冷却水 B 冷却塔の申請のため、オイルパン等はない。後次回で比較結果を示す。</p> <p>再処理施設固有の設計上の考慮(セル内での漏えい及び拡大防止対策手段)であり、新たな論点が生じるものではない。</p> <p>後次回で比較結果を示す。</p> <p>再処理施設固有の設計上の考慮であり、新たな論点が生じるものではない。</p> <p>発電炉固有の設計上の考慮であり、新たな論点が生じるものではない。</p>

発電炉—再処理施設 記載比較

【Ⅲ-1 火災等による損傷の防止に関する説明書】(26/155)

発電炉	再処理施設	備考
<p>油内包設備がある火災区域における換気を、第4-1表に示す。</p> <p>(d) 潤滑油又は燃料油の防爆対策 潤滑油又は燃料油は、(c)項に示すとおり、設備の外部へ漏えいしても爆発性雰囲気は形成されない。</p> <p>したがって、油内包設備を設置する火災区域では、可燃性蒸気の着火源防止対策として用いる防爆型の電気品及び計装品の使用並びに防爆を目的とした電気設備の接地対策は不要とする設計とする。</p> <p>(e) 潤滑油又は燃料油の貯蔵 潤滑油又は燃料油の貯蔵設備とは、供給設備へ潤滑油又は燃料油を補給するためにこれらを貯蔵する設備のことであり、非常用ディーゼル発電機及び常設代替高圧電源装置へ燃料を補給するための軽油貯蔵タンク及び燃料ダイタンク、緊急時対策所用発電機へ燃料を補給するための緊急時対策所用発電機燃料油貯蔵タンク及び緊急時対策所用燃料油サービスタンク並びに可搬型重大事故等対処設備等へ燃料を補給するための可搬設備用軽油タンクがある。</p>	<p><u>再処理工程で使用する有機溶媒等を内包する設備のうち、放射性物質を含む設備は、塔槽類廃ガス処理設備等に接続し、機械換気を行う設計とする。</u></p> <p>油等内包設備がある火災区域における換気を第4-1表に示す。</p> <p>(d) 潤滑油、燃料油又は有機溶媒等の防爆対策 イ. 潤滑油、燃料油又は有機溶媒等は、(c)項に示すとおり、設備の外部へ漏えいしても爆発性雰囲気は形成されない。</p> <p>したがって、油等内包設備を設置する火災区域では、可燃性蒸気の着火源防止対策として用いる防爆型の電気品及び計装品の使用並びに防爆を目的とした電気設備の接地対策は不要とする設計とする。</p> <p><u>ロ. 有機溶媒等の漏えいにより爆発性雰囲気となるおそれのある設備への防爆対策は、固体廃棄物処理施設の廃溶媒処理系の申請に合わせて次回以降に詳細を説明する。</u></p> <p>(e) 潤滑油、燃料油、<u>有機溶媒等又は硝酸ヒドラジンの貯蔵</u> 潤滑油、燃料油、<u>有機溶媒等又は硝酸ヒドラジンの貯蔵設備</u>とは、供給設備へ潤滑油又は燃料油を補給するためにこれらを貯蔵する設備及び再処理工程で用いる有機溶媒等、硝酸ヒドラジンを貯蔵する貯槽である。</p>	<p>再処理施設固有の設計上の考慮であり、新たな論点が生じるものではない。</p> <p>後次回で対象となる換気設備の比較結果を示す。</p> <p>後次回で比較結果を示す。</p>

発電炉—再処理施設 記載比較

【Ⅲ-1 火災等による損傷の防止に関する説明書】(27/155)

発電炉	再処理施設	備考
<p>これらの設備は、以下のとおり、貯蔵量を一定時間の運転に必要な量にとどめる設計とする。</p> <p><u>イ. 軽油貯蔵タンクは、非常用ディーゼル発電機 2 台及び 高压炉心スプレイ系ディーゼル発電機 1 台を 7 日間連続 運転するために必要な量を考慮するとともに、全交流動 力電源喪失を想定し、常設代替高压電源装置 (2 台) の運 転も考慮した必要量 (5 台合計で約 756m³) を貯蔵するた め、約 400m³/基のタンクを 2 基 (2 基合計約 800m³) 設置 する設計とする。</u></p> <p><u>ロ. 燃料デイタンクは、タンク容量 (約 14m³ (HPCS 系は約 7m³)) に対して、非常用ディーゼル発電機を 8 時間連続 運転するために必要な量 (約 11.5m³ (HPCS 系は約 6.5m³) を考慮し、貯蔵量が約 12.1m³~12.8m³ (HPCS 系は約 6.8m³ ~7.2m³) になるように管理する。</u></p> <p><u>ハ. 緊急時対策所用発電機燃料油貯蔵タンクは、緊急時対 策所用発電機 2 台を 7 日間連続運転するために必要な量 (約 140m³) に対し、約 75m³/基のタンクを 2 基 (2 基合 計約 150m³) 設置する設計とする。</u></p> <p><u>ニ. 緊急時対策所用燃料油サービスタンクは、タンク容量 (約 0.65m³/基) に対して、緊急時対策所用発電機を 1.5 時間連続運転するために必要な量 (約 0.6m³/基) を確保 するように管理する。</u></p> <p><u>ホ. 可搬設備用軽油タンクは、可搬型設備を 7 日間連続運 転するために必要な量 (約 189m³) に対し、約 30m³/基の タンクを 7 基 (7 基合計約 210m³) 設置する設計とする。</u></p>	<p>これらの設備は、貯蔵量を一定時間の運転に必要な量に留めて貯蔵する設計とする。</p> <p><u>潤滑油、燃料油、有機溶媒等又は硝酸ヒドラジンの運転 に必要な貯蔵量については、潤滑油、燃料油、有機溶媒等 又は硝酸ヒドラジンの貯蔵に係る設備の申請に合わせて 次回以降に詳細を説明する。</u></p>	<p>後次回で比較結果を示す。</p>

発電炉—再処理施設 記載比較

【Ⅲ-1 火災等による損傷の防止に関する説明書】(28/155)

発電炉	再処理施設	備考
<p>b. <u>水素等</u>を内包する設備に対する火災の発生防止対策</p> <p>(a) 水素の漏えい及び拡大防止対策</p> <p><u>水素を内包する設備のうち気体廃棄物処理設備、発電機水素ガス冷却設備の配管等は雰囲気への水素の漏えいを考慮した溶接構造とし、弁グランド部から雰囲気への水素漏えいの可能性のある弁は、雰囲気への水素の漏えいを考慮しベローズ等によって、水素の漏えい及び拡大防止対策等を講じる。</u></p> <p><u>以下に示す水素ボンベは、ボンベ使用時に職員がボンベ元弁を開し通常時は元弁を閉する運用とし、火災防護計画に定め管理することにより、水素の漏えい及び拡大防止対策を講じる。</u></p> <p><u>イ. 格納容器内雰囲気監視系校正用ボンベ</u></p> <p>(b) 水素の漏えい検出</p> <p>蓄電池を設置する火災区域又は火災区画は、水素濃度検出器を設置し、水素の燃焼限界濃度である4 vol%の1/4以下の濃度にて、中央制御室に警報を発する設計とする。</p> <p><u>気体廃棄物処理設備は、設備内の水素濃度が燃焼限界濃度以下となるように設計するが、設備内の水素濃度については中央制御室にて常時監視できる設計とし、水素濃度が上昇した場合には中央制御室に警報を発する設計と</u></p>	<p>b. <u>可燃性ガス</u>を内包する設備に対する火災及び爆発の発生防止対策</p> <p>(a) 可燃性ガスの漏えい及び拡大防止対策</p> <p><u>水素又はプロパンを内包する設備(以下「可燃性ガス内包設備」という。)は、溶接構造等により、可燃性ガスの漏えいを防止することで防爆の対策を行う設計とする。</u></p> <p><u>可燃性ガスの漏えい及び拡大防止対策については、可燃性ガス内包設備の申請に合わせて次回以降に詳細を説明する。</u></p> <p>(b) 水素の漏えい検出</p> <p><u>火災及び爆発の発生防止における水素ガス漏えい検出は、蓄電池の上部に水素漏えい検知器を設置し、水素の燃焼限界濃度である4vol%の4分の1以下で中央制御室又は使用済燃料の受入れ施設及び貯蔵施設の制御室に警報を発する設計とする。</u></p> <p><u>本内容については、水素発生のおそれのある設備又は運転で水素を使用する設備の申請に合わせて次回以降に詳細を説明する。</u></p>	<p>備考</p> <p>「溶接構造等」の指す内容は、溶接構造、シール構造、ベローズ弁の設置などである。</p> <p>施設の違いによるものであり新たな論点が生じるものではない。</p> <p>また、基本設計方針における共通項目と同様の内容であり、可燃性ガス内包設備の申請回で具体的な内容を展開し、比較結果を示す。(以下同じ)</p> <p>後次回で比較結果を示す。</p>

発電炉—再処理施設 記載比較
【Ⅲ-1 火災等による損傷の防止に関する説明書】(29/155)

発電炉	再処理施設	備考
<p><u>する。</u></p> <p><u>発電機水素ガス冷却設備は、水素消費量を管理するとともに、発電機内の水素純度及び圧力を中央制御室にて常時監視できる設計とし、発電機内の水素純度や水素圧力が低下した場合には中央制御室に警報を発する設計とする。</u></p> <p><u>水素ポンベを設置する火災区域又は火災区画は、通常時はポンベ元弁を閉とする運用とし、機械換気により水素濃度を燃焼限界濃度以下とするように設計することから、水素濃度検出器は設置しない設計とする。</u></p> <p>(c) 水素を内包する設備の配置上の考慮 <u>火災区域内に設置する水素を内包する設備の火災により、発電用原子炉施設の安全機能及び重大事故等に対処する機能を損なわないよう、発電用原子炉施設の火災防護上重要な機器等及び重大事故等対処施設は、水素を内包する設備の火災による影響を軽減するために、壁、床及び天井の設置による配置上の考慮を行う設計とする。</u></p> <p>(d) 水素を内包する設備がある火災区域の換気 <u>水素を内包する設備である蓄電池、気体廃棄物処理設備、発電機水素ガス冷却設備及び水素ポンベを設置する火災区域又は火災区画は、火災の発生を防止するために水素濃度を燃焼限界濃度以下とするよう、以下に示す空調機器による機械換気を行う設計とする。(第4-2表)</u></p> <p><u>なお、空調機器は多重化して設置し、動的機器の単一故</u></p>	<p>(c) 可燃性ガス内包設備の配置上の考慮 <u>可燃性ガス内包設備の火災又は爆発により、火災及び爆発の影響を受けるおそれのある火災防護上重要な機器等の安全機能を損なわないよう耐火壁、隔壁の設置又は離隔による配置上の考慮を行う設計とする。</u></p> <p><u>可燃性ガス内包設備の配置上の考慮については、可燃性ガス内包設備の申請に合わせて次回以降に詳細を説明する。</u></p> <p>(d) 可燃性ガス内包設備がある火災区域又は火災区画の換気 <u>火災及び爆発の発生防止における可燃性ガスに対する換気のため、可燃性ガス内包設備を設置する火災区域又は火災区画は、機械換気を行う設計とする。</u> <u>このうち、蓄電池を設置する火災区域は、機械換気を行うことにより、水素濃度を燃焼限界濃度以下とするよう設計する。</u></p>	<p>後次回で比較結果を示す。</p>

発電炉—再処理施設 記載比較

【Ⅲ-1 火災等による損傷の防止に関する説明書】(30/155)

発電炉	再処理施設	備考
<p><u>障を想定しても換気が可能な設計とする。</u></p> <p><u>イ.蓄電池安全機能を有する蓄電池を設置する火災区域又は火災区画は、非常用電源から給電される排風機及び排風機による機械換気を行う設計とする。</u></p> <p><u>それ以外の蓄電池を設置する火災区域の換気設備は、常用電源から給電される排風機及び排風機により機械換気を行う設計とする。</u></p> <p><u>重大事故等対処施設である蓄電池を設置する火災区域は、常設代替高圧電源装置又は緊急時対策所用発電機からも給電される送風機及び排風機による機械換気を行う設計とする。</u></p> <p><u>万一、上記の送風機及び排風機が異常により停止した場合は、中央制御室に警報を発報する設計とし、運転員による現場での遮断器開放により、送風機及び排風機が復帰するまでの間は、蓄電池に充電しない運用とする。</u></p> <p><u>蓄電池室には、蓄電池充電時に水素が発生することから、発火源となる直流開閉装置やインバータを設置しない設計とする。</u></p> <p><u>ロ.気体廃棄物処理設備及び発電機水素ガス冷却設備</u> <u>気体廃棄物処理設備は、空気抽出器より抽出された水素と酸素の混合状態が燃焼限界濃度とならないよう、排ガス再結合器によって設備内の水素濃度が燃焼限界濃度である4vol%以下となるよう設計する。</u></p> <p><u>加えて、気体廃棄物処理設備及び発電機水素ガス冷却設備を設置する火災区域又は火災区画は、常用電源から</u></p>	<p><u>蓄電池室の換気設備が停止した場合には、中央制御室、使用済燃料の受入れ施設及び貯蔵施設の制御室に警報を発する設計とする。</u></p> <p><u>通常の使用状態において水素が蓄電池外部へ放出されるおそれのある蓄電池室には、原則として直流開閉装置やインバータを収納しない設計とする。</u></p> <p><u>ただし、蓄電池が無停電電源装置等を設置している室と同じ室に収納する場合は、社団法人電池工業会「蓄電池室に関する設計指針」(SBA G 0603)に適合するよう、鋼板製筐体に収納し、水素ガス滞留を防止するため筐体内を機械換気により排気することで火災又は爆発を防止する設計とする。</u></p>	<p>「無停電電源装置等」の指す内容は、直流開閉装置やインバータ等の火花を発するおそれがある機器である。</p>

発電炉－再処理施設 記載比較

【Ⅲ-1 火災等による損傷の防止に関する説明書】(31/155)

発電炉	再処理施設	備考
<p><u>給電されるタービン建屋送風機及び排風機により機械換気を行うことにより、水素濃度を燃焼限界濃度以下とするように設計する。</u></p> <p><u>ハ. 水素ボンベ</u> <u>格納容器内雰囲気モニタ校正用水素ポンペを設置する火災区域又は火災区画は、原子炉建屋送風機及び排風機による機械換気を行うことにより、水素濃度を燃焼限界濃度以下とするように設計する。</u></p> <p>(e) 水素を内包する設備を設置する火災区域の防爆対策</p> <p><u>水素を内包する設備は、本項の(a)項及び(d)項に示す漏えい及び拡大防止対策並びに換気を行うことから、「電気設備に関する技術基準を定める省令」第69条及び「工場電気設備防爆指針」に示される爆発性雰囲気とならない。</u></p> <p><u>したがって、水素を内包する設備を設置する火災区域等では、防爆型の電気品及び計装品の使用並びに防爆を目的とした電気設備の接地対策は不要とする設計とする。</u></p> <p><u>なお、電気設備の必要な箇所には、「原子力発電工作物に係る電気設備に関する技術基準を定める命令」第10条、第11条に基づく接地を施す。</u></p>	<p><u>可燃性ガス内包設備がある火災区域又は火災区画の換気については、可燃性ガス内包設備の申請に合わせて次回以降に詳細を説明する。</u></p> <p>(e) 可燃性ガス内包設備を設置する火災区域又は火災区画の防爆対策</p> <p><u>火災及び爆発の発生防止における防爆及び接地対策として、火災区域又は火災区画に設置する発火性物質又は引火性物質を内包する設備は、溶接構造の採用、機械換気等により、「電気設備に関する技術基準を定める省令」第六十九条及び「工場電気設備防爆指針」で要求される爆発性雰囲気とならない設計とするとともに、発火性物質又は引火性物質を内包する設備からの万一の漏えいを考慮して、漏えいの可能性のある機器を設置する室の電気接点を有する機器は、防爆構造とする設計とし、静電気の発生のおそれのある機器は接地を施す設計とする。</u></p> <p><u>可燃性ガス内包設備がある火災区域の防爆対策については、可燃性ガス内包設備の申請に合わせて次回以降に詳細を説明する。</u></p>	<p>後次回で比較結果を示す。</p> <p>「機械換気等」の指す内容は、シール構造、機械換気、自然換気など設備に応じた対策を示す。</p>

発電炉—再処理施設 記載比較

【Ⅲ-1 火災等による損傷の防止に関する説明書】(32/155)

発電炉	再処理施設	備考
<p>(f) 水素の貯蔵</p> <p><u>水素を貯蔵する水素ポンベは、運転に必要な量にとどめるために、必要な本数のみを貯蔵することを火災防護計画に定める。</u></p> <p>(2) 可燃性の蒸気又は可燃性の微粉の対策 <u>火災区域は、以下に示すとおり、可燃性の蒸気又は可燃性の微粉を高所に排出するための設備、電気及び計装品の防爆型の採用並びに静電気を除去する装置の設置等、可燃性の蒸気又は可燃性の微粉の対策は不要である。</u></p> <p>a. 可燃性の蒸気 油内包設備を設置する火災区域は、潤滑油又は燃料油が設備の外部へ漏えいしても、引火点が室内温度よりも十分高く、機器運転時の温度よりも高いため、可燃性蒸気は発生しない。</p> <p>火災区域において有機溶剤を使用する場合は必要量以上持ち込まない運用とし、可燃性の蒸気が滞留するおそれがある場合は、建屋の送風機及び排風機による機械換気を行うとともに、使用する有機溶剤の種類等に応じ、有機溶剤を使用する場所において、換気、通風、拡散の措置によっても、有機溶剤の滞留を防止する設計とする。</p> <p>このため、引火点が室内温度及び機器運転時の温度よりも高い潤滑油又は燃料油を使用すること並びに火災区域における有機溶剤を使用する場合の滞留防止対策について、火災防護計画に定め管理する。</p> <p>b. 可燃性の微粉</p>	<p>(f) 可燃性ガスの貯蔵 <u>火災区域に設置する可燃性ガスを貯蔵する機器は、運転に必要な量以上に貯蔵しない設計とする。</u></p> <p><u>可燃性ガスの貯蔵は、運転に必要な量以上に貯蔵しないことを火災防護計画に定める。</u></p> <p>(2) 可燃性の蒸気又は可燃性の微粉の対策 <u>火災区域における可燃性の蒸気又は可燃性の微粉を取り扱う設備については以下の設計とする。</u></p> <p>a. 可燃性の蒸気 油等内包設備を設置する火災区域は、潤滑油、燃料油又は有機溶媒等が設備の外部へ漏えいしても、引火点が室内温度又は外気温度よりも十分高く、機器運転時の温度よりも高いため、可燃性蒸気は発生しない。</p> <p>火災区域における現場作業において、有機溶剤を使用する場合は必要量以上持ち込まない運用とし、可燃性の蒸気が滞留するおそれがある場合は、使用する作業場所において、換気、通風、拡散の措置を行うとともに、建屋の送風機及び排風機による機械換気により滞留を防止する設計とする。</p> <p>このため、引火点が室内温度及び機器運転時の温度よりも高い潤滑油、燃料油又は有機溶媒等を使用すること並びに火災区域における有機溶剤を使用する場合の滞留防止対策について、火災防護計画に定めて、管理する。</p> <p>b. 可燃性の微粉が滞留するおそれがある機器</p>	

発電炉—再処理施設 記載比較

【Ⅲ-1 火災等による損傷の防止に関する説明書】(33/155)

発電炉	再処理施設	備考
<p><u>火災区域には、「工場電気設備防爆指針」に記載される「可燃性粉じん（石炭のように空気中の酸素と発熱反応を起こし爆発する粉じん）」や「爆発性粉じん（金属粉じんのよう空気中の酸素が少ない雰囲気又は二酸化炭素中でも着火し、浮遊状態では激しい爆発を生じる粉じん）」のような可燃性の微粉を発生する常設設備はない。「工場電気設備防爆指針」に記載される微粉を発生する仮設設備及び静電気が溜まるおそれがある設備を設置しないことを火災防護計画に定め管理する。</u></p> <p>(3) 発火源への対策</p> <p>火災区域は、以下に示すとおり、火花を発生する設備や高温の設備等、発火源となる設備を設置しない設計とし、設置を行う場合は、火災の発生防止対策を行う設計とする。</p> <p>a. <u>発電用原子炉施設における火花を発生する設備としては、直流電動機及びディーゼル発電機のブラシがあるが、これら設備の火花を発生する部分は金属製の筐体内に収納し、火花が設備外部に出ない構造とする。</u></p>	<p><u>火災及び爆発の発生防止のため、可燃性の蒸気又は可燃性の微粉を取り扱う設備を設置する火災区域には静電気が溜まるおそれがある設備を設置しない設計とする。</u></p> <p><u>可燃性の微粉が滞留するおそれがある機器については、可燃性の微粉が滞留するおそれがある機器の申請に合わせて次回以降に詳細を説明する。</u></p> <p>(3) 発火源への対策</p> <p><u>火災区域は、以下に示すとおり、火花を発生する設備や高温の設備に対して火災及び爆発の発生防止対策を行う設計とする。</u></p> <p><u>火災及び爆発の発生防止のため、発火源への対策として火花の発生を伴う設備は、水中で取り扱うことにより発生する火花が発火源となることを防止する設計又は火花の発生を伴う設備の周辺に可燃性物質を保管しないこと及び複数のカメラで機器の周囲を監視することを保安規定に定めて、管理する。</u></p> <p><u>また、高温となる設備は、高温部を保温材又は耐火材で覆うことにより、可燃性物質との接触を防止する設計又は計測制御系統施設による温度パラメータを監視し、加熱の停止等を行うことにより可燃性物質の加熱を防止する設計とする。</u></p>	<p>備考</p> <p>後次回で比較結果を示す。</p> <p>後次回で比較結果を示す。</p> <p>「加熱の停止等」の指す内容は、加熱の停止、機械換気、自然換気など設備に応じた対策を示す。</p>

発電炉—再処理施設 記載比較

【Ⅲ-1 火災等による損傷の防止に関する説明書】(34/155)

発電炉	再処理施設	備考
<p><u>b. 発電用原子炉施設には、高温となる設備があるが、高温部分を保温材で覆うことによって、可燃性物質との接触による直接的な過熱防止及び間接的な過熱防止を行う設計とする。</u></p> <p>(4) 過電流による過熱防止対策 発電用原子炉施設内の電気系統は、<u>送電線への落雷等外部からの影響や、地絡、短絡等に起因する過電流による過熱や焼損を防止するために、保護継電器及び遮断器により、故障回路を早期に遮断する設計とする。</u></p> <p>(5) <u>放射線分解等により発生する水素の蓄積防止対策</u> <u>原子炉施設は、以下に示すとおり、放射線分解、充電時の蓄電池から発生する水素の蓄積防止対策を行う設計とする。</u></p> <p><u>a. 充電時の蓄電池から発生する水素については、「(1)b. (d)水素を内包する設備がある火災区画の換気」に示す換気により、蓄積防止対策を行う設計とする。</u></p> <p>b. <u>火災防護上重要な機器等及び重大事故等対処施設が設</u></p>	<p><u>本内容については、発火源への対策を必要とする設備の申請に合わせて次回以降に詳細を説明する。</u></p> <p>(4) 過電流による過熱防止対策 再処理施設内の電気系統に対する過電流による過熱及び焼損の防止対策として、電気系統は、機器の損壊、故障及びその他の異常を検知した場合には、遮断器により故障箇所を隔離することにより、故障の影響を局所化するとともに、他の安全機能への影響を限定できる設計とする。</p> <p>(5) 放射線分解等により発生する水素の蓄積防止対策 <u>再処理施設は、以下に示すとおり、放射線分解、充電時の蓄電池から発生する水素の蓄積防止対策を行う設計とする。</u></p> <p><u>a. 再処理施設は、充電時の蓄電池から発生する水素の蓄積防止対策を行う設計とする。</u></p> <p><u>本内容については、充電時の蓄電池から発生する水素の蓄積防止対策を必要とする設備の申請に合わせて次回以降に詳細を説明する。</u></p> <p>b. <u>放射線分解により発生する水素については、「4.1 施</u></p>	<p>後次回で比較結果を示す。</p> <p>基本設計方針における共通項目と同様の内容であり、可燃性ガス内包設備の申請回で具体的な内容を展開し、比較結果を示す。</p>

発電炉—再処理施設 記載比較

【Ⅲ-1 火災等による損傷の防止に関する説明書】(35/155)

発電炉	再処理施設	備考
<p><u>置される火災区域又は火災区画のうち、放射線分解により水素が発生する火災区域又は火災区画は、社団法人火力原子力発電技術協会「BWR配管における混合ガス(水素ガス・酸素ガス)蓄積防止に係るガイドライン(平成17年10月)」等に基づき、原子炉の安全性を損なうおそれがある場合には、水素の蓄積を防止する設計とする。</u></p> <p><u>なお、ガイドライン制定前に経済産業省指示文書「中部電力株式会社浜岡原子力発電所1号機の余熱除去系配管破断に関する再発防止対策について(平成14年5月)」を受け、水素の蓄積のおそれがある箇所に対して対策を実施している。</u></p> <p><u>また、重大事故等時の原子炉格納容器内及び建屋内の水素については、重大事故等対処施設にて、蓄積防止対策を行う設計とする。</u></p> <p>(6) 火災発生防止に係る個別留意事項 a. <u>放射性廃棄物の処理及び貯蔵設備の火災の発生防止対策</u></p> <p><u>放射性廃棄物の処理及び貯蔵設備の火災の発生防止として、放射性物質の崩壊熱を考慮した火災の発生防止対策並びに放射性物質を含んだ使用済イオン交換樹脂、チャコールフィルタ及びHEPAフィルタを密閉した金属製のタンク又は容器内に貯蔵する設計とする。</u></p> <p><u>放射性物質を処理する設備としては、気体、液体及び固体廃棄物処理設備が該当するが、これら設備で処理する廃棄物には、火災発生時の考慮が必要な崩壊熱を有する放</u></p>	<p><u>設特有の火災及び爆発の発生防止」,「(5)放射線分解により発生する水素による爆発の発生防止」に示す蓄積防止対策を行う設計とする。</u></p> <p><u>本内容については、放射線分解により発生する水素の蓄積防止対策を必要とする設備の申請に合わせて次回以降に詳細を説明する。</u></p> <p>(6) 火災及び爆発の発生防止に係る個別留意事項 a. <u>放射性廃棄物の廃棄施設の火災及び爆発の発生防止対策</u></p> <p><u>放射性物質による崩壊熱は、冷却水又は空気による除去を行うことにより、火災の発生防止を考慮した設計とする。</u></p> <p><u>放射性物質を含んだ廃樹脂及び廃スラッジは、廃樹脂貯槽に貯蔵する設計とする。</u></p> <p><u>放射性物質を含んだフィルタ類及びその他の雑固体は、処理を行うまでの間、金属製容器に封入し、保管する設計とする。</u></p> <p><u>放射性廃棄物の廃棄施設の火災の発生防止対策については、放射性廃棄物の処理及び貯蔵設備の火災の発生防止対策を必要とする設備の申請に合わせて次回以降に詳細</u></p>	<p>備考</p> <p>基本設計方針における共通項目と同様の内容であり、廃棄物処理設備の申請回で具体的な内容を展開し、比較結果を示す。 (以下本項内同様。)</p>

発電炉—再処理施設 記載比較

【Ⅲ-1 火災等による損傷の防止に関する説明書】(36/155)

発電炉	再処理施設	備考
<p><u>放射性物質はない。</u></p> <p><u>放射性廃棄物貯蔵設備である使用済樹脂貯蔵タンクは、放射性物質を液体に浸した状態で貯蔵し、固体廃棄物貯蔵庫は、ドラム缶等の不燃性材料である金属製の容器に収納した状態で貯蔵するため、火災発生の際の考慮が必要な崩壊熱を有する放射性物質はない。</u></p> <p><u>また、放射性物質を含んだ使用済イオン交換樹脂、チャコールフィルタ及びHEPAフィルタは、火災防護計画にドラム缶や不燃シートに包んで保管することを定め、管理する。</u></p> <p>b. 放射性廃棄物の処理及び貯蔵設備の換気設備 <u>放射性廃棄物処理設備及び放射性廃棄物貯蔵設備の換気設備は、火災時に他の火災区域や環境への放射性物質の放出を防ぐために、換気設備の停止及び隔離弁の閉止により、隔離ができる設計とする。</u></p> <p>c. 電気室の目的外使用の禁止 <u>電気室は、電源供給に火災影響を与えるような可燃性の資機材等を保管せず、電源供給のみに使用することを火災防護計画に定め管理する。</u></p> <p>4.2 不燃性材料又は難燃性材料の使用について 火災の発生を防止するため、火災防護上重要な機器等及び重大事故等対処施設は、以下に示すとおり、不燃性材料又は難燃性材料を使用する設計とする。 以下、(1)項において、不燃性材料又は難燃性材料を使用する場合の設計、(2)項において、<u>不燃性材料又は難燃</u></p>	<p><u>を説明する。</u></p> <p>b. 放射性廃棄物の処理及び貯蔵設備の換気設備 <u>本内容については、放射性廃棄物の処理及び貯蔵設備の換気設備の申請に合わせて次回以降に詳細を説明する。</u></p> <p>c. 電気室の目的外使用の禁止 <u>電気室は、電源供給のみに使用する設計とする。</u></p> <p><u>本内容については、電気設備の申請に合わせて次回以降に詳細を説明する。</u></p> <p>4.3 不燃性材料又は難燃性材料の使用 火災及び爆発の発生を防止するため、火災防護上重要な機器等は、以下に示すとおり、<u>可能な限り不燃性材料又は難燃性材料を使用する設計とする。</u> 以下、(1)項において、不燃性材料又は難燃性材料を使用する場合の設計、(2)項において、代替材料を使用する</p>	<p>代替材料については 2.1 項で定義しており、申請書の構成の違いであり新たな論点が生じるものではない。</p>

発電炉—再処理施設 記載比較

【Ⅲ-1 火災等による損傷の防止に関する説明書】(37/155)

発電炉	再処理施設	備考
<p><u>性材料を使用できない場合で不燃性材料又は難燃性材料と同等以上の性能を有するもの（以下「代替材料」という。）</u>を使用する設計、(3)項において、<u>不燃性材料又は難燃性材料を使用できない場合で火災防護上重要な機器等及び重大事故等対処施設の機能を確保するために必要な代替材料の使用が技術的に困難な場合の設計について説明する。</u></p> <p>(1) 不燃性材料又は難燃性材料の使用 a. 主要な構造材 火災防護上重要な機器等<u>及び重大事故等対処施設</u>のうち、機器、配管、ダクト、トレイ、電線管、盤の管体及びこれらの支持構造物の主要な構造材は、火災の発生防止及び当該設備の強度確保等を考慮し、以下のいずれかを満たす不燃性材料を使用する設計とする。</p> <p>(a) 建築基準法に基づき認定を受けた不燃性材料 (b) ステンレス鋼、低合金鋼、炭素鋼等の不燃性である金属材料</p> <p>b. 保温材 <u>火災区域又は火災区画に設置される火災防護上重要な機器等及び重大事故等対処施設に使用する保温材は、以下のいずれかを満たす不燃性材料を使用する設計とする。</u></p> <p>(a) <u>平成12年建設省告示第1400号に定められた不燃性材料</u> (b) <u>建築基準法に基づき認定を受けた不燃性材料</u></p> <p>c. 建屋内装材</p>	<p>設計、(3)項において、<u>不燃性材料又は難燃性材料を使用できない場合で火災防護上重要な機器等の機能を確保するために必要な代替材料の使用が技術的に困難な場合の設計について説明する。</u></p> <p>(1) 不燃性材料又は難燃性材料の使用 a. 主要な構造材 火災防護上重要な機器等のうち、機器、配管、ダクト、ケーブルトレイ、電線管及び盤の管体並びにこれらの支持構造物の主要な構造材は、<u>火災及び爆発の発生防止及び当該設備の強度確保等を考慮し、以下のいずれかを満たす不燃性材料を使用する設計とする。</u></p> <p>(a) 建築基準法に基づき認定を受けた不燃性材料 (b) ステンレス鋼、低合金鋼、炭素鋼等の不燃性である金属材料</p> <p>b. 保温材 <u>火災防護上重要な機器等に対する保温材は、平成12年建設省告示第1400号に定められたもの又は建築基準法で不燃性材料として定められたものを使用する設計とする。</u></p> <p><u>本内容については、保温材を取り付ける設備の申請に合わせて次回以降に詳細を説明する。</u></p> <p>c. 建屋内装材</p>	<p>備考</p> <p>「当該設備の強度確保等」は、支持構造物の設計条件の総称として示している。</p> <p>「炭素鋼等」は、金属材料の総称として示している。</p> <p>基本設計方針における共通項目と同様の内容であり、保温材の申請回で具体的な内容を展開し、比較結果を示す。</p>

発電炉—再処理施設 記載比較

【Ⅲ-1 火災等による損傷の防止に関する説明書】(38/155)

発電炉	再処理施設	備考
<p><u>火災区域又は火災区画に設置される火災防護上重要な機器等及び重大事故等対処施設を設置する建屋の内装材は、以下の(a)項を満たす不燃性材料を使用する設計とし、中央制御室等のカーペットは、以下の(b)項を満たす防災物品を使用する設計とする。</u></p> <p>(a) 建築基準法に基づき認定を受けた不燃性材料 (b) 消防法に基づき認定を受けた防災物品</p> <p>d. <u>火災防護上重要な機器等及び重大事故等対処施設に使用するケーブル</u> 火災区域又は火災区画に設置される火災防護上重要な機器等及び重大事故等対処施設に使用するケーブルには、以下の燃焼試験により自己消火性及び耐延焼性を確認した難燃ケーブルを使用する設計とする。</p> <p>(a) 自己消火性 第4-3表に示すとおり、バーナによりケーブルを燃焼させ、残炎による燃焼が60秒を超えない等の判定基準にて自己消火性を確認するUL 1581 (Fourth Edition) 1080. VW-1 垂直燃焼試験に定められる試験方法により燃焼試験を実施し、判定基準を満足することを確認する。</p> <p>(b) 耐延焼性 イ. ケーブル(光ファイバケーブルを除く) 第4-4表に示すとおり、バーナによりケーブルを燃焼させ、自己消火時のケーブルのシース及び絶縁体の最大損傷距離が1800mm未満であること等の判定基準にて耐</p>	<p><u>火災区域又は火災区画に設置される火災防護上重要な機器等を設置する建屋の建屋内装材は、不燃性材料を使用する設計とし、中央制御室等のカーペットは、防災物品を使用する設計とする。</u></p> <p><u>建屋内装材の不燃性材料の使用については、建屋内に設置する火災防護上重要な機器等及び重大事故等対処施設の申請に合わせて次回以降に詳細を説明する。</u></p> <p>d. 火災防護上重要な機器等に使用するケーブル</p> <p>火災区域又は火災区画に設置される火災防護上重要な機器等に使用するケーブルには、以下の燃焼試験により自己消火性及び耐延焼性を確認した難燃ケーブルを使用する設計とする。</p> <p>(a) 自己消火性 第4-2表に示すとおり、バーナによりケーブルを燃焼させ、残炎による燃焼が60秒を超えない等の判定基準にて自己消火性を確認するUL 1581(Fourth Edition)1080. VW-1 UL 垂直燃焼試験に定められる試験方法により燃焼試験を実施し、判定基準を満足することを確認する。</p> <p><u>自己消火性の確認をする難燃ケーブルについては、自己消火性の確認をする難燃ケーブルの申請に合わせて次回以降に詳細を説明する。</u></p> <p>(b) 耐延焼性 イ. ケーブル(光ファイバケーブルを除く) 第4-3表に示すとおり、バーナによりケーブルを燃焼させ、自己消火時のケーブルのシース及び絶縁体の最大損傷距離が1800mm未満であること等の判定基準にて耐延焼性</p>	<p>基本設計方針における共通項目と同様の内容であり、建屋内装材の申請回で具体的な内容を展開し、比較結果を示す。</p> <p>「中央制御室等」は、中央制御室、使用済燃料の受入れ施設及び貯蔵施設の制御室、緊急時対策建屋の建屋管理室の総称として示している。</p> <p>「残炎による燃焼が60秒を超えない等」の指す内容は、後段の第4-2表の判定基準で示している。 (本資料では表を提示していないため、等の指す内容は、表示旗が25%以上焼損しない、落下物によって下に設置した綿が燃焼しないである。) 後次回で比較結果を示す。</p> <p>「最大損傷距離が1800mm未満であること等」の指す内容は、後段の第4-3表の判定基準で示している。</p>

発電炉—再処理施設 記載比較

【Ⅲ-1 火災等による損傷の防止に関する説明書】(39/155)

発電炉	再処理施設	備考
<p>延焼性を確認する I E E E S t d 3 8 3 - 1974 垂直トレイ燃焼試験に定められる試験方法により燃焼試験を実施し、判定基準を満足することを確認する。</p> <p>ロ. 光ファイバケーブル <u>第 4-5 表に示すとおり、バーナによりケーブルを燃焼させ、自己消火時のケーブルのシース及び絶縁体の最大損傷距離が 1500 mm 未満であること等の判定基準にて耐延焼性を確認する I E E E S t d 1 2 0 2 - 1991 垂直トレイ燃焼試験に定められる試験方法により燃焼試験を実施し、判定基準を満足することを確認する。</u></p> <p>e. 換気空調設備のフィルタ <u>火災区域又は火災区画に設置される火災防護上重要な機器等及び重大事故等対処施設のうち、換気空調設備のフィルタは、チャコールフィルタを除き、以下のいずれかが満足することを確認した難燃性フィルタを使用する設計とする。</u></p> <p>(a) <u>J I S L 1 0 9 1 (繊維製品の燃焼性試験方法)</u> (b) <u>J A C A N o . 1 1 A (空気清浄装置用材燃焼性試験方法指針 (公益社団法人日本空気清浄協会))</u></p> <p>f. 変圧器及び遮断器に対する絶縁油 <u>火災区域又は火災区画に設置される火災防護上重要な機器等及び重大事故等対処施設のうち、建屋内に設置する変圧器及び遮断器は、可燃性物質である絶縁油を内包していない以下の変圧器及び遮断器を使用する設計とする。</u></p> <p>(a) <u>乾式変圧器</u> (b) <u>ガス遮断器, 真空遮断器, 気中遮断器</u></p>	<p>を確認する I E E E S t d 3 8 3 - 1974 垂直トレイ燃焼試験に定められる試験方法により燃焼試験を実施し、判定基準を満足することを確認する。</p> <p>ロ. 光ファイバケーブル <u>光ファイバケーブルについては、バーナによりケーブルを燃焼させ、自己消火時のケーブルのシース及び絶縁体の最大損傷距離が 1500mm 未満であること等の判定基準にて耐延焼性を確認する I E E E S t d 1 2 0 2 - 1991 垂直トレイ燃焼試験に定められる試験方法により燃焼試験を実施し、判定基準を満足することを確認する。</u></p> <p>e. 換気設備のフィルタ <u>火災防護上重要な機器等のうち、換気設備のフィルタは、不燃性材料又は「JACA No. 11A(空気清浄装置用材燃焼性試験方法指針(公益社団法人日本空気清浄協会))」により難燃性を満足する難燃性材料を使用する設計とする。</u></p> <p><u>本内容については、換気設備の申請に合わせて次回以降に詳細を説明する。</u></p> <p>f. 変圧器及び遮断器に対する絶縁油 <u>火災防護上重要な機器等のうち、建屋内に設置する変圧器及び遮断器は絶縁油を内包しない乾式を使用する設計とする。</u></p> <p><u>本内容については、火災防護上重要な機器等及び重大事故等対処施設の申請に合わせて詳細を説明する。</u></p>	<p>(本資料では表を提示していないため、等の指す内容は、3 回の試験いずれにおいても、上記を満たすことである。) (光ファイバーも同様)</p> <p>後次回で比較結果を示す。</p> <p>基本設計方針における共通項目と同様の内容であり、換気設備の申請回で具体的な内容を展開し、比較結果を示す。 後次回で比較結果を示す。</p> <p>基本設計方針における共通項目と同様の内容であり、電気設備の申請回で具体的な内容を展開し、比較結果を示す。 後次回で比較結果を示す。</p>

発電炉—再処理施設 記載比較

【Ⅲ-1 火災等による損傷の防止に関する説明書】(40/155)

発電炉	再処理施設	備考
<p>(2) 不燃性材料又は難燃性材料を使用できない場合の代替材料の使用 不燃性材料又は難燃性材料を使用できない場合で代替材料を使用する場合は、以下の a. 項及び b. 項に示す設計とする。</p> <p>a. 保温材 <u>火災区域又は火災区画に設置される火災防護上重要な機器等及び重大事故等対処施設に使用する保温材の材料について、不燃性材料が使用できない場合は、以下の(a)項を満たす代替材料を使用する設計とする。</u></p> <p><u>(a) 建築基準法に基づき認定を受けた不燃性材料と同等以上の性能を有する材料</u></p> <p>b. 建屋内装材 <u>火災区域又は火災区画に設置される火災防護上重要な機器等及び重大事故等対処施設を設置する建屋の内装材として不燃性材料が使用できない場合は、以下の(a)項を</u></p>	<p><u>g. グローブボックス等</u> <u>放射性物質を内包する機器を収納するグローブボックス等のうち、非密封で放射性物質を取り扱うグローブボックスで、万一の火災時に閉じ込め機能を損なうおそれのあるものについては、不燃性材料又は難燃性材料を使用する設計とする。</u></p> <p><u>本内容については、非密封で放射性物質を取り扱うグローブボックス等の申請に合わせて詳細を説明する。</u></p> <p>(2) 不燃性材料又は難燃性材料を使用できない場合の代替材料の使用 不燃性材料又は難燃性材料を使用できない場合で代替材料を使用する場合は、以下の a. 項及び b. 項に示す設計とする。</p> <p>a. 保温材 <u>火災区域又は火災区画に設置される火災防護上重要な機器等に使用する保温材の材料について、不燃性材料が使用できない場合は、建築基準法に基づき認定を受けた不燃性材料と同等以上の性能を有する代替材料を使用する設計とする。</u></p> <p><u>本内容については、火災防護上重要な機器等及び重大事故等対処施設の申請に合わせて次回以降に詳細を説明する。</u></p> <p>b. 建屋内装材 <u>火災区域又は火災区画に設置される火災防護上重要な機器等を設置する建屋の建屋内装材として不燃性材料が使用できない場合は、不燃性材料又は防災物品と同等の代</u></p>	<p>基本設計方針における共通項目と同様の内容であり、グローブボックス等の申請回で具体的な内容を展開し、比較結果を示す。</p> <p>後次回で比較結果を示す。</p> <p>基本設計方針における共通項目と同様の内容であり、保温材の申請回で具体的な内容を展開し、比較結果を示す。</p> <p>後次回で比較結果を示す。</p> <p>基本設計方針における共通項目と同様の内容であり、建屋内装材の申請回で具体</p>

発電炉—再処理施設 記載比較

【Ⅲ-1 火災等による損傷の防止に関する説明書】(41/155)

発電炉	再処理施設	備考
<p><u>満たす代替材料を使用する設計とする。</u></p> <p>(a) 消防法に基づき認定を受けた防災物品と同等以上であることを消防法施行令の防災防火対象物の指定等の項に示される防災試験により確認した材料</p> <p>(3) 不燃性材料又は難燃性材料でないものを使用 不燃性材用又は難燃性材料を使用できない場合で代替材料の使用が技術上困難な場合は、以下の①項及び②項のいずれかを設計の基本方針とし、具体的な設計について以下の a. 項から c. 項に示す。</p> <p>① 火災防護上重要な機器等の機能を確保するために必要な代替材料の使用が技術上困難な場合は、当該構築物、系統及び機器における火災に起因して他の火災防護上重要な機器等において火災が発生することを防止するための措置を講じる。</p> <p><u>② 重大事故等対処施設の機能を確保するために必要な代替材料の使用が技術上困難な場合は、当該施設における火災に起因して他の重大事故等対処施設及び設計基準事故対処設備において火災が発生することを防止するための措置を講じる。</u></p> <p>a. 主要な構造材 (a) 配管のパッキン類 配管のパッキン類は、その機能を確保するために必要な代替材料の使用が技術上困難であり、ステンレス鋼等の不燃性である金属材料で覆われたフランジ等の狭隘部に設置し、直接火炎に晒されることはないことから、不燃性材料又は難燃性材料ではない材料を使用する設計とする。</p>	<p><u>替材料を使用する設計とする。</u></p> <p><u>建屋内装材の不燃性材料と同等の材料の使用については、建屋内装材を取り付ける設備の申請に合わせて次回以降に詳細を説明する。</u></p> <p>(3) 不燃性材料又は難燃性材料でないものを使用 不燃性材用又は難燃性材料を使用できない場合で代替材料の使用が技術上困難な場合は、以下の①項を設計の基本方針とし、具体的な設計について以下の a. から c. 項に示す。</p> <p>①火災防護上重要な機器等の機能を確保するために必要な代替材料の使用が技術上困難な場合は、当該構築物、系統及び機器における火災に起因して他の火災防護上重要な機器等において火災が発生することを防止するための措置を講じる。</p> <p><u>重大事故等対処施設において不燃性材料又は難燃性材料ではないものを使用する場合には、重大事故等対処施設の申請に合わせて次回以降に詳細を説明する。</u></p> <p>a. 主要な構造材 (a) 配管のパッキン類 配管等のパッキン類は、その機能を確保するために必要な代替材料の使用が技術上困難であるため、金属で覆われた狭隘部に設置し直接火炎に晒されることなく、火災による安全機能への影響は限定的であること、また、他の火災防護上重要な機器等に延焼するおそれがないことから、不燃性材料又は難燃性材料ではない材料を使用する設計と</p>	<p>的な内容を展開し、比較結果を示す。 後次回で比較結果を示す。</p> <p>後次回で比較結果を示す。</p>

発電炉—再処理施設 記載比較

【Ⅲ-1 火災等による損傷の防止に関する説明書】(42/155)

発電炉	再処理施設	備考
<p>(b) 金属材料内部の潤滑油 不燃性材料である金属材料のポンプ、弁等の躯体内部に設置する駆動部の潤滑油は、その機能を確保するために必要な代替材料の使用が技術上困難であり、発火した場合でも他の火災防護上重要な機器等及び<u>重大事故等対処施設</u>に延焼しないことから、不燃性材料又は難燃性材料ではない材料を使用する設計とする。</p> <p>(c) 金属材料内部の電気配線 不燃性材料である金属材料のポンプ、弁等の躯体内部に設置する駆動部の電気配線は、製造者等により機器本体と電気配線を含めて電気用品としての安全性及び健全性が確認されているため、その機能を確保するために必要な代替材料の使用が技術上困難であり、発火した場合でも他の火災防護上重要な機器等及び<u>重大事故等対処施設</u>に延焼しないことから、不燃性材料又は難燃性材料ではない材料を使用する設計とする。</p> <p>b. 建屋内装材 火災区域又は火災区画に設置される火災防護上重要な機器等及び<u>重大事故等対処施設</u>を設置する建屋の内装材について、その機能を確保するために必要な代替材料の使用が技術上困難な場合は、当該構築物、系統及び機器における火災に起因して他の火災防護上重要な機器等及び<u>重大事故等対処施設</u>において火災が発生することを防止するための措置を講じる設計とする。</p> <p>火災区域又は火災区画に設置される火災防護上重要な機器等及び<u>重大事故等対処施設</u>を設置する建屋の内装材のうち、管理区域の床や原子炉格納容器内部の床、壁に耐</p>	<p>する。</p> <p>(b) 金属材料内部の潤滑油 金属に覆われたポンプ及び弁の駆動部の潤滑油は、その機能を確保するために必要な代替材料の使用が技術上困難であり、発火した場合でも他の火災防護上重要な機器等に延焼しないことから、不燃性材料又は難燃性材料ではない材料を使用する設計とする。</p> <p>(c) 金属材料内部の電気配線 金属に覆われたポンプ、弁等の躯体内部に設置する駆動部の電気配線は、製造者等により機器本体と電気配線を含めて電気用品としての安全性及び健全性が確認されているため、その機能を確保するために必要な代替材料の使用が技術上困難であり、発火した場合でも他の火災防護上重要な機器等に延焼しないことから、不燃性材料又は難燃性材料ではない材料を使用する設計とする。</p> <p>b. 建屋内装材 火災区域又は火災区画に設置される火災防護上重要な機器等を設置する建屋の建屋内装材について、その機能を確保するために必要な代替材料の使用が技術上困難な場合は、当該構築物、系統及び機器における火災及び爆発に起因して他の火災防護上重要な機器等において火災及び爆発が発生することを防止するための措置を講ずる設計とする。</p> <p>火災区域又は火災区画に設置される火災防護上重要な機器等を設置する建屋の内装材のうち、管理区域の床、壁に耐汚染性、除染性、耐摩耗性及び耐腐食性を確保するこ</p>	<p>「ポンプ、弁等」は、配線を内蔵する機器の総称として示している。</p> <p>「製造者等」は、製品提供を行う者の総称として示している。</p>

発電炉—再処理施設 記載比較

【Ⅲ-1 火災等による損傷の防止に関する説明書】(43/155)

発電炉	再処理施設	備考
<p>放射線性、除染性及び耐腐食性を確保することを目的として塗布するコーティング剤については、使用箇所が不燃性材料であるコンクリート表面であること、<u>旧建設省告示1231号第2試験に基づく難燃性が確認された塗料</u>であること、加熱源を除去した場合はその燃焼部が広がらないこと、原子炉格納容器内を含む建屋内に設置する火災防護上重要な機器等及び重大事故等対処施設は、不燃性又は難燃性の材料を使用し、その周辺における可燃物を管理することから、難燃性材料を使用する設計とする。</p> <p>なお、<u>原子炉格納容器内に設置する原子炉の安全停止に必要な機器等及び重大事故等対処施設は、不燃性又は難燃性の材料を使用し周辺には可燃物がないことを火災防護計画に定め、管理する。</u></p> <p>c. <u>火災防護上重要な機器等及び重大事故等対処施設に使用するケーブル</u></p> <p>(a) <u>放射線モニタケーブル</u> 放射線モニタケーブルは、放射線検出のためには微弱電流、微弱パルスを扱う必要があり、耐ノイズ性を確保するため、絶縁体に誘電率の低い架橋ポリエチレンを有することで高い絶縁抵抗を有する同軸ケーブルを使用している。 このケーブルは、自己消火性を確認するUL 1581 (Fourth Edition) 1080. VW-1 垂直燃焼試験は満足するが、耐延焼性を確認するIEE Std 383-1974 垂直トレイ燃焼試験を満足しない非難燃ケーブルである。 したがって、他ケーブルへの延焼が発生しないようケーブルトレイではなく、専用の電線管に収納するとともに</p>	<p>とを目的として塗布するコーティング剤については、使用箇所が不燃性材料であるコンクリート表面であること、<u>建築基準法に基づき認定を受けた難燃性材料、又は消防法に基づき認定を受けた防災物品と同等の性能を有することを試験により確認した塗料</u>であること、加熱源を除去した場合はその燃焼部が広がらないこと、建屋内に設置する火災防護上重要な機器等は不燃性材料又は難燃性材料を使用し、その周辺における可燃性物質を管理することから、難燃性材料を使用する設計とする。</p> <p><u>建屋内装材の不燃性材料と同等の材料の使用が困難な場合の措置については、建屋内装材を取り付ける設備を設置する建屋の申請に合わせて次回以降に詳細を説明する。</u></p> <p>c. <u>火災防護上重要な機器等に使用するケーブル</u> 機器等の性能上の理由から実証試験により延焼性及び自己消火性が確認できないケーブルをやむを得ず使用する場合には、<u>金属製の筐体等に収納、延焼防止材により保護又は専用の電線管に敷設等の措置を講じた上で、難燃ケーブルを使用した場合と同等以上の難燃性能があることを実証試験により確認し、使用する設計とすることで、他の火災防護上重要な機器等において火災及び爆発が発生することを防止する設計とする。</u></p> <p><u>本内容については、火災防護上重要な機器等及び重大事故等対処施設の申請に合わせて次回以降に詳細を説明する。</u></p>	<p>再処理施設、発電炉固有の設計上の考慮であり、新たな論点が生じるものではない。</p> <p>後次回で比較結果を示す。</p> <p>再処理施設、発電炉固有の設計上の考慮であり、新たな論点が生じるものではない。</p> <p>後次回で比較結果を示す。</p>

発電炉—再処理施設 記載比較

【Ⅲ-1 火災等による損傷の防止に関する説明書】(44/155)

発電炉	再処理施設	備考
<p><u>に、電線管の両端は、電線管外部からの酸素供給防止を目的とし、耐火性を有するシール材を処置することで、難燃ケーブルと同等以上の延焼防止を図る設計とする。</u></p> <p><u>(b) 通信連絡設備の機器本体に使用する専用ケーブル</u> <u>重大事故等対処施設である通信連絡設備の機器本体に使用する専用ケーブルは、通信事業者の指定するケーブルを使用する必要がある場合、製造者等により機器本体とケーブル（電源アダプタ等を含む。）を含めて電気用品としての安全性が確認されている場合、又は電話コード等のような機器本体を移動して使用することを考慮して大きな可とう性が求められる場合は、難燃ケーブルを使用することが技術上困難である。</u></p> <p><u>したがって、通信連絡設備の機器本体に使用する専用ケーブルは、以下のいずれかを講じることにより、他の火災防護上重要な機器等及び重大事故等対処施設において火災が延焼することを防止する設計とする。</u></p> <p><u>イ. 金属製の筐体等に収納する措置</u> <u>ロ. 延焼防止材* により保護する措置</u> <u>ハ. 専用の電線管に敷設する措置</u></p> <p><u>注記 *IEEE Std 383-1974 垂直トレイ燃焼試験に合格する</u> <u>シート（プロテコ シート-P2・eco）を保護対象へ巻き付け延焼を防止するものを示す。</u></p>	<p><u>d. グローブボックス等</u> <u>グローブボックスのパネルに可燃性材料を使用する場合は、火災によるパネルの損傷を考慮しても閉じ込め機能を損なわないよう、パネル外表面に難燃性材料を設置することで、難燃性パネルと同等以上の難燃性能を有する設計とし、その難燃性能を UL94 垂直燃焼試験及び JIS 酸素指</u></p>	<p>基本設計方針における共通項目と同様の内容であり、グローブボックスの申請回で具体的な内容を展開し、比較結果を示す。</p>

発電炉—再処理施設 記載比較

【Ⅲ-1 火災等による損傷の防止に関する説明書】(45/155)

発電炉	再処理施設	備考
<p><u>(4) 難燃ケーブルと同等以上の難燃性能を確保するものを使用</u></p> <p><u>a. 火災防護上重要な機器等及び重大事故等対処施設に使用する非難燃ケーブル</u></p> <p><u>火災区域又は火災区画に設置される火災防護上重要な機器等及び重大事故等対処施設に使用する非難燃ケーブルは、自己消火性を確認するU L 15 8 1 (F o u r t h E d i t i o n) 1 0 8 0. V W - 1 垂直燃焼試験は満足するが、耐延焼性を確認するI E E E S t d 3 8 3 - 1 9 7 4 垂直トレイ燃焼試験は満足しない。</u></p> <p><u>したがって、これらの非難燃ケーブルについては、原則、難燃ケーブルに取り替えて使用する設計とするが、ケーブルの取替に伴い安全上の課題が生じる場合には、難燃ケーブルを使用した場合と同等以上の難燃性能を確保できる代替措置(複合体)を施す設計又は電線管に収納する設計とする。</u></p> <p><u>非難燃ケーブルに防火措置を施すことによる難燃性能の向上について、別添1に示す。</u></p> <p>4.3 落雷、地震等の自然現象による火災発生防止について</p> <p>発電用原子炉施設では、地震、津波(重大事故等対処施設については、敷地に遡上する津波を含む。)、洪水、風(台風)、竜巻、凍結、降水、積雪、落雷、火山の影響、生物学的事象、森林火災及び高潮の自然現象が想定される。</p>	<p><u>数試験における燃焼試験により確認したものを使用する設計とする。</u></p> <p><u>本内容については、非密封で放射性物質を取り扱うグローブボックス等の申請に合わせて詳細を説明する。</u></p> <p>4.4 落雷、地震等の自然現象による火災及び爆発の発生防止</p> <p>再処理施設では、地震、津波、落雷、風(台風)、竜巻、凍結、高温、降水、積雪、火山の影響、生物学的事象、森林火災及び塩害の自然現象が想定される。</p> <p>風(台風)、竜巻及び森林火災に伴う火災及び爆発により</p>	<p>後次回で比較結果を示す。</p> <p>発電炉固有(東海第二固有の非難燃ケーブル複合体)の設計上の考慮であり、新たな論点が生じるものではない。</p> <p>発電炉、再処理施設固有の立地上生じる設計上の考慮であり、新たな論点が生じるものではない。</p>

発電炉—再処理施設 記載比較

【Ⅲ-1 火災等による損傷の防止に関する説明書】(46/155)

発電炉	再処理施設	備考
<p>火災防護上重要な機器等及び重大事故等対処施設は、<u>津波</u>（重大事故等対処施設については、敷地に遡上する津波を含む。）、森林火災及び竜巻（風（台風）含む。）に伴う火災により発電用原子炉施設の安全機能及び重大事故等に対処する機能を損なわないよう、これらの自然現象から防護を行う設計とする。</p> <p>凍結、降水、積雪、<u>高潮</u>及び生物学的事象のうちクラゲ等の海生生物の影響については、火災が発生する自然現象ではなく、火山の影響についても、火山から発電用原子炉施設に到着するまでに火山灰等が冷却されることを考慮すると、火災が発生する自然現象ではない。</p> <p>生物学的事象のうちネズミ等の小動物の影響については、侵入防止対策により影響を受けないことから、火災が発生する自然現象ではない。</p> <p><u>洪水</u>については、<u>立地的要因</u>により、<u>発電用原子炉施設の火災防護上重要な機器等及び重大事故等対処施設に影響を与える可能性がないため、火災が発生する自然現象ではない。</u></p> <p>したがって、発電用原子炉施設内の構築物、系統及び機器においては、落雷、地震、森林火災及び竜巻（風（台風）含む。）に対して、これらの現象によって火災が発生しないように、以下のとおり火災防護対策を講じる。</p> <p>(1) 落雷による火災の発生防止</p> <p>発電用原子炉施設内の構築物、系統及び機器は、落雷による火災発生を防止するため、地盤面からの高さ 20 m を超える構築物には、建築基準法に基づき「J I S A 4 2 0 1 建築物等の避雷設備（避雷針）（1992 年度版）」又は「J I S A 4 2 0 1 建築物等の雷保護（2003 年度版）」に準拠した避雷設備の設置及び接地網の敷設を行う設計</p>	<p>再処理施設の安全機能を損なわないよう、これらの自然現象から防護する設計とすることで、火災及び爆発の発生を防止する。</p> <p><u>津波</u>、凍結、<u>高温</u>、降水、積雪、生物学的事象及び<u>塩害</u>は、発火源となり得る自然現象ではなく、火山の影響についても、火山から再処理施設に到達するまでに降下火砕物が冷却されることを考慮すると、発火源となり得る自然現象ではない。</p> <p>生物学的事象のうちネズミ等の小動物の影響については、侵入防止対策によって影響を受けないことから、火災が発生する自然現象ではない。</p> <p>したがって、再処理施設で火災及び爆発を発生させるおそれのある落雷、地震、竜巻（風（台風））及び森林火災について考慮することとし、これらの自然現象によって火災及び爆発が発生しないように、以下のとおり火災防護対策を講ずる設計とする。</p> <p>(1) 落雷による火災及び爆発の発生防止</p> <p><u>火災防護上重要な機器等は、落雷による火災及び爆発の発生を防止するため、「原子力発電所の耐雷指針」（JEAG 4608-2007）、建築基準法及び消防法に基づき、日本産業規格（JIS A 4201-1992 建築物等の避雷設備（避雷針）、2003 建築物等の雷保護）に準拠した避雷設備を設置する設計とする。安全上重要な施設は、建築基準法及び消防法の適用</u></p>	<p>（以下同じ）</p> <p>「ネズミ等」は、設備に悪影響を与える小動物の総称として示している。</p> <p>再処理施設の設計上の考慮であり、新たな論点が生じるものではない。</p>

発電炉—再処理施設 記載比較

【Ⅲ-1 火災等による損傷の防止に関する説明書】(47/155)

発電炉	再処理施設	備考
<p>とする。</p> <p><u>送電線については、「4.1(4) 過電流による過熱防止対策」に示すとおり、故障回路を早期に遮断する設計とする。</u></p> <p><u>なお、常設代替高圧電源装置置場は、落雷による火災発生を防止するため、避雷設備を設置する設計とする。</u></p> <p>避雷設備設置箇所は以下のとおり。</p> <ul style="list-style-type: none"> ・タービン建屋（避雷針） ・排気筒（避雷針） ・廃棄物処理建屋（避雷針） ・使用済燃料乾式貯蔵建屋（棟上導体） ・固体廃棄物作業建屋（棟上導体） ・常設代替高圧電源装置置場（避雷針） ・緊急時対策所（避雷針） <p>(2) 地震による火災の発生防止</p> <p>a. 火災防護上重要な機器等は、<u>耐震クラス</u>に応じて十分な支持性能をもつ地盤に設置する設計とするとともに、「実用発電用原子炉及びその附属施設の技術基準に関する規則の解釈」（平成25年6月19日原子力規制委員会）に従い、<u>耐震クラス</u>に応じた耐震設計とする。</p> <p>b. <u>重大事故等対処施設は、施設の区分に応じて十分な支持性能をもつ地盤に設置する設計とするとともに、「実用発電用原子炉及びその附属施設の技術基準に関する規則</u></p>	<p><u>を受けないものであっても避雷設備を設置する設計とする。</u></p> <p>各防護対象施設に設置する避雷設備は、構内接地系と接続することにより、接地抵抗の低減及び雷撃に伴う構内接地系の電位分布の平坦化を図る設計とする。</p> <p>避雷設備設置箇所を以下に示す。</p> <ul style="list-style-type: none"> ・安全冷却水B冷却塔※ <p><u>※飛来物防護ネット(再処理設備本体用 安全冷却水系冷却塔B)に避雷設備を設置する。</u></p> <p><u>重大事故等対処施設における落雷による火災及び爆発の発生を防止については、重大事故等対処施設の申請に合わせて次回以降に詳細を説明する。</u></p> <p>(2) 地震による火災及び爆発の発生防止</p> <p>a. 火災防護上重要な機器等は、<u>耐震重要度分類</u>に応じた十分な支持性能をもつ地盤に設置する設計とするとともに、「再処理施設の技術基準に関する規則」（令和2年原子力規制委員会規則第9号）第六条に従い、<u>耐震重要度分類</u>に応じた耐震設計とする。</p> <p>b. <u>重大事故等対処施設の耐震に係る設計方針については、重大事故等対処施設の申請に合わせて次回以降に詳細を説明する。</u></p>	<p>備考</p> <p>発電炉、再処理施設の防護対象における違いであり、新たな論点が生じるものではない。</p> <p>安全冷却水 B 冷却塔以外の対象については火災防護上重要な機器等及び重大事故等対処施設を設置する建屋の申請回以降で示す。</p>

発電炉—再処理施設 記載比較

【Ⅲ-1 火災等による損傷の防止に関する説明書】(48/155)

発電炉	再処理施設	備考
<p><u>の解釈」(平成25年6月19日原子力規制委員会)に従い、施設の区分に応じた耐震設計とする。</u></p> <p>(3) 森林火災による火災の発生防止 屋外の火災防護上重要な機器等及び重大事故等対処施設は、外部火災防護に関する基本方針に基づき評価し設置した防火帯による防護等により、火災発生防止を講じる設計とする。</p> <p>(4) 竜巻(風(台風含む。))による火災の発生防止 a. <u>屋外の火災防護上重要な機器等及び重大事故等対処施設は、竜巻防護に関する基本方針に基づき設計する竜巻防護対策設備の設置、衝突防止を考慮して実施する燃料油等を内包した車両の飛散防止対策等、常設代替高压電源装置の燃料油等が漏えいした場合の拡大防止対策等により、火災の発生防止を講じる設計とする。</u> b. <u>常設代替高压電源装置に火災が発生した場合においても、重大事故等に対処する機能を喪失しないよう代替する機能を有する設備と位置的分散を講じる設計とする。</u></p> <p>第4-1表 潤滑油又は燃料油を内包する設備のある火災区域等の換気空調設備 第4-2表 水素を内包する設備がある火災区域の換気空調設備 第4-3表 UL 1581(Fourth Edition) 1080. VW-1 第4-4表 IEEE Std 383-1974 垂直トレイ燃</p>	<p>(3) 森林火災による火災及び爆発の発生防止 屋外の火災防護上重要な機器等は、「VI-1-1-1-3-1 外部火災への配慮に関する基本方針」に基づき、評価し設置した防火帯による防護等により、火災及び爆発の発生防止を講じる設計とする。 <u>屋外の重大事故等対処施設に対する森林火災による火災及び爆発の発生防止については、重大事故等対処施設の申請に合わせて次回以降に詳細を説明する。</u></p> <p>(4) 竜巻(風(台風))による火災及び爆発の発生防止 屋外の火災防護上重要な機器等は、「VI-1-1-1-2-1 竜巻への配慮に関する基本方針」に基づき、飛来物の衝突等を考慮した竜巻防護対策を行うにより、火災及び爆発の発生防止を講ずる設計とする。 <u>屋外の重大事故等対処施設に対する竜巻(風(台風))による火災及び爆発の発生防止については、重大事故等対処施設の申請に合わせて次回以降に詳細を説明する。</u></p> <p>第4-1表 油等内包設備がある火災区域における換気設備 第4-2表 UL 垂直燃焼試験の概要 第4-3表 IEEE 383-1974 垂直トレイ燃焼試験の概要</p>	<p>重大事故等対処施設の森林火災による火災及び爆発の発生防止については後次回で比較結果を示す。</p> <p>重大事故等対処施設の竜巻(風(台風))による火災及び爆発の発生防止については後次回で比較結果を示す。</p> <p>発電炉固有の防護設計による違いであり、新たな論点が生じるものではない。</p>

発電炉—再処理施設 記載比較

【Ⅲ-1 火災等による損傷の防止に関する説明書】(49/155)

発電炉	再処理施設	備考
<p>焼試験の概要 <u>第 4-5 表 I E E E S t d 1 2 0 2 -1991 垂直トレイ</u> 燃焼試験の概要 <u>第 4-1 図 拡大防止対策の例</u></p>		<p>後次回で比較結果を示す。 (以下同じ)</p>

発電炉—再処理施設 記載比較

【Ⅲ-1 火災等による損傷の防止に関する説明書】(50/155)

発電炉	再処理施設	備考
<p>5. 火災の感知及び消火 火災感知設備及び消火設備は、火災防護上重要な機器等及び重大事故等対処施設に対して火災の影響を限定し、早期の火災感知及び消火を行う設計とする。</p> <p>5.1 項では、火災感知設備に関して、5.1.1 項に要求機能及び性能目標、5.1.2 項に機能設計及び5.1.3 項に構造強度設計について説明する。</p> <p>5.2 項では、消火設備に関して、5.2.1 項に要求機能及び性能目標、5.2.2 項に機能設計、5.2.3 項に構造強度設計及び5.2.4 項に技術基準規則に基づく強度評価について説明する。</p> <p>5.1 火災感知設備について 火災感知設備は、火災防護上重要な機器等及び重大事故等対処施設に対して火災の影響を限定し、早期の火災の感知を行う設計とし、火災防護上重要な機器等の耐震クラス及び重大事故等対処施設の区分に応じて、機能を保持する設計とする。</p> <p>火災感知設備の設計に当たっては、機能設計上の性能目標と構造強度上の性能目標を「5.1.1 要求機能及び性能目標」にて定め、これら性能目標を達成するための機能設計及び構造強度設計を「5.1.2 機能設計」及び「5.1.3 構造強度設計」において説明する。</p>	<p>5. 火災の感知及び消火 火災感知設備及び消火設備は、火災防護上重要な機器等に対して火災の影響を限定し、早期の火災感知及び消火を行う設計とする。</p> <p>5.1 項では、火災感知設備に関して、5.1.1 項に要求機能及び性能目標、5.1.2 項に機能設計及び5.1.3 項に構造強度設計について説明する。</p> <p>5.2 項では、消火設備に関して、5.2.1 項に要求機能及び性能目標、5.2.2 項に機能設計、5.2.3 項に構造強度設計について説明する。</p> <p>5.1 火災感知設備について 火災感知設備は、火災防護上重要な機器等に対して火災の影響を限定し、早期の火災の感知を行う設計とし、地震による火災を考慮する場合は、火災防護上重要な機器等の耐震重要度分類に応じて機能を保持できる設計とする。</p> <p>火災感知設備の設計に当たっては、機能設計上の性能目標と構造強度上の性能目標を「5.1.1 要求機能及び性能目標」にて定め、これら性能目標を達成するための機能設計及び構造強度設計を「5.1.2 機能設計」及び「5.1.3 構造強度設計」において説明する。</p> <p><u>火災感知設備の設計については、火災防護上重要な機器等及び重大事故等対処設備の申請に合わせて次回以降に詳細を説明する。</u></p>	<p>重大事故等対処施設に係る火災の感知及び消火については後次回で比較結果を示す。 (以下同じ)</p> <p>火災防護設備は発電炉の規則上第十七条適用となるため、技術基準規則に基づく強度評価を記載。再処理では消火設備は第十七条の対象ではなく、一般産業規格に基づく設計とするため。</p> <p>再処理施設固有の設計上の考慮であり、新たに論点になるものではない。</p> <p>後次回で比較結果を示す。</p>

発電炉—再処理施設 記載比較

【Ⅲ-1 火災等による損傷の防止に関する説明書】(51/155)

発電炉	再処理施設	備考
<p>5.1.1 要求機能及び性能目標</p> <p>本項では、火災感知設備の設計に関する機能及び性能を保持するための要求機能を(1)項にて整理し、この要求機能を踏まえた機能設計上の性能目標及び構造強度上の性能目標を(2)項にて定める。</p> <p>(1) 要求機能</p> <p>火災感知設備は、火災区域又は火災区画の火災に対し早期の火災の感知を行うことが要求される。</p> <p>火災感知設備は、地震等の自然現象によっても火災感知の機能が保持されることが要求され、地震については、火災区域又は火災区画の火災に対し、地震時及び地震後においても、<u>火災防護上重要な機器等及び重大事故等対処施設</u>への火災の影響を限定し、火災を早期に感知する機能を損なわないことが要求される。</p> <p>(2) 性能目標</p> <p>a. <u>機能設計上の性能目標</u></p> <p><u>火災感知設備は、火災区域又は火災区画の火災に対し、火災防護上重要な機器等及び重大事故等対処施設に対する火災の影響を限定し、早期に火災を感知する機能を保持することを機能設計上の性能目標とする。</u></p> <p><u>火災感知設備のうち耐震Sクラス機器及び重大事故等対処施設を設置する火災区域又は火災区画の火災感知設備は、火災区域又は火災区画の火災に対し、地震時及び地震後においても、電源を確保するとともに、火災防護上重要な機器等及び重大事故等対処施設への火災の影響を限</u></p>	<p>5.1.1 要求機能及び性能目標</p> <p>本項では、火災感知設備の設計に関する機能及び性能を保持するための要求機能を(1)項にて整理し、この要求機能を踏まえた機能設計上の性能目標及び構造強度上の性能目標を(2)項にて定める。</p> <p>(1) 要求機能</p> <p>火災感知設備は、火災区域又は火災区画の火災に対し早期の火災の感知を行うことが要求される。</p> <p>火災感知設備は、地震等の自然現象によっても火災感知の機能を保持されることが要求され、地震については、火災区域又は火災区画の火災に対し、地震時及び地震後においても、<u>火災防護上重要な機器等への火災の影響を限定し、火災を早期に感知する機能を損なわないことが要求される。</u></p> <p>(2) 性能目標</p> <p><u>火災感知設備は、火災区域又は火災区画の火災に対し、火災防護上重要な機器等に対する火災の影響を限定し、早期に火災を感知する機能を保持できることを性能目標とする。</u></p> <p>火災感知設備は、<u>火災防護上重要な機器等の耐震重要度分類に応じて、地震時及び地震後においても、電源を確保するとともに、火災防護上重要な機器等を設置する火災区域又は火災区画の火災を感知する機能を保持することを機能設計上の性能目標とする。</u></p>	<p>備考</p> <p>「地震等」の指す内容は、後段の 5.1.1(4)項で示している。</p> <p>機能設計上の性能目標と構造強度上の性能目標について、それらの性能目標が同様であることから、冒頭に記載している。</p> <p>(2)性能目標で記載しており、記載の重複を避けるため削除した。</p> <p>防護対象設備に応じた耐震性能を有する設計とすることは同じため表現の違いであり、新たな論点を生じるものではない。(再処理はB</p>

発電炉—再処理施設 記載比較

【Ⅲ-1 火災等による損傷の防止に関する説明書】(52/155)

発電炉	再処理施設	備考
<p><u>定し、耐震Sクラス機器及び重大事故等対処施設を設置する火災区域又は火災区画の火災を感知する機能を保持することを機能設計上の性能目標とする。</u></p> <p>耐震Sクラス機器及び重大事故等対処施設を設置する火災区域又は火災区画の火災感知設備の機能設計を「5.1.2(4) 火災感知設備の自然現象に対する考慮」のa.項に示す。</p> <p><u>b. 構造強度上の性能目標</u> <u>火災感知設備は、火災区域又は火災区画の火災に対し、火災防護上重要な機器等及び重大事故等対処施設に対する火災の影響を限定し、早期に火災を感知する機能を保持することを構造設計上の性能目標とする。</u></p> <p>火災感知設備のうち耐震Sクラス機器及び重大事故等対処施設を設置する火災区域又は火災区画の火災感知設備は、基準地震動S_sによる地震力に対し、耐震性を有する原子炉建屋原子炉棟等にボルト等で固定し、主要な構造部材が火災を早期に感知する機能を保持可能な構造強度を有する設計とし、基準地震動S_sによる地震力に対し、電気的機能を保持することを構造強度上の性能目標とする。</p> <p>耐震Sクラス機器及び重大事故等対処施設を設置する火災区域又は火災区画の火災を感知する火災感知設備の電源は、非常用電源から受電する。非常用電源は、耐震Sクラスであるため、その耐震計算の方法及び結果については、V-2「耐震性に関する説明書」のうちV-2-10-1-7-3「モータコントロールセンタの耐震性についての計算書」示す。</p>	<p>火災防護上重要な機器等の耐震重要度分類に応じた火災感知設備の機能設計を「5.1.2(4) 火災感知設備の自然現象に対する考慮」のa.項に示す。</p> <p>火災感知設備のうち火災防護上重要な機器等を設置する火災区域又は火災区画の火災感知設備は、火災防護上重要な機器等の耐震重要度分類に応じた地震力に対し、耐震性を有する安全冷却水B冷却塔等にボルト等で固定し、主要な構造部材が火災を早期に感知する機能を保持可能な構造強度を有する設計とし、火災防護上重要な機器等の耐震重要度分類に応じた地震力に対し、電気的機能を保持することを構造強度上の性能目標とする。</p> <p>火災防護上重要な機器等を設置する火災区域又は火災区画の火災を感知する火災感知設備の電源は、感知の対象とする設備の耐震重要度分類に応じて非常用母線から給電する。</p> <p><u>火災感知設備に給電する電気設備の耐震評価は、電気設備の申請に合わせて次回以降に詳細を説明する。</u></p>	<p>/Cクラスの安重を考慮し記載を変更)</p> <p>(2)性能目標で記載しており、記載の重複を避けるため削除した。</p> <p>「安全冷却水B冷却塔等」の指す内容は、火災感知器を設置する冷却塔本体、基礎設置のポール等である。 (以下同じ) 「ボルト等」の指す内容は、火災感知器を固定するボルト、治具などの接合部材である。 (以下同じ)</p> <p>後次回で比較結果を示す。</p>

発電炉—再処理施設 記載比較

【Ⅲ-1 火災等による損傷の防止に関する説明書】(53/155)

発電炉	再処理施設	備考
<p>5.1.2 機能設計</p> <p>本項では、「5.1.1 要求機能及び性能目標」で設定している火災感知設備の機能設計上の性能目標を達成するために、火災感知設備の機能設計の方針を定める。</p> <p>(1) 火災感知器</p> <p>a. 設置条件</p> <p>火災感知設備のうち火災感知器（一部「東海，東海第二発電所共用」（以下同じ。））は、早期に火災を感知するため、災区域又は火災区画における放射線，取付面高さ，温度，湿度，空気流等の環境条件及び炎が生じる前に発煙する等の予想される火災の性質を考慮して選定する。</p> <p>火災感知器の選定においては，設置場所に対応する適切な火災感知器の種類を以下，b. 項に示す通り，消防法に準じて選定する設計とする。</p> <p>また，火災感知器の取付方法，火災感知器の設置個数の考え方等の技術的な部分については，消防法に基づき設置する設計する。</p>	<p>5.1.2 機能設計</p> <p>本項では、「5.1.1 要求機能及び性能目標」で設定している火災感知設備の機能設計上の性能目標を達成するために，火災感知設備の機能設計の方針を定める。</p> <p><u>建屋内に設置される火災防護上重要な機器等及び重大事故等対処施設の火災感知設備に係る機能設計については，火災防護上重要な機器等及び重大事故等対処施設の申請に合わせて次回以降に詳細を説明する。</u></p> <p>(1) 火災感知器</p> <p>a. 設置条件</p> <p>火災防護上重要な機器等を設置する火災区域又は火災区画の火災感知器の型式は，早期に火災を感知するため，放射線，取付面高さ，温度，湿度，空気流等の環境条件及び予想される火災の性質を考慮して選定する。</p> <p>火災感知器の選定においては，設置場所に対応する適切な火災感知器の種類を以下，b. 項に示す通り，消防法に準じて選定する設計とする。</p> <p>また，火災感知器の取付方法，火災感知器の設置個数の考え方等の技術的な部分については，消防法に基づき設置する設計する。</p> <p><u>環境条件から消防法上の火災感知器の設置が困難となり，感知器と同等の機能を有する機器を使用する場合には，消防法施行規則において求める感知器の網羅性，及び火災報知設備の感知器及び発信機に係る技術上の規格を定める省令（昭和 56 年自治省令第 17 号）第十二条～第十八条までに定める感知性能と同等以上の方法により設置する設計とする。</u></p>	<p>後次回で比較結果を示す。</p> <p>火災防護審査基準の表記に基づく用語のため、「空気流等」としている。</p> <p>「火災感知器の設置個数の考え方等」は，火災感知器の設置に関する基準（条件）の総称として示している。</p> <p>再処理施設固有の設計上の考慮であり，新たな論点が生じるものではない。（許可の記載）</p>

発電炉－再処理施設 記載比較

【Ⅲ-1 火災等による損傷の防止に関する説明書】(54/155)

発電炉	再処理施設	備考
<p>b. 火災感知器の種類</p> <p><u>(a) 煙感知器，熱感知器を設置する火災区域又は火災区画 (第 5-1 表)</u></p> <p>火災感知設備の火災感知器は，平常時の状況（温度，煙濃度）を監視し，火災現象（急激な温度や煙濃度の上昇）を把握することができるアナログ式の煙感知器，アナログ式の熱感知器を異なる種類の感知器を組み合わせることで火災を早期に感知することを基本として，火災区域又は火災区画に設置する設計とする。</p> <p><u>また，異なる種類の火災感知器の設置に加え，盤内で火災が発生した場合に早期に火災発生を感知できるよう，「6.2.4(1) 中央制御室制御盤の系統分離対策」の(b)項に基づき，中央制御室制御盤内に高感度煙感知器を設置する設計とする。</u></p> <p>(b) (a) 項以外の組合せで火災感知器を設置する火災区域又は火災区画 (第 5-1 表)</p> <p>火災感知器の取付条件によっては (a) 項に示すアナログ式の火災感知器の設置が技術的に困難なものもある。</p> <p><u>以下① 項から⑤項に示す火災感知器は，(a) 項に示す設計とは，異なる火災感知器の組合せによって設置し，これらの火災感知器を設置する火災区域又は火災区画を以下のイ. 項からへ. 項において説明する。</u></p>	<p><u>ただし，火災防護上重要な機器等を設置する火災区域又は火災区画のうち，コンクリート製の構造物や金属製の配管，タンク等のみで構成する機器等を設置する火災区域又は火災区画は，火災の影響により機能を喪失するおそれがないことから，固有の信号を発する異なる種類の火災感知器の組合せは行わず，消防法に基づいた設計とする。</u></p> <p>b. 火災感知器の種類</p> <p>火災感知設備の火災感知器は，平常時の状況（温度，煙濃度）を監視し，火災現象（急激な温度や煙濃度の上昇）を把握することができるアナログ式の煙感知器及びアナログ式の熱感知器を異なる種類の感知器として組み合わせることで火災を早期に感知することを基本として，火災区域又は火災区画に設置する設計とする。</p> <p>火災感知器の取付条件によっては，アナログ式の火災感知器の設置が技術的に困難なものもある。</p>	<p>「タンク等」は，不燃性材料で構成される静的機器（塔，ダクト等）の総称として示している。</p> <p>今回は屋外の安全冷却水 B 冷却塔の申請のため，火災感知器の種類（組合せ）について次回以降に比較する。表は 56 ページに記載</p> <p>後次回で比較結果を示す。</p> <p>今回は屋外の安全冷却水 B 冷却塔のみの申請に特化した記載による差異であり，新たな論点が生じるもので</p>

発電炉—再処理施設 記載比較

【Ⅲ-1 火災等による損傷の防止に関する説明書】(55/155)

発電炉	再処理施設	備考
<p><u>① 天井が高く煙や熱が拡散しやすい火災区域又は火災区画天井が高く煙や熱が拡散しやすい場所の火災感知器は、炎が発する赤外線又は紫外線を検知するために、煙及び熱が火災感知器に到達する時間遅れがなく、早期感知の観点で優位性のある非アナログ式の炎感知器を設置する。</u></p> <p><u>なお、非アナログ式の炎感知器は、誤作動を防止するため炎特有の性質を検出する赤外線方式を採用し、外光が当たらず、高温物体が近傍にない箇所に設置することで、アナログ式と同等の機能を有する。</u></p> <p><u>② 燃料が気化するおそれがある火災区域又は火災区画燃料が気化するおそれがある燃料貯蔵タンクマンホール内の火災感知器は、燃料が気化することを考慮し、防爆型の火災感知器とする。</u></p> <p><u>防爆型の火災感知器は、非アナログ式のみ製造されており、接点構造を持たないものとする。</u></p> <p><u>また、燃料貯蔵タンクマンホール内の地下埋設構造による閉鎖空間によって、直接風雨にさらされない環境に設置することから、誤作動防止を図る設計とする。さらに、非アナログ式の熱感知器は、軽油の引火点、当該タンクの最高使用温度を考慮した温度を作動値とすることで誤作動防止を図る設計とするため、アナログ式と同等の機能を有する。</u></p>		<p>はない。</p> <p>後次回で比較結果を示す。 (以下同じ)</p>

発電炉—再処理施設 記載比較

【Ⅲ-1 火災等による損傷の防止に関する説明書】(56/155)

発電炉	再処理施設	備考
<p>③ 屋外の火災区域又は火災区画 屋外に設置する火災感知器は、<u>降雨</u>等の影響を考慮し密閉性を有する防爆型又は屋外仕様の火災感知器が適している。</p> <p>屋外仕様の炎感知器（赤外線）は非アナログ式である。屋外仕様の炎感知器（赤外線）は、感知原理に「赤外線3波長式」（物質の燃焼時に発生する特有な放射エネルギーの波長帯を3つ検知した場合にのみ発報する）を採用し、さらに太陽光の影響についても火災発生時の特有な波長帯のみを感知することで誤作動防止を図る設計とするた</p>	<p>屋外に設置する火災感知器は、<u>降水</u>等の影響を考慮し密閉性を有する防爆型又は屋外仕様の火災感知器が適している。</p> <p><u>安全冷却水系の冷却塔は屋外に開放された状態で設置されており、火災による熱及び煙が周囲に拡散することからアナログ式の火災感知器（煙及び熱）の設置が適さないことから、非アナログ式の屋外仕様の炎感知器（赤外線式（防水型））及び非アナログ式の屋外仕様の熱感知カメラ（サーモカメラ）を設置する設計とする。（第5-1表）</u></p> <p><u>また、その他の屋外の火災区域又は火災区画のうち、発火性又は引火性の雰囲気を形成するおそれのある場所については、防爆型のアナログ式の熱感知器（熱電対）に加え、防爆型の非アナログ式の炎感知器を設置する設計とする。</u></p> <p><u>その他の屋外の火災区域又は火災区画に係る火災感知器については、当該区域に設置される設備の申請に合わせて次回以降に詳細を説明する。</u></p> <p>非アナログ式の屋外仕様の炎感知器（赤外線式（防水型））及び非アナログ式の屋外仕様の熱感知カメラ（サーモカメラ）を設置する場合においては、誤動作防止対策のため、屋外型を採用するとともに、必要に応じて太陽光の影響を防ぐ遮光板を設置する設計とする。</p> <p>屋外仕様の炎感知器（赤外線式（防水型））は非アナログ式であるが、感知原理に「赤外線3波長式」を採用し、さらに太陽光の影響についても火災発生時の特有な波長帯のみを感知することで誤作動防止を図る設計とするため、アナログ式と同等の機能を有する。</p>	<p>「降水等」の指す内容は、雨、雪、風などである。（以下同じ）</p> <p>炉では表を 54 ページに記載。</p> <p>後次回で比較結果を示す。</p>

発電炉—再処理施設 記載比較

【Ⅲ-1 火災等による損傷の防止に関する説明書】(57/155)

発電炉	再処理施設	備考
<p>め、アナログ式と同等の機能を有する。</p> <p><u>④ 放射線の影響が大きい火災区域又は火災区画</u> 放射線の影響が大きいところにおいて、アナログ式の火災感知器は、内部の半導体部品が損傷するおそれがあり、設置が適さないため、放射線の影響を受けにくい非アナログ式のものとする。</p> <p><u>非アナログ式の火災感知器であっても、設置する環境温度を考慮した設定温度とすることで誤作動防止を図る設計とするため、アナログ式と同等の機能を有する。</u></p> <p><u>⑤ 水素の発生のおそれがある蓄電池室の火災区域又は火災区画</u> 水素の発生のおそれがある蓄電池室の火災感知器は、万一の水素濃度の上昇を考慮し、非アナログ式の防爆型とする。</p> <p><u>また、防爆型の火災感知器は、非アナログ式のみ製造されており、接点構造を持たないものとする。</u></p> <p><u>蓄電池室の火災感知器は、室内の周囲温度を考慮し、作動値を室温より高めに設定し、誤作動防止を図る設計とするため、非アナログ式の火災感知器であっても、アナロ</u></p>	<p><u>屋外仕様の熱感知カメラ(サーモカメラ)は非アナログ式であるが、環境温度及び機器の運転温度を考慮し、警報を発報する温度を設定することにより誤動作防止を図る設計とするため、アナログ式と同等の機能を有する。</u></p>	<p>発電炉，再処理施設固有の設計上の考慮であり，新たな論点が生じるものではない。(熱感知カメラを再処理では非アナログとして使用することを許可にて記載していることから，アナログ式と同等の機能を有することを記載。)</p> <p>後次回で比較結果を示す。(以下同じ)</p>

発電炉—再処理施設 記載比較

【Ⅲ-1 火災等による損傷の防止に関する説明書】(58/155)

発電炉	再処理施設	備考
<p><u>グ式と同等の機能を有する。</u></p> <p><u>イ. 原子炉建屋原子炉棟 6 階</u> <u>(イ) 火災感知器</u> <u>・アナログ式の光電分離型煙感知器</u> <u>・非アナログ式の炎感知器</u></p> <p><u>(ロ) 選定理由</u> <u>原子炉建屋原子炉棟 6 階は、天井が高く大空間となっ</u> <u>ており、火災による熱が周囲に拡散することから、熱感知</u> <u>器による感知は困難である。したがって、煙の拡散を考慮</u> <u>してアナログ式の光電分離型煙感知器を設置する設計と</u> <u>する。</u></p> <p><u>また、早期感知の観点で優位性のある非アナログ式の</u> <u>炎感知器をそれぞれの監視範囲に火災の感知に影響を及</u> <u>ぼす死角がないように設置する設計とする。</u></p> <p><u>炎感知器は非アナログ式であるが、炎感知器は、平常時</u> <u>より炎の波長の有無を連続監視し、火災現象(急激な環境</u> <u>変化)を把握でき、外光が当たらず、高温物体が近傍にな</u> <u>い箇所に設置する。また、炎感知器は、感知原理に「赤外</u> <u>線 3 波長式」(物質の燃焼時に発生する特有な放射エネル</u> <u>ギーの波長帯を 3 つ検知した場合にのみ発報する)を採</u> <u>用し、誤作動防止を図る設計とするため、アナログ式と同</u> <u>等の機能を有する。</u></p> <p><u>ロ. 原子炉格納容器</u> <u>(イ) 火災感知器</u> <u>・アナログ式の煙感知器</u> <u>・アナログ式の熱感知器</u></p>		<p>後次回で比較結果を示す。 (以下同じ)</p> <p>発電炉固有の設計上の考慮 であり、新たな論点が生じ るものではない。</p>

発電炉—再処理施設 記載比較

【Ⅲ-1 火災等による損傷の防止に関する説明書】(59/155)

発電炉	再処理施設	備考
<p><u>(ロ) 選定理由</u> <u>原子炉格納容器は、以下の原子炉の状態及び運用により、火災感知器の基本の組合せであるアナログ式の煙感知器及びアナログ式の熱感知器とする。</u></p> <p><u>i. 起動中</u> <u>火災感知器の基本の組合せであるアナログ式の煙感知器及びアナログ式の熱感知器とする。</u> <u>ただし、原子炉格納容器は、運転中、閉鎖した状態で長期間高温かつ高線量環境となることから、アナログ式の火災感知器が故障する可能性がある。そのため、原子炉格納容器内に設置する火災感知器は、起動時の窒素封入後に作動信号を除外する運用とする。</u></p> <p><u>ii. 運転中原子炉格納容器内は、窒素が封入され雰囲気</u> <u>が不活性化されていることから、火災は発生しない。</u></p> <p><u>iii. 低温停止中</u> <u>プラント停止後、運転中の環境によって、火災感知器が故障している可能性があることから、火災感知器の基本の組合せであるアナログ式の煙感知器及びアナログ式の熱感知器に取り替える。</u></p> <p><u>ハ. 軽油貯蔵タンク設置区域、可搬型設備用軽油タンク</u> <u>設置区域及び緊急時対策所発電機用燃料油貯蔵タンク</u> <u>設置区域</u></p> <p><u>(イ) 火災感知器</u> <u>・非アナログ式の防爆型の熱感知器</u> <u>・非アナログ式の防爆型の煙感知器</u></p> <p><u>(ロ) 選定理由</u></p>		<p>後次回で比較結果を示す。 (以下同じ)</p>

発電炉—再処理施設 記載比較

【Ⅲ-1 火災等による損傷の防止に関する説明書】(60/155)

発電炉	再処理施設	備考
<p><u>熱感知器及び煙感知器は、タンク内部の燃料が気化し、タンクマンホール部へ漏えいすることも考慮し、非アナログ式の防爆型とする。</u></p> <p><u>なお、防爆型の煙感知器及び防爆型の熱感知器は、非アナログ式しか製造されていない。</u></p> <p><u>火災感知器の誤作動防止の観点から、アナログ式の火災感知器の設置が要求されているが、防爆型の煙感知器及び防爆型の熱感知器は、ともに非アナログ式である。軽油貯蔵タンク設置区域、可搬型設備用軽油タンク設置区域及び緊急時対策所発電機用燃料油貯蔵タンク設置区域は、地下埋設構造による閉鎖空間によって、直接風雨にさらされない環境に設置することから、誤作動防止を図る設計とする。さらに、非アナログ式の熱感知器は、軽油の引火点、当該タンクの最高使用温度を考慮した温度を作動値とすることで誤作動防止を図る設計とするため、アナログ式と同等の機能を有する。</u></p> <p><u>ニ. 海水ポンプエリア、常設代替高圧電源装置置場</u></p> <p>(イ) 火災感知器</p> <ul style="list-style-type: none"> ・ <u>アナログ式の屋外仕様の熱感知カメラ</u> ・ <u>非アナログ式の屋外仕様の炎感知器</u> <p>(ロ) 選定理由</p> <p><u>海水ポンプエリア、常設代替高圧電源装置置場の屋外エリアの火災感知器は、屋外に設置するため火災時の煙の拡散、降水等の影響を考慮し、アナログ式の屋外仕様の熱感知カメラと非アナログ式の屋外仕様の炎感知器とす</u></p>	<p><u>(a) 屋外環境を考慮して、火災感知器を設置する火災区域又は火災区画</u></p> <p>① 火災感知器</p> <ul style="list-style-type: none"> ・ <u>非アナログ式の屋外仕様の熱感知カメラ(サーモカメラ)</u> ・ <u>非アナログ式の屋外仕様の炎感知器(赤外線式(防水型))</u> <p>② 選定理由</p> <p>屋外エリアの火災感知器は、屋外における火災時の煙の拡散、降水等の影響を考慮し、屋外仕様の非アナログ式の炎感知器(赤外線式(防水型))及び屋外仕様の非アナログ式の熱感知カメラ(サーモカメラ)とする。</p>	<p>後次回で比較結果を示す。(以下同じ)</p> <p>発電炉、再処理施設固有の設計上の考慮であり、新たな論点が生じるものではない。 (熱感知カメラを再処理では非アナログとして使用。事業変更許可申請書にて記載。)</p>

発電炉—再処理施設 記載比較

【Ⅲ-1 火災等による損傷の防止に関する説明書】(61/155)

発電炉	再処理施設	備考
<p>る。</p> <p>また、<u>アナログ式の熱感知カメラ</u>については、監視範囲内に火災の検知に影響を及ぼす死角がないように設置する。</p> <p><u>火災感知器の誤作動防止の観点から、アナログ式の火災感知器の設置が要求されるが、屋外仕様の炎感知器(赤外線)は非アナログ式である。屋外仕様の炎感知器(赤外線)は、感知原理に「赤外線3波長式」(物質の燃焼時に発生する特有な放射エネルギーの波長帯を3つ検知した場合にのみ発報する)を採用し、さらに太陽光の影響についても火災発生時の特有な波長帯のみを感知することで誤作動防止を図る設計とするため、アナログ式と同等の機能を有する。</u></p> <p><u>ホ. 主蒸気管トンネル室</u> <u>(イ) 火災感知器</u> ・アナログ式の煙吸引式検出設備 ・非アナログ式の熱感知器</p> <p><u>(ロ) 選定理由</u> <u>放射線量が高い主蒸気管トンネルでは、アナログ式火災感知器の検出部位が放射線の影響を受けて損傷する可能性があるため、煙吸引式検出設備により検出部位を当該エリア外に配置する設計とする。</u></p> <p><u>火災感知器の誤作動防止の観点から、放射線の影響を受けにくい非アナログ式の熱感知器を設置し、主蒸気管トンネル室の環境温度を考慮した設定温度とすることで誤作動防止を図る設計とするため、アナログ式と同等の機能を有する。</u></p>	<p>また、<u>非アナログ式の熱感知カメラ(サーモカメラ)及び非アナログ式の炎感知器(赤外線式(防水型))</u>については、監視範囲内に火災の感知に影響を及ぼす死角がないように設置する。</p> <p>③ 対象となる火災区域又は火災区画 ・安全冷却水B冷却塔</p>	<p>設置する火災感知器がアナログ式と同等の機能を有することについては、上述していることから記載を省略したものであり、新たな論点が生じるものではない。</p> <p>本記載は56ページで行っており重複を避けるため記載せず。</p> <p>再処理施設固有の設計上の考慮(対象の違い)であり、新たな論点が生じるものではない。 (以下同じ)</p>

発電炉—再処理施設 記載比較

【Ⅲ-1 火災等による損傷の防止に関する説明書】(62/155)

発電炉	再処理施設	備考
<p><u>へ. 蓄電池室</u> <u>(イ) 火災感知器</u> <u>・非アナログ式の防爆型の煙感知器</u> <u>・非アナログ式の防爆型の熱感知器</u></p> <p><u>(ロ) 選定理由</u> <u>蓄電池室は、蓄電池の充電中に少量の水素を発生するおそれがあることから、万一の水素濃度の上昇を考慮し、非アナログ式の防爆型とする。</u></p> <p><u>なお、防爆型の煙感知器及び防爆型の熱感知器は、非アナログ式しか製造されていない。</u></p> <p><u>火災感知器の誤作動防止の観点から、アナログ式の火災感知器の設置が要求されているが、蓄電池室の火災感知器は、室内の周囲温度を考慮し、作動値を室温より高めに設定し、誤作動防止を図る設計とするため、非アナログ式の火災感知器であっても、アナログ式と同等の機能を有する。</u></p> <p>(c) 火災感知器を設置しない火災区域又は火災区画 火災感知器を設置しない火災区域又は火災区画について以下に示す。</p> <p><u>イ. 非常用ディーゼル発電機ルーフトファン室</u> <u>非常用ディーゼル発電機ルーフトファン室は、コンクリートで囲われ、発火源となる可燃物が設置されておらず、可燃物管理により不要な可燃物を持ち込まない運用とすることから、火災が発生するおそれはない。</u></p>	<p>(c) 火災感知器を設置しない火災区域又は火災区画 <u>火災感知器を設置しない火災区域又は火災区画について以下のイ項からハ項に示す。</u></p> <p><u>イ. 通常作業時に人の立入りがなく、少量の可燃性物質の取扱いはあるが、取扱いの状況を踏まえると火災のおそれがない区域</u></p> <p><u>ロ. 通常作業時に人の立入りがなく、可燃性物質がない火災区域又は火災区画</u></p> <p><u>ハ. 可燃性物質の取扱いはあるが、火災感知器によらない設備により火災発生の前後において有効に火災等が検出できる区域</u></p>	<p>後次回で比較結果を示す。 (以下同じ)</p> <p>「火災等」の指す内容は ITV カメラによる火災の監視、</p>

発電炉—再処理施設 記載比較

【Ⅲ-1 火災等による損傷の防止に関する説明書】(63/155)

発電炉	再処理施設	備考
<p><u>このため、非常用ディーゼル発電機ルーフトファン室には、火災感知器を設置しない設計とする。</u></p> <p><u>ロ. 原子炉建屋付属棟屋上</u> <u>原子炉建屋付属棟屋上には、スイッチギア室チラーユニット、中央制御室チラーユニット、バッテリー室送風機が設置されている。当該区域は、不要な可燃物を持ち込まない運用とし、チラーユニットは金属等の不燃性材料で構成されていることから、周囲からの火災の影響を受けず、また、周囲への影響も与えない。</u></p> <p><u>このため、原子炉建屋付属棟屋上には、火災感知器を設置しない設計とする。</u></p> <p><u>なお、万一、火災が発生した場合には、中央制御室に機器の異常警報が発報するため、運転員が現場に急行することが可能な設計とする。</u></p> <p><u>ハ. 使用済燃料プール、復水貯蔵タンク、使用済樹脂タンク使用済燃料プールの側面と底面は、金属に覆われ、プール内は水で満たされており、使用済燃料プール内では火災は発生しないため、使用済燃料プールには火災感知器を設置しない設計とする。</u></p> <p><u>ただし、使用済燃料プール周りの火災を感知するために、使用済燃料プールのある原子炉建屋原子炉棟6階(オペレーティングフロア)に火災感知器を設置する設計とする。</u></p> <p>(2) 火災受信機盤 a. 火災感知設備のうち火災受信機盤は、火災感知設備の</p>	<p><u>火災感知器を設置しない火災区域又は火災区画の詳細については、対象となる火災区域又は火災区画の申請に合わせて次回以降に詳細を説明する。</u></p> <p>(2) 火災受信器盤(火災監視盤) a. 火災感知設備のうち火災受信器盤(火災監視盤)は、火</p>	<p>漏えい検知装置による液位変化又は火災検知器(熱電対)の温度変化などである。</p> <p>後次回で比較結果を示す。</p>

発電炉—再処理施設 記載比較

【Ⅲ-1 火災等による損傷の防止に関する説明書】(64/155)

発電炉	再処理施設	備考
<p>作動状況を中央制御室において常時監視できる設計としており、火災が発生していない平常時には、火災が発生していないこと及び火災感知設備に異常がないことを火災受信機盤で確認する。</p> <p>b. 火災受信機盤は、消防法に基づき設計し、構成される受信機により、以下の機能を有するように設計する。</p> <p>(a) アナログ式の火災感知器が接続可能であり、作動した火災感知器を1つずつ特定できる機能</p> <p>(b) <u>非アナログ式の防爆型煙感知器、防爆型熱感知器、熱感知器及び炎感知器が接続可能であり、作動した火災感知器を1つずつ特定できる機能</u></p> <p>(c) <u>アナログ式の屋外仕様の熱感知カメラによる映像監視(熱サーモグラフィ)により、火災発生場所の特定ができる機能</u></p> <p>(d) <u>アナログ式の煙吸引式検出設備が接続可能であり、作動した火災感知器を1つずつ特定できる機能</u></p> <p>c. 火災感知器は、以下のとおり点検を行うことができる設計とする。</p>	<p>災感知器の作動状況を中央制御室又は使用済燃料の受入れ施設及び貯蔵施設の制御室において常時監視できる設計としており、火災が発生していない平常時には、火災が発生していないこと及び火災感知設備に異常がないことを火災受信器盤(火災監視盤)で確認する。</p> <p>b. 火災受信器盤(火災監視盤)は、以下の機能を有するように設計する。</p> <p>(a) アナログ式の火災感知器が接続可能であり、作動した火災感知器を1つずつ特定できる機能</p> <p><u>(b) アナログ式の熱感知器(熱電対(防爆型含む))が接続可能であり、作動した火災感知器を1つずつ特定できる機能</u></p> <p>(c) 非アナログ式の<u>炎感知器(赤外線式(防水型及び防爆型含む))</u>が接続可能であり、作動した火災感知器を1つずつ特定できる機能</p> <p>(d) <u>非アナログ式の屋外仕様の熱感知カメラ(サーモカメラ)が接続可能であり、感知区域を特定できる機能</u></p> <p><u>(e) アナログ式の熱感知器(光ファイバー)が接続可能であり、感知区域を特定できる機能</u></p> <p>c. 火災感知器は、以下のとおり点検を行うことができる設計とする。</p>	<p>再処理施設固有の設計上の考慮(呼称及び監視場所の違い)であり、新たな論点が生じるものではない。</p> <p>発電炉、再処理施設固有の設計上の考慮(使用型式)であり、新たな論点が生じるものではない。</p> <p>同上</p> <p>同上</p> <p>同上</p> <p>同上</p>

発電炉—再処理施設 記載比較

【Ⅲ-1 火災等による損傷の防止に関する説明書】(65/155)

発電炉	再処理施設	備考
<p>(a) 火災感知器は、自動試験機能又は遠隔試験機能により点検ができる設計とする。</p> <p>(b) 自動試験機能又は遠隔試験機能を持たない火災感知器は、機能に異常がないことを確認するため、消防法施行規則に準じ、煙等の火災を模擬した試験を実施できる設計とする。</p> <p>(3) 火災感知設備の電源確保 火災感知設備は、外部電源喪失時又は全交流動力電源喪失時においても、火災の感知を可能とするため、<u>ディーゼル発電機又は代替電源から電力が供給開始されるまでの容量を有した蓄電池を内蔵する。</u> また、<u>火災防護上重要な機器等及び緊急時対策所建屋を除く重大事故等対処施設</u>を設置する火災区域又は火災区画の火災感知設備は、<u>非常用電源及び常設代替高圧電源装置からの受電も可能な設計とする。</u></p> <p><u>緊急時対策所建屋の火災区域又は火災区画の火災感知設備については、外部電源喪失時においても火災の感知を可能とするため、緊急時対策所用発電機からの受電も可能な設計とする。</u></p> <p>(4) 火災感知設備の自然現象に対する考慮 <u>東海第二発電所の安全を確保するうえで設計上考慮すべき自然現象としては、網羅的に抽出するために、発電所敷地及びその周辺での発生実績の有無にかかわらず、国内外の基準や文献等に基づき事象を抽出した。</u>これらの事象のうち、原子力設備に影響を与えるおそれがある事象として、地震、津波、洪水、風（台風）、竜巻、凍結、</p>	<p>(a) 自動試験機能又は遠隔試験機能により点検ができる設計とする。</p> <p>(b) 自動試験機能又は遠隔試験機能を持たない火災感知器は、機能に異常がないことを確認するため、消防法施行規則に準じ、煙等の火災を模擬した試験を実施できる設計とする。</p> <p>(3) 火災感知設備の電源確保 火災感知設備は、外部電源喪失時においても火災の感知が可能となるよう、蓄電池を設け、火災感知の機能を失わないよう電源を確保する設計とする。 また、火災防護上重要な機器等を設置する火災区域又は火災区画の火災感知器設備については、火災感知の対象となる設備の耐震重要度分類に応じて非常用母線又は運転予備用母線から給電する設計とする。</p> <p><u>緊急時対策所建屋の火災区域又は火災区画の火災感知設備については、重大事故等対処施設の申請に合わせて次回以降に詳細を説明する。</u></p> <p>(4) 火災感知設備の自然現象に対する考慮 再処理施設において、設計上の考慮を必要とする自然現象として、地震、津波、落雷、風（台風）、竜巻、凍結、高温、降水、積雪、火山の影響、生物学的事象、森林火災及</p>	<p>「煙等」の指す内容は、熱、遮光器などである。</p> <p>発電炉、再処理施設固有の設計上の考慮であり、新たな論点が生じるものではない。</p> <p>後次回で比較結果を示す。</p> <p>自然現象の選定にあたる冒頭宣言文であり、他条文との重複を避けるため記載しない措置であり、新たな論点が生じるものではない。</p> <p>立地条件に伴う設計上の考</p>

発電炉—再処理施設 記載比較

【Ⅲ-1 火災等による損傷の防止に関する説明書】(66/155)

発電炉	再処理施設	備考
<p>降水、積雪、落雷、火山の影響、生物学的事象、森林火災及び高潮を抽出した。</p> <p>これらの自然現象のうち、落雷については、「4.火災発生防止 4.3(1)落雷による火災の発生防止」に示す対策により、機能を維持する設計とする。</p> <p>地震については、以下 a. 項に示す対策により機能を維持する設計とする。</p> <p>凍結については、以下 b. 項に示す対策により機能を維持する設計とする。</p> <p>竜巻、風(台風)に対しては、以下 c. 項に示す対策により機能を維持する設計とする。</p> <p>上記以外の津波、洪水、積雪、火山の影響、高潮、生物学的事象及び森林火災については、c. 項に示す対策により機能を維持する設計とする。</p> <p>a. 火災感知設備は、第 5-2 表及び第 5-3 表に示すとおり、火災防護上重要な機器等及び重大事故等対処施設に対する火災の影響を限定し、早期の火災の感知を行う設計とし、火災防護上重要な機器等の耐震クラス及び重大事故等対処施設の区分に応じて、機能を保持する設計とする。火災感知設備は、火災区域又は火災区画の火災に対し、地震時及び地震後においても、電源を確保するとともに、火災防護上重要な機器等及び重大事故等対処施設に対する火災の影響を限定し、火災防護上重要な機器等の耐震クラス及び重大事故等対処施設の区分に応じて火災を早期に感知する機能を保持するために、以下の設計とする。</p>	<p>び塩害を抽出した。</p> <p>これらの自然現象のうち、落雷については、「4.3(1)落雷による火災及び爆発の発生防止」に示す対策により、機能を維持する設計とする。</p> <p>地震については、以下 a. 項に示す対策により機能を維持する設計とする。</p> <p>凍結については、以下 b. 項に示す対策により機能を維持する設計とする。</p> <p>竜巻、風(台風)については、以下 c. 項に示す対策により機能を維持する設計とする。</p> <p>上記以外の津波、凍結、高温、降水、積雪、火山の影響、生物学的事象、森林火災及び塩害については、c. 項に示す対策により機能を維持する設計とする。</p> <p>a. 火災感知設備は、第 5-2 表に示すとおり、火災防護上重要な機器等に対する火災の影響を限定し、早期の火災の感知を行う設計とし、地震時に火災を考慮する場合は、火災防護上重要な機器等が保持すべき耐震重要度分類に応じて機能を保持できる設計とする。</p> <p>火災感知設備は、火災区域又は火災区画の火災に対し、地震時及び地震後においても、電源を確保するとともに、火災防護上重要な機器等に対する火災の影響を限定し、地震時に火災を考慮する場合は、火災防護上重要な機器等の保持すべき耐震重要度分類に応じて火災を早期に感知する機能を保持するために、以下の設計とする。</p>	<p>慮の違いであり、新たな論点が生じるものではない。</p>

発電炉—再処理施設 記載比較

【Ⅲ-1 火災等による損傷の防止に関する説明書】(67/155)

発電炉	再処理施設	備考
<p>(a) 消防法の設置条件に準じ、「(1) 火災感知器」に示す範囲の環境条件を考慮して設置する火災感知器及び「(2) 火災受信機盤」に示す火災の監視等の機能を有する火災受信機盤等により構成する設計とする。</p> <p>(b) 「(3) 火災感知設備の電源確保」に示すとおり、非常用電源及び常設代替高圧電源装置から受電可能な設計とし、電源喪失時においても火災の感知を可能とするために必要な容量を有した蓄電池を内蔵する設計とする。</p> <p>(c) 地震時及び地震後においても、火災を早期に感知するための機能を保持する設計とする。具体的には、火災感知設備を取り付ける基礎ボルトの応力評価及び電気的機能を確認するための電気的機能維持評価を行う設計とする。耐震設計については、「5.1.3 構造強度計算」に示す。</p> <p>b. 屋外に設置する火災感知設備は、東海第二発電所で考慮している最低気温-12.7℃(水戸地方気象台(1897年～2012年))を踏まえ、外気温度が-20℃まで低下しても使用可能な火災感知器を設置する設計とする。</p> <p>c. 屋外の火災感知設備は、屋外仕様とした上で火災感知器の予備も保有し、自然現象により感知の機能、性能が阻害された場合は、早期に取替を行うことにより性能を復旧させる設計とする。</p> <p>5.1.3 構造強度設計 火災感知設備が構造強度上の性能目標を達成するよう、機能設計で設定した火災感知設備の機能を踏まえ、耐震設計の方針を以下のとおり設定する。火災感知設備は、</p>	<p>(a) 消防法の設置条件に準じ、「(1) 火災感知器」に示す範囲の環境条件を考慮して設置する火災感知器及び「(2) 火災受信器盤(火災監視盤)」に示す火災の監視等の機能を有する火災受信器盤(火災監視盤)等により構成する設計とする。</p> <p>(b) 「(3) 火災感知設備の電源確保」に示すとおり、非常用母線又は運転予備用電源から受電可能な設計とし、電源喪失時においても火災の感知を可能とするために必要な容量を有した蓄電池を内蔵する設計とする。</p> <p>(c) 地震時及び地震後においても、火災を早期に感知するための機能を保持する設計とする。具体的には、火災感知設備を取り付ける基礎ボルトの応力評価及び電気的機能を確認するための電気的機能維持評価を行う設計とする。耐震設計については、「5.1.3 構造強度計算」に示す。</p> <p>b. 屋外に設置する火災感知器は、再処理施設が考慮している冬期最低気温-15.7℃を踏まえ、当該環境条件を満足する火災感知器を設置する設計とする。</p> <p>c. 屋外の火災感知設備は、屋外仕様とするとともに火災感知器の予備を確保し、自然現象により感知の機能、性能が阻害された場合は、早期に火災感知器の取替を行うことにより、当該設備の機能及び性能を復旧する設計とする。</p> <p>5.1.3 構造強度設計 火災感知設備が構造強度上の性能目標を達成するよう、機能設計で設定した火災感知設備の機能を踏まえ、耐震設計の方針を以下のとおり設定する。</p>	<p>「火災の監視等」の指す内容は、火災感知器に異常がないことや火災発生場所の確認などである。</p> <p>「火災受信器盤(火災監視盤)等」の指す内容は、電路、その他付属機器などである。</p> <p>設計上の考慮の違いであり新たな論点が生じるものではない。</p>

発電炉—再処理施設 記載比較

【Ⅲ-1 火災等による損傷の防止に関する説明書】(68/155)

発電炉	再処理施設	備考
<p>「5.1.1 要求機能及び性能目標」の「(2) 性能目標」b. 項で設定している構造強度上の性能目標を踏まえ、火災区域又は火災区画の火災に対し、火災防護上重要な機器等及び<u>重大事故等対処施設</u>に対する火災の影響を限定し、早期に火災を感知する機能を保持する設計とする。</p> <p>火災感知設備のうち耐震Sクラスの機器及び<u>重大事故等対処施設</u>を設置する火災区域又は火災区画の火災感知設備は、基準地震動S_sによる地震力に対し、耐震性を有する<u>原子炉建屋原子炉棟等</u>にボルトで固定し、主要な構造部材が火災を早期に感知する機能を保持可能な構造強度を有する設計とする。また、基準地震動S_sによる地震力に対し、電氣的機能を保持する設計とする。</p> <p>火災感知設備の耐震評価は、<u>V-2「耐震性に関する説明書」のうちV-2-1-9「機能維持の基本方針」の荷重及び荷重の組み合わせ並びに許容限界に基づき設定したV-2-別添 1-1「火災防護設備の耐震計算の方針」に示す耐震評価の方針により実施する。</u></p> <p><u>火災感知設備の耐震評価の方法及び結果をV -2-別添 1-2「火災感知器の耐震計算書」及びV-2-別添 1-3「火災受信機盤の耐震計算書」に示すとともに、動的地震力の水平 2 方向及び鉛直方向の組合せに対する火災感知設備の影響評価結果をV-2-別添 1-11「火災防護設備の水平 2 方向及び鉛直方向地震力の組合せに関する影響評価」に示す。</u></p>	<p>火災感知設備は、「5.1.1 要求機能及び性能目標」の「(2) 性能目標」b. 項で設定している構造強度上の性能目標を踏まえ、火災区域又は火災区画の火災に対し、火災防護上重要な機器等に対する火災の影響を限定し、早期に火災を感知する機能を保持する設計とする。</p> <p>火災感知設備のうち耐震Sクラスの機器を設置する火災区域又は火災区画の火災感知設備は、基準地震動S_sによる地震力に対し、耐震性を有する<u>安全冷却水B冷却塔等</u>にボルト等で固定し、主要な構造部材が火災を早期に感知する機能を保持可能な構造強度を有する設計とする。また、基準地震動S_sに対し、電氣的機能を保持する設計とする。</p> <p><u>火災感知設備の耐震設計に係る方針を「Ⅲ-1-1 火災防護設備の耐震設計」に示す。</u></p>	<p>後次回以降に比較結果を示す。 (以下同じ)</p> <p>申請書の構成の違いであり新たな論点が生じるものではない。</p> <p>申請書の構成の違いであり新たな論点が生じるものではない。</p>

発電炉—再処理施設 記載比較

【Ⅲ-1 火災等による損傷の防止に関する説明書】(69/155)

発電炉	再処理施設	備考
<p>5.2 消火設備について</p> <p>消火設備は、火災防護上重要な機器等及び重大事故等対処施設に対して火災の影響を限定し、早期の火災の消火を行う設計とし、火災防護上重要な機器等の耐震クラス及び重大事故等対処施設の区分に応じて、機能を保持する設計とする。</p> <p>消火設備の設計に当たっては、機能設計上の性能目標と構造強度上の性能目標を「5.2.1 要求機能及び性能目標」にて定め、これら性能目標を達成するための機能設計及び構造強度設計を「5.2.2 機能設計」及び「5.2.3 構造強度設計」において説明する。</p> <p>5.2.1 要求機能及び性能目標</p> <p>本項では、消火設備の設計に関する機能及び性能を保持するための要求機能を(1)項にて整理し、この要求機能を踏まえた機能設計上の性能目標及び構造強度上の性能目標を(2)項にて定める。</p> <p>(1) 要求機能</p> <p>消火設備は、火災区域又は火災区画の火災に対し、早期の火災の消火を行うことが要求される。</p> <p>消火設備は、地震等の自然現象によっても消火の機能が保持されることが要求され、地震については、火災区域又は火災区画の火災に対し、地震時及び地震後においても、火災防護上重要な機器等及び重大事故等対処施設への火災の影響を限定し、火災を早期に消火する機能を損なわないことが要求される。</p>	<p>5.2 消火設備について</p> <p>消火設備は、火災防護上重要な機器等に対して火災の影響を限定し、早期の火災の消火を行う設計とし、地震時に火災を考慮する場合は、火災防護上重要な機器等が保持すべき耐震重要度分類に応じて機能を保持できる設計とする。</p> <p>消火設備の設計に当たっては、機能設計上の性能目標と構造強度上の性能目標を「5.2.1 要求機能及び性能目標」にて定め、これら性能目標を達成するための機能設計及び構造強度設計を「5.2.2 機能設計」及び「5.2.3 構造強度設計」において説明する。</p> <p><u>次回以降の申請対象設備に係る消火設備の設計については、火災防護上重要な機器等及び重大事故等対処施設の申請に合わせて次回以降に詳細を説明する。</u></p> <p>5.2.1 要求機能及び性能目標</p> <p>本項では、消火設備の設計に関する機能及び性能を保持するための要求機能を(1)項にて整理し、この要求機能を踏まえた機能設計上の性能目標及び構造強度上の性能目標を(2)項にて定める。</p> <p>(1) 要求機能</p> <p>消火設備は、火災区域又は火災区画の火災に対し、早期の消火を行うことが要求される。</p> <p>消火設備は、地震等の自然現象によっても消火の機能が保持されることが要求され、地震については、火災区域又は火災区画の火災に対し、地震時及び地震後においても、火災防護上重要な機器等への火災の影響を限定し、火災を早期に消火する機能を損なわないことが要求される。</p>	<p>後次回で比較結果を示す。</p> <p>「地震等」の指す内容は、後段の 5.2.2(5)f. 項で示している。 (以下同じ)</p>

発電炉—再処理施設 記載比較

【Ⅲ-1 火災等による損傷の防止に関する説明書】(70/155)

発電炉	再処理施設	備考
<p>(2) 性能目標</p> <p><u>a. 機能設計上の性能目標</u> <u>消火設備は、火災区域又は火災区画の火災に対し、火災防護上重要な機器等及び重大事故等対処施設に対する火災の影響を限定し、早期に消火する機能を保持することを機能設計上の性能目標とする。</u></p> <p>消火設備は、火災区域又は火災区画の火災に対し、地震時及び地震後においても電源を確保するとともに、煙の充満等により消火活動が困難となる火災区域又は火災区画に設置する火災防護上重要な機器等<u>及び重大事故等対処施設に対する火災の影響を限定し、火災防護上重要な機器等の耐震クラス及び重大事故等対処施設の区分</u>に応じて火災を早期に消火する機能を保持することを機能設計上の性能目標とする。</p> <p>火災防護上重要な機器等の耐震クラス<u>及び重大事故等対処施設の区分</u>に応じた消火設備の機能設計を「5.2.2(5) 消火設備の設計」のf.項に示す。</p> <p><u>b. 構造強度上の性能目標</u> <u>消火設備は、火災区域又は火災区画の火災に対し、火災防護上重要な機器等及び重大事故等対処施設に対する火災の影響を限定し、早期に消火する機能を保持することを構造設計上の性能目標とする。</u></p>	<p>(2) 性能目標 <u>消火設備は、火災区域又は火災区画の火災に対し、火災防護上重要な機器等に対する火災の影響を限定し、早期に消火する機能を保持することを性能目標とする。</u></p> <p>消火設備は、火災区域又は火災区画の火災に対し、地震時及び地震後においても電源を確保するとともに、煙の充満又は放射線の影響(以下「煙の充満等」という。)により消火活動が困難となる火災区域又は火災区画に設置する火災防護上重要な機器等に対する火災の影響を限定し、<u>地震による火災の発生を考慮する場合は、火災防護上重要な機器等が保持すべき耐震重要度分類</u>に応じて火災を早期に消火する機能を保持することを機能設計上の性能目標とする。</p> <p>火災防護上重要な機器等が保持すべき耐震重要度分類の設備分類に応じた消火設備の機能設計を「5.2.2(5) 消火設備の設計」のf.項に示す。</p>	<p>機能設計上の性能目標と構造強度上の性能目標について、それらの性能目標が同様であることから、冒頭に記載している。</p> <p>(2)性能目標で記載しており、記載の重複を避けるため削除した。</p> <p>再処理施設固有の設計上の考慮であり、新たに論点になるものではない。</p> <p>(2)性能目標で記載しており、記載の重複を避けるため削除した。</p>

発電炉—再処理施設 記載比較

【Ⅲ-1 火災等による損傷の防止に関する説明書】(71/155)

発電炉	再処理施設	備考
<p>火災区域又は火災区画に設置する消火設備は、火災防護上重要な機器等の耐震クラス及び重大事故等対処施設の区分に応じた地震力に対し、耐震性を有する原子炉建屋原子炉棟等にボルト等で固定し、主要な構造部材が火災を早期に消火する機能を保持可能な構造強度を有する設計とし、火災防護上重要な機器等の耐震クラス及び重大事故等対処施設の区分に応じた地震力に対し、電氣的及び動的機能を保持する設計とすることを構造強度上の性能目標とする。</p> <p><u>耐震Sクラス機器及び重大事故等対処施設を設置する火災区域又は火災区画の火災を消火するハロゲン化物自動消火設備（全域）、ハロゲン化物自動消火設備（局所）及び二酸化炭素自動消火設備（全域）の電源は、外部電源喪失時にも消火ができるように、非常用電源から受電し、これらのコントロールセンタの耐震計算の方法及び結果については、V-2「耐震性に関する説明書」のうち「コントロールセンタの耐震計算書」に示す。</u></p> <p>クラス3機器である消火設備のうち、使用条件における系統圧力を考慮して選定した消火設備は、技術基準規則第17条1項第3号及び第10号に適合するよう、適切な材料を使用し、十分な構造及び強度を有する設計とすることを構造強度上の性能目標とする。技術基準規則に基づく強度評価を、「5.2.4 消火設備に対する技術基準規則に基づく強度評価について」に示す。</p> <p>5.2.2 機能設計 本項では、「5.2.1 要求機能及び性能目標」で設定している消火設備の機能設計上の性能目標を達成するために、消火設備の機能設計の方針を定める。</p>	<p>火災区域又は火災区画に設置する消火設備は、火災防護上重要な機器等が保持すべき耐震重要度分類に応じた地震力に対し、静的地震力に対しておおむね弾性状態にとどまることを構造強度上の性能目標とする。</p> <p>また、消火設備の配管、容器類は、<u>高圧ガス保安法及び消防法に基づき、適切な材料を使用し、十分な構造及び強度を有する設計とする。</u></p> <p>5.2.2 機能設計 本項では、「5.2.1 要求機能及び性能目標」で設定している消火設備の機能設計上の性能目標を達成するために、消火設備の機能設計の方針を定める。</p>	<p>後次回で比較結果を示す。</p> <p>発電炉固有の設計上の考慮であり、新たな論点が生じるものではない。(火災防護設備は発電炉の規則上第十七条適用となるため。(同上。))</p>

発電炉—再処理施設 記載比較

【Ⅲ-1 火災等による損傷の防止に関する説明書】(72/155)

発電炉	再処理施設	備考
<p>火災区域又は火災区画に設置する消火設備は、火災区域又は火災区画の火災を早期に消火するために、消防法に準じて設置する設計とする。<u>(第5-4表)</u></p> <p>消火設備の選定は、火災発生時の煙の充満又は放射線の影響により消火活動が困難である火災区域又は火災区画と、消火活動が困難とならない火災区域又は火災区画それぞれに対して実施する。</p> <p>以下、(1)項に示す火災発生時に煙の充満又は放射線の影響により消火活動が困難である火災区域又は火災区画は、固定式消火設備であるハロゲン化物自動消火設備(全域)による消火を基本とする設計とする。</p> <p>以下、(2)項に示す消火活動が困難とならない火災区域又は火災区画においては、消防法第21条の2第2項による型式適合検定に合格した消火器の設置又は消火栓による消火を行う設計とする。</p> <p><u>なお、原子炉格納容器内についても、消火活動が困難とならない火災区画として、消火器の設置又は消火栓による消火を行う設計とする。</u></p> <p><u>「6.2 火災の影響軽減のうち火災防護対象機器等の系統分離」に示す系統分離対策として自動消火設備が必要な火災区域又は火災区画は、ハロゲン化物自動消火設備を設置する設計とする。</u></p>	<p>火災区域又は火災区画に設置する消火設備は、火災区域又は火災区画の火災を早期に消火するために、消防法に準じて設置する設計とする。</p> <p>消火設備の選定は、火災発生時の煙の充満等により消火活動が困難である火災区域又は火災区画と、消火活動が困難とならない火災区域又は火災区画それぞれに対して実施する。</p> <p>以下、(1)項に示す火災発生時の煙の充満等により消火活動が困難である火災区域又は火災区画は、固定式消火設備であるハロゲン化物消火設備、<u>二酸化炭素消火設備、ハロゲン化物消火設備(局所)、ケーブルトレイ消火設備、又は電源盤・制御盤消火設備</u>による消火を基本とする設計とする。</p> <p>以下、(2)項に示す消火活動が困難とならない火災区域又は火災区画においては、消防法第二十一条の二第2項による型式適合検定に合格した消火器の設置又は消火栓による消火を行う設計とする。</p> <p><u>建屋内に設置される火災防護上重要な機器等及び重大事故等対処施設の消火設備については、火災防護上重要な機器等及び重大事故等対処施設の申請に合わせて次回以降に詳細を説明する。</u></p>	<p>後次回で比較結果を示す。</p> <p>「煙の充満等」については5.2.1項で定義しており、申請書の構成の違いであり新たな論点が生じるものではない。</p> <p>対象となる消火設備を明確化したものであり、新たな論点が生じるものではない。</p> <p>発電炉固有の設計上の考慮であり、新たな論点が生じるものではない。</p> <p>後次回で比較結果を示す。</p>

発電炉—再処理施設 記載比較

【Ⅲ-1 火災等による損傷の防止に関する説明書】(73/155)

発電炉	再処理施設	備考
<p><u>復水貯蔵タンクエリア、使用済燃料プール及び使用済樹脂貯蔵タンク室は、火災の発生するおそれがないことから、消火設備を設置しない設計とする。</u></p> <p>(1) 火災発生時の煙の充満又は放射線の影響により消火活動が困難である火災区域又は火災区画 本項では、a. 項において、火災発生時に煙の充満等により消火活動が困難となる火災区域又は火災区画の選定について、b. 項において、選定した火災発生時の煙の充満等により消火活動が困難となる火災区域又は火災区画に設置する消火設備について説明する。</p> <p>a. 火災発生時の煙の充満等により消火活動が困難となる火災区域又は火災区画の選定 建屋内の火災防護上重要な機器等及び重大事故等対処施設を設置する火災区域又は火災区画は、以下(2)項に示すものを除いて、火災発生時に煙の充満等により消火活動が困難となるものとして選定する。</p>	<p>(1) 火災発生時の煙の充満又は放射線の影響により消火活動が困難である火災区域又は火災区画 本項では、a. 項において、火災発生時の煙の充満等により消火活動が困難となる火災区域又は火災区画の選定について、b. 項において、選定した火災発生時の煙の充満等により消火活動が困難となる火災区域又は火災区画に設置する消火設備について説明する。</p> <p>a. 火災発生時の煙の充満等により消火活動が困難となる火災区域又は火災区画の選定 建屋内の火災防護上重要な機器等及び重大事故等対処施設を設置する火災区域又は火災区画は、以下(2)項に示すものを除いて、<u>以下(a)～(d)のように火災発生時に煙の充満等により消火活動が困難となるものとして選定する。</u></p> <p><u>(a) 多量の可燃物を取扱う火災区域又は火災区画</u> <u>(b) 可燃物を取り扱い構造上消火活動が困難となる火災区域又は火災区画</u> <u>(c) 等価火災時間が3時間を超える火災区域又は火災区画</u> <u>(d) 安全上重要な電気品室となる火災区域又は火災区画</u></p> <p><u>今回申請設備は屋外に設置されることから本項に該当しないため、選定の詳細及び火災発生時の煙の充満等により消火活動が困難となる火災区域又は火災区画に設置す</u></p>	<p>許可時に示した主な対象を記載したものであり、新たな論点が生じるものではない。</p> <p>後次回で比較結果を示す。</p>

発電炉－再処理施設 記載比較

【Ⅲ-1 火災等による損傷の防止に関する説明書】(74/155)

発電炉	再処理施設	備考
<p>b. 火災発生時の煙の充満等により消火活動が困難となる火災区域又は火災区画に設置する消火設備 <u>火災発生時の煙の充満等により消火活動が困難となる火災区域又は火災区画は以下のいずれかの消火設備を設置する設計とする。</u></p> <p><u>(a) ハロゲン化物自動消火設備（全域）</u> <u>イ. 消火対象</u> <u>火災発生時の煙の充満等により消火活動が困難となる火災区域又は火災区画並びに火災防護に係る審査基準の「2.3 火災の影響軽減」に基づく火災防護対象機器の系統分離を目的とした自動消火設備の設置が必要な火災区域又は火災区画を対象とする。</u></p> <p><u>ロ. 消火設備第 5-1 図及び第 5-5 図に示す自動消火設備であるハロゲン化物自動消火設備（全域）を設置する設計とする。</u></p> <p><u>ハ. 警報装置等ハロゲン化物自動消火設備（全域）は、消火能力を維持するための自動ダンパの設置又は空調設備の手動停止による消火剤の流出防止や電源断等の故障警報を中央制御室に発する設計とする。</u></p> <p><u>ハロゲン化物自動消火設備（全域）を自動起動させるための消火設備用感知器は、煙感知器と煙感知器の AND 回路とすることで誤作動防止を図っており、火災時に本感</u></p>	<p><u>る消火設備については、当該火災区域又は火災区画に設置する火災防護上重要な機器等及び重大事故等対処施設の申請に合わせて次回以降に詳細を説明する。</u></p> <p>b. 火災発生時の煙の充満等により消火活動が困難となる火災区域又は火災区画に設置する消火設備 <u>火災発生時の煙の充満等により消火活動が困難となる火災区域又は火災区画に設置する消火設備については、当該火災区域又は火災区画に設置する火災防護上重要な機器等及び重大事故等対処施設の申請に合わせて次回以降に詳細を説明する。</u></p>	<p>備考</p> <p>後次回で比較結果を示す。 (以下同じ)</p>

発電炉—再処理施設 記載比較

【Ⅲ-1 火災等による損傷の防止に関する説明書】(75/155)

発電炉	再処理施設	備考
<p><u>知器が一つ以上動作した場合、中央制御室に警報を発する設計とする。</u></p> <p><u>(b) ハロゲン化物自動消火設備（局所）</u></p> <p><u>イ. 消火対象</u></p> <p><u>火災発生時の煙の充満等により消火活動が困難となる火災区域又は火災区画のうち、原子炉建屋周回通路部及び常設低圧代替注水系ポンプ室並びに火災防護に係る審査基準の「2.3 火災の影響軽減」に基づく火災防護対象機器の系統分離を目的とした自動消火設備の設置が必要な火災区域又は火災区画のうち、中央制御室床下コンクリートピットを対象とする。</u></p> <p><u>ロ. 消火設備</u></p> <p><u>原子炉建屋周回通路部は、煙の充満等により消火活動が困難となる火災区域又は火災区画であり、床面積が大きく、開口を有しているため、原子炉建屋周回通路部において、煙の充満を発生させるおそれのある可燃物（ケーブル、電源盤・制御盤、潤滑油内包設備）に対して、第5-2 図及び第 5-6 図に示す自動消火設備であるハロゲン化物自動消火設備（局所）を設置する設計とする。常設低圧代替注水系ポンプ室に設置される常設低圧代替注水系</u></p> <p><u>ポンプについてもハロゲン化物自動消火設備（局所）を設置する設計とする。</u></p> <p><u>また、中央制御室の一部である中央制御室床下コンクリートピットに対しても第 5-2 図及び第 5-6 図に示す自動消火設備であるハロゲン化物自動消火設備（局所）を設置する設計とする。</u></p> <p><u>ハロゲン化物自動消火設備（局所）は、電源断等の故</u></p>		<p>後次回で比較結果を示す。 (以下同じ)</p>

発電炉—再処理施設 記載比較

【Ⅲ-1 火災等による損傷の防止に関する説明書】(76/155)

発電炉	再処理施設	備考
<p><u>障警報を中央制御室に発する設計とする。</u></p> <p><u>ハロゲン化物自動消火設備（局所）を自動起動させるための消火設備用感知器は、煙感知器と煙感知器のAND回路とすることで誤作動防止を図っており、火災時に本感知器が一つ以上動作した場合、中央制御室に警報を発する設計とする。</u></p> <p><u>(c) 二酸化炭素自動消火設備（全域）</u></p> <p><u>イ. 消火対象</u></p> <p><u>火災発生時の煙の充満等により消火活動が困難となる火災区域又は火災区画のうち、燃料油等を多量に貯蔵し、人が常駐する場所ではない火災区域又は火災区画を対象とする。</u></p> <p><u>具体的には非常用ディーゼル発電機室（高圧炉心スプレイ系ディーゼル発電機室含む）及び各デイトンク室並びに緊急時対策所建屋発電機室</u></p> <p><u>ロ. 消火設備</u></p> <p><u>第5-3図及び第5-7図に示す自動消火設備である二酸化炭素自動消火設備（全域）を設置する設計とする。</u></p> <p><u>ハ. 警報装置等自動起動については、万一、室内に作業員等がいた場合の人身安全を考慮し、自動起動用に用いる熱感知器及び煙感知器の両方の動作により起動する設計とする。また、二酸化炭素自動消火設備（全域）は、消火能力を維持するための自動ダンパの設置又は空調設備の手動停止による消火剤の流出防止や電源断等の故障警報を中央制御室に発する設計とする。</u></p> <p><u>二酸化炭素自動消火設備（全域）を自動起動させるための</u></p>		<p>後次回で比較結果を示す。 (以下同じ)</p>

発電炉—再処理施設 記載比較

【Ⅲ-1 火災等による損傷の防止に関する説明書】(77/155)

発電炉	再処理施設	備考
<p><u>消火設備用感知器は、煙感知器及び熱感知器の AND 回路とすることで誤作動防止を図っており、火災時に本感知器が一つ以上動作した場合、中央制御室に警報を発する設計とする。</u></p> <p><u>(d) ケーブルトレイ消火設備</u></p> <p><u>イ. 消火対象</u> <u>火災発生時の煙の充満又は放射線の影響等により消火活動が困難となる火災区域又は火災区画のうち、発泡性耐火被覆又は鉄板で密閉空間としたケーブルトレイ内</u></p> <p><u>ロ. 消火設備</u> <u>第 5-4 図に示す自動消火設備であるケーブルトレイ消火設備を設置する設計とする。</u></p> <p><u>ハ. 警報装置等ケーブルトレイ消火設備は、設備異常の故障警報を中央制御室に発する設計とする。</u> <u>ケーブルトレイ消火設備を自動起動させるための感知器は、火災時に火災の熱で溶損する火災感知チューブで、早期に感知し、中央制御室に警報を発する設計とする。</u></p> <p>(2) 火災発生時の煙の充満等により消火活動が困難とならない火災区域又は火災区画 本項では、a. 項において、火災発生時に煙の充満等により消火活動が困難とならない火災区域又は火災区画の選定について、b. 項において、選定した火災発生時の煙の充満等により消火活動が困難とならない火災区域又は火災区画に設置する消火設備について説明する。</p> <p>a. 火災発生時の煙の充満等により消火活動が困難とならない火災区域又は火災区画の選定</p>	<p>再処理施設</p> <p>(2) 火災発生時の煙の充満等により消火活動が困難とならない火災区域又は火災区画 本項では、a. 項において、火災発生時の煙の充満等により消火活動が困難とならない火災区域又は火災区画の選定について、b. 項において、選定した火災発生時の煙の充満等により消火活動が困難とならない火災区域又は火災区画に設置する消火設備について説明する。</p> <p>a. 火災発生時の煙の充満等により消火活動が困難とならない火災区域又は火災区画の選定</p>	<p>備考</p> <p>後次回で比較結果を示す。 (以下同じ)</p>

発電炉—再処理施設 記載比較

【Ⅲ-1 火災等による損傷の防止に関する説明書】(78/155)

発電炉	再処理施設	備考
<p>消火活動が困難とならない火災区域又は火災区画は、以下に示すとおり、煙が大気へ放出される火災区域又は火災区画並びに煙の発生が抑制される火災区域又は火災区画とする。</p> <p><u>(a) 煙が大気へ放出される火災区域又は火災区画</u> <u>イ. 海水ポンプ室、非常用ディーゼル発電機室ルーフトファン室、スイッチギア室チラーユニット、バッテリー室送風機設置区域、常設代替高圧電源装置置場海水ポンプ室等の火災区域又は火災区画は、大気開放であり、火災が発生しても煙が大気へ放出される設計とする。</u></p> <p><u>ロ. 軽油貯蔵タンク、可搬型設備用軽油タンク及び緊急時対策所用発電機燃料油貯蔵タンク</u> <u>軽油貯蔵タンク等は、地下タンクとして屋外に設置し、火災が発生しても煙が大気へ放出される設計とする。</u></p> <p><u>(b) 煙の発生が抑制される火災区域又は火災区画</u> <u>イ. 中央制御室</u> <u>中央制御室床下コンクリートピットを除く中央制御室は、運転員が常駐するため、早期の火災感知及び消火活動が可能であり、火災発生時において煙が充満する前に消火活動が可能で設計とする。中央制御室制御盤内は、高感度煙感知器による早期の火災感知により運転員による消火活動が可能であり、火災発生時において煙が充満する前に消火活動が可能で設計とする。なお、建築基準法に準拠した容量の排煙設備により煙を排出することも可能な設計とする。</u></p>	<p>消火活動が困難とならない火災区域又は火災区画は、以下に示すとおり、<u>取扱う可燃性物質の量が少ない火災区域又は火災区画、隣室からの消火が可能な火災区域又は火災区画、換気設備による排煙が可能であり有効に煙の除去又は煙が降下するまでの時間が確保できる火災区域又は火災区画及び煙が大気へ放出される火災区域又は火災区画とする。</u></p> <p><u>(a) 取り扱う可燃性物質の量が小さい火災区域又は火災区画</u> <u>火災発生時の煙の充満等により消火活動が困難とならない火災区域又は火災区画の選定の詳細については、当該火災区域又は火災区画に設置する火災防護上重要な機器等及び重大事故等対処施設の申請に合わせて次回以降に詳細を説明する。</u></p> <p><u>(b) 隣室からの消火が可能な火災区域又は火災区画</u> <u>火災発生時の煙の充満等により消火活動が困難とならない火災区域又は火災区画の選定の詳細については、当該火災区域又は火災区画に設置する火災防護上重要な機器等及び重大事故等対処施設の申請に合わせて次回以降に詳細を説明する。</u></p> <p><u>(c) 換気設備による排煙が可能であり有効に煙の除去又は煙が降下するまでの時間が確保できる火災区域又は火災区画</u> <u>火災発生時の煙の充満等により消火活動が困難とならない火災区域又は火災区画の選定の詳細については、当該火災区域又は火災区画に設置する火災防護上重要な機器等及び重大事故等対処施設の申請に合わせて次回以降に詳細を説明する。</u></p>	<p>再処理施設固有の設計として許可で説明しており、新たな論点が生じるものではない。</p> <p>後次回で比較結果を示す。</p> <p>後次回で比較結果を示す。</p> <p>後次回で比較結果を示す。</p>

発電炉—再処理施設 記載比較

【Ⅲ-1 火災等による損傷の防止に関する説明書】(79/155)

発電炉	再処理施設	備考
<p><u>ロ. 緊急時対策所</u> <u>緊急時対策所は、中央制御室と同様に建築基準法に準拠した容量の排煙設備により煙を排出することが可能であり、煙が充満しないため、消火活動が可能な設計とする。</u></p> <p><u>ハ. 緊急時対策所建屋通路部</u> <u>緊急時対策所建屋の通路部、階段室、エアロック室等は、消火活動の妨げとならないよう可燃物管理を行うことにより区画内の火災荷重を低く管理することで、煙の発生を抑える設計とする。</u> <u>原子炉格納容器内において、原子炉運転中は、窒素置換されるため火災発生のおそれはないが、窒素置換されない原子炉停止中においては、原子炉格納容器の空間体積(約9800 m³)に対して容量が16980 m³/hのページ用排風機にて換気され、かつ原子炉格納容器の機器ハッチが開放されているため、万一、火災が発生した場合でも煙が充満せず、消火活動が可能な設計とする。</u></p> <p><u>ホ. 原子炉建屋原子炉棟6階</u> <u>原子炉建屋原子炉棟6階は可燃物が少なく大空間となっており、煙が充満しないため、消火活動が可能な設計とする。</u></p> <p><u>ヘ. 気体廃棄物処理系設備を設置する火災区域又は火災区画</u> <u>気体廃棄物処理系は、不燃性材料である金属により構成されており、火災に対してフェイル・クローズ設計の隔離弁を設ける設計とすることにより、火災による影響はない。また、放射線モニタ検出器は隣接した検出器間をそれぞれ異なる火災区画に設置する設計とし、火災発生時に同時に監視機能が喪失することを防止する。加えて、消火</u></p>	<p>(d) 屋外の火災区域又は火災区画 <u>屋外の火災区域又は火災区画に設置される安全冷却水B 冷却塔は、火災が発生しても煙が大気へ放出されるため、消火活動が可能な設計とする。</u></p>	<p>施設固有の設計であり、新たな論点が生じるものではない。(発電炉の(a)項に該当)</p> <p>後次回で比較結果を示す。(以下同じ)</p>

発電炉—再処理施設 記載比較

【Ⅲ-1 火災等による損傷の防止に関する説明書】(80/155)

発電炉	再処理施設	備考
<p><u>活動の妨げとならないよう可燃物管理を行うことで、煙の発生を抑える設計とする。</u></p> <p><u>ト. 液体廃棄物処理系設備を設置する火災区域又は火災区画</u> <u>液体廃棄物処理系は、不燃性材料である金属により構成されており、火災に対してフェイル・クローズ設計の隔離弁を設ける設計とすることにより、火災による影響はない。加えて、消火活動の妨げとならないよう可燃物管理を行うことにより区画内の火災荷重を低く管理することで、煙の発生を抑える設計とする。</u></p> <p><u>チ. サプレッション・プール水排水系設備を設置する火災区域又は火災区画サプレッション・プール水排水系は、不燃性材料である金属により構成されており、火災に対して通常時閉状態の隔離弁を多重化して設ける設計とする。また、隔離弁を異なる火災区域に設置し、単一の火災によっても機能喪失しない設計とする。加えて、消火活動の妨げとならないよう可燃物管理を行うことにより区画内の火災荷重を低く管理することで、煙の発生を抑える設計とする。</u></p> <p><u>リ. 新燃料貯蔵庫</u> <u>新燃料貯蔵庫は、金属とコンクリートに覆われており、火災による影響はない。加えて、消火活動の妨げとならないよう可燃物管理を行うことにより庫内の火災荷重を低く管理することで、煙の発生を抑える設計とする。</u></p> <p><u>ヌ. 使用済燃料乾式貯蔵建屋</u> <u>使用済燃料乾式貯蔵建屋は、金属とコンクリートで構築された建屋であり、火災による影響はない。加えて、消火活動の妨げとならないよう可燃物管理を行うことに</u></p>		<p>後次回で比較結果を示す。 (以下同じ)</p>

発電炉—再処理施設 記載比較

【Ⅲ-1 火災等による損傷の防止に関する説明書】(81/155)

発電炉	再処理施設	備考
<p><u>より建屋内の火災荷重を低く管理することで、煙の発生を抑える設計とする。</u></p> <p><u>ル. 固体廃棄物貯蔵庫</u> <u>固体廃棄物貯蔵庫は、コンクリートで構築された建屋内に設置されており、固体廃棄物は金属製の容器に収められていることから火災による影響はない。加えて、消火活動の妨げとならないよう可燃物管理を行うことにより庫内の火災荷重を低く管理することで、煙の発生を抑える設計とする。</u></p> <p><u>ヲ. 固体廃棄物作業建屋</u> <u>固体廃棄物作業建屋は、金属とコンクリートで構築された建屋であり、火災による影響はない。加えて、消火活動の妨げとならないよう可燃物管理を行うことにより建屋内の火災荷重を低く管理することで、煙の発生を抑える設計とする。</u></p> <p><u>ワ. 廃棄物処理建屋</u> <u>廃棄物処理建屋は、金属とコンクリートで構築された建屋であり、火災による影響はない。加えて、消火活動の妨げとならないよう可燃物管理を行うことにより建屋内の火災荷重を低く管理することで、煙の発生を抑える設計とする。</u></p> <p><u>カ. 格納容器圧力逃がし装置格納槽</u> <u>格納容器圧力逃がし装置格納槽は可燃物が少なく、煙の充満により消火活動が困難とならない火災区域であることから、消火活動が可能な設計とする。</u></p> <p><u>ヨ. 可燃物が少なく、火災が発生しても煙が充満しない火災区域又は火災区画以下に示す火災区域又は火災区画</u></p>		<p>後次回で比較結果を示す。 (以下同じ)</p>

発電炉—再処理施設 記載比較

【Ⅲ-1 火災等による損傷の防止に関する説明書】(82/155)

発電炉	再処理施設	備考
<p><u>は、消火活動の妨げとならないよう可燃物管理を行うことにより区画内の火災荷重を低く管理することで、煙の発生を抑える設計とする。</u></p> <p><u>(イ) 主蒸気管トンネル室</u> 主蒸気管トンネル室に設置している機器は、<u>主蒸気外側隔離弁、電動弁等であり、これらは不燃性材料又は難燃性材料で構成されている。また、消火活動の妨げとならないよう可燃物管理を行うことにより区画内の火災荷重を低く管理することで、煙の発生を抑える設計とする。</u></p> <p><u>(ロ) FPC ポンプ室、FPC 保持ポンプ A 室、FPC 保持ポンプ B 室、FPC 熱交換器室</u> 本室内に設置している機器は、<u>ポンプ、熱交換器、電動弁、計器等である。これらは不燃性材料又は難燃性材料で構成されている。また、消火活動の妨げとならないよう可燃物管理を行うことにより区画内の火災荷重を低く管理することで、煙の発生を抑える設計とする。</u></p> <p>b. 火災発生時の煙の充満等により消火活動が困難とならない火災区域又は火災区画に設置する消火設備 (2)a. 項に示す消火活動が困難とならない(a) 項及び(b) 項の火災区域又は火災区画は、消防要員等による消火活動を行うために、消火器、消火栓及び移動式消火設備を設置する設計とする。</p>	<p>b. 火災発生時の煙の充満等により消火活動が困難とならない火災区域又は火災区画に設置する消火設備 (2)a. 項に示す消火活動が困難とならない火災区域又は火災区画は、消火班等による消火活動を行うために、消防法又は建築基準法に基づく消火器、消火栓に加え、移動式消火設備で消火する設計とする。</p> <p><u>なお、消火活動においては、可搬式排煙機及びサーモグラフィにより煙の影響を軽減する。</u></p>	<p>後次回で比較結果を示す。 (以下同じ)</p> <p>「消火班等」の指す内容は、自衛消防組織の要員、運転員などである。</p> <p>再処理施設固有の設計上の考慮であり、新たな論点が生じるものではない。</p> <p>後次回で比較結果を示す。</p>

発電炉—再処理施設 記載比較

【Ⅲ-1 火災等による損傷の防止に関する説明書】(83/155)

発電炉	再処理施設	備考
<p><u>なお、新燃料貯蔵庫は、純水中においても未臨界となるように材料を考慮した新燃料貯蔵ラックに貯蔵された燃料の中心間隔を確保する設計とすることから、消火水の流入に対する措置を不要な設計とする。</u></p> <p><u>ただし、以下については、消火対象の特徴を考慮し、以下の消火設備を設置する設計とする。</u></p> <p><u>(a) 中央制御室制御盤内</u> <u>イ. 消火設備</u> <u>二酸化炭素消火器</u></p> <p><u>ロ. 選定理由</u> <u>中央制御室床下コンクリートピットを除く中央制御室内は、常駐運転員により、可搬式の消火器にて消火を行うが、中央制御室制御盤内の火災を考慮し、通常の粉末消火器に加え、電気機器への影響がない可搬式の二酸化炭素消火器を配備する。</u></p> <p><u>(b) 原子炉格納容器</u> <u>イ. 消火設備</u> <u>消火器、消火栓</u></p> <p><u>ロ. 選定理由</u> <u>原子炉格納容器内は、(2)a.(b)二.項のとおり、消火活動が困難とならない火災区域又は火災区画であることから、原子炉の状態を考慮し、消火器及び消火栓を使用する設計とする。</u></p> <p><u>(イ) 起動中</u> <u>原子炉の起動中は原子炉格納容器内の環境が高温とな</u></p>		<p>後次回で比較結果を示す。 (以下同じ)</p>

発電炉—再処理施設 記載比較

【Ⅲ-1 火災等による損傷の防止に関する説明書】(84/155)

発電炉	再処理施設	備考
<p><u>り、消火器の使用温度を超える可能性があることから、原子炉起動前に原子炉格納容器内に設置した消火器を撤去し、原子炉格納容器内の窒素置換作業が完了するまでの間は、消火器を所員用エアロック近傍（原子炉格納容器外）に設置する。</u> <u>さらに、消火栓を用いても対応できる設計とする。</u></p> <p><u>(ロ) 運転中原子炉格納容器内は、プラント運転中、消火器は設置されないが、窒素が封入され雰囲気の不活性化されていることから、火災の発生はない。</u></p> <p><u>(ハ) 停止中</u> <u>原子炉起動中と同様に、原子炉格納容器内の消火については、消火器を使用する設計とする。また、消火栓を用いても対応できる設計とする。</u></p> <p><u>(3) 火災が発生するおそれのない火災区域又は火災区画に対する消火設備の設計方針</u> <u>本項では、火災が発生するおそれのない火災区域又は火災区画である復水貯蔵タンクエリア、使用済燃料プール及び使用済樹脂貯蔵タンク室に対する消火設備の設計方針について説明する。</u></p> <p><u>a. 復水貯蔵タンクエリア</u> <u>復水貯蔵タンクは、金属等で構成するタンクであり、タンク内は水で満たされ、火災が発生しないため、復水貯蔵タンクエリアには、消火設備を設置しない設計とする。</u></p> <p><u>b. 使用済燃料プール（オペレーティングフロアを含む）</u> <u>使用済燃料プールは、その側面と底面が金属とコンクリートに覆われ、プール内は水で満たされることにより、使</u></p>	<p>(3) 火災が発生するおそれのない火災区域又は火災区画に対する消火設備の設計方針 <u>火災が発生するおそれのない火災区域又は火災区画に対する消火設備の設計方針については、火災が発生するおそれのない火災区域又は火災区画に設置される火災防護上重要な機器等及び重大事故等対処施設の申請に合わせて次回以降に詳細を説明する。</u></p>	<p>後次回で比較結果を示す。 (以下同じ)</p> <p>後次回で比較結果を示す。</p>

発電炉—再処理施設 記載比較

【Ⅲ-1 火災等による損傷の防止に関する説明書】(85/155)

発電炉	再処理施設	備考
<p><u>用済燃料プール内では火災が発生しないため、使用済燃料プールには消火設備を設置しない設計とする。</u></p> <p><u>使用済燃料プールは、純水中においても未臨界となるように使用済燃料を配置する設計とすることから、消火水の流入に対する措置を不要な設計とする。</u></p> <p><u>c. 使用済樹脂貯蔵タンク室</u> <u>使用済樹脂貯蔵タンクは金属製であること、タンク内に貯蔵する樹脂は水に浸かっており、使用済樹脂貯蔵タンク室は可燃物を置かず発火源がない設計とする。</u> <u>このため、使用済樹脂貯蔵タンク室には、消火設備を設置しない設計とする。</u></p> <p>(4) 消火設備の破損、誤作動及び誤操作による安全機能又は重大事故等に対処するために必要な機能への影響評価 本項では、消火設備の破損、誤作動及び誤操作による安全機能又は重大事故等に対処するために必要な機能への影響について説明する。</p> <p>消火設備は、破損、誤作動又は誤操作が起きた場合においても、原子炉を安全に停止させるための機能又は重大事故等に対処するために必要な機能を損なわない設計とする。</p> <p><u>二酸化炭素は不活性であること、ハロゲン化物は電気絶縁性が大きく揮発性も高いことから、設備の破損、誤作動又は誤操作により消火剤が放出されても電気及び機械設備に影響を与えないため、火災区域又は火災区画に設置するガス消火設備には、ハロゲン化物自動消火設備(全域)、</u></p>	<p>(4) 消火設備の破損、誤作動又は誤操作による安全機能への影響評価</p> <p>本項では、消火設備の破損、誤作動及び誤操作による安全機能に対処するために必要な機能への影響について説明する。</p> <p>消火設備の破損、誤作動又は誤操作により、安全機能に対処するために必要な機能を損なわないよう以下の設計とする。</p>	<p>後次回で比較結果を示す。 (以下同じ)</p> <p>後次回で比較結果を示す。</p>

発電炉—再処理施設 記載比較

【Ⅲ-1 火災等による損傷の防止に関する説明書】(86/155)

発電炉	再処理施設	備考
<p><u>ハロゲン化物自動消火設備(局所)又は二酸化炭素自動消火設備(全域)選定する設計とする。</u></p> <p><u>非常用ディーゼル発電機は、非常用ディーゼル発電機室に設置する二酸化炭素自動消火設備の破損、誤動作又は誤操作により消火剤の放出を考慮しても機能が喪失しないよう、燃焼用空気は外気から直接、給気する設計とする。</u></p> <p>消火設備の放水等による溢水は、技術基準規則第12条及び第54条に基づき、原子炉の安全停止に必要な機器等の機能及び重大事故等に対処するために必要な機能への影響がないよう設計する。</p> <p>(5) 消火設備の設計</p> <p>本項では、消火設備の設計として、以下の a. 項に消火設備の消火剤の容量、b. 項に消火設備の系統構成、c. 項に消火設備の電源確保、d. 項に消火設備の配置上の考慮、e. 項に消火設備の警報、f. 項に地震等の自然現象に対する考慮について説明するとともに、g. 項に消火設備の設計に係るその他の事項について説明する。</p> <p>a. 消火設備の消火剤の容量</p> <p>(a) 想定火災の性質に応じた消火剤の容量</p> <p><u>消火設備に必要な消火薬剤の容量については、ハロゲン化物自動消火設備(全域)、ハロゲン化物自動消火設備(局所)は、「消防法施行規則」第20条及び試験結果に基づき、二酸化炭素自動消火設備は、第19条に基づき算出する。また、ケーブルトレイ消火設備は、実証試験により消火性能が確認された消火剤濃度以上となる容量以上を確</u></p>	<p>消火設備の放水等による溢水は、技術基準規則第十二条に基づき、<u>安全上重要な施設の安全機能への影響がない設計とし、当該設計については、「VI-1-1-6-1 溢水による損傷の防止に対する基本方針」に基づく設計とする。</u></p> <p><u>消火設備の放水等による溢水に対する設計は、重大事故等対処設備の申請に合わせて次回以降に詳細を説明する。</u></p> <p>(5) 消火設備の設計</p> <p>本項では、消火設備の設計として、以下の a. 項に消火設備の消火剤の容量、b. 項に消火設備の系統構成、c. 項に消火設備の電源確保、d. 項に消火設備の配置上の考慮、e. 項に消火設備の警報、f. 項に地震等の自然現象に対する考慮について説明するとともに、g. 項に消火設備の設計に係るその他の事項について説明する。</p> <p>a. 消火設備の消火剤の容量</p> <p>(a) 想定される火災の性状に応じた消火剤容量</p> <p><u>消火剤に水を使用する消火栓の容量は、「(b) 消火用水の最大放水量の確保」に示し、上記以外の消火設備に必要な消火剤の容量については、対象となる消火設備の申請に合わせて次回以降に詳細を説明する。</u></p>	<p>後次回で比較結果を示す。</p> <p>「消火設備の放水等」の指す内容は、破損、誤作動、誤操作などである。適用規則の違いであり新たな論点が生じるものではない。</p> <p>後次回で比較結果を示す。(以下同じ)</p>

発電炉—再処理施設 記載比較

【Ⅲ-1 火災等による損傷の防止に関する説明書】(87/155)

発電炉	再処理施設	備考
<p><u>保するように設計する。消火剤に水を使用する消火栓の容量は、「(b)消火用水の最大放水量の確保」に示す。</u> <u>消火剤の算出については第5-4表に示す。</u></p> <p>(b) 消火用水の最大放水量の確保 イ. 原子炉建屋等に消火水を供給するための水源 消火用水供給系の水源であるろ過水貯蔵タンク（東海、東海第二発電所共用（以下同じ。）、多目的タンク（東海、東海第二発電所共用（以下同じ。））及び原水タンク（東海、東海第二発電所共用（以下同じ。））は、消防法施行令第11条（屋内消火栓設備に関する基準）及び消防法施行令第19条（屋外消火栓設備に関する基準）に基づき、屋内消火栓及び屋外消火栓を同時に使用する場合を想定した場合の2時間の最大放水量を十分に確保する設計とする。</p> <p><u>なお、屋外消火栓は東海発電所と共用であるが、東海発電所と同時に火災が発生し、東海発電所における放水を想定しても、十分な量を確保するとともに、発電用原子炉施設間の接続部の弁を閉操作することにより隔離できる設計とすることで、安全性を損なわない設計とする。</u></p> <p>b. 消火設備の系統構成 (a) 消火用水供給系の多重性又は多様性の考慮 イ. 原子炉建屋内等の屋内消火用水系 消火用水供給系の水源は、容量約1500m³のろ過水貯蔵タンク及び多目的タンクを各1基設置し、多重性を有する設計とする。なお、多目的タンクについては屋外消火用水系と共用である。</p> <p>消火用水供給系の消火ポンプは、電動機駆動消火ポンプ（東海、東海第二発電所共用（以下同じ。））及びディー</p>	<p>(b) 消火用水の最大放水量の確保 イ. 再処理施設に消火水を供給するための水源 消火用水供給系の水源であるろ過水貯槽及び消火用水貯槽は、消防法施行令第十一条、第十九条及び危険物の規制に関する規則第三十二条に基づき、屋内消火栓及び屋外消火栓を同時に使用する場合を想定した場合の2時間の最大放水量を十分に確保する設計とする。</p> <p><u>再処理施設に消火水を供給するための水源については、対象となる消火設備の申請に合わせて次回以降に詳細を説明する。</u></p> <p>b. 消火設備の系統構成 (a) 消火用水供給系の多重性又は多様性の考慮 イ. 再処理施設の消火用水供給系 消火用水供給系の水源は、容量約2,500m³のろ過水貯槽及び容量約900m³の消火用水貯槽を設置し、双方からの消火水の供給を可能とすることで、多重性を有する設計とする。</p> <p>消火用水供給系の消火ポンプは電動機駆動消火ポンプに加え、同等の能力を有する異なる駆動方式であるディーゼル駆動消火ポンプを設置することで、多様性を有する設</p>	<p>後次回で比較結果を示す。 (以下同じ)</p> <p>施設固有の設計であり、新たな論点が生じるものではない。</p>

発電炉—再処理施設 記載比較

【Ⅲ-1 火災等による損傷の防止に関する説明書】(88/155)

発電炉	再処理施設	備考
<p>ゼル駆動消火ポンプ（東海，東海第二発電所共用（以下同じ。)) の設置により，多様性を有する設計とする。</p> <p><u>ディーゼル駆動消火ポンプの駆動用燃料は，ディーゼル駆動消火ポンプ用燃料タンク（東海，東海第二発電所共用）に貯蔵する。燃料タンクを含むディーゼル駆動消火ポンプの内燃機関は，技術基準規則第48条第3項に適合する設計とする。（第5-5表）</u></p> <p><u>ロ．屋外消火用水系</u> <u>消火用水供給系の水源は，容量約1500m³の多目的タンク1基，容量約1000m³の原水タンク1基を設置し，多重性を有する設計とする。なお，多目的タンクについては屋内消火用水系と共用である。</u></p> <p><u>消火用水供給系の消火ポンプは，構内消火用ポンプ（東海，東海第二発電所共用（以下同じ。)) 及びディーゼル駆動構内消火ポンプ（東海，東海第二発電所共用（以下同じ。)) の設置により，多様性を有する設計とする。</u></p> <p><u>ディーゼル駆動構内消火ポンプの駆動用燃料は，ディーゼル駆動構内消火ポンプに付属する燃料タンクに貯蔵する。</u></p>	<p>計とする。</p> <p><u>なお，平常時に消火用水供給系の配管内圧力が低下しないよう，配管内圧力を維持するための圧力調整用消火ポンプを設置する設計とする。</u></p> <p><u>消火用水供給系の多重性又は多様性の考慮については，対象となる消火設備の申請に合わせて次回以降に詳細を説明する。</u></p>	<p>再処理施設固有の設計上の考慮であり，新たな論点が生じるものではない。（許可との整合の観点から記載）</p> <p>後次回で比較結果を示す。</p> <p>発電炉固有の設計上の考慮であり，新たな論点が生じるものではない。 （以下同じ）</p>

発電炉－再処理施設 記載比較

【Ⅲ-1 火災等による損傷の防止に関する説明書】(89/155)

発電炉	再処理施設	備考
<p><u>ディーゼル駆動構内消火ポンプの内燃機関は、技術基準規則第48条第3項に適合する設計とする。(第5-5表)</u></p> <p>(b) 系統分離に応じた独立性の考慮 <u>原子炉の安全停止に必要な機器等のうち、火災防護対象機器等の系統分離を行うために設置するハロゲン化物自動消火設備(全域)、ハロゲン化物自動消火設備(局所)及び二酸化炭素自動消火設備(全域)は、以下に示す系統分離に応じた独立性を有する設計とする。</u></p> <p><u>・静的機器は24時間以内の単一故障の想定が不要であり、静的機器である消火配管は、基準地震動S_sで損傷しないように設計する。なお、早期感知及び早期消火によって火災は収束するため、配管は多重化しない設計とする。</u></p> <p><u>・動的機器である選択弁等の単一故障を想定して選択弁等は多重化する設計とする。また、動的機器である容器弁の単一故障を想定して容器弁及びポンベも消火濃度を満足するために必要な本数以上のポンベを設置する設計とする。</u></p> <p><u>・重大事故等対処施設は、重大事故に対処する機能と設計基準事故対処設備の安全機能が単一の火災によって同時に機能喪失しないよう、区分分離や位置的分散を図る設計とする。</u></p> <p><u>重大事故等対処施設のある火災区域又は火災区画、及び設計基準事故対処設備のある火災区域又は火災区画に設置する消火設備は、上記の区分分離や位置的分散に応じた独立性を備えた設計とする。</u></p> <p>(c) 消火栓の優先供給</p>	<p>(b) 系統分離に応じた独立性の考慮 <u>再処理施設の火災防護対策を行う安全上重要な施設が系統間で分離し設置する火災区域又は火災区画の消火に用いる消火設備の系統分離に応じた独立性の考慮については、対象となる火災防護上の最重要設備の申請に合わせて次回以降に詳細を説明する。</u></p> <p>(c) 消火用水の優先供給</p>	<p>後次回で比較結果を示す。(以下同じ)</p> <p>後次回で比較結果を示す。(以下同じ)</p>

発電炉—再処理施設 記載比較

【Ⅲ-1 火災等による損傷の防止に関する説明書】(90/155)

発電炉	再処理施設	備考
<p>消火用水供給系は、<u>飲料水系や所内用水系等</u>と共用する場合には、<u>隔離弁を設置して遮断する措置により</u>、消火用水の供給を優先する設計とする。</p> <p>c. 消火設備の電源確保 ディーゼル駆動消火ポンプ及びディーゼル駆動構内消火ポンプは、<u>外部電源喪失時にもディーゼル機関を起動できるように</u>、蓄電池により電源が確保される設計とする。</p> <p><u>ハロゲン化物自動消火設備（全域）、ハロゲン化物自動消火設備（局所）及び二酸化炭素自動消火設備（全域）は、外部電源喪失時又は全交流動力電源喪失時にも設備の動作に必要な電源が蓄電池により確保される設計とする。</u></p> <p><u>ケーブルトレイ用のハロゲン化物自動消火設備（局所）であるケーブルトレイ消火設備は、火災の熱によって感知チューブが溶損することで、ポンベの容器弁を開放させ、消火剤が放出される機械的な構造であるため、作動には電源が不要な設計とする。</u></p> <p>d. 消火設備の配置上の考慮 (a) 火災に対する二次的影響の考慮</p>	<p>消火用水供給系は、<u>他の系統と兼用する場合には、隔離弁を設置し遮断する措置により</u>、消火用水の供給を優先する設計とする。</p> <p><u>なお、消火用水供給系の消火用水貯槽は他の系統と兼用しない設計とする。</u></p> <p><u>消火用水の優先供給については、対象となる消火設備の申請に合わせて次回以降に詳細を説明する。</u></p> <p>c. 消火設備の電源確保 <u>電動機駆動消火ポンプは運転予備用母線から受電する設計とし、ディーゼル駆動消火ポンプは外部電源喪失時でもディーゼル機関を起動できるように、専用の蓄電池により電源を確保する設計とする。</u></p> <p><u>消火設備の電源確保については、対象となる消火設備の申請に合わせて次回以降に詳細を説明する。</u></p> <p>d. 消火設備の配置上の考慮 (a) 火災に対する二次的影響の考慮 <u>再処理施設内の消火設備のうち、消火栓、消火器を適切に配置することにより、火災防護上重要な機器等に火災の</u></p>	<p>表現上の差異であり新たな論点が生じるものではない。</p> <p>再処理施設固有の設計上の考慮であり、新たな論点が生じるものではない。</p> <p>後次回で比較結果を示す。</p> <p>再処理施設固有の設計上の考慮であり、新たな論点が生じるものではない。</p> <p>後次回で比較結果を示す。</p> <p>再処理施設の設計上の考慮であり、新たな論点が生じるものではない。（発電炉は</p>

発電炉—再処理施設 記載比較

【Ⅲ-1 火災等による損傷の防止に関する説明書】(91/155)

発電炉	再処理施設	備考
<p><u>イ. ハロゲン化物自動消火設備（全域）及び二酸化炭素自動消火設備（全域）ハロゲン化物自動消火設備（全域）及び二酸化炭素自動消火設備（全域）は、電気絶縁性の高いガスを採用することで、火災が発生している火災区域又は火災区画からの火災の火炎及び熱による直接的な影響のみならず、煙、流出流体、断線、爆発等の二次的影響が、火災が発生していない火災防護上重要な機器等及び重大事故等対処施設に悪影響を及ぼさない設計とする。また、防火ダンパを設け、煙の二次的影響が火災防護上重要な機器等及び重大事故等対処施設に悪影響を及ぼさない設計とする。</u></p> <p><u>（イ）ハロゲン化物自動消火設備（全域）及び二酸化炭素自動消火設備（全域）のポンペ及び制御盤は、火災防護上重要な機器等及び重大事故等対処施設に悪影響を及ぼさないよう、消火対象となる機器が設置されている火災区域又は火災区画とは別の区画に設置する設計とする。</u></p> <p><u>（ロ）ハロゲン化物自動消火設備（全域）及び二酸化炭素自動消火設備（全域）のポンペは、火災による熱の影響を受けても破損及び爆発が発生しないよう、ポンペに接続する安全弁によりポンペの過圧防止を図る設計とする。</u></p> <p><u>ロ. ハロゲン化物自動消火設備（局所）</u> <u>ハロゲン化物自動消火設備（局所）についても、電気絶縁性の高いガスを採用することで、火災が発生している火災区域又は火災区画からの火災の火炎及び熱による直接的な影響のみならず、煙、流出流体、断線、爆発等の二次的影響が、火災が発生していない火災防護上重要な機器等及び重大事故等対処施設に悪影響を及ぼさない設計とする。</u></p>	<p><u>二次的影響が及ばない設計とする。</u></p> <p><u>消火設備の二次的影響を考慮した配置上の考慮については、対象となる消火設備の申請に合わせて次回以降に詳細を説明する。</u></p>	<p>ガス系のみを記載。再処理では水系も追加で記載)</p> <p>後次回で比較結果を示す。</p> <p>後次回で比較結果を示す。 (以下同じ)</p>

発電炉—再処理施設 記載比較

【Ⅲ-1 火災等による損傷の防止に関する説明書】(92/155)

発電炉	再処理施設	備考
<p><u>(イ) ハロゲン化物自動消火設備（局所）のボンベ及び制御盤は、火災防護上重要な機器等及び重大事故等対処施設に悪影響を及ぼさないよう、消火対象と十分に離れた位置にボンベ及び制御盤を設置する設計とする。</u></p> <p><u>(ロ) ハロゲン化物自動消火設備（局所）は、火災による熱の影響を受けても破損及び爆発が発生しないよう、ボンベに接続する安全弁によりボンベの過圧防止を図る設計とする。</u></p> <p><u>(ハ) ハロゲン化物自動消火設備（局所）のうち、ケーブルトレイに対する消火設備については、消火剤の流出を防ぐためにケーブルトレイ内に消火剤を留める設計とする。また、電源盤・制御盤に対する消火設備については、消火剤の流出を防ぐために盤内に消火剤を留める設計とする。</u></p> <p>(b) 管理区域からの放出消火剤の流出防止 <u>管理区域内に放出した消火水は、放射性物質を含むおそれがあることから、管理区域外への流出を防止するため、管理区域と非管理区域の境界に堰等を設置するとともに、各フロアのファンネルや配管により排水及び回収し、液体廃棄物処理設備で処理する設計とする。</u></p> <p>(c) 消火栓の配置 火災防護上重要な機器等及び重大事故等対処施設を設置する火災区域又は火災区画に設置する消火栓は、「消防法施行令」第 11 条（屋内消火栓設備に関する基準）及び第 19 条（屋外消火栓設備に関する基準）に準拠し、すべての火災区域又は火災区画の消火活動に対処できるよう</p>	<p>(b) 管理区域からの放出消火剤の流出防止 <u>管理区域内で放出した消火水は、管理区域外への流出を防止するため、管理区域と管理区域外の境界に堰等を設置するとともに、各室の排水系統から低レベル廃液処理設備に回収し、処理する設計とする。</u> <u>本内容については、消火設備の申請に合わせて次回以降に詳細を説明する。</u></p> <p>(c) 消火栓の配置 火災区域又は火災区画に設置する屋外消火栓は、火災区域内の消火活動に対処できるよう、消防法施行令第十九条（屋外消火栓設備に関する基準）及び都市計画法施行令第二十五条（開発許可の基準を適用するについて必要な技術的細目）に準拠し、屋外消火栓から防護対象物を半径 40m の円で包括できるよう配置することにより、消火栓により</p>	<p>後次回で比較結果を示す。</p> <p>後次回で比較結果を示す。</p> <p>再処理施設固有の設計上の考慮（適用法令の違い）であり、新たな論点が生じるものではない。</p>

発電炉—再処理施設 記載比較

【Ⅲ-1 火災等による損傷の防止に関する説明書】(93/155)

発電炉	再処理施設	備考
<p>に原子炉建屋等の屋内は消火栓から半径 25 m の範囲、屋外は消火栓から半径 40 m の範囲に配置する。</p> <p>e. 消火設備の警報 (a) 消火設備の故障警報 電動機駆動消火ポンプ、構内消火用ポンプ、ディーゼル駆動消火ポンプ、ディーゼル駆動構内消火ポンプ、<u>ハロゲン化物自動消火設備（全域）、ハロゲン化物自動消火設備（局所）及び二酸化炭素自動消火設備（全域）は、電源断等の故障警報を中央制御室に発する設計とする。</u></p> <p>消火設備の故障警報が発信した場合には、中央制御室及び必要な現場の制御盤警報を確認し、消火設備に故障が発生している場合には早期に補修を行う。</p> <p><u>(b) ハロゲン化物自動消火設備（全域）、ハロゲン化物自動消火設備（局所）及び二酸化炭素自動消火設備（全域）の退避警報固定式ガス消火設備であるハロゲン化物自動消火設備（全域）、ハロゲン化物自動消火設備（局所）（ケーブルトレイ用及び電源盤・制御盤用を除く）及び二酸化炭素自動消火設備（全域）は、作動前に職員等の退出ができるように警報又は音声警報を発する設計とする。ケーブルトレイ用及び電源盤・制御盤用のハロゲン化物自動消火設備（局所）は、消火剤に毒性がなく、消火時に生成され</u></p>	<p>消火を行う必要のあるすべての火災区域又は火災区画における消火活動に対処できるように配置する。</p> <p><u>屋内消火栓については、火災防護上重要な機器等及び重大事故等対処施設の申請に合わせて次回以降に詳細を説明する。</u></p> <p>e. 消火設備の警報 (a) 消火設備の故障警報 電動機駆動消火ポンプ及びディーゼル駆動消火ポンプは、<u>電源断等の故障警報を中央制御室、使用済燃料の受入れ施設及び貯蔵施設の制御室に吹鳴する設計とする。</u></p> <p><u>固定式消火設備及び緊急時対策建屋の水系消火設備の故障警報については、各消火設備の申請に合わせて次回以降に詳細を説明する。</u></p> <p>消火設備の故障警報が発報した場合には、中央制御室、<u>使用済燃料の受入れ施設及び貯蔵施設の制御室並びに必要な現場の制御盤の警報を確認するとともに、消火設備が故障している場合には、早期に必要な補修を行う。</u></p> <p>(b) 固定式消火設備の従事者退避警報 <u>固定式消火設備の従事者退避警報については、対象となる消火設備の申請に合わせて次回以降に詳細を説明する。</u></p>	<p>後次回で比較結果を示す。</p> <p>「電源断等」の指す内容は、各種機器異常を含む制御室にあげるべき異常警報である。</p> <p>後次回で比較結果を示す。</p> <p>再処理施設固有の設計上の考慮であり、新たな論点が生じるものではない。</p> <p>後次回で比較結果を示す。</p>

発電炉—再処理施設 記載比較

【Ⅲ-1 火災等による損傷の防止に関する説明書】(94/155)

発電炉	再処理施設	備考
<p><u>るフッ化水素は防火シートを設置したケーブルトレイ内又は金属製の盤内に留まり、外部に有意な影響を及ぼさないため、消火設備作動前に退避警報を発しない設計とする。</u></p> <p>f. 消火設備の自然現象に対する考慮 東海第二発電所の安全を確保するうえで設計上考慮すべき自然現象としては、<u>網羅的に抽出するために、発電所敷地及びその周辺での発生実績の有無にかかわらず、国内外の基準や文献等に基づき事象を抽出した。</u>これらの事象のうち、原子力設備に影響を与えるおそれがある事象として、地震、津波、<u>洪水</u>、風（台風）竜巻、凍結、降水、積雪、落雷、火山の影響、生物学的事象、森林火災及び<u>高潮</u>を抽出した。</p> <p>これらの自然現象のうち、落雷については、「4. 火災発生防止 4.3(1)落雷による火災の発生防止」に示す対策により、機能を維持する設計とする。</p> <p>地震については、以下(c)項及び(d)項に示す対策により機能を維持する設計とする。</p> <p>凍結については、以下(a)項に示す対策により機能を維持する設計とする。</p> <p>竜巻、風（台風）に対しては、以下(b)項に示す対策により機能を維持する設計とする。</p> <p>上記以外の津波、<u>洪水</u>、降水、積雪、火山の影響、生物学的事象、森林火災及び<u>高潮</u>についても(b)項に示すその他の自然現象の対策により機能を維持する設計とする。</p>	<p>f. 消火設備の自然現象に対する考慮 再処理施設において、設計上の考慮を必要とする自然現象として、地震、津波、落雷、風(台風)、竜巻、凍結、高温、降水、積雪、火山の影響、生物学的事象、森林火災及び塩害を抽出した。</p> <p>これらの自然現象のうち、落雷については、「4.3(1)落雷による火災<u>及び爆発</u>の発生防止」に示す対策により、機能を維持する設計とする。</p> <p>凍結については、以下「(a)凍結防止対策」に示す対策により機能を維持する設計とする。</p> <p>竜巻、風(台風)に対しては、「(b)風水害対策」に示す対策により機能を維持する設計とする。</p> <p>地震については、「(c)想定すべき地震に対する対応」に示す対策により機能を維持する設計とする。</p> <p>上記以外の津波、高温、降水、積雪、火山の影響、生物学的事象、森林火災、塩害については、「(b)風水害対策」に示すその他の自然現象の対策により機能を維持する設</p>	<p>発電炉、再処理施設固有の設計上の考慮であり、新たな論点が生じるものではない。(以下同じ) また、事象選定の記載は再処理では許可にて記載していないことによる差異であり、新たな論点となるものではない。</p>

発電炉—再処理施設 記載比較
【Ⅲ-1 火災等による損傷の防止に関する説明書】(95/155)

発電炉	再処理施設	備考
<p>(a) 凍結防止対策 <u>屋外消火設備の配管は、保温材により凍結防止対策を実施する。</u></p> <p>また、凍結を防止するため、自動排水機構により消火栓内部に水が溜まらないような構造とする設計とする。</p> <p>(b) 風水害対策 電動機駆動消火ポンプ、構内消火用ポンプ、ディーゼル駆動消火ポンプ、ディーゼル駆動構内消火ポンプ、<u>ハロゲン化物自動消火設備（全域）、ハロゲン化物自動消火設備（局所）及び二酸化炭素自動消火設備（全域）</u>は、風水害により性能が阻害されず、影響を受けないよう建屋内に設置する設計とする。 <u>電動機駆動消火ポンプ、構内消火ポンプ、ディーゼル駆動消火ポンプ及びディーゼル駆動構内消火ポンプを設置しているポンプ室の壁及び扉については、風水害に対してその性能が著しく阻害されることがないように浸水対策を実施する。</u></p> <p>屋外消火栓は風水害に対してその性能が著しく阻害されることがないように、雨水の浸入等により動作機構が影響を受けない<u>機械式</u>を用いる設計とする。</p>	<p>計とする。</p> <p>(a) 凍結防止対策 <u>消火水供給設備の供給配管は冬季の凍結を考慮し、凍結深度(GL-60cm)を確保した埋設配管とする</u>とともに、地上部に配置する場合には保温材を設置する設計とすることにより、凍結を防止する設計とする。 また、凍結を防止するため、自動排水機構により消火栓内部に水が溜まらないような構造とする設計とする。</p> <p>(b) 風水害対策 電動機駆動消火ポンプ及びディーゼル駆動消火ポンプは、建屋内(ユーティリティ建屋)に設置する設計とし、風水害によって性能を阻害されないように設置する設計とする。</p> <p><u>風水害対策については、各消火設備の申請に合わせて次回以降に詳細を説明する。</u></p> <p>屋外消火栓は風水害に対してその機能が著しく阻害されることがないように、雨水の浸入等により動作機構が影響を受けない設計とする。</p>	<p>発電炉、再処理施設固有の設計上の考慮であり、新たな論点が生じるものではない。</p> <p>後次回で比較結果を示す。</p> <p>発電炉固有の設計上の考慮(浸水)であり、新たな論点が生じるものではない。</p> <p>「雨水の浸入等」の指す内容は、雨水の浸入、風による飛散物である。</p> <p>型式を限定しないことによる差異であり、新たな論点が生じるものではない。(機</p>

発電炉—再処理施設 記載比較

【Ⅲ-1 火災等による損傷の防止に関する説明書】(96/155)

発電炉	再処理施設	備考
<p>万一、風水害を含むその他の自然現象により消火の機能、性能が阻害された場合、代替消火設備の配備等を行い、必要な機能及び性能を維持する設計とする。</p> <p>(d) 地盤変位対策 <u>イ. 地震時における地盤変位対策として、屋外消火配管は、地上又はトレンチに設置し、地震時における地盤変位に対し、配管の自重や内圧、外的荷重を考慮し地盤地下による建屋と周辺地盤との相対変位を考慮する設計とする。</u></p> <p><u>また、地盤変位対策としては、水消火配管のレイアウト、配管曲げ加工、配管支持長さからフレキシビリティを考慮した配置とすることで、地盤変位による変形を配管系統全体で吸収する設計とする。</u></p> <p><u>ロ. 屋外消火配管が破断した場合でも移動式消火設備を用いて屋内消火栓へ消火用水の供給ができるように、建屋に給水接続口を複数個所設置する設計とする。</u></p> <p>(c) 地震対策 火災防護上重要な機器等及び重大事故等対処施設に対する火災の影響を限定し、耐震Sクラス機器及び重大事故等対処施設を設置する火災区域又は火災区画のハロゲン化物自動消火設備(全域)、ハロゲン化物自動消火設備(局所)及び二酸化炭素自動消火設備(全域)は、第5-6表及び第5-7表に示すとおり、火災防護上重要な機器等の耐震</p>	<p>万一、風水害を含むその他の自然現象により消火の機能、性能が阻害された場合、代替消火設備の配備等を行い、必要な機能及び性能を保持する設計とする。</p> <p>(c) 地盤変位対策 <u>地盤変位対策については、対象となる設備の申請に合わせて次回以降に詳細を説明する。</u></p> <p>(d) 地震対策 <u>火災防護上重要な機器等を設置する火災区域又は火災区画のうち、消火活動が困難とならない一般エリアに設置する屋外消火栓設備は、保持すべき耐震重要度分類に応じて機能を保持できる設計とする。</u> <u>地震対策については、対象となる消火設備の申請に合わせて次回以降に詳細を説明する。</u></p>	<p>械式という型式は無く、(a)項で記載済みのため)</p> <p>「代替消火設備の配備等」の指す内容は、消火設備の修理、消火要員の手配などである。</p> <p>後次回で比較結果を示す。(以下同じ)</p> <p>今回は屋外区域の消火設備であるため、後次回で比較結果を示す。(以下同じ)</p>

発電炉—再処理施設 記載比較

【Ⅲ-1 火災等による損傷の防止に関する説明書】(97/155)

発電炉	再処理施設	備考
<p><u>クラス及び重大事故等対処施設の区分に応じて、機能を保持する設計とする。消火設備は、火災区域又は火災区画の火災に対し、地震時及び地震後においても、電源を確保するとともに、煙の充満等により消火活動が困難となる火災区域又は火災区画に設置する火災防護上重要な機器等及び重大事故等対処施設に対する火災の影響を限定し、耐震Sクラス機器及び重大事故等対処施設を設置する火災区域又は火災区画の火災を早期に消火する機能を保持するため、以下の設計とする。</u></p> <p><u>イ. 「(5) 消火設備の設計」のa.項に示す消火剤の容量等、消防法の設置条件に準じて設置する設計とする。</u></p> <p><u>ロ. 「(5) 消火設備の設計」のc.項に示すとおり、非常用電源及び常設代替高圧電源装置から受電可能な設計とする。</u></p> <p><u>緊急時対策所建屋に設置するハロゲン化物自動消火設備（全域）及び二酸化炭素自動消火設備（全域）は、緊急時対策所用発電機から受電可能な設計とする。</u></p> <p><u>ハ. 耐震Sクラス機器及び重大事故等対処施設を設置する火災区域又は火災区画のハロゲン化物自動消火設備(全域)、ハロゲン化物自動消火設備（局所）及び二酸化炭素自動消火設備（全域）は、消火設備の主要な構造部材が火災を早期に消火する機能を保持可能な構造強度を有する設計とする。また、消火設備の電氣的機能及び動的機能も保持する設計とする。</u></p> <p><u>なお、具体的な設計内容については、「5.2.3 構造強度設計」に示す。</u></p>		

発電炉—再処理施設 記載比較

【Ⅲ-1 火災等による損傷の防止に関する説明書】(98/155)

発電炉	再処理施設	備考
<p>g. その他</p> <p>(a) 移動式消火設備の配備 <u>移動式消火設備は、「実用発電用原子炉の設置、運転等に関する規則」第83条第5号に基づき、消火ホース等の資機材を備え付けている化学消防自動車（1台）及び水槽付消防自動車（1台）を配備する。</u></p> <p><u>また、消火用水のバックアップラインとして原子炉建屋に設置する給水接続口に水槽付消防自動車の給水口を取り付けることで、各消火栓への給水も可能となる設計とする。</u></p> <p><u>移動式消火設備の仕様を第5-8表に示す。</u></p> <p>(b) 消火用の照明器具 <u>建築基準法第35条及び建築基準法施行令第126条の5に準じ、屋内の消火栓、消火設備現場盤の設置場所及び設置場所への経路には、移動及び消火設備の操作を行うため、現場への移動等の時間（最大約1時間）に加え、消防法の消火継続時間20分を考慮して、2時間以上の容量の蓄電池を内蔵する照明器具を設置する設計とする。</u></p> <p>(c) ポンプ室 <u>火災発生時の煙の充満により消火活動が困難となるポンプ室には、消火活動によらなくとも迅速に消火できるように固定式ガス消火設備を設置し、鎮火の確認のために運転員や消防隊員がポンプ室に入る場合については、再発火するおそれがあることから、十分に冷却時間を確保した上で可搬型排煙装置により換気が可能な設計とする。</u></p> <p>(d) 使用済燃料貯蔵設備、新燃料貯蔵設備及び使用済燃料乾式貯蔵設備</p>	<p>g. その他</p> <p>(a) 移動式消火設備の配備 <u>移動式消火設備は、「使用済燃料の再処理の事業に関する規則」第十二条に基づき、消火ホース等の資機材を備え付けている大型化学高所放水車、消防ポンプ付水槽車を配備する。</u></p> <p>(b) 消火用の照明器具 <u>消火用の照明器具については、対象となる設備の申請に合わせて次回以降に詳細を説明する。</u></p> <p>(c) ポンプ室 <u>ポンプ室については、対象となる設備の申請に合わせて次回以降に詳細を説明する。</u></p> <p>(d) 使用済燃料貯蔵設備 <u>使用済燃料貯蔵設備については、対象となる設備の申請に合わせて次回以降に詳細を説明する。</u></p>	<p>「消火ホース等」の指す内容は、消火剤、ポンプ、警報機などである。 規則・基準の違いによるものであり、新たな論点となるものではない。 また、配備する移動式消火設備の違いは許可で説明済み。</p> <p>地盤変位対策として後次回以降で比較結果を示す。</p> <p>後次回で比較結果を示す。 (以下同じ)</p> <p>後次回で比較結果を示す。</p> <p>後次回で比較結果を示す。</p>

発電炉—再処理施設 記載比較

【Ⅲ-1 火災等による損傷の防止に関する説明書】(99/155)

発電炉	再処理施設	備考
<p><u>使用済燃料貯蔵設備は、水中に設置されたラックに燃料を貯蔵し、消火水が流入しても未臨界となるように使用済燃料を配置する設計とする。</u></p> <p><u>新燃料貯蔵庫は、消火活動により消火用水が放水され、消火水に満たされても臨界とならない設計とする。</u></p> <p><u>使用済燃料乾式貯蔵設備は、使用済燃料を乾式で貯蔵する密封機能を有する容器であり、使用済燃料を収納後、内部を乾燥させ、不活性ガスを封入し貯蔵する設計であり、消火水が放水されても容器内部に浸入することはない。</u></p> <p><u>(e) ケーブル処理室</u> <u>ケーブル処理室は、消火活動のため2箇所の入口を設置する設計とする。</u></p> <p>5.2.3 構造強度設計 消火設備が構造強度上の性能目標を達成するよう、機能設計で設定した消火設備の機能を踏まえ、耐震設計の方針を以下のとおり設定する。 消火設備は、「5.2.1 要求機能及び性能目標」の「(2) 性能目標」b. 項で設定している構造強上の性能目標を踏まえ、火災区域又は火災区画の火災に対し、火災防護上重要な機器等及び重大事故等対処施設に対する火災の影響を限定し、早期に消火する機能を保持する設計とする。</p> <p><u>消火設備のうち耐震Sクラス機器及び重大事故等対処施設を設置する火災区域又は火災区画のハロゲン化物自動消火設備（全域）、ハロゲン化物自動消火設備（局所）及び二酸化炭素自動消火設備（全域）は、基準地震動S_sによる地震力に対し、耐震性を有する原子炉建屋（原子炉</u></p>	<p>再処理施設</p> <p>5.2.3 構造強度設計 消火設備が構造強度上の性能目標を達成するよう、機能設計で設定した消火設備の機能を踏まえ、構造強度設計の方針を以下のとおり設定する。 消火設備は、「5.2.1 要求機能及び性能目標」の「(2) 性能目標」b. 項で設定している構造強度上の性能目標を踏まえ、火災区域又は火災区画の火災に対し、火災防護上重要な機器等に対する火災の影響を限定し、早期に消火する機能を保持する設計とする。</p> <p><u>消火設備の配管、容器類は、高圧ガス保安法及び消防法に基づき、適切な材料を使用し、十分な構造及び強度を有する設計とする。</u> <u>火災防護上重要な機器等を設置する火災区域又は火災区画のうち、消火活動が困難とならない一般エリアに設置</u></p>	<p>備考</p> <p>発電炉固有の設計上の考慮であり、新たな論点が生じるものではない。</p> <p>今回は屋外の一般エリアに設置される屋外消火栓のみが対象となるため記載が異なるものであり、他のエリアは後次回以降で比較結果</p>

発電炉—再処理施設 記載比較

【Ⅲ-1 火災等による損傷の防止に関する説明書】(100/155)

発電炉	再処理施設	備考
<p><u>棟)等にボルトで固定し、主要な構造部材が火災を早期に消火する機能を保持可能な構造強度を有する設計とし、基準地震動S_sによる地震力に対し、電氣的及び動的機能を保持する設計とする。</u></p> <p>消火設備の耐震評価は、<u>V-2「耐震性に関する説明書」のうちV-2-1-9「機能維持の基本方針」の荷重及び荷重の組み合わせ並びに許容限界に基づき設定したV-2-別添1-1「火災防護設備の耐震計算の方針」に示す耐震評価の方針により実施する。</u></p> <p><u>消火設備の耐震評価の方法及び結果については、以下に示す。また、動的地震力の水平2方向及び鉛直方向の組合せに対する消火設備の影響評価結果についても示す。</u></p> <ul style="list-style-type: none"> ・<u>V-2-別添1-4「ハロンボンベ設備の耐震計算書」</u> ・<u>V-2-別添1-5「ハロンガス供給選択弁の耐震計算書」</u> ・<u>V-2-別添1-6「ハロン消火設備制御盤の耐震計算書」</u> ・<u>V-2-別添1-7「二酸化炭素ボンベ設備の耐震計算書」</u> ・<u>V-2-別添1-8「二酸化炭素供給選択弁の耐震計算書」</u> ・<u>V-2-別添1-9「二酸化炭素消火設備制御盤の耐震計算書」</u> ・<u>V-2-別添1-10「ガス供給配管の耐震計算書」</u> ・<u>V-2-別添1-11「火災防護設備の水平2方向及び鉛直方向地震力の組合せに関する影響評価」</u> 	<p><u>する屋外消火栓設備は、火災防護上重要な機器が保持すべき耐震重要度分類に応じて機能を保持できる設計とする。</u></p> <p><u>消火設備の耐震設計に係る方針を「Ⅲ-1-1 火災防護設備の耐震設計」に示す。</u></p>	<p>を示す。</p> <p>申請書の構成の違いであり新たな論点が生じるものではない。</p> <p>申請書の構成の違いであり新たな論点が生じるものではない。</p>

発電炉－再処理施設 記載比較

【Ⅲ-1 火災等による損傷の防止に関する説明書】(101/155)

発電炉	再処理施設	備考
<p>5.2.4 消火設備に対する技術基準規則に基づく強度評価について</p> <p><u>クラス3機器である消火設備は、技術基準規則により、クラスに応じた強度を確保することを要求している。</u></p> <p><u>このため、消火設備のうち、その使用条件における系統圧力を考慮して選定して消火水配管（主配管）及びハロゲン化物自動消火設備の配管は、技術基準規則第17条に基づき強度評価を行う。</u></p> <p><u>消火設備のうち、完成品としてそれぞれ高圧ガス保安法及び消防法の規制をうけるハロゲン化物自動消火設備の容器（ボンベ）及び消火器は、技術基準規則第17条に規定されるクラス3機器の材料、構造及び強度の規定と、高圧ガス保安法及び消防法の材料、構造及び強度の規定が同等の水準であることを、V-3「強度に関する説明書」において確認する。</u></p> <p><u>燃料タンクを含むディーゼル駆動消火ポンプ及びディーゼル駆動構内消火ポンプの内燃機関は、「5.2 消火設備について」の5.2.2(5)b.(a)項に示すとおり、技術基準規則第48条の規定により、「発電用火力設備に関する技術基準を定める省令」第25条から第29条に適合する設計とし、同省令第25条に基づく強度評価については、その基本方針と強度評価結果をV-3「強度に関する説明書」に示す。</u></p> <p>第5-1表 火災感知器の形式ごとの設置状況について 第5-2表 火災感知設備耐震評価対象機器（火災防護上重要な機器等） 第5-3表 火災感知設備耐震評価対象機器（重大事故等対処施設） 第5-4表 火災防護上重要な機器等及び重大事故等対処施設が設置される火災区域又は火災区画で使用される消火設備</p>	<p>第5-1表 火災感知器の型式ごとの設置状況について 第5-2表 火災感知設備耐震評価対象機器（火災防護上重要な機器等）</p>	<p>前述のとおり一般産業規格に基づき構造及び強度を確保する。</p> <p>後次回で比較結果を示す。 （以下同じ）</p>

発電炉-再処理施設 記載比較

【Ⅲ-1 火災等による損傷の防止に関する説明書】(102/155)

発電炉	再処理施設	備考
<p><u>第5-5表 ディーゼル駆動消火ポンプ及びディーゼル駆動構内消火ポンプの内燃機関(燃料タンク含む)の技術基準規則第48条第3項への適合性</u></p> <p><u>第5-6表 消火設備 耐震評価対象機器(火災防護上重要な機器等)</u></p> <p><u>第5-7表 消火設備 耐震評価対象機器(重大事故等対処施設)</u></p> <p><u>第5-8表 移動式消火設備の仕様</u></p> <p><u>ハロゲン化物自動消火設備(全域)の仕様</u></p> <p><u>第5-1図 ハロゲン化物自動消火設備(全域)概要</u></p> <p><u>ハロゲン化物自動消火設備(局所)の仕様</u></p> <p><u>第5-2図 ハロゲン化物自動消火設備(局所)の概要図</u></p> <p><u>二酸化炭素自動消火設備(全域)の仕様</u></p> <p><u>第5-3図 二酸化炭素自動消火設備(全域)の概要</u></p> <p><u>ケーブルトレイ消火設備の仕様</u></p> <p><u>第5-4図 ケーブルトレイ消火設備の概要</u></p> <p><u>第5-5図 ハロゲン化物自動消火設備(全域)自動起動信号</u></p> <p><u>第5-6図 ハロゲン化物自動消火設備(局所)自動起動信号</u></p> <p><u>第5-7図 二酸化炭素自動消火設備(全域)自動起動信号</u></p>		<p>後次回で比較結果を示す。 (以下同じ)</p>

発電炉—再処理施設 記載比較

【Ⅲ-1 火災等による損傷の防止に関する説明書】(103/155)

発電炉	再処理施設	備考
<p>6. 火災の影響軽減対策</p> <p>発電用原子炉施設は、火災によりその安全性を損なわないよう、火災防護上重要な機器等の重要度に応じ、それらを設置する火災区域又は火災区画内の火災及び隣接する火災区域又は火災区画における火災による影響に対し、火災の影響軽減のための対策を講じる。</p> <p>6.1 項では、火災防護上重要な機器等が設置される火災区域又は火災区画内の分離について説明する。</p> <p>6.2 項では、原子炉の高温停止及び低温停止を達成し、維持するために必要となる火災防護対象機器等の選定、火災防護対象機器等に対する系統分離対策について説明するとともに、<u>中央制御室制御盤及び原子炉格納容器内</u>に対する火災の影響軽減対策についても説明する。</p> <p>6.3 項では、換気空調設備、煙、油タンク及びケーブル処理室に対する火災の影響軽減対策について説明する。</p>	<p>6. 火災及び爆発の影響軽減対策</p> <p>再処理施設は、火災及び爆発によりその安全性を損なわないよう、火災防護上重要な機器等の重要度に応じ、それらを設置する火災区域又は火災区画内の火災<u>及び爆発</u>並びに隣接する火災区域又は火災区画における火災<u>及び爆発</u>による影響に対し、<u>火災及び爆発</u>の影響軽減のための対策を講ずる。</p> <p>6.1 項では、火災防護上重要な機器等が設置される火災区域又は火災区画内の分離について説明する。</p> <p>6.2 項では、再処理施設の安全性を確保するために必要となる火災防護上の最重要設備の選定、火災防護上の最重要設備に対する系統分離対策について説明するとともに、中央制御室制御盤に対する火災及び爆発の影響軽減対策についても説明する。</p> <p>6.3 項では、換気空調設備、煙、油タンク及びケーブルトレイに対する火災の影響軽減対策について説明する。</p> <p><u>次回以降の申請対象設備に係る火災及び爆発の影響軽減対策の設計については、火災防護上重要な機器等及び重大事故等対処施設の申請に合わせて次回以降に詳細を説明する。</u></p>	<p>規則要求の違い。 (以下同じ)</p> <p>発電炉固有の設計上の考慮であり、新たな論点が生じるものではない。</p> <p>後次回で比較結果を示す。</p>
<p>6.1 火災の影響軽減対策が必要な火災区域の分離</p> <p>火災の影響軽減対策が必要な火災防護上重要な機器等が設置される火災区域については、3 時間以上の耐火能力を有する耐火壁として、3 時間耐火に設計上必要な 150mm 以上の壁厚を有するコンクリート耐火壁や 3 時間以上の耐火能力を有することを確認した耐火壁（耐火隔壁、配管</p>	<p>6.1 火災<u>及び爆発</u>の影響軽減対策が必要な火災区域の分離</p> <p>火災<u>及び爆発</u>の影響軽減対策が必要な火災防護上重要な機器等が設置される火災区域については、3 時間以上の耐火能力を有する耐火壁として、3 時間耐火に設計上必要な 150mm 以上の壁厚を有するコンクリート耐火壁や 3 時間以上の耐火能力を有することを確認した耐火壁により</p>	<p>既に定義済みのため重複を避けるため記載せず。</p>

発電炉—再処理施設 記載比較

【Ⅲ-1 火災等による損傷の防止に関する説明書】(104/155)

発電炉	再処理施設	備考
<p><u>貫通部シール, ケーブルトレイ及び電線管貫通部, 防火扉, 防火ダンパを含む。</u>) により他の火災区域と分離する。</p> <p><u>3 時間以上の耐火能力を有する耐火壁により分離されている火災区域又は火災区画のファンネルは, 煙等流入防止装置の設置によって, 他の火災区域又は火災区画からの煙の流入を防止する設計とする。</u></p> <p><u>3 時間以上の耐火能力を有する耐火壁 (耐火隔壁, 貫通部シール, 防火扉, 防火ダンパを含む。) の設計として, 耐火性能を以下の文献等又は火災耐久試験にて確認する。</u></p> <p><u>(1) コンクリート壁</u> <u>3 時間の耐火性能に必要なコンクリート壁の最小壁厚は, 第 6-1 表及び第 6-2 表に示す以下の文献により, 保守的に 150 mm 以上の設計とする。</u></p> <p><u>a. 2001 年版耐火性能検証法の解説及び計算例とその解説 (「建設省告示第 1 4 3 3 号耐火性能検証法に関する算出方法等を定める件」講習会テキスト (国土交通省住宅局建築指導課))</u></p> <p><u>b. 海外規定の NFPA ハンドブック</u></p>	<p>他の火災区域と分離する。</p> <p>火災区域又は火災区画のファンネルには, 他の火災区域又は火災区画からの煙の流入防止を目的として, 煙等流入防止対策を講ずる設計とする。</p> <p><u>本内容については, 煙等流入防止対策を講ずる機器の申請に合わせて次回以降に詳細を説明する。</u></p> <p><u>3 時間以上の耐火能力を有する耐火壁の耐火能力の確認については, 火災防護上重要な機器等及び重大事故等対処施設の申請に合わせて次回以降に詳細を説明する。</u></p>	<p>備考</p> <p>「煙等」の指す内容は, 煙, 熱などである。 基本設計方針における共通項目と同様の内容であり, 煙等流入防止対策を講ずる機器の申請回で具体的な内容を展開し, 比較結果を示す。 後次回で比較結果を示す。</p> <p>後次回で比較結果を示す。</p>

発電炉—再処理施設 記載比較

【Ⅲ-1 火災等による損傷の防止に関する説明書】(105/155)

発電炉	再処理施設	備考
<p><u>(2) 耐火隔壁，配管貫通部シール，ケーブルトレイ及び電線管貫通部，防火扉，防火ダンパ</u> <u>耐火隔壁，配管貫通部シール，ケーブルトレイ及び電線管貫通部，防火扉，防火ダンパは，以下に示す実証試験にて3時間耐火性能を確認したものを使用する設計とする。</u></p> <p><u>a. 耐火隔壁</u> <u>(a) 試験方法</u> <u>建築基準法の規定に準じて第6-1図に示す加熱曲線（ISO 834）で3時間加熱し，第6-2図に示す非加熱側より離隔を確保した各温度を測定する。</u></p> <p><u>第6-3表に示す建築基準法第2条第7号耐火構造を確認するための防火設備性能試験（防耐火性能試験・評価業務方法書）の判定基準をすべて満足する設計とする。</u></p> <p><u>(c) 試験体</u> <u>第6-4表に示す0.4mm以上の厚さの鉄板の両側に，厚さ約1.5mmの発泡性耐火被覆をそれぞれ3枚施工した試験体とする。</u></p> <p><u>(d) 試験結果</u> <u>試験結果を第6-5表及び第6-3図に示す。</u></p> <p><u>b. 配管貫通部シール</u> <u>(a) 試験方法</u> <u>建築基準法の規定に準じて第6-1図に示す加熱曲線（ISO 834）で3時間加熱する。</u></p> <p><u>(b) 判定基準</u> <u>第6-3表に示す建築基準法第2条第7号耐火構造を確認するための防火設備性能試験（防耐火性能試験・評価業務方法書）の判定基準をすべて満足する設計とする。</u></p>		<p>後次回で比較結果を示す。 (以下同じ)</p>

発電炉—再処理施設 記載比較

【Ⅲ-1 火災等による損傷の防止に関する説明書】(106/155)

発電炉	再処理施設	備考
<p><u>(c) 試験体</u> 東海第二発電所の配管貫通部の仕様に基づき、第6-6表に示す配管貫通部とする。</p> <p><u>(d) 試験結果</u> 試験結果を第6-7表に示す。</p> <p><u>c. ケーブルトレイ及び電線管貫通部</u></p> <p><u>(a) 試験方法</u> 建築基準法の規定に準じて第6-1図に示す加熱曲線(I S O 834)で3時間加熱する。</p> <p><u>(b) 判定基準</u> 第6-3表に示す建築基準法第2条第7号 耐火構造を確認するための防火設備性能試験(防耐火性能試験・評価業務方法書)の判定基準をすべて満足する設計とする。</p> <p><u>(c) 試験体</u> 東海第二発電所のケーブルトレイ及び電線管貫通部の仕様を考慮し、それぞれ第6-8表及び第6-9表に示すとおりとする。</p> <p><u>(d) 試験結果</u> 試験結果を第6-10表に示す。</p> <p><u>d. 防火扉</u></p> <p><u>(a) 試験方法</u> 建築基準法の規定に準じて第6-1図に示す加熱曲線(I S O 834)で3時間加熱する。</p> <p><u>(b) 判定基準</u></p>		<p>後次回で比較結果を示す。 (以下同じ)</p>

発電炉—再処理施設 記載比較

【Ⅲ-1 火災等による損傷の防止に関する説明書】(107/155)

発電炉	再処理施設	備考
<p><u>第6-3表に示す建築基準法第2条第7号 耐火構造を確認するための防火設備性能試験（防耐火性能試験・評価業務方法書）の判定基準をすべて満足する設計とする。</u></p> <p><u>(c) 試験体</u> 東海第二発電所の防火扉の仕様を考慮し、第6-11表に示すとおりとする。</p> <p><u>(d) 試験結果</u> 試験結果を第6-12表に示す。</p> <p><u>e. 防火ダンパ</u></p> <p><u>(a) 試験方法</u> 建築基準法の規定に準じて第6-1図に示す加熱曲線（ISO 834）で3時間加熱する。</p> <p><u>(b) 判定基準</u> 第6-3表に示す建築基準法第2条第7号 耐火構造を確認するための防火設備性能試験（防耐火性能試験・評価業務方法書）の判定基準をすべて満足する設計とする。</p> <p><u>(c) 試験体</u> 東海第二発電所の防火ダンパの仕様を考慮し、第6-13表に示すとおりとする。</p> <p><u>(d) 試験結果</u> 試験結果を第6-14表に示す。</p>		<p>後次回で比較結果を示す。 (以下同じ)</p>

発電炉—再処理施設 記載比較

【Ⅲ-1 火災等による損傷の防止に関する説明書】(108/155)

発電炉	再処理施設	備考
<p>6.2 火災の影響軽減のうち火災防護対象機器等の系統分離</p> <p><u>発電用原子炉施設内の火災によって、原子炉の高温停止及び低温停止を達成し、維持するために必要となる火災防護対象機器等を選定し、それらについて互いに相違する系列間を隔壁又は離隔距離により系統分離する設計とする。</u></p> <p>6.2.1 火災防護対象機器等の選定</p> <p><u>火災が発生しても、原子炉の高温停止及び低温停止を達成し、維持する（以下「原子炉の安全停止」という。）ためには、プロセスを監視しながら原子炉を停止し、冷却を行うことが必要であり、このためには、手動操作に期待してでも、原子炉の安全停止に必要な機能を少なくとも1つ確保する必要がある。</u></p> <p><u>このため、単一火災（任意の一つの火災区域又は火災区画で発生する火災）の発生によって、原子炉の安全停止に必要な機能を有する多重化されたそれぞれの系統が同時に機能喪失することのないよう、「3.(1)a. 原子炉の安全停止に必要な機器等」にて選定した原子炉の安全停止に必要な火災防護対象機器等について系統分離対策を講じる設計とする。</u></p>	<p>6.2 火災及び爆発の影響軽減のうち火災防護上の最重要設備の系統分離</p> <p><u>再処理施設の安全上重要な施設のうち、火災防護上の最重要設備を選定し、それらについて互いに相違する系列間を隔壁又は離隔距離により系統分離する設計とする。</u></p> <p>6.2.1 火災防護上の最重要設備の選定</p> <p><u>再処理施設の安全機能が損なわれないよう、安全上重要な施設は、地震、溢水、火災等の共通要因によって多重化している機能が同時に損なわれないことを要求されていること並びにその機能の喪失により公衆及び従事者に過度の放射線被ばくを及ぼすおそれがあることを踏まえ、安全上重要な施設が有する安全機能の重要度と特徴を考慮し、火災時においても継続的に機能が必要となる以下の機能を有する設備（最重要機能を有する機器及び当該機器の駆動又は制御に必要な火災防護対象ケーブルを含む）を最重要設備（以下「火災防護上の最重要設備」という。）として選定し、系統分離対策を講ずる設計とする。</u></p> <p>(1) <u>プルトニウムを含む溶液又は粉末及び高レベル放射性液体廃棄物の閉じ込め機能（異常の発生防止機能を有する排気機能）を有する気体廃棄物の廃棄施設の排風機</u></p> <p>(2) <u>崩壊熱除去機能のうち安全冷却水系の重要度の高いもの（崩壊熱による溶液の沸騰までの時間余裕が小さいもの）、ウラン・プルトニウム混合酸化物貯蔵建屋換気設備貯蔵室からの排気系</u></p> <p>(3) <u>安全圧縮空気系</u></p> <p>(4) <u>上記機能の維持に必要な支援機能である非常用所内電源系統</u></p>	<p>備考</p> <p>発電炉、再処理施設固有の設計上の考慮であり、新たな論点が生じるものではない。</p> <p>再処理事業指定基準規則の解釈の表記に基づく用語のため、「地震、溢水、火災等」としている。</p>

発電炉—再処理施設 記載比較

【Ⅲ-1 火災等による損傷の防止に関する説明書】(109/155)

発電炉	再処理施設	備考
<p><u>選定した火災防護対象機器及び火災防護対象機器の駆動若しくは制御に必要となる火災防護対象ケーブルを火災防護対象機器等とする。</u></p> <p>選定した火災防護対象機器のリストを第 6-15 表に示す。</p> <p>6.2.2 火災防護対象機器等に対する系統分離対策の基本方針</p> <p><u>東海第二発電所</u>における系統分離対策は、火災防護対象機器等が設置される火災区域又は火災区画に対して、6.2.1 項に示す考え方にに基づき、<u>安全区分Ⅰと安全区分Ⅱ、Ⅲを境界とし、以下の(1)項から(3)項に示すいずれかの方法で実施することを基本方針とする。</u></p> <p>(1) 3 時間以上の耐火能力を有する隔壁等による分離</p> <p>(2) 水平距離 6m 以上の確保、火災感知設備及び自動消火設備の設置</p> <p>(3) 1 時間耐火隔壁による分離、火災感知設備及び自動消火設備の設置</p> <p>上記(1)項から(3)項の基本方針について以下に説明する。</p> <p>上記(1)項に示す<u>系統分離対策は、互いに相違する系列の火災防護対象機器等を、火災耐久試験により 3 時間以上の耐火能力を確認した隔壁等で分離する設計とする。</u></p> <p>上記(2)項に示す<u>系統分離対策は、互いに相違する系列の火災防護対象機器等を、仮置きするものを含めて可燃性</u></p>	<p>選定した火災防護上の最重要設備のリストを第 6-1 表に示す。</p> <p>火災防護上の最重要設備のリストについては、火災防護上の最重要設備の申請に合わせて記載を拡充する。</p> <p>6.2.2 火災防護上の最重要設備に対する系統分離対策の基本方針</p> <p><u>再処理施設</u>における系統分離対策は、火災防護上の最重要設備が設置される火災区域又は火災区画に対して、6.2.1 項に示す考え方にに基づき、<u>互いに相違する系列に対し、以下の(1)項から(3)項に示すいずれかの方法により実施することを基本方針とする。</u></p> <p>(1) 3 時間以上の耐火能力を有する隔壁等による分離</p> <p>(2) 水平距離 6m 以上の離隔距離の確保、火災感知設備及び自動消火設備の設置による分離</p> <p>(3) 1 時間耐火隔壁による分離、火災感知設備及び自動消火設備の設置による分離</p> <p>上記(1)項から(3)項の基本方針について以下に説明する。</p> <p>上記(1)項に示す<u>系統分離し配置している火災防護上の最重要設備は、火災耐久試験により 3 時間以上の耐火能力を確認した隔壁等で系統間を分離する設計とする。</u></p> <p>上記(2)項に示す<u>互いに相違する系列の火災防護上の最重要設備は、水平距離間には仮置きするものを含め可燃性</u></p>	<p>備考</p> <p>施設の違いによる差異であり、新たな論点が生じるものではない。</p> <p>「隔壁等」の指す内容は、耐火壁、間仕切り壁である。記載場所の差異であり新たな論点が生じるものではない。(同ページ下段)</p> <p>施設の違いによる差異であり、新たな論点が生じるものではない。</p> <p>施設の違いによる差異であり、新たな論点が生じるものではない。</p>

発電炉—再処理施設 記載比較

【Ⅲ-1 火災等による損傷の防止に関する説明書】(110/155)

発電炉	再処理施設	備考
<p><u>物質のない水平距離 6 m 以上の離隔距離を確保する設計とする。火災感知設備は、自動消火設備を作動させるために設置し、自動消火設備の誤作動防止を考慮した感知器の作動により自動消火設備を作動させる設計とする。</u></p> <p>上記(3)項に示す系統分離対策は、第6-16表に示すとおり互いに相違する系列の火災防護対象機器等を、火災耐久試験により1時間以上の耐火能力を確認した隔壁等(耐火間仕切り、耐火ラッピング)で分離する設計とする。火災感知設備は、自動消火設備を作動させるために設置し、自動消火設備の誤動作防止を考慮した感知器の作動により自動消火設備を作動させる設計とする。</p> <p>6.2.3 火災防護対象機器等に対する具体的な系統分離対策</p> <p><u>(1) 3時間以上の耐火能力を有する隔壁等による分離</u></p> <p><u>「6.2.2 火災防護対象機器等に対する系統分離対策の基本方針」の(1)項に示す、3時間以上の耐火性能を有する隔壁等による分離について、具体的な対策を以下に示す。</u></p> <p>a. <u>3時間以上の耐火能力を有する隔壁等</u></p> <p><u>3時間以上の耐火能力を有する隔壁等として、耐火隔壁、配管貫通部シール、ケーブルトレイ及び電線管貫通部、防火扉、防火ダンパ、耐火間仕切り、耐火ラッピングの設置で分離する設計とする。</u></p> <p>b. <u>火災耐久試験</u></p> <p><u>耐火隔壁、配管貫通部シール、ケーブルトレイ及び電線管貫通部、防火扉、防火ダンパは、「6.1 火災の影響軽減</u></p>	<p><u>物質が存在しないようにし、系列間を6m以上の離隔距離により分離する設計とし、かつ、火災感知設備及び自動消火設備を設置することで系統間を分離する設計とする。</u></p> <p>上記(3)項に示す互いに相違する系列の火災防護上の最重要設備を1時間の耐火能力を有する隔壁で分離し、かつ、火災感知設備及び自動消火設備を設置することで系統間を分離する設計とする。</p> <p><u>本内容については、火災防護上の系統分離対策を講ずる設備の申請に合わせて次回以降に詳細を説明する。</u></p> <p>6.2.3 火災防護上の最重要設備に対する具体的な系統分離対策</p> <p><u>火災防護上の最重要設備に対する具体的な系統分離対策については、系統分離が必要となる火災防護上の最重要設備の申請に合わせて次回以降に詳細を説明する。</u></p>	<p>のではない。</p> <p>施設の違いによる差異であり、新たな論点が生じるものではない。</p> <p>後次回で比較結果を示す。</p> <p>後次回で比較結果を示す。(以下同じ)</p>

発電炉—再処理施設 記載比較

【Ⅲ-1 火災等による損傷の防止に関する説明書】(111/155)

発電炉	再処理施設	備考
<p><u>対策が必要な火災区域の分離」の(2)項に示す実証試験にて3時間以上の耐火性能を確認したものを使用する設計とする。</u></p> <p><u>耐火間仕切り及び耐火ラッピングは、以下に示す実証試験にて3時間耐火性能を確認したものを使用する設計とする。</u></p> <p><u>(a) 耐火間仕切り</u></p> <p><u>イ. 試験方法</u> <u>建築基準法の規定に準じて第6-1図に示す加熱曲線(ISO 834)で3時間加熱する。</u></p> <p><u>ロ. 判定基準</u> <u>第6-3表に示す建築基準法第2条第7号 耐火構造を確認するための防火設備性能試験(防耐火性能試験・評価業務方法書)の判定基準をすべて満足する設計とする。</u></p> <p><u>ハ. 試験体</u> <u>東海第二発電所の火災防護対象機器等に応じて適するものを選定し、第6-17表に示すとおりとする。</u></p> <p><u>ニ. 試験結果</u> <u>試験結果を第6-18表に示す。</u></p> <p><u>(b) 耐火ラッピング</u></p> <p><u>イ. 試験方法</u> <u>建築基準法の規定に準じて第6-1図に示す加熱曲線(ISO 834)で3時間加熱する。</u></p> <p><u>ロ. 判定基準</u></p>		<p>後次回で比較結果を示す。 (以下同じ)</p>

発電炉—再処理施設 記載比較

【Ⅲ-1 火災等による損傷の防止に関する説明書】(112/155)

発電炉	再処理施設	備考
<p><u>第6-19表に示す外観，電気特性（導通，絶縁抵抗）確認を行い，判定基準をすべて満足する設計とする。</u></p> <p><u>ハ．試験体</u> <u>東海第二発電所のケーブルトレイ及び電線管の仕様を考慮し，第6-20表及び第6-21表に示すとおりとする。</u></p> <p><u>ニ．試験結果</u> <u>試験結果を第6-22表に示す。</u></p> <p><u>(2) 1時間耐火隔壁による分離，火災感知設備及び自動消火設備の設置「6.2.2 火災防護対象機器等に対する系統分離対策の基本方針」の(3)項に示す，1時間耐火隔壁による分離，火災感知設備及び自動消火設備の設置について，具体的な対策を以下に示す。</u></p> <p><u>a. 1時間の耐火能力を有する隔壁</u> <u>(a) 機器間の分離に使用する場合</u> <u>1時間の耐火能力を有する隔壁として，以下のイ.項に示す発泡性耐火被覆を施工した鉄板で機器間の系統分離を実施する場合は，以下のロ.項に示す火災耐久試験により耐火性能を確認した発泡性耐火被覆を施工した鉄板で分離する設計とする。</u></p> <p><u>イ. 系統分離方法</u> <u>(イ) 耐火隔壁の仕様</u> <u>第6-4表に示す0.4 mm以上の厚さの鉄板の両側に，厚さ約1.5 mmの発泡性耐火被覆をそれぞれ2枚施工したものを耐火隔壁とし，機器間に設置する設計とする。</u></p> <p><u>(ロ) 耐火隔壁の寸法</u></p>		<p>後次回で比較結果を示す。 (以下同じ)</p>

発電炉—再処理施設 記載比較

【Ⅲ-1 火災等による損傷の防止に関する説明書】(113/155)

発電炉	再処理施設	備考
<p><u>耐火隔壁の寸法は、以下に示す「原子力発電所の内部火災影響評価ガイド」(以下「評価ガイド」という。)を参照して求めた高温ガス及び輻射により、互いに相違する系列の火災防護対象機器等に同時に火災の影響が及ばないように設計する。</u></p> <p><u>i. 高温ガス</u> <u>高温ガスによる火災防護対象機器等の損傷の有無を評価するため、耐火隔壁を設置する火災区域又は火災区画において、火災源として想定する油内包機器、電気盤、ケーブル及び一時的に持ち込まれる可燃物のうち、最も厳しい火災源による火災が1時間継続した場合の高温ガスの影響範囲の温度を、火災源の発熱速度や火災区域又は火災区画の寸法等を入力とする火災力学ツールFDTs(Fire Dynamics Tools)により求め、火災防護対象機器等の損傷温度を超えないことを確認する。</u></p> <p><u>解析コードは、Fire Dynamics Tools(FDTs)を用いる。なお、評価に用いる解析コードの検証及び妥当性確認等の概要については、「V-5-63 計算機プログラム(解析コード)の概要・Fire Dynamics Tools(FDTs)」に示す。</u></p> <p><u>ii. 輻射</u> <u>輻射は、火災による熱源を中心とし、放射状に輻射熱による影響を及ぼすため、隔壁の高さ及び幅は、以下のとおり設計する。</u></p> <p><u>(i) 耐火隔壁の高さ</u> <u>耐火隔壁の高さは、輻射の影響を考慮し、火災防護対象機器等の火災により発生する火災からの輻射の影響を考慮</u></p>		<p>後次回で比較結果を示す。 (以下同じ)</p>

発電炉—再処理施設 記載比較

【Ⅲ-1 火災等による損傷の防止に関する説明書】(114/155)

発電炉	再処理施設	備考
<p><u>し、互いに相違する系列の火災防護対象機器等が互いに直視できない高さ以上となるよう設計する。</u></p> <p><u>(ii) 耐火隔壁の幅</u> 耐火隔壁の幅は、輻射の影響を考慮し、相違する系列の火災防護対象機器等（ドレンリム、オイルパン含む）が互いに直視できない幅以上となるよう設計する。また、耐火隔壁は、接炎による延焼を防止するため、隔壁を跨ぐ可燃物が無い範囲に設置する。</p> <p><u>ロ. 火災耐久試験</u> <u>(イ) 試験方法</u> 耐火隔壁近傍での火災を想定し、建築基準法の規定に準じて、第6-1図に示す加熱曲線（ISO834）で1時間加熱し、第6-2図に示す非加熱側より離隔を確保した各温度を測定する。</p> <p><u>火災耐久試験の加熱に当たっては、耐火炉の炉内測定温度のばらつきが、加熱曲線（ISO834）の下限の許容差を下回らないよう加熱を行う。</u></p> <p><u>(ロ) 判定基準</u> 非加熱側より離隔を確保した各点温度を測定計測器の誤差を考慮して測定し、当該機器の最高使用温度を超えないこと。</p> <p><u>(ハ) 試験結果</u> 試験結果を第6-5表及び第6-3図に示す。</p> <p><u>(b) ケーブルトレイの分離に使用する場合</u> 1時間の耐火能力を有する耐火隔壁として、以下のイ.項に示す発泡性耐火被覆を施工した鉄板で、ケーブルトレイ</p>		<p>後次回で比較結果を示す。 (以下同じ)</p>

発電炉—再処理施設 記載比較

【Ⅲ-1 火災等による損傷の防止に関する説明書】(115/155)

発電炉	再処理施設	備考
<p><u>間の系統分離を実施する場合は、以下のロ.項に示す火災耐久試験により耐火性能を確認した発泡性耐火被覆を施工した鉄板で分離する設計とする。</u></p> <p><u>イ. 系統分離方法</u> <u>(イ) 第6-4図に示す0.4mm以上の厚さの鉄板に、4mm以上の空気層を確保して約1.5mmの発泡性耐火被覆を2枚施工したものを、ケーブルトレイ全周に設置する設計とする。</u> <u>(ロ) 以下のロ.項に示す火災耐久試験の条件を維持するために、下記事項を火災防護計画に定め、管理する。</u></p> <p><u>i. 発泡性耐火被覆を施工した鉄板を設置するケーブルトレイの真下に火災源がある場合は、火災源の火災に伴う火炎が、ケーブルトレイ上面まで達しない設計とする。</u></p> <p><u>ii. 発泡性耐火被覆を施工した鉄板を設置するケーブルトレイが設置される各々の火災区域又は火災区画において、火災源として想定する油内包機器、電気盤、ケーブル及び一時的に持ち込まれる可燃物のうち、最も厳しい火災源による火災が1時間継続した場合の高温ガス温度をFDTsにより求め、第6-23表に示す火災耐久試験における温度条件を超えないよう火災荷重を制限する。</u></p> <p><u>ロ. 火災耐久試験</u> <u>(イ) 試験方法</u> <u>耐火隔壁近傍での火災を想定し、建築基準法の規定に準じて、第6-1図に示す加熱曲線（ISO834）で1時間加熱し、第6-2図に示す非加熱側より離隔を確保した各温度を測定する。</u></p>		<p>後次回で比較結果を示す。 (以下同じ)</p>

発電炉—再処理施設 記載比較

【Ⅲ-1 火災等による損傷の防止に関する説明書】(116/155)

発電炉	再処理施設	備考
<p><u>火災耐久試験の加熱に当たっては、耐火炉の炉内測定温度のばらつきが、加熱曲線（ISO834）の下限の許容差を下回らないよう加熱を行う。</u></p> <p><u>(ロ) 判定基準</u> <u>非加熱側より離隔を確保した各点温度を測定計測器の誤差を考慮して測定し、当該機器の最高使用温度を超えないこと。</u></p> <p><u>(ハ) 試験結果</u> <u>試験結果を第6-5表及び第6-3図に示す。</u></p> <p><u>(b) ケーブルトレイの分離に使用する場合</u> <u>1時間の耐火能力を有する耐火隔壁として、以下のイ.項に示す発泡性耐火被覆を施工した鉄板で、ケーブルトレイ間の系統分離を実施する場合は、以下のロ.項に示す火災耐久試験により耐火性能を確認した発泡性耐火被覆を施工した鉄板で分離する設計とする。</u></p> <p><u>イ. 系統分離方法</u> <u>(イ) 第6-4図に示す0.4mm以上の厚さの鉄板に、4mm以上の空気層を確保して約1.5mmの発泡性耐火被覆を2枚施工したものを、</u> <u>ケーブルトレイ全周に設置する設計とする。</u></p> <p><u>(ロ) 以下のロ.項に示す火災耐久試験の条件を維持するために、下記事項を火災防護計画に定め、管理する。</u></p> <p><u>i. 発泡性耐火被覆を施工した鉄板を設置するケーブルトレイの真下に火災源がある場合は、火災源の火災に伴う火炎が、ケーブルトレイ上面まで達しない設計とする。</u></p>		<p>後次回で比較結果を示す。 (以下同じ)</p>

発電炉—再処理施設 記載比較

【Ⅲ-1 火災等による損傷の防止に関する説明書】(117/155)

発電炉	再処理施設	備考
<p><u>ii. 発泡性耐火被覆を施工した鉄板を設置するケーブルトレイが設置される各々の火災区域又は火災区画において、火災源として想定する油内包機器、電気盤、ケーブル及び一時的に持ち込まれる可燃物のうち、最も厳しい火災源による火災が1時間継続した場合の高温ガス温度をFDTsにより求め、第6-23表に示す火災耐久試験における温度条件を超えないよう火災荷重を制限する。</u></p> <p><u>ロ. 火災耐久試験</u> <u>(イ) 試験方法</u> <u>ケーブルトレイが設置される火災区域又は火災区画における火災源の火災を想定し、ケーブルトレイ下面は、建築基準法の規定に準じた第6-1図に示す加熱曲線（ISO834）による加熱、ケーブルトレイ上面及び側面は、180℃を下回らない温度により加熱し、第6-4図に示す非加熱側のケーブルトレイ内の温度測定位置の温度を測定する。</u></p> <p><u>火災耐久試験の加熱に当たっては、耐火炉の炉内測定温度のばらつきが、加熱曲線（ISO834）の下限の許容差を下回らないよう加熱を行う。</u></p> <p><u>また、ケーブル占積率が耐火性能に及ぼす影響を確認するため、占積率は第6-5図に示すとおり、ケーブルが多いケースと少ないケースの2ケースとする。</u></p> <p><u>(ロ) 判定基準</u> <u>非加熱側のケーブルトレイ内の温度が、ケーブルの損傷温度（205℃）を超えないこと。</u></p> <p><u>(ハ) 試験結果</u> <u>試験結果を第6-6図に示す。</u></p>		<p>後次回で比較結果を示す。 (以下同じ)</p>

発電炉—再処理施設 記載比較

【Ⅲ-1 火災等による損傷の防止に関する説明書】(118/155)

発電炉	再処理施設	備考
<p><u>(c) コンクリート壁（中央制御室床下コンクリートピット）1時間の耐火能力を有する耐火隔壁として、コンクリート壁による方法で機器間の系統分離を実施する場合は、以下の方法により耐火性能を確認した仕様のコンクリート壁で分離する設計とする。</u></p> <p><u>1時間の耐火能力を有するコンクリート壁の最小板厚は、J E A G 4 6 0 7 -2010 に基づき 70 mmの設計とする。</u></p> <p><u>コンクリート壁は、火災防護対象機器等の火災により発生する火炎からの輻射の影響を考慮し、互いに相違する系列の火災防護対象機器等間を分離する耐火壁として設置する設計とする。</u></p> <p><u>b. 火災感知設備</u></p> <p><u>(a) 系統分離のために設置する自動消火設備を作動させるために、火災感知設備を設置する設計とする。</u></p> <p><u>(b) 火災感知器は、自動消火設備の誤動作を防止するため、複数の火災感知器を設置し、2つの火災感知器が作動することにより自動消火設備が動作する設計とする。</u></p> <p><u>c. 自動消火設備</u></p> <p><u>(a) 系統分離のための自動消火設備は、「5.2 消火設備について」のハロゲン化物自動消火設備（全域）、ハロゲン化物自動消火設備（局所）、ケーブルトレイ消火設備及び二酸化炭素自動消火設備（全域）を設置する設計とする。</u></p> <p><u>(b) 自動消火設備は、「5.2 消火設備について」の5.2.2(5)b.(b)項に示す系統分離に応じた独立性を有する系統構成（第6-7図）とし、「5.2 消火設備について」の</u></p>		<p>後次回で比較結果を示す。 (以下同じ)</p>

発電炉—再処理施設 記載比較

【Ⅲ-1 火災等による損傷の防止に関する説明書】(119/155)

発電炉	再処理施設	備考
<p><u>5.2.2(5)f.(c)項に示す火災防護対象機器等の耐震クラスに応じて機能維持できるよう設置する設計とする。</u></p> <p>6.2.4 中央制御室及び<u>原子炉格納容器</u>の系統分離対策</p> <p><u>中央制御室及び原子炉格納容器は、「6.2.2 火災防護対象機器等に対する系統分離対策の基本方針」と同等の保安水準を確保する対策として以下のとおり系統分離対策を講じる。</u></p> <p><u>(1) 中央制御室制御盤の系統分離対策</u> <u>中央制御室制御盤の火災防護対象機器等は、運転員の操作性及び視認性向上を目的として近接して設置することから、互いに相違する系列の水平距離を6m以上確保することや互いに相違する系列を1時間の耐火能力を有する隔壁等で分離することが困難である。</u></p> <p><u>このため、中央制御室制御盤の火災防護対象機器等は、「6.2.2 火災防護対象機器等に対する系統分離対策の基本方針」に示す対策と同等の系統分離対策を実施するために、以下の a. 項に示す措置を実施するとともに、以下の b. 項に示す系統分離対策を実施する設計とする。</u></p>	<p>6.2.4 中央制御室の系統分離対策</p> <p><u>中央制御室に設置する火災防護上の最重要設備である制御盤及びそのケーブルについては、火災及び爆発の影響軽減のための措置を講ずる設計と同等の設計として、中央制御室の制御盤に関しては、不燃性筐体による系統別の分離対策、離隔距離等による分離対策、高感度煙感知器の設置、常駐する運転員による消火活動等により、上記「6.2.2 火災防護上の最重要設備に対する系統分離対策の基本方針」と同等な設計とする。</u></p> <p><u>(1) 中央制御室制御盤の系統分離対策</u> <u>中央制御室の制御盤は、火災及び爆発の影響軽減のための措置を講ずる設計と同等の設計として、実証試験結果に基づき、異なる系統の制御盤を系統別に個別の不燃性の筐体の盤とする又は同一盤に異なる系統の回路を収納する場合は鉄板により別々の区画を設け分離するとともに、異なる系統の配線ダクト間に分離距離を確保する設計とする。また、操作スイッチ間は分離距離を確保する設計とする。</u></p> <p><u>中央制御室には、異なる原理の火災感知器を設置するとともに、制御盤内における火災を速やかに感知し、安全機能への影響を防止できるよう、高感度煙感知器を設置する設計とする。</u></p> <p><u>中央制御室内の火災感知器により火災を感知した場合、運転員は、制御盤周辺に設置する消火器を用いて早期に消火を行うことを保安規定に定めて、管理する。</u></p> <p><u>消火活動時には火災の発生箇所の特定が困難な場合も</u></p>	<p>発電炉、再処理施設固有の設計上の考慮であり、新たな論点が生じるものではない。</p> <p>「離隔距離等」の指す内容は、離隔距離、配線ダクトへの配置などである。</p> <p>「消火活動等」の指す内容は、火災発生場所の確認、消火の準備、消火器による消火などである。</p> <p>基本設計方針の共通事項と同様の内容であり、制御室の申請回で具体的な内容を展開する。 (以下同じ)</p>

発電炉-再処理施設 記載比較

【Ⅲ-1 火災等による損傷の防止に関する説明書】(120/155)

発電炉	再処理施設	備考
<p>なお、中央制御室床下は、「6.2.2 火災防護対象機器等に対する系統分離対策の基本方針」の(3)項に示す系統分離対策を実施する設計とする。</p> <p>a. 措置 火災により中央制御室制御盤 1 面の安全機能が喪失しても、原子炉を安全に停止するために必要な運転操作に必要な手順を管理する。</p> <p>b. 系統分離対策 (a) 離隔距離等による系統分離及び 1 時間の耐火能力を有する隔壁等による分離対策中央制御室制御盤の操作スイッチ及びケーブルは、火災を発生させて近接する他の構成部品に火災の影響がないことを確認した実証試験（「ケーブル、制御盤及び電源盤火災の実証試験」TLR-08）の結果に基づき、以下に示す分離対策を実施する。</p> <p>イ. 安全系異区分が混在する制御盤内にある操作スイッチは、厚さ 1.6 mm 以上の金属製筐体で覆い、さらに、上下方向 20 mm、左右方向 15 mm 以上の離隔距離を確保する設計とする。</p> <p>ロ. 安全系異区分が混在する制御盤内では、区分間に厚さ 3.2 mm 以上の金属製バリアを設置するとともに、盤内配線ダクトの離隔距離を 3 cm 以上確保する設計とする。</p> <p>ハ. 安全系異区分が混在する制御盤内にある配線は、金属バリアにより覆う設計とする。</p>	<p>想定し、サーモグラフィを配備する設計とする。</p> <p>(2) 中央制御室床下コンクリートピットの影響軽減対策 中央制御室の制御室床下コンクリートピットに敷設する互いに相違する系列のケーブルに関しては、1 時間以上の耐火能力を有する分離板又は隔壁で系列間を分離する設計とする。</p> <p>また、固有の信号を発する異なる種類の火災感知器を組み合わせて設置し、火災の発生場所が特定できる設計とする。</p> <p>さらに、中央制御室からの手動操作により早期の起動が可能なハロゲン化物消火設備を設置する設計とする。</p> <p>なお、火災防護上の最重要設備には該当しないが使用済燃料の受入れ施設及び貯蔵施設の制御室についても同等の設計とする。</p> <p>中央制御室及び使用済燃料の受入れ施設及び貯蔵施設の制御室の系統分離対策については、系統分離が必要となる火災防護上の最重要設備の申請に合わせて次回以降に詳細を説明する。</p>	<p>基本設計方針の共通事項と同様の内容であり、制御室の申請回で具体的な内容を展開する。 (以下同じ)</p>

発電炉—再処理施設 記載比較

【Ⅲ-1 火災等による損傷の防止に関する説明書】(121/155)

発電炉	再処理施設	備考
<p><u>ニ. ケーブルは、当該ケーブルに火災が発生しても延焼せず、また、周囲へ火災の影響を与えない金属外装ケーブル、耐熱ビニル電線、難燃仕様のフッ素樹脂 (ETFE) 及び難燃ケーブルを使用する設計とする。</u></p> <p><u>ホ. 中央制御室制御盤は、厚さ 3.2 mm以上の金属製筐体で覆う設計とする。</u></p> <p><u>(b) 火災感知設備</u></p> <p><u>イ. 火災感知設備として、中央制御室内は煙感知器及び熱感知器を設置し、火災発生時には常駐する運転員による早期の消火活動によって、異なる安全区分への影響を軽減する設計とする。これに加えて、中央制御室制御盤内には、高感度煙感知器を設置する設計とする。</u></p> <p><u>ロ. 中央制御室制御盤内の火災発生時、常駐する運転員は煙を目視することで火災対象の把握が可能であるが、火災発生個所の特定が困難な場合も想定し、可搬型のサーモグラフィカメラを中央制御室に配備する設計とする。</u></p> <p><u>(c) 消火設備</u></p> <p><u>中央制御室制御盤内の消火については、電気機器への影響がない二酸化炭素消火器を使用して、運転員による消火を行う。</u></p> <p><u>(2) 原子炉格納容器内の火災の影響軽減対策</u></p> <p><u>原子炉格納容器内は、プラント運転中は、窒素が封入され雰囲気の不活性化されていることから、火災の発生は想定されない。一方で、窒素が封入されていない期間のほとんどは原子炉が低温停止に到達している期間であるが、わずかな期間ではあるものの原子炉が低温停止に到達していない期</u></p>		<p>後次回で比較結果を示す。 (以下同じ)</p>

発電炉—再処理施設 記載比較

【Ⅲ-1 火災等による損傷の防止に関する説明書】(122/155)

発電炉	再処理施設	備考
<p><u>間もあることから以下のとおり影響軽減対策を行う設計とする。</u></p> <p><u>なお、原子炉格納容器内での作業に伴う持込み可燃物については、持込み期間、可燃物量、持込み場所を管理する。また、原子炉格納容器内の油内包機器、分電盤等については、金属製の筐体やケーシングで構成すること、油を内包する点検用機器は通常電源を切る運用とすることによって、火災発生時においても火災防護対象機器等への火災影響の低減を図る設計とする。</u></p> <p><u>原子炉格納容器内は、機器やケーブル等が密集しており、干渉物が多く、3時間以上の耐火能力を有する隔壁等の設置や、6m以上の離隔距離の確保、かつ、火災感知設備及び自動消火設備の設置、1時間の耐火能力を有する隔壁等の設置、かつ、火災感知設備及び自動消火設備の設置が困難である。</u></p> <p><u>このため、原子炉格納容器内の火災防護対象機器等に対し、「6.2.2 火災防護対象機器等に対する系統分離対策の基本方針」に示す対策と同等の系統分離対策を実施するために、以下 a. 項に示す措置を実施するとともに、以下 b. 項に示す系統分離対策を実施する設計とする。</u></p> <p><u>a. 措置</u> <u>原子炉格納容器内の油内包機器の単一の火災が時間経過とともに徐々に進展した結果、原子炉格納容器内における動的機器の動的機能も徐々に喪失し最終的にすべてが喪失し、空気作動弁は、電磁弁に接続される制御ケーブルの断線によりフェイル動作、電動弁は、モータに接続される電源ケーブルの断線により火災発生時の開度を維持する</u></p>		<p>発電炉、再処理施設固有の設計上の考慮であり、新たな論点が生じるものではない。 (以下同じ)</p>

発電炉—再処理施設 記載比較

【Ⅲ-1 火災等による損傷の防止に関する説明書】(123/155)

発電炉	再処理施設	備考
<p><u>ものと想定した場合に、原子炉を安全に停止するために必要な手順を選定し、管理する措置を行う設計とする。</u></p> <p><u>b. 系統分離対策</u></p> <p><u>(a) 火災防護対象ケーブルの分離及び火災防護対象機器の分散配置</u><u>原子炉格納容器内の火災防護対象機器等は、系統分離の観点から安全区分Ⅰと安全区分Ⅱ機器を可能な限り分離して配置し、異なる安全区分の機器間にある介在物（ケーブル、電磁弁）については、金属製の筐体に収納することや本体が金属製であることで延焼防止対策を行う設計とする。</u></p> <p><u>また、原子炉格納容器内の火災防護対象ケーブルは、可能な限り位置的分散を図る設計とする。</u></p> <p><u>原子炉起動中において、原子炉格納容器内のケーブルは、難燃ケーブルを使用するとともに、電線管で敷設することにより、火災の影響軽減対策を行う設計とする。この際、電線管の端部には耐火性能を有するシール材を充填し、万一、電線管内のケーブルに火災が発生した場合でも延焼を防止する設計とする。</u></p> <p><u>なお、原子炉圧力容器下部に敷設されている起動領域モニタの核計装ケーブルは電線管ではなく露出して敷設するが、難燃ケーブルを使用しており、また、第6-8図に示すとおり、火災の影響軽減の観点から起動領域モニタはチャンネルごとに位置的分散を図って設置する設計とする。</u></p> <p><u>原子炉停止中においても、原子炉起動中と同様の設計とし、制御棒は金属等の不燃性材料で構成された機械品であることから、原子炉格納容器内の火災によっても、原子炉の停止機能及び未臨界機能を喪失しない設計とする。</u></p>		<p>後次回で比較結果を示す。 (以下同じ)</p>

発電炉—再処理施設 記載比較

【Ⅲ-1 火災等による損傷の防止に関する説明書】(124/155)

発電炉	再処理施設	備考
<p><u>また、原子炉格納容器内は仮置きする可燃物を置かないことを、火災防護計画に定め、管理する。</u></p> <p><u>(b) 火災感知設備</u> <u>火災感知設備は、アナログ式の煙感知器、アナログ式の熱感知器を設置する設計とする。</u></p> <p><u>なお、誤作動を防止するため、窒素封入により不活性化し火災が発生する可能性がない期間については、作動信号を除外する運用とする。</u></p> <p><u>(c) 消火設備</u> <u>イ. 原子炉格納容器内の消火については、運転員及び初期消火要員による原子炉格納容器外のエアロック付近に常備する消火器及び消火栓を用いた速やかな消火活動により消火ができる設計とする。</u></p> <p><u>ロ. 原子炉起動後の窒素置換中で原子炉格納容器内への進入が困難である場合は、窒素パージ後に原子炉格納容器へ進入し消火活動を実施する他、窒素封入開始後、約 1.5 時間を目安に窒素封入を継続し、格納容器内の酸素濃度を下げて消火する消火活動も実施可能とする。</u></p> <p><u>ハ. また、イ. 項及びロ. 項に示す原子炉格納容器内での消火活動の手順については、火災防護計画に定め、管理する。</u></p> <p>6.3 その他の影響軽減対策 (1) 換気空調設備に対する火災の影響軽減対策 a. 火災防護上重要な機器等を設置する火災区域に関連する換気空調設備には、他の火災区域又は火災区画への火、</p>	<p>6.3 その他の影響軽減対策 (1) 換気設備に対する火災及び爆発の影響軽減対策 火災区域境界を貫通する換気ダクトには 3 時間耐火性能を有する防火ダンパを設置することで、他の区域からの</p>	<p>後次回で比較結果を示す。 (以下同じ)</p>

発電炉—再処理施設 記載比較

【Ⅲ-1 火災等による損傷の防止に関する説明書】(125/155)

発電炉	再処理施設	備考
<p>熱又は煙の影響が及ばないよう、他の火災区域又は火災区画の境界となる箇所に3時間耐火性能を有する防火ダンパを設置する設計とする。</p> <p>b. <u>換気空調設備のフィルタは、「4.2 不燃性材料又は難燃性材料の使用について」に示すとおり、チャコールフィルタを除き、難燃性のものを使用する設計とする。</u></p> <p>(2) <u>煙に対する火災の影響軽減対策</u> a. <u>中央制御室</u> <u>運転員が常駐する中央制御室の火災発生時の煙を排気するために、建築基準法に準拠した容量の排煙設備を配備する設計とする。</u></p> <p><u>中央制御室の排煙設備は、「建築基準法施行令第126条の3」に準じ、120 m³/min以上で、かつ、床面積1m²につき1m³/min以上を満足するよう、中央制御室の床面積約524 m²に対して排気容量(約580 m³/min)の容量とする。</u></p>	<p>火災及び爆発の影響が及ばない設計とする。</p> <p><u>ただし、セルについては、放射性物質による汚染のおそれのある区域を常時負圧にすることで閉じ込め機能を維持する動的な閉じ込め設計とするため、耐火壁を貫通する給気側ダクトに防火ダンパを設置し、火災及び爆発の発生時には防火ダンパを閉止することにより、火災の影響を軽減できる設計とするとともに、耐火壁を貫通するセル排気側ダクトについては、3時間以上の耐火境界となるように鋼板ダクトとする設計とする。</u></p> <p><u>換気設備に対する火災及び爆発の影響軽減対策については、換気設備に対する火災及び爆発の影響軽減対策が必要になる火災防護上重要な機器等の申請に合わせて次回以降に詳細を説明する。</u></p> <p>(2) <u>火災発生時の煙に対する火災及び爆発の影響軽減対策</u> <u>運転員が駐在する中央制御室並びに使用済燃料の受入れ施設及び貯蔵施設の制御室の火災及び爆発の発生時の煙を排気するために、建築基準法に基づく容量の排煙設備を設置する設計とする。</u></p>	<p>備考</p> <p>基本設計方針の共通事項と同様の内容であり、換気設備の申請回で具体的な内容を展開する。</p> <p>再処理固有の設計上の考慮であるが、3時間耐火バウンダリは確保されるため新たな論点が生じるものではない。</p> <p>後次回以降に比較結果を示す。</p> <p>基本設計方針の共通事項と同様の内容であり、制御室の申請回で具体的な内容を展開する。</p>

発電炉—再処理施設 記載比較

【Ⅲ-1 火災等による損傷の防止に関する説明書】(126/155)

発電炉	再処理施設	備考
<p><u>排煙設備の使用材料は、火災発生時における高温の煙の排気も考慮して、換気空調機、ダクトは耐火性及び耐熱性を有する金属を使用する設計とする。</u></p> <p><u>また、排煙設備の電源は外部電源喪失を考慮し、非常用電源より供給する。</u></p> <p><u>b. ケーブル処理室</u> <u>計装・制御ケーブルが密集するケーブル処理室は、ハロゲン化物自動消火設備（全域）による自動消火により火災発生時の煙の発生が抑制されることから、煙の排気は不要である。</u></p> <p><u>c. 軽油貯蔵タンク、緊急時対策所用発電機燃料油貯蔵タンク及び可搬設備用軽油タンク</u> <u>引火性液体である軽油を貯蔵する軽油貯蔵タンク等は、屋外に設置するため、煙が大気に放出されることから、排煙設備は設置不要である。</u></p> <p>(3) 油タンクに対する火災の影響軽減対策</p>	<p><u>なお、電気ケーブルが密集する火災区域に該当する制御室床下、引火性液体を取り扱う非常用ディーゼル発電機室、及び危険物の規制に関する政令に規定される著しく消火困難な製造所等に該当する場所については、固定式消火設備を設置することにより、煙の発生を防止する設計としている。</u></p> <p><u>煙に対する火災及び爆発の影響軽減対策については、煙に対する火災及び爆発の影響軽減対策が必要になる中央制御室並びに使用済燃料の受入れ施設及び貯蔵施設の制御室の申請に合わせて次回以降に詳細を説明する。</u></p> <p>(3) 油タンクに対する火災及び爆発の影響軽減対策 火災区域又は火災区画に設置する油タンクは、機械換気</p>	<p>備考</p> <p>発電炉固有の設計上の考慮であり、新たな論点が生じるものではない。</p> <p>発電炉固有の設計上の考慮であり、新たな論点が生じるものではない。</p> <p>基本設計方針の共通事項と同様の内容であり、対象となる設備の申請回で具体的な内容を展開する。 危険物の規制に関する政令の表記に基づく用語のため、「著しく消火困難な製造所等」としている。 後次回で比較結果を示す。</p> <p>基本設計方針の共通事項と</p>

発電炉—再処理施設 記載比較

【Ⅲ-1 火災等による損傷の防止に関する説明書】(127/155)

発電炉	再処理施設	備考
<p>火災区域又は火災区画に設置する油タンクは、油タンク内で発生するガスを換気空調設備により排気又はベント管により屋外へ排気する。</p> <p><u>(4) ケーブル処理室に対する火災の影響軽減対策</u> <u>ケーブル処理室のケーブルトレイ間は、互いに相違する系列間を水平方向 0.9 m、垂直方向 1.5m の最小分離距離を確保する設計とする。最小分離距離を確保できない場合は、隔壁等で分離する設計とする。</u></p> <p><u>第 6-1 表 2001 年版耐火性能検証法の解説及び計算例とその解説</u> <u>第 6-2 表 海外規定の NFPA ハンドブック</u> <u>第 6-3 表 防火設備性能試験の判定基準</u> <u>第 6-4 表 耐火隔壁の試験体</u> <u>第 6-5 表 耐火被覆材による耐火隔壁の火災耐久試験結果</u> <u>第 6-6 表 配管貫通部の試験体</u> <u>第 6-7 表 配管貫通部シールの試験結果</u> <u>第 6-8 表 ケーブルトレイ貫通部の試験体</u> <u>第 6-9 表 電線管貫通部の試験体</u> <u>第 6-10 表 ケーブルトレイ及び電線管貫通部の試験結果</u> <u>第 6-11 表 防火扉の試験体</u> <u>第 6-12 表 防火扉の試験結果</u></p>	<p><u>による排気又はベント管により屋外へ排気する設計とする。</u> <u>本内容については、油タンクに対する火災及び爆発の影響軽減対策が必要になる油タンクの申請に合わせて次回以降に詳細を説明する。</u></p> <p><u>(4) 火災防護対策を行う安全上重要な施設のケーブルに対する火災の影響軽減対策</u> <u>火災防護対策を行う安全上重要な施設の異なる系統のケーブルは、IEEE384 に準じて、異なる系統のケーブルトレイ間の分離距離を水平 900mm 以上又は垂直 1,500mm 以上、ソリッドトレイ(ふた付き)の場合は、水平 25mm 以上又は垂直 25mm 以上とすることにより、互いに相違する系統間で影響を及ぼさない設計とする。</u></p>	<p>同様の内容であり、油内包設備の申請回で具体的な内容を展開する。</p> <p>再処理にケーブル処理室は無いため、ケーブルトレイ分離について記載。また、発電炉はラダートレイのみの記載であるが、再処理ではソリッドトレイに関する記載も追加しているが、同様に IEEE384 に基づく設計であることから新たな論点が生じるものではない。</p> <p>後次回で比較結果を示す。(以下同じ)</p>

発電炉—再処理施設 記載比較

【Ⅲ-1 火災等による損傷の防止に関する説明書】(128/155)

発電炉	再処理施設	備考
<p> <u>第6-13表 防火ダンパの試験体</u> <u>第6-14表 防火ダンパの試験結果</u> <u>第6-15表 火災防護対象機器等 (1/10) ~ (10/10)</u> <u>第6-16表 ケーブルトレイに対する系統分離方法</u> <u>第6-17表 耐火間仕切りの試験体</u> <u>第6-18表 耐火間仕切りの試験結果</u> <u>第6-19表 耐火ラッピングの判定基準</u> <u>第6-20表 耐火ラッピングの試験体 (ケーブルトレイ)</u> <u>第6-21表 耐火ラッピングの試験体 (電線管)</u> <u>第6-22表 耐火ラッピングの試験結果</u> <u>第6-23表 試験条件</u> <u>第6-1 図 加熱曲線</u> <u>第6-2 図 非加熱面側の表面温度及び空間温度の測定位置</u> <u>第6-3 図 非加熱面側の表面からの距離と温度 (試験体①)</u> <u>第6-3 図 非加熱面側の表面からの距離と温度 (試験体②)</u> <u>第6-4 図 発泡性耐火被覆を施工した鉄板の1時間耐火能力を確認する火災耐久試験</u> <u>第6-5 図 ケーブル占積率</u> <u>第6-6 図 試験結果</u> <u>第6-8 図 起動領域モニタの位置的分散</u> </p>	<p> <u>第6-1表 火災防護上の最重要設備リスト</u> </p>	<p> 後次回で比較結果を示す。 (以下同じ) </p>

発電炉—再処理施設 記載比較

【Ⅲ-1 火災等による損傷の防止に関する説明書】(129/155)

発電炉	再処理施設	備考
<p>7. 原子炉の安全確保について</p> <p>火災防護に係る審査基準では、火災の影響軽減として系統分離対策を要求するとともに、発電用原子炉施設内の火災によって、<u>安全保護系及び原子炉停止系の作動が要求される場合には、多重化されたそれぞれの系統が同時に機能を失うことなく、原子炉の安全停止が可能である設計であることを要求し、原子炉の安全停止が可能であることを火災影響評価によって確認することを要求している。</u></p> <p><u>評価ガイドには、内部火災により原子炉に外乱が及び、かつ、安全保護系、原子炉停止系の作動を要求される場合には、その影響を考慮し、「発電用軽水型原子炉施設の安全評価に関する審査指針」に基づき安全解析を行うとの記載がある。</u></p> <p>このため、7.1項では、火災に対する原子炉の安全停止対策としての設計について説明する。</p> <p>7.2項では、7.1項に示す設計により、火災が発生しても原子炉の安全停止が達成できることを、火災影響評価として説明する。</p>	<p>7. 再処理施設の安全確保について</p> <p>再処理施設は、<u>火災及び爆発の影響軽減として火災防護上の最重要設備に対し系統分離対策を行う設計とするとともに、再処理施設内の火災によって、安全上重要な施設の機能が要求される場合には、多重化されたそれぞれの系統が同時に機能を失うことなく、再処理施設の安全の確保が可能である設計であることを火災影響評価によって確認する。</u></p> <p><u>火災影響評価は、再処理施設の特徴を踏まえ、各火災区域又は火災区画における安全上重要な施設への火災防護対策について内部火災影響評価ガイド及び事業指定基準規則の解釈を参考に、再処理施設における火災又は爆発が発生した場合においても安全上重要な施設の安全機能を損なわないこと、及び内部火災により運転時の異常な過渡変化又は設計基準事故が発生する場合は、それらに対処するために必要な機器の単一故障を考慮しても異常状態を収束できることについて確認する。内部火災影響評価の結果、安全上重要な施設の安全機能に影響を及ぼすおそれがある場合には、火災防護対策の強化を図る。</u></p> <p>このため、7.1項では、<u>火災又は爆発</u>に対する再処理施設の安全機能の確保対策としての設計について説明する。</p> <p>7.2項では、7.1項に示す設計により、<u>火災又は爆発</u>が発生しても再処理施設の安全機能が確保できることを、火災影響評価として説明する。</p>	<p>発電炉、再処理施設の規則要求の違いによるものであり、新たな論点が生じるものではない。</p> <p>発電炉、再処理施設の規則要求の違いによるものであり、双方単一故障についても考慮されるため新たな論点が生じるものではない。 (火災影響評価ガイドを参考とした再処理施設の影響評価方針について記載)</p>

発電炉—再処理施設 記載比較

【Ⅲ-1 火災等による損傷の防止に関する説明書】(130/155)

発電炉	再処理施設	備考
<p>7.1 火災に対する原子炉の安全停止対策</p> <p>東海第二発電所の火災に対する原子炉の安全停止対策としての設計を以下に示す。</p> <p>(1) 火災区域又は火災区画に設置される不燃性材料で構成される構築物、系統及び機器を除く全機器の機能喪失を想定した設計</p> <p>発電用原子炉施設内の火災区域又は火災区画に火災が発生し、安全保護系及び原子炉停止系の作動が要求される場合には、当該火災区域又は火災区画に設置される不燃性材料で構成される構築物、系統及び機器を除く全機器の機能喪失を想定しても、「6. 火災の影響軽減対策」に示す火災の影響軽減のための系統分離対策によって、原子炉の安全停止に必要な機能を確保するための手段（以下「成功パス」という。）を少なくとも1つ確保することで、多重化されたそれぞれの系統が同時に機能を失うことなく、原子炉を安全に停止できる設計とする。</p> <p>(2) 設計基準事故等に対処するための機器に単一故障を想定した設計</p> <p><u>内部火災により、安全保護系及び原子炉停止系の作動が要求される運転時の異常な過渡変化又は設計基準事故が発生する場合には、「発電用軽水型原子炉施設の安全評価に関する審査指針」に基づき、運転時の異常な過渡変化又は設計基準事故に対処するための機器に単一故障を想定しても、制御盤間の隔離距離、盤内の延焼防止対策又は現</u></p>	<p>7.1 火災及び爆発に対する再処理施設の安全機能の確保対策</p> <p>再処理施設の火災及び爆発に対する安全機能の確保対策としての設計を以下に示す。</p> <p>(1) 火災区域又は火災区画に設置される不燃性材料で構成される<u>建物・構築物</u>、系統及び機器を除く全機器の機能喪失を想定した設計</p> <p>再処理施設内の火災区域又は火災区画に火災が発生し、安全上重要な施設の安全機能が要求される場合には、当該火災区域又は火災区画に設置される不燃性材料で構成される<u>建物・構築物</u>、系統及び機器を除く全機器の機能喪失を想定しても、「6. 火災の影響軽減対策」に示す火災の影響軽減のための系統分離対策によって、安全上重要な施設の安全機能のうち、火災時においても要求される機能を確保するための手段（以下「成功パス」という。）を少なくとも1つ確保することで、多重化されたそれぞれの系統が同時に機能を失うことなく、安全機能を確保できる設計とする。</p> <p><u>また、火災防護上の最重要設備を除く安全上重要な施設についても、適切な隔壁の設置や隔離による分離対策により、多重化されたそれぞれの系統が同時に機能を失うことなく、再処理施設の安全性が損なわれない設計とする。</u></p> <p>(2) 設計基準事故等に対処するための機器に単一故障を想定した設計</p> <p>再処理施設内の火災又は爆発によって、運転時の異常な過渡変化又は設計基準事故が発生する場合には、運転時の異常な過渡変化又は設計基準事故に対処するための機器に単一故障を想定しても「<u>6.2 火災及び爆発の影響軽減のうち火災防護上の最重要設備の系統分離</u>」及び「<u>6.3 その他の影響軽減対策</u>」で実施する火災防護対策により多重</p>	<p>再処理施設固有の設計上の考慮であり、新たな論点が生じるものではない。</p> <p>「設計基準事故等」の指す内容は、運転時の異常な過渡変化、設計基準事故である。（以下同じ）</p> <p>発電炉固有の設計上の考慮</p>

発電炉—再処理施設 記載比較

【Ⅲ-1 火災等による損傷の防止に関する説明書】(131/155)

発電炉	再処理施設	備考
<p><u>場操作によって、多重化されたそれぞれの系統が同時に機能を失うことなく、原子炉の高温停止、低温停止を達成し、維持できる設計とする。</u></p> <p>7.2 火災の影響評価 (1) 火災区域又は火災区画に設置される不燃性材料で構成される構築物、系統及び機器を除く全機器の機能喪失を想定した設計に対する評価 <u>評価ガイドを参照し、火災の影響軽減における系統分離対策により、発電用原子炉施設内の火災区域又は火災区画（以下「火災区域（区画）」という。）で火災が発生し、当該火災区域（区画）に設置される不燃性材料で構成される構築物、系統及び機器を除く全機器の機能喪失を想定しても、多重化されたそれぞれの系統が同時に機能を失うことなく、原子炉の安全停止に係わる安全機能が確保されることを火災影響評価にて確認する。</u></p> <p><u>火災影響評価は、火災区域（区画）内の火災荷重の増加により、火災荷重から求める等価時間が、火災区域（区画）を構成する壁、防火扉、防火ダンパ及び貫通部シールの耐火時間より大きくなる場合や、設備改造により火災防護対象機器等を設置する火災区域（区画）が変更となる場合には、再評価を実施する。</u></p> <p><u>火災影響評価の評価方法及び再評価については、火災防護計画に定め管理する。</u></p> <p><u>以下、a. 項において評価条件、b. 項において評価方法及びc. 項において評価結果を説明する。</u></p>	<p><u>化されたそれぞれの系統が同時に機能を失うことなく異常状態が収束できる設計とする。</u></p> <p>7.2 火災影響評価 (1) 火災区域又は火災区画に設置される不燃性材料で構成される<u>建物・構築物</u>、系統及び機器を除く全機器の機能喪失を想定した設計に対する評価 <u>火災区域又は火災区画における設備等の設置状況を踏まえた可燃性物質の量等を基に、想定される再処理施設内の火災又は爆発を考慮しても、安全上重要な施設の多重化されたそれぞれの系統が同時に機能を損なわれず、再処理施設の安全性が損なわれないことを、火災影響評価にて確認する。</u></p> <p><u>a. 隣接火災区域に影響を与えない火災区域に対する火災伝播評価</u> <u>当該火災区域又は火災区画内に設置する全機器の動的機能喪失を想定しても、再処理施設の多重化された火災防護上の最重要設備に係る機器及びケーブルの系統分離対策を考慮することにより、火災防護上の最重要設備の安全機能に影響がないことを確認する。</u> <u>また、火災防護上の最重要設備以外の安全上重要な施設が機能喪失するおそれのある火災区域又は火災区画は、当該火災区域又は火災区画における最も過酷な単一の火災を想定して、火災力学ツール(以下「FDTs」という。)を用いた火災影響評価を実施し、安全上重要な施設が同時に機能を喪失しないことを確認することで、再処理施設の安全性が損なわれないことを確認する。</u></p>	<p>であり、新たな論点が生じるものではない。</p> <p>基本設計方針の共通事項と同様の内容であり、火災影響評価の申請回で具体的な内容を展開する。 (以下同じ) 「可燃性物質の量等」の指す内容は、可燃性物質の種類、設置状況などである。</p>

発電炉—再処理施設 記載比較

【Ⅲ-1 火災等による損傷の防止に関する説明書】(132/155)

発電炉	再処理施設	備考
<p><u>a. 評価条件</u> <u>火災影響評価では、各火災区域(区画)内の可燃性物質、機器、ケーブル、隣接する火災区域又は火災区画(以下「隣接火災区域(区画)」という。)等の情報を整理して評価を実施することから、評価の前に火災区域(区画)特性表を、以下の(a)項から(f)項に従って作成する。</u></p> <p><u>火災区域(区画)内の資機材の保管状況及び設備の設置状況等に変更がある場合は、火災区域(区画)特性表における等価時間や火災防護対象機器等の設置位置等の更新を行う。</u></p> <p><u>火災区域(区画)特性表の作成及び更新については、火災防護計画にて定め、管理する。</u></p> <p><u>(a) 火災区域(区画)の特定各火災区域(区画)に対して、以下の情報を整理し、火災区域(区画)特性表に記載する。</u></p> <p><u>イ. プラント名</u> <u>ロ. 建屋</u> <u>ハ. 火災区域(区画)番号</u></p> <p><u>(b) 火災区域(区画)にある火災ハザードの特定各火災区域(区画)内に存在する火災ハザードを整理し、火災区域(区画)特性表に記載する。</u></p> <p><u>イ. 火災区域内の火災区画番号、名称</u> <u>ロ. 床面積</u> <u>ハ. 発熱量</u> <u>ニ. 火災荷重</u> <u>ホ. 等価時間</u></p>	<p><u>b. 隣接火災区域に火災の影響を与える火災区域に対する火災伝播評価</u> <u>当該火災区域又は火災区画内の火災に伴う当該火災区域又は火災区画及び隣接火災区域又は火災区画の2区画内に設置する全機器の動的機能喪失を想定しても、再処理施設の多重化された火災防護上の最重要設備に係る機器及びケーブルの系統分離の火災防護対策を考慮することにより、火災防護上の最重要設備の安全機能のうち、少なくとも一つの系統の安全機能が確保されることを確認する。</u></p> <p><u>また、火災防護上の最重要設備以外の安全上重要な施設が機能喪失するおそれのある隣接2区域(区画)において、当該火災区域又は火災区画における最も過酷な単一の火災を想定して、「FDTs」を用いた火災影響評価を実施し、安全上重要な施設が同時に機能を喪失しないことを確認することで、再処理施設の安全性が損なわれないことを確認する。</u></p> <p><u>(2) 設計基準事故等に対処するための機器に単一故障を想定した設計に対する評価</u> <u>火災又は爆発によって運転時の異常な過渡変化又は設計基準事故が発生する可能性があるため、それらに対処するために必要な機器の単一故障を考慮しても多重化されたそれぞれの系統が同時に機能を失うことなく、異常状態を収束できることを火災影響評価にて確認する。</u></p> <p><u>火災影響評価の評価条件及び評価結果の詳細については、全ての安全上重要な施設の申請に合わせて次回以降に詳細を説明する。</u></p>	<p>基本設計方針の共通事項と同様の内容であり、火災影響評価の申請回で具体的な内容を展開する。(以下同じ)</p>

発電炉—再処理施設 記載比較

【Ⅲ-1 火災等による損傷の防止に関する説明書】(133/155)

発電炉	再処理施設	備考
<p><u>(c) 火災区域（区画）にある防火設備</u> <u>火災影響評価では、評価する火災区域（区画）における系統分離対策が実施されていることを確認することから、火災区域（区画）内の消火設備と消火方法を整理し、火災区域（区画）特性表に記載するとともに、火災区域（区画）内の火災感知器も記載する。</u></p> <p><u>(d) 隣接火災区域（区画）への火災伝播経路各火災区域（区画）と隣接火災区域（区画）との火災伝播経路を整理し、火災区域（区画）特性表に記載する。</u></p> <p><u>なお、隣接火災区域（区画）は、火災を想定する当該火災区域（区画）の一部でも壁が接している火災区域（区画）を選定する。</u></p> <p><u>ロ. 隣接火災区域内の火災区画番号、名称</u> <u>ハ. 火災伝播経路</u> <u>ニ. 耐火壁の耐火時間</u> <u>ホ. 伝播の可能性</u></p> <p><u>(e) 火災により影響を受ける火災防護対象機器の特定</u> <u>「6.2.1 火災防護対象機器等の選定」で選定した火災防護対象機器を、当該火災区域（区画）の火災により影響を受けるものとして、火災区域（区画）特性表に記載する。</u></p> <p><u>(f) 火災防護対象ケーブルの特定</u> <u>(e)項で特定した火災防護対象機器の電源、制御、計装ケーブルである火災防護対象ケーブルを、火災区域（区画）特性表に記載する。</u></p> <p><u>火災影響評価では、成功パスが少なくとも一つ確保されるか否かを評価するが、その際に、ポンプや弁等の火災防護</u></p>		<p>後次回で比較結果を示す。 (以下同じ)</p>

発電炉—再処理施設 記載比較

【Ⅲ-1 火災等による損傷の防止に関する説明書】(134/155)

発電炉	再処理施設	備考
<p><u>対象機器の機能喪失を想定することに加え、火災防護対象ケーブルの断線等も想定して火災影響評価を行うことから、火災防護対象ケーブルが通過する火災区域（区画）を調査し、火災区域（区画）特性表に記載する。</u></p> <p><u>b. 評価方法</u> <u>評価ガイドを参照して実施する火災影響評価では、火災区域（区画）の火災を想定し、隣接火災区域（区画）に火災の影響が及ぶ場合には、隣接火災区域（区画）も含んで火災影響評価を行う必要がある。</u></p> <p><u>このため、火災影響評価を実施する前に、当該火災区域（区画）に火災を想定した場合の隣接火災区域（区画）への影響を評価する火災伝播評価を実施する。</u></p> <p><u>火災伝播評価の結果、隣接火災区域（区画）に影響を与えない火災区域（区画）に対する評価及び隣接火災区域（区画）に影響を与える火災区域（区画）に対する評価を実施する方法で火災影響評価を実施する。</u></p> <p><u>以下(a)項に火災伝播評価の方法、(b)項に火災区域（区画）に対する火災影響評価の方法を示す。</u></p> <p><u>(a) 火災伝播評価</u> <u>当該火災区域（区画）に火災を想定した場合に、隣接火災区域（区画）へ影響を与えるか否かを評価する火災伝播評価の方法を以下に示す。（第7-1図）</u></p> <p><u>イ. 隣接火災区域（区画）に影響を与えない火災区域（区画）</u> <u>隣接火災区域との境界の障壁に開口がなく、かつ、当該火災区域の等価時間が、火災区域を構成する障壁の耐火能力</u></p>		<p>後次回で比較結果を示す。 (以下同じ)</p>

発電炉—再処理施設 記載比較

【Ⅲ-1 火災等による損傷の防止に関する説明書】(135/155)

発電炉	再処理施設	備考
<p><u>より小さければ、隣接火災区域への影響はないことから、当該火災区域（区画）は、隣接火災区域（区画）に影響を与えない火災区域（区画）として選定する。</u></p> <p><u>ロ. 隣接火災区域（区画）に影響を与える火災区域（区画）隣接火災区域との境界の障壁に開口があるか、又は、当該火災区域の等価時間が、火災区域を構成する障壁の耐火能力より大きい場合は、隣接火災区域（区画）に影響を与える可能性があることから、隣接火災区域（区画）に影響を与える火災区域（区画）として選定する。</u></p> <p><u>(b) 火災区域（区画）に対する火災影響評価</u> <u>(a)項に示す火災伝播評価によって選定された隣接火災区域（区画）に影響を与えない火災区域（区画）及び隣接火災区域（区画）に影響を与える火災区域（区画）に対する火災影響評価の方法を、以下のイ.項及びロ.項に示す。</u></p> <p><u>イ. 隣接火災区域（区画）に影響を与えない火災区域（区画）</u> <u>隣接火災区域（区画）に影響を与えない火災区域（区画）について、不燃性材料で構成される構築物、系統及び機器を除く全機器の機能喪失を想定しても、原子炉の安全停止に必要な成功パスが少なくとも一つ確保される場合は、原子炉の安全停止に影響を与えない。</u></p> <p><u>上記条件を満足しない当該火災区域（区画）は、系統分離対策を行うことで、原子炉の安全停止が可能となる。</u></p> <p><u>当該火災区域（区画）内に設置される不燃性材料で構成される構築物、系統及び機器を除く全機器の機能喪失を想定した場合に、原子炉の安全停止に影響を与えるか否かを確</u></p>		<p>後次回で比較結果を示す。 (以下同じ)</p>

発電炉—再処理施設 記載比較

【Ⅲ-1 火災等による損傷の防止に関する説明書】(136/155)

発電炉	再処理施設	備考
<p><u>認する手順を、以下の(イ)項から(ニ)項に示す。(第7-2図)</u></p> <p><u>(イ) 成功パス確認一覧表の作成</u> <u>当該火災区域(区画)に対し、系統の多重性及び多様性を踏まえ、原子炉の安全停止に必要な系統、機器の組合せを整理した成功パス確認一覧表を作成する。</u></p> <p><u>(ロ) 成功パスの確認</u> <u>当該火災区域(区画)に設置される不燃性材料で構成される構築物、系統及び機器を除く全機器の機能喪失を想定した場合に、機能喪失する火災防護対象機器及び火災防護対象ケーブル(以下「ターゲット」という。)を成功パス確認一覧表に記載し、原子炉の安全停止に必要な機能が維持されるか否かを確認する。</u></p> <p><u>(ハ) スクリーンアウトされる火災区域(区画)</u> <u>上記(ロ)項において、原子炉の安全停止に必要な成功パスが少なくとも一つ確保される火災区域(区画)は、当該火災区域(区画)に火災を想定しても原子炉の安全停止に影響を与えないことから、スクリーンアウトする火災区域(区画)とする。</u></p> <p><u>(ニ) スクリーンアウトされない火災区域(区画)</u> <u>上記(ロ)項において、原子炉の安全停止に必要な成功パスが確保されない当該火災区域(区画)は、当該火災区域(区画)の火災を想定すると、原子炉の安全停止に影響を与える可能性がある。</u></p> <p><u>このため、当該火災区域(区画)において、詳細な火災影響評価として、「6. 火災の影響軽減対策」に示す系統分離対策を実施することを確認する。</u></p>		<p>後次回で比較結果を示す。 (以下同じ)</p>

発電炉—再処理施設 記載比較

【Ⅲ-1 火災等による損傷の防止に関する説明書】(137/155)

発電炉	再処理施設	備考
<p><u>なお、原子炉の安全停止に必要な成功パスが確保されない場合は、追加の火災防護対策を実施し、原子炉の安全停止に必要な成功パスを少なくとも一つ確保する。</u></p> <p><u>ロ. 隣接火災区域(区画)に影響を与える火災区域(区画)隣接火災区域(区画)に影響を与える火災区域(区画)は、当該火災区域(区画)及び隣接火災区域(区画)(以下「隣接2区域(区画)」という。)に設置される不燃性材料で構成される構築物、系統及び機器を除く全機器の機能喪失を想定しても、原子炉の安全停止に必要な成功パスが少なくとも一つ確保される場合は、原子炉の安全停止に影響を与えない。</u></p> <p><u>上記条件を満足しない隣接2区域(区画)は、系統分離対策を行うとで、原子炉の安全停止が可能となる。</u></p> <p><u>隣接2区域(区画)に設置される不燃性材料で構成される構築物、系統及び機器を除く全機器の機能喪失を想定しても、原子炉の安全停止に影響を与えないことを確認する手順を、以下の(イ)項から(ニ)項に示す。(第7-3図)</u></p> <p><u>(イ) 隣接2区域(区画)のターゲットの確認</u> <u>隣接2区域(区画)のターゲットを確認し、以下のiからivに分類する。</u></p> <p><u>i. 当該火災区域(区画)及び隣接火災区域(区画)にターゲットが存在する場合</u></p> <p><u>ii. 当該火災区域(区画)はターゲットが存在するが隣接火災区域(区画)にはターゲットが存在しない場合</u></p>		<p>後次回で比較結果を示す。 (以下同じ)</p>

発電炉—再処理施設 記載比較

【Ⅲ-1 火災等による損傷の防止に関する説明書】(138/155)

発電炉	再処理施設	備考
<p><u>iii. 当該火災区域（区画）はターゲットが存在しないが隣接火災区域（区画）にターゲットが存在する場合</u></p> <p><u>iv. 当該火災区域（区画）及び隣接火災区域（区画）にターゲットが存在しない場合</u></p> <p><u>（ロ）成功パスの確認</u> <u>上記（イ）項で実施した分類に応じて、原子炉の安全停止に必要な機能が維持されるか否かを以下の i. 項から iv. 項のとおり確認する。</u></p> <p><u>確認に当たっては、「(b)イ.(ロ) 成功パスの確認」と同様に行う。</u></p> <p><u>i. 当該火災区域（区画）及び隣接火災区域（区画）にターゲットが存在する場合</u> <u>隣接2区域（区画）のターゲットが全喪失しても、少なくとも1つの成功パスが確保されるか否かを確認する。</u></p> <p><u>ii. 当該火災区域（区画）はターゲットが存在するが隣接火災区域（区画）にはターゲットが存在しない場合</u> <u>当該火災区域（区画）のターゲットが全喪失しても、少なくとも1つの成功パスが確保されるか否かを確認する。</u></p> <p><u>iii. 当該火災区域（区画）はターゲットが存在しないが隣接火災区域（区画）にターゲットが存在する場合</u> <u>隣接火災区域（区画）のターゲットが全喪失しても、少なくとも1つの成功パスが確保されるか否かを確認する。</u></p> <p><u>iv. 当該火災区域（区画）及び隣接火災区域（区画）にターゲットが存在しない場合</u></p>		<p>後次回で比較結果を示す。 (以下同じ)</p>

発電炉—再処理施設 記載比較

【Ⅲ-1 火災等による損傷の防止に関する説明書】(139/155)

発電炉	再処理施設	備考
<p><u>この場合は、隣接2区域（区画）に設置される不燃性材料で構成される構築物、系統及び機器を除く全機器の機能喪失を想定しても、原子炉の安全停止に必要な成功パスが少なくとも一つ確保される。</u></p> <p><u>(ハ) スクリーンアウトされる火災区域（区画）</u> <u>上記(ロ) i .項から iii.項において、原子炉の安全停止に必要な成功パスが少なくとも一つ確保される火災区域（区画）は、当該火災区域（区画）に火災を想定しても原子炉の安全停止に影響を与えないことから、スクリーンアウトする火災区域（区画）とする。</u></p> <p><u>また、上記(ロ) iv .項の場合も、当該火災区域（区画）に火災を想定しても、原子炉の安全停止に影響を与えないことからスクリーンアウトする火災区域（区画）とする。</u></p> <p><u>(ニ) スクリーンアウトされない火災区域（区画）</u> <u>上記(ロ) i .項から iii.項において、原子炉の安全停止に必要な成功パスが確保されない火災区域（区画）は、当該火災区域（区画）の火災を想定すると、原子炉の安全停止に影響を与える可能性がある。このため、以下に示すとおり「6. 火災の影響軽減対策」に示す系統分離対策を実施することを確認する。</u></p> <p><u>i. 当該火災区域（区画）及び隣接火災区域（区画）にターゲットが存在する場合</u> <u>当該火災区域（区画）及び隣接火災区域（区画）内のターゲットの系統分離対策</u></p> <p><u>ii. 当該火災区域（区画）はターゲットが存在するが隣接火災区域（区画）にはターゲットが存在しない場合</u> <u>当該火災区域（区画）内のターゲットの系統分離対策</u></p>		<p>後次回で比較結果を示す。 (以下同じ)</p>

発電炉—再処理施設 記載比較

【Ⅲ-1 火災等による損傷の防止に関する説明書】(140/155)

発電炉	再処理施設	備考
<p><u>iii. 当該火災区域（区画）はターゲットが存在しないが隣接火災区域（区画）にターゲットが存在する場合隣接火災区域（区画）内のターゲットの系統分離対策</u></p> <p><u>c. 評価結果</u></p> <p><u>b. 項に示す評価方法に従い火災影響評価を実施した結果、「6. 火災の影響軽減対策」の系統分離対策を実施する7.1(1)項に示す設計により、発電用原子炉施設内で火災が発生しても、原子炉の安全停止に係わる安全機能は確保される。</u></p> <p><u>以下(a)項に火災伝播評価結果、(b)項に隣接火災区域（区画）に影響を与えない火災区域（区画）に対する火災影響評価の結果を示す。</u></p> <p><u>(a) 火災伝播評価</u></p> <p><u>「b. 評価方法」の(a)項に示す当該火災区域（区画）に火災を想定した場合に、隣接火災区域（区画）へ影響を与えるか否かを評価する火災伝播評価を実施した。</u></p> <p><u>その結果、隣接火災区域（区画）に影響を与える火災区域（区画）が存在しないことを確認した。（第7-1表）</u></p> <p><u>(b) 隣接火災区域（区画）に影響を与えない火災区域（区画）に対する火災影響評価隣接火災区域（区画）に影響を与えない火災区域（区画）に対して、b. (b)イ. (ロ)項に示すとおり、当該火災区域（区画）に設置される不燃性材料で構成される構築物、系統及び機器を除く全機器の機能喪失を想定しても原子炉の安全停止に必要な機能が確保されるか否かを確認した。成功パス確認一覧表を第7-2表に示す。</u></p>		<p>後次回で比較結果を示す。 (以下同じ)</p>

発電炉—再処理施設 記載比較

【Ⅲ-1 火災等による損傷の防止に関する説明書】(141/155)

発電炉	再処理施設	備考
<p><u>成功パス確認一覧表において、成功パスが少なくとも1つ確保される火災区域(区画)は、b. (b)イ. (ハ)項に示すとおり、スクリーンアウトする火災区域(区画)とした。</u></p> <p><u>成功パスが確保されない火災区域(区画)は、b. (b)イ. (ニ)項に示すとおり、スクリーンアウトされない火災区域(区画)として、詳細な火災影響評価を実施し、「6. 火災の影響軽減対策」に示す火災の影響軽減のための系統分離対策が実施されていることを確認した。確認結果を第7-3表に示す。</u></p> <p><u>また、詳細な火災影響評価を実施する火災区域(区画)の最終結果を第7-4表に示す。</u></p> <p><u>以上より隣接火災区域(区画)に影響を与えない火災区域(区画)は、火災区域(区画)に設置される不燃性材料で構成される構築物、系統及び機器を除く全機器の機能喪失を想定しても、原子炉の安全停止が可能であることを確認した。</u></p> <p><u>(2) 対処系に単一故障を想定した設計に対する評価</u> <u>内部火災により原子炉に外乱が及び、かつ、安全保護系及び原子炉停止系の作動を要求される運転時の異常な過渡変化又は設計基準事故が発生する可能性があるため、「発電用軽水型原子炉施設の安全評価に関する審査指針」(以下「安全評価審査指針」という。)に基づき、対処系に対し単一故障を想定しても、事象が収束して原子炉は支障なく低温停止に移行できることを確認する。</u></p> <p><u>以下、a. 項において評価条件、b. 項において評価方法及びc. 項において評価結果を説明する。</u></p>		<p>後次回で比較結果を示す。 (以下同じ)</p>

発電炉—再処理施設 記載比較

【Ⅲ-1 火災等による損傷の防止に関する説明書】(142/155)

発電炉	再処理施設	備考
<p><u>a. 評価条件</u> <u>対処系に単一故障を想定した設計に対する評価における条件を、以下の(a)項及び(b)項に示す。</u></p> <p><u>(a) 火災影響評価における運転時の異常な過渡変化及び設計基準事故の条件は、安全評価審査指針に示される条件を用いる。</u></p> <p><u>(b) (a)項に示す条件とは異なる火災影響評価特有の条件は、以下に示すものとする。</u></p> <p><u>イ. 電動弁は、遮断器に接続される制御ケーブルが、火災の影響による誤信号で、当該系統の機能を考慮し、厳しい方向に動作するものとする。</u></p> <p><u>ロ. 空気作動弁は、電磁弁に接続される制御ケーブルが、火災の影響による誤信号で、当該系統の機能を考慮し、厳しい方向に動作するものとする。</u></p> <p><u>ハ. 電動補機は、遮断器に接続される制御ケーブルが、火災の影響による誤信号で、当該系統の機能を考慮し、厳しい方向に起動又は停止するものとする。</u></p> <p><u>b. 評価方法</u> <u>対処系に単一故障を想定した設計に対して、以下の(a)項から(c)項に示す方法で火災影響評価を実施する。</u></p> <p><u>(a) 内部火災により発生する可能性のある運転時の異常な過渡変化又は設計基準事故の特定</u> <u>内部火災により発生する可能性のある運転時の異常な過渡変化又は設計基準事故は、安全評価審査指針において評価すべき具体的な事象として示される運転時の異常な過</u></p>		<p>後次回で比較結果を示す。 (以下同じ)</p>

発電炉—再処理施設 記載比較

【Ⅲ-1 火災等による損傷の防止に関する説明書】(143/155)

発電炉	再処理施設	備考
<p><u>渡変化又は設計基準事故のうち、火災の影響を考慮した場合に発生する可能性のある事象を対象とする。</u></p> <p><u>(b) 単一故障の想定</u> <u>本評価における単一故障の想定は、内部火災により発生する可能性のある運転時の異常な過渡変化又は設計基準事故に対処するために必要な系統及び機器のうち、解析の結果を最も厳しくする機器の単一故障を想定する。</u></p> <p><u>(c) 火災影響評価</u> <u>(a)項で特定した各事象発生時に(b)項に示す単一故障を想定し、事象を収束するために必要な機能が失われず、事象が収束して原子炉は支障なく低温停止に移行できることを確認する。</u></p> <p><u>c. 評価結果</u> <u>a. 項及び b. 項に従い火災影響評価を実施した結果、火災による影響を考慮しても、事象が収束して原子炉は支障なく低温停止に移行できることを以下のとおり確認した。</u></p> <p><u>(a) 火災影響評価結果</u> <u>火災による影響を考慮しても、内部火災により発生する可能性のある設計基準事故として原子炉冷却材流量の喪失を選定し、対処系に対し安全評価審査指針に基づく単一故障を想定しても、原子炉スクラムに係る論理回路がフェイルセーフ設計であること及び当該制御盤は安全区分に応じて分離されていることから、事象が収束して原子炉は支障なく低温停止に移行できることを確認した。</u></p> <p><u>また、内部火災により発生する可能性のある運転時の異常な過渡変化を選定し、対処系に対し安全評価審査指針に基づく単一故障を想定しても、原子炉スクラムに係る論理回路がフェイルセーフ設計であること及び当該制御盤は安</u></p>		<p>後次回で比較結果を示す。 (以下同じ)</p>

発電炉—再処理施設 記載比較

【Ⅲ-1 火災等による損傷の防止に関する説明書】(144/155)

発電炉	再処理施設	備考
<p><u>全区分に応じて分離されていることから、事象が収束して原子炉は支障なく低温停止に移行できることを確認した。</u></p> <p><u>第7-1図 火災伝播評価手順の概要フロー</u> <u>第7-2図 隣接火災区域（区画）に影響を与えない火災区域（区画）の火災影響評価手順の概要フロー</u> <u>第7-3図 隣接火災区域（区画）に影響を与える火災区域（区画）の火災影響評価</u> <u>第7-1表 火災伝播評価結果</u> <u>第7-2表 東海第二発電所 成功パス確認一覧表</u> <u>第7-3表 東海第二発電所 詳細な火災影響評価</u> <u>第7-4表 東海第二発電所 詳細な火災影響評価による最終結果</u> <u>付表1 略語の定義</u></p>		<p>後次回で比較結果を示す。 (以下同じ)</p>

発電炉—再処理施設 記載比較

【Ⅲ-1 火災等による損傷の防止に関する説明書】(145/155)

発電炉	再処理施設	備考
<p>8. 火災防護計画</p> <p>火災防護計画は、発電用原子炉施設全体を対象とした火災防護対策を実施するために策定する。</p> <p>火災防護計画に定める主なものを以下に示す。</p> <p>(1) 組織体制，教育訓練及び手順</p> <p>計画を遂行するための体制，責任の所在，責任者の権限，体制の運営管理，必要な要員の確保及び教育訓練並びに火災防護対策を実施するために必要な手順等について定める。</p> <p>(2) 発電用原子炉施設の火災防護上重要な機器等及び重大事故等対処施設</p> <p>a. 発電用原子炉施設の火災防護上重要な機器等については，火災発生防止，火災の感知及び消火並びに火災の影響軽減の3つの深層防護の概念に基づき，必要な火災防護対策を行うことについて定める。重大事故等対処施設については，火災発生防止，火災の感知及び消火に必要な火災防護対策を行うことについて定める。</p>	<p>8. 火災防護計画</p> <p>火災防護計画は，再処理施設全体を対象とした火災防護対策を実施するために策定する。</p> <p>火災防護計画に定める主なものを以下に示す。</p> <p>(1) 組織体制，教育訓練及び手順</p> <p>計画を遂行するための体制，責任の所在，責任者の権限，体制の運営管理，必要な要員の確保及び教育訓練並びに火災防護対策を実施するために必要な手順等について定める。</p> <p>(2) 再処理施設の火災防護上重要な機器等及び重大事故等対処施設</p> <p>再処理施設の火災防護上重要な機器等については，火災及び爆発の発生防止，火災の早期感知及び消火並びに火災及び爆発の影響軽減の3つの深層防護の概念に基づき，必要な火災防護対策を行うことについて定める。重大事故等対処施設については，火災及び爆発の発生防止並びに火災の早期感知及び消火に必要な火災防護対策を行うことについて定める。</p> <p>a. <u>火災及び爆発の発生防止</u></p> <p><u>(a)有機溶媒による火災及び爆発の発生防止について定める。</u></p> <p><u>(b)廃溶媒及び廃溶媒の熱分解ガスによる火災及び爆発の発生防止について定める。</u></p> <p><u>(c)TBP 等の錯体の急激な分解反応の発生防止について定める。</u></p> <p><u>(d)運転で使用する水素による爆発の発生防止について定める。</u></p> <p><u>(e)放射線分解により発生する水素による爆発の発生防止</u></p>	<p>火災防護計画は火災防護の運用を示すものであり，その具体的内容は保安規定に定め管理するものであることから，概要を示すものとする。(等を使用した記載とする。)</p> <p>再処理施設固有の運用上の考慮（再処理施設の特有火災）であり，新たな論点が生じるものではない。</p>

発電炉—再処理施設 記載比較

【Ⅲ-1 火災等による損傷の防止に関する説明書】(146/155)

発電炉	再処理施設	備考
<p>b. <u>屋外の火災区域は、火災区域外への延焼防止を考慮し、資機材管理、火気作業管理、危険物管理、可燃物管理及び巡視を行うことについて定める。</u></p> <p>c. <u>非難燃ケーブル及びケーブルトレイを防火シートで覆い、その状態を維持するため結束ベルト及びファイアストップパで固定した複合体の保守管理について、火災防護計画に定める。</u></p> <p>d. <u>火災防護上重要な機器等及び重大事故等対処施設に使用する電力ケーブルについては、適切な保守管理を実施するとともに、必要に応じケーブルの引替えを行うことについて、火災防護計画に定める。</u></p> <p>e. 潤滑油又は燃料油を貯蔵する設備は、運転に必要な量にとどめて貯蔵することについて、火災防護計画に定める。</p> <p>f. <u>水素ボンベは、ボンベ使用時に職員がボンベ元弁を開弁し通常時は元弁を閉弁する運用とする。</u></p>	<p><u>について定める。</u></p> <p><u>(f)硝酸ヒドラジンによる爆発の発生防止について定める。</u></p> <p><u>(g)ジルコニウム粉末及びその合金粉末による火災及び爆発の発生防止について定める。</u></p> <p><u>(h)分析試薬による火災及び爆発の発生防止について定める。</u></p> <p>(i)潤滑油、燃料油、有機溶媒等又は硝酸ヒドラジンを貯蔵する設備は、運転に必要な量に留めて貯蔵することについて定める。</p>	<p>(p)項で記載。</p> <p>(r)項で記載。 一部発電炉、再処理施設固有の運用上の考慮（対策内容の差異）であり、新たな論点が生じるものではない。</p> <p>発電炉固有の運用上の考慮であり、新たな論点が生じるものではない。</p> <p>再処理施設固有の運用上の考慮であり、新たな論点が生じるものではない。</p> <p>(s)項で記載。</p>

発電炉—再処理施設 記載比較

【Ⅲ-1 火災等による損傷の防止に関する説明書】(147/155)

発電炉	再処理施設	備考
<p>g. <u>水素を内包する設備がある火災区域において、送風機及び排風機が異常により停止した場合は、運転員が現場にて遮断器を開放し、送風機及び排風機が復帰するまでの間は、蓄電池に充電しない運用とする。</u></p> <p>h. <u>水素を貯蔵する水素ポンベは、運転に必要な量にとどめるため、必要な本数のみを貯蔵することを火災防護計画に定める。</u></p> <p>i. 引火点が室内温度及び機器運転時の温度よりも高い潤滑油又は燃料油を使用すること並びに火災区域における有機溶剤を使用する場合の滞留防止対策について、火災防護計画に定め管理する。</p> <p>j. <u>「工場電気設備防爆指針」に記載される微粉を発生する仮設設備及び静電気が溜まるおそれがある設備を設置しないことを火災防護計画にて定め、管理する。</u></p> <p>k. <u>放射性物質を含んだ使用済イオン交換樹脂、チャコールフィルタ及びHEPAフィルタは、火災防護計画にドラム缶や不燃シートに包んで保管することを定め、管理する。</u></p>	<p>(j) <u>可燃性ガスを貯蔵する機器は、運転に必要な量に留めるため、必要な本数のみを貯蔵することについて定める。</u></p> <p>(k) 引火点が室内温度及び機器運転時の温度よりも高い潤滑油、燃料油又は有機溶媒等を使用すること並びに火災区域における有機溶剤を使用する場合の滞留防止対策について定める。</p> <p>(l) <u>水素を内包する設備がある火災区域において、水素濃度上昇時の対応として、換気設備の運転状態の確認を実施することについて定める。</u></p> <p>(m) <u>可燃性の蒸気又は可燃性の微粉を取り扱う設備を設置する火災区域には、「工場電気設備防爆指針」に記載される微粉を発生する設備及び静電気が溜まるおそれがある設備を設置しないことについて定める。</u></p>	<p>(1) 項で記載。</p> <p>再処理施設固有の運用上の考慮であり、新たな論点が生じるものではない。</p> <p>(m) 項で記載。</p> <p>再処理施設固有の運用上の考慮であり、新たな論点が生じるものではない。</p> <p>(t) 項で記載。</p>

発電炉—再処理施設 記載比較

【Ⅲ-1 火災等による損傷の防止に関する説明書】(148/155)

発電炉	再処理施設	備考
<p>l. <u>電気室は、電源供給に火災影響を与えるような可燃性の資機材等を保管せず、電源供給のみに使用することを火災防護計画に定め、管理する。</u></p> <p>m. <u>原子炉格納容器内に設置する原子炉の安全停止に必要な機器等及び重大事故等対処施設は、不燃性又は難燃性の材料を使用し周辺には可燃物がないことを火災防護計画に定め、管理する。</u></p> <p>n. <u>原子炉格納容器内に設置する火災感知器は、起動時の窒素封入後に作動信号を除外する運用とする。</u></p>	<p>(n) <u>火花の発生を伴う設備は、発生する火花が発火源となることを防止するとともに周辺に可燃性物質を保管しないことについて定める。</u></p> <p>(o) <u>蓄電池を設置する火災区域は、当該区域に可燃性物質を持ち込まないことなど、火災区域に対する水素対策について定める。</u></p>	<p>(u) 項で記載。</p> <p>発電炉固有の運用上の考慮であり、新たな論点が生じるものではない。</p> <p>発電炉固有の運用上の考慮であり、新たな論点が生じるものではない。</p> <p>再処理施設固有の運用上の考慮であり、新たな論点が生じるものではない。</p> <p>発電炉、再処理施設固有の運用上の考慮であり、新たな論点が生じるものではない。</p>
<p>b. 屋外の火災区域は、火災区域外への延焼防止を考慮し、資機材管理、火気作業管理、危険物管理、可燃物管理及び巡視を行うことについて定める。</p>	<p>(p) 屋外の火災区域は、火災区域外への延焼防止を考慮し、資機材管理、火気作業管理、危険物管理、可燃物管理及び巡視を行うことについて定める。</p>	
	<p>(q) <u>火災防護上重要な機器等及び重大事故等対処施設は、不燃性又は難燃性の材料を使用し周辺には可燃性物質を置かないことを定める。</u></p>	<p>再処理施設固有の運用上の考慮であり、新たな論点が生じるものではない。</p>

発電炉—再処理施設 記載比較

【Ⅲ-1 火災等による損傷の防止に関する説明書】(149/155)

発電炉	再処理施設	備考
c. <u>非難燃ケーブル及びケーブルトレイを防火シートで覆い、その状態を維持するため結束ベルト及びファイアストップで固定した複合体の保守管理について、火災防護計画に定める。</u>	(r) <u>電線管で覆い、端部をシール材で施工した非難燃ケーブルについて、その状態を維持するための保守管理について定める。</u>	再処理施設固有の運用上の考慮(非難燃ケーブルへの対策)であり、新たな論点が生じるものではない。
f. 水素ボンベは、ボンベ使用時に職員がボンベ元弁を開弁し <u>通常時は元弁を閉弁する運用とする。</u>	(s)水素ボンベは、ボンベ使用時に運転員がボンベ元弁を開弁し、 <u>工程停止時は元弁を閉弁することについて定める。</u>	発電炉、再処理施設固有の運用上の考慮であり、新たな論点が生じるものではない。
k. <u>放射性物質を含んだ使用済イオン交換樹脂、チャコールフィルタ及び HEPA フィルタは、火災防護計画にドラム缶や不燃シートに包んで保管することを定め、管理する。</u>	(t)放射性物質を含んだ使用済イオン交換樹脂、廃スラッジ、フィルタ類及びその他の雑固体は、ドラム缶や不燃シートに包んで保管することについて定める。	発電炉の運用上の考慮であり、新たな論点が生じるものではない。
l. 電気室は、電源供給に火災影響を与えるような可燃性の資機材等を保管せず、電源供給のみに使用することを火災防護計画に定め、管理する。	(u)電気室は、電源供給に火災影響を与えるような可燃性の資機材等を保管せず、電源供給のみに使用することについて定める。	
	b. <u>火災の早期感知及び消火</u> (a) <u>火災感知器を設置しない火災区域又は火災区画は、不要な可燃性物質を持ち込まないこと及び通常作業時以外に人が立ち入りらないこと又は火災発生の前後において有効に火災等が検出できる設備により監視することについて定める。</u> (b) <u>屋外の火災感知器について、風水害の影響を受けた場合は、早期に火災感知器の取替えを行うことにより、当該設備の機能及び性能を復旧することについて定める。</u>	「火災等」の指す内容は ITV カメラによる火災の監視、漏えい検知装置による液位変化又は火災検知器(熱電対)の温度変化などである。

発電炉—再処理施設 記載比較

【Ⅲ-1 火災等による損傷の防止に関する説明書】(150/155)

発電炉	再処理施設	備考
<p>o. 火災発生時の煙の充満等により消火活動が困難とならない火災区域又は火災区画のうち、可燃物管理を行うことで煙の発生を抑える火災区域又は火災区画は、可燃物管理を行い火災荷重を低く管理する。</p> <p>p. 発泡性耐火被覆を施工した鉄板でケーブルトレイ間の系統分離を実施する場合は、火災耐久試験の条件を維持するための管理を行う。</p> <p>q. 中央制御室制御盤の <u>1面</u>に火災が発生した場合における <u>消火の手順</u>について、火災防護計画に定める。</p>	<p><u>(c) 自動試験機能又は遠隔試験機能を持たない火災感知器は、機能に異常がないことを確認するため、消防法施行規則に基づき、煙等の火災を模擬した試験を定期的の実施することについて定める。</u></p> <p>(d) 火災発生時の煙の充満等により消火活動が困難とならない火災区域又は火災区画のうち、可燃物管理を行うことで煙の発生を抑える火災区域又は火災区画は、可燃物管理を行い、火災荷重を低く管理することについて定める。</p> <p><u>(e) 火災発生時の煙の影響を軽減するため、可搬式排煙機、サーモグラフィ等を配備することについて定める。</u></p> <p><u>(f) 緊急時対策建屋の消火水槽が使用できない場合は、消防車等により防火水槽から緊急時対策建屋へ送水することについて定める。</u></p> <p>c. <u>火災及び爆発の影響軽減</u></p> <p>(a) 発泡性耐火被覆を施工した鉄板で機器間の系統分離を実施する場合及び耐火材でケーブルトレイ間の系統分離を実施する場合は、火災耐久試験の条件を維持するための管理を行うことについて定める。</p> <p>(b) 中央制御室 <u>及び使用済燃料の受入れ施設及び貯蔵施設の制御室</u>における <u>制御盤の分離</u>、<u>制御盤内の火災感知器</u>、<u>消火活動などの火災及び爆発の影響軽減対策</u>について定める。</p>	<p>再処理施設は基本設計方針において、火災を模擬した試験を定期的の実施することを火災防護計画に定めることを明確化しているため追加したものであり、新たな論点が生じるものではない。</p> <p>再処理施設固有の運用上の考慮であり、新たな論点が生じるものではない。 「可搬型排煙機、可搬型排煙機、サーモグラフィ等」の指す内容は、セルフエアセットなどの煙の影響を軽減する資機材である。</p> <p>発電炉は消火の手順に限定表現であるが再処理はその他の対応についても記載しており、新たな論点が生じ</p>

発電炉—再処理施設 記載比較

【Ⅲ-1 火災等による損傷の防止に関する説明書】(151/155)

発電炉	再処理施設	備考
<p>r. <u>原子炉格納容器内の油内包機器,分電盤等については,金属製の筐体やケーシングで構成すること,油を内包する点検用機器は通常電源を切る運用とする。</u></p> <p>s. <u>原子炉格納容器内で火災が発生した場合における消火の手順について,火災防護計画に定める。</u></p> <p>t. 火災影響評価の評価方法及び再評価について,火災防護計画に定める。</p> <p>u. 火災影響評価の条件として使用する火災区域(区画)特性表の作成及び更新について,火災防護計画に定める。</p> <p>v. <u>外部火災から防護するための運用等について,火災防護計画に定める。</u></p> <p>(3) 可搬型重大事故等対処設備,その他発電用原子炉施設 可搬型重大事故等対処設備及び(2)項で対象とした設備以外の発電用原子炉施設(以下「その他の発電用原子炉施設」という。)については,設備等に応じた火災防護対策を行うことについて定める。可搬型重大事故等対処設備及びその他発電用原子炉施設の主要な火災防護対策は以下のとおり。</p> <p>a. 可搬型重大事故等対処設備 (a) 火災発生防止 イ. 火災によって重大事故等に対処する機能が同時に喪失しないよう考慮し,分散して保管する。</p>	<p>(c)火災影響評価の評価方法及び再評価について定める。</p> <p>(d)火災影響評価の条件として使用する火災区域(区画)特性表の作成及び更新について定める。</p> <p>(3) 可搬型重大事故等対処設備,その他の再処理施設 可搬型重大事故等対処設備及び(2)項で対象とした設備以外の再処理施設(以下「その他の再処理施設」という。)については,設備等に応じた火災防護対策を行うことについて定める。可搬型重大事故等対処設備及びその他の再処理施設の主要な火災防護対策は以下のとおり。</p> <p>a. 可搬型重大事故等対処設備 (a) 火災及び爆発の発生防止 イ. 火災及び爆発によって重大事故等に対処する機能が同時に喪失しないよう考慮し,分散して保管することについて定める。</p>	<p>るものではない。</p> <p>発電炉固有の運用上の考慮であり,新たな論点が生じるものではない。</p> <p>発電炉固有の運用上の考慮であり,新たな論点が生じるものではない。</p> <p>(4)項で記載。</p>

発電炉—再処理施設 記載比較

【Ⅲ-1 火災等による損傷の防止に関する説明書】(152/155)

発電炉	再処理施設	備考
<p>ロ. 可搬型重大事故等対処設備のうち、発火性又は引火性物質である潤滑油及び燃料油を内包する設備は、<u>溶接構造、シール構造の採用により漏えいの防止対策を講じる。</u></p> <p>ハ. 可搬型重大事故等対処設備の保管に当たっては、保管エリア内での他設備への火災の影響を軽減するため、金属製の容器への収納、不燃シートによる養生、又は距離による隔離を考慮して保管する。</p> <p>ニ. 可搬型ホース及び可搬型ケーブルは、通常時は金属製の容器に保管し、使用時は、周囲に可燃物がないよう設置する。</p>	<p>ロ. 可搬型重大事故等対処設備を保管する<u>建屋内、建屋近傍、外部保管エリア(以下「保管エリア」という。)</u>は、<u>発火性物質又は引火性物質を内包する設備に対する火災及び爆発の発生防止対策を講じるとともに、電気系統の過電流による過熱及び焼損の防止対策について定める。</u></p> <p>ハ. <u>可搬型重大事故等対処設備の保管エリアには、可燃性蒸気又は可燃性微粉が滞留するおそれがある設備、火花を発生する設備、高温となる設備並びに水素を発生する設備を設置しないことについて定める。</u></p> <p>ニ. <u>可搬型重大事故等対処設備においては、可能な限り不燃性材料又は難燃性材料を使用し、不燃性材料又は難燃性材料の使用が困難な場合は代替材料を使用する。また、代替材料の使用が技術的に困難な場合には、当該可搬型重大事故等対処設備における火災に起因して、他の可搬型重大事故等対処設備の火災が発生することを防止するための措置を講じることについて定める。</u></p> <p>ホ. 可搬型重大事故等対処設備の保管に当たっては、保管エリア内での他設備への火災及び爆発の影響を軽減するため、金属製の容器への収納、不燃シートによる養生、又は距離による隔離を考慮して保管することについて定める。</p> <p>ヘ. 可搬型ホース及び可搬型ケーブルは、通常時は金属製の容器に保管し、使用時は、周囲に可燃性物質がないよう設置することについて定める。</p>	<p>発生防止対策として発電炉は漏えい防止に限定した記載であるが、再処理はその他の発生防止も記載しており、新たな論点が生じるものではない。</p> <p>再処理施設固有の運用上の考慮であり、新たな論点が生じるものではない。</p> <p>同上。</p>

発電炉—再処理施設 記載比較

【Ⅲ-1 火災等による損傷の防止に関する説明書】(153/155)

発電炉	再処理施設	備考
<p>ホ. 可搬型重大事故等対処設備保管エリア内の潤滑油及び燃料油を内包する機器は、可燃物に隣接する場所には配置しない等のエリア外への延焼防止を考慮する。</p> <p>ヘ. 可搬型重大事故等対処設備の保管エリア内外の境界付近に可燃物を置かない管理を実施する。</p> <p>ト. 可搬型重大事故等対処設備は、地震による火災の発生を防止するための転倒防止対策を実施する。</p> <p>チ. 竜巻(風(台風)含む。)による火災において、重大事故等に対処する機能が損なわれないよう、可搬型重大事故等対処設備の分散配置又は固縛を実施する。</p> <p>(b) 火災の感知及び消火</p> <p>イ. 可搬型重大事故等対処設備保管エリアの火災感知器は、早期に火災感知できるように、固有の信号を発する異なる種類の火災感知器を設置する。</p> <p>ロ. 屋外の保管エリアの火災感知は、炎感知器と熱感知器により感知ができる範囲に、可搬型重大事故等対処設備を保管することにより実施する。</p> <p>ハ. 屋外の可搬型重大事故等対処設備保管エリアの火災感知器は、故障時に早期に取り替えられるよう予備を保有する。</p>	<p>ト. 可搬型重大事故等対処設備保管エリア内の潤滑油又は燃料油を内包する機器は、可燃性物質に隣接する場所には配置しない等のエリア外への延焼防止を考慮することについて定める。</p> <p>チ. 可搬型重大事故等対処設備の保管エリア内外の境界付近に可燃性物質を置かない管理を実施することについて定める。</p> <p>リ. 可搬型重大事故等対処設備は、地震による火災及び爆発の発生を防止するための転倒防止対策を実施することについて定める。</p> <p>ヌ. 竜巻(風(台風)含む。)による火災及び爆発において、重大事故等に対処する機能が損なわれないよう、可搬型重大事故等対処設備の分散配置又は固縛を実施することについて定める。</p> <p>(b) 火災の感知及び消火</p> <p>イ. 可搬型重大事故等対処設備保管エリアの火災感知器は、早期に火災感知できるように、固有の信号を発する異なる種類の火災感知器を設置することについて定める。</p> <p>ロ. 屋外の保管エリアの火災感知は、炎感知器と熱感知カメラにより感知ができる範囲に、可搬型重大事故等対処設備を保管することにより実施することについて定める。</p> <p>ハ. 屋外の保管エリアの火災感知器は、故障時に早期に取り替えられるよう予備を保有することについて定める。</p>	

発電炉—再処理施設 記載比較

【Ⅲ-1 火災等による損傷の防止に関する説明書】(154/155)

発電炉	再処理施設	備考
<p>ニ. 可搬型重大事故等対処設備の保管エリアの消火のため、消火器及び消火栓を設置する。</p> <p>b. その他の<u>発電用原子炉施設</u></p> <p>(a) その他の<u>発電用原子炉施設</u>の火災防護は、設計基準対象施設及び重大事故等対処施設に対して実施している火災防護対策を考慮して、消防法、建築基準法、日本電気協会電気技術規程・指針に基づき設備に応じた火災防護対策を実施する。</p> <p>(b) 火災区域又は火災区画並びに可搬型重大事故等対処設備の保管エリアに設置又は保管しているその他の発電用原子炉施設に対する火災感知は、それぞれの火災区域、火災区画又は可搬型重大事故等対処設備の保管エリアにおける火災感知の設計方針を適用する。</p> <p>(c) (b)項以外のその他の発電用原子炉施設の火災感知として、設備の設置状況又は保管状況及びその場所の環境等を考慮して火災感知器を設置する。</p> <p>(d) 火災区域又は火災区画並びに可搬型重大事故等対処設備の保管エリアに設置又は保管しているその他の発電用原子炉施設に対する消火は、それぞれの火災区域、火災区画又は可搬型重大事故等対処設備の保管エリアにおける消火の設計方針を適用する。</p>	<p><u>ニ. 重大事故等への対処を行う建屋内のアクセスルートには、重大事故等が発生した場合のアクセスルート上の火災に対して初期消火活動ができるよう消火器を配備することについて定める。</u></p> <p>ホ. 可搬型重大事故等対処設備の保管エリアの消火のため、消火器及び消火栓を設置することについて定める。</p> <p>b. その他の再処理施設</p> <p>(a) その他の再処理施設の火災防護は、設計基準対象施設及び重大事故等対処施設に対して実施している火災防護対策を考慮して、消防法、建築基準法、日本電気協会電気技術規程・指針に基づき設備に応じた火災防護対策を実施することについて定める。</p> <p>(b) 火災区域又は火災区画並びに可搬型重大事故等対処設備の保管エリアに設置又は保管しているその他の再処理施設に対する火災感知は、それぞれの火災区域、火災区画又は可搬型重大事故等対処設備の保管エリアにおける火災感知の設計方針を適用することについて定める。</p> <p>(c) (b)項以外のその他の再処理施設の火災感知として、設備の設置状況又は保管状況及びその場所の環境等を考慮して火災感知器を設置することについて定める。</p> <p>(d) 火災区域又は火災区画並びに可搬型重大事故等対処設備の保管エリアに設置又は保管しているその他の再処理施設に対する消火は、それぞれの火災区域、火災区画又は可搬型重大事故等対処設備の保管エリアにおける消火の設計方針を適用することについて定める。</p>	<p>再処理施設固有の運用上の考慮（重大事故等発生時の運用）であり、新たな論点が生じるものではない。</p>

発電炉—再処理施設 記載比較

【Ⅲ-1 火災等による損傷の防止に関する説明書】(155/155)

発電炉	再処理施設	備考
<p>(e) (d) 項以外のその他の発電用原子炉施設の消火は、設備の設置状況又は保管状況及びその場所の環境を考慮して、消火器又は消火栓による消火を行う。</p>	<p>(e) (d) 項以外のその他の再処理施設の消火は、設備の設置状況又は保管状況及びその場所の環境を考慮して、消火器又は消火栓による消火を行うことについて定める。</p>	
<p>v. 外部火災から防護するための運用等について、火災防護計画に定める。</p>	<p>(4) 外部火災 外部火災から防護するための運用等について定める。</p>	

別紙4-2

火災防護設備の耐震設計

Ⅲ-1-1
火災防護設備の耐震設計

目 次

	ページ
1. 概要	1
2. 火災感知設備及び消火設備の基本方針	1
2.1 基本方針	1
2.2 火災感知設備及び消火設備の対象	1
2.3 火災感知設備及び消火設備の耐震設計の基本方針	4
3. 地震力の設定	4
4. 火災感知設備及び消火設備に要求される機能及び機能維持の方針	5
4.1 火災感知設備及び消火設備に要求される機能	5
4.2 火災感知設備及び消火設備の機能維持の基本方針	5
5. 火災感知設備及び消火設備のその他耐震設計に係る事項	7
5.1 準拠規格	7
5.2 構造計画と配置計画	7
5.3 機器・配管系の支持方針について	12

1. 概要

本資料は、「Ⅲ-1 火災等による損傷の防止に関する説明書」に示す火災感知設備及び消火設備の設計方針に関し、耐震設計における機能維持の方針と考慮すべき事項について説明するものである。

なお、安全冷却水B冷却塔以外に設置する火災感知設備及び消火設備の耐震設計方針については、火災感知設備及び消火設備を設置する建屋等及び重大事故等対処施設の申請に合わせて次回以降に詳細を説明する。

2. 火災感知設備及び消火設備の基本方針

2.1 基本方針

火災区域及び火災区画に設置する火災感知設備及び消火設備は、地震時においても火災を早期に感知及び消火する機能を維持するため、火災区域及び火災区画に設置される火災防護上重要な機器等の耐震重要度分類に応じて、機能を維持できる設計とすることを性能目標とする。

具体的には、耐震Sクラス機器を設置する火災区域又は火災区画の火災感知設備及び消火設備は、耐震Cクラスであるが、地震による火災を考慮する場合、地震時に主要な構造部材が、火災を早期に感知及び消火する機能を維持可能な構造強度を確保し、電氣的及び動的機能維持を維持できる設計とする。

2.2 火災感知設備及び消火設備の対象

火災区域及び火災区画に設置される火災防護上重要な機器等に対する火災を早期に感知及び消火する機能を有する以下の設備を対象とする。

- (1) 火災感知設備
 - a. 火災感知器
 - b. 火災受信器盤(火災監視盤)
- (2) 消火設備
 - a. ハロゲン化物消火設備
 - b. ハロゲン化物消火設備(局所)
 - c. ハロゲン化物消火設備(床下)
 - d. 二酸化炭素消火設備
 - e. ケーブルトレイ消火設備
 - f. 電気盤・制御盤消火設備

安全冷却水B冷却塔に設置する火災感知設備の直接支持構造物、間接支持構造物の耐震設計上の区分を第2.2-1表に示す。

なお、安全冷却水B冷却塔以外に設置する火災感知設備の直接支持構造物、間接支

持構造物の耐震設計上の区分については、火災感知設備及び消火設備を設置する建屋等及び重大事故等対処設備の申請に合わせて次回以降に詳細を説明する。

第 2. 2-1 表 火災防護設備の耐震設計上の区分 (1/1)

区分	設備	直接支持構造物	間接支持構造物	波及的影響を 考慮すべき施設
a. 火災防護設備	火災感知器 ・炎感知器(赤外線式(防水型)) ・熱感知カメラ(サーモカメラ)	・機器・配管等の支持構造物	・安全冷却水 B 冷却塔 ・飛来物防護ネット (再処理設備本体用安全冷却水系冷却塔 B)	—

2.3 火災感知設備及び消火設備の耐震設計の基本方針

火災区域及び火災区画に設置する火災感知設備及び消火設備は、「Ⅲ-1 火災等による損傷の防止に関する説明書」の「5.1.3 構造強度設計」及び「5.2.3 構造強度設計」に基づき、「Ⅳ-1-1 耐震設計の基本方針」の「2. 耐震設計の基本方針」に示す再処理施設の耐震設計における基本方針を踏襲し、構造強度の特徴、作用する荷重等を考慮し、基準地震動 S_s による地震力により、必要な機能が損なわれないことを目的とし技術基準規則に適合する設計とする。

火災感知設備及び消火設備に係る耐震計算の基本方針については、「Ⅳ-4-1 火災防護設備の耐震計算の基本方針」に示す。

- (1) 火災感知設備は、基準地震動 S_s による地震力に対して火災感知の機能を損なわない設計とする。
- (2) 消火設備は、基準地震動 S_s による地震力に対して消火の機能を損なわない設計とする。

3. 地震力の設定

地震力は、「Ⅳ-1-1-1 基準地震動 S_s 及び弾性設計用地震動 S_d の概要」に示す解放基盤表面レベルで定義された基準地震動 S_s の加速度時刻歴波形により算出した地震力とする。

動的解析の方法、設計用減衰定数等については、「Ⅳ-1-1-5 地震応答解析の基本方針」を、設計用床応答曲線の作成方法については、「Ⅳ-1-1-6 設計用床応答曲線の作成方針」によるものとする。

4. 火災感知設備及び消火設備に要求される機能及び機能維持の方針

4.1 火災感知設備及び消火設備に要求される機能

火災感知設備及び消火設備は、「2.1 基本方針」に示すとおり、地震時においても火災を早期に感知及び消火する機能を維持する必要があるため、基準地震動 S_s に対して必要な機能が損なわれるおそれがないことを確認する。

要求される機能を踏まえた設備ごとの耐震設計の機能維持の方針を以下に示す。

(1) 火災感知設備

a. 要求機能

火災感知設備は、火災区域又は火災区画の火災に対し早期の火災の感知を行うことが要求される。

火災感知設備は、基準地震動 S_s の地震力に対して、火災感知の機能を維持されることが要求され、火災区域又は火災区画の火災に対し、地震時においても火災防護上重要な機器等への火災の影響を限定し、火災を早期に感知する機能が損なわれないことが要求される。

b. 機能維持

火災感知設備の必要となる機能である火災防護上重要な機器等への火災の影響を限定し、火災を早期に感知する機能を維持する設計とする。

(2) 消火設備

a. 要求機能

消火設備は、火災区域又は火災区画の火災に対し、早期の消火を行うことが要求される。

消火設備は、基準地震動 S_s の地震力に対して、消火の機能が維持されることが要求され、火災区域又は火災区画の火災に対し、地震時においても火災防護上重要な機器等への火災の影響を限定し、火災を早期に消火する機能が損なわれないことが要求される。

b. 機能維持

消火設備の必要となる機能である火災防護上重要な機器等への火災の影響を限定し、火災を早期に消火する機能を維持する設計とする。

4.2 火災感知設備及び消火設備の機能維持の基本方針

4.2.1 機能維持の基本方針

火災感知設備及び消火設備については、火災防護上重要な機器等に対して火災

の影響を限定し、早期の火災の感知を行う設計とし、基準地震動 S_s に対して火災の早期の感知及び消火する機能を維持できるよう構造強度を確保するとともに、動的及び電気的機能を維持することで機能を維持できる設計とする。

(1) 構造強度

火災感知設備及び消火設備については、基準地震動 S_s に対して火災の早期の感知及び消火する機能を維持できるよう構造強度を確保する設計とする。

a. 耐震設計上考慮する状態

「IV-1-1 耐震設計の基本方針」の「5.1.1 耐震設計上考慮する状態」の「(1) 安全機能を有する施設」の「b. 機器・配管系」に基づく設計とする。

b. 荷重の種類

「IV-1-1 耐震設計の基本方針」の「5.1.2 荷重の種類」の「(1) 安全機能を有する施設」の「b. 機器・配管系」に基づく設計とする。

c. 荷重の組合せ

基準地震動 S_s による地震力とほかの荷重との組合せは、火災起因の荷重は発生しないため、「IV-1-1-8 機能維持の基本方針」の「3.1 構造強度上の制限」に基づき設定する。

d. 許容応力

基準地震動 S_s による地震力とほかの荷重とを組合せた状態に対する許容限界は、「III-1 火災等による損傷の防止に関する説明書」の「5.1 火災感知設備について」及び「5.2 消火設備について」に示す評価対象設備に対し「IV-1-1-8 機能維持の基本方針」の「3.1 構造強度上の制限」に基づき設定する。

(2) 機能維持

火災感知設備及び消火設備に必要となる機能については、「4.2.1 機能維持の基本方針」の「(1) 構造強度」に基づく構造強度を確保することで、当該機能が維持できる設計とするとともに、当該機能が要求される各設備の特性に応じて、動的及び電気的機能を維持する設計とする。

動的機能維持及び電気的機能維持の機能維持の方針を以下に示す。

(a) 動的機能維持

動的機能維持が要求される設備は、地震時において、その設備に要求される機能を維持するため、基準地震動 S_s による地震力に対して、要求される動的機能が維持できることを試験又は解析により確認することで、動

的機能を維持する設計とする。

(b) 電氣的機能維持

電氣的機能が要求される設備は、地震時において、その設備に要求される機能を維持するため、基準地震動 S_s よる地震力に対して、要求される電氣的機能が維持できることを試験又は解析により確認することで、電氣的機能を維持する設計とする。

4.2.2 機能維持における耐震設計上の考慮事項

「IV-1-1-8 機能維持の基本方針」を踏まえ、火災感知設備及び消火設備の機能維持における耐震設計上の考慮事項を以下に示す。

(1) 設計用地震力

設計用地震力は、「3. 地震力の設定」に示す基準地震動 S_s よる地震力を用いる。

(2) 構造強度

a. 構造強度上の制限

火災感知設備及び消火設備の耐震設計については、「4.2.1 機能維持の基本方針」の「(1) 構造強度」に示す考え方にに基づき、基準地震動 S_s よる地震力が加わった場合、これらに生じる応力とその他の荷重によって生じる応力の合計値等を許容限界以下とする。

地震力による応力とその他の荷重による応力の組合せに対する許容値は、「IV-1-1-8 機能維持の基本方針」の「3.1 構造強度上の制限」に基づき設定する。

(3) 機能維持

火災感知設備及び消火設備の機能の維持が要求される設備は、「4.2.1 機能維持の基本方針」の「(2) 機能維持」の考え方及び「IV-1-1-8 機能維持の基本方針」の「4. 機能維持」に基づき設計する。

5. 火災感知設備及び消火設備のその他耐震設計に係る事項

5.1 準拠規格

準拠する規格は、「IV-1-1 耐震設計の基本方針」の「2.2 準拠規格」を適用する。

5.2 構造計画と配置計画

火災感知設備及び消火設備の構造計画及び配置計画に際しては、地震の影響が軽減

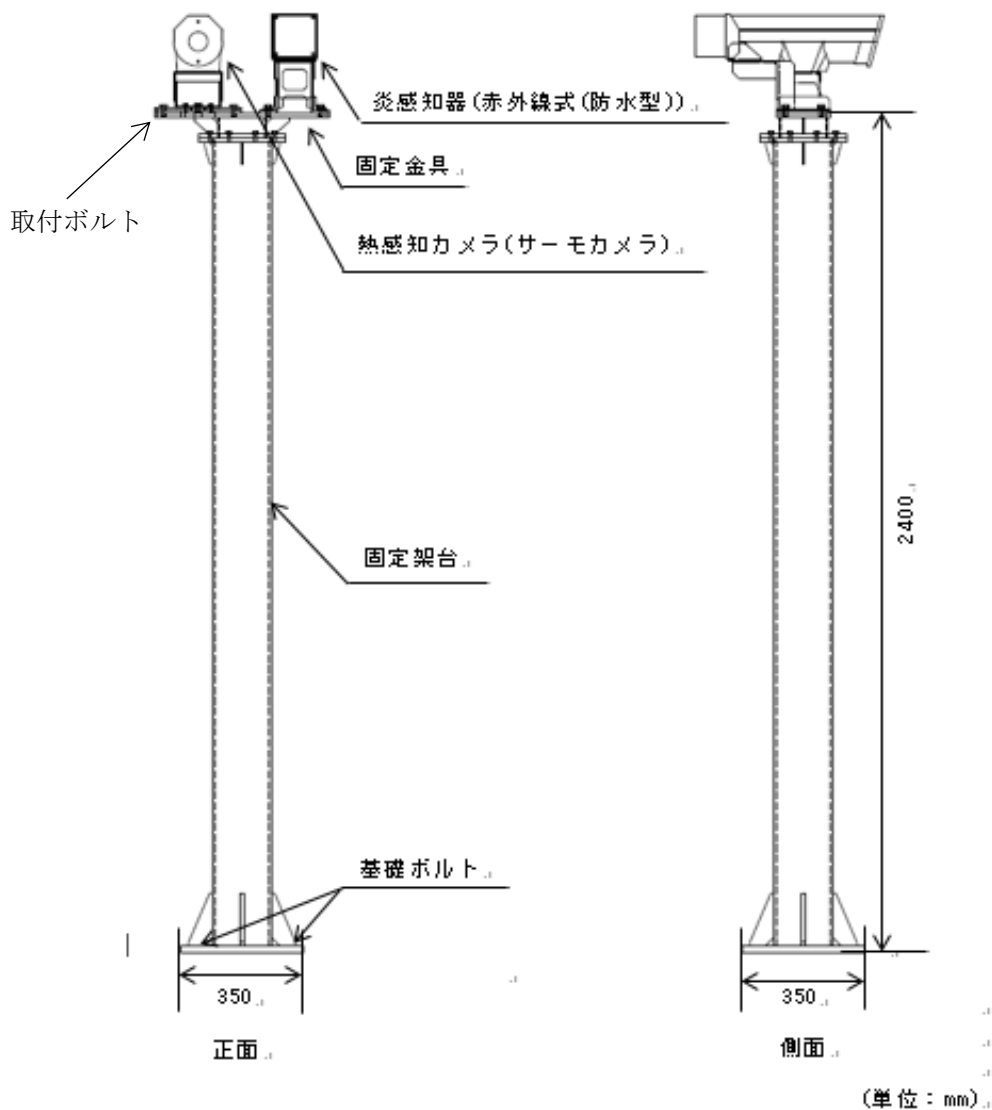
されるように考慮するため、「IV-1-1 耐震設計の基本方針」の「6. 構造計画と配置計画」及び「IV-1-1-9 構造計画, 材料選択上の留意点」に基づき設計する。

火災感知設備の構造計画のうち, 安全冷却水 B 冷却塔に設置する火災感知設備の構造計画を第 5.2-1~5.2-3 表及び第 5.2-1~5.2-3 図に示す。

なお, 安全冷却水 B 冷却塔以外に設置する火災感知設備, 火災受信器盤 (火災監視盤) 及び消火設備のうちポンベユニット, 選択弁ユニット, 消火配管及び制御盤についても対象となるが, 当該設備の構造計画については, 火災感知設備及び消火設備を設置する建屋等及び重大事故等対処施設の申請に合わせて次回以降に詳細を説明する。

第5.2-1表 火災防護設備のうち火災感知器の構造計画(1/3)

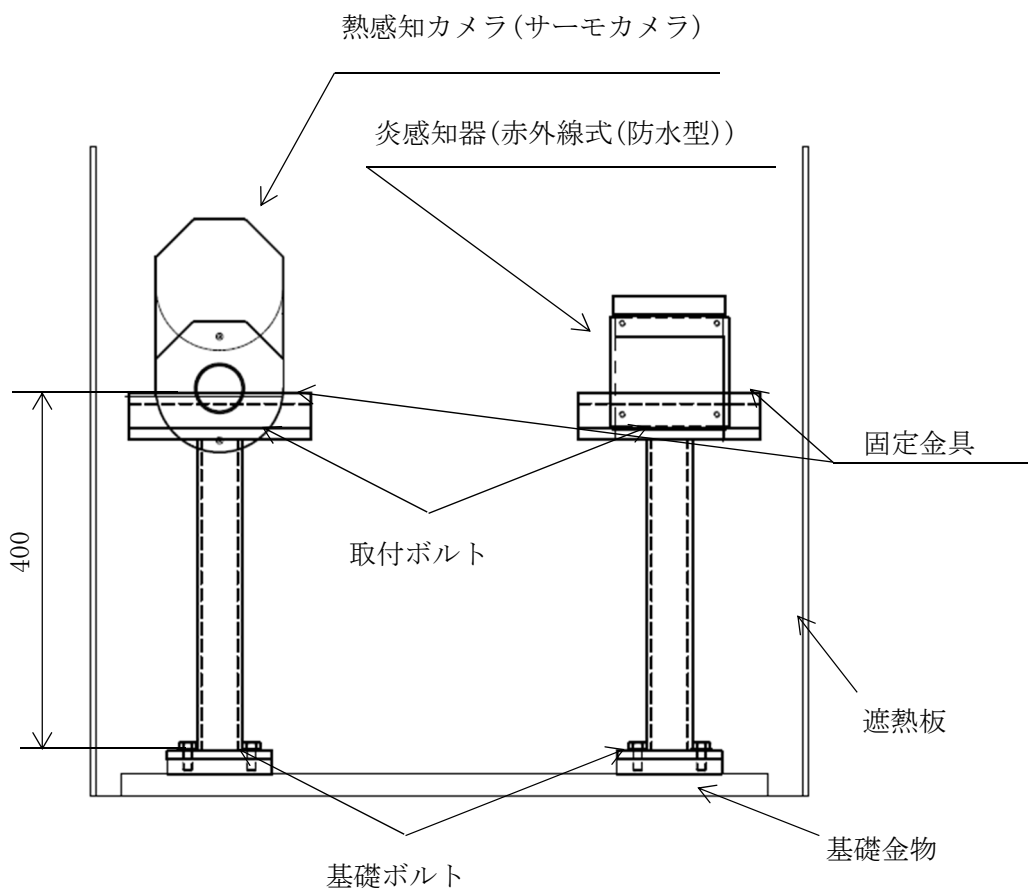
機器名称	計画の概要		説明図
	基礎・支持構造	主体構造	
炎感知器(赤外線式(防水型)) 熱感知カメラ(サーモカメラ)	炎感知器(赤外線式(防水型))及び熱感知カメラ(サーモカメラ)は固定金具に取り付けボルトにより取付ける。固定金具を固定架台に据え付け、基礎ボルトにより基礎に固定する。	炎感知器(赤外線式(防水型)) 熱感知カメラ(サーモカメラ) (直立形①)	第5.2-1 図



第5.2-1図 火災感知器(炎感知器(赤外線式(防水型))及び熱感知カメラ(サーモカメラ)(直立形①))の概要図

第5.2-2表 火災防護設備のうち火災感知器の構造計画(2/3)

機器名称	計画の概要		説明図
	基礎・支持構造	主体構造	
炎感知器(赤外線式(防水型)) 熱感知カメラ(サーモカメラ)	炎感知器(赤外線式(防水型))及び熱感知カメラ(サーモカメラ)は剛構造の固定金具に取り付けボルトにより取付ける。 固定金具は、基礎ボルトにより架構に溶接した基礎金物に取り付けられる。	炎感知器(赤外線式(防水型)) 熱感知カメラ(サーモカメラ) (直立形②)	第5.2-2 図

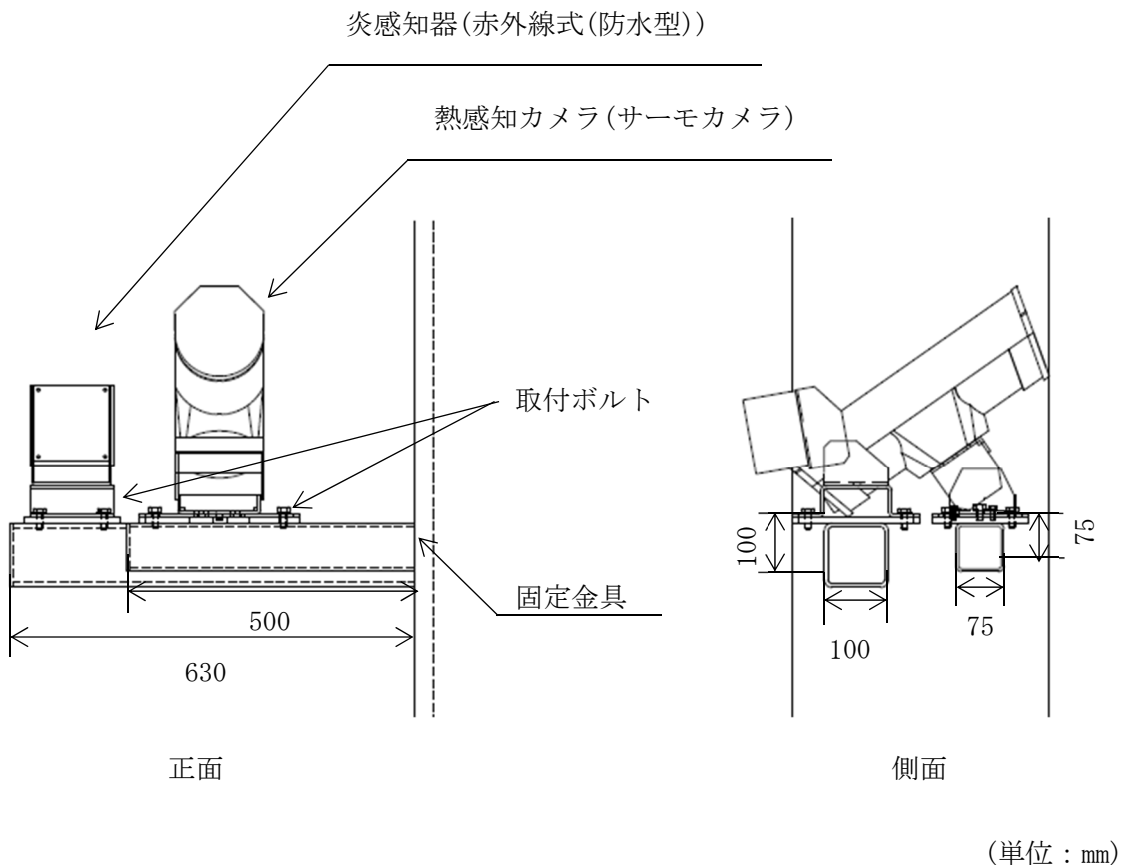


(単位：mm)

第5.2-2図 火災感知器(炎感知器(赤外線式(防水型))及び熱感知カメラ(サーモカメラ)(直立形②))の概要図

第5.2-3表 火災防護設備のうち火災感知器の構造計画(3/3)

機器名称	計画の概要		説明図
	基礎・支持構造	主体構造	
炎感知器(赤外線式(防水型)) 熱感知カメラ(サーモカメラ)	炎感知器(赤外線式(防水型))及び熱感知カメラ(サーモカメラ)は剛構造の固定金具に取り付けボルトにより取り付ける。 固定金具は溶接により据え付ける。	炎感知器(赤外線式(防水型)) 熱感知カメラ(サーモカメラ) (壁掛形)	第5.2-3図



第5.2-3図 火災感知器(炎感知器(赤外線式(防水型))及び熱感知カメラ(サーモカメラ)(壁掛形))の概要図

5.3 機器・配管系の支持方針について

火災防護設備の耐震評価については「IV-4-1 火災防護設備の耐震計算の基本方針」に基づいて構造強度評価及び機能維持評価を行う。

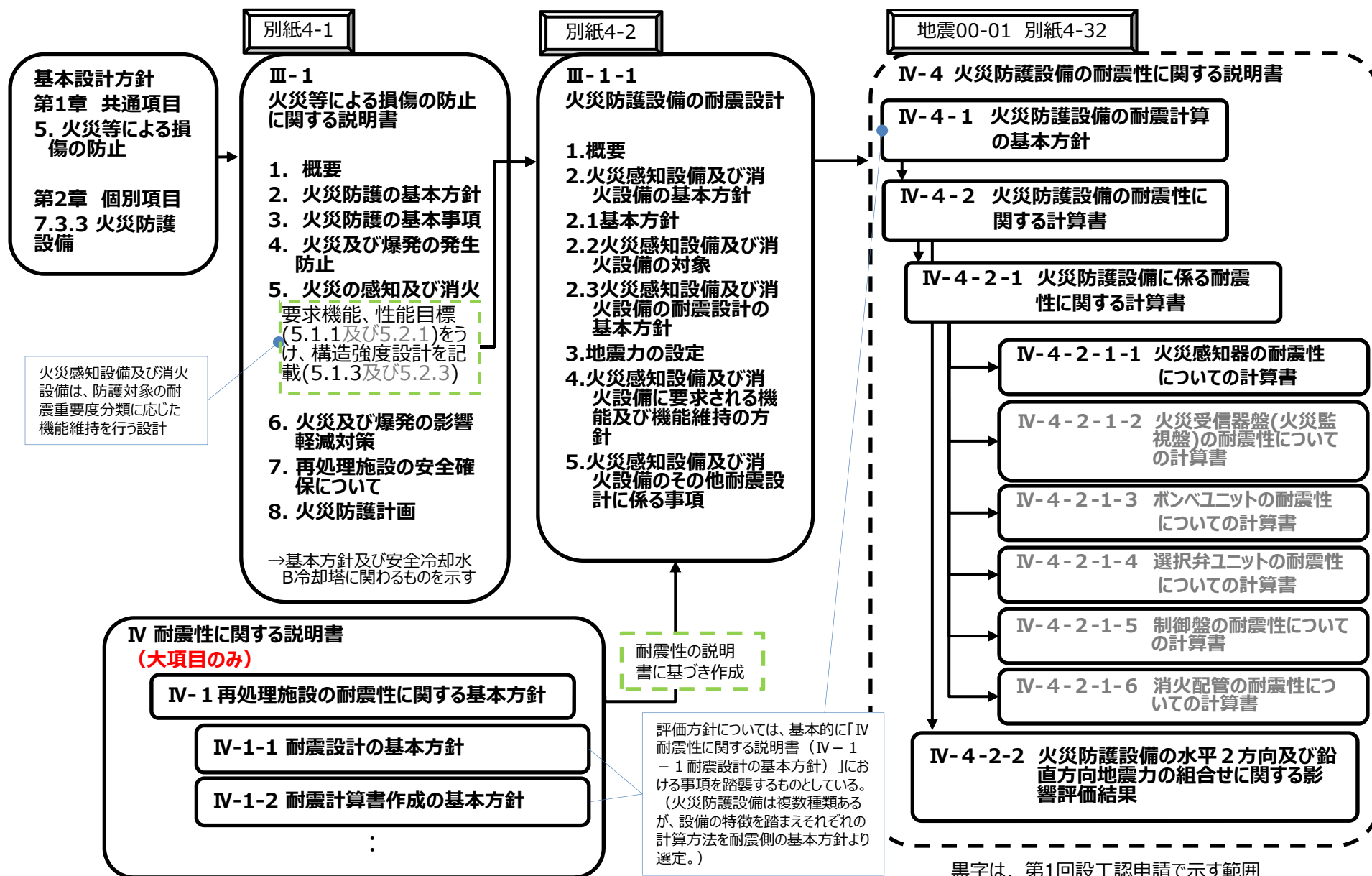
また、機器・配管系の支持については「IV-1-1-10 機器の耐震支持方針」、
「IV-1-1-11-1 配管の耐震支持方針」及び「IV-1-1-12 電気計測制御装置等の耐震支持方針」に基づいて耐震設計を行う。

なお、ケーブルトレイ消火設備及び電源盤・制御盤消火設備消火配管の消火配管の設計方針は、当該消火設備を設置する建屋及び重大事故等対処施設の申請に合わせて次回以降に詳細を説明する。

火災防護設備の耐震性に関する各申請書の記載について

- 火災防護設備のうち火災感知設備及び消火設備については、「实用発電用原子炉及びその附属施設の火災防護に係る審査基準」の要求をふまえ、地震時においても火災の早期感知及び消火に係る機能が維持できるよう、火災防護上重要な機器等及び重大事故等対処施設の設備分類に応じて、機能を維持できる設計とすることを性能目標とする。
- 性能目標を達成するため、火災感知設備及び消火設備は耐震重要度分類上Cクラスであるが、基準地震動Ssに対しても耐震性を確保するために、構造強度により、機能を確保する必要がある。
- そのため、火災感知設備及び消火設備に関する耐震性確保の説明については、他条文（外衝・重大事故等）の添付書類構成を参考に、性能目標を達成するために必要となる火災防護設備の耐震設計の考え方に関する内容を耐震設計方針としてまとめ、耐震の評価に係る方針を火災防護設備の耐震評価方針として整理する構成とする。
- 具体的には、「Ⅲ-1 火災等による損傷の防止に関する説明書」に属する図書として、耐震設計方針をまとめた「Ⅲ-1-1 火災防護設備の耐震設計」を新規に作成し、この中で上流側の耐震設計方針を記載するとともに、「Ⅳ-4 火災防護設備の耐震性に関する説明書」において、具体的な耐震評価方針をまとめた「Ⅳ-4-1 火災防護設備の耐震計算の方針」を作成する構成とする。
- 各申請書の関係をP2に、内容の書き分けをP3、4に示す。

火災防護設備の設工認申請書への展開(耐震設計及び耐震評価)



第1回は安全冷却水B冷却塔に係るものを示す。

黒字は、第1回設工認申請で示す範囲

灰色字は、後次回以降の申請で示す範囲とする。

火災防護設備の耐震設計方針及び評価方針の書き分け(1/2)

Ⅲ-1-1 火災防護設備の耐震設計 <火防00-01 別紙4-2>

項目	内容
1. 概要	<ul style="list-style-type: none"> 「Ⅲ-1 火災等による損傷の防止に関する説明書」をうけた耐震設計の概要を記載。
2. 火災感知設備及び消火設備の基本方針 2.1 基本方針	<ul style="list-style-type: none"> 「Ⅲ-1 火災等による損傷の防止に関する説明書」で定めた火災防護設備に関する構造強度上の性能目標をうけ、火災防護上重要な機器等の耐震重要度分類に応じて、機能を保持できる設計とする方針を記載。詳細は2.3項で記載。
2.2 火災感知設備及び消火設備の対象	<ul style="list-style-type: none"> 「Ⅲ-1 火災等による損傷の防止に関する説明書」で定めた、耐震設計が要求される火災感知設備(火災感知器、火災受信器盤(火災監視盤))及び消火設備(各固定式消火設備)の対象を記載。
2.3 火災感知設備及び消火設備の耐震設計の基本方針	<ul style="list-style-type: none"> 火災防護設備に関する構造強度上の性能要求を受け、火災防護上重要な機器等の耐震重要度分類に応じて、主要な構造部材が、機能を保持可能な構造強度を有する設計及び電氣的並びに動的機能を保持できる設計とすることを基本方針として記載。
3. 地震力の設定	<ul style="list-style-type: none"> 「Ⅳ-1-1 耐震設計の基本方針」の「2. 耐震設計の基本方針」に示す再処理施設の耐震設計における基本方針を踏襲し、構造強度の特徴、作用する荷重等を考慮し、基準地震動S_sの地震力により、必要な機能が損なわれないことを目的として設計することを記載。
4. 火災感知設備及び消火設備に要求される機能及び機能維持の方針 4.1 火災感知設備及び消火設備に要求される機能	<ul style="list-style-type: none"> 「Ⅲ-1 火災等による損傷の防止に関する説明書」で定めた火災感知設備及び消火設備に要求される機能を整理し記載。 ✓ 火災感知設備: 早期に感知する機能を損なわないこと。構造強度の確保及び電氣的機能を維持できること ✓ 消火設備: 火災を消火する機能を損なわないこと。構造強度の確保及び動的並びに電氣的機能を維持できること。
4.2 火災感知設備及び消火設備の機能維持の基本方針	<p>「Ⅳ-1-1 耐震設計の基本方針」に基づき、</p> <ul style="list-style-type: none"> 構造強度を確保するための方針として「a. 耐震設計上考慮する状態」、「b. 荷重の種類」、「c. 荷重の組合せ」「e. 許容応力」の設定としてS_s機能維持を確認するための設定を記載。 機能維持の方針として「動的機能維持」「電氣的機能維持」の確認方法(加振試験)を記載。 構造強度上考慮すべき条件(荷重の組合せ)について記載。 機能維持上考慮する「設計地震力」として基準地震動S_sであることを記載。
5. 火災感知設備及び消火設備のその他耐震設計に係る事項 5.1 準拠規格	<ul style="list-style-type: none"> 準拠規格は「Ⅳ-1-1 耐震設計の基本方針」を引用することを記載。
5.2 構造計画と配置計画	<ul style="list-style-type: none"> 耐震設計が要求される火災防護設備に対する構造強度上考慮すべき事項として、「Ⅳ-1-1 耐震設計の基本方針」及び「Ⅳ-1-1-9 構造計画、材料選択上の留意点」に基づく設計とすることを記載。 火災感知設備及び消火設備の具体的な構造計画を明示する。計画図と構造の設備を図表で示し、構造及び支持方法を明確にする。
5.3 機器・配管系の支持方針について	<ul style="list-style-type: none"> 火災防護設備の支持方針について記載。耐震評価については「Ⅳ-4-1 火災防護設備の耐震計算の方針」に基づき評価することを記載。 「Ⅳ-1-1-10 機器の耐震支持方針」、「Ⅳ-1-1-11-1 配管の耐震支持方針」に基づく設計とすることを記載。 また、上記に含まれない消火設備特有の設計(金属ダクトに消火配管(銅管)を設置)について記載。(次回以降申請)

火災防護設備の耐震設計方針及び評価方針の書き分け(2/2)

IV-4-1 火災防護設備の耐震計算の方針 <地震00-01 別紙4-32>

項目	内容
1. 概要	<ul style="list-style-type: none"> 本書の目的として、「Ⅲ-1 火災等による損傷の防止に関する説明書」、「Ⅲ-1-1 火災防護設備の耐震設計」に基づき、火災感知設備及び消火設備の耐震性能を確認することを記載。
2. 一般事項 2.1 評価方針	<ul style="list-style-type: none"> 機器の要求機能を説明し、評価方針として、「Ⅲ-1 火災等による損傷の防止に関する説明書」の要求性能及び性能目標を達成するために、耐震Cクラス設計設備に対し主要な構造部材が、基準地震動S_sに対して必要な機能を保持可能な構造強度を有することを確認することを記載。 また、電氣的及び動的機能の維持が可能であることを確認することを記載。
2.2 評価対象設備	<ul style="list-style-type: none"> 「Ⅲ-1-1 火災防護設備の耐震設計」に基づき評価対象設備を定義。 (第1回は安全冷却水に設置する火災感知器のみ)
3. 評価部位	<ul style="list-style-type: none"> 2.2項の評価対象(火災感知器、火災受信器盤(火災監視盤)、ポンベユニット、選択弁ユニット、消火配管) 評価対象の定義を受け、早期の火災感知及び消火する機能を保持するために設備の構造を踏まえて評価部位を定義する。 上記評価部位に対し、それぞれ基準地震動S_sによる地震力に対し、「IV-1-1 耐震設計の基本方針」に基づく評価方針としていることを踏まえ、「IV-1-1-8 機能維持の基本方針 (e. 支持構造物)」に基づく許容応力以下とすることを許容限界として設定する。
4. 構造強度評価 4.1 構造強度評価	<ul style="list-style-type: none"> 構造強度は設備の評価方法に応じた評価方法(計算方法)を記載する。(①以外は次回以降説明) 具体的には「IV-1-2-1 機器の耐震性に関する計算書の基本方針」に基づく以下の基本方針による。 <ul style="list-style-type: none"> ① 火災感知器 : 感知器の耐震性に関する計算書作成の基本方針 ② 火災受信器盤(火災監視盤) : 矩形型設備の耐震性に関する計算書作成の基本方針 ③ ポンベユニットの計算方法 : 架構支持設備の耐震性に関する計算書作成の基本方針 ④ 選択弁ユニットの計算方法 : 架構支持設備の耐震性に関する計算書作成の基本方針 ⑤ 消火配管の計算方法 : IV-1-1-11 配管系の耐震支持方針 耐震Sクラス配管に適用する標準支持間隔法による設計 ⑥ 制御盤 : 矩形型設備の耐震性に関する計算書作成の基本方針 評価に用いる加速度は、設計用床応答曲線は「IV-1-1-6 設計用床応答曲線の作成方針」に基づき算定した各建屋の各設置場所における床応答加速度のうち、最大の加速度となる場所から選定することを記載する。
5. 機能維持評価	<ul style="list-style-type: none"> 電氣的及び動的機能維持の評価方針に基づき記載する。 機能維持評価用加速度は「IV-1-1-6 設計用床応答曲線の作成方針」に基づき設定し、機能確認済加速度は「IV-1-1-8 機能維持の基本方針」に基づき設定することを記載する。

別紙 5

補足説明すべき項目の抽出

基本設計方針	添付書類	補足すべき事項
<p>1 第1章 共通項目 5. 火災等による損傷の防止 5.1 火災等による損傷の防止に対する基本設計方針 5.1.1 安全機能を有する施設 安全機能を有する施設は、火災又は爆発により再処理施設の安全性が損なわれないよう、火災及び爆発の発生を防止し、早期に火災発生を感知し消火を行い、かつ、火災及び爆発の影響を軽減するために、以下の火災防護対策を講ずる設計とする。</p>	<p>III-1 火災等による損傷の防止に関する説明書</p> <p>【1. 概要】 ・火災の防護に関する説明書の概要について記載する。 ・具体的な対策については「火災防護審査基準」及び「内部火災影響評価ガイド」を参考として火災防護対策を講ずる設計とする。</p> <p>【2. 火災防護の基本方針】 ・安全機能を有する施設のうち、安全上重要な施設又は放射性物質貯蔵等の機器等を設置する火災区域及び火災区画に対して火災防護対策を講ずる。</p>	<p>※補足すべき事項の対象なし (火災防護上重要な機器等は添付説明書にて示す。)</p>
<p>2 火災及び爆発による影響から防護する設備(以下「火災防護上重要な機器等」という。)として、安全評価上その機能を期待する建物・構築物、系統及び機器を漏れなく抽出する観点から、安全上重要な施設の安全機能を有する建物・構築物、系統及び機器を抽出するとともに、放射性物質の貯蔵又は閉じ込め機能を確保するための建物・構築物、系統及び機器のうち、安全上重要な施設を除いたものを抽出する。 火災防護上重要な機器等を設置する火災区域及び火災区画に対して、火災防護対策を講ずる設計とする。</p>	<p>【3.1 火災防護対策を行う機器等の選定】 【3.1 (1)安全機能を有する施設 a. 安全上重要な施設 (a)安全上重要な施設の分類】 ・安全評価上その機能を期待する施設の安全機能を維持するために安全上重要な施設を選定する。</p> <p>【3.1 (1)安全機能を有する施設 b. 放射性物質貯蔵等の機器等】 再処理施設において火災及び爆発が発生した場合、放射性物質の貯蔵又は閉じ込め機能を確保するために、「安全上重要な施設」に示す安全上重要な施設を除いたものを「放射性物質貯蔵等の機器等」として選定する。</p> <p>※各回次にて火災防護上重要な機器等が申請される毎に記載を拡充する。(表 等)</p>	
<p>3 火災防護上重要な機器等を収納する建屋に、耐火壁(耐火隔壁、耐火シール、防火戸、防火ダンパ等)、天井及び床(以下「耐火壁」という。)によって囲われた火災区域を設定する。建屋の火災区域は、火災防護上重要な機器等の配置を考慮して設定する。</p>	<p>【3.2 火災区域及び火災区画の設定】 【3.2 火災区域及び火災区画の設定 (1)火災区域の設定 a. 屋内】 ・火災防護上重要な機器等及び重大事故等対処施設を収納する建屋に、3時間以上の耐火壁(耐火隔壁、耐火シール、防火扉、防火ダンパ等)、天井及び床(以下「耐火壁」という。)によって囲われた火災区域を設定する。 ・火災防護対策を行う機器等の配置も考慮して火災区域を設定する。 ・添付図面(配置図)にて、火災区域区画構造物の配置を示す。 ※各回次にて対象となる設備が申請されているのか明確にする。</p>	<p><火災区域及び火災区画の設定> ⇒火災区域及び火災区画の設定の情報(油・水素内包機器)、火災防護上重要な機器の配置及び影響軽減設備の配置について補足説明する。 ・[補足火1]火災区域及び火災区画の配置を明示した図面</p>
<p>4 屋外の火災防護上重要な機器等を設置する区域については、周囲からの延焼防止のために火災区域を設定する。</p>	<p>【3.2 (1)火災区域の設定 b. 屋外】 ・屋外の火災防護上重要な機器等及び重大事故等対処施設を設置する区域については、周囲からの延焼防止のために火災区域を設定する。 ※各回次にて対象となる設備が申請されているのか明確にする。</p>	
<p>5 火災区画は、建屋内及び屋外で設定した火災区域を火災防護上重要な機器等の配置を考慮して、耐火壁、隔離距離及び系統分離状況に応じて細分化して設定する。</p>	<p>【6. 火災及び爆発の影響軽減対策】 【6.1 火災及び爆発の影響軽減対策が必要な火災区域の分離】 ○火災区域又は火災区画のファンネルには、他の火災区域又は火災区画からの煙の流入防止を目的として、煙等流入防止対策を講ずる設計とする。 ※申請対象設備に係る影響軽減設備を説明する回次毎に記載を拡充する。</p>	
<p>6 火災区域又は火災区画のファンネルには、他の火災区域又は火災区画からの煙の流入防止を目的として、煙等流入防止対策を講ずる設計とする。</p>	<p>【8. 火災防護計画】 (2)再処理施設の火災防護上重要な機器等及び重大事故等対処施設 ①火災防護上重要な機器等に関する火災等の発生防止、感知・消火、影響軽減の3つの深層防護の概念に基づく火災防護対策を行うための手順等</p>	
<p>7 再処理施設の火災区域及び火災区画における火災防護対策に当たっては、「実用発電用原子炉及びその附属施設の火災防護に係る審査基準」(以下「火災防護審査基準」という。))及び「原子力発電所の内部火災影響評価ガイド」(以下「内部火災影響評価ガイド」という。))を参考として再処理施設の特徴(引火性の多種の化学薬品を取り扱うこと、高線量下となるセルが存在すること等)及びその重要度を踏まえ、火災及び爆発の発生防止、火災の感知及び消火並びに火災及び爆発の影響軽減のそれぞれを考慮した火災防護対策を講ずる設計とする。</p>	<p>【1. 概要】 ・火災の防護に関する説明書の概要について記載する。 ・具体的な対策については「火災防護審査基準」及び「内部火災影響評価ガイド」を参考として火災防護対策を講ずる設計とする。</p>	<p>※補足すべき事項の対象なし</p>
<p>8 安全上重要な施設のうち、その重要度と特徴を考慮し、最も重要な以下の設備(以下「火災防護上の最重要設備」という。))に対し、系統分離対策を講ずる設計とする。 1) プルトニウムを含む溶液又は粉末及び高レベル放射性液体廃棄物の閉じ込め機能(異常の発生防止機能を有する排気機能)を有する気体廃棄物の廃棄施設の排風機 2) 崩壊熱除去機能のうち安全冷却水系の重要度の高いもの(崩壊熱による溶液の沸騰までの時間余裕が小さいもの)、ウラン・プルトニウム混合酸化物貯蔵建屋換気設備貯蔵室からの排気系 3) 安全圧縮空気系 4) 上記機能の維持に必要な支援機能である非常用所内電源系統</p>	<p>【2. 火災防護の基本方針】 ・安全機能を有する施設のうち、安全上重要な施設又は放射性物質貯蔵等の機器等を設置する火災区域及び火災区画に対して火災防護対策を講ずる。</p> <p>【6.2 火災及び爆発の影響軽減のうち火災防護上の最重要設備の系統分離】 【6.2.1 火災防護上の最重要設備の選定】 ・再処理施設の特徴及びその重要度を踏まえた火災防護対策を講ずる設計とし、安重機能を有する機器等のうち、その重要度と特徴を考慮し最も重要な以下の設備を火災防護上の最重要設備として選定し、系統分離対策を講ずる。 ①プルトニウムを含む溶液又は粉末及び高レベル放射性液体廃棄物の閉じ込め機能(異常の発生防止機能を有する排気機能)を有する気体廃棄物の廃棄施設の排風機 ②崩壊熱除去機能のうち安全冷却水系の重要度の高いもの(崩壊熱による溶液の沸騰までの時間余裕が小さいもの)、ウラン・プルトニウム混合酸化物貯蔵建屋換気設備貯蔵室からの排気系 ③安全圧縮空気系 ④上記機能の維持に必要な支援機能である非常用所内電源系統</p>	<p><火災防護上の最重要設備の選定> ⇒火災防護上重要な機器等のうち、その重要度と特徴を考慮し最も重要な設備を最重要機能に係る系統図からの選定について補足説明する。 ・[補足火2] 再処理施設の火災防護上重要な機器等及び火災防護上の最重要設備の選定について</p>
<p>9 なお、火災防護上重要な機器等以外の安全機能を有する施設を含め再処理施設は、消防法、建築基準法、都市計画法及び日本電気協会電気技術規程・指針に基づき設備に応じた火災防護対策を講ずる設計とする。</p>		

基本設計方針	添付書類	補足すべき事項
<p>10 5.1.2 重大事故等対処施設 重大事故等対処施設は、火災又は爆発により重大事故等に対処するために必要な機能が損なわれないよう、火災及び爆発の発生を防止し、早期に火災発生を感知し消火を行うために、重大事故等対処施設を設置する火災区域及び火災区画に対して、火災防護対策を講ずる設計とする。</p>	<p>III-1 火災等による損傷の防止に関する説明書</p> <p>【1. 概要】 ・火災の防護に関する説明書の概要について記載する。 ・具体的な対策については「火災防護審査基準」及び「内部火災影響評価ガイド」を参考として火災防護対策を講ずる設計とする。 【2. 火災及び爆発の防止に関する基本方針】 ○重大事故等対処施設に対する火災防護の基本方針 ・重大事故等対処施設は、重大事故等に対処するために必要な機能が損なわれないよう、重大事故等対処施設を設置する火災区域及び火災区画に対して火災防護対策を講ずる。 ・重大事故等対処施設に対する火災防護設備は、火災発生防止設備、火災感知設備、消火設備で構成する。 【3.1 火災防護対策を行う機器等の選定】 【3.1 (2) 重大事故等対処施設】 ・重大事故等に対処するために必要な機能が損なわれないよう、重大事故等対処施設を設置する火災区域及び火災区画に対して火災防護対策を講ずる。</p>	<p>※補足すべき事項の対象なし (火災防護上重要な機器等は添付説明書にて示す。)</p>
<p>11 重大事故等対処施設を収納する建屋の火災区域は、重大事故等対処施設と設計基準事故に対処するための設備の配置を考慮して設定する。</p>	<p>【3.2 火災区域及び火災区画の設定】 ・火災防護上重要な機器等及び重大事故等対処施設を収納する建屋に、耐火壁(耐火隔壁、耐火シール、防火扉、防火ダンパ等)、天井及び床(以下「耐火壁」という。)によって囲われた火災区域を設定する。 ・火災防護対策を行う機器等の配置も考慮して火災区域を設定する。 ・添付図面(配置図)にて、火災区域区画構造物の配置を示す。</p>	<p><火災区域及び火災区画の設定> ⇒火災区域及び火災区画の情報(油・水素内包機器)、火災防護上重要な機器の配置及び影響軽減設備の配置について補足説明する。 ・[補足火1]火災区域及び火災区画の配置を明示した図面</p>
<p>12 屋外の重大事故等対処施設を設置する区域については、他の区域と分離して火災防護対策を実施するために、重大事故等対処施設と設計基準事故に対処するための設備の配置を考慮して周囲からの延焼防止のために火災区域を設定する。</p>	<p>【3.2 (1) 火災区域の設定 b. 屋外】 ・屋外の火災防護上重要な機器等及び重大事故等対処施設を設置する区域については、周囲からの延焼防止のために火災区域を設定する。 【3.2 (2) 火災区画の設定】 ・火災防護上重要な機器等、及び重大事故等対処施設が設置する区域に対し火災区画を設置する。</p>	<p><火災防護計画> ⇒設工認申請書における運用にかかる記載内容に対して、火災防護計画において該当する項目を補足説明する。 ・[補足火4]火災及び爆発の防止に関する説明書に記載する火災防護計画に定め管理する事項について</p>
<p>14 重大事故等対処施設のうち常設のものに対して火災区域及び火災区画を設定し、「火災防護審査基準」及び「内部火災影響評価ガイド」を参考として再処理施設の特徴(引火性の多種の化学薬品を取り扱うこと、高線量下となるセルが存在すること等)及びその重要度を踏まえ、火災及び爆発の発生防止並びに火災の感知及び消火のそれぞれを考慮した火災防護対策を講ずる設計とする。</p>	<p>【8. 火災防護計画】 ○組織体制、教育訓練及び手順 ・計画を遂行するための体制、責任の所在、責任者の権限、体制の運営管理、必要な要員の確保及び教育訓練並びに火災防護対策を実施するために必要な手順等について定める。 ①火災防護上重要な機器等に関する火災等の発生防止、感知・消火、影響軽減の3つの深層防護の概念に基づく火災防護対策を行うための手順等 ②重大事故等対処施設については、火災等の発生防止、感知・消火のための手順等 ③重大事故等対処設備のうち、可搬型のものに対する火災防護対策 ④その他の再処理施設に対する火災防護対策 ・再処理施設特有の火災及び爆発の防止 ・その他再処理施設にて取り扱う物質等による火災及び爆発の発生防止 ・水素濃度上昇時の対応と、換気設備の確認について ・電気室、蓄電池室の使用制限について ・制御室における系統分離と消火活動について ・消火に用いる資機材について ・火災影響評価の方法等について</p>	<p><火災防護計画> ⇒設工認申請書における運用にかかる記載内容に対して、火災防護計画に定め、管理する項目を補足説明する。 ・[補足火4]火災及び爆発の防止に関する説明書に記載する火災防護計画に定め管理する事項について</p>
<p>16 5.1.3 火災防護計画 再処理施設全体を対象とした火災防護対策を実施するため、火災防護計画を策定する。</p>	<p>【8. 火災防護計画】 ○組織体制、教育訓練及び手順 ・計画を遂行するための体制、責任の所在、責任者の権限、体制の運営管理、必要な要員の確保及び教育訓練並びに火災防護対策を実施するために必要な手順等について定める。 ①火災防護上重要な機器等に関する火災等の発生防止、感知・消火、影響軽減の3つの深層防護の概念に基づく火災防護対策を行うための手順等 ②重大事故等対処施設については、火災等の発生防止、感知・消火のための手順等 ③重大事故等対処設備のうち、可搬型のものに対する火災防護対策 ④その他の再処理施設に対する火災防護対策 ・再処理施設特有の火災及び爆発の防止 ・その他再処理施設にて取り扱う物質等による火災及び爆発の発生防止 ・水素濃度上昇時の対応と、換気設備の確認について ・電気室、蓄電池室の使用制限について ・制御室における系統分離と消火活動について ・消火に用いる資機材について ・火災影響評価の方法等について</p>	<p><火災防護計画> ⇒設工認申請書における運用にかかる記載内容に対して、火災防護計画に定め、管理する項目を補足説明する。 ・[補足火4]火災及び爆発の防止に関する説明書に記載する火災防護計画に定め管理する事項について</p>
<p>17 火災防護上重要な機器等を火災及び爆発から防護するため、火災及び爆発の発生防止、火災の早期感知及び消火並びに火災及び爆発の影響軽減の3つの深層防護の概念に基づき、必要な運用管理を含む火災防護の計画を保安規定に定めて、管理する。</p>	<p>①火災防護上重要な機器等に関する火災等の発生防止、感知・消火、影響軽減の3つの深層防護の概念に基づく火災防護対策を行うための手順等 ②重大事故等対処施設については、火災等の発生防止、感知・消火のための手順等 ③重大事故等対処設備のうち、可搬型のものに対する火災防護対策 ④その他の再処理施設に対する火災防護対策 ・再処理施設特有の火災及び爆発の防止 ・その他再処理施設にて取り扱う物質等による火災及び爆発の発生防止 ・水素濃度上昇時の対応と、換気設備の確認について ・電気室、蓄電池室の使用制限について ・制御室における系統分離と消火活動について ・消火に用いる資機材について ・火災影響評価の方法等について</p>	<p>①火災防護上重要な機器等に関する火災等の発生防止、感知・消火、影響軽減の3つの深層防護の概念に基づく火災防護対策を行うための手順等 ②重大事故等対処施設については、火災等の発生防止、感知・消火のための手順等 ③重大事故等対処設備のうち、可搬型のものに対する火災防護対策 ④その他の再処理施設に対する火災防護対策 ・再処理施設特有の火災及び爆発の防止 ・その他再処理施設にて取り扱う物質等による火災及び爆発の発生防止 ・水素濃度上昇時の対応と、換気設備の確認について ・電気室、蓄電池室の使用制限について ・制御室における系統分離と消火活動について ・消火に用いる資機材について ・火災影響評価の方法等について</p>
<p>18 重大事故等対処施設については、火災及び爆発の発生防止並びに火災の早期感知及び消火に必要な運用管理を含む火災防護の計画を保安規定に定めて、管理する。</p>	<p>①火災防護上重要な機器等に関する火災等の発生防止、感知・消火、影響軽減の3つの深層防護の概念に基づく火災防護対策を行うための手順等 ②重大事故等対処施設については、火災等の発生防止、感知・消火のための手順等 ③重大事故等対処設備のうち、可搬型のものに対する火災防護対策 ④その他の再処理施設に対する火災防護対策 ・再処理施設特有の火災及び爆発の防止 ・その他再処理施設にて取り扱う物質等による火災及び爆発の発生防止 ・水素濃度上昇時の対応と、換気設備の確認について ・電気室、蓄電池室の使用制限について ・制御室における系統分離と消火活動について ・消火に用いる資機材について ・火災影響評価の方法等について</p>	<p>①火災防護上重要な機器等に関する火災等の発生防止、感知・消火、影響軽減の3つの深層防護の概念に基づく火災防護対策を行うための手順等 ②重大事故等対処施設については、火災等の発生防止、感知・消火のための手順等 ③重大事故等対処設備のうち、可搬型のものに対する火災防護対策 ④その他の再処理施設に対する火災防護対策 ・再処理施設特有の火災及び爆発の防止 ・その他再処理施設にて取り扱う物質等による火災及び爆発の発生防止 ・水素濃度上昇時の対応と、換気設備の確認について ・電気室、蓄電池室の使用制限について ・制御室における系統分離と消火活動について ・消火に用いる資機材について ・火災影響評価の方法等について</p>
<p>19 その他の再処理施設については、消防法、建築基準法、都市計画法及び日本電気協会電気技術規程・指針に基づき設備に応じた火災防護の計画を保安規定に定めて、管理する。</p>	<p>①火災防護上重要な機器等に関する火災等の発生防止、感知・消火、影響軽減の3つの深層防護の概念に基づく火災防護対策を行うための手順等 ②重大事故等対処施設については、火災等の発生防止、感知・消火のための手順等 ③重大事故等対処設備のうち、可搬型のものに対する火災防護対策 ④その他の再処理施設に対する火災防護対策 ・再処理施設特有の火災及び爆発の防止 ・その他再処理施設にて取り扱う物質等による火災及び爆発の発生防止 ・水素濃度上昇時の対応と、換気設備の確認について ・電気室、蓄電池室の使用制限について ・制御室における系統分離と消火活動について ・消火に用いる資機材について ・火災影響評価の方法等について</p>	<p>①火災防護上重要な機器等に関する火災等の発生防止、感知・消火、影響軽減の3つの深層防護の概念に基づく火災防護対策を行うための手順等 ②重大事故等対処施設については、火災等の発生防止、感知・消火のための手順等 ③重大事故等対処設備のうち、可搬型のものに対する火災防護対策 ④その他の再処理施設に対する火災防護対策 ・再処理施設特有の火災及び爆発の防止 ・その他再処理施設にて取り扱う物質等による火災及び爆発の発生防止 ・水素濃度上昇時の対応と、換気設備の確認について ・電気室、蓄電池室の使用制限について ・制御室における系統分離と消火活動について ・消火に用いる資機材について ・火災影響評価の方法等について</p>
<p>20 重大事故等対処設備のうち、可搬型のものに対する火災防護対策については、火災防護の計画を保安規定に定めて、管理する。</p>	<p>①火災防護上重要な機器等に関する火災等の発生防止、感知・消火、影響軽減の3つの深層防護の概念に基づく火災防護対策を行うための手順等 ②重大事故等対処施設については、火災等の発生防止、感知・消火のための手順等 ③重大事故等対処設備のうち、可搬型のものに対する火災防護対策 ④その他の再処理施設に対する火災防護対策 ・再処理施設特有の火災及び爆発の防止 ・その他再処理施設にて取り扱う物質等による火災及び爆発の発生防止 ・水素濃度上昇時の対応と、換気設備の確認について ・電気室、蓄電池室の使用制限について ・制御室における系統分離と消火活動について ・消火に用いる資機材について ・火災影響評価の方法等について</p>	<p>①火災防護上重要な機器等に関する火災等の発生防止、感知・消火、影響軽減の3つの深層防護の概念に基づく火災防護対策を行うための手順等 ②重大事故等対処施設については、火災等の発生防止、感知・消火のための手順等 ③重大事故等対処設備のうち、可搬型のものに対する火災防護対策 ④その他の再処理施設に対する火災防護対策 ・再処理施設特有の火災及び爆発の防止 ・その他再処理施設にて取り扱う物質等による火災及び爆発の発生防止 ・水素濃度上昇時の対応と、換気設備の確認について ・電気室、蓄電池室の使用制限について ・制御室における系統分離と消火活動について ・消火に用いる資機材について ・火災影響評価の方法等について</p>
<p>21 敷地及び敷地周辺で想定される自然現象並びに人為事象による火災及び爆発(以下「外部火災」という。)については、安全機能を有する施設及び重大事故等対処施設を外部火災から防護するための運用等についての火災防護の計画を保安規定に定めて、管理する。</p>	<p>①火災防護上重要な機器等に関する火災等の発生防止、感知・消火、影響軽減の3つの深層防護の概念に基づく火災防護対策を行うための手順等 ②重大事故等対処施設については、火災等の発生防止、感知・消火のための手順等 ③重大事故等対処設備のうち、可搬型のものに対する火災防護対策 ④その他の再処理施設に対する火災防護対策 ・再処理施設特有の火災及び爆発の防止 ・その他再処理施設にて取り扱う物質等による火災及び爆発の発生防止 ・水素濃度上昇時の対応と、換気設備の確認について ・電気室、蓄電池室の使用制限について ・制御室における系統分離と消火活動について ・消火に用いる資機材について ・火災影響評価の方法等について</p>	<p>①火災防護上重要な機器等に関する火災等の発生防止、感知・消火、影響軽減の3つの深層防護の概念に基づく火災防護対策を行うための手順等 ②重大事故等対処施設については、火災等の発生防止、感知・消火のための手順等 ③重大事故等対処設備のうち、可搬型のものに対する火災防護対策 ④その他の再処理施設に対する火災防護対策 ・再処理施設特有の火災及び爆発の防止 ・その他再処理施設にて取り扱う物質等による火災及び爆発の発生防止 ・水素濃度上昇時の対応と、換気設備の確認について ・電気室、蓄電池室の使用制限について ・制御室における系統分離と消火活動について ・消火に用いる資機材について ・火災影響評価の方法等について</p>

基本設計方針		添付書類	補足すべき事項		
22	5.2 火災及び爆発の発生防止 5.2.1 施設特有の火災及び爆発の発生防止 再処理施設の火災及び爆発の発生を防止するため、再処理施設で取り扱う化学薬品等のうち、可燃性物質若しくは熱的に不安定な物質を使用又は生成する系統及び機器に対する着火源の排除、異常な温度上昇の防止対策、可燃性物質の漏えい防止対策及び可燃性又は熱的に不安定な物質の混入防止対策を講ずる設計とするとともに、熱的制限値及び化学的制限値を設ける設計とする。	III-1 火災等による損傷の防止に関する説明書	【既認可より変更なし】 ○施設特有の火災及び爆発に対する発生防止については、既認可より変更がないことから、説明書における説明対象外。	基本設計方針は変更前の記載であり、申請対象外である。	
23	放射性物質を含む有機溶媒を内包する系統及び機器は、腐食し難い材料を使用するとともに、漏えいし難い構造とすることにより有機溶媒の漏えいを防止する設計とする。		【有機溶媒による火災及び爆発の発生防止】 ・有機溶媒を内包する機器は、腐食し難い材料を使用するとともに、漏えいし難い構造とする。 ・有機溶媒を内包する機器で加温を行う機器は、化学的制限値としてn-ドデカンの引火点(74℃)を設定し、74℃を超えて加温することがないように、溶液の温度を監視して、温度高により警報を発するとともに、自動で加温を停止する設計とする。 ・静電気の発生のおそれのある有機溶媒を内包する機器は、接地を施すことにより着火源を排除する。 ・これらの機器を収納するセルには、着火源を有する機器は設置しない。 ・有機溶媒を内包する系統及び機器を内部に設置するセル、グローブボックス及び室は、気体廃棄物の廃棄施設の換気設備で換気を行う設計とする。 ・使用済有機溶媒の蒸発及び蒸留を行う機器は、可燃領域外で有機溶媒の処理を行う設計とするとともに、廃ガスには不活性ガス(窒素)を注入して排気する設計とする。 ・溶媒処理系の主要機器は、接地し、着火源を適切に排除する設計とする。 ・蒸発缶を減圧するための系統の圧力を監視し、圧力高により警報を発するとともに自動で不活性ガス(窒素)を系内に注入し、有機溶媒の蒸発缶への供給及び加熱蒸気の供給を自動で停止する設計とする。 ・溶媒蒸留塔の圧力を監視し、圧力高により警報を発するとともに自動で不活性ガス(窒素)を系内に注入し、有機溶媒の蒸発缶への供給及び加熱蒸気の供給を自動で停止する設計とする。		基本設計方針は変更前の記載であり、申請対象外である。
24	放射性物質を含む有機溶媒を内包する機器で加温を行う機器は、化学的制限値(n-ドデカンの引火点74℃)を設定し、化学的制限値を超えて加温することがないように、溶液の温度を監視して、温度高により警報を発するとともに、自動で加温を停止する設計とする。				
25	放射性物質を含む有機溶媒を内包する機器は、静電気により着火するおそれがないよう接地を施す設計とし、				
26	これらの機器を収納するセルには、着火源を有する機器は設置しない設計とする。				
27	放射性物質を含む有機溶媒を内包する系統及び機器を内部に設置するセル、グローブボックス及び室については、気体廃棄物の廃棄施設の換気設備で換気を行う設計とする。				
28	使用済有機溶媒の蒸発及び蒸留を行う機器は、有機溶媒へ着火するおそれのない可燃領域外で有機溶媒の処理を行う設計とするとともに、廃ガスには不活性ガス(窒素)を注入して排気する設計とし、				
29	蒸発缶を減圧するための系統の圧力を監視し、圧力高により警報を発するとともに自動で不活性ガス(窒素)を系内に注入し、有機溶媒の蒸発缶への供給及び加熱蒸気の供給を自動で停止する設計とする。				
30	溶媒蒸留塔の圧力を監視し、圧力高により警報を発するとともに自動で不活性ガス(窒素)を系内に注入し、有機溶媒の蒸発缶への供給及び加熱蒸気の供給を自動で停止する設計とする。				
31	廃棄する有機溶媒(以下「廃溶媒」という。)を処理する熱分解装置は、不活性ガス(窒素)を供給することにより、廃溶媒を不活性な雰囲気下で熱分解する設計とし、				
32	外部ヒータを適切に制御するとともにその内部温度を測定し、運転状態を監視し、温度高により外部ヒータ加熱及び廃溶媒供給を停止する設計とする。				
33	熱分解ガスを燃焼する装置は、その内部温度を測定し、燃焼状態を監視し、温度低により熱分解装置への廃溶媒供給を停止する設計とする。				
34	また、可燃性ガスを取り扱う室に設置する電気接点を有する機器は、防爆構造とする設計とする。				
35	リン酸トリブチル(以下「TBP」という。)又はその分解生成物であるリン酸ジブチル、リン酸ブチル(以下「TBP等」という。)と硝酸、硝酸ウラニル又は硝酸プルトニウムの錯体(以下「TBP等の錯体」という。)の急激な分解反応を防止するため、硝酸を含む溶液を内包する濃縮缶及び蒸発缶(以下「濃縮缶等」という。)ではTBPの混入防止対策としてn-ドデカン(以下「希釈剤」という。)を用いて濃縮缶等に供給する溶液を洗浄し、TBPを除去する設計とする。				
36	また、濃縮缶等でのTBP等の錯体の急激な分解反応を防止するため、TBPの混入防止対策として濃縮缶等に供給する溶液から有機溶媒を分離することができる設計とするとともに、溶液を濃縮缶等に供給する槽では水相を下部から抜き出す設計とする。				
37	TBP等の錯体の急激な分解反応のおそれのある機器には、熱的制限値(加熱蒸気の最高温度135℃)を設定し、濃縮缶等の加熱部に供給する加熱蒸気の温度を加熱蒸気の圧力により制御し、温度計により監視し、温度高により警報を発するとともに、加熱蒸気の温度が設定値を超えないように、蒸気発生器に供給する一次蒸気及び濃縮缶等の加熱部に供給する加熱蒸気を自動で遮断する設計とする。				
			【廃溶媒及び廃溶媒の熱分解ガスによる火災及び爆発の発生防止】 ・廃溶媒を処理する熱分解装置は、窒素ガスを供給することにより、廃溶媒を不活性な雰囲気下で熱分解する設計とする。 ・外部ヒータを適切に制御するとともに運転状態を監視し、温度高により外部ヒータ加熱及び廃溶媒供給を停止する設計とする。 ・熱分解ガスを燃焼する装置は、燃焼状態を監視し、温度低により熱分解装置への廃溶媒供給を停止する設計とする。 ・可燃性ガスを取り扱う室に設置する電気接点を有する機器は、防爆構造とする設計とする。	基本設計方針は変更前の記載であり、申請対象外である。	
			【TBP等の錯体の急激な分解反応の発生防止】 ・TBPの混入防止対策としてn-ドデカン(以下「希釈剤」という。)を用いて濃縮缶等に供給する溶液を洗浄し、TBPを除去する設計とする。 ・TBPの混入防止対策として濃縮缶等に供給する溶液から有機溶媒を分離することができる設計とするとともに、水相を槽の下部から抜き出す設計とする。 ・TBP等の錯体の急激な分解反応のおそれのある機器は、熱的制限値として加熱蒸気最高温度(135℃)を設定し、濃縮缶等の加熱部に供給する約130℃の加熱蒸気の温度を加熱蒸気の圧力により制御し、温度計により監視し、温度高により警報を発するとともに、加熱蒸気の温度が135℃を超えないために、蒸気発生器に供給する一次蒸気及び濃縮缶等の加熱部に供給する加熱蒸気を自動で遮断する設計とする。	基本設計方針は変更前の記載であり、申請対象外である。	

基本設計方針		添付書類	補足すべき事項
38	運転で水素ガスを使用する設備又は溶液及び有機溶媒の放射線分解により発生する水素の濃度が可燃限界濃度に達するおそれのある機器は接地を施す設計とする。	<p>III-1 火災等による損傷の防止に関する説明書</p> <p>【水素による爆発の発生防止】 (運転で使用する水素による爆発の発生防止) ・運転で水素を使用する設備の脱硝施設のウラン・プルトニウム混合脱硝設備の還元炉には、化学的制限値による可燃限界濃度未満管理。 ・還元炉への還元用窒素・水素混合ガスの供給を自動で停止する設計とする。 ・ウラナス製造機の水素可燃領域外で運転を行う設計とする。 ・洗浄塔に供給する空気の流量の監視、流量低による警報、窒素ガスの自動供給を行う設計とする。 ・第2気液分離槽の窒素ガス流量の監視、流量低による警報、窒素ガスの自動供給を行う設計とする。</p> <p>(放射線分解により発生する水素による爆発の発生防止) ・溶液及び有機溶媒の放射線分解により発生する水素の濃度が可燃限界濃度に達する達するまでの時間余裕が小さい機器は、水素掃気し、発生する水素の濃度を可燃限界濃度未満に抑制する設計とする。 ・可燃限界濃度に達するまでの時間が1日以上を要する時間余裕が大きい機器は、非常用所内電源系統から給電する排風機による排気、一般圧縮空気系等から空気を供給する配管を用いて空気を取り入れることができる設計とする。</p>	基本設計方針は変更前の記載であり、申請対象外である。
39	溶液及び有機溶媒の放射線分解により発生する水素の濃度が可燃限界濃度に達するおそれのある機器は、塔槽類廃ガス処理設備等の排風機による排気を行う設計とする。		
40	また、その他再処理設備の附属施設の圧縮空気設備から空気を供給(水素掃気)する設計とする。		
41	運転で水素ガスを使用する設備を設置するグローブボックス及び室は、当該設備から水素が漏えいした場合においても滞留しないよう気体廃棄物の廃棄施設の換気設備の排風機による排気を行う設計とする。		
42	また、運転で水素ガスを使用する設備のウラン精製設備のウラナス製造器は、水素の可燃領域外で運転する設計とする。		
43	洗浄塔は、その他再処理設備の附属施設の圧縮空気設備の一般圧縮空気系から空気を供給し、廃ガス中の水素濃度を可燃限界濃度未満に抑制する設計とする。さらに、洗浄塔に供給する空気の流量を監視し、流量低により警報を発するとともに、自動で窒素ガスを洗浄塔に供給する設計とする。		
44	第2気液分離槽は、窒素ガスを供給し、4価のウラン(以下「ウラナス」という。)を含む硝酸溶液中に溶存する水素を追い出すとともに、廃ガス中の水素を可燃限界濃度未満に抑制する設計とする。さらに、第2気液分離槽に供給する窒素ガスの流量を監視し、流量低により警報を発する設計とする。		
45	ウラン精製設備のウラナス製造器を設置する室の電気接点を有する機器は、防爆構造とし、万一の室内への水素の漏えいを早期に検知するため、水素漏えい検知器を設置し、中央制御室に警報を発する設計とする。		
46	運転で水素ガスを使用する脱硝施設のウラン・プルトニウム混合脱硝設備の還元炉は、化学的制限値(還元用窒素・水素混合ガス中の可燃限界濃度ドライ換算6.4vol%)を設定し、還元炉へ供給する還元用窒素・水素混合ガス中の水素濃度を測定し、空気といかなる混合比においても可燃限界濃度未満となるように設計する。万一、水素濃度が設定値を超える場合には、還元炉への還元用窒素・水素混合ガスの供給を自動で停止する設計とする。		
47	ジルコニウム粉末及びその合金粉末を取り扱うせん断処理施設のせん断機は、窒素ガスを吹き込むことで不活性雰囲気とし、窒素ガスは、気体廃棄物の廃棄施設の排気筒等から排気する設計とする。		
48	また、ジルコニウム粉末及びその合金粉末を保管廃棄する設備は、ドラム又はガラス固化体に収納し、そのうちドラムについては、水中で取り扱うことにより、火災及び爆発のおそれがないように保管を行う設計とする。		
49	硝酸ヒドラジンは、自己反応性物質であることから、爆発の発生を防止するため、消防法に基づき、貯蔵及び取扱い時の漏えい防止を講ずる設計とする。	<p>【硝酸ヒドラジンによる爆発の発生防止】 ・硝酸ヒドラジンによる爆発の発生を防止するため、消防法に基づき、貯蔵及び取扱い時の漏えい防止を講ずる設計とする。</p>	基本設計方針は変更前の記載であり、申請対象外である。
50	分析試薬については、少量ではあるが可燃性試薬及び引火性試薬を含む多種類の分析試薬を取り扱うため、保管及び取扱いに係る火災及び爆発の発生防止対策を講ずる設計とする。		
		<p>【分析試薬による火災及び爆発の発生防止】 ・消防法に基づき、貯蔵及び取扱い時の漏えい防止を講ずる設計とする。 ・加熱機器、裸火及び分析試薬の使用場所を制限する。 ・使用済みの可燃性分析試薬の貯槽は、接地し、着火源を適切に排除する設計とする。</p>	<p><分析試薬による火災及び爆発の発生防止> ⇒施設固有の取り扱いを行う分析試薬に対して、具体的な発生防止対策を補足説明する。 ・[補足火5]分析試薬の火災発生防止対策の考え方について</p>

基本設計方針		添付書類	補足すべき事項
51	5.2.2 再処理施設の火災及び爆発の発生防止 発火性物質又は引火性物質を内包する設備及びこれらの設備を設置する火災区域又は火災区画に対して火災及び爆発の発生防止対策を講ずるとともに、可燃性の蒸気又は可燃性の微粉に対する対策、発火源に対する対策、水素に対する換気、漏えい検出対策及び接地対策、放射線分解により発生する水素の蓄積防止対策、電気系統の過電流による過熱及び焼損の防止対策等を講ずる設計とする。	Ⅲ-1 火災等による損傷の防止に関する説明書	※補足すべき事項の対象なし
52	火災及び爆発の発生防止における発火性物質又は引火性物質に対する火災及び爆発の発生防止対策は、火災区域又は火災区画に設置する潤滑油又は燃料油を内包する設備に加え、再処理施設で取り扱う物質として、TBP、n-ドデカン等(以下「有機溶媒等」という。)、硝酸ヒドラジンを内包する設備及び水素、プロパンを内包する設備並びに分析試薬を取り扱う設備を対象とする。 なお、分析試薬については、「5.2.1 施設特有の火災及び爆発の発生防止」に示す分析試薬に対する対策と同様の設計とする。	【2.1 火災及び爆発の発生防止】 ○再処理施設の火災及び爆発の発生防止 ・火災及び爆発の発生防止対策は、火災区域又は火災区画に設置する「潤滑油」、「燃料油」に加え、「水素」、「プロパンガス」及び上記に含まれない「分析試薬」を対象とする。 ・分析試薬については、少量ではあるが可燃性試薬及び引火性試薬を含む多種類の分析試薬を取り扱うため、保管及び取扱いに係る火災及び爆発の発生防止対策を講ずる。	
53	潤滑油、燃料油、有機溶媒等又は硝酸ヒドラジンを内包する設備(以下「油等内包設備」という。)は、溶接構造又はシール構造により漏えい防止対策を講ずる設計とするとともに、漏えい液受皿又は堰を設置する設計とする。そのうち、セル内に設置する有機溶媒等を内包する設備から有機溶媒等が漏えいした場合には、漏えい検知装置により漏えいを検知し、スチームジェットポンプ、ポンプ又は重力流により移送することによって、漏えいした有機溶媒等が拡大することを防止する設計とする。	【4.2 再処理施設の火災及び爆発の発生防止】 【(1)発火性物質又は引火性物質に対する火災の発生防止対策】 ○潤滑油、燃料油、有機溶媒等又は硝酸ヒドラジンを内包する設備に対する火災の発生防止対策 ・潤滑油、燃料油、有機溶媒等又は硝酸ヒドラジンを内包する機器は、溶接構造及びシール構造により漏えいの発生防止、及び堰やオイルパン等による拡大防止対策を講ずる設計とする。 ・油内包設備は、耐火壁、隔壁の設置又は隔離による配置上の考慮を行う講ずる設計とする。 ・機器運転時の温度よりも高い引火点の潤滑油又は燃料油を使用する設計とすることにより、潤滑油又は燃料油の防爆対策は不要とする設計とする。 ・潤滑油、燃料油は外部電源喪失に対して発電機を連続運転するために必要な量を貯蔵する設計とする。有機溶媒等は処理運転に必要な量のみを貯蔵することを火災防護計画に定める。 ・油等内包設備を設置する火災区域は自然換気又は機械換気を設ける設計とする。また、放射性物質を含む設備は、塔槽類廃ガス処理設備等に接続し、機械換気を行う設計とする。	<発火性物質又は引火性物質(潤滑油、燃料油、有機溶媒等又は硝酸ヒドラジンを内包する設備)の発生防止対策> ⇒火災源となりうる潤滑油、燃料油を内包する設備を設置する場所について補足説明する。 ・[補足火1]火災区域及び火災区画の配置を明示した図面
54	油等内包設備の火災又は爆発により、火災及び爆発の影響を受けるおそれのある火災防護上重要な機器等の安全機能及び重大事故等対処施設の重大事故等に対処するために必要な機能を損なわないよう耐火壁、隔壁の設置又は隔離による配置上の考慮を行う設計とする。	【8. 火災防護計画】 (2)再処理施設の火災防護上重要な機器等及び重大事故等対処施設 ④その他の再処理施設に対する火災防護対策	⇒機器運転時の温度より引火点が高い潤滑油、燃料油を使用することでその引火点が油等内包設備を設置する室内温度よりも十分高く、機器運転時の温度よりも高いため、可燃性蒸気とならないことを補足説明する。 ・[補足火7]潤滑油又は燃料油の引火点、室内温度及び機器運転時の温度について
55	油等内包設備を設置する火災区域又は火災区画は、機械換気又は自然換気を行う設計とする。		
56	発火性物質又は引火性物質を貯蔵する機器は、運転に必要な量に留めて貯蔵する設計とする。		
57	水素又はプロパンを内包する設備(以下「可燃性ガス内包設備」という。)は、溶接構造等により、可燃性ガスの漏えいを防止することで防爆の対策を行う設計とする。	【4.2 (1) b.可燃性ガスを内包する設備に対する火災及び爆発の発生防止対策】 ○可燃性ガスを内包する設備に対する火災及び爆発の発生防止対策 ①可燃性ガスの漏えい及び拡大防止対策 水素又はプロパンを内包する設備(以下「可燃性ガス内包設備」という。)は、溶接構造等により可燃性ガスの漏えいを防止する。 ②水素の漏えい検出 蓄電池の上部に水素漏えい検知器を設置し、水素の燃焼限界濃度である4vol%の4分の1以下で中央制御室、使用済燃料の受入れ施設及び貯蔵施設の制御室又は緊急時対策建屋の建屋管理室に警報を発する設計とする。 ③可燃性ガス内包設備の配置上の考慮 水素を内包する設備について火災防護上重要な機器等に対する配置上の考慮について示す。 ④可燃性ガス内包設備がある火災区域又は火災区画の換気 蓄電池を設置する火災区域・区画は、換気設備により換気を行う設計とする。換気設備が停止した場合、制御室等に警報を発報する設計とする。 通常の使用状態において水素が蓄電池外部へ放出されるおそれのある蓄電池室には、原則として直流通閉装置やインバータを収納しない設計とする。 ⑤可燃性ガス内包設備を設置する火災区域又は火災区画の防爆対策 水素を使用する電気接点を有する機器は、防爆構造とする。また、静電気の発生のおそれのある機器は接地を施す設計とする。 ⑥可燃性ガスの貯蔵 貯蔵量を運転に必要な量に留める設計とする。	<可燃性ガスを内包する設備に対する火災及び爆発の発生防止対策> ⇒水素が漏えいするおそれのある場所として、水素を取り扱う機器及び充電中に水素を発生するおそれのある蓄電池設備が設置される火災区画又は火災区域に対し、水素の漏洩を検知し、爆発下限値に至る前に検知することで、火災及び爆発の発生防止を図る設計としているため、水素濃度計(蓄電池、その他水素使用箇所)の仕様、系統、設置場所について補足説明する。 ・[補足火8]可燃性ガス内包設備に設置する水素濃度計の仕様及び系統について
58	可燃性ガス内包設備の火災又は爆発により、火災及び爆発の影響を受けるおそれのある火災防護上重要な機器等の安全機能及び重大事故等対処施設の重大事故等に対処するために必要な機能を損なわないよう耐火壁、隔壁の設置又は隔離による配置上の考慮を行う設計とする。		
59	火災及び爆発の発生防止における可燃性ガスに対する換気のため、可燃性ガス内包設備を設置する火災区域又は火災区画は、機械換気を行う設計とする。		
60	このうち、蓄電池を設置する火災区域は、機械換気を行うことにより、水素濃度を燃焼限界濃度以下とするよう設計する。		
61	火災及び爆発の発生防止における水素ガス漏えい検出は、蓄電池の上部に水素漏えい検知器を設置し、水素の燃焼限界濃度である4vol%の4分の1以下で中央制御室、使用済燃料の受入れ施設及び貯蔵施設の制御室又は緊急時対策建屋の建屋管理室に警報を発する設計とする。		
62	通常の使用状態において水素が蓄電池外部へ放出されるおそれのある蓄電池室には、原則として直流通閉装置やインバータを収納しない設計とする。		
63	ただし、蓄電池が無停電電源装置等を設置している室と同じ室に収納する場合は、社団法人電池工業会「蓄電池室に関する設計指針」(SBA G 0603)に適合するよう、鋼板製管体に収納し、水素ガス滞留を防止するため管体内を機械換気により排気することで火災又は爆発を防止する設計とする。		
64	蓄電池室の換気設備が停止した場合には、中央制御室、使用済燃料の受入れ施設及び貯蔵施設の制御室又は緊急時対策建屋の建屋管理室に警報を発する設計とする。		
65	火災区域に設置する可燃性ガスを貯蔵する機器は、運転に必要な量に留めて貯蔵する設計とする。		
66	火災及び爆発の発生防止における防爆及び接地対策として、火災区域又は火災区画に設置する発火性物質又は引火性物質を内包する設備は、溶接構造の採用、機械換気等により、「電気設備に関する技術基準を定める省令」第六十九条及び「工場電気設備防爆指針」で要求される爆発性雰囲気とならない設計とするとともに、発火性物質又は引火性物質を内包する設備からの万一の漏えいを考慮して、漏えいの可能性のある機器を設置する室の電気接点を有する機器は、防爆構造とする設計とし、静電気の発生のおそれのある機器は接地を施す設計とする。		

基本設計方針		添付書類	補足すべき事項
67	火災及び爆発の発生防止のため、可燃性の蒸気又は可燃性の微粉を取り扱う設備を設置する火災区域には静電気が溜まるおそれがある設備を設置しない設計とする。	<p>III-1 火災等による損傷の防止に関する説明書</p> <p>【8. 火災防護計画】 (静電気の滞留防止) 「工場電気設備防爆指針」に記載されるような金属粉や布による研磨機のように静電気が溜まるおそれがある設備を設置しないことを火災防護計画に定め管理する。</p> <p>【4.2(2)可燃性の蒸気又は可燃性の微粉の対策】 【静電気の滞留防止】 「工場電気設備防爆指針」に記載されるような金属粉や布による研磨機のように静電気が溜まるおそれがある設備を設置しないことを火災防護計画に定め管理する。 【有機溶剤の滞留防止】 火災区域における必要量以上持ち込まない運用とする。 作業場所において、換気、通風、拡散の措置を行うとともに、建屋の送風機及び排風機による機械換気により滞留を防止する設計とする。</p> <p>【4.2(3)発火源への対策】 ○可燃性微粉への対策 ・火花の発生を伴う設備は、カメラによる監視及び可燃性物質を近傍へ保管しない設計とする。 ・第1, 2チャンネルボックス切断装置は、溶断式のため、水中で切断する設計とする。 ○高温となる設備 ・高温となる設備は、高温部を保温材又は耐火材で覆うことで温度上昇を防止する設計とする。 ・脱硝装置、焙焼炉、還元炉については、温度が890℃を超えた場合、ヒータを自動で停止する。</p> <p>【4.2(6)火災及び爆発の発生防止に係る個別留意事項】 ・崩壊熱除去による火災等の発生防止を図る設計とする。 ・放射性物質を含んだフィルタ類及びその他の雑固体は、処理を行うまでの間、金属製容器に封入し、保管する。</p> <p>【4.2(4)過電流による過熱防止対策】 ・電気系統は、機器の損壊、故障及びその他の異常を検知した場合は、遮断器により故障箇所を隔離することにより、故障の影響を局所化できるとともに、他の安全機能への影響を限定できる設計とする。</p> <p>【4.2(6)火災及び爆発の発生防止に係る個別留意事項】 ・電気室は、電源供給のみに使用する設計とする。</p>	※補足すべき事項の対象なし
68	火災及び爆発の発生防止のため、火災区域における現場作業において、可燃性の蒸気が滞留しないように建屋の送風機及び排風機による機械換気により滞留を防止する設計とする。また、火災区域における現場作業において、有機溶剤を使用する場合は必要量以上持ち込まない運用とし、可燃性の蒸気が滞留するおそれがある場合は、換気、通風又は拡散の措置を行うことを保安規定に定めて、管理する。		
69	火災及び爆発の発生防止のため、発火源への対策として火花の発生を伴う設備は、水中で取り扱うことにより発生する火花が発火源となることを防止する設計又は火花の発生を伴う設備の周辺に可燃性物質を保管しないこと及び複数のカメラで機器の周囲を監視することを保安規定に定めて、管理する。		
70	また、高温となる設備は、高温部を保温材若しくは耐火材で覆うことにより、可燃性物質との接触を防止する設計又は計測制御系統施設による温度パラメータを監視し、加熱の停止等を行うことにより可燃性物質の加熱を防止する設計とする。		
71	放射性廃棄物の廃棄施設は、火災の発生防止を考慮し、放射性物質より発生する崩壊熱を冷却水又は空気で除去する設計とする。		
72	また、放射性物質を含んだ廃樹脂及び廃スラッジは、廃樹脂貯槽に貯蔵する設計とする。		
73	さらに、放射性物質を含んだフィルタ類及びその他の雑固体は、処理を行うまでの間、金属製容器に封入し、保管する設計とする。		
74	火災及び爆発の発生防止のため、電気系統は、機器の損壊、故障及びその他の異常を検知した場合には、遮断器により故障箇所を隔離することにより、故障の影響を局所化できるとともに、他の安全機能への影響を限定できる設計とする。		
75	電気室は、電源供給のみに使用する設計とする。		

基本設計方針		添付書類	補足すべき事項
76	5.2.3 不燃性材料又は難燃性材料の使用 火災防護上重要な機器等及び重大事故等対処施設は、可能な限り不燃性材料又は難燃性材料を使用する設計とし、不燃性材料又は難燃性材料の使用が技術上困難な場合は、不燃性材料又は難燃性材料と同等以上の性能を有するもの(以下「代替材料」という。)を使用する設計若しくは代替材料の使用が技術上困難な場合は、当該機器等における火災及び爆発に起因して、他の火災防護上重要な機器等及び重大事故等対処施設において火災及び爆発が発生することを防止するための措置を講ずる設計とする。	【4.3 不燃性材料又は難燃性材料の使用】 火災防護上重要な機器等及び重大事故等対処施設は、可能な限り不燃性材料又は難燃性材料を使用する設計とする。 不燃性材料又は難燃性材料の使用が技術上困難な場合は、不燃性材料又は難燃性材料と同等以上の性能を有するものを使用する設計とする。 【(1)不燃性材料又は難燃性材料の使用】 ①主要な構造材 機器、配管、ダクト、トレイ、電線管、盤の筐体及びこれらの支持構造物の主要な構造材は、火災及び爆発の発生防止を考慮し、以下のいずれかを満たす不燃性材料を使用する設計とする。 (a) 建築基準法に基づき認定を受けた不燃性材料 (b) ステンレス鋼、低合金鋼、炭素鋼等の不燃性である金属材料 ②保温材 保温材は、以下のいずれかを満たす不燃性材料を使用する設計とする。 (a) 平成12年建設省告示第1400号に定められた不燃性材料 (b) 建築基準法に基づき認定を受けた不燃性材料 ③建屋内装材 建屋の内装材は、以下の(a)項を満たす不燃性材料を使用する設計とし、中央制御室等のカーペットは、以下の(b)項を満たす防災物品を使用する設計とする。 (a) 建築基準法に基づき認定を受けた不燃性材料 (b) 消防法に基づき認定を受けた防災物品 ④ケーブル 自己消火性(UL1581(Fourth Edition)1080VW-1UL垂直燃焼試験)及び耐延焼性(米国電気電子工学学会規格IEEE383-1974又はIEEE1202-1991垂直トレイ燃焼試験)を試験により確認できたものを使用する設計とする。 ⑤換気設備のフィルタ 「JACA No.11A(空気清浄装置用ろ材燃焼性試験方法指針(公益社団法人日本空気清浄協会))」により難燃性を満足する難燃性材料を使用する設計とする。 ⑥変圧器及び遮断器に対する絶縁油 建屋内に設置する変圧器及び遮断器は絶縁油を内包していない以下の変圧器及び遮断器を使用する設計とする。 (a) 乾式変圧器 (b) 真空遮断器、気中遮断器、ガス遮断器 ⑦グローブボックス 非密封で放射性物質を取り扱うグローブボックス等で、万一の火災時に閉じ込め機能を損なうおそれのあるものについては、不燃性材料又は難燃性材料を使用する設計とする。	<不燃性材料又は難燃性材料の使用> ⇒保温材の適用箇所については事業許可段階では例示のみとしていたことから、使用する具体的な設備について補足説明する。 ・[補足火10]保温材の使用について
77	火災防護上重要な機器等及び重大事故等対処施設のうち、機器、配管、ダクト、ケーブルトレイ、電線管及び盤の筐体並びにこれらの支持構造物の主要な構造材は、金属材料又はコンクリートを使用する設計とする。		
78	また、放射性物質を内包する機器を収納するグローブボックス等のうち、非密封で放射性物質を取り扱うグローブボックス等で、閉じ込め機能を喪失することで再処理施設の安全性を損なうおそれのあるものについては、不燃性材料又は難燃性材料を使用する設計とする。		
79	グローブボックスのパネルに可燃性材料を使用する場合は、火災によるパネルの損傷を考慮しても閉じ込め機能を損なわないよう、パネル外表面に難燃性材料を設置することで、難燃性パネルと同等以上の難燃性能を有する設計とし、その難燃性能をUL94 垂直燃焼試験及びJIS酸素指数試験における燃焼試験により確認したものを使用する設計とする。		
80	ただし、配管等のパッキン類は、その機能を確保するために必要な代替材料の使用が技術上困難であるため、金属で覆われた狭隘部に設置し直接火炎に晒されることのない設計とする。		
81	また、金属に覆われたポンプ及び弁の駆動部の潤滑油並びに金属に覆われた機器内部のケーブルは、発火した場合でも他の火災防護上重要な機器等及び重大事故等対処施設に延焼しないことから、不燃性材料又は難燃性材料ではない材料を使用する設計とする。		
82	火災防護上重要な機器等及び重大事故等対処施設に対する保温材は、平成12年建設省告示第1400号に定められたもの又は建築基準法で不燃性材料として定められたものを使用する設計とする。		※補足すべき事項の対象なし
83	火災防護上重要な機器等及び重大事故等対処施設を設置する建屋の建屋内装材は、建築基準法に基づく不燃性材料若しくはこれと同等の性能を有することを試験により確認した材料又は消防法に基づく防災物品若しくはこれと同等の性能を有することを試験により確認した材料を使用する設計とする。		
84	ただし、塗装は当該場所における環境条件を考慮したものとす。管理区域の床及び壁は、耐汚染性、除染性、耐摩耗性等を考慮したコーティング剤を不燃性材料であるコンクリート表面に塗布すること、加熱源を除去した場合はその燃焼部が広がらないこと、建屋内に設置する火災防護上重要な機器等及び重大事故等対処施設には不燃性材料又は難燃性材料を使用し、周辺における可燃性物質を管理することから、難燃性材料を使用する設計とする。		
85	また、中央制御室、使用済燃料の受入れ施設及び貯蔵施設の制御室並びに緊急時対策建屋の対策本部室の床面は、消防法に基づく防災物品又はこれと同等の性能を有することを試験により確認したカーペットを使用する設計とする。		
86	火災防護上重要な機器等及び重大事故等対処施設に使用するケーブルには、実証試験により延焼性(米国電気電子工学学会規格IEEE383又はIEEE1202垂直トレイ燃焼試験)及び自己消火性(UL1581垂直燃焼試験)を確認したケーブルを使用する設計とする。		<不燃性材料又は難燃性材料でないものを使用> ⇒配管フランジや弁のフランジに用いられる不燃性材料ではないパッキンについて、燃焼試験により火災影響を確認した結果について補足説明する。 ・[補足9]配管フランジパッキンの火災影響について
87	ただし、機器等の性能上の理由から実証試験により延焼性及び自己消火性が確認できないケーブルをやむを得ず使用する場合には、金属製の筐体等に収納、延焼防止材により保護又は専用の電線管に敷設等の措置を講じた上で、難燃ケーブルを使用した場合と同等以上の難燃性能があることを実証試験により確認し、使用する設計とすることで、他の火災防護上重要な機器等及び重大事故等対処施設において火災及び爆発が発生することを防止する設計とする。		⇒建屋内装材は、不燃性材料を使用できない場合があるが、代替措置を講じることで、同等の設計とすることについて補足説明する。 ・[補足火11]建屋内装材使用の不燃性について ⇒難燃ケーブルについてはUL1581及びIEEE-383又はIEEE-1202を満足する設計としていることから、ケーブルの燃焼試験結果について補足説明する。 ・[補足火12]難燃ケーブルの使用について
88	火災防護上重要な機器等及び重大事故等対処施設のうち、換気設備のフィルタは、不燃性材料又は「JACA No.11A(空気清浄装置用ろ材燃焼性試験方法指針(公益社団法人日本空気清浄協会))」により難燃性を満足する難燃性材料を使用する設計とする。		⇒グローブボックスの難燃材料の使用要求に対し、可燃性パネルの難燃化対策として施工するパネルの難燃性能試験結果、難燃化パネルの主要材料、施工方法について補足説明する。 ・[補足火13]グローブボックスの難燃性能について
89	火災防護上重要な機器等及び重大事故等対処施設のうち、建屋内に設置する変圧器及び遮断器は絶縁油を内包しない乾式を使用する設計とする。		

補足説明すべき項目の抽出
(第十一条、第三十五条 火災等による損傷の防止)

基本設計方針		添付書類	補足すべき事項
90	5.2.4 自然現象による火災及び爆発の発生防止 再処理施設に対する自然現象として、地震、津波、落雷、風(台風)、竜巻、凍結、高温、降水、積雪、火山の影響、生物学的事象、森林火災及び塩害を考慮する。	<p>【2.1 火災及び爆発の発生防止】 ○自然現象による火災及び爆発の発生防止 ・考慮する自然現象のうち、火災及び爆発を発生させるおそれのある落雷、地震、竜巻(風(台風)を含む。)及び森林火災について、これらの現象によって火災及び爆発が発生しないように、火災防護対策を講ずる設計とする。</p> <p>【4.4 落雷、地震等の自然現象による火災及び爆発の発生防止】 【(1)落雷による火災及び爆発の発生防止】 「原子力発電所の耐雷指針」(JEAG4608)、建築基準法及び消防法に基づき、日本産業規格(JIS A 4201)に準拠した避雷設備を設置する設計とする。</p> <p>【4.4 (2)地震による火災及び爆発の発生防止】 ・火災防護上重要な機器等は、耐震重要度分類に応じ十分な支持性能をもつ地盤に設置する設計とするとともに、「再処理施設の技術基準に関する規則」に従い、耐震クラスに応じた耐震設計とする。</p> <p>【4.4 落雷、地震等の自然現象による火災及び爆発の発生防止】 ○自然現象による火災及び爆発の発生防止 ・考慮する自然現象のうち、火災及び爆発を発生させるおそれのある落雷、地震、竜巻(風(台風)を含む。)及び森林火災について、これらの現象によって火災及び爆発が発生しないように、火災防護対策を講ずる設計とする。</p> <p>○自然現象による火災及び爆発の発生防止 ・考慮する自然現象のうち、火災及び爆発を発生させるおそれのある落雷、地震、竜巻(風(台風)を含む。)及び森林火災について、これらの現象によって火災及び爆発が発生しないように、火災防護対策を講ずる設計とする。</p> <p>【4.4 落雷、地震等の自然現象による火災及び爆発の発生防止】 【(1)落雷による火災及び爆発の発生防止】 「原子力発電所の耐雷指針」(JEAG4608)、建築基準法及び消防法に基づき、日本産業規格(JIS A 4201)に準拠した避雷設備を設置する設計とする。</p> <p>【4.4 (2)地震による火災及び爆発の発生防止】 ・火災防護上重要な機器等は、耐震重要度分類に応じ十分な支持性能をもつ地盤に設置する設計とするとともに、「再処理施設の技術基準に関する規則」に従い、耐震クラスに応じた耐震設計とする。</p> <p>【4.4 (4)竜巻(風(台風)を含む。)による火災及び爆発の発生防止】 屋外の火災防護上重要な機器等及び重大事故等対処施設は、重大事故等時の竜巻(風(台風)を含む。)の影響により火災及び爆発が発生することがないように、竜巻防護対策を行う設計とする。</p> <p>【4.4 (3)森林火災による火災及び爆発の発生防止】 屋外の重大事故等対処施設は、外部火災防護に関する基本方針に基づき評価し設置した防火帯により、火災及び爆発の発生防止を講ずる設計とする。</p>	※補足すべき事項の対象なし
91	火災防護上重要な機器等は、考慮する自然現象のうち、火災及び爆発を発生させるおそれのある落雷及び地震について、これらの現象によって火災及び爆発が発生しないように、以下のとおり火災防護対策を講ずる設計とする。		
92	火災防護上重要な機器等に対して火災及び爆発を発生させるおそれのある自然現象のうち、落雷による火災及び爆発の発生を防止するため、建築基準法及び消防法に基づき、避雷設備を設置する設計とする。安全上重要な施設は、建築基準法及び消防法の適用を受けないものであっても避雷設備を設置する設計とし、各構築物に設置する避雷設備は、構内接地系と接続することにより、接地抵抗の低減及び雷撃に伴う構内接地系の電位分布の平坦化を図る設計とする。		
93	火災防護上重要な機器等は、耐震重要度分類に応じた地震力が作用した場合においても支持することができる地盤に設置し、自らの破壊又は倒壊による火災及び爆発の発生を防止する設計とするとともに、再処理施設の技術基準に関する規則に従い、耐震設計を行う設計とする。		
94	なお、屋外の火災防護上重要な機器等に対して火災及び爆発を発生させるおそれのある竜巻については、「3.3.2 竜巻」に基づく竜巻防護対策を行うことにより、火災及び爆発の発生防止を講ずる設計とする。 また、屋外の火災防護上重要な機器等に対して火災及び爆発を発生させるおそれのある森林火災については、「3.3.3 外部火災」の「(3)外部火災に対する防護対策」、「(a)森林火災に対する防護対策」に基づく防火帯による防護等により火災及び爆発の発生防止を講ずる設計とする。		
95	重大事故等対処施設は、考慮する自然現象のうち、火災及び爆発を発生させるおそれのある落雷、地震、竜巻(風(台風)を含む。)及び森林火災について、これらの現象によって火災及び爆発が発生しないように、以下のとおり火災防護対策を講ずる設計とする。		
96	重大事故等対処施設に対して火災及び爆発を発生させるおそれのある自然現象のうち、落雷による火災及び爆発の発生を防止するため、建築基準法及び消防法に基づき、避雷設備を設置する設計とする。重大事故等対処施設を収納する建屋は、建築基準法及び消防法の適用を受けないものであっても、避雷設備を設置する設計とし、各構築物に設置する避雷設備は、構内接地系と接続することにより、接地抵抗の低減及び雷撃に伴う構内接地系の電位分布の平坦化を図る設計とする。		
97	重大事故等対処施設は、重大事故等対処施設の設備分類に応じた地震力が作用した場合においても支持することができる地盤に設置し、自らの破壊又は倒壊による火災及び爆発の発生を防止する設計とするとともに、再処理施設の技術基準に関する規則に従い耐震設計を行う設計とする。		
98	重大事故等対処施設は、竜巻(風(台風)を含む。)の影響により火災及び爆発が発生することがないように、竜巻防護対策を行う設計とする。		
99	森林火災については、防火帯により、重大事故等対処施設の火災及び爆発の発生防止を講ずる設計とする。		
100	5.3 火災の感知、消火 火災の感知及び消火は、火災防護上重要な機器等及び重大事故等対処施設に対する火災の影響を限定し、早期の火災感知及び消火を行うための火災感知設備及び消火設備を設置する設計とする。 火災感知設備及び消火設備は、「5.2.4 自然現象による火災及び爆発の発生防止」で抽出した自然現象に対して、火災感知及び消火の機能、性能が維持できる設計とする。	<p>【5.火災の感知及び消火に関する基本方針】 【5.1火災感知設備について】 【5.1.1 要求機能及び性能目標】 【5.2 消火設備について】 【5.2.1 要求機能及び性能目標】 ・火災感知設備、消火設備に関する基本方針を示す。 ・火災感知設備及び消火設備に対する耐震上の防護設計(耐震クラス、Ss機能維持)を示す。 【5.1.3 構造強度設計】 耐震Cクラスで申請する火災感知設備のうち、基準地震動Ssに対して機能維持が必要となるものに係る具体的な設計方針については「III-1-1 火災防護設備の耐震設計」に示す。</p> <p>【5.2.3 構造強度設計】 防護対象の耐震重要度分類に応じて、耐震性を確保する設計とする。 耐震Cクラスで申請する消火設備のうち、基準地震動Ssに対して機能維持が必要となるものに係る具体的な設計方針については「III-1-1 火災防護設備の耐震設計」に示す。</p>	※補足すべき事項の対象なし
101	火災防護上重要な機器等に係る火災感知設備及び消火設備については、火災区域及び火災区画に設置した火災防護上重要な機器等が地震による火災を想定する場合には耐震重要度分類に応じて、機能を維持できる設計とする。		III-1-1 火災防護設備の耐震設計 IV-4 火災防護設備の耐震性に関する説明書
102	重大事故等対処施設に係る火災感知設備及び消火設備については、火災区域及び火災区画に設置した重大事故等対処施設が地震による火災を想定する場合には重大事故等対処施設の設備分類に応じて、機能を維持できる設計とする。		火災感知設備及び消火設備が、防護対象の耐震重要度分類又は設備分類に応じた地震力において機能維持が必要となるものに係る具体的な基本方針及び評価結果を示す。

基本設計方針	添付書類	補足すべき事項
<p>103 火災の影響を受けるおそれのある火災防護上重要な機器等及び重大事故等対処施設を設置する火災区域又は火災区画に対する火災の感知及び消火に係る運用の措置について、以下に示す。 火災感知器を設置しない火災区域又は火災区画は、不要な可燃性物質を持ち込まない可燃性物質管理及び人の立ち入り管理又は火災感知器によらない設備により火災発生の前後において火災等を有効に検出できる設備により監視することについて保安規定に定め、管理する。</p>	<p>III-1 火災等による損傷の防止に関する説明書</p> <p>【5. 火災の感知及び消火に関する基本方針】 【5.1 火災感知設備について】 【5.1.2 機能設計】 【5.2.2(2) 火災発生時の煙の充満等により消火活動が困難とならない火災区域又は火災区画】 a. 火災発生時の煙の充満等により消火活動が困難とならない火災区域又は火災区画の選定 ・当該火災区域又は火災区画に設置する消火設備の方針を示す。</p>	<p>※補足すべき事項の対象なし</p>
<p>104 火災発生時の煙又は放射線の影響により消火活動が困難とならない箇所については、不要な可燃性物質を持ち込まない可燃性物質管理を保安規定に定め、管理する。</p>	<p>【8. 火災防護計画】 (2) 再処理施設の火災防護上重要な機器等及び重大事故等対処施設 ④その他の再処理施設に対する火災防護対策</p>	
<p>105 消火活動時においては、煙の影響を軽減するため、可搬式排煙機等を配備することを保安規定に定めて、管理する。</p>		
<p>106 5.4 火災及び爆発の影響軽減 5.4.1 火災及び爆発の影響軽減対策 再処理施設の火災防護上重要な機器等を設置する火災区域又は火災区画及び隣接する火災区域又は火災区画における火災及び爆発による影響を軽減するため、以下の対策を講ずる設計とする。</p>	<p>III-1 火災等による損傷の防止に関する説明書</p> <p>6. 火災及び爆発の影響軽減 ・再処理施設は、火災及び爆発によりその安全性を損なわないよう、火災防護上重要な機器等の重要度に応じ、それらを設置する火災区域又は火災区画内の火災及び爆発並びに隣接する火災区域又は火災区画の火災及び爆発による影響に対し、火災及び爆発の影響軽減のための対策を講ずる。 【6. 火災及び爆発の影響軽減対策】 【6.1 火災及び爆発の影響軽減対策が必要な火災区域の分離】 ・3時間以上の耐火能力を有する耐火壁 以下について耐火性能の確認方法(試験方法及び判定基準)について説明する。 (1) コンクリート壁 (2) 耐火隔壁、配管及びダクト貫通部、ケーブルトレイ及び電線管貫通部、防火戸、防火ダンパ等</p>	
<p>107 (1) 火災防護上の最重要設備に対する影響軽減対策 火災防護上の最重要設備のうち、互いに相違する系列間の機器及びケーブル並びにこれらに関連する一般系のケーブルは、以下のいずれかの系統分離によって、火災の影響を軽減するための対策を講ずる設計とする。</p>	<p>【6.2.2 火災防護上の最重要設備に対する系統分離対策の基本方針】 ・3時間以上の耐火能力を有する隔壁等による分離による分離方法 ・水平距離6m以上の離隔距離の確保、火災感知設備及び自動消火設備の設置による分離方法 ・1時間耐火隔壁による分離、火災感知設備及び自動消火設備の設置による分離方法</p>	<p><火災防護上の最重要設備に対する具体的な系統分離対策> ⇒火災の影響軽減のための系統分離対策について対応策の詳細を補足説明する。 ・[補足火22]火災の影響軽減のための系統分離対策について</p>
<p>108 a. 3時間以上の耐火能力を有する隔壁等による分離 火災防護上の最重要設備のうち、互いに相違する系列間の機器及びケーブル並びにこれらに関連する一般系のケーブルは、火災耐久試験により3時間以上の耐火能力を確認した、隔壁等で系統間を分離する設計とする。</p>	<p>【3時間以上の耐火能力を有する耐火壁】 以下について耐火性能の確認方法(試験方法及び判定基準)について説明する。 (1) コンクリート壁 (2) 耐火隔壁、配管及びダクト貫通部、ケーブルトレイ及び電線管貫通部、防火戸、防火ダンパ</p>	<p><3時間以上の耐火能力を有する耐火壁> <1時間以上の耐火能力を有する隔壁> ⇒耐火性能の確認方法(試験方法及び判定基準)について補足説明する。 ・[補足火3]影響軽減対策における火災耐久試験結果の詳細について</p>
<p>109 b. 水平距離6m以上の離隔距離の確保、火災感知設備及び自動消火設備の設置による分離 火災防護上の最重要設備のうち、互いに相違する系列間の機器及びケーブル並びにこれらに関連する一般系のケーブルは、水平距離間には仮置きするものを含め可燃性物質が存在しないようにし、系列間を6m以上の離隔距離により分離する設計とし、かつ、火災感知設備及び自動消火設備を設置することで系統間を分離する設計とする。</p>	<p>【1時間以上の耐火能力を有する隔壁】 以下について耐火性能の確認方法(試験方法及び判定基準)について説明する。 (1) 機器間の分離に使用する場合 (2) ケーブルトレイの分離に使用する場合</p>	<p>⇒上記の耐火試験のうち、ケーブルトレイに適用する1時間耐火隔壁の火災耐久試験の条件について補足説明する。 ・[補足火23] ケーブルトレイに適用する1時間耐火隔壁の火災耐久試験の条件について</p>
<p>110 c. 1時間耐火隔壁による分離、火災感知設備及び自動消火設備の設置による分離 火災防護上の最重要設備のうち、互いに相違する系列間の機器及びケーブル並びにこれらに関連する一般系のケーブルを1時間の耐火能力を有する隔壁で分離し、かつ、火災感知設備及び自動消火設備を設置することで系統間を分離する設計とする。</p>		
<p>111 (2) 中央制御室の火災及び爆発の影響軽減対策 a. 中央制御室制御盤内の火災影響軽減対策 中央制御室に設置する火災防護上の最重要設備である制御盤及びそのケーブルについては、火災及び爆発の影響軽減のための措置を講ずる設計と同等の設計として、不燃性筐体による系統別の分離対策、離隔距離等による分離対策、高感度煙感知器の設置、常駐する運転員による消火活動等により、上記(1)と同等な設計とする。 中央制御室の制御盤は、火災及び爆発の影響軽減のための措置を講ずる設計と同等の設計として、実証試験結果に基づき、異なる系統の制御盤を系統別に個別の不燃性の筐体の盤とする又は同一盤に異なる系統の回路を収納する場合は鉄板により別々の区画を設け分離するとともに、異なる系統の配線ダクト間に分離距離を確保する設計とする。また、操作スイッチ間は分離距離を確保する設計とする。 中央制御室には、異なる原理の火災感知器を設置するとともに、制御盤内における火災を速やかに感知し、安全機能への影響を防止できるよう、高感度煙感知器を設置する設計とする。 中央制御室内の火災感知器により火災を感知した場合、運転員は、制御盤周辺に設置する消火器を用いて早期に消火を行うことを保安規定に定めて、管理する。</p>	<p>【6.2.4 中央制御室及び使用済み燃料受け入れ貯蔵施設の制御室の系統分離対策】 【中央制御室及び使用済み燃料受け入れ貯蔵施設の制御室の系統分離対策】 ・制御盤の系統分離対策として、異なる系統の制御盤を系統別に別個の1時間以上の耐火性能を有する不燃性の筐体で造られた盤とすることで分離する。(特定防火設備の構造方法を定める件においては、「鉄製で鉄板の厚さが一・五ミリメートル以上の防火戸又は防火ダンパー」としており、鉄製で当該板厚を上回る盤の筐体についても1時間以上の耐火性能を有している。) ・同一盤に異なる系統の回路が収納される場合は、3.2mm以上の鉄板により、別々の区画を設け、回路を収納することにより分離する。 さらに、鉄板により分離された異なる系統の配線ダクトのうち、片系統の配線ダクトに火災が発生しても、もう一方の配線に火災の影響が及ばないように、配線ダクト間には水平方向に30mm以上の分離距離を確保する。 また、鋼板で覆った操作スイッチに火災が発生しても、その近傍の他操作スイッチに影響が及ばないように、垂直方向に20mm、水平方向に15mmの分離距離を確保する。 ・床下の系統分離対策として、1時間以上の耐火能力を有するコンクリート梁、H型鋼、分離板(不燃性材料又は難燃性材料)の組合せ、又はコンクリートビッドにより区割りし、異なる系統のケーブルが混在しないように分離する設計とする。 また、制御室床下の固定式ガス消火設備は、異なる2種の火災感知器(熱感知器(光ファイバ含む)及び煙感知器)を設置すること、制御室内には運転員が常駐することから、手動操作による起動により、自動起動と同等に早期の消火が可能な設計とする。</p>	<p><中央制御室及び使用済み燃料受け入れ貯蔵施設の制御室の系統分離対策> ⇒安全上重要な施設の制御盤の分離基準について補足説明する。 ・[補足火24]制御盤内の分離について ⇒制御室の系統分離対策(盤内感知、床下の感知・消火設備)について補足説明する。 ・[補足火25]制御室等の火災の影響軽減対策について ⇒制御室火災時の機能維持評価について補足説明する。 ・[補足火26]制御室等の制御盤の火災を想定した場合の対応について</p>
<p>112 消火活動時には火災の発生箇所の特定が困難な場合も想定し、サーモグラフィを配備する設計とする。</p>		
<p>113 b. 中央制御室床下コンクリートビッドの影響軽減対策 中央制御室の制御室床下コンクリートビッドに敷設する互いに相違する系列のケーブルに関しては、1時間以上の耐火能力を有する分離板又は隔壁で系列間を分離する設計とする。 また、固有の信号を発する異なる原理の火災感知器を組み合わせて設置し、火災の発生場所が特定できる設計とする。 さらに、中央制御室からの手動操作により早期の起動が可能なハロゲン化物消火設備を設置する設計とする。 なお、火災防護上の最重要設備には該当しないが使用済み燃料の受け入れ施設及び貯蔵施設の制御室についても同等の設計とする。</p>	<p>【8. 火災防護計画】 (2) 再処理施設の火災防護上重要な機器等及び重大事故等対処施設 ④その他の再処理施設に対する火災防護対策</p>	

基本設計方針	添付書類	補足すべき事項
<p>114 (3)換気設備に対する火災及び爆発の影響軽減対策 火災区域境界を貫通する換気ダクトには3時間耐火性能を有する防火ダンパを設置することで、他の区域からの火災及び爆発の影響が及ばない設計とする。 ただし、セルについては、放射性物質による汚染のおそれのある区域を常時負圧にすることで閉じ込め機能を維持する動的な閉じ込め設計とするため、耐火壁を貫通する給気側ダクトに防火ダンパを設置し、火災及び爆発の発生時には防火ダンパを閉止することにより、火災の影響を軽減できる設計とする。また、耐火壁を貫通するセル排気側ダクトについては、3時間以上の耐火境界となるように必要な厚さを確保した鋼板ダクトとする設計とする。</p>	<p>III-1 火災等による損傷の防止に関する説明書</p> <p>【6.3 その他の影響軽減対策 (1) 【換気設備に対する火災及び爆発の影響軽減対策】 ・火災区域境界を貫通する換気ダクトには防火ダンパを設置することで、他の区域からの火災及び爆発の影響が及ばない設計とする。 ・セルについては、放射性物質による汚染のおそれのある区域を常時負圧にすることで閉じ込め機能を維持する動的な閉じ込め設計とするため、構成する耐火壁を貫通する給気側ダクトに防火ダンパを設置し、火災発生時には防火ダンパを閉止することにより、火災の影響を軽減できる設計とする。 ・セル排気側ダクトについては防火ダンパを設置しない設計とするが、耐火壁を貫通するダクトについては、厚さ1.5mm以上の鋼板ダクトにより、3時間耐火境界となるよう排気系統を形成することから、他の火災区域又は火災区画に対する遮炎性能を担保することができる。 ・換気設備のフィルタは不燃性又は難燃性のものを使用する設計とする。</p>	<p><換気設備に対する火災及び爆発の影響軽減対策> ⇒火災区域境界を貫通する換気設備のダクトに対して、3時間以上の耐火性能を示すために試験条件及び試験結果について補足説明する。 ・[補足火3]火災耐久試験結果の詳細について</p>
<p>115 (4)火災発生時の煙に対する火災及び爆発の影響軽減対策 運転員が駐在する中央制御室並びに使用済燃料の受入れ施設及び貯蔵施設の制御室の火災及び爆発の発生時の煙を排気するために、建築基準法に基づく容量の排煙設備を設置する設計とする。 また、電気ケーブルが密集する火災区域に該当する制御室床下、引火性液体を取り扱う非常用ディーゼル発電機室及び危険物の規制に関する政令に規定される著しく消火困難な製造所等に該当する場所については、固定式消火設備により、早期に消火する設計とする。</p>	<p>【6.3 その他の影響軽減対策 (2) 煙に対する火災及び爆発の影響軽減対策】 ・運転員が駐在する中央制御室及び使用済み燃料の受入れ施設及び貯蔵施設の制御室の火災及び爆発の発生時の煙を排気するために、建築基準法(建築基準法施行令第百二十六条の三)に基づく容量の排煙設備を設置する設計とする。 ・電気ケーブルや引火性液体が密集する火災区域に該当する、制御室床下、引火性液体が密集する非常用ディーゼル発電機室、及び危険物の規制に関する政令に規定される著しく消火困難な製造所等に該当する場所については、固定式消火設備を設置することにより、煙の発生を防止する設計とする。</p>	<p>※補足すべき事項の対象なし (消火設備として対応済み)</p>
<p>116 (5)油タンクに対する火災及び爆発の影響軽減対策 火災区域又は火災区画に設置する油タンクは、機械換気による排気又はベント管により屋外へ排気する設計とする。</p>	<p>【6.3 その他の影響軽減対策 (3) 油タンクに対する火災及び爆発の影響軽減対策】 火災区域又は火災区画に設置される油タンクのうち、放射性物質を含まない有機溶媒等及び再処理施設で使用する油脂類のタンクはベント管により屋外へ排気する設計とする。 また、再処理工程で使用する放射性物質を含む有機溶媒等のタンクは、塔槽類廃ガス処理設備に接続し、排気する設計とする。</p>	
<p>117 (6) 安全上重要な施設のケーブルに対する火災の影響軽減対策 安全上重要な施設の異なる系統のケーブルは、IEEE384に準じて、異なる系統のケーブルトレイ間の分離距離を水平900mm以上又は垂直1,500mm以上、ソリッドトレイ(ふた付き)の場合は、水平25mm以上又は垂直25mm以上とすることにより、互いに相違する系統間で影響を及ぼさない設計とする。</p>	<p>【6.3 その他の影響軽減対策 (4) ケーブルトレイに対する火災の影響軽減対策】 異なる系統のケーブルは、IEEE384 std 1992に準じて、異なる系統のケーブルトレイ間の分離距離を水平900mm以上又は垂直1,500mm以上、ソリッドトレイ(ふた付き)の場合は、水平25mm以上及び垂直25mm以上とすることにより、互いに相違する系統間で影響を及ぼさない設計とする。</p>	
<p>118 5.4.2 再処理施設の安全確保 (1)再処理施設の安全機能の確保対策 a. 火災区域又は火災区画に設置される不燃性材料で構成される建物・構築物、系統及び機器を除く全機器の機能喪失を想定した設計 再処理施設内の火災又は爆発によって、当該火災区域又は火災区画に設置される不燃性材料で構成される建物・構築物、系統及び機器を除く全機器の機能喪失を想定しても、火災の影響軽減のための系統分離対策等によって、多重化されたそれぞれの系統が同時に機能を損なわれることにより、再処理施設の安全性が損なわれない設計とする。</p>	<p>【2.3 火災及び爆発の影響軽減】 ・再処理施設内の火災によって、当該火災区域又は火災区画に設置される機器の機能喪失を想定しても、再処理施設の安全機能が損なわれない設計とする。 ・設計基準事故等に対処するための機器の単一故障を考慮しても異常状態を収束できる設計とする。</p> <p>【7. 再処理施設の安全確保について】 ・再処理施設内の火災によって、当該火災区域又は火災区画に設置される機器の機能喪失を想定しても、再処理施設の安全機能が損なわれない設計とする。 ・設計基準事故等に対処するための機器の単一故障を考慮しても異常状態を収束できる設計とする。</p>	<p><当該火災区域における火災影響評価> <隣接火災区域に影響を与える火災区域に対する火災影響評価> ⇒火災影響評価を実施するにあたって、火災区域及び火災区画ごとに設置される機器、消火設備等の配置に係る情報が必要となるため、そのスクリーニングに必要な情報を火災区域(区画)特性表として整理し、その結果について補足説明する。 ・[補足火27]火災区域(区画)特性表について</p>
<p>119 b. 設計基準事故等に対処するための機器に単一故障を想定した設計 再処理施設内の火災又は爆発によって運転時の異常な過渡変化又は設計基準事故が発生する場合は、それらに対処するために必要な機器の単一故障を考慮しても「5.4.1 火災及び爆発の影響軽減対策」で実施する火災防護対策により多重化されたそれぞれの系統が同時に機能を失うことなく、異常状態を収束できる設計とする。</p>	<p>【7.1 火災に対する再処理施設の安全機能の確保対策】 ○火災区域又は火災区画に設置される不燃性材料で構成される構築物、系統及び機器を除く全機器の機能喪失を想定した設計 ・再処理施設内の火災によって、当該火災区域又は火災区画に設置される機器の機能喪失を想定しても、再処理施設の安全機能が損なわれない設計とする。 ○設計基準事項等に対処するための機器に単一故障を想定した設計 ・設計基準事故等に対処するための機器の単一故障を考慮しても異常状態を収束できる設計とする。</p>	<p>⇒各火災区域及び火災区画のFDTSの評価内容(計算結果)について、火災影響評価の詳細(最重要設備以外)について補足説明する。 ・[補足火28]火災影響評価の詳細について(最重要設備以外)</p>
<p>120 (2) 火災影響評価 a. 火災区域又は火災区画に設置される不燃性材料で構成される建物・構築物、系統及び機器を除く全機器の機能喪失を想定した設計に対する評価 火災区域又は火災区画における設備等の設置状況を踏まえた可燃性物質の量等を基に、想定される再処理施設内の火災又は爆発を考慮しても、安全上重要な施設の多重化されたそれぞれの系統が同時に機能を損なわず、再処理施設の安全性が損なわれないことを、火災影響評価にて確認する。</p>	<p>【7.2 火災影響評価】 a. 火災防護上の最重要設備 ・火災区域又は火災区画内に設置する全機器の動的機能喪失を想定しても、多重化された最重要設備に係る機器及びケーブルが安全機能に影響がないことを確認する。 ・系統分離対策が講じられている場合は、安全機能に影響がないと判断する。 b. 最重要設備以外の安重機能を有する機器等 ・火災区域又は火災区画内に設置する全機器の動的機能喪失を想定しても、多重化された安重機能を有する機器等に係る機器及びケーブルが安全機能に影響がないことを確認する。 ・系統分離対策が講じられている場合、又はFDTSにより、ZOI(評価項目：火災高さ、ブルーム、輻射、高温ガス)の範囲に含まれない場合は、安全機能に影響がないと判断する。</p>	<p>⇒火災を起因とした「運転時の異常な過渡変化」及び「設計基準事故」発生時の単一故障を考慮した再処理施設の安全性について補足説明する。 ・[補足火29]火災を起因とした「運転時の異常な過渡変化」及び「設計基準事故」発生時の単一故障を考慮した再処理施設の安全性について</p>
<p>121 (a) 隣接火災区域に影響を与えない火災区域に対する火災伝播評価 当該火災区域又は火災区画内に設置する全機器の動的機能喪失を想定しても、再処理施設の多重化された火災防護上の最重要設備に係る機器及びケーブルの系統分離の火災防護対策を考慮することにより、火災防護上の最重要設備の安全機能に影響を与えないことを確認する。 また、火災防護上の最重要設備以外の安全上重要な施設が機能喪失するおそれのある火災区域又は火災区画は、当該火災区域又は火災区画における最も過酷な単一の火災を想定して、火災力学ツール(以下「FDTS」という。)を用いた火災影響評価を実施し、安全上重要な施設が同時に機能を喪失しないことを確認することで、再処理施設の安全性が損なわれないことを確認する。</p>	<p>○隣接火災区域に影響を与える火災区域に対する火災影響評価 a. 最重要設備 ・隣接区域に影響を与える火災区域又は火災区画は、2区画内に設置する全機器の動的機能喪失を想定しても、再処理施設の多重化された最重要設備に係る機器及びケーブルが安全機能に影響がないことを確認する。 ・系統分離対策が講じられている場合は、安全機能に影響がないと判断する。 b. 最重要設備以外の安重機能を有する機器等 ・最重要設備以外の安重機能を有する機器等が機能喪失するおそれのある隣接2区域(区画)に設置する全機器の動的機能喪失を想定しても、多重化された安重機能を有する機器等に係る機器及びケーブルが安全機能に影響がないことを確認する。 ・系統分離対策が講じられている場合、又はFDTSにより、ZOI(評価項目：火災高さ、ブルーム、輻射、高温ガス)の範囲に含まれない場合は、安全機能に影響がないと判断する。 ・影響評価の具体的な評価結果を説明する。</p>	
<p>122 (b) 隣接火災区域に火災の影響を与える火災区域に対する火災伝播評価 当該火災区域又は火災区画内の火災に伴う当該火災区域又は火災区画及び隣接火災区域又は火災区画の2区画内に設置する全機器の動的機能喪失を想定しても、再処理施設の多重化された火災防護上の最重要設備に係る機器及びケーブルの系統分離の火災防護対策を考慮することにより、火災防護上の最重要設備の安全機能のうち、少なくとも一つの系統の安全機能が確保されることを確認する。 また、火災防護上の最重要設備以外の安全上重要な施設が機能喪失するおそれのある隣接2区域(区画)において、当該火災区域又は火災区画における最も過酷な単一の火災を想定して、「FDTS」を用いた火災影響評価を実施し、安全上重要な施設が同時に機能を喪失しないことを確認することで、再処理施設の安全性が損なわれないことを確認する。</p>	<p>【III-4 計算機プログラム(解析コード)の概要】 ・評価で使用する計算機プログラムの概要を記載する。</p>	
<p>123 b. 設計基準事故等に対処するための機器に単一故障を想定した設計に対する評価 火災又は爆発によって運転時の異常な過渡変化又は設計基準事故が発生する可能性があるため、それらに対処するために必要な機器の単一故障を考慮しても多重化されたそれぞれの系統が同時に機能を失うことなく、異常状態を収束できることを火災影響評価にて確認する。</p>		

基本設計方針		添付書類		補足すべき事項
124	<p>第2章 個別項目</p> <p>7.3 その他の主要な事項</p> <p>7.3.3 火災防護設備</p> <p>火災防護設備の設計に係る共通的な設計方針については、第1章 共通項目の「3. 自然現象等」、 「5. 火災等による損傷の防止」、 「6. 再処理施設内における溢水による損傷の防止」、 「7. 再処理施設内における化学薬品の漏えいによる損傷の防止」及び「9. 設備に対する要求」に基づくものとする。</p>	-	-	-
125	<p>火災防護設備は、火災区域構造物及び火災区画構造物、火災感知設備、消火設備並びに火災影響軽減設備で構成する。</p> <p>火災防護設備の基本設計方針については、安全機能を有する施設が、火災又は爆発により再処理施設の安全性が損なわれないよう、火災及び爆発の発生を防止し、早期に火災発生を感知し消火を行い、かつ、火災及び爆発の影響を軽減するために、火災防護上重要な機器等を設置する火災区域及び火災区画に対して、火災防護対策を講ずる設計とする。</p>	III-1 火災等による損傷の防止に関する説明書	<p>【2. 火災及び爆発の防止に関する基本方針】</p> <p>○安全機能を有する施設に対する火災防護の基本方針</p> <ul style="list-style-type: none"> 安全機能を有する施設は、火災又は爆発により再処理施設の安全性が損なわれないよう、火災及び爆発の発生防止、火災の感知及び消火、火災及び爆発の影響軽減(火災及び爆発の影響軽減対策、火災影響評価)等に係る基本方針について説明する。 安全機能を有する施設に対する火災防護設備は、火災発生防止設備、火災感知設備、消火設備、火災影響軽減設備にて構成する。 再処理施設は、冷却、水素掃気、火災及び爆発の防止、臨界防止、遮蔽並びに閉じ込めの安全機能が火災又は爆発によって損なわれないよう、適切な火災防護対策を講ずる設計とする。 	※補足すべき事項の対象なし
126	<p>また、重大事故等対処施設が、火災又は爆発により重大事故等に対処するために必要な機能が損なわれないよう、火災及び爆発の発生を防止し、早期に火災発生を感知し消火を行うために、重大事故等対処施設を設置する火災区域及び火災区画に対して、火災防護対策を講ずる設計とする。</p>			
127	<p>火災区域構造物及び火災区画構造物、火災感知設備、消火設備並びに火災及び爆発の影響軽減設備については、以下の設計とする。</p>			
128	<p>(1) 火災区域構造物及び火災区画構造物</p> <p>火災区域は、第1章 共通項目の「5.1.1安全機能を有する施設」及び「5.1.2 重大事故等対処施設」に示す耐火壁により隣接する他の火災区域と分離する設計とする。</p> <p>火災区画は、第1章 共通項目の「5.1.1安全機能を有する施設」及び「5.1.2 重大事故等対処施設」に示す耐火壁、離隔距離及び系統分離状況に応じて火災区域を細分化する設計とする。</p>		<p>【6. 火災及び爆発の影響軽減】</p> <p>【6.1 火災及び爆発の影響軽減対策が必要な火災区域の分離】</p> <p>○3時間以上の耐火能力を有する耐火壁</p> <p>以下について耐火性能の確認方法(試験方法及び判定基準)について説明する。</p> <ol style="list-style-type: none"> コンクリート壁 耐火隔壁、配管及びダクト貫通部、ケーブルトレイ及び電線管貫通部、防火戸、防火ダンパ等 	<p><火災区域及び火災区画の設定></p> <p>⇒火災区域及び火災区画の情報(油・水素内包機器)、火災防護上重要な機器の配置及び影響軽減設備の配置について補足説明する。</p> <ul style="list-style-type: none"> [補足火1]火災区域及び火災区画の配置を明示した図面 <p><耐火壁の耐火性能></p> <p>⇒他の火災区域と分離するための耐火壁等が3時間以上又は1時間以上の耐火能力を有することを確認した根拠を試験データ等を用いて補足説明する。</p> <ul style="list-style-type: none"> [補足火3]火災耐久試験結果の詳細について
129	<p>このうち、火災区域は、3時間以上の耐火能力を有する耐火壁として、3時間耐火に設計上必要な150mm以上の壁厚を有するコンクリート壁や火災耐久試験により3時間以上の耐火能力を有する耐火壁により隣接する他の火災区域と分離する。</p>			
130	<p>また、重大事故等対処施設を設置する火災区域は、3時間以上の耐火能力を有する耐火壁により隣接する他の火災区域と分離する。</p>			
131	<p>(2) 火災感知設備</p> <p>火災防護上重要な機器等及び重大事故等対処施設を設置する火災区域又は火災区画の火災感知器の型式は、放射線、取付面高さ、温度、湿度、空気流等の環境条件及び予想される火災の性質を考慮して選定するとともに、火災を早期に感知できるような固有の信号を発する異なる種類の火災感知器として、アナログ式煙感知器及びアナログ式熱感知器の組合せを基本として設置する設計とする。</p> <p>屋内において取り付け面高さが熱感知器又は煙感知器の上限を超える場合及び外気取入口など気流の影響等を受ける場合は、アナログ式の感知器(煙又は熱)と非アナログ式の炎感知器を組み合わせで設置する設計とする。屋外構築物の監視に当たっては、アナログ式の感知器の設置が適さないことから、非アナログ式の炎感知器及び非アナログ式の熱感知カメラを組み合わせで設置する設計とする。</p> <p>また、発火性又は引火性の雰囲気を形成するおそれのある場所については、防爆型のアナログ式の熱感知器(熱電対)に加え、防爆型の非アナログ式の炎感知器を設置する設計とする。</p>		<p>【5.1.2 機能設計】</p> <p>【(1)火災感知器】</p> <p>○火災感知器の設置条件</p> <ul style="list-style-type: none"> 火災感知器の型式は、早期に火災を感知するため、環境条件及び予想される火災の性質を考慮して選定する。 設置場所に対応する適切な火災感知器の種類を消防法に準じて選定する設計とする。 環境条件等から消防法上の火災感知器の設置が困難となり、感知器と同等の機能を有する機器を使用する場合には、消防法施行規則において求める感知器の網羅性、及び火災報知設備の感知器及び発信機に係る技術上の規格を定める省令第十二条～第十八条までに定める感知性能と同等以上の方法により設置する設計とする。 <p>○火災感知器の種類</p> <ul style="list-style-type: none"> 火災感知設備の火災感知器は、平常時の状況(温度、煙濃度)を監視し、火災現象(急激な温度や煙濃度の上昇)を把握することができるアナログ式の煙感知器、アナログ式の熱感知器を異なる種類の感知器を組み合わせで火災を早期に感知することを基本として、火災区域又は火災区画に設置する設計とする。 火災感知器の取付条件によってはアナログ式の火災感知器の設置が技術的に困難な場合は、非アナログ式の感知器を選定する。 非アナログ式の感知器を設置する区域について説明。 	<p><火災感知器の設置条件></p> <p><火災感知器の種類></p> <p>⇒火災感知器の設置の考え方、各感知器の特徴、性能試験結果、火災区域及び火災区画に設置する火災感知器の種類及び多様化に関する配置を補足説明する。</p> <ul style="list-style-type: none"> [補足火14]火災感知器の選定方針及び配置を明示した図面
132	<p>非アナログ式の火災感知器は、環境条件等を考慮することにより誤作動を防止する設計とする。</p> <p>非アナログ式の炎感知器及び非アナログ式の熱感知カメラを設置する場合は、それぞれの監視範囲に火災の感知に影響を及ぼす死角がないように設置する設計とする。</p> <p>非アナログ式の炎感知器を屋内に設置する場合は、誤動作防止対策のため、外光が当たらず、高温物体が近傍にない箇所に設置する設計とする。</p> <p>非アナログ式の炎感知器及び非アナログ式の熱感知カメラを屋外に設置する場合は、屋外型を採用するとともに、必要に応じて太陽光の影響を防ぐ遮光板を設置する設計とする。</p>			
133	<p>消防法施行令及び消防法施行規則において火災感知器の設置が除外される区域についても、火災防護上重要な機器等及び重大事故等対処施設が火災による影響を考慮すべき場合には火災感知器を設置する設計とする。</p>			
134	<p>火災感知器については消防法施行規則第二十三条第4項に従い設置する設計とする。</p> <p>また、環境条件等から消防法上の火災感知器の設置が困難となり、感知器と同等の機能を有する機器を使用する場合には、同項において求める火災区域内の感知器の網羅性及び火災報知設備の感知器及び発信機に係る技術上の規格を定める省令第十二条～第十八条までに定める感知性能と同等以上の方法により設置する設計とする。</p>			
135	<p>ただし、火災防護上重要な機器等及び重大事故等対処施設を設置する火災区域又は火災区画のうち、コンクリート製の構造物や金属製の配管、タンク等のみで構成する機器等を設置する火災区域又は火災区画は、火災の影響により機能を喪失するおそれがないことから、固有の信号を発する異なる種類の火災感知器の組合せは行わず、消防法に基づいた設計とする。</p>			
136	<p>また、通常作業時に人の立入りがなく可燃性物質がない区域、通常作業時に人の立入りがなく少量の可燃性物質の取扱いはあるが取扱いの状況を踏まえると火災のおそれがない区域又は可燃性物質の取扱いはあるが火災感知器によらない設備により検出方法の多様性を確保し、火災発生前後において有効に火災等を検出できる区域は火災感知器を設置しない設計とする。</p>			

基本設計方針		添付書類	補足すべき事項
137	火災防護上重要な機器等を設置する火災区域又は火災区画の火災感知設備は、外部電源喪失時にも火災の感知が可能となるよう、蓄電池を設け、火災感知の機能を失わないよう電源を確保する設計とする。	III-1 火災等による損傷の防止に関する説明書	<p>【5.1.2 機能設計】</p> <p>【(3) 火災感知設備の電源確保】</p> <ul style="list-style-type: none"> 外部電源喪失時においても火災の感知が可能となるよう、蓄電池を設ける設計とする。 火災防護上重要な機器等を設置する火災区域又は火災区画に対して多様化する火災感知器設備については、感知の対象とする設備の耐震重要度分類に応じて非常用母線又は運転予備用母線から給電する設計とする。 火災防護上重要な機器等の耐震重要度分類及び重大事故等対処施設の設備分類に応じて、各建屋の可搬型発電機等、非常用母線又は運転予備用電源若しくは緊急時対策建屋用発電機から給電する設計とする。
138	また、火災防護上重要な機器等を設置する火災区域又は火災区画の火災感知設備については、火災防護上重要な機器等の耐震重要度分類に応じて、非常用母線又は運転予備用母線から給電する設計とする。		
139	重大事故等対処施設を設置する火災区域又は火災区画の火災感知設備は、外部電源喪失及び非常用ディーゼル発電機の多重故障(以下「全交流動力電源喪失」という。)時にも火災の感知が可能となるよう、蓄電池を設け、火災感知の機能を失わないよう電源を確保する設計とする。		
140	また、重大事故等対処施設を設置する火災区域又は火災区画の火災感知設備については、重大事故等対処施設の設備分類に応じて、各建屋の可搬型発電機等、非常用母線又は運転予備用電源若しくは緊急時対策建屋用発電機から給電する設計とする。		
141	火災防護上重要な機器等及び重大事故等対処施設を設置する火災区域又は火災区画の火災感知設備は、中央制御室又は使用済燃料の受入れ施設及び貯蔵施設の制御室若しくは緊急時対策建屋の建屋管理室に設置する火災受信器盤(火災監視盤)に火災信号を表示するとともに警報を発することで、常時監視できる設計とするとともに、火災感知器の設置場所を1つずつ特定できることにより、火災の発生場所を特定できる設計とする。	<p>【5.1.2 機能設計】</p> <p>【(2)火災受信器盤】</p> <p>○火災受信器盤の機能</p> <ul style="list-style-type: none"> アナログ式の火災感知器が接続可能であり、作動した火災感知器を1つずつ特定できる機能 アナログ式の熱電対が接続可能であり、作動した火災感知器を1つずつ特定できる機能 非アナログ式の赤外線式炎感知器及び非アナログ式の熱感知カメラ(サーモカメラ)が接続可能であり、感知区域を1つずつ特定できる機能 アナログ式の光ファイバ温度監視装置が接続可能であり、感知区域を特定できる機能 	※補足すべき事項の対象なし
142	火災感知器は、自動試験機能又は遠隔試験機能により点検ができる設計とする。 自動試験機能又は遠隔試験機能を持たない火災感知器は、機能に異常がないことを確認するため、消防法施行規則に基づく煙等の火災を模擬した試験を定期的実施することを保安規定に定めて、管理する。	<p>【5.1.2 機能設計】</p> <p>【(2)火災受信器盤】</p> <p>○点検・試験機能</p> <ul style="list-style-type: none"> 自動試験機能又は遠隔試験機能を有する火災感知器は、火災感知の機能に異常がないことを点検ができる設計とする。 自動試験機能又は遠隔試験機能を持たない火災感知器は、機能に異常がないことを確認するため、消防法施行規則に準じ、煙等の火災を模擬した試験を実施できる設計とする。 	
143	屋外の火災区域又は火災区画に設置する火災感知器は、設計上考慮する自然現象に対する環境条件を満足する設計とする。	<p>【5.1.2 機能設計】</p> <p>【(4) 火災感知設備の自然現象に対する考慮】</p> <ul style="list-style-type: none"> 落雷については、「落雷による火災及び爆発の発生防止」に示す対策により、機能を維持する設計とする。 地震時に火災を考慮する場合は、火災防護上重要な機器等が維持すべき耐震重要度分類に応じて機能を維持できる設計とする。 屋外に設置する火災感知器は、再処理施設が考慮している冬期最低気温-15.7℃を踏まえ、当該環境条件を満足する火災感知器を設置する設計とする。 屋外の火災感知設備は、屋外仕様とするとともに火災感知器の予備を確保し、風水害の影響を受けた場合は、早期に火災感知器の取替えを行うことにより、当該設備の機能及び性能を復旧する設計とする。 	※補足すべき事項の対象なし (配置及び仕様は「火災感知器の設置方法と性能評価として」に含まれる。)
144	屋外の火災感知設備は、外気温が-15.7℃まで低下しても使用可能な屋外仕様とするとともに火災感知器の予備を確保し、風水害の影響を受けた場合は、早期に火災感知器の取替えを行うことにより、当該設備の機能及び性能を復旧する設計とする。		

補足説明すべき項目の抽出
(第十一条、第三十五条 火災等による損傷の防止)

基本設計方針		添付書類	補足すべき事項
145	(3) 消火設備 火災防護上重要な機器等及び重大事故等対処施設を設置する火災区域又は火災区画の消火設備は、破損、誤作動又は誤操作により、火災防護上重要な機器等の安全機能及び重大事故等に対処するために必要な機能を損なわない設計とする。	III-1 火災等による損傷の防止に関する説明書	<消火設備の選定> ⇒固定式消火設備を設置する火災区域及び火災区画について、消火困難区域の選定方針及び選定結果を補足説明する。 ⇒可燃物が少量、部屋面積が小さい及び換気設備により煙の影響を軽減できる火災区域又は火災区画は、煙に影響されずに消火活動が可能であることを補足説明する。 ・[補足火16] 固定式消火設備を設置する火災区域又は火災区画について
146	火災の影響を受けるおそれのある火災防護上重要な機器等及び重大事故等対処施設を設置する火災区域又は火災区画のうち、火災発生時の煙又は放射線の影響により消火活動が困難となる箇所として多量の可燃性物質を取り扱う火災区域又は火災区画(危険物の規制に関する政令に規定される著しく消火困難な製造所等に該当する場所となる放射性物質が含まれる有機溶媒等を貯蔵する設備を設置するセル)、可燃性物質を取扱い構造上消火活動が困難となる火災区域又は火災区画(中央制御室床下、使用済燃料の受入れ施設及び貯蔵施設の制御室、緊急時対策建屋の対策本部室の床下及び一般共同溝)、等価火災時間が3時間を超える火災区域又は火災区画及び電気品室等の火災区域又は火災区画については、自動又は中央制御室、使用済燃料の受入れ施設及び貯蔵施設の制御室、緊急時対策建屋の建屋管理室からの手動操作による固定式消火設備を設置することにより、消火活動を可能とする設計とする。	【5.2.2(1) 火災発生時の煙の充満又は放射線の影響により消火活動が困難である火災区域又は火災区画】 【消火設備の選定】 ・火災発生時の煙の充満又は放射線の影響により消火活動が困難である火災区域又は火災区画を選定する。 ・当該火災区域又は火災区画に設置する固定式消火設備の仕様を示す。 (a) 多量の可燃物を取扱う火災区域又は火災区画 (b) 可燃物を取り扱い構造上消火困難となる火災区域又は火災区画 (c) 等価火災時間が3時間を超える火災区域又は火災区画 (d) 電気品室となる火災区域又は火災区画 ・火災が発生するおそれのない火災区域又は火災区画に対する消火設備の設計方針 【(2) 火災発生時の煙の充満等により消火活動が困難とならない火災区域又は火災区画】 ・火災発生時の煙の充満等により消火活動が困難とならない火災区域又は火災区画の選定する。 ・当該火災区域又は火災区画に設置する固定式消火設備の仕様を示す。 (a) 取り扱う可燃性物質の量が小さい火災区域又は火災区画 (b) 消火に当たり扉を開放することで隣室からの消火が可能な火災区域又は火災区画 (c) 換気設備による排煙が可能であり有効に煙の除去又は煙が降下するまでの時間が確保できる火災区域又は火災区画 (d) 屋外の火災区域又は火災区画 【5.2.2(3) 火災が発生するおそれのない火災区域又は火災区画に対する消火設備の設計方針】 ・火災が発生するおそれのない火災区域又は火災区画に対する消火設備の設計方針 【5.2.2(4) 消火設備の破損、誤作動又は誤操作による安全機能への影響】 ・消火設備の破損、誤作動又は誤操作により、安全機能に対処するために必要な機能を損なわない設計とする。 ・消火設備の放水等による溢水は、「VI-1-1-6-1 溢水による損傷の防止に対する基本方針」に基づく設計とする。 【8. 火災防護計画】 (2)再処理施設の火災防護上重要な機器等及び重大事故等対処施設 ④その他の再処理施設に対する火災防護対策 【5.2.2 (5)消火設備の設計】 火災防護上重要な機器等及び重大事故等対処施設を設置する火災区域又は火災区画の消火設備は、	⇒ガス系消火設備の仕様及び性能試験結果について補足説明する。(ガス系消火設備の内訳を以下に示す。) ハロン消火設備 ハロン消火設備(局所) ハロン消火設備(局所(ケーブルトレイ消火設備)) ハロン消火設備(局所(電源盤・制御盤消火設備)) 二酸化炭素消火設備 ・[補足火17]ガス消火設備について(性能評価含)
147	上記以外の火災区域又は火災区画については、取り扱う可燃性物質の量が少ないこと、消火に当たり扉を開放することで隣室からの消火が可能なこと、再処理施設は動的閉じ込め設計としており、換気設備による排煙が可能であるため、有効に煙の除去又は煙が降下するまでの時間が確保できることにより消火活動が困難とならないため、消防法又は建築基準法に基づく消火設備で消火する設計とする。	【5.2.2(3) 火災が発生するおそれのない火災区域又は火災区画に対する消火設備の設計方針】 ・火災が発生するおそれのない火災区域又は火災区画に対する消火設備の設計方針 【5.2.2(4) 消火設備の破損、誤作動又は誤操作による安全機能への影響】 ・消火設備の破損、誤作動又は誤操作により、安全機能に対処するために必要な機能を損なわない設計とする。 ・消火設備の放水等による溢水は、「VI-1-1-6-1 溢水による損傷の防止に対する基本方針」に基づく設計とする。 【8. 火災防護計画】 (2)再処理施設の火災防護上重要な機器等及び重大事故等対処施設 ④その他の再処理施設に対する火災防護対策 【5.2.2 (5)消火設備の設計】 火災防護上重要な機器等及び重大事故等対処施設を設置する火災区域又は火災区画の消火設備は、	
148	消火設備の破損、誤作動又は誤操作に伴う溢水に対する影響は、溢水に対する防護設計に包絡されるため、「6.再処理施設内における溢水による損傷の防止」に基づく設計とする。	【5.2.2 (5)消火設備の設計】 火災防護上重要な機器等及び重大事故等対処施設を設置する火災区域又は火災区画の消火設備は、	
149	火災防護上重要な機器等及び重大事故等対処施設を設置する火災区域又は火災区画の消火設備は、以下の設計とする。	【5.2.2 (5)消火設備の設計】 火災防護上重要な機器等及び重大事故等対処施設を設置する火災区域又は火災区画の消火設備は、	
150	a. 消火設備の消火剤の容量 消火設備の消火剤は、想定される火災の性質に応じた十分な容量として、消防法施行規則又は試験結果に基づく消火剤容量を配備する設計とする。	【5.2.2(5) 消火設備の設計 a. 消火設備の消火剤の容量】 ・消火設備に必要な消火剤の容量については、二酸化炭素消火設備は消防法施行規則第十九条、ハロゲン化物消火設備については消防法施行規則第二十条に基づき算出する。 ・中央制御室床下及びケーブルトレイ内の消火にあたっては、上記消防法を満足するとともに、その構造の特殊性を考慮して、設計の妥当性を試験により確認された消火剤容量を配備する設計とする。 ・消火用水供給系の水源であるろ過水貯槽及び消火用水貯槽は、消防法施行令第十一条、第十九条及び危険物の規制に関する規則第三十二条に基づき、屋内消火栓及び屋外消火栓を同時に使用する場合は想定した場合の2時間の最大放水量を十分に確保する設計とする。 ・緊急時対策建屋の消火用水供給系の水源である消火水槽は、消防法施行令第十一条に基づき、屋内消火栓を2時間放水する量を十分に確保する設計とする。	<消火剤の容量> ⇒消火栓及びガス系消火設備の必要容量について、法令との比較からの妥当性計算結果を補足説明する。 ・[補足火18]消火栓及びガス系消火設備の必要容量について
151	消火用水供給系の水源は、消防法施行令、危険物の規制に関する規則及び都市計画法施行令に基づくとともに、2時間の最大放水量に対し十分な容量を有する設計とする。		⇒消火用水供給系ポンプ(ディーゼル、電動機)のQH曲線を補足説明する。 ・[補足火19] 電動機駆動消火ポンプ、ディーゼル駆動消火ポンプ及び電動機駆動消火ポンプのQHカーブ
152	また、緊急時対策建屋の水源は、消防法施行令に基づくとともに、2時間の最大放水量に対し十分な容量を有する設計とする。		
153	b. 消火設備の系統構成 (a) 消火用水供給系の多重性又は多様性 消火用水供給系の水源として、ろ過水貯槽及び消火用水貯槽を設置し、多重性を有する設計とする。	【5.2.2 (5) 消火設備の設計 b. 消火設備の系統構成】 ○消火用水供給系の多重性又は多様性の考慮 ・消火用水供給系の水源は、容量約2,500m ³ のろ過水貯槽及び容量約900m ³ の消火用水貯槽を設置し、双方からの消火水の供給を可能とすることで、多重性を有する設計とする。 ・消火用水供給系の消火ポンプは電動機駆動消火ポンプに加え、同等の能力を有する異なる駆動方式であるディーゼル駆動消火ポンプを設置することで、多様性を有する設計とする。 ○緊急時対策建屋の消火用水系 ・緊急時対策建屋の消火用水供給系の水源は、容量約42.6m ³ の消火水槽、建屋近傍に容量約40m ³ 防火水槽を設置し、双方からの消火水の供給を可能とすることで多重性を有する設計とする。 ・消火用水供給系の消火ポンプは電動機駆動消火ポンプを2台設置することで、多重性を有する設計とする。	※補足すべき事項の対象なし (多重性・多様性は、添付図面で確認可能)
154	緊急時対策建屋の水源は、同建屋に消火水槽、建屋近傍に防火水槽を設置し、多重性を有する設計とする。		
155	消火用水系の消火ポンプは、必要量を送水可能な電動機駆動消火ポンプに加え、ディーゼル駆動消火ポンプを1台ずつ設置することで、多様性を有する設計とするとともに、消火配管内を加圧状態に保持するため、機器の単一故障を想定し、圧力調整用消火ポンプを2台設ける設計とする。		
156	また、緊急時対策建屋の消火ポンプは電動機駆動消火ポンプを2台設置することで、多重性を有する設計とする。 なお、上記に加えて、消防車等により防火水槽から緊急時対策建屋へ送水するための手段を設けることを保安規定に定めて、管理する。		

基本設計方針		添付書類	補足すべき事項
157	(b) 系統分離に応じた独立性の考慮 再処理施設の火災防護上の最重要設備の相互の系統分離を行うために設けられた火災区域又は火災区画の消火を行うガス系消火設備は、消火設備の動的機器の故障により、系統分離した設備に対する消火設備の消火機能が同時に喪失することがないよう、動的機器である容器弁及び選択弁のうち、容器弁(ポンベ含む)は必要数量に対し1以上多く設置するとともに、選択弁は各ラインにそれぞれ設置することにより同時に機能が喪失しないよう 独立性を備えた 設計とする。	III-1 火災等による損傷の防止に関する説明書	<系統分離に応じた独立性の考慮> ⇒重大事故等対処施設及び設計基準事故系統分離に応じた独立性を踏まえた系統設計方針について補足説明する。 ・[補足火20]重大事故等対処施設及び設計基準事故系統分離に応じた独立性を踏まえた系統設計方針について
158	なお、万一、系統上の選択弁の故障を想定しても、手動により選択弁を操作することにより、消火が可能な設計とする。		
159	(c) 消火用水の優先供給 消火用水は給水処理設備と兼用する場合は隔離弁を設置し、消火用水の供給を優先する設計とする。		※補足すべき事項の対象なし (隔離弁の設置状況については、添付図面で確認可能)
160	また、緊急時対策建屋の消火用水供給系の消火水槽は他の系統と兼用しないことで消火用水の供給を優先する設計とする。		
161	c. 消火設備の電源確保 ディーゼル駆動消火ポンプは、外部電源喪失時においてもディーゼル機関を起動できるように、専用の蓄電池により電源を確保する設計とする。		<消火設備の電源確保> ⇒外部電源喪失時及び全交流電源喪失時にも機能を確保するために備える電源の系統について補足説明する。 ・[補足火15]火災感知設備及び消火設備の電源確保について
162	また、火災防護上重要な機器等を設置する消火活動が困難となる箇所の固定式消火設備のうち作動に電源が必要となるものは、外部電源喪失時においても消火が可能となるよう、非常用母線から給電するとともに、設備の作動に必要な電源を供給する蓄電池を設ける設計とする。		
163	重大事故等対処施設を設置する消火活動が困難となる箇所の固定式消火設備のうち作動に電源が必要となるものは、全交流動力電源喪失時においても消火が可能となるよう、各建屋の可搬型発電機等、非常用母線又は緊急時対策建屋用発電機から給電するとともに、設備の作動に必要な電源を供給する蓄電池を設ける設計とする。		
164	地震時において固定式消火設備による消火活動を想定する必要の無い火災区域又は火災区画に係る消火設備については運転予備用母線から給電する設計とする。		
165	ケーブルトレイに対する局所消火設備は、消火剤の放出に当たり電源を必要としない設計とする。		
166	d. 消火設備の配置上の考慮 (a) 火災による二次的影響の考慮 消火栓、消火器等を適切に配置することにより、火災防護上重要な機器等及び重大事故等対処施設に火災の二次的影響が及ばない設計とする。		※補足すべき事項の対象なし (使用するガスは「ガス消火設備について」で説明。)
167	消火剤にガスを用いる場合は、電気絶縁性の高いガスを採用し、火災が発生している火災区域又は火災区画からの火炎、熱による直接的な影響のみならず、煙、流出流体、断線及び爆発等の二次的影響が火災防護上重要な機器等及び重大事故等対処施設に悪影響を及ぼさない設計とする。		
168	消火設備は火災による熱の影響を受けても破損及び爆発が発生しないように、消火ガスポンベに接続する安全装置により消火ガスポンベの過圧を防止する設計とするとともに、消火ガスポンベ及び制御盤については消火対象を設置するエリアとは別の火災区域、火災区画又は十分に離れた位置に設置する設計とする。		
169	また、煙の二次的影響が火災防護上重要な機器等及び重大事故等対処施設に悪影響を及ぼす場合は、防火ダンパを設ける設計とする。		

基本設計方針		添付書類	補足すべき事項
170	(b) 管理区域からの放出消火剤の流出防止 管理区域内で放出した消火水は、管理区域外への流出を防止するため、管理区域と管理区域外の境界に堰等を設置するとともに、各室の排水系統から低レベル廃液処理設備に回収し、処理する設計とする。	III-1 火災等による損傷の防止に関する説明書	※補足すべき事項の対象なし
171	また、管理区域においてガス系消火剤による消火を行った場合においても、換気設備のフィルタ等により放射性物質を低減したのち、排気筒等から放出する設計とする。		
172	(c) 消火栓の配置 火災区域又は火災区画(セルを除く)に設置する屋内消火栓及び屋外消火栓は、消防法施行令及び都市計画法施行令に準拠し配置することにより、消火栓により消火を行う必要のあるすべての火災区域又は火災区画における消火活動に対処できるように配置する設計とする。	○消火栓の配置 ・火災区域又は火災区画に設置する屋外消火栓は、火災区域内の消火活動に対処できるよう、第十九条(屋外消火栓設備に関する基準)及び都市計画法施行令第二十五条(開発許可の基準を適用するにについて必要な技術的細目)に準拠し、屋外消火栓から防護対象物を半径40mの円で包括できるように配置することにより、消火栓により消火を行う必要のあるすべての火災区域又は火災区画における消火活動に対処できるように配置する。	※補足すべき事項の対象なし (具体的消火栓(屋内消火栓、屋外消火栓)は配置図に記載)
173	e. 消火設備の警報 (a) 消火設備の故障警報 固定式消火設備、電動機駆動消火ポンプ及びディーゼル駆動消火ポンプは、電源断等の故障警報を使用済燃料の受入れ施設及び貯蔵施設の制御室、中央制御室又は緊急時対策建屋の建屋管理室に吹鳴する設計とする。	【5.2.2(5) 消火設備の設計 e. 消火設備の警報】 ○消火設備の故障警報 ・電動機駆動消火ポンプ及びディーゼル駆動消火ポンプは、電源断等の故障警報を中央制御室、使用済燃料の受入れ施設及び貯蔵施設の制御室に吹鳴する設計とする。 ・消火設備の故障警報が発報した場合には、中央制御室、使用済燃料の受入れ施設及び貯蔵施設の制御室並びに必要な現場の制御盤の警報を確認するとともに、消火設備が故障している場合には、早期に必要な補修を行う。	※補足すべき事項の対象なし (「ガス消火設備について」で説明)
174	(b) 固定式ガス消火設備の退避警報 全城放出方式の固定式ガス消火設備は、作動前に従事者等が退出できるよう警報又は音声警報を吹鳴する設計とする。	○従事者退避警報 ・ハロゲン化物消火設備及び二酸化炭素消火設備は、作動前に従事者等の退出ができるよう警報又は音声警報を吹鳴する設計とする。 ・二酸化炭素消火設備及びハロゲン化物消火設備の作動に当たっては、20秒以上の時間遅れをもって消火ガスを放出する設計とする。	※補足すべき事項の対象なし
175	ハロゲン化物消火設備(局所)は、従事者が酸欠になることはないが、消火時に生成するフッ化水素が周囲に拡散することを踏まえ、作動前に退避警報を発する設計とする。	・ハロゲン化物消火設備(局所)は、従事者が酸欠になることはないが、消火時に生成されるフッ化水素が周囲に拡散することを踏まえ、作動前に退避警報を発する設計とする。	
176	なお、固定式ガス消火設備のうち、防火シート、金属製の筐体等による被覆内に局所的に放出する場合においては、消火剤が内部に留まり、外部に有意な影響を及ぼさないため、消火設備作動前に退避警報を発しない設計とする。	・固定式ガス消火設備のうち、防火シート、又は金属製の筐体等による被覆内に局所的に放出する場合においては、消火剤が内部に留まり、外部に有意な影響を及ぼさないため、消火設備作動前に退避警報を発しない設計とする。	
177	f. 消火設備に対する自然現象の考慮 (a) 凍結防止対策 屋外に設置する消火設備のうち、消火用水の供給配管は凍結を考慮し、凍結深度を確保した埋設配管とし、地上部に配置する場合には保温材を設置することにより凍結を防止する設計とするとともに、屋外消火栓は、自動排水機構により消火栓内部に水が溜まらないような構造とする設計とする。	【5.2.2(5) 消火設備の設計 f. 消火設備の自然現象に対する考慮】 自然現象に対する消火設備の防護設計方針を示す。 ○凍結防止対策 ・消火水供給設備の供給配管は冬季の凍結を考慮し、凍結深度(GL-60cm)を確保した埋設配管とするともに、地上部に配置する場合には保温材を設置する設計とする。ことにより、凍結を防止する設計とする。 ・屋外消火栓設備は、消火栓内部に水が溜まらないような構造とし、自動排水機構により通常は排水弁を通水状態、消火栓使用時は排水弁を閉にして放水する設計とする。	※補足すべき事項の対象なし (消火配管の具体的配置(系統図(配置図))については配置図に記載)
178	(b) 風水害対策 消火ポンプ及び固定式ガス消火設備は、風水害に対してその性能が著しく阻害されることが無いよう、各建屋内に設置する設計とする。	○風水害対策 ・電動機駆動消火ポンプ、ディーゼル駆動消火ポンプ及び圧力調整用消火ポンプは、建屋内(ユーティリティ建屋)に設置する設計とし、風水害によって性能を阻害されないように設置する設計とする。 屋外消火栓は風水害に対してその機能が著しく阻害されることがないよう、雨水の浸入等により動作機構が影響を受けない構造とする。 ・万一、風水害を含むその他の自然現象により消火の機能、性能が阻害された場合、代替消火設備の配備等を行い、必要な機能及び性能を維持する設計とする。	※補足すべき事項の対象なし ・屋外消火栓の雨水の侵入防止構造について(許可整理資料で説明済み)
179	(c) 地盤変位対策 屋内消火栓は、地震時における地盤変位により、消火用水を建物へ供給する消火配管が破断した場合においても、移動式消火設備から消火水を供給し、消火活動を可能とするよう、送水口を設置し、破断した配管から建屋外へ流出させないよう逆止弁を設置する設計とする。	○地盤変位対策 ・地盤変位対策として、送水口を設置し、地震による消火水供給系配管の破断時においても消防自動車等からの給水を可能とする設計とする。	※補足すべき事項の対象なし (地盤変位対策の配置は添付図面で示される)
180	g. その他 (a) 移動式消火設備 火災時の消火活動のため、消火ホース等の資機材を備え付けている移動式消火設備として、大型化学高所放水車を配備するとともに、故障時の措置として消防ポンプ付水槽車を配備する設計とする。 また、航空機落下による化学火災(燃料火災)時の対処のため化学粉末消防車を配備する設計とする。	【5.2.2(5) 消火設備の設計 g. その他】 ○移動式消火設備の配備 ・「使用済燃料の再処理の事業に関する規則」第十二条に基づき、消火ホース等の資機材を備え付けている大型化学高所放水車、消防ポンプ付水槽車及び航空機落下による化学火災(燃料火災)時の対処のため化学粉末消防車を配備する。	※補足すべき事項の対象なし
181	(b) 消火用の照明器具 火災防護上重要な機器等及び重大事故等対処施設を設置する火災区域及び火災区画の消火設備の現場盤操作等に必要の照明器具として、移動経路、消火設備の現場盤周辺に、現場への移動時間に加え、消防法の消火継続時間20分を考慮し、2時間以上の容量の蓄電池を内蔵する照明器具を設置する設計とする。	○消火用の照明器具 建築基準法第三十五条及び建築基準法施行令第二百六条の五に準じ、屋内消火栓及び消火設備の現場盤操作等に必要の照明器具として、移動経路に加え、屋内消火栓設備及び消火設備の現場盤周辺に設置するものとし、現場への移動時間に加え、消防法の消火継続時間20分を考慮し、2時間以上の容量の蓄電池を内蔵する照明器具を設置する設計とする。	<消火用の照明器具> ⇒消火用の照明器具(蓄電池付き照明)の配置図として、火災区域への設置状況について配置図で補足説明する。 ・[補足火21]消火用の照明器具の配置図
182	(c) ポンプ室 火災防護上重要な機器等及び重大事故等対処施設のポンプの設置場所のうち、火災発生時の煙の充満により消火活動が困難な場所には、固定式消火設備を設置する設計とする。 上記以外のポンプを設置している部屋は、換気設備による排煙が可能であることから、煙が滞留し難い構造としており、人による消火が可能な設計とする。	○ポンプ室 ・ポンプの設置場所のうち、火災発生時の煙の充満により消火困難な場所には、固定式の消火設備を設置する設計とする。 ・換気設備による排煙が可能である場合は、人による消火を行う。	※補足すべき事項の対象なし
183	(d) 使用済燃料貯蔵設備 使用済燃料貯蔵設備は、使用済燃料を水中に貯蔵するための設備であり、未臨界となるよう間隔を設けたラックに使用済燃料を貯蔵することから、消火活動により消火用水が放水されても未臨界を維持できる設計とする。	○使用済燃料貯蔵設備 ・使用済燃料貯蔵プール等は、消火活動により消火用水が放水されても未臨界を維持できる設計とする。	※補足すべき事項の対象なし

補足説明すべき項目の抽出
(第十一条、第三十五条 火災等による損傷の防止)

基本設計方針		添付書類	補足すべき事項	
184	(4) 火災及び爆発の影響軽減設備 a. 火災防護上の最重要設備の系統分離のための火災影響軽減設備 再処理施設における火災防護上の最重要設備の系統分離は、第1章 共通項目 「5.4.1 (1)火災防護上の最重要設備の系統分離による影響軽減対策」に示す耐火隔壁、火災感知設備及び自動消火設備により行う設計とする。 このうち、火災及び爆発の影響軽減設備については、耐火隔壁により構成し、以下に示す設計とする。	III-1 火災等による損傷の防止に関する説明書	【2.3 火災及び爆発の影響軽減】 火災及び爆発の影響軽減対策として、火災防護上の系統分離対策について、以下の対策について、説明する。 ・3時間以上の耐火能力を有する隔壁等による分離 ・水平距離6m以上の離隔距離の確保、火災感知設備及び自動消火設備の設置による分離 ・1時間耐火隔壁による分離、火災感知設備及び自動消火設備の設置による分離 ・中央監視室及び使用済燃料受入れ貯蔵施設の制御室床下の影響軽減対策	<3時間以上の耐火能力を有する耐火壁> <1時間以上の耐火能力を有する隔壁> ⇒耐火性能の確認方法(試験方法及び判定基準)について補足説明する。 ・[補足火3]火災耐久試験結果の詳細について ⇒上記1時間耐火試験のうち、ケーブルトレイに適用する1時間耐火隔壁の火災耐久試験の条件について補足説明する。 ・[補足火23] ケーブルトレイに適用する1時間耐火隔壁の火災耐久試験の条件について
185	(a) 3時間耐火隔壁 3時間耐火隔壁は、互いに相違する系列を分離し、火災及び爆発の影響を軽減するために、3時間以上の耐火能力を有する耐火隔壁を設置する設計とする。		【6.2.2 最重要設備に対する系統分離対策の基本方針】 ・3時間以上の耐火能力を有する隔壁等による分離による分離方法 ・水平距離6m以上の離隔距離の確保、火災感知設備及び自動消火設備の設置による分離方法 ・1時間耐火隔壁による分離、火災感知設備及び自動消火設備の設置による分離方法	
186	(b) 6m以上離隔、火災感知設備及び自動消火設備 互いに相違する系列は、火災及び爆発の影響を軽減するために、水平距離間には仮置きするものを含め可燃性物質が存在しないようにし、系列間を6m以上の離隔距離により分離する設計とする。 また、火災感知設備及び自動消火設備を設置する設計とする。 なお、火災感知設備及び自動消火設備については、「(2) 火災感知設備」及び「(3) 消火設備」に基づく設計とする。		【3時間以上の耐火能力を有する耐火壁】 以下について耐火性能の確認方法(試験方法及び判定基準)について説明する。 (1) コンクリート壁 (2) 耐火隔壁、配管及びダクト貫通部、ケーブルトレイ及び電線管貫通部、防火戸、防火ダンパ	
187	(c) 1時間耐火隔壁、火災感知設備及び自動消火設備 1時間耐火隔壁は、互いに相違する系列を分離し、火災及び爆発の影響を軽減するために、1時間以上の耐火能力を有する耐火隔壁を設置する設計とする。 また、火災感知設備及び自動消火設備を設置する設計とする。 なお、火災感知設備及び自動消火設備については、「(2) 火災感知設備」及び「(3) 消火設備」に基づく設計とする。		【1時間以上の耐火能力を有する隔壁】 以下について耐火性能の確認方法(試験方法及び判定基準)について説明する。 (1) 機器間の分離に使用する場合 (2) ケーブルトレイの分離に使用する場合	
188	b. 中央制御室制御盤内の火災影響軽減設備 中央制御室に設置する火災防護上の最重要設備である制御盤の火災及び爆発の影響軽減設備は高感度煙感知器により構成し、以下に示す設計とする。		【6.2.4 中央制御室及び使用済み燃料受入れ貯蔵施設の制御室の系統分離対策】 【高感度煙感知器】 火災防護上の最重要設備である制御盤内に設置する高感度煙感知器について説明する。	
189	(a) 高感度煙感知器 高感度煙感知器は、火災及び爆発の影響軽減のため、盤内における初期の火災の速やかな感知を目的として、火災防護上の最重要設備の系統分離対策を講ずる制御盤内に設置する設計とする。 なお、使用済燃料の受入れ施設及び貯蔵施設の制御室も同等の設計とする。			
190	c. 中央制御室床下コンクリートピットの火災影響軽減設備 中央制御室床下コンクリートピットの火災防護上の最重要設備(ケーブル)の系統分離は、第1章 共通項目 「5.4.1 (2)b. 中央制御室床下コンクリートピットの影響軽減対策」に示す耐火隔壁、火災感知設備及び消火設備により行う設計とする。 このうち、火災及び爆発の影響軽減設備については、耐火隔壁により構成する設計とする。 なお、耐火隔壁、火災感知設備及び消火設備については、「本項a.」、「(2) 火災感知設備」及び「(3) 消火設備」に基づく設計とする。 また、使用済燃料の受入れ施設及び貯蔵施設の制御室も同等の設計とする。			
191	(5) 設備の共用 火災感知設備の一部は、廃棄物管理施設と共用する。 廃棄物管理施設と共用する火災感知設備は、共用によっても早期の火災感知に影響がない設計とすることで、共用によって再処理施設の安全性を損なわない設計とする。 消火設備のうち、消火用水を供給する電動機駆動消火ポンプ、ディーゼル駆動消火ポンプ、圧力調整用消火ポンプ、消火用水貯槽及び過水貯槽は、廃棄物管理施設及びMOX燃料加工施設と共用し、消火栓設備の一部、消火器の一部及び防火水槽の一部は、廃棄物管理施設と共用する。 廃棄物管理施設及びMOX燃料加工施設と共用する消火水供給設備並びに廃棄物管理施設と共用する消火栓設備及び防火水槽は、廃棄物管理施設又はMOX燃料加工施設へ消火用水を供給した場合においても再処理施設で必要な容量を確保する設計とし、消火水供給設備においては、故障その他の異常が発生した場合でも、弁を閉止することにより故障その他の異常による影響を局所化し、故障その他の異常が発生した施設からの波及的影響を防止する設計とすることで、共用によって再処理施設の安全性を損なわない設計とする。 また、廃棄物管理施設と共用する区域の消火器は、必要量の消火剤を配備する設計とすることで、共用によって再処理施設の安全性を損なわない設計とする。	VI-1-1-4 安全機能を有する施設及び重大事故等対処設備が使用される条件の下における健全性に関する説明書	【共用に伴う消火設備の適合性】 ・消火設備のうち、消火用水を供給する電動機駆動消火ポンプ、ディーゼル駆動消火ポンプ、消火用水貯槽及び過水貯槽を廃棄物管理施設及びMOX燃料加工施設と共用し、消火用水を供給した場合においても再処理施設で必要な容量を確保する設計とする。 ・消火水供給設備において、故障その他の異常が発生した場合でも、弁を閉止することにより故障その他の異常による影響を局所化し、故障その他の異常が発生した施設からの波及的影響を防止する設計とする。	※補足すべき事項の対象なし (消火栓及びガス系消火設備の必要容量に記載)
192	さらに、緊急時対策建屋等に設置する火災区域構造物及び火災区画構造物、火災感知設備、消火設備は、MOX燃料加工施設と共用する。 これらの共用設備は、共用によって仕様、火災感知に係る機能、消火機能に変更はないため、共用によって再処理施設の安全性を損なわない設計とする。	VI-1-1-4 安全機能を有する施設及び重大事故等対処設備が使用される条件の下における健全性に関する説明書	【(2) 悪影響防止】 ・緊急時対策建屋等に設置する火災区域構造物及び火災区画構造物、火災感知設備、消火設備は、MOX燃料加工施設と共用する。 ・これらの共用設備は、共用によって仕様、火災感知に係る機能、消火機能に変更はないため、共用によって再処理施設の安全性を損なわない設計とする。	※補足すべき事項の対象なし

基本設計方針からの展開で抽出された補足説明が必要な項目			
III-1 火災等による損傷の防止に関する説明書	【3.2 火災区域及び火災区画の設定 (1)火災区域の設定 (2)火災区画の設定】	<火災等により防護すべき施設> <火災区域及び火災区画の設定> <耐火壁の耐火性能> <最重要設備の選定>	[補足火1] 火災区域及び火災区画の配置を明示した図面
	【3.1 火災防護対策を行う機器等の選定 (1)安全機能を有する施設 (b)火災防護上の最重要設備】		[補足火2] 再処理施設の火災防護上重要な機器等及び火災防護上の最重要設備の選定について
	【6.2.3 火災防護上の最重要設備に対する具体的な系統分離対策 (1)3時間以上の耐火能力を有する耐火壁】		[補足火3] 火災耐久試験結果の詳細について（3時間耐火）
	【8. 火災防護計画】	<火災防護計画>	[補足火4] 火災及び爆発の防止に関する説明書に記載する火災防護計画に定め管理する事項について
	【4.2 再処理施設の火災及び爆発の発生防止について (1)発火性物質又は引火性物質に対する火災及び爆発の発生防止対策 a. 潤滑油、燃料油、有機溶媒等又は硝酸ヒドラジンを内包する設備に対する火災及び爆発の発生防止対策】	<分析試薬の火災及び爆発の発生防止> <発火性物質又は引火性物質（潤滑油、燃料油、有機溶媒等又は硝酸ヒドラジンを内包する設備）の発生防止対策>	[補足火5] 分析試薬の火災発生防止対策の考え方について
	【4.2 再処理施設の火災及び爆発の発生防止について (1)発火性物質又は引火性物質に対する火災及び爆発の発生防止対策 b. 可燃性ガスを内包する設備に対する火災及び爆発の発生防止対策】	<可燃性ガスを内包する設備に対する火災及び爆発の発生防止対策> ②水素の漏えい検出	[補足火8] 可燃性ガス内包設備に設置する水素濃度計の仕様及び系統について
	【4.3 不燃性材料又は難燃性材料の使用 (1)不燃性材料又は難燃性材料の使用 b. 保温材 c. 建屋内装材 d. ケーブル (3)不燃性材料又は難燃性材料でないものを使用】	<不燃性材料又は難燃性材料の使用> ②保温材 ③建屋内装材 ④ケーブル	[補足火9] 配管フランジパッキンの火災影響について
			[補足火10] 保温材の使用について
		<不燃性材料又は難燃性材料でないものを使用> ③火災防護上重要な機器等及び重大事故等対処施設に使用するケーブル ④グローブボックス	[補足火11] 建屋内装材の不燃性について
			[補足火12] 難燃ケーブルの使用について
			[補足火13] グローブボックスの難燃性能について
	【5.1.2機能設計 (1)火災感知器】	<火災感知器の設置条件> <火災感知器の種類>	[補足火14] 火災感知器の選定方針及び配置を明示した図面
	【5.1.2 機能設計 (3)火災感知設備の電源確保】 【5.2.2 機能設計 (5)消火設備の設計 c. 消火設備の電源確保】	<火災感知設備の電源確保> <消火設備の電源確保>	[補足火15] 火災感知設備及び消火設備の電源確保について
	【5.2.2 機能設計 (1)火災発生時の煙の充満又は放射線の影響により消火活動が困難である火災区域又は火災区画】	<消火設備の選定>	[補足火16] 固定式消火設備を設置する火災区域又は火災区画について
			[補足火17] ガス系消火設備について（性能評価含） （ハロン消火設備、ハロン消火設備（局所）、ハロン消火設備（局所（ケーブルトレイ消火設備））、ハロン消火設備（局所（盤内消火設備））、二酸化炭素消火設備）
	【5.2.2 機能設計 (5)消火設備の設計 a. 消火設備の消火剤の容量】	<消火剤の容量>	[補足火18] 消火栓及びガス系消火設備の必要容量について
			[補足火19] 電動機駆動消火ポンプ、ディーゼル駆動消火ポンプ及び電動機駆動消火ポンプ等のQHカーブ
	【b. 消火設備の系統構成】	<系統分離に応じた独立性の考慮>	[補足火20] 火災防護上重要な機器等及び重大事故等対処施設の消火設備の位置的分散に応じた独立性を備えた設計について
	【g. その他】	<消火用の照明器具>	[補足火21] 消火用の照明器具の配置図
	【6. 火災及び爆発の影響軽減 6.1 火災及び爆発の影響軽減対策が必要な火災区域の分離 6.2 火災及び爆発の影響軽減のうち火災防護上の最重要設備の系統分離 6.2.1 火災防護上の最重要設備の選定 6.2.2 火災防護上の最重要設備に対する系統分離対策の基本方針 6.2.3 火災防護上の最重要設備に対する具体的な系統分離対策】	<火災防護上の最重要設備の選定> <火災防護上の最重要設備に対する具体的な系統分離対策> <3時間以上の耐火能力を有する耐火壁> <1時間以上の耐火能力を有する隔壁>	[補足火2] 再処理施設の火災防護上重要な機器等及び火災防護上の最重要設備の選定について
			[補足火22] 火災の影響軽減のための系統分離対策について
			[補足火3] 火災耐久試験結果の詳細について（3時間耐火）
			[補足火3] 火災耐久試験結果の詳細について（1時間耐火）
			[補足火23] ケーブルトレイに適用する1時間耐火隔壁の火災耐久試験の条件について
	【6.2.4 中央制御室及び使用済み燃料受け入れ貯蔵施設の制御室の系統分離対策】	<中央制御室及び使用済み燃料受け入れ貯蔵施設の制御室の系統分離対策>	[補足火24] 制御室内の分離について
			[補足火25] 制御室等の火災の影響軽減対策について
			[補足火26] 制御室等の制御室の火災を想定した場合の対応について
	【6.3 その他の影響軽減対策】	<換気設備に対する火災及び爆発の影響軽減対策>	[補足火3] 火災耐久試験結果の詳細について（3時間耐火）
	【7.再処理施設の安全確保について 7.2火災影響評価】	<当該火災区域における火災影響評価> a. 火災防護上の最重要設備 b. 火災防護上の最重要設備以外の安重機能を有する機器等 <隣接火災区域に影響を与える火災区域に対する火災影響評価> a. 火災防護上の最重要設備 b. 火災防護上の最重要設備以外の安重機能を有する機器等	[補足火27] 火災区域（区画）特性表について
		[補足火28] 火災影響評価の詳細について（火災防護上の最重要設備以外）	
		[補足火29] 火災を起因とした「運転時の異常な過渡変化」及び「設計基準事故」発生時の単一故障を考慮した再処理施設の安全性について	



発電炉の補足説明資料の説明項目	展開可否	理由
【補足-300】発電用原子炉施設の火災防護に関する補足説明資料火災防護について		
1-2 火災区域の配置を明示した図面	○	
1-1 原子炉の安全停止に必要な機能を達成するための系統	○	
4-9 影響軽減対策における火災耐久試験結果の詳細について	○	
6-1 火災防護に関する説明書に記載する火災防護計画に定め管理する事項について	○	
1-2 火災区域の配置を明示した図面	○	
2-1 潤滑油又は燃料油の引火点、室内温度及び機器運転時の温度について	○	
2-2 保温材の使用状況について	○	
2-3 建屋内装材の不燃性について	○	
2-4 難燃ケーブルの使用について	○	
3-11 火災感知器の種類及び配置を明示した図面	○	
3-13 火災感知設備の電源確保について	○	
3-9 可燃物管理により火災荷重を低く管理することで、煙の発生を抑える火災区域又は火災区画についての管理基準	○	
3-1 ガス消火設備について	○	
3-2 二酸化炭素自動消火設備について	○	
3-8 消火栓及びガス系消火設備の必要容量について	○	
3-6 電動機駆動消火ポンプ、構内消火用ポンプ、ディーゼル駆動消火ポンプ及びディーゼル駆動構内消火ポンプのQHカーブ	○	
3-12 重大事故等対処施設及び設計基準事故対処設備の消火設備の位置的分散に応じた独立性を備えた設計について	○	
3-3 消火用の照明器具の配置図	○	
1-1 原子炉の安全停止に必要な機能を達成するための系統	○	
4-1 火災の影響軽減のための系統分離対策について	○	
4-9 影響軽減対策における火災耐久試験結果の詳細について	○	
4-9 影響軽減対策における火災耐久試験結果の詳細について	○	
4-2 ケーブルトレイに適用する1時間耐火隔壁の火災耐久試験の条件について	○	
4-3 中央制御室制御室内の分離について	○	
4-4 中央制御室の火災の影響軽減対策について	○	
4-7 中央制御室制御室の火災を想定した場合の対応について	○	
4-9 影響軽減対策における火災耐久試験結果の詳細について	○	
4-5 火災区域（区画）特性表について	○	
4-6 火災を起因とした「運転時の異常な過渡変化」及び「設計基準事故」発生時の単一故障を考慮した原子炉停止について	○	
1-3 内部火災に関する工事計画変更認可後の変更申請対象項目の抽出について	○	

基本設計方針からの展開で抽出された補足説明が必要な項目

発電炉の補足説明資料の説明項目	展開可否	理由
2-5 屋外の重大事故等対処施設の竜巻による火災の発生防止対策について	-	常設代替高圧電源装置に対する補足説明であり再処理施設に同様の設備がない
2-6 水素の蓄積防止対策について	-	「中部電力株式会社浜岡原子力発電所1号機の余熱除去系配管破断に関する再発防止対策」を踏まえた放射線分解により発生する水素の蓄積防止対策に係る補足であり発電炉特有
3-4 常設代替高圧電源装置を設置する火災区域の消火設備について	-	常設代替高圧電源装置等の設備を設置する「常設代替高圧電源装置置場」の消火設備に係る補足であり再処理施設に同様の設備がない
3-5 電動機駆動消火ポンプ、構内消火用ポンプ、ディーゼル駆動消火ポンプ及びディーゼル駆動構内消火ポンプの構造図	-	添付構造図として申請するため、補足説明で提示しない
3-7 ディーゼル駆動消火ポンプ及びディーゼル駆動構内消火ポンプの内燃機関の発電用火気設備に関する技術基準を定める省令への適合性について	-	発電用火気設備に関する技術基準を定める省令に対する適合性確認確認を行った結果の補足であり、再処理施設においては一般産業規格に基づき設計・検査されている。
3-10 新燃料貯蔵庫の未臨界性評価について	-	第四条「核燃料物質の臨界防止」にて説明する
4-8 原子炉格納容器内火災時の想定事象と対応について	-	「原子炉格納容器内の火災を想定しても、原子炉の高温停止及び低温停止を達成できる」ことを補足するものであり、再処理施設では「火災の影響軽減のための系統分離対策について」で説明
5. 非難燃ケーブル対応に係るもの	-	非難燃ケーブルの使用が多い当該施設固有の話であり再処理施設で対応するものではない

【補足火31】「内部火災に関する工事計画変更認可後の変更申請対象項目の抽出について」に係る補足説明について
⇒発電炉の補足説明資料では、設工認可後に設計変更が生じる機器に対して、認可時の試験方法と同等の手段にて難燃性等を確認する場合、再度変更認可申請は不要という説明をしている。

東海第二発電所 補足説明資料	再処理施設 補足説明資料	記載概要	補足すべき事項	申請回次			
				1回	第1回 記載概要	2回	第2回 記載概要
【補足-300】火災防護に関する補足説明資料	設工認に係る補足説明資料（火災防護）						
1. 基本事項に係るもの	1. 基本事項に係るもの						
1-1 原子炉の安全停止に必要な機能を達成するための系統	1-1 再処理施設の火災防護上重要な機器等及び火災防護上の最重要設備の選定について	火災防護上重要な機器等のうち、その重要度と特徴を考慮し最も重要な設備を最重要機能に係る系統図からの選定する。（火災防護上重要な機器と、最重要設備の関係を示す。）	補足火2	【補足説明資料1-1.】 火災防護上重要な機器等について (1) 再処理施設の火災防護上重要な機器等及び火災防護上の最重要設備の選定について	火災防護上重要な機器等のうち、その重要度と特徴を考慮し最も重要な設備を最重要機能に係る系統図からの選定する。（火災防護上重要な機器と、最重要設備の関係を示す。） 第1回として安全冷却水B冷却塔のリストを示す。	○	第2回申請対象設備分のリスト追加
1-2 火災区域の配置を明示した図面	1-2 火災区域及び火災区画の配置を明示した図面	火災区域及び火災区画（油・水素内包機器、3h壁）及び火災防護上重要な機器の配置について明示する。	補足火1	【補足説明資料1-2.】 火災区域及び火災区画の配置を明示した図面	火災区域及び火災区画（油・水素内包機器、3h壁）及び火災防護上重要な機器の配置について明示する。 第1回として安全冷却水B冷却塔の区域図を示す。	○	第2回申請対象設備分の火災区域の配置を明示した図面の追加
1-3 内部火災に関する工事計画変更認可後の変更申請対象項目の抽出について	1-3 内部火災に関する工事計画変更認可後の変更申請対象項目の抽出について	火災防護に係る設計のうち、評価や検証試験により性能の確認を行うものうち、設工認認可後の設備更新及び改造等において評価等に変更が生じる場合の変更手続きの可否の考え方を示す。	—	【補足説明資料1-3.】 内部火災に関する工事計画変更認可後の変更申請対象項目の抽出について	火災防護に係る設計のうち、評価や検証試験により性能の確認を行うものうち、設工認認可後の設備更新及び改造等において評価等に変更が生じる場合の変更手続きの可否の考え方を示す。	△	第1回で全て説明されるため追加事項無し
2. 火災の発生防止に係るもの	2. 火災の発生防止に係るもの						
	2-1 分析試薬の火災発生防止対策の考え方について	分析設備で使用する少量の試薬に対する防護対策を示す。	補足火5	— (次回以降)	対象となる設備なし	○	分析設備及び使用する少量の試薬に対する防護対策を示す。
	2-1 潤滑油又は燃料油の引火点、室内温度及び機器運転時の温度について	油内包設備に使用している潤滑油又は燃料油は、その引火点が油内包機器を設置する室内温度よりも十分高く、機器運転時の温度よりも高いため、可燃性蒸気とならないことを説明する。	補足火7	— (次回以降)	対象となる設備なし (屋外機器のため)	○	油内包設備に使用している潤滑油又は燃料油は、その引火点が油内包機器を設置する室内温度よりも十分高く、機器運転時の温度よりも高いため、可燃性蒸気とならないことを説明する。
	2-3 配管フランジパッキンの火災影響について	配管接続部に使用するパッキン及びその試験に係る内容（試験方法、判定基準、試験結果）を示す。	補足火9	【補足説明資料2-3.】 配管フランジパッキンの火災影響について	配管接続部に使用するパッキン及びその試験に係る内容（試験方法、判定基準）を示し、第1Gr申請対象設備の試験結果を示す。	○	第2回の申請対象設備の配管接続部に使用するパッキンの試験結果を追加。
	2-2 保温材の使用状況について	使用される保温材と判定基準（不燃性材料の定義）を示す。	補足火10	— (次回以降)	対象となる設備なし	○	使用される保温材と判定基準（不燃性材料の定義）を示す。
	2-3 建屋内装材の不燃性について	使用される内装材と判定基準（試験結果含む）を示す。	補足火11	— (次回以降)	対象となる設備なし	○	使用される内装材と判定基準（試験結果含む）を示す。
	2-4 難燃ケーブルの使用について	・使用ケーブルの難燃性確認試験結果及び代替措置方法を示す。 ・難燃ケーブルを使用できない場合の代替措置については、当該設備の申請回次に示す。	補足火12	【補足説明資料2-6.】 難燃ケーブルの使用について	第1Gr申請対象設備の使用ケーブルの難燃性確認試験結果を示す。	○	第2回申請対象設備の使用ケーブルの難燃性確認試験結果及び難燃性を確認していないケーブルの代替措置方法を示す。
	2-7 グローブボックスの難燃性能について	可燃性パネルの難燃化対策として施工するパネルの難燃性能試験結果、難燃化パネルの主要材料、施工方法を示す。	補足火13	— (次回以降)	対象となる設備なし	○	可燃性パネルの難燃化対策として施工するパネルの難燃性能試験結果、難燃化パネルの主要材料、施工方法を示す。
	2-8 可燃性ガス内包設備に設置する水素濃度計の仕様及び系統について	水素濃度計（蓄電池、その他水素使用箇所）の仕様、系統、設置場所を示す。	補足火8	— (次回以降)	対象となる設備なし	○	水素濃度計（蓄電池、その他水素使用箇所）の仕様、系統、設置場所を示す。
	2-5 屋外の重大事故等対処施設の竜巻による火災の発生防止対策について						
	2-6 水素の蓄積防止対策について						
3. 火災の感知及び消火に係るもの	3. 火災の感知及び消火に係るもの						

東海第二発電所 補足説明資料	再処理施設 補足説明資料	記載概要	補足すべき事項	申請回次			
				1回	第1回 記載概要	2回	第2回 記載概要
3-1 ガス消火設備について	3-1 ガス消火設備について (性能評価含)	消火困難区域に設置する二酸化炭素消火設備を除く、ガス消火設備 (全域・局所・ケーブルトレイ消火、盤消火、制御室等床下消火) に係る設備構成・仕様、起動回路、試験結果 (詳細) 等を示す。	補足火17	— (次回以降)	対象となる設備なし	○	第2回申請に係る消火困難区域に設置する二酸化炭素消火設備を除く、ガス消火設備 (全域・局所・ケーブルトレイ消火、盤消火、制御室等床下消火) に係る設備構成・仕様、起動回路等を示す。
3-2 二酸化炭素自動消火設備について	3-2 二酸化炭素消火設備について	二酸化炭素消火設備に係る設備構成・仕様、起動回路等を示す。	補足火17	— (次回以降)	対象となる設備なし	○	二酸化炭素消火設備に係る設備構成・仕様、起動回路等を示す。
3-3 消火用の照明器具の配置図	3-3 消火用の照明器具の配置図	消火設備を設置する室及びそこまでの移動経路に設ける蓄電池付照明器具の配置を示す。	補足火21	— (次回以降)	対象となる設備なし	○	消火設備を設置する室及びそこまでの移動経路に設ける蓄電池付照明器具の配置を示す。
3-4 常設代替高圧電源装置を設置する火災区域の消火設備について							
3-5 電動機駆動消火ポンプ、構内消火用ポンプ、ディーゼル駆動消火ポンプ及びディーゼル駆動構内消火ポンプの構造図							
3-6 電動機駆動消火ポンプ、構内消火用ポンプ、ディーゼル駆動消火ポンプ及びディーゼル駆動構内消火ポンプのQHカーブ	3-4 電動機駆動消火ポンプ、ディーゼル駆動消火ポンプ及び電動機駆動消火ポンプ等のQHカーブ	消火水供給系ポンプ (ディーゼル駆動、電動機駆動) のQH曲線を示す。	補足火19	— (次回以降)	対象となる設備なし	○	再処理本体用、緊急時対策建屋の電動機駆動消火ポンプ等のQH曲線を示す。
3-7 ディーゼル駆動消火ポンプ及びディーゼル駆動構内消火ポンプの内燃機関の発電用火力設備に関する技術基準を定める省令への適合性について							
3-8 消火栓及びガス系消火設備の必要容量について	3-5 消火栓及びガス系消火設備の必要容量について	水系・ガス系消火剤量の必要量の考え方、及び妥当性計算結果を示す。	補足火18	— (次回以降)	対象となる設備なし	○	水系消火設備及びの消火剤容量の妥当性及び消火剤量の必要量の妥当性計算結果を示す。
3-9 可燃物管理により火災荷重を低く管理することで、煙の発生を抑える火災区域又は火災区画についての管理基準	3-6 固定式消火設備を設置する火災区域又は火災区画について	固定式消火設備を設置する必要がある火災区域又は火災区画の選定及び火災発生時の煙の充満等により消火活動が困難とならない区域又は区画に係る選定の考え方、評価方法及び評価結果 (換気評価計算結果) を示す。	補足火16	— (次回以降)	対象となる設備なし	○	固定式消火設備を設置する必要がある火災区域又は火災区画の選定及び火災発生時の煙の充満等により消火活動が困難とならない区域又は区画に係る選定の考え方、評価方法及び評価結果 (換気評価計算結果) を示す。
3-10 新燃料貯蔵庫の未臨界性評価について							
3-11 火災感知器の種類及び配置を明示した図面	3-7 火災感知器の選定方針及び配置を明示した図面	火災感知器の設置の考え方、各感知器の特徴、及び性能試験結果について示す。火災区域及び火災区画に設置する火災感知器の種類、多様化に関する配置を示す。	補足火14	【補足説明資料3-1.】火災感知器の選定方針および配置を明示した図面	第1Gr申請分の火災感知器の設置の考え方、各感知器の特徴、及び性能試験結果について示す。第1Gr申請対象設備分の火災区域及び火災区画に設置する火災感知器の種類、多様化に関する配置を示す。	○	第2回申請分の火災感知器の設置の考え方、各感知器の特徴及び性能試験結果について示す。第2回申請対象設備分の火災区域及び火災区画に設置する火災感知器の種類、多様化に関する配置を示す。
3-12 重大事故等対処施設及び設計基準事故対処設備の消火設備の位置的分散に応じた独立性を備えた設計について	3-8 火災防護上重要な機器等及び重大事故等対処施設の消火設備の位置的分散に応じた独立性を踏まえた系統設計方針について	火災防護上重要な機器等及び重大事故等対処施設の位置的分散に応じた独立性の考慮について、消火設備の系統構成を示す。	補足火20	— (次回以降)	対象となる設備なし	○	火災防護上重要な機器等及び重大事故等対処施設の位置的分散に応じた独立性の考慮について、消火設備の系統構成を示す。
3-13 火災感知設備の電源確保について	3-9 火災感知設備及び消火設備の電源確保について	火災感知器及び消火設備の受電構成図を示す。	補足火15	— (次回以降)	対象となる設備なし	○	火災感知器及び消火設備の受電構成図を示す。(中央制御室、使用済燃料の受入れ施設及び貯蔵施設の制御室並びに緊急時対策建屋の建屋管理室)
4. 火災の影響軽減に係るもの	4. 火災の影響軽減に係るもの						
4-1 火災の影響軽減のための系統分離対策について	4-1 火災の影響軽減のための系統分離対策について	火災防護上の系統分離対象設備及び具体的な防護対策を示す。	補足火22	— (次回以降)	対象となる設備なし (屋外分離配置のため)	○	火災防護上の系統分離対象設備及び具体的な防護対策を示す。

東海第二発電所 補足説明資料	再処理施設 補足説明資料	記載概要	補足すべき事項	申請回数			
				1回	第1回 記載概要	2回	第2回 記載概要
4-2 ケーブルトレイに適用する1時間耐火隔壁の火災耐久試験の条件について	4-2 ケーブルトレイに適用する1時間耐火隔壁の火災耐久試験の条件について	ケーブルトレイの1時間耐火材試験における加熱条件の設定方法について示す。	補足火23	— (次回以降)	対象となる設備なし (屋外分離配置のため)	○	ケーブルトレイの1時間耐火材試験における加熱条件の設定方法について示す。
4-3 中央制御室制御盤内の分離について	4-3 制御盤内の分離について	安全上重要な施設の盤の分離基準について示す。	補足火24	— (次回以降)	対象となる設備なし	○	安全上重要な施設の盤の分離基準について示す。
4-4 中央制御室の火災の影響軽減対策について	4-4 制御室等の火災の影響軽減対策について	制御室の系統分離対策（盤内感知、床下の感知・消火設備）について示す。	補足火25	— (次回以降)	対象となる設備なし	○	制御室の系統分離対策（盤内感知、床下の感知・消火設備）について示す。
4-5 火災区域（区画）特性表について	4-5 火災区域（区画）特性表について	火災影響評価に係る火災区域及び火災区画の特性表を示す。	補足火27	— (次回以降)	対象となる設備なし	○	火災影響評価に係る火災区域及び火災区画の特性表を示す。
	4-6 火災影響評価の詳細について（最重要設備以外）	最重要設備以外の火災防護上重要な機器等の火災伝播評価(FDTS)の詳細について説明する。	補足火28	— (次回以降)	対象となる設備なし	○	最重要設備以外の火災防護上重要な機器等の火災伝播評価(FDTS)の詳細について説明する。
4-6 火災を起因とした「運転時の異常な過渡変化」及び「設計基準事故」発生時の単一故障を考慮した原子炉停止について	4-7 火災を起因とした「運転時の異常な過渡変化」及び「設計基準事故」発生時の単一故障を考慮した再処理施設の安全性について	設計基準事故発生時に機器の単一故障を想定した場合でも、事象が収束できることを示す。	補足火29	— (次回以降)	対象となる設備なし	○	設計基準事故発生時に機器の単一故障を想定した場合でも、事象が収束できることを示す。
4-7 中央制御室制御盤の火災を想定した場合の対応について	4-8 制御室等の制御盤の火災を想定した場合の対応について	制御室火災時の機能維持評価について示す。	補足火26	— (次回以降)	対象となる設備なし	○	制御室火災時の機能維持評価について示す。
4-8 原子炉格納容器内火災時の想定事象と対応について							
4-9 影響軽減対策における火災耐久試験結果の詳細について	4-9 火災耐久試験結果の詳細について	影響軽減設備に係る3時間耐火、1時間耐火試験結果を示す。	補足火3	— (次回以降)	対象となる設備なし	○	影響軽減設備に係る3時間及び1時間耐火試験結果を示す。
5. 非難燃ケーブル対応に係るもの							
5-1 防火シートの基本性能について							
6. 火災防護計画に係るもの	5. 火災防護計画に係るもの						
6-1 火災防護に関する説明書に記載する火災防護計画に定め管理する事項について	5-1 火災及び爆発の防止に関する説明書に記載する火災防護計画に定め管理する事項について	火災及び爆発の防止に関する説明書の運用に係る火災防護計画への反映箇所を示す。	補足火4	【補足説明資料5-1.】 火災及び爆発の防止に関する説明書に記載する火災防護計画に定め管理する事項について	第1Gr申請分の火災及び爆発の防止に関する説明書の運用に係る火災防護計画への反映箇所を示す。	○	第2回申請分の火災及び爆発の防止に関する説明書の運用に係る火災防護計画への反映箇所を示す。

凡例

- ・「申請回数」について
- ：当該申請回数で新規に記載する項目又は当該申請回数で記載を追記する項目
- △：当該申請回数以前から記載しており、記載内容に変更がない項目
- ：当該申請回数で記載しない項目

別紙 6

変更前記載事項の 既設工認等との紐づけ

基本設計方針の第1回申請範囲

全体	第1回申請範囲
<p>第1章 共通項目</p> <p>5. 火災等による損傷の防止</p> <p>5.1 火災等による損傷の防止に対する基本設計方針</p> <p>5.1.1 安全機能を有する施設</p> <p>安全機能を有する施設は、火災又は爆発により再処理施設の安全性が損なわれないよう、火災及び爆発の発生を防止し、早期に火災発生を感知し消火を行い、かつ、火災及び爆発の影響を軽減するために、以下の火災防護対策を講ずる設計とする。</p> <p>火災及び爆発による影響から防護する設備(以下「火災防護上重要な機器等」という。)として、安全評価上その機能を期待する建物・構築物，系統及び機器を漏れなく抽出する観点から、安全上重要な施設の安全機能を有する建物・構築物，系統及び機器を抽出するとともに、放射性物質の貯蔵又は閉じ込め機能を確保するための建物・構築物，系統及び機器のうち、安全上重要な施設を除いたものを抽出する。</p> <p>火災防護上重要な機器等を設置する火災区域及び火災区画に対して、火災防護対策を講ずる設計とする。</p> <p>火災防護上重要な機器等を収納する建屋に、耐火壁(耐火隔壁，耐火シール，防火戸，防火ダンパ等)，天井及び床(以下「耐火壁」という。)によって囲われた火災区域を設定する。建屋の火災区域は、火災防護上重要な機器等の配置を考慮して設定する。</p> <p>屋外の火災防護上重要な機器等を設置する区域については、周囲からの延焼防止のために火災区域を設定する。</p> <p>火災区画は、建屋内及び屋外で設定した火災区域を火災防護上重要な機器等の配置を考慮して、耐火壁，離隔距離及び系統分離状況に応じて細分化して設定する。</p> <p>火災区域又は火災区画のファンネルには、他の火災区域又は火災区画からの煙の流入防止を目的として、煙等流入防止対策を講ずる設計とする。</p> <p>再処理施設の火災区域及び火災区画における火災防護対策に当たっては、「実用発電用原子炉及びその附属施設の火災防護に係る審査基準」(以下「火災防護審査基準」という。)及び「原子力発電所の内部火災影響評価ガイド」(以下「内部火災影響評価ガイド」という。)を参考として再処理施設の特徴(引火性の多種の化学薬品を取り扱うこと，高線量下となるセルが存在すること等)及びその重要度を踏まえ、火災及び爆発の発生防止，火災の感知及び消火並びに火災及び爆発の影響軽減のそれぞれを考慮した火災防護対策を講ずる設計とする。</p> <p>安全上重要な施設のうち、その重要度と特徴を考慮し、最も重要な以下の設備(以下「火災防護上の最重要設備」という。)に対し、系統分離対策を講ずる設計とする。</p> <ol style="list-style-type: none"> 1) プルトニウムを含む溶液又は粉末及び高レベル放射性液体廃棄物の閉じ込め機能(異常の発生防止機能を有する排気機能)を有する気体廃棄物の廃棄施設の排風機 2) 崩壊熱除去機能のうち安全冷却水系の重要度の高いもの(崩壊熱による溶液の沸騰までの時間余裕が小さいもの)，ウラン・プルトニウム混合酸化物貯蔵建屋換気設備貯蔵室からの排気系 3) 安全圧縮空気系 4) 上記機能の維持に必要な支援機能である非常用所内電源系統 	<p>第1章 共通項目</p> <p>5. 火災等による損傷の防止</p> <p>5.1 火災等による損傷の防止に対する基本設計方針</p> <p>5.1.1 安全機能を有する施設</p> <p>安全機能を有する施設は、火災又は爆発により再処理施設の安全性が損なわれないよう、火災及び爆発の発生を防止し、早期に火災発生を感知し消火を行い、かつ、火災及び爆発の影響を軽減するために、以下の火災防護対策を講ずる設計とする。</p> <p>火災及び爆発による影響から防護する設備(以下「火災防護上重要な機器等」という。)として、安全評価上その機能を期待する建物・構築物，系統及び機器を漏れなく抽出する観点から、安全上重要な施設の安全機能を有する建物・構築物，系統及び機器を抽出するとともに、放射性物質の貯蔵又は閉じ込め機能を確保するための建物・構築物，系統及び機器のうち、安全上重要な施設を除いたものを抽出する。</p> <p>火災防護上重要な機器等を設置する火災区域及び火災区画に対して、火災防護対策を講ずる設計とする。</p> <p>火災防護上重要な機器等を収納する建屋に、耐火壁(耐火隔壁，耐火シール，防火戸，防火ダンパ等)，天井及び床(以下「耐火壁」という。)によって囲われた火災区域を設定する。建屋の火災区域は、火災防護上重要な機器等の配置を考慮して設定する。</p> <p>屋外の火災防護上重要な機器等を設置する区域については、周囲からの延焼防止のために火災区域を設定する。</p> <p>火災区画は、建屋内及び屋外で設定した火災区域を火災防護上重要な機器等の配置を考慮して、耐火壁，離隔距離及び系統分離状況に応じて細分化して設定する。</p> <p>火災区域又は火災区画のファンネルには、他の火災区域又は火災区画からの煙の流入防止を目的として、煙等流入防止対策を講ずる設計とする。</p> <p>再処理施設の火災区域及び火災区画における火災防護対策に当たっては、「実用発電用原子炉及びその附属施設の火災防護に係る審査基準」(以下「火災防護審査基準」という。)及び「原子力発電所の内部火災影響評価ガイド」(以下「内部火災影響評価ガイド」という。)を参考として再処理施設の特徴(引火性の多種の化学薬品を取り扱うこと，高線量下となるセルが存在すること等)及びその重要度を踏まえ、火災及び爆発の発生防止，火災の感知及び消火並びに火災及び爆発の影響軽減のそれぞれを考慮した火災防護対策を講ずる設計とする。</p> <p>安全上重要な施設のうち、その重要度と特徴を考慮し、最も重要な以下の設備(以下「火災防護上の最重要設備」という。)に対し、系統分離対策を講ずる設計とする。</p> <ol style="list-style-type: none"> 1) プルトニウムを含む溶液又は粉末及び高レベル放射性液体廃棄物の閉じ込め機能(異常の発生防止機能を有する排気機能)を有する気体廃棄物の廃棄施設の排風機 2) 崩壊熱除去機能のうち安全冷却水系の重要度の高いもの(崩壊熱による溶液の沸騰までの時間余裕が小さいもの)，ウラン・プルトニウム混合酸化物貯蔵建屋換気設備貯蔵室からの排気系 3) 安全圧縮空気系 4) 上記機能の維持に必要な支援機能である非常用所内電源系統

基本設計方針の第 1 回申請範囲

全体	第 1 回申請範囲
<p>なお、火災防護上重要な機器等以外の安全機能を有する施設を含め再処理施設は、消防法、建築基準法、都市計画法及び日本電気協会電気技術規程・指針に基づき設備に応じた火災防護対策を講ずる設計とする。</p> <p>5.1.2 重大事故等対処施設</p> <p>重大事故等対処施設は、火災又は爆発により重大事故等に対処するために必要な機能が損なわれないよう、火災及び爆発の発生を防止し、早期に火災発生を感知し消火を行うために、重大事故等対処施設を設置する火災区域及び火災区画に対して、火災防護対策を講ずる設計とする。</p> <p>重大事故等対処施設を収納する建屋の火災区域は、重大事故等対処施設と設計基準事故に対処するための設備の配置を考慮して設定する。</p> <p>屋外の重大事故等対処施設を設置する区域については、他の区域と分離して火災防護対策を実施するために、重大事故等対処施設と設計基準事故に対処するための設備の配置を考慮して周囲からの延焼防止のために火災区域を設定する。</p> <p>火災区画は、建屋内及び屋外で設定した火災区域を重大事故等対処施設と設計基準事故に対処するための設備の配置を考慮して、耐火壁又は離隔距離に応じて細分化して設定する。</p> <p>重大事故等対処施設のうち常設のものに対して火災区域及び火災区画を設定し、「火災防護審査基準」及び「内部火災影響評価ガイド」を参考として再処理施設の特徴(引火性の多種の化学薬品を取り扱うこと、高線量下となるセルが存在すること等)及びその重要度を踏まえ、火災及び爆発の発生防止並びに火災の感知及び消火のそれぞれを考慮した火災防護対策を講ずる設計とする。</p> <p>ただし、重大事故等対処設備のうち、動的機器の故障等の機能喪失の要因となる事象(以下「内的事象」という。)を要因とする重大事故等へ対処する常設重大事故等対処設備は、関連する工程を停止することにより重大事故に至らずその機能を必要としないため、消防法、建築基準法、都市計画法及び日本電気協会電気技術規程・指針に基づき設備に応じた火災防護対策を講ずる設計とする。</p> <p>なお、重大事故等対処設備のうち、可搬型のものに対する火災防護対策については、火災防護計画に定めて実施する。</p> <p>5.1.3 火災防護計画</p> <p>再処理施設全体を対象とした火災防護対策を実施するため、火災防護計画を策定する。</p> <p>火災防護上重要な機器等を火災及び爆発から防護するため、火災及び爆発の発生防止、火災の早期感知及び消火並びに火災及び爆発の影響軽減の 3 つの深層防護の概念に基づき、必要な運用管理を含む火災防護の計画を保安規定に定めて、管理する。</p> <p>重大事故等対処施設については、火災及び爆発の発生防止並びに火災の早期感知及び消火に必要な運用管理を含む火災防護の計画を保安規定に定めて、管理する。</p> <p>その他の再処理施設については、消防法、建築基準法、都市計画法及び日本電気協会電気技術規程・指針に基づき設備に応じた火災防護の計画を保安規定に定めて、管理する。</p> <p>重大事故等対処設備のうち、可搬型のものに対する火災防護対策については、火災防護の計画を保安規定に定めて、管理する。</p> <p>敷地及び敷地周辺で想定される自然現象並びに人為事象による火災及び爆発(以下「外部火災」という。)については、安全機能を有する施設及び重大事故等対処施設を外部火災から防護するための運用等についての火災防護の計画を保安規定に定めて、管理する。</p>	<p>なお、火災防護上重要な機器等以外の安全機能を有する施設を含め再処理施設は、消防法、建築基準法、都市計画法及び日本電気協会電気技術規程・指針に基づき設備に応じた火災防護対策を講ずる設計とする。</p> <p>5.1.2 重大事故等対処施設</p> <p>(重大事故等対処施設に係る基本設計方針は重大事故等対処施設の詳細設計の対象となる申請書で示す。)</p> <p>5.1.3 火災防護計画</p> <p>再処理施設全体を対象とした火災防護対策を実施するため、火災防護計画を策定する。</p> <p>火災防護上重要な機器等を火災及び爆発から防護するため、火災及び爆発の発生防止、火災の早期感知及び消火並びに火災及び爆発の影響軽減の 3 つの深層防護の概念に基づき、必要な運用管理を含む火災防護の計画を保安規定に定めて、管理する。</p> <p>重大事故等対処施設については、火災及び爆発の発生防止並びに火災の早期感知及び消火に必要な運用管理を含む火災防護の計画を保安規定に定めて、管理する。</p> <p>その他の再処理施設については、消防法、建築基準法、都市計画法及び日本電気協会電気技術規程・指針に基づき設備に応じた火災防護の計画を保安規定に定めて、管理する。</p> <p>重大事故等対処設備のうち、可搬型のものに対する火災防護対策については、火災防護の計画を保安規定に定めて、管理する。</p> <p>敷地及び敷地周辺で想定される自然現象並びに人為事象による火災及び爆発(以下「外部火災」という。)については、安全機能を有する施設及び重大事故等対処施設を外部火災から防護するための運用等についての火災防護の計画を保安規定に定めて、管理する。</p>

基本設計方針の第 1 回申請範囲

全体	第 1 回申請範囲
<p>5.2 火災及び爆発の発生防止</p> <p>5.2.1 施設特有の火災及び爆発の発生防止</p> <p>再処理施設の火災及び爆発の発生を防止するため、再処理施設で取り扱う化学薬品等のうち、可燃性物質若しくは熱的に不安定な物質を使用又は生成する系統及び機器に対する着火源の排除、異常な温度上昇の防止対策、可燃性物質の漏えい防止対策及び可燃性又は熱的に不安定な物質の混入防止対策を講ずる設計とするとともに、熱的制限値及び化学的制限値を設ける設計とする。</p> <p>放射性物質を含む有機溶媒を内包する系統及び機器は、腐食し難い材料を使用するとともに、漏えいし難い構造とすることにより有機溶媒の漏えいを防止する設計とする。</p> <p>放射性物質を含む有機溶媒を内包する機器で加温を行う機器は、化学的制限値(n-ドデカンの引火点74℃)を設定し、化学的制限値を超えて加温することがないように、溶液の温度を監視して、温度高により警報を発するとともに、自動で加温を停止する設計とする。</p> <p>放射性物質を含む有機溶媒を内包する機器は、静電気により着火するおそれがないよう接地を施す設計とし、これらの機器を収納するセルには、着火源を有する機器は設置しない設計とする。</p> <p>放射性物質を含む有機溶媒を内包する系統及び機器を内部に設置するセル、グローブボックス及び室については、気体廃棄物の廃棄施設の換気設備で換気を行う設計とする。</p> <p>使用済有機溶媒の蒸発及び蒸留を行う機器は、有機溶媒へ着火するおそれのない可燃領域外で有機溶媒の処理を行う設計とするとともに、廃ガスには不活性ガス(窒素)を注入して排気する設計とし、蒸発缶を減圧するための系統の圧力を監視し、圧力高により警報を発するとともに自動で不活性ガス(窒素)を系内に注入し、有機溶媒の蒸発缶への供給及び加熱蒸気の供給を自動で停止する設計とする。</p> <p>溶媒蒸留塔の圧力を監視し、圧力高により警報を発するとともに自動で不活性ガス(窒素)を系内に注入し、有機溶媒の蒸発缶への供給及び加熱蒸気の供給を自動で停止する設計とする。</p> <p>廃棄する有機溶媒(以下「廃溶媒」という。)を処理する熱分解装置は、不活性ガス(窒素)を供給することにより、廃溶媒を不活性な雰囲気下で熱分解する設計とし、外部ヒータを適切に制御するとともにその内部温度を測定し、運転状態を監視し、温度高により外部ヒータ加熱及び廃溶媒供給を停止する設計とする。</p> <p>熱分解ガスを燃焼する装置は、その内部温度を測定し、燃焼状態を監視し、温度低により熱分解装置への廃溶媒供給を停止する設計とする。</p> <p>また、可燃性ガスを取り扱う室に設置する電気接点を有する機器は、防爆構造とする設計とする。</p> <p>リン酸トリブチル(以下「TBP」という。)又はその分解生成物であるリン酸ジブチル、リン酸ブチル(以下「TBP 等」という。)と硝酸、硝酸ウラニル又は硝酸プルトニウムの錯体(以下「TBP 等の錯体」という。)の急激な分解反応を防止するため、硝酸を含む溶液を内包する濃縮缶及び蒸発缶(以下「濃縮缶等」という。)では TBP の混入防止対策として n-ドデカン(以下「希釈剤」という。)を用いて濃縮缶等に供給する溶液を洗浄し、TBP を除去する設計とする。</p> <p>また、濃縮缶等での TBP 等の錯体の急激な分解反応を防止するため、TBP の混入防止対策として濃縮缶等に供給する溶液から有機溶媒を分離することができる設計とするとともに、溶液を濃縮缶等に供給する槽では水相を下部から抜き出す設計とする。</p>	<p>5.2 火災及び爆発の発生防止</p> <p>5.2.1 施設特有の火災及び爆発の発生防止</p> <p>再処理施設の火災及び爆発の発生を防止するため、再処理施設で取り扱う化学薬品等のうち、可燃性物質若しくは熱的に不安定な物質を使用又は生成する系統及び機器に対する着火源の排除、異常な温度上昇の防止対策、可燃性物質の漏えい防止対策及び可燃性又は熱的に不安定な物質の混入防止対策を講ずる設計とするとともに、熱的制限値及び化学的制限値を設ける設計とする。</p> <p>放射性物質を含む有機溶媒を内包する系統及び機器は、腐食し難い材料を使用するとともに、漏えいし難い構造とすることにより有機溶媒の漏えいを防止する設計とする。</p> <p>放射性物質を含む有機溶媒を内包する機器で加温を行う機器は、化学的制限値(n-ドデカンの引火点74℃)を設定し、化学的制限値を超えて加温することがないように、溶液の温度を監視して、温度高により警報を発するとともに、自動で加温を停止する設計とする。</p> <p>放射性物質を含む有機溶媒を内包する機器は、静電気により着火するおそれがないよう接地を施す設計とし、これらの機器を収納するセルには、着火源を有する機器は設置しない設計とする。</p> <p>放射性物質を含む有機溶媒を内包する系統及び機器を内部に設置するセル、グローブボックス及び室については、気体廃棄物の廃棄施設の換気設備で換気を行う設計とする。</p> <p>使用済有機溶媒の蒸発及び蒸留を行う機器は、有機溶媒へ着火するおそれのない可燃領域外で有機溶媒の処理を行う設計とするとともに、廃ガスには不活性ガス(窒素)を注入して排気する設計とし、蒸発缶を減圧するための系統の圧力を監視し、圧力高により警報を発するとともに自動で不活性ガス(窒素)を系内に注入し、有機溶媒の蒸発缶への供給及び加熱蒸気の供給を自動で停止する設計とする。</p> <p>溶媒蒸留塔の圧力を監視し、圧力高により警報を発するとともに自動で不活性ガス(窒素)を系内に注入し、有機溶媒の蒸発缶への供給及び加熱蒸気の供給を自動で停止する設計とする。</p> <p>廃棄する有機溶媒(以下「廃溶媒」という。)を処理する熱分解装置は、不活性ガス(窒素)を供給することにより、廃溶媒を不活性な雰囲気下で熱分解する設計とし、外部ヒータを適切に制御するとともにその内部温度を測定し、運転状態を監視し、温度高により外部ヒータ加熱及び廃溶媒供給を停止する設計とする。</p> <p>熱分解ガスを燃焼する装置は、その内部温度を測定し、燃焼状態を監視し、温度低により熱分解装置への廃溶媒供給を停止する設計とする。</p> <p>また、可燃性ガスを取り扱う室に設置する電気接点を有する機器は、防爆構造とする設計とする。</p> <p>リン酸トリブチル(以下「TBP」という。)又はその分解生成物であるリン酸ジブチル、リン酸ブチル(以下「TBP 等」という。)と硝酸、硝酸ウラニル又は硝酸プルトニウムの錯体(以下「TBP 等の錯体」という。)の急激な分解反応を防止するため、硝酸を含む溶液を内包する濃縮缶及び蒸発缶(以下「濃縮缶等」という。)では TBP の混入防止対策として n-ドデカン(以下「希釈剤」という。)を用いて濃縮缶等に供給する溶液を洗浄し、TBP を除去する設計とする。</p> <p>また、濃縮缶等での TBP 等の錯体の急激な分解反応を防止するため、TBP の混入防止対策として濃縮缶等に供給する溶液から有機溶媒を分離することができる設計とするとともに、溶液を濃縮缶等に供給する槽では水相を下部から抜き出す設計とする。</p>

基本設計方針の第 1 回申請範囲

全体	第 1 回申請範囲
<p>TBP 等の錯体の急激な分解反応のおそれのある機器には、熱的制限値(加熱蒸気の最高温度 135℃)を設定し、濃縮缶等の加熱部に供給する加熱蒸気の温度を加熱蒸気の圧力により制御し、温度計により監視し、温度高により警報を発するとともに、加熱蒸気の温度が設定値を超えないように、蒸気発生器に供給する一次蒸気及び濃縮缶等の加熱部に供給する加熱蒸気を自動で遮断する設計とする。</p> <p>運転で水素ガスを使用する設備又は溶液及び有機溶媒の放射線分解により発生する水素の濃度が可燃限界濃度に達するおそれのある機器は接地を施す設計とする。</p> <p>溶液及び有機溶媒の放射線分解により発生する水素の濃度が可燃限界濃度に達するおそれのある機器は、塔槽類廃ガス処理設備等の排風機による排気を行う設計とする。</p> <p>また、その他再処理設備の附属施設の圧縮空気設備から空気を供給(水素掃気)する設計とする。</p> <p>運転で水素ガスを使用する設備を設置するグローブボックス及び室は、当該設備から水素が漏えいした場合においても滞留しないよう気体廃棄物の廃棄施設の換気設備の排風機による排気を行う設計とする。</p> <p>また、運転で水素ガスを使用する設備のウラン精製設備のウラナス製造器は、水素の可燃領域外で運転する設計とする。</p> <p>洗浄塔は、その他再処理設備の附属施設の圧縮空気設備の一般圧縮空気系から空気を供給し、廃ガス中の水素濃度を可燃限界濃度未満に抑制する設計とする。さらに、洗浄塔に供給する空気の流量を監視し、流量低により警報を発するとともに、自動で窒素ガスを洗浄塔に供給する設計とする。</p> <p>第 2 気液分離槽は、窒素ガスを供給し、4 価のウラン(以下「ウラナス」という。)を含む硝酸溶液中に溶存する水素を追い出すとともに、廃ガス中の水素を可燃限界濃度未満に抑制する設計とする。さらに、第 2 気液分離槽に供給する窒素ガスの流量を監視し、流量低により警報を発する設計とする。</p> <p>ウラン精製設備のウラナス製造器を設置する室の電気接点を有する機器は、防爆構造とし、万一の室内への水素の漏えいを早期に検知するため、水素漏えい検知器を設置し、中央制御室に警報を発する設計とする。</p> <p>運転で水素ガスを使用する脱硝施設のウラン・プルトニウム混合脱硝設備の還元炉は、化学的制限値(還元用窒素・水素混合ガス中の可燃限界濃度ドライ換算 6.4vol%)を設定し、還元炉へ供給する還元用窒素・水素混合ガス中の水素濃度を測定し、空気といかなる混合比においても可燃限界濃度未満となるように設計する。万一、水素濃度が設定値を超える場合には、還元炉への還元用窒素・水素混合ガスの供給を自動で停止する設計とする。</p> <p>ジルコニウム粉末及びその合金粉末を取り扱うせん断処理施設のせん断機は、窒素ガスを吹き込むことで不活性雰囲気とし、窒素ガスは、気体廃棄物の廃棄施設の排気筒等から排気する設計とする。</p> <p>また、ジルコニウム粉末及びその合金粉末を保管廃棄する設備は、ドラム又はガラス固化体に収納し、そのうちドラムについては、水中で取り扱うことにより、火災及び爆発のおそれがないように保管を行う設計とする。</p> <p>硝酸ヒドラジンは、自己反応性物質であることから、爆発の発生を防止するため、消防法に基づき、貯蔵及び取扱い時の漏えい防止を講ずる設計とする。</p> <p>分析試薬については、少量ではあるが可燃性試薬及び引火性試薬を含む多種類の分析試薬を取り扱うため、保管及び取扱いに係る火災及び爆発の発生防止対策を講ずる設計とする。</p>	<p>TBP 等の錯体の急激な分解反応のおそれのある機器には、熱的制限値(加熱蒸気の最高温度 135℃)を設定し、濃縮缶等の加熱部に供給する加熱蒸気の温度を加熱蒸気の圧力により制御し、温度計により監視し、温度高により警報を発するとともに、加熱蒸気の温度が設定値を超えないように、蒸気発生器に供給する一次蒸気及び濃縮缶等の加熱部に供給する加熱蒸気を自動で遮断する設計とする。</p> <p>運転で水素ガスを使用する設備又は溶液及び有機溶媒の放射線分解により発生する水素の濃度が可燃限界濃度に達するおそれのある機器は接地を施す設計とする。</p> <p>溶液及び有機溶媒の放射線分解により発生する水素の濃度が可燃限界濃度に達するおそれのある機器は、塔槽類廃ガス処理設備等の排風機による排気を行う設計とする。</p> <p>また、その他再処理設備の附属施設の圧縮空気設備から空気を供給(水素掃気)する設計とする。</p> <p>運転で水素ガスを使用する設備を設置するグローブボックス及び室は、当該設備から水素が漏えいした場合においても滞留しないよう気体廃棄物の廃棄施設の換気設備の排風機による排気を行う設計とする。</p> <p>また、運転で水素ガスを使用する設備のウラン精製設備のウラナス製造器は、水素の可燃領域外で運転する設計とする。</p> <p>洗浄塔は、その他再処理設備の附属施設の圧縮空気設備の一般圧縮空気系から空気を供給し、廃ガス中の水素濃度を可燃限界濃度未満に抑制する設計とする。さらに、洗浄塔に供給する空気の流量を監視し、流量低により警報を発するとともに、自動で窒素ガスを洗浄塔に供給する設計とする。</p> <p>第 2 気液分離槽は、窒素ガスを供給し、4 価のウラン(以下「ウラナス」という。)を含む硝酸溶液中に溶存する水素を追い出すとともに、廃ガス中の水素を可燃限界濃度未満に抑制する設計とする。さらに、第 2 気液分離槽に供給する窒素ガスの流量を監視し、流量低により警報を発する設計とする。</p> <p>ウラン精製設備のウラナス製造器を設置する室の電気接点を有する機器は、防爆構造とし、万一の室内への水素の漏えいを早期に検知するため、水素漏えい検知器を設置し、中央制御室に警報を発する設計とする。</p> <p>運転で水素ガスを使用する脱硝施設のウラン・プルトニウム混合脱硝設備の還元炉は、化学的制限値(還元用窒素・水素混合ガス中の可燃限界濃度ドライ換算 6.4vol%)を設定し、還元炉へ供給する還元用窒素・水素混合ガス中の水素濃度を測定し、空気といかなる混合比においても可燃限界濃度未満となるように設計する。万一、水素濃度が設定値を超える場合には、還元炉への還元用窒素・水素混合ガスの供給を自動で停止する設計とする。</p> <p>ジルコニウム粉末及びその合金粉末を取り扱うせん断処理施設のせん断機は、窒素ガスを吹き込むことで不活性雰囲気とし、窒素ガスは、気体廃棄物の廃棄施設の排気筒等から排気する設計とする。</p> <p>また、ジルコニウム粉末及びその合金粉末を保管廃棄する設備は、ドラム又はガラス固化体に収納し、そのうちドラムについては、水中で取り扱うことにより、火災及び爆発のおそれがないように保管を行う設計とする。</p> <p>硝酸ヒドラジンは、自己反応性物質であることから、爆発の発生を防止するため、消防法に基づき、貯蔵及び取扱い時の漏えい防止を講ずる設計とする。</p> <p>分析試薬については、少量ではあるが可燃性試薬及び引火性試薬を含む多種類の分析試薬を取り扱うため、保管及び取扱いに係る火災及び爆発の発生防止対策を講ずる設計とする。</p>

基本設計方針の第 1 回申請範囲

全体	第 1 回申請範囲
<p>5.2.2 再処理施設の火災及び爆発の発生防止</p> <p>発火性物質又は引火性物質を内包する設備及びこれらの設備を設置する火災区域又は火災区画に対して火災及び爆発の発生防止対策を講ずるとともに、可燃性の蒸気又は可燃性の微粉に対する対策、発火源に対する対策、水素に対する換気、漏えい検出対策及び接地対策、放射線分解により発生する水素の蓄積防止対策、電気系統の過電流による過熱及び焼損の防止対策等を講ずる設計とする。</p> <p>火災及び爆発の発生防止における発火性物質又は引火性物質に対する火災及び爆発の発生防止対策は、火災区域又は火災区画に設置する潤滑油又は燃料油を内包する設備に加え、再処理施設で取り扱う物質として、TBP, n-ドデカン等(以下「有機溶媒等」という。), 硝酸ヒドラジンを内包する設備及び水素, プロパンを内包する設備並びに分析試薬を取り扱う設備を対象とする。</p> <p>なお、分析試薬については、「5.2.1 施設特有の火災及び爆発の発生防止」に示す分析試薬に対する対策と同様の設計とする。</p> <p>潤滑油, 燃料油, 有機溶媒等又は硝酸ヒドラジンを内包する設備(以下「油等内包設備」という。)は、溶接構造又はシール構造により漏えい防止対策を講ずる設計とするとともに、漏えい液受皿又は堰を設置する設計とする。そのうち、セル内に設置する有機溶媒等を内包する設備から有機溶媒等が漏えいした場合については、漏えい検知装置により漏えいを検知し、スチームジェットポンプ, ポンプ又は重力流により移送することによって、漏えいした有機溶媒等が拡大することを防止する設計とする。</p> <p>油等内包設備の火災又は爆発により、火災及び爆発の影響を受けるおそれのある火災防護上重要な機器等の安全機能及び重大事故等対処施設の重大事故等に対処するために必要な機能を損なわないよう耐火壁, 隔壁の設置又は離隔による配置上の考慮を行う設計とする。</p> <p>油等内包設備を設置する火災区域又は火災区画は、機械換気又は自然換気を行う設計とする。</p> <p>発火性物質又は引火性物質を貯蔵する機器は、運転に必要な量に留めて貯蔵する設計とする。</p> <p>水素又はプロパンを内包する設備(以下「可燃性ガス内包設備」という。)は、溶接構造等により、可燃性ガスの漏えいを防止することで防爆の対策を行う設計とする。</p> <p>可燃性ガス内包設備の火災又は爆発により、火災及び爆発の影響を受けるおそれのある火災防護上重要な機器等の安全機能及び重大事故等対処施設の重大事故等に対処するために必要な機能を損なわないよう耐火壁, 隔壁の設置又は離隔による配置上の考慮を行う設計とする。</p> <p>火災及び爆発の発生防止における可燃性ガスに対する換気のため、可燃性ガス内包設備を設置する火災区域又は火災区画は、機械換気を行う設計とする。</p> <p>このうち、蓄電池を設置する火災区域は、機械換気を行うことにより、水素濃度を燃焼限界濃度以下とするよう設計する。</p> <p>火災及び爆発の発生防止における水素ガス漏えい検出は、蓄電池の上部に水素漏えい検知器を設置し、水素の燃焼限界濃度である 4vol%の 4 分の 1 以下で中央制御室, 使用済燃料の受入れ施設及び貯蔵施設の制御室又は緊急時対策建屋の建屋管理室に警報を発する設計とする。</p> <p>通常の使用状態において水素が蓄電池外部へ放出されるおそれのある蓄電池室には、原則として直流開閉装置やインバータを収納しない設計とする。</p> <p>ただし、蓄電池が無停電電源装置等を設置している室と同じ室に収納する場合は、社団法人電池工業会「蓄電池室に関する設計指針」(SBA G 0603)に適合するよう、鋼板製筐体に収納し、水素ガス滞留を防止するため筐体内を機械換気により排気することで火災又は爆発を防止する設計とする。</p>	<p>5.2.2 再処理施設の火災及び爆発の発生防止</p> <p>発火性物質又は引火性物質を内包する設備及びこれらの設備を設置する火災区域又は火災区画に対して火災及び爆発の発生防止対策を講ずるとともに、可燃性の蒸気又は可燃性の微粉に対する対策、発火源に対する対策、水素に対する換気、漏えい検出対策及び接地対策、放射線分解により発生する水素の蓄積防止対策、電気系統の過電流による過熱及び焼損の防止対策等を講ずる設計とする。</p> <p>火災及び爆発の発生防止における発火性物質又は引火性物質に対する火災及び爆発の発生防止対策は、火災区域又は火災区画に設置する潤滑油又は燃料油を内包する設備に加え、再処理施設で取り扱う物質として、TBP, n-ドデカン等(以下「有機溶媒等」という。), 硝酸ヒドラジンを内包する設備及び水素, プロパンを内包する設備並びに分析試薬を取り扱う設備を対象とする。</p> <p>なお、分析試薬については、「5.2.1 施設特有の火災及び爆発の発生防止」に示す分析試薬に対する対策と同様の設計とする。</p> <p>潤滑油, 燃料油, 有機溶媒等又は硝酸ヒドラジンを内包する設備(以下「油等内包設備」という。)は、溶接構造又はシール構造により漏えい防止対策を講ずる設計とするとともに、漏えい液受皿又は堰を設置する設計とする。そのうち、セル内に設置する有機溶媒等を内包する設備から有機溶媒等が漏えいした場合については、漏えい検知装置により漏えいを検知し、スチームジェットポンプ, ポンプ又は重力流により移送することによって、漏えいした有機溶媒等が拡大することを防止する設計とする。</p> <p>油等内包設備の火災又は爆発により、火災及び爆発の影響を受けるおそれのある火災防護上重要な機器等の安全機能を損なわないよう耐火壁, 隔壁の設置又は離隔による配置上の考慮を行う設計とする。</p> <p>油等内包設備を設置する火災区域又は火災区画は、機械換気又は自然換気を行う設計とする。</p> <p>発火性物質又は引火性物質を貯蔵する機器は、運転に必要な量に留めて貯蔵する設計とする。</p> <p>水素又はプロパンを内包する設備(以下「可燃性ガス内包設備」という。)は、溶接構造等により、可燃性ガスの漏えいを防止することで防爆の対策を行う設計とする。</p> <p>可燃性ガス内包設備の火災又は爆発により、火災及び爆発の影響を受けるおそれのある火災防護上重要な機器等の安全機能を損なわないよう耐火壁, 隔壁の設置又は離隔による配置上の考慮を行う設計とする。</p> <p>火災及び爆発の発生防止における可燃性ガスに対する換気のため、可燃性ガス内包設備を設置する火災区域又は火災区画は、機械換気を行う設計とする。</p> <p>このうち、蓄電池を設置する火災区域は、機械換気を行うことにより、水素濃度を燃焼限界濃度以下とするよう設計する。</p> <p>火災及び爆発の発生防止における水素ガス漏えい検出は、蓄電池の上部に水素漏えい検知器を設置し、水素の燃焼限界濃度である 4vol%の 4 分の 1 以下で中央制御室又は使用済燃料の受入れ施設及び貯蔵施設の制御室に警報を発する設計とする。</p> <p>通常の使用状態において水素が蓄電池外部へ放出されるおそれのある蓄電池室には、原則として直流開閉装置やインバータを収納しない設計とする。</p> <p>ただし、蓄電池が無停電電源装置等を設置している室と同じ室に収納する場合は、社団法人電池工業会「蓄電池室に関する設計指針」(SBA G 0603)に適合するよう、鋼板製筐体に収納し、水素ガス滞留を防止するため筐体内を機械換気により排気することで火災又は爆発を防止する設計とする。</p>

基本設計方針の第 1 回申請範囲

全体	第 1 回申請範囲
<p>蓄電池室の換気設備が停止した場合には、中央制御室、使用済燃料の受入れ施設及び貯蔵施設の制御室又は緊急時対策建屋の建屋管理室に警報を発する設計とする。</p> <p>火災区域に設置する可燃性ガスを貯蔵する機器は、運転に必要な量に留めて貯蔵する設計とする。</p> <p>火災及び爆発の発生防止における防爆及び接地対策として、火災区域又は火災区画に設置する発火性物質又は引火性物質を内包する設備は、溶接構造の採用、機械換気等により、「電気設備に関する技術基準を定める省令」第六十九条及び「工場電気設備防爆指針」で要求される爆発性雰囲気とならない設計とするとともに、発火性物質又は引火性物質を内包する設備からの万一の漏えいを考慮して、漏えいの可能性のある機器を設置する室の電気接点を有する機器は、防爆構造とする設計とし、静電気の発生のおそれのある機器は接地を施す設計とする。</p> <p>火災及び爆発の発生防止のため、可燃性の蒸気又は可燃性の微粉を取り扱う設備を設置する火災区域には静電気が溜まるおそれがある設備を設置しない設計とする。</p> <p>火災及び爆発の発生防止のため、火災区域における現場作業において、可燃性の蒸気が滞留しないように建屋の送風機及び排風機による機械換気により滞留を防止する設計とする。また、火災区域における現場作業において、有機溶剤を使用する場合は必要量以上持ち込まない運用とし、可燃性の蒸気が滞留するおそれがある場合は、換気、通風又は拡散の措置を行うことを保安規定に定めて、管理する。</p> <p>火災及び爆発の発生防止のため、発火源への対策として火花の発生を伴う設備は、水中で取り扱うことにより発生する火花が発火源となることを防止する設計又は火花の発生を伴う設備の周辺に可燃性物質を保管しないこと及び複数のカメラで機器の周囲を監視することを保安規定に定めて、管理する。</p> <p>また、高温となる設備は、高温部を保温材若しくは耐火材で覆うことにより、可燃性物質との接触を防止する設計又は計測制御系統施設による温度パラメータを監視し、加熱の停止等を行うことにより可燃性物質の加熱を防止する設計とする。</p> <p>放射性廃棄物の廃棄施設は、火災の発生防止を考慮し、放射性物質より発生する崩壊熱を冷却水又は空気で除去する設計とする。</p> <p>また、放射性物質を含んだ廃樹脂及び廃スラッジは、廃樹脂貯槽に貯蔵する設計とする。</p> <p>さらに、放射性物質を含んだフィルタ類及びその他の雑固体は、処理を行うまでの間、金属製容器に封入し、保管する設計とする。</p> <p>火災及び爆発の発生防止のため、電気系統は、機器の損壊、故障及びその他の異常を検知した場合には、遮断器により故障箇所を隔離することにより、故障の影響を局所化するとともに、他の安全機能への影響を限定できる設計とする。</p> <p>電気室は、電源供給のみに使用する設計とする。</p>	<p>蓄電池室の換気設備が停止した場合には、中央制御室又は使用済燃料の受入れ施設及び貯蔵施設の制御室に警報を発する設計とする。</p> <p>火災区域に設置する可燃性ガスを貯蔵する機器は、運転に必要な量に留めて貯蔵する設計とする。</p> <p>火災及び爆発の発生防止における防爆及び接地対策として、火災区域又は火災区画に設置する発火性物質又は引火性物質を内包する設備は、溶接構造の採用、機械換気等により、「電気設備に関する技術基準を定める省令」第六十九条及び「工場電気設備防爆指針」で要求される爆発性雰囲気とならない設計とするとともに、発火性物質又は引火性物質を内包する設備からの万一の漏えいを考慮して、漏えいの可能性のある機器を設置する室の電気接点を有する機器は、防爆構造とする設計とし、静電気の発生のおそれのある機器は接地を施す設計とする。</p> <p>火災及び爆発の発生防止のため、可燃性の蒸気又は可燃性の微粉を取り扱う設備を設置する火災区域には静電気が溜まるおそれがある設備を設置しない設計とする。</p> <p>火災及び爆発の発生防止のため、火災区域における現場作業において、可燃性の蒸気が滞留しないように建屋の送風機及び排風機による機械換気により滞留を防止する設計とする。また、火災区域における現場作業において、有機溶剤を使用する場合は必要量以上持ち込まない運用とし、可燃性の蒸気が滞留するおそれがある場合は、換気、通風又は拡散の措置を行うことを保安規定に定めて、管理する。</p> <p>火災及び爆発の発生防止のため、発火源への対策として火花の発生を伴う設備は、水中で取り扱うことにより発生する火花が発火源となることを防止する設計又は火花の発生を伴う設備の周辺に可燃性物質を保管しないこと及び複数のカメラで機器の周囲を監視することを保安規定に定めて、管理する。</p> <p>また、高温となる設備は、高温部を保温材若しくは耐火材で覆うことにより、可燃性物質との接触を防止する設計又は計測制御系統施設による温度パラメータを監視し、加熱の停止等を行うことにより可燃性物質の加熱を防止する設計とする。</p> <p>放射性廃棄物の廃棄施設は、火災の発生防止を考慮し、放射性物質より発生する崩壊熱を冷却水又は空気で除去する設計とする。</p> <p>また、放射性物質を含んだ廃樹脂及び廃スラッジは、廃樹脂貯槽に貯蔵する設計とする。</p> <p>さらに、放射性物質を含んだフィルタ類及びその他の雑固体は、処理を行うまでの間、金属製容器に封入し、保管する設計とする。</p> <p>火災及び爆発の発生防止のため、電気系統は、機器の損壊、故障及びその他の異常を検知した場合には、遮断器により故障箇所を隔離することにより、故障の影響を局所化するとともに、他の安全機能への影響を限定できる設計とする。</p> <p>電気室は、電源供給のみに使用する設計とする。</p> <p>(再処理施設の火災及び爆発の発生防止に係る重大事故等対処施設の基本設計方針は重大事故等対処施設の 詳細設計の対象となる申請書で示す。)</p>

基本設計方針の第 1 回申請範囲

全体	第 1 回申請範囲
<p>5.2.3 不燃性材料又は難燃性材料の使用</p> <p>火災防護上重要な機器等及び重大事故等対処施設は、可能な限り不燃性材料又は難燃性材料を使用する設計とし、不燃性材料又は難燃性材料の使用が技術上困難な場合は、不燃性材料又は難燃性材料と同等以上の性能を有するもの(以下「代替材料」という。)を使用する設計若しくは代替材料の使用が技術上困難な場合は、当該機器等における火災及び爆発に起因して、他の火災防護上重要な機器等及び重大事故等対処施設において火災及び爆発が発生することを防止するための措置を講ずる設計とする。</p> <p>火災防護上重要な機器等及び重大事故等対処施設のうち、機器、配管、ダクト、ケーブルトレイ、電線管及び盤の筐体並びにこれらの支持構造物の主要な構造材は、金属材料又はコンクリートを使用する設計とする。</p> <p>また、放射性物質を内包する機器を収納するグローブボックス等のうち、非密封で放射性物質を取り扱うグローブボックス等で、閉じ込め機能を喪失することで再処理施設の安全性を損なうおそれのあるものについては、不燃性材料又は難燃性材料を使用する設計とする。</p> <p>グローブボックスのパネルに可燃性材料を使用する場合は、火災によるパネルの損傷を考慮しても閉じ込め機能を損なわないよう、パネル外表面に難燃性材料を設置することで、難燃性パネルと同等以上の難燃性能を有する設計とし、その難燃性能を UL94 垂直燃焼試験及び JIS 酸素指数試験における燃焼試験により確認したものを使用する設計とする。</p> <p>ただし、配管等のパッキン類は、その機能を確保するために必要な代替材料の使用が技術上困難であるため、金属で覆われた狭隘部に設置し直接火炎に晒されることのない設計とする。</p> <p>また、金属に覆われたポンプ及び弁の駆動部の潤滑油並びに金属に覆われた機器内部のケーブルは、発火した場合でも他の火災防護上重要な機器等及び重大事故等対処施設に延焼しないことから、不燃性材料又は難燃性材料ではない材料を使用する設計とする。</p> <p>火災防護上重要な機器等及び重大事故等対処施設に対する保温材は、平成 12 年建設省告示第 1400 号に定められたもの又は建築基準法で不燃性材料として定められたものを使用する設計とする。</p> <p>火災防護上重要な機器等及び重大事故等対処施設を設置する建屋の建屋内装材は、建築基準法に基づく不燃性材料若しくはこれと同等の性能を有することを試験により確認した材料又は消防法に基づく防災物品若しくはこれと同等の性能を有することを試験により確認した材料を使用する設計とする。</p> <p>ただし、塗装は当該場所における環境条件を考慮したものとする。管理区域の床及び壁は、耐汚染性、除染性、耐摩耗性等を考慮したコーティング剤を不燃性材料であるコンクリート表面に塗布すること、加熱源を除去した場合はその燃焼部が広がらないこと、建屋内に設置する火災防護上重要な機器等及び重大事故等対処施設には不燃性材料又は難燃性材料を使用し、周辺における可燃性物質を管理することから、難燃性材料を使用する設計とする。</p> <p>また、中央制御室、使用済燃料の受入れ施設及び貯蔵施設の制御室並びに緊急時対策建屋の対策本部室の床面は、消防法に基づく防災物品又はこれと同等の性能を有することを試験により確認したカーペットを使用する設計とする。</p> <p>火災防護上重要な機器等及び重大事故等対処施設に使用するケーブルには、実証試験により延焼性(米国電気電子工学学会規格 IEEE383 又は IEEE1202 垂直トレイ燃焼試験)及び自己消火性(UL1581 垂直燃焼試験)を確認したケーブルを使用する設計とする。</p>	<p>5.2.3 不燃性材料又は難燃性材料の使用</p> <p>火災防護上重要な機器等は、可能な限り不燃性材料又は難燃性材料を使用する設計とし、不燃性材料又は難燃性材料の使用が技術上困難な場合は、不燃性材料又は難燃性材料と同等以上の性能を有するもの(以下「代替材料」という。)を使用する設計若しくは代替材料の使用が技術上困難な場合は、当該機器等における火災及び爆発に起因して、他の火災防護上重要な機器等において火災及び爆発が発生することを防止するための措置を講ずる設計とする。</p> <p>火災防護上重要な機器等のうち、機器、配管、ダクト、ケーブルトレイ、電線管及び盤の筐体並びにこれらの支持構造物の主要な構造材は、金属材料又はコンクリートを使用する設計とする。</p> <p>また、放射性物質を内包する機器を収納するグローブボックス等のうち、非密封で放射性物質を取り扱うグローブボックス等で、閉じ込め機能を喪失することで再処理施設の安全性を損なうおそれのあるものについては、不燃性材料又は難燃性材料を使用する設計とする。</p> <p>グローブボックスのパネルに可燃性材料を使用する場合は、火災によるパネルの損傷を考慮しても閉じ込め機能を損なわないよう、パネル外表面に難燃性材料を設置することで、難燃性パネルと同等以上の難燃性能を有する設計とし、その難燃性能を UL94 垂直燃焼試験及び JIS 酸素指数試験における燃焼試験により確認したものを使用する設計とする。</p> <p>ただし、配管等のパッキン類は、その機能を確保するために必要な代替材料の使用が技術上困難であるため、金属で覆われた狭隘部に設置し直接火炎に晒されることのない設計とする。</p> <p>また、金属に覆われたポンプ及び弁の駆動部の潤滑油並びに金属に覆われた機器内部のケーブルは、発火した場合でも他の火災防護上重要な機器等に延焼しないことから、不燃性材料又は難燃性材料ではない材料を使用する設計とする。</p> <p>火災防護上重要な機器等に対する保温材は、平成 12 年建設省告示第 1400 号に定められたもの又は建築基準法で不燃性材料として定められたものを使用する設計とする。</p> <p>火災防護上重要な機器等を設置する建屋の建屋内装材は、建築基準法に基づく不燃性材料若しくはこれと同等の性能を有することを試験により確認した材料又は消防法に基づく防災物品若しくはこれと同等の性能を有することを試験により確認した材料を使用する設計とする。</p> <p>ただし、塗装は当該場所における環境条件を考慮したものとする。管理区域の床及び壁は、耐汚染性、除染性、耐摩耗性等を考慮したコーティング剤を不燃性材料であるコンクリート表面に塗布すること、加熱源を除去した場合はその燃焼部が広がらないこと、建屋内に設置する火災防護上重要な機器等には不燃性材料又は難燃性材料を使用し、周辺における可燃性物質を管理することから、難燃性材料を使用する設計とする。</p> <p>また、中央制御室、使用済燃料の受入れ施設及び貯蔵施設の制御室の床面は、消防法に基づく防災物品又はこれと同等の性能を有することを試験により確認したカーペットを使用する設計とする。</p> <p>火災防護上重要な機器等に使用するケーブルには、実証試験により延焼性(米国電気電子工学学会規格 IEEE383 又は IEEE1202 垂直トレイ燃焼試験)及び自己消火性(UL1581 垂直燃焼試験)を確認したケーブルを使用する設計とする。</p>

基本設計方針の第 1 回申請範囲

全体	第 1 回申請範囲
<p>ただし、機器等の性能上の理由から実証試験により延焼性及び自己消火性が確認できないケーブルをやむを得ず使用する場合には、金属製の筐体等に収納、延焼防止材により保護又は専用の電線管に敷設等の措置を講じた上で、難燃ケーブルを使用した場合と同等以上の難燃性能があることを実証試験により確認し、使用する設計とすることで、他の火災防護上重要な機器等及び重大事故等対処施設において火災及び爆発が発生することを防止する設計とする。</p> <p>火災防護上重要な機器等及び重大事故等対処施設のうち、換気設備のフィルタは、不燃性材料又は「JACA No. 11A(空気清浄装置用ろ材燃焼性試験方法指針(公益社団法人日本空気清浄協会))」により難燃性を満足する難燃性材料を使用する設計とする。</p> <p>火災防護上重要な機器等及び重大事故等対処施設のうち、建屋内に設置する変圧器及び遮断器は絶縁油を内包しない乾式を使用する設計とする。</p> <p>5.2.4 自然現象による火災及び爆発の発生防止</p> <p>再処理施設に対する自然現象として、地震、津波、落雷、風(台風)、竜巻、凍結、高温、降水、積雪、火山の影響、生物学的事象、森林火災及び塩害を考慮する。</p> <p>火災防護上重要な機器等は、考慮する自然現象のうち、火災及び爆発を発生させるおそれのある落雷及び地震について、これらの現象によって火災及び爆発が発生しないように、以下のとおり火災防護対策を講ずる設計とする。</p> <p>火災防護上重要な機器等に対して火災及び爆発を発生させるおそれのある自然現象のうち、落雷による火災及び爆発の発生を防止するため、建築基準法及び消防法に基づき、避雷設備を設置する設計とする。安全上重要な施設は、建築基準法及び消防法の適用を受けないものであっても避雷設備を設置する設計とし、各構築物に設置する避雷設備は、構内接地系と接続することにより、接地抵抗の低減及び雷撃に伴う構内接地系の電位分布の平坦化を図る設計とする。</p> <p>火災防護上重要な機器等は、耐震重要度分類に応じた地震力が作用した場合においても支持することができる地盤に設置し、自らの破壊又は倒壊による火災及び爆発の発生を防止する設計とするとともに、再処理施設の技術基準に関する規則に従い、耐震設計を行う設計とする。</p> <p>なお、屋外の火災防護上重要な機器等に対して火災及び爆発を発生させるおそれのある竜巻については、「3.3.2 竜巻」に基づく竜巻防護対策を行うことにより、火災及び爆発の発生防止を講ずる設計とする。</p> <p>また、屋外の火災防護上重要な機器等に対して火災及び爆発を発生させるおそれのある森林火災については、「3.3.3 外部火災」の「(3)外部火災に対する防護対策」、「(a) 森林火災に対する防護対策」に基づく防火帯による防護等により火災及び爆発の発生防止を講ずる設計とする。</p> <p>重大事故等対処施設は、考慮する自然現象のうち、火災及び爆発を発生させるおそれのある落雷、地震、竜巻(風(台風)を含む。)及び森林火災について、これらの現象によって火災及び爆発が発生しないように、以下のとおり火災防護対策を講ずる設計とする。</p>	<p>ただし、機器等の性能上の理由から実証試験により延焼性及び自己消火性が確認できないケーブルをやむを得ず使用する場合には、金属製の筐体等に収納、延焼防止材により保護又は専用の電線管に敷設等の措置を講じた上で、難燃ケーブルを使用した場合と同等以上の難燃性能があることを実証試験により確認し、使用する設計とすることで、他の火災防護上重要な機器等において火災及び爆発が発生することを防止する設計とする。</p> <p>火災防護上重要な機器等のうち、換気設備のフィルタは、不燃性材料又は「JACA No. 11A(空気清浄装置用ろ材燃焼性試験方法指針(公益社団法人日本空気清浄協会))」により難燃性を満足する難燃性材料を使用する設計とする。</p> <p>火災防護上重要な機器等のうち、建屋内に設置する変圧器及び遮断器は絶縁油を内包しない乾式を使用する設計とする。</p> <p>(不燃性材料又は難燃性材料の使用に係る重大事故等対処施設の基本設計方針は重大事故等対処施設の詳細設計の対象となる申請書で示す。)</p> <p>5.2.4 自然現象による火災及び爆発の発生防止</p> <p>再処理施設に対する自然現象として、地震、津波、落雷、風(台風)、竜巻、凍結、高温、降水、積雪、火山の影響、生物学的事象、森林火災及び塩害を考慮する。</p> <p>火災防護上重要な機器等は、考慮する自然現象のうち、火災及び爆発を発生させるおそれのある落雷及び地震について、これらの現象によって火災及び爆発が発生しないように、以下のとおり火災防護対策を講ずる設計とする。</p> <p>火災防護上重要な機器等に対して火災及び爆発を発生させるおそれのある自然現象のうち、落雷による火災及び爆発の発生を防止するため、建築基準法及び消防法に基づき、避雷設備を設置する設計とする。安全上重要な施設は、建築基準法及び消防法の適用を受けないものであっても避雷設備を設置する設計とし、各構築物に設置する避雷設備は、構内接地系と接続することにより、接地抵抗の低減及び雷撃に伴う構内接地系の電位分布の平坦化を図る設計とする。</p> <p>火災防護上重要な機器等は、耐震重要度分類に応じた地震力が作用した場合においても支持することができる地盤に設置し、自らの破壊又は倒壊による火災及び爆発の発生を防止する設計とするとともに、再処理施設の技術基準に関する規則に従い、耐震設計を行う設計とする。</p> <p>なお、屋外の火災防護上重要な機器等に対して火災及び爆発を発生させるおそれのある竜巻については、「3.3.2 竜巻」に基づく竜巻防護対策を行うことにより、火災及び爆発の発生防止を講ずる設計とする。</p> <p>また、屋外の火災防護上重要な機器等に対して火災及び爆発を発生させるおそれのある森林火災については、「3.3.3 外部火災」の「(3)外部火災に対する防護対策」、「(a) 森林火災に対する防護対策」に基づく防火帯による防護等により火災及び爆発の発生防止を講ずる設計とする。</p> <p>(自然現象による火災及び爆発の発生防止に係る重大事故等対処施設の基本設計方針は重大事故等対処施設の詳細設計の対象となる申請書で示す。)</p>

基本設計方針の第1回申請範囲

全体	第1回申請範囲
<p>重大事故等対処施設に対して火災及び爆発を発生させるおそれのある自然現象のうち、落雷による火災及び爆発の発生を防止するため、建築基準法及び消防法に基づき、避雷設備を設置する設計とする。重大事故等対処施設を収納する建屋は、建築基準法及び消防法の適用を受けないものであっても、避雷設備を設置する設計とし、各構築物に設置する避雷設備は、構内接地系と接続することにより、接地抵抗の低減及び雷撃に伴う構内接地系の電位分布の平坦化を図る設計とする。</p> <p>重大事故等対処施設は、重大事故等対処施設の設備分類に応じた地震力が作用した場合においても支持することができる地盤に設置し、自らの破壊又は倒壊による火災及び爆発の発生を防止する設計とするとともに、再処理施設の技術基準に関する規則に従い耐震設計を行う設計とする。</p> <p>重大事故等対処施設は、竜巻(風(台風)を含む。)の影響により火災及び爆発が発生することがないように、竜巻防護対策を行う設計とする。</p> <p>森林火災については、防火帯により、重大事故等対処施設の火災及び爆発の発生防止を講ずる設計とする。</p> <p>5.3 火災の感知, 消火</p> <p>火災の感知及び消火は、火災防護上重要な機器等及び重大事故等対処施設に対する火災の影響を限定し、早期の火災感知及び消火を行うための火災感知設備及び消火設備を設置する設計とする。</p> <p>火災感知設備及び消火設備は、「5.2.4 自然現象による火災及び爆発の発生防止」で抽出した自然現象に対して、火災感知及び消火の機能、性能が維持できる設計とする。</p> <p>火災防護上重要な機器等に係る火災感知設備及び消火設備については、火災区域及び火災区画に設置した火災防護上重要な機器等が地震による火災を想定する場合においては耐震重要度分類に応じて、機能を維持できる設計とする。</p> <p>重大事故等対処施設に係る火災感知設備及び消火設備については、火災区域及び火災区画に設置した重大事故等対処施設が地震による火災を想定する場合においては重大事故等対処施設の設備分類に応じて、機能を維持できる設計とする。</p> <p>火災の影響を受けるおそれのある火災防護上重要な機器等及び重大事故等対処施設を設置する火災区域又は火災区画に対する火災の感知及び消火に係る運用の措置について、以下に示す。</p> <p>火災感知器を設置しない火災区域又は火災区画は、不要な可燃性物質を持ち込まない可燃性物質管理及び人の立ち入り管理又は火災感知器によらない設備により火災発生の前後において火災等を有効に検出できる設備により監視することについて保安規定に定め、管理する。</p> <p>火災発生時の煙又は放射線の影響により消火活動が困難とならない箇所については、不要な可燃性物質を持ち込まない可燃性物質管理を保安規定に定め、管理する</p> <p>消火活動時においては、煙の影響を軽減するため、可搬式排煙機等を配備することを保安規定に定めて、管理する。</p> <p>5.4 火災及び爆発の影響軽減</p> <p>5.4.1 火災及び爆発の影響軽減対策</p> <p>再処理施設の火災防護上重要な機器等を設置する火災区域又は火災区画及び隣接する火災区域又は火災区画における火災及び爆発による影響を軽減するため、以下の対策を講ずる設計とする。</p>	<p>5.3 火災の感知, 消火</p> <p>火災の感知及び消火は、火災防護上重要な機器等に対する火災の影響を限定し、早期の火災感知及び消火を行うための火災感知設備及び消火設備を設置する設計とする。</p> <p>火災感知設備及び消火設備は、「5.2.4 自然現象による火災及び爆発の発生防止」で抽出した自然現象に対して、火災感知及び消火の機能、性能が維持できる設計とする。</p> <p>火災防護上重要な機器等に係る火災感知設備及び消火設備については、火災区域及び火災区画に設置した火災防護上重要な機器等が地震による火災を想定する場合においては耐震重要度分類に応じて、機能を維持できる設計とする。</p> <p>火災の影響を受けるおそれのある火災防護上重要な機器等及び重大事故等対処施設を設置する火災区域又は火災区画に対する火災の感知及び消火に係る運用の措置について、以下に示す。</p> <p>火災感知器を設置しない火災区域又は火災区画は、不要な可燃性物質を持ち込まない可燃性物質管理及び人の立ち入り管理又は火災感知器によらない設備により火災発生の前後において火災等を有効に検出できる設備により監視することについて保安規定に定め、管理する。</p> <p>火災発生時の煙又は放射線の影響により消火活動が困難とならない箇所については、不要な可燃性物質を持ち込まない可燃性物質管理を保安規定に定め、管理する</p> <p>消火活動時においては、煙の影響を軽減するため、可搬式排煙機等を配備することを保安規定に定めて、管理する。</p> <p>(火災の感知, 消火に係る 重大事故等対処施設の基本設計方針は重大事故等対処施設の詳細設計の対象となる申請書で示す。)</p> <p>5.4 火災及び爆発の影響軽減</p> <p>5.4.1 火災及び爆発の影響軽減対策</p> <p>再処理施設の火災防護上重要な機器等を設置する火災区域又は火災区画及び隣接する火災区域又は火災区画における火災及び爆発による影響を軽減するため、以下の対策を講ずる設計とする。</p>

基本設計方針の第 1 回申請範囲

全体	第 1 回申請範囲
<p>(1) 火災防護上の最重要設備に対する影響軽減対策</p> <p>火災防護上の最重要設備のうち、互いに相違する系列間の機器及びケーブル並びにこれらに関連する一般系のケーブルは、以下のいずれかの系統分離によって、火災の影響を軽減するための対策を講ずる設計とする。</p> <p>a. 3 時間以上の耐火能力を有する隔壁等による分離</p> <p>火災防護上の最重要設備のうち、互いに相違する系列間の機器及びケーブル並びにこれらに関連する一般系のケーブルは、火災耐久試験により 3 時間以上の耐火能力を確認した、隔壁等で系統間を分離する設計とする。</p> <p>b. 水平距離 6m 以上の離隔距離の確保、火災感知設備及び自動消火設備の設置による分離</p> <p>火災防護上の最重要設備のうち、互いに相違する系列間の機器及びケーブル並びにこれらに関連する一般系のケーブルは、水平距離間には仮置きするものを含め可燃性物質が存在しないようにし、系列間を 6m 以上の離隔距離により分離する設計とし、かつ、火災感知設備及び自動消火設備を設置することで系統間を分離する設計とする。</p> <p>c. 1 時間耐火隔壁による分離、火災感知設備及び自動消火設備の設置による分離</p> <p>火災防護上の最重要設備のうち、互いに相違する系列間の機器及びケーブル並びにこれらに関連する一般系のケーブルを 1 時間の耐火能力を有する隔壁で分離し、かつ、火災感知設備及び自動消火設備を設置することで系統間を分離する設計とする。</p> <p>(2) 中央制御室の火災及び爆発の影響軽減対策</p> <p>a. 中央制御室制御盤内の火災影響軽減対策</p> <p>中央制御室に設置する火災防護上の最重要設備である制御盤及びそのケーブルについては、火災及び爆発の影響軽減のための措置を講ずる設計と同等の設計として、不燃性筐体による系統別の分離対策、離隔距離等による分離対策、高感度煙感知器の設置、常駐する運転員による消火活動等により、上記(1)と同等な設計とする。</p> <p>中央制御室の制御盤は、火災及び爆発の影響軽減のための措置を講ずる設計と同等の設計として、実証試験結果に基づき、異なる系統の制御盤を系統別に個別の不燃性の筐体の盤とする又は同一盤に異なる系統の回路を収納する場合は鉄板により別々の区画を設け分離するとともに、異なる系統の配線ダクト間に分離距離を確保する設計とする。また、操作スイッチ間は分離距離を確保する設計とする。</p> <p>中央制御室には、異なる原理の火災感知器を設置するとともに、制御盤内における火災を速やかに感知し、安全機能への影響を防止できるよう、高感度煙感知器を設置する設計とする。</p> <p>中央制御室内の火災感知器により火災を感知した場合、運転員は、制御盤周辺に設置する消火器を用いて早期に消火を行うことを保安規定に定めて、管理する。消火活動時には火災の発生箇所の特が困難な場合も想定し、サーモグラフィを配備する設計とする。</p>	<p>(1) 火災防護上の最重要設備に対する影響軽減対策</p> <p>火災防護上の最重要設備のうち、互いに相違する系列間の機器及びケーブル並びにこれらに関連する一般系のケーブルは、以下のいずれかの系統分離によって、火災の影響を軽減するための対策を講ずる設計とする。</p> <p>a. 3 時間以上の耐火能力を有する隔壁等による分離</p> <p>火災防護上の最重要設備のうち、互いに相違する系列間の機器及びケーブル並びにこれらに関連する一般系のケーブルは、火災耐久試験により 3 時間以上の耐火能力を確認した、隔壁等で系統間を分離する設計とする。</p> <p>b. 水平距離 6m 以上の離隔距離の確保、火災感知設備及び自動消火設備の設置による分離</p> <p>火災防護上の最重要設備のうち、互いに相違する系列間の機器及びケーブル並びにこれらに関連する一般系のケーブルは、水平距離間には仮置きするものを含め可燃性物質が存在しないようにし、系列間を 6m 以上の離隔距離により分離する設計とし、かつ、火災感知設備及び自動消火設備を設置することで系統間を分離する設計とする。</p> <p>c. 1 時間耐火隔壁による分離、火災感知設備及び自動消火設備の設置による分離</p> <p>火災防護上の最重要設備のうち、互いに相違する系列間の機器及びケーブル並びにこれらに関連する一般系のケーブルを 1 時間の耐火能力を有する隔壁で分離し、かつ、火災感知設備及び自動消火設備を設置することで系統間を分離する設計とする。</p> <p>(2) 中央制御室の火災及び爆発の影響軽減対策</p> <p>a. 中央制御室制御盤内の火災影響軽減対策</p> <p>中央制御室に設置する火災防護上の最重要設備である制御盤及びそのケーブルについては、火災及び爆発の影響軽減のための措置を講ずる設計と同等の設計として、不燃性筐体による系統別の分離対策、離隔距離等による分離対策、高感度煙感知器の設置、常駐する運転員による消火活動等により、上記(1)と同等な設計とする。</p> <p>中央制御室の制御盤は、火災及び爆発の影響軽減のための措置を講ずる設計と同等の設計として、実証試験結果に基づき、異なる系統の制御盤を系統別に個別の不燃性の筐体の盤とする又は同一盤に異なる系統の回路を収納する場合は鉄板により別々の区画を設け分離するとともに、異なる系統の配線ダクト間に分離距離を確保する設計とする。また、操作スイッチ間は分離距離を確保する設計とする。</p> <p>中央制御室には、異なる原理の火災感知器を設置するとともに、制御盤内における火災を速やかに感知し、安全機能への影響を防止できるよう、高感度煙感知器を設置する設計とする。</p> <p>中央制御室内の火災感知器により火災を感知した場合、運転員は、制御盤周辺に設置する消火器を用いて早期に消火を行うことを保安規定に定めて、管理する。消火活動時には火災の発生箇所の特が困難な場合も想定し、サーモグラフィを配備する設計とする。</p>

基本設計方針の第 1 回申請範囲

全体	第 1 回申請範囲
<p>b. 中央制御室床下コンクリートピットの影響軽減対策</p> <p>中央制御室の制御室床下コンクリートピットに敷設する互いに相違する系列のケーブルに関しては、1 時間以上の耐火能力を有する分離板又は隔壁で系列間を分離する設計とする。</p> <p>また、固有の信号を発する異なる原理の火災感知器を組み合わせて設置し、火災の発生場所が特定できる設計とする。</p> <p>さらに、中央制御室からの手動操作により早期の起動が可能なハロゲン化物消火設備を設置する設計とする。</p> <p>なお、火災防護上の最重要設備には該当しないが使用済燃料の受入れ施設及び貯蔵施設の制御室についても同等の設計とする。</p> <p>(3) 換気設備に対する火災及び爆発の影響軽減対策</p> <p>火災区域境界を貫通する換気ダクトには 3 時間耐火性能を有する防火ダンパを設置することで、他の区域からの火災及び爆発の影響が及ばない設計とする。</p> <p>ただし、セルについては、放射性物質による汚染のおそれのある区域を常時負圧にすることで閉じ込め機能を維持する動的な閉じ込め設計とするため、耐火壁を貫通する給気側ダクトに防火ダンパを設置し、火災及び爆発の発生時には防火ダンパを閉止することにより、火災の影響を軽減できる設計とするとともに、耐火壁を貫通するセル排気側ダクトについては、3 時間以上の耐火境界となるように必要な厚さを確保した鋼板ダクトとする設計とする。</p> <p>(4) 火災発生時の煙に対する火災及び爆発の影響軽減対策</p> <p>運転員が駐在する中央制御室並びに使用済燃料の受入れ施設及び貯蔵施設の制御室の火災及び爆発の発生時の煙を排気するために、建築基準法に基づく容量の排煙設備を設置する設計とする。</p> <p>また、電気ケーブルが密集する火災区域に該当する制御室床下、引火性液体を取り扱う非常用ディーゼル発電機室及び危険物の規制に関する政令に規定される著しく消火困難な製造所等に該当する場所については、固定式消火設備により、早期に消火する設計とする。</p> <p>(5) 油タンクに対する火災及び爆発の影響軽減対策</p> <p>火災区域又は火災区画に設置する油タンクは、機械換気による排気又はベント管により屋外へ排気する設計とする。</p> <p>(6) 安全上重要な施設のケーブルに対する火災の影響軽減対策</p> <p>安全上重要な施設の異なる系統のケーブルは、IEEE384 に準じて、異なる系統のケーブルトレイ間の分離距離を水平 900mm 以上又は垂直 1,500mm 以上、ソリッドトレイ(ふた付き)の場合は、水平 25mm 以上又は垂直 25mm 以上とすることにより、互いに相違する系統間で影響を及ぼさない設計とする。</p> <p>5.4.2 再処理施設の安全確保</p> <p>(1) 再処理施設の安全機能の確保対策</p> <p>a. 火災区域又は火災区画に設置される不燃性材料で構成される建物・構築物、系統及び機器を除く全機器の機能喪失を想定した設計</p> <p>再処理施設内の火災又は爆発によって、当該火災区域又は火災区画に設置される不燃性材料で構成される建物・構築物、系統及び機器を除く全機器の機能喪失を想定しても、火災の影響軽減のための系統分離対策等によって、多重化されたそれぞれの系統が同時に機能を損なわれることにより、再処理施設の安全性が損なわれない設計とする。</p>	<p>b. 中央制御室床下コンクリートピットの影響軽減対策</p> <p>中央制御室の制御室床下コンクリートピットに敷設する互いに相違する系列のケーブルに関しては、1 時間以上の耐火能力を有する分離板又は隔壁で系列間を分離する設計とする。</p> <p>また、固有の信号を発する異なる原理の火災感知器を組み合わせて設置し、火災の発生場所が特定できる設計とする。</p> <p>さらに、中央制御室からの手動操作により早期の起動が可能なハロゲン化物消火設備を設置する設計とする。</p> <p>なお、火災防護上の最重要設備には該当しないが使用済燃料の受入れ施設及び貯蔵施設の制御室についても同等の設計とする。</p> <p>(3) 換気設備に対する火災及び爆発の影響軽減対策</p> <p>火災区域境界を貫通する換気ダクトには 3 時間耐火性能を有する防火ダンパを設置することで、他の区域からの火災及び爆発の影響が及ばない設計とする。</p> <p>ただし、セルについては、放射性物質による汚染のおそれのある区域を常時負圧にすることで閉じ込め機能を維持する動的な閉じ込め設計とするため、耐火壁を貫通する給気側ダクトに防火ダンパを設置し、火災及び爆発の発生時には防火ダンパを閉止することにより、火災の影響を軽減できる設計とするとともに、耐火壁を貫通するセル排気側ダクトについては、3 時間以上の耐火境界となるように必要な厚さを確保した鋼板ダクトとする設計とする。</p> <p>(4) 火災発生時の煙に対する火災及び爆発の影響軽減対策</p> <p>運転員が駐在する中央制御室並びに使用済燃料の受入れ施設及び貯蔵施設の制御室の火災及び爆発の発生時の煙を排気するために、建築基準法に基づく容量の排煙設備を設置する設計とする。</p> <p>また、電気ケーブルが密集する火災区域に該当する制御室床下、引火性液体を取り扱う非常用ディーゼル発電機室及び危険物の規制に関する政令に規定される著しく消火困難な製造所等に該当する場所については、固定式消火設備により、早期に消火する設計とする。</p> <p>(5) 油タンクに対する火災及び爆発の影響軽減対策</p> <p>火災区域又は火災区画に設置する油タンクは、機械換気による排気又はベント管により屋外へ排気する設計とする。</p> <p>(6) 安全上重要な施設のケーブルに対する火災の影響軽減対策</p> <p>安全上重要な施設の異なる系統のケーブルは、IEEE384 に準じて、異なる系統のケーブルトレイ間の分離距離を水平 900mm 以上又は垂直 1,500mm 以上、ソリッドトレイ(ふた付き)の場合は、水平 25mm 以上又は垂直 25mm 以上とすることにより、互いに相違する系統間で影響を及ぼさない設計とする。</p> <p>5.4.2 再処理施設の安全確保</p> <p>(1) 再処理施設の安全機能の確保対策</p> <p>a. 火災区域又は火災区画に設置される不燃性材料で構成される建物・構築物、系統及び機器を除く全機器の機能喪失を想定した設計</p> <p>再処理施設内の火災又は爆発によって、当該火災区域又は火災区画に設置される不燃性材料で構成される建物・構築物、系統及び機器を除く全機器の機能喪失を想定しても、火災の影響軽減のための系統分離対策等によって、多重化されたそれぞれの系統が同時に機能を損なわれることにより、再処理施設の安全性が損なわれない設計とする。</p>

基本設計方針の第 1 回申請範囲

全体	第 1 回申請範囲
<p>b. 設計基準事故等に対処するための機器に単一故障を想定した設計</p> <p>再処理施設内の火災又は爆発によって運転時の異常な過渡変化又は設計基準事故が発生する場合は、それらに対処するために必要な機器の単一故障を考慮しても「5.4.1 火災及び爆発の影響軽減対策」で実施する火災防護対策により多重化されたそれぞれの系統が同時に機能を失うことなく、異常状態を収束できる設計とする。</p> <p>(2) 火災影響評価</p> <p>a. 火災区域又は火災区画に設置される不燃性材料で構成される建物・構築物、系統及び機器を除く全機器の機能喪失を想定した設計に対する評価</p> <p>火災区域又は火災区画における設備等の設置状況を踏まえた可燃性物質の量等を基に、想定される再処理施設内の火災又は爆発を考慮しても、安全上重要な施設の多重化されたそれぞれの系統が同時に機能を損なわれず、再処理施設の安全性が損なわれないことを、火災影響評価にて確認する。</p> <p>(a) 隣接火災区域に影響を与えない火災区域に対する火災伝播評価</p> <p>当該火災区域又は火災区画内に設置する全機器の動的機能喪失を想定しても、再処理施設の多重化された火災防護上の最重要設備に係る機器及びケーブルの系統分離の火災防護対策を考慮することにより、火災防護上の最重要設備の安全機能に影響を与えないことを確認する。</p> <p>また、火災防護上の最重要設備以外の安全上重要な施設が機能喪失するおそれのある火災区域又は火災区画は、当該火災区域又は火災区画における最も過酷な単一の火災を想定して、火災力学ツール(以下「FDTs」という。)を用いた火災影響評価を実施し、安全上重要な施設が同時に機能を喪失しないことを確認することで、再処理施設の安全性が損なわれないことを確認する。</p> <p>(b) 隣接火災区域に火災の影響を与える火災区域に対する火災伝播評価</p> <p>当該火災区域又は火災区画内の火災に伴う当該火災区域又は火災区画及び隣接火災区域又は火災区画の 2 区画内に設置する全機器の動的機能喪失を想定しても、再処理施設の多重化された火災防護上の最重要設備に係る機器及びケーブルの系統分離の火災防護対策を考慮することにより、火災防護上の最重要設備の安全機能のうち、少なくとも一つの系統の安全機能が確保されることを確認する。</p> <p>また、火災防護上の最重要設備以外の安全上重要な施設が機能喪失するおそれのある隣接 2 区域(区画)において、当該火災区域又は火災区画における最も過酷な単一の火災を想定して、「FDTs」を用いた火災影響評価を実施し、安全上重要な施設が同時に機能を喪失しないことを確認することで、再処理施設の安全性が損なわれないことを確認する。</p> <p>b. 設計基準事故等に対処するための機器に単一故障を想定した設計に対する評価</p> <p>火災又は爆発によって運転時の異常な過渡変化又は設計基準事故が発生する可能性があるため、それらに対処するために必要な機器の単一故障を考慮しても多重化されたそれぞれの系統が同時に機能を失うことなく、異常状態を収束できることを火災影響評価にて確認する。</p>	<p>b. 設計基準事故等に対処するための機器に単一故障を想定した設計</p> <p>再処理施設内の火災又は爆発によって運転時の異常な過渡変化又は設計基準事故が発生する場合は、それらに対処するために必要な機器の単一故障を考慮しても「5.4.1 火災及び爆発の影響軽減対策」で実施する火災防護対策により多重化されたそれぞれの系統が同時に機能を失うことなく、異常状態を収束できる設計とする。</p> <p>(2) 火災影響評価</p> <p>a. 火災区域又は火災区画に設置される不燃性材料で構成される建物・構築物、系統及び機器を除く全機器の機能喪失を想定した設計に対する評価</p> <p>火災区域又は火災区画における設備等の設置状況を踏まえた可燃性物質の量等を基に、想定される再処理施設内の火災又は爆発を考慮しても、安全上重要な施設の多重化されたそれぞれの系統が同時に機能を損なわれず、再処理施設の安全性が損なわれないことを、火災影響評価にて確認する。</p> <p>(a) 隣接火災区域に影響を与えない火災区域に対する火災伝播評価</p> <p>当該火災区域又は火災区画内に設置する全機器の動的機能喪失を想定しても、再処理施設の多重化された火災防護上の最重要設備に係る機器及びケーブルの系統分離の火災防護対策を考慮することにより、火災防護上の最重要設備の安全機能に影響を与えないことを確認する。</p> <p>また、火災防護上の最重要設備以外の安全上重要な施設が機能喪失するおそれのある火災区域又は火災区画は、当該火災区域又は火災区画における最も過酷な単一の火災を想定して、火災力学ツール(以下「FDTs」という。)を用いた火災影響評価を実施し、安全上重要な施設が同時に機能を喪失しないことを確認することで、再処理施設の安全性が損なわれないことを確認する。</p> <p>(b) 隣接火災区域に火災の影響を与える火災区域に対する火災伝播評価</p> <p>当該火災区域又は火災区画内の火災に伴う当該火災区域又は火災区画及び隣接火災区域又は火災区画の 2 区画内に設置する全機器の動的機能喪失を想定しても、再処理施設の多重化された火災防護上の最重要設備に係る機器及びケーブルの系統分離の火災防護対策を考慮することにより、火災防護上の最重要設備の安全機能のうち、少なくとも一つの系統の安全機能が確保されることを確認する。</p> <p>また、火災防護上の最重要設備以外の安全上重要な施設が機能喪失するおそれのある隣接 2 区域(区画)において、当該火災区域又は火災区画における最も過酷な単一の火災を想定して、「FDTs」を用いた火災影響評価を実施し、安全上重要な施設が同時に機能を喪失しないことを確認することで、再処理施設の安全性が損なわれないことを確認する。</p> <p>b. 設計基準事故等に対処するための機器に単一故障を想定した設計に対する評価</p> <p>火災又は爆発によって運転時の異常な過渡変化又は設計基準事故が発生する可能性があるため、それらに対処するために必要な機器の単一故障を考慮しても多重化されたそれぞれの系統が同時に機能を失うことなく、異常状態を収束できることを火災影響評価にて確認する。</p>

基本設計方針の第 1 回申請範囲

全体	第 1 回申請範囲
<p>第 2 章 個別項目</p> <p>7. その他再処理設備の附属施設</p> <p>7.3 その他の主要な事項</p> <p>7.3.3 火災防護設備</p> <p>火災防護設備の設計に係る共通的な設計方針については、第 1 章共通項目の「3. 自然現象等」, 「5. 火災等による損傷の防止」, 「6. 再処理施設内における溢水による損傷の防止」, 「7. 再処理施設内における化学薬品の漏えいによる損傷の防止」及び「9. 設備に対する要求」に基づくものとする。</p> <p>火災防護設備は、火災区域構造物及び火災区画構造物、火災感知設備、消火設備並びに火災影響軽減設備で構成する。</p> <p>火災防護設備の基本設計方針については、安全機能を有する施設が、火災又は爆発により再処理施設の安全性が損なわれないよう、火災及び爆発の発生を防止し、早期に火災発生を感知し消火を行い、かつ、火災及び爆発の影響を軽減するために、火災防護上重要な機器等を設置する火災区域及び火災区画に対して、火災防護対策を講ずる設計とする。</p> <p>また、重大事故等対処施設が、火災又は爆発により重大事故等に対処するために必要な機能が損なわれないよう、火災及び爆発の発生を防止し、早期に火災発生を感知し消火を行うために、重大事故等対処施設を設置する火災区域及び火災区画に対して、火災防護対策を講ずる設計とする。</p> <p>火災区域構造物及び火災区画構造物、火災感知設備、消火設備並びに火災及び爆発の影響軽減設備については、以下の設計とする。</p> <p>(1) 火災区域構造物及び火災区画構造物</p> <p>火災区域は、第 1 章 共通項目の「5.1.1 安全機能を有する施設」及び「5.1.2 重大事故等対処施設」に示す耐火壁により隣接する他の火災区域と分離する設計とする。</p> <p>火災区画は、第 1 章 共通項目の「5.1.1 安全機能を有する施設」及び「5.1.2 重大事故等対処施設」に示す耐火壁、離隔距離及び系統分離状況に応じて火災区域を細分化する設計とする。</p> <p>このうち、火災区域は、3 時間以上の耐火能力を有する耐火壁として、3 時間耐火に設計上必要な 150mm 以上の壁厚を有するコンクリート壁や火災耐久試験により 3 時間以上の耐火能力を有する耐火壁により隣接する他の火災区域と分離する。</p> <p>また、重大事故等対処施設を設置する火災区域は、3 時間以上の耐火能力を有する耐火壁により隣接する他の火災区域と分離する。</p>	<p>第 2 章 個別項目</p> <p>7. その他再処理設備の附属施設</p> <p>7.3 その他の主要な事項</p> <p>7.3.3 火災防護設備</p> <p>火災防護設備の設計に係る共通的な設計方針については、第 1 章共通項目の「3. 自然現象等」, 「5. 火災等による損傷の防止」, 「6. 再処理施設内における溢水による損傷の防止」, 「7. 再処理施設内における化学薬品の漏えいによる損傷の防止」及び「9. 設備に対する要求」に基づくものとする。</p> <p>火災防護設備は、火災区域構造物及び火災区画構造物、火災感知設備、消火設備並びに火災影響軽減設備で構成する。</p> <p>火災防護設備の基本設計方針については、安全機能を有する施設が、火災又は爆発により再処理施設の安全性が損なわれないよう、火災及び爆発の発生を防止し、早期に火災発生を感知し消火を行い、かつ、火災及び爆発の影響を軽減するために、火災防護上重要な機器等を設置する火災区域及び火災区画に対して、火災防護対策を講ずる設計とする。</p> <p>火災区域構造物及び火災区画構造物、火災感知設備、消火設備並びに火災及び爆発の影響軽減設備については、以下の設計とする。</p> <p>(重大事故等対処施設の火災防護設備に係る基本設計方針は重大事故等対処施設の詳細設計の対象となる申請書で示す。)</p> <p>(1) 火災区域構造物及び火災区画構造物</p> <p>火災区域は、第 1 章 共通項目の「5.1.1 安全機能を有する施設」及び「5.1.2 重大事故等対処施設」に示す耐火壁により隣接する他の火災区域と分離する設計とする。</p> <p>火災区画は、第 1 章 共通項目の「5.1.1 安全機能を有する施設」及び「5.1.2 重大事故等対処施設」に示す耐火壁、離隔距離及び系統分離状況に応じて火災区域を細分化する設計とする。</p> <p>このうち、火災区域は、3 時間以上の耐火能力を有する耐火壁として、3 時間耐火に設計上必要な 150mm 以上の壁厚を有するコンクリート壁や火災耐久試験により 3 時間以上の耐火能力を有する耐火壁により隣接する他の火災区域と分離する。</p> <p>(重大事故等対処施設の火災区域構造物及び火災区画構造物に係る基本設計方針は重大事故等対処施設の詳細設計の対象となる申請書で示す。)</p>

基本設計方針の第 1 回申請範囲

全体	第 1 回申請範囲
<p>(2) 火災感知設備</p> <p>火災防護上重要な機器等及び重大事故等対処施設を設置する火災区域又は火災区画の火災感知器の型式は、放射線、取付面高さ、温度、湿度、空気流等の環境条件及び予想される火災の性質を考慮して選定するとともに、火災を早期に感知できるよう固有の信号を発する異なる種類の火災感知器として、アナログ式煙感知器及びアナログ式熱感知器の組合せを基本として設置する設計とする。</p> <p>屋内において取り付け面高さが熱感知器又は煙感知器の上限を超える場合及び外気取入口など気流の影響等を受ける場合は、アナログ式の感知器(煙又は熱)と非アナログ式の炎感知器を組み合わせる設計とする。屋外構築物の監視に当たっては、アナログ式の感知器の設置が適さないことから、非アナログ式の炎感知器及び非アナログ式の熱感知カメラを組み合わせる設計とする。</p> <p>また、発火性又は引火性の雰囲気を形成するおそれのある場所については、防爆型のアナログ式の熱感知器(熱電対)に加え、防爆型の非アナログ式の炎感知器を設置する設計とする。</p> <p>非アナログ式の火災感知器は、環境条件等を考慮することにより誤作動を防止する設計とする。</p> <p>非アナログ式の炎感知器及び非アナログ式の熱感知カメラを設置する場合は、それぞれの監視範囲に火災の感知に影響を及ぼす死角がないように設置する設計とする。</p> <p>非アナログ式の炎感知器を屋内に設置する場合は、誤動作防止対策のため、外光が当たらず、高温物体が近傍にない箇所に設置する設計とする。</p> <p>非アナログ式の炎感知器及び非アナログ式の熱感知カメラを屋外に設置する場合は、屋外型を採用するとともに、必要に応じて太陽光の影響を防ぐ遮光板を設置する設計とする。</p> <p>消防法施行令及び消防法施行規則において火災感知器の設置が除外される区域についても、火災防護上重要な機器等及び重大事故等対処施設が火災による影響を考慮すべき場合には火災感知器を設置する設計とする。</p> <p>火災感知器については消防法施行規則第二十三条第 4 項に従い設置する設計とする。</p> <p>また、環境条件等から消防法上の火災感知器の設置が困難となり、感知器と同等の機能を有する機器を使用する場合には、同項において求める火災区域内の感知器の網羅性及び火災報知設備の感知器及び発信機に係る技術上の規格を定める省令第十二条～第十八条までに定める感知性能と同等以上の方法により設置する設計とする。</p> <p>ただし、火災防護上重要な機器等及び重大事故等対処施設を設置する火災区域又は火災区画のうち、コンクリート製の構造物や金属製の配管、タンク等のみで構成する機器等を設置する火災区域又は火災区画は、火災の影響により機能を喪失するおそれがないことから、固有の信号を発する異なる種類の火災感知器の組合せは行わず、消防法に基づいた設計とする。</p> <p>また、通常作業時に人の立入りがなく可燃性物質がない区域、通常作業時に人の立入りがなく少量の可燃性物質の取扱いはあるが取扱いの状況を踏まえると火災のおそれがない区域又は可燃性物質の取扱いはあるが火災感知器によらない設備により検出方法の多様性を確保し、火災発生の前後において有効に火災等を検出できる区域は火災感知器を設置しない設計とする。</p> <p>火災防護上重要な機器等を設置する火災区域又は火災区画の火災感知設備は、外部電源喪失時にも火災の感知が可能となるよう、蓄電池を設け、火災感知の機能を失わないよう電源を確保する設計とする。</p> <p>また、火災防護上重要な機器等を設置する火災区域又は火災区画の火災感知設備については、火災防護上重要な機器等の耐震重要度分類に応じて、非常用母線又は運転予備用母線から給電する設計とする。</p>	<p>(2) 火災感知設備</p> <p>火災防護上重要な機器等を設置する火災区域又は火災区画の火災感知器の型式は、放射線、取付面高さ、温度、湿度、空気流等の環境条件及び予想される火災の性質を考慮して選定するとともに、火災を早期に感知できるよう固有の信号を発する異なる種類の火災感知器として、アナログ式煙感知器及びアナログ式熱感知器の組合せを基本として設置する設計とする。</p> <p>屋内において取り付け面高さが熱感知器又は煙感知器の上限を超える場合及び外気取入口など気流の影響等を受ける場合は、アナログ式の感知器(煙又は熱)と非アナログ式の炎感知器を組み合わせる設計とする。屋外構築物の監視に当たっては、アナログ式の感知器の設置が適さないことから、非アナログ式の炎感知器及び非アナログ式の熱感知カメラを組み合わせる設計とする。</p> <p>また、発火性又は引火性の雰囲気を形成するおそれのある場所については、防爆型のアナログ式の熱感知器(熱電対)に加え、防爆型の非アナログ式の炎感知器を設置する設計とする。</p> <p>非アナログ式の火災感知器は、環境条件等を考慮することにより誤作動を防止する設計とする。</p> <p>非アナログ式の炎感知器及び非アナログ式の熱感知カメラを設置する場合は、それぞれの監視範囲に火災の感知に影響を及ぼす死角がないように設置する設計とする。</p> <p>非アナログ式の炎感知器を屋内に設置する場合は、誤動作防止対策のため、外光が当たらず、高温物体が近傍にない箇所に設置する設計とする。</p> <p>非アナログ式の炎感知器及び非アナログ式の熱感知カメラを屋外に設置する場合は、屋外型を採用するとともに、必要に応じて太陽光の影響を防ぐ遮光板を設置する設計とする。</p> <p>消防法施行令及び消防法施行規則において火災感知器の設置が除外される区域についても、火災防護上重要な機器等が火災による影響を考慮すべき場合には火災感知器を設置する設計とする。</p> <p>火災感知器については消防法施行規則第二十三条第 4 項に従い設置する設計とする。</p> <p>また、環境条件等から消防法上の火災感知器の設置が困難となり、感知器と同等の機能を有する機器を使用する場合には、同項において求める火災区域内の感知器の網羅性及び火災報知設備の感知器及び発信機に係る技術上の規格を定める省令第十二条～第十八条までに定める感知性能と同等以上の方法により設置する設計とする。</p> <p>ただし、火災防護上重要な機器等を設置する火災区域又は火災区画のうち、コンクリート製の構造物や金属製の配管、タンク等のみで構成する機器等を設置する火災区域又は火災区画は、火災の影響により機能を喪失するおそれがないことから、固有の信号を発する異なる種類の火災感知器の組合せは行わず、消防法に基づいた設計とする。</p> <p>また、通常作業時に人の立入りがなく可燃性物質がない区域、通常作業時に人の立入りがなく少量の可燃性物質の取扱いはあるが取扱いの状況を踏まえると火災のおそれがない区域又は可燃性物質の取扱いはあるが火災感知器によらない設備により検出方法の多様性を確保し、火災発生の前後において有効に火災等を検出できる区域は火災感知器を設置しない設計とする。</p> <p>火災防護上重要な機器等を設置する火災区域又は火災区画の火災感知設備は、外部電源喪失時にも火災の感知が可能となるよう、蓄電池を設け、火災感知の機能を失わないよう電源を確保する設計とする。</p> <p>また、火災防護上重要な機器等を設置する火災区域又は火災区画の火災感知設備については、火災防護上重要な機器等の耐震重要度分類に応じて、非常用母線又は運転予備用母線から給電する設計とする。</p>

基本設計方針の第 1 回申請範囲

全体	第 1 回申請範囲
<p>重大事故等対処施設を設置する火災区域又は火災区画の火災感知設備は、外部電源喪失及び非常用ディーゼル発電機の多重故障(以下「全交流動力電源喪失」という。)時にも火災の感知が可能となるよう、蓄電池を設け、火災感知の機能を失わないよう電源を確保する設計とする。</p> <p>また、重大事故等対処施設を設置する火災区域又は火災区画の火災感知設備については、重大事故等対処施設の設備分類に応じて、各建屋の可搬型発電機等、非常用母線又は運転予備用電源若しくは緊急時対策建屋用発電機から給電する設計とする。</p> <p>火災防護上重要な機器等及び重大事故等対処施設を設置する火災区域又は火災区画の火災感知設備は、中央制御室又は使用済燃料の受入れ施設及び貯蔵施設の制御室若しくは緊急時対策建屋の建屋管理室に設置する火災受信器盤(火災監視盤)に火災信号を表示するとともに警報を発することで、常時監視できる設計とするとともに、火災感知器の設置場所を 1 つずつ特定できることにより、火災の発生場所を特定できる設計とする。</p> <p>火災感知器は、自動試験機能又は遠隔試験機能により点検ができる設計とする。</p> <p>自動試験機能又は遠隔試験機能を持たない火災感知器は、機能に異常がないことを確認するため、消防法施行規則に基づく煙等の火災を模擬した試験を定期的実施することを保安規定に定めて、管理する。</p> <p>屋外の火災区域又は火災区画に設置する火災感知器は、設計上考慮する自然現象に対する環境条件を満足する設計とする。</p> <p>屋外の火災感知設備は、外気温が-15.7℃まで低下しても使用可能な屋外仕様とするとともに火災感知器の予備を確保し、風水害の影響を受けた場合は、早期に火災感知器の取替えを行うことにより、当該設備の機能及び性能を復旧する設計とする。</p> <p>(3) 消火設備</p> <p>火災防護上重要な機器等及び重大事故等対処施設を設置する火災区域又は火災区画の消火設備は、破損、誤作動又は誤操作により、火災防護上重要な機器等の安全機能及び重大事故等に対処するために必要な機能を損なわない設計とする。</p> <p>火災の影響を受けるおそれのある火災防護上重要な機器等及び重大事故等対処施設を設置する火災区域又は火災区画のうち、火災発生時の煙又は放射線の影響により消火活動が困難となる箇所として多量の可燃性物質を取り扱う火災区域又は火災区画(危険物の規制に関する政令に規定される著しく消火困難な製造所等に該当する場所となる放射性物質が含まれる有機溶媒等を貯蔵する設備を設置するセル)、可燃性物質を取扱い構造上消火活動が困難となる火災区域又は火災区画(中央制御室床下、使用済燃料の受入れ施設及び貯蔵施設の制御室、緊急時対策建屋の対策本部室の床下及び一般共同溝)、等価火災時間が 3 時間を超える火災区域又は火災区画及び電気品室等の火災区域又は火災区画については、自動又は中央制御室、使用済燃料の受入れ施設及び貯蔵施設の制御室、緊急時対策建屋の建屋管理室からの手動操作による固定式消火設備を設置することにより、消火活動を可能とする設計とする。</p> <p>上記以外の火災区域又は火災区画については、取り扱う可燃性物質の量が少ないこと、消火に当たり扉を開放することで隣室からの消火が可能なこと、再処理施設は動的閉じ込め設計としており、換気設備による排煙が可能であるため、有効に煙の除去又は煙が降下するまでの時間が確保できることにより消火活動が困難とならないため、消防法又は建築基準法に基づく消火設備で消火する設計とする。</p>	<p>火災防護上重要な機器等を設置する火災区域又は火災区画の火災感知設備は、中央制御室又は使用済燃料の受入れ施設及び貯蔵施設の制御室に設置する火災受信器盤(火災監視盤)に火災信号を表示するとともに警報を発することで、常時監視できる設計とするとともに、火災感知器の設置場所を 1 つずつ特定できることにより、火災の発生場所を特定できる設計とする。</p> <p>火災感知器は、自動試験機能又は遠隔試験機能により点検ができる設計とする。</p> <p>自動試験機能又は遠隔試験機能を持たない火災感知器は、機能に異常がないことを確認するため、消防法施行規則に基づく煙等の火災を模擬した試験を定期的実施することを保安規定に定めて、管理する。</p> <p>屋外の火災区域又は火災区画に設置する火災感知器は、設計上考慮する自然現象に対する環境条件を満足する設計とする。</p> <p>屋外の火災感知設備は、外気温が-15.7℃まで低下しても使用可能な屋外仕様とするとともに火災感知器の予備を確保し、風水害の影響を受けた場合は、早期に火災感知器の取替えを行うことにより、当該設備の機能及び性能を復旧する設計とする。</p> <p>(重大事故等対処施設の火災感知設備に係る基本設計方針は重大事故等対処施設の詳細設計の対象となる申請書で示す。)</p> <p>(3) 消火設備</p> <p>火災防護上重要な機器等を設置する火災区域又は火災区画の消火設備は、破損、誤作動又は誤操作により、火災防護上重要な機器等の安全機能を損なわない設計とする。</p> <p>火災の影響を受けるおそれのある火災防護上重要な機器等を設置する火災区域又は火災区画のうち、火災発生時の煙又は放射線の影響により消火活動が困難となる箇所として多量の可燃性物質を取り扱う火災区域又は火災区画(危険物の規制に関する政令に規定される著しく消火困難な製造所等に該当する場所となる放射性物質が含まれる有機溶媒等を貯蔵する設備を設置するセル)、可燃性物質を取扱い構造上消火活動が困難となる火災区域又は火災区画(中央制御室床下、使用済燃料の受入れ施設及び貯蔵施設の制御室、緊急時対策建屋の対策本部室の床下及び一般共同溝)、等価火災時間が 3 時間を超える火災区域又は火災区画及び電気品室等の火災区域又は火災区画については、自動又は中央制御室、使用済燃料の受入れ施設及び貯蔵施設の制御室、緊急時対策建屋の建屋管理室からの手動操作による固定式消火設備を設置することにより、消火活動を可能とする設計とする。</p> <p>上記以外の火災区域又は火災区画については、取り扱う可燃性物質の量が少ないこと、消火に当たり扉を開放することで隣室からの消火が可能なこと、再処理施設は動的閉じ込め設計としており、換気設備による排煙が可能であるため、有効に煙の除去又は煙が降下するまでの時間が確保できることにより消火活動が困難とならないため、消防法又は建築基準法に基づく消火設備で消火する設計とする。</p>

基本設計方針の第 1 回申請範囲

全体	第 1 回申請範囲
<p>消火設備の破損，誤作動又は誤操作に伴う溢水に対する影響は，溢水に対する防護設計に包絡されるため，「6. 再処理施設内における溢水による損傷の防止」に基づく設計とする。</p> <p>火災防護上重要な機器等及び重大事故等対処施設を設置する火災区域又は火災区画の消火設備は，以下の設計とする。</p> <p>a. 消火設備の消火剤の容量</p> <p>消火設備の消火剤は，想定される火災の性質に応じた十分な容量として，消防法施行規則又は試験結果に基づく消火剤容量を配備する設計とする。</p> <p>消火用水供給系の水源は，消防法施行令，危険物の規制に関する規則及び都市計画法施行令に基づくとともに，2 時間の最大放水量に対し十分な容量を有する設計とする。</p> <p>また，緊急時対策建屋の水源は，消防法施行令に基づくとともに，2 時間の最大放水量に対し十分な容量を有する設計とする。</p> <p>b. 消火設備の系統構成</p> <p>(a) 消火用水供給系の多重性又は多様性</p> <p>消火用水供給系の水源として，ろ過水貯槽及び消火用水貯槽を設置し，多重性を有する設計とする。</p> <p>緊急時対策建屋の水源は，同建屋に消火水槽，建屋近傍に防火水槽を設置し，多重性を有する設計とする。</p> <p>消火用水系の消火ポンプは，必要量を送水可能な電動機駆動消火ポンプに加え，ディーゼル駆動消火ポンプを 1 台ずつ設置することで，多様性を有する設計とするとともに，消火配管内を加圧状態に保持するため，機器の単一故障を想定し，圧力調整用消火ポンプを 2 台設ける設計とする。</p> <p>また，緊急時対策建屋の消火ポンプは電動機駆動消火ポンプを 2 台設置することで，多重性を有する設計とする。</p> <p>なお，上記に加えて，消防車等により防火水槽から緊急時対策建屋へ送水するための手段を設けることを保安規定に定めて，管理する。</p> <p>(b) 系統分離に応じた独立性の考慮</p> <p>再処理施設の火災防護上の最重要設備の相互の系統分離を行うために設けられた火災区域又は火災区画の消火を行うガス系消火設備は，消火設備の動的機器の故障により，系統分離した設備に対する消火設備の消火機能が同時に喪失することがないように，動的機器である容器弁及び選択弁のうち，容器弁(ポンベ含む)は必要数量に対し 1 以上多く設置するとともに，選択弁は各ラインにそれぞれ設置することにより同時に機能が喪失しないよう独立性を備えた設計とする。</p> <p>なお，万一，系統上の選択弁の故障を想定しても，手動により選択弁を操作することにより，消火が可能な設計とする。</p> <p>(c) 消火用水の優先供給</p> <p>消火用水は給水処理設備と兼用する場合は隔離弁を設置し，消火用水の供給を優先する設計とする。</p> <p>また，緊急時対策建屋の消火用水供給系の消火水槽は他の系統と兼用しないことで消火用水の供給を優先する設計とする。</p>	<p>消火設備の破損，誤作動又は誤操作に伴う溢水に対する影響は，溢水に対する防護設計に包絡されるため，「6. 再処理施設内における溢水による損傷の防止」に基づく設計とする。</p> <p>火災防護上重要な機器等を設置する火災区域又は火災区画の消火設備は，以下の設計とする。</p> <p>(重大事故等対処施設の消火設備に係る基本設計方針は重大事故等対処施設の詳細設計の対象となる申請書で示す。)</p> <p>a. 消火設備の消火剤の容量</p> <p>消火設備の消火剤は，想定される火災の性質に応じた十分な容量として，消防法施行規則，又は試験結果に基づく消火剤容量を配備する設計とする。</p> <p>消火用水供給系の水源は，消防法施行令，危険物の規制に関する規則及び都市計画法施行令に基づくとともに，2 時間の最大放水量に対し十分な容量を有する設計とする。</p> <p>(消火設備の消火剤の容量のうち，緊急時対策建屋の水源に係る基本設計方針は緊急時対策建屋の水源の詳細設計の対象となる申請書で示す。)</p> <p>b. 消火設備の系統構成</p> <p>(a) 消火用水供給系の多重性又は多様性</p> <p>消火用水供給系の水源として，ろ過水貯槽及び消火用水貯槽を設置し，多重性を有する設計とする。</p> <p>消火用水系の消火ポンプは，必要量を送水可能な電動機駆動消火ポンプに加え，ディーゼル駆動消火ポンプを 1 台ずつ設置することで，多様性を有する設計とするとともに，消火配管内を加圧状態に保持するため，機器の単一故障を想定し，圧力調整用消火ポンプを 2 台設ける設計とする。</p> <p>(消火用水供給系の多重性又は多様性のうち緊急時対策建屋の消火用水供給系の多重性又は多様性に係る基本設計方針は緊急時対策建屋の消火ポンプの詳細設計の対象となる申請書で示す。)</p> <p>(b) 系統分離に応じた独立性の考慮</p> <p>(系統分離に応じた独立性の考慮に係る基本設計方針は系統分離対策の対象設備である最重要設備の詳細設計の対象となる申請書で示す。)</p> <p>(c) 消火用水の優先供給</p> <p>消火用水は給水処理設備と兼用する場合は隔離弁を設置し，消火用水の供給を優先する設計とする。</p> <p>(消火用水の優先供給のうち緊急時対策建屋の消火用水の優先供給に係る基本設計方針は緊急時対策建屋の詳細設計の対象となる申請書で示す。)</p>

基本設計方針の第1回申請範囲

全体	第1回申請範囲
<p>c. 消火設備の電源確保</p> <p>ディーゼル駆動消火ポンプは、外部電源喪失時においてもディーゼル機関を起動できるように、専用の蓄電池により電源を確保する設計とする。</p> <p>また、火災防護上重要な機器等を設置する消火活動が困難となる箇所の固定式消火設備のうち作動に電源が必要となるものは、外部電源喪失時においても消火が可能となるよう、非常用母線から給電するとともに、設備の作動に必要な電源を供給する蓄電池を設ける設計とする。</p> <p>重大事故等対処施設を設置する消火活動が困難となる箇所の固定式消火設備のうち作動に電源が必要となるものは、全交流動力電源喪失時においても消火が可能となるよう、各建屋の可搬型発電機等、非常用母線又は緊急時対策建屋用発電機から給電するとともに、設備の作動に必要な電源を供給する蓄電池を設ける設計とする。</p> <p>地震時において固定式消火設備による消火活動を想定する必要の無い火災区域又は火災区画に係る消火設備については運転予備用母線から給電する設計とする。</p> <p>ケーブルトレイに対する局所消火設備は、消火剤の放出に当たり電源を必要としない設計とする。</p> <p>d. 消火設備の配置上の考慮</p> <p>(a) 火災による二次的影響の考慮</p> <p>消火栓、消火器等を適切に配置することにより、火災防護上重要な機器等及び重大事故等対処施設に火災の二次的影響が及ばない設計とする。</p> <p>消火剤にガスを用いる場合は、電気絶縁性の高いガスを採用し、火災が発生している火災区域又は火災区画からの火災、熱による直接的な影響のみならず、煙、流出流体、断線及び爆発等の二次的影響が火災防護上重要な機器等及び重大事故等対処施設に悪影響を及ぼさない設計とする。</p> <p>消火設備は火災による熱の影響を受けても破損及び爆発が発生しないように、消火ガスボンベに接続する安全装置により消火ガスボンベの過圧を防止する設計とするとともに、消火ガスボンベ及び制御盤については消火対象を設置するエリアとは別の火災区域、火災区画又は十分に離れた位置に設置する設計とする。</p> <p>また、煙の二次的影響が火災防護上重要な機器等及び重大事故等対処施設に悪影響を及ぼす場合は、防火ダンパを設ける設計とする。</p> <p>(b) 管理区域からの放出消火剤の流出防止</p> <p>管理区域内で放出した消火水は、管理区域外への流出を防止するため、管理区域と管理区域外の境界に堰等を設置するとともに、各室の排水系統から低レベル廃液処理設備に回収し、処理する設計とする。</p> <p>また、管理区域においてガス系消火剤による消火を行った場合においても、換気設備のフィルタ等により放射性物質を低減したのち、排気筒等から放出する設計とする。</p> <p>(c) 消火栓の配置</p> <p>火災区域又は火災区画(セルを除く)に設置する屋内消火栓及び屋外消火栓は、消防法施行令及び都市計画法施行令に準拠し配置することにより、消火栓により消火を行う必要のあるすべての火災区域又は火災区画における消火活動に対処できるように配置する設計とする。</p>	<p>c. 消火設備の電源確保</p> <p>ディーゼル駆動消火ポンプは、外部電源喪失時においてもディーゼル機関を起動できるように、専用の蓄電池により電源を確保する設計とする。</p> <p>(消火設備の電源確保のうち固定式消火設備の電源確保に係る基本設計方針は消火活動が困難となる箇所の固定式消火設備の詳細設計の対象となる申請書で示す。)</p> <p>d. 消火設備の配置上の考慮</p> <p>(a) 火災による二次的影響の考慮</p> <p>消火栓、消火器等を適切に配置することにより、火災防護上重要な機器等に火災の二次的影響が及ばない設計とする。</p> <p>(火災による二次的影響の考慮のうち固定式ガス消火設備の火災による二次的影響の考慮に係る基本設計方針は固定式ガス消火設備の詳細設計の対象となる申請書で示す。)</p> <p>(b) 管理区域からの放出消火剤の流出防止</p> <p>(管理区域からの放出消火剤の流出防止に係る基本設計方針は建屋内の消火設備の詳細設計の対象となる申請書で示す。)</p> <p>(c) 消火栓の配置</p> <p>火災区域又は火災区画(セルを除く)に設置する屋内消火栓及び屋外消火栓は、消防法施行令及び都市計画法施行令に準拠し配置することにより、消火栓により消火を行う必要のあるすべての火災区域又は火災区画における消火活動に対処できるように配置する設計とする。</p>

基本設計方針の第1回申請範囲

全体	第1回申請範囲
<p>e. 消火設備の警報</p> <p>(a) 消火設備の故障警報</p> <p>固定式消火設備、電動機駆動消火ポンプ及びディーゼル駆動消火ポンプは、電源断等の故障警報を使用済燃料の受入れ施設及び貯蔵施設の制御室、中央制御室又は緊急時対策建屋の建屋管理室に吹鳴する設計とする。</p> <p>(b) 固定式ガス消火設備の退避警報</p> <p>全域放出方式の固定式ガス消火設備は、作動前に従事者等が退出できるよう警報又は音声警報を吹鳴する設計とする。</p> <p>ハロゲン化物消火設備(局所)は、従事者が酸欠になることはないが、消火時に生成するフッ化水素が周囲に拡散することを踏まえ、作動前に退避警報を発する設計とする。</p> <p>なお、固定式ガス消火設備のうち、防火シート、金属製の筐体等による被覆内に局所的に放出する場合においては、消火剤が内部に留まり、外部に有意な影響を及ぼさないため、消火設備作動前に退避警報を発しない設計とする。</p> <p>f. 消火設備に対する自然現象の考慮</p> <p>(a) 凍結防止対策</p> <p>屋外に設置する消火設備のうち、消火用水の供給配管は凍結を考慮し、凍結深度を確保した埋設配管とし、地上部に配置する場合には保温材を設置することにより凍結を防止する設計とするとともに、屋外消火栓は、自動排水機構により消火栓内部に水が溜まらないような構造とする設計とする。</p> <p>(b) 風水害対策</p> <p>消火ポンプ及び固定式ガス消火設備は、風水害に対してその性能が著しく阻害されることが無いよう、各建屋内に設置する設計とする。</p> <p>(c) 地盤変位対策</p> <p>屋内消火栓は、地震時における地盤変位により、消火用水を建物へ供給する消火配管が破断した場合においても、移動式消火設備から消火水を供給し、消火活動を可能とするよう、送水口を設置し、破断した配管から建屋外へ流出させないよう逆止弁を設置する設計とする。</p> <p>g. その他</p> <p>(a) 移動式消火設備</p> <p>火災時の消火活動のため、消火ホース等の資機材を備え付けている移動式消火設備として、大型化学高所放水車を配備するとともに、故障時の措置として消防ポンプ付水槽車を配備する設計とする。</p> <p>また、航空機落下による化学火災(燃料火災)時の対処のため化学粉末消防車を配備する設計とする。</p>	<p>e. 消火設備の警報</p> <p>(a) 消火設備の故障警報</p> <p>電動機駆動消火ポンプ及びディーゼル駆動消火ポンプは、電源断等の故障警報を使用済燃料の受入れ施設及び貯蔵施設の制御室、中央制御室に吹鳴する設計とする。</p> <p>(消火設備の故障警報のうち緊急時対策建屋の消火設備の故障警報に係る基本設計方針は緊急時対策建屋の詳細設計の対象となる申請書で示す。)</p> <p>(b) 固定式ガス消火設備の退避警報</p> <p>(固定式ガス消火設備の退避警報に係る基本設計方針は固定式消火設備の詳細設計の対象となる申請書で示す。)</p> <p>f. 消火設備に対する自然現象の考慮</p> <p>(a) 凍結防止対策</p> <p>屋外に設置する消火設備のうち、消火用水の供給配管は凍結を考慮し、凍結深度を確保した埋設配管とし、地上部に配置する場合には保温材を設置することにより凍結を防止する設計とするとともに、屋外消火栓は、自動排水機構により消火栓内部に水が溜まらないような構造とする設計とする。</p> <p>(b) 風水害対策</p> <p>消火ポンプは、風水害に対してその性能が著しく阻害されることが無いよう、各建屋内に設置する設計とする。</p> <p>(風水害対策に係る固定式ガス消火設備の基本設計方針は消火困難箇所の消火で使用する固定式消火設備の詳細設計の対象となる申請書で示す。)</p> <p>(c) 地盤変位対策</p> <p>(地盤変位対策に係る設計方針は火災防護上重要な機器等及び重大事故対処施設を設置する建屋の消火設備の詳細設計の対象となる申請書で示す。)</p> <p>g. その他</p> <p>(a) 移動式消火設備</p> <p>火災時の消火活動のため、消火ホース等の資機材を備え付けている移動式消火設備として、大型化学高所放水車を配備するとともに、故障時の措置として消防ポンプ付水槽車を配備する設計とする。</p> <p>(移動式消火設備のうち化学粉末消防車に係る基本設計方針は重大事故等対処施設の詳細設計の対象となる申請書で示す。)</p>

基本設計方針の第 1 回申請範囲

全体	第 1 回申請範囲
<p>(b) 消火用の照明器具 火災防護上重要な機器等及び重大事故等対処施設を設置する火災区域及び火災区画の消火設備の現場盤操作等に必要の照明器具として、移動経路、消火設備の現場盤周辺に、現場への移動時間に加え、消防法の消火継続時間 20 分を考慮し、2 時間以上の容量の蓄電池を内蔵する照明器具を設置する設計とする。</p> <p>(c) ポンプ室 火災防護上重要な機器等及び重大事故等対処施設のポンプの設置場所のうち、火災発生時の煙の充満により消火活動が困難な場所には、固定式消火設備を設置する設計とする。 上記以外のポンプを設置している部屋は、換気設備による排煙が可能であることから、煙が滞留し難い構造としており、人による消火が可能な設計とする。</p> <p>(d) 使用済燃料貯蔵設備 使用済燃料貯蔵設備は、使用済燃料を水中に貯蔵するための設備であり、未臨界となるよう間隔を設けたラックに使用済燃料を貯蔵することから、消火活動により消火用水が放水されても未臨界を維持できる設計とする。</p> <p>(4) 火災及び爆発の影響軽減設備 a. 火災防護上の最重要設備の系統分離のための火災影響軽減設備 再処理施設における火災防護上の最重要設備の系統分離は、第 1 章 共通項目 「5.4.1 (1) 火災防護上の最重要設備の系統分離による影響軽減対策」に示す耐火隔壁、火災感知設備及び自動消火設備により行う設計とする。 このうち、火災及び爆発の影響軽減設備については、耐火隔壁により構成し、以下に示す設計とする。</p> <p>(a) 3 時間耐火隔壁 3 時間耐火隔壁は、互いに相違する系列を分離し、火災及び爆発の影響を軽減するために、3 時間以上の耐火能力を有する耐火隔壁を設置する設計とする。</p> <p>(b) 6m 以上離隔、火災感知設備及び自動消火設備 互いに相違する系列は、火災及び爆発の影響を軽減するために、水平距離間には仮置きするものを含め可燃性物質が存在しないようにし、系列間を 6m 以上の離隔距離により分離する設計とする。 また、火災感知設備及び自動消火設備を設置する設計とする。 なお、火災感知設備及び自動消火設備については、「(2) 火災感知設備」及び「(3) 消火設備」に基づく設計とする。</p> <p>(c) 1 時間耐火隔壁、火災感知設備及び自動消火設備 1 時間耐火隔壁は、互いに相違する系列を分離し、火災及び爆発の影響を軽減するために、1 時間以上の耐火能力を有する耐火隔壁を設置する設計とする。 また、火災感知設備及び自動消火設備を設置する設計とする。 なお、火災感知設備及び自動消火設備については、「(2) 火災感知設備」及び「(3) 消火設備」に基づく設計とする。</p> <p>b. 中央制御室制御盤内の火災影響軽減設備 中央制御室に設置する火災防護上の最重要設備である制御盤の火災及び爆発の影響軽減設備は高感度煙感知器により構成し、以下に示す設計とする。</p>	<p>(b) 消火用の照明器具 (消火用の照明器具に係る基本設計方針は火災防護上重要な機器等及び重大事故対処施設を設置する建屋の消火設備の詳細設計の対象となる申請書で示す。)</p> <p>(c) ポンプ室 (ポンプ室に係る基本設計方針は火災防護上重要な機器等に該当するポンプが申請される回の申請書で示す。)</p> <p>(d) 使用済燃料貯蔵設備 (使用済燃料貯蔵設備に係る基本設計方針は使用済燃料貯蔵設備が申請される回の申請書で示す。)</p> <p>(4) 火災及び爆発の影響軽減設備 a. 火災防護上の最重要設備の系統分離のための火災影響軽減設備 (火災防護上の最重要設備の系統分離のための火災影響軽減設備に係る設計方針は火災防護上の最重要設備の影響軽減設備の詳細設計の対象となる申請書で示す。)</p> <p>(a) 3 時間耐火隔壁 (3 時間耐火隔壁に係る基本設計方針は火災防護上の最重要設備の影響軽減設備の詳細設計の対象となる申請書で示す。)</p> <p>(b) 6m 以上離隔、火災感知設備及び自動消火設備 (6m 以上離隔、火災感知設備及び自動消火設備に係る基本設計方針は火災防護上の最重要設備の影響軽減設備の詳細設計の対象となる申請書で示す。)</p> <p>(c) 1 時間耐火隔壁、火災感知設備及び自動消火設備 (1 時間耐火隔壁、火災感知設備及び自動消火設備に係る基本設計方針は火災防護上の最重要設備の影響軽減設備の詳細設計の対象となる申請書で示す。)</p> <p>b. 中央制御室制御盤内の火災影響軽減設備 (中央制御室制御盤内の火災影響軽減設備に係る基本設計方針は中央制御室の詳細設計の対象となる申請書で示す。)</p>

基本設計方針の第 1 回申請範囲

全体	第 1 回申請範囲
<p>(a) 高感度煙感知器</p> <p>高感度煙感知器は、火災及び爆発の影響軽減のため、盤内における初期の火災の速やかな感知を目的として、火災防護上の最重要設備の系統分離対策を講ずる制御盤内に設置する設計とする。</p> <p>なお、使用済燃料の受入れ施設及び貯蔵施設の制御室も同等の設計とする。</p> <p>c. 中央制御室床下コンクリートピットの火災影響軽減設備</p> <p>中央制御室床下コンクリートピットの火災防護上の最重要設備(ケーブル)の系統分離は、第 1 章 共通項目 「5.4.1 (2)b. 中央制御室床下コンクリートピットの影響軽減対策」に示す耐火隔壁、火災感知設備及び消火設備により行う設計とする。</p> <p>このうち、火災及び爆発の影響軽減設備については、耐火隔壁により構成する設計とする。</p> <p>なお、耐火隔壁、火災感知設備及び消火設備については、「本項 a.」、「(2) 火災感知設備」及び「(3) 消火設備」に基づく設計とする。</p> <p>また、使用済燃料の受入れ施設及び貯蔵施設の制御室も同等の設計とする。</p> <p>(5) 設備の共用</p> <p>火災感知設備の一部は、廃棄物管理施設と共用する。</p> <p>廃棄物管理施設と共用する火災感知設備は、共用によっても早期の火災感知に影響がない設計とすることで、共用によって再処理施設の安全性を損なわない設計とする。</p> <p>消火設備のうち、消火用水を供給する電動機駆動消火ポンプ、ディーゼル駆動消火ポンプ、圧力調整用消火ポンプ、消火用水貯槽及びろ過水貯槽は、廃棄物管理施設及び MOX 燃料加工施設と共用し、消火栓設備の一部、消火器の一部及び防火水槽の一部は、廃棄物管理施設と共用する。</p> <p>廃棄物管理施設及び MOX 燃料加工施設と共用する消火水供給設備並びに廃棄物管理施設と共用する消火栓設備及び防火水槽は、廃棄物管理施設又は MOX 燃料加工施設へ消火用水を供給した場合においても再処理施設で必要な容量を確保する設計とし、消火水供給設備においては、故障その他の異常が発生した場合でも、弁を閉止することにより故障その他の異常による影響を局所化し、故障その他の異常が発生した施設からの波及的影響を防止する設計とすることで、共用によって再処理施設の安全性を損なわない設計とする。</p> <p>また、廃棄物管理施設と共用する区域の消火器は、必要量の消火剤を配備する設計とすることで、共用によって再処理施設の安全性を損なわない設計とする。</p> <p>さらに、緊急時対策建屋等に設置する火災区域構造物及び火災区画構造物、火災感知設備、消火設備は、MOX 燃料加工施設と共用する。</p> <p>これらの共用設備は、共用によって仕様、火災感知に係る機能、消火機能に変更はないため、共用によって再処理施設の安全性を損なわない設計とする。</p>	<p>(a) 高感度煙感知器</p> <p>(高感度煙感知器に係る基本設計方針は中央制御室の詳細設計の対象となる申請書で示す。)</p> <p>c. 中央制御室床下コンクリートピットの火災影響軽減設備</p> <p>(中央制御室床下コンクリートピットの火災影響軽減設備に係る基本設計方針は中央制御室の詳細設計の対象となる申請書で示す。)</p> <p>(5) 設備の共用</p> <p>消火設備のうち、消火用水を供給する電動機駆動消火ポンプ、ディーゼル駆動消火ポンプ、圧力調整用消火ポンプ、消火用水貯槽は、廃棄物管理施設と共用し、消火栓設備の一部及び防火水槽の一部は、廃棄物管理施設と共用する。</p> <p>廃棄物管理施設と共用する消火水供給設備並びに廃棄物管理施設と共用する消火栓設備及び防火水槽は、廃棄物管理施設へ消火用水を供給した場合においても再処理施設で必要な容量を確保する設計とし、消火水供給設備においては、故障その他の異常が発生した場合でも、弁を閉止することにより故障その他の異常による影響を局所化し、故障その他の異常が発生した施設からの波及的影響を防止する設計とすることで、共用によって再処理施設の安全性を損なわない設計とする。</p> <p>(設備の共用のうち、火災感知設備及び消火器の廃棄物管理施設との共用に係る基本設計方針は、廃棄物管理施設と共用する火災感知設備及び消火器の詳細設計の対象となる申請書で示す。</p> <p>また、消火用水供給設備の MOX 燃料加工施設との共用に係る基本設計方針は、MOX 燃料加工施設と共用する消火用水供給設備の詳細設計の対象となる申請書で示す。</p> <p>さらに、緊急時対策建屋等の MOX 燃料加工施設との共用に係る基本設計方針は、緊急時対策建屋等の火災区域構造物及び火災区画構造物、火災感知設備、消火設備の詳細設計の対象となる申請書で示す。)</p>

変更前記載事項の既設工認等との紐づけ

変 更 前	変 更 後
<p>第1章 共通項目</p>	<p>第1章 共通項目</p>
<p>5. 火災等による損傷の防止 既設工認 本文(第3回申請)</p> <p>5.1 火災等による損傷の防止に対する基本設計方針</p> <p>火災又は爆発により再処理施設の安全性が損なわれないように、火災の発生防止対策を行うとともに、火災検出装置及び消火装置を適切に配置し、火災の早期検知及び消火を行うことにより、安全上重要な施設に対する影響を限定するとともに、火災影響軽減設備を適切に配置して火災の影響を軽減する設計とする。</p>	<p>5. 火災等による損傷の防止</p> <p>5.1 火災等による損傷の防止に対する基本設計方針</p> <p>5.1.1 安全機能を有する施設</p> <p>安全機能を有する施設は、火災又は爆発により再処理施設の安全性が損なわれないよう、火災及び爆発の発生を防止し、早期に火災発生を感知し消火を行い、かつ、火災及び爆発の影響を軽減するために、以下の火災防護対策を講ずる設計とする。</p>
<p>再処理施設は、火災・爆発の発生を想定しても、閉じ込めの機能が適切に維持できる設計とする。</p>	<p>火災及び爆発による影響から防護する設備(以下「火災防護上重要な機器等」という。)として、安全評価上その機能を期待する建物・構築物、系統及び機器を漏れなく抽出する観点から、安全上重要な施設の安全機能を有する建物・構築物、系統及び機器を抽出するとともに、放射性物質の貯蔵又は閉じ込め機能を確保するための建物・構築物、系統及び機器のうち、安全上重要な施設を除いたものを抽出する。</p>
<p style="text-align: center;">既設工認に記載はないが、再処理施設安全審査指針 指針 15 4項に基づく設計をおこなっているため、変更前に記載</p>	<p>火災防護上重要な機器等を設置する火災区域及び火災区画に対して、火災防護対策を講ずる設計とする。</p>
<p>安全上重要な施設が火災の影響をうけるおそれのある場合は火災区域を設定し、万一の火災発生時に、火災区域への延焼を防止する設計とする。 既設工認 本文(第2回申請)</p>	<p>火災防護上重要な機器等を収納する建屋に、耐火壁(耐火隔壁、耐火シール、防火戸、防火ダンパ等)、天井及び床(以下「耐火壁」という。)によって囲われた火災区域を設定する。建屋の火災区域は、火災防護上重要な機器等の配置を考慮して設定する。</p>
<p>火災の発生防止、火災の検知及び消火並びに火災による影響の軽減対策については、「発電用軽水型原子炉施設の火災防護に関する審査指針」を参考として再処理施設の特徴を考慮した火災防護対策を講ずる設計とする。</p>	<p>屋外の火災防護上重要な機器等を設置する区域については、周囲からの延焼防止のために火災区域を設定する。</p> <p>火災区画は、建屋内及び屋外で設定した火災区域を火災防護上重要な機器等の配置を考慮して、耐火壁、離隔距離及び系統分離状況に応じて細分化して設定する。</p> <p>火災区域又は火災区画のファンネルには、他の火災区域又は火災区画からの煙の流入防止を目的として、煙等流入防止対策を講ずる設計とする。</p>
<p style="text-align: center;">既設工認に記載はないが、再処理施設安全審査指針 指針 15 の解説に基づく設計をおこなっているため、変更前に記載</p>	<p>再処理施設の火災区域及び火災区画における火災防護対策に当たっては、「実用発電用原子炉及びその附属施設の火災防護に係る審査基準」(以下「火災防護審査基準」という。)及び「原子力発電所の内部火災影響評価ガイド」(以下「内部火災影響評価ガイド」という。)を参考として再処理施設の特徴(引火性の多種の化学薬品を取り扱うこと、高線量下となるセルが存在すること等)及びその重要度を踏まえ、火災及び爆発の発生防止、火災の感知及び消火並びに火災及び爆発の影響軽減のそれぞれを考慮した火災防護対策を講ずる設計とする。</p>
<p>【凡例】</p> <ul style="list-style-type: none"> : 既設工認に記載されている内容と同様 : 既設工認に記載されている内容と全く同じではないが、既設工認の記載を詳細展開した内容であり、設計上実施していたもの : その他既設工認に記載されていないが、従前より設計上考慮して実施していたもの : 既認可等のエビデンス 	<p>安全上重要な施設のうち、その重要度と特徴を考慮し、最も重要な以下の設備(以下「火災防護上の最重要設備」という。)に対し、系統分離対策を講ずる設計とする。</p> <ol style="list-style-type: none"> 1) プルトニウムを含む溶液又は粉末及び高レベル放射性液体廃棄物の閉じ込め機能(異常の発生防止機能を有する排気機能)を有する気体廃棄物の廃棄施設の排風機 2) 崩壊熱除去機能のうち安全冷却水系の重要度の高いもの(崩壊熱による溶液の沸騰までの時間余裕が小さいもの)、ウラン・プルトニウム混合酸化物貯蔵建屋換気設備貯蔵室からの排気系 3) 安全圧縮空気系 4) 上記機能の維持に必要な支援機能である非常用所内電源系統

内火②-1

内火①-5

変更前記載事項の既設工認等との紐づけ

変 更 前	変 更 後
<p>また、再処理施設は、消防法、建築基準法、都市計画法及び日本電気協会電気技術規程・指針に基づき設備に応じた火災防護対策を講ずる設計とする。</p> <div data-bbox="320 409 1469 550" style="border: 1px solid black; padding: 5px; margin: 10px 0;"> <p>既設工認に記載はないが、再処理施設安全審査指針 指針 15 の解説に基づき設計をおこなっているため、変更前に記載 なお、前段の消防法、建築基準法、都市計画法に基づいた設計とする事は既設工認に記載あり。</p> </div> <p>(重大事故等対処施設に係る基本設計方針は重大事故等対処施設の詳細設計の対象となる申請書で示す。)</p> <p>5.1.3 火災防護計画</p>	<p>なお、火災防護上重要な機器等以外の安全機能を有する施設を含め再処理施設は、消防法、建築基準法、都市計画法及び日本電気協会電気技術規程・指針に基づき設備に応じた火災防護対策を講ずる設計とする。</p> <p>5.1.2 重大事故等対処施設 (重大事故等対処施設に係る基本設計方針は重大事故等対処施設の詳細設計の対象となる申請書で示す。)</p> <p>5.1.3 火災防護計画 再処理施設全体を対象とした火災防護対策を実施するため、火災防護計画を策定する。 火災防護上重要な機器等を火災及び爆発から防護するため、火災及び爆発の発生防止、火災の早期感知及び消火並びに火災及び爆発の影響軽減の 3 つの深層防護の概念に基づき、必要な運用管理を含む火災防護の計画を保安規定に定めて、管理する。 重大事故等対処施設については、火災及び爆発の発生防止並びに火災の早期感知及び消火に必要な運用管理を含む火災防護の計画を保安規定に定めて、管理する。 その他の再処理施設については、消防法、建築基準法、都市計画法及び日本電気協会電気技術規程・指針に基づき設備に応じた火災防護の計画を保安規定に定めて、管理する。 重大事故等対処設備のうち、可搬型のものに対する火災防護対策については、火災防護の計画を保安規定に定めて、管理する。</p> <p>敷地及び敷地周辺で想定される自然現象並びに人為事象による火災及び爆発(以下「外部火災」という。)については、安全機能を有する施設及び重大事故等対処施設を外部火災から防護するための運用等についての火災防護の計画を保安規定に定めて、管理する。</p>

変更前記載事項の既設工認等との紐づけ

	変 更 前	変 更 後
	5.2 火災及び爆発の発生防止 5.2.1 施設特有の火災及び爆発の発生防止 再処理施設の火災及び爆発の発生を防止するため、再処理施設で取り扱う化学薬品等のうち、可燃性物質若しくは熱的に不安定な物質を使用又は生成する系統及び機器に対する着火源の排除、異常な温度上昇の防止対策、可燃性物質の漏えい防止対策及び可燃性又は熱的に不安定な物質の混入防止対策を講ずる設計とするとともに、熱的制限値及び化学的制限値を設ける設計とする。	5.2 火災及び爆発の発生防止 5.2.1 施設特有の火災及び爆発の発生防止 変更なし 既設工認に記載はないが、施設特有の火災及び爆発の発生防止に係る冒頭宣言のため、変更前に記載
内火⑤-1	放射線物質を含む有機溶媒を内包する系統及び機器は、腐食し難い材料を使用するとともに、漏えいし難い構造とすることにより有機溶媒の漏えいを防止する設計とする。	既設工認 本文(第6回申請)
内火⑤-2	放射線物質を含む有機溶媒を内包する機器で加温を行う機器は、化学的制限値(n-ドデカンの引火点74℃)を設定し、化学的制限値を超えて加温することがないように、溶液の温度を監視して、温度高により警報を発するとともに、自動で加温を停止する設計とする。	既設工認 添付資料VI(第6回申請)
内火⑤-3	放射線物質を含む有機溶媒を内包する機器は、静電気により着火するおそれがないよう接地を施す設計とし、これらの機器を収納するセルには、着火源を有する機器は設置しない設計とする。	既設工認 添付資料VI(第6回申請)
内火⑤-4	放射線物質を含む有機溶媒を内包する系統及び機器を内部に設置するセル、グローブボックス及び室については、気体廃棄物の廃棄施設の換気設備で換気を行う設計とする。	既設工認 添付資料VI(第6回申請)
内火⑥-1	使用済有機溶媒の蒸発及び蒸留を行う機器は、有機溶媒へ着火するおそれのない可燃領域外で有機溶媒の処理を行う設計とするとともに、廃ガスには不活性ガス(窒素)を注入して排気する設計とし、蒸発缶を減圧するための系統の圧力を監視し、圧力高により警報を発するとともに自動で不活性ガス(窒素)を系内に注入し、有機溶媒の蒸発缶への供給及び加熱蒸気の供給を自動で停止する設計とする。 溶媒蒸留塔の圧力を監視し、圧力高により警報を発するとともに自動で不活性ガス(窒素)を系内に注入し、有機溶媒の蒸発缶への供給及び加熱蒸気の供給を自動で停止する設計とする。	既設工認 添付資料VI(第7回申請)
内火⑤-5	廃棄する有機溶媒(以下「廃溶媒」という。)を処理する熱分解装置は、不活性ガス(窒素)を供給することにより、廃溶媒を不活性な雰囲気下で熱分解する設計とし、外部ヒータを適切に制御するとともにその内部温度を測定し、運転状態を監視し、温度高により外部ヒータ加熱及び廃溶媒供給を停止する設計とする。 熱分解ガスを燃焼する装置は、その内部温度を測定し、燃焼状態を監視し、温度低により熱分解装置への廃溶媒供給を停止する設計とする。	既設工認 添付資料VI(第6回申請)
内火⑤-5	熱分解ガスを燃焼する装置は、その内部温度を測定し、燃焼状態を監視し、温度低により熱分解装置への廃溶媒供給を停止する設計とする。 また、可燃性ガスを取り扱う室に設置する電気接点を有する機器は、防爆構造とする設計とする。	既設工認 添付資料VI(第4回申請)
内火⑤-6	リン酸トリブチル(以下「TBP」という。)又はその分解生成物であるリン酸ジブチル、リン酸ブチル(以下「TBP等」という。)と硝酸、硝酸ウラニル又は硝酸プルトニウムの錯体(以下「TBP等の錯体」という。)の急激な分解反応を防止するため、硝酸を含む溶液を内包する濃縮缶及び蒸発缶(以下「濃縮缶等」という。)ではTBPの混入防止対策としてn-ドデカン(以下「希釈剤」という。)を用いて濃縮缶等に供給する溶液を洗浄し、TBPを除去する設計とする。 また、濃縮缶等でのTBP等の錯体の急激な分解反応を防止するため、TBPの混入防止対策として濃縮缶等に供給する溶液から有機溶媒を分離することができる設計とするとともに、溶液を濃縮缶等に供給する槽では水相を下部から抜き出す設計とする。	既設工認 添付資料VI(第6回申請)

変更前記載事項の既設工認等との紐づけ

	変 更 前	変 更 後
内火⑤-7	TBP 等の錯体の急激な分解反応のおそれのある機器には、熱的制限値(加熱蒸気の最高温度 135℃)を設定し、濃縮缶等の加熱部に供給する加熱蒸気の温度を加熱蒸気の圧力により制御し、温度計により監視し、温度高により警報を発するとともに、加熱蒸気の温度が設定値を超えないように、蒸気発生器に供給する一次蒸気及び濃縮缶等の加熱部に供給する加熱蒸気を自動で遮断する設計とする。	既設工認 添付資料VI(第 6 回申請)
内火③-1	運転で水素ガスを使用する設備又は溶液及び有機溶媒の放射線分解により発生する水素の濃度が可燃限界濃度に達するおそれのある機器は接地を施す設計とする。	既設工認 本文(第 4 回申請)
内火③-2	溶液及び有機溶媒の放射線分解により発生する水素の濃度が可燃限界濃度に達するおそれのある機器は、塔槽類廃ガス処理設備等の排風機による排気を行う設計とする。	既設工認 添付資料VI(第 4 回申請)
内火③-3	また、その他再処理設備の附属施設の圧縮空気設備から空気を供給(水素掃気)する設計とする。	既設工認 添付資料VI(第 4 回申請)
内火⑤-8	運転で水素ガスを使用する設備を設置するグローブボックス及び室は、当該設備から水素が漏えいした場合においても滞留しないよう気体廃棄物の廃棄施設の換気設備の排風機による排気を行う設計とする。 また、運転で水素ガスを使用する設備のウラン精製設備のウラナス製造器は、水素の可燃領域外で運転する設計とする。	既設工認 添付資料VI(第 6 回申請)
	洗浄塔は、その他再処理設備の附属施設の圧縮空気設備の一般圧縮空気系から空気を供給し、廃ガス中の水素濃度を可燃限界濃度未満に抑制する設計とする。さらに、洗浄塔に供給する空気の流量を監視し、流量低により警報を発するとともに、自動で窒素ガスを洗浄塔に供給する設計とする。	
	第 2 気液分離槽は、窒素ガスを供給し、4 価のウラン(以下「ウラナス」という。)を含む硝酸溶液中に溶存する水素を追い出すとともに、廃ガス中の水素を可燃限界濃度未満に抑制する設計とする。さらに、第 2 気液分離槽に供給する窒素ガスの流量を監視し、流量低により警報を発する設計とする。 ウラン精製設備のウラナス製造器を設置する室の電気接点を有する機器は、防爆構造とし、万一の室内への水素の漏えいを早期に検知するため、水素漏えい検知器を設置し、中央制御室に警報を発する設計とする。	
内火⑦-1	運転で水素ガスを使用する脱硝施設のウラン・プルトニウム混合脱硝設備の還元炉は、化学的制限値(還元用窒素・水素混合ガス中の可燃限界濃度ドライ換算 6.4vol%)を設定し、還元炉へ供給する還元用窒素・水素混合ガス中の水素濃度を測定し、空気といかなる混合比においても可燃限界濃度未満となるように設計する。万一、水素濃度が設定値を超える場合には、還元炉への還元用窒素・水素混合ガスの供給を自動で停止する設計とする。	既設工認 本文(第 8 回申請)
内火④-1	ジルコニウム粉末及びその合金粉末を取り扱うせん断処理施設のせん断機は、窒素ガスを吹き込むことで不活性雰囲気とし、窒素ガスは、気体廃棄物の廃棄施設の排気筒等から排気する設計とする。	既設工認 添付資料VI(第 7 回申請)
内火⑥-2	また、ジルコニウム粉末及びその合金粉末を保管廃棄する設備は、ドラム又はガラス固化体に収納し、そのうちドラムについては、水中で取り扱うことにより、火災及び爆発のおそれがないように保管を行う設計とする。	既設工認 添付資料VI(第 5 回申請)
	硝酸ヒドラジンは、自己反応性物質であることから、爆発の発生を防止するため、消防法に基づき、貯蔵及び取扱い時の漏えい防止を講ずる設計とする。 分析試薬については、少量ではあるが可燃性試薬及び引火性試薬を含む多種類の分析試薬を取り扱うため、保管及び取扱いに係る火災及び爆発の発生防止対策を講ずる設計とする。	

既設工認に記載はないが、火災対策として一般法令(消防法)に基づく設計としていることから、基本設計方針として変更がないため、変更前に記載

変更前記載事項の既設工認等との紐づけ

変 更 前	変 更 後
<p>5.2.2 再処理施設の火災及び爆発の発生防止</p> <p>発火性物質又は引火性物質を内包する設備及びこれらの設備を設置するセル又は室に対して火災及び爆発の発生防止対策を講ずるとともに、可燃性の蒸気又は可燃性の微粉に対する対策、発火源に対する対策、水素に対する換気、漏えい検出対策及び接地対策、放射線分解により発生する水素の蓄積防止対策、電気系統の過電流による過熱及び焼損の防止対策等を講ずる設計とする。</p> <p>火災及び爆発の発生防止における発火性物質又は引火性物質に対する火災及び爆発の発生防止対策は、セル又は室に設置する潤滑油、燃料油に加え、再処理施設で取り扱う物質として、TBP、n-ドデカン等(以下「有機溶媒等」という。)、硝酸ヒドラジンを内包する設備及び水素、プロパンを内包する設備並びに分析試薬を取り扱う設備を対象とする。</p> <p>なお、分析試薬については、「5.2.1 施設特有の火災及び爆発の発生防止」に示す分析試薬に対する対策と同様の設計とする。</p>	<p>5.2.2 再処理施設の火災及び爆発の発生防止</p> <p>発火性物質又は引火性物質を内包する設備及びこれらの設備を設置する火災区域又は火災区画に対して火災及び爆発の発生防止対策を講ずるとともに、可燃性の蒸気又は可燃性の微粉に対する対策、発火源に対する対策、水素に対する換気、漏えい検出対策及び接地対策、放射線分解により発生する水素の蓄積防止対策、電気系統の過電流による過熱及び焼損の防止対策等を講ずる設計とする。</p> <p>火災及び爆発の発生防止における発火性物質又は引火性物質に対する火災及び爆発の発生防止対策は、火災区域又は火災区画に設置する潤滑油又は燃料油を内包する設備に加え、再処理施設で取り扱う物質として、TBP、n-ドデカン等(以下「有機溶媒等」という。)、硝酸ヒドラジンを内包する設備及び水素、プロパンを内包する設備並びに分析試薬を取り扱う設備を対象とする。</p> <p>なお、分析試薬については、「5.2.1 施設特有の火災及び爆発の発生防止」に示す分析試薬に対する対策と同様の設計とする。</p>
<p>既設工認に記載はないが、冒頭宣言及び物質の定義のため、変更前に記載</p>	
<p>既設工認に記載はないが、火災対策として一般法令(消防法)等に基づく設計としていることから、基本設計方針として変更がないため、変更前に記載</p>	
<p>潤滑油、燃料油、有機溶媒等又は硝酸ヒドラジンを内包する設備(以下「油等内包設備」という。)は、溶接構造又はシール構造により漏えい防止対策を講ずる設計とするとともに、漏えい液受皿又は堰を設置する設計とする。そのうち、セル内に設置する有機溶媒等を内包する設備から有機溶媒等が漏えいした場合には、漏えい検知装置により漏えいを検知し、スチームジェットポンプ、ポンプ又は重力流により移送することによって、拡大することを防止する設計とする。</p> <p>油内包設備の火災又は爆発により、火災及び爆発の影響を受けるおそれのある安全上重要な施設の安全機能を損なわないよう耐火壁、隔壁の設置又は離隔による配置上の考慮を行う設計とする。</p> <p>油内包設備を設置するセル又は室は、機械換気又は自然換気を行う設計とする。</p> <p>発火性物質又は引火性物質を貯蔵する機器は、運転に必要な量に留めて貯蔵する設計とする。</p>	<p>潤滑油、燃料油、有機溶媒等又は硝酸ヒドラジンを内包する設備(以下「油等内包設備」という。)は、溶接構造又はシール構造により漏えい防止対策を講ずる設計とするとともに、漏えい液受皿又は堰を設置する設計とする。そのうち、セル内に設置する有機溶媒等を内包する設備から有機溶媒等が漏えいした場合には、漏えい検知装置により漏えいを検知し、スチームジェットポンプ、ポンプ又は重力流により移送することによって、漏えいした有機溶媒等が拡大することを防止する設計とする。</p> <p>油等内包設備の火災又は爆発により、火災及び爆発の影響を受けるおそれのある火災防護上重要な機器等の安全機能を損なわないよう耐火壁、隔壁の設置又は離隔による配置上の考慮を行う設計とする。</p> <p>油等内包設備を設置する火災区域又は火災区画は、機械換気又は自然換気を行う設計とする。</p> <p>発火性物質又は引火性物質を貯蔵する機器は、運転に必要な量に留めて貯蔵する設計とする。</p>
<p>水素又はプロパンを内包する設備(以下「可燃性ガス内包設備」という。)は、溶接構造等により可燃性ガスの漏えいを防止し、防爆の対策を行う設計とする。</p> <p>可燃性ガス内包設備の火災又は爆発により、火災及び爆発の影響を受けるおそれのある安全上重要な施設の安全機能を損なわないよう耐火壁、隔壁の設置又は離隔による配置上の考慮を行う設計とする。</p> <p>火災及び爆発の発生防止における可燃性ガスに対する換気のため、可燃性ガス内包設備を設置するセル又は室は、機械換気を行う設計とする。</p>	<p>水素又はプロパンを内包する設備(以下「可燃性ガス内包設備」という。)は、溶接構造等により、可燃性ガスの漏えいを防止することで防爆の対策を行う設計とする。</p> <p>可燃性ガス内包設備の火災又は爆発により、火災及び爆発の影響を受けるおそれのある火災防護上重要な機器等の安全機能を損なわないよう耐火壁、隔壁の設置又は離隔による配置上の考慮を行う設計とする。</p> <p>火災及び爆発の発生防止における可燃性ガスに対する換気のため、可燃性ガス内包設備を設置する火災区域又は火災区画は、機械換気を行う設計とする。</p>
<p>既設工認に記載はないが、火災対策として一般法令(高圧ガス保安法)に基づく設計としていることから、基本設計方針として変更がないため、変更前に記載</p>	

変更前記載事項の既設工認等との紐づけ

変 更 前	変 更 後
<p>このうち、蓄電池を設置する室は、機械換気を行うことにより、水素濃度を燃焼限界濃度以下とするよう設計する。</p> <p>既設工認に記載はないが、火災対策として「蓄電池室に関する設計指針」(SBA G 0603)に基づく設計とすることから、基本設計方針として変更がないため、変更前に記載</p> <p>既設工認に記載はないが、火災対策として「蓄電池室に関する設計指針」(SBA G 0603)に基づく設計とすることから、基本設計方針として変更がないため、変更前に記載</p> <p>通常の使用状態において水素が蓄電池外部へ放出されるおそれのある蓄電池室には、原則として直流開閉装置やインバータを収納しない設計とする。</p> <p>ただし、蓄電池が無停電電源装置等を設置している室と同じ室に収納する場合は、社団法人電池工業会「蓄電池室に関する設計指針」(SBA G 0603)に適合するよう、鋼板製筐体に収納し、水素ガス滞留を防止するため筐体内を機械換気により排気することで火災又は爆発を防止する設計とする。</p> <p>蓄電池室の換気設備が停止した場合には、中央制御室又は使用済燃料の受入れ施設及び貯蔵施設の制御室に警報を発する設計とする。</p>	<p>このうち、蓄電池を設置する火災区域は、機械換気を行うことにより、水素濃度を燃焼限界濃度以下とするよう設計する。</p> <p>火災及び爆発の発生防止における水素ガス漏えい検出は、蓄電池の上部に水素漏えい検知器を設置し、水素の燃焼限界濃度である 4vol%の 4 分の 1 以下で中央制御室又は使用済燃料の受入れ施設及び貯蔵施設の制御室に警報を発する設計とする。</p> <p>通常の使用状態において水素が蓄電池外部へ放出されるおそれのある蓄電池室には、原則として直流開閉装置やインバータを収納しない設計とする。</p> <p>ただし、蓄電池が無停電電源装置等を設置している室と同じ室に収納する場合は、社団法人電池工業会「蓄電池室に関する設計指針」(SBA G 0603)に適合するよう、鋼板製筐体に収納し、水素ガス滞留を防止するため筐体内を機械換気により排気することで火災又は爆発を防止する設計とする。</p> <p>蓄電池室の換気設備が停止した場合には、中央制御室又は使用済燃料の受入れ施設及び貯蔵施設の制御室に警報を発する設計とする。</p>
<p>可燃性ガスを貯蔵する機器は、運転に必要な量に留めて貯蔵する設計とする。</p> <p>既設工認に記載はないが、火災対策として「高圧ガス保安法等」に基づく設計とすることから、基本設計方針として変更がないため、変更前に記載</p>	<p>火災区域に設置する可燃性ガスを貯蔵する機器は、運転に必要な量に留めて貯蔵する設計とする。</p>
<p>発火性物質又は引火性物質を内包する設備は、溶接構造の採用、機械換気等により、「電気設備に関する技術基準を定める省令」第六十九条及び「工場電気設備防爆指針」で要求される爆発性雰囲気とならない設計とするとともに、発火性物質又は引火性物質を内包する設備からの万一の漏えいを考慮する場合は、漏えいの可能性のある機器を設置する室の電気接点を有する機器は、防爆構造とする設計とし、静電気が発生のおそれのある機器は接地を施す設計とする。</p> <p>既設工認に記載はないが、火災対策として「電気設備に関する技術基準を定める省令」「工場電気設備防爆指針」に基づく設計とすることから、基本設計方針として変更がないため、変更前に記載</p>	<p>火災及び爆発の発生防止における防爆及び接地対策として、火災区域又は火災区画に設置する発火性物質又は引火性物質を内包する設備は、溶接構造の採用、機械換気等により、「電気設備に関する技術基準を定める省令」第六十九条及び「工場電気設備防爆指針」で要求される爆発性雰囲気とならない設計とするとともに、発火性物質又は引火性物質を内包する設備からの万一の漏えいを考慮して、漏えいの可能性のある機器を設置する室の電気接点を有する機器は、防爆構造とする設計とし、静電気が発生のおそれのある機器は接地を施す設計とする。</p>
<p>火災及び爆発の発生防止のため、可燃性の蒸気又は可燃性の微粉を取り扱う設備を設置するセル又は室には静電気が溜まるおそれがある設備を設置しない設計とする。</p> <p>既設工認に記載はないが、火災対策として「電気設備に関する技術基準を定める省令」「工場電気設備防爆指針」に基づく設計とすることから、基本設計方針として変更がないため、変更前に記載</p>	<p>火災及び爆発の発生防止のため、可燃性の蒸気又は可燃性の微粉を取り扱う設備を設置する火災区域には静電気が溜まるおそれがある設備を設置しない設計とする。</p>

変更前記載事項の既設工認等との紐づけ

変 更 前	変 更 後
<p>火災及び爆発の発生防止のため、現場作業において、有機溶剤を使用する場合は必要量以上持ち込まない運用とするとともに、可燃性の蒸気が滞留するおそれがある場合は、使用する作業場所において、換気、通風又は拡散の措置を行うとともに、建屋の送風機及び排風機による機械換気により滞留を防止する設計とする。</p> <p>火災及び爆発の発生防止のため、発火源への対策として火花の発生を伴う設備は、発生する火花が発火源となることを防止する設計とするとともに、周辺に可燃性物質を保管しないこととする。</p>	<p>火災及び爆発の発生防止のため、火災区域における現場作業において、可燃性の蒸気が滞留しないように建屋の送風機及び排風機による機械換気により滞留を防止する設計とする。また、火災区域における現場作業において、有機溶剤を使用する場合は必要量以上持ち込まない運用とし、可燃性の蒸気が滞留するおそれがある場合は、換気、通風又は拡散の措置を行うことを保安規定に定めて、管理する。</p> <p>火災及び爆発の発生防止のため、発火源への対策として火花の発生を伴う設備は、水中で取り扱うことにより発生する火花が発火源となることを防止する設計又は火花の発生を伴う設備の周辺に可燃性物質を保管しないこと及び複数のカメラで機器の周囲を監視することを保安規定に定めて、管理する。</p>
<p>既設工認に記載はないが、火災対策として「原子力発電所の火災防護指針」等に基づく設計としていることから、基本設計方針として変更がないため、変更前に記載</p>	
<p>また、高温となる設備は、高温部を保温材又は耐火材で覆う若しくはカメラで機器の周囲を監視することにより、可燃性物質との接触を防止する設計とする。不要な加熱を防止する必要がある場合は、計測制御システム施設による温度パラメータの監視を行うことにより可燃性物質の不要な加熱を防止する設計とする。</p>	<p>また、高温となる設備は、高温部を保温材若しくは耐火材で覆うことにより、可燃性物質との接触を防止する設計又は計測制御システム施設による温度パラメータを監視し、加熱の停止等を行うことにより可燃性物質の加熱を防止する設計とする。</p>
<p>既設工認に記載はないが、火災対策として「原子力発電所の火災防護指針」等に基づく設計としていることから、基本設計方針として変更がないため、変更前に記載</p>	
<p>放射性物質による崩壊熱は、冷却水、空気による冷却を行うことにより、火災の発生防止を考慮した設計とする。</p> <p style="text-align: right;">既設工認 本文(第5及び7回申請)</p>	<p>放射性廃棄物の廃棄施設は、火災の発生防止を考慮し、放射性物質より発生する崩壊熱を冷却水又は空気で除去する設計とする。</p>
<p>放射性物質を含んだ廃樹脂及び廃スラッジは、廃樹脂貯槽に貯蔵する設計とする。</p> <p style="text-align: right;">既設工認 本文(第7回申請)</p>	<p>また、放射性物質を含んだ廃樹脂及び廃スラッジは、廃樹脂貯槽に貯蔵する設計とする。</p>
<p>放射性物質を含んだフィルタ類及びその他の雑固体は、処理を行うまでの間、金属製容器に封入し、保管する設計とする。</p> <p style="text-align: right;">既設工認 本文(第7回申請)</p>	<p>さらに、放射性物質を含んだフィルタ類及びその他の雑固体は、処理を行うまでの間、金属製容器に封入し、保管する設計とする。</p>
<p>既設工認に記載はないが、電気設備は電気設備に関する技術基準等に従い過電流防止設計を実施しており、基本設計方針として変更がないため、変更前に記載</p>	
<p>過電流による過熱及び焼損の防止対策として、電気系統は、機器の損壊、故障及びその他の異常を検知した場合には、遮断器により故障箇所を隔離することにより、故障の影響を局所化するとともに、他の安全機能への影響を限定できる設計とする。</p>	<p>火災及び爆発の発生防止のため、電気系統は、機器の損壊、故障及びその他の異常を検知した場合には、遮断器により故障箇所を隔離することにより、故障の影響を局所化するとともに、他の安全機能への影響を限定できる設計とする。</p>
<p>電気室は、電源供給のみに使用する設計とする。</p> <p>(再処理施設の火災及び爆発の発生防止に係る重大事故等対処施設の基本設計方針は重大事故等対処施設の 詳細設計の対象となる申請書で示す。)</p>	<p>電気室は、電源供給のみに使用する設計とする。</p> <p>(再処理施設の火災及び爆発の発生防止に係る重大事故等対処施設の基本設計方針は重大事故等対処施設の 詳細設計の対象となる申請書で示す。)</p>

内火⑥-6

内火④-9

内火⑥-7

内火⑥-8

変更前記載事項の既設工認等との紐づけ

	変 更 前	変 更 後
内火③-4	<p>5.2.3 不燃性材料又は難燃性材料の使用 安全上重要な構築物、系統及び機器は、以下のとおり不燃性又は難燃性材料を使用する。</p> <p style="text-align: right;">既設工認 添付資料VI(第4回申請)</p>	<p>5.2.3 不燃性材料又は難燃性材料の使用 火災防護上重要な機器等は、可能な限り不燃性材料又は難燃性材料を使用する設計とし、不燃性材料又は難燃性材料の使用が技術上困難な場合は、不燃性材料又は難燃性材料と同等以上の性能を有するもの(以下「代替材料」という。)を使用する設計若しくは代替材料の使用が技術上困難な場合は、当該機器等における火災及び爆発に起因して、他の火災防護上重要な機器等において火災及び爆発が発生することを防止するための措置を講ずる設計とする。</p>
内火①-6	<p>(1) 構築物は、不燃性である鉄筋コンクリート及び鋼材により構成する。</p> <p style="text-align: right;">既設工認 本文(第2回申請)</p>	<p>火災防護上重要な機器等のうち、機器、配管、ダクト、ケーブルトレイ、電線管及び盤の筐体並びにこれらの支持構造物の主要な構造材は、金属材料又はコンクリートを使用する設計とする。</p>
内火④-2	<p>(2) 機器、配管、ダクト、トレイ、電線管及びこれらの支持構造物は、主要な構造材に不燃性である金属を使用する。</p>	
内火④-4	<p>(3) 安全上重要な施設の安全機能を有する動力盤及び制御盤は、不燃性である鋼製の筐体、塩化ビニル等難燃性の配線ダクト及びテフロン等実用上可能な限り難燃性の電線を使用する。</p> <p style="text-align: right;">既設工認 本文(第5回申請)</p>	<p>また、放射性物質を内包する機器を収納するグローブボックス等のうち、非密封で放射性物質を取り扱うグローブボックス等で、閉じ込め機能を喪失することで再処理施設の安全性を損なうおそれのあるものについては、不燃性材料又は難燃性材料を使用する設計とする。</p> <p>グローブボックスのパネルに可燃性材料を使用する場合は、火災によるパネルの損傷を考慮しても閉じ込め機能を損なわないよう、パネル外表面に難燃性材料を設置することで、難燃性パネルと同等以上の難燃性能を有する設計とし、その難燃性能をUL94 垂直燃焼試験及びJIS 酸素指数試験における燃焼試験により確認したものを使用する設計とする。</p>
	<p>既設工認に記載はないが、火災対策として原子力発電所の火災防護指針及び社内設計基準に基づく設計としていることから、基本設計方針として変更がないため、変更前に記載</p>	
	<p>配管等のパッキン類は、その機能を確保するために必要な代替材料の使用が技術上困難であるため、金属で覆われた狭隘部に設置し直接火炎に晒されることのない設計とする。</p> <p>また、金属に覆われたポンプ及び弁の駆動部の潤滑油並びに金属に覆われた機器内部のケーブルは、発火した場合でも他の安全上重要な施設に延焼しないことから、不燃性材料又は難燃性材料ではない材料を使用する設計とする。</p> <p>(4) 保温材は、不燃性の金属保温並びに難燃性のロックウール、グラスウール等を使用する。</p>	<p>ただし、配管等のパッキン類は、その機能を確保するために必要な代替材料の使用が技術上困難であるため、金属で覆われた狭隘部に設置し直接火炎に晒されることのない設計とする。</p> <p>また、金属に覆われたポンプ及び弁の駆動部の潤滑油並びに金属に覆われた機器内部のケーブルは、発火した場合でも他の火災防護上重要な機器等に延焼しないことから、不燃性材料又は難燃性材料ではない材料を使用する設計とする。</p> <p>火災防護上重要な機器等に対する保温材は、平成12年建設省告示第1400号に定められたもの又は建築基準法で不燃性材料として定められたものを使用する設計とする。</p>
	<p>(5) 建屋内装材は、建築基準法に基づく不燃性材料若しくはこれと同等の性能を有することを試験により確認した材料又は消防法に基づく防災物品若しくはこれと同等の性能を有することを試験により確認した材料を使用する設計とする。</p> <p>ただし、塗装は当該場所における環境条件を考慮したものとする。管理区域の床及び壁は、耐汚染性、除染性、耐摩耗性等を考慮し、難燃性能を確認したコーティング剤を不燃性材料であるコンクリート表面に塗布する設計とする。</p>	<p>火災防護上重要な機器等を設置する建屋の建屋内装材は、建築基準法に基づく不燃性材料若しくはこれと同等の性能を有することを試験により確認した材料又は消防法に基づく防災物品若しくはこれと同等の性能を有することを試験により確認した材料を使用する設計とする。</p> <p>ただし、塗装は当該場所における環境条件を考慮したものとする。管理区域の床及び壁は、耐汚染性、除染性、耐摩耗性等を考慮したコーティング剤を不燃性材料であるコンクリート表面に塗布すること、加熱源を除去した場合はその燃焼部が広がらないこと、建屋内に設置する火災防護上重要な機器等には不燃性材料又は難燃性材料を使用し、周辺における可燃性物質を管理することから、難燃性材料を使用する設計とする。</p>
	<p>既設工認に記載はないが、建築基準法及び消防法等に基づき設計されているため、変更前に記載</p>	

変更前記載事項の既設工認等との紐づけ

	変 更 前	変 更 後
	<p>また、中央制御室、使用済燃料の受入れ施設及び貯蔵施設の制御室の床面は、消防法に基づく防災物品又はこれと同等の性能を有することを試験により確認したカーペットを使用する設計とする。</p>	<p>また、中央制御室、使用済燃料の受入れ施設及び貯蔵施設の制御室の床面は、消防法に基づく防災物品又はこれと同等の性能を有することを試験により確認したカーペットを使用する設計とする。</p>
	<p>既設工認に記載はないが、建築基準法及び消防法等に基づき設計されているため、変更前に記載</p>	
内火④-3	<p>(6) 安全上重要な施設のケーブルは、可能な限り IEEE 規格 383 の垂直トレイ試験を満足する難燃性ケーブルを使用し、ケーブル トレイ、電線管及び電源盤の筐体は、金属材料を主体に使用する。その他の構成部品も可能な限り不燃性又は難燃性材料を使用する設計とする。</p> <p>既設工認 本文(第 5 回申請)</p>	<p>火災防護上重要な機器等に使用するケーブルには、実証試験により延焼性(米国電気電子工学学会規格 IEEE383 又は IEEE1202 垂直トレイ燃焼試験)及び自己消火性(UL1581 垂直燃焼試験)を確認したケーブルを使用する設計とする。</p> <p>ただし、機器等の性能上の理由から実証試験により延焼性及び自己消火性が確認できないケーブルをやむを得ず使用する場合には、金属製の筐体等に収納、延焼防止材により保護又は専用の電線管に敷設等の措置を講じた上で、難燃ケーブルを使用した場合と同等以上の難燃性能があることを実証試験により確認し、使用する設計とすることで、他の火災防護上重要な機器等において火災及び爆発が発生することを防止する設計とする。</p>
内火④-5	<p>(7) 換気設備のフィルタは、不燃性材料又は難燃性材料を使用する。</p> <p>既設工認 本文(第 5 回申請)</p>	<p>火災防護上重要な機器等のうち、換気設備のフィルタは、不燃性材料又は「JACA No. 11A(空気清浄装置用材燃焼性試験方法指針(公益社団法人日本空気清浄協会))」により難燃性を満足する難燃性材料を使用する設計とする。</p>
内火④-6	<p>(8) 建物内に設置する変圧器類は、乾式を使用する。</p> <p>既設工認 本文(第 5 回申請)</p> <p>(不燃性材料又は難燃性材料の使用に係る 重大事故等対処施設の基本設計方針は重大事故等対処施設の詳細設計の対象となる申請書で示す。)</p>	<p>火災防護上重要な機器等のうち、建屋内に設置する変圧器及び遮断器は絶縁油を内包しない乾式を使用する設計とする。</p> <p>(不燃性材料又は難燃性材料の使用に係る 重大事故等対処施設の基本設計方針は重大事故等対処施設の詳細設計の対象となる申請書で示す。)</p>
	<p>5.2.4 落雷、地震等の自然現象による火災の発生防止</p> <p>再処理施設内の構築物、系統及び機器は、以下のとおり落雷、地震の自然現象により火災が生じることがないように防護した設計とする。</p>	<p>5.2.4 自然現象による火災及び爆発の発生防止</p> <p>再処理施設に対する自然現象として、地震、津波、落雷、風(台風)、竜巻、凍結、高温、降水、積雪、火山の影響、生物学的事象、森林火災及び塩害を考慮する。</p>
	<p>既設工認に記載はないが、冒頭宣言のため、変更前に記載</p>	<p>火災防護上重要な機器等は、考慮する自然現象のうち、火災及び爆発を発生させるおそれのある落雷及び地震について、これらの現象によって火災及び爆発が発生しないように、以下のとおり火災防護対策を講ずる設計とする。</p>
	<p>既設工認に記載はないが、避雷設備は建築基準法施行令に従い対策しており、基本設計方針に変更がないため、変更前に記載</p>	
	<p>(1) 避雷設備</p> <p>再処理施設の避雷設備として、建築基準法施行令に従い、再処理施設等に避雷針を設け、落雷による火災発生を防止する。</p>	<p>火災防護上重要な機器等に対して火災及び爆発を発生させるおそれのある自然現象のうち、落雷による火災及び爆発の発生を防止するため、建築基準法及び消防法に基づき、避雷設備を設置する設計とする。安全上重要な施設は、建築基準法及び消防法の適用を受けないものであっても避雷設備を設置する設計とし、各構築物に設置する避雷設備は、構内接地系と接続することにより、接地抵抗の低減及び雷撃に伴う構内接地系の電位分布の平坦化を図る設計とする。</p>
内火①-1	<p>(2) 耐震設計</p> <p>安全上重要な構築物、系統及び機器は、「再処理施設安全審査指針」の耐震設計上の重要度分類に従った耐震設計を行い、破損又は倒壊を防ぐことにより火災発生を防止する。</p> <p>既設工認 本文、添付書類VI(第 2 回申請)</p>	<p>火災防護上重要な機器等は、耐震重要度分類に応じた地震力が作用した場合においても支持することができる地盤に設置し、自らの破壊又は倒壊による火災及び爆発の発生を防止する設計とするとともに、再処理施設の技術基準に関する規則に従い、耐震設計を行う設計とする。</p>

変更前記載事項の既設工認等との紐づけ

変 更 前	変 更 後
<p>(自然現象による火災及び爆発の発生防止に係る重大事故等対処施設の設計方針は重大事故等対処施設の詳細設計の対象となる申請書で示す。)</p>	<p>なお、屋外の火災防護上重要な機器等に対して火災及び爆発を発生させるおそれのある竜巻については、「3.3.2 竜巻」に基づく竜巻防護対策を行うことにより、火災及び爆発の発生防止を講ずる設計とする。</p> <p>また、屋外の火災防護上重要な機器等に対して火災及び爆発を発生させるおそれのある森林火災については、「3.3.3 外部火災」の「(3)外部火災に対する防護対策」、「(a) 森林火災に対する防護対策」に基づく防火帯による防護等により火災及び爆発の発生防止を講ずる設計とする。</p> <p>(自然現象による火災及び爆発の発生防止に係る重大事故等対処施設の基本設計方針は重大事故等対処施設の詳細設計の対象となる申請書で示す。)</p>
<p>5.3 火災の検知及び消火対策</p>	<p>5.3 火災の感知, 消火</p>
<p>安全上重要な構築物, 系統及び機器に使用する材料は, 実用上可能な限り不燃性又は難燃性とし, 火災の発生を防止するための予防措置を講じていることから, 火災の可能性は小さいが, 万一の場合に備え, 再処理施設の安全に支障が生じることを防止する目的で, 火災検出装置及び消火装置について, 消防法, 建築基準法及び都市計画法に基づき配置することで火災の拡大を防止する。</p>	<p>火災の感知及び消火は, 火災防護上重要な機器等に対する火災の影響を限定し, 早期の火災感知及び消火を行うための火災感知設備及び消火設備を設置する設計とする。</p> <p>火災感知設備及び消火設備は, 「5.2.4 自然現象による火災及び爆発の発生防止」で抽出した自然現象に対して, 火災感知及び消火の機能, 性能が維持できる設計とする。</p>
<p>火災報知設備及び消火設備は, 耐震設計上の重要度に応じた耐震設計としてCクラスとする。</p>	<p>火災防護上重要な機器等に係る火災感知設備及び消火設備については, 火災区域及び火災区画に設置した火災防護上重要な機器等が地震による火災を想定する場合においては耐震重要度分類に応じて, 機能を維持できる設計とする。</p>
<p>(火災の感知, 消火に係る重大事故等対処施設の基本設計方針は重大事故等対処施設の詳細設計の対象となる申請書で示す。)</p> <p>5.4 火災及び爆発の影響軽減</p> <p>5.4.1 火災及び爆発の影響軽減対策</p>	<p>火災の影響を受けるおそれのある火災防護上重要な機器等及び重大事故等対処施設を設置する火災区域又は火災区画に対する火災の感知及び消火に係る運用の措置について, 以下に示す。</p> <p>火災感知器を設置しない火災区域又は火災区画は, 不要な可燃性物質を持ち込まない可燃性物質管理及び人の立ち入り管理又は火災感知器によらない設備により火災発生の前後において火災等を有効に検出できる設備により監視することについて保安規定に定め, 管理する。</p> <p>火災発生時の煙又は放射線の影響により消火活動が困難とならない箇所については, 不要な可燃性物質を持ち込まない可燃性物質管理を保安規定に定め, 管理する。</p> <p>消火活動時においては, 煙の影響を軽減するため, 可搬式排煙機等を配備することを保安規定に定めて, 管理する。</p>
<p>5.4 火災及び爆発の影響軽減</p> <p>5.4.1 火災及び爆発の影響軽減対策</p>	<p>(火災の感知, 消火に係る重大事故等対処施設の基本設計方針は重大事故等対処施設の詳細設計の対象となる申請書で示す。)</p> <p>5.4 火災及び爆発の影響軽減</p> <p>5.4.1 火災及び爆発の影響軽減対策</p>
<p>再処理施設内における万一の火災発生時に, 再処理施設の安全に支障が生じることを防止する目的で, 火災の影響を軽減するための設備である。</p> <p>安全上重要な施設において火災の影響をうけるおそれのある施設を収納する場合は, 火災区域を設定する。</p>	<p>再処理施設の火災防護上重要な機器等を設置する火災区域又は火災区画及び隣接する火災区域又は火災区画における火災及び爆発による影響を軽減するため, 以下の対策を講ずる設計とする。</p>
<p>既設工認 添付書類VI(第2回申請)</p>	<p>(1) 火災防護上の最重要設備に対する影響軽減対策</p> <p>火災防護上の最重要設備のうち, 互いに相違する系列間の機器及びケーブル並びにこれらに関連する一般系のケーブルは, 以下のいずれかの系統分離によって, 火災の影響を軽減するための対策を講ずる設計とする。</p>

内火②-2

内火④-8

内火①-5

変更前記載事項の既設工認等との紐づけ

変 更 前	変 更 後
	<p>a. 3 時間以上の耐火能力を有する隔壁等による分離 火災防護上の最重要設備のうち、互いに相違する系列間の機器及びケーブル並びにこれらに関連する一般系のケーブルは、火災耐久試験により 3 時間以上の耐火能力を確認した、隔壁等で系統間を分離する設計とする。</p> <p>b. 水平距離 6m 以上の離隔距離の確保、火災感知設備及び自動消火設備の設置による分離 火災防護上の最重要設備のうち、互いに相違する系列間の機器及びケーブル並びにこれらに関連する一般系のケーブルは、水平距離間には仮置きするものを含め可燃性物質が存在しないようにし、系列間を 6m 以上の離隔距離により分離する設計とし、かつ、火災感知設備及び自動消火設備を設置することで系統間を分離する設計とする。</p> <p>c. 1 時間耐火隔壁による分離、火災感知設備及び自動消火設備の設置による分離 火災防護上の最重要設備のうち、互いに相違する系列間の機器及びケーブル並びにこれらに関連する一般系のケーブルを 1 時間の耐火能力を有する隔壁で分離し、かつ、火災感知設備及び自動消火設備を設置することで系統間を分離する設計とする。</p> <p>(2) 中央制御室の火災及び爆発の影響軽減対策</p> <p>a. 中央制御室制御盤内の火災影響軽減対策 中央制御室に設置する火災防護上の最重要設備である制御盤及びそのケーブルについては、火災及び爆発の影響軽減のための措置を講ずる設計と同等の設計として、不燃性筐体による系統別の分離対策、離隔距離等による分離対策、高感度煙感知器の設置、常駐する運転員による消火活動等により、上記(1)と同等な設計とする。 中央制御室の制御盤は、火災及び爆発の影響軽減のための措置を講ずる設計と同等の設計として、実証試験結果に基づき、異なる系統の制御盤を系統別に個別の不燃性の筐体の盤とする又は同一盤に異なる系統の回路を収納する場合は鉄板により別々の区画を設け分離するとともに、異なる系統の配線ダクト間に分離距離を確保する設計とする。また、操作スイッチ間は分離距離を確保する設計とする。 中央制御室には、異なる原理の火災感知器を設置するとともに、制御盤内における火災を速やかに感知し、安全機能への影響を防止できるよう、高感度煙感知器を設置する設計とする。 中央制御室内の火災感知器により火災を感知した場合、運転員は、制御盤周辺に設置する消火器を用いて早期に消火を行うことを保安規定に定めて、管理する。消火活動時には火災の発生箇所の特が困難な場合も想定し、サーモグラフィを配備する設計とする。</p> <p>b. 中央制御室床下コンクリートピットの影響軽減対策 中央制御室の制御室床下コンクリートピットに敷設する互いに相違する系列のケーブルに関しては、1 時間以上の耐火能力を有する分離板又は隔壁で系列間を分離する設計とする。 また、固有の信号を発する異なる原理の火災感知器を組み合わせ設置し、火災の発生場所が特定できる設計とする。 さらに、中央制御室からの手動操作により早期の起動が可能なハロゲン化物消火設備を設置する設計とする。 なお、火災防護上の最重要設備には該当しないが使用済燃料の受入れ施設及び貯蔵施設の制御室についても同等の設計とする。</p>

変更前記載事項の既設工認等との紐づけ

	変 更 後
<p>内火①-7</p> <p>既設工認 添付書類VI(第2回申請)</p> <p>火災区域境界を貫通する換気ダクトには1時間耐火性能を有する防火ダンパを設置することで、他の区域からの火災及び爆発の影響が及ばない設計とする。</p> <p>ただし、セルについては、放射性物質による汚染のおそれのある区域を常時負圧にすることで閉じ込め機能を維持する動的な閉じ込め設計とするため、構成する耐火壁を貫通する給気側ダクトに防火ダンパを設置し、火災及び爆発の発生時には防火ダンパを閉止することにより、火災の影響を軽減できる設計とするとともに、耐火壁を貫通するセル排気側ダクトについては、1時間以上の耐火境界となるように鋼板ダクトとする設計とする。</p> <p>(1) その他の軽減対策</p> <p>a. 運転員が駐在する中央制御室並びに使用済燃料の受入れ施設及び貯蔵施設の制御室の火災及び爆発の発生時の煙を排気するために、建築基準法に基づく容量の排煙設備を設置する設計とする。</p> <p>既設工認に記載はないが、火災対策として一般法令(建築基準法)に基づく設計としていることから、基本設計方針として変更がないため、変更前に記載</p>	<p>(3) 換気設備に対する火災及び爆発の影響軽減対策</p> <p>火災区域境界を貫通する換気ダクトには3時間耐火性能を有する防火ダンパを設置することで、他の区域からの火災及び爆発の影響が及ばない設計とする。</p> <p>ただし、セルについては、放射性物質による汚染のおそれのある区域を常時負圧にすることで閉じ込め機能を維持する動的な閉じ込め設計とするため、耐火壁を貫通する給気側ダクトに防火ダンパを設置し、火災及び爆発の発生時には防火ダンパを閉止することにより、火災の影響を軽減できる設計とするとともに、耐火壁を貫通するセル排気側ダクトについては、3時間以上の耐火境界となるように必要な厚さを確保した鋼板ダクトとする設計とする。</p> <p>(4) 火災発生時の煙に対する火災及び爆発の影響軽減対策</p> <p>運転員が駐在する中央制御室並びに使用済燃料の受入れ施設及び貯蔵施設の制御室の火災及び爆発の発生時の煙を排気するために、建築基準法に基づく容量の排煙設備を設置する設計とする。</p>
<p>内火⑥-5</p> <p>既設工認 添付書類VI(第7回申請)</p> <p>なお、引火性液体が密集する非常用ディーゼル発電機室及び危険物の規制に関する政令に規定される著しく消火困難な製造所等に該当する場所については、固定式消火設備により、早期に消火する設計とする。</p> <p>b. 油タンクは、機械換気による排気又はベント管により屋外へ排気する設計とする。</p> <p>既設工認に記載はないが、油タンクのうち危険物を取り扱うタンクは一般法令(消防法)に基づく設計、放射性物質を取扱うタンクは換気設備により排気できる設計としていることから、基本設計方針として変更がないため、変更前に記載</p> <p>c. 安全上重要な施設の安全機能を有する異なる系統のケーブルは、IEEE384に準じて、異なる系統のケーブルトレイ間の分離距離を水平900mm以上又は垂直1,500mm以上、ソリッドトレイ(ふた付き)の場合は、水平25mm以上又は垂直25mm以上とすることにより、互いに相違する系統間で影響を及ぼさない設計とする。</p> <p>既設工認に記載はないが、電気設備の分離設計として海外規格(米国電気電子工学学会)に基づく設計としていることから、基本設計方針として変更がないため、変更前に記載</p>	<p>また、電気ケーブルが密集する火災区域に該当する制御室床下、引火性液体を取り扱う非常用ディーゼル発電機室及び危険物の規制に関する政令に規定される著しく消火困難な製造所等に該当する場所については、固定式消火設備により、早期に消火する設計とする。</p> <p>(5) 油タンクに対する火災及び爆発の影響軽減対策</p> <p>火災区域又は火災区画に設置する油タンクは、機械換気による排気又はベント管により屋外へ排気する設計とする。</p> <p>(6) 安全上重要な施設のケーブルに対する火災の影響軽減対策</p> <p>安全上重要な施設の異なる系統のケーブルは、IEEE384に準じて、異なる系統のケーブルトレイ間の分離距離を水平900mm以上又は垂直1,500mm以上、ソリッドトレイ(ふた付き)の場合は、水平25mm以上又は垂直25mm以上とすることにより、互いに相違する系統間で影響を及ぼさない設計とする。</p> <p>5.4.2 再処理施設の安全確保</p> <p>(1) 再処理施設の安全機能の確保対策</p> <p>a. 火災区域又は火災区画に設置される不燃性材料で構成される建物・構築物、系統及び機器を除く全機器の機能喪失を想定した設計</p> <p>再処理施設内の火災又は爆発によって、当該火災区域又は火災区画に設置される不燃性材料で構成される建物・構築物、系統及び機器を除く全機器の機能喪失を想定しても、火災の影響軽減のための系統分離対策等によって、多重化されたそれぞれの系統が同時に機能を損なわれることにより、再処理施設の安全性が損なわれない設計とする。</p>

変更前記載事項の既設工認等との紐づけ

変 更 前	変 更 後
	<p>b. 設計基準事故等に対処するための機器に単一故障を想定した設計</p> <p>再処理施設内の火災又は爆発によって運転時の異常な過渡変化又は設計基準事故が発生する場合は、それらに対処するために必要な機器の単一故障を考慮しても「5.4.1 火災及び爆発の影響軽減対策」で実施する火災防護対策により多重化されたそれぞれの系統が同時に機能を失うことなく、異常状態を収束できる設計とする。</p> <p>(2) 火災影響評価</p> <p>a. 火災区域又は火災区画に設置される不燃性材料で構成される建物・構築物、系統及び機器を除く全機器の機能喪失を想定した設計に対する評価</p> <p>火災区域又は火災区画における設備等の設置状況を踏まえた可燃性物質の量等を基に、想定される再処理施設内の火災又は爆発を考慮しても、安全上重要な施設の多重化されたそれぞれの系統が同時に機能を損なわれず、再処理施設の安全性が損なわれないことを、火災影響評価にて確認する。</p> <p>(a) 隣接火災区域に影響を与えない火災区域に対する火災伝播評価</p> <p>当該火災区域又は火災区画内に設置する全機器の動的機能喪失を想定しても、再処理施設の多重化された火災防護上の最重要設備に係る機器及びケーブルの系統分離の火災防護対策を考慮することにより、火災防護上の最重要設備の安全機能に影響を与えないことを確認する。</p> <p>また、火災防護上の最重要設備以外の安全上重要な施設が機能喪失するおそれのある火災区域又は火災区画は、当該火災区域又は火災区画における最も過酷な単一の火災を想定して、火災力学ツール(以下「FDTs」という。)を用いた火災影響評価を実施し、安全上重要な施設が同時に機能を喪失しないことを確認することで、再処理施設の安全性が損なわれないことを確認する。</p> <p>(b) 隣接火災区域に火災の影響を与える火災区域に対する火災伝播評価</p> <p>当該火災区域又は火災区画内の火災に伴う当該火災区域又は火災区画及び隣接火災区域又は火災区画の2区画内に設置する全機器の動的機能喪失を想定しても、再処理施設の多重化された火災防護上の最重要設備に係る機器及びケーブルの系統分離の火災防護対策を考慮することにより、火災防護上の最重要設備の安全機能のうち、少なくとも一つの系統の安全機能が確保されることを確認する。</p> <p>また、火災防護上の最重要設備以外の安全上重要な施設が機能喪失するおそれのある隣接2区域(区画)において、当該火災区域又は火災区画における最も過酷な単一の火災を想定して、「FDTs」を用いた火災影響評価を実施し、安全上重要な施設が同時に機能を喪失しないことを確認することで、再処理施設の安全性が損なわれないことを確認する。</p> <p>b. 設計基準事故等に対処するための機器に単一故障を想定した設計に対する評価</p> <p>火災又は爆発によって運転時の異常な過渡変化又は設計基準事故が発生する可能性があるため、それらに対処するために必要な機器の単一故障を考慮しても多重化されたそれぞれの系統が同時に機能を失うことなく、異常状態を収束できることを火災影響評価にて確認する。</p>

変更前記載事項の既設工認等との紐づけ

変 更 前	変 更 後
<p>第 2 章 個別項目</p> <p>7. その他再処理設備の附属施設</p> <p>7.3 その他の主要な事項</p> <p>7.3.3 火災防護設備</p>	<p>第 2 章 個別項目</p> <p>7. その他再処理設備の附属施設</p> <p>7.3 その他の主要な事項</p> <p>7.3.3 火災防護設備</p> <p>火災防護設備の設計に係る共通的な設計方針については、第 1 章 共通項目の「3. 自然現象等」、「5. 火災等による損傷の防止」、「6. 再処理施設内における溢水による損傷の防止」、「7. 再処理施設内における化学薬品の漏えいによる損傷の防止」及び「9. 設備に対する要求」に基づくものとする。</p>
<p style="text-align: right;">既設工認 本文(第 3 回申請)</p> <p>本設備は、万一の火災発生時に、再処理施設の安全に支障が生じることを防止する目的で、火災の拡大を防止及び影響を軽減するための設備であり、消防法、建築基準法及び都市計画法に基づき配置する。</p> <p>また、安全上重要な施設であって、火災により損傷を受けるおそれのあるものに対しては、隣接区域からの延焼防止に有効な耐火壁、隔壁により分離される空間に火災区域を設定する。</p>	<p>火災防護設備は、火災区域構造物及び火災区画構造物、火災感知設備、消火設備並びに火災影響軽減設備で構成する。</p> <p>火災防護設備の基本設計方針については、安全機能を有する施設が、火災又は爆発により再処理施設の安全性が損なわれないよう、火災及び爆発の発生を防止し、早期に火災発生を感知し消火を行い、かつ、火災及び爆発の影響を軽減するために、火災防護上重要な機器等を設置する火災区域及び火災区画に対して、火災防護対策を講ずる設計とする。</p>
<p style="text-align: right;">既設工認 添付書類VI(第 2 回申請)</p> <p>(重大事故等対処施設の火災防護設備に係る基本設計方針は重大事故等対処施設の詳細設計の対象となる申請書で示す。)</p> <p>(1) 火災区域構造物</p>	<p>火災区域構造物及び火災区画構造物、火災感知設備、消火設備並びに火災及び爆発の影響軽減設備については、以下の設計とする。</p> <p>(1) 火災区域構造物及び火災区画構造物</p> <p>火災区域は、第 1 章 共通項目の「5.1.1 安全機能を有する施設」及び「5.1.2 重大事故等対処施設」に示す耐火壁により隣接する他の火災区域と分離する設計とする。</p>
<p>内火①-2 a. 耐火壁による軽減対策</p> <p style="text-align: right;">既設工認 本文(第 2 回申請)</p> <p>内火①-3 (a) 耐火壁(床、壁、天井等)は、建設省告示第 1675 号に定める 1 時間以上の耐火性能を有する耐火壁とする。</p> <p>(b) 火災区域の耐火壁を貫通する部分には、耐火シールを施す。</p> <p>(c) 火災区域の開口部には防火戸を設ける。</p>	<p>火災区画は、第 1 章 共通項目の「5.1.1 安全機能を有する施設」及び「5.1.2 重大事故等対処施設」に示す耐火壁、離隔距離及び系統分離状況に応じて火災区域を細分化する設計とする。</p> <p>このうち、火災区域は、3 時間以上の耐火能力を有する耐火壁として、3 時間耐火に設計上必要な 150mm 以上の壁厚を有するコンクリート壁や火災耐久試験により 3 時間以上の耐火能力を有する耐火壁により隣接する他の火災区域と分離する。</p>
<p>内火①-7 (d) 火災区域の耐火壁を貫通するダクトには、貫通部付近に防火ダンパを設ける。</p> <p style="text-align: right;">既設工認 添付書類VI(第 2 回申請)</p> <p>(重大事故等対処施設の火災区域構造物及び火災区画構造物に係る基本設計方針は重大事故等対処施設の詳細設計の対象となる申請書で示す。)</p>	<p>(重大事故等対処施設の火災区域構造物及び火災区画構造物に係る基本設計方針は重大事故等対処施設の詳細設計の対象となる申請書で示す。)</p>

変更前記載事項の既設工認等との紐づけ

	変 更 後
<p>(2) 火災検出装置</p> <p>火災検出装置は、熱感知器又は煙感知器を配置し、中央制御室等の火災報知盤及び防災盤に火災信号を表示する。また、使用済み燃料受け入れ施設及び貯蔵施設の制御室においても表示する。</p> <p>使用済み燃料受け入れ施設及び貯蔵施設等からの火災信号は、中央制御室の総合防災盤に表示する。</p>	<p>(2) 火災感知設備</p> <p>火災防護上重要な機器等を設置する火災区域又は火災区画の火災感知器の型式は、放射線、取付面高さ、温度、湿度、空気流等の環境条件及び予想される火災の性質を考慮して選定するとともに、火災を早期に感知できるよう固有の信号を発する異なる種類の火災感知器として、アナログ式煙感知器及びアナログ式熱感知器の組合せを基本として設置する設計とする。</p> <p>屋内において取り付け面高さが熱感知器又は煙感知器の上限を超える場合及び外気取入口など気流の影響等を受ける場合は、アナログ式の感知器(煙又は熱)と非アナログ式の炎感知器を組み合わせる設計とする。屋外構築物の監視に当たっては、アナログ式の感知器の設置が適さないことから、非アナログ式の炎感知器及び非アナログ式の熱感知カメラを組み合わせる設計とする。</p> <p>また、発火性又は引火性の雰囲気を形成するおそれのある場所については、防爆型のアナログ式の熱感知器(熱電対)に加え、防爆型の非アナログ式の炎感知器を設置する設計とする。</p> <p>非アナログ式の火災感知器は、環境条件等を考慮することにより誤作動を防止する設計とする。</p> <p>非アナログ式の炎感知器及び非アナログ式の熱感知カメラを設置する場合は、それぞれの監視範囲に火災の感知に影響を及ぼす死角がないように設置する設計とする。</p> <p>非アナログ式の炎感知器を屋内に設置する場合は、誤動作防止対策のため、外光が当たらず、高温物体が近傍にない箇所に設置する設計とする。</p> <p>非アナログ式の炎感知器及び非アナログ式の熱感知カメラを屋外に設置する場合は、屋外型を採用するとともに、必要に応じて太陽光の影響を防ぐ遮光板を設置する設計とする。</p> <p>消防法施行令及び消防法施行規則において火災感知器の設置が除外される区域についても、火災防護上重要な機器等が火災による影響を考慮すべき場合には火災感知器を設置する設計とする。</p>
<p>既設工認 本文(第7回申請)</p>	
<p>a. 火災感知器設置要領</p>	<p>火災感知器については消防法施行規則第二十三条第4項に従い設置する設計とする。</p>
<p>(a) 火災感知器は、消防法施行規則に準じて、煙感知器又は熱感知器を設置する。</p>	<p>また、環境条件等から消防法上の火災感知器の設置が困難となり、感知器と同等の機能を有する機器を使用する場合には、同項において求める火災区域内の感知器の網羅性及び火災報知設備の感知器及び発信機に係る技術上の規格を定める省令第十二条～第十八条までに定める感知性能と同等以上の方法により設置する設計とする。</p> <p>ただし、火災防護上重要な機器等を設置する火災区域又は火災区画のうち、コンクリート製の構造物や金属製の配管、タンク等のみで構成する機器等を設置する火災区域又は火災区画は、火災の影響により機能を喪失するおそれがないことから、固有の信号を発する異なる種類の火災感知器の組合せは行わず、消防法に基づいた設計とする。</p>
<p>既設工認 本文(第3回申請)</p>	

内火⑥-3
内火⑥-4

内火②-3

変更前記載事項の既設工認等との紐づけ

変 更 前	変 更 後
<p>既設工認に記載はないが、火災感知設備には消防法施行令に基づき予備電源として蓄電池を設けており、基本設計方針に変更がないため、変更前に記載</p>	<p>また、通常作業時に人の立入りがなく可燃性物質がない区域、通常作業時に人の立入りがなく少量の可燃性物質の取扱いはあるが取扱いの状況を踏まえると火災のおそれがない区域又は可燃性物質の取扱いはあるが火災感知器によらない設備により検出方法の多様性を確保し、火災発生の前後において有効に火災等を検出できる区域は火災感知器を設置しない設計とする。</p>
<p>(b) 火災感知器の電源は、通常時は運転予備用母線から給電するが、外部電源喪失時には、火災報知盤の蓄電池から給電することにより、その機能を失わないようにする。</p>	<p>火災防護上重要な機器等を設置する火災区域又は火災区画の火災感知設備は、外部電源喪失時にも火災の感知が可能となるよう、蓄電池を設け、火災感知の機能を失わないよう電源を確保する設計とする。</p>
<p>また、火災感知器は、自動試験機能又は遠隔試験機能により点検ができる設計とする。自動試験機能又は遠隔試験機能を持たない火災感知器は、機能に異常がないことを確認するため、消防法施行規則に基づき、煙等の火災を模擬した試験を定期的実施する。</p>	<p>また、火災防護上重要な機器等を設置する火災区域又は火災区画の火災感知設備については、火災防護上重要な機器等の耐震重要度分類に応じて、非常用母線又は運転予備用母線から給電する設計とする。</p>
<p>b. 火災報知盤設置要領 火災報知盤は中央制御室及び使用済み燃料受け入れ施設及び貯蔵施設の制御室に設置し、火災発生時には警報を発信するとともに、火災発生区域を表示できるようにする。</p>	<p>火災防護上重要な機器等を設置する火災区域又は火災区画の火災感知設備は、中央制御室又は使用済燃料の受け入れ施設及び貯蔵施設の制御室に設置する火災受信器盤(火災監視盤)に火災信号を表示するとともに警報を発することで、常時監視できる設計とするとともに、火災感知器の設置場所を1つずつ特定できるように、火災の発生場所を特定できる設計とする。</p>
<p>既設工認に記載はないが、火災感知器は点検ができる設計又は消防法に基づく点検を行うことを社内規定に定め運用しているため、基本設計方針に変更がないため、変更前に記載</p>	<p>火災感知器は、自動試験機能又は遠隔試験機能により点検ができる設計とする。自動試験機能又は遠隔試験機能を持たない火災感知器は、機能に異常がないことを確認するため、消防法施行規則に基づく煙等の火災を模擬した試験を定期的実施することを保安規定に定めて、管理する。</p>
<p>(重大事故等対処施設の火災感知設備に係る基本設計方針は重大事故等対処施設の詳細設計の対象となる申請書で示す。)</p>	<p>屋外の火災区域又は火災区画に設置する火災感知器は、設計上考慮する自然現象に対する環境条件を満足する設計とする。</p>
<p>(3) 消火設備</p>	<p>屋外の火災感知設備は、外気温が-15.7℃まで低下しても使用可能な屋外仕様とするとともに火災感知器の予備を確保し、風水害の影響を受けた場合は、早期に火災感知器の取替えを行うことにより、当該設備の機能及び性能を復旧する設計とする。</p>
<p>消火設備は、消火栓設備、固定式消火設備及び消火器で構成する。</p>	<p>(重大事故等対処施設の火災感知設備に係る基本設計方針は重大事故等対処施設の詳細設計の対象となる申請書で示す。)</p>
<p>既設工認 本文(第3回申請)</p>	<p>(3) 消火設備</p>
<p>火災荷重の大きいディーゼル発電機室及び多量の有機溶媒を内蔵する溶媒貯槽等が設置されるセル・室には、二酸化炭素消火設備を設置する。</p>	<p>火災防護上重要な機器等を設置する火災区域又は火災区画の消火設備は、破損、誤作動又は誤操作により、火災防護上重要な機器等の安全機能を損なわない設計とする。</p>
<p>既設工認 添付書類VI(第7回申請)</p>	<p>火災の影響を受けるおそれのある火災防護上重要な機器等を設置する火災区域又は火災区画のうち、火災発生時の煙又は放射線の影響により消火活動が困難となる箇所として多量の可燃性物質を取り扱う火災区域又は火災区画(危険物の規制に関する政令に規定される著しく消火困難な製造所等に該当する場所となる放射性物質が含まれる有機溶媒等を貯蔵する設備を設置するセル)、可燃性物質を取扱い構造上消火活動が困難となる火災区域又は火災区画(中央制御室床下、使用済燃料の受け入れ施設及び貯蔵施設の制御室の床下及び一般共同溝)、等価火災時間が3時間を超える火災区域又は火災区画及び電気品室等の火災区域又は火災区画については、自動又は中央制御室、使用済燃料の受け入れ施設及び貯蔵施設の制御室からの手動操作による固定式消火設備を設置することにより、消火活動を可能とする設計とする。</p>

内火⑥-3
内火⑥-4

内火②-4

内火⑥-5

変更前記載事項の既設工認等との紐づけ

変 更 前	変 更 後
<p>(重大事故等対処施設の消火設備に係る基本設計方針は重大事故等対処施設の詳細設計の対象となる申請書で示す。)</p>	<p>上記以外の火災区域又は火災区画については、取り扱う可燃性物質の量が少ないこと、消火に当たり扉を開放することで隣室からの消火が可能なこと、再処理施設は動的閉じ込め設計としており、換気設備による排煙が可能であるため、有効に煙の除去又は煙が降下するまでの時間が確保できることにより消火活動が困難とならないため、消防法又は建築基準法に基づく消火設備で消火する設計とする。</p> <p>消火設備の破損、誤作動又は誤操作に伴う溢水に対する影響は、溢水に対する防護設計に包絡されるため、「6. 再処理施設内における溢水による損傷の防止」に基づく設計とする。</p> <p>火災防護上重要な機器等を設置する火災区域又は火災区画の消火設備は、以下の設計とする。</p> <p>(重大事故等対処施設の消火設備に係る基本設計方針は重大事故等対処施設の詳細設計の対象となる申請書で示す。)</p>
<p>内火②-7 a. 消火設備の消火剤の容量</p> <p>消火設備の消火剤は、想定される火災の性質に応じた十分な容量として、消防法施行規則に基づく消火剤容量を配備する設計とする。 既設工認 本文(第3回申請)</p>	<p>a. 消火設備の消火剤の容量</p> <p>消火設備の消火剤は、想定される火災の性質に応じた十分な容量として、消防法施行規則又は試験結果に基づく消火剤容量を配備する設計とする。</p> <p>消火用水供給系の水源は、消防法施行令、危険物の規制に関する規則及び都市計画法施行令に基づくとともに、2時間の最大放水量に対し十分な容量を有する設計とする。</p> <p>(消火設備の消火剤の容量のうち、緊急時対策建屋の水源に係る基本設計方針は緊急時対策建屋の水源の詳細設計の対象となる申請書で示す。)</p>
<p>(消火設備の消火剤の容量のうち、緊急時対策建屋の水源に係る基本設計方針は緊急時対策建屋の水源の詳細設計の対象となる申請書で示す。)</p>	<p>(消火設備の消火剤の容量のうち、緊急時対策建屋の水源に係る基本設計方針は緊急時対策建屋の水源の詳細設計の対象となる申請書で示す。)</p>
<p>内火②-4 b. 消火設備の設置要領 既設工認 本文(第3回申請)</p> <p>(a) 消火栓設備(屋内消火栓設備及び屋外消火栓設備)は、消火水供給設備より消火水を受給し、消火活動に対処できるように設置する。</p>	<p>b. 消火設備の系統構成</p> <p>(a) 消火用水供給系の多重性又は多様性</p> <p>消火用水供給系の水源として、ろ過水貯槽及び消火用水貯槽を設置し、多重性を有する設計とする。</p>
<p>内火⑥-5 (b) 固定式消火設備は、第1非常用ディーゼル発電機A室及びB室、第2非常用ディーゼル発電機ディタック A室及びB室等に二酸化炭素消火設備等を設置する。 既設工認 添付書類VI(第7回申請)</p>	
<p>内火②-4 (c) 消火器は、消火活動に対処できるように設置する。 既設工認 本文(第3回申請)</p>	
<p>内火②-5 c. 消火水供給設備 既設工認 本文(第3回申請)</p> <p>消火栓への消火水供給設備は、消火用水貯槽、電動機駆動消火ポンプ、ディーゼル駆動消火ポンプ、圧力調整用消火ポンプ及び消火用水配管等で構成する。消火用水は、これらの消火ポンプで建屋内外に敷設された消火用水配管に導かれ、必要箇所に送水される。</p>	<p>消火水系の消火ポンプは、必要量を送水可能な電動機駆動消火ポンプに加え、ディーゼル駆動消火ポンプを1台ずつ設置することで、多様性を有する設計とするとともに、消火配管内を加圧状態に保持するため、機器の単一故障を想定し、圧力調整用消火ポンプを2台設ける設計とする。</p>
<p>(消火用水供給系の多重性又は多様性のうち緊急時対策建屋の消火用水供給系の多重性又は多様性に係る基本設計方針は緊急時対策建屋の消火ポンプの詳細設計の対象となる申請書で示す。)</p> <p>(a) 系統分離に応じた独立性の考慮</p> <p>(系統分離に応じた独立性の考慮に係る基本設計方針は系統分離対策の対象設備である最重要設備の詳細設計の対象となる申請書で示す。)</p>	<p>(消火用水供給系の多重性又は多様性のうち緊急時対策建屋の消火用水供給系の多重性又は多様性に係る基本設計方針は緊急時対策建屋の消火ポンプの詳細設計の対象となる申請書で示す。)</p> <p>(b) 系統分離に応じた独立性の考慮</p> <p>(系統分離に応じた独立性の考慮に係る基本設計方針は系統分離対策の対象設備である最重要設備の詳細設計の対象となる申請書で示す。)</p>

変更前記載事項の既設工認等との紐づけ

	変 更 前	既設工認 本文(第 3 回申請)	変 更 後
内火②-5	(b) 消火用水の優先供給 消火用水貯槽は、消火用水の供給のみに使用する設計とする。 (消火用水の優先供給のうち緊急時対策建屋の消火用水の優先供給に係る基本設計方針は緊急時対策建屋の詳細設計の対象となる申請書で示す。)		(c) 消火用水の優先供給 消火用水は給水処理設備と兼用する場合は隔離弁を設置し、消火用水の供給を優先する設計とする。 (消火用水の優先供給のうち緊急時対策建屋の消火用水の優先供給に係る基本設計方針は緊急時対策建屋の詳細設計の対象となる申請書で示す。)
	d. 消火設備の電源確保 ディーゼル駆動消火ポンプは、外部電源喪失時においてもディーゼル機関を起動できるように、専用の蓄電池により電源を確保する設計とする。 (消火設備の電源確保のうち固定式消火設備の電源確保に係る基本設計方針は消火活動が困難となる箇所の固定式消火設備の詳細設計の対象となる申請書で示す。)		c. 消火設備の電源確保 ディーゼル駆動消火ポンプは、外部電源喪失時においてもディーゼル機関を起動できるように、専用の蓄電池により電源を確保する設計とする。 (消火設備の電源確保のうち固定式消火設備の電源確保に係る基本設計方針は消火活動が困難となる箇所の固定式消火設備の詳細設計の対象となる申請書で示す。)
内火④-7	e. 消火設備の配置上の考慮 (a) 火災による二次的影響の考慮 消火装置は、その使用により重大な二次災害を引き起こさないようにするとともに、その破損、誤動作、又は誤操作により安全上重要な施設の安全機能を損なうことのない設計とする。 (火災による二次的影響の考慮のうち固定式ガス消火設備の火災による二次的影響の考慮に係る基本設計方針は固定式ガス消火設備の詳細設計の対象となる申請書で示す。)	既設工認 本文(第 5 回申請)	d. 消火設備の配置上の考慮 (a) 火災による二次的影響の考慮 消火栓、消火器等を適切に配置することにより、火災防護上重要な機器等に火災の二次的影響が及ばない設計とする。 (火災による二次的影響の考慮のうち固定式ガス消火設備の火災による二次的影響の考慮に係る基本設計方針は固定式ガス消火設備の詳細設計の対象となる申請書で示す。)
	(b) 管理区域からの放出消火剤の流出防止 (管理区域からの放出消火剤の流出防止に係る基本設計方針は建屋内の消火設備の詳細設計の対象となる申請書で示す。)		(b) 管理区域からの放出消火剤の流出防止 (管理区域からの放出消火剤の流出防止に係る基本設計方針は建屋内の消火設備の詳細設計の対象となる申請書で示す。)
内火②-6	(c) 消火栓の配置 屋内消火栓及び屋外消火栓は、消防法施行令及び都市計画法施行令に準拠し配置することにより、消火栓により消火を行う必要のあるすべての室における消火活動に対処できるように配置する設計とする。	既設工認 本文(第 3 回申請)	(c) 消火栓の配置 火災区域又は火災区画(セルを除く)に設置する屋内消火栓及び屋外消火栓は、消防法施行令及び都市計画法施行令に準拠し配置することにより、消火栓により消火を行う必要のあるすべての火災区域又は火災区画における消火活動に対処できるように配置する設計とする。
	f. 消火設備の警報 (a) 消火設備の故障警報 二酸化炭素消火設備等、電動機駆動消火ポンプ及びディーゼル駆動消火ポンプは、電源断等の故障警報を使用済燃料の受入れ施設及び貯蔵施設の制御室、中央制御室に吹鳴する設計とする。 (消火設備の故障警報のうち緊急時対策建屋の消火設備の故障警報に係る基本設計方針は緊急時対策建屋の詳細設計の対象となる申請書で示す。)	既設工認に記載はないが、消火設備の警報は制御室に吹鳴させる設計としており、基本設計方針に変更がないため、変更前に記載	e. 消火設備の警報 (a) 消火設備の故障警報 電動機駆動消火ポンプ及びディーゼル駆動消火ポンプは、電源断等の故障警報を使用済燃料の受入れ施設及び貯蔵施設の制御室、中央制御室に吹鳴する設計とする。 (消火設備の故障警報のうち緊急時対策建屋の消火設備の故障警報に係る基本設計方針は緊急時対策建屋の詳細設計の対象となる申請書で示す。)

変更前記載事項の既設工認等との紐づけ

変 更 前	変 更 後
<p>(b) 固定式ガス消火設備の退避警報 (固定式ガス消火設備の退避警報に係る基本設計方針は固定式消火設備の詳細設計の対象となる申請書で示す。)</p> <div data-bbox="483 390 1389 491" style="border: 1px solid black; padding: 5px; margin: 10px 0;"> 既設工認に記載はないが、屋外消火栓の技術基準により設置、及び消火設備は屋内に設置する設計としており、基本設計方針に変更がないため、変更前に記載 </div> <p>g. 自然現象に対する火災報知設備及び消火設備の性能維持</p>	<p>(b) 固定式ガス消火設備の退避警報 (固定式ガス消火設備の退避警報に係る基本設計方針は固定式消火設備の詳細設計の対象となる申請書で示す。)</p> <p>f. 消火設備に対する自然現象の考慮</p>
<p>(a) 凍結防止対策 屋外に設置する消火設備のうち、消火用水の供給配管は凍結を考慮し、凍結深度を確保した埋設配管とし、地上部に配置する場合には保温材を設置することにより凍結を防止する設計とするとともに、屋外消火栓は、自動排水機構により消火栓内部に水が溜まらないような構造とする設計とする。</p> <p>(b) 風水害対策 消火ポンプ及び固定式ガス消火設備は、風水害に対してその性能が著しく阻害されることが無いよう、各建屋内に設置する設計とする。</p>	<p>(a) 凍結防止対策 屋外に設置する消火設備のうち、消火用水の供給配管は凍結を考慮し、凍結深度を確保した埋設配管とし、地上部に配置する場合には保温材を設置することにより凍結を防止する設計とするとともに、屋外消火栓は、自動排水機構により消火栓内部に水が溜まらないような構造とする設計とする。</p> <p>(b) 風水害対策 消火ポンプは、風水害に対してその性能が著しく阻害されることが無いよう、各建屋内に設置する設計とする。</p>
<p>(風水害対策に係る固定式ガス消火設備の基本設計方針は消火困難箇所の消火で使用する固定式消火設備の詳細設計の対象となる申請書で示す。)</p> <p>(c) 地盤変位対策 (地盤変位対策に係る設計方針は火災防護上重要な機器等及び重大事故対処施設を設置する建屋の消火設備の詳細設計の対象となる申請書で示す。)</p>	<p>(風水害対策に係る固定式ガス消火設備の基本設計方針は消火困難箇所の消火で使用する固定式消火設備の詳細設計の対象となる申請書で示す。)</p> <p>(c) 地盤変位対策 (地盤変位対策に係る設計方針は火災防護上重要な機器等及び重大事故対処施設を設置する建屋の消火設備の詳細設計の対象となる申請書で示す。)</p>
<p>h. その他</p> <p>(a) 移動式消火設備 火災時の消火活動のため、消火ホース等の資機材を備え付けている移動式消火設備を配備する設計とする。</p>	<p>g. その他</p> <p>(a) 移動式消火設備 火災時の消火活動のため、消火ホース等の資機材を備え付けている移動式消火設備として、大型化学高所放水車を配備するとともに、故障時の措置として消防ポンプ付水槽車を配備する設計とする。</p>
<p>(移動式消火設備のうち化学粉末消防車に係る基本設計方針は重大事故等対処施設の詳細設計の対象となる申請書で示す。)</p> <div data-bbox="418 1325 1377 1425" style="border: 1px solid black; padding: 5px; margin: 10px 0;"> 既設工認に記載はないが、使用済燃料の再処理の事業に関する規則により移動式消火設備を配備する設計としており、基本設計方針に変更がないため、変更前に記載 </div>	<p>(移動式消火設備のうち化学粉末消防車に係る基本設計方針は重大事故等対処施設の詳細設計の対象となる申請書で示す。)</p>
<p>(b) 消火用の照明器具 (消火用の照明器具に係る基本設計方針は火災防護上重要な機器等及び重大事故対処施設を設置する建屋の消火設備の詳細設計の対象となる申請書で示す。)</p> <p>(c) ポンプ室 (ポンプ室に係る基本設計方針は火災防護上重要な機器等に該当するポンプが申請される回の申請書で示す。)</p> <p>(d) 使用済燃料貯蔵設備 (使用済燃料貯蔵設備に係る基本設計方針は使用済燃料貯蔵設備が申請される回の申請書で示す。)</p>	<p>(b) 消火用の照明器具 (消火用の照明器具に係る基本設計方針は火災防護上重要な機器等及び重大事故対処施設を設置する建屋の消火設備の詳細設計の対象となる申請書で示す。)</p> <p>(c) ポンプ室 (ポンプ室に係る基本設計方針は火災防護上重要な機器等に該当するポンプが申請される回の申請書で示す。)</p> <p>(d) 使用済燃料貯蔵設備 (使用済燃料貯蔵設備に係る基本設計方針は使用済燃料貯蔵設備が申請される回の申請書で示す。)</p>

変更前記載事項の既設工認等との紐づけ

変 更 前	変 更 後
<p>(4) 火災及び爆発の影響軽減設備</p> <p>a. 火災防護上の最重要設備の系統分離のための火災影響軽減設備 (火災防護上の最重要設備の系統分離のための火災影響軽減設備に係る基本設計方針は火災防護上の最重要設備の影響軽減設備の詳細設計の対象となる申請書で示す。)</p> <p>(a) 3時間耐火隔壁 (3時間耐火隔壁に係る基本設計方針は火災防護上の最重要設備の影響軽減設備の詳細設計の対象となる申請書で示す。)</p> <p>(b) 6m以上離隔, 火災感知設備及び自動消火設備 (6m以上離隔, 火災感知設備及び自動消火設備に係る基本設計方針は火災防護上の最重要設備の影響軽減設備の詳細設計の対象となる申請書で示す。)</p> <p>(c) 1時間耐火隔壁, 火災感知設備及び自動消火設備 (1時間耐火隔壁, 火災感知設備及び自動消火設備に係る基本設計方針は火災防護上の最重要設備の影響軽減設備の詳細設計の対象となる申請書で示す。)</p> <p>b. 中央制御室制御盤内の火災影響軽減設備 (中央制御室制御盤内の火災影響軽減設備に係る基本設計方針は中央制御室の詳細設計の対象となる申請書で示す。)</p> <p>(a) 高感度煙感知器 (高感度煙感知器に係る基本設計方針は中央制御室の詳細設計の対象となる申請書で示す。)</p> <p>c. 中央制御室床下コンクリートピットの火災影響軽減設備 (中央制御室床下コンクリートピットの火災影響軽減設備に係る基本設計方針は中央制御室の詳細設計の対象となる申請書で示す。)</p> <p>(5) 設備の共用</p> <p>消火設備のうち, 消火用水を供給する電動機駆動消火ポンプ, ディーゼル駆動消火ポンプ, 圧力調整用消火ポンプ, 消火用水貯槽は, 廃棄物管理施設と共用し, 消火栓設備の一部及び防火水槽の一部は, 廃棄物管理施設と共用する。</p> <p>廃棄物管理施設と共用する消火水供給設備並びに廃棄物管理施設と共用する消火栓設備及び防火水槽は, 廃棄物管理施設へ消火用水を供給した場合においても再処理施設で必要な容量を確保する設計とし, 消火水供給設備においては, 故障その他の異常が発生した場合でも, 弁を閉止することにより故障その他の異常による影響を局所化し, 故障その他の異常が発生した施設からの波及的影響を防止する設計とすることで, 共用によって再処理施設の安全性を損なわない設計とする。</p> <p>(設備の共用のうち, 火災感知設備及び消火器の廃棄物管理施設との共用に係る基本設計方針は, 廃棄物管理施設と共用する火災感知設備及び消火器の詳細設計の対象となる申請書で示す。</p> <p>また, 消火用水供給設備の MOX 燃料加工施設との共用に係る基本設計方針は, MOX 燃料加工施設と共用する消火用水供給設備の詳細設計の対象となる申請書で示す。</p> <p>さらに, 緊急時対策建屋等の MOX 燃料加工施設との共用に係る基本設計方針は, 緊急時対策建屋等の火災区域構造物及び火災区画構造物, 火災感知設備, 消火設備の詳細設計の対象となる申請書で示す。)</p>	<p>(4) 火災及び爆発の影響軽減設備</p> <p>a. 火災防護上の最重要設備の系統分離のための火災影響軽減設備 (火災防護上の最重要設備の系統分離のための火災影響軽減設備に係る基本設計方針は火災防護上の最重要設備の影響軽減設備の詳細設計の対象となる申請書で示す。)</p> <p>(a) 3時間耐火隔壁 (3時間耐火隔壁に係る基本設計方針は火災防護上の最重要設備の影響軽減設備の詳細設計の対象となる申請書で示す。)</p> <p>(b) 6m以上離隔, 火災感知設備及び自動消火設備 (6m以上離隔, 火災感知設備及び自動消火設備に係る基本設計方針は火災防護上の最重要設備の影響軽減設備の詳細設計の対象となる申請書で示す。)</p> <p>(c) 1時間耐火隔壁, 火災感知設備及び自動消火設備 (1時間耐火隔壁, 火災感知設備及び自動消火設備に係る基本設計方針は火災防護上の最重要設備の影響軽減設備の詳細設計の対象となる申請書で示す。)</p> <p>b. 中央制御室制御盤内の火災影響軽減設備 (中央制御室制御盤内の火災影響軽減設備に係る基本設計方針は中央制御室の詳細設計の対象となる申請書で示す。)</p> <p>(a) 高感度煙感知器 (高感度煙感知器に係る基本設計方針は中央制御室の詳細設計の対象となる申請書で示す。)</p> <p>c. 中央制御室床下コンクリートピットの火災影響軽減設備 (中央制御室床下コンクリートピットの火災影響軽減設備に係る基本設計方針は中央制御室の詳細設計の対象となる申請書で示す。)</p> <p>(5) 設備の共用 変更なし</p> <p>(設備の共用のうち, 火災感知設備及び消火器の廃棄物管理施設との共用に係る基本設計方針は, 廃棄物管理施設と共用する火災感知設備及び消火器の詳細設計の対象となる申請書で示す。</p> <p>また, 消火用水供給設備の MOX 燃料加工施設との共用に係る基本設計方針は, MOX 燃料加工施設と共用する消火用水供給設備の詳細設計の対象となる申請書で示す。</p> <p>さらに, 緊急時対策建屋等の MOX 燃料加工施設との共用に係る基本設計方針は, 緊急時対策建屋等の火災区域構造物及び火災区画構造物, 火災感知設備, 消火設備の詳細設計の対象となる申請書で示す。)</p>

既設工認に記載はないが, 消防法を満足するよう両施設の消火設備及び消火水供給設備を設計しており, 基本設計方針に変更がないため, 変更前に記載

内部火災
第2回申請

六ヶ所再処理・廃棄物事業所

再処理施設

設計及び工事の方法の認可申請書

本文及び添付書類

第2回申請

平成 5 年 7 月

日本原燃株式会社

1/12

イ. 建 物

○

7

○

0002

2. 再処理設備本体等に係る「建物」

2.1 前処理建屋（その1）

a. 設置の概要

本建屋は、せん断処理施設の燃料供給設備及びせん断処理設備、溶解施設の溶解設備及び清澄・計量設備、気体廃棄物の廃棄施設のせん断処理・溶解廃ガス処理設備及び前処理建屋塔槽類廃ガス処理設備、その他再処理設備の附属施設等を収容するための建物である。本建屋に係るセルを第2.1-1表に示す。なお、第2回申請範囲は、しゃへい窓、しゃへい扉、防護扉、しゃへいハッチ、しゃへいスラブ、壁のブロック閉止部及び安全上重要な機器等の健全性を確認するためのセル壁の貫通口のプラグを除く建物である。

b. 準拠すべき主な法令、規格及び基準

- (a) 核原料物質、核燃料物質及び原子炉の規制に関する法律
(昭和32年6月10日 法律第166号)
- (b) 核原料物質、核燃料物質及び原子炉の規制に関する法律施行令
(昭和32年11月21日 政令第324号)
- (c) 使用済燃料の再処理の事業に関する規則
(昭和46年3月27日 総理府令第10号)
- (d) 再処理施設の設計及び工事の方法の技術基準に関する総理府令
(昭和62年3月25日 総理府令第12号)
- (e) 建築基準法
(昭和25年5月24日 法律第201号)
- (f) 建築基準法施行令
(昭和25年11月16日 政令第338号)
- (g) 日本建築学会による各種規準等
- (h) 原子力発電所耐震設計技術指針
(重要度分類・許容応力編 JEAG4601・補-1984, JEAG4601-1987,
JEAG4601-1991 追補版)
- (i) 日本工業規格(JIS)

c. 設計の基本方針

- 内火 -1 (a) 本建屋は、十分な強度・剛性及び耐力を有する構造とするとともに、安定な地盤に支持させ、耐震設計上の重要度に応じた耐震設計を行う。

また、本建屋の基礎スラブ底面下にはサブドレンを敷設し、建物まわりの地下水位を低下させる。

- (b) 本建屋は、内部で取り扱う液体状の使用済燃料等が施設外へ漏えいしない構造とする。

- (c) 本建屋は、周辺監視区域外の線量当量及び放射線業務従事者の線量当量が、昭和63年科学技術庁告示第20号に定められた線量当量限度を十分に下回るようにしゃへい設計を行う。

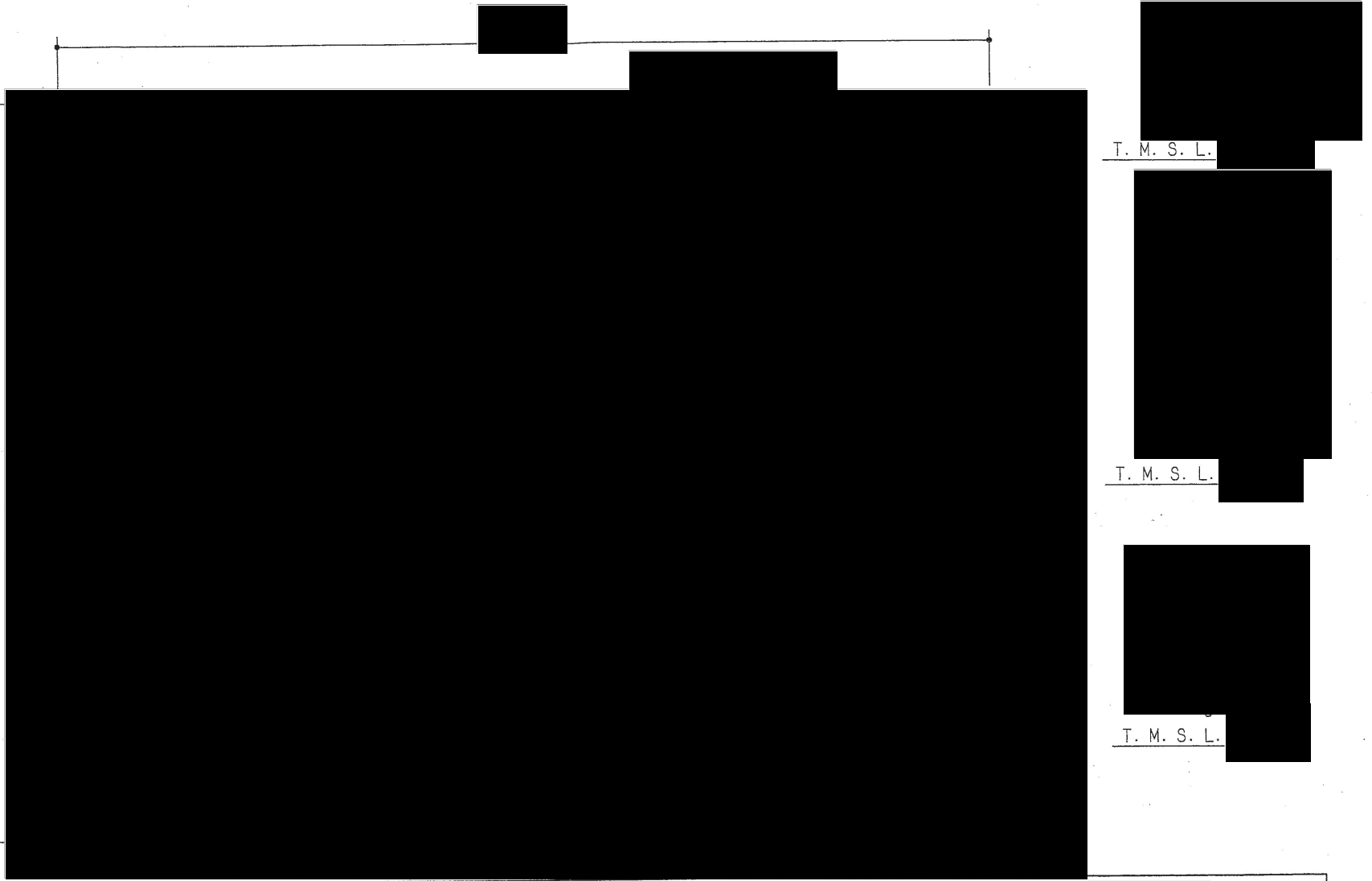
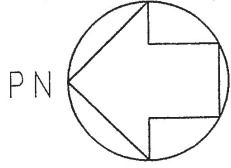
さらに、本建屋内のしゃへい設計に当たっては、下表に示すように放射線業務

d. 設計条件及び仕様

名 称		前 処 理 建 屋
設 計 条 件	耐 震 ク ラ ス	A ¹⁾
	放 射 線 防 護 (しゃへい)	しゃへい設計区分の基準線量当量率を満足するものとする。(しゃへい設計区分を第2.1-3表に示す。)
	航空機に対する防護	航空機の衝突に対し、安全確保上支障がないように設計するものとする。
	支持地盤の許容支持力度	
設 計	基礎及び構造の種類	基 礎：鉄筋コンクリート造(べた基礎) 上部構造：鉄筋コンクリート造(一部鉄骨鉄筋コンクリート造及び鉄骨造)
	主 要 寸 法	
仕 様	主 要 材 料	鉄 筋：JIS G 3112(鉄筋コンクリート用棒鋼)に定めるSD345 鋼 材：JIS G 3101(一般構造用圧延鋼材)に定めるSS400及びJIS G 3106(溶接構造用圧延鋼材)に定めるSM490A コンクリート：JASS5Nの規定による普通コンクリート(一部重量コンクリート) 設計基準強度 300kgf/cm ²
添 付 図 (建物各階平面図、建物断面図及びサブドレン配置図)		第2.1.1-1図～第2.1.1-14図に示す。
特 記 事 項		①汚染防止 管理区域内で人が出入りする本建屋内部の床及び壁であって、人が触れるおそれのある範囲の表面は、塗装を行うことにより汚染を除去し易い構造とする。(塗装の範囲を第2.1-3表に示す。) ②閉じ込め 液体状の使用済燃料等の漏えいが拡大するおそれがある場合は、これらの場所の床面及び壁面は塗装を行うとともに、施設外へ漏えいするおそれがある場合には堰を設置して施設外への漏えいを防止する。 ③耐火性能 床、壁、天井等は、建設省告示第1675号に定める1時間以上の耐火性能を有する耐火壁とする。

内火 -6

内火 -2



② MH前C

0052

内火 -4

注1: 破線部は第2回申請範囲外である。	注6: ◎は火災区域の開口部の防火戸を示す。 ◎は建築基準法に基づく防火区画の開口部の防火戸を示す。 両方に該当する場合は◎(◎)と示す。	注8: 斜線は重量コンクリートを示す。	注11: [Redacted]
注2: 二点鎖線は隣接する建物を示す。	注9: Bはブロック閉止部を示す。	注10: 斜線は防火区画を示す。	注12: I. D. は、前処理建屋換気設備の給気ダクトのセル貫通部（一部室貫通部を含む。）である。 T. D. は、前処理建屋換気設備の送気ダクトのセル貫通部である。 O. D. は、前処理建屋換気設備の排気ダクトのセル貫通部である。
注3: 隣接する建物との接続部は0.10mの間隔を設ける。	注7: ※は鋼製床を示す。		注13: (Z)は屈曲されたダクトを示す。
注4: △は埋（埋込）m以上を示す。			注14: Eは、機器付きスラブがあることを示す。
注5: [Redacted]			

この図は、安全上重要な施設において火災の影響を受けるおそれのある施設を規制するために、火災区域として設定する。また、火災区域の耐火壁を貫通する部分には、耐火シールを施す。



地下4階平面図 (T. M. S. L. [Redacted]) (単位: m)

第2.1.1-1図 前処理建屋平面図 (その1)

図-I-2-1

VI 設計及び工事の方法の技術基準への
適合に関する説明書

5889

(火災等による損傷の防止)

第四条

- 3 非常用電源設備その他の安全上重要な施設であって、火災により損傷を受けるおそれがあるものについては、可能な限り不燃性又は難燃性の材料を使用するとともに、必要に応じて防火壁の設置その他の適切な防火措置を講じなければならない。

〔適合性の説明〕

3. 第2回申請に係る施設は、可能な限りステンレス鋼、I E E E規格の難燃性ケーブル等の不燃性又は難燃性の材料を使用する。

また、今回申請に係る建屋は、建築基準法に基づき防火区画を設定し、建屋内の延焼防止を計るものとする。

今回申請に係る建屋のうち、非常用電源設備その他の安全上重要な施設であって火災により損傷を受けるおそれがあるものを収容する建屋は、添付-1「安全上重要な施設であって火災の影響を受けるおそれがあるものの選定に関する説明書」に示すように使用済燃料受入れ・貯蔵建屋、前処理建屋、分離建屋、精製建屋、ウラン脱硝建屋、ウラン・プルトニウム混合脱硝建屋、ウラン・プルトニウム混合酸化物貯蔵建屋及び制御建屋である。

使用済燃料受入れ・貯蔵建屋及びその他再処理設備の附属施設においては一部において重油を取り扱うため、今回申請する施設のうち、添付-1に示すように、安全上重要な施設であって火災により損傷を受けるおそれがあるものを収容するプール水冷却系ポンプ室、補給水ポンプ室、並びに安全冷却水系の冷却水循環ポンプ及び配管の一部の設置される区域を火災区域として設定する。

また、安全上重要な施設であって火災により損傷を受けるおそれがあるものを収容する区域の耐火壁を貫通するダクトには、防火ダンパを設置する設計とする。

前処理建屋、分離建屋、精製建屋、ウラン脱硝建屋、ウラン・プルトニウム混合脱硝建屋、ウラン・プルトニウム混合酸化物貯蔵建屋及び制御建屋の床、壁、天井等、並びにその他再処理設備の附属施設の安全冷却水系の冷却水循環ポンプ及び配管の一部の設置される火災区域及びその他の安全上重要な施設であって火災により損傷を受けるおそれがあるものの設置される予定の区域の床、壁、天井等は、安全上重要な施設であって火災により損傷を受けるおそれがあるものを収容するため、昭和39年建設省告示第1675号に定める1時間以上の耐火性能を有する耐火壁とする。

内火 -7

また、これらの建屋において、添付-1に示すように安全上重要な施設であって火災により損傷を受けるおそれがあるものを収容する室又はセルを火災区域として設定する。設定にあたっては、分離建屋及び精製建屋において有機溶媒を取り扱う等の特徴を考慮している。

これらの火災区域、並びにその他再処理設備の附属施設の安全冷却水系の冷却水循環ポンプ及び配管の一部の設置される火災区域及びその他の安全上重要な施設であって火災により損傷を受けるおそれがあるものの設置される予定の区域の開口部の扉は建築基準法施工令第110条に定める防火戸とする。

また、火災区域の耐火壁の貫通部の施工にあたっては、建築基準法に準拠し、モルタルその他の不燃材で耐火シールを施すものとする。

(耐震性)
第五条 再処理施設は、これに作用する地震力による損壊により公衆に放射線障害を及ぼすことがないように施設しなければならない。
2 前項の地震力は、再処理施設の構造及びこれが損壊した場合における災害の程度に応じて、基礎地盤の状況、その地方における過去の地震の記録に基づく震害の程度、地震活動の状況その他の要因を考慮して算定しなければならない。

[適合性の説明]

内火 -1

1. 第2回申請に係る施設は、想定される地震力に対して、これが大きな事故の誘因とならないよう十分な耐震性をもたせる。
そのため、本施設は耐震設計上の重要度分類に応じて設計する。
また、前処理建屋、分離建屋及び精製建屋のAs, Aクラス機器への波及的影響については、添付-16「前処理建屋、分離建屋及び精製建屋のAs, Aクラス機器への波及的影響評価について」に示す。
2. 前項の地震力は、事業指定申請書に記載されたものを使用する。

詳細は、添付書類「主要な再処理施設の耐震性に関する説明書」で説明する。

5854

安全上重要な施設であって火災の影響を受けるおそれがあるものの選定に関する説明書

4

22

5908

1. 火災区域設定の基本方針

(1)非常用電源設備その他の安全上重要な施設であって、火災により損傷を受けるおそれのあるものに対しては、隣接区域からの延焼防止に有効な耐火壁、隔壁により分離される空間（原則として各機器が収容される室単位）を火災区域に設定する。

(2)ただし、火災により損傷を受けるおそれのある安全上重要な施設であって、同一の安全機能を有する多重化した施設のうちの一系列が隣接した複数の室に収容される場合は、その複数の室を1つの火災区域として設定する。

(3)各火災区域内の機器間の延焼は区域内又は近傍に設置される火災防護設備により防止する。また、各火災区域への隣接区域からの延焼は、耐火壁、防火戸及び区域内又は近傍に設置される火災防護設備の組合せにより防止する。

2. 別表1, 2における「火災により影響を受けるおそれの有無」の記載内容解説

(1)「有機溶媒を内蔵する配管と分離配置されている」

該当室及び隣接室において有機溶媒を内蔵する配管以外に有機溶媒を取り扱う機器がない場合であって、有機溶媒が流れる配管と該当室が開口部のない耐火壁又は不燃性構造物である金属スラブ、ハッチ等で仕切るか、又は該当室又は隣接室の有機溶媒配管を二重管とし、適切に分離配置されている場合を示す。

(2)「難燃性材料を使用し、適切に系統分離されている」

難燃性ケーブルで、IEE規格に基づき水平離隔0.9m以上、垂直離隔1.5m以上又は不燃性バリアにより分離されている場合、必要に応じ適切に電線管等に収納されている場合等を示す。

再処理事業所再処理施設
設計及び工事の方法の認可申請書

本文及び添付書類

第3回申請

平成6年4月

日本原燃株式会社

チ. その他再処理設備の附属施設



94

0464

66

2.4.3 火災防護設備

2.4.3.1 再処理設備本体等に必要火災防護設備

a. 設置の概要

本設備は、前処理建屋、分離建屋、精製建屋、ウラン脱硝建屋、ウラン・プルトニウム混合脱硝建屋、ウラン・プルトニウム混合酸化物貯蔵建屋、高レベル廃液ガラス固化建屋、ウラン酸化物貯蔵建屋、第1ガラス固化体貯蔵建屋東棟、低レベル廃液処理建屋、低レベル廃棄物処理建屋、チャンネルボックス・バーナブルポイズン処理建屋、ハル・エンドピース貯蔵建屋、第2低レベル廃棄物貯蔵建屋、分析建屋、冷却水設備、試薬建屋、還元ガス製造建屋、出入管理建屋、主排気筒管理建屋、事務建屋（再処理施設緊急時対策所）、非常用電源建屋、制御建屋における万一の火災発生時に、再処理設備の安全に支障が生じることを防止する目的で、火災の拡大を防止及び影響を軽減するための設備であり、消防法、建築基準法及び都市計画法に基づき配置する。

内火 -1
内火 -2

内火 -3

(a) 火災検出装置は、熱感知器又は煙感知器を配置し、中央制御室等の火災報知盤及び防災盤に火災信号を表示する。

(b) 消火栓設備（屋内消火栓設備及び屋外消火栓設備）は、消火水供給設備より消火水を受給し、消火活動に対処できるように設置する。

内火 -4

(c) 固定式消火設備は、低レベル廃棄物処理建屋に二酸化炭素消火設備、粉末消火設備及びガス系消火設備、試薬建屋に泡消火設備、事務建屋（再処理施設緊急時対策所）にハロゲン化物消火設備を設置する。

(d) 消火器は、消火活動に対処できるように設置する。

第3回申請範囲は、屋外消火栓設備である。

なお、第2低レベル廃棄物貯蔵建屋に再処理設備本体等の廃棄物に加え、使用済燃料の受入れ及び貯蔵に係る施設の廃棄物を貯蔵するため、第2低レベル廃棄物貯蔵建屋に係る屋外消火栓設備は使用済燃料の受入れ及び貯蔵に係る施設とする。

b. 準拠すべき主な法令、規格及び基準

(a) 核原料物質、核燃料物質及び原子炉の規制に関する法律

(昭和32年6月10日 法律第166号)

(b) 核原料物質、核燃料物質及び原子炉の規制に関する法律施行令

(昭和32年11月21日 政令第324号)

(c) 使用済燃料の再処理の事業に関する規則

(昭和46年3月27日 総理府令第10号)

(d) 再処理施設の設計及び工事の方法の技術基準に関する総理府令

(昭和62年3月25日 総理府令12号)

(e) 原子力発電所耐震設計技術指針

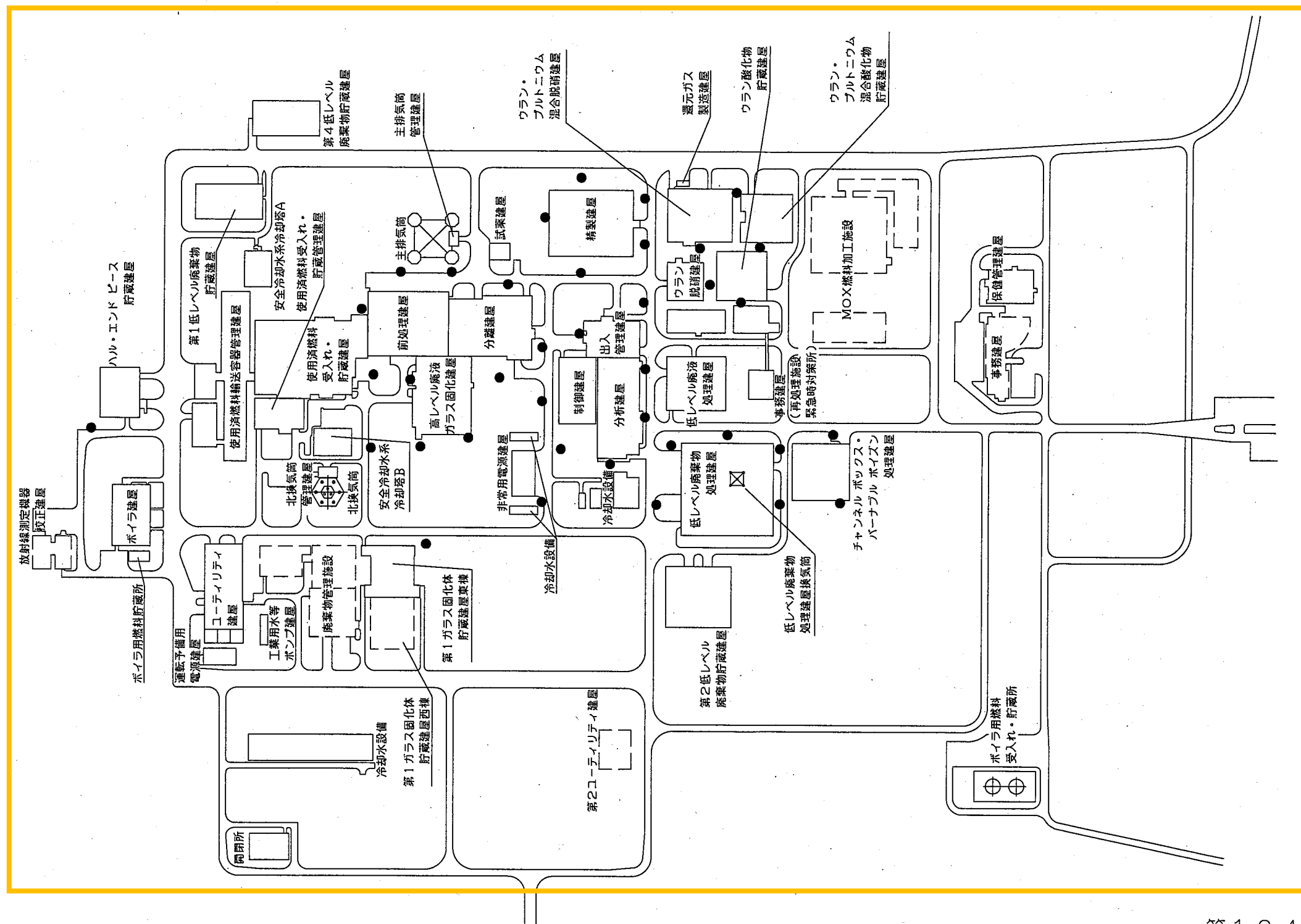
(重要度分類・許容応力編 JEAG4601・補-1984, JEAG4601-1987,
JEAG4601-1991 追補版)

内火 -7	(f) 消防法	(昭和23年7月24日 法律第186号)
	(g) 消防法施行令	(昭和36年3月25日 政令第37号)
	(h) 危険物の規制に関する政令	(昭和34年9月26日 政令第306号)
	(i) 建築基準法	(昭和25年5月24日 法律第201号)
	(j) 建築基準法施行令	(昭和25年11月16日 政令第338号)
	(k) 都市計画法	(昭和43年6月15日 法律第100号)
	(l) 日本工業規格 (JIS)	

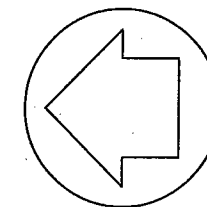
c. 設計の基本方針

(a) 本設備は、耐震設計上の重要度に応じた耐震設計とする。

内火 -6



PN



注1：記号の説明

● 屋外消火栓設備

第1.2.4-1図

再処理設備本体等に必要な
屋外消火栓設備の配置図

図一子一1-7-1

1

K

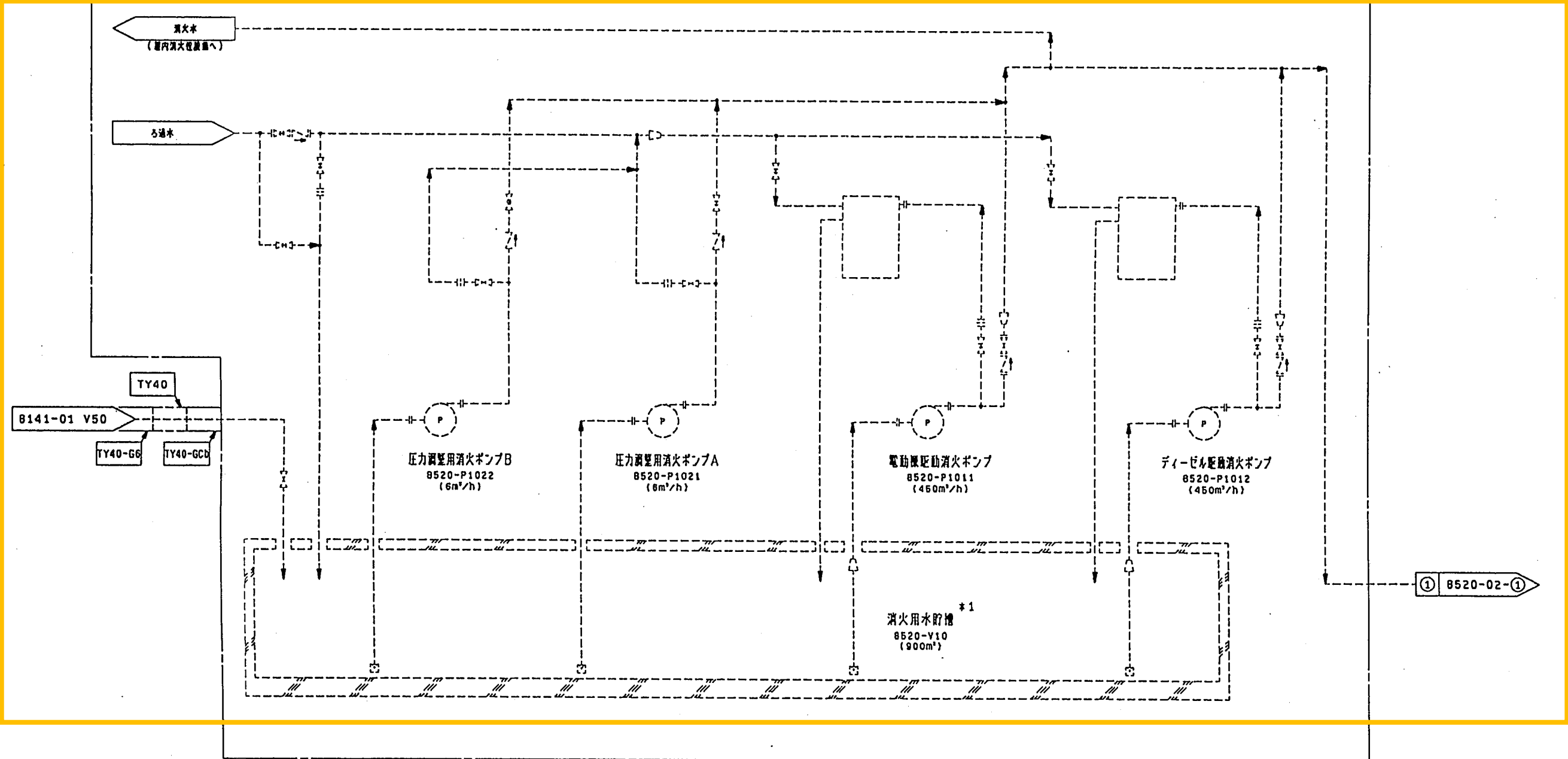
機器番号	機器名称
B141-V50	ろ過水貯槽

系統番号	系統名称
B141	工業用水搬送設備
B520	火災防護設備

内火 -5

ユーティリティ建屋

注記 *1: 樹脂系材料で防水処理を施工する貯槽である。

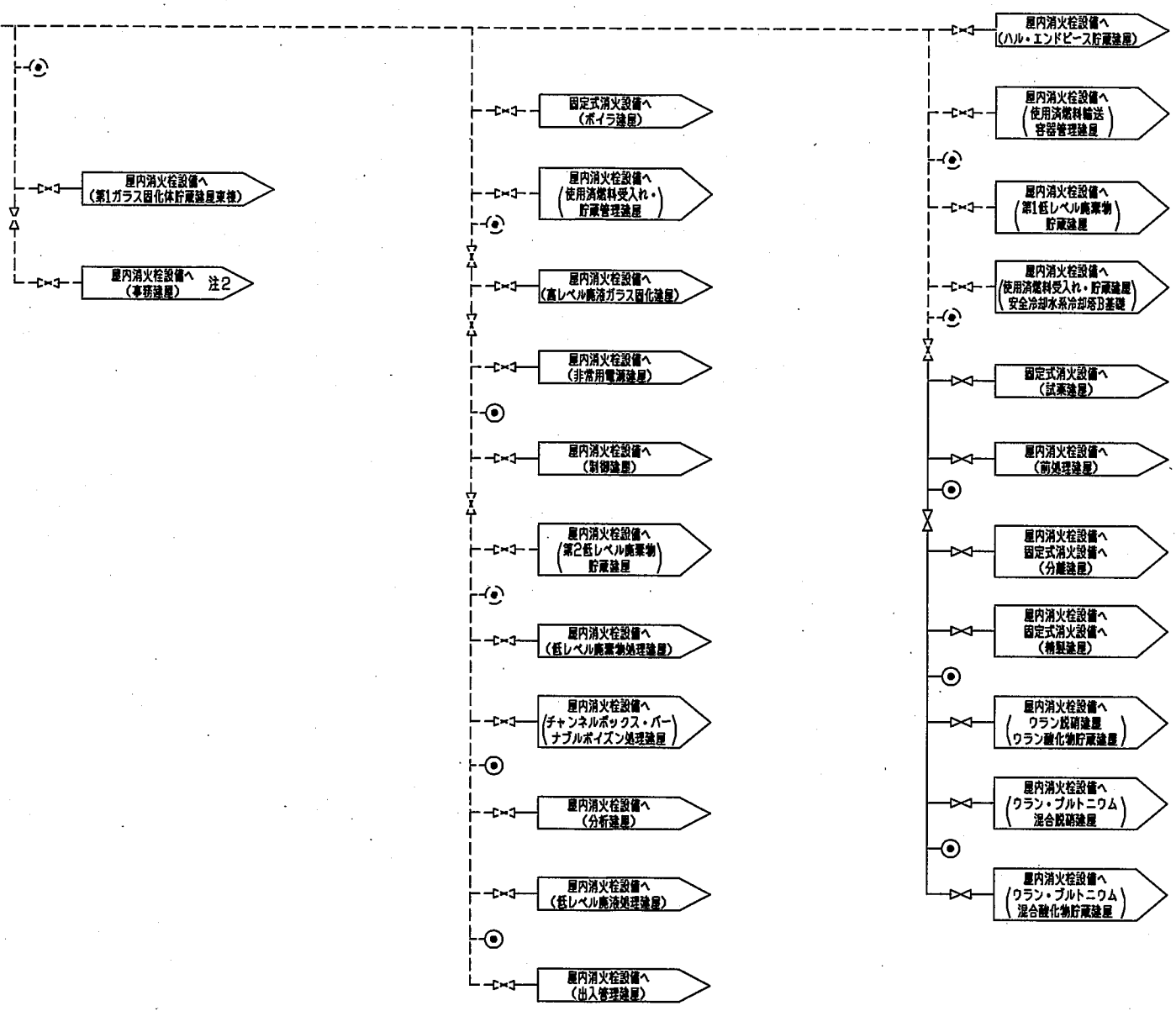


第2.2.4; 3.1-1図
再処理設備本体等に必要
な消火装置の系統図(その1)(8520-01)

系統番号	系統名称
8520	火災防護設備

内火 -5

8520-01-①①



注1: 屋外消火栓設備と屋内消火栓設備等との境界は、建屋側入口の第1溶接部とする。
 注2: 再処理施設緊急時対策所
 注3: 記号の説明
 ◎ 屋外消火栓設備接続箇所

第2.2.4.3.1-2図
再処理設備本体等に必要な
消火装置の系統図(その2)(8520-02)

③ 0585 J N 施 C新

再処理施設に関する
設計及び工事の方法の認可申請書

本文及び添付書類

第4回申請

平成 7 年 5 月

日本原燃株式会社

2.2.2 清澄・計量設備

a. 設置の概要

清澄・計量設備は、清澄設備及び計量設備で構成する。

清澄設備は、溶解設備から不溶解残渣を含む溶解液を中継槽に受け入れた後、清澄機に連続供給し、不溶解残渣を分離除去し、清澄した溶解液を計量設備に送り出す設備である。清澄機で分離した溶解液中の不溶解残渣は、硝酸を用いて洗浄処理した後、洗浄液をリサイクル槽に回収し中継槽に戻す。洗浄後の不溶解残渣は、清澄機からサイホンで不溶解残渣回収槽に排出し、さらに、ポンプにより液体廃棄物の廃棄施設の高レベル廃液処理設備へ移送する。

計量設備は、清澄設備で清澄した溶解液を計量前中間貯槽に受け入れた後、計量・調整槽で溶解液の計量を行い、必要であれば調整又は計量補助槽を用いて液量を調整した後、計量後中間貯槽からポンプで分離施設の分離設備へ移送する設備である。

第4回申請範囲は、清澄・計量設備の円筒形槽、清澄機、漏えい液受皿、フィルタ、デミスタ、ポンプ、グローブボックス、配管等であり、配管のうち、液体廃棄物の廃棄施設の高レベル廃液処理設備及び分離施設の分離設備へ移送する本設備に属す配管については、前処理建屋に設置する範囲である。

b. 準拠すべき主な法令、規格及び基準

本設備の準拠すべき主な法令、規格及び基準を第2.1.1.1-1表に示す。

c. 設計の基本方針

- (a) 本設備は、耐震設計上の重要度に応じた耐震設計とする。
- (b) 本設備の臨界安全管理を要する機器は、技術的に見て想定されるいかなる場合でも濃度管理、同位体組成管理及び中性子吸収材管理並びにこれらの組合せにより単一ユニットとして臨界を防止する設計とする。
- (c) 本設備の放射性物質を内蔵する機器は、腐食し難い材料を使用し、かつ、漏えいし難い構造とするとともに、万一液体状の放射性物質が漏えいした場合にも漏えいの拡大を防止し安全に処置できる設計とする。また、気体廃棄物の廃棄施設で負圧を維持することにより閉じ込め機能を確保できる設計とする。
- (d) 本設備の不溶解残渣回収槽、計量・調整槽等の機器は、溶液の放射線分解により発生する水素の爆発を適切に防止できる設計とする。

- (e) 本設備の不溶解残渣回収槽，計量・調整槽等の機器は，崩壊熱による過度の温度上昇を防止するため，適切な冷却機能を有する設計とする。
- (f) 本設備は，「再処理施設に係る再処理事業者の設計及び工事に係る品質管理の方法及びその検査のための組織の技術基準に関する規則」を満足する設計とする。

d. 設計条件及び仕様

- (a) 申請設備に係る系統の構成を第1.2.2.2-1図に示す。
- (b) 申請設備に係る機器の配置を第2.2.1-1図～第2.2.1-13図に示す。
- (c) 申請設備に係る設計条件，仕様及び構造を以下に示す。

名 称		—	中継槽A, B	
種 類		—	たて置円筒形	
設計 条件 仕様	機器の 種類	本 体	—	再処理第2種容器
		冷却ジャケット部	—	—
	核 的 制 限 値	ウラン及びプルトニウム最大濃度	$g \cdot (U+Pu) / \ell$	350
		可溶性中性子吸収材濃度(ガドリニウム)	$g \cdot Gd / \ell$	0.7 ^{*2}
	標準濃度	$\beta \gamma$	Bq/cm ³	[Redacted]
		α	α Bq/cm ³	
		U	g/ℓ	
		Pu	g/ℓ	
	耐 震 ク ラ ス		—	As
	流 体 の 種 類	本 体	—	溶解液
		冷却ジャケット部	—	冷却水
	容 量		m ³ /個	[Redacted]
	本 体	最高使用圧力	MPa	
		最高使用温度	°C	
冷却ジャ ケット部	最高使用圧力	MPa		
	最高使用温度	°C		
伝 熱 面 積		m ² /個		
主 要 寸 法	胴 内 径		mm	
	胴 板 厚 さ		mm	
	上 部 鏡 板 厚 さ		mm	
	下 部 鏡 板 厚 さ		mm	
	冷却ジャケット胴内径		mm	
	冷却ジャケット厚さ		mm	
	全 高		mm	

仕 様	材 料	胴 板	—	[Redacted]
		上 部 鏡 板	—	
		下 部 鏡 板	—	
		冷 却 ジ ャ ケ ッ ト	—	
	個 数	—	2	
特 記 事 項		内火 -1	(1) 上流工程の溶解設備の第2よう素追出し槽で $350 \text{ g} \cdot (\text{U} + \text{Pu}) / \ell$ 以下であることを確認する。 (2) 電気設備に関する技術基準を定める省令第18条に準拠した接地網に接地する。	

構造図：第3.2.2.2-1図に示す。

注記 *1：単位は (kg/cm²)
 *2：溶解槽に供給した硝酸溶液中の硝酸ガドリニウムの濃度

VI 設計及び工事の方法の技術基準への
適合に関する説明書

(火災等による損傷の防止)

第四条

3 非常用電源設備その他の安全上重要な施設であって、火災により損傷を受けるおそれがあるものについては、可能な限り不燃性又は難燃性の材料を使用するとともに、必要に応じて防火壁の設置その他の適切な防火措置を講じなければならない。

10 水素の発生のおそれがある設備は、発生した水素が滞留しない構造としなければならない。

[適合性の説明]

内火 -4

3. 第4回申請に係る施設は、可能な限りステンレス鋼等の不燃性又は難燃性の材料を使用する設計としている。

内火 -2

10. 第4回申請に係る施設のうち、水素の発生のおそれがある設備は、塔槽類廃ガス処理設備に接続し、適切に換気する等の手段により、発生した水素が滞留しない設計としている。

内火 -3

なお、上記の設備のうち、空気の供給が停止したときに、溶液の放射線分解により発生する水素の濃度が可燃限界濃度に達するおそれがある機器のうち、可燃限界濃度に達するまでの時間的余裕が小さい機器は、その他再処理設備の附属施設の安全圧縮空気系から空気を供給し、発生する水素の濃度を可燃限界濃度未満に抑制する設計としている。

詳細は、添付書類「火災及び爆発の防止に関する説明書」で説明する。

1424

再処理施設に関する
設計及び工事の方法の認可申請書

本文及び添付書類

第5回申請

平成 8 年 2 月

日本原燃株式会社

ホ. 計測制御系統施設

2. 再処理設備本体等に係る「計測制御系統施設」

2.1 計測制御設備

2.1.1 せん断処理施設の計測制御系

2.1.1.1 燃料供給設備の計測制御系

a. 設置の概要

燃料供給設備の計測制御系は、第4回設工認申請の燃料横転クレーンによる使用済燃料集合体のつり上げ、横転及びせん断機への供給を制御し、使用済燃料集合体番号を確認し、指示、警報を行う目的で設置する。

使用済燃料集合体番号を、複数の運転員の目視により確認するとともに、自動的に読み取り、あらかじめ計画されている番号と照合確認を行う目的で、燃料番号自動読取装置を設置する。燃料番号自動読取装置は、ITVカメラで撮影された使用済燃料集合体番号画像信号を用いた、光学的読み取り装置から構成される。

なお、第5回申請範囲は、前処理建屋に設置する燃料供給設備の計測制御系である。

b. 準拠すべき主な法令、規格及び基準

本計測制御系の準拠すべき主な法令、規格及び基準を「ハ. 再処理設備本体」の第2.1.2.1-1表に示す。

c. 設計の基本方針

内火 -2
内火 -3

(a) 本計測制御系のケーブルは、可能な限りIEEE規格383の垂直トレイ試験を満足する難燃性ケーブルを使用し、ケーブルトレイ及び電線管は、金属材料を主体に使用する。また、その他の構成品も可能な限り不燃性又は難燃性材料を使用する設計とする。

(b) 本計測制御系は、平常時の運転条件の変化及び外乱に対し、施設の運転状態を適切な運転範囲に維持できる設計とする。

(c) 本計測制御系は、耐震設計上の重要度に応じた耐震設計とする。

(d) 再処理施設緊急時対策所へ信号を伝送する設計とする。

d. 設計条件及び仕様

申請設備のうち、主要な計測制御系の設計条件及び仕様を以下の仕様表に、その系統の構成を第1.2.1.1.1-1図に示す。また、仕様に記載の計器を第2.1.1.1-1表に示す。

0/50

仕様	対象設備及び計測制御内容	
特記事項		<p>1. 安全系監視制御盤A, B, 安全系制御盤A, B, 安全系シンクロ変換器収納箱A, B及び安全系せん断停止系電源しゃ断箱A, Bには各々異なる非常用母線A, Bより給電する。</p> <p>2. 系統ごとに定期的な試験及び検査を行うために、模擬入力信号により安全系機器の作動回路が正常に機能することを確認できる試験回路を設ける。</p> <p>3. 安全系監視制御盤A, B, 安全系制御盤A, B, 安全系シンクロ変換器収納箱A, B, 安全系せん断停止系電源しゃ断箱A, B及び回路は各々物理的に分離して設置する。物理的な分離の考え方を以下に示す。</p> <p>(1) 盤はA系, B系の2系統の独立した筐体とし、物理的に離して設置する。また、一面の筐体に両系統の器具、配線を収納する場合は、盤内に不燃性の障壁を設ける。</p> <p>(2) 回路はA系, B系の2系統に分離し、空間的に離して設置する。</p> <p>4. 耐震Asクラスの計測制御系に使用するケーブルは、IEEE規格383の垂直トレイ試験を満足する難燃性ケーブルを使用し、ケーブルトレイ及び電線管は、金属材料を使用する。</p>

内火 -4

- 注記 1): 第3.2.1.1.2-1図及び第3.2.1.1.2-2図に安全系制御盤, 第3.2.1.1.2-3図に安全系シンクロ変換器収納箱及び安全系せん断停止系電源しゃ断箱の構造図を示す。
- なお、耐震クラスはAsクラスである。
- 2): 施設の運転状態を予想変動範囲内で監視できるように計測範囲を設定する。また、施設の運転状態を適切な運転範囲で制御できる設計とする。
- 3): (As)は耐震Asクラスを、(C)は耐震Cクラスをそれぞれ示す。

0156

2.1.4 換気設備

2.1.4.1 前処理建屋換気設備

a. 設置の概要

本設備は、前処理建屋給気系及び前処理建屋排気系で構成する。

本設備のうち前処理建屋給気系は、前処理建屋の清浄区域及び汚染のおそれのある区域へ外気を供給する設備であり、建屋給気ユニット及び建屋送風機で構成する。

本設備のうち前処理建屋排気系は、前処理建屋の汚染のおそれのある区域の負圧維持、排気の浄化及び排気の主排気筒の排気口からの排出のための設備であり、建屋排気フィルタユニット、セル排気フィルタユニット、溶解槽セルA排気フィルタユニット、溶解槽セルB排気フィルタユニット、建屋排風機、セル排風機、溶解槽セルA排風機及び溶解槽セルB排風機で構成する。

なお、第5回申請範囲は、前処理建屋給気系及び前処理建屋排気系を構成する機器類及びダクト等である。ダクトのうち洞道を経由して主排気筒へ接続される前処理建屋排気系のダクトについては、前処理建屋に設置する範囲を第5回申請範囲とする。

b. 準拠すべき主な法令、規格及び基準

本設備の準拠すべき主な法令、規格及び基準を第2.1.2.1-3表に示す。

c. 設計の基本方針

- (a) 本設備は、耐震設計上の重要度に応じた耐震設計とする。
- (b) 本設備は、汚染のおそれのある区域からの排気を高性能粒子フィルタで浄化できる設計とする。
- (c) 本設備は、汚染のおそれのある区域を、清浄区域より負圧に維持できるようにするとともに、汚染の程度の低い区域から汚染の程度のより高い区域に向かって、空気を流すことのできる設計とする。
- (d) 本設備のうち安全上重要な系統は、気体状の放射性物質が漏えいし難く、かつ逆流し難い設計とする。

内火 -5

- (e) 本設備のうち安全上重要な系統及び機器は、それらを構成する動的機器に単一故障を仮定しても、安全機能が確保できる設計とする。
- (f) 本設備のうち安全上重要な機能を有する排風機は、非常用所内電源系統に接続し、外部電源が喪失した場合でも安全機能が確保できる設計とする。
- (g) 本設備は、可能な限り不燃性材料又は難燃性材料を使用し、万一の火災の発生を想定しても火災の拡大を防止できる設計とする。
- (h) 本設備は、各区域の換気・空調を適切に行える設計とする。
- (i) 本設備のうち安全上重要な機能を有する排風機、高性能粒子フィルタは、必要に応じて試験及び検査ができる設計とする。
- (j) 本設備は、「再処理施設に係る再処理事業者の設計及び工事に係る品質管理の方法及びその検査のための組織の技術基準に関する規則」を満足する設計とする。

d. 設計条件及び仕様

- (a) 申請設備に係る系統の構成を第 1.2.1.4.1-1 図～第 1.2.1.4.1-2 図に示す。
汚染のおそれのある区域において、汚染の程度の低い区域は通常作業時において空気中の放射性物質の濃度の 3 月間の平均値及び放射性物質によって汚染された物の表面の放射性物質の密度が、昭和 63 年科学技術庁告示第 20 号第 7 条及び第 5 条に規定される濃度又は密度以下である区域とし、汚染の程度の高い区域は同濃度又は密度を超える区域とする。
- (b) 申請設備に係る機器の配置を第 2.2.1-2 図、第 2.2.1-4 図及び第 2.2.1-6 図～第 2.2.1-9 図に示す。
- (c) 申請設備に係る設計条件、仕様及び構造を以下に示す。
申請設備に係る系統には溶接の機種区分に該当する機器はない。

チ. その他再処理設備の附属施設

157 0890

- 2. 再処理設備本体等に係る「その他再処理設備の附属施設」
- 2.1 動力装置及び非常用動力装置
- 2.1.1 電気設備
- 2.1.1.1 前処理建屋の電気設備

a. 設置の概要

本設備は、制御建屋の電気設備から受電し、前処理建屋等の一般負荷及び安全上重要な負荷への電源を供給する設備である。

更に、外部電源からの電気の供給が停止した場合においても非常用電源を受電し、前処理建屋の安全上重要な負荷の安全機能を確保するために必要な電源を供給する。

なお、第5回申請範囲は、前処理建屋の電気設備の6.9kVの受電用しゃ断器以降の6.9kV非常用母線、460V非常用母線、非常用直流電源設備、非常用計測制御用交流電源設備等である。

b. 準拠すべき主な法令、規格及び基準

本設備の準拠すべき主な法令、規格及び基準を「ハ. 再処理設備本体」の第2.1.2.1-1表に示す。

c. 設計の基本方針

- (a) 外部電源喪失時においても非常用所内電源を受電し、安全上重要な負荷への電源を確保できる設計とする。
- (b) 安全上重要な設備の電源として電氣的、物理的に相互に分離独立した電源を確保できる設計とする。
- (c) 本設備は、耐震設計上の重要度に応じた耐震設計とする。
- (d) 非常用所内電源系統は、定期的試験及び検査ができる設計とする。
- (e) 本設備のケーブルは、可能な限りIEEE規格383の垂直トレイ試験を満足する難燃性ケーブルを使用し、ケーブルトレイ、電線管及び電源盤の筐体は、金属材料を主体に使用する。
- (f) 本設備は、短時間の全交流動力電源の喪失に対して監視制御機能を確保できる設計とする。
- (g) 本設備は、非常用所内電源系統のみの運転下又は外部電源系統のみの運転下で、単一故障を仮定しても、安全上重要な施設の安全機能を失うことのない設計とする。
- (h) 平常時及び異常時の監視制御用として、直流電源設備及び計測制御用交流電源設備を設置する設計とする。

内火 -6 (i) 建物内に設置する変圧器類は、乾式を使用する。

2.2.2.2 安全冷却水系

a. 設置の概要

安全冷却水系は再処理本体用と第2非常用ディーゼル発電機用で構成される。

再処理本体用の安全冷却水系は、冷却塔により冷却水を除熱し、冷却水循環ポンプによって、再処理設備本体、計測制御系統施設、放射性廃棄物の廃棄施設及びその他再処理設備の附属施設の機器類等に冷却水を供給し、各施設で発生する熱を除去する。

内火 -9 再処理本体用の安全冷却水系の冷却水は、崩壊熱により溶液が沸騰するおそれのある機器の崩壊熱の除去、安全圧縮空気系の空気圧縮機の冷却、建屋換気空調等のために供給する。また、第2非常用ディーゼル発電機用の安全冷却水系は、冷却塔により冷却水を除熱し、冷却水循環ポンプによって、その他再処理設備の附属施設の第2非常用ディーゼル発電機に独立して冷却水を供給し、発生する熱を除去する。

なお、第5回申請範囲は、再処理本体の安全冷却水系のうち屋外に設置する冷却塔及び冷却塔から前処理建屋までの配管を除く前処理建屋に設置する円筒形槽、熱交換器、ポンプ、配管等である。

b. 準拠すべき主な法令、規格及び基準

本系の準拠すべき主な法令、規格及び基準を「ハ. 再処理設備本体」の第2.1.2.1-1表に示す。

c. 設計の基本方針

- (a) 本設備は、耐震設計上の重要度に応じた耐震設計とし、異なる耐震設計上の重要度を有する系統の境界には必要に応じて隔離可能な弁を設ける。
- (b) 本設備は、冷却水によってその安全機能が維持される再処理施設の安全上重要な施設への冷却水を供給できる設計とする。なお、崩壊熱除去による溶液の沸騰までの時間的余裕が小さい場合は、中間熱交換器以降は独立した2系列とする。
- (c) 本設備は、放射性物質を含む流体が環境に流出しない設計とする。
- (d) 本設備は、それらを構成する動的機器の単一故障を仮定しても、その安全機能が確保できる設計とする。
- (e) 本設備は、非常用所内電源系統に接続し、外部電源が喪失した場合でも、その安全機能を確保できる設計とする。
- (f) 本設備は、定期的な試験及び検査ができる設計とする。

d. 設計条件及び仕様

- (a) 申請設備に係る系統の構成を第1.2.2.2.2-1図に示す。
- (b) 申請設備に係る機器の配置を第2.2.1-1図、第2.2.1-6図、第2.2.1-10図、第2.2.1-12図及び第2.2.1-13図に示す。
- (c) 申請設備に係る設計条件、仕様及び構造を以下に示す。

2.4.3 火災防護設備

2.4.3.2 前処理建屋の火災防護設備

a. 設置の概要

本設備は、火災検出装置、消火装置及び火災影響軽減設備で構成する。火災検出装置及び消火装置は、火災の早期検知及び消火を行う設備であり、火災影響軽減設備は、火災の影響を軽減する設備である。

なお、第5回申請範囲は、火災防護設備のうち前処理建屋に設置する、火災検出装置、消火装置及び火災影響軽減設備の防火ダンパの設備一式である。

b. 準拠すべき主な法令、規格及び基準

本設備の準拠すべき主な法令、規格及び基準を第2.1.2.1-4表に示す。

c. 設計の基本方針

(a) 本設備は、耐震設計上の重要度に応じた耐震設計とする。

(b) 本設備は、可能な限り不燃性又は難燃性材料を使用する設計とする。

(c) 火災防護設備は、火災検出装置及び消火装置を適切に配置し、火災の早期検知及び消火を行うことにより、安全上重要な施設に対する影響を限定するとともに、火災影響軽減設備を適切に配置して火災の影響の軽減を図り、安全上重要な施設の安全機能を損なうことのない設計とする。

内火 -7 (d) 消火装置は、その使用により重大な二次災害を引き起こさないようにするとともに、その破損、誤動作、又は誤操作により安全上重要な施設の安全機能を損なうことのない設計とする。

(e) 本設備は、「再処理施設に係る再処理事業者の設計及び工事に係る品質管理の方法及びその検査のための組織の技術基準に関する規則」を満足する設計とする。

d. 設計条件及び仕様

(a) 申請設備に係る前処理建屋の火災検出装置の系統の構成を第1.2.4.3.2-1図に示す。

(b) 防火ダンパの設置箇所、火災検出装置及び消火装置の配置を第2.2.1-1図～第2.2.1-10図に示す。

内火 -8 (c) 申請設備に係る系統の耐震クラスはCクラスである。

(d) 申請設備は可能な限りステンレス鋼、炭素鋼等の不燃性材料又は難燃性材料を使用する。

(e) 申請設備は性能の維持のため、必要な部品交換等を実施できる設計とする。

VI 設計及び工事の方法の技術基準への
適合に関する説明書

(火災等による損傷の防止)

第四条 再処理施設が火災の影響を受けることにより再処理施設の安全に著しい支障が生じるおそれがある場合は、必要に応じて消火設備及び警報設備（警報設備にあつては自動火災報知設備、漏電火災警報器その他の火災の発生を自動的に検知し、警報を発する設備に限る。）を施設しなければならない。

2 前項の消火設備及び警報設備は、その故障、損壊又は異常な作動により再処理施設の安全に著しい支障を及ぼすおそれがないものでなければならない。

3 非常用電源設備その他の安全上重要な施設であつて、火災により損傷を受けるおそれがあるものについては、可能な限り不燃性又は難燃性の材料を使用するとともに、必要に応じて防火壁の設置その他の適切な防火措置を講じなければならない。

10 水素の発生のおそれのある設備は、発生した水素が滞留しない構造としなければならない。

12 ジルコニウム金属粉末その他の著しく酸化しやすい固体廃棄物を保管廃棄する設備は、水中における保管廃棄その他の火災のおそれがない保管廃棄をしようる構造としなければならない。

[適合性の説明]

1. 第5回申請に係る前処理建屋の火災防護設備は消防法及び建築基準法に準拠し、適切に火災防護設備を設置することにより、万一火災が発生した場合にも火災の拡大を防止し、影響を軽減して再処理施設の安全に著しい影響が生じることがない設計としている。

2. 前項の火災防護設備は、その故障、損壊又は異常な作動により再処理施設の安全に著しい支障を及ぼさないよう、前処理建屋の制御盤室、非常用計装電源電気盤・蓄電池室等、水の使用が好ましくない室においては二酸化炭素消火設備を適切に選定している。

3. 第5回申請に係る火災による損傷を受ける恐れのある施設については、可能な限りステンレス鋼、IEE規格の難燃性ケーブル等の不燃性又は難燃性の材料を使用する設計としている。

また、安全上重要な施設であつて火災により損傷を受けるおそれがあるものを収容する区域の耐火壁を貫通するダクトには、原則として防火ダンパを設置する設計とする。

10. 第5回申請に係る施設のうち、水素の発生のおそれがある設備は、塔槽類廃ガス処理設備等に接続し、適切に換気する等の手段により、発生した水素が滞留しない設計としている。

また、空気の供給が停止したときに、溶液の放射線分解により発生する水素の濃度が可燃限界濃度に達するおそれがある機器のうち、可燃限界濃度に達するまでの時間的余裕が小さい機器は、その他再処理設備の附属施設の安全圧縮空気系から空気を供給し、発生する水素の濃度を可燃限界濃度未満に抑制する設計としている。

詳細は、添付書類「火災及び爆発の防止に関する説明書」で説明する。

12. 第5回申請に係る施設には、ジルコニウム金属粉末その他の著しく酸化しやすい固体廃棄物を保管廃棄する設備に該当する施設はない。

なお、せん断処理施設のせん断処理設備のせん断機は、空気雰囲気ですせん断を行ってもせん断時に生じるジルコニウム及びその合金粉末の火災及び爆発のおそれはないが、せん断粉末の蓄積を防止するために窒素ガスを吹き込むことで不活性雰囲気となる設計としている。

内火 -1

2553

再処理施設に関する
設計及び工事の方法の認可申請書
本文及び添付書類
第6回申請

平成9年9月

日本原燃株式会社

八. 再処理設備本体

2.3 分離施設
2.3.1 分離設備

a. 設置の概要

本設備は1系列で構成し、溶解施設の清澄・計量設備から受け入れた溶解液から有機溶媒を用いてウラン及びプルトニウムと核分裂生成物を分離し、核分裂生成物を除去する設備である。

溶解液中間貯槽に受け入れた溶解液は、溶解液供給槽を経て抽出塔に供給する。有機溶媒を用いて溶解液中のウラン及びプルトニウムを抽出することにより、抽出塔からの抽出廃液中のウラン及びプルトニウムは微量となる。また、溶解液中の大部分の核分裂生成物は、有機溶媒に抽出されず、抽出廃液中に残存する。

ウラン及びプルトニウムを含む有機溶媒は、第1洗浄塔、第2洗浄塔で硝酸を用いて洗浄することにより、有機溶媒中に同伴する少量の核分裂生成物を除去した後、エアリフトポンプで分配設備のプルトニウム分配塔に移送する。

第1洗浄塔の洗浄廃液は、抽出塔に移送する。第2洗浄塔の洗浄廃液は、補助抽出器に移送し、有機溶媒を用いて洗浄廃液中の少量のウラン及びプルトニウムを抽出することにより、補助抽出器からの抽出廃液中のウラン及びプルトニウム量は、微量となる。補助抽出器からのウラン及びプルトニウムを含む有機溶媒は、抽出塔に移送する。

抽出塔からの抽出廃液は、TBP洗浄塔に移送し、希釈剤を用いてTBPを除去した後、抽出廃液受槽を経て抽出廃液中間貯槽に移送する。補助抽出器からの抽出廃液は、TBP洗浄器へ移送し、希釈剤を用いてTBPを除去した後、補助抽出廃液受槽を経て抽出廃液中間貯槽に移送する。抽出廃液中間貯槽に移送した抽出廃液は、試料採取してウラン及びプルトニウム量を分析し、ウラン及びプルトニウムの濃度が有意量以下であることを確認した後、抽出廃液供給槽に移送する。

抽出廃液供給槽は、酸及び溶媒の回収施設の酸回収設備の蒸発缶からの濃縮液、気体廃棄物の廃棄施設の高レベル廃液ガラス固化廃ガス処理設備の廃ガス洗浄液槽からの洗浄廃液等をも受け入れ、スチームジェットポンプで液体廃棄物の廃棄施設の高レベル廃液処理設備の高レベル廃液供給槽に移送する。

なお、第6回申請範囲は、分離設備の円筒形槽、バルスカラム、ミキサ・セトラ、漏えい液受皿、ポンプ、ポット、配管等である。

b. 準拠すべき主な法令、規格及び基準

本設備の準拠すべき主な法令、規格及び基準を第2.2.2.1-1表に示す。

c. 設計の基本方針

- (a) 本設備は、耐震設計上の重要度に応じた耐震設計とする。
- (b) 本設備の臨界安全管理を要する機器は、技術的に見て想定されるいかなる場合でも全濃度安全形状寸法管理、制限濃度安全形状寸法管理、濃度管理、同位体組

成管理及び中性子吸収材管理並びにこれらの組合せにより、単一ユニットとして
臨界を防止する設計とする。また、各単一ユニットは、適切に配置すること、又
は中性子吸収材管理との組合せ並びに単一ユニット間の中性子相互干渉を考慮し
ても未臨界を確保できる設計とすることにより、複数ユニットの臨界を防止する
設計とする。

内火 -1

(c) 本設備の放射性物質を内蔵する機器は、腐食し難い材料を使用し、かつ、漏
えいし難い構造とするとともに、万一液体状の放射性物質が漏えいした場合にも
漏えいの拡大を防止し安全に処置できる設計とする。

また、気体廃棄物の廃棄施設で負圧を維持することにより閉じ込め機能を確保
できる設計とする。

(d) 本設備の有機溶媒を使用する機器は、有機溶媒による火災の発生を防止できる
設計とする。

(e) 溶解液中間貯槽、抽出廃液中間貯槽等の機器は、溶液の放射線分解により発生
する水素の爆発を適切に防止できる設計とする。

(f) 溶解液中間貯槽、抽出廃液中間貯槽等の機器は、崩壊熱による過度の温度上昇
を防止するため、適切な冷却機能を有する設計とする。

(g) 安全上重要な施設の抽出塔の停止系、補助抽出器の停止系等は、それらを構成
する動的機器の単一故障を仮定しても安全機能が確保できる設計とする。

(h) 将来機器を設置するためのセルには、機器を設置する場合に、取り合い工事が
可能なように放射性物質を移送する配管、蒸気配管等を設置する予備的措置を講
ずる設計とする。

放射性物質を移送する配管、蒸気配管等は、セル内まで設置し閉止する設計と
する。

(i) 安全上重要な施設の抽出塔の停止系等は、運転停止時に試験及び検査できる設
計とする。

(j) 本設備は、「再処理施設に係る再処理事業者の設計及び工事に係る品質管理の方法
及びその検査のための組織の技術基準に関する規則」を満足する設計とする。

d. 設計条件及び仕様

(a) 申請設備に係る系統の構成を第 1.2.3.1-18 図に示す。

(b) 申請設備に係る機器の配置を第 2.2.2-1 図～第 2.2.2-5 図、第 2.2.2-9
図及び第 2.2.2-10 図に示す。

(c) 申請設備に係る設計条件、仕様及び構造を以下に示す。

VI 設計及び工事の方法の技術基準への
適合に関する説明書

C

VI

7842

(火災等による損傷の防止)

第四条

- 3 非常用電源設備その他の安全上重要な施設であって、火災により損傷を受けるおそれがあるものについては、可能な限り不燃性又は難燃性の材料を使用するとともに、必要に応じて防火壁の設置その他の適切な防火措置を講じなければならない。
- 4 有機溶媒その他の可燃性の液体（以下この条において「有機溶媒等」という。）を取り扱う設備は、有機溶媒等の温度をその引火点以下に維持すること、不活性ガス雰囲気下で有機溶媒等を取り扱うことその他の火災の発生を防止するための措置が講じられているものでなければならない。
- 5 有機溶媒等を取り扱う設備であって、静電気により着火するおそれがあるものは、適切に接地しなければならない。
- 6 有機溶媒等を取り扱う設備をその内部に設置するセル、グローブボックス及び室のうち、当該設備から有機溶媒等が漏えいした場合において爆発の危険があるものには、換気その他の爆発を防止するための適切な措置を講じなければならない。
- 7 硝酸を含む溶液を内包する蒸発缶のうち、リン酸トリブチルその他の硝酸と反応するおそれがある有機溶媒（爆発の危険性がないものを除く。次項において「リン酸トリブチル等」という。）が混入するおそれがあるものは、当該設備の熱的制限値を超えて加熱されるおそれがないものでなければならない。
- 8 再処理設備には、前項の蒸発缶に供給する溶液中のリン酸トリブチル等を十分に除去しうる設備を施設しなければならない。
- 9 水素を取り扱う設備（爆発の危険性がないものを除く。）は、適切に接地しなければならない。
- 10 水素の発生のおそれがある設備は、発生した水素が滞留しない構造としなければならない。
- 11 水素を取扱い、又は水素の発生のおそれがある設備（爆発の危険性がないものを除く。）をその内部に設置するセル、グローブボックス及び室は、当該設備から水素が漏えいした場合においてもそれが滞留しない構造とすることその他の爆発を防止するための適切な措置を講じなければならない。

〔適合性の説明〕

3. 第6回申請に係る火災により損傷を受けるおそれのある施設については、可能な限りステンレス鋼等の不燃性又は難燃性の材料を使用する設計としている。

また、第6回申請に係る建物は、建築基準法に基づき防火区画を設定し、建屋内の延焼防止を計る設計としている。

また、安全上重要な施設であって火災により損傷を受けるおそれがあるものを収容する区域の耐火壁を貫通するダクトには、原則として防火ダンパを設置する設計とする。

なお、防火ダンパについては、次回以降に火災防護設備として申請する。

第6回申請に係る建物のうち、非常用電源設備その他の安全上重要な施設であって火災により損傷を受けるおそれがあるものを収容する建屋は、添付-1「安全上重要な施設であって火災の影響を受けるおそれがあるものの選定に関する説明書」に示すように高レベル廃液ガラス固化建屋、分析建屋及び前処理建屋／分離建屋／精製建屋／高レベル廃液ガラス固化建屋／ウラン・プルトニウム混合脱硝建屋／制御建屋／非常用電源建屋／冷却水設備の安全冷却水系／主排気筒／主排気筒管理建屋間洞道である。

高レベル廃液ガラス固化建屋の床、壁、天井等は、非常用電源設備その他の安全上重要な施設であって、火災により損傷を受けるおそれがあるものを収容するため、昭和39年建設省告示第1675号に定める1時間以上の耐火性能を有する耐火壁とする設計としている。

4. 第6回申請に係る施設のうち、有機溶媒等を取り扱う設備及び機器において、異常な温度上昇のおそれのある機器には化学的制限値（n-ドデカンの引火点温度74℃）を設定する設計としている。

分離施設の分配設備のウラン逆抽出器では、運転温度を制御、監視するとともに、化学的制限値を超えないように、逆抽出用硝酸の供給を停止する設計としている。

精製施設のウラン精製設備の逆抽出器では、運転温度を制御、監視するとともに、化学的制限値を超えないように、逆抽出用硝酸の供給を停止する設計としている。

精製施設のプルトニウム精製設備の逆抽出塔では、運転温度を制御、監視するとともに、化学的制限値を超えないように、逆抽出用液の加熱用の温水の供給を停止する設計としている。

精製施設のプルトニウム精製設備のウラン逆抽出器では、運転温度を制御、監視するとともに、化学的制限値を超えないように、逆抽出用硝酸の加熱用の温水の供給を停止する設計としている。

酸及び溶媒の回収施設の溶媒回収設備の溶媒再生系分離・分配系、ウラン精製系及びプルトニウム精製系の第1洗浄器及び第3洗浄器では、運転温度を制御、監視するとともに、化学的制限値を超えないように、洗浄器への温水の供給を停止する設計としている。

なお、上記供給停止等にかかる計測制御系については、次回以降に計測制御設備として申請する。

内火 -2

内火 -5

固体廃棄物の廃棄施設の低レベル固体廃棄物処理設備の廃溶媒処理系の熱分解装置では、発生する可燃性ガスの装置内での燃焼を防止するため、常時不活性ガス（窒素）を吹き込むとともに、運転温度を制御、監視し、温度高により廃溶媒の供給と外部ヒータの加熱を停止する設計としている。さらに当該室に設置する電気機器は防爆構造としている。

固体廃棄物の廃棄施設の低レベル固体廃棄物処理設備の廃溶媒処理系の燃焼装置では、燃焼装置内での可燃性ガスを完全燃焼させるため、運転温度を制御、監視するとともに、温度低により、廃溶媒の供給を停止する設計としている。

なお、上記可燃性ガスの火災防止にかかる計測制御系については、次回以降に計測制御設備として申請する。

内火 -3

5. 第6回申請に係る施設のうち、有機溶媒等を取り扱う設備であって、静電気により着火するおそれがあるものは、適切に接地する設計としている。

内火 -4

6. 第6回申請に係る施設のうち、有機溶媒等を取り扱う設備をその内部に設置するセル、グローブボックス及び室は、適切に換気を行うことにより、当該施設から有機溶媒等が漏えいした場合においてもそれが火災及び爆発を生じることのない構造としている

なお、火災・爆発に関する設計基準事象における解析条件は、設計値より安全側に評価されており、設計基準事象における建屋の負圧は維持される。

詳細は、添付-2「セル内での有機溶媒火災の解析対象について」で説明する。

内火 -7

7. 第6回申請に係る施設のうち、分離施設の分配設備のウラン濃縮缶、精製施設のウラン精製設備のウラン濃縮缶、プルトニウム精製設備のプルトニウム濃縮缶、酸及び溶媒の回収施設の酸回収設備の第2酸回収系の蒸発缶及び液体廃棄物の廃棄施設の高レベル廃液処理設備の高レベル廃液濃縮系の高レベル廃液濃縮缶は、熱的制限値135℃を設定する設計としている。

分離施設の分配設備のウラン濃縮缶の加熱部、精製施設のウラン精製設備のウラン濃縮缶の加熱部及び酸及び溶媒の回収施設の酸回収設備の第2酸回収系の蒸発缶の加熱部に供給する約130℃又は約89℃の加熱蒸気の温度は、計測制御系統施設の計測制御設備の分配設備の計測制御系の工程計装設備、精製設備の計測制御系の工程計装設備及び酸回収設備の計測制御系の工程計装設備により加熱蒸気の圧力により制御し、温度計により監視し、温度高により警報を発するとともに、蒸気発生器に供給する一次蒸気及び加熱部に供給する加熱蒸気を、ウラン濃縮缶加熱蒸気温度高による加熱停止回路あるいは第2酸回収系の蒸発缶加熱蒸気温度高による加熱停止回路により、多様化されたしゃ断弁を閉じることにより加熱蒸気温度が135℃を超えない設計としている。

また、精製施設のプルトニウム精製設備のプルトニウム濃縮缶の加熱部及び液体廃棄物の廃棄施設の高レベル廃液処理設備の高レベル廃液濃縮系の高レベル廃液濃

内火 -7

縮缶の加熱・冷却コイル及び加熱・冷却ジャケットに供給する約130℃又は約110℃の加熱蒸気の温度は、計測制御系統施設の計測制御設備の精製設備の計測制御系の工程計装設備あるいは高レベル廃液濃縮設備の計測制御系の工程計装設備により、加熱蒸気の圧力により制御し、温度計により監視し、温度高により警報を発生し、蒸気発生器に供給する一次蒸気及び加熱部に供給する加熱蒸気を、計測制御系統施設の安全保護系のプルトニウム濃縮缶加熱蒸気温度高による加熱停止回路あるいは高レベル廃液濃縮缶加熱蒸気温度高による加熱停止回路により、多様化されたしゃ断弁を閉じることにより加熱蒸気温度が135℃を超えない設計としている。

なお、上記加熱停止等にかかる計測制御系については、次回以降に計測制御設備として申請する。

内火 -6

8. 第6回申請に係る施設のうち、前項の濃縮缶等については、供給する溶液中のリン酸トリブチル等を十分に除去する設備を施設する設計としている。

分離施設の分離設備のTBP洗浄塔及びTBP洗浄器は、液体廃棄物の廃棄施設の高レベル廃液処理設備の高レベル廃液濃縮缶でのTBP等の錯体の急激な分解反応を防止するため、TBPの混入防止対策として希釈剤を用いて抽出塔等からの抽出廃液を洗浄し、TBPを除去する設計としている。抽出廃液中間貯槽及び抽出廃液供給槽は、高レベル廃液濃縮缶でのTBP等の錯体の急激な分解反応を防止するため、TBPの混入防止対策として抽出廃液から有機溶媒を分離することのできる設計とするとともに、水相を槽の下部から抜き出す設計としている。

分離施設の分配設備のウラン溶液TBP洗浄器は、ウラン濃縮缶でのTBP等の錯体の急激な分解反応を防止するため、TBPの混入防止対策として希釈剤を用いてウラン逆抽出器からの硝酸ウラニル溶液を洗浄し、TBPを除去する設計としている。ウラン濃縮缶供給槽は、硝酸ウラニル溶液から有機溶媒を分離することのできる設計とするとともに、水相を槽の下部から抜き出す設計としている。

精製施設のウラン精製設備のウラン溶液TBP洗浄器は、ウラン濃縮缶でのTBP等の錯体の急激な分解反応を防止するため、TBPの混入防止対策として希釈剤を用いて逆抽出器からの硝酸ウラニル溶液を洗浄し、TBPを除去する設計としている。ウラン濃縮缶供給槽は、硝酸ウラニル溶液から有機溶媒を分離することのできる設計とするとともに、水相を槽の下部から抜き出す設計としている。

精製施設のプルトニウム精製設備の逆抽出液TBP洗浄器は、分配設備のウラン濃縮缶でのTBP等の錯体の急激な分解反応を防止するため、TBPの混入防止対策として希釈剤を用いてウラン逆抽出器からの逆抽出液を洗浄し、TBPを除去する設計としている。

精製施設のプルトニウム精製設備のTBP洗浄器は、プルトニウム濃縮缶でのTBP等の錯体の急激な分解反応を防止するため、TBPの混入防止対策として希釈剤を用いて補助油水分離槽からの硝酸プルトニウム溶液を洗浄し、TBPを除去する設計としている。補助油水分離槽は、ウラン洗浄塔からの硝酸プルトニウム溶液を受入れ、硝酸プルトニウム溶液から有機溶媒を分離する堰を槽の内部に設け、T

内火 -6

B P 洗浄器に水相のみを移送する設計としている。油水分離槽では、T B P 洗浄器から第 2 酸化塔及び第 2 脱ガス塔を經由して硝酸プルトニウム溶液を受入れ、有機溶媒を槽の上部から抜き出し補助油水分離槽に移送する設計とするとともに、硝酸プルトニウム溶液を槽の下部から抜き出し、プルトニウム濃縮缶供給槽に移送する設計としている。

酸及び溶媒の回収施設の酸回収設備の第 2 酸回収系の油水分離槽は、第 2 酸回収系の蒸発缶での T B P 等の錯体の急激な分解反応を防止するため、T B P の混入防止対策として使用済硝酸溶液から T B P を分離することのできる設計とするとともに、水相のみを槽内から抜き出す設計としている。

9. 第 6 回申請に係る施設のうち、精製施設のウラン精製設備のウラナス製造器等は、適切に接地する設計としている。

10. 第 6 回申請に係る施設のうち、水素の発生のおそれがある設備は、塔槽類廃ガス処理設備に接続し、適切に換気する等の手段により、発生した水素が滞留しない設計としている。

また、空気の供給が停止したときに、溶液の放射線分解により発生する水素の濃度が可燃限界濃度に達するおそれがある機器のうち、可燃限界濃度に達するまでの時間的余裕が小さい機器は、その他再処理設備の附属施設の安全圧縮空気系から空気を供給し、発生する水素の濃度を可燃限界濃度未満に抑制する設計としている。

詳細は、添付書類「火災及び爆発の防止に関する説明書」で説明する。

内火 -8

11. 第 6 回申請に係る施設のうち、精製施設のウラン精製設備のウラナス製造器等をその内部に設置する室は、適切に換気することにより、当該設備から水素が漏えいした場合においてもそれが滞留しない構造としている。なお、水素検知器を設置することにより、水素の漏えいを検知する設計としている。さらに当該室に設置する電気機器は防爆構造としている。

なお、水素検知器については、次回以降に火災防護設備として申請する。

内部火災
第7回申請

再処理施設に関する
設計及び工事の方法の認可申請書
本文及び添付書類
第7回申請

日本原燃株式会社

2.3.2 ガラス固化体貯蔵設備

a. 設置の概要

本設備は、貯蔵ピット、トレンチ移送台車、ガラス固化体受入れクレーン及び第1ガラス固化体貯蔵建屋床面走行クレーン、冷却空気入口シャフト及び冷却空気出口シャフトで構成する。

本設備は、高レベル廃液ガラス固化設備からガラス固化体を受け入れる。ガラス固化体は、高レベル廃液ガラス固化設備のガラス固化体検査室天井クレーンにより高レベル廃液ガラス固化建屋内の貯蔵ピットに搬送し、貯蔵するか、又はトレンチ移送台車により第1ガラス固化体貯蔵建屋へ払い出す。高レベル廃液ガラス固化建屋から払い出したガラス固化体は、ガラス固化体受入れクレーンを用いて、トレンチ移送台車から取り出す。取り出したガラス固化体は、第1ガラス固化体貯蔵建屋床面走行クレーンにより第1ガラス固化体貯蔵建屋内の貯蔵ピットに搬送し、貯蔵する。

なお、第7回申請範囲は、ガラス固化体貯蔵設備のうち高レベル廃液ガラス固化建屋内に設置する貯蔵ピット、冷却空気入口シャフト、冷却空気出口シャフト、搬送装置類、架台等である。

b. 準拠すべき主な法令、規格及び基準

本設備の準拠すべき主な法令、規格及び基準を「イ. 建物」の第2.4.1-1表に示す。

c. 設計の基本方針

(a) 本設備は、耐震設計上の重要度に応じた耐震設計とする。

内火 -6

(b) 本設備は、ガラス固化体から発生する崩壊熱によるガラス固化体及び構造物の過度の温度上昇を防止できる設計とする。

(c) 本設備は、適切な貯蔵容量を有する設計とする。

(d) 本設備は、万一のガラス固化体の落下によっても、ガラス固化体容器に著しい損傷を与えない設計とする。

d. 設計条件及び仕様

(a) 申請設備に係る系統の構成を第1.2.3.2-1図に示す。

(b) 申請設備に係る機器の配置を第2.2.12-1図～第2.2.12-7図に示す。

(c) 申請設備に係る設計条件、仕様及び構造を以下に示す。

2.3.3.3.4 雑固体系

内火 -8

a. 設置の概要

本系は、各種施設から発生する雑固体廃棄物をドラム缶又は角型容器に詰め、主に低レベル固体廃棄物貯蔵設備の第2低レベル廃棄物貯蔵系へ、必要に応じチャンネルボックス・バーナブルポイズン貯蔵系へ移送する設備である。

なお、第7回申請範囲は、雑固体系の設備一式である。

b. 準拠すべき主な法令、規格及び基準

本系の準拠すべき主な法令、規格及び基準を「イ. 建物」の第2.4.1-1表に示す。

c. 設計の基本方針

- (a) 本設備は、耐震設計上の重要度に応じた耐震設計とする。
- (b) 雑固体廃棄物を移送する容器は、内蔵する放射性物質の性状、量等に応じて、耐食性に優れた材料を使用し、かつ、漏えいし難い構造とする。
- (c) 雑固体廃棄物を移送する容器は、不燃性材料を使用する。

d. 設計条件及び仕様

- (a) 申請設備に係る系統の構成を第1.2.3.3.3.4-1図～第1.2.3.3.3.4-10図に示す。
- (b) 申請設備に係る系統の耐震クラスはCクラスである。
- (c) 申請設備に係る系統には溶接検査の対象となる機器はない。

e. 工事の方法

雑固体系の工事の方法及び手順並びに試験・検査項目を第5.2.3.3.3.4-1図に示す。

なお、試験・検査項目及び方法については、以下のとおりとする。

(a) 据付・外観検査

構成機器及び設備全体が適切に配置及び据付けられていることを確認する。

2.3.4.2 廃樹脂貯蔵系

a. 設置の概要

内火 -7

本系は、低レベル固体廃棄物貯蔵設備のハル・エンドピースを貯蔵するハル・エンドピース貯蔵系並びに低レベル固体廃棄物処理設備のチャンネルボックス・バーナブルポイズン処理系から発生する廃樹脂及び廃スラッジを、それぞれハル・エンドピース貯蔵建屋及びチャンネルボックス・バーナブルポイズン処理建屋に設置する廃樹脂貯槽に貯蔵する設備である。

なお、第7回申請範囲は、廃樹脂貯蔵系のうちハル・エンドピース貯蔵建屋及びチャンネルボックス・バーナブルポイズン処理建屋に設置する廃樹脂貯槽、ポンプ、配管等の設備一式である。

b. 準拠すべき主な法令、規格及び基準

本系の準拠すべき主な法令、規格及び基準を「イ. 建物」の第2.4.1-1表に示す。

c. 設計の基本方針

- (a) 本設備は、耐震設計上の重要度に応じた耐震設計とする。
- (b) 本設備の放射性物質を内蔵する機器は、腐食し難い材料を使用し、かつ、漏えいし難い構造とする。万一液体状の放射性物質が漏えいした場合にも漏えいの拡大を防止し安全に処置できる設計とする。
- (c) 本設備は、適切な貯蔵容量を有する設計とする。

d. 設計条件及び仕様

- (a) 申請設備に係る系統の構成を第1.2.3.4-1図及び第1.2.3.4-2図に示す。
- (b) 申請設備に係る機器の配置を第2.2.13-1図、第2.2.13-2図、第2.2.13-8図～第2.2.13-9図及び第2.2.18-1図～第2.2.18-2図に示す。
- (c) 申請設備に係る設計条件、仕様及び構造を以下に示す。

①-T0 F

2528

チ. その他再処理設備の附属施設

① JNA

③ 131

#

④ 10-1

3294

2.4.3 火災防護設備

2.4.3.1 再処理設備本体等に必要な火災防護設備（その2）

a. 設置の概要

本設備は、前処理建屋、分離建屋、精製建屋、ウラン脱硝建屋、ウラン・プルトニウム混合脱硝建屋、ウラン・プルトニウム混合酸化物貯蔵建屋、高レベル廃液ガラス固化建屋、ウラン酸化物貯蔵建屋、第1ガラス固化体貯蔵建屋東棟、低レベル廃液処理建屋、低レベル廃棄物処理建屋、チャンネルボックス・バーナブルポイズン処理建屋、ハル・エンドピース貯蔵建屋、第2低レベル廃棄物貯蔵建屋、分析建屋、冷却水設備、試薬建屋、還元ガス製造建屋、出入管理建屋、主排気筒管理建屋、事務建屋（再処理施設緊急時対策所）、非常用電源建屋、制御建屋における万一の火災発生時に、再処理設備の安全に支障が生じることを防止する目的で、火災の拡大を防止及び影響を軽減するための設備であり、消防法、建築基準法及び都市計画法に基づき配置する。

内火 -3 (a) 火災検出装置は、熱感知器又は煙感知器を配置し、中央制御室等の火災報知盤及び防災盤に火災信号を表示する。また、使用済燃料の受入れ施設及び貯蔵施設等の制御室等においても表示する。

内火 -4 (b) 使用済燃料の受入れ施設及び貯蔵施設等からの火災信号は、中央制御室の総合防災盤に表示する。

(c) 消火栓設備（屋内消火栓設備及び屋外消火栓設備）は、消火水供給設備より消火水を受給し、消火活動に対処できるように設置する。

(d) 固定式消火設備は、低レベル廃棄物処理建屋に二酸化炭素消火設備、粉末消火設備及びガス系消火設備、試薬建屋に泡消火設備、事務建屋（再処理施設緊急時対策所）にハロゲン化物消火設備を設置する。

(e) 消火器は、消火活動に対処できるように設置する。

第7回申請範囲はウラン酸化物貯蔵建屋、低レベル廃液処理建屋、低レベル廃棄物処理建屋、ハル・エンドピース貯蔵建屋、分析建屋、冷却水設備、出入管理建屋、主排気筒管理建屋、事務建屋（再処理施設緊急時対策所）、制御建屋及び洞道（ユーティリティ建屋との取合いを含む）に設置する火災防護設備のうち、制御建屋に設置する火災報知盤及び防災盤を除く火災検出装置並びに屋内消火栓設備、固定式消火設備及び消火器である。

なお、第2低レベル廃棄物貯蔵建屋に再処理設備本体等の廃棄物に加え、使用済燃料の受入れ及び貯蔵に係る施設の廃棄物を貯蔵するため、第2低レベル廃棄物貯蔵建屋に係る火災防護設備は使用済燃料の受入れ及び貯蔵に係る施設とする。

VI 設計及び工事の方法の技術基準への
適合に関する説明書



⑦

A

JN



(火災等による損傷の防止)

第四条 再処理施設が火災の影響を受けることにより再処理施設の安全に著しい支障が生じるおそれがある場合は、必要に応じて消火設備及び警報設備（警報設備にあつては自動火災報知設備、漏電火災警報器その他の火災の発生を自動的に検知し、警報を発する設備に限る。）を施設しなければならない。

2 前項の消火設備及び警報設備は、その故障、損壊又は異常な作動により再処理施設の安全に著しい支障を及ぼすおそれがないものでなければならない。

3 非常用電源設備その他の安全上重要な施設であつて、火災により損傷を受けるおそれがあるものについては、可能な限り不燃性又は難燃性の材料を使用するとともに、必要に応じて防火壁の設置その他の適切な防火措置を講じなければならない。

4 有機溶媒その他の可燃性の液体（以下この条において「有機溶媒等」という。）を取り扱う設備は、有機溶媒等の温度をその引火点以下に維持すること、不活性ガス雰囲気中有機溶媒等を取り扱うことその他の火災の発生を防止するための措置が講じられているものでなければならない。

7 硝酸を含む溶液を内包する蒸発缶のうち、リン酸トリブチルその他の硝酸と反応するおそれがある有機溶媒（爆発の危険性がないものを除く。次項において「リン酸トリブチル等」という。）が混入するおそれがあるものは、当該設備の熱的制限値を超えて加熱されるおそれがないものでなければならない。

10 水素の発生のおそれがある設備は、発生した水素が滞留しない構造としなければならない。

11 水素を取り扱い、又は水素の発生のおそれがある設備（爆発の危険性がないものを除く。）をその内部に設置するセル、グローブボックス及び室は、当該設備から水素が漏えいした場合においてもそれが滞留しない構造とすることその他の爆発を防止するための適切な措置を講じなければならない。

12 ジルコニウム金属粉末その他の著しく酸化しやすい固体廃棄物を保管廃棄する設備は、水中における保管廃棄その他の火災のおそれがない保管廃棄をしようる構造としなければならない。

[適合性の説明]

1. 分離建屋、精製建屋、ウラン脱硝建屋、ウラン・プルトニウム混合酸化物貯蔵建屋、低レベル廃液処理建屋、低レベル廃棄物処理建屋、制御建屋、高レベル廃液ガラス固化建屋、分析建屋、非常用電源建屋等は消防法及び建築基準法に準拠し、適切に火災防護設備を設置することにより、万一火災が発生した場合にも火災の拡大を防止し、影響を軽減して再処理施設の安全に著しい影響が生じることがない設計としている。

2. 前項の火災防護設備は、その故障、損壊又は異常な作動により再処理施設の安全に著しい支障を及ぼさないよう、分離建屋の抽出塔セル等、水の使用が好ましくない室においては二酸化炭素消火設備を適切に選定する設計としている。

3. 第7回申請に係る火災により損傷を受けるおそれのある施設については、可能な限りステンレス鋼、IEE規格の難燃性ケーブル等の不燃性又は難燃性の材料を使用する設計としている。

第7回申請に係る建物のうち、非常用電源設備その他の安全上重要な施設を収容する非常用電源建屋、主排気筒管理建屋、分離建屋/高レベル廃液ガラス固化建屋間洞道、分離建屋/精製建屋/ウラン脱硝建屋/ウラン・プルトニウム混合脱硝建屋/低レベル廃液処理建屋/低レベル廃棄物処理建屋/分析建屋間洞道及び精製建屋/ウラン・プルトニウム混合脱硝建屋間洞道について、添付-1「安全上重要な施設であって火災の影響を受けるおそれがあるものの選定に関する説明書」において、火災により損傷を受けるおそれのある安全上重要な施設を選定している。

このうち、火災により損傷を受けるおそれのある安全上重要な施設を収容する非常用電源建屋の床、壁、天井等は、昭和39年建設省告示第1675号に定める1時間以上の耐火性能を有する耐火壁とする設計としている。

更に、安全上重要な施設であって火災により損傷を受けるおそれがあるものを収容する区域の耐火壁を貫通するダクトには、原則として防火ダンパを設置する設計としている。

また、第7回申請に係る建屋は、建築基準法に基づき防火区画を設定し、建屋内の

延焼防止を図る設計としている。

4. 第7回申請に係る施設のうち、化学的制限値の設定された分離施設の分配設備のウラン逆抽出器、精製施設のウラン精製設備の逆抽出器及びプルトニウム精製設備の逆抽出塔、ウラン逆抽出器、酸及び溶媒の回収施設の溶媒回収設備の溶媒再生系分離・分配系、ウラン精製系及びプルトニウム精製系の第1洗浄器及び第3洗浄器において化学的制限値を超えないように、計測制御系統施設の分離施設、精製施設、酸及び溶媒の回収施設の計測制御系により機器内の溶液温度を計測し、温度高で警報を発するとともに、逆抽出用加熱硝酸又は加熱用の温水等の供給停止信号を発する設計としている。

内火 -1

酸及び溶媒の回収施設の溶媒回収設備の溶媒処理系の第1蒸発缶、第2蒸発缶及び溶媒蒸留塔において、有機溶媒へ着火するおそれのない可燃領域外で有機溶媒の処理を行うため、第1蒸発缶及び溶媒蒸留塔の系統内の圧力を計測し、圧力高で不活性ガス（窒素）注入信号を発するとともに有機溶媒の供給停止及び加熱蒸気のしゃ断信号を発する設計としている。

固体廃棄物の廃棄施設の低レベル廃棄物処理設備の廃溶媒処理系の熱分解装置において、発生する可燃性ガスの装置内での燃焼を防止するため、固体廃棄物の廃棄施設の計測制御系により、熱分解装置及び燃焼装置の内部温度を計測、制御する設計としている。

7. 第7回申請に係る施設のうち、熱的制限値の設定された分離施設の分配設備のウラン濃縮缶、精製施設のウラン精製設備のウラン濃縮缶の加熱部及び酸及び溶媒の回収施設の酸回収設備の第2酸回収系の蒸発缶の加熱部において熱的制限値を超えないように、計測制御系統施設の計測制御系により、供給する加熱蒸気温度を蒸気圧力を制御することにより制御し、温度計により計測し、温度高により警報を発するとともに、一次蒸気及び加熱蒸気を多様化された加熱停止回路でしゃ断信号を発する設計としている。

また、熱的制限値の設定された精製施設のプルトニウム精製設備のプルトニウム濃縮缶の加熱部及び液体廃棄物の廃棄施設の高レベル廃液処理設備の高レベル廃液濃縮設備の高レベル廃液濃縮系の高レベル廃液濃縮缶において熱的制限値を超えないよう

に、計測制御系統施設の計測制御系により、供給する加熱蒸気温度を蒸気圧力を制御することにより制御し、温度計により計測し、温度高により警報を発するとともに、一次蒸気及び加熱蒸気を安全保護系の多様化された加熱停止回路でしゃ断信号を発する設計としている。

10. 第7回申請に係る施設のうち、水素の発生するおそれがある設備は、塔槽類廃ガス処理設備等に接続し、適切に換気する等の手段により、発生した水素が滞留しない設計としている。

また、空気の供給が停止したときに、溶液の放射線分解により発生する水素の濃度が可燃限界濃度に達するおそれがある機器のうち、可燃限界濃度に達するまでの時間的余裕が小さい機器は、その他再処理設備の附属施設の安全圧縮空気系から空気を供給し、発生する水素の濃度を可燃限界濃度未満に抑制する設計としている。

詳細は、添付書類「火災及び爆発の防止に関する説明書」で説明する。

11. 第7回申請に係る施設のうち、水素を使用する精製施設のウラン精製設備のウラナス製造器等を設置するウラナス製造器室には、水素の漏えいを検知できる火災防護設備の水素検知器を設置する設計としている。

12. 第7回申請に係る施設のうち、ハル・エンドピース貯蔵建屋で取り扱う溶解施設で発生するハル・エンドピース等は、空気雰囲気中で保管してもジルコニウム及びその合金粉末の火災及び爆発のおそれのないことが、第5回申請において確認されているが、プール水中で貯蔵する設計としている。

内火 -2

① 10183-1e JN 通 上 H

内部火災
第8回申請

**再処理施設に関する
設計及び工事の方法の認可申請書**

本文及び添付書類

第8回申請

日本原燃株式会社

ハ. 再処理設備本体

60 (0057~0063号) 0056

2.5.2.5 還元ガス供給系

a. 設置の概要

本系では、還元炉に使用する還元用窒素・水素混合ガスを製造し還元炉へ供給する。還元用窒素・水素混合ガスは、還元ガス供給槽にて、水素ガスを窒素ガスで希釈・調整する。調整した還元用窒素・水素混合ガスは、水素濃度を確認し、還元ガス受槽を経て還元炉へ供給する。

なお、第8回申請範囲は、還元ガス供給系のうちウラン・プルトニウム混合脱硝建屋に供給する円筒形槽、配管等の設備一式である。

b. 準拠すべき主な法令、規格及び基準

本系の準拠すべき主な法令、規格及び基準を「イ. 建物」の第2.20.1-1表に示す。

c. 設計の基本方針

(a) 本設備は、耐震設計上の重要度に応じた耐震設計とする。

(b) 本設備の安全上重要な施設の窒素・水素混合ガス供給停止系は、それらを構成する動的機器の単一故障を仮定しても、安全機能が確保できる設計とする。

(c) 本設備の安全上重要な施設の窒素・水素混合ガス供給停止系は、運転停止時に試験及び検査ができる設計とする。

d. 設計条件及び仕様

(a) 申請設備に係る機器の配置を第2.2.5-1 図～第2.2.5-6 図に示す。

(b) 申請設備に係る設計条件、仕様及び構造を以下に示す。

名 称		-	還元ガス受槽 ()	
種 類		-	たて置円筒形	
設計 条件	機 器 の 種 類	-	-	
	耐 震 ク ラ ス	-	C	
	流 体 の 種 類	-	還元用窒素・水素混合ガス	
	容 量	m ³ /個	[Redacted]	
	最 高 使 用 圧 力	MPa		
	最 高 使 用 温 度	°C		
仕 寸 法	主 要	胴 内 径		mm
		胴 板 厚 さ		mm
	鏡 板 厚 さ	mm		
		全 高	mm	
材 料	主 要 材 料	胴 板	-	
		鏡 板	-	
個 数		-	1	
特 記 事 項 内火 -1			(1) 電気設備に関する技術基準を定める省令第10条及び第11条に準拠した接地網に接地する。 (2) 還元用窒素・水素混合ガス中の水素濃度が6.0vol%を超える場合には、還元炉への供給を自動的に停止する供給停止系を設ける。	

構造図 : 第3.2.5.2.5-2図に示す。
注記 1) : 単位は (kg/cm²)

⑧-MC-C

0126

「別紙 6 変更前記載事項の既設工認等との紐づけ」作成における
「基本設計方針 変更前」の作成方針について（10/5 ご指摘事項へのご回答）

再処理施設の既設工認の各回次において、火災防護設備及び各施設特有の火災発生防止対策に係る申請を行っている。これを受け、新規制基準を受けた「火災等による損傷の防止」に係る基本設計方針（変更前）は、既設工認における申請内容を踏まえた記載とする必要がある。

また、新規制基準以前の再処理施設安全審査指針「指針 15. 火災・爆発に対する考慮」の解説 3 項における、『火災の発生防止、火災の検知及び消火並びに火災による影響の軽減対策については、本指針の規定によるほか、「発電用軽水型原子炉施設の火災防護に関する審査指針」を参考とすること。』の記載をうけ、特に一般火災に対する設計の詳細については、詳細設計段階において「原子力発電所の火災防護指針（JEAG 4607）」に基づき発電炉と同様の設計を実施している。

上記を受け、別紙 6 における「変更前」の記載については、全体ルールに基づくとともに、以下の考え方で作成している。

- 全体ルールに基づき、従前より設計上考慮していたものを変更後から変更前に記載すべき事項として抽出する。
- 抽出したもののうち、既設工認において該当する記載があるものについては、既設工認における申請内容を考慮した記載とする。
例えば、既設工認においては耐火壁に対し「3 時間耐火」での設計とはしていないが、「1 時間耐火」として設計していることから、1 時間耐火としての設計方針を変更前に記載する。
- 一般火災に係る防護設計で、「既設工認に記載はないが従前から設計していたもの」については、発電炉における申請内容を参考とした記載内容とする。（油内包設備の漏洩防止対策や過電流の防止対策など、火災防護としての設工認申請には含まれていないものの抽出・記載方法等。）
- 別紙 6②においてエビデンスとするもののうち、複数回次に係るものは、最初の申請回次となるものを選定し、再処理本体による申請内容を優先してエビデンスとする。既設工認申請のエビデンス一覧について別添に示す。

※ 別紙 6 における「変更前」の作成ルール

別紙 2 において説明対象としたものについて、以下に該当するものを抽出し、変更後と並べて変更前へ記載する。

- ① 既設工認に該当する記載があるもの（青枠）
- ② 既設工認に記載の詳細内容を展開したもの（緑枠）
- ③ 既設工認に記載はないが従前から設計していたもの（紫枠）

火災等による損傷の防止に係る既設工認の申請と抽出箇所について

No.	基本設計方針 変更前記載内容	設工認申請回									備考	
		1回	2回	3回	4回	5回	6回	7回	8回	9回		
②-1	<p>5. 火災等による損傷の防止</p> <p>5.1 火災等による損傷の防止に対する基本設計方針</p> <p>火災又は爆発により再処理施設の安全性が損なわれないように、火災の発生防止対策を行うとともに、火災検出装置及び消火装置を適切に配置し、火災の早期検知及び消火を行うことにより、安全上重要な施設に対する影響を限定するとともに、火災影響軽減設備を適切に配置して火災の影響を軽減する設計とする。</p>			<ul style="list-style-type: none"> 火災防護設備 (F) 設置の概要 火災防護設備 (本体) 設置の概要 添付VI 適合説明書 適合性の説明(第4条) 			<ul style="list-style-type: none"> 火災防護設備 設置の概要 		<ul style="list-style-type: none"> 火災防護設備 設置の概要 	<ul style="list-style-type: none"> 火災防護設備 設置の概要 	<ul style="list-style-type: none"> 火災防護設備 設置の概要 	
	<p>再処理施設は、火災・爆発の発生を想定しても、閉じ込めの機能が適切に維持できる設計とする。</p>	火災防護として既認可の申請無し										
①-5	<p>安全上重要な施設が火災の影響をうけるおそれのある場合は火災区域を設定し、万一の火災発生時に、火災区域への延焼を防止する設計とする。</p>		<ul style="list-style-type: none"> 火災防護設備 (F) 設計の基本方針 添付VI 適合説明書 適合性の説明(第4条) 				<ul style="list-style-type: none"> 添付VI 適合説明書 適合性の説明(第4条) 	<ul style="list-style-type: none"> 添付VI 適合説明書 適合性の説明(第4条) 	<ul style="list-style-type: none"> 添付VI 適合説明書 適合性の説明(第4条) 			
	<p>火災の発生防止、火災の検知及び消火並びに火災による影響の軽減対策については、「発電用軽水型原子炉施設の火災防護に関する審査指針」を参考として再処理施設の特徴を考慮した火災防護対策を講ずる設計とする。</p>	火災防護として既認可の申請無し (他法令、条文、規格等に基づく設計)										
	<p>また、再処理施設は、消防法、建築基準法、都市計画法及び日本電気協会電気技術規程・指針に基づき設備に応じた火災防護対策を講ずる設計とする。</p>											
	<p>5.2 火災及び爆発の発生防止</p> <p>5.2.1 施設特有の火災及び爆発の発生防止</p> <p>再処理施設の火災及び爆発の発生を防止するため、再処理施設で取り扱う化学薬品等のうち、可燃性物質若しくは熱的に不安定な物質を使用又は生成する系統及び機器に対する着火源の排除、異常な温度上昇の防止対策、可燃性物質の漏えい防止対策及び可燃性又は熱的に不安定な物質の混入防止対策を講ずる設計とするとともに、熱的制限値及び化学的制限値を設ける設計とする。</p>	冒頭宣言										
⑤-1	<p>放射性物質を含む有機溶媒を内包する系統及び機器は、腐食し難い材料を使用するとともに、漏えいし難い構造とすることにより有機溶媒の漏えいを防止する設計とする。</p>							<ul style="list-style-type: none"> 分離施設 設計の基本方針 精製施設 設計の基本方針 酸及び溶媒の回収施設 設計の基本方針 廃溶媒処理系 設計の基本方針 				

No.	基本設計方針 変更前記載内容	設工認申請回									備考	
		1回	2回	3回	4回	5回	6回	7回	8回	9回		
⑤-2	放射性物質を含む有機溶媒を内包する機器で加温を行う機器は、化学的制限値(n-ドデカンの引火点74℃)を設定し、化学的制限値を超えて加温することがないように、溶液の温度を監視して、温度高により警報を発するとともに、自動で加温を停止する設計とする。						・分離施設 設計の基本方針 ・精製施設 設計の基本方針 ・酸及び溶媒の回収施設 設計の基本方針 ・添付VI 適合説明書 適合性の説明(第4条)	・計測制御設備 設計条件及び仕様 ・添付VI 適合説明書 適合性の説明(第4条)				
⑤-3	放射性物質を含む有機溶媒を内包する機器は、静電気により着火するおそれがないよう接地を施す設計とし、これらの機器を収納するセルには、着火源を有する機器は設置しない設計とする。						・分離施設 設計条件及び仕様 ・精製施設 設計条件及び仕様 ・酸及び溶媒の回収施設 設計条件及び仕様 ・廃溶媒処理系 設計条件及び仕様 ・添付VI 適合説明書 適合性の説明(第4条)					
⑤-4	放射性物質を含む有機溶媒を内包する系統及び機器を内部に設置するセル、グローブボックス及び室については、気体廃棄物の廃棄施設の換気設備で換気を行う設計とする。						・分離施設 設計の基本方針 ・精製施設 設計の基本方針 ・酸及び溶媒の回収施設 設計の基本方針 ・添付VI 適合説明書 適合性の説明(第4条)					
⑥-1	使用済有機溶媒の蒸発及び蒸留を行う機器は、有機溶媒へ着火するおそれのない可燃領域外で有機溶媒の処理を行う設計とするとともに、廃ガスには不活性ガス(窒素)を注入して排気する設計とし、蒸発缶を減圧するための系統の圧力を監視し、圧力高により警報を発するとともに自動で不活性ガス(窒素)を系内に注入し、有機溶媒の蒸発缶への供給及び加熱蒸気の供給を自動で停止する設計とする。 溶媒蒸留塔の圧力を監視し、圧力高により警報を発するとともに自動で不活性ガス(窒素)を系内に注入し、有機溶媒の蒸発缶への供給及び加熱蒸気の供給を自動で停止する設計とする。						・酸及び溶媒の回収施設 設計の基本方針	・計測制御設備 設計条件及び仕様 ・添付VI 適合説明書 適合性の説明(第4条)				

No.	基本設計方針 変更前記載内容	設工認申請回									備考	
		1回	2回	3回	4回	5回	6回	7回	8回	9回		
⑤-5	廃棄する有機溶媒(以下「廃溶媒」という。)を処理する熱分解装置は、不活性ガス(窒素)を供給することにより、廃溶媒を不活性な雰囲気下で熱分解する設計とし、外部ヒータを適切に制御するとともにその内部温度を測定し、運転状態を監視し、温度高により外部ヒータ加熱及び廃溶媒供給を停止する設計とする。						・液体廃棄物の廃棄施設 廃溶媒処理系 設計の基本方針 ・添付VI 適合説明書 適合性の説明(第4条)	・計測制御設備 設計条件及び仕様 ・添付VI 適合説明書 適合性の説明(第4条)				
⑤-5	熱分解ガスを燃焼する装置は、その内部温度を測定し、燃焼状態を監視し、温度低により熱分解装置への廃溶媒供給を停止する設計とする。						・添付VI 適合説明書 適合性の説明(第4条)	・計測制御設備 設計条件及び仕様 ・添付VI 適合説明書 適合性の説明(第4条)				
⑤-5	また、可燃性ガスを取り扱う室に設置する電気接点を有する機器は、防爆構造とする設計とする。						・添付VI 適合説明書 適合性の説明(第4条)					
⑤-6	リン酸トリブチル(以下「TBP」という。)又はその分解生成物であるリン酸ジブチル、リン酸ブチル(以下「TBP等」という。)と硝酸、硝酸ウラニル又は硝酸プルトニウムの錯体(以下「TBP等の錯体」という。)の急激な分解反応を防止するため、硝酸を含む溶液を内包する濃縮缶及び蒸発缶(以下「濃縮缶等」という。)ではTBPの混入防止対策としてn-ドデカン(以下「希釈剤」という。)を用いて濃縮缶等に供給する溶液を洗浄し、TBPを除去する設計とする。						・分離施設 設計の基本方針 ・精製施設 設計の基本方針 ・酸及び溶媒の回収施設 設計の基本方針 ・液体廃棄物の廃棄施設 設計の基本方針 ・添付VI 適合説明書 適合性の説明(第4条)					
⑤-6	また、濃縮缶等でのTBP等の錯体の急激な分解反応を防止するため、TBPの混入防止対策として濃縮缶等に供給する溶液から有機溶媒を分離することができる設計とするとともに、溶液を濃縮缶等に供給する槽では水相を下部から抜き出す設計とする。						・添付VI 適合説明書 適合性の説明(第4条)					
⑤-7	TBP等の錯体の急激な分解反応のおそれのある機器には、熱的制限値(加熱蒸気の最高温度135℃)を設定し、濃縮缶等の加熱部に供給する加熱蒸気の温度を加熱蒸気の圧力により制御し、温度計により監視し、温度高により警報を発するとともに、加熱蒸気の温度が設定値を超えないように、蒸気発生器に供給する一次蒸気及び濃縮缶等の加熱部に供給する加熱蒸気を自動で遮断する設計とする。						・分離施設 設計条件及び仕様 ・精製施設 設計条件及び仕様 ・酸及び溶媒の回収施設 設計条件及び仕様 ・添付VI 適合説明書 適合性の説明(第4条)	・計測制御設備 設計条件及び仕様 ・添付VI 適合説明書 適合性の説明(第4条)				

No.	基本設計方針 変更前記載内容	設工認申請回									備考
		1回	2回	3回	4回	5回	6回	7回	8回	9回	
③-1	運転で水素ガスを使用する設備又は溶液及び有機溶媒の放射線分解により発生する水素の濃度が可燃限界濃度に達するおそれのある機器は接地を施す設計とする。				<ul style="list-style-type: none"> ・溶解施設 設計条件及び仕様 ・清澄・計量設備 設計条件及び仕様 ・添付III 火爆説明書 ・添付VI 適合説明書 適合性の説明(第4条) 	<ul style="list-style-type: none"> ・溶解施設 設計の基本方針 ・添付VI 適合説明書 適合性の説明(第4条) 	<ul style="list-style-type: none"> ・分離施設 設計条件及び仕様 ・精製施設 設計条件及び仕様 ・還元ガス供給系 設計条件及び仕様 ・酸及び溶媒の回収施設 設計条件及び仕様 ・液体廃棄物の廃棄施設 設計条件及び仕様 ・添付VI 適合説明書 適合性の説明(第4条) 	<ul style="list-style-type: none"> ・ウラン・プルトニウム混合脱硝設備 溶液系 設計条件及び仕様 ・高レベル廃液 ガラス固化設備 設計条件及び仕様 	<ul style="list-style-type: none"> ・焙焼・還元系 設計条件及び仕様 ・還元ガス供給系 設計条件及び仕様 ・添付VI 適合説明書 適合性の説明(第4条) 		
③-2	溶液及び有機溶媒の放射線分解により発生する水素の濃度が可燃限界濃度に達するおそれのある機器は、塔槽類廃ガス処理設備等の排風機による排気を行う設計とする。				<ul style="list-style-type: none"> ・溶解施設 設計の基本方針 ・清澄・計量設備 設計の基本方針 ・添付III 火爆説明書 ・添付VI 適合説明書 適合性の説明(第4条) 	<ul style="list-style-type: none"> ・溶解施設 設計の基本方針 ・添付III 火爆説明書(4回と同じ) ・添付VI 適合説明書 適合性の説明(第4条) 	<ul style="list-style-type: none"> ・分離施設 設計の基本方針 ・精製施設 設計の基本方針 ・還元ガス供給系 設計条件及び仕様 ・酸及び溶媒の回収施設 設計の基本方針 ・液体廃棄物の廃棄施設 設計の基本方針 ・添付III 火爆説明書(4回と同じ) ・添付VI 適合説明書 適合性の説明(第4条) 	<ul style="list-style-type: none"> ・ウラン・プルトニウム混合脱硝設備 溶液系 設計の基本方針 ・高レベル廃液 ガラス固化設備 設計の基本方針 ・添付III 火爆説明書(4回と同じ) 	<ul style="list-style-type: none"> ・焙焼・還元系 設計の基本方針 ・添付III 火爆説明書(4回と同じ) 	<ul style="list-style-type: none"> ・添付III 火爆説明書(4回と同じ) 	
③-3	また、その他再処理設備の附属施設の圧縮空気設備から空気を供給(水素掃気)する設計とする。				<ul style="list-style-type: none"> ・添付III 火爆説明書 ・添付VI 適合説明書 適合性の説明(第4条) 	<ul style="list-style-type: none"> ・溶解施設 設計の基本方針 ・添付III 火爆説明書(4回と同じ) ・添付VI 適合説明書 適合性の説明(第4条) 	<ul style="list-style-type: none"> ・添付VI 適合説明書 適合性の説明(第4条) 	<ul style="list-style-type: none"> ・添付VI 適合説明書 適合性の説明(第4条) 		<ul style="list-style-type: none"> ・添付III 火爆説明書 	
⑤-8	運転で水素ガスを使用する設備を設置するグローブボックス及び室は、当該設備から水素が漏えいした場合においても滞留しないよう気体廃棄物の廃棄施設の換気設備の排風機による排気を行う設計とする。						<ul style="list-style-type: none"> ・添付VI 適合説明書 適合性の説明(第4条) 		<ul style="list-style-type: none"> ・添付VI 適合説明書 適合性の説明(第4条) 		

No.	基本設計方針 変更前記載内容	設工認申請回									備考
		1回	2回	3回	4回	5回	6回	7回	8回	9回	
⑤-8	<p>また、運転で水素ガスを使用する設備のウラン精製設備のウラナス製造器は、水素の可燃領域外で運転する設計とする。</p> <p>洗浄塔は、その他再処理設備の附属施設の圧縮空気設備の一般圧縮空気系から空気を供給し、塵ガス中の水素濃度を可燃限界濃度未満に抑制する設計とする。さらに、洗浄塔に供給する空気の流量を監視し、流量低により警報を発するとともに、自動で窒素ガスを洗浄塔に供給する設計とする。</p> <p>第2気液分離槽は、窒素ガスを供給し、4価のウラン(以下「ウラナス」という。)を含む硝酸溶液中に溶存する水素を追い出すとともに、塵ガス中の水素を可燃限界濃度未満に抑制する設計とする。さらに、第2気液分離槽に供給する窒素ガスの流量を監視し、流量低により警報を発する設計とする。</p> <p>ウラン精製設備のウラナス製造器を設置する室の電気接点を有する機器は、防爆構造とし、万一の室内への水素の漏えいを早期に検知するため、水素漏えい検知器を設置し、中央制御室に警報を発する設計とする。</p>						・添付VI 適合説明書 適合性の説明(第4条)	・ウラン精製設備の計測制御系設計条件及び仕様 ・添付VI 適合説明書 適合性の説明(第4条)			
⑦-1	<p>運転で水素ガスを使用する脱硝施設のウラン・プルトニウム混合脱硝設備の還元炉は、化学的制限値(還元用窒素・水素混合ガス中の可燃限界濃度ドライ換算6.4vol%)を設定し、還元炉へ供給する還元用窒素・水素混合ガス中の水素濃度を測定し、空気といかなる混合比においても可燃限界濃度未満となるように設計する。万一、水素濃度が設定値を超える場合には、還元炉への還元用窒素・水素混合ガスの供給を自動で停止する設計とする。</p>							・還元ガス供給系設計条件及び仕様 ・還元ガス供給系の計測制御系設計条件及び仕様			
⑥-2	<p>ジルコニウム粉末及びその合金粉末を取り扱うせん断処理施設のせん断機は、窒素ガスを吹き込むことで不活性雰囲気とし、窒素ガスは、気体廃棄物の廃棄施設の排気筒等から排気する設計とする。</p>						・添付VI 適合説明書 適合性の説明(第4条)	・チャンネルボックス・パーナブルポイズン処理系設置の概要			
④-1	<p>また、ジルコニウム粉末及びその合金粉末を保管廃棄する設備は、ドラム又はガラス固化体に収納し、そのうちドラムについては、水中で取り扱うことにより、火災及び爆発のおそれがないように保管を行う設計とする。</p>					・せん断処理施設設計の基本方針 ・添付VI 適合説明書 適合性の説明(第4条)					
	<p>硝酸ヒドラジンは、自己反応性物質であることから、爆発の発生を防止するため、消防法に基づき、貯蔵及び取扱い時の漏えい防止を講ずる設計とする。</p>	火災防護として既認可の申請無し (他法令、条文、規格等に基づく設計)									
	<p>分析試薬については、少量ではあるが可燃性試薬及び引火性試薬を含む多種類の分析試薬を取り扱うため、保管及び取扱いに係る火災及び爆発の発生防止対策を講ずる設計とする。</p>	冒頭宣言									
	<p>5.2.2 再処理施設の火災及び爆発の発生防止 発火性物質又は引火性物質を内包する設備及びこれらの設備を設置するセル又は室に対して火災及び爆発の発生防止対策を講ずるとともに、可燃性の蒸気又は可燃性の微粉に対する対策、発火源に対する対策、水素に対する換気、漏えい検出対策及び接地対策、放射線分解により発生する水素の蓄積防止対策、電気系統の過電流による過熱及び焼損の防止対策等を講ずる設計とする。</p>	冒頭宣言									

No.	基本設計方針 変更前記載内容	設工認申請回									備考
		1回	2回	3回	4回	5回	6回	7回	8回	9回	
	火災及び爆発の発生防止における発火性物質又は引火性物質に対する火災及び爆発の発生防止対策は、セル又は室に設置する潤滑油、燃料油に加え、再処理施設で取り扱う物質として、TBP、n-ドデカン等(以下「有機溶媒等」という。)、硝酸ヒドラジンを内包する設備及び水素、プロパンを内包する設備並びに分析試薬を取り扱う設備を対象とする。	冒頭宣言									
	なお、分析試薬については、「5.2.1 施設特有の火災及び爆発の発生防止」に示す分析試薬に対する対策と同様の設計とする。										
	潤滑油、燃料油、有機溶媒等又は硝酸ヒドラジンを内包する設備(以下「油等内包設備」という。)は、溶接構造又はシール構造により漏えい防止対策を講ずる設計とする。とともに、漏えい液受皿又は堰を設置する設計とする。そのうち、セル内に設置する有機溶媒等を内包する設備から有機溶媒等が漏えいした場合については、漏えい検知装置により漏えいを検知し、スチームジェットポンプ、ポンプ又は重力流により移送することによって、拡大することを防止する設計とする。	火災防護として既認可の申請無し (他法令、条文、規格等に基づく設計)									
	油内包設備の火災又は爆発により、火災及び爆発の影響を受けるおそれのある安全上重要な施設の安全機能を損なわないよう耐火壁、隔壁の設置又は隔離による配置上の考慮を行う設計とする。										
	油内包設備を設置するセル又は室は、機械換気又は自然換気を行う設計とする。										
	発火性物質又は引火性物質を貯蔵する機器は、運転に必要な量に留めて貯蔵する設計とする。										
	水素又はプロパンを内包する設備(以下「可燃性ガス内包設備」という。)は、溶接構造等により可燃性ガスの漏えいを防止し、防爆の対策を行う設計とする。										
	可燃性ガス内包設備の火災又は爆発により、火災及び爆発の影響を受けるおそれのある安全上重要な施設の安全機能を損なわないよう耐火壁、隔壁の設置又は隔離による配置上の考慮を行う設計とする。										
	火災及び爆発の発生防止における可燃性ガスに対する換気のため、可燃性ガス内包設備を設置するセル又は室は、機械換気を行う設計とする。										
	このうち、蓄電池を設置する室は、機械換気を行うことにより、水素濃度を燃焼限界濃度以下とするよう設計する。 通常の使用状態において水素が蓄電池外部へ放出されるおそれのある蓄電池室には、原則として直流開閉装置やインバータを取納しない設計とする。 ただし、蓄電池が無停電電源装置等を設置している室と同じ室に取納する場合は、社団法人電池工業会「蓄電池室に関する設計指針」(SBA G 0603)に適合するよう、鋼板製筐体に取納し、水素ガス滞留を防止するため筐体内を機械換気により排気することで火災又は爆発を防止する設計とする。 蓄電池室の換気設備が停止した場合には、中央制御室又は使用済燃料の受入れ施設及び貯蔵施設の制御室に警報を発する設計とする。										
	可燃性ガスを貯蔵する機器は、運転に必要な量に留めて貯蔵する設計とする。										

No.	基本設計方針 変更前記載内容	設工認申請回									備考
		1回	2回	3回	4回	5回	6回	7回	8回	9回	
	発火性物質又は引火性物質を内包する設備は、溶接構造の採用、機械換気等により、「電気設備に関する技術基準を定める省令」第六十九条及び「工場電気設備防爆指針」で要求される爆発性雰囲気とならない設計とするとともに、発火性物質又は引火性物質を内包する設備からの万一の漏えいを考慮する場合は、漏えいの可能性のある機器を設置する室の電気接点を有する機器は、防爆構造とする設計とし、静電気の発生のおそれのある機器は接地を施す設計とする。	火災防護として既認可の申請無し (他法令、条文、規格等に基づく設計)									
	火災及び爆発の発生防止のため、可燃性の蒸気又は可燃性の微粉を取り扱う設備を設置するセル又は室には静電気が溜まるおそれがある設備を設置しない設計とする。										
	火災及び爆発の発生防止のため、現場作業において、有機溶剤を使用する場合は必要量以上持ち込まない運用とするともに、可燃性の蒸気が滞留するおそれがある場合は、使用する作業場所において、換気、通風又は拡散の措置を行うとともに、建屋の送風機及び排風機による機械換気により滞留を防止する設計とする。										
	火災及び爆発の発生防止のため、発火源への対策として火花の発生を伴う設備は、発生する火花が発火源となることを防止する設計とするとともに、周辺に可燃性物質を保管しないこととする。										
	また、高温となる設備は、高温部を保温材又は耐火材で覆う若しくはカメラで機器の周囲を監視することにより、可燃性物質との接触を防止する設計とする。不要な加熱を防止する必要がある場合は、計測制御系統施設による温度パラメータの監視を行うことにより可燃性物質の不要な加熱を防止する設計とする。										
	放射性物質による崩壊熱は、冷却水、空気による冷却を行うことにより、火災の発生防止を考慮した設計とする。										
	放射性物質を含んだ廃樹脂及び廃スラッジは、廃樹脂貯槽に貯蔵する設計とする。										
	放射性物質を含んだフィルタ類及びその他の雑固体は、処理を行うまでの間、金属製容器に封入し、保管する設計とする。										
	過電流による過熱及び焼損の防止対策として、電気系統は、機器の損壊、故障及びその他の異常を検知した場合には、遮断器により故障箇所を隔離することにより、故障の影響を局所化するとともに、他の安全機能への影響を限定できる設計とする。										
	電気室は、電源供給のみに使用する設計とする。										
③-4	5.2.3 不燃性材料又は難燃性材料の使用 安全上重要な構造物、系統及び機器は、以下のとおり不燃性又は難燃性材料を使用する。			・添付VI 適合説明書 適合性の説明(第4条)(F)	・添付VI 適合説明書 適合性の説明(第4条)	・添付VI 適合説明書 適合性の説明(第4条)	・添付VI 適合説明書 適合性の説明(第4条)				
①-6	(1) 構造物は、不燃性である鉄筋コンクリート及び鋼材により構成する。		・再処理設備本体等に係る建物設計条件及び仕様	・添付VI 適合説明書 適合性の説明(第4条)	・添付VI 適合説明書 適合性の説明(第4条)	・添付VI 適合説明書 適合性の説明(第4条)					

No.	基本設計方針 変更前記載内容	設工認申請回									備考
		1回	2回	3回	4回	5回	6回	7回	8回	9回	
④-2	(2) 機器、配管、ダクト、トレイ、電線管及びこれらの支持構造物は、主要な構造材に不燃性である金属を使用する。		・電気設備(F)設計の基本方針	・計測制御系統施設(F)設計の基本方針 ・制御室(F)設計の基本方針 ・制御室換気設備(F)設計の基本方針 ・電気設備(F)設計の基本方針	・添付VI 適合説明書 適合性の説明(第4条)	・計測制御系統施設 設計の基本方針 ・換気設備設計の基本方針 ・電気設備設計の基本方針 ・火災防護設備設計の基本方針	・換気設備設計の基本方針 ・圧縮空気設備設計条件及び仕様 ・給水施設及び蒸気供給施設設計条件及び仕様 ・冷却水設備設計条件及び仕様 ・化学薬品貯蔵供給設備設計条件及び仕様	・制御室設計の基本方針 ・制御室換気設備(AG)設計の基本方針 ・換気設備設計の基本方針 ・電気設備設計の基本方針 ・圧縮空気設備設計条件及び仕様	・火災防護設備設計の基本方針	・制御室設計の基本方針	
④-4	(3) 安全上重要な施設の安全機能を有する動力盤及び制御盤は、不燃性である鋼製の筐体、塩化ビニル等難燃性の配線ダクト及びテフロン等実用上可能な限り難燃性の電線を使用する。					・計測制御系統施設 設計条件及び仕様 ・安全保護回路設計条件及び仕様		安全保護回路 中央制御室 電気設備			
	配管等のパッキン類は、その機能を確保するために必要な代替材料の使用が技術上困難であるため、金属で覆われた狭隙部に設置し直接火炎に晒されることのない設計とする。 また、金属に覆われたポンプ及び弁の駆動部の潤滑油並びに金属に覆われた機器内部のケーブルは、発火した場合でも他の安全上重要な施設に延焼しないことから、不燃性材料又は難燃性材料ではない材料を使用する設計とする。	火災防護として既認可の申請無し (他法令、条文、規格等に基づく設計)									
	(4) 保温材は、不燃性の金属保温並びに難燃性のロックウール、グラスウール等を使用する。										
	(5) 建屋内装材は、建築基準法に基づく不燃性材料若しくはこれと同等の性能を有することを試験により確認した材料又は消防法に基づく防災物品若しくはこれと同等の性能を有することを試験により確認した材料を使用する設計とする。 ただし、塗装は当該場所における環境条件を考慮したものとする。管理区域の床及び壁は、耐汚染性、除染性、耐摩耗性等を考慮し、難燃性能を確認したコーティング剤を不燃性材料であるコンクリート表面に塗布する設計とする。 また、中央制御室、使用済燃料の受入れ施設及び貯蔵施設の制御室の床面は、消防法に基づく防災物品又はこれと同等の性能を有することを試験により確認したカーペットを使用する設計とする。										
④-3	(6) 安全上重要な施設のケーブルは、可能な限りIEEE規格383の垂直トレイ試験を満足する難燃性ケーブルを使用し、ケーブル、トレイ、電線管及び電源盤の筐体は、金属材料を主体に使用する。その他の構成品も可能な限り不燃性又は難燃性材料を使用する設計とする。	・電気設備 添付図 注記	・計測制御系統施設(F)設計の基本方針 ・電気設備(F)設計の基本方針			・計測制御系統施設 設計条件及び仕様 ・電気設備設計の基本方針	・計測制御系統施設設計の基本方針 ・安全保護回路設計の基本方針 ・制御室設計の基本方針 ・電気設備設計の基本方針	・計測制御系統施設設計の基本方針 ・制御室設計の基本方針 ・電気設備設計の基本方針	・計測制御系統施設設計の基本方針 ・制御室設計の基本方針 ・電気設備設計の基本方針		

No.	基本設計方針 変更前記載内容	設工認申請回									備考
		1回	2回	3回	4回	5回	6回	7回	8回	9回	
④-5	(7) 換気設備のフィルタは、不燃性材料又は難燃性材料を使用する。			・制御室換気設備(F)設計条件及び仕様		・換気設備 設計条件及び仕様	・換気設備 設計の基本方針	・制御室換気設備(AG)設計条件及び仕様 ・換気設備 設計条件及び仕様			
④-6	(8) 建物内に設置する変圧器類は、乾式を使用する。					・電気設備 設計の基本方針		・電気設備 設計の基本方針	・電気設備 設計の基本方針	・電気設備 設計の基本方針	
	5.2.4 落雷、地震等の自然現象による火災の発生防止 再処理施設内の構築物、系統及び機器は、以下のとおり落雷、地震の自然現象により火災が生じることがないように防護した設計とする。	冒頭宣言									
	(1) 避雷設備 再処理施設の避雷設備として、建築基準法施行令に従い、再処理施設等に避雷針を設け、落雷による火災発生を防止する。	火災防護として既認可の申請無し (他法令、条文、規格等に基づく設計)									
①-1	(2) 耐震設計 安全上重要な構築物、系統及び機器は、「再処理施設安全審査指針」の耐震設計上の重要度分類に従った耐震設計を行い、破損又は倒壊を防ぐことにより火災発生を防止する。	・建物(F)設計の基本方針	・建物設計の基本方針 ・添付VI 適合説明書 適合性の説明(第5条)	・添付VI 適合説明書 適合性の説明(第5条)	・添付VI 適合説明書 適合性の説明(第5条)	・添付VI 適合説明書 適合性の説明(第5条)	・建物設計の基本方針 ・添付VI 適合説明書 適合性の説明(第5条)	・建物設計の基本方針 ・添付VI 適合説明書 適合性の説明(第5条)	・添付VI 適合説明書 適合性の説明(第5条)	・添付VI 適合説明書 適合性の説明(第5条)	
②-2	5.3 火災の検知及び消火対策 安全上重要な構築物、系統及び機器に使用する材料は、実用上可能な限り不燃性又は難燃性とし、火災の発生を防止するための予防措置を講じていることから、火災の可能性は小さいが、万一の場合に備え、再処理施設の安全に支障が生じることを防止する目的で、火災検出装置及び消火装置について、消防法、建築基準法及び都市計画法に基づき配置することで火災の拡大を防止する。		・火災防護設備(F)設置の概要	・火災防護設備(F)設置の概要 ・添付VI 適合説明書 適合性の説明(第4条)		・火災防護設備設置の概要 ・添付VI 適合説明書 適合性の説明(第4条)		・火災防護設備設置の概要 ・添付VI 適合説明書 適合性の説明(第4条)	・火災防護設備設置の概要 ・添付VI 適合説明書 適合性の説明(第4条)	・火災防護設備設置の概要	
④-8	火災報知設備及び消火設備は、耐震設計上の重要度に応じた耐震設計としてCクラスとする。		・火災防護設備(F)設置の概要	・火災防護設備(F)設置の概要 ・火災防護設備(本体)設置の概要		・火災防護設備設置の概要		・火災防護設備設置の概要	・火災防護設備設置の概要	・火災防護設備設置の概要	
①-5	5.4 火災及び爆発の影響軽減 5.4.1 火災及び爆発の影響軽減対策 再処理施設内における万一の火災発生時に、再処理施設の安全に支障が生じることを防止する目的で、火災の影響を軽減するための設備である。 安全上重要な施設において火災の影響をうけるおそれのある施設を収納する場合は、火災区域を設定する。		・使用済み燃料受入れ施設 添付図 注記 ・火災防護設備 添付図 注記 ・添付VI 適合説明書 適合性の説明(第4条)	・火災防護設備(F)設計の基本方針 ・添付VI 適合説明書 適合性の説明(第4条)			・添付VI 適合説明書 適合性の説明(第4条)	・添付VI 適合説明書 適合性の説明(第4条)			

No.	基本設計方針 変更前記載内容	設工認申請回									備考
		1回	2回	3回	4回	5回	6回	7回	8回	9回	
①-7	<p>火災区域境界を貫通する換気ダクトには1時間耐火性能を有する防火ダンパを設置することで、他の区域からの火災及び爆発の影響が及ばない設計とする。</p> <p>ただし、セルについては、放射性物質による汚染のおそれのある区域を常時負圧にすることで閉じ込め機能を維持する動的な閉じ込め設計とするため、構成する耐火壁を貫通する給気側ダクトに防火ダンパを設置し、火災及び爆発の発生時には防火ダンパを閉止することにより、火災の影響を軽減できる設計とする。同時に、耐火壁を貫通するセル排気側ダクトについては、1時間以上の耐火境界となるように鋼板ダクトとする設計とする。</p>		<ul style="list-style-type: none"> ・建物 添付図 注記 ・火災防護設備設置の概要 ・添付VI 適合説明書 適合性の説明(第4条) 								
	<p>(1)その他の軽減対策</p> <p>a. 運転員が駐在する中央制御室並びに使用済燃料の受入れ施設及び貯蔵施設の制御室の火災及び爆発の発生時の煙を排気するために、建築基準法に基づく容量の排煙設備を設置する設計とする。</p>	<p>火災防護として既認可の申請無し (他法令、条文、規格等に基づく設計)</p>									
⑥-5	<p>なお、引火性液体が密集する非常用ディーゼル発電機室及び危険物の規制に関する政令に規定される著しく消火困難な製造所等に該当する場所については、固定式消火設備により、早期に消火する設計とする。</p>			<ul style="list-style-type: none"> ・火災防護設備(F)設置の概要 				<ul style="list-style-type: none"> ・添付VI 適合説明書 適合性の説明(第4条) 			
	<p>b. 油タンクは、機械換気による排気又はベント管により屋外へ排気する設計とする。</p>	<p>火災防護として既認可の申請無し (他法令、条文、規格等に基づく設計)</p>									
	<p>c. 安全上重要な施設の安全機能を有する異なる系統のケーブルは、IEEE384に準じて、異なる系統のケーブルトレイ間の分離距離を水平900mm以上又は垂直1,500mm以上、ソリッドトレイ(ふた付き)の場合は、水平25mm以上又は垂直25mm以上とすることにより、互いに相違する系統間で影響を及ぼさない設計とする。</p>	<p>火災防護として既認可の申請無し (他法令、条文、規格等に基づく設計)</p>									
②-1	<p>7.3 その他の主要な事項</p> <p>7.3.3 火災防護設備</p> <p>火災防護設備の設計に係る共通的な設計方針については、第1章 共通項目の「3.自然現象等」、「5.火災等による損傷の防止」、「6.再処理施設内における溢水による損傷の防止」、「7.再処理施設内における化学薬品の漏えいによる損傷の防止」及び「9.設備に対する要求」に基づくものとする。</p>			<ul style="list-style-type: none"> ・火災防護設備(F)設置の概要 ・火災防護設備(本体)設置の概要 ・添付VI 適合説明書 適合性の説明(第4条) 		<ul style="list-style-type: none"> ・火災防護設備設置の概要 		<ul style="list-style-type: none"> ・火災防護設備設置の概要 	<ul style="list-style-type: none"> ・火災防護設備設置の概要 	<ul style="list-style-type: none"> ・火災防護設備設置の概要 	
①-5	<p>本設備は、万一の火災発生時に、再処理施設の安全に支障が生じることを防止する目的で、火災の拡大を防止及び影響を軽減するための設備であり、消防法、建築基準法及び都市計画法に基づき配置する。また、安全上重要な施設であって、火災により損傷を受けるおそれのあるものに対しては、隣接区域からの延焼防止に有効な耐火壁、隔壁により分離される空間に火災区域を設定する。</p>		<ul style="list-style-type: none"> ・使用済み燃料受入れ施設 添付図 注記 ・火災防護設備 添付図 注記 ・添付VI 適合説明書 適合性の説明(第4条) 	<ul style="list-style-type: none"> ・火災防護設備(F)設計の基本方針 ・添付VI 適合説明書 適合性の説明(第4条) 		<ul style="list-style-type: none"> ・添付VI 適合説明書 適合性の説明(第4条) 	<ul style="list-style-type: none"> ・添付VI 適合説明書 適合性の説明(第4条) 				
①-2	<p>(1) 火災区域構造物</p> <p>a. 耐火壁による軽減対策</p> <p>(a) 耐火壁(床、壁、天井等)は、建設省告示第1675号に定める1時間以上の耐火性能を有する耐火壁とする。</p>	<ul style="list-style-type: none"> ・建物 設計条件及び仕様(F) 	<ul style="list-style-type: none"> ・建物 設計条件及び仕様 ・添付VI 適合説明書 適合性の説明(第4条) 			<ul style="list-style-type: none"> ・建物 設計条件及び仕様 	<ul style="list-style-type: none"> ・建物 設計条件及び仕様 				

No.	基本設計方針 変更前記載内容	設工認申請回									備考
		1回	2回	3回	4回	5回	6回	7回	8回	9回	
①-3	(b)火災区域の耐火壁を貫通する部分には、耐火シールを施す。		・建物 添付図 注記 ・使用済み燃料受入れ施設 添付図 注記 ・火災防護設備 添付図 注記 ・添付VI 適合説明書 適合性の説明(第4条)					・建物 添付図 注記	・建物 添付図 注記		
①-4	(c)火災区域の開口部には防火戸を設ける。		・建物 添付図 注記 ・火災防護設備 添付図 注記					・建物 添付図 注記	・建物 添付図 注記		
①-7	(d)火災区域の耐火壁を貫通するダクトには、貫通部付近に防火ダンパを設ける。		・建物 添付図 注記 ・火災防護設備 設置の概要 ・添付VI 適合説明書 適合性の説明(第4条)					・添付VI 適合説明書 適合性の説明(第4条)			
⑥-3	(2) 火災検出装置 火災検出装置は、熱感知器又は煙感知器を配置し、中央制御室等の火災報知盤及び防災盤に火災信号を表示する。また、使用済み燃料受け入れ施設及び貯蔵施設の制御室においても表示する。 使用済み燃料受け入れ施設及び貯蔵施設等からの火災信号は、中央制御室の総合防災盤に表示する。			・火災防護設備 (F) 設置の概要 ・火災防護設備 (本体) 設置の概要		・火災防護設備 添付図		・火災防護設備 設置の概要	・火災防護設備 設置の概要	・火災防護設備 設置の概要	
②-3	a. 火災感知器設置要領 (a)火災感知器は、消防法施行規則に準じて、煙感知器又は熱感知器を設置する。			・火災防護設備 (F) 設置の概要 ・火災防護設備 (本体) 設置の概要				・火災防護設備 設置の概要	・火災防護設備 設置の概要	・火災防護設備 設置の概要	
	(b)火災感知器の電源は、通常時は運転予備用母線から給電するが、外部電源喪失時には、火災報知盤の蓄電池から給電することにより、その機能を失わないようにする。	火災防護として既認可の申請無し									
⑥-4	b. 火災報知盤設置要領 火災報知盤は中央制御室及び使用済み燃料受け入れ施設及び貯蔵施設の制御室に設置し、火災発生時には警報を発信するとともに、火災発生区域を表示できるようにする。							・火災防護設備 設計の基本方針	・火災防護設備 設計の基本方針	・火災防護設備 設計の基本方針	
	また、火災感知器は、自動試験機能又は遠隔試験機能により点検ができる設計とする。 自動試験機能又は遠隔試験機能を持たない火災感知器は、機能に異常がないことを確認するため、消防法施行規則に基づき、煙等の火災を模擬した試験を定期的の実施する。	火災防護として既認可の申請無し									
②-4	(3) 消火設備 消火設備は、消火栓設備、固定式消火設備及び消火器で構成する。			・火災防護設備 (F) 設置の概要 ・火災防護設備 (本体) 設置の概要				・火災防護設備 設置の概要	・火災防護設備 設置の概要	・火災防護設備 設置の概要	

No.	基本設計方針 変更前記載内容	設工認申請回									備考
		1回	2回	3回	4回	5回	6回	7回	8回	9回	
⑥-5	火災荷重の大きいディーゼル発電機室及び多量の有機溶媒を内蔵する溶媒貯槽等が設置されるセル・室には、二酸化炭素消火設備を設置する。			・火災防護設備 (F) 設置の概要				・添付VI 適合説明書 適合性の説明(第4条)			
②-7	a. 消火設備の消火剤の容量 消火設備の消火剤は、想定される火災の性質に応じた十分な容量として、消防法施行規則に基づく消火剤容量を配備する設計とする。		・火災防護設備 準拠すべき主な法令、規格及び基準	・火災防護設備 準拠すべき主な法令、規格及び基準		・火災防護設備 準拠すべき主な法令、規格及び基準		・火災防護設備 準拠すべき主な法令、規格及び基準	・火災防護設備 準拠すべき主な法令、規格及び基準	・火災防護設備 準拠すべき主な法令、規格及び基準	
②-4	b. 消火設備の設置要領 (a)消火栓設備(屋内消火栓設備及び屋外消火栓設備)は、消火水供給設備より消火水を受給し、消火活動に対処できるように設置する。			・火災防護設備 (F) 設置の概要 ・火災防護設備 (本体) 設置の概要				・火災防護設備 設置の概要	・火災防護設備 設置の概要	・火災防護設備 設置の概要	
⑥-5	(b)固定式消火設備は、第1非常用ディーゼル発電機A室及びB室、第2非常用ディーゼル発電機ディタンクA室及びB室等に二酸化炭素消火設備等を設置する。			・火災防護設備 (F) 設置の概要				・添付VI 適合説明書 適合性の説明(第4条)			
②-4	(c)消火器は、消火活動に対処できるように設置する。			・火災防護設備 (F) 設置の概要 ・火災防護設備 (本体) 設置の概要				・火災防護設備 設置の概要	・火災防護設備 設置の概要	・火災防護設備 設置の概要	
②-5	c. 消火水供給設備 消火栓への消火水供給設備は、消火用水貯槽、電動機駆動消火ポンプ、ディーゼル駆動消火ポンプ、圧力調整用消火ポンプ及び消火用水配管等で構成する。消火用水は、これらの消火ポンプで建屋内外に敷設された消火用水配管に導かれ、必要箇所に送水される。 (b)消火用水の優先供給 消火用水貯槽は、消火用水の供給のみに使用する設計とする。			・火災防護設備 (F) 設置の概要 ・火災防護設備 (本体) 設置の概要 ・火災防護設備 (本体消火装置の系統図) 添付図							
	d. 消火設備の電源確保 ディーゼル駆動消火ポンプは、外部電源喪失時においてもディーゼル機関を起動できるように、専用の蓄電池により電源を確保する設計とする。	火災防護として既認可の申請無し (他法令、条文、規格等に基づく設計)									
④-7	e. 消火設備の配置上の考慮 (a)火災による二次的影響の考慮 消火装置は、その使用により重大な二次災害を引き起こさないようにするとともに、その破損、誤動作、又は誤操作により安全上重要な施設の安全機能を損なうことのない設計とする。			・火災防護設備 (F) 設計の基本方針 ・添付VI 適合説明書 適合性の説明(第4条)		・火災防護設備 設計の基本方針 ・添付VI 適合説明書 適合性の説明(第4条)		・火災防護設備 設計の基本方針 ・添付VI 適合説明書 適合性の説明(第4条)	・添付VI 適合説明書 適合性の説明(第4条)	・添付VI 適合説明書 適合性の説明(第4条)	
②-6	(c)消火栓の配置 屋内消火栓及び屋外消火栓は、消防法施行令及び都市計画法施行令に準拠し配置することにより、消火栓により消火を行う必要のあるすべての室における消火活動に対処できるように配置する設計とする。			・火災防護設備 (屋外消火栓設備の系統図) 添付図							

No.	基本設計方針 変更前記載内容	設工認申請回									備考
		1回	2回	3回	4回	5回	6回	7回	8回	9回	
	f. 消火設備の警報 (a) 消火設備の故障警報 二酸化炭素消火設備等、電動機駆動消火ポンプ及びディーゼル駆動消火ポンプは、電源断等の故障警報を使用済燃料の受入れ施設及び貯蔵施設の制御室、中央制御室に吹鳴する設計とする。	火災防護として既認可の申請無し (他法令、条文、規格等に基づく設計)									
	g. 自然現象に対する火災報知設備及び消火設備の性能維持 (a) 凍結防止対策 屋外に設置する消火設備のうち、消火用水の供給配管は凍結を考慮し、凍結深度を確保した埋設配管とし、地上部に配置する場合には保温材を設置することにより凍結を防止する設計とするとともに、屋外消火栓は、自動排水機構により消火栓内部に水が溜まらないような構造とする設計とする。										
	(b) 風水害対策 消火ポンプ及び固定式ガス消火設備は、風水害に対してその性能が著しく阻害されることが無いよう、各建屋内に設置する設計とする。										
	h. その他 (a) 移動式消火設備 火災時の消火活動のため、消火ホース等の資機材を備え付けている移動式消火設備を配備する設計とする。										
	(5) 設備の共用 消火設備のうち、消火用水を供給する電動機駆動消火ポンプ、ディーゼル駆動消火ポンプ、圧力調整用消火ポンプ、消火用水貯槽は、廃棄物管理施設と共用し、消火栓設備の一部及び防火水槽の一部は、廃棄物管理施設と共用する。 廃棄物管理施設と共用する消火水供給設備並びに廃棄物管理施設と共用する消火栓設備及び防火水槽は、廃棄物管理施設へ消火用水を供給した場合においても再処理施設で必要な容量を確保する設計とし、消火水供給設備においては、故障その他の異常が発生した場合でも、弁を閉止することにより故障その他の異常による影響を局所化し、故障その他の異常が発生した施設からの波及的影響を防止する設計とすることで、共用によって再処理施設の安全性を損なわない設計とする。										

日本原燃株式会社
令和4年11月1日

火防00-01 別添

基本設計方針(別紙 1①) 比較表

MOX 燃料加工施設 第 11 条、第 29 条 基本設計方針 (9/6 補正申請書及び火防 00-02 R16)	再処理施設 第 11 条、第 35 条 基本設計方針 (火防 00-01 R18)	相違点※
<p>5. 火災等による損傷の防止</p> <p>5.1 火災等による損傷の防止に対する基本設計方針</p> <p>5.1.1 安全機能を有する施設</p> <p>安全機能を有する施設は、火災又は爆発によりMOX燃料加工施設の安全性が損なわれないよう、火災及び爆発の発生を防止し、早期に火災発生を感知し消火を行い、かつ、火災及び爆発の影響を軽減するために、以下の火災防護対策を講ずる設計とする。</p> <p>火災及び爆発による影響から防護する設備(以下「火災防護上重要な機器等」という。)として、安全機能を有する施設のうち、その機能の喪失により公衆に対し過度の放射線被ばくを及ぼすことのないよう、安全評価上その機能を期待する構築物、系統及び機器を漏れなく抽出する観点から、安全上重要な施設の安全機能を有する構築物、系統及び機器を抽出するとともに、放射性物質の貯蔵又は閉じ込め機能を確保するための構築物、系統及び機器のうち、安全上重要な施設を除いたもの(以下「放射性物質貯蔵等の機器等」という。)を抽出する。</p> <p>火災防護上重要な機器等を設置する火災区域及び火災区画に対して、火災防護対策を講ずる設計とする。</p> <p>火災防護上重要な機器等を収納する燃料加工建屋に、耐火壁(耐火隔壁、耐火シール、防火扉、延焼防止ダンパ等)、天井及び床(以下「耐火壁」という。)によって囲われた火災区域を設定する。燃料加工建屋の火災区域は、火災防護上重要な機器等の配置を考慮して設定する。</p> <p>屋外の火災防護上重要な機器等を設置する区域については、周囲からの延焼防止のために火災区域を設定する。</p> <p>火災区画は、燃料加工建屋内及び屋外で設定した火災区域を火災防護上重要な機器等の配置を考慮して、耐火壁、離隔距離及び系統分離状況に応じて細分化して設定する。</p> <p>火災区域又は火災区画のファンネルには、他の火災区域又は火災区画からの煙の流入防止を目的として、煙等流入防止対策を講ずる設計とする。</p>	<p>第 1 章 共通項目</p> <p>5. 火災等による損傷の防止</p> <p>5.1 火災等による損傷の防止に対する基本設計方針</p> <p>5.1.1 安全機能を有する施設</p> <p>安全機能を有する施設は、火災又は爆発により再処理施設の安全性が損なわれないよう、火災及び爆発の発生を防止し、早期に火災発生を感知し消火を行い、かつ、火災及び爆発の影響を軽減するために、以下の火災防護対策を講ずる設計とする。</p> <p>火災及び爆発による影響から防護する設備(以下「火災防護上重要な機器等」という。)として、安全評価上その機能を期待する建物・構築物、系統及び機器を漏れなく抽出する観点から、安全上重要な施設の安全機能を有する建物・構築物、系統及び機器を抽出するとともに、放射性物質の貯蔵又は閉じ込め機能を確保するための建物・構築物、系統及び機器のうち、安全上重要な施設を除いたものを抽出する。</p> <p>火災防護上重要な機器等を設置する火災区域及び火災区画に対して、火災防護対策を講ずる設計とする。</p> <p>火災防護上重要な機器等を収納する建屋に、耐火壁(耐火隔壁、耐火シール、防火戸、防火ダンパ等)、天井及び床(以下「耐火壁」という。)によって囲われた火災区域を設定する。建屋の火災区域は、火災防護上重要な機器等の配置を考慮して設定する。</p> <p>屋外の火災防護上重要な機器等を設置する区域については、周囲からの延焼防止のために火災区域を設定する。</p> <p>火災区画は、建屋内及び屋外で設定した火災区域を火災防護上重要な機器等の配置を考慮して、耐火壁、離隔距離及び系統分離状況に応じて細分化して設定する。</p> <p>火災区域又は火災区画のファンネルには、他の火災区域又は火災区画からの煙の流入防止を目的として、煙等流入防止対策を講ずる設計とする。</p>	<p>・許可(本文)の記載に準じた相違</p> <p>・再処理施設では、建屋外壁に機能(遮蔽、閉じ込め等)を期待しているため、記載が異なる。</p> <p>・再処理は、これ以降の基本設計方針内で「放射性物質貯蔵等の機器等」という用語を使用しないため定義する必要がないため記載していない。なお、MOX は、(3)換気設備に対する火災及び爆発の影響軽減対策で「放射性物質貯蔵等の機器等」を使用しているため、記載が異なる。</p> <p>・設備の相違</p>

※：施設構造等の違いによる設計方針の相違(赤字)について相違点を説明する。

基本設計方針(別紙 1①) 比較表

MOX 燃料加工施設 第 11 条、第 29 条 基本設計方針 (9/6 補正申請書及び火防 00-02 R16)	再処理施設 第 11 条、第 35 条 基本設計方針 (火防 00-01 R18)	相違点※
<p>MOX燃料加工施設の火災区域及び火災区画における火災防護対策に当たっては、米国の「放射性物質取扱施設の火災防護に関する基準」(以下「NFPA801」という。)を参考にMOX燃料加工施設の特徴を踏まえた火災防護対策を講ずる設計とする。</p> <p>具体的な対策については「実用発電用原子炉及びその附属施設の火災防護に係る審査基準」(以下「火災防護審査基準」という。)及び「原子力発電所の内部火災影響評価ガイド」(以下「内部火災影響評価ガイド」という。)を参考として火災及び爆発の発生防止、火災の感知及び消火並びに火災及び爆発の影響軽減のそれぞれを考慮した火災防護対策を講ずる設計とする。</p> <p>MOX燃料加工施設の特徴(取り扱う放射性物質は固体の核燃料物質であり、運転時の異常な過渡変化を生じる工程もないこと等)を踏まえ、火災時においてもグローブボックス内を負圧に維持し、排気経路以外からの放射性物質の放出を防止するために以下の設備について火災防護上の系統分離対策を講ずる設計とする。</p> <p>(1) グローブボックス排風機</p> <p>(2) 上記機能の維持に必要な支援機能である非常用所内電源設備</p> <p>なお、火災防護上重要な機器等以外の安全機能を有する施設を含めMOX燃料加工施設は、消防法、建築基準法、都市計画法及び日本電気協会電気技術規程・指針に基づき設備に応じた火災防護対策を講ずる設計とする。</p> <p>5.1.2 重大事故等対処施設</p> <p>重大事故等対処施設は、火災又は爆発により重大事故等に対処するために必要な機能が損なわれないよう、火災及び爆発の発生を防止し、早期に火災発生を感知し消火を行うために、重大事故等対処施設を設置する火災区域及び火災区画に対して、火災防護対策を講ずる設計とする。</p> <p>重大事故等対処施設を収納する建屋の火災区域は、重大事故等対処施設と設計基準事故に対処するための設備の配置を考慮して設定する。</p>	<p>再処理施設の火災区域及び火災区画における火災防護対策に当たっては、</p> <p>「実用発電用原子炉及びその附属施設の火災防護に係る審査基準」(以下「火災防護審査基準」という。)及び「原子力発電所の内部火災影響評価ガイド」(以下「内部火災影響評価ガイド」という。)を参考として再処理施設の特徴(引火性の多種の化学薬品を取り扱うこと、高線量下となるセルが存在すること等)及びその重要度を踏まえ、火災及び爆発の発生防止、火災の感知及び消火並びに火災及び爆発の影響軽減のそれぞれを考慮した火災防護対策を講ずる設計とする。</p> <p>安全上重要な施設のうち、その重要度と特徴を考慮し、最も重要な以下の設備(以下「火災防護上の最重要設備」という。)に対し、系統分離対策を講ずる設計とする。</p> <p>1) プルトニウムを含む溶液又は粉末及び高レベル放射性液体廃棄物の閉じ込め機能(異常の発生防止機能を有する排気機能)を有する気体廃棄物の廃棄施設の排風機</p> <p>2) 崩壊熱除去機能のうち安全冷却水系の重要度の高いもの(崩壊熱による溶液の沸騰までの時間余裕が小さいもの)、ウラン・プルトニウム混合酸化物貯蔵建屋換気設備貯蔵室からの排気系</p> <p>3) 安全圧縮空気系</p> <p>4) 上記機能の維持に必要な支援機能である非常用所内電源系統</p> <p>なお、火災防護上重要な機器等以外の安全機能を有する施設を含め再処理施設は、消防法、建築基準法、都市計画法及び日本電気協会電気技術規程・指針に基づき設備に応じた火災防護対策を講ずる設計とする。</p> <p>5.1.2 重大事故等対処施設</p> <p>重大事故等対処施設は、火災又は爆発により重大事故等に対処するために必要な機能が損なわれないよう、火災及び爆発の発生を防止し、早期に火災発生を感知し消火を行うために、重大事故等対処施設を設置する火災区域及び火災区画に対して、火災防護対策を講ずる設計とする。</p> <p>重大事故等対処施設を収納する建屋の火災区域は、重大事故等対処施設と設計基準事故に対処するための設備の配置を考慮して設定する。</p>	<p>・ MOX の事業許可基準規則(解釈)要求の相違(NFPA)</p> <p>・ 許可(添付)の記載に準じた相違</p> <p>・ 施設の特徴の相違(再処理は、有機溶媒、TBP、運転で使用する水素、放射線分解で発生する水素、ジルコニウムのような施設特有の物質を使用するため、記載が異なる。)</p> <p>・ 系統分離が必要となる対象設備の相違</p>

※：施設構造等の違いによる設計方針の相違(赤字)について相違点を説明する。

基本設計方針(別紙 1①) 比較表

MOX 燃料加工施設 第 11 条、第 29 条 基本設計方針 (9/6 補正申請書及び火防 00-02 R16)	再処理施設 第 11 条、第 35 条 基本設計方針 (火防 00-01 R18)	相違点※
<p>屋外の重大事故等対処施設を設置する区域については、他の区域と分離して火災防護対策を実施するために、重大事故等対処施設と設計基準事故に対処するための設備の配置を考慮して周囲からの延焼防止のために火災区域を設定する。</p> <p>火災区画は、建屋内及び屋外で設定した火災区域を重大事故等対処施設と設計基準事故に対処するための設備の配置を考慮して、耐火壁又は離隔距離に応じて細分化して設定する。</p> <p>重大事故等対処施設のうち常設のものに対して火災区域及び火災区画を設定し、火災区域及び火災区画における火災防護対策に当たっては、「NFPA801」を参考にMOX燃料加工施設の特徴を踏まえた火災防護対策を講ずる設計とする。</p> <p>具体的な対策については「火災防護審査基準」及び「内部火災影響評価ガイド」を参考としてMOX燃料加工施設の特徴及びその重要度を踏まえ、火災及び爆発の発生防止並びに火災の感知及び消火のそれぞれを考慮した火災防護対策を講ずる設計とする。</p> <p>ただし、重大事故等対処設備のうち、動的機器の故障等の機能喪失の要因となる事象(以下「内的事象」という。)を要因とする重大事故等へ対処する常設重大事故等対処設備は、関連する工程を停止することにより重大事故に至らずその機能を必要としないため、消防法、建築基準法、都市計画法及び日本電気協会電気技術規程・指針に基づき設備に応じた火災防護対策を講ずる設計とする。</p> <p>なお、重大事故等対処設備のうち、可搬型のものに対する火災防護対策については、火災防護計画に定めて実施する。</p> <p>5.1.3 火災防護計画</p> <p>MOX燃料加工施設全体を対象とした火災防護対策を実施するため、火災防護計画を策定する。</p> <p>火災防護上重要な機器等を火災及び爆発から防護するため、火災及び爆発の発生防止、火災の早期感知及び消火並びに火災及び爆発の影響軽減の</p>	<p>屋外の重大事故等対処施設を設置する区域については、他の区域と分離して火災防護対策を実施するために、重大事故等対処施設と設計基準事故に対処するための設備の配置を考慮して周囲からの延焼防止のために火災区域を設定する。</p> <p>火災区画は、建屋内及び屋外で設定した火災区域を重大事故等対処施設と設計基準事故に対処するための設備の配置を考慮して、耐火壁又は離隔距離に応じて細分化して設定する。</p> <p>重大事故等対処施設のうち常設のものに対して火災区域及び火災区画を設定し、</p> <p>「火災防護審査基準」及び「内部火災影響評価ガイド」を参考として再処理施設の特徴(引火性の多種の化学薬品を取り扱うこと、高線量下となるセルが存在すること等)及びその重要度を踏まえ、火災及び爆発の発生防止並びに火災の感知及び消火のそれぞれを考慮した火災防護対策を講ずる設計とする。</p> <p>ただし、重大事故等対処設備のうち、動的機器の故障等の機能喪失の要因となる事象(以下「内的事象」という。)を要因とする重大事故等へ対処する常設重大事故等対処設備は、関連する工程を停止することにより重大事故に至らずその機能を必要としないため、消防法、建築基準法、都市計画法及び日本電気協会電気技術規程・指針に基づき設備に応じた火災防護対策を講ずる設計とする。</p> <p>なお、重大事故等対処設備のうち、可搬型のものに対する火災防護対策については、火災防護計画に定めて実施する。</p> <p>5.1.3 火災防護計画</p> <p>再処理施設全体を対象とした火災防護対策を実施するため、火災防護計画を策定する。</p> <p>火災防護上重要な機器等を火災及び爆発から防護するため、火災及び爆発の発生防止、火災の早期感知及び消火並びに火災及び爆発の影響軽減の</p>	<p>・MOX の事業許可基準規則(解釈)要求の相違(NFPA)</p> <p>・施設の特徴の相違(再処理は、有機溶媒、TBP、水素、ジルコニウムのような施設特有の物質を使用するため、記載が異なる。)</p>

※：施設構造等の違いによる設計方針の相違(赤字)について相違点を説明する。

基本設計方針(別紙 1①) 比較表

MOX 燃料加工施設 第 11 条、第 29 条 基本設計方針 (9/6 補正申請書及び火防 00-02 R16)	再処理施設 第 11 条、第 35 条 基本設計方針 (火防 00-01 R18)	相違点※
<p>3つの深層防護の概念に基づき、必要な運用管理を含む火災防護の計画を保安規定に定めて、管理する。</p> <p>重大事故等対処施設については、火災及び爆発の発生防止並びに火災の早期感知及び消火に必要な運用管理を含む火災防護の計画を保安規定に定めて、管理する。</p> <p>その他施設については、消防法、建築基準法、都市計画法及び日本電気協会電気技術規程・指針に基づき設備に応じた火災防護の計画を保安規定に定めて、管理する。</p> <p>重大事故等対処設備のうち、可搬型のものに対する火災防護対策については、火災防護の計画を保安規定に定めて、管理する。</p> <p>敷地及び敷地周辺で想定される自然現象並びに人為事象による火災及び爆発(以下「外部火災」という。)については、安全機能を有する施設及び重大事故等対処施設を外部火災から防護するための運用等についての火災防護の計画を保安規定に定めて、管理する。</p> <p>5.2 火災及び爆発の発生防止</p> <p>5.2.1 施設特有の火災及び爆発の発生防止</p> <p>MOX燃料加工施設の火災及び爆発の発生を防止するため、MOX燃料加工施設で取り扱う化学薬品等のうち、可燃性物質若しくは熱的に不安定な物質を使用する系統及び機器に対する着火源の排除、異常な温度上昇の防止対策、可燃性物質の漏えい防止対策及び空気の混入防止対策を講ずる設計とするとともに、熱的制限値を設ける設計とする。</p> <p>なお、MOX燃料加工施設の分析設備で取り扱う化学薬品等は少量であることから、化学的制限値の設定は不要とする。</p> <p>水素ガスを使用する焼結炉及び小規模焼結処理装置(以下「焼結炉等」という。)は燃料加工建屋に受け入れる水素・アルゴン混合ガス中の水素最高濃度(9.0vol%)を設定する。</p> <p>焼結炉等に供給する水素・アルゴン混合ガス中の水素濃度が9.0vol%を超えないよう、以下の対策を講ずる設計とする。</p> <p>(1) エネルギー管理建屋に設置する水素・アルゴン混合ガスの製造系統と燃料加工建屋への供給系統とを物理的に分離する設計とする。</p> <p>(2) 燃料加工建屋で使用する水素・アルゴン混合ガスは、水素濃度を9.0vol%以下に調整し、エネルギー管理建屋に設置する混合ガス貯蔵</p>	<p>3つの深層防護の概念に基づき、必要な運用管理を含む火災防護の計画を保安規定に定めて、管理する。</p> <p>重大事故等対処施設については、火災及び爆発の発生防止並びに火災の早期感知及び消火に必要な運用管理を含む火災防護の計画を保安規定に定めて、管理する。</p> <p>その他の再処理施設については、消防法、建築基準法、都市計画法及び日本電気協会電気技術規程・指針に基づき設備に応じた火災防護の計画を保安規定に定めて、管理する。</p> <p>重大事故等対処設備のうち、可搬型のものに対する火災防護対策については、火災防護の計画を保安規定に定めて、管理する。</p> <p>敷地及び敷地周辺で想定される自然現象並びに人為事象による火災及び爆発(以下「外部火災」という。)については、安全機能を有する施設及び重大事故等対処施設を外部火災から防護するための運用等についての火災防護の計画を保安規定に定めて、管理する。</p> <p>5.2 火災及び爆発の発生防止</p> <p>5.2.1 施設特有の火災及び爆発の発生防止</p> <p>再処理施設の火災及び爆発の発生を防止するため、再処理施設で取り扱う化学薬品等のうち、可燃性物質若しくは熱的に不安定な物質を使用又は生成する系統及び機器に対する着火源の排除、異常な温度上昇の防止対策、可燃性物質の漏えい防止対策及び可燃性又は熱的に不安定な物質の混入防止対策を講ずる設計とするとともに、熱的制限値及び化学的制限値を設ける設計とする。</p> <p>放射性物質を含む有機溶媒を内包する系統及び機器は、腐食し難い材料を使用するとともに、漏えいし難い構造とすることにより有機溶媒の漏えいを防止する設計とする。</p> <p>放射性物質を含む有機溶媒を内包する機器で加温を行う機器は、化学的制限値(n-ドデカンの引火点 74℃)を設定し、化学的制限値を超えて加温することがないように、溶液の温度を監視して、温度高により警報を発するとともに、自動で加温を停止する設計とする。</p> <p>放射性物質を含む有機溶媒を内包する機器は、静電気により着火するおそれがないよう接地を施す設計とし、これらの機器を収納するセルには、着火源を有する機器は設置しない設計とする。</p> <p>放射性物質を含む有機溶媒を内包する系統及び機器を内部に設置する</p>	<p>・技術基準規則要求の相違(再処理は、TBP 等の錯体、ジルカロイ、有機溶媒、運転で使用する水素、放射線分解により発生する水素に係る対策があるため、記載が異なる。)</p> <p>・技術基準規則上要求される施設特有火災に対する対策の違い(以下同じ)</p>

※：施設構造等の違いによる設計方針の相違(赤字)について相違点を説明する。

基本設計方針(別紙 1①) 比較表

MOX 燃料加工施設 第 11 条、第 29 条 基本設計方針 (9/6 補正申請書及び火防 00-02 R16)	再処理施設 第 11 条、第 35 条 基本設計方針 (火防 00-01 R18)	相違点※
<p>容器に圧縮充填する設計とする。</p> <p>(3) エネルギー管理建屋に設置する混合ガス貯蔵容器に圧縮充填した水素・アルゴン混合ガス中の水素濃度を確認した上で、エネルギー管理建屋に設置する混合ガス貯蔵容器を燃料加工建屋への供給系統に接続する設計とする。</p> <p>さらに、燃料加工建屋への供給系統の接続口は、エネルギー管理建屋に設置する混合ガス貯蔵容器以外が接続できない設計とする。</p> <p>(4) 燃料加工建屋内へ水素・アルゴン混合ガス受け入れ後も燃料加工建屋内で水素濃度を確認し、万一、水素濃度が9.0vol%を超える場合には、水素・アルゴン混合ガス濃度異常遮断弁により焼結炉等への水素・アルゴン混合ガスの供給を自動で停止する設計とする。</p> <p>また、焼結炉等では、温度異常に伴う炉内への空気混入を防止するため、熱的制限値を設定し、温度制御機器により焼結時の温度を制御するとともに、炉内温度が熱的制限値を超えないよう過加熱防止回路により炉内の加熱を自動で停止する設計とする。</p> <p>なお、焼結炉等は、水素・アルゴン混合ガスにより焼結ペレットを還元させることを目的としており、可燃性ガスを燃焼させずに炉内を加熱する設計とするが、焼結炉等の加熱を停止する場合は、可燃性ガスの供給を自動的に停止する設計とする。</p>	<p>セル、グローブボックス及び室については、気体廃棄物の廃棄施設の換気設備で換気を行う設計とする。</p> <p>使用済有機溶媒の蒸発及び蒸留を行う機器は、有機溶媒へ着火するおそれのない可燃領域外で有機溶媒の処理を行う設計とするとともに、廃ガスには不活性ガス(窒素)を注入して排気する設計とし、蒸発缶を減圧するための系統の圧力を監視し、圧力高により警報を発するとともに自動で不活性ガス(窒素)を系内に注入し、有機溶媒の蒸発缶への供給及び加熱蒸気の供給を自動で停止する設計とする。</p> <p>溶媒蒸留塔の圧力を監視し、圧力高により警報を発するとともに自動で不活性ガス(窒素)を系内に注入し、有機溶媒の蒸発缶への供給及び加熱蒸気の供給を自動で停止する設計とする。</p> <p>廃棄する有機溶媒(以下「廃溶媒」という。)を処理する熱分解装置は、不活性ガス(窒素)を供給することにより、廃溶媒を不活性な雰囲気下で熱分解する設計とし、外部ヒータを適切に制御するとともにその内部温度を測定し、運転状態を監視し、温度高により外部ヒータ加熱及び廃溶媒供給を停止する設計とする。</p> <p>熱分解ガスを燃焼する装置は、その内部温度を測定し、燃焼状態を監視し、温度低により熱分解装置への廃溶媒供給を停止する設計とする。</p> <p>また、可燃性ガスを取り扱う室に設置する電気接点を有する機器は、防爆構造とする設計とする。</p> <p>リン酸トリブチル(以下「TBP」という。)又はその分解生成物であるリン酸ジブチル、リン酸ブチル(以下「TBP 等」という。)と硝酸、硝酸ウラニル又は硝酸プルトニウムの錯体(以下「TBP 等の錯体」という。)の急激な分解反応を防止するため、硝酸を含む溶液を内包する濃縮缶及び蒸発缶(以下「濃縮缶等」という。)では TBP の混入防止対策として n-ドデカン(以下「希釈剤」という。)を用いて濃縮缶等に供給する溶液を洗浄し、TBP を除去する設計とする。</p> <p>また、濃縮缶等での TBP 等の錯体の急激な分解反応を防止するため、TBP の混入防止対策として濃縮缶等に供給する溶液から有機溶媒を分離することができる設計とするとともに、溶液を濃縮缶等に供給する槽では水相を下部から抜き出す設計とする。</p> <p>TBP 等の錯体の急激な分解反応のおそれのある機器には、熱的制限値(加熱蒸気の最高温度 135℃)を設定し、濃縮缶等の加熱部に供給する加熱蒸気の温度を加熱蒸気の圧力により制御し、温度計により監視し、温度高</p>	<p>・技術基準規則上要求される施設特有火災に対する対策の違い(以下同じ)</p>

※：施設構造等の違いによる設計方針の相違(赤字)について相違点を説明する。

基本設計方針(別紙 1①) 比較表

MOX 燃料加工施設 第 11 条、第 29 条 基本設計方針 (9/6 補正申請書及び火防 00-02 R16)	再処理施設 第 11 条、第 35 条 基本設計方針 (火防 00-01 R18)	相違点※
	<p>により警報を発するとともに、加熱蒸気の温度が設定値を超えないように、蒸気発生器に供給する一次蒸気及び濃縮缶等の加熱部に供給する加熱蒸気を自動で遮断する設計とする。</p> <p>運転で水素ガスを使用する設備又は溶液及び有機溶媒の放射線分解により発生する水素の濃度が可燃限界濃度に達するおそれのある機器は接地を施す設計とする。</p> <p>溶液及び有機溶媒の放射線分解により発生する水素の濃度が可燃限界濃度に達するおそれのある機器は、塔槽類廃ガス処理設備等の排風機による排気を行う設計とする。</p> <p>また、その他再処理設備の附属施設の圧縮空気設備から空気を供給(水素掃気)する設計とする。</p> <p>運転で水素ガスを使用する設備を設置するグローブボックス及び室は、当該設備から水素が漏えいした場合においても滞留しないよう気体廃棄物の廃棄施設の換気設備の排風機による排気を行う設計とする。</p> <p>また、運転で水素ガスを使用する設備のウラン精製設備のウラナス製造器は、水素の可燃領域外で運転する設計とする。</p> <p>洗浄塔は、その他再処理設備の附属施設の圧縮空気設備の一般圧縮空気系から空気を供給し、廃ガス中の水素濃度を可燃限界濃度未満に抑制する設計とする。さらに、洗浄塔に供給する空気の流量を監視し、流量低により警報を発するとともに、自動で窒素ガスを洗浄塔に供給する設計とする。</p> <p>第 2 気液分離槽は、窒素ガスを供給し、4 価のウラン(以下「ウラナス」という。)を含む硝酸溶液中に溶存する水素を追い出すとともに、廃ガス中の水素を可燃限界濃度未満に抑制する設計とする。さらに、第 2 気液分離槽に供給する窒素ガスの流量を監視し、流量低により警報を発する設計とする。</p> <p>ウラン精製設備のウラナス製造器を設置する室の電気接点を有する機器は、防爆構造とし、万一の室内への水素の漏えいを早期に検知するため、水素漏えい検知器を設置し、中央制御室に警報を発する設計とする。</p> <p>運転で水素ガスを使用する脱硝施設のウラン・プルトニウム混合脱硝設備の還元炉は、化学的制限値(還元用窒素・水素混合ガス中の可燃限界濃度ドライ換算 6.4vol%)を設定し、還元炉へ供給する還元用窒素・水素混合ガス中の水素濃度を測定し、空気といかなる混合比においても可燃限界濃度未満となるように設計する。</p>	<p>・技術基準規則上要求される施設特有火災に対する対策の違い(以下同じ)</p>

※：施設構造等の違いによる設計方針の相違(赤字)について相違点を説明する。

基本設計方針(別紙 1①) 比較表

MOX 燃料加工施設 第 11 条、第 29 条 基本設計方針 (9/6 補正申請書及び火防 00-02 R16)	再処理施設 第 11 条、第 35 条 基本設計方針 (火防 00-01 R18)	相違点※
<p>分析試薬については、少量ではあるが可燃性試薬及び引火性試薬を含む多種類の分析試薬を取り扱うため、保管及び取扱いに係る火災及び爆発の発生防止対策を講ずる設計とする。</p> <p>安全上重要な施設及び重大事故等対処施設のうち、MOX粉末を取り扱うグローブボックス内を窒素雰囲気とすることで、火災及び爆発の発生を防止する設計とする。</p> <p>5.2.2 MOX燃料加工施設の火災及び爆発の発生防止</p> <p>発火性物質又は引火性物質を内包する設備及びこれらの設備を設置する火災区域又は火災区画に対して火災及び爆発の発生防止対策を講ずるとともに、可燃性の蒸気又は可燃性の微粉に対する対策、発火源に対する対策、水素に対する換気、漏えい検出対策及び接地対策、電気系統の過電流による過熱及び焼損の防止対策等を講ずる設計とする。</p> <p>火災及び爆発の発生防止における発火性物質又は引火性物質に対する火災及び爆発の発生防止対策は、火災区域又は火災区画に設置する潤滑油又は燃料油を内包する設備に加え、MOX燃料加工施設で取り扱う物質として、水素を内包する設備及び分析試薬を取り扱う設備を対象とする。</p>	<p>万一、水素濃度が設定値を超える場合には、還元炉への還元用窒素・水素混合ガスの供給を自動で停止する設計とする。</p> <p>ジルコニウム粉末及びその合金粉末を取り扱うせん断処理施設のせん断機は、窒素ガスを吹き込むことで不活性雰囲気とし、窒素ガスは、気体廃棄物の廃棄施設の排気筒等から排気する設計とする。</p> <p>また、ジルコニウム粉末及びその合金粉末を保管廃棄する設備は、ドラム又はガラス固化体に収納し、そのうちドラムについては、水中で取り扱うことにより、火災及び爆発のおそれがないように保管を行う設計とする。</p> <p>硝酸ヒドラジンは、自己反応性物質であることから、爆発の発生を防止するため、消防法に基づき、貯蔵及び取扱い時の漏えい防止を講ずる設計とする。</p> <p>分析試薬については、少量ではあるが可燃性試薬及び引火性試薬を含む多種類の分析試薬を取り扱うため、保管及び取扱いに係る火災及び爆発の発生防止対策を講ずる設計とする。</p> <p>5.2.2 再処理施設の火災及び爆発の発生防止</p> <p>発火性物質又は引火性物質を内包する設備及びこれらの設備を設置する火災区域又は火災区画に対して火災及び爆発の発生防止対策を講ずるとともに、可燃性の蒸気又は可燃性の微粉に対する対策、発火源に対する対策、水素に対する換気、漏えい検出対策及び接地対策、放射線分解により発生する水素の蓄積防止対策、電気系統の過電流による過熱及び焼損の防止対策等を講ずる設計とする。</p> <p>火災及び爆発の発生防止における発火性物質又は引火性物質に対する火災及び爆発の発生防止対策は、火災区域又は火災区画に設置する潤滑油又は燃料油を内包する設備に加え、再処理施設で取り扱う物質として、TBP、n-ドデカン等(以下「有機溶媒等」という。)、硝酸ヒドラジンを内包する設備及び水素、プロパンを内包する設備並びに分析試薬を取り扱う</p>	<p>・技術基準規則上要求される施設特有火災に対する対策の違い(以下同じ)</p> <p>・MOX では安全上重要な施設及び重大事故等対処施設のグローブボックスがあり、当該設備における対策を記載しているため、記載が異なる。</p> <p>・設備の相違(再処理は、放射性物質を含む溶液を取り扱うため、放射線分解により発生する水素を考慮している。)</p> <p>・取扱物質の相違</p>

※：施設構造等の違いによる設計方針の相違(赤字)について相違点を説明する。

基本設計方針(別紙 1①) 比較表

MOX 燃料加工施設 第 11 条、第 29 条 基本設計方針 (9/6 補正申請書及び火防 00-02 R16)	再処理施設 第 11 条、第 35 条 基本設計方針 (火防 00-01 R18)	相違点※
<p>なお、分析試薬については、「5.2.1 施設特有の火災及び爆発の発生防止」に示す分析試薬に対する対策と同様の設計とする。</p> <p>潤滑油又は燃料油を内包する設備(以下「油内包設備」という。)は、溶接構造又はシール構造により漏えい防止対策を講ずる設計とするとともに、オイルパン又は堰を設置し、漏えいした潤滑油又は燃料油が拡大することを防止する設計とする。</p> <p>油内包設備の火災又は爆発により、火災及び爆発の影響を受けるおそれのある火災防護上重要な機器等の安全機能及び重大事故等対処施設の重大事故等に対処するために必要な機能を損なわないよう耐火壁、隔壁の設置又は隔離による配置上の考慮を行う設計とする。</p> <p>油内包設備を設置する火災区域又は火災区画は、機械換気又は自然換気を行う設計とする。</p> <p>発火性物質又は引火性物質を貯蔵する機器は、運転に必要な量に留めて貯蔵する設計とする。</p> <p>水素を内包する設備(以下「可燃性ガス内包設備」という。)は、溶接構造等により可燃性ガスの漏えいを防止する設計とする。</p> <p>可燃性ガス内包設備の火災又は爆発により、火災及び爆発の影響を受けるおそれのある火災防護上重要な機器等の安全機能及び重大事故等対処施設の重大事故等に対処するために必要な機能を損なわないよう耐火壁、隔壁の設置又は隔離による配置上の考慮を行う設計とする。</p> <p>火災及び爆発の発生防止における可燃性ガスに対する換気のため、可燃性ガス内包設備を設置する火災区域又は火災区画は、機械換気を行う設計とする。</p> <p>このうち、蓄電池を設置する火災区域は、機械換気を行うことにより、水素濃度を燃焼限界濃度以下とするよう設計する。</p> <p>火災及び爆発の発生防止における水素ガス漏えい検出は、蓄電池室の上</p>	<p>設備を対象とする。</p> <p>なお、分析試薬については、「5.2.1 施設特有の火災及び爆発の発生防止」に示す分析試薬に対する対策と同様の設計とする。</p> <p>潤滑油、燃料油、有機溶媒等又は硝酸ヒドラジンを内包する設備(以下「油等内包設備」という。)は、溶接構造又はシール構造により漏えい防止対策を講ずる設計とするとともに、漏えい液受皿又は堰を設置する設計とする。そのうち、セル内に設置する有機溶媒等を内包する設備から有機溶媒等が漏えいした場合には、漏えい検知装置により漏えいを検知し、スチームジェットポンプ、ポンプ又は重力流により移送することによって、漏えいした有機溶媒等が拡大することを防止する設計とする。</p> <p>油等内包設備の火災又は爆発により、火災及び爆発の影響を受けるおそれのある火災防護上重要な機器等の安全機能及び重大事故等対処施設の重大事故等に対処するために必要な機能を損なわないよう耐火壁、隔壁の設置又は隔離による配置上の考慮を行う設計とする。</p> <p>油等内包設備を設置する火災区域又は火災区画は、機械換気又は自然換気を行う設計とする。</p> <p>発火性物質又は引火性物質を貯蔵する機器は、運転に必要な量に留めて貯蔵する設計とする。</p> <p>水素又はプロパンを内包する設備(以下「可燃性ガス内包設備」という。)は、溶接構造等により、可燃性ガスの漏えいを防止することで防爆の対策を行う設計とする。</p> <p>可燃性ガス内包設備の火災又は爆発により、火災及び爆発の影響を受けるおそれのある火災防護上重要な機器等の安全機能及び重大事故等対処施設の重大事故等に対処するために必要な機能を損なわないよう耐火壁、隔壁の設置又は隔離による配置上の考慮を行う設計とする。</p> <p>火災及び爆発の発生防止における可燃性ガスに対する換気のため、可燃性ガス内包設備を設置する火災区域又は火災区画は、機械換気を行う設計とする。</p> <p>このうち、蓄電池を設置する火災区域は、機械換気を行うことにより、水素濃度を燃焼限界濃度以下とするよう設計する。</p> <p>火災及び爆発の発生防止における水素ガス漏えい検出は、蓄電池の上部</p>	<p>・取扱物質の相違</p> <p>・取扱物質の相違(ヒドラジンを考慮)(以下同じ)</p> <p>・再処理特有の設計上の考慮(セル内の漏えい液の検知、回収方法について記載している。)</p> <p>・取扱物質の相違</p> <p>・施設構造等の違いによる設計方針の相違(MOX で使用する可燃性ガスについては、水素とアルゴン混合ガスとし、漏えいした場合でも爆発性雰囲気にならない混合比としているため、記載していない。再処理では、火災区域又は火災区画内で 100%の水素を使用するため、機器のフランジ部からの万一の漏えいを考慮した防爆対策を講ずることを記載している。)</p> <p>・再処理は水素漏えい検知器を蓄電池室の上部又は管体内に設置するこ</p>

※：施設構造等の違いによる設計方針の相違(赤字)について相違点を説明する。

基本設計方針(別紙 1①) 比較表

MOX 燃料加工施設 第 11 条、第 29 条 基本設計方針 (9/6 補正申請書及び火防 00-02 R16)	再処理施設 第 11 条、第 35 条 基本設計方針 (火防 00-01 R18)	相違点※
<p>部に水素ガス漏えい検知器を設置し、水素の燃焼限界濃度である4vo1%の4分の1以下で中央監視室又は緊急時対策建屋の建屋管理室に警報を発する設計とする。</p> <p>通常の使用状態において水素が蓄電池外部へ放出されるおそれのある蓄電池室には、原則として直流開閉装置やインバータを収納しない設計とする。</p> <p>ただし、蓄電池が無停電電源装置等を設置している室と同じ室に収納する場合は、社団法人電池工業会「蓄電池室に関する設計指針」(SBA G 0603)に適合するよう、鋼板製筐体に収納し、水素ガス滞留を防止するため蓄電池室を機械換気により排気することで火災又は爆発を防止する設計とする。</p> <p>蓄電池室の換気設備が停止した場合には、中央監視室又は緊急時対策建屋の建屋管理室に警報を発する設計とする。</p> <p>焼結炉等は工程室内に設置するが、排ガス処理装置を介して、グローブボックス排気設備のグローブボックス排風機による機械換気を行う設計とすることで、万一の工程室内への漏えいに対しても、水素・アルゴン混合ガスが滞留しない設計とする。</p> <p>水素・アルゴン混合ガスを内包する焼結炉等に水素・アルゴン混合ガスを供給し、高温状態でグリーンペレットを焼結することから、これらの系統及び機器を設置する工程室に水素ガス漏えい検知器を設置し、中央監視室及び制御第1室並びに制御第4室(以下「中央監視室等」という。)に警報を発する設計とする。</p> <p>火災及び爆発の発生防止における防爆及び接地対策として、火災区域又は火災区画に設置する発火性物質又は引火性物質を内包する設備は、溶接構造の採用、機械換気等により、「電気設備に関する技術基準を定める省令」第六十九条及び「工場電気設備防爆指針」で要求される爆発性雰囲気とならない設計とするとともに、発火性物質又は引火性物質を内包する設備からの漏えいを考慮して、漏えいの可能性のある機器を設置する室の電気接点を有する機器は、防爆構造とする設計とし、静電気の発生のおそれのある機器は接地を施す設計とする。</p>	<p>に水素漏えい検知器を設置し、水素の燃焼限界濃度である 4vo1%の 4 分の 1 以下で中央制御室、使用済燃料の受入れ施設及び貯蔵施設の制御室又は緊急時対策建屋の建屋管理室に警報を発する設計とする。</p> <p>通常の使用状態において水素が蓄電池外部へ放出されるおそれのある蓄電池室には、原則として直流開閉装置やインバータを収納しない設計とする。</p> <p>ただし、蓄電池が無停電電源装置等を設置している室と同じ室に収納する場合は、社団法人電池工業会「蓄電池室に関する設計指針」(SBA G 0603)に適合するよう、鋼板製筐体に収納し、水素ガス滞留を防止するため筐体内を機械換気により排気することで火災又は爆発を防止する設計とする。</p> <p>蓄電池室の換気設備が停止した場合には、中央制御室、使用済燃料の受入れ施設及び貯蔵施設の制御室又は緊急時対策建屋の建屋管理室に警報を発する設計とする。</p> <p>火災区域に設置する可燃性ガスを貯蔵する機器は、運転に必要な量に留めて貯蔵する設計とする。</p> <p>火災及び爆発の発生防止における防爆及び接地対策として、火災区域又は火災区画に設置する発火性物質又は引火性物質を内包する設備は、溶接構造の採用、機械換気等により、「電気設備に関する技術基準を定める省令」第六十九条及び「工場電気設備防爆指針」で要求される爆発性雰囲気とならない設計とするとともに、発火性物質又は引火性物質を内包する設備からの万一の漏えいを考慮して、漏えいの可能性のある機器を設置する室の電気接点を有する機器は、防爆構造とする設計とし、静電気の発生のおそれのある機器は接地を施す設計とする。</p>	<p>とから、室とは限らないため、記載が異なる。</p> <ul style="list-style-type: none"> ・警報発報場所の相違 ・再処理は蓄電池を設置する筐体内を換気する箇所があるため、記載が異なる。 ・警報発報場所の相違 ・MOX 特有の設計上の考慮 ・再処理は可燃性ガス(プロパン)を火災区域に貯蔵するため、記載している。 ・「工場電気設備防爆指針」に基づけば常時換気がされるため対応は不要である。しかしながら、再処理では、火災区域内又は火災区画内で 100%の水素を使用するため、機器のフランジ部からの万一の漏えいを考慮し

※：施設構造等の違いによる設計方針の相違（赤字）について相違点を説明する。

基本設計方針(別紙 1①) 比較表

MOX 燃料加工施設 第 11 条、第 29 条 基本設計方針 (9/6 補正申請書及び火防 00-02 R16)	再処理施設 第 11 条、第 35 条 基本設計方針 (火防 00-01 R18)	相違点※
<p>水素・アルゴン混合ガスを取り扱う系統及び機器のうち、漏電により着火源となるおそれのある機器及び静電気の発生のおそれのある機器は接地を施す設計とする。</p> <p>火災及び爆発の発生防止のため、火災区域における現場作業において、可燃性の蒸気が滞留しないように建屋の送風機及び排風機による機械換気により滞留を防止する設計とする。</p> <p>また、火災区域における現場作業において、有機溶剤を使用する場合は必要量以上持ち込まない運用とし、可燃性の蒸気が滞留するおそれがある場合は、換気、通風又は拡散の措置を行うことを保安規定に定めて、管理する。</p> <p>火災及び爆発の発生防止のため、可燃性の微粉が滞留するおそれがある設備として燃料棒解体設備の燃料棒解体装置の切断機は、燃料棒の切断時にジルカロイ粉末が発生しないよう、燃料棒(被覆管端栓部)は押切機構の切断機(パイプカッタ)を用いて切断し、ペレットを抜き取った後の燃料棒(被覆管部)は押切機構の切断機(鉄筋カッタ)を用いて切断を行うことにより、可燃性の微粉による火災及び爆発の発生を防止する設計とする。</p> <p>火災及び爆発の発生防止のため、発火源への対策として火花の発生を伴う設備は、発生する火花が発火源となることを防止する設計とするとともに、周辺に可燃性物質を保管しないことを保安規定に定めて、管理する。</p> <p>また、高温となる設備は、高温部を断熱材、耐火材で覆うこと又は冷却することにより、可燃性物質との接触及び可燃性物質の加熱を防止する設計とする。</p> <p>焼結炉等及びスタック乾燥装置は、運転中は温度監視を行うとともに、温度制御機器により温度制御を行う設計とする。</p>	<p>火災及び爆発の発生防止のため、可燃性の蒸気又は可燃性の微粉を取り扱う設備を設置する火災区域には静電気が溜まるおそれがある設備を設置しない設計とする。</p> <p>火災及び爆発の発生防止のため、火災区域における現場作業において、可燃性の蒸気が滞留しないように建屋の送風機及び排風機による機械換気により滞留を防止する設計とする。</p> <p>また、火災区域における現場作業において、有機溶剤を使用する場合は必要量以上持ち込まない運用とし、可燃性の蒸気が滞留するおそれがある場合は、換気、通風又は拡散の措置を行うことを保安規定に定めて、管理する。</p> <p>火災及び爆発の発生防止のため、発火源への対策として火花の発生を伴う設備は、水中で取り扱うことにより発生する火花が発火源となることを防止する設計又は火花の発生を伴う設備の周辺に可燃性物質を保管しないこと及び複数のカメラで機器の周囲を監視することを保安規定に定めて、管理する。</p> <p>また、高温となる設備は、高温部を保温材若しくは耐火材で覆うことにより、可燃性物質との接触を防止する設計又は計測制御系統施設による温度パラメータを監視し、加熱の停止等を行うことにより可燃性物質の加熱を防止する設計とする。</p>	<p>た防爆対策を講じることから、「万一の」という記載を追加している。</p> <ul style="list-style-type: none"> ・ MOX 特有の設計上の考慮 ・ 再処理特有の設計上の考慮 ・ MOX 特有の設計上の考慮 ・ 再処理特有の設計上の考慮(再処理は、チャンネルボックスの水中での切断、溶接機を使用してのキャニスタ蓋の溶接の周囲に可燃性物質を保管しないこと及びカメラによる監視を行うため、発火源に対しての対策を記載する。) ・ 施設特有の設計上の考慮(MOX は焼結炉等を冷却水による冷却を行い可燃性物質の加熱を防止するため。) ・ 許可(添付)の記載に準じた相違(各設備の特徴を記載)

※：施設構造等の違いによる設計方針の相違（赤字）について相違点を説明する。

基本設計方針(別紙 1①) 比較表

MOX 燃料加工施設 第 11 条、第 29 条 基本設計方針 (9/6 補正申請書及び火防 00-02 R16)	再処理施設 第 11 条、第 35 条 基本設計方針 (火防 00-01 R18)	相違点※
<p>廃棄物の保管にあたり、放射性物質を含んだフィルタ類及びその他の雑固体は、処理を行うまでの間、金属製容器に封入し、保管する設計とする。</p> <p>火災及び爆発の発生防止のため、空気の混入防止対策として、焼結炉等、水素・アルゴン混合ガスを使用する機器の接続部は、溶接構造又はフランジ構造により空気が混入することを防止する設計とする。</p> <p>また、水素・アルゴン混合ガスを受け入れる配管には、逆止弁を設置し、配管が破断した場合に空気が焼結炉等内に混入することを防止する設計とする。</p> <p>焼結炉は、出入口に入口真空置換室及び出口真空置換室を設け、容器を出し入れする際に置換室を水素・アルゴン混合ガス雰囲気置換し、焼結炉内にグローブボックス雰囲気が混入することを防止する設計とする。</p> <p>焼結時の焼結炉内への空気の混入を監視するため酸素濃度計を設置し、空気の混入が検出された場合にはヒータ電源を自動で遮断し不活性のアルゴンガスで掃気するとともに、中央監視室及び制御第1室に警報を発する設計とする。</p> <p>小規模焼結処理装置は、容器を炉内へ装荷し、炉蓋を閉じた後、炉内雰囲気を水素・アルゴン混合ガス雰囲気に置換する設計とする。</p> <p>また、焼結時は炉内へ空気が混入することを防止する設計とする。</p> <p>焼結時の小規模焼結処理装置内への空気の混入を監視するため酸素濃度計を設置し、空気の混入が検出された場合にはヒータ電源を自動で遮断し不活性のアルゴンガスで掃気するとともに、中央監視室等に警報を発する設計とする。</p> <p>火災及び爆発の発生防止のため、電気系統は、機器の損壊、故障及びその他の異常を検知した場合には、遮断器により故障箇所を隔離することにより、故障の影響を局所化するとともに、他の安全機能への影響を限定できる設計とする。</p> <p>電気室は、電源供給のみに使用する設計とする。</p>	<p>放射性廃棄物の廃棄施設は、火災の発生防止を考慮し、放射性物質より発生する崩壊熱を冷却水又は空気除去する設計とする。</p> <p>また、放射性物質を含んだ廃樹脂及び廃スラッジは、廃樹脂貯槽に貯蔵する設計とする。</p> <p>さらに、放射性物質を含んだフィルタ類及びその他の雑固体は、処理を行うまでの間、金属製容器に封入し、保管する設計とする。</p> <p>火災及び爆発の発生防止のため、電気系統は、機器の損壊、故障及びその他の異常を検知した場合には、遮断器により故障箇所を隔離することにより、故障の影響を局所化するとともに、他の安全機能への影響を限定できる設計とする。</p> <p>電気室は、電源供給のみに使用する設計とする。</p>	<p>・設備の相違(MOX は、崩壊熱除去を行う必要のある廃棄物がないため、記載していない。再処理は、崩壊熱除去を行う必要のある廃棄物があるため、記載している。)</p> <p>・再処理特有の設計上の考慮(再処理はプール水浄化系から発生する廃樹脂、CB・BP 処理系等から発生する廃スラッジがあるため、記載している。)</p> <p>・MOX 特有の設計上の考慮(焼結設備への対策内容をまとめて記載。)</p>

※：施設構造等の違いによる設計方針の相違（赤字）について相違点を説明する。

基本設計方針(別紙 1①) 比較表

MOX 燃料加工施設 第 11 条、第 29 条 基本設計方針 (9/6 補正申請書及び火防 00-02 R16)	再処理施設 第 11 条、第 35 条 基本設計方針 (火防 00-01 R18)	相違点※
<p>5.2.3 不燃性材料又は難燃性材料の使用</p> <p>MOX燃料加工施設の建物は、耐火構造又は不燃性材料で造られたものとするとともに、必要に応じて防火壁の設置その他の適切な防火措置を講ずる設計とする。</p> <p>火災防護上重要な機器等及び重大事故等対処施設は、可能な限り不燃性材料又は難燃性材料を使用する設計とし、不燃性材料又は難燃性材料の使用が技術上困難な場合は、不燃性材料又は難燃性材料と同等以上の性能を有するもの(以下「代替材料」という。)を使用する設計若しくは代替材料の使用が技術上困難な場合は、当該機器等における火災及び爆発に起因して、他の火災防護上重要な機器等及び重大事故等対処施設において火災及び爆発が発生することを防止するための措置を講ずる設計とする。</p> <p>なお、焼結炉等の炉体及び閉じ込めの境界を構成する部材は、耐熱性を有する材料を使用する設計とする。</p> <p>火災防護上重要な機器等及び重大事故等対処施設のうち、機器、配管、ダクト、ケーブルトレイ、電線管及び盤の筐体並びにこれらの支持構造物の主要な構造材は、金属材料又はコンクリートを使用する設計とする。</p> <p>放射性物質を内包するグローブボックス等のうち、閉じ込め機能を喪失することでMOX燃料加工施設の安全性を損なうおそれのあるものについては、不燃性材料又は難燃性材料を使用する設計とする。</p> <p>ただし、配管等のパッキン類は、その機能を確保するために必要な代替材料の使用が技術上困難であるため、金属で覆われた狭隘部に設置し直接火炎に晒されることのない設計とする。</p> <p>また、金属に覆われたポンプ及び弁の駆動部の潤滑油並びに金属に覆われた機器内部のケーブルは、発火した場合でも他の火災防護上重要な機器等及び重大事故等対処施設に延焼しないことから、不燃性材料又は難燃性材料ではない材料を使用する設計とする。</p> <p>火災防護上重要な機器等及び重大事故等対処施設に対する保温材は、平成12年建設省告示第1400号に定められたもの又は建築基準法で不燃性材</p>	<p>5.2.3 不燃性材料又は難燃性材料の使用</p> <p>火災防護上重要な機器等及び重大事故等対処施設は、可能な限り不燃性材料又は難燃性材料を使用する設計とし、不燃性材料又は難燃性材料の使用が技術上困難な場合は、不燃性材料又は難燃性材料と同等以上の性能を有するもの(以下「代替材料」という。)を使用する設計若しくは代替材料の使用が技術上困難な場合は、当該機器等における火災及び爆発に起因して、他の火災防護上重要な機器等及び重大事故等対処施設において火災及び爆発が発生することを防止するための措置を講ずる設計とする。</p> <p>火災防護上重要な機器等及び重大事故等対処施設のうち、機器、配管、ダクト、ケーブルトレイ、電線管及び盤の筐体並びにこれらの支持構造物の主要な構造材は、金属材料又はコンクリートを使用する設計とする。</p> <p>また、放射性物質を内包する機器を収納するグローブボックス等のうち、非密封で放射性物質を取り扱うグローブボックス等で、閉じ込め機能を喪失することで再処理施設の安全性を損なうおそれのあるものについては、不燃性材料又は難燃性材料を使用する設計とする。</p> <p>グローブボックスのパネルに可燃性材料を使用する場合は、火災によるパネルの損傷を考慮しても閉じ込め機能を損なわないよう、パネル外表面に難燃性材料を設置することで、難燃性パネルと同等以上の難燃性能を有する設計とし、その難燃性能をUL94 垂直燃焼試験及びJIS 酸素指数試験における燃焼試験により確認したものを使用する設計とする。</p> <p>ただし、配管等のパッキン類は、その機能を確保するために必要な代替材料の使用が技術上困難であるため、金属で覆われた狭隘部に設置し直接火炎に晒されることのない設計とする。</p> <p>また、金属に覆われたポンプ及び弁の駆動部の潤滑油並びに金属に覆われた機器内部のケーブルは、発火した場合でも他の火災防護上重要な機器等及び重大事故等対処施設に延焼しないことから、不燃性材料又は難燃性材料ではない材料を使用する設計とする。</p> <p>火災防護上重要な機器等及び重大事故等対処施設に対する保温材は、平成 12 年建設省告示第 1400 号に定められたもの又は建築基準法で不燃性</p>	<p>・MOX 特有の要求(MOX の事業許可基準規則(解釈))</p> <p>・MOX は、規則要求のある設備を特出しして記載</p> <p>・再処理は基本的に一次バウンダリを機器としているため、記載が異なる。</p> <p>・再処理は可燃性パネルに対して対策を講ずるため、対策の妥当性の確認方法を記載している。MOX では可燃性パネルはないため、記載しない。</p>

※：施設構造等の違いによる設計方針の相違（赤字）について相違点を説明する。

基本設計方針(別紙 1①) 比較表

MOX 燃料加工施設 第 11 条、第 29 条 基本設計方針 (9/6 補正申請書及び火防 00-02 R16)	再処理施設 第 11 条、第 35 条 基本設計方針 (火防 00-01 R18)	相違点※
<p>料として定められたものを使用する設計とする。</p> <p>火災防護上重要な機器等及び重大事故等対処施設を設置する建屋の建屋内装材は、建築基準法に基づく不燃性材料若しくはこれと同等の性能を有することを試験により確認した材料又は消防法に基づく防災物品若しくはこれと同等の性能を有することを試験により確認した材料を使用する設計とする。</p> <p>ただし、塗装は当該場所における環境条件を考慮したものとする。管理区域の床及び壁は、耐汚染性、除染性、耐摩耗性等を考慮したコーティング剤を不燃性材料であるコンクリート表面に塗布すること、加熱源を除去した場合はその燃焼部が広がらないこと、燃料加工建屋内に設置する火災防護上重要な機器等及び重大事故等対処施設には不燃性材料又は難燃性材料を使用し、周辺における可燃性物質を管理することから、難燃性材料を使用する設計とする。</p> <p>また、中央監視室等及び緊急時対策建屋の対策本部室の床面は、消防法に基づく防災物品又はこれと同等の性能を有することを試験により確認したカーペットを使用する設計とする。</p> <p>火災防護上重要な機器等及びグローブボックス(安全上重要な施設)内機器並びに重大事故等対処施設に使用するケーブルには、実証試験により延焼性(米国電気電子工学学会規格 IEEE383 又は IEEE1202 垂直トレイ燃焼試験)及び自己消火性(UL1581 垂直燃焼試験)を確認したケーブルを使用する設計とする。</p> <p>ただし、機器等の性能上の理由から実証試験により延焼性及び自己消火性が確認できないケーブルをやむを得ず使用する場合には、金属製の筐体等に収納、延焼防止材により保護又は専用の電線管に敷設等の措置を講じた上で、難燃ケーブルを使用した場合と同等以上の難燃性能があることを実証試験により確認し、使用する設計とすることで、他の火災防護上重要な機器等及び重大事故等対処施設において火災及び爆発が発生することを防止する設計とする。</p> <p>火災防護上重要な機器等及び重大事故等対処施設のうち、換気設備のフィルタは、不燃性材料又は「JACA No. 11A(空気清浄装置用ろ材燃焼性試験方法指針(公益社団法人日本空気清浄協会))」により難燃性を満足する難燃性材料を使用する設計とする。</p> <p>火災防護上重要な機器等及び重大事故等対処施設のうち、建屋内に設置</p>	<p>材料として定められたものを使用する設計とする。</p> <p>火災防護上重要な機器等及び重大事故等対処施設を設置する建屋の建屋内装材は、建築基準法に基づく不燃性材料若しくはこれと同等の性能を有することを試験により確認した材料又は消防法に基づく防災物品若しくはこれと同等の性能を有することを試験により確認した材料を使用する設計とする。</p> <p>ただし、塗装は当該場所における環境条件を考慮したものとする。管理区域の床及び壁は、耐汚染性、除染性、耐摩耗性等を考慮したコーティング剤を不燃性材料であるコンクリート表面に塗布すること、加熱源を除去した場合はその燃焼部が広がらないこと、建屋内に設置する火災防護上重要な機器等及び重大事故等対処施設には不燃性材料又は難燃性材料を使用し、周辺における可燃性物質を管理することから、難燃性材料を使用する設計とする。</p> <p>また、中央制御室、使用済燃料の受入れ施設及び貯蔵施設の制御室並びに緊急時対策建屋の対策本部室の床面は、消防法に基づく防災物品又はこれと同等の性能を有することを試験により確認したカーペットを使用する設計とする。</p> <p>火災防護上重要な機器等及び重大事故等対処施設に使用するケーブルには、実証試験により延焼性(米国電気電子工学学会規格 IEEE383 又は IEEE1202 垂直トレイ燃焼試験)及び自己消火性(UL1581 垂直燃焼試験)を確認したケーブルを使用する設計とする。</p> <p>ただし、機器等の性能上の理由から実証試験により延焼性及び自己消火性が確認できないケーブルをやむを得ず使用する場合には、金属製の筐体等に収納、延焼防止材により保護又は専用の電線管に敷設等の措置を講じた上で、難燃ケーブルを使用した場合と同等以上の難燃性能があることを実証試験により確認し、使用する設計とすることで、他の火災防護上重要な機器等及び重大事故等対処施設において火災及び爆発が発生することを防止する設計とする。</p> <p>火災防護上重要な機器等及び重大事故等対処施設のうち、換気設備のフィルタは、不燃性材料又は「JACA No. 11A(空気清浄装置用ろ材燃焼性試験方法指針(公益社団法人日本空気清浄協会))」により難燃性を満足する難燃性材料を使用する設計とする。</p> <p>火災防護上重要な機器等及び重大事故等対処施設のうち、建屋内に設置</p>	<p>・施設名称の相違</p> <p>・MOX は、非密封で取り扱うグローブボックス(安重)に対しての考慮(火災防護審査基準の要求は、安全機能を有する構築物、系統及び機器のため、再処理の非密封で取り扱う GB は非安重設備となることから記載していない。)</p>

※：施設構造等の違いによる設計方針の相違（赤字）について相違点を説明する。

基本設計方針(別紙 1①) 比較表

MOX 燃料加工施設 第 11 条、第 29 条 基本設計方針 (9/6 補正申請書及び火防 00-02 R16)	再処理施設 第 11 条、第 35 条 基本設計方針 (火防 00-01 R18)	相違点※
<p>する変圧器及び遮断器は絶縁油を内包しない乾式を使用する設計とする。</p> <p>火災防護上重要な機器等及び重大事故等対処施設に使用する遮蔽材は、可能な限り不燃性材料又は難燃性材料を使用する設計とする。</p> <p>なお、可燃性の遮蔽材を使用する場合は、不燃性材料又は難燃性材料で覆う設計とする。</p> <p>5.2.4 自然現象による火災及び爆発の発生防止</p> <p>MOX燃料加工施設に対する自然現象として、地震、津波、落雷、風(台風)、竜巻、凍結、高温、降水、積雪、火山の影響、生物学的事象、森林火災及び塩害を考慮する。</p> <p>火災防護上重要な機器等は、考慮する自然現象のうち、火災及び爆発を発生させるおそれのある落雷及び地震について、これらの現象によって火災及び爆発が発生しないように、以下のとおり火災防護対策を講ずる設計とする。</p> <p>火災防護上重要な機器等に対して火災及び爆発を発生させるおそれのある自然現象のうち落雷による火災及び爆発の発生を防止するため、建築基準法及び消防法に基づき避雷設備を設置する設計とする。</p> <p>火災防護上重要な機器等は、耐震重要度分類に応じた地震力が作用した場合においても支持することができる地盤に設置し、自らの破壊又は倒壊による火災及び爆発の発生を防止する設計とするとともに、加工施設の技術基準に関する規則に従い、耐震設計を行う設計とする。</p>	<p>する変圧器及び遮断器は絶縁油を内包しない乾式を使用する設計とする。</p> <p>5.2.4 自然現象による火災及び爆発の発生防止</p> <p>再処理施設に対する自然現象として、地震、津波、落雷、風(台風)、竜巻、凍結、高温、降水、積雪、火山の影響、生物学的事象、森林火災及び塩害を考慮する。</p> <p>火災防護上重要な機器等は、考慮する自然現象のうち、火災及び爆発を発生させるおそれのある落雷及び地震について、これらの現象によって火災及び爆発が発生しないように、以下のとおり火災防護対策を講ずる設計とする。</p> <p>火災防護上重要な機器等に対して火災及び爆発を発生させるおそれのある自然現象のうち、落雷による火災及び爆発の発生を防止するため、建築基準法及び消防法に基づき、避雷設備を設置する設計とする。</p> <p>安全上重要な施設は、建築基準法及び消防法の適用を受けないものであっても避雷設備を設置する設計とし、各構築物に設置する避雷設備は、構内接地系と接続することにより、接地抵抗の低減及び雷撃に伴う構内接地系の電位分布の平坦化を図る設計とする。</p> <p>火災防護上重要な機器等は、耐震重要度分類に応じた地震力が作用した場合においても支持することができる地盤に設置し、自らの破壊又は倒壊による火災及び爆発の発生を防止する設計とするとともに、再処理施設の技術基準に関する規則に従い、耐震設計を行う設計とする。</p> <p>なお、屋外の火災防護上重要な機器等に対して火災及び爆発を発生させるおそれのある竜巻については、「3.3.2 竜巻」に基づく竜巻防護対策を行うことにより、火災及び爆発の発生防止を講ずる設計とする。</p> <p>また、屋外の火災防護上重要な機器等に対して火災及び爆発を発生させるおそれのある森林火災については、「3.3.3 外部火災」の「(3)外部火災に対する防護対策」、「(a) 森林火災に対する防護対策」に基づく防火帯による防護等により火災及び爆発の発生防止を講ずる設計とする。</p>	<p>・許可(本文)の記載に準じた相違(MOX は一次閉じ込め機能を有しているグローブボックスの機器等に遮蔽材を使用していることから当該施設に影響が出ないことを明確にするため記載している。)</p> <p>・再処理は、建築基準法で要求される 20m 以下の建物に対しても避雷設備を設置及び接地系と接続することで接地抵抗の低減及び電位分布の平坦化を実施。MOX は建築基準法要求の高さ以上であること及び他の安全機能を有する施設を収納する建物の接地系には接続しないことで他建屋からの影響を受けない又は他施設に影響を与えないことを考慮した設計のため、記載している。</p> <p>・再処理は、屋外の火災防護上重要な機器等を考慮し、記載している。</p>

※：施設構造等の違いによる設計方針の相違（赤字）について相違点を説明する。

基本設計方針(別紙 1①) 比較表

MOX 燃料加工施設 第 11 条、第 29 条 基本設計方針 (9/6 補正申請書及び火防 00-02 R16)	再処理施設 第 11 条、第 35 条 基本設計方針 (火防 00-01 R18)	相違点※
<p>重大事故等対処施設は、考慮する自然現象のうち、火災及び爆発を発生させるおそれのある落雷、地震、竜巻(風(台風)を含む。)及び森林火災について、これらの現象によって火災及び爆発が発生しないように、以下のとおり火災防護対策を講ずる設計とする。</p> <p>重大事故等対処施設に対して火災及び爆発を発生させるおそれのある自然現象のうち、落雷による火災及び爆発の発生を防止するため、建築基準法及び消防法に基づき避雷設備を設置する設計とする。</p> <p>重大事故等対処施設を収納する各構築物に設置する避雷設備は、接地系と接続することにより、接地抵抗の低減及び雷撃に伴う構内接地系の電位分布の平坦化を図る設計とする。</p> <p>重大事故等対処施設は、重大事故等対処施設の設備分類に応じた地震力が作用した場合においても支持することができる地盤に設置し、自らの破壊又は倒壊による火災及び爆発の発生を防止する設計とするとともに、加工施設の技術基準に関する規則に従い、耐震設計を行う設計とする。</p> <p>重大事故等対処施設は、竜巻(風(台風)を含む。)の影響により火災及び爆発が発生することがないように、竜巻防護対策を行う設計とする。</p> <p>森林火災については、防火帯により、重大事故等対処施設の火災及び爆発の発生防止を講ずる設計とする。</p> <p>5.3 火災の感知、消火</p> <p>火災の感知及び消火は、火災防護上重要な機器等及び重大事故等対処施設に対する火災の影響を限定し、早期の火災感知及び消火を行うための火災感知設備及び消火設備を設置する設計とする。</p> <p>また、グローブボックス内に対しても、早期に火災感知及び消火を行うための火災感知設備及び消火設備を設置する設計とする。</p> <p>火災感知設備及び消火設備は、「5.2.4 自然現象による火災及び爆発の発生防止」で抽出した自然現象に対して、火災感知及び消火の機能、性能が維持できる設計とする。</p> <p>火災防護上重要な機器等に係る火災感知設備及び消火設備については、火災区域及び火災区画に設置した火災防護上重要な機器等が地震による火災を想定する場合においては耐震重要度分類に応じて、機能を維持できる設計とする。</p>	<p>重大事故等対処施設は、考慮する自然現象のうち、火災及び爆発を発生させるおそれのある落雷、地震、竜巻(風(台風)を含む。)及び森林火災について、これらの現象によって火災及び爆発が発生しないように、以下のとおり火災防護対策を講ずる設計とする。</p> <p>重大事故等対処施設に対して火災及び爆発を発生させるおそれのある自然現象のうち、落雷による火災及び爆発の発生を防止するため、建築基準法及び消防法に基づき、避雷設備を設置する設計とする。</p> <p>重大事故等対処施設を収納する建屋は、建築基準法及び消防法の適用を受けないものであっても、避雷設備を設置する設計とし、各構築物に設置する避雷設備は、構内接地系と接続することにより、接地抵抗の低減及び雷撃に伴う構内接地系の電位分布の平坦化を図る設計とする。</p> <p>重大事故等対処施設は、重大事故等対処施設の設備分類に応じた地震力が作用した場合においても支持することができる地盤に設置し、自らの破壊又は倒壊による火災及び爆発の発生を防止する設計とするとともに、再処理施設の技術基準に関する規則に従い耐震設計を行う設計とする。</p> <p>重大事故等対処施設は、竜巻(風(台風)を含む。)の影響により火災及び爆発が発生することがないように、竜巻防護対策を行う設計とする。</p> <p>森林火災については、防火帯により、重大事故等対処施設の火災及び爆発の発生防止を講ずる設計とする。</p> <p>5.3 火災の感知、消火</p> <p>火災の感知及び消火は、火災防護上重要な機器等及び重大事故等対処施設に対する火災の影響を限定し、早期の火災感知及び消火を行うための火災感知設備及び消火設備を設置する設計とする。</p> <p>火災感知設備及び消火設備は、「5.2.4 自然現象による火災及び爆発の発生防止」で抽出した自然現象に対して、火災感知及び消火の機能、性能が維持できる設計とする。</p> <p>火災防護上重要な機器等に係る火災感知設備及び消火設備については、火災区域及び火災区画に設置した火災防護上重要な機器等が地震による火災を想定する場合においては耐震重要度分類に応じて、機能を維持できる設計とする。</p>	<p>・再処理は、建築基準法で要求される 20m 以下の建物に対しても避雷設備を設置及び接地系と接続することを記載している。</p> <p>・MOX は非密封取り扱うグローブボックスがあるため、安重となる火災感知設備及び消火設備があるため、記載している。再処理については MOX 粉末を機器内で取り扱っているため、記載していない。</p>

※：施設構造等の違いによる設計方針の相違（赤字）について相違点を説明する。

基本設計方針(別紙 1①) 比較表

MOX 燃料加工施設 第 11 条、第 29 条 基本設計方針 (9/6 補正申請書及び火防 00-02 R16)	再処理施設 第 11 条、第 35 条 基本設計方針 (火防 00-01 R18)	相違点※
<p>重大事故等対処施設に係る火災感知設備及び消火設備については、火災区域及び火災区画に設置した重大事故等対処施設が地震による火災を想定する場合には重大事故等対処施設の設備分類に応じて、機能を維持できる設計とする。</p> <p>5.4 火災及び爆発の影響軽減 5.4.1 火災及び爆発の影響軽減対策</p> <p>MOX燃料加工施設の火災防護上重要な機器等を設置する火災区域又は火災区画及び隣接する火災区域又は火災区画における火災及び爆発による影響を軽減するため、以下の対策を講ずる設計とする。</p> <p>(1) 火災防護上の系統分離を講じる設備に対する影響軽減対策</p> <p>火災防護上の系統分離対策を講じる設備のうち、互いに相違する系列間の機器及びケーブル並びにこれらの近傍に敷設されるその他のケーブルは、以下のいずれかの系統分離によって、火災の影響を軽減するための対策を講ずる設計とする。</p> <p>a. 3時間以上の耐火能力を有する隔壁等による分離</p> <p>火災防護上の系統分離対策を講じる設備のうち、互いに相違する系列間の機器及びケーブル並びにこれらの近傍に敷設されるその他のケーブルは、火災耐久試験により3時間以上の耐火能力を確認した、隔壁等で系統間を分離する設計とする。</p> <p>b. 水平距離6m以上の離隔距離の確保、火災感知設備及び自動消火設備の設置による分離</p>	<p>重大事故等対処施設に係る火災感知設備及び消火設備については、火災区域及び火災区画に設置した重大事故等対処施設が地震による火災を想定する場合には重大事故等対処施設の設備分類に応じて、機能を維持できる設計とする。</p> <p>火災の影響を受けるおそれのある火災防護上重要な機器等及び重大事故等対処施設を設置する火災区域又は火災区画に対する火災の感知及び消火に係る運用の措置について、以下に示す。</p> <p>火災感知器を設置しない火災区域又は火災区画は、不要な可燃性物質を持ち込まない可燃性物質管理及び人の立ち入り管理又は火災感知器によらない設備により火災発生の前後において火災等を有効に検出できる設備により監視することについて保安規定に定め、管理する。</p> <p>火災発生時の煙又は放射線の影響により消火活動が困難とならない箇所については、不要な可燃性物質を持ち込まない可燃性物質管理を保安規定に定め、管理する。</p> <p>消火活動時においては、煙の影響を軽減するため、可搬式排煙機等を配備することを保安規定に定めて、管理する。</p> <p>5.4 火災及び爆発の影響軽減 5.4.1 火災及び爆発の影響軽減対策</p> <p>再処理施設の火災防護上重要な機器等を設置する火災区域又は火災区画及び隣接する火災区域又は火災区画における火災及び爆発による影響を軽減するため、以下の対策を講ずる設計とする。</p> <p>(1) 火災防護上の最重要設備に対する影響軽減対策</p> <p>火災防護上の最重要設備のうち、互いに相違する系列間の機器及びケーブル並びにこれらに関連する一般系のケーブルは、以下のいずれかの系統分離によって、火災の影響を軽減するための対策を講ずる設計とする。</p> <p>a. 3時間以上の耐火能力を有する隔壁等による分離</p> <p>火災防護上の最重要設備のうち、互いに相違する系列間の機器及びケーブル並びにこれらに関連する一般系のケーブルは、火災耐久試験により3時間以上の耐火能力を確認した、隔壁等で系統間を分離する設計とする。</p> <p>b. 水平距離 6m 以上の離隔距離の確保、火災感知設備及び自動消火設備の設置による分離</p>	<p>・再処理は火災の感知及び消火に係る運用の措置について、再処理の特有のセル内を考慮したため、記載が異なる。</p> <p>・許可申請時における設備名称の相違 (以下同じ)</p> <p>・許可(本文)の記載に準じた相違(以下同じ)</p>

※：施設構造等の違いによる設計方針の相違（赤字）について相違点を説明する。

基本設計方針(別紙 1①) 比較表

MOX 燃料加工施設 第 11 条、第 29 条 基本設計方針 (9/6 補正申請書及び火防 00-02 R16)	再処理施設 第 11 条、第 35 条 基本設計方針 (火防 00-01 R18)	相違点※
<p>火災防護上の系統分離対策を講じる設備のうち,互いに相違する系列間の機器及びケーブル並びにこれらの近傍に敷設されるその他のケーブルは,水平距離間には仮置きするものを含め可燃性物質が存在しないようにし,系列間を6m以上の離隔距離により分離する設計とし,かつ,火災感知設備及び自動消火設備を設置することで系統間を分離する設計とする。</p> <p>c. 1時間耐火隔壁による分離,火災感知設備及び自動消火設備の設置による分離</p> <p>火災防護上の系統分離対策を講じる設備のうち,互いに相違する系列間の機器及びケーブル並びにこれらの近傍に敷設されるその他のケーブルを1時間の耐火能力を有する隔壁で分離し,かつ,火災感知設備及び自動消火設備を設置することで系統間を分離する設計とする。</p> <p>(2) 中央監視室の火災及び爆発の影響軽減</p> <p>a. 中央監視室制御盤内の火災影響軽減対策</p> <p>中央監視室に設置する火災防護上の系統分離対策を講じる制御盤及びそのケーブルについては,火災及び爆発の影響軽減のための措置を講ずる設計と同等の設計として,不燃性筐体による系統別の分離対策,高感度煙感知器の設置,常駐する運転員による消火活動等により,上記(1)と同等な設計とする。</p> <p>中央監視室の制御盤は,実証試験結果に基づき,異なる系統の制御盤を系統別に個別の不燃性の筐体で造る盤とすることで分離する設計とする。</p> <p>中央監視室には異なる原理の火災感知器を設置するとともに,制御盤内における火災を速やかに感知し,安全機能への影響を防止できるよう高感度煙感知器を設置する設計とする。</p> <p>中央監視室内の火災感知器により火災を感知した場合,運転員は,制御盤周辺に設置する消火器を用いて早期に消火を行うことを保安規定に定めて,管理する。</p>	<p>火災防護上の最重要設備のうち,互いに相違する系列間の機器及びケーブル並びにこれらに関連する一般系のケーブルは,水平距離間には仮置きするものを含め可燃性物質が存在しないようにし,系列間を6m以上の離隔距離により分離する設計とし,かつ,火災感知設備及び自動消火設備を設置することで系統間を分離する設計とする。</p> <p>c. 1時間耐火隔壁による分離,火災感知設備及び自動消火設備の設置による分離</p> <p>火災防護上の最重要設備のうち,互いに相違する系列間の機器及びケーブル並びにこれらに関連する一般系のケーブルを1時間の耐火能力を有する隔壁で分離し,かつ,火災感知設備及び自動消火設備を設置することで系統間を分離する設計とする。</p> <p>(2)中央制御室の火災及び爆発の影響軽減対策</p> <p>a.中央制御室制御盤内の火災影響軽減対策</p> <p>中央制御室に設置する火災防護上の最重要設備である制御盤及びそのケーブルについては,火災及び爆発の影響軽減のための措置を講ずる設計と同等の設計として,不燃性筐体による系統別の分離対策,離隔距離等による分離対策,高感度煙感知器の設置,常駐する運転員による消火活動等により,上記(1)と同等な設計とする。</p> <p>中央制御室の制御盤は,火災及び爆発の影響軽減のための措置を講ずる設計と同等の設計として,実証試験結果に基づき,異なる系統の制御盤を系統別に個別の不燃性の筐体の盤とする又は同一盤に異なる系統の回路を収納する場合は鉄板により別々の区画を設け分離するとともに,異なる系統の配線ダクト間に分離距離を確保する設計とする。また,操作スイッチ間は分離距離を確保する設計とする。</p> <p>中央制御室には,異なる原理の火災感知器を設置するとともに,制御盤内における火災を速やかに感知し,安全機能への影響を防止できるよう,高感度煙感知器を設置する設計とする。</p> <p>中央制御室内の火災感知器により火災を感知した場合,運転員は,制御盤周辺に設置する消火器を用いて早期に消火を行うことを保安規定に定めて,管理する。</p> <p>消火活動時には火災の発生箇所の特定が困難な場合も想定し,サーモグラフィを配備する設計とする。</p>	<p>・許可申請時における設備名称の相違(以下同じ)</p> <p>・施設構造等の違いによる設計方針の相違(再処理は,同一盤に異なる系統の回路を収納する場合の対策を記載しているが,MOXは系統別に制御盤の筐体を分離しているため。)</p> <p>・施設構造等の違いによる設計方針の相違(再処理は,同一盤に異なる系統の回路を収納する場合の対策を記載しているが,MOXは系統別に制御盤を分離しているため。)</p> <p>・許可(添付)の記載に準じた相違(再処理は運用についても,記載しているため。)</p>

※：施設構造等の違いによる設計方針の相違(赤字)について相違点を説明する。

基本設計方針(別紙 1①) 比較表

MOX 燃料加工施設 第 11 条、第 29 条 基本設計方針 (9/6 補正申請書及び火防 00-02 R16)	再処理施設 第 11 条、第 35 条 基本設計方針 (火防 00-01 R18)	相違点※
<p>b. 中央監視室床下の影響軽減対策</p> <p>中央監視室の床下に敷設する互いに相違する系列のケーブルに関しては、3時間以上の耐火能力を有する耐火隔壁で互いの系列間を分離する設計とする。</p> <p>(3) 換気設備に対する火災及び爆発の影響軽減対策</p> <p>火災区域境界を貫通する換気ダクトには3時間耐火性能を有する防火ダンパ及び延焼防止ダンパを設置することで、他の区域からの火災及び爆発の影響が及ばない設計とする。</p> <p>ただし、放射性物質貯蔵等の機器等を設置する火災区域は、放射性物質による汚染のおそれのある区域を常時負圧にすることで閉じ込め機能を維持する動的な閉じ込め設計とするため、耐火壁を貫通するダクトについては、鋼板ダクトにより、3時間耐火境界となるよう排気系統を形成する設計とする。</p> <p>(4) 火災発生時の煙に対する火災及び爆発の影響軽減対策</p> <p>運転員が駐在する中央監視室等の火災及び爆発の発生時の煙を換気設備により排気するため、建築基準法に基づく容量を確保する設計とする。</p> <p>また、電気ケーブルが密集する火災区域に該当する中央監視室等床下、引火性液体を取り扱う非常用発電機室及び危険物の規制に関する政令に規定される著しく消火困難な製造所等に該当する場所については、固定式消火設備により、早期に消火する設計とする。</p>	<p>b. 中央制御室床下コンクリートピットの影響軽減対策</p> <p>中央制御室の制御室床下コンクリートピットに敷設する互いに相違する系列のケーブルに関しては、1時間以上の耐火能力を有する分離板又は隔壁で系列間を分離する設計とする。</p> <p>また、固有の信号を発する異なる原理の火災感知器を組み合わせ設置し、火災の発生場所が特定できる設計とする。</p> <p>さらに、中央制御室からの手動操作により早期の起動が可能なハロゲン化物消火設備を設置する設計とする。</p> <p>なお、火災防護上の最重要設備には該当しないが使用済燃料の受入れ施設及び貯蔵施設の制御室についても同等の設計とする。</p> <p>(3)換気設備に対する火災及び爆発の影響軽減対策</p> <p>火災区域境界を貫通する換気ダクトには 3 時間耐火性能を有する防火ダンパを設置することで、他の区域からの火災及び爆発の影響が及ばない設計とする。</p> <p>ただし、セルについては、放射性物質による汚染のおそれのある区域を常時負圧にすることで閉じ込め機能を維持する動的な閉じ込め設計とするため、耐火壁を貫通する給気側ダクトに防火ダンパを設置し、火災及び爆発の発生時には防火ダンパを閉止することにより、火災の影響を軽減できる設計とするとともに、耐火壁を貫通するセル排気側ダクトについては、3時間以上の耐火境界となるように必要な厚さを確保した鋼板ダクトとする設計とする。</p> <p>(4)火災発生時の煙に対する火災及び爆発の影響軽減対策</p> <p>運転員が駐在する中央制御室並びに使用済燃料の受入れ施設及び貯蔵施設の制御室の火災及び爆発の発生時の煙を排気するために、建築基準法に基づく容量の排煙設備を設置する設計とする。</p> <p>また、電気ケーブルが密集する火災区域に該当する制御室床下、引火性液体を取り扱う非常用ディーゼル発電機室及び危険物の規制に関する政令に規定される著しく消火困難な製造所等に該当する場所については、固定式消火設備により、早期に消火する設計とする。</p>	<p>・設備構造の相違(再処理の中央制御室床下は、コンクリートピット等で系統を分離する構造のため、MOX は、フリーアクセス構造のため。)</p> <p>・施設構造等の違いによる設計方針の相違(MOX は 3 時間耐火隔壁による系列間を分離しているが、再処理では、1 時間耐火+感知・消火設備を設置し、影響軽減対策を行うため、感知設備及び消火設備の設計方針についても記載している。)</p> <p>・設備の相違</p> <p>・再処理及び MOX では、動的閉じ込めを行うため、排気側ダクトに防火ダンパ等を設置しない箇所があり、当該箇所について MOX は放射性物質貯蔵等の機器等を設置する火災区域であるのに対し、再処理ではセルであるため、記載が異なる。</p> <p>・再処理は、排煙設備を設置、MOX は換気量で排煙設備の設置を免除しているため、記載が異なる。</p> <p>・設備名称の相違</p>

※：施設構造等の違いによる設計方針の相違（赤字）について相違点を説明する。

基本設計方針(別紙 1①) 比較表

MOX 燃料加工施設 第 11 条、第 29 条 基本設計方針 (9/6 補正申請書及び火防 00-02 R16)	再処理施設 第 11 条、第 35 条 基本設計方針 (火防 00-01 R18)	相違点※
<p>(5) 油タンクに対する火災及び爆発の影響軽減対策 火災区域又は火災区画に設置する油タンクのうち、放射性物質を含まない MOX 燃料加工施設で使用する油脂類のタンクは、ベント管により屋外へ排気する設計とする。</p> <p>(6) 焼結炉等に対する爆発の影響軽減対策 MOX 燃料加工施設では爆発の発生は想定されないが、万一、爆発が発生した場合の影響軽減対策として、焼結炉等における爆発の発生を検知し、検知後は排気経路に設置したダンパを閉止する設計とする。</p> <p>5.4.2 MOX 燃料加工施設の安全確保 (1) MOX 燃料加工施設の安全機能の確保対策 a. 火災区域又は火災区画に設置される不燃性材料で構成される構築物、系統及び機器を除く全機器の機能喪失を想定した設計 MOX 燃料加工施設内の火災又は爆発によって、当該火災区域又は火災区画に設置される不燃性材料で構成される構築物、系統及び機器を除く全機器の機能喪失を想定しても、MOX 燃料加工施設の安全性が損なわれない設計とする。</p> <p>b. 設計基準事故に対処するための機器に単一故障を想定した設計 MOX 燃料加工施設内の火災又は爆発によって設計基準事故が発生する場合は、それらに対処するために必要な機器の単一故障を考慮しても「5.4.1 火災及び爆発の影響軽減対策」で実施する火災防護対策により多重化されたそれぞれの系統が同時に機能を失うことなく異常状態が収束できる設計とする。</p>	<p>(5) 油タンクに対する火災及び爆発の影響軽減対策 火災区域又は火災区画に設置する油タンクは、機械換気による排気又はベント管により屋外へ排気する設計とする。</p> <p>(6) 安全上重要な施設のケーブルに対する火災の影響軽減対策 安全上重要な施設の異なる系統のケーブルは、IEEE384 に準じて、異なる系統のケーブルトレイ間の分離距離を水平 900mm 以上又は垂直 1,500mm 以上、ソリッドトレイ(ふた付き)の場合は、水平 25mm 以上又は垂直 25mm 以上とすることにより、互いに相違する系統間で影響を及ぼさない設計とする。</p> <p>5.4.2 再処理施設の安全確保 (1) 再処理施設の安全機能の確保対策 a. 火災区域又は火災区画に設置される不燃性材料で構成される建物・構築物、系統及び機器を除く全機器の機能喪失を想定した設計 再処理施設内の火災又は爆発によって、当該火災区域又は火災区画に設置される不燃性材料で構成される建物・構築物、系統及び機器を除く全機器の機能喪失を想定しても、火災の影響軽減のための系統分離対策等によって、多重化されたそれぞれの系統が同時に機能を損なわれることにより、再処理施設の安全性が損なわれない設計とする。</p> <p>b. 設計基準事故等に対処するための機器に単一故障を想定した設計 再処理施設内の火災又は爆発によって運転時の異常な過渡変化又は設計基準事故が発生する場合は、それらに対処するために必要な機器の単一故障を考慮しても「5.4.1 火災及び爆発の影響軽減対策」で実施する火災防護対策により多重化されたそれぞれの系統が同時に機能を失うことなく、異常状態を収束できる設計とする。</p>	<p>・ MOX では放射性物質を含む油タンクが無い。再処理では、再処理工程で使用する有機溶媒があるため、機械換気による換気設備を記載している。</p> <p>・ MOX 特有の設計上の考慮</p> <p>・ 許可(添付)の記載に準じた相違(火災防護審査基準要求のケーブル処理室に対してのケーブルトレイの分離については、再処理は、ケーブル処理室に該当する部屋はないが、ケーブルトレイの影響軽減対策を許可で記載している。一方、MOX については該当部屋がなく許可で記載していないため、記載していない。)</p> <p>・ 再処理施設では、建屋外壁に機能(遮蔽、閉じ込め等)を期待しているため、記載が異なる。</p> <p>・ 規則要求の相違(MOX は事業許可基準規則等で多重化要求がないため、記載が異なる。)</p> <p>・ 規則要求の相違(MOX では「運転時の異常な過渡変化」を想定しないため、記載が異なる。)</p>

※：施設構造等の違いによる設計方針の相違(赤字)について相違点を説明する。

基本設計方針(別紙 1①) 比較表

MOX 燃料加工施設 第 11 条、第 29 条 基本設計方針 (9/6 補正申請書及び火防 00-02 R16)	再処理施設 第 11 条、第 35 条 基本設計方針 (火防 00-01 R18)	相違点※
<p>(2) 火災影響評価</p> <p>a. 火災区域又は火災区画に設置される不燃性材料で構成される構築物、系統及び機器を除く全機器の機能喪失を想定した設計に対する評価</p> <p>火災区域又は火災区画における設備等の設置状況を踏まえた可燃性物質の量等を基に、想定されるMOX燃料加工施設内の火災又は爆発を考慮しても、安全上重要な施設の安全機能が維持できることで、MOX燃料加工施設の安全性が損なわれないことを、火災影響評価にて確認する。</p> <p>(a) 隣接火災区域に影響を与えない火災区域に対する火災伝播評価</p> <p>当該火災区域又は火災区画内に設置する全機器の動的機能喪失を想定しても、MOX燃料加工施設の火災防護上の系統分離対策を講じる設備の系統分離対策を考慮することにより、火災防護上の系統分離対策を講じる設備の安全機能に影響を与えないことを確認する。</p> <p>また、火災防護上の系統分離対策を講じる設備以外の安全上重要な施設が機能喪失するおそれのある火災区域又は火災区画は、当該火災区域又は火災区画における最も過酷な単一の火災を想定して、火災力学ツール(以下「FDTs」という。)を用いた火災影響評価を実施し、安全上重要な施設が同時に機能を喪失しないことを確認することで、MOX燃料加工施設の安全性が損なわれないことを確認する。</p> <p>(b) 隣接火災区域に火災の影響を与える火災区域に対する火災伝播評価</p> <p>当該火災区域又は火災区画内の火災に伴う当該火災区域又は火災区画及び隣接火災区域又は火災区画の2区画内に設置する全機器の動的機能喪失を想定しても、MOX燃料加工施設の火災防護上の系統分離対策を講じる設備の系統分離対策を考慮することにより、火災防護上の系統分離対策を講じる設備の安全機能に影響を与えないことを確認する。</p> <p>また、火災防護上の系統分離対策を講じる設備以外の安全上重要な施設が機能喪失するおそれのある隣接2区域(区画)において、当該火災区域又は火災区画における最も過酷な単一の火災を想定して、「FDTs」を用いた火災影響評価を実施し、安全上重要な施設が同時に機能を喪失しないことを確認することで、MOX燃料加工施設の安全性が損なわれないことを確認する。</p> <p>b. 設計基準事故に対処するための機器に単一故障を想定した設計に対</p>	<p>(2) 火災影響評価</p> <p>a. 火災区域又は火災区画に設置される不燃性材料で構成される建物・構築物、系統及び機器を除く全機器の機能喪失を想定した設計に対する評価</p> <p>火災区域又は火災区画における設備等の設置状況を踏まえた可燃性物質の量等を基に、想定される再処理施設内の火災又は爆発を考慮しても、安全上重要な施設の多重化されたそれぞれの系統が同時に機能を損なわれず、再処理施設の安全性が損なわれないことを、火災影響評価にて確認する。</p> <p>(a) 隣接火災区域に影響を与えない火災区域に対する火災伝播評価</p> <p>当該火災区域又は火災区画内に設置する全機器の動的機能喪失を想定しても、再処理施設の多重化された火災防護上の最重要設備に係る機器及びケーブルの系統分離の火災防護対策を考慮することにより、火災防護上の最重要設備の安全機能に影響を与えないことを確認する。</p> <p>また、火災防護上の最重要設備以外の安全上重要な施設が機能喪失するおそれのある火災区域又は火災区画は、当該火災区域又は火災区画における最も過酷な単一の火災を想定して、火災力学ツール(以下「FDTs」という。)を用いた火災影響評価を実施し、安全上重要な施設が同時に機能を喪失しないことを確認することで、再処理施設の安全性が損なわれないことを確認する。</p> <p>(b) 隣接火災区域に火災の影響を与える火災区域に対する火災伝播評価</p> <p>当該火災区域又は火災区画内の火災に伴う当該火災区域又は火災区画及び隣接火災区域又は火災区画の 2 区画内に設置する全機器の動的機能喪失を想定しても、再処理施設の多重化された火災防護上の最重要設備に係る機器及びケーブルの系統分離の火災防護対策を考慮することにより、火災防護上の最重要設備の安全機能のうち、少なくとも一つの系統の安全機能が確保されることを確認する。</p> <p>また、火災防護上の最重要設備以外の安全上重要な施設が機能喪失するおそれのある隣接 2 区域(区画)において、当該火災区域又は火災区画における最も過酷な単一の火災を想定して、「FDTs」を用いた火災影響評価を実施し、安全上重要な施設が同時に機能を喪失しないことを確認することで、再処理施設の安全性が損なわれないことを確認する。</p> <p>b. 設計基準事故等に対処するための機器に単一故障を想定した設計に対</p>	<p>・再処理施設では、建屋外壁に機能(遮蔽、閉じ込め等)を期待しているため、記載が異なる。</p> <p>・規則要求の相違(MOX は事業許可基準規則等で多重化要求がないため、記載が異なる。)</p> <p>・規則要求の相違(MOX は事業許可基準規則等で多重化要求がないため、記載が異なる。)</p> <p>・許可申請時における設備名称の相違 (以下同じ)</p> <p>・規則要求の相違(MOX は事業許可基準規則等で多重化要求がないため、記載が異なる。)</p> <p>・許可申請時における設備名称の相違 (以下同じ)</p>

※：施設構造等の違いによる設計方針の相違（赤字）について相違点を説明する。

基本設計方針(別紙 1①) 比較表

MOX 燃料加工施設 第 11 条、第 29 条 基本設計方針 (9/6 補正申請書及び火防 00-02 R16)	再処理施設 第 11 条、第 35 条 基本設計方針 (火防 00-01 R18)	相違点※
<p>する評価</p> <p>火災又は爆発によって設計基準事故が発生する可能性があるため、それらに対処するために必要な機器の単一故障を考慮しても、異常状態を収束できることを火災影響評価にて確認する。</p>	<p>する評価</p> <p>火災又は爆発によって運転時の異常な過渡変化又は設計基準事故が発生する可能性があるため、それらに対処するために必要な機器の単一故障を考慮しても多重化されたそれぞれの系統が同時に機能を失うことなく、異常状態を収束できることを火災影響評価にて確認する。</p>	<ul style="list-style-type: none"> ・規則要求の相違(MOX では「運転時の異常な過渡変化」を想定しないため。) ・規則要求の相違(MOX は事業許可基準規則等で多重化要求がないため、記載が異なる。)

※：施設構造等の違いによる設計方針の相違（赤字）について相違点を説明する。

基本設計方針(別紙 1①) 比較表

MOX 燃料加工施設 第 11 条、第 29 条 基本設計方針 (9/6 補正申請書及び火防 00-02 R16)	再処理施設 第 11 条、第 35 条 基本設計方針 (火防 00-01 R18)	相違点※
<p>第2章 個別項目</p> <p>7. その他の加工施設</p> <p>7.1 非常用設備</p> <p>7.1.1 火災防護設備</p> <p>火災防護設備の設計に係る共通的设计方針については、第1章 共通項目の「3. 自然現象等」, 「4. 閉じ込めの機能」, 「5. 火災等による損傷の防止」, 「6. 加工施設内における溢水による損傷の防止」及び「8. 設備に対する要求」に基づくものとする。</p> <p>7.1.1.1 安全機能を有する施設に対する火災防護設備及び重大事故等対処施設に対する火災防護設備</p> <p>火災防護設備は、火災区域構造物及び火災区画構造物、火災感知設備、消火設備並びに火災影響軽減設備で構成する。</p> <p>火災防護設備の基本設計方針については、安全機能を有する施設が、火災又は爆発により MOX 燃料加工施設の安全性が損なわれないよう、火災及び爆発の発生を防止し、早期に火災発生を感知し消火を行い、かつ、火災及び爆発の影響を軽減するために、火災防護上重要な機器等を設置する火災区域及び火災区画に対して、火災防護対策を講ずる設計とする。</p> <p>また、重大事故等対処施設が、火災又は爆発により重大事故等に対処するために必要な機能が損なわれないよう、火災及び爆発の発生を防止し、早期に火災発生を感知し消火を行うために、重大事故等対処施設を設置する火災区域及び火災区画に対して、火災防護対策を講ずる設計とする。</p> <p>火災区域構造物及び火災区画構造物、火災感知設備、消火設備並びに火災及び爆発の影響軽減設備については、以下の設計とする。</p> <p>7.1.1.1.1 火災区域構造物及び火災区画構造物</p> <p>火災区域は、第1章 共通項目の「5.1.1 安全機能を有する施設」及び「5.1.2 重大事故等対処施設」に示す耐火壁により隣接する他の火災区域と分離する設計とする。</p> <p>火災区画は、第1章 共通項目の「5.1.1 安全機能を有する施設」及び「5.1.2 重大事故等対処施設」に示す耐火壁、離隔距離及び系統分離状況に応じて火災区域を細分化する設計とする。</p> <p>このうち、火災区域は、3時間以上の耐火能力を有する耐火壁として、3時間耐火に設計上必要な150mm以上の壁厚を有するコンクリート壁や火</p>	<p>第 2 章 個別項目</p> <p>7.3 その他の主要な事項</p> <p>7.3.3 火災防護設備</p> <p>火災防護設備の設計に係る共通的设计方針については、第 1 章 共通項目の「3. 自然現象等」, 「5. 火災等による損傷の防止」, 「6. 再処理施設内における溢水による損傷の防止」, 「7. 再処理施設内における化学薬品の漏えいによる損傷の防止」及び「9. 設備に対する要求」に基づくものとする。</p> <p>火災防護設備は、火災区域構造物及び火災区画構造物、火災感知設備、消火設備並びに火災影響軽減設備で構成する。</p> <p>火災防護設備の基本設計方針については、安全機能を有する施設が、火災又は爆発により再処理施設の安全性が損なわれないよう、火災及び爆発の発生を防止し、早期に火災発生を感知し消火を行い、かつ、火災及び爆発の影響を軽減するために、火災防護上重要な機器等を設置する火災区域及び火災区画に対して、火災防護対策を講ずる設計とする。</p> <p>また、重大事故等対処施設が、火災又は爆発により重大事故等に対処するために必要な機能が損なわれないよう、火災及び爆発の発生を防止し、早期に火災発生を感知し消火を行うために、重大事故等対処施設を設置する火災区域及び火災区画に対して、火災防護対策を講ずる設計とする。</p> <p>火災区域構造物及び火災区画構造物、火災感知設備、消火設備並びに火災及び爆発の影響軽減設備については、以下の設計とする。</p> <p>(1) 火災区域構造物及び火災区画構造物</p> <p>火災区域は、第 1 章 共通項目の「5.1.1 安全機能を有する施設」及び「5.1.2 重大事故等対処施設」に示す耐火壁により隣接する他の火災区域と分離する設計とする。</p> <p>火災区画は、第 1 章 共通項目の「5.1.1 安全機能を有する施設」及び「5.1.2 重大事故等対処施設」に示す耐火壁、離隔距離及び系統分離状況に応じて火災区域を細分化する設計とする。</p> <p>このうち、火災区域は、3時間以上の耐火能力を有する耐火壁として、3時間耐火に設計上必要な150mm以上の壁厚を有するコンクリート壁や火</p>	<p>・施設の特徴による相違(MOX は安全上重要な施設及び重大事故等対処施設に該当するグローブボックスの負圧維持を考慮し、閉じ込めの項を記載している。再処理は化学薬品を考慮する必要があるため、化学薬品の項を記載している。)</p>

※：施設構造等の違いによる設計方針の相違（赤字）について相違点を説明する。

基本設計方針(別紙 1①) 比較表

MOX 燃料加工施設 第 11 条、第 29 条 基本設計方針 (9/6 補正申請書及び火防 00-02 R16)	再処理施設 第 11 条、第 35 条 基本設計方針 (火防 00-01 R18)	相違点※
<p>炎耐久試験により3時間以上の耐火能力を有する耐火壁により隣接する他の火災区域と分離する。</p> <p>また、重大事故等対処施設を設置する火災区域は、3時間以上の耐火能力を有する耐火壁により隣接する他の火災区域と分離する。</p> <p>7.1.1.1.2 火災感知設備</p> <p>火災防護上重要な機器等及び重大事故等対処施設を設置する火災区域又は火災区画の火災感知器の型式は、放射線、取付面高さ、温度、湿度、空気流等の環境条件及び予想される火災の性質を考慮して選定するとともに、火災を早期に感知できるよう固有の信号を発する異なる種類の火災感知器として、アナログ式煙感知器及びアナログ式熱感知器の組合せを基本として設置する設計とする。</p> <p>屋内において取り付け面高さが熱感知器の上限を超える場合、高線量区域又は蓄電池室にあたっては、アナログ式感知器の設置が適さないことから、少なくとも1つは非アナログ式の煙感知器、非アナログの熱感知器を組み合わせる設計とする。</p> <p>また、発火性又は引火性の雰囲気を形成するおそれのある場所については、防爆型のアナログ式熱感知器(熱電対)及び防爆型の非アナログ式の炎感知器又は防爆型の非アナログ式の熱感知器(スポット型)及び防爆型の非アナログ式の煙感知器を設置する設計とする。</p> <p>グローブボックス内は、主要な工程で核燃料物質を非密封で取り扱うという特徴があり、MOX粉末やレーザー光による誤作動や内装機器及び架台が障壁となることにより、煙感知器及び炎感知器並びにサーモカメラでは火災を感知できないおそれがあることから、火災源の位置等を考慮した上で、早期感知ができ、また、動作原理の異なる2種類の熱感知器を組み合わせる設計とする。</p> <p>非アナログ式の火災感知器は、環境条件等を考慮することにより誤作動を防止する設計とする。</p> <p>非アナログ式の炎感知器は、監視範囲に火災の感知に影響を及ぼす死角がないように設置する設計とするとともに、屋内に設置する場合は、外光が当たらず、高温物体が近傍にない箇所に設置する設計とする。</p>	<p>炎耐久試験により 3 時間以上の耐火能力を有する耐火壁により隣接する他の火災区域と分離する。</p> <p>また、重大事故等対処施設を設置する火災区域は、3時間以上の耐火能力を有する耐火壁により隣接する他の火災区域と分離する。</p> <p>(2) 火災感知設備</p> <p>火災防護上重要な機器等及び重大事故等対処施設を設置する火災区域又は火災区画の火災感知器の型式は、放射線、取付面高さ、温度、湿度、空気流等の環境条件及び予想される火災の性質を考慮して選定するとともに、火災を早期に感知できるよう固有の信号を発する異なる種類の火災感知器として、アナログ式煙感知器及びアナログ式熱感知器の組合せを基本として設置する設計とする。</p> <p>屋内において取り付け面高さが熱感知器又は煙感知器の上限を超える場合及び外気取入口など気流の影響等を受ける場合は、アナログ式の感知器(煙又は熱)と非アナログ式の炎感知器を組み合わせる設計とする。</p> <p>屋外構築物の監視に当たっては、アナログ式の感知器の設置が適さないことから、非アナログ式の炎感知器及び非アナログ式の熱感知カメラを組み合わせる設計とする。</p> <p>また、発火性又は引火性の雰囲気を形成するおそれのある場所については、防爆型のアナログ式の熱感知器(熱電対)に加え、防爆型の非アナログ式の炎感知器を設置する設計とする。</p> <p>非アナログ式の火災感知器は、環境条件等を考慮することにより誤作動を防止する設計とする。</p> <p>非アナログ式の炎感知器及び非アナログ式の熱感知カメラを設置する場合は、それぞれの監視範囲に火災の感知に影響を及ぼす死角がないように設置する設計とする。</p>	<ul style="list-style-type: none"> 再処理と MOX の火災感知器を設置する火災区域又は火災区画の環境条件を考慮した選定方針の相違。 MOX は屋外に火災感知器を設置する対象施設なし。再処理においては、屋外構築物に火災感知器を設置するため、記載している。 設置箇所の環境条件等の違いによる、火災感知器の組み合わせを考慮した選定方針の相違。 MOX は、グローブボックス内の特殊環境における火災感知方法を記載している。 再処理では熱感知カメラを火災の感知に使用することから、監視範囲への影響の考慮を記載している。

※：施設構造等の違いによる設計方針の相違（赤字）について相違点を説明する。

基本設計方針(別紙 1①) 比較表

MOX 燃料加工施設 第 11 条、第 29 条 基本設計方針 (9/6 補正申請書及び火防 00-02 R16)	再処理施設 第 11 条、第 35 条 基本設計方針 (火防 00-01 R18)	相違点※
<p>非アナログ式の熱感知器を設置する場合は、誤作動防止対策のため高温物体が近傍にない箇所に設置する設計とする。</p> <p>非アナログ式の煙感知器を設置する場合は、誤作動防止対策のため煙が拡散しやすい換気口近傍には設置しない設計とする。</p> <p>消防法施行令及び消防法施行規則において火災感知器の設置が除外される区域についても、火災防護上重要な機器等及び重大事故等対処施設が火災による影響を考慮すべき場合には火災感知器を設置する設計とする。</p> <p>火災感知器については消防法施行規則第二十三条第4項に従い設置する設計とする。</p> <p>また、環境条件等から消防法上の火災感知器の設置が困難となり、感知器と同等の機能を有する機器を使用する場合には、同項において求める火災区域内の感知器の網羅性及び火災報知設備の感知器及び発信機に係る技術上の規格を定める省令第十二条～第十八条までに定める感知性能と同等以上の方法により設置する設計とする。</p> <p>ただし、火災防護上重要な機器等及び重大事故等対処施設を設置する火災区域又は火災区画のうち、コンクリート製の構造物や金属製の配管、タンク等のみで構成する機器等を設置する火災区域又は火災区画は、火災の影響により機能を喪失するおそれがないことから、固有の信号を発する異なる種類の火災感知器の組合せは行わず、消防法に基づいた設計とする。</p> <p>また、通常運転時に人の立入りがなく可燃性物質又は着火源になり得るものを設置しない区域は火災の発生のおそれがないことから、火災感知器を設置しない設計とする。</p> <p>火災防護上重要な機器等及び重大事故等対処施設を設置する火災区域又は火災区画の火災感知設備は、外部電源喪失時にも火災の感知が可能となるよう、蓄電池を設け、火災感知の機能を失わないよう電源を確保する設計とする。</p> <p>また、火災防護上重要な機器等及び重大事故等対処施設を設置する火災区域又は火災区画並びに安全上重要な施設のグローブボックス内の火災</p>	<p>非アナログ式の炎感知器を屋内に設置する場合は、誤動作防止対策のため、外光が当たらず、高温物体が近傍にない箇所に設置する設計とする。</p> <p>非アナログ式の炎感知器及び非アナログ式の熱感知カメラを屋外に設置する場合は、屋外型を採用するとともに、必要に応じて太陽光の影響を防ぐ遮光板を設置する設計とする。</p> <p>消防法施行令及び消防法施行規則において火災感知器の設置が除外される区域についても、火災防護上重要な機器等及び重大事故等対処施設が火災による影響を考慮すべき場合には火災感知器を設置する設計とする。</p> <p>火災感知器については消防法施行規則第二十三条第 4 項に従い設置する設計とする。</p> <p>また、環境条件等から消防法上の火災感知器の設置が困難となり、感知器と同等の機能を有する機器を使用する場合には、同項において求める火災区域内の感知器の網羅性及び火災報知設備の感知器及び発信機に係る技術上の規格を定める省令第十二条～第十八条までに定める感知性能と同等以上の方法により設置する設計とする。</p> <p>ただし、火災防護上重要な機器等及び重大事故等対処施設を設置する火災区域又は火災区画のうち、コンクリート製の構造物や金属製の配管、タンク等のみで構成する機器等を設置する火災区域又は火災区画は、火災の影響により機能を喪失するおそれがないことから、固有の信号を発する異なる種類の火災感知器の組合せは行わず、消防法に基づいた設計とする。</p> <p>また、通常作業時に人の立入りがなく可燃性物質がない区域、通常作業時に人の立入りがなく少量の可燃性物質の取扱いはあるが取扱いの状況を踏まえると火災のおそれがない区域又は可燃性物質の取扱いはあるが火災感知器によらない設備により検出方法の多様性を確保し、火災発生の前後において有効に火災等を検出できる区域は火災感知器を設置しない設計とする。</p> <p>火災防護上重要な機器等を設置する火災区域又は火災区画の火災感知設備は、外部電源喪失時にも火災の感知が可能となるよう、蓄電池を設け、火災感知の機能を失わないよう電源を確保する設計とする。</p> <p>また、火災防護上重要な機器等を設置する火災区域又は火災区画の火災感知設備については、火災防護上重要な機器等の耐震重要度分類に応じ</p>	<p>・環境条件等が異なることによる火災感知器の監視範囲への影響の考慮を記載している。</p> <p>・再処理は左記の条件に該当するセルについても考慮したため、記載している。</p> <p>・MOX の火災感知器の電源確保については、DB と SA の電源喪失条件が同じため、まとめて記載している。一方、再処理は電源喪失条件(外部電源喪失、全交流動力電源喪失)が異なるため、DB, SA で分割して記載している。</p> <p>・再処理は DB と SA で考慮する電源が異なるため、それぞれの電源系統を記載している。また、MOX はグローブボックスに一次閉じ込め機能が</p>

※：施設構造等の違いによる設計方針の相違（赤字）について相違点を説明する。

基本設計方針(別紙 1①) 比較表

MOX 燃料加工施設 第 11 条、第 29 条 基本設計方針 (9/6 補正申請書及び火防 00-02 R16)	再処理施設 第 11 条、第 35 条 基本設計方針 (火防 00-01 R18)	相違点※
<p>感知設備は、非常用所内電源設備から給電する設計とする。</p> <p>ただし、緊急時対策建屋に設定する火災区域又は火災区画の火災感知設備は、緊急時対策建屋用発電機から給電する設計とする。</p> <p>火災防護上重要な機器等及び重大事故等対処施設を設置する火災区域又は火災区画の火災感知設備は、中央監視室又は緊急時対策建屋の建屋管理室に設置する受信機に火災信号を表示するとともに警報を発することで、常時監視できる設計とするとともに、火災感知器の設置場所を1つずつ特定できることにより、火災の発生場所を特定できる設計とする。</p> <p>火災感知器は、自動試験機能又は遠隔試験機能により点検ができる設計とする。</p> <p>自動試験機能又は遠隔試験機能を持たない火災感知器は、機能に異常がないことを確認するため、消防法施行規則に基づく煙等の火災を模擬した試験を定期的実施することを保安規定に定めて、管理する。</p> <p>グローブボックス内の火災感知設備は、機能に異常がないことを確認するため、抵抗値を測定するとともに、模擬抵抗及びメータリレー試験器を接続し試験を実施することを保安規定に定めて、管理する。</p> <p>地下タンクピット室上部の点検用マンホール上部の配管室(ピット部)内に設置する火災感知設備は、火災感知器の予備を確保し、風水害の影響を受けた場合は、早期に火災感知器の取替えを行うことにより、当該設備の機能及び性能を復旧する設計とする。</p> <p>7.1.1.1.3 消火設備</p> <p>火災防護上重要な機器等及び重大事故等対処施設を設置する火災区域</p>	<p>て、非常用母線又は運転予備用母線から給電する設計とする。</p> <p>重大事故等対処施設を設置する火災区域又は火災区画の火災感知設備は、外部電源喪失及び非常用ディーゼル発電機の多重故障(以下「全交流動力電源喪失」という。)時にも火災の感知が可能となるよう、蓄電池を設け、火災感知の機能を失わないよう電源を確保する設計とする。</p> <p>また、重大事故等対処施設を設置する火災区域又は火災区画の火災感知設備については、重大事故等対処施設の設備分類に応じて、各建屋の可搬型発電機等、非常用母線又は運転予備用電源若しくは緊急時対策建屋用発電機から給電する設計とする。</p> <p>火災防護上重要な機器等及び重大事故等対処施設を設置する火災区域又は火災区画の火災感知設備は、中央制御室又は使用済燃料の受入れ施設及び貯蔵施設の制御室若しくは緊急時対策建屋の建屋管理室に設置する火災受信器盤(火災監視盤)に火災信号を表示するとともに警報を発することで、常時監視できる設計とするとともに、火災感知器の設置場所を1つずつ特定できることにより、火災の発生場所を特定できる設計とする。</p> <p>火災感知器は、自動試験機能又は遠隔試験機能により点検ができる設計とする。</p> <p>自動試験機能又は遠隔試験機能を持たない火災感知器は、機能に異常がないことを確認するため、消防法施行規則に基づく煙等の火災を模擬した試験を定期的実施することを保安規定に定めて、管理する。</p> <p>屋外の火災区域又は火災区画に設置する火災感知器は、設計上考慮する自然現象に対する環境条件を満足する設計とする。</p> <p>屋外の火災感知設備は、外気温が-15.7℃まで低下しても使用可能な屋外仕様とするとともに火災感知器の予備を確保し、風水害の影響を受けた場合は、早期に火災感知器の取替えを行うことにより、当該設備の機能及び性能を復旧する設計とする。</p> <p>(3) 消火設備</p> <p>火災防護上重要な機器等及び重大事故等対処施設を設置する火災区域</p>	<p>あることからグローブボックス内感知についても記載している。</p> <ul style="list-style-type: none"> 再処理の火災感知器の電源確保については、DB と SA の電源喪失条件が異なるため、DB, SA で分割して記載している。 警報発報場所の相違 MOX 特有の設計上の考慮(グローブボックス内の火災感知設備の試験方法を記載している。) 設計上の考慮(再処理は、屋外の対象が多いため、まとめて設計方針を記載、MOX は地下タンクのマンホール(屋外)を記載している。)

※：施設構造等の違いによる設計方針の相違（赤字）について相違点を説明する。

基本設計方針(別紙 1①) 比較表

MOX 燃料加工施設 第 11 条、第 29 条 基本設計方針 (9/6 補正申請書及び火防 00-02 R16)	再処理施設 第 11 条、第 35 条 基本設計方針 (火防 00-01 R18)	相違点※
<p>又は火災区画の消火設備は、破損、誤作動又は誤操作が起きた場合のほか、火災感知設備の破損、誤作動又は誤操作が起きたことにより消火設備が作動した場合においても、火災防護上重要な機器等の安全機能及び重大事故等に対処するために必要な機能を損なわない設計とする。</p> <p>MOX燃料加工施設では、臨界管理の観点から可能な限り水を排除するために、工程室及びグローブボックスについては、自動又は現場での手動操作による固定式のガス消火装置を設置することにより消火を行う設計とする。</p> <p>さらに、火災の影響を受けるおそれのある火災防護上重要な機器等及び重大事故等対処施設を設置する火災区域又は火災区画のうち、火災発生時の煙又は放射線の影響により消火活動が困難となる箇所として多量の可燃性物質を取り扱う火災区域又は火災区画(危険物の規制に関する政令に規定される著しく消火困難な製造所等に該当する場所)、可燃性物質を取扱い構造上消火活動が困難となる火災区域又は火災区画(中央監視室等の床下及び緊急時対策建屋の対策本部室の床下)及び電気品室等の火災区域又は火災区画については、自動又は現場での手動操作による固定式のガス消火装置を設置することにより、消火活動を可能とする設計とする。</p> <p>このうち、中央監視室等の床下に設置する固定式のガス消火装置は、窒素消火装置を設置する設計とする。</p> <p>燃料棒貯蔵室等の高線量区域は、通常運転時において人の立ち入りがなく、可燃性物質又は着火源になり得るものもないこと及び可燃性物質の持ち込み管理をすること並びに火災に至るおそれはないことから固定式のガス消火装置を設置しない設計とする。</p> <p>上記以外の火災区域又は火災区画については、取り扱う可燃性物質の量が少ないこと、消火に当たり扉を開放することで隣室からの消火が可能なこと、MOX燃料加工施設は換気設備により負圧にして閉じ込める設計としており、換気設備による排煙が可能であり、有効に煙の除去又は煙が降下するまでの時間が確保できることにより消火活動が困難とならないため、</p>	<p>又は火災区画の消火設備は、破損、誤作動又は誤操作により、火災防護上重要な機器等の安全機能及び重大事故等に対処するために必要な機能を損なわない設計とする。</p> <p>火災の影響を受けるおそれのある火災防護上重要な機器等及び重大事故等対処施設を設置する火災区域又は火災区画のうち、火災発生時の煙又は放射線の影響により消火活動が困難となる箇所として多量の可燃性物質を取り扱う火災区域又は火災区画(危険物の規制に関する政令に規定される著しく消火困難な製造所等に該当する場所)となる放射性物質が含まれる有機溶媒等を貯蔵する設備を設置するセル、可燃性物質を取扱い構造上消火活動が困難となる火災区域又は火災区画(中央制御室床下、使用済燃料の受入れ施設及び貯蔵施設の制御室、緊急時対策建屋の対策本部室の床下及び一般共同溝)、等価火災時間が3時間を超える火災区域又は火災区画及び電気品室等の火災区域又は火災区画については、自動又は中央制御室、使用済燃料の受入れ施設及び貯蔵施設の制御室、緊急時対策建屋の建屋管理室からの手動操作による固定式消火設備を設置することにより、消火活動を可能とする設計とする。</p> <p>上記以外の火災区域又は火災区画については、取り扱う可燃性物質の量が少ないこと、消火に当たり扉を開放することで隣室からの消火が可能なこと、再処理施設は動的閉じ込め設計としており、換気設備による排煙が可能であるため、有効に煙の除去又は煙が降下するまでの時間が確保できることにより消火活動が困難とならないため、消防法又は建築基準法に基</p>	<ul style="list-style-type: none"> ・MOX の事業許可基準規則(解釈)要求の相違 ・許可(本文)の記載に準じた相違(MOX は許可(本文)に記載しているため、記載している。) ・消火活動が困難となる箇所の相違、消火設備の操作方法の相違 ・MOX は、火災防護審査基準の中央制御室ではハロン 1301 の使用を要求しているが、許可の時点から窒素を使用することを記載している。再処理は火災防護審査基準の要求のとおり、ハロンを使用しているため、記載していない。 ・MOX 特有の設計上の考慮(再処理は人が入域できる新燃料貯蔵施設はない。)

※：施設構造等の違いによる設計方針の相違（赤字）について相違点を説明する。

基本設計方針(別紙 1①) 比較表

MOX 燃料加工施設 第 11 条、第 29 条 基本設計方針 (9/6 補正申請書及び火防 00-02 R16)	再処理施設 第 11 条、第 35 条 基本設計方針 (火防 00-01 R18)	相違点※
<p>消防法又は建築基準法に基づく消火設備で消火する設計とする。</p> <p>なお、消火設備の破損、誤作動又は誤操作のほか、火災感知設備の破損、誤作動又は誤操作に伴う溢水に対する影響は、溢水に対する防護設計に包絡されるため、「6.加工施設内における溢水による損傷の防止」に基づく設計とする。</p> <p>火災防護上重要な機器等及び重大事故等対処施設を設置する火災区域又は火災区画の消火設備は、以下の設計とする。</p> <p>(1) 消火設備の消火剤の容量</p> <p>消火設備の消火剤は、想定される火災の性質に応じた十分な容量として、消防法施行規則に基づき算出した消火剤容量を配備する設計とする。</p> <p>ただし、グローブボックス内の消火を行う不活性ガス消火装置(グローブボックス消火装置)については、グローブボックス排風機の運転を継続しながら消火を行うという特徴を踏まえ、グローブボックスの給気量を下回るように消火ガスを放出するとともに、火災を感知してから延焼防止ダンパを閉止するまでの時間で消火ガス放出を完了できる設計とする。</p> <p>また、複数連結したグローブボックスについては、消火ガスの放出単位を設定し、その放出単位の給気量の合計値を下回るように消火ガスを放出するとともに、火災を感知してから延焼防止ダンパを閉止するまでの時間で消火ガス放出を完了できる設計とし、消火剤容量は最も大きな放出単位を消火できる量以上を配備する設計とする。</p> <p>消火用水供給系の水源は、消防法施行令及び都市計画法施行令に基づくとともに、2時間の最大放水量に対し十分な容量を有する設計とする。</p> <p>また、緊急時対策建屋の水源は、消防法施行令に基づくとともに、2時間の最大放水量に対し十分な容量を有する設計とする。</p> <p>(2) 消火設備の系統構成</p> <p>a. 消火用水供給系の多重性又は多様性</p> <p>消火用水供給系の水源として、ろ過水貯槽及び消火用水貯槽を設置し、多重性を有する設計とする。</p> <p>緊急時対策建屋の水源は、同建屋に消火水槽、建屋近傍に防火水槽を設置し、多重性を有する設計とする。</p>	<p>づく消火設備で消火する設計とする。</p> <p>消火設備の破損、誤作動又は誤操作に伴う溢水に対する影響は、溢水に対する防護設計に包絡されるため、「6.再処理施設内における溢水による損傷の防止」に基づく設計とする。</p> <p>火災防護上重要な機器等及び重大事故等対処施設を設置する火災区域又は火災区画の消火設備は、以下の設計とする。</p> <p>a. 消火設備の消火剤の容量</p> <p>消火設備の消火剤は、想定される火災の性質に応じた十分な容量として、消防法施行規則又は試験結果に基づく消火剤容量を配備する設計とする。</p> <p>消火用水供給系の水源は、消防法施行令、危険物の規制に関する規則及び都市計画法施行令に基づくとともに、2時間の最大放水量に対し十分な容量を有する設計とする。</p> <p>また、緊急時対策建屋の水源は、消防法施行令に基づくとともに、2時間の最大放水量に対し十分な容量を有する設計とする。</p> <p>b. 消火設備の系統構成</p> <p>(a) 消火用水供給系の多重性又は多様性</p> <p>消火用水供給系の水源として、ろ過水貯槽及び消火用水貯槽を設置し、多重性を有する設計とする。</p> <p>緊急時対策建屋の水源は、同建屋に消火水槽、建屋近傍に防火水槽を設置し、多重性を有する設計とする。</p>	<p>・ MOX の事業許可基準規則(解釈)要求の相違</p> <p>・ 再処理は法認定外の消火設備の消火剤容量を試験で確認するため、記載が異なる。</p> <p>・ MOX 特有の設計上の考慮(安全上重要な施設となるグローブボックス内消火設備の消火方法を記載。)</p> <p>・ 準拠する法令の相違(再処理施設の一部の建屋は、危険物取扱施設のため、危険物の規制に関する規則を記載している。)</p>

※：施設構造等の違いによる設計方針の相違（赤字）について相違点を説明する。

基本設計方針(別紙 1①) 比較表

MOX 燃料加工施設 第 11 条、第 29 条 基本設計方針 (9/6 補正申請書及び火防 00-02 R16)	再処理施設 第 11 条、第 35 条 基本設計方針 (火防 00-01 R18)	相違点※
<p>消火用水系の消火ポンプは、必要量を送水可能な電動機駆動消火ポンプに加え、ディーゼル駆動消火ポンプを1台ずつ設置することで、多様性を有する設計とするとともに、消火配管内を加圧状態に保持するため、機器の単一故障を想定し、圧力調整用消火ポンプを2台設ける設計とする。</p> <p>また、緊急時対策建屋の消火ポンプは電動機駆動消火ポンプを2台設置することで、多重性を有する設計とする。</p> <p>b. 系統分離に応じた独立性の考慮</p> <p>MOX燃料加工施設の火災防護上の系統分離対策を講じる設備を設置する火災区域又は火災区画の消火に用いる消火装置は、容器弁及び選択弁の動的機器の故障によっても系統分離に応じた独立性を備えた設計とする。</p> <p>同一区域に系統分離し設置する固定式のガス消火装置は、消火設備の動的機器の故障により、系統分離した設備に対する消火機能が同時に喪失することがないように、動的機器である容器弁及び選択弁のうち、容器弁(ボンベ含む)は必要数量に対し1以上多く設置するとともに、選択弁は各ラインにそれぞれ設置することにより同時に機能が喪失しない設計とする。</p> <p>なお、万一、系統上の選択弁の故障を想定しても、手動により選択弁を操作することにより、消火が可能な設計とする。</p> <p>c. 消火用水の優先供給</p> <p>消火用水は給水処理設備と兼用する場合は隔離弁を設置し、消火用水の供給を優先する設計とする。</p> <p>また、緊急時対策建屋の消火用水供給系の消火水槽は他の系統と兼用しないことで消火用水の供給を優先する設計とする。</p> <p>(3) 消火設備の電源確保</p> <p>ディーゼル駆動消火ポンプは、外部電源喪失時においてもディーゼル機関を起動できるように、専用の蓄電池により電源を確保する設計とする。</p> <p>また、火災防護上重要な機器等及び重大事故等対処施設を設置する消火活動が困難となる箇所の窒素消火装置及び二酸化炭素消火装置並びにグローブボックス消火装置(不活性ガス消火装置)は、外部電源喪失時においても消火が可能となるよう、非常用所内電源設備から給電するとともに、設備の作動に必要な電源を供給する蓄電池を設ける設計とする。</p> <p>さらに、重大事故等対処施設を設置する消火活動が困難となる箇所のう</p>	<p>消火用水系の消火ポンプは、必要量を送水可能な電動機駆動消火ポンプに加え、ディーゼル駆動消火ポンプを1台ずつ設置することで、多様性を有する設計とするとともに、消火配管内を加圧状態に保持するため、機器の単一故障を想定し、圧力調整用消火ポンプを2台設ける設計とする。</p> <p>また、緊急時対策建屋の消火ポンプは電動機駆動消火ポンプを2台設置することで、多重性を有する設計とする。</p> <p>なお、上記に加えて、消防車等により防火水槽から緊急時対策建屋へ送水するための手段を設けることを保安規定に定めて、管理する。</p> <p>(b) 系統分離に応じた独立性の考慮</p> <p>再処理施設の火災防護上の最重要設備の相互の系統分離を行うために設けられた火災区域又は火災区画の消火を行うガス系消火設備は、消火設備の動的機器の故障により、系統分離した設備に対する消火設備の消火機能が同時に喪失することがないように、動的機器である容器弁及び選択弁のうち、容器弁(ボンベ含む)は必要数量に対し1以上多く設置するとともに、選択弁は各ラインにそれぞれ設置することにより同時に機能が喪失しないよう独立性を備えた設計とする。</p> <p>なお、万一、系統上の選択弁の故障を想定しても、手動により選択弁を操作することにより、消火が可能な設計とする。</p> <p>(c) 消火用水の優先供給</p> <p>消火用水は給水処理設備と兼用する場合は隔離弁を設置し、消火用水の供給を優先する設計とする。</p> <p>また、緊急時対策建屋の消火用水供給系の消火水槽は他の系統と兼用しないことで消火用水の供給を優先する設計とする。</p> <p>c. 消火設備の電源確保</p> <p>ディーゼル駆動消火ポンプは、外部電源喪失時においてもディーゼル機関を起動できるように、専用の蓄電池により電源を確保する設計とする。</p> <p>また、火災防護上重要な機器等を設置する消火活動が困難となる箇所の固定式消火設備のうち作動に電源が必要となるものは、外部電源喪失時においても消火が可能となるよう、非常用母線から給電するとともに、設備の作動に必要な電源を供給する蓄電池を設ける設計とする。</p> <p>重大事故等対処施設を設置する消火活動が困難となる箇所の固定式消</p>	<p>・許可整合による相違(再処理は許可(添付)に記載しているため、基本設計方針にも記載している。)</p> <p>・許可申請時における設備名称の相違</p> <p>・再処理では、電源を必要としない固定式消火設備があるため。また、再処理ではDBとSAで考慮する電源が異なるため、それぞれの電源系統を記載している。</p> <p>・再処理では、電源を必要としない固定式消火設備があるため。また、再</p>

※：施設構造等の違いによる設計方針の相違(赤字)について相違点を説明する。

基本設計方針(別紙 1①) 比較表

MOX 燃料加工施設 第 11 条、第 29 条 基本設計方針 (9/6 補正申請書及び火防 00-02 R16)	再処理施設 第 11 条、第 35 条 基本設計方針 (火防 00-01 R18)	相違点※
<p>ち、緊急時対策建屋に設置する消火設備は、緊急時対策建屋用発電機から給電するとともに、設備の作動に必要な電源を供給する蓄電池を設ける設計とする。</p> <p>(4) 消火設備の配置上の考慮</p> <p>a. 火災による二次的影響の考慮</p> <p>屋内消火栓、窒素消火装置、グローブボックス消火装置等を適切に配置することにより、火災防護上重要な機器等及び重大事故等対処施設に火災の二次的影響が及ばない設計とする。</p> <p>消火剤にガスを用いる場合は、電気絶縁性の高いガスを採用し、火災が発生している火災区域又は火災区画からの火炎、熱による直接的な影響のみならず、煙、流出流体、断線及び爆発等の二次的影響が火災防護上重要な機器等及び重大事故等対処施設に悪影響を及ぼさない設計とする。</p> <p>消火設備は火災による熱の影響を受けても破損及び爆発が発生しないように、消火ガスボンベに接続する安全装置により消火ガスボンベの過圧を防止する設計とするとともに、消火ガスボンベ及び制御盤については消火対象を設置するエリアとは別の火災区域、火災区画又は十分に離れた位置に設置する設計とする。</p> <p>また、煙の二次的影響が火災防護上重要な機器等及び重大事故等対処施設に悪影響を及ぼす場合は、延焼防止ダンパを設ける設計とする。</p> <p>b. 管理区域からの放出消火剤の流出防止</p> <p>管理区域内で放出した消火水は、管理区域外への流出を防止するため、管理区域と管理区域外の境界に堰等を設置するとともに、各室の排水系統から低レベル廃液処理設備に回収し、処理する設計とする。</p> <p>また、管理区域においてガス系消火剤による消火を行った場合においても、換気設備の排気フィルタにより放射性物質を低減したのち、排気筒から放出する設計とする。</p>	<p>火設備のうち作動に電源が必要となるものは、全交流動力電源喪失時においても消火が可能となるよう、各建屋の可搬型発電機等、非常用母線又は緊急時対策建屋用発電機から給電するとともに、設備の作動に必要な電源を供給する蓄電池を設ける設計とする。</p> <p>地震時において固定式消火設備による消火活動を想定する必要の無い火災区域又は火災区画に係る消火設備については運転予備用母線から給電する設計とする。</p> <p>ケーブルトレイに対する局所消火設備は、消火剤の放出に当たり電源を必要としない設計とする。</p> <p>d. 消火設備の配置上の考慮</p> <p>(a) 火災による二次的影響の考慮</p> <p>消火栓、消火器等を適切に配置することにより、火災防護上重要な機器等及び重大事故等対処施設に火災の二次的影響が及ばない設計とする。</p> <p>消火剤にガスを用いる場合は、電気絶縁性の高いガスを採用し、火災が発生している火災区域又は火災区画からの火炎、熱による直接的な影響のみならず、煙、流出流体、断線及び爆発等の二次的影響が火災防護上重要な機器等及び重大事故等対処施設に悪影響を及ぼさない設計とする。</p> <p>消火設備は火災による熱の影響を受けても破損及び爆発が発生しないように、消火ガスボンベに接続する安全装置により消火ガスボンベの過圧を防止する設計とするとともに、消火ガスボンベ及び制御盤については消火対象を設置するエリアとは別の火災区域、火災区画又は十分に離れた位置に設置する設計とする。</p> <p>また、煙の二次的影響が火災防護上重要な機器等及び重大事故等対処施設に悪影響を及ぼす場合は、防火ダンパを設ける設計とする。</p> <p>(b) 管理区域からの放出消火剤の流出防止</p> <p>管理区域内で放出した消火水は、管理区域外への流出を防止するため、管理区域と管理区域外の境界に堰等を設置するとともに、各室の排水系統から低レベル廃液処理設備に回収し、処理する設計とする。</p> <p>また、管理区域においてガス系消火剤による消火を行った場合においても、換気設備のフィルタ等により放射性物質を低減したのち、排気筒等から放出する設計とする。</p>	<p>処理では DB と SA で考慮する電源が異なるため、それぞれの電源系統を記載している。</p> <p>・再処理は地震起因とならない火災を想定(セル内における有機溶媒火災)について記載している。)</p> <p>・再処理でのみ使用する設備であるため。</p> <p>・施設設備の相違</p> <p>・設備の相違</p> <p>・「フィルタ等」については、フィルタの他に洗浄器等、「排気筒等」は主排気筒、北換気筒を考慮している。</p>

※：施設構造等の違いによる設計方針の相違（赤字）について相違点を説明する。

基本設計方針(別紙 1①) 比較表

MOX 燃料加工施設 第 11 条、第 29 条 基本設計方針 (9/6 補正申請書及び火防 00-02 R16)	再処理施設 第 11 条、第 35 条 基本設計方針 (火防 00-01 R18)	相違点※
<p>さらに、安全上重要な施設のグローブボックス内で発生する火災に対して、消火ガスの放出時には、グローブボックス排気設備を用いて、グローブボックス内の負圧を維持しながら、換気設備の排気フィルタを介して消火ガスの排気を行うことで、排気経路以外から放射性物質の放出を防止する設計とする。</p> <p>c. 消火栓の配置 火災区域又は火災区画に設置する屋内消火栓及び屋外消火栓は、消防法施行令及び都市計画法施行令に準拠し配置することにより、消火栓により消火を行う必要のあるすべての火災区域又は火災区画における消火活動に対処できるように配置する設計とする。</p> <p>(5) 消火設備の警報 a. 消火設備の故障警報 固定式のガス消火装置は、電源断等の故障警報を中央監視室に吹鳴する設計とする。 また、緊急時対策建屋に設置する消火設備の故障警報は緊急時対策建屋の建屋管理室において吹鳴する設計とする。</p> <p>b. 固定式のガス消火装置の退避警報 窒素消火装置及び二酸化炭素消火装置は、作動前に従事者等が退出できるよう警報又は音声警報を吹鳴する設計とする。</p> <p>(6) 消火設備に対する自然現象の考慮 a. 凍結防止対策 屋外に設置する消火設備のうち、消火用水の供給配管は凍結を考慮し、凍結深度を確保した埋設配管とし、地上部に配置する場合には保温材を設</p>	<p>(c) 消火栓の配置 火災区域又は火災区画(セルを除く)に設置する屋内消火栓及び屋外消火栓は、消防法施行令及び都市計画法施行令に準拠し配置することにより、消火栓により消火を行う必要のあるすべての火災区域又は火災区画における消火活動に対処できるように配置する設計とする。</p> <p>e. 消火設備の警報 (a) 消火設備の故障警報 固定式消火設備、電動機駆動消火ポンプ及びディーゼル駆動消火ポンプは、電源断等の故障警報を使用済燃料の受入れ施設及び貯蔵施設の制御室、中央制御室又は緊急時対策建屋の建屋管理室に吹鳴する設計とする。</p> <p>(b) 固定式ガス消火設備の退避警報 全域放出方式の固定式ガス消火設備は、作動前に従事者等が退出できるよう警報又は音声警報を吹鳴する設計とする。 ハロゲン化物消火設備(局所)は、従事者が酸欠になることはないが、消火時に生成するフッ化水素が周囲に拡散することを踏まえ、作動前に退避警報を発する設計とする。 なお、固定式ガス消火設備のうち、防火シート、金属製の管体等による被覆内に局所的に放出する場合には、消火剤が内部に留まり、外部に有意な影響を及ぼさないため、消火設備作動前に退避警報を発しない設計とする。</p> <p>f. 消火設備に対する自然現象の考慮 (a) 凍結防止対策 屋外に設置する消火設備のうち、消火用水の供給配管は凍結を考慮し、凍結深度を確保した埋設配管とし、地上部に配置する場合には保温材を設</p>	<p>・MOX はグローブボックスが 1 次バウンダリであることから記載している。</p> <p>・セル内は人が立ち入り消火活動を行わないため、記載している。</p> <p>・消火ポンプ等は再処理施設と MOX 施設共用の設備だが、警報は再処理施設側のみに発報するため、記載が異なる。</p> <p>・警報発報場所の相違</p> <p>・再処理は消火設備が複数あるため、消火方式により記載分けをしている。</p>

※：施設構造等の違いによる設計方針の相違（赤字）について相違点を説明する。

基本設計方針(別紙 1①) 比較表

MOX 燃料加工施設 第 11 条、第 29 条 基本設計方針 (9/6 補正申請書及び火防 00-02 R16)	再処理施設 第 11 条、第 35 条 基本設計方針 (火防 00-01 R18)	相違点※
<p>置することにより凍結を防止する設計とするとともに、屋外消火栓は、自動排水機構により消火栓内部に水が溜まらないような構造とする設計とする。</p> <p>b. 風水害対策 消火ポンプ及び固定式のガス消火装置は風水害に対してその性能が著しく阻害されることがないように、建屋内に設置する設計とする。</p> <p>c. 地盤変位対策 屋内消火栓は、地震時における地盤変位により、消火用水を建物へ供給する消火配管が破断した場合においても、移動式消火設備から消火水を供給し、消火活動を可能とするよう、送水口を設置し、破断した配管から建屋外へ流出させないよう逆止弁を設置する設計とする。</p> <p>(7) その他 a. 移動式消火設備 火災時の消火活動のため、消火ホース等の資機材を備え付けている移動式消火設備として、大型化学高所放水車を配備するとともに、故障時の措置として消防ポンプ付水槽車を配備する設計とする。 また、航空機落下による化学火災(燃料火災)時の対処のため化学粉末消防車を配備する設計とする。</p> <p>b. 消火用の照明器具 火災防護上重要な機器等及び重大事故等対処施設を設置する火災区域及び火災区画の消火設備の現場盤操作等に必要な照明器具として、移動経路及び消火設備の現場盤周辺に、現場への移動時間に加え、消防法の消火継続時間20分を考慮し、1時間以上の容量の蓄電池を内蔵する照明器具を設置する設計とする。</p> <p>c. ポンプ室 火災防護上重要な機器等及び重大事故等対処施設のポンプの設置場所のうち、火災発生時の煙の充満により消火活動が困難な場所には、固定式の消火設備を設置する設計とする また、上記以外のポンプを設置している部屋は、換気設備による排煙が可能であることから、煙が滞留し難い構造としており、人による消火が可能な設計とする。</p>	<p>置することにより凍結を防止する設計とするとともに、屋外消火栓は、自動排水機構により消火栓内部に水が溜まらないような構造とする設計とする。</p> <p>(b) 風水害対策 消火ポンプ及び固定式ガス消火設備は、風水害に対してその性能が著しく阻害されることが無いよう、各建屋内に設置する設計とする。</p> <p>(c) 地盤変位対策 屋内消火栓は、地震時における地盤変位により、消火用水を建物へ供給する消火配管が破断した場合においても、移動式消火設備から消火水を供給し、消火活動を可能とするよう、送水口を設置し、破断した配管から建屋外へ流出させないよう逆止弁を設置する設計とする。</p> <p>g. その他 (a) 移動式消火設備 火災時の消火活動のため、消火ホース等の資機材を備え付けている移動式消火設備として、大型化学高所放水車を配備するとともに、故障時の措置として消防ポンプ付水槽車を配備する設計とする。 また、航空機落下による化学火災(燃料火災)時の対処のため化学粉末消防車を配備する設計とする。</p> <p>(b) 消火用の照明器具 火災防護上重要な機器等及び重大事故等対処施設を設置する火災区域及び火災区画の消火設備の現場盤操作等に必要な照明器具として、移動経路、消火設備の現場盤周辺に、現場への移動時間に加え、消防法の消火継続時間 20 分を考慮し、2 時間以上の容量の蓄電池を内蔵する照明器具を設置する設計とする。</p> <p>(c) ポンプ室 火災防護上重要な機器等及び重大事故等対処施設のポンプの設置場所のうち、火災発生時の煙の充満により消火活動が困難な場所には、固定式消火設備を設置する設計とする。 上記以外のポンプを設置している部屋は、換気設備による排煙が可能であることから、煙が滞留し難い構造としており、人による消火が可能な設計とする。</p>	<p>・再処理施設は複数の建屋が存在するため、「各」を記載している。</p> <p>・蓄電池の容量に係る時間は、再処理と MOX で現場への移動時間等、許可において設計上考慮した時間に基づくため、記載が異なる。</p>

※：施設構造等の違いによる設計方針の相違（赤字）について相違点を説明する。

基本設計方針(別紙 1①) 比較表

MOX 燃料加工施設 第 11 条、第 29 条 基本設計方針 (9/6 補正申請書及び火防 00-02 R16)	再処理施設 第 11 条、第 35 条 基本設計方針 (火防 00-01 R18)	相違点※
<p>d. 貯蔵設備</p> <p>燃料集合体貯蔵設備, 燃料棒貯蔵設備及び貯蔵容器一時保管設備は, 未臨界になるように間隔を設けたラック或いはピットに貯蔵することから, 消火活動により消火用水が放水されても未臨界を維持できる設計とする。</p> <p>7.1.1.1.4 火災及び爆発の影響軽減設備</p> <p>(1) 火災防護上の系統分離を講じる設備の系統分離のための火災影響軽減設備</p> <p>MOX燃料加工施設における火災防護上の系統分離は第1章 共通項目の「5.4.1(1)火災防護上の系統分離を講じる設備に対する影響軽減対策」に示す耐火隔壁, 火災感知設備及び自動消火設備により行う設計とする。</p> <p>このうち, 火災及び爆発の影響軽減設備については, 耐火隔壁により構成し, 以下に示す設計とする。</p> <p>a. 3時間耐火隔壁</p> <p>3時間耐火隔壁は, 互いに相違する系列を分離し, 火災及び爆発の影響を軽減するために, 3時間以上の耐火能力を有する耐火隔壁を設置する設計とする。</p> <p>b. 6m以上離隔, 火災感知設備及び自動消火設備</p> <p>互いに相違する系列は, 火災及び爆発の影響を軽減するために, 水平距離間には仮置きするものを含め可燃性物質が存在しないようにし, 系列間を6m以上の離隔距離により分離する設計とする。</p> <p>また, 火災感知設備及び自動消火設備を設置する設計とする。</p> <p>なお, 火災感知設備及び自動消火設備については「7.1.1.1.2火災感知設備」及び「7.1.1.1.3消火設備」に基づく設計とする。</p> <p>c. 1時間耐火隔壁, 火災感知設備及び自動消火設備</p> <p>1時間耐火隔壁は, 互いに相違する系列を分離し, 火災及び爆発の影響を軽減するために, 1時間以上の耐火能力を有する耐火隔壁を設置する設計とする。</p> <p>また, 火災感知設備及び自動消火設備を設置する設計とする。</p> <p>なお, 火災感知設備及び自動消火設備については「7.1.1.1.2火災感知設備」及び「7.1.1.1.3消火設備」に基づく設計とする。</p> <p>(2) 中央監視室制御盤内の火災影響軽減設備</p>	<p>(d) 使用済燃料貯蔵設備</p> <p>使用済燃料貯蔵設備は, 使用済燃料を水中に貯蔵するための設備であり, 未臨界となるよう間隔を設けたラックに使用済燃料を貯蔵することから, 消火活動により消火用水が放水されても未臨界を維持できる設計とする。</p> <p>(4) 火災及び爆発の影響軽減設備</p> <p>a. 火災防護上の最重要設備の系統分離のための火災影響軽減設備</p> <p>再処理施設における火災防護上の最重要設備の系統分離は, 第1章 共通項目 「5.4.1 (1) 火災防護上の最重要設備の系統分離による影響軽減対策」に示す耐火隔壁, 火災感知設備及び自動消火設備により行う設計とする。</p> <p>このうち, 火災及び爆発の影響軽減設備については, 耐火隔壁により構成し, 以下に示す設計とする。</p> <p>(a) 3時間耐火隔壁</p> <p>3時間耐火隔壁は, 互いに相違する系列を分離し, 火災及び爆発の影響を軽減するために, 3時間以上の耐火能力を有する耐火隔壁を設置する設計とする。</p> <p>(b) 6m以上離隔, 火災感知設備及び自動消火設備</p> <p>互いに相違する系列は, 火災及び爆発の影響を軽減するために, 水平距離間には仮置きするものを含め可燃性物質が存在しないようにし, 系列間を6m以上の離隔距離により分離する設計とする。</p> <p>また, 火災感知設備及び自動消火設備を設置する設計とする。</p> <p>なお, 火災感知設備及び自動消火設備については, 「(2) 火災感知設備」及び「(3) 消火設備」に基づく設計とする。</p> <p>(c) 1時間耐火隔壁, 火災感知設備及び自動消火設備</p> <p>1時間耐火隔壁は, 互いに相違する系列を分離し, 火災及び爆発の影響を軽減するために, 1時間以上の耐火能力を有する耐火隔壁を設置する設計とする。</p> <p>また, 火災感知設備及び自動消火設備を設置する設計とする。</p> <p>なお, 火災感知設備及び自動消火設備については, 「(2) 火災感知設備」及び「(3) 消火設備」に基づく設計とする。</p> <p>b. 中央制御室制御盤内の火災影響軽減設備</p>	<p>・設備の相違</p>

※：施設構造等の違いによる設計方針の相違（赤字）について相違点を説明する。

基本設計方針(別紙 1①) 比較表

MOX 燃料加工施設 第 11 条、第 29 条 基本設計方針 (9/6 補正申請書及び火防 00-02 R16)	再処理施設 第 11 条、第 35 条 基本設計方針 (火防 00-01 R18)	相違点※
<p>中央監視室に設置する火災防護上の系統分離を講じる設備である制御盤の火災及び爆発の影響軽減設備は高感度煙感知器により構成し、以下に示す設計とする。</p> <p>a. 高感度煙感知器</p> <p>高感度煙感知器は、火災及び爆発の影響軽減のための、盤内における初期の火災の速やかな感知を目的として、火災防護上の系統分離対策を講じる制御盤内に設置する設計とする。</p> <p>(3) 中央監視室床下の火災影響軽減設備</p> <p>中央監視室床下の火災防護上の系統分離を講じる設備(ケーブル)の系統分離は、第1章 共通項目の「5.4.1(2)b. 中央監視室床下の影響軽減対策」に示す耐火隔壁により行う設計とする。</p> <p>なお、耐火隔壁については、本項(1)に基づく設計とする。</p> <p>7.1.1.1.5 設備の共用</p> <p>消火設備のうち、消火用水を供給する電動機駆動消火ポンプ、ディーゼル駆動消火ポンプ、圧力調整用消火ポンプ、消火用水貯槽及びろ過水貯槽は、再処理施設及び廃棄物管理施設と共用する。</p> <p>これらの共用設備は、再処理施設又は廃棄物管理施設へ消火用水を供給した場合においてもMOX燃料加工施設で必要な容量を確保する設計とし、消火水供給設備においては、故障その他の異常が発生し消火水の供給が停止した場合でも、安全上重要な施設を設置する火災区域に対して消火水を用いない消火手段を設けること、燃料加工建屋及び周辺部の火災について</p>	<p>中央制御室に設置する火災防護上の最重要設備である制御盤の火災及び爆発の影響軽減設備は高感度煙感知器により構成し、以下に示す設計とする。</p> <p>(a) 高感度煙感知器</p> <p>高感度煙感知器は、火災及び爆発の影響軽減のため、盤内における初期の火災の速やかな感知を目的として、火災防護上の最重要設備の系統分離対策を講ずる制御盤内に設置する設計とする。</p> <p>なお、使用済燃料の受入れ施設及び貯蔵施設の制御室も同等の設計とする。</p> <p>c. 中央制御室床下コンクリートピットの火災影響軽減設備</p> <p>中央制御室床下コンクリートピットの火災防護上の最重要設備(ケーブル)の系統分離は、第1章 共通項目「5.4.1(2)b. 中央制御室床下コンクリートピットの影響軽減対策」に示す耐火隔壁、火災感知設備及び消火設備により行う設計とする。</p> <p>このうち、火災及び爆発の影響軽減設備については、耐火隔壁により構成する設計とする。</p> <p>なお、耐火隔壁、火災感知設備及び消火設備については、「本項 a.」、「(2) 火災感知設備」及び「(3) 消火設備」に基づく設計とする。</p> <p>また、使用済燃料の受入れ施設及び貯蔵施設の制御室も同等の設計とする。</p> <p>(5) 設備の共用</p> <p>火災感知設備の一部は、廃棄物管理施設と共用する。</p> <p>廃棄物管理施設と共用する火災感知設備は、共用によっても早期の火災感知に影響がない設計とすることで、共用によって再処理施設の安全性を損なわない設計とする。</p> <p>消火設備のうち、消火用水を供給する電動機駆動消火ポンプ、ディーゼル駆動消火ポンプ、圧力調整用消火ポンプ、消火用水貯槽及びろ過水貯槽は、廃棄物管理施設及び MOX 燃料加工施設と共用し、消火栓設備の一部、消火器の一部及び防火水槽の一部は、廃棄物管理施設と共用する。</p> <p>廃棄物管理施設と共用する消火水供給設備並びに廃棄物管理施設と共用する消火栓設備及び防火水槽は、廃棄物管理施設又は MOX 燃料加工施設へ消火用水を供給した場合においても再処理施設で必要な容量を確保する設計とし、消火水供給設備においては、故障その他の異常が発生した場合でも、弁を閉止することにより故障その他の異常による影響を局</p>	<p>・施設構造の相違(再処理の中央制御室床下は、コンクリートピット等で系統を分離する構造のため、MOX は、フリーアクセス構造のため。)</p> <p>・制御室床下への対策は、MOX については 3 時間耐火対策のため、再処理については、影響軽減対策のため、1 時間耐火対策、感知・消火設備を設置するため、記載が異なる。</p> <p>・共用する設備の相違</p> <p>・共用する設備の相違</p> <p>・共用する設備の相違(再処理施設と廃棄物管理施設で消火設備のうち、消火器を共用するため、主語の明確化)</p> <p>・施設構造等の違いによる設計方針の相違(MOX は、消火水を再処理施設から受け入れ側となり、消火水の供給が断たれた場合でも、他の消火設</p>

※：施設構造等の違いによる設計方針の相違(赤字)について相違点を説明する。

基本設計方針(別紙 1①) 比較表

MOX 燃料加工施設 第 11 条、第 29 条 基本設計方針 (9/6 補正申請書及び火防 00-02 R16)	再処理施設 第 11 条、第 35 条 基本設計方針 (火防 00-01 R18)	相違点※
<p>は、外部火災影響評価で外部火災防護対象施設の安全機能を損なわない設計とすることで、共用によってMOX燃料加工施設の安全性を損なわない設計とする。</p> <p>また、MOX燃料加工施設とウラン・プルトニウム混合酸化物貯蔵施設の境界の扉は、再処理施設と共用する。</p> <p>本扉は、火災区域設定のため、火災影響軽減設備として十分な耐火能力を有する設計とすることで、共用によってMOX燃料加工施設の安全性を損なわない設計とする。</p> <p>さらに、緊急時対策建屋等に設置する火災区域構造物及び火災区画構造物、火災感知設備、消火設備は、再処理施設と共用する。</p> <p>これらの共用設備は、共用によって仕様、火災感知に係る機能、消火機能に変更はないため、共用によってMOX燃料加工施設の安全性を損なわない設計とする。</p>	<p>所化し、故障その他の異常が発生した施設からの波及的影響を防止する設計とすることで、共用によって再処理施設の安全性を損なわない設計とする。</p> <p>また、廃棄物管理施設と共用する区域の消火器は、必要量の消火剤を配備する設計とすることで、共用によって再処理施設の安全性を損なわない設計とする。</p> <p>さらに、緊急時対策建屋等に設置する火災区域構造物及び火災区画構造物、火災感知設備、消火設備は、MOX 燃料加工施設と共用する。</p> <p>これらの共用設備は、共用によって仕様、火災感知に係る機能、消火機能に変更はないため、共用によって再処理施設の安全性を損なわない設計とする。</p>	<p>備により消火の機能に影響を与えないことを記載している。)</p> <ul style="list-style-type: none"> ・再処理施設しゅん工後に申請する設備の設計方針に関する記載のため、再処理では記載しない。(火防 00-01 別紙 1②に記載しない理由を記載) ・共用する設備の相違

※：施設構造等の違いによる設計方針の相違（赤字）について相違点を説明する。

添付書類(別紙 4) 比較表

MOX 燃料加工施設 添付書類 V-1-1-6 (9/6 補正申請書)	再処理施設 添付書類 III-1 (火防 00-01 R18)	相違点※
<p style="text-align: center;">目 次</p> <p>1. 概要</p> <p>2. 火災防護の基本方針</p> <p>2.1 火災及び爆発の発生防止</p> <p>2.2 火災の感知及び消火</p> <p>2.3 火災及び爆発の影響軽減</p> <p>3. 火災防護の基本事項</p> <p>3.1 火災防護対策を行う機器等の選定</p> <p>3.2 火災区域及び火災区画の設定</p> <p>3.3 準拠規格</p> <p>4. 火災及び爆発の発生防止</p> <p>4.1 施設特有の火災及び爆発の発生防止について</p> <p>4.2 MOX燃料加工施設の火災及び爆発の発生防止について</p> <p>4.3 不燃性材料又は難燃性材料の使用</p> <p>4.4 落雷，地震等の自然現象による火災及び爆発の発生防止</p> <p>5. 火災の感知及び消火</p> <p>5.1 火災感知設備について</p> <p>5.2 消火設備について</p> <p>6. 火災及び爆発の影響軽減対策</p> <p>6.1 火災及び爆発の影響軽減対策が必要な火災区域の分離</p> <p>6.2 火災及び爆発の影響軽減のうち火災防護上の系統分離対策が必要な設備の系統分離</p> <p>6.3 その他の影響軽減対策 35</p> <p>7. MOX燃料加工施設の安全確保について</p> <p>7.1 火災及び爆発に対するMOX燃料加工施設の安全機能の確保対策</p> <p>7.2 火災影響評価</p> <p>8. 火災防護計画</p>	<p style="text-align: center;">目 次</p> <p>1. 概要</p> <p>2. 火災防護の基本方針</p> <p>2.1 火災及び爆発の発生防止</p> <p>2.2 火災の感知及び消火</p> <p>2.3 火災及び爆発の影響軽減</p> <p>3. 火災防護の基本事項</p> <p>3.1 火災防護対策を行う機器等の選定</p> <p>3.2 火災区域及び火災区画の設定</p> <p>3.3 準拠規格</p> <p>4. 火災及び爆発の発生防止</p> <p>4.1 施設特有の火災及び爆発の発生防止について</p> <p>4.2 再処理施設の火災及び爆発の発生防止について</p> <p>4.3 不燃性材料又は難燃性材料の使用</p> <p>4.4 落雷，地震等の自然現象による火災及び爆発の発生防止</p> <p>5. 火災の感知及び消火</p> <p>5.1 火災感知設備について</p> <p>5.2 消火設備について</p> <p>6. 火災及び爆発の影響軽減対策</p> <p>6.1 火災及び爆発の影響軽減対策が必要な火災区域の分離</p> <p>6.2 火災及び爆発の影響軽減のうち火災防護上の最重要設備の系統分離</p> <p>6.3 その他の影響軽減対策</p> <p>7. 再処理施設の安全確保について</p> <p>7.1 火災及び爆発に対する再処理施設の安全機能の確保対策</p> <p>7.2 火災影響評価</p> <p>8. 火災防護計画</p>	<p>・許可申請時における設備名称の相違</p>

※：施設構造等の違いによる設計方針の相違（赤字）について相違点を説明する。

添付書類(別紙 4) 比較表

MOX 燃料加工施設 添付書類 V-1-1-6 (9/6 補正申請書)	再処理施設 添付書類 III-1 (火防 00-01 R18)	相違点※
<p>1. 概要</p> <p>本資料は、「加工施設の技術基準に関する規則」(以下「技術基準規則」という。)第十一条, 第二十九条に基づき, 火災又は爆発により MOX 燃料加工施設の安全性を損なわないよう, 火災区域及び火災区画に対して, 火災及び爆発の発生防止, 火災の感知及び消火並びに火災及び爆発の影響軽減のそれぞれを考慮した火災防護対策を行うことを説明するものである。</p> <p>なお, 火災防護対策に当たっては, 「実用発電用原子炉及びその附属施設の火災防護に係る審査基準」(平成 25 年 6 月 19 日原規技発第 1306195 号)を参考とする。</p>	<p>1. 概要</p> <p>本資料は、「再処理施設の技術基準に関する規則」(以下「技術基準規則」という。)第十一条, 第三十五条に基づき, 火災又は爆発により再処理施設の安全性を損なわないよう, 火災区域及び火災区画に対して, 火災及び爆発の発生防止, 火災の感知及び消火並びに火災及び爆発の影響軽減のそれぞれを考慮した火災防護対策を行うことを説明するものである。</p> <p>なお, 火災防護対策にあたっては, 「実用発電用原子炉及びその附属施設の火災防護に係る審査基準」(平成 25 年 6 月 19 日原規技発第 1306195 号)を参考とする。</p>	<ul style="list-style-type: none"> ・参照する規則の相違 ・参照する規則条文の相違
<p>2. 火災防護の基本方針</p> <p>安全機能を有する施設及び重大事故等対処施設は, 火災又は爆発により MOX 燃料加工施設の安全性や火災又は爆発により重大事故に至るおそれがある事故(設計基準事故を除く。)若しくは重大事故(以下「重大事故等」という。)に対処するための必要な機能を損なわないよう, 安全機能を有する施設のうち, その機能の喪失により公衆に対し過度の放射線被ばくを及ぼすことのないよう, 安全評価上その機能を期待する安全上重要な施設の構築物, 系統及び機器, 放射性物質の貯蔵又は閉じ込め機能を有する機器のうち安全上重要な施設を除いたもの(以下「放射性物質貯蔵等の機器等」という。)並びに重大事故等対処施設を設置する火災区域及び火災区画に対して, 以下に示す火災及び爆発の発生防止, 火災の感知及び消火並びに火災及び爆発の影響軽減のそれぞれを考慮した火災防護対策を講ずる。</p>	<p>2. 火災防護の基本方針</p> <p>安全機能を有する施設は, 火災又は爆発により再処理施設の安全性を損なわれないよう, 安全機能を有する施設のうち, その機能の喪失により公衆に対し過度の放射線被ばくを及ぼすことのないよう, 安全評価上その機能を期待する安全上重要な施設の建物・構築物, 系統及び機器, 放射性物質の貯蔵又は閉じ込め機能を有する建物・構築物, 系統及び機器のうち安全上重要な施設を除いたもの(以下「放射性物質貯蔵等の機器等」という。)を設置する火災区域及び火災区画に対して, 以下に示す火災及び爆発の発生防止, 火災の感知及び消火並びに火災及び爆発の影響軽減のそれぞれを考慮した火災防護対策を講ずる。</p> <p>重大事故等対処施設については, 重大事故等対処施設の申請に合わせて次回以降に詳細を説明する。</p>	<ul style="list-style-type: none"> ・設工認申請対象の相違(MOX は建物のため, SA 設備も設置する観点で SA 施設を含めた記載としている。再処理は DB 施設の安全冷却水 B 冷却塔のため, DB 施設に係る記載としている。)(以下詳細の記載は省略) ・設工認申請対象の相違
<p>2.1 火災及び爆発の発生防止</p> <p>MOX 燃料加工施設の火災及び爆発の発生を防止するため, MOX 燃料加工施設で取り扱う化学薬品等のうち, 可燃性物質若しくは熱的に不安定な物質を使用する系統及び機器に対する着火源の排除, 異常な温度上昇の防止対策, 可燃性物質の漏えい防止対策及び空気の混入防止対策を講ずる設計とするとともに, 熱的制限値を設ける設計とする。</p> <p>また, 上記に加え発火性物質又は引火性物質を内包する設備及びこれらの設備を設置する火災区域又は火災区画に対して火災及び爆発の発生防</p>	<p>2.1 火災及び爆発の発生防止</p> <p>再処理施設の火災及び爆発の発生を防止するため, 再処理施設で取り扱う化学薬品等のうち, 可燃性物質若しくは熱的に不安定な物質を使用又は生成する系統及び機器に対する着火源の排除, 異常な温度上昇の防止対策, 可燃性物質の漏えい防止対策及び可燃性又は熱的に不安定な物質の混入防止対策を講ずる設計とするとともに, 熱的制限値及び化学的制限値を設ける設計とする。</p> <p>また, 上記に加え発火性物質又は引火性物質を内包する設備及びこれらの設備を設置する火災区域又は火災区画に対して火災及び爆発の発生防</p>	<ul style="list-style-type: none"> ・技術基準規則要求の相違(再処理は, TBP 等の錯体, ジルカロイ, 有機溶媒, 運転で使用する水素, 放射線分解により発生する水素に係る対策があるため, 記載が異なる。)

※：施設構造等の違いによる設計方針の相違（赤字）について相違点を説明する。

添付書類(別紙 4) 比較表

MOX 燃料加工施設 添付書類 V-1-1-6 (9/6 補正申請書)	再処理施設 添付書類 III-1 (火防 00-01 R18)	相違点※
<p>止対策を講ずるとともに、可燃性の蒸気又は可燃性の微粉、静電気が溜まるおそれのある設備又は発火源に対する対策、水素に対する換気、漏えい検出対策及び接地対策、電気系統の過電流による過熱及び焼損の防止対策等を講ずる設計とする。</p> <p>MOX燃料加工施設の建物は、耐火構造又は不燃性材料で造られたものとするとともに、必要に応じて防火壁の設置その他の適切な防火措置を講ずる設計とする。</p> <p>安全上重要な施設、放射性物質貯蔵等の機器等及び重大事故等対処施設における主要な構造材、ケーブル、換気設備のフィルタ、保温材、建屋内装材及び遮蔽材は、可能な限り不燃性材料又は難燃性材料を使用する設計とし、不燃性材料又は難燃性材料の使用が技術上困難な場合は、不燃性材料又は難燃性材料と同等以上の性能を有するもの(以下「代替材料」という。)を使用する設計とする。</p> <p>放射性物質を内包するグローブボックス等のうち、閉じ込め機能を喪失することでMOX燃料加工施設の安全性を損なうおそれのあるものについては、不燃性材料又は難燃性材料を使用する設計とする。</p> <p>安全上重要な施設、放射性物質貯蔵等の機器等及び重大事故等対処施設に使用するケーブルは、原則、UL 1581(Fourth Edition)1080. VW-1垂直燃焼試験及びIEEE Std 383-1974垂直トレイ燃焼試験により、自己消火性及び耐延焼性を確認したケーブルを使用する設計とする。</p> <p>建屋内の変圧器及び遮断器は、絶縁油を内包しないものを使用する設計とする。</p> <p>MOX燃料加工施設の安全上重要な施設、放射性物質貯蔵等の機器等及び重大事故等対処施設は、自然現象のうち、火災及び爆発を発生させるおそれのある落雷、地震、竜巻(風(台風)を含む。)及び森林火災に対して、火災及び爆発が発生しないよう火災防護対策を講ずる設計とする。</p>	<p>止対策を講ずるとともに、可燃性の蒸気又は可燃性の微粉、静電気が溜まるおそれのある設備又は発火源に対する対策、水素に対する換気、漏えい検出対策及び接地対策、放射線分解により発生する水素の蓄積防止対策、電気系統の過電流による過熱及び焼損の防止対策等を講ずる設計とする。</p> <p>安全上重要な施設及び放射性物質貯蔵等の機器等における主要な構造材、ケーブル、換気設備のフィルタ、保温材及び建屋内装材は、可能な限り不燃性材料又は難燃性材料を使用する設計とし、不燃性材料又は難燃性材料の使用が技術上困難な場合は、不燃性材料又は難燃性材料と同等以上の性能を有するもの(以下「代替材料」という。)を使用する設計とする。</p> <p>放射性物質を内包するグローブボックス及びセルパネル(以下「グローブボックス等」という。)のうち、閉じ込め機能を喪失することで再処理施設の安全性を損なうおそれのあるものについては、不燃性材料又は難燃性材料を使用する設計とし、パネルに可燃性材料を使用する場合は、難燃性材料を設置することにより閉じ込め機能を損なわない設計とする。</p> <p>安全上重要な施設及び放射性物質貯蔵等の機器等に使用するケーブルは、原則、UL1581(Fourth Edition) 1080. VW-1 垂直燃焼試験及び IEEE Std 383-1974 垂直トレイ燃焼試験により、自己消火性及び耐延焼性を確認したケーブルを使用する設計とする。</p> <p>建屋内の変圧器及び遮断器は、絶縁油を内包しないものを使用する設計とする。</p> <p>再処理施設の安全上重要な施設及び放射性物質貯蔵等の機器等は、自然現象のうち、火災及び爆発を発生させるおそれのある落雷及び地震に対して、火災及び爆発が発生しないよう火災防護対策を講ずる設計とする。</p>	<ul style="list-style-type: none"> ・設備の相違(再処理は、放射性物質を含む溶液を取り扱うため、放射線分解により発生する水素を考慮している。) ・MOX 特有の要求(MOX の事業許可基準規則(解釈)) ・設工認申請対象の相違 ・許可(本文)の記載に準じた相違(MOX は一次閉じ込め機能を有しているグローブボックスの機器等に遮蔽材を使用していることから当該施設に影響が出ないことを明確にするため記載している。) ・再処理は可燃性パネルに対して対策を講ずるため、対策の設計方針を記載している。MOX は、可燃性パネルがないため記載しない。 ・設工認申請対象の相違 ・設工認申請対象の相違

※：施設構造等の違いによる設計方針の相違(赤字)について相違点を説明する。

添付書類(別紙 4) 比較表

MOX 燃料加工施設 添付書類 V-1-1-6 (9/6 補正申請書)	再処理施設 添付書類 III-1 (火防 00-01 R18)	相違点※
<p>2.2 火災の感知及び消火</p> <p>火災の感知及び消火は、火災防護対策を行う安全上重要な施設、放射性物質貯蔵等の機器等及び重大事故等対処施設に対して、火災の影響を限定し、早期の火災感知及び消火を行う設計とする。</p> <p>火災感知設備及び消火設備は、地震による火災を想定する場合、火災区域及び火災区画に設置した火災防護対策を行う安全上重要な施設、放射性物質貯蔵等の機器等の耐震重要度分類及び重大事故等対処施設の設備分類に応じて、機能を維持できる設計とする。</p> <p>具体的には、耐震 S クラス機器を設置する火災区域又は火災区画の火災感知設備及び消火設備は、耐震 S クラス又は耐震 C クラスを設置するが、地震時及び地震後において、基準地震動 S_s による地震力に対し、機能及び性能を保持する設計とする。</p> <p>自然現象により火災の感知及び消火の機能、性能が阻害された場合は、原因の除去又は早期の取替、復旧を図る設計とするが、必要に応じて監視の強化や、代替可能な消火設備の配置等を行い、必要な機能及び性能を維持する設計とする。</p> <p>火災感知器は、環境条件や火災の性質を考慮し、固有の信号を発するアナログ式の煙感知器、熱感知器及び非アナログ式の煙感知器、熱感知器、耐酸性の熱感知器、防爆型の煙感知器及び防爆型の熱感知器から異なる種類を組み合わせて設置する設計とする。</p> <p>グローブボックス内は、主要な工程で核燃料物質を非密封で取り扱うという特徴があり、MOX 粉末やレーザー光による誤作動や内装機器及び架台が障害となることにより、煙感知器及び炎感知器並びにサーモカメラでは火災を感知できないおそれがあることから、火災感知器の中から、2種類の熱感知器を組み合わせて設置する設計とする。</p> <p>火災感知設備は、外部電源喪失時においても火災の感知が可能なように電源を確保し、中央監視室又は緊急時対策建屋の建屋管理室で常時監視できる設計とする。</p>	<p>2.2 火災の感知及び消火</p> <p>火災の感知及び消火は、火災防護対策を行う安全上重要な施設及び放射性物質貯蔵等の機器等に対して、火災の影響を限定し、早期の火災感知及び消火を行う設計とする。</p> <p>火災感知設備及び消火設備は、地震による火災を考慮する場合、火災区域及び火災区画に設置した火災防護対策を行う安全上重要な施設及び放射性物質貯蔵等の機器等の耐震重要度分類に応じて、機能を維持できる設計とする。</p> <p>具体的には、耐震 S クラス機器を設置する火災区域又は火災区画の火災感知設備及び消火設備は、耐震 C クラスであるが、地震による火災を考慮する場合、地震時及び地震後において、基準地震動 S_s による地震力に対し、機能及び性能を保持する設計とする。</p> <p>自然現象により火災の感知及び消火の機能、性能が阻害された場合は、原因の除去又は早期の取替、復旧を図る設計とするが、必要に応じて監視の強化や、代替消火設備の配置等を行い、必要な機能及び性能を維持する設計とする。</p> <p>火災感知器は、環境条件や火災の性質を考慮し、固有の信号を発するアナログ式の煙感知器及び熱感知器(熱電対及び光ファイバー含む)並びに非アナログ式の炎感知器及び熱感知カメラから異なる種類を組み合わせて設置する設計とする。</p> <p>火災感知設備は、外部電源喪失時においても火災の感知が可能なように電源を確保し、中央制御室、使用済燃料の受入れ施設及び貯蔵施設の制御室にて常時監視できる設計とする。</p>	<ul style="list-style-type: none"> ・ 設工認申請対象の相違 ・ 設工認申請対象の相違 ・ MOX は火災感知設備及び消火設備の一部が安全上重要な施設となるため、耐震 S クラスを記載。再処理は地震による火災を考慮する場合(セル内における有機溶媒火災)について記載している。 ・ 再処理と MOX の火災感知器を設置する火災区域又は火災区画の環境条件を考慮した感知器の相違 ・ MOX は、グローブボックス内の特殊環境における火災感知方法を記載している。 ・ 施設名称の相違、設工認申請対象の相違

※：施設構造等の違いによる設計方針の相違（赤字）について相違点を説明する。

添付書類(別紙 4) 比較表

MOX 燃料加工施設 添付書類 V-1-1-6 (9/6 補正申請書)	再処理施設 添付書類 III-1 (火防 00-01 R18)	相違点※
<p>MOX燃料加工施設では、臨界管理の観点から可能な限り水を排除する設計とする。また、消火設備は、MOX燃料加工施設の火災防護対策を行う安全上重要な施設及び放射性物質貯蔵等の機器等を設置する火災区域又は火災区画及びグローブボックス内で、火災発生時の煙の充満又は放射線の影響により消火活動が困難となるところには、固定式のガス消火装置を設置するとともに、消火設備の破損、誤作動又は誤操作が起きた場合のほか、火災感知設備の破損、誤作動又は誤操作が起きたことにより消火設備が作動した場合においても、火災防護対策を行う安全上重要な施設、放射性物質貯蔵等の機器等及び重大事故等対処施設に悪影響を及ぼさない設計とする。</p> <p>消火設備は、消防法施行令第十一条、第十九条及び消防法施行規則第十九条、第二十条に基づく容量等を確保する設計とし、多重性又は多様性及び系統分離に応じた独立性を有する系統構成、外部電源喪失時を想定した電源の確保等を考慮した設計とする。</p>	<p>消火設備は、火災発生時の煙の充満又は放射線の影響を考慮して設置するとともに、消火設備の破損、誤作動又は誤操作によっても、火災防護対策を行う安全上重要な施設及び放射性物質貯蔵等の機器等に悪影響を及ぼさない設計とする。</p> <p>消火設備は、消防法施行令第十一条、第十九条及び消防法施行規則第十九条、第二十条に基づく容量等を確保する設計とし、多重性又は多様性及び系統分離に応じた独立性を有する系統構成、外部電源喪失時を想定した電源の確保等を考慮した設計とする。</p>	<ul style="list-style-type: none"> ・許可(本文)の記載に準じた相違(MOX は基本設計方針に左記を記載しているため、記載している。) ・MOX の事業許可基準規則(解釈)要求の相違 ・設工認申請対象の相違
<p>2.3 火災及び爆発の影響軽減</p> <p>MOX燃料加工施設における安全上重要な施設のうち、火災防護上の系統分離対策を講じる設備の影響軽減対策は、互いに相違する系列間を、火災耐久試験によって3時間以上の耐火能力を有することを確認した隔壁等で分離する設計、系列間の水平距離が6m以上あり、かつ、火災感知設備及び自動消火設備を設置する設計又は火災耐久試験によって1時間の耐火能力を有することを確認した隔壁等で互いの系列間を分離し、かつ、火災感知設備及び自動消火設備を設置する設計とする。</p> <p>中央監視室の制御盤及び中央監視室の床下に関しては、火災及び爆発の影響軽減のための措置を講ずる設計と同等の設計とする。</p> <p>なお、MOX燃料加工施設で仮に爆発が発生した場合の影響軽減対策として、焼結炉及び小規模焼結処理装置（以下「焼結炉等」という。）における爆発の発生を検知し、検知後は排気経路に設置したダンパを閉止する設計とする。</p> <p>MOX燃料加工施設の影響軽減対策は、当該火災区域又は火災区画に設置される不燃性材料で構成される構築物、系統及び機器を除く全機器の機能喪失を想定した設計並びに設計基準事故に対処するための機器に単一故</p>	<p>2.3 火災及び爆発の影響軽減</p> <p>再処理施設における安全上重要な施設のうち、火災時においても継続的に機能が必要となる設備の影響軽減対策は、互いに相違する系列間を、火災耐久試験によって 3 時間以上の耐火能力を有することを確認した隔壁等で分離する設計、系列間の水平距離が 6m 以上あり、かつ、火災感知設備及び自動消火設備を設置する設計又は火災耐久試験によって 1 時間の耐火能力を有することを確認した隔壁等で互いの系列間を分離し、かつ、火災感知設備及び自動消火設備を設置する設計とする。</p> <p>中央制御室の制御盤及び中央制御室床下コンクリートピットに関しては、火災及び爆発の影響軽減のための措置を講ずる設計と同等の設計とする。</p> <p>また、使用済燃料の受入れ施設及び貯蔵施設の制御室についても同等の設計とする。</p> <p>再処理施設の影響軽減対策は、当該火災区域又は火災区画に設置される不燃性材料で構成される建物・構築物、系統及び機器を除く全機器の機能</p>	<ul style="list-style-type: none"> ・許可の記載に準じた相違 ・施設構造の相違(再処理の中央制御室床下は、コンクリートピット等で系統を分離する構造のため、MOX は、フリーアクセス構造のため。) ・MOX は、規則要求のある設備を特出しして記載している。 ・規則要求の相違(MOX では「運転時の異常な過渡変化」を想定しないため、記載が異なる。)

※：施設構造等の違いによる設計方針の相違（赤字）について相違点を説明する。

添付書類(別紙 4) 比較表

MOX 燃料加工施設 添付書類 V-1-1-6 (9/6 補正申請書)	再処理施設 添付書類 III-1 (火防 00-01 R18)	相違点※
<p>障を想定した設計とする。</p> <p>火災及び爆発の影響軽減対策により、MOX燃料加工施設内の火災区域又は火災区画で火災及び爆発が発生し当該火災区域又は火災区画に設置される不燃性材料で構成される構築物、系統及び機器を除く全機器の機能喪失を想定しても、安全上重要な施設の安全機能を維持できることを、火災影響評価にて確認するとともに、MOX燃料加工施設内の火災又は爆発によって、設計基準事故に対処するために必要な機器の単一故障を想定しても異常状態を収束してMOX燃料加工施設の安全機能が確保できることを確認する。</p>	<p>喪失を想定した設計並びに運転時の異常な過渡変化又は設計基準事故に対処するための機器に単一故障を想定した設計とする。</p> <p>火災及び爆発の影響軽減対策により、再処理施設内の火災区域又は火災区画で火災及び爆発が発生し当該火災区域又は火災区画に設置される不燃性材料で構成される建物・構築物、系統及び機器を除く全機器の機能喪失を想定しても、安全上重要な施設の安全機能に影響を及ぼさないことを火災影響評価にて確認するとともに、再処理施設内の火災又は爆発によって運転時の異常な過渡変化又は設計基準事故に対処するために必要な機器の単一故障を想定しても異常状態を収束して再処理施設の安全機能が確保できることを確認する。</p>	<p>・規則要求の相違(MOX では「運転時の異常な過渡変化」を想定しないため、記載が異なる。)</p>
<p>3. 火災防護の基本事項</p> <p>MOX燃料加工施設では、安全上重要な施設、放射性物質貯蔵等の機器等及び重大事故等対処施設が設置される火災区域又は火災区画に対して火災防護対策を実施することから、本項では、火災防護対策を行う機器等を選定し、火災区域及び火災区画の設定について説明する。</p>	<p>3. 火災防護の基本事項</p> <p>再処理施設では、安全上重要な施設及び放射性物質貯蔵等の機器等が設置される火災区域又は火災区画に対して火災防護対策を実施することから、本項では、火災防護対策を行う機器等を選定し、火災区域及び火災区画の設定について説明する。</p>	<p>・設工認申請対象の相違</p>
<p>3.1 火災防護対策を行う機器等の選定</p> <p>火災防護対策を行う機器等を、安全機能を有する施設及び重大事故等対処施設のそれぞれについて選定する。</p> <p>(1) 安全機能を有する施設</p> <p>MOX燃料加工施設は、火災又は爆発によりその安全性が損なわれないように、適切な火災防護対策を講ずる設計とする。</p> <p>火災防護対策を講ずる対象としては、安全機能を有する施設とする。</p> <p>その上で、上記の中から安全評価上その機能を期待する構築物、系統及び機器を漏れなく抽出する観点から、火災防護対策を行う安全上重要な施設を抽出するとともに、放射性物質貯蔵等の機器等を抽出する。</p> <p>抽出された火災防護対策を行う安全上重要な施設及び放射性物質貯蔵等の機器等を火災防護上重要な機器等とする。</p> <p>また、火災防護上重要な機器等は、火災及び爆発の発生防止、火災の感</p>	<p>3.1 火災防護対策を行う機器等の選定</p> <p>火災防護対策を行う機器等を、安全機能を有する施設から選定する。</p> <p>(1) 安全機能を有する施設</p> <p>再処理施設は、火災又は爆発によりその安全性が損なわれないように、適切な火災防護対策を講ずる設計とする。</p> <p>火災防護対策を講ずる対象としては、安全機能を有する施設とする。</p> <p>その上で、上記の中から安全評価上その機能を期待する建物・構築物、系統及び機器を漏れなく抽出する観点から、火災防護対策を行う安全上重要な施設を抽出するとともに、放射性物質貯蔵等の機器等を抽出する。</p> <p>抽出された火災防護対策を行う安全上重要な施設及び放射性物質貯蔵等の機器等を火災防護上重要な機器等とする。</p> <p>また、火災防護上重要な機器等は、火災及び爆発の発生防止、火災の感</p>	<p>・設工認申請対象の相違</p>

※：施設構造等の違いによる設計方針の相違（赤字）について相違点を説明する。

添付書類(別紙 4) 比較表

MOX 燃料加工施設 添付書類 V-1-1-6 (9/6 補正申請書)	再処理施設 添付書類 III-1 (火防 00-01 R18)	相違点※
<p>知及び消火並びに火災及び爆発の影響軽減の3つの深層防護の概念に基づき、必要な火災防護対策を講ずることを「8. 火災防護計画」に定める。</p> <p>a. 安全上重要な施設</p> <p>MOX燃料加工施設は、臨界防止、閉じ込め等の安全機能が火災又は爆発によって損なわれないよう、安全機能を有する施設のうち、その機能の喪失により公衆に対し過度の放射線被ばくを及ぼすことのないよう、安全評価上その機能を期待する構築物、系統及び機器を漏れなく抽出する観点から、火災防護対策を行う安全上重要な施設を抽出し、火災及び爆発の発生防止、火災の感知及び消火並びに火災及び爆発の影響軽減のそれぞれを考慮した火災防護対策を講ずる設計とする。</p> <p>(a) 安全上重要な施設の分類</p> <p>イ. プルトニウムを非密封で取り扱う設備・機器を収納するグローブボックス及びプルトニウムを非密封で取り扱う設備・機器であってグローブボックスと同等の閉じ込めの機能を必要とするもの</p> <p>ロ. 上記イの換気設備</p> <p>ハ. 上記イを直接収納する構築物及びその換気設備</p>	<p>知及び消火並びに火災及び爆発の影響軽減の 3 つの深層防護の概念に基づき、必要な火災防護対策を講ずることを「8. 火災防護計画」に定める。</p> <p>a. 安全上重要な施設</p> <p>再処理施設は、冷却、水素掃気、火災及び爆発の防止、臨界防止、遮蔽並びに閉じ込めに係る安全機能が火災又は爆発によって損なわれないよう、安全機能を有する施設のうち、その機能の喪失により公衆に対し過度の放射線被ばくを及ぼすことのないよう、安全評価上その機能を期待する建物・構築物、系統及び機器を漏れなく抽出する観点から、火災防護対策を行う安全上重要な施設を抽出し、火災及び爆発の発生防止、火災の感知及び消火並びに火災及び爆発の影響軽減のそれぞれを考慮した火災防護対策を講ずる設計とする。</p> <p>(a) 安全上重要な施設の分類</p> <p>イ. プルトニウムを含む溶液又は粉末を内蔵する系統及び機器(溶解、分離、抽出、精製、製品貯蔵等の主工程において、プルトニウムを主な成分として内蔵する系統及び機器をいい、サンプリング系統等に内蔵される放射性物質量の非常に小さいもの及び低レベル放射性液体廃棄物を内蔵する系統及び機器等、プルトニウム濃度の非常に低いものを含まない。)</p> <p>ロ. 高レベル放射性液体廃棄物を内蔵する系統及び機器</p> <p>ハ. 上記イ. 及びロ. の系統及び機器の換気系統(逆止弁、ダクト、洗浄塔、フィルタ、排風機、主排気筒等を含む。以下同じ。)及びオフガス処理系統</p> <p>ニ. 上記イ. 及びロ. の系統及び機器並びにせん断工程を収納するコンクリートセル、グローブボックス及びこれらと同等の閉じ込めの機能を有する施設(以下「セル等」という。)</p> <p>ホ. 上記ニ. の換気系統</p> <p>ヘ. 上記ニ. のセル等を収納する建物・構築物及びその換気系統</p>	<p>・許可(本文)の記載に準じた記載</p> <p>・事業指定基準規則上要求される安全上重要な施設の相違</p>

※：施設構造等の違いによる設計方針の相違（赤字）について相違点を説明する。

添付書類(別紙 4) 比較表

MOX 燃料加工施設 添付書類 V-1-1-6 (9/6 補正申請書)	再処理施設 添付書類 III-1 (火防 00-01 R18)	相違点※
<p>ニ. ウランを非密封で大量に取り扱う設備・機器及びその換気設備（本事項について安全上重要な施設に該当する施設はない。）</p> <p>ホ. 非常用電源設備及び安全上重要な施設の機能の確保に必要な圧縮空気の主要な動力源</p> <p>ヘ. 核的，熱的制限値を有する設備・機器及び当該制限値を維持するための設備・機器</p> <p>ト. 臨界事故の発生を直ちに検知し，これを未臨界にするための設備・機器（本事項について安全上重要な施設に該当する施設はない。）</p> <p>チ. その他上記各設備・機器の安全機能を維持するために必要な設備・機器のうち，安全上重要なもの</p> <p>(b) 火災防護対策を行う安全上重要な施設 火災防護対策を行う機器等を選定するために，「(a) 安全上重要な施設の種類」の中から，火災防護対策を行う安全上重要な施設の構築物，系統及び機器を抽出した。</p> <p>ただし，金属製の不燃性材料で構成される配管，手動弁，逆止弁及びタンクは，火災による影響を受けないことから対象外とする。</p> <p>安全上重要な施設については，安全上重要な施設の申請に合わせて次回以降に防護すべき対象機器の表を追加する。</p>	<p>ト. ウランを非密封で大量に取り扱う系統及び機器の換気系統</p> <p>チ. 非常用所内電源系統及び安全上重要な施設の機能の確保に必要な圧縮空気等の主要な動力源</p> <p>リ. 熱的，化学的又は核的制限値を維持するための系統及び機器</p> <p>ヌ. 使用済燃料を貯蔵するための施設</p> <p>ル. 高レベル放射性固体廃棄物を保管廃棄するための施設</p> <p>ヲ. 安全保護回路</p> <p>ワ. 排気筒</p> <p>カ. 制御室等及びその換気系統</p> <p>ヨ. その他上記各系統等の安全機能を維持するために必要な計測制御系統，冷却水系統等</p> <p>(b) 火災防護対策を行う安全上重要な施設 火災防護対策を行う機器等を選定するために，「(a) 安全上重要な施設の種類」の中から，火災防護対策を行う安全上重要な施設の建物・構築物，系統及び機器を抽出した。</p> <p>ただし，金属製の不燃性材料で構成される配管，手動弁，逆止弁，タンク及び熱交換器は，火災による影響を受けないことから対象外とする。</p> <p>安全上重要な施設については，安全上重要な施設の申請に合わせて次回以降に詳細を説明する。</p>	<p>・事業指定基準規則上要求される安全上重要な施設の相違</p> <p>・設備の相違</p> <p>・設工認申請対象の相違</p>

※：施設構造等の違いによる設計方針の相違（赤字）について相違点を説明する。

添付書類(別紙 4) 比較表

MOX 燃料加工施設 添付書類 V-1-1-6 (9/6 補正申請書)	再処理施設 添付書類 III-1 (火防 00-01 R18)	相違点※
<p>b. 放射性物質貯蔵等の機器等</p> <p>安全機能を有する施設のうち、MOX燃料加工施設において火災及び爆発が発生した場合、放射性物質の貯蔵又は閉じ込め機能を確保するための構築物、系統及び機器のうち、「安全上重要な施設」に示す安全上重要な施設を除いたものを「放射性物質貯蔵等の機器等」として選定する。</p> <p>放射性物質貯蔵等の機器等については、放射性物質貯蔵等の機器等の申請に合わせて次回以降に防護すべき対象機器の表を追加する。</p> <p>(2) 重大事故等対処施設</p> <p>重大事故等対処施設は、重大事故等に対処するために必要な機能が損なわれないよう、重大事故等対処施設を設置する区域を火災区域及び火災区画に設定し、火災及び爆発の発生防止、火災の感知及び消火のそれぞれを考慮した火災防護対策を講ずる設計とする。</p> <p>火災防護対策を講ずる対象として、重大事故等対処施設のうち、火災又は爆発が発生した場合に、重大事故等に対処するために必要な機能に影響を及ぼす可能性のある構築物、系統及び機器を選定する。具体的には、重大事故等対処施設のうち常設のものに対して火災区域及び火災区画を設定し、火災及び爆発の発生防止、火災の感知及び消火のそれぞれを考慮した火災防護対策を講ずる設計とする。</p> <p>重大事故等対処施設のうち常設のもの(以下「常設重大事故等対処設備」という。)のうち、外部からの影響を受ける事象(以下「外的事象」という。)以外の動的機器の故障、及び静的機器の損傷等(以下「内的事象」という。)を要因とする重大事故等へ対処する常設重大事故等対処設備であり、必要に応じて関連する工程を停止することにより重大事故に至らずその機能を必要としないものについては、消防法、建築基準法、都市計画法及び日本電気協会電気技術規程・指針に基づき設備等に応じた火災防護対策を講ずる設計とする。</p> <p>重大事故等対処施設は、火災及び爆発の発生防止、火災の感知及び消火に必要な火災防護対策を講ずることを「8. 火災防護計画」に定める。また、可搬型重大事故等対処設備に対する火災防護対策についても「8. 火災防護計画」に定める。</p> <p>重大事故等対処施設については、重大事故等対処施設の機器等の申請に合わせて次回以降に防護すべき対象機器の表を追加する。</p>	<p>b. 放射性物質貯蔵等の機器等</p> <p>安全機能を有する施設のうち、再処理施設において火災及び爆発が発生した場合、放射性物質の貯蔵又は閉じ込め機能を確保するための建物・構築物、系統及び機器のうち「安全上重要な施設」に示す安全上重要な施設を除いたものを「放射性物質貯蔵等の機器等」として選定する。</p> <p>放射性物質貯蔵等の機器等については、放射性物質貯蔵等の機器等の申請に合わせて次回以降に詳細を説明する。</p> <p>(2) 重大事故等対処施設</p> <p>重大事故等対処施設については、重大事故等対処施設の申請に合わせて次回以降に詳細を説明する。</p>	<p>・ 設工認申請対象の相違</p> <p>・ 設工認申請対象の相違</p>

※：施設構造等の違いによる設計方針の相違（赤字）について相違点を説明する。

添付書類(別紙 4) 比較表

MOX 燃料加工施設 添付書類 V-1-1-6 (9/6 補正申請書)	再処理施設 添付書類 III-1 (火防 00-01 R18)	相違点※
<p>3.2 火災区域及び火災区画の設定</p> <p>(1) 火災区域の設定</p> <p>a. 屋内</p> <p>火災防護上重要な機器等及び重大事故等対処施設を収納する燃料加工建屋に、耐火壁(耐火隔壁, 耐火シール, 防火扉, 防火ダンパ等), 天井及び床(以下「耐火壁」という。)によって囲われた火災区域を設定する。燃料加工建屋の火災区域は、「3.1 火災防護対策を行う機器等の選定」において選定する機器等の配置を考慮して設定する。</p> <p>火災及び爆発の影響軽減対策が必要な火災防護上重要な機器等を設置する火災区域は、3時間以上の耐火能力を有する耐火壁として、3時間耐火に設計上必要な150mm以上の壁厚を有するコンクリート壁や火災耐久試験により3時間以上の耐火能力を有する耐火壁により隣接する他の火災区域と分離する。</p> <p>b. 屋外</p> <p>屋外の火災防護上重要な機器等及び重大事故等対処施設を設置する区域については、他の区域と分離して火災防護対策を実施するために、火災防護上重要な機器等と重大事故等対処施設の配置を考慮して周囲からの延焼防止のために火災区域を設定する。</p> <p>屋外の火災区域の設定に当たっては、火災区域外への延焼防止を考慮し、資機材管理、火気作業管理、危険物管理、可燃物管理及び巡視を行う。本管理については、火災防護計画に定める。</p> <p>なお、MOX燃料加工施設では、屋外に火災区域を設定する対象はない。</p> <p>(2) 火災区画の設定</p> <p>火災区画は、燃料加工建屋内及び屋外で設定した火災区域を耐火壁、離隔距離、系統分離状況及び火災防護上重要な機器等と重大事故等対処施設の配置に応じて分割して設定する。</p> <p>火災区域及び火災区画の設定結果について、「V-2-4 配置図」の「第2.4.7.1-1図から第2.4.7.1-7図 火災防護設備に係る火災区域構造物及び火災区画構造物の配置を明示した図面」に示す。</p>	<p>3.2 火災区域及び火災区画の設定</p> <p>(1) 火災区域の設定</p> <p>a. 屋内</p> <p>火災防護上重要な機器等を収納する建屋に、耐火壁(耐火隔壁, 耐火シール, 防火戸, 防火ダンパ, 防火シャッタ), 天井及び床(以下「耐火壁」という。)によって囲われた火災区域を設定する。建屋内の火災区域は、「3.1 火災防護対策を行う機器等の選定」において選定する機器等の配置も考慮して設定する。</p> <p>火災及び爆発の影響軽減対策が必要な火災防護上重要な機器等を設置する火災区域は、3時間以上の耐火能力を有する耐火壁として、3時間耐火に設計上必要な 150mm 以上の壁厚を有するコンクリート壁や火災耐久試験により 3 時間以上の耐火能力を有する耐火壁により隣接する他の火災区域と分離する。</p> <p>建屋内に設定される火災区域については、火災防護上重要な機器等及び重大事故等対処施設の申請に合わせて次回以降に詳細を説明する。</p> <p>b. 屋外</p> <p>屋外の火災防護上重要な機器等を設置する区域については、他の区域と分離して火災防護対策を実施するために、火災防護上重要な機器等の配置を考慮して周囲からの延焼防止のために火災区域を設定する。</p> <p>屋外の火災区域の設定に当たっては、火災区域外への延焼防止を考慮し、資機材管理、火気作業管理、危険物管理、可燃物管理及び巡視を行う。本管理については、火災防護計画に定める。</p> <p>(2) 火災区画の設定</p> <p>火災区画は、建屋内及び屋外で設定した火災区域を、耐火壁、離隔距離、系統分離状況及び火災防護上重要な機器等の配置に応じて分割して設定する。</p>	<p>・ 設工認申請対象の相違</p> <p>・ 設備の相違</p> <p>・ 設工認申請対象の相違</p> <p>・ 設工認申請対象の相違</p> <p>・ MOX は屋外に設定する火災区域がないため、記載していない。</p> <p>・ 設工認申請対象の相違</p> <p>・ MOX は建屋申請のため、火災区域構造物及び火災区画構造物を申請するため、記載している。</p>

※：施設構造等の違いによる設計方針の相違（赤字）について相違点を説明する。

添付書類(別紙 4) 比較表

MOX 燃料加工施設 添付書類 V-1-1-6 (9/6 補正申請書)	再処理施設 添付書類 III-1 (火防 00-01 R18)	相違点※
<p>3.3 準拠規格</p> <p>準拠する規格としては、既設計及び工事の計画で適用実績のある規格のほか、最新の規格基準についても技術的妥当性及び適用性を示したうえで当該規格に準拠する。</p> <p>準拠する規格、基準、指針等を以下に示す。</p> <ul style="list-style-type: none"> ・加工施設の技術基準に関する規則(令和2年3月17日原子力規制委員会規則第6号) ・実用発電用原子炉及びその附属施設の火災防護に係る審査基準(平成25年6月19日原規技発第1306195号) ・原子力発電所の内部火災影響評価ガイド(平成25年6月19日 原規技発第13061914号原子力規制委員会) ・核燃料物質の加工の事業に関する規則(昭和41年総理府令第37号) ・加工施設の位置、構造及び設備の基準に関する規則(平成25年12月6日原子力規制委員会規則第17号) ・加工施設の位置、構造及び設備の基準に関する規則の解釈(平成25年11月27日 原管研発第1311271号 原子力規制委員会決定) ・消防法(昭和23年7月24日法律第186号) ・消防法施行令(昭和36年3月25日政令第37号) ・消防法施行規則(昭和36年4月1日自治省令第6号) ・建築基準法(昭和25年5月24日法律第201号) ・建築基準法施行令(昭和25年11月16日政令第338号) ・平成12年建設省告示第1400号(平成16年9月29日 国土交通省告示第1178号による改定) 	<p>3.3 準拠規格</p> <p>準拠する規格としては、既設計及び工事の計画で適用実績のある規格のほか、最新の規格基準についても技術的妥当性及び適用性を示したうえで当該規格に準拠する。</p> <p>準拠する規格、基準、指針等を以下に示す。</p> <ul style="list-style-type: none"> ・再処理施設の技術基準に関する規則(令和2年3月17日 原子力規制委員会規則第9号) ・実用発電用原子炉及びその附属施設の火災防護に係る審査基準(平成25年6月19日 原規技発第1306195号) ・原子力発電所の内部火災影響評価ガイド(平成25年6月19日 原規技発第13061914号 原子力規制委員会) ・使用済燃料の再処理の事業に関する規則(昭和46年3月27日 総理府令第10号) ・再処理施設の位置、構造及び設備の基準に関する規則(平成25年12月6日 原子力規制委員会規則第27号) ・再処理施設の位置、構造及び設備の基準に関する規則の解釈(平成25年11月27日 原管研発第1311275号 原子力規制委員会決定) ・消防法(昭和23年7月24日 法律第186号) ・消防法施行令(昭和36年3月25日 政令第37号) ・消防法施行規則(昭和36年4月1日 自治省令第6号) ・危険物の規制に関する政令(昭和34年9月26日 政令第306号) ・危険物の規制に関する規則(昭和34年9月29日 総理府令第55号) ・高圧ガス保安法(昭和26年6月7日 法律第204号) ・高圧ガス保安法施行令(平成9年2月19日 政令第20号) ・建築基準法(昭和25年5月24日 法律第201号) ・建築基準法施行令(昭和25年11月16日 政令第338号) ・平成12年建設省告示第1400号(平成12年5月30日 通産省告示) 	<ul style="list-style-type: none"> ・規則の相違 ・規則の相違 ・規則の相違 ・規則の相違 ・MOX 対象設備申請時に記載するため。再処理は本申請に係るものを記載したため。(以下同じ)

※：施設構造等の違いによる設計方針の相違（赤字）について相違点を説明する。

添付書類(別紙 4) 比較表

MOX 燃料加工施設 添付書類 V-1-1-6 (9/6 補正申請書)	再処理施設 添付書類 III-1 (火防 00-01 R18)	相違点※
<ul style="list-style-type: none"> 電気事業法 (昭和39年7月11日 法律第170号) 原子力発電所の火災防護規程 (JEAC4626-2010) 原子力発電所の火災防護指針 (JEAG4607-2010) 原子力発電所の耐雷指針 (JEAG4608-2007) JIS A 4201-2003 建築物等の雷保護 <p>なお、次回以降に申請する施設に係る準拠規格については、当該施設の申請に合わせて次回以降に示す。</p>	<ul style="list-style-type: none"> 都市計画法(昭和 43 年 6 月 15 日 法律第 100 号) 都市計画法施行令(昭和 44 年 6 月 13 日 政令第 158 号) 電気事業法(昭和 39 年 7 月 11 日 法律第 170 号) 電気設備に関する技術基準を定める省令(平成 9 年 3 月 27 日 通商産業省令第 52 号) 再処理施設安全審査指針(平成 22 年 12 月 20 日改訂 原子力安全委員会) 原子力発電所の火災防護規程(JEAC4626 - 2010) 原子力発電所の火災防護指針(JEAG4607 - 2010) 原子力発電所の耐雷指針(JEAG4608-2007) JIS A 4201-1992 建築物等の避雷設備(避雷針) JIS A 4201-2003 建築物等の雷保護 工場電気設備防爆委員会「工場電気設備防爆指針」(ガス蒸気防爆 2006) 公益社団法人 日本空気清浄協会「空気清浄装置用材燃焼性試験方法指針」(JACA No.11A-2003) 社団法人電池工業会「蓄電池室に関する設計指針」(SBA G 0603-2001) "Fire Dynamics Tools(FDTs): Quantitative Fire Hazard Analysis Methods for the U.S. Nuclear Regulatory Commission Fire Protection Inspection Program, "NUREG-1805 December 2004 IEEE 383-1974 垂直トレイ燃焼試験 IEEE 1202-1991 垂直トレイ燃焼試験 IEEE 384-1992 ケーブルトレイ分離距離 UL 1581(Fourth Edition)1080. VW-1 UL 垂直燃焼試験 原子力発電所耐震設計技術指針(JEAG4601-1987) 日本電気協会 原子力発電所耐震設計技術指針 重要度分類・許容応力編(JEAG4601・補1984) 日本電気協会 原子力発電所耐震設計技術指針(JEAG4601-1991 追補版)日本電気協会 UL 94(Six Edition) 50W 垂直燃焼試験 JIS K 7201-2 プラスチック-酸素指数による燃焼性の試験方法 <p>第 3-1 表 火災防護対策を行う安全上重要な施設</p>	<ul style="list-style-type: none"> MOX 対象設備申請時に記載するため。再処理は本申請に係るものを記載したため。(以下同じ) 再処理施設の旧指針 再処理は旧 JIS 規格で設置している避雷設備があるため。(建築基準法施行令告示により使用可能) MOX 対象設備申請時に記載するため。(以下同じ) 再処理特有(グローブボックス難燃化に伴う対策) 設工認申請対象の相違

※：施設構造等の違いによる設計方針の相違 (赤字) について相違点を説明する。

添付書類(別紙 4) 比較表

MOX 燃料加工施設 添付書類 V-1-1-6 (9/6 補正申請書)	再処理施設 添付書類 III-1 (火防 00-01 R18)	相違点※
<p>4. 火災及び爆発の発生防止</p> <p>MOX燃料加工施設は、火災及び爆発によりその安全性を損なわないよう、以下に示す対策を講じる。</p> <p>4.1項では、MOX燃料加工施設で取り扱う化学薬品等の火災及び爆発の発生防止（以下「施設特有の火災及び爆発の発生防止」という。）として可燃性物質若しくは熱的に不安定な物質を使用する系統及び機器に対する着火源の排除、異常な温度上昇の防止対策、可燃性物質の漏えい防止対策及び空気の混入防止対策及び熱的制限値を設ける設計について説明する。</p> <p>4.2項では、発火性物質又は引火性物質を内包する設備、可燃性の蒸気又は可燃性の微粉、発火源、水素並びに過電流による過熱に対する対策について説明するとともに、火災及び爆発の発生防止に係る個別留意事項についても説明する。</p> <p>4.3項では、火災防護上重要な機器等及び重大事故等対処施設に対して、可能な限り不燃性材料及び難燃性材料を使用する設計であることを説明する。</p> <p>4.4項では、落雷、地震等の自然現象に対しても、火災及び爆発の発生防止対策を講じることを説明する。</p>	<p>4. 火災及び爆発の発生防止</p> <p>再処理施設は、火災及び爆発によりその安全性を損なわないよう、以下に示す対策を講ずる。</p> <p>4.1 項では、再処理施設で取り扱う化学薬品等の火災及び爆発の発生防止（以下「施設特有の火災及び爆発の発生防止」という。）として着火源の排除、異常な温度上昇の防止対策、可燃性物質の漏えい防止対策及び可燃性又は熱的に不安定な物質の混入防止対策を講ずる設計とするとともに、熱的制限値及び化学的制限値を設ける設計について説明する。</p> <p>4.2 項では、発火性物質又は引火性物質を内包する設備、可燃性の蒸気又は可燃性の微粉、発火源、水素並びに過電流による過熱に対する対策について説明するとともに、火災及び爆発の発生防止に係る個別留意事項についても説明する。</p> <p>4.3 項では、火災防護上重要な機器等に対して、可能な限り不燃性材料及び難燃性材料を使用する設計であることを説明する。</p> <p>4.4 項では、落雷、地震等の自然現象に対しても、火災及び爆発の発生防止対策を講ずることを説明する。</p>	<p>・技術基準規則要求の相違(再処理は、TBP 等の錯体、ジルカロイ、有機溶媒、運転で使用する水素、放射線分解により発生する水素に係る対策があるため、記載が異なる。)</p> <p>・設工認申請対象の相違</p>
<p>4.1 施設特有の火災及び爆発の発生防止について</p> <p>MOX燃料加工施設の火災及び爆発の発生を防止するため、MOX燃料加工施設で取り扱う化学薬品等のうち、可燃性物質若しくは熱的に不安定な物質を使用する系統及び機器に対する着火源の排除、異常な温度上昇の防止対策、可燃性物質の漏えい防止対策及び空気の混入防止対策を講ずる設計とするとともに、熱的制限値を設ける設計とする。</p> <p>なお、MOX燃料加工施設の分析設備で取り扱う化学薬品等は少量であることから、化学的制限値の設定は不要とする。</p> <p>(1)項及び(3)項に示す発生防止対策の内容については、火災防護上重要な機器等及び重大事故等対処施設の申請に合わせて、(2)項に示す発生防止対策の内容については、分析試薬を取り扱う設備の申請に合わせて次回以降に詳細を説明する。</p>	<p>4.1 施設特有の火災及び爆発の発生防止について</p> <p>施設特有の火災及び爆発の発生を防止するための対策を以下に示す。</p> <p>(1) 有機溶媒による火災及び爆発の発生防止</p> <p>放射性物質を含む有機溶媒を内包する系統及び機器は、腐食し難い材料を使用するとともに、漏えいし難い構造とすることにより有機溶媒の漏えいを防止する設計とする。</p> <p>放射性物質を含む有機溶媒を内包する機器で加温を行う機器は、化学的制限値(n-ドデカンの引火点 74℃)を設定し、化学的制限値を超えて加温することがないように、溶液の温度を監視して、温度高により警報を発するとともに、自動で加温を停止する設計とする。</p> <p>放射性物質を含む有機溶媒を内包する機器は、静電気により着火するお</p>	<p>・技術基準規則上要求される施設特有火災に対する対策の相違(以下同じ)</p>

※：施設構造等の違いによる設計方針の相違（赤字）について相違点を説明する。

添付書類(別紙 4) 比較表

MOX 燃料加工施設 添付書類V-1-1-6 (9/6 補正申請書)	再処理施設 添付書類III-1 (火防 00-01 R18)	相違点※
<p>(1) 水素・アルゴン混合ガス設備</p> <p>水素ガスを使用する焼結炉等は燃料加工建屋に受け入れる水素・アルゴン混合ガス中の水素最高濃度(9.0vol%)を設定する。</p> <p>焼結炉等に供給する水素・アルゴン混合ガス中の水素濃度が9.0vol%を超えないよう、以下の対策を講ずる設計とする。</p> <p>a. エネルギー管理建屋に設置する水素・アルゴン混合ガスの製造系統と燃料加工建屋への供給系統とを物理的に分離する設計とする。</p> <p>b. 燃料加工建屋で使用する水素・アルゴン混合ガスは、水素濃度を9.0vol%以下に調整し、エネルギー管理建屋に設置する混合ガス貯蔵容器に圧縮充填する設計とする。</p> <p>c. エネルギー管理建屋に設置する混合ガス貯蔵容器に圧縮充填した水素・アルゴン混合ガス中の水素濃度を確認した上で、エネルギー管理建屋に設置する混合ガス貯蔵容器を燃料加工建屋への供給系統に接続する設計とする。</p> <p>さらに、燃料加工建屋への供給系統の接続口は、エネルギー管理建屋に設置する混合ガス貯蔵容器以外が接続できない設計とする。</p> <p>d. 燃料加工建屋内へ水素・アルゴン混合ガス受け入れ後も燃料加工建屋内で水素濃度を確認し、万一、水素濃度が9.0vol%を超える場合には、水素・アルゴン混合ガス濃度異常遮断弁により焼結炉等への水素・アルゴン混合ガスの供給を自動で停止する設計とする。</p> <p>また、焼結炉等では、温度異常に伴う炉内への空気混入を防止するため、熱的制限値を設定し、温度制御機器により焼結時の温度を制御するとともに、炉内温度が熱的制限値を超えないよう過加熱防止回路により炉内の加熱を自動で停止する設計とする。</p> <p>なお、焼結炉等は、水素・アルゴン混合ガスにより焼結ペレットを還元させることを目的としており、可燃性ガスを燃焼させずに炉内を加熱する設計とするが、焼結炉等の加熱を停止する場合は、可燃性ガスの供給を自動的に停止する設計とする。</p>	<p>それがないよう接地を施す設計とし、これらの機器を収納するセルには、着火源を有する機器は設置しない設計とする。</p> <p>放射性物質を含む有機溶媒を内包する系統及び機器を内部に設置するセル、グローブボックス及び室については、気体廃棄物の廃棄施設の換気設備で換気を行う設計とする。</p> <p>使用済有機溶媒の蒸発及び蒸留を行う機器は、有機溶媒へ着火するおそれのない可燃領域外で有機溶媒の処理を行う設計とするとともに、廃ガスには不活性ガス(窒素)を注入して排気する設計とし、蒸発缶を減圧するための系統の圧力を監視し、圧力高により警報を発するとともに自動で不活性ガス(窒素)を系内に注入し、有機溶媒の蒸発缶への供給及び加熱蒸気の供給を自動で停止する設計とする。</p> <p>溶媒蒸留塔の圧力を監視し、圧力高により警報を発するとともに自動で不活性ガス(窒素)を系内に注入し、有機溶媒の蒸発缶への供給及び加熱蒸気の供給を自動で停止する設計とする。</p> <p>なお、具体的設計については、有機溶媒を使用する設備の申請に合わせて次回以降に詳細を説明する。</p> <p>(2) 廃溶媒及び廃溶媒の熱分解ガスによる火災及び爆発の発生防止</p> <p>廃棄する有機溶媒(以下「廃溶媒」という。)を処理する熱分解装置は、不活性ガス(窒素)を供給することにより、廃溶媒を不活性な雰囲気下で熱分解する設計とし、外部ヒータを適切に制御するとともにその内部温度を測定し、運転状態を監視し、温度高により外部ヒータ加熱及び廃溶媒供給を停止する設計とする。</p> <p>熱分解ガスを燃焼する装置は、その内部温度を測定し、燃焼状態を監視し、温度低により熱分解装置への廃溶媒供給を停止する設計とする。</p> <p>また、可燃性ガスを取り扱う室に設置する電気接点を有する機器は、防爆構造とする設計とする。</p> <p>なお、具体的設計については、廃溶媒を処理する設備の申請に合わせて次回以降に詳細を説明する。</p> <p>(3) TBP 等の錯体の急激な分解反応の発生防止</p> <p>リン酸トリブチル(以下「TBP」という。)又はその分解生成物であるリン酸ジブチル、リン酸ブチル(以下「TBP 等」という。)と硝酸、硝酸ウラン又は硝酸プルトニウムの錯体(以下「TBP 等の錯体」という。)の急激</p>	<p>・技術基準規則上要求される施設特有火災に対する対策の相違(以下同じ)</p>

※：施設構造等の違いによる設計方針の相違(赤字)について相違点を説明する。

添付書類(別紙 4) 比較表

MOX 燃料加工施設 添付書類 V-1-1-6 (9/6 補正申請書)	再処理施設 添付書類 III-1 (火防 00-01 R18)	相違点※
	<p>な分解反応を防止するため、硝酸を含む溶液を内包する濃縮缶及び蒸発缶(以下「濃縮缶等」という。)では TBP の混入防止対策として n-ドデカン(以下「希釈剤」という。)を用いて濃縮缶等に供給する溶液を洗浄し、TBP を除去する設計とする。</p> <p>また、濃縮缶等での TBP 等の錯体の急激な分解反応を防止するため、TBP の混入防止対策として濃縮缶等に供給する溶液から有機溶媒を分離することができる設計とするとともに、溶液を濃縮缶等に供給する槽では水相を下部から抜き出す設計とする。</p> <p>TBP 等の錯体の急激な分解反応のおそれのある機器には、熱的制限値(加熱蒸気の最高温度 135℃)を設定し、濃縮缶等の加熱部に供給する加熱蒸気の温度を加熱蒸気の圧力により制御し、温度計により監視し、温度高により警報を発するとともに、加熱蒸気の温度が設定値を超えないように、蒸気発生器に供給する一次蒸気及び濃縮缶等の加熱部に供給する加熱蒸気を自動で遮断する設計とする。</p> <p>なお、具体的設計については、TBP を取り扱う濃縮缶等の申請に合わせて次回以降に詳細を説明する。</p> <p>(4) 運転で使用する水素による爆発の発生防止</p> <p>運転で水素ガスを使用する設備を設置するグローブボックス及び室は、当該設備から水素が漏れいした場合においても滞留しないよう気体廃棄物の廃棄施設の換気設備の排風機による排気を行う設計とする。</p> <p>なお、具体的設計については、運転で水素ガスを使用する設備の申請に合わせて次回以降に詳細を説明する。</p> <p>a. ウラン・プルトニウム混合脱硝設備の還元ガスを使用する設備</p> <p>運転で水素ガスを使用する脱硝施設のウラン・プルトニウム混合脱硝設備の還元炉は、化学的制限値(還元用窒素・水素混合ガス中の可燃限界濃度ドライ換算 6.4vol%)を設定し、還元炉へ供給する還元用窒素・水素混合ガス中の水素濃度を測定し、空気といかなる混合比においても可燃限界濃度未達となるように設計する。</p> <p>万一、水素濃度が設定値を超える場合には、還元炉への還元用窒素・水素混合ガスの供給を自動で停止する設計とする。</p> <p>なお、具体的設計については、ウラン・プルトニウム混合脱硝設備の申請に合わせて次回以降に詳細を説明する。</p>	<p>・技術基準規則上要求される施設特有火災に対する対策の相違(以下同じ)</p>

※：施設構造等の違いによる設計方針の相違（赤字）について相違点を説明する。

添付書類(別紙 4) 比較表

MOX 燃料加工施設 添付書類 V-1-1-6 (9/6 補正申請書)	再処理施設 添付書類 III-1 (火防 00-01 R18)	相違点※
	<p>b. ウラン精製設備のウラナス製造器</p> <p>運転で水素ガスを使用する設備のウラン精製設備のウラナス製造器は、水素の可燃領域外で運転する設計とする。</p> <p>ウラン精製設備のウラナス製造器を設置する室の電気接点を有する機器は、防爆構造とし、万一の室内への水素の漏えいを早期に検知するため、水素漏えい検知器を設置し、中央制御室に警報を発する設計とする。</p> <p>洗浄塔は、その他再処理設備の附属施設の圧縮空気設備の一般圧縮空気系から空気を供給し、廃ガス中の水素濃度を可燃限界濃度未満に抑制する設計とする。さらに、洗浄塔に供給する空気の流量を監視し、流量低により警報を発するとともに、自動で窒素ガスを洗浄塔に供給する設計とする。</p> <p>第 2 気液分離槽は、窒素ガスを供給し、4 価のウラン(以下「ウラナス」という。)を含む硝酸溶液中に溶存する水素を追い出すとともに、廃ガス中の水素を可燃限界濃度未満に抑制する設計とする。さらに、第 2 気液分離槽に供給する窒素ガスの流量を監視し、流量低により警報を発する設計とする。</p> <p>なお、具体的設計については、ウラン精製設備の申請に合わせて次回以降に詳細を説明する。</p> <p>c. 静電気の発生のおそれのある水素を内包する機器</p> <p>運転で水素ガスを使用する設備は接地を施す設計とする。</p> <p>なお、具体的設計については、静電気の発生のおそれのある水素を内包する設備の申請に合わせて次回以降に詳細を説明する。</p> <p>(5) 放射線分解により発生する水素による爆発の発生防止</p> <p>溶液及び有機溶媒の放射線分解により発生する水素の濃度が可燃限界濃度に達するおそれのある機器は、塔槽類廃ガス処理設備等の排風機による排気を行う設計とする。</p> <p>なお、具体的設計については、溶液及び有機溶媒の放射線分解により発生する水素の濃度が可燃限界濃度に達するおそれのある設備の申請に合わせて次回以降に詳細を説明する。</p> <p>a. 放射線分解により発生する水素を内包する機器</p> <p>その他再処理設備の附属施設の圧縮空気設備から空気を供給(水素掃</p>	<p>・技術基準規則上要求される施設特有火災に対する対策の相違(以下同じ)</p>

※：施設構造等の違いによる設計方針の相違（赤字）について相違点を説明する。

添付書類(別紙 4) 比較表

MOX 燃料加工施設 添付書類 V-1-1-6 (9/6 補正申請書)	再処理施設 添付書類 III-1 (火防 00-01 R18)	相違点※
<p>(2) 分析試薬による火災及び爆発の発生防止</p> <p>分析試薬については、少量ではあるが可燃性試薬及び引火性試薬を含む多種類の分析試薬を取り扱うため、保管及び取扱いに係る火災及び爆発の発生防止対策を講ずる設計とする。</p>	<p>気)する設計とする。</p> <p>なお、具体の設計については、放射線分解により発生する水素を内包する設備の申請に合わせて次回以降に詳細を説明する。</p> <p>b. 静電気の発生のおそれのある放射線分解により発生する水素を内包する機器</p> <p>溶液及び有機溶媒の放射線分解により発生する水素の濃度が可燃限界濃度に達するおそれのある機器は接地を施す設計とする。</p> <p>なお、具体の設計については、静電気の発生のおそれのある放射線分解により発生する水素を内包する設備の申請に合わせて次回以降に詳細を説明する。</p> <p>(6) ジルコニウム粉末及びその合金粉末による火災及び爆発の発生防止</p> <p>ジルコニウム粉末及びその合金粉末を取り扱うせん断処理施設のせん断機は、窒素ガスを吹き込むことで不活性雰囲気とし、窒素ガスは、気体廃棄物の廃棄施設の排気筒等から排気する設計とする。</p> <p>また、ジルコニウム粉末及びその合金粉末を保管廃棄する設備は、ドラム又はガラス固化体に収納し、そのうちドラムについては、水中で取り扱うことにより、火災及び爆発のおそれがないよう保管を行う設計とする。</p> <p>なお、具体の設計については、ジルコニウム粉末及びその合金粉末が発生する設備の申請に合わせて次回以降に詳細を説明する。</p> <p>(7) 硝酸ヒドラジンによる火災及び爆発の発生防止</p> <p>硝酸ヒドラジンは、自己反応性物質であることから、爆発の発生を防止するため、消防法に基づき、貯蔵及び取扱い時の漏えい防止を講ずる設計とする。</p> <p>(8) 分析試薬による火災及び爆発の発生防止</p> <p>分析試薬については、少量ではあるが可燃性試薬及び引火性試薬を含む多種類の分析試薬を取り扱うため、保管及び取扱いに係る火災及び爆発の発生防止対策を講ずる設計とする。</p> <p>また、加熱機器、裸火及び分析試薬の使用場所を制限することにより、可燃性分析試薬による火災及び爆発を防止する。</p> <p>使用済みの可燃性分析試薬の貯槽は、接地し、着火源を適切に排除する</p>	<p>・技術基準規則上要求される施設特有火災に対する対策の相違(以下同じ)</p> <p>・再処理は分析試薬の取扱方法を記載。MOX は分析設備を申請する回次で記載。</p>

※：施設構造等の違いによる設計方針の相違（赤字）について相違点を説明する。

添付書類(別紙 4) 比較表

MOX 燃料加工施設 添付書類 V-1-1-6 (9/6 補正申請書)	再処理施設 添付書類 III-1 (火防 00-01 R18)	相違点※
<p>(3) グローブボックス(火災防護対策を行う安全上重要な施設及び重大事故等対処施設)</p> <p>火災防護対策を行う安全上重要な施設及び重大事故等対処施設のうち、MOX粉末を取り扱うグローブボックス内を窒素雰囲気とすることで、火災及び爆発の発生を防止する設計とする。</p>	<p>設計とする。</p>	<p>・MOX の安全上重要な施設及び重大事故等対処施設に該当するグローブボックスは一次閉じ込め機能を有するため、施設特有の対策として記載。</p>
<p>4.2 MOX燃料加工施設の火災及び爆発の発生防止について</p> <p>(1) 発火性物質又は引火性物質に対する火災及び爆発の発生防止対策</p> <p>発火性物質又は引火性物質を内包する設備又はこれらの設備を設置する火災区域又は火災区画は、以下の火災及び爆発の発生防止対策を講じる。</p> <p>火災及び爆発の発生防止における発火性物質又は引火性物質に対する火災及び爆発の発生防止対策は、火災区域又は火災区画に設置する潤滑油又は燃料油を内包する設備に加え、MOX燃料加工施設で取り扱う物質として、水素を内包する設備及び分析試薬を取り扱う設備を対象とする。</p> <p>なお、分析試薬については、「4.1 施設特有の火災及び爆発の発生防止について」に示す分析試薬に対する対策と同様の設計とする。</p> <p>以下、a. 項において、潤滑油又は燃料油を内包する設備に対する火災及び爆発の発生防止対策、b. 項において、水素を内包する設備に対する火災及び爆発の発生防止対策について説明する。</p> <p>a. 潤滑油又は燃料油を内包する設備に対する火災及び爆発の発生防止対策</p> <p>(a) 潤滑油又は燃料油の漏えい及び拡大防止対策</p> <p>潤滑油又は燃料油を内包する設備(以下「油内包設備」という。)は、溶</p>	<p>4.2 再処理施設の火災及び爆発の発生防止について</p> <p>(1) 発火性物質又は引火性物質に対する火災及び爆発の発生防止対策</p> <p>発火性物質又は引火性物質を内包する設備又はこれらの設備を設置する火災区域又は火災区画には、以下の火災及び爆発の発生防止対策を講じる。</p> <p>ここでいう発火性物質又は引火性物質は、消防法で定められる危険物又は少量危険物のうち潤滑油又は燃料油を内包する設備に加え、再処理施設で取り扱う物質として、TBP、n-ドデカン等(以下「有機溶媒等」という。)、及び硝酸ヒドラジン並びに高圧ガス保安法で高圧ガスとして定められる水素、窒素、二酸化炭素、アルゴン、NOx、プロパン及び酸素のうち、可燃性ガスである水素及びプロパン(以下「可燃性ガス」という。)並びに上記に含まれない分析試薬を対象とする。</p> <p>なお、分析試薬については、「4.1 施設特有の火災及び爆発の発生防止について」に示す分析試薬に対する対策と同様の設計とする。</p> <p>以下、a. 項において、潤滑油、燃料油、有機溶媒等又は硝酸ヒドラジンを内包する設備に対する火災及び爆発の発生防止対策、b. 項において、可燃性ガスを内包する設備に対する火災及び爆発の発生防止対策について説明する。</p> <p>a. 潤滑油、燃料油、有機溶媒等又は硝酸ヒドラジンを内包する設備に対する火災及び爆発の発生防止対策</p> <p>(a) 潤滑油、燃料油、有機溶媒等又は硝酸ヒドラジンの漏えい及び拡大防止対策</p> <p>潤滑油、燃料油、有機溶媒等又は硝酸ヒドラジンを内包する設備(以下</p>	<p>・申請設備がない場合は、基本設計方針を記載することにしており、MOX は申請設備がないので本記載としている。一方、再処理は安全冷却水系冷却塔(油内包設備)を申請するため、関連する設計方針を記載。</p> <p>・取扱物質の相違</p> <p>・取扱物質の相違</p> <p>・取扱物質の相違</p> <p>・取扱物質の相違</p> <p>・取扱物質の相違</p>

※：施設構造等の違いによる設計方針の相違(赤字)について相違点を説明する。

添付書類(別紙 4) 比較表

MOX 燃料加工施設 添付書類 V-1-1-6 (9/6 補正申請書)	再処理施設 添付書類 III-1 (火防 00-01 R18)	相違点※
<p>接構造又はシール構造により漏えい防止対策を講ずる設計とするとともに、オイルパン又は堰を設置し、漏えいした潤滑油又は燃料油が拡大することを防止する設計とする。</p> <p>潤滑油又は燃料油の拡大防止対策については、潤滑油又は燃料油を内包する設備の申請に合わせて拡大防止対策の例を追加する。</p> <p>(b) 油内包設備の配置上の考慮 油内包設備の火災又は爆発により、火災及び爆発の影響を受けるおそれのある火災防護上重要な機器等の安全機能及び重大事故等対処施設の重大事故等に対処するために必要な機能を損なわないよう耐火壁、隔壁の設置又は離隔による配置上の考慮を行う設計とする。</p> <p>(c) 油内包設備を設置する火災区域の換気 油内包設備を設置する火災区域又は火災区画は、機械換気又は自然換気を行う設計とする。</p> <p>油内包設備を設置する火災区域の換気については、潤滑油又は燃料油を内包する設備の申請に合わせて次回以降に詳細を説明する。</p>	<p>「油等内包設備」という。)は、溶接構造又はシール構造により漏えいを防止する。</p> <p>油等内包設備である安全冷却水 B 冷却塔は、堰を設置し、油の漏えいの拡大を防止する。</p> <p>なお、セル内に設置する有機溶媒等を内包する設備から有機溶媒等の漏えい拡大防止として漏えい液受皿を設置し、漏えい検知装置により漏えいを検知するとともに、スチームジェットポンプ、ポンプ又は重力流により漏えいした液の化学的性状に応じて定めた移送先に移送する。</p> <p>本内容に係る展開のうち、燃料油、有機溶媒等又は硝酸ヒドラジンの漏えい及び拡大防止対策については、油等内包設備の申請に合わせて次回以降に詳細を説明する。</p> <p>(b) 油等内包設備の配置上の考慮 火災区域内に設置する油等内包設備の火災又は爆発により、再処理施設の火災及び爆発の影響を受けるおそれのある火災防護上重要な機器等の安全機能を損なわないよう、再処理施設の火災防護上重要な機器等は、油等内包設備の火災による影響を軽減するために、耐火壁、隔壁の設置又は離隔による配置上の考慮を行う設計とする。</p> <p>(c) 油等内包設備を設置する火災区域の換気 潤滑油、燃料油又は有機溶媒等は、引火点が油等内包設備を設置する室内温度よりも十分高く、機器運転時の温度よりも高いものを使用する設計とする。 また、油等内包設備は、漏えいした場合に気体状の発火性又は引火性物質が可燃性蒸気となって爆発性雰囲気を形成しないよう、機械換気又は自然換気を行う設計とする。 再処理工程で使用する有機溶媒等を内包する設備のうち、放射性物質を含む設備は、塔槽類廃ガス処理設備等に接続し、機械換気を行う設計とする。 油等内包設備がある火災区域における換気を第 4-1 表に示す。</p>	<ul style="list-style-type: none"> 申請設備がない場合は、基本設計方針を記載することにしており、MOX は申請設備がないので本記載としている。一方、再処理は安全冷却水系冷却塔(油内包設備)を申請するため、関連する設計方針を記載。 取扱物質の相違、設備の相違(再処理のセル内は、漏えい油検知、漏えい油回収装置が設けられているため、記載している。) 設工認申請対象の相違 申請設備がない場合は、基本設計方針を記載することにしており、MOX は申請設備がないので本記載としている。一方、再処理は安全冷却水系冷却塔(油内包設備)を申請するため、関連する設計方針を記載。 申請設備がない場合は、基本設計方針を記載することにしており、MOX は申請設備がないので本記載としている。一方、再処理は安全冷却水系冷却塔(油内包設備)を申請するため、関連する設計方針を記載。 設工認申請対象の相違

※：施設構造等の違いによる設計方針の相違（赤字）について相違点を説明する。

添付書類(別紙 4) 比較表

MOX 燃料加工施設 添付書類 V-1-1-6 (9/6 補正申請書)	再処理施設 添付書類 III-1 (火防 00-01 R18)	相違点※
<p>(d) 潤滑油又は燃料油の防爆対策 火災区域又は火災区画に設置する発火性物質又は引火性物質を内包する設備は、溶接構造の採用及び機械換気等により、「電気設備に関する技術基準を定める省令」第六十九条及び「工場電気設備防爆指針」で要求される爆発性雰囲気とならないよう可燃性の蒸気が滞留しない設計とする。 ただし、発火性物質又は引火性物質を内包する機器からの漏えいを考慮し、漏えいの可能性のある機器を設置する室の電気接点を有する機器は、防爆構造とする設計とするとともに、静電気の発生のおそれのある機器は接地を施す設計とする。</p> <p>(e) 潤滑油又は燃料油の貯蔵 発火性物質又は引火性物質を貯蔵する機器は、運転に必要な量に留めて貯蔵する設計とする。</p> <p>油内包設備を設置する火災区域の貯蔵に関する設計については、潤滑油又は燃料油を内包する設備の申請に合わせて次回以降に詳細を説明する。</p> <p>b. 可燃性ガスを内包する設備に対する火災及び爆発の発生防止対策 (a) 可燃性ガスの漏えい及び拡大防止対策 水素を内包する設備(以下「可燃性ガス内包設備」という。)は、溶接構造等により可燃性ガスの漏えいを防止する設計とする。</p> <p>(b) 水素の漏えい検出 火災及び爆発の発生防止における水素ガス漏えい検出は、蓄電池室の上</p>	<p>(d) 潤滑油, 燃料油又は有機溶媒等の防爆対策 イ. 潤滑油, 燃料油又は有機溶媒等は, (c)項に示すとおり, 設備の外部へ漏えいしても爆発性雰囲気は形成されない。 したがって, 油等内包設備を設置する火災区域では, 可燃性蒸気の着火源防止対策として用いる防爆型の電気品及び計装品の使用並びに防爆を目的とした電気設備の接地対策は不要とする設計とする。</p> <p>ロ. 有機溶媒等の漏えいにより爆発性雰囲気となるおそれのある設備への防爆対策は, 固体廃棄物処理施設の廃溶媒処理系の申請に合わせて次回以降に詳細を説明する。</p> <p>(e) 潤滑油, 燃料油, 有機溶媒等又は硝酸ヒドラジンの貯蔵 潤滑油, 燃料油, 有機溶媒等又は硝酸ヒドラジンの貯蔵設備とは, 供給設備へ潤滑油又は燃料油を補給するためにこれらを貯蔵する設備及び再処理工程で用いる有機溶媒等, 硝酸ヒドラジンを貯蔵する貯槽である。 これらの設備は, 貯蔵量を一定時間の運転に必要な量に留めて貯蔵する設計とする。</p> <p>潤滑油, 燃料油, 有機溶媒等又は硝酸ヒドラジンの運転に必要な貯蔵量については, 潤滑油, 燃料油, 有機溶媒等又は硝酸ヒドラジンの貯蔵に係る設備の申請に合わせて次回以降に詳細を説明する。</p> <p>b. 可燃性ガスを内包する設備に対する火災及び爆発の発生防止対策 (a) 可燃性ガスの漏えい及び拡大防止対策 水素又はプロパンを内包する設備(以下「可燃性ガス内包設備」という。)は, 溶接構造等により, 可燃性ガスの漏えいを防止することで防爆の対策を行う設計とする。</p> <p>可燃性ガスの漏えい及び拡大防止対策については, 可燃性ガス内包設備の申請に合わせて次回以降に詳細を説明する。</p> <p>(b) 水素の漏えい検出 火災及び爆発の発生防止における水素ガス漏えい検出は, 蓄電池の上部</p>	<ul style="list-style-type: none"> 申請設備がない場合は, 基本設計方針を記載することにしており, MOX は申請設備がないので本記載としている。一方, 再処理は安全冷却水系冷却塔(油内包設備)を申請するため, 関連する設計方針を記載。 申請設備がない場合は, 基本設計方針を記載することにしており, MOX は申請設備がないので本記載としている。一方, 再処理は安全冷却水系冷却塔(油内包設備)を申請するため, 関連する設計方針を記載。 設工認申請対象の相違 取扱物質の相違, MOX で使用する可燃性ガスについては, 水素とアルゴン混合ガスとし, 漏えいした場合でも爆発性雰囲気にならない混合比としているため, 記載していない。再処理では, 火災区域又は火災区画内で 100%の水素を使用するため, 機器のフランジ部からの万一の漏えいを考慮した防爆対策を講ずることを記載している。 設工認申請対象の相違 再処理は水素漏えい検知器を蓄電池室の上部又は筐体内に設置するこ

※：施設構造等の違いによる設計方針の相違（赤字）について相違点を説明する。

添付書類(別紙 4) 比較表

MOX 燃料加工施設 添付書類 V-1-1-6 (9/6 補正申請書)	再処理施設 添付書類 III-1 (火防 00-01 R18)	相違点※
<p>部に水素ガス漏えい検知器を設置し、水素の燃焼限界濃度である 4vol% の 4 分の 1 以下で中央監視室又は緊急時対策建屋の建屋管理室に警報を発する設計とする。</p> <p>水素・アルゴン混合ガスを内包する焼結炉等に水素・アルゴン混合ガスを供給し、高温状態でグリーンペレットを焼結することから、これらの系統及び機器を設置する工程室に水素ガス漏えい検知器を設置し、中央監視室及び制御第 1 室並びに制御第 4 室(以下「中央監視室等」という。)に警報を発する設計とする。</p> <p>(c) 可燃性ガス内包設備の配置上の考慮 可燃性ガス内包設備の火災又は爆発により、火災及び爆発の影響を受けるおそれのある火災防護上重要な機器等の安全機能及び重大事故等対処施設の重大事故等に対処するために必要な機能を損なわないよう耐火壁、隔壁の設置又は離隔による配置上の考慮を行う設計とする。</p> <p>(d) 可燃性ガス内包設備がある火災区域又は火災区画の換気 火災及び爆発の発生防止における可燃性ガスに対する換気のため、可燃性ガス内包設備を設置する火災区域又は火災区画は、機械換気を行う設計とする。 このうち、蓄電池を設置する火災区域は、機械換気を行うことにより、水素濃度を燃焼限界濃度以下とするよう設計する。</p> <p>蓄電池室の換気設備が停止した場合には、中央監視室又は緊急時対策建屋の建屋管理室に警報を発する設計とする。 通常の使用状態において水素が蓄電池外部へ放出されるおそれのある蓄電池室には、原則として直流開閉装置やインバータを収納しない設計とする。</p> <p>ただし、蓄電池が無停電電源装置等を設置している室と同じ室に収納す</p>	<p>に水素漏えい検知器を設置し、水素の燃焼限界濃度である 4vol% の 4 分の 1 以下で中央制御室又は使用済燃料の受入れ施設及び貯蔵施設の制御室に警報を発する設計とする。</p> <p>本内容については、水素発生のおそれのある設備又は運転で水素を使用する設備の申請に合わせて次回以降に詳細を説明する。</p> <p>(c) 可燃性ガス内包設備の配置上の考慮 可燃性ガス内包設備の火災又は爆発により、火災及び爆発の影響を受けるおそれのある火災防護上重要な機器等の安全機能を損なわないよう耐火壁、隔壁の設置又は離隔による配置上の考慮を行う設計とする。</p> <p>可燃性ガス内包設備の配置上の考慮については、可燃性ガス内包設備の申請に合わせて次回以降に詳細を説明する。</p> <p>(d) 可燃性ガス内包設備がある火災区域又は火災区画の換気 火災及び爆発の発生防止における可燃性ガスに対する換気のため、可燃性ガス内包設備を設置する火災区域又は火災区画は、機械換気を行う設計とする。 このうち、蓄電池を設置する火災区域は、機械換気を行うことにより、水素濃度を燃焼限界濃度以下とするよう設計する。</p> <p>蓄電池室の換気設備が停止した場合には、中央制御室、使用済燃料の受入れ施設及び貯蔵施設の制御室に警報を発する設計とする。 通常の使用状態において水素が蓄電池外部へ放出されるおそれのある蓄電池室には、原則として直流開閉装置やインバータを収納しない設計とする。</p> <p>ただし、蓄電池が無停電電源装置等を設置している室と同じ室に収納す</p>	<p>とから、室とは限らないため、記載が異なる。</p> <ul style="list-style-type: none"> ・警報発報場所の相違 ・設工認申請対象の相違 ・MOX 特有の設計上の考慮(再処理は、「5. 2. 1 施設特有の火災及び爆発の発生防止」に技術基準規則要求として記載しているため、本項では記載しない。) ・設工認申請対象の相違 ・設工認申請対象の相違 ・設工認申請対象の相違 ・設工認申請対象の相違 ・施設名称の相違、設工認申請対象の相違 ・設工認申請対象の相違

※：施設構造等の違いによる設計方針の相違（赤字）について相違点を説明する。

添付書類(別紙 4) 比較表

MOX 燃料加工施設 添付書類 V-1-1-6 (9/6 補正申請書)	再処理施設 添付書類 III-1 (火防 00-01 R18)	相違点※
<p>る場合は、社団法人電池工業会「蓄電池室に関する設計指針」(SBA G 06 03)に適合するよう、鋼板製筐体に収納し、水素ガス滞留を防止するため蓄電池室を機械換気により排気することで火災又は爆発を防止する設計とする。</p> <p>焼結炉等は工程室内に設置するが、排ガス処理装置を介して、グローブボックス排気設備のグローブボックス排風機による機械換気を行う設計とすることで、万一の工程室内への漏えいに対しても、水素・アルゴン混合ガスが滞留しない設計とする。</p> <p>可燃性ガス内包設備がある火災区域又は火災区画の換気については、可燃性ガス内包設備の申請に合わせて次回以降に詳細を説明する。</p> <p>(e) 可燃性ガス内包設備を設置する火災区域又は火災区画の防爆対策 火災及び爆発の発生防止における防爆及び接地対策として、火災区域又は火災区画に設置する発火性物質又は引火性物質を内包する設備は、溶接構造の採用、機械換気等により、「電気設備に関する技術基準を定める省令」第六十九条及び「工場電気設備防爆指針」で要求される爆発性雰囲気とならない設計とするとともに、発火性物質又は引火性物質を内包する設備からの漏えいを考慮して、漏えいの可能性のある機器を設置する室の電気接点を有する機器は、防爆構造とする設計とし、静電気の発生のおそれのある機器は接地を施す設計とする。</p> <p>水素・アルゴン混合ガスを取り扱う系統及び機器のうち、漏電により着火源となるおそれのある機器及び静電気の発生のおそれのある機器は接地を施す設計とする。</p> <p>(f) 焼結炉等への空気混入防止対策 火災及び爆発の発生防止のため、空気の混入防止対策として、焼結炉等、</p>	<p>る場合は、社団法人電池工業会「蓄電池室に関する設計指針」(SBA G 0603)に適合するよう、鋼板製筐体に収納し、水素ガス滞留を防止するため筐体内を機械換気により排気することで火災又は爆発を防止する設計とする。</p> <p>可燃性ガス内包設備がある火災区域又は火災区画の換気については、可燃性ガス内包設備の申請に合わせて次回以降に詳細を説明する。</p> <p>(e) 可燃性ガス内包設備を設置する火災区域又は火災区画の防爆対策 火災及び爆発の発生防止における防爆及び接地対策として、火災区域又は火災区画に設置する発火性物質又は引火性物質を内包する設備は、溶接構造の採用、機械換気等により、「電気設備に関する技術基準を定める省令」第六十九条及び「工場電気設備防爆指針」で要求される爆発性雰囲気とならない設計とするとともに、発火性物質又は引火性物質を内包する設備からの万一の漏えいを考慮して、漏えいの可能性のある機器を設置する室の電気接点を有する機器は、防爆構造とする設計とし、静電気の発生のおそれのある機器は接地を施す設計とする。</p> <p>可燃性ガス内包設備がある火災区域の防爆対策については、可燃性ガス内包設備の申請に合わせて次回以降に詳細を説明する。</p> <p>(f) 可燃性ガスの貯蔵 火災区域に設置する可燃性ガスを貯蔵する機器は、運転に必要な量以上に貯蔵しない設計とする。 可燃性ガスの貯蔵は、運転に必要な量以上に貯蔵しないことを火災防護計画に定める。</p>	<p>・再処理は蓄電池を設置する筐体内を換気する箇所があるため、記載が異なる。</p> <p>・MOX 特有の設計上の考慮</p> <p>・「工場電気設備防爆指針」に基づけば常時換気がされるため対応は不要である。しかしながら、再処理では、火災区域内又は火災区画内で 100%の水素を使用することを考慮し、機器のフランジ部からの万一の漏えいを考慮した防爆対策を講じることから、「万一の」という記載を追加している。</p> <p>・MOX 特有の設計上の考慮</p> <p>・設工認申請対象の相違</p> <p>・再処理はプロパンを火災区域内に貯蔵するため、火災防護審査基準の要求に基づき記載している。MOX は火災区域内に水素ガスを貯蔵しないことから、記載していない。</p> <p>・MOX 特有の設計上の考慮</p>

※：施設構造等の違いによる設計方針の相違（赤字）について相違点を説明する。

添付書類(別紙 4) 比較表

MOX 燃料加工施設 添付書類 V-1-1-6 (9/6 補正申請書)	再処理施設 添付書類 III-1 (火防 00-01 R18)	相違点※
<p>水素・アルゴン混合ガスを使用する機器の接続部は、溶接構造又はフランジ構造により空気が混入することを防止する設計とする。</p> <p>また、水素・アルゴン混合ガスを受け入れる配管には、逆止弁を設置し、配管が破断した場合に空気が焼結炉等内に混入することを防止する設計とする。</p> <p>焼結炉は、出入口に入口真空置換室及び出口真空置換室を設け、容器を出し入れする際に置換室を水素・アルゴン混合ガス雰囲気に入れ、焼結炉内にグローブボックス雰囲気が混入することを防止する設計とする。</p> <p>焼結時の焼結炉内への空気の混入を監視するため酸素濃度計を設置し、空気の混入が検出された場合にはヒータ電源を自動で遮断し不活性のアルゴンガスで掃気するとともに、中央監視室及び制御第1室に警報を発する設計とする。</p> <p>小規模焼結処理装置は、容器を炉内へ装荷し、炉蓋を閉じた後、炉内雰囲気を水素・アルゴン混合ガス雰囲気に置換する設計とする。</p> <p>また、焼結時は炉内へ空気が混入することを防止する設計とする。</p> <p>焼結時の小規模焼結処理装置内への空気の混入を監視するため酸素濃度計を設置し、空気の混入が検出された場合にはヒータ電源を自動で遮断し不活性のアルゴンガスで掃気するとともに、中央監視室等に警報を発する設計とする。</p> <p>(2) 可燃性の蒸気又は可燃性の微粉の対策</p> <p>火災区域における可燃性の蒸気又は可燃性の微粉を取り扱う設備については以下の設計とする。</p> <p>a. 可燃性の蒸気</p> <p>火災及び爆発の発生防止のため、火災区域における現場作業において、可燃性の蒸気が滞留しないように建屋の送風機及び排風機による機械換気により滞留を防止する設計とする。</p> <p>また、火災区域における現場作業において、有機溶剤を使用する場合は必要量以上持ち込まない運用とし、可燃性の蒸気が滞留するおそれがある場合は、換気、通風又は拡散の措置を行うことを保安規定に定めて、管理する。</p>	<p>(2) 可燃性の蒸気又は可燃性の微粉の対策</p> <p>火災区域における可燃性の蒸気又は可燃性の微粉を取り扱う設備については以下の設計とする。</p> <p>a. 可燃性の蒸気</p> <p>油等内包設備を設置する火災区域は、潤滑油、燃料油又は有機溶媒等が設備の外部へ漏えいしても、引火点が室内温度又は外気温度よりも十分高く、機器運転時の温度よりも高いため、可燃性蒸気は発生しない。</p> <p>火災区域における現場作業において、有機溶剤を使用する場合は必要量以上持ち込まない運用とし、可燃性の蒸気が滞留するおそれがある場合は、使用する作業場所において、換気、通風、拡散の措置を行うとともに、建屋の送風機及び排風機による機械換気により滞留を防止する設計とする。</p>	<p>・申請設備がない場合は、基本設計方針を記載することにしており、MOX は申請設備がないので本記載としている。一方、再処理は安全冷却水系冷却塔(油内包設備)を申請するため、関連する設計方針を記載。</p>

※：施設構造等の違いによる設計方針の相違（赤字）について相違点を説明する。

添付書類(別紙 4) 比較表

MOX 燃料加工施設 添付書類 V-1-1-6 (9/6 補正申請書)	再処理施設 添付書類 III-1 (火防 00-01 R18)	相違点※
<p>可燃性の蒸気については、換気設備の申請に合わせて次回以降に詳細を説明する。</p> <p>b. 可燃性の微粉が滞留するおそれがある機器 火災及び爆発の発生防止のため、可燃性の微粉が滞留するおそれがある設備として燃料棒解体設備の燃料棒解体装置の切断機は、燃料棒の切断時にジルカロイ粉末が発生しないよう、燃料棒(被覆管端栓部)は押切機構の切断機(パイプカッタ)を用いて切断し、ペレットを抜き取った後の燃料棒(被覆管部)は押切機構の切断機(鉄筋カッタ)を用いて切断を行うことにより、可燃性の微粉による火災及び爆発の発生を防止する設計とする。</p> <p>可燃性の微粉が滞留するおそれがある機器については、可燃性の微粉が滞留するおそれがある機器の申請に合わせて次回以降に詳細を説明する。</p> <p>(3) 発火源への対策 火災区域は、以下に示すとおり、火花を発生する設備や高温の設備に対して火災及び爆発の発生防止対策を行う設計とする。 火災及び爆発の発生防止のため、発火源への対策として火花の発生を伴う設備は、発生する火花が発火源となることを防止する設計とするとともに、周辺に可燃性物質を保管しないことを保安規定に定めて、管理する。</p> <p>また、高温となる設備は、高温部を断熱材、耐火材で覆うこと又は冷却することにより、可燃性物質との接触及び可燃性物質の不要な加熱を防止する設計とする。 焼結炉等及びスタック乾燥装置は、運転中は温度監視を行うとともに、温度制御機器により温度制御を行う設計とする。</p>	<p>このため、引火点が室内温度及び機器運転時の温度よりも高い潤滑油、燃料油又は有機溶媒等を使用すること並びに火災区域における有機溶剤を使用する場合の滞留防止対策について、火災防護計画に定めて、管理する。</p> <p>b. 可燃性の微粉が滞留するおそれがある機器 火災及び爆発の発生防止のため、可燃性の蒸気又は可燃性の微粉を取り扱う設備を設置する火災区域には静電気が溜まるおそれがある設備を設置しない設計とする。</p> <p>可燃性の微粉が滞留するおそれがある機器については、可燃性の微粉が滞留するおそれがある機器の申請に合わせて次回以降に詳細を説明する。</p> <p>(3) 発火源への対策 火災区域は、以下に示すとおり、火花を発生する設備や高温の設備に対して火災及び爆発の発生防止対策を行う設計とする。 火災及び爆発の発生防止のため、発火源への対策として火花の発生を伴う設備は、水中で取り扱うことにより発生する火花が発火源となることを防止する設計又は火花の発生を伴う設備の周辺に可燃性物質を保管しないこと及び複数のカメラで機器の周囲を監視することを保安規定に定めて、管理する。 また、高温となる設備は、高温部を保温材又は耐火材で覆うことにより、可燃性物質との接触を防止する設計又は計測制御系統施設による温度パラメータを監視し、加熱の停止等を行うことにより可燃性物質の加熱を防止する設計とする。</p>	<ul style="list-style-type: none"> 申請設備がない場合は、基本設計方針を記載することにしており、MOX は申請設備がないので本記載としている。一方、再処理は安全冷却水系冷却塔(油内包設備)を申請するため、関連する設計方針を記載。 設工認申請対象の相違 申請設備がない場合は、基本設計方針を記載することにしており、MOX は申請設備がないので本記載としている。一方、再処理は安全冷却水系冷却塔(油内包設備)を申請するため、関連する設計方針を記載。 MOX 及び再処理は今申請回で対象となる設備がないため、設工認本文の基本設計方針を記載。 MOX 及び再処理は今申請回で対象となる設備がないため、設工認本文の基本設計方針を記載。

※：施設構造等の違いによる設計方針の相違（赤字）について相違点を説明する。

添付書類(別紙 4) 比較表

MOX 燃料加工施設 添付書類 V-1-1-6 (9/6 補正申請書)	再処理施設 添付書類 III-1 (火防 00-01 R18)	相違点※
<p>本内容については、火花の発生を伴う設備及び高温となる設備の申請に合わせて次回以降に詳細を説明する。</p> <p>(4) 過電流による過熱防止対策 火災及び爆発の発生防止のため、電気系統は、機器の損壊、故障及びその他の異常を検知した場合には、遮断器により故障箇所を隔離することにより、故障の影響を局所化するとともに、他の安全機能への影響を限定できる設計とする。</p> <p>(5) 火災及び爆発の発生防止に係る個別留意事項 a. 放射性廃棄物の保管に係る火災及び爆発の発生防止対策</p> <p>廃棄物の保管にあたり、放射性物質を含んだフィルタ類及びその他の雑固体は、処理を行うまでの間、金属製容器に封入し、保管する設計とする。</p>	<p>本内容については、発火源への対策を必要とする設備の申請に合わせて次回以降に詳細を説明する。</p> <p>(4)過電流による過熱防止対策 再処理施設内の電気系統に対する過電流による過熱及び焼損の防止対策として、電気系統は、機器の損壊、故障及びその他の異常を検知した場合には、遮断器により故障箇所を隔離することにより、故障の影響を局所化するとともに、他の安全機能への影響を限定できる設計とする。</p> <p>(5)放射線分解等により発生する水素の蓄積防止対策 再処理施設は、以下に示すとおり、放射線分解、充電時の蓄電池から発生する水素の蓄積防止対策を行う設計とする。</p> <p>a. 再処理施設は、充電時の蓄電池から発生する水素の蓄積防止対策を行う設計とする。 本内容については、充電時の蓄電池から発生する水素の蓄積防止対策を必要とする設備の申請に合わせて次回以降に詳細を説明する。</p> <p>b. 放射線分解により発生する水素については、「4.1 施設特有の火災及び爆発の発生防止」、「(5) 放射線分解により発生する水素による爆発の発生防止」に示す蓄積防止対策を行う設計とする。 本内容については、放射線分解により発生する水素の蓄積防止対策を必要とする設備の申請に合わせて次回以降に詳細を説明する。</p> <p>(6) 火災及び爆発の発生防止に係る個別留意事項 a. 放射性廃棄物の廃棄施設の火災及び爆発の発生防止対策 放射性物質による崩壊熱は、冷却水又は空気による除去を行うことにより、火災の発生防止を考慮した設計とする。 放射性物質を含んだ廃樹脂及び廃スラッジは、廃樹脂貯槽に貯蔵する設計とする。</p> <p>放射性物質を含んだフィルタ類及びその他の雑固体は、処理を行うまでの間、金属製容器に封入し、保管する設計とする。</p>	<ul style="list-style-type: none"> ・ 設工認申請対象の相違 ・ 申請設備がない場合は、基本設計方針を記載することにしており、MOX は申請設備がないので本記載としている。一方、再処理は安全冷却水系冷却塔(油内包設備)を申請するため、関連する設計方針を記載。 ・ 再処理は、火災防護審査基準に基づく項目を記載している。MOX は、放射性物質を含む溶液を取り扱わないため、放射線分解により発生する水素がないため、記載していない。また、蓄電池から発生する水素については前段で記載しているため、記載していない。 ・ 設備の相違(MOX は、崩壊熱除去を行う必要のある廃棄物がないため、記載していない。再処理は、崩壊熱除去を行う必要のある廃棄物があるため、記載している。) ・ 再処理特有の設計上の考慮(再処理はプール水浄化系から発生する廃樹脂、CB・BP 処理系等から発生する廃スラッジがあるため、記載している。)

※：施設構造等の違いによる設計方針の相違（赤字）について相違点を説明する。

添付書類(別紙 4) 比較表

MOX 燃料加工施設 添付書類 V-1-1-6 (9/6 補正申請書)	再処理施設 添付書類 III-1 (火防 00-01 R18)	相違点※
<p>b. 電気室の目的外使用の禁止</p> <p>電気室は、電源供給のみに使用する設計とする。</p> <p>本内容については、所内電源設備の申請に合わせて次回以降に詳細を説明する。</p>	<p>放射性廃棄物の廃棄施設の火災の発生防止対策については、放射性廃棄物の処理及び貯蔵設備の火災の発生防止対策を必要とする設備の申請に合わせて次回以降に詳細を説明する。</p> <p>b. 放射性廃棄物の処理及び貯蔵設備の換気設備</p> <p>本内容については、放射性廃棄物の処理及び貯蔵設備の換気設備の申請に合わせて次回以降に詳細を説明する。</p> <p>c. 電気室の目的外使用の禁止</p> <p>電気室は、電源供給のみに使用する設計とする。</p> <p>本内容については、電気設備の申請に合わせて次回以降に詳細を説明する。</p>	<ul style="list-style-type: none"> ・ 設工認申請対象の相違 ・ 再処理特有の設計上の考慮 ・ 設工認申請対象の相違 ・ 設備名称の相違
<p>4.3 不燃性材料又は難燃性材料の使用</p> <p>火災及び爆発の発生を防止するため、火災防護上重要な機器等は、以下に示すとおり、可能な限り不燃性材料又は難燃性材料を使用する設計とする。</p> <p>以下、(1)項において、不燃性材料又は難燃性材料を使用する場合の設計、(2)項において、不燃性材料又は難燃性材料を使用できない場合で不燃性材料又は難燃性材料と同等以上の性能を有するもの(以下「代替材料」という。)を使用する設計、(3)項において、不燃性材料又は難燃性材料を使用できない場合で火災防護上重要な機器等及び重大事故等対処施設の機能を確保するために必要な代替材料の使用が技術的に困難な場合の設計について説明する。</p> <p>(1) 不燃性材料又は難燃性材料の使用</p> <p>a. 主要な構造材</p> <p>火災防護上重要な機器等及び重大事故等対処施設のうち、機器、配管、ダクト、ケーブルトレイ、電線管及び盤の筐体並びにこれらの支持構造物の主要な構造材は、火災及び爆発の発生防止及び当該設備の強度確保等を考慮し、金属材料又はコンクリートを使用する設計とする。</p>	<p>4.3 不燃性材料又は難燃性材料の使用</p> <p>火災及び爆発の発生を防止するため、火災防護上重要な機器等は、以下に示すとおり、可能な限り不燃性材料又は難燃性材料を使用する設計とする。</p> <p>以下、(1)項において、不燃性材料又は難燃性材料を使用する場合の設計、(2)項において、代替材料を使用する設計、(3)項において、不燃性材料又は難燃性材料を使用できない場合で火災防護上重要な機器等の機能を確保するために必要な代替材料の使用が技術的に困難な場合の設計について説明する。</p> <p>(1) 不燃性材料又は難燃性材料の使用</p> <p>a. 主要な構造材</p> <p>火災防護上重要な機器等のうち、機器、配管、ダクト、ケーブルトレイ、電線管及び盤の筐体並びにこれらの支持構造物の主要な構造材は、火災及び爆発の発生防止及び当該設備の強度確保等を考慮し、以下のいずれかを満たす不燃性材料を使用する設計とする。</p>	<ul style="list-style-type: none"> ・ 設工認申請対象の相違 ・ 設工認申請対象の相違 ・ 申請設備がない場合は、基本設計方針を記載することにしており、MOX は申請設備がないので本記載としている。一方、再処理は安全冷却水系冷却塔(油内包設備)を申請するため、関連する設計方針を記載。

※：施設構造等の違いによる設計方針の相違（赤字）について相違点を説明する。

添付書類(別紙 4) 比較表

MOX 燃料加工施設 添付書類 V-1-1-6 (9/6 補正申請書)	再処理施設 添付書類 III-1 (火防 00-01 R18)	相違点※
<p>b. 保温材 火災防護上重要な機器等及び重大事故等対処施設に対する保温材は、平成12年建設省告示第1400号に定められたもの又は建築基準法で不燃性材料として定められたものを使用する設計とする。</p> <p>c. 建屋内装材 火災区域又は火災区画に設置される火災防護上重要な機器等及び重大事故等対処施設を設置する建屋の建屋内装材は、以下の(a)項を満たす不燃性材料を使用する設計とし、中央監視室等のカーペットは、以下の(b)項を満たす防災物品を使用する設計とする。</p> <p>(a) 建築基準法に基づき認定を受けた不燃性材料 (b) 消防法に基づき認定を受けた防災物品</p> <p>d. 火災防護上重要な機器等及び重大事故等対処施設に使用するケーブル 火災防護上重要な機器等及びグローブボックス(火災防護対策を行う安全上重要な施設)内機器並びに重大事故等対処施設に使用するケーブルには、実証試験により延焼性(米国電気電子工学学会規格IEEE383又はIEEE1202垂直トレイ燃焼試験)及び自己消火性(UL1581垂直燃焼試験)を確認したケーブルを使用する設計とする。</p>	<p>(a) 建築基準法に基づき認定を受けた不燃性材料 (b) ステンレス鋼, 低合金鋼, 炭素鋼等の不燃性である金属材料</p> <p>b. 保温材 火災防護上重要な機器等に対する保温材は、平成 12 年建設省告示第 1400 号に定められたもの又は建築基準法で不燃性材料として定められたものを使用する設計とする。</p> <p>本内容については、保温材を取り付ける設備の申請に合わせて次回以降に詳細を説明する。</p> <p>c. 建屋内装材 火災区域又は火災区画に設置される火災防護上重要な機器等を設置する建屋の建屋内装材は、不燃性材料を使用する設計とし、中央制御室等のカーペットは、防災物品を使用する設計とする。</p> <p>建屋内装材の不燃性材料の使用については、建屋内に設置する火災防護上重要な機器等及び重大事故等対処施設の申請に合わせて次回以降に詳細を説明する。</p> <p>d. 火災防護上重要な機器等に使用するケーブル 火災区域又は火災区画に設置される火災防護上重要な機器等に使用するケーブルには、以下の燃焼試験により自己消火性及び耐延焼性を確認した難燃ケーブルを使用する設計とする。</p> <p>(a) 自己消火性 第 4-2 表に示すとおり、バーナによりケーブルを燃焼させ、残炎による燃焼が 60 秒を超えない等の判定基準にて自己消火性を確認する UL</p>	<p>・ 設工認申請対象の相違</p> <p>・ 設工認申請対象の相違</p> <p>・ 設工認申請対象の相違, MOX は建物の申請のため, 建物に関連する設計方針の詳細を記載。再処理は安全冷却水系冷却塔を申請するため, 設計の概略を記載。</p> <p>・ 設工認申請対象の相違</p> <p>・ 設工認申請対象の相違</p> <p>・ MOX 特有の設計上の考慮</p> <p>・ 申請設備がない場合は, 基本設計方針を記載することにしており, MOX は申請設備がないので本記載としている。一方, 再処理は安全冷却水系冷却塔(油内包設備)を申請するため, 関連する設計方針を記載。</p>

※：施設構造等の違いによる設計方針の相違（赤字）について相違点を説明する。

添付書類(別紙 4) 比較表

MOX 燃料加工施設 添付書類 V-1-1-6 (9/6 補正申請書)	再処理施設 添付書類 III-1 (火防 00-01 R18)	相違点※
<p>本内容については、火災防護上重要な機器等及び重大事故等対処施設の申請に合わせて次回以降に詳細を説明する。</p> <p>e. 換気設備のフィルタ 火災防護上重要な機器等及び重大事故等対処施設のうち、換気設備のフィルタは、不燃性材料又は「JACA No. 11A(空気清浄装置用ろ材燃焼性試験方法指針(公益社団法人日本空気清浄協会))」により難燃性を満足する難燃性材料を使用する設計とする。</p> <p>f. 変圧器及び遮断器に対する絶縁油 火災防護上重要な機器等及び重大事故等対処施設のうち、建屋内に設置する変圧器及び遮断器は絶縁油を内包しない乾式を使用する設計とする。</p>	<p>1581(Fourth Edition)1080. VW-1 UL 垂直燃焼試験に定められる試験方法により燃焼試験を実施し、判定基準を満足することを確認する。 自己消火性の確認をする難燃ケーブルについては、自己消火性の確認をする難燃ケーブルの申請に合わせて次回以降に詳細を説明する。</p> <p>(b) 耐延焼性 イ. ケーブル(光ファイバケーブルを除く) 第 4-3 表に示すとおり、バーナによりケーブルを燃焼させ、自己消火時のケーブルのシース及び絶縁体の最大損傷距離が 1800mm 未満であること等の判定基準にて耐延焼性を確認する IEEE Std 383-1974 垂直トレイ燃焼試験に定められる試験方法により燃焼試験を実施し、判定基準を満足することを確認する。 ロ. 光ファイバケーブル 光ファイバケーブルについては、バーナによりケーブルを燃焼させ、自己消火時のケーブルのシース及び絶縁体の最大損傷距離が 1500mm 未満であること等の判定基準にて耐延焼性を確認する IEEE Std 1202-1991 垂直トレイ燃焼試験に定められる試験方法により燃焼試験を実施し、判定基準を満足することを確認する。</p> <p>e. 換気設備のフィルタ 火災防護上重要な機器等のうち、換気設備のフィルタは、不燃性材料又は「JACA No. 11A(空気清浄装置用ろ材燃焼性試験方法指針(公益社団法人日本空気清浄協会))」により難燃性を満足する難燃性材料を使用する設計とする。 本内容については、換気設備の申請に合わせて次回以降に詳細を説明する。</p> <p>f. 変圧器及び遮断器に対する絶縁油 火災防護上重要な機器等のうち、建屋内に設置する変圧器及び遮断器は絶縁油を内包しない乾式を使用する設計とする。</p>	<p>・ 設工認申請対象の相違</p> <p>・ 設工認申請対象の相違</p> <p>・ 設工認申請対象の相違</p> <p>・ 設工認申請対象の相違</p>

※：施設構造等の違いによる設計方針の相違（赤字）について相違点を説明する。

添付書類(別紙 4) 比較表

MOX 燃料加工施設 添付書類Ⅴ-1-1-6 (9/6 補正申請書)	再処理施設 添付書類Ⅲ-1 (火防 00-01 R18)	相違点※
<p>本内容については、火災防護上重要な機器等及び重大事故等対処施設の申請に合わせて詳細を説明する。</p> <p>g. グローブボックス等 放射性物質を内包するグローブボックス等のうち、閉じ込め機能を喪失することでMOX燃料加工施設の安全性を損なうおそれのあるものについては、不燃性材料又は難燃性材料を使用する設計とする。</p> <p>本内容については、グローブボックス等の申請に合わせて次回以降に詳細を説明する。</p> <p>h. 遮蔽材 火災防護上重要な機器等及び重大事故等対処施設に使用する遮蔽材は、可能な限り不燃性材料又は難燃性材料を使用する設計とする。 本内容については、火災防護上重要な機器等及び重大事故等対処施設の申請に合わせて次回以降に詳細を説明する。</p> <p>(2) 不燃性材料又は難燃性材料を使用できない場合の代替材料の使用 不燃性材料又は難燃性材料を使用できない場合で代替材料を使用する場合は、以下のa. 項及びb. 項に示す設計とする。</p> <p>a. 保温材 火災区域又は火災区画に設置される火災防護上重要な機器等及び重大事故等対処施設に使用する保温材の材料について、不燃性材料が使用できない場合は、建築基準法に基づき認定を受けた不燃性材料と同等以上の性能を有する代替材料を使用する設計とする。</p> <p>b. 建屋内装材 火災区域又は火災区画に設置される火災防護上重要な機器等及び重大事故等対処施設を設置する建屋の建屋内装材として不燃性材料が使用できない場合は、以下の(a)項又は(b)項を満たす代替材料を使用する設計</p>	<p>本内容については、火災防護上重要な機器等及び重大事故等対処施設の申請に合わせて詳細を説明する。</p> <p>g. グローブボックス等 放射性物質を内包する機器を収納するグローブボックス等のうち、非密封で放射性物質を取り扱うグローブボックスで、万一の火災時に閉じ込め機能を損なうおそれのあるものについては、不燃性材料又は難燃性材料を使用する設計とする。</p> <p>本内容については、非密封で放射性物質を取り扱うグローブボックス等の申請に合わせて詳細を説明する。</p> <p>(2) 不燃性材料又は難燃性材料を使用できない場合の代替材料の使用 不燃性材料又は難燃性材料を使用できない場合で代替材料を使用する場合は、以下の a. 項及び b. 項に示す設計とする。</p> <p>a. 保温材 火災区域又は火災区画に設置される火災防護上重要な機器等に使用する保温材の材料について、不燃性材料が使用できない場合は、建築基準法に基づき認定を受けた不燃性材料と同等以上の性能を有する代替材料を使用する設計とする。</p> <p>本内容については、火災防護上重要な機器等及び重大事故等対処施設の申請に合わせて次回以降に詳細を説明する。</p> <p>b. 建屋内装材 火災区域又は火災区画に設置される火災防護上重要な機器等を設置する建屋の建屋内装材として不燃性材料が使用できない場合は、不燃性材料又は防火物品と同等の代替材料を使用する設計とする。</p>	<p>・MOX 及び再処理は今申請回で対象となる設備がないため、設工認本文の基本設計方針を記載</p> <p>・設工認申請対象の相違</p> <p>・MOX は一次閉じ込め機能を有しているグローブボックスの機器等に遮蔽材を使用していることから当該施設に影響が出ないことを明確にするため記載</p> <p>・設工認申請対象の相違</p> <p>・設工認申請対象の相違</p> <p>・設工認申請対象の相違</p> <p>・設工認申請対象の相違、MOX は建物の申請のため、建物に関連する設計方針の詳細を記載。再処理は安全冷却水系冷却塔を申請するため、設計</p>

※：施設構造等の違いによる設計方針の相違（赤字）について相違点を説明する。

添付書類(別紙 4) 比較表

MOX 燃料加工施設 添付書類 V-1-1-6 (9/6 補正申請書)	再処理施設 添付書類 III-1 (火防 00-01 R18)	相違点※
<p>とする。</p> <p>(a) 建築基準法に基づき認定を受けた不燃性材料と同等の性能を有することを試験により確認した材料</p> <p>(b) 消防法に基づき認定を受けた防災物品と同等以上であることを消防法施行令の防災防火対象物の指定等の項に示される防災試験により確認した材料</p> <p>(3) 不燃性材料又は難燃性材料でないものを使用 不燃性材用又は難燃性材料を使用できない場合で代替材料の使用が技術上困難な場合は、以下の①項及び②項を設計の基本方針とし、具体的な設計について以下の a. から c. 項に示す。</p> <p>① 火災防護上重要な機器等の機能を確保するために必要な代替材料の使用が技術上困難な場合は、当該構築物、系統及び機器における火災に起因して他の火災防護上重要な機器等において火災が発生することを防止するための措置を講じる。</p> <p>② 重大事故等対処施設の機能を確保するために必要な代替材料の使用が技術上困難な場合は、当該施設における火災に起因して他の重大事故等対処施設及び設計基準事故対処設備において火災が発生することを防止するための措置を講じる。</p> <p>a. 主要な構造材</p> <p>(a) 配管のパッキン類 配管等のパッキン類は、その機能を確保するために必要な代替材料の使用が技術上困難であるため、金属で覆われた狭隙部に設置し直接火炎に晒されることのない設計とする。</p> <p>本内容については、火災防護上重要な機器等及び重大事故等対処施設の申請に合わせて次回以降に詳細を説明する。</p>	<p>建屋内装材の不燃性材料と同等の材料の使用については、建屋内装材を取り付ける設備の申請に合わせて次回以降に詳細を説明する。</p> <p>(3) 不燃性材料又は難燃性材料でないものを使用 不燃性材用又は難燃性材料を使用できない場合で代替材料の使用が技術上困難な場合は、以下の①項を設計の基本方針とし、具体的な設計について以下の a. から c. 項に示す。</p> <p>①火災防護上重要な機器等の機能を確保するために必要な代替材料の使用が技術上困難な場合は、当該構築物、系統及び機器における火災に起因して他の火災防護上重要な機器等において火災が発生することを防止するための措置を講じる。</p> <p>重大事故等対処施設において不燃性材料又は難燃性材料ではないものを使用する場合については、重大事故等対処施設の申請に合わせて次回以降に詳細を説明する。</p> <p>a. 主要な構造材</p> <p>(a) 配管のパッキン類 配管等のパッキン類は、その機能を確保するために必要な代替材料の使用が技術上困難であるため、金属で覆われた狭隙部に設置し直接火炎に晒されることなく、火災による安全機能への影響は限定的であること、また、他の火災防護上重要な機器等に延焼するおそれがないことから、不燃性材料又は難燃性材料ではない材料を使用する設計とする。</p>	<p>の概略を記載。</p> <p>・ 設工認申請対象の相違</p> <p>・ 設工認申請対象の相違</p> <p>・ 設工認申請対象の相違</p> <p>・ 申請設備がない場合は、基本設計方針を記載することにしており、MOX は申請設備がないので本記載としている。一方、再処理は安全冷却水系冷却塔(油内包設備)を申請するため、関連する設計方針を記載。</p> <p>・ 設工認申請対象の相違</p>

※：施設構造等の違いによる設計方針の相違（赤字）について相違点を説明する。

添付書類(別紙 4) 比較表

MOX 燃料加工施設 添付書類 V-1-1-6 (9/6 補正申請書)	再処理施設 添付書類 III-1 (火防 00-01 R18)	相違点※
<p>(b) 金属材料内部の潤滑油</p> <p>金属に覆われたポンプ及び弁の駆動部の潤滑油は、その機能を確保するために必要な代替材料の使用が技術上困難であり、発火した場合でも他の火災防護上重要な機器等及び重大事故等対処施設に延焼しないことから、不燃性材料又は難燃性材料ではない材料を使用する設計とする。</p> <p>本内容については、火災防護上重要な機器等及び重大事故等対処施設の申請に合わせて次回以降に詳細を説明する。</p> <p>(c) 金属材料内部の電気配線</p> <p>金属に覆われたポンプ及び弁の駆動部の金属に覆われた機器内部のケーブルは、その機能を確保するために必要な代替材料の使用が技術上困難であり、発火した場合でも他の火災防護上重要な機器等及び重大事故等対処施設に延焼しないことから、不燃性材料又は難燃性材料ではない材料を使用する設計とする。</p> <p>本内容については、火災防護上重要な機器等及び重大事故等対処施設の申請に合わせて次回以降に詳細を説明する。</p> <p>b. 建屋内装材</p> <p>火災区域又は火災区画に設置される火災防護上重要な機器等及び重大事故等対処施設を設置する建屋の建屋内装材について、その機能を確保するために必要な代替材料の使用が技術上困難な場合は、当該構築物、系統及び機器における火災及び爆発に起因して他の火災防護上重要な機器等及び重大事故等対処施設において火災及び爆発が発生することを防止するための措置を講ずる設計とする。</p> <p>火災区域又は火災区画に設置される火災防護上重要な機器等及び重大事故等対処施設を設置する建屋の内装材のうち、管理区域の床、壁に耐汚染性、除染性、耐摩耗性及び耐腐食性を確保することを目的として塗布するコーティング剤については、使用箇所が不燃性材料であるコンクリート表面であること、建築基準法に基づき認定を受けた難燃性材料又は、消防法に基づき認定を受けた防災物品と同等の性能を有することを試験により確認した塗料であること、加熱源を除去した場合はその燃焼部が広がらないこと、火災防護上重要な機器等及び重大事故等対処施設は、不燃性又は難燃性の材料を使用し、その周辺における可燃性物質を管理することから、難燃性材料を使用する設計とする。</p>	<p>(b) 金属材料内部の潤滑油</p> <p>金属に覆われたポンプ及び弁の駆動部の潤滑油は、その機能を確保するために必要な代替材料の使用が技術上困難であり、発火した場合でも他の火災防護上重要な機器等に延焼しないことから、不燃性材料又は難燃性材料ではない材料を使用する設計とする。</p> <p>(c) 金属材料内部の電気配線</p> <p>金属に覆われたポンプ、弁等の躯体内部に設置する駆動部の電気配線は、製造者等により機器本体と電気配線を含めて電気用品としての安全性及び健全性が確認されているため、その機能を確保するために必要な代替材料の使用が技術上困難であり、発火した場合でも他の火災防護上重要な機器等に延焼しないことから、不燃性材料又は難燃性材料ではない材料を使用する設計とする。</p> <p>b. 建屋内装材</p> <p>火災区域又は火災区画に設置される火災防護上重要な機器等を設置する建屋の建屋内装材について、その機能を確保するために必要な代替材料の使用が技術上困難な場合は、当該構築物、系統及び機器における火災及び爆発に起因して他の火災防護上重要な機器等において火災及び爆発が発生することを防止するための措置を講ずる設計とする。</p> <p>火災区域又は火災区画に設置される火災防護上重要な機器等を設置する建屋の内装材のうち、管理区域の床、壁に耐汚染性、除染性、耐摩耗性及び耐腐食性を確保することを目的として塗布するコーティング剤については、使用箇所が不燃性材料であるコンクリート表面であること、建築基準法に基づき認定を受けた難燃性材料、又は消防法に基づき認定を受けた防災物品と同等の性能を有することを試験により確認した塗料であること、加熱源を除去した場合はその燃焼部が広がらないこと、建屋内に設置する火災防護上重要な機器等は不燃性材料又は難燃性材料を使用し、その周辺における可燃性物質を管理することから、難燃性材料を使用する設計とする。</p>	<ul style="list-style-type: none"> ・申請設備がない場合は、基本設計方針を記載することにしており、MOX は申請設備がないので本記載としている。一方、再処理は安全冷却水系冷却塔(油内包設備)を申請するため、関連する設計方針を記載。 ・設工認申請対象の相違 ・申請設備がない場合は、基本設計方針を記載することにしており、MOX は申請設備がないので本記載としている。一方、再処理は安全冷却水系冷却塔(油内包設備)を申請するため、関連する設計方針を記載。 ・設工認申請対象の相違 ・設工認申請対象の相違 ・設工認申請対象の相違

※：施設構造等の違いによる設計方針の相違（赤字）について相違点を説明する。

添付書類(別紙 4) 比較表

MOX 燃料加工施設 添付書類 V-1-1-6 (9/6 補正申請書)	再処理施設 添付書類 III-1 (火防 00-01 R18)	相違点※
<p>c. 火災防護上重要な機器等及び重大事故等対処施設に使用するケーブル</p> <p>機器等の性能上の理由から実証試験により延焼性及び自己消火性が確認できないケーブルをやむを得ず使用する場合には、金属製の筐体等に収納、延焼防止材により保護又は専用の電線管に敷設等の措置を講じた上で、難燃ケーブルを使用した場合と同等以上の難燃性能があることを実証試験により確認し、使用する設計とすることで、他の火災防護上重要な機器等及び重大事故等対処施設において火災及び爆発が発生することを防止する設計とする。</p> <p>本内容については、火災防護上重要な機器等及び重大事故等対処施設の申請に合わせて次回以降に詳細を説明する。</p> <p>d. グローブボックス等</p> <p>焼結炉等の炉体及び閉じ込めの境界を構成する部材は、耐熱性を有する材料を使用する設計とする。</p> <p>本内容については、火災防護上重要な機器等及び重大事故等対処施設の申請に合わせて次回以降に詳細を説明する。</p> <p>e. 遮蔽材</p> <p>可燃性の遮蔽材を使用する場合は、不燃性材料又は難燃性材料で覆う設計とする。</p> <p>本内容については、火災防護上重要な機器等及び重大事故等対処施設の申請に合わせて次回以降に詳細を説明する。</p>	<p>建屋内装材の不燃性材料と同等の材料の使用が困難な場合の措置については、建屋内装材を取り付ける設備を設置する建屋の申請に合わせて次回以降に詳細を説明する。</p> <p>c. 火災防護上重要な機器等に使用するケーブル</p> <p>機器等の性能上の理由から実証試験により延焼性及び自己消火性が確認できないケーブルをやむを得ず使用する場合には、金属製の筐体等に収納、延焼防止材により保護又は専用の電線管に敷設等の措置を講じた上で、難燃ケーブルを使用した場合と同等以上の難燃性能があることを実証試験により確認し、使用する設計とすることで、他の火災防護上重要な機器等において火災及び爆発が発生することを防止する設計とする。</p> <p>本内容については、火災防護上重要な機器等及び重大事故等対処施設の申請に合わせて次回以降に詳細を説明する。</p> <p>d. グローブボックス等</p> <p>グローブボックスのパネルに可燃性材料を使用する場合は、火災によるパネルの損傷を考慮しても閉じ込め機能を損なわないよう、パネル外表面に難燃性材料を設置することで、難燃性パネルと同等以上の難燃性能を有する設計とし、その難燃性能を UL94 垂直燃焼試験及び JIS 酸素指数試験における燃焼試験により確認したものを使用する設計とする。</p> <p>本内容については、非密封で放射性物質を取り扱うグローブボックス等の申請に合わせて詳細を説明する。</p>	<p>・ 設工認申請対象の相違</p> <p>・ 設工認申請対象の相違 (以下同じ)</p> <p>・ 再処理は、今回グローブボックスの申請がないため、設工認本文の基本設計方針を記載。</p> <p>・ MOX 特有の設計上の考慮</p> <p>・ 設工認申請対象の相違</p> <p>・ 許可(本文)の記載に準じた相違(MOX は一次閉じ込め機能を有しているグローブボックスの機器等に遮蔽材を使用していることから当該施設に影響が出ないことを明確にするため記載している。)</p>

※：施設構造等の違いによる設計方針の相違（赤字）について相違点を説明する。

添付書類(別紙 4) 比較表

MOX 燃料加工施設 添付書類 V-1-1-6 (9/6 補正申請書)	再処理施設 添付書類 III-1 (火防 00-01 R18)	相違点※
<p>4.4 落雷，地震等の自然現象による火災及び爆発の発生防止</p> <p>MOX燃料加工施設では，地震，津波，落雷，風(台風)，竜巻，凍結，高温，降水，積雪，火山の影響，生物学的事象，森林火災及び塩害の自然現象が想定される。</p> <p>風(台風)，竜巻及び森林火災に伴う火災及び爆発によりMOX燃料加工施設の安全機能を損なわないよう，これらの自然現象から防護する設計とすることで，火災及び爆発の発生を防止する。</p> <p>津波，凍結，高温，降水，積雪，生物学的事象及び塩害は，発火源となり得る自然現象ではなく，火山の影響についても，火山からMOX燃料加工施設に到達するまでに降下火砕物が冷却されることを考慮すると，発火源となり得る自然現象ではない。</p> <p>生物学的事象のうちネズミ等の小動物の影響については，侵入防止対策によって影響を受けないことから，火災が発生する自然現象ではない。</p> <p>したがって，燃料加工建屋で火災及び爆発を発生させるおそれのある落雷，地震，竜巻(風(台風))及び森林火災について考慮することとし，これらの自然現象によって火災及び爆発が発生しないように，以下のとおり火災防護対策を講ずる設計とする。</p> <p>(1) 落雷による火災及び爆発の発生防止</p> <p>火災防護上重要な機器等及び重大事故等対処施設は落雷による火災及び爆発の発生を防止するため，「原子力発電所の耐雷指針」(JEAG4608-2007)，建築基準法及び消防法に基づき，日本産業規格(JIS A 4201-2003 建築物等の雷保護)に準拠した避雷設備を設置する設計とする。</p>	<p>4.4 落雷，地震等の自然現象による火災及び爆発の発生防止</p> <p>再処理施設では，地震，津波，落雷，風(台風)，竜巻，凍結，高温，降水，積雪，火山の影響，生物学的事象，森林火災及び塩害の自然現象が想定される。</p> <p>風(台風)，竜巻及び森林火災に伴う火災及び爆発により再処理施設の安全機能を損なわないよう，これらの自然現象から防護する設計とすることで，火災及び爆発の発生を防止する。</p> <p>津波，凍結，高温，降水，積雪，生物学的事象及び塩害は，発火源となり得る自然現象ではなく，火山の影響についても，火山から再処理施設に到達するまでに降下火砕物が冷却されることを考慮すると，発火源となり得る自然現象ではない。</p> <p>生物学的事象のうちネズミ等の小動物の影響については，侵入防止対策によって影響を受けないことから，火災が発生する自然現象ではない。</p> <p>したがって，再処理施設で火災及び爆発を発生させるおそれのある落雷，地震，竜巻(風(台風))及び森林火災について考慮することとし，これらの自然現象によって火災及び爆発が発生しないように，以下のとおり火災防護対策を講ずる設計とする。</p> <p>(1) 落雷による火災及び爆発の発生防止</p> <p>火災防護上重要な機器等は，落雷による火災及び爆発の発生を防止するため，「原子力発電所の耐雷指針」(JEAG 4608-2007)，建築基準法及び消防法に基づき，日本産業規格(JIS A 4201-1992 建築物等の避雷設備(避雷針)，2003 建築物等の雷保護)に準拠した避雷設備を設置する設計とする。安全上重要な施設は，建築基準法及び消防法の適用を受けないものであっても避雷設備を設置する設計とする。</p> <p>各防護対象施設に設置する避雷設備は，構内接地系と接続することにより，接地抵抗の低減及び雷撃に伴う構内接地系の電位分布の平坦化を図る設計とする。</p>	<p>・ 設工認申請対象の相違</p> <p>・ 再処理は旧 JIS 規格で設置している避雷設備があるため。(建築基準法施行令告示により使用可能)</p> <p>・ 再処理は，建築基準法で要求される 20m 以下の建物に対しても避雷設備を設置及び接地系と接続することで接地抵抗の低減及び電位分布の平坦化を実施。MOX は建築基準法要求の高さ以上であること及び他の安全機能を有する施設を収納する建物の接地系には接続しないことで他建屋からの影響を受けない又は他施設に影響を与えないことを考慮した設計のため，記載している。</p>

※：施設構造等の違いによる設計方針の相違（赤字）について相違点を説明する。

添付書類(別紙 4) 比較表

MOX 燃料加工施設 添付書類 V-1-1-6 (9/6 補正申請書)	再処理施設 添付書類 III-1 (火防 00-01 R18)	相違点※
<p>避雷設備設置箇所を以下に示す。</p> <p>a. 燃料加工建屋</p> <p>重大事故等対処施設を収納する各構築物に設置する避雷設備は、接地系と接続することにより、接地抵抗の低減及び雷撃に伴う構内接地系の電位分布の平坦化を図る設計とする。</p> <p>本内容については、重大事故等対処施設の申請に合わせて次回以降に詳細を説明する。</p> <p>(2) 地震による火災及び爆発の発生防止</p> <p>a. 火災防護上重要な機器等は、耐震重要度分類に応じて十分な支持性能をもつ地盤に設置するとともに、「加工施設の技術基準に関する規則」(令和2年原子力規制委員会規則第6号)第六条に従い、耐震重要度分類に応じた耐震設計とする。</p> <p>b. 重大事故等対処施設は、重大事故等対処施設の設備分類に応じた地震力が作用した場合においても支持することができる地盤に設置し、自らの破壊又は倒壊による火災及び爆発の発生を防止する設計とするとともに、「加工施設の技術基準に関する規則」(令和2年原子力規制委員会規則第6号)第二十七条に従い、耐震設計を行う設計とする。</p> <p>(3) 森林火災による火災及び爆発の発生防止</p> <p>屋外の重大事故等対処施設は、外部火災防護に関する基本方針に基づき評価し設置した防火帯による防護等により、火災及び爆発の発生防止を講ずる設計とする。</p>	<p>避雷設備設置箇所を以下に示す。</p> <p>・安全冷却水 B 冷却塔※</p> <p>※飛来物防護ネット(再処理設備本体用 安全冷却水系冷却塔 B)に避雷設備を設置する。</p> <p>重大事故等対処施設における落雷による火災及び爆発の発生を防止については、重大事故等対処施設の申請に合わせて次回以降に詳細を説明する。</p> <p>(2) 地震による火災及び爆発の発生防止</p> <p>a. 火災防護上重要な機器等は、耐震重要度分類に応じ十分な支持性能をもつ地盤に設置する設計とするとともに、「再処理施設の技術基準に関する規則」(令和2年原子力規制委員会規則第9号)第六条に従い、耐震重要度分類に応じた耐震設計とする。</p> <p>b. 重大事故等対処施設の耐震に係る設計方針については、重大事故等対処施設の申請に合わせて次回以降に詳細を説明する。</p> <p>(3) 森林火災による火災及び爆発の発生防止</p> <p>屋外の火災防護上重要な機器等は、「VI-1-1-1-3-1 外部火災への配慮に関する基本方針」に基づき、評価し設置した防火帯による防護等により、火災及び爆発の発生防止を講ずる設計とする。</p> <p>屋外の重大事故等対処施設に対する森林火災による火災及び爆発の発生防止については、重大事故等対処施設の申請に合わせて次回以降に詳細を説明する。</p>	<p>・設工認申請対象の相違</p> <p>・再処理は屋外構築物に対しても、避雷設備を設置するため。</p> <p>・設工認申請対象の相違</p> <p>・設工認申請対象の相違</p> <p>・設工認申請対象の相違</p> <p>・設工認申請対象の相違</p> <p>・設工認申請対象の相違</p>

※：施設構造等の違いによる設計方針の相違（赤字）について相違点を説明する。

添付書類(別紙 4) 比較表

MOX 燃料加工施設 添付書類 V-1-1-6 (9/6 補正申請書)	再処理施設 添付書類 III-1 (火防 00-01 R18)	相違点※
<p>(4) 竜巻(風(台風))による火災及び爆発の発生防止</p> <p>a. 屋外の重大事故等対処施設は、竜巻防護に関する基本方針に基づき設計する衝突防止を考慮して実施する燃料油を内包した車両の飛散防止対策により、火災及び爆発の発生防止を講ずる設計とする。</p>	<p>(4) 竜巻(風(台風))による火災及び爆発の発生防止</p> <p>屋外の火災防護上重要な機器等は、「VI-1-1-1-2-1 竜巻への配慮に関する基本方針」に基づき、飛来物の衝突等を考慮した竜巻防護対策を行うにより、火災及び爆発の発生防止を講ずる設計とする。</p> <p>屋外の重大事故等対処施設に対する竜巻(風(台風))による火災及び爆発の発生防止については、重大事故等対処施設の申請に合わせて次回以降に詳細を説明する。</p> <p>第 4-1 表 油等内包設備がある火災区域における換気設備 第 4-2 表 UL 垂直燃焼試験の概要 第 4-3 表 IEEE 383-1974 垂直トレイ燃焼試験の概要</p>	<p>・ 設工認申請対象の相違</p> <p>・ 再処理は安全冷却水系冷却塔を申請するため、関連する表を記載。</p>

※：施設構造等の違いによる設計方針の相違（赤字）について相違点を説明する。

添付書類(別紙 4) 比較表

MOX 燃料加工施設 添付書類 V-1-1-6 (9/6 補正申請書)	再処理施設 添付書類 III-1 (火防 00-01 R18)	相違点※
<p>5. 火災の感知及び消火</p> <p>火災感知設備及び消火設備は、火災防護上重要な機器等及び重大事故等対処施設に対して火災の影響を限定し、早期の火災感知及び消火を行う設計とする。</p> <p>5.1 項では、火災感知設備に関して、5.1.1 項に要求機能及び性能目標、5.1.2 項に機能設計及び 5.1.3 項に構造強度設計について説明する。</p> <p>5.2 項では、消火設備に関して、5.2.1 項に要求機能及び性能目標、5.2.2 項に機能設計、5.2.3 項に構造強度設計及び 5.2.4 項に技術基準規則に基づく強度評価について説明する。</p>	<p>5. 火災の感知及び消火</p> <p>火災感知設備及び消火設備は、火災防護上重要な機器等に対して火災の影響を限定し、早期の火災感知及び消火を行う設計とする。</p> <p>5.1 項では、火災感知設備に関して、5.1.1 項に要求機能及び性能目標、5.1.2 項に機能設計及び 5.1.3 項に構造強度設計について説明する。</p> <p>5.2 項では、消火設備に関して、5.2.1 項に要求機能及び性能目標、5.2.2 項に機能設計、5.2.3 項に構造強度設計について説明する。</p>	<ul style="list-style-type: none"> ・ 設工認申請対象の相違 ・ 十七条(材料及び構造)にて強度評価の対象を安全上重要な施設としている。MOX は消火設備のうち安全上重要な施設に該当する設備があるため、記載している。
<p>5.1 火災感知設備について</p> <p>火災感知設備は、火災防護上重要な機器等及び重大事故等対処施設に対して火災の影響を限定し、早期の火災の感知を行う設計とし、火災防護上重要な機器等の耐震重要度分類及び重大事故等対処施設の設備分類に応じて、機能を保持する設計とする。</p> <p>火災感知設備の設計に当たっては、機能設計上の性能目標と構造強度上の性能目標を「5.1.1 要求機能及び性能目標」にて定め、これら性能目標を達成するための機能設計及び構造強度設計を「5.1.2 機能設計」及び「5.1.3 構造強度設計」において説明する。</p> <p>5.1.1 要求機能及び性能目標</p> <p>要求機能及び性能目標については火災感知設備の申請に合わせて次回以降に詳細を説明する。</p>	<p>5.1 火災感知設備について</p> <p>火災感知設備は、火災防護上重要な機器等に対して火災の影響を限定し、早期の火災の感知を行う設計とし、地震による火災を考慮する場合は、火災防護上重要な機器等の耐震重要度分類に応じて機能を保持できる設計とする。</p> <p>火災感知設備の設計に当たっては、機能設計上の性能目標と構造強度上の性能目標を「5.1.1 要求機能及び性能目標」にて定め、これら性能目標を達成するための機能設計及び構造強度設計を「5.1.2 機能設計」及び「5.1.3 構造強度設計」において説明する。</p> <p>火災感知設備の設計については、火災防護上重要な機器等及び重大事故等対処設備の申請に合わせて次回以降に詳細を説明する。</p> <p>5.1.1 要求機能及び性能目標</p> <p>本項では、火災感知設備の設計に関する機能及び性能を保持するための要求機能を(1)項にて整理し、この要求機能を踏まえた機能設計上の性能目標及び構造強度上の性能目標を(2)項にて定める。</p> <p>(1) 要求機能</p> <p>火災感知設備は、火災区域又は火災区画の火災に対し早期の火災の感知を行うことが要求される。</p> <p>火災感知設備は、地震等の自然現象によっても火災感知の機能を保持さ</p>	<ul style="list-style-type: none"> ・ 設工認申請対象の相違 ・ 再処理はセル内の有機溶媒内包機器等による火災を考慮した記載としているため、記載している。 ・ 設工認申請対象の相違 ・ MOX は建物申請のため、個別設備は次回以降の申請としている。再処理は安全冷却水系冷却塔の申請のため、関連する設計方針を記載。(以下同じ)

※：施設構造等の違いによる設計方針の相違（赤字）について相違点を説明する。

添付書類(別紙 4) 比較表

MOX 燃料加工施設 添付書類 V-1-1-6 (9/6 補正申請書)	再処理施設 添付書類 III-1 (火防 00-01 R18)	相違点※
	<p>れることが要求され、地震については、火災区域又は火災区画の火災に対し、地震時及び地震後においても、火災防護上重要な機器等への火災の影響を限定し、火災を早期に感知する機能を損なわないことが要求される。</p> <p>(2) 性能目標</p> <p>火災感知設備は、火災区域又は火災区画の火災に対し、火災防護上重要な機器等に対する火災の影響を限定し、早期に火災を感知する機能を保持できることを性能目標とする。</p> <p>火災感知設備は、火災防護上重要な機器等の耐震重要度分類に応じて、地震時及び地震後においても、電源を確保するとともに、火災防護上重要な機器等を設置する火災区域又は火災区画の火災を感知する機能を保持することを機能設計上の性能目標とする。</p> <p>火災防護上重要な機器等の耐震重要度分類に応じた火災感知設備の機能設計を「5.1.2(4) 火災感知設備の自然現象に対する考慮」の a. 項に示す。</p> <p>火災感知設備のうち火災防護上重要な機器等を設置する火災区域又は火災区画の火災感知設備は、火災防護上重要な機器等の耐震重要度分類に応じた地震力に対し、耐震性を有する安全冷却水 B 冷却塔等にボルト等で固定し、主要な構造部材が火災を早期に感知する機能を保持可能な構造強度を有する設計とし、火災防護上重要な機器等の耐震重要度分類に応じた地震力に対し、電気的機能を保持することを構造強度上の性能目標とする。</p> <p>火災防護上重要な機器等を設置する火災区域又は火災区画の火災を感知する火災感知設備の電源は、感知の対象とする設備の耐震重要度分類に応じて非常用母線から給電する。</p> <p>火災感知設備に給電する電気設備の耐震評価は、電気設備の申請に合わせて次回以降に詳細を説明する。</p>	<p>・MOX は建物申請のため、個別設備は次回以降の申請としている。再処理は安全冷却水系冷却塔の申請のため、関連する設計方針を記載。(以下同じ)</p>

※：施設構造等の違いによる設計方針の相違（赤字）について相違点を説明する。

添付書類(別紙 4) 比較表

MOX 燃料加工施設 添付書類 V-1-1-6 (9/6 補正申請書)	再処理施設 添付書類 III-1 (火防 00-01 R18)	相違点※
<p>5.1.2 機能設計</p> <p>機能設計については火災感知設備の申請に合わせて次回以降に詳細を説明する。</p>	<p>5.1.2 機能設計</p> <p>本項では、「5.1.1 要求機能及び性能目標」で設定している火災感知設備の機能設計上の性能目標を達成するために、火災感知設備の機能設計の方針を定める。</p> <p>建屋内に設置される火災防護上重要な機器等及び重大事故等対処施設の火災感知設備に係る機能設計については、火災防護上重要な機器等及び重大事故等対処施設の申請に合わせて次回以降に詳細を説明する。</p> <p>(1) 火災感知器</p> <p>a. 設置条件</p> <p>火災防護上重要な機器等を設置する火災区域又は火災区画の火災感知器の型式は、早期に火災を感知するため、放射線、取付面高さ、温度、湿度、空気流等の環境条件及び予想される火災の性質を考慮して選定する。</p> <p>火災感知器の選定においては、設置場所に対応する適切な火災感知器の種類を以下、b. 項に示す通り、消防法に準じて選定する設計とする。</p> <p>また、火災感知器の取付方法、火災感知器の設置個数の考え方等の技術的な部分については、消防法に基づき設置する設計とする。</p> <p>環境条件から消防法上の火災感知器の設置が困難となり、感知器と同等の機能を有する機器を使用する場合においては、消防法施行規則において求める感知器の網羅性、及び火災報知設備の感知器及び発信機に係る技術上の規格を定める省令(昭和 56 年自治省令第 17 号)第十二条～第十八条までに定める感知性能と同等以上の方法により設置する設計とする。</p> <p>ただし、火災防護上重要な機器等を設置する火災区域又は火災区画のうち、コンクリート製の構造物や金属製の配管、タンク等のみで構成する機器等を設置する火災区域又は火災区画は、火災の影響により機能を喪失するおそれがないことから、固有の信号を発する異なる種類の火災感知器の組合せは行わず、消防法に基づいた設計とする。</p> <p>b. 火災感知器の種類</p> <p>火災感知設備の火災感知器は、平常時の状況(温度、煙濃度)を監視し、火災現象(急激な温度や煙濃度の上昇)を把握することができるアナログ式の煙感知器及びアナログ式の熱感知器を異なる種類の感知器として組み合わせて火災を早期に感知することを基本として、火災区域又は火災区画に設置する設計とする。</p> <p>火災感知器の取付条件によっては、アナログ式の火災感知器の設置が技</p>	<p>・MOX は建物申請のため、個別設備は次回以降の申請としている。再処理は安全冷却水系冷却塔の申請のため、関連する設計方針を記載。(以下同じ)</p>

※：施設構造等の違いによる設計方針の相違（赤字）について相違点を説明する。

添付書類(別紙 4) 比較表

MOX 燃料加工施設 添付書類 V-1-1-6 (9/6 補正申請書)	再処理施設 添付書類 III-1 (火防 00-01 R18)	相違点※
	<p>術的に困難なものもある。</p> <p>屋外に設置する火災感知器は、降水等の影響を考慮し密閉性を有する防爆型又は屋外仕様の火災感知器が適している。</p> <p>安全冷却水系の冷却塔は屋外に開放された状態で設置されており、火災による熱及び煙が周囲に拡散することからアナログ式の火災感知器(煙及び熱)の設置が適さないことから、非アナログ式の屋外仕様の炎感知器(赤外線式(防水型))及び非アナログ式の屋外仕様の熱感知カメラ(サーモカメラ)を設置する設計とする。(第 5-1 表)</p> <p>また、その他の屋外の火災区域又は火災区画のうち、発火性又は引火性の雰囲気を形成するおそれのある場所については、防爆型のアナログ式の熱感知器(熱電対)に加え、防爆型の非アナログ式の炎感知器を設置する設計とする。</p> <p>その他の屋外の火災区域又は火災区画に係る火災感知器については、当該区域に設置される設備の申請に合わせて次回以降に詳細を説明する。</p> <p>非アナログ式の屋外仕様の炎感知器(赤外線式(防水型))及び非アナログ式の屋外仕様の熱感知カメラ(サーモカメラ)を設置する場合には、誤動作防止対策のため、屋外型を採用するとともに、必要に応じて太陽光の影響を防ぐ遮光板を設置する設計とする。</p> <p>屋外仕様の炎感知器(赤外線式(防水型))は非アナログ式であるが、感知原理に「赤外線 3 波長式」を採用し、さらに太陽光の影響についても火災発生時の特有な波長帯のみを感知することで誤作動防止を図る設計とするため、アナログ式と同等の機能を有する。</p> <p>屋外仕様の熱感知カメラ(サーモカメラ)は非アナログ式であるが、環境温度及び機器の運転温度を考慮し、警報を発報する温度を設定することにより誤動作防止を図る設計とするため、アナログ式と同等の機能を有する。</p> <p>(a) 屋外環境を考慮して、火災感知器を設置する火災区域又は火災区画</p> <p>① 火災感知器</p> <ul style="list-style-type: none"> ・非アナログ式の屋外仕様の熱感知カメラ(サーモカメラ) ・非アナログ式の屋外仕様の炎感知器(赤外線式(防水型)) 	<p>・MOX は建物申請のため、個別設備は次回以降の申請としている。再処理は安全冷却水系冷却塔の申請のため、関連する設計方針を記載。(以下同じ)</p>

※：施設構造等の違いによる設計方針の相違（赤字）について相違点を説明する。

添付書類(別紙 4) 比較表

MOX 燃料加工施設 添付書類 V-1-1-6 (9/6 補正申請書)	再処理施設 添付書類 III-1 (火防 00-01 R18)	相違点※
	<p>② 選定理由</p> <p>屋外エリアの火災感知器は、屋外における火災時の煙の拡散、降水等の影響を考慮し、屋外仕様の非アナログ式の炎感知器(赤外線式(防水型))及び屋外仕様の非アナログ式の熱感知カメラ(サーモカメラ)とする。</p> <p>また、非アナログ式の熱感知カメラ(サーモカメラ)及び非アナログ式の炎感知器(赤外線式(防水型))については、監視範囲内に火災の感知に影響を及ぼす死角がないように設置する。</p> <p>③ 対象となる火災区域又は火災区画</p> <ul style="list-style-type: none"> ・安全冷却水 B 冷却塔 <p>(c) 火災感知器を設置しない火災区域又は火災区画</p> <p>火災感知器を設置しない火災区域又は火災区画について以下のイ項からハ項に示す。</p> <p>イ. 通常作業時に人の立入りがなく、少量の可燃性物質の取扱いはあるが、取扱いの状況を踏まえると火災のおそれがない区域</p> <p>ロ. 通常作業時に人の立入りがなく、可燃性物質がない火災区域又は火災区画</p> <p>ハ. 可燃性物質の取扱いはあるが、火災感知器によらない設備により火災発生の前後において有効に火災等が検出できる区域</p> <p>火災感知器を設置しない火災区域又は火災区画の詳細については、対象となる火災区域又は火災区画の申請に合わせて次回以降に詳細を説明する。</p> <p>(2) 火災受信器盤(火災監視盤)</p> <p>a. 火災感知設備のうち火災受信器盤(火災監視盤)は、火災感知器の作動状況を中央制御室又は使用済燃料の受入れ施設及び貯蔵施設の制御室において常時監視できる設計としており、火災が発生していない平常時には、火災が発生していないこと及び火災感知設備に異常がないことを火災受信器盤(火災監視盤)で確認する。</p> <p>b. 火災受信器盤(火災監視盤)は、以下の機能を有するように設計する。</p> <ul style="list-style-type: none"> (a) アナログ式の火災感知器が接続可能であり、作動した火災感知器を 1 つずつ特定できる機能 (b) アナログ式の熱感知器(熱電対(防爆型含む))が接続可能であり、作 	<p>・MOX は建物申請のため、個別設備は次回以降の申請としている。再処理は安全冷却水系冷却塔の申請のため、関連する設計方針を記載。(以下同じ)</p>

※：施設構造等の違いによる設計方針の相違（赤字）について相違点を説明する。

添付書類(別紙 4) 比較表

MOX 燃料加工施設 添付書類 V-1-1-6 (9/6 補正申請書)	再処理施設 添付書類 III-1 (火防 00-01 R18)	相違点※
	<p>動した火災感知器を 1 つずつ特定できる機能</p> <p>(c) 非アナログ式の炎感知器(赤外線式(防水型及び防爆型含む))が接続可能であり、作動した火災感知器を 1 つずつ特定できる機能</p> <p>(d) 非アナログ式の屋外仕様の熱感知カメラ(サーモカメラ)が接続可能であり、感知区域を特定できる機能</p> <p>(e) アナログ式の熱感知器(光ファイバー)が接続可能であり、感知区域を特定できる機能</p> <p>c. 火災感知器は、以下のとおり点検を行うことができる設計とする。</p> <p>(a) 自動試験機能又は遠隔試験機能により点検ができる設計とする。</p> <p>(b) 自動試験機能又は遠隔試験機能を持たない火災感知器は、機能に異常がないことを確認するため、消防法施行規則に準じ、煙等の火災を模擬した試験を実施できる設計とする。</p> <p>(3) 火災感知設備の電源確保</p> <p>火災感知設備は、外部電源喪失時においても火災の感知が可能となるよう、蓄電池を設け、火災感知の機能を失わないよう電源を確保する設計とする。</p> <p>また、火災防護上重要な機器等を設置する火災区域又は火災区画の火災感知器設備については、火災感知の対象となる設備の耐震重要度分類に応じて非常用母線又は運転予備用母線から給電する設計とする。</p> <p>緊急時対策所建屋の火災区域又は火災区画の火災感知設備については、重大事故等対処施設の申請に合わせて次回以降に詳細を説明する。</p> <p>(4) 火災感知設備の自然現象に対する考慮</p> <p>再処理施設において、設計上の考慮を必要とする自然現象として、地震、津波、落雷、風(台風)、竜巻、凍結、高温、降水、積雪、火山の影響、生物学的事象、森林火災及び塩害を抽出した。</p> <p>これらの自然現象のうち、落雷については、「4.3(1) 落雷による火災及び爆発の発生防止」に示す対策により、機能を維持する設計とする。</p> <p>地震については、以下 a. 項に示す対策により機能を維持する設計とする。</p> <p>凍結については、以下 b. 項に示す対策により機能を維持する設計とする。</p>	<p>・MOX は建物申請のため、個別設備は次回以降の申請としている。再処理は安全冷却水系冷却塔の申請のため、関連する設計方針を記載。(以下同じ)</p>

※：施設構造等の違いによる設計方針の相違（赤字）について相違点を説明する。

添付書類(別紙 4) 比較表

MOX 燃料加工施設 添付書類 V-1-1-6 (9/6 補正申請書)	再処理施設 添付書類 III-1 (火防 00-01 R18)	相違点※
	<p>竜巻, 風(台風)については, 以下 c. 項に示す対策により機能を維持する設計とする。</p> <p>上記以外の津波, 凍結, 高温, 降水, 積雪, 火山の影響, 生物学的事象, 森林火災及び塩害については, c. 項に示す対策により機能を維持する設計とする。</p> <p>a. 火災感知設備は, 第 5-2 表に示すとおり, 火災防護上重要な機器等に対する火災の影響を限定し, 早期の火災の感知を行う設計とし, 地震時に火災を考慮する場合は, 火災防護上重要な機器等が保持すべき耐震重要度分類に応じて機能を保持できる設計とする。</p> <p>火災感知設備は, 火災区域又は火災区画の火災に対し, 地震時及び地震後においても, 電源を確保するとともに, 火災防護上重要な機器等に対する火災の影響を限定し, 地震時に火災を考慮する場合は, 火災防護上重要な機器等の保持すべき耐震重要度分類に応じて火災を早期に感知する機能を保持するために, 以下の設計とする。</p> <p>(a) 消防法の設置条件に準じ, 「(1) 火災感知器」に示す範囲の環境条件を考慮して設置する火災感知器及び「(2) 火災受信器盤(火災監視盤)」に示す火災の監視等の機能を有する火災受信器盤(火災監視盤)等により構成する設計とする。</p> <p>(b) 「(3) 火災感知設備の電源確保」に示すとおり, 非常用母線又は運転予備用電源から受電可能な設計とし, 電源喪失時においても火災の感知を可能とするために必要な容量を有した蓄電池を内蔵する設計とする。</p> <p>(c) 地震時及び地震後においても, 火災を早期に感知するための機能を保持する設計とする。具体的には, 火災感知設備を取り付ける基礎ボルトの応力評価及び電氣的機能を確認するための電氣的機能保持評価を行う設計とする。耐震設計については, 「5.1.3 構造強度計算」に示す。</p> <p>b. 屋外に設置する火災感知器は, 再処理施設が考慮している冬期最低気温-15.7℃を踏まえ, 当該環境条件を満足する火災感知器を設置する設計とする。</p> <p>c. 屋外の火災感知設備は, 屋外仕様とするとともに火災感知器の予備を確保し, 自然現象により感知の機能, 性能が阻害された場合は, 早期に火災感知器の取替えを行うことにより, 当該設備の機能及び性能を復旧する設計とする。</p>	<p>・MOX は建物申請のため, 個別設備は次回以降の申請としている。再処理は安全冷却水系冷却塔の申請のため, 関連する設計方針を記載。(以下同じ)</p>

※：施設構造等の違いによる設計方針の相違（赤字）について相違点を説明する。

添付書類(別紙 4) 比較表

MOX 燃料加工施設 添付書類 V-1-1-6 (9/6 補正申請書)	再処理施設 添付書類 III-1 (火防 00-01 R18)	相違点※
<p>5.1.3 構造強度設計</p> <p>構造強度設計については火災感知設備の申請に合わせて次回以降に詳細を説明する。</p>	<p>5.1.3 構造強度設計</p> <p>火災感知設備が構造強度上の性能目標を達成するよう、機能設計で設定した火災感知設備の機能を踏まえ、耐震設計の方針を以下のとおり設定する。</p> <p>火災感知設備は、「5.1.1 要求機能及び性能目標」の「(2)性能目標」b. 項で設定している構造強度上の性能目標を踏まえ、火災区域又は火災区画の火災に対し、火災防護上重要な機器等に対する火災の影響を限定し、早期に火災を感知する機能を保持する設計とする。</p> <p>火災感知設備のうち耐震 S クラスの機器を設置する火災区域又は火災区画の火災感知設備は、基準地震動 S_s による地震力に対し、耐震性を有する安全冷却水 B 冷却塔等にボルト等で固定し、主要な構造部材が火災を早期に感知する機能を保持可能な構造強度を有する設計とする。また、基準地震動 S_s に対し、電気的機能を保持する設計とする。</p> <p>火災感知設備の耐震設計に係る方針を「III-1-1 火災防護設備の耐震設計」に示す。</p>	<ul style="list-style-type: none"> MOX は建物申請のため、個別設備は次回以降の申請としている。再処理は安全冷却水系冷却塔の申請のため、関連する設計方針を記載。(以下同じ)
<p>5.2 消火設備について</p> <p>消火設備は、火災防護上重要な機器等及び重大事故等対処施設に対して火災の影響を限定し、早期の火災の消火を行う設計とし、火災防護上重要な機器等の耐震重要度分類及び重大事故等対処施設の設備分類に応じて、機能を保持する設計とする。</p> <p>消火設備の設計に当たっては、機能設計上の性能目標と構造強度上の性能目標を「5.2.1 要求機能及び性能目標」にて定め、これら性能目標を達成するための機能設計及び構造強度設計を「5.2.2 機能設計」及び「5.2.3 構造強度設計」において説明し、技術基準規則に基づく強度評価を「5.2.4 消火設備に対する技術基準規則に基づく強度評価について」において説明する。</p> <p>5.2.1 要求機能及び性能目標</p> <p>要求機能及び性能目標については消火設備の申請に合わせて次回以降に詳細を説明する。</p>	<p>5.2 消火設備について</p> <p>消火設備は、火災防護上重要な機器等に対して火災の影響を限定し、早期の火災の消火を行う設計とし、地震時に火災を考慮する場合は、火災防護上重要な機器等が保持すべき耐震重要度分類に応じて機能を保持できる設計とする。</p> <p>消火設備の設計に当たっては、機能設計上の性能目標と構造強度上の性能目標を「5.2.1 要求機能及び性能目標」にて定め、これら性能目標を達成するための機能設計及び構造強度設計を「5.2.2 機能設計」及び「5.2.3 構造強度設計」において説明する。</p> <p>次回以降の申請対象設備に係る消火設備の設計については、火災防護上重要な機器等及び重大事故等対処施設の申請に合わせて次回以降に詳細を説明する。</p> <p>5.2.1 要求機能及び性能目標</p> <p>本項では、消火設備の設計に関する機能及び性能を保持するための要求機能を(1)項にて整理し、この要求機能を踏まえた機能設計上の性能目標</p>	<ul style="list-style-type: none"> 設工認申請対象の相違(以下同じ) 再処理はセル内の有機溶媒内包機器等による火災を考慮した記載としているため、記載が異なる。 十七条(材料及び構造)にて強度評価の対象を安全上重要な施設としている。MOX は消火設備のうち安全上重要な施設に該当する設備があるため、記載が異なる。 設工認申請対象の相違 MOX は建物申請のため、個別設備は次回以降の申請としている。再処理は安全冷却水系冷却塔の申請のため、関連する設計方針を記載。(以下

※：施設構造等の違いによる設計方針の相違(赤字)について相違点を説明する。

添付書類(別紙 4) 比較表

MOX 燃料加工施設 添付書類 V-1-1-6 (9/6 補正申請書)	再処理施設 添付書類 III-1 (火防 00-01 R18)	相違点※
<p>5.2.2 機能設計</p> <p>機能設計については消火設備の申請に合わせて次回以降に詳細を説明</p>	<p>及び構造強度上の性能目標を(2)項にて定める。</p> <p>(1) 要求機能</p> <p>消火設備は、火災区域又は火災区画の火災に対し、早期の消火を行うことが要求される。</p> <p>消火設備は、地震等の自然現象によっても消火の機能が保持されることが要求され、地震については、火災区域又は火災区画の火災に対し、地震時及び地震後においても、火災防護上重要な機器等への火災の影響を限定し、火災を早期に消火する機能を損なわないことが要求される。</p> <p>(2) 性能目標</p> <p>消火設備は、火災区域又は火災区画の火災に対し、火災防護上重要な機器等に対する火災の影響を限定し、早期に消火する機能を保持することを性能目標とする。</p> <p>消火設備は、火災区域又は火災区画の火災に対し、地震時及び地震後においても電源を確保するとともに、煙の充満又は放射線の影響(以下「煙の充満等」という。)により消火活動が困難となる火災区域又は火災区画に設置する火災防護上重要な機器等に対する火災の影響を限定し、地震による火災の発生を考慮する場合は、火災防護上重要な機器等が保持すべき耐震重要度分類に応じて火災を早期に消火する機能を保持することを機能設計上の性能目標とする。</p> <p>火災防護上重要な機器等が保持すべき耐震重要度分類の設備分類に応じた消火設備の機能設計を「5.2.2(5) 消火設備の設計」の f. 項に示す。</p> <p>火災区域又は火災区画に設置する消火設備は、火災防護上重要な機器等が保持すべき耐震重要度分類に応じた地震力に対し、静的地震力に対しておおむね弾性状態にとどまることを構造強度上の性能目標とする。</p> <p>また、消火設備の配管、容器類は、高圧ガス保安法及び消防法に基づき、適切な材料を使用し、十分な構造及び強度を有する設計とする。</p> <p>5.2.2 機能設計</p> <p>本項では、「5.2.1 要求機能及び性能目標」で設定している消火設備の</p>	<p>同じ)</p> <p>・MOX は建物申請のため、個別設備は次回以降の申請としている。再処理</p>

※：施設構造等の違いによる設計方針の相違（赤字）について相違点を説明する。

添付書類(別紙 4) 比較表

MOX 燃料加工施設 添付書類 V-1-1-6 (9/6 補正申請書)	再処理施設 添付書類 III-1 (火防 00-01 R18)	相違点※
<p>する。</p> <p>(1) 火災発生時の煙の充満又は放射線の影響により消火活動が困難である火災区域又は火災区画</p> <p>消火困難区域に係る消火設備の設計については消火設備の申請に合わせて次回以降に詳細を説明する。</p>	<p>機能設計上の性能目標を達成するために、消火設備の機能設計の方針を定める。</p> <p>火災区域又は火災区画に設置する消火設備は、火災区域又は火災区画の火災を早期に消火するために、消防法に準じて設置する設計とする。</p> <p>消火設備の選定は、火災発生時の煙の充満等により消火活動が困難である火災区域又は火災区画と、消火活動が困難とならない火災区域又は火災区画それぞれに対して実施する。</p> <p>以下、(1)項に示す火災発生時の煙の充満等により消火活動が困難である火災区域又は火災区画は、固定式消火設備であるハロゲン化物消火設備、二酸化炭素消火設備、ハロゲン化物消火設備(局所)、ケーブルトレイ消火設備、又は電源盤・制御盤消火設備による消火を基本とする設計とする。</p> <p>以下、(2)項に示す消火活動が困難とならない火災区域又は火災区画においては、消防法第二十一条の二第 2 項による型式適合検定に合格した消火器の設置又は消火栓による消火を行う設計とする。</p> <p>建屋内に設置される火災防護上重要な機器等及び重大事故等対処施設の消火設備については、火災防護上重要な機器等及び重大事故等対処施設の申請に合わせて次回以降に詳細を説明する。</p> <p>(1) 火災発生時の煙の充満又は放射線の影響により消火活動が困難である火災区域又は火災区画</p> <p>本項では、a. 項において、火災発生時の煙の充満等により消火活動が困難となる火災区域又は火災区画の選定について、b. 項において、選定した火災発生時の煙の充満等により消火活動が困難となる火災区域又は火災区画に設置する消火設備について説明する。</p>	<p>は安全冷却水系冷却塔の申請のため、関連する設計方針を記載。(以下同じ)</p> <p>・MOX は建物申請のため、個別設備は次回以降の申請としている。再処理は安全冷却水系冷却塔の申請のため、関連する設計方針を記載。(以下同じ)</p>

※：施設構造等の違いによる設計方針の相違（赤字）について相違点を説明する。

添付書類(別紙 4) 比較表

MOX 燃料加工施設 添付書類 V-1-1-6 (9/6 補正申請書)	再処理施設 添付書類 III-1 (火防 00-01 R18)	相違点※
<p>(2) 火災発生時の煙の充満等により消火活動が困難とならない火災区域又は火災区画</p> <p>消火困難とならない区域に係る消火設備の設計については消火設備の申請に合わせて次回以降に詳細を説明する。</p>	<p>a. 火災発生時の煙の充満等により消火活動が困難となる火災区域又は火災区画の選定</p> <p>建屋内の火災防護上重要な機器等及び重大事故等対処施設を設置する火災区域又は火災区画は、以下(2)項に示すものを除いて、以下(a)～(d)のように火災発生時に煙の充満等により消火活動が困難となるものとして選定する。</p> <p>(a) 多量の可燃物を取扱う火災区域又は火災区画</p> <p>(b) 可燃物を取り扱い構造上消火活動が困難となる火災区域又は火災区画</p> <p>(c) 等価火災時間が 3 時間を超える火災区域又は火災区画</p> <p>(d) 安全上重要な電気品室となる火災区域又は火災区画</p> <p>今回申請設備は屋外に設置されることから本項に該当しないため、選定の詳細及び火災発生時の煙の充満等により消火活動が困難となる火災区域又は火災区画に設置する消火設備については、当該火災区域又は火災区画に設置する火災防護上重要な機器等及び重大事故等対処施設の申請に合わせて次回以降に詳細を説明する。</p> <p>b. 火災発生時の煙の充満等により消火活動が困難となる火災区域又は火災区画に設置する消火設備</p> <p>火災発生時の煙の充満等により消火活動が困難となる火災区域又は火災区画に設置する消火設備については、当該火災区域又は火災区画に設置する火災防護上重要な機器等及び重大事故等対処施設の申請に合わせて次回以降に詳細を説明する。</p> <p>(2) 火災発生時の煙の充満等により消火活動が困難とならない火災区域又は火災区画</p> <p>本項では、a. 項において、火災発生時の煙の充満等により消火活動が困難とならない火災区域又は火災区画の選定について、b. 項において、選定した火災発生時の煙の充満等により消火活動が困難とならない火災区域又は火災区画に設置する消火設備について説明する。</p> <p>a. 火災発生時の煙の充満等により消火活動が困難とならない火災区域又</p>	<p>・MOX は建物申請のため、個別設備は次回以降の申請としている。再処理は安全冷却水系冷却塔の申請のため、関連する設計方針を記載。(以下同じ)</p>

※：施設構造等の違いによる設計方針の相違（赤字）について相違点を説明する。

添付書類(別紙 4) 比較表

MOX 燃料加工施設 添付書類 V-1-1-6 (9/6 補正申請書)	再処理施設 添付書類 III-1 (火防 00-01 R18)	相違点※
	<p>は火災区画の選定</p> <p>消火活動が困難とならない火災区域又は火災区画は、以下に示すとおり、取扱う可燃性物質の量が少ない火災区域又は火災区画、隣室からの消火が可能な火災区域又は火災区画、換気設備による排煙が可能であり有効に煙の除去又は煙が降下するまでの時間が確保できる火災区域又は火災区画及び煙が大気へ放出される火災区域又は火災区画とする。</p> <p>(a) 取り扱う可燃性物質の量が小さい火災区域又は火災区画</p> <p>火災発生時の煙の充満等により消火活動が困難とならない火災区域又は火災区画の選定の詳細については、当該火災区域又は火災区画に設置する火災防護上重要な機器等及び重大事故等対処施設の申請に合わせて次回以降に詳細を説明する。</p> <p>(b) 隣室からの消火が可能な火災区域又は火災区画</p> <p>火災発生時の煙の充満等により消火活動が困難とならない火災区域又は火災区画の選定の詳細については、当該火災区域又は火災区画に設置する火災防護上重要な機器等及び重大事故等対処施設の申請に合わせて次回以降に詳細を説明する。</p> <p>(c) 換気設備による排煙が可能であり有効に煙の除去又は煙が降下するまでの時間が確保できる火災区域又は火災区画</p> <p>火災発生時の煙の充満等により消火活動が困難とならない火災区域又は火災区画の選定の詳細については、当該火災区域又は火災区画に設置する火災防護上重要な機器等及び重大事故等対処施設の申請に合わせて次回以降に詳細を説明する。</p> <p>(d) 屋外の火災区域又は火災区画</p> <p>屋外の火災区域又は火災区画に設置される安全冷却水 B 冷却塔は、火災が発生しても煙が大気へ放出されるため、消火活動が可能な設計とする。</p> <p>b. 火災発生時の煙の充満等により消火活動が困難とならない火災区域又は火災区画に設置する消火設備</p> <p>(2)a. 項に示す消火活動が困難とならない火災区域又は火災区画は、消</p>	<p>・MOX は建物申請のため、個別設備は次回以降の申請としている。再処理は安全冷却水系冷却塔の申請のため、関連する設計方針を記載。(以下同じ)</p>

※：施設構造等の違いによる設計方針の相違（赤字）について相違点を説明する。

添付書類(別紙 4) 比較表

MOX 燃料加工施設 添付書類 V-1-1-6 (9/6 補正申請書)	再処理施設 添付書類 III-1 (火防 00-01 R18)	相違点※
<p>(3) 火災が発生するおそれのない火災区域又は火災区画に対する消火設備の設計方針 火災が発生するおそれのない区域に係る消火設備の設計については消火設備の申請に合わせて次回以降に詳細を説明する。</p> <p>(4) 消火設備の破損、誤作動及び誤操作による安全機能又は重大事故等に対処するために必要な機能への影響評価 消火設備の破損、誤作動及び誤操作による影響については消火設備の申請に合わせて次回以降に詳細を説明する。</p> <p>(5) 消火設備の設計 本項では、消火設備の設計として、以下の a. 項に消火設備の消火剤の容量、b. 項に消火設備の系統構成、c. 項に消火設備の電源確保、d. 項に消火設備の配置上の考慮、e. 項に消火設備の警報、f. 項に地震等の自然現象に対する考慮について説明するとともに、g. 項に消火設備の設計に係るその他の事項について説明する。</p> <p>a. 消火設備の消火剤の容量</p>	<p>火班等による消火活動を行うために、消防法又は建築基準法に基づく消火器、消火栓に加え、移動式消火設備で消火する設計とする。 なお、消火活動においては、可搬式排煙機及びサーモグラフィにより煙の影響を軽減する。</p> <p>(3) 火災が発生するおそれのない火災区域又は火災区画に対する消火設備の設計方針 火災が発生するおそれのない火災区域又は火災区画に対する消火設備の設計方針については、火災が発生するおそれのない火災区域又は火災区画に設置される火災防護上重要な機器等及び重大事故等対処施設の申請に合わせて次回以降に詳細を説明する。</p> <p>(4) 消火設備の破損、誤作動又は誤操作による安全機能への影響評価 本項では、消火設備の破損、誤作動及び誤操作による安全機能に対処するために必要な機能への影響について説明する。 消火設備の破損、誤作動又は誤操作により、安全機能に対処するために必要な機能を損なわないよう以下の設計とする。 消火設備の放水等による溢水は、技術基準規則第十二条に基づき、安全上重要な施設の安全機能への影響がない設計とし、当該設計については、「VI-1-1-6-1 溢水による損傷の防止に対する基本方針」に基づく設計とする。 消火設備の放水等による溢水に対する設計は、重大事故等対処設備の申請に合わせて次回以降に詳細を説明する。</p> <p>(5) 消火設備の設計 本項では、消火設備の設計として、以下の a. 項に消火設備の消火剤の容量、b. 項に消火設備の系統構成、c. 項に消火設備の電源確保、d. 項に消火設備の配置上の考慮、e. 項に消火設備の警報、f. 項に地震等の自然現象に対する考慮について説明するとともに、g. 項に消火設備の設計に係るその他の事項について説明する。</p> <p>a. 消火設備の消火剤の容量</p>	<p>・ 設工認申請対象の相違</p> <p>・ 設工認申請対象の相違</p> <p>・ MOX は建物申請のため、個別設備は次回以降の申請としている。再処理は安全冷却水系冷却塔の申請のため、関連する設計方針を記載。(以下同じ)</p>

※：施設構造等の違いによる設計方針の相違（赤字）について相違点を説明する。

添付書類(別紙 4) 比較表

MOX 燃料加工施設 添付書類 V-1-1-6 (9/6 補正申請書)	再処理施設 添付書類 III-1 (火防 00-01 R18)	相違点※
<p>消火剤の容量に係る設計については消火設備の申請に合わせて次回以降に詳細を説明する。</p> <p>b. 消火設備の系統構成</p> <p>系統構成に係る設計については消火設備の申請に合わせて次回以降に詳細を説明する。</p>	<p>(a) 想定される火災の性状に応じた消火剤容量</p> <p>消火剤に水を使用する消火栓の容量は、「(b) 消火用水の最大放水量の確保」に示し、上記以外の消火設備に必要な消火剤の容量については、対象となる消火設備の申請に合わせて次回以降に詳細を説明する。</p> <p>(b) 消火用水の最大放水量の確保</p> <p>イ. 再処理施設に消火水を供給するための水源</p> <p>消火用水供給系の水源であるろ過水貯槽及び消火用水貯槽は、消防法施行令第十一条、第十九条及び危険物の規制に関する規則第三十二条に基づき、屋内消火栓及び屋外消火栓を同時に使用する場合を想定した場合の 2 時間の最大放水量を十分に確保する設計とする。</p> <p>再処理施設に消火水を供給するための水源については、対象となる消火設備の申請に合わせて次回以降に詳細を説明する。</p> <p>b. 消火設備の系統構成</p> <p>(a) 消火用水供給系の多重性又は多様性の考慮</p> <p>イ. 再処理施設の消火用水供給系</p> <p>消火用水供給系の水源は、容量約 2,500m³のろ過水貯槽及び容量約 900m³の消火用水貯槽を設置し、双方からの消火水の供給を可能とすることで、多重性を有する設計とする。</p> <p>消火用水供給系の消火ポンプは電動機駆動消火ポンプに加え、同等の能力を有する異なる駆動方式であるディーゼル駆動消火ポンプを設置することで、多様性を有する設計とする。</p> <p>なお、平常時に消火用水供給系の配管内圧力が低下しないよう、配管内圧力を維持するための圧力調整用消火ポンプを設置する設計とする。</p> <p>消火用水供給系の多重性又は多様性の考慮については、対象となる消火設備の申請に合わせて次回以降に詳細を説明する。</p> <p>(b) 系統分離に応じた独立性の考慮</p> <p>再処理施設の火災防護対策を行う安全上重要な施設が系統間で分離し設置する火災区域又は火災区画の消火に用いる消火設備の系統分離に応じた独立性の考慮については、対象となる火災防護上の最重要設備の申請に合わせて次回以降に詳細を説明する。</p> <p>(c) 消火用水の優先供給</p> <p>消火用水供給系は、他の系統と兼用する場合には、隔離弁を設置し遮断する措置により、消火用水の供給を優先する設計とする。</p>	<p>・MOX は建物申請のため、個別設備は次回以降の申請としている。再処理は安全冷却水系冷却塔の申請のため、関連する設計方針を記載。(以下同じ)</p> <p>・MOX は建物申請のため、個別設備は次回以降の申請としている。再処理は安全冷却水系冷却塔の申請のため、関連する設計方針を記載。(以下同じ)</p> <p>・MOX は建物申請のため、個別設備は次回以降の申請としている。再処理は安全冷却水系冷却塔の申請のため、関連する設計方針を記載。(以下同じ)</p>

※：施設構造等の違いによる設計方針の相違（赤字）について相違点を説明する。

添付書類(別紙 4) 比較表

MOX 燃料加工施設 添付書類 V-1-1-6 (9/6 補正申請書)	再処理施設 添付書類 III-1 (火防 00-01 R18)	相違点※
<p>c. 消火設備の電源確保</p> <p>電源確保に係る設計については消火設備の申請に合わせて次回以降に詳細を説明する。</p> <p>d. 消火設備の配置上の考慮</p> <p>(a) 火災に対する二次的影響の考慮</p> <p>消火設備の配置における二次的影響の考慮に係る設計については消火設備の申請に合わせて次回以降に詳細を説明する。</p> <p>(b) 管理区域からの放出消火剤の流出防止</p> <p>管理区域内で放出した消火水は、管理区域外への流出を防止するため、各室の排水系統から低レベル廃液処理設備に回収し、処理する設計とする。</p> <p>本内容については、消火設備の申請に合わせて次回以降に詳細を説明する。</p> <p>(c) 消火栓の配置</p> <p>消火栓の配置に係る設計については消火設備の申請に合わせて次回以降に詳細を説明する。</p>	<p>なお、消火用水供給系の消火用水貯槽は他の系統と兼用しない設計とする。</p> <p>消火用水の優先供給については、対象となる消火設備の申請に合わせて次回以降に詳細を説明する。</p> <p>c. 消火設備の電源確保</p> <p>電動機駆動消火ポンプは運転予備用母線から受電する設計とし、ディーゼル駆動消火ポンプは外部電源喪失時でもディーゼル機関を起動できるように、専用の蓄電池により電源を確保する設計とする。</p> <p>消火設備の電源確保については、対象となる消火設備の申請に合わせて次回以降に詳細を説明する。</p> <p>d. 消火設備の配置上の考慮</p> <p>(a) 火災に対する二次的影響の考慮</p> <p>再処理施設内の消火設備のうち、消火栓、消火器を適切に配置することにより、火災防護上重要な機器等に火災の二次的影響が及ばない設計とする。</p> <p>消火設備の二次的影響を考慮した配置上の考慮については、対象となる消火設備の申請に合わせて次回以降に詳細を説明する。</p> <p>(b) 管理区域からの放出消火剤の流出防止</p> <p>管理区域内で放出した消火水は、管理区域外への流出を防止するため、管理区域と管理区域外の境界に堰等を設置するとともに、各室の排水系統から低レベル廃液処理設備に回収し、処理する設計とする。</p> <p>本内容については、消火設備の申請に合わせて次回以降に詳細を説明する。</p> <p>(c) 消火栓の配置</p> <p>火災区域又は火災区画に設置する屋外消火栓は、火災区域内の消火活動に対処できるよう、消防法施行令第十九条(屋外消火栓設備に関する基準)及び都市計画法施行令第二十五条(開発許可の基準を適用するについて必要な技術的細目)に準拠し、屋外消火栓から防護対象物を半径 40m の円で包括できるように配置することにより、消火栓により消火を行う必要のあるすべての火災区域又は火災区画における消火活動に対処できるように配置する。</p>	<p>・MOX は建物申請のため、個別設備は次回以降の申請としている。再処理は安全冷却水系冷却塔の申請のため、関連する設計方針を記載。</p> <p>・MOX は建物申請のため、個別設備は次回以降の申請としている。再処理は安全冷却水系冷却塔の申請のため、関連する設計方針を記載。(以下同じ)</p> <p>・MOX 及び再処理は今申請回で対象となる設備がないため、設工認本文の基本設計方針を記載。</p> <p>・MOX は建物申請のため、個別設備は次回以降の申請としている。再処理は安全冷却水系冷却塔の申請のため、関連する設計方針を記載。(以下同じ)</p>

※：施設構造等の違いによる設計方針の相違（赤字）について相違点を説明する。

添付書類(別紙 4) 比較表

MOX 燃料加工施設 添付書類 V-1-1-6 (9/6 補正申請書)	再処理施設 添付書類 III-1 (火防 00-01 R18)	相違点※
<p>e. 消火設備の警報</p> <p>警報に係る設計については消火設備の申請に合わせて次回以降に詳細を説明する。</p> <p>f. 消火設備の自然現象に対する考慮</p> <p>消火設備の自然現象に対する考慮に係る設計については消火設備の申請に合わせて次回以降に詳細を説明する。</p>	<p>屋内消火栓については、火災防護上重要な機器等及び重大事故等対処施設の申請に合わせて次回以降に詳細を説明する。</p> <p>e. 消火設備の警報</p> <p>(a) 消火設備の故障警報</p> <p>電動機駆動消火ポンプ及びディーゼル駆動消火ポンプは、電源断等の故障警報を中央制御室、使用済燃料の受入れ施設及び貯蔵施設の制御室に吹鳴する設計とする。</p> <p>固定式消火設備及び緊急時対策建屋の水系消火設備の故障警報については、各消火設備の申請に合わせて次回以降に詳細を説明する。</p> <p>消火設備の故障警報が発報した場合には、中央制御室、使用済燃料の受入れ施設及び貯蔵施設の制御室並びに必要な現場の制御盤の警報を確認するとともに、消火設備が故障している場合には、早期に必要な補修を行う。</p> <p>(b) 固定式消火設備の従事者退避警報</p> <p>固定式消火設備の従事者退避警報については、対象となる消火設備の申請に合わせて次回以降に詳細を説明する。</p> <p>f. 消火設備の自然現象に対する考慮</p> <p>再処理施設において、設計上の考慮を必要とする自然現象として、地震、津波、落雷、風(台風)、竜巻、凍結、高温、降水、積雪、火山の影響、生物学的事象、森林火災及び塩害を抽出した。</p> <p>これらの自然現象のうち、落雷については、「4.3(1)落雷による火災及び爆発の発生防止」に示す対策により、機能を維持する設計とする。</p> <p>凍結については、以下「(a)凍結防止対策」に示す対策により機能を維持する設計とする。</p> <p>竜巻、風(台風)に対しては、「(b)風水害対策」に示す対策により機能を維持する設計とする。</p> <p>地震については、「(c)想定すべき地震に対する対応」に示す対策により機能を維持する設計とする。</p> <p>上記以外の津波、高温、降水、積雪、火山の影響、生物学的事象、森林火災、塩害については、「(b)風水害対策」に示すその他の自然現象の対策により機能を維持する設計とする。</p>	<p>・MOX は建物申請のため、個別設備は次回以降の申請としている。再処理は安全冷却水系冷却塔の申請のため、関連する設計方針を記載。(以下同じ)</p> <p>・MOX は建物申請のため、個別設備は次回以降の申請としている。再処理は安全冷却水系冷却塔の申請のため、関連する設計方針を記載。(以下同じ)</p> <p>・MOX は建物申請のため、個別設備は次回以降の申請としている。再処理は安全冷却水系冷却塔の申請のため、関連する設計方針を記載。(以下同じ)</p>

※：施設構造等の違いによる設計方針の相違（赤字）について相違点を説明する。

添付書類(別紙 4) 比較表

MOX 燃料加工施設 添付書類 V-1-1-6 (9/6 補正申請書)	再処理施設 添付書類 III-1 (火防 00-01 R18)	相違点※
	<p>(a) 凍結防止対策 消火水供給設備の供給配管は冬季の凍結を考慮し、凍結深度(GL-60cm)を確保した埋設配管とするとともに、地上部に配置する場合には保温材を設置する設計とすることにより、凍結を防止する設計とする。 また、凍結を防止するため、自動排水機構により消火栓内部に水が溜まらないような構造とする設計とする。</p> <p>(b) 風水害対策 電動機駆動消火ポンプ及びディーゼル駆動消火ポンプは、建屋内(ユーティリティ建屋)に設置する設計とし、風水害によって性能を阻害されないように設置する設計とする。 風水害対策については、各消火設備の申請に合わせて次回以降に詳細を説明する。 屋外消火栓は風水害に対してその機能が著しく阻害されることがないよう、雨水の浸入等により動作機構が影響を受けない設計とする。 万一、風水害を含むその他の自然現象により消火の機能、性能が阻害された場合、代替消火設備の配備等を行い、必要な機能及び性能を保持する設計とする。</p> <p>(c) 地盤変位対策 地盤変位対策については、対象となる設備の申請に合わせて次回以降に詳細を説明する。</p> <p>(d) 地震対策 火災防護上重要な機器等を設置する火災区域又は火災区画のうち、消火活動が困難とならない一般エリアに設置する屋外消火栓設備は、保持すべき耐震重要度分類に応じて機能を保持できる設計とする。 地震対策については、対象となる消火設備の申請に合わせて次回以降に詳細を説明する。</p>	<p>・MOX は建物申請のため、個別設備は次回以降の申請としている。再処理は安全冷却水系冷却塔の申請のため、関連する設計方針を記載。(以下同じ)</p>

※：施設構造等の違いによる設計方針の相違（赤字）について相違点を説明する。

添付書類(別紙 4) 比較表

MOX 燃料加工施設 添付書類 V-1-1-6 (9/6 補正申請書)	再処理施設 添付書類 III-1 (火防 00-01 R18)	相違点※
<p>g. その他 その他の設計については消火設備の申請に合わせて次回以降に詳細を説明する。</p> <p>5.2.3 構造強度設計 構造強度設計については消火設備の申請に合わせて次回以降に詳細を説明する。</p>	<p>g. その他</p> <p>(a) 移動式消火設備の配備 移動式消火設備は、「使用済燃料の再処理の事業に関する規則」第十二条に基づき、消火ホース等の資機材を備え付けている大型化学高所放水車、消防ポンプ付水槽車を配備する。</p> <p>(b) 消火用の照明器具 消火用の照明器具については、対象となる設備の申請に合わせて次回以降に詳細を説明する。</p> <p>(c) ポンプ室 ポンプ室については、対象となる設備の申請に合わせて次回以降に詳細を説明する。</p> <p>(d) 使用済燃料貯蔵設備 使用済燃料貯蔵設備については、対象となる設備の申請に合わせて次回以降に詳細を説明する。</p> <p>5.2.3 構造強度設計 消火設備が構造強度上の性能目標を達成するよう、機能設計で設定した消火設備の機能を踏まえ、構造強度設計の方針を以下のとおり設定する。消火設備は、「5.2.1 要求機能及び性能目標」の「(2) 性能目標」b. 項で設定している構造強度上の性能目標を踏まえ、火災区域又は火災区画の火災に対し、火災防護上重要な機器等に対する火災の影響を限定し、早期に消火する機能を保持する設計とする。 消火設備の配管、容器類は、高圧ガス保安法及び消防法に基づき、適切な材料を使用し、十分な構造及び強度を有する設計とする。 火災防護上重要な機器等を設置する火災区域又は火災区画のうち、消火活動が困難とならない一般エリアに設置する屋外消火栓設備は、火災防護上重要な機器が保持すべき耐震重要度分類に応じて機能を保持できる設計とする。 消火設備の耐震設計に係る方針を「III-1-1 火災防護設備の耐震設計」に示す。</p>	<p>・MOX は建物申請のため、個別設備は次回以降の申請としている。再処理は安全冷却水系冷却塔の申請のため、関連する設計方針を記載。(以下同じ)</p> <p>・MOX は建物申請のため、個別設備は次回以降の申請としている。再処理は安全冷却水系冷却塔の申請のため、関連する設計方針を記載。(以下同じ)</p> <p>・MOX は建物申請のため、個別設備は次回以降の申請としている。再処理は安全冷却水系冷却塔の申請のため、関連する設計方針を記載。(以下同じ)</p>

※：施設構造等の違いによる設計方針の相違（赤字）について相違点を説明する。

添付書類(別紙 4) 比較表

MOX 燃料加工施設 添付書類 V-1-1-6 (9/6 補正申請書)	再処理施設 添付書類 III-1 (火防 00-01 R18)	相違点※
5.2.4 消火設備に対する技術基準規則に基づく強度評価について 技術基準規則に基づく強度評価については消火設備の申請に合わせて次回以降に詳細を説明する。		<ul style="list-style-type: none"> ・ 十七条(材料及び構造)にて強度評価の対象を安全上重要な施設としている。MOX は消火設備のうち安全上重要な施設に該当する設備があるため、記載している。
	第 5-1 表 火災感知器の型式ごとの設置状況について 第 5-2 表 火災感知設備耐震評価対象機器(火災防護上重要な機器等)	<ul style="list-style-type: none"> ・ 再処理は安全冷却水系冷却塔を申請するため、関連する表を記載。

※：施設構造等の違いによる設計方針の相違（赤字）について相違点を説明する。

添付書類(別紙 4) 比較表

MOX 燃料加工施設 添付書類 V-1-1-6 (9/6 補正申請書)	再処理施設 添付書類 III-1 (火防 00-01 R18)	相違点※
<p>6. 火災及び爆発の影響軽減対策</p> <p>MOX燃料加工施設は、火災及び爆発によりその安全性を損なわないよう、火災防護上重要な機器等の重要度に応じ、それらを設置する火災区域又は火災区画内の火災及び爆発並びに隣接する火災区域又は火災区画における火災及び爆発による影響に対し、火災及び爆発の影響軽減のための対策を講ずる。</p> <p>6.1項では、火災防護上重要な機器等が設置される火災区域又は火災区画内の分離について説明する。</p> <p>6.2項では、MOX燃料加工施設の安全性を確保するために必要となる火災防護上の系統分離対策を講じる設備の選定、火災防護上の系統分離対策を講じる設備に対する系統分離対策について説明するとともに、中央監視室制御盤に対する火災及び爆発の影響軽減対策についても説明する。</p> <p>6.3項では、換気空調設備、煙、油タンクに対する火災及び爆発の影響軽減対策について説明する。</p>	<p>6. 火災及び爆発の影響軽減対策</p> <p>再処理施設は、火災及び爆発によりその安全性を損なわないよう、火災防護上重要な機器等の重要度に応じ、それらを設置する火災区域又は火災区画内の火災及び爆発並びに隣接する火災区域又は火災区画における火災及び爆発による影響に対し、火災及び爆発の影響軽減のための対策を講ずる。</p> <p>6.1項では、火災防護上重要な機器等が設置される火災区域又は火災区画内の分離について説明する。</p> <p>6.2項では、再処理施設の安全性を確保するために必要となる火災防護上の最重要設備の選定、火災防護上の最重要設備に対する系統分離対策について説明するとともに、中央制御室制御盤に対する火災及び爆発の影響軽減対策についても説明する。</p> <p>6.3項では、換気空調設備、煙、油タンク及びケーブルトレイに対する火災の影響軽減対策について説明する。</p> <p>次回以降の申請対象設備に係る火災及び爆発の影響軽減対策の設計については、火災防護上重要な機器等及び重大事故等対処施設の申請に合わせて次回以降に詳細を説明する。</p>	<ul style="list-style-type: none"> ・許可申請時における設備名称の相違(以下同じ) ・施設名称の相違(以下同じ) ・許可(添付)の記載に準じた相違(再処理はケーブルトレイの分離距離を記載しているため。) ・設工認申請対象の相違
<p>6.1 火災及び爆発の影響軽減対策が必要な火災区域の分離</p> <p>火災及び爆発の影響軽減対策が必要な火災防護上重要な機器等及び重大事故等対処施設が設置される火災区域については、3時間以上の耐火能力を有する耐火壁として、3時間耐火に設計上必要な150mm以上の壁厚を有するコンクリート耐火壁や3時間以上の耐火能力を有することを確認した耐火壁(耐火隔壁、配管及びダクト貫通部、ケーブルトレイ及び電線管貫通部、防火扉、防火ダンパ及び延焼防止ダンパ、防火シャッターを含む。)により他の火災区域と分離する。</p> <p>火災区域又は火災区画のファンネルには、他の火災区域又は火災区画からの煙の流入防止を目的として、煙等流入防止対策を講ずる設計とする。</p> <p>本内容については、煙等流入防止対策を講ずる機器の申請に合わせて次回以降に詳細を説明する。</p> <p>3時間以上の耐火能力を有する耐火壁(防火扉)の設計として、耐火性能を以下の文献等又は火災耐久試験にて確認する。</p>	<p>6.1 火災及び爆発の影響軽減対策が必要な火災区域の分離</p> <p>火災及び爆発の影響軽減対策が必要な火災防護上重要な機器等が設置される火災区域については、3時間以上の耐火能力を有する耐火壁として、3時間耐火に設計上必要な150mm以上の壁厚を有するコンクリート耐火壁や3時間以上の耐火能力を有することを確認した耐火壁により他の火災区域と分離する。</p> <p>火災区域又は火災区画のファンネルには、他の火災区域又は火災区画からの煙の流入防止を目的として、煙等流入防止対策を講ずる設計とする。</p> <p>本内容については、煙等流入防止対策を講ずる機器の申請に合わせて次回以降に詳細を説明する。</p> <p>3時間以上の耐火能力を有する耐火壁の耐火能力の確認については、火災防護上重要な機器等及び重大事故等対処施設の申請に合わせて次回以降に詳細を説明する。</p>	<ul style="list-style-type: none"> ・設工認申請対象の相違(MOX は建物申請のため、耐火壁の詳細を記載、再処理は屋外の安全冷却水系冷却塔のため、耐火壁の詳細を記載していない。) ・設工認申請対象の相違

※：施設構造等の違いによる設計方針の相違（赤字）について相違点を説明する。

添付書類(別紙 4) 比較表

MOX 燃料加工施設 添付書類 V-1-1-6 (9/6 補正申請書)	再処理施設 添付書類 III-1 (火防 00-01 R18)	相違点※
<p>(1) コンクリート壁</p> <p>3時間の耐火性能に必要なコンクリート壁の最小壁厚は、第1.1.6-1表及び第1.1.6-2表に示す以下の文献により、保守的に150mm以上の設計とする。</p> <p>a. 2001年版耐火性能検証法の解説及び計算例とその解説(「建設省告示第1433号耐火性能検証法に関する算出方法等を定める件」講習会テキスト(国土交通省住宅局建築指導課))</p> <p>b. 海外規定のNFPAハンドブック</p> <p>(2) 耐火隔壁，配管貫通部シール，ケーブルトレイ及び電線管貫通部，防火扉，防火ダンパ，延焼防止ダンパ，防火シャッター</p> <p>耐火隔壁，配管及びダクト貫通部シール，ケーブルトレイ及び電線管貫通部，防火扉，防火ダンパ及び延焼防止ダンパ，防火シャッターは，以下に示す実証試験にて3時間耐火性能を確認したものを使用する設計とする。</p> <p>a. 耐火隔壁</p> <p>耐火隔壁における3時間耐火性能に関する設計については，火災防護上重要な機器等及び重大事故等対処施設の申請に合わせて次回以降に詳細を説明する。</p> <p>b. 配管及びダクト貫通部シール</p> <p>配管貫通部シールにおける3時間耐火性能に関する設計については，火災防護上重要な機器等及び重大事故等対処施設の申請に合わせて次回以降に詳細を説明する。</p> <p>c. ケーブルトレイ及び電線管貫通部</p> <p>ケーブルトレイ及び電線管貫通部における3時間耐火性能に関する設計については，火災防護上重要な機器等及び重大事故等対処施設の申請に合わせて次回以降に詳細を説明する。</p> <p>d. 防火扉</p> <p>(a) 試験方法</p> <p>建築基準法の規定に準じて第1.1.6-1図に示す加熱曲線(ISO 834)で3時間加熱する。</p>		<p>・設工認申請対象の相違(MOX は建物申請のため，耐火壁の詳細を記載，再処理は屋外の安全冷却水系冷却塔のため，耐火壁の詳細を記載していない。)(以下同じ)</p>

※：施設構造等の違いによる設計方針の相違（赤字）について相違点を説明する。

添付書類(別紙 4) 比較表

MOX 燃料加工施設 添付書類 V-1-1-6 (9/6 補正申請書)	再処理施設 添付書類 III-1 (火防 00-01 R18)	相違点※
<p>(b) 判定基準 第 1.1.6-3 表に示す建築基準法第 2 条第 7 号耐火構造を確認するための防火設備性能試験(防耐火性能試験・評価業務方法書)の判定基準をすべて満足する設計とする。</p> <p>(c) 試験体 MOX 燃料加工施設の防火扉の仕様を考慮し、第 1.1.6-4 表、第 1.1.6-6 表及び第 1.1.6-8 表に示すとおりとする。</p> <p>(d) 試験結果 試験結果を第 1.1.6-5 表、第 1.1.6-7 表及び第 1.1.6-9 表に示す。</p> <p>e. 防火ダンパ及び延焼防止ダンパ 防火ダンパ及び延焼防止ダンパにおける 3 時間耐火性能に関する設計については、火災防護設備の申請に合わせて次回以降に詳細を説明する。</p> <p>f. 防火シャッター 防火シャッターにおける 3 時間耐火性能に関する設計については、火災防護設備の申請に合わせて次回以降に詳細を説明する。</p>		<p>・設工認申請対象の相違(MOX は建物申請のため、耐火壁の詳細を記載、再処理は屋外の安全冷却水系冷却塔のため、耐火壁の詳細を記載していない。)(以下同じ)</p>
<p>6.2 火災及び爆発の影響軽減のうち火災防護上の系統分離対策が必要な設備の系統分離 MOX 燃料加工施設の安全上重要な施設のうち、火災防護上の系統分離対策を講じる設備を選定し、それらについて互いに相違する系列間を隔壁又は離隔距離により系統分離する設計とする。</p> <p>6.2.1 火災防護上の系統分離を講じる設備の選定 MOX 燃料加工施設の特徴(取り扱う放射性物質は固体の核燃料物質であり、運転時の異常な過渡変化を生じる工程もないこと等)を踏まえ、火災時においてもグローブボックス内を負圧に維持し、排気経路以外からの放射性物質の放出を防止するために以下の設備について火災防護上の系統分離対策を講ずる設計とする。</p> <p>(1) グローブボックス排風機 (2) 上記機能の維持に必要な支援機能である非常用所内電源設備</p>	<p>6.2 火災及び爆発の影響軽減のうち火災防護上の最重要設備の系統分離 再処理施設の安全上重要な施設のうち、火災防護上の最重要設備を選定し、それらについて互いに相違する系列間を隔壁又は離隔距離により系統分離する設計とする。</p> <p>6.2.1 火災防護上の最重要設備の選定 再処理施設の安全機能が損なわれないよう、安全上重要な施設は、地震、溢水、火災等の共通要因によって多重化している機能が同時に損なわれないことを要求されていること並びにその機能の喪失により公衆及び従事者に過度の放射線被ばくを及ぼすおそれがあることを踏まえ、安全上重要な施設が有する安全機能の重要度と特徴を考慮し、火災時においても継続的に機能が必要となる以下の機能を有する設備(最重要機能を有する機器及び当該機器の駆動又は制御に必要な火災防護対象ケーブルを含む)を最重要設備(以下「火災防護上の最重要設備」という。)として選定し、系統分離対策を講ずる設計とする。</p>	<p>・許可申請時における設備名称の相違(以下同じ)</p> <p>・系統分離が必要となる対象設備の相違</p>

※：施設構造等の違いによる設計方針の相違(赤字)について相違点を説明する。

添付書類(別紙 4) 比較表

MOX 燃料加工施設 添付書類 V-1-1-6 (9/6 補正申請書)	再処理施設 添付書類 III-1 (火防 00-01 R18)	相違点※
<p>本内容については、火災防護上の系統分離対策を講じる設備の申請に合わせて次回以降に詳細を説明する。</p> <p>6.2.2 火災防護上の系統分離を講じる設備に対する系統分離対策の基本方針</p> <p>MOX燃料加工施設における安全機能を有する施設の重要度に応じて火災防護上の系統分離対策を講じる設備を設置する火災区域又は火災区画及び隣接する火災区域又は火災区画における火災及び爆発による影響を軽減するために、互いに相違する系列間の機器及びケーブル並びにこれらの近傍に敷設されるその他のケーブルに対する系統分離対策として、以下のいずれかの系統分離対策を講ずる設計とする。</p> <p>(1) 3時間以上の耐火能力を有する隔壁等による分離</p> <p>(2) 水平距離6m以上の離隔距離の確保、火災感知設備及び自動消火設備の設置による分離</p> <p>(3) 1時間耐火隔壁による分離、火災感知設備及び自動消火設備の設置による分離</p> <p>上記(1)項から(3)項の基本方針について以下に説明する。</p> <p>火災防護上の系統分離対策を講じる設備のうち、互いに相違する系列間の機器及びケーブル並びにこれらの近傍に敷設されるその他のケーブルは、火災耐久試験により3時間以上の耐火能力を確認した、隔壁等で系統間を分離する設計とする。</p>	<p>(1) プルトニウムを含む溶液又は粉末及び高レベル放射性液体廃棄物の閉じ込め機能(異常の発生防止機能を有する排気機能)を有する気体廃棄物の廃棄施設の排風機</p> <p>(2) 崩壊熱除去機能のうち安全冷却水系の重要度の高いもの(崩壊熱による溶液の沸騰までの時間余裕が小さいもの)、ウラン・プルトニウム混合酸化物貯蔵建屋換気設備貯蔵室からの排気系</p> <p>(3) 安全圧縮空気系</p> <p>(4) 上記機能の維持に必要な支援機能である非常用所内電源系統</p> <p>選定した火災防護上の最重要設備のリストを第 6-1 表に示す。</p> <p>火災防護上の最重要設備のリストについては、火災防護上の最重要設備の申請に合わせて記載を拡充する。</p> <p>6.2.2 火災防護上の最重要設備に対する系統分離対策の基本方針</p> <p>再処理施設における系統分離対策は、火災防護上の最重要設備が設置される火災区域又は火災区画に対して、6.2.1 項に示す考え方にに基づき、互いに相違する系列に対し、以下の(1)項から(3)項に示すいずれかの方法により実施することを基本方針とする。</p> <p>(1) 3時間以上の耐火能力を有する隔壁等による分離</p> <p>(2) 水平距離 6m 以上の離隔距離の確保、火災感知設備及び自動消火設備の設置による分離</p> <p>(3) 1時間耐火隔壁による分離、火災感知設備及び自動消火設備の設置による分離</p> <p>上記(1)項から(3)項の基本方針について以下に説明する。</p> <p>上記(1)項に示す系統分離し配置している火災防護上の最重要設備は、火災耐久試験により 3 時間以上の耐火能力を確認した隔壁等で系統間を分離する設計とする。</p>	<p>・ 設工認申請対象の相違</p> <p>・ 許可申請時における設備名称の相違</p> <p>・ MOX は、設備の申請がないため、設工認本文の基本設計方針を記載。再処理は安全冷却水系冷却塔(火災防護上の最重要設備)を申請するため、関連する設計方針を記載。(以下同じ)</p>

※：施設構造等の違いによる設計方針の相違（赤字）について相違点を説明する。

添付書類(別紙 4) 比較表

MOX 燃料加工施設 添付書類 V-1-1-6 (9/6 補正申請書)	再処理施設 添付書類 III-1 (火防 00-01 R18)	相違点※
<p>火災防護上の系統分離対策を講じる設備のうち、互いに相違する系列間の機器及びケーブル並びにこれらの近傍に敷設されるその他のケーブルは、水平距離間には仮置きするものを含め可燃性物質が存在しないようにし、系列間を6m以上の離隔距離により分離する設計とし、かつ、火災感知設備及び自動消火設備を設置することで系統間を分離する設計とする。</p> <p>火災防護上の系統分離対策を講じる設備のうち、互いに相違する系列間の機器及びケーブル並びにこれらの近傍に敷設されるその他のケーブルを1時間の耐火能力を有する隔壁で分離し、かつ、火災感知設備及び自動消火設備を設置することで系統間を分離する設計とする。</p> <p>本内容については、火災防護上の系統分離対策を講じる設備の申請に合わせて次回以降に詳細を説明する。</p> <p>6.2.3 火災防護上の系統分離を講じる設備に対する具体的な系統分離対策</p> <p>火災防護上の系統分離を講じる設備に対する具体的な系統分離対策については火災防護上の系統分離対策を講じる設備の申請に合わせて次回以降に詳細を説明する。</p> <p>6.2.4 中央監視室の系統分離対策</p> <p>中央監視室に設置する火災防護上の系統分離対策を講じる制御盤及びそのケーブルについては、火災及び爆発の影響軽減のための措置を講ずる設計と同等の設計として、不燃性筐体による系統別の分離対策、高感度煙感知器の設置、常駐する運転員による消火活動等により、「6.2.2 火災防護上の系統分離を講じる設備に対する系統分離対策の基本方針」と同等の設計とする。</p> <p>(1) 中央監視室制御盤の系統分離対策</p> <p>中央監視室の制御盤は、実証試験結果に基づき、異なる系統の制御盤を系統別に個別の不燃性の筐体で造る盤とすることで分離する設計とする。</p>	<p>上記(2)項に示す互いに相違する系列の火災防護上の最重要設備は、水平距離間には仮置きするものを含め可燃性物質が存在しないようにし、系列間を6m以上の離隔距離により分離する設計とし、かつ、火災感知設備及び自動消火設備を設置することで系統間を分離する設計とする。</p> <p>上記(3)項に示す互いに相違する系列の火災防護上の最重要設備を1時間の耐火能力を有する隔壁で分離し、かつ、火災感知設備及び自動消火設備を設置することで系統間を分離する設計とする。</p> <p>本内容については、火災防護上の系統分離対策を講ずる設備の申請に合わせて次回以降に詳細を説明する。</p> <p>6.2.3 火災防護上の最重要設備に対する具体的な系統分離対策</p> <p>火災防護上の最重要設備に対する具体的な系統分離対策については、系統分離が必要となる火災防護上の最重要設備の申請に合わせて次回以降に詳細を説明する。</p> <p>6.2.4 中央制御室の系統分離対策</p> <p>中央制御室に設置する火災防護上の最重要設備である制御盤及びそのケーブルについては、火災及び爆発の影響軽減のための措置を講ずる設計と同等の設計として、中央制御室の制御盤に関しては、不燃性筐体による系統別の分離対策、離隔距離等による分離対策、高感度煙感知器の設置、常駐する運転員による消火活動等により、上記「6.2.2 火災防護上の最重要設備に対する系統分離対策の基本方針」と同等な設計とする。</p> <p>(1) 中央制御室制御盤の系統分離対策</p> <p>中央制御室の制御盤は、火災及び爆発の影響軽減のための措置を講ずる設計と同等の設計として、実証試験結果に基づき、異なる系統の制御盤を系統別に個別の不燃性の筐体の盤とする又は同一盤に異なる系統の回路を収納する場合は鉄板により別々の区画を設け分離するとともに、異なる系統の配線ダクト間に分離距離を確保する設計とする。また、操作スイッチ間は分離距離を確保する設計とする。</p>	<p>・MOX は、設備の申請がないため、設工認本文の基本設計方針を記載。再処理は安全冷却水系冷却塔(火災防護上の最重要設備)を申請するため、関連する設計方針を記載。(以下同じ)</p> <p>・許可申請時における設備名称の相違(以下同じ)</p> <p>・再処理は同一盤に異なる系統の回路を収納する場合の対策を記載していることの相違</p> <p>・施設名称の相違</p> <p>・再処理は、同一盤に異なる系統の回路を収納する場合の対策を記載しているが、MOX は系統別に制御盤の筐体を分離しているため、記載が異なる。</p>

※：施設構造等の違いによる設計方針の相違（赤字）について相違点を説明する。

添付書類(別紙 4) 比較表

MOX 燃料加工施設 添付書類 V-1-1-6 (9/6 補正申請書)	再処理施設 添付書類 III-1 (火防 00-01 R18)	相違点※
<p>中央監視室には異なる原理の火災感知器を設置するとともに、制御盤内における火災を速やかに感知し、安全機能への影響を防止できるよう高感度煙感知器を設置する設計とする。</p> <p>中央監視室内の火災感知器により火災を感知した場合、運転員は、制御盤周辺に設置する消火器を用いて早期に消火を行うことを保安規定に定めて、管理する。</p> <p>中央監視室の床下に敷設する互いに相違する系列のケーブルに関しては、3時間以上の耐火能力を有する耐火隔壁で互いの系列間を分離する設計とする。</p> <p>本内容については、火災防護上の系統分離対策を講じる設備の申請に合わせて次回以降に詳細を説明する。</p>	<p>中央制御室には、異なる原理の火災感知器を設置するとともに、制御盤内における火災を速やかに感知し、安全機能への影響を防止できるよう、高感度煙感知器を設置する設計とする。</p> <p>中央制御室内の火災感知器により火災を感知した場合、運転員は、制御盤周辺に設置する消火器を用いて早期に消火を行うことを保安規定に定めて、管理する。</p> <p>消火活動時には火災の発生箇所の特定が困難な場合も想定し、サーモグラフィを配備する設計とする。</p> <p>(2)中央制御室床下コンクリートピットの影響軽減対策</p> <p>中央制御室の制御室床下コンクリートピットに敷設する互いに相違する系列のケーブルに関しては、1時間以上の耐火能力を有する分離板又は隔壁で系列間を分離する設計とする。</p> <p>また、固有の信号を発する異なる種類の火災感知器を組み合わせで設置し、火災の発生場所が特定できる設計とする。</p> <p>さらに、中央制御室からの手動操作により早期の起動が可能なハロゲン化物消火設備を設置する設計とする。</p> <p>なお、火災防護上の最重要設備には該当しないが使用済燃料の受入れ施設及び貯蔵施設の制御室についても同等の設計とする。</p> <p>中央制御室及び使用済燃料の受入れ施設及び貯蔵施設の制御室の系統分離対策については、系統分離が必要となる火災防護上の最重要設備の申請に合わせて次回以降に詳細を説明する。</p>	<p>・許可(添付)の記載に準じた相違(再処理は制御室内の消火活動の運用について、記載)</p> <p>・MOXは3時間の耐火隔壁により系列間を分離しているが、再処理では、1時間耐火+感知・消火設備を設置し、影響軽減対策を行うため、感知設備及び消火設備の設計方針を記載している。</p> <p>・設工認申請対象の相違</p>
<p>6.3 その他の影響軽減対策</p> <p>(1) 換気設備に対する火災及び爆発の影響軽減対策</p> <p>火災区域境界を貫通する換気ダクトには3時間耐火性能を有する防火ダンパ及び延焼防止ダンパを設置することで、他の区域からの火災及び爆発の影響が及ばない設計とする。</p> <p>ただし、放射性物質貯蔵等の機器等を設置する火災区域は、放射性物質による汚染のおそれのある区域を常時負圧にすることで閉じ込め機能を維持する動的な閉じ込め設計とするため、耐火壁を貫通するダクトについては、鋼板ダクトにより、3時間耐火境界となるよう排気系統を形成する設計とする。</p>	<p>6.3 その他の影響軽減対策</p> <p>(1)換気設備に対する火災及び爆発の影響軽減対策</p> <p>火災区域境界を貫通する換気ダクトには3時間耐火性能を有する防火ダンパを設置することで、他の区域からの火災及び爆発の影響が及ばない設計とする。</p> <p>ただし、セルについては、放射性物質による汚染のおそれのある区域を常時負圧にすることで閉じ込め機能を維持する動的な閉じ込め設計とするため、耐火壁を貫通する給気側ダクトに防火ダンパを設置し、火災及び爆発の発生時には防火ダンパを閉止することにより、火災の影響を軽減できる設計とするとともに、耐火壁を貫通するセル排気側ダクトについて</p>	<p>・設備の相違</p> <p>・施設構造等の違いによる設計方針の相違(動的閉じ込めを行うため、排気側ダクトに防火ダンパ等を設置しない箇所が、MOXは放射性物質貯蔵等の機器等を設置する火災区域に対し、再処理ではセルであることによる記載の相違)</p>

※：施設構造等の違いによる設計方針の相違(赤字)について相違点を説明する。

添付書類(別紙 4) 比較表

MOX 燃料加工施設 添付書類 V-1-1-6 (9/6 補正申請書)	再処理施設 添付書類 III-1 (火防 00-01 R18)	相違点※
<p>(2) 火災発生時の煙に対する火災及び爆発の影響軽減対策 運転員が駐在する中央監視室等の火災及び爆発の発生時の煙を換気設備により排気するため、建築基準法に基づく容量を確保する設計とする。</p> <p>本内容については、換気設備及び消火設備の申請に合わせて次回以降に詳細を説明する。</p> <p>(3) 油タンクに対する火災及び爆発の影響軽減対策 火災区域又は火災区画に設置する油タンクのうち、放射性物質を含まない MOX 燃料加工施設で使用する油脂類のタンクは、機械換気による排気又はベント管により屋外へ排気する設計とする。</p> <p>本内容については、非常用所内電源設備の申請に合わせて次回以降に詳細を説明する。</p> <p>(4) 焼結炉等に対する爆発の影響軽減対策 MOX 燃料加工施設では爆発の発生は想定されないが、万一、爆発が発生した場合の影響軽減対策として、焼結炉等における爆発の発生を検知し、検知後は排気経路に設置したダンパを閉止する設計とする。</p> <p>本内容については、換気設備、焼結設備及び小規模試験設備の申請に合わせて次回以降に詳細を説明する。</p>	<p>は、3 時間以上の耐火境界となるように鋼板ダクトとする設計とする。</p> <p>換気設備に対する火災及び爆発の影響軽減対策については、換気設備に対する火災及び爆発の影響軽減対策が必要になる火災防護上重要な機器等の申請に合わせて次回以降に詳細を説明する。</p> <p>(2) 火災発生時の煙に対する火災及び爆発の影響軽減対策 運転員が駐在する中央制御室並びに使用済燃料の受入れ施設及び貯蔵施設の制御室の火災及び爆発の発生時の煙を排気するために、建築基準法に基づく容量の排煙設備を設置する設計とする。</p> <p>なお、電気ケーブルが密集する火災区域に該当する制御室床下、引火性液体を取り扱う非常用ディーゼル発電機室、及び危険物の規制に関する政令に規定される著しく消火困難な製造所等に該当する場所については、固定式消火設備を設置することにより、煙の発生を防止する設計としている。</p> <p>煙に対する火災及び爆発の影響軽減対策については、煙に対する火災及び爆発の影響軽減対策が必要になる中央制御室並びに使用済燃料の受入れ施設及び貯蔵施設の制御室の申請に合わせて次回以降に詳細を説明する。</p> <p>(3) 油タンクに対する火災及び爆発の影響軽減対策 火災区域又は火災区画に設置する油タンクは、機械換気による排気又はベント管により屋外へ排気する設計とする。</p> <p>本内容については、油タンクに対する火災及び爆発の影響軽減対策が必要になる油タンクの申請に合わせて次回以降に詳細を説明する。</p>	<ul style="list-style-type: none"> ・ 設工認申請対象の相違 ・ 再処理は、排煙設備を設置、MOX は換気量で排煙設備の設置を免除しているため、記載が異なる。 ・ 設工認申請対象の相違(以下同じ) ・ MOX では放射性物質を含む油タンクが無い。再処理では、再処理工程で使用する有機溶媒があるため、記載が異なる。 ・ 設工認申請対象の相違 ・ MOX 特有の設計上の考慮

※：施設構造等の違いによる設計方針の相違（赤字）について相違点を説明する。

添付書類(別紙 4) 比較表

MOX 燃料加工施設 添付書類 V-1-1-6 (9/6 補正申請書)	再処理施設 添付書類 III-1 (火防 00-01 R18)	相違点※
	<p>(4) 火災防護対策を行う安全上重要な施設のケーブルに対する火災の影響軽減対策</p> <p>火災防護対策を行う安全上重要な施設の異なる系統のケーブルは、IEEE384 に準じて、異なる系統のケーブルトレイ間の分離距離を水平 900mm 以上又は垂直 1,500mm 以上、ソリッドトレイ(ふた付き)の場合は、水平 25mm 以上又は垂直 25mm 以上とすることにより、互いに相違する系統間で影響を及ぼさない設計とする。</p>	<p>・許可(添付)の記載に準じた相違(火災防護審査基準要求のケーブル処理室に対してのケーブルトレイの分離については、再処理は、ケーブル処理室に該当する部屋はないが、ケーブルトレイの影響軽減対策を許可で記載している。一方、MOX については該当部屋がなく許可で記載していないため。)</p>
<p>第1.1.6-1表 3時間耐火性能に係る解説計算例・解説 第1.1.6-2表 海外規定のNFPAハンドブック 第1.1.6-3表 防火設備性能試験の判定基準 第1.1.6-4表 防火扉の試験体 第1.1.6-5表 防火扉の試験結果(その1) 第1.1.6-6表 防火扉(電動片開き扉タイプ)の試験体 第1.1.6-7表 防火扉の試験結果(その2) 第1.1.6-8表 防火扉(水平開きタイプ)の試験体 第1.1.6-9表 防火扉の試験結果(その3) 第1.1.6-1図 加熱曲線図</p>	<p>第 6-1 表 火災防護上の最重要設備リスト</p>	<p>・設工認申請対象の相違</p>
<p>7. MOX燃料加工施設の安全確保について</p> <p>MOX燃料加工施設は、火災及び爆発の影響軽減として火災防護上の系統分離対策を講じる設備に対し系統分離対策を行う設計とするとともに、MOX燃料加工施設内の火災又は爆発によって、安全上重要な施設の機能が要求される場合には、MOX燃料加工施設の安全の確保が可能である設計であることを火災影響評価によって確認する。</p> <p>火災影響評価は、MOX燃料加工施設の特徴を踏まえ、各火災区域又は火災区画における安全上重要な施設への火災防護対策について内部火災影響評価ガイド及び事業許可基準規則の解釈を参考に、MOX燃料加工施設における火災又は爆発が発生した場合においても安全上重要な施設の安全機能を損なわないこと、及び内部火災により設計基準事故が発生する場合は、それらに対処するために必要な機器の単一故障を考慮しても異常状態を収束できることについて確認する。内部火災影響評価の結果、安全上重要な施設の安全機能に影響を及ぼすおそれがある場合には、火災防護対策の強化を図る。</p>	<p>7. 再処理施設の安全確保について</p> <p>再処理施設は、火災及び爆発の影響軽減として火災防護上の最重要設備に対し系統分離対策を行う設計とするとともに、再処理施設内の火災によって、安全上重要な施設の機能が要求される場合には、多重化されたそれぞれの系統が同時に機能を失うことなく、再処理施設の安全の確保が可能である設計であることを火災影響評価によって確認する。</p> <p>火災影響評価は、再処理施設の特徴を踏まえ、各火災区域又は火災区画における安全上重要な施設への火災防護対策について内部火災影響評価ガイド及び事業指定基準規則の解釈を参考に、再処理施設における火災又は爆発が発生した場合においても安全上重要な施設の安全機能を損なわないこと、及び内部火災により運転時の異常な過渡変化又は設計基準事故が発生する場合は、それらに対処するために必要な機器の単一故障を考慮しても異常状態を収束できることについて確認する。内部火災影響評価の結果、安全上重要な施設の安全機能に影響を及ぼすおそれがある場合には、火災防護対策の強化を図る。</p>	<p>・許可申請時における設備名称の相違</p> <p>・規則要求の相違(MOX は技術基準規則等で多重化要求がないため。)</p> <p>・規則要求の相違(MOX 燃料加工施設では、「運転時の異常な過渡変化時」が想定しないため)</p>

※：施設構造等の違いによる設計方針の相違（赤字）について相違点を説明する。

添付書類(別紙4) 比較表

MOX 燃料加工施設 添付書類V-1-1-6 (9/6 補正申請書)	再処理施設 添付書類III-1 (火防 00-01 R18)	相違点※
<p>このため、7.1項では、火災又は爆発に対するMOX燃料加工施設の安全機能の確保対策としての設計について説明する。</p> <p>7.2項では、7.1項に示す設計により、火災又は爆発が発生してもMOX燃料加工施設の安全機能が確保できることを、火災影響評価として説明する。</p>	<p>このため、7.1項では、火災又は爆発に対する再処理施設の安全機能の確保対策としての設計について説明する。</p> <p>7.2項では、7.1項に示す設計により、火災又は爆発が発生しても再処理施設の安全機能が確保できることを、火災影響評価として説明する。</p>	
<p>7.1 火災及び爆発に対するMOX燃料加工施設の安全機能の確保対策</p> <p>MOX燃料加工施設の火災及び爆発に対する安全機能の確保対策としての設計を以下に示す。</p> <p>(1) 火災区域又は火災区画に設置される不燃性材料で構成される構築物、系統及び機器を除く全機器の機能喪失を想定した設計</p> <p>MOX燃料加工施設内の火災又は爆発によって、当該火災区域又は火災区画に設置される不燃性材料で構成される構築物、系統及び機器を除く全機器の機能喪失を想定しても、MOX燃料加工施設の安全性が損なわれない設計とする。</p> <p>本内容については、安全上重要な施設の申請に合わせて次回以降に詳細を説明する。</p> <p>(2) 設計基準事故等に対処するための機器に単一故障を想定した設計</p> <p>MOX燃料加工施設内の火災又は爆発によって設計基準事故が発生する場合は、それに対処するために必要な機器の単一故障を考慮しても「6.2 火災及び爆発の影響軽減のうち火災防護上の系統分離対策が必要な設備の系統分離」及び「6.3 その他の影響軽減対策」で実施する火災防護対策により異常状態が収束できる設計とする。</p>	<p>7.1 火災及び爆発に対する再処理施設の安全機能の確保対策</p> <p>再処理施設の火災及び爆発に対する安全機能の確保対策としての設計を以下に示す。</p> <p>(1) 火災区域又は火災区画に設置される不燃性材料で構成される建物・構築物、系統及び機器を除く全機器の機能喪失を想定した設計</p> <p>再処理施設内の火災区域又は火災区画に火災が発生し、安全上重要な施設の安全機能が要求される場合には、当該火災区域又は火災区画に設置される不燃性材料で構成される建物・構築物、系統及び機器を除く全機器の機能喪失を想定しても、「6. 火災の影響軽減対策」に示す火災の影響軽減のための系統分離対策によって、安全上重要な施設の安全機能のうち、火災時においても要求される機能を確保するための手段(以下「成功パス」という。)を少なくとも1つ確保することで、多重化されたそれぞれの系統が同時に機能を失うことなく、安全機能を確保できる設計とする。</p> <p>また、火災防護上の最重要設備を除く安全上重要な施設についても、適切な隔壁の設置や隔離による分離対策により、多重化されたそれぞれの系統が同時に機能を失うことなく、再処理施設の安全性が損なわれない設計とする。</p> <p>(2)設計基準事故等に対処するための機器に単一故障を想定した設計</p> <p>再処理施設内の火災又は爆発によって、運転時の異常な過渡変化又は設計基準事故に対処するための機器に単一故障を想定しても「6.2 火災及び爆発の影響軽減のうち火災防護上の最重要設備の系統分離」及び「6.3 その他の影響軽減対策」で実施する火災防護対策により多重化されたそれぞれの系統が同時に機能を失うことなく異常状態が収束できる設計とする。</p>	<p>・MOX は、設備の申請がないため、設工認本文の基本設計方針を記載。再処理は安全冷却水系冷却塔(火災防護上の最重要設備)を申請するため、関連する設計方針を記載。</p> <p>・設工認申請対象の相違</p> <p>・規則要求の相違(MOX 燃料加工施設では、「運転時の異常な過渡変化時」が想定しないため)</p> <p>・MOX は基本設計方針を記載、再処理は、火災防護上の最重要設備を申請するため、関連事項として詳細を記載</p>

※：施設構造等の違いによる設計方針の相違（赤字）について相違点を説明する。

添付書類(別紙 4) 比較表

MOX 燃料加工施設 添付書類 V-1-1-6 (9/6 補正申請書)	再処理施設 添付書類 III-1 (火防 00-01 R18)	相違点※
<p>7.2 火災影響評価</p> <p>(1) 火災区域又は火災区画に設置される不燃性材料で構成される構築物、系統及び機器を除く全機器の機能喪失を想定した設計に対する評価</p> <p>火災区域又は火災区画における設備等の設置状況を踏まえた可燃性物質の量等を基に、想定される MOX 燃料加工施設内の火災又は爆発を考慮しても、安全上重要な施設の安全機能が維持できることで、MOX 燃料加工施設の安全性が損なわれないことを、火災影響評価にて確認する。</p> <p>a. 隣接火災区域に影響を与えない火災区域に対する火災伝播評価</p> <p>当該火災区域又は火災区画内に設置する全機器の動的機能喪失を想定しても、MOX 燃料加工施設の火災防護上の系統分離対策を講じる設備の系統分離対策を考慮することにより、火災防護上の系統分離対策を講じる設備の安全機能に影響を与えないことを確認する。</p> <p>また、火災防護上の系統分離対策を講じる設備以外の安全上重要な施設が機能喪失するおそれのある火災区域又は火災区画は、当該火災区域又は火災区画における最も過酷な単一の火災を想定して、火災力学ツール(以下「FDTs」という。)を用いた火災影響評価を実施し、安全上重要な施設が機能を喪失しないことを確認することで、MOX 燃料加工施設の安全性が損なわれないことを確認する。</p> <p>本内容については、全ての安全上重要な施設の申請に合わせて次回以降に詳細を説明する。</p> <p>b. 隣接火災区域に火災の影響を与える火災区域に対する火災伝播評価</p> <p>当該火災区域又は火災区画内の火災に伴う当該火災区域又は火災区画及び隣接火災区域又は火災区画の 2 区画内に設置する全機器の動的機能喪失を想定しても、MOX 燃料加工施設の火災防護上の系統分離対策を講じる設備の系統分離対策を考慮することにより、火災防護上の系統分離対策を講じる設備の安全機能に影響を与えないことを確認する。</p> <p>また、火災防護上の系統分離対策を講じる設備以外の安全上重要な施設が機能喪失するおそれのある隣接 2 区域(区画)において、当該火災区域又</p>	<p>7.2 火災影響評価</p> <p>(1) 火災区域又は火災区画に設置される不燃性材料で構成される建物・構築物、系統及び機器を除く全機器の機能喪失を想定した設計に対する評価</p> <p>火災区域又は火災区画における設備等の設置状況を踏まえた可燃性物質の量等を基に、想定される再処理施設内の火災又は爆発を考慮しても、安全上重要な施設の多重化されたそれぞれの系統が同時に機能を損なわれず、再処理施設の安全性が損なわれないことを、火災影響評価にて確認する。</p> <p>a. 隣接火災区域に影響を与えない火災区域に対する火災伝播評価</p> <p>当該火災区域又は火災区画内に設置する全機器の動的機能喪失を想定しても、再処理施設の多重化された火災防護上の最重要設備に係る機器及びケーブルの系統分離対策を考慮することにより、火災防護上の最重要設備の安全機能に影響がないことを確認する。</p> <p>また、火災防護上の最重要設備以外の安全上重要な施設が機能喪失するおそれのある火災区域又は火災区画は、当該火災区域又は火災区画における最も過酷な単一の火災を想定して、火災力学ツール(以下「FDTs」という。)を用いた火災影響評価を実施し、安全上重要な施設が同時に機能を喪失しないことを確認することで、再処理施設の安全性が損なわれないことを確認する。</p> <p>b. 隣接火災区域に火災の影響を与える火災区域に対する火災伝播評価</p> <p>当該火災区域又は火災区画内の火災に伴う当該火災区域又は火災区画及び隣接火災区域又は火災区画の 2 区画内に設置する全機器の動的機能喪失を想定しても、再処理施設の多重化された火災防護上の最重要設備に係る機器及びケーブルの系統分離の火災防護対策を考慮することにより、火災防護上の最重要設備の安全機能のうち、少なくとも一つの系統の安全機能が確保されることを確認する。</p> <p>また、火災防護上の最重要設備以外の安全上重要な施設が機能喪失するおそれのある隣接 2 区域(区画)において、当該火災区域又は火災区画にお</p>	<p>・規則要求の相違(MOX は技術基準規則等で多重化要求がないため。)</p> <p>・許可申請時における設備名称の相違(以下同じ)</p> <p>・規則要求の相違(MOX は技術基準規則等で多重化要求がないため。)</p> <p>・設工認申請対象の相違</p> <p>・規則要求の相違(MOX は技術基準規則等で多重化要求がないため。)</p> <p>・許可申請時における設備名称の相違(以下同じ)</p>

※：施設構造等の違いによる設計方針の相違(赤字)について相違点を説明する。

添付書類(別紙 4) 比較表

MOX 燃料加工施設 添付書類 V-1-1-6 (9/6 補正申請書)	再処理施設 添付書類 III-1 (火防 00-01 R18)	相違点※
<p>は火災区画における最も過酷な単一の火災を想定して、「FDTs」を用いた火災影響評価を実施し、MOX燃料加工施設の安全性が損なわれないことを確認する。</p> <p>本内容については、全ての安全上重要な施設の申請に合わせて次回以降に詳細を説明する。</p> <p>(2) 設計基準事故に対処するための機器に単一故障を想定した設計に対する評価</p> <p>火災又は爆発によって設計基準事故が発生する可能性があるため、それらに対処するために必要な機器の単一故障を考慮しても、異常状態を収束できることを火災影響評価にて確認する。</p> <p>本内容については、全ての安全上重要な施設の申請に合わせて次回以降に詳細を説明する。</p>	<p>ける最も過酷な単一の火災を想定して、「FDTs」を用いた火災影響評価を実施し、安全上重要な施設が同時に機能を喪失しないことを確認することで、再処理施設の安全性が損なわれないことを確認する。</p> <p>(2) 設計基準事故等に対処するための機器に単一故障を想定した設計に対する評価</p> <p>火災又は爆発によって運転時の異常な過渡変化又は設計基準事故が発生する可能性があるため、それらに対処するために必要な機器の単一故障を考慮しても多重化されたそれぞれの系統が同時に機能を失うことなく、異常状態を収束できることを火災影響評価にて確認する。</p> <p>火災影響評価の評価条件及び評価結果の詳細については、全ての安全上重要な施設の申請に合わせて次回以降に詳細を説明する。</p>	<ul style="list-style-type: none"> ・ 設工認申請対象の相違 ・ 規則要求の相違(運転時の異常な過渡変化又は設計基準事故を想定するため、等としている。) ・ 規則要求の相違(MOX 燃料加工施設では、「運転時の異常な過渡変化時」が想定しないため) ・ 規則要求の相違(MOX は技術基準規則等で多重化要求がないため。) ・ 設工認申請対象の相違
<p>8. 火災防護計画</p> <p>火災防護計画は、MOX燃料加工施設全体を対象とした火災防護対策を実施するために策定する。</p> <p>火災防護計画に定める主なものを以下に示す。</p> <p>(1) 組織体制、教育訓練及び手順</p> <p>計画を遂行するための体制、責任の所在、責任者の権限、体制の運営管理、必要な要員の確保及び教育訓練並びに火災防護対策を実施するために必要な手順等について定める。</p> <p>(2) MOX燃料加工施設の火災防護上重要な機器等及び重大事故等対処施設</p> <p>MOX燃料加工施設の火災防護上重要な機器等については、火災及び爆発の発生防止、火災の早期感知及び消火並びに火災及び爆発の影響軽減の3つの深層防護の概念に基づき、必要な火災防護対策を行うことについて定める。</p> <p>重大事故等対処施設については、火災及び爆発の発生防止並びに火災の早期感知及び消火に必要な火災防護対策を行うことについて定める。</p>	<p>8. 火災防護計画</p> <p>火災防護計画は、再処理施設全体を対象とした火災防護対策を実施するために策定する。</p> <p>火災防護計画に定める主なものを以下に示す。</p> <p>(1) 組織体制、教育訓練及び手順</p> <p>計画を遂行するための体制、責任の所在、責任者の権限、体制の運営管理、必要な要員の確保及び教育訓練並びに火災防護対策を実施するために必要な手順等について定める。</p> <p>(2) 再処理施設の火災防護上重要な機器等及び重大事故等対処施設</p> <p>再処理施設の火災防護上重要な機器等については、火災及び爆発の発生防止、火災の早期感知及び消火並びに火災及び爆発の影響軽減の3つの深層防護の概念に基づき、必要な火災防護対策を行うことについて定める。</p> <p>重大事故等対処施設については、火災及び爆発の発生防止並びに火災の早期感知及び消火に必要な火災防護対策を行うことについて定める。</p>	

※：施設構造等の違いによる設計方針の相違（赤字）について相違点を説明する。

添付書類(別紙 4) 比較表

MOX 燃料加工施設 添付書類 V-1-1-6 (9/6 補正申請書)	再処理施設 添付書類 III-1 (火防 00-01 R18)	相違点※
<p>a. 火災及び爆発の発生防止</p> <p>(a) 運転で使用する水素・アルゴン混合ガスによる爆発の発生防止について定める。</p> <p>(b) 分析試薬による火災及び爆発の発生防止について定める。</p> <p>(c) 潤滑油又は燃料油を貯蔵する設備は、運転に必要な量に留めて貯蔵することについて定める。</p> <p>(d) 水素・アルゴン混合ガスを供給する設備は、運転に必要な量を製造したうえで供給することについて定める。</p> <p>(e) 引火点が室内温度及び機器運転時の温度よりも高い潤滑油又は燃料油を使用すること並びに火災区域における有機溶剤を使用する場合の滞留防止対策について定める。</p> <p>(f) 水素を内包する設備がある火災区域において、水素濃度上昇時の対応として、換気設備の運転状態の確認を実施することについて定める。</p> <p>(g) 火花の発生を伴う設備は、発生する火花が発火源となることを防止するとともに周辺に可燃性物質を保管しないことについて定める。</p> <p>(h) 蓄電池を設置する火災区域は当該区域に可燃性物質を持ち込まないことなど、火災区域に対する水素対策について定める。</p>	<p>a. 火災及び爆発の発生防止</p> <p>(a) 有機溶媒による火災及び爆発の発生防止について定める。</p> <p>(b) 廃溶媒及び廃溶媒の熱分解ガスによる火災及び爆発の発生防止について定める。</p> <p>(c) TBP 等の錯体の急激な分解反応の発生防止について定める。</p> <p>(d) 運転で使用する水素による爆発の発生防止について定める。</p> <p>(e) 放射線分解により発生する水素による爆発の発生防止について定める。</p> <p>(f) 硝酸ヒドラジンによる爆発の発生防止について定める。</p> <p>(g) ジルコニウム粉末及びその合金粉末による火災及び爆発の発生防止について定める。</p> <p>(h) 分析試薬による火災及び爆発の発生防止について定める。</p> <p>(i) 潤滑油、燃料油、有機溶媒等又は硝酸ヒドラジンを貯蔵する設備は、運転に必要な量に留めて貯蔵することについて定める。</p> <p>(j) 可燃性ガスを貯蔵する機器は、運転に必要な量に留めるため、必要な本数のみを貯蔵することについて定める。</p> <p>(k) 引火点が室内温度及び機器運転時の温度よりも高い潤滑油、燃料油又は有機溶媒等を使用すること並びに火災区域における有機溶剤を使用する場合の滞留防止対策について定める。</p> <p>(l) 水素を内包する設備がある火災区域において、水素濃度上昇時の対応として、換気設備の運転状態の確認を実施することについて定める。</p> <p>(m) 可燃性の蒸気又は可燃性の微粉を取り扱う設備を設置する火災区域には、「工場電気設備防爆指針」に記載される微粉を発生する設備及び静電気が溜まるおそれがある設備を設置しないことについて定める。</p> <p>(n) 火花の発生を伴う設備は、発生する火花が発火源となることを防止するとともに周辺に可燃性物質を保管しないことについて定める。</p> <p>(o) 蓄電池を設置する火災区域は、当該区域に可燃性物質を持ち込まないことなど、火災区域に対する水素対策について定める。</p>	<p>・取扱物質の相違(以下同じ)</p> <p>・再処理特有の設計上の考慮(セル内で使用する有機溶媒及びジルコニウムを考慮)</p>

※：施設構造等の違いによる設計方針の相違（赤字）について相違点を説明する。

添付書類(別紙 4) 比較表

MOX 燃料加工施設 添付書類 V-1-1-6 (9/6 補正申請書)	再処理施設 添付書類 III-1 (火防 00-01 R18)	相違点※
<p>(i) 火災防護上重要な機器等及び重大事故等対処施設は、不燃性又は難燃性の材料を使用し周辺には可燃性物質を置かないことを定める。</p> <p>(j) 電線管で覆い、端部をシール材で施工した非難燃ケーブルについて、その状態を維持するための保守管理について定める。</p> <p>(k) 放射性物質を含んだフィルタ類及びその他の雑固体は、ドラム缶や不燃シートに包んで保管することについて定める。</p> <p>(l) 電気室は、電源供給に火災影響を与えるような可燃性の資機材等を保管せず、電源供給のみに使用することについて定める。</p> <p>b. 火災の早期感知及び消火</p> <p>(a) 地下タンクピット室上部の点検用マンホール上部の配管室(ピット部)内に設置する火災感知器について、風水害の影響を受けた場合は、早期に火災感知器の取替えを行うことにより、当該設備の機能及び性能を復旧することについて定める。</p> <p>(b) 自動試験機能又は遠隔試験機能を持たない火災感知器は、機能に異常がないことを確認するため、消防法施行規則に基づく煙等の火災を模擬</p>	<p>(p)屋外の火災区域は、火災区域外への延焼防止を考慮し、資機材管理、火気作業管理、危険物管理、可燃物管理及び巡視を行うことについて定める。</p> <p>(q)火災防護上重要な機器等及び重大事故等対処施設は、不燃性又は難燃性の材料を使用し周辺には可燃性物質を置かないことを定める。</p> <p>(r)電線管で覆い、端部をシール材で施工した非難燃ケーブルについて、その状態を維持するための保守管理について定める。</p> <p>(s)水素ボンベは、ボンベ使用時に運転員がボンベ元弁を開弁し、工程停止時は元弁を閉弁することについて定める。</p> <p>(t)放射性物質を含んだ使用済イオン交換樹脂、廃スラッジ、フィルタ類及びその他の雑固体は、ドラム缶や不燃シートに包んで保管することについて定める。</p> <p>(u)電気室は、電源供給に火災影響を与えるような可燃性の資機材等を保管せず、電源供給のみに使用することについて定める。</p> <p>b. 火災の早期感知及び消火</p> <p>(a) 火災感知器を設置しない火災区域又は火災区画は、不要な可燃性物質を持ち込まないこと及び通常作業時以外に人が立ち入りらないこと又は火災発生の前後において有効に火災が検出できる設備により監視することについて定める。</p> <p>(b) 屋外の火災感知器について、風水害の影響を受けた場合は、早期に火災感知器の取替えを行うことにより、当該設備の機能及び性能を復旧することについて定める。</p> <p>(c)自動試験機能又は遠隔試験機能を持たない火災感知器は、機能に異常がないことを確認するため、消防法施行規則に基づき、煙等の火災を模擬</p>	<p>・MOX は屋外の火災区域がないため、記載しない。</p> <p>・再処理は火災区域内へ供給する水素の取扱いについて記載している。</p> <p>・再処理特有の設計上の考慮(再処理はプール水浄化系、CB・BP 処理系等から発生する廃樹脂及び廃スラッジがあるため、記載している。)</p> <p>・再処理特有の設計上の考慮(セル内の感知器を設置しない区域に関する運用を記載している。)</p> <p>・MOX は地下タンクピットに限定した記載、再処理はその他の屋外に設置する火災感知器もあるため全般を記載している、</p>

※：施設構造等の違いによる設計方針の相違（赤字）について相違点を説明する。

添付書類(別紙 4) 比較表

MOX 燃料加工施設 添付書類 V-1-1-6 (9/6 補正申請書)	再処理施設 添付書類 III-1 (火防 00-01 R18)	相違点※
<p>した試験を定期的実施することについて定める。</p> <p>(c) グローブボックス内の火災感知設備は、機能に異常がないことを確認するため、抵抗値を測定するとともに、模擬抵抗及びメータリレー試験器を接続し試験を実施することについて定める。</p> <p>(d) 火災発生時の煙の充満等により消火活動が困難とならない火災区域又は火災区画のうち、可燃物管理を行うことで煙の発生を抑える火災区域又は火災区画は、可燃物管理を行い、火災荷重を低く管理することについて定める。</p> <p>(e) 緊急時対策建屋の消火水槽が使用できない場合は、消防車等により防火水槽から緊急時対策建屋へ送水することについて定める。</p> <p>c. 火災及び爆発の影響軽減</p> <p>(a) 発泡性耐火被覆を施工した鉄板で機器間、及び耐火材によりケーブルトレイ間の系統分離を実施する場合は、火災耐久試験の条件を維持するための管理を行うことについて定める。</p> <p>(b) 中央監視室における制御盤の分離、制御盤内の火災感知器、消火活動などの火災及び爆発の影響軽減対策について定める。</p> <p>(c) 火災影響評価の評価方法及び再評価について定める。</p> <p>(d) 火災影響評価の条件として使用する火災区域(区画)特性表の作成及び更新について定める。</p> <p>(3) 可搬型重大事故等対処設備、その他施設 可搬型重大事故等対処設備及び(2)項で対象とした設備以外のMOX燃料加工施設(以下「その他施設」という。)については、設備等に応じた火</p>	<p>した試験を定期的実施することについて定める。</p> <p>(d)火災発生時の煙の充満等により消火活動が困難とならない火災区域又は火災区画のうち、可燃物管理を行うことで煙の発生を抑える火災区域又は火災区画は、可燃物管理を行い、火災荷重を低く管理することについて定める。</p> <p>(e) 火災発生時の煙の影響を軽減するため、可搬式排煙機、サーモグラフィ等を配備することについて定める。</p> <p>(f) 緊急時対策建屋の消火水槽が使用できない場合は、消防車等により防火水槽から緊急時対策建屋へ送水することについて定める。</p> <p>c. 火災及び爆発の影響軽減</p> <p>(a)発泡性耐火被覆を施工した鉄板で機器間の系統分離を実施する場合及び耐火材でケーブルトレイ間の系統分離を実施する場合は、火災耐久試験の条件を維持するための管理を行うことについて定める。</p> <p>(b)中央制御室及び使用済燃料の受入れ施設及び貯蔵施設の制御室における制御盤の分離、制御盤内の火災感知器、消火活動などの火災及び爆発の影響軽減対策について定める。</p> <p>(c)火災影響評価の評価方法及び再評価について定める。</p> <p>(d)火災影響評価の条件として使用する火災区域(区画)特性表の作成及び更新について定める。</p> <p>(3) 可搬型重大事故等対処設備、その他の再処理施設 可搬型重大事故等対処設備及び(2)項で対象とした設備以外の再処理施設(以下「その他の再処理施設」という。)については、設備等に応じた火</p>	<p>・MOX 特有の設計上の考慮(グローブボックス内の火災感知設備の試験方法を記載している。)</p> <p>・再処理特有の運用上の考慮</p>

※：施設構造等の違いによる設計方針の相違(赤字)について相違点を説明する。

添付書類(別紙 4) 比較表

MOX 燃料加工施設 添付書類 V-1-1-6 (9/6 補正申請書)	再処理施設 添付書類 III-1 (火防 00-01 R18)	相違点※
<p>災防護対策を行うことについて定める。可搬型重大事故等対処設備及びその他施設の主要な火災防護対策は以下のとおり。</p> <p>a. 可搬型重大事故等対処設備 (a) 火災及び爆発の発生防止 イ. 火災及び爆発によって重大事故等に対処する機能が同時に喪失しないよう考慮し、分散して保管することについて定める。</p> <p>ロ. 可搬型重大事故等対処設備を保管する建屋内、建屋近傍、外部保管エリア(以下「保管エリア」という。)は、発火性物質又は引火性物質を内包する設備に対する火災及び爆発の発生防止対策を講じるとともに、電気系統の過電流による過熱及び焼損の防止対策について定める。</p> <p>ハ. 可搬型重大事故等対処設備の保管場所には、可燃性蒸気又は可燃性微粉が滞留するおそれがある設備、火花を発生する設備、高温となる設備並びに水素を発生する設備を設置しないことについて定める。</p> <p>ニ. 可搬型重大事故等対処設備においては、可能な限り不燃性材料又は難燃性材料を使用し、不燃性材料又は難燃性材料の使用が困難な場合は代替材料を使用する。また、代替材料の使用が技術的に困難な場合には、当該可搬型重大事故等対処設備における火災に起因して、他の可搬型重大事故等対処設備の火災が発生することを防止するための措置を講じることについて定める。</p> <p>ホ. 可搬型重大事故等対処設備の保管に当たっては、保管エリア内での他設備への火災及び爆発の影響を軽減するため、金属製の容器への収納、不燃シートによる養生、又は距離による隔離を考慮して保管することについて定める。</p> <p>ヘ. 可搬型ホース及び可搬型ケーブルは、通常時は金属製の容器に保管し、使用時は、周囲に可燃性物質がないよう設置することについて定める。</p> <p>ト. 可搬型重大事故等対処設備保管エリア内の潤滑油又は燃料油を内包する機器は、可燃性物質に隣接する場所には配置しない等のエリア外への</p>	<p>災防護対策を行うことについて定める。可搬型重大事故等対処設備及びその他の再処理施設の主要な火災防護対策は以下のとおり。</p> <p>a. 可搬型重大事故等対処設備 (a) 火災及び爆発の発生防止 イ. 火災及び爆発によって重大事故等に対処する機能が同時に喪失しないよう考慮し、分散して保管することについて定める。</p> <p>ロ. 可搬型重大事故等対処設備を保管する建屋内、建屋近傍、外部保管エリア(以下「保管エリア」という。)は、発火性物質又は引火性物質を内包する設備に対する火災及び爆発の発生防止対策を講じるとともに、電気系統の過電流による過熱及び焼損の防止対策について定める。</p> <p>ハ. 可搬型重大事故等対処設備の保管エリアには、可燃性蒸気又は可燃性微粉が滞留するおそれがある設備、火花を発生する設備、高温となる設備並びに水素を発生する設備を設置しないことについて定める。</p> <p>ニ. 可搬型重大事故等対処設備においては、可能な限り不燃性材料又は難燃性材料を使用し、不燃性材料又は難燃性材料の使用が困難な場合は代替材料を使用する。また、代替材料の使用が技術的に困難な場合には、当該可搬型重大事故等対処設備における火災に起因して、他の可搬型重大事故等対処設備の火災が発生することを防止するための措置を講じることについて定める。</p> <p>ホ. 可搬型重大事故等対処設備の保管に当たっては、保管エリア内での他設備への火災及び爆発の影響を軽減するため、金属製の容器への収納、不燃シートによる養生、又は距離による隔離を考慮して保管することについて定める。</p> <p>ヘ. 可搬型ホース及び可搬型ケーブルは、通常時は金属製の容器に保管し、使用時は、周囲に可燃性物質がないよう設置することについて定める。</p> <p>ト. 可搬型重大事故等対処設備保管エリア内の潤滑油又は燃料油を内包する機器は、可燃性物質に隣接する場所には配置しない等のエリア外への延</p>	

※：施設構造等の違いによる設計方針の相違（赤字）について相違点を説明する。

添付書類(別紙 4) 比較表

MOX 燃料加工施設 添付書類 V-1-1-6 (9/6 補正申請書)	再処理施設 添付書類 III-1 (火防 00-01 R18)	相違点※
<p>延焼防止を考慮することについて定める。</p> <p>チ. 可搬型重大事故等対処設備の保管エリア内外の境界付近に可燃性物質を置かない管理を実施することについて定める。</p> <p>リ. 可搬型重大事故等対処設備は、地震による火災及び爆発の発生を防止するための転倒防止対策を実施することについて定める。</p> <p>ヌ. 竜巻(風(台風)含む。)による火災及び爆発において、重大事故等に対処する機能が損なわれないよう、可搬型重大事故等対処設備の分散配置又は固縛を実施することについて定める。</p> <p>(b) 火災の感知及び消火</p> <p>イ. 可搬型重大事故等対処設備保管エリアの火災感知器は、早期に火災感知できるように、固有の信号を発する異なる種類の火災感知器を設置することについて定める。</p> <p>ロ. 屋外の保管エリアの火災感知器は、故障時に早期に取り替えられるよう予備を保有することについて定める。</p> <p>ハ. 重大事故等への対処を行う建屋内のアクセスルートには、重大事故等が発生した場合のアクセスルート上の火災に対して初期消火活動ができるよう消火器を配備することについて定める。</p> <p>ニ. 可搬型重大事故等対処設備の保管エリアの消火のため、消火器及び消火栓を設置することについて定める。</p> <p>b. その他施設</p> <p>(a) その他施設の火災防護は、設計基準対象の施設及び重大事故等対処</p>	<p>焼防止を考慮することについて定める。</p> <p>チ. 可搬型重大事故等対処設備の保管エリア内外の境界付近に可燃性物質を置かない管理を実施することについて定める。</p> <p>リ. 可搬型重大事故等対処設備は、地震による火災及び爆発の発生を防止するための転倒防止対策を実施することについて定める。</p> <p>ヌ. 竜巻(風(台風)含む。)による火災及び爆発において、重大事故等に対処する機能が損なわれないよう、可搬型重大事故等対処設備の分散配置又は固縛を実施することについて定める。</p> <p>(b) 火災の感知及び消火</p> <p>イ. 可搬型重大事故等対処設備保管エリアの火災感知器は、早期に火災感知できるように、固有の信号を発する異なる種類の火災感知器を設置することについて定める。</p> <p>ロ. 屋外の保管エリアの火災感知は、炎感知器と熱感知カメラにより感知ができる範囲に、可搬型重大事故等対処設備を保管することにより実施することについて定める。</p> <p>ハ. 屋外の保管エリアの火災感知器は、故障時に早期に取り替えられるよう予備を保有することについて定める。</p> <p>ニ. 重大事故等への対処を行う建屋内のアクセスルートには、重大事故等が発生した場合のアクセスルート上の火災に対して初期消火活動ができるよう消火器を配備することについて定める。</p> <p>ホ. 可搬型重大事故等対処設備の保管エリアの消火のため、消火器及び消火栓を設置することについて定める。</p> <p>b. その他の再処理施設</p> <p>(a) その他の再処理施設の火災防護は、設計基準対象施設及び重大事故</p>	<p>・再処理特有の運用上の考慮</p>

※：施設構造等の違いによる設計方針の相違（赤字）について相違点を説明する。

添付書類(別紙 4) 比較表

MOX 燃料加工施設 添付書類 V-1-1-6 (9/6 補正申請書)	再処理施設 添付書類 III-1 (火防 00-01 R18)	相違点※
<p>施設に対して実施している火災防護対策を考慮して、消防法、建築基準法、日本電気協会電気技術規程・指針に基づき設備に応じた火災防護対策を実施することについて定める。</p> <p>(b) 火災区域又は火災区画並びに可搬型重大事故等対処設備の保管エリアに設置又は保管しているその他施設に対する火災感知は、それぞれの火災区域、火災区画又は可搬型重大事故等対処設備の保管エリアにおける火災感知の設計方針を適用することについて定める。</p> <p>(c) (b) 項以外のその他施設の火災感知として、設備の設置状況又は保管状況及びその場所の環境等を考慮して火災感知器を設置することについて定める。</p> <p>(d) 火災区域又は火災区画並びに可搬型重大事故等対処設備の保管エリアに設置又は保管しているその他施設に対する消火は、それぞれの火災区域、火災区画又は可搬型重大事故等対処設備の保管エリアにおける消火の設計方針を適用することについて定める。</p> <p>(e) (d) 項以外のその他施設の消火は、設備の設置状況又は保管状況及びその場所の環境を考慮して、消火器又は消火栓による消火を行うことについて定める。</p> <p>(4) 外部火災 外部火災から防護するための運用等について定める。</p>	<p>等対処施設に対して実施している火災防護対策を考慮して、消防法、建築基準法、日本電気協会電気技術規程・指針に基づき設備に応じた火災防護対策を実施することについて定める。</p> <p>(b) 火災区域又は火災区画並びに可搬型重大事故等対処設備の保管エリアに設置又は保管しているその他の再処理施設に対する火災感知は、それぞれの火災区域、火災区画又は可搬型重大事故等対処設備の保管エリアにおける火災感知の設計方針を適用することについて定める。</p> <p>(c) (b) 項以外のその他の再処理施設の火災感知として、設備の設置状況又は保管状況及びその場所の環境等を考慮して火災感知器を設置することについて定める。</p> <p>(d) 火災区域又は火災区画並びに可搬型重大事故等対処設備の保管エリアに設置又は保管しているその他の再処理施設に対する消火は、それぞれの火災区域、火災区画又は可搬型重大事故等対処設備の保管エリアにおける消火の設計方針を適用することについて定める。</p> <p>(e) (d) 項以外のその他の再処理施設の消火は、設備の設置状況又は保管状況及びその場所の環境を考慮して、消火器又は消火栓による消火を行うことについて定める。</p> <p>(4) 外部火災 外部火災から防護するための運用等について定める。</p>	

※：施設構造等の違いによる設計方針の相違（赤字）について相違点を説明する。