

島根原子力発電所第2号機 審査資料	
資料番号	NS2-添 3-014-12改01
提出年月日	2022年 10月 24日

VI-3-別添2-4 非常用ディーゼル発電設備ディーゼル機関給気口の  
強度計算書

S2 補 VI-3-別添2-4 R0

2022年 10月

中国電力株式会社

本資料のうち、枠囲みの内容は機密に係る事項のため公開できません。

## 目 次

1. 概要	1
2. 基本方針	1
2.1 位置	1
2.2 構造概要	2
2.3 評価方針	3
2.4 適用規格・基準等	5
3. 強度評価方法	6
3.1 記号の定義	6
3.2 評価対象部位	8
3.3 荷重及び荷重の組合せ	8
3.4 許容限界	11
3.5 評価方法	12
4. 評価条件	15
5. 強度評価結果	16

## 1. 概要

本資料は、VI-3-別添2-1-2「非常用ディーゼル発電設備ディーゼル機関給気口の強度計算の方針」に示すとおり、非常用ディーゼル発電設備ディーゼル機関給気口（以下「ディーゼル機関給気口」という。）が想定する降下火砕物の堆積時においても、主要な構造部材が吸気機能を保持可能な構造健全性を有することを確認するものである。

## 2. 基本方針

ディーゼル機関給気口の位置及び構造は、VI-3-別添2-1-2「非常用ディーゼル発電設備ディーゼル機関給気口の強度計算の方針」の「3.2 機能維持の方針」に示す構造計画を踏まえ設定する。以下にディーゼル機関給気口の「2.1 位置」，「2.2 構造概要」，「2.3 評価方針」及び「2.4 適用規格・基準等」を示す。

### 2.1 位置

ディーゼル機関給気口は、VI-3-別添2-1-2「非常用ディーゼル発電設備ディーゼル機関給気口の強度計算の方針」の「3.2 機能維持の方針」に示すとおり、原子炉建物屋上に設置する。ディーゼル機関給気口の位置図を図2-1に示す。

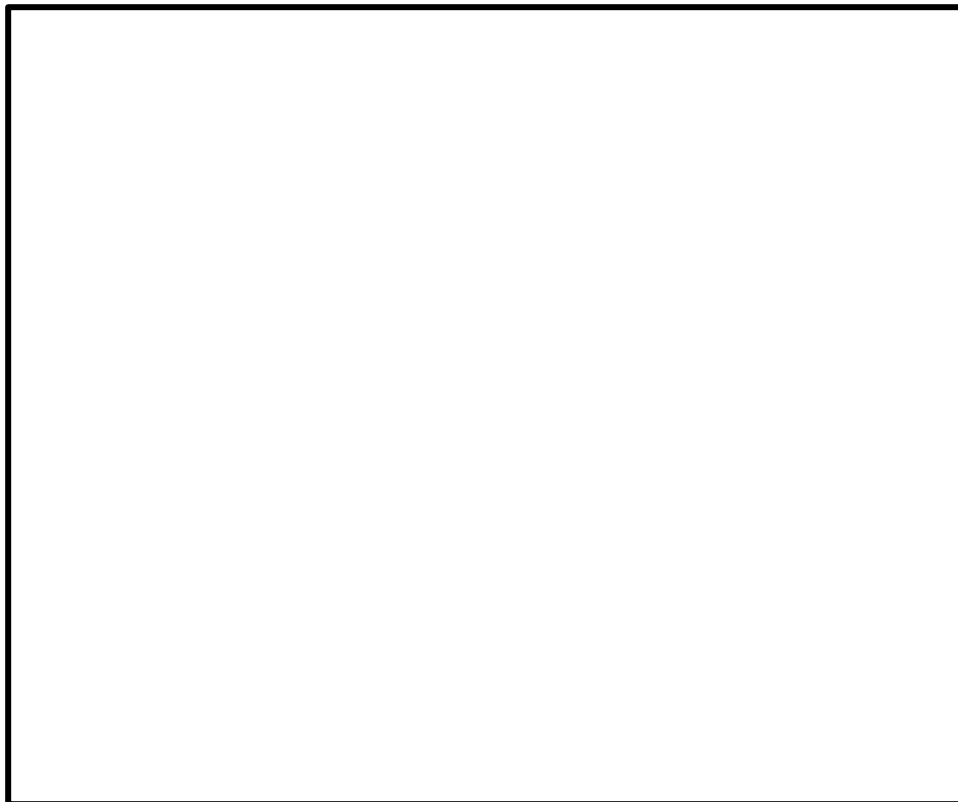


図2-1 ディーゼル機関給気口 位置図

## 2.2 構造概要

ディーゼル機関給気口は、VI-3-別添2-1-2「非常用ディーゼル発電設備ディーゼル機関給気口の強度計算の方針」の「3.2 機能維持の方針」に示す構造計画を踏まえて、構造を設定する。

同一設計のディーゼル機関給気口を2台設置している。

給気口の概要図を図2-2に示す。ディーゼル機関給気口は、上部を端部に丸みを持たせた天板で覆った構造となっており、原子炉建物屋上の基礎部に溶接で固定している。風荷重を受けることを想定する面の概要図及びディーゼル機関給気口に降下火砕物及び積雪（以下「降下火砕物等」という。）が最も多く堆積することが想定される状態図を図2-3，図2-4に示す。

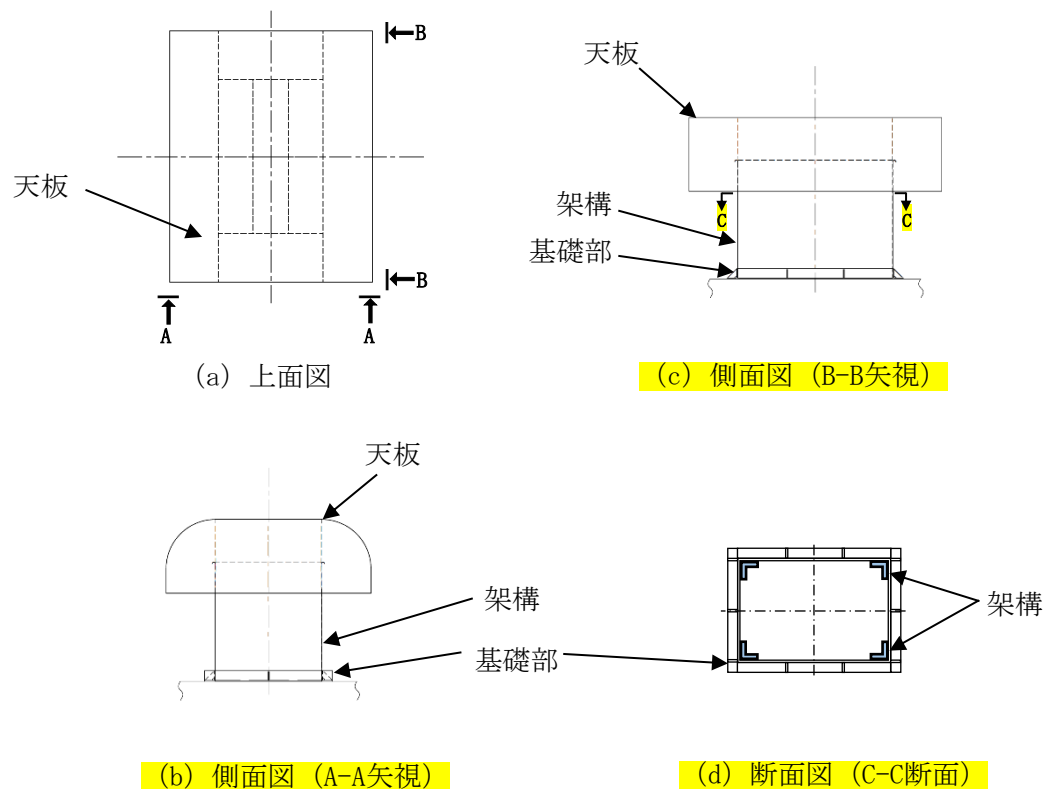


図2-2 ディーゼル機関給気口の概要図

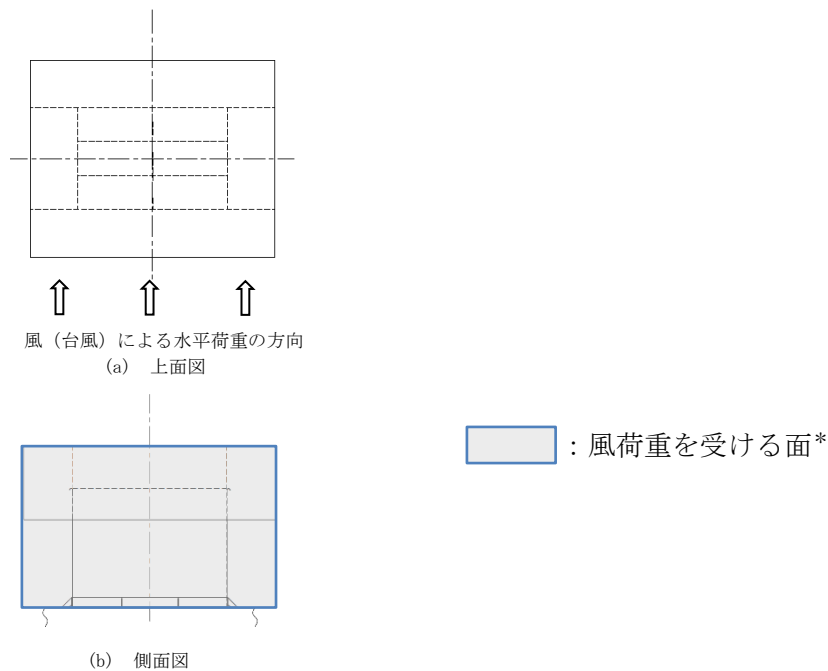


図2-3 風荷重を受けることを想定する面の概要図



図2-4 降下火砕物等の堆積状態図

### 2.3 評価方針

ディーゼル機関給気口の強度評価は、VI-3-別添2-1-2「非常用ディーゼル発電設備ディーゼル機関給気口の強度計算の方針」の「4. 荷重及び荷重の組合せ並びに許容限界」にて設定している、荷重及び荷重の組合せ並びに許容限界を踏まえて、給気口の評価対象部位に作用する応力が、許容限界に収まることを「3. 強度評価方法」に示す方法により、「4. 評価条件」に示す評価条件を用いて計算し、「5. 強度評価結果」にて確認する。

ディーゼル機関給気口の強度評価フローを図2-5に示す。ディーゼル機関給気口の強度評価においては、その構造を踏まえ、降下火砕物等の堆積による鉛直荷重とこれに組み合わせる荷重（以下「設計荷重」という。）の作用方向及び伝達過程を考慮し、評価対象部位を選定する。

降下火砕物等の堆積による鉛直荷重については、給気口上部の天板の投影面積又は天板の補強材に囲まれた領域に降下火砕物等が堆積した場合を設定する。また、風（台風）による荷重は水平方向より作用する外荷重という観点で地震荷重と同様なものであると考え、「原子力発電所耐震設計技術指針 重要度分類・許容応力編 J E A G 4 6 0 1・補-1984」（（社）日本電気協会）、「原子力発電所耐震設計技術指針 J E A G 4 6 0 1 - 1987」（（社）日本電気協会）及び「原子力発電所耐震設計技術指針 J E A G 4 6 0 1-1991 追補版」（（社）日本電気協会）（以下「J E A G 4 6 0 1」という。）における1質点系モデルによる評価方法を準用し、それぞれの評価については、VI-3-別添2-1-2「非常用ディーゼル発電設備ディーゼル機関給気口の強度計算の方針」の「5. 強度評価方法」にて設定している評価式を用いる。ディーゼル機関給気口の許容限界は、VI-3-別添2-1-2「非常用ディーゼル発電設備ディーゼル機関給気口の強度計算の方針」の「4.2 許容限界」に示す許容限界である、J E A G 4 6 0 1の許容応力状態Ⅲ<sub>A</sub>Sとする。

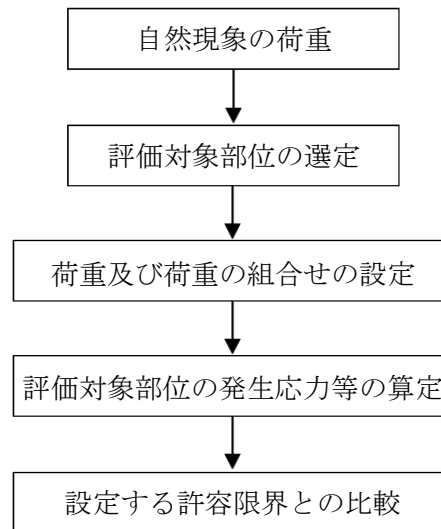


図2-5 ディーゼル機関給気口の強度評価フロー

## 2.4 適用規格・基準等

適用する規格，基準等を以下に示す。

- (1) 建築基準法及び同施行令
- (2) 松江市建築基準法施行細則（平成17年3月31日 松江市規則第234号）
- (3) 建築物荷重指針・同解説（（社）日本建築学会，2004年改定）
- (4) 日本産業規格（JIS G 3192（2014））
- (5) 原子力発電所耐震設計技術指針 重要度分類・許容応力編 JEAG 4601・補 - 1984（（社）日本電気協会）
- (6) 原子力発電所耐震設計技術指針 JEAG 4601 - 1987（（社）日本電気協会）
- (7) 原子力発電所耐震設計技術指針 JEAG 4601 - 1991 追補版（（社）日本電気協会）
- (8) 発電用原子力設備規格 設計・建設規格（2005年版（2007年追補版含む。））（J S M E S N C 1-2005/2007）（（社）日本機械学会）（以下「J SME」という。）
- (9) 新版機械工学便覧（（社）日本機械学会，1984年）

### 3. 強度評価方法

#### 3.1 記号の定義

ディーゼル機関給気口の強度評価に用いる記号を表3-1に示す。

表3-1 ディーゼル機関給気口の強度評価に用いる記号 (1/2)

記号	単位	定義
A	m <sup>2</sup>	受圧面積（風向に垂直な面に投影した面積）
A <sub>o</sub>	m <sup>2</sup>	天板の降下火砕物等の堆積面積（補強材で囲まれた領域の面積）
A <sub>1</sub>	mm <sup>2</sup>	架構の断面積
a	m	天板のうち補強材で囲まれた領域の短辺側の長さ
b	m	天板のうち補強材で囲まれた領域の長辺側の長さ
C	—	建築物荷重指針・同解説により規定される風力係数
E'	—	建築基準法施行令第87条第2項に規定する数値
E <sub>r</sub>	—	建設省告示第1454号の規定によって算出した平均風速の高さ方向の分布を表す係数
F	MPa	J S M E S S B-3121.1 (1) により規定される値
F <sub>d1</sub>	N	自重により天板に作用する荷重
F <sub>d2</sub>	N	自重により架構に作用する荷重
F <sub>k1</sub>	N	降下火砕物の堆積により天板に作用する鉛直荷重
F <sub>k2</sub>	N	降下火砕物の堆積により架構に作用する鉛直荷重
F <sub>s1</sub>	N	積雪により天板に作用する鉛直荷重
F <sub>s2</sub>	N	積雪により架構に作用する鉛直荷重
f <sub>b</sub>	MPa	J S M E S S B-3121.1により規定される供用状態A及びBでの許容曲げ応力
f <sub>c</sub>	MPa	J S M E S S B-3121.1により規定される供用状態A及びBでの許容圧縮応力
G	—	ガスト影響係数
g	m/s <sup>2</sup>	重力加速度 (=9.80665)
H	m	地表面からの給気口高さ（建物含む）
H <sub>f</sub>	mm	給気口高さ（全高）
h <sub>k</sub>	m	降下火砕物の堆積高さ
h <sub>s</sub>	m	積雪高さ
l <sub>1</sub>	m	天板の短辺側の長さ
l <sub>2</sub>	m	天板の長辺側の長さ
M <sub>o</sub>	N・mm	風荷重により架構に作用する曲げモーメント
m	kg	給気口の自重
p	MPa	天板に作用する等分布荷重
q	N/m <sup>2</sup>	設計用速度圧



表3-1 ディーゼル機関給気口の強度評価に用いる記号 (2/2)

記号	単位	定義
$r$	m	給気口（フード部）の端部の丸みの半径
$S_y$	MPa	J S ME 付録材料図表Part5の表にて規定される設計降伏点
$S_u$	MPa	J S ME 付録材料図表Part5の表にて規定される設計引張強さ
$t$	mm	天板の板厚
$V_D$	m/s	地域区分に応じて建設省告示1454号に掲げる基準風速
$W$	N	風荷重
$Z_1$	mm <sup>3</sup>	架構の断面係数
$Z_b$	m	地表面粗度区分に応じて建設省告示1454号に掲げる数値
$Z_G$	m	地表面粗度区分に応じて建設省告示1454号に掲げる数値
$\alpha$	—	地表面粗度区分に応じて建設省告示1454号に掲げる数値
$\beta$	—	荷重と拘束条件により定まる長方形板の最大応力の係数
$\pi$	—	円周率
$\rho_d$	kg/m <sup>3</sup>	天板材の密度
$\rho_k$	kg/m <sup>3</sup>	降下火砕物の密度
$\rho_s$	N/m <sup>2</sup> /cm	積雪の単位荷重
$\sigma_{b1}$	MPa	天板に生じる曲げ応力
$\sigma_{b2}$	MPa	架構に生じる曲げ応力
$\sigma_c$	MPa	架構に生じる圧縮応力

### 3.2 評価対象部位

ディーゼル機関給気口の評価対象部位は、VI-3-別添2-1-2「非常用ディーゼル発電設備ディーゼル機関給気口の強度計算の方針」の「4.2 許容限界」にて示している評価対象部位に従って、天板及び架構とする。

評価対象部位は、「2.2 構造概要」にて設定している構造に基づき、設計荷重の作用方向及び伝達過程を考慮し設定する。

降下火砕物等の堆積による鉛直荷重は、降下火砕物等が堆積する天板、天板に接続する架構に作用する。また、風（台風）による水平荷重は、架構に作用する。

このことから天板及び架構を評価対象部位とする。

ディーゼル機関給気口の強度評価における評価対象部位を、図3-1に示す。

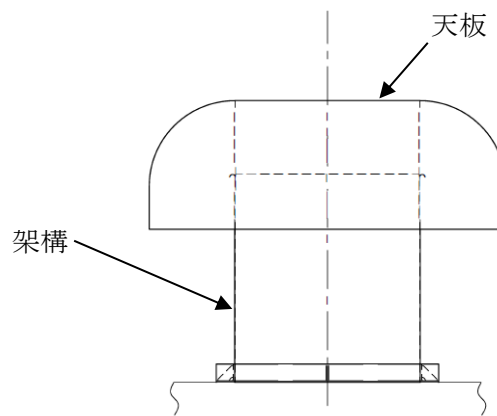


図3-1 ディーゼル機関給気口の評価対象部位

### 3.3 荷重及び荷重の組合せ

強度評価に用いる荷重及び荷重の組合せは、VI-3-別添2-1-2「非常用ディーゼル発電設備ディーゼル機関給気口の強度計算の方針」の「4.1 荷重及び荷重の組合せ」に示している荷重及び荷重の組合せを用いる。

#### (1) 荷重の設定

ディーゼル機関給気口の強度評価に用いる荷重を以下に示す。

##### a. 常時作用する荷重 ( $F_{d1}$ , $F_{d2}$ )

天板に常時作用する荷重 ( $F_{d1}$ ) は、天板の補強材で囲まれた領域の自重を考慮する。

$$F_{d1} = t / 10^3 \cdot A_o \cdot \rho_d \cdot g$$

ここで、

$$A_o = a \cdot b$$

架構に常時作用する荷重 ( $F_{d2}$ ) は、給気口の自重を考慮する。

$$F_{d2} = m \cdot g$$

b. 降下火砕物の堆積による鉛直荷重 ( $F_{k1}$ ,  $F_{k2}$ )

降下火砕物の堆積高さは  $h_k = 0.56\text{m}$  とする。

降下火砕物の堆積により天板に作用する鉛直荷重 ( $F_{k1}$ ) は、天板の補強材で囲まれた領域に降下火砕物が堆積することを考慮する。

$$F_{k1} = \rho_k \cdot A_o \cdot h_k \cdot g$$

降下火砕物の堆積により架構に作用する鉛直荷重 ( $F_{k2}$ ) は、天板の投影面積に降下火砕物が堆積することを考慮する。

$$F_{k2} = \{2 \cdot (\pi \cdot r^2 - \pi \cdot r^2 / 4) \cdot l_2 + l_1 \cdot l_2 \cdot h_k\} \cdot \rho_k \cdot g$$

c. 積雪荷重 ( $F_{s1}$ ,  $F_{s2}$ )

積雪高さは  $h_s = 0.35\text{m}$  とする。

積雪により天板に作用する鉛直荷重 ( $F_{s1}$ ) は、天板の補強材で囲まれた領域に雪が堆積することを考慮する。

$$F_{s1} = \rho_s \cdot A_o \cdot h_s \cdot 10^2$$

積雪により架構に作用する鉛直荷重 ( $F_{s2}$ ) は、天板の投影面積に雪が堆積することを考慮する。

$$F_{s2} = \rho_s \cdot l_1 \cdot l_2 \cdot h_s \cdot 10^2$$

## d. 風荷重 (W)

風荷重は、基準風速30m/sに基づき算定する。

風荷重はVI-3-別添2-1-2「非常用ディーゼル発電設備ディーゼル機関給気口の強度計算の方針」の「4.1(3)c. 水平荷重」に示す式に従い、算出する。地表面からの給気口高さHが $Z_b$  (5m) を超えるため、Hが $Z_b$  を超える場合の式を用いる。

$$W = q \cdot C \cdot A$$

ここで、

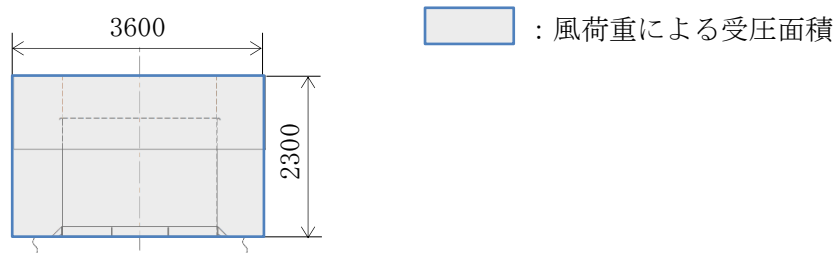
$$A = l_2 \cdot H_f$$

$$q = 0.6 \cdot E' \cdot V_D^2$$

$$E' = E_r^2 \cdot G$$

$$E_r = 1.7 \cdot (H / Z_G)^\alpha$$

風荷重の受圧面積を図3-2に示す。保守的に給気口長辺側の側面積を受圧面積とする。



(寸法はmmを示す。)

図3-2 風荷重の受圧面積

(2) 荷重の組合せ

強度評価に用いる荷重の組合せは、ディーゼル機関給気口の評価対象部位ごとに設定する。ディーゼル機関給気口の天板には、自重及び降下火砕物等の堆積による鉛直荷重が作用する。架構には、自重、降下火砕物等の堆積による鉛直荷重及び風荷重が作用する。

ディーゼル機関給気口の評価にて考慮する荷重の組合せを表3-2に示す。

表3-2 荷重の組合せ

施設名称	評価対象部位	荷重
ディーゼル機関給気口	天板	①自重 ②降下火砕物等の堆積による鉛直荷重
	架構	①自重 ②降下火砕物等の堆積による鉛直荷重 ③風荷重

### 3.4 許容限界

ディーゼル機関給気口の許容限界は、VI-3-別添2-1-2「非常用ディーゼル発電設備ディーゼル機関給気口の強度計算の方針」の「4.2 許容限界」にて設定している許容限界に従って、「3.2 評価対象部位」にて設定している評価対象部位ごとに、機能損傷モードを考慮し、J E A G 4 6 0 1に基づき許容応力状態Ⅲ<sub>A</sub>Sの許容応力を用いる。

ディーゼル機関給気口の許容限界は、J E A G 4 6 0 1を準用し、「その他の支持構造物」の許容限界を適用する。また、座屈については評価式を満足することを確認する。設計荷重に対して、当該施設に要求される安全機能を維持できるように弾性設計とするため、許容応力状態Ⅲ<sub>A</sub>Sから算出した以下の許容応力を許容限界とする。J E A G 4 6 0 1に従い、J S M E付録材料図表 Part5, 6 の表にて許容応力を評価する際は、評価対象部位の周囲環境温度に応じた値をとるものとするが、温度がJ S M E付録材料図表記載の中間の値の場合は、比例法を用いて評価する。ただし、J S M E付録材料図表 Part5, 6 で比例法を用いる場合の端数処理は、小数点第1位以下を切り捨てた値を用いるものとする。

ディーゼル機関給気口の許容限界について、天板及び架構の許容限界を表3-3及び表3-4、許容応力を表3-5に示す。

表3-3 ディーゼル機関給気口の許容限界（天板）

許容応力状態	許容限界
	曲げ
Ⅲ <sub>A</sub> S	$1.5 \cdot f_b$

表3-4 ディーゼル機関給気口の許容限界（架構）

許容応力状態	許容限界		
	曲げ	圧縮	座屈
Ⅲ <sub>A</sub> S	$1.5 \cdot f_b$	$1.5 \cdot f_c$	$\frac{\sigma_b^2}{1.5 \cdot f_b} + \frac{\sigma_c}{1.5 \cdot f_c} \leq 1$

表3-5 ディーゼル機関給気口の許容応力

評価対象部位	材料	温度条件(°C)	S <sub>y</sub> (MPa)	S <sub>u</sub> (MPa)	F(MPa)	1.5・f <sub>b</sub> (MPa)	1.5・f <sub>c</sub> (MPa)
天板	SS41*1	50*2	241	394	241	278	-
架構	SS41*1	50*2	241	394	241	241	240

注記 \*1：SS400相当

\*2：周囲環境温度

### 3.5 評価方法

ディーゼル機関給気口の応力評価は、VI-3-別添2-1-2「非常用ディーゼル発電設備ディーゼル機関給気口の強度計算の方針」の「5. 強度評価方法」にて設定しているディーゼル機関給気口の評価式を用いる。

#### (1) 評価モデル

##### a. 天板の評価

天板の評価は、4辺固定長方形板モデルとする。天板の評価における降下火砕物等の堆積による受圧面積及び評価に用いるモデル図を図3-3及び図3-4に示す。

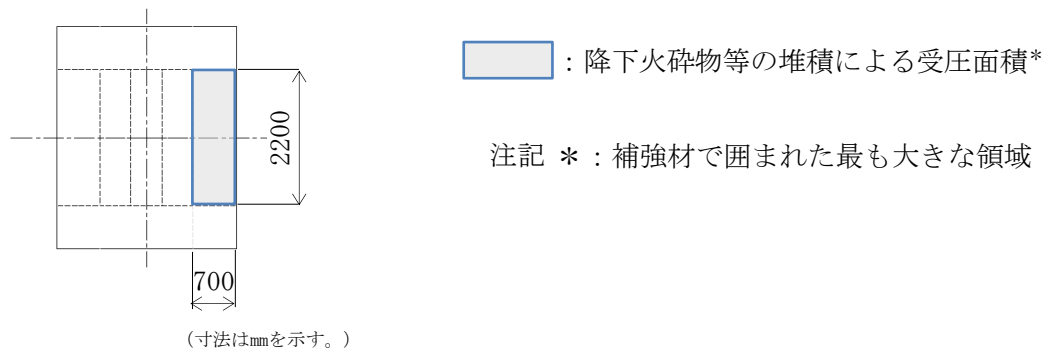


図3-3 降下火砕物等の堆積による受圧面積（天板）

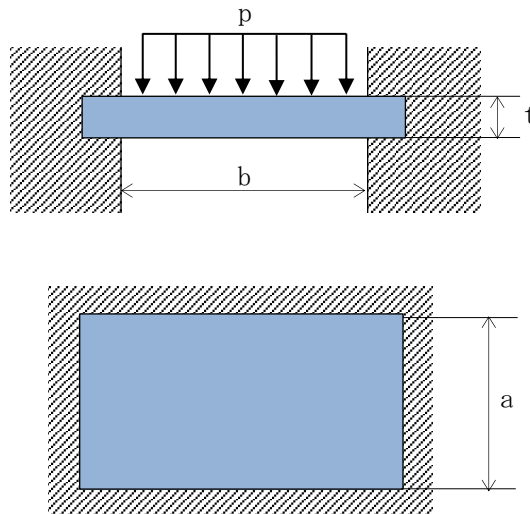


図3-4 天板の評価に用いるモデル図

b. 架構の評価

架構の評価は、降下火砕物等の堆積による鉛直荷重、自重及び風荷重に対する構造健全性を1質点系モデルとして評価を行う。ここで、保守的に給気口の端部の丸みを持たせている部分にも降下火砕物等が堆積するものとし、荷重の作用点は給気口の上端とする。架構の評価における降下火砕物等の堆積による受圧面積及び評価に用いるモデル図を図3-5及び図3-6に示す。

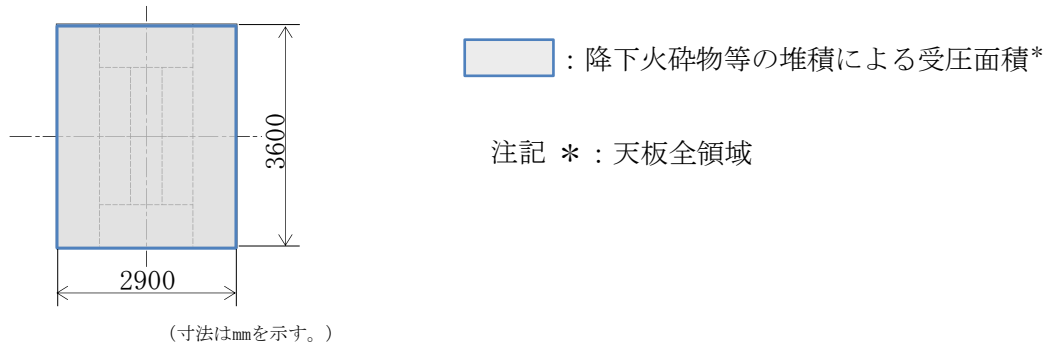


図3-5 降下火砕物等の堆積による受圧面積（架構）

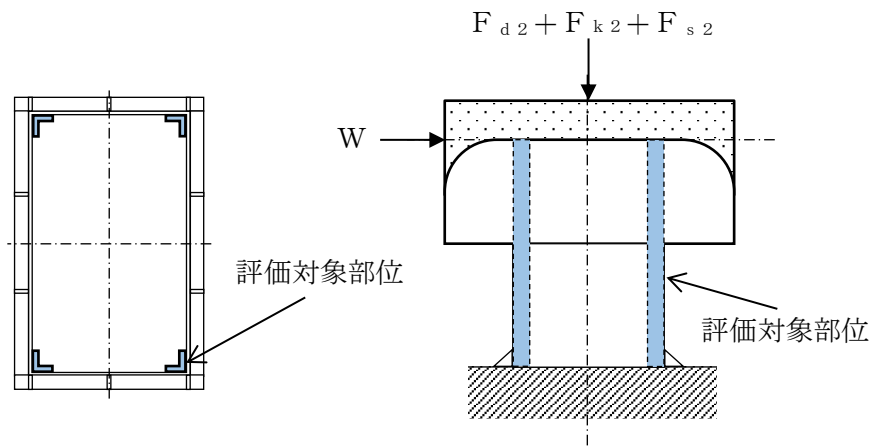


図3-6 架構の評価に用いるモデル図

(2) 評価方法

a. 天板に生じる応力

(a) 曲げ応力

鉛直荷重により天板に生じる最大曲げ応力  $\sigma_{b1}$  は次による。

$$\sigma_{b1} = \frac{\beta \cdot p \cdot (a \cdot 10^3)^2}{t^2}$$

ここで、

$$p = \frac{F_{d1} + F_{k1} + F_{s1}}{A_o \cdot 10^6}$$

## b. 架構に生じる応力

## (a) 曲げ応力

架構の計算モデルは1質点系モデルとし、給気口の上端に風荷重が作用することとする。

架構に生じる最大曲げ応力  $\sigma_{b2}$  は次による。

$$\sigma_{b2} = \frac{M_o}{Z_1}$$

ここで、

$$M_o = W \cdot H_f$$

## (b) 圧縮応力

圧縮応力は、給気口の自重と降下火砕物及び積雪による荷重が作用することによる。

架構に生じる圧縮応力  $\sigma_c$  は次による。

$$\sigma_c = \frac{F_{d2} + F_{k2} + F_{s2}}{A_1}$$

## (c) 座屈評価

座屈評価は、次の式により行う。

$$\frac{\sigma_{b2}}{1.5 \cdot f_b} + \frac{\sigma_c}{1.5 \cdot f_c} \leq 1$$



4. 評価条件

「3. 強度評価方法」に用いる評価条件を表4-1～表4-4に示す。

表4-1 評価条件（共通）

$h_k$ (m)	$\rho_k$ (kg/m <sup>3</sup> )	$h_s$ (m)	$\rho_s$ (N/m <sup>2</sup> /cm)
0.56	1500	0.35	20

表4-2 評価条件（風荷重）

G (-)	C (-)	$V_D$ (m/s <sup>2</sup> )	$Z_G$ (m)	$\alpha$ (-)	H (m)
3.1	2.4	30	250	0.10	30.1

表4-3 評価条件（天板）

a (m)	b (m)	t (mm)	$\rho_d$ (kg/m <sup>3</sup> )	$\beta$ (-)
0.7	2.2	4.5	7850	0.5

表4-4 評価条件（架構）

$Z_1$ (mm <sup>3</sup> )	$A_1$ (mm <sup>2</sup> )	m (kg)	$l_1$ (m)	$l_2$ (m)	r (m)	$H_f$ (mm)
2478712	3490	2505	2.9	3.6	0.7	2300

5. 強度評価結果

降下火砕物等の堆積時の強度評価結果を表5-1及び表5-2 に示す。天板及び架構に発生する応力は、許容応力以下である。

表5-1 ディーゼル機関給気口の評価結果（天板）

評価対象部位	材料	応力	算出応力 (MPa)	許容応力 (MPa)
天板	SS41	曲げ	113	278

表5-2 ディーゼル機関給気口の評価結果（架構）

評価対象部位	材料	応力	算出応力 (MPa)	許容応力 (MPa)
架構	SS41	曲げ	59	241
		圧縮	37	240
		座屈	$\frac{\sigma_b}{1.5 \cdot f_b} + \frac{\sigma_c}{1.5 \cdot f_c} \leq 1$	
			0.4（無次元）	