

10. 原子炉格納容器スプレイ設備多重化に関する検討

(1) はじめに

従来の泊発電所3号炉の原子炉格納容器スプレイ設備は図1に示すとおり、格納容器スプレイ配管、スプレイリングを単一設計としていたが、新規制基準への厳格な適合性の観点から、格納容器スプレイ配管を多重化することとした。この設計の考え方について以下に説明する。

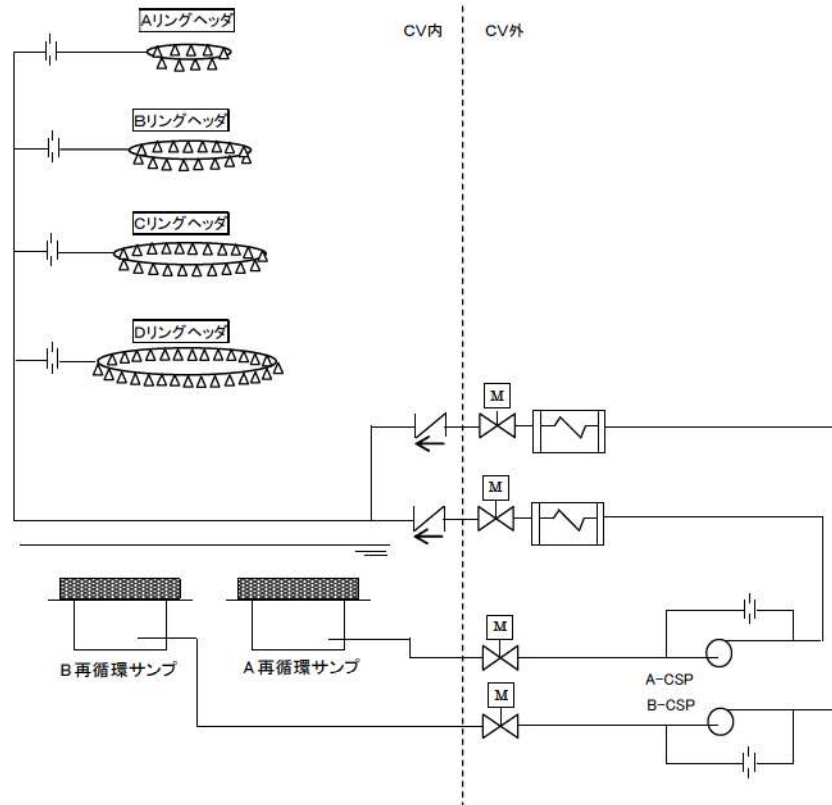


図1 従来の原子炉格納容器スプレイ設備

(2) 想定する単一故障についての経緯

a. 建設当時の設計の考え方について

原子炉格納容器スプレイ設備はクラス2、耐震Sクラスとして設計しており、格納容器スプレイ配管については通常時、及び使用条件下の運転条件を考慮しても、設備設計上の信頼性は十分に確保されていることから故障は想定し難い。このことから設計当時、スプレイリングに対しては、静的機器の単一故障（スプレイリングにかかるフランジ部からの漏えい（50gpm^{*}＝約11m³/h））を仮定するよりも動的機器の単一故障（スプレイポンプの1台停止）を仮定するほうが原子炉格納容器の健全性評価上厳しい想定となり、解析評価上の差はないと評価していた。

※ 設計当時、想定すべき静的機器の単一故障の規模について、安全設計審査指針の「想定される」の定義から設計上有意な頻度で発生すると考えられる程度の故障を仮定することを求めていると解釈していたが、「有意な頻度で発生すると考えられる」の故障の頻度について明確な判断基準がなかった。一方、故障規模の検討の結果、少なくとも、配管の破断、面積の大きなクラックなどの大規模な損傷を想定する必然性は無いと考え、溢水対策等に関連する配管系の故障として50gpm（約11m³/h）の漏えいを想定した。

さらに、スプレイ配管を1系列化しても、静的機器の単一故障（50gpmの漏えい）は変

わらない上、動的機器の単一故障によりポンプ1系列作動の場合のスプレイ流量は同一であるので、従来と評価上の差はないとした。

b. 新規制基準への適合性について

今回、設置許可基準及び解釈で安全上重要度の高い静的機器の信頼性について規定された。このため当該設備については、き裂からのリーク、ノズル1個の閉塞も発生する可能性は非常に小さいと考えられるが、静的機器の単一設計箇所についての信頼性を確認するため、米国 SRP BTP3-4 の B.C.(iii)(3)に規定のある、配管内径の 1/2 の長さで配管肉厚の 1/2 の幅を有する貫通クラックからのリークを想定される静的機器の単一故障とし、所定の安全機能を達成できることを示すこととした。

しかし、今回、新規制基準適合性に対する審査において、実用発電用原子炉及びその附属設備の位置、構造及び設備の基準に関する規則における定義より、単一故障については「所定の安全機能を失うこと」とされており、配管の機能が流体を運ぶことと考えると、その単一故障は「流路が断たれること」とすべきとの解釈が示された。

そこで、当該設備に要求される格納容器の冷却機能が喪失する単一故障として、想定される最も過酷な条件である完全機能喪失となる「全周破断」を想定することとした。

なお、格納容器スプレイ配管、スプレイリングが単一設計の場合、「完全閉塞」については「全周破断」と同様に最も過酷な条件となるが、後述の格納容器スプレイ配管増設後においては「全周破断」が最も厳しくなるため、ここでは統一して単一故障として「全周破断」を想定することとした。

(3) 原子炉格納容器スプレイ設備多重化に関する検討

a. 原子炉格納容器スプレイ設備多重化についての設計目標

単一設計となっている格納容器スプレイ配管立上り部に「全周破断」を仮定すると、上流側の A、B 系統の原子炉格納容器スプレイ設備のいずれもが健全な場合においても、スプレイ水がスプレイリングに供給できなくなるため、スプレイ流量は確保できない。したがって、原子炉格納容器スプレイ設備に求められる安全機能である「格納容器の冷却機能」を達成することが出来ず、多重性が確保されているとはいえない。

このため、格納容器スプレイ配管立上り部に「全周破断」を仮定しても、原子炉格納容器スプレイ設備がその機能を維持できる多重化の方策として、スプレイリング、配管等、原子炉格納容器スプレイ設備の追設について、以下の観点、目標で検討した。

- ① 動的機器の単一故障を想定した場合の評価結果が従来と変わらないこと
- ② 工事が成立すること及び改造工事後の保守管理性に問題がないこと
- ③ 故障リスクの低い静的機器で構成すること
- ④ 静的機器の単一故障を想定した場合の評価結果が従来の安全評価と同程度の結果に収まること

※1 動的機器の単一故障については、従来より最も厳しいケースとして考慮してきたものであり、従来の評価に影響を与えない設計とすることを目標としたものである。

※2 例えば定期的な点検が必要な機器を高所に設置する場合、点検するためにポーラーク

レーン上に足場の設置が必要になるなど、定期的には実施するには保守管理が非常に困難となる。また、機器を原子炉格納容器半球部に設置する場合等では、原子炉格納容器鋼板に近接することにより、十分なスペースが確保できないことから、保守管理性が問題となる。

上記①は、従来より最も厳しいケースとして考慮してきたものであり、従来の評価に影響を与えない設計とすることを目標としたものである。

ここではまず、①、②、③の観点から方策を選定し、選定したものについて④の静的機器の単一故障を想定した場合の設計、評価を行って、妥当性を確認することとした。

b. 原子炉格納容器スプレイ設備多重化に関する検討

図2、表1にスプレイリング、配管の追設等についての検討結果を示す。動的単一故障想定時の評価結果に影響する、またはその可能性があること（【②案】、【③案】、【④案】）や、スプレイリングの追設が必要であり工事が困難であることから（【①案】、【③案】、【④案】）、設計目標を達成できない。

一方、格納容器スプレイ配管の追設【⑤案】には原子炉格納容器頂部へのアクセスが必要であり容易ではないが可能であり、これにより国内他社発電所と同様の系統構成となることから、【⑤案】を採用することとした。

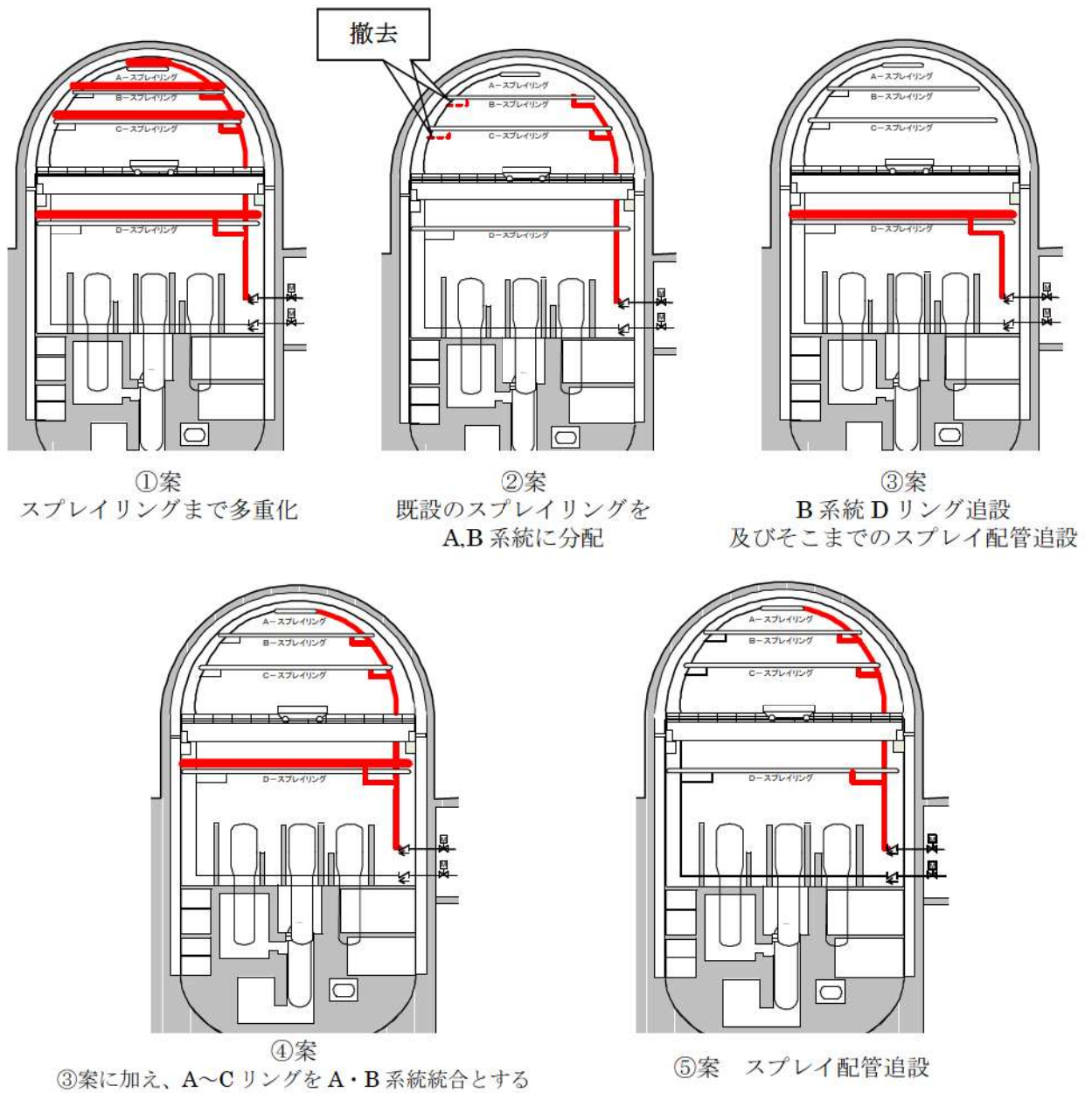


図2 格納容器スプレイ配管多重化の検討

表 1 設備対策検討

対策	工事概要	工事成立性	動的単一故障評価への影響	採否
スプレイリングまで多重化 【①案】	スプレイリングを 4 基設置	設置スペースが限られており、スプレイ水を適切に噴霧できるような設置するのは困難であり、既設スプレイリングを含めた抜本的な最適化が必要。	なし	否
既設のスプレイリングを A,B 系統に分配 【②案】	B 系統の格納容器スプレイ配管を追設し、スプレイリングの追設は行わず、例えば B 系統は B,C スプレイリングに、A 系統は A,D スプレイリングに接続する。	格納容器スプレイ配管の追設は、C V 頂部へのアクセスが必要であり、やや困難だが可能。	A 系統、B 系統とも、動的単一故障想定時の評価結果に影響する	否
B 系統格納容器スプレイ配管、D リング追設 【③案】	B 系統の格納容器スプレイ配管を追設、スプレイリングは D リングにのみ追設する	D リングの追設は他の設備との干渉、スプレイ水を適切に噴霧できるように設置するのが困難。	A 系統の動的単一故障想定時の評価結果に影響する。	否
③案に加え、A~C リングを A・B 系統統合とする 【④案】	B 系統の格納容器スプレイ配管を追設、スプレイリングは D リングのみ追設し、さらに、A~C リングは A・B 系統統合とする	格納容器スプレイ配管の追設については、C V 頂部へのアクセスが必要であり、やや困難だが可能。 D リングの追設は他の設備との干渉、スプレイ水を適切に噴霧できるように設置するのが困難。	ポンプ 1 台による供給先が増えるため、動的単一故障評価に影響する可能性がある。	否
格納容器スプレイ配管追設 【⑤案】	格納容器スプレイ配管を追設し、スプレイリングは A・B 系統統合とする。	格納容器スプレイ配管の追設は、C V 頂部へのアクセスが必要であり、やや困難だが可能。	なし	採用

このように採用した【⑤案】について、静的機器の単一故障を想定した場合の評価結果が従来の安全評価と同程度の評価に収まるか否かについて確認することとした。

(4) 格納容器スプレイ配管追設後の影響評価

a. 想定する単一故障について

泊発電所 3 号炉の原子炉格納容器スプレイ設備はこのように格納容器スプレイ配管を追設した後においても、図 3 のように、A 系統、B 系統の配管が接続しているスプレイリングが単一系統となる。この場合、格納容器スプレイ配管追設後において、「格納容器の冷却機能」等に影響を与えるスプレイ流量（スプレイリングからスプレイできる流量）が少なくなるのは、系統外への流出が生じる破損であることから、想定される最も過酷な条件として「完全閉塞」でなく「全周破断」を想定した*。

* 閉塞については、動的機器の単一故障を想定している現行の安全解析（原子炉冷却材喪失時の原子炉格納容器内圧等、添付書類十の解析）に包含される。

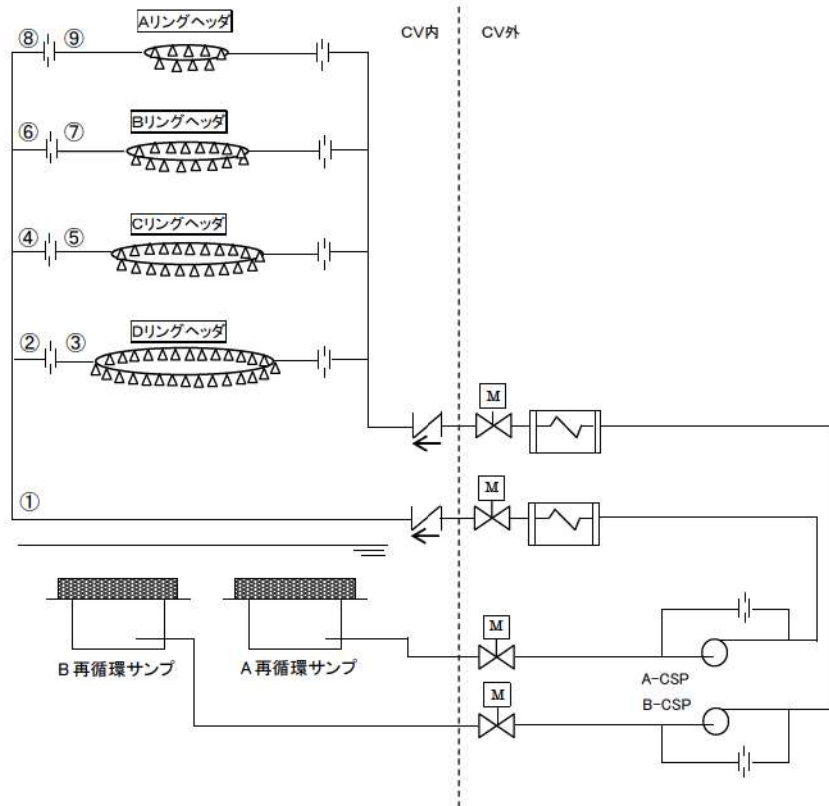


図3 格納容器スプレイ配管追設後の原子炉格納容器スプレイ設備と破損想定箇所

b. 破断箇所の想定

泊発電所3号炉の原子炉格納容器スプレイ設備は格納容器スプレイ配管を追設した場合でも、配管の故障により、健全側系統のスプレイ流量に影響を与える可能性があることから、原子炉格納容器内逆止弁下流側からスプレイリングまでの格納容器スプレイ配管も全周破断の対象とした。この場合、全周破断を想定する位置としては、図3に示す9パターンが考えられる。

最もスプレイ流量が減少すると考えられる想定位置は、スプレイ駆動圧となる各スプレイリングヘッドの配管内圧と格納容器内圧の差が最も小さくなる場合である。

ここで、スプレイリングヘッド内の配管内圧 (P)、格納容器内圧 (P_{CV})、各スプレイリングと破断点との静水頭差 (ΔH) 及び破断点までの配管抵抗による損失水頭 (ΔP) の関係は次式となる。(図4参照)

$$P + \Delta H = P_{CV} + \Delta P$$

変形すると、次式となる。

$$P - P_{CV} = \Delta P - \Delta H$$

この式から、スプレイ駆動圧 ($P - P_{CV}$) は、破断点までの配管抵抗による損失水頭と、各スプレイリングと破断想定位置との静水頭差との差 ($\Delta P - \Delta H$) で表される。

格納容器スプレイ配管で破断想定位置を変化させた場合、破断点までの配管抵抗による損失水頭の変化分（静水頭で数mオーダ）と破断点の違いによる各リングと破断点との静水頭差の変化分（数十mオーダ）を比べると、破断点との静水頭差の変化分の方が大きいいため、スプレイ駆動圧が最も小さくなるのは、各スプレイリングと破断点との静水頭差が最も大きくなる場合となり、破断位置を格納容器スプレイ配管立上り部の最も低い位置とした場合である。

ここで、格納容器スプレイ配管①、②、④、⑥、⑧に全周破断を想定すると、スプレイ駆動圧の関係式から、破断位置が最も低くなる①で破断を想定した場合が最もスプレイ流量が減少する。

なお、オリフィス下流側③、⑤、⑦、⑨に全周破断を想定した場合は、各リングヘッダのオリフィスの下流に破断口があり、破断口へ流れるスプレイ水がオリフィスにより制限されるため、それぞれ破断を想定する位置との静水頭差が同等である②、④、⑥、⑧と比較すると、スプレイ流量は多く確保可能である。

よって、図3に示す9パターンのうち、格納容器スプレイ配管①が最も厳しい破断想定位置となり、その中でもスプレイ流量が最も少なくなる破断想定位置は、その位置が最も低いT.P. 33.9mとなる。

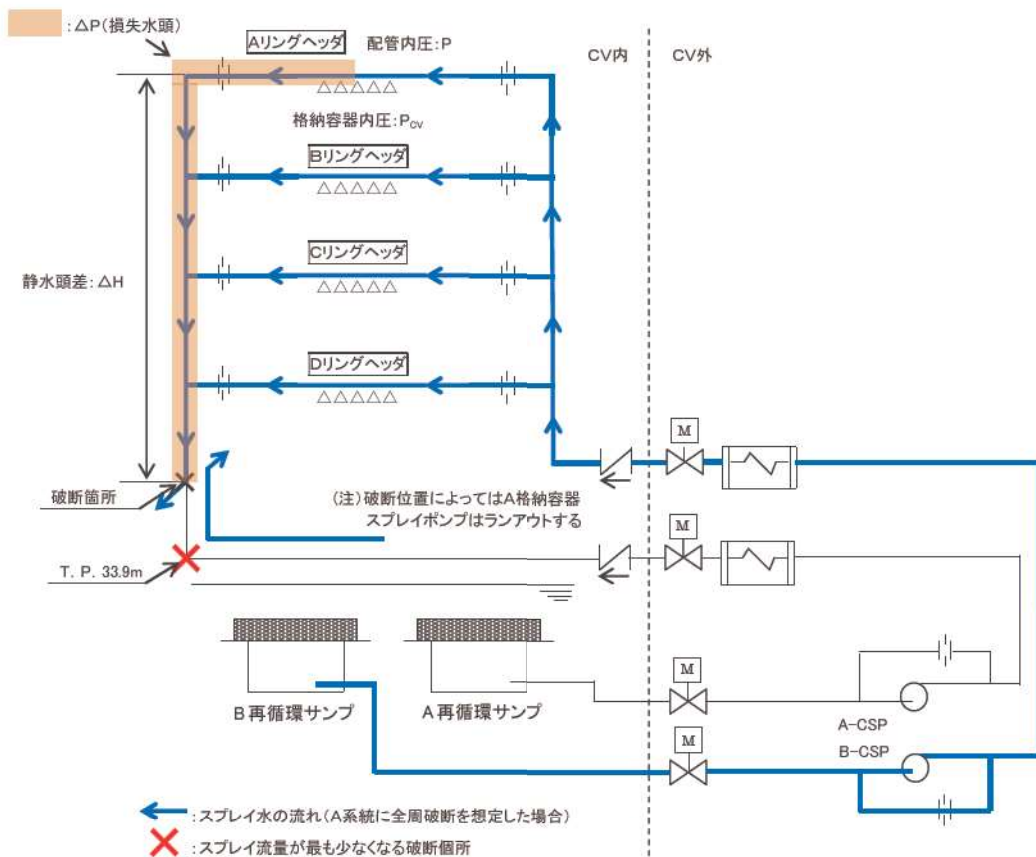


図4 格納容器スプレイ配管の全周破断時のスプレイ水の流れ

c. 影響評価

格納容器スプレイ配管 (T.P. 33.9m) の全周破断を想定すると、破断側系統のスプレイ水が破断口から原子炉格納容器内へ流出するだけでなく、健全側系統のスプレイ水の一部がスプレイリングを通じて回り込み、破断口から流出する。(図4参照)

このため、スプレイ流量は現行の安全解析で考慮している値 (格納容器スプレイポンプの単一故障を仮定し、健全側ポンプ1台での流量 908m³/h) の約 19% となり、その場合の原子炉格納容器内圧力及び雰囲気温度はそれぞれ図5及び図6のとおり、ピーク値は動的機器の単一故障を想定している現行の安全解析結果を下回るものの、第三のピークが生じることにより、環境への放射性物質の異常な放出に関する評価や可燃性ガスの発生に関する評価において厳しい結果となる。

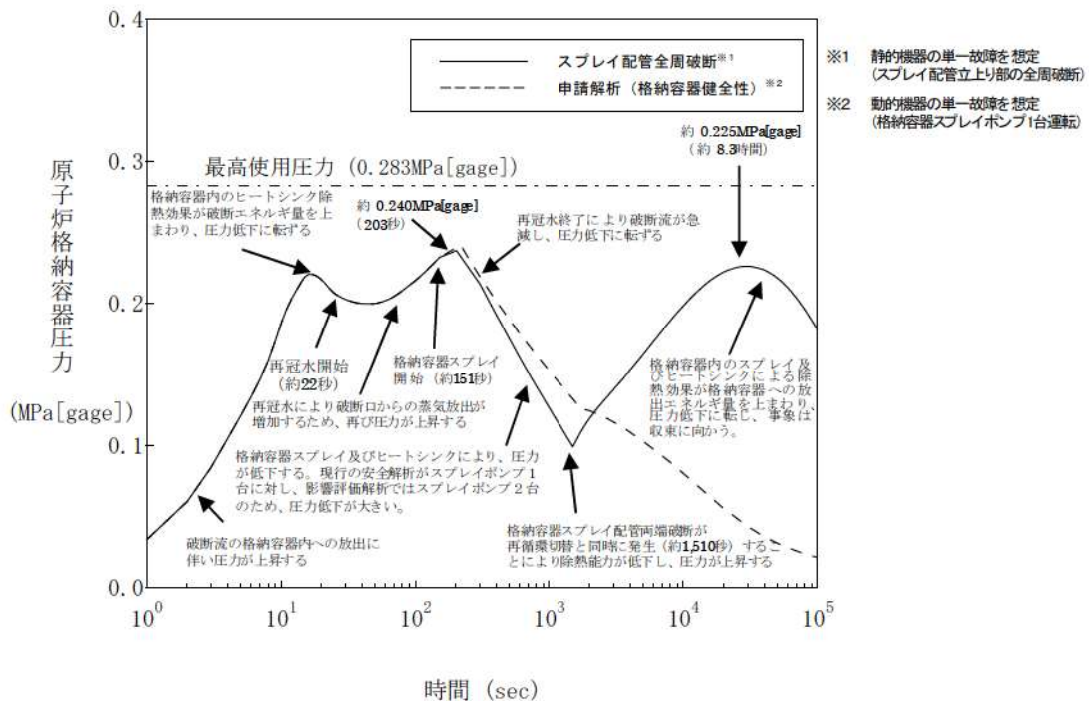


図5 格納容器スプレイ配管の全周破断を想定した場合の原子炉格納容器内圧力 (スプレイ流量として安全解析で考慮している値の 19% の場合)

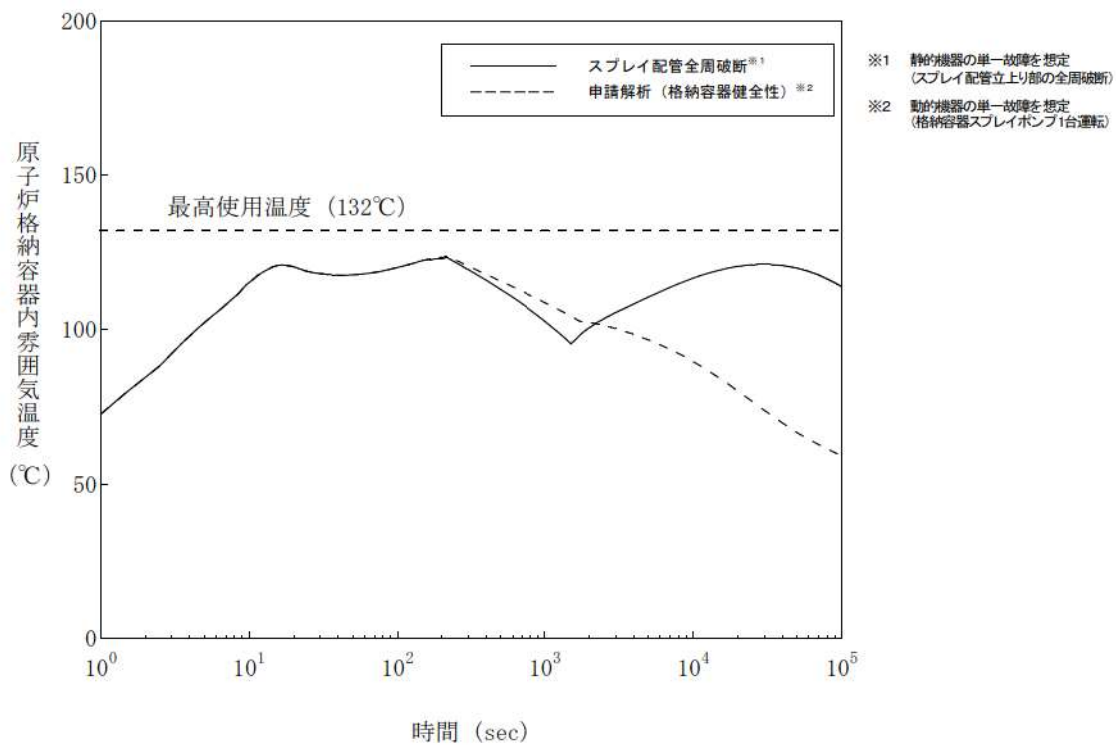


図6 スプレイ配管の全周破断を想定した場合の格納容器内雰囲気温度 (スプレイ流量として安全解析で考慮している値の19%の場合)

(5) 格納容器スプレイ配管を追設した上での機能維持対策

a. 逆止弁の設置について

このように格納容器内スプレイ配管を追設することとしたが、追設した後においてもなお、設計目標としていた「従来の評価と同程度」には収まらない見込みであることから、スプレイリングを通じた回り込みを極力防ぐことで、従来の評価と同程度の裕度を確保するための機能維持対策を検討した。なお検討に当たっては、スプレイ設備多重化の方策検討と同様の設計目標とした。

これら機能維持対策を図7に、各対策について工事成立性及び保守管理の観点から検討した結果を表2に示す。

その結果、図7の⑦案に示す逆止弁2台設置を採用することとした。なお、いずれも静的機器で構成され、動的単一故障評価への影響はない。

ここで、逆止弁を設置することにより圧損が増えるが、当該逆止弁近傍のオリフィスを穴径の大きな低圧損のものに取り替えることにより、静的機器の単一故障を想定しない場合のスプレイ流量は現行の設計値と変わらない設計とする。

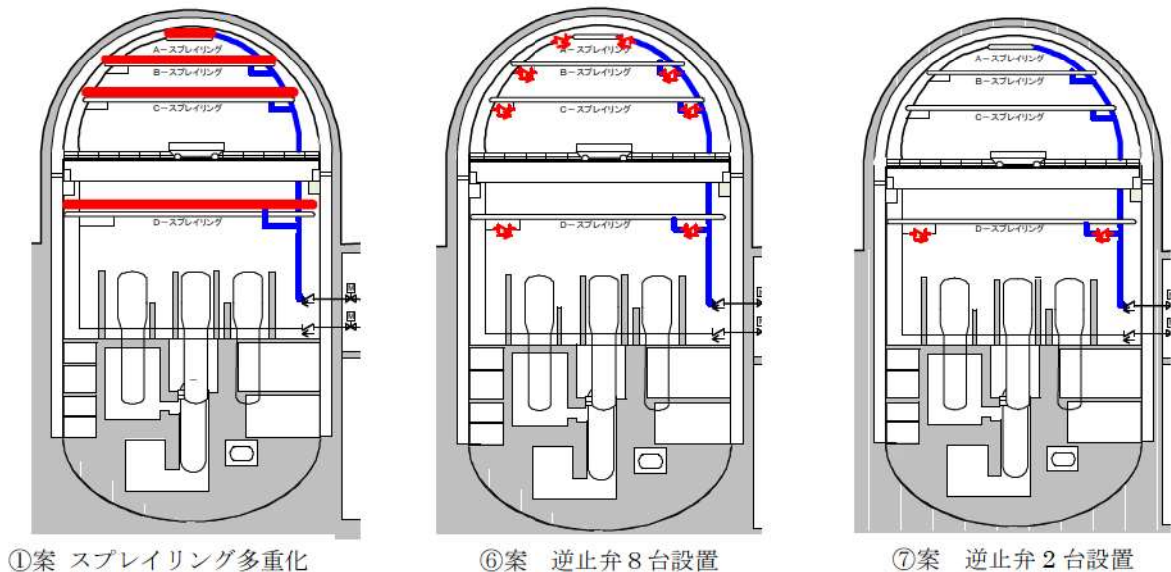


図7 立上り配管追設後の設備対策検討 (検討対象：赤線)

表2 設備対策検討

対策	工事概要	工事性成立性	保守管理	採否
スプレイリングまで多重化 【①案】 (比較のため再掲)	スプレイリングを4基設置	設置スペースが限られており、スプレイ水を適切に噴霧できるように設置するのは困難であり、既設スプレイリングを含めた抜本的な最適化が必要	高所だが、外観検査のため比較的容易(既設設備に対する保守と同じ)	否 〔工事成立性の観点〕
逆止弁8台設置 【⑥案】	各スプレイリングごとに2台の逆止弁を設置(計8台の逆止弁設置)	床面から約20m～50mの高所にある配管8本に逆止弁を設置するため困難。また、逆止弁を保守点検できるように設置するのは困難。	A, B, Cリング及び同リングの接続配管への逆止弁設置は、点検のためポーラクレーン上の高所に足場の設置が必要。また、原子炉格納容器頂部の半球部に沿って設置されており、逆止弁と原子炉格納容器との間に、逆止弁の保守点検に必要なスペースが確保できず、保守管理が非常に困難	否 〔保守管理の観点〕
逆止弁2台設置 【⑦案】	1つのスプレイリングに2台の逆止弁を設置(計2台の逆止弁設置)	床面から約20mの高所にある配管2本に逆止弁を設置するため困難だが、可能	高所に設置された2台の弁を定期的に分解点検するのはやや困難だが、可能	採用

b. 逆止弁の設置箇所の検討

上記の通り、逆止弁の2台設置を採用することとしたが、その設置位置について具体的に検討をした。

(a) 逆止弁設置可能箇所

逆止弁は、その構造上、水平配管部分に設置する必要があるため、工事配管図から逆止弁の設置可能な水平配管部分を選定した。(図8参照)

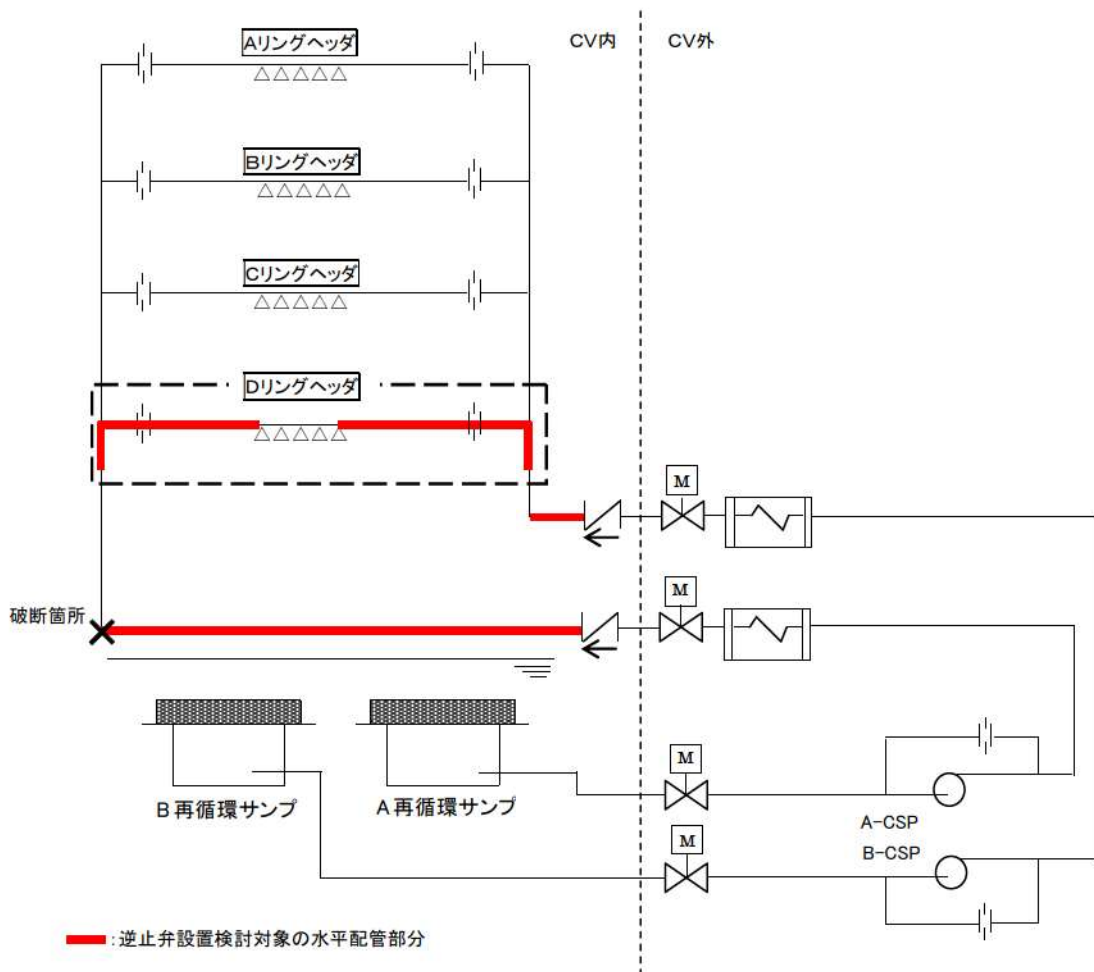


図8 逆止弁設置可能な水平配管部分

(b) 全周破断時のスプレィ流量

全周破断時にスプレィ水が最も多く流れ、かつスプレィ流量が最も多く確保可能なスプレィリングは、格納容器スプレィポンプからの距離が最も近く（設置高さが最も低く）、スプレィノズル数が最も多いDスプレィリングである。

そこで、Dスプレィリングからのスプレィ流量を確実に確保するため、a.での検討結果をふまえ、Dリングヘッドに逆止弁を設置することが、スプレィ流量を確保するうえで適切である。

なお、格納容器スプレイ配管立上り部の水平配管部分に逆止弁を設置した場合は、設置した逆止弁の下流の立上り部に全周破断を想定すると、スプレイ水が破断口から流出し、スプレイ流量は現行の添付書類十の解析で考慮されている値を大幅に下回ることになる。(図9参照)

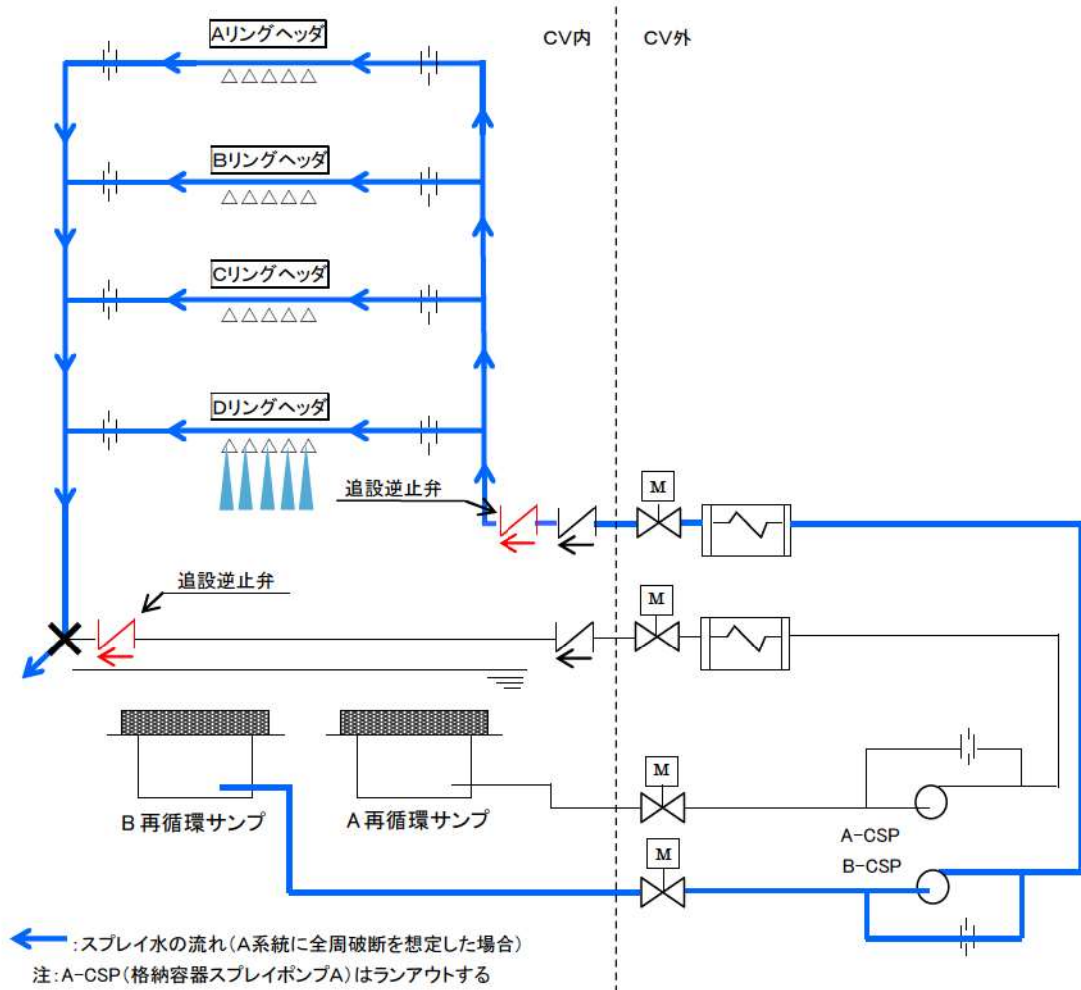


図9 スプレイ配管立上り部の全周破断時のスプレイ水の流れ
(スプレイ配管立上り部(水平配管部分)に逆止弁を設置した場合)

(c) Dリングヘッドでの逆止弁設置箇所

Dリングヘッドの詳細図を図10に示す。図に示すように、逆止弁設置可能な水平配管部分は、接続配管のオリフィス周辺である。

I. 図10の①に逆止弁を設置した場合

この場合、設置した逆止弁の下流に全周破断を想定すると、Dスプレイリングにおける健全側スプレイ水の破断口への回りこみは防ぐことができないが、全周破断を想定した系統側の格納容器スプレイポンプは、オリフィスにより破断口への流出流量が制限されるためランアウトせず、A、B、Cスプレイリングからスプレイ水がスプレイされ、スプレイ流量は確保できる。

また、設置した逆止弁の上流の格納容器スプレイ配管立上り部で全周破断を想定すると、全周破断を想定した系統の流量の全量が破断口から流出する（結果として、全周破断を想定した系統の格納容器スプレイポンプは許容最大運転流量を超過し、ランアウトする）が、Dリングを通じての健全側スプレイ水の破断口への回り込みを防ぐことができ、健全側のスプレイポンプによりDスプレイリングからのスプレイ水は確保できる。（図11参照）

ここで、逆止弁設置に伴い圧損が増加し、Dスプレイリングにおけるスプレイ流量が変わるため、静的機器の単一故障を想定しない場合のスプレイ流量を現行の安全解析で考慮している値と同等とするためには、リングヘッドDのオリフィスの交換が必要となる。

II. 図10の②に逆止弁を設置した場合

この場合、逆止弁の下流に破断を想定すると、全周破断を想定した系統の流量の全量が破断口から流出する（結果として、全周破断を想定した系統の格納容器スプレイポンプはランアウトする）。また、A、B、C、Dリングを通じての健全側スプレイ水の破断口への回り込みを防ぐことができないため、スプレイ流量は少なくなる。

また、設置した逆止弁の上流で全周破断を想定すると、全周破断を想定した系統の流量の全量が破断口から流出する（結果として、全周破断を想定した系統の格納容器スプレイポンプはランアウトする）が、健全側のスプレイポンプからの供給流量は、逆止弁により破断点への流出を防ぐことができるため、A、B、C、Dスプレイリングからのスプレイ水は確保できる。（図12参照）

ここで、逆止弁設置に伴い圧損が増加し、A～Dまでの全てのスプレイリングにおけるスプレイ流量が変わるため、スプレイ流量を現行の安全解析で考慮している値と同等にするためには、リングヘッドA～Dすべてのオリフィスの交換が必要となる。

以上をまとめると表3となり、図10の①（接続配管のオリフィスの下流）に逆止弁を設置した場合が、Dスプレイリングを通じての回り込みを防止でき、Dスプレイリングからのスプレイ水が確実に確保できるため、設置箇所として適切である。

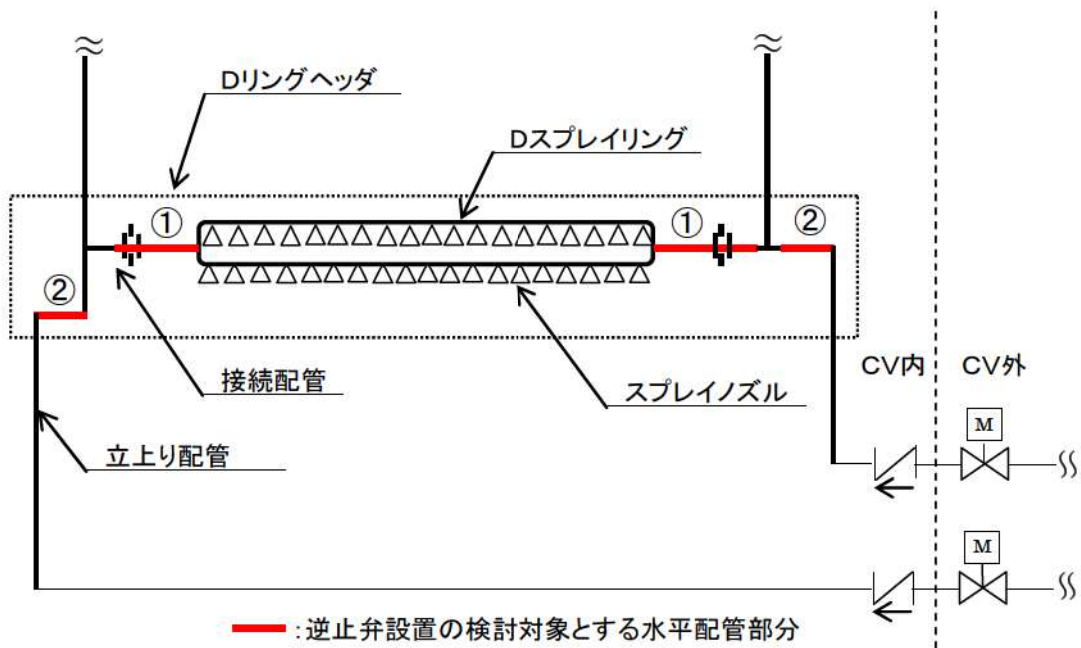
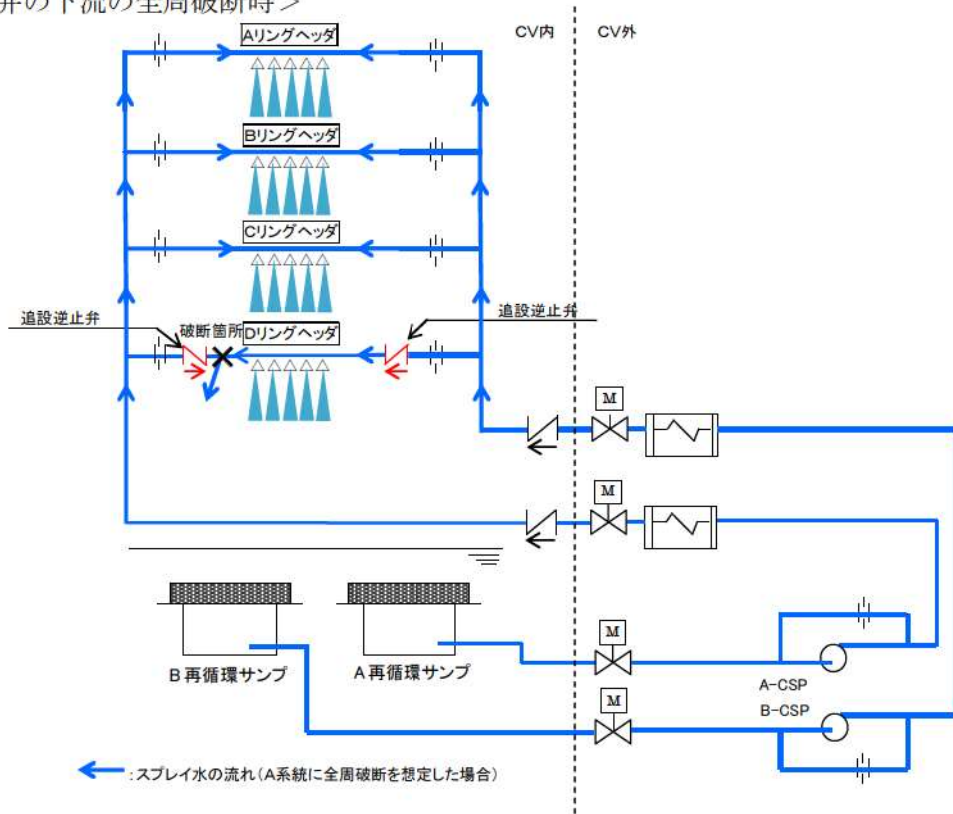


図 10 Dリングヘッド詳細図

<追設逆止弁の下流の全周破断時>



<追設逆止弁の上流の全周破断時>

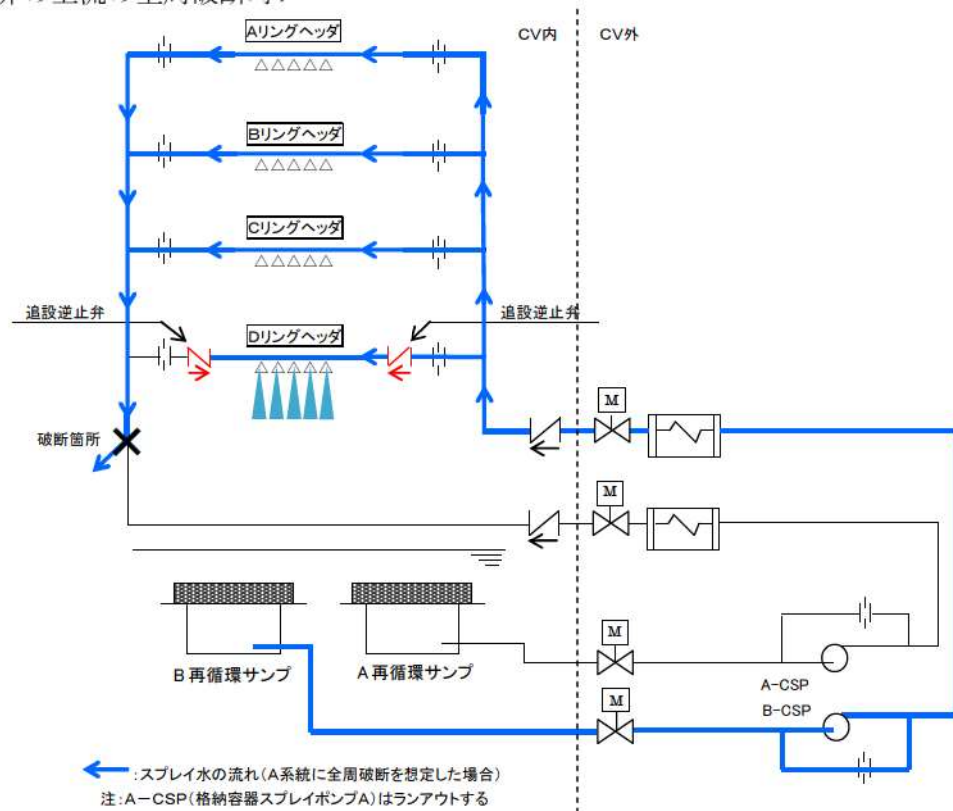
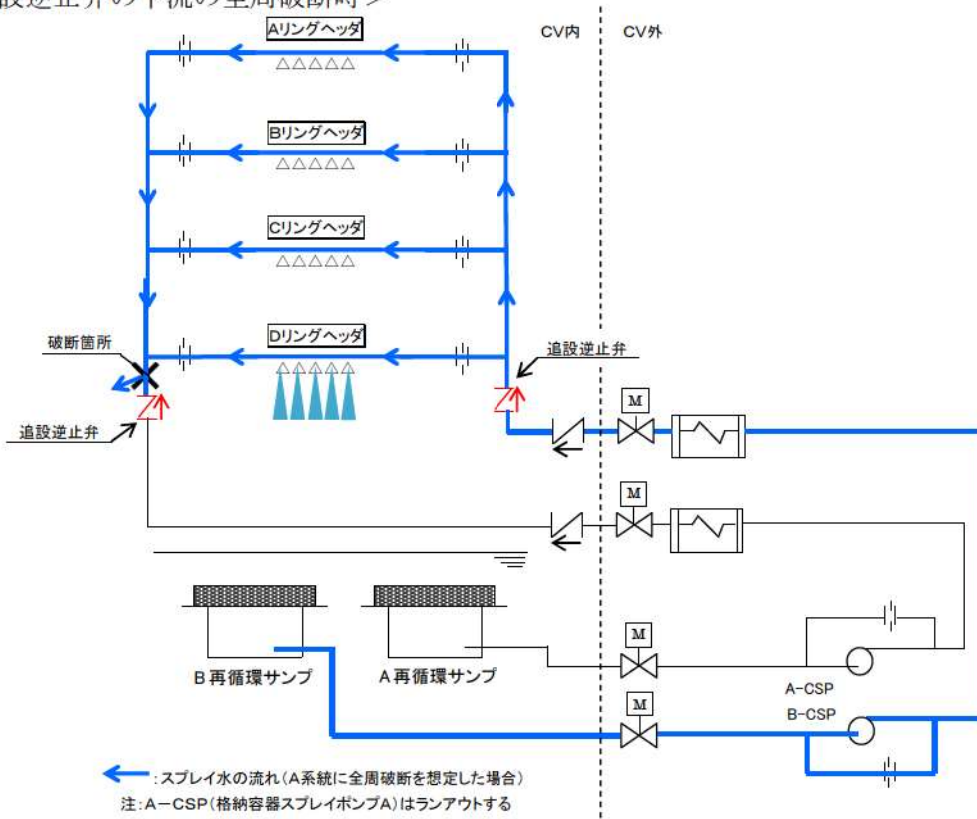


図 1 1 図 1 0 の①に逆止弁を設置した場合のスプレイ水の流れ

< 追設逆止弁の下流の全周破断時 >



< 追設逆止弁の上流の全周破断時 >

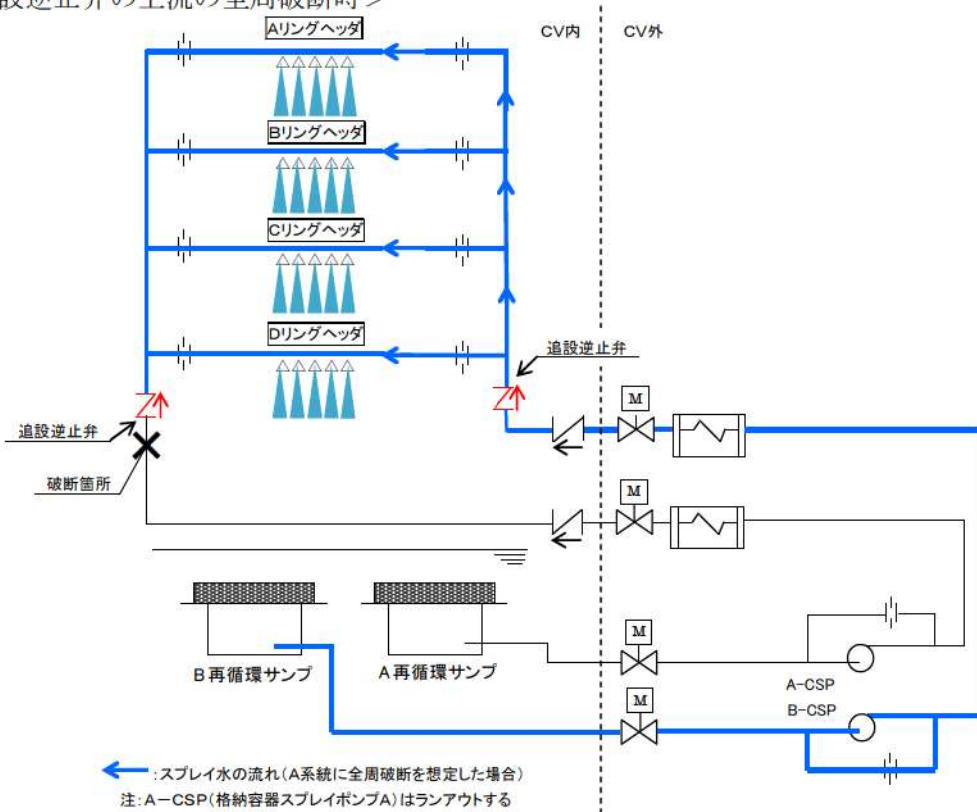


図 1 2 図 1 0 の②に逆止弁を設置した場合のスプレイ水の流れ

表3 逆止弁設置箇所と破断想定箇所を変化させた場合のスプレイ流量

		破断想定箇所	
		逆止弁の下流	逆止弁の上流
逆止弁	図10 ①	大	中(※1)
設置箇所	図10 ②	小(※2)	大

(※1) Dスプレイリングを通じての回り込み防止可能

(※2) Dスプレイリングを通じての回り込み防止できない

(6) 逆止弁設置後の影響評価

このようにDスプレイリング接続配管オリフィス下流に逆止弁を設置することになったが、これによるスプレイ流量への影響及び安全評価(原子炉格納容器健全性評価、可燃性ガスの発生及び線量評価)への影響を確認した。

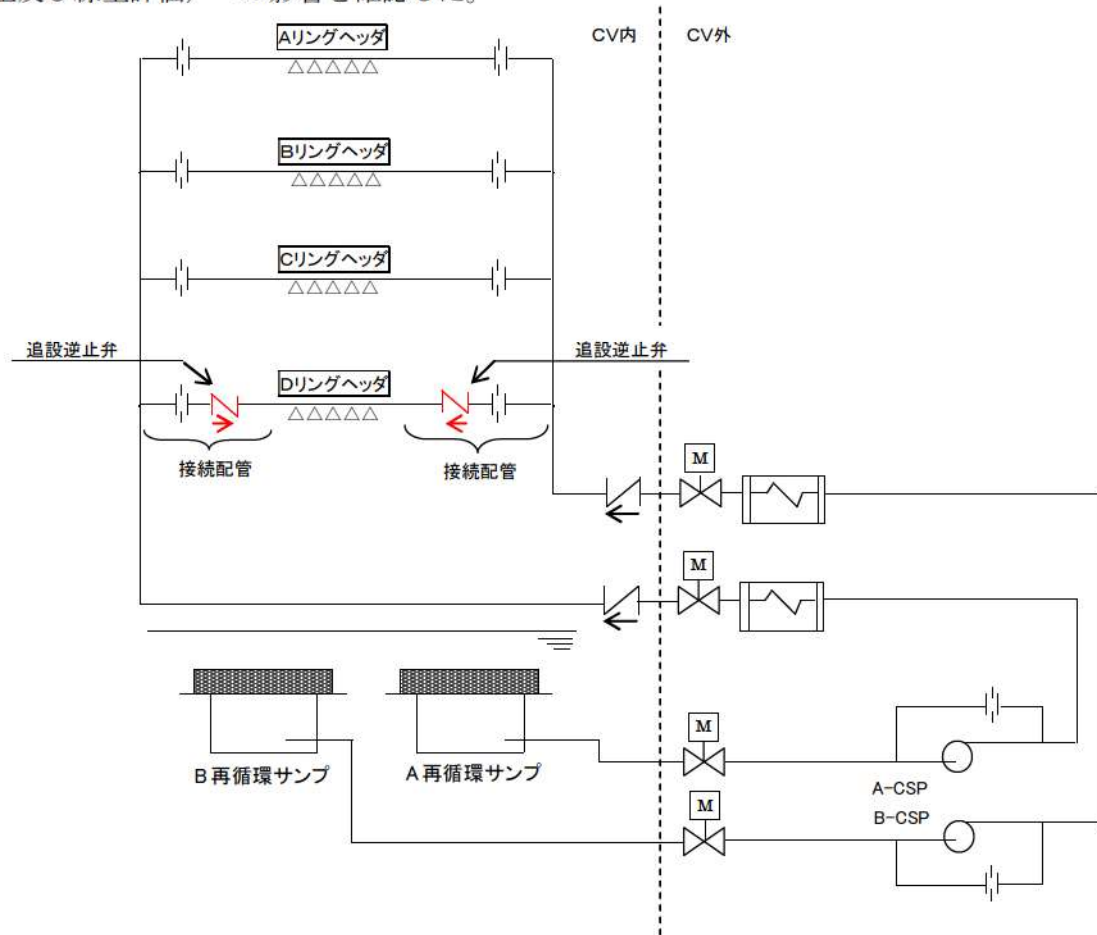


図13 スプレイ配管を追設した上での機能維持対策検討結果

a. スプレイ系統の破断箇所の想定

Dリングヘッダの接続配管のオリフィスの下流(図13参照)に逆止弁を設置する場合、スプレイ流量が最も少なくなる全周破断位置は、(4) b. での検討結果と同様に、図3の格納容器スプレイ配管(①)でT.P.33.9mであるため、この位置に全周破断を想定する。なお、逆止弁の故障にはボディーの破断や、動作不能による閉塞が考えられるが、破断につ

いては配管の全周破断に包含され、閉塞については配管の閉塞と同様に健全側からのスプレ
 レイ流量が確保されるため、全周破断が最も過酷な条件である単一故障となる。

b. スプレイ流量評価

全周破断を想定した場合のスプレイ流量を評価した（図14参照）。

評価に当たっては、破断想定箇所までの配管抵抗と系統圧力とのバランスからスプレ
 レイ流量を算出している。

その結果、表4に示すとおり、スプレイ流量は約 $364.2\text{m}^3/\text{h}$ （現行の安全解析で考慮
 している流量の約40.1%）となる。

この結果をもとに、安全解析条件は、現行の安全解析で考慮している流量の36%とす
 る。

（別添資料1 3章）

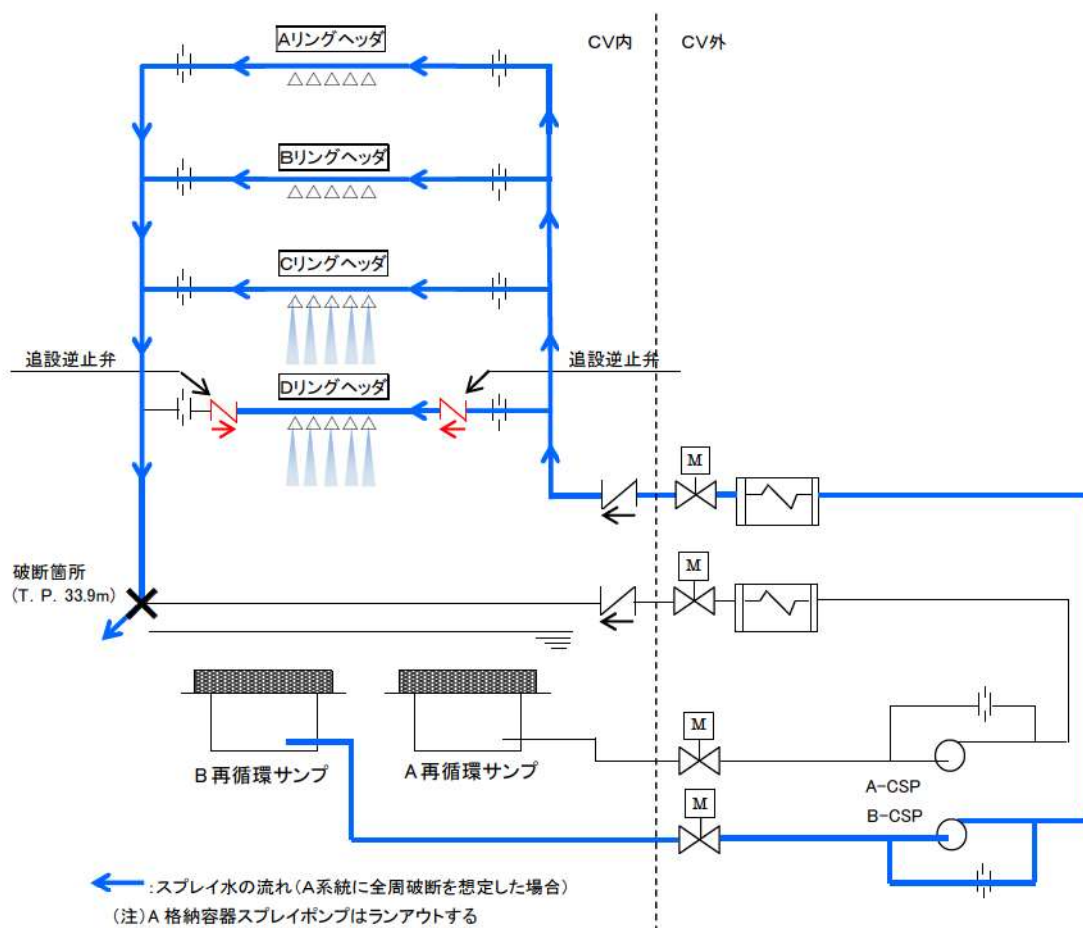


図14 スプレイ配管の全周破断時のスプレイ水の流れ
 (接続配管のオリフィスの下流に逆止弁を設置した場合)

表4 スプレイ流量評価結果

項 目		評価結果
スプレイリングヘッドからのスプレイ流量	Aスプレイリングヘッド	
	Bスプレイリングヘッド	
	Cスプレイリングヘッド	
	Dスプレイリングヘッド	
	合計	約 364.2m ³ /h

d. 安全解析

単一故障として格納容器スプレイ配管の全周破断を想定した場合に影響を与える以下の3つの安全解析を実施した。

- ・原子炉格納容器内圧評価（健全性評価）
- ・可燃性ガスの発生に関する評価
- ・環境への放射性物質の異常な放出（原子炉冷却材喪失）に関する評価

その結果、表5～表7に示すとおり、現行の安全解析と同等であることを確認した。

（別添資料1 4章）

なお、格納容器スプレイ配管追設後の動的単一故障に対する安全評価については、動的機器の単一故障により、原子炉格納容器スプレイ設備1系列が動作不能になることに変わりないことから、現行の安全解析と変わらないことを確認した。

表5 原子炉格納容器内圧評価（健全性評価）の解析結果

項 目	現行の安全解析	静的機器の単一故障を想定した解析
最高圧力(MPa[gage])	約 0.241	約 0.240
最高温度(°C)	約 124	約 124
判断基準（最高使用圧力(MPa[gage]))	≤ 0.283	
判断基準（最高使用温度(°C)）	≤ 132	

枠囲みの内容は機密情報に属しますので公開できません。

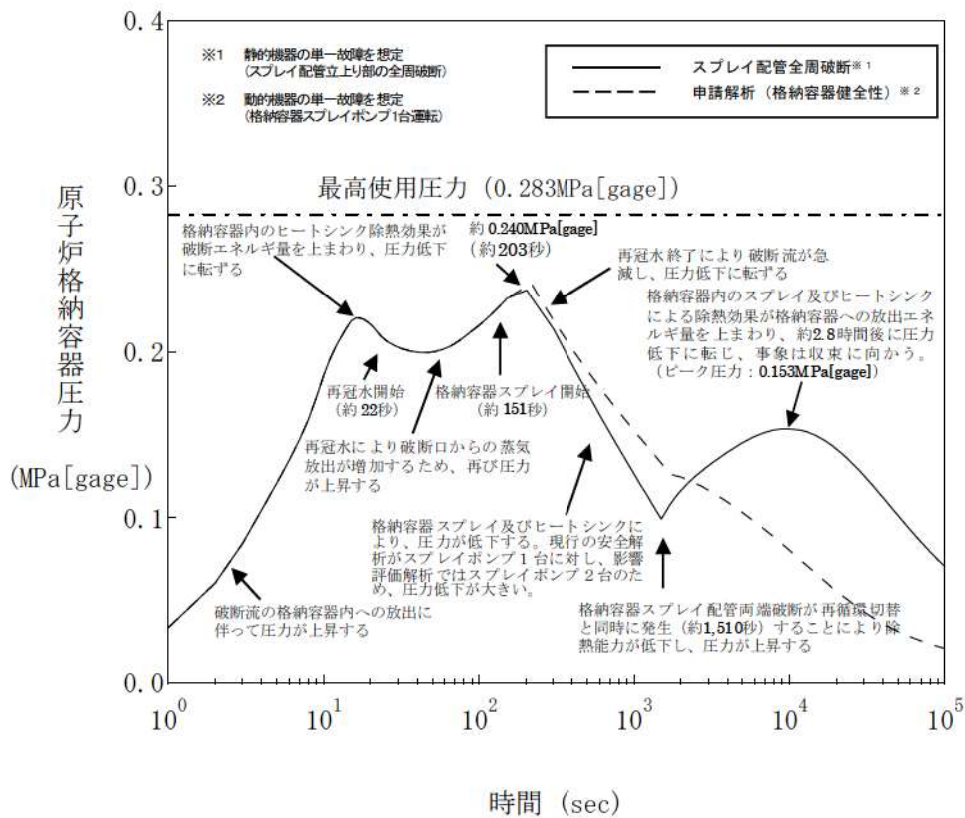


図 15 スpray立上り配管の全周破断を想定した場合の格納容器内圧力
(スpray流量として安全解析で考慮している値の36%の場合)

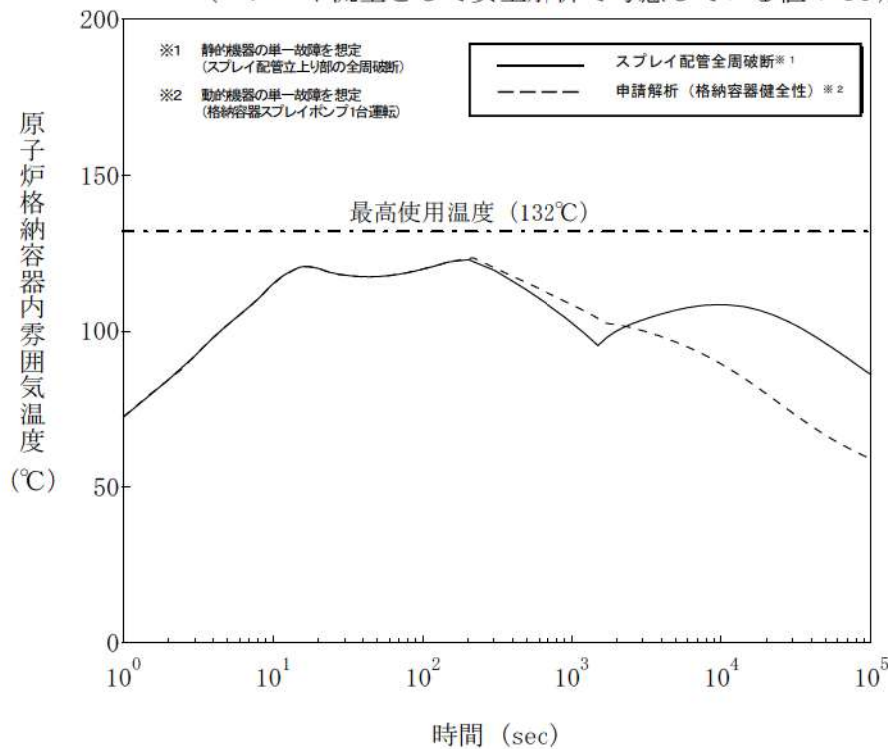


図 16 スpray立上り配管の全周破断を想定した場合の格納容器内雰囲気温度
(スpray流量として安全解析で考慮している値の36%の場合)

表6 可燃性ガスの発生の解析結果

項目	現行の安全解析	静的機器の単一故障を想定した解析
原子炉格納容器内水素濃度 (%)	約 3.3	約 3.0
判断基準 (%)	≦4	

表7 環境への放射性物質の異常な放出（原子炉冷却材喪失）の解析結果

項目	現行の安全解析	静的機器の単一故障を想定した解析
環境に放出されるよう素量 (Bq) (I-131 等価量－小児実効線量係数換算)	約 2.7×10^{11}	約 3.1×10^{11}
環境に放出される希ガス量 (Bq) (γ 線エネルギー 0.5MeV 換算)	約 6.1×10^{13}	約 7.5×10^{13}
敷地等境界外における最大実効線量 (mSv) ※	約 0.23	約 0.23
判断基準 (mSv)	≦5mSv	

※ 実効線量には、原子炉格納容器内浮遊核分裂生成物による直接線量及びスカイシャイン線量（約 0.086mSv）を含む。

e. 安全機能への影響評価

格納容器スプレイ配管の追設及び逆止弁の設置に対して、既存の安全設備等への影響、安全評価に対する影響を配慮した設計とすることとし、以下の通り問題ないことを確認した。

- ・ 格納容器スプレイ配管の追設は、原子炉格納容器スプレイ設備の A 系統、B 系統それぞれからスプレイリングに至る配管（流路）を独立させるものであり、既存の安全性設備の多重性、独立性を阻害するものではない。
- ・ 逆止弁を設置することにより圧損が増えるが、当該逆止弁近傍のオリフィスを穴径の大きな低圧損のものに取替ることにより、静的機器の単一故障を想定しない場合のスプレイ流量（従前の安全解析条件）は変わらない設計とするため、既存の安全設備に対する影響、及び現行の安全評価に対する影響はない。

また、格納容器スプレイ配管に全周破断を想定した場合の原子炉格納容器スプレイ設備の安全機能「格納容器の冷却機能」についても、(4) 安全解析に示すとおり問題はない。

(7) 工事概要

原子炉格納施設関連工事の一環として、図 17、18 に示すように、格納容器スプレイ配管を追設 (B 側) し、D-スプレイリングヘッドに逆止弁を 2 個 (A 系統側 1 個、B 系統側 1 個) 設置する。

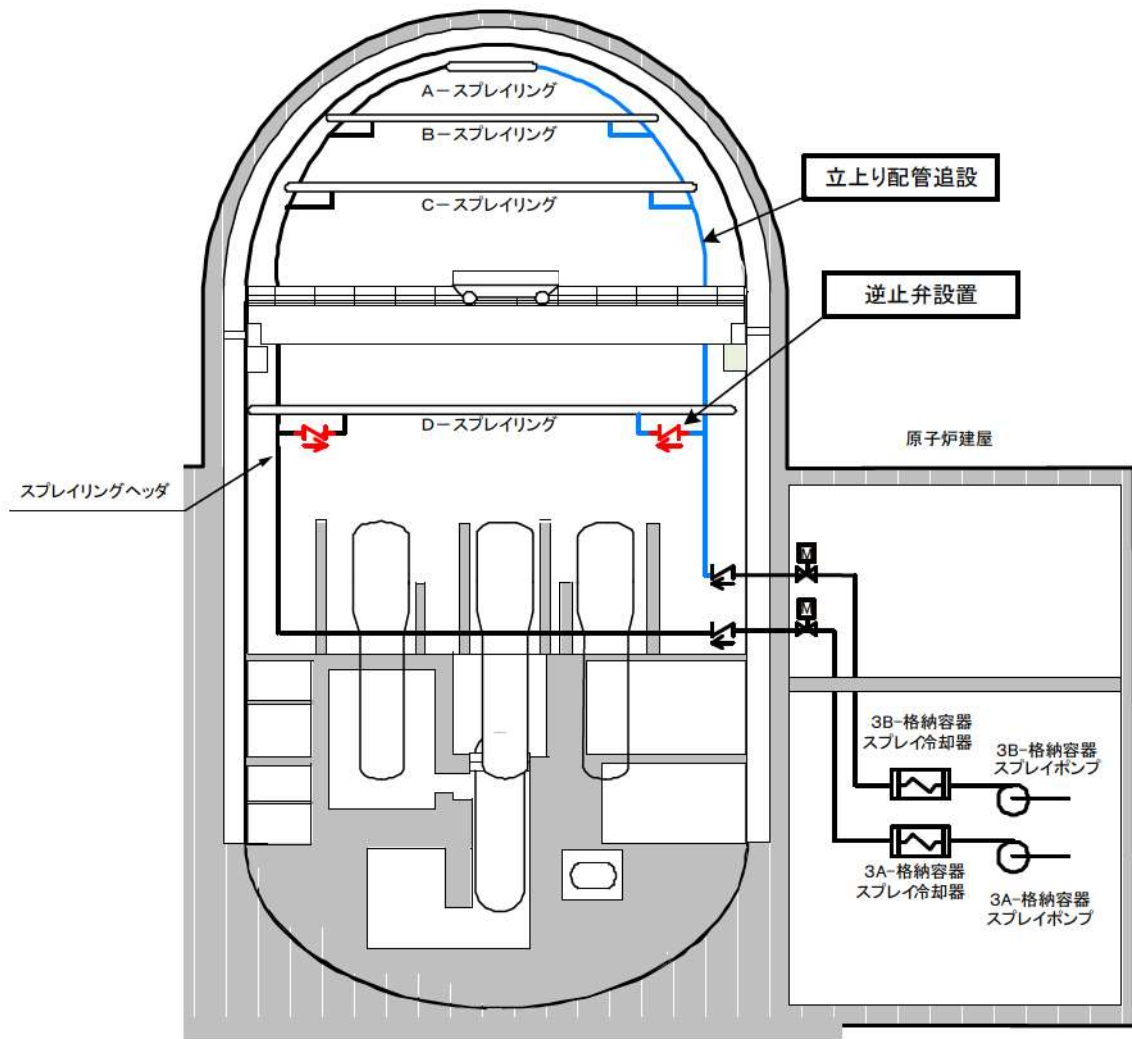


図17 工事の概要

表8 格納容器スプレイ配管、逆止弁の仕様

項目	格納容器スプレイ配管	逆止弁
最高使用圧力	2.3MPa、1.7MPa	1.7MPa
最高使用温度	150℃	150℃
材料	SUS304	SCS14A
呼び径	6B、8B、10B	6B
設置個数	—	2個(各系統1個)

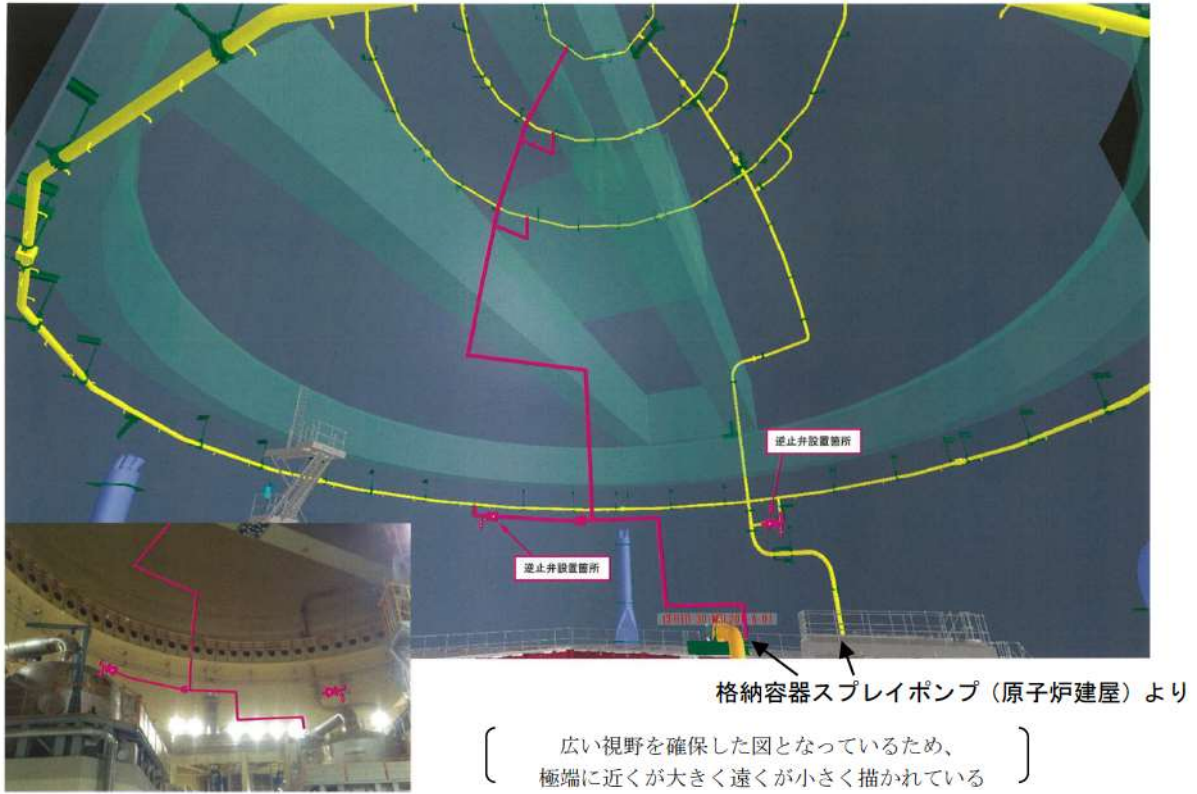


図 1 8 格納容器スプレイ配管追設状況

1 1. 原子炉格納容器スプレイ設備に単一故障を想定した場合のスプレイ流量について

設備対策を実施した後の原子炉格納容器スプレイ設備に単一故障（格納容器スプレイ配管への全周破断）を想定した場合の、スプレイ流量について評価を実施する。

ここで、完全全周破断を想定した場合の流量は、破断想定箇所までの配管抵抗と系統圧力とのバランスにより算出する。

また、当該スプレイ系統は、低エネルギー配管であることから、全周破断による系統圧力低減により、系統水は減圧沸騰することなく、臨界流は発生しないため、流量算出のモデルは、水単相モデルを用いる。なお、今回の評価結果から、A、Bスプレイリングにおいては、スプレイノズルから原子炉格納容器の空気の流入が生じ、気液二相流状態になると考えられるが、保守的な評価になるよう気液二相流は考慮せず、水単相モデルとする。

(1) 破断影響

安全機能に最も影響を与える単一故障を想定するため、原子炉格納容器スプレイ設備の安全機能である「格納容器の冷却機能」に最も影響を与えられ格納容器スプレイ流量が最も減少する場合を想定する。

泊発電所3号機においては、スプレイリングヘッダをA、B系統で一系列化しているため、格納容器スプレイ配管に全周破断を想定した場合、以下の理由により、原子炉格納容器内に散水されるスプレイ流量が減少する。

- ・破断側系統の格納容器スプレイポンプは、破断口が開放端となるため、背圧（系の総抵抗）が大幅に減少し、ポンプ運転流量が増加する。結果として、ポンプの許容最大運転流量を超過して、ランアウトする。（ポンプが、モータトリップにより停止する。）
- ・健全側系統の格納容器スプレイポンプからスプレイリングヘッダへスプレイ水は給水されるが、一系列化されているリングヘッダから、破断側系統への回り込みが発生し、破断口からの流出が生じる。
ただし、Dスプレイリングについては、逆止弁を設置するため、破断側系統への回り込みは発生せず、スプレイ水としてスプレイされる。
- ・破断口が開放端となるため、スプレイリングヘッダの配管内圧が低下しスプレイ駆動圧となるスプレイリングヘッダの配管内圧と原子炉格納容器内圧の差が小さくなり、各スプレイノズルからのスプレイ流量が減少する。

(2) 破断想定位置

格納容器スプレイ配管で全周破断を想定した場合、スプレイ駆動圧となる各スプレイリングヘッダの配管内圧と原子炉格納容器内圧の差が最も小さくなる箇所が、最もスプレイ流量が減少する破断想定位置となる。

ここで、スプレイリングヘッダ内の配管内圧 ($P_{A,B,C}$)、原子炉格納容器内圧 (P_{CV})、

各スプレイリングと破断点との静水頭差 ($\Delta H_{A,B,C}$) 及び破断点までの配管抵抗による損失水頭 ($\Delta P_{A,B,C}$) の関係は次式となり、

$$P_{A,B,C} + \Delta H_{A,B,C} = P_{CV} + \Delta P_{A,B,C}$$

変形すると、次式となる。

$$P_{A,B,C} - P_{CV} = \Delta P_{A,B,C} - \Delta H_{A,B,C}$$

この式から、スプレイ駆動圧 ($P_{A,B,C} - P_{CV}$) は、破断点までの配管抵抗による損失水頭と、各スプレイリングと破断点との静水頭差との差 ($\Delta P_{A,B,C} - \Delta H_{A,B,C}$) で表される。

格納容器スプレイ配管で破断想定位置を変化させた場合、破断点までの配管抵抗による損失水頭の変化分 (静水頭で数mオーダー) と破断点の違いによる各リングと破断点との静水頭差の変化分 (数十mオーダー) を比べると、破断点との静水頭差の変化分の方が大きいため、スプレイ駆動圧が最も小さくなる場合は、破断位置を格納容器スプレイ配管立上り部の最も低い位置とし、各スプレイリングと破断点との静水頭差が最も大きくなる場合である。

よって、破断想定位置は、格納容器スプレイ配管立上り部の最も低い位置 (T. P. 33.9 m) とする。

(3) スプレイ流量の評価

(2) で定めた破断想定位置に、全周破断を想定した場合のスプレイ流量を求める。図1に流量評価モデル、表1~4に記号の説明及び値を示す。なお、計算式の評価モデル、及び以下の数値評価結果に示す記号は (a) を健全側、(b) を破断側として示す。

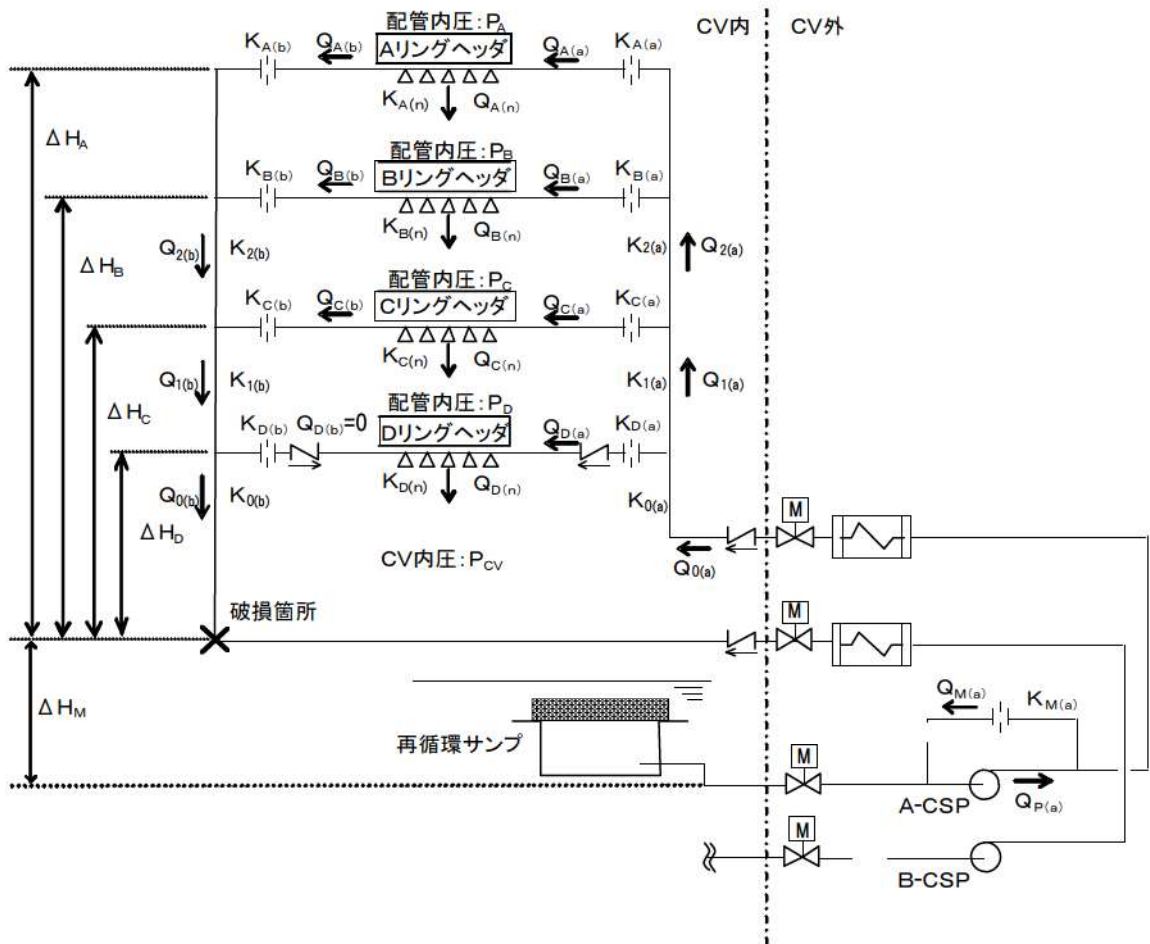


図1 流量評価モデル

表1 各流路における配管等の抵抗係数

記号	項目	抵抗係数 [m/(m ³ /h) ²]
K _{A (a)}	Aリングヘッド (健全側)	1.491E-3
K _{A (b)}	Aリングヘッド (破断側)	1.249E-3
K _{B (a)}	Bリングヘッド (健全側)	3.493E-4
K _{B (b)}	Bリングヘッド (破断側)	2.756E-4
K _{C (a)}	Cリングヘッド (健全側)	2.089E-4
K _{C (b)}	Cリングヘッド (破断側)	1.858E-4
K _{D (a)}	Dリングヘッド (健全側)	3.289E-4
K _{D (b)}	Dリングヘッド (破断側)	2.983E-4
K _{0 (a)}	格納容器スプレイポンプ (健全側) ~Dリングヘッド分岐点	3.490E-5
K _{0 (b)}	Dリングヘッド合流点~破断位置	5.376E-6
K _{1 (a)}	D~Cリングヘッド間格納容器スプレイ配管 (健全側)	1.428E-5
K _{1 (b)}	D~Cリングヘッド間格納容器スプレイ配管 (破断側)	1.357E-5
K _{2 (a)}	C~Bリングヘッド間格納容器スプレイ配管 (健全側)	3.991E-6
K _{2 (b)}	C~Bリングヘッド間格納容器スプレイ配管 (破断側)	3.991E-6
K _{M (a)}	循環ライン	1.660E-1

表2 各スプレイリングヘッドのスプレイノズルの抵抗係数

記号	項目	抵抗係数 [m/(m ³ /h) ²]
K _{A (n)}	リングヘッドA	
K _{B (n)}	リングヘッドB	
K _{C (n)}	リングヘッドC	
K _{D (n)}	リングヘッドD	

表3 破断想定位置とのT.P.差

記号	項目	T.P.差 [m]
ΔH _A	リングヘッドA	45.7
ΔH _B	リングヘッドB	43.5
ΔH _C	リングヘッドC	39.5
ΔH _D	リングヘッドD	18.9
ΔH _M	循環ライン戻り部	33.02

枠囲みの内容は機密情報に属しますので公開できません。

表 4 原子炉格納容器内圧力

記号	項目	圧力(水頭) [m]
P _{CV}	原子炉格納容器内圧	28.9

a. 抵抗係数

抵抗係数は、各系統の配管構成の違い、具体的には配管ルートの違いによる直管長、曲がり・レデューサ等の継手構成の違いにより異なる。表 1 の配管の抵抗係数は以下の一般的な圧損評価手法に基づき導出する。

管路における圧力損失は、一般的に流速の 2 乗に比例し、以下の式で表される（ダルシーの法則）。

$$h = \sum k \frac{v^2}{2g} \quad \dots \textcircled{1}$$

ここで、**h** : 圧力損失
k : 抵抗係数 (※ 一般的な抵抗係数の定義)
v : 流速
g : 重力加速度

①式について、圧損と流量の関係式に書き換えると以下のとなる。

$$h = \sum k \frac{(Q/A)^2}{2g} = \sum k \cdot \left(\frac{1}{A}\right)^2 \cdot \frac{1}{2g} \cdot Q^2 \quad \dots \textcircled{2}$$

ここで、**A** : 断面積
Q : 流量

計算に用いる各流路の抵抗係数 **K** は、②式をもとに設定している。
すなわち、流量評価に用いる抵抗係数 **K** は、③式で与えられる。

$$K = \frac{h}{Q^2} \left(= \sum k \cdot \left(\frac{1}{A}\right)^2 \cdot \frac{1}{2g} \right) \quad \dots \textcircled{3}$$

b. スプレイ流量評価

図 1 の流量評価モデルにおいて、圧力収支及び流量収支から、以下の関係式が成り立つ。

(a) 各スプレイリングヘッドの配管内圧

各スプレイリングヘッドの配管内圧は、各スプレイリングヘッドから破断口に向けて流出する流路の配管等圧損、開放端（破断口）圧力（＝原子炉格納容器内圧）、及び破断想定位置と各スプレイリングヘッド設置位置とのエレベーションの差によって定まり、以下の式が成り立つ。

$$P_A = K_{A(b)} Q_{A(b)}^2 + K_{2(b)} Q_{2(b)}^2 + K_{1(b)} Q_{1(b)}^2 + K_{0(b)} Q_{0(b)}^2 + P_{CV} - \Delta H_A \quad \dots\dots ④$$

$$P_B = K_{B(b)} Q_{B(b)}^2 + K_{2(b)} Q_{2(b)}^2 + K_{1(b)} Q_{1(b)}^2 + K_{0(b)} Q_{0(b)}^2 + P_{CV} - \Delta H_B \quad \dots\dots ⑤$$

$$P_C = K_{C(b)} Q_{C(b)}^2 + K_{1(b)} Q_{1(b)}^2 + K_{0(b)} Q_{0(b)}^2 + P_{CV} - \Delta H_C \quad \dots\dots ⑥$$

ここで、Dスプレイリングについては、逆止弁を設置するため、Dスプレイリングヘッドから破断口に向けて流出する流路がなく（ $Q_{D(b)} = 0$ ）、上述の関係式が成り立たない。

そこで、Dスプレイリングヘッドの配管内圧を次式で求める。次式は、健全側システムの各スプレイリングヘッドへの分岐点（入口）を基準とし、分岐点の圧力を、それぞれCスプレイリングヘッドの配管内圧を用いて表したもの（左辺）とDスプレイリングヘッドの配管内圧を用いて表したもの（右辺）である。

$$P_C + (\Delta H_C - \Delta H_D) + K_{1(a)} Q_{1(a)}^2 + K_{C(a)} Q_{C(a)}^2 = P_D + K_{D(a)} Q_{D(a)}^2 \quad \dots\dots ⑦$$

(b) 各スプレイリングヘッドからのスプレイ流量

各スプレイリングヘッドからスプレイされる流量は、スプレイ駆動圧となる各スプレイリングヘッドの配管内圧と原子炉格納容器内圧の差と、スプレイノズルの抵抗係数から、以下の様に求められる。

$$Q_{A(n)} = \sqrt{[(P_A - P_{CV}) / K_{A(n)}]} \quad \dots\dots ⑧$$

$$Q_{B(n)} = \sqrt{[(P_B - P_{CV}) / K_{B(n)}]} \quad \dots\dots ⑨$$

$$Q_{C(n)} = \sqrt{[(P_C - P_{CV}) / K_{C(n)}]} \quad \dots\dots ⑩$$

$$Q_{D(n)} = \sqrt{[(P_D - P_{CV}) / K_{D(n)}]} \quad \dots\dots ⑪$$

(c) 各スプレイリングヘッドに供給される流量

各スプレイリングヘッドに供給される流量は、各スプレイリングヘッドからスプレイされる流量と各スプレイリングヘッドから破断口に向けて流出する流量の合計であるため、以下の式が成り立つ。

$$Q_{A(a)} = Q_{A(n)} + Q_{A(b)} \quad \dots\dots ⑫$$

$$Q_{B(a)} = Q_{B(n)} + Q_{B(b)} \quad \dots\dots ⑬$$

$$Q_{C(a)} = Q_{C(n)} + Q_{C(b)} \quad \dots\dots ⑭$$

$$Q_{D(a)} = Q_{D(n)} + Q_{D(b)} \quad \dots\dots ⑮$$

(d) 格納容器スプレイ配管の流量

格納容器スプレイ配管における流量は、各スプレイリングヘッドに供給または各スプレイリングヘッドから流出する流量の合計であるため、以下の式が成り立つ。

$$Q_{0(a)} = Q_{1(a)} + Q_{D(a)} \quad \dots\dots ⑯$$

$$Q_{0(b)} = Q_{1(b)} + Q_{D(b)} \quad \dots\dots ⑰$$

$$Q_{1(a)} = Q_{2(a)} + Q_{C(a)} \quad \dots\dots ⑱$$

$$Q_{1(b)} = Q_{2(b)} + Q_{C(b)} \quad \dots\dots ⑲$$

$$Q_{2(a)} = Q_{A(a)} + Q_{B(a)} \quad \dots\dots ⑳$$

$$Q_{2(b)} = Q_{A(b)} + Q_{B(b)} \quad \dots\dots ㉑$$

(e) 配管圧損

各スプレイリングヘッドの入口から出口まで（Dスプレイリングヘッドへの分岐点から合流点まで）の配管等圧損は等しいため、以下の式が成り立つ。

$$\begin{aligned} & K_{A(a)} Q_{A(a)}^2 + K_{2(a)} Q_{2(a)}^2 + K_{1(a)} Q_{1(a)}^2 + K_{A(b)} Q_{A(b)}^2 + K_{2(b)} Q_{2(b)}^2 + K_{1(b)} Q_{1(b)}^2 \\ & = K_{B(a)} Q_{B(a)}^2 + K_{2(a)} Q_{2(a)}^2 + K_{1(a)} Q_{1(a)}^2 + K_{B(b)} Q_{B(b)}^2 + K_{2(b)} Q_{2(b)}^2 + K_{1(b)} Q_{1(b)}^2 \end{aligned} \quad \dots\dots ㉒$$

$$\begin{aligned} & K_{A(a)} Q_{A(a)}^2 + K_{2(a)} Q_{2(a)}^2 + K_{1(a)} Q_{1(a)}^2 + K_{A(b)} Q_{A(b)}^2 + K_{2(b)} Q_{2(b)}^2 + K_{1(b)} Q_{1(b)}^2 \\ & = K_{C(a)} Q_{C(a)}^2 + K_{1(a)} Q_{1(a)}^2 + K_{C(b)} Q_{C(b)}^2 + K_{1(b)} Q_{1(b)}^2 \end{aligned} \quad \dots\dots ㉓$$

格納容器スプレイポンプ出口から破断想定位置までの通水ラインの配管等圧損と、破断想定位置と循環ライン戻り部との静水頭差（ ΔH_M ）の和は、循環ラインにおける配管等圧損と等しい（水源が再循環サンプであり、破断位置及びポンプ入口側配管の背圧はともに原子炉格納容器内圧に等しい）ため、以下の式が成り立つ。

$$\begin{aligned} & K_{0(a)} Q_{0(a)}^2 + (K_{C(a)} Q_{C(a)}^2 + K_{1(a)} Q_{1(a)}^2 + K_{C(b)} Q_{C(b)}^2 + K_{1(b)} Q_{1(b)}^2) + K_{0(b)} Q_{0(b)}^2 \\ & + \Delta H_M \\ & = K_{M(a)} Q_{M(a)}^2 \end{aligned} \quad \dots\dots ㉔$$

(f) 格納容器スプレイポンプから供給される流量

格納容器スプレイポンプからスプレイリングヘッドに通水される流量は、格納容器スプレイポンプ運転流量と循環流量との差であるため、以下の式が成り立つ。

$$Q_{0(a)} = Q_{P(a)} - Q_{M(a)} \quad \dots\dots ㉕$$

(g) 格納容器スプレイ系統の合計流量

格納容器スプレイポンプ性能曲線をもとに、格納容器再循環サンプから破断口まで通水する時の総揚程と、ポンプ性能曲線がバランスする点から格納容器スプレイポンプの吐出流量を求める。

$$Q_{P(a)} = f_{(H)}^* \quad \dots\dots ㉖$$

※： $f_{(H)}$ は、格納容器スプレイポンプの性能曲線を表し、 H （総揚程）の関数。

ここで、今回の評価における H （総揚程）は、約 160mとなる。

(4) スプレイ流量の評価結果

(3) の関係式 (④～⑥) 及び表 1～4 の数値を用い、流量を変数として連立方程式の解を求め、スプレイ流量を決定した。評価結果を表 5 に示す。表から、スプレイ流量 (= $Q_{A(n)} + Q_{B(n)} + Q_{C(n)} + Q_{D(n)}$) は、約 $364.2\text{m}^3/\text{h}$ (現行の安全解析で考慮している流量の約 40.1%) となる。この結果をもとに、安全解析条件は現行の安全解析で考慮している流量の 36% とする。

表5 格納容器スプレイ配管破断時の流量評価結果

記号	項目		評価結果
$Q_P(a)$	格納容器スプレイポンプ運転流量		
$Q_A(a)$	スプレイリングヘッドに健全側から供給される流量	Aスプレイリングヘッド	
$Q_B(a)$		Bスプレイリングヘッド	
$Q_C(a)$		Cスプレイリングヘッド	
$Q_D(a)$		Dスプレイリングヘッド	
$Q_A(b)$	スプレイリングヘッドから破断側に流出する流量	Aスプレイリングヘッド	
$Q_B(b)$		Bスプレイリングヘッド	
$Q_C(b)$		Cスプレイリングヘッド	
$Q_D(b)$		Dスプレイリングヘッド	
$Q_A(n)$	スプレイリングヘッドからのスプレイ流量	Aスプレイリングヘッド	
$Q_B(n)$		Bスプレイリングヘッド	
$Q_C(n)$		Cスプレイリングヘッド	
$Q_D(n)$		Dスプレイリングヘッド	
$Q_0(a)$	格納容器スプレイポンプ(健全側)～Dリングヘッド分岐点		
$Q_0(b)$	Dリングヘッド合流点～破断位置		
$Q_1(a)$	健全側D～Cスプレイリング間		
$Q_1(b)$	破断側D～Cスプレイリング間		
$Q_2(a)$	健全側C～Bスプレイリング間		
$Q_2(b)$	破断側C～Bスプレイリング間		
$Q_M(a)$	循環ライン		
P_A	スプレイリングヘッド配管内圧	Aスプレイリングヘッド	
P_B		Bスプレイリングヘッド	
P_C		Cスプレイリングヘッド	
P_D		Dスプレイリングヘッド	

枠囲みの内容は機密情報に属しますので公開できません。

(5) スプレイ水の有効性

(4) で評価したスプレイ流量評価結果において、各スプレイリングにおけるスプレイ条件が、表6に示すように設計条件と異なるため、安全解析条件に用いるスプレイ流量について、スプレイ水に期待する効果が確実に発揮できることを次の観点から確認する。

- a. スプレイ差圧の影響
- b. 原子炉格納容器内からの除熱効果
- c. 放射性物質除去効果

表6 流量評価結果と設計時の比較

	流量評価結果		設計	
	流量 (m ³ /h)	差圧 (m)	流量 (m ³ /h)	差圧 (m)
Aスプレイリング				
Bスプレイリング				
Cスプレイリング				
Dスプレイリング				

ここで、原子炉格納容器内は、今回想定している静的機器の単一故障が、原子炉冷却材喪失事故が発生した後、再循環切替操作以降（事故後約 25 分）で格納容器スプレイ配管立上り部（T.P. 33.9m）が全周破断する想定であるため、原子炉冷却材喪失事故発生後約 25 分間は原子炉格納容器スプレイ設備が、2系統とも健全に動作している状態である。

a. スプレイ差圧の影響

スプレイノズルの構造上、スプレイ差圧が変わると、スプレイ水の流量の他に液滴径への影響が生じる。

今回の評価結果から、Dスプレイリングの差圧は [] であり、設計差圧は確保できていない。

しかし、電力共同研究*において、スプレイの設計差圧が確保できない場合のスプレイ噴霧試験を実施しており、差圧が [] となった場合でも、 [] の液滴径で噴霧可能なことを確認（図 2 参照）している。なお、設計差圧で噴霧した場合の平均液滴径は [] であり、差圧が [] [] では、スプレイ液滴径に大きな差異は生じていない。

従って、今回のDスプレイリングの差圧は、 [] を大きく上回っていることから、スプレイ水の液滴径は設計差圧で噴霧した時とほぼ同等であると考えられる。

[] 枠囲みの内容は機密情報に属しますので公開できません。



図2 スpray差圧とSpray水の平均粒径の関係

■ 枠囲みの内容は機密情報に属しますので公開できません。

b. 原子炉格納容器内からの除熱効果

スプレイ水には、原子炉格納容器内から熱を除去することで、温度・圧力を低減させる効果がある。具体的には、原子炉格納容器内にスプレイされる水の熱容量分の熱量が原子炉格納容器雰囲気（気相）からスプレイ水（液相）に移動することにより原子炉格納容器内の除熱が達成される。なお、液相に移動した熱量は、再循環運転により、最終的に余熱除去冷却器及び格納容器スプレイ冷却器で熱交換され、最終的な熱の逃がし場に移送される。

原子炉格納容器内の圧力、温度を評価している安全解析では、スプレイリングから噴霧される流量、及び水温を入力条件として、スプレイ水が原子炉格納容器内雰囲気と熱平衡状態に達するまでの温度変化に伴う熱容量分の除熱効果を考慮している。

ここで、スプレイ水が原子炉格納容器内雰囲気と熱平衡状態に達するか否かは、

主に原子炉格納容器内に噴霧される液滴一つあたりの熱容量（質量）及び熱移動に寄与する時間（落下速度、及び距離）に左右される。このうち、液滴の熱容量、及び落下速度は噴霧される液滴径によって決まり、落下距離は各スプレイリング設置位置と床面とのエレベーションの差に代表される。

今回の様に、スプレイ流量が少なくなる場合でも、スプレイ水が、a. で述べたように設計差圧で噴霧した時とほぼ同等の大きさの液滴で、かつ、既存のDスプレイリングから原子炉格納容器内に噴霧されるため、Dスプレイリングから噴霧されるスプレイ条件については、除熱効果に対して従来の設計条件と有意に相違するものではない。

従って、床面に落下するまでの間に原子炉格納容器内雰囲気からスプレイ水への十分な熱移動が可能であり、スプレイリングから原子炉格納容器内に噴霧されたスプレイ水は飽和状態（原子炉格納容器内雰囲気と熱平衡状態）に達するため、格納容器内の除熱は達成されると考える。

また、原子炉格納容器気相部は閉鎖系であり、かつ内部で空間が遮断されているわけではないので、原子炉格納容器全体から見ればスプレイ水の熱容量分が連続的に除熱される。

さらに、上述した様に、今回の事象において、ほぼDスプレイリングからのみスプレイ水が有効に噴霧される状況になるまでは、約 25 分の間原子炉格納容器スプレイ設備は、2 系統健全に動作しているため、原子炉格納容器内の温度は均一になっている。約 25 分後にほぼDスプレイリングのみになった場合でも、原子炉冷却材喪失事故の熱源は、Dスプレイリングより十分下にあり、また、Dスプレイリングより上には熱源がないことから、Dスプレイリングからのスプレイ噴霧による下降流と熱による対流により格納容器内の温度は十分に均一化される。

従って、約 25 分以降において、ほぼDスプレイリングからのみのスプレイとなる場合でも、Dスプレイリング上部空間だけが、下部空間に比べて過度に温度上昇することはなく、原子炉格納容器内は概ね均一に温度、圧力が変動することになる。

以上より、Dスプレイリングからのスプレイのみであっても、原子炉格納容器スプレイ設備の安全機能である格納容器の除熱機能に対して問題が生じるものではない。

なお、スプレイ流量低下の水素評価への影響については、(財) 原子力発電技術機構による平成 11 年「格納容器内水素挙動解析評価に関する報告書」において、水素成層化時におけるスプレイでの攪拌効果についての検討がなされている。ここでは、低流量の最下段リングでのスプレイであっても、数分間のスプレイ運転で十分な均一化が期待できると結論付けられており、温度についても同様な挙動になると考えられる。

c. 放射性物質除去効果

スプレイ水には、原子炉格納容器内雰囲気中の放射性物質を除去する効果があるため、被ばく評価の条件として考慮している。具体的には、放射性物質濃度の低減効果を期待している期間は、よう素除去に必要な薬品注入までの遅れを考慮した事故後 5 分から、原子炉格納容器内よう素濃度が初期値の 1/100 になる時間である約 10.5 分までとしている。

一方、静的機器の単一故障として格納容器スプレイ配管の全周破断を想定する時刻は、再循環切替時刻である事故後 25 分（被ばく評価上の再循環切替は、保守的に 20 分としている。）であり、それ以降、Dスプレイリングからのスプレイのみとなる。

従って、被ばく評価上、低減効果を期待している期間は設計通りのスプレイ流量が確保されており、放射性物質除去効果に影響はない。

以上から、Dスプレイリングからのスプレイ水については確実にスプレイ水に期待する効果を発揮できるため、安全解析条件として定めたスプレイ流量（定格運転流量の 36% : $326.9\text{m}^3/\text{h}$ ）は妥当である。

以 上

12. 原子炉格納容器スプレイ設備の全周破断を想定した場合の添付書類十の評価に与える影響

(1) はじめに

原子炉格納容器スプレイ設備に対し、静的機器の単一故障として格納容器スプレイ配管の全周破断を想定した場合に影響を受ける以下の添付書類十の3つの評価について、影響を確認した。

- ・原子炉格納容器内圧評価（健全性評価）
- ・可燃性ガスの発生に関する評価
- ・環境への放射性物質の異常な放出（原子炉冷却材喪失）に関する評価

(2) 格納容器内圧評価（健全性評価）

a. 事故の原因

この事故は、原子炉の出力運転中に原子炉冷却材圧力バウンダリを構成する配管あるいはこれに付随する機器等の破損等により、1次冷却材が系外に流出し、原子炉格納容器内の温度、圧力が異常に上昇する事象を想定するものである。

b. 解析方法

原子炉格納容器の内圧解析は破断箇所からの放出質量、エネルギーの算出及びその放出質量、エネルギーに基づいた原子炉格納容器の内圧、温度解析とからなる。

放出質量、エネルギーの計算は、ブローダウン解析コードSATAN-VI及びリフィル/再冠水解析コードWREFLOODにより、ブローダウン、リフィル及び再冠水の各段階に分けて行う。原子炉格納容器内圧、温度の計算は、原子炉格納容器内圧解析コードCOCOにより、リフィル、再冠水及び再冠水後の放出質量、エネルギーの計算と同時に行う。

コード体系を図1に示す。

c. 解析条件及び解析結果

事象の過程を図2に示す。

主要事象クロノログを表1に示す。

解析条件及び解析結果を表2及び図3～図4に示す。

なお、影響評価として、現行の安全解析から単一故障の想定を変更した。

d. 評価結果

格納容器スプレイ開始後、再冠水終了により破断流が急減し、圧力低下に転じる。現行の安全解析に対して、再循環切替までは格納容器スプレイポンプが2台運転されているため内圧の低下は早

くなっている。その後、再循環運転開始と同時に格納容器スプレイ配管の全周破断を想定することにより、スプレイ流量の低下から内圧が上昇に転じるが、原子炉格納容器内のスプレイ及びヒートシンクによる除熱効果が格納容器への放出エネルギーを上まわり内圧は低下に転じ次第に下降していき、これ以降に状況の変化がないことから崩壊熱の減衰と共に事象は収束に向かう。評価の結果、再循環切替以降、圧力は高めに推移するものの、現行の安全解析における最高圧力約0.241MPa [gage] を下回ることを確認した。

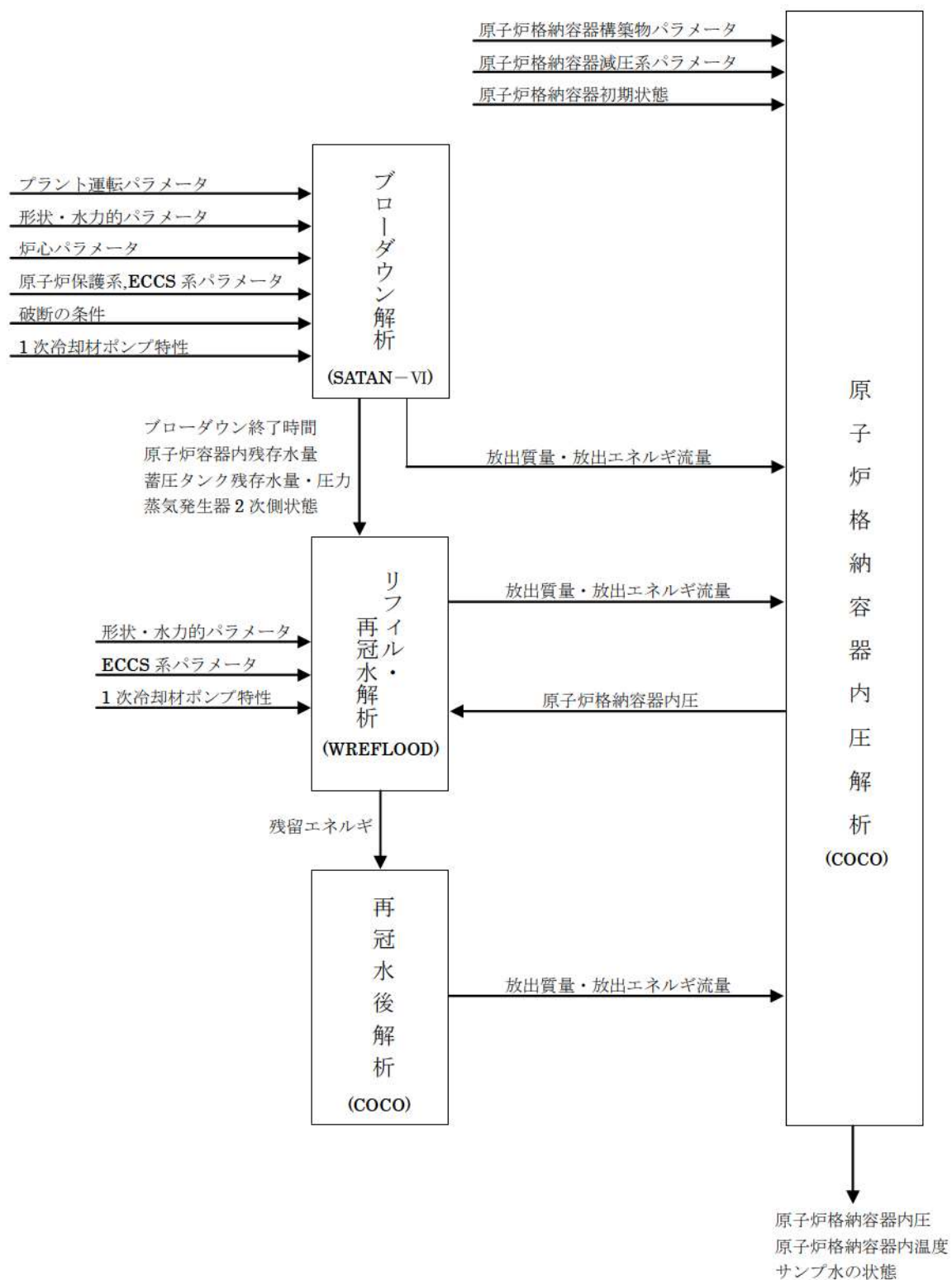


図1 「原子炉冷却材喪失（原子炉格納容器健全性評価）」のコード体系

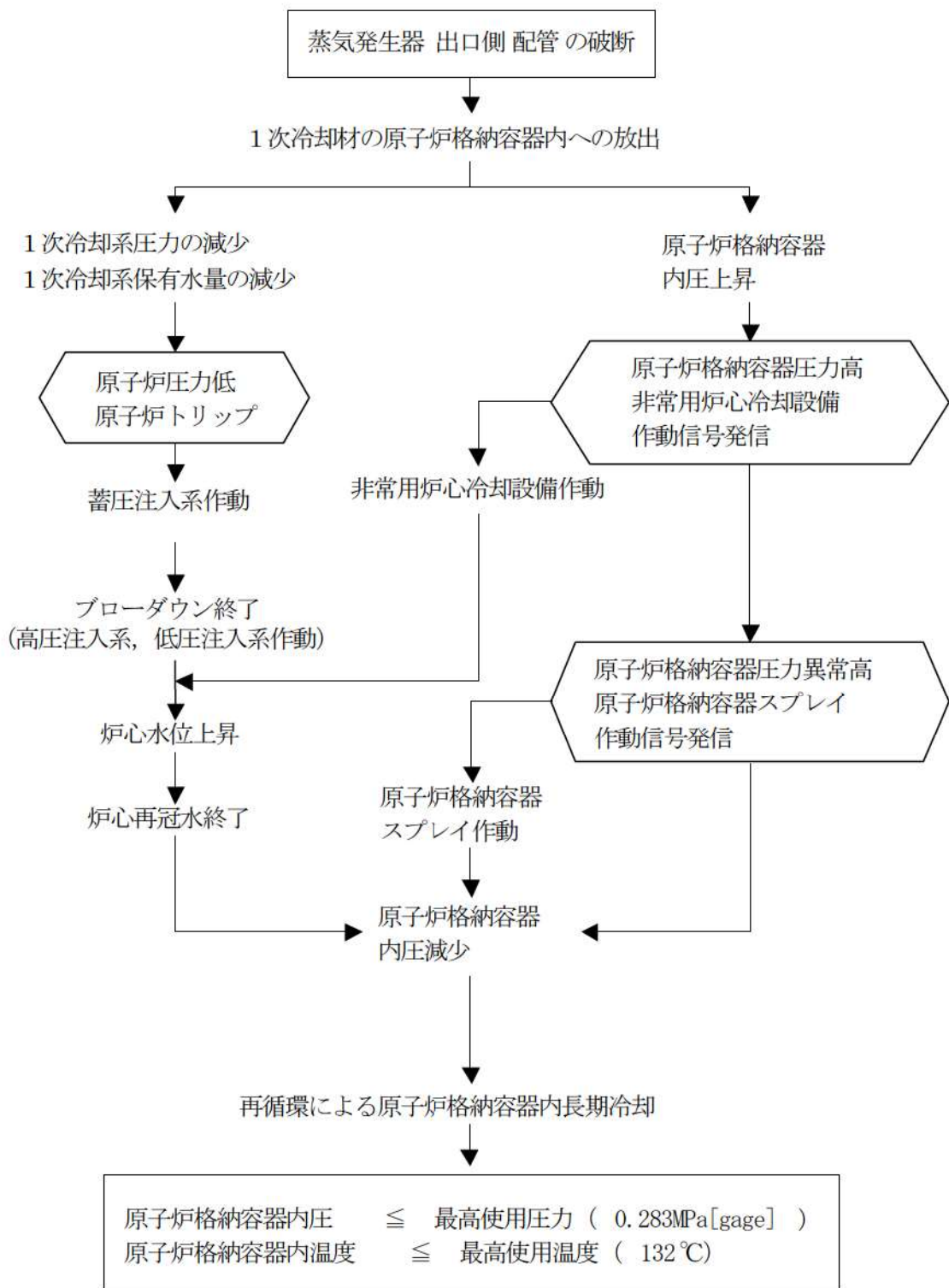


図2 「原子炉冷却材喪失（原子炉格納容器健全性評価）」の事象過程

表1 「原子炉冷却材喪失（原子炉格納容器健全性評価）」の主要事象クロノロジ
 （影響評価解析のケース）

時刻（秒）	事 象
0	蒸気発生器出口側配管両端破断発生
約1	「原子炉圧力低」原子炉トリップ限界値到達
約1	「原子炉格納容器圧力高」非常用炉心冷却設備作動限界値到達
約6	「原子炉格納容器圧力異常高」原子炉格納容器スプレイ作動限界値到達
約17	ブローダウンエネルギーによって形成される第1ピーク圧力
約22	炉心再冠水開始
約151	原子炉格納容器スプレイ開始
約203	第2ピーク圧力 原子炉格納容器圧力，温度最大
約 	再循環開始 格納容器スプレイ配管両端破断
約10,000	格納容器スプレイ配管両端破断に伴う除熱能力低下による第3ピーク圧力
100,000	計算終了

枠囲みの内容は機密情報に属しますので公開できません。

表2 「原子炉冷却材喪失(原子炉格納容器健全性評価)」の解析条件及び解析結果

項目	解析件名		選 定 理 由	
	原子炉冷却材喪失 (原子炉格納容器健全性評価)	原子炉格納容器健全性評価		
解析条件	事故条件	現行の安全解析※1 蒸気発生器出口側配管両端破断 (1次冷却材ポンプ吸込側) 流出係数=1.0	同 左 原子炉格納容器内圧上昇の観点から最も 厳しい	
		原子炉出力 (%)	同 左 定常誤差を考慮した上限値	
	動的機器	原子炉格納容器スプレイ 設備 1 系列	短期 (再循環切替まで) : 考慮しない (格納容器スプレイポンプ 2 台運転)	< 現行安全解析 > 原子炉格納容器内圧上昇の観点から最も 厳しい
			長期 (再循環切替後) : 考慮しない (1台はランアウト※2)	
静的機器	考慮しない	短期 (再循環切替まで) : 考慮しない (格納容器スプレイポンプ 2 台運転)	< 影響評価解析 > 静的機器の単一故障として、1系統の格納 容器スプレイ配管逆止弁出口部の全周破 断を考慮	
		長期 (再循環切替後) : 1系統の格納容器スプレイ配管逆止 弁出口部の全周破断を考慮		

※1 格納容器スプレイ配管 2 重化後も動的単一故障の解析結果に影響はない。

※2 格納容器スプレイ配管 1 本の全周破断が生じることにより、当該系統の格納容器スプレイポンプはランアウト状態に至る。

表2 「原子炉冷却材喪失(原子炉格納容器健全性評価)」の解析条件及び解析結果 (つづき)

項目	解析件名		原子炉冷却材喪失 (原子炉格納容器健全性評価)	
	現行の安全解析	静的機器の単一故障を想定した解析	選	理 由
解 析 条 件	崩壊熱	日本原子力学会の推奨値に基づき核分裂生成物の崩壊熱にアクチノイドの崩壊熱を考慮した曲線 (MOX炉心を考慮)	同 左	MHI-NES-1010 改3「PWRの安全解析用崩壊熱について」に基づく
	蓄圧注入系	保持圧力 (MPa [gage])	同 左	原子炉格納容器への放出エネルギーが大きくなる最小値
		保有水量 (m ³)	同 左	
		蓄圧注入系注入位置	同 左	再冠水開始を早め、破断口からの質量流量及びエネルギー放出量を増大させる。
		安全注入開始時刻	同 左	再冠水期間を早め、破断口からの質量流量及びエネルギー放出量を増大させる。
		1次冷却材ポンプ	同 左	原子炉格納容器への放出量が大きいほど厳しい
		減速材密度係数 (% $\Delta k/k$ (g/cm ³))	同 左	密度低下による負の反応度添加量を最小にする。(左記は、減速材密度 0.3g/cm ³ における値)
		外部電源	同 左	原子炉格納容器スプレイの作動遅れを伴うため厳しい
		原子炉格納容器スプレイ開始 (秒)	同 左	ディーゼル発電機起動時間などを考慮した最大値
		原子炉格納容器自由体積 (m ³)	同 左	原子炉格納容器内圧上昇の観点から厳しくなる少なめの値
		蒸気発生器伝熱管施栓率 (%)	同 左	施栓率が小さいと、1次冷却材が原子炉格納容器へ多く放出されるため厳しい

表2 「原子炉冷却材喪失(原子炉格納容器健全性評価)」の解析条件及び解析結果 (つづき)

項目	解析件名		原子炉冷却材喪失 (原子炉格納容器健全性評価)	
	現行の安全解析	静的機器の単一故障を想定した解析	選	定理由
解析コード	SATAN-IV WREFLOOD COCO	同 左	ブローダウン時熱水力挙動解析 再冠水時熱水力挙動解析 原子炉格納容器内圧解析	
原子炉格納容器スプレイ作動信号	原子炉格納容器圧力異常高			
解析結果	現行の安全解析結果	静的機器の単一故障を想定した解析結果		判定
	原子炉格納容器内最高圧力 (MPa [gage])	約 0.241	約 0.240	≤ 0.283MPa [gage] (最高使用圧力)
	原子炉格納容器内最高温度 (°C)	約 124	約 124	≤ 132°C (最高使用温度)

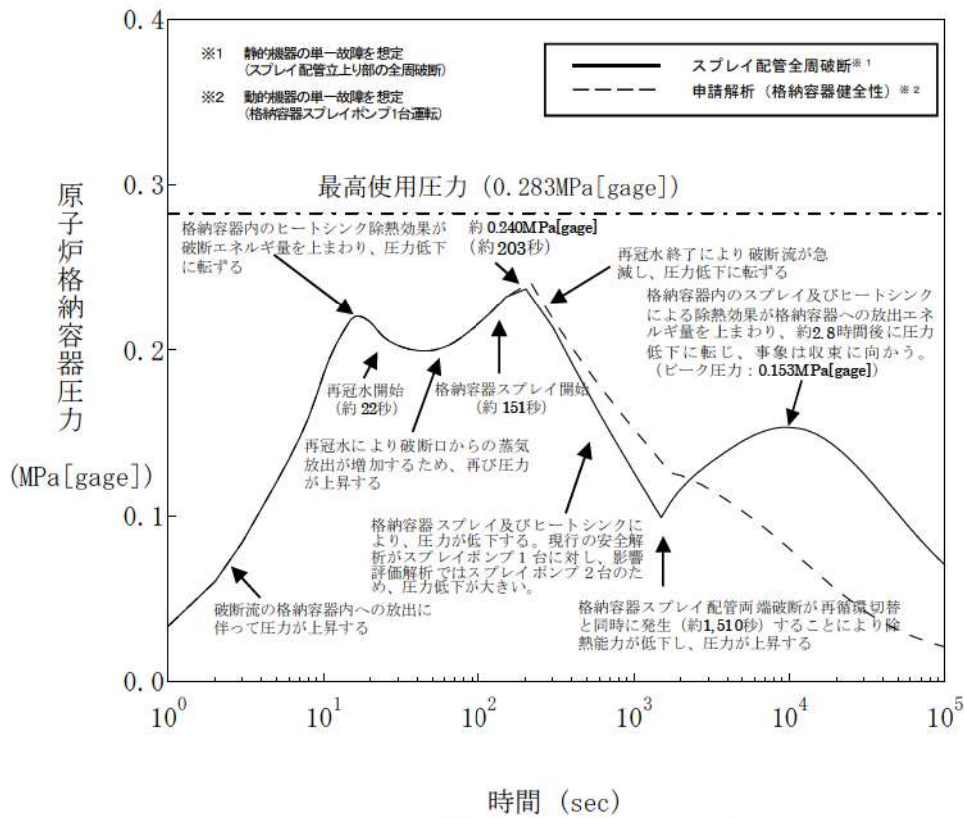


図3 原子炉格納容器健全性評価 原子炉格納容器内圧力

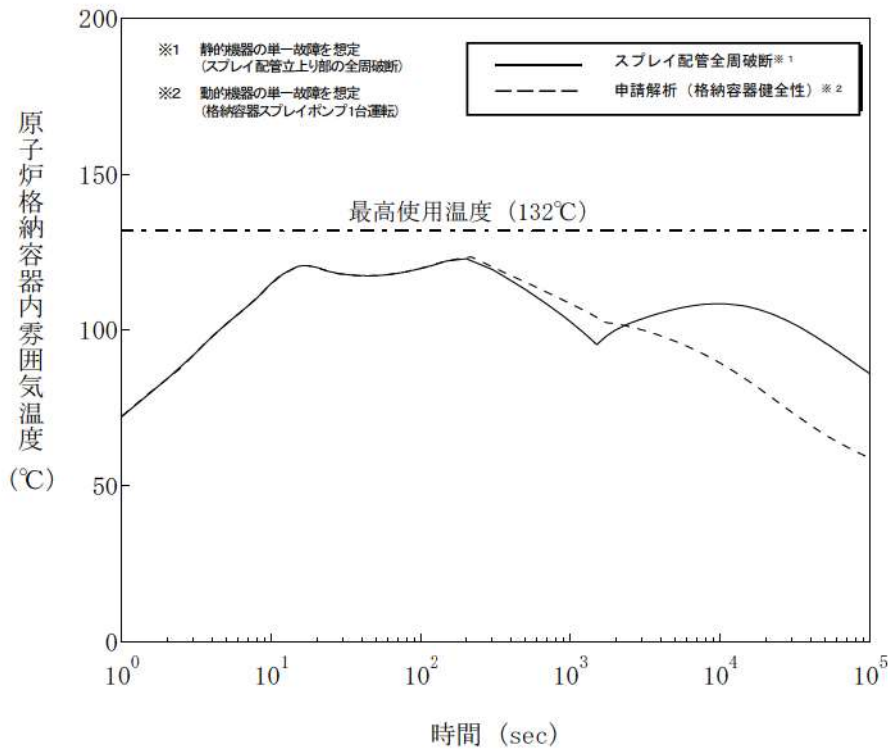


図4 原子炉格納容器健全性評価 原子炉格納容器雰囲気温度

(3) 可燃性ガスの発生に関する評価

a. 事故の原因

この事故は、原子炉冷却材喪失の際に、可燃性ガスが発生する事象を想定する。

b. 判断基準

この事故には、以下の判断基準を用いる。

原子炉格納容器内の水素及び酸素の濃度は、事故発生後少なくとも30日間はいずれかが次の値以下であること。

水素 4%

酸素 5%

c. 解析方法

事故後、原子炉格納容器内に蓄積される水素の量は、d. の条件により解析し、原子炉格納容器内に均一に分布するものとして、原子炉格納容器内の水素濃度の変化を求める。

d. 解析条件及び解析結果

事象の過程を図9-5に示す。

主要事象クロノログを表9-3に示す。

解析条件及び解析結果を表9-4及び図9-7に示す。

なお、静的機器の単一故障を想定した解析として、現行の安全解析から単一故障の想定を変更したことにより原子炉冷却材喪失事故時の原子炉格納容器内温度の履歴が変わるため、解析条件のうち使用する原子炉格納容器内温度を変更した。更に、水素発生源である金属の腐食反応のうちアルミニウム使用量をシビアアクシデント対策有効性評価に合わせた条件として見直した。本アルミニウム使用量を用いた評価については、現行の安全解析と同じ単一故障の条件についても実施した。

e. 評価結果

静的機器の単一故障を想定した解析については、原子炉冷却材喪失事故時の原子炉格納容器内温度を考慮して金属腐食の反応割合を求めていることから、原子炉格納容器内温度の履歴が変わることにより、現行安全解析に対し金属腐食反応による水素発生量が増加する。また、金属の腐食反応のうちアルミニウム使用量を見直したことから水素発生量が減少する。

評価の結果、原子炉格納容器内の水素濃度は、動的機器、静的機器いずれの単一故障を想定した場合においても、現行の安全解析値の約3.3%に対して約3.0%と下回る結果となり、現行安全解析の評価手法の保守性に包含されていることを確認した。

また、金属の腐食反応のうちアルミニウム使用量を現行の解析条件から変更せず、単一故障の条件のみを変更した場合の影響確認を行った結果、原子炉格納容器内の水素濃度は現行の安全解析値の約3.3%に対して約3.5%となり、判断基準を満足していることを確認した。

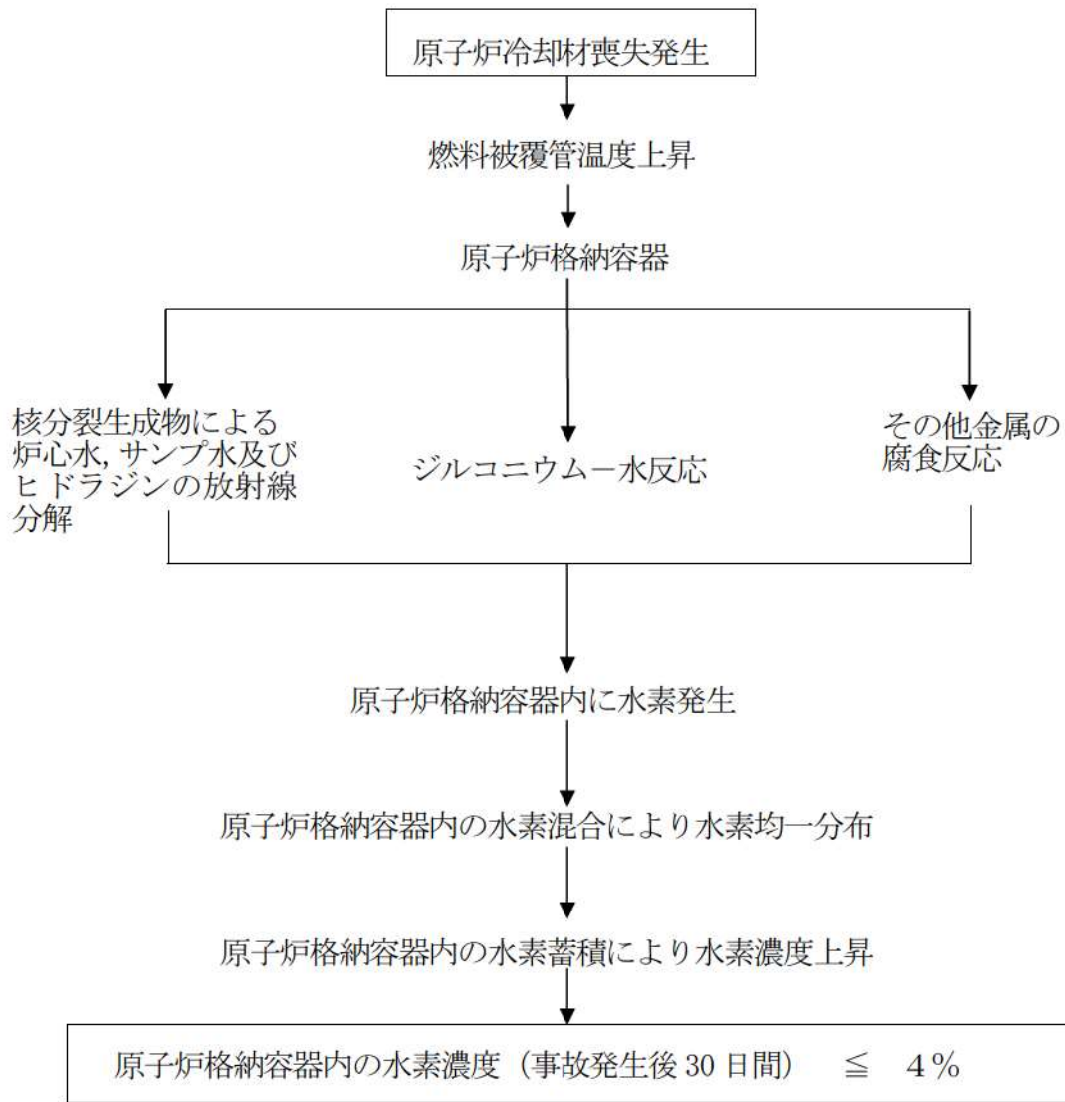


図5 「可燃性ガスの発生」の事象過程

表3 「可燃性ガスの発生」の主要事象クロノロジ
(静的機器の単一故障を想定した解析のケース)

時刻 (時間)	事象
0	配管破断発生
720	原子炉格納容器内水素濃度 (約3.0%) 計算終了

表4 「可燃性ガスの発生」の解析条件及び解析結果

項目	解析件名		可燃性ガスの発生			
	現行の安全解析 ^{※1}	静的機器の単一故障を想定した解析	選 定 理 由	現行の安全解析ベース（アルミニウム使用量見直し）	静的機器の単一故障を想定した解析（影響確認）	
原子炉出力 (%)	102	同左	定常誤差を考慮した上限値	現行安全解析に同じ	現行安全解析に同じ	
	低圧注入系1系列故障	考慮しない	<現行安全解析> ECCS性能評価に同じ	現行安全解析に同じ	考慮しない	
動的機器		考慮しない	<影響評価解析> 静的機器の単一故障として、1系統のスプレイ配管で、1系統の全周破断を考慮	現行安全解析に同じ	短期（再循環切替まで）： 考慮しない （スプレイポンプ2台運転） 長期（再循環切替後）： 1系統のスプレイ配管逆止弁出口部の全周破断を考慮	
	静的機器	考慮しない		現行安全解析に同じ		
単一故障		同左				
	ジルコニウム水反応量 (%)	1.5 (ECCS性能評価の解析結果の5倍)	指針どおり（燃料被覆管の表面から5.8μmの厚さが反応した場合に相当する量より大きいECCS性能評価の解析結果の5倍を仮定し	現行安全解析に同じ	現行安全解析に同じ	
その他	原子炉格納容器内の液相中に存在する核分裂生成物の量 (%)	炉心内蓄積量のうちハロゲン：50 希ガス及びハロゲンを除く他の核分裂生成物：1 (希ガスを除く他の核分裂生成物はすべて炉心部に存在するものとする。)	指針どおり	現行安全解析に同じ	現行安全解析に同じ	
	放射線分解により発生する水素ガスの発生割合 (G値) (分子/100eV)	炉心水：0.4 サンプル水：0.3 ヒドラジン：0.4	実験結果に基づく値を用いている	現行安全解析に同じ	現行安全解析に同じ	

※1 格納容器スプレイ配管2重化後も動的単一故障の解析結果に影響はない。

表 4 「可燃性ガスの発生」の解析条件及び解析結果（つづき）

項目		解析件名	可燃性ガスの発生			
			現行の安全解析	静的機器の単一故障を想定した解析	選 定 理 由	現行の安全解析ベース（アルミニウム使用量見直し）
解析条件	水素発生源 金属の腐食反応 （原子炉格納容器内アルミニウム表面積）（m ² ）	1700	140	指針の考え方どおり	140	現行安全解析と同じ
	その他	原子炉格納容器内雰囲気 度に対応した腐食率 （MOX炉心を考慮） ※1	同左	指針の考え方どおり	現行安全解析と同じ	静的機器の単一故障を想定した解析と同じ
解析コード		—	—	—	—	—
原子炉トリップ信号		—	—	—	—	—
解析結果	原子炉格納容器内雰囲気	現行の安全解析結果 約 3.3 （事故発生後 30 日時点）	静的機器の単一故障を想定した解析結果 約 3.0 （事故発生後 30 日時点）	判定 事故発生後少なくとも 30 日間は水素濃度 4 %以下	現行の安全解析を見直した解析結果 約 3.0 （事故発生後 30 日時点）	静的機器の単一故障を想定した解析（影響確認）結果 約 3.5 （事故発生後 30 日時点）
	原子炉格納容器内水素濃度（%）	約 3.3 （事故発生後 30 日時点）	約 3.0 （事故発生後 30 日時点）	事故発生後少なくとも 30 日間は水素濃度 4 %以下	約 3.0 （事故発生後 30 日時点）	約 3.5 （事故発生後 30 日時点）

※ 1 「図 6 解析に用いた原子炉格納容器内温度」を参照。

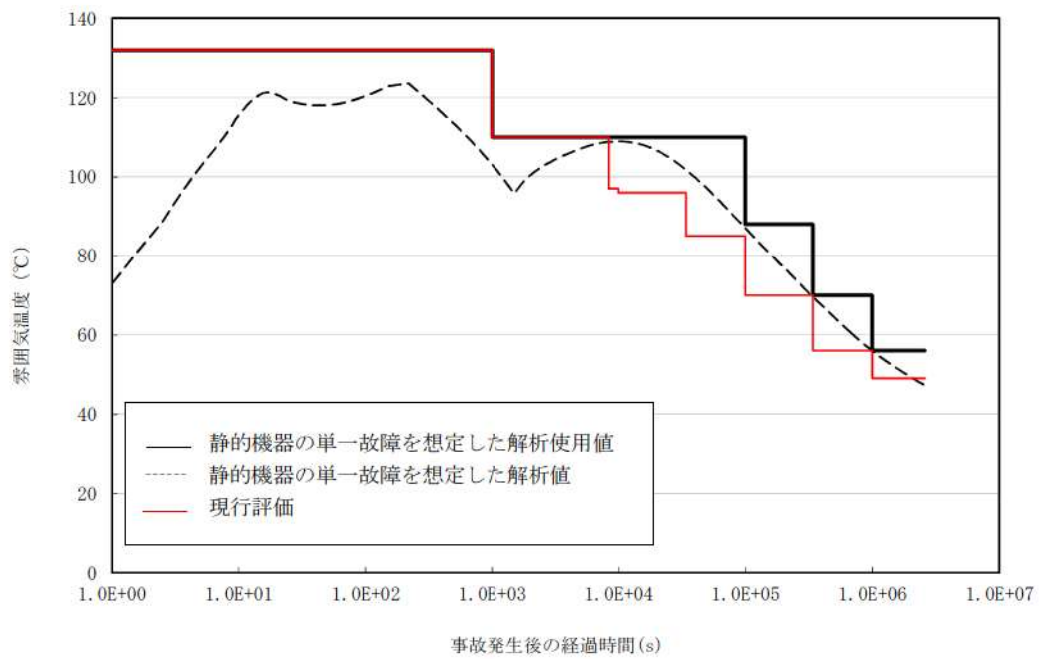


図6 解析に用いた原子炉格納容器内温度

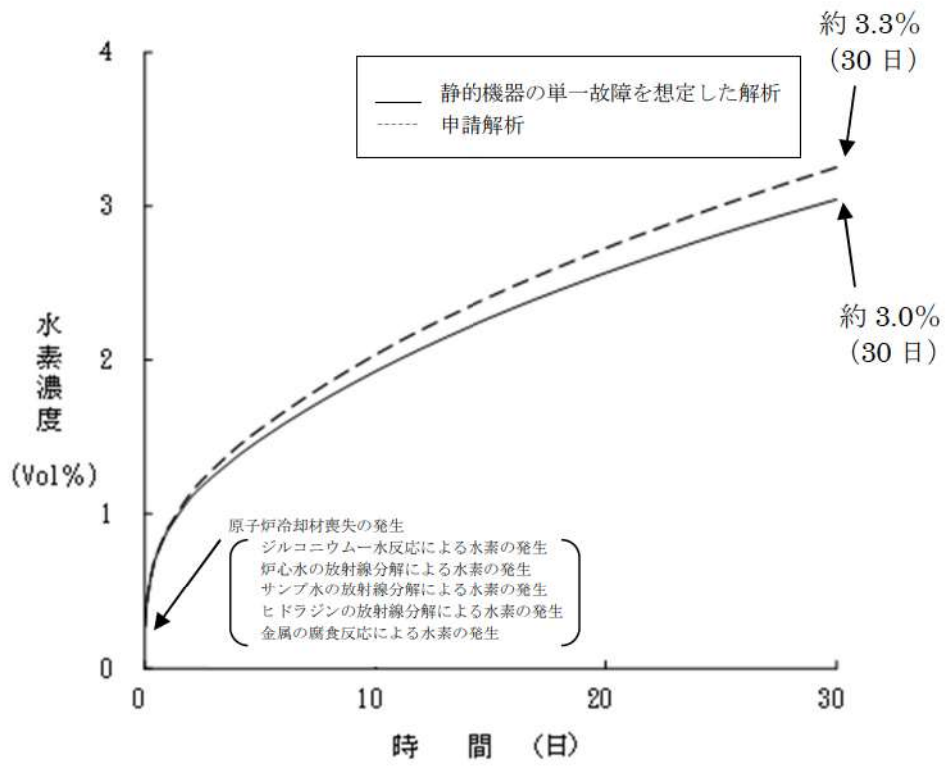


図7 可燃性ガスの発生

(4) 環境への放射性物質の異常な放出（原子炉冷却材喪失）に関する評価

a. 事故の原因

この事故は、原子炉の出力運転中に原子炉冷却材圧力バウンダリを構成する配管あるいはこれに付随する機器等の破損等により、原子炉冷却材喪失が発生した際に、放射性物質が環境に放出される事象を想定する。

b. 核分裂生成物の放出量及び線量の解析条件及び解析結果

よう素、希ガスの大気放出過程図を図8、図9 に示す。

放射能放出経路及び被ばく経路図を図10 に示す。

解析条件及び解析結果を表9-5に示す。

なお、影響評価として、現行の安全解析から単一故障の想定を変更したことにより原子炉冷却材喪失事故時の原子炉格納容器内圧力の履歴が変わるため、解析条件のうち、使用する原子炉格納容器からの漏えい率を変更した。

c. 評価結果

影響評価については、現行安全解析に対し、原子炉格納容器内圧力の履歴が変わることにより長期的に原子炉格納容器からの漏えい率が高くなったことから、大気中に放出されるよう素及び希ガスの量は若干上昇し、敷地等境界外における最大の実効線量も若干大きくなるものの、現行の安全解析値の約0.23mSvと同程度となることを確認した。

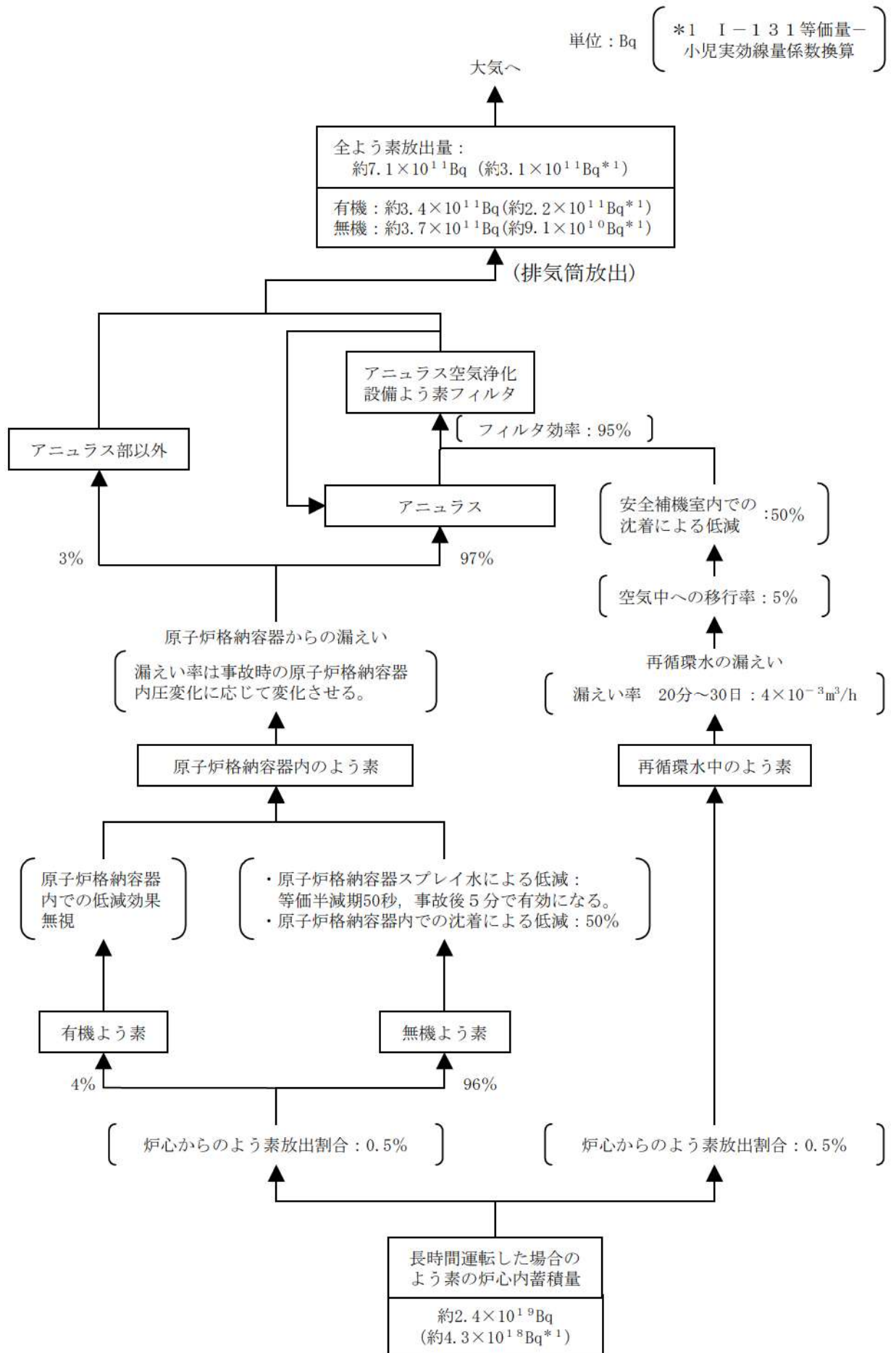


図8 原子炉冷却材喪失（事故）時のよう素の大気放出過程（影響評価解析）

単位：Bq $\left[\begin{array}{l} \gamma \text{線エネルギー} \\ 0.5\text{MeV換算} \end{array} \right]$

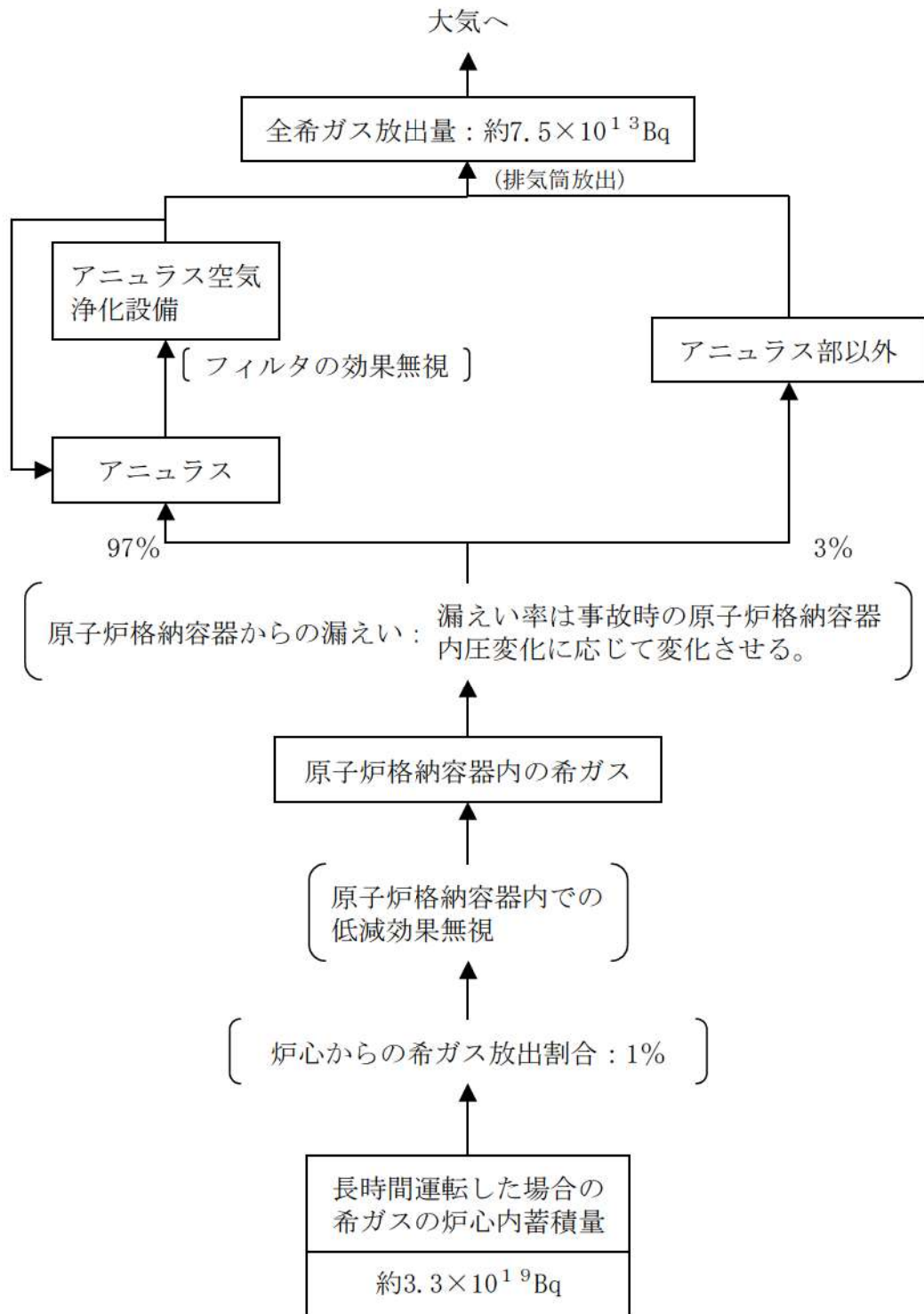


図9 原子炉冷却材喪失（事故）時の希ガスの大気放出過程（影響評価解析）

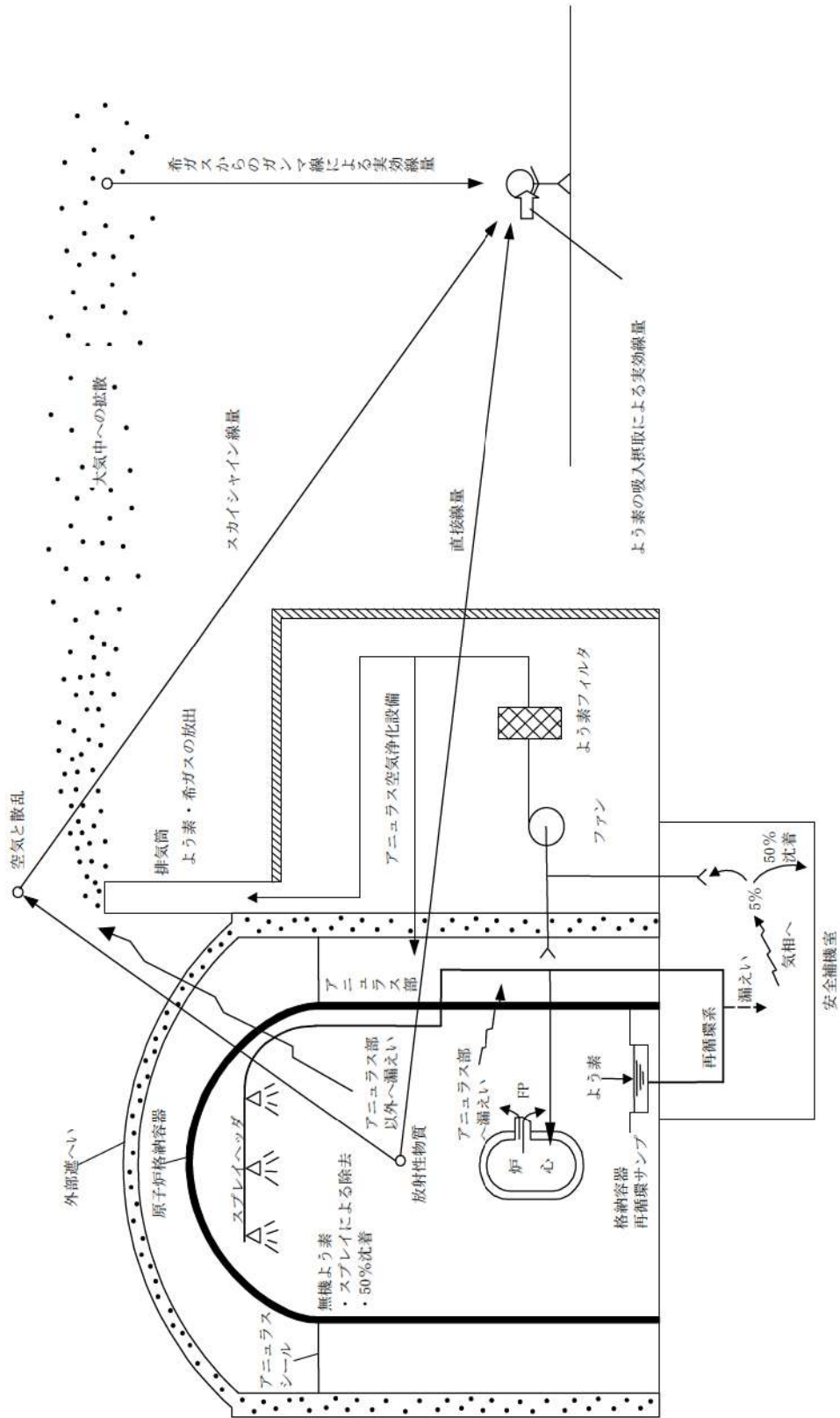


図 10 原子炉冷却材喪失時の放射能放出経路及び破ばく経路

表5 「原子炉冷却材喪失」の解析条件及び解析結果

解析条件	現行の安全解析※1	静的機器の単一故障を想定した解析	選定理由
炉心熱出力	2,705MWt	同 左	定格熱出力 (2,652MWt) の102%
単一故障	動的機器	考慮しない	<現行安全解析> 動的機器の単一故障として、放射性物質の放出の観点から最も厳しい
	静的機器	短期(再循環切替まで)； 考慮しない 長期(再循環切替後)； 1系列のスプレイ配管逆止弁 出口部の全周破断を考慮	<影響評価解析> 静的機器の単一故障として、1系統のスプレイ配管逆止弁出口部の全周破断を想定 平衡炉心の最高運転時間を下回らない値
原子炉運転時間	最高40,000時間	同 左	
事故後、原子炉格納容器内に放出される核分裂生成物の量	炉心内蓄積量のうち 希ガス 1% よう素 0.5%	同 左	指針の考え方どおり (燃料棒の破損率を100%と仮定)
原子炉格納容器に放出されるよう素の形態	有機よう素 4% 無機よう素 96%	同 左	指針どおり
原子炉格納容器内に放出される核分裂生成物のうち、原子炉格納容器内部に沈着する割合	希ガス 0% 有機よう素 0% 無機よう素 50%	同 左	指針どおり
原子炉格納容器スプレイ水による無機よう素除去効率	スプレイ水によるよう素除去に対する等価半減期 無機よう素 50 秒 ただし、有機よう素・希ガスについては考慮しない。	同 左	設計に基づく無機よう素の等価半減期は 50 秒以下である。 指針どおり
原子炉格納容器スプレイ水による無機よう素除去効果が有効になる時間	事故後 5 分	同 左	設計値 (約 4.9 分) を上回る値

※1 格納容器スプレイ配管2重化後も動的単一故障の解析結果に影響がない。

表5 「原子炉冷却材喪失」の解析条件及び解析結果(つづき)

解析条件	現行の安全解析	静的機器の単一故障を想定した解析	選定理由
原子炉格納容器からの漏えい率	<p>次式により求めた値を下回らない値</p> $L = \frac{C}{V} \sqrt{\frac{\Delta P}{\rho}}$ <p> L : 漏えい率 C : 定数 V : 原子炉格納容器気相部体積 ΔP : 差圧 ρ : CV内気体密度 (MOX炉心を考慮) </p>	同左	指針の考え方どおり、事故後の原子炉格納容器内圧に対応した漏えい率とする。 ※1
原子炉格納容器からの漏えい割合	<p> アニュラス部 97% アニュラス部以外 3% </p>	同左	指針どおり
アニュラス空気浄化設備よう素フィルタのよう素除去効率 アニュラス部の負圧達成までのよう素用フィルタのよう素除去効率 負圧達成後のアニュラス排気風量	<p>(0~10分)</p> <p>アニュラス空気浄化設備を通して全量放出(フィルタの効果は考慮しない。)</p> <p>(10分~30分)</p> <p>アニュラス空気浄化設備を通してファイン容量で放出(フィルタの効果は考慮する。)</p> <p>(30分~30日)</p> <p>アニュラス空気浄化設備を通してファイン容量の35.5%放出(フィルタの効果は考慮する。)</p>	<p>(0~10分) 同左</p> <p>(10分~30分) 同左</p> <p>(30分~30日) 同左</p>	<p>設計上は95%以上(温度約100℃、相対湿度約80%)の効率を期待できる。</p> <p>負圧達成時間は10分以内であり、評価上は10分とする。</p> <p>小容量排気への切り替え時間は30分とする。</p>
再循環系から安全補機室内への漏えい率	$4 \times 10^{-3} \text{ m}^3/\text{h}$	同左	設計値は $4 \times 10^{-3} \text{ m}^3/\text{h}$ 以下である。
再循環開始時間	事故後 20分	同左	設計に基づく評価では20分以上である。
再循環水中の放射能量	炉心内よう素蓄積量の0.5%	同左	指針の考え方どおり 〔原子炉格納容器内に放出されたよう素と同量とする。〕

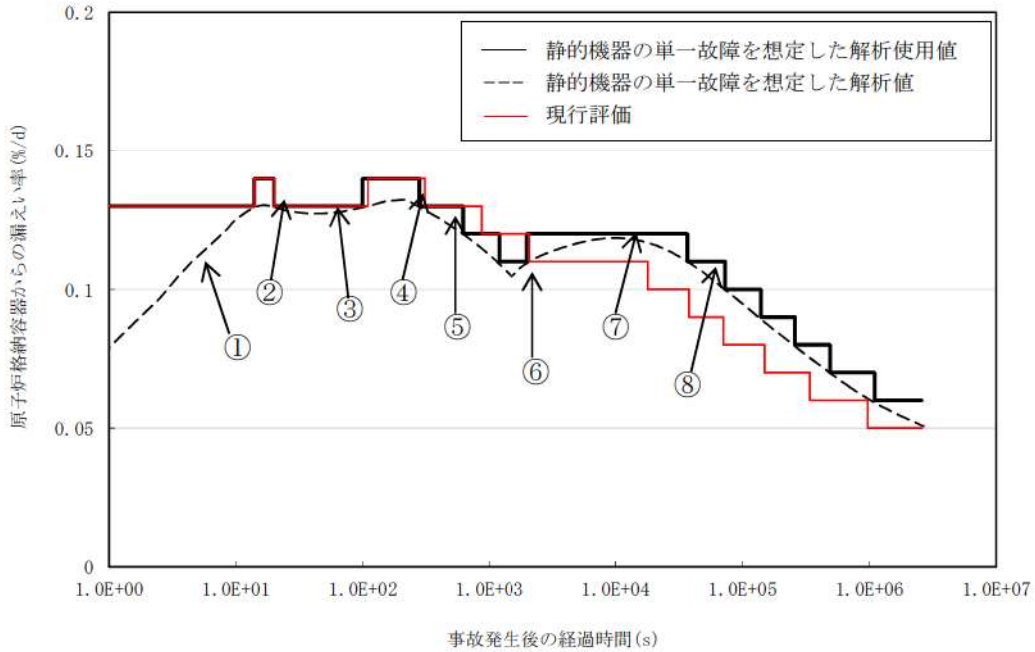
※1 「図11 原子炉格納容器からの漏えい率」を参照。

表5 「原子炉冷却材喪失」の解析条件及び解析結果(つづき)

解析条件	現行の安全解析	静的機器の単一故障を想定した解析	選定理由
再循環水体積	1,400m ³	同左	設計値は1,400m ³ 以上である
再循環系から安全補機室内に漏えいした再循環水中のよう素の気相への移行率	5%	同左	指針どおり
安全補機室内でのよう素沈着率	50%	同左	指針どおり
原子炉格納容器内核分裂生成物による直接線量及びスカイシャイン線量評価用の線源	原子炉格納容器内に放出される核分裂生成物の量の炉心内蓄積量のうち 希ガス 1% ハロゲン 0.5% その他 0.01%	同左	原子炉格納容器内に放出される核分裂生成物の量を下回らない値
事故の評価期間	30日	同左	指針の考え方どおり 〔原子炉格納容器内からの漏えいが無視できる程度に低下するまでの期間〕
環境への放射性物質の放出	排気筒放出で評価	同左	排気筒から放出される。
環境に放出された放射性物質の大気中の拡散条件	「発電用原子炉施設の安全解析に関する気象指針」に従って評価された相対濃度(α/Q)及び相対線量(D/Q) α/Q: 約4.3×10 ⁻⁵ S/m ³ D/Q: 約3.1×10 ⁻¹⁹ Gy/Bq	「発電用原子炉施設の安全解析に関する気象指針」に従って評価された相対濃度(α/Q)及び相対線量(D/Q) α/Q: 約3.9×10 ⁻⁵ S/m ³ D/Q: 約3.1×10 ⁻¹⁹ Gy/Bq	指針どおり
評価項目	現行の安全解析結果	静的機器の単一故障を想定した解析結果	判定
環境に放出されるよう素量(1-131等価量-小児実効線量係数換算)	約2.7×10 ¹¹ Bq	約3.1×10 ¹¹ Bq	核分裂生成物の放出量は少なくとも、周辺の公衆に対して著しい放射線被ばくのリスクを与えることはない。 ≦5mSv
環境に放出される希ガス量(γ線エネルギー0.5MeV換算)	約6.1×10 ¹³ Bq	約7.5×10 ¹³ Bq	
実効線量	約0.23mSv ^{*1, *2}	約0.23mSv ^{*1, *2}	

※1 方位毎のよう素の吸入摂取による実効線量、希ガスからのγ線による実効線量及び直接・スカイシャイン線量の各々の最大値の合算値

※2 実効線量には、原子炉格納容器内浮遊核分裂生成物による直接線量及びスカイシャイン線量(約0.086mSv)を含む。



【図の解説】

①破断流の原子炉格納容器内への流出に伴って原子炉格納容器圧力、温度が上昇し、漏えい率が上昇する。

②原子炉格納容器内のヒートシンク除熱効果が破断エネルギー量を上回り、原子炉格納容器圧力、温度が低下に転じ、漏えい率が低下する。

③炉心再冠水により破断口からの蒸気放出が増加するため、再び原子炉格納容器圧力、温度が上昇し、漏えい率が上昇する。

④炉心再冠水終了により破断流が急減し、原子炉格納容器圧力、温度が低下に転じ、漏えい率が低下する。

⑤原子炉格納容器スプレイ及びヒートシンク除熱効果により、原子炉格納容器圧力、温度が低下し、漏えい率が低下する。

⑥再循環モードが確立し、サンプル水温に伴いスプレイ水温、安全注入水温が上昇するため、及び格納容器スプレイ配管の両端破断が発生することによりスプレイ流量が低下するため、原子炉格納容器圧力、温度が上昇し、漏えい率が上昇する。

⑦崩壊熱の低下に伴い発生エネルギーよりも原子炉格納容器スプレイによる除熱効果が上回る事で原子炉格納容器圧力、温度が低下に転じるため、漏えい率も低下に転じる。

⑧時間の経過とともに再循環モードでの熱交換器による冷却が進み、原子炉格納容器圧力、温度が低下し、漏えい率の低下が継続する。時間の経過と共に現行評価と影響評価の漏えい率の差は縮まる。

図 11 原子炉格納容器からの漏えい率

被ばく評価に用いた気象資料の代表性について

敷地において観測した1997年1月から1997年12月までの1年間の気象資料により解析を行うに当たり、この1年間の気象資料が長期間の気象状態を代表しているかどうかの検討を行った結果、代表性があると判断した。以下に検定方法及び検定結果を示す。

(1) 検定方法

- a. 本居住性評価では、保守的に地上風（標高 20 m）の気象データを使用して被ばく評価を実施しているが、気象データの代表性を確認するにあたり、標高 20 m の観測点に加えて排気筒高さ付近を代表する標高 84 m の観測記録を用いて検定を行った。
- b. データ統計期間
統計年：2011年1月～2020年12月（10年間）
検定年：1997年1月～1997年12月
- c. 検定方法
異常年かどうか、F分布検定により検定を行った。

(2) 検定結果

第1表に検定結果を示す。また、標高 20 m での棄却検定表（風向別出現頻度）及び（風速階級別出現頻度）を第2表及び第3表に、標高 84 m での棄却検定表を第4表及び第5表に示す。

標高 20 m、標高 84 m での観測点共に 27 項目のうち、有意水準（危険率）5 %で棄却された項目は、標高 20 m は 0 個、標高 84 m は 3 個（風向（2 項目）及び風速階級（1 項目））であり、いずれも過去の安全審査において代表性が損なわれないと判断された棄却項目数（1～3 項目）の範囲に入っていることから、検定年が十分長期間の気象状態を代表していると判断される。

第1表：異常年検定結果

観測点	観測項目	検 定 結 果
標高 20 m	風向別出現頻度	棄却項目なし
	風速階級別出現頻度	棄却項目なし
標高 84 m	風向別出現頻度	2 項目棄却 (風向：SSE, W)
	風速階級別出現頻度	1 項目棄却 (風速階級：0.5 m/s～1.4 m/s)

第 2 表 棄却檢定表 (風向別出現頻度) (標高 20m)

觀測場所: 敷地内Z点 標高20m、地上高10m (%)

風向	統計年											平均値	檢定年 1997		棄却限界(5%)		判定 ○採択 ×棄却
	2011	2012	2013	2014	2015	2016	2017	2018	2019	2020	2020		上限	下限			
N	3.17	2.90	3.39	3.98	3.77	3.44	3.66	3.03	2.84	2.82	3.30	2.81	4.28	2.32	○		
NNE	2.29	2.15	1.96	2.00	2.24	1.74	1.84	2.21	1.74	1.85	2.00	2.19	2.50	1.50	○		
NE	3.50	3.91	3.69	4.52	4.48	3.36	4.86	4.80	4.66	4.70	4.25	4.71	5.61	2.89	○		
ENE	6.77	6.66	5.66	8.14	6.68	6.63	8.21	7.09	7.25	7.29	7.04	5.95	8.83	5.25	○		
E	9.65	15.28	15.71	15.19	15.02	14.92	14.34	13.64	13.66	14.24	14.17	11.46	18.28	10.06	○		
ESE	11.35	9.29	8.65	5.98	6.82	6.44	7.02	7.83	8.07	9.11	8.06	11.04	11.89	4.23	○		
SE	4.60	7.35	6.04	6.71	7.15	7.87	5.89	5.40	5.01	6.02	6.20	6.42	8.71	3.69	○		
SSE	2.62	2.54	2.48	2.34	2.76	2.31	2.47	2.56	2.36	2.52	2.50	2.76	2.83	2.17	○		
S	1.09	1.41	1.46	1.30	1.50	1.37	0.89	0.94	0.93	0.79	1.17	1.06	1.81	0.53	○		
SSW	0.73	0.72	0.86	0.66	0.59	0.55	0.75	0.90	0.63	0.76	0.72	0.81	0.98	0.46	○		
SW	1.60	1.75	2.52	1.95	1.61	1.82	1.69	2.38	2.06	2.26	1.96	1.84	2.74	1.18	○		
WSW	3.56	2.82	3.42	3.36	3.15	2.60	3.08	4.38	3.25	4.99	3.46	4.00	5.16	1.76	○		
W	10.82	7.91	9.58	9.54	9.60	7.09	8.46	9.56	8.74	9.56	9.09	9.92	11.60	6.58	○		
WNW	15.98	15.40	14.68	13.09	13.22	15.92	16.30	15.97	18.84	16.53	15.59	15.49	19.55	11.63	○		
NW	13.92	14.02	13.14	13.45	13.36	17.47	13.74	12.50	13.70	10.95	13.63	13.20	17.49	9.77	○		
NNW	7.69	5.46	5.43	7.20	7.38	5.75	6.18	5.98	5.35	4.26	6.07	5.38	8.61	3.53	○		

第 3 表 棄却檢定表 (風速階級別出現頻度) (標高 20m)

觀測場所: 敷地内Z点 標高20m、地上高10m (%)

風速階級 (m/s)	統計年											平均値	檢定年 1997		棄却限界(5%)		判定 ○採択 ×棄却
	2011	2012	2013	2014	2015	2016	2017	2018	2019	2020	2020		上限	下限			
0.0~0.4	0.64	0.43	1.33	0.59	0.67	0.71	0.63	0.82	0.92	1.37	0.81	0.95	1.55	0.07	○		
0.5~1.4	7.99	6.08	7.63	8.98	8.93	7.84	10.45	11.76	11.38	10.54	9.16	11.76	13.51	4.81	○		
1.5~2.4	16.38	15.84	13.44	17.13	18.09	15.15	16.09	16.47	15.40	16.07	16.01	15.14	18.94	13.08	○		
2.5~3.4	13.38	13.92	11.61	13.41	14.23	12.30	13.71	12.60	12.05	13.19	13.04	14.44	15.08	11.00	○		
3.5~4.4	11.04	11.83	12.36	12.36	12.23	10.78	12.70	11.67	10.52	12.12	11.76	11.92	13.53	9.99	○		
4.5~5.4	9.79	12.34	13.84	12.57	12.47	12.30	11.67	9.57	10.96	10.65	11.62	9.68	14.83	8.41	○		
5.5~6.4	8.05	9.34	8.39	7.16	7.65	8.10	7.22	7.28	7.62	7.36	7.82	7.13	9.43	6.21	○		
6.5~7.4	6.45	5.11	5.40	4.90	4.93	5.03	5.18	5.55	5.60	5.57	5.37	5.75	6.47	4.27	○		
7.5~8.4	4.26	4.31	4.57	4.25	4.13	4.39	3.81	4.61	4.85	4.51	4.37	4.55	5.05	3.69	○		
8.5~9.4	4.06	3.43	4.00	3.37	3.37	4.46	4.02	3.74	4.47	3.89	3.88	4.26	4.85	2.91	○		
9.5~	17.95	17.38	17.43	15.27	13.29	18.96	14.54	15.91	16.23	14.74	16.17	14.43	20.35	11.99	○		

第4表 葉却檢定表(風向別出現頻度)(標高84m)

風向	統計年												平均値	檢定年		判定 ○採択 ×棄却
	観測場所:敷地内C点 標高84m、地上高10m (%)													棄却限(5%)		
	2011	2012	2013	2014	2015	2016	2017	2018	2019	2020	1997	上 限		下 限		
N	1.55	1.62	1.42	1.53	1.48	1.17	1.33	1.03	1.44	1.23	1.38	1.82	0.94	○		
NNE	0.87	1.10	0.86	1.02	1.38	1.24	1.50	1.17	1.10	1.21	1.15	1.63	0.67	○		
NE	3.18	3.47	3.28	4.11	3.19	3.04	3.73	3.26	3.02	3.23	3.35	4.15	2.55	○		
ENE	11.13	10.25	11.21	14.75	13.73	13.00	14.83	13.67	13.70	12.30	12.86	16.61	9.11	○		
E	19.47	23.30	22.09	18.29	19.84	18.19	16.62	18.23	18.46	20.63	19.51	24.30	14.72	○		
ESE	3.69	5.91	4.64	4.44	5.09	5.72	4.69	5.40	4.74	5.83	5.02	6.70	3.34	○		
SE	2.40	2.57	2.16	1.78	1.59	2.45	1.97	1.98	2.05	2.20	2.12	2.85	1.39	○		
SSE	0.49	0.62	0.59	0.76	0.72	0.88	0.62	0.68	0.72	0.82	0.69	0.96	0.42	×		
S	0.85	0.89	0.87	0.71	0.66	0.53	0.62	0.70	0.60	0.75	0.72	1.01	0.43	○		
SSW	0.54	0.63	0.66	0.73	0.77	0.70	0.82	0.70	0.69	0.74	0.70	0.88	0.52	○		
SW	1.10	1.10	1.18	0.87	0.88	0.63	0.81	1.03	0.69	0.75	0.90	1.35	0.45	○		
WSW	4.14	3.42	3.26	2.05	1.54	1.70	1.61	1.97	1.94	1.76	2.34	4.51	0.00	○		
W	19.82	16.69	19.41	19.92	18.61	15.95	17.15	17.73	16.01	17.97	17.93	21.47	14.39	×		
WNW	16.42	17.00	17.15	18.01	18.13	24.52	21.02	19.50	23.83	20.37	19.60	26.33	12.87	○		
NW	11.59	8.77	8.76	8.40	9.26	8.13	10.31	10.29	8.57	7.75	9.18	12.01	6.35	○		
NNW	1.88	1.70	1.54	1.92	2.13	1.79	1.72	1.84	1.64	1.68	1.78	2.18	1.38	○		

第5表 葉却檢定表(風速階級別出現頻度)(標高84m)

風速階級 (m/s)	統計年												平均値	檢定年		判定 ○採択 ×棄却
	観測場所:敷地内C点 標高84m、地上高10m (%)													棄却限(5%)		
	2011	2012	2013	2014	2015	2016	2017	2018	2019	2020	1997	上 限		下 限		
0.0~0.4	0.88	0.97	0.91	0.73	1.00	0.38	0.66	0.81	0.80	0.76	0.79	1.22	0.36	○		
0.5~1.4	8.87	8.82	7.79	8.62	9.20	7.07	9.55	8.73	8.94	8.34	8.59	10.28	6.90	×		
1.5~2.4	14.79	15.76	13.79	16.75	16.16	14.37	15.37	14.60	13.96	15.06	15.06	17.33	12.79	○		
2.5~3.4	15.33	14.30	13.71	14.48	13.98	13.46	13.80	13.49	12.02	12.66	13.72	15.10	11.52	○		
3.5~4.4	11.64	11.56	11.50	10.87	11.66	10.80	11.31	10.94	9.73	10.16	11.02	12.58	9.46	○		
4.5~5.4	9.17	9.02	9.41	9.06	9.62	8.11	9.47	9.02	9.34	9.81	9.20	10.31	8.09	○		
5.5~6.4	7.62	7.19	8.40	7.70	7.47	7.75	7.62	7.94	8.48	8.36	7.85	8.88	6.82	○		
6.5~7.4	6.47	6.23	6.99	5.93	6.39	6.76	7.25	6.16	7.67	7.93	6.78	8.37	5.19	○		
7.5~8.4	5.27	5.50	5.75	5.61	5.53	6.16	5.53	5.62	6.10	5.71	5.71	6.41	5.01	○		
8.5~9.4	4.23	5.24	4.54	4.38	3.86	5.93	4.41	5.55	5.67	4.91	4.87	6.52	3.22	○		
9.5~	15.72	15.39	17.22	15.86	15.16	19.21	15.03	17.14	17.29	15.99	16.40	19.49	13.31	○		

13. 格納容器スプレイ設備の多重性に係る設置変更許可申請書における記載

原子炉格納容器スプレイ設備における単一故障の影響評価解析について、設置変更許可申請書、添付書類十の評価における扱いを整理した。

現行安全解析に対して同程度の結果となった原子炉格納容器スプレイ設備の静的機器の単一故障を仮定した影響解析については、以下の条件で行うこととし、設置変更許可申請書の現行安全解析の記載箇所において、必要に応じ併記することとする。

- 動的機器の単一故障を仮定した現行安全解析と同等の保守性とするため、単一故障想定の違いに伴って変更となる解析条件以外については、現行安全解析条件の通りとする。
- ただし、「可燃性ガスの発生」については、静的機器の単一故障を想定した解析結果が判断基準を満足していることを確認したが、重大事故等対策の有効性評価の条件に合わせて水素発生源のうち金属の腐食反応（原子炉格納容器内のアルミニウム使用量）の条件を見直す。

評価について詳細を表1に示す。

表 1 原子炉格納容器スプレイ設備の多重性に係る記載（変更箇所の抜粋）

既設置許可記載（平成 17 年 12 月 1 日申請）

変更案

【記載の方針】

- 位置、構造及び設備に関する説明
原子炉格納容器スプレイ設備のうちスプレイリングは単一設計とするが、安全機能に最も与える単一故障を仮定しても、安全機能を達成できる設計とする旨を記載する。
- 設計基準事故の評価及び結果に関する説明
解析条件として、従来の動的機器の単一故障を基本とし、静的機器の単一故障を併記する。評価結果は、従来の単一故障想定に記載とする。
可燃性ガス評価は、従来からの設計基準事故についても **SA** 有効性評価に合わせ水素発生源のうち金属の腐食反応（格納容器内のアルミニウム量）を変更する。そのため、解析条件及び解析結果の記載を見直す。
- 安全設計に関する説明
従来の動的機器の単一故障のほか静的機器の単一故障として配管 1 箇所 の 全 周 破 断 を 仮 定 すること。また、静的機器の単一故障を仮定した場合でも、動的機器の単一故障を仮定した場合と同等の安全機能を達成できるよう、格納容器スプレイ配管を多重化した上で、逆止弁を設置する旨を記載する。
- 事故の種類、程度、影響などに関する説明
解析条件として、従来の動的機器の単一故障を基本とし、静的機器の単一故障を併記する。結論は、静的機器の単一故障の場合の評価結果の数値を併記する。
- 安全解析に使用する気象条件
静的機器の単一故障の場合の評価に用いる相対濃度及び相対線量を脚注において補足する。

既設置許可記載（平成17年12月1日申請）

+++++	以下、位置、構造及び設備に関する説明	+++++
五、原子炉及びその附属施設的位置、構造及び設備 3号炉		
ロ、発電用原子炉施設の一般構造 (ロ) その他の主要な構造		
(3) 原子炉施設は、その安全機能の重要度に応じて、十分高い信頼性を確保し、かつ維持し得るように設計する。また、このうち、重要度の特に高い系統は、多重性又は多様性及び独立性を備えるように設計するとともに、外部電源が利用できない場合においても、その系統の安全機能が達成できるように設計する。		
+++++	以下、安全設計に関する説明	+++++
1. 安全設計		
1.2 「発電用圧水型原子炉施設に関する安全設計審査指針」に対する適合 指針9、信頼性に関する設計上の考慮		
2. について	重要度の特に高い安全機能を有する系統については、その構造、動作原理、果たすべき安全機能の性質等を考慮し、原則として多重性のある独立した又は多様性のある独立した系を設け、各系列又は各系相互間は、隔離距離を取る必要に応じ障壁を設ける等により、物理的に分離し、想定される単一故障を仮定しても所定の安全機能を達成できる設計とする。 ただし、静的機器については、その故障が安全上支障のない時間内に除去又は修復できる場合、又はその故障の発生確率が十分低い場合には、必ずしも多重性又は多様性及び独立性を備えた設計としない。	

変更案

+++++	以下、位置、構造及び設備に関する説明	+++++
五、原子炉及びその附属施設的位置、構造及び設備 3号炉		
ロ、発電用原子炉施設の一般構造 (ロ) その他の主要な構造		
(3) 本原子炉施設は、(1) 及び(2) に加え、以下の方針の下に安全設計を行い、「実用発電用原子炉及びその附属施設的位置、構造及び設備の基準に関する規則」などに適合する設計とする。		
(iii) 安全施設		
(iii-1) 安全施設は、その安全機能の重要度に応じて、十分高い信頼性を確保し、かつ維持し得る設計とする。このうち、重要度が特に高い系統は、原則、多重性又は多様性及び独立性を備える設計とするとともに、当該系統を構成する機器に短期間では動的機器の単一故障、もしくは長期間では動的機器の単一故障又は想定される静的機器の単一故障のいずれかが生じた場合であって、外部電源が利用できない場合においても、その系統の安全機能を達成できる設計とする。		
	・・・(略)・・・	
	さらに、スプレイリング（原子炉格納容器スプレイ設備）については単一設計とするが、安全機能に最も影響を与える単一故障を仮定しても、所定の安全機能を達成できる設計とする。	
+++++	以下、安全設計に関する説明	+++++
1. 安全設計		
1.13 原子炉設置変更許可申請に係る安全設計の方針		
1.13.3 原子炉設置変更許可申請（平成25年7月8日申請）に係る安全設計の方針		
1.13.3.1 「実用発電用原子炉及びその附属施設的位置、構造及び設備の基準に関する規則（平成25年7月8日施行）」に対する適合		
第十二条 安全施設		
2 について	安全機能を有する系統のうち、重要度が特に高い安全機能を有する系統については、その構造、動作原理、果たすべき安全機能の性質等を考慮し、原則として多重性のある独立した系列又は多様性のある独立した系列を設け、各系列又は各系列相互間は、隔離距離を取る必要に応じ障壁を設ける等により、物理的に分離し、想定される単一故障を仮定しても所定の安全機能を達成できる設計とする。 ただし、静的機器については、その故障が安全上支障のない時間内に除去又は修復できる場合、又はその故障の発生確率が十分低い場合には、必ずしも多重性又は多様性及び独立性を備えた設計としない。	

・・・(略)・・・

原子炉格納容器スプレイ設備については、格納容器の冷却機能に最も影響を与える条件となる単一故障を仮定しても、格納容器の冷却機能を達成できる設計とする。動的機器の単一故障として原子炉格納容器スプレイ設備 1 系統の不動作又はディーゼル発電機 1 台の不動作を、静的機器の単一故障として配管 1 箇所を仮定し、静的機器の単一故障を仮定した場合でも、動的機器の単一故障を仮定した場合と同等の格納容器の冷却機能を達成できるよう、格納容器スプレイ配管を多重化し、スプレイ流量を確保するための逆止弁を設置する。

なお、単一設計箇所については、劣化モードに対する適切な保守管理を実施し、故障の発生を低く抑える。

5. 原子炉格納施設

5. 2 原子炉格納容器スプレイ設備

5.2.1 概要

原子炉格納容器スプレイ設備は、格納容器スプレイポンプ、格納容器スプレイ冷却器、よう素除去薬品タンク、pH調整剤貯蔵タンク、配管、弁等で構成し、原子炉冷却材喪失時には、ヒドランジンを含むほう酸水を原子炉格納容器内にスプレイする。

原子炉格納容器スプレイ設備系統概要図を第 5.2.1 図に示す。

原子炉格納容器スプレイ設備は、原子炉冷却材喪失時に以下に示す機能を果たす。

- (1) 原子炉格納容器内の圧力ピークを最高使用圧力以下に保ち、再び大気圧程度に減圧する。
- (2) 原子炉格納容器内雰囲気中の放射性よう素を除去する。

5.2.2 設計方針

(3) 多重性及び独立性

原子炉格納容器スプレイ設備は 2 系列で構成し、事故後の短期間では動的機器の単一故障を仮定しても、また、事故後の長期間では動的機器の単一故障又は想定される静的機器の単一故障のいずれかを仮定しても、当該設備に要求される格納容器の冷却機能を達成できるよう、格納容器スプレイ配管を多重化する。

さらに、各系列ごとに独立のディーゼル発電機に接続する等、構成する機器の単一故障の仮定に加え外部電源が利用できない場合においてもその安全機能が達成できるように、多重性及び独立性を備えた設計とする。

ここで、単一故障に関連している事故後の短期間とは、原則として事故発生後あるいは原子炉停止後 24 時間の運転期間を、また、事故後の長期間とは、その後の運転期間をいうものとするが、原子炉冷却材喪失事故を想定する場合、原子炉格納容器スプレイ設備については、

5. 原子炉格納施設

5. 2 原子炉格納容器スプレイ設備

5.2.1 概要

原子炉格納容器スプレイ設備は、格納容器スプレイポンプ、格納容器スプレイ冷却器、よう素除去薬品タンク、pH調整剤貯蔵タンク、配管、弁等で構成し、原子炉冷却材喪失時には、ヒドランジンを含むほう酸水を原子炉格納容器内にスプレイする。

原子炉格納容器スプレイ設備系統概要図を第 5.2.1 図に示す。

原子炉格納容器スプレイ設備は、原子炉冷却材喪失時に以下に示す機能を果たす。

- (1) 原子炉格納容器内の圧力ピークを最高使用圧力以下に保ち、再び大気圧程度に減圧する。
- (2) 原子炉格納容器内雰囲気中の放射性よう素を除去する。

5.2.2 設計方針

(3) 多重性及び独立性

原子炉格納容器スプレイ設備は 2 系列で構成し、各系統ごとに独立のディーゼル発電機に接続する等、構成する機器の単一故障の仮定に加え外部電源が利用できない場合においてもその安全機能が達成できるように、多重性及び独立性を備えた設計とする。

原子炉格納容器スプレイ設備は、事故後の短期間では動的機器の単一故障を仮定しても、また、事故後の長期間では動的機器の単一故障又は想定される静的機器の単一故障のいずれかを仮定しても、所定の安全機能を果たし得るよう多重性及び独立性を有する設計とする。

単一故障に関連している事故後の短期間とは、原則として事故発生後あるいは原子炉停止後 24 時間の運転時間を、また、事故後の長期間とは、その後の運転期間をいうものとするが、原子炉冷却材喪失を想定する場合、原子炉格納容器スプレイ設備については、事故後の短期間とは原子炉冷却材喪失発生から注入モード終了までの運転期間、また、事故後の長期間は再循環

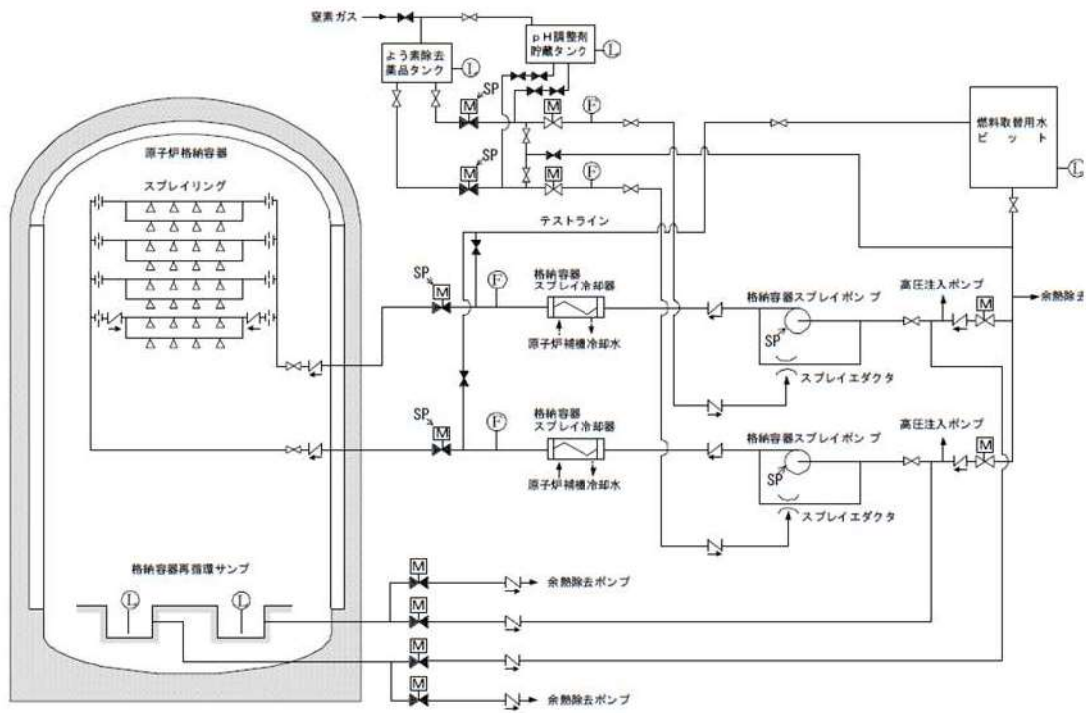
既設置許可記載（平成17年12月1日申請）

変更案

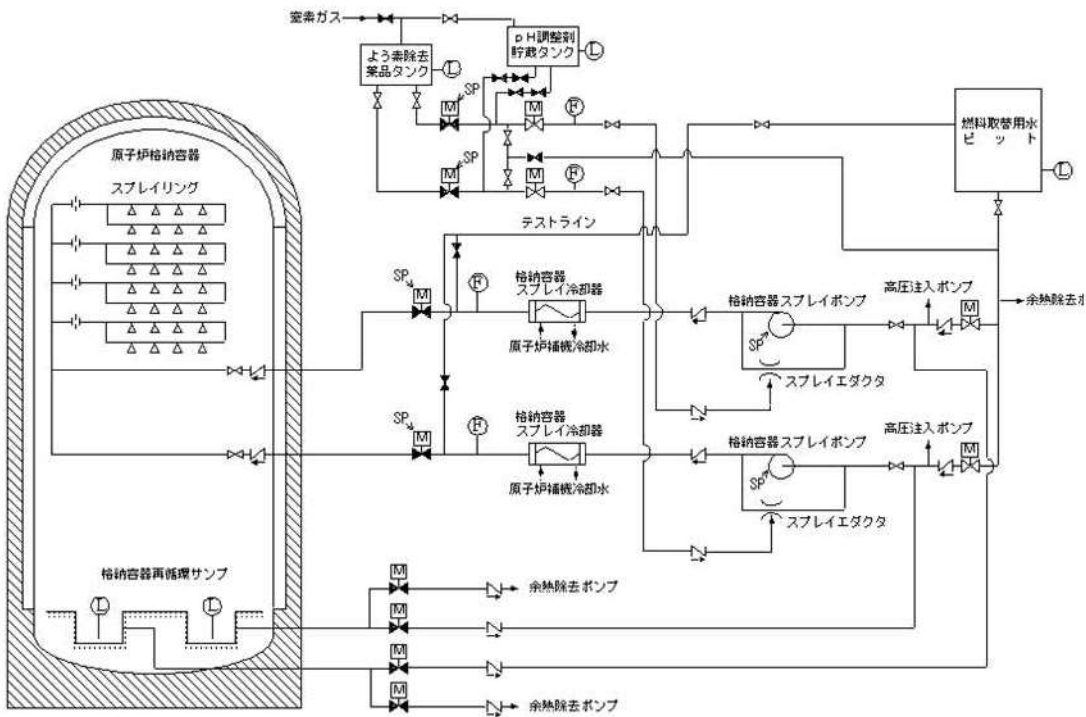
モード以降の運転期間とする。

事故後の短期間は原子炉冷却材喪失事故発生から注入モード終了までの運転期間、また、事故後の長期間は再循環モード以降の運転期間とする。

単一設計とするスプレイリングについては、当該設備に要求される安全機能に最も影響を与えると考えられる静的機器の単一故障を再循環モード切り替え後に仮定した場合でも、動的機器の単一故障を仮定した場合と同等の格納容器の冷却機能を達成できるよう、スプレイ流量を確保するための逆止弁を設置する。



第 5.2.1 図 原子炉格納容器スプレイ設備系統概要図



第 5.2.1 図 原子炉格納容器スプレイ設備系統概要図

既設置許可記載（平成17年12月1日申請）	変更案
<p>+++++ 以下、設計基準事故の評価及び結果に関する説明 +++++</p> <p>十、発電用原子炉の炉心の著しい損傷その他の事故が発生した場合における当該事故に対処するために必要な施設及び体制の整備に関する事項</p> <p>ロ、設計基準事故</p> <p>事故に対処するために必要な施設並びに発生すると想定される事故の程度及び影響の評価を行うために設定した条件及びその評価の結果</p> <p>C. 3号炉</p> <p>(1) 基本方針</p> <p>.....(略).....</p> <p>(2) 解析条件</p> <p>.....(略).....</p> <p>(iv) 環境への放射性物質の異常な放出</p> <p>.....(略).....</p> <p>d. 原子炉冷却材喪失</p> <p>(f) 単一故障の仮定として、ディーゼル発電機1台の不作動を仮定する。</p> <p>(g) 原子炉格納容器からの漏えい率は、事故時の原子炉格納容器内圧に対応した漏えい率とする。</p> <p>(v) 原子炉格納容器内圧力、雰囲気等の異常な変化</p> <p>a. 原子炉冷却材喪失</p> <p>(d) 単一故障の仮定として、原子炉格納容器スプレイ設備1系列の不作動を仮定する。</p> <p>また、常用電源はすべて喪失するものとし、非常用電源の供給もディーゼル発電機の電圧が確立するまでの間遅延されるものとする。</p> <p>また、動的機器の単一故障のケースの他、事故後長期間にわたる静的機器の単一故障の仮定として、単一設計とするスプレイリングに接続する配管1箇所について、再循環切替後の瞬時の両端破断のケースも考慮する。</p>	<p>+++++ 以下、設計基準事故の評価及び結果に関する説明 +++++</p> <p>十、発電用原子炉の炉心の著しい損傷その他の事故が発生した場合における当該事故に対処するために必要な施設及び体制の整備に関する事項</p> <p>ロ、設計基準事故</p> <p>事故に対処するために必要な施設並びに発生すると想定される事故の程度及び影響の評価を行うために設定した条件及びその評価の結果</p> <p>C. 3号炉</p> <p>(1) 基本方針</p> <p>.....(略).....</p> <p>(2) 解析条件</p> <p>.....(略).....</p> <p>(iv) 環境への放射性物質の異常な放出</p> <p>.....(略).....</p> <p>d. 原子炉冷却材喪失</p> <p>(f) 単一故障の仮定として、ディーゼル発電機1台の不作動を仮定する。</p> <p>(g) 原子炉格納容器からの漏えい率は、事故時の原子炉格納容器内圧に対応した漏えい率とする。</p> <p>(v) 原子炉格納容器内圧力、雰囲気等の異常な変化</p> <p>a. 原子炉冷却材喪失</p> <p>(d) 単一故障の仮定として、原子炉格納容器スプレイ設備1系列の不作動を仮定する。</p> <p>また、常用電源はすべて喪失するものとし、非常用電源の供給もディーゼル発電機の電圧が確立するまでの間遅延されるものとする。</p>
<p>+++++ 以下、設計基準事故の評価及び結果に関する説明 +++++</p> <p>十、発電用原子炉の炉心の著しい損傷その他の事故が発生した場合における当該事故に対処するために必要な施設及び体制の整備に関する事項</p> <p>ロ、設計基準事故</p> <p>事故に対処するために必要な施設並びに発生すると想定される事故の程度及び影響の評価を行うために設定した条件及びその評価の結果</p> <p>C. 3号炉</p> <p>(1) 基本方針</p> <p>.....(略).....</p> <p>(2) 解析条件</p> <p>.....(略).....</p> <p>(iv) 環境への放射性物質の異常な放出</p> <p>.....(略).....</p> <p>d. 原子炉冷却材喪失</p> <p>(f) 単一故障の仮定として、ディーゼル発電機1台の不作動を仮定する。</p> <p>また、動的機器の単一故障のケースの他、事故後長期間にわたる静的機器の単一故障の仮定として、単一設計とするスプレイリングに接続する配管1箇所について、再循環切替後の瞬時の両端破断のケースも考慮する。</p> <p>(g) 原子炉格納容器からの漏えい率は、事故時の原子炉格納容器内圧に対応した漏えい率とする。</p> <p>(v) 原子炉格納容器内圧力、雰囲気等の異常な変化</p> <p>a. 原子炉冷却材喪失</p> <p>(d) 単一故障の仮定として、原子炉格納容器スプレイ設備1系列の不作動を仮定する。</p> <p>また、常用電源はすべて喪失するものとし、非常用電源の供給もディーゼル発電機の電圧が確立するまでの間遅延されるものとする。</p> <p>また、動的機器の単一故障のケースの他、事故後長期間にわたる静的機器の単一故障の仮定として、単一設計とするスプレイリングに接続する配管1箇所について、再循環切替後の瞬時の両端破断のケースも考慮する。</p>	<p>+++++ 以下、設計基準事故の評価及び結果に関する説明 +++++</p> <p>十、発電用原子炉の炉心の著しい損傷その他の事故が発生した場合における当該事故に対処するために必要な施設及び体制の整備に関する事項</p> <p>ロ、設計基準事故</p> <p>事故に対処するために必要な施設並びに発生すると想定される事故の程度及び影響の評価を行うために設定した条件及びその評価の結果</p> <p>C. 3号炉</p> <p>(1) 基本方針</p> <p>.....(略).....</p> <p>(2) 解析条件</p> <p>.....(略).....</p> <p>(iv) 環境への放射性物質の異常な放出</p> <p>.....(略).....</p> <p>d. 原子炉冷却材喪失</p> <p>(f) 単一故障の仮定として、ディーゼル発電機1台の不作動を仮定する。</p> <p>また、動的機器の単一故障のケースの他、事故後長期間にわたる静的機器の単一故障の仮定として、単一設計とするスプレイリングに接続する配管1箇所について、再循環切替後の瞬時の両端破断のケースも考慮する。</p> <p>(g) 原子炉格納容器からの漏えい率は、事故時の原子炉格納容器内圧に対応した漏えい率とする。</p> <p>(v) 原子炉格納容器内圧力、雰囲気等の異常な変化</p> <p>a. 原子炉冷却材喪失</p> <p>(d) 単一故障の仮定として、原子炉格納容器スプレイ設備1系列の不作動を仮定する。</p> <p>また、常用電源はすべて喪失するものとし、非常用電源の供給もディーゼル発電機の電圧が確立するまでの間遅延されるものとする。</p> <p>また、動的機器の単一故障のケースの他、事故後長期間にわたる静的機器の単一故障の仮定として、単一設計とするスプレイリングに接続する配管1箇所について、再循環切替後の瞬時の両端破断のケースも考慮する。</p>

b. 可燃性ガスの発生

・・・(略)・・・

(f) 単一故障の仮定として、低圧注入系1系列の不作動を仮定する。

(3) 評価結果

・・・(略)・・・

d. 原子炉格納容器バウンダリにかかる圧力については、「原子炉冷却材喪失」において約0.241MPa[gage]であり、最高使用圧力である0.283MPa[gage]を下回っている。このときの原子炉格納容器バウンダリにおける温度は、最高温度となるが、最高使用温度を超えない。また、可燃性ガスの発生に伴う原子炉格納容器内の水素最大濃度については、事故発生後、30日時点で約3.3%であり、可燃限界である4%を下回っている。

e. 敷地等境界外における実効線量については、これが最も厳しくなる「蒸気発生器伝熱管破損」において、約0.29mSvであり、周辺の公衆に対し、著しい放射線被ばくのリスクを与えない。

+++++ 以下、事故の種類、程度、影響等に関する説明 +++++

3. 事故の解析

3.4 環境への放射性物質の異常な放出

3.4.4 原子炉冷却材喪失

3.4.4.1 事故の原因、防止対策及び拡大防止対策

・・・(略)・・・

3.4.4.2 核分裂生成物の放出量及び線量の評価

(1) 評価方法

・・・(略)・・・

(2) 評価条件

・・・(略)・・・

b. 可燃性ガスの発生

・・・(略)・・・

(f) 単一故障の仮定として、低圧注入系1系列の不作動を仮定する。

また、動的機器の単一故障のケースの他、事故後長期間にわたる静的機器の単一故障の仮定として、単一設計とするスプレイレリングに接続する配管1箇所について、再循環切替後の瞬時の両端破断のケースも考慮する。

(3) 評価結果

・・・(略)・・・

d. 原子炉格納容器バウンダリにかかる圧力については、「原子炉冷却材喪失」において約0.241MPa[gage]であり、最高使用圧力である0.283MPa[gage]を下回っている。このときの原子炉格納容器バウンダリにおける温度は、最高温度となるが、最高使用温度を超えない。また、可燃性ガスの発生に伴う原子炉格納容器内の水素最大濃度については、事故発生後、30日時点で約3.0%であり、可燃限界である4%を下回っている。

e. 敷地等境界外における実効線量については、これが最も厳しくなる「蒸気発生器伝熱管破損」において、約0.29mSvであり、周辺の公衆に対し、著しい放射線被ばくのリスクを与えない。

+++++ 以下、事故の種類、程度、影響等に関する説明 +++++

3. 事故の解析

3.4 環境への放射性物質の異常な放出

3.4.4 原子炉冷却材喪失

3.4.4.1 事故の原因、防止対策及び拡大防止対策

・・・(略)・・・

3.4.4.2 核分裂生成物の放出量及び線量の評価

(1) 評価方法

・・・(略)・・・

(2) 評価条件

・・・(略)・・・

既設置許可記載（平成17年12月1日申請）

変更案

f. 工学的安全施設についての動的機器の単一故障の仮定として、ディーゼル発電機1台の不作動を仮定する。

f. 工学的安全施設についての動的機器の単一故障の仮定として、ディーゼル発電機1台の不作動を仮定する。

g. 原子炉格納容器からの漏えい率⁽¹⁶⁾は、事故時の原子炉格納容器内圧に対応した漏えい率とし、第3.4.4.1表の漏えい率とする。

また、動的機器の単一故障のケースの他、事故後長期間にわたる静的機器の単一故障の仮定として、再循環切替後の格納容器スプレイ配管1本の逆止弁出口部の瞬時の両端破断のケースも考慮する。

g. 原子炉格納容器からの漏えい率⁽¹⁶⁾は、事故時の原子炉格納容器内圧に対応した漏えい率とし、第3.4.4.1表の漏えい率とする。
なお、単一設計とするスプレイリングに接続する配管1箇所についての再循環切替後の瞬時の両端破断ケースは、第3.4.4.2表の漏洩率とする。

・・・(略)・・・

・・・(略)・・・

(3) 評価結果

この事故によって大気中に放出される核分裂生成物の量及び敷地等境界外における最大の実効線量を次表に示す。また、よう素及び希ガスの大気放出過程を第3.4.4.1図及び第3.4.4.2図に示す。

(3) 評価結果
この事故によって大気中に放出される核分裂生成物の量及び敷地等境界外における最大の実効線量を次表に示す。また、よう素及び希ガスの大気放出過程を第3.4.4.1図及び第3.4.4.2図に示す。

評価項目		評価結果
放出量	よう素 (I-131 等価量-小児実効線量係数換算)	約 2.7×10^{11} Bq
	希ガス (γ線エネルギー0.5MeV換算)	約 6.1×10^{13} Bq
実効線量		約 0.23mSv

評価項目		評価結果
放出量	よう素 (I-131 等価量-小児実効線量係数換算)	約 2.7×10^{11} Bq
	希ガス (γ線エネルギー0.5MeV換算)	約 6.1×10^{13} Bq
実効線量		約 0.23mSv

3.4.4.3 結論

原子炉炉冷却材喪失を仮定した場合、核分裂生成物の放出量は少なく、周辺の公衆に対し著しい放射線被ばくのリスクを与えない。

3.4.4.3 結論

原子炉炉冷却材喪失を仮定した場合、核分裂生成物の放出量は少なく、周辺の公衆に対し著しい放射線被ばくのリスクを与えない。なお、事故後長期間にわたる静的機器の単一故障の仮定として、単一設計とするスプレイリングに接続する配管1箇所について、再循環切替後の瞬時の両端破断を考慮した場合の敷地境界外における最大の実効線量は、ディーゼル発電機1台の不作動を仮定した場合と同程度の約0.23mSvであり、周辺の公衆に対し著しい放射線被ばくのリスクを与えることはなく問題となることはない。

<p>3.5 原子炉格納容器内圧力、雰囲気等の異常な変化</p> <p>3.5.1 原子炉冷却材喪失</p> <p>3.5.1.1 事故の原因、防止対策及び拡大防止対策 ・・・・(略)・・・</p> <p>3.5.1.2 事故経過の解析⁽¹⁸⁾</p> <p>(1) 解析方法⁽¹⁸⁾ ・・・・(略)・・・</p> <p>(2) 解析条件 ・・・・(略)・・・</p> <p>d. 工学的安全施設についての動的機器の単一故障の仮定として、原子炉格納容器スプレイ設備1系列の不作動を仮定する。これは、内圧上昇の観点から厳しいものである。 また、解析では、常用電源はすべて喪失するものとし、非常用電源の供給もデイズル発電機の電圧が確立するまでの間遅延されるものとする。</p> <p>また、動的機器の単一故障のケースの他、事故後長期間にわたる静的機器の単一故障の仮定として、単一設計とするスプレイリングに接続する配管1箇所について、再循環切替後の瞬時の両端破断のケースも考慮する。 ・・・・(略)・・・</p> <p>(3) 解析結果 以上により解析した結果を第3.5.1.1図に示す。1次冷却材管の破断後、原子炉格納容器内に1次冷却材が流出するため、原子炉格納容器内圧は急速に上昇する。しかし、ブローダウンが進むにつれて流出流量が少なくなるとともに、圧力上昇に伴い温度も高くなり、熱吸収体による除熱が大きくなり、約17秒後にブローダウンエネルギーによって形成される第1ピーク圧力約0.220MPa[gage]が現れる。その後、熱吸収体の効果により、圧力は漸減していくが、約2秒後に再冠水が始まり蒸気発生器を経て原子炉格納容器へ放出されるエネルギーの効果により、圧力は再び緩やかに上昇していく。 一方、ブローダウンによる原子炉格納容器内圧上昇により、「原子炉格納容器圧力異常高」信号の原子炉格納容器スプレイ作動限界値に事故後約6秒で達することにより、約151秒後から原子炉格納容器スプレイ設備によるスプレイが開始され、これ以降スプレイによる除熱も行われる。 事故後約219秒には、再冠水により全炉心がクエンチし、原子炉格納容器へのエネルギー放出が減少することにより、第2ピーク圧力約0.241MPa[gage]、温度約124℃が現れ、これが最高圧力及び最高温度となり、これ以降圧力及び温度は低下していく。</p>	<p>3.5 原子炉格納容器内圧力、雰囲気等の異常な変化</p> <p>3.5.1 原子炉冷却材喪失</p> <p>3.5.1.1 事故の原因、防止対策及び拡大防止対策 ・・・・(略)・・・</p> <p>3.5.1.2 事故経過の解析</p> <p>(1) 解析方法⁽¹⁸⁾ ・・・・(略)・・・</p> <p>(2) 解析条件 ・・・・(略)・・・</p> <p>d. 工学的安全施設についての動的機器の単一故障の仮定として、原子炉格納容器スプレイ設備1系列の不作動を仮定する。これは、内圧上昇の観点から厳しいものである。 また、解析では、常用電源はすべて喪失するものとし、非常用電源の供給もデイズル発電機の電圧が確立するまでの間遅延されるものとする。 また、動的機器の単一故障のケースの他、事故後長期間にわたる静的機器の単一故障の仮定として、単一設計とするスプレイリングに接続する配管1箇所について、再循環切替後の瞬時の両端破断のケースも考慮する。 ・・・・(略)・・・</p> <p>(3) 解析結果 以上により解析した結果を第3.5.1.1図に示す。1次冷却材管の破断後、原子炉格納容器内に1次冷却材が流出するため、原子炉格納容器内圧は急速に上昇する。しかし、ブローダウンが進むにつれて流出流量が少なくなるとともに、圧力上昇に伴い温度も高くなり、熱吸収体による除熱が大きくなり、約17秒後にブローダウンエネルギーによって形成される第1ピーク圧力約0.220MPa[gage]が現れる。その後、熱吸収体の効果により、圧力は漸減していくが、約2秒後に再冠水が始まり蒸気発生器を経て原子炉格納容器へ放出されるエネルギーの効果により、圧力は再び緩やかに上昇していく。 一方、ブローダウンによる原子炉格納容器内圧上昇により、「原子炉格納容器圧力異常高」信号の原子炉格納容器スプレイ作動限界値に事故後約6秒で達することにより、約151秒後から原子炉格納容器スプレイ設備によるスプレイが開始され、これ以降スプレイによる除熱も行われる。 事故後約219秒には、再冠水により全炉心がクエンチし、原子炉格納容器へのエネルギー放出が減少することにより、第2ピーク圧力約0.241MPa[gage]、温度約124℃が現れ、これが最高圧力及び最高温度となり、これ以降圧力及び温度は低下していく。 なお、事故後長期間にわたる静的機器の単一故障の仮定として、単一設計とするスプレイ</p>
--	---

<p>3.5.1.3 結論 原子炉冷却材喪失時の原子炉格納容器圧力の最高値は、約0.241 MPa[gage]であり、最高使用圧力0.283MPa[gage]を下回っており、原子炉格納容器の健全性は確保できる。</p> <p>3.5.2 可燃性ガスの発生</p> <p>3.5.2.1 事故の原因、防止対策及び拡大防止対策 ・・・(略)・・・</p> <p>3.5.2.2 事故経過の解析</p> <p>(1) 解析方法 ・・・(略)・・・</p> <p>(2) 解析条件 ・・・(略)・・・</p> <p>b. 水素の発生源としては、炉心水、サンプ水及びヒドラジンの放射線分解、ジルコニウム-水反応並びにその他の金属の腐食反応を考慮する。</p> <p>f. 工学的安全施設についての動的機器の単一故障の仮定として、低圧注入系1系列の不作動を仮定する。</p> <p>(3) 解析結果 以上により解析した結果、原子炉格納容器内の水素濃度の変化は第3.5.2.1図に示すように、事故発生の30日後では約3.3%となる。</p> <p>3.5.2.3 結論 可燃性ガスが発生する事象として、原子炉冷却材喪失を仮定した場合、事故発生後少なくとも30日間は原子炉格納容器内の水素濃度が4%に達することはない。</p>	<p>レイリングに接続する配管1箇所について、再循環切替後の瞬時の両端破断を考慮した場合の原子炉格納容器圧力の最高値は、原子炉格納容器スプレイ設備1系列の不作動を仮定した場合を下回る約0.240MPa[gage]であり、問題となることはない。</p> <p>3.5.1.3 結論 原子炉冷却材喪失時の原子炉格納容器圧力の最高値は、約0.241 MPa[gage]であり、最高使用圧力0.283MPa[gage]を下回っており、原子炉格納容器の健全性は確保できる。</p> <p>3.5.2 可燃性ガスの発生</p> <p>3.5.2.1 事故の原因、防止対策及び拡大防止対策 ・・・(略)・・・</p> <p>3.5.2.2 事故経過の解析</p> <p>(1) 解析方法 ・・・(略)・・・</p> <p>(2) 解析条件 ・・・(略)・・・</p> <p>b. 水素の発生源としては、炉心水、サンプ水及びヒドラジンの放射線分解、ジルコニウム-水反応並びにその他の金属の腐食反応を考慮する。</p> <p>f. 工学的安全施設についての動的機器の単一故障の仮定として、低圧注入系1系列の不作動を仮定する。</p> <p>また、動的機器の単一故障のケースの他、事故後長期間にわたる静的機器の単一故障の仮定として、単一設計とするスプレイリングに接続する配管1箇所について、再循環切替後の瞬時の両端破断のケースも考慮する。</p> <p>(3) 解析結果 以上により解析した結果、原子炉格納容器内の水素濃度の変化は第3.5.2.1図に示すように、事故発生の30日後では約3.0%となる。</p> <p>3.5.2.3 結論 可燃性ガスが発生する事象として、原子炉冷却材喪失を仮定した場合、事故発生後少なくとも30日間は原子炉格納容器内の水素濃度が4%に達することはない。なお、事故後長期間にわたる静的機器の単一故障の仮定として単一設計とするスプレイリングに接続する配管1箇所について、再循環切替後の瞬時の両端破断を考慮した場合の原子炉格納容器内の水素濃度の変化は、事故発生後30日時点で低圧注入系1系列の不作動を仮定した場合と同程度の約3.0%であり、問題となることはない。</p>
---	---

第3.4.4.1表 原子炉格納容器からの漏えい率

漏えい率 (%/d)	時間区分 (s)
0.13	0 ~ 14
0.14	14 ~ 20
0.13	20 ~ 110
0.14	110 ~ 310
0.13	310 ~ 870
0.12	870 ~ 2100
0.11	2100 ~ 18000
0.10	18000 ~ 38000
0.09	38000 ~ 71000
0.08	71000 ~ 150000
0.07	150000 ~ 340000
0.06	340000 ~ 970000
0.05	970000 ~ 2592000

第3.4.4.1表 動的機器の単一故障を想定した場合の原子炉格納容器からの漏えい率

漏えい率 (%/d)	時間区分 (s)
0.13	0 ~ 14
0.14	14 ~ 20
0.13	20 ~ 110
0.14	110 ~ 310
0.13	310 ~ 870
0.12	870 ~ 2100
0.11	2100 ~ 18000
0.10	18000 ~ 38000
0.09	38000 ~ 71000
0.08	71000 ~ 150000
0.07	150000 ~ 340000
0.06	340000 ~ 970000
0.05	970000 ~ 2592000

第3.4.4.2表 静的機器の単一故障を想定した場合の原子炉格納容器からの漏えい率

漏えい率 (%/d)	時間区分 (s)
0.13	0 ~ 14
0.14	14 ~ 20
0.13	20 ~ 100
0.14	100 ~ 280
0.13	280 ~ 620
0.12	620 ~ 1,200
0.11	1,200 ~ 2,000
0.12	2,000 ~ 37,000
0.11	37,000 ~ 73,000
0.10	73,000 ~ 140,000
0.09	140,000 ~ 260,000
0.08	260,000 ~ 490,000
0.07	490,000 ~ 1,100,000
0.06	1,100,000 ~ 2,592,000

なお、単一設計とするスプレイリングに接続する配管1箇所についての再循環切替後の瞬時の両端破断ケースは、第3.4.4.2表の漏えい率とする。

+++++ 以下、安全解析に使用する気象条件の図 +++++

+++++ 以下、安全解析に使用する気象条件の図 +++++

第2.5.7表 事故時の方位別相対濃度(X/Q)、相対線量(D/Q)及び実効放出継続時間

事故の種類 X/Q D/Q 又は 実効放出 放出高さ	原子炉冷却材喪失		放射性気体 放射性物質 の放出		蒸気発生器伝熱管破損		燃料集合体の落下		制御棒飛び出し		
	X/Q (s/m ³) 3時間	D/Q (Gy/Bq) 11時間	D/Q (Gy/Bq) 1時間	X/Q (s/m ³) 1時間	D/Q (Gy/Bq) 1時間	X/Q (s/m ³) 1時間	D/Q (Gy/Bq) 1時間	X/Q (s/m ³) 1時間	D/Q (Gy/Bq) 1時間	X/Q (s/m ³) 3時間	D/Q (Gy/Bq) 15時間
NW	5.8×10 ⁻⁶	6.8×10 ²⁰	3.3×10 ⁻¹⁹	3.1×10 ⁻³	3.3×10 ⁻¹⁹	3.1×10 ⁻⁵	3.3×10 ⁻¹⁹	3.1×10 ⁻⁵	3.3×10 ⁻¹⁹	5.8×10 ⁻⁶	6.1×10 ⁻²⁰
NNW	0	4.0×10 ²⁰	0	0	0	0	0	0	0	0	3.5×10 ⁻²⁰
N	0	2.3×10 ²⁰	0	0	0	0	0	0	0	0	1.9×10 ⁻²⁰
NNE	0	3.3×10 ²⁰	0	0	0	0	0	0	0	0	2.8×10 ⁻²⁰
NE	0	5.9×10 ²⁰	0	0	0	0	0	0	0	0	4.7×10 ⁻²⁰
ENE	7.7×10 ⁻⁶	8.2×10 ²⁰	1.8×10 ⁻¹⁹	2.1×10 ⁻³	1.8×10 ⁻¹⁹	2.1×10 ⁻³	1.8×10 ⁻¹⁹	2.1×10 ⁻³	1.8×10 ⁻¹⁹	7.7×10 ⁻⁶	7.5×10 ⁻²⁰
E	1.6×10 ⁻⁵	1.6×10 ¹⁸	3.1×10 ⁻¹⁹	3.4×10 ⁻³	3.1×10 ⁻¹⁹	3.4×10 ⁻³	3.1×10 ⁻¹⁹	3.4×10 ⁻³	3.1×10 ⁻¹⁹	1.6×10 ⁻⁵	1.5×10 ⁻¹⁹
ESE	2.6×10 ⁻⁵	2.2×10 ¹⁹	3.5×10 ⁻¹⁹	4.0×10 ⁻³	3.5×10 ⁻¹⁹	4.0×10 ⁻³	3.5×10 ⁻¹⁹	4.0×10 ⁻³	3.5×10 ⁻¹⁹	2.6×10 ⁻⁵	2.1×10 ⁻¹⁹
SE	4.3×10 ⁻⁵	3.1×10 ¹⁹	4.2×10 ⁻¹⁹	5.2×10 ⁻³	4.2×10 ⁻¹⁹	5.2×10 ⁻³	4.2×10 ⁻¹⁹	5.2×10 ⁻³	4.2×10 ⁻¹⁹	4.3×10 ⁻⁵	2.8×10 ⁻¹⁹
SSE	3.4×10 ⁻⁶	4.5×10 ²⁰	8.5×10 ⁻²⁰	5.1×10 ⁻⁶	8.5×10 ⁻²⁰	5.1×10 ⁻⁶	8.5×10 ⁻²⁰	5.1×10 ⁻⁶	8.5×10 ⁻²⁰	3.4×10 ⁻⁶	4.5×10 ⁻²⁰
S	8.3×10 ⁻⁷	1.9×10 ²⁰	0	0	0	0	0	0	0	8.3×10 ⁻⁷	1.8×10 ⁻²⁰

注) D/Qはγ線エネルギー0.5MeVとして計算した。

第2.5.7表 事故時の方位別相対濃度(X/Q)、相対線量(D/Q)及び実効放出継続時間

事故の種類 X/Q D/Q 又は 実効放出 放出高さ	原子炉冷却材喪失		放射性気体 放射性物質 の放出		蒸気発生器伝熱管破損		燃料集合体の落下		制御棒飛び出し		
	X/Q (s/m ³) 3時間	D/Q (Gy/Bq) 11時間	D/Q (Gy/Bq) 1時間	X/Q (s/m ³) 1時間	D/Q (Gy/Bq) 1時間	X/Q (s/m ³) 1時間	D/Q (Gy/Bq) 1時間	X/Q (s/m ³) 1時間	D/Q (Gy/Bq) 1時間	X/Q (s/m ³) 3時間	D/Q (Gy/Bq) 15時間
NW	5.8×10 ⁻⁶	6.8×10 ²⁰	3.3×10 ⁻¹⁹	3.1×10 ⁻³	3.3×10 ⁻¹⁹	3.1×10 ⁻⁵	3.3×10 ⁻¹⁹	3.1×10 ⁻⁵	3.3×10 ⁻¹⁹	5.8×10 ⁻⁶	6.1×10 ⁻²⁰
NNW	0	4.0×10 ²⁰	0	0	0	0	0	0	0	0	3.5×10 ⁻²⁰
N	0	2.3×10 ²⁰	0	0	0	0	0	0	0	0	1.9×10 ⁻²⁰
NNE	0	3.3×10 ²⁰	0	0	0	0	0	0	0	0	2.8×10 ⁻²⁰
NE	0	5.9×10 ²⁰	0	0	0	0	0	0	0	0	4.7×10 ⁻²⁰
ENE	7.7×10 ⁻⁶	8.2×10 ²⁰	1.8×10 ⁻¹⁹	2.1×10 ⁻³	1.8×10 ⁻¹⁹	2.1×10 ⁻³	1.8×10 ⁻¹⁹	2.1×10 ⁻³	1.8×10 ⁻¹⁹	7.7×10 ⁻⁶	7.5×10 ⁻²⁰
E	1.6×10 ⁻⁵	1.6×10 ¹⁸	3.1×10 ⁻¹⁹	3.4×10 ⁻³	3.1×10 ⁻¹⁹	3.4×10 ⁻³	3.1×10 ⁻¹⁹	3.4×10 ⁻³	3.1×10 ⁻¹⁹	1.6×10 ⁻⁵	1.5×10 ⁻¹⁹
ESE	2.6×10 ⁻⁵	2.2×10 ¹⁹	3.5×10 ⁻¹⁹	4.0×10 ⁻³	3.5×10 ⁻¹⁹	4.0×10 ⁻³	3.5×10 ⁻¹⁹	4.0×10 ⁻³	3.5×10 ⁻¹⁹	2.6×10 ⁻⁵	2.1×10 ⁻¹⁹
SE	4.3×10 ⁻⁵	3.1×10 ¹⁹	4.2×10 ⁻¹⁹	5.2×10 ⁻³	4.2×10 ⁻¹⁹	5.2×10 ⁻³	4.2×10 ⁻¹⁹	5.2×10 ⁻³	4.2×10 ⁻¹⁹	4.3×10 ⁻⁵	2.8×10 ⁻¹⁹
SSE	3.4×10 ⁻⁶	4.5×10 ²⁰	8.5×10 ⁻²⁰	5.1×10 ⁻⁶	8.5×10 ⁻²⁰	5.1×10 ⁻⁶	8.5×10 ⁻²⁰	5.1×10 ⁻⁶	8.5×10 ⁻²⁰	3.4×10 ⁻⁶	4.5×10 ⁻²⁰
S	8.3×10 ⁻⁷	1.9×10 ²⁰	0	0	0	0	0	0	0	8.3×10 ⁻⁷	1.8×10 ⁻²⁰

注1) D/Qはγ線エネルギー0.5MeVとして計算した。

注2) 原子炉冷却材喪失については、静的機器の単一故障を仮定した場合の解析では、着目方位SEのX/Qとして実効放出継続時間4時間の値3.9×10⁻⁵(s/m³)及びD/Qとして実効放出継続時間11時間の値3.1×10⁻¹⁹(Gy/Bq)を用いる。

1.4. 重要度の特に高い安全機能を有する系統の信頼性について

設置許可基準第 12 条においては、次の要求がなされている。本要求については、従前の安全設計審査指針から変更はない。

- ・安全施設は、その安全機能の重要度に応じて、安全機能が確保されたものでなければならない。
- ・安全機能の重要度が特に高い安全機能を有するものは、当該系統を構成する機械又は器具の単一故障が発生した場合であって、外部電源が利用できない場合においても機能できるよう、当該系統を構成する機械又は器具の機能、構造及び動作原理を考慮して、多重性又は多様性を確保し、及び独立性を確保するものでなければならない。

ここで、安全機能が喪失する共通要因としては、温度等による環境要因、系統若しくは機器に供給される電力等の相互依存要因及び地震等のハザードが考えられる。以下に上述の要求事項に対する設計上の考慮について整理する。

(1) 環境要因

環境要因としては、温度、湿度、圧力又は放射線が考えられる。これらの要因に対しては、使用環境に応じた設備仕様とすることにより、信頼性を確保している。具体的には、加圧器逃がし弁、主蒸気逃がし弁、原子炉格納容器隔離弁等については、原子炉冷却材喪失又は主蒸気管破断を想定した環境条件を考慮した設備仕様としている。

(2) 相互依存要因

相互依存要因としては、系統若しくは機器に供給される電力、制御用空気、原子炉補機冷却水等が考えられる。これらの要因に対しては、多重性及び独立性を確保することにより、各系統若しくは各機器が有する安全機能が相互依存要因によって同時に喪失することがないように設計している[※]。なお、補助給水ポンプについては、電動補助給水ポンプの他、タービン動補助給水ポンプを設置しており、多様性を確保している。

※ 重要度の特に高い安全機能を有する系統のうちタイラインを有する系統については、隔離機能を有する弁により系統を切り離すことが可能であり、系統の独立性を損なわない設計としている。

(3) ハザード

ハザードとしては、地震、津波、内部火災、内部溢水、洪水、風（台風）、竜巻、凍結、降水、積雪、落雷、地滑り、火山の影響、生物学的事象、飛来物（航空機落下等）、ダムの崩壊、外部火災（森林火災、爆発及び近隣工場等の火災等）、高潮、有毒ガス、船舶の衝突、電磁的障害が考えられる。それぞれのハザードに対する設計上の考慮について表 1 に整理した。これらの要因に対しては、それぞれ設計において考慮し、信頼性を確保している。

なお、内部火災等、新規制基準により新たにガイドが定められ要求事項が明確にされた事象については、対応する各条文において共通要因事項による安全機能の喪失を防止する対策を説明している。

表1 ハザードに対する設計上の考慮

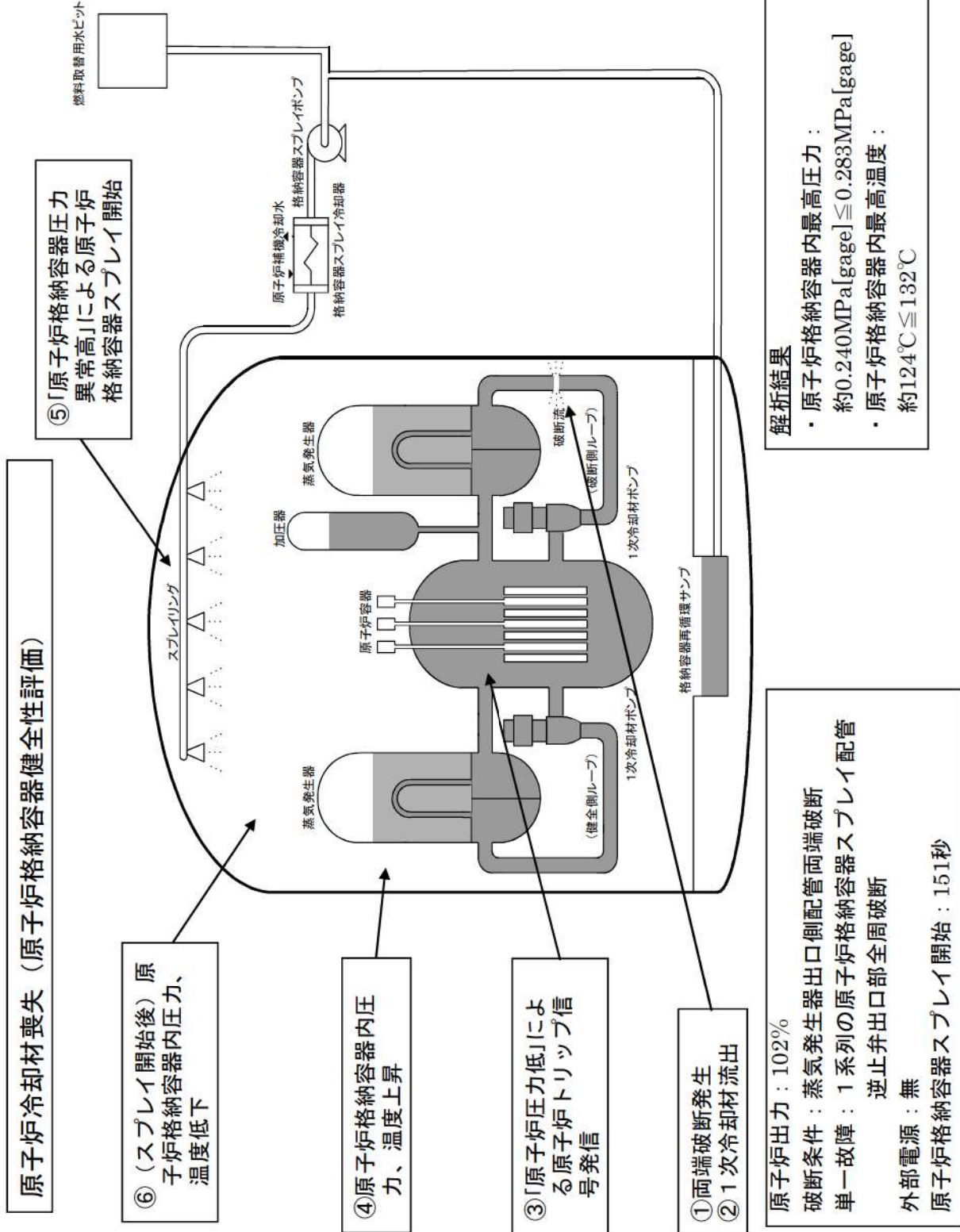
ハザード	設計上の考慮
地震	耐震Sクラス設計としている。また、耐震下位クラス施設による波及的影響については、離隔距離の確保等により安全機能を損なうことのない設計としている。
津波	津波が流入することを防止するため貫通部止水処置や水密扉の設置等の津波防護対策を講じることにより、基準津波に対して安全機能を損なうことのない設計としている。
内部火災	火災による影響を考慮しても、火災防護対象機器等が同時に機能を喪失しないようこれらの機器等の相互の系統分離対策として、耐火障壁の設置、離隔距離の確保等の火災防護対策を講じている。
内部溢水	防護対象設備（重要安全施設等）への溢水影響に対して、没水対策（堰の設置等）、被水対策（止水処置等）、蒸気影響対策（蒸気漏えいを自動検知し遠隔隔離する配管漏えい検知システムの設置等）を行い、安全機能を損なうことのない設計としている。
洪水	敷地は、敷地の前面は日本海に面し、敷地の背面は丘陵地帯となっている。敷地の地形及び表流水の状況から判断して、敷地が洪水による被害を受けることは考えられない。
風（台風）	安全施設は、設計基準風速による風荷重に対し、安全施設及び安全施設を内包する建屋の構造健全性の確保若しくは風（台風）による損傷を考慮して、代替設備により必要な機能を確保すること、安全上支障のない期間での修復等の対応を行うこと又はそれらを適切に組み合わせることで、その安全機能を損なうことのない設計とする。
竜巻	安全施設は、竜巻が発生した場合においても、最大風速 100m/s の竜巻による風圧力による荷重、気圧差による荷重及び飛来物の衝撃荷重を組合せた設計竜巻荷重、並びに安全施設に常時作用する荷重、運転時荷重及びその他竜巻以外の自然現象による荷重等を適切に組合せた設計荷重に対して、安全機能を損なうことのない設計とする。また、安全施設は、過去の竜巻被害の状況及び泊発電所のプラント配置から想定される竜巻随伴事象に対して安全機能を損なうことのない設計とする。
凍結	安全施設は、設計基準温度による凍結に対し、安全施設及び安全施設を内包する建屋の構造健全性の確保若しくは凍結を考慮して、代替設備により必要な機能を確保すること、安全上支障のない期間での修復等の対応を行うこと又はそれらを適切に組み合わせることで、その安全機能を損なうことのない設計とする。
降水	安全施設は、設計基準降水量による浸水及び荷重に対し、安全施設及び安全施設を内包する建屋の構造健全性の確保若しくは降水による損傷を考慮して、代替設備により必要な機能を確保すること、安全上支障のない期間での修復等の対応を行うこと又はそれらを適切に組み合わせることで、その安全機能を損なうことのない設計とする。

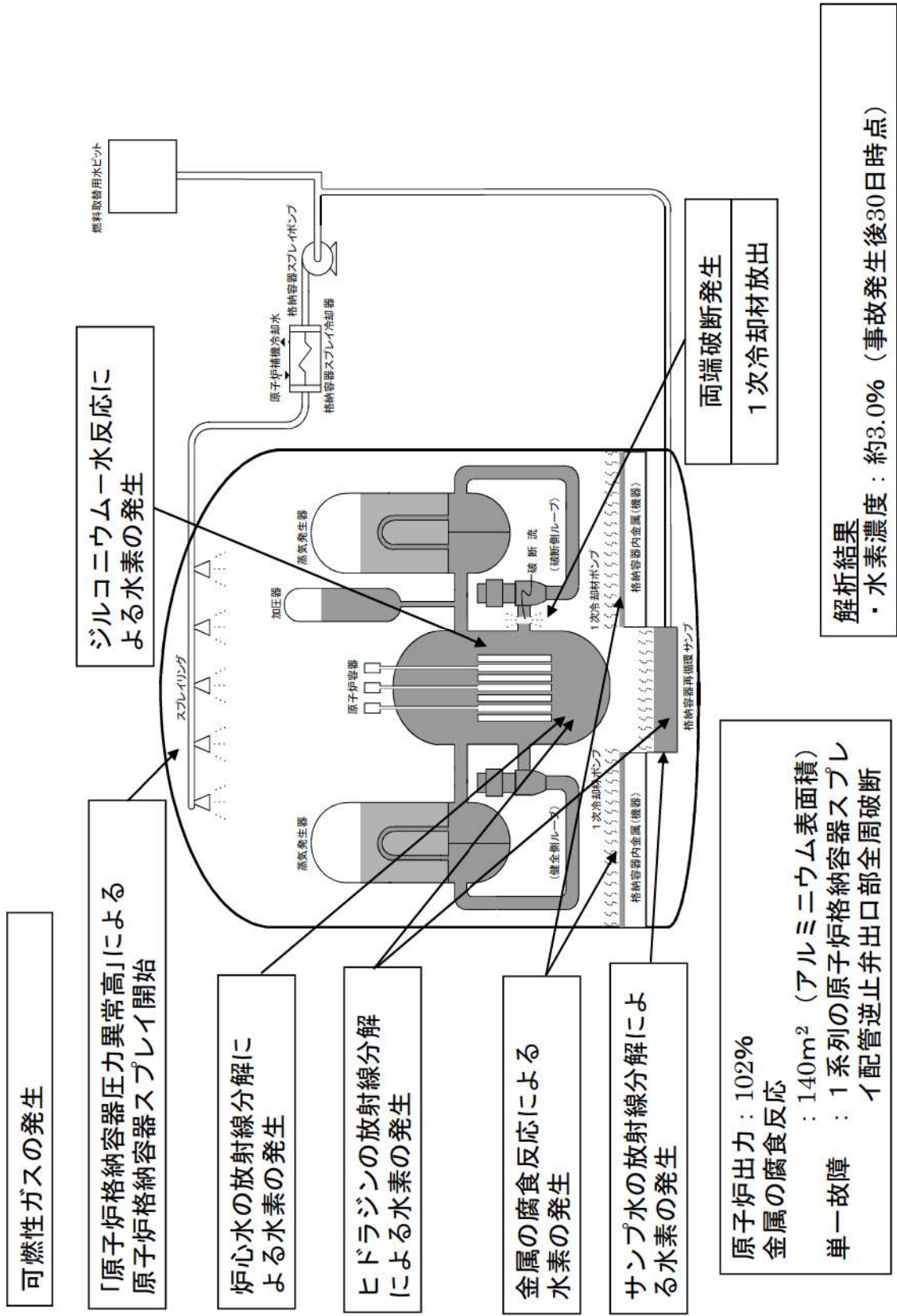
表1 ハザードに対する設計上の考慮

ハザード	設計上の考慮
積雪	安全施設は、設計基準積雪量による荷重及び閉塞に対し、安全施設及び安全施設を内包する建屋の構造健全性の確保若しくは積雪による損傷を考慮して、代替設備により必要な機能を確保すること、安全上支障のない期間での修復等の対応を行うこと又はそれらを適切に組み合わせることで、その安全機能を損なうことのない設計とする。
落雷	安全施設は、設計基準電流値による雷サージに対し、安全機能を損なわない設計とすること若しくは雷サージによる損傷を考慮して、代替設備により必要な機能を確保すること、安全上支障のない期間での修復等の対応を行うこと又はそれらを適切に組み合わせることで、その安全機能を損なうことのない設計とする。
地滑り	安全施設は、地すべりに対し、安全施設及び安全施設を内包する建屋の構造健全性の確保若しくは地滑りによる損傷を考慮して、代替設備により必要な機能を確保すること、安全上支障のない期間での修復等の対応を行うこと又はそれらを適切に組み合わせることで、その安全機能を損なうことのない設計とする。
火山の影響	安全施設は、発電所の運用期間中において発電所の安全機能に影響を及ぼし得る火山事象として設定した降下火砕物による直接的影響に対して機能維持すること、若しくは、降下火砕物による損傷を考慮して、代替設備により必要な機能を確保すること、安全上支障のない期間での修復等の対応を行うこと又はそれらを適切に組み合わせることで、その安全機能を損なうことのない設計とする。 また、降下火砕物の間接的影響である7日間の外部電源喪失及び発電所外での交通の途絶によるアクセス制限事象に対し、発電所の安全性を維持するために必要となる電源の供給が継続でき、安全機能を損なうことのない設計とする。
生物学的事象	安全施設は、生物学的事象として海生生物であるクラゲ等の発生及び小動物の侵入に対し、その安全機能を損なわない設計とする。 海生生物であるクラゲ等の発生に対しては、クラゲ等を含む塵芥による原子炉補機冷却海水系等への影響を防止するため、除塵装置及び海水ストレーナを設置し、必要に応じて塵芥を除去すること、小動物の侵入に対しては、屋内施設は建屋止水処置により、屋外施設は、端子箱貫通部の閉止処置を行うことにより、安全施設の生物学的事象に対する健全性の確保若しくは生物学的事象による損傷を考慮して、代替設備により必要な機能を確保すること、安全上支障のない期間での修復等の対応を行うこと又はそれらを適切に組み合わせることで、その安全機能を損なうことのない設計とする。
飛来物（航空機落下）	航空機落下確率評価を行った結果は、約 2.3×10^{-8} 回/炉・年であり、防護設計の可否を判断する基準である 10^{-7} 回/炉・年を超えないため、航空機落下による防護設計を考慮する必要はない。
ダムの崩壊	泊発電所周辺地域におけるダムとしては、泊発電所敷地境界から東約8kmの地点に共和ダムが存在するが、発電所まで距離が離れており、発電所との間には丘陵地が分布していることから、ダムの崩壊による安全施設への影響については考慮する必要はない。

表1 ハザードに対する設計上の考慮

ハザード	設計上の考慮
外部火災（森林火災，爆発及び近隣工場等の火災）	<p>安全施設は，森林火災に対し，防火帯及び離隔距離の確保若しくは森林火災による損傷を考慮して，代替設備により必要な機能を確保すること又はそれらを適切に組み合わせることで，その安全機能を損なうことのない設計とする。</p> <p>また，安全施設は，発電所敷地又はその周辺で想定される爆発・近隣工場等の火災に対し，離隔距離の確保若しくは爆発・近隣工場等の火災による損傷を考慮して，代替設備により必要な機能を確保すること又はそれらを適切に組み合わせることで，その安全機能を損なうことのない設計とする。</p>
高潮	<p>安全施設（非常用取水設備を除く。）は，高潮の影響を受けない敷地高さ（T.P.+10.0m）以上に設置することで，その安全機能を損なうことのない設計とする。</p>
有毒ガス	<p>安全施設は，想定される有毒ガスの発生に対し，中央制御室換気空調装置等により，中央制御室の居住性を損なうことのない設計とする。</p>
船舶の衝突	<p>安全施設は，航路を通行する船舶の衝突に対し，航路からの離隔距離を確保することにより，安全施設の船舶の衝突に対する健全性の確保若しくは船舶の衝突による損傷を考慮して，代替設備により必要な機能を確保すること，安全上支障のない期間での修復等の対応を行うこと又はそれらを適切に組み合わせることで，その安全機能を損なうことのない設計とする。</p>
電磁的障害	<p>安全施設は，電磁的障害による擾乱に対し，制御盤へ入線する電源受電部へのラインフィルタや絶縁回路の設置，外部からの信号入出力部へのラインフィルタや絶縁回路の設置，鋼製筐体や金属シールド付ケーブルの適用等により，安全施設の電磁的障害に対する健全性の確保若しくは電磁的障害による損傷を考慮して，代替設備により必要な機能を確保すること，安全上支障のない期間での修復等の対応を行うこと又はそれらを適切に組み合わせることで，その安全機能を損なうことのない設計とする。</p>
重畳	<p>事象が単独で発生した場合の影響と比較して，複数の事象が重畳することで影響が増長される組合せを特定し，その中から荷重の大きさ等の観点で代表性のある地震，津波，火山の影響，風（台風）及び積雪の組合せ影響に対し，安全機能を損なうことのない設計とする。</p>





可燃性ガスの発生評価において変更した条件

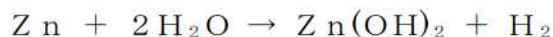
「可燃性ガスの発生」解析は、原子炉冷却材喪失事故時の原子炉格納容器の健全性を確認する観点から、水素の発生について評価を行っており、以下の水素発生要因を考慮している。

- ・炉心水、原子炉格納容器内水の放射線分解
- ・ジルコニウム-水反応
- ・スプレイに添加されるよう素除去薬品の放射線分解
- ・金属腐食反応

このうち、現実的な評価条件とした「金属の腐食反応」について、以下に説明する。また、単一故障の想定の変更によって、評価に用いる原子炉格納容器内温度の時間変化の影響を受ける「金属腐食反応」についてもあわせて説明する。

(1) 金属の腐食反応

金属腐食による水素生成源として、アルミニウム及び亜鉛を考慮している。



このうち原子炉格納容器内のアルミニウム使用量（表面積）として、現行 \square m² を使用しているが、シビアアクシデント対策有効性評価における水素燃焼の評価条件として採用した現実的な表面積である \square m² を使用する。

また、アルミニウムの腐食による水素濃度は、原子炉格納容器内の雰囲気温度に依存する。原子炉冷却材喪失時の原子炉格納容器内雰囲気温度の時間変化を図1に示す。この雰囲気温度より設定した評価に用いたアルミニウムの腐食率は表1となる。

表1 アルミニウムの腐食率

事故後の時間	現行安全解析	静的機器の単一故障を想定した解析
0～ 86,400 秒	[Redacted]	[Redacted]
86,400～ 100,000 秒		
100,000～ 340,000 秒		
340,000～ 1,000,000 秒		
1,000,000 秒以上		

注) 86,400秒まではpH調整前（酸性領域）の値

\square 枠囲みの内容は機密情報に属しますので公開できません。

(2) 水素発生要因別の評価結果

水素発生要因別の現行申請評価と静的機器の単一故障を想定した解析との比較を表2-2に示す。

表2 評価結果 (事故後30日時点)

発生源	現行安全解析	静的機器の単一故障を想定した解析	現行安全解析ベース (アルミニウム使用量見直し)	影響確認
原子炉格納容器内水素発生量				
炉心水の分解	約770m ³	約770m ³	約770m ³	約770m ³
サンプル水の分解	約270m ³	約270m ³	約270m ³	約270m ³
ジルコニウム-水反応	約150m ³	約150m ³	約150m ³	約150m ³
アルミニウムの腐食	約150m ³	約24m ³	約12m ³	約290m ³
亜鉛の腐食	約470m ³	約470m ³	約470m ³	約470m ³
ヒドラジンの分解	約89m ³	約89m ³	約89m ³	約89m ³
合計発生量	約1,900m ³	約1,800m ³	約1,800m ³	約2,000m ³
原子炉格納容器内水素濃度	約3.3 vol %	約3.0 vol %	約3.0 vol %	約3.5 vol %

注) 水素発生量 (m³) は、0℃、1 atm

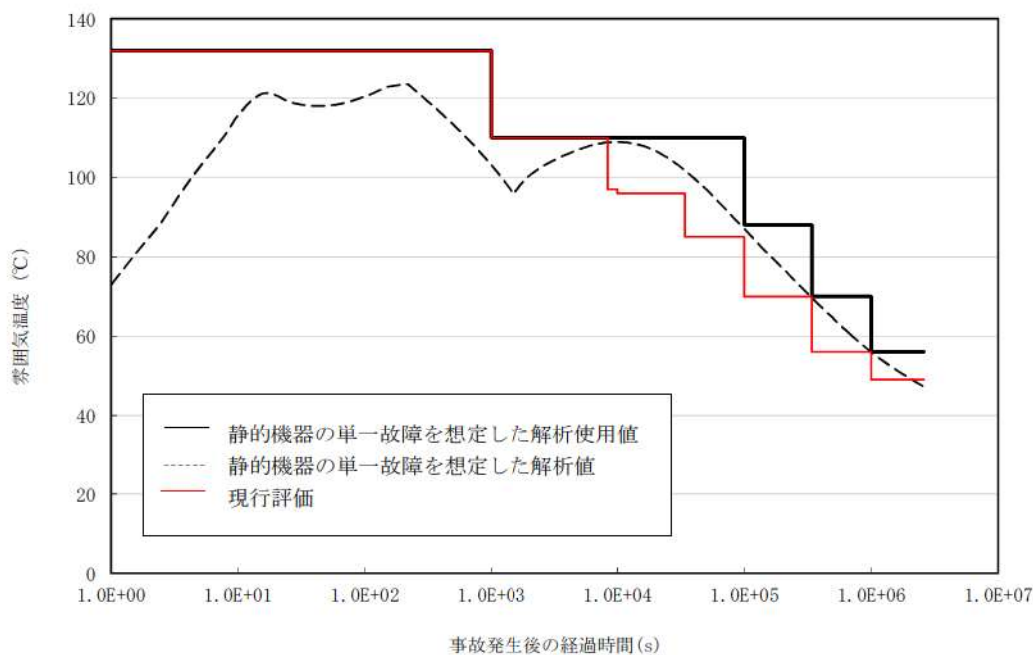


図1 静的機器の単一故障を想定した解析に用いた原子炉格納容器内温度

原子炉格納容器からの漏えい率

(1) はじめに

原子炉冷却材喪失の評価に使用する原子炉格納容器漏えい率については、「発電用軽水型原子炉施設の安全評価に関する審査指針（以下、安全評価指針という。）」（平成 2 年 8 月 30 日原子力安全委員会決定一部改訂平成 13 年 3 月 29 日）に下記の評価条件が示されている。

事故； 「原子炉格納容器内の圧力に対応した漏えい率」

安全評価に使用した漏えい率は、以下に示す理由により上記安全評価指針の条件を満足しており、十分妥当なものである。

(2) 漏えい率の計算方法①

原子炉格納容器からの漏えい率は次式で与えられる。

$$m = C \cdot \sqrt{\Delta P \cdot \rho}$$

$$L = \frac{m}{M} = \frac{m}{V \cdot \rho} = C' \sqrt{\frac{\Delta P}{\rho}} \quad \dots (1) \text{式}$$

ここで、

m	: 原子炉格納容器からの漏えい量（質量流量）
ΔP	: 原子炉格納容器内外の圧力差
ρ	: 原子炉格納容器内気体の平均密度
M	: 原子炉格納容器内気体の総質量
V	: 原子炉格納容器内の気相部体積
C	: 流路面積，流量係数等により決まる定数
C'	: $\frac{C}{V}$
L	: 漏えい率(%/d)

設計漏えい率 L_d は常温空気，最高使用圧力の 0.9 倍の圧力において 0.1%/d であり，(1) 式にこれらの定数を入れると次式で与えられる。

$$L_d = C' \sqrt{\frac{\Delta P_d}{\rho_d}} \quad \dots (2) \text{式}$$

ここで ρ_d は設計条件での空気密度であり，空気の状態方程式から次のように求められる。

$$P_d = R \cdot \rho_d \cdot T_d$$

$$\rho_d = \frac{P_d}{R \cdot T_d} \quad \dots \quad (3)\text{式}$$

(2), (3)式により, C' を求めると次式が得られる。

$$C' = \frac{L_d}{\sqrt{\Delta P_d / \rho_d}} = L_d \sqrt{\frac{P_d}{R \cdot T_d \cdot \Delta P_d}} \quad \dots \quad (4)\text{式}$$

事故時の漏えい率は(1)式より,

$$L = C' \sqrt{\frac{\Delta P_t}{\rho_t}} \quad \dots \quad (5)\text{式}$$

となる。ここで, ρ_t , ΔP_t は事故時の原子炉格納容器内雰囲気気の密度及び原子炉格納容器内と外気との差圧であり, 空気及び水蒸気による成分を a 及び s で表わすと,

$$\rho_t = \rho_a + \rho_s$$

$$\Delta P_t = P_a + P_s - 0.1013 \text{ (MPa)}$$

(5)式の C' に(4)式を代入して, 漏えい率 L を求める。

$$L = L_d \sqrt{\frac{1}{R \cdot T_d} \cdot \frac{\Delta P_t}{\rho_t} \cdot \frac{P_d}{\Delta P_d}} \quad \dots \quad (6)\text{式}$$

(3) 漏えい率の計算結果

原子炉格納容器の圧力は, 長期内圧解析(1次冷却材ポンプ吸込側配管完全両端破断, 最小安全注入流量)の結果を用いており, 漏えい率は, この内圧解析を基に蒸気及び空気の混合雰囲気気状態(圧力, 温度)を考慮して計算する。

計算結果を図1に示す。

(1)「事故時の格納容器漏洩率」 MAPI-1060 改1

三菱重工業、平成12年

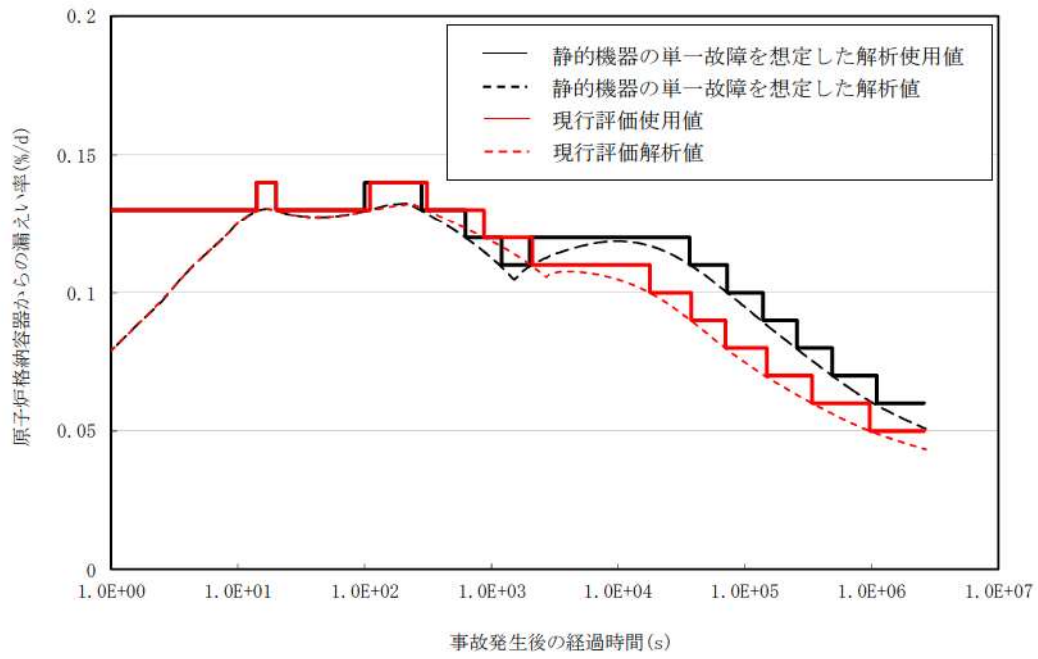


図 1 原子炉格納容器の漏えい率の時間変化

大気拡散に使用する気象条件

(1) 相対濃度及び相対線量

事故時に放出される放射性物質が、敷地周辺の公衆に及ぼす影響を評価するに当たって、放射性物質の拡散状態を推定するために必要な気象条件については、現地における出現頻度からみて、これより悪い条件がめったに現れないと言えるものを選ばなければならない。

そこで、線量評価に用いる放射性物質の相対濃度（以下「 χ/Q 」という。）を、1997年1月から1997年12月までの1年間の観測データを使用して求めた。すなわち、(1)式に示すように、風向、風速、大気安定度及び実効放出継続時間を考慮した χ/Q を陸側方位について求め、方位別にその値の小さい方から大きい方へ累積度数を求め、年間のデータ数に対する出現頻度（%）で表わすことにする。横軸に χ/Q を、縦軸に累積出現頻度を取り、着目方位ごとに χ/Q の累積出現頻度分布を描き、この分布から、累積出現頻度が97%に当たる χ/Q を方位別に求め、そのうち最大のを安全解析に使用する相対濃度とする。

ただし、 χ/Q の計算の着目地点は、各方位とも炉心から最短距離となる敷地境界外とし、着目地点以遠で χ/Q が最大となる場合はその χ/Q を着目地点における当該時刻の χ/Q とする。

$$\chi/Q = \frac{1}{T} \sum_{i=1}^T (\chi/Q)_i \cdot \delta_i \quad \dots (1)式$$

χ/Q : 実効放出継続時間中の相対濃度 (s/m³)

T : 実効放出継続時間 (h)

$(\chi/Q)_i$: 時刻 i における相対濃度 (s/m³)

δ_i : 時刻 i において風向が該当方位にあるとき

$$\delta_i = 1$$

時刻 i において風向が他の方位にあるとき

$$\delta_i = 0$$

ここで、影響評価を行う「原子炉冷却材喪失」での $(\chi/Q)_i$ の計算に当たっては、短時間での排気筒放出として、(2)式により行う。

$$(\chi/Q)_i = \frac{1}{\pi \cdot \sigma_{yi} \cdot \sigma_{zi} \cdot U_i} \cdot \exp\left(-\frac{H^2}{2 \sigma_{zi}^2}\right) \quad \dots (2)式$$

σ_{yi} : 時刻 i における濃度分布の y 方向の広がりパラメータ (m)

σ_{zi} : 時刻 i における濃度分布の z 方向の広がりパラメータ (m)

U_i : 時刻 i における風速 (m/s)

H : 放出源の有効高さ (m)

方位別 χ/Q の累積出現頻度を求めるとき、静穏の場合には風速を 0.5m/s として計算し、その風向は静穏出現前の風向を使用する。

また、放射性雲からの γ 線による空気カーマについては、 χ/Q の代わりに空間濃度分布と γ 線による空気カーマ計算モデルを組み合わせた相対線量（以下「D/Q」という。）を用いて同様に求める。 γ 線による空気カーマ計算には、以下に示す現行申請添付書類九の(9-7)式を使用する。

$$D_{\gamma}(x, y, 0) = K_1 \cdot E_{\gamma} \cdot \mu_{\text{en}} \cdot \int_0^{\infty} \int_{-\infty}^{\infty} \int_0^{\infty} \frac{e^{-\mu \cdot r}}{4\pi r^2} \cdot B(\mu \cdot r) \cdot \chi(x', y', z') dx' dy' dz'$$

$D_{\gamma}(x, y, 0)$: 計算地点(x, y, 0)における γ 線による空気カーマ率 (μGy/h)

K_1 : 空気カーマ率への換算係数 $\left(\frac{\text{dis} \cdot \text{m}^3 \cdot \mu\text{Gy}}{\text{MeV} \cdot \text{Bq} \cdot \text{h}}\right)$

E_{γ} : γ 線の実効エネルギー (MeV/dis)

μ_{en} : 空気に対する γ 線の線エネルギー吸収係数 (m^{-1})

r : 放射性雲中の点(x', y', z')から計算地点(x, y, 0)までの距離

$$r = \sqrt{(x - x')^2 + (y - y')^2 + (0 - z')^2} \quad (\text{m})$$

μ : 空気に対する γ 線の線減衰係数 (m^{-1})

$B(\mu \cdot r)$: 空気に対する γ 線の再生係数

$$B(\mu \cdot r) = 1 + \alpha \cdot (\mu \cdot r) + \beta \cdot (\mu \cdot r)^2 + \gamma \cdot (\mu \cdot r)^3$$

$\chi(x', y', z')$: 放射性雲中の点(x', y', z')における放射性物質の濃度 (Bq/m³)

ただし、 μ_{en} , μ , α , β , γ については、0.5MeV の γ 線に対する値を使用。

実効放出継続時間としては、「(2)実効放出継続時間」で説明するとおり、よう素及び希ガスのそれぞれ事故期間中の全放出量を1時間当たりの最大放出量で除して求めた表2に示す値を用いる。

事故時の線量評価に用いる χ/Q 及びD/Qは、陸側方位のうち、よう素の吸入摂取による実効線量、希ガスからの γ 線による実効線量のそれぞれが最大となる方位の値を使用する。

表 1 事故時の方位別 χ/Q 、 D/Q

χ/Q , D/Q	現行安全解析		静的機器の単一故障 を想定した解析	
	χ/Q (s/m ³)	D/Q (Gy/Bq)	χ/Q (s/m ³)	D/Q (Gy/Bq)
実効放出 継続時間	3 時間	11 時間	4 時間	11 時間
放出高さ 着目方位	排気筒放出		排気筒放出	
S E	4.3×10^{-5}	3.1×10^{-19}	3.9×10^{-5}	3.1×10^{-19}

(2) 実効放出継続時間

安全評価における線量評価に使用する実効放出継続時間の定義は、「発電用原子炉施設の安全解析に関する気象指針」において、「実効放出継続時間 (T) は、想定事故の種類によって放出率に変化があるので放出モードを考慮して適切に定めなければならないが、事故期間中の放射性物質の全放出量を 1 時間当たりの最大放出量で除した値を用いることもひとつの方法である。」としており、同様の方法で、実効放出継続時間を求めている。この際、得られた数値については、安全側に端数を切り捨てて 1 時間単位の値に丸めたものを実効放出継続時間として使用している。

影響評価解析では、別紙 3「原子炉格納容器からの漏えい率」に示すとおり、原子炉格納容器からの漏えい率が変更となることから、線量評価に使用する実効放出継続時間が変更となる。

放出量及び実効放出継続時間の比較を表 2 に示す。

表 2 放出量及び実効放出継続時間

項目	現行安全解析			静的機器の単一故障を想定した解析		
	全放出量 (Bq)	1時間 当たりの 最大放出量 (Bq)	実効放出 継続時間 (h)	全放出量 (Bq)	1時間 当たりの 最大放出量 (Bq)	実効放出 継続時間 (h)
よう素 (I-131 等価量-小児 実効線量係数換算)	約 2.7×10^{11} (2.68×10^{11})	約 7.1×10^{10} (7.01×10^{10})	3	約 3.1×10^{11} (3.10×10^{11})	約 7.1×10^{10} (7.01×10^{10})	4
希ガス (γ 線エネルギー 0.5MeV 換算)	約 6.1×10^{13} (6.07×10^{13})	約 5.2×10^{12} (5.16×10^{12})	11	約 7.5×10^{13} (7.48×10^{13})	約 6.4×10^{12} (6.38×10^{12})	11

注) (実効放出継続時間) = (全放出量) / (1 時間当たりの最大放出量)

泊発電所におけるケーブルの系統分離について

1. はじめに

原子力規制委員会より平成28年1月6日に指示文書「東京電力株式会社柏崎刈羽原子力発電所で確認された不適切なケーブル敷設に係る対応について（指示）」（原規規発第1601063号）（以下、「指示文書」という。）が発出され、不適切な分離状態となっているケーブルの調査を行った。

本調査にて、系統分離の観点から不適切なケーブルの敷設は確認されなかった。

2. 安全系ケーブル敷設状況の調査結果

泊発電所における安全系のケーブルは、現場機器～電線管～ケーブルトレイ～中央制御室床下を経て制御盤へと入線している。また、ケーブルは安全系がA、B、Yトレン及びチャンネルI～IV、常用系がNトレンに区分されている。

今回の不適切なケーブル敷設の有無の調査は、ケーブルの区分を踏まえ安全系ケーブルの敷設ルートに対し確認を実施した。

（1）不適切なケーブル敷設の判断基準

① ケーブル敷設に関する要求事項について

ケーブル敷設に係る基準として「発電用原子力設備に関する技術基準を定める省令（昭和40年通商産業省令62号）」を適用している。

また、原子炉設置許可申請書において、安全系ケーブルについてそれぞれ相互に分離することを明記している。

以上より、ケーブル敷設に関する当社の要求事項は下表のとおりである。

敷設状況	電力ケーブル	制御・計装ケーブル
安全系と常用系の全てが分離	○	○
常用系の安全系1区分のみと混在	○	○
常用系の複数の安全系区分跨ぎ	×	○
安全系同士の異区分跨ぎ	×	×

② ケーブル敷設時の要求事項

プラントの建設時等のプラントメーカーのケーブルの敷設については、上記①の当社の要求事項を満足するだけでなく、より厳しいケーブル敷設に関する要求事項がプラントメーカーから示され、それを当社が確認してケーブルの敷設を行っている。

プラントメーカーのケーブルの敷設に関する要求事項は下表のとおりである。

敷設状況	電力ケーブル	制御・計装ケーブル
安全系と常用系の全てが分離	○	○
常用系の安全系1区分のみと混在	×	○(注)
常用系の複数の安全系区分跨ぎ	×	×
安全系同士の異区分跨ぎ	×	×

(注) 盤の入線部などの物理的に分離が難しい箇所のみ“○”

また、プラントメーカー以外の調達先がケーブル敷設を行う場合には、一般的にケーブルの敷設本数が少なく、安全上重要度の高い工事も少ないことから当社の要求事項に従ってケーブル敷設を行っている。

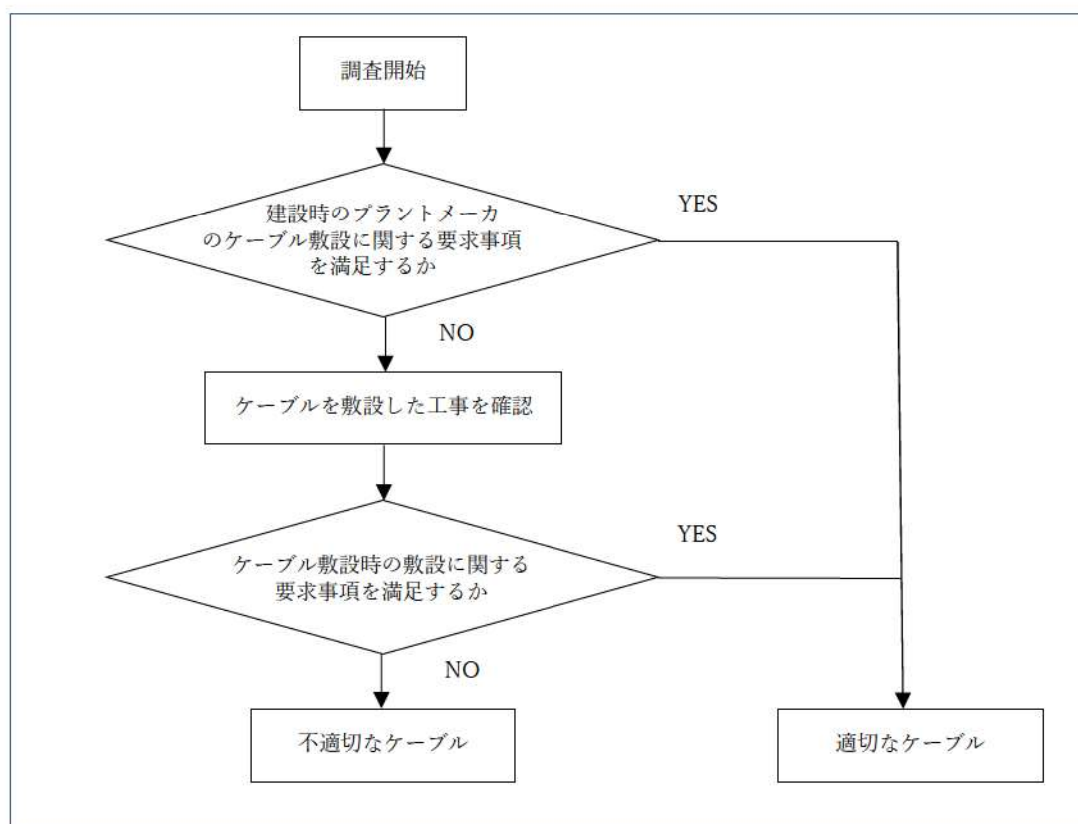
③ 不適切なケーブル敷設の判断基準

当社と受注者間であらかじめ合意したケーブルの敷設に関する要求事項のとおり施工されていない場合が、調達上の要求事項を満足しないものであることから、これを不適切なケーブルとして不適合処理の対象とする。

今回の調査では、上記の②のとおり当社と合意した敷設に関する要求事項が工事毎で異なることを踏まえ、以下のような不適切なケーブルであるかの調査・判断を行うこととした。

- ・ケーブル毎に敷設した工事を特定するには時間を要することから、現場調査の段階では最も厳しい建設時のプラントメーカーのケーブル敷設に関する要求事項を満足しているか確認する。
- ・上記を満足しないものについて、敷設時の工事を特定し、その工事における敷設に関する要求事項を満足しているものか確認し、満足していなければ不適切なケーブルと判断する。

今回の調査にあたっての不適切なケーブルの判断フローを以下に示す。



(2) 調査の内容

最も厳しいプラントメーカーのケーブル敷設に関する要求事項を満足しているかについて、以下の調査を実施する。

① ケーブルトレイ跨ぎケーブル調査

現場ウォークダウンにより、安全系ケーブルトレイに寄付している電線管（ケーブル）を確認し、確認された電線管（ケーブル）が適切な安全系区分のケーブルであることを確認することで、安全系の異区分間及び安全系と常用系間のケーブルトレイを跨いで敷設されているケーブルがないことを確認する。（現場の状況によってはカメラ等を用いて確認する。）

また、電線管（ケーブル）の区分は、現場機器から適切な区分となっているから確認する。

② 中央制御室等の盤へのケーブル入線状況調査

中央制御室等（中央制御室・安全系継電器室・安全補機開閉器室・原子炉コントロールセンター室（1、2号機）、中央制御室・安全系計装盤室・安全補機開閉器室（3号機））に設置されている安全系の盤に入線されるケーブルに安全系

間に異区分跨ぎがないことを確認する。

なお、1、2号機の中央制御室、安全系継電器室の床下はケーブル処理室構造、3号機の中央制御室、安全系計装盤室の床下はフロアケーブルダクト構造となっている。

③ フロアケーブルダクト内ケーブル敷設状況調査

3号機中央制御室及び安全系計装盤室床下のフロアケーブルダクト内にて安全系の異区分間及び安全系と常用系間の区分跨ぎケーブルがないことを目視にて確認する。

また、フロアケーブルダクトにて区分分離を行っているコンクリート構造物に破損や損傷等がないことを目視にて確認する。

(3) 調査の結果

① ケーブルトレイ跨ぎケーブル調査の結果

2.(1)①ケーブル跨ぎケーブル調査に基づき、調査を実施した。調査の結果、安全系ケーブルトレイに寄付している電線管(ケーブル)は、適切な安全系区分のケーブルであることを確認した。

これにより、安全系の異区分間及び安全系と常用系のケーブルトレイを跨いで敷設されているケーブルが無いことを確認できた。

	1号機	2号機	3号機
ケーブルトレイ跨ぎ ケーブル本数	0本	0本	0本

② 中央制御室等の盤へのケーブル入線状況調査の結果

2.(1)②中央制御室等の盤へのケーブル入線状況調査に基づき、調査を実施した。

調査の結果、安全系の異区分間を跨いで敷設されているケーブルが無いことを確認できた。

	1号機	2号機	3号機
安全系間の異区分を 跨ぐケーブル本数	0本	0本	0本

③ フロアケーブルダクト内ケーブル敷設状況調査の結果

2. (1) ③フロアケーブルダクト内ケーブル敷設状況調査に基づき、調査を実施した。

調査の結果、フロアケーブルダクトにて安全系の異区分間及び安全系と常用系間の区分を跨いで敷設されているケーブルが無いことを確認した。また、フロアケーブルダクトのコンクリート構造物に破損や損傷等がないことを確認した。

	3号機
フロアケーブルダクトでの区分 跨ぎケーブル本数	0本
フロアケーブルダクトのコンク リート構造物の破損、損傷等	無し

以上

泊発電所3号炉

設置許可基準規則等への適合性説明資料

(共用)

1. 共用及び相互接続設備の抽出について
 泊発電所3号炉における共用及び相互接続設備と安全機能の重要度との関係について表1に示す。

表1 共用・相互接続設備 抽出表 (1/25)

泊 発 電 所 3 号 機						
分類	定義	機能	構築物、系統又は機器	重要安全施設 (該当施設に○)	共用/相互接続 あり	関連する別系統の共 用/相互接続あり
PS-I	その損傷又は故障により発生する事象によって、 (a) 炉心の著しい損傷又は (b) 燃料の大量の破損 を引き起こすおそれのある構築物、系統及び機器	1)原子炉冷却材圧力パウンダリ機能 2)過剰反応度の印加防止機能 3)炉心形状の維持機能	構築物、系統又は機器(PWR) 原子炉冷却材圧力パウンダリを構成する機器・配管系(計装等の小口径配管・機器は除く。)	構築物、系統又は機器 ○原子炉容器 ○蒸気発生器 ○1次冷却材ポンプ ○加圧器 ○配管及び弁並びに隔離弁 ○制御棒駆動装置圧力ハウジング ○炉内計装引出管	—	—
			制御棒駆動装置圧力ハウジング	—	—	—
			炉心支持構造物(炉心槽、上部炉心支持板、上部炉心支持柱、上部炉心板、下部炉心板、下部炉心支持柱、下部炉心支持板)、燃料集合体(ただし、燃料を除く。)	—	—	—
			○炉心槽 ○上部炉心支持板 ○上部炉心支持柱 ○上部炉心板 ○下部炉心板 ○下部炉心支持柱 ○下部炉心支持板 ○燃料集合体(燃料は除く)	—	—	—

表 1 共用・相互接続設備 抽出表 (2 / 2 5)

泊 発 電 所 3 号 機							
分 類	定 義	機 能	構 築 物、系 統 又 は 機 器 (PWR)	構 築 物、系 統 又 は 機 器	重 要 安 全 施 設 (該 当 施 設 に ○)	共 用 / 相 互 接 続 あ り	関 連 す る 別 系 統 の 共 用 / 相 互 接 続 あ り
MS-1	1) 異常状態発生時に原子炉を緊急に停止し残留熱を除去し、原子炉冷却材圧力バウンダリの過圧を防止し、敷地周辺公衆への過度の放射線の影響を防止する構築物、系統及び機器	1) 原子炉の緊急停止機能 2) 未臨界維持機能	原子炉停止系の制御棒による系(制御棒クラスト及び制御棒駆動系(スクラム機能)) 原子炉停止系(制御棒による系、化学体積制御設備及び非常用炉心冷却系のほう酸水注入機能)	構築物、系統又は機器 ・制御棒 ・制御棒クラスト案内管 ・制御棒駆動装置 直接関連系 ・燃料集合体の制御棒案内シムブル ・制御棒 ・化学体積制御設備の内ほう酸水注入系 ・充てんポンプ ・ほう酸ポンプ ・ほう酸タンク ・ほう酸ファイエルタ ・再生熱交換器 ・配管及び弁(ほう酸タンクからほう酸ポンプ、再生熱交換器を経て1次冷却系までの範囲) 直接関連系 ・制御棒駆動装置 ・制御棒駆動装置圧力ハウジング ・ポンプニニマムフロライン配管、弁 ・燃料取替用水ピットから充てんポンプ入口への補給ライン配管、弁 ・ほう酸タンクヒータ	○ ○ ○ ○	- - - -	- - - -

表 1 共用・相互接続設備 抽出表 (3 / 2 5)

泊 発 電 所 3 号 機							
分 類	定 義	機 能	構 築 物、系 統 又 は 機 器 (PWR)	構 築 物、系 統 又 は 機 器	重 要 安 全 施 設 (該 当 施 設 に ○)	共 用 / 相 互 接 続 あ り	関 連 す る 別 系 統 の 共 用 / 相 互 接 続 あ り
MS-1	1) 異常状態発生時に原子炉を緊急に停止し残留熱を除去し、原子炉冷却材圧力バウンダリの過圧を防止し、敷地周辺公衆への過度の放射線の影響を防止する構築物、系統及び機器 (続き)	2) 未臨界維持機能 (続き)	原子炉停止系(制御棒による系、化学体積制御設備及び非常用炉心冷却系のほう酸水注入機能) (続き)	<ul style="list-style-type: none"> ・非常用炉心冷却系の内ほう酸注入系 ・燃料取替用水ピット ・高圧注入ポンプ ・ほう酸注入タンク ・配管及び弁(燃料取替用水ピットから高圧注入ポンプを経て1次冷却系低温側までの範囲) 直接関連系 ・ポンプミニマムフローライン配管、弁	○	—	—
					○	—	—

表 1 共用・相互接続設備 抽出表 (4 / 2 5)

泊 発 電 所 3 号 機							
分 類	定 義	機 能	構 築 物、系 統 又 は 機 器 (PWR)	構 築 物、系 統 又 は 機 器	重 要 安 全 施 設 (該 当 施 設 に ○)	共 用 / 相 互 接 続 あ り	関 連 す る 別 系 統 の 共 用 / 相 互 接 続 あり
MS-1	1) 異常状態発生時に原子炉を緊急に停止し残留熱を除去し、原子炉冷却材圧力バウンダリの過圧を防止し、敷地周辺公衆への過度の放射線の影響を防止する構造物、系統及び機器 (続き)	3) 原子炉冷却材圧力バウンダリの過圧防止機能 4) 原子炉停止後の除熱機能	加圧器安全弁 (開機能) 残留熱を除去する系統(余熱除去系、補助給水系、蒸気発生器 2 次側隔離弁までの主蒸気系・給水系、主蒸気安全弁、主蒸気逃がし弁(手動逃がし機能))	加圧器安全弁(安全弁開機能) 余熱除去系 ・余熱除去ポンプ ・余熱除去冷却器 ・配管及び弁(余熱除去運転モードのルートとなる範囲) 直接関連系 ・ポンプミニマムフローライン配管、弁 補助給水系 ・電動補助給水ポンプ ・タービン動補助給水ポンプ ・補助給水ピット ・配管及び弁(補助給水ピットから補助給水ポンプを経て主給水配管との合流部までの範囲) 直接関連系 ・タービンへの蒸気供給配管、弁 ・ポンプミニマムフローライン配管、弁	○ ○ ○ ○	- - - -	- - - -

表 1 共用・相互接続設備 抽出表 (5 / 2 5)

泊 発 電 所 3 号 機							
分 類	定 義	機 能	構 築 物 , 系 統 又 は 機 器 (PWR)	構 築 物 , 系 統 又 は 機 器	重 要 安 全 施 設 (該 当 施 設 に ○)	共 用 / 相 互 接 続 あ り	関 連 す る 別 系 統 の 共 用 / 相 互 接 続 あ り
MS-1	1) 異常状態発生時に原子炉を緊急に停止し残留熱を除去し、原子炉冷却材圧力パウレンダリの過圧を防止し、敷地周辺公衆への過度の放射線の影響を防止する構築物、系統及び機器 (続 き)	4) 原子炉停止後の除熱機能 (続 き)	構築物、系統又は機器 (PWR) 残留熱を除去する系統 (余熱除去系、補助給水系、蒸気発生器 2 次側隔離弁までの主蒸気系・給水系、主蒸気安全弁、主蒸気逃がし弁 (手動逃がし機能)) (続 き)	<ul style="list-style-type: none"> ・主蒸気系 ・蒸気発生器 ・主蒸気隔離弁 ・主蒸気安全弁 ・主蒸気逃がし弁 (手動逃がし機能) ・配管及びび弁 (蒸気発生器から主蒸気隔離弁の範囲) 	○	—	—
				<ul style="list-style-type: none"> ・主給水系 ・蒸気発生器 ・主給水隔離弁 ・配管及びび弁 (蒸気発生器から主給水隔離弁の範囲)	○	—	—

表 1 共用・相互接続設備 抽出表 (6 / 2 5)

泊 発 電 所 3 号 機							
分 類	定 義	機 能	構 築 物、系 統 又 は 機 器 (PWR)	構 築 物、系 統 又 は 機 器	重 要 安 全 施 設 (該 当 施 設 に ○)	共 用 / 相 互 接 続 あ り	関 連 す る 別 系 統 の 共 用 / 相 互 接 続 あ り
MS-1	1) 異常状態発生時に原子炉を緊急に停止し残留熱を除去し、原子炉冷却材圧力バウンダリの過圧を防止し、敷地周辺公衆への過度の放射線の影響を防止する構築物、系統及び機器 (続き)	5) 炉心冷却機能	非常用炉心冷却系 (低圧注入系、高圧注入系、蓄圧注入系)	<ul style="list-style-type: none"> 低圧注入系 余熱除去ポンプ 余熱除去冷却器 燃料取替用水ピット 格納容器再循環ポンプ 配管及び弁(燃料取替用水ピット及び格納容器再循環ポンプから余熱除去ポンプ、余熱除去冷却器を経て1次冷却系までの範囲) 	○	—	—
				<ul style="list-style-type: none"> 直接関連系 ポンプミニマムフローライン配管、弁 	○	—	—
				<ul style="list-style-type: none"> 高圧注入系 燃料取替用水ピット 高圧注入ポンプ 配管及び弁(燃料取替用水ピット及び格納容器再循環ポンプから高圧注入ポンプを経て1次冷却系までの範囲) 格納容器再循環ポンプ 	○	—	—
				<ul style="list-style-type: none"> 直接関連系 ポンプミニマムフローライン配管、弁 	○	—	—
				<ul style="list-style-type: none"> 蓄圧注入系 蓄圧タンク 配管及び弁(蓄圧タンクから1次冷却系低温側配管合流部までの範囲) 	○	—	—

表 1 共用・相互接続設備 抽出表 (7 / 2 5)

泊 発 電 所 3 号 機							
分 類	定 義	機 能	構 築 物、系 統 又 は 機 器 (PWR)	構 築 物、系 統 又 は 機 器	重 要 安 全 施 設 (該 当 施 設 に ○)	共 用 / 相 互 接 続 あ り	関 連 す る 別 系 統 の 共 用 / 相 互 接 続 あ り
MS-1	1) 異常状態発生時に原子炉を緊急に停止し残留熱を除去し、原子炉冷却材圧力パウンダリの過圧を防止し、敷地周辺公衆への過度の放射線の影響を防止する構造物、系統及び機器 (続き)	6) 放射性物質の閉じ込め機能、放射線の遮へい及び放出低減機能	原子炉格納容器、アニュラス、原子炉格納容器隔離弁、原子炉格納容器スプレイ系、アニュラス空気再循環設備、安全補機室空気浄化系、可燃性ガス濃度制御系	<ul style="list-style-type: none"> ・原子炉格納容器 ・格納容器本体 ・貫通部(ベネトレーション) ・エアロック ・機器搬入口 ・アニュラス ・原子炉格納容器隔離弁及び格納容器パウンダリ配管 ・格納容器スプレイ系 <ul style="list-style-type: none"> ・燃料取替用水ピット ・格納容器スプレイポンプ ・格納容器スプレイ冷却器 ・よう素除去薬品タンク ・スプレイエダクタ ・スプレイリング ・スプレイノズル ・配管及び弁(燃料取替用水ピット及び格納容器再循環サンプから格納容器スプレイポンプ、格納容器スプレイ冷却器を経てスプレイリングヘッドまでの範囲) ・よう素除去薬品タンクからスプレイエダクタを経て格納容器スプレイ配管までの範囲) 	○	—	—

表 1 共用・相互接続設備 抽出表 (8 / 2 5)

泊 発 電 所 3 号 機							
分 類	定 義	機 能	構 築 物 , 系 統 又 は 機 器 (PWR)	構 築 物 , 系 統 又 は 機 器	重 要 安 全 施 設 (該 当 施 設 に ○)	共 用 / 相 互 接 続 あ り	関 連 す る 別 系 統 の 共 用 / 相 互 接 続 あ り
MS-1	1) 異常状態発生時に原子炉を緊急に停止し残留熱を除去し、原子炉冷却材圧力パウンダリの過圧を防止し、敷地周辺公衆への過度の放射線の影響を防止する構築物、系統及び機器 (続き)	6) 放射性物質の閉じ込め機能、放射線の遮へい及び放出低減機能 (続き)	原子炉格納容器、原子炉格納容器隔離弁、原子炉格納容器スプレイ系、原子炉空気が再循環設備、安全補機室空気浄化系、可燃性ガス濃度制御系 (続き)	<ul style="list-style-type: none"> ○ 原子炉空気の浄化設備 ○ 原子炉空気の浄化ユニット ○ 原子炉空気の浄化ファン ○ ダクト及びびダンパ 直接関連系 <ul style="list-style-type: none"> ○ 排気筒 ○ 外部遮へい壁 ○ 外部遮へい壁 	○	—	—

表1 共用・相互接続設備 抽出表 (10/25)

泊 発 電 所 3 号 機							
分類	定義	機能	構築物、系統又は機器 (PWR)	構築物、系統又は機器	重要安全施設 (該当施設に○)	共用/相互接続あり	関連する別系統の共用/相互接続あり
MS-1	2)安全上必須なその他の構築物、系統及び機器 (続き)	2)安全上特に重要な関連機能 (続き)	非常用所内電源系、制御室及びその遮蔽・換気空調系、原子炉補機冷却水系、原子炉補機冷却海水系、直流電源系、制御用圧縮空気設備 (いずれもMS-1関連のもの) (続き)	<ul style="list-style-type: none"> 原子炉補機冷却水系 原子炉補機冷却水ポンプ 原子炉補機冷却水冷却器 配管及び弁 (MS-1 関連補機への冷却水ラインの範囲) 直接関連系 原子炉補機冷却水サージタンク	○	—	—
					○	—	—

表1 共用・相互接続設備 抽出表 (11/25)

泊 発 電 所 3 号 機							
分 類	定 義	機 能	構 築 物、系 統 又 は 機 器 (PWR)	構 築 物、系 統 又 は 機 器	重 要 安 全 施 設 (該 当 施 設 に ○)	共 用 / 相 互 接 続 あ り	関 連 す る 別 系 統 の 共 用 / 相 互 接 続 あ り
MS-1	2) 安全上必須なその他の構築物、系統及び機器 (続き)	2) 安全上特に重要な関連機能 (続き)	非常用所内電源系、制御室及びその遮蔽・換気空調系、原子炉補機冷却水系、原子炉補機冷却海水系、直流電源系、制御用圧縮空気設備 (いずれもMS-1関連のもの) (続き)	<ul style="list-style-type: none"> 原子炉補機冷却海水系 原子炉補機冷却海水ポンプ 原子炉補機冷却海水ポンプ出口ストレーナ (海水の流路を構成する部分のみ) 原子炉補機冷却水冷却器海水入ロストレーナ 原子炉補機冷却水冷却器 配管及び弁 (MS-1 関連補機への海水供給ラインの範囲) 	○	—	—
				<ul style="list-style-type: none"> 直接関連系 原子炉補機冷却海水ポンプ出口ストレーナ (異物除去機能を司る部分) 取水路 (屋外トレンチ含む) 	○	—	—
				<ul style="list-style-type: none"> 直流電源系 蓄電池 蓄電池から非常用負荷までの配電設備及び電路 (MS-1 関連) 	○	—	—
				<ul style="list-style-type: none"> 計測制御電源系 電源装置から非常用計測制御装置までの配電設備及び電路 (MS-1 関連) 	○	—	—
				<ul style="list-style-type: none"> 制御用圧縮空気設備 制御用空気圧縮装置 配管及び弁 (MS-1 関連補機への制御用空気供給ラインの範囲) 	○	—	—

表1 共用・相互接続設備 抽出表 (12/25)

泊 発 電 所 3 号 機							
分 類	定 義	機 能	構 築 物、系 統 又 は 機 器 (PWR)	構 築 物、系 統 又 は 機 器	重 要 安 全 施 設 (該 当 施 設 に ○)	共 用 / 相 互 接 続 あ り	関 連 す る 別 系 統 の 共 用 / 相 互 接 続 あ り
PS-2	1) その損傷又は故障により発生する事象によって、炉心の著しい損傷又は燃料の大量の破損を直ちに引き起こすおそれはないが、敷地外への過度の放射性物質の放出のおそれのある構築物、系統及び機器	1) 原子炉冷却材を内蔵する機能(ただし、原子炉冷却材圧力バウンダリから除外されている計装等の小口径のもの及びバウンダリに直接接続されていないものは除く。)	化学体積制御設備の抽出系、浄化系	化学体積制御系 ・再生熟交換器 ・余剰抽出冷却器 ・非再生冷却器 ・冷却材混床式脱塩塔 ・冷却材陽イオン脱塩塔 ・冷却材脱塩塔入口フィルター ・冷却材フィルター ・体積制御タンク ・充てんポンプ ・封水注入フィルター ・封水ストレーナ ・封水冷却器 ・配管及び弁	—	—	—
		2) 原子炉冷却材圧力バウンダリに直接接続されていない放射性物質を貯蔵する機能	放射性廃棄物処理施設(放射能インベントリの大きいものの)、使用済燃料ピット(使用済燃料ラックを含む)	放射性気体廃棄物処理系 ・活性炭式希ガスホルドアップ装置 ・ガスサージタンク ・使用済燃料ピット ・(使用済燃料ラックを含む) ・新燃料貯蔵庫(臨界を防止する機能) ・新燃料貯蔵ラック	—	共用 使用済燃料ピット(3号炉に設置)、使用済燃料ラック(3号炉に設置)、破損燃料保管容器ラック(3号炉に設置))	共用 使用済燃料ピットボンプ(3号炉に設置)、使用済燃料ピット冷却器(3号炉に設置)、使用済燃料ピット脱塩塔(3号炉に設置)、使用済燃料フィルター(3号炉に設置)

表1 共用・相互接続設備 抽出表 (13/25)

分類	泊 発 電 所 3 号 機						
	定義	機能	構築物、系統又は機器(PWR)は機器(PWR)は機器(PWR)	構築物、系統又は機器	重要安全施設(該当施設に○)	共用/相互接続あり	関連する別系統の共用/相互接続あり
PS-2	<p>1) その損傷又は故障により発生する事象によって、炉心の著しい損傷又は燃料の大量の破損を直ちに引き起こすおそれはないが、敷地外への過度の放射性物質の放出のおそれのある構築物、系統及び機器</p> <p><続き></p> <p>2) 通常運転時及び過渡変化する動作を要求されるものであって、その故障により炉心冷却が損なわれる可能性の高い構築物、系統及び機器</p>	<p>3) 燃料を安全に取り扱う機能</p>	<p>構築物、系統又は機器(PWR)は機器(PWR)は機器(PWR)</p> <p>燃料取扱設備</p>	<p>構築物、系統又は機器</p> <ul style="list-style-type: none"> ◦燃料取扱クレーン ◦燃料移送装置 ◦使用済燃料ピットクレーン <p>直接関連系</p> <ul style="list-style-type: none"> ◦燃料取扱キヤナル ◦原子炉キヤビティ ◦キヤスクピット ◦燃料検査ピット 	<p>—</p>	<p>共用/相互接続あり</p> <p>共用</p> <p>使用済燃料ピットクレーン(3号炉に設置)、燃料取扱棟クレーン(3号炉に設置))</p> <p>共用</p> <p>キヤスクピット(3号炉に設置)</p>	<p>—</p>

表1 共用・相互接続設備 抽出表 (14/25)

泊 発 電 所 3 号 機							
分 類	定 義	機 能	構造物、系統又は機器(PWR)	構造物、系統又は機器	重要安全施設 (該当施設に○)	共用/相互接続 あり	関連する別系統の 共用/相互接続あ り
MS-2	1) PS-2の構築物、系統及び機器の損傷又は故障により敷地周辺公衆に影響を十分小さくするようにする構築物、系統及び機器	1) 燃料プールの水の補給機能 2) 放射性物質放出の防止機能	使用済燃料ピット補給水系	燃料取替用水ピット 燃料取替用水ポンプ 配管及び弁(燃料取替用水ピットから燃料取替用水ポンプを経て、使用済燃料ピットまでの範囲) 放射性気体廃棄物処理系の隔離弁	-	-	共用 使用済燃料ピット水位計(3号炉に設置)
	2) 異常状態への対応上特に重要な構築物、系統及び機器	1) 事故時のプラント状態の把握機能 2) 異常状態の緩和機能 3) 制御室外からの安全停止機能	事故時監視計器の一部	原子炉計装の一部(注) プロセス計装の一部(注)	-	-	-
			加圧器逃がし弁(手動開閉機能)、加圧器ヒータ(後備ヒータ)、加圧器逃がし弁元弁	加圧器逃がし弁(手動開閉機能) 加圧器後備ヒータ 加圧器逃がし元弁(閉機能)	-	-	-
			制御室外原子炉停止装置(安全停止に関連するもの)	中央制御室外原子炉停止装置(安全停止に関連するもの)(注)	-	-	-

(注) 安全機能を有する計測制御装置の設計指針 JEAG 4611-1991 に準拠

表1 共用・相互接続設備 抽出表 (15/25)

泊 発 電 所 3 号 機							
分 類	定 義	機 能	構 築 物、系 統 又 は 機 器 (PWR)	構 築 物、系 統 又 は 機 器	重 要 安 全 施 設 (該 当 施 設 に ○)	共 用 / 相 互 接 続 あ り	関 連 す る 別 系 統 の 共 用 / 相 互 接 続 あ り
PS-3	1) 異常状態の起因 事象となるもので あってPS-1及び PS-2以外の 構造物、系統及び機 器	1) 原子炉冷却材保 持機能 (PS-1、 PS-2以外のもの) 2) 原子炉冷却材の 循環機能 3) 放射性物質の貯 蔵機能	原子炉冷却材圧力 パウンダリから除 外される計装等の 小口径管、弁 及びその関連系	<ul style="list-style-type: none"> ◦計装配管及び弁 ◦試料採取系配管、弁 ◦ドレン配管、弁 ◦ベント配管、弁 ◦1次冷却材ポンプ ◦化学体積制御系 (封水注入系、1次冷却材ポンプスタン ドパイプ、配管、弁) 	—	—	—
			放射性廃棄物処理 施設 (放射能インベ ントリの小さいもの) 液体廃棄物処理系	<ul style="list-style-type: none"> (液体廃棄物処理系) ◦加圧器逃がしタンク ◦格納容器サンプ ◦廃液貯蔵ピット ◦冷却材貯蔵タンク ◦格納容器冷却材ドレンタンク ◦補助建屋サンプタンク ◦洗浄排水タンク ◦洗浄排水蒸留水タンク ◦廃液蒸留水タンク ◦洗浄排水濃縮廃液タンク ◦酸液ドレンタンク ◦濃縮廃液タンク 	—	共用 洗浄排水タンク (3 号炉に設置)、 洗浄排水濃縮廃液タ ンク (3号炉に設 置)、洗浄排水蒸留水 タンク (3号炉に設 置)、洗浄排水濃縮廃 液移送容器、ペイラ (2号炉に設置)、雑 固体焼却設備 (1号 及び2号炉に設置) 固体廃棄物貯蔵庫	共用 洗浄排水蒸発装置 (3号炉に設置)
			新燃料貯蔵庫	<ul style="list-style-type: none"> (固体廃棄物処理系) ◦使用済樹脂貯蔵タンク ◦固体廃棄物貯蔵庫 ◦新燃料貯蔵庫 			

表1 共用・相互接続設備 抽出表 (16/25)

泊 発 電 所 3 号 機							
分 類	定 義	機 能	構 築 物, 系 統 又 は 機 器 (PWR)	構 築 物, 系 統 又 は 機 器	重 要 安 全 施 設 (該 当 施 設 に ○)	共 用 / 相 互 接 続 あ り	関 連 す る 別 系 統 の 共 用 / 相 互 接 続 あ り
PS-3	1) 異常状態の起因 事象となるもので あってPS-1及 びPS-2以外の 構築物, 系統及び機 器 (続き)	4) 電源供給機能(非 常用を除く)	主蒸気系(隔離弁以 後), 給水系(隔離 弁以前), 送電線, 変圧器, 開閉所	<ul style="list-style-type: none"> ◦発電機及びその励磁装置 ・発電機 ・励磁装置 直接関連系 <ul style="list-style-type: none"> ◦固定子冷却装置 ◦発電機水素ガス冷却装置 ◦軸密封油装置 ◦励磁系(励磁機, AVR) ◦蒸気タービン ・主タービン ・主要弁, 配管 直接関連系 <ul style="list-style-type: none"> ◦主蒸気系(主蒸気/駆動源) ◦タービン制御系 ◦タービン潤滑油系 ◦復水系(復水器を含む) <ul style="list-style-type: none"> ・復水器 ・復水ポンプ ・配管/弁 直接関連系 <ul style="list-style-type: none"> ◦復水器空気抽出系 ・機械式空気抽出系 ・配管/弁 給水系 <ul style="list-style-type: none"> ・電動主給水ポンプ ・タービン動主給水ポンプ ・給水加熱器 ・配管/弁 直接関連系 <ul style="list-style-type: none"> ◦駆動用蒸気 	<ul style="list-style-type: none"> ◦発電機及びその励磁装置 ・発電機 ・励磁装置 直接関連系 <ul style="list-style-type: none"> ◦固定子冷却装置 ◦発電機水素ガス冷却装置 ◦軸密封油装置 ◦励磁系(励磁機, AVR) ◦蒸気タービン ・主タービン ・主要弁, 配管 直接関連系 <ul style="list-style-type: none"> ◦主蒸気系(主蒸気/駆動源) ◦タービン制御系 ◦タービン潤滑油系 ◦復水系(復水器を含む) <ul style="list-style-type: none"> ・復水器 ・復水ポンプ ・配管/弁 直接関連系 <ul style="list-style-type: none"> ◦復水器空気抽出系 ・機械式空気抽出系 ・配管/弁 給水系 <ul style="list-style-type: none"> ・電動主給水ポンプ ・タービン動主給水ポンプ ・給水加熱器 ・配管/弁 直接関連系 <ul style="list-style-type: none"> ◦駆動用蒸気 	—	—

表1 共用・相互接続設備 抽出表 (18/25)

泊 発 電 所 3 号 機							
分 類	定 義	機 能	構 築 物, 系 統 又 は 機 器 (PWR)	構 築 物, 系 統 又 は 機 器	重 要 安 全 施 設 (該 当 施 設 に ○)	共 用 / 相 互 接 続 あ り	関 連 す る 別 系 統 の 共 用 / 相 互 接 続 あ り
PS-3	1) 異常状態の起因 事象となるもので あってPS-1及 びPS-2以外の 構築物、系統及び機 器 (続き)	4) 電源供給機能(非 常用を除く) (続き)	主蒸気系(隔離弁以 後)、給水系(隔離 弁以前)、送電線、 変圧器、開閉所 (続き)	<ul style="list-style-type: none"> ◦ 発電機負荷開閉器 ◦ 開閉所 • 母線 • 遮断器 • 断路器 • 電路 	—	— 共用 275kv 開閉所設備	— —

表1 共用・相互接続設備 抽出表 (19/25)

泊 発 電 所 3 号 機							
分類	定義	機能	構築物、系統又は機器(PWR)	構築物、系統又は機器	重要安全施設 (該当施設に○)	共用/相互接続 あり	関連する別系統の 共用/相互接続あ り
PS-3	1) 異常状態の起因 事象となるもので あってPS-1及び PS-2以外の 構築物、系統及び機 器 (続き)	5) プラント計測・制 御機能(安全保護機 能を除く) 6) プラント運転補 助機能	原子炉制御系、原子 炉計装、プロセス計 装の一部 補助蒸気系、制御用 空気設備 (MS-1以外)	原子炉制御系の一部(注) 原子炉計装の一部(注) プロセス計装の一部(注) 補助蒸気設備 ・ 蒸気供給系配管、弁含む補助蒸気ドレ ンタング、補助蒸気ドレンポンプ、ス チームコンバータ、スチームコンバー タ給水ポンプ、スチームコンバータ給 水タンク 直接関連系 ・ 軸受水 (スチームコンバータのみ) ・ 制御用圧縮空気設備(MS-1以外) ・ 原子炉補機冷却水系 (MS-1 関連以外) ・ 配管/弁 ・ 軸受冷却水冷却系 ・ 軸受冷却水ポンプ ・ 熱交換器 ・ 配管/弁 直接関連系 ・ スタンダードパイプ	-	-	-

(注) 安全機能を有する計測制御装置の設計指針 JEAG 4611-1991 に準拠

表1 共用・相互接続設備 抽出表 (20/25)

泊 発 電 所 3 号 機							
分 類	定 義	機 能	構 築 物、系 統 又 は 機 器 (PWR)	構 築 物、系 統 又 は 機 器	重 要 安 全 施 設 (該 当 施 設 に ○)	共 用 / 相 互 接 続 あ り	関 連 す る 別 系 統 の 共 用 / 相 互 接 続 あ り
PS-3	1) 異常状態の起因 事象となるもので あってPS-1及 びPS-2以外の 構築物、系統及び機 器 (続き)	6) プラント運転補 助機能 (続き)	補助蒸気系、制御用 空気設備 (MS-1以外) (続き)	・復水補給水系 ・配管/弁 ・2次系純水タンク	—	共用 2次系純水タンク	相互接続 給水処理設備 (1号 及び2号炉に設置)、 給水処理設備 (3号炉に設置))

表1 共用・相互接続設備 抽出表 (21/25)

泊 発 電 所 3 号 機							
分 類	定 義	機 能	構 築 物, 系 統 又 は 機 器 (PWR)	構 築 物, 系 統 又 は 機 器	重 要 安 全 施 設 (該 当 施 設 に ○)	共 用 / 相 互 接 続 あ り	関 連 す る 別 系 統 の 共 用 / 相 互 接 続 あ り
PS-3	2) 原子炉冷却材中放射物質濃度を通常運転に低く抑える構造物系統及び機器	1) 核分裂生成物の原子炉冷却材中の放射防止機能 2) 原子炉冷却材の浄化機能	燃料被覆管 化学体積制御設備の浄化系(浄化機能)	燃料被覆管 化学体積制御系 ・体積制御タンク ・再生熱交換器(胴側) ・非再生冷却器(管側) ・冷却材混床式脱塩塔 ・冷却材陽イオン脱塩塔 ・冷却材脱塩塔入口フィルタ ・冷却材フィルタ ・抽出設備間連配管, 弁	—	—	—

表1 共用・相互接続設備 抽出表 (22/25)

泊 発 電 所 3 号 機							
分類	定義	機能	構築物、系統又は機器(PWR)	構築物、系統又は機器	重要安全施設 (該当施設に○)	共用/相互接続 あり	関連する別系統の 共用/相互接続あ り
MS-3	1) 運転時の異常な 過渡変化があつて もMS-1, MS- 2とあいまって、事 象を緩和する構築 物、系統及び機器	1) 原子炉圧力上昇 の緩和機能 2) 出力上昇の抑制 機能 3) 原子炉冷却材の 補給機能	加圧器逃がし弁 (自動操作) タービンランパッ ク系、制御棒引按阻 止インターロック 化学体積制御設備 の充てん系、1次冷 却系補給水設備	加圧器逃がし弁 (自動操作) 直接関連系 加圧器から加圧器逃がし弁までの配管 タービンランパックインターロック (注) 制御棒引按阻止インターロック (注)	— — —	— — —	— — —
				ほう酸補給タンク ほう酸混合器 ほう酸補給設備配管、弁 1次系純水タンク、配管、弁 1次系補給水ポンプ 直接関連系 ポンプミニマムフローライン配管、弁 PWRに該当機器無し	— —	— —	— —
		4) 原子炉冷却材の 再循環流量低下の 緩和機能 5) タービントリッ プ機能	PWRに該当機器 無し タービン保安装置、 主蒸気止め弁 (閉機能)	タービン保安装置 主蒸気止め弁 (閉機能)	—	—	—

(注) 安全機能を有する計測制御装置の設計指針 JEAG 4611-1991 に準拠

表1 共用・相互接続設備 抽出表 (23/25)

泊 発 電 所 3 号 機							
分 類	定 義	機 能	構 築 物、系 統 又 は 機 器 (PWR)	構 築 物、系 統 又 は 機 器	重 要 安 全 施 設 (該 当 施 設 に ○)	共 用 / 相 互 接 続 あ り	関 連 す る 別 系 統 の 共 用 / 相 互 接 続 あ り
MS-3	2) 異常状態への対応上必要な構築物、系統及び機器	1) 緊急時対策上重要なもの及び異常状態の把握機能	原子炉発電所緊急時対策系、試料採取系、通信連絡設備、放射線監視設備、事故時監視計器の一部、消火系、安全避難通路、非常用照明	原子炉発電所緊急時対策所 直接関連系 情報収集設備 通信連絡設備 資料及び器材 蒸気発生器ブローダウン系 (サンプリング機能を有する範囲) 試料採取設備 (異常時に必要な下記の機能を有する配管, 弁) ・原子炉冷却材放射性物質濃度サンプリング分析 ・原子炉格納容器雰囲気放射性物質濃度サンプリング分析 通信連絡設備 (1つの専用回路を含む複数の回路を有する通信連絡設備)	-	共用 電力保安通信用電話設備, 加入電話設備 相互接続 運転指令装置 共用 モニタリングポスト, モニタリングシステム, 放射能モニタリング専用観測車, 気象観測設備	- 共用 モニタリングポスト及びモニタリングシステム専用電源装置

(注) 安全機能を有する計測制御装置の設計指針 JEAG 4611-1991 に準拠

表1 共用・相互接続設備 抽出表 (24/25)

泊 発 電 所 3 号 機							
分 類	定 義	機 能	構 築 物 , 系 統 又 は 機 器 (PWR)	構 築 物 , 系 統 又 は 機 器	重 要 安 全 施 設 (該 当 施 設 に ○)	共 用 / 相 互 接 続 有 り	
MS-3	2) 異常状態への対応上必要な構築物、系統及び機器 (続き)	1) 緊急時対策上重要なもの及び異常状態の把握機能 (続き)	原子炉発電所緊急時対策所, 試料採取系, 通信連絡設備, 放射線監視設備, 事故時監視設備の一部, 消防系, 安全避難通路, 非常用照明 (続き)	原子炉計装の一部 (注) プロセス計装の一部 (注) 消火設備 ・水消火設備 ・泡消火設備 ・二酸化炭素消火設備 ・過水タンク等	— — —	— — 共用 電動機駆動消火ポンプ (1号及び2号炉に設置), エンジン駆動消火ポンプ (1号及び2号炉に設置), ハロゲン化物消火設備 (一部) (1号及び2号炉に設置), 二酸化炭素消火設備 (一部) (1号及び2号炉に設置), ろ過水タンク (1号及び2号炉に設置)	— — —
				直接関連系 ・ポンプ冷却水 ・火災検出装置 (受信機含む) ・防火扉, 防火ダンパ, 耐火壁, 隔壁 (消火設備の機能を維持・担保するために必要なもの)	—	相互接続 消火設備 (1号及び2号炉に設置), 消火設備 (3号炉に設置))	—

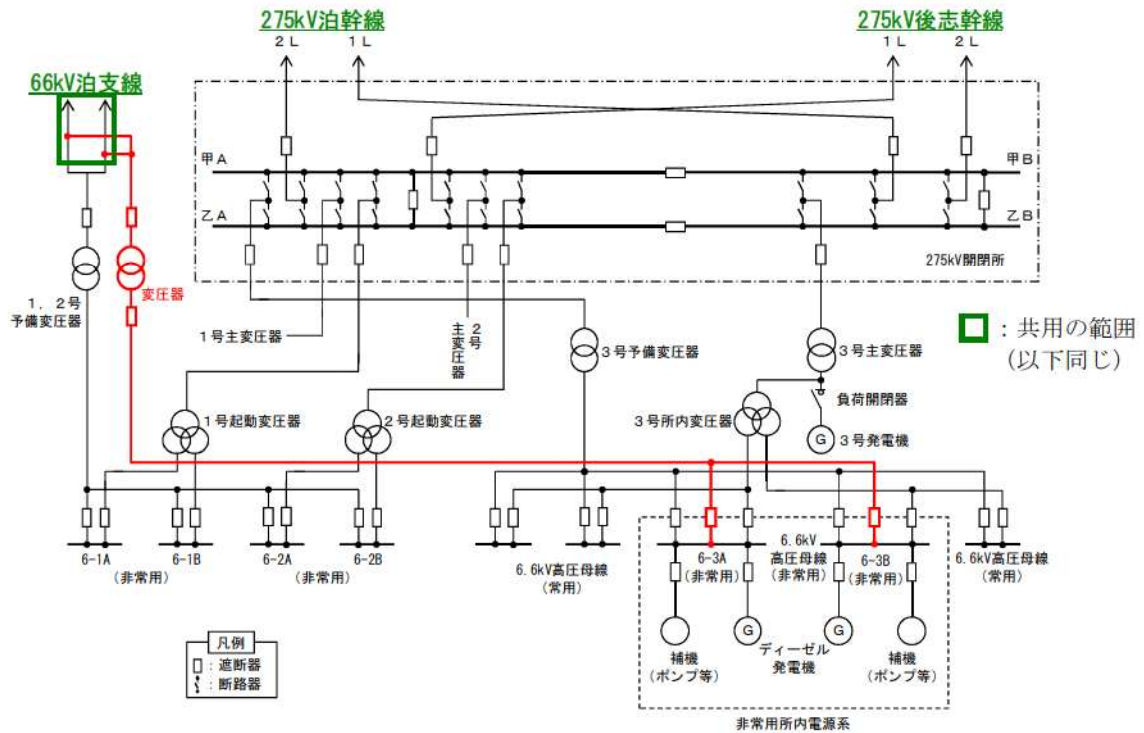
(注) 安全機能を有する計測制御装置の設計指針 JEAG 4611-1991 に準拠

表1 共用・相互接続設備 抽出表 (25/25)

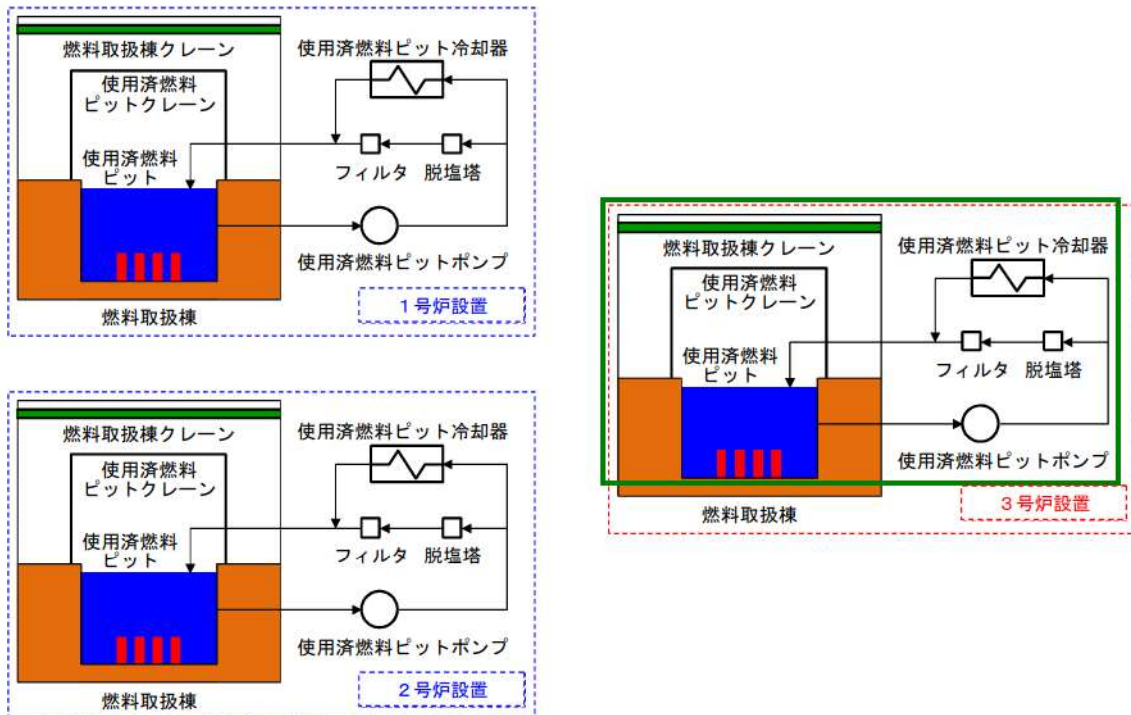
泊 発 電 所 3 号 機							
分 類	定 義	機 能	構 築 物, 系 統 又 は 機 器 (PWR)	構 築 物, 系 統 又 は 機 器	重 要 安 全 施 設 (該 当 施 設 に ○)	共 用 / 相 互 接 続 あ り	関 連 す る 別 系 統 の 共 用 / 相 互 接 続 あ り
MS-3	2) 異常状態への対応上必要な構築物、系統及び機器 (続き)	1) 緊急時対策上重要なもの及び異常状態の把握機能 (続き)	原子炉発電所緊急時対策所、試験採取系、通信連絡設備、放射線監視設備、事故時監視器の一部、消火系、安全避難通路、非常用照明 (続き)	安全避難通路 直接関連系 安全避難用扉 非常用照明	— — —	— — —	— — —

2. 共用設備又は相互接続設備の概略図

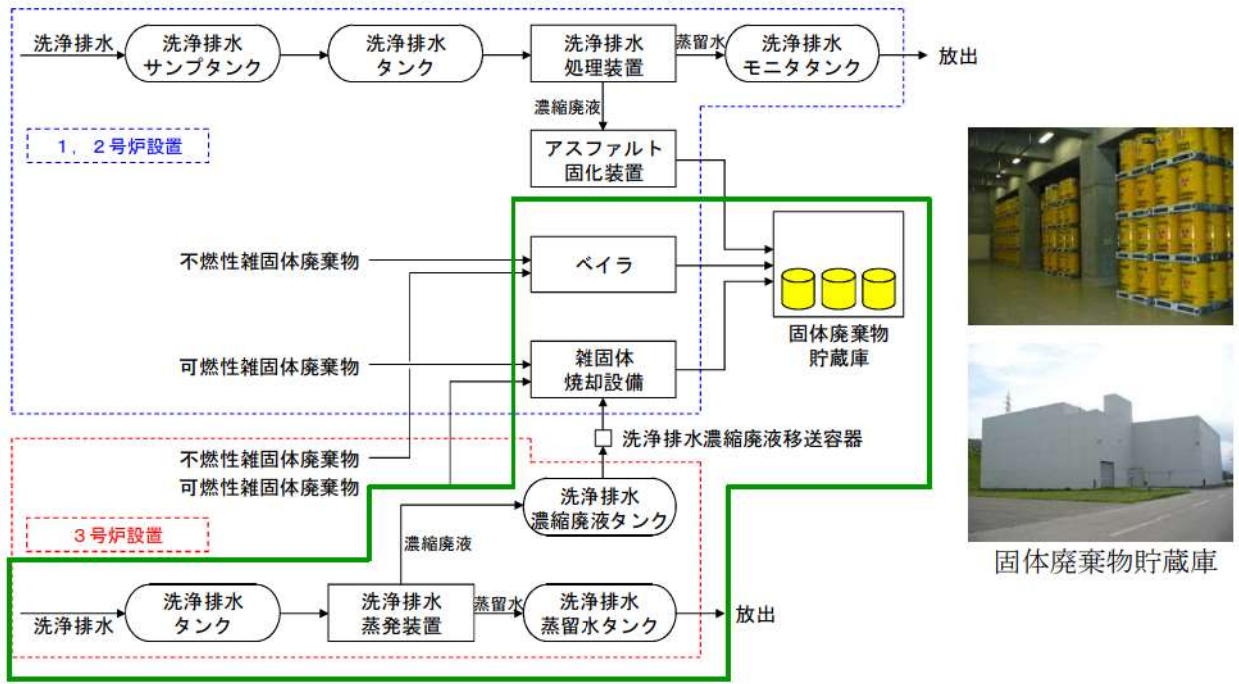
(1) 電気設備



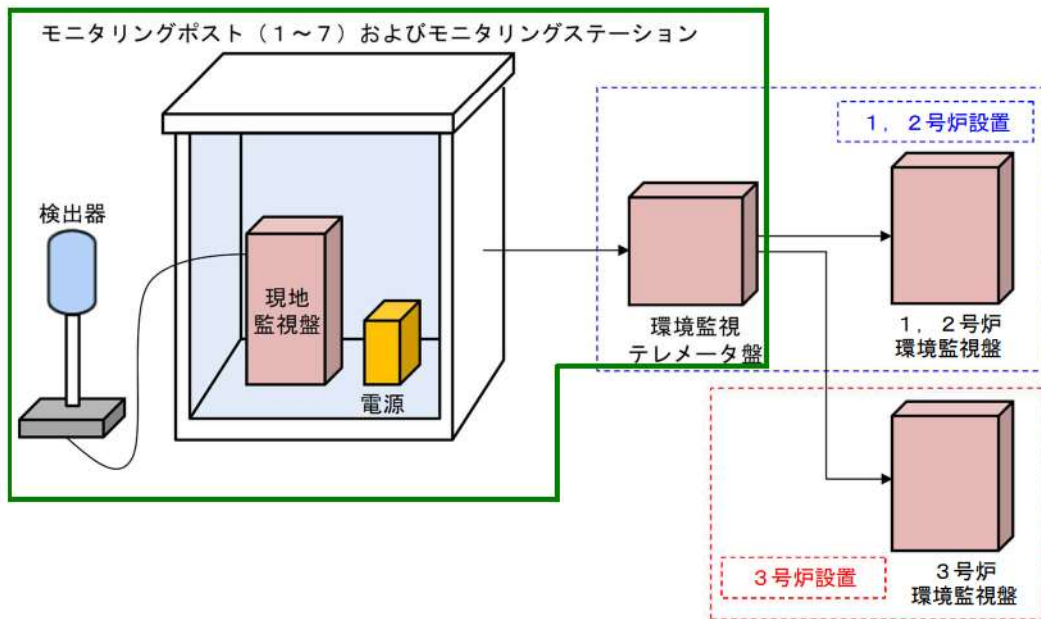
(2) 燃料の貯蔵設備及び取扱設備



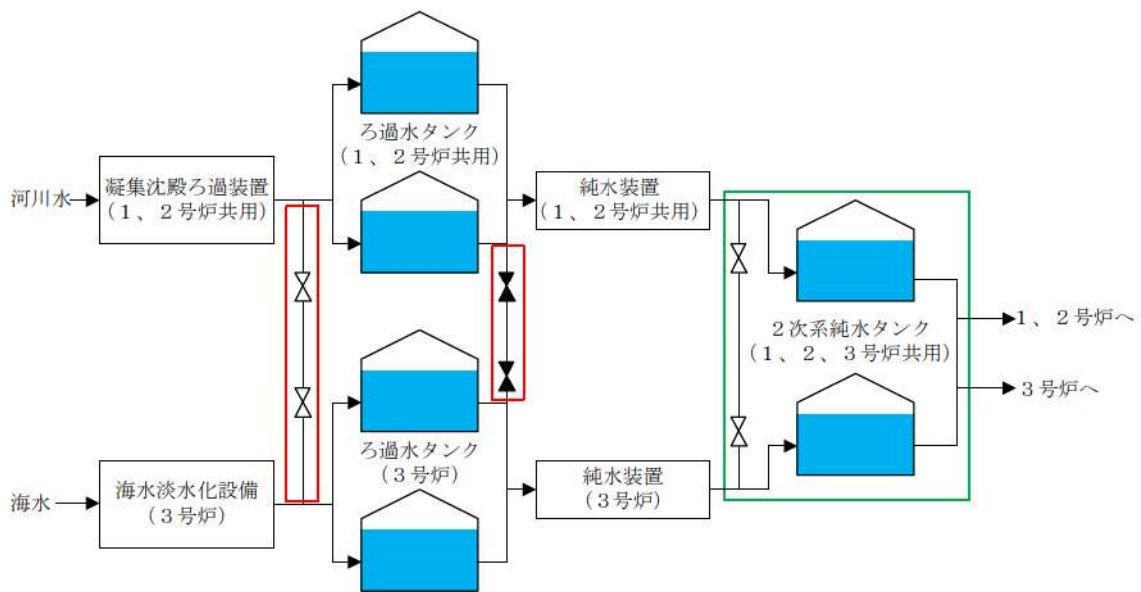
(3) 放射性廃棄物廃棄設備



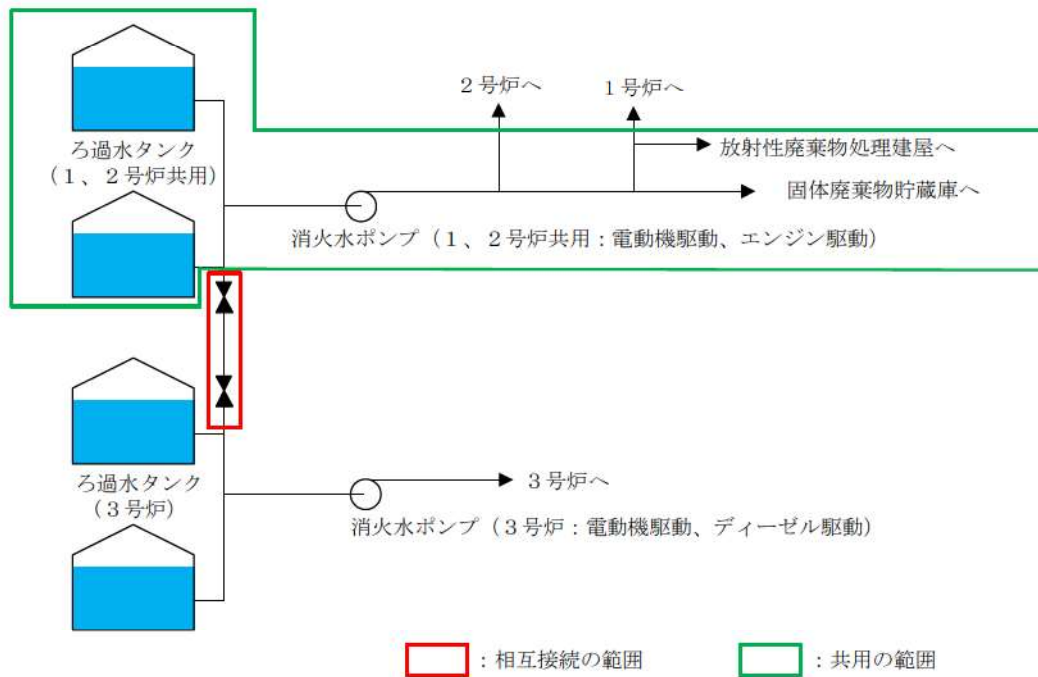
(4) 放射線管理設備



(5) 発電所補助設備（給水処理設備）



(6) 消火設備



2. 共用設備（1，2号炉設備）の取り扱いについて

（1）はじめに

1，2号炉設備のうち洗浄排水処理設備※（1号，2号及び3号炉共用）について，3号炉において同様の設備を有していることから，3号炉との共用を取り止めることとする。

なお，1，2号炉設置の洗浄排水処理設備の取扱いについては，1，2号炉の基準適合性審査において説明する。

※ 洗浄排水サンプタンク，洗浄排水タンク，洗浄排水処理装置，洗浄排水モニタタンク及びアスファルト固化装置

（2）共用取り止めに伴う影響

3号炉において同様の洗浄排水処理設備を有しており，3号炉で発生する洗浄排水を適切に処理できることから，共用取り止めに伴う影響はない。

（3）設置変更許可申請記載内容

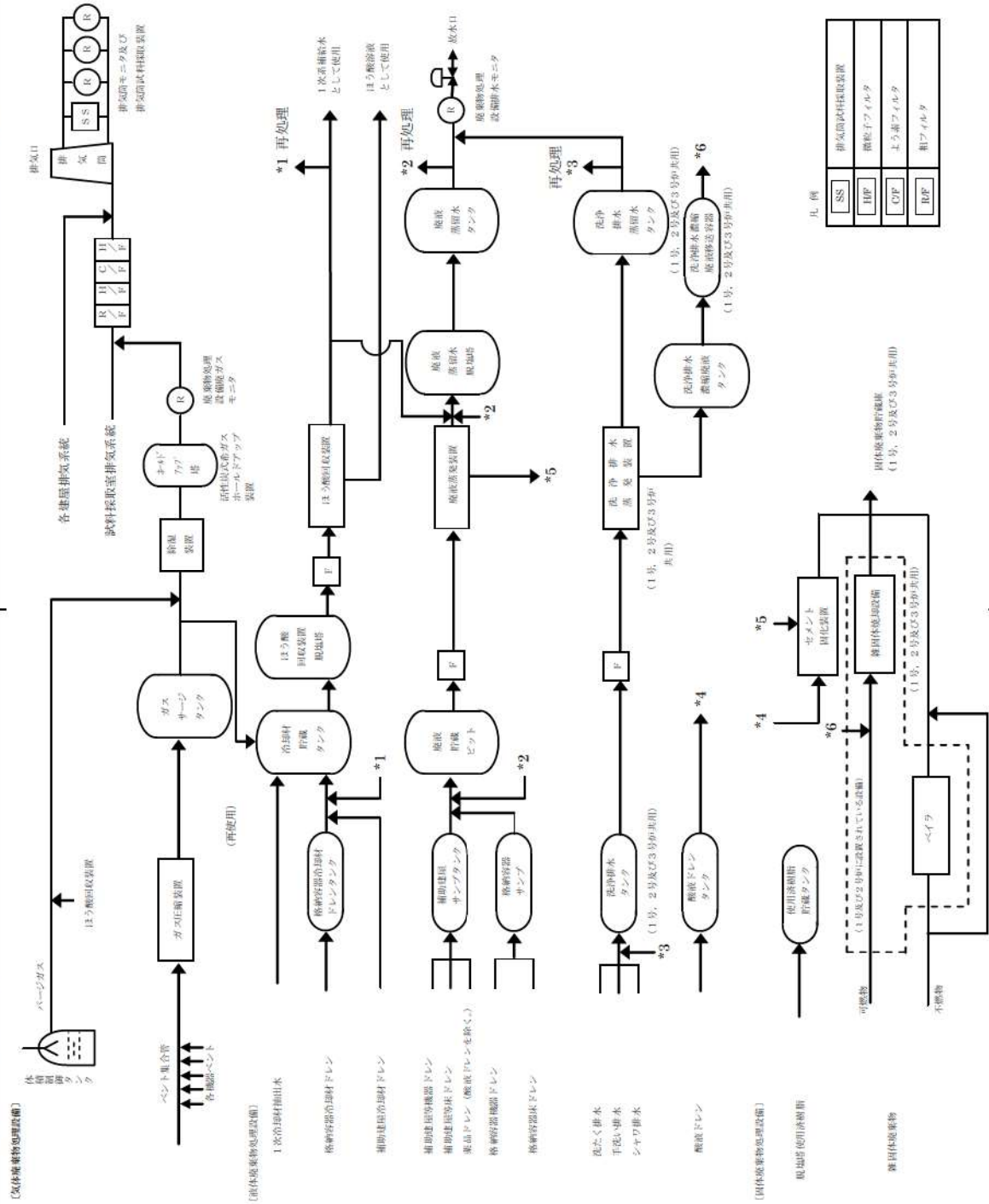
3号炉の補正申請に合わせ，表-1のとおり記載を変更する。

表一 1 1,2号炉設置の洗浄排水処理設備の共用取り止めに伴う設置変更許可申請書記載内容の変更
 (洗浄排水処理設備の共用取りやめに伴う変更：一重線、それ以外の変更：二重線)

変更前の記載 (既許可)	変更後の記載
<p>本文</p> <p>五. 原子炉及びその附属施設の位置，構造及び設備 ト. 放射性廃棄物の廃棄設備の構造及び設備 (ウ) 固体廃棄物の廃棄設備 (1) 構造 固体廃棄物の廃棄設備 (固体廃棄物処理設備) は，廃棄物の種類に応じて処理又は貯蔵保管するため，濃縮廃液等のセメント固化装置及びアスファルト固化装置 (1号，2号及び3号炉共用，既設)，圧縮可能な雑固体廃棄物を圧縮するためのベイラ (1号，2号及び3号炉共用，既設)，焼却可能な雑固体廃棄物を焼却するための雑固体焼却設備 (1号，2号及び3号炉共用，既設)，使用済樹脂貯蔵タンク，固体廃棄物貯蔵庫 (1号，2号及び3号炉共用，既設) 等で構成する。洗浄排水濃縮廃液は，雑固体焼却設備で焼却処理後ドラム缶詰め又は固化材 (アスファルト) と混合してドラム缶内に固化し貯蔵保管する。また，その他の濃縮廃液等は，固化材 (セメント) と混合してドラム缶内に固化し貯蔵保管する。 雑固体廃棄物は必要に応じて圧縮減容又は焼却処理後，ドラム缶等に詰めて貯蔵保管する。脱塩塔使用済樹脂は，使用済樹脂貯蔵タンクに貯蔵する。また，使用済制御棒等の放射化された機器は使用済燃料ピットに貯蔵する。 固体廃棄物処理設備は，圧縮，焼却，固化等の処理過程における放射性物質の散逸等を防止する設計とする。 上記濃縮廃液等を詰めたドラム缶等は，所要の遮へい設計を行った発電所内の固体廃棄物貯蔵庫に貯蔵保管する。 なお，必要に応じて，固体廃棄物を廃棄事業者の廃棄施設へ廃棄する。</p>	<p>本文</p> <p>五. 原子炉及びその附属施設の位置，構造及び設備 ト. 放射性廃棄物の廃棄設備の構造及び設備 (3) 固体廃棄物の廃棄設備 (i) 構造 固体廃棄物の廃棄設備 (固体廃棄物処理設備) は，廃棄物の種類に応じて処理又は貯蔵保管するため，濃縮廃液等のセメント固化装置，圧縮可能な雑固体廃棄物を圧縮するためのベイラ (1号，2号及び3号炉共用)，焼却可能な雑固体廃棄物を焼却するための雑固体焼却設備 (1号，2号及び3号炉共用)，使用済樹脂貯蔵タンク，固体廃棄物貯蔵庫 (1号，2号及び3号炉共用) 等で構成する。洗浄排水濃縮廃液は，雑固体焼却設備で焼却処理後ドラム缶詰めし貯蔵保管する。また，その他の濃縮廃液等は，固化材 (セメント) と混合してドラム缶内に固化し貯蔵保管する。 雑固体廃棄物は必要に応じて圧縮減容又は焼却処理後，ドラム缶等に詰めて貯蔵保管する。脱塩塔使用済樹脂は，使用済樹脂貯蔵タンクに貯蔵する。また，使用済制御棒等の放射化された機器は使用済燃料ピットに貯蔵する。 固体廃棄物処理設備は，圧縮，焼却，固化等の処理過程における放射性物質の散逸等を防止する設計とする。 上記濃縮廃液等を詰めたドラム缶等は，所要の遮蔽設計を行った発電所内の固体廃棄物貯蔵庫に貯蔵保管する。 なお，必要に応じて，固体廃棄物を廃棄事業者の廃棄施設へ廃棄する。</p>

変更前の記載 (既許可)

変更後の記載



第21図 放射性廃棄物廃棄設備系統概要図 (添付書類八 第7.1図)

変更前の記載 (既許可)	変更後の記載
<p>添付書類八</p> <p>10. 放射性廃棄物廃棄設備</p> <p>10.2 液体廃棄物処理設備</p> <p>10.2.3 主要設備</p> <p>(1)～(10) 省略</p> <p><u>(11) 洗浄排水サンプタンク (1号, 2号及び3号炉共用, 既設)</u> <u>洗浄排水サンプタンクは, 1号及び2号炉の原子炉補助建屋内に設置し, 洗たく排水, 手洗排水及びシャワ排水等を集める。本タンク水は, 洗浄排水タンクに送る。</u> <u>洗浄排水サンプタンクは, 容量約10m³のものを1基設置する。</u> <u>予想発生量は, 約4,900m³/y (1号, 2号及び3号炉合算)である。</u></p> <p><u>(12) 洗浄排水タンク (1号, 2号及び3号炉共用, 既設)</u> <u>洗浄排水タンクは, 洗たく排水, 手洗い排水及びシャワ排水を貯留する。</u> <u>本タンク水は, 原則として洗浄排水処理装置又は洗浄排水蒸発装置に送る。</u> <u>洗浄排水タンクは, 容量約22m³のものを2基及び容量約30m³ (1号及び2号炉の原子炉補助建屋内)のものを2基設置する。</u> <u>予想発生量は, 約4,900m³/y (1号, 2号及び3号炉合算)である。</u></p> <p><u>(13) 洗浄排水蒸発装置 (1号, 2号及び3号炉共用, 既設)</u> <u>洗浄排水蒸発装置は, 洗浄排水タンク水を蒸発処理する。</u> <u>蒸留水は洗浄排水蒸留タンクに, 濃縮廃液は洗浄排水濃縮廃液タンクに送る。</u> <u>洗浄排水蒸発装置は, 容量約1.7m³/hのものを1基設置する。</u> <u>予想発生量は, 約4,900m³/y (1号, 2号及び3号炉合算)である。</u></p> <p><u>(14) 洗浄排水処理装置 (1号, 2号及び3号炉共用, 既設)</u> <u>洗浄排水処理装置は, 1号及び2号炉の原子炉補助建屋内に設置し, 1号及び2号炉の原子炉補助建屋内の洗浄排水タンク水を処理する。</u></p>	<p>添付書類八</p> <p>7. 放射性廃棄物廃棄設備</p> <p>7.2 液体廃棄物処理設備</p> <p>7.2.3 主要設備</p> <p>(1)～(10) 省略</p> <p><u>(削除)</u></p> <p><u>(11) 洗浄排水タンク (1号, 2号及び3号炉共用)</u> <u>洗浄排水タンクは, 洗たく排水, 手洗い排水及びシャワ排水を貯留する。</u> <u>本タンク水は, 原則として 洗浄排水蒸発装置に送る。</u> <u>洗浄排水タンクは, 容量約22m³のものを2基 設置する。</u> <u>予想発生量は, 約4,900m³/y (1号, 2号及び3号炉合算) である。</u></p> <p><u>(12) 洗浄排水蒸発装置 (1号, 2号及び3号炉共用)</u> <u>洗浄排水蒸発装置は, 洗浄排水タンク水を蒸発処理する。</u> <u>蒸留水は洗浄排水蒸留タンクに, 濃縮廃液は洗浄排水濃縮廃液タンクに送る。</u> <u>洗浄排水蒸発装置は, 容量約1.7m³/hのものを1基設置する。</u> <u>予想発生量は, 約4,900m³/y (1号, 2号及び3号炉合算) である。</u></p> <p><u>(削除)</u></p>

変更前の記載 (既許可)	変更後の記載
<p><u>透過水は洗浄排水モニタタンクに送り、濃縮廃液はドラム缶詰めする。洗浄排水処理装置は、容量約1m³/hのものを1基設置する。予想発生量は、約4,900m³/y (1号, 2号及び3号炉合算)である。</u></p> <p>(15) 洗浄排水蒸留水タンク (1号, 2号及び3号炉共用、<u>既設</u>) 洗浄排水蒸留水タンクは、洗浄排水蒸発装置からの蒸留水を貯留する。 本タンク水は、試料採取分析を行い放射性物質の濃度が十分に低いことを確認した後、放射性物質の濃度を監視しながら復水器冷却水の放水口から放出する。 洗浄排水蒸留水タンクは、容量約11m³のものを2基設置する。 予想発生量は、約4,900m³/y (1号, 2号及び3号炉合算)である。</p> <p>(16) <u>洗浄排水モニタタンク (1号, 2号及び3号炉共用、既設)</u> <u>洗浄排水モニタタンクは、1号及び2号炉の原子炉補助建屋内に設置し、洗浄排水処理装置からの透過水を貯留する。</u> <u>本タンク水は、試料採取分析し、放射性物質の濃度が十分低いことを確認して放出する。</u> <u>洗浄排水モニタタンクは、容量約15m³のものを2基設置する。</u> <u>予想発生量は、約4,900m³/y (1号, 2号及び3号炉合算)である。</u></p> <p>(17) 洗浄排水濃縮廃液タンク (1号, 2号及び3号炉共用、<u>既設</u>) 洗浄排水モニタタンクは、洗浄排水蒸発装置からの濃縮廃液を貯留する。 本タンク水は、洗浄排水濃縮廃液移送容器に送る。 洗浄排水濃縮廃液タンクは、容量約6m³のものを1基設置する。 予想発生量は、約15m³/y (1号, 2号及び3号炉合算)である。</p> <p>(18) 洗浄排水濃縮廃液移送容器 (1号, 2号及び3号炉共用、<u>既設</u>) 洗浄排水濃縮廃液移送容器は、洗浄排水濃縮廃液タンクからの濃縮廃液を受入れ、1号及び2号炉放射性廃棄物処理建屋内の雑固体焼却設備 (1号, 2号及び3号炉共用、<u>既設</u>) まで移送する。</p>	<p>(13) 洗浄排水蒸留水タンク (1号, 2号及び3号炉共用 <u> </u>) 洗浄排水蒸留水タンクは、洗浄排水蒸発装置からの蒸留水を貯留する。 本タンク水は、試料採取分析を行い放射性物質の濃度が十分に低いことを確認した後、放射性物質の濃度を監視しながら復水器冷却水の放水口から放出する。 洗浄排水蒸留水タンクは、容量約11m³のものを2基設置する。 予想発生量は、約4,900m³/y (1号, 2号及び3号炉合算) である。</p> <p><u>(削除)</u></p> <p>(14) 洗浄排水濃縮廃液タンク (1号, 2号及び3号炉共用 <u> </u>) 洗浄排水モニタタンクは、洗浄排水蒸発装置からの濃縮廃液を貯留する。 本タンク水は、洗浄排水濃縮廃液移送容器に送る。 洗浄排水濃縮廃液タンクは、容量約6m³のものを1基設置する。 予想発生量は、約15m³/y (1号, 2号及び3号炉合算) である。</p> <p>(15) 洗浄排水濃縮廃液移送容器 (1号, 2号及び3号炉共用 <u> </u>) 洗浄排水濃縮廃液移送容器は、洗浄排水濃縮廃液タンクからの濃縮廃液を受入れ、1号及び2号炉放射性廃棄物処理建屋内の雑固体焼却設備 (1号, 2号及び3号炉共用 <u> </u>) まで移送する。</p>

変更前の記載 (既許可)	変更後の記載
<p>本容器水は、雑固体焼却設備の廃液受入タンクに入入れ後、雑固体廃棄物とともに焼却処理する。</p> <p>洗浄排水濃縮廃液移送容器は、容量約1 m³のものを1基設ける。予想発生量は、約15m³/y (1号, 2号及び3号炉合算)である。</p> <p>10.3 固体廃棄物処理設備</p> <p>10.3.1 概要</p> <p>固体廃棄物処理設備は、廃棄物の種類に応じて、処理又は貯蔵保管するため、使用済樹脂貯蔵タンク、セメント固化装置、アスファルト固化装置(1号, 2号及び3号炉共用, 既設)、雑固体焼却設備(1号, 2号及び3号炉共用, 既設)、ペイラ(1号, 2号及び3号炉共用, 既設)、固体廃棄物貯蔵庫(1号, 2号及び3号炉共用, 既設)等で構成する。</p> <p>廃棄物は、以下のように分類し、それぞれに応じた処理又は貯蔵保管を行う。</p> <ol style="list-style-type: none"> (1) 廃液蒸発装置等により濃縮された濃縮廃液及び酸液ドレン (2) 洗浄排水蒸発装置(1号, 2号及び3号炉共用, 既設)の濃縮廃液、布、紙等の可燃性雑固体廃棄物 (3) 脱塩塔使用済樹脂 (4) 使用済液体用フィルタ、使用済換気用フィルタ等の不燃性雑固体廃棄物 <p>固体廃棄物処理設備は、固体廃棄物貯蔵庫、雑固体焼却設備、ペイラ及びアスファルト固化装置を除き原子炉補助建屋に設置する。</p> <p>なお、必要に応じて、固体廃棄物を廃棄事業者の廃棄施設へ廃棄する。</p> <p>10.3.2 設計方針</p> <ol style="list-style-type: none"> (1) 散逸等の防止 <ul style="list-style-type: none"> 固体廃棄物処理設備は、原子炉施設から発生する廃棄物の粉碎、圧縮、焼却、固化等の処理過程における放射性物質の散逸等の防止を考慮した設計とする。具体的には以下のとおりとする。 廃液蒸発装置等により濃縮された濃縮廃液及び酸液ドレンは、セメント固化装置又はアスファルト固化装置(1号, 2号及び3号炉共用) 	<p>本容器水は、雑固体焼却設備の廃液受入タンクに入入れ後、雑固体廃棄物とともに焼却処理する。</p> <p>洗浄排水濃縮廃液移送容器は、容量約1 m³のものを1基設ける。予想発生量は、約15m³/y (1号, 2号及び3号炉合算)である。</p> <p>7.3 固体廃棄物処理設備</p> <p>7.3.1 概要</p> <p>固体廃棄物処理設備は、廃棄物の種類に応じて、処理又は貯蔵保管するため、使用済樹脂貯蔵タンク、セメント固化装置、雑固体焼却設備(1号, 2号及び3号炉共用,)、ペイラ(1号, 2号及び3号炉共用,)、固体廃棄物貯蔵庫(1号, 2号及び3号炉共用,)等で構成する。</p> <p>廃棄物は、以下のように分類し、それぞれに応じた処理又は貯蔵保管を行う。</p> <ol style="list-style-type: none"> (1) 廃液蒸発装置等により濃縮された濃縮廃液及び酸液ドレン (2) 洗浄排水蒸発装置(1号, 2号及び3号炉共用,)の濃縮廃液、布、紙等の可燃性雑固体廃棄物 (3) 脱塩塔使用済樹脂 (4) 使用済液体用フィルタ、使用済換気用フィルタ等の不燃性雑固体廃棄物 <p>固体廃棄物処理設備は、固体廃棄物貯蔵庫、雑固体焼却設備及びペイラを除き原子炉補助建屋に設置する。</p> <p>なお、必要に応じて、固体廃棄物を廃棄事業者の廃棄施設へ廃棄する。</p> <p>7.3.2 設計方針</p> <ol style="list-style-type: none"> (1) 散逸等の防止 <ul style="list-style-type: none"> 固体廃棄物処理設備は、原子炉施設から発生する廃棄物の粉碎、圧縮、焼却、固化等の処理過程における放射性物質の散逸等の防止を考慮した設計とする。具体的には以下のとおりとする。 廃液蒸発装置等により濃縮された濃縮廃液及び酸液ドレンは、セメント固化装置

変更前の記載 (既許可)	変更後の記載
<p><u>既設</u>)に送り、固化材(セメント又はアスファルト)と混合してドラム缶内に固化して固体廃棄物貯蔵庫(1号, 2号及び3号炉共用, <u>既設</u>)に貯蔵保管する。</p> <p>焼却可能なものは、雑固体焼却設備(1号, 2号及び3号炉共用, <u>既設</u>)にて焼却処理して、焼却灰をドラム缶に詰めて固体廃棄物貯蔵庫に貯蔵保管する。</p> <p>不燃性雑固体廃棄物は仕分けし、可能なものは粉砕、圧縮により減容し、ドラム缶等に詰めて固体廃棄物貯蔵庫に貯蔵保管する。</p> <p>使用済液体用フィルタは、必要に応じてコンクリート等で内張りした容器に詰める。</p> <p>使用済換気用フィルタは、圧縮減容してドラム缶等に詰めるか又は放射性物質が飛散しないようにこん包する。</p> <p>化学体積制御設備、使用済燃料ピット水浄化冷却設備、液体廃棄物処理設備の脱塩塔の使用済樹脂は、使用済樹脂貯蔵タンクに移送し、貯蔵する。</p> <p>これらの処理過程で生ずる粒子等は微粒子フィルタで除去する。また、セメント固化装置は独立した区画内に設け、必要な箇所にはせきを設置する設計とする。</p> <p>なお、ベイラ(1号, 2号及び3号炉共用, <u>既設</u>)については、独立した区画内に設けてあり、せきを設けている。</p> <p>(2) 貯蔵容量及び汚染拡大防止</p> <p>使用済樹脂貯蔵タンクの容量は、10年以上とし、使用済樹脂は使用済樹脂貯蔵タンクに貯蔵する。</p> <p>また、固体廃棄物貯蔵庫(1号, 2号及び3号炉共用, <u>既設</u>)は、原子炉施設から発生するドラム缶等に詰めた固体廃棄物を3号炉運転開始時において発生量の5年以上貯蔵保管できる設計とする。</p> <p>使用済樹脂貯蔵タンクは、廃棄物による汚染の拡大を防止するため、独立した区画内に設け、必要な箇所にはせきを設ける構造とし、漏えいを検出できる設計とする。</p> <p>また、必要な箇所では、サーベイメータ等で汚染レベルを監視できる設計とする。</p>	<p>に送り、固化材(セメント)と混合してドラム缶内に固化して固体廃棄物貯蔵庫(1号, 2号及び3号炉共用)に貯蔵保管する。</p> <p>焼却可能なものは、雑固体焼却設備(1号, 2号及び3号炉共用)にて焼却処理して、焼却灰をドラム缶に詰めて固体廃棄物貯蔵庫に貯蔵保管する。</p> <p>不燃性雑固体廃棄物は仕分けし、可能なものは粉砕、圧縮により減容し、ドラム缶等に詰めて固体廃棄物貯蔵庫に貯蔵保管する。</p> <p>使用済液体用フィルタは、必要に応じてコンクリート等で内張りした容器に詰める。</p> <p>使用済換気用フィルタは、圧縮減容してドラム缶等に詰めるか又は放射性物質が飛散しないようにこん包する。</p> <p>化学体積制御設備、使用済燃料ピット水浄化冷却設備、液体廃棄物処理設備の脱塩塔の使用済樹脂は、使用済樹脂貯蔵タンクに移送し、貯蔵する。</p> <p>これらの処理過程で生ずる粒子等は微粒子フィルタで除去する。また、セメント固化装置は独立した区画内に設け、必要な箇所にはせきを設置する設計とする。</p> <p>なお、ベイラ(1号, 2号及び3号炉共用)については、独立した区画内に設けてあり、せきを設けている。</p> <p>(2) 貯蔵容量及び汚染拡大防止</p> <p>使用済樹脂貯蔵タンクの容量は、10年以上とし、使用済樹脂は使用済樹脂貯蔵タンクに貯蔵する。</p> <p>また、固体廃棄物貯蔵庫(1号, 2号及び3号炉共用)は、原子炉施設から発生するドラム缶等に詰めた固体廃棄物を3号炉運転開始時において発生量の5年以上貯蔵保管できる設計とする。</p> <p>使用済樹脂貯蔵タンクは、廃棄物による汚染の拡大を防止するため、独立した区画内に設け、必要な箇所にはせきを設ける構造とし、漏えいを検出できる設計とする。</p> <p>また、必要な箇所では、サーベイメータ等で汚染レベルを監視できる設計とする。</p>

変更前の記載 (既許可)	変更後の記載
<p>(3) 監視制御</p> <p>セメント固化装置は、セメント固化装置制御盤において監視制御できる設計とする。</p> <p>雑固体焼却設備（1号，2号及び3号炉共用，<u>既設</u>）は、雑固体焼却設備制御盤（1号，2号及び3号炉共用，<u>既設</u>）において監視制御できる設計としている。</p> <p><u>アスファルト固化装置（1号，2号及び3号炉共用，既設）は，アスファルト固化装置制御盤（1号，2号及び3号炉共用，既設）において監視制御できる設計としている。</u></p> <p>また，ペイラ（1号，2号及び3号炉共用，<u>既設</u>）は，ペイラ制御盤（1号，2号及び3号炉共用，<u>既設</u>）において監視制御できる設計としている。</p> <p><u>10.3.3 主要設備</u></p> <p>(1)～(6) 省略</p> <p>(7) <u>アスファルト固化装置（1号，2号及び3号炉共用，既設）</u> <u>アスファルト固化装置は，1号及び2号炉放射性廃棄物処理建屋内に設置してあり，濃縮廃液をアスファルトと混合加熱し，水分を蒸発してドラム缶詰めする。</u></p>	<p>(3) 監視制御</p> <p>セメント固化装置は、セメント固化装置制御盤において監視制御できる設計とする。</p> <p>雑固体焼却設備（1号，2号及び3号炉共用）は、雑固体焼却設備制御盤（1号，2号及び3号炉共用）において監視制御できる設計としている。</p> <p><u>(削除)</u></p> <p>また，ペイラ（1号，2号及び3号炉共用）は，ペイラ制御盤（1号，2号及び3号炉共用）において監視制御できる設計としている。</p> <p><u>7.3.3 主要設備</u></p> <p>(1)～(6) 省略</p> <p><u>(削除)</u></p>

変更前の記載 (既許可)	変更後の記載
<p>第10.2.1表 液体廃棄物処理設備の主要仕様</p> <p>(1)～(10) 省略</p> <p>(11) <u>洗浄排水サンプタンク (1号, 2号及び3号炉共用, 既設)</u></p> <p><u>基数</u> 1</p> <p><u>容量</u> 約10m³</p> <p><u>材料</u> ステンレス鋼</p> <p>(12) <u>洗浄排水タンク (1号, 2号及び3号炉共用, 既設)</u></p> <p><u>基数</u> 2</p> <p><u>容量</u> 約22m³ (1基当たり)</p> <p><u>基数</u> 2</p> <p><u>容量</u> 約30m³ (1基当たり)</p> <p><u>材料</u> ステンレス鋼</p> <p>(13) <u>洗浄排水蒸発装置 (1号, 2号及び3号炉共用, 既設)</u></p> <p><u>基数</u> 1</p> <p><u>容量</u> 約1.7m³/h</p> <p><u>本体材料</u> 耐食耐熱合金鋼</p> <p>(14) <u>洗浄排水処理装置 (1号, 2号及び3号炉共用, 既設)</u></p> <p><u>基数</u> 1</p> <p><u>容量</u> 約1m³/h</p> <p><u>本体材料</u> ステンレス鋼</p> <p>(15) <u>洗浄排水蒸留水タンク (1号, 2号及び3号炉共用, 既設)</u></p> <p><u>基数</u> 2</p> <p><u>容量</u> 約11m³ (1基当たり)</p> <p><u>材料</u> ステンレス鋼</p> <p>(16) <u>洗浄排水モニタタンク (1号, 2号及び3号炉共用, 既設)</u></p> <p><u>基数</u> 2</p> <p><u>容量</u> 約15m³ (1基当たり)</p> <p><u>材料</u> ステンレス鋼</p> <p>(17) <u>洗浄排水濃縮廃液タンク (1号, 2号及び3号炉共用, 既設)</u></p> <p><u>基数</u> 1</p>	<p>第7.2.1表 液体廃棄物処理設備の主要仕様</p> <p>(1)～(10) 省略</p> <p>(削除)</p> <p>(11) <u>洗浄排水タンク (1号, 2号及び3号炉共用)</u></p> <p><u>基数</u> 2</p> <p><u>容量</u> 約22m³ (1基当たり)</p> <hr/> <p><u>材料</u> ステンレス鋼</p> <p>(12) <u>洗浄排水蒸発装置 (1号, 2号及び3号炉共用)</u></p> <p><u>基数</u> 1</p> <p><u>容量</u> 約1.7m³/h</p> <p><u>本体材料</u> 耐食耐熱合金鋼</p> <p>(削除)</p> <p>(13) <u>洗浄排水蒸留水タンク (1号, 2号及び3号炉共用)</u></p> <p><u>基数</u> 2</p> <p><u>容量</u> 約11m³ (1基当たり)</p> <p><u>材料</u> ステンレス鋼</p> <p>(削除)</p> <p>(14) <u>洗浄排水濃縮廃液タンク (1号, 2号及び3号炉共用)</u></p> <p><u>基数</u> 1</p>

変更前の記載 (既許可)	変更後の記載
<p>容量 約6 m³ 材料 ステンレス鋼 <u>(18)</u> 洗浄排水濃縮廃液移送容器 (1号, 2号及び3号炉共用, <u>既設</u>) 基数 1 容量 約1 m³ 本体材料 ステンレス鋼 <u>(19)</u> 酸液ドレンタンク 基数 1 容量 約1 m³ 材料 ステンレス鋼</p> <p style="text-align: center;"><u>第10.3.1表</u> 固体廃棄物処理設備の主要仕様</p> <p>(1)～(6) 省略 <u>(7) アスファルト固化装置 (1号, 2号及び3号炉共用, 既設)</u> <u>基数 1</u></p>	<p>容量 約6 m³ 材料 ステンレス鋼 <u>(15)</u> 洗浄排水濃縮廃液移送容器 (1号, 2号及び3号炉共用 <u> </u>) 基数 1 容量 約1 m³ 本体材料 ステンレス鋼 <u>(16)</u> 酸液ドレンタンク 基数 1 容量 約1 m³ 材料 ステンレス鋼</p> <p style="text-align: center;"><u>第7.3.1表</u> 固体廃棄物処理設備の主要仕様</p> <p>(1)～(6) 省略 <u>(削除)</u></p>

変更前の記載 (既許可)	変更後の記載
<p>添付書類九</p> <p>4. 放射性廃棄物処理</p> <p>4.1 放射性廃棄物処理の基本的考え方</p> <p>放射性廃棄物廃棄設備の設計及び管理に際しては、「実用発電用原子炉の設置、運転等に関する規則」を遵守するとともに、「発電用軽水型原子炉施設周辺の線量目標値に関する指針」の考え方に基づくとする。</p> <p>(1) 気体廃棄物としては、カバールガス（窒素）を主体とする冷却材貯蔵タンク等のベントガス及び体積制御タンクから連続脱ガスを行う場合の水素を主体とするパーガスがある。これらの気体廃棄物は、活性炭式希ガスホールドアップ装置で放射能を十分に減衰させた後、放射性物質の濃度を監視しながら排気口から放出する。</p> <p>また、換気空気は、微粒子フィルタ等を通した後、放射性物質の濃度を監視しながら排気口から放出する。</p> <p>(2) 液体廃棄物は、蒸発装置、脱塩塔等で処理し、処理後の蒸留水は、放射性物質濃度が十分低いことを確認して放出する。再使用可能なものは、1次系補給水として再使用する。また、処理の際に発生する濃縮液は、セメント固化装置又はアスファルト固化装置に送り、固化材（セメント、アスファルト）とともに混合して固体廃棄物として取り扱う。ただし、洗浄排水蒸発装置の濃縮液は焼却し、焼却灰を固体廃棄物として取り扱う。処理後の蒸留水を環境に放出する場合には、放水口における水中の放射性物質の濃度が、<u>経済産業省告示「実用発電用原子炉の設置、運転等に関する規則の規定に基づく線量限度等を定める告示」(第9条)</u>に定める濃度限度を超えないようにする。</p> <p>(3) 固体廃棄物の主なものとしては、廃液蒸発装置等により濃縮された濃縮液の固化物、使用済フィルタ、布、紙等の雑固体並びに脱塩塔使用済樹脂がある。</p> <p>濃縮液等は固化材（セメント、アスファルト）と混合後、雑固体は必要に応じて圧縮又は焼却による減容等の措置を講じた後、ドラム缶等に詰めて貯蔵保管するか、又は放射性物質が飛散しないような措置を講じて固体廃棄物貯蔵庫に貯蔵保管する。ただし、洗浄排水蒸発装置の濃縮液は、雑固体焼却設備で焼却処理後、焼却灰をドラム缶に詰めて固</p>	<p>添付書類九</p> <p>4. 放射性廃棄物処理</p> <p>4.1 放射性廃棄物処理の基本的考え方</p> <p>放射性廃棄物廃棄設備の設計及び管理に際しては、「実用発電用原子炉の設置、運転等に関する規則」を遵守するとともに、「発電用軽水型原子炉施設周辺の線量目標値に関する指針」の考え方に基づくとする。</p> <p>(1) 気体廃棄物としては、カバールガス（窒素）を主体とする冷却材貯蔵タンク等のベントガス及び体積制御タンクから連続脱ガスを行う場合の水素を主体とするパーガスがある。これらの気体廃棄物は、活性炭式希ガスホールドアップ装置で放射能を十分に減衰させた後、放射性物質の濃度を監視しながら排気口から放出する。</p> <p>また、換気空気は、微粒子フィルタ等を通した後、放射性物質の濃度を監視しながら排気口から放出する。</p> <p>(2) 液体廃棄物は、蒸発装置、脱塩塔等で処理し、処理後の蒸留水は、放射性物質濃度が十分低いことを確認して放出する。再使用可能なものは、1次系補給水として再使用する。また、処理の際に発生する濃縮液は、セメント固化装置に送り、固化材（セメント）とともに混合して固体廃棄物として取り扱う。ただし、洗浄排水蒸発装置の濃縮液は焼却し、焼却灰を固体廃棄物として取り扱う。処理後の蒸留水を環境に放出する場合には、放水口における水中の放射性物質の濃度が、<u>「核原料物質又は核燃料物質の精錬の事業に関する規則等の規定に基づく線量限度等を定める告示」(第8条)</u>に定める濃度限度を超えないようにする。</p> <p>(3) 固体廃棄物の主なものとしては、廃液蒸発装置等により濃縮された濃縮液の固化物、使用済フィルタ、布、紙等の雑固体並びに脱塩塔使用済樹脂がある。</p> <p>濃縮液等は固化材（セメント）と混合後、雑固体は必要に応じて圧縮又は焼却による減容等の措置を講じた後、ドラム缶等に詰めて貯蔵保管するか、又は放射性物質が飛散しないような措置を講じて固体廃棄物貯蔵庫に貯蔵保管する。ただし、洗浄排水蒸発装置の濃縮液は、雑固体焼却設備で焼却処理後、焼却灰をドラム缶に詰めて固</p>

変更前の記載 (既許可)	変更後の記載
<p>4.3 液体廃棄物処理</p> <p>4.3.1 液体廃棄物の発生源</p> <p>平常運転時において発生する液体廃棄物の発生源としては、以下のものがある。</p> <ol style="list-style-type: none"> (1) 1次冷却材抽出水 (2) 格納容器冷却材ドレン及び補助建屋冷却材ドレン (3) 格納容器機器ドレン及び補助建屋等機器ドレン (4) 格納容器床ドレン及び補助建屋等床ドレン (5) 薬品ドレン (酸液ドレンを除く。) (6) 洗たく排水、手洗い排水及びシャワ排水 (以下「洗浄排水」という。) <p>(1)及び(2)の廃液については、冷却材貯蔵タンクに貯留し、ほう酸回収装置脱塩塔でイオン状の不純物を除去した後、ほう酸回収装置で溶存気体を分離し (分離された気体は気体廃棄物として処理する。), ほう酸を濃縮処理する。</p> <p>処理後の蒸留水は、放射性物質濃度が十分低いことを確認した後に復水器冷却水等と混合希釈して放水口から放出するか、又は1次系補給水として再使用する。また、濃縮液はほう酸溶液として原則再使用する。</p> <p>(3)、(4)及び(5)の廃液については、廃液貯蔵ピットに貯留し、廃液蒸発装置で蒸発処理する。蒸留水は、廃液蒸留水脱塩塔を通じて廃液蒸留水タンクに送り、放射性物質の濃度が十分低いことを確認した後、復水器冷却水等と混合希釈して放水口から放出する。濃縮廃液は固体廃棄物として処理する。</p> <p>(6)の廃液については、洗浄排水蒸発装置で蒸発処理するか、もしく</p>	<p>4.3 液体廃棄物処理</p> <p>4.3.1 液体廃棄物の発生源</p> <p>平常運転時において発生する液体廃棄物の発生源としては、以下のものがある。</p> <ol style="list-style-type: none"> (1) 1次冷却材抽出水 (2) 格納容器冷却材ドレン及び補助建屋冷却材ドレン (3) 格納容器機器ドレン及び補助建屋等機器ドレン (4) 格納容器床ドレン及び補助建屋等床ドレン (5) 薬品ドレン (酸液ドレンを除く。) (6) 洗たく排水、手洗い排水及びシャワ排水 (以下「洗浄排水」という。) <p>(1)及び(2)の廃液については、冷却材貯蔵タンクに貯留し、ほう酸回収装置脱塩塔でイオン状の不純物を除去した後、ほう酸回収装置で溶存気体を分離し (分離された気体は気体廃棄物として処理する。), ほう酸を濃縮処理する。</p> <p>処理後の蒸留水は、放射性物質濃度が十分低いことを確認した後に復水器冷却水等と混合希釈して放水口から放出するか、又は1次系補給水として再使用する。また、濃縮液はほう酸溶液として原則再使用する。</p> <p>(3)、(4)及び(5)の廃液については、廃液貯蔵ピットに貯留し、廃液蒸発装置で蒸発処理する。蒸留水は、廃液蒸留水脱塩塔を通じて廃液蒸留水タンクに送り、放射性物質の濃度が十分低いことを確認した後、復水器冷却水等と混合希釈して放水口から放出する。濃縮廃液は固体廃棄物として処理する。</p> <p>(6)の廃液については、洗浄排水蒸発装置で蒸発処理</p>

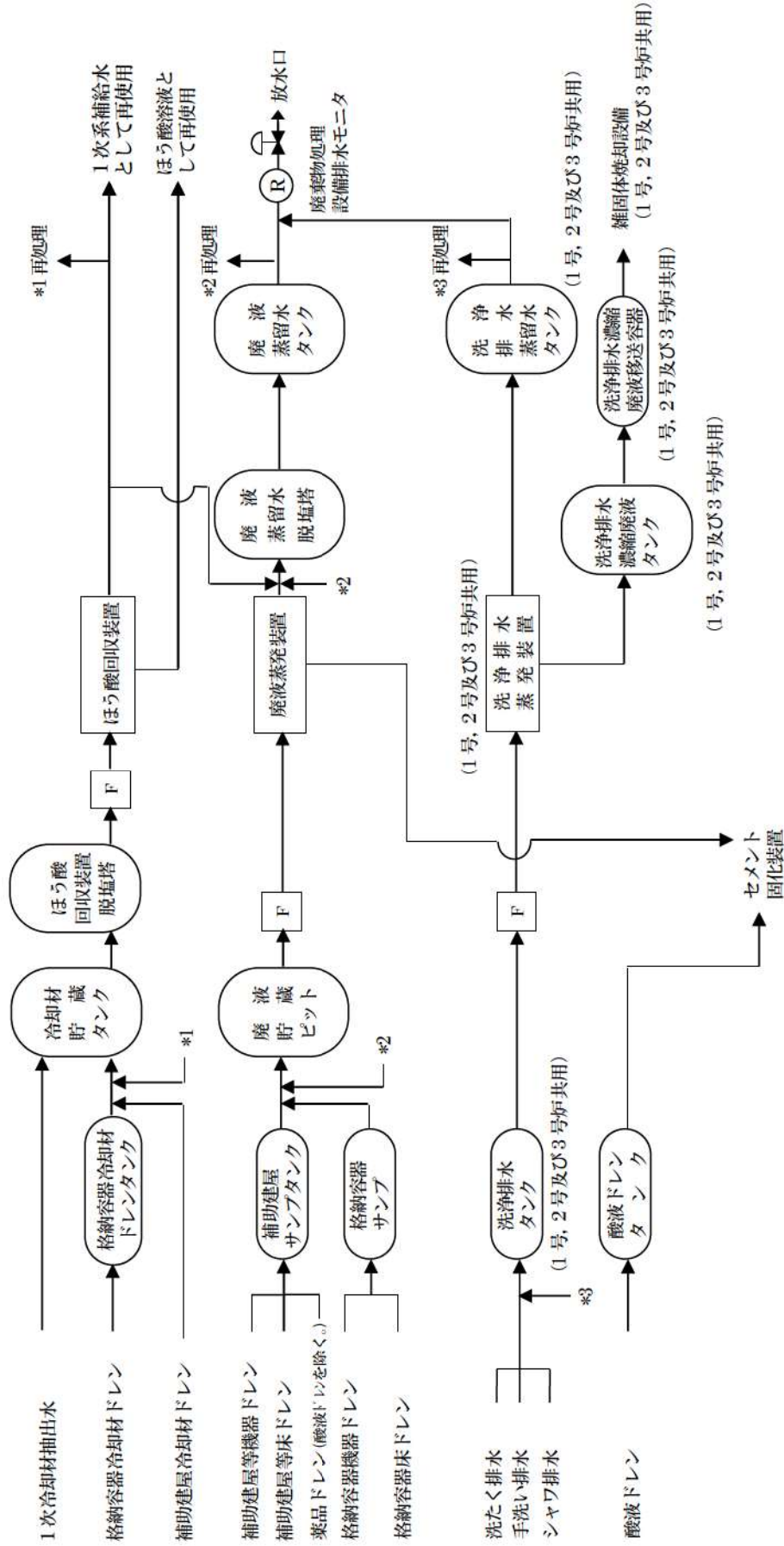
変更前の記載（既許可）	変更後の記載
<p>は、<u>洗浄排水処理装置で溶存固形分を分離</u>し、<u>蒸留水又は透過水</u>の放射性物質の濃度が十分低いことを確認した後、復水器冷却水等と混合希釈して放水口から放出する。<u>各装置</u>からの濃縮廃液は固体廃棄物として処理する。</p> <p>上記のほか、酸液ドレンタンクに集められる酸液ドレンがあるが、これは中和処理した後、固体廃棄物として処理する。</p> <p>4.4 固体廃棄物処理</p> <p>4.4.1 固体廃棄物の種類とその発生量</p> <p>平常運転時において、発生する固体廃棄物としては、<u>廃液蒸発装置等の濃縮廃液</u>、<u>酸液ドレン</u>、<u>洗浄排水蒸発装置の濃縮廃液</u>、<u>雑固体（使用済フィルタ、布、紙等）</u>、<u>脱塩塔使用済樹脂等</u>がある。</p> <p><u>廃液蒸発装置等の濃縮廃液及び酸液ドレンは</u>、<u>固化材（セメント、<u>アズアルト</u>）</u>とともにドラム缶内に固化する。</p> <p><u>洗浄排水蒸発装置の濃縮廃液は</u>、<u>可燃性雑固体廃棄物</u>とともに雑固体焼却設備で焼却した後、<u>焼却灰をドラム缶に詰めて貯蔵保管する</u>。</p> <p><u>不燃性雑固体廃棄物</u>は、必要に応じ圧縮による減容等の措置を講じ、<u>ドラム缶等に詰めるか又は放射放射性物質が飛散しないようにこん包する</u>。</p> <p><u>使用済液体用フィルタ</u>については、必要に応じコンクリート等を内張りしたドラム缶に詰める。また、<u>使用済換気用フィルタ</u>については、<u>圧縮してドラム缶等に詰めるか又は放射放射性物質が飛散しないようにこん包する</u>。</p> <p><u>脱塩塔使用済樹脂は</u>、<u>使用済樹脂貯蔵タンクに長時間貯蔵するものとする</u>。</p> <p>また、<u>大型機材等ドラム缶等に詰めることが困難なものについては、こん包等の措置を講じる</u>。</p> <p>上記のほか、<u>使用済制御棒等の放射化された機器が発生することがある</u>。これらは、<u>使用済燃料ピットに貯蔵し</u>、<u>放射能の減衰を図る</u>。</p> <p><u>固体廃棄物の発生量の推定に当たっては</u>、<u>液体廃棄物の発生量、樹脂の使用量、先行炉の実績等を考慮する</u>。</p> <p><u>固体廃棄物の種類別年間推定発生量を第4.4.1表及び第4.4.2表に示</u></p>	<p><u>し、蒸留水</u>の放射性物質の濃度が十分低いことを確認した後、復水器冷却水等と混合希釈して放水口から放出する。<u>洗浄排水蒸発装置</u>からの濃縮廃液は固体廃棄物として処理する。</p> <p>上記のほか、酸液ドレンタンクに集められる酸液ドレンがあるが、これは中和処理した後、固体廃棄物として処理する。</p> <p>4.4 固体廃棄物処理</p> <p>4.4.1 固体廃棄物の種類とその発生量</p> <p>平常運転時において、発生する固体廃棄物としては、<u>廃液蒸発装置等の濃縮廃液</u>、<u>酸液ドレン</u>、<u>洗浄排水蒸発装置の濃縮廃液</u>、<u>雑固体（使用済フィルタ、布、紙等）</u>、<u>脱塩塔使用済樹脂等</u>がある。</p> <p><u>廃液蒸発装置等の濃縮廃液及び酸液ドレンは</u>、<u>固化材（セメント</u><u>）</u>とともにドラム缶内に固化する。</p> <p><u>洗浄排水蒸発装置の濃縮廃液は</u>、<u>可燃性雑固体廃棄物</u>とともに雑固体焼却設備で焼却した後、<u>焼却灰をドラム缶に詰めて貯蔵保管する</u>。</p> <p><u>不燃性雑固体廃棄物</u>は、必要に応じ圧縮による減容等の措置を講じ、<u>ドラム缶等に詰めるか又は放射放射性物質が飛散しないようにこん包する</u>。</p> <p><u>使用済液体用フィルタ</u>については、必要に応じコンクリート等を内張りしたドラム缶に詰める。また、<u>使用済換気用フィルタ</u>については、<u>圧縮してドラム缶等に詰めるか又は放射放射性物質が飛散しないようにこん包する</u>。</p> <p><u>脱塩塔使用済樹脂は</u>、<u>使用済樹脂貯蔵タンクに長時間貯蔵するものとする</u>。</p> <p>また、<u>大型機材等ドラム缶等に詰めることが困難なものについては、こん包等の措置を講じる</u>。</p> <p>上記のほか、<u>使用済制御棒等の放射化された機器が発生することがある</u>。これらは、<u>使用済燃料ピットに貯蔵し</u>、<u>放射能の減衰を図る</u>。</p> <p><u>固体廃棄物の発生量の推定に当たっては</u>、<u>液体廃棄物の発生量、樹脂の使用量、先行炉の実績等を考慮する</u>。</p> <p><u>固体廃棄物の種類別年間推定発生量を第4.4.1表及び第4.4.2表に示</u></p>

変更前の記載 (既許可)

変更後の記載

す。

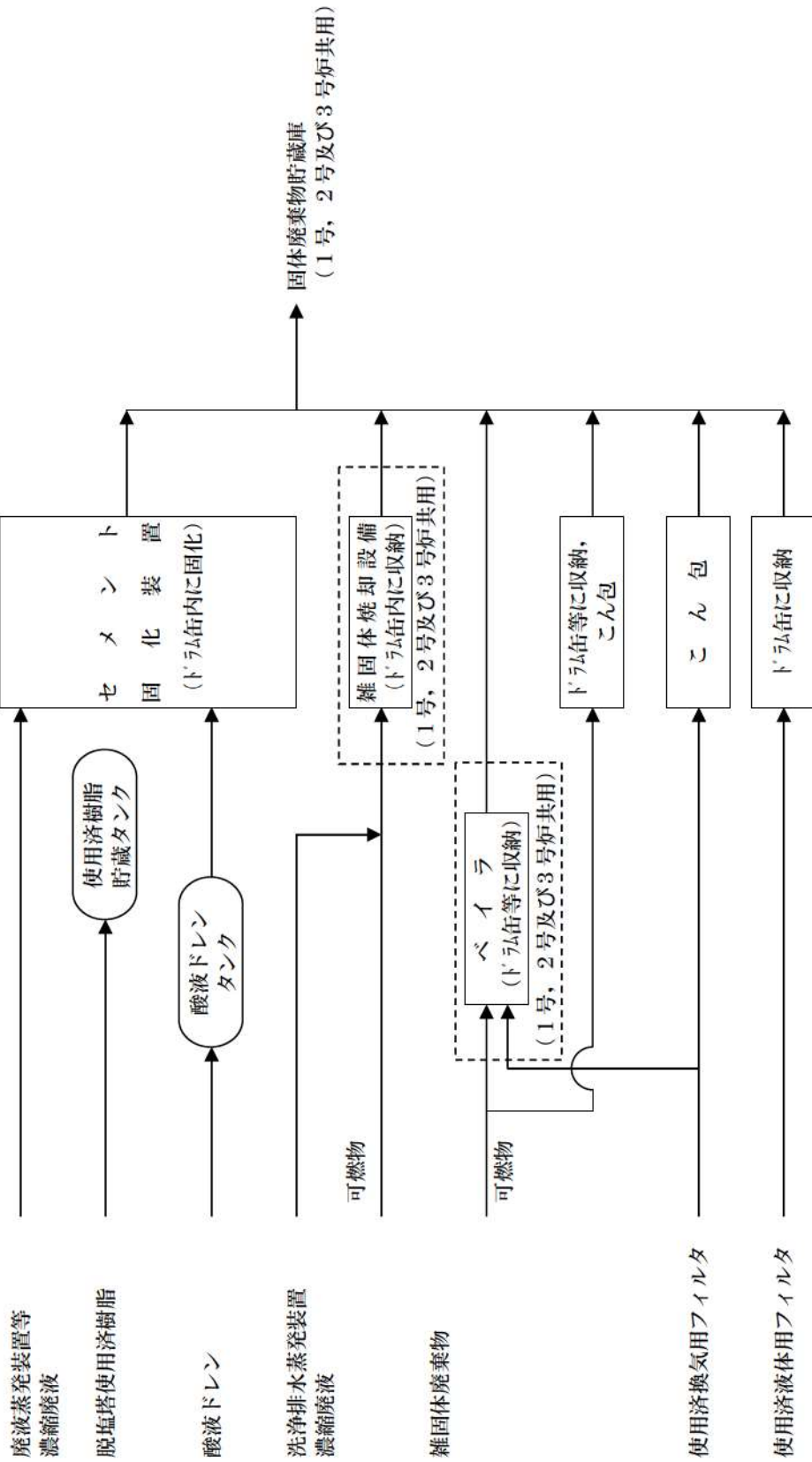
す。



第 4.1.2 図 液体廃棄物処理系統説明図

変更前の記載 (既許可)

変更後の記載



[---]: 1号及び2号炉に設置されている設備

第 4.1.3 図 固体廃棄物処理系統説明図

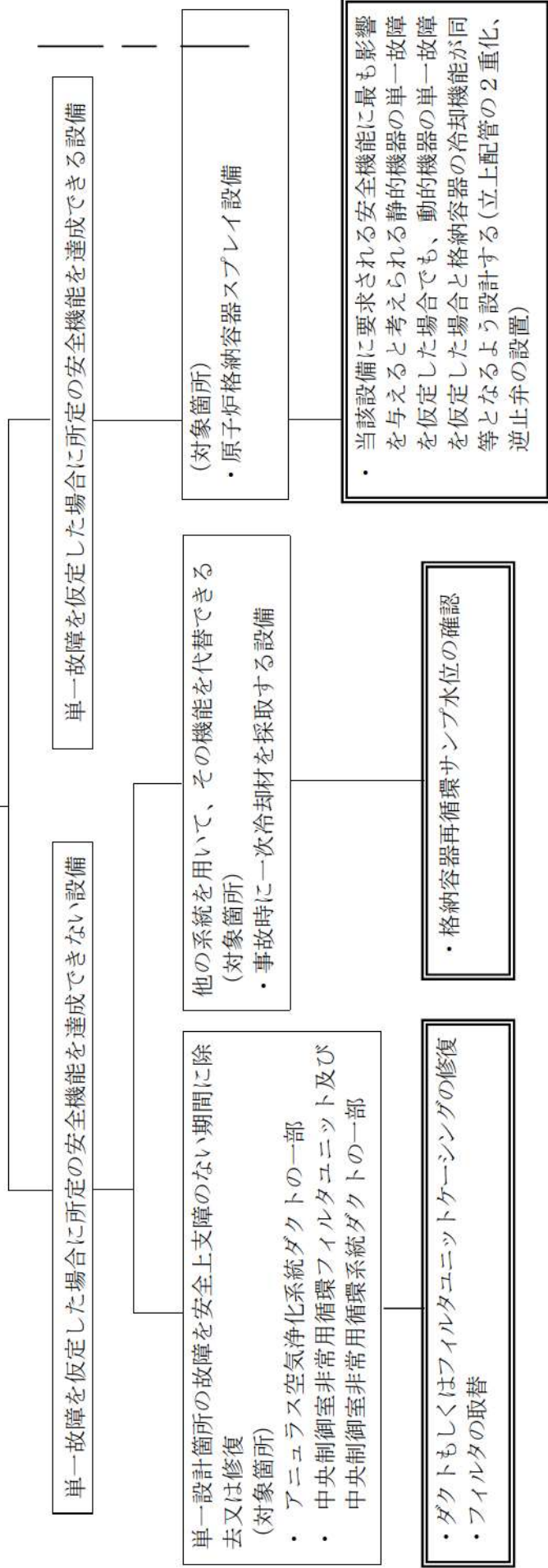
泊発電所 3 号炉

技術的能力説明資料 安全施設

(第12条 安全施設)

安全機能を有する系統のうち、安全機能の重要度が特に高い安全機能を有するものは、当該系統を構成する機械又は器具の単一故障（単一の原因によって一つの機械又は器具が所定の安全機能を失うこと（従属要因による多重故障含む。）をいう。以下同じ。）が発生した場合であって、外部電源が利用できない場合においても機能できるよう、当該系統を構成する機械又は器具の機能、構造及び動作原理を考慮して、多重性又は多様性を確保し、及び独立性を確保するものでなければならない。

安全機能の重要度が特に高い安全機能を有する系統を構成する設備のうち静的機器の単一系統（単一設計）でえあり、設計基準事故が発生した場合に、長期間（24時間以上もしくは運転モード切替以降）にわたって機能が要求される設備



技術的能力にかかると運用対策など（設計基準）

設置許可基準対象条文	対象項目	区分	運用対策等
第12条	アニュラス空気浄化設備のダクトの一部中央制御室非常用循環ファンユニット及び中央制御室非常用循環系統ダクトの一部	運用・手順	—
		体制	—
		保守・点検	日常点検 定期点検 損傷時の補修
		教育・訓練	保守・点検に関する教育
		運用・手順	—
	事故時に一次冷却材を採取する設備	体制	—
		保守・点検	—
		教育・訓練	運用・手順に関する教育
	原子炉格納容器スプレイ設備	運用・手順	—
		体制	—
保守・点検		—	
教育・訓練		—	

泊発電所3号炉審査資料	
資料番号	DB14 r. 4. 0
提出年月日	令和4年8月5日

泊発電所3号炉

設置許可基準規則等への適合状況について
(設計基準対象施設等)

第14条 全交流動力電源喪失対策設備

令和4年8月
北海道電力株式会社

枠囲みの内容は機密情報に属しますので公開できません。

第14条：全交流動力電源喪失対策設備

<目次>

1. 基本方針

- 1.1 要求事項の整理
- 1.2 追加要求事項に対する適合性
 - (1) 位置、構造及び設備
 - (2) 安全設計方針
 - (3) 適合性説明
- 1.3 気象等
- 1.4 設備等（手順等含む）

2. 全交流動力電源喪失対策設備

- 2.1 概要
- 2.2 蓄電池（非常用）の配置について
- 2.3 蓄電池（非常用）の容量について
 - 2.3.1 蓄電池（非常用）（トレンA）
 - 2.3.2 蓄電池（非常用）の給電時間評価（トレンA）
 - 2.3.3 蓄電池（非常用）（トレンB）
 - 2.3.4 蓄電池（非常用）の給電時間評価（トレンB）
- 2.4 必要な直流設備について
- 2.5 計測制御用電源設備の構成
- 2.6 蓄電池（非常用）の保守について

(参考資料)

1. 蓄電池の容量算出方法
2. 代替非常用発電機による代替電源（交流）からの給電
3. 所内常設蓄電式直流電源設備
4. 保守率選定の考え方

3. 技術的能力説明資料

別添 技術的能力説明資料

< 概 要 >

1 . において、設計基準事故対処設備の設置許可基準規則、技術基準規則の追加要求事項を明確化するとともに、それら要求に対する泊発電所 3 号炉における適合性を示す。

2 . において、設計基準事故対処設備について、追加要求事項に適合するために必要となる機能を達成するための設備又は運用等について説明する。

3 . において、追加要求事項に適合するための技術的能力（手順等）を抽出し、必要となる運用対策等を整理する。

1. 基本方針

1.1 要求事項の整理

全交流動力電源喪失対策設備について、設置許可基準規則第 14 条及び技術基準規則第 16 条において、追加要求事項を明確化する（表 1）。

表 1 設置許可基準規則第 14 条及び技術基準規則第 16 条 要求事項

設置許可基準規則 第 14 条 (全交流動力電源喪失対策設備)	技術基準規則 第 16 条 (全交流動力電源喪失対策設備)	備考
<p>発電用原子炉施設には、<u>全交流動力電源喪失時から重大事故等に対処するために必要な電力の供給が交流動力電源設備から開始されるまでの間、発電用原子炉を安全に停止し、かつ、発電用原子炉の停止後に炉心を冷却するための設備が動作するとともに、原子炉格納容器の健全性を確保するための設備が動作することができよう、これらの設備の動作に必要な容量を有する蓄電池その他の設計基準事故に対処するための電源設備 (安全施設に属するものに限る。)</u>を設けなければならない。</p>	<p>発電用原子炉施設には、<u>全交流動力電源喪失時から重大事故等 (重大事故に至るおそれがある事故 (運転時の異常な過渡変化及び設計基準事故を除く。以下同じ。)) 又は重大事故をいう。以下同じ。)</u>に対処するために必要な電力の供給が交流動力電源設備から開始されるまでの間、<u>発電用原子炉を安全に停止し、かつ、発電用原子炉の停止後に炉心を冷却するための設備が動作するとともに、原子炉格納容器の健全性を確保するための設備が動作することができよう、これらの設備の動作に必要な容量を有する蓄電池その他の設計基準事故に対処するための電源設備を施設しなければならない。</u></p>	<p>追加要求事項</p>

1.2 追加要求事項に対する適合性

(1) 位置, 構造及び設備

(3) その他の主要な構造

(i) 本原子炉施設は、(1)耐震構造、(2)耐津波構造に加え、以下の基本の方針のもとに安全設計を行う。

a. 設計基準対象施設

(i) 全交流動力電源喪失対策設備

全交流動力電源喪失時から重大事故等に対処するために必要な電力の供給が交流動力電源設備から開始されるまでの約25分に対し、十分長い間、原子炉を安全に停止し、かつ、原子炉の停止後に炉心を冷却するための設備が動作するとともに、原子炉格納容器の健全性の確保のための設備が動作することができるよう、これらの設備の動作に必要な容量を有する蓄電池（非常用）を設ける設計とする。

【説明資料(2.1) (2.3)】

(2) 安全設計方針

1. 安全設計

1.1 安全設計の方針

1.1.1 基本の方針

1.1.1.12 全交流動力電源喪失対策設備

全交流動力電源喪失時から重大事故等に対処するために必要な電力の供給が交流動力電源設備から開始されるまでの約25分間に対し、十分長い間、原子炉を安全に停止し、かつ、原子炉の停止後に炉心を冷却するための設備が動作するとともに、原子炉格納容器の健全性を確保するための設備が動作することができるよう、これらの設備の動作に必要な容量を有する蓄電池（非常用）を設ける設計とする。

【説明資料(2.1) (2.3)】

(3) 適合性説明

第十四条 全交流動力電源喪失対策設備

発電用原子炉施設には、全交流動力電源喪失時から重大事故等に対処するために必要な電力の供給が交流動力電源設備から開始されるまでの間、発電用原子炉を安全に停止し、かつ、発電用原子炉の停止後に炉心を冷却するための設備が動作するとともに、原子炉格納容器の健全性を確保するための設備が動作することができるよう、これらの設備の動作に必要な容量を有する蓄電池その他の設計基準事故に対処するための電源設備（安全施設に属するものに限る。）を設けなければならない。

全交流動力電源喪失時から重大事故等に対処するために必要な電力の供給が交流動力電源設備から開始されるまでの約25分間に対し、十分長い間、原子炉停止系の動作により原子炉を安全に停止し、1次冷却系においては1次冷却材の自然循環、2次冷却系においてはタービン動補助給水ポンプ及び主蒸気安全弁の動作により一定時間冷却を行えたとともに原子炉格納容器の健全性を確保するための工学的安全施設が動作することができるよう、制御電源の確保等これらの設備に必要な容量を有する蓄電池（非常用）を設ける設計とする。

【説明資料(2.1) (2.3)】

1.3 気象等

(該当なし)

1.4 設備等（手順等含む）

5.11.2 設計方針

(9) 補助給水設備

補助給水設備を設け、主給水管破断時等、通常の給水設備の機能が失われた場合でも、炉心からの核分裂生成物の崩壊熱及びその他の残留熱を除去できる設計とする。補助給水ポンプは、電動補助給水ポンプ2台とタービン動補助給水ポンプ1台で構成し電動補助給水ポンプは、それぞれ独立のディーゼル発電機に接続する等、構成する機器の単一故障の仮定に加え外部電源が利用できない場合においてもその安全機能が達成できるように、多重性又は多様性及び独立性を有する設計とする。なお、タービン動補助給水ポンプは、全交流動力電源喪失時にも主蒸気安全弁の動作とあいまって、重大事故等に対処するために必要な電力の供給が交流動力電源設備から開始されるまでの間、原子炉停止後の冷却ができる設計とする。

5.11.3.4 給水設備

(6) 補助給水設備

a. タービン動補助給水ポンプ

タービン動補助給水ポンプは、全交流動力電源喪失時、すなわち、外部電源及び非常用所内交流電源の喪失並びに制御用圧縮空気設備及び原子炉補機冷却水設備の機能が喪失した場合においても、主蒸気管から分岐した蒸気で駆動され、蒸気発生器へ給水できる。また、タービン動補助給水ポンプの運転に必要な弁等は蓄電池（非常用）を電源としており、中央制御盤から操作及び監視を行うことができる。

本原子炉施設の所内動力用電源は、外部電源として電力系統に接続される275kV送電線4回線の他に、非常用所内電源としてディーゼル発電機設備を2系列設けているので、全交流動力電源喪失は極めて少ないと考えられる。仮に、全交流動力電源が喪失した場合には、1次冷却材ポンプ電源電圧低等の信号により、原子炉は自動的に停止する。

また、原子炉停止後の炉心からの核分裂生成物の崩壊熱及びその他の残留熱は、重大事故等に対処するために必要な電力の供給が交流動力電源設備から開始されるまでの間、1次冷却設備においては1次冷却材の自然循環、2次冷却設備においては主蒸気安全弁の動作及びタービン動補助給水ポンプによる蒸気発生器への給水により除去され、原子炉の冷却を確保できる。

なお、安全保護系及びタービン動補助給水ポンプの作動並びに中央制御盤における運転監視に必要な電源は、全交流動力電源喪失時にも蓄電池（非常用）から給電するので、重大事故等に対処するために必要な電力の供給が交流動力電源設備から開始されるまでの間、枯渇することはない。

以上のことから、重大事故等に対処するために必要な電力の供給が交流動力電源設備から開始されるまでの間、全交流動力電源の喪失に対して、原子炉を安全に停止し、かつ、停止後の冷却を確保できる。

タービン動補助給水ポンプは以下の場合に自動起動する。

- (a) 3基のうちいずれか2基の蒸気発生器水位低
- (b) 常用高圧3母線のいずれか2母線の電圧低

【説明資料(2.1) (2.3)】

10.1 非常用電源設備

10.1.2 設計方針

10.1.2.2 全交流動力電源喪失

原子炉施設には、全交流動力電源喪失時から重大事故等に対処するために必要な電力の供給が交流動力電源設備から開始されるまでの約25分間に対し、十分長い間、原子炉を安全に停止し、かつ、原子炉の停止後に炉心を冷却するための設備が動作するとともに、原子炉格納容器の健全性を確保するための設備が動作することができるよう、これらの設備の動作に必要な容量を有する蓄電池（非常用）を設ける設計とする。

【説明資料(2.1) (2.3)】

10.1.3 主要設備

10.1.3.4 直流電源設備

直流電源設備は、第10.1.3図に示すように、蓄電池（非常用）2組に加え、蓄電池（常用）2組の合計4組のそれぞれ独立した蓄電池、充電器、直流コントロールセンタ等で構成し、蓄電池（非常用）2組のいずれの1組が故障しても残りの系統でプラントの安全性を確保する。また、これらは、多重性及び独立性を確保することにより、共通要因により同時に機能が喪失することのない設計とする。直流母線は125Vであり、うち蓄電池（非常用）2組の電源の負荷は、工学的安全施設等の開閉器作動電源、電磁弁、計測制御用電源設備（無停電電源装置）等である。

4組の蓄電池は、据置型蓄電池で独立したものであり、蓄電池（非常用）2組は非常用低圧母線に接続された充電器で浮動充電する。

また、蓄電池（非常用）の容量は1組当たり約2,400 Ahであり、原子炉を安全に停止し、かつ、原子炉の停止後に炉心を一定時間冷却するための設備が動作するとともに原子炉格納容器の健全性を確保するための設備が動作することができるよう、これらの動作に必要な容量を有している。

この容量は、例えば、原子炉が停止した際に遮断器の開放動作を行うメタルクラッド開閉装置（約50A）、原子炉停止後の炉心冷却のためのタービン動補助給水ポンプ起動盤（タービン動補助給水ポンプ非常用油ポンプ、タービン動補助給水ポンプ駆動蒸気入口

弁等) (約170A)、原子炉の停止、冷却、原子炉格納容器の健全性を確認できる計器に電力供給を行う計測制御用電源設備(無停電電源装置)(約290A)及びその他制御盤の待機電力等(約170A)の負荷へ電力供給を行った場合においても、全交流動力電源喪失時から重大事故等に対処するために必要な電力の供給が交流動力電源設備から開始されるまでの約25分間に対し、1時間以上電力供給が可能な容量である。

【説明資料(2.1)(2.3)(2.4)】

10.1.3.5 計測制御用電源設備

計測制御用電源設備は、第10.1.4図に示すように非常用として計装用交流母線8母線、また、常用として計装用交流母線8母線及び計装用後備母線5母線で構成し、母線電圧は100Vである。

非常用の計測制御用電源設備は、非常用低圧母線と非常用直流母線に接続する無停電電源装置等で構成する。

無停電電源装置は、外部電源喪失及び全交流動力電源喪失時から重大事故等に対処するために必要な電力の供給が交流動力電源設備から開始されるまでの約25分間においても、直流電源設備である蓄電池(非常用)から直流電力が供給されることにより、無停電電源装置内の変換器を介し直流を交流へ変換し、非常用の計装用交流母線に対し電力供給を確保する。そのため、炉外核計装の監視による原子炉の安全停止状態の確認、1次冷却材温度等の監視による原子炉の冷却状態の確認、及び原子炉格納容器圧力、格納容器内温度の監視による原子炉格納容器の健全性の確認を可能とする。

原子炉保護設備等の重要度の特に高い安全機能を有する設備に関する負荷は、非常用の計装用交流母線に接続する。多重チャンネル構成の原子炉保護設備への給電は、チャンネルごとに分けて分離及び独立性を持たせる。

なお、非常用の計装用交流母線のうち4母線は、計装用後備変圧器からも受電できる。

【説明資料(2.1)(2.5)】

10.1.4 主要仕様

メタルクラッド開閉装置、パワーコントロールセンタ、ディーゼル発電機設備、直流電源設備及び計測制御用電源設備の主要仕様を第10.1.1表から第10.1.5表に示す。

10.1.5 試験検査

10.1.5.2 蓄電池(非常用)

蓄電池(非常用)は、定期的に電解液面の検査と補水、電解液の比重とセル電圧の測定及び浮動充電電圧の測定を行い、健全性を確認する。

【説明資料(2.6)】

10.1.6 手順等

- (1) 電気設備に要求される機能を維持するため、適切に保守管理を実施するとともに、必要に応じ補修を行う。
- (2) 電気設備に係る保守管理に関する教育を実施する。

【別添】

第10.1.4表 直流電源設備の主要仕様

- (1) 非常用
- a. 蓄電池
- | | |
|----|------------------|
| 型式 | 鉛蓄電池 |
| 組数 | 2 |
| 容量 | 約2,400Ah (1組当たり) |
| 電圧 | 約130V |
- b. 充電器
- | | |
|------|-----------|
| 型式 | サイリスタ整流装置 |
| 台数 | 2 |
| 充電方式 | 浮動 (常時) |
- (2) 常用
- a. 蓄電池
- | | |
|----|------------------|
| 型式 | 鉛蓄電池 |
| 組数 | 2 |
| 容量 | 約2,000Ah (1組当たり) |
| 電圧 | 約130V |
- b. 充電器
- | | |
|------|-----------|
| 型式 | サイリスタ整流装置 |
| 台数 | 2 |
| 充電方式 | 浮動 (常時) |
- c. 予備充電器
- | | |
|------|-----------|
| 型式 | サイリスタ整流装置 |
| 台数 | 1 |
| 充電方式 | 浮動 |
- (3) 直流コントロールセンタ
- | | |
|------|------------------|
| 型式 | 屋内用鋼板製自立形抽出式 |
| 台数 | 4 |
| 母線容量 | 約600A (非常用) × 2台 |
| | 約800A (常用) × 2台 |

第10.1.5表 計測制御用電源設備の主要仕様

(1) 非常用

a. 計装用インバータ（無停電電源装置）

型式 静止型インバータ
台数 4
容量 約25kVA（1台あたり）
電圧 100V

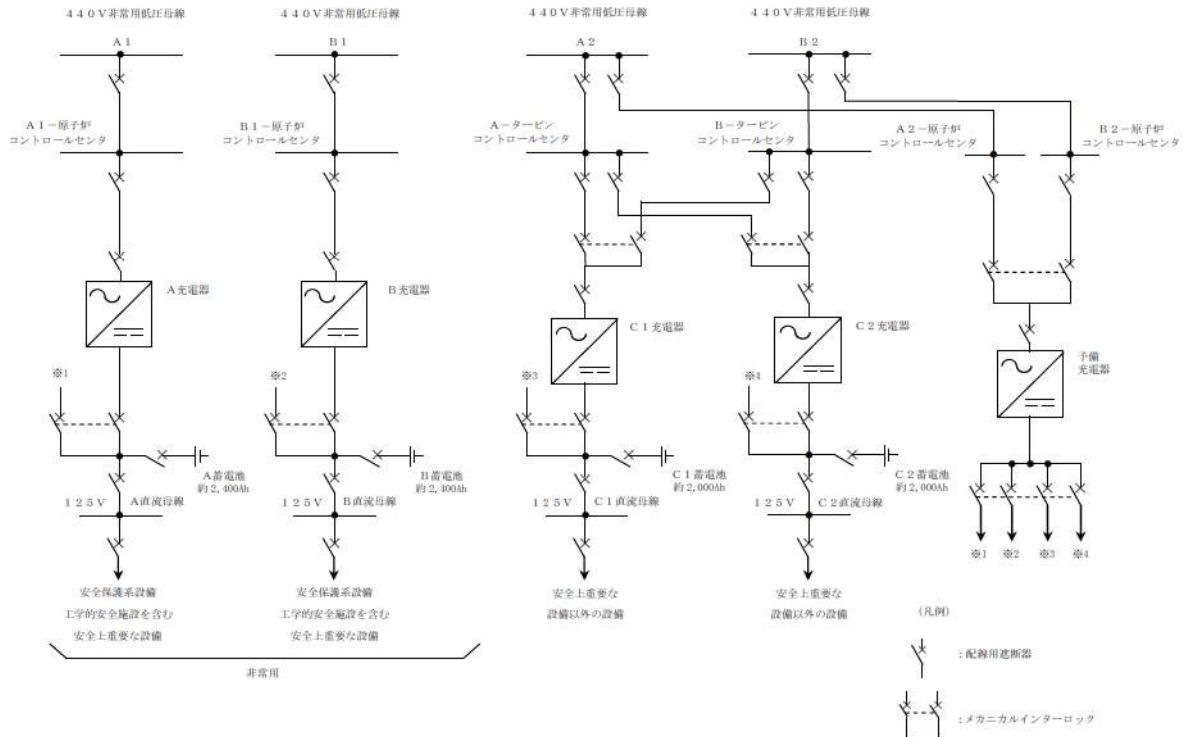
(2) 常用

a. 計装用インバータ（無停電電源装置）

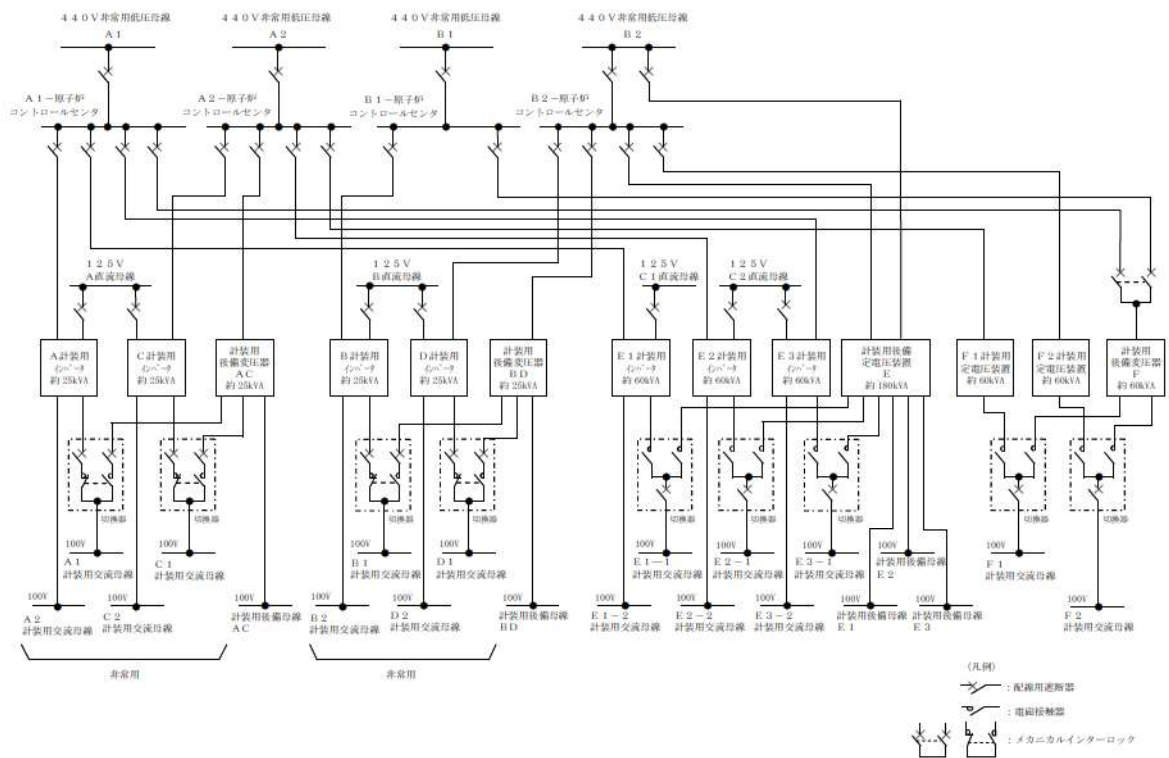
型式 静止型インバータ
台数 3
容量 約60kVA（1台あたり）
電圧 100V

b. 計装用定電圧装置

型式 静止型インバータ
台数 2
容量 約60kVA（1台あたり）
電圧 100V



第10.1.3 図 直流電源設備単線結線図



第10.1.4 図 計測制御用電源設備単線結線図

2. 全交流動力電源喪失対策設備

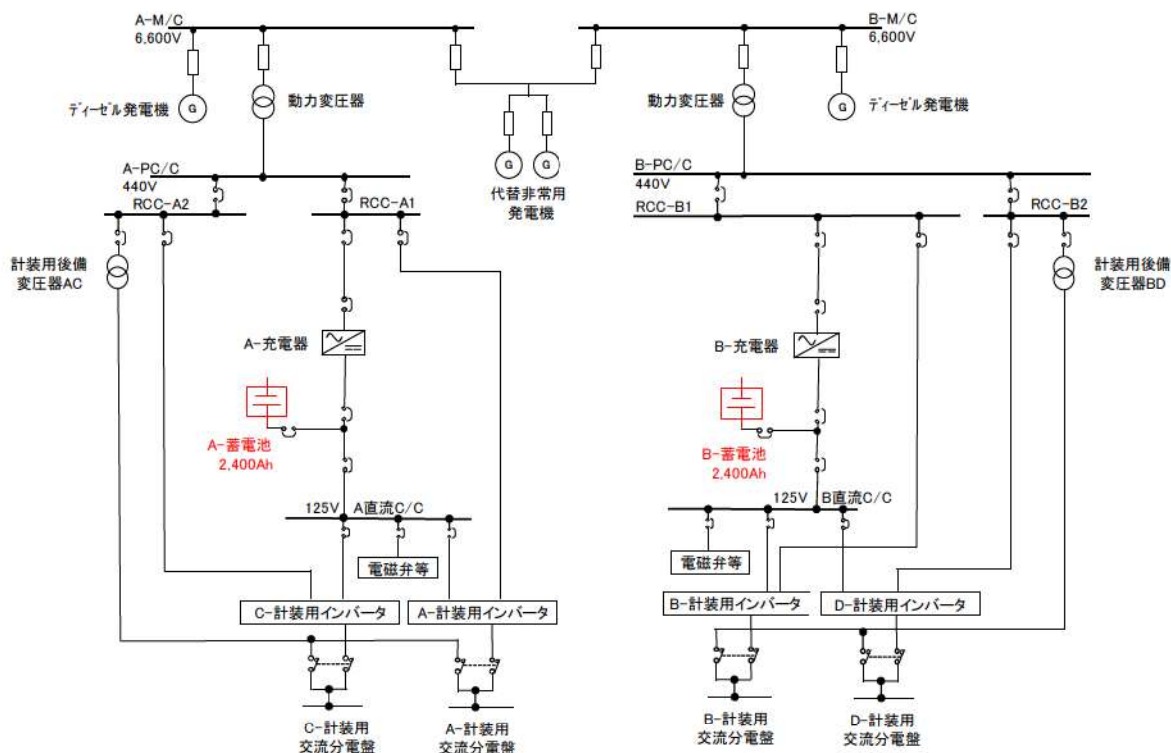
2.1 概要

非常用の直流電源設備は、2系統のそれぞれ独立した蓄電池、充電器、直流コントロールセンタ等で構成し、直流母線電圧は125Vである。これら2系統の電源の負荷は、工学的安全施設等の開閉器作動電源、電磁弁、無停電電源装置等であり、いずれかの1系列が故障しても残りの1系列で原子炉の安全は確保できる。

また、万一、全交流動力電源が喪失した場合でも、安全保護系及び制御棒クラスタによる原子炉停止系の動作により原子炉は安全に停止でき、停止後の原子炉の崩壊熱及びその他の残留熱も、1次冷却系においては1次冷却材の自然循環、2次冷却系においてはタービン動補助給水ポンプ及び主蒸気安全弁により原子炉の冷却が可能であり、原子炉格納容器の健全性を確保できる。

蓄電池（非常用）は据置型蓄電池で、独立したものを2組設置し、非常用低圧母線にそれぞれ接続された充電器で浮動充電する。

蓄電池室内の水素蓄積防止のための換気設備等を設置している。



非常用所内電源構成概略図

全交流動力電源喪失（外部電源喪失と非常用所内交流動力電源喪失の重畳）に備えて、非常用の直流電源設備は、原子炉の安全停止、停止後の冷却及び原子炉格納容器の健全性を確保するための設備の動作に必要な電源を一定時間（代替非常用発電機からの給電が開始可能となる約25分間）以上まかなう蓄電池容量を確保している。