

### ケーブル室に対する火災の影響軽減について

中央制御室の下方のケーブル室は、中央制御室の制御盤等に接続するケーブル及び当該ケーブルを敷設するケーブルトレイを有する。第1図にケーブル室の場所を示す。

ケーブル室において、系列の異なるケーブルを敷設するケーブルトレイについては、以下により系統分離するものの、ケーブル室は狭く、かつ、中央制御室の制御盤等は、運転員の操作性及び視認性を確保することを目的に近接して設置するため、系列の異なるケーブル又はケーブルトレイ間を火災防護基準で求められる距離による分離や耐火能力を有する隔壁により分離することは困難である。

- ・ 新規基準適合に当たり、新たに敷設するケーブルは、新たにケーブルトレイを設け、当該ケーブルごとに系列の異なるケーブルを敷設することを基本とする。
- ・ 既設のケーブルは、基本的に、ケーブルトレイごとに系列の異なるケーブルを敷設し、同一のケーブルトレイ内に系列の異なるケーブルを敷設する場合には、その間を仕切板により分離する設計としている。

このため、ケーブル室については、上記に加えて、以下に示すとおり、固有の信号を発する異なる2種類の火災感知器による火災の早期感知、自動起動の固定式消火設備による早期消火によって、系列の異なるケーブルの分離を行う設計とする。第2図にケーブル室における対策の概念図を示す。

#### ① 火災の早期感知

ケーブル室には、固有の信号を発する異なる種類の感知器として、煙感知器と熱感知器を組み合わせ設置する。

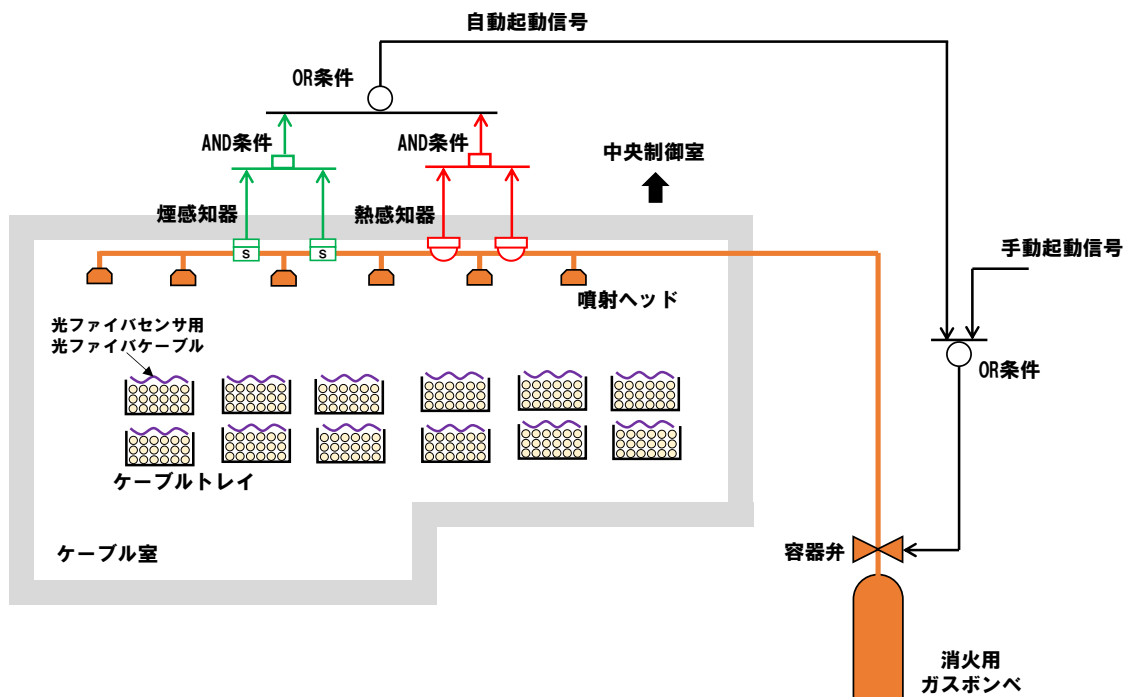
#### ② 火災の早期消火

ケーブル室には、火災の早期消火が可能となるよう、自動起動の固定式消火設備（ハロン消火設備：ケーブル室の上方の中央制御室には、運転員が常駐しているため、消火剤にハロン 1301 を使用）を設置する。当該消火設備は、複数の感知器が動作した場合に自動起動するものとする。具体的には、煙感知器と熱感知器のそれぞれ2つが感知した場合に自動起動するものとする。万一、当該消火設備が自動起動しなかった場合に備え、現場（火災範囲外）における手動での起動を行うことができるものとする。

また、消火後の状況を確認することを目的に、光ファイバ温度センサを設置する（添付1に光ファイバ温度センサの概要を示す。）。

核物質防護情報が含まれているため公開できません。

第1図 ケーブル室の場所



第2図 ケーブル室における対策の概念図

8条-別紙5-別添11-2

光ファイバ温度センサ
------------

ケーブル室において固定式消火設備（ハロン消火設備）の起動後に状況を確認するために設置する光ファイバ温度センサの動作原理及び敷設方法について示す。

#### (1) 動作原理

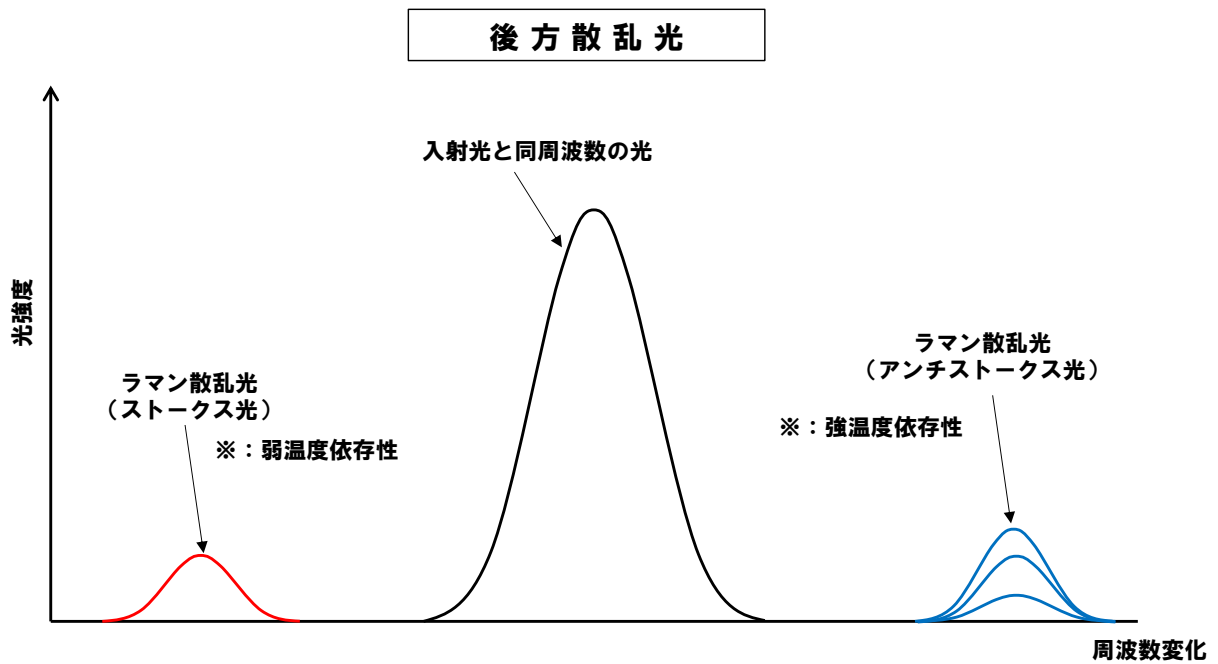
発光器より入射された光は、光ファイバケーブル内の分子によって散乱され、一部の散乱光は波長（周波数）がシフトする。このうち、ラマン散乱光と呼ばれる散乱光は温度依存特性を有している。ラマン散乱光には、ストークス光とアンチストークス光があり、温度依存性の強いアンチストークス光と温度依存性の弱いストークス光の後方散乱光強度の比を測定し温度を測定することができる。

また、光ファイバケーブル内に光を入射してから、ラマン散乱光が受光器に戻ってくるまでの往復時間を測定することで、散乱光が発生した地点を特定することができる。第 1 図に光ファイバ温度センサの動作原理の概念図を、第 2 図に位置特定の原理の概念図を示す。

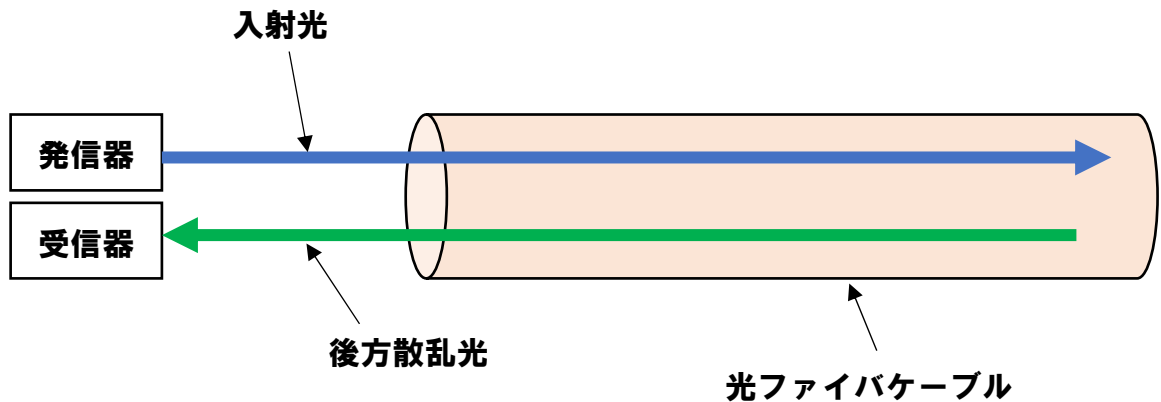
なお、光ファイバケーブルは、火災が発生し断線した場合にあっても、断線した箇所までの温度の測定が可能である。第 3 図に断線時の光ファイバケーブルの測定状態の概念図を示す。

#### (2) 敷設方法

光ファイバ温度センサ用の光ファイバケーブルは、監視対象物（ケーブル）の近傍の上部等に敷設する設計とする。第 4 図に光ファイバケーブルの敷設の概念図を示す。

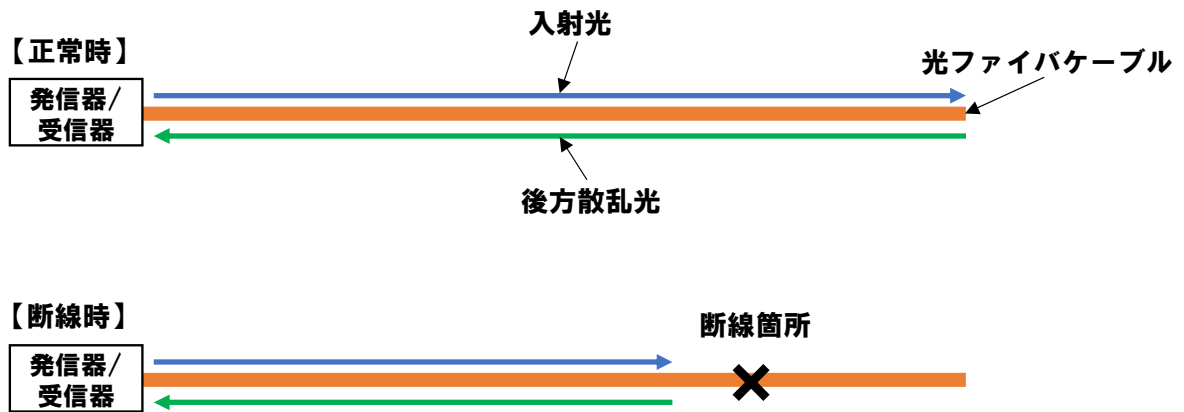


第1図 光ファイバ温度センサの動作原理の概念図



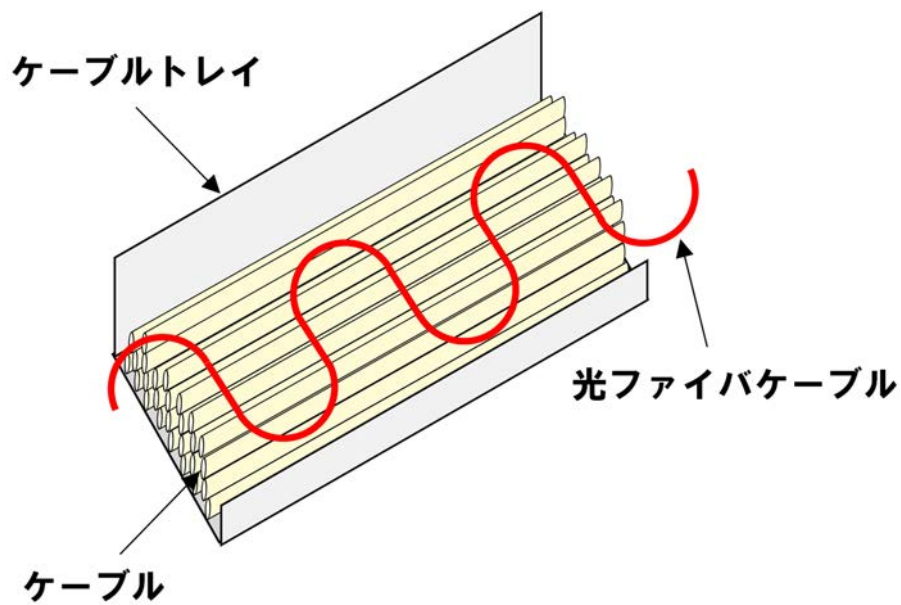
**【位置特定の原理】**  
 入射光の後方散乱光が受信器に到達するまでの遅延時間を測定することにより位置を特定

第2図 位置特定の原理の概念図



**【断線時の測定】**  
 断線箇所では光の異常反射が生じるおそれがあるため、断線箇所の温度測定はできないが、それ以外の箇所では温度測定ができる。

第3図 光ファイバケーブルの断線時の測定状態の概念図



第4図 光ファイバケーブルの敷設の概念図