

島根原子力発電所第2号機 審査資料	
資料番号	NS2-添 2-001-13改02
提出年月日	2022年10月13日

VI-2-1-13 ダクト及び支持構造物の耐震計算について

S2 補 VI-2-1-13 R0

2022年10月

中国電力株式会社

本資料のうち、枠囲みの内容は機密に係る事項のため公開できません。

目 次

1. 概要	1
2. 耐震設計の原則	1
3. ダクト及び支持構造物の設計手順	1
4. ダクト設計の基本方針	3
4.1 重要度別による設計方針	3
4.2 荷重の組合せ	3
4.3 設計用地震力	4
4.4 ダクトの設計方法	5
4.4.1 手法1の支持間隔算定方法	5
4.4.2 手法2の支持間隔算定方法	5
4.4.3 手法3の設計方法	5
4.5 耐震支持間隔	7
4.5.1 手法1及び手法2の座屈評価	7
4.5.2 手法3の座屈評価	13
4.6 支持方法	16
4.7 ダクトの構造	16
4.8 伸縮継手の使用	18
5. 支持構造物設計の基本方針	19
5.1 支持構造物の構造及び種類	19
5.2 支持構造物に関する考慮事項	19

1. 概要

本方針は、空調換気系ダクトに適用し、ダクト及び支持構造物について耐震設計上十分安全であるように考慮すべき事項を定めたものである。

2. 耐震設計の原則

- (1) ダクト及びその支持構造物は、耐震重要度分類に応じた地震力に対して十分な強度を有するように設計する。
- (2) ダクトが建物又は構築物相互間を通過する場合は、建物又は構築物の相対変位を考慮し、これに対して支障ない構造とする。

3. ダクト及び支持構造物の設計手順

ダクトの経路は、建物の形状、機器の配置、配管、ケーブルトレイ等の経路を考慮し、耐震性を加味して決定する。また、建物及び構築物間の相対変位に十分耐えられるようにする。

以上を考慮して決定されたダクト経路について支持方法を定めて、ダクトが十分な耐震強度を有するように支持点を決定する。

ダクト支持構造物の設計、製作、据付までの作業の流れを図3-1に示す。

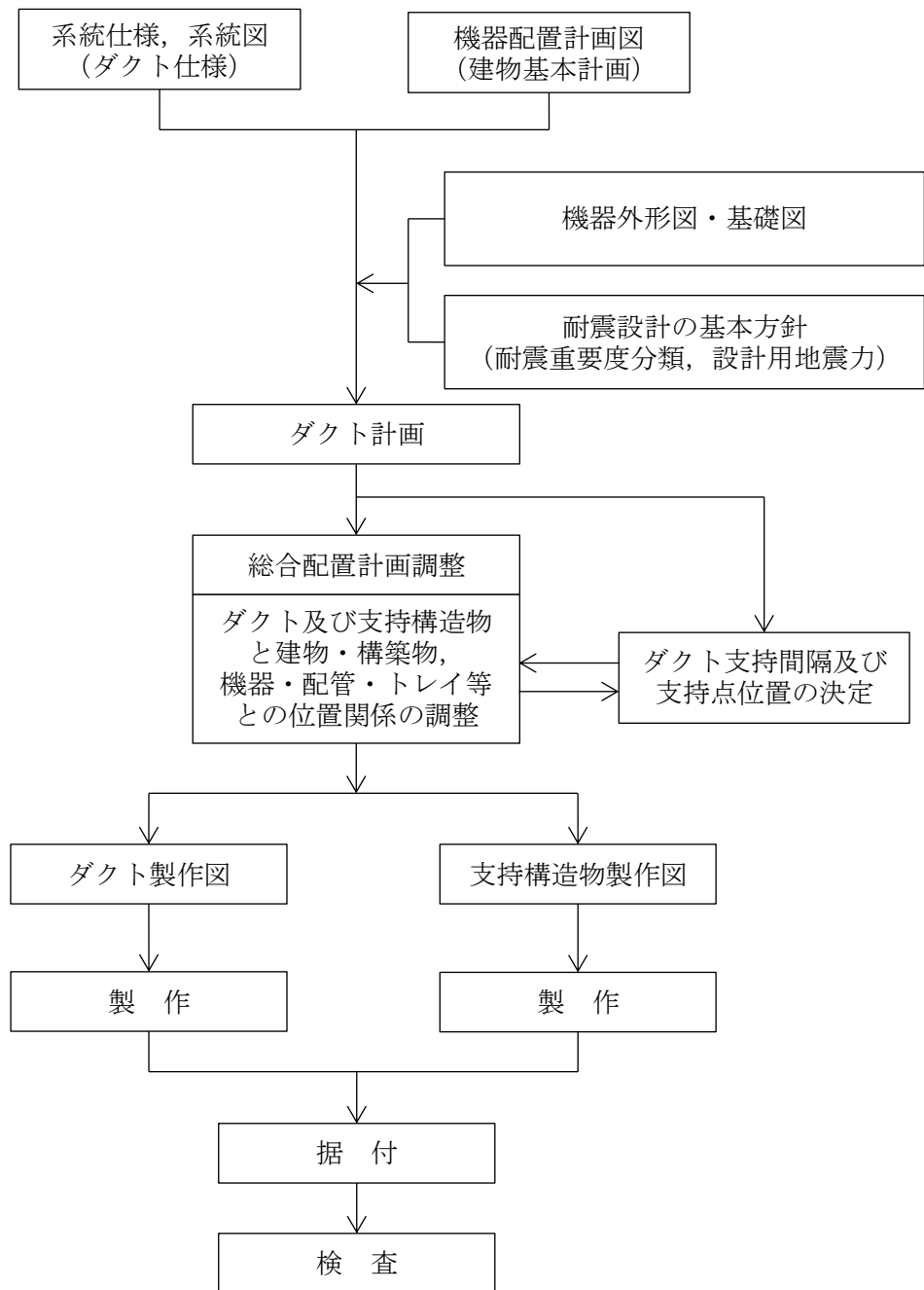


図 3-1 ダクト及び支持構造物の設計作業手順

4. ダクト設計の基本方針

4.1 重要度別による設計方針

ダクトは、耐震重要度分類に応じてクラス分類し、表4-1に示す設計方針とする。

表4-1 耐震重要度分類と設計方針

分類	耐震重要度分類	機器等の区分	設計方針
設計基準 対象施設	Sクラス	—	地震時の加速度及び相対変位に対し機能が保たれるようサポートのスペン長を最大許容ピッチ以下に確保すること。または、加
	Bクラス		
	Cクラス		
重大事故等 対処設備	—	重大事故等 クラス2管	速度及び相対変位に対し構造健全性が保たれるよう、ダクトに生じる応力が許容応力以下になるようにすること。

4.2 荷重の組合せ

$$D + P_D + M_D + S_s \dots\dots\dots (4. 1)^{*1}$$

$$D + P_D + M_D + S_{d^*} \dots\dots\dots (4. 2)$$

$$D + P_{SAD} + M_{SAD} + S_s \dots\dots\dots (4. 3)$$

ここで、

- D：死荷重^{*2}
- P_D：最高使用圧力による機械的荷重
- M_D：設計上定められた機械的荷重
- S_s：基準地震動S_sより定まる地震力^{*2}
- S_{d^{*}}：弾性設計用地震力S_dより定まる地震力又は静的地震力^{*3}
- P_{SAD}：SA時における最高使用圧力による機械的荷重
- M_{SAD}：SA時における設計上定められた機械的荷重

注記*1：(4. 3)式「D + P_{SAD} + M_{SAD} + S_s」が(4. 1)式「D + P_D + M_D + S_s」の評価に包絡される場合は、(4. 3)式「D + P_{SAD} + M_{SAD} + S_s」による評価を省略する。

*2：ダクトは座屈評価のため、死荷重(D)、地震荷重(S_s)を考慮して評価を行う。

3：ダクトの耐震支持間隔の算出においては、許容値となる許容座屈曲げモーメントの算出に当たり、評価手法上、ダクト材の降伏点又は弾性座屈応力を使用するため、S_sに対する評価とS_{d^{}}に対する評価に用いる係数、許容値に差異はない。したがって、発生曲げモーメントの算出に当たり、表4-2に示すようにS_{d^{*}}がS_sに包絡される場合は、S_{d^{*}}に対する評価を省略する。

表4-2 「基準地震動 S_s 」と「弾性設計用地震動 S_d 又は静的地震力」の比較例

建物・構築物	設計用地震力	標高 (EL) (m)	震度				
			静的震度又は 1.2・ZPA		設計用床応答*2 スペクトル		
			水平	鉛直	固有周期 (s)	水平	鉛直
原子炉建物	基準地震動 S_s	42.8	1.75	1.81	0.066	4.96	7.49
	弾性設計用地震動 S_d 又は静的地震力*1		1.36	0.98		2.64	3.83

注記*1：静的震度及び1.2・ZPAのうち、大きな値を示す。（1.2・ZPA：基準床の最大応答加速度の1.2倍の値）

*2：ダクトの固有周期は、設計用床応答スペクトルのピーク周期の $1/\sqrt{2}$ 倍よりも短周期側であり、水平、鉛直震度は、それぞれ当該固有周期よりも短周期側における最大応答を示す。

4.3 設計用地震力

ダクトについては、VI-2-1-1「耐震設計の基本方針」に示す設計用地震力を用いて評価を行う。なお、「4.4 ダクト支持点の設計方法」のうち、手法1はダクトの固有振動数が十分剛（20Hz以上）となる領域で設計することから、静的震度及び1.2・ZPAを使用する。

また、手法2はダクトの固有周期が0.05秒よりも長周期側で、かつ設計用床応答スペクトルのピーク周期の $1/\sqrt{2}$ 倍よりも短周期側となる領域で設計することから、設計用床応答スペクトルの震度を使用する。減衰は、VI-2-1-6「地震応答解析の基本方針」に記載の減衰定数を用いる。

なお、この際に使用する設計用床応答スペクトルの震度は、図4-1に示すように谷埋め／ピーク保持を行い、右肩上がりの領域で設計することで保守性を担保する。

手法3はダクトを多質点系モデルにモデル化して地震応答解析を実施することから、1.2・ZPA並びに設計用床応答スペクトルの震度を使用する。減衰は、VI-2-1-6「地震応答解析の基本方針」に記載の減衰定数を用いる。

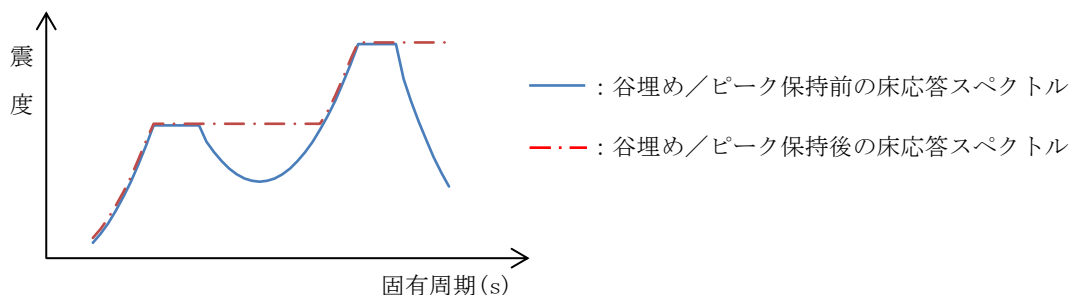


図4-1 床応答スペクトルの谷埋め／ピーク保持の例

4.4 ダクトの設計方法

ダクト及びその支持構造物は適切な剛性を有する設計とする。また、ダクトは長尺物であるため曲げによる影響が強度評価上支配的であることから、許容座屈曲げモーメントを満足する支持間隔とすること又は支持点位置を設定することにより耐震性を確保する。

支持間隔の算定は、ダクトの固有振動数(f)が十分剛(20Hz以上)となるよう算定する手法とダクトの固有振動数に応じた地震力で算定する手法があり、このうち前者を手法1、後者を手法2と呼ぶ。

一方、ダクトのモデル化及び地震応答解析を行い、支持点位置を設定する手法があり、これを手法3と呼ぶ。この3つの手法を用いてダクトの設計を行う。

ダクトの支持点は、まず手法1の支持間隔で計画し、施工性及びダクトの周辺条件等を考慮して手法1の支持間隔以内に収まらない場合は、手法2もしくは手法3の設計手法で計画する。

以上、3つの手法による支持点決定までの設計手順を図4-2に示す。

4.4.1 手法1の支持間隔算定方法

ダクトの固有振動数が20Hz以上となる支持間隔と静的震度及び $1.2 \cdot ZPA$ によりダクトに生じる曲げモーメントが許容座屈曲げモーメント以下となる支持間隔を算定し、いずれか小さい方を支持間隔とする。

4.4.2 手法2の支持間隔算定方法

静的震度及び $1.2 \cdot ZPA$ 並びに設計用床応答スペクトルから地震力を算定し、ダクトに生じる曲げモーメントが許容座屈曲げモーメント以下となるように支持間隔を算定する。

4.4.3 手法3の設計方法

ダクトを多質点系モデルにモデル化し、有限要素法によりダクトに生じる曲げモーメントを求め、ダクトの許容座屈曲げモーメント以下となるように支持点位置を設定する。

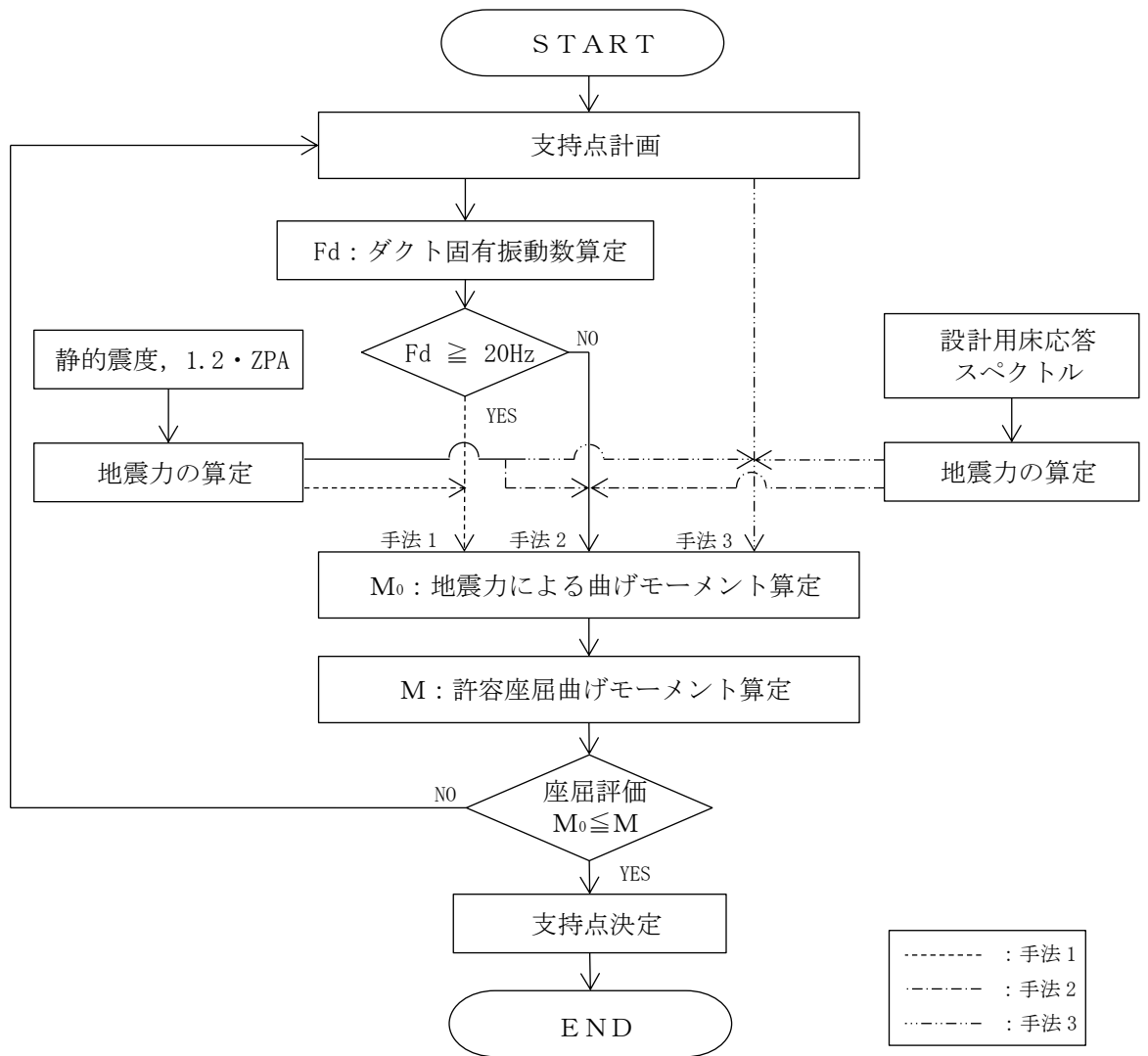


図4-2 ダクトの設計手順

4.5 耐震支持間隔

ダクトの耐震支持間隔は、ダクトが薄板構造であることを考慮し、手法1及び手法2は、4.5.1項に、手法3は4.5.2項に示す剛性評価及び座屈強度に基づき定める。

4.5.1 手法1及び手法2の座屈評価

(1) 矩形ダクトの固有振動数

両端単純支持された矩形ダクトの固有振動数は、次式で与えられる。

$$f = \frac{\pi}{2 \cdot \ell^2} \cdot \sqrt{\frac{E \cdot I \cdot g}{W}} \dots\dots\dots (4.4)$$

ここで、図4-3に示す矩形ダクトの断面二次モーメントは、

$$I = \left(\frac{t \cdot b e^3}{6} + a e \cdot t \cdot \frac{b e^2}{2} \right) \cdot \beta \dots\dots\dots (4.5)$$

(4.4)及び(4.5)式の出典：共同研究報告書「機器配管系の合理的な耐震設計手法の確立に関する研究」(S60～S61)

ここで、

- f : 固有振動数 (Hz)
- π : 円周率 (-)
- ℓ : 両端単純支持間隔 (mm)
- E : 縦弾性係数 (MPa)
- g : 重力加速度 (mm/s²)
- I : 断面二次モーメント (mm⁴)
- W : ダクト単位長さ重量 (N/mm)
- β : 断面二次モーメントの安全係数* (-)

(幅厚比 b / t ≤ 600… β = 0.75, b / t > 600… β = 0.6)

注記* : 出典 共同研究報告書「機器配管系の合理的な耐震設計手法の確立に関する研究」(S60～S61)より、理論値と実験値の比率から定まる係数を用いる。

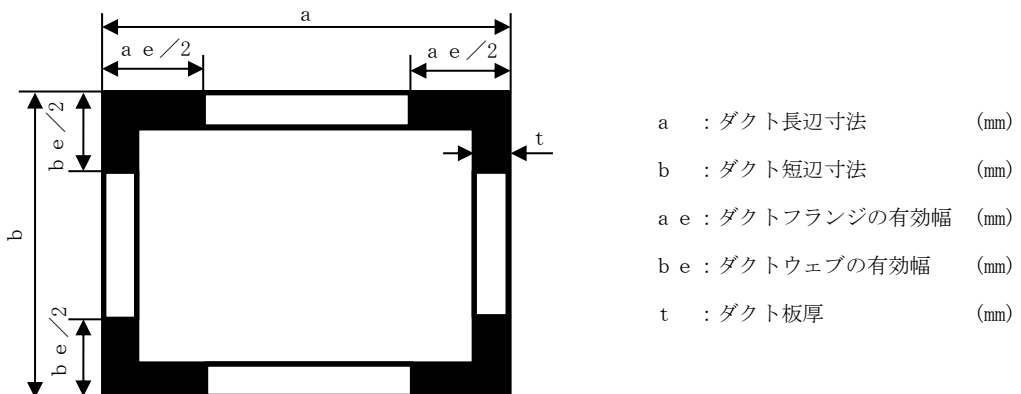


図4-3 矩形ダクトの断面図

(2) 円形ダクトの固有振動数

両端単純支持された円形ダクトの固有振動数は、次式で与えられる。

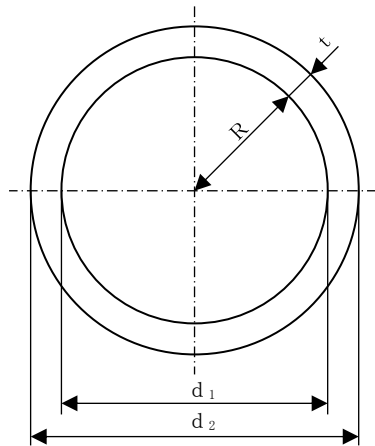
$$f = \frac{\pi}{2 \cdot \ell^2} \cdot \sqrt{\frac{E \cdot I \cdot g}{W}} \dots\dots\dots (4. 6)$$

ここで、図4-4に示す円形ダクトの断面二次モーメントは、

$$I = \frac{\pi}{64} \cdot (d_2^4 - d_1^4) \dots\dots\dots (4. 7)$$

ここで、

- f : 固有振動数 (Hz)
- π : 円周率 (-)
- ℓ : 両端単純支持間隔 (mm)
- E : 縦弾性係数 (MPa)
- g : 重力加速度 (mm/s²)
- I : 断面二次モーメント (mm⁴)
- W : ダクト単位長さ重量 (N/mm)



- d₁ : ダクト内径寸法 (mm)
- d₂ : ダクト外径寸法 (mm)
- R : ダクト内半径寸法 (mm)
- t : ダクト板厚 (mm)

図4-4 円形ダクトの断面図

(3) 矩形ダクトの座屈評価

両端単純支持はりモデルを図4-5に示す。地震時、両端支持されたダクトに生じる曲げモーメントは次式で与えられる。

$$M_0 = \frac{\alpha \cdot W \cdot \ell^2}{8} \dots\dots\dots (4. 8)$$

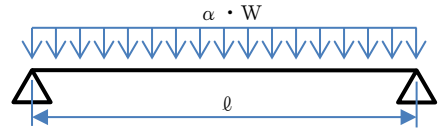


図4-5 両端単純支持はり

ここで、設計震度 α は水平震度又は鉛直震度の大きい方をダクト短辺寸法に考慮する。なお、鉛直震度の評価では自重も考慮する。また、ダクトの座屈による大変形を防ぐためにダクトに生じる曲げモーメントが許容座屈曲げモーメント以下となるようにする。

$$M_0 \leq M \dots\dots\dots (4. 9)$$

(4. 7)、(4. 8)式より許容座屈曲げモーメントから定まる支持間隔は次式で与えられる。

$$\ell = \sqrt{\frac{8 \cdot M}{W \cdot \alpha}} \dots\dots\dots (4. 10)$$

ここで、

$$M = S \cdot M_T \dots\dots\dots (4. 11)$$

$$M_T = \lambda \cdot \frac{\pi \cdot t \cdot I}{\sqrt{1 - \nu^2} \cdot b^2} \cdot \sqrt{E \cdot \sigma_y \cdot \gamma} \dots\dots\dots (4. 12)$$

$$I = \frac{t \cdot b^3}{6} + a \cdot e \cdot t \cdot \frac{b^2}{2} \dots\dots\dots (4. 13)$$

(4. 9)から(4. 13)式の出典：共同研究報告書「機器配管系の合理的な耐震設計手法の確立に関する研究」(S60～S61)

ここで,

M_0	: 発生曲げモーメント	(N・mm)
α	: 設計震度 (水平震度又は鉛直震度の大きい方*1)	(-)
W	: ダクト単位長さ重量	(N/mm)
l	: 両端単純支持間隔	(mm)
M	: 許容座屈曲げモーメント	(N・mm)
S	: 許容座屈曲げモーメントの安全係数 (=0.7)	(-)
M_T	: 座屈限界曲げモーメント	(N・mm)
λ	: 座屈限界曲げモーメントの補正係数*2	(-)
t	: ダクト板厚	(mm)
I	: 断面二次モーメント	(mm ⁴)
ν	: ポアソン比 (=0.3)	(-)
b	: ダクト短辺寸法	(mm)
E	: 縦弾性係数	(MPa)
σ_y	: 降伏点	(MPa)
γ	: 座屈限界曲げモーメントの安全係数 (=0.6) *2	(-)
a_e	: ダクトフランジの有効幅	(mm)

注記*1: 矩形ダクトは, 形状から弱軸が明確であることから, 水平震度又は鉛直震度の大きい方を設計震度に適用する。

*2: 出典 共同研究報告書「機器配管系の合理的な耐震設計手法の確立に関する研究」(S60~S61)より, 理論値と実験値の比率から定まる係数を用いる。

(4) 円形ダクトの座屈評価

両端単純支持はりモデルを図4-6に示す。地震時，両端支持されたダクトに生じる曲げモーメントは次式で与えられる。

$$M_0 = \frac{\alpha \cdot W \cdot \ell^2}{8} \quad \dots\dots\dots (4. 14)$$

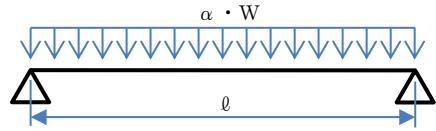


図4-6 両端単純支持はり

ここで，設計震度 α は水平震度と鉛直震度をベクトル和で組み合わせ，自重も考慮する。また，ダクトの座屈による大変形を防ぐためにダクトに生じる曲げモーメントが許容座屈曲げモーメント以下となるようにする。

$$M_0 \leq M \quad \dots\dots\dots (4. 15)$$

(4. 14)，(4. 15)式より許容座屈曲げモーメントから定まる支持間隔は次式で与えられる。

$$\ell = \sqrt{\frac{8 \cdot M}{W \cdot \alpha}} \quad \dots\dots\dots (4. 16)$$

ここで，

$$M = S \cdot M_T \quad \dots\dots\dots (4. 17)$$

$$M_T = \min(\sigma_{cr}, \sigma_y) \cdot Z \quad \dots\dots\dots (4. 18)$$

$$\sigma_{cr} = \frac{M_{cr}}{Z} \quad \dots\dots\dots (4. 19)$$

$$M_{cr} = \frac{C \cdot E \cdot R \cdot t^2}{(1 - \nu^2)} \quad \dots\dots\dots (4. 20)$$

$$Z = \frac{\pi}{32} \cdot \frac{d_2^4 - d_1^4}{d_2} \quad \dots\dots\dots (4. 21)$$

ここで,

M_0	: 発生曲げモーメント	(N・mm)
α	: 設計震度 (水平震度及び鉛直震度のベクトル和*)	(-)
W	: ダクト単位長さ重量	(N/mm)
l	: 両端単純支持間隔	(mm)
M	: 許容座屈曲げモーメント	(N・mm)
S	: 許容座屈曲げモーメントの安全係数 (=0.7)	(-)
M_T	: 座屈限界曲げモーメント	(N・mm)
σ_{cr}	: 弾性座屈応力	(MPa)
σ_y	: 降伏点	(MPa)
Z	: 断面係数	(mm ³)
M_{cr}	: 弾性座屈曲げモーメント	(N・mm)
C	: 弾性座屈曲げモーメントの補正係数 (=0.72)	(-)
E	: 縦弾性係数	(MPa)
R	: ダクト内半径寸法	(mm)
t	: ダクト板厚	(mm)
ν	: ポアソン比 (=0.3)	(-)
π	: 円周率	(-)
d_1	: ダクト内径寸法	(mm)
d_2	: ダクト外径寸法	(mm)

注記*: 円形ダクトは、形状から弱軸となる方向がないため、水平震度及び鉛直震度のベクトル和を設計震度に適用する。

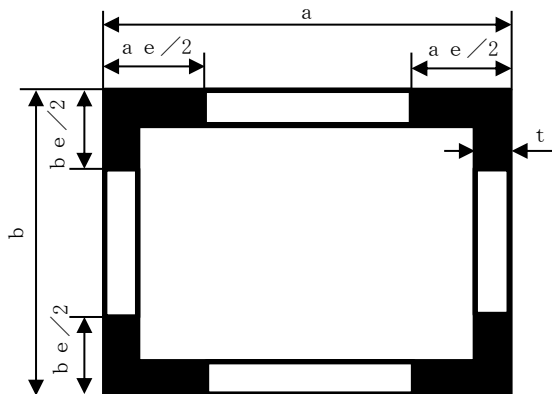
4.5.2 手法3の座屈評価

断面二次モーメント及び許容座屈曲げモーメントの算出方法について以下に示す。

(1) 矩形ダクトの断面二次モーメント

図4-7に示す矩形ダクトの断面二次モーメントは、次式で与えられる。

$$I = \dots \dots \dots (4.22)$$



- a : ダクト長辺寸法 (mm)
- b : ダクト短辺寸法 (mm)
- a e : ダクトフランジの有効幅 (mm)
- b e : ダクトウェブの有効幅 (mm)
- t : ダクト板厚 (mm)

図4-7 矩形ダクトの断面図

(2) 矩形ダクトの座屈評価

ダクトを多質点系モデルにモデル化し、有限要素法によりダクトに生じる曲げモーメントを求め、許容座屈曲げモーメント以下になるようにする。

許容座屈曲げモーメントは、次式で与えられる。

$$M = K_s \cdot \sqrt{\frac{\pi^2 E \cdot S_y}{1 - \nu^2}} \cdot b \cdot t^2 \quad \dots \dots \dots (4. 23)$$

ここで、

M	: 許容座屈曲げモーメント	(kN・m)
K _s	: 矩形ダクトの許容座屈曲げモーメント係数 (= <input type="text"/>) *	(-)
E	: 縦弾性係数	(MPa)
S _y	: 設計・建設規格 付録材料図表 Part5 表8に定める値	(MPa)
ν	: ポアソン比	(-)
b	: ダクト短辺寸法	(mm)
t	: ダクト板厚	(mm)

注記* : 出典 「薄肉長方形および箱形はりの座屈と強度」(1963年8月日本機械学会 journal of the J. S. M. E. Vol. 66, No. 535) を基に安全裕度を考慮して定まる係数を用いる。

(3) 円形ダクトの断面二次モーメント

図4-8に示す円形ダクトの断面二次モーメントは、次式で与えられる。

$$I = \beta \cdot \frac{\pi}{8} \cdot d^3 \cdot t \quad \dots \dots \dots (4. 24)$$

ここで、

I	: 断面二次モーメント	(mm ⁴)
β	: 剛性安全係数 (= <input type="text"/>) *	(-)

注記* : メーカーにて設定した安全率を考慮して定まる係数を用いる。

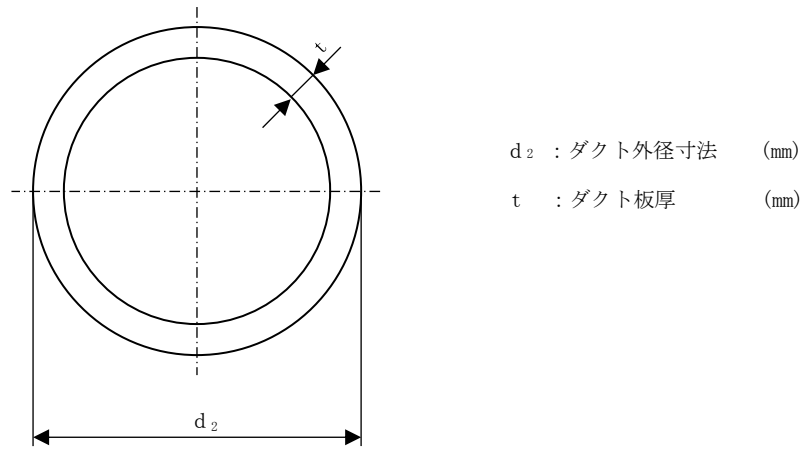


図 4-8 円形ダクトの断面図

(4) 円形ダクトの座屈評価

ダクトを多質点系モデルにモデル化し、有限要素法によりダクトに生じる曲げモーメントを求め、許容座屈曲げモーメント以下になるようにする。

許容座屈曲げモーメントは、次式で与えられる。

$$M = K_R \cdot \frac{E}{1-\nu} \cdot \frac{d_2}{2} \cdot t^2 \quad \dots \dots \dots (4. 25)$$

ここで、

- M : 許容座屈曲げモーメント (kN・m)
- K_R : 円形ダクトの許容座屈曲げモーメント係数 (=) * (—)
- E : 縦弾性係数 (MPa)
- ν : ポアソン比 (—)
- d₂ : ダクト外径 (mm)
- t : ダクト板厚 (mm)

注記* : 出典 「新版機械工学便覧」(1987年4月 日本機械学会編) A4-7.5.3a. iv項) を基に安全裕度を考慮して定まる係数を用いる。

4.6 支持方法

手法1及び2の場合、以下の(1)～(6)を考慮し、支持構造物を設ける設計とする。手法3では、ダクトに生じる曲げモーメントが許容座屈曲げモーメント以下となるよう、支持構造物を設ける設計とする。

(1) 直管部

ダクトの直管部は、4.5項で求まる支持間隔以下で支持するものとする。また、直管部が長い箇所には軸方向を拘束する支持構造物を設ける設計とする。

(2) 曲管部

曲管部は、直管部に比べ剛性及び強度が低下するが、4.5項で求まる支持間隔は、これら曲管部の支持間隔縮小率を包絡する支持間隔としている。

(3) 分岐部

分岐部は、4.5項で求まる支持間隔に縮小率を乗じた支持間隔を用いて支持点を設計する。

(4) 重量物の取付部

ダクトに自動ダンパ等の重量物が取付く場合は、その近傍又は重量物自体を支持するものとする。なお、近傍を支持する場合には、4.5項で求まる支持間隔と、当該重量物を考慮した支持間隔を用いて、支持点を設計する。

(5) 伸縮継手部

ダクトに伸縮継手がある場合は、双方接続部の近傍を支持するものとする。

(6) ダクトの支持構造物は、原則として建物の壁、天井等に埋め込まれた埋込金物より支持するものとする。

4.7 ダクトの構造

空調換気系ダクトは、構造上、溶接型、ハゼ折型及びスパイラル型に大別され、また、その断面形状から矩形ダクトと円形ダクトがある。ダクト構造の代表例を図4-9に示す。

(1) 溶接ダクトは、二隅あるいは四隅を溶接継手とする。補強材として圧力及び自重による面外荷重に対して必要な強度を有するように定ピッチで全周を形鋼で囲い、ダクトに断続溶接する。

(2) ハゼ折ダクトの補強は、定ピッチで全周を形鋼で囲い、ダクトにリベット止めする。

(3) スパイラルダクトの継目は甲ハゼとし、ダクトの接続はフランジ又は差込み継手とする。なお、ダクトと差込み継手は鋼製の鉄板ビスを用いて固定する。

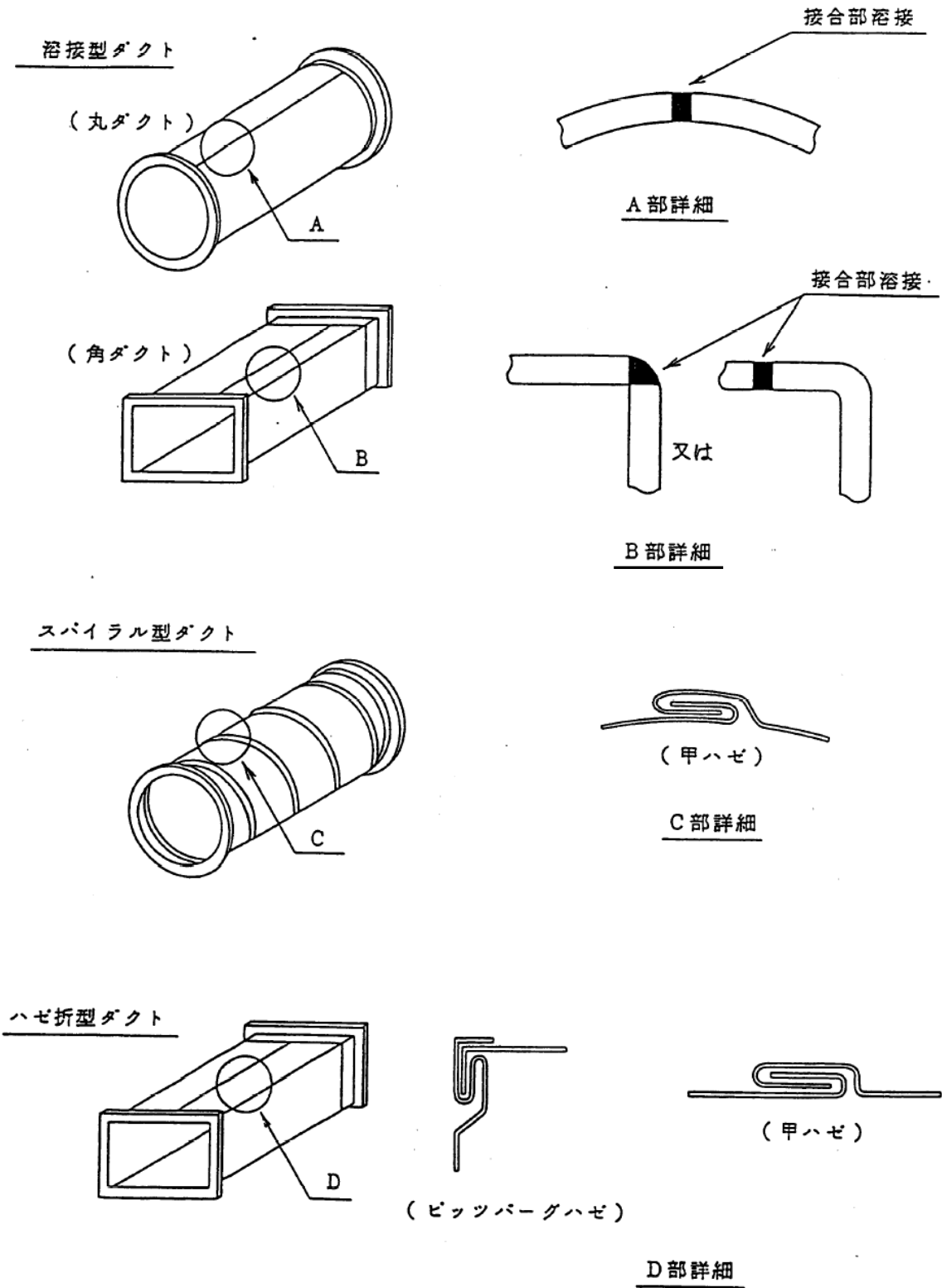


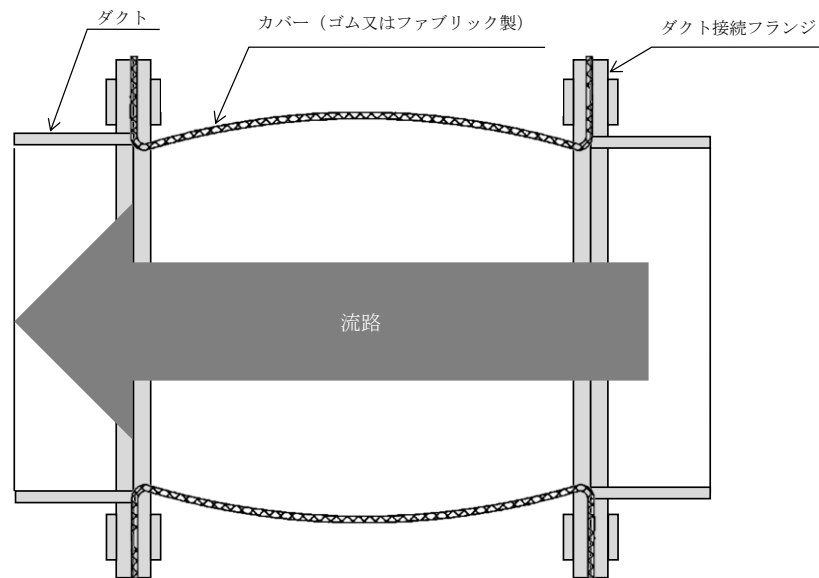
図4-9 ダクト構造の代表例

4.8 伸縮継手の使用

伸縮継手は、設置場所及び設置条件に応じてフレクター又は金属ベローズを使用する。また、その用途は以下に大別される。伸縮継手構造の代表例を図4-10に示す。

- (1) ダクトが建物又は構築物相互間を通過する場合は、必要に応じて相対変位を吸収できる伸縮継手を設ける設計とする。
- (2) ダクトを他の機器類に接続する場合は、必要に応じて相互作用を吸収できる伸縮継手を設ける設計とする。

フレクター（断面図）



金属ベローズ（断面図）

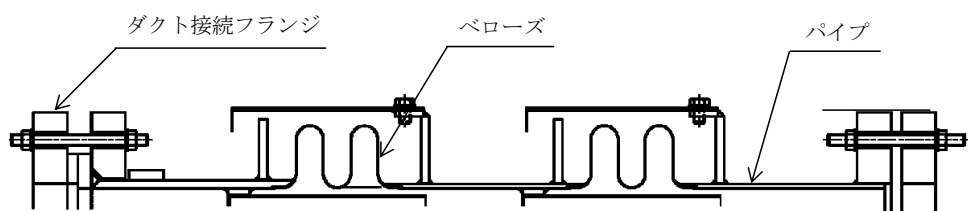


図4-10 伸縮継手構造の代表例

5. 支持構造物設計の基本方針

5.1 支持構造物の構造及び種類

支持構造物は、形鋼及び角形鋼管を組み合わせた溶接構造を原則とし、その用途に応じて以下に大別する。

- (1) ダクト軸直角の2方向を拘束するもの
- (2) ダクト軸方向及び軸直角の3方向を拘束するもの
- (3) ダクト軸方向及び軸直角の3方向並びにモーメントを拘束するもの（アンカ）

図5-1～図5-4に支持構造物の代表例を示す。

5.2 支持構造物に関する考慮事項

支持構造物の構造は、ダクトに作用する地震荷重に対し十分な強度を有する構造とする。なお、ダクトの荷重は、隣接する支持構造物の距離より定まる負担割合（ダクト長さ）から求めたダクト重量（ダクトに取付くダンパ等の重量物も考慮する）に地震力（震度）を乗じて算出する。また、ダクトを多質点系モデルにモデル化し、有限要素法による支持点反力を使用する。

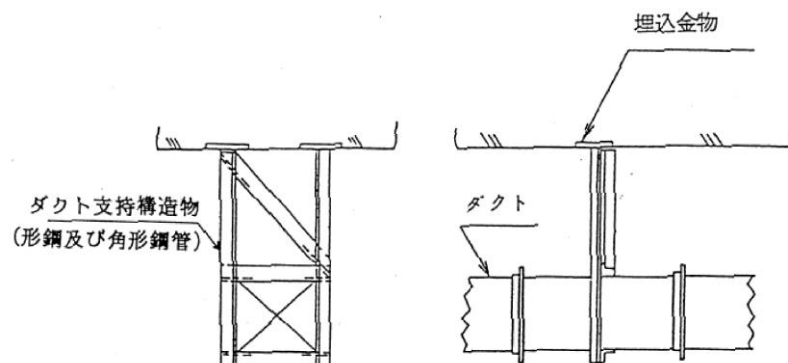


図5-1 2方向(軸直角方向)拘束の代表例

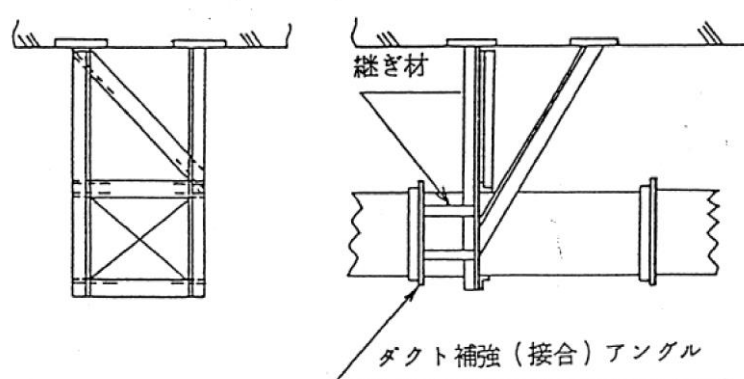


図5-2 3方向(軸方向及び軸直角方向)拘束の代表例

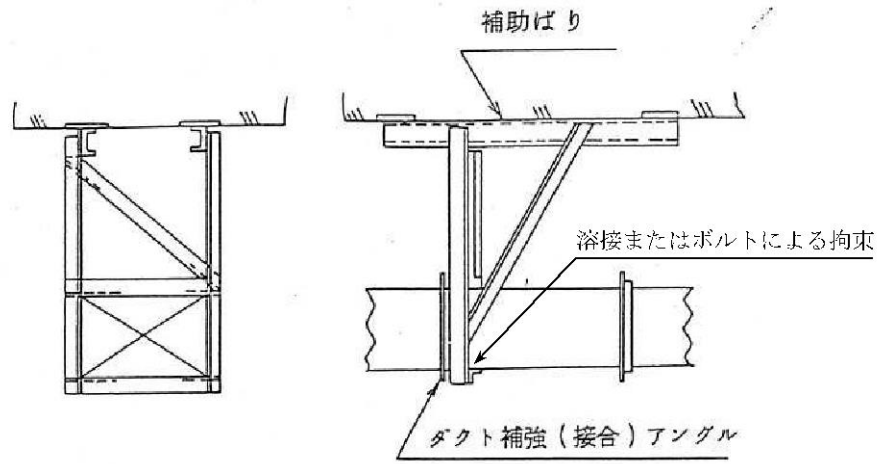


図5-3 3方向（軸方向及び軸直角方向）並びにモーメント拘束の代表例

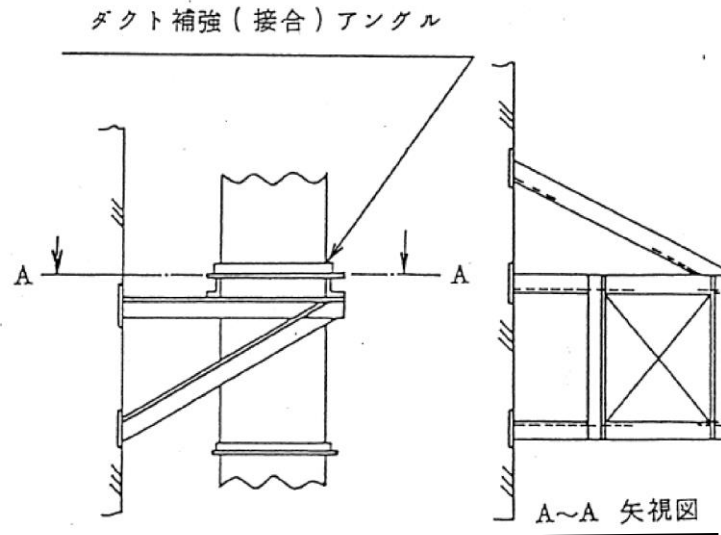


図5-4 垂直ダクトの支持の代表例