

島根原子力発電所第2号機 審査資料	
資料番号	NS2-他-189改01
提出年月日	2022年9月15日

# 島根原子力発電所第2号機

## 実用炉則第八十三条に係る対応の概要

---

2022年9月  
中国電力株式会社

**Energia**

# 1. 概要（全体方針）

島根原子力発電所第2号機の実用炉則第八十三条に係る対応について概要を説明する。

表 1. 実用炉則第八十三条第一号□(1), □(2), □(3)及び第四号の対応について

	要求事項	対応方針
一号□(1)	火山現象による影響が発生し、又は発生するおそれがある場合（以下この号において「火山影響等発生時」という。）における非常用交流動力電源設備の機能を維持するための対策に関すること。	非常用ディーゼル発電機のA系及びB系の吸気ラインに改良型フィルタを取り付け、2台運転を行う。
一号□(2)	(1)に掲げるもののほか、火山影響等発生時における代替電源設備その他の炉心を冷却するために必要な設備の機能を維持するための対策に関すること。	高圧原子炉代替注水ポンプを使用し、原子炉圧力容器内へ注水することにより炉心の冷却を行うが、降灰が24時間継続した場合においても冷却が可能となるよう、注水開始後に水源をサプレッションチェンバから復水貯蔵タンクに切り替える。
一号□(3)	(2)に掲げるもののほか、火山影響等発生時に交流動力電源が喪失した場合における炉心の著しい損傷を防止するための対策に関すること。	原子炉隔離時冷却ポンプを使用し、原子炉圧力容器内へ注水することにより炉心の冷却を行うが、降灰が24時間継続した場合においても冷却が可能となるよう、注水開始後に水源をサプレッションチェンバから復水貯蔵タンクに切り替える。
四号	前三号に掲げるもののほか、設計想定事象、重大事故等又は大規模損壊の発生時における発電用原子炉施設の必要な機能を維持するための活動を行うために必要な体制を整備すること。	緊急時対策所の居住性確保、通信連絡設備の機能確保のための手順を整備する。

 : 今回説明範囲

## 2-1. 実用炉則第八十三条第一号ロ（2）の対応方針について

- ▶ 火山影響等発生時に全交流動力電源が喪失し、かつ、原子炉隔離時冷却系の機能が喪失した場合は、高圧原子炉代替注水系（タービン駆動の常設施設）により炉心冷却を実施するが、降灰が24時間継続した場合においても冷却が可能となるよう、注水開始後に水源をサブプレッションチェンバから復水貯蔵タンクに切り替える。
- ▶ 高圧原子炉代替注水系による炉心冷却について、復水貯蔵タンクにより24時間継続できる水量を確保する。高圧原子炉代替注水系使用時の系統概要図を図2-1に示す。

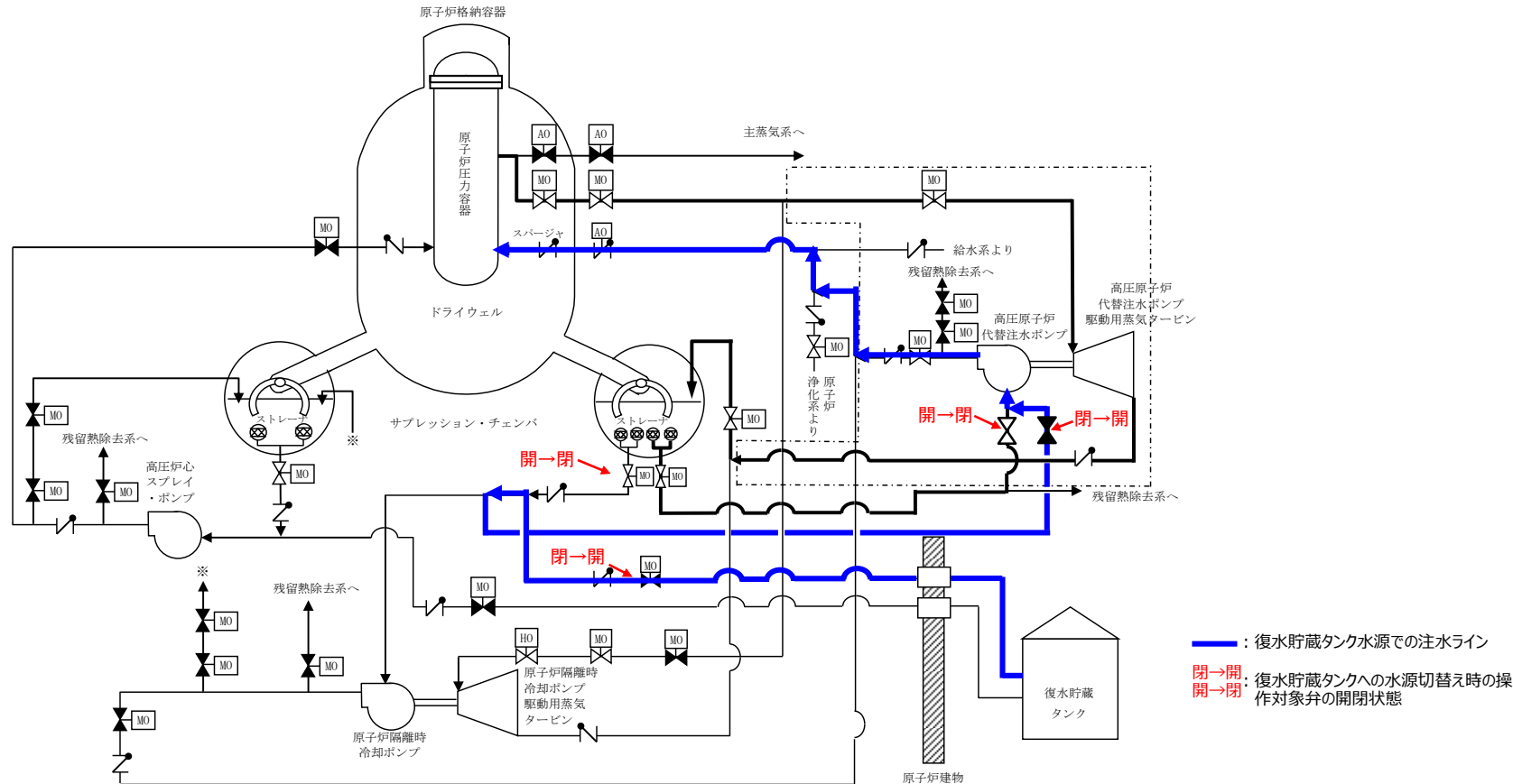


図2-1 高圧原子炉代替注水系使用時の系統概要図

## 2-2. 実用炉則第八十三条第一号ロ（3）の対応方針について

- 火山影響等発生時に全交流動力電源が喪失した場合は、原子炉隔離時冷却系（タービン駆動の常施設）により炉心冷却を実施するが、降灰が24時間継続した場合においても冷却が可能となるよう、注水開始後に水源をサプレッションチェンバから復水貯蔵タンクに切り替える。
- 原子炉隔離時冷却系による炉心冷却について、復水貯蔵タンクにより24時間継続できる水量を確保する。原子炉隔離時冷却系使用時の系統概要図を図2-2に示す。

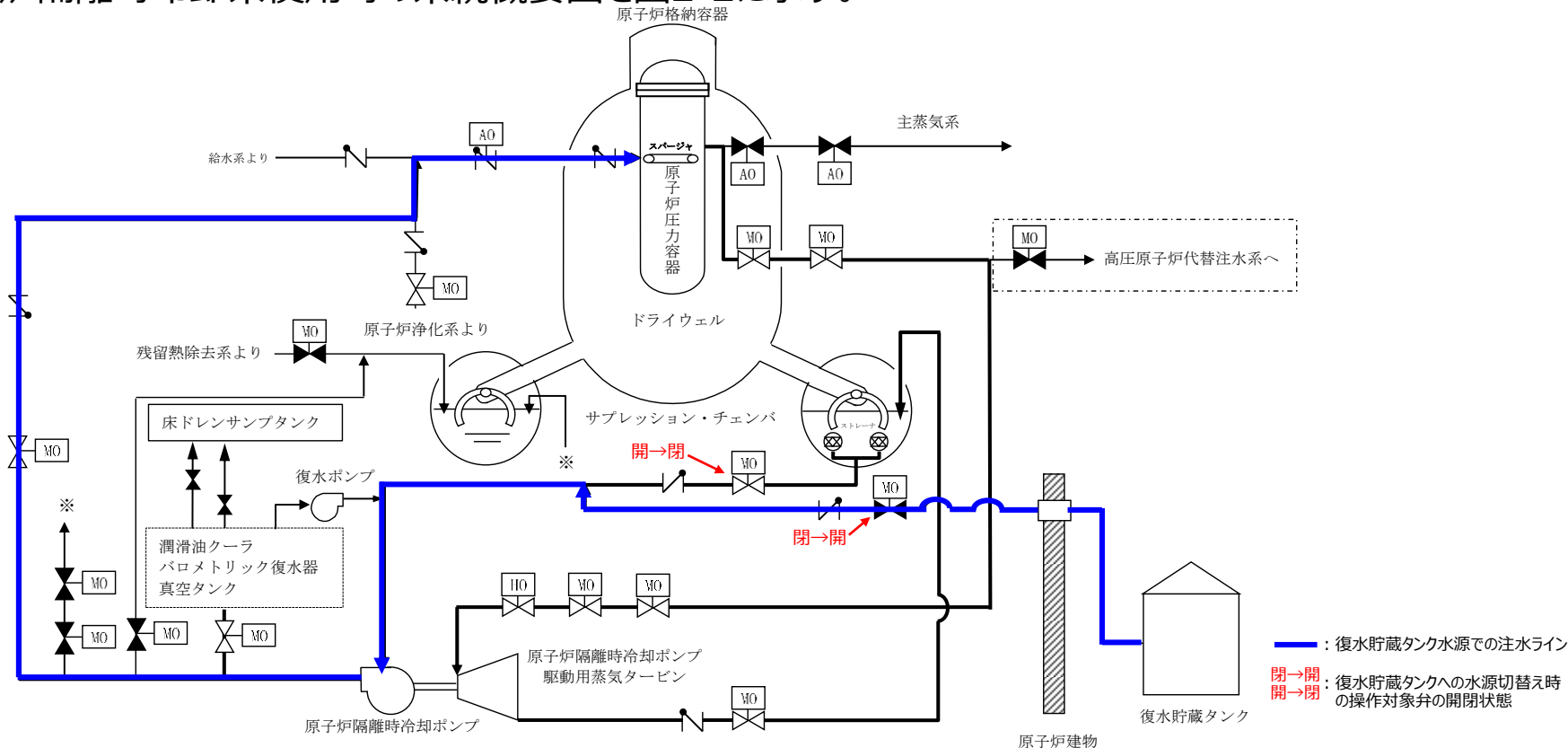


図2-2 原子炉隔離時冷却系使用時の系統概要図

# 【参考】PWRとBWRにおける対策例

降灰により作業環境が悪化している状況において原子炉を減圧・冷却もしくは冷温停止するための対策(例)の概要

第84条の2第5項(ハ)SBO対策


原子炉隔離時冷却系(RCIC)



第84条の2第5項(ロ)  
代替電源設備その他の炉心冷却設備の機能維持


例1 高圧炉心注入ポンプ等+代替電源(常設or可搬)

代替電源(可搬)+  
フィルター×必要台数



or

DB以外の発電機(常設)  
+フィルター



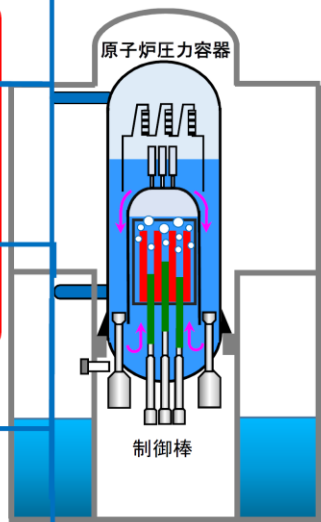
or

例2 HPAC等

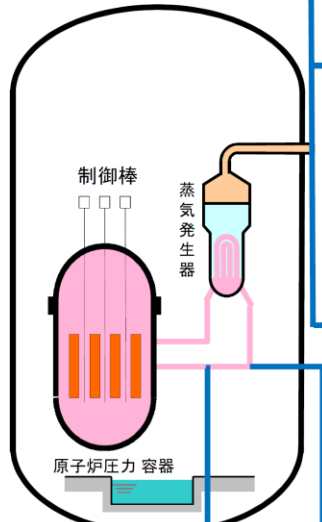


などのいずれか

BWR  
原子炉格納容器

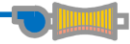


PWR  
原子炉格納容器



第84条の2第5項(ハ)SBO対策


タービン動補助給水ポンプ(T/D(AFWP))



第84条の2第5項(ロ)  
代替電源設備その他の炉心冷却設備の機能維持


例1 電動補助給水ポンプもしくは常設電動注入ポンプ等+代替電源(常設or可搬)

代替電源(可搬)+フィルター  
×必要台数



or

DB以外の発電機(常設)  
+フィルター



or

例2 可搬型ディーゼル注入ポンプ等+フィルター



などのいずれか

第84条の2第5項(イ)  
非常用交流動力電源設備の機能維持(A・B2系統)

残留熱除去系(RHR)A系統等

非常用ディーゼル発電機(EDG)フィルター付

残留熱除去系(RHR)B系統等

非常用ディーゼル発電機(EDG)フィルター付

第84条の2第5項(イ)  
非常用交流動力電源設備の機能維持(A・B2系統)

余熱除去設備(RHRS)A系統等

非常用ディーゼル発電機+フィルター

余熱除去設備(RHRS)B系統等

非常用ディーゼル発電機+フィルター

(別添1)

注：「実用発電用原子炉の設置、運転等に関する規則等の一部改正及びそれらの意見募集等について(案)－火山影響等発生時の体制整備等に係る措置－」(平成29年9月20日：原子力規制庁)より抜粋。(炉規則番号は当時の番号)