

島根原子力発電所第2号機 審査資料	
資料番号	NS2-添 3-010-02改01
提出年月日	2022年 10月 17日

VI-3-3-8-1-1-2-1 空気だめの強度計算書
(高圧炉心スプレイ系ディーゼル発電設備)

S2 補 VI-3-3-8-1-1-2-1 R0

2022年 10月

中国電力株式会社

本資料のうち、枠囲みの内容は機密に係る事項のため公開できません。

まえがき

本計算書は、VI-3-1-5「重大事故等クラス2機器及び重大事故等クラス2支持構造物の強度計算の基本方針」、VI-3-2-7「重大事故等クラス2容器の強度計算方法」及びVI-3-2-11「重大事故等クラス2支持構造物（容器）の強度計算方法」に基づいて計算を行う。

評価条件整理結果を以下に示す。なお、評価条件の整理に当たって使用する記号及び略語については、VI-3-2-1「強度計算方法の概要」に定義したものを使用する。

・評価条件整理表

機器名	既設 or 新設	施設時の 技術基準 に対象と する施設 の規定が あるか	クラスアップするか				条件アップするか				既工認に おける 評価結果 の有無	施設時の 適用規格	評価区分	同等性 評価 区分	評価 クラス	
			クラス アップ の有無	施設時 機器 クラス	DB クラス	SA クラス	条件 アップ の有無	DB条件		SA条件						
								圧力 (MPa)	温度 (℃)	圧力 (MPa)						温度 (℃)
空気だめ	既設	有	有	DB-3	DB-3	SA-2	無	3.24	100	3.24	100	—	S55告示	設計・建設規格 又は告示	—	SA-2

目 次

1. 計算条件	1
1.1 計算部位	1
1.2 設計条件	1
2. 強度計算	2
2.1 容器の胴の厚さの計算	2
2.2 容器の鏡板の厚さの計算	3
2.3 だ円形マンホール平板の計算	4
2.4 容器の管台の厚さの計算	5
2.5 容器の補強を要しない穴の最大径の計算	13
2.6 容器の穴の補強計算	15
2.7 設計・建設規格における材料の規定によらない場合の評価	20
3. 支持構造物の強度計算書	22

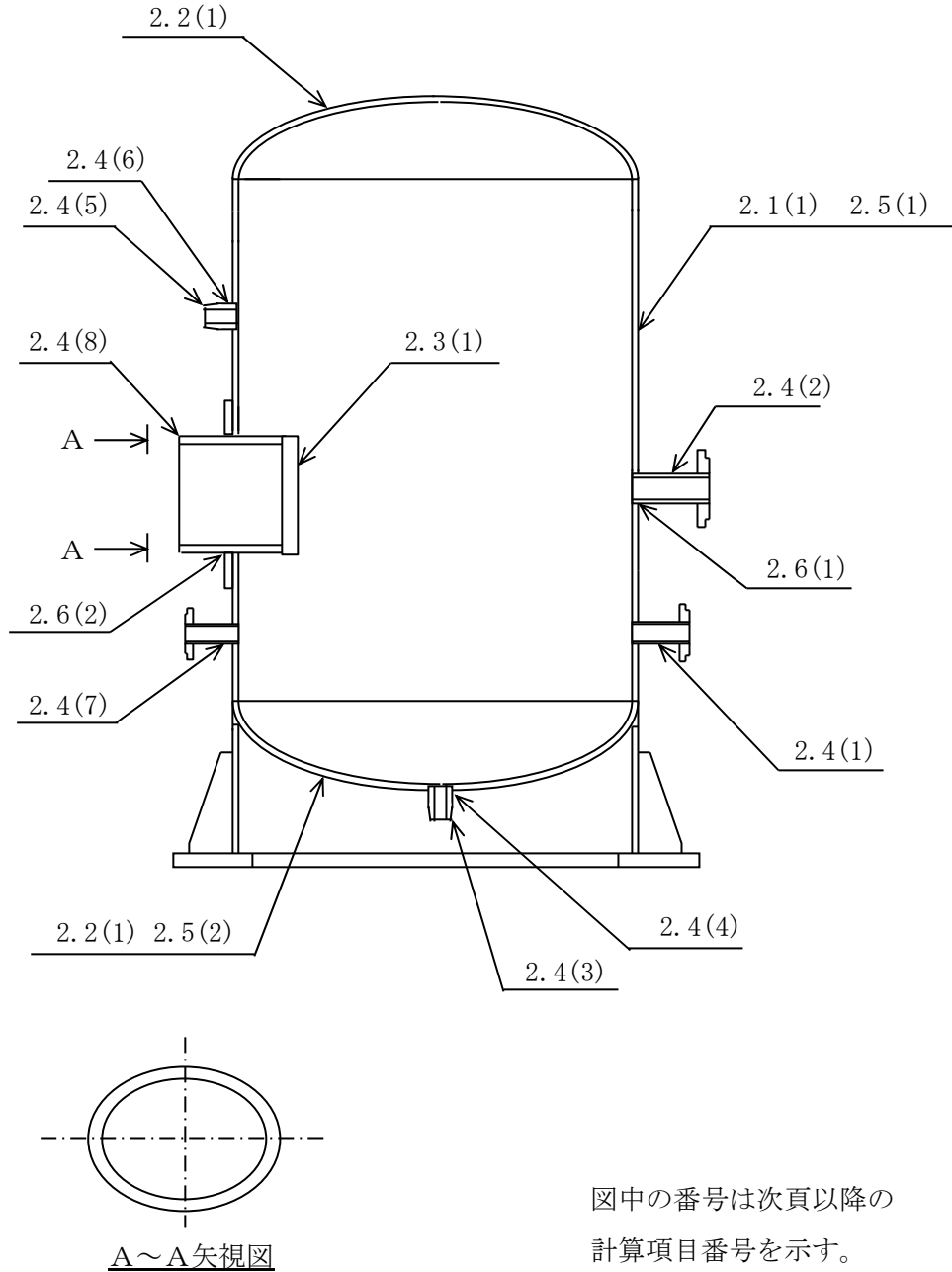
1. 計算条件

1.1 計算部位

概要図に強度計算箇所を示す。

主要寸法 (mm) *		材料
高さ	2544	—
胴内径	1500	—
胴板厚さ	25.00	SB46
鏡板厚さ	27.00	SB46

注記*：公称値を示す。



図中の番号は次頁以降の
計算項目番号を示す。

図1-1 概要図

1.2 設計条件

最高使用圧力 (MPa)	3.24
最高使用温度 (°C)	100

2. 強度計算

2.1 容器の胴の厚さの計算

設計・建設規格 PVC-3120

胴板名称		(1) 胴板
材料		SB46
最高使用圧力	P (MPa)	3.24
最高使用温度	(°C)	100
胴の内径	D_i (mm)	1500.00
許容引張応力	S (MPa)	113
継手効率	η	1.00
継手の種類		突合せ両側溶接
放射線検査の有無		有り
必要厚さ	t_1 (mm)	3.00
必要厚さ	t_2 (mm)	21.88
t_1, t_2 の大きい値	t (mm)	21.88
呼び厚さ	$t_{s.o}$ (mm)	25.00
最小厚さ	t_s (mm)	
評価： $t_s \geq t$ ，よって十分である。		

2.2 容器の鏡板の厚さの計算

(イ) 設計・建設規格 PVC-3210

鏡板の形状

鏡板名称		(1) 鏡板
鏡板の内面における長径	D_{iL} (mm)	1500.00
鏡板の内面における短径の1/2	h (mm)	375.00
長径と短径の比	$D_{iL}/(2 \cdot h)$	2.00
評価： $D_{iL}/(2 \cdot h) \leq 2$ ，よって半だ円形鏡板である。		

(ロ) 設計・建設規格 PVC-3220

鏡板の厚さ

鏡板名称		(1) 鏡板
材料		SB46
最高使用圧力	P (MPa)	3.24
最高使用温度	(°C)	100
胴の内径	D_i (mm)	1500.00
半だ円形鏡板の形状による係数	K	1.00
許容引張応力	S (MPa)	113
継手効率	η	1.00
継手の種類		継手無し
放射線検査の有無		—
必要厚さ	t_1 (mm)	21.88
必要厚さ	t_2 (mm)	21.57
t_1, t_2 の大きい値	t (mm)	21.88
呼び厚さ	t_{co} (mm)	27.00
最小厚さ	t_c (mm)	
評価： $t_c \geq t$ ，よって十分である。		

2.3 だ円形マンホール平板の計算

J I S B 8 2 0 1 6.6.8項 マンホールカバーの最小厚さを適用する。

平板名称			(1) マンホール平板
材料			SB46
最高使用圧力	P	(MPa)	3.24
最高使用温度			(°C) 100
穴の長径	a	(mm)	405.00
穴の短径	b	(mm)	305.00
b / a			0.753
係数	c		7.51
許容引張応力	σ_a	(MPa)	113
必要厚さ	t_1	(mm)	34.39
必要厚さ	t_2	(mm)	14.00
t_1, t_2 の大きい値	t	(mm)	34.39
呼び厚さ	t_{po}	(mm)	40.00
最小厚さ	t_p	(mm)	
評価： $t_p \geq t$ ，よって十分である。			

2.4 容器の管台の厚さの計算

設計・建設規格 PVC-3610

管台名称		(1) 空気入口
材料		SF45A
最高使用圧力	P (MPa)	3.24
最高使用温度	(°C)	100
管台の外径	D_o (mm)	70.00
許容引張応力	S (MPa)	110
継手効率	η	1.00
継手の種類		継手無し
放射線検査の有無		—
必要厚さ	t_1 (mm)	1.02
必要厚さ	t_3 (mm)	2.70
t_1, t_3 の大きい値	t (mm)	2.70
呼び厚さ	t_{no} (mm)	15.80
最小厚さ	t_n (mm)	
評価： $t_n \geq t$ ，よって十分である。		

容器の管台の厚さの計算

設計・建設規格 PVC-3610

管台名称		(2) 空気出口
材料		SF45A
最高使用圧力	P (MPa)	3.24
最高使用温度	(°C)	100
管台の外径	D _o (mm)	118.10
許容引張応力	S (MPa)	110
継手効率	η	1.00
継手の種類		継手無し
放射線検査の有無		—
必要厚さ	t ₁ (mm)	1.72
必要厚さ	t ₃ (mm)	3.40
t ₁ , t ₃ の大きい値	t (mm)	3.40
呼び厚さ	t _{no} (mm)	22.10
最小厚さ	t _n (mm)	
評価：t _n ≥ t, よって十分である。		

S2 補 VI-3-3-8-1-1-2-1 R0

容器の管台の厚さの計算

設計・建設規格 PVC-3610

管台名称		(3) ドレン
材料		STPT42-S
最高使用圧力	P (MPa)	3.24
最高使用温度	(°C)	100
管台の外径	D _o (mm)	34.00
許容引張応力	S (MPa)	103
継手効率	η	1.00
継手の種類		継手無し
放射線検査の有無		—
必要厚さ	t ₁ (mm)	0.53
必要厚さ	t ₃ (mm)	1.70
t ₁ , t ₃ の大きい値	t (mm)	1.70
呼び厚さ	t _{no} (mm)	4.50
最小厚さ	t _n (mm)	
評価：t _n ≥ t, よって十分である。		

容器の管台の厚さの計算

設計・建設規格 PVC-3610

管台名称		(4) ドレン
材料		SF45A
最高使用圧力	P (MPa)	3.24
最高使用温度	(°C)	100
管台の外径	D _o (mm)	60.00
許容引張応力	S (MPa)	110
継手効率	η	1.00
継手の種類		継手無し
放射線検査の有無		—
必要厚さ	t ₁ (mm)	0.88
必要厚さ	t ₃ (mm)	2.40
t ₁ , t ₃ の大きい値	t (mm)	2.40
呼び厚さ	t _{no} (mm)	17.50
最小厚さ	t _n (mm)	
評価：t _n ≥ t, よって十分である。		

S2 補 VI-3-3-8-1-1-2-1 R0

容器の管台の厚さの計算

設計・建設規格 PVC-3610

管台名称		(5) 安全弁
材料		STPT42-S
最高使用圧力	P (MPa)	3.24
最高使用温度	(°C)	100
管台の外径	D _o (mm)	27.20
許容引張応力	S (MPa)	103
継手効率	η	1.00
継手の種類		継手無し
放射線検査の有無		—
必要厚さ	t ₁ (mm)	0.43
必要厚さ	t ₃ (mm)	1.70
t ₁ , t ₃ の大きい値	t (mm)	1.70
呼び厚さ	t _{no} (mm)	3.90
最小厚さ	t _n (mm)	
評価：t _n ≥ t, よって十分である。		

S2 補 VI-3-3-8-1-1-2-1 R0

容器の管台の厚さの計算

設計・建設規格 PVC-3610

管台名称		(6) 安全弁
材料		SF45A
最高使用圧力	P (MPa)	3.24
最高使用温度	(°C)	100
管台の外径	D _o (mm)	46.00
許容引張応力	S (MPa)	110
継手効率	η	1.00
継手の種類		継手無し
放射線検査の有無		—
必要厚さ	t ₁ (mm)	0.67
必要厚さ	t ₃ (mm)	2.20
t ₁ , t ₃ の大きい値	t (mm)	2.20
呼び厚さ	t _{no} (mm)	13.30
最小厚さ	t _n (mm)	
評価：t _n ≥ t, よって十分である。		

S2 補 VI-3-3-8-1-1-2-1 R0

容器の管台の厚さの計算

設計・建設規格 PVC-3610

管台名称		(7) 圧力計
材料		SF45A
最高使用圧力	P (MPa)	3.24
最高使用温度	(°C)	100
管台の外径	D _o (mm)	40.00
許容引張応力	S (MPa)	110
継手効率	η	1.00
継手の種類		継手無し
放射線検査の有無		—
必要厚さ	t ₁ (mm)	0.59
必要厚さ	t ₃ (mm)	1.90
t ₁ , t ₃ の大きい値	t (mm)	1.90
呼び厚さ	t _{no} (mm)	12.85
最小厚さ	t _n (mm)	
評価： t _n ≥ t, よって十分である。		

S2 補 VI-3-3-8-1-1-2-1 R0

容器の管台の厚さの計算
 設計・建設規格 PVC-3610

管台名称	(8) マンホール	
材料	SB46	
最高使用圧力	P (MPa)	—
外面に受ける最高の圧力	P_e (MPa)	3.24
最高使用温度	内圧時 (°C)	—
	外圧時 (°C)	100
管台の外径	D_o (mm)	455.00*
許容引張応力	S (MPa)	113
継手効率	η	—
継手の種類	—	
放射線検査の有無	—	
必要厚さ	t_2 (mm)	17.75
必要厚さ	t_3 (mm)	3.80
t_2, t_3 の大きい値	t (mm)	17.75
呼び厚さ	t_{no} (mm)	25.00
最小厚さ	t_n (mm)	
評価： $t_n \geq t$ ，よって十分である。		

注記*：管台の外径 D_o は，だ円形マンホールの管台の長径を用いる。

2.5 容器の補強を要しない穴の最大径の計算

設計・建設規格 PVC-3150(2)

胴板名称		(1) 胴板
材料		SB46
最高使用圧力	P (MPa)	3.24
最高使用温度	(°C)	100
胴の外径	D (mm)	1550.00
許容引張応力	S (MPa)	113
胴板の最小厚さ	t_s (mm)	
継手効率	η	1.00
継手の種類		突合せ両側溶接
放射線検査の有無		有り
$d_{r1} = (D - 2 \cdot t_s) / 4$	(mm)	
61, d_{r1} の小さい値	(mm)	61.00
K		
$D \cdot t_s$	(mm ²)	
200, d_{r2} の小さい値	(mm)	56.96
補強を要しない穴の最大径	(mm)	61.00
評価：補強の計算を要する穴の名称		空気出口 (2.6(1)) マンホール (2.6(2))

容器の補強を要しない穴の最大径の計算

設計・建設規格 PVC-3230(2)

鏡板名称		(2) 鏡板
材料		SB46
最高使用圧力	P (MPa)	3.24
最高使用温度	(°C)	100
鏡板のフランジ部の外径	D (mm)	1554.00
許容引張応力	S (MPa)	113
鏡板の最小厚さ	t_c (mm)	
継手効率	η	1.00
継手の種類		継手無し
放射線検査の有無		—
$d_{r1} = (D - 2 \cdot t_c) / 4$	(mm)	
61, d_{r1} の小さい値	(mm)	61.00
K		
$D \cdot t_c$	(mm ²)	
200, d_{r2} の小さい値	(mm)	56.30
補強を要しない穴の最大径	(mm)	61.00
評価：補強の計算を要する穴の名称		無し

S2 補 VI-3-3-8-1-1-2-1 R0

2.6 容器の穴の補強計算

設計・建設規格 PVC-3160

参照附図 WELD-3

部材名称			(1) 空気出口
胴板材料			SB46
管台材料			SF45A
最高使用圧力	P	(MPa)	3.24
最高使用温度			(°C) 100
胴板の許容引張応力	S_s	(MPa)	113
管台の許容引張応力	S_n	(MPa)	110
穴の径	d	(mm)	<input type="text"/>
管台が取り付く穴の径	d_w	(mm)	118.10
胴板の最小厚さ	t_s	(mm)	<input type="text"/>
管台の最小厚さ	t_n	(mm)	<input type="text"/>
胴板の継手効率	η		1.00
係数	F		1.00
胴の内径	D_i	(mm)	1500.00
胴板の計算上必要な厚さ	t_{sr}	(mm)	21.88
管台の計算上必要な厚さ	t_{nr}	(mm)	1.72
穴の補強に必要な面積	A_r	(mm ²)	1.696×10^3
補強の有効範囲	X_1	(mm)	<input type="text"/>
補強の有効範囲	X_2	(mm)	<input type="text"/>
補強の有効範囲	X	(mm)	<input type="text"/>
補強の有効範囲	Y_1	(mm)	<input type="text"/>
補強の有効範囲	Y_2	(mm)	—
管台の外径	D_{on}	(mm)	118.10
溶接寸法	L_1	(mm)	9.00
胴板の有効補強面積	A_1	(mm ²)	83.65
管台の有効補強面積	A_2	(mm ²)	1.845×10^3
すみ肉溶接部の有効補強面積	A_3	(mm ²)	81.00
補強に有効な総面積	A_0	(mm ²)	2.010×10^3
評価： $A_0 > A_r$ ，よって十分である。			

部材名称	(1) 空気出口	
大きい穴の補強		
補強を要する穴の限界径	d_j (mm)	500.00
評価： $d \leq d_j$, よって大きい穴の補強計算は必要ない。		
溶接部にかかる荷重	W_1 (N)	2.177×10^5
溶接部にかかる荷重	W_2 (N)	2.826×10^5
溶接部の負うべき荷重	W (N)	2.177×10^5
すみ肉溶接の許容せん断応力	S_{w1} (MPa)	51
突合せ溶接の許容せん断応力	S_{w2} (MPa)	63
突合せ溶接の許容引張応力	S_{w3} (MPa)	79
管台壁の許容せん断応力	S_{w4} (MPa)	77
応力除去の有無	無し	
すみ肉溶接の許容せん断応力係数	F_1	0.46
突合せ溶接の許容せん断応力係数	F_2	0.56
突合せ溶接の許容引張応力係数	F_3	0.70
管台壁の許容せん断応力係数	F_4	0.70
すみ肉溶接部のせん断力	W_{e1} (N)	8.679×10^4
突合せ溶接部の引張力	W_{e6} (N)	3.353×10^5
突合せ溶接部の引張力	W_{e7} (N)	3.353×10^5
管台のせん断力	W_{e10} (N)	2.406×10^5
予想される破断箇所の強さ	W_{ebp1} (N)	4.221×10^5
予想される破断箇所の強さ	W_{ebp2} (N)	3.274×10^5
予想される破断箇所の強さ	W_{ebp3} (N)	3.353×10^5
評価： $W_{ebp1} \geq W$, $W_{ebp2} \geq W$, $W_{ebp3} \geq W$ 以上より十分である。		

容器の穴の補強計算

設計・建設規格 PVC-3160

参照附図 W E L D - 1 1

部材名称			(2) マンホール
胴板材料			SB46
管台材料			SB46
強め板材料			SB46
最高使用圧力	P	(MPa)	3.24
最高使用温度			(°C) 100
胴板の許容引張応力	S_s	(MPa)	113
管台の許容引張応力	S_n	(MPa)	113
強め板の許容引張応力	S_e	(MPa)	113
穴の径	d	(mm)	
管台が取り付く穴の径	d_w	(mm)	367.00
胴板の最小厚さ	t_s	(mm)	
管台の最小厚さ	t_n	(mm)	
胴板の継手効率	η		1.00
係数	F		1.00
胴の内径	D_i	(mm)	1500.00
胴板の計算上必要な厚さ	t_{sr}	(mm)	21.88
管台の計算上必要な厚さ	t_{nr}	(mm)	17.75
穴の補強に必要な面積	A_r	(mm ²)	6.834×10^3
補強の有効範囲	X_1	(mm)	
補強の有効範囲	X_2	(mm)	
補強の有効範囲	X	(mm)	
補強の有効範囲	Y_1	(mm)	
補強の有効範囲	Y_2	(mm)	
強め板の最小厚さ	t_e	(mm)	
強め板の外径	B_e	(mm)	618.00
管台の外径	D_{on}	(mm)	355.00
溶接寸法	L_1	(mm)	9.00
溶接寸法	L_2	(mm)	15.00
溶接寸法	L_3	(mm)	20.00
胴板の有効補強面積	A_1	(mm ²)	303.0
管台の有効補強面積	A_2	(mm ²)	2.684×10^3
すみ肉溶接部の有効補強面積	A_3	(mm ²)	481.0

補 S2 VI-3-3-8-1-1-2-1 R0

強め板の有効補強面積	A_4	(mm^2)	6.010×10^3
補強に有効な総面積	A_0	(mm^2)	9.477×10^3
評価： $A_0 > A_r$ ，よって十分である。			

部材名称	(2) マンホール	
大きい穴の補強		
補強を要する穴の限界径	d_j (mm)	500.00
評価： $d \leq d_j$ ， よって大きい穴の補強計算は必要ない。		
溶接部にかかる荷重	W_1 (N)	1.037×10^6
溶接部にかかる荷重	W_2 (N)	7.380×10^5
溶接部の負うべき荷重	W (N)	7.380×10^5
すみ肉溶接の許容せん断応力	S_{w1} (MPa)	51
突合せ溶接の許容せん断応力	S_{w2} (MPa)	63
突合せ溶接の許容引張応力	S_{w3} (MPa)	79
管台壁の許容せん断応力	S_{w4} (MPa)	79
応力除去の有無		無し
すみ肉溶接の許容せん断応力係数	F_1	0.46
突合せ溶接の許容せん断応力係数	F_2	0.56
突合せ溶接の許容引張応力係数	F_3	0.70
管台壁の許容せん断応力係数	F_4	0.70
すみ肉溶接部のせん断力	W_{e1} (N)	2.609×10^5
すみ肉溶接部のせん断力	W_{e2} (N)	5.797×10^5
すみ肉溶接部のせん断力	W_{e3} (N)	7.569×10^5
突合せ溶接部のせん断力	W_{e4} (N)	2.117×10^5
突合せ溶接部の引張力	W_{e8} (N)	1.008×10^6
突合せ溶接部の引張力	W_{e9} (N)	1.042×10^6
管台のせん断力	W_{e10} (N)	7.359×10^5
予想される破断箇所の強さ	W_{ebp1} (N)	1.548×10^6
予想される破断箇所の強さ	W_{ebp2} (N)	1.848×10^6
予想される破断箇所の強さ	W_{ebp3} (N)	1.833×10^6
予想される破断箇所の強さ	W_{ebp4} (N)	1.705×10^6
予想される破断箇所の強さ	W_{ebp5} (N)	9.968×10^5
評価： $W_{ebp1} \geq W$ ， $W_{ebp2} \geq W$ ， $W_{ebp3} \geq W$ ， $W_{ebp4} \geq W$ ， $W_{ebp5} \geq W$ 以上より十分である。		

2.7 設計・建設規格における材料の規定によらない場合の評価

銅板, 鏡板, マンホール, マンホール平板(使用材料規格: J I S G 3 1 0 3 SB46(SB450))
 の評価結果(比較材料: J I S G 3 1 1 8 SGV450)

銅板, 鏡板, マンホール, マンホール平板に使用しているSB46は, 材料の許容引張応力が設計・建設規格に記載されていないことから, 材料の許容引張応力が設計・建設規格に記載されている材料と機械的強度及び化学成分を比較し, 同等であることを示す。

(1) 機械的強度

	引張強さ	降伏点又は耐力	比較結果
使用材料	46~60kgf/mm ² (451~588N/mm ² * ¹)	25kgf/mm ² 以上* ² (245N/mm ² 以上* ¹)	引張強さ及び降伏点は同等である。
比較材料	450~540N/mm ²	245N/mm ² 以上	

注記*1: SI単位化したものを示す。

*2: 鋼材の厚さが6mm以上200mm以下の場合の値

(2) 化学的成分

	化学成分(%)									
	C	Si	Mn	P	S	Cu	Ni	Cr	Mo	V
使用材料	0.28* ¹ 以下	0.15 ~ 0.30	0.90 以下	0.035 以下	0.040 以下	—	—	—	—	—
	0.31* ² 以下									
	0.33* ³ 以下									
比較材料	0.24* ⁴ 以下	0.15 ~ 0.40	0.85 ~ 1.20	0.030 以下	0.030 以下	—	—	—	—	—
	0.26* ⁵ 以下									
	0.28* ⁶ 以下									
	0.29* ⁷ 以下									

注記*1: 鋼材の厚さが25mm以下の場合の値

*2: 鋼材の厚さが25mmを超え50mm以下の場合の値

*3: 鋼材の厚さが50mmを超え200mm以下の場合の値

*4: 鋼材の厚さが12.5mm以下の場合の値

*5: 鋼材の厚さが12.5mmを超え50mm以下の場合の値

*6: 鋼材の厚さが50mmを超え100mm以下の場合の値

*7: 鋼材の厚さが100mmを超え200mm以下の場合の値

(2) 化学的成分 (前頁からの続き)

比較結果	<p>使用材料と比較材料において化学成分規定値に差異のある成分はC, Mn, Si, P及びSの5成分である。</p> <p>C及びMnは材料の機械的強度, 高温強度, 溶接性, じん性及び耐食性のうち応力腐食割れに影響を及ぼす。</p> <ul style="list-style-type: none">・機械的強度については, 影響を及ぼす化学成分規定値 (Siなど) に差異はあるものの, (1)の機械的強度の比較結果より十分な機械的強度を有していることを確認できるため問題はない。・高温強度については, 影響を及ぼす化学成分規定値に差異はあるものの, 使用材料は設計・建設規格 PVB-3312に規定された温度域で使用するため問題はない。・溶接性については, 影響を及ぼすCの規定値に差異はあるものの, 発電用原子力設備規格 (溶接規格) に定められた数値以下であるため問題はない。・じん性については, 影響を及ぼす不純物であるP及びSの規定値に差異はあるものの, 規定値が影響を与えるレベル以下であるため問題はない。・耐食性のうち応力腐食割れについては, 影響を及ぼす化学成分規定値に差異はあるものの, 使用条件に対して炭素鋼は応力腐食割れを起こすことはないため問題ない。
------	--

(3) 評価結果

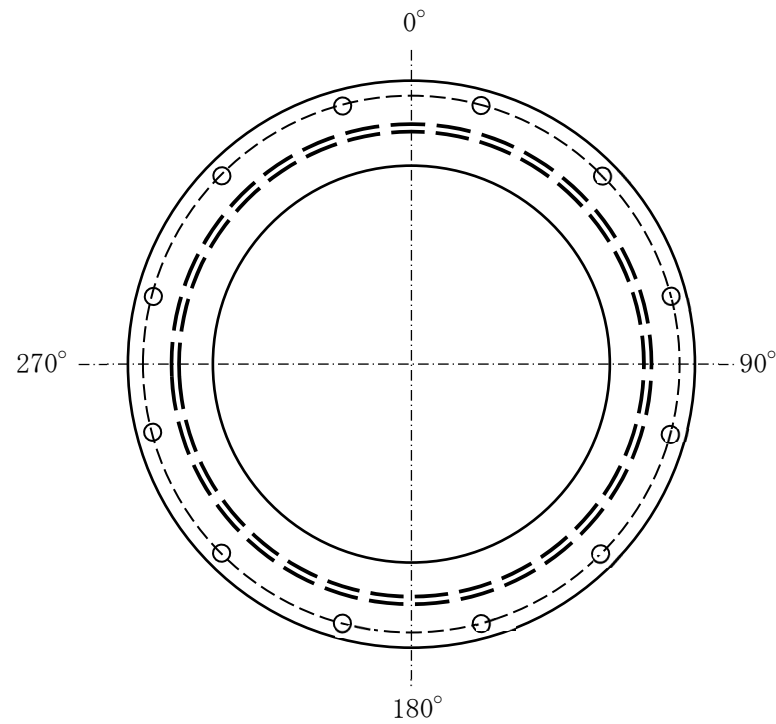
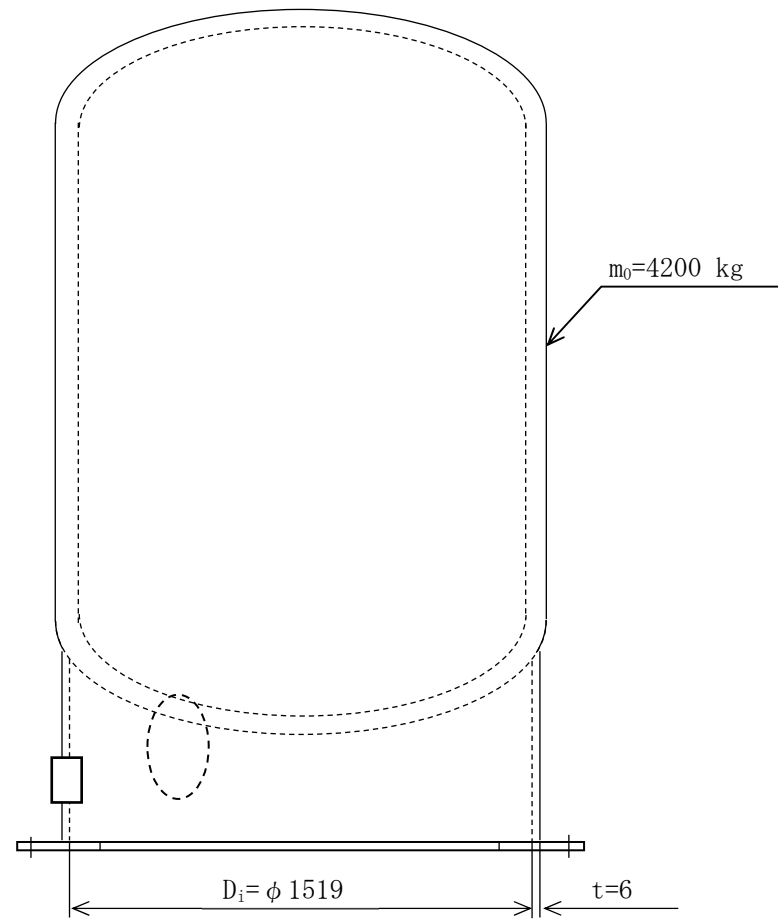
(1), (2)の評価により, 機械的強度, 化学成分, いずれにおいても比較材料と同等であることを確認した。また, 耐食性については, 容器内面において空気だめに貯蔵される内部流体の圧縮空気中に含まれる水分により腐食することが懸念されるが, 適切な塗装を施工し, 腐食防止を図っており, 容器外面についても外面塗装を施工していることから腐食の心配はない。

上記より, 本設備において, SB46 (SB450) を重大事故等クラス2材料として使用することに問題はないと考える。

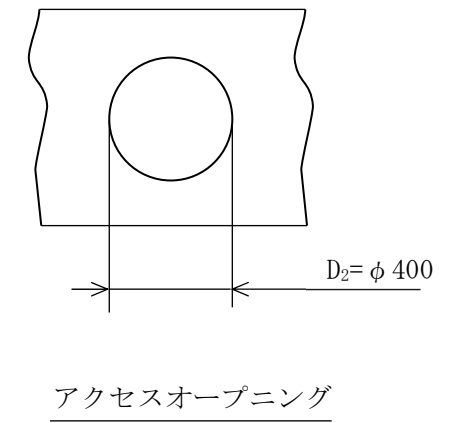
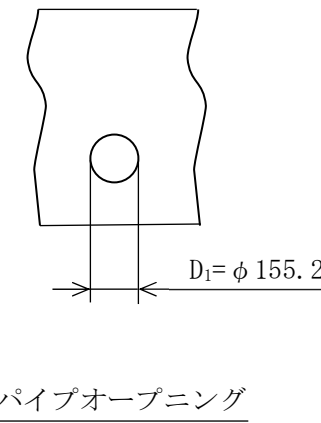
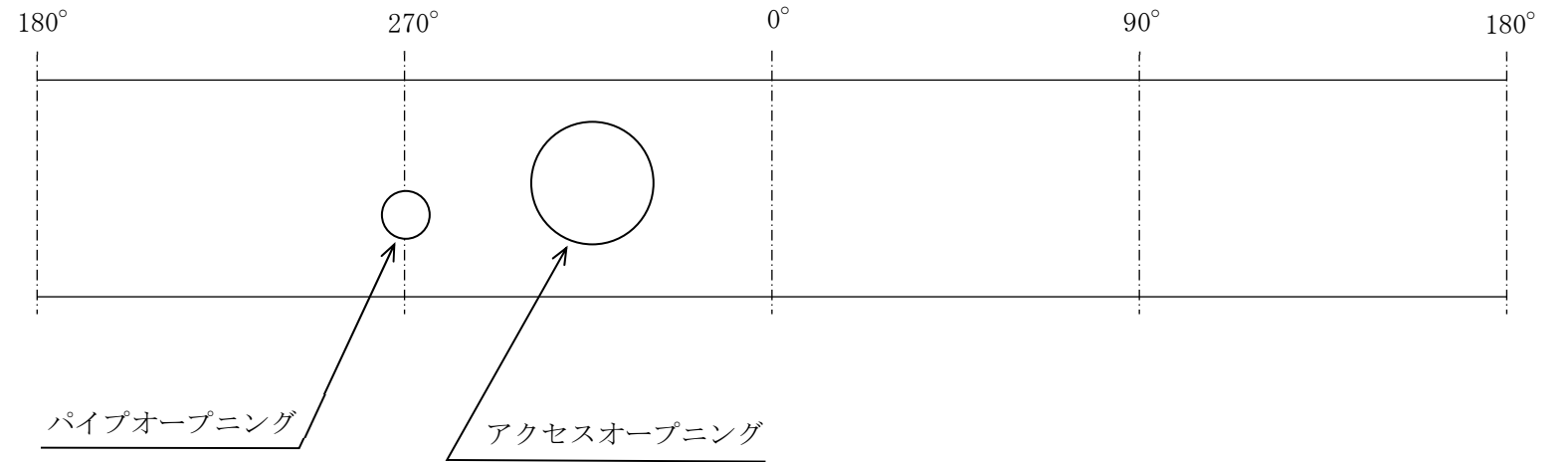
3. 支持構造物の強度計算書

(1) 一次圧縮応力評価

種類	脚本数	材料	最高使用温度 (°C)	F 値 (MPa)	鉛直荷重 F_c (N)	断面積 A (mm ²)	一次圧縮応力 σ_c (MPa)	許容圧縮応力 f_c (MPa)	評価
スカート支持 たて置円筒型容器	—	SM41A (SM400A)	100	221		2.538×10^4	2	147	σ_c は、 f_c 以下であるので、強度は十分である。



スカート穴径に関する情報



(単位: mm)

空気だめ 支持構造物の強度計算説明図