

島根原子力発電所第2号機 審査資料	
資料番号	NS2-添 3-005-53改01
提出年月日	2022年 10月 17日

VI-3-3-3-6-2-1 高圧炉心スプレイ補機冷却系熱交換器の強度計算書

S2 補 VI-3-3-3-6-2-1 R0

2022年 10月

中国電力株式会社

本資料のうち、枠囲みの内容は機密に係る事項のため公開できません。

まえがき

本計算書は、VI-3-1-5「重大事故等クラス2機器及び重大事故等クラス2支持構造物の強度計算の基本方針」及びVI-3-2-7「重大事故等クラス2容器の強度計算方法」に基づいて計算を行う。

評価条件整理結果を以下に示す。なお、評価条件の整理に当たって使用する記号及び略語については、VI-3-2-1「強度計算方法の概要」に定義したものを使用する。

・評価条件整理表

機器名	既設 or 新設	施設時の 技術基準 に対象と する施設 の規定が あるか	クラスアップするか				条件アップするか				既工認に おける 評価結果 の有無	施設時の 適用規格	評価区分	同等性 評価 区分	評価 クラス		
			クラス アップ の有無		施設時 機器 クラス	DB クラス	SA クラス	条件 アップ の有無	DB条件							SA条件	
			管側	胴側					圧力 (MPa)	温度 (°C)						圧力 (MPa)	温度 (°C)
高圧炉心スプレイ補機 冷却系熱交換器	既設	有	管側	有	DB-3	DB-3	SA-2	無	0.98	40	0.98	40	—	S55告示	設計・建設規格 又は告示	—	SA-2
			胴側	有	DB-3	DB-3	SA-2	無	0.98	66	0.98	66	—	S55告示	設計・建設規格 又は告示	—	SA-2

目 次

1. 計算条件	1
1.1 計算部位	1
1.2 設計条件	1
2. 強度計算	2
2.1 容器の胴の厚さの計算	2
2.2 容器の鏡板の厚さの計算	4
2.3 容器の平板の厚さの計算	5
2.4 容器の管板の厚さの計算	6
2.5 容器の管台の厚さの計算	7
2.6 容器の補強を要しない穴の最大径の計算	16
2.7 容器の穴の補強計算	18
2.8 容器のフランジの計算	26

1. 計算条件

1.1 計算部位

概要図に強度計算箇所を示す。

主要寸法(mm)*			材料	
管側	胴内径	900	—	
	胴板厚さ	12.00	SM41B	
	鏡板厚さ	12.00	SM41B	
	平板厚さ	70.00	SGV49	
胴側	フランジ厚さ	50.00	SFVC2B	
	胴内径	900	—	
	胴板厚さ	12.00	SM41B	
	管板厚さ	70.00	SGV49	
全長			5907	—

注記*：公称値を示す。

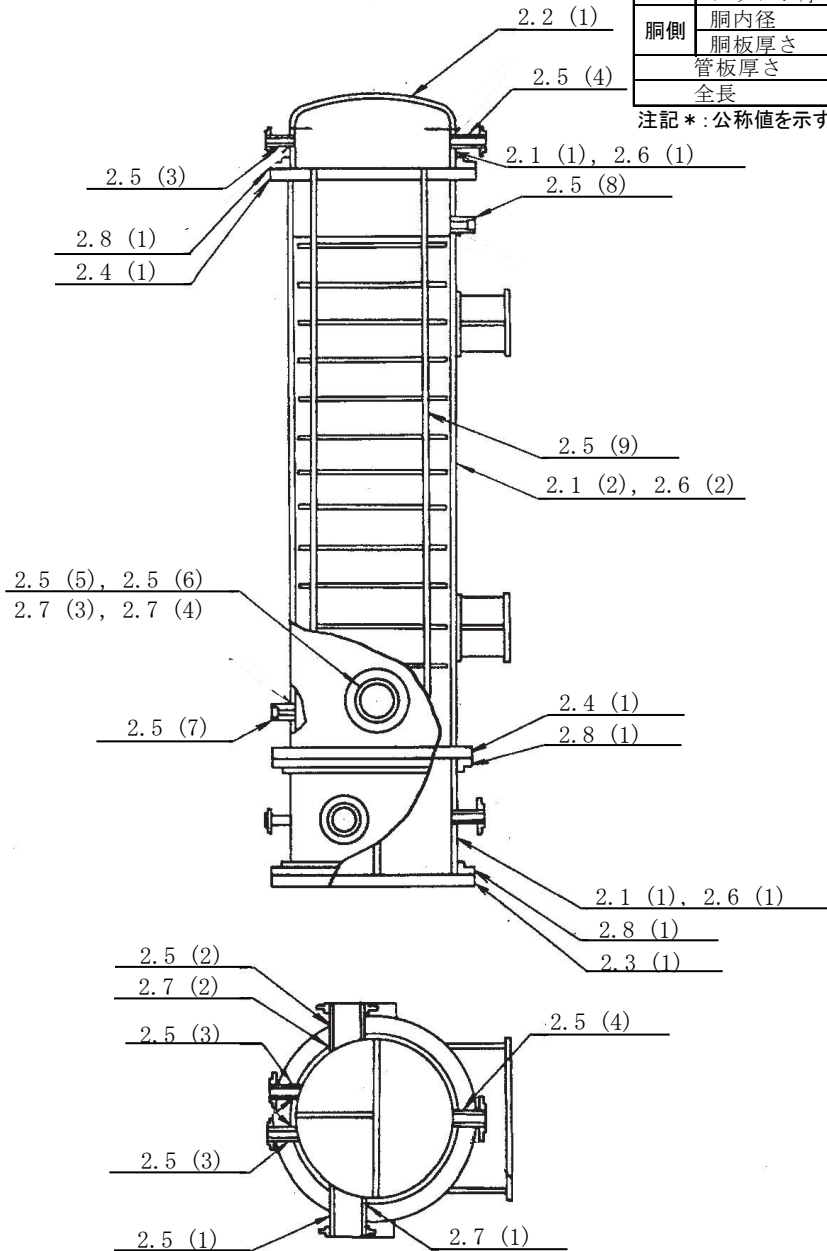


図1-1 概要図

図中の番号は次頁以降の
計算項目番号を示す。

1.2 設計条件

最高使用圧力 (MPa)	管側	0.98
	胴側	0.98
最高使用温度 (°C)	管側	40
	胴側	66

2. 強度計算

2.1 容器の胴の厚さの計算

設計・建設規格 PVC-3120

胴板名称	(1) 管側胴板		
材料	SM41B		
最高使用圧力	P	(MPa)	0.98
最高使用温度		(°C)	40
胴の内径	D_i	(mm)	900.00
許容引張応力	S	(MPa)	100
継手効率	η		0.70
継手の種類	突合せ両側溶接		
放射線検査の有無	無し		
必要厚さ	t_1	(mm)	3.00
必要厚さ	t_2	(mm)	6.36
t_1, t_2 の大きい値	t	(mm)	6.36
呼び厚さ	t_{s0}	(mm)	12.00
最小厚さ	t_s	(mm)	<input type="text"/>
評価： $t_s \geq t$ ，よって十分である。			

容器の胴の厚さの計算

設計・建設規格 PVC-3120

胴板名称	(2) 胴側胴板		
材料	SM41B		
最高使用圧力	P	(MPa)	0.98
最高使用温度		(°C)	66
胴の内径	D _i	(mm)	900.00
許容引張応力	S	(MPa)	100
継手効率	η		0.70
継手の種類	突合せ両側溶接		
放射線検査の有無	無し		
必要厚さ	t ₁	(mm)	3.00
必要厚さ	t ₂	(mm)	6.36
t ₁ , t ₂ の大きい値	t	(mm)	6.36
呼び厚さ	t _{s0}	(mm)	12.00
最小厚さ	t _s	(mm)	<input type="text"/>
評価：t _s ≥ t, よって十分である。			

2.2 容器の鏡板の厚さの計算

(イ) 設計・建設規格 PVC-3210

鏡板の形状

鏡板名称		(1) 管側鏡板
鏡板の外径	D_{oc} (mm)	924.00
鏡板の中央部における内面の半径	R (mm)	900.00
鏡板のすみの丸みの内半径	r (mm)	90.00
$3 \cdot t_{co}$	(mm)	36.00
$0.06 \cdot D_{oc}$	(mm)	55.44
評価： $D_{oc} \geq R$, $r \geq 3 \cdot t_{co}$, $r \geq 0.06 \cdot D_{oc}$, $r \geq 50\text{mm}$, よってさら形鏡板である。		

(ロ) 設計・建設規格 PVC-3220

鏡板の厚さ

鏡板名称		(1) 管側鏡板
材料		SM41B
最高使用圧力	P (MPa)	0.98
最高使用温度	($^{\circ}\text{C}$)	40
胴の内径	D_i (mm)	900.00
さら形鏡板の形状による係数	W	1.54
許容引張応力	S (MPa)	100
継手効率	η	1.00
継手の種類		継手無し
放射線検査の有無		—
必要厚さ	t_1 (mm)	4.44
必要厚さ	t_2 (mm)	6.80
t_1, t_2 の大きい値	t (mm)	6.80
呼び厚さ	t_{co} (mm)	12.00
最小厚さ	t_c (mm)	<input type="text"/>
評価： $t_c \geq t$, よって十分である。		

2.3 容器の平板の厚さの計算

(イ) 告示第501号第34条第1項

取付け方法及び穴の有無

平板名称	(1) 管側平板
平板の取付け方法	(k)
平板の穴の有無	無し

(ロ) 告示第501号第34条第1項

平板の厚さ

平板名称			(1) 管側平板	
平板材料			SGV49	
ボルト材料			SCM435 (直径60mm以下)	
ガスケット材料			セルフシールガスケット(ゴム)	
ガスケット厚さ	(mm)		8.4	
ガスケット座面の形状			—	
最高使用圧力	P	(MPa)	0.98	
最高使用温度		(°C)	40	
平板の許容引張応力	S	(MPa)	120	
ボルトの許容引張応力	常温(ガスケット締付時) (20°C)	S _a	(MPa)	186
	最高使用温度(使用状態)	S _b	(MPa)	186
ボルト中心円の直径	C	(mm)	1075.00	
ボルト呼び			M22	
ボルト本数	n		36	
ボルト谷径	d _b	(mm)	19.294	
実際のボルト総有効断面積	A _b	(mm ²)	1.053×10 ⁴	
ガスケット接触面の外径	G _s	(mm)	1008.40	
ガスケット接触面の幅	N	(mm)	8.40	
ガスケット係数	m		0	
最小設計締付圧力	y	(N/mm ²)	0	
ガスケット座の基本幅	b _o	(mm)	—	
ガスケット座の有効幅	b	(mm)	—	
平板の径(ガスケット有効径)	d = G	(mm)	1008.40	
内圧による全荷重	W = H	(N)	7.827×10 ⁵	
使用状態での最小ボルト荷重	W _{m1}	(N)	7.827×10 ⁵	
ガスケット締付最小ボルト荷重	W _{m2}	(N)	—	
ボルトの所要総有効断面積	使用状態	A _{m1}	(mm ²)	4.208×10 ³
	ガスケット締付時	A _{m2}	(mm ²)	—
	いずれか大きい値	A _m	(mm ²)	4.208×10 ³
ボルト荷重	使用状態	W _o	(N)	7.827×10 ⁵
	ガスケット締付時	W _g	(N)	1.370×10 ⁶
	いずれか大きい値	F	(N)	1.370×10 ⁶
モーメントアーム	h _g	(mm)	33.30	
取付け方法による係数	K		0.38	
必要厚さ	t	(mm)	56.25	
呼び厚さ	t _{p o}	(mm)	70.00 *	
最小厚さ	t _p	(mm)	<input type="text"/>	

評価: $t_p \geq t$, よって十分である。

注記*: モネルメタルクラッドは含まない。

S2 補 VI-3-3-3-6-2-1 R0

2.4 容器の管板の厚さの計算

(イ) 設計・建設規格 PVC-3510(1)

管穴の中心間距離

管板名称		(1) 管板
管の外径	d_t (mm)	<input type="text"/>
必要な距離	z (mm)	<input type="text"/>
管穴の中心間距離	P_t (mm)	<input type="text"/>
評価： $P_t \geq z$ ，よって十分である。		

(ロ) 設計・建設規格 PVC-3510(2)

管板の厚さ

管板名称		(1) 管板
材料		SGV49
最高使用圧力	P (MPa)	0.98
最高使用温度	(°C)	66
パッキンの中心円の径又は胴の内径	D (mm)	1008.40
管及び管板の支え方による係数	F	1.00 (伝熱管の形式：直管)
管板の支え方		管側胴と一体でない。
任意の管の中心が囲む面積	A (mm ²)	5.330×10^5
面積Aの周のうち穴の径以外の部分の長さ	L (mm)	702.40
許容引張応力	S (MPa)	120
必要厚さ	t_1 (mm)	45.57
必要厚さ	t_2 (mm)	7.30
$t_1, t_2, 10$ の大きい値	t (mm)	45.57
呼び厚さ	t_{bo} (mm)	70.00*
最小厚さ	t_b (mm)	<input type="text"/>
評価： $t_b \geq t$ ，よって十分である。		

注記*：銅合金クラッドは含まない。

2.5 容器の管台の厚さの計算

設計・建設規格 PVC-3610

管台名称	(1) 管側入口		
材料	STS42-S		
最高使用圧力	P	(MPa)	0.98
最高使用温度		(°C)	40
管台の外径	D _o	(mm)	267.40
許容引張応力	S	(MPa)	103
継手効率	η		1.00
継手の種類	継手無し		
放射線検査の有無	—		
必要厚さ	t ₁	(mm)	1.27
必要厚さ	t ₃	(mm)	3.80
t ₁ , t ₃ の大きい値	t	(mm)	3.80
呼び厚さ	t _{no}	(mm)	9.30
最小厚さ	t _n	(mm)	
評価: $t_n \geq t$, よって十分である。			

容器の管台の厚さの計算
 設計・建設規格 PVC-3610

管台名称	(2) 管側出口		
材料	STS42-S		
最高使用圧力	P	(MPa)	0.98
最高使用温度		(°C)	40
管台の外径	D _o	(mm)	267.40
許容引張応力	S	(MPa)	103
継手効率	η		1.00
継手の種類	継手無し		
放射線検査の有無	—		
必要厚さ	t ₁	(mm)	1.27
必要厚さ	t ₃	(mm)	3.80
t ₁ , t ₃ の大きい値	t	(mm)	3.80
呼び厚さ	t _{no}	(mm)	9.30
最小厚さ	t _n	(mm)	
評価: t _n ≥ t, よって十分である。			

容器の管台の厚さの計算
設計・建設規格 PVC-3610

管台名称	(3) 管側ベント		
材料	STS42-S		
最高使用圧力	P	(MPa)	0.98
最高使用温度		(°C)	40
管台の外径	D _o	(mm)	34.00
許容引張応力	S	(MPa)	103
継手効率	η		1.00
継手の種類	継手無し		
放射線検査の有無	—		
必要厚さ	t ₁	(mm)	0.17
必要厚さ	t ₃	(mm)	1.70
t ₁ , t ₃ の大きい値	t	(mm)	1.70
呼び厚さ	t _{no}	(mm)	3.40
最小厚さ	t _n	(mm)	<input type="text"/>
評価: $t_n \geq t$, よって十分である。			

容器の管台の厚さの計算
設計・建設規格 PVC-3610

管台名称	(4) 管側ドレン		
材料	STS42-S		
最高使用圧力	P	(MPa)	0.98
最高使用温度		(°C)	40
管台の外径	D _o	(mm)	48.60
許容引張応力	S	(MPa)	103
継手効率	η		1.00
継手の種類	継手無し		
放射線検査の有無	—		
必要厚さ	t ₁	(mm)	0.23
必要厚さ	t ₃	(mm)	2.20
t ₁ , t ₃ の大きい値	t	(mm)	2.20
呼び厚さ	t _{no}	(mm)	3.70
最小厚さ	t _n	(mm)	<input type="text"/>
評価：t _n ≥ t, よって十分である。			

容器の管台の厚さの計算
 設計・建設規格 PVC-3610

管台名称	(5) 胴側入口		
材料	STS42-S		
最高使用圧力	P	(MPa)	0.98
最高使用温度		(°C)	66
管台の外径	D _o	(mm)	318.50
許容引張応力	S	(MPa)	103
継手効率	η		1.00
継手の種類	継手無し		
放射線検査の有無	—		
必要厚さ	t ₁	(mm)	1.51
必要厚さ	t ₃	(mm)	3.80
t ₁ , t ₃ の大きい値	t	(mm)	3.80
呼び厚さ	t _{no}	(mm)	10.30
最小厚さ	t _n	(mm)	<input type="text"/>
評価： t _n ≥ t, よって十分である。			

容器の管台の厚さの計算
設計・建設規格 PVC-3610

管台名称		(6) 胴側出口
材料		STS42-S
最高使用圧力	P (MPa)	0.98
最高使用温度	(°C)	66
管台の外径	D _o (mm)	318.50
許容引張応力	S (MPa)	103
継手効率	η	1.00
継手の種類		継手無し
放射線検査の有無		—
必要厚さ	t ₁ (mm)	1.51
必要厚さ	t ₃ (mm)	3.80
t ₁ , t ₃ の大きい値	t (mm)	3.80
呼び厚さ	t _{no} (mm)	10.30
最小厚さ	t _n (mm)	<input type="text"/>
評価: $t_n \geq t$, よって十分である。		

容器の管台の厚さの計算
 設計・建設規格 PVC-3610

管台名称	(7) 胴側ベント		
材料	SFVC2B		
最高使用圧力	P	(MPa)	0.98
最高使用温度		(°C)	66
管台の外径	D _o	(mm)	65.00
許容引張応力	S	(MPa)	120
継手効率	η		1.00
継手の種類	継手無し		
放射線検査の有無	—		
必要厚さ	t ₁	(mm)	0.27
必要厚さ	t ₃	(mm)	2.70
t ₁ , t ₃ の大きい値	t	(mm)	2.70
呼び厚さ	t _{no}	(mm)	15.25
最小厚さ	t _n	(mm)	
評価: t _n ≥ t, よって十分である。			

容器の管台の厚さの計算
 設計・建設規格 PVC-3610

管台名称	(8) 胴側ドレン		
材料	SFVC2B		
最高使用圧力	P	(MPa)	0.98
最高使用温度		(°C)	66
管台の外径	D _o	(mm)	65.00
許容引張応力	S	(MPa)	120
継手効率	η		1.00
継手の種類	継手無し		
放射線検査の有無	—		
必要厚さ	t ₁	(mm)	0.27
必要厚さ	t ₃	(mm)	2.70
t ₁ , t ₃ の大きい値	t	(mm)	2.70
呼び厚さ	t _{no}	(mm)	7.95
最小厚さ	t _n	(mm)	<input type="text"/>
評価: t _n ≥ t, よって十分である。			

容器の管台の厚さの計算
設計・建設規格 PVC-3610

管台名称	(9) 伝熱管		
材料	C6870T-0		
最高使用圧力	P	(MPa)	0.98
外面に受ける最高の圧力	P_e	(MPa)	0.98
最高使用温度		(°C)	66
管台の外径	D_o	(mm)	<input type="text"/>
許容引張応力	S	(MPa)	81
継手効率	η		1.00
継手の種類	継手無し		
放射線検査の有無	—		
必要厚さ	t_1	(mm)	0.12
必要厚さ	t_2	(mm)	0.47
t_1, t_2 の大きい値	t	(mm)	0.47
呼び厚さ	t_{to}	(mm)	<input type="text"/>
最小厚さ	t_t	(mm)	<input type="text"/>
評価： $t_t \geq t$ ，よって十分である。			

2.6 容器の補強を要しない穴の最大径の計算
設計・建設規格 PVC-3150(2)

胴板名称	(1) 管側胴板	
材料	SM41B	
最高使用圧力	P (MPa)	0.98
最高使用温度	(°C)	40
胴の外径	D (mm)	924.00
許容引張応力	S (MPa)	100
胴板の最小厚さ	t_s (mm)	<input type="text"/>
継手効率	η	1.00
継手の種類	継手無し	
放射線検査の有無	—	
$d_{r1} = (D - 2 \cdot t_s) / 4$	(mm)	<input type="text"/>
61, d_{r1} の小さい値	(mm)	61.00
K		<input type="text"/>
$D \cdot t_s$	(mm ²)	<input type="text"/>
200, d_{r2} の小さい値	(mm)	129.11
補強を要しない穴の最大径	(mm)	129.11
評価：補強の計算を要する穴の名称	管側入口 (2.7(1)) 管側出口 (2.7(2))	

容器の補強を要しない穴の最大径の計算
設計・建設規格 PVC-3150(2)

胴板名称		(2) 胴側胴板
材料		SM41B
最高使用圧力	P (MPa)	0.98
最高使用温度	(°C)	66
胴の外径	D (mm)	924.00
許容引張応力	S (MPa)	100
胴板の最小厚さ	t_s (mm)	<input type="text"/>
継手効率	η	1.00
継手の種類		継手無し
放射線検査の有無		—
$d_{r1} = (D - 2 \cdot t_s) / 4$	(mm)	<input type="text"/>
61, d_{r1} の小さい値	(mm)	61.00
K		<input type="text"/>
$D \cdot t_s$	(mm ²)	<input type="text"/>
200, d_{r2} の小さい値	(mm)	129.11
補強を要しない穴の最大径	(mm)	129.11
評価：補強の計算を要する穴の名称		胴側入口(2.7(3)) 胴側出口(2.7(4))

2.7 容器の穴の補強計算

設計・建設規格 PVC-3160

参照附图 WELD-5

部材名称	(1) 管側入口	
胴板材料		SM41B
管台材料		STS42-S
最高使用圧力	P (MPa)	0.98
最高使用温度	(°C)	40
胴板の許容引張応力	S_s (MPa)	100
管台の許容引張応力	S_n (MPa)	103
穴の径	d (mm)	
管台が取り付く穴の径	d_w (mm)	267.40
胴板の最小厚さ	t_s (mm)	
管台の最小厚さ	t_n (mm)	
胴板の継手効率	η	1.00
係数	F	1.00
胴の内径	D_i (mm)	900.00
胴板の計算上必要な厚さ	t_{sr} (mm)	4.44
管台の計算上必要な厚さ	t_{nr} (mm)	
穴の補強に必要な面積	A_r (mm ²)	1.127×10^3
補強の有効範囲	X_1 (mm)	
補強の有効範囲	X_2 (mm)	
補強の有効範囲	X (mm)	
補強の有効範囲	Y_1 (mm)	
管台の外径	D_{on} (mm)	267.40
溶接寸法	L_1 (mm)	9.00
溶接寸法	L_4 (mm)	7.00
胴板の有効補強面積	A_1 (mm ²)	1.272×10^3
管台の有効補強面積	A_2 (mm ²)	179.9
すみ肉溶接部の有効補強面積	A_3 (mm ²)	81.00
補強に有効な総面積	A_0 (mm ²)	1.533×10^3
評価： $A_0 > A_r$ ，よって十分である。		

部材名称	(1) 管側入口	
大きい穴の補強		
補強を要する穴の限界径	d_j (mm)	450.00
評価： $d \leq d_j$, よって大きい穴の補強計算は必要ない。		
溶接部にかかる荷重	W_1 (N)	2.609×10^4
溶接部にかかる荷重	W_2 (N)	-8.541×10^3
溶接部の負うべき荷重	W (N)	-8.541×10^3
評価： $W < 0$, よって溶接部の強度計算は必要ない。 以上より十分である。		

容器の穴の補強計算
設計・建設規格 PVC-3160

参照附图 WELD-5

部材名称	(2) 管側出口		
胴板材料	SM41B		
管台材料	STS42-S		
最高使用圧力	P	(MPa)	0.98
最高使用温度		(°C)	40
胴板の許容引張応力	S_s	(MPa)	100
管台の許容引張応力	S_n	(MPa)	103
穴の径	d	(mm)	
管台が取り付く穴の径	d_w	(mm)	267.40
胴板の最小厚さ	t_s	(mm)	
管台の最小厚さ	t_n	(mm)	
胴板の継手効率	η		1.00
係数	F		1.00
胴の内径	D_i	(mm)	900.00
胴板の計算上必要な厚さ	t_{sr}	(mm)	4.44
管台の計算上必要な厚さ	t_{nr}	(mm)	
穴の補強に必要な面積	A_r	(mm ²)	1.127×10^3
補強の有効範囲	X_1	(mm)	
補強の有効範囲	X_2	(mm)	
補強の有効範囲	X	(mm)	
補強の有効範囲	Y_1	(mm)	
管台の外径	D_{on}	(mm)	267.40
溶接寸法	L_1	(mm)	9.00
溶接寸法	L_4	(mm)	7.00
胴板の有効補強面積	A_1	(mm ²)	1.272×10^3
管台の有効補強面積	A_2	(mm ²)	179.9
すみ肉溶接部の有効補強面積	A_3	(mm ²)	81.00
補強に有効な総面積	A_0	(mm ²)	1.533×10^3
評価： $A_0 > A_r$ ，よって十分である。			

部材名称			(2) 管側出口
大きい穴の補強			
補強を要する穴の限界径	d_j	(mm)	450.00
評価： $d \leq d_j$, よって大きい穴の補強計算は必要ない。			
溶接部にかかる荷重	W_1	(N)	2.609×10^4
溶接部にかかる荷重	W_2	(N)	-8.541×10^3
溶接部の負うべき荷重	W	(N)	-8.541×10^3
評価： $W < 0$, よって溶接部の強度計算は必要ない。 以上より十分である。			

容器の穴の補強計算
設計・建設規格 PVC-3160

参照附図 WELD-16

部材名称	(3) 胴側入口		
胴板材料	SM41B		
管台材料	STS42-S		
強め板材料	SM41B		
最高使用圧力	P	(MPa)	0.98
最高使用温度		(°C)	66
胴板の許容引張応力	S_s	(MPa)	100
管台の許容引張応力	S_n	(MPa)	103
強め板の許容引張応力	S_e	(MPa)	100
穴の径	d	(mm)	
管台が取り付く穴の径	d_w	(mm)	328.50
胴板の最小厚さ	t_s	(mm)	
管台の最小厚さ	t_n	(mm)	
胴板の継手効率	η		1.00
係数	F		1.00
胴の内径	D_i	(mm)	900.00
胴板の計算上必要な厚さ	t_{sr}	(mm)	4.44
管台の計算上必要な厚さ	t_{nr}	(mm)	
穴の補強に必要な面積	A_r	(mm ²)	1.346×10^3
補強の有効範囲	X_1	(mm)	
補強の有効範囲	X_2	(mm)	
補強の有効範囲	X	(mm)	
補強の有効範囲	Y_1	(mm)	
強め板の最小厚さ	t_e	(mm)	
強め板の外径	B_e	(mm)	500.00
管台の外径	D_{on}	(mm)	318.50
溶接寸法	L_1	(mm)	9.00
溶接寸法	L_2	(mm)	8.00
胴板の有効補強面積	A_1	(mm ²)	1.519×10^3
管台の有効補強面積	A_2	(mm ²)	286.1
すみ肉溶接部の有効補強面積	A_3	(mm ²)	145.0
強め板の有効補強面積	A_4	(mm ²)	1.715×10^3
補強に有効な総面積	A_o	(mm ²)	3.665×10^3
評価： $A_o > A_r$ ，よって十分である。			

部材名称	(3) 胴側入口	
大きい穴の補強		
補強を要する穴の限界径	d_j (mm)	450.00
評価： $d \leq d_j$, よって大きい穴の補強計算は必要ない。		
溶接部にかかる荷重	W_1 (N)	2.146×10^5
溶接部にかかる荷重	W_2 (N)	-6.131×10^3
溶接部の負うべき荷重	W (N)	-6.131×10^3
評価： $W < 0$, よって溶接部の強度計算は必要ない。 以上より十分である。		

容器の穴の補強計算
設計・建設規格 PVC-3160

参照附図 WELD-16

部材名称	(4) 胴側出口		
胴板材料	SM41B		
管台材料	STS42-S		
強め板材料	SM41B		
最高使用圧力	P	(MPa)	0.98
最高使用温度		(°C)	66
胴板の許容引張応力	S_s	(MPa)	100
管台の許容引張応力	S_n	(MPa)	103
強め板の許容引張応力	S_e	(MPa)	100
穴の径	d	(mm)	
管台が取り付く穴の径	d_w	(mm)	328.50
胴板の最小厚さ	t_s	(mm)	
管台の最小厚さ	t_n	(mm)	
胴板の継手効率	η		1.00
係数	F		1.00
胴の内径	D_i	(mm)	900.00
胴板の計算上必要な厚さ	t_{sr}	(mm)	4.44
管台の計算上必要な厚さ	t_{nr}	(mm)	
穴の補強に必要な面積	A_r	(mm ²)	1.346×10^3
補強の有効範囲	X_1	(mm)	
補強の有効範囲	X_2	(mm)	
補強の有効範囲	X	(mm)	
補強の有効範囲	Y_1	(mm)	
強め板の最小厚さ	t_e	(mm)	
強め板の外径	B_e	(mm)	500.00
管台の外径	D_{on}	(mm)	318.50
溶接寸法	L_1	(mm)	9.00
溶接寸法	L_2	(mm)	8.00
胴板の有効補強面積	A_1	(mm ²)	1.519×10^3
管台の有効補強面積	A_2	(mm ²)	286.1
すみ肉溶接部の有効補強面積	A_3	(mm ²)	145.0
強め板の有効補強面積	A_4	(mm ²)	1.715×10^3
補強に有効な総面積	A_0	(mm ²)	3.665×10^3
評価： $A_0 > A_r$ ，よって十分である。			

部材名称	(4) 胴側出口		
大きい穴の補強			
補強を要する穴の限界径	d_j	(mm)	450.00
評価： $d \leq d_j$ ，よって大きい穴の補強計算は必要ない。			
溶接部にかかる荷重	W_1	(N)	2.146×10^5
溶接部にかかる荷重	W_2	(N)	-6.131×10^3
溶接部の負うべき荷重	W	(N)	-6.131×10^3
評価： $W < 0$ ，よって溶接部の強度計算は必要ない。 以上より十分である。			

2.8 容器のフランジの計算

設計・建設規格 PVC-3710

(JIS B 8265 附属書3適用)

(内圧を受けるフランジ)

参照附図

FLANGE-1

差込み形フランジ

フランジ名称		(1) 管側フランジ	
フランジ材料		SFVC2B	
ボルト材料		SCM435 (直径60mm以下)	
ガスケット材料		セルフシールガスケット(ゴム)	
ガスケット厚さ (mm)		8.4	
ガスケット座面の形状		—	
最高使用圧力 P (MPa)		0.98	
許容引張応力	温度条件 (°C)	最高使用温度 (使用状態) (40)	常温 (ガスケット締付時) (20)
	ボルト (MPa)	$\sigma_b = 186$	$\sigma_a = 186$
	フランジ (MPa)	$\sigma_f = 120$	$\sigma_{fa} = 120$
フランジの外径 A (mm)	1125.00		
フランジの内径 B (mm)	927.00		
ボルト中心円の直径 C (mm)	1075.00		
ガスケット有効径 G (mm)	1008.40		
ハブ先端の厚さ g_0 (mm)	38.00		
フランジ背面のハブの厚さ g_1 (mm)	38.00		
ハブの長さ h (mm)	40.00		
ボルト呼び	M22		
ボルト本数 n	36		
ボルト谷径 d_b (mm)	19.294		
ガスケット接触面の外径 G_s (mm)	1008.40		
ガスケット接触面の幅 N (mm)	8.40		
ガスケット係数 m	0		
最小設計締付圧力 y (N/mm^2)	0		
ガスケット座の基本幅 b_0 (mm)	—		
ガスケット座の有効幅 b (mm)	—		
内圧による全荷重 H (N)	7.827×10^5		
ガスケットに加える圧縮力 H_p (N)	—		
使用状態での最小ボルト荷重 W_{m1} (N)	7.827×10^5		
ガスケット締付最小ボルト荷重 W_{m2} (N)	—		
ボルトの所要 総有効断面積	使用状態 A_{m1} (mm^2)	4.208×10^3	
	ガスケット締付時 A_{m2} (mm^2)	—	
	いずれか大きい値 A_m (mm^2)	4.208×10^3	
実際のボルト総有効断面積 A_b (mm^2)	1.053×10^4		
評価: $A_b > A_m$, よって十分である。			

フランジ名称		(1) 管側フランジ	
ボルト荷重	使用状態	W_o (N)	7.827×10^5
	ガスケット締付時	W_g (N)	1.370×10^6
荷重		(N)	$H_D = 6.614 \times 10^5$
			$H_G = \text{—}$
			$H_T = 1.213 \times 10^5$
モーメントアーム		(mm)	$h_D = 74.00$
			$h_G = 33.30$
			$h_T = 53.65$
モーメント		(N・mm)	$M_D = 4.894 \times 10^7$
			$M_G = \text{—}$
			$M_T = 6.506 \times 10^6$
フランジに作用するモーメント	使用状態	(N・mm)	$M_o = 5.545 \times 10^7$
	ガスケット締付時	(N・mm)	$M_g = 4.563 \times 10^7$
形状係数	h_o	(mm)	187.69
係数	h/h_o		0.2131
係数	g_1/g_o		1.0000
ハブ応力修正係数	f		1.0000
係数	F_L		3.5211
係数	V_L		14.2905
フランジの内外径の比	K		1.2136
係数	T		1.8335
係数	U		11.1419
係数	Y		10.1392
係数	Z		5.2301
係数	d	(mm^3)	2.1131×10^5
係数	e	(mm^{-1})	1.8761×10^{-2}
フランジの厚さ	t	(mm)	50.00
係数	L		1.6486
使用状態におけるフランジの強さ			
応力	(MPa)	計算値	許容引張応力
ハブの軸方向応力	σ_H	26	$1.5 \cdot \sigma_f = 180$
フランジの半径方向応力	σ_R	33	$\sigma_f = 120$
フランジの周方向応力	σ_T	72	$\sigma_f = 120$
組合せ応力	$(\sigma_H + \sigma_R)/2$	29	$\sigma_f = 120$
	$(\sigma_H + \sigma_T)/2$	49	$\sigma_f = 120$
ガスケット締付時のフランジの強さ			
応力	(MPa)	計算値	許容引張応力
ハブの軸方向応力	σ_H	21	$1.5 \cdot \sigma_{fa} = 180$
フランジの半径方向応力	σ_R	27	$\sigma_{fa} = 120$
フランジの周方向応力	σ_T	60	$\sigma_{fa} = 120$
組合せ応力	$(\sigma_H + \sigma_R)/2$	24	$\sigma_{fa} = 120$
	$(\sigma_H + \sigma_T)/2$	40	$\sigma_{fa} = 120$
応力の評価:	$\sigma_H \leq 1.5 \cdot \sigma_f$	$\sigma_H \leq 1.5 \cdot \sigma_{fa}$	
	$\sigma_R \leq \sigma_f$	$\sigma_R \leq \sigma_{fa}$	
	$\sigma_T \leq \sigma_f$	$\sigma_T \leq \sigma_{fa}$	
	$(\sigma_H + \sigma_R)/2 \leq \sigma_f$	$(\sigma_H + \sigma_R)/2 \leq \sigma_{fa}$	
	$(\sigma_H + \sigma_T)/2 \leq \sigma_f$	$(\sigma_H + \sigma_T)/2 \leq \sigma_{fa}$	
	以上より十分である。		