

島根原子力発電所第2号機 審査資料	
資料番号	NS2-添 3-005-49改01
提出年月日	2022年10月17日

VI-3-3-3-6-1-4 原子炉補機冷却系サージタンクの強度計算書

S2 補 VI-3-3-3-6-1-4 R0

2022年10月

中国電力株式会社

本資料のうち、枠囲みの内容は機密に係る事項のため公開できません。

まえがき

本計算書は、VI-3-1-5「重大事故等クラス2機器及び重大事故等クラス2支持構造物の強度計算の基本方針」、VI-3-2-7「重大事故等クラス2容器の強度計算方法」及びVI-3-2-11「重大事故等クラス2支持構造物（容器）の強度計算方法」に基づいて計算を行う。

評価条件整理結果を以下に示す。なお、評価条件の整理に当たって使用する記号及び略語については、VI-3-2-1「強度計算方法の概要」に定義したものを使用する。

・評価条件整理表

機器名	既設 or 新設	施設時の 技術基準 に対象と する施設 の規定が あるか	クラスアップするか				条件アップするか				既工認に おける 評価結果 の有無	施設時の 適用規格	評価区分	同等性 評価 区分	評価 クラス	
			クラス アップ の有無	施設時 機器 クラス	DB クラス	SA クラス	条件 アップ の有無	DB条件		SA条件						
								圧力 (MPa)	温度 (°C)	圧力 (MPa)						温度 (°C)
原子炉補機冷却系 サージタンク	既設	有	有	DB-3	DB-3	SA-2	無	静水頭	66	静水頭	66	—	S55告示	設計・建設規格 又は告示	—	SA-2

目 次

1. 計算条件	1
1.1 計算部位	1
1.2 設計条件	1
2. 強度計算	2
2.1 開放タンクの胴の厚さの計算	2
2.2 開放タンクの底板の厚さの計算	3
2.3 開放タンクの管台の厚さの計算	4
2.4 開放タンクの補強を要しない穴の最大径の計算	9
2.5 開放タンクの穴の補強計算	11
2.6 支持構造物の強度計算書	17
2.7 設計・建設規格における材料の規定によらない場合の評価	19

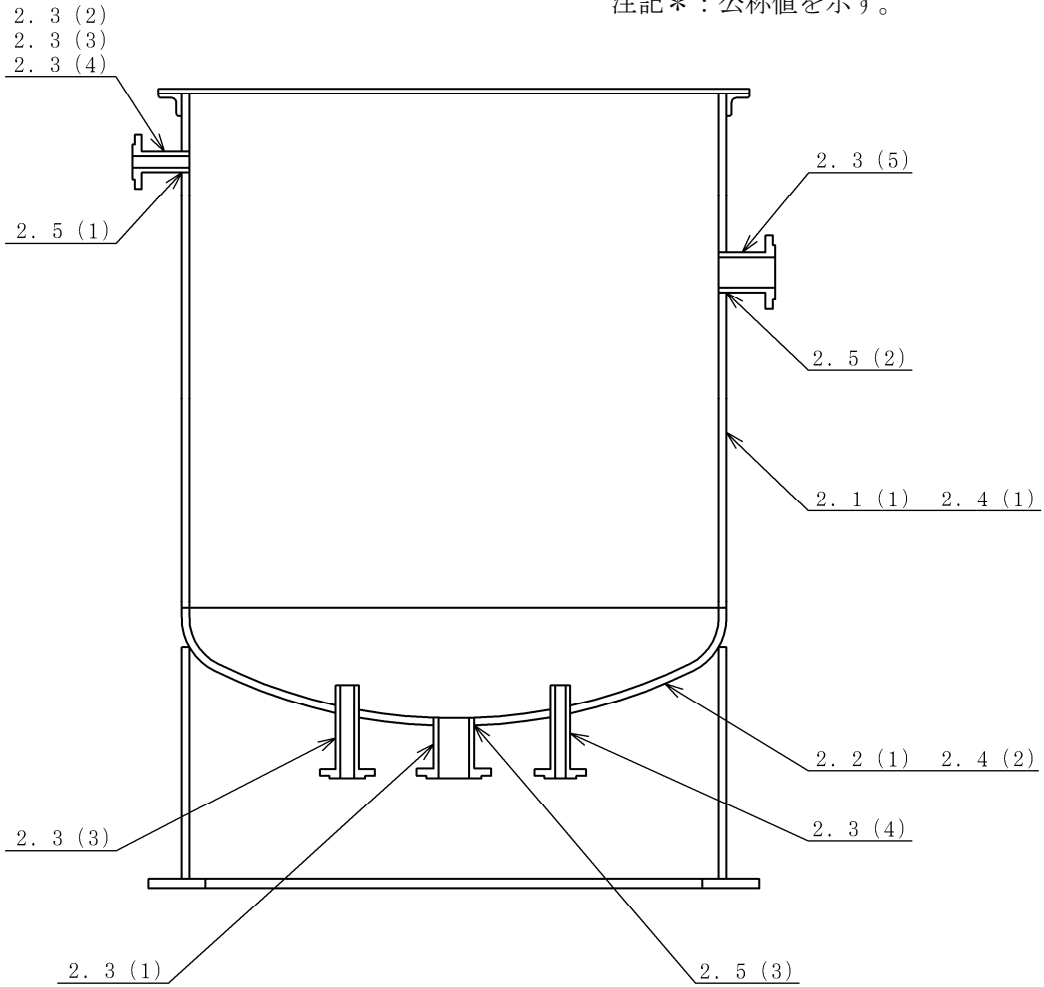
1. 計算条件

1.1 計算部位

概要図に強度計算箇所を示す。

主要寸法(mm)*		材料
高さ	2810	—
胴内径	2500	—
胴板厚さ	9.00	SM41A
鏡板厚さ	9.00	SM41A

注記*：公称値を示す。



図中の番号は次頁以降の
計算項目番号を示す。

図1-1 概要図

1.2 設計条件

最高使用圧力 (MPa)	静水頭
最高使用温度 (°C)	66
液体の比重	1.00

2. 強度計算

2.1 開放タンクの胴の厚さの計算

設計・建設規格 PVC-3920

胴板名称			(1) 胴板
材料			SM41A
水頭	H	(m)	2.9500
最高使用温度			66
胴の内径	D_i	(m)	2.50
液体の比重	ρ		1.00
許容引張応力	S	(MPa)	100
継手効率	η		0.70
継手の種類			突合せ両側溶接
放射線検査の有無			無し
必要厚さ	t_1	(mm)	3.00
必要厚さ	t_2	(mm)	0.52
必要厚さ	t_3	(mm)	—
t_1, t_2, t_3 の大きい値	t	(mm)	3.00
呼び厚さ	t_{so}	(mm)	9.00
最小厚さ	t_s	(mm)	<input type="text"/>
評価： $t_s \geq t$ ，よって十分である。			

2.2 開放タンクの底板の厚さの計算

(イ) 設計・建設規格 PVC-3960

底板の形状

底板名称		(1) 鏡板
鏡板の外径	D_{oc} (mm)	2518.00
鏡板の中央部における内面の半径 R	(mm)	2500.00
鏡板のすみの丸みの内半径	r (mm)	250.00
$3 \cdot t_{co}$	(mm)	27.00
$0.06 \cdot D_{oc}$	(mm)	151.08
評価： $D_{oc} \geq R$, $r \geq 3 \cdot t_{co}$, $r \geq 0.06 \cdot D_{oc}$, $r \geq 50\text{mm}$, よってさら形鏡板である。		

(ロ) 設計・建設規格 PVC-3970

底板の厚さ

底板名称		(1) 鏡板
材料		SM41A
最高使用圧力	P (MPa)	0.03
最高使用温度	(°C)	66
胴の内径	D_i (mm)	2500.00
さら形鏡板の形状による係数	W	1.54
許容引張応力	S (MPa)	100
継手効率	η	1.00
継手の種類		継手無し
放射線検査の有無		—
必要厚さ	t_1 (mm)	0.37
必要厚さ	t_2 (mm)	0.56
t_1, t_2 の大きい値	t (mm)	0.56
呼び厚さ	t_{co} (mm)	9.00
最小厚さ	t_c (mm)	<input type="text"/>
評価： $t_c \geq t$, よって十分である。		

2.3 開放タンクの管台の厚さの計算
設計・建設規格 PVC-3980

管台名称	(1) 流体出口		
材料	STPT42-S		
水頭	H	(m)	2.9500
最高使用温度		(°C)	66
管台の内径	D _i	(m)	0.1510
液体の比重	ρ		1.00
許容引張応力	S	(MPa)	103
継手効率	η		1.00
継手の種類	継手無し		
放射線検査の有無	—		
必要厚さ	t ₁	(mm)	0.03
必要厚さ	t ₂	(mm)	3.50
t ₁ , t ₂ の大きい値	t	(mm)	3.50
呼び厚さ	t _{no}	(mm)	7.10
最小厚さ	t _n	(mm)	<input type="text"/>
評価：t _n ≥ t, よって十分である。			

開放タンクの管台の厚さの計算
 設計・建設規格 PVC-3980

管台名称	(2) オーバフロー		
材料	STPT42-S		
水頭	H	(m)	2.9500
最高使用温度		(°C)	66
管台の内径	D _i	(m)	0.0781
液体の比重	ρ		1.00
許容引張応力	S	(MPa)	103
継手効率	η		1.00
継手の種類	継手無し		
放射線検査の有無	—		
必要厚さ	t ₁	(mm)	0.01
必要厚さ	t ₂	(mm)	3.50
t ₁ , t ₂ の大きい値	t	(mm)	3.50
呼び厚さ	t _{no}	(mm)	5.50
最小厚さ	t _n	(mm)	<input type="text"/>
評価：t _n ≥ t, よって十分である。			

開放タンクの管台の厚さの計算
 設計・建設規格 PVC-3980

管台名称	(3) レベルゲージ		
材料	STPT42-S		
水頭	H	(m)	2.9500
最高使用温度		(°C)	66
管台の内径	D_i	(m)	0.0495
液体の比重	ρ		1.00
許容引張応力	S	(MPa)	103
継手効率	η		1.00
継手の種類	継手無し		
放射線検査の有無	—		
必要厚さ	t_1	(mm)	0.01
必要厚さ	t_2	(mm)	2.40
t_1, t_2 の大きい値	t	(mm)	2.40
呼び厚さ	t_{no}	(mm)	5.50
最小厚さ	t_n	(mm)	<input type="text"/>
評価： $t_n \geq t$ ，よって十分である。			

開放タンクの管台の厚さの計算
 設計・建設規格 PVC-3980

管台名称	(4) レベルスイッチ		
材料	STPT42-S		
水頭	H	(m)	2.9500
最高使用温度		(°C)	66
管台の内径	D _i	(m)	0.0250
液体の比重	ρ		1.00
許容引張応力	S	(MPa)	103
継手効率	η		1.00
継手の種類	継手無し		
放射線検査の有無	—		
必要厚さ	t ₁	(mm)	0.01
必要厚さ	t ₂	(mm)	1.70
t ₁ , t ₂ の大きい値	t	(mm)	1.70
呼び厚さ	t _{no}	(mm)	4.50
最小厚さ	t _n	(mm)	<input type="text"/>
評価：t _n ≥ t, よって十分である。			

開放タンクの管台の厚さの計算
 設計・建設規格 PVC-3980

管台名称	(5) 連絡管		
材料	STPT410-S		
水頭	H	(m)	2.9500
最高使用温度		(°C)	66
管台の内径	D _i	(m)	0.1999
液体の比重	ρ		1.00
許容引張応力	S	(MPa)	103
継手効率	η		1.00
継手の種類	継手無し		
放射線検査の有無	—		
必要厚さ	t ₁	(mm)	0.03
必要厚さ	t ₂	(mm)	3.50
t ₁ , t ₂ の大きい値	t	(mm)	3.50
呼び厚さ	t _{no}	(mm)	8.20
最小厚さ	t _n	(mm)	<input type="text"/>
評価：t _n ≥ t, よって十分である。			

2.4 開放タンクの補強を要しない穴の最大径の計算
設計・建設規格 PVC-3940(2)

胴板名称	(1) 胴板
評価：補強の計算を要する85mmを超える穴の名称	オーバーフロー(2.5(1)) 連絡管(2.5(2))

開放タンクの補強を要しない穴の最大径の計算
設計・建設規格 PVC-3940(2)使用

底板名称	(2) 鏡板
評価：補強の計算を要する85mmを超える穴の名称	流体出口(2.5(3))

2.5 開放タンクの穴の補強計算

設計・建設規格 PVC-3950

参照附图 WELD-8

部材名称	(1) オーバフロー		
胴板材料	SM41A		
管台材料	STPT42-S		
最高使用圧力	P	(MPa)	0.03
最高使用温度		(°C)	66
胴板の許容引張応力	S_s	(MPa)	100
管台の許容引張応力	S_n	(MPa)	103
穴の径	d	(mm)	89.10
胴板の最小厚さ	t_s	(mm)	
管台の最小厚さ	t_n	(mm)	
胴板の継手効率	η		1.00
係数	F		1.00
胴の内径	D_i	(mm)	2500.00
胴板の計算上必要な厚さ	t_{sr}	(mm)	0.37
管台の計算上必要な厚さ	t_{nr}	(mm)	
穴の補強に必要な面積	A_r	(mm ²)	32.23
補強の有効範囲	X_1	(mm)	89.10
補強の有効範囲	X_2	(mm)	89.10
補強の有効範囲	X	(mm)	178.20
補強の有効範囲	Y_1	(mm)	
管台の外径	D_{on}	(mm)	89.10
溶接寸法	L_1	(mm)	
溶接寸法	L_3	(mm)	
胴板の有効補強面積	A_1	(mm ²)	
管台の有効補強面積	A_2	(mm ²)	
すみ肉溶接部の有効補強面積	A_3	(mm ²)	
補強に有効な総面積	A_0	(mm ²)	
評価： $A_0 > A_r$ ，よって十分である。			

S2 補 VI-3-3-3-6-1-4 R0

部材名称	(1) オーバフロー		
大きい穴の補強			
補強を要する穴の限界径	d_j	(mm)	833.33
評価： $d \leq d_j$ ， よって大きい穴の補強計算は必要ない。			
溶接部にかかる荷重	W_1	(N)	
溶接部にかかる荷重	W_2	(N)	
溶接部の負うべき荷重	W	(N)	
評価： $W < 0$ ， よって溶接部の強度計算は必要ない。 以上より十分である。			

開放タンクの穴の補強計算

設計・建設規格 PVC-3950

参照附図 WELD-8

部材名称	(2) 連絡管		
胴板材料	SM41A		
管台材料	STPT410-S		
最高使用圧力	P	(MPa)	0.03
最高使用温度		(°C)	66
胴板の許容引張応力	S_s	(MPa)	100
管台の許容引張応力	S_n	(MPa)	103
穴の径	d	(mm)	216.30
胴板の最小厚さ	t_s	(mm)	
管台の最小厚さ	t_n	(mm)	
胴板の継手効率	η		1.00
係数	F		1.00
胴の内径	D_i	(mm)	2500.00
胴板の計算上必要な厚さ	t_{sr}	(mm)	0.37
管台の計算上必要な厚さ	t_{nr}	(mm)	
穴の補強に必要な面積	A_r	(mm ²)	78.23
補強の有効範囲	X_1	(mm)	216.30
補強の有効範囲	X_2	(mm)	216.30
補強の有効範囲	X	(mm)	432.60
補強の有効範囲	Y_1	(mm)	
管台の外径	D_{on}	(mm)	216.30
溶接寸法	L_1	(mm)	
溶接寸法	L_3	(mm)	
胴板の有効補強面積	A_1	(mm ²)	
管台の有効補強面積	A_2	(mm ²)	
すみ肉溶接部の有効補強面積	A_3	(mm ²)	
補強に有効な総面積	A_0	(mm ²)	
評価： $A_0 > A_r$ ，よって十分である。			

部材名称	(2) 連絡管		
大きい穴の補強			
補強を要する穴の限界径	d_j	(mm)	833.33
評価： $d \leq d_j$ ， よって大きい穴の補強計算は必要ない。			
溶接部にかかる荷重	W_1	(N)	□
溶接部にかかる荷重	W_2	(N)	
溶接部の負うべき荷重	W	(N)	
評価： $W < 0$ ， よって溶接部の強度計算は必要ない。 以上より十分である。			

開放タンクの穴の補強計算
設計・建設規格 PVC-3240使用

参照附图 WELD-38

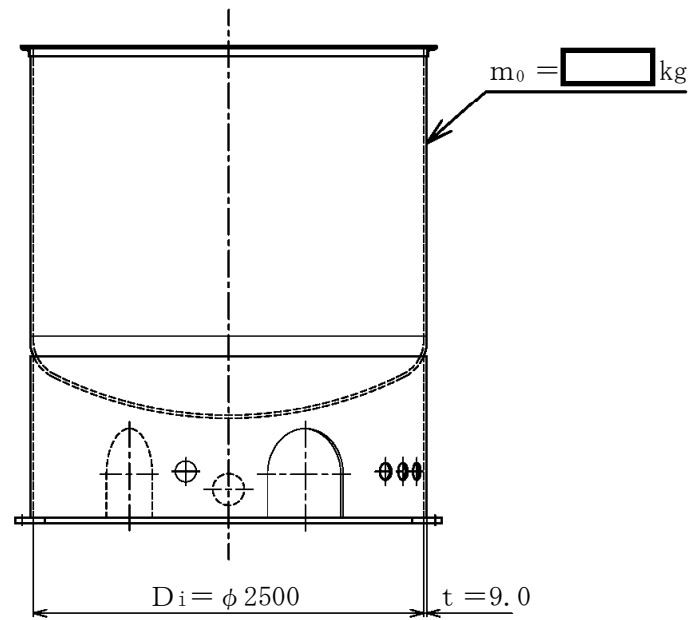
部材名称	(3) 流体出口		
鏡板材料	SM41A		
管台材料	STPT42-S		
最高使用圧力	P	(MPa)	0.03
最高使用温度		(°C)	66
鏡板の許容引張応力	S_c	(MPa)	100
管台の許容引張応力	S_n	(MPa)	103
穴の径	d	(mm)	165.20
鏡板の最小厚さ	t_c	(mm)	
管台の最小厚さ	t_n	(mm)	
鏡板の継手効率	η		1.00
係数	F		1.00
鏡板の中央部における内半径	R	(mm)	2500.00
鏡板の計算上必要な厚さ	t_{cr}	(mm)	0.37
管台の計算上必要な厚さ	t_{nr}	(mm)	
穴の補強に必要な面積	A_r	(mm ²)	59.74
補強の有効範囲	X_1	(mm)	165.20
補強の有効範囲	X_2	(mm)	165.20
補強の有効範囲	X	(mm)	330.40
補強の有効範囲	Y_1	(mm)	
管台の外径	D_{on}	(mm)	165.20
溶接寸法	L_1	(mm)	
溶接寸法	L_3	(mm)	
鏡板の有効補強面積	A_1	(mm ²)	
管台の有効補強面積	A_2	(mm ²)	
すみ肉溶接部の有効補強面積	A_3	(mm ²)	
補強に有効な総面積	A_0	(mm ²)	
評価： $A_0 > A_r$ ，よって十分である。			

部材名称	(3) 流体出口		
大きい穴の補強			
補強を要する穴の限界径	d_j	(mm)	833.33
評価： $d \leq d_j$ ，よって大きい穴の補強計算は必要ない。			
溶接部にかかる荷重	W_1	(N)	
溶接部にかかる荷重	W_2	(N)	
溶接部の負うべき荷重	W	(N)	
評価： $W < 0$ ，よって溶接部の強度計算は必要ない。 以上より十分である。			

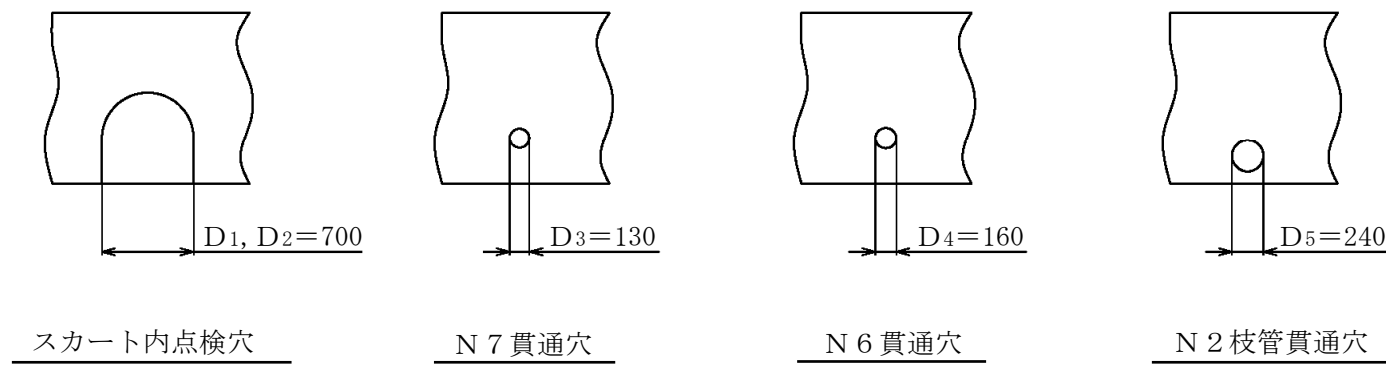
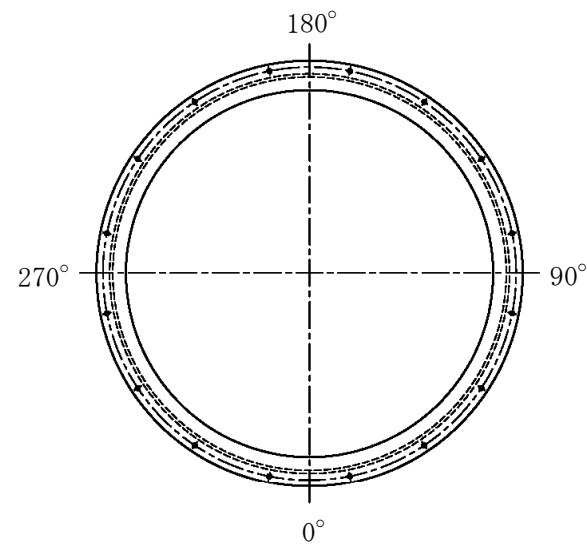
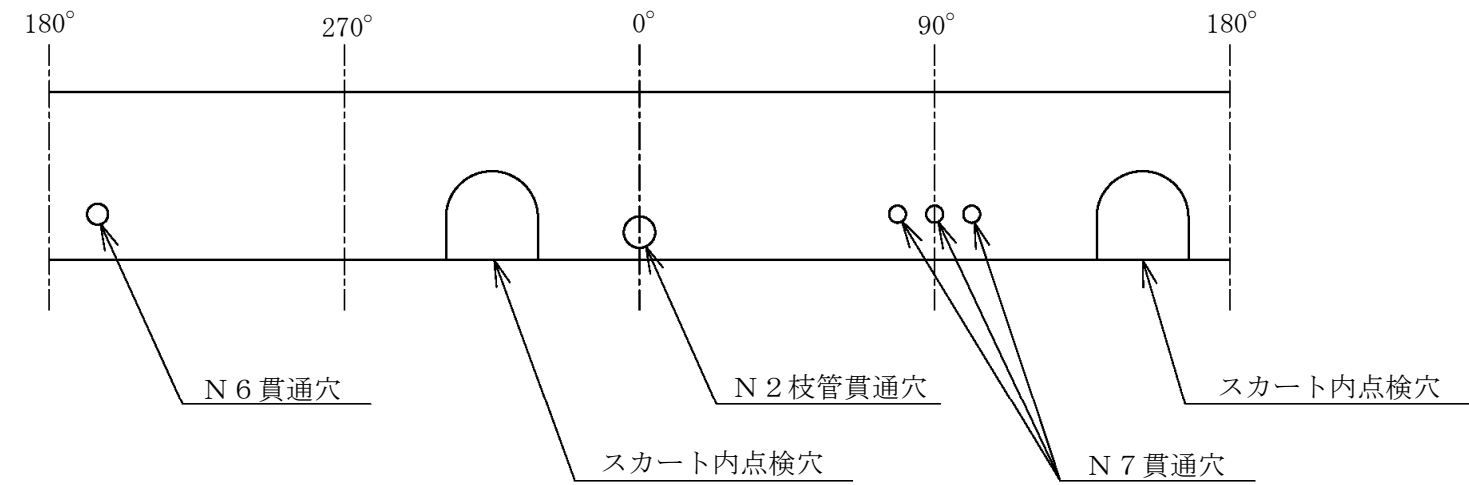
2.6 支持構造物の強度計算書

(1) 一次圧縮応力評価

種類	脚本数	材料	最高使用温度 (°C)	F 値 (MPa)	鉛直荷重 F_c (N)	断面積 A (mm ²)	一次圧縮応力 σ_c (MPa)	許容圧縮応力 f_c (MPa)	評価
スカート支持 たて置円筒形容器	—	SM41A (厚さ ≤ 16mm)	100						σ_c は f_c 以下である ので、支持構造物の強 度は十分である。



スカート穴径に関する情報
 (代表として、原子炉補機冷却系サージタンク A の穴配置を示す。)



(単位 : mm)

2.7 設計・建設規格における材料の規定によらない場合の評価

銅板（使用材料規格：J I S G 3 1 0 6 SM41A (SM400A) (板厚 16mm 以下)）及び鏡板（使用材料規格：J I S G 3 1 0 6 SM41A (SM400A) (板厚 16mm 以下)）の評価結果（比較材料：J I S G 3 1 0 6 SM400B (板厚 16mm 以下)）

銅板及び鏡板に使用しているSM41A (SM400A) は、材料の許容引張応力が設計・建設規格に記載されていないことから、材料の許容引張応力が設計・建設規格に記載されている材料と機械的強度及び化学成分を比較し、同等であることを示す。

(1) 機械的強度

	引張強さ	降伏点又は耐力	比較結果
使用材料	400N/mm ² ～ 510N/mm ²	245N/mm ² 以上	引張強さ及び降伏点は同等である。
比較材料	400N/mm ² ～ 510N/mm ²	245N/mm ² 以上	

(2) 化学的成分

	化学成分 (%)									
	C	Si	Mn	P	S	Cu	Ni	Cr	Mo	V
使用材料	0.23 以下	—	2.5×C 以上*	0.035 以下	0.035 以下	—	—	—	—	—
比較材料	0.20 以下	0.35 以下	0.60～ 1.40	0.035 以下	0.035 以下	—	—	—	—	—
比較結果	<p>C, Si, Mnの成分規定に差異があるが、以下により、本機器の環境下での使用は問題ないと考える。</p> <p>C：一般的に機械的強度に影響を与える成分であるが、(1)の評価結果からも機械的強度は同等であること。また、溶接性に影響を与える成分であるが、溶接規格に規定されている炭素量0.35%以下であることから、溶接性に影響はないこと。また、じん性に影響を与える成分であるが、設計・建設規格クラス2の規定でも破壊じん性試験が要求されない範囲であること。</p> <p>Si：一般的に機械的強度に影響を与える成分であるが、(1)の評価結果からも機械的強度は同等であること。</p> <p>Mn：一般的に機械的強度に影響を与える成分であるが、(1)の評価結果からも機械的強度は同等であること。また、じん性に影響を与える成分であるが、設計・建設規格クラス2の規定でも破壊じん性試験が要求されない範囲であること。</p>									

注記*：Cの値は、溶鋼分析値を適用する。

(3) 評価結果

(1), (2)の評価により, 機械的強度, 化学成分, いずれにおいても比較材料と同等であることを確認したため, 本設備において, SM41A (SM400A) (板厚16mm以下) を重大事故等クラス2材料として使用することに問題ないとする。