

島根原子力発電所第2号機 審査資料	
資料番号	NS2-添 2-006-140
提出年月日	2022年10月11日

VI-2-6-7-3-2-6 無線通信設備用アンテナ（緊急時対策所）の耐震性についての計算書

2022年10月

中国電力株式会社

本資料のうち、枠囲みの内容は機密に係る事項のため公開できません。

目 次

1. 概要	1
2. 一般事項	1
2.1 構造計画	1
2.2 評価方針	3
2.3 適用規格・基準等	4
2.4 記号の説明	5
2.5 計算精度と数値の丸め方	6
3. 評価部位	7
4. 固有周期	8
4.1 固有値解析方法	8
4.2 解析モデル及び諸元	8
4.3 固有値解析結果	9
5. 構造強度評価	11
5.1 構造強度評価方法	11
5.2 荷重の組合せ及び許容応力	11
5.3 設計用地震力	15
5.4 計算方法	16
5.5 計算条件	18
5.6 応力の評価	19
6. 機能維持評価	20
6.1 電氣的機能維持評価方法	20
7. 評価結果	21
7.1 重大事故等対処設備としての評価結果	21

1. 概要

本計算書は、VI-2-1-9「機能維持の基本方針」にて設定している構造強度及び機能維持の設計方針に基づき、無線通信設備用アンテナ（緊急時対策所）が設計用地震力に対して十分な構造強度を有し、電気的機能を維持できることを説明するものである。

無線通信設備用アンテナ（緊急時対策所）は、設計基準対象施設においてはCクラス施設に、重大事故等対処設備においては常設耐震重要重大事故防止設備以外の常設重大事故防止設備及び常設重大事故緩和設備に分類される。以下、重大事故等対処設備としての構造強度評価及び電気的機能維持評価を示す。

2. 一般事項

2.1 構造計画

無線通信設備用アンテナ（緊急時対策所）の構造計画を表2-1に示す。

表 2-1 構造計画

計画の概要		概略構造図
基礎・支持構造	主体構造	
無線通信設備用アンテナ（緊急時対策所）は、基礎ボルトにて基礎に設置する。	アンテナ	<p>【無線通信設備用アンテナ（緊急時対策所）】</p> <p>正面 700</p> <p>側面 700</p> <p>アンテナ</p> <p>基礎ボルト (ケミカルアンカ)</p> <p>床</p> <p>(短辺方向)</p> <p>(長辺方向)</p> <p>(単位：mm)</p>

2.2 評価方針

無線通信設備用アンテナ（緊急時対策所）の応力評価は、VI-2-1-9「機能維持の基本方針」にて設定した荷重及び荷重の組合せ並びに許容限界に基づき、「2.1 構造計画」にて示す無線通信設備用アンテナ（緊急時対策所）の部位を踏まえ「3. 評価部位」にて設定する箇所において、「4. 固有周期」で算出した固有周期に基づく設計用地震力による応力等が許容限界内に収まることを、「5. 構造強度評価」にて示す方法にて確認することで実施する。また、無線通信設備用アンテナ（緊急時対策所）の機能維持評価は、VI-2-1-9「機能維持の基本方針」にて設定した電氣的機能維持の方針に基づき、機能維持評価用加速度が機能確認済加速度以下であることを、「6. 機能維持評価」にて示す方法にて確認することで実施する。確認結果を「7. 評価結果」に示す。

無線通信設備用アンテナ（緊急時対策所）の耐震評価フローを図 2-1 に示す。

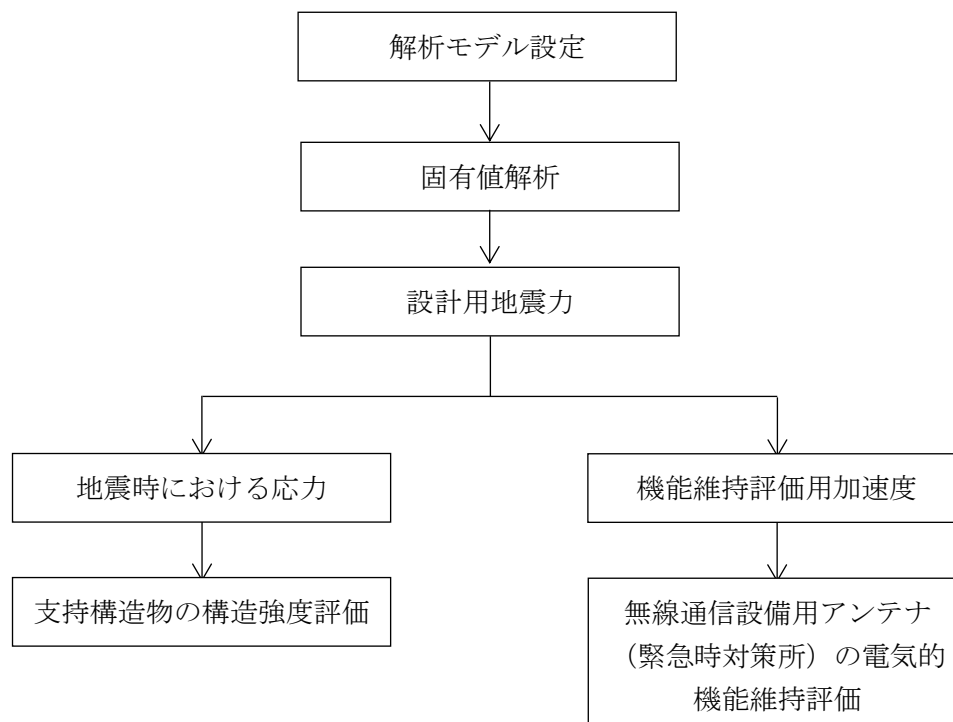


図 2-1 無線通信設備用アンテナ（緊急時対策所）の耐震評価フロー

2.3 適用規格・基準等

本評価において適用する規格・基準等を以下に示す。

- ・原子力発電所耐震設計技術指針 重要度分類・許容応力編 J E A G 4 6 0 1 ・補-1984
（（社）日本電気協会）
- ・原子力発電所耐震設計技術指針 J E A G 4 6 0 1 -1987 （（社）日本電気協会）
- ・原子力発電所耐震設計技術指針 J E A G 4 6 0 1 -1991 追補版（（社）日本電気協会）
- ・発電用原子力設備規格 設計・建設規格（（社）日本機械学会，2005/2007）（以下「設計・建設規格」という。）

2.4 記号の説明

記号	記号の説明	単位
A_b	ボルトの軸断面積	mm^2
C_H	水平方向設計震度	—
C_V	鉛直方向設計震度	—
d	ボルトの呼び径	mm
F	設計・建設規格 SSB-3121.1(1)に定める値	MPa
F^*	設計・建設規格 SSB-3133 に定める値	MPa
F_b	ボルトに作用する引張力 (1本あたり)	N
f_{sb}	せん断力のみを受けるボルトの許容せん断応力	MPa
f_{to}	引張力のみを受けるボルトの許容引張応力	MPa
f_{ts}	引張力とせん断力を同時に受けるボルトの許容引張応力 (許容組合せ応力)	MPa
g	重力加速度 (=9.80665)	m/s^2
h	据付面から重心までの距離	mm
l_1	重心とボルト間の水平方向距離*	mm
l_2	重心とボルト間の水平方向距離*	mm
m	質量	kg
n	ボルトの本数	—
n_f	評価上引張力を受けるとして期待するボルトの本数	—
P_K	風荷重	N
Q_b	ボルトに作用するせん断力	N
S_u	設計・建設規格 付録材料図表 Part5 表9に定める値	MPa
S_y	設計・建設規格 付録材料図表 Part5 表8に定める値	MPa
$S_y(RT)$	設計・建設規格 付録材料図表 Part5 表8に定める材料の40℃における値	MPa
π	円周率	—
σ_b	ボルトに生じる引張応力	MPa
τ_b	ボルトに生じるせん断応力	MPa

注記* : $l_1 \leq l_2$

2.5 計算精度と数値の丸め方

精度は、有効数字6桁以上を確保する。

表示する数値の丸め方は、表2-2に示すとおりである。

表2-2 表示する数値の丸め方

数値の種類	単位	処理桁	処理方法	表示桁
固有周期	s	小数点以下第4位	四捨五入	小数点以下第3位
震度	—	小数点以下第3位	切上げ	小数点以下第2位
温度	℃	—	—	整数位
質量	kg	—	—	整数位
長さ	mm	—	—	整数位*1
速度圧	N/m ²	有効数字5桁目	四捨五入	有効数字4桁*2
面積	mm ²	有効数字5桁目	四捨五入	有効数字4桁*2
力	N	有効数字5桁目	四捨五入	有効数字4桁*2
算出応力	MPa	小数点以下第1位	切上げ	整数位
許容応力*3	MPa	小数点以下第1位	切捨て	整数位

注記*1：設計上定める値が小数点以下第1位の場合は、小数点以下第1位表示とする。

*2：絶対値が1000以上のときは、べき数表示とする。

*3：設計・建設規格 付録材料図表に記載された温度の中間における引張強さ及び降伏点は比例法により補間した値の小数点以下第1位を切り捨て、整数位までの値とする。

3. 評価部位

無線通信設備用アンテナ（緊急時対策所）の耐震評価は、「5.1 構造強度評価方法」に示す条件に基づき、耐震評価上厳しくなる基礎ボルトについて実施する。

無線通信設備用アンテナ（緊急時対策所）の耐震評価部位については、表 2-1 の概略構造図に示す。

4. 固有周期

4.1 固有値解析方法

無線通信設備用アンテナ（緊急時対策所）の固有値解析方法を以下に示す。

- (1) 無線通信設備用アンテナ（緊急時対策所）は、「4.2 解析モデル及び諸元」に示す三次元はりモデルとして考える。

4.2 解析モデル及び諸元

無線通信設備用アンテナ（緊急時対策所）の解析モデルを図 4-1 に、解析モデルの概要を以下に示す。また、機器の諸元を本計算書の【無線通信設備用アンテナ（緊急時対策所）の耐震性についての計算結果】のその他の機器要目に示す。

- (1) 無線通信設備用アンテナ（緊急時対策所）のアンテナの質量は、その重心に集中するものとする。
- (2) 無線通信設備用アンテナ（緊急時対策所）のアンテナの重心位置については、アンテナの中心位置に重心位置を設定するものとする。
- (3) 拘束条件は、基礎部を完全拘束とする。なお、基礎ボルト部は剛体として評価する。
- (4) 耐震計算に用いる寸法は、公称値を使用する。
- (5) 解析コードは、「MSC NASTRAN」を使用し、固有値を求める。

なお、評価に用いる解析コードの検証及び妥当性確認等の概要については、VI-5「計算機プログラム（解析コード）の概要」に示す。

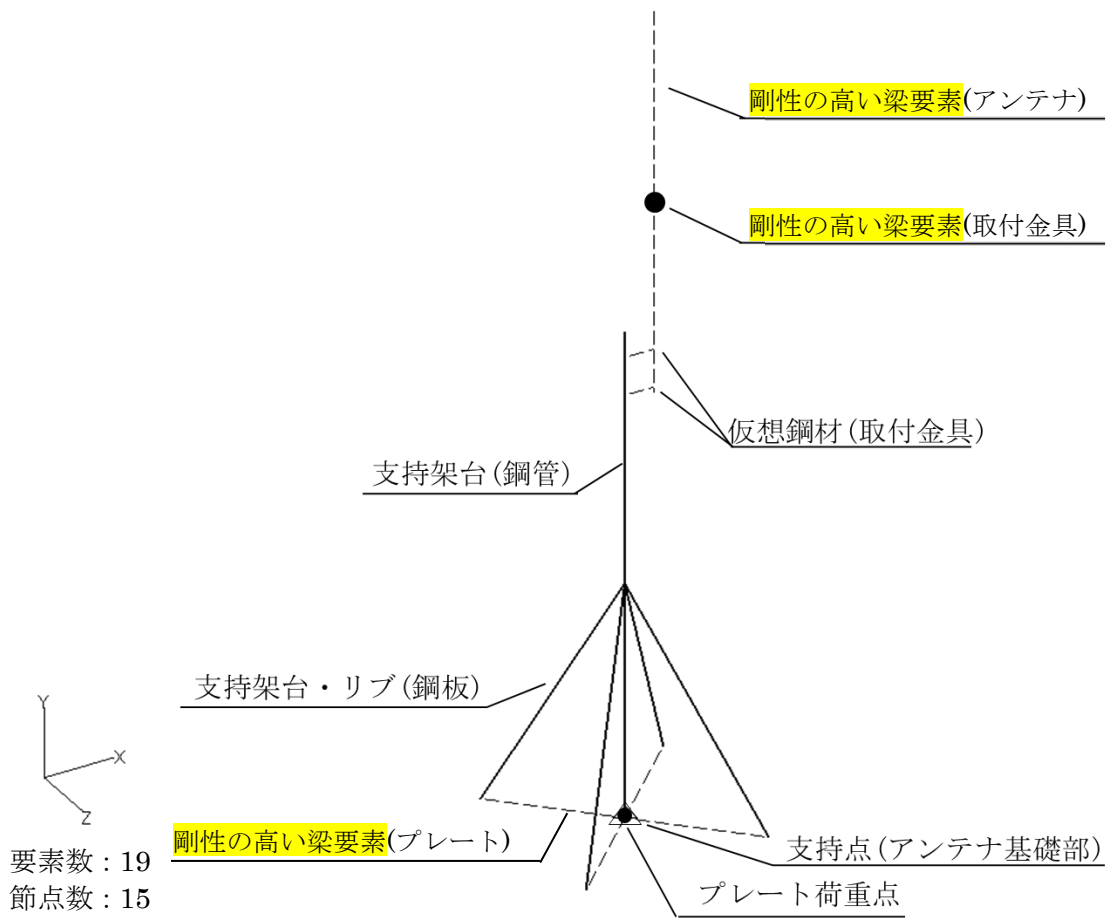


図 4-1 解析モデル

4.3 固有値解析結果

固有値解析結果を表 4-1, 振動モード図を図 4-2 に示す。固有周期は, 0.05 秒以下であり, 剛構造であることを確認した。

表 4-1 固有値解析結果

モード	卓越方向	固有周期 (s)	水平方向刺激係数		鉛直方向刺激係数
			X 方向	Y 方向	
1 次	水平		—	—	—

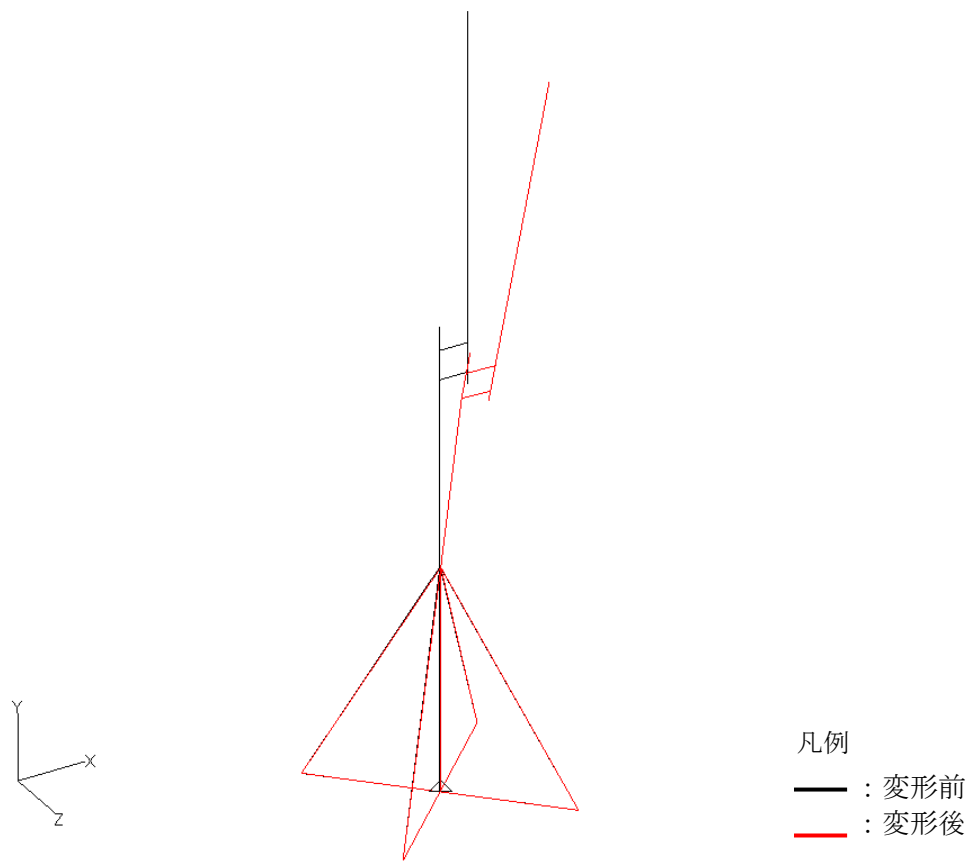


図 4-2 振動モード (1 次モード 水平方向 s)

5. 構造強度評価

5.1 構造強度評価方法

- (1) 無線通信設備用アンテナ（緊急時対策所）の質量は重心に集中しているものとする。
- (2) 地震力は無線通信設備用アンテナ（緊急時対策所）に対して水平方向及び鉛直方向から個別に作用させる。
また、水平方向及び鉛直方向の動的地震力による荷重の組合せには、絶対値和を適用する。
- (3) 無線通信設備用アンテナ（緊急時対策所）は基礎ボルトで基礎に固定されており、固定端とする。
- (4) 転倒方向は、長辺方向及び短辺方向について検討し、計算書には結果の厳しい方（許容値／発生値の小さい方をいう。）を記載する。
- (5) 無線通信設備用アンテナ（緊急時対策所）の重心位置については、転倒方向を考慮して、計算条件が厳しくなる位置に重心位置を設定して耐震性の計算を行うものとする。
- (6) 耐震計算に用いる寸法は、公称値を使用する。

5.2 荷重の組合せ及び許容応力

5.2.1 荷重の組合せ及び許容応力状態

無線通信設備用アンテナ（緊急時対策所）の荷重の組合せ及び許容応力状態のうち重大事故等対処設備の評価に用いるものを表 5-1 に示す。

5.2.2 許容応力

無線通信設備用アンテナ（緊急時対策所）の許容応力は、VI-2-1-9「機能維持の基本方針」に基づき表 5-2 のとおりとする。

5.2.3 使用材料の許容応力評価条件

無線通信設備用アンテナ（緊急時対策所）の使用材料の許容応力評価条件のうち重大事故等対処設備の評価に用いるものを表 5-3 に示す。

5.2.4 風荷重

風荷重は、VI-2-1-9「機能維持の基本方針」に基づき、風速 30m/s を使用し、無線通信設備用アンテナ（緊急時対策所）の形状、風向きを踏まえ、作用する風圧力を算出する。風圧力の算出の基準となる基準速度圧を表 5-4 に示す。

表 5-1 荷重の組合せ及び許容応力状態（重大事故等対処設備）

施設区分		機器名称	設備分類*1	機器等の区分	荷重の組合せ	許容応力状態
計測制御 系統施設	その他の計測 制御系統施設	無線通信設備用アンテナ (緊急時対策所)	常設／防止 常設／緩和	—*2	$D + P_D + M_D + S_s + P_K^{*3}$	IVAS
					$D + P_{SAD} + M_{SAD} + S_s + P_K$	VAS (VASとして IVASの許容限界 を用いる。)

注記*1：「常設／防止」は常設耐震重要重大事故防止設備以外の常設重大事故防止設備，「常設／緩和」は常設重大事故緩和設備を示す。

*2：その他の支持構造物の荷重の組合せ及び許容応力を適用する。

*3：「 $D + P_{SAD} + M_{SAD} + S_s + P_K$ 」の評価に包絡されるため，評価結果の記載を省略する。

表 5-2 許容応力（重大事故等その他の支持構造物）

許容応力状態	許容限界 ^{*1, *2} (ボルト等)	
	一次応力	
	引張	せん断
IV _A S	1.5・f _t [*]	1.5・f _s [*]
V _A S (V _A SとしてIV _A Sの 許容限界を用いる。)		

注記*1：応力の組合せが考えられる場合には，組合せ応力に対しても評価を行う。

*2：当該の応力が生じない場合，規格基準で省略可能とされている場合及び他の応力で代表可能である場合は評価を省略する。

表 5-3 使用材料の許容応力評価条件（重大事故等対処設備）

評価部材	材料	温度条件 (°C)		S _y (MPa)	S _u (MPa)	S _y (R T) (MPa)
		周囲環境温度	50			
基礎ボルト	SS400 (40mm<径≤100mm)	周囲環境温度	50	211	394	—

表 5-4 基準速度圧

(単位：N/m²)

作用する部位	基準速度圧
無線通信設備用アンテナ（緊急時対策所）	1.149×10 ³

5.3 設計用地震力

評価に用いる設計用地震力を表 5-5 に示す。

「基準地震動 S_s」による地震力は、VI-2-1-7「設計用床応答スペクトルの作成方針」に基づき設定する。

表 5-5 設計用地震力（重大事故等対処設備）

据付場所 及び 床面高さ (m)	固有周期 (s)		弾性設計用地震動 S _d 又は静的震度		基準地震動 S _s	
	水平方向	鉛直方向	水平方向 設計震度	鉛直方向 設計震度	水平方向 設計震度	鉛直方向 設計震度
緊急時対策所 EL 56.6 * ¹	□	□	—	—	C _H =2.90* ²	C _V =1.41* ²

注記*1：基準床レベルを示す。

*2：設計用震度Ⅱ（基準地震動 S_s）

5.4 計算方法

5.4.1 応力の計算方法

5.4.1.1 基礎ボルトの計算方法

基礎ボルトの応力は、地震による震度により作用するモーメントによって生じる引張りとせん断力について計算する。

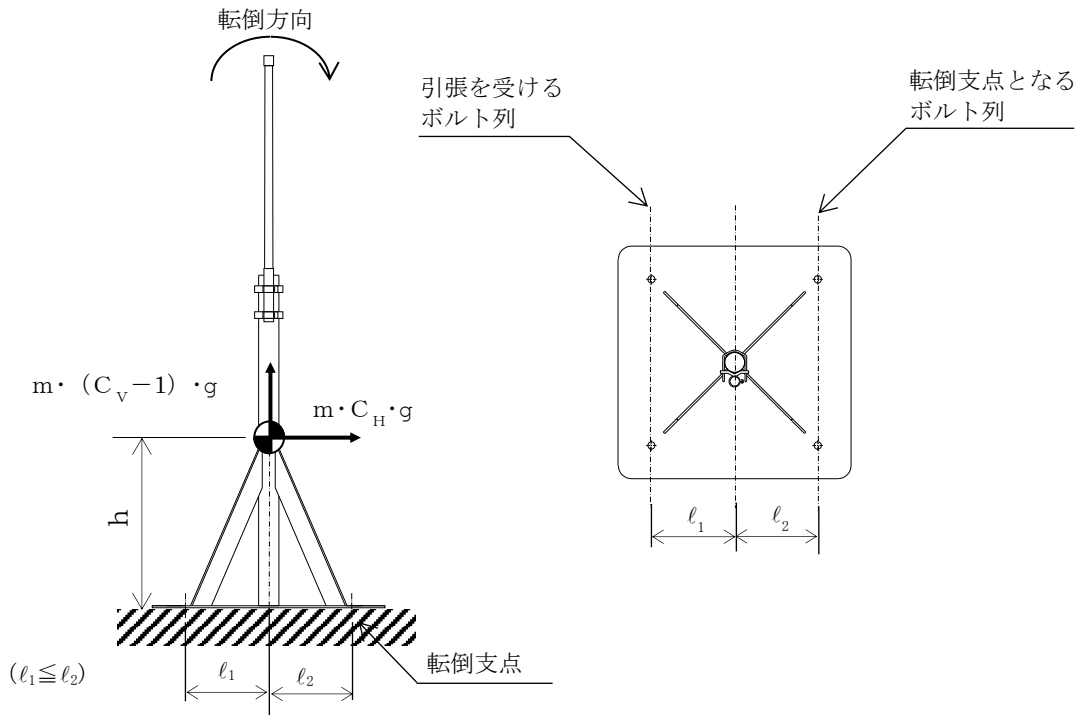


図5-1 計算モデル（短辺方向転倒）

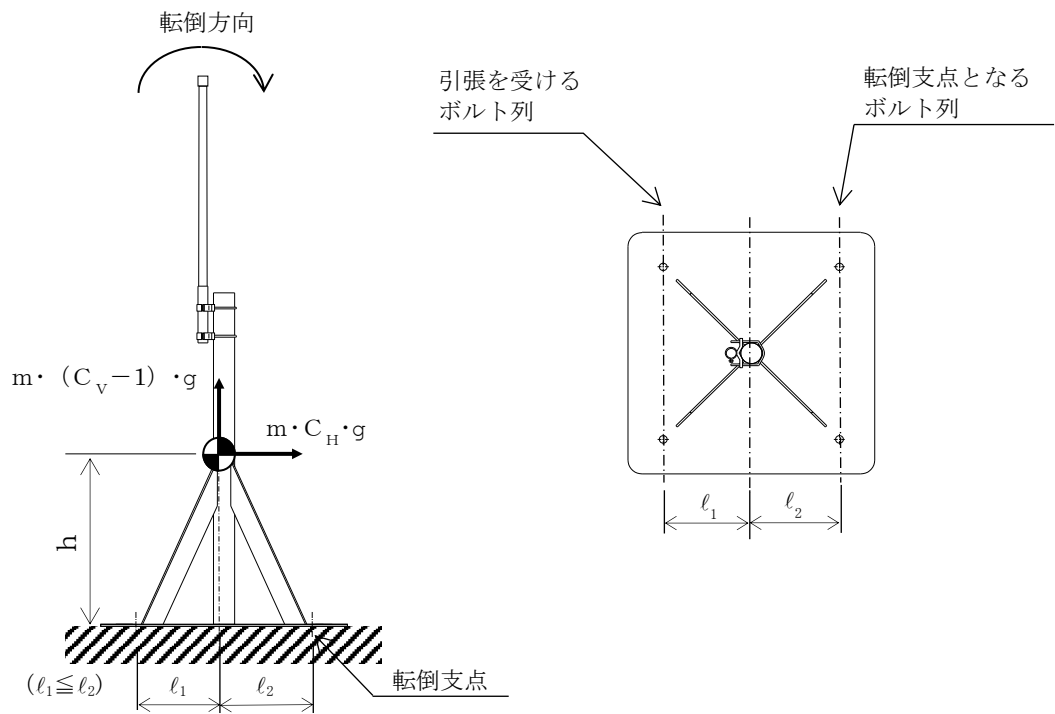


図5-2 計算モデル（長辺方向転倒）

(1) 引張応力

基礎ボルトに対する引張力は、図5-1及び図5-2でそれぞれのボルトを支点とする転倒を考え、これを片側のボルトで受けるものとして計算する。

引張力

$$F_b = \frac{m \cdot C_H \cdot h \cdot g + P_K \cdot h + m \cdot (C_V - 1) \cdot l_2 \cdot g}{n_f \cdot (l_1 + l_2)} \dots\dots\dots (5.4.1.1.1)$$

引張応力

$$\sigma_b = \frac{F_b}{A_b} \dots\dots\dots (5.4.1.1.2)$$

ここで、基礎ボルトの軸断面積 A_b は次式により求める。

$$A_b = \frac{\pi}{4} \cdot d^2 \dots\dots\dots (5.4.1.1.3)$$

(2) せん断応力

基礎ボルトに対するせん断力は、ボルト全本数で受けるものとして計算する。

せん断力

$$Q_b = m \cdot g \cdot C_H + P_K \dots\dots\dots (5.4.1.1.4)$$

せん断応力

$$\tau_b = \frac{Q_b}{n \cdot A_b} \dots\dots\dots (5.4.1.1.5)$$

5.5 計算条件

5.5.1 基礎ボルトの応力計算条件

基礎ボルトの応力計算に用いる計算条件は、本計算書の【無線通信設備用アンテナ（緊急時対策所）の耐震性についての計算結果】の設計条件及び機器要目に示す。

5.6 応力の評価

5.6.1 ボルトの応力評価

5.4.1項で求めたボルトの引張応力 σ_b は次式より求めた許容組合せ応力 f_{ts} 以下であること。ただし、 f_{to} は下表による。

$$f_{ts} = \text{Min}[1.4 \cdot f_{to} - 1.6 \cdot \tau_b, f_{to}] \quad \dots\dots\dots (5.6.1.1)$$

せん断応力 τ_b は、せん断力のみを受けるボルトの許容せん断応力 f_{sb} 以下であること。ただし、 f_{sb} は下表による。

	基準地震動 S_s による 荷重との組合せの場合
許容引張応力 f_{to}	$\frac{F^*}{2} \cdot 1.5$
許容せん断応力 f_{sb}	$\frac{F^*}{1.5 \cdot \sqrt{3}} \cdot 1.5$

6. 機能維持評価

6.1 電氣的機能維持評価方法

無線通信設備用アンテナ（緊急時対策所）の電氣的機能維持評価について以下に示す。

なお、機能維持評価用加速度はVI-2-1-7「設計用床応答スペクトルの作成方針」に基づき、基準地震動 S_s により定まる加速度又はこれを上回る加速度を設定する。

無線通信設備用アンテナ（緊急時対策所）の機能確認済加速度は、VI-2-1-9「機能維持の基本方針」に基づき、実機の据付状態を模擬したうえで、当該機器が設置される床における設計用床応答スペクトルを包絡する模擬地震波による加振試験において、電氣的機能の健全性を確認した加振台の最大加速度を適用する。

機能確認済加速度を表6-1に示す。

表6-1 機能確認済加速度 (×9.8m/s²)

機器名称	方向	機能確認済加速度
無線通信設備用アンテナ（緊急時対策所）	水平	□
	鉛直	□

7. 評価結果

7.1 重大事故等対処設備としての評価結果

無線通信設備用アンテナ（緊急時対策所）の重大事故等時の状態を考慮した場合の耐震評価結果を以下に示す。発生値は許容限界を満足しており，設計用地震力に対して十分な構造強度を有し，電氣的機能を維持できることを確認した。

(1) 構造強度評価結果

構造強度評価の結果を次頁以降の表に示す。

(2) 機能維持評価結果

電氣的機能維持評価の結果を次頁以降の表に示す。

【無線通信設備用アンテナ（緊急時対策所）の耐震性についての計算結果】

1. 重大事故等対処設備

1.1 設計条件

機器名称	設備分類	据付場所及び床面高さ (m)	固有周期(s)		弾性設計用地震動 S _d 又は静的震度		基準地震動 S _s		周囲環境温度 (°C)
			水平方向	鉛直方向	水平方向 設計震度	鉛直方向 設計震度	水平方向 設計震度	鉛直方向 設計震度	
無線通信設備用アンテナ (緊急時対策所)	常設/防止 常設/緩和	緊急時対策所 EL 56.6* ¹	□	□	—	—	C _H =2.90* ²	C _V =1.41* ²	50

注記*1：基準床レベルを示す。

*2：設計用震度Ⅱ（基準地震動 S_s）

1.2 機器要目

部材	m (kg)	h (mm)	d (mm)	A _b (mm ²)	n	S _y (MPa)	S _u (MPa)
基礎ボルト	□	513	16 (M16)	201.1	4	211 (40mm<径≤100mm)	394 (40mm<径≤100mm)

部材	ℓ ₁ * (mm)	ℓ ₂ * (mm)	n _f * (mm)	P _K (N)	F (MPa)	F* (MPa)	転倒方向	
							弾性設計用地震動 S _d 又は静的震度	基準地震動 S _s
基礎ボルト	250	250	2	4.530×10 ³	—	253	—	長辺方向
	249	251	2					

注記*：各ボルトの機器要目における上段は短辺方向転倒に対する評価時の要目を示し、
下段は長辺方向転倒に対する評価時の要目を示す。

1.3 計算数値

1.3.1 ボルトに作用する力

(単位：N)

部材	F _b		Q _b	
	弾性設計用地震動 S _d 又は静的震度	基準地震動 S _s	弾性設計用地震動 S _d 又は静的震度	基準地震動 S _s
基礎ボルト	—	<input type="text"/>	—	<input type="text"/>

1.4 結論

1.4.1 ボルトの応力

(単位：MPa)

部材	材料	応力	弾性設計用地震動 S _d 又は静的震度		基準地震動 S _s	
			算出応力	許容応力	算出応力	許容応力
基礎ボルト	SS400	引張	—	—	$\sigma_b=15$	$f_{ts}=152^*$
		せん断	—	—	$\tau_b=7$	$f_{sb}=117$

すべて許容応力以下である。

注記*： $f_{ts} = \text{Min}[1.4 \cdot f_{to} - 1.6 \cdot \tau_b, f_{to}]$

1.4.2 電氣的機能維持の評価結果

($\times 9.8 \text{m/s}^2$)

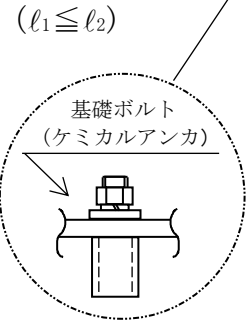
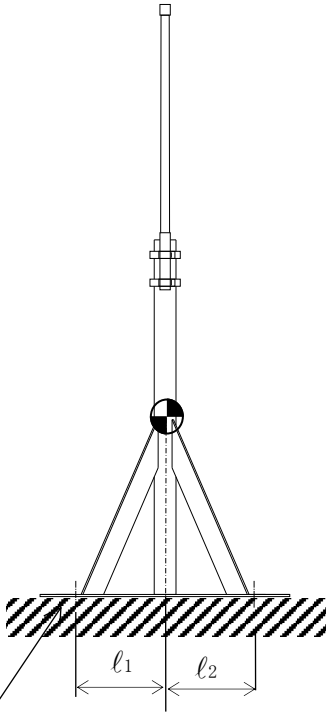
		機能維持評価用加速度*	機能確認済加速度
無線通信設備用アンテナ (緊急時対策所)	水平方向	2.42	<input type="text"/>
	鉛直方向	1.17	<input type="text"/>

注記*：設計用震度 II（基準地震動 S_s）により定まる加速度
機能維持評価用加速度はすべて機能確認済加速度以下である。

1.5 その他の機器要目

項目		記号	単位	入力値
材質(SS400)	縦弾性係数	E	MPa	2.01×10^5
	ポアソン比	ν	—	0.3
材質(STK400)	縦弾性係数	E	MPa	2.01×10^5
	ポアソン比	ν	—	0.3
質量		m	kg	□
温度条件 (雰囲気温度)		T	°C	50
要素数		—	個	19
節点数		—	個	15

(短辺方向)



(長辺方向)
転倒方向

