

島根原子力発電所第2号機 審査資料	
資料番号	NS2-添 2-006-38
提出年月日	2022年 10月 11日

VI-2-6-5-30 サプレッションチェンバ温度（SA）の
耐震性についての計算書

2022年 10月

中国電力株式会社

本資料のうち、枠囲みの内容は機密に係る事項のため公開できません。

目 次

1. 概要	1
2. 一般事項	1
2.1 構造計画	1
2.2 評価方針	3
2.3 適用規格・基準等	4
2.4 記号の説明	5
2.5 計算精度と数値の丸め方	6
3. 評価部位	7
4. 固有周期	8
4.1 固有値解析方法	8
4.2 解析モデル及び諸元	8
4.3 固有値解析結果	9
5. 構造強度評価	10
5.1 構造強度評価方法	10
5.2 荷重の組合せ及び許容応力	10
5.3 設計用地震力	14
5.4 計算方法	15
5.5 計算条件	18
5.6 応力の評価	18
6. 機能維持評価	19
6.1 電氣的機能維持評価方法	19
7. 評価結果	20
7.1 重大事故等対処設備としての評価結果	20

1. 概要

本計算書は、VI-2-1-9「機能維持の基本方針」にて設定している構造強度及び機能維持の設計方針に基づき、サブプレッションチェンバ温度（SA）が設計用地震力に対して十分な構造強度を有し、電気的機能を維持できることを説明するものである。

サブプレッションチェンバ温度（SA）は、重大事故等対処設備においては常設重大事故緩和設備に分類される。以下、重大事故等対処設備としての構造強度評価及び電気的機能維持評価を示す。

2. 一般事項

2.1 構造計画

サブプレッションチェンバ温度（SA）の構造計画を表2-1に示す。

表 2-1 構造計画

計画の概要		概略構造図	
基礎・支持構造	主体構造		
<p>検出器は、圧縮継手によりサポート鋼材に固定する。 サポート鋼材は、溶接により壁面に設置する。</p>	<p>熱電対</p>	<p>【サプレッションチェンバ温度 (SA)】</p>	
		対象機器	サプレッションチェンバ温度 (SA) (TE217-15A)
		サプレッションチェンバ温度 (SA)	サプレッションチェンバ温度 (SA) (TE217-15B)
		たて	
		横	
		高さ	

(単位 : mm)

2.2 評価方針

サプレッションチェンバ温度（SA）の応力評価は、VI-2-1-9「機能維持の基本方針」にて設定した荷重及び荷重の組合せ並びに許容限界に基づき、「2.1 構造計画」にて示すサプレッションチェンバ温度（SA）の部位を踏まえ「3. 評価部位」にて設定する箇所において、「4. 固有周期」で算出した固有周期に基づく設計用地震力による応力等が許容限界内に収まることを、「5. 構造強度評価」にて示す方法にて確認することで実施する。また、サプレッションチェンバ温度（SA）の機能維持評価は、VI-2-1-9「機能維持の基本方針」にて設定した電氣的機能維持の方針に基づき、機能維持評価用加速度が機能確認済加速度以下であることを、「6. 機能維持評価」にて示す方法にて確認することで実施する。確認結果を「7. 評価結果」に示す。

サプレッションチェンバ温度（SA）の耐震評価フローを図2-1に示す。

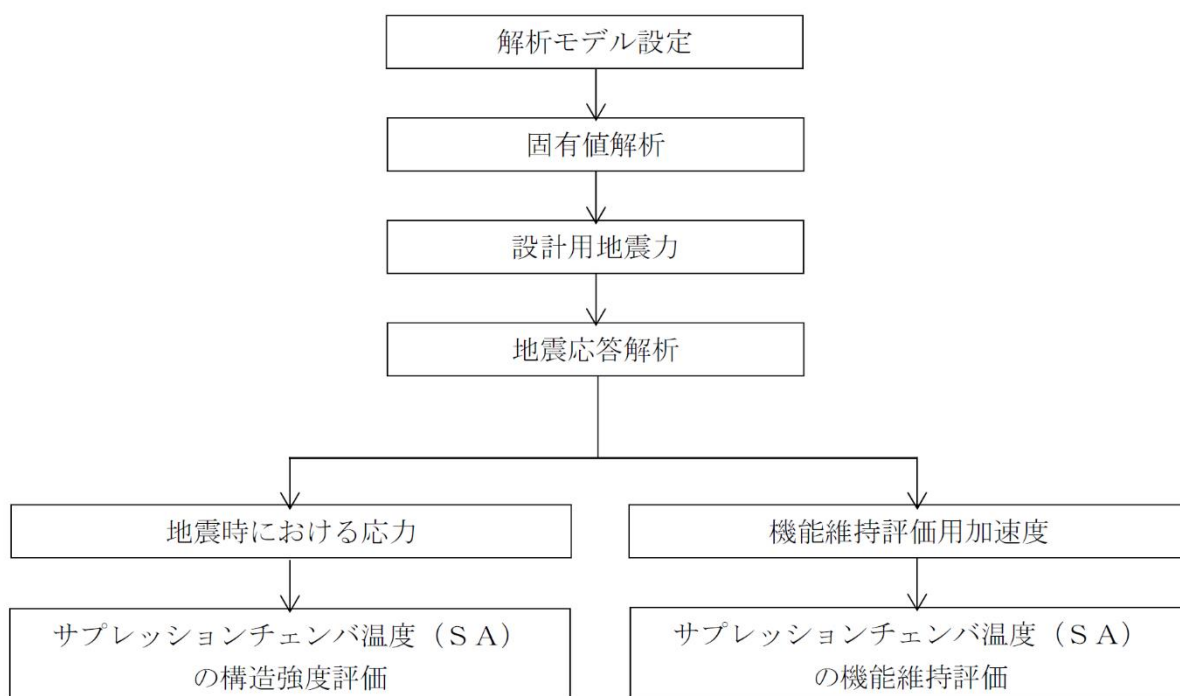


図2-1 サプレッションチェンバ温度（SA）の耐震評価フロー

2.3 適用規格・基準等

本評価において適用する規格・基準等を以下に示す。

- ・原子力発電所耐震設計技術指針 重要度分類・許容応力編 J E A G 4 6 0 1 ・補-1984
（（社）日本電気協会）
- ・原子力発電所耐震設計技術指針 J E A G 4 6 0 1 -1987 （（社）日本電気協会）
- ・原子力発電所耐震設計技術指針 J E A G 4 6 0 1 -1991 追補版（（社）日本電気協会）
- ・発電用原子力設備規格 設計・建設規格（（社）日本機械学会，2005/2007）（以下「設計・建設規格」という。）

2.4 記号の説明

記号	記号の説明	単位
a	溶接部の有効のど厚	mm
A_w	溶接部の有効断面積	mm ²
A_{wy}	溶接部の F_y に対する有効断面積	mm ²
A_{wz}	溶接部の F_z に対する有効断面積	mm ²
b_1, b_2	溶接の有効長さ (Z方向)	mm
C_H	水平方向設計震度	—
C_V	鉛直方向設計震度	—
F	設計・建設規格 SSB-3121.1 (1) に定める値	MPa
F^*	設計・建設規格 SSB-3121.3に定める値	MPa
F_x	溶接部に作用する力 (X方向)	N
F_y	溶接部に作用する力 (Y方向)	N
F_z	溶接部に作用する力 (Z方向)	N
f_{sm}	溶接部の許容せん断応力	MPa
g	重力加速度 (=9.80665)	m/s ²
h_1, h_2	溶接の有効長さ (Y方向)	mm
M_x	溶接部に作用するモーメント (X軸周り)	N・mm
M_y	溶接部に作用するモーメント (Y軸周り)	N・mm
M_z	溶接部に作用するモーメント (Z軸周り)	N・mm
s	溶接脚長	mm
S_u	設計・建設規格 付録材料図表 Part5 表9に定める値	MPa
S_y	設計・建設規格 付録材料図表 Part5 表8に定める値	MPa
$S_y(RT)$	設計・建設規格 付録材料図表 Part5 表8に定める材料の 40℃における値	MPa
W_1	検出器の荷重	N
W_2	保護管の荷重	N
Z_p	溶接全断面におけるねじり断面係数	mm ³
Z_y	溶接全断面におけるY軸方向の断面係数	mm ³
Z_z	溶接全断面におけるZ軸方向の断面係数	mm ³
π	円周率	—
σ_t	溶接部に生じる引張応力 (圧縮応力)	MPa
σ_b	溶接部に生じる曲げ応力	MPa
σ_w	溶接部に生じる組合せ応力	MPa
τ	溶接部に生じるせん断応力	MPa

2.5 計算精度と数値の丸め方

精度は、有効数字 6 桁以上を確保する。

表示する数値の丸め方は、表 2-2 に示すとおりである。

表 2-2 表示する数値の丸め方

数値の種類	単位	処理桁	処理方法	表示桁
固有周期	s	小数点以下第 4 位	四捨五入	小数点以下第 3 位
震度	—	小数点以下第 3 位	切上げ	小数点以下第 2 位
温度	°C	—	—	整数位
質量	kg	—	—	整数位
長さ	mm	—	—	整数位 ^{*1}
面積	mm ²	有効数字 5 桁目	四捨五入	有効数字 4 桁 ^{*2}
モーメント	N・mm	有効数字 5 桁目 ^{*3}	四捨五入	有効数字 4 桁 ^{*2, *3}
力	N	有効数字 5 桁目 ^{*3}	四捨五入	有効数字 4 桁 ^{*2, *3}
算出応力	MPa	小数点以下第 1 位	切上げ	整数位
許容応力 ^{*4}	MPa	小数点以下第 1 位	切捨て	整数位

注記*1：設計上定める値が小数点以下第 1 位の場合は、小数点以下第 1 位表示とする。

*2：絶対値が 1000 以上のときは、べき数表示とする。

*3：計算機プログラム固有の桁処理により算出値が有効数字 4 桁以下となる場合は、計算機プログラム保有の最大桁数表示とする。

*4：設計・建設規格 付録材料図表に記載された温度の中間における引張強さ及び降伏点は比例法により補間した値の小数点以下第 1 位を切り捨て、整数位までの値とする。

3. 評価部位

サプレッションチェンバ温度（S A）の耐震評価は、「5.1 構造強度評価方法」に示す条件に基づき、耐震評価上厳しくなる溶接部について実施する。サプレッションチェンバ温度（S A）の耐震評価部位については、表 2-1 の概略構造図に示す。

4. 固有周期

4.1 固有値解析方法

サプレッションチェンバ温度（SA）の固有値解析方法を以下に示す。

- (1) サプレッションチェンバ温度（SA）は、「4.2 解析モデル及び諸元」に示す三次元はりモデルとして考える。

4.2 解析モデル及び諸元

サプレッションチェンバ温度（SA）の解析モデルを図4-1に、解析モデルの概要を以下に示す。また、機器の諸元を本計算書の【サプレッションチェンバ温度（SA）（TE217-15A）の耐震性についての計算結果】、【サプレッションチェンバ温度（SA）（TE217-15B）の耐震性についての計算結果】のその他の機器要目に示す。

- (1) サプレッションチェンバ温度（SA）の検出器及び保護管の質量は、それぞれの重心に集中するものとする。
- (2) サプレッションチェンバ温度（SA）の検出器及び保護管の重心位置については、計算条件が厳しくなる位置に重心位置を設定するものとする。
- (3) 拘束条件は、溶接部を完全拘束とする。
- (4) 耐震計算に用いる寸法は、公称値を使用する。
- (5) 解析コードは、「NSAFE」を使用し、固有値及び荷重を求める。

なお、評価に用いる解析コードの検証及び妥当性確認等の概要については、VI-5「計算機プログラム（解析コード）の概要」に示す。

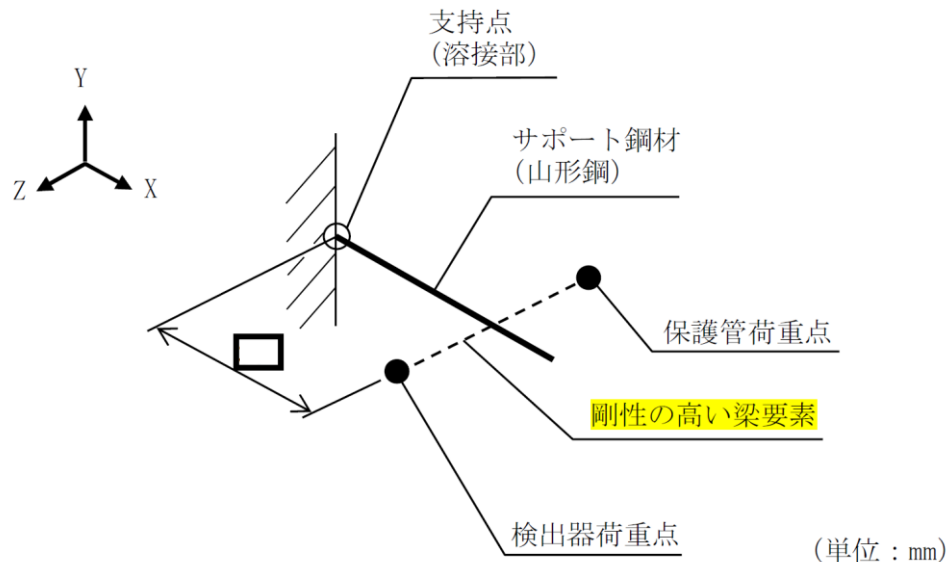


図4-1 解析モデル

4.3 固有値解析結果

固有値解析結果を表 4-1, 振動モード図を図 4-2 に示す。固有周期は 0.05 秒以下であり, 剛構造であることを確認した。

表 4-1 固有値解析結果

機器番号	モード	卓越方向	固有周期 (s)	水平方向刺激係数		鉛直方向 刺激係数
				X方向	Z方向	
TE217-15A	1次	水平		—	—	—
TE217-15B	1次	水平		—	—	—

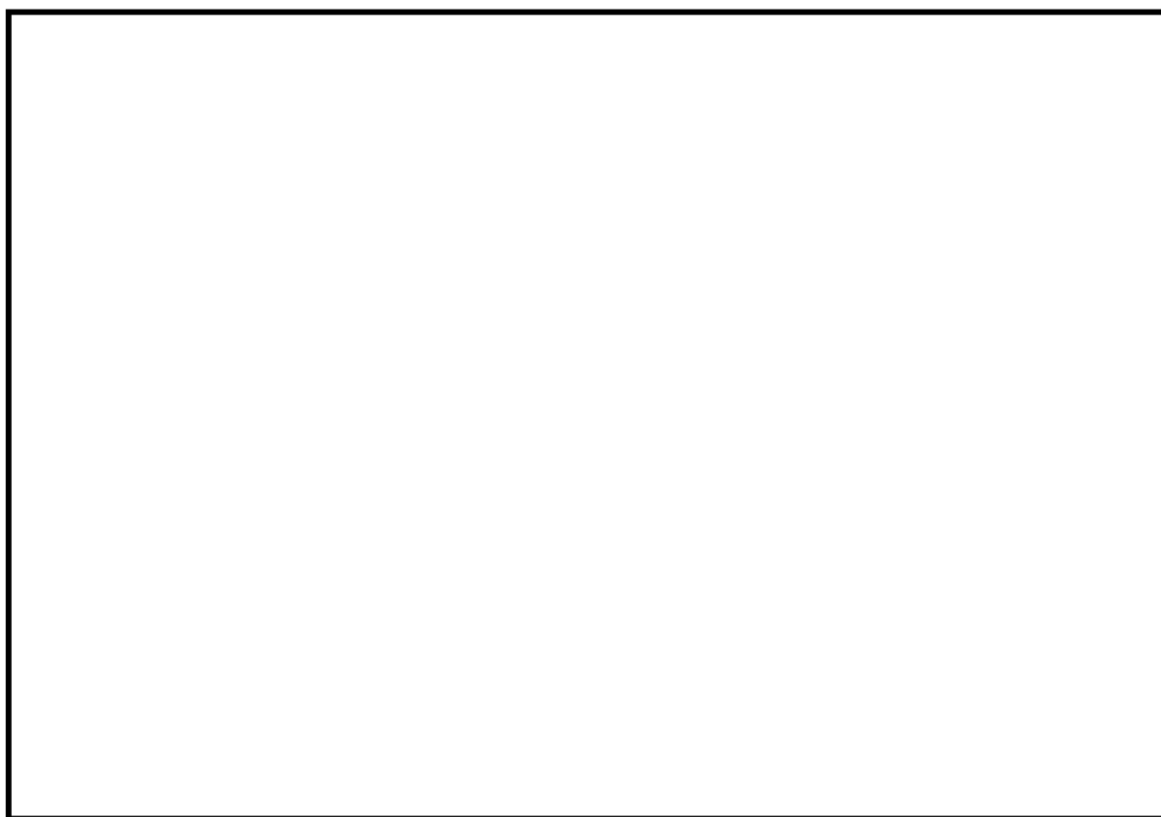


図 4-2 振動モード図 (1次モード 水平方向 s)

5. 構造強度評価

5.1 構造強度評価方法

4.2 項(1)～(5)のほか、次の条件で計算する。

- (1) 地震力は、サプレッションチェンバ温度（S A）に対して水平方向及び鉛直方向から個別に作用させる。

また、水平方向及び鉛直方向の動的地震力による荷重の組合せには、絶対値和を適用する。

5.2 荷重の組合せ及び許容応力

5.2.1 荷重の組合せ及び許容応力状態

サプレッションチェンバ温度（S A）の荷重の組合せ及び許容応力状態のうち重大事故等対処設備の評価に用いるものを表 5-1 に示す。

5.2.2 許容応力

サプレッションチェンバ温度（S A）の許容応力は、VI-2-1-9「機能維持の基本方針」に基づき表 5-2 のとおりとする。

5.2.3 使用材料の許容応力評価条件

サプレッションチェンバ温度（S A）の使用材料の許容応力評価条件のうち重大事故等対処設備の評価に用いるものを表 5-3 に示す。

表 5-1 荷重の組合せ及び許容応力状態（重大事故等対処設備）

施設区分		機器名称	設備分類*1	機器等の区分	荷重の組合せ	許容応力状態
計測制御 系統施設	計測装置	サプレッションチェンバ温度 (SA)	常設／緩和	—*2	$D + P_D + M_D + S_s$ *3	IVAS
					$D + P_{SAD} + M_{SAD} + S_s$	VAS (VASとして IVASの許容限 界を用いる。)

注記*1：「常設／緩和」は常設重大事故緩和設備を示す。

*2：その他の支持構造物の荷重の組合せ及び許容応力を適用する。

*3：「 $D + P_{SAD} + M_{SAD} + S_s$ 」の評価に包絡されるため、評価結果の記載を省略する。

表 5-2 許容応力（重大事故等その他の支持構造物）

許容応力状態	許容限界*1, *2 (ボルト等以外)			
	一次応力			
	引張	せん断	圧縮	曲げ
IVAS	$1.5 \cdot f_t^*$	$1.5 \cdot f_s^*$	$1.5 \cdot f_c^*$	$1.5 \cdot f_b^*$
VAS (VASとしてIVASの 許容限界を用いる。)				

注記*1：応力の組合せが考えられる場合には，組合せ応力に対しても評価を行う。

*2：当該の応力が生じない場合，規格基準で省略可能とされている場合及び他の応力で代表可能である場合は評価を省略する。

表 5-3 使用材料の許容応力評価条件 (重大事故等対処設備)

評価部材	材料	温度条件 (°C)		S _y (MPa)	S _u (MPa)	S _y (R T) (MPa)
		周囲環境温度	175	149	412	205
溶接部	SUS304	周囲環境温度	175	149	412	205

5.3 設計用地震力

耐震評価に用いる設計用地震力を表 5-4 に示す。

「基準地震動 S_s」による地震力は、VI-2-1-7「設計用床応答スペクトルの作成方針」に基づき設定する。

表 5-4 設計用地震力（重大事故等対処設備）

機器名称	据付場所 及び 床面高さ (m)	固有周期 (s)		弾性設計用 地震動 S _d 又は静的震度		基準地震動 S _s	
		水平 方向	鉛直 方向	水平方向 設計震度	鉛直方向 設計震度	水平方向 設計震度	鉛直方向 設計震度
サプレッション チェンバ温度 (S A) (TE217- 15A)	サプレッショ ンチェンバ EL 10.5 (原子炉建物 EL 1.3 ^{*1})		0.05 以下	—	—	C _H =6.15 ^{*2}	C _V =4.58 ^{*2}
サプレッション チェンバ温度 (S A) (TE217- 15B)	サプレッショ ンチェンバ EL 10.5 (原子炉建物 EL 1.3 ^{*1})		0.05 以下	—	—	C _H =6.15 ^{*2}	C _V =4.58 ^{*2}

注記*1：基準床レベルを示す。

*2：設計用震度Ⅱ（基準地震動 S_s）を上回る設計震度

5.4 計算方法

5.4.1 応力の計算方法

5.4.1.1 溶接部の計算方法

三次元はりモデルによる個別解析から溶接部の内力を求めて、その結果を用いて手計算にて計算する。

S2 補 VI-2-2-6-5-30 R0

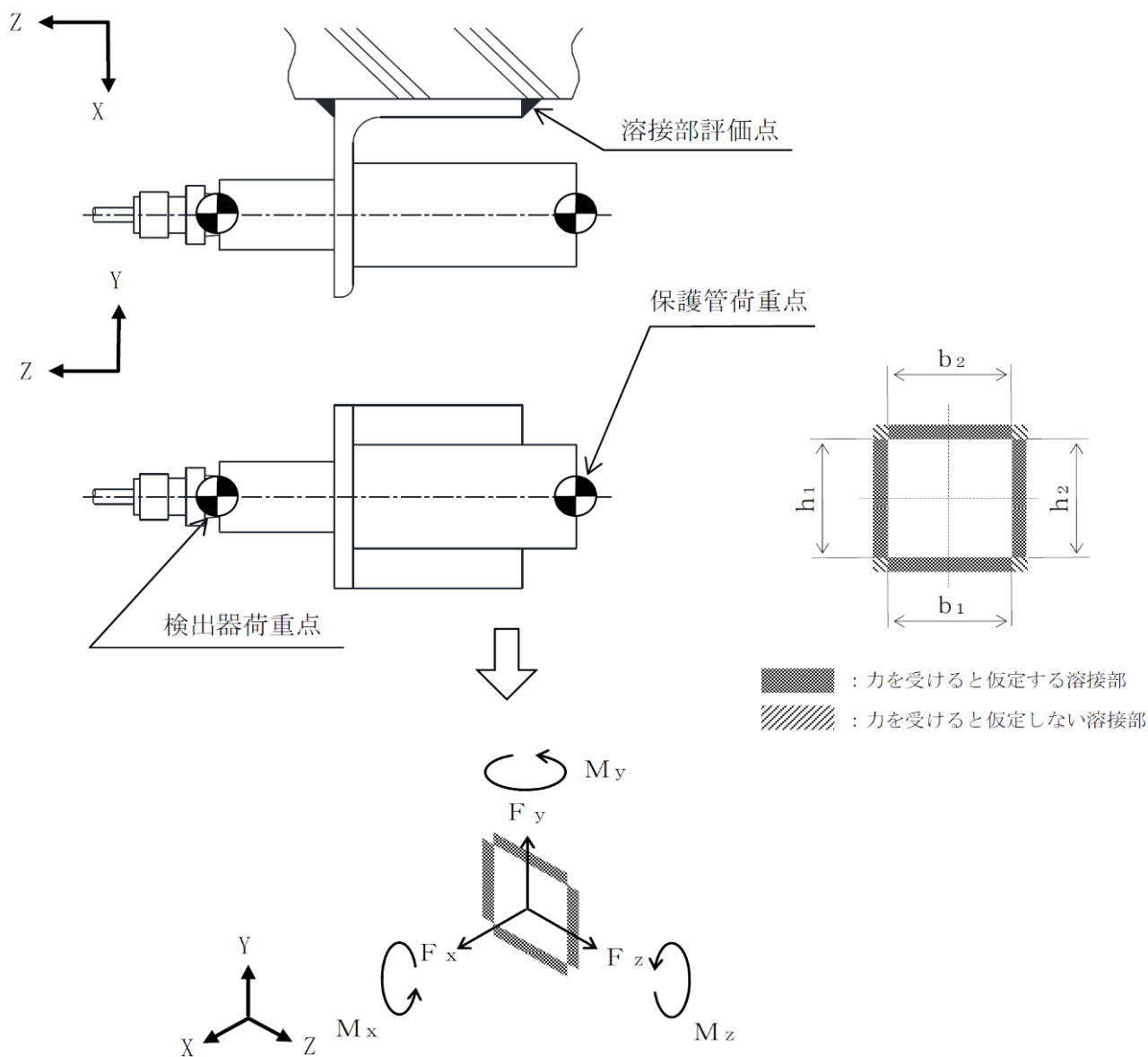


図 5-1 計算モデル (溶接部)

個別解析によって得られた溶接部の評価点の最大反力とモーメントを表 5-5 に示す。

表 5-5 サポート発生反力, モーメント

対象機器	反力(N)			モーメント(N・mm)		
	F _x	F _y	F _z	M _x	M _y	M _z
TE217-15A						
TE217-15B						

(1) 引張応力 (圧縮応力)

溶接部に対する引張応力 (圧縮応力) は, 全溶接断面積で受けるものとして計算する。

引張応力 (圧縮応力) (σ_t)

$$\sigma_t = \frac{|F_x|}{A_w} \dots\dots\dots (5.4.1.1.1)$$

ここで, 引張力 (圧縮力) を受ける溶接部の有効断面積 A_w は, 次式により求める。

$$A_w = a \cdot (h_1 + h_2 + b_1 + b_2) \dots\dots\dots (5.4.1.1.2)$$

ただし, h_1, h_2, b_1, b_2 は各溶接部における溶接の有効長さを示し, 溶接部の有効のど厚 a は, 次式により求める。

$$a = 0.7 \cdot s \dots\dots\dots (5.4.1.1.3)$$

(2) せん断応力

溶接部に対するせん断応力は, 各方向の有効せん断面積で受けるものとして計算する。

せん断応力 (τ)

$$\tau = \sqrt{\left(\frac{F_y}{A_{wy}} + \frac{M_x}{Z_p}\right)^2 + \left(\frac{F_z}{A_{wz}} + \frac{M_x}{Z_p}\right)^2} \dots\dots\dots (5.4.1.1.4)$$

ここで, A_{wy}, A_{wz} はせん断力を受ける各方向の有効断面積, Z_p は溶接断面におけるねじり断面係数を示す。

A_{wy}, A_{wz} は, 次式により求める。

$$A_{wy} = a \cdot (h_1 + h_2) \dots\dots\dots (5.4.1.1.5)$$

$$A_{wz} = a \cdot (b_1 + b_2) \dots\dots\dots (5.4.1.1.6)$$

(3) 曲げ応力

溶接部に対する曲げモーメントは、図5-1でY軸方向、Z軸方向に対する曲げモーメントを最も外側の溶接部で受けるものとして計算する。

曲げ応力 (σ_b)

$$\sigma_b = \frac{M_y}{Z_y} + \frac{M_z}{Z_z} \dots\dots\dots (5.4.1.1.7)$$

Z_y , Z_z は溶接断面のY軸及びZ軸に関する断面係数を示す。

(4) 組合せ応力

溶接に対する組合せ応力は、各応力を足し合わせたものとして計算する。

組合せ応力 (σ_w)

$$\sigma_w = \sqrt{(\sigma_t + \sigma_b)^2 + \tau^2} \dots\dots\dots (5.4.1.1.8)$$

5.5 計算条件

5.5.1 溶接部の応力計算条件

応力計算に用いる計算条件は、本計算書の【サプレッションチェンバ温度 (S A) (TE217-15A) の耐震性についての計算結果】、【サプレッションチェンバ温度 (S A) (TE217-15B) の耐震性についての計算結果】 の設計条件及び機器要目に示す。

5.6 応力の評価

5.6.1 溶接部の応力評価

5.4.1.1項で求めた溶接部に発生する応力は、許容応力 f_{sm} 以下であること。
ただし、 f_{sm} は下表による。

	基準地震動 S_s による 荷重との組合せの場合
許容せん断応力 f_{sm}	$\frac{F^*}{1.5 \cdot \sqrt{3}} \cdot 1.5$

6. 機能維持評価

6.1 電氣的機能維持評価方法

サプレッションチェンバ温度（S A）の電氣的機能維持評価について以下に示す。

なお、機能維持評価用加速度はVI-2-1-7「設計用床応答スペクトルの作成方針」に基づき、基準地震動 S_s により定まる加速度又はこれを上回る加速度を設定する。

サプレッションチェンバ温度（S A）の機能確認済加速度は、VI-2-1-9「機能維持の基本方針」に基づき、同形式の検出器単体の正弦波加振試験において、電氣的機能の健全性を確認した評価部位の最大加速度を適用する。

機能確認済加速度を表 6-1 に示す。

表 6-1 機能確認済加速度 (×9.8m/s²)

機器名称	方向	機能確認済加速度
サプレッションチェンバ温度（S A） (TE217-15A)	水平	
	鉛直	
サプレッションチェンバ温度（S A） (TE217-15B)	水平	
	鉛直	

7. 評価結果

7.1 重大事故等対処設備としての評価結果

サブプレッションチェンバ温度（S A）の重大事故等時の状態を考慮した場合の耐震評価結果を以下に示す。発生値は許容限界を満足しており，設計用地震力に対して十分な構造強度を有し，電氣的機能を維持できることを確認した。

(1) 構造強度評価結果

構造強度評価の結果を次頁以降の表に示す。

(2) 機能維持評価結果

電氣的機能維持評価の結果を次頁以降の表に示す。

【サブプレッションチェンバ温度 (S A) (TE217-15A) の耐震性についての計算結果】

1. 重大事故等対処設備

1.1 設計条件

機器名称	設備分類	据付場所及び床面高さ (m)	固有周期 (s)		弾性設計用地震動 S d 又は静的震度		基準地震動 S s		周囲環境温度 (°C)
			水平方向	鉛直方向	水平方向設計震度	鉛直方向設計震度	水平方向設計震度	鉛直方向設計震度	
サブプレッションチェンバ温度 (S A) (TE217-15A)	常設/緩和	サブプレッションチェンバ EL 10.5 (原子炉建物 EL 1.3*1)		0.05 以下	—	—	C _H =6.15*2	C _V =4.58*2	175

注記*1: 基準床レベルを示す。

*2: 設計用震度 II (基準地震動 S s) を上回る設計震度

1.2 機器要目

部材	W ₁ (N)	W ₂ (N)	s (mm)	a (mm)	h ₁ (mm)	h ₂ (mm)	b ₁ (mm)	b ₂ (mm)	A _w (mm ²)	A _{wy} (mm ²)	A _{wz} (mm ²)	Z _y (mm ³)	Z _z (mm ³)	Z _p (mm ³)	S _y (MPa)	S _u (MPa)	S _y (RT) (MPa)	F (MPa)	F* (MPa)
溶接部														149	412	205	—	201	

1.3 計算数値

1.3.1 溶接部に作用する力

(単位：N)

部材	F _x		F _y		F _z	
	弾性設計用地震動 S _d 又は静的震度	基準地震動 S _s	弾性設計用地震動 S _d 又は静的震度	基準地震動 S _s	弾性設計用地震動 S _d 又は静的震度	基準地震動 S _s
溶接部	—	<input type="text"/>	—	<input type="text"/>	—	<input type="text"/>

1.3.2 溶接部に作用するモーメント

(単位：N・mm)

部材	M _x		M _y		M _z	
	弾性設計用地震動 S _d 又は静的震度	基準地震動 S _s	弾性設計用地震動 S _d 又は静的震度	基準地震動 S _s	弾性設計用地震動 S _d 又は静的震度	基準地震動 S _s
溶接部	—	<input type="text"/>	—	<input type="text"/>	—	<input type="text"/>

22

1.4 結論

1.4.1 溶接部の応力

(単位：MPa)

部材	材料	応力	弾性設計用地震動 S _d 又は静的震度		基準地震動 S _s	
			算出応力	許容応力	算出応力	許容応力
溶接部	SUS304	引張	—	—	$\sigma_t=0$	$f_{sm}=116$
		せん断	—	—	$\tau=1$	$f_{sm}=116$
		曲げ	—	—	$\sigma_b=1$	$f_{sm}=116$
		組合せ	—	—	$\sigma_w=1$	$f_{sm}=116$

すべて許容応力以下である。

1.4.2 電氣的機能維持の評価結果

($\times 9.8m/s^2$)

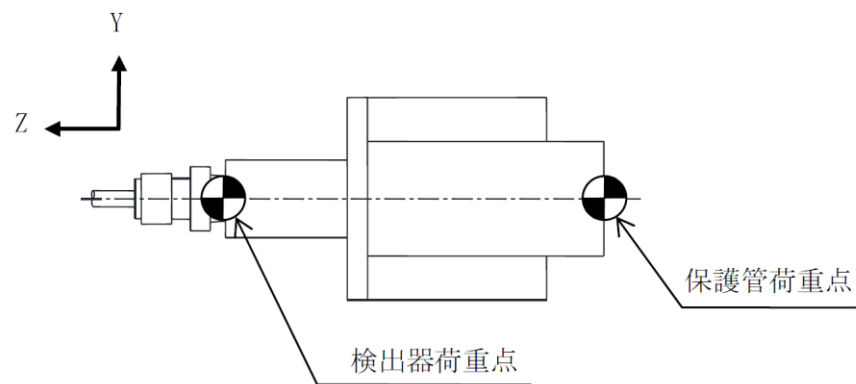
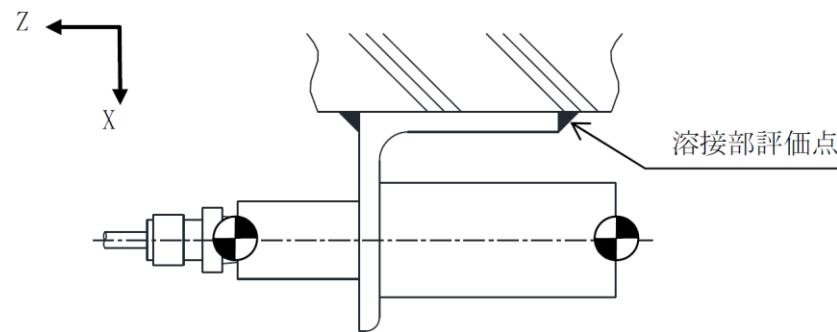
		機能維持評価用加速度*	機能確認済加速度
サプレッション チェンバ温度 (S A) (TE217-15A)	水平方向	4.26	<input type="text"/>
	鉛直方向	3.18	<input type="text"/>

注記*：設計用震度 I (基準地震動 S_s) を上回る設計震度により定まる加速度

機能維持評価用加速度はすべて機能確認済加速度以下である。

1.5 その他の機器要目

項目	記号	単位	入力値 (TE217-15A)
材質	—	—	SUS304
質量	m	kg	<input type="text"/>
温度条件 (雰囲気温度)	T	℃	175
縦弾性係数	E	MPa	184000
ポアソン比	ν	—	0.3
要素数	—	個	<input type="text"/>
節点数	—	個	<input type="text"/>



【サブプレッションチェンバ温度 (S A) (TE217-15B) の耐震性についての計算結果】

1. 重大事故等対処設備

1.1 設計条件

機器名称	設備分類	据付場所及び床面高さ (m)	固有周期 (s)		弾性設計用地震動 S d 又は静的震度		基準地震動 S s		周囲環境温度 (°C)
			水平方向	鉛直方向	水平方向設計震度	鉛直方向設計震度	水平方向設計震度	鉛直方向設計震度	
サブプレッションチェンバ温度 (S A) (TE217-15B)	常設/緩和	サブプレッションチェンバ EL 10.5 (原子炉建物 EL 1.3*1)		0.05 以下	—	—	C _H =6.15*2	C _V =4.58*2	175

注記*1: 基準床レベルを示す。

*2: 設計用震度 II (基準地震動 S s) を上回る設計震度

1.2 機器要目

部材	W ₁ (N)	W ₂ (N)	s (mm)	a (mm)	h ₁ (mm)	h ₂ (mm)	b ₁ (mm)	b ₂ (mm)	A _w (mm ²)	A _{wy} (mm ²)	A _{wz} (mm ²)	Z _y (mm ³)	Z _z (mm ³)	Z _p (mm ³)	S _y (MPa)	S _u (MPa)	S _y (RT) (MPa)	F (MPa)	F* (MPa)
溶接部														149	412	205	—	201	

1.3 計算数値

1.3.1 溶接部に作用する力

(単位：N)

部材	F _x		F _y		F _z	
	弾性設計用地震動 S _d 又は静的震度	基準地震動 S _s	弾性設計用地震動 S _d 又は静的震度	基準地震動 S _s	弾性設計用地震動 S _d 又は静的震度	基準地震動 S _s
溶接部	—	<input type="text"/>	—	<input type="text"/>	—	<input type="text"/>

1.3.2 溶接部に作用するモーメント

(単位：N・mm)

部材	M _x		M _y		M _z	
	弾性設計用地震動 S _d 又は静的震度	基準地震動 S _s	弾性設計用地震動 S _d 又は静的震度	基準地震動 S _s	弾性設計用地震動 S _d 又は静的震度	基準地震動 S _s
溶接部	—	<input type="text"/>	—	<input type="text"/>	—	<input type="text"/>

25

1.4 結論

1.4.1 溶接部の応力

(単位：MPa)

部材	材料	応力	弾性設計用地震動 S _d 又は静的震度		基準地震動 S _s	
			算出応力	許容応力	算出応力	許容応力
溶接部	SUS304	引張	—	—	$\sigma_t = 0$	$f_{sm} = 116$
		せん断	—	—	$\tau = 1$	$f_{sm} = 116$
		曲げ	—	—	$\sigma_b = 1$	$f_{sm} = 116$
		組合せ	—	—	$\sigma_w = 1$	$f_{sm} = 116$

すべて許容応力以下である。

1.4.2 電氣的機能維持の評価結果

($\times 9.8 \text{m/s}^2$)

		機能維持評価用加速度*	機能確認済加速度
サプレッション チェンバ温度 (SA) (TE217-15B)	水平方向	4.26	<input type="text"/>
	鉛直方向	3.18	<input type="text"/>

注記*：設計用震度 I（基準地震動 S_s）を上回る設計震度により定まる加速度

機能維持評価用加速度はすべて機能確認済加速度以下である。

1.5 その他の機器要目

項目	記号	単位	入力値 (TE217-15B)
材質	—	—	SUS304
質量	m	kg	<input type="text"/>
温度条件 (雰囲気温度)	T	℃	175
縦弾性係数	E	MPa	184000
ポアソン比	ν	—	0.3
要素数	—	個	<input type="text"/>
節点数	—	個	<input type="text"/>

