

島根原子力発電所第2号機 審査資料	
資料番号	NS2-添 3-013-01 改 02
提出年月日	2022年10月7日

VI-3-別添 1-1 竜巻への配慮が必要な施設の強度計算の方針

2022年10月

中国電力株式会社

本資料のうち、枠囲みの内容は機密に係る事項のため公開できません。

目 次

1. 概要	1
2. 強度評価の基本方針	1
2.1 評価対象施設	1
2.2 評価方針	2
2.2.1 評価の分類	2
3. 強度設計	6
3.1 構造強度の設計方針	6
3.2 機能維持の方針	11
4. 荷重及び荷重の組合せ並びに許容限界	61
4.1 荷重及び荷重の組合せ	61
4.2 許容限界	73
4.2.1 建物・構造物	73
4.2.2 機器・配管系	78
5. 強度評価方法	95
5.1 建物・構造物に関する評価式	96
5.1.1 鉄筋コンクリート造構造物	96
5.1.2 排気筒	101
5.1.3 鋼製構造物	102
5.2 機器・配管系に関する評価式	105
5.2.1 衝突評価が必要な機器	105
5.2.2 原子炉補機海水ポンプ及び高圧炉心スプレイ補機海水ポンプ	106
5.2.3 原子炉補機海水ストレーナ及び高圧炉心スプレイ補機海水ストレーナ	115
5.2.4 原子炉補機海水系配管及び弁, 高圧炉心スプレイ補機海水系配管及び弁, 非常用ディーゼル発電設備(燃料移送系)配管及び弁, 高圧炉心スプレイ系ディーゼル発電設備(燃料移送系)配管及び弁並びに非常用ガス処理系配管及び弁	118
5.2.5 非常用ディーゼル発電設備A-ディーゼル燃料移送ポンプ及び高圧炉心スプレイ系ディーゼル発電設備ディーゼル燃料移送ポンプ	123
5.2.6 ダンパ	125
5.2.7 角ダクト	130
5.2.8 丸ダクト	134
5.2.9 隔離弁	138
5.2.10 送風機	143
5.2.11 処理装置	145
5.2.12 排気消音器	147

5.2.13 排気管及びベント管	152
6. 適用規格・基準等	157

1. 概要

本資料は、「実用発電用原子炉及びその附属施設の技術基準に関する規則」（以下「技術基準規則」という。）第7条及びその「実用発電用原子炉及びその附属施設の技術基準に関する規則の解釈」（以下「解釈」という。）に適合し、技術基準規則第54条及びその解釈に規定される「重大事故等対処設備」を踏まえた重大事故等対処設備に配慮する設計とするため、VI-1-1-3「発電用原子炉施設の自然現象等による損傷の防止に関する説明書」のうちVI-1-1-3-3-3「竜巻防護に関する施設の設計方針」に基づき、竜巻の影響を考慮する施設が、竜巻に対して要求される強度を有することを確認するための強度評価方針について説明するものである。

強度評価は、VI-1-1-3-3-1「竜巻への配慮に関する基本方針」に示す適用規格・基準等を用いて実施する。

竜巻防護対策設備の設計方針については、VI-3-別添 1-2「竜巻防護対策設備の強度計算の方針」に示し、具体的な計算の方法及び結果は、VI-3-別添 1-3「竜巻防護ネットの強度計算書」、VI-3-別添 1-4「竜巻防護鋼板の強度計算書」及びVI-3-別添 1-5「架構の強度計算書」に示す。

その他の竜巻の影響を考慮する施設の具体的な計算の方法及び結果は、VI-3-別添 1-6「竜巻より防護すべき施設を内包する施設の強度計算書」からVI-3-別添 1-13「波及的影響を及ぼす可能性がある施設の強度計算書」に示す。

なお、屋外の重大事故等対処設備に、飛散して外部事象防護対象施設や同じ機能を有する他の重大事故等対処設備に影響を与えるものはない。

2. 強度評価の基本方針

強度評価は、「2.1 評価対象施設」に示す施設を対象として、「4.1 荷重及び荷重の組合せ」に示す設計竜巻荷重及びそれと組み合わせる荷重を適切に組み合わせた荷重により生じる応力等が「4.2 許容限界」で示す許容限界内にあることを、「5. 強度評価方法」に示す方法を使用し、「6. 適用規格・基準等」に示す規格を用いて確認する。

2.1 評価対象施設

VI-1-1-3-3-3「竜巻防護に関する施設の設計方針」の「3. 要求機能及び性能目標」にて構造強度上の性能目標を設定している竜巻の影響を考慮する施設を強度評価の対象とする。強度評価を行うにあたり、評価対象施設を以下のとおり分類することとし、表2-1に示す。

(1) 竜巻より防護すべき施設を内包する施設（建物等）

設計竜巻荷重及びそれと組み合わせる荷重に対し構造強度を保持する必要がある屋外の外部事象防護対象施設のうち、屋内の竜巻より防護すべき施設を防護する外殻となる、竜巻より防護すべき施設を内包する施設（建物等）とする。

- (2) 屋外の外部事象防護対象施設（建物等を除く）
設計竜巻荷重及びそれと組み合わせる荷重に対し構造強度を保持する必要がある屋外の外部事象防護対象施設（建物等を除く）とする。
- (3) 外気と繋がっている屋内の外部事象防護対象施設
設計竜巻荷重及びそれと組み合わせる荷重に対し構造強度を保持する必要がある，外気と繋がっている屋内の外部事象防護対象施設とする。
- (4) 外部事象防護対象施設に波及的影響を及ぼす可能性がある施設
設計竜巻荷重及びそれと組み合わせる荷重に対し構造強度を保持する必要がある，外部事象防護対象施設に波及的影響を及ぼす可能性がある施設とする。

2.2 評価方針

竜巻の影響を考慮する施設は，VI-1-1-3-3-3「竜巻防護に関する施設の設計方針」の「3. 要求機能及び性能目標」にて設定している構造強度設計上の性能目標を達成するため，「2.1 評価対象施設」で分類した施設ごとに，竜巻に対する強度評価を実施する。

強度評価の評価方針は，それぞれ「衝突評価」の方針，「構造強度評価」の方針及び「動的機能維持評価」の方針に分類でき，評価対象施設はこれらの評価を実施する。

外部事象防護対象施設及び外部事象防護対象施設に波及的影響を及ぼす可能性がある施設の強度評価は，防護措置として設置する竜巻防護対策設備，竜巻より防護すべき施設を内包する施設の強度評価を踏まえたものであるため，最初に竜巻防護対策設備，竜巻より防護すべき施設を内包する施設について示し，次に外部事象防護対象施設及び外部事象防護対象施設に波及的影響を及ぼす可能性がある施設について示す。

2.2.1 評価の分類

(1) 衝突評価

衝突評価は，竜巻による設計飛来物による衝撃荷重に対する直接的な影響の評価として，評価対象施設が，貫通，貫入，ひずみの変形が生じた場合においても，当該施設の機能を維持可能な変形に留めることを確認する評価とする。

評価対象施設の構造及び当該施設の機能を考慮し，設計飛来物の衝突により想定される損傷モードを以下のとおり分類し，それぞれの評価方針を設定する。なお，建物・構造物は，設計飛来物の鋼製材の衝突に対し，内包する外部事象防護対象施設の防護の観点から，「貫通」及び「ひずみ」について，評価を実施する。機器・配管系は，竜巻より防護すべき施設を内包する施設又は竜巻防護対策設備により，設計飛来物の鋼製材の衝突から防護されるため，設計飛来物の砂利の衝突に対し，必要最小肉厚を下回らないか確認する観点から，「貫入」について，評価を実施する。

- a. 建物・構造物
 - (a) 貫通
 - (b) ひずみ
- b. 機器・配管系
 - (a) 貫入

(2) 構造強度評価

構造強度評価は、竜巻の風圧力による荷重、気圧差による荷重及び設計飛来物による衝撃荷重により生じる応力等に対し、評価対象施設及びその支持構造物が、当該施設の機能を維持可能な構造強度を有することを確認する評価とする。構造強度評価は、構造強度により閉止性及び開閉機能を確保することの評価を含む。

構造強度評価は、評価対象施設の構造を考慮し、以下の分類ごとに評価方針を設定する。

- a. 建物・構造物

建物・構造物の強度評価のうち、鉄筋コンクリート造構造物と鋼製構造物は、その構造を踏まえた評価項目を抽出する。

 - (a) 鉄筋コンクリート造構造物
 - イ. 裏面剥離
 - ロ. 転倒及び脱落
 - ハ. 変形
 - (b) 鋼製構造物
 - イ. 転倒及び脱落
 - ロ. 変形
 - (c) 排気筒
 - イ. 変形角
- b. 機器・配管系
 - (a) 原子炉補機海水ポンプ及び高圧炉心スプレイ補機海水ポンプ
 - (b) 原子炉補機海水ストレーナ及び高圧炉心スプレイ補機海水ストレーナ
 - (c) 非常用ディーゼル発電設備Aーディーゼル燃料移送ポンプ及び高圧炉心スプレイ系ディーゼル発電設備ディーゼル燃料移送ポンプ
 - (d) 原子炉補機海水系配管及び弁、高圧炉心スプレイ補機海水系配管及び弁、非常用ディーゼル発電設備（燃料移送系）配管及び弁並びに高圧炉心スプレイ系ディーゼル発電設備（燃料移送系）配管及び弁
 - (e) ダンパ（換気空調設備）

- (f) 角ダクト（換気空調設備）及び丸ダクト（換気空調設備）
- (g) 隔離弁（換気空調設備）
- (h) 送風機（換気空調設備）
- (i) 処理装置（換気空調設備）
- (j) 非常用ガス処理系配管及び弁
- (k) 排気消音器（非常用ディーゼル発電設備ディーゼル機関及び高圧炉心スプレイ系ディーゼル発電設備ディーゼル機関の付属施設）
- (l) 排気管（非常用ディーゼル発電設備ディーゼル機関及び高圧炉心スプレイ系ディーゼル発電設備ディーゼル機関の付属施設）及びベント管（非常用ディーゼル発電設備及び高圧炉心スプレイ系ディーゼル発電設備ディーゼル燃料貯蔵タンク、ディーゼル燃料デイトンク並びに潤滑油サンプタンクの付属施設）

(3) 動的機能維持評価

動的機能維持評価は、設計竜巻荷重及びそれと組み合わせる荷重に対し、竜巻時及び竜巻通過後において、評価対象施設のうち動的機器が、当該施設の動的機能を保持可能なことを確認する評価とする。

a. 機器・配管系

- (a) 原子炉補機海水ポンプ及び高圧炉心スプレイ補機海水ポンプ

表 2-1 強度評価における施設分類

強度評価における分類	施設名称
(1) 竜巻より防護すべき施設を内包する施設（建物等）	<ul style="list-style-type: none"> ・原子炉建物 ・タービン建物 ・廃棄物処理建物 ・制御室建物 ・ディーゼル燃料貯蔵タンク室 ・B-ディーゼル燃料貯蔵タンク格納槽
(2) 屋外の外部事象防護対象施設（建物等を除く）	<ul style="list-style-type: none"> ・原子炉補機海水ポンプ及び高圧炉心スプレィ補機海水ポンプ ・原子炉補機海水ストレーナ及び高圧炉心スプレィ補機海水ストレーナ ・排気筒 ・原子炉補機海水系配管及び弁，高圧炉心スプレィ補機海水系配管及び弁，非常用ディーゼル発電設備（燃料移送系）配管及び弁並びに高圧炉心スプレィ系ディーゼル発電設備（燃料移送系）配管及び弁 ・非常用ディーゼル発電設備A-ディーゼル燃料移送ポンプ及び高圧炉心スプレィ系ディーゼル燃料移送ポンプ
(3) 外気と繋がっている屋内の外部事象防護対象施設	<ul style="list-style-type: none"> ・ダンパ（換気空調設備） ・隔離弁（換気空調設備） ・角ダクト（換気空調設備）及び丸ダクト（換気空調設備） ・送風機（換気空調設備） ・処理装置（換気空調設備） ・非常用ガス処理系配管及び弁
<p>(4) 外部事象防護対象施設に波及的影響を及ぼし得る施設</p> <p>a. 機械的影響を与える可能性がある施設</p> <p>b. 機能的影響を与える可能性がある施設</p>	<p>a. 機械的影響を与える可能性がある施設</p> <ul style="list-style-type: none"> ・1号機原子炉建物 ・1号機タービン建物 ・1号機廃棄物処理建物 ・1号機排気筒 <p>b. 機能的影響を与える可能性がある施設</p> <ul style="list-style-type: none"> ・排気消音器（非常用ディーゼル発電設備ディーゼル機関及び高圧炉心スプレィ系ディーゼル発電設備ディーゼル機関の付属施設） ・排気管（非常用ディーゼル発電設備ディーゼル機関及び高圧炉心スプレィ系ディーゼル発電設備ディーゼル機関の付属施設）及び ・ベント管（非常用ディーゼル発電設備及び高圧炉心スプレィ系ディーゼル発電設備ディーゼル燃料貯蔵タンク，ディーゼル燃料デイトン並びに潤滑油サンプタンクの付属施設）

3. 強度設計

VI-1-1-3-3-1「竜巻への配慮に関する基本方針」で設定している設計竜巻に対し、「2.1 評価対象施設」で設定している施設が、構造強度設計上の性能目標を達成するよう、VI-1-1-3-3-3「竜巻防護に関する施設の設計方針」の「4. 機能設計」で設定している各施設が有する機能を踏まえ、強度設計の方針を設定する。

各施設の構造強度の設計方針を設定し、設計竜巻荷重及びその他考慮すべき荷重に対し、各施設の構造強度を維持するよう、機能維持の方針において構造設計と評価方針を設定する。

3.1 構造強度の設計方針

VI-1-1-3-3-3「竜巻防護に関する施設の設計方針」の「3. 要求機能及び性能目標」で設定している構造強度設計上の性能目標を達成するための設計方針を「2.1 評価対象施設」で設定している評価対象施設分類ごとに示す。

(1) 竜巻より防護すべき施設を内包する施設（建物等）

竜巻より防護すべき施設を内包する施設（建物等）は、VI-1-1-3-3-3「竜巻防護に関する施設の設計方針」の「3. 要求機能及び性能目標」の「3.1(2)c. 性能目標」で設定している構造強度設計上の性能目標を踏まえ、以下の設計とする。

原子炉建物、タービン建物、廃棄物処理建物、制御室建物、ディーゼル燃料貯蔵タンク室及びB-ディーゼル燃料貯蔵タンク格納槽は、設計竜巻荷重及びその他考慮すべき荷重に対し、設計飛来物が竜巻より防護すべき施設に衝突することを防止するために、竜巻より防護すべき施設を内包する施設のうち、竜巻より防護すべき施設を内包する施設の外壳を構成する部材を設計飛来物が貫通せず、また、竜巻より防護すべき施設に波及的影響を与えないために、竜巻より防護すべき施設を内包する施設のうち、竜巻より防護すべき施設を内包する施設の外壳を構成する部材自体の転倒及び脱落（裏面剥離を含む）が生じない設計とする。

(2) 屋外の外部事象防護対象施設（建物等を除く）

屋外の外部事象防護対象施設（建物等を除く）は、VI-1-1-3-3-3「竜巻防護に関する施設の設計方針」の「3. 要求機能及び性能目標」の「3.1(1)c. 性能目標」で設定している構造強度設計上の性能目標を踏まえ、以下の設計とする。

a. 原子炉補機海水ポンプ及び高圧炉心スプレイ補機海水ポンプ

原子炉補機海水ポンプ及び高圧炉心スプレイ補機海水ポンプは、取水槽海水ポンプエリアに設けた基礎に本体を基礎ボルトで固定し、ポンプの機能保持に必要な付属品を本体にボルトで固定し、設計竜巻の風圧力による荷重、気圧差による荷重及びその他考慮すべき荷重に対し、主要な構造部材が海水の送水機能を維持可能な構造強度を有すること及び海水を送水するための動的機能を維持する設計とする。

- b. 原子炉補機海水ストレーナ及び高圧炉心スプレイ補機海水ストレーナ
原子炉補機海水ストレーナ及び高圧炉心スプレイ補機海水ストレーナは、取水槽循環水ポンプエリアに設けた基礎に支持脚を基礎ボルトで固定し、設計竜巻の風圧力による荷重、気圧差による荷重及びその他考慮すべき荷重に対し、主要な構造部材が海水中の固形物を除去する機能を保持可能な構造強度を有する設計とする。
- c. 原子炉補機海水系配管及び弁、高圧炉心スプレイ補機海水系配管及び弁、非常用ディーゼル発電設備（燃料移送系）配管及び弁並びに高圧炉心スプレイ系ディーゼル発電設備（燃料移送系）配管及び弁
原子炉補機海水系配管及び弁並びに高圧炉心スプレイ補機海水系配管及び弁は、取水槽床面又は壁面にサポートで支持し、設計竜巻の風圧力による荷重、気圧差による荷重及びその他考慮すべき荷重に対し、主要な構造部材が原子炉補機及び高圧炉心スプレイ系補機を冷却する機能を保持可能な構造強度を有する設計とする。
非常用ディーゼル発電設備（燃料移送系）配管及び弁並びに高圧炉心スプレイ系ディーゼル発電設備（燃料移送系）配管及び弁は、燃料移送ポンプエリア及び配管ダクト床面又は壁面にサポートで支持し、設計竜巻の気圧差による荷重及びその他考慮すべき荷重に対し、主要な構造部材が非常用電源設備に燃料を供給する機能を保持可能な構造強度を有する設計とする。
- d. 非常用ディーゼル発電設備Aーディーゼル燃料移送ポンプ及び高圧炉心スプレイ系ディーゼル発電設備ディーゼル燃料移送ポンプ
非常用ディーゼル発電設備Aーディーゼル燃料移送ポンプ及び高圧炉心スプレイ系ディーゼル発電設備ディーゼル燃料移送ポンプは、燃料移送ポンプエリアに設けた基礎に本体を基礎ボルトで固定し、設計竜巻の気圧差による荷重及びその他考慮すべき荷重に対し、主要な構造部材が非常用電源設備に燃料を供給する機能を保持可能な構造強度を有する設計とする。
- e. 排気筒（非常用ガス処理系配管及び弁（屋外部分）を含む。）
排気筒は、設計竜巻荷重及びその他考慮すべき荷重に対し、主要な構造部材が流路を確保する機能を保持可能な構造強度を有する設計とする。
- (3) 外気と繋がっている屋内の外部事象防護対象施設
外気と繋がっている屋内の外部事象防護対象施設は、VI-1-1-3-3-3「竜巻防護に関する施設の設計方針」の「3. 要求機能及び性能目標」の「3.1(3)c. 性能目標」で設定している構造強度設計上の性能目標を踏まえ、以下の設計とする。
- a. ダンパ（換気空調設備）

ダンパは、原子炉建物の天井面等にサポートにより固定し、設計竜巻の気圧差による荷重及びその他考慮すべき荷重に対し、開閉可能な機能及び閉止性の保持を考慮して主要な構造部材が構造健全性を保持する設計とする。

b. 角ダクト及び丸ダクト（換気空調設備）

角ダクト及び丸ダクトは、原子炉建物の天井面等にサポートで支持し、設計竜巻の気圧差による荷重及びその他考慮すべき荷重に対し、主要な構造部材が換気空調を行う機能を保持可能な構造強度を有する設計とする。

c. 隔離弁（換気空調設備）

隔離弁は、換気空調設備のダクトに固定し、設計竜巻の気圧差による荷重及びその他考慮すべき荷重に対し、開閉可能な機能及び閉止性の保持を考慮して、主要な構造部材が構造健全性を保持する設計とする。

d. 送風機（換気空調設備）

送風機は、原子炉建物の床面等にサポートで支持し、設計竜巻の気圧差による荷重及びその他考慮すべき荷重に対し、主要な構造部材が必要な風量を送風する機能を保持可能な構造強度を有する設計とする。

e. 処理装置（換気空調設備）

処理装置は、原子炉建物の床面等にサポートで支持し、設計竜巻の気圧差による荷重及びその他考慮すべき荷重に対し、主要な構造部材が外気を処理する機能を保持する設計とする。

f. 非常用ガス処理系配管及び弁（屋内部分）

非常用ガス処理系配管及び弁は、配管ダクト床面又は壁面にサポートで支持し、設計竜巻の気圧差による荷重及びその他の考慮すべき荷重に対し、主要な構造部材が放射性物質の放出低減機能を保持する設計とする。

「(3) 外気と繋がっている屋内の外部事象防護対象施設」の屋内の外部事象防護対象施設の設計フローを図 3-1 に示す。

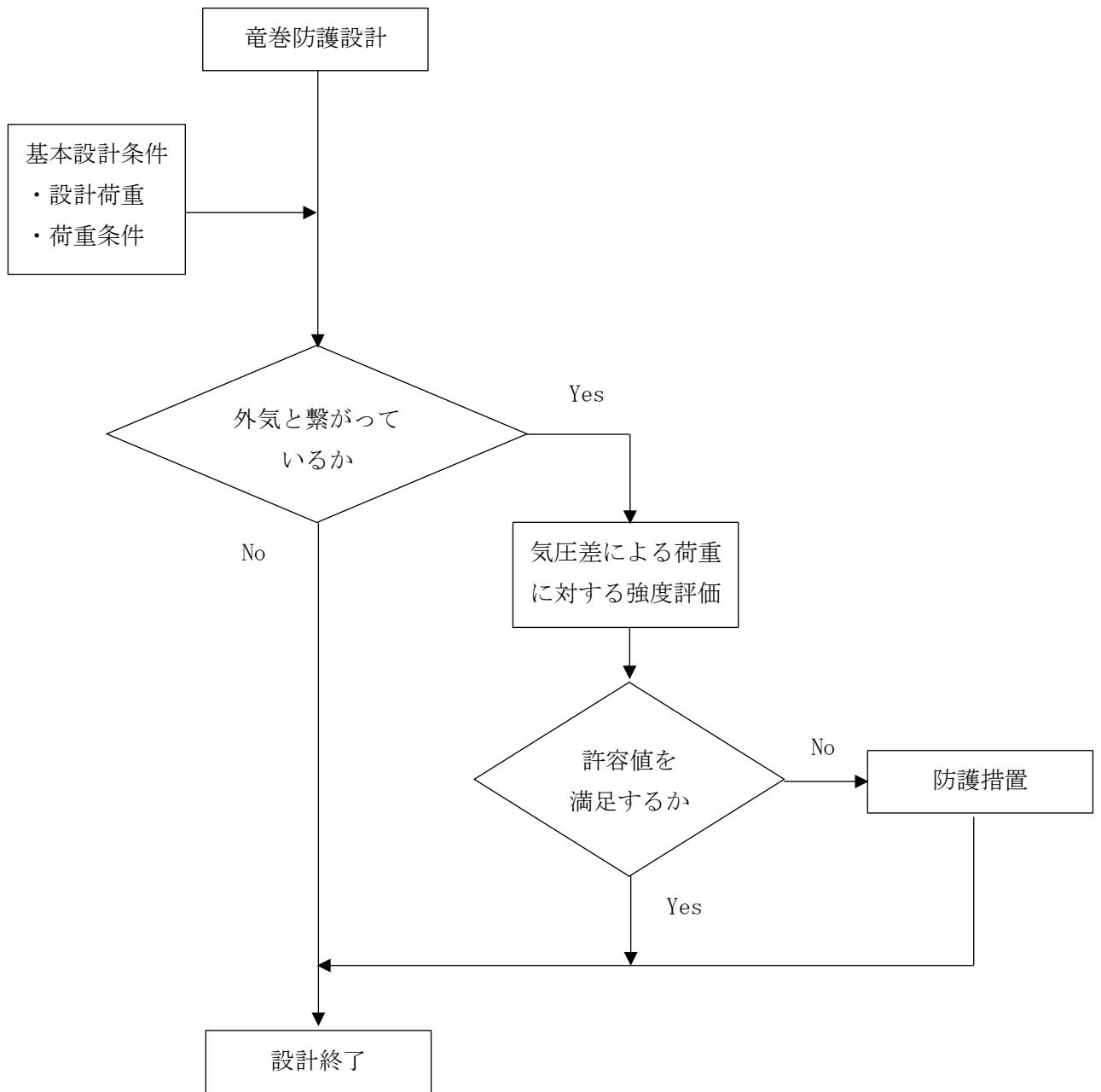


図 3-1 屋内の外部事象防護対象施設的设计フロー

(4) 外部事象防護対象施設に波及的影響を及ぼす可能性がある施設

a. 機械的影響を及ぼす可能性がある施設

機械的影響を及ぼす可能性がある施設は、VI-1-1-3-3-3「竜巻防護に関する施設の設計方針」の「3. 要求機能及び性能目標」の「3.4(3) 性能目標」で設定している構造強度設計上の性能目標を踏まえ、以下の設計とする。

(a) 1号機タービン建物、1号機廃棄物処理建物及び排気筒モニタ室

1号機タービン建物、1号機廃棄物処理建物及び排気筒モニタ室は、設計竜巻荷重及びその他考慮すべき荷重に対し、排気筒並びに竜巻より防護すべき施設を内包するタービン建物、廃棄物処理建物及び制御室建物に接触及び倒壊による影響を及ぼさない設計とする。

(b) 1号機原子炉建物、1号機排気筒及び復水貯蔵タンク遮蔽壁

1号機原子炉建物、1号機排気筒及び復水貯蔵タンク遮蔽壁は、設計竜巻荷重及びその他考慮すべき荷重に対し、竜巻より防護すべき施設を内包するタービン建物、制御室建物及びB-デーゼル燃料貯蔵タンク格納槽等に倒壊による影響を及ぼさない設計とする。なお、設計飛来物の鋼製材の衝突により、復水貯蔵タンクが損傷し、内包水が漏えいした場合においても、遮蔽壁内は地下で屋外配管ダクトと繋がっており、漏えいした水は屋外配管ダクトに流出するため、復水貯蔵タンクに静水圧が作用する前に竜巻は通過すると考えられる。従って、設計竜巻荷重と復水貯蔵タンクの損傷により漏えいした水の静水圧の組合せは考慮しない。

b. 機能的影響を及ぼす可能性がある施設

機能的影響を及ぼす可能性がある施設は、VI-1-1-3-3-3「竜巻防護に関する施設の設計方針」の「3. 要求機能及び性能目標」の「3.4(3) 性能目標」で設定している構造強度設計上の性能目標を踏まえ、以下の設計とする。

(a) 排気消音器（非常用ディーゼル発電設備ディーゼル機関及び高圧炉心スプレイ系ディーゼル発電設備ディーゼル機関の付属施設）

排気消音器は、原子炉建物にボルトで固定し、設計竜巻の風圧力による荷重、気圧差による荷重及びその他考慮すべき荷重に対し、主要な構造部材が排気機能を維持可能な構造強度を有する設計とする。

(b) 排気管（非常用ディーゼル発電設備ディーゼル機関及び高圧炉心スプレイ系ディーゼル発電設備ディーゼル機関の付属施設）及びベント管（非常用ディーゼル発電設備及び高圧炉心スプレイ系ディーゼル発電設備ディーゼル燃料貯蔵タンク、ディーゼル燃料デイトン並びに潤滑油サンプタンクの付属施設）

排気管及びベント管は、サポート等により建物に固定し、設計竜巻の風圧力、気圧

差による荷重及びその他考慮すべき荷重に対し、主要な構造部材が排気機能を維持可能な構造強度を有する設計とする。

3.2 機能維持の方針

VI-1-1-3-3-3「竜巻防護に関する施設の設計方針」の「3. 要求機能及び性能目標」で設定している構造強度上の性能目標を達成するために、「3.1 構造強度の設計方針」に示す設計方針を踏まえ、VI-1-1-3-3-1「竜巻への配慮に関する基本方針」の「2.1.3(2) 荷重の組合せ及び許容限界」で設定している荷重を適切に考慮して、各施設の構造設計及びそれを踏まえた評価方針を設定する。

(1) 竜巻より防護すべき施設を内包する施設（建物等）

竜巻より防護すべき施設を内包する施設の機能維持の方針は、施設の設置状況に応じ、以下の方針とする。

a. 建物（原子炉建物，タービン建物，廃棄物処理建物，制御室建物）

(a) 構造設計

建物は、「3.1 構造強度の設計方針」で設定している設計方針及びVI-1-1-3-3-1「竜巻への配慮に関する基本方針」の「2.1.3(2) 荷重の組合せ及び許容限界」で設定している荷重を踏まえ、以下の構造とする。

建物に作用する荷重は、外殻を構成する屋根スラブ及び外壁に作用し、建物内に配置された耐震壁等を介し、直接岩盤に支持される基礎スラブへ伝達する構造とする。

建物の構造計画を表 3-1 に示す。

(b) 評価方針

イ. 衝突評価

建物の衝突評価については、設計飛来物が竜巻より防護すべき施設の外殻を構成する部材を貫通しない設計とするために、設計飛来物による衝撃荷重に対し、当該部材が設計飛来物の貫通を生じない最小厚さ以上であることを計算により確認する。評価方法としては、「5.1.1(3) 強度評価方法」に示す限界厚さ評価式により算出した厚さを基に評価を行う。

最小厚さ以上であることの確認ができない屋根スラブについては、鉄筋が終局状態に至るようなひずみが生じないことを解析により確認する。評価方法としては、FEMを用いた解析により算出したひずみを基に評価を行う。

竜巻防護対策設備のうち鋼製扉（以下「扉」という。）については、開口部の周辺に外部事象防護対象施設が設置されており、設計飛来物が衝突した場合に貫通し、外部事象防護対象施設に影響を及ぼす可能性がある開口部に設置し、設計飛来物が竜巻より防護すべき施設の外殻を構成する部材を貫通しない設計とするため

に、設計飛来物による衝撃荷重に対し、当該部材が設計飛来物の貫通を生じない必要最小肉厚以上であることを計算により確認する。評価方法としては、「5.1.3(3) 強度評価方法」に示す解析による必要最小肉厚と扉の厚さを比較することで評価を行う。

ロ. 構造強度評価

建物の構造強度評価については、竜巻より防護すべき施設に波及的影響を与えない確認として、設計飛来物による衝撃荷重に対し、建物の外殻を構成する部材自体の脱落を生じない設計とするために、外殻となる外壁及び屋根スラブのうち、コンクリートの裏面剥離により内包する外部事象防護対象施設への影響が考えられる箇所については、裏面剥離によるコンクリート片の飛散が生じない最小厚さ以上であることを計算により確認する。評価方法としては、「5.1.1(3) 強度評価方法」に示す限界厚さ評価式により算出した厚さを基に評価を行う。

最小厚さ以上であることの確認ができない外壁及び屋根スラブについては、鉄筋又はデッキプレートが終局状態に至るようなひずみが生じないことを解析により確認する。評価方法としては、FEMを用いた解析により算出したひずみを基に評価を行う。

また、建物を構成する部材自体の転倒及び脱落を生じない設計とするため、設計竜巻荷重及びその他考慮すべき荷重に対し、屋根スラブ及び屋根スラブのスタッド並びに外壁に終局状態に至るような応力又はひずみが生じないことを計算及び解析により確認する。評価方法としては、「5.1.1(3) 強度評価方法」に示す強度評価式により算出した応力並びに建物の地震応答解析モデルを用いて算出したせん断ひずみを基に評価を行う。

扉については、設計竜巻の気圧差による荷重及びその他考慮すべき荷重に対し、扉支持部材の破断による転倒及び脱落を生じないことを計算により確認する。

表 3-1 建物の構造計画 (1/6)

施設 分類	施設名称	計画の概要		説明図
		主体構造	支持構造	
建物	【位置】			<p>タービン建物</p> <p>原子炉建物</p> <p>廃棄物処理建物</p> <p>制御室建物</p> <p>PN</p>

表 3-1 建物の構造計画 (2/6)

施設名称	計画の概要		説明図
	主体構造	支持構造	
原子炉 建物	鉄筋コンクリート造 (一部鉄骨鉄筋コンクリート造及び鉄骨造) で構成する。	荷重は建物の外殻を構成する屋根スラブ及び外壁に作用し、建物内に配置された耐震壁を介し、基礎スラブへ伝達する構造とする。	<p>(A-A断面)</p> <p>(B-B断面)</p>

注記* : 「EL」は東京湾平均海面 (T.P.) を基準としたレベルを示す。

表 3-1 建物の構造計画 (3/6)

施設名称	計画の概要		説明図
	主体構造	支持構造	
タービン 建物	鉄筋コンクリート造 (一部鉄骨鉄筋コンクリート造及び鉄骨造) で構成する。	荷重は建物の外殻を構成する屋根スラブ及び外壁に作用し、建物内に配置された耐震壁及びブレイムを介し、基礎スラブへ伝達する構造とする。	<p>(A-A断面)</p> <p>(B-B断面)</p>

表 3-1 建物の構造計画 (4/6)

施設名称	計画の概要		説明図
	主体構造	支持構造	
廃棄物 処理建物	鉄筋コンクリート造で構成する。	荷重は建物の外殻を構成する屋根スラブ及び外壁に作用し、建物内に配置された耐震壁を介し、基礎スラブへ伝達する構造とする。	<p>(A-A断面)</p> <p>(B-B断面)</p> <p>(単位:m)</p>

表 3-1 建物の構造計画 (5/6)

施設名称	計画の概要		説明図
	主体構造	支持構造	
制御室 建物	鉄筋コンクリート造で構成する。	荷重は建物の外殻を構成する屋根スラブ及び外壁に作用し、建物内に配置された耐震壁を介し、基礎スラブへ伝達する構造とする。	<p>(A-A断面)</p> <p>(B-B断面)</p>

表 3-1 建物の構造計画 (6/6)

施設 分類	施設名称	計画の概要		説明図
		主体構造	支持構造	
原子炉 建物 (扉)				

S2 補 VI-3-別添 1-1 R0

b. 構造物（ディーゼル燃料貯蔵タンク室及びB-ディーゼル燃料貯蔵タンク格納槽）

(a) 構造設計

構造物は、「3.1 構造強度の設計方針」で設定している設計方針及びV-1-1-3-3-1「竜巻への配慮に関する基本方針」の「2.1.3(2) 荷重の組合せ及び許容限界」で設定している荷重を踏まえ、以下の構造とする。

構造物は、地下に埋設された鉄筋コンクリート造とし、地上部にはスラブ、開口等が露出し、露出する開口部には鋼製の蓋を設置する構造とする。

構造物に作用する荷重は、地上に露出したスラブ、鋼製蓋等に作用し、鉄筋コンクリート造の躯体を介し、直接岩盤に支持される基礎スラブへ伝達する構造とする。

構造物の構造計画を表 3-2 に示す。

(b) 評価方針

イ. 衝突評価

構造物の衝突評価については、設計飛来物による衝撃荷重に対し、設計飛来物が竜巻より防護すべき施設を内包する施設の外殻を構成する部材を貫通しない設計とするために、地上に露出したスラブ及び鋼製蓋が設計飛来物の貫通を生じない最小厚さ以上であることを計算により確認する。評価方法としては、スラブについては、「5.1.1(3) 強度評価方法」に示す限界厚さ評価式により算出した厚さを基に、鋼製蓋については、「5.1.3(3) 強度評価方法」に示す解析による必要最小肉厚と鋼製蓋の厚さと比較することで評価を行う。

ロ. 構造強度評価

構造物の構造強度評価については、設計飛来物による衝撃荷重に対し、竜巻より防護すべき施設に波及的影響を与えないよう、構造物の外殻を構成する部材自体の脱落を生じない設計とするために、スラブが裏面剥離によるコンクリート片の飛散が生じない最小厚さ以上であることを計算により確認する。評価方法としては、

「5.1.1(3) 強度評価方法」に示す限界厚さ評価式により算出した厚さを基に評価を行う。

表 3-2 構造物の構造計画 (1/3)

施設 分類	施設名称	計画の概要		説明図
		主体構造	支持構造	
構造物	【位置】 ディーゼル燃料貯蔵タンク室 B-ディーゼル燃料貯蔵タンク格納槽			

表 3-2 構造物の構造計画 (2/3)

施設名称	計画の概要		説明図
	主体構造	支持構造	
ディーゼル燃料貯蔵タンク室	<p>地下に埋設された外殻の躯体を鉄筋コンクリート造とし、地上部に露出するスラブは鉄筋コンクリート造、開口部には鋼製蓋を設置する。</p>	<p>荷重は地上に露出した鉄筋コンクリート造のスラブ及び鋼製蓋に作用し、鉄筋コンクリート造の躯体を介し、基礎スラブへ伝達する構造とする。</p>	<p>(平面図)</p> <p>(A-A断面)</p>

S2 補 VI-3-別添 1-1 R0

表 3-2 構造物の構造計画 (3/3)

施設名称	計画の概要		説明図
	主体構造	支持構造	
B-ディーゼル燃料貯蔵タンク格納槽	<p>地下に埋設された外殻の躯体を鉄筋コンクリート造とし、地上部に露出するスラブは鉄筋コンクリート造、開口部には鋼製蓋を設置する。</p>	<p>荷重は地上に露出した鉄筋コンクリート造のスラブ及び鋼製蓋に作用し、鉄筋コンクリート造の躯体を介し、基礎スラブへ伝達する設計とする。</p>	<p>KEY-PLAN</p> <p>(平面図)</p> <p>(A-A断面)</p>

(2) 屋外の外部事象防護対象施設（建物等を除く）

a. 原子炉補機海水ポンプ及び高圧炉心スプレイ補機海水ポンプ

(a) 構造設計

原子炉補機海水ポンプ及び高圧炉心スプレイ補機海水ポンプは、「3.1 構造強度の設計方針」で設定している設計方針及びVI-1-1-3-3-1「竜巻への配慮に関する基本方針」の「2.1.3(2) 荷重の組合せ及び許容限界」で設定している荷重を踏まえ、以下の構造とする。

原子炉補機海水ポンプ及び高圧炉心スプレイ補機海水ポンプは、鋼製の立形ポンプの上に原動機を取り付け、原動機によりポンプの軸を回転させる構造とする。

原子炉補機海水ポンプ及び高圧炉心スプレイ補機海水ポンプはコンクリート基礎に基礎ボルトで固定し、原動機はポンプの上の原動機台にボルトで結合する構造とする。端子箱等のポンプの機能維持に必要な付属品は、原動機にボルトで結合する。また、作用する荷重については、各取付ボルトを介して接続する構造部材に伝達し、基礎ボルトに伝達する構造とする。原子炉補機海水ポンプ及び高圧炉心スプレイ補機海水ポンプの構造計画を表 3-3 に示す。

(b) 評価方針

イ. 衝突評価

原子炉補機海水ポンプ及び高圧炉心スプレイ補機海水ポンプの衝突評価については、竜巻防護ネットを通過する飛来物が原子炉補機海水ポンプ及び高圧炉心スプレイ補機海水ポンプの外殻を構成する部材を貫通しない設計とするために、竜巻防護ネットを通過する飛来物による衝撃荷重に対し、当該部材が飛来物の貫通を生じない貫通限界厚さ以上であることを計算により確認する。評価方法としては、「5.2.1(3) 強度評価方法」に示す評価式により算出した厚さを基に評価を行う。

ロ. 構造強度評価

原子炉補機海水ポンプ及び高圧炉心スプレイ補機海水ポンプの構造強度評価については、設計竜巻の風圧力による荷重、気圧差による荷重及び竜巻防護ネットを通過する飛来物による衝撃荷重に対し、原子炉補機海水ポンプ及び高圧炉心スプレイ補機海水ポンプ及びポンプの機能保持に必要な付属品を支持する基礎ボルト、取付ボルト並びにポンプの機能維持に必要な付属品を支持する原動機フレームに生じる応力が許容応力以下であることを計算により確認する。評価方法としては、「5.2.2(1)c. 強度評価方法」に示すとおり、評価式により算出した応力を基に評価を行う。

ハ. 動的機能維持評価

原子炉補機海水ポンプ及び高圧炉心スプレイ補機海水ポンプの動的機能維持評価については、設計竜巻の風圧力による荷重、気圧差による荷重、竜巻防護ネットを通過する飛来物による衝撃荷重及びその他考慮すべき荷重に対し、軸受部における発生荷重が、動的機能を維持可能な許容荷重以下であることを計算により確認する。評価方法としては、「5.2.2(1)c. 強度評価方法」に示すとおり、評価式により算出した荷重を基に評価を行う。

表 3-3 原子炉補機海水ポンプ及び高圧炉心スプレイ補機海水ポンプの構造計画(1/2)

施設名称	計画の概要		説明図
	主体構造	支持構造	
<p>【位置】 原子炉補機海水ポンプは屋外の取水槽海水ポンプエリアに設置する設計としている。</p>			
原子炉補機海水ポンプ	鋼製のたて形ポンプ	基礎に基礎ボルトで固定する。	
原子炉補機海水ポンプモータ	鋼製の原動機フレームに付属品が取り付けられた構造	ポンプの上にボルト（原動機取付ボルト）で結合する。付属品は取付ボルトで固定する。	

表 3-3 原子炉補機海水ポンプ及び高圧炉心スプレイ補機海水ポンプの構造計画(2/2)

施設名称	計画の概要		説明図
	主体構造	支持構造	
<p>【位置】</p> <p>高圧炉心スプレイ補機海水ポンプは屋外の取水槽海水ポンプエリアに設置する設計としている。</p>			
高圧炉心スプレイ補機海水ポンプ	鋼製のたて形ポンプ	基礎に基礎ボルトで固定する。	
高圧炉心スプレイ補機海水ポンプモータ	鋼製の原動機フレームに付属品が取り付けられた構造	ポンプの上にボルト(原動機取付ボルト)で結合する。付属品は取付ボルトで固定する。	

b. 原子炉補機海水ストレーナ及び高圧炉心スプレイ補機海水ストレーナ

(a) 構造設計

原子炉補機海水ストレーナ及び高圧炉心スプレイ補機海水ストレーナは、「3.1 構造強度の設計方針」で設定している設計方針及びVI-1-1-3-3-3「竜巻への配慮に関する基本方針」の「2.1.3(2) 荷重の組合せ及び許容限界」で設定している荷重を踏まえ、以下の構造とする。

原子炉補機海水ストレーナ及び高圧炉心スプレイ補機海水ストレーナは、胴と支持客が鋳物一体となった円筒型の容器を並べて組み合わせ、支持脚をコンクリート基礎に基礎ボルトで固定する構造とする。また、作用する荷重については、支持脚を介して基礎ボルトに伝達する構造とする。原子炉補機海水ストレーナ及び高圧炉心スプレイ補機海水ストレーナの構造計画を表 3-4 に示す。

(a) 評価方針

イ. 構造強度評価

原子炉補機海水ストレーナ及び高圧炉心スプレイ補機海水ストレーナの構造強度評価については、設計竜巻の風圧力による荷重、気圧差による荷重及びその他考慮すべき荷重に対し、原子炉補機海水ストレーナ及び高圧炉心スプレイ補機海水ストレーナを構成する基礎ボルトに生じる応力が許容応力以下であることを計算により確認する。評価方法としては、「5.2.3(1)c. 強度評価方法」に示すとおり、評価式により算出した応力を基に評価を行う。

表 3-4 原子炉補機海水ストレーナ及び高圧炉心スプレイ補機海水ストレーナの構造計画

施設名称	計画の概要		説明図
	主体構造	支持構造	
<p>【位置】 原子炉補機海水ストレーナ及び高圧炉心スプレイ補機海水ストレーナは屋外の取水槽循環水ポンプエリアに設置する設計としている。</p>			
原子炉補機海水ストレーナ及び高圧炉心スプレイ補機海水ストレーナ	胴及び支持客が鋳物一体となった円筒形の容器を組み合わせ構成する	支持脚を基礎に基礎ボルトで固定する。	

- c. 原子炉補機海水系配管及び弁，高圧炉心スプレイ補機海水系配管及び弁，非常用ディーゼル発電設備（燃料移送系）配管及び弁並びに高圧炉心スプレイ系ディーゼル発電設備（燃料移送系）配管及び弁

(a) 構造設計

原子炉補機海水系配管及び弁，高圧炉心スプレイ補機海水系配管及び弁，非常用ディーゼル発電設備（燃料移送系）配管及び弁並びに高圧炉心スプレイ系ディーゼル発電設備（燃料移送系）配管及び弁は，「3.1 構造強度の設計方針」で設定している設計方針及びVI-1-1-3-3-1「竜巻への配慮に関する基本方針」の「2.1.3(2) 荷重の組合せ及び許容限界」で設定している荷重を踏まえ，以下の構造とする。

配管及び弁は，鋼製の配管本体及び弁を主体構造とし，支持構造物により床，壁等に支持する構造とする。また，作用する荷重については，配管本体に作用する構造とする。配管及び弁の構造計画を表 3-5 に示す。

(b) 評価方針

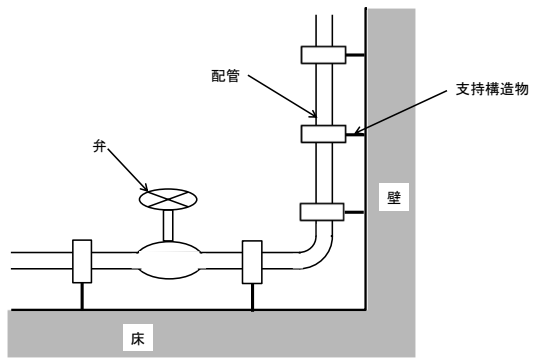
イ. 衝突評価

原子炉補機海水系配管及び弁，高圧炉心スプレイ補機海水系配管及び弁，非常用ディーゼル発電設備（燃料移送系）配管及び弁並びに高圧炉心スプレイ系ディーゼル発電設備（燃料移送系）配管及び弁の衝突評価については，竜巻防護ネット等を通る飛来物による衝撃荷重に対し，配管及び弁の外殻を構成する部材が，機能喪失に至る可能性のある変形を生じないことを計算により確認する。評価方法としては，「5.2.1(3) 強度評価方法」に示すとおり，評価式により算出した貫通限界厚さを基に評価を行う。

ロ. 構造強度評価

原子炉補機海水系配管及び弁並びに高圧炉心スプレイ補機海水系配管及び弁の強度評価については，設計竜巻の風圧力による荷重，気圧差による荷重及びその他考慮すべき荷重に対し，配管本体に生じる応力が許容応力以下であることを計算により確認する。非常用ディーゼル発電設備（燃料移送系）配管及び弁並びに高圧炉心スプレイ系ディーゼル発電設備（燃料移送系）配管及び弁の強度評価については，設計竜巻の気圧差による荷重及びその他考慮すべき荷重に対し，発生する応力が許容応力以下であることを計算により確認する。評価方法としては，「5.2.4(3) 強度評価方法」に示すとおり，評価式により算出した応力を基に評価を行う。

表 3-5 原子炉補機海水系配管及び弁， 高圧炉心スプレイ補機海水系配管及び弁， 非常用ディーゼル発電設備（燃料移送系）配管及び弁並びに高圧炉心スプレイ系ディーゼル発電設備（燃料移送系）配管及び弁の構造計画

施設名称	計画の概要		説明図
	主体構造	支持構造	
<p>【位置】 原子炉補機海水系配管及び弁， 高圧炉心スプレイ補機海水系配管及び弁， 非常用ディーゼル発電設備（燃料移送系）配管及び弁並びに高圧炉心スプレイ系ディーゼル発電設備（燃料移送系）配管及び弁は屋外の取水槽海水ポンプエリア及び燃料移送ポンプエリアに設置する設計としている。</p>			
原子炉補機海水系配管及び弁， 高圧炉心スプレイ補機海水系配管及び弁， 非常用ディーゼル発電設備（燃料移送系）配管及び弁並びに高圧炉心スプレイ系ディーゼル発電設備（燃料移送系）配管及び弁	鋼製の配管本体及び弁で構成する。	配管本体及び弁は，支持構造物により床及び壁等から支持する。	

d. 非常用ディーゼル発電設備Aーディーゼル燃料移送ポンプ及び高压炉心スプレイ系ディーゼル発電設備ディーゼル燃料移送ポンプ

(a) 構造設計

非常用ディーゼル発電設備Aーディーゼル燃料移送ポンプ及び高压炉心スプレイ系ディーゼル発電設備ディーゼル燃料移送ポンプは、「3.1 構造強度の設計方針」で設定している設計方針及びVI-1-1-3-3-1「竜巻への配慮に関する基本方針」の

「2.1.3(2) 荷重の組合せ及び許容限界」で設定している荷重を踏まえ、以下の構造とする。

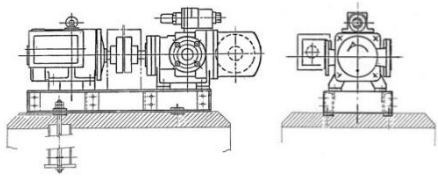
非常用ディーゼル発電設備Aーディーゼル燃料移送ポンプ及び高压炉心スプレイ系ディーゼル発電設備ディーゼル燃料移送ポンプは、ポンプ部と原動機部からなる横型ポンプであり、基礎ボルト及び取付ボルトによって固定されている。また、作用する荷重については、燃料移送ポンプの耐圧部に作用する構造とする。非常用ディーゼル発電設備Aーディーゼル燃料移送ポンプ及び高压炉心スプレイ系ディーゼル発電設備ディーゼル燃料移送ポンプの構造計画を表3-6に示す。

(b) 評価方針

ロ. 構造強度評価

非常用ディーゼル発電設備Aーディーゼル燃料移送ポンプ及び高压炉心スプレイ系ディーゼル発電設備ディーゼル燃料移送ポンプの強度評価については、設計竜巻の気圧差による荷重及びその他考慮すべき荷重に対し、ポンプ耐圧部に生じる応力が許容応力以下であることを計算により確認する。評価方法としては、「5.2.4(3) 強度評価方法」に示すとおり、設計竜巻による荷重に運転時の状態で作用する荷重を加えた応力を基に評価を行う。

表3-6 非常用ディーゼル発電設備Aーディーゼル燃料移送ポンプ及び高压炉心スプレイ系ディーゼル発電設備ディーゼル燃料移送ポンプの構造計画

施設名称	計画の概要		説明図
	主体構造	支持構造	
【位置】			
非常用ディーゼル発電設備Aーディーゼル燃料移送ポンプ及び高压炉心スプレイ系ディーゼル発電設備ディーゼル燃料移送ポンプは屋外の燃料移送ポンプエリアに設置する設計としている。			
非常用ディーゼル発電設備Aーディーゼル燃料移送ポンプ及び高压炉心スプレイ系ディーゼル発電設備ディーゼル燃料移送ポンプ	鋼製の横型ポンプに付属品が取り付けられた構造	基礎に基礎ボルト等で固定する。	

e. 排気筒

(a) 構造設計

排気筒は、「3.1 構造強度の設計方針」で設定している設計方針及びVI-1-1-3-3-1「竜巻への配慮に関する基本方針」の「2.1.3(2) 荷重の組合せ及び許容限界」で設定している荷重を踏まえ、以下の構造とする。

排気筒は、地盤からの高さ 120m である内径 3.3m の鋼板製筒身（排気筒（空調換気系用））を鋼管四角形鉄塔で支えた鋼製鉄塔支持型排気筒である。また、筒身外部には排気筒（非常用ガス処理系用）が筒身に支持されている。筒身は第 4 支持点位置（EL 113.5m）にて制振装置（粘性ダンパ）を介して鉄塔と接合されている。作用する荷重については、筒身及び鉄塔を介して基礎に伝達する構造とする。

排気筒の構造計画を表 3-7 に示す。

(b) 評価方針

イ. 構造強度評価

排気筒の構造強度評価については、設計竜巻荷重及びその他考慮すべき荷重に対し、排気筒全体が倒壊しないことを計算により確認する。評価方法としては、

「5.2.1(3) 強度評価方法」に示すとおり、FEMを用いた解析により算出した変形角を基に評価を行う。

表 3-7 排気筒の構造計画

施設名称	計画の概要		説明図																																																																																										
	主体構造	支持構造																																																																																											
【位置】 排気筒は、屋外に設置する設計としている。																																																																																													
排気筒	鋼製の筒身及び鉄塔で構成する。	筒身は支持点位置にて鉄塔で支持する。	<table border="1"> <caption>部材リスト (単位:mm)</caption> <thead> <tr> <th>主材材</th> <th>材材</th> <th>大平材</th> <th>筒身</th> <th>補助材</th> </tr> </thead> <tbody> <tr> <td>-</td> <td>-</td> <td>-</td> <td>10</td> <td>-</td> </tr> <tr> <td>φ207.4x6.6</td> <td>φ216.3x5.8</td> <td>φ216.3x5.8</td> <td>12</td> <td>φ207.4x6.0</td> </tr> <tr> <td>φ355.6x6.4</td> <td>φ207.4x6.6</td> <td>φ216.3x5.8</td> <td>10</td> <td>φ318.3x6.0</td> </tr> <tr> <td>φ402.4x7.9</td> <td>φ207.4x6.6</td> <td>φ216.3x5.8</td> <td>12</td> <td>φ318.3x6.0</td> </tr> <tr> <td>φ508.0x9.5</td> <td>φ207.4x6.6</td> <td>φ216.3x5.8</td> <td>10</td> <td>φ408.6x12.7</td> </tr> <tr> <td>φ558.8x9.5</td> <td>φ207.4x6.6</td> <td>φ216.3x5.8</td> <td>12</td> <td>φ408.6x12.7</td> </tr> <tr> <td>φ608.6x12.7</td> <td>φ207.4x6.6</td> <td>φ216.3x5.8</td> <td>10</td> <td>φ408.6x12.7</td> </tr> <tr> <td>φ711.2x12.7</td> <td>φ207.4x6.6</td> <td>φ216.3x5.8</td> <td>12</td> <td>φ408.6x12.7</td> </tr> <tr> <td>φ711.2x12.7</td> <td>φ207.4x6.6</td> <td>φ216.3x5.8</td> <td>10</td> <td>φ408.6x12.7</td> </tr> <tr> <td>φ711.2x12.7</td> <td>φ207.4x6.6</td> <td>φ216.3x5.8</td> <td>12</td> <td>φ408.6x12.7</td> </tr> <tr> <td>φ711.2x12.7</td> <td>φ207.4x6.6</td> <td>φ216.3x5.8</td> <td>10</td> <td>φ408.6x12.7</td> </tr> <tr> <td>φ711.2x12.7</td> <td>φ207.4x6.6</td> <td>φ216.3x5.8</td> <td>12</td> <td>φ408.6x12.7</td> </tr> <tr> <td>φ711.2x12.7</td> <td>φ207.4x6.6</td> <td>φ216.3x5.8</td> <td>10</td> <td>φ408.6x12.7</td> </tr> <tr> <td>φ711.2x12.7</td> <td>φ207.4x6.6</td> <td>φ216.3x5.8</td> <td>12</td> <td>φ408.6x12.7</td> </tr> <tr> <td>φ711.2x12.7</td> <td>φ207.4x6.6</td> <td>φ216.3x5.8</td> <td>10</td> <td>φ408.6x12.7</td> </tr> <tr> <td>φ711.2x12.7</td> <td>φ207.4x6.6</td> <td>φ216.3x5.8</td> <td>12</td> <td>φ408.6x12.7</td> </tr> <tr> <td>φ711.2x12.7</td> <td>φ207.4x6.6</td> <td>φ216.3x5.8</td> <td>10</td> <td>φ408.6x12.7</td> </tr> </tbody> </table> <p>注記：*1: SS400を示す。 *2: SS41材 (SS400相当) を示す。 *3: STK490Mを示す。</p>	主材材	材材	大平材	筒身	補助材	-	-	-	10	-	φ207.4x6.6	φ216.3x5.8	φ216.3x5.8	12	φ207.4x6.0	φ355.6x6.4	φ207.4x6.6	φ216.3x5.8	10	φ318.3x6.0	φ402.4x7.9	φ207.4x6.6	φ216.3x5.8	12	φ318.3x6.0	φ508.0x9.5	φ207.4x6.6	φ216.3x5.8	10	φ408.6x12.7	φ558.8x9.5	φ207.4x6.6	φ216.3x5.8	12	φ408.6x12.7	φ608.6x12.7	φ207.4x6.6	φ216.3x5.8	10	φ408.6x12.7	φ711.2x12.7	φ207.4x6.6	φ216.3x5.8	12	φ408.6x12.7	φ711.2x12.7	φ207.4x6.6	φ216.3x5.8	10	φ408.6x12.7	φ711.2x12.7	φ207.4x6.6	φ216.3x5.8	12	φ408.6x12.7	φ711.2x12.7	φ207.4x6.6	φ216.3x5.8	10	φ408.6x12.7	φ711.2x12.7	φ207.4x6.6	φ216.3x5.8	12	φ408.6x12.7	φ711.2x12.7	φ207.4x6.6	φ216.3x5.8	10	φ408.6x12.7	φ711.2x12.7	φ207.4x6.6	φ216.3x5.8	12	φ408.6x12.7	φ711.2x12.7	φ207.4x6.6	φ216.3x5.8	10	φ408.6x12.7	φ711.2x12.7	φ207.4x6.6	φ216.3x5.8	12	φ408.6x12.7	φ711.2x12.7	φ207.4x6.6	φ216.3x5.8	10	φ408.6x12.7
主材材	材材	大平材	筒身	補助材																																																																																									
-	-	-	10	-																																																																																									
φ207.4x6.6	φ216.3x5.8	φ216.3x5.8	12	φ207.4x6.0																																																																																									
φ355.6x6.4	φ207.4x6.6	φ216.3x5.8	10	φ318.3x6.0																																																																																									
φ402.4x7.9	φ207.4x6.6	φ216.3x5.8	12	φ318.3x6.0																																																																																									
φ508.0x9.5	φ207.4x6.6	φ216.3x5.8	10	φ408.6x12.7																																																																																									
φ558.8x9.5	φ207.4x6.6	φ216.3x5.8	12	φ408.6x12.7																																																																																									
φ608.6x12.7	φ207.4x6.6	φ216.3x5.8	10	φ408.6x12.7																																																																																									
φ711.2x12.7	φ207.4x6.6	φ216.3x5.8	12	φ408.6x12.7																																																																																									
φ711.2x12.7	φ207.4x6.6	φ216.3x5.8	10	φ408.6x12.7																																																																																									
φ711.2x12.7	φ207.4x6.6	φ216.3x5.8	12	φ408.6x12.7																																																																																									
φ711.2x12.7	φ207.4x6.6	φ216.3x5.8	10	φ408.6x12.7																																																																																									
φ711.2x12.7	φ207.4x6.6	φ216.3x5.8	12	φ408.6x12.7																																																																																									
φ711.2x12.7	φ207.4x6.6	φ216.3x5.8	10	φ408.6x12.7																																																																																									
φ711.2x12.7	φ207.4x6.6	φ216.3x5.8	12	φ408.6x12.7																																																																																									
φ711.2x12.7	φ207.4x6.6	φ216.3x5.8	10	φ408.6x12.7																																																																																									
φ711.2x12.7	φ207.4x6.6	φ216.3x5.8	12	φ408.6x12.7																																																																																									
φ711.2x12.7	φ207.4x6.6	φ216.3x5.8	10	φ408.6x12.7																																																																																									

(3) 外気と繋がっている屋内の外部事象防護対象施設

a. ダンパ（換気空調設備）

(a) 構造設計

ダンパは、「3.1 構造強度の設計方針」で設定している設計方針及びVI-1-1-3-3-1「竜巻への配慮に関する基本方針」の「2.1.3(2) 荷重の組合せ及び許容限界」で設定している荷重を踏まえ、以下の構造とする。

ダンパは鋼製の外板、羽根及びシャフトを主体構造とし、支持構造物で天井面等に支持する構造とする。また、作用する荷重については、外板及び羽根に作用し、羽根を介してシャフトに伝達する構造とする。ダンパの構造計画を表 3-8 に示す。

(b) 評価方針

イ. 構造強度評価

ダンパの構造強度評価については、開閉可能な機能及び閉止性を考慮して、設計竜巻の気圧差による荷重及びその他考慮すべき荷重に対し、発生する応力が許容応力以下になることを計算により確認する。評価方法としては、「5.2.6(3) 強度評価方法」に示すとおり、評価式により算出した応力を基に評価を行う。

表 3-8 ダンパ（換気空調設備）の構造計画

施設名称	計画の概要		説明図
	主体構造	支持構造	
<p>【位置】</p> <p>ダンパは十分な強度を有する建物（原子炉建物）内に設置する設計としている。</p>			
ダンパ（換気空調設備）	外板、羽根及びシャフトなどの鋼材で構成する。	接続ダクトにより支持する。	

b. 角ダクト（換気空調設備）及び丸ダクト（換気空調設備）

(a) 構造設計

角ダクト及び丸ダクトは、「3.1 構造強度の設計方針」で設定している設計方針及びVI-1-1-3-3-1「竜巻への配慮に関する基本方針」の「2.1.3(2) 荷重の組合せ及び許容限界」で設定している荷重を踏まえ、以下の構造とする。

角ダクト及び丸ダクトは、鋼製のダクトを主体構造とし、支持構造物により天井面等に支持する構造とする。また、作用する荷重については、ダクト鋼板に作用する構造とする。角ダクト及び丸ダクトの構造計画を表3-9に示す。

(b) 評価方針

イ. 構造強度評価

角ダクト及び丸ダクトの構造強度評価については、設計竜巻の気圧差による荷重及びその他考慮すべき荷重に対し、角ダクト及び丸ダクトを構成する鋼製のダクトに生じる応力が許容応力以下であることを計算により確認する。評価方法としては、ダクト形状で評価方法を分類し「5.2.7(3) 強度評価方法」及び「5.2.8(3) 強度評価方法」に示すとおり、評価式により算出した応力を基に評価を行う。

表3-9 角ダクト（換気空調設備）及び丸ダクト（換気空調設備）の構造計画

施設名称	計画の概要		説明図
	主体構造	支持構造	
<p>【位置】 角ダクト（換気空調設備）及び丸ダクト（換気空調設備）は十分な強度を有する建物（原子炉建物、制御室建物及び廃棄物処理建物）内に設置する設計としている。</p>			
角ダクト（換気空調設備）及び丸ダクト（換気空調設備）	鋼製のダクトで構成する。	ダクトは、支持構造物により建物壁、床及びはり等から支持する。	<p>The diagram illustrates the structural components and support for square and round ducts. It shows a 3D view of a square duct with labels for '角ダクトダクト鋼板' and a 3D view of a round duct with labels for '丸ダクトダクト鋼板'. Below these, a 2D cross-section shows a 'ダクト' (duct) supported by a '支持構造物' (support structure) which is connected to '建物壁, 床, はり等' (building wall, floor, beam, etc.).</p>

c. 隔離弁（換気空調設備）

(a) 構造設計

隔離弁は、「3.1 構造強度の設計方針」で設定している設計方針及びVI-1-1-3-3-1「竜巻への配慮に関する基本方針」の「2.1.3(2) 荷重の組合せ及び許容限界」で設定している荷重を踏まえ、以下の構造とする。

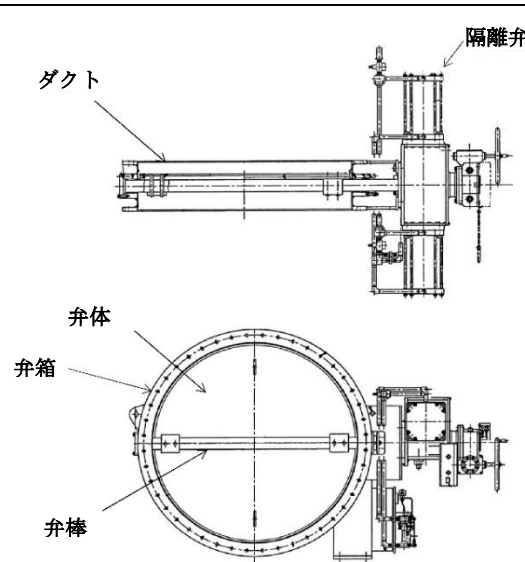
隔離弁は、鋼製の弁箱、弁体及び弁棒で構成し、接続ダクトにより支持する構造とする。内部の弁体、弁棒が回転することにより弁の開閉動作を行う構造とし、閉止時には、上流と下流の圧力差が気密性を有する弁の耐圧部に作用する構造とする。隔離弁の構造計画を表3-10に示す。

(b) 評価方針

イ. 構造強度評価

隔離弁の構造強度評価については、開閉可能な機能及び閉止性を考慮して、設計竜巻の気圧差による荷重及びその他考慮すべき荷重に対し、発生する応力が許容応力以下になることを計算により確認する。評価方法としては「5.2.9(3) 強度評価方法」に示すとおり、評価式により算出した応力を基に評価を行う。

表3-10 隔離弁（換気空調設備）の構造計画

施設名称	計画の概要		説明図
	主体構造	支持構造	
【位置】 隔離弁は十分な強度を有する建物（原子炉建物及び廃棄物処理建物）内に設置する設計としている。			
隔離弁（換気空調設備）	鋳鋼材で構成する。	接続ダクトで支持する。	

d. 送風機（換気空調設備）

(a) 構造設計

送風機は、「3.1 構造強度の設計方針」で設定している設計方針及びVI-1-1-3-3-1「竜巻への配慮に関する基本方針」の「2.1.3(2) 荷重の組合せ及び許容限界」で設定している荷重を踏まえ、以下の構造とする。

送風機は、流路を形成するケーシング、冷却するための空気を送り込む羽根車及び原動機からの回転力を伝達する主軸で構成し、床に基礎ボルトで支持する構造とする。送風機の構造計画を表 3-11 に示す。

(b) 評価方針

イ. 構造強度評価

送風機の構造強度評価については、設計竜巻の気圧差による荷重及びその他考慮すべき荷重に対し、発生する応力が許容応力以下であることを計算により確認する。評価方法としては、「5.2.10 (3) 強度評価方法」に示すとおり、評価式により算出した応力を基に評価を行う。

表 3-11 送風機（換気空調設備）の構造計画

施設名称	計画の概要		説明図
	主体構造	支持構造	
<p>【位置】 送風機は十分な強度を有する建物（原子炉建物及び廃棄物処理建物）内に設置する設計としている。</p>			
送風機（換気空調設備）	ケーシング及びケーシング内の羽根車及び主軸で構成する。	床に基礎ボルトで支持する。	

e. 処理装置（換気空調設備）

(a) 構造設計

処理装置は、「3.1 構造強度の設計方針」で設定している設計方針及びVI-1-1-3-3-1「竜巻への配慮に関する基本方針」の「2.1.3(2) 荷重の組合せ及び許容限界」で設定している荷重を踏まえ、以下の構造とする。

処理装置は流路を形成するケーシング、ケーシングを固定するはり及び長柱で形成し、床に基礎ボルトで支持する構造とする。処理装置の構造計画を表 3-12 に示す。

(b) 評価方針

イ. 構造強度評価

処理装置の構造強度評価については、設計竜巻の気圧差による荷重及びその他考慮すべき荷重に対し、発生する応力が許容応力以下であることを計算により確認する。評価方法としては、「5.2.11 (3) 強度評価方法」に示すとおり、評価式により算出した応力を基に評価を行う。

表 3-12 処理装置（換気空調設備）の構造計画

施設名称	計画の概要		説明図
	主体構造	支持構造	
<p>【位置】 処理装置は十分な強度を有する建物（原子炉建物及び廃棄物処理建物）内に設置する設計としている。</p>			
処理装置（換気空調設備）	ケーシング及びはり等の鋼材で構成する。	床に基礎ボルトで支持する。	

f. 非常用ガス処理系配管及び弁

(a) 構造設計

非常用ガス処理系配管及び弁は、「3.1 構造強度の設計方針」で設定している設計方針及びVI-1-1-3-3-1「竜巻への配慮に関する基本方針」の「2.1.3(2) 荷重の組合せ及び許容限界」で設定している荷重を踏まえ、以下の構造とする。

非常用ガス処理系配管及び弁は鋼製の配管を主体構造とし、支持構造物により床、壁等に支持する構造とする。また、作用する荷重については、配管本体に作用する構造とする。

(b) 評価方針

イ. 構造強度評価

非常用ガス処理系配管及び弁の構造強度評価については、設計竜巻の気圧差による荷重及びその他考慮すべき荷重に対し、発生する応力が許容応力以下であることを計算により確認する。評価方法としては、「5.2.4(3) 強度評価方法」に示すとおり、評価式により算出した応力を基に評価を行う。

(4) 外部事象防護対象施設に波及的影響を及ぼす可能性がある施設

a. 機械的影響を及ぼす可能性がある施設

(a) 1号機原子炉建物, 1号機タービン建物, 1号機廃棄物処理建物及び排気筒モニタ室

イ. 構造設計

1号機原子炉建物, 1号機タービン建物, 1号機廃棄物処理建物及び排気筒モニタ室は、「3.1 構造強度の設計方針」で設定している設計方針及びV-1-1-3-3-1「竜巻への配慮に関する基本方針」の「2.1.3(2) 荷重の組合せ及び許容限界」で設定している荷重を踏まえ、以下の構造とする。

1号機原子炉建物, 1号機タービン建物, 1号機廃棄物処理建物及び排気筒モニタ室は、鉄筋コンクリート造（一部鉄骨造）とし、荷重は建物の外殻を構成する屋根スラブ及び外壁に作用し、建物内に配置された耐震壁及びフレームを介し、基礎スラブへ伝達する構造とする。

1号機原子炉建物, 1号機タービン建物, 1号機廃棄物処理建物及び排気筒モニタ室の構造計画を表3-13～表3-16に示す。

ロ. 評価方針

(イ) 構造強度評価

1号機原子炉建物, 1号機タービン建物, 1号機廃棄物処理建物及び排気筒モニタ室の構造強度評価については、設計竜巻荷重及びその他考慮すべき荷重に対し、タービン建物, 廃棄物処理建物, 制御室建物及び排気筒に倒壊による影響を

及ぼさないことを解析により確認する。評価方法としては、各建物の地震応答解析モデルを用いて算出したせん断ひずみ及び層間変形角を基に評価を行う。

また、1号機タービン建物、1号機廃棄物処理建物及び排気筒モニタ室の構造強度評価については、設計竜巻荷重及びその他考慮すべき荷重に対し、タービン建物、廃棄物処理建物、制御室建物及び排気筒に接触する変形を生じないことを解析により確認する。評価方法としては、各建物の地震応答解析モデルを用いて算出した隣接建物との最大相対変位を基に評価を行う。

(b) 復水貯蔵タンク遮蔽壁

イ. 強度評価

復水貯蔵タンク遮蔽壁は、「3.1 構造強度の設計方針」で設定している設計方針及びV-1-1-3-3-1「竜巻への配慮に関する基本方針」の「2.1.3(2) 荷重の組合せ及び許容限界」で設定している荷重を踏まえ、以下の構造とする。

復水貯蔵タンク遮蔽壁は、鉄筋コンクリート造、荷重は遮蔽壁に作用し、基礎へ伝達する構造とする。

復水貯蔵タンク遮蔽壁の構造計画を表3-17に示す。

ロ. 評価方針

(イ) 構造強度評価

復水貯蔵タンク遮蔽壁の構造強度評価については、設計竜巻荷重及びその他考慮すべき荷重に対し、竜巻より防護すべき施設を内包するB-ディーゼル燃料貯蔵タンク格納槽に倒壊による影響及ぼさないことを計算等により確認する。評価方法としては、はり要素により算出した断面力を基に評価を行う。

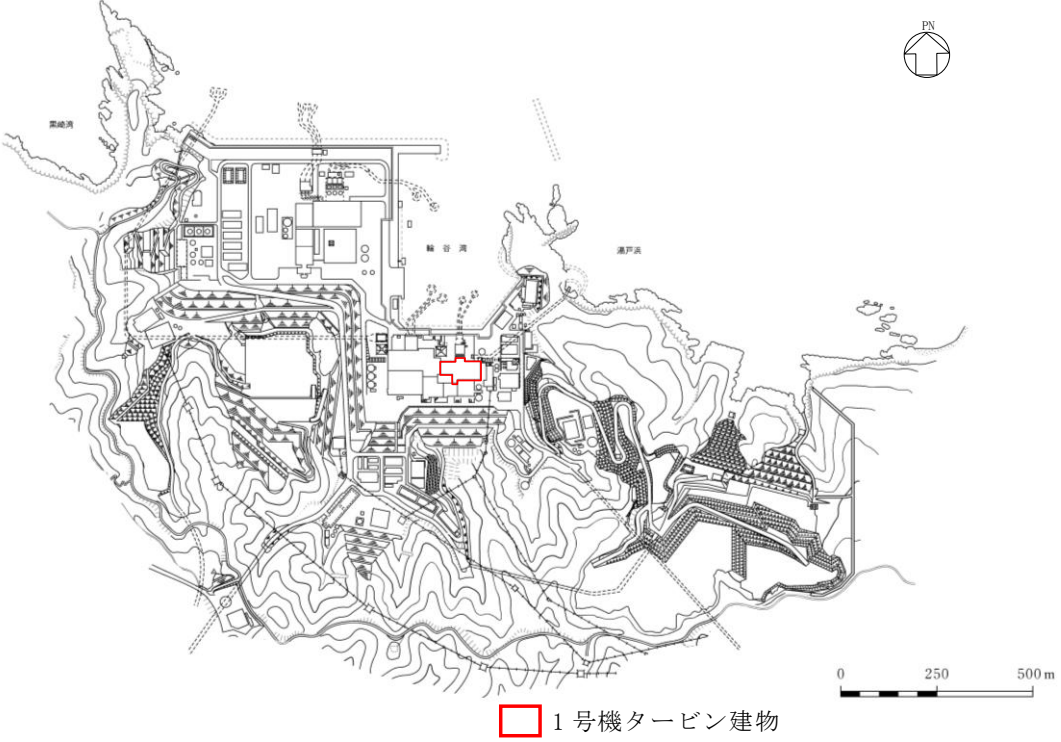
表 3-13 1号機原子炉建物の構造計画 (1/2)

施設 分類	施設名称	計画の概要		説明図
		主体構造	支持構造	
建物	【位置】			

表 3-13 1号機原子炉建物の構造計画 (2/2)

施設名称	計画の概要		説明図
	主体構造	支持構造	
1号機 原子炉建物	鉄筋コンクリート造（一部鉄骨造）で構成する。	荷重は建物の外殻を構成する屋根スラブ及び外壁に作用し，建物内に配置された耐震壁及びフレームを介し，基礎スラブへ伝達する構造とする。	<p>(A-A断面)</p> <p>(B-B断面)</p>

表 3-14 1号機タービン建物の構造計画 (1/2)

施設 分類	施設名称	計画の概要		説明図
		主体構造	支持構造	
建物	【位置】			

S2 補 VI-3-別添 1-1 R0

表 3-14 1号機タービン建物の構造計画 (2/2)

施設名称	計画の概要		説明図
	主体構造	支持構造	
1号機タービン建物	鉄筋コンクリート造（一部鉄骨造）で構成する。	荷重は建物の外殻を構成する屋根スラブ及び外壁に作用し、建物内に配置された耐震壁及びフレームを介し、基礎スラブへ伝達する構造とする。	<p>(A-A断面)</p> <p>(B-B断面)</p>

表 3-15 1号機廃棄物処理建物の構造計画 (1/2)

施設 分類	施設名称	計画の概要		説明図
		主体構造	支持構造	
建物	【位置】			<p>1号機廃棄物処理建物</p>

表 3-15 1号機廃棄物処理建物の構造計画 (2/2)

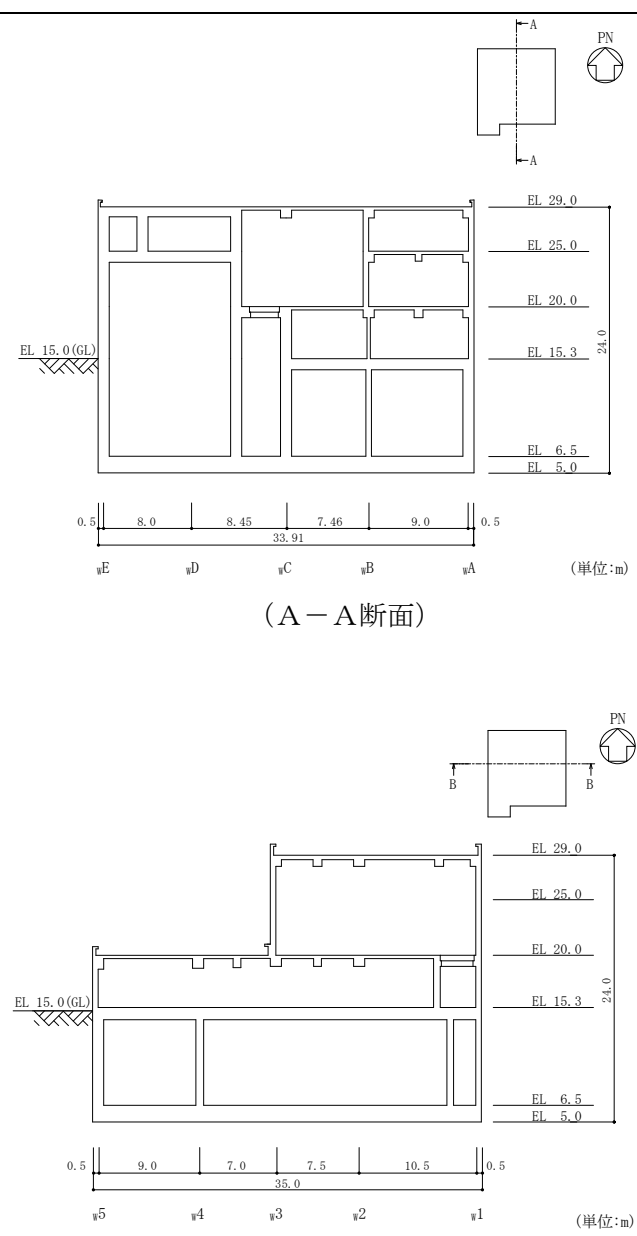
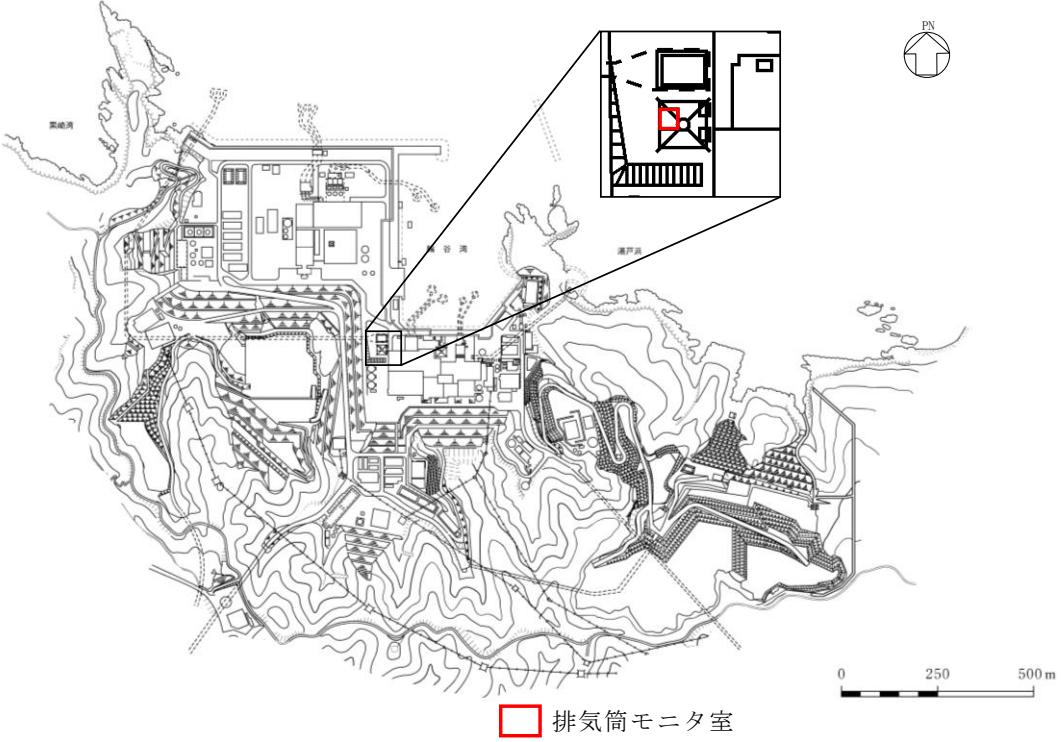
施設名称	計画の概要		説明図
	主体構造	支持構造	
1号機 廃棄物 処理建物	鉄筋コンクリート造で構成する。	荷重は建物の外殻を構成する屋根スラブ及び外壁に作用し、建物内に配置された耐震壁を介し、基礎スラブへ伝達する構造とする。	 <p>(A-A断面)</p> <p>(B-B断面)</p>

表 3-16 排気筒モニタ室の構造計画 (1/2)

施設 分類	施設名称	計画の概要		説明図
		主体構造	支持構造	
建物	【位置】			

S2 補 VI-3-別添 1-1 R0

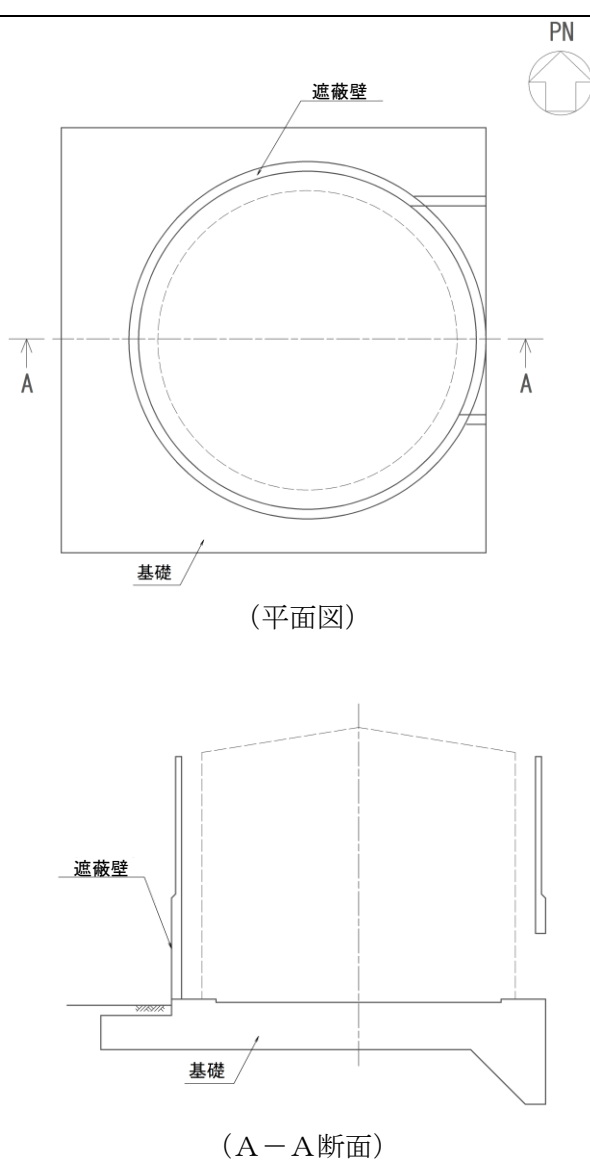
表 3-16 排気筒モニタ室の構造計画 (2/2)

施設名称	計画の概要		説明図
	主体構造	支持構造	
排気筒 モニタ室	鉄筋コンクリート造で構成する。	荷重は建物の外殻を構成する屋根スラブ及び外壁に作用し、建物内に配置された耐震壁を介し、基礎スラブへ伝達する構造とする。	<p>(A-A断面)</p> <p>(B-B断面)</p>

表 3-17 復水貯蔵タンク遮蔽壁の構造計画 (1/2)

施設 分類	施設名称	計画の概要		説明図
		主体構造	支持構造	
構造物	<p>【位置】</p> <p>復水貯蔵タンク遮蔽壁</p>			

表 3-17 復水貯蔵タンク遮蔽壁の構造計画 (2/2)

施設名称	計画の概要		説明図
	主体構造	支持構造	
復水貯蔵タンク遮蔽壁	鉄筋コンクリート造で構成する。	荷重は遮蔽壁に作用し、基礎へ伝達する構造とする。	 <p>PN</p> <p>遮蔽壁</p> <p>基礎</p> <p>(平面図)</p> <p>遮蔽壁</p> <p>基礎</p> <p>(A-A断面)</p>

(d) 1号機排気筒

イ. 構造設計

1号機排気筒は、「3.1 構造強度の設計方針」で設定している設計方針及びV-1-1-3-3-1「竜巻への配慮に関する基本方針」の「2.1.3(2) 荷重の組合せ及び許容限界」で設定している荷重を踏まえ、以下の構造とする。

1号機排気筒は、地盤からの高さ120mである内径2.8mの鋼板製筒身を鋼管四角形鉄塔で支えた鋼製鉄塔支持型排気筒である。筒身は支持点位置(EL 37.5m, EL 59.5m, EL 89.5m 及び EL 113.5m)にて鉄塔と接合されている。また、作用する荷重については、筒身及び鉄塔を介して基礎に伝達する構造とする。

1号機排気筒の構造計画を表3-18に示す。

ロ. 評価方針

(イ) 構造強度評価

1号機排気筒の構造強度評価については、設計竜巻荷重及びその他考慮すべき荷重に対し、1号機排気筒が原子炉建物、タービン建物等に倒壊による影響を及ぼさないことを解析により確認する。評価方法としては、「5.2.1(3) 強度評価方法」に示すとおり、FEMを用いた解析により算出した変形角を基に評価を行う。

表 3-18 1号機排気筒の構造計画

施設名称	計画の概要		説明図																																												
	主体構造	支持構造																																													
<p>【位置】 1号機排気筒は、屋外に設置する設計としている。</p>																																															
1号機排気筒	鋼製の筒身及び鉄塔で構成する。	筒身は支持点位置にて鉄塔で支持する。	<table border="1"> <caption>部材リスト (単位: mm)</caption> <thead> <tr> <th>主柱材</th> <th>斜材</th> <th>水平材</th> <th>筒身</th> </tr> </thead> <tbody> <tr> <td>—</td> <td>—</td> <td>—</td> <td>—</td> </tr> <tr> <td>φ257.4×6.6</td> <td>φ216.3×6.8</td> <td>φ105.3 H=600×200 ×4.5 ×10×10^{※1}</td> <td>8</td> </tr> <tr> <td>φ305.0×8.4</td> <td>φ216.3×6.8</td> <td>φ105.3 ×4.5 ×10×10^{※1}</td> <td>8</td> </tr> <tr> <td>φ308.0×7.9</td> <td>φ267.4×6.6</td> <td>φ216.3×6.8</td> <td>12 14 12</td> </tr> <tr> <td>φ609.6×8.5</td> <td>φ318.5×6.9</td> <td>φ267.4×6.6</td> <td>8</td> </tr> <tr> <td>φ711.2×12.7</td> <td>φ308.4×7.9</td> <td>φ315.6 ×6.4</td> <td>12 14 12</td> </tr> <tr> <td>φ812.8×16.0</td> <td>φ308.0×9.5</td> <td>φ458.0×9.5</td> <td>8</td> </tr> <tr> <td>φ812.8×16.0</td> <td>φ457.2×6.4</td> <td>φ458.0×9.5</td> <td>10 8</td> </tr> <tr> <td>—</td> <td>—</td> <td>—</td> <td>12 14 12</td> </tr> <tr> <td>—</td> <td>—</td> <td>—</td> <td>8</td> </tr> </tbody> </table> <p>注記 *1: SS41 (SS400相当) を示す。</p>	主柱材	斜材	水平材	筒身	—	—	—	—	φ257.4×6.6	φ216.3×6.8	φ105.3 H=600×200 ×4.5 ×10×10 ^{※1}	8	φ305.0×8.4	φ216.3×6.8	φ105.3 ×4.5 ×10×10 ^{※1}	8	φ308.0×7.9	φ267.4×6.6	φ216.3×6.8	12 14 12	φ609.6×8.5	φ318.5×6.9	φ267.4×6.6	8	φ711.2×12.7	φ308.4×7.9	φ315.6 ×6.4	12 14 12	φ812.8×16.0	φ308.0×9.5	φ458.0×9.5	8	φ812.8×16.0	φ457.2×6.4	φ458.0×9.5	10 8	—	—	—	12 14 12	—	—	—	8
主柱材	斜材	水平材	筒身																																												
—	—	—	—																																												
φ257.4×6.6	φ216.3×6.8	φ105.3 H=600×200 ×4.5 ×10×10 ^{※1}	8																																												
φ305.0×8.4	φ216.3×6.8	φ105.3 ×4.5 ×10×10 ^{※1}	8																																												
φ308.0×7.9	φ267.4×6.6	φ216.3×6.8	12 14 12																																												
φ609.6×8.5	φ318.5×6.9	φ267.4×6.6	8																																												
φ711.2×12.7	φ308.4×7.9	φ315.6 ×6.4	12 14 12																																												
φ812.8×16.0	φ308.0×9.5	φ458.0×9.5	8																																												
φ812.8×16.0	φ457.2×6.4	φ458.0×9.5	10 8																																												
—	—	—	12 14 12																																												
—	—	—	8																																												

b. 機能的影響を及ぼす施設

- (a) 排気消音器（非常用ディーゼル発電設備ディーゼル機関及び高圧炉心スプレイ系ディーゼル発電設備ディーゼル機関の付属施設）

イ. 構造設計

排気消音器は、「3.1 構造強度の設計方針」で設定している設計方針及びVI-1-1-3-3-1「竜巻への配慮に関する基本方針」の「2.1.3(2) 荷重の組合せ及び許容限界」で設定している荷重を踏まえ、以下の構造とする。

排気消音器は、鋼製の胴板を主体構造とし、原子炉建物屋上に本体を基礎ボルト及び結合ボルトで固定する構造とする。また、作用する荷重については、排気消音器を介し、基礎ボルト及び結合ボルトに伝達する構造とする。排気消音器の構造計画を表3-19に示す。

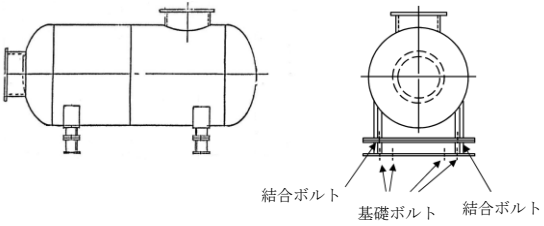
ロ. 評価方針

(イ) 構造強度評価

排気消音器の強度評価については、設計竜巻の風圧力による荷重、気圧差による荷重及びその他考慮すべき荷重に対し、基礎ボルト及び結合ボルトに生じる応力が許容応力以下であることを計算により確認する。

評価方法としては、「5.2.12(3) 強度評価方法」に示すとおり、評価式により算出した応力を基に評価を行う。

表 3-19 排気消音器（非常用ディーゼル発電設備ディーゼル機関及び高圧炉心スプレイ系ディーゼル発電設備ディーゼル機関の付属施設）の構造計画

施設名称	計画の概要		説明図
	主体構造	支持構造	
【位置】			
排気消音器は、原子炉建物屋上に設置する設計としている。			
排気消音器	鋼製の胴板で構成する。	原子炉建物屋上に設けた基礎に本体を基礎ボルト及び取付ボルトで固定する。	

- (b) 排気管（非常用ディーゼル発電設備ディーゼル機関及び高压炉心スプレイ系ディーゼル発電設備ディーゼル機関の付属施設）及びベント管（非常用ディーゼル発電設備及び高压炉心スプレイ系ディーゼル発電設備ディーゼル燃料貯蔵タンク，ディーゼル燃料デイトンク並びに潤滑油サンプタンクの付属施設）

イ. 構造設計

排気管及びベント管は，「3.1 構造強度の設計方針」で設定している設計方針及びVI-1-1-3-3-1「竜巻への配慮に関する基本方針」の「2.1.3(2) 荷重の組合せ及び許容限界」で設定している荷重を踏まえ，以下の構造とする。

排気管及びベント管は，鋼製の配管を主体構造とし，サポート等により建物に固定する構造とする。また，作用する荷重については，配管本体に作用する構造とする。

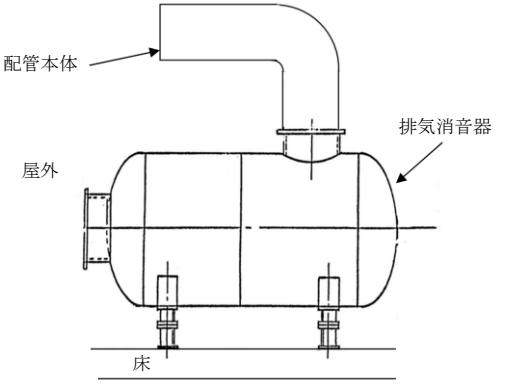
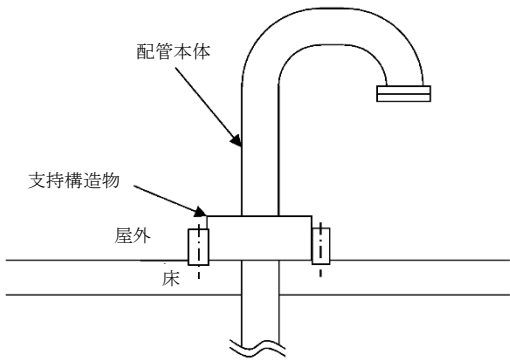
排気管及びベント管の構造計画を表 3-20 に示す。

ロ. 評価方針

(イ) 構造強度評価

排気管及びベント管の強度評価については，設計竜巻の風圧力による荷重，気圧差による荷重及びその他考慮すべき荷重に対し，排気管及びベント管の配管本体に生じる応力が許容応力以下であることを計算により確認する。評価方法としては，「5.2.13(3) 強度評価方法」に示すとおり，評価式により算出した応力を基に評価を行う。

表 3-20 排気管（非常用ディーゼル発電設備ディーゼル機関及び高圧炉心スプレイ系ディーゼル発電設備ディーゼル機関の付属施設）及びベント管（非常用ディーゼル発電設備及び高圧炉心スプレイ系ディーゼル発電設備ディーゼル燃料貯蔵タンク，ディーゼル燃料デイトank並びに潤滑油サンプタンクの付属施設）の構造計画

施設名称	計画の概要		説明図
	主体構造	支持構造	
<p>【位置】 排気管は，原子炉建物屋上に設置する設計としている。</p>			
排気管	鋼製の配管で構成する。	配管は，支持構造物により建物等に固定する。	
ベント管			

「3.2 機能維持の方針」に示す構造設計と作用する荷重の伝達を基に，表 3-21 に示すとおり評価対象部位を設定する。

表 3-21 竜巻の影響を考慮する施設 強度評価対象部位 (1/6)

分類	施設名称	評価対象部位	評価項目	評価項目分類	選定理由
竜巻より防護すべき施設を内包する施設 (建物等)	原子炉建物 タービン建物 廃棄物処理建物 制御室建物	屋根スラブ(デッキプレートを含む) スタッド 外壁 構造躯体	衝突	貫通	竜巻より防護すべき施設を内包する施設の外殻となる部分への設計飛来物の衝突を考慮し、当該部に貫通が生じないことを確認するため、竜巻より防護すべき施設を内包する施設の外殻となる屋根スラブ及び外壁を評価対象部位として選定する。
			構造強度	裏面剥離	竜巻より防護すべき施設を内包する施設の外殻となる部分への設計飛来物の衝突を考慮し、当該部の脱落による影響が生じないことを確認するため、竜巻より防護すべき施設を内包する施設の外殻となる屋根スラブ及び外壁を評価対象部位として選定する。
				転倒及び脱落	竜巻より防護すべき施設を内包する施設の外殻となる部分への竜巻による荷重の作用を考慮し、当該部の転倒及び脱落が生じないことを確認するため、構造躯体、屋根スラブ及び屋根スラブを固定するスタッドを評価対象部位として選定する。
		扉	衝突	貫通	竜巻より防護すべき施設を内包する施設の外殻となる部分への設計飛来物の衝突を考慮し、当該部に貫通が生じないことを確認するため、竜巻より防護すべき施設を内包する施設の外殻となる竜巻の影響に対する防護を期待する扉の扉板を評価対象部位として選定する。
			構造強度	転倒及び脱落	竜巻より防護すべき施設を内包する施設の外郭となる部分への竜巻の気圧差による荷重の作用を考慮し、当該部の転倒及び脱落が生じないことを確認するため、竜巻の影響に対する防護を期待する扉の扉板を固定する部位(カンヌキ)を評価対象部位として選定する。
		ディーゼル燃料 貯蔵タンク室 B-ディーゼル 燃料貯蔵タンク 格納槽	スラブ	衝突	貫通
	構造強度			裏面剥離	竜巻より防護すべき施設を内包する施設の外殻となる部分への設計飛来物の衝突を考慮し、当該部の脱落による影響が生じないことを確認するため、外部に露出している部位であるスラブを評価対象部位として選定する。
	鋼製蓋		衝突	貫通	竜巻より防護すべき施設を内包する施設の外殻となる部分への設計飛来物の衝突を考慮し、当該部に貫通が生じないことを確認するため、竜巻の影響に対する防護を期待する鋼製蓋を評価対象部位として選定する。

表 3-21 竜巻の影響を考慮する施設 構造強度評価対象部位 (2/6)

分類	施設名称	評価対象部位	評価項目	評価項目分類	選定理由
屋外の外部事象防護対象施設（建物等を除く）	原子炉補機海水ポンプ及び高圧炉心スプレイ補機海水ポンプ	外殻を構成する部材	衝突	貫入	ポンプ据付面より上部の全方向からの飛来物を考慮し、外殻に面する部材に貫通が生じないことを確認するため、ポンプを構成する部材のうち外殻に面する部材を評価対象部位として選定する。
		基礎ボルト 取付ボルト	構造強度	引張 せん断 曲げ	竜巻の風圧力による荷重の影響を受けるポンプ据付面より上部の各部位のうち、支持断面積の小さな部位に大きな応力が生じるため、基礎ボルト、各部取付ボルト及び原動機フレームを評価対象部位として選定する。
		原動機フレーム			
	軸受部	機能維持	接触	外殻に面する部分への竜巻による荷重の作用を考慮し、施設の外殻を構成する部材の変形によって、ポンプの動作に影響がないことを確認するため、動的機能維持に必要な軸受部を評価対象部位として選定する。	
	原子炉補機海水ストレーナ及び高圧炉心スプレイ補機海水ストレーナ	基礎ボルト	構造強度	引張 せん断	設計竜巻による荷重は、胴及び支持脚を介して、基礎ボルトに作用する。これらのうち、胴及び支持脚と比較し、断面積が小さく、発生応力が大きくなる基礎ボルトを評価対象部位として選定する。
	非常用ディーゼル発電設備A-ディーゼル燃料移送ポンプ及び高圧炉心スプレイ系ディーゼル発電設備ディーゼル燃料移送ポンプ	耐圧部	構造強度	変形	非常用ディーゼル発電設備A-ディーゼル燃料移送ポンプ及び高圧炉心スプレイ系ディーゼル発電設備ディーゼル燃料移送ポンプは、竜巻防護対策設備内に設置していることから、竜巻の風圧力による荷重は直接受けませんが、竜巻の気圧差による荷重が耐圧部に作用するため、非常用ディーゼル発電設備A-ディーゼル燃料移送ポンプ及び高圧炉心スプレイ系ディーゼル発電設備ディーゼル燃料移送ポンプの耐圧部を評価対象部位として選定する。

表 3-21 竜巻の影響を考慮する施設 構造強度評価対象部位 (3/6)

分類	施設名称	評価対象部位	評価項目	評価項目分類	選定理由
屋外の外部事象防護対象施設(建物等を除く)	原子炉補機海水系配管及び弁, 高圧炉心スプレイ補機海水系配管及び弁, 非常用ディーゼル発電設備(燃料移送系)配管及び弁並びに高圧炉心スプレイ系ディーゼル発電設備(燃料移送系)配管及び弁	外殻を構成する部材	衝突	貫入	配管の全方向からの飛来物を考慮し, 貫入により施設の機能が喪失する可能性がある箇所として配管の最小肉厚部を選定する。
		配管本体	構造強度	曲げ 一次一般膜	竜巻の風圧力による荷重及び気圧差による荷重は, 配管仕様と支持間隔による受圧面積に応じて配管本体に作用するため, 配管本体を評価対象部位として選定する。
	排気筒	筒身及び鉄塔	構造強度	変形角	設計竜巻による荷重は, 筒身及び鉄塔に作用するため, 筒身及び鉄塔を評価対象部位として選定する。

表 3-21 竜巻の影響を考慮する施設 構造強度評価対象部位 (4/6)

分類	施設名称	評価対象部位	評価項目	評価項目分類	選定理由
外気と繋がっている屋内の外部事象防護対象施設	ダンパ (換気空調設備)	外板 羽根 シャフト	構造強度	曲げ せん断	換気空調設備のダンパは建物内に設置されていることから竜巻の風圧力による荷重は直接受けないが、竜巻の気圧差による荷重によって風路である外板に作用する。また、閉止しているダンパには羽根及びシャフトに対しても気圧差による荷重が作用することから、外板、羽根及びシャフトを評価対象部位として選定する。
	角ダクト(換気空調設備)及び丸ダクト (換気空調設備)	ダクト鋼板	構造強度	曲げ, 座屈	換気空調設備のダクトは、建物内に設置していることから竜巻の風圧力による荷重は直接受けないが、竜巻の気圧差による荷重が考えられるため、ダクト本体の鋼板部を評価対象部位として選定する。
	隔離弁 (換気空調設備)	弁箱 弁体 弁棒	構造強度	変形	換気空調設備の隔離弁は、建物内に設置していることから竜巻の風圧力による荷重は直接受けないが、竜巻の気圧差による荷重が耐圧部に作用することから、隔離弁の閉止性を確認するため耐圧部を評価対象部位として選定する。
	送風機 (換気空調設備)	ケーシング	構造強度	曲げ	換気空調設備の送風機は、建物内に設置していることから竜巻の風圧力による荷重は直接受けないが、竜巻の気圧差による荷重が考えられるため、ケーシングを評価対象部位として選定する。
	処理装置 (換気空調設備)	ケーシング	構造強度	曲げ	換気空調設備の処理装置は、建物内に設置していることから竜巻の風圧力による荷重は直接受けないが、竜巻の気圧差による荷重が考えられるため、ケーシングを評価対象部位として選定する。
	非常用ガス処理系 配管及び弁	配管本体	構造強度	一次一般膜	非常用ガス処理系配管及び弁は、建物内に設置していることから竜巻の風圧力による荷重は直接受けないが、竜巻の気圧差による荷重が考えられるため、配管本体を評価対象部位として選定する。

表 3-21 竜巻の影響を考慮する施設 構造強度評価対象部位 (5/6)

分類	施設名称	評価対象部位	評価項目	評価項目 分類	選定理由
外部事象防護対象施設に波及的影響を及ぼす可能性がある施設	1号機原子炉建物	構造躯体	構造強度	変形	竜巻より防護すべき施設を内包する施設への倒壊による波及的影響を考慮し、1号機原子炉建物の構造躯体である耐震壁及び鉄骨フレームを評価対象部位として選定する。
	1号機タービン建物	構造躯体	構造強度	変形	竜巻より防護すべき施設を内包する施設への倒壊及び接触による波及的影響を考慮し、1号機タービン建物の構造躯体である耐震壁を評価対象部位として選定する。
	1号機廃棄物処理建物	構造躯体	構造強度	変形	竜巻より防護すべき施設を内包する施設への倒壊及び接触による波及的影響を考慮し、1号機廃棄物処理建物の構造躯体である耐震壁を評価対象部位として選定する。
	排気筒モニタ室	構造躯体	構造強度	変形	竜巻より防護すべき施設を内包する施設への倒壊及び接触による波及的影響を考慮し、排気筒モニタ室の構造躯体である耐震壁を評価対象部位として選定する。
	1号機排気筒	筒身及び鉄塔	構造強度	変形角	竜巻より防護すべき施設を内包する施設への倒壊及び接触による波及的影響を考慮し、設計竜巻による荷重は、筒身及び鉄塔に作用するため、筒身及び鉄塔を評価対象部位として選定する。
	復水貯蔵タンク遮蔽壁	構造躯体	構造強度	断面力	竜巻より防護すべき施設を内包する施設への倒壊及び接触による波及的影響を考慮し、復水貯蔵タンク遮蔽壁の構造躯体である遮蔽壁を評価対象部位として選定する。

表 3-21 竜巻の影響を考慮する施設 構造強度評価対象部位 (6/6)

分類	施設名称	評価対象部位	評価項目	評価項目分類	選定理由
外部事象防護対象施設に波及的影響を及ぼす可能性のある施設	排気消音器(非常用ディーゼル発電設備ディーゼル機関及び高圧炉心スプレイ系ディーゼル発電設備ディーゼル機関の付属施設)	結合ボルト 基礎ボルト	構造強度	引張 せん断	消音器に竜巻の風圧力による荷重が作用した際に、本体及び架台を支持するための主要な支持部材である結合ボルト及び基礎ボルトを評価対象部位として選定とする。
	排気管(非常用ディーゼル発電設備ディーゼル機関及び高圧炉心スプレイ系ディーゼル発電設備ディーゼル機関の付属施設)及びベント管(非常用ディーゼル発電設備及び高圧炉心スプレイ系ディーゼル発電設備ディーゼル燃料貯蔵タンク、ディーゼル燃料デイタンク及びディーゼル潤滑油サンプタンクの付属施設)	配管本体	構造強度	曲げ	排気管及びベント管の機能を維持するために、主要な構成部材である配管本体を評価対象部位として選定とする。

4. 荷重及び荷重の組合せ並びに許容限界

竜巻の影響を考慮する施設の強度評価に用いる荷重及び荷重の組合せを、「4.1 荷重及び荷重の組合せ」に、許容限界を「4.2 許容限界」に示す。

4.1 荷重及び荷重の組合せ

竜巻の影響を考慮する施設の強度評価にて考慮する荷重及び荷重の組合せは、VI-1-1-3-3-1「竜巻への配慮に関する基本方針」の「2.1.3(2) 荷重の組合せ及び許容限界」を踏まえ、以下のとおり設定する。

(1) 荷重の種類

a. 常時作用する荷重 (F_d)

常時作用する荷重は、持続的に生じる荷重であり、自重、水頭圧及び上載荷重とする。

b. 設計竜巻による荷重 (W_T)

設計竜巻による荷重は、設計竜巻の以下の特性を踏まえ、風圧力による荷重、気圧差による荷重及び設計飛来物による衝撃荷重とする。設計竜巻の特性値を表 4-1 に示す。

- ・ 竜巻の最大気圧低下量 (ΔP_{max}) (N/m^2)

$$\Delta P_{max} = \rho \cdot V_{Rm}^2$$

ρ : 空気密度 (kg/m^3)

V_{Rm} : 竜巻の最大接線風速 (m/s)

- ・ 竜巻の最大接線風速 (V_{Rm}) (m/s)

$$V_{Rm} = V_D - V_T$$

V_D : 竜巻の最大風速 (m/s)

V_T : 竜巻の移動速度 (m/s)

- ・ 竜巻の移動速度 (V_T) (m/s)

$$V_T = 0.15 \cdot V_D$$

V_D : 竜巻の最大風速 (m/s)

表 4-1 設計竜巻の特性値

最大風速 V_D (m/s)	移動速度 V_T (m/s)	最大接線風速 V_{Rm} (m/s)	最大気圧低下量 ΔP_{max} (N/m^2)
92	14	78	7500

(a) 風圧力による荷重 (W_w)

風圧力による荷重は、竜巻の最大風速による荷重である。

竜巻による最大風速は、一般的には水平方向の風速として設定されるが、鉛直方向の風圧力に対して脆弱と考えられる竜巻の影響を考慮する施設が存在する場合には、鉛直方向の最大風速等に基づいて算出した鉛直方向の風圧力についても考慮した設計とする。

風圧力による荷重は、施設の形状により変化するため、施設の部位ごとに異なる。そのため、各施設及び評価対象部位に対して厳しくなる方向からの風を想定し、各施設の部位ごとに荷重を設定する。

ガスト影響係数 (G) は設計竜巻の風速が最大瞬間風速をベースとしていること等から、施設の形状によらず竜巻影響評価ガイドを参照して、 $G=1.0$ とする。

空気密度 (ρ) は「REGULATORY GUIDE 1.76, DESIGN-BASIS TORNADO AND TORNADOMISSILES FOR NUCLEAR POWER PLANTS, Revision1」(米国原子力規制委員会) より $\rho=1.226\text{kg/m}^3$ とする。

設計用速度圧については施設の形状に影響を受けないため、設計竜巻の設計用速度圧 (q) は施設の形状によらず $q=5189\text{N/m}^2$ と設定する。

(b) 気圧差による荷重 (W_P)

外気と隔離されている区画の境界部など、気圧差による圧力影響を受ける設備及び竜巻より防護すべき施設を内包する施設の建物の外壁、屋根等においては、竜巻による気圧低下によって生じる施設等の内外の気圧差による荷重が発生する。

閉じた施設(通気がない施設)については、この圧力差により閉じた施設の隔壁に外向きに作用する圧力が生じるとみなし設定することを基本とする。

部分的に閉じた施設(通気がある施設等)については、施設の構造健全性を評価する上で厳しくなるよう作用する荷重を設定する。

気圧差による荷重は、施設の形状により変化するため、施設の部位ごとに異なる。そのため、各施設の部位ごとに荷重を算出する。

最大気圧低下量 (ΔP_{\max}) は空気密度及び最大接線風速から、 $\Delta P_{\max}=7500\text{N/m}^2$ とする。

(c) 設計飛来物による衝撃荷重 (W_M)

設計飛来物である鋼製材の衝突による影響が大きくなる向きで外部事象防護対象施設等に衝突した場合の衝撃荷重を算出する。

衝突評価においては、設計飛来物の衝突による影響が大きくなる向きで衝突することを考慮して評価を行う。

竜巻防護ネット等を設置している箇所には、竜巻防護ネット等を設置していること、また、発電所構内においては、資機材等について、適切に管理する運用とすることから、ネットの網目寸法相当等の砂利を飛来物として選定する。計飛来物の寸法、質量及び飛来速度を表 4-2 に示す。設計飛来物の飛来速度については、設置（変更）許可を受けたとおり設定する。

表 4-2 設計飛来物の諸元

	鋼製材	砂 利
寸 法 (m)	4.2×0.3×0.2	0.04×0.04×0.04
質 量 (kg)	135	0.20
水平方向の 飛来速度 (m/s)	51	54
鉛直方向の 飛来速度 (m/s)	34	36

c. 運転時に作用する荷重 (F_p)

運転時に作用する荷重として、配管等にかかる内圧やポンプのスラスト荷重等の運転時荷重とする。

(2) 荷重の組合せ

竜巻の影響を考慮する施設の設計に用いる竜巻荷重は、気圧差による荷重 (W_P) を考慮した荷重 W_{T1} 並びに設計竜巻の風圧力による荷重 (W_W)、気圧差による荷重 (W_P) 及び設計飛来物による衝撃荷重 (W_M) を組み合わせた複合荷重 W_{T2} を以下のとおり設定する。

$$W_{T1} = W_P$$

$$W_{T2} = W_W + 0.5 \cdot W_P + W_M$$

竜巻の影響を考慮する施設には W_{T1} 及び W_{T2} の両荷重をそれぞれ作用させる。各施設の荷重の組合せについては、施設の設置状況及び構造を踏まえ適切な組合せを設定する。施設分類ごとの荷重の組合せの考え方を以下に示す。

a. 竜巻より防護すべき施設を内包する施設 (表 4-3 (1/4))

設計竜巻による荷重とこれに組み合わせる荷重として、風圧力による荷重、気圧差による荷重、設計飛来物による衝撃荷重及び常時作用する荷重の組合せを基本とする。なお、ディーゼル燃料貯蔵タンク室及びB-ディーゼル燃料貯蔵タンク格納槽について、屋外に面している鋼製蓋には隙間等があり、閉じた施設ではないため、気圧差による荷重は考慮しない。

b. 屋外の外部事象防護対象施設 (表 4-3 (2/4))

原子炉補機海水ポンプ及び高圧炉心スプレイ補機海水ポンプ、原子炉補機海水ストレーナ及び高圧炉心スプレイ補機海水ストレーナ並びに原子炉補機海水系配管及び弁、高圧炉心スプレイ補機海水系配管及び弁に関しては、風圧力による荷重、気圧差による荷重及び常時作用する荷重の組合せを基本とする。

原子炉補機海水ポンプ及び高圧炉心スプレイ補機海水ポンプ、原子炉補機海水ストレーナ及び高圧炉心スプレイ補機海水ストレーナ並びに原子炉補機海水系配管及び弁、高圧炉心スプレイ補機海水系配管及び弁には運転時にスラスト荷重や内圧等が作用するため、運転時に作用する荷重も考慮する。

非常用ディーゼル発電設備A-ディーゼル燃料移送ポンプ及び高圧炉心スプレイ非常用ディーゼル発電設備ディーゼル燃料移送ポンプ並びに非常用ディーゼル発電設備(燃料移送系)配管及び弁並びに高圧炉心スプレイ系ディーゼル発

電設備（燃料移送系）配管及び弁に関しては、気圧差による荷重、常時作用する荷重の組合せを基本とする。非常用ディーゼル発電設備Aーディーゼル燃料移送ポンプ及び高圧炉心スプレイ非常用ディーゼル発電設備ディーゼル燃料移送ポンプ並びに非常用ディーゼル発電設備（燃料移送系）配管及び弁並びに高圧炉心スプレイ系ディーゼル発電設備（燃料移送系）配管及び弁には、運転時に内圧が作用するため、運転時に作用する荷重も考慮する。

竜巻防護ネット又は竜巻防護鋼板（穴あき）により防護される原子炉補機海水ポンプ及び高圧炉心スプレイ補機海水ポンプ、非常用ディーゼル発電設備Aーディーゼル燃料移送ポンプ及び高圧炉心スプレイ非常用ディーゼル発電設備ディーゼル燃料移送ポンプ、原子炉補機海水系配管及び弁、高圧炉心スプレイ補機海水系配管及び弁、非常用ディーゼル発電設備（燃料移送系）配管及び弁並びに高圧炉心スプレイ系ディーゼル発電設備（燃料移送系）配管及び弁に関しては、竜巻防護ネット等を通過する飛来物による衝撃荷重も考慮する。

排気筒に関しては、風圧力による荷重、設計飛来物による衝撃荷重及び常時作用する荷重の組合せを基本とする。排気筒は屋外施設であり閉じた施設ではないため、気圧差による荷重を考慮しない。運転時に作用する荷重については、気圧差同様考慮しない。筒身及び排気筒（非常用ガス処理系用）に関しては、設計飛来物の衝突により貫通することを考慮しても、閉塞することはなく、飛来物の衝突により貫通した場合は速やかに補修する運用としていることから、設計竜巻による荷重とこれに組み合わせる荷重に衝撃荷重を考慮しない。

c. 外気と繋がっている屋内の外部事象防護対象施設（表 4-3（3/4））

外気と繋がっている屋内の施設である換気空調設備のダンパ、角ダクト、丸ダクト、隔離弁、送風機及び処理装置は建物内に設置しているため、風圧力による荷重及び設計飛来物による衝撃荷重は考慮しないが、外気と繋がっているために施設に作用する気圧差による荷重と常時作用する荷重を組み合わせることを基本とする。

運転時の内圧が給気側は負圧、排気側は正圧となるが、保守性を考慮し気圧差による荷重と同等の向きに作用するものとして、運転時に作用する荷重を組み合わせる。なお、ダンパ及び隔離弁については閉止していることから、運転時に作用する荷重は考慮しない。また、送風機の自重は内圧荷重に比べ十分小さく、自重を考慮しない。

d. 外部事象防護対象施設に波及的影響を及ぼす可能性がある施設（表 4-3（4/4））

機械的影響を及ぼす可能性がある施設のうち、1号機原子炉建物、1号機ター

ビン建物，1号機廃棄物処理建物，復水貯蔵タンク遮蔽壁及び排気筒モニタ室に関しては，風圧力による荷重，気圧差による荷重，設計飛来物による衝撃荷重及び常時作用する荷重の組合せを基本とする。運転時に作用する荷重については作用しないため考慮しない。

1号機排気筒に関しては，屋外施設であり閉じた施設ではないため，風圧力による荷重，設計飛来物による衝撃荷重及び常時作用する荷重の組合せを基本とする。運転時に作用する荷重については作用しないため，気圧差同様考慮しない。

機能的影響を及ぼす可能性がある施設である排気消音器(非常用ディーゼル発電設備ディーゼル機関及び高圧炉心スプレイ系ディーゼル発電設備ディーゼル機関の付属施設)，排気管(非常用ディーゼル発電設備ディーゼル機関及び高圧炉心スプレイ系ディーゼル発電設備ディーゼル機関の付属施設)及びベント管(非常用ディーゼル発電設備及び高圧炉心スプレイ系ディーゼル発電設備ディーゼル燃料貯蔵タンク，ディーゼル燃料デイタンク及び潤滑油サンプタンクの付属施設)は，風圧力による荷重及び常時作用する荷重の組合せを基本とする。

排気消音器(非常用ディーゼル発電設備ディーゼル機関及び高圧炉心スプレイ系ディーゼル発電設備ディーゼル機関の付属施設)，排気管(非常用ディーゼル発電設備ディーゼル機関及び高圧炉心スプレイ系ディーゼル発電設備ディーゼル機関の付属施設)及びベント管(非常用ディーゼル発電設備及び高圧炉心スプレイ系ディーゼル発電設備ディーゼル燃料貯蔵タンク，ディーゼル燃料デイタンク及び潤滑油サンプタンクの付属施設)は排気機能が健全であれば良く，仮に設計飛来物による衝撃荷重により貫通しても，その貫通箇所又は本来の排気箇所から排気されるため，設計竜巻による荷重とこれに組み合わせる荷重に衝撃荷重を考慮しない。

また，排気消音器(非常用ディーゼル発電設備ディーゼル機関及び高圧炉心スプレイ系ディーゼル発電設備ディーゼル機関の付属施設)は屋外施設であり閉じた施設ではないため気圧差による荷重を考慮しない。

排気管(非常用ディーゼル発電設備ディーゼル機関及び高圧炉心スプレイ系ディーゼル発電設備ディーゼル機関の付属施設)及びベント管(非常用ディーゼル発電設備及び高圧炉心スプレイ系ディーゼル発電設備ディーゼル燃料貯蔵タンク，ディーゼル燃料デイタンク及び潤滑油サンプタンクの付属施設)は，運転時に内圧が作用するため，運転時に作用する荷重も考慮する。

上記の施設分類ごとの荷重の組合せの考え方を踏まえ，各評価対象施設における評価項目ごとの荷重の組合せを表4-3に示す。

表 4-3 竜巻の影響を考慮する施設の荷重の組合せ (1/4)

分類	強度評価の対象施設	評価項目	荷 重						
			常時作用する荷重 (F _d)			風圧力による荷重 (W _w)	気圧差による荷重 (W _p)	飛来物による衝撃荷重 (W _M)	運転時に作用する荷重 (F _p)
			自重	水頭圧	上載荷重				
竜巻より防護すべき施設を内包する施設	原子炉建物	衝突	○*1	—	○*1	○*1	○*1	○	—
	タービン建物		○*1	—	○*1	○*1	○*1	○	—
	廃棄物処理建物	構造強度	○*2	—	○*2	○*2	○*2	○	—
	制御室建物		○*2	—	○*2	○*2	○*2	○	—
	ディーゼル燃料貯蔵タンク室	衝突	—	—	—	—	—	○	—
	B-ディーゼル燃料貯蔵タンク格納槽	構造強度	—	—	—	—	—	○	—

(○：考慮する荷重を示す。)

注記*1：「設計飛来物の貫通を生じない最小厚さであること」の確認においては考慮しない。

*2：「設計飛来物の裏面剥離を生じない最小厚さであること」の確認においては考慮しない。

表 4-3 竜巻の影響を考慮する施設の荷重の組合せ (2/4)

分類	強度評価の対象施設	評価項目	荷 重						
			常時作用する荷重 (F _d)			風圧力による荷重 (W _w)	気圧差による荷重 (W _P)	飛来物による衝撃荷重 (W _M)	運転時に作用する荷重 (F _p)
			自重	水頭圧	上載荷重				
屋外の外部事象防護対象施設	原子炉補機海水ポンプ及び高圧炉心スプレイ補機海水ポンプ	衝突	—	—	—	—	—	○	—
		構造強度	○	—	—	○	○	—	○
		機能維持	—	—	—	○	○	—	○
	原子炉補機海水ストレーナ及び高圧炉心スプレイ補機海水ストレーナ	構造強度	○	—	—	○	○	—	○
		衝突	—	—	—	—	—	○	—
	原子炉補機海水系配管及び弁並びに高圧炉心スプレイ補機海水系配管及び弁	構造強度	○	—	—	○	○	—	○
		衝突	—	—	—	—	—	○	—
	非常用ディーゼル発電設備 (燃料移送系) 配管及び弁並びに高圧炉心スプレイ系ディーゼル発電設備 (燃料移送系) 配管及び弁	構造強度	—	—	—	—	○	—	○
非常用ディーゼル発電設備 A-ディーゼル燃料移送ポンプ及び高圧炉心スプレイ系ディーゼル発電設備ディーゼル燃料移送ポンプ	構造強度	—	—	—	—	○	—	○	
排気筒	構造強度	○	—	○	○	—	○	—	

(○：考慮する荷重を示す。)

表 4-3 竜巻の影響を考慮する施設の荷重の組合せ (3/4)

分類	強度評価の対象施設	評価項目	荷 重						
			常時作用する荷重 (F _d)			風圧力による荷重 (W _w)	気圧差による荷重 (W _p)	飛来物による衝撃荷重 (W _M)	運転時に作用する荷重 (F _p)
			自重	水頭圧	上載荷重				
外気と繋がっている屋内の外部事象防護対象施設	ダンパ (換気空調設備)	構造強度	○	-	-	-	○	-	-
	角ダクト (換気空調設備)	構造強度	○	-	-	-	○	-	○
	丸ダクト (換気空調設備)	構造強度	○	-	-	-	○	-	○
	隔離弁 (換気空調設備)	構造強度	○	-	-	-	○	-	-
	送風機 (換気空調設備)	構造強度	-	-	-	-	○	-	○
	処理装置 (換気空調設備)	構造強度	-	-	-	-	○	-	○
	非常用ガス処理系配管及び弁	構造強度	-	-	-	-	○	-	○

(○ : 考慮する荷重を示す。)

表 4-3 竜巻の影響を考慮する施設の荷重の組合せ (4/4)

分類	強度評価の対象施設	評価項目	荷 重							
			常時作用する荷重 (F _d)				風圧力による荷重 (W _w)	気圧差による荷重 (W _P)	飛来物による衝撃荷重 (W _M)	運転時に作用する荷重 (F _p)
			自重	水頭圧	上載荷重	土圧				
外部事象防護対象施設に波及的影響を及ぼす可能性がある施設	1号機原子炉建物 1号機タービン建物 1号機廃棄物処理建物 排気筒モニタ室	構造強度	○	-	○	-	○	○	○	-
	1号機排気筒 復水貯蔵タンク遮蔽壁	構造強度	○	-	○	-	○	-	○	-
	消音器	構造強度	○	-	-	-	○	-	-	-
	排気管及びベント管	構造強度	○	-	-	-	○	○	-	○

(○：考慮する荷重を示す。)

(3) 荷重の算定方法

「4.1(1) 荷重の種類」で設定している荷重の算出式を以下に示す。

a. 記号の定義

荷重の算出に用いる記号を表 4-4 に示す。

表 4-4 荷重の算出に用いる記号

記号	単位	定義
A	m ²	施設の受圧面積
C	—	風力係数（施設の形状や風圧力が作用する部位（屋根，壁等）に応じて設定する。）
G	—	ガスト影響係数
g	m/s ²	重力加速度
H	N	自重による荷重
m	kg	質量
ΔP_{max}	N/m ²	最大気圧低下量
q	N/m ²	設計用速度圧
V _D	m/s	設計竜巻の風速
V _{Rm}	m/s	設計竜巻の最大接線風速
W _M	N	設計飛来物による衝撃荷重
W _P	N	設計竜巻の気圧差による荷重
W _w	N	設計竜巻の風圧力による荷重
ρ	kg/m ³	空気密度

b. 自重による荷重の算出

自重による荷重は以下のとおり計算する。

$$H = m \cdot g$$

c. 竜巻による荷重の算出

(a) 風圧力による荷重 (W_w)

風圧力による荷重は、「建築基準法施行令」及び「建築物荷重指針・同解説」((社) 日本建築学会) に準拠して、次式のとおり算出する。

$$W_w = q \cdot G \cdot C \cdot A$$

ここで、

$$q = \frac{1}{2} \rho V_D^2$$

(b) 気圧差による荷重 (W_P)

気圧差による荷重は、次式のとおり算出する。

$$W_P = \Delta P_{max} \cdot A$$

ここで、

$$\Delta P_{max} = \rho \cdot V_{Rm}^2$$

(c) 設計飛来物による衝撃荷重 (W_M)

設計飛来物による衝撃荷重は、設計飛来物が衝突する施設、評価対象部位及び評価方法に応じて適切に設定する必要があるため、個別計算書にその算出方法を含めて記載する。

評価条件を表 4-5 に示す。

表 4-5 評価条件

V_D (m/s)	ρ (kg/m ³)	G (-)	q (N/m ²)	V_{Rm} (m/s)	ΔP_{max} (N/m ²)
92	1.226	1.0	5189	78	7500

4.2 許容限界

許容限界は、VI-1-1-3-3-3「竜巻防護に関する施設の設計方針」の「3. 要求機能及び性能目標」で設定している構造強度設計上の性能目標及び「3.2 機能維持の方針」に示す評価方針を踏まえて、評価項目ごとに設定する。

「4.1 荷重及び荷重の組合せ」で設定している荷重及び荷重の組合せを含めた、評価項目ごとの許容限界を表 4-8 に示す。

各施設の許容限界の詳細は、個別計算書で評価対象部位の損傷モードを踏まえ評価項目を選定し、評価項目ごとに許容限界を定める。

「原子力発電所耐震設計技術指針 重要度分類・許容応力編 J E A G 4 6 0 1 ・補-1984」（日本電気協会）、「原子力発電所耐震設計技術指針 J E A G 4 6 0 1 -1987」（日本電気協会）及び「原子力発電所耐震設計技術指針 J E A G 4 6 0 1 -1991 追補版」（日本電気協会）（以下「J E A G 4 6 0 1」という。）を準用できる施設については、J E A G 4 6 0 1 に基づき「発電用原子力設備規格 設計・建設規格 J S M E S N C 1 -2005/2007」（日本機械学会）（以下「J S M E」という。）の付録材料図表及び J I S の材料物性値により許容限界を算出している。その他施設や衝撃荷重のみを考慮する施設については、J S M E や既往の実験式に基づき許容限界を設定する。

ただし、J S M E の適用を受ける機器であって、供用状態に応じた許容値の規定が J S M E にないものは機能維持の評価方針を考慮し、J E A G 4 6 0 1 に基づいた許容限界を設定する。

4.2.1 建物・構造物

(1) 許容限界の設定

a. 衝突評価

(a) 貫通（表 4-8（1/7））

建物・構造物の衝突による貫通評価においては、設計飛来物による衝撃荷重に対し、設計飛来物が竜巻より防護すべき施設の外殻を構成する部材を貫通しない設計とするために、設計飛来物の貫通を生じない最小厚さ以上であることを計算により確認する評価方針としていることを踏まえ、竜巻より防護すべき施設を内包する施設の外殻を構成する部材の最小厚さを許容限界として設定する。

鋼製構造物の衝突による貫通評価においては、設計飛来物に対する必要最小肉厚が部材の厚さに収まることを計算により確認する評価方針としていることを踏まえ、部材の最小厚さを許容限界として設定する。

(b) ひずみ（表 4-8（1/7））

建物・構造物の衝突による貫通評価のうち、設計飛来物の貫通を生じない最

小厚さ以上であることの確認ができない建物の屋根スラブにおいては、設計飛来物による衝撃荷重に対し、屋根スラブの鉄筋が終局状態に至るようなひずみを生じないことを解析により確認する評価方針としていることを踏まえ、鉄筋の破断ひずみを許容限界として設定する。鉄筋の破断ひずみは、J I S規格値 / T F (T F = 2.0) を許容限界とする。

b. 構造強度評価

(a) 裏面剥離 (表 4-8 (1/7))

設計飛来物による衝撃荷重に対し、竜巻より防護すべき施設を内包する施設の外殻を構成する部材自体の脱落を生じない設計とするために、裏面剥離によるコンクリート片の飛散が生じない最小厚さ以上であることを計算により確認する評価方針としていることを踏まえ、施設の最小部材厚さを許容限界として設定する。また、許容限界を超えた場合は、裏面剥離に至るようなひずみを生じないことを解析により確認する評価方針としていることを踏まえ、鉄筋又はデッキプレートの破断ひずみを許容限界として設定する。鉄筋又はデッキプレートの破断ひずみは、J I S規格値 / T F (T F = 2.0) を許容限界とする。

(b) 転倒及び脱落 (表 4-8 (1/7), (2/7))

鉄筋コンクリート造構造物の転倒及び脱落の評価については、設計竜巻荷重及びその他考慮すべき荷重に対し、竜巻より防護すべき施設を内包する施設の外殻を構成する部材自体の転倒及び脱落を生じない設計とするために、構造躯体のうち耐震壁に終局状態に至るようなひずみが生じないことを計算により確認する評価方針としていることを踏まえ、コンクリートの終局せん断ひずみに基づく制限値を許容限界として設定する。制限値は J E A G 4 6 0 1 に基づき 2.0×10^{-3} とする。

また、屋根スラブに生じる応力については、「鉄筋コンクリート構造計算規準・同解説 —許容応力度設計法—」に基づく短期許容応力度を許容限界とし、屋根スラブのスタッドボルトにおいては、「各種合成構造設計指針・同解説」に基づく許容耐力を許容限界として設定する。

扉の転倒及び脱落の評価については、設計竜巻の気圧差による荷重及びその他考慮すべき荷重に対し、施設の外殻を構成する部材自体の転倒及び脱落を生じない設計とするために、扉支持部材の破断による転倒及び脱落が生じないことを計算により確認する評価方針としていることを踏まえ、「鋼構造設計規準 —許容応力度設計法—」に基づく短期許容応力度を許容限界として設定する。

(c) 構造躯体の変形 (表 4-8 (6/7))

外部事象防護対象に波及的影響を及ぼす可能性のある施設については、設計竜巻による荷重及びその他考慮すべき荷重に対し、1号機原子炉建物、1号機タービン建物、1号機廃棄物処理建物及び排気筒モニタ室が倒壊しないことを解析により確認する評価方針としていることを踏まえ、耐震壁についてはコンクリートの終局点に対応するせん断ひずみ、鉄骨フレームについては「建築基準法施行令第82条の2(層間変形角)」に基づく制限値を許容限界として設定する。制限値は、耐震壁についてはJ E A G 4 6 0 1に基づき 4.0×10^{-3} 、鉄骨フレームについては「建築基準法施行令第82条の2(層間変形角)」に基づき1/120とする。

また、1号機タービン、1号機廃棄物処理建物、及び排気筒モニタ室については設計竜巻による荷重及びその他考慮すべき荷重に対し、隣接する竜巻より防護すべき施設を内包する建物等に接触する変形を生じないことを解析により確認する評価方針としていることを踏まえ、各建物との離隔距離を許容限界として設定する。

(d) 変形角 (表 4-8 (4/7, 6/7))

排気筒の構造強度評価においては、設計竜巻荷重及びその他考慮すべき荷重に対し、排気筒全体が倒壊しないことを計算により確認する評価方針としていることを踏まえ、「建築基準法施行令第82条の2(層間変形角)」に基づく制限値を許容限界として設定する。

また、1号機排気筒の構造強度評価においては、設計竜巻荷重及びその他考慮すべき荷重に対し、1号機排気筒が原子炉建物、タービン建物等に倒壊による影響を及ぼさないことを解析により確認する評価方針としていることを踏まえ、「建築基準法施行令第82条の2(層間変形角)」に基づく制限値を許容限界として設定する。

(e) 壁の曲げ、せん断 (表 4-8 (6/7))

復水貯蔵タンク遮蔽壁の構造強度評価においては、設計竜巻荷重及びその他考慮すべき荷重に対し、復水貯蔵タンク遮蔽壁全体が倒壊しないことを計算により確認する評価方針としていることを踏まえ、「コンクリート標準示方書(2002)」に基づく設計断面耐力を許容限界として設定する。

(2) 許容限界設定方法

a. 記号の定義

許容限界式に使用する記号を表 4-6 に示す。

表 4-6 許容限界式に用いる記号

記号	単位	定義
A_c	mm^2	コーン状破壊面の有効投影面積
A_0	mm^2	スタッド頭部の支圧面積
$a_c a$	mm^2	スタッド断面積で、軸部断面積とねじ部有効断面積の小なる方の値
f_n	N/mm^2	コンクリートの支圧強度
p_a	kN	スタッド 1 本当たりの許容引張力
p_{a1}	kN	スタッド鋼材の降伏により定まる場合のスタッド 1 本当たりの許容引張力
p_{a2}	kN	定着したコンクリート躯体のコーン状破壊により定まる場合のスタッド 1 本当たりの許容引張力
p_{a3}	kN	コンクリートの支圧破壊により定まるスタッド 1 本当たりの許容引張力
$c \sigma_t$	N/mm^2	コーン状破壊に対するコンクリートの引張強度
$s \sigma_{pa}$	N/mm^2	スタッドの引張強度
Φ_1	—	低減係数
Φ_2	—	低減係数

b. 許容限界式

(a) スタッドの許容限界式

コンクリート躯体中に定着されたスタッド 1 本あたりの許容引張力 P_a は、「各種合成構造設計指針 同解説（（社）日本建築学会，2010 年改定）」に基づき、スタッドの降伏により定まる場合の許容引張力 p_{a1} 、定着したコンクリート躯体のコーン状破壊により定まる場合の許容引張力 p_{a2} 及びコンクリートの支圧破壊により定まる場合の許容引張力 p_{a3} のうち、最も小さい値とする。スタッドの許容引張力 p_a の算定式を以下に示す。

$$p_a = \text{Min} \{ p_{a1}, p_{a2}, p_{a3} \}$$

ここで、

$$p_{a1} = \Phi_1 \cdot s \sigma_{pa} \cdot a_c a$$

$$p_{a2} = \Phi_2 \cdot c \cdot \sigma_t \cdot A_c$$

$$p_{a3} = f_n \cdot A_0$$

4.2.2 機器・配管系

(1) 許容限界の設定

a. 衝突評価

(a) 貫入

衝突による貫入評価においては、設計飛来物による衝撃荷重に対し、外殻を構成する部材が、機能喪失に至る可能性のある変形を生じないことを計算により確認する評価方針としていることを踏まえ、部材厚さを許容限界として設定する。

ただし、耐圧部については部材厚さから計算上必要な厚さを差引いた残りの厚さを許容限界として設定する。

b. 構造強度評価

(a) 原子炉補機海水ポンプ及び高圧炉心スプレイ補機海水ポンプ

原子炉補機海水ポンプ及び高圧炉心スプレイ補機海水ポンプの構造強度評価においては、設計竜巻の風圧力による荷重、気圧差による荷重及び竜巻防護ネット等を通ずる飛来物の衝撃荷重に対し、原子炉補機海水ポンプ及び高圧炉心スプレイ補機海水ポンプ、原子炉補機海水ポンプ及び高圧炉心スプレイ補機海水ポンプの機能維持に必要な付属品を支持する取付ボルト並びにポンプの機能保持に必要な付属品を支持する原動機フレームが、おおむね弾性域に収まることにより、その施設の安全機能に影響を及ぼすことのないことを計算により確認する評価方針としていることを踏まえ、J E A G 4 6 0 1等に準じて供用状態Ⅲ_ASの許容応力を許容限界として設定する。

(b) 原子炉補機海水ストレーナ及び高圧炉心スプレイ補機海水ストレーナ

原子炉補機海水ストレーナ及び高圧炉心スプレイ補機海水ストレーナの構造強度評価においては、設計竜巻の風圧力による荷重、気圧差による荷重及びその他考慮すべき荷重に対し、原子炉補機海水ストレーナ及び高圧炉心スプレイ補機海水ストレーナを支持する基礎ボルトが、おおむね弾性状態に留まることにより、その施設の安全機能に影響を及ぼすことのないことを計算により確認する評価方針としていることを踏まえ、J E A G 4 6 0 1等に準じて許容応力状態Ⅲ_ASの許容応力を許容限界として設定する。

- (c) 原子炉補機海水系配管及び弁， 高圧炉心スプレイ補機海水系配管及び弁， 非常用ディーゼル発電設備（燃料移送系）配管及び弁， 高圧炉心スプレイ系ディーゼル発電設備（燃料移送系）配管及び弁並びに非常用ガス処理系配管及び弁

原子炉補機海水系配管及び弁並びに高圧炉心スプレイ補機海水系配管及び弁の構造強度評価においては，設計竜巻の風圧力による荷重，気圧差による荷重，竜巻防護ネットを通過する飛来物による衝撃荷重及びその他考慮すべき荷重に対し，配管本体が，おおむね弾性域に収まることにより，その施設の安全機能に影響を及ぼすことのないことを計算により確認する評価方針としていることを踏まえ，J E A G 4 6 0 1 等に準じて供用状態Ⅲ A S の許容応力を許容限界として設定する。

非常用ディーゼル発電設備（燃料移送系）配管及び弁，高圧炉心スプレイ系ディーゼル発電設備（燃料移送系）配管及び弁並びに非常用ガス処理系配管及び弁の構造強度評価においては，気圧差による荷重及びその他考慮すべき荷重に対し，配管本体が，おおむね弾性域に収まることにより，その施設の安全機能に影響を及ぼすことのないことを計算により確認する評価方針としていることを踏まえ，J E A G 4 6 0 1 等に準じて供用状態Ⅲ A S の許容応力を許容限界として設定する。

- (d) 非常用ディーゼル発電設備 A-ディーゼル燃料移送ポンプ及び高圧炉心スプレイ系ディーゼル発電設備ディーゼル燃料移送ポンプ

非常用ディーゼル発電設備 A-ディーゼル燃料移送ポンプ及び高圧炉心スプレイ系ディーゼル発電設備ディーゼル燃料移送ポンプの構造強度評価においては，設計竜巻の気圧差による荷重及びその他考慮すべき荷重に対し，非常用ディーゼル発電設備 A-ディーゼル燃料移送ポンプ及び高圧炉心スプレイ系ディーゼル発電設備ディーゼル燃料移送ポンプの耐圧部が，燃料を供給する機能を維持することを確認する評価方針としていることを踏まえ，ポンプの耐圧試験圧力を許容限界として設定する。

- (e) ダンパ

ダンパの構造強度評価においては，設計竜巻の気圧差による荷重及びその他考慮すべき荷重に対し，ダンパを構成する外板，羽根及びシャフトが，おおむね弾性域に収まることにより，その施設の安全機能に影響を及ぼすことのないことを計算により確認する評価方針としていることを踏まえ，J E A G 4 6 0 1 等に準じて供用状態Ⅲ A S の許容応力を許容限界として設定する。

(f) ダクト

ダクトの構造強度評価においては、設計竜巻の気圧差による荷重及びその他考慮すべき荷重に対し、ダクトを構成するダクト鋼板が、おおむね弾性域に収まることにより、その施設の安全機能に影響を及ぼすことのないことを計算により確認する評価方針としていることを踏まえ、J E A G 4 6 0 1等に準じて供用状態ⅢA S及び座屈に対する評価式を満足する許容応力又はクリッピング座屈及び弾性座屈曲げ応力に応じた許容応力を許容限界として設定する。

(g) 隔離弁

隔離弁の構造強度評価においては、設計竜巻の気圧差による荷重及びその他考慮すべき荷重に対し、隔離弁が、おおむね弾性域に収まることにより、その施設の安全機能に影響を及ぼすことのないことを計算により確認する評価方針としていることを踏まえ、J E A G 4 6 0 1等に準じて供用状態ⅢA Sの許容応力又はクリッピング座屈に応じた許容応力を許容限界として設定する。

(h) 送風機

送風機の構造強度評価においては、設計竜巻の気圧差及びその他考慮すべき荷重に対し、送風機のケーシングが、おおむね弾性域に収まることにより、その施設の安全機能に影響を及ぼすことのないことを計算により確認する評価方針としていることを踏まえ、クリッピング座屈に応じた許容応力を許容限界として設定する。

(i) 処理装置

処理装置の構造強度評価においては、設計竜巻の気圧差及びその他考慮すべき荷重に対し、処理装置のケーシングが、おおむね弾性域に収まることにより、その施設の安全機能に影響を及ぼすことのないことを計算により確認する評価方針としていることを踏まえ、J E A G 4 6 0 1等に準じて供用状態ⅢA Sの許容値を許容限界として設定する。

(j) 排気消音器(非常用ディーゼル発電設備ディーゼル機関及び高圧炉心スプレィ系ディーゼル発電設備ディーゼル機関の付属施設)

排気消音器の構造強度評価においては、設計竜巻の風圧力による荷重及びその他考慮すべき荷重に対し、排気消音器を構成する結合ボルト及び基礎ボルトが、おおむね弾性域に収まることにより、その施設の安全機能に影響を及ぼすことのないことを計算により確認する評価方針としていることを踏まえ、J E A G 4 6 0 1等に準じて供用状態ⅢA Sの許容応力を許容限界として設定す

る。

- (k) 排気管(非常用ディーゼル発電設備ディーゼル機関及び高圧炉心スプレイ系ディーゼル発電設備ディーゼル機関の付属施設)及びベント管(非常用ディーゼル発電設備及び高圧炉心スプレイ系ディーゼル発電設備ディーゼル燃料貯蔵タンク,ディーゼル燃料デイトank及び潤滑油サンプタンクの付属施設)

排気管及びベント管の構造強度評価においては,設計竜巻の風圧力による荷重,気圧差による荷重及びその他考慮すべき荷重に対し,配管本体が,おおむね弾性域に収まることにより,その施設の安全機能に影響を及ぼすことのないことを計算により確認する評価方針としていることを踏まえ,J E A G 4 6 0 1等に準じて供用状態Ⅲ A Sの許容応力を許容限界として設定する。

c. 動的機能維持評価

- (a) 原子炉補機海水ポンプ及び高圧炉心スプレイ補機海水ポンプ

原子炉補機海水ポンプ及び高圧炉心スプレイ補機海水ポンプの動的機能維持評価においては,原子炉補機海水ポンプ及び高圧炉心スプレイ補機海水ポンプの軸受部は,設計竜巻の風圧力による荷重,気圧差による荷重及びその他考慮すべき荷重に対し,軸受部における発生荷重が,動的機能を維持可能な許容荷重以下であることを計算により確認する評価方針としていることを踏まえ,軸受部の接触面圧の許容荷重を許容限界として設定する。

(2) 許容限界設定方法

a. 記号の定義

許容限界式に使用する記号を表 4-7 に示す。

表 4-7 許容限界式に用いる記号 (1/2)

記号	単位	定義
b	mm	ケーシング外半径
d ₁	mm	ダクト内径
d ₂	mm	ダクト外径
E	MPa	縦弾性係数
f ₁	N	曲げモーメントによる圧縮荷重
f ₂	N	最大気圧低下量及び通常運転圧力による圧縮荷重
f _b	MPa	J S M E SSB-3121.1 又は SSB-3131 により規定される供用状態 A 及び B での許容曲げ応力
f _c	MPa	J S M E SSB-3121.1 により規定される供用状態 A 及び B での許容圧縮応力
f _s	MPa	J S M E SSB-3121.1 又は SSB-3131 により規定される供用状態 A 及び B での許容せん断応力
f _t	MPa	J S M E SSB-3121.1 又は SSB-3131 により規定される供用状態 A 及び B での許容引張応力
f _{t s}	MPa	J S M E SSB-3131 により規定されるせん断力と引張力を同時に受けるボルトの許容引張応力
k _p	—	座屈係数
L	mm	評価対象板の長さ
L ₁	mm	弁箱の面間寸法
M _{c r}	kN・mm	弾性座屈曲げモーメント
n	—	座屈モードの次数
P _m	N	限界荷重
R	mm	内半径
S _u	MPa	J S M E 付録材料図表 Part5 表 9 にて規定される設計引張強さ
S _y	MPa	J S M E 付録材料図表 Part5 表 8 にて規定される設計降伏点
r _m	mm	平均半径
t	mm	板厚
Z	mm ³	断面係数
Z _c	—	形状係数
β	—	補正係数
ν	—	ポアソン比
σ _{c r 1}	MPa	クリッピング座屈が発生する際に生じる応力

表 4-7 許容限界式に用いる記号 (2/2)

記号	単位	定義
σ_{cr2}	MPa	弾性座屈曲げ応力
σ_b	MPa	自重による発生応力
σ_{pb}	MPa	設計竜巻による気圧差及び内圧による発生応力
σ_y	MPa	降伏応力
σ_θ	MPa	ダクトに作用する圧力により軸直角方向に生じる応力
τ	MPa	せん断応力

b. 許容限界式

(a) 支持構造物の許容限界式

イ. ボルト

引張力とせん断力を同時に受けるボルトの許容引張応力 f_{ts} は、次式で算出される。

$$\begin{cases} f_{ts} = 1.4(1.5 \cdot f_t) - 1.6 \cdot \tau \\ f_{ts} \leq 1.5 \cdot f_t \end{cases}$$

許容引張応力 f_{ts} は、上記 2 式の小なる値をとるものとする。

(b) 角ダクトの許容限界式

イ. 軸方向の荷重に対する許容限界

ダクト自重による圧縮荷重 f_1 と設計竜巻による気圧差及び内圧による圧縮荷重 f_2 の和が許容荷重 P_m 以下であることを確認する。

なお、ダクト自重による圧縮荷重 f_1 はダクト板 1 枚あたりの圧縮荷重として算出され、設計竜巻による気圧差及び内圧による圧縮荷重 f_2 はダクト板 4 枚あたりの圧縮荷重として算出される。許容荷重 P_m はダクト板 1 枚あたりとして算出されるため、これらの関係は以下の式で表わされる。

$$4 \cdot f_1 + f_2 \leq 4 \cdot P_m$$

ここで、

$$P_m = \frac{\pi}{\sqrt{3(1-\nu)}} \sqrt{E \cdot \sigma_y \cdot t^2}$$

(c) 丸ダクトの許容限界式

イ. 軸直角方向の荷重により生じる応力に対する許容限界

ダクトに作用する圧力により軸直角方向の荷重が生じ、この荷重により生じる応力 σ_θ が、クリップリング座屈が発生する際に生じる応力（座屈応力） σ_{cr1} を超えないことを確認する。クリップリング座屈が発生する際に生じる応力 σ_{cr1} は、円筒殻の座屈応力の式より算出する。

$$\sigma_\theta \leq \sigma_{cr1}$$

$$\sigma_{cr1} = k_p \left\{ \frac{\pi^2 E}{12(1-\nu^2)} \right\} \cdot \left(\frac{t}{L} \right)^2$$

$$k_p = \frac{(1+\beta^2)^2}{0.5+\beta^2} + \frac{12 \cdot z_c^2}{\pi^4 \cdot (0.5+\beta^2) \cdot (1+\beta^2)^2}$$

$$\beta = \frac{L \cdot n}{\pi \cdot r_m}$$

$$z_c = \frac{L^2}{r_m \cdot t} \sqrt{1 - \nu^2}$$

ここで、座屈モードの次数 n は k_p が最小となる時の次数とする。

ロ. 軸方向の荷重により生じる応力に対する許容限界

ダクト自重による軸方向圧縮荷重により生じる曲げ応力 σ_b と設計竜巻による気圧差及び内圧により生じる軸方向圧縮荷重による応力 σ_{pb} の和が、弾性座屈曲げ応力 σ_{cr2} 以下であることを確認する。

$$\sigma_b + \sigma_{pb} \leq \sigma_{cr2}$$

$$\sigma_{cr2} = \frac{M_{cr}}{Z}$$

$$M_{cr} = \frac{\beta \cdot E \cdot R \cdot t^2}{(1 - \nu^2)}, \quad \beta = 0.72$$

$$Z = \frac{\pi}{32} \cdot \frac{d_2^4 - d_1^4}{d_2}$$

(d) 隔離弁の許容限界式

イ. 弁箱に対する許容応力

隔離弁に作用する圧力により生じる周方向応力は、クリップリング座屈が発生する際に生じる周方向応力（座屈応力） σ_{cr1} を超えないこととする。

隔離弁に作用する圧力によるクリップリング座屈が発生する際に生じる周方向応力 σ_{cr1} は、円筒殻の座屈応力の式より算出する。

$$\sigma_{cr1} = \frac{k_p \cdot \pi^2 \cdot E}{12(1 - \nu^2)} \left(\frac{t}{L_1} \right)^2$$

$$k_p = \frac{(1 + \beta^2)^2}{0.5 + \beta^2} + \frac{12 \cdot z_c^2}{\pi^4 (1 + \beta^2)^2 (0.5 + \beta^2)}$$

$$\beta = \frac{L_1 \cdot n}{\pi \cdot R}$$

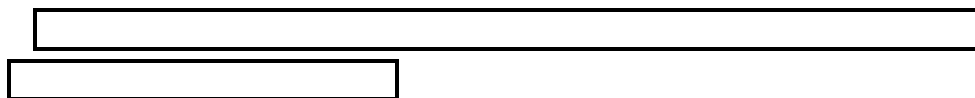
$$z_c = \frac{L_1^2}{R \cdot t} \sqrt{1 - \nu^2}$$

(e) 送風機の許容限界式

イ. 外圧に対する許容応力

外圧により生じる周方向応力は、クリップリング座屈*が発生する際に生じる周方向応力（座屈応力） σ_{cr1} を超えないこととする。

外圧によるクリップリング座屈が発生する際に生じる周方向応力 σ_{cr1} は、円筒殻の座屈応力の式より算出する。



注記*：送風機のケーシングが真円とは異なり、局部的に応力がかかることから、クリップリング座屈を適用

$$\sigma_{cr1} = k_p \left\{ \frac{\pi^2 E}{12(1-\nu^2)} \right\} \cdot \left(\frac{t}{L} \right)^2 \times \square$$

$$k_p = \frac{(1+\beta^2)^2}{0.5+\beta^2} + \frac{12 \cdot z_c^2}{\pi^4 \cdot (0.5+\beta^2) \cdot (1+\beta^2)^2}$$

$$\beta = \frac{L \cdot n}{\pi \cdot b}, \quad z_c = \frac{L^2}{b \cdot t} \sqrt{1-\nu^2}$$

表 4-8 施設ごとの許容限界 (1/7)

施設分類	施設名称	荷重の組合せ	評価対象部位	評価項目	機能損傷モード		許容限界
					応力等の状態	限界状態	
竜巻より防護すべき施設を内包する施設	原子炉建物 タービン建物 廃棄物処理建物 制御室建物	W_M	屋根スラブ 外壁	衝突	変形	貫通	施設の最小部材厚さが貫通限界厚さ以上とする。
		$F_d + W_T (W_w, W_M)$	屋根スラブ		変形	貫通	鉄筋の発生ひずみが J I S 規格値 / T F (T F = 2.0) を考慮した値以下とする。
		W_M	屋根スラブ 外壁	構造 強度	変形	裏面剥離によるコンクリート片の飛散	施設の最小部材厚さが裏面剥離限界厚さ以上とする。
		$F_d + W_T (W_w, W_M)$	屋根スラブ 外壁		変形	裏面剥離によるコンクリート片の飛散	鉄筋及びデッキプレートの発生ひずみが J I S 規格値 / T F (T F = 2.0) を考慮した値以下とする。
		$F_d + W_T (W_w, W_P)$	屋根スラブ		曲げ, せん断	部材の破断による転倒及び脱落	「鉄筋コンクリート構造設計規準・同解説—許容応力度設計法—」に基づく短期許容応力度以下とする。
		$F_d + W_T (W_w, W_P)$	スタッド		引張	部材の破断による転倒及び脱落	「各種合成構造設計指針・同解説」に基づく許容耐力以下とする。
		$F_d + W_T (W_w, W_P, W_M)$	耐震壁		変形	部材の破断による転倒及び脱落	コンクリートのせん断ひずみが制限値 (2.0×10^{-3}) 以下とする。
	ディーゼル燃料 貯蔵タンク室 B-ディーゼル 燃料貯蔵タンク 格納槽	W_M	スラブ	衝突	変形	貫通	施設の最小部材厚さが貫通限界厚さ以上とする。
			鋼製蓋				施設の最小部材厚さが必要最小肉厚以上とする。
		W_M	スラブ	構造 強度	変形	裏面剥離によるコンクリート片の飛散	施設の最小部材厚さが裏面剥離限界厚さ以上とする。

表 4-8 施設ごとの許容限界 (2/7)

施設 分類	施設名称	荷重の組合せ	評価対象部位	評価 項目	機能損傷モード		許容限界
					応力等の状態	限界状態	
竜巻より 内包する施設	原子炉建物	W_M	扉（扉板）	衝突	変形	貫通	施設の最小部材厚さが必要最小肉厚以上とする。
		W_P	扉（カンヌキ）	構造 強度	曲げ，せん断	部材の降伏	「鋼構造設計規準－許容応力度設計法－」に基づく短期許容応力度以下とする。

表 4-8 施設ごとの許容限界 (3/7)

施設分類	施設名称	荷重の組合せ	評価対象部位	評価項目	機能損傷モード		許容限界
					応力等の状態	限界状態	
屋外の外部事象防護対象施設	原子炉補機海水海水ポンプ及び高圧炉心スプレイ補機海水ポンプ	$F_d + W_T$ (W_W, W_P, W_M) + F_P	外殻を構成する部材	衝突	貫入	送水機能の喪失	評価式により算定した貫通限界厚さが、外殻を構成する部材の厚さ未滿とする。
			基礎ボルト 取付ボルト	構造強度	引張, せん断	部材が弾性域に留まらず塑性域に入る状態	「原子力発電所耐震設計技術指針 J E A G 4 6 0 1 -1987」等に準じて許容応力状態ⅢA S*の許容応力以下とする。
			原動機フレーム	構造強度	曲げ		
			軸受部	機能維持	接触	軸と軸受が接触する	軸受荷重が接触面圧の許容荷重以下とする。
	原子炉補機海水ストレーナ及び高圧炉心スプレイ補機海水ストレーナ	$F_d + W_T$ (W_W, W_P) + F_P	基礎ボルト	構造強度	引張, せん断	部材が弾性域に留まらず塑性域に入る状態	「原子力発電所耐震設計技術指針 J E A G 4 6 0 1 -1987」等に準じて許容応力状態ⅢA S*の許容応力以下とする。
	非常用ディーゼル発電設備A-ディーゼル燃料移送ポンプ及び高圧炉心スプレイ系ディーゼル発電設備ディーゼル燃料移送ポンプ	$W_P + F_P$	耐圧部	構造強度	変形	部材が弾性域に留まらず塑性域に入る状態	耐圧試験圧力以下とする。

注記* : J E A G 4 6 0 1を基に, 表 4-9 クラス1・クラス2, 3・その他の支持構造物の許容応力を準用する。

表 4-8 施設ごとの許容限界 (4/7)

施設分類	施設名称	荷重の組合せ	評価対象部位	評価項目	機能損傷モード		許容限界
					応力等の状態	限界状態	
屋外の外部事象防護対象施設	原子炉補機海水系配管及び弁, 高圧炉心スプレイ補機海水系配管及び弁, 非常用ディーゼル発電設備 (燃料移送系) 配管及び弁並びに高圧炉心スプレイ系ディーゼル発電設備 (燃料移送系) 配管及び弁	$F_d + W_T$ (W_W, W_P, W_M) + F_P	外殻を構成する部材	衝突	貫入	流路を確保する機能の喪失	評価式により算定した貫通限界厚さが, 外殻を構成する部材の厚さから計算上必要な厚さを差し引いた残りの厚さ未満とする。
	配管本体		構造強度	曲げ, 一次一般膜	部材が弾性域に留まらず塑性域に入る状態	「原子力発電所耐震設計技術指針 J E A G 4 6 0 1 -1987」等に準じて許容応力状態ⅢA S*の許容応力値以下とする。	
	排気筒	$F_d + W_T$ (W_W, W_M)	筒身及び鉄塔	構造強度	変形	部材の損傷による転倒	変形が「建築基準法施行令第 82 条の 2 (層間変形角)」に基づく層間変形角以下とする。

注記* : J E A G 4 6 0 1 を基に, 表 4-10 クラス 2, 3 配管の許容応力を準用する。

表 4-8 施設ごとの許容限界 (5/7)

施設分類	施設名称	荷重の組合せ	評価対象部位	評価項目	機能損傷モード		許容限界
					応力等の状態	限界状態	
外気と繋がっている屋外の外部事象防護対象施設	ダンパ(換気空調設備)	$F_d + W_P$	外板 羽根 シャフト	構造強度	曲げ, せん断	部材が弾性域に留まらず塑性域に入る状態	「原子力発電所耐震設計技術指針 JEAG 4601-1987」等に基づく許容応力状態Ⅲ _{AS} * ¹ に応じた許容応力値以下とする。
	角ダクト(換気空調設備)及び丸ダクト(換気空調設備)	$F_d + W_P + F_P$	ダクト鋼板(本体)	構造強度	曲げ, 座屈	部材が弾性域に留まらず塑性域に入る状態	「原子力発電所耐震設計技術指針 JEAG 4601-1987」等に準じて許容応力状態Ⅲ _{AS} * ¹ , 座屈に対する評価式を満足する許容応力以下又はクリッピング座屈に応じた許容応力以下とする。
	隔離弁(換気空調設備)	$F_d + W_P$	弁箱 弁体 弁棒	構造強度	変形	部材が弾性域に留まらず塑性域に入る状態	呼び圧力以下とする。
	送風機(換気空調設備)	$W_P + F_P$	ケーシング	構造強度	曲げ	部材が弾性域に留まらず塑性域に入る状態	「原子力発電所耐震設計技術指針 JEAG 4601-1987」等に基づく許容応力状態Ⅲ _{AS} * ¹ に応じた許容応力値以下とする。
	処理装置(換気空調設備)	$W_P + F_P$	ケーシング	構造強度	曲げ	部材が弾性域に留まらず塑性域に入る状態	「原子力発電所耐震設計技術指針 JEAG 4601-1987」等に基づく許容応力状態Ⅲ _{AS} * ¹ に応じた許容応力値以下とする。
	非常用ガス処理系配管及び弁	$W_P + F_P$	配管本体	構造強度	一次一般膜	部材が弾性域に留まらず塑性域に入る状態	「原子力発電所耐震設計技術指針 JEAG 4601-1987」等に基づく許容応力状態Ⅲ _{AS} * ² 応じた許容応力値以下とする。

注記*1: JEAG 4601を基に, 表 4-9 クラス1・クラス2, 3・その他の支持構造物の許容応力を準用する。

*2: JEAG 4601を基に, 表 4-10 クラス2, 3配管の許容応力を準用する。

表 4-8 施設ごとの許容限界 (6/7)

施設分類	施設名称	荷重の組合せ	評価対象部位		評価項目	機能損傷モード		許容限界
						応力等の状態	限界状態	
外部事象防護対象施設に波及的影響を及ぼす可能性がある施設	1号機原子炉建物	$F_d + W_T (W_w, W_p, W_m)$	構造躯体	耐震壁	構造強度	変形	倒壊	変形がコンクリートの終局せん断ひずみに基づく制限値以下とする。
				鉄骨フレーム				変形が「建築基準法施行令第82条の2(層間変形角)」に基づく層間変形角以下とする。
	1号機タービン建物	$F_d + W_T (W_w, W_p, W_m)$	構造躯体		構造強度	変形	接触	隣接する建物との相対変位が、各建物との離隔距離以下とする。
	1号機廃棄物処理建物							
	排気筒モニタ室							
	1号機排気筒	$F_d + W_T (W_w, W_m)$	筒身及び鉄塔	構造強度	変形	部材の損傷による転倒	変形が「建築基準法施行令第82条の2(層間変形角)」に基づく層間変形角以下とする。	
復水貯蔵タンク遮蔽壁	$F_d + W_T (W_w, W_m)$	壁	構造強度	曲げ, せん断	倒壊	「コンクリート標準示方書(2002)」に基づく設計断面耐力以下とする。		

表 4-8 施設ごとの許容限界 (7/7)

施設分類	施設名称	荷重の組合せ	評価対象部位	評価項目	機能損傷モード		許容限界
					応力等の状態	限界状態	
外部事象 防護対象施設 に波及的影響を及 ぼす可能性がある施設	消音器	$F_d + W_T (W_W, W_P)$	結合ボルト 基礎ボルト	構造強度	引張, せん断	部材が弾性域に留まらず塑性域に入る状態	「原子力発電所耐震設計技術指針 JEAG 4601-1987」等に基づく許容応力状態Ⅲ _{AS} * ¹ に応じた許容応力値以下とする。
	排気管及び ベント管	$F_d + W_T (W_W, W_P) + F_P$	配管本体	構造強度	曲げ	部材が弾性域に留まらず塑性域に入る状態	「原子力発電所耐震設計技術指針 JEAG 4601-1987」等に基づく許容応力状態Ⅲ _{AS} * ² に応じた許容応力値以下とする。

注記*1: JEAG 4601を基に, 表 4-9 クラス1・クラス2, 3・その他の支持構造物の許容応力を準用する。

*2: JEAG 4601を基に, 表 4-10 クラス2, 3配管の許容応力を準用する。

表 4-9 クラス 1・クラス 2, 3・その他の支持構造物の許容応力

許容 応力 状態	許容応力*1, *2, *3 (ボルト以外)				許容応力*2 (ボルト等)	
	一 次 応 力				一 次 応 力	
	引張	せん断	圧 縮	曲 げ	引張	せん断
Ⅲ _A S	1.5・ f_t	1.5・ f_s	1.5・ f_c	1.5・ f_b	1.5・ f_t	1.5・ f_s

注記*1:「鋼構造設計規準 S I 単位版」(2002 年日本建築学会)等の幅厚比の制限を満足させる。

*2: 応力の組合せが考えられる場合には, 組合せ応力に対しても評価を行う。

*3: 耐圧部に溶接等により直接取り付けられる支持構造物であって耐圧部と一体の応力解析を行うものについては, 耐圧部と同じ許容応力とする。

表 4-10 クラス 2, 3 配管の許容応力

許容 応力 状態	許 容 応 力	
	一次一般膜応力	一次応力 (膜+曲げ)
Ⅲ _A S	$\text{Min} [S_y, 0.6 S_u]$ ただし, オーステナイト系ステン レス鋼及び高ニッケル合金につい ては $1.2 S$ としてもよい。	S_y

5. 強度評価方法

評価手法は、以下に示す解析法により、適用性に留意の上、規格及び基準類や既往の文献において適用が妥当とされる手法に基づき実施することを基本とする。

- ・ F E M等を用いた解析法
- ・ 定式化された評価式を用いた解析法

「原子力発電所の竜巻影響評価ガイド」を参照して、設計竜巻による荷重は地震荷重と同様に施設に作用する場合は、地震荷重と同様に外力として評価をするため、J E A G 4 6 0 1 を適用可能とする。ただし、閉じた施設となる屋外配管等については、その施設の大きさ及び形状を考慮した上で気圧差を見かけ上の配管の内圧の増加として評価する。

設計竜巻の風圧力による荷重の影響を考慮する施設については、建築基準法施行令等に基づき風圧力による荷重を考慮し、設備の受圧面に対して等分布荷重として扱って良いことから、評価上高さの 1/2 又は荷重作用点より高い重心位置に集中荷重として作用するものとする。設計竜巻荷重が作用する場合に強度評価を行う施設のうち、強度評価方法としてポンプ、容器及び建物等の定式化された評価式を用いた解析法を以下に示す。

ただし、以下に示す強度評価方法が適用できない施設及び評価対象部位については、個別計算書にその強度評価方法を含めて記載する。

5.1 建物・構造物に関する評価式

5.1.1 鉄筋コンクリート造構造物

(1) 評価条件

- a. 貫通限界厚さは、NE I 07-13 に示されている D e g e n 式を用いて算定する。D e g e n 式における貫入深さは、「タービンミサイル評価について（昭和 52 年 7 月 20 日 原子炉安全専門審査会）」で用いられている修正 N D R C 式を用いて算定する。
- b. 裏面剥離限界厚さは、NE I 07-13 に示されている C h a n g 式を用いて算定する。
- c. 荷重及び応力は力学における標準式を用いて算定する。

(2) 評価対象部位

評価対象部位及び評価内容を表 5-1 に示す。

表 5-1 評価対象部位及び評価内容

施設名称	評価対象部位	評価内容
<ul style="list-style-type: none"> ・原子炉建物 ・タービン建物 ・廃棄物処理建物 ・制御室建物 	<ul style="list-style-type: none"> 屋根スラブ 外壁 構造躯体 スタッド 	<ul style="list-style-type: none"> 貫通 裏面剥離 転倒及び脱落
<ul style="list-style-type: none"> ・ディーゼル燃料貯蔵タンク室 ・B-ディーゼル燃料貯蔵タンク格納槽 	<ul style="list-style-type: none"> スラブ 	<ul style="list-style-type: none"> 貫通 裏面剥離
<ul style="list-style-type: none"> ・1号機原子炉建物 ・1号機タービン建物 ・1号機廃棄物処理建物 ・排気筒モニタ室 	<ul style="list-style-type: none"> 構造躯体 	<ul style="list-style-type: none"> 変形
<ul style="list-style-type: none"> ・復水貯蔵タンク遮蔽壁 	<ul style="list-style-type: none"> 構造躯体 	<ul style="list-style-type: none"> 断面力

(3) 強度評価方法

a. 記号の定義

D e g e n 式による貫通限界厚さの算定に用いる記号を表 5-2 に、C h a n g 式による裏面剥離限界厚さの算定に用いる記号を表 5-3 に、力学における標準式による荷重及び応力の算定に用いる記号を表 5-4 に示す。

表 5-2 D e g e n 式による鉄筋コンクリート部の貫通限界厚さの算定に用いる記号

記号	単位	定義	
D	kgf/cm ³	設計飛来物直径密度 ($D = W / d^3$)	
d	cm	設計飛来物直径	
e	cm	貫通限界厚さ	
F _c	kgf/cm ²	コンクリートの設計基準強度	
N	—	設計飛来物の形状係数	
V	m/s	壁面	設計飛来物の衝突速度 (水平)
		屋根	設計飛来物の衝突速度 (鉛直)
W	kgf	設計飛来物重量	
X	cm	貫入深さ	
α_e	—	低減係数	

表 5-3 C h a n g 式による裏面剥離限界厚さの算定に用いる記号

記号	単位	定義	
d	cm	設計飛来物直径	
f _c '	kgf/cm ²	コンクリートの設計基準強度	
S	cm	裏面剥離限界厚さ	
V	m/s	壁面	設計飛来物の衝突速度 (水平)
		屋根	設計飛来物の衝突速度 (鉛直)
V ₀	m/s	飛来物基準速度	
W	kgf	設計飛来物重量	
α_s	—	低減係数	

表 5-4(1/3) 力学における標準式による荷重及び応力の算定に用いる記号
(荷重算定用)

記号	単位	定義
W _M	N	設計飛来物による衝撃荷重
m	kg	設計飛来物質量
V	m/s	設計飛来物の衝突速度 (水平)
Δt	s	設計飛来物と被衝突体の接触時間
L ₁	m	設計飛来物の最も短い辺の全長

表 5-4(2/3) 力学における標準式による荷重及び応力の算定に用いる記号
(屋根スラブ)

記号	単位	定義
L	m	屋根スラブの支持スパン
M	kN・m	設計竜巻による単位幅当たりの曲げモーメント
Q	kN	屋根スラブに生じる単位幅当たりのせん断力
ω_d	kN/m	常時作用する荷重による単位幅当たりの荷重
ω_T	kN/m	設計竜巻による単位幅当たりの荷重 (=Max { ω_{T1} , ω_{T2} })
ω_{T1}	kN/m	複合荷重 W_{T1} による単位幅当たりの荷重
ω_{T2}	kN/m	複合荷重 W_{T2} による単位幅当たりの荷重 (設計飛来物による 衝撃荷重 W_M は考慮しない)

表 5-4(3/3) 力学における標準式による荷重及び応力の算定に用いる記号
(スタッド)

記号	単位	定義
L	m	屋根スラブの支持スパン
p	mm	スタッドの間隔
Q	kN	屋根スラブに生じる単位幅当たりのせん断力
T	kN	スタッドに生じる引張力
ω_T	kN/m	設計竜巻による単位幅当たりの荷重 (=Max { ω_{T1} , ω_{T2} })
ω_{T1}	kN/m	複合荷重 W_{T1} による単位幅当たりの荷重
ω_{T2}	kN/m	複合荷重 W_{T2} による単位幅当たりの荷重 (設計飛来物による 衝撃荷重 W_M は考慮しない)

b. 評価方法

(a) D e g e n 式による裏面剥離限界厚さの算定

D e g e n 式を以下に示す。

1.52 ≤ X / d ≤ 13.42 の場合

$$e = \alpha_e \cdot \{0.69 + 1.29 \cdot (X / d)\} \cdot d$$

X / d ≤ 1.52 の場合

$$e = \alpha_e \cdot \{2.2 \cdot (X / d) - 0.3 \cdot (X / d)^2\} \cdot d$$

修正 N D R C 式を以下に示す。

X / d ≤ 2.0 の場合

$$X / d = 2 \cdot \left\{ \left(12145 / \sqrt{F_c} \right) \cdot N \cdot d^{0.2} \cdot D \cdot (V / 1000)^{1.8} \right\}^{0.5}$$

X / d ≥ 2.0 の場合

$$X / d = \left(12145 / \sqrt{F_c} \right) \cdot N \cdot d^{0.2} \cdot D \cdot (V / 1000)^{1.8} + 1$$

(b) C h a n g 式による貫通限界厚さの算定

C h a n g 式を以下に示す。

$$S = 1.84 \cdot \alpha_s \cdot \left(\frac{V_0}{V} \right)^{0.13} \cdot \frac{\left(\frac{W \cdot V^2}{0.0980} \right)^{0.4}}{d^{0.2} \cdot f_c^{0.4}}$$

(c) 力学における標準式による荷重の算定

イ. 設計飛来物による衝撃荷重

$$W_M = m \cdot V / \Delta t = m \cdot V^2 / L_1$$

ロ. 屋根スラブに発生する単位幅当たりの曲げモーメント

$$M = \text{M a x} \{ M_1, M_2 \}$$

ここで,

$$M_1 = \frac{9}{128} \cdot (\omega_T - \omega_d) \cdot L^2$$

$$M_2 = \frac{1}{8} \cdot (\omega_T - \omega_d) \cdot L^2$$

ハ. 屋根スラブに発生する単位幅当たりのせん断力

$$Q = \frac{5}{4} \cdot (\omega_T - \omega_d) \cdot L$$

二. スタッド 1 本当たりの発生引張力

$$T = Q \cdot \frac{p}{1000 \cdot n}$$

ここで, $Q = \frac{\omega_T \cdot L}{2}$

n : スタッドの本数 (本)

5.1.2 排気筒

(1) 評価条件

- a. 排気筒は筒身と鉄塔が一体となって構成されるため，施設全体で風圧力による一様な荷重を受けるモデルとして評価を行う。この際，排気筒の主要な支持機能を有する鉄塔部材に対して，設計竜巻による設計飛来物が衝突するものとする。排気筒のモデル図を図 5-1 に示す。
- b. 計算に用いる寸法は公称値を使用する。

(2) 評価対象部位

評価対象部位及び評価内容を表 5-5 に示す。

表 5-5 評価対象部位及び評価内容

施設名称	評価対象部位	評価内容
<ul style="list-style-type: none"> ・ 排気筒 ・ 1号機排気筒 	筒身及び鉄塔	<ul style="list-style-type: none"> ・ 変形角

(3) 強度評価方法

- a. 解析モデル

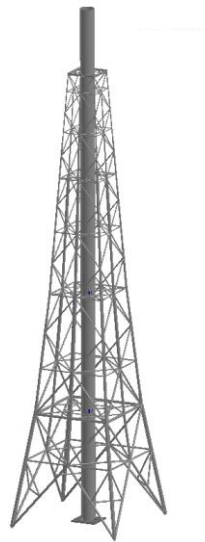


図5-1 排気筒のモデル図

- b. 評価方法

排気筒について，3次元FEMモデルによる変形評価を実施し，頂部最大変位を排気筒高さで除した全体変形角が許容限界を超えないことを確認する。

5.1.3 鋼製構造物

(1) 評価条件

- a. 設計飛来物が外部事象防護対象施設に衝突する場合の必要最小肉厚を，衝突解析により求める。
- b. 荷重及び応力は力学における標準式を用いて算定する。
- c. 計算に用いる寸法は公称値を使用する。

(2) 評価対象部位

評価対象部位及び評価内容を表 5-6 に示す。

表 5-6 評価対象部位及び評価内容

施設名称	評価対象部位	評価内容
・原子炉建物	扉	貫通 転倒及び脱落
・ディーゼル燃料貯蔵タンク室 ・B-ディーゼル燃料貯蔵タンク格納槽	鋼製蓋	貫通

(3) 強度評価方法

a. 記号の定義

力学における標準式による荷重及び応力の算定に用いる記号を表 5-7 に示す。

表 5-7 力学における標準式による荷重及び応力の算定に用いる記号
(扉)

記号	単位	定義
A_1	m^2	表面鋼板の受圧面積
A_2	mm^2	カンヌキの断面積
L	mm	カンヌキと扉枠の距離
n	本	カンヌキの本数
R	N	カンヌキ 1 本あたりに生じる荷重
W_P	N	設計竜巻の気圧差による荷重
ΔP_{max}	N/m^2	設計竜巻の最大気圧低下量
Z	mm^3	カンヌキの断面係数
σ_b	N/mm^2	曲げ応力度
τ	N/mm^2	せん断応力度

b. 評価方法

(a) 解析による必要最小肉厚の算定

解析における被衝突物の破断ひずみは、JISに規定されている伸びの下限値を基に設定するが、「NEI 07-13」において、TF（多軸性係数）を考慮することが推奨されていることを踏まえ、安全余裕として二軸引張状態で $TF=2.0$ を考慮して設定する。

(b) 力学における標準式による荷重の算定

イ. 扉支持部材（カンヌキ）に生じる荷重

次式により算定する設計竜巻の気圧差による荷重による反力から、各部材に発生する荷重を算定する。扉のカンヌキに生じる荷重の例を図5-2に示す。

$$W_P = \Delta P_{\max} \cdot A_1$$

$$R = \frac{W_P}{n}$$



(a) 平面図



(b) 正面図

図5-2 カンヌキに生じる荷重の例

カンヌキの詳細図を図5-3に示す。カンヌキに生じる曲げモーメント M_k 及びせん断力 Q_k は次式により算定する。

$$M_k = R \cdot L$$

$$Q_k = R$$



図 5-3 カンヌキの詳細図

ロ. カンヌキ 1 本当たりに生じる曲げ応力度

$$\sigma_b = \frac{M_k}{Z}$$

ハ. カンヌキ 1 本当たりに生じるせん断応力度

$$\tau = \frac{Q_k}{A_2}$$

5.2 機器・配管系に関する評価式

5.2.1 衝突評価が必要な機器

(1) 評価条件

衝突評価を行う場合、以下の条件に従うものとする。

- a. 貫通計算においては、評価対象部位に飛来物が衝突した際に跳ね返らず、貫通するものとして評価する。

(2) 評価対象部位

評価対象部位及び評価内容を表 5-8 に示す。

表 5-8 評価対象部位及び評価内容

評価対象部位	応力等の状態
飛来物が衝突する可能性がある部位のうち、最小肉厚部等、貫通によって当該施設が機能喪失する可能性がある箇所	衝突による貫通力

(3) 強度評価方法

a. 記号の定義

衝突評価に用いる記号を表 5-9 に示す。

表 5-9 衝突評価に用いる記号

記号	単位	定義
d	m	評価において考慮する飛来物が衝突する衝突断面の等価直径
K	—	鋼板の材質に関する係数
M	kg	評価において考慮する飛来物の質量
T	mm	鋼板の貫通限界厚さ
v	m/s	評価において考慮する飛来物の飛来速度

b. 評価方法

(a) 貫通限界厚さの算出

飛来物が防護対象施設に衝突する場合の貫通限界厚さを「タービンミサイル評価について（昭和 52 年 7 月 20 日 原子炉安全専門審査会）」で用いられている B R L 式を用いて算出する。

$$T^{\frac{3}{2}} = \frac{0.5 \cdot M \cdot v^2}{1.4396 \times 10^9 \cdot K^2 \cdot d^{\frac{3}{2}}}$$

5.2.2 原子炉補機海水ポンプ及び高圧炉心スプレイ補機海水ポンプ

a. 評価条件

- (a) 計算モデルは1質点系モデルとし、ポンプ部は全高の1/2の位置に、原動機部は重心位置に複合荷重が作用することとする。また、設計竜巻による風荷重はそれぞれの評価対象部位に対して発生応力が大きくなる方向から当たるものとする。

原子炉補機海水ポンプ及び高圧炉心スプレイ補機海水ポンプの強度評価対象部位を図5-4に示す。また、ポンプ部及び原動機部の応力計算モデル図を図5-5に示す。

- (b) 原動機フレームのたわみ量計算においては、ポンプ据付面から原動機台上端まで(ポンプ部)と、原動機台上端から原動機上部軸受部まで(原動機部)の片持ちはりと考える。ポンプ部については、ポンプ部の断面性能は原動機台が最も小さいことから、原動機台の断面性能を一様に有する単純円筒形モデルとして評価する。原動機部については、原動機フレームの断面性能を用いて評価する。このため、計算モデルは違う断面性能の一軸中空形モデルとして考え、荷重は全高の半分の位置に作用することとする。

たわみ量計算モデル図を図5-5に示す。

ポンプ据付面より上部の静止体(原動機フレーム等)は、水平方向の複合荷重により、ポンプ据付面を固定端として一方向に変形する。一方、回転体(ポンプ軸及び原動機軸)は、風荷重を受けないため、変形せず、原動機上部から鉛直方向に吊り下げられた状態を維持する。原動機フレーム等の変形により、軸受反力が許容荷重を超えないことを確認する。

- (c) 計算に用いる寸法は公称値を使用する。

b. 評価対象部位

評価対象部位及び評価内容を表5-10に示す。

表5-10 評価対象部位及び評価内容

評価対象部位	応力等の状態
基礎ボルト, 取付ボルト*	引張 せん断
原動機フレーム	引張
エンドカバー取付ボルト	せん断

注*: 原動機取付ボルト, ポンプ取付ボルト, 通風ダクト取付ボルト, 空気冷却器取付ボルト, 端子箱取付ボルト及びエンドカバー取付ボルトを示す。

c. 強度評価方法

(a) 記号の定義

原子炉補機海水ポンプ及び高圧炉心スプレイ補機海水ポンプの強度評価に用いる記号を表 5-11 に示す。

表 5-11 原子炉補機海水ポンプ及び高圧炉心スプレイ補機海水ポンプの構造強度評価及び動的機能維持評価に用いる記号 (1/3)

記号	単位	定義
a	mm	部材間の長さ
a ₁	mm	ポンプ据付面からの原動機台上端までの長さ
a ₂	mm	原動機台上端から原動機下部軸受までの長さ
a ₃	mm	原動機台から荷重作用点までの長さ
A	m ²	受圧面積（風向に垂直な面に投影した面積）
A ₁	m ²	四角形状の部分の受圧面積
A ₂	m ²	円形状の部分の受圧面積
A _b	mm ²	各ボルトの軸断面積
C	-	建築物荷重指針・同解説により規定される風力係数
C ₁	-	四角形状の部分に対する建築物荷重指針・同解説により規定される風力係数
C ₂	-	円形状の部分に対する建築物荷重指針・同解説により規定される風力係数
C _p	-	ポンプ振動による震度
d	mm	回転子コア径
D	mm	各ボルトのピッチ円直径
D _m	mm	原動機フレーム外径
d _m	mm	原動機フレーム内径
D _p	mm	原動機台外径
d _p	mm	原動機台内径
E	MPa	縦弾性係数
E _m	MPa	原動機フレームの縦弾性係数
E _p	MPa	原動機台の縦弾性係数
E _m '	MPa	回転子の縦弾性係数

表 5-11 原子炉補機海水ポンプ及び高圧炉心スプレイ補機海水ポンプの構造強度評価及び動的機能維持評価に用いる記号 (2/3)

記号	単位	定義
F_b	N	各ボルトに対する引張力
F_i	N	転倒支点から L_i の距離にあるボルトに対する引張力
F_H	N	水平方向に作用する荷重
G	-	ガスト影響係数
g	m/s^2	重力加速度
h_1	mm	ポンプ据付面から荷重作用点までの距離
h_2	mm	原動機台から荷重作用点までの距離
h_1'	mm	ポンプ据付面から荷重作用点までの距離
h_2'	mm	原動機下部軸受から荷重作用点までの距離
h_3'	mm	荷重作用点から荷重作用点までの距離
h_g	mm	基準面から重心位置までの距離
h_w	mm	すみ肉溶接高さ
I	mm^4	断面二次モーメント
I_m	mm^4	原動機フレームの断面二次モーメント
I_m'	mm^4	回転子の断面二次モーメント
I_p	mm^4	原動機台の断面二次モーメント
L_g	mm	重心からボルトまでの距離
L_i	mm	転倒支点からボルトの距離
m	kg	質量
M	$N \cdot mm$	設計竜巻により作用するモーメント
M_a	$N \cdot mm$	設計竜巻により作用するモーメント
M_b	$N \cdot mm$	設計竜巻により作用するモーメント
M_c	$N \cdot mm$	設計竜巻により作用するモーメント
M_{C_p}	$N \cdot mm$	ポンプ振動による転倒モーメント
M_p	$N \cdot mm$	ポンプの回転によるモーメント
N	rpm	回転数 (原動機の同期回転数)
n	-	各ボルトの本数
n_f	-	引張力を受ける各ボルトの本数
Q_b	N	各ボルトに対するせん断力
P	kW	原動機出力
ΔP_{max}	N/m^2	設計竜巻の最大気圧低下量
q	N/m^2	設計用速度圧

表 5-11 原子炉補機海水ポンプ及び高圧炉心スプレイ補機海水ポンプの構造強度評価及び動的機能維持評価に用いる記号 (3/3)

記号	単位	定義
W	N	自重
W'	N	たわみ量及び発生荷重計算において設計竜巻による風圧を受ける面それぞれの W_{T2} の合計の複合荷重
W''	N	発生荷重
W_M	N	設計竜巻による飛来物の衝撃荷重
W_P	N	設計竜巻による気圧差による荷重
W_T	N	設計竜巻による複合荷重
W_{T1}	N	設計竜巻による複合荷重 ($W_{T1} = W_P$)
W_{T2}	N	設計竜巻による複合荷重 ($W_{T2} = W_W + 0.5W_P + W_M$)
W_W	N	設計竜巻による風圧力による荷重
x	mm	荷重作用点から評価対象部位までの距離
x'	mm	評価対象部位から支点までの距離
$x_{a'}$	mm	ポンプグランド部から原動機下部軸受部までの距離
$x_{b'}$	mm	原動機下部軸受部から原動機上部軸受部までの距離
y	mm	たわみ量
y_1	mm	ポンプ据付面から原動機台上端部のたわみ量
y_2	mm	原動機台上端部から原動機下部軸受部のたわみ量
y_3	mm	原動機台上端部から荷重作用点のたわみ量
y_4	mm	荷重作用点のたわみ量
y_5	mm	荷重作用点から原動機上部軸受部のたわみ量
y_a	mm	原動機下部案内軸受部のたわみ量
y_b	mm	原動機上部案内軸のたわみ量
σ_b	MPa	各ボルトに生じる引張応力
σ_w	MPa	原動機フレームに生じる引張応力
τ	MPa	各ボルトに生じるせん断応力
θ	rad	傾斜
θ_1	rad	ポンプ据付面から原動機台上端部の傾斜
θ_3	rad	原動機台上端部から荷重作用点の傾斜
θ_4	rad	荷重作用点の傾斜
δ	mm	フレーム変位量
δ_a	mm	ポンプ据付面から原動機下部軸受部までのフレーム変位量
δ_b	mm	原動機下部軸受部から電動機上部軸受部までのフレーム変位量

(b) 計算モデル

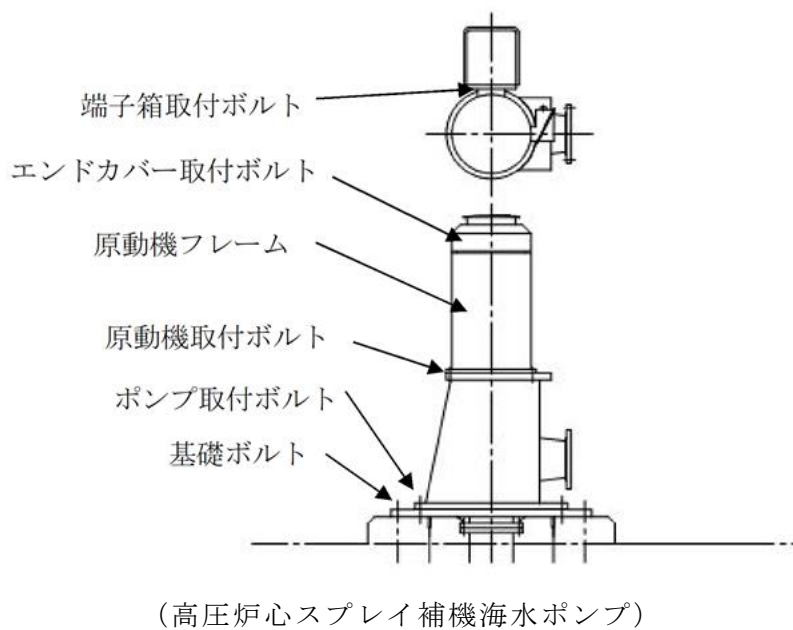
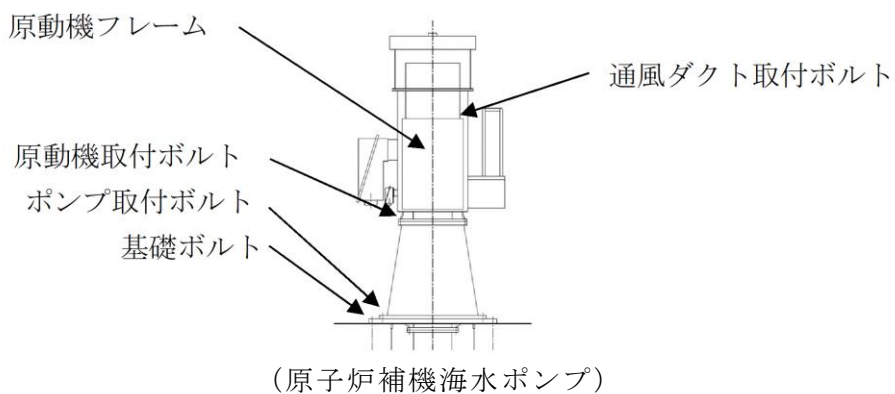
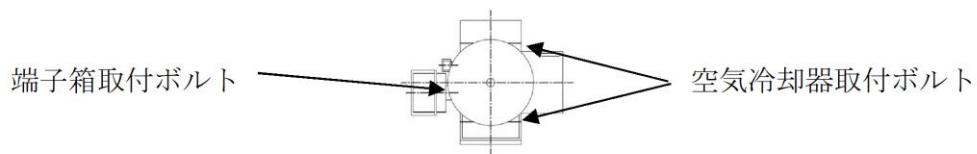
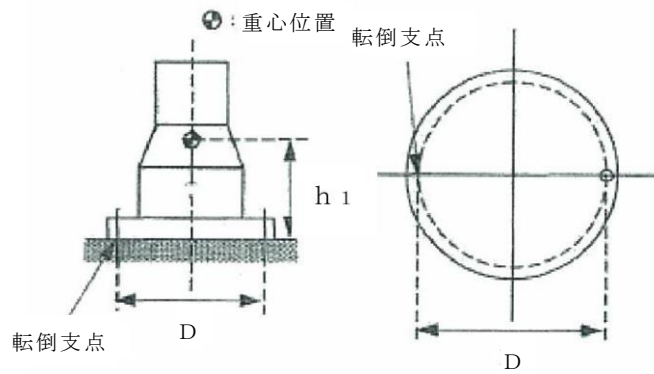
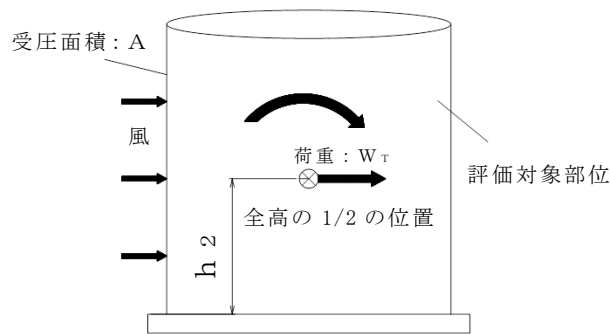


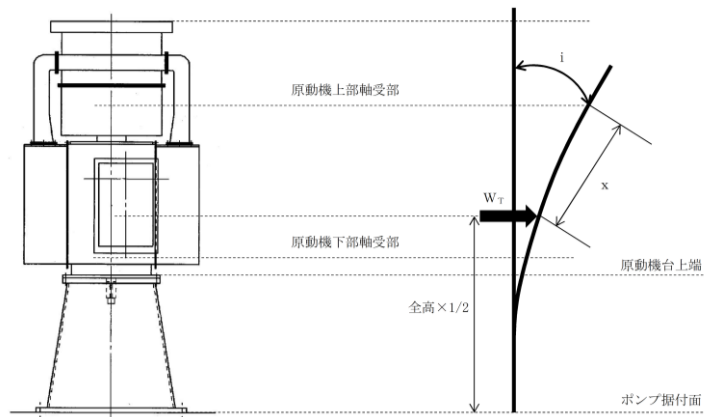
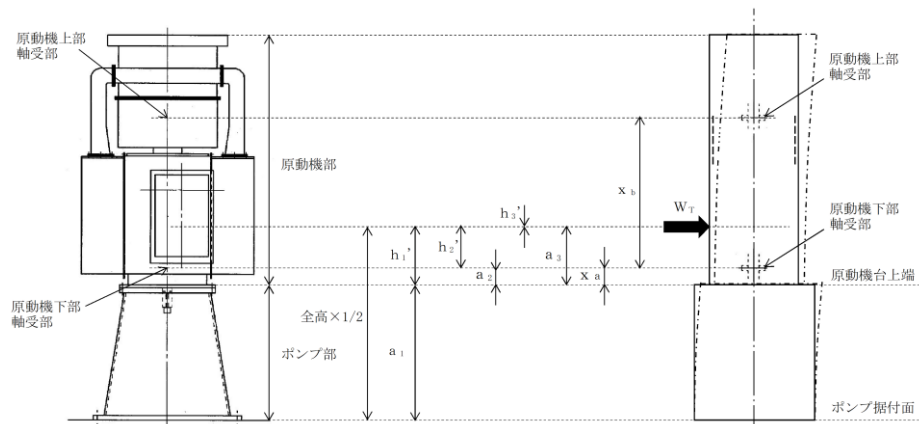
図 5-4 原子炉補機海水ポンプ及び高圧炉心スプレイ補機海水ポンプの評価対象部位



(ポンプ部)



(原動機部)



(たわみ量計算モデル)

図 5-5 応力計算モデル図

(c) 評価方法

イ. 応力の算出

(イ) ポンプ部 (ボルト部)

・引張力 σ_b

$$F_b = \frac{M + M_{Cp} + \left((m \cdot g \cdot D) / 2 \right) \cdot (C_p - 1)}{3/8 \cdot D \cdot n_f}$$

ただし、 $F_b \leq 0$ ならば引張力は発生しない。

$F_b > 0$ ならば引張力は作用しているので、以下の引張応力の計算を行う。

$$\sigma_b = \frac{F_b}{A_b}$$

・せん断応力 τ

$$\tau = \frac{W_T}{A_b \cdot n}$$

(ロ) 原動機部

・原動機フレーム部 (RSWポンプ) (HPSWポンプ)

原動機フレームの応力算出方法を以下に示す。

設計竜巻により作用する転倒モーメント M

$$M = W_T \cdot h_g$$

引張応力 σ_w

$$\sigma_w = \frac{5.66 \cdot M}{\pi \cdot h_w \cdot D^2}$$

・端子箱取付ボルト部 (RSWポンプ) (HPSWポンプ)

端子箱取付ボルトの応力算出方法を以下に示す。

設計竜巻により作用するモーメント M

$$M = W_T \cdot L_g$$

引張応力 σ_b

$$F_b = \frac{M + W \cdot h_g}{L_1 \cdot n_f}$$

$$\sigma_b = \frac{F_b}{A_b}$$

せん断応力 τ

$$\tau = \frac{F_H}{A_b \cdot n}$$

ここで、

$$F_H = \sqrt{W_T^2 + W^2}$$

- ・通風ダクト取付ボルト部，空気冷却器取付ボルト部

通風ダクト取付ボルト部，空気冷却器取付ボルト部の応力算出方法を示す。

設計竜巻によって生じる転倒荷重が，通風ダクト等に作用した際の各取付ボルトに生じる際の引張応力を算出し評価する。なお，通風ダクトは上部軸受ブラケットとの接続もあるが，空気冷却器とのみ接続されているとして，評価する。(評価上厳しい条件)

風による転倒モーメントM

$$M = W_T \cdot h_g$$

引張応力 σ_b

$$M = \sum_{i=1}^8 F_i \cdot L_i \cdots \textcircled{1}$$

$$\frac{F_i}{L_i} = \text{一定} \cdots \textcircled{2}$$

①，②式より，

$$F_b = \frac{F_i}{n_f} = \frac{M}{n_f \cdot \sum_{i=1}^8 L_i} \cdot L_i$$

よって，

$$\sigma_b = \frac{F_b}{A_b}$$

せん断応力 τ

$$\tau = \frac{W_T}{A_b \cdot n}$$

- ・エンドカバー取付ボルト (HPSWポンプ)

竜巻によって生じる転倒荷重が，エンドカバーに作用した際の取付ボルトに生じる引張応力を算出し評価する。

(i) ポンプ回転によるモーメント

$$M_p = \frac{60}{2 \cdot \pi \cdot N} \cdot 10^6 \cdot P$$

(ii) せん断応力

$$\tau = \frac{W_T + 2 \cdot \frac{M_p}{D}}{A_b \cdot n}$$

ロ. 発生荷重の計算

(イ) たわみ量の算出

たわみ量の算出において、竜巻による風圧力を受ける面（原動機台，原動機フレーム，端子箱，通風ダクト及び空気冷却器）のそれぞれの W_{T2} の合計を複合荷重 W' とする。

$$W' = \Sigma W_{T2}$$

以下のミオソテスの方法より各評価対象部位のたわみ量 y と傾斜 θ を算出する。なお、荷重は高さの半分の位置に作用することとする。

ミオソテスの方法

$$y = \frac{M \cdot a^2}{2 \cdot E \cdot I} + \frac{W' \cdot a^3}{3 \cdot E \cdot I}$$

$$\theta = \frac{M \cdot a}{E \cdot I} + \frac{W' \cdot a^2}{2 \cdot E \cdot I}$$

$$M = W' \cdot h'$$

(ロ) 発生荷重の算出

軸受部において、フレーム変位により作用する軸受反力と軸受許容荷重を比較し、発生荷重が許容荷重より小さいことを確認する。発生荷重 W'' は次式より計算する。

δ = 評価対象部位の変位量 - 支点の変位量

また、発生荷重は

$$\delta = \frac{W'' \cdot x^3}{3 \cdot E \cdot I}$$

より

$$W'' = \frac{3 \cdot E \cdot I \cdot \delta}{x^3}$$

5.2.3 原子炉補機海水ストレーナ及び高圧炉心スプレイ補機海水ストレーナ

(1) 評価条件

原子炉補機海水ストレーナ及び高圧炉心スプレイ補機海水ストレーナの強度評価を行う場合、以下の条件に従うものとする。

- a. 設計竜巻の風圧力による荷重、気圧差による荷重、有効運転質量を考慮した荷重が作用する 1 質点系モデルとして計算を行う。ここで、荷重の作用点は評価上高さの 1/2 より高いストレーナの重心位置とする。原子炉補機海水ストレーナ及び高圧炉心スプレイ補機海水ストレーナの応力の計算モデル図を図 5-6 に示す。
- b. 計算に用いる寸法は公称値を使用する。

(2) 評価対象部位

評価対象部位及び評価内容を表 5-12 に示す。

表 5-12 評価対象部位及び評価内容

評価対象部位	応力等の状態
基礎ボルト	引張 せん断

(3) 強度評価方法

a. 記号の定義

原子炉補機海水ストレーナ及び高圧炉心スプレイ補機海水ストレーナの強度評価に用いる記号を表 5-13 に示す。

表 5-13 原子炉補機海水ストレーナ及び高圧炉心スプレイ補機海水ストレーナの強度評価に用いる記号

記号	単位	定義
A	m ²	受圧面積
A _b	mm ²	基礎ボルトの軸断面積
C	-	建築物荷重指針・同解説により規定される風力係数
d	mm	基礎ボルト呼び径
F _b	N	基礎ボルトに対する引張力
G	-	ガスト影響係数
g	m/s ²	重力加速度
h	mm	ストレーナ重心高さ
H	N	自重
l	mm	重心から基礎ボルト間の水平距離
m	kg	容器の有効運転質量
N	-	基礎ボルトの本数
n _f	-	引張力を受ける基礎ボルトの本数
Q _b	N	基礎ボルトに対するせん断力
q	N/m ²	設計用速度圧
W _P	N	設計竜巻による気圧差による荷重
W _{T1}	N	設計竜巻による複合荷重 (W _{T1} = W _P)
W _{T2}	N	設計竜巻による複合荷重 (W _{T2} = W _w + 0.5W _P + W _M)
W _w	N	設計竜巻による風圧力による荷重
ΔP _{max}	N/m ²	設計竜巻の最大気圧低下量
σ _b	MPa	基礎ボルトに生じる引張応力
ρ	kg/m ³	空気密度
τ	MPa	基礎ボルトに生じるせん断応力

b. 計算モデル

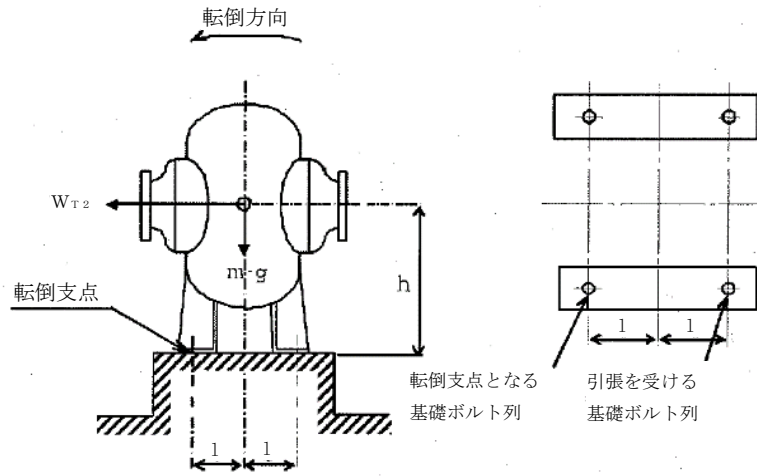


図 5-6 海水ストレーナのモデル図

c. 評価方法

(a) 引張応力

基礎ボルトに対する引張力は最も厳しい条件として、図 5-6 で基礎ボルトを支点とする転倒を考え、これを片側の基礎ボルトで受けるものとして計算する。

引張力

$$F_b = \frac{W_{T2} \cdot h - m \cdot g \cdot l}{n_f \cdot 2 \cdot l}$$

引張応力

$$\sigma_b = \frac{F_b}{A_b}$$

ここで、基礎ボルトの軸断面積 A_b は

$$A_b = \frac{\pi}{4} d^2$$

(b) セン断応力

基礎ボルトに対するせん断力は、基礎ボルト全本数で受けるものとして計算する。

せん断力

$$Q_b = W_{T2}$$

せん断応力

$$\tau = \frac{Q_b}{A_b \cdot N}$$

5.2.4 原子炉補機海水系配管及び弁，高圧炉心スプレイ補機海水系配管及び弁，非常用ディーゼル発電設備（燃料移送系）配管及び弁，高圧炉心スプレイ系ディーゼル発電設備（燃料移送系）配管及び弁並びに非常用ガス処理系配管及び弁

(1) 評価条件

配管及び弁の強度評価を行う場合，以下の条件に従うものとする。

- a. 配管は一定距離ごとにサポートにより支持されているため，風圧力による一様な荷重を受ける単純支持はりとして評価を行う。評価に用いる支持間隔は，管外径，材質ごとにサポートの支持間隔が最長となる箇所を選定する。配管モデルは，図 5-7 のとおり，曲がり部を直管とみなし評価を行うが，曲がり部の影響を考慮し，当該支持間隔内にある曲がり部の応力係数のうち最大のものを，最大曲げモーメント発生位置における応力に乗じることとする。保温材を使用している配管については，保温材を含めた受圧面積を考慮して評価を行う。弁を設置している場合はサポート支持間隔が短くなるため，弁を設置している場合の受圧面積は最大支持間隔での受圧面積に包絡される。
- b. 非常用ディーゼル発電設備（燃料移送系）配管及び弁，高圧炉心スプレイ系ディーゼル発電設備（燃料移送系）配管及び弁並びに非常用ガス処理系配管及び弁は建物内等に設置されているため，気圧差による荷重を配管内部に受けるものとして計算を行う。非常用ディーゼル発電設備（燃料移送系）配管及び弁，高圧炉心スプレイ系ディーゼル発電設備（燃料移送系）配管及び弁並びに非常用ガス処理系配管及び弁のモデル図を図 5-8 に示す。
- c. 計算に用いる寸法は公称値を用いる。

(2) 評価対象部位

評価対象部位及び評価内容を表 5-14 に示す。

表 5-14 評価対象部位及び評価内容

評価対象部位	応力等の状態
配管本体	一次応力

(3) 強度評価方法

a. 記号の定義

配管及び弁の強度評価に用いる記号を表 5-15 に示す。

表 5-15 配管及び弁の強度評価に用いる記号

記号	単位	定義
A	m ² /m	単位長さ当たりの受圧面積（風向に垂直な面に投影した面積）
C	-	風力係数
D	mm	管外径
g	m/s ²	重力加速度
G	-	ガスト影響係数
i	-	応力係数で J S M E P P C - 3 8 1 0 (5) c . に規定する値または 1.33 のいずれか大きい方の値
L	m	支持間隔
m	kg/m	単位長さ当たりの質量
M _a	N・m	風圧力により作用する曲げモーメント
M _b	N・m	自重により作用する曲げモーメント
P ₁	M P a	内圧
P _b	M P a	配管に作用する圧力
Δ P _{m a x}	N/m ²	設計竜巻の最大気圧低下量
q	N/m ²	設計用速度圧
r _m	mm	平均半径
S _{p r m}	M P a	一次応力
t	mm	配管の厚さ
V _D	m/s	竜巻の最大風速
W _P	N/m	単位長さ当たりの気圧差による荷重
W _w	N/m	単位長さ当たりの風圧力による荷重
w	N/m	単位長さ当たりの自重による荷重
Z	m ³	断面係数
σ	M P a	最大発生応力
σ _{W P}	M P a	気圧差により生じる応力
σ _{内圧}	M P a	内圧により生じる応力
σ _θ	M P a	管に生じる周方向応力
ρ	kg/m ³	空気密度

b. 原子炉補機海水系配管及び弁並びに高圧炉心スプレイ補機海水系配管及び弁

(a) 計算モデル

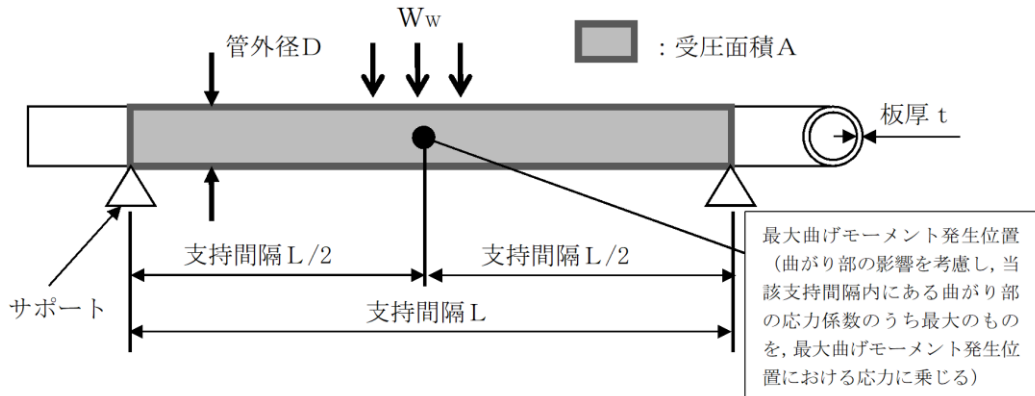


図 5-7 配管のモデル図

(b) 評価方法

イ. 竜巻による応力計算

(イ) 風圧力により生じるモーメント

風圧力により生じるモーメントは、風圧力による荷重が配管の支持スパンに等分布荷重として加わり、曲げモーメントを発生させるものとして、以下の式により算定する。

$$M_a = \frac{W_w \cdot L^2}{8}$$

(ロ) 気圧差により生じる応力

気圧差により生じる応力は、気圧が低下した分、内圧により生じる一次一般膜応力が増加すると考えて、その応力増加分を以下の式により算定する。

$$\sigma_{WP} = \frac{\Delta P_{max} \cdot D}{4t}$$

ロ. 組合せ応力

竜巻荷重と組み合わせる荷重として、配管に常時作用する自重及び運転時に作用する内圧による荷重を考慮する。自重により生じる曲げモーメント及び内圧により生じる一次一般膜応力は、以下の式により算定する。

$$M_b = \frac{w \cdot L^2}{8}$$

$$\sigma_{内圧} = \frac{P_1 \cdot D}{4t}$$

したがって、応力係数を考慮した自重及び風圧力により生じる曲げ応力と気圧差及び内圧により生じる一次一般膜応力を足し合わせ、配管に生じる応力として以下の式により $S_{pr m}$ を算出する。

$$S_{pr m} = \frac{P_b \cdot D}{4t} + \frac{0.75 \cdot i \cdot (M_a + M_b)}{Z}$$

ここで、 $P_b = \Delta P_{max} + P_1$

- c. 非常用ディーゼル発電設備（燃料移送系）配管及び弁，高圧炉心スプレイ系ディーゼル発電設備（燃料移送系）配管及び弁並びに非常用ガス処理系配管及び弁

(a) 計算モデル

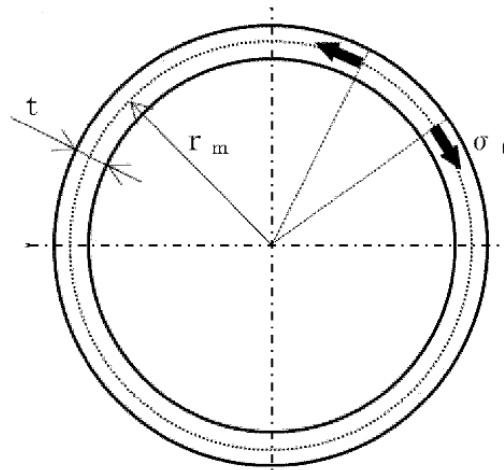


図 5-8 非常用ディーゼル発電設備（燃料移送系）配管及び弁，高圧炉心スプレイ系ディーゼル発電設備（燃料移送系）配管及び弁並びに非常用ガス処理系配管及び弁のモデル図

(b) 計算方法

イ. 配管に作用する圧力により生じる周方向応力

配管に作用する圧力は、設計竜巻により発生する気圧差及び運転圧が影響するので、

$$P_b = \Delta P_{max} + P_1$$

$$\sigma_\theta = \frac{P_b \cdot r_m}{t}$$

ただし、

$$r_m = \frac{D - t}{2}$$

5.2.5 非常用ディーゼル発電設備Aーディーゼル燃料移送ポンプ及び高压炉心スプレイ系ディーゼル発電設備ディーゼル燃料移送ポンプ

(1) 評価条件

非常用ディーゼル発電設備ディーゼル燃料移送ポンプ及び高压炉心スプレイ系ディーゼル発電設備ディーゼル燃料移送ポンプの強度評価を行う場合、以下の条件に従うものとする。

- a. 気圧差による荷重は、非常用ディーゼル発電設備ディーゼル燃料移送ポンプ及び高压炉心スプレイ系ディーゼル発電設備ディーゼル燃料移送ポンプの耐圧部に作用する。非常用ディーゼル発電設備ディーゼル燃料移送ポンプ及び高压炉心スプレイ系ディーゼル発電設備ディーゼル燃料移送ポンプの概要図を図5-9に示す。

(2) 評価対象部位

評価対象部位及び評価内容を表5-16に示す。

表5-16 評価対象部位及び評価内容

評価対象部位	応力等の状態
耐圧部	一次応力

(3) 強度評価方法

a. 記号の定義

非常用ディーゼル発電設備ディーゼル燃料移送ポンプ及び高压炉心スプレイ系ディーゼル発電設備ディーゼル燃料移送ポンプの強度評価に用いる記号を表5-17に示す。

表5-17 非常用ディーゼル発電設備ディーゼル燃料移送ポンプ及び高压炉心スプレイ系ディーゼル発電設備ディーゼル燃料移送ポンプの強度評価に用いる記号(1/2)

記号	単位	定義
ΔP_{max}	MPa	設計竜巻最大の気圧低下量
P	MPa	設計竜巻により発生する圧力
P_1	MPa	最高使用圧力

b. 計算モデル

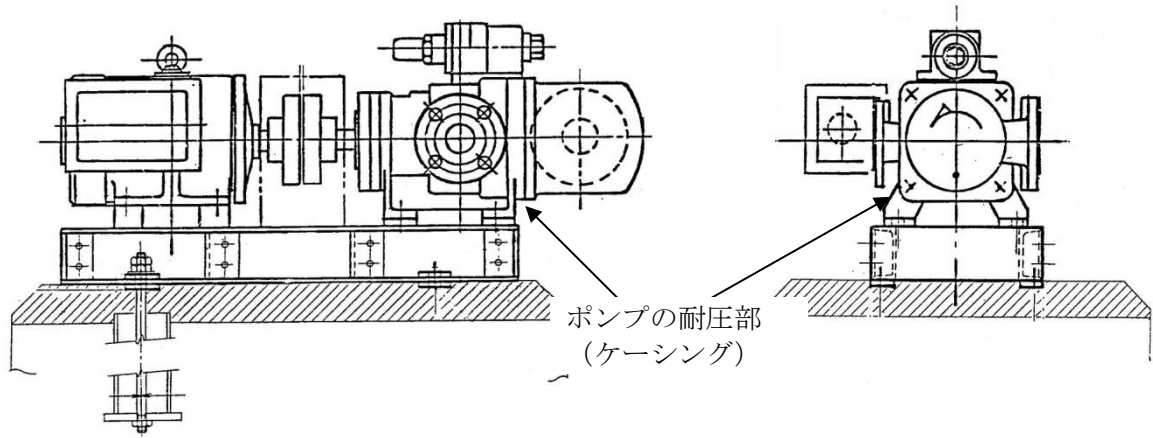


図5-9 非常用ディーゼル発電設備ディーゼル燃料移送ポンプ及び高圧炉心スプレイ系ディーゼル発電設備ディーゼル燃料移送ポンプの概要図

c. 評価方法

評価方法は、運転時に作用する内圧に設計竜巻による気圧差を加え、これと燃料移送ポンプの耐圧試験圧力との比較を行う。運転時に作用する内圧として、燃料移送ポンプの最高使用圧力 P_1 を考慮する。

設計竜巻により発生する圧力は以下のとおり。

$$P = \Delta P_{\max} + P_1$$

5.2.6 ダンパ

a. 評価の条件

ダンパの強度評価を行う場合、以下の条件に従うものとする。

- (a) 外板は、外板を4辺に分割し、その1辺を同等の断面性能を持つ単純支持はりとして計算を行う。外板のモデル図を図5-10に示す。
- (b) 羽根は、4辺支持長方形板に等分布荷重がかかるものとし、曲げ応力による評価を行う。羽根のモデル図を図5-11に示す。
- (c) シャフトは、ダンパに作用する圧力及び自重により発生する荷重が両端のシャフトに均等に作用するものとし、シャフト断面についてせん断応力による評価を行う。シャフトのモデル図を図5-12に示す。
- (d) 計算に用いる寸法は公称値を使用する。

b. 評価対象部位

評価対象部位及び評価内容を表5-18に示す。

表5-18 評価対象位及び評価内容

評価対象部位	応力等の状態
外板	曲げ
羽根	曲げ
シャフト	せん断

c. 強度評価方法

(a) 記号の定義

ダンパの強度評価に用いる記号を表5-19に示す。

表5-19 ダンパの強度評価に用いる記号

記号	単位	定義
a	mm	評価対象板の短辺
A	mm ²	シャフト断面積
b	mm	評価対象板の長辺
D	mm	シャフト直径
e	mm	外板における断面の重心高さ
F ₁	N/mm	気圧低下による分布荷重
F ₂	N/mm	自重による分布荷重
g	m/s ²	重力加速度
h	mm	羽根厚さ
H	mm	外板高さ
E	MPa	縦弾性係数
I	mm ⁴	断面二次モーメント
L	mm	面間寸法
m	kg	羽根質量
M ₁	kg	外板質量
M ₂	kg	上流側フランジ質量
M ₃	kg	下流側フランジ質量
M _x	N・mm	外板に作用する曲げモーメント
P	MPa	ダンパに作用する圧力
ΔP_{max}	MPa	設計竜巻の最大気圧低下量
W	mm	外板幅
Z	mm ³	断面係数
ν	—	ポアソン比
ω_{max}	mm	羽根の最大変位量
σ_{max}	MPa	羽根に生じる面外方向の荷重による最大応力
σ_{bmax}	MPa	外板に生じる最大曲げ応力
σ_{smax}	MPa	シャフトに生じる最大せん断応力

(b) 計算モデル

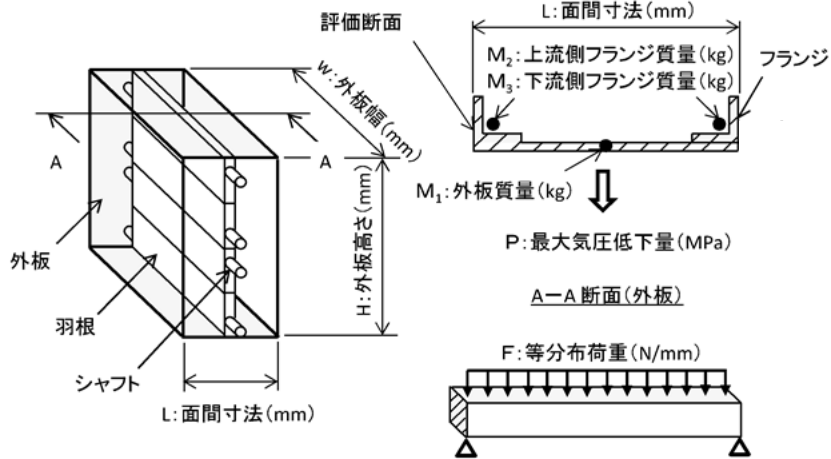


図 5-10 外板モデル図

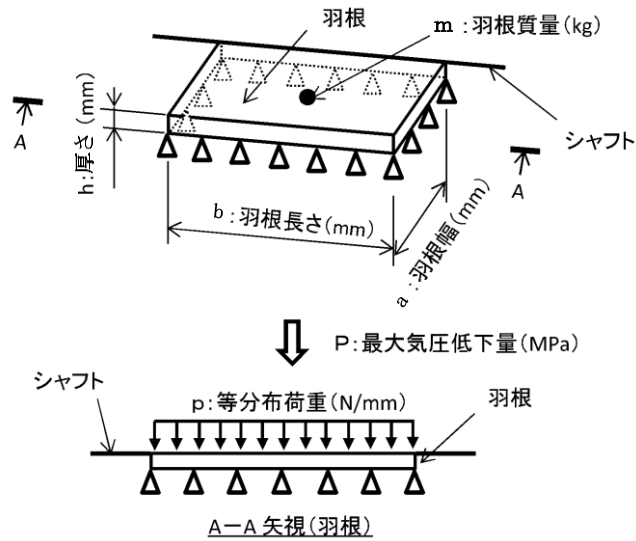


図 5-11 羽根モデル図

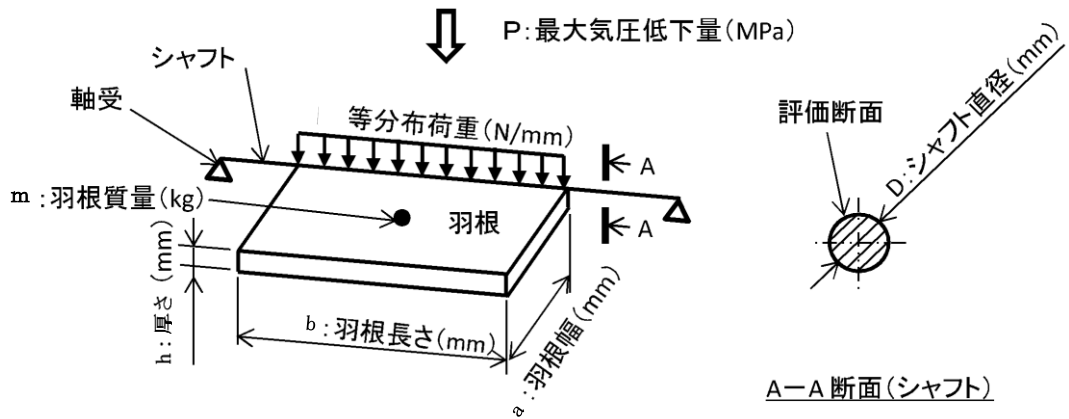


図 5-12 シャフトモデル図

(c) 評価方法

ダンパに作用する圧力は、設計竜巻の気圧差によって発生する。

$$P = \Delta P_{\max}$$

イ. 外板

外板に作用する最大曲げモーメント

$$M_x = \frac{\text{MAX}(W, H) \times (F_1 + F_2)}{8}$$

ここで、

$$F_1 = P \times L$$

$$F_2 = \frac{(M_1 + M_2 + M_3) \times 9.80665}{\text{MAX}(W, H)}$$

外板に生じる最大曲げ応力

$$\sigma_{\max} = \frac{M_x}{Z}$$

ここで、

$$Z = \frac{I}{e}$$

ロ. 羽根

羽根に生じる応力は、4辺単純支持の長方形板が等分布荷重を受ける場合において、ダンパに作用する圧力及び自重による面外荷重により生じる最大応力 σ_{\max} とその面外荷重による羽根の最大変位量 ω_{\max} との関係は、以下の式で表される。

機械工学便覧に記載されている4辺単純支持の長方形板が等分布荷重を受ける場合の長方形板の大たわみ式を引用する。

$$\sigma_{\max} = \frac{\pi^2 E \omega_{\max}}{8(1-\nu^2)} \left\{ \frac{(2-\nu^2)\omega_{\max} + 4h}{b^2} + \frac{\nu(\omega_{\max} + 4h)}{a^2} \right\} \dots \textcircled{3}$$

$$\frac{256(1-\nu^2)(F_1 + F_2)}{\pi^6 E h^4} = \frac{4}{3} \left(\frac{1}{a^2} + \frac{1}{b^2} \right) \frac{\omega_{\max}}{h} + \left\{ \frac{4\nu}{a^2 b^2} + (3-\nu^2) \left(\frac{1}{a^4} + \frac{1}{b^4} \right) \right\} \left(\frac{\omega_{\max}}{h} \right)^3 \dots \textcircled{4}$$

式④で得られる ω_{\max} の値を式③に代入し、 σ_{\max} を算出する。

ここで、

$$F_1 = P$$

$$F_2 = \frac{m \cdot g}{a \cdot b}$$

ハ、 シャフト

シャフトに生じる最大せん断応力

$$\sigma_{s \max} = \frac{F_1 + F_2}{A}$$

ここで、

$$F_1 = P \cdot a \cdot b$$

$$F_2 = m \cdot g$$

$$A = \pi \cdot \left(\frac{D}{2}\right)^2$$

5.2.7 角ダクト

(1) 評価条件

角ダクトの強度評価を行う場合、以下の条件に従うものとする。

- a. 角ダクトは、任意のダクト面に着目すると、ダクト面は両サイドをほかの2つの側面のダクト面で、軸方向（流れ方向）を補強材・フランジで支持された長方形の板とみなすことができる。そのため、鋼板を補強部材と両サイドのウェブで支持された4辺単純支持長方形板とし評価を行う。自重等によりダクトに生じる曲げモーメントに関し、ウェブでの応力分布が線形で、中立面がフランジの両側から等距離の中央線上にあるとする。角ダクトのモデル図を図5-13、図5-14に示す。
- b. 計算に用いる寸法は公称値を使用する。

(a) 評価対象部位

評価対象部位及び評価内容を表5-20に示す。

表5-20 評価対象部位及び評価内容

機器形状	評価対象部位	応力等の状態
角ダクト	ダクト（本体）	曲げ 座屈

(b) 強度評価方法

イ. 記号の定義

角ダクトの強度評価に用いる記号を表5-21に示す。

表 5-21 角ダクトの強度評価に用いる記号

記号	単位	定義
a	mm	評価対象板の短辺
b	mm	評価対象板の長辺
c	mm	ダクト支持間隔
E	MPa	縦弾性係数
f_1	N	曲げモーメントによる圧縮荷重
f_2	N	最大気圧低下量及び通常運転圧力による圧縮荷重
H	mm	ダクト高さ
M	N·mm	自重による曲げモーメント
ΔP_{max}	Pa	設計竜巻の最大気圧低下量
P	Pa	ダクトに作用する圧力
P_1	Pa	通常運転圧力
t	mm	ダクト厚さ
W	mm	ダクト幅
w_1	N/mm	ダクト単位長さ当たりの荷重
w_2	N/mm ²	ダクト単位面積当たりの荷重
ν	—	ポアソン比
ω_{max}	mm	軸直角方向の荷重によるダクトの最大変位量
σ_{max}	MPa	軸直角方向の荷重により生じる最大応力

b. 計算モデル

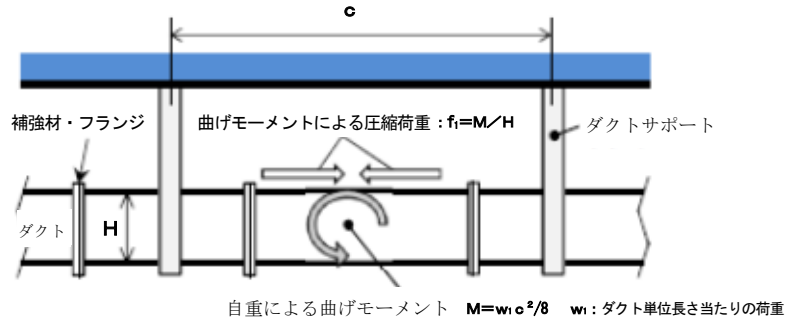
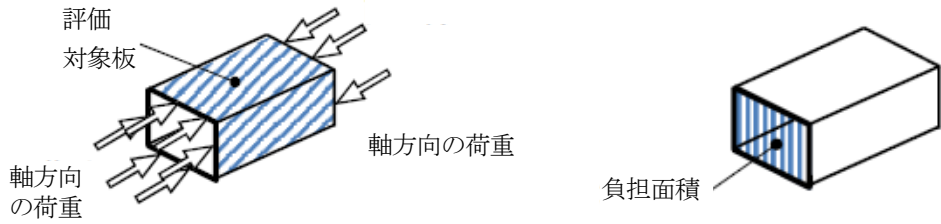


図 5-13 角ダクトの軸方向の荷重のモデル図

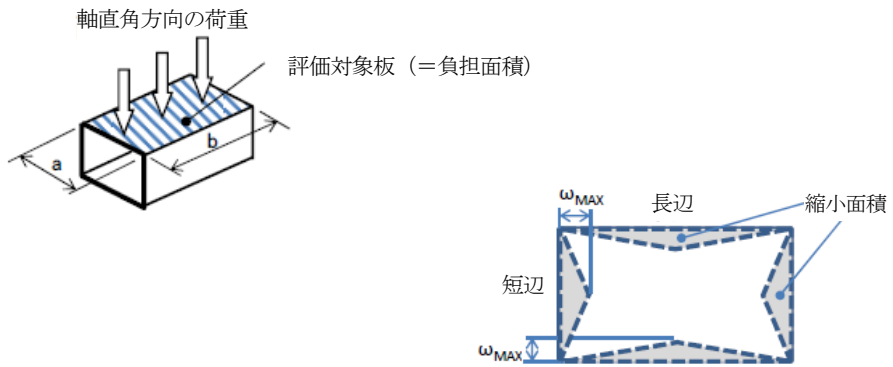


図 5-14 角ダクトの軸直角方向の荷重のモデル図

c. 評価方法

ダクトに作用する圧力は、設計竜巻の気圧差及び内圧が影響するので、

$$P = \Delta P_{max} + P_1$$

(a) 軸直角方向の荷重による発生応力

4 辺単純支持（周辺で水平，垂直方向の変位拘束，たわみ角は自由）の長方形板が等分布荷重を受ける場合において、ダクトに作用する圧力及び自重による軸直角方向の荷重により生じる最大応力 σ_{max} とその軸直角方向の荷重によるダクト鋼板の最大変位量 δ_{max} との関係は、以下の式で表される。

機械工学便覧に記載されている 4 辺単純支持の長方形板が等分布荷重を受ける場合の長方形板の「大たわみの式」を引用する。

$$\sigma_{max} = \frac{\pi^2 E \omega_{max}}{8(1-\nu^2)} \left\{ \frac{(2-\nu^2)\omega_{max} + 4t}{b^2} + \frac{\nu(\omega_{max} + 4t)}{a^2} \right\} \dots \textcircled{5}$$

$$\frac{256(1-\nu^2)(P+w_2)}{\pi^6 E t^4} = \frac{4}{3} \left(\frac{1}{a^2} + \frac{1}{b^2} \right)^2 \frac{\omega_{max}}{t}$$

$$+ \left\{ \frac{4\nu}{a^2 b^2} + (3 - \nu^2) \left(\frac{1}{a^4} + \frac{1}{b^4} \right) \right\} \left(\frac{\omega_{\max}}{t} \right)^3 \dots \textcircled{6}$$

式⑥より得られる ω_{\max} の値を式⑤へ代入し、 σ_{\max} を算出する。

(b) 軸方向の荷重による発生応力

イ. 自重による圧縮荷重

ダクトの自重により発生する曲げモーメントによる軸方向の圧縮荷重は、以下の式により算出する。

$$f_1 = \frac{M}{H}$$

ここで、

$$M = \frac{w_1 \cdot c^2}{8}$$

ロ. ダクトに作用する圧力による圧縮荷重

ダクトが軸方向に受ける設計竜巻の気圧差と内圧による圧縮荷重は、以下の式により算出する。

$$f_2 = \frac{(W + 2 \cdot t) \cdot (H + 2 \cdot t) \cdot P}{10^6}$$

5.2.8 丸ダクト

(1) 評価条件

丸ダクトの強度評価を行う場合、以下の条件に従うものとする。

- a. 丸ダクトは両端を補強部材で支持された円筒のほりとみなし計算を行う。
丸ダクトのモデル図を図 5-15, 図 5-16 に示す。
- b. 計算に用いる寸法は公称値を使用する。

(a) 評価対象部位

評価対象部位及び評価内容を表 5-22 に示す。

表 5-22 評価対象部位及び評価内容

機器形状	評価対象部位	応力等の状態
丸ダクト	ダクト (本体)	曲げ 座屈

(b) 強度評価方法

イ. 記号の定義

丸ダクトの強度評価に用いる記号を表 5-23 に示す。

表 5-23 丸ダクトの強度評価に用いる記号

記号	単位	定義
A_1	mm^2	ダクト全断面積
A_2	mm^2	ダクト板の断面積
c	mm	ダクト支持間隔
d_1	mm	ダクト内径
d_2	mm	ダクト外径
M	$\text{N}\cdot\text{mm}$	自重による曲げモーメント
L	mm	ダクト板の長さ
P	MPa	ダクトに作用する圧力
ΔP_{max}	MPa	設計竜巻の最大気圧低下量
P_1	MPa	通常運転圧力
R	mm	内半径
r_m	mm	平均半径
t	mm	ダクト厚さ
ν	—	ポアソン比
w	N/mm	ダクト単位長さ当たりの荷重
Z	mm^3	断面係数
σ_b	MPa	自重による発生応力
σ_{Pb}	MPa	設計竜巻による気圧差及び内圧による発生応力
σ_P	MPa	ダクトに作用する圧力による発生応力
σ_θ	MPa	ダクトに作用する圧力により軸直角方向に生じる応力

ロ. 計算モデル

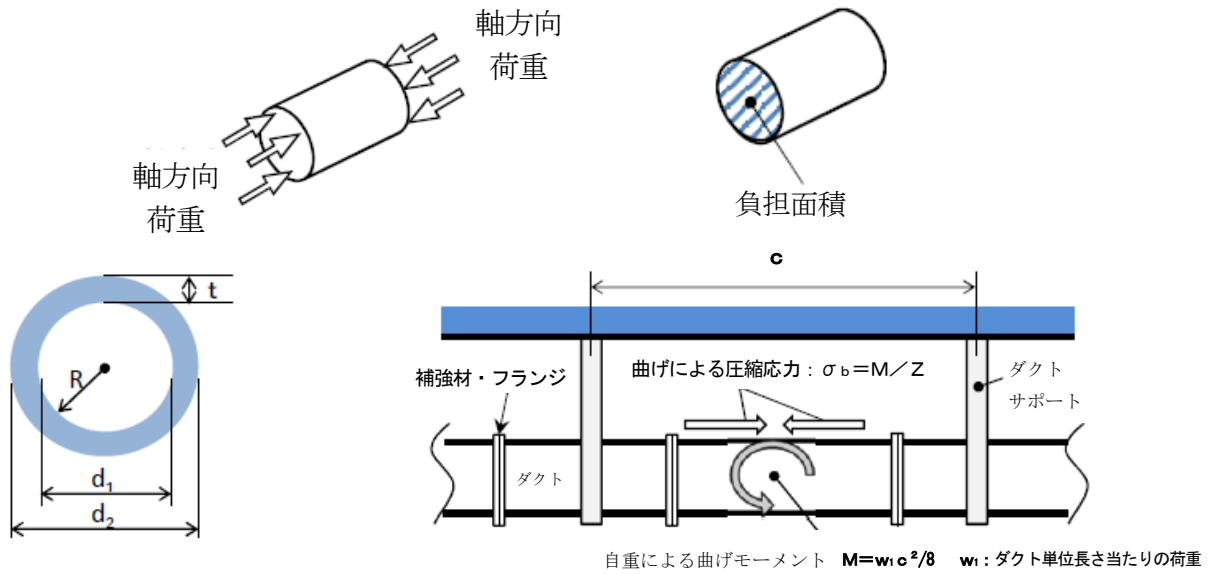


図 5-15 丸ダクトの軸方向荷重のモデル図



図 5-16 丸ダクトの軸方向荷重のモデル図

ハ. 評価方法

ダクトに作用する圧力は，設計竜巻の気圧差及び内圧が影響する。

$$P = \Delta P_{max} + P_1$$

(イ) ダクトに作用する圧力により生じる周方向応力

$$\sigma_{\theta} = - \frac{r_m P}{t}$$

(ロ) 面内荷重による発生応力

(i) 自重による発生応力

ダクトが軸方向に受ける自重による曲げ応力は，以下の式により算出する。

$$\sigma_b = \frac{M}{Z}$$

ここで,

$$M = \frac{w c^2}{8}$$
$$Z = \frac{\pi}{32} \cdot \frac{d_2^4 - d_1^4}{d_2}$$

(ii) ダクトに作用する圧力による発生応力

ダクトが軸方向に受ける設計竜巻の気圧差と内圧による圧縮応力は、以下の式により算出する。

$$\sigma_P = P \times \frac{A_1}{A_2}$$

ここで,

$$A_1 = \frac{\pi}{4} \times d_2^2$$

$$A_2 = \frac{\pi}{4} \times (d_2^2 - d_1^2)$$

5.2.9 隔離弁

(1) 評価条件

隔離弁の強度評価を行う場合、以下の条件に従うものとする。

- a. 弁箱は、両端を補強部材で支持された円筒のはりとみなし、計算を行う。弁箱のモデル図を図 5-17 に示す。
- b. 弁体は、円形の弁体面積に受ける荷重を長方形の評価面積に作用するとみなし、弁体評価面積の断面と同等の断面性能を持つ単純はりとして、曲げ応力による計算を行う。弁体のモデル図を図 5-18 に示す。
- c. 弁棒は、内部圧力及び自重により発生する荷重が両端の弁棒に作用するものとし、弁棒断面についてせん断応力による計算を行う。弁棒のモデル図を図 5-19 に示す。
- d. 計算に用いる寸法は公称値を使用する。

(a) 評価対象部位

評価対象部位及び評価内容を表 5-24 に示す。

表 5-24 評価対象部位及び評価内容

機器形状	評価対象部位	応力等の状態
隔離弁	弁箱	座屈
	弁体	曲げ
	弁棒	せん断

(b) 強度評価方法

イ. 記号の定義

隔離弁の強度評価に用いる記号を表 5-25 に示す。

表 5-25 隔離弁の強度評価に用いる記号

記号	単位	定義
A	mm ²	弁棒断面積
D	mm	弁棒直径
e	mm	主軸から断面最端点までの距離
F ₁	N	最大気圧低下量による荷重
F ₂	N	自重による荷重
g	m/s ²	重力加速度
h	mm	弁体厚さ
H	mm	弁体幅
I	mm ⁴	断面二次モーメント
ℓ	mm	弁体評価面の長さ
L ₁	mm	弁箱の面間寸法
L ₂	mm	弁体長さ
M	kg	弁体質量
M _x	N・mm	弁体に作用する曲げモーメント
P	MPa	隔離弁に作用する圧力
ΔP _{max}	MPa	設計竜巻の最大気圧低下量
R	mm	内半径
r _m	mm	平均半径
t	mm	弁箱厚さ
w	mm	弁体評価面の幅
ν	—	ポアソン比
Z	mm ³	断面係数
σ _{max}	MPa	弁箱に生じる周方向応力
σ _{bmax}	MPa	弁体に生じる最大曲げ応力
σ _{smax}	MPa	弁棒に生じる最大せん断応力

(c) 計算モデル

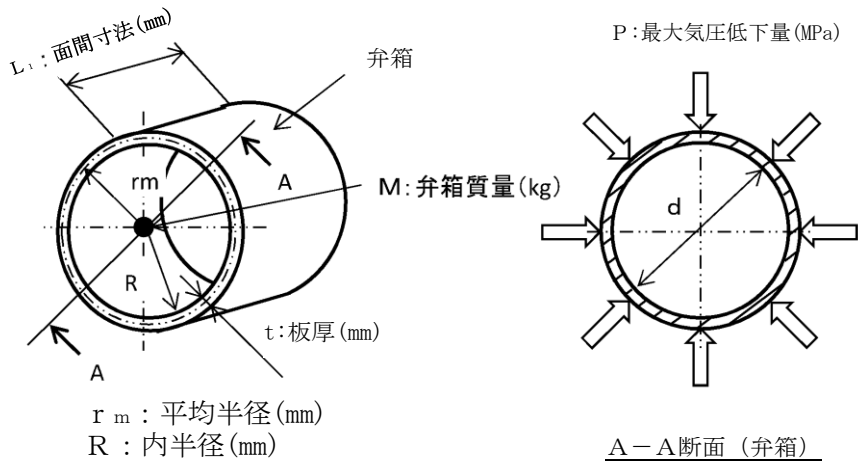


図 5-17 弁箱モデル図

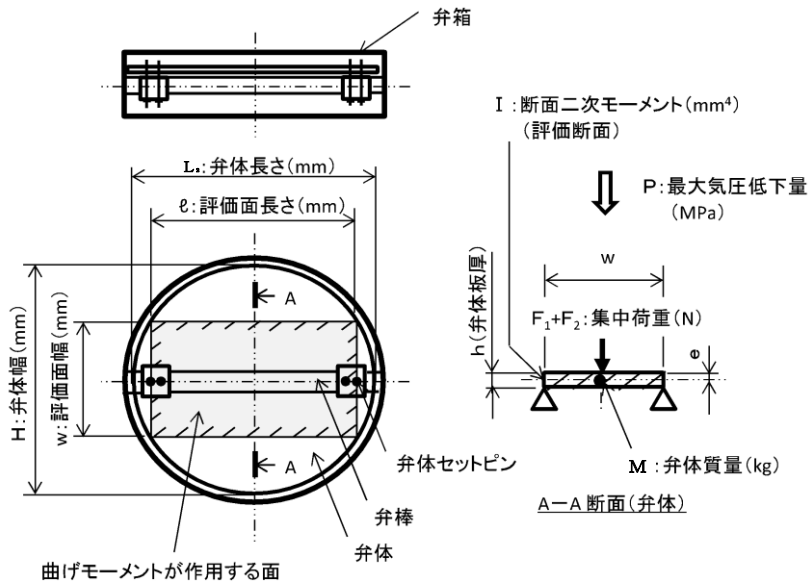


図 5-18 弁体モデル図

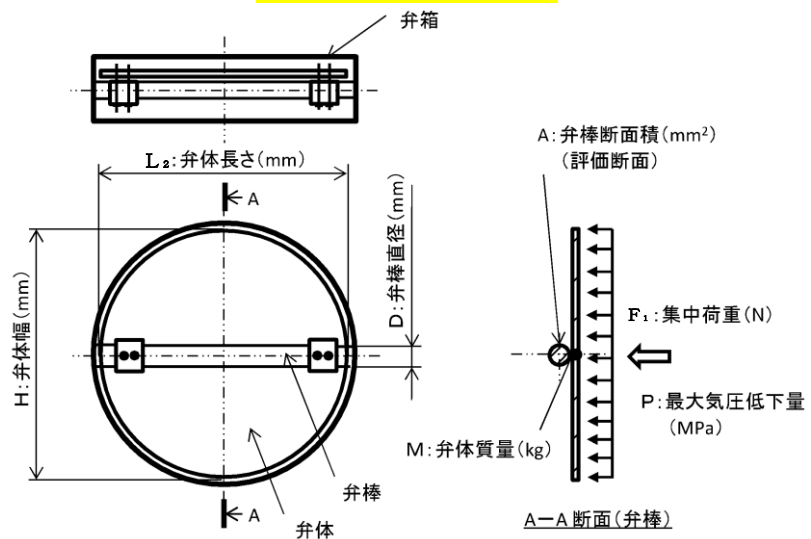


図 5-19 弁棒モデル図

(d) 評価方法

隔離弁に作用する圧力は、設計竜巻の気圧差によって発生する。

$$P = \Delta P_{\max}$$

イ. 弁箱

弁箱に生じる周方向応力

$$\sigma_{\max} = \frac{r_m \times P}{t}$$

ロ. 弁体

弁体に作用する曲げモーメント

$$M_x = (F_1 + F_2) \times \frac{1}{4}$$

ここで、

$$F_1 = P \times \left(\pi \times \left(\frac{H}{2} \right)^2 \right)$$

$$F_2 = M \cdot g$$

弁体に生じる最大曲げ応力

$$\sigma_{b \max} = \frac{M_x}{Z}$$

ここで、

$$Z = \frac{I}{e}$$

$$I = \frac{\ell}{12} \times (w h^3)$$

ハ. 弁棒

シャフトに生じる最大せん断応力

$$\sigma_{s \max} = \frac{F_1 + F_2}{A}$$

ここで、

$$F_1 = P \times \left\{ \pi \cdot \left(\frac{L_2}{2} \right)^2 \right\}$$

$$F_2 = M \cdot g$$

$$A = \pi \times \left(\frac{D}{2} \right)^2$$

5.2.10 送風機

(1) 評価条件

送風機の強度評価を行う場合、以下の条件に従うものとする。

- a. 送風機は両端を補強部材で支持された円筒のほりとみなし、計算を行う。送風機のモデル図を図 5-20 に示す。
- b. 計算に用いる寸法は公称値を使用する。

(2) 評価対象部位

評価対象部位及び評価内容を表 5-26 に示す。

表 5-26 評価対象部位及び評価内容

評価対象部位	応力等の状態
ケーシング	座屈

(3) 強度評価方法

a. 記号の定義

送風機の強度評価に用いる記号を表 5-27 に示す。

表 5-27 送風機の強度評価に用いる記号

記号	単位	定義
a	mm	ケーシング内半径
b	mm	ケーシング外半径
P	MPa	送風機に作用する圧力
ΔP_{max}	MPa	設計竜巻の最大気圧低下量
P_1	MPa	通常運転圧力
t	mm	ケーシングの肉厚
σ	MPa	送風機に作用する圧力により生じる周方向応力

b. 計算モデル

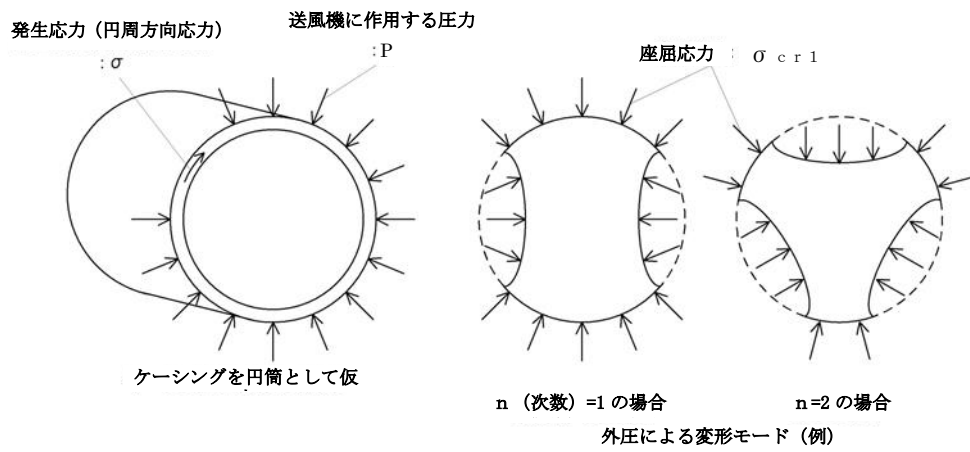


図 5-20 ケーシングのモデル図

c. 評価方法

送風機に作用する圧力は、設計竜巻の気圧差及び内圧が影響する。

$$P = \Delta P_{max} + P_1$$

(a) 送風機に作用する圧力により生じる周方向応力

$$\sigma = \frac{2b^2}{b^2 - a^2} P$$

5.2.11 処理装置

(1) 評価条件

- a. 処理装置のケーシングは両サイドを補強部材で支持された長方形の板とみなすことができる。そのため、ケーシングの両サイドを補強部材で支持された4辺単純支持長方形板とし、評価を行う。処理装置のモデル図を図5-21に示す。
- b. 計算に用いる寸法は公称値を使用する。

(2) 評価対象部位

評価対象部位及び評価内容を表5-28に示す。

表5-28 評価対象部位及び評価内容

評価対象部位	応力等の状態
ケーシング	座屈

(3) 強度評価方法

a. 記号の定義

処理装置の強度評価に用いる記号を表5-29に示す。

表5-29 処理装置の強度評価に用いる記号

記号	単位	定義
a	mm	長方形板の短辺
b	mm	長方形板の長辺
E	MPa	縦弾性係数
P	MPa	処理装置に作用する圧力
ΔP_{max}	MPa	設計竜巻の最大気圧低下量
P_1	MPa	通常運転圧力
t	mm	ケーシング厚さ
ν	—	ポアソン比
ω_{max}	mm	面外方向の荷重によるケーシングの最大変位量
σ_{max}	MPa	面外方向の荷重により生じる最大応力

b. 計算モデル

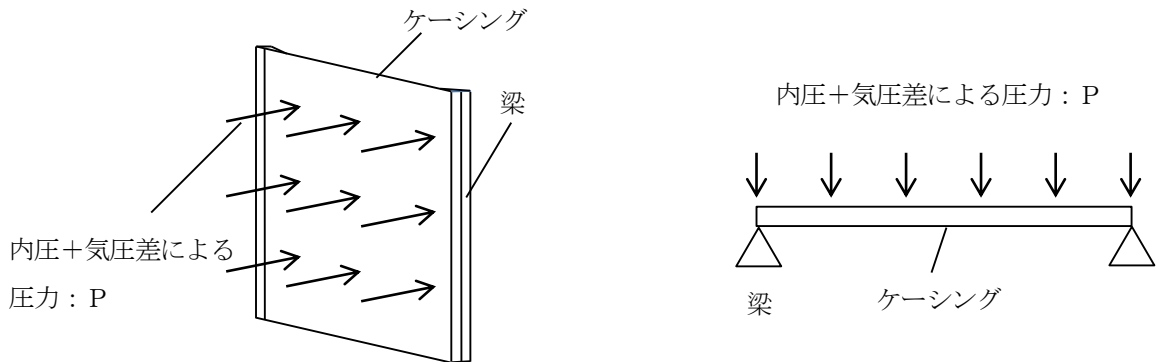


図 5-21 処理装置のモデル図

c. 評価方法

処理装置に作用する圧力は，設計竜巻により発生する気圧差及び内圧が影響する。

$$P = \Delta P_{\max} + P_1$$

イ. ケーシングの変形

4 辺単純支持（周辺で水平，垂直方向の変位拘束，たわみ角は自由）の長方形板が等分布荷重を受ける場合において，処理装置に作用する圧力及び自重による面外荷重により生じる最大応力 σ_{\max} とその面外荷重によるケーシングの最大変位量 ω_{\max} との関係は，以下の式で表される。

機械工学便覧に記載されている 4 辺単純支持の長方形板が等分布荷重を受ける場合の長方形板の「大たわみの式」を引用する。

$$\sigma_{\max} = \frac{\pi^2 E \omega_{\max}}{8(1-\nu^2)} \left\{ \frac{(2-\nu^2)\omega_{\max} + 4t}{b^2} + \frac{\nu(\omega_{\max} + 4t)}{a^2} \right\} \dots \textcircled{7}$$

$$\frac{256(1-\nu^2)P}{\pi^6 E t^4} = \frac{4}{3} \left(\frac{1}{a^2} + \frac{1}{b^2} \right)^2 \frac{\omega_{\max}}{t} + \left\{ \frac{4\nu}{a^2 b^2} + (3-\nu^2) \left(\frac{1}{a^4} + \frac{1}{b^4} \right) \right\} \left(\frac{\omega_{\max}}{t} \right)^3 \dots \textcircled{8}$$

式⑧より得られる ω_{\max} の値を式⑦へ代入し， σ_{\max} を算出する。

5.2.12 排気消音器

(1) 評価条件

消音器の強度評価を行う場合、以下の条件に従うものとする。

- a. 重心位置に風圧力による荷重が作用する 1 質点系モデルとして計算を行う。なお、基礎ボルトに関しては、非常用ディーゼル発電設備ディーゼル機関と高圧炉心スプレイ系ディーゼル発電設備ディーゼル機関の排気消音器で取付位置が異なるためそれぞれで評価を行う。消音器のモデル図を図 5-22 に示す。
- b. 計算に用いる寸法は公称値を使用する。

(2) 評価対象部位

評価対象部位及び評価内容を表 5-30 に示す。

表 5-30 評価対象部位及び評価内容

評価対象部位	応力等の状態
基礎ボルト 結合ボルト	引張 せん断

(3) 強度評価方法

a. 記号の定義

消音器の強度評価に用いる記号を表5-31に示す。

表5-31 消音器の強度評価に用いる記号(1/2)

記号	単位	定義
A	m ²	排気消音器の受圧面積
A _b	mm ²	ボルトの断面積
C	—	建築物荷重指針・同解説により規定される風力係数
d	mm	ボルト呼び径
F _b	N	ボルトに生じる引張荷重
G	—	ガスト影響係数
g	m/s ²	重力加速度
h ₁	mm	取付面から重心までの高さ
h ₂	mm	脚結合部から重心までの高さ
ℓ ₁	mm	軸方向における基礎ボルトと重心の距離
ℓ ₂	mm	軸方向における基礎ボルトと重心の距離
ℓ ₃	mm	軸方向における結合ボルトと重心の距離
ℓ ₄	mm	軸方向における結合ボルトと重心の距離
ℓ ₁ '	mm	軸直角方向における基礎ボルトと重心の距離
ℓ ₂ '	mm	軸直角方向における基礎ボルトと重心の距離
ℓ ₃ '	mm	軸直角方向における結合ボルトと重心の距離
ℓ ₄ '	mm	軸直角方向における結合ボルトと重心の距離
m	kg	排気消音器の質量
n	—	ボルトの本数
n _f	—	引張荷重を受けるボルトの本数
Q _b	N	ボルトに生じるせん断荷重
q	N/m ²	設計用速度圧

表 5-31 消音器の強度評価に用いる記号(2/2)

記号	単位	定義
V_D	m/s	設計竜巻の最大風速
W_T	N	設計竜巻による荷重
W_w	N	風圧力により作用する荷重
σ_t	MPa	ボルトに生じる引張応力
τ	MPa	ボルトに生じるせん断応力
ρ	kg/m ³	空気密度

b. 計算モデル

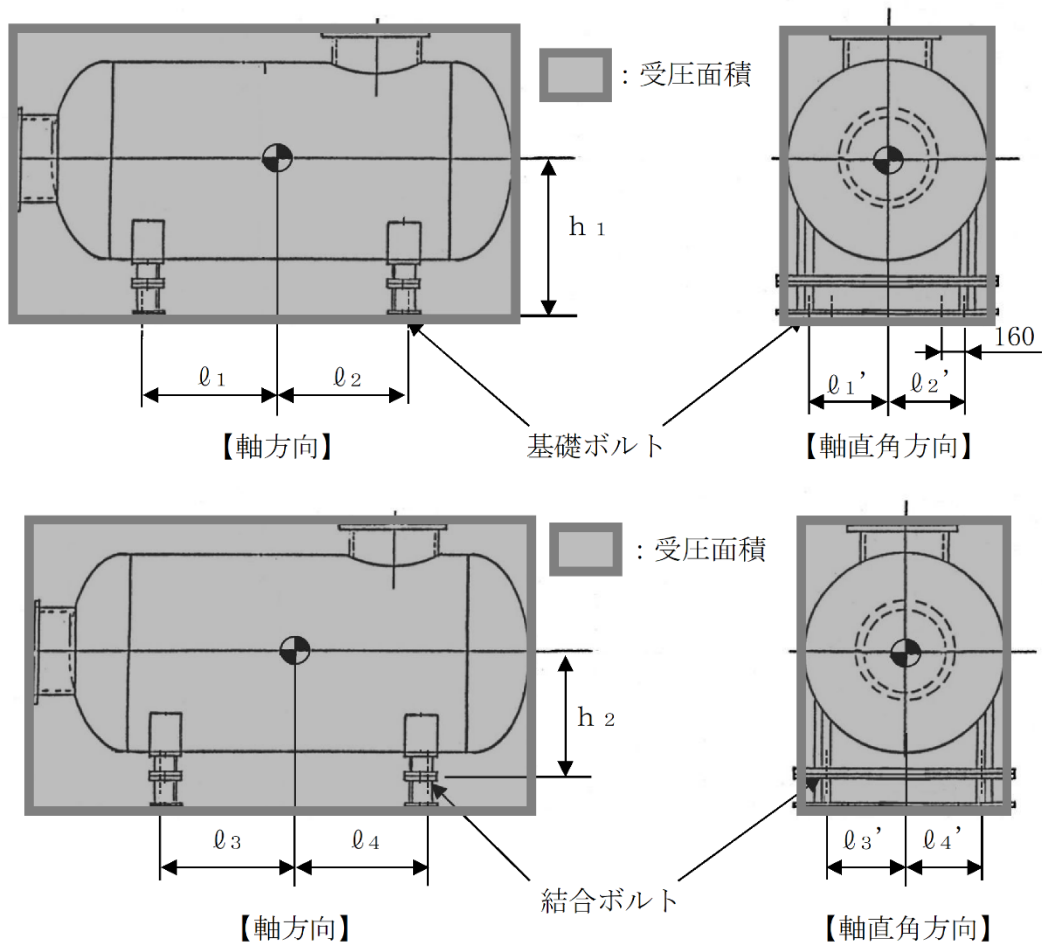


図 5-22 消音器のモデル図

c. 評価方法

(a) 基礎ボルトの引張応力

基礎ボルトに対する引張力は最も厳しい条件として、図 5-22 で基礎ボルトを支点とする転倒を考え、これを片側の基礎ボルトで受けるものとして計算する。なお、軸直角方向と軸方向の各引張応力を比較し、値の大きい値を採用する。

イ. 軸直角方向

(イ) 引張力

$$F_b = \frac{(W_w \cdot h_1 - m \cdot g \cdot \ell_1') \cdot (\ell_1' + \ell_2')}{(\ell_1' + \ell_2')^2 + (\ell_1' + \ell_2' - 160)^2}$$

(ロ) 引張応力

$$\sigma_b = \frac{F_b}{n_f \cdot A_b}$$

ここで、基礎ボルトの軸断面積 A_b は

$$A_b = \frac{\pi}{4} d^2$$

ロ. 軸方向

(イ) 引張力

$$F_b = \frac{W_w \cdot h_1 - m \cdot g \cdot \ell_1}{\ell_1 + \ell_2}$$

(ロ) 引張応力

$$\sigma_b = \frac{F_b}{n_f \cdot A_b}$$

(b) 基礎ボルトのせん断応力

基礎ボルトに対するせん断応力は、基礎ボルト全本数で受けるものとして計算する。

イ. せん断力

$$Q_b = W_w$$

ロ. せん断応力

$$\tau = \frac{Q_b}{n \cdot A_b}$$

(c) 結合ボルトの引張応力

結合ボルトに対する引張力は最も厳しい条件として、図 5-22 で結合ボルトを支点とする転倒を考え、これを片側の結合ボルトで受けるものとして計算する。なお、強度評価においては軸直角方向と軸方向の各引張応力を比較し、値の大きいほうを採用する。

イ. 軸直角方向

(イ) 引張力

$$F_b = \frac{W_w \cdot h_2 - m \cdot g \cdot \ell_3'}{\ell_3' + \ell_4'}$$

(ロ) 引張応力

$$\sigma_b = \frac{F_b}{n_f \cdot A_b}$$

ロ. 軸方向

(イ) 引張力

$$F_b = \frac{W_w \cdot h_2 - m \cdot g \cdot \ell_3}{\ell_3 + \ell_4}$$

(ロ) 引張応力

$$\sigma_b = \frac{F_b}{n_f \cdot A_b}$$

(d) 結合ボルトのせん断応力

結合ボルトに対するせん断応力は、基礎ボルト全本数で受けるものとして計算する。

イ. せん断力

$$Q_b = W_w$$

ロ. せん断応力

$$\tau = \frac{Q_b}{n \cdot A_b}$$

5.2.13 排気管及びベント管

(1) 評価条件

- a. 配管は一定距離ごとにサポートによって支えられているため，風圧力による一様な荷重を受ける単純支持はりとして評価を行う。評価に用いる支持間隔はサポートの支持間隔が最長となる箇所を用いる。なお，排気管及びベント管は，配管端部が片持ち形状となっていることから，配管端部についても片持ちはりとして評価を行う。排気管及びベント管のモデル図を図 5-23 に示す。
- b. 計算に用いる寸法は公称値を使用する。

(2) 評価対象部位

評価対象部位及び評価内容を表 5-32 に示す。

表 5-32 評価対象部位及び評価内容

評価対象部位	応力等の状態
排気管 ベント管	一次応力

(3) 強度評価方法

a. 記号の定義

排気管及びベント管の強度評価に用いる記号を表 5-33 に示す。

表 5-33 排気管及びベント管の強度評価に用いる記号

記号	単位	定義
A	m ² /m	単位長さ当たりの受圧面積（風向に垂直な面を投影した面積）
C	—	建築物荷重指針・同解説により規定される風力係数
D	mm	配管外径
g	m/s ²	重力加速度
G	—	ガスト影響係数
ℓ	m	受圧部長さ（片持ち部）
L	m	支持間隔
m	kg/m	単位長さ当たりの質量
M	N・m	風圧力による曲げモーメント
P	MPa	内圧
ΔP_{max}	N/m ²	設計竜巻の最大気圧低下量
q	MPa	設計用速度圧
V _D	m/s	設計竜巻の最大風速
t	mm	板厚
W _P	N	気圧差による荷重
W _w	N/m	単位長さ当たりの風圧力による荷重
w	N/m	単位長さ当たりの自重による荷重
Z	m ³	断面係数
σ_1, σ_2	MPa	配管に生じる応力
σ_{WP}	MPa	気圧差により生じる応力
$\sigma_{WT1}, \sigma_{WT2}$	MPa	複合荷重により生じる応力
σ_{WW}	MPa	風圧力により生じる応力
$\sigma_{自重}$	MPa	自重により生じる応力
$\sigma_{内圧}$	MPa	内圧により生じる応力
ρ	kg/m ³	空気密度

b. 計算モデル

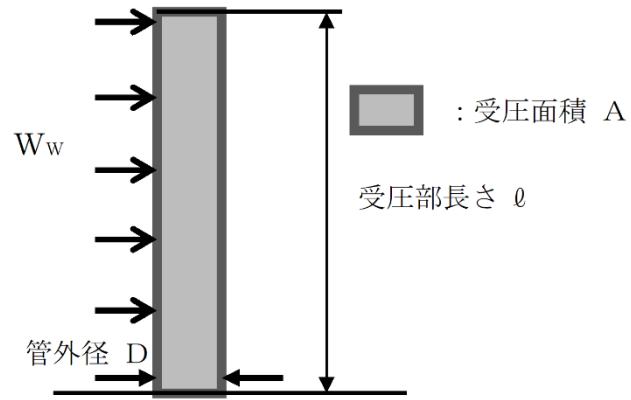


図 5-23 排気管及びベント管モデル図

c. 評価方法

(a) 竜巻による応力計算

イ. 風圧力により生じる応力

風圧力による荷重が配管の支持間隔に等分布荷重として加わり，曲げ応力を発生させるものとして，以下の式により算定する。

$$\sigma_{WW} = \frac{M}{Z} = \frac{W_w \cdot L^2}{2 \cdot Z}$$

ここで，

$$Z = \frac{\pi}{32 \cdot D} \cdot \{D^4 - (D - 2t)^4\}$$

ロ. 気圧差により生じる応力

気圧差による荷重は，気圧が低下した分，内圧により生じる一次一般膜応力が増加すると考えて，その応力増加分を以下の式により算定する。

$$\sigma_{WP} = \frac{\Delta P_{max} \cdot D}{4 \cdot t}$$

したがって，イ.,ロ.項の複合荷重により生じる応力 σ_{WT1} 及び σ_{WT2} は以下の式により算出する。

$$\sigma_{WT1} = \sigma_{WP}$$

$$\sigma_{WT2} = \sigma_{WW} + 0.5 \cdot \sigma_{WP}$$

(b) 組合せ応力

竜巻荷重と組み合わせる荷重として，配管に常時作用する自重及び運転時に作用する内圧を考慮する。自重により生じる曲げ応力及び内圧により生じる一次一般膜応力は，以下の式により算定する。

イ. 自重により生じる応力

$$\sigma_{自重} = \frac{M}{Z} = \frac{W \cdot L^2}{2 \cdot Z}$$

ロ. 内圧により生じる応力

$$\sigma_{内圧} = \frac{P \cdot D}{4 \cdot t}$$

したがって、自重及び風圧力による荷重により生じる曲げ応力と気圧差による荷重及び内圧により生じる一次一般膜応力を足し合わせ、配管に生じる応力として以下の式により σ_1 及び σ_2 を算出する。

$$\sigma_1 = \sigma_{\text{自重}} + \sigma_{\text{内圧}} + \sigma_{\text{WT1}}$$

$$\sigma_2 = \sigma_{\text{自重}} + \sigma_{\text{内圧}} + \sigma_{\text{WT2}}$$

6. 適用規格・基準等

(1) 適用規格・基準等

竜巻の影響を考慮する施設の強度評価に用いる適用規格・基準等は、VI-1-1-3-3-1「竜巻への配慮に関する基本方針」による。

- ・ 建築基準法及び同施行令
- ・ 建築物荷重指針・同解説（日本建築学会 2004 改定）
- ・ 原子力発電所耐震設計技術指針（重要度分類・許容応力編 JEAG 4601・補-1984）（日本電気協会 電気技術基準調査委員会 昭和 59 年 9 月）
- ・ 原子力発電所耐震設計技術指針（JEAG 4601-1987）（日本電気協会 電気技術基準調査委員会 昭和 62 年 8 月）
- ・ 原子力発電所耐震設計技術指針（JEAG 4601・追補版-1991）（日本電気協会 電気技術基準調査委員会 平成 3 年 12 月）
- ・ 発電用原子力設備規格（設計・建設規格 JSME S NC 1-2005（2007 年追補版含む。））（日本機械学会 2007 年 9 月）
- ・ ISE7607-3 軽水炉構造機器の衝撃荷重に関する調査 その 3 ミサイルの衝突による構造壁の損傷に関する評価式の比較検討（昭和 51 年 10 月 高温構造安全技術研究組合）
- ・ タービンミサイル評価について（昭和 52 年 7 月 20 日 原子炉安全専門審査会）
- ・ 鋼構造設計規準 -許容応力度設計法-（（社）日本建築学会，2005 改定）
- ・ 鉄筋コンクリート構造計算規準・同解説 -許容応力度設計法-（（社）日本建築学会，1999 改定）
- ・ 日本産業規格（JIS）
- ・ 各種合成構造設計指針 同解説（（社）日本建築学会，2010 年改定）
- ・ Methodology for Performing Aircraft Impact Assessments for New Plant Designs（Nuclear Energy Institute 2011 Rev8P（NEI07-13））
- ・ 理科年表（国立天文台，第 85 冊，2003 年）
- ・ コンクリート標準示方書 構造性能照査編（（社）土木学会，2002 年）
- ・ 原子力施設鉄筋コンクリート構造計算規準・同解説（（社）日本建築学会，2005 制定）

(2) 参考文献

- ・ Wichman, K. R. et al, :Local Stress in Spherical and Cylindrical Shells due to External Loadings, Welding Research Council bulletin, March 1979 revision of WRC bulletin 107/August 1965.
- ・ Bijlaard, P. P. :Stresses from Radical Loads and External Moments in

Cylindrical Pressure Vessels, The Welding Journal, 34(12), Research Supplement, 1955.