

島根原子力発電所第2号機 審査資料	
資料番号	NS2-添 2-001-15
提出年月日	2022年9月29日

## VI-2-1-1-別添 1 地下水位低下設備の設計方針

2022年9月

中国電力株式会社

本資料のうち、枠囲みの内容は機密に係る事項のため公開できません。

## 目次

1.	概要	1
2.	地下水位低下設備の目的	1
3.	地下水位低下設備の設計方針	3
3.1	地下水位低下設備の系統構成	3
3.2	耐震設計に係る方針	5
3.3	設備の信頼性に係る設計方針	5
4.	機能の設計方針及び設計仕様	7
4.1	集水機能（ドレーン）	7
4.1.1	集水機能の設計方針	7
4.1.2	集水機能の設計仕様	7
4.2	支持・閉塞防止機能（揚水井戸）	9
4.2.1	支持・閉塞防止機能の設計方針	9
4.2.2	支持・閉塞防止機能の設計仕様	9
4.3	排水機能（揚水ポンプ及び配管）	11
4.3.1	排水機能の設計方針	11
4.3.2	排水機能の設計仕様	11
4.4	監視・制御機能（水位計及び制御盤）	14
4.4.1	監視・制御機能の設計方針	14
4.4.2	監視・制御機能の設計仕様	15
4.5	電源機能（電源（非常用交流電源設備））	19
4.5.1	電源機能の設計方針	19
4.5.2	電源機能の設計仕様	20
5.	構造強度設計方針	22
5.1	集水機能（ドレーン）	22
5.2	支持・閉塞防止機能（揚水井戸）	22
5.3	排水機能（揚水ポンプ及び配管）	22
5.4	監視・制御機能（水位計及び制御盤）	22
5.5	電源機能（電源（非常用交流電源設備））	23
6.	地下水位低下設備の復旧措置及び屋外排水路の排水異常時の措置に必要な資機材の検討	24
6.1	地下水位低下設備の復旧措置に係る方針	24
6.2	地下水位低下設備の復旧措置に係る資機材	24
6.2.1	復旧用可搬ポンプユニットの配備	24
6.3	屋外排水路の排水異常時の措置	24
7.	運用管理・保守管理	25
7.1	運用管理の方針	25
7.2	保守管理の方針	25

7.2.1 地下水位低下設備の具体的な試験又は検査…………… 25

## 1. 概要

本資料は、地下水位低下設備を設置する目的を踏まえ、必要となる要求機能を設計方針として明確にし、設計方針に対する各設備の機能設計等について説明するものである。

また、地下水位低下設備を構成する設備の一部機能喪失及び屋外排水路の排水異常を想定し、地下水位低下設備の復旧措置及び屋外排水路の排水異常時の措置に係る方針を整理し、地下水位低下設備の運用管理等について説明する。

## 2. 地下水位低下設備の目的

建物・構築物の耐震評価において、建設時から地下水位低下設備を設置していた原子炉建物等の建物・構築物に作用する揚圧力の低減を目的とし、地下水位を一定の範囲に保持するための地下水位低下設備を設置する。地下水位低下設備の機能を考慮した設計用地下水位を設定する範囲を表 2-1 に示す。

表 2-1 地下水水位低下設備の機能を考慮した設計用地下水を設定する範囲

設備分類	設備名称	安全性確保における地下水水位低下設備の位置付け*1			関連する条文 ○は設計上必要、△は設計条件として前提とする。色分けは*4に示す各条文の包絡関係を示す（■は■への適合性を示すことにより確認）									備考			
		(A) 設計値保持のため直接的に必要	(B) 左記(A)により保持される地下水水位を前提とする（必要時は対策）	(C) 不要	地盤 (設置許可基準規則の対応条文を記載)				地震		津波・余震重畳		重大事故等対処設備				
					3条1項	38条1項	3条2項*4	38条2項*4	5条*4	50条*4	6条*4	51条*4			54条		
基礎地盤・周辺斜面	基礎地盤			○	*2	*2											
	周辺斜面			○													
設計基準対象施設	建物、構築物	原子炉建物	○				△	△	○	*3							
		タービン建物	○				△	△	○	*3							
		廃棄物処理建物	○				△	△	○	*3							
		制御室建物	○				△	△	○	*3							
		排気筒	○				△	△	○	*3							
	屋外重要土木構造物	取水槽			○												
		屋外配管ダクト（タービン建物～排気筒）			○												
		屋外配管ダクト（タービン建物～取水槽）			○												
		B-ディーゼル燃料貯蔵タンク基礎			○												
		屋外配管ダクト（B-ディーゼル燃料貯蔵タンク～原子炉建物）			○												
	津波防護施設	防波壁（多重鋼管杭式擁壁）			○												
		防波壁（逆T擁壁）			○												
		防波壁（波返重力擁壁）			○												
		1号炉取水槽流路縮小工			○												
		防波壁通路防波扉			○												
重大事故等対処施設	第1バントフィルタ格納槽			○													
	低圧原子炉代替注水ポンプ格納槽			○													
	緊急時対策所建物			○												EL+50m盤に設置	
	緊急時対策所用燃料地下タンク			○												EL+50m盤に設置	
	ガスタービン発電機建物			○												EL+44m盤に設置	
	ガスタービン発電機用軽油タンク基礎			○												EL+44m盤に設置	
	屋外配管ダクト（ガスタービン発電機用軽油タンク～ガスタービン発電機）			○												EL+44m盤に設置	
保管場所・アクセスルート	保管場所			○													
	アクセスルート			○													
	保管場所・アクセスルートにおいて評価する斜面			○													

注記\*1：地下水水位の影響を受ける施設等及び地下水水位の影響を踏まえた対策については、各施設の耐震計算書等にその詳細を示す。

\*2：基礎地盤の評価に地下水水位が影響しないため、条文適合上不要と整理した。

\*3：技術基準規則第50条は同規則第5条と同様の要求であり、第5条への適合をもって第50条への適合性を確認する。

\*4：余震時に対する要求を含む技術基準規則第6条・第51条及び第50条については、第5条への適合をもって確認する。また、設置許可基準規則第3条第2項、技術基準規則第5条及び第50条は、それぞれ同一の地盤、地震に対する設計基準対象施設及び重大事故等対処施設の適合性を要求しているものであり、地震時の影響については、代表的に技術基準規則第5条への適合性を示すことにより確認する。

### 3. 地下水位低下設備の設計方針

#### 3.1 地下水位低下設備の系統構成

地下水位低下設備は、原子炉建物等に作用する揚圧力の低減を目的とし、地下水位を一定の範囲に保持するために設置する。

地下水位低下設備は、ドレーン、揚水井戸、揚水ポンプ 2 個\*<sup>1</sup>、配管、水位計、制御盤、電源（非常用交流電源設備）で系統を構成する。

本系統は、ドレーンにより揚水井戸に地下水を集水し、水位計により検出した水位信号により揚水ポンプを起動し、揚水ポンプに接続された配管を通じて地下水を屋外排水路\*<sup>2</sup>へ排水することで、地下水位を一定の範囲に保持する設計とする。

地下水位低下設備の構成を表 3-1 に、地下水位低下設備の配置、系統図並びに制御及び電源系統図を図 3-1～図 3-3 に示す。

注記\*1：揚水ポンプは、地下水の最大流入量を排水可能な容量を有する設計とし、50%容量のポンプを 1 系統当たり 2 個設置し、設備の信頼性向上を目的に 2 系統設置する。

\*2：海へ排水するための排水路であり排水管及びボックスカルバート構造の排水路から構成される。

表 3-1 地下水位低下設備の構成

機能		設備構成
集水機能	<ul style="list-style-type: none"> <li>地下水を揚水井戸に集水する。</li> </ul>	ドレーン
支持・閉塞防止機能	<ul style="list-style-type: none"> <li>揚水井戸内の設備を支持する。</li> <li>揚水井戸内が閉塞により排水機能等を喪失しないようにする。</li> </ul>	揚水井戸
排水機能	<ul style="list-style-type: none"> <li>揚水井戸に流入する地下水を排水する。</li> </ul>	揚水ポンプ
		配管
監視・制御機能	<ul style="list-style-type: none"> <li>揚水井戸の水位を測定することで揚水ポンプの起動及び停止を制御する。</li> <li>揚水井戸水位を監視する。</li> <li>揚水井戸水位及び設備の異常時に中央制御室に警報を発報させる。</li> </ul>	水位計
		制御盤
電源機能	<ul style="list-style-type: none"> <li>設備に必要な電力を供給する。</li> </ul>	電源（非常用交流電源設備）

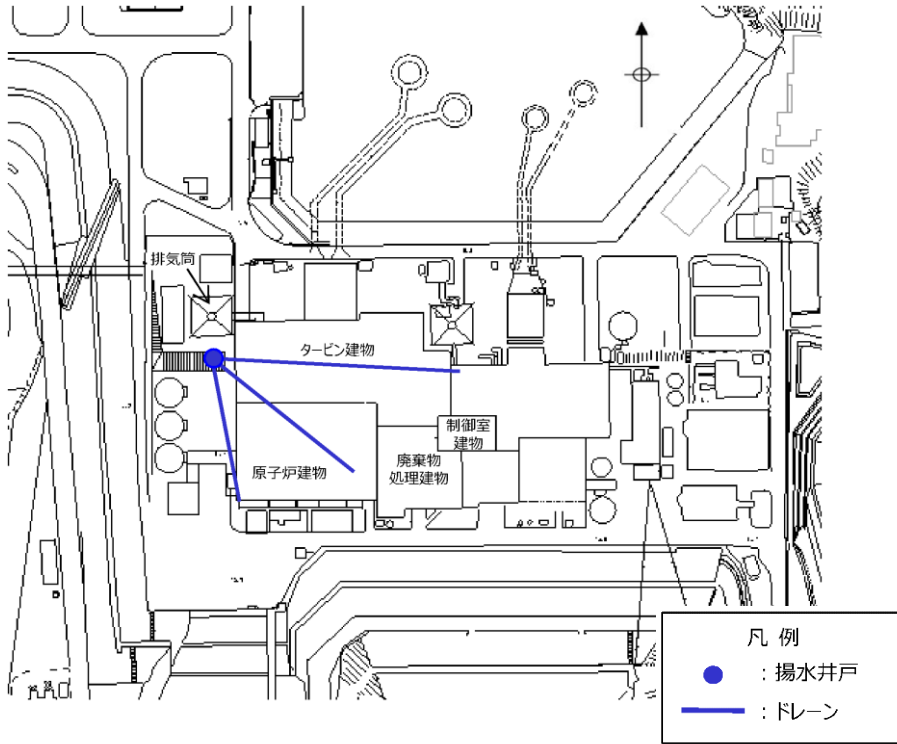


図 3-1 地下水水位低下設備の配置

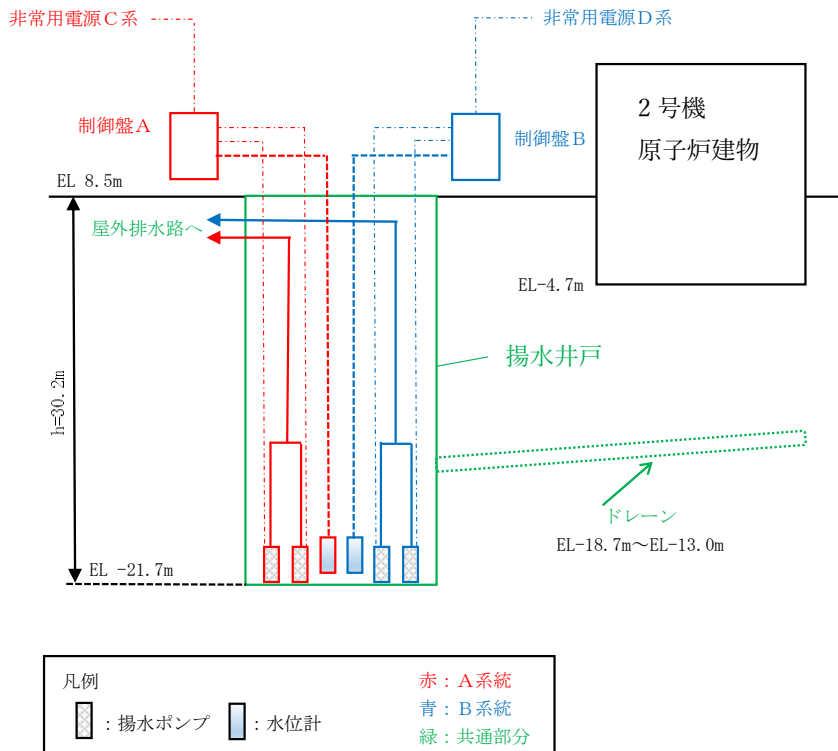


図 3-2 地下水水位低下設備の系統図

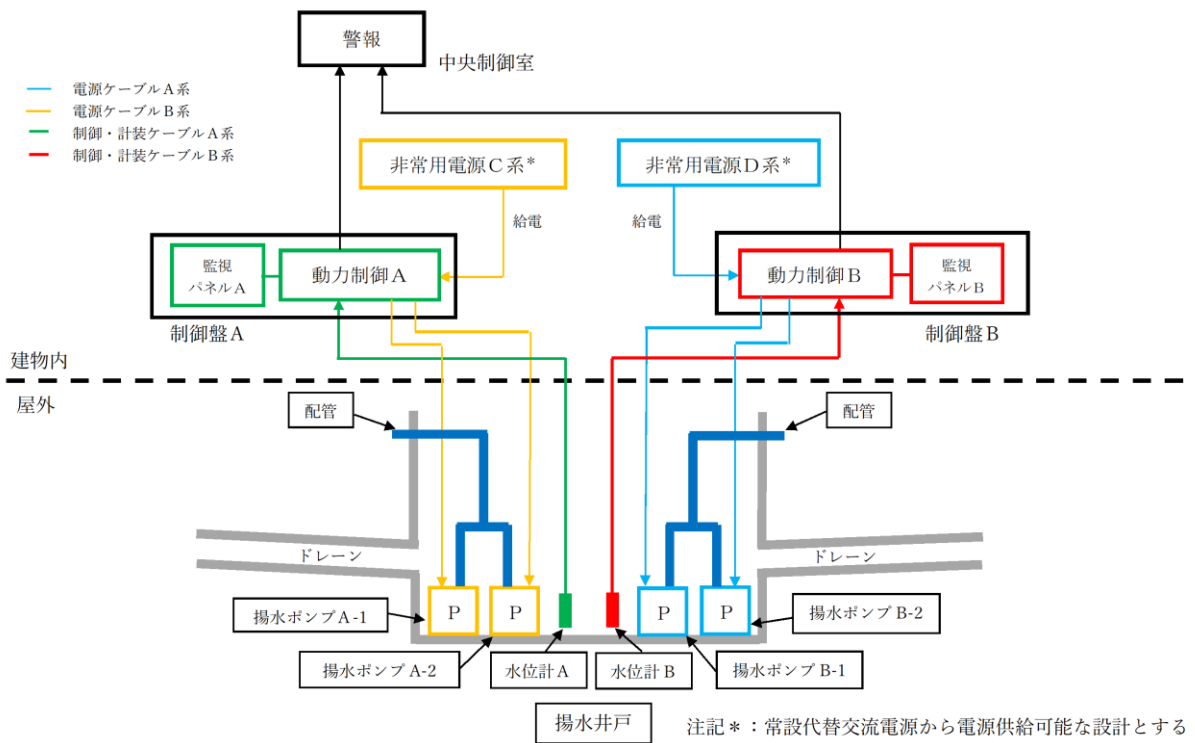


図 3-3 地下水位低下設備の制御及び電源系統図

### 3.2 耐震設計に係る方針

耐震重要度分類については、その重要度に応じたクラス分類（S、B、C）、また、それらに該当する施設が示されており、地下水位低下設備は、Sクラス設備及びBクラス設備のいずれにも該当しないため、Cクラスに分類する。

また、地下水位低下設備により地下水位を一定の範囲に保持する必要のある対象施設が、「Sクラス施設の間接支持構造物」及び「常設耐震重要重大事故防止設備及び常設重大事故緩和設備の間接支持構造物」である原子炉建物等のため、地下水位低下設備は基準地震動  $S_s$  による地震力に対して機能維持することを考慮する。

以上を踏まえ、地下水位低下設備の耐震重要度分類については、Cクラスに分類し、基準地震動  $S_s$  による地震力に対して機能維持する設計とする。

### 3.3 設備の信頼性に係る設計方針

地下水位低下設備の目的、機能及び要求期間を踏まえ、重要安全施設への影響に鑑み、地下水位低下設備は、原子力発電所の供用期間の全ての状態\*において機能維持が可能な設計とするため、表 3-2 に示すとおり、考慮する必要のある外部事象等による機能喪失要因に対し、地下水位低下設備が機能維持するために必要な対策を設計に反映する。

さらに、プラント供用期間中において発生を想定する大規模損壊時の対応も考慮する。

注記\*：通常運転時（起動時及び停止時含む）、運転時の異常な過渡変化時、設計基準事故時及び重大事故等時



表 3-2 各機能における機能喪失要因の整理

機能	構成部位	機能喪失要因													
		機器故障	地震 (5条)	津波 (6条)	風(台風) (7条)	竜巻 (7条)	凍結 (7条)	降水 (7条)	積雪 (7条)	落雷 (7条)	火山 (7条)	生物学的事象 (7条)	森林火災 (外部火災) (7条)	内部火災 (11条)	内部溢水 (12条)
集水機能	ドレーン	○*2	●	○	○	○	○	○	○	○	○	○	○	○	○
支持・閉塞 防止機能	揚水井戸	○*3	●	○	○	○	○	○	○	○	○	○	○	○	○
排水 機能	揚水ポンプ	●	●	○	○	●	○	○	○	●	●	○	○	○	○
	配管	●	●	○	○	●	○	○	○	○	○	○	○	○	○
監視・制御 機能	制御盤	●	●	○	●	●	●	●	●	●	●	●	●	●	●
	水位計	●	●	○	○	●	○	○	○	●	●	○	○	○	○
電源 機能	電源*1 (非常用 DG)	●	○	○	○	○	○	○	○	○	○	○	○	○	○

注記\*1：外部電源は基準地震動S s未滿の地震により機能喪失する可能性があるため、機能喪失状態を前提とする。

\*2：ドレーンは岩盤内に設置しており、管内への土砂供給が非常に少ないため、閉塞の可能性は十分に小さい。

\*3：揚水井戸はドレーンからの土砂供給が非常に少ないため、閉塞の可能性は十分に小さい。

凡例 ●：事象に対し設備が影響を受ける可能性があり、設計において考慮

○：事象に対し設備が影響を受けない。

#### 4. 機能の設計方針及び設計仕様

「3. 地下水位低下設備の設計方針」に基づく、各機能の設計方針、設計仕様を以下に示す。

##### 4.1 集水機能（ドレーン）

###### 4.1.1 集水機能の設計方針

集水機能を有する構造物としてドレーンを設置し、地下水を揚水井戸に集水可能な設計とし、ドレーンの断面は、地下水の最大流入量を流下できる設計とする。

また、「3.3 設備の信頼性に係る設計方針」に基づき、設計において考慮する事象を表 4-1 に示し、機能維持するために必要な対策を設計に反映する。

表 4-1 集水機能の設計において考慮する事象

機能	構成部位	機能喪失要因													
		機器故障	地震 (5条)	津波 (6条)	風(台風) (7条)	竜巻 (7条)	凍結 (7条)	降水 (7条)	積雪 (7条)	落雷 (7条)	火山 (7条)	生物学的事象 (7条)	森林火災 (外部火災) (7条)	内部火災 (11条)	内部溢水 (12条)
集水機能	ドレーン	○*	●	○	○	○	○	○	○	○	○	○	○	○	○

注記\*：ドレーンは岩盤内に設置しており、管内への土砂供給が非常に少ないため、閉塞の可能性は十分に小さい。

凡例 ●：事象に対し設備が影響を受ける可能性があり、設計において考慮

○：事象に対し設備が影響を受けない。

- ・ドレーンの耐震設計については、「5. 構造強度設計方針」に示す。

###### 4.1.2 集水機能の設計仕様

###### (1) 設備仕様

「4.1.1 集水機能の設計方針」を踏まえたドレーンの仕様及び排水可能量を表 4-2 及び表 4-3 に、配置概要図及びドレーンの概要図を図 4-1 及び図 4-2 に示す。

表 4-2 ドレーンの仕様

公称径*	有孔管 φ200mm(11mm)
材料	硬質ポリ塩化ビニル管 (JIS K 6741)
設置箇所	揚水井戸を起点に設置し、原子炉建物基礎底盤下端から約 7 m 以深の岩盤内に設置

注記\*：括弧内は硬質ポリ塩化ビニル管の管厚を示す。

表 4-3 ドレーンの排水可能量

分類	内径	断面積*1 [m <sup>2</sup> ]	径深*1 [m]	粗度 係数*2	勾配 [%]	流速 [m/s]	流量 (排水可能量)	
							[m <sup>3</sup> /s]	[m <sup>3</sup> /d]
硬質ポリ塩化 ビニル管	φ 194mm	0.024	0.059	0.01	0.3 以上	0.83 以上	0.117	10108

注記\*1：有効水深を 3/4 水深 (H=0.75D) として計算

\*2：水理公式集 平成 11 年版 ((公) 土木学会) 参照

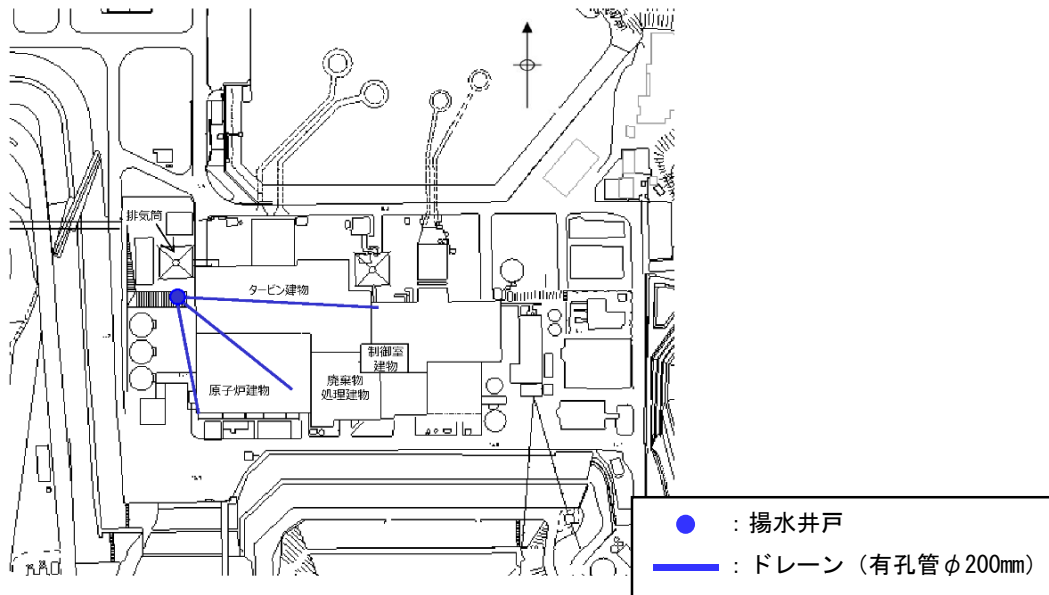


図 4-1 ドレーンの配置概要図

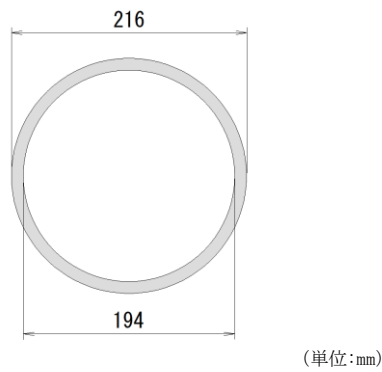


図 4-2 ドレーンの概要図

(2) 設備仕様の設定根拠

a. ドレーンの配置

ドレーンの配置については、地下水位低下設備の機能を期待する原子炉建物等の周辺の地下水位を下げるため、揚水井戸を中心に原子炉建物側へ設置する。

b. ドレーンの排水能力

ドレーンは、保守性を確保した浸透流解析による地下水流入量に対して十分な排水能力を有するものとする。表 4-4 に地下水流入量と排水可能量を示す。

表 4-4 地下水流入量と排水可能量

分類	内径	流入量 Q <sub>1</sub> (m <sup>3</sup> /d)	排水可能量 Q <sub>2</sub> (m <sup>3</sup> /d)	安全率 Q <sub>2</sub> /Q <sub>1</sub>
硬質ポリ塩化 ビニル管	φ 194mm	7969*	10108	1.27

注記\*：地下水の流入量が保守的な値となるように透水係数等を設定した浸透流解析による流入量

4.2 支持・閉塞防止機能（揚水井戸）

4.2.1 支持・閉塞防止機能の設計方針

支持・閉塞防止機能を有する構造物として揚水井戸を設置し、揚水井戸内の機器を支持できる設計とする。

また、「3.3 設備の信頼性に係る設計方針」に基づき、設計において考慮する事象を表 4-5 に示し、機能維持するために必要な対策を設計に反映する。

表 4-5 支持・閉塞防止機能の設計において考慮する事象

機能	構成部位	機能喪失要因													
		機器故障	地震 (5条)	津波 (6条)	風(台風) (7条)	竜巻 (7条)	凍結 (7条)	降水 (7条)	積雪 (7条)	落雷 (7条)	火山 (7条)	生物学的 事象 (7条)	森林火災 (外部火災) (7条)	内部火災 (11条)	内部溢水 (12条)
支持・閉塞 防止機能	揚水井戸	○*	●	○	○	○	○	○	○	○	○	○	○	○	○

注記\*：揚水井戸はドレーンからの土砂供給が非常に少ないため、閉塞の可能性は十分に小さい。

凡例 ●：事象に対し設備が影響を受ける可能性があり、設計において考慮

○：事象に対し設備が影響を受けない

・揚水井戸の耐震設計については、「5. 構造強度設計方針」に示す。

4.2.2 支持・閉塞防止機能の設計仕様

「4.2.1 支持・閉塞防止機能の設計方針」を踏まえた揚水井戸の仕様を表 4-6 に、揚水井戸の構造図を図 4-3 に示す。



### 4.3 排水機能（揚水ポンプ及び配管）

#### 4.3.1 排水機能の設計方針

排水機能を有する機器として揚水ポンプ及び配管を設置し、揚水井戸に流入する地下水の最大流入量を排水可能な設計とする。

配管上端部には仮設ホース等を接続するための接続口を設置し、屋外排水路の排水異常により、敷地内に地下水が溢れる状態が継続する場合は、揚水ポンプにより汲み上げた地下水を仮設ホース等を通じて排水する。

また、「3.3 設備の信頼性に係る設計方針」に基づき、設計において考慮する事象を表 4-7 に示し、機能維持するために必要な対策を設計に反映する。

表 4-7 排水機能の設計において考慮する事象

機能	構成部位	機能喪失要因														
		機器故障	地震 (5条)	津波 (6条)	風(台風) (7条)	竜巻 (7条)	凍結 (7条)	降水 (7条)	積雪 (7条)	落雷 (7条)	火山 (7条)	生物学的 事象 (7条)	森林火災 (外部火災) (7条)	内部火災 (11条)	内部溢水 (12条)	
排水 機能	揚水ポンプ	●	●	○	○	●	○	○	○	○	●	●	○	○	○	○
	配管	●	●	○	○	●	○	○	○	○	○	○	○	○	○	○

凡例 ●: 事象に対し設備が影響を受ける可能性があり、設計において考慮

○: 事象に対し設備が影響を受けない

- ・揚水ポンプ及び配管は、機器故障が発生した場合においても機能を失わないよう、揚水井戸内に 2 系統を設置することで、多重性を確保する。
- ・揚水ポンプ及び配管の耐震設計については、「5. 構造強度設計方針」に示す。
- ・揚水ポンプ及び配管に竜巻による飛来物の影響が及ばないよう揚水井戸に蓋を設置する。
- ・揚水ポンプに落雷の影響が及ばないよう保護範囲内へ避雷針を設置する。
- ・揚水ポンプに火山灰の侵入による影響が及ばないよう揚水井戸に蓋を設置する。

#### 4.3.2 排水機能の設計仕様

##### (1) 設備仕様

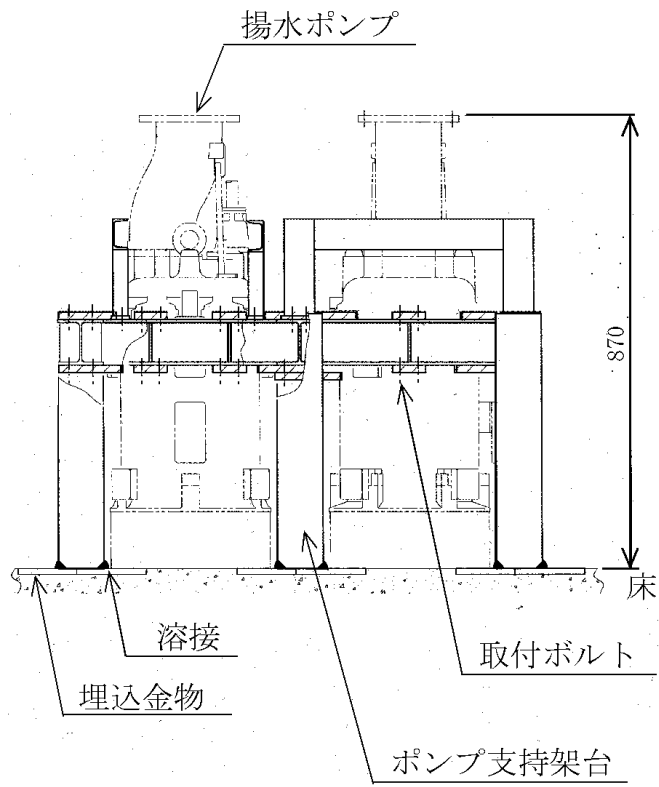
「4.3.1 排水機能の設計方針」を踏まえた揚水ポンプ及び配管の仕様を表 4-8 及び表 4-9 に、揚水ポンプの構造図及び配管図を図 4-4 及び図 4-5 に示す。

表 4-8 揚水ポンプの仕様

容 量	m <sup>3</sup> /h/個	216 以上
揚 程	m	35 以上
原動機出力	kW/個	37
個 数	—	4

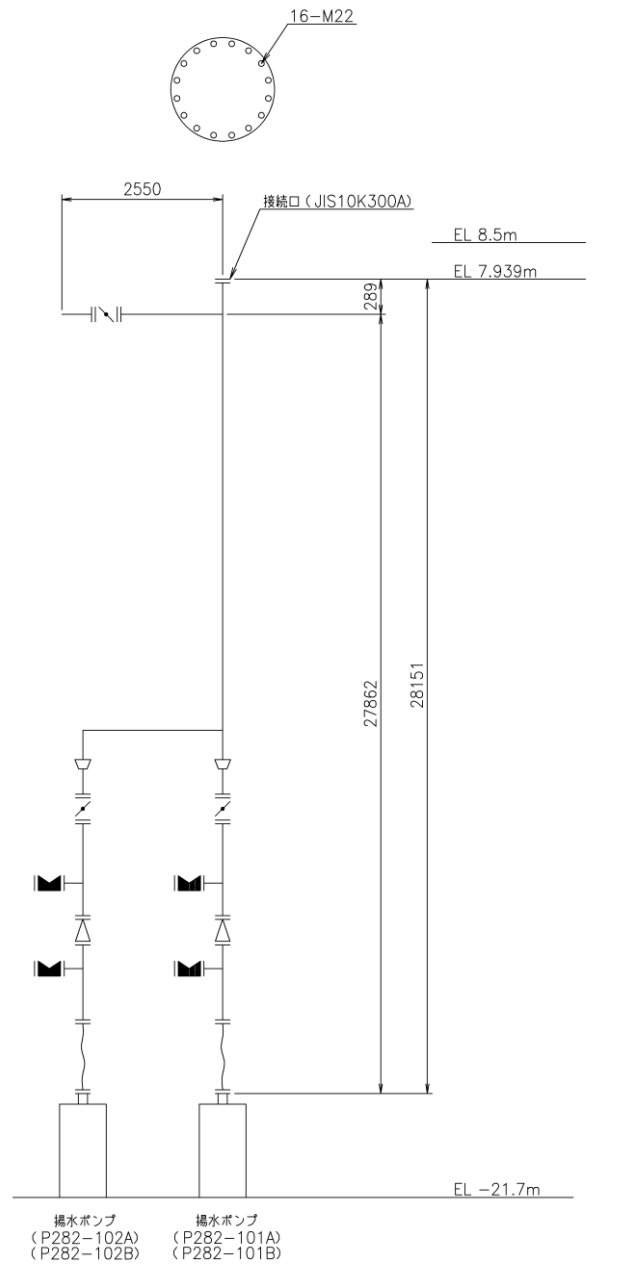
表 4-9 配管の仕様

外 径	mm	216.3	318.5
厚 さ	mm	8.2	10.3
材 料	—	STPT370	STPT370



(単位：mm)

図 4-4 揚水ポンプの構造図



(単位：mm)

図 4-5 配管図

(2) 設備仕様の設定根拠

a. 揚水ポンプ容量

揚水ポンプは、揚水井戸に流入する地下水の最大流入量を排水可能な能力を有するものとする。揚水井戸への最大流入量を以下に示す。

・揚水井戸：7969m<sup>3</sup>/d

揚水ポンプの容量 (50%×2 個) は、上記の揚水井戸への最大流入量 (100%容量) を上回る 10368m<sup>3</sup>/d (216m<sup>3</sup>/h/個) とする。



b. 揚水ポンプ揚程

揚水ポンプの揚程は、揚水ポンプ据付位置から排水先までの液位差と配管及び弁類の圧力損失の合計を上回るものとする。揚水井戸の必要揚程を以下に示す。

- ・揚水ポンプ据付位置～放水先 (EL-21.7m～EL 8.5m)

液位差	: 30.2m
揚水井戸の配管及び弁類の圧力損失	: <input style="width: 40px; height: 15px;" type="text"/> m
合計	: <input style="width: 40px; height: 15px;" type="text"/> m

揚水ポンプの揚程は、必要揚程を上回る 35m 以上とする。

なお、屋外排水路の排水異常により、敷地内に地下水が溢れる状態が継続する場合は、各揚水井戸の配管上端部に設置した接続口から屋外排水路のうち基準地震動  $S_s$  に対して機能維持する敷地側集水柵まで、揚水ポンプにより汲み上げた地下水を仮設ホース等を通じて排水する。

c. 揚水ポンプ個数

揚水ポンプは、50%容量のポンプを 1 系統当たり 2 個設置することとし、設備の信頼性向上を目的に 2 系統で構成するため、合計 4 個を設置する。

4.4 監視・制御機能（水位計及び制御盤）

4.4.1 監視・制御機能の設計方針

監視・制御機能を有する機器として水位計及び制御盤を設置し、揚水井戸の水位を測定することで揚水ポンプの起動及び停止を制御するとともに、揚水井戸水位を監視し、異常時に中央制御室に警報を発報させることができる設計とする。

また、「3.3 設備の信頼性に係る設計方針」に基づき、設計において考慮する事象を表 4-10 に示し、機能維持するために必要な対策を設計に反映する。

表 4-10 監視・制御機能の設計において考慮する事象

機能	構成部位	機能喪失要因													
		機器故障	地震 (5条)	津波 (6条)	風(台風) (7条)	竜巻 (7条)	凍結 (7条)	降水 (7条)	積雪 (7条)	落雷 (7条)	火山 (7条)	生物学的 事象 (7条)	森林火災 (外部火災) (7条)	内部火災 (11条)	内部溢水 (12条)
監視・制御 機能	水位計	●	●	○	○	●	○	○	○	●	●	○	○	○	○
	制御盤	●	●	○	●	●	●	●	●	●	●	●	●	●	●

凡例 ●: 事象に対し設備が影響を受ける可能性があり、設計において考慮  
○: 事象に対し設備が影響を受けない。

- ・水位計は、機器故障が発生した場合においても機能を失わないよう、揚水井戸内に 2 系統を設置することで、多重性を確保する。
- ・制御盤は、機器故障が発生した場合においても機能を失わないよう、原子炉建物内に 2 系統を設置することで、多重性を確保する。

- ・水位計及び制御盤の耐震設計については、「5. 構造強度設計方針」に示す。
- ・制御盤は、台風、竜巻、凍結、降水、積雪、落雷、火山、生物学的事象及び森林火災の影響が及ばないよう外部からの衝撃による損傷の防止が図られた原子炉建物内に設置する。
- ・水位計に竜巻による飛来物及び火山灰の侵入の影響が及ばないよう揚水井戸に蓋を設置する。
- ・水位計及び制御盤に落雷の影響が及ばないよう保護範囲内へ避雷針を設置するとともに保安器を設置する。
- ・制御盤に内部火災の影響が及ばないようVI-1-1-8「発電用原子炉施設の火災防護に関する説明書」に基づき、消防法、建築基準法、日本電気協会電気技術規程・指針に基づき設備に応じた火災防護対策を実施するとともに、多重化された機能が同時に損なわれないよう、位置的分散を図った配置とする。
- ・制御盤については、内部溢水の影響により多重化された機能が同時に損なわれないよう位置的分散を図った配置とする。

#### 4.4.2 監視・制御機能の設計仕様

##### (1) 設備仕様

「4.4.1 監視・制御機能の設計方針」を踏まえた具体的な設計を以下に示す。

- ・水位計及び制御盤は、1系統に対し1個、それぞれ揚水井戸及び原子炉建物地下2階に設置する。
- ・揚水井戸の水位制御は、水位計からの信号により自動的に水位制御を行う設計とする。
- ・揚水井戸の水位監視は、原子炉建物地下2階に設置する制御盤から監視可能な設計とし、水位計の水位信号が設定値に達した場合に中央制御室に警報を発報させる設計とする。

##### a. 水位計

水位計は、1系統あたり1個設置するものとし、設備の信頼性向上を目的に2系統で構成するため、合計2個を設置する。

水位計の仕様を表4-11に、水位計の構造図を図4-6に示す。

##### b. 水位制御

揚水井戸は、水位計からの信号により揚水ポンプを自動起動・停止することで水位制御を行う設計とする。揚水ポンプは2個で揚水井戸に流入する地下水量を排水可能な能力を有していることから、1個目の自動起動後においても水位が上昇し、所定の水位に到達する場合は2個目が自動起動する設計とする。

揚水ポンプの故障等による通常の水位制御範囲を逸脱した場合を考慮し、「水位高」になった場合は、地下水位を低下させるために揚水ポンプを手動で切替える。また、「水

位低」になった場合は通常の揚水ポンプ停止論理のバックアップとして揚水ポンプを停止させる設計とする。

c. 水位監視

揚水井戸の水位は、水位計からの電気信号を変換し、原子炉建物地下 2 階の制御盤から監視可能な設計とする。

揚水ポンプの故障等による通常の水位制御範囲を逸脱した水位の変動を検知するため、「水位高」及び「水位低」の警報を中央制御室に発報させる設計とする。

また、電源喪失時や揚水ポンプ故障時（過負荷）に警報を中央制御室に発報させる。

計測範囲、揚水ポンプ制御の概要図を図 4-7 に示す。

d. 水位計及び制御盤の電源構成

水位計及び制御盤は非常用交流電源母線より受電しているが、重大事故等時で非常用交流電源設備から受電できない場合には、常設代替交流電源設備であるガスタービン発電機から給電可能な構成とする。

表 4-11 水位計の仕様

設置場所	揚水井戸
計測範囲	EL-21.6m～EL-11.6m (10000mm)
個数	2 個
種類	圧力式水位検出器

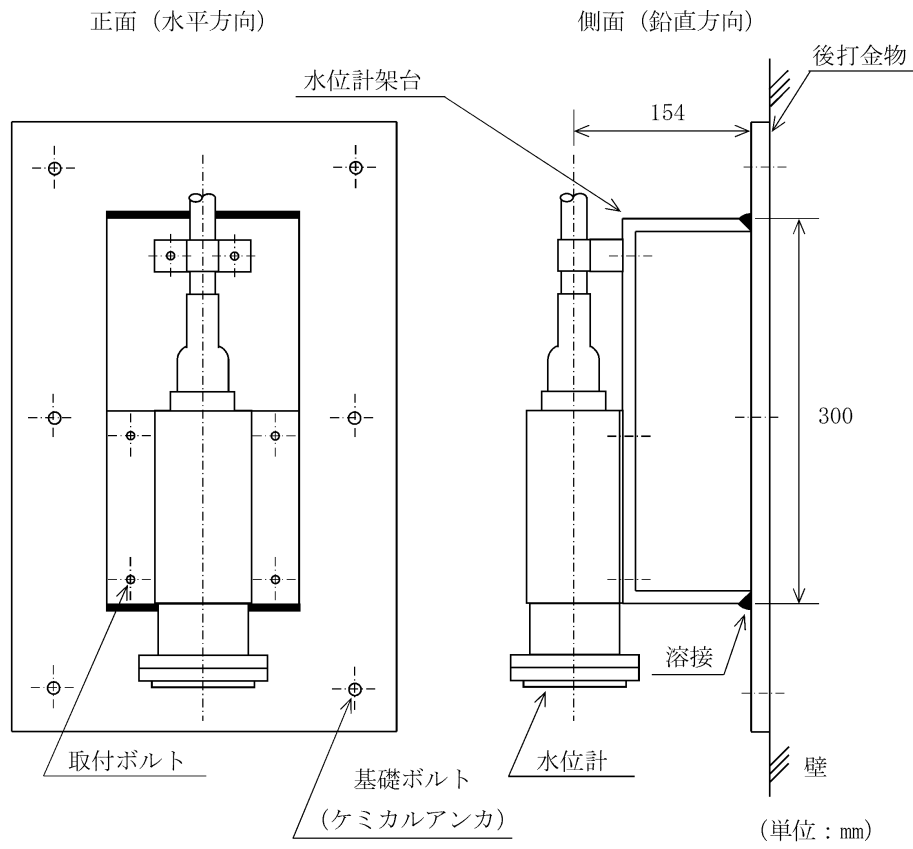


図 4-6 水位計の構造図

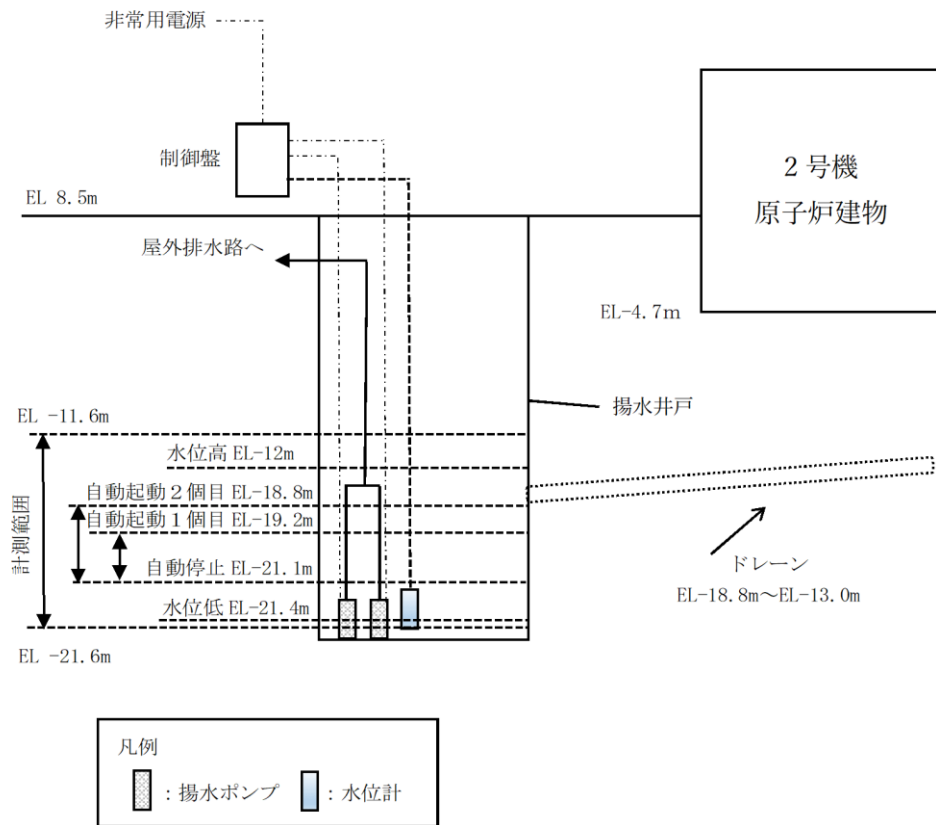


図 4-7 計測範囲，ポンプ制御の概要図

## (2) 設備仕様の設定根拠

## a. 水位計の計測範囲

水位計の計測範囲は揚水ポンプ自動起動 2 個目設定値 (EL-18.8m) 及び揚水井戸水位高 (EL-12.0m) を包絡する EL-11.6m を計測範囲の上限として設定する。また、揚水ポンプ自動停止設定値 (EL-21.1m) 及び揚水井戸水位低 (EL-21.4m) を包絡する EL-21.6m を計測範囲の下限として設定する。

## b. 揚水ポンプ自動起動・停止設定値

揚水ポンプ自動起動の設定値は揚水ポンプの発停頻度が 1 時間当たり 6 回程度又はそれ以下になるよう考慮し、EL-18.8m を設定する。揚水ポンプ自動停止の設定値は揚水ポンプ最低運転水位に余裕を考慮し、EL-21.1m を設定する。

## c. 警報設定値 (「水位高」, 「水位低」)

水位高の警報設定値は運転制御範囲を逸脱した場合に警報が発報するよう、揚水ポンプ自動運転の設定値より上部の EL-12.0m を設定する。

水位低の警報設定値は運転制御範囲の逸脱した場合に警報が発報するよう、揚水ポンプ自動停止の設定値より下部の EL-21.4m を設定する。

#### 4.5 電源機能（電源（非常用交流電源設備））

##### 4.5.1 電源機能の設計方針

通常は外部電源からの供給となるが、外部電源は基準地震動 $S_s$ 未満の地震により機能喪失する可能性があるため、非常用交流電源設備である非常用ディーゼル発電機から設備に必要な電力を供給できる設計とする。また、全交流動力電源喪失となった場合は常設代替交流電源設備であるガスタービン発電機から設備に必要な電力を供給できる設計とする。

また、「3.3 設備の信頼性に係る設計方針」に基づき、設計において考慮する事象を表4-12に示し、機能維持するために必要な対策を設計に反映する。

表4-12 電源機能の設計において考慮する事象

機能	構成部位	機能喪失要因													
		機器故障	地震 (5条)	津波 (6条)	風(台風) (7条)	竜巻 (7条)	凍結 (7条)	降水 (7条)	積雪 (7条)	落雷 (7条)	火山 (7条)	生物学的 事象 (7条)	森林火災 (外部火災) (7条)	内部火災 (11条)	内部溢水 (12条)
電源機能	電源* (非常用DG)	●	○	○	○	○	○	○	○	○	○	○	○	○	○

注記\*：外部電源は $S_s$ 未満の地震により機能喪失する可能性があるため、機能喪失状態を前提とする。

凡例 ●：事象に対し設備が影響を受ける可能性があり、設計において考慮

○：事象に対し設備が影響を受けない。

- ・電源（非常用交流電源設備）は機器故障が発生した場合においても機能を失わないよう、原子炉建物内に2系統設置することで、多重性を確保する。

##### (1) 電源（非常用ディーゼル発電機）

- ・非常用ディーゼル発電機は、機器故障及び技術基準規則の要求を踏まえた機能喪失要因に対し、機能維持できる設計としている。

##### (2) 電源（動力制御）

- ・動力制御は、「4.4 監視・制御機能」にて説明した制御盤により実施するため、機器故障及び技術基準規則の要求を踏まえた機能喪失要因に対して、機能維持するために必要な対策は「制御盤」と同じである。

##### (3) 電源（電路）

- ・電路は、機器故障が発生した場合においても機能を失わないよう、2系統を設置することで多重性を確保する。
- ・電路のうち屋内電路については、台風、竜巻、凍結、降水、積雪、落雷、火山、生物学的事象及び森林火災の影響が及ばないよう、外部からの衝撃による損傷の防止が図られた建物内に設置する。
- ・電路のうち屋外電路については、台風、竜巻、凍結、降水、積雪、火山、生物学的事象及び森林火災の影響が及ばないよう、揚水井戸への蓋の設置、地下埋設等の必要な防護措置を実施する。
- ・電路のうち屋内電路については、内部火災の影響が及ばないようVI-1-1-8「発電用原子炉施設の火災防護に関する説明書」に基づき、消防法、建築基準法、日本電気協会

電気技術規程・指針に基づき設備に応じた火災防護対策を実施するとともに、多重化された機能が同時に損なわれないよう位置的分散を図った配置とする。

- 電路のうち屋内電路については、内部溢水の影響により多重化された機能が同時に損なわれないよう位置的分散を図った配置とする。
- 電路のうち屋外電路については、落雷の影響が及ばないよう避雷針の保護範囲内への設置又は地中埋設により防護する。

#### 4.5.2 電源機能の設計仕様

##### (1) 設備仕様

「4.5.1 電源機能の設計方針」を踏まえた制御盤の仕様を表4-13に示す。また、地下水位低下設備の電源構成を図4-8に示す。

制御盤は運転する揚水ポンプの選択、切替等が可能な回路構成とする。

表4-13 制御盤の仕様

容 量	kVA	92
個 数	—	2

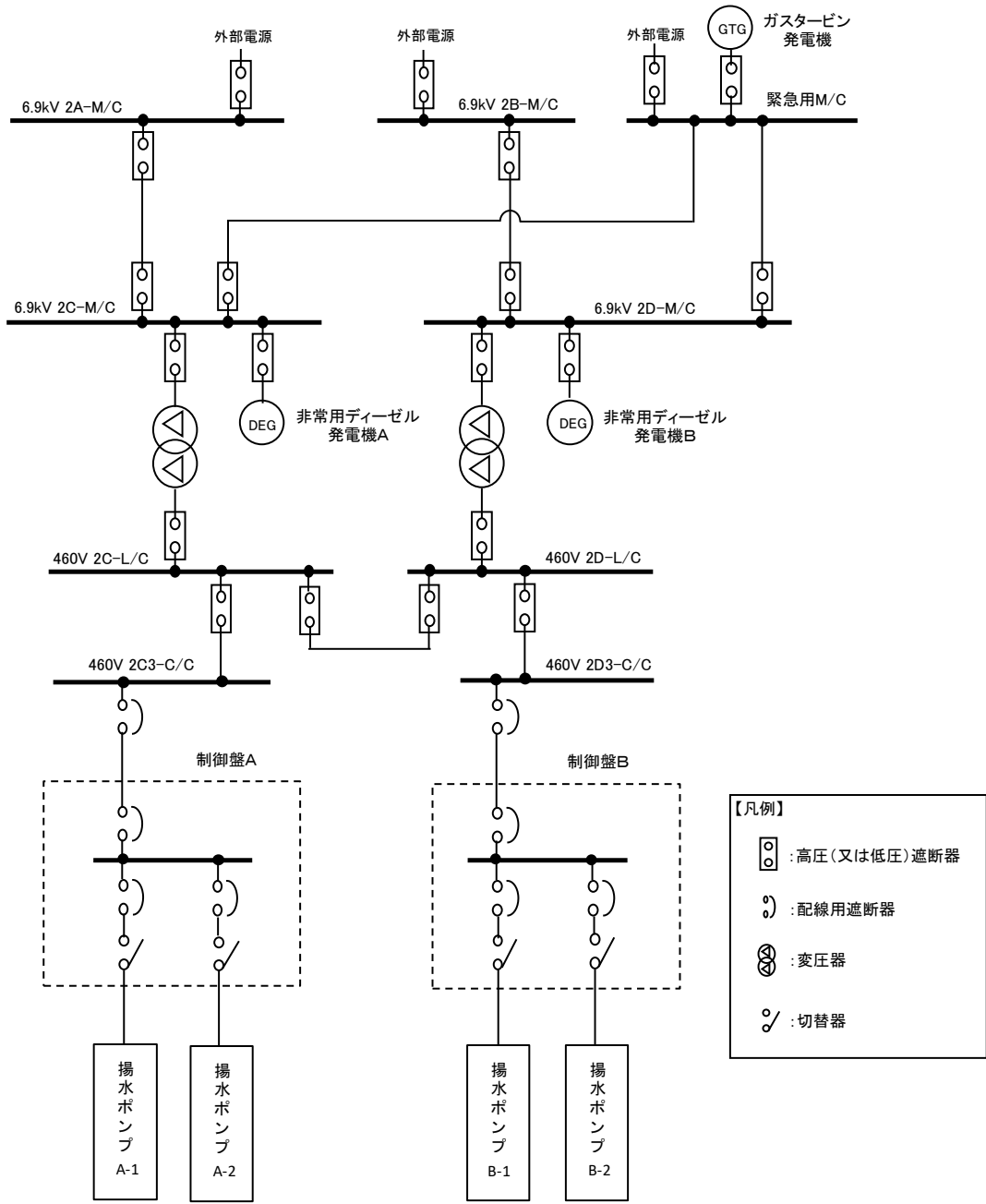


図 4-8 電源構成

(2) 設備仕様の設定根拠

a. 制御盤の容量

制御盤の 1 個あたりの容量は、1 系統の揚水ポンプ及び制御盤に給電可能な容量とし、92kVA とする。

b. 制御盤の個数

制御盤は、多重性を確保するため、コントロールセンタ C 系又は D 系から受電できるよう 2 個設置する。



## 5. 構造強度設計方針

「3. 地下水位低下設備の設計方針」で設定している、地下水位低下設備の構造強度設計上の要求を達成するために、「4. 機能の設計方針及び設計仕様」で設定している各設備が有する機能を踏まえて、構造強度に係る設計方針を以下のとおり設定する。

また、地下水位低下設備の耐震設計については、VI-2-1-1「耐震設計の基本方針」の「3.3 波及的影響に対する考慮」に基づき、下位クラス施設の波及的影響によって、それぞれの機能が損なわれないよう配慮する。

地下水位低下設備の耐震計算の方法及び結果は、VI-2-別添4「地下水位低下設備の耐震性に関する説明書」に示す。

### 5.1 集水機能（ドレーン）

集水機能を有するドレーンは、「4. 機能の設計方針及び設計仕様」の「4.1 集水機能（ドレーン）」における機能設計を踏まえ、地下水を揚水井戸に集水可能な設計とすることから、「3. 地下水位低下設備の設計方針」で設定した構造強度設計上の要求を踏まえ、基準地震動 $S_s$ による地震力に対し、ドレーンの主要な構造部材が構造強度を有することで、集水機能を維持できる設計とする。

### 5.2 支持・閉塞防止機能（揚水井戸）

支持・閉塞防止機能を有する揚水井戸は、「4. 機能の設計方針及び設計仕様」の「4.2 支持・閉塞防止機能（揚水井戸）」における機能設計を踏まえ、揚水井戸内の機器を支持又は閉塞を防止できる設計とすることから、「3. 地下水位低下設備の設計方針」で設定した構造強度設計上の要求を踏まえ、基準地震動 $S_s$ による地震力に対し、揚水井戸の主要な構造部材が構造強度を有することで、支持・閉塞防止機能を維持できる設計とする。

### 5.3 排水機能（揚水ポンプ及び配管）

排水機能を有する揚水ポンプ及び配管は、「4. 機能の設計方針及び設計仕様」の「4.3 排水機能（揚水ポンプ及び配管）」における機能設計を踏まえ、揚水井戸に流入する地下水の最大流入量を排水可能な設計とすることから、「3. 地下水位低下設備の設計方針」で設定した構造強度設計上の要求を踏まえ、基準地震動 $S_s$ による地震力に対し、揚水ポンプ及び配管の主要な構造部材が構造強度を有し、また、揚水ポンプが動的機能を維持することで、排水機能を維持できる設計とする。

また、揚水井戸上部に設置する蓋は、揚水井戸内の設備が竜巻による飛来物や火山灰の侵入による影響を受けない設計とするため、基準地震動 $S_s$ による地震力、竜巻による飛来物及び積雪や火山灰による荷重に対して、蓋の主要な構造部材が構造強度を有することで、排水機能が維持できる設計とする。

### 5.4 監視・制御機能（水位計及び制御盤）

監視・制御機能を有する水位計及び制御盤は、「4. 機能の設計方針及び設計仕様」の「4.4 監視・制御機能（水位計及び制御盤）」における機能設計を踏まえ、揚水井戸の水位を測定することで揚水ポンプの起動及び停止を制御するとともに、揚水井戸水位を監視し、異常時に中央

制御室に警報を発報させることができる設計とすることから、「3. 地下水位低下設備の設計方針」で設定した構造強度設計上の要求を踏まえ、基準地震動 $S_s$ による地震力に対し、水位計及び制御盤の主要な構造部材が構造強度を有し、また、水位計及び制御盤が電氣的機能を維持することで、監視・制御機能を維持できる設計とする。

#### 5.5 電源機能（電源（非常用交流電源設備））

電源機能を有する電源（非常用交流電源設備）は「4. 機能の設計方針及び設計仕様」の「4.5 電源機能（電源（非常用交流電源設備））」における機能設計を踏まえ、非常用ディーゼル発電機及び常設代替交流電源設備であるガスタービン発電機から設備に必要な電力を供給できる設計とすることから、「3. 地下水位低下設備の設計方針」で設定した構造強度設計上の要求を踏まえ、基準地震動 $S_s$ による地震力に対し、制御盤の主要な構造部材が構造強度を有し、また、電氣的機能を維持することで、電源機能を維持できる設計とする。

電路については、耐震性が確保された建物又は地震時の接地圧に対して十分な支持力がある地盤に支持させる構造とする。

## 6. 地下水位低下設備の復旧措置及び屋外排水路の排水異常時の措置に必要な資機材の検討

### 6.1 地下水位低下設備の復旧措置に係る方針

地下水位低下設備は、信頼性向上の観点から多重性等を考慮した設計としているが、それでもなお、機能喪失が発生した場合を想定し、復旧用可搬ポンプユニットを配備する。

また、通常運転時から大規模損壊時に至るまでの全ての状態において、地下水位低下設備の復旧措置を講じられるように体制を整備する。

### 6.2 地下水位低下設備の復旧措置に係る資機材

「6.1 地下水位低下設備の復旧措置に係る基本方針」を踏まえ配備する復旧用可搬ポンプユニットの概要を以下に示す。

#### 6.2.1 復旧用可搬ポンプユニットの配備

地下水位低下設備の機能喪失時に揚水井戸内の排水を実施するための資機材として、復旧用可搬ポンプユニットを配備する。復旧用可搬ポンプユニットは、揚水井戸への最大流入量(7969m<sup>3</sup>/d)を排水可能な可搬ポンプ(個数2,容量216m<sup>3</sup>/h/個(計432m<sup>3</sup>/h(10368m<sup>3</sup>/d))),可搬ポンプの運転等に必要な電力を供給する発電機,可搬ポンプ発停を管理する制御盤,ホース等の資機材及びクレーン類を車両に搭載し構成する。

復旧用可搬ポンプユニットは、揚水井戸内の機器の交換が必要となった場合において、速やかに復旧作業が可能となる水位まで地下水を排水できる設計とする。

また、復旧用可搬ポンプユニットは、高台の堅固な地盤に配備する。

### 6.3 屋外排水路の排水異常時の措置

地下水位低下設備で汲み上げた地下水は、屋外排水路、敷地側集水桝及び出口側集水桝から構成される屋外排水路を通じて海へ排水される。

地震時においては、揚水井戸配管出口から敷地側集水桝までの範囲の屋外排水経路の状態を確認する。屋外排水路の排水異常により敷地内に地下水が溢れる状態が確認された場合は、揚水井戸内の配管上端に設置した接続口に仮設ホースを接続することで流路を確保し、揚水ポンプにて排水する。

## 7. 運用管理・保守管理

地下水位低下設備の運用管理・保守管理に係る事項を保安規定に定めて管理する。運用管理については、必要な手順を整備したうえで管理していく。

また、保守管理については予防保全対象として管理していく。また、地下水位低下設備の復旧措置及び屋外排水路の排水異常時の措置に係る資機材は、点検頻度等を定め、適切に維持管理する。

### 7.1 運用管理の方針

運用管理については、地下水位低下設備の運用に係る体制・確認項目・対応等を整備する。また地下水位低下設備が機能喪失した場合に、復旧用可搬ポンプユニットによる機動的な対応による復旧を行うための手順を定める。

屋外排水路の排水異常により、敷地内に地下水が溢れる状態が継続する場合は、仮設ホース等の対応を行い、排水経路の確保を行う。

また、地下水位低下設備の復旧措置及び屋外排水路の排水異常時の措置に的確かつ柔軟に対処できるように、地下水位低下設備の復旧措置及び屋外排水路の排水異常時の措置に係る資機材の配備、手順書及び体制の整備並びに教育訓練の実施について実施要領を定め管理する。

地下水位低下設備が正常に機能していることを確認するために、電源系及び制御系に異常がないこと、揚水井戸の水位上昇に伴い揚水ポンプが起動すること、揚水井戸の水位が適正な範囲で運用されていること及び揚水ポンプの運転に伴い揚水井戸の水位が低下していることを、毎日1回確認し、点検結果を記録して保存する。なお、毎日1回の確認頻度は、異常の有無を常時監視している設備である計測及び制御設備を参考に設定している。

地下水位低下設備は今後新たに設置する設備であることから、運用開始後の運転実績を踏まえて、サーベイランスの実施方法及び頻度は適時適切に見直していく。

### 7.2 保守管理の方針

保全計画の策定では、地下水位低下設備を「予防保全」の対象と位置付け管理する。また、地下水位低下設備の一部機能喪失及び屋外排水路の排水異常が発生した場合は、排水機能の維持を可能とするため、「6. 地下水位低下設備の復旧措置及び屋外排水路の排水異常時の措置に必要な資機材の検討」を踏まえ、必要な資機材を配備する。

#### 7.2.1 地下水位低下設備の具体的な試験又は検査

地下水位低下設備は独立して試験又は検査ができる設計とする。

地下水位低下設備に係る試験又は検査の例を表7-1に、地下水位低下設備の検査項目と範囲を図7-1に示す。

表 7-1 地下水水位低下設備に係る試験又は検査の例

項目	内容	頻度
水位検出器性能（校正）検査	水位検出器の校正を行い，適切な値が伝送されることを確認する。	定期事業者検査ごと
水位計設定値確認検査及びインターロック確認検査	水位計設定値が適切な値であること，インターロックが作動することを確認する。	定期事業者検査ごと
揚水ポンプ機能検査	インターロックの入力信号によりポンプが起動・停止することを確認する。	定期事業者検査ごと

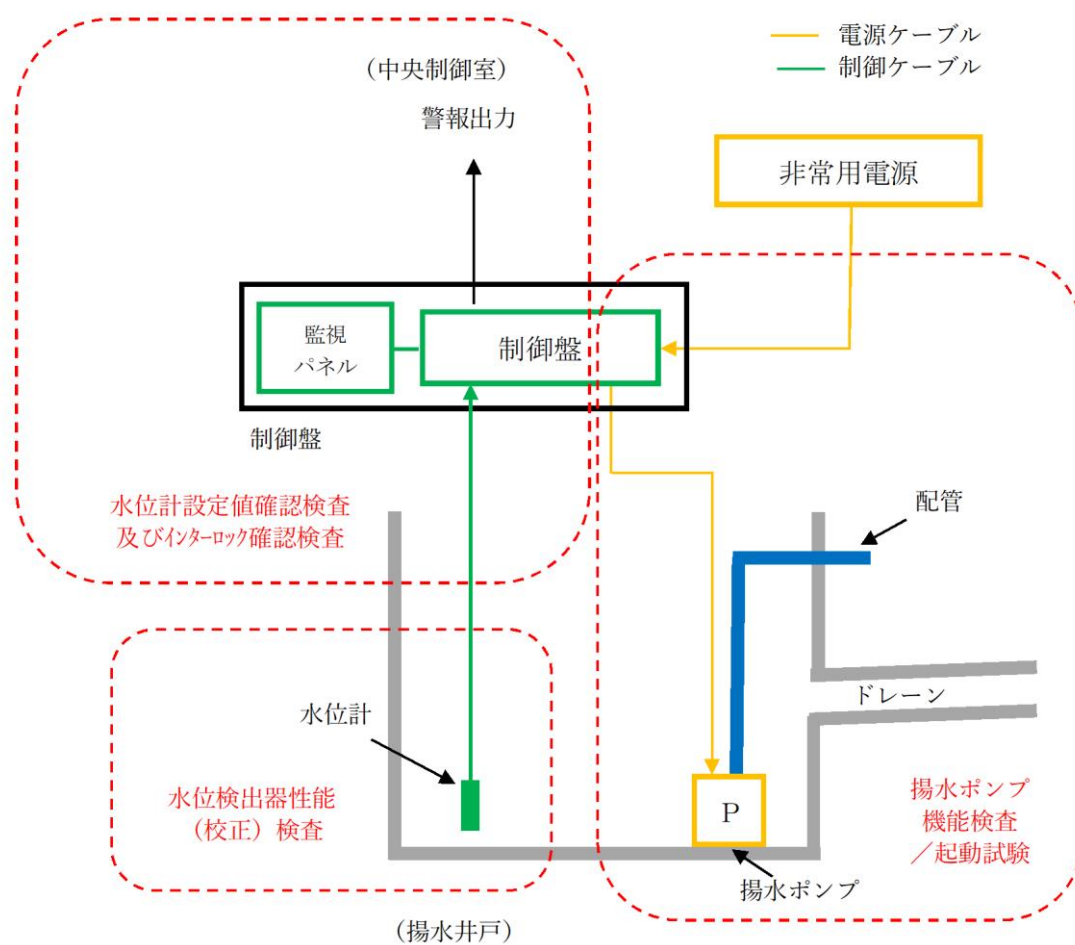


図 7-1 地下水水位低下設備の試験又は検査項目と範囲