

島根原子力発電所第2号機 審査資料	
資料番号	NS2-添 2-014-20 改 01
提出年月日	2022年9月16日

VI-2-11-2-7-5 制御棒貯蔵ハンガの耐震性についての計算書

S2 補 VI-2-11-2-7-5 R0

2022年9月

中国電力株式会社

本資料のうち、枠囲みの内容は機密に係る事項のため公開できません。

目 次

1. 概要	1
2. 一般事項	1
2.1 配置概要	1
2.2 構造計画	1
2.3 評価方針	3
2.4 適用規格・基準等	4
2.5 記号の説明	5
2.6 計算精度と数値の丸め方	7
3. 評価部位	8
4. 地震応答解析及び構造強度評価	8
4.1 地震応答解析及び構造強度評価方法	8
4.2 荷重の組合せ及び許容応力	9
4.3 解析モデル及び諸元	13
4.4 固有周期	15
4.5 設計用地震力	19
4.6 計算方法	21
4.7 計算条件	26
4.8 応力の評価	26
5. 評価結果	27
5.1 設計基準対象施設としての評価結果	27
5.2 重大事故等対処設備としての評価結果	27

1. 概要

本計算書は、VI-2-11-1「波及的影響を及ぼすおそれのある下位クラス施設の耐震評価方針」の耐震評価方針に基づき、下位クラス施設である制御棒貯蔵ハンガ（Bクラス施設）が基準地震動 S_s による地震力に対して十分な構造強度を有していることを確認することで、上位クラス施設である燃料プール及び隣接している使用済燃料貯蔵ラック等に波及的影響を及ぼさないことを説明するものである。

2. 一般事項

2.1 配置概要

制御棒貯蔵ハンガは、原子炉建物4階の燃料プール内に設置されている。

制御棒貯蔵ハンガは、図2-1の位置関係図に示すように、上位クラス施設である燃料プール及び使用済燃料貯蔵ラック等に隣接しており、地震時に本機器が転倒又は落下した場合は、燃料プール及び使用済燃料貯蔵ラック等に対して波及的影響を及ぼすおそれがある。

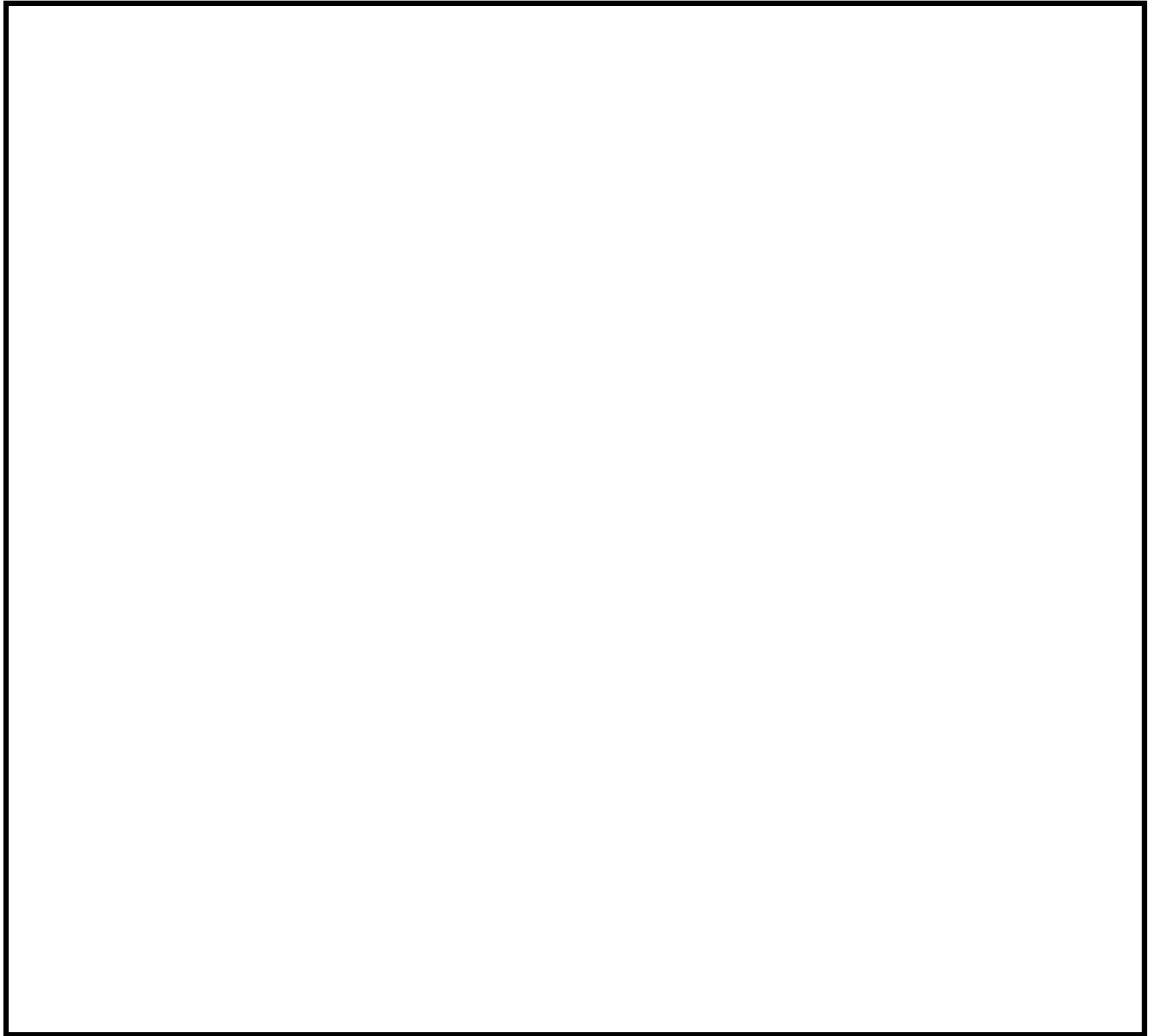


図2-1 制御棒貯蔵ハンガと上位クラス施設の位置関係図

2.2 構造計画

制御棒貯蔵ハンガの構造計画を表2-1に示す。

表 2-1 構造計画

計画の概要		概略構造図
基礎・支持構造	主体構造	
<p>制御棒貯蔵ハンガは、ハンガ部及び振れ止め部で構成され、原子炉建物の燃料プールの底部及び側壁に取り付けられた基礎ボルトにより固定されている。</p>	<p>吊り下げ式 (ハンガ部はハンガ及びサポートからなり、制御棒をハンガ部上部のハンガに吊り下げて貯蔵する。)</p> <p>制御棒落下防止治具は、制御棒落下防止ポール及びポール支持金具で構成され、ハンガ部サポート4本のコーナ部に取り付けられたポール支持金具(ポール受け)に、着脱式の制御棒落下防止ポールがセットされている。</p> <p>なお、制御棒落下防止ポールには浮き上がり防止機構を設けている。</p>	<p>注：○番号は基礎ボルト No. を示す。 (単位：mm)</p>

2.3 評価方針

制御棒貯蔵ハンガの応力評価は、VI-2-11-1「波及的影響を及ぼすおそれのある下位クラス施設の耐震評価方針」にて設定した荷重及び荷重の組合せ並びに許容限界に基づき、「2.2 構造計画」にて示す制御棒貯蔵ハンガの部位を踏まえ「3. 評価部位」にて設定する箇所において、「4.3 解析モデル及び諸元」及び「4.4 固有周期」で算出した固有周期に基づく設計用地震力による応力等が許容限界内に収まることを、「4. 地震応答解析及び構造強度評価」にて示す方法にて確認することで実施する。確認結果を「5. 評価結果」に示す。

制御棒貯蔵ハンガの耐震評価フローを図 2-2 に示す。

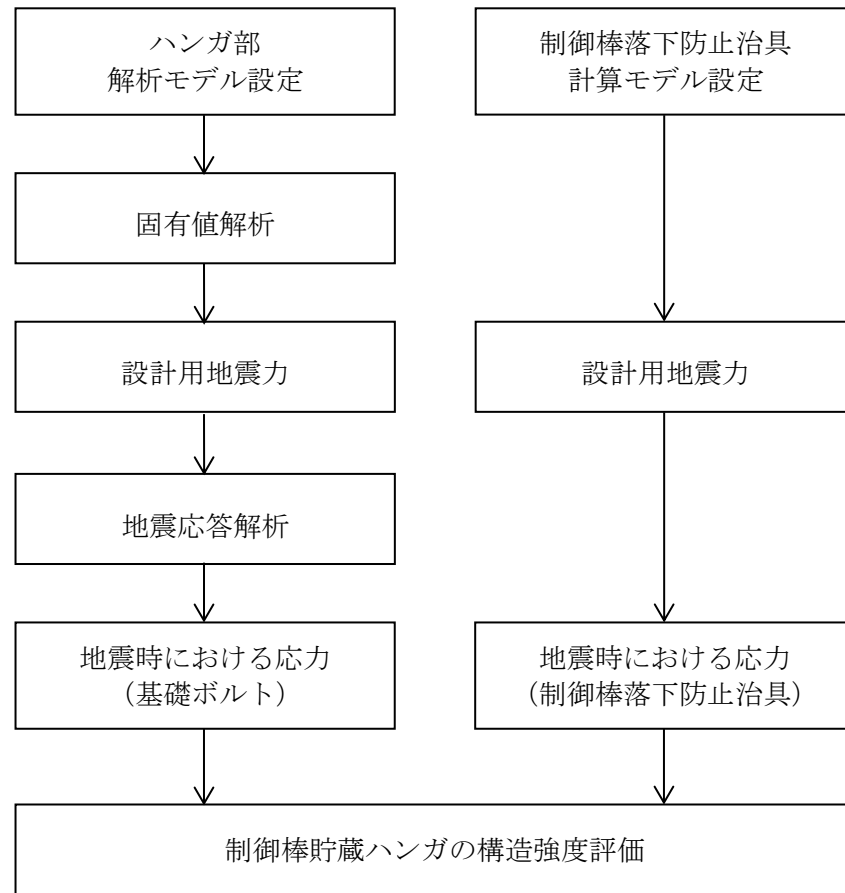


図 2-2 制御棒貯蔵ハンガの耐震評価フロー

2.4 適用規格・基準等

本評価において適用する規格・基準等を以下に示す。

- ・原子力発電所耐震設計技術指針 重要度分類・許容応力編 J E A G 4 6 0 1 ・補-1984
（（社）日本電気協会）
- ・原子力発電所耐震設計技術指針 J E A G 4 6 0 1 -1987 （（社）日本電気協会）
- ・原子力発電所耐震設計技術指針 J E A G 4 6 0 1 -1991 追補版（（社）日本電気協会）
- ・発電用原子力設備規格 設計・建設規格（（社）日本機械学会，2005/2007）（以下「設計・建設規格」という。）

2.5 記号の説明

記号	記号の説明	単位
A _b	基礎ボルトの軸断面積	mm ²
A _k	ポール支持金具部材の断面積	mm ²
A _p	制御棒落下防止ポール部材の断面積	mm ²
A _x	ハンガ部部材の断面積	mm ²
A _y , A _z	ハンガ部部材のせん断断面積	mm ²
C _H	水平方向設計震度	—
C _V	鉛直方向設計震度	—
d	基礎ボルトの呼び径	mm
E	縦弾性係数	MPa
F*	設計・建設規格 SSB-3121.3 又は SSB-3133 に定める値	MPa
F _x	固定部のハンガ部部材端に働く引張力	N
F _y , F _z	固定部のハンガ部部材端に働くせん断力	N
f _{s b}	せん断力のみを受ける基礎ボルトの許容せん断応力	MPa
f _{s m}	部材の許容せん断応力	MPa
f _{t m}	部材の許容引張応力	MPa
f _{t o}	引張力のみを受ける基礎ボルトの許容引張応力	MPa
f _{t s}	引張力とせん断力を同時に受ける基礎ボルトの許容引張応力 (許容組合せ応力)	MPa
g	重力加速度 (=9.80665)	m/s ²
I _x , I _y , I _z	ハンガ部部材の断面二次モーメント	mm ⁴
L ₁ , L ₂ , L ₃ , L ₄	ポール支持金具から制御棒吊り掛け部までの距離	mm
ℓ ₁ , ℓ ₂	基礎ボルトの中心より板先端までの距離	mm
M _p	制御棒落下防止ポールに働く曲げモーメント	N・mm
M _y , M _z	固定部のハンガ部部材端に働く曲げモーメント	N・mm
m _{CR}	制御棒 1 本当たりの質量	kg
m _{JG}	制御棒落下防止治具の質量	kg
m _h	ハンガ部の質量	kg
m _{h t h}	ハンガ部及び制御棒落下防止治具の排除水質量*	kg
m _w	ハンガ部部材内に含まれる水の質量	kg
N _m	M _y , M _z により生じる基礎ボルト 1 本当たりの最大引張力	N
n	基礎ボルトの本数	—
n _{CR}	ハンガ 1 本当たりの片側の制御棒吊り掛け本数	—
P _k	ポール支持金具に働くせん断力	N
P _p	制御棒落下防止ポールに働くせん断力	N

記号	記号の説明	単位
S_u	設計・建設規格 付録材料図表 Part5 表9に定める値	MPa
S_y	設計・建設規格 付録材料図表 Part5 表8に定める値	MPa
$S_y(RT)$	設計・建設規格 付録材料図表 Part5 表8に定める材料の 40°Cにおける値	MPa
Z_p	制御棒落下防止ポール部材の断面係数	mm ³
Z_y, Z_z	ハンガ部部材の断面係数	mm ³
ν	ポアソン比	—
π	円周率	—
σ_b	基礎ボルトに生じる引張応力	MPa
σ_{fa}	部材に生じる組合せ応力	MPa
σ_{ft}	部材に生じる引張応力	MPa
τ_b	基礎ボルトに生じるせん断応力	MPa
τ_f	部材に生じるせん断応力	MPa

注記*：排除水質量とは，機器が流体中にある場合に，機器が排除する流体の質量であり，ハンガ部自身及びハンガ部部材内に含まれる水が占める体積分の水に相当する質量を示す。

2.6 計算精度と数値の丸め方

精度は、有効数字 6 桁以上を確保する。

表示する数値の丸め方は表 2-2 に示すとおりである。

表 2-2 表示する数値の丸め方

数値の種類	単位	処理桁	処理方法	表示桁
固有周期	s	小数点以下第 4 位	四捨五入	小数点以下第 3 位
震度	—	小数点以下第 3 位	切上げ	小数点以下第 2 位
温度	℃	—	—	整数位
質量	kg	—	—	整数位
長さ	mm	—	—	整数位 ^{*1}
面積	mm ²	有効数字 5 桁目	四捨五入	有効数字 4 桁 ^{*2}
モーメント	N・mm	有効数字 5 桁目	四捨五入	有効数字 4 桁 ^{*2}
力	N	有効数字 5 桁目	四捨五入	有効数字 4 桁 ^{*2}
縦弾性係数	MPa	有効数字 4 桁目	四捨五入	有効数字 3 桁
算出応力	MPa	小数点以下第 1 位	切上げ	整数位
許容応力 ^{*3}	MPa	小数点以下第 1 位	切捨て	整数位

注記*1：設計上定める値が小数点以下第 1 位の場合は、小数点以下第 1 位表示とする。

*2：絶対値が 1000 以上のときは、べき数表示とする。

*3：設計・建設規格 付録材料図表に記載された温度の間における引張強さ及び降伏点は、比例法により補間した値の小数点以下第 1 位を切り捨て、整数位までの値とする。

3. 評価部位

制御棒貯蔵ハンガは、「4.1 地震応答解析及び構造強度評価方法」に示す条件に基づき耐震評価を実施する。なお、ハンガ部及び振れ止め部は互いに独立しており、ハンガ部の固定部である基礎ボルト及び制御棒落下防止治具（制御棒落下防止ポール及びポール支持金具）が健全であれば機器及び制御棒が転倒又は落下することはなく上位クラス施設への波及的影響を抑制できるため、基礎ボルト、制御棒落下防止ポール及びポール支持金具を評価対象とする。ハンガ部の耐震評価部位については、表 2-1 の概略構造図に示す。

4. 地震応答解析及び構造強度評価

4.1 地震応答解析及び構造強度評価方法

- (1) 制御棒貯蔵ハンガのハンガ部は、原子炉建物の燃料プールの底部(EL 33.9m)及び側壁(EL 38.5m)に基礎ボルトで固定されるものとする。
- (2) 地震応答解析時のハンガ部の質量には、制御棒の質量、制御棒落下防止治具の質量、ハンガ部自身の質量及びハンガ部部材内に含まれる水の質量のほか、制御棒、制御棒落下防止治具及びハンガ部部材の付加質量*を考慮する。
- (3) 構造強度評価時のハンガ部の質量は、制御棒の質量、制御棒落下防止治具の質量、ハンガ部自身の質量及びハンガ部部材内に含まれる水の質量とする。また、更に精緻に評価するため、排除水質量（水中に設置される機器が排除する水の質量）の減算を考慮する。
ただし、制御棒は減算を考慮しないものとする。
- (4) 地震力は、ハンガ部に対して水平方向及び鉛直方向から個別に作用するものとし、作用する荷重の算出においてはS R S S法で組み合わせるものとする。
ここで、水平方向地震力は、ハンガ部の長辺方向に作用する場合と短辺方向に作用する場合を考慮する。
- (5) 耐震計算に用いる寸法は、公称値を使用する。

注記*：付加質量とは、機器が流体中で加速度を受けた場合に質量が増加したような効果を模擬した、機器の形状により定まる仮想質量をいう。

4.2 荷重の組合せ及び許容応力

4.2.1 荷重の組合せ及び許容応力状態

制御棒貯蔵ハンガの荷重の組合せ及び許容応力状態のうち設計基準対象施設の評価に用いるものを表4-1に、重大事故等対処設備の評価に用いるものを表4-2に示す。

4.2.2 許容応力

制御棒貯蔵ハンガの許容応力は、VI-2-1-9「機能維持の基本方針」に基づき表4-3に示す。

4.2.3 使用材料の許容応力評価条件

制御棒貯蔵ハンガの使用材料の許容応力評価条件のうち設計基準対象施設の評価に用いるものを表4-4に、重大事故等対処設備の評価に用いるものを表4-5に示す。

表 4-1 荷重の組合せ及び許容応力状態（設計基準対象施設）

施設区分		機器名称	耐震重要度分類	機器等の区分	荷重の組合せ	許容応力状態
核燃料物質の取扱施設 及び貯蔵施設	使用済燃料 貯蔵設備	制御棒貯蔵 ハンガ	B	—*	$D + P_D + M_D + S_s$	IVAS

注記*：その他の支持構造物の荷重の組合せ及び許容応力を適用する。

表 4-2 荷重の組合せ及び許容応力状態（重大事故等対処設備）

施設区分		機器名称	設備分類	機器等の区分	荷重の組合せ	許容応力状態
核燃料物質の取扱施設 及び貯蔵施設	使用済燃料 貯蔵設備	制御棒貯蔵 ハンガ	—	—*	$D + P_{SAD} + M_{SAD} + S_s$	VAS (VASとしてIVASの 許容限界を用いる。)

注記*：その他の支持構造物の荷重の組合せ及び許容応力を適用する。

表 4-3 許容応力（その他の支持構造物（設計基準対象施設としての評価及び重大事故等対処設備としての評価））

許容応力状態	許容限界 ^{*1, *2} (ボルト等以外)		許容限界 ^{*1, *2} (ボルト等)	
	一次応力		一次応力	
	引張	せん断	引張	せん断
IVAS	$1.5 \cdot f_t^*$	$1.5 \cdot f_s^*$	$1.5 \cdot f_t^*$	$1.5 \cdot f_s^*$
VAS (VASとしてIVASの許容限界を用いる。)				

注記*1：応力の組合せが考えられる場合には，組合せ応力に対しても評価を行う。

*2：当該の応力が生じない場合，規格基準で省略可能とされている場合及び他の応力で代表可能である場合は評価を省略する。

表4-4 使用材料の許容応力評価条件（設計基準対象施設）

評価部材	材料	温度条件 (°C)		S (MPa)	S _y (MPa)	S _u (MPa)	S _y (R T) (MPa)
		周囲環境温度					
制御棒落下防止ポール	SUS304TP	周囲環境温度	66	—	188	479	205
ポール支持金具	SUS304	周囲環境温度	66	—	188	479	205
基礎ボルト	SUS304	周囲環境温度	66	—	188	479	205

表4-5 使用材料の許容応力評価条件（重大事故等対処設備）

評価部材	材料	温度条件 (°C)		S (MPa)	S _y (MPa)	S _u (MPa)	S _y (R T) (MPa)
		周囲環境温度					
制御棒落下防止ポール	SUS304TP	周囲環境温度	100	—	171	441	205
ポール支持金具	SUS304	周囲環境温度	100	—	171	441	205
基礎ボルト	SUS304	周囲環境温度	100	—	171	441	205

4.3 解析モデル及び諸元

制御棒貯蔵ハンガのハンガ部の解析モデルを図4-1に、解析モデルの概要を以下に示す。また、機器の諸元を本計算書の【制御棒貯蔵ハンガの耐震性についての計算結果】の機器要目に示す。

- (1) ハンガ部ははり要素を用いた3次元の有限要素モデルとする。
- (2) 拘束条件は、燃料プール底部及び側壁の基礎ボルト部を固定とする。なお、基礎ボルト部は剛体として評価する。
- (3) ハンガと制御棒の取り合いは、水平2方向及び鉛直方向の並進と、制御棒の軸方向回転を固定する。また、制御棒は振動時に節となるモードを考慮し、制御棒上端より全長の3分の2の位置の水平2方向をピン支持とする。
- (4) ハンガ部の質量には、制御棒の質量、制御棒落下防止治具の質量、ハンガ部自身の質量、ハンガ部部材内に含まれる水の質量のほか、制御棒、制御棒落下防止治具及びハンガ部部材の付加質量を考慮する。このうち制御棒及びハンガ部部材の付加質量は、制御棒及びハンガ部部材それぞれのモデル化部節点に、制御棒落下防止治具の質量及び付加質量は、制御棒落下防止治具が取り付けられているサポートのモデル化部節点に集中質量で与える。
- (5) 解析コードは「SAP-IV」を使用し、固有値及び荷重を求める。

なお、評価に用いる解析コードの検証及び妥当性確認等の概要については、VI-5「計算機プログラム（解析コード）の概要」に示す。

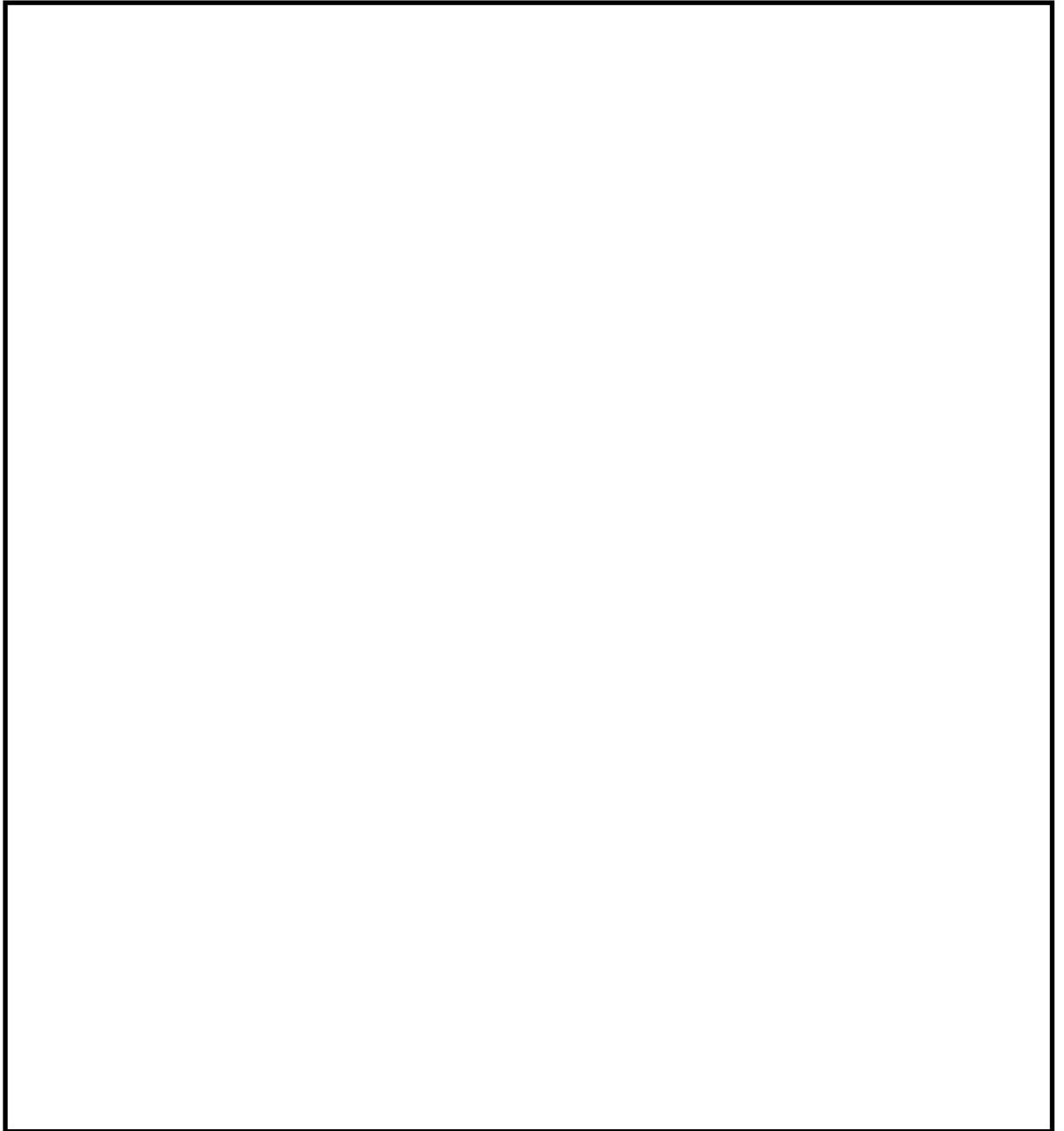


図 4-1 ハンガ部解析モデル

4.4 固有周期

固有値解析の結果を表4-6に、振動モード図を図4-2～図4-6に示す。

なお、振動モード図は、1次～3次までと [] の卓越モードの次数 ([]) について記載した。 [] は34次以降で卓越し、固有周期は0.05秒以下であり剛構造であることを確認した。

表4-6 固有値解析結果

モード*1	卓越方向	固有周期(s)	水平方向刺激係数*2		鉛直方向刺激係数*2
			X方向(NS)	Y方向(EW)	

モード*1	卓越方向	固有周期(s)	水平方向刺激係数*2		鉛直方向刺激係数*2
			X方向(NS)	Y方向(EW)	

注記*1：固有周期が 0.050s 以上のモードを示す。

*2：モード質量を正規化するモードベクトルを用いる。

S2 補 VI-2-11-2-2-7-5 R0

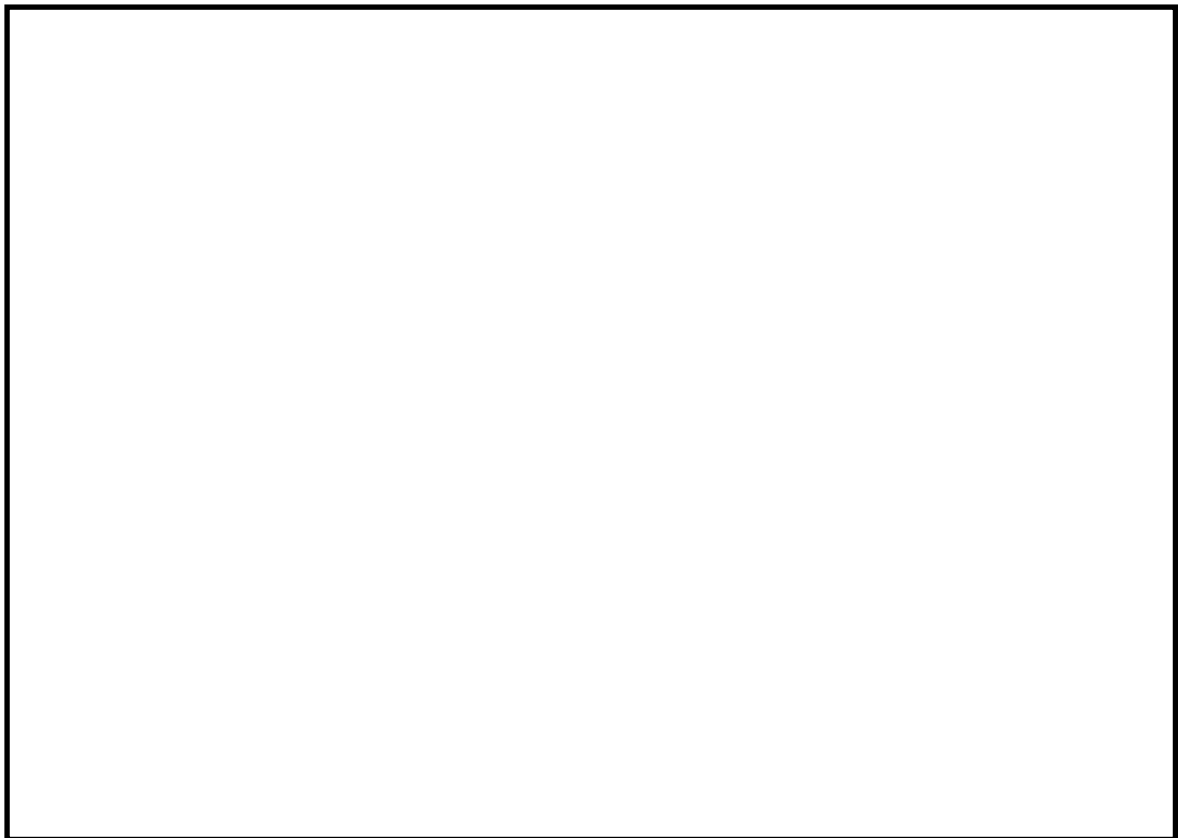


図 4-2 振動モード (1 次 s)

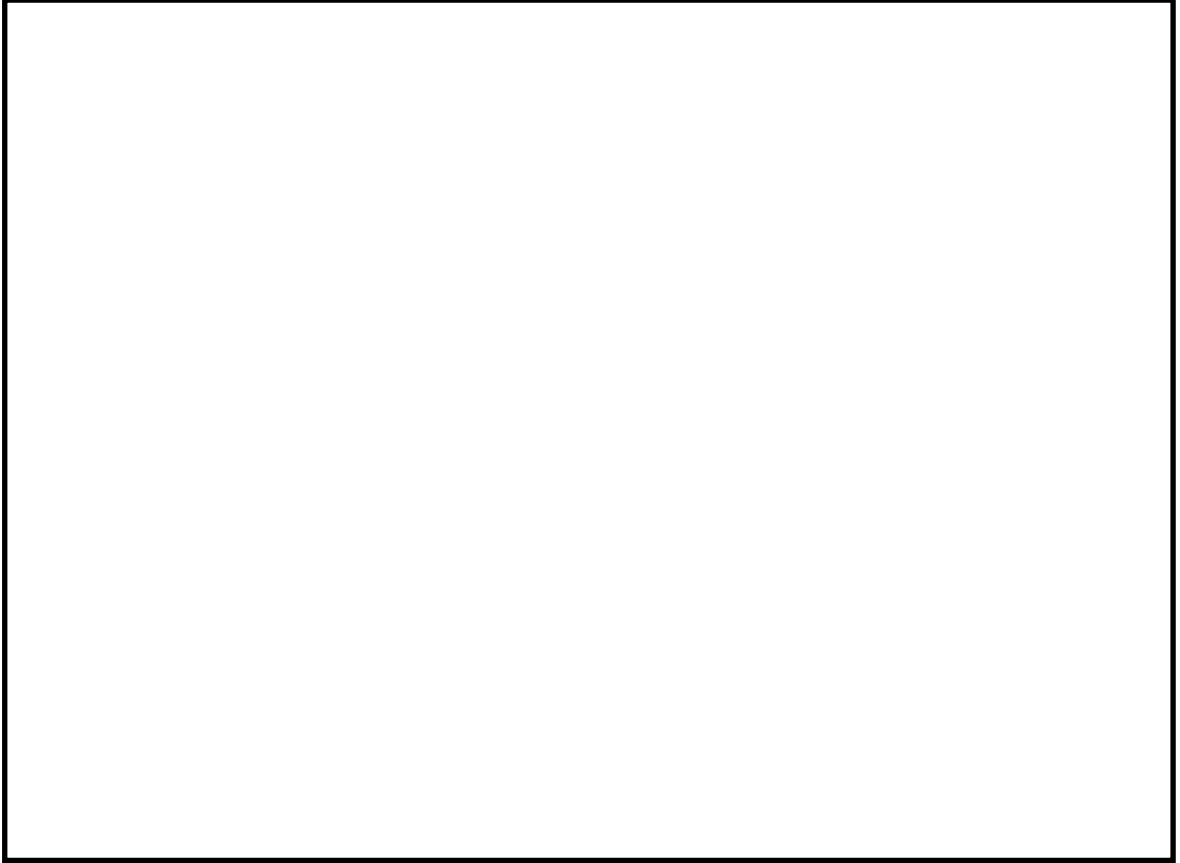


図 4-3 振動モード (2 次 s)



図 4-4 振動モード (3 次 s)

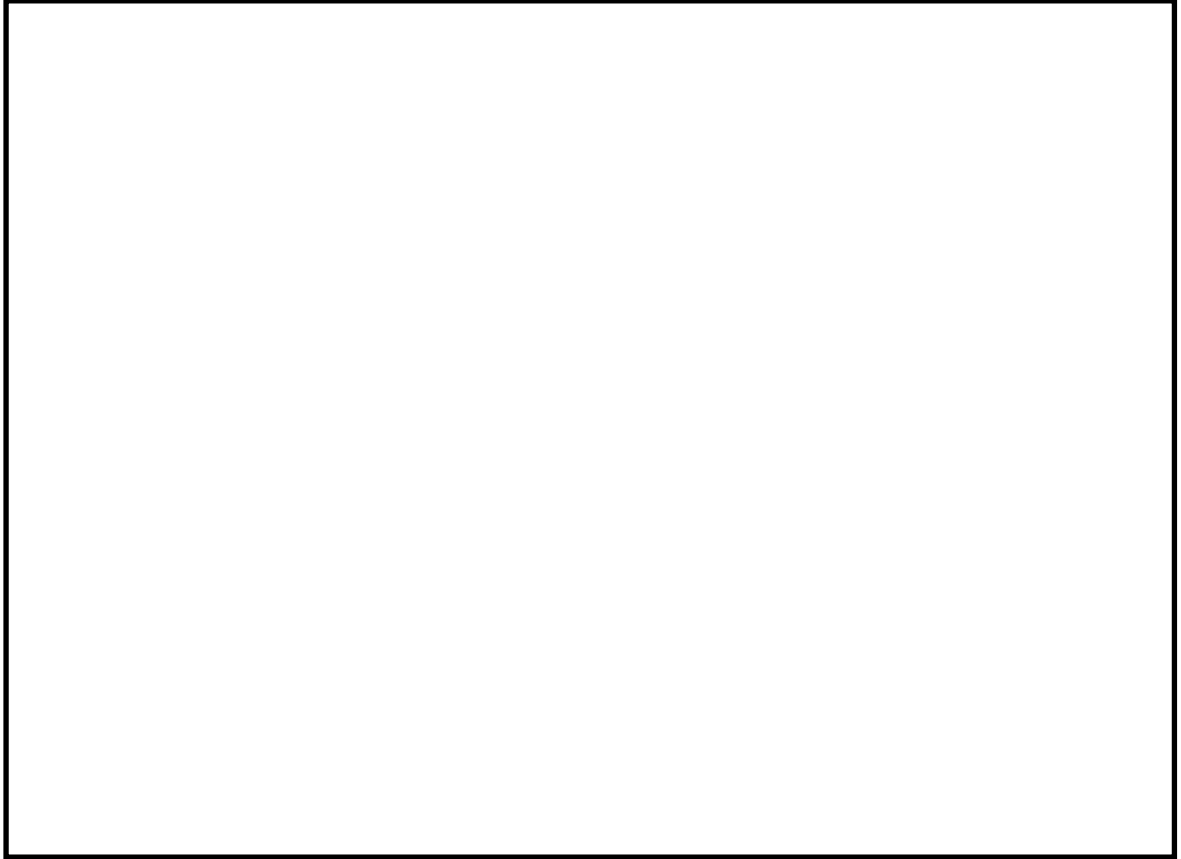


図 4-5 振動モード ()

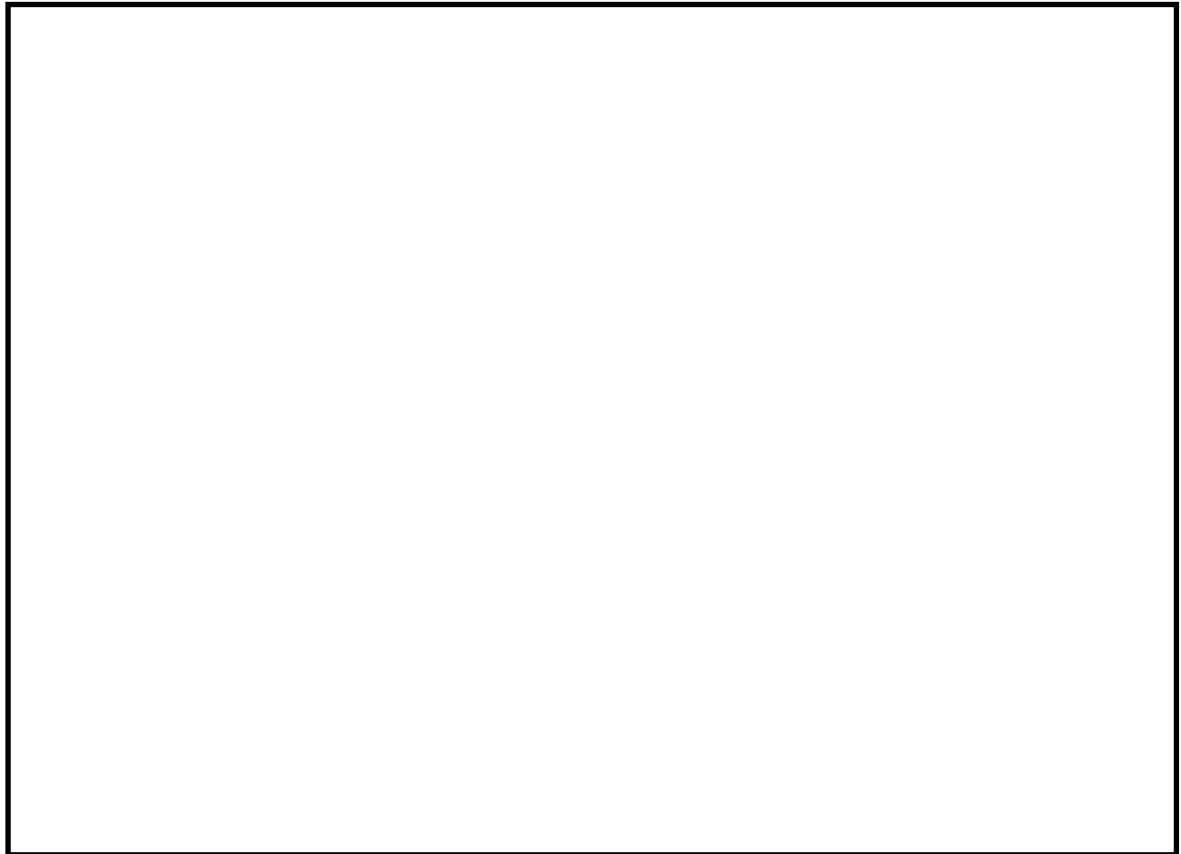


図 4-6 振動モード ()

4.5 設計用地震力

評価に用いる設計用地震力を表 4-7 及び表 4-8 に示す。

「基準地震動 S s」による地震力は、VI-2-1-7「設計用床応答スペクトルの作成方針」に基づき設定する。

表 4-7 設計用地震力（設計基準対象施設）

据付場所及び 床面高さ(m)		原子炉建物 EL 33.9 (EL 42.8* ¹)		
固有周期(s)				
減衰定数(%)		水平：2.0* ³ 鉛直：2.0* ³		
地震力		基準地震動 S s		
モード* ⁴	固有周期(s)	応答水平震度* ⁵		応答鉛直震度* ⁵
		NS 方向	EW 方向	

注記*1：基準床レベルを示す。

*2：1次固有周期について記載

*3：ボルト締結構造であるため、ボルト及びリベット構造物の減衰定数を使用する。

*4：固有周期が0.050s以上のモードを示す。なお、0.020s以上0.050s未満のモードに対しては、最大応答加速度又はこれを上回る震度を適用する。

*5：設計用床応答スペクトルⅡ（基準地震動 S s）を上回る設計用床応答スペクトルにより得られる震度

*6：設計用震度Ⅱ（基準地震動 S s）を上回る設計震度

表 4-8 設計用地震力（重大事故等対処設備）

据付場所及び 床面高さ(m)		原子炉建物 EL 33.9 (EL 42.8* ¹)		
固有周期(s)				
減衰定数(%)		水平：2.0* ³ 鉛直：2.0* ³		
地震力		基準地震動 S s		
モード* ⁴	固有周期(s)	応答水平震度* ⁵		応答鉛直震度* ⁵
		NS 方向	EW 方向	

注記*1：基準床レベルを示す。

*2：1次固有周期について記載

*3：ボルト締結構造であるため、ボルト及びリベット構造物の減衰定数を使用する。

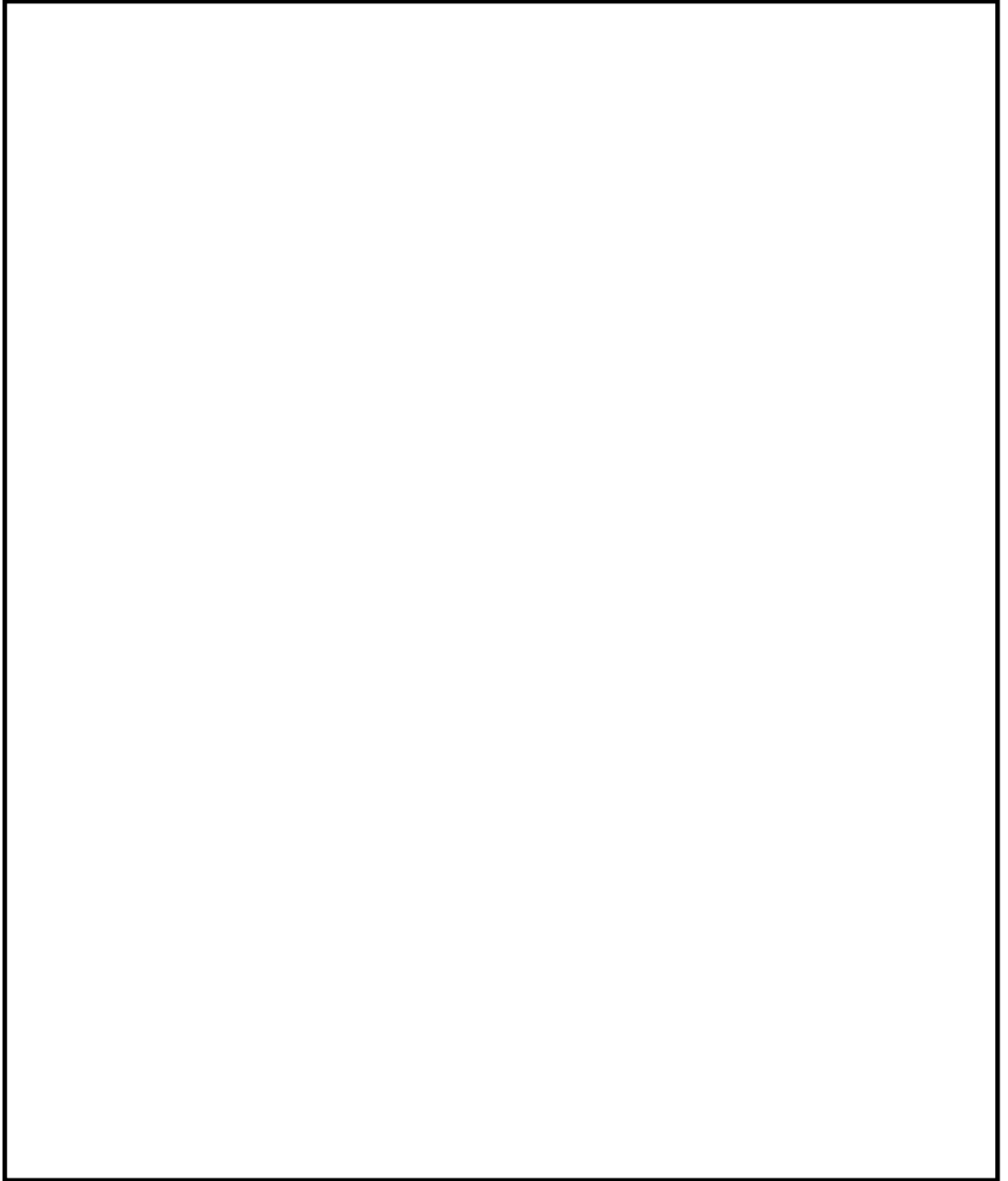
*4：固有周期が0.050s以上のモードを示す。なお、0.020s以上0.050s未満のモードに対しては、最大応答加速度又はこれを上回る震度を適用する。

*5：設計用床応答スペクトルⅡ（基準地震動 S s）を上回る設計用床応答スペクトルにより得られる震度

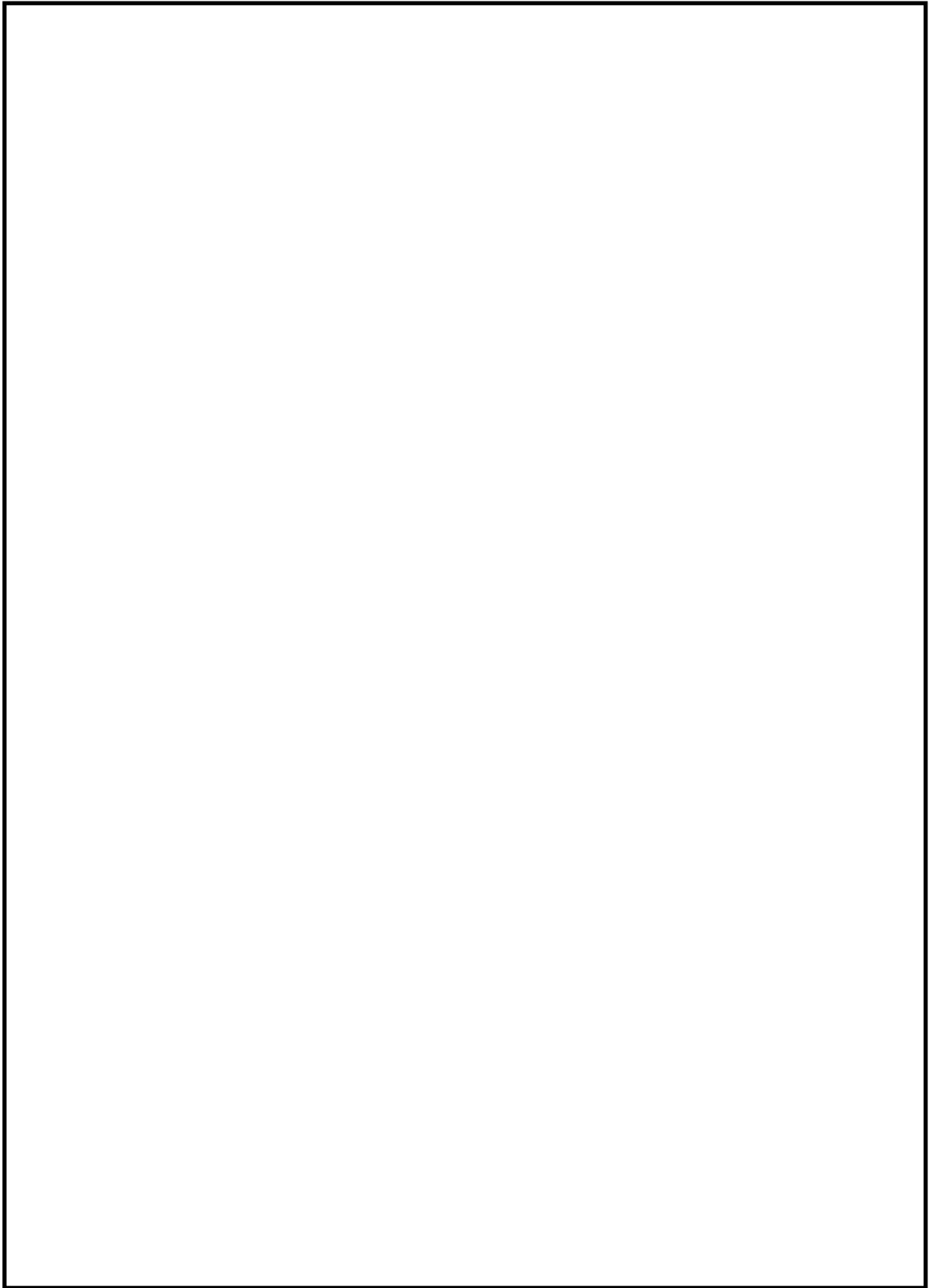
*6：設計用震度Ⅱ（基準地震動 S s）を上回る設計震度

4.6 計算方法

4.6.1 制御棒落下防止治具の応力



(1) 制御棒落下防止ポール



(2) ポール支持金具



4.6.2 基礎ボルトの応力

応力計算は、図4-1の解析モデルにより解析コード「SAP-IV」を用いて、固定部の部材端に生じる引張力、せん断力、曲げモーメントを求め、本項に示す計算方法に従って計算する。

なお、引張力 F_x 、せん断力 F_y 、 F_z 及び曲げモーメント M_y 、 M_z は、図4-10及び図4-11の荷重状態に示す局所座標系による。

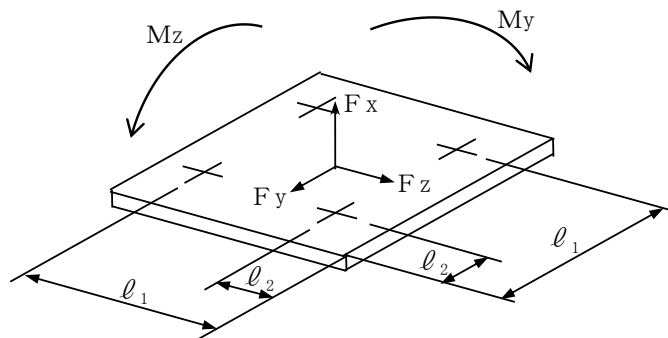


図4-10 荷重状態（基礎ボルト No. ①～⑧）

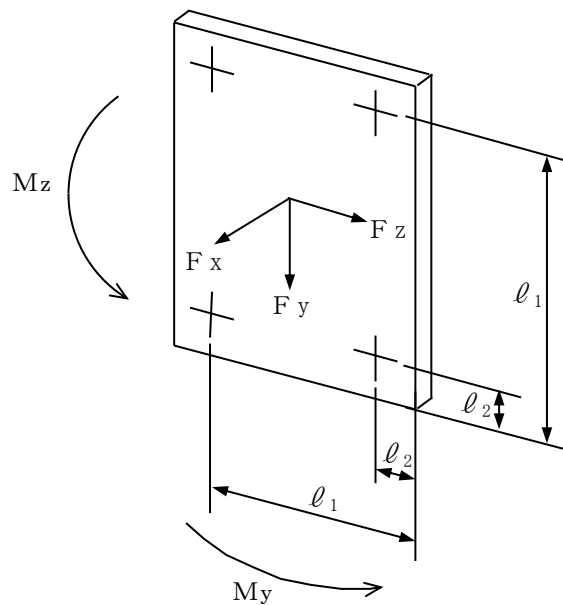


図4-11 荷重状態（基礎ボルト No. ⑨）

(1) せん断応力

せん断力 F_y , F_z により基礎ボルトに生じるせん断応力 τ_b は, (4.6.8)式より求める。

$$\tau_b = \frac{\sqrt{F_y^2 + F_z^2}}{n \cdot A_b} \dots\dots\dots (4.6.8)$$

ここで, ボルトの軸断面積 A_b は, (4.6.9)式より求める。

$$A_b = \frac{\pi}{4} \cdot d^2 \dots\dots\dots (4.6.9)$$

(2) 引張応力

曲げモーメント M_y , M_z により生じる基礎ボルト 1 本当たりの最大引張力 N_m 及び引張力 F_x により生じる基礎ボルトの引張応力 σ_b は, (4.6.10)式より求める。

$$\sigma_b = \frac{N_m}{A_b} + \frac{F_x}{n \cdot A_b} \dots\dots\dots (4.6.10)$$

ここで,

$$N_m = \frac{\ell_1 \cdot (M_y + M_z)}{2 \cdot (\ell_1^2 + \ell_2^2)} \dots\dots\dots (4.6.11)$$

4.7 計算条件

応力解析及び応力計算に用いる自重及び荷重（地震荷重）は、本計算書の【制御棒貯蔵ハンガの耐震性についての計算結果】の設計条件及び機器要目に示す。

4.8 応力の評価

4.8.1 部材の応力評価

4.6.1項で求めた部材の引張応力 σ_{ft} 及び組合せ応力 σ_{fa} が、許容引張応力 f_{tm} 以下であること。

また、4.6.1項で求めた各部材のせん断応力 τ_f が、許容せん断応力 f_{sm} 以下であること。

ただし、 f_{tm} 及び f_{sm} は下表による。

	基準地震動 S_s による荷重との組合せの場合
許容引張応力 f_{tm}	$\frac{F^*}{1.5} \cdot 1.5$
許容せん断応力 f_{sm}	$\frac{F^*}{1.5 \cdot \sqrt{3}} \cdot 1.5$

4.8.2 基礎ボルトの応力評価

4.6.2項で求めた基礎ボルトの引張応力 σ_b は、次式より求めた許容組合せ応力 f_{ts} 以下であると。ただし、 f_{to} は下表による。

$$f_{ts} = \text{Min}[1.4 \cdot f_{to} - 1.6 \cdot \tau_b, f_{to}] \dots\dots\dots (4.8.1)$$

また、4.6.2項で求めた基礎ボルトのせん断応力 τ_b が、せん断力のみを受けるボルトの許容せん断応力 f_{sb} 以下であること。ただし、 f_{sb} は下表による。

	基準地震動 S_s による荷重との組合せの場合
許容引張応力 f_{to}	$\frac{F^*}{2} \cdot 1.5$
許容せん断応力 f_{sb}	$\frac{F^*}{1.5 \cdot \sqrt{3}} \cdot 1.5$

5. 評価結果

5.1 設計基準対象施設としての評価結果

制御棒貯蔵ハンガの設計基準対象施設としての耐震評価結果を以下に示す。発生値は許容限界を満足しており、設計用地震力に対して十分な構造強度を有していることを確認した。

(1) 構造強度評価結果

構造強度評価の結果を次頁以降の表に示す。

5.2 重大事故等対処設備としての評価結果

制御棒貯蔵ハンガの重大事故等時の状態を考慮した場合の耐震評価結果を以下に示す。発生値は許容限界を満足しており、設計用地震力に対して十分な構造強度を有していることを確認した。

(1) 構造強度評価結果

構造強度評価の結果を次頁以降の表に示す。

【制御棒貯蔵ハンガの耐震性についての計算結果】

1. 設計基準対象施設

1.1 設計条件

機器名称	耐震重要度分類	据付場所及び床面高さ (m)	固有周期(s)			基準地震動 S _s			最高使用温度 (°C)	周囲環境温度 (°C)
			NS 方向	EW 方向	鉛直方向	NS 方向 設計震度	EW 方向 設計震度	鉛直方向 設計震度		
制御棒貯蔵ハンガ	B	原子炉建物 EL 33.9 (EL 42.8*1)							—	66

注記*1：基準床レベルを示す。

*2：設計用震度Ⅱ（基準地震動 S_s）を上回る設計震度

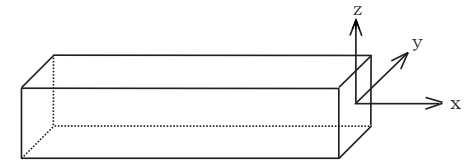
*3：設計用床応答スペクトルⅡ（基準地震動 S_s）を上回る設計用床応答スペクトルにより得られる震度

1.2 機器要目

1.2.1 ハンガ部の部材要目

計算モデル	部材	材料	主要寸法 (断面) (mm)	A _x * (mm ²)	A _y * (mm ²)	A _z * (mm ²)	I _x * (mm ⁴)	I _y * (mm ⁴)	I _z * (mm ⁴)	Z _y * (mm ³)	Z _z * (mm ³)	E (MPa)	ポアソン比 ν
ハンガ部	ハンガ	SUS304		1.870×10 ³	268.0	1.222×10 ³	1.398×10 ⁵	5.153×10 ⁵	8.541×10 ⁵	1.774×10 ⁴	2.847×10 ⁴	192000	0.3
	サポート	SUS304TP		5.544×10 ³	2.476×10 ³	2.476×10 ³	2.200×10 ⁷	1.478×10 ⁷	1.478×10 ⁷	2.158×10 ⁵	2.158×10 ⁵		

注記*：A_x、A_y、A_z、I_x、I_y、I_z、Z_y及びZ_zは、部材の長手方向をx軸とした局所座標系に従う。



1.2.2 制御棒落下防止治具の評価に用いる要目

計算モデル	m _{CR} (kg)	A _p (mm ²)	A _k (mm ²)	Z _p (mm ³)	L ₁ (mm)	L ₂ (mm)	L ₃ (mm)	L ₄ (mm)	n _{CR}
制御棒落下防止治具		5.544×10 ³	1.200×10 ³	2.158×10 ⁵	249	559	869	1179	2

部材	材料	S _y * (MPa)	S _u * (MPa)	S _y (RT) (MPa)	F* (MPa)
制御棒落下防止ボール	SUS304TP	188	479	205	205
ボール支持金具	SUS304	188	479	205	205

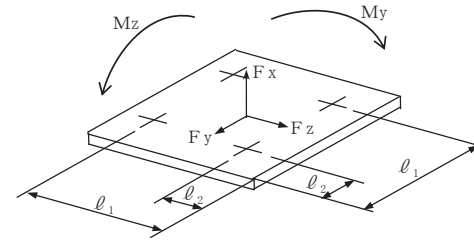
注記*：周囲環境温度(66°C)で算出

1.2.3 基礎ボルトの応力評価に用いる要目

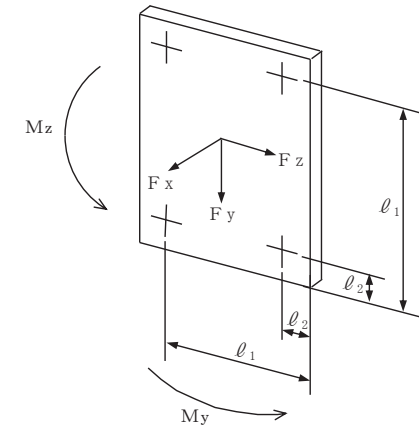
m _h (kg)	m _{CR} (kg)	m _w (kg)	m _{JG} (kg)	m _{hth} (kg)	ℓ ₁ (mm)	ℓ ₂ (mm)	d (mm)	A _b (mm ²)	n
								基礎ボルト No. ①～⑧	
					265	35	24 (M24)	452.4	4

基礎ボルト材料	S _y * (MPa)	S _u * (MPa)	S _y (RT) (MPa)	F* (MPa)
SUS304	188	479	205	205

注記*：周囲環境温度(66℃)で算出



基礎ボルト No. ①～⑧



基礎ボルト No. ⑨

	ボルト No.	基準地震動 S _s									
		NS 方向					EW 方向				
		F _x (N)	F _y (N)	F _z (N)	M _y (N・mm)	M _z (N・mm)	F _x (N)	F _y (N)	F _z (N)	M _y (N・mm)	M _z (N・mm)
基礎ボルト	①*1	1.867×10 ⁴	1.826×10 ⁴	5.318×10 ³	4.092×10 ⁵	2.000×10 ⁷	4.502×10 ⁴	1.701×10 ⁴	1.524×10 ⁴	1.962×10 ⁶	1.904×10 ⁷
	②*1	1.602×10 ⁴	1.144×10 ⁴	4.805×10 ³	3.551×10 ⁵	1.420×10 ⁷	4.414×10 ⁴	1.001×10 ⁴	1.522×10 ⁴	1.960×10 ⁶	1.322×10 ⁷
	③*1	3.968×10 ⁴	1.294×10 ⁴	1.051×10 ⁴	9.084×10 ⁵	1.378×10 ⁷	7.532×10 ⁴	1.116×10 ⁴	2.170×10 ⁴	2.608×10 ⁶	1.248×10 ⁷
	④*1	3.314×10 ⁴	8.383×10 ³	9.303×10 ³	7.949×10 ⁵	9.863×10 ⁶	7.210×10 ⁴	6.520×10 ³	2.136×10 ⁴	2.583×10 ⁶	8.644×10 ⁶
	⑤*1	5.604×10 ⁴	9.654×10 ³	1.365×10 ⁴	1.096×10 ⁶	1.001×10 ⁷	8.597×10 ⁴	7.231×10 ³	2.323×10 ⁴	2.678×10 ⁶	8.258×10 ⁶
	⑥*1	4.666×10 ⁴	7.045×10 ³	1.182×10 ⁴	9.061×10 ⁵	7.729×10 ⁶	8.017×10 ⁴	4.673×10 ³	2.240×10 ⁴	2.619×10 ⁶	6.134×10 ⁶
	⑦*1	5.858×10 ⁴	1.431×10 ⁴	1.431×10 ⁴	1.082×10 ⁶	1.490×10 ⁷	8.100×10 ⁴	1.233×10 ⁴	2.260×10 ⁴	2.541×10 ⁶	1.337×10 ⁷
	⑧*1	5.295×10 ⁴	7.474×10 ³	1.329×10 ⁴	9.668×10 ⁵	8.995×10 ⁶	7.705×10 ⁴	5.286×10 ³	2.220×10 ⁴	2.513×10 ⁶	7.534×10 ⁶
	⑨*2	9.037×10 ⁴	5.686×10 ⁴	1.776×10 ³	8.518×10 ⁵	2.140×10 ⁷	4.220×10 ⁴	5.680×10 ⁴	9.614×10 ³	5.141×10 ⁶	2.136×10 ⁷

注記*1：ボルト No. ①～⑧の局所座標系 y は NS 方向， z は EW 方向を示す。

*2：ボルト No. ⑨の局所座標系 x は NS 方向， z は EW 方向を示す。

1.3 計算数値

(1) 制御棒落下防止治具に生じる応力

(単位：MPa)

部材	応力	基準地震動 S _s	
		EW 方向	
制御棒落下防止 ポール	引張 σ_{ft}	75	
	せん断 τ_f	4	
	組合せ σ_{fa}	76	
ポール支持金具	せん断 τ_f	29	

(2) 基礎ボルトに生じる応力

(単位：MPa)

	ボルト No.	応力	基準地震動 S _s	
			NS 方向	EW 方向
基礎ボルト	①	引張 σ_b	94	111
		せん断 τ_b	11	13
	②	引張 σ_b	69	87
		せん断 τ_b	7	10
	③	引張 σ_b	83	104
		せん断 τ_b	10	14
	④	引張 σ_b	62	86
		せん断 τ_b	7	13
	⑤	引張 σ_b	77	93
		せん断 τ_b	10	14
	⑥	引張 σ_b	62	81
		せん断 τ_b	8	13
	⑦	引張 σ_b	98	110
		せん断 τ_b	12	15
	⑧	引張 σ_b	70	84
		せん断 τ_b	9	13
	⑨	引張 σ_b	142	132
		せん断 τ_b	32	32

1.4 結論

1.4.1 固有周期

(単位：s)

方向	固有周期*

注記*：設備全体の応答が卓越する固有周期を示す。

1.4.2 応力

(1) 制御棒落下防止治具に生じる応力

(単位：MPa)

部材	材料	応力	基準地震動 S s	
			算出応力	許容応力
制御棒落下防止 ポール	SUS304TP	引張	$\sigma_{ft} = 75$	$f_{tm} = 205$
		せん断	$\tau_f = 4$	$f_{sm} = 118$
		組合せ	$\sigma_{fa} = 76$	$f_{tm} = 205$
ポール支持金具	SUS304	せん断	$\tau_f = 29$	$f_{sm} = 118$

すべて許容応力以下である。

(2) 基礎ボルトに生じる応力

(単位：MPa)

部材	材料	応力	基準地震動 S s	
			算出応力	許容応力
基礎ボルト⑨	SUS304	引張	$\sigma_b = 142$	$f_{ts} = 153^*$
		せん断	$\tau_b = 32$	$f_{sb} = 118$

すべて許容応力以下である。 注記*： $f_{ts} = \text{Min}[1.4 \cdot f_{to} - 1.6 \cdot \tau_b, f_{to}]$

2. 重大事故等対処設備

2.1 設計条件

機器名称	設備分類	据付場所及び床面高さ (m)	固有周期(s)			基準地震動 S s			最高使用温度 (°C)	周囲環境温度 (°C)
			NS 方向	EW 方向	鉛直方向	NS 方向 設計震度	EW 方向 設計震度	鉛直方向 設計震度		
制御棒貯蔵ハンガ	—	原子炉建物 EL 33.9 (EL 42.8*1)							—	100

注記*1：基準床レベルを示す。

*2：設計用震度Ⅱ（基準地震動 S s）を上回る設計震度

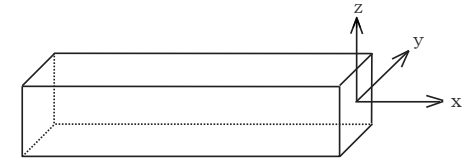
*3：設計用床応答スペクトルⅡ（基準地震動 S s）を上回る設計用床応答スペクトルにより得られる震度

2.2 機器要目

2.2.1 ハンガ部の部材要目

計算モデル	部材	材料	主要寸法 (断面) (mm)	A x * (mm ²)	A y * (mm ²)	A z * (mm ²)	I x * (mm ⁴)	I y * (mm ⁴)	I z * (mm ⁴)	Z y * (mm ³)	Z z * (mm ³)	E (MPa)	ポアソン比 ν
ハンガ部	ハンガ	SUS304		1.870×10 ³	268.0	1.222×10 ³	1.398×10 ⁵	5.153×10 ⁵	8.541×10 ⁵	1.774×10 ⁴	2.847×10 ⁴	192000	0.3
	サポート	SUS304TP		5.544×10 ³	2.476×10 ³	2.476×10 ³	2.200×10 ⁷	1.478×10 ⁷	1.478×10 ⁷	2.158×10 ⁵	2.158×10 ⁵		

注記*：A x, A y, A z, I x, I y, I z, Z y 及び Z z は、部材の長手方向を x 軸とした局所座標系に従う。



2.2.2 制御棒落下防止治具の評価に用いる要目

計算モデル	m CR (kg)	A p (mm ²)	A k (mm ²)	Z p (mm ³)	L 1 (mm)	L 2 (mm)	L 3 (mm)	L 4 (mm)	n CR
制御棒落下防止治具		5.544×10 ³	1.200×10 ³	2.158×10 ⁵	249	559	869	1179	2

部材	材料	S y * (MPa)	S u * (MPa)	S y (R T) (MPa)	F * (MPa)
制御棒落下防止ボール	SUS304TP	171	441	205	205
ボール支持金具	SUS304	171	441	205	205

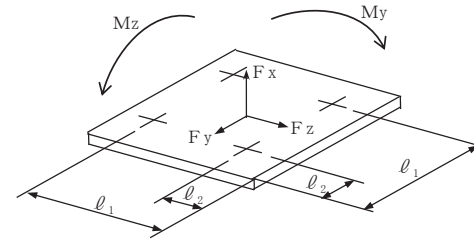
注記*：周囲環境温度(100°C)で算出

2.2.3 基礎ボルトの応力評価に用いる要目

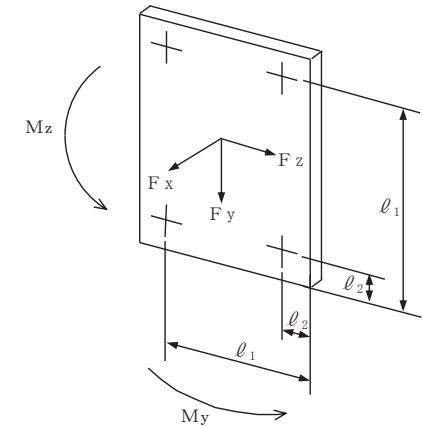
mh (kg)	mCR (kg)	mw (kg)	mJG (kg)	mht h (kg)	ℓ_1 (mm)	ℓ_2 (mm)	d (mm)	A b (mm ²)	n
								基礎ボルト No. ①～⑧	
					265	35	24 (M24)	452.4	4

基礎ボルト材料	S _y * (MPa)	S _u * (MPa)	S _y (RT) (MPa)	F* (MPa)
SUS304	171	441	205	205

注記*：周囲環境温度(100℃)で算出



基礎ボルト No. ①～⑧



基礎ボルト No. ⑨

	ボルト No.	基準地震動 S _s									
		NS 方向					EW 方向				
		F _x (N)	F _y (N)	F _z (N)	M _y (N・mm)	M _z (N・mm)	F _x (N)	F _y (N)	F _z (N)	M _y (N・mm)	M _z (N・mm)
基礎ボルト	①*1	1.867×10 ⁴	1.826×10 ⁴	5.318×10 ³	4.092×10 ⁵	2.000×10 ⁷	4.502×10 ⁴	1.701×10 ⁴	1.524×10 ⁴	1.962×10 ⁶	1.904×10 ⁷
	②*1	1.602×10 ⁴	1.144×10 ⁴	4.805×10 ³	3.551×10 ⁵	1.420×10 ⁷	4.414×10 ⁴	1.001×10 ⁴	1.522×10 ⁴	1.960×10 ⁶	1.322×10 ⁷
	③*1	3.968×10 ⁴	1.294×10 ⁴	1.051×10 ⁴	9.084×10 ⁵	1.378×10 ⁷	7.532×10 ⁴	1.116×10 ⁴	2.170×10 ⁴	2.608×10 ⁶	1.248×10 ⁷
	④*1	3.314×10 ⁴	8.383×10 ³	9.303×10 ³	7.949×10 ⁵	9.863×10 ⁶	7.210×10 ⁴	6.520×10 ³	2.136×10 ⁴	2.583×10 ⁶	8.644×10 ⁶
	⑤*1	5.604×10 ⁴	9.654×10 ³	1.365×10 ⁴	1.096×10 ⁶	1.001×10 ⁷	8.597×10 ⁴	7.231×10 ³	2.323×10 ⁴	2.678×10 ⁶	8.258×10 ⁶
	⑥*1	4.666×10 ⁴	7.045×10 ³	1.182×10 ⁴	9.061×10 ⁵	7.729×10 ⁶	8.017×10 ⁴	4.673×10 ³	2.240×10 ⁴	2.619×10 ⁶	6.134×10 ⁶
	⑦*1	5.858×10 ⁴	1.431×10 ⁴	1.431×10 ⁴	1.082×10 ⁶	1.490×10 ⁷	8.100×10 ⁴	1.233×10 ⁴	2.260×10 ⁴	2.541×10 ⁶	1.337×10 ⁷
	⑧*1	5.295×10 ⁴	7.474×10 ³	1.329×10 ⁴	9.668×10 ⁵	8.995×10 ⁶	7.705×10 ⁴	5.286×10 ³	2.220×10 ⁴	2.513×10 ⁶	7.534×10 ⁶
	⑨*2	9.037×10 ⁴	5.686×10 ⁴	1.776×10 ³	8.518×10 ⁵	2.140×10 ⁷	4.220×10 ⁴	5.680×10 ⁴	9.614×10 ³	5.141×10 ⁶	2.136×10 ⁷

注記*1：ボルト No. ①～⑧の局所座標系 y は NS 方向， z は EW 方向を示す。

*2：ボルト No. ⑨の局所座標系 x は NS 方向， z は EW 方向を示す。

2.3 計算数値

(1) 制御棒落下防止治具に生じる応力

(単位：MPa)

部材	応力	基準地震動 S_s	
		EW 方向	
制御棒落下防止 ポール	引張 σ_{ft}	75	
	せん断 τ_f	4	
	組合せ σ_{fa}	76	
ポール支持金具	せん断 τ_f	29	

(2) 基礎ボルトに生じる応力

(単位：MPa)

	ボルト No.	応力	基準地震動 S_s	
			NS 方向	EW 方向
基礎ボルト	①	引張 σ_b	94	111
		せん断 τ_b	11	13
	②	引張 σ_b	69	87
		せん断 τ_b	7	10
	③	引張 σ_b	83	104
		せん断 τ_b	10	14
	④	引張 σ_b	62	86
		せん断 τ_b	7	13
	⑤	引張 σ_b	77	93
		せん断 τ_b	10	14
	⑥	引張 σ_b	62	81
		せん断 τ_b	8	13
	⑦	引張 σ_b	98	110
		せん断 τ_b	12	15
	⑧	引張 σ_b	70	84
		せん断 τ_b	9	13
	⑨	引張 σ_b	142	132
		せん断 τ_b	32	32

2.4 結論

2.4.1 固有周期

(単位：s)

方向	固有周期*

注記*：設備全体の応答が卓越する固有周期を示す。

2.4.2 応力

(1) 制御棒落下防止治具に生じる応力

(単位：MPa)

部材	材料	応力	基準地震動 S s	
			算出応力	許容応力
制御棒落下防止 ポール	SUS304TP	引張	$\sigma_{ft}=75$	$f_{tm}=205$
		せん断	$\tau_f = 4$	$f_{sm}=118$
		組合せ	$\sigma_{fa}=76$	$f_{tm}=205$
ポール支持金具	SUS304	せん断	$\tau_f = 29$	$f_{sm}=118$

すべて許容応力以下である。

(2) 基礎ボルトに生じる応力

(単位：MPa)

部材	材料	応力	基準地震動 S s	
			算出応力	許容応力
基礎ボルト⑨	SUS304	引張	$\sigma_b=142$	$f_{ts}=153^*$
		せん断	$\tau_b = 32$	$f_{sb}=118$

すべて許容応力以下である。注記*： $f_{ts}=\text{Min}[1.4 \cdot f_{to}-1.6 \cdot \tau_b, f_{to}]$