

島根原子力発電所第2号機 審査資料	
資料番号	NS2-添 2-003-19 改 01
提出年月日	2022年9月26日

VI-2-3-3-3-3 気水分離器及びスタンドパイプの耐震性についての計算書

S2 補 VI-2-3-3-3-3 R0

2022年9月

中国電力株式会社

本資料のうち、枠囲みの内容は機密に係る事項のため公開できません。

目 次

1.	一般事項	1
1.1	形状・寸法・材料	1
1.2	解析範囲	1
1.3	計算結果の概要	1
2.	計算条件	5
2.1	設計条件	5
2.2	運転条件	5
2.3	外荷重条件	5
2.4	材料	5
2.5	荷重の組合せ及び許容応力状態	5
2.6	荷重の組合せ	5
2.7	許容応力	5
3.	応力計算	6
3.1	応力評価点	6
3.2	差圧による応力	6
3.2.1	荷重条件 (L02)	6
3.2.2	計算方法	6
3.3	外荷重による応力	6
3.3.1	荷重条件 (L04, L14 及び L16)	6
3.3.2	計算方法	6
3.4	応力の評価	6
4.	応力強さの評価	7
4.1	一次一般膜応力強さの評価	7
4.2	一次一般膜＋一次曲げ応力強さの評価	7

図 表 目 次

図 1-1	形状・寸法・材料・応力評価点	2
表 1-1	計算結果の概要	4
表 4-1	一次一般膜応力強さの評価のまとめ	8
表 4-2	一次一般膜＋一次曲げ応力強さの評価のまとめ	9

1. 一般事項

本計算書は、気水分離器及びスタンドパイプの耐震性についての計算書である。

気水分離器及びスタンドパイプは、設計基準対象施設においてSクラス施設に分類される。

以下、設計基準対象施設としての構造強度評価を示す。

なお、気水分離器及びスタンドパイプは、原子炉圧力容器内部構造物であるため、VI-2-3-3-3-1「原子炉圧力容器内部構造物の応力解析の方針」（以下「応力解析の方針」という。）に基づき評価する。

1.1 形状・寸法・材料

本計算書で解析する箇所形状・寸法・材料を図1-1に示す。

1.2 解析範囲

解析範囲を図1-1に示す。

1.3 計算結果の概要

計算結果の概要を表1-1に示す。

なお、応力評価点の選定に当たっては、形状不連続部、溶接部及び厳しい荷重作用点に着目し、**応力分類ごとに厳しくなる**評価点を記載する。

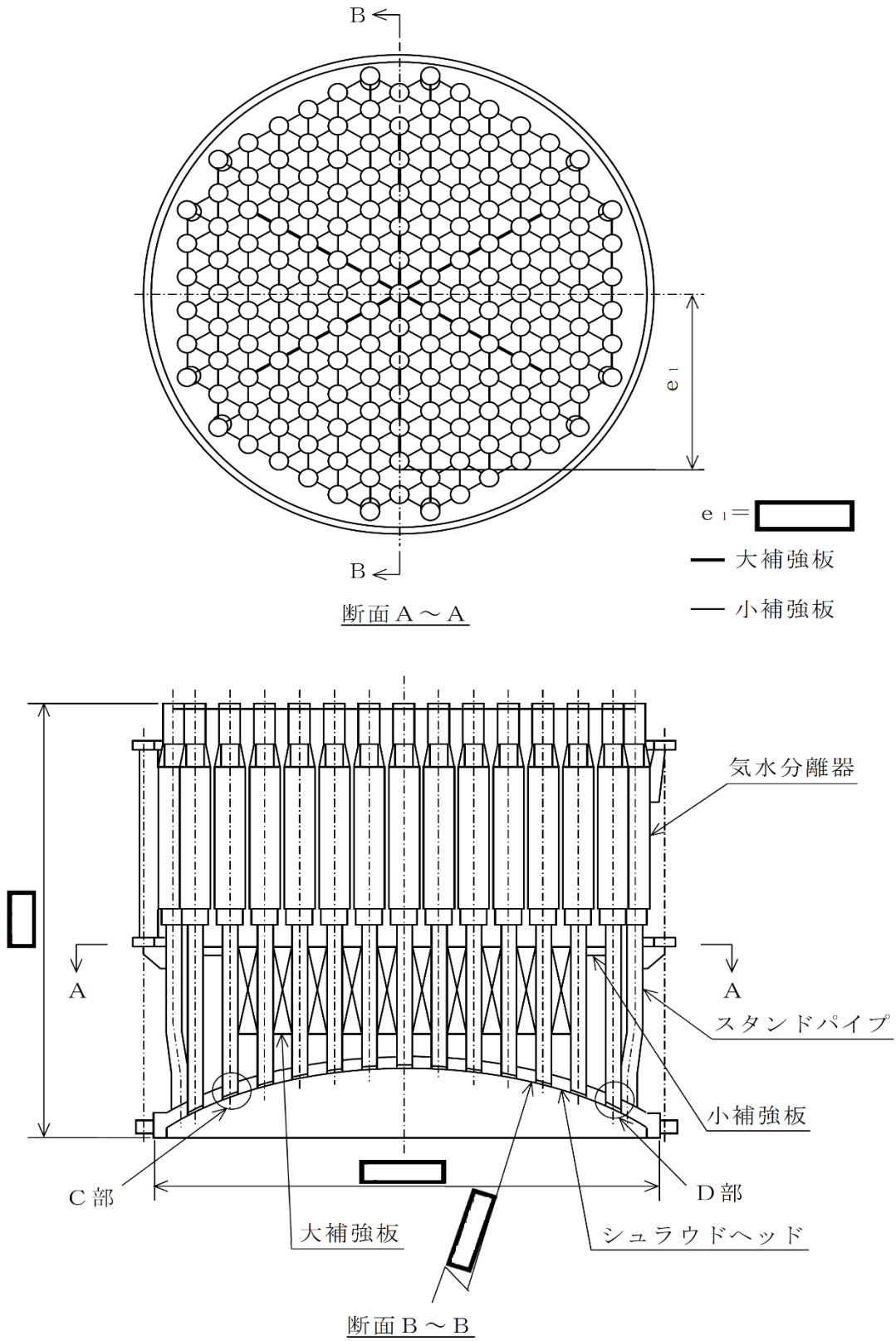
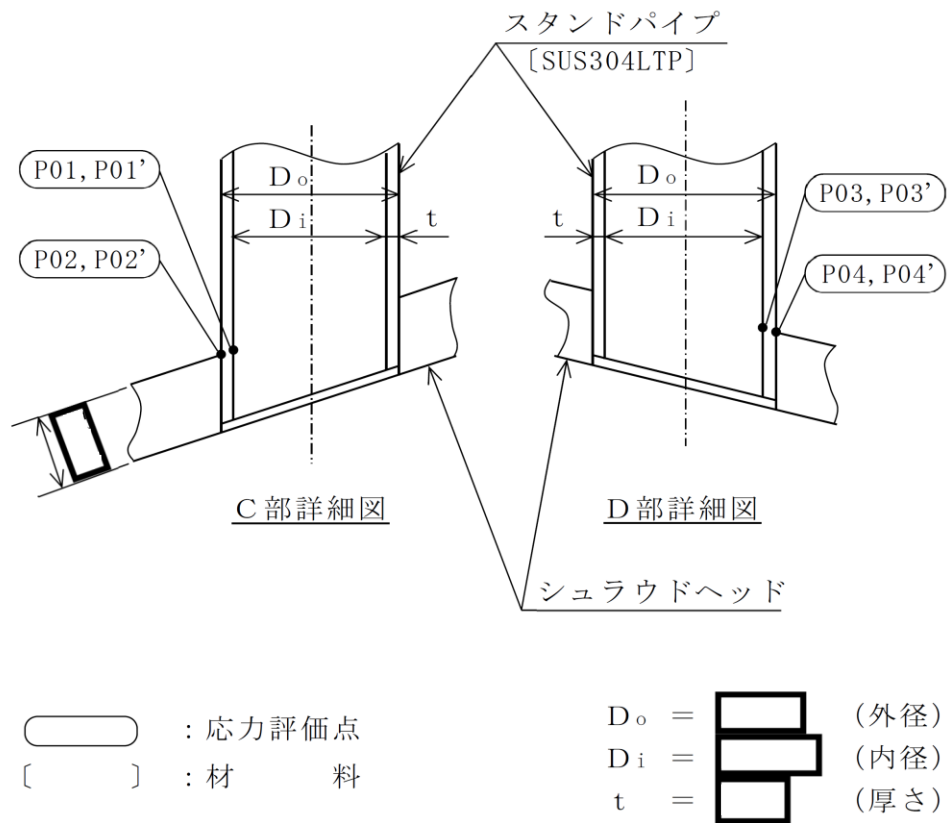


図 1-1(1) 形状・寸法・材料・応力評価点 (単位: mm)



注記：C 部詳細図は大補強板に接続するスタンドパイプ，D 部詳細図は小補強板のみに接続するスタンドパイプを示す。

図 1-1(2) 形状・寸法・材料・応力評価点 (単位：mm)

表 1-1 計算結果の概要

(単位：MPa)

部分及び材料	許容応力状態	一次一般膜応力強さ			一次一般膜＋一次曲げ応力強さ		
		応力強さ	許容応力	応力評価面	応力強さ	許容応力	応力評価面
スタンド パイプ SUS304LTP	Ⅲ A S	4	101*	P01'-P02'	57	152*	P01'-P02'
	Ⅳ A S	11	163*	P01'-P02'	169	244*	P01'-P02'

注記*：継手効率 を乗じた値を示す。

2. 計算条件

2.1 設計条件

設計条件を「応力解析の方針」の 4.1 節に示す。

2.2 運転条件

考慮した運転条件を「応力解析の方針」の 4.2 節に示す。

2.3 外荷重条件

考慮した外荷重条件を「応力解析の方針」の 4.3 節に示す。

2.4 材料

各部の材料を図 1-1 に示す。

2.5 荷重の組合せ及び許容応力状態

荷重の組合せ及び許容応力状態を「応力解析の方針」の 3.3 節に示す。

2.6 荷重の組合せ

荷重の組合せを「応力解析の方針」の 4.4 節に示す。また、水平方向及び鉛直方向の動的地震力による荷重の組合せには、絶対値和を適用する。

2.7 許容応力

許容応力を「応力解析の方針」の 3.4 節に示す。

溶接部の継手効率を「応力解析の方針」の 3.6 節に示す。

3. 応力計算

3.1 応力評価点

応力評価点の位置を図 1-1 に示す。

なお、各応力評価点の断面性状は、既工認から変更はなく「応力解析の方針」の参照図書(1)k. に定めるとおりである。

3.2 差圧による応力

3.2.1 荷重条件 (L02)

各運転状態による差圧は、既工認から変更はなく「応力解析の方針」の参照図書(1)k. に定めるとおりである。

3.2.2 計算方法

差圧による応力の計算は、既工認から変更はなく「応力解析の方針」の参照図書(1)k. に定めるとおりである。

なお、差圧による応力は、内圧を受ける円筒にモデル化し、差圧と各応力評価断面の断面性状により計算する。

3.3 外荷重による応力

3.3.1 荷重条件 (L04, L14 及び L16)

外荷重を「応力解析の方針」の表 4-1(2)に示す。

3.3.2 計算方法

外荷重による応力の計算は、既工認から変更はなく「応力解析の方針」の参照図書(1)k. に定めるとおりである。

なお、外荷重による各応力は、外荷重と各応力評価断面の断面性状により計算する。

3.4 応力の評価

各応力評価点で荷重ごとに計算した応力を重ね合わせ、応力強さを算出する。

応力強さの算出方法は、「応力解析の方針」の 5.2.2 項に定めるとおりである。

4. 応力強さの評価

4.1 一次一般膜応力強さの評価

各許容応力状態における評価を表 4-1 に示す。

表 4-1 より、各許容応力状態の一次一般膜応力強さは、「応力解析の方針」の 3.4 節及び 3.6 節に示す許容応力を満足する。

4.2 一次一般膜＋一次曲げ応力強さの評価

各許容応力状態における評価を表 4-2 に示す。

表 4-2 より、各許容応力状態の一次一般膜＋一次曲げ応力強さは、「応力解析の方針」の 3.4 節及び 3.6 節に示す許容応力を満足する。

表 4-1 一次一般膜応力強さの評価のまとめ

(単位：MPa)

応力評価面	許容応力状態ⅢA S		許容応力状態ⅣA S	
	応力強さ	許容応力	応力強さ	許容応力
P01 P02	4	101*	11	163*
P01' P02'	4	101*	11	163*
P03 P04	4	101*	11	163*
P03' P04'	4	101*	11	163*

注記*：継手効率 を乗じた値を示す。

表 4-2 一次一般膜+一次曲げ応力強さの評価のまとめ

(単位：MPa)

応力評価面	許容応力状態ⅢA S		許容応力状態ⅣA S	
	応力強さ	許容応力	応力強さ	許容応力
P01 P02	55	152*	167	244*
P01' P02'	57	152*	169	244*
P03 P04	4	152*	13	244*
P03' P04'	6	152*	15	244*

注記*：継手効率 を乗じた値を示す。