

島根原子力発電所第2号機 審査資料	
資料番号	NS2-添 2-003-18 改 01
提出年月日	2022年9月26日

VI-2-3-3-3-2 蒸気乾燥器の耐震性についての計算書

2022年9月

中国電力株式会社

本資料のうち、枠囲みの内容は機密に係る事項のため公開できません。

目 次

1.	一般事項	1
1.1	形状・寸法・材料	1
1.2	解析範囲	1
1.3	計算結果の概要	1
2.	計算条件	6
2.1	設計条件	6
2.2	運転条件	6
2.3	外荷重条件	6
2.4	材料	6
2.5	荷重の組合せ及び許容応力状態	6
2.6	荷重の組合せ	6
2.7	許容応力	6
3.	応力計算	7
3.1	応力評価点	7
3.2	差圧による応力	7
3.2.1	荷重条件 (L02)	7
3.2.2	計算方法	7
3.3	外荷重による応力	7
3.3.1	荷重条件 (L04, L14 及び L16)	7
3.3.2	計算方法	7
3.4	応力の評価	8
4.	応力強さの評価	9
4.1	一次一般膜応力強さの評価	9
4.2	一次一般膜＋一次曲げ応力強さの評価	9
5.	特別な応力の評価	10
5.1	純せん断応力の評価	10

図 表 目 次

図 1-1	形状・寸法・材料・応力評価点	2
表 1-1	計算結果の概要	5
表 4-1	一次一般膜応力強さの評価のまとめ	11
表 4-2	一次一般膜＋一次曲げ応力強さの評価のまとめ	11
表 5-1	純せん断応力の評価	12

1. 一般事項

本計算書は、蒸気乾燥器の耐震性についての計算書である。

蒸気乾燥器は、設計基準対象施設においてSクラス施設に分類される。

以下、設計基準対象施設としての構造強度評価を示す。

なお、蒸気乾燥器は、原子炉圧力容器内部構造物であるため、VI-2-3-3-3-1「原子炉圧力容器内部構造物の応力解析の方針」（以下「応力解析の方針」という。）に基づき評価する。

1.1 形状・寸法・材料

本計算書で解析する箇所の形状・寸法・材料を図1-1に示す。

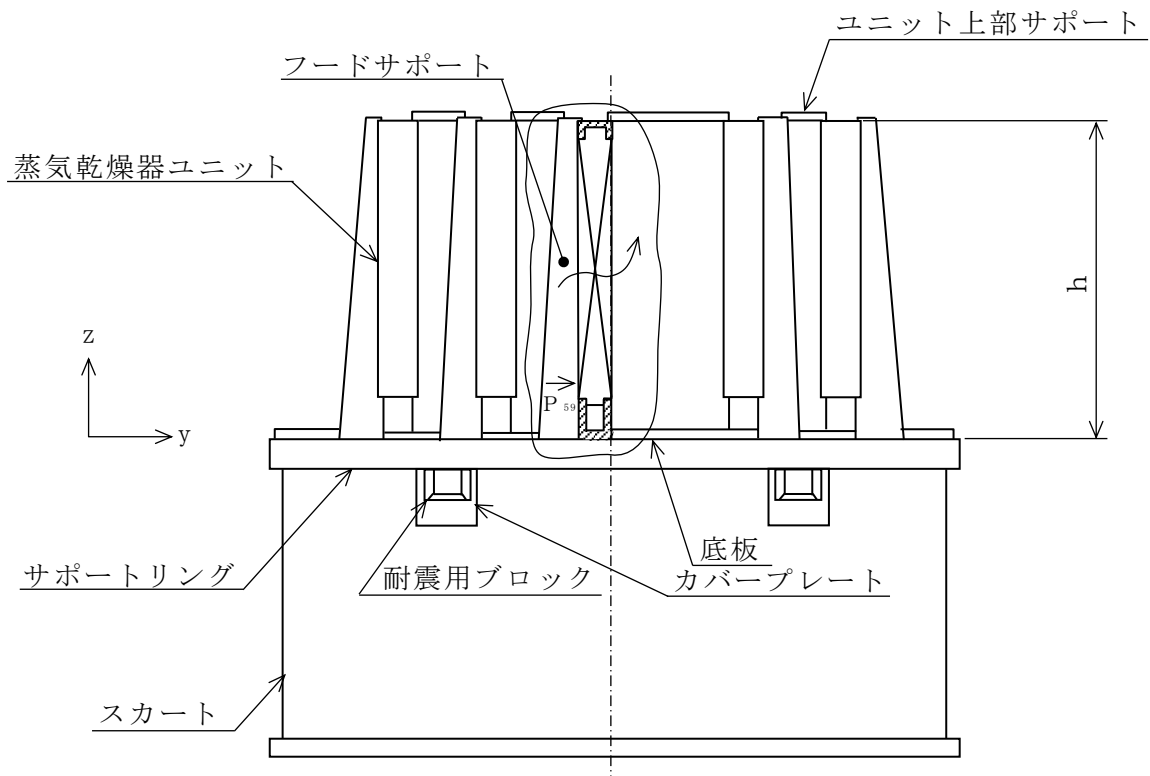
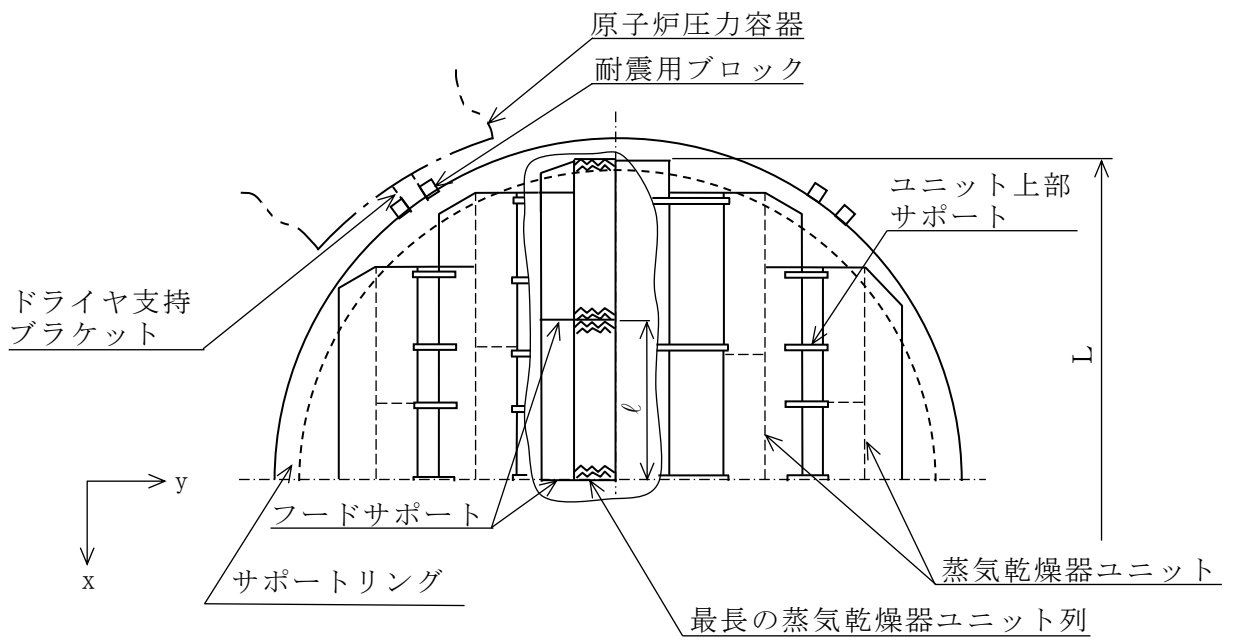
1.2 解析範囲

解析範囲を図1-1に示す。

1.3 計算結果の概要

計算結果の概要を表1-1に示す。

なお、応力評価点の選定に当たっては、形状不連続部、溶接部及び厳しい荷重作用点に着目し、**応力分類ごとに厳しくなる**評価点を記載する。



- L = (最長蒸気乾燥器ユニット列の全長)
- ℓ = (最長蒸気乾燥器ユニット長さ)
- h = (蒸気乾燥器ユニット高さ)

図 1-1(1) 形状・寸法・材料・応力評価点 (蒸気乾燥器) (単位: mm)

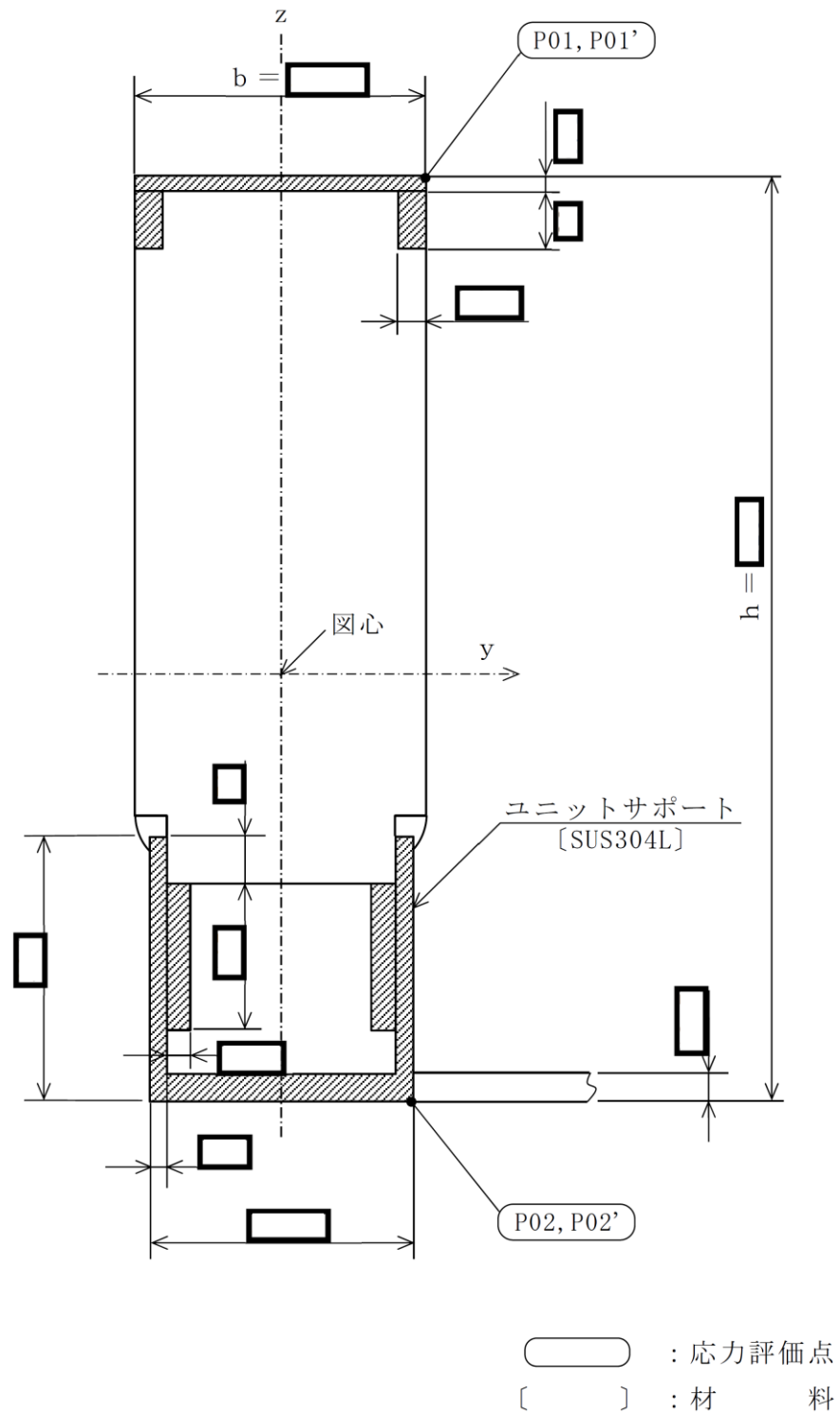


図 1-1(2) 形状・寸法・材料・応力評価点 (蒸気乾燥器ユニット) (単位: mm)

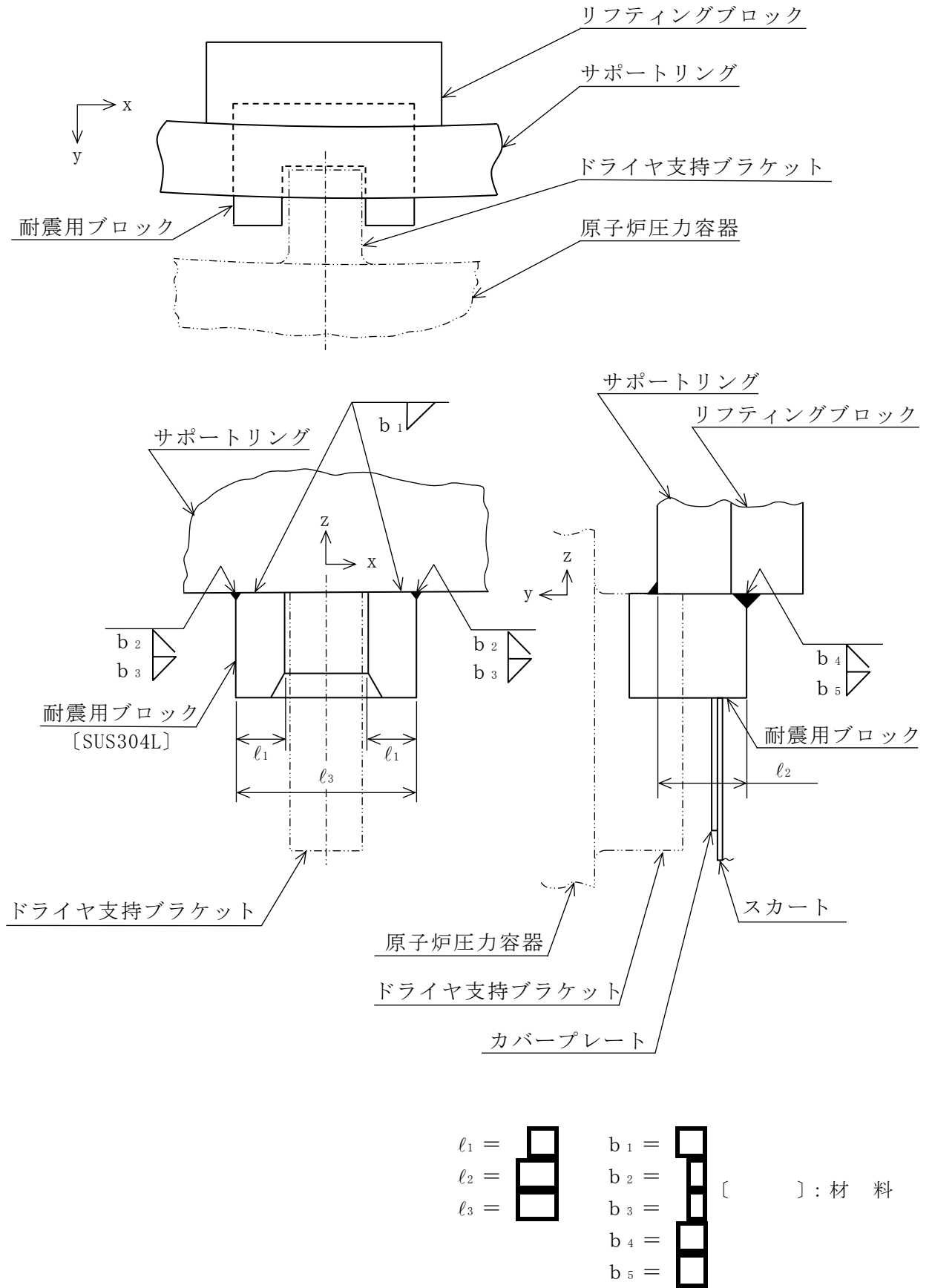


図 1-1(3) 形状・寸法・材料・応力評価点 (耐震用ブロック) (単位: mm)

表 1-1(1) 計算結果の概要

(単位：MPa)

部分及び材料	許容応力状態	一次一般膜応力強さ			一次一般膜＋一次曲げ応力強さ		
		応力強さ	許容応力	応力評価面	応力強さ	許容応力	応力評価点
蒸気乾燥器 ユニット SUS304L	Ⅲ A S	4	145	P01-P02	11	218	P01'
	Ⅳ A S	6	233	P01-P02	20	349	P01'

表 1-1(2) 計算結果の概要

(単位：MPa)

部分及び材料	許容応力状態	純せん断応力	
		平均せん断応力	許容応力
耐震用ブロック SUS304L	Ⅲ A S	38	52*
	Ⅳ A S	65	69*

注記*：継手効率 を乗じた値を示す。

2. 計算条件

2.1 設計条件

設計条件を「応力解析の方針」の 4.1 節に示す。

2.2 運転条件

考慮した運転条件を「応力解析の方針」の 4.2 節に示す。

2.3 外荷重条件

考慮した外荷重条件を「応力解析の方針」の 4.3 節に示す。

2.4 材料

各部の材料を図 1-1 に示す。

2.5 荷重の組合せ及び許容応力状態

荷重の組合せ及び許容応力状態を「応力解析の方針」の 3.3 節に示す。

2.6 荷重の組合せ

荷重の組合せを「応力解析の方針」の 4.4 節に示す。また、水平方向及び鉛直方向の動的地震力による荷重の組合せには、絶対値和を適用する。

2.7 許容応力

許容応力を「応力解析の方針」の 3.4 節に示す。

溶接部の継手効率を「応力解析の方針」の 3.6 節に示す。

3. 応力計算

3.1 応力評価点

応力評価点の位置を図 1-1 に示す。

蒸気乾燥器には、5 列の蒸気乾燥器ユニットが配置されているが、このうち最長の蒸気乾燥器ユニット列の最大応力の生じる部分について考え、強度は、図 1-1(2)の斜線で示した部分が有効であるとする。

なお、各応力評価点の断面性状は、既工認から変更はなく「応力解析の方針」の参照図書(1)i. に定めるとおりである。

3.2 差圧による応力

3.2.1 荷重条件 (L02)

各運転状態による差圧は、既工認から変更はなく「応力解析の方針」の参照図書(1)i. に定めるとおりである。

3.2.2 計算方法

差圧による応力の計算は、既工認から変更はなく「応力解析の方針」の参照図書(1)i. に定めるとおりである。

なお、水平方向は最長の蒸気乾燥器ユニット列のフードサポート間の範囲についてフードサポートを固定端として等分布荷重を受ける両端固定ばりに、鉛直方向は最長の蒸気乾燥器ユニット列についてサポートリングを支持端として等分布荷重を受ける両端支持ばりにモデル化し、各荷重と応力評価断面の断面性状より計算する。

3.3 外荷重による応力

3.3.1 荷重条件 (L04, L14 及び L16)

外荷重を「応力解析の方針」の表 4-1(1)に示す。

3.3.2 計算方法

外荷重による応力の計算は、既工認から変更はなく「応力解析の方針」の参照図書(1)i. に定めるとおりである。

なお、水平方向は最長の蒸気乾燥器ユニット列のフードサポート間の範囲についてフードサポートを固定端として等分布荷重を受ける両端固定ばりに、鉛直方向は最長の蒸気乾燥器ユニット列についてサポートリングを支持端として等分布荷重を受ける両端支持ばりにモデル化し、各荷重と応力評価断面の断面性状より計算する。

3.4 応力の評価

各応力評価点で荷重ごとに計算した応力を重ね合わせ、応力強さを算出する。
応力強さの算出方法は、「応力解析の方針」の5.2.2項に定めるとおりである。

4. 応力強さの評価

4.1 一次一般膜応力強さの評価

各許容応力状態における評価を表 4-1 に示す。

表 4-1 より、各許容応力状態の一次一般膜応力強さは、「応力解析の方針」の 3.4 節に示す許容応力を満足する。

4.2 一次一般膜＋一次曲げ応力強さの評価

各許容応力状態における評価を表 4-2 に示す。

表 4-2 より、各許容応力状態の一次一般膜＋一次曲げ応力強さは、「応力解析の方針」の 3.4 節に示す許容応力を満足する。

5. 特別な応力の評価

5.1 純せん断応力の評価

(1) 計算方法

純せん断応力の計算は、既工認から変更はなく「応力解析の方針」の参照図書(1)i.に定めるとおりである。

なお、水平力による純せん断応力は、水平力と耐震用ブロック溶接部のせん断面積により計算する。

(2) 純せん断応力の評価

各許容応力状態における評価を表5-1に示す。

表5-1より、各許容応力状態の平均せん断応力は、「応力解析の方針」の3.4節及び3.6節に示す許容応力を満足する。

表 4-1 一次一般膜応力強さの評価のまとめ

(単位：MPa)

応力評価面	許容応力状態ⅢA S		許容応力状態ⅣA S	
	応力強さ	許容応力	応力強さ	許容応力
P01 P02	4	145	6	233
P01' P02'	2	145	4	233

表 4-2 一次一般膜+一次曲げ応力強さの評価のまとめ

(単位：MPa)

応力評価点	許容応力状態ⅢA S		許容応力状態ⅣA S	
	応力強さ	許容応力	応力強さ	許容応力
P01	6	218	14	349
P01'	11	218	20	349
P02	8	218	13	349
P02'	3	218	8	349

表 5-1 純せん断応力の評価

(単位：MPa)

許容応力状態	平均せん断応力	許容応力
Ⅲ A S	38	52*
Ⅳ A S	65	69*

注記*：継手効率 を乗じた値を示す。