

島根原子力発電所第2号機 審査資料	
資料番号	NS2-添 2-006-09 改 01
提出年月日	2022年9月26日

VI-2-6-5-1 中性子源領域計装／中間領域計装の耐震性についての計算書

2022年9月

中国電力株式会社

本資料のうち、枠囲みの内容は機密に係る事項のため公開できません。

目 次

1. 概要	1
2. 一般事項	1
2.1 構造計画	1
2.2 評価方針	3
2.3 適用規格・基準等	4
2.4 記号の説明	5
2.5 計算精度と数値の丸め方	6
3. 評価部位	7
4. 固有周期	9
4.1 固有値解析方法	9
4.2 解析モデル及び諸元	9
4.3 固有値解析結果	11
5. 地震応答解析及び構造強度評価	12
5.1 地震応答解析方法	12
5.2 構造強度評価方法	14
5.3 荷重の組合せ及び許容応力	14
5.3.1 荷重の組合せ及び許容応力状態	14
5.3.2 許容応力	14
5.3.3 使用材料の許容応力評価条件	14
5.3.4 溶接部の継手効率	14
5.4 設計用地震力	19
5.5 計算方法	21
5.5.1 応力の計算方法	21
5.6 計算条件	26
5.6.1 中性子源領域計装／中間領域計装の応力計算条件	26
5.7 応力の評価方法	26
5.7.1 中性子源領域計装／中間領域計装の応力評価	26
6. 評価結果	27
6.1 設計基準対象施設としての評価結果	27
6.2 重大事故等対処設備としての評価結果	27
7. 引用文献	27

1. 概要

本計算書は、VI-2-1-9「機能維持の基本方針」にて設定している構造強度の設計方針に基づき、中性子源領域計装／中間領域計装が設計用地震力に対して十分な構造強度を有していることを説明するものである。

中性子源領域計装／中間領域計装は、設計基準対象施設においてはSクラス施設に、重大事故等対処設備においては、常設耐震重要重大事故防止設備に分類される。以下、設計基準対象施設及び重大事故等対処設備としての構造強度評価を示す。

2. 一般事項

2.1 構造計画

中性子源領域計装／中間領域計装の構造計画を表 2-1 に示す。

表 2-1 構造計画

計画の概要		概略構造図	
基礎・支持構造	主体構造		
<p>中性子源領域計装及び中間領域計装は、中性子源領域計装／中間領域計装ドライチューブ内で、検出器駆動機構によって設置位置を保持される。</p> <p>中性子源領域計装／中間領域計装ドライチューブは、上端を上部格子板の穴に挿入し、プランジャ（ばね）により支持され、下端部は原子炉中性子計装案内管に炉心支持板位置でリングにより支持される。</p> <p>炉心支持板より下方では、原子炉中性子計装案内管及び原子炉中性子計装ハウジングでガイドされ、原子炉中性子計装ハウジング下端に取り付けられたフランジに固定される。</p>	<p>中性子源領域計装／中間領域計装ドライチューブは外径 mm の長尺円筒形の炉内構造物である。</p>	<p>中性子源領域計装／中間領域計装 概略構造図</p>	<p>中性子源領域計装／中間領域計装 ドライチューブ詳細図</p> <p>(単位: mm)</p>

2.2 評価方針

中性子源領域計装／中間領域計装の応力評価は、VI-2-1-9「機能維持の基本方針」にて設定した荷重及び荷重の組合せ並びに許容限界に基づき、「2.1 構造計画」にて示す中性子源領域計装／中間領域計装の部位を踏まえ「3. 評価部位」にて設定する箇所において、「4. 固有周期」で算出した固有周期に基づく設計用地震力、死荷重及び外圧による応力が許容限界内に収まることを、「5. 地震応答解析及び構造強度評価」にて示す方法にて確認することで実施する。確認結果を「6. 評価結果」に示す。

中性子源領域計装／中間領域計装の耐震評価フローを図 2-1 に示す。

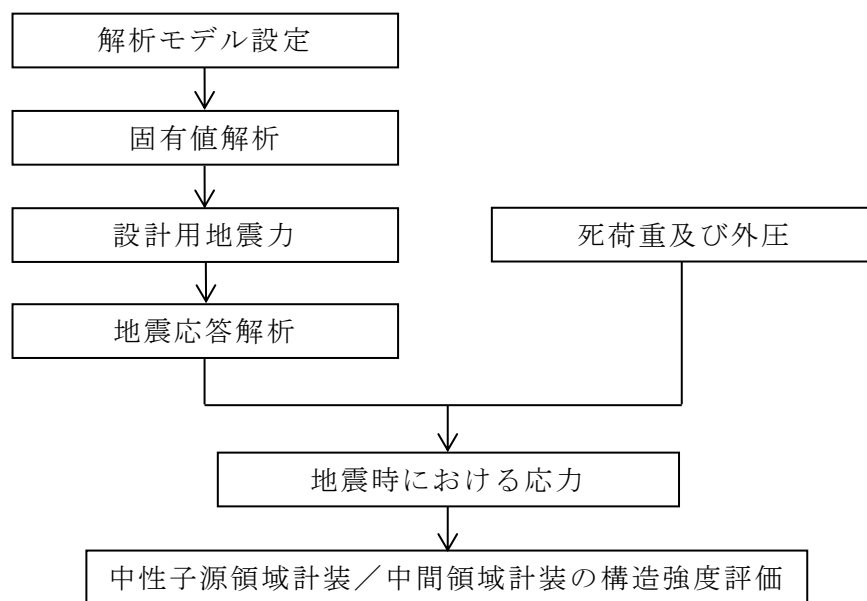


図 2-1 中性子源領域計装／中間領域計装の耐震評価フロー

2.3 適用規格・基準等

本評価において適用する規格・基準等を以下に示す。

- 原子力発電所耐震設計技術指針 重要度分類・許容応力編 J E A G 4 6 0 1 ・補-1984
（（社）日本電気協会）
- 原子力発電所耐震設計技術指針 J E A G 4 6 0 1 -1987 （（社）日本電気協会）
- 原子力発電所耐震設計技術指針 J E A G 4 6 0 1 -1991 追補版 （（社）日本電気協会）
- 発電用原子力設備規格 設計・建設規格 （（社）日本機械学会，2005/2007）（以下「設計・建設規格」という。）

2.4 記号の説明

記号	記号の説明	単位
A	断面積	mm ²
D _i	内径	mm
D _o	外径	mm
E	縦弾性係数	MPa
F _E	応力評価点のせん断力	N
H	水平力	N
I	断面二次モーメント	mm ⁴
L	リングからプランジャ先端までの長さ	mm
l	リングからチャンネルボックスに接触する点までの距離	mm
l'	リングから応力評価点までの距離	mm
M _E	応力評価点の曲げモーメント	N・mm
P _B	チャンネルボックスからの支持反力	N
P _o	外圧	MPa
S ₁₂	主応力差 $\sigma_1 - \sigma_2$	MPa
S ₂₃	主応力差 $\sigma_2 - \sigma_3$	MPa
S ₃₁	主応力差 $\sigma_3 - \sigma_1$	MPa
S _m	設計応力強さ 設計・建設規格 付録材料図表 Part5 表1に定める値	MPa
S _u	設計引張強さ 設計・建設規格 付録材料図表 Part5 表9に定める値	MPa
V _D	死荷重による鉛直力	N
V _S	地震荷重による鉛直力	N
w	等分布荷重	N/mm
Y	外径と内径の比	—
δ_D	設計たわみ量	mm
η	溶接部の継手効率	—
ν	ポアソン比	—
σ_1	主応力	MPa
σ_2	主応力	MPa
σ_3	主応力	MPa
σ_l	軸方向応力	MPa
σ_r	半径方向応力	MPa
σ_t	周方向応力	MPa
τ_{lr}	せん断応力	MPa
τ_{rt}	せん断応力	MPa
τ_{tl}	せん断応力	MPa

2.5 計算精度と数値の丸め方

精度は、有効数字 6 桁以上を確保する。

表示する数値の丸め方は、表 2-2 に示すとおりである。

表 2-2 表示する数値の丸め方

数値の種類	単位	処理桁	処理方法	表示桁
固有周期	s	小数点以下第 4 位	四捨五入	小数点以下第 3 位
震度	—	小数点以下第 3 位	四捨五入	小数点以下第 2 位
温度	℃	—	—	整数位
質量	kg	有効数字 3 桁目	四捨五入	有効数字 2 桁
長さ	mm	—	—	整数位 ^{*1}
面積	mm ²	有効数字 4 桁目	四捨五入	有効数字 3 桁 ^{*2}
断面二次モーメント	mm ⁴	有効数字 4 桁目	四捨五入	有効数字 3 桁 ^{*2}
モーメント	N・mm	有効数字 4 桁目	切上げ	有効数字 3 桁
力	N	有効数字 4 桁目	切上げ	有効数字 3 桁
応力強さ	MPa	小数点以下第 1 位	切上げ	整数位
許容応力 ^{*3}	MPa	小数点以下第 1 位	切捨て	整数位

注記*1：設計上定める値が小数点以下第 1 位の場合は、小数点以下第 1 位表示とする。

なお、計算過程に用いる値の場合は、小数点以下第 1 位を四捨五入、整数位までの値とする。

*2：べき数表示とする。

*3：設計・建設規格 付録材料図表に記載された温度の中間における設計応力強さ及び設計引張強さは、比例法により補間した値の小数点以下第 1 位を切捨て、整数位までの値とする。

3. 評価部位

中性子源領域計装／中間領域計装の耐震評価は、「5.2 構造強度評価方法」に示す条件に基づき、耐震評価上厳しくなるドライチューブについて実施する。なお、検出器は、ドライチューブ内に設置されており、固定部品が組み込まれた可動部の存在しない構造であり、構造上十分な耐震性を有すると考えられるため、ドライチューブを代表として評価する。中性子源領域計装／中間領域計装の耐震評価部位を図 3-1 に示す。

なお、応力評価点は構造の不連続を考慮して、応力評価上最も厳しい箇所を選び、応力評価点を含む断面を、応力評価面と呼ぶ。

また、地震荷重による応力が極大となる方位の応力評価点は（P01）と表し、極小となる方位の応力評価点にはプライム（'）を付けて（P01'）と表す。

一次応力の評価は、内外面の応力評価点を含む断面（応力評価面）について行う。

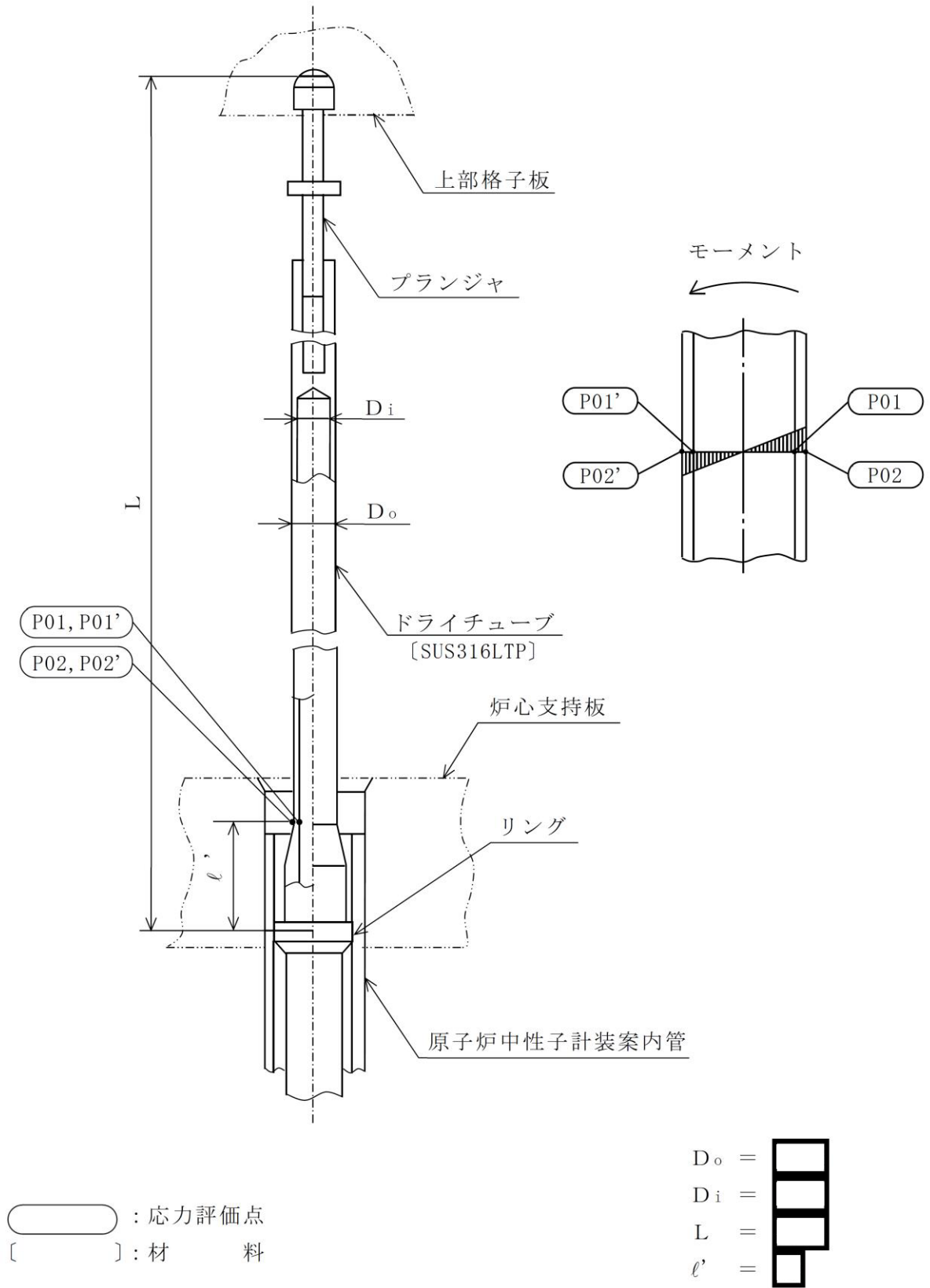


図 3-1 形状・寸法・材料・応力評価点 (単位: mm)

4. 固有周期

4.1 固有値解析方法

中性子源領域計装／中間領域計装の固有値解析方法を以下に示す。

- (1) 中性子源領域計装／中間領域計装は、「4.2 解析モデル及び諸元」に示す三次元はりモデルとして考える。

4.2 解析モデル及び諸元

中性子源領域計装／中間領域計装の解析モデルを図 4-1 に、解析モデルの概要を以下に示す。また、機器の諸元を本計算書の【中性子源領域計装／中間領域計装の耐震性についての計算結果】のその他の機器要目に示す。

- (1) 強度上重要で、耐震上の条件が最も厳しくなる炉心支持板と上部格子板間の中性子源領域計装／中間領域計装ドライチューブを三次元はりモデルとしてモデル化する。

- (2)
- (3)

- (4) 耐震計算に用いる寸法は、公称値を使用する。

- (5) 計算機コードは、「MSC NASTRAN」を使用し、固有値を求める。

なお、評価に用いる解析コードの検証及び妥当性評価等の概要については、VI-5「計算機プログラム（解析コード）の概要」に示す。

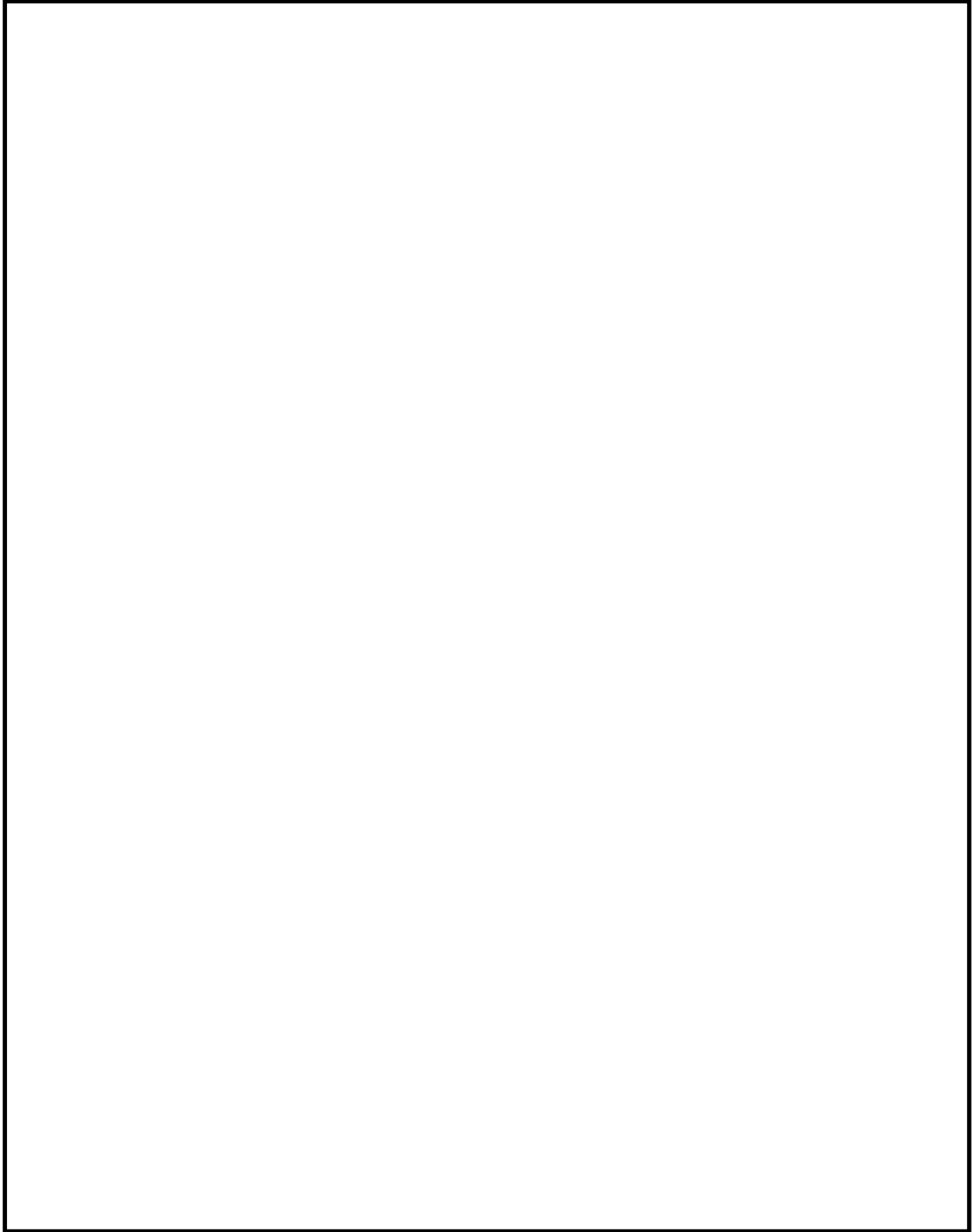


図 4-1 解析モデル

4.3 固有値解析結果

固有値解析結果を表 4-1 に、振動モード図を図 4-2 に示す。

また、鉛直方向の固有周期は 0.05 秒以下であり、剛であることを確認した。

なお、各次数の振動モード図（刺激関数モード）は、各節点において、各次数の刺激係数の絶対値に振動モードを乗じて求めた刺激関数を、最大の刺激関数（1 次）で正規化したものである。

表 4-1 固有値解析結果

モード*1	卓越方向	固有周期(s)	刺激係数*2	
			水平方向*3	鉛直方向
1 次	水平			—
2 次	水平			—

注記*1：固有周期が 0.050s 以上のモードを示す。

*2：固有値解析より得られる各次数の刺激係数の絶対値に振動モードの最大値を乗じて求めた刺激関数を示す。

*3：X 方向と Z 方向は同一である。



図 4-2 振動モード図（刺激関数モード）

5. 地震応答解析及び構造強度評価

5.1 地震応答解析方法

4.2 項(1)～(5)のほか、次の条件で計算する。

動的応答加速度は、スペクトルモーダル法により求めた応答加速度に、保守的に支持点の加速度（動的加速度と静的加速度の包絡値）を加えて求める。中性子源領域計装／中間領域計装の動的応答加速度分布図を図 5-1 及び図 5-2 に示す。

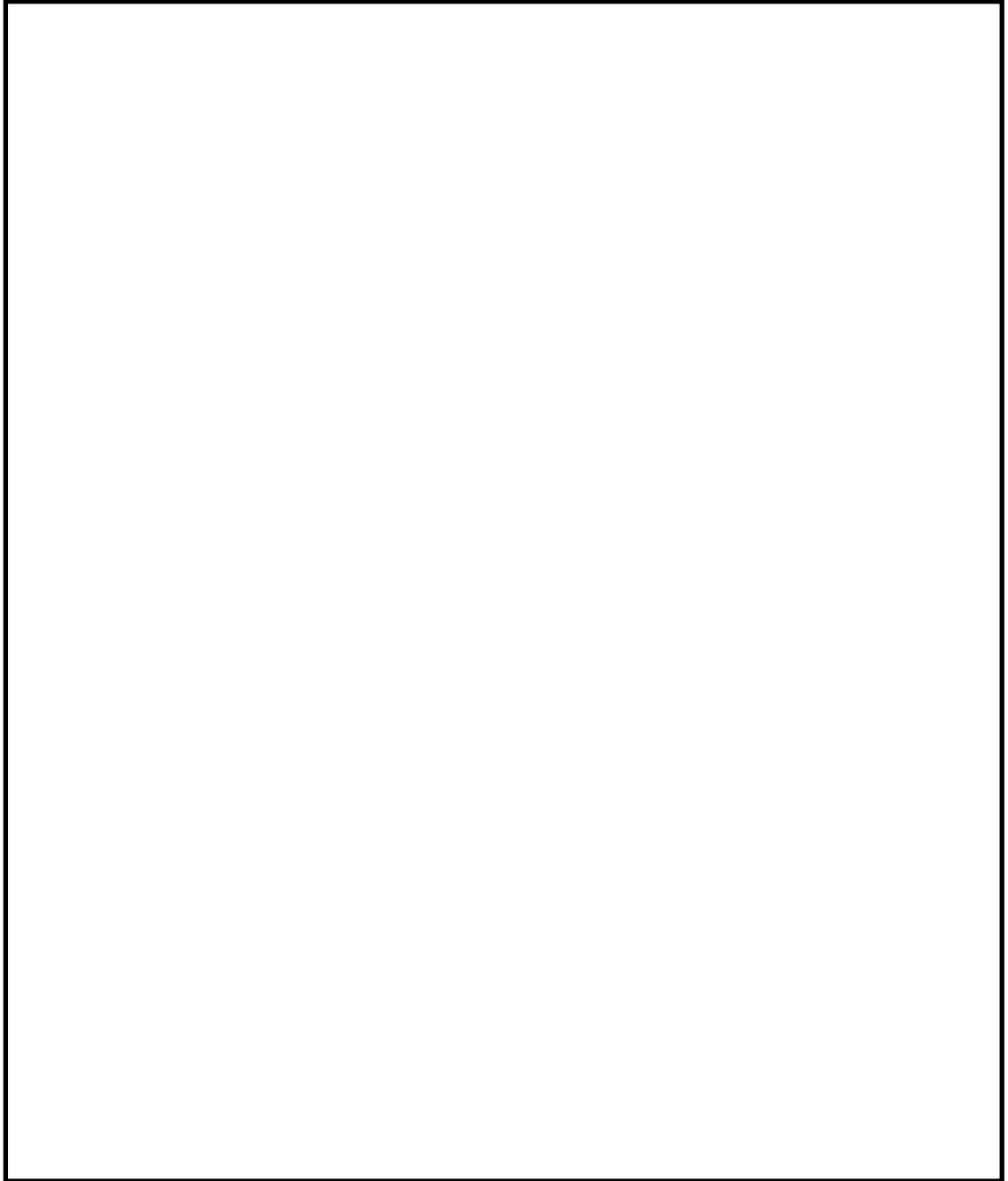


図 5-1 動的応答加速度分布図（弾性設計用地震動 S d）

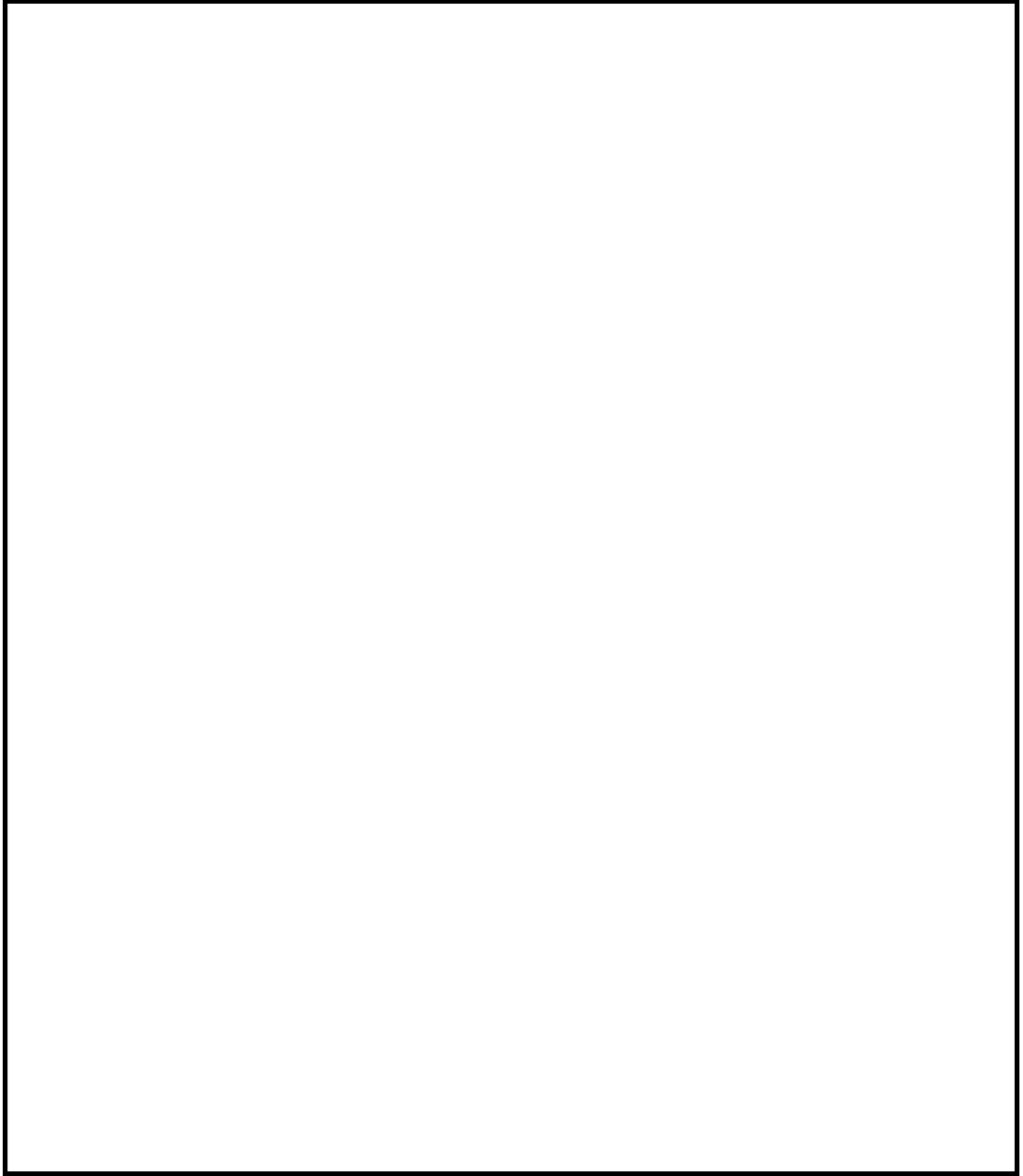


図 5-2 動的応答加速度分布図（基準地震動 S_s ）

5.2 構造強度評価方法

4.2 項(1)～(5)のほか、次の条件で計算する。

- (1) 地震力は、中性子源領域計装／中間領域計装に対して、水平方向及び鉛直方向から作用するものとする。また、水平方向及び鉛直方向の動的地震力による荷重の組合せには、絶対値和を適用する。

5.3 荷重の組合せ及び許容応力

5.3.1 荷重の組合せ及び許容応力状態

中性子源領域計装／中間領域計装の荷重の組合せ及び許容応力状態のうち設計基準対象施設の評価に用いるものを表 5-1 に、重大事故等対処設備の評価に用いるものを表 5-2 に示す。

5.3.2 許容応力

中性子源領域計装／中間領域計装の許容応力は、VI-2-1-9「機能維持の基本方針」に基づき表 5-3 のとおりとする。

5.3.3 使用材料の許容応力評価条件

中性子源領域計装／中間領域計装の使用材料の許容応力評価条件のうち設計基準対象施設の評価に用いるものを表 5-4 に、重大事故等対処設備の評価に用いるものを表 5-5 に示す。

5.3.4 溶接部の継手効率

応力評価点は、溶接部でないため $\eta = 1.00$ を用いる。

表 5-1 荷重の組合せ及び許容応力状態（設計基準対象施設）

施設区分		機器名称	耐震重要度 分類	機器等の区分	荷重の組合せ	許容応力状態
計測制御 系統施設	計測 装置	中性子源領域計装/ 中間領域計装	S	—*	$D + P_D + M_D + S_d^*$	Ⅲ A S
					$D + P_D + M_D + S_s$	Ⅳ A S
計測制御 系統施設	原子炉非常 停止信号	中性子束高	—	—*	$D + P_D + M_D + S_d^*$	Ⅲ A S
					$D + P_D + M_D + S_s$	Ⅳ A S
計測制御 系統施設	原子炉非常 停止信号	中性子束計装不作動	—	—*	$D + P_D + M_D + S_d^*$	Ⅲ A S
					$D + P_D + M_D + S_s$	Ⅳ A S

注記*：原子炉圧力容器内部に位置するため、炉内構造物の荷重の組合せ及び許容応力を適用する。

表 5-2 荷重の組合せ及び許容応力状態（重大事故等対処設備）

施設区分		機器名称	設備分類* ¹	機器等の区分	荷重の組合せ	許容応力状態
計測制御 系統施設	計測 装置	中性子源領域計装/ 中間領域計装	常設耐震/ 防止	—* ²	$D + P_D + M_D + S_s$ * ³	IVAS
					$D + P_{SAD} + M_{SAD} + S_s$	VAS (VASとしてIVAS の許容限界を用いる。)

注記*1：「常設耐震／防止」は常設耐震重要重大事故防止設備を示す。

*2：原子炉圧力容器内部に位置するため，炉内構造物の荷重の組合せ及び許容応力を適用する。

*3：「 $D + P_{SAD} + M_{SAD} + S_s$ 」の評価に包絡されるため，評価結果の記載を省略する。

表 5-3 許容応力 (炉内構造物)

許容応力状態	許容限界* (ボルト等以外)	
	一次一般膜応力	一次一般膜+一次曲げ応力
Ⅲ A S	$1.5 \cdot S_m$	左欄の 1.5 倍の値
Ⅳ A S	$2/3 \cdot S_u$	左欄の 1.5 倍の値
Ⅴ A S (Ⅴ A SとしてⅣ A S の許容限界を用いる。)	ただし、オーステナイト系 ステンレス鋼及び高ニッケル 合金については $2/3 \cdot S_u$ と $2.4 \cdot S_m$ の小さい方	

注記* : 当該の応力が生じない場合, 規格基準で省略可能とされている場合及び他の応力で代表可能である場合は評価を省略する。

表 5-4 使用材料の許容応力評価条件（設計基準対象施設）

評価部位	材料	温度条件 (°C)		S_m (MPa)	S_u (MPa)
ドライチューブ	SUS316LTP	流体の最高温度	<input type="text"/>	<input type="text"/>	<input type="text"/>

表 5-5 使用材料の許容応力評価条件（重大事故等対処設備）

評価部位	材料	温度条件 (°C)		S_m (MPa)	S_u (MPa)
ドライチューブ	SUS316LTP	流体の最高温度	<input type="text"/>	<input type="text"/>	<input type="text"/>

5.4 設計用地震力

耐震評価に用いる設計用地震力を表 5-6 及び表 5-7 に示す。

「弾性設計用地震動 S d 又は静的震度」及び「基準地震動 S s」による地震力は、VI-2-1-7「設計用床応答スペクトルの作成方針」に基づき設定する。また、減衰定数は、VI-2-1-6「地震応答解析の基本方針」に記載の減衰定数を用いる。

表 5-6 設計用地震力（設計基準対象施設）

据付場所及び床面高さ(m)		炉心シュラウド (EL 25.843, 21.571) *1					
固有周期(s)		水平：□*2 鉛直：0.05 以下					
減衰定数(%)		水平：1.0 鉛直：—					
地震力		弾性設計用地震動 S d 又は静的震度			基準地震動 S s		
モード*3	固有周期 (s)	応答水平震度*4		応答鉛直 震度*4	応答水平震度*5		応答鉛直 震度*5
		NS 方向	EW 方向		NS 方向	EW 方向	
1 次	□	4.32	3.48	—	9.11	7.55	—
2 次	□	5.99	5.11	—	18.57	21.96	—
動的震度*6,7		1.38	1.45	0.72	2.93	2.79	2.03
静的震度*8		0.86	0.85	0.29	—	—	—

注記*1：基準床レベルを示す。

*2：1 次固有周期について記載

*3：固有周期が 0.050s 以上のモードを示す。なお、0.020s 以上 0.050s 未満のモードに対しては、最大応答加速度又はこれを上回る震度を適用する。

*4：設計用床応答スペクトル I（弾性設計用地震動 S d）により得られる震度

*5：設計用床応答スペクトル II（基準地震動 S s）により得られる震度

*6：設計用震度 I（弾性設計用地震動 S d）及び設計用震度 II（基準地震動 S s）を上回る設計震度

*7：最大応答加速度を 1.2 倍した震度

*8： $3.6 \cdot C_i$ 及び $1.2 \cdot C_v$ より定めた震度

表 5-7 設計用地震力（重大事故等対処設備）

据付場所及び床面高さ(m)		炉心シュラウド (EL 25.843, 21.571) *1					
固有周期(s)		水平：□*2 鉛直：0.05 以下					
減衰定数(%)		水平：1.0 鉛直：—					
地震力		弾性設計用地震動 S d 又は静的震度			基準地震動 S s		
モード*3	固有周期(s)	応答水平震度		応答鉛直震度	応答水平震度*4		応答鉛直震度*4
		NS 方向	EW 方向		NS 方向	EW 方向	
1 次	□	—	—	—	9.11	7.55	—
2 次	□	—	—	—	18.57	21.96	—
動的震度*5,6		—	—	—	2.93	2.79	2.03
静的震度		—	—	—	—	—	—

注記*1：基準床レベルを示す。

*2：1 次固有周期について記載

*3：固有周期が 0.050s 以上のモードを示す。なお、0.020s 以上 0.050s 未満のモードに対しては、最大応答加速度又はこれを上回る震度を適用する。

*4：設計用床応答スペクトルⅡ（基準地震動 S s）により得られる震度

*5：設計用震度Ⅱ（基準地震動 S s）を上回る設計震度

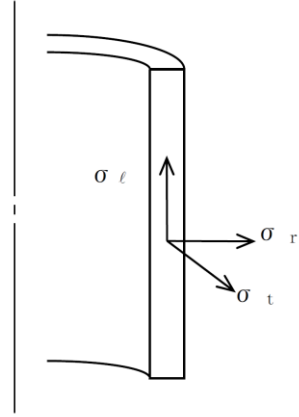
*6：最大応答加速度を 1.2 倍した震度

5.5 計算方法

5.5.1 応力の計算方法

中性子源領域計装／中間領域計装の応力計算における，応力の記号とその方向は，以下のとおりとする。

- σ_t : 周方向応力
- σ_ℓ : 軸方向応力
- σ_r : 半径方向応力
- $\tau_{t\ell}$: せん断応力



中性子源領域計装／中間領域計装に作用する外圧を表 5-8，死荷重を表 5-9 及び地震荷重を表 5-10 に示す。

以下，外圧，死荷重及び地震荷重による応力をそれぞれ求める。

表 5-8 中性子源領域計装／中間領域計装に作用する外圧

許容応力状態	外圧
	P_o (MPa)
Ⅲ A S	<div style="border: 2px solid black; width: 40px; height: 40px; margin: auto;"></div>
Ⅳ A S	
Ⅴ A S	

表 5-9 中性子源領域計装／中間領域計装に作用する死荷重

荷重名称	鉛直力
	V_D (N)
死荷重	□

表 5-10 中性子源領域計装／中間領域計装に作用する地震荷重

荷重名称	鉛直力	水平力*1	地震時 中性子源領域計装 ／中間領域計装 設計たわみ量*2
	V_S (N)	H (N)	δ_D (mm)
弾性設計用地震動 S _d 又は静的地震力	□	□	□
基準地震動 S _s	□	□	□

注記*1：水平力Hは質量と動的応答加速度の積であり中性子源領域計装／中間領域計装に一樣に加わる。

*2：燃料集合体の相対変位（地震時たわみ量）及び水平移動量と中性子源領域計装／中間領域計装の移動量の合計。燃料集合体の相対変位はVI-2-2-1「炉心，原子炉圧力容器及び原子炉内部構造物並びに原子炉本体の基礎の地震応答計算書」に基づき設定する。



5.5.1.1 外圧による応力

(1) 一次一般膜応力

外圧 P_o による一次一般膜応力は，下式により計算する。

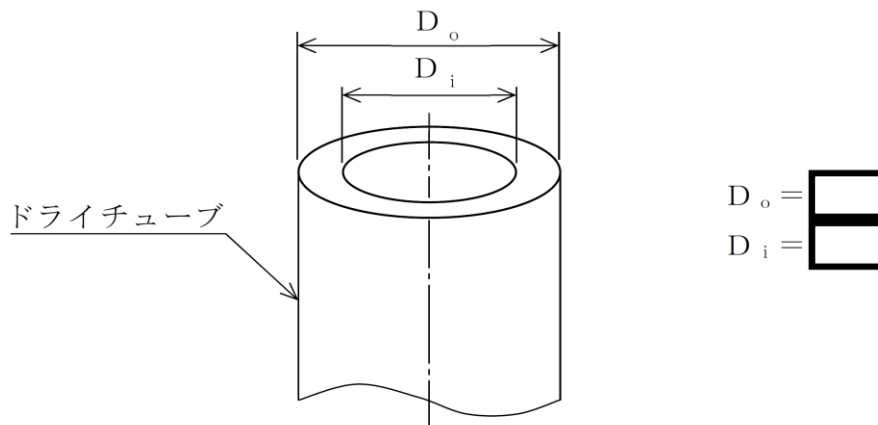
$$\sigma_t = -\frac{Y}{Y-1} \cdot P_o \quad \dots\dots\dots (5.5.1.1.1)$$

$$\sigma_\ell = -\frac{Y^2}{Y^2-1} \cdot P_o \quad \dots\dots\dots (5.5.1.1.2)$$

$$\sigma_r = -\frac{Y}{Y+1} \cdot P_o \quad \dots\dots\dots (5.5.1.1.3)$$

ここで，外径と内径の比 Y は，次式により求める。

$$Y = \frac{D_o}{D_i} \quad \dots\dots\dots (5.5.1.1.4)$$



(2) 一次一般膜＋一次曲げ応力

外圧 P_o による一次曲げ応力は，存在しない。したがって，一次一般膜＋一次曲げ応力は，一次一般膜応力と同じである。

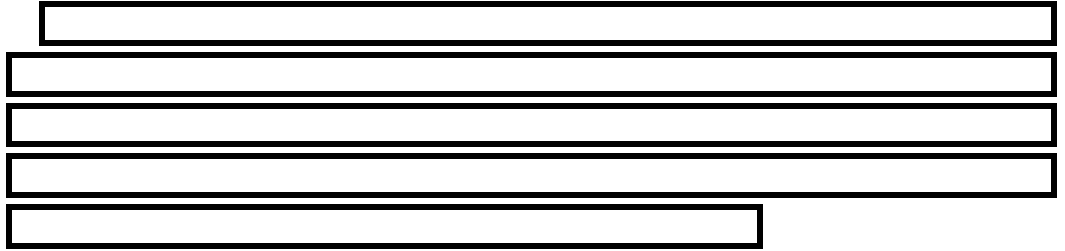
5.5.1.2 死荷重による応力

死荷重による応力は，下式により計算する。

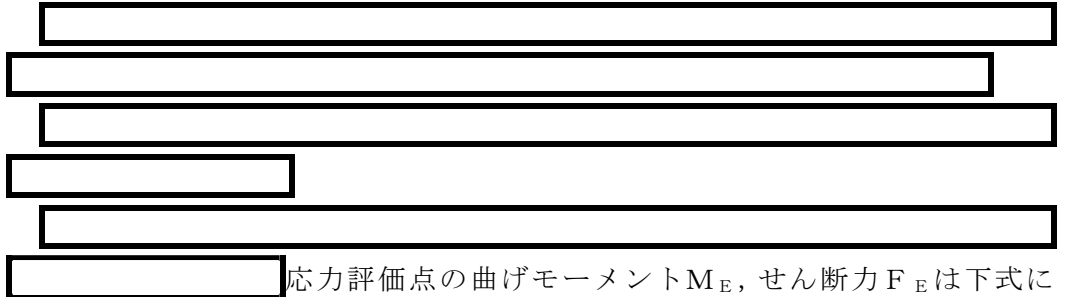
$$\sigma_\ell = -\frac{V_D}{A} \quad \dots\dots\dots (5.5.1.2.1)$$

5.5.1.3 地震荷重による応力

(1) 水平方向地震荷重による応力



応力計算モデルを，図 5-3 に示す。



応力評価点の曲げモーメント M_E ，せん断力 F_E は下式により計算する。

$$M_E = P_B \cdot (\ell - \ell') - \frac{1}{2} \cdot w \cdot (\ell - \ell')^2 \quad \dots \dots \dots (5.5.1.3.1)$$

$$F_E = w \cdot (\ell - \ell') - P_B \quad \dots \dots \dots (5.5.1.3.2)$$

ここで， P_B ， w ， ℓ は，下式により求める。

$$P_B = \frac{w \cdot \ell}{3} \quad \dots \dots \dots (5.5.1.3.3)$$

$$w = \frac{H}{L} \quad \dots \dots \dots (5.5.1.3.4)$$

$$\ell = \left(\frac{72 \cdot \delta_D \cdot E \cdot I}{w} \right)^{\frac{1}{4}} \quad \dots \dots \dots (5.5.1.3.5)$$

したがって，応力評価点に生じる一次曲げ応力は，次式により計算する。

$$\sigma_{\ell} = \pm \frac{M_E}{I} \cdot \frac{D_o}{2} \quad \dots \dots \dots (5.5.1.3.6)$$

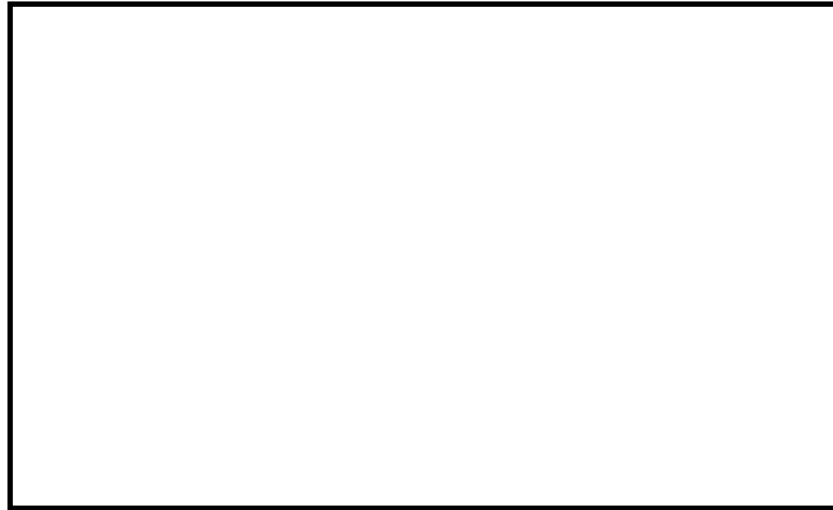
また，応力評価点に生じる一次一般膜応力は，次式により計算する。

$$\tau_{\ell} = \pm \frac{F_E}{A} \quad \dots \dots \dots (5.5.1.3.7)$$

(2) 鉛直方向地震荷重による応力

鉛直方向地震荷重による応力は、次式により計算する。

$$\sigma_{\ell} = \frac{V_s}{A} \dots\dots\dots (5.5.1.3.8)$$



(単位：mm)

図 5-3 水平方向地震荷重による応力の計算モデル

5.5.1.4 主応力及び応力強さ

(1) 主応力

荷重ごとに計算した応力を重ね合わせた結果から、主応力を求める。

応力成分は一般に σ_t , σ_{ℓ} , σ_r , $\tau_{t\ell}$, $\tau_{\ell r}$, τ_{rt} の 6 成分であるが、主応力 σ は、引用文献(1)の 1・3・6 項により、次式を満足する 3 根 σ_1 , σ_2 , σ_3 として計算する。

$$\begin{aligned} & \sigma^3 - (\sigma_t + \sigma_{\ell} + \sigma_r) \cdot \sigma^2 + (\sigma_t \cdot \sigma_{\ell} + \sigma_{\ell} \cdot \sigma_r + \sigma_r \cdot \sigma_t - \tau_{t\ell}^2 \\ & - \tau_{\ell r}^2 - \tau_{rt}^2) \cdot \sigma - \sigma_t \cdot \sigma_{\ell} \cdot \sigma_r + \sigma_t \cdot \tau_{\ell r}^2 + \sigma_{\ell} \cdot \tau_{rt}^2 \\ & + \sigma_r \cdot \tau_{t\ell}^2 - 2 \cdot \tau_{t\ell} \cdot \tau_{\ell r} \cdot \tau_{rt} = 0 \dots\dots\dots (5.5.1.4.1) \end{aligned}$$

(2) 応力強さ

以下の 3 つの主応力差の絶対値で最大のものを応力強さとする。

$$S_{12} = \sigma_1 - \sigma_2 \dots\dots\dots (5.5.1.4.2)$$

$$S_{23} = \sigma_2 - \sigma_3 \dots\dots\dots (5.5.1.4.3)$$

$$S_{31} = \sigma_3 - \sigma_1 \dots\dots\dots (5.5.1.4.4)$$

5.6 計算条件

5.6.1 中性子源領域計装／中間領域計装の応力計算条件

応力計算に用いる計算条件は、本計算書の【中性子源領域計装／中間領域計装の耐震性についての計算結果】の設計条件及び機器要目に示す。

5.7 応力の評価方法

5.7.1 中性子源領域計装／中間領域計装の応力評価

5.5.1 項で求めた中性子源領域計装／中間領域計装の各応力強さが下表で定めた許容応力以下であること。

	弾性設計用地震動 S_d 又は静的震度による荷重との組合せの場合	基準地震動 S_s による荷重との組合せの場合
一次一般膜応力の許容応力	$1.5 \cdot S_m$	$2/3 \cdot S_u$ ただし、オーステナイト系ステンレス鋼及び高ニッケル合金については $2/3 \cdot S_u$ と $2.4 \cdot S_m$ の小さい方
一次一般膜＋一次曲げ応力の許容応力	上欄の1.5倍の値	上欄の1.5倍の値

6. 評価結果

6.1 設計基準対象施設としての評価結果

中性子源領域計装／中間領域計装の設計基準対象施設としての耐震評価結果を以下に示す。

発生値は許容限界を満足しており，設計用地震力に対して十分な構造強度を有していることを確認した。

(1) 構造強度評価結果

構造強度評価の結果を次頁以降の表に示す。

6.2 重大事故等対処設備としての評価結果

中性子源領域計装／中間領域計装の重大事故等時の状態を考慮した場合の耐震評価結果を以下に示す。

発生値は許容限界を満足しており，設計用地震力に対して十分な構造強度を有していることを確認した。

(1) 構造強度評価結果

構造強度評価の結果を次頁以降の表に示す。

7. 引用文献

- (1) 機械工学便覧 基礎編 α3 (日本機械学会)

【中性子源領域計装／中間領域計装の耐震性についての計算結果】

1. 設計基準対象施設

1.1 設計条件

機器名称	耐震重要度 分類	据付場所及び 床面高さ(m)	固有周期(s)		弾性設計用地震動 S _d 又は静的震度		基準地震動 S _s		流体の最高温度 (°C)		外圧(MPa)	
			水平 方向	鉛直 方向	水平方向 設計震度	鉛直方向 設計震度	水平方向 設計震度	鉛直方向 設計震度	Ⅲ A S	Ⅳ A S	Ⅲ A S	Ⅳ A S
中性子源領域計装 ／中間領域計装	S	炉心シュラウド (EL 25.843, 21.571) *1	<input type="text"/>	0.05 以下	C _H =1.45*2 又は*3	C _V =0.72*2	C _H =2.93*4 又は*5	C _V =2.03*4	<input type="text"/>	<input type="text"/>	<input type="text"/>	<input type="text"/>

注記*1：基準床レベルを示す。

- *2：設計用震度Ⅰ（弾性設計用地震動 S_d）又は静的震度
- *3：設計用床応答スペクトルⅠ（弾性設計用地震動 S_d）により得られる震度
- *4：設計用震度Ⅱ（基準地震動 S_s）を上回る設計震度
- *5：設計用床応答スペクトルⅡ（基準地震動 S_s）により得られる震度

1.2 機器要目

部材	V _D (N)	D _o (mm)	D _i (mm)	A (mm ²)	I (mm ⁴)	E (MPa)	L (mm)	ℓ' (mm)	S _m (MPa)	S _u (MPa)
ドライチューブ	<input type="text"/>	<input type="text"/>	<input type="text"/>	<input type="text"/>	<input type="text"/>	<input type="text"/>	<input type="text"/>	<input type="text"/>	<input type="text"/>	<input type="text"/>

1.3 計算数値

部材	V _s (N)		H (N)		δ _D (mm)		w (N/mm)	
	弾性設計用地震動 S _d 又は静的震度	基準地震動 S _s	弾性設計用地震動 S _d 又は静的震度	基準地震動 S _s	弾性設計用地震動 S _d 又は静的震度	基準地震動 S _s	弾性設計用地震動 S _d 又は静的震度	基準地震動 S _s
ドライチューブ	<input type="text"/>	<input type="text"/>	<input type="text"/>	<input type="text"/>	<input type="text"/>	<input type="text"/>	<input type="text"/>	<input type="text"/>

部材	ℓ (mm)		P _B (N)		F _E (N)		M _E (N・mm)	
	弾性設計用地震動 S _d 又は静的震度	基準地震動 S _s	弾性設計用地震動 S _d 又は静的震度	基準地震動 S _s	弾性設計用地震動 S _d 又は静的震度	基準地震動 S _s	弾性設計用地震動 S _d 又は静的震度	基準地震動 S _s
ドライチューブ	<input type="text"/>	<input type="text"/>	<input type="text"/>	<input type="text"/>	<input type="text"/>	<input type="text"/>	<input type="text"/>	<input type="text"/>

1.4 結論

1.4.1 中性子源領域計装／中間領域計装の応力

(単位：MPa)

部材	材料	応力	応力評価面	弾性設計用地震動 S _d 又は静的震度		基準地震動 S _s	
				算出応力	許容応力	算出応力	許容応力
ドライチューブ	SUS316LTP	一次一般膜応力強さ	P01-P02	27	142	28	228
			P01'-P02'	27	142	28	228
		一次一般膜＋一次曲げ 応力強さ	P01-P02	169	214	253	342
			P01'-P02'	171	214	256	342

すべて許容応力以下である。

1.5 その他の機器要目

(1) 材料物性値

項目	記号	単位	入力値
材質	—	—	SUS316LTP
縦弾性係数	E	MPa	<input type="text"/>
ポアソン比	ν	—	0.3
要素数	—	個	10
節点数	—	個	11
継手効率	η	—	1.00

(2) 部材定数

要素番号	長さ (mm)	断面積 (mm ²)	断面二次 モーメント (mm ⁴)
1	<input type="text"/>	<input type="text"/>	<input type="text"/>
2			
3			
4			
5			
6			
7			
8			
9			
10			

(3) 節点の質量

節点番号	節点質量 (kg)
1	—
2	<input type="text"/>
3	
4	
5	
6	
7	
8	
9	
10	
11	—

2. 重大事故等対処設備

2.1 設計条件

機器名称	設備分類	据付場所及び 床面高さ(m)	固有周期(s)		弾性設計用地震動 S _d 又は静的震度		基準地震動 S _s		流体の最高温度 (°C)	外圧(MPa)
			水平 方向	鉛直 方向	水平方向 設計震度	鉛直方向 設計震度	水平方向 設計震度	鉛直方向 設計震度	V _A S	V _A S
中性子源領域計装 ／中間領域計装	常設耐震 ／防止	炉心シュラウド (EL 25.843, 21.571) *1	<input type="text"/>	0.05 以下	—	—	C _H =2.93*2 又は*3	C _V =2.03*2	<input type="text"/>	<input type="text"/>

注記*1：基準床レベルを示す。

*2：設計用震度Ⅱ（基準地震動 S_s）を上回る設計震度

*3：設計用床応答スペクトルⅡ（基準地震動 S_s）により得られる震度

2.2 機器要目

部材	V _D (N)	D _o (mm)	D _i (mm)	A (mm ²)	I (mm ⁴)	E (MPa)	L (mm)	ℓ' (mm)	S _m (MPa)	S _u (MPa)
ドライチューブ	<input type="text"/>	<input type="text"/>	<input type="text"/>	<input type="text"/>	<input type="text"/>	<input type="text"/>	<input type="text"/>	<input type="text"/>	<input type="text"/>	<input type="text"/>

2.3 計算数値

部材	V _s (N)		H (N)		δ _D (mm)		w (N/mm)	
	弾性設計用地震動 S _d 又は静的震度	基準地震動 S _s	弾性設計用地震動 S _d 又は静的震度	基準地震動 S _s	弾性設計用地震動 S _d 又は静的震度	基準地震動 S _s	弾性設計用地震動 S _d 又は静的震度	基準地震動 S _s
ドライチューブ	—	<input type="text"/>	—	<input type="text"/>	—	<input type="text"/>	—	<input type="text"/>

部材	ℓ (mm)		P _B (N)		F _E (N)		M _E (N・mm)	
	弾性設計用地震動 S _d 又は静的震度	基準地震動 S _s	弾性設計用地震動 S _d 又は静的震度	基準地震動 S _s	弾性設計用地震動 S _d 又は静的震度	基準地震動 S _s	弾性設計用地震動 S _d 又は静的震度	基準地震動 S _s
ドライチューブ	—	<input type="text"/>	—	<input type="text"/>	—	<input type="text"/>	—	<input type="text"/>

2.4 結論

2.4.1 中性子源領域計装／中間領域計装の応力

(単位：MPa)

部材	材料	応力	応力評価面	弾性設計用地震動 S _d 又は静的震度		基準地震動 S _s	
				算出応力	許容応力	算出応力	許容応力
ドライチューブ	SUS316LTP	一次一般膜応力強さ	P01-P02	—	—	31	226
			P01'-P02'	—	—	31	226
		一次一般膜＋一次曲げ 応力強さ	P01-P02	—	—	255	339
			P01'-P02'	—	—	258	339

すべて許容応力以下である。

2.5 その他の機器要目

(1) 材料物性値

項目	記号	単位	入力値
材質	—	—	SUS316LTP
縦弾性係数	E	MPa	<input type="text"/>
ポアソン比	ν	—	0.3
要素数	—	個	10
節点数	—	個	11
継手効率	η	—	1.00

(2) 部材定数

要素番号	長さ (mm)	断面積 (mm ²)	断面二次 モーメント (mm ⁴)
1	<input type="text"/>	<input type="text"/>	<input type="text"/>
2			
3			
4			
5			
6			
7			
8			
9			
10			

(3) 節点の質量

節点番号	節点質量 (kg)
1	—
2	<input type="text"/>
3	
4	
5	
6	
7	
8	
9	
10	<input type="text"/>
11	