

島根原子力発電所第2号機 審査資料	
資料番号	NS2-補-027-10-1 改 03
提出年月日	2022年8月30日

機電設備の耐震計算書の作成について

2022年8月

中国電力株式会社

目次

1. 目的	1
2. 適用範囲	1
3. 基本方針	1
4. 機電設備耐震計算書の分類と構成について	1
5. 耐震計算書記載注意事項	3
5.1 耐震計算書の全般的な注意事項	3
5.2 耐震計算書の各項目の注意事項	3

参考図書

- 付録-1 : 計算書作成の基本方針 (VI-2-1-14 の添付資料) を呼び込む設備の耐震計算書
(Fパターン「横形ポンプ」の耐震計算書記載例)
- 付録-2 : 計算書作成の基本方針 (VI-2-1-14 の添付資料) を呼び込む設備の耐震計算書
(Fパターン「容器」の耐震計算書記載例)
- 付録-3 : 計算書作成の基本方針 (VI-2-1-14 の添付資料) を呼び込む設備の耐震計算書
(Fパターン「立形ポンプ」の耐震計算書記載例)
- 付録-4-1 : 計算書作成の基本方針 (VI-2-1-14 の添付資料) を呼び込む設備の耐震計算書
(Fパターン「計装ラック」の耐震計算書記載例)
- 付録-4-2 : 計算書作成の基本方針 (VI-2-1-14 の添付資料) を呼び込む設備の耐震計算書
(Fパターン「盤」の耐震計算書記載例)
- 付録-5 : 機能維持評価で詳細検討を実施する場合
(機能維持評価用加速度 > 機能確認済加速度)
- 付録-6 : 個別に地震応答解析の説明が必要な設備の耐震計算書
(Aパターンの耐震計算書記載例)
- 付録-7-1 : 個別に地震応答解析の説明が必要な設備の耐震計算書
(C-1パターン「解析」の耐震計算書記載例)
- 付録-7-2 : 個別に地震応答解析の説明が必要な設備の耐震計算書
(C-2パターン「手計算」の耐震計算書記載例)
- 付録-8 : 個別に地震応答解析の説明が必要な設備の耐震計算書
(Dパターンの耐震計算書記載例)
- 付録-9 : 機能維持評価のみを確認する設備の耐震計算書
(Eパターンの耐震計算書記載例)
- 付録-10 : 計算書作成の基本方針 (VI-2-1-14 の添付資料) を呼び込む設備の耐震計算書
(Fパターン「管」の耐震計算書記載例)

1. 目的

新規制基準を適用するに当たり、建設時の工事計画認可申請等既工認と比べて耐震計算を必要とする設備の種類・数が増加し、これに伴い、記載内容も既工認の記載事項には収まらない多様なものとなった。本資料「機電設備の耐震計算書の作成について」は、耐震計算書を地震応答解析及び応力評価手法等による分類を行い、それぞれの分類において耐震計算書の構成・記載程度について整理することで、耐震計算書の品質向上に資するものである。

本資料及びNS2 補足-001-1「工事計画認可申請書における本文及び添付書類の作成要領について」は、耐震計算書作成の手引きとして使用するものであり、設備や評価手法の独自性を踏まえて、本資料と異なる記載を妨げるものではない。

2. 適用範囲

本資料は、島根原子力発電所第2号機の工事計画認可申請における添付書類のうち「VI-2 耐震性に関する説明書」及び「VI-2 別添」の機電設備に適用するものとする。

3. 基本方針

耐震計算書の品質向上のため、耐震計算書は評価手法に基づき体系的に分類し、同じ分類に属する耐震計算書においては章構成、内容、用語等をできるだけ統一的な記載とする。具体的には以下の方針に基づいて本資料を作成し、本資料を耐震計算書の記載の手引きとして活用する。

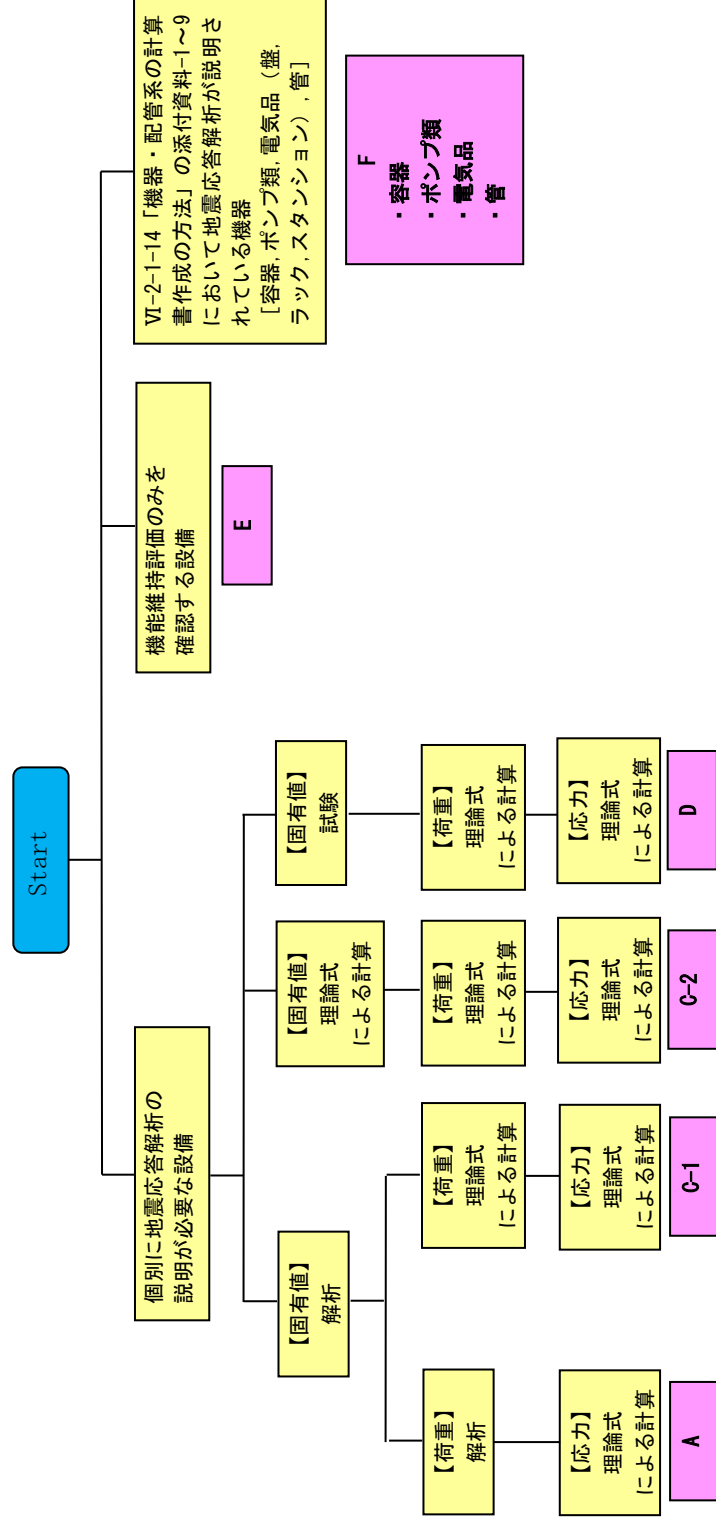
- ・耐震計算書を分類し、分類ごとに章構成をできるだけ統一する。
- ・分類に当たっては耐震計算書分類のフロー図を作成し、これに基づき耐震計算書を分類する。
- ・分類は地震応答解析、応力評価方法等により分類する。

4. 機電設備耐震計算書の分類と構成について

図4-1の上段の図に耐震計算書の記載パターンの選定フローを、下段の表に記載パターン毎のフォーマットを示す付録番号、該当設備例及び記載する項目を示し、第1章「概要」から最終章「評価結果」に至るまでの基本的な章構成、主な記載内容を示す。

VI-2-1-14「機器・配管系の計算書作成の方法」の添付資料-1～添付資料-9に基づき耐震計算書の作成を行うものは、Fパターンを用いて耐震計算書を作成する。その他、添付資料-1～添付資料-9に当てはまらないものは、固有周期の算定方法、荷重算定、地震応答解析及び構造強度評価の方法に応じて、A～Eのいずれかのパターンを用いて耐震計算書を作成する。また、機能維持評価で詳細評価が必要な場合（機能維持評価において機能確認済加速度を超えた場合）の記載は付録-5を参照する。

設備の特性上、特殊な評価が必要な場合でフローパターンに分類することができなくても本資料の目的を踏まえ、記載の品質向上を図る。



パターン (例)	A [付録-6 参照] 水圧制御ユニットなど	C-1 [付録-7-1 参照] 原子炉建物水素濃度など	C-2 [付録-7-2 参照] 非常用ディーゼル発電設備デー ゼル機関及び発電機など	D [付録-8 参照] 主蒸気管放熱線モニタなど	E [付録-9 参照] 残留熱除去系熱交換器出入口温度 など	
計算書*5 構成 (目次)	1. 概要 2. 一般事項 2.1 配置概要*1 2.2 構造計画 2.3 評価方針 2.4 適用規格・基準等 2.5 記号の説明 2.6 計算精度と数値の丸め方 3. 評価部位 4. 評価 4.1 地震応答解析及び構造 強度評価方法 4.2 荷重の組合せ及び許容応力 4.3 解析モデル及び諸元 4.4 固有周期 4.5 設計用地震力 4.6 計算方法 4.7 計算条件 4.8 応力の評価 5. 機能維持評価*2, *3, *8 5.1 (動的 or 電氣的) 機能 維持評価方法 6. 評価結果*4, *10 6.1 設計基準対象施設 としての評価結果 6.2 重大事故等対処設備 としての評価結果	1. 概要 2. 一般事項 2.1 配置概要*1 2.2 構造計画 2.3 評価方針 2.4 適用規格・基準等 2.5 記号の説明 2.6 計算精度と数値の丸め方 3. 評価部位 4. 固有周期 4.1 固有解析方法 4.2 解析モデル及び諸元 4.3 固有周期の計算結果 5. 構造強度評価 5.1 構造強度評価方法 5.2 荷重の組合せ及び許容応力 5.3 設計用地震力 5.4 計算方法 5.5 計算条件 5.6 応力の評価 6. 機能維持評価*2, *3, *8 6.1 (動的 or 電氣的) 機能 維持評価方法 7. 評価結果*4, *10 7.1 設計基準対象施設 としての評価結果 7.2 重大事故等対処設備 としての評価結果	1. 概要 2. 一般事項 2.1 配置概要*1 2.2 構造計画 2.3 評価方針 2.4 適用規格・基準等 2.5 記号の説明 2.6 計算精度と数値の丸め方 3. 評価部位 4. 固有周期 4.1 固有周期の計算方法 4.2 固有周期の計算条件 4.3 固有周期の計算結果 5. 構造強度評価 5.1 構造強度評価方法 5.2 荷重の組合せ及び許容応力 5.3 設計用地震力 5.4 計算方法 5.5 計算条件 5.6 応力の評価 6. 機能維持評価*2, *3, *8 6.1 (動的 or 電氣的) 機能 維持評価方法 7. 評価結果*4, *10 7.1 設計基準対象施設 としての評価結果 7.2 重大事故等対処設備 としての評価結果	1. 概要 2. 一般事項 2.1 配置概要*1 2.2 構造計画 2.3 評価方針 2.4 適用規格・基準等 2.5 記号の説明 2.6 計算精度と数値の丸め方 3. 評価部位 4. 固有周期 4.1 基本方針 4.2 固有周期の確認方法 4.3 固有周期の確認結果 5. 構造強度評価 5.1 構造強度評価方法 5.2 荷重の組合せ及び許容応力 5.3 設計用地震力 5.4 計算方法 5.5 計算条件 5.6 応力の評価 6. 機能維持評価*2, *3, *8 6.1 (動的 or 電氣的) 機能 維持評価方法 7. 評価結果*4, *10 7.1 設計基準対象施設 としての評価結果 7.2 重大事故等対処設備 としての評価結果	1. 概要 2. 一般事項 2.1 配置概要*1 2.2 構造計画 2.3 評価方針 2.4 適用規格・基準等 2.5 記号の説明 2.6 計算精度と数値の丸め方 3. 評価部位 4. 固有周期 4.1 固有周期の計算方法 4.2 固有周期の確認方法 4.3 固有周期の確認結果 5. 構造強度評価 5.1 構造強度評価方法 5.2 荷重の組合せ及び許容応力 5.3 設計用地震力 5.4 計算方法 5.5 計算条件 5.6 応力の評価 6. 機能維持評価*2, *3, *8 6.1 (動的 or 電氣的) 機能 維持評価方法 7. 評価結果*4, *10 7.1 設計基準対象施設 としての評価結果 7.2 重大事故等対処設備 としての評価結果	
パターン (例)	F (構形ポンプ類) [付録-1 参照] 原子炉隔離降時冷却ポンプなど	F (容器) [付録-2 参照] 非常用ディーゼル発電設備空だ めなど	F (立形ポンプ) [付録-3 参照] 非常用ディーゼル発電設備ポンプなど	F (電気品, 盤, ラック, スタンション) [付録-4-1, 付録-4-2 参照] RCIC 計装ラック, 制御盤など	F (管) [付録-10 参照] 配管	
計算書*5 構成 (目次)	1. 概要 2. 一般事項 2.1 配置概要*1 2.2 構造計画 2.3 適用規格・基準等*1 3. 構造強度評価 3.1 固有周期の計算 3.2 荷重の組合せ及び許容応力 3.3 計算条件 4. 機能維持評価*3, *8 4.1 動的機能維持評価方法 5. 評価結果*4, *10 5.1 設計基準対象施設 としての評価結果 5.2 重大事故等対処設備 としての評価結果	1. 概要 2. 一般事項 2.1 配置概要*1 2.2 構造計画 2.3 適用規格・基準等*1 3. 固有周期 3.1 固有周期の計算 3.2 荷重の組合せ及び許容応力 3.3 計算条件 4. 構造強度評価 4.1 構造強度評価方法 4.2 荷重の組合せ及び許容応力 4.3 計算条件 5. 評価結果*4, *10 5.1 設計基準対象施設 としての評価結果 5.2 重大事故等対処設備 としての評価結果	1. 概要 2. 一般事項 2.1 配置概要*1 2.2 構造計画 2.3 適用規格・基準等*1 3. 固有周期 3.1 固有周期の計算 3.2 荷重の組合せ及び許容応力 3.3 解析モデル及び諸元 3.4 固有周期 3.5 設計用地震力 3.6 計算条件 4. 機能維持評価*3, *8 4.1 動的機能維持評価方法 5. 評価結果*4, *10 5.1 設計基準対象施設 としての評価結果 5.2 重大事故等対処設備 としての評価結果	1. 概要 2. 一般事項 2.1 配置概要*1 2.2 構造計画 2.3 適用規格・基準等*1 3. 固有周期 3.1 固有周期の確認 3.2 荷重の組合せ及び許容応力 3.3 計算条件 3.4 固有周期の確認 3.5 設計用地震力 3.6 計算条件 4. 機能維持評価*3, *8 4.1 動的機能維持評価方法 5. 評価結果*4, *10 5.1 設計基準対象施設 としての評価結果 5.2 重大事故等対処設備 としての評価結果	1. 概要 2. 一般事項 2.1 配置概要*1 2.2 構造計画 2.3 適用規格・基準等*1 2.4 適用規格・基準等*1 2.5 記号の説明 2.6 計算精度と数値の丸め方 3. 評価部位 4. 固有周期 4.1 固有周期の計算方法 4.2 固有周期の確認方法 4.3 固有周期の確認結果 5. 構造強度評価 5.1 構造強度評価方法 5.2 荷重の組合せ及び許容応力 5.3 設計用地震力 5.4 計算方法 5.5 計算条件 5.6 応力の評価 6. 機能維持評価*2, *3, *8 6.1 (動的 or 電氣的) 機能 維持評価方法 7. 評価結果*4, *10 7.1 設計基準対象施設 としての評価結果 7.2 重大事故等対処設備 としての評価結果	1. 概要 2. 概略系統図及び鳥瞰図 2.1 概略系統図 2.2 鳥瞰図 3. 計算条件 3.1 計算方法 3.2 荷重の組合せ及び許容応力 状態 3.3 設計条件 3.4 材料及び許容応力 3.5 設計用地震力 4. 解析結果及び評価 4.1 固有周期及び設計震度 4.2 評価結果

注記*1：波及的影響を及ぼすおそれのある施設のみ記載

*2：動的又は電氣的機能維持評価が必要な設備のみ記載

*3：機能維持評価が詳細評価が必要な場合(機能確認済加速度を超えた場合)の記載は付録-5を参照する。

*4：設計基準対象施設単独又は重大事故等対処設備単独の場合は該当する項目のみ記載する。

*5：各計算書の目次は, NS2 補足-001-1 「工事計画認可申請書における本文及び添付書類の作成要領について」に従った章構成とする。

図 4-1 機電設備耐震計算書の分類と各分類の構成

5. 耐震計算書記載注意事項

以降は、島根原子力発電所第2号機の耐震計算書（機電分）（以下「耐震計算書」という。）における記載項目、様式及び耐震計算書作成上の注意事項について整理し、耐震計算書の作成上の注意事項としてまとめたものである。なお、具体的な記載例は参考図書に示す。

5.1 耐震計算書の全般的な注意事項

○評価手法について

- ・自プラント既工認の記載内容から変更がある場合は、その内容が分かるように記載する。自社他プラントや既往研究の評価手法を引用する場合は、参照する工認書類等を記載する。なお、他社プラント工認で適用実績がある評価手法を用いる場合においても、自社として初めての適用となる場合は内容を省略せずに記載する。
- ・評価手法が既工認の記載事項から変更がなく、詳細な記載を省略する場合は、参照する工認書類等を記載する。

○評価対象（機器及び部位）、評価内容について

- ・複数の評価対象に対して代表で評価する場合は、評価対象の母集団及び代表選定の考え方（条件が厳しい、すべて評価のうえ代表として記載するなど）の概要を計算書に記載する。
- ・評価を省略する場合は、その理由を記載する（変更がない、他で包含されているなど）。
- ・評価に当たり必要となる記号及び数値を記載する。

○耐震計算書中で「設備分類」として、設計基準拡張設備の記載が必要な場合、次のような設備名及び略称記載をする。

- ・設備名：常設重大事故防止設備（設計基準拡張）
- ・略称：常設/防止（DB拡張）

5.2 耐震計算書の各項目の注意事項

5.2.1 「①概要」について

「概要」は「目的」、「評価の概要」、「設計基準対象施設としての耐震重要度分類」、「重大事故等対処設備としての設備分類」、「波及的影響を及ぼすおそれのある施設としての耐震重要度分類」等を記載することを目的としている。

- ・各計算書に記載する「概要」は評価目的（「十分な構造強度を有し、電氣的機能を維持できることを説明するものである。」等）を明確にし「評価結果」の章においては評価目的に対応した結論（「設計用地震力に対して十分な構造強度を有し、電氣的機能を維持できることを確認した。」、「十分な構造強度を有し、止水性を維持できることを確認した。」、「基準地震動 S_s による地震力に対して波及的影響を及ぼさないことを確認した。」等）を記載する。
- ・機能維持評価について詳細評価する場合はその旨を記載する。
- ・関連する上位文書があれば記載する。
- ・VI-2-1-14「機器・配管系の計算書作成の方法」（以下「基本方針（VI-2-1-14の添付資料）」という。）を呼び込む設備の計算書（容器、ポンプ類、電気品、管）

については基本方針（VI-2-1-14 の添付資料）のフォーマットが使用できることについて構造上等からの適用性根拠を記載する。

例)

～○○ポンプは横形ポンプであり～

- ・計算書の対象となる機器の名称が系統名や設備名を含まない場合には、「概要」の初出箇所ですべて系統名や設備名を補うことで対象を明確にする。

例)

空気だめ → 非常用ディーゼル発電設備空気だめ

5.2.2 「②一般事項」について

「一般事項」においては「配置概要（波及的影響を及ぼすおそれのある施設に係る設備のみ記載）」、「構造計画」、「評価方針」、「適用規格・基準等」、「記号の説明」、「計算精度と数値の丸め方」を記載することを目的としている。

基本方針（VI-2-1-14 の添付資料）を呼び込む設備の耐震計算書においては、基本方針（VI-2-1-14 の添付資料）に記載している項目を耐震計算書に記載する必要はない（以降の頁についても同様に基本方針に記載されている項目を耐震計算書に記載する必要はない）。ただし、波及的影響を及ぼすおそれのある施設に係る設備で基本方針（VI-2-1-14 の添付資料）に記載されていない「適用規格・基準等」がある場合は記載する。

- ・「配置概要」では各設備の設置箇所を説明する。
- ・「構造計画」では、「計画の概要」及び「概略構造図」により、「主体構造」から「支持構造物」、据付部（ボルト、溶接部）に至るまでの荷重伝播経路を説明する。
- ・「構造計画」では、「主体構造」を要目表の表現で記載する場合、必要に応じて耐震計算書のパターンの表現（横形ポンプ、スカート支持たて置円筒形容器など）を含む表現を（ ）付で記載する。
- ・「構造計画」では、「計画の概要」と「概略構造図」の説明においては用語を統一する（以降の頁についても同様に用語の整合性をとる）。
- ・「構造計画」では、据付ボルトが後施工の場合は「概略構造図」においてアンカの種類（メカニカルアンカ、ケミカルアンカ）を記載する。
- ・「構造計画」では、支持部が溶接の場合は溶接であることが分かるように「概略構造図」において溶接線を記載する。
- ・「概略構造図」には主要寸法を記載する。
- ・「評価方針」では、「構造強度は応力等が許容限界以内であること」、「機能維持確認は機能確認済加速度以下であること」等どのような方法で確認するかを記載する。
- ・「評価方針」では、原則として耐震評価フロー図を記載する（評価手法が既工認の記載事項から変更がなく、詳細な記載を省略とした場合は省略可）。
- ・「評価方針」では、耐震評価フロー図を用いて、固有周期を求めた後に設計用地震力を定めることを示す。

- ・「評価方針」では、ポンプ振動等を考慮する必要がある設備の場合は耐震評価フローにおいて「機械的荷重」の項目を記載する。
- ・「評価方針」では、屋外設備などの自然現象による荷重を考慮する必要がある設備の場合は耐震評価フローにおいてその旨の項目及び考え方の注記を記載する。

例)

追加項目：自然現象による荷重の算定・常時荷重

考え方：常時荷重は、自重、風荷重を考慮するものとする。また、上面面積は小さく、積雪荷重はわずかであるため、積雪荷重を含めない。

- ・「適用規格・基準等」では、計算書において準拠する規格及び基準について具体的な規格番号、名称及び制定又は改訂年度も含め記載する。
- ・「記号の説明」では、「記号」、「記号の説明」、「単位」を記載する。
- ・「計算精度と数値の丸め方」では、「数値の種類」、「単位」、「処理桁」、「処理方法」、「表示桁」を記載する。

5.2.3 「③評価部位」について

耐震評価を行う部位を記載することを目的としている。

- ・5.2.2「②一般事項」の「構造計画」で示した部位に対し、評価対象を選定している理由を記載する。
- ・複数の評価対象に対して代表で評価する場合は、評価対象の母集団及び代表選定の考え方（条件が厳しい、すべて評価のうえ代表として記載するなど）の概要を計算書に記載する。

5.2.4 「④固有周期」について

固有周期の求め方及び固有周期を記載することを目的としている。

- ・解析モデルを用いて固有周期を算出する場合（C-1 他）において、「固有値解析方法」、「解析モデル及び諸元」、「固有値解析結果」を記載する。
 - －「固有値解析方法」では、適用する解析モデル（三次元 FEM モデル等）、使用する要素（板要素、はり要素等）を記載する。
 - －「解析モデル及び諸元」では、内装品・取付け器具がある場合の解析モデル上での扱い（質量や重心位置等の計算条件）を記載する。
 - －「解析モデル及び諸元」では、基礎（据付）ボルト部をモデル化していない場合は「基礎（据付）ボルト部は剛体として評価する。」と記載する。
 - －「解析モデル及び諸元」では、解析モデル図、解析モデルの諸元を記載する。解析モデル図は、必要に応じ、どの部分のモデルかを示す。対称性等を考慮した部分モデル（1/2 モデル等）は考え方を記載する。諸元は、解析モデルの要素数、節点数、拘束条件（完全固定、並進方向固定／自由、回転方向固定／自由、ピン支持等）を含め記載する。物性値（縦弾性係数、ポアソン比等）はモデル化した材料が複数あればそれぞれに記載する（ボルトをモデル化しているなら、ボルトの物性値を記載する。）。

- 「解析モデル及び諸元」では、最後の記載項目として、解析に用いる計算機プログラムを記載する。
 - 「固有値解析結果」では、固有周期を記載するとともに、柔構造の場合はその振動モード図及び刺激係数（モードベクトルの正規化方法を含む。「モード質量を正規化するモードベクトルを用いる。」、または、「最大値を1として規格化するモードベクトルを用いる。」）を記載する。振動モード図は、最大で3次モードまでを、又は各方向の卓越モードを代表として記載する。また、剛構造であることを解析により確認した場合も、振動モード図を記載する。
 - ・評価対象の機器が流体中に設置される場合には、流体の影響を精緻に評価するため、付加質量（機器が流体中で加速度を受けた場合に質量が増加したような効果を模擬した、機器の形状により定まる仮想質量）及び必要に応じて排除水質量（水中に設置される機器が排除する水の質量）を考慮することを記載する。
 - ・理論式を用いて固有値を求める場合（C-2）において、「固有周期の計算方法」、
「固有周期の計算条件」、
「固有周期の計算結果」を記載する。
 - 「固有周期の計算方法」では、適用する解析モデル（1質点系モデル等）、解析モデル図、計算式を記載する。
 - 「固有周期の計算条件」では、各項目に対する記号、単位及び数値等を記載する。
 - ・固有周期を振動試験等で求める場合（D）において、「基本方針」、
「固有周期の確認方法」、
「固有周期の確認結果」を記載する。
 - 「基本方針」では、試験名称を記載する。
- 例)
- 計器スタンションの固有周期は、振動試験（加振試験）にて求める。
- 【類似品の結果を流用する場合の記載例】**
- 計器スタンションの固有周期は、構造が同等な計器スタンションに対する振動試験（加振試験）の結果算定された固有周期を使用する。
- 「固有周期の確認方法」では、試験方法を記載する。

5.2.5 「⑤地震応答解析及び構造強度評価」について

地震応答解析、構造強度評価の方法及びそれらに使用する解析手法及び解析条件を記載することを目的としている。

- ・下記の項目を記載する。
 - 地震応答解析及び構造強度評価方法
 - 荷重の組合せ及び許容応力
 - 解析モデル及び諸元
 - 固有周期
 - 設計用地震力
 - 計算方法
 - 計算条件
 - 応力の評価

- ・「地震応答解析及び構造強度評価方法」には以下について記載する。
 - 適用する解析モデル（三次元 FEM モデル等），使用する要素（板要素，はり要素等）を記載する。
 - 公称値を使用する旨を記載する。
 - 内装品・取付け器具がある場合，解析モデル上での扱い（質量や重心位置等の計算条件）を記載する。
 - 基礎（据付）ボルト部をモデル化していない場合は，「基礎（据付）ボルト部は剛体として評価する。」と記載する。
 - 水平 2 方向及び鉛直方向の地震力を考慮した評価を実施する設備については，その旨を記載する。
- ・「解析モデル及び諸元」では解析モデル図，解析モデルの諸元を記載する。解析モデル図は，必要に応じ，どの部分のモデルかを示す。対称性等を考慮した部分モデル（1/2 モデル等）は考え方を記載する。諸元は，解析モデルの要素数，節点数，拘束条件（完全固定，並進方向固定／自由，回転方向固定／自由，ピン支持等）を含め記載する。物性値（縦弾性係数，ポアソン比等）はモデル化した材料が複数あればそれぞれに記載する（ボルトをモデル化しているなら，ボルトの物性値を記載する。）。また，最後の記載項目として，解析に用いる計算機プログラムを記載する。
- ・動的解析を実施する場合は，評価に用いる具体的な解析手法（スペクトルモーダル解析法，時刻歴応答解析法）を記載する。
- ・建物壁により支持される機器，建物中間階に設置される機器の設計用地震力は，当該機器の設置される上下階のいずれか大きい方を用いることを基本とする。
- ・応力の評価に使用する解析の結果を記載する（応力計算式を用いて手計算できる程度）。
- ・許容応力を記載するすべての表に「当該の応力が生じない場合，規格基準で省略可能とされている場合及び他の応力で代表可能である場合は評価を省略する。」の注記を記載する。

5.2.6 「⑥構造強度評価」について

構造強度評価の方法及び条件を記載することを目的としている。

- ・下記の項目を必要に応じて記載する。
 - 構造強度評価方法
 - 荷重の組合せ及び許容応力
 - 設計用地震力
 - 計算方法
 - 計算条件
 - 応力の評価
- ・記載時の注意事項については 5.2.5 「⑤地震応答解析及び構造強度評価」を参照

5.2.7 「⑦構造強度評価」について

構造強度評価の方法及び条件を記載することを目的としている。

- 下記の項目を記載する。手計算で計算するものは、計算に用いるすべての記号の値を記載する（本文中又は計算結果の表中に記載）。
 - 構造強度評価方法
 - 荷重の組合せ及び許容応力
 - 計算条件
- 基本方針（VI-2-1-14の添付資料）を呼び込む設備の計算書（容器、ポンプ類、電気品）については評価に使用する基本方針（VI-2-1-14の添付資料）を記載する。
- 動的地震力における水平方向と鉛直方向の荷重の組合せについて、基本方針（VI-2-1-14の添付資料）を呼び込まない場合は、組合せ方法を記載する。
また、基本方針（VI-2-1-14の添付資料）を呼び込む場合であっても、基本方針（VI-2-1-14の添付資料）に組合せ方法が複数示されている場合は、適用している方法を記載する。
- その他の記載時の注意事項については5.2.5「⑤地震応答解析及び構造強度評価」を参照

5.2.8 「⑧機能維持評価」について

機能維持評価（詳細評価を含む）の方法及び条件を記載することを目的としている。

- 機能維持評価用加速度*と機能確認済加速度との比較評価を実施し、必要に応じてJ E A G 4 6 0 1に記載の詳細評価を実施する。
- 「機能維持評価用加速度*」では、機能維持評価用加速度の根拠等を記載する。
- 「機能確認済加速度」では、加振試験に用いる加速度、加振試験の条件等を記載する。
- J E A G 4 6 0 1の詳細評価を実施する場合、評価項目ごとに個別の評価書として章の構成を行い必要な内容を記載する。
- 機能維持評価方法の説明が必要な場合の記載は付録-5を参考とする。
注記*：用語は、「評価用加速度」ではなく、「機能維持評価用加速度」とする。

5.2.9 「⑨機能維持評価」について

機能維持評価（機能維持評価用加速度*と機能確認済加速度との比較評価）のみ実施する設備の機能維持評価の方法及び条件を記載することを目的としている。

- 「機能維持評価用加速度*」では、機能維持評価用加速度の根拠等を記載する。
- 「機能確認済加速度」では、加振試験に用いる加速度、加振試験の条件等を記載する。
注記*：用語は、「評価用加速度」ではなく、「機能維持評価用加速度」とする。

5.2.10 「⑩評価結果」について

設計基準対象施設としての評価結果、重大事故等対処設備としての評価結果を記

載することを目的としている。

- ・評価結果においては「①概要」に記載の評価目的に対応した結論を記載する。

例)

「設計用地震力に対して十分な構造強度を有し、電気的機能を維持できることを確認した。」

「十分な構造強度を有し、止水性を維持できることを確認した。」

「基準地震動 S_s による地震力に対して波及的影響を及ぼさないことを確認した。」

付録-1：計算書作成の基本方針（VI-2-1-14 の添付資料）を呼び込む設備の
耐震計算書
（F パターン「横形ポンプ」の耐震計算書記載例）

VI-〇-〇-〇 〇〇〇ポンプの耐震性についての計算書

目 次

1. 概要	1
2. 一般事項	1
2.1 構造計画	1
3. 構造強度評価	3
3.1 構造強度評価方法	3
3.2 荷重の組合せ及び許容応力	3
3.3 計算条件	3
4. 機能維持評価	8
4.1 動的機能維持評価方法	8
5. 評価結果	9
5.1 設計基準対象施設としての評価結果	9



<u>DB+SAの場合</u>	
5.1 設計基準対象施設としての評価結果	9
5.2 重大事故等対処設備としての評価結果	9

波及的影響を及ぼすおそれのある施設については、基準地震動 S_s による地震力に対して十分な構造強度を有していることを説明する。

1. 概要

本計算書は、VI-2-1-9「機能維持の基本方針」にて設定している構造強度及び機能維持の設計方針に基づき、〇〇〇ポンプが設計用地震力に対して十分な構造強度を有し、動的機能を維持できることを説明するものである。

〇〇〇ポンプは、設計基準対象施設においてはSクラス施設に分類される。以下、設計基準対象施設としての構造強度評価及び動的機能維持評価を示す。

なお、〇〇〇ポンプは、VI-2-1-14「機器・配管系の計算書作成の方法」に記載の横形ポンプであるため、VI-2-1-14「機器・配管系の計算書作成の方法 添付資料-1 横形ポンプの耐震性についての計算書作成の基本方針」に基づき剛構造として評価を実施する。

下線 (〇〇) は動的機能維持評価が必要な機器の場合

波及的影響を及ぼすおそれのある施設についても耐震重要度分類を記載する。

2. 一般事項

2.1 構造計画

〇〇〇ポンプの構造計画を表 2-1 に示す。

・DB+SAの場合

〇〇〇ポンプは、設計基準対象施設においてはSクラス施設に、重大事故等対処設備においては常設耐震重要重大事故防止設備及び常設重大事故緩和設備に分類される。以下、設計基準対象施設及び重大事故等対処設備としての構造強度評価及び動的機能維持評価を示す。

・DB単独又はSA単独の場合は、それぞれの該当する項目のみ記載する。

2.1 配置概要

波及的影響を及ぼすおそれのある施設の耐震計算書のみ対象とする。

波及的影響を及ぼすおそれのある施設に係る設備の設置箇所を説明する。

その場合は、目次にも本項目を記載する。

2.3 適用規格・基準等

波及的影響を及ぼすおそれのある施設の耐震計算書のみ対象とする。

波及的影響を及ぼすおそれのある施設に係る設備でVI-2-1-14「機器・配管系の計算書作成の方法 添付資料-1 横形ポンプの耐震性についての計算書作成の基本方針」に記載されていない「適用規格・基準等」がある場合は記載する。その場合は、目次にも本項目を記載する。

波及的影響を及ぼすおそれのある施設の耐震計算書の目次構成は、「2.1 配置概要」、「2.2 構造計画」、「2.3 適用規格・基準等」となる。

表 2-1 構造計画

計画の概要		概略構造図
<p>基礎・支持構造</p> <p>ポンプ等はポンプ取付ボルト、減速機取付ボルト及び原動機取付ボルトでポンプベースに固定され、ポンプベースは基礎ボルトで基礎に据え付ける。</p>	<p>主体構造</p> <p>往復形 (往復形横形ポンプ) ○○○</p>	
<p>要目表の表現「往復形」に加え、耐震計算書Fパターンの表現「横形ポンプ」を含む表現を()付で記載する。</p>	<p>【後施工アଙ୍କカの場合】 基礎ボルトが後施工の場合は、アଙ୍କカの種類(メカニカルアଙ୍କカ又はケミカルアଙ୍କカ)を記載する。 (例)：基礎ボルト(ケミカルアଙ୍କカ)</p>	

(単位：mm)

3. 構造強度評価

3.1 構造強度評価方法

〇〇〇ポンプの構造強度評価は、VI-2-1-14「機器・配管系の計算書作成の方法 添付資料-1 横形ポンプの耐震性についての計算書作成の基本方針」に記載の耐震計算方法に基づき行う。

また、水平方向及び鉛直方向の動的地震力による荷重の組合せには、S R S S法／絶対値和を適用する。

↑
「基本方針」にS R S S法及び絶対値和の計算方法が示されている場合、計算に適用する手法を記載する。

3.2 荷重の組合せ及び許容応力

3.2.1 荷重の組合せ及び許容応力状態

〇〇〇ポンプの荷重の組合せ及び許容応力状態のうち設計基準対象施設の評価に用いるものを表3-1に示す。

・DB+SAの場合

〇〇〇〇ポンプの荷重の組合せ及び許容応力状態のうち設計基準対象施設の評価に用いるものを表3-〇に、重大事故等対処設備の評価に用いるものを表3-〇に示す。

・DB単独又はSA単独の場合は、それぞれの該当する項目のみ記載する。

3.2.2 許容応力

〇〇〇ポンプの許容応力は、VI-2-1-9「機能維持の基本方針」に基づき、表3-2のとおりとする。

3.2.3 使用材料の許容応力評価条件

〇〇〇ポンプの使用材料の許容応力評価条件のうち設計基準対象施設の評価に用いるものを表3-3に示す。

・DB+SAの場合

〇〇〇ポンプの使用材料の許容応力評価条件のうち設計基準対象施設の評価に用いるものを表3-〇に、重大事故等対処設備の評価に用いるものを表3-〇に示す。

・DB単独又はSA単独の場合は、それぞれの該当する項目のみ記載する。

3.3 計算条件

応力計算に用いる計算条件は、本計算書の【〇〇〇ポンプの耐震性についての計算結果】の設計条件及び機器要目に示す。

表 3-1 荷重の組合せ及び許容応力状態 (設計基準対象施設)

施設区分	機器名称	耐震重要度分類	機器等の区分	荷重の組合せ	許容応力状態
〇〇系統施設	〇〇〇ポンプ	S	クラス2ポンプ*	$D + P_D + M_D + S_d^{*}$	Ⅲ _A S
				$D + P_D + M_D + S_s$	Ⅳ _A S

注記* : クラス2ポンプの支持構造物を含む。

(DB + SAの場合, 以下を追加)

表 3-〇 荷重の組合せ及び許容応力状態 (重大事故等対処設備)

施設区分	機器名称	設備分類 ^{*1}	機器等の区分	荷重の組合せ	許容応力状態
〇〇系統施設	〇〇〇ポンプ	常設耐震/防止 常設/緩和	重大事故等 クラス2ポンプ ^{*2}	$D + P_D + M_D + S_s^{*3}$	Ⅳ _A S
				$D + P_{SAD} + M_{SAD} + S_s$	V _A S (V _A Sとして Ⅳ _A Sの許容限界 を用いる。)

注記*1 : 「常設耐震/防止」は常設耐震重要重大事故防止設備, 「常設/防止」は常設耐震重要重大事故防止設備以外の常設重大事故防止設備, 「常設/緩和」は常設重大事故緩和設備, 「常設/防止 (DB拡張)」は常設重大事故防止設備 (設計基準拡張) を示す。

*2 : 重大事故等クラス2ポンプの支持構造物を含む。

*3 : 「 $D + P_{SAD} + M_{SAD} + S_s$ 」の評価に包絡されるため, 評価結果の記載を省略する。

該当する設備分類のみ記載する。

・DB+SAの場合を示す。
 [・DB単独の場合は、許容応力（クラス2，3支持構造物）
 ・SA単独の場合は、許容応力（重大事故等クラス2支持構造物）とする。]

表 3-2 許容応力（クラス2，3支持構造物及び重大事故等クラス2支持構造物）

許容応力状態	許容限界*1, *2 (ボルト等)	
	引張	せん断
III _A S	1.5・f _t	1.5・f _s
IV _A S	1.5・f _t * (V _A SとしてIV _A Sの許容限界を用いる。)	1.5・f _s *
V _A S		

注記*1：応力の組合せが考えられる場合には、組合せ応力に対しても評価を行う。

*2：当該の応力が生じない場合、規格基準で省略可能とされている場合及び他の応力で代表可能である場合は評価を省略する。

DB+SAの場合は、V_ASを追加する。

許容応力を記載するすべての表に「当該の応力が生じない場合、規格基準で省略可能とされている場合及び他の応力で代表可能である場合は評価を省略する。」の注記を記載する。

40°Cを超えるオーステナイト系ステンレス鋼及び高ニッケル合金に該当する場合は記載する。

表 3-3 使用材料の許容応力評価条件 (設計基準対象施設)

評価部材	材料	温度条件 (°C)		S _y (MPa)	S _u (MPa)	S _y (R T) (MPa)
		周囲環境温度	最高使用温度			
基礎ボルト	〇〇* (〇〇mm < 径 ≤ 〇〇mm)	周囲環境温度	最高使用温度			—
ポンプ取付ボルト	〇〇* (〇〇mm < 径 ≤ 〇〇mm)	周囲環境温度	最高使用温度			—
原動機取付ボルト	〇〇* (〇〇mm < 径 ≤ 〇〇mm)	周囲環境温度	最高使用温度			—
減速機取付ボルト	〇〇* (〇〇mm < 径 ≤ 〇〇mm)	周囲環境温度	最高使用温度			—

注記* : 〇〇〇相当

施設時の J I S 材料記号と設計・建設規格における J I S 材料記号が異なる場合には、注記に設計・建設規格における J I S 材料記号を記載する。
(例) 取付ボルト SS41*
注記* : SS400 相当

厚さ、径等による強度区分がある場合は、該当する強度区分を記載する。

(DB + SA の場合、以下を追加)

表 3-〇 使用材料の許容応力評価条件 (重大事故等対処設備)

評価部材	材料	温度条件 (°C)		S _y (MPa)	S _u (MPa)	S _y (R T) (MPa)
		周囲環境温度	最高使用温度			
基礎ボルト	〇〇* (〇〇mm < 径 ≤ 〇〇mm)					—
ポンプ取付ボルト	〇〇* (〇〇mm < 径 ≤ 〇〇mm)					—
原動機取付ボルト	〇〇* (〇〇mm < 径 ≤ 〇〇mm)					—
減速機取付ボルト	〇〇* (〇〇mm < 径 ≤ 〇〇mm)					—

注記* : 〇〇〇相当

施設時の J I S 材料記号と設計・建設規格における J I S 材料記号が異なる場合には、注記に設計・建設規格における J I S 材料記号を記載する。
(例) 取付ボルト SS41*
注記* : SS400 相当

厚さ、径等による強度区分がある場合は、該当する強度区分を記載する。

40°C を超えるオーステナイト系ステンレス鋼及び高ニッケル合金に該当する場合は記載する。

4. 機能維持評価

4.1 動的機能維持評価方法

〇〇〇ポンプの動的機能維持評価は、VI-2-1-14「機器・配管系の計算書作成の方法 添付資料-1 横形ポンプの耐震性についての計算書作成の基本方針」に記載の評価方法に基づき行う。

〇〇〇ポンプは地震時動的機能維持が確認された機種と類似の構造及び振動特性であるため、VI-2-1-9「機能維持の基本方針」に記載の機能確認済加速度を適用する。機能確認済加速度を表4-1に示す。

表 4-1 機能確認済加速度 (×9.8m/s²)

評価部位	形式	方向	機能確認済加速度
ポンプ	横形3連 往復動式ポンプ	水平	〇.〇
		鉛直	〇.〇
原動機	横形ころがり 軸受電動機	水平	〇.〇
		鉛直	〇.〇

5. 評価結果

5.1 設計基準対象施設としての評価結果

〇〇〇ポンプの設計基準対象施設としての耐震評価結果を以下に示す。発生値は許容限界を満足しており、設計用地震力に対して十分な構造強度を有し、動的機能を維持できることを確認した。

(1) 構造強度評価結果

構造強度評価の結果を次頁以降の表に示す。

(2) 機能維持評価結果

動的機能維持評価の結果を次頁以降の表に示す。

(DB + SAの場合、以下を追加)

5.2 重大事故等対処設備としての評価結果

〇〇〇ポンプの重大事故等時の状態を考慮した場合の耐震評価結果を以下に示す。発生値は許容限界を満足しており、設計用地震力に対して十分な構造強度を有し、動的機能を維持できることを確認した。

(1) 構造強度評価結果

構造強度評価の結果を次頁以降の表に示す。

(2) 機能維持評価結果

動的機能維持評価の結果を次頁以降の表に示す。

【〇〇〇ポンプの耐震性についての計算結果】

1. 設計基準対象施設

1.1 設計条件

機器名称	耐震重要度分類	据付場所及び床面高さ (m)	固有周期 (s)		弾性設計用地震動 S d 又は静的震度	基準地震動 S s		ポンプ振動 による震度	最高使用温度 (°C)	周囲環境温度 (°C)
			水平方向	鉛直方向		水平方向 設計震度	鉛直方向 設計震度			
〇〇〇ポンプ	S	〇〇建物 EL *1	—*2	—*2	水平方向 設計震度 C _H =	鉛直方向 設計震度 C _V = *3	水平方向 設計震度 C _H = *4	鉛直方向 設計震度 C _V = *4		

注記*1: 基準床レベルを示す。

*2: 固有周期は十分に小さく、計算は省略する。

*3: 設計用地震動 I (弾性設計用地震動 S d) 又は静的震度

*4: 設計用地震動 I (基準地震動 S s)

設計震度をとっている床レベルを記載する。

ボルトの評価温度を記載する。
なお、使用しない場合は、「—」とする。

適用する設計用震度に応じて以下のいずれかを記載する。
 「設計用震度 I (弾性設計用地震動 S d) 又は静的震度」
 「設計用震度 I (弾性設計用地震動 S d) 及び静的震度を上回る設計震度」
 「設計用震度 II (弾性設計用地震動 S d) 又は静的震度」
 「設計用震度 II (弾性設計用地震動 S d) 及び静的震度を上回る設計震度」

適用する設計用震度に応じて以下のいずれかを記載する。

- 「設計用震度 I (基準地震動 S s)」
- 「設計用震度 I (基準地震動 S s) を上回る設計震度」
- 「設計用震度 II (基準地震動 S s)」
- 「設計用震度 II (基準地震動 S s) を上回る設計震度」

水平方向設計震度について、詳細評価のため方向を区別して評価を実施する場合、注記で補足する。

1.2 機器要素

部材	m_i (kg)	h_i (mm)	l_{1i}^{*1} (mm)	l_{2i}^{*1} (mm)	F_i (MPa)	F_i^* (MPa)	転倒方向 弾性設計用地震動 S_d 又は静的震度	基準地震動 S_s	M_p (N・mm)	n_i	n_{fi}^{*1}
基礎ボルト ($i=1$)						(M)					
ポンプ取付ボルト ($i=2$)						(M)					
原動機取付ボルト ($i=3$)						(M)					
減速機取付ボルト ($i=4$)						(M)					

ボルト径を記載する。

厚さ、径等による強度区分がある場合は、該当する強度区分を記載する。

部材	S_{yi} (MPa)	S_{ui} (MPa)	F_i (MPa)	F_i^* (MPa)	転倒方向		M_p (N・mm)
					弾性設計用地震動 S_d 又は静的震度	基準地震動 S_s	
基礎ボルト ($i=1$)	*2 ($\circ\circ\circ\text{mm} < \text{径} \leq \circ\circ\circ\text{mm}$)	*2 ($\circ\circ\circ\text{mm} < \text{径} \leq \circ\circ\circ\text{mm}$)					
ポンプ取付ボルト ($i=2$)	*3 ($\circ\circ\circ\text{mm} < \text{径} \leq \circ\circ\circ\text{mm}$)	*3 ($\circ\circ\circ\text{mm} < \text{径} \leq \circ\circ\circ\text{mm}$)					
原動機取付ボルト ($i=3$)	*2 ($\circ\circ\circ\text{mm} < \text{径} \leq \circ\circ\circ\text{mm}$)	*2 ($\circ\circ\circ\text{mm} < \text{径} \leq \circ\circ\circ\text{mm}$)					
減速機取付ボルト ($i=4$)	*2 ($\circ\circ\circ\text{mm} < \text{径} \leq \circ\circ\circ\text{mm}$)	*2 ($\circ\circ\circ\text{mm} < \text{径} \leq \circ\circ\circ\text{mm}$)					

M_p が生じない場合は「-」とする。

注記*1：各ボルトの機器要素における上段は軸直角方向転倒に対する評価時の要目を示し、下段は軸方向転倒に対する評価時の要目を示す。

*2：周囲環境温度で算出

*3：最高使用温度で算出

H_p (μm)	N
	(rpm)

1.3 計算数値

1.3.1 ボルトに作用する力 (単位：N)

部材	F _{bi}		Q _{bi}	
	弾性設計用地震動 S _d 又は静的震度	基準地震動 S _s	弾性設計用地震動 S _d 又は静的震度	基準地震動 S _s
基礎ボルト (i=1)				
ポンプ取付ボルト (i=2)				
原動機取付ボルト (i=3)				
減速機取付ボルト (i=4)				

1.4 結論

1.4.1 ボルトの応力 (単位：MPa)

部材	材料	応力	弾性設計用地震動 S _d 又は静的震度		基準地震動 S _s	
			算出応力	許容応力	算出応力	許容応力
基礎ボルト (i=1)		引張	$\sigma_{b1} =$	$f_{ts1} = *$	$\sigma_{b1} =$	$f_{ts1} = *$
		せん断	$\tau_{b1} =$	$f_{sb1} =$	$\tau_{b1} =$	$f_{sb1} =$
ポンプ取付ボルト (i=2)		引張	$\sigma_{b2} =$	$f_{ts2} = *$	$\sigma_{b2} =$	$f_{ts2} = *$
		せん断	$\tau_{b2} =$	$f_{sb2} =$	$\tau_{b2} =$	$f_{sb2} =$
原動機取付ボルト (i=3)		引張	$\sigma_{b3} =$	$f_{ts3} = *$	$\sigma_{b3} =$	$f_{ts3} = *$
		せん断	$\tau_{b3} =$	$f_{sb3} =$	$\tau_{b3} =$	$f_{sb3} =$
減速機取付ボルト (i=4)		引張	$\sigma_{b4} =$	$f_{ts4} = *$	$\sigma_{b4} =$	$f_{ts4} = *$
		せん断	$\tau_{b4} =$	$f_{sb4} =$	$\tau_{b4} =$	$f_{sb4} =$

注記*： $f_{tsi} = \text{Min}[1.4 \cdot f_{toi} - 1.6 \cdot \tau_{bi}, f_{toi}]$

すべて許容応力以下である。

1.4.2 動的機能維持の評価結果 (×9.8m/s²)

部材	方向	機能維持評価用加速度*		機能確認済加速度	
		機能維持評価用加速度*	機能確認済加速度	機能維持評価用加速度*	機能確認済加速度
ポンプ	水平方向	0.00	0.00	0.00	0.00
	鉛直方向	0.00	0.00	0.00	0.00
原動機	水平方向	0.00	0.00	0.00	0.00
	鉛直方向	0.00	0.00	0.00	0.00

注記*：設計用震度 I (基準地震動 S_s) により定まる加速度

機能維持評価用加速度はすべて機能確認済加速度以下である。

「機能維持評価用加速度 ≤ 機能確認済加速度」の場合は、ここで終了。
 ※：評価用加速度 > 機能確認済加速度の場合は、詳細評価を追加する。

適用する設計用震度に応じて以下のいずれかを記載する。
 「設計用震度 I (基準地震動 S_s) により定まる加速度」
 「設計用震度 I (基準地震動 S_s) を上回る設計用震度により定まる加速度」
 「設計用震度 II (基準地震動 S_s) により定まる加速度」
 「設計用震度 II (基準地震動 S_s) を上回る設計用震度により定まる加速度」

2. 重大事故等対処設備
2.1 設計条件

水平方向設計震度について、詳細評価のため方向を区別して評価を実施する場合、注記で補足する。

【DB+S Aの場合】
前項のDB評価に本S Aの評価を追加する。
【DB単独又はS A単独の場合】
それぞれの該当する項目のみ記載する。

機器名称	設備分類	据付場所及び床面高さ (m)	固有周期 (s)		弾性設計用地震動 S d又は静的震度	基準地震動 S s		ポンプ振動による震度	最高使用温度 (°C)	周囲環境温度 (°C)
			水平方向	鉛直方向		水平方向設計震度	鉛直方向設計震度			
〇〇〇 ポンプ	常設耐震/防止 常設/緩和	〇〇建物 EL	—*2	—*2	—	C _H =*3	C _V =*3	C _P =		

注記*1: 基準床レベルを示す。

*2: 固有周期は十分に小さく、計算は省略する。

*3: 設計用震度 I (基準地震動 S s)

設計震度をとっている床レベルを記載する。

ボルトの評価温度を記載する。
なお、使用しない場合は、“—”表示とする。

適用する設計用震度に応じて以下のいずれかを記載する。
「設計用震度 I (基準地震動 S s)」
「設計用震度 I (基準地震動 S s) を上回る設計震度」
「設計用震度 II (基準地震動 S s)」
「設計用震度 II (基準地震動 S s) を上回る設計震度」

2.2 機器要目

部材	m_i (kg)	h_i (mm)	l_{1i}^{*1} (mm)	l_{2i}^{*1} (mm)	d_i (mm)	A_{bi} (mm ²)	n_i	n_{fi}^{*1}
基礎ボルト ($i=1$)					(M)			
ポンプ取付ボルト ($i=2$)					(M)			
原動機取付ボルト ($i=3$)					(M)			
減速機取付ボルト ($i=4$)					(M)			

ボルト径を記載する。

厚さ、径等による強度区分がある場合は、該当する強度区分を記載する。

部材	S_{vi} (MPa)	S_{ui} (MPa)	F_i (MPa)	F_i^* (MPa)	転倒方向		M_p (N・mm)
					弾性設計用地震動 S_d 又は静的震度	基準地震動 S_s	
基礎ボルト ($i=1$)	*2 ($\circ\circ\text{mm} < \text{径} \leq \circ\circ\text{mm}$)	*2 ($\circ\circ\text{mm} < \text{径} \leq \circ\circ\text{mm}$)	—	—	—		
ポンプ取付ボルト ($i=2$)	*3 ($\circ\circ\text{mm} < \text{径} \leq \circ\circ\text{mm}$)	*3 ($\circ\circ\text{mm} < \text{径} \leq \circ\circ\text{mm}$)	—	—	—		
原動機取付ボルト ($i=3$)	*2 ($\circ\circ\text{mm} < \text{径} \leq \circ\circ\text{mm}$)	*2 ($\circ\circ\text{mm} < \text{径} \leq \circ\circ\text{mm}$)	—	—	—		
減速機取付ボルト ($i=4$)	*2 ($\circ\circ\text{mm} < \text{径} \leq \circ\circ\text{mm}$)	*2 ($\circ\circ\text{mm} < \text{径} \leq \circ\circ\text{mm}$)	—	—	—		

M_p が生じない場合は“—”とする。

注記*1：各ボルトの機器要目における上段は軸直角方向転倒に対する評価時の要目を示し、下段は軸方向転倒に対する評価時の要目を示す。

*2：周囲環境温度で算出

*3：最高使用温度で算出

H_p (μm)	N (rpm)
----------------------------	------------

2.3 計算数値

2.3.1 ボルトに作用する力 (単位：N)

部材	F _{bi}		Q _{bi}	
	弾性設計用地震動 S _d 又は静的震度	基準地震動 S _s	弾性設計用地震動 S _d 又は静的震度	基準地震動 S _s
基礎ボルト (i=1)	—	—	—	—
ポンプ取付ボルト (i=2)	—	—	—	—
原動機取付ボルト (i=3)	—	—	—	—
減速機取付ボルト (i=4)	—	—	—	—

2.4 結論

2.4.1 ボルトの応力 (単位：MPa)

部材	材料	応力	弾性設計用地震動 S _d 又は静的震度		基準地震動 S _s	
			算出応力	許容応力	算出応力	許容応力
基礎ボルト (i=1)		引張	—	—	$\sigma_{b1} =$	$f_{ts1} = *$
		せん断	—	—	$\tau_{b1} =$	$f_{sb1} =$
ポンプ取付ボルト (i=2)		引張	—	—	$\sigma_{b2} =$	$f_{ts2} = *$
		せん断	—	—	$\tau_{b2} =$	$f_{sb2} =$
原動機取付ボルト (i=3)		引張	—	—	$\sigma_{b3} =$	$f_{ts3} = *$
		せん断	—	—	$\tau_{b3} =$	$f_{sb3} =$
減速機取付ボルト (i=4)		引張	—	—	$\sigma_{b4} =$	$f_{ts4} = *$
		せん断	—	—	$\tau_{b4} =$	$f_{sb4} =$

注記*： $f_{tsi} = \text{Min}[1.4 \cdot f_{toi} - 1.6 \cdot \tau_{bi}, f_{toi}]$

すべて許容応力以下である。

2.4.2 動的機能維持の評価結果 (×9.8m/s²)

部材	方向	機能維持評価用加速度*		機能確認済加速度	
		機能維持評価用加速度*	機能確認済加速度	機能維持評価用加速度*	機能確認済加速度
ポンプ	水平方向	0.00	0.00	0.0	0.0
	鉛直方向	0.00	0.00	0.0	0.0
原動機	水平方向	0.00	0.00	0.0	0.0
	鉛直方向	0.00	0.00	0.0	0.0

注記*：設計用震度 I (基準地震動 S_s) により定まる加速度

機能維持評価用加速度はすべて機能確認済加速度以下である。

「機能維持評価用加速度 ≤ 機能確認済加速度」の場合は、ここで終了。
 ※：評価用加速度 > 機能確認済加速度の場合は、詳細評価を追加する。

適用する設計用震度に応じて以下のいずれかを記載する。
 「設計用震度 I (基準地震動 S_s) により定まる加速度」
 「設計用震度 II (基準地震動 S_s) を上回る設計用震度により定まる加速度」
 「設計用震度 I (基準地震動 S_s) により定まる加速度」
 「設計用震度 II (基準地震動 S_s) を上回る設計用震度により定まる加速度」

付録-2：計算書作成の基本方針（VI-2-1-14 の添付資料）を呼び込む設備の
耐震計算書
（F パターン「容器」の耐震計算書記載例）

VI-〇-〇-〇 〇〇〇〇空気だめの耐震性についての計算書

目 次

1. 概要	1
2. 一般事項	1
2.1 構造計画	1
3. 固有周期	3
3.1 固有周期の計算	3
4. 構造強度評価	4
4.1 構造強度評価方法	4
4.2 荷重の組合せ及び許容応力	4
4.3 計算条件	4
5. 評価結果	10
5.1 設計基準対象施設としての評価結果	10

DB + S Aの場合

5.1 設計基準対象施設としての評価結果	10
5.2 重大事故等対処設備としての評価結果	10

波及的影響を及ぼすおそれのある施設については、基準地震動 S_s による地震力に対して十分な構造強度を有していることを説明する。

1. 概要

本計算書は、VI-2-1-9「機能維持の基本方針」にて設定している構造強度の設計方針に基づき、〇〇〇〇空気だめが設計用地震力に対して十分な構造強度を有していることを説明するものである。

〇〇〇〇空気だめは、設計基準対象施設においてはSクラス施設に分類される。以下、設計基準対象施設としての構造強度評価を示す。

なお、〇〇〇〇空気だめは、VI-2-1-14「機器・配管系の計算書作成の方法」に記載のスカート支持たて置円筒形容器であるため、VI-2-1-14「機器・配管系の計算書作成の方法 添付資料-3 スカート支持たて置円筒形容器の耐震性についての計算書作成の基本方針」に基づき評価を実施する。

波及的影響を及ぼすおそれのある施設についても耐震重要度分類を記載する。

2. 一般事項

2.1 構造計画

〇〇〇〇空気だめの構造計画を表2-1に示す。

DB+SAの場合

〇〇〇〇空気だめは、設計基準対象施設においてはSクラス施設に、重大事故等対処設備においては常設重大事故防止設備（設計基準拡張）に分類される。以下、設計基準対象施設及び重大事故等対処設備としての構造強度評価を示す。

- ・DB単独又はSA単独の場合は、それぞれの該当する項目のみ記載する。

2.1 配置概要

波及的影響を及ぼすおそれのある施設の耐震計算書のみ対象とする。

波及的影響を及ぼすおそれのある施設に係る設備の設置箇所を説明する。
その場合は、目次にも本項目を記載する。

2.3 適用規格・基準等

波及的影響を及ぼすおそれのある施設の耐震計算書のみ対象とする。

波及的影響を及ぼすおそれのある施設に係る設備でVI-2-1-14「機器・配管系の計算書作成の方法 添付資料-3 スカート支持たて置円筒形容器の耐震性についての計算書作成の基本方針」に記載されていない「適用規格・基準等」がある場合は記載する。その場合は、目次にも本項目を記載する。

波及的影響を及ぼすおそれのある施設の耐震計算書の目次構成は、「2.1 配置概要」、「2.2 構造計画」、「2.3 適用規格・基準等」となる。

表 2-1 構造計画

計画の概要		概略構造図
<p>基礎・支持構造</p> <p>胴をスカートで支持し、スカートを基礎ボルトで基礎に据え付ける。</p>	<p>主体構造</p> <p>たて置円筒形（上面及び下面に鏡板を有するスカートを有する置円筒形容器）</p>	

要目表の表現「たて置円筒形」に加え、耐震計算書 F パターンの表現「スカート支持たて置円筒形容器」を含む表現を () 付で記載する。

(単位：mm)

3. 固有周期

3.1 固有周期の計算

理論式により固有周期を計算する。固有周期の計算に用いる計算条件は、本計算書の【○○○○空気だめの耐震性についての計算結果】の機器要目に示す。

計算の結果、固有周期は0.05秒以下であり、剛構造であることを確認した。固有周期の計算結果を表3-1に示す。

表 3-1 固有周期 (単位：s)

水平	0.000
鉛直	0.000

4. 構造強度評価

4.1 構造強度評価方法

〇〇〇〇空気だめの構造強度評価は、VI-2-1-14「機器・配管系の計算書作成の方法 添付資料-3 スカート支持たて置円筒形容器の耐震性についての計算書作成の基本方針」に記載の耐震計算方法に基づき行う。また、水平方向及び鉛直方向の動的地震力による荷重の組合せには、S R S S法／絶対値和を適用する。

↑

「基本方針」にS R S S法及び絶対値和の計算方法が示されている場合、計算に適用する手法を記載する。

4.2 荷重の組合せ及び許容応力

4.2.1 荷重の組合せ及び許容応力状態

〇〇〇〇空気だめの荷重の組合せ及び許容応力状態のうち設計基準対象施設の評価に用いるものを表4-1に示す。

・ DB + SAの場合

〇〇〇〇空気だめの荷重の組合せ及び許容応力状態のうち設計基準対象施設の評価に用いるものを表4-〇に、重大事故等対処設備の評価に用いるものを表4-〇に示す。

・ DB単独又はSA単独の場合は、それぞれの該当する項目のみ記載する。

4.2.2 許容応力

〇〇〇〇空気だめの許容応力は、VI-2-1-9「機能維持の基本方針」に基づき表4-2及び表4-3のとおりとする。

4.2.3 使用材料の許容応力評価条件

〇〇〇〇空気だめ使用材料の許容応力評価条件のうち設計基準対象施設の評価に用いるものを表4-4に示す。

・ DB + SAの場合

〇〇〇〇空気だめ使用材料の許容応力評価条件のうち設計基準対象施設の評価に用いるものを表4-〇に、重大事故等対処設備の評価に用いるものを表4-〇に示す。

・ DB単独又はSA単独の場合は、それぞれの該当する項目のみ記載する。

4.3 計算条件

応力計算に用いる計算条件は、本計算書の【〇〇〇〇空気だめの耐震性についての計算結果】の設計条件及び機器要目に示す。

表 4-1 荷重の組合せ及び許容応力状態 (設計基準対象施設)

施設区分	機器名称	耐震重要度分類	機器等の区分	荷重の組合せ	許容応力状態
〇〇〇電源 設備	〇〇〇〇空気だめ 装置	S	クラス3容器*	$D + P_D + M_D + S_d^*$	III _{AS}
				$D + P_D + M_D + S_s$	IV _{AS}

注記* : クラス3 容器の支持構造物を含む。

(DB + SA の場合, 以下を追加)

表 4-0 荷重の組合せ及び許容応力状態 (重大事故等対処設備)

施設区分	機器名称	設備分類 ^{*1}	機器等の区分	荷重の組合せ	許容応力状態
〇〇〇電源 設備	〇〇〇〇空気だめ 装置	常設/防止 (DB 拡張)	重大事故等 ^{*2} クラス2 容器	$D + P_D + M_D + S_s^{*3}$	IV _{AS}
				$D + P_{SAD} + M_{SAD} + S_s$	V _{AS} (V _{AS} として IV _{AS} の許容限界 を用いる。)

注記*1 : 「常設耐震/防止」は常設耐震重要重大事故防止設備, 「常設/防止」は常設耐震重要重大事故防止設備以外の常設重大事故防止設備,
「常設/緩和」は常設重大事故緩和設備, 「常設/防止 (DB 拡張)」は常設重大事故防止設備 (設計基準拡張) を示す。

*2 : 重大事故等クラス2 容器の支持構造物を含む。

*3 : 「 $D + P_{SAD} + M_{SAD} + S_s$ 」の評価に包絡されるため, 評価結果の記載を省略する。

該当する設備分類のみ記載する。

・DB+SAの場合を示す。
 [・DB単独の場合は、許容応力 (クラス2, 3 容器)
 ・SA単独の場合は、許容応力 (重大事故等クラス2 容器) とする。]

表 4-2 許容応力 (クラス2, 3 容器及び重大事故等クラス2 容器)

許容限界*		一次一般膜応力	一次膜応力+ 一次曲げ応力	一次+二次応力	一次+二次+ ピーク応力
III _A S	S _y と0.6・S _u の小さい方 ただし、オーステナイト系ステンレス鋼及び高ニッケル合金については上記値と1.2・Sと の大きい方	左欄の1.5倍の値			
IV _A S					
V _A S (V _A SとしてIV _A Sの 許容限界を用いる。)	0.6・S _u	左欄の1.5倍の値			

弾性設計用地震動S_d又は基準地震動S_sのみによる疲労解析を行い、疲労累積係数が1.0以下であること。
 ただし、地震動のみによる一次+二次応力の変動値が2・S_y以下であれば、疲労解析は不要

基準地震動S_sのみによる疲労解析を行い、疲労累積係数が1.0以下であること。
 ただし、地震動のみによる一次+二次応力の変動値が2・S_y以下であれば、疲労解析は不要

注記* 当該の応力が生じない場合、規格基準で省略可能とされている場合及び他の応力で代表可能である場合は評価を省略する。

DB+SAの場合は、V_ASを追加する。

許容応力を記載するすべての表に「当該の応力が生じない場合、規格基準で省略可能とされている場合及び他の応力で代表可能である場合は評価を省略する。」の注記を記載する。

・DB + S Aの場合を示す。
 [・DB単独の場合は、許容応力 (クラス2, 3支持構造物)
 ・S A単独の場合は、許容応力 (重大事故等クラス2支持構造物) とする。]

表 4-3 許容応力 (クラス2, 3支持構造物及び重大事故等クラス2支持構造物)

許容応力状態	許容限界 ^{*1, *2} (ボルト等以外)		許容限界 ^{*1, *2} (ボルト等)	
	一次応力	一次+二次応力	引張	せん断
Ⅲ _A S	引張 1.5・f _t	座屈 ^{*3}	1.5・f _t	1.5・f _s
Ⅳ _A S	* 1.5・f _t	1.5・f _b , 1.5・f _s 又は1.5・f _c	* 1.5・f _t	* 1.5・f _s
V _A S				
(V _A SとしてⅣ _A Sの許容限界を用いる。)				

注記*1: 応力の組合せが考えられる場合には、組合せ応力に対しても評価を行う。

*2: 当該の応力が生じない場合、規格基準で省略可能とされている場合及び他の応力で代表可能である場合は評価を省略する。

*3: 薄肉円筒形状のもの座屈の評価にあつては、クラスMC容器の座屈に対する評価式による。

DB + S Aの場合は、V_ASを追加する。

許容応力を記載するすべての表に「当該の応力が生じない場合、規格基準で省略可能とされている場合及び他の応力で代表可能である場合は評価を省略する。」の注記を記載する。

表 4-4 使用材料の許容応力評価条件 (設計基準対象施設)

評価部材	材料	温度条件 (°C)	S (MPa)	S _y (MPa)	S _u (MPa)	S _y (R T) (MPa)
胴板	〇〇*1	最高使用温度	—	—	—	—
スカート	〇〇*2 (厚さ ≤ 〇〇mm)	周囲環境温度	—	—	—	—
基礎ボルト	〇〇*3 (〇〇mm < 径 ≤ 〇〇mm)	周囲環境温度	—	—	—	—

注記*1: 〇〇〇相当
*2: 〇〇〇相当
*3: 〇〇〇相当

厚さ、径等による強度区分がある場合は、
該当する強度区分を記載する。

オーステナイト系ステンレス鋼及び高ニッケル合金に
該当する場合は記載する。

施設時の J I S 材料記号と設計・建設規格における
J I S 材料記号が異なる場合には、注記に設計・建設
規格における J I S 材料記号を記載する。
(例) 基礎ボルト SS41*
注記*: SS400 相当

40°Cを超えるオーステナイト系ステンレス鋼及び
高ニッケル合金に該当する場合は記載する。

(DB + SA の場合、以下を追加)

表 4-〇 使用材料の許容応力評価条件 (重大事故等対処設備)

評価部材	材料	温度条件 (°C)		S (MPa)	S _y (MPa)	S _u (MPa)	S _y (RT) (MPa)
		最高使用温度	周囲環境温度				
胴板	〇〇*1			—			—
スカート	〇〇*2 (厚さ ≤ 〇〇mm)			—			—
基礎ボルト	〇〇*3 (〇〇mm < 径 ≤ 〇〇mm)			—			—

注記*1: 〇〇〇相当
*2: 〇〇〇相当
*3: 〇〇〇相当

厚さ、径等による強度区分がある場合は、
該当する強度区分を記載する。

施設時の J I S 材料記号と設計・建設規格における
J I S 材料記号が異なる場合には、注記に設計・建設
規格における J I S 材料記号を記載する。
(例) 基礎ボルト SS41*
注記* : SS400 相当

40°C を超えるオーステナイト系ステンレス鋼及び
高ニッケル合金に該当する場合は記載する。

5. 評価結果

5.1 設計基準対象施設としての評価結果

〇〇〇〇空気だめの設計基準対象施設としての耐震評価結果を以下に示す。発生値は許容限界を満足しており，設計用地震力に対して十分な構造強度を有していることを確認した。

(1) 構造強度評価結果

構造強度評価の結果を次頁以降の表に示す。

(DB+SAの場合，以下を追加)

5.2 重大事故等対処設備としての評価結果

〇〇〇〇空気だめの重大事故等時の状態を考慮した場合の耐震評価結果を以下に示す。発生値は許容限界を満足しており，設計用地震力に対して十分な構造強度を有していることを確認した。

(1) 構造強度評価結果

構造強度評価の結果を次頁以降の表に示す。

【〇〇〇〇空気だめの耐震性についての計算結果】

- 1. 設計基準対象施設
- 1.1 設計条件

設計震度をとっている床レベルを記載する。

水平方向設計震度について、詳細評価のため方向を区別して評価を実施する場合、注記で補足する。

機器名称	耐震重要度分類	据付場所及び床面高さ (m)	固有周期 (s)		弾性設計用地震動 S d 又は静的震度		基準地震動 S s		最高使用圧力 (MPa)	最高使用温度 (°C)	周囲環境温度 (°C)
			水平方向	鉛直方向	水平方向設計震度	鉛直方向設計震度	水平方向設計震度	鉛直方向設計震度			
〇〇〇〇空気だめ	S	〇〇建物 EL *1	〇.〇〇〇	〇.〇〇〇	C _H = *2	C _V = *2	C _H = *3	C _V = *3			

注記*1: 基準床レベルを示す。

*2 設計用震度 I (弾性設計用地震動 S d) 又は静的震度

*3 設計用震度 I (基準地震動 S s)

適用する設計用震度に応じて以下のいずれかを記載する。

- 「設計用震度 I (弾性設計用地震動 S d) 又は静的震度」
- 「設計用震度 I (弾性設計用地震動 S d) 及び静的震度を上回る設計震度」
- 「設計用震度 II (弾性設計用地震動 S d) 又は静的震度」
- 「設計用震度 II (弾性設計用地震動 S d) 及び静的震度を上回る設計震度」

適用する設計用震度に応じて以下のいずれかを記載する。

- 「設計用震度 I (基準地震動 S s)」
- 「設計用震度 I (基準地震動 S s) を上回る設計震度」
- 「設計用震度 II (基準地震動 S s)」
- 「設計用震度 II (基準地震動 S s) を上回る設計震度」

1.2 機器要目

m_o (kg)	m_e (kg)	D_i (mm)	t (mm)	D_s (mm)	t_s (mm)	E (MPa)	E_s (MPa)	G (MPa)	G_s (MPa)
						*1	*2		*1
									*2

l (mm)	l_s (mm)	D_1 (mm)	D_2 (mm)	D_3 (mm)	s	n	D_c (mm)	D_{bo} (mm)

D_{bi} (mm)	d (mm)	A_b (mm ²)	M_s (N・mm)
			弾性設計用地震動 S_d 又は静的震度
	(M)		基準地震動 S_s

ボルト径を記載する。
 オーステナイト系ステンレス鋼
 及び高ニッケル合金に該当する
 場合は記載する。

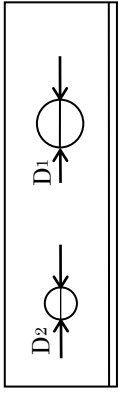
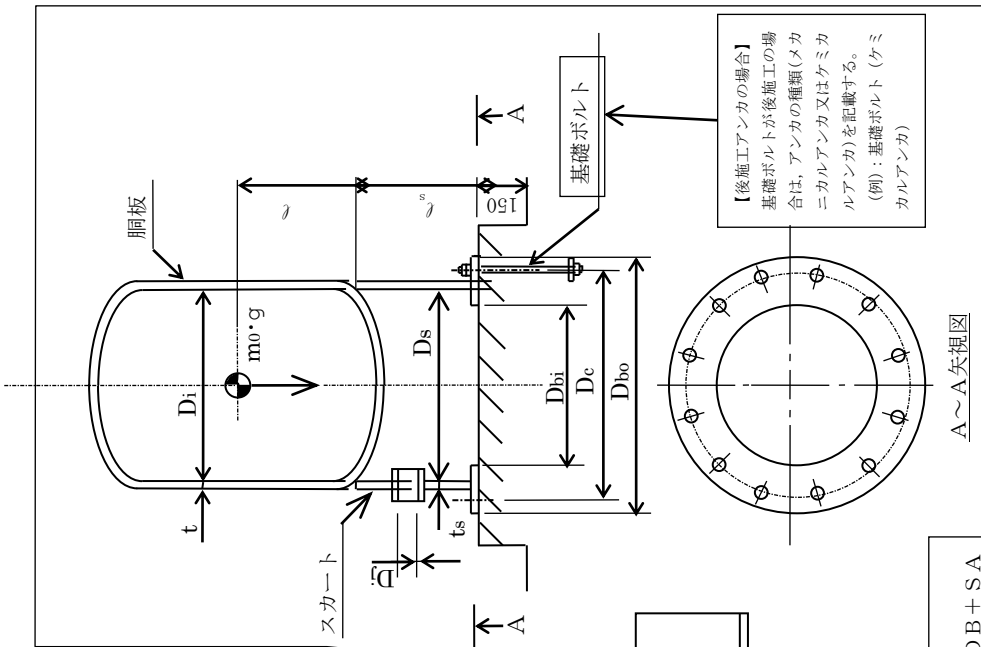
S_y (胴板) (MPa)	S_u (胴板) (MPa)	S (胴板) (MPa)	S_y (スカート) (MPa)	S_u (スカート) (MPa)	F (スカート) (MPa)	F^* (スカート) (MPa)
*1	*1	—	*2	*2		
			(厚さ ≤ 〇〇mm)	(厚さ ≤ 〇〇mm)		

S_y (基礎ボルト) (MPa)	S_u (基礎ボルト) (MPa)	F (基礎ボルト) (MPa)	F^* (基礎ボルト) (MPa)
*2	*2		
(〇〇mm < 径 ≤ 〇〇mm)	(〇〇mm < 径 ≤ 〇〇mm)		

厚さ、径等による強度区分がある場合は、該当する強度区分を記載する。

注記*1：最高使用温度で算出
 *2：周囲環境温度で算出

厚さ、径等による強度区分がある場合は、
 該当する強度区分を記載する。



本図は、原則として「機器要目」の箇所に記載するものとする。
 ただし、配置上入らない場合は最終ページに記載するものとし、DB + SA
 の場合は、SAの結果表の最終ページに記載するものとする。

1.3 計算数値

1.3.1 胴に生じる応力

(1) 一次一般膜応力

(単位：MPa)

	弾性設計用地震動 S d 又は静的震度			基準地震動 S s		
	周方向応力	軸方向応力	せん断応力	周方向応力	軸方向応力	せん断応力
静水頭又は内圧による応力	$\sigma_{\phi 1} =$	$\sigma_{x 1} =$	—	$\sigma_{\phi 1} =$	$\sigma_{x 1} =$	—
運転時質量による引張応力	—	$\sigma_{x 2} =$	—	—	$\sigma_{x 2} =$	—
鉛直方向地震による引張応力	—	$\sigma_{x 5} =$	—	—	$\sigma_{x 5} =$	—
空質量による圧縮応力	—	$\sigma_{x 3} =$	—	—	$\sigma_{x 3} =$	—
鉛直方向地震による圧縮応力	—	$\sigma_{x 6} =$	—	—	$\sigma_{x 6} =$	—
水平方向地震による応力	—	$\sigma_{x 4} =$	$\tau =$	—	$\sigma_{x 4} =$	$\tau =$
応力の和	引張側	$\sigma_{\phi} =$	—	$\sigma_{\phi} =$	$\sigma_{x t} =$	—
	圧縮側	$\sigma_{\phi} =$	—	$\sigma_{\phi} =$	$\sigma_{x c} =$	—
組合せ応力	引張	$\sigma_{0 t} =$	—	$\sigma_{0 t} =$	$\sigma_{0 t} =$	—
	圧縮	—	—	—	—	—

(2) 地震動のみによる一次応力と二次応力の和の変動値

(単位：MPa)

	弾性設計用地震動 S d 又は静的震度			基準地震動 S s		
	周方向応力	軸方向応力	せん断応力	周方向応力	軸方向応力	せん断応力
鉛直方向地震による引張応力	—	$\sigma_{x 5} =$	—	—	$\sigma_{x 5} =$	—
鉛直方向地震による圧縮応力	—	$\sigma_{x 6} =$	—	—	$\sigma_{x 6} =$	—
水平方向地震による応力	—	$\sigma_{x 4} =$	$\tau =$	—	$\sigma_{x 4} =$	$\tau =$
応力の和	引張側	$\sigma_{2 \phi} =$	—	$\sigma_{2 \phi} =$	$\sigma_{2 x t} =$	—
	圧縮側	$\sigma_{2 \phi} =$	—	$\sigma_{2 \phi} =$	$\sigma_{2 x c} =$	—
組合せ応力 (変動値)	引張	$\sigma_{2 t} =$	—	$\sigma_{2 t} =$	$\sigma_{2 t} =$	—
	圧縮	$\sigma_{2 c} =$	—	$\sigma_{2 c} =$	$\sigma_{2 c} =$	—

1.3.2 スカートに生じる応力

(単位：MPa)

	弾性設計用地震動 S d 又は静的震度		基準地震動 S s	
	応力	組合せ応力	応力	組合せ応力
運転時質量による応力	$\sigma_{s 1} =$	$\sigma_s =$	$\sigma_{s 1} =$	$\sigma_s =$
	$\sigma_{s 3} =$		$\sigma_{s 3} =$	
鉛直方向地震による応力	$\sigma_{s 2} =$		$\sigma_{s 2} =$	
水平方向地震による応力	$\tau_s =$	$\tau_s =$	$\tau_s =$	$\tau_s =$
	せん断		せん断	

(単位：MPa)

1.3.3 基礎ポルトに生じる応力

	弾性設計用地震動 S d 又は静的震度	基準地震動 S s
引張応力	$\sigma_b =$	$\sigma_b =$
せん断応力	$\tau_b =$	$\tau_b =$

1.4 結論 (単位：s)

1.4.1 固有周期	固有周期
方向	
水平方向	$T_H = 0.0000$
鉛直方向	$T_V = 0.0000$

1.4.2 応力 (単位：MPa)

部材	材料	応力	弾性設計用地震動 S d 又は静的震度		基準地震動 S s	
			算出応力	許容応力	算出応力	許容応力
胴板		一次一般膜	$\sigma_0 =$	$S_a =$	$\sigma_0 =$	$S_a =$
		一次＋二次	$\sigma_2 =$	$S_a =$	$\sigma_2 =$	$S_a =$
		組合せ	$\sigma_s =$	$f_{tm} =$	$\sigma_s =$	$f_{tm} =$
スカート		圧縮と曲げの組合せ (座屈の評価)	$\frac{\eta \cdot (\sigma_{s1} + \sigma_{s3})}{f_{cm}} + \frac{\eta \cdot \sigma_{s2}}{f_{bm}} \leq 1$		$\frac{\eta \cdot (\sigma_{s1} + \sigma_{s3})}{f_{cm}} + \frac{\eta \cdot \sigma_{s2}}{f_{bm}} \leq 1$	
			(無次元)			
基礎ボルト		引張	$\sigma_b =$	$f_{ts} = *$	$\sigma_b =$	$f_{ts} = *$
		せん断	$\tau_b =$	$f_{sb} =$	$\tau_b =$	$f_{sb} =$

注記* : $f_{ts} = \text{Min}[1.4 \cdot f_{to} - 1.6 \cdot \tau_b, f_{to}]$

すべて許容応力以下である。

S2 補 VI-〇-〇-R0

【DB+SAの場合】
前項のDB評価に本SAの評価を追加する。
【DB単独又はSA単独の場合】
それぞれの該当する項目のみ記載する。

水平方向設計震度について、詳細評価のため方向を区別して評価を実施する場合、注記で補足する。

2. 重大事故等対処設備
2.1 設計条件

機器名称	設備分類	据付場所及び床面高さ (m)	固有周期(s)		弾性設計用地震動Sd 又は静的震度		基準地震動Ss		最高使用圧力 (MPa)	最高使用温度 (°C)	周囲環境温度 (°C)
			水平方向	鉛直方向	水平方向 設計震度	鉛直方向 設計震度	水平方向 設計震度	鉛直方向 設計震度			
〇〇〇〇空気だめ	常設/防止 (DB拡張)	〇〇建物 EL *1	〇.〇〇〇	〇.〇〇〇	—	—	C _H = *2	C _V = *2			

注記 *1: 基準床レベルを示す。
*2: 設計用震度 I (基準地震動 Ss)

適用する設計用震度に応じて以下のいずれかを記載する。
「設計用震度 I (基準地震動 Ss)」
「設計用震度 I (基準地震動 Ss) を上回る設計震度」
「設計用震度 II (基準地震動 Ss)」
「設計用震度 II (基準地震動 Ss) を上回る設計震度」

2.2 機器要目

m_o (kg)	m_e (kg)	D_i (mm)	t (mm)	D_s (mm)	t_s (mm)	E (MPa)	E_s (MPa)	G (MPa)	G_s (MPa)
						*1	*2		*1
									*2

l (mm)	l_s (mm)	D_1 (mm)	D_2 (mm)	D_3 (mm)	s	n	D_c (mm)	D_{bo} (mm)
				—				

ボルト径を記載する。

D_{bi} (mm)	d (mm)	A_b (mm ²)	Y (mm)	M_s (N・mm)	弾性設計用地震動 S_d 又は静的震度	基準地震動 S_s
	(M)				—	

S_y (胴板) (MPa)	S_u (胴板) (MPa)	S (胴板) (MPa)	S_y (スカート) (MPa)	S_u (スカート) (MPa)	F (スカート) (MPa)	F^* (スカート) (MPa)
*1	*1	—	(厚さ ≤ 〇〇mm)	*2	—	
				(厚さ ≤ 〇〇mm)	(厚さ ≤ 〇〇mm)	

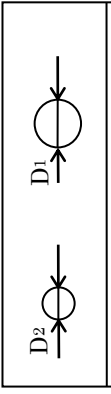
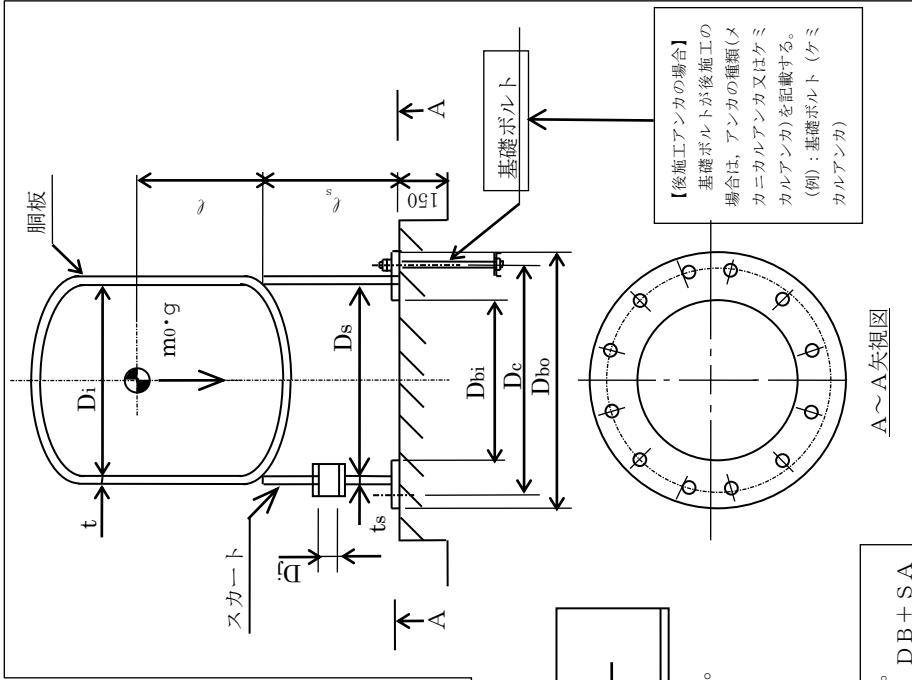
厚さ、径等による強度区分がある場合は、該当する強度区分を記載する。

S_y (基礎ボルト) (MPa)	S_u (基礎ボルト) (MPa)	F (基礎ボルト) (MPa)	F^* (基礎ボルト) (MPa)
*2	*2	—	
(〇〇mm < 径 ≤ 〇〇mm)	(〇〇mm < 径 ≤ 〇〇mm)		

注記*1：最高使用温度で算出

*2：周囲環境温度で算出

厚さ、径等による強度区分がある場合は、該当する強度区分を記載する。



スカート開口部の形状を示す。

A～A矢視図

【後施工アンカの場合】
基礎ボルトが後施工の場合は、アンカの種類(メカニカルアンカ又はケミカルアンカ)を記載する。
(例)：基礎ボルト(ケミカルアンカ)

本図は、原則として「機器要目」の箇所に記載するものとする。ただし、配置上入らない場合は最終ページに記載するものとし、DB+SAの場合は、SAの結果表の最終ページに記載するものとする。

2.3 計算数値

2.3.1 胴に生じる応力

(1) 一次一般膜応力

(単位：MPa)

	弾性設計用地震動 S d 又は静的震度			基準地震動 S s		
	周方向応力	軸方向応力	せん断応力	周方向応力	軸方向応力	せん断応力
静水頭又は内圧による応力	—	—	—	$\sigma_{\phi 1} =$	$\sigma_{x 1} =$	—
運転時質量による引張応力	—	—	—	—	$\sigma_{x 2} =$	—
鉛直方向地震による引張応力	—	—	—	—	$\sigma_{x 5} =$	—
空質量による圧縮応力	—	—	—	—	$\sigma_{x 3} =$	—
鉛直方向地震による圧縮応力	—	—	—	—	$\sigma_{x 6} =$	—
水平方向地震による応力	—	—	—	—	$\sigma_{x 4} =$	$\tau =$
応力の和	引張側	—	—	$\sigma_{\phi} =$	$\sigma_{x t} =$	—
	圧縮側	—	—	$\sigma_{\phi} =$	$\sigma_{x c} =$	—
組合せ応力	引張	—	—	—	$\sigma_{0 t} =$	—
	圧縮	—	—	—	—	—

(2) 地震動のみによる一次応力と二次応力の和の変動値

(単位：MPa)

	弾性設計用地震動 S d 又は静的震度			基準地震動 S s		
	周方向応力	軸方向応力	せん断応力	周方向応力	軸方向応力	せん断応力
鉛直方向地震による引張応力	—	—	—	—	$\sigma_{x 5} =$	—
鉛直方向地震による圧縮応力	—	—	—	—	$\sigma_{x 6} =$	—
水平方向地震による応力	—	—	—	—	$\sigma_{x 4} =$	$\tau =$
応力の和	引張側	—	—	$\sigma_{2 \phi} =$	$\sigma_{2 x t} =$	—
	圧縮側	—	—	$\sigma_{2 \phi} =$	$\sigma_{2 x c} =$	—
組合せ応力 (変動値)	引張	—	—	—	$\sigma_{2 t} =$	—
	圧縮	—	—	—	$\sigma_{2 c} =$	—

2.3.2 スカートに生じる応力

(単位：MPa)

	弾性設計用地震動 S d 又は静的震度		基準地震動 S s	
	応力	組合せ応力	応力	組合せ応力
運転時質量による応力	—	—	$\sigma_{s 1} =$	$\sigma_s =$
鉛直方向地震による応力	—		$\sigma_{s 3} =$	
水平方向地震による応力	—		$\sigma_{s 2} =$	
せん断	—	—	$\tau_s =$	—

(単位：MPa)

2.3.3 基礎ボルトに生じる応力

	弾性設計用地震動 S d 又は静的震度	基準地震動 S s
引張応力	—	$\sigma_b =$
せん断応力	—	$\tau_b =$

2.4 結論

2.4.1 固有周期 (単位：s)

方向	固有周期
水平方向	$T_H = 〇.〇〇〇$
鉛直方向	$T_V = 〇.〇〇〇$

2.4.2 応力 (単位：MPa)

部材	材料	応力	弾性設計用地震動 S d 又は静的震度		基準地震動 S s	
			算出応力	許容応力	算出応力	許容応力
銅板		一次一般膜	—	—	$\sigma_0 =$	$S_a =$
		一次＋二次	—	—	$\sigma_2 =$	$S_a =$
		組合せ	—	—	$\sigma_s =$	$f_{tm} =$
スカート		圧縮と曲げの組合せ (座屈の評価)	—	—	$\frac{\eta \cdot (\sigma_{s1} + \sigma_{s3})}{f_{cm}} + \frac{\eta \cdot \sigma_{s2}}{f_{bm}} \leq 1$	
			—	—	(無次元)	
基礎ボルト		引張	—	—	$\sigma_b =$	$f_{ts} = *$
		せん断	—	—	$\sigma_b =$	$f_{sb} =$

注記*： $f_{ts} = \text{Min}[1.4 \cdot f_{to} - 1.6 \cdot \tau_b, f_{to}]$

すべて許容応力以下である。

付録-3：計算書作成の基本方針（VI-2-1-14 の添付資料）を呼び込む設備の
耐震計算書
（Fパターン「立形ポンプ」の耐震計算書記載例）

VI-○-○-○ ○○○○ポンプの耐震性についての計算書

目 次

1.	概要	1
2.	一般事項	1
2.1	構造計画	1
3.	固有値解析及び構造強度評価	3
3.1	固有値解析及び構造強度評価方法	3
3.2	荷重の組合せ及び許容応力	3
3.3	解析モデル及び諸元	9
3.4	固有周期	9
3.5	設計用地震力	10
3.6	計算条件	13

4.	機能維持評価	14
4.1	動的機能維持評価方法	14

5.	評価結果	15
5.1	設計基準対象施設としての評価結果	15

動的機能維持評価が必要な機器の場合

<u>DB + SAの場合</u>		
5.1	設計基準対象施設としての評価結果	15
5.2	重大事故等対処設備としての評価結果	15

波及的影響を及ぼすおそれのある施設については、基準地震動 S_s による地震力に対して十分な構造強度を有していることを説明する。

1. 概要

本計算書は、VI-2-1-9「機能維持の基本方針」にて設定している構造強度及び機能維持の設計方針に基づき、〇〇〇〇ポンプが設計用地震力に対して十分な構造強度を有し、動的機能を維持できることを説明するものである。

〇〇〇〇ポンプは、設計基準対象施設においてはSクラス施設に分類される。以下、設計基準対象施設としての構造強度評価及び動的機能維持評価を示す。

なお、〇〇〇〇ポンプは、VI-2-1-14「機器・配管系の計算書作成の方法」に記載の立形ポンプであるため、VI-2-1-14「機器・配管系の計算書作成の方法 添付資料-2 立形ポンプの耐震性についての計算書作成の基本方針」に基づき評価を実施する。

下線(〇〇)は動的機能維持評価が必要な機器の場合

2. 一般事項

2.1 構造計画

〇〇〇〇ポンプの構造計画を表2-1に示す。

・DB+SAの場合

〇〇〇〇ポンプは、設計基準対象施設においてはSクラス施設に、重大事故等対処設備においては常設耐震重要重大事故防止設備以外の常設重大事故防止設備に分類される。以下、設計基準対象施設及び重大事故等対処設備としての構造強度評価及び動的機能維持評価を示す。

・DB単独又はSA単独の場合は、それぞれの該当する項目のみ記載する。

波及的影響を及ぼすおそれのある施設についても耐震重要度分類を記載する。

2.1 配置概要

波及的影響を及ぼすおそれのある施設の耐震計算書のみ対象とする。

波及的影響を及ぼすおそれのある施設に係る設備の設置箇所を説明する。

その場合は、目次にも本項目を記載する。

2.3 適用規格・基準等

波及的影響を及ぼすおそれのある施設の耐震計算書のみ対象とする。

波及的影響を及ぼすおそれのある施設に係る設備でVI-2-1-14「機器・配管系の計算書作成の方法 添付資料-2 立形ポンプの耐震性についての計算書作成の基本方針」に記載されていない「適用規格・基準等」がある場合は記載する。その場合は、目次にも本項目を記載する。

波及的影響を及ぼすおそれのある施設の耐震計算書の目次構成は、

「2.1 配置概要」、「2.2 構造計画」、「2.3 適用規格・基準等」となる。

表 2-1 構造計画

計画の概要		概略構造図	
<p>基礎・支持構造</p> <p>原動機は原動機取付ボルトで原動機台に固定され、原動機台は原動機取付ボルトでポンプに固定する。ポンプはポンプ取付ボルトでポンプベースに固定され、ポンプベースは基礎ボルトで基礎に据え付ける。バレルケージングは下部サポートに支持され、下部サポートは基礎に支持される。</p>	<p>主体構造</p> <p>ターボ形 (ピットバレル形立形ポンプ)</p> <p>ターボ形 (ターボ形立形ポンプ (海水ポンプ))</p>	<p>【ピットバレル形立形ポンプ】</p>	<p>【ターボ形立形ポンプ (海水ポンプ)】</p>
<p>要目表の表現「ターボ形」に加え、耐震計算書Fパターンでの表現「立形ポンプ」を含む表現を () 付で記載する。</p> <p>【後施工アンカの場合】 基礎ボルトが後施工の場合は、アンカの種類(メカニカルアンカ又はケミカルアンカ)を記載する。 (例)：基礎ボルト (ケミカルアンカ)</p>			

3. 固有値解析及び構造強度評価

3.1 固有値解析及び構造強度評価方法

○○○○ポンプの固有値解析及び構造強度評価は、VI-2-1-14「機器・配管系の計算書作成の方法 添付資料-2 立形ポンプの耐震性についての計算書作成の基本方針」に記載の耐震計算方法に基づき行う。また、水平方向及び鉛直方向の動的地震力による荷重の組合せには、SRSS法／絶対値和を適用する。

↑

「基本方針」にSRSS法及び絶対値和の計算方法が示されている場合、計算に適用する手法を記載する。

3.2 荷重の組合せ及び許容応力

3.2.1 荷重の組合せ及び許容応力状態

○○○○ポンプの荷重の組合せ及び許容応力状態のうち設計基準対象施設の評価に用いるものを表3-1に示す。

- ・ DB+SAの場合
○○○○ポンプの荷重の組合せ及び許容応力状態のうち設計基準対象施設の評価に用いるものを表3-1に、重大事故等対処設備の評価に用いるものを表3-2に示す。
- ・ DB単独又はSA単独の場合は、それぞれの該当する項目のみ記載する。

3.2.2 許容応力

○○○○ポンプの許容応力は、VI-2-1-9「機能維持の基本方針」に基づき表3-2及び表3-3のとおりとする。

3.2.3 使用材料の許容応力評価条件

○○○○ポンプの使用材料の許容応力評価条件のうち設計基準対象施設の評価に用いるものを表3-4に示す。

- ・ DB+SAの場合
○○○○ポンプの使用材料の許容応力評価条件のうち設計基準対象施設の評価に用いるものを表3-4に、重大事故等対処設備の評価に用いるものを表3-5に示す。
- ・ DB単独又はSA単独の場合は、それぞれの該当する項目のみ記載する。

表 3-1 荷重の組合せ及び許容応力状態 (設計基準対象施設)

施設区分	機器名称	耐震重要度分類	機器等の区分	荷重の組合せ	許容応力状態
〇〇系統施設	〇〇設備	S	クラス2ポンプ*	$D + P_D + M_D + S_d^*$	Ⅲ _A S
				$D + P_D + M_D + S_s$	Ⅳ _A S

注記* : クラス2ポンプの支持構造物を含む。

(DB + SA の場合, 以下を追加)

表 3-〇 荷重の組合せ及び許容応力状態 (重大事故等対処設備)

施設区分	機器名称	設備分類 ^{*1}	機器等の区分	荷重の組合せ	許容応力状態
〇〇系統施設	〇〇〇〇ポンプ	常設/防止	重大事故等 クラス2ポンプ ^{*2}	$D + P_D + M_D + S_s^{*3}$	Ⅳ _A S
				$D + P_{SAD} + M_{SAD} + S_s$	V _A S (V _A Sとして Ⅳ _A Sの許容限 界を用いる。)

注記*1 : 「常設耐震/防止」は常設耐震重要重大事故防止設備, 「常設/防止」は常設耐震重要重大事故防止設備以外の常設重大事故防止設備, 「常設/緩和」は常設重大事故緩和設備, 「常設/防止 (DB拡張)」は常設重大事故防止設備 (設計基準拡張) を示す。

*2 : 重大事故等クラス2ポンプの支持構造物を含む。

*3 : 「 $D + P_{SAD} + M_{SAD} + S_s$ 」の評価に包絡されるため, 評価結果の記載を省略する。

該当する設備分類のみ記載する。

・DB+SAの場合を示す。
 〔 DB単独の場合は、許容応力（クラス2、3ポンプ）
 ・SA単独の場合は、許容応力（重大事故等クラス2ポンプ）
 〕

表 3-2 許容応力（クラス2、3ポンプ及び重大事故等クラス2ポンプ）

許容限界*			
許容応力状態	一次一般膜応力	一次膜応力+ 一次曲げ応力	一次+二次応力 ピーク応力
III _{AS}	S _y と0.6・S _u の小さい方 ただし、オーステナイト系ステンレス鋼及び高ニッケル合金については上記値と1.2・S _t の大きい方	左欄の1.5倍の値	弾性設計用地震動S _d 又は基準地震動S _s のみによる疲労解析を行い、疲労累積係数が1.0以下であること。 ただし、地震動のみによる一次+二次応力の変動値が2・S _y 以下であれば、疲労解析は不要
IV _{AS}			
V _{AS} (V _{AS} としてIV _{AS} の許容限界を用いる。)	0.6・S _u	左欄の1.5倍の値	基準地震動S _s のみによる疲労解析を行い、疲労累積係数が1.0以下であること。 ただし、地震動のみによる一次+二次応力の変動値が2・S _y 以下であれば、疲労解析は不要

注記*：当該の応力が生じない場合、規格基準で省略可能とされている場合及び他の応力で代表可能である場合は評価を省略する。

DB+SAの場合は、V_{AS}を追加する。

許容応力を記載するすべての表に「当該の応力が生じない場合、規格基準で省略可能とされている場合及び他の応力で代表可能である場合は評価を省略する。」の注記を記載する。

・DB + SAの場合を示す。
 [・DB単独の場合は、許容応力 (クラス2, 3 支持構造物)
 ・SA単独の場合は、許容応力 (重大事故等クラス2 支持構造物) とする。]

表 3-3 許容応力 (クラス2, 3 支持構造物及び重大事故等クラス2 支持構造物)

許容応力状態	許容限界*1, *2 (ボルト等)	
	引張	せん断
III _A S	1.5・f _t	1.5・f _s
IV _A S	1.5・f _t [*]	1.5・f _s [*]
V _A S (V _A SとしてIV _A Sの許容限界を用いる。)		

注記*1：応力の組合せが考えられる場合には、組合せ応力に対しても評価を行う。

*2：当該の応力が生じない場合、規格基準で省略可能とされている場合及び他の応力で代表可能である場合は評価を省略する。

DB + SAの場合は、V_ASを追加する。

許容応力を記載するすべての表に「当該の応力が生じない場合、規格基準で省略可能とされている場合及び他の応力で代表可能である場合は評価を省略する。」の注記を記載する。

施設時の J I S 材料記号と設計・建設規格における J I S 材料記号が異なる場合には、
 注記に設計・建設規格における J I S 材料記号を記載する。
 (例) バレルケーシング SM41B*
 注記* : SM400B 相当

オーステナイト系ステンレス鋼及び高ニッケル合金
 に該当する場合は記載する。

表 3-4 使用材料の許容応力評価条件 (設計基準対象施設)

評価部材	材料	温度条件 (°C)		S (MPa)	S _y (MPa)	S _u (MPa)	S _y (R.T) (MPa)
		最高使用温度	周囲環境温度				
バレルケーシング	〇〇 (〇〇mm<厚さ≤〇〇mm)	最高使用温度		—			—
コラムパイプ	〇〇 (〇〇mm<厚さ≤〇〇mm)	最高使用温度		—			—
基礎ボルト	〇〇 (径≤〇〇mm)	周囲環境温度		—			—
ポンプ取付ボルト (下)	〇〇 (径≤〇〇mm)	最高使用温度		—			—
ポンプ取付ボルト (上)	〇〇 (径≤〇〇mm)	最高使用温度		—			—
原動機台取付ボルト	〇〇 (径≤〇〇mm)	最高使用温度		—			—
原動機取付ボルト	〇〇 (径≤〇〇mm)	周囲環境温度		—			—

厚さ、径等による強度区分がある場合は、該当する
 強度区分を記載する。

40°Cを超えるオーステナイト系ステンレス鋼及び高
 ニッケル合金に該当する場合は記載する。

施設時の J I S 材料記号と設計・建設規格における J I S 材料記号が異なる場合には、注記に設計・建設規格における J I S 材料記号を記載する。
 (例) バレルケーシング SM41B*
 注記* : SM400B 相当

(DB + S A の場合、以下を追加)

表 3-0-0 使用材料の許容応力評価条件 (重大事故等対処設備)

評価部材	材料	温度条件 (°C)		S (MPa)	S _y (MPa)	S _u (MPa)	S _y (R T) (MPa)
		最高使用温度	周囲環境温度				
バレルケーシング	○○ (○○mm < 厚さ ≤ ○○mm)	最高使用温度		—			—
コラムパイプ	○○ (○○mm < 厚さ ≤ ○○mm)	最高使用温度		—			—
基礎ボルト	○○ (径 ≤ ○○mm)	周囲環境温度		—			—
ポンプ取付ボルト (下)	○○ (径 ≤ ○○mm)	最高使用温度		—			—
ポンプ取付ボルト (上)	○○ (径 ≤ ○○mm)	最高使用温度		—			—
原動機台取付ボルト	○○ (径 ≤ ○○mm)	最高使用温度		—			—
原動機取付ボルト	○○ (径 ≤ ○○mm)	周囲環境温度		—			—

厚さ、径等による強度区分がある場合は、該当する強度区分を記載する。

40°Cを超えるオーステナイト系ステンレス鋼及び高ニッケル合金に該当する場合は記載する。

3.3 解析モデル及び諸元

固有値解析及び構造強度評価に用いる解析モデル及び諸元は、本計算書の【〇〇〇〇ポンプの耐震性についての計算結果】の機器要目及びその他の機器要目に示す。解析コードは、「MSC NASTRAN」を使用し、解析コードの検証及び妥当性確認等の概要については、VI-5「計算機プログラム（解析コード）の概要」に示す。

3.4 固有周期

固有値解析の結果を表3-5，振動モード図を図3-1に示す。固有周期は、0.05秒を超えており、柔構造であることを確認した。また、鉛直方向は2次モード以降で卓越し、固有周期は0.05秒以下であることを確認した。

表3-5 固有値解析結果

モード*1	卓越方向	固有周期(s)	水平方向刺激係数*2		鉛直方向刺激係数*2
			NS方向	EW方向	
1次	水平	0.000	0.000	0.000	—
2次	水平	0.000	—	—	—

注記*1：固有周期が0.050s以上のモードを示す。

*2：刺激係数は、モード質量を正規化し、固有ベクトルと質量マトリックスの積から算出した値を示す。



図3-1 振動モード (1次モード 水平方向 0.000s)

・DB+SAの場合を示す。
 [DB単独又はSA単独の場合は、それぞれの該当する項目のみ記載する。]

3.5 設計用地震力

評価に用いる設計用地震力を表3-6に示す。

「弾性設計用地震動S_d又は静的震度」及び「基準地震動S_s」による地震力は、VI-2-1-7「設計用床応答スペクトルの作成方針」に基づき設定する。また、減衰定数はVI-2-1-6「地震応答解析の基本方針」に記載の減衰定数を用いる。

[剛構造のポンプの場合] 表3-6 設計用地震力 (設計基準対象施設)

据付場所 及び 床面高さ (m)	固有周期 (s)		弾性設計用地震動S _d 又は静的震度		基準地震動S _s	
	水平方向	鉛直方向	水平方向 設計震度	鉛直方向 設計震度	水平方向 設計震度	鉛直方向 設計震度
〇〇建物 EL *1	〇.〇〇〇	0.05 以下	C _H = *2	C _V = *2	C _H = *3	C _V = *3

注記*1: 基準床レベルを示す。

*2: 設計用震度 I (弾性設計用地震動S_d) 又は静的震度

*3: 設計用震度 I (基準地震動S_s)

適用する設計用震度に応じて以下のいずれかを記載する。
 「設計用震度 I (弾性設計用地震動S_d) 又は静的震度」
 「設計用震度 I (弾性設計用地震動S_d) 及び静的震度を上回る設計震度」
 「設計用震度 II (弾性設計用地震動S_d) 又は静的震度」
 「設計用震度 II (弾性設計用地震動S_d) 及び静的震度を上回る設計震度」

適用する設計用震度に応じて以下のいずれかを記載する。
 「設計用震度 I (基準地震動S_s)」
 「設計用震度 I (基準地震動S_s) を上回る設計震度」
 「設計用震度 II (基準地震動S_s)」
 「設計用震度 II (基準地震動S_s) を上回る設計震度」

(例)

0.05 以下	0.05 以下
—	—
0.031	0.015

構造が同等な盤で確認している場合
(盤等の電気計装品)

J E A G等で十分に剛であることが明確な場合

加振試験, 打振試験, 固有値解析, 理論式による算出を実施している場合

[剛構造のポンプの場合] 表 3-7 設計用地震力 (重大事故等対処設備)

据付場所 及び 床面高さ (m)	固有周期 (s)		弾性設計用地震動 S _d 又は静的震度		基準地震動 S _s	
	水平方向	鉛直方向	水平方向 設計震度	鉛直方向 設計震度	水平方向 設計震度	鉛直方向 設計震度
〇〇建物 EL *1	〇.〇〇〇	0.05 以下	—	—	C _H = *2	C _V = *2

注記*1: 基準床レベルを示す。

*2: 設計用震度 I (基準地震動 S_s)

適用する設計用震度に応じて以下のいずれかを記載する。

- 「設計用震度 I (基準地震動 S_s)」
- 「設計用震度 I (基準地震動 S_s) を上回る設計震度」
- 「設計用震度 II (基準地震動 S_s)」
- 「設計用震度 II (基準地震動 S_s) を上回る設計震度」

(例)

0.05 以下	0.05 以下
---------	---------

構造が同等な盤で確認している場合
(盤等の電気計装品)

—	—
---	---

J E A G 等で十分に剛であることが明
確な場合

0.031	0.015
-------	-------

加振試験, 打振試験, 固有値解析, 理
論式による算出を実施している場合

[柔構造のポンプの場合は下表を用いる。]

表 3-6 設計用地震力 (設計基準対象施設)

据付場所及び床面高さ (m)		〇〇建物 EL *1					
固有周期 (s)		水平 : 〇.〇〇〇 *2				鉛直 : 0.05 以下	
減衰定数 (%)		水平 : 〇.〇				鉛直 : ー	
地震力		弾性設計用地震動 S d 又は静的震度			基準地震動 S s		
モード *3	固有周期 (s)	応答水平震度 *4		応答鉛直震度 *4	応答水平震度 *5		応答鉛直震度 *5
		NS 方向	EW 方向		NS 方向	EW 方向	
1 次	〇.〇〇〇						
2 次	〇.〇〇〇						
...							
n 次	〇.〇〇〇						
動的震度 *6, *7							
静的震度 *8							

注記 *1 : 基準床レベルを示す。

*2 : 1 次固有周期について記載

*3 : 固有周期が 0.050s 以上のモードを示す。なお, 0.020s 以上 0.050s 未満のモードに対しては, 最大応答加速度又はこれを上回る震度を適用する。

*4 : 設計用床応答スペクトル I (弾性設計用地震動 S d) により得られる震度

*5 : 設計用床応答スペクトル I (基準地震動 S s) により得られる震度

*6 : 設計用震度 I (弾性設計用地震動 S d) 及び設計用震度 I (基準地震動 S s)

*7 : 最大応答加速度を 1.2 倍した震度

*8 : 3.6・C_i 及び 1.2・C_v より定めた震度

適用する設計用床応答スペクトルに応じて以下のいずれかを記載する。

- 「設計用床応答スペクトル I (弾性設計用地震動 S d) により得られる震度」
- 「設計用床応答スペクトル I (弾性設計用地震動 S d) を上回る設計用床応答スペクトルにより得られる震度」
- 「設計用床応答スペクトル II (弾性設計用地震動 S d) により得られる震度」
- 「設計用床応答スペクトル II (弾性設計用地震動 S d) を上回る設計用床応答スペクトルにより得られる震度」

適用する設計用床応答スペクトルに応じて以下のいずれかを記載する。

- 「設計用床応答スペクトル I (基準地震動 S s) により得られる震度」
- 「設計用床応答スペクトル I (基準地震動 S s) を上回る設計用床応答スペクトルにより得られる震度」
- 「設計用床応答スペクトル II (基準地震動 S s) により得られる震度」
- 「設計用床応答スペクトル II (基準地震動 S s) を上回る設計用床応答スペクトルにより得られる震度」

適用する設計用震度に応じて以下のいずれかを記載する。

- 「設計用震度 I (弾性設計用地震動 S d)」,
- 「設計用震度 I (弾性設計用地震動 S d) を上回る設計震度」
- 「設計用震度 II (弾性設計用地震動 S d)」
- 「設計用震度 II (弾性設計用地震動 S d) を上回る設計震度」

適用する設計用震度に応じて以下のいずれかを記載する。

- 「設計用震度 I (基準地震動 S s)」
- 「設計用震度 I (基準地震動 S s) を上回る設計震度」
- 「設計用震度 II (基準地震動 S s)」
- 「設計用震度 II (基準地震動 S s) を上回る設計震度」

表 3-7 設計用地震力（重大事故等対処設備）

据付場所及び 床面高さ (m)		〇〇建物 EL *1					
固有周期 (s)		水平：〇.〇〇〇*2 鉛直：0.05 以下					
減衰定数 (%)		水平：〇.〇 鉛直：—					
地震力		弾性設計用地震動 S d 又は静的震度			基準地震動 S s		
モード*3	固有周期 (s)	応答水平震度		応答鉛直 震度	応答水平震度*4		応答鉛直 震度*4
		NS 方向	EW 方向		NS 方向	EW 方向	
1 次	〇.〇〇〇	—	—	—			
2 次	〇.〇〇〇	—	—	—			
・・・		—	—	—			
n 次	〇.〇〇〇	—	—	—			
動的震度*5,*6		—	—	—			
静的震度*7		—	—	—			

注記*1：基準床レベルを示す。

*2：1 次固有周期について記載

*3：固有周期が 0.050s 以上のモードを示す。なお，0.020s 以上 0.050s 未満のモードに対しては，最大応答加速度又はこれを上回る震度を適用する。

*4：設計用床応答スペクトル I（基準地震動 S s）により得られる震度

*5：設計用震度 I（基準地震動 S s）

*6：最大応答加速度を 1.2 倍した震度

*7：3.6・C_i 及び 1.2・C_v より定めた震度

適用する設計用床応答スペクトルに応じて以下のいずれかを記載する。
 「設計用床応答スペクトル I（基準地震動 S s）により得られる震度」
 「設計用床応答スペクトル I（基準地震動 S s）を上回る設計用床応答スペクトルにより得られる震度」
 「設計用床応答スペクトル II（基準地震動 S s）により得られる震度」
 「設計用床応答スペクトル II（基準地震動 S s）を上回る設計用床応答スペクトルにより得られる震度」

適用する設計用震度に応じて以下のいずれかを記載する。
 「設計用震度 I（基準地震動 S s）」
 「設計用震度 I（基準地震動 S s）を上回る設計震度」
 「設計用震度 II（基準地震動 S s）」
 「設計用震度 II（基準地震動 S s）を上回る設計震度」

3.6 計算条件

応力計算に用いる計算条件は，本計算書の【〇〇〇〇ポンプの耐震性についての計算結果】の設計条件及び機器要目に示す。

本項は動的機能維持評価が必要な機器の場合

4. 機能維持評価

4.1 動的機能維持評価方法

○○○○ポンプの地震後の動的機能維持評価は、VI-2-1-14「機器・配管系の計算書作成の方法 添付資料-2 立形ポンプの耐震性についての計算書作成の基本方針」に記載の評価方法に基づき行う。

○○○○ポンプは地震時動的機能維持が確認された機種と類似の構造及び振動特性であるため、VI-2-1-9「機能維持の基本方針」に記載の機能確認済加速度を適用する。機能確認済加速度を表4-1に示す。

表4-1 機能確認済加速度 (×9.8m/s²)

評価部位	形式	方向	機能確認済加速度
ポンプ	ピットバレル形 ポンプ	水平	○.○
		鉛直	○.○
原動機	立形すべり軸受 電動機	水平	○.○
		鉛直	○.○

5. 評価結果

5.1 設計基準対象施設としての評価結果

〇〇〇〇ポンプの設計基準対象施設としての耐震評価結果を以下に示す。発生値は許容限界を満足しており、設計用地震力に対して十分な構造強度を有し、動的機能を維持できることを確認した。

(1) 構造強度評価結果

構造強度評価の結果を次頁以降の表に示す。

(2) 機能維持評価結果

動的機能維持評価の結果を次頁以降の表に示す。

動的機能維持評価が必要な機器の場合

(DB + SAの場合、以下を追加)

5.2 重大事故等対処設備としての評価結果

〇〇〇〇ポンプの重大事故等時の状態を考慮した場合の耐震評価結果を以下に示す。発生値は許容限界を満足しており、設計用地震力に対して十分な構造強度を有し、動的機能を維持できることを確認した。

(1) 構造強度評価結果

構造強度評価の結果を次頁以降の表に示す。

(2) 機能維持評価結果

動的機能維持評価の結果を次頁以降の表に示す。

動的機能維持評価が必要な機器の場合

【〇〇〇〇ポンプの耐震性についての計算結果】

1. 設計基準対象施設 設計震度をとっている床レベルを記載する。

1.1 設計条件

機器名称	耐震重要度分類	掘付場所及び床面高さ(m)	固有周期(s)		弾性設計用地震動S _d 又は静的震度		基準地震動S _s		最高使用温度(°C)	周囲環境温度(°C)	最高使用圧力(MPa)	
			水平方向	鉛直方向	水平方向設計震度	鉛直方向設計震度	水平方向設計震度	鉛直方向設計震度			ポンプ振動による震度	吸込側
〇〇〇〇ポンプ	S	〇〇建物 EL	〇.〇〇〇	0.05以下	C _H =*2 又は*3	C _V =*2	C _H =*4 又は*5	C _V =*4			C _p =	

固有周期が0.05sを超え柔構造となった場合は、注記符号を付記する。

最高使用圧力が吸込側/吐出側とも同じであれば区別せず、最高使用圧力を記載する。

注記*1: 基準床レベルを示す

*2: 設計用震度 I (弾性設計用地震動S_d) 又は静的震度

*3: 設計用床応答スペクトル I (弾性設計用地震動S_d) により得られる震度

*4: 設計用震度 I (基準地震動S_s)

*5: 設計用床応答スペクトル I (基準地震動S_s) により得られる震度

適用する設計用震度に応じて以下のいずれかを記載する。
 「設計用震度 I (弾性設計用地震動S_d) 又は静的震度」
 「設計用震度 I (弾性設計用地震動S_d) 及び静的震度を上回る設計震度」
 「設計用震度 II (弾性設計用地震動S_d) 又は静的震度」
 「設計用震度 II (弾性設計用地震動S_d) 及び静的震度を上回る設計震度」

適用する設計用床応答スペクトルに応じて以下のいずれかを記載する。

「設計用床応答スペクトル I (弾性設計用地震動S_d) により得られる震度」
 「設計用床応答スペクトル I (弾性設計用地震動S_d) を上回る設計用床応答スペクトルにより得られる震度」
 「設計用床応答スペクトル II (弾性設計用地震動S_d) により得られる震度」
 「設計用床応答スペクトル II (弾性設計用地震動S_d) を上回る設計用床応答スペクトルにより得られる震度」

適用する設計用震度に応じて以下のいずれかを記載する。

「設計用震度 I (基準地震動S_s)」
 「設計用震度 I (基準地震動S_s) を上回る設計震度」
 「設計用震度 II (基準地震動S_s)」
 「設計用震度 II (基準地震動S_s) を上回る設計震度」

適用する設計用床応答スペクトルに応じて以下のいずれかを記載する。

「設計用床応答スペクトル I (基準地震動S_s) により得られる震度」
 「設計用床応答スペクトル I (基準地震動S_s) を上回る設計用床応答スペクトルにより得られる震度」
 「設計用床応答スペクトル II (基準地震動S_s) により得られる震度」
 「設計用床応答スペクトル II (基準地震動S_s) を上回る設計用床応答スペクトルにより得られる震度」

ポルトの評価温度を記載する。
 なお、使用しない場合は「-」とする。

1.2 機器要目

(2) バレルケーシング, コラムパイプ

部材	S (MPa)	S _y (MPa)	S _u (MPa)	D _c (mm)	t (mm)
バレルケーシング	—	* (〇〇mm< 厚さ≤〇〇 mm)	* (〇〇mm< 厚さ≤〇〇 mm)		
コラムパイプ	—	* (〇〇mm< 厚さ≤〇〇 mm)	* (〇〇mm< 厚さ≤〇〇 mm)		

注記* : 最高使用温度で算出

オーステナイト系ステンレス鋼及び高ニッケル合金に該当する場合は記載する。

ボルト径を記載する。

部材	m _i (kg)	D _i (mm)	d _i (mm)	A _{b i} (mm ²)	n _i	n _{f i}	M _P (N・mm)	S _{y i} (MPa)	S _{u i} (MPa)	F _i (MPa)	F _i [*] (MPa)
基礎ボルト (i=1)			(M)				—	*1 (径≤〇〇 mm)	*1 (径≤〇〇 mm)		
ポンプ取付ボルト(下) (i=2)			(M)					*2 (径≤〇〇 mm)	*2 (径≤〇〇 mm)		
ポンプ取付ボルト(上) (i=3)			(M)					*2 (径≤〇〇 mm)	*2 (径≤〇〇 mm)		
原動機台取付ボルト (i=4)			(M)					*2 (径≤〇〇 mm)	*2 (径≤〇〇 mm)		
原動機取付ボルト (i=5)			(M)					*1 (径≤〇〇 mm)	*1 (径≤〇〇 mm)		

注記*1 : 周囲環境温度で算出
*2 : 最高使用温度で算出

M_Pが生じない場合は“—”とする。

厚さ, 径等による強度区分がある場合は, 該当する強度区分を記載する。
(バレルケーシング, コラムパイプについても同様とする。)

H _P (μm)	N (rpm)

1.3 計算数値

(1) ボルトに作用する力

部材	M _i (N・mm)		F _{b i} (N)		Q _{b i} (N)	
	弾性設計用地震動 S _d 又は静的震度	基準地震動 S _s	弾性設計用地震動 S _d 又は静的震度	基準地震動 S _s	弾性設計用地震動 S _d 又は静的震度	基準地震動 S _s
基礎ボルト (i=1)						
ポンプ取付ボルト(下) (i=2)						
ポンプ取付ボルト(上) (i=3)						
原動機台取付ボルト (i=4)						
原動機取付ボルト (i=5)						

1.4 結論

1.4.1 固有周期 (単位：s)	
方向	固有周期
水平方向	T _{H1} = 〇.〇〇〇
鉛直方向	T _{V1} = 0.05 以下

(2) パレルケーシング, コラムパイプに作用する力 (単位：N・mm)

部材	M	
	弾性設計用地震動 S _d 又は静的震度	基準地震動 S _s
パレルケーシング		
コラムパイプ		

1.4.2 ボルトの応力

部材	材料	応力	弾性設計用地震動 S _d 又は静的震度		基準地震動 S _s	
			算出応力	許容応力	算出応力	許容応力
基礎ボルト (i=1)		引張	$\sigma_{b1} =$	$f_{ts1} = *$	$\sigma_{b1} =$	$f_{ts1} = *$
		せん断	$\tau_{b1} =$	$f_{sb1} =$	$\tau_{b1} =$	$f_{sb1} =$
ポンプ取付ボルト(下) (i=2)		引張	$\sigma_{b2} =$	$f_{ts2} = *$	$\sigma_{b2} =$	$f_{ts2} = *$
		せん断	$\tau_{b2} =$	$f_{sb2} =$	$\tau_{b2} =$	$f_{sb2} =$
ポンプ取付ボルト(上) (i=3)		引張	$\sigma_{b3} =$	$f_{ts3} = *$	$\sigma_{b3} =$	$f_{ts3} = *$
		せん断	$\tau_{b3} =$	$f_{sb3} =$	$\tau_{b3} =$	$f_{sb3} =$
原動機台取付ボルト (i=4)		引張	$\sigma_{b4} =$	$f_{ts4} = *$	$\sigma_{b4} =$	$f_{ts4} = *$
		せん断	$\tau_{b4} =$	$f_{sb4} =$	$\tau_{b4} =$	$f_{sb4} =$
原動機取付ボルト (i=5)		引張	$\sigma_{b5} =$	$f_{ts5} = *$	$\sigma_{b5} =$	$f_{ts5} = *$
		せん断	$\tau_{b5} =$	$f_{sb5} =$	$\tau_{b5} =$	$f_{sb5} =$

すべて許容応力以下である。

注記*： $f_{tsi} = \text{Min}[1.4 \cdot f_{toi} - 1.6 \cdot \tau_{bi}, f_{toi}]$

1.4.3 パレルケーシング, コラムパイプの応力

部材	材料	一次一般膜応力 (単位：MPa)		
		算出応力	許容応力	
パレルケーシング		弾性設計用地震動 S _d 又は静的震度	$\sigma =$	S _a =
		基準地震動 S _s	$\sigma =$	S _a =
コラムパイプ		弾性設計用地震動 S _d 又は静的震度	$\sigma =$	S _a =
		基準地震動 S _s	$\sigma =$	S _a =

すべて許容応力以下である。

1. 4. 4 動的機能維持の評価結果 (×9. 8m/s²)

		機能維持評価用加速度*	機能確認済加速度
ポンプ	水平方向	〇.〇〇	〇.〇
	鉛直方向	〇.〇〇	〇.〇
原動機	水平方向	〇.〇〇	〇.〇
	鉛直方向	〇.〇〇	〇.〇

動的機能維持評価が必要な機器の場合は本表を追加する。
 (「機能維持評価用加速度≦機能確認済加速度」の場合の記載を示す。)
 加速度比較でNGとなり、詳細評価が必要な場合は評価結果を追加する。

注記*：設計用震度 I (基準地震動 S s) により定まる加速度とする。なお、水平方向の機能維持評価用加速度はコラム先端 (原動機にあっては軸受部) の応答加速度
 又は設置床の最大応答加速度のいずれか大きい方とする。

適用する設計用震度に応じて以下のいずれかを記載する。
 「設計用震度 I (基準地震動 S s) により定まる加速度」
 「設計用震度 I (基準地震動 S s) を上回る設計震度により定まる加速度」
 「設計用震度 II (基準地震動 S s) により定まる加速度」
 「設計用震度 II (基準地震動 S s) を上回る設計震度により定まる加速度」

1.5 その他の機器要目

(1) 節点データ

節点番号	節点座標 (mm)		
	x	y	z
1			
2			
3			
4			
5			
6			
7			
8			
9			
10			
11			
12			
13			
14			
15			
16			
17			
18			
19			
20			
21			
22			
23			
24			
25			
26			
27			
28			
29			
30			
31			
32			
33			
34			
35			
36			
37			
38			
39			
40			

(2) 要素の断面性状

断面特性番号 (要素番号)	要素両端の節点 番号	材料 番号	断面積 (mm ²)	断面二次 モーメント (mm ⁴)	断面二次 極モーメント (mm ⁴)
1					
2					
3					
4					
5					
6					
7					
8					
9					
10					
11					
12					
13					
14					
15					
16					
17					
18					
19					
20					
21					
22					
23					
24					
25					
26					
27					
28					
29					
30					
31					
32					

(3) ばね結合部の指定

ばねの両端の節点番号		ばね定数
1	15	(N/mm)
3	17	(N/mm)
6	20	(N/mm)
9	23	(N/mm)
12	38	(N/mm)
13	39	(N/mm)
17	27	(N/mm)
31	33	(N・mm/rad)

(4) 節点の質量

節点番号	質量 (kg)
1	
2	
3	
4	
5	
6	
7	
8	
9	
10	
11	
12	
13	
14	
15	
16	
17	
18	
19	
20	
21	
22	
23	
24	
25	
26	
27	
28	
29	
30	
31	
32	
33	
34	
35	
36	
37	
38	
39	
40	

(5) 材料物性値

材料番号	温度 (°C)	縦弾性係数 (MPa)	質量密度 (kg/mm ³)	ポアソン比 (—)	材質
1					
2					
3					
4					
5					

【DB+SAの場合】
前項のDB評価に本SAの評価を追加する。
【DB単独又はSA単独の場合】
それぞれの該当する項目のみ記載する。

設計震度をとっている床レベルを記載する。

固有周期が0.05sを超え柔構造となった場合は、
注記符号を付記する。

最高使用圧力が吸込側/吐出側とも同じで
あれば区別せず、最高使用圧力を記載する。

2. 重大事故等対処設備
2.1 設計条件

機器名称	設備分類	据付場所及び 床面高さ(m)	固有周期(s)		弾性設計用地震動S _d 又は静的震度		基準地震動S _s		ポンプ振動 による震度	最高使用 温度 (°C)	周囲環境 温度 (°C)	最高使用圧力(MPa)	
			水平方向	鉛直方向	水平方向 設計震度	鉛直方向 設計震度	水平方向 設計震度	鉛直方向 設計震度				吸込側	吐出側
〇〇〇〇 ポンプ	常設/防止	〇〇建物 EL ^{*1}	〇.〇〇〇	0.05以下	—	—	C _H = ^{*2} 又は ^{*3}	C _V = ^{*2}	C _P =				

注記*1: 基準床レベルを示す。
*2: 設計用震度I (基準地震動S_s)
*3: 設計用床応答スペクトルI (基準地震動S_s) により得られる震度

適用する設計用震度に応じて以下のいずれかを記載する。
「設計用震度I (基準地震動S_s)」
「設計用震度I (基準地震動S_s) を上回る設計震度」
「設計用震度II (基準地震動S_s)」
「設計用震度II (基準地震動S_s) を上回る設計震度」

適用する設計用床応答スペクトルに応じて以下のいずれかを記載する。
「設計用床応答スペクトルI (基準地震動S_s) により得られる震度」
「設計用床応答スペクトルI (基準地震動S_s) を上回る設計用床応答スペクトルにより得られる震度」
「設計用床応答スペクトルII (基準地震動S_s) により得られる震度」
「設計用床応答スペクトルII (基準地震動S_s) を上回る設計用床応答スペクトルにより得られる震度」

ボルトの評価温度を
記載する。
なお、使用しない場合
は「—」とする。

2.2 機器要目
(1) ボルト

ボルト径を記載する。

部材	m _i (kg)	D _i (mm)	d _i (mm)	A _{b i} (mm ²)	n _i	n _{f i}	M _p (N・mm)	S _{y i} (MPa)	S _{u i} (MPa)	F _i (MPa)	F _i [*] (MPa)
基礎ボルト (i = 1)			(M)				—	*1 (径 ≤ 〇〇 mm)	*1 (径 ≤ 〇〇 mm)	—	
ポンプ取付ボルト(下) (i = 2)			(M)					*2 (径 ≤ 〇〇 mm)	*2 (径 ≤ 〇〇 mm)	—	
ポンプ取付ボルト(上) (i = 3)			(M)					*2 (径 ≤ 〇〇 mm)	*2 (径 ≤ 〇〇 mm)	—	
原動機台取付ボルト (i = 4)			(M)					*2 (径 ≤ 〇〇 mm)	*2 (径 ≤ 〇〇 mm)	—	
原動機取付ボルト (i = 5)			(M)					*1 (径 ≤ 〇〇 mm)	*1 (径 ≤ 〇〇 mm)	—	

M_pが生じない場合は“—”とする。
注記*1：周囲環境温度で算出
*2：最高使用温度で算出

H _p (μm)	N (rpm)

厚さ，径等による強度区分がある場合は，
該当する強度区分を記載する。
(バレルケーシング，コラムパイプについても同様とする。)

(2) バレルケーシング，コラムパイプ

部材	S (MPa)	S _y (MPa)	S _u (MPa)	D _c (mm)	t (mm)
バレルケーシング	—	* (〇〇mm < 厚さ ≤ 〇〇 mm)	* (〇〇mm < 厚さ ≤ 〇〇 mm)		
コラムパイプ	—	* (〇〇mm < 厚さ ≤ 〇〇 mm)	* (〇〇mm < 厚さ ≤ 〇〇 mm)		

注記*：最高使用温度で算出

2.3 計算数値

(1) ボルトに作用する力

部材	M _i (N・mm)		F _{bi} (N)		Q _{bi} (N)	
	弾性設計用地震動 S _d 又は静的震度	基準地震動 S _s	弾性設計用地震動 S _d 又は静的震度	基準地震動 S _s	弾性設計用地震動 S _d 又は静的震度	基準地震動 S _s
基礎ボルト (i=1)	—	—	—	—	—	—
ポンプ取付ボルト(下) (i=2)	—	—	—	—	—	—
ポンプ取付ボルト(上) (i=3)	—	—	—	—	—	—
原動機台取付ボルト (i=4)	—	—	—	—	—	—
原動機取付ボルト (i=5)	—	—	—	—	—	—

2.4 結論

2.4.1 固有周期 (単位：s)	
方向	固有周期
水平方向	T _{H1} = 0.000
鉛直方向	T _{V1} = 0.05 以下

2.4.2 ボルトの応力

部材	材料	応力	弾性設計用地震動 S _d 又は静的震度		基準地震動 S _s	
			算出応力	許容応力	算出応力	許容応力
基礎ボルト (i=1)		引張	—	—	σ _{b1} =	f _{ts1} = *
		せん断	—	—	τ _{b1} =	f _{sb1} =
ポンプ取付ボルト(下) (i=2)		引張	—	—	σ _{b2} =	f _{ts2} = *
		せん断	—	—	τ _{b2} =	f _{sb2} =
ポンプ取付ボルト(上) (i=3)		引張	—	—	σ _{b3} =	f _{ts3} = *
		せん断	—	—	τ _{b3} =	f _{sb3} =
原動機台取付ボルト (i=4)		引張	—	—	σ _{b4} =	f _{ts4} = *
		せん断	—	—	τ _{b4} =	f _{sb4} =
原動機取付ボルト (i=5)		引張	—	—	σ _{b5} =	f _{ts5} = *
		せん断	—	—	τ _{b5} =	f _{sb5} =

すべて許容応力以下である。

注記* : f_{tsi} = Min[1.4・f_{toi} - 1.6・τ_{bi}, f_{toi}]

(2) バレルケーシング, コラムパイプに作用する力 (単位：N・mm)

部材	M	
	弾性設計用地震動 S _d 又は静的震度	基準地震動 S _s
バレルケーシング	—	—
コラムパイプ	—	—

2.4.3 バレルケーシング, コラムパイプの応力

部材	材料	一次一般膜応力	
		算出応力	許容応力
バレルケーシング		弾性設計用地震動 S _d 又は静的震度	—
		基準地震動 S _s	σ = S _a =
コラムパイプ		弾性設計用地震動 S _d 又は静的震度	—
		基準地震動 S _s	σ = S _a =

すべて許容応力以下である。

2.4.4 動的機能維持の評価結果 (×9.8m/s²)

		機能維持評価用加速度*	機能確認済加速度
ポンプ	水平方向	0.00	0.00
	鉛直方向	0.00	0.00
原動機	水平方向	0.00	0.00
	鉛直方向	0.00	0.00

動的機能維持評価が必要な機器の場合は本表を追加する。
 (「機能維持評価用加速度≦機能確認済加速度」の場合の記載を示す。)
 加速度比較でNGとなり、詳細評価が必要な場合は評価結果を追加する。

注記*：設計用震度 I (基準地震動 S s) により定まる加速度とする。なお、水平方向の機能維持評価用加速度はコラム先端 (原動機にあっては軸受部) の応答加速度
 又は設置床の最大応答加速度のいずれか大きい方とする。

機能維持評価用加速度はすべて機能確認済加速度以下である。

適用する設計用震度に応じて以下のいずれかを記載する。
 「設計用震度 I (基準地震動 S s) により定まる加速度」
 「設計用震度 I (基準地震動 S s) を上回る設計震度により定まる加速度」
 「設計用震度 II (基準地震動 S s) により定まる加速度」
 「設計用震度 II (基準地震動 S s) を上回る設計震度により定まる加速度」

2.5 その他の機器要目

(1) 節点データ

節点番号	節点座標 (mm)		
	x	y	z
1			
2			
3			
4			
5			
6			
7			
8			
9			
10			
11			
12			
13			
14			
15			
16			
17			
18			
19			
20			
21			
22			
23			
24			
25			
26			
27			
28			
29			
30			
31			
32			
33			
34			
35			
36			
37			
38			
39			
40			

(2) 要素の断面性状

断面特性番号 (要素番号)	要素両端の節点 番号	材料 番号	断面積 (mm^2)	断面二次 モーメント (mm^4)	断面二次 極モーメント (mm^4)
1					
2					
3					
4					
5					
6					
7					
8					
9					
10					
11					
12					
13					
14					
15					
16					
17					
18					
19					
20					
21					
22					
23					
24					
25					
26					
27					
28					
29					
30					
31					
32					

(3) ばね結合部の指定

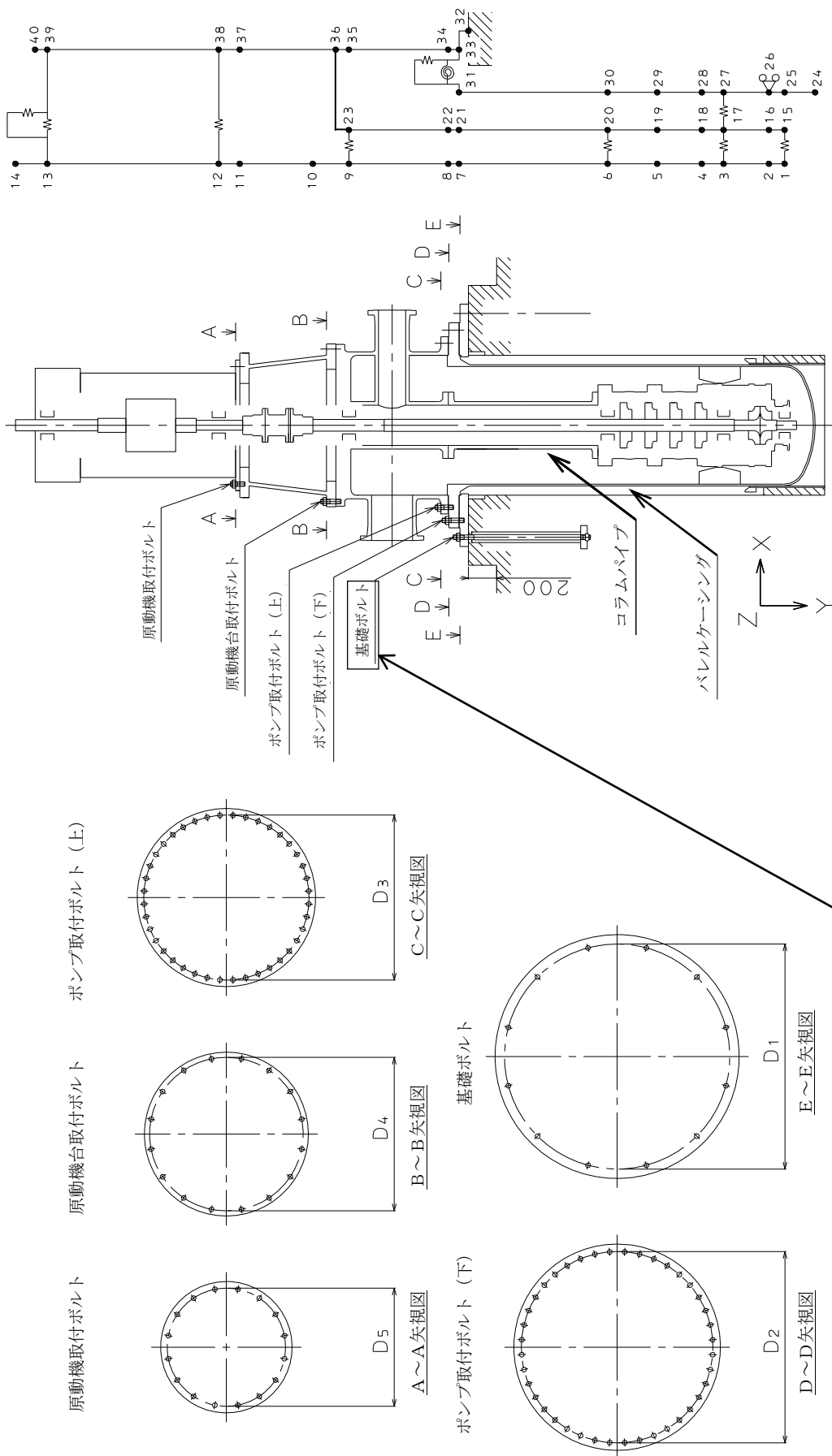
ばねの両端の節点番号		ばね定数
1	15	(N/mm)
3	17	(N/mm)
6	20	(N/mm)
9	23	(N/mm)
12	38	(N/mm)
13	39	(N/mm)
17	27	(N/mm)
31	33	(N・mm/rad)

(4) 節点の質量

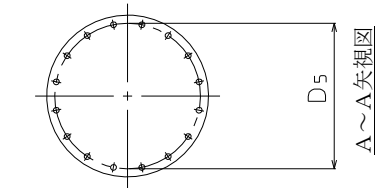
節点番号	質量 (kg)
1	
2	
3	
4	
5	
6	
7	
8	
9	
10	
11	
12	
13	
14	
15	
16	
17	
18	
19	
20	
21	
22	
23	
24	
25	
26	
27	
28	
29	
30	
31	
32	
33	
34	
35	
36	
37	
38	
39	
40	

(5) 材料物性値

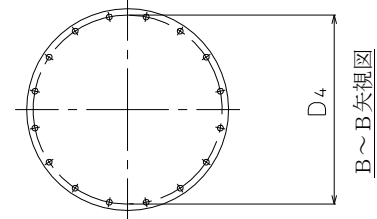
材料番号	温度 (°C)	縦弾性係数 (MPa)	質量密度 (kg/mm ³)	ポアソン比 (—)	材質
1					
2					
3					
4					
5					



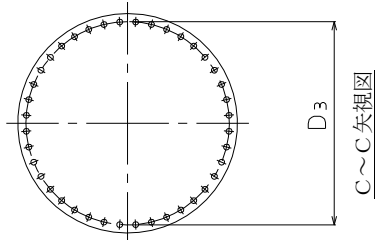
原動機取付ボルト



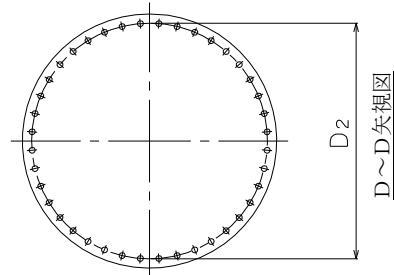
原動機台取付ボルト



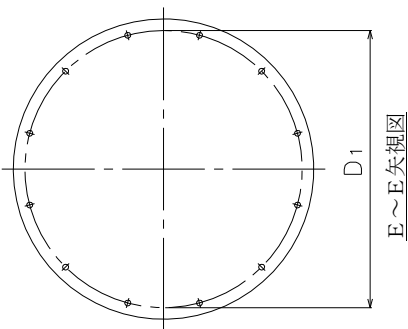
ポンプ取付ボルト (上)



ポンプ取付ボルト (下)



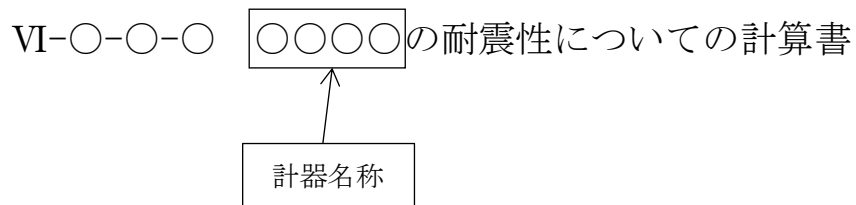
基礎ボルト



【後施工アンカの場合】
 基礎ボルトが後施工の場合は、アンカの種類(メカニカルアンカ又はケミカルアンカ)を記載する。
 (例)：基礎ボルト (ケミカルアンカ)

本図は、原則として「機器要目」の箇所に記載するものとする。ただし、配置上入らない場合は本図のように最終ページに記載するものとし、DB + SAの場合は、SAの場合は、最終ページの最終ページに記載するものとする。

付録-4-1：計算書作成の基本方針（VI-2-1-14 の添付資料）を呼び込む設備の耐震計算書
（Fパターン「計装ラック」の耐震計算書記載例）



目 次

1. 概要	1
2. 一般事項	1
2.1 構造計画	1
3. 固有周期	3
3.1 固有周期の確認	3
4. 構造強度評価	4
4.1 構造強度評価方法	4
4.2 荷重の組合せ及び許容応力	4
4.3 計算条件	4
5. 機能維持評価	8
5.1 電氣的機能維持評価方法	8
6. 評価結果	9
6.1 設計基準対象施設としての評価結果	9
6.2 重大事故等対処設備としての評価結果	9

• DB + SA の場合の記載例を示す。
〔DB 単独又は SA 単独の場合は、それぞれの該当する項目のみ記載する。〕

波及的影響を及ぼすおそれのある施設については、基準地震動 S_s による地震力に対して十分な構造強度を有していることを説明する。

計器名称

1. 概要

本計算書は、VI-2-1-9「機能維持の基本方針」にて設定している構造強度及び機能維持の設計方針に基づき、〇〇〇〇が設計用地震力に対して十分な構造強度を有し、電氣的機能を維持できることを説明するものである。

〇〇〇〇は、設計基準対象施設においてはSクラス施設に、重大事故等対処設備においては常設耐震重要重大事故防止設備及び常設重大事故緩和設備に分類される。以下、設計基準対象施設及び重大事故等対処設備としての構造強度評価及び電氣的機能維持評価を示す。

なお、〇〇〇〇が設置される計装ラックは、VI-2-1-14「機器・配管系の計算書作成の方法」に記載の直立形計装ラックであるため、VI-2-1-14「機器・配管系の計算書作成の方法 添付資料-7 計装ラックの耐震性についての計算書作成の基本方針」に基づき評価を実施する。

- ・DB+SAの場合の記載例を示す。
〔DB単独又はSA単独の場合は、それぞれの該当する項目のみ記載する。〕

計器スタンションの場合は計器名称のみとする。

波及的影響を及ぼすおそれのある施設についても耐震重要度分類を記載する。

2. 一般事項

2.1 構造計画

〇〇〇〇の構造計画を表2-1に示す。

2.1 配置概要

波及的影響を及ぼすおそれのある施設の耐震計算書のみ対象とする。
波及的影響を及ぼすおそれのある施設に係る設備の設置箇所を説明する。
その場合は、目次にも本項目を記載する。

2.3 適用規格・基準等

波及的影響を及ぼすおそれのある施設の耐震計算書のみ対象とする。
波及的影響を及ぼすおそれのある施設に係る設備でVI-2-1-14「機器・配管系の計算書作成の方法 添付資料-7 計装ラックの耐震性についての計算書作成の基本方針」に記載されていない「適用規格・基準等」がある場合は記載する。
その場合は、目次にも本項目を記載する。

波及的影響を及ぼすおそれのある施設の耐震計算書の目次構成は、「2.1 配置概要」、「2.2 構造計画」、「2.3 適用規格・基準等」

(基礎ボルト及び取付ボルトの記載例)

表 2-1 構造計画

計画の概要		概略構造図												
基礎・支持構造	主体構造													
<p>検出器は、計器取付ボルトにより計器取付板に固定され、計器取付板は、取付板取付ボルトにより計装ラックに固定される。</p> <p>計装ラックは、チャンネルベースにラック取付ボルトで固定され、チャンネルベースは、基礎ボルトで基礎に設置する。</p>	<p>差圧式流量検出器</p>													
<p>要目表に記載の機器の場合は、要目表の表現「〇〇形」等に加え、必要に応じて()付で補足説明を記載する。</p> <p>【後施工アンカの場合】 基礎ボルトが後施工の場合は、アンカの種類(メカニカルアンカ又はケミカルアンカ)を記載する。 (例)：基礎ボルト (ケミカルアンカ)</p>	<p>【〇〇〇〇】</p> <p>計器名称を記載する。</p> <p>計装ラックが複数ある場合の記載を示す。ただし、計装ラックが単一の場合は寸法を記載する。</p>		<table border="1"> <thead> <tr> <th>機器名称</th> <th>〇〇〇〇 (〇〇〇〇)</th> <th>〇〇〇〇 (〇〇〇〇)</th> </tr> </thead> <tbody> <tr> <td>たて</td> <td></td> <td></td> </tr> <tr> <td>横</td> <td></td> <td></td> </tr> <tr> <td>高さ</td> <td></td> <td></td> </tr> </tbody> </table> <p>計装ラックが複数ある場合は本表にて表示する。</p>	機器名称	〇〇〇〇 (〇〇〇〇)	〇〇〇〇 (〇〇〇〇)	たて			横			高さ	
機器名称	〇〇〇〇 (〇〇〇〇)	〇〇〇〇 (〇〇〇〇)												
たて														
横														
高さ														

(単位：mm)

計器スタンションの場合は、「〇〇〇〇の固有周期は、・・・」とする。

固有周期の記載については、振動試験（加振試験）、振動試験（自由振動試験）にて求める場合又は構造が同等な他計器の結果から判断する場合のいずれかを記載する。

3. 固有周期

【固有周期を「スイープ試験（加振試験）」にて求める場合の記載を示す。】

3.1 固有周期の確認

〇〇〇〇が設置される計装ラックの固有周期は、正弦波掃引試験により確認する。試験の結果、固有周期は0.05秒以下であり、剛構造であることを確認した。固有周期の確認結果を表3-1に示す。

計器名称 (ラック番号)	表 3-1 固有周期 (単位：s)	
〇〇〇〇 (〇〇〇〇)	水平	〇.〇〇〇
	鉛直	〇.〇〇〇

計装ラックが複数ある場合は、その数分追加する。
(表 2-1 構造計画 概略構造図と対応する。)

(記載例 1)

- ・構造が同等な計装ラックで確認している場合
- ・加振試験にて0.05sを超える領域に固有周期がなく、剛構造であることを確認した場合

水平	0.05 以下
鉛直	0.05 以下

(記載例 2)

- ・加振試験又は打振試験にて固有周期を確認した場合

水平	〇.〇〇〇
鉛直	〇.〇〇〇

【固有周期を「打振試験（自由振動試験）」にて求める場合の記載を示す。】

3.1 固有周期の確認

〇〇〇〇が設置される計装ラックの固有周期は、プラスチックハンマ等により、当該設備に振動を与え自由減衰振動を振動解析装置により記録解析し、確認する。試験の結果、剛構造であることを確認した。固有周期の確認結果を表3-1に示す。

類似品の結果を流用する場合の記載例は以下とする。

〇〇〇〇が設置される計装ラックの固有周期は、構造が同等な計装ラックに対する振動試験（〇〇試験）の結果算定された固有周期を使用する。

4. 構造強度評価

4.1 構造強度評価方法

〇〇〇〇の構造強度評価は、VI-2-1-14「機器・配管系の計算書作成の方法 添付資料-7 計装ラックの耐震性についての計算書作成の基本方針」に記載の耐震計算方法に基づき行う。

4.2 荷重の組合せ及び許容応力

4.2.1 荷重の組合せ及び許容応力状態

〇〇〇〇の荷重の組合せ及び許容応力状態のうち設計基準対象施設の評価に用いるものを表4-1に、重大事故等対処設備の評価に用いるものを表4-2に示す。

4.2.2 許容応力

〇〇〇〇の許容応力は、VI-2-1-9「機能維持の基本方針」に基づき表4-3のとおりとする。

4.2.3 使用材料の許容応力評価条件

〇〇〇〇の使用材料の許容応力評価条件のうち設計基準対象施設の評価に用いるものを表4-4に、重大事故等対処設備の評価に用いるものを表4-5に示す。

・DB+S Aの場合の記載例を示す。
 [DB単独又はS A単独の場合は、それぞれの該当する項目のみ記載する。]

4.3 計算条件

応力計算に用いる計算条件は、本計算書の【〇〇〇〇 (〇〇〇〇) の耐震性についての計算結果】の設計条件及び機器要目に示す。

計器名称
(計器番号)

表 4-1 荷重の組合せ及び許容応力状態 (設計基準対象施設)

施設区分	機器名称	耐震重要度分類	機器等の区分	荷重の組合せ	許容応力状態
〇〇〇 系統施設	〇〇装置 〇〇〇〇	S	—*	$D + P_D + M_D + S_d^*$	III _A S
				$D + P_D + M_D + S_s$	IV _A S

計器名称

注記* : その他の支持構造物の荷重の組合せ及び許容応力を適用する。

表 4-2 荷重の組合せ及び許容応力状態 (重大事故等対処設備)

施設区分	機器名称	設備分類*1	機器等の区分	荷重の組合せ	許容応力状態
〇〇〇 系統施設	計器名称 〇〇装置 〇〇〇〇	常設耐震/防止 常設/緩和	—*2	$D + P_D + M_D + S_s^{*3}$	IV _A S
				$D + P_{SAD} + M_{SAD} + S_s$	V _A S (V _A Sとして IV _A Sの許容限 界を用いる。)

注記*1 : 「常設耐震/防止」は常設耐震重要重大事故防止設備, 「常設/防止」は常設耐震重要重大事故防止設備以外の常設重大事故防止設備, 「常設/緩和」は常設重大事故緩和設備, 「常設/防止 (D B 拡張)」は常設重大事故防止設備 (設計基準拡張) を示す。

*2 : その他の支持構造物の荷重の組合せ及び許容応力を適用する。

*3 : 「 $D + P_{SAD} + M_{SAD} + S_s$ 」の評価に包絡されるため, 評価結果の記載を省略する。

該当する設備分類のみ記載する。

・DB + SA の場合を示す。

〔 ・DB 単独の場合は，許容応力（その他の支持構造物）

〔 ・SA 単独の場合は，許容応力（重大事故等その他の支持構造物）とする。〕

表 4-3 許容応力（その他の支持構造物及び重大事故等その他の支持構造物）

許容応力状態	許容限界*1, *2 (ボルト等)	
	一次応力	
	引張	せん断
III _A S	$1.5 \cdot f_t$	$1.5 \cdot f_s$
IV _A S	$1.5 \cdot f_t^*$	$1.5 \cdot f_s^*$
V _A S (V _A SとしてIV _A Sの許容限界を用いる。)		

注記*1：応力の組合せが考えられる場合には，組合せ応力に対しても評価を行う。

*2：当該の応力が生じない場合，規格基準で省略可能とされている場合及び他の応力で代表可能である場合は評価を省略する。

・DB + SA の場合は，V_ASを追加する。

許容応力を記載するすべての表に「当該の応力が生じない場合，規格基準で省略可能とされている場合及び他の応力で代表可能である場合は評価を省略する。」の注記を記載する。

施設時の J I S 材料記号と設計・建設規格における J I S 材料記号が異なる場合には、
注記に設計・建設規格における J I S 材料記号を記載する。
(例) 基礎ボルト SS41*
注記* : SS400 相当

表 4-4 使用材料の許容応力評価条件 (設計基準対象施設)

評価部材	材料	温度条件 (°C)		S _y (MPa)	S _u (MPa)	S _y (R T) (MPa)
		周囲環境温度	周囲環境温度			
基礎ボルト	〇〇 (〇〇mm<径≤〇〇mm)					—
取付ボルト	〇〇 (〇〇mm<径≤〇〇mm)					—

厚さ、径等による強度区分がある場合は、
該当する強度区分を記載する。

40°Cを超えるオーステナイト系ステンレス鋼及び
高ニッケル合金に該当する場合は記載する。

表 4-5 使用材料の許容応力評価条件 (重大事故等対処設備)

評価部材	材料	温度条件 (°C)		S _y (MPa)	S _u (MPa)	S _y (R T) (MPa)
		周囲環境温度	周囲環境温度			
基礎ボルト	〇〇 (〇〇mm<径≤〇〇mm)					—
取付ボルト	〇〇 (〇〇mm<径≤〇〇mm)					—

厚さ、径等による強度区分がある場合は、
該当する強度区分を記載する。

40°Cを超えるオーステナイト系ステンレス鋼及び
高ニッケル合金に該当する場合は記載する。

5. 機能維持評価

5.1 電気的機能維持評価方法

〇〇〇〇の電気的機能維持評価は、VI-2-1-14「機器・配管系の計算書作成の方法 添付資料-7 計装ラックの耐震性についての計算書作成の基本方針」に記載の評価方法に基づき行う。

計装ラックに設置される検出器の機能確認済加速度は、VI-2-1-9「機能維持の基本方針」に基づき、同形式の検出器単体の正弦波加振試験において、電気的機能の健全性を確認した評価部位の最大加速度を適用する。

機能確認済加速度を表 5-1 に示す。

表 5-1 機能確認済加速度 (×9.8m/s²)

機器名称	方向	機能確認済加速度
<div style="border: 1px solid black; padding: 2px; display: inline-block;">型式は記載しない。</div> <div style="border: 1px solid black; padding: 2px; display: inline-block; margin-left: 10px;">〇〇〇〇 (〇〇〇〇)</div>	水平	〇.〇
	鉛直	〇.〇

計器名称
(計器番号)

計器が複数ある場合は、その数分追加する。
(表 2-1 構造計画 概略構造図と対応する。)

加振試験を根拠として電気的機能維持評価を示す場合、加振試験の概要が分かるよう記載する。

6. 評価結果

6.1 設計基準対象施設としての評価結果

〇〇〇〇の設計基準対象施設としての耐震評価結果を以下に示す。発生値は許容限界を満足しており、設計用地震力に対して十分な構造強度を有し、電気的機能を維持できることを確認した。

(1) 構造強度評価結果

構造強度評価の結果を次頁以降の表に示す。

(2) 機能維持評価結果

電気的機能維持評価の結果を次頁以降の表に示す。

6.2 重大事故等対処設備としての評価結果

〇〇〇〇の重大事故等時の状態を考慮した場合の耐震評価結果を以下に示す。発生値は許容限界を満足しており、設計用地震力に対して十分な構造強度を有し、電気的機能を維持できることを確認した。

(1) 構造強度評価結果

構造強度評価の結果を次頁以降の表に示す。

(2) 機能維持評価結果

電気的機能維持評価の結果を次頁以降の表に示す。

・DB + SAの場合を示す。
〔DB単独又はSA単独の場合は、それぞれの該当する項目のみ記載する。〕

計器が複数ある場合は、各々の計算結果表を作成する。

据付場所の床面高さとして設計震度をとっている高さが異なる場合は、基準床レベルとして (EL *) を追加し、据付場所の EL から * を削除する。
例：中間階に設置する設備、壁掛形計装ラック等に適用

【〇〇〇〇 (〇〇〇〇)】の耐震性についての計算結果】
1. 設計基準対象施設
1.1 設計条件

機器名称 〇〇〇〇 (〇〇〇〇)	耐震重要度分類 S	据付場所及び床面高さ (m) 〇〇建物 EL *1	固有周期 (s)		弾性設計用地震動 S d 又は静的震度		基準地震動 S s		周囲環境温度 (°C)
			水平方向	鉛直方向	水平方向 設計震度	鉛直方向 設計震度	水平方向 設計震度	鉛直方向 設計震度	
計器名称 (計器番号) 〇〇〇〇 (〇〇〇〇)			〇.〇〇〇	〇.〇〇〇	C _H = *2	C _V = *2	C _H = *3	C _V = *3	

注記*1：基準床レベルを示す。

*2：設計用震度 I (弾性設計用地震動 S d) 又は静的震度

*3：設計用震度 I (基準地震動 S s)

適用する設計用震度に応じて以下のいずれかを記載する。
「設計用震度 I (弾性設計用地震動 S d) 又は静的震度」
「設計用震度 I (弾性設計用地震動 S d) 及び静的震度を上回る設計震度」
「設計用震度 II (弾性設計用地震動 S d) 又は静的震度」
「設計用震度 II (弾性設計用地震動 S d) 及び静的震度を上回る設計震度」

適用する設計用震度に応じて以下のいずれかを記載する。
「設計用震度 I (基準地震動 S s)」
「設計用震度 I (基準地震動 S s) を上回る設計震度」
「設計用震度 II (基準地震動 S s)」
「設計用震度 II (基準地震動 S s) を上回る設計震度」

1.2 機器要目

部材	m_i (kg)	h_i (mm)	d_i (mm)	A_{bi} (mm ²)	n_i	S_{yi} (MPa)	S_{ui} (MPa)
基礎ボルト ($i=1$)		*1	(M)			($\phi \leq \text{径} \leq \phi$)	($\phi \leq \text{径} \leq \phi$)
取付ボルト ($i=2$)		*1	(M)			($\phi \leq \text{径} \leq \phi$)	($\phi \leq \text{径} \leq \phi$)

基礎ボルト又は取付ボルトがない場合には、
行を削除する。
計算結果、結論についても同じとする。

厚さ、径等による強度区分がある場合には、
該当する強度区分を記載する。

ボルト径を記載する。

部材	ℓ_{1i}^{*2} (mm)	ℓ_{2i}^{*2} (mm)	n_{fi}^{*2}	F_i (MPa)	F_i^* (MPa)	転倒方向	
						弾性設計用地震動 S_d 又は静的震度	基準地震動 S_s
基礎ボルト ($i=1$)	*1	*1					
取付ボルト ($i=2$)	*1	*1					

注記*1：重心位置を保守的な位置に設定して評価する。

*2：各ボルトの機器要目における上段は短辺方向転倒に対する評価時の要目を示し、

下段は長辺方向転倒に対する評価時の要目を示す。

保守的な寸法を取る場合のみ記載する。

1.3 計算数値

1.3.1 ボルトに作用する力

(単位：N)

部材	F _{bi}		Q _{bi}	
	弾性設計用地震動 S _d 又は静的震度	基準地震動 S _s	弾性設計用地震動 S _d 又は静的震度	基準地震動 S _s
基礎ボルト (i=1)				
取付ボルト (i=2)				

1.4 結論

1.4.1 ボルトの応力

(単位：MPa)

部材	材料	応力	弾性設計用地震動 S _d 又は静的震度		基準地震動 S _s	
			算出応力	許容応力	算出応力	許容応力
基礎ボルト (i=1)		引張	$\sigma_{b1} =$	$f_{ts1} = *$	$\sigma_{b1} =$	$f_{ts1} = *$
		せん断	$\tau_{b1} =$	$f_{sb1} =$	$\tau_{b1} =$	$f_{sb1} =$
取付ボルト (i=2)		引張	$\sigma_{b2} =$	$f_{ts2} = *$	$\sigma_{b2} =$	$f_{ts2} = *$
		せん断	$\tau_{b2} =$	$f_{sb2} =$	$\tau_{b2} =$	$f_{sb2} =$

すべて許容応力以下である。

注記*： $f_{tsi} = \text{Min}[1.4 \cdot f_{toi} - 1.6 \cdot \tau_{bi}, f_{toi}]$

1.4.2 電氣的機能維持の評価結果

(×9.8m/s²)

		機能維持評価用加速度*	機能確認済加速度
〇〇〇〇 (〇〇〇〇)	水平方向	〇.〇〇	〇.〇
	鉛直方向	〇.〇〇	〇.〇

注記*：設計用震度 I (基準地震動 S_s) により定まる加速度
機能維持評価用加速度はすべて機能確認済加速度以下である。

計器名称
(計器番号)

適用する設計用震度に応じて以下のいずれかを記載する。
 「設計用震度 I (基準地震動 S_s) により定まる加速度」
 「設計用震度 I (基準地震動 S_s) を上回る設計用震度により定まる加速度」
 「設計用震度 II (基準地震動 S_s) により定まる加速度」
 「設計用震度 II (基準地震動 S_s) を上回る設計用震度により定まる加速度」

【DB+S A の場合】
前項のDB評価に本S Aの評価を追加する。
【DB単独又はS A単独の場合】
それぞれの該当する項目のみ記載する。

据付場所の床面高さとして設計震度をとっている高さが異なる場合は、基準床レベルとして (EL *) を追加し、据付場所のELから*を削除する。
例：中間階に設置する設備、壁掛形計装ラック等に適用

2. 重大事故等対処設備
2.1 設計条件

機器名称 (計器番号)	設備分類	据付場所及び床面高さ (m)	固有周期 (s)		弾性設計用地震動 S _d 又は静的震度		基準地震動 S _s		周囲環境温度 (°C)
			水平方向	鉛直方向	水平方向 設計震度	鉛直方向 設計震度	水平方向 設計震度	鉛直方向 設計震度	
○○○○ (○○○○)	常設耐震/防止 常設/緩和	○○建物 EL *1	○.○○○	○.○○○	—	—	C _H = *2	C _V = *2	

設計震度をとっている床レベルを記載する。
注記*1：基準床レベルを示す。
*2：設計用震度 I (基準地震動 S_s)

適用する設計用震度に応じて以下のいずれかを記載する。
「設計用震度 I (基準地震動 S_s)」
「設計用震度 I (基準地震動 S_s) を上回る設計震度」
「設計用震度 II (基準地震動 S_s)」
「設計用震度 II (基準地震動 S_s) を上回る設計震度」

基礎ボルト又は取付ボルトがない場合には、
行を削除する。
計算結果、結論についても同じとする。

厚さ、径等による強度区分がある場合は、
該当する強度区分を記載する。

2.2 機器要目

部材	m _i (kg)	h _i (mm)	d _i (mm)	A _{b i} (mm ²)	n _i	S _{y i} (MPa)	S _{u i} (MPa)
基礎ボルト (i = 1)		*1	(M)			(○○mm < 径 ≤ ○○mm)	(○○mm < 径 ≤ ○○mm)
取付ボルト (i = 2)		*1	(M)			(○○mm < 径 ≤ ○○mm)	(○○mm < 径 ≤ ○○mm)

ボルト径を記載する。

部材	ℓ _{1 i} *2 (mm)	ℓ _{2 i} *2 (mm)	n _{f i} *2	F _i (MPa)	F _i [*] (MPa)	転倒方向	
						弾性設計用地震動 S _d 又は静的震度	基準地震動 S _s
基礎ボルト (i = 1)	*1	*1				—	
取付ボルト (i = 2)	*1	*1				—	

注記*1：重心位置を保守的な位置に設定して評価する。
*2：各ボルトの機器要目における上段は短辺方向転倒に対する評価時の要目を示し、
下段は長辺方向転倒に対する評価時の要目を示す。

保守的な寸法を取る場合のみ記載する。

2.3 計算数値

2.3.1 ボルトに作用する力

(単位：N)

部材	F _{b i}		Q _{b i}	
	弾性設計用地震動 S _d 又は静的震度	基準地震動 S _s	弾性設計用地震動 S _d 又は静的震度	基準地震動 S _s
基礎ボルト (i=1)	—		—	
取付ボルト (i=2)	—		—	

2.4 結論

2.4.1 ボルトの応力

(単位：MPa)

部材	材料	応力	弾性設計用地震動 S _d 又は静的震度		基準地震動 S _s	
			算出応力	許容応力	算出応力	許容応力
基礎ボルト (i=1)		引張	—	—	$\sigma_{b1} =$	$f_{ts1} = *$
		せん断	—	—	$\tau_{b1} =$	$f_{sb1} =$
取付ボルト (i=2)		引張	—	—	$\sigma_{b2} =$	$f_{ts2} = *$
		せん断	—	—	$\tau_{b2} =$	$f_{sb2} =$

すべて許容応力以下である。

注記*： $f_{tsi} = \text{Min}[1.4 \cdot f_{toi} - 1.6 \cdot \tau_{bi}, f_{toi}]$

2.4.2 電氣的機能維持の評価結果

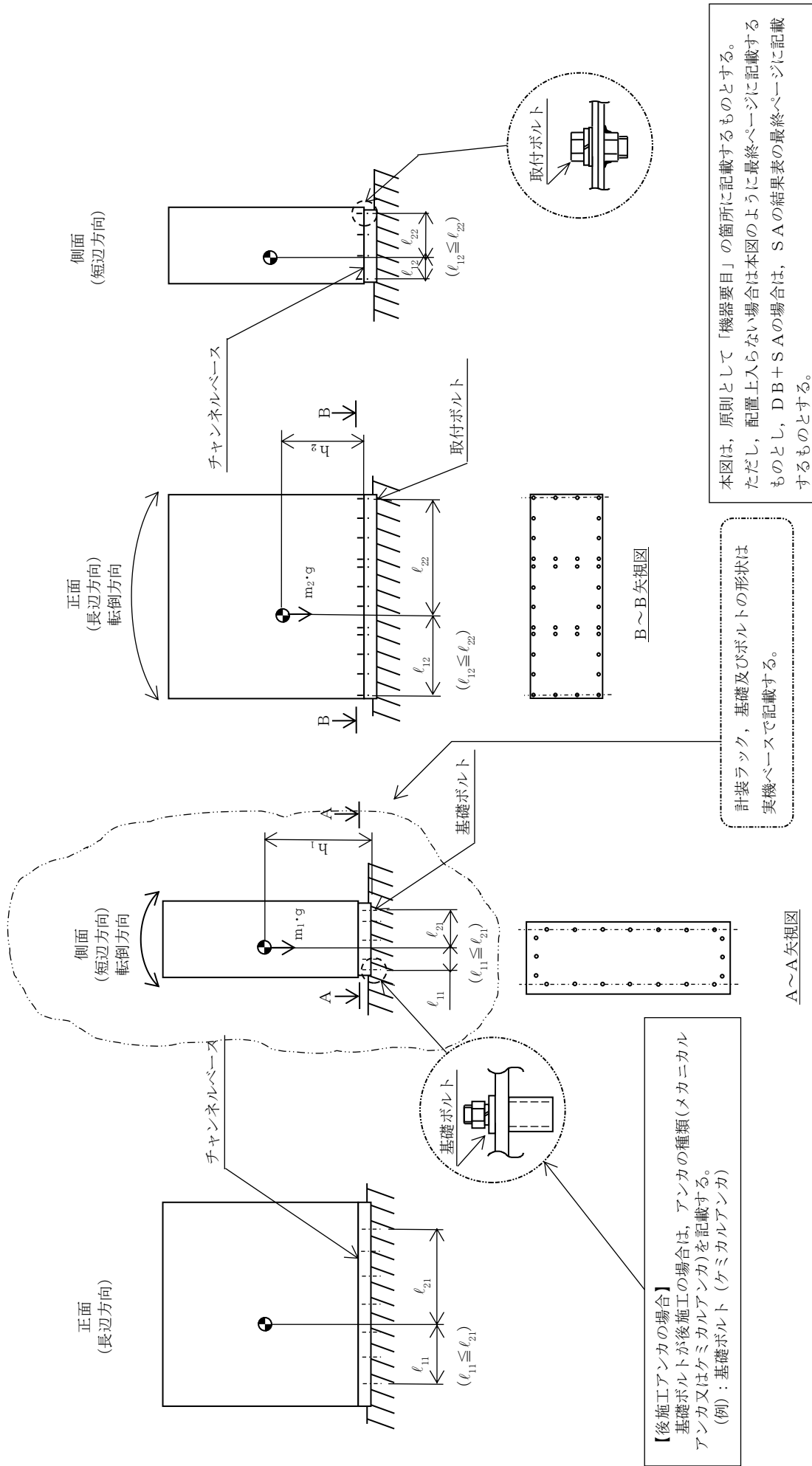
(×9.8m/s²)

		機能維持評価用加速度*	機能確認済加速度
〇〇〇〇 (〇〇〇〇)	水平方向	〇.〇〇	〇.〇
	鉛直方向	〇.〇〇	〇.〇

注記*：設計用震度 I (基準地震動 S_s) により定まる加速度
機能維持評価用加速度はすべて機能確認済加速度以下である。

計器名称
(計器番号)

適用する設計用震度に応じて以下のいずれかかを記載する。
 「設計用震度 I (基準地震動 S_s) により定まる加速度」
 「設計用震度 I (基準地震動 S_s) を上回る設計震度により定まる加速度」
 「設計用震度 II (基準地震動 S_s) により定まる加速度」
 「設計用震度 II (基準地震動 S_s) を上回る設計震度により定まる加速度」



付録-4-2：計算書作成の基本方針（VI-2-1-14の添付資料）を呼び込む設備の
耐震計算書
（Fパターン「盤」の耐震計算書記載例）

VI-○-○-○ ○○○○盤の耐震性についての計算書

目 次

1. 概要	1
2. 一般事項	1
2.1 構造計画	1
3. 固有周期	3
3.1 固有周期の確認	3
4. 構造強度評価	4
4.1 構造強度評価方法	4
4.2 荷重の組合せ及び許容応力	4
4.3 計算条件	4
5. 機能維持評価	8
5.1 電氣的機能維持評価方法	8
6. 評価結果	9
6.1 設計基準対象施設としての評価結果	9
6.2 重大事故等対処設備としての評価結果	9

• DB + SA の場合の記載例を示す。
〔DB 単独又は SA 単独の場合は、それぞれの該当する項目のみ記載する。〕

波及的影響を及ぼすおそれのある施設については、基準地震動 S_s による地震力に対して十分な構造強度を有していることを説明する。

1. 概要

本計算書は、VI-2-1-9「機能維持の基本方針」にて設定している構造強度及び機能維持の設計方針に基づき、〇〇〇〇盤が設計用地震力に対して十分な構造強度を有し、電気的機能を維持できることを説明するものである。

〇〇〇〇盤は、設計基準対象施設においてはSクラス施設に、重大事故等対処設備においては常設耐震重要重大事故防止設備及び常設重大事故緩和設備に分類される。以下、設計基準対象施設及び重大事故等対処設備としての構造強度評価及び電気的機能維持評価を示す。

なお、〇〇〇〇盤は、VI-2-1-14「機器・配管系の計算書作成の方法」に記載の直立形盤であるため、VI-2-1-14「機器・配管系の計算書作成の方法 添付資料-9 盤の耐震性についての計算書作成の基本方針」に基づき評価を実施する。

- ・ DB + SA の場合の記載例を示す。
〔DB 単独又は SA 単独の場合は、それぞれの該当する項目のみ記載する。〕

波及的影響を及ぼすおそれのある施設についても耐震重要度分類を記載する。

2. 一般事項

2.1 構造計画

〇〇〇〇盤の構造計画を表 2-1 に示す。

2.1 配置概要

波及的影響を及ぼすおそれのある施設の耐震計算書のみ対象とする。
波及的影響を及ぼすおそれのある施設に係る設備の設置箇所を説明する。
その場合は、目次にも本項目を記載する。

2.3 適用規格・基準等

波及的影響を及ぼすおそれのある施設の耐震計算書のみ対象とする。
波及的影響を及ぼすおそれのある施設に係る設備でVI-2-1-14「機器・配管系の計算書作成の方法 添付資料-9 盤の耐震性についての計算書作成の基本方針」に記載されていない「適用規格・基準等」がある場合は記載する。その場合は、目次にも本項目を記載する。

波及的影響を及ぼすおそれのある施設の耐震計算書の目次構成は、
「2.1 配置概要」、 「2.2 構造計画」、 「2.3 適用規格・基準等」

<p>主体構造について 基本方針に記載の形状 + (盤を構成する部材等、具体的に記載する。)</p>		<p>(基礎ボルト及び取付ボルトの記載例)</p>													
<p>表 2-1 構造計画</p>															
<p>計画の概要</p>		<p>概略構造図</p>													
<p>基礎・支持構造</p> <p>〇〇〇〇盤は、取付ボルトにてチャンネルベースに固定する。チャンネルベースは、基礎ボルトで基礎に設置する。</p>	<p>主体構造</p> <p>直立形 (鋼材及び鋼板を組み合わせた自立閉鎖型の盤)</p>														
<p>【〇〇〇〇】</p> <p>盤名称を記載する。</p>		<p>盤名称 (盤番号)</p> <table border="1" style="width: 100%;"> <tr> <td>機器名称</td> <td>〇〇〇〇盤 (〇〇〇〇)</td> <td>〇〇〇〇盤 (〇〇〇〇)</td> </tr> <tr> <td>たて</td> <td></td> <td></td> </tr> <tr> <td>横</td> <td></td> <td></td> </tr> <tr> <td>高さ</td> <td></td> <td></td> </tr> </table> <p>盤が複数ある場合は本表にて表示する。</p>		機器名称	〇〇〇〇盤 (〇〇〇〇)	〇〇〇〇盤 (〇〇〇〇)	たて			横			高さ		
機器名称	〇〇〇〇盤 (〇〇〇〇)	〇〇〇〇盤 (〇〇〇〇)													
たて															
横															
高さ															
<p>【後施工アンカの場合】 基礎ボルトが後施工の場合は、アンカの種類の (メカニカルアンカ又はケミカルアンカ) を記載する。 (例) : 基礎ボルト (ケミカルアンカ)</p>		<p>(単位 : mm)</p>													

固有周期の記載については、振動試験（加振試験）、振動試験（自由振動試験）にて求める場合又は構造が同等な他盤の結果から判断する場合のいずれかを記載する。

3. 固有周期

【固有周期を「スイープ試験（加振試験）」にて求める場合の記載を示す。】

3.1 固有周期の確認

〇〇〇〇盤の固有周期は、正弦波掃引試験により確認する。試験の結果、固有周期は0.05秒以下であり、剛構造であることを確認した。固有周期の確認結果を表3-1に示す。

盤が複数ある場合は、その数分追加する。
(表2-1 構造計画 概略構造図と対応する。)

盤名称 (盤番号)	表3-1 固有周期 (単位：s)	
〇〇〇〇盤 (〇〇〇〇)	水平	〇.〇〇〇
	鉛直	〇.〇〇〇

(記載例1)

- ・構造が同等な盤で確認している場合
- ・加振試験にて0.05sを超える領域に固有周期がなく、剛構造であることを確認した場合

水平	0.05 以下
鉛直	0.05 以下

(記載例2)

- ・加振試験又は打振試験にて固有周期を確認した場合

水平	〇.〇〇〇
鉛直	〇.〇〇〇

【固有周期を「打振試験（自由振動試験）」にて求める場合の記載を示す。】

3.1 固有周期の確認

〇〇〇〇盤の固有周期は、プラスチックハンマ等により、当該設備に振動を与え自由減衰振動を振動解析装置により記録解析し、確認する。試験の結果、剛構造であることを確認した。固有周期の確認結果を表3-1に示す。

類似品の結果を流用する場合の記載例は以下とする。

- ・〇〇〇〇盤の固有周期は、構造が同等な盤に対する振動試験（〇〇試験）の結果算定された固有周期を使用する。

4. 構造強度評価

4.1 構造強度評価方法

〇〇〇〇盤の構造強度評価は、VI-2-1-14「機器・配管系の計算書作成の方法 添付資料-9 盤の耐震性についての計算書作成の基本方針」に記載の耐震計算方法に基づき行う。

4.2 荷重の組合せ及び許容応力

4.2.1 荷重の組合せ及び許容応力状態

〇〇〇〇盤の荷重の組合せ及び許容応力状態のうち設計基準対象施設の評価に用いるものを表 4-1 に、重大事故等対処設備の評価に用いるものを表 4-2 に示す。

4.2.2 許容応力

〇〇〇〇盤の許容応力は、VI-2-1-9「機能維持の基本方針」に基づき表 4-3 のとおりとする。

4.2.3 使用材料の許容応力評価条件

〇〇〇〇盤の使用材料の許容応力評価条件のうち設計基準対象施設の評価に用いるものを表 4-4 に、重大事故等対処設備の評価に用いるものを表 4-5 に示す。

・ DB + SA の場合の記載例を示す。
〔DB 単独又は SA 単独の場合は、それぞれの該当する項目のみ記載する。〕

4.3 計算条件

応力計算に用いる計算条件は、本計算書の【〇〇〇〇盤 (〇〇〇〇)】の耐震性についての計算結果】の設計条件及び機器要目に示す。

盤名称
(盤番号)

表 4-1 荷重の組合せ及び許容応力状態 (設計基準対象施設)

施設区分	機器名称	耐震重要度分類	機器等の区分	荷重の組合せ	許容応力状態
○○○ 系統施設	○○設備 ○○○○盤	S	—*	D + P _D + M _D + S _d *	Ⅲ _A S
				D + P _D + M _D + S _s	Ⅳ _A S

注記* : その他の支持構造物の荷重の組合せ及び許容応力を適用する。

表 4-2 荷重の組合せ及び許容応力状態 (重大事故等対処設備)

施設区分	機器名称	設備分類*1	機器等の区分	荷重の組合せ	許容応力状態
○○○ 系統施設	○○設備 ○○○○盤	常設耐震/防止 常設/緩和	—*2	D + P _D + M _D + S _s *3	Ⅳ _A S
				D + P _{SAD} + M _{SAD} + S _s	V _A S (V _A Sとして Ⅳ _A Sの許容限 界を用いる。)

注記*1 : 「常設耐震/防止」は常設耐震重要重大事故防止設備, 「常設/防止」は常設耐震重要重大事故防止設備以外の常設重大事故防止設備, 「常設/緩和」は常設重大事故緩和設備, 「常設/防止 (D B 拡張)」は常設重大事故防止設備 (設計基準拡張) を示す。

*2 : その他の支持構造物の荷重の組合せ及び許容応力を適用する。

*3 : 「D + P_{SAD} + M_{SAD} + S_s」の評価に包絡されるため, 評価結果の記載を省略する。

該当する設備分類のみ記載する。

・DB + SA の場合を示す。
 (・DB 単独の場合は、許容応力 (その他の支持構造物)
 (・SA 単独の場合は、許容応力 (重大事故等その他の支持構造物) とする。)

表 4-3 許容応力 (その他の支持構造物及び重大事故等その他の支持構造物)

許容応力状態	許容限界*1, *2 (ボルト等)	
	一次応力	
III _A S	引張	せん断
	$1.5 \cdot f_t$	$1.5 \cdot f_s$
IV _A S		
	$1.5 \cdot f_t^*$	$1.5 \cdot f_s^*$

(V_ASとしてIV_ASの許容限界を用いる。)

注記*1: 応力の組合せが考えられる場合には、組合せ応力に対しても評価を行う。

*2: 当該の応力が生じない場合、規格基準で省略可能とされている場合及び他の応力で代表可能である場合は評価を省略する。

・DB + SA の場合は、V_ASを追加する。

許容応力を記載するすべての表に「当該の応力が生じない場合、規格基準で省略可能とされている場合及び他の応力で代表可能である場合は評価を省略する。」の注記を記載する。

施設時の J I S 材料記号と設計・建設規格における J I S 材料記号が異なる場合には、
注記に設計・建設規格における J I S 材料記号を記載する。
(例) 基礎ボルト SS41*
注記*: SS400 相当

表 4-4 使用材料の許容応力評価条件 (設計基準対象施設)

評価部材	材料	温度条件 (°C)		S _y (MPa)	S _u (MPa)	S _y (R T) (MPa)
		周囲環境温度	周囲環境温度			
基礎ボルト	〇〇 (〇〇mm<径≤〇〇mm)					—
取付ボルト	〇〇 (〇〇mm<径≤〇〇mm)					—

厚さ、径等による強度区分がある場合は、
該当する強度区分を記載する。

40°Cを超えるオーステナイト系ステンレス鋼及び
高ニッケル合金に該当する場合は記載する。

表 4-5 使用材料の許容応力評価条件 (重大事故等対処設備)

評価部材	材料	温度条件 (°C)		S _y (MPa)	S _u (MPa)	S _y (R T) (MPa)
		周囲環境温度	周囲環境温度			
基礎ボルト	〇〇 (〇〇mm<径≤〇〇mm)					—
取付ボルト	〇〇 (〇〇mm<径≤〇〇mm)					—

厚さ、径等による強度区分がある場合は、
該当する強度区分を記載する。

40°Cを超えるオーステナイト系ステンレス鋼及び
高ニッケル合金に該当する場合は記載する。

5. 機能維持評価

5.1 電氣的機能維持評価方法

○○○○盤の電氣的機能維持評価は、VI-2-1-14「機器・配管系の計算書作成の方法 添付資料-9 盤の耐震性についての計算書作成の基本方針」に記載の評価方法に基づき行う。

○○○○盤に設置される器具の機能確認済加速度は、VI-2-1-9「機能維持の基本方針」に基づき、同形式の器具単体の正弦波加振試験において、電氣的機能の健全性を確認した評価部位の最大加速度を適用する。

↑ 機能確認済加速度を表 5-1 に示す。

表 5-1 機能確認済加速度 (×9.8m/s²)

機器名称	方向	機能確認済加速度
○○○○盤 (○○○○)	水平	○.○
	鉛直	○.○

盤名称
(盤番号)

加振試験を根拠として電氣的機能維持評価を示す場合、加振試験の概要が分かるよう記載する。

盤が複数ある場合は、その数分追加する。
(表 2-1 構造計画 概略構造図と対応する。)

6. 評価結果

6.1 設計基準対象施設としての評価結果

〇〇〇〇盤の設計基準対象施設としての耐震評価結果を以下に示す。発生値は許容限界を満足しており、設計用地震力に対して十分な構造強度を有し、電氣的機能を維持できることを確認した。

(1) 構造強度評価結果

構造強度評価の結果を次頁以降の表に示す。

(2) 機能維持評価結果

電氣的機能維持評価の結果を次頁以降の表に示す。

6.2 重大事故等対処設備としての評価結果

〇〇〇〇盤の重大事故等時の状態を考慮した場合の耐震評価結果を以下に示す。発生値は許容限界を満足しており、設計用地震力に対して十分な構造強度を有し、電氣的機能を維持できることを確認した。

(1) 構造強度評価結果

構造強度評価の結果を次頁以降の表に示す。

(2) 機能維持評価結果

電氣的機能維持評価の結果を次頁以降の表に示す。

・ DB + SA の場合を示す。
〔DB 単独又は SA 単独の場合は、それぞれの該当する項目のみ記載する。〕

盤が複数ある場合は、各々の計算結果表を作成する。

据付場所の床面高さとして設計震度をとっている高さが異なる場合は、基準床レベルとして (EL*) を追加し、据付場所の EL から * を削除する。
例：中間階に設置する設備、壁掛形盤等に適用

【〇〇〇〇盤 (〇〇〇〇〇)】の耐震性についての計算結果】

1. 設計基準対象施設
1.1 設計条件

機器名称 〇〇〇〇盤 (〇〇〇〇)	耐震重要度分類 S	据付場所及び床面高さ (m) 〇〇建物 EL *1	固有周期 (s)		弾性設計用地震動 S d 又は静的震度		基準地震動 S s		周囲環境温度 (°C)
			水平方向	鉛直方向	水平方向 設計震度	鉛直方向 設計震度	水平方向 設計震度	鉛直方向 設計震度	
			〇.〇〇〇	〇.〇〇〇	C _H = *2	C _V = *2	C _H = *3	C _V = *3	

注記*1：基準床レベルを示す。

*2：設計用地震動 I (弾性設計用地震動 S d) 又は静的震度

*3：設計用地震動 I (基準地震動 S s)

盤名称
(盤番号)

適用する設計用地震動に応じて以下のいずれかを記載する。
「設計用地震動 I (弾性設計用地震動 S d) 又は静的震度」
「設計用地震動 I (弾性設計用地震動 S d) 及び静的震度を上回る設計震度」
「設計用地震動 II (弾性設計用地震動 S d) 又は静的震度」
「設計用地震動 II (弾性設計用地震動 S d) 及び静的震度を上回る設計震度」

適用する設計用地震動に応じて以下のいずれかを記載する。
「設計用地震動 I (基準地震動 S s)」
「設計用地震動 I (基準地震動 S s) を上回る設計震度」
「設計用地震動 II (基準地震動 S s)」
「設計用地震動 II (基準地震動 S s) を上回る設計震度」

1. 2 機器要目

部材	m_i (kg)	h_i (mm)	d_i (mm)	A_{bi} (mm ²)	n_i	S_{yi} (MPa)	S_{ui} (MPa)
基礎ボルト ($i=1$)		*1	(M)			$(\infty\text{mm} < \text{径} \leq \infty\text{mm})$	$(\infty\text{mm} < \text{径} \leq \infty\text{mm})$
取付ボルト ($i=2$)		*1	(M)			$(\infty\text{mm} < \text{径} \leq \infty\text{mm})$	$(\infty\text{mm} < \text{径} \leq \infty\text{mm})$

基礎ボルト又は取付ボルトがない場合には、
行を削除する。
計算結果、結論についても同じとする。

厚さ、径等による強度区分がある場合には、
該当する強度区分を記載する。

ボルト径を記載する。

部材	l_{1i}^{*2} (mm)	l_{2i}^{*2} (mm)	n_{fi}^{*2}	F_i (MPa)	F_i^* (MPa)	転倒方向	
						弾性設計用地震動 S_d 又は静的震度	基準地震動 S_s
基礎ボルト ($i=1$)	*1	*1					
取付ボルト ($i=2$)	*1	*1					

注記*1：重心位置を保守的な位置に設定して評価する。

*2：各ボルトの機器要目における上段は短辺方向転倒に対する評価時の要目を示し、
下段は長辺方向転倒に対する評価時の要目を示す。

保守的な寸法を取る場合のみ記載する。

1.3 計算数値

1.3.1 ボルトに作用する力

(単位：N)

部材	F _{b i}		Q _{b i}	
	弾性設計用地震動 S _d 又は静的震度	基準地震動 S _s	弾性設計用地震動 S _d 又は静的震度	基準地震動 S _s
基礎ボルト (i=1)				
取付ボルト (i=2)				

1.4 結論

1.4.1 ボルトの応力

(単位：MPa)

部材	材料	応力	弾性設計用地震動 S _d 又は静的震度		基準地震動 S _s	
			算出応力	許容応力	算出応力	許容応力
基礎ボルト (i=1)		引張	$\sigma_{b1} =$	$f_{ts1} = *$	$\sigma_{b1} =$	$f_{ts1} = *$
		せん断	$\tau_{b1} =$	$f_{sb1} =$	$\tau_{b1} =$	$f_{sb1} =$
取付ボルト (i=2)		引張	$\sigma_{b2} =$	$f_{ts2} = *$	$\sigma_{b2} =$	$f_{ts2} = *$
		せん断	$\tau_{b2} =$	$f_{sb2} =$	$\tau_{b2} =$	$f_{sb2} =$

すべて許容応力以下である。

注記*： $f_{tsi} = \text{Min}[1.4 \cdot f_{toi} - 1.6 \cdot \tau_{bi}, f_{toi}]$

1.4.2 電気的機能維持の評価結果

($\times 9.8\text{m/s}^2$)

	機能維持評価用加速度*	機能確認済加速度
〇〇〇〇盤 (〇〇〇〇)	〇.〇〇	〇.〇
	鉛直方向	〇.〇

注記*：設計用震度 I (基準地震動 S_s) により定まる加速度
機能維持評価用加速度はすべて機能確認済加速度以下である。

盤名称
(盤番号)

適用する設計用震度に応じて以下のいずれかを記載する。
 「設計用震度 I (基準地震動 S_s) により定まる加速度」
 「設計用震度 I (基準地震動 S_s) を上回る設計用震度により定まる加速度」
 「設計用震度 II (基準地震動 S_s) により定まる加速度」
 「設計用震度 II (基準地震動 S_s) を上回る設計用震度により定まる加速度」

据付場所の床面高さとして設計震度をとっている高さが異なる場合は、基準床レベルとして (EL *) を追加し、据付場所の EL から * を削除する。
例：中間階に設置する設備、壁掛形盤等に適用

【DB+SAの場合】
前項のDB評価に本SAの評価を追加する。
【DB単独又はSA単独の場合】
それぞれの該当する項目のみ記載する。

2. 重大事故等対処設備
2.1 設計条件

機器名称 (〇〇〇〇盤 (〇〇〇〇))	設備分類 常設耐震/防止 常設/緩和	据付場所及び床面高さ (m) 〇〇建物 EL *1	固有周期 (s)		弾性設計用地震動 S _d 又は静的震度		基準地震動 S _s		周囲環境温度 (°C)
			水平方向	鉛直方向	水平方向 設計震度	鉛直方向 設計震度	水平方向 設計震度	鉛直方向 設計震度	
			〇.〇〇〇	〇.〇〇〇	—	—	C _H = *2	C _V = *2	

設計震度をとっている床レベルを記載する。
注記*1：基準床レベルを示す。
*2：設計用震度 I (基準地震動 S_s)

2.2 機器要目

部材	m _i (kg)	h _i (mm)	d _i (mm)	A _{b i} (mm ²)	n _i	S _{y i} (MPa)	S _{u i} (MPa)
基礎ボルト (i=1)		*1	(M)			(〇〇mm<径≤〇〇mm)	(〇〇mm<径≤〇〇mm)
取付ボルト (i=2)		*1	(M)			(〇〇mm<径≤〇〇mm)	(〇〇mm<径≤〇〇mm)

適用する設計用震度に応じて以下のいずれかを記載する。
「設計用震度 I (基準地震動 S_s)」
「設計用震度 I (基準地震動 S_s) を上回る設計震度」
「設計用震度 II (基準地震動 S_s)」
「設計用震度 II (基準地震動 S_s) を上回る設計震度」

基礎ボルト又は取付ボルトがない場合には、
行を削除する。
計算結果、結論についても同じとする。
厚さ、径等による強度区分がある場合は、
該当する強度区分を記載する。

ボルト径を記載する。

部材	ℓ _{1 i} *2 (mm)	ℓ _{2 i} *2 (mm)	n _{f i} *2	F _i (MPa)	F _i * (MPa)	転倒方向	
						弾性設計用地震動 S _d 又は静的震度	基準地震動 S _s
基礎ボルト (i=1)	*1	*1		—		—	
取付ボルト (i=2)	*1	*1		—		—	

注記*1：重心位置を保守的な位置に設定して評価する。
*2：各ボルトの機器要目における上段は短辺方向転倒に対する評価時の要目を示し、
下段は長辺方向転倒に対する評価時の要目を示す。

保守的な寸法を取る場合のみ記載する。

2.3 計算数値

2.3.1 ボルトに作用する力

(単位：N)

部材	F _{b i}		Q _{b i}	
	弾性設計用地震動 S _d 又は静的震度	基準地震動 S _s	弾性設計用地震動 S _d 又は静的震度	基準地震動 S _s
基礎ボルト (i=1)	—		—	
取付ボルト (i=2)	—		—	

2.4 結論

2.4.1 ボルトの応力

(単位：MPa)

部材	材料	応力	弾性設計用地震動 S _d 又は静的震度		基準地震動 S _s	
			算出応力	許容応力	算出応力	許容応力
基礎ボルト (i=1)		引張	—	—	$\sigma_{b1} =$	$f_{ts1} = *$
		せん断	—	—	$\tau_{b1} =$	$f_{sb1} =$
取付ボルト (i=2)		引張	—	—	$\sigma_{b2} =$	$f_{ts2} = *$
		せん断	—	—	$\tau_{b2} =$	$f_{sb2} =$

すべて許容応力以下である。

注記*： $f_{tsi} = \text{Min}[1.4 \cdot f_{toi} - 1.6 \cdot \tau_{bi}, f_{toi}]$

2.4.2 電氣的機能維持の評価結果

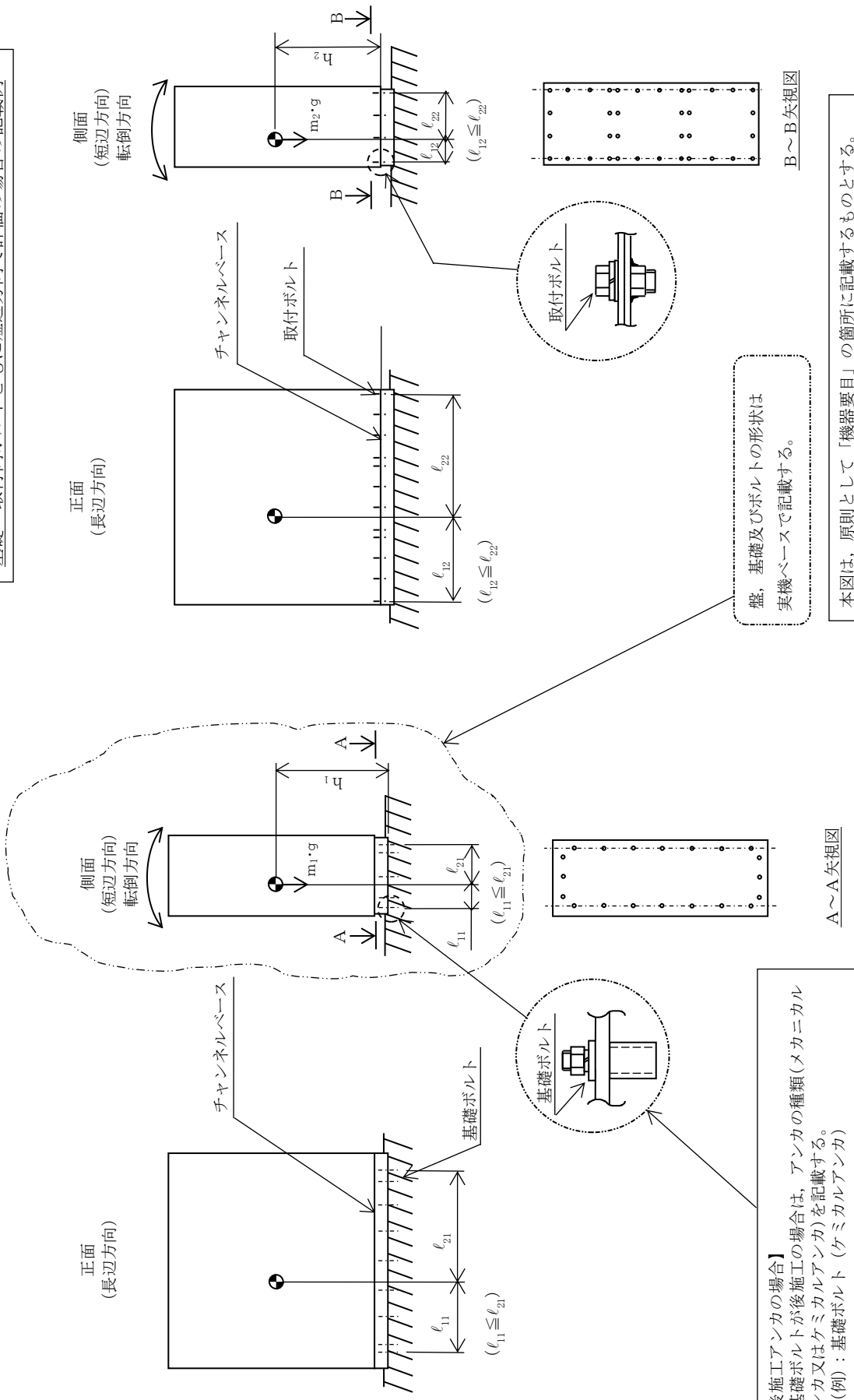
(×9.8m/s²)

盤名称 (盤番号)	機能維持評価用加速度*		機能確認済加速度
	水平方向	鉛直方向	
〇〇〇〇盤 (〇〇〇〇)	〇.〇〇	〇.〇〇	〇.〇
	〇.〇〇	〇.〇〇	〇.〇

注記*：設計用震度 I (基準地震動 S_s) により定まる加速度
機能維持評価用加速度はすべて機能確認済加速度以下である。

適用する設計用震度に応じて以下のいずれかかを記載する。
 「設計用震度 I (基準地震動 S_s) により定まる加速度」
 「設計用震度 I (基準地震動 S_s) を上回る設計用震度により定まる加速度」
 「設計用震度 II (基準地震動 S_s) により定まる加速度」
 「設計用震度 II (基準地震動 S_s) を上回る設計用震度により定まる加速度」

基礎・取付両ボルトともに短辺方向で評価の場合の記載例



付録-5：機能維持評価で詳細検討を実施する場合
(機能維持評価用加速度>機能確認済加速度)

VI-○-○-○ ○○○○ポンプの耐震性についての計算書

目 次

1.	概要	1
2.	一般事項	1
2.1	構造計画	1
3.	構造強度評価	3
3.1	構造強度評価方法	3
3.2	荷重の組合せ及び許容応力	3
3.3	計算条件	3
4.	機能維持評価	8
4.1	基本方針	8
4.2	ポンプの動的機能維持評価	9
4.3	原動機の動的機能維持評価	13
5.	評価結果	16
5.1	設計基準対象施設としての評価結果	16
5.2	重大事故等対処設備としての評価結果	16

機能維持評価で詳細評価が必要な場合は、目次構成に本項目を追加するものとする。

・DB + SAの場合の記載例を示す。
 [DB単独又はSA単独の場合は、それぞれの該当する項目のみ記載する。]

1. 概要

本計算書は、VI-2-1-9「機能維持の基本方針」にて設定している構造強度及び機能維持の設計方針に基づき、〇〇〇〇ポンプが設計用地震力に対して十分な構造強度を有し、動的機能を維持できることを説明するものである。

〇〇〇〇ポンプは、設計基準対象施設においてはSクラス施設に、重大事故等対処設備においては常設耐震重要重大事故防止設備に分類される。以下、設計基準対象施設及び重大事故等対処設備としての構造強度評価及び動的機能維持評価を示す。

なお、〇〇〇〇ポンプは、VI-2-1-14「機器・配管系の計算書作成の方法」に記載の横形ポンプであるため、構造強度評価はVI-2-1-14「機器・配管系の計算書作成の方法 添付資料-1 横形ポンプの耐震性についての計算書作成の基本方針」に基づき評価を行う。また、〇〇〇〇ポンプは、VI-2-1-9「機能維持の基本方針」に記載の往復動式のポンプであり、機能維持評価において機能維持評価用加速度が機能確認済加速度を上回ることから、原子力発電所耐震設計技術指針（J E A G 4 6 0 1-1991 追補版）（日本電気協会 電気技術基準調査委員会 平成3年6月）（以下「J E A G 4 6 0 1」という。）に定められた評価部位の健全性を詳細評価することで動的機能維持の確認を行う。

2. 一般事項

2.1 構造計画

〇〇〇〇ポンプの構造計画を表2-1に示す。

- ・DB+SAの場合の記載例を示す。
〔DB単独又はSA単独の場合は、それぞれの該当する項目のみ記載する。〕

表 2-1 構造計画

計画の概要		概略構造図
<p>基礎・支持構造</p> <p>ポンプ等はポンプ取付ボルト、減速機取付ボルト及び原動機取付ボルトでポンプベースに固定され、ポンプベースは基礎ボルトで基礎に据え付ける。</p>	<p>主体構造</p> <p>往復形 (横形 3 連往復動式ポンプ)</p>	<p>ポンプ</p> <p>減速機</p> <p>原動機</p> <p>ポンプベース</p> <p>基礎</p> <p>ポンプ取付ボルト</p> <p>減速機取付ボルト</p> <p>原動機取付ボルト</p> <p>基礎ボルト</p> <p>【後施工アンカの場合】 基礎ボルトが後施工の場合は、アンカの種類のメカニカルアンカ又はケミカルアンカを記載する。 (例)：基礎ボルト (ケミカルアンカ)</p> <p>(単位：mm)</p>
<p>要目表の表現「往復形」に加え、耐震計算書 F パターンの表現「横形ポンプ」を含む表現を () 付で記載する。</p>		

3. 構造強度評価

3.1 構造強度評価方法

〇〇〇〇ポンプの構造強度評価は、VI-2-1-14「機器・配管系の計算書作成の方法 添付資料-1 横形ポンプの耐震性についての計算書作成の基本方針」に記載の耐震計算方法に基づき行う。

3.2 荷重の組合せ及び許容応力

3.2.1 荷重の組合せ及び許容応力状態

〇〇〇〇ポンプの荷重の組合せ及び許容応力状態のうち設計基準対象施設の評価に用いるものを表 3-1 に、重大事故等対処設備の評価に用いるものを表 3-2 に示す。

3.2.2 許容応力

〇〇〇〇ポンプの許容応力は、VI-2-1-9「機能維持の基本方針」に基づき表 3-3 のとおりとする。

3.2.3 使用材料の許容応力評価条件

〇〇〇〇ポンプの使用材料の許容応力評価条件のうち設計基準対象施設の評価に用いるものを表 3-4 に、重大事故等対処設備の評価に用いるものを表 3-5 に示す。

3.3 計算条件

応力計算に用いる計算条件は、本計算書の【〇〇〇〇ポンプの耐震性についての計算結果】の設計条件及び機器要目に示す。

- ・ DB + SA の場合の記載例を示す。
〔DB 単独又は SA 単独の場合は、それぞれの該当する項目のみ記載する。〕

表 3-1 荷重の組合せ及び許容応力状態 (設計基準対象施設)

施設区分	機器名称	耐震重要度分類	機器等の区分	荷重の組合せ	許容応力状態
〇〇系統施設	〇〇設備	S	クラス2ポンプ*	D + P _D + M _D + S _d *	Ⅲ _A S
				D + P _D + M _D + S _s	Ⅳ _A S

注記* : クラス2ポンプの支持構造物を含む。

表 3-2 荷重の組合せ及び許容応力状態 (重大事故等対処設備)

施設区分	機器名称	設備分類*1	機器等の区分	荷重の組合せ	許容応力状態
〇〇系統施設	〇〇〇〇ポンプ	常設耐震/防止	重大事故等 クラス2ポンプ*2	D + P _D + M _D + S _s *3	Ⅳ _A S
				D + P _{SAD} + M _{SAD} + S _s	V _A S (V _A Sとして Ⅳ _A Sの許容限界 を用いる。)

注記*1 : 「常設耐震/防止」は常設耐震重要重大事故防止設備, 「常設/防止」は常設耐震重要重大事故防止設備以外の常設重大事故防止設備,
「常設/緩和」は常設重大事故緩和設備, 「常設/防止 (DB拡張)」は常設重大事故防止設備 (設計基準拡張) を示す。

*2 : 重大事故等クラス2ポンプの支持構造物を含む。

*3 : 「D + P_{SAD} + M_{SAD} + S_s」の評価に包絡されるため, 評価結果の記載を省略する。

該当する設備分類のみ記載する。

・DB+SAの場合を示す。
 (・DB単独の場合は、許容応力(クラス2, 3支持構造物)
 ・SA単独の場合は、許容応力(重大事故等クラス2支持構造物)とする。)

表3-3 許容応力(クラス2, 3支持構造物及び重大事故等クラス2支持構造物)

許容応力状態	許容限界*1, *2 (ボルト等)	
	引張	せん断
Ⅲ _A S	1.5・f _t	1.5・f _s
Ⅳ _A S	1.5・f _t [*]	1.5・f _s [*]
V _A S (V _A SとしてⅣ _A Sの許容限界を用いる。)		

注記*1: 応力の組合せが考えられる場合には、組合せ応力に対しても評価を行う。

*2: 当該の応力が生じない場合、規格基準で省略可能とされている場合及び他の応力で代表可能である場合は評価を省略する。

DB+SAの場合は、V_ASを追加する。

許容応力を記載するすべての表に「当該の応力が生じない場合、規格基準で省略可能とされている場合及び他の応力で代表可能である場合は評価を省略する。」の注記を記載する。

表 3-4 使用材料の許容応力評価条件 (設計基準対象施設)

評価部材	材料	温度条件 (°C)		S _y (MPa)	S _u (MPa)	S _y (R T) (MPa)
		周囲環境温度	最高使用温度			
基礎ボルト	〇〇* (〇〇mm<径≦〇〇mm)	周囲環境温度	最高使用温度			—
ポンプ取付ボルト	〇〇* (〇〇mm<径≦〇〇mm)	周囲環境温度	最高使用温度			—
原動機取付ボルト	〇〇* (〇〇mm<径≦〇〇mm)	周囲環境温度	最高使用温度			—
減速機取付ボルト	〇〇* (〇〇mm<径≦〇〇mm)	周囲環境温度	最高使用温度			—

注記* : 〇〇〇相当

厚さ, 径等による強度区分がある場合は, 該当する強度区分を記載する。

40°Cを超えるオーステナイト系ステンレス鋼及び高ニッケル合金に該当する場合は記載する。

施設時の J I S 材料記号と設計・建設規格における J I S 材料記号が異なる場合には, 注記に設計・建設規格における J I S 材料記号を記載する。
(例) 取付ボルト SS41*
注記* : SS400 相当

表 3-5 使用材料の許容応力評価条件 (重大事故等対処設備)

評価部材	材料	温度条件 (°C)		S _y (MPa)	S _u (MPa)	S _y (R T) (MPa)
		周囲環境温度	最高使用温度			
基礎ボルト	〇〇* (〇〇mm<径≦〇〇mm)					—
ポンプ取付ボルト	〇〇* (〇〇mm<径≦〇〇mm)					—
原動機取付ボルト	〇〇* (〇〇mm<径≦〇〇mm)					—
減速機取付ボルト	〇〇* (∅〇〇mm<径≦〇〇mm)					—

注記* : 〇〇〇相当

厚さ, 径等による強度区分がある場合は, 該当する強度区分を記載する。

施設時の J I S 材料記号と設計・建設規格における J I S 材料記号が異なる場合には, 注記に設計・建設規格における J I S 材料記号を記載する。
(例) 取付ボルト SS41*
注記* : SS400 相当

40°Cを超えるオーステナイト系ステンレス鋼及び高ニッケル合金に該当する場合は記載する。

4. 機能維持評価

4.1 基本方針

○○○○ポンプは、VI-2-1-9「機能維持の基本方針」に記載の往復動式のポンプであり、機能維持評価において機能維持評価用加速度が機能確認済加速度を上回ることから、J E A G 4 6 0 1 に定められた評価部位の健全性を詳細評価することで動的機能維持の確認を行う。

詳細評価に用いる応答加速度は、VI-2-1-7「設計用床応答スペクトルの作成方針」に基づき、基準地震動 S_s により定まる加速度又はこれを上回る加速度を設定する。

(1) 原動機は横形ころがり軸受電動機であるため、VI-2-1-9「機能維持の基本方針」に記載されている往復動式ポンプ及び原動機の機能確認済加速度を適用する。

本項目は原動機の機能維持評価において機能維持評価用加速度が機能確認済加速度を上回ることがない場合に記載する。原動機も上回る場合は(1)を削除し、4.1 基本方針に記載する「○○○○ポンプは、」を「○○○○ポンプ及び原動機は、」に修正する。

評価に用いる機能維持評価用加速度について記載する。

J E A G 4 6 0 1 で規定している評価対象部位をすべて記載し、評価対象外の部位がある場合は、その理由を記載する。
(例)「○. 軸継手」は、軸受がボールベアリングでありサイドスラスト荷重が発生しない構造であるため、評価対象外とする。

4.2 ポンプの動的機能維持評価

4.2.1 評価対象部位

J E A G 4 6 0 1 に記載の往復動式ポンプの動的機能維持評価に従い、以下の部位について評価を実施する。

- a. 基礎ボルト、ポンプ本体取付ボルト、減速機取付ボルト
- b. コネクティングロッド軸受
- c. クランク軸
- d. クランク軸受
- e. 動弁機構及び弁シート面
- f. 減速機軸受
- g. 減速機軸
- h. 減速機歯車
- i. 軸継手（原動機～減速機～ポンプ）

このうち「a. 基礎ボルト、ポンプ本体取付ボルト、減速機取付ボルト」については、「3. 構造強度評価」に従い評価を行った「5. 評価結果」にて設計用地震力に対して十分な構造強度を有していることを確認している。また、「g. 減速機軸」及び「h. 減速機歯車」は一体構造となっているため、弱部となる歯車の強度評価に軸の強度評価も含め評価している。

以上より、本計算書においては、コネクティングロッド軸受、クランク軸、クランク軸受、動弁機構及び弁シート面、減速機軸受、減速機軸（歯車）及び軸継手（原動機～減速機～ポンプ）を評価対象部位とする。

4.2.2 評価基準値

クランク軸の許容応力は、クラス2ポンプの許容応力状態Ⅲ_ASに準拠し設定する。また、コネクティングロッド軸受、クランク軸受、減速機軸受、動弁機構及び弁シート面についてはメーカー規定の許容値を、減速機軸（歯車）については、許容面圧を、軸継手については、変位可能寸法を評価基準値として設定する。

部位ごとの評価基準値を記載する。

4.2.3 記号の説明

○ ○ ○ ○ ポンプの動的機能維持評価に使用する記号を表 4-1 に示す。

表 4-1 記号の説明

記号	記号の説明	単位
F _R	クランク軸に生じるラジアル荷重	
Q _{CS}	クランク軸に生じるスラスト荷重	
F _B	大端部, 小端部及びクロスヘッドガイド部の軸受に生じる荷重	
A _{LB}	コネクティングロッド大端部軸受の投影面積	
A _{SB}	コネクティングロッド小端部軸受の投影面積	
A _{CB}	クロスヘッドガイド部軸受の投影面積	
P _{LB}	大端部軸受面圧	
P _{SB}	小端部軸受面圧	
P _{CB}	クロスヘッドガイド部軸受面圧	

ポンプの詳細評価に使用する記号の説明を記載する。

4.2.4 評価方法

(1) コネクティングロッド軸受

各軸受に地震力が作用することにより発生する面圧を求め、メーカ規定の許容値以下であることを確認する。

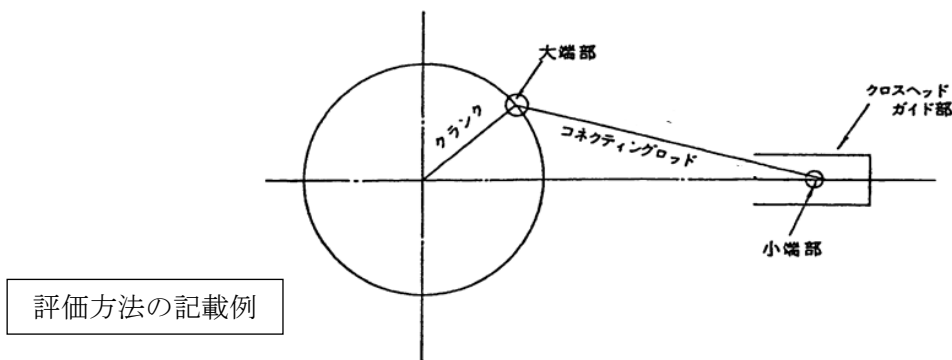


図 4-1 コネクティングロッド軸受の計算モデル

各軸受に生じる面圧は次式で求める。

$$\text{大端部軸受面圧 } P_{LB} = \frac{F_B}{A_{LB}} \dots\dots\dots (4.2.4.1)$$

$$\text{小端部軸受面圧 } P_{SB} = \frac{F_B}{A_{SB}} \dots\dots\dots (4.2.4.2)$$

$$\text{クロスヘッドガイド部軸受面圧 } P_{CB} = \frac{F_B}{A_{CB}} \dots\dots\dots (4.2.4.3)$$

ここで、各軸受に生じる荷重 F_B は

$$F_B = \sqrt{F_R^2 + Q_{CS}^2} \dots\dots\dots (4.2.4.4)$$

(2) クランク軸

評価モデル及び評価式等を記載する。

(3) クランク軸受

評価モデル及び評価式等を記載する。

(4) 動弁機構及び弁シート面

評価モデル及び評価式等を記載する。

(5) 減速機軸受

評価モデル及び評価式等を記載する。

(6) 減速機軸（歯車）

評価モデル及び評価式等を記載する。

(7) 軸継手（原動機～減速機～ポンプ）

評価モデル及び評価式等を記載する。

原動機の機能維持評価で詳細評価が必要な場合の記載例

4.3 原動機の動的機能維持評価

J E A G 4 6 0 1 で規定している評価対象部位をすべて記載し、評価対象外の部位がある場合は、その理由を記載する。

4.3.1 評価対象部位

J E A G 4 6 0 1 の原動機の動的機能維持評価に従い、以下の部位について評価を実施する。

- a. 取付ボルト
- b. 固定子
- c. 軸（回転子）
- d. 端子箱
- e. 軸受
- f. 固定子と回転子間のクリアランス
- g. モータフレーム
- h. 軸継手

このうち「a. 取付ボルト」については、「3. 構造強度評価」に従い評価を行った「5. 評価結果」にて設計用地震力に対して十分な構造強度を有していることを確認している。

以上より、本計算書においては、固定子、軸（回転子）、端子箱、軸受、固定子と回転子間のクリアランス、モータフレーム及び軸継手を評価対象部位とする。なお、軸継手においては、ポンプの動的機能維持評価に含まれている。

4.3.2 評価基準値

固定子、軸（回転子）、端子箱及びモータフレームの許容応力は、クラス 2 ポンプの許容応力状態Ⅲ_ASに準拠し設定する。また軸受については、メーカー規定の軸受の定格荷重を、固定子と回転子間のクリアランス及び軸継手については、変位可能寸法を評価基準値として設定する。

部位ごとの評価基準値を記載する。

4.3.3 記号の説明

○○○○ポンプ用原動機の動的機能維持評価に用いる記号を表 4-2 に示す。

表 4-2 記号の説明

記号	記号の説明	単位
	<div data-bbox="572 595 1104 698" style="border: 1px solid black; padding: 5px; width: fit-content; margin: auto;">原動機の詳細評価に使用する記号の説明を記載する。</div>	

4.3.4 評価方法

(1) 固定子

評価モデル及び評価式等を記載する。

(2) 軸（回転子）

評価モデル及び評価式等を記載する。

(3) 端子箱

評価モデル及び評価式等を記載する。

(4) 軸受

評価モデル及び評価式等を記載する。

(5) 固定子と回転子間のクリアランス

評価モデル及び評価式等を記載する。

(6) モータフレーム

評価モデル及び評価式等を記載する。

(7) 軸継手

軸継手（原動機～減速機）の評価は、4.2.4(7)のポンプの動的機能維持評価に含まれている。

原動機の機能維持評価で詳細評価が不要な場合の記載例

4.3 原動機の動的機能維持評価

〇〇〇〇ポンプ用原動機は地震時動的機能維持が確認された機種と類似の構造及び振動特性であるため、VI-2-1-9「機能維持の基本方針」に記載の機能確認済加速度を適用する。
機能確認済加速度を表4-3に示す。

表4-3 機能確認済加速度 (×9.8m/s²)

評価部位	形式	方向	機能確認済加速度
原動機	〇〇〇〇 電動機	水平	〇.〇
		鉛直	〇.〇

5. 評価結果

5.1 設計基準対象施設としての評価結果

〇〇〇〇ポンプの設計基準対象施設としての耐震評価結果を以下に示す。発生値は許容限界を満足しており、設計用地震力に対して十分な構造強度を有し、動的機能を維持できることを確認した。

(1) 構造強度評価結果

構造強度評価の結果を次頁以降の表に示す。

(2) 機能維持評価結果

動的機能維持評価の結果を次頁以降の表に示す。

5.2 重大事故等対処設備としての評価結果

〇〇〇〇ポンプの重大事故等時の状態を考慮した場合の耐震評価結果を以下に示す。発生値は許容限界を満足しており、設計用地震力に対して十分な構造強度を有し、動的機能を維持できることを確認した。

(1) 構造強度評価結果

構造強度評価の結果を次頁以降の表に示す。

(2) 機能維持評価結果

動的機能維持評価の結果を次頁以降の表に示す。

・DB+SAの場合を示す。
〔DB単独又はSA単独の場合は、それぞれの該当する項目のみ記載する。〕

【〇〇〇〇ポンプの耐震性についての計算結果】

1. 設計基準対象施設
 1.1 構造強度評価
 1.1.1 設計条件

機器名称	耐震重要度分類	据付場所及び床面高さ (m)	固有周期 (s)		弾性設計用地震動 S d 又は静的震度		基準地震動 S s		ポンプ振動による震度	最高使用温度 (°C)	周囲環境温度 (°C)
			水平方向	鉛直方向	水平方向	鉛直方向	水平方向	鉛直方向			
〇〇〇〇ポンプ	S	〇〇建物 EL *1	—*2	—*2	C H = *3	C V = *3	C H = *4	C V = *4	C P =		

設計震度をとっている床レベルを記載する。
 注記 *1: 基準床レベルを示す。
 *2: 固有周期は十分に小さく、計算は省略する。
 *3: 設計用震度 I (弾性設計用地震動 S d) 又は静的震度
 *4: 設計用震度 I (基準地震動 S s)

ボルトの評価温度を記載する。
 なお、使用しない場合は、「—」とする。

適用する設計用震度に応じて以下のいずれかを記載する。
 「設計用震度 I (弾性設計用地震動 S d) 又は静的震度」
 「設計用震度 I (弾性設計用地震動 S d) 及び静的震度を上回る設計震度」
 「設計用震度 II (弾性設計用地震動 S d) 又は静的震度」
 「設計用震度 II (弾性設計用地震動 S d) 及び静的震度を上回る設計震度」

適用する設計用震度に応じて以下のいずれかを記載する。
 「設計用震度 I (基準地震動 S s)」
 「設計用震度 I (基準地震動 S s) を上回る設計震度」
 「設計用震度 II (基準地震動 S s)」
 「設計用震度 II (基準地震動 S s) を上回る設計震度」

1.1.2 機器要目

部材	m_i (kg)	h_i (mm)	l_{1i}^{*1} (mm)	l_{2i}^{*1} (mm)	d_i (mm)	A_{bi} (mm ²)	n_i	n_{fi}^{*1}
基礎ボルト ($i=1$)					(M)			
ポンプ取付ボルト ($i=2$)					(M)			
原動機取付ボルト ($i=3$)					(M)			
減速機取付ボルト ($i=4$)					(M)			

ボルト径を記載する。

厚さ、径等による強度区分がある場合は、
該当する強度区分を記載する。

部材	S_{yi} (MPa)	S_{ui} (MPa)	F_i (MPa)	F_i^* (MPa)	転倒方向		M_P (N・mm)
					弾性設計用地震動 S_d 又は静的震度	標準地震動 S_s	
基礎ボルト ($i=1$)	*2 ($\text{〇〇mm} < \text{径} \leq \text{〇〇mm}$)	*2 ($\text{〇〇mm} < \text{径} \leq \text{〇〇mm}$)					
ポンプ取付ボルト ($i=2$)	*3 ($\text{〇〇mm} < \text{径} \leq \text{〇〇mm}$)	*3 ($\text{〇〇mm} < \text{径} \leq \text{〇〇mm}$)					
原動機取付ボルト ($i=3$)	*2 ($\text{〇〇mm} < \text{径} \leq \text{〇〇mm}$)	*2 ($\text{〇〇mm} < \text{径} \leq \text{〇〇mm}$)					
減速機取付ボルト ($i=4$)	*2 ($\text{〇〇mm} < \text{径} \leq \text{〇〇mm}$)	*2 ($\text{〇〇mm} < \text{径} \leq \text{〇〇mm}$)					

注記*1：各ボルトの機器要目における上段は軸直角方向に対する評価時の
要目を示し、下段は軸方向転倒に対する評価時の要目を示す。

*2：周囲環境温度で算出

*3：最高使用温度で算出

H_P (μm)	N (ポンプ) (rpm)	N (原動機) (rpm)

1.1.3 計算数値

1.1.3.1 ボルトに作用する力

(単位：N)

部材	F _{bi}		Q _{bi}	
	弾性設計用地震動 S _d 又は静的震度	基準地震動 S _s	弾性設計用地震動 S _d 又は静的震度	基準地震動 S _s
基礎ボルト (i=1)				
ポンプ取付ボルト (i=2)				
原動機取付ボルト (i=3)				
減速機取付ボルト (i=4)				

1.1.4 結論

1.1.4.1 ボルトの応力

(単位：MPa)

部材	材料	応力	弾性設計用地震動 S _d 又は静的震度		基準地震動 S _s	
			算出応力	許容応力	算出応力	許容応力
基礎ボルト (i=1)		引張	$\sigma_{b1} =$	$f_{ts1} = *$	$\sigma_{b1} =$	$f_{ts1} = *$
		せん断	$\tau_{b1} =$	$f_{sb1} =$	$\tau_{b1} =$	$f_{sb1} =$
ポンプ取付ボルト (i=2)		引張	$\sigma_{b2} =$	$f_{ts2} = *$	$\sigma_{b2} =$	$f_{ts2} = *$
		せん断	$\tau_{b2} =$	$f_{sb2} =$	$\tau_{b2} =$	$f_{sb2} =$
原動機取付ボルト (i=3)		引張	$\sigma_{b3} =$	$f_{ts3} = *$	$\sigma_{b3} =$	$f_{ts3} = *$
		せん断	$\tau_{b3} =$	$f_{sb3} =$	$\tau_{b3} =$	$f_{sb3} =$
減速機取付ボルト (i=4)		引張	$\sigma_{b4} =$	$f_{ts4} = *$	$\sigma_{b4} =$	$f_{ts4} = *$
		せん断	$\tau_{b4} =$	$f_{sb4} =$	$\tau_{b4} =$	$f_{sb4} =$

注記*： $f_{tsi} = \text{Min}[1.4 \cdot f_{toi} - 1.6 \cdot \tau_{bi}, f_{toi}]$

すべて許容応力以下である。

動的機能維持の詳細評価が必要な場合のみ
本項目を追加する。

1.2 動的機能維持評価
1.2.1 設計条件

機器名称	形式	定格容量 (m ³ /h)	据付場所及び床面高さ (m)	固有周期 (s)	基準地震動 S _s		ポンプ振動 による震度	最高使用温度 (°C)	周囲環境温度 (°C)
〇〇〇〇ポンプ	往復動式 ポンプ		〇〇建物 EL *1	水平方向 —*2	水平方向 設計震度	鉛直方向 設計震度	C _P =		
				設計震度をとっている床レベルを記載する。					

注記*1: 基準床レベルを示す。
*2: 固有周期は十分に小さく、計算は省略する。
*3: 設計用震度 I (基準地震動 S_s)

機器名称	形式	出力 (kW)	据付場所及び床面高さ (m)	固有周期 (s)	基準地震動 S _s		ポンプ振動 による震度	最高使用温度 (°C)	周囲環境温度 (°C)
〇〇〇〇ポンプ用 原動機	〇〇電動機		〇〇建物 EL *1	水平方向 —*2	水平方向 設計震度	鉛直方向 設計震度	C _P =		
				設計震度をとっている床レベルを記載する。					

注記*1: 基準床レベルを示す。
*2: 固有周期は十分に小さく、計算は省略する。
*3: 設計用震度 I (基準地震動 S_s)

ボルトの評価温度を記載する。
なお、使用しない場合は、「—」とする。

適用する設計用震度に応じて以下のいずれかを記載する。
「設計用震度 I (基準地震動 S_s)」
「設計用震度 II (基準地震動 S_s) を上回る設計震度」
「設計用震度 II (基準地震動 S_s)」
「設計用震度 II (基準地震動 S_s) を上回る設計震度」

適用する設計用震度に応じて以下のいずれかを記載する。
「設計用震度 I (基準地震動 S_s) により定まる加速度」
「設計用震度 II (基準地震動 S_s) を上回る設計震度により定まる加速度」
「設計用震度 II (基準地震動 S_s) により定まる加速度」
「設計用震度 II (基準地震動 S_s) を上回る設計震度により定まる加速度」

1.2.2 機器要目
1.2.3 結論

1.2.3.1 機能確認済加速度との比較

	機能維持評価用加速度*	機能確認済加速度
ポンプ	水平方向	〇.〇〇
	鉛直方向	〇.〇〇
原動機	水平方向	〇.〇〇
	鉛直方向	〇.〇〇

(×9.8m/s²)

注記*: 設計用震度 I (基準地震動 S_s) により定まる加速度
ポンプは、水平、鉛直方向ともに機能維持評価用加速度が機能確認済加速度を超えるため、以下の項目について評価する。
原動機は、鉛直方向の機能維持評価用加速度が機能確認済加速度を超えるため、以下の項目について評価する。

原動機について、機能確認済加速度を超えていないときは、「原動機は、機能維持評価用加速度がすべて機能確認済加速度以下である。」と記載する。

1.2.3.2 往復動式ポンプの動的機能維持評価
 1.2.3.2.1 代表評価項目の評価
 基礎ボルト、ポンプ取付ボルト、減速機取付ボルトについては、構造強度評価にて設計用地震力に対して十分な構造強度を有しているため、計算は省略する。

1.2.3.2.2 上記以外の基本評価項目の評価
 1.2.3.2.2.1 コネクティングロッド軸受の評価 (単位：MPa)

評価部位	発生応力	許容応力
コネクティングロッド大端部		
コネクティングロッド小端部		
クロスヘッドガイド部		

すべて許容応力以下である。

1.2.3.2.2.2 クランク軸の評価 (単位：MPa)

評価部位	発生応力	許容応力
クランク軸		

すべて許容応力以下である。

1.2.3.2.2.3 クランク軸受の評価 (単位：N)

評価部位	発生荷重	許容荷重
軸継手側		
反軸継手側		

すべて許容荷重以下である。

1.2.3.2.2.4 動弁機構及び弁シート面の評価 (単位：MPa)

評価部位	発生応力	許容応力
弁シート面		

すべて許容応力以下である。

1.2.3.2.2.5 減速機軸受の評価 (単位：N)

評価部位	発生荷重	許容荷重
入力軸軸受		
中間軸軸受		
出力軸軸受		

すべて許容荷重以下である。

1.2.3.2.2.6 減速機軸（歯車）の評価 (単位：N)

評価部位	歯車の曲げ強さ		歯車の面圧強さ	
	発生荷重	許容荷重	発生荷重	許容荷重
1 段目（入力側）	小歯車			
	大歯車			
2 段目（出力側）	小歯車			
	大歯車			

すべて許容荷重以下である。

1.2.3.2.2.7 軸継手の評価 (単位：mm)

評価部位	変位量	許容変位量
減速機～ポンプ間		
減速機～原動機間		

すべて許容変位量以下である。

1.2.3.3 原動機の動的機能維持評価

1.2.3.3.1 代表評価項目の評価

原動機取付ボルトについては、構造強度評価にて設計用地震力に対して十分な構造強度を有しているため、計算は省略する。

1.2.3.3.2 上記以外の基本評価項目の評価

1.2.3.3.2.1 固定子の評価 (単位：MPa)

評価部位	応力	発生応力	許容応力
固定子	せん断		

すべて許容応力以下である。

1.2.3.3.2.2 軸（回転子）の評価 (単位：MPa)

評価部位	発生応力	許容応力
軸（回転子）		

すべて許容応力以下である。

1.2.3.3.2.3 端子箱の評価 (単位：MPa)

評価部位	応力	発生応力	許容応力
端子箱	引張		
	せん断		

すべて許容応力以下である。

1.2.3.3.2.4 軸受の評価 (単位：N)

評価部位	発生荷重	許容荷重
軸継手側		
反軸継手側		

すべて許容荷重以下である。

1.2.3.3.2.5 固定子と回転子間のクリアランスの評価 (単位：mm)

評価部位	回転子のたわみ	許容変位量
固定子と回転子間のクリアランス		

すべて許容変位量以下である。

1.2.3.3.2.6 モータフレームの評価 (単位：MPa)

評価部位	応力	発生応力	許容応力
モータフレーム	引張		
	せん断		

すべて許容応力以下である。

- 1.2.3.3.2.7 軸継手の評価
 原動機軸継手の評価は、「1.2.3.2 往復動式ポンプの動的機能維持評価」に含まれている。

2. 重大事故等対処設備

2.1 構造強度評価

2.1.1 設計条件

動的機能維持の詳細評価が必要な場合のみ
本項目を追加する。

設計震度をとっている床レベルを記載する。

【DB+SAの場合】

前項のDB評価に本SAの評価を追加する。

【DB単独又はSA単独の場合】

それぞれの該当する項目のみ記載する。

機器名称	設備分類	据付場所及び床面高さ (m)	固有周期(S)		弾性設計用地震動 S _d 又は静的震度		基準地震動 S _s		ポンプ振動 による震度	最高使用温度 (℃)	周囲環境温度 (℃)
			水平方向	鉛直方向	水平方向	鉛直方向	水平方向	鉛直方向			
〇〇〇〇ポンプ	常設耐震 /防止	〇〇建物 EL *1	—*2	—*2	—	—	C _H = *3	C _V = *3	C _P =		

注記*1：基準床レベルを示す。

*2：固有周期は十分に小さく、計算は省略する。

*3：設計用震度 I (基準地震動 S_s)

ボルトの評価温度を記載する。
なお、使用しない場合は、「—」
とする。

2.1.2 機器要目

部材	m _i (kg)	h _i (mm)	ℓ _{1i} *1 (mm)	ℓ _{2i} *1 (mm)	d _i (mm)	A _{bi} (mm ²)	n _i	n _{f i} *1
基礎ボルト (i = 1)					(M)			
ポンプ取付ボルト (i = 2)					(M)			
原動機取付ボルト (i = 3)					(M)			
減速機取付ボルト (i = 4)					(M)			

適用する設計用震度に応じて以下のいずれかを記載する。
「設計用震度 I (基準地震動 S_s)」
「設計用震度 II (基準地震動 S_s)」を上回る設計震度
「設計用震度 I (基準地震動 S_s)」
「設計用震度 II (基準地震動 S_s)」を上回る設計震度

ボルト径を記載する。

厚さ、径等による強度区分がある場合は、
該当する強度区分を記載する。

部材	S _{y i} (MPa)	S _{u i} (MPa)	F _i (MPa)	F _i * (MPa)	転倒方向		M _D (N・mm)
					弾性設計用地震動 S _d 又は静的震度	基準地震動 S _s	
基礎ボルト (i = 1)	*2 (〇〇mm < 径 ≤ 〇〇mm)	*2 (〇〇mm < 径 ≤ 〇〇mm)	—	—	—	—	
ポンプ取付ボルト (i = 2)	*3 (〇〇mm < 径 ≤ 〇〇mm)	*3 (〇〇mm < 径 ≤ 〇〇mm)	—	—	—	—	
原動機取付ボルト (i = 3)	*2 (〇〇mm < 径 ≤ 〇〇mm)	*2 (〇〇mm < 径 ≤ 〇〇mm)	—	—	—	—	
減速機取付ボルト (i = 4)	*2 (〇〇mm < 径 ≤ 〇〇mm)	*2 (〇〇mm < 径 ≤ 〇〇mm)	—	—	—	—	

注記*1：各ボルトの機器要目における上段は軸直角方向に対する評価時の
要目を示し、下段は軸方向転倒に対する評価時の要目を示す。

*2：周囲環境温度で算出

*3：最高使用温度で算出

H _P (μm)	N (ポンプ) (rpm)	N (原動機) (rpm)

2.1.3 計算数値

2.1.3.1 ボルトに作用する力

(単位：N)

部材	F _{bi}		Q _{bi}	
	弾性設計用地震動 S _d 又は静的震度	基準地震動 S _s	弾性設計用地震動 S _d 又は静的震度	基準地震動 S _s
基礎ボルト (i = 1)	—		—	
ポンプ取付ボルト (i = 2)	—		—	
原動機取付ボルト (i = 3)	—		—	
減速機取付ボルト (i = 4)	—		—	

2.1.4 結論

2.1.4.1 ボルトの応力

(単位：MPa)

部材	材料	応力	弾性設計用地震動 S _d 又は静的震度		基準地震動 S _s	
			算出応力	許容応力	算出応力	許容応力
基礎ボルト (i = 1)		引張	—	—	$\sigma_{bi} =$	$f_{ts1} = *$
		せん断	—	—	$\tau_{bi} =$	$f_{sb1} =$
ポンプ取付ボルト (i = 2)		引張	—	—	$\sigma_{i2} =$	$f_{ts2} = *$
		せん断	—	—	$\tau_{i2} =$	$f_{sb2} =$
原動機取付ボルト (i = 3)		引張	—	—	$\sigma_{i3} =$	$f_{ts3} = *$
		せん断	—	—	$\tau_{i3} =$	$f_{sb3} =$
減速機取付ボルト (i = 4)		引張	—	—	$\sigma_{bi} =$	$f_{ts4} = *$
		せん断	—	—	$\tau_{bi} =$	$f_{sb4} =$

注記*： $f_{tsi} = \text{Min}[1.4 \cdot f_{toi} - 1.6 \cdot \tau_{bi}, f_{toi}]$

すべて許容応力以下である。

動的機能維持の詳細評価が必要な場合のみ
本項目を追加する。

2.2 動的機能維持評価
2.2.1 設計条件

機器名称	形式	定格容量 (m ³ /h)	据付場所及び床面高さ (m)	固有周期 (s)		基準地震動 S s		ポンプ振動 による震度	最高使用温度 (°C)	周囲環境温度 (°C)
				水平方向	鉛直方向	水平方向 設計震度	鉛直方向 設計震度			
〇〇〇〇ポンプ	往復動式ポンプ		〇〇建物 EL *1	—*2	—*2	C H = *3	C V = *3	C P =		

注記*1: 基準レベルを示す
*2: 固有周期は十分に小さく、計算は省略する。
*3: 設計用震度 I (基準地震動 S s)

設計震度をとっている床レベルを記載する。

動的機能維持評価に必要な機器要目表を記載する。

2.2.2 機器要目
2.2.3 結論
2.2.3.1 機能確認済加速度との比較

機器名称	形式	出力 (kW)	据付場所及び床面高さ (m)	固有周期 (s)		基準地震動 S s		ポンプ振動 による震度	最高使用温度 (°C)	周囲環境温度 (°C)
				水平方向	鉛直方向	水平方向 設計震度	鉛直方向 設計震度			
〇〇〇〇ポンプ用 原動機	〇〇電動機		〇〇建物 EL *1	—*2	—*2	C H = *3	C V = *3	C P =		

注記*1: 基準レベルを示す
*2: 固有周期は十分に小さく、計算は省略する。
*3: 設計用震度 I (基準地震動 S s)

設計震度をとっている床レベルを記載する。

ボルトの評価温度を記載する。
なお、使用しない場合は、「—」
とする。

2.2.2 機器要目
2.2.3 結論
2.2.3.1 機能確認済加速度との比較

ポンプ	機能維持評価用加速度*		機能確認済加速度 (×9.8m/s ²)
	水平方向	〇.〇〇	
	鉛直方向	〇.〇〇	
	鉛直方向	〇.〇〇	
原動機	水平方向	〇.〇〇	〇.〇
	鉛直方向	〇.〇〇	

適用する設計用震度に応じて以下のいずれかかを記載する。
「設計用震度 I (基準地震動 S s)」
「設計用震度 I (基準地震動 S s) を上回る設計震度」
「設計用震度 II (基準地震動 S s)」
「設計用震度 II (基準地震動 S s) を上回る設計震度」

原動機について、機能確認済加速度を超えていないときは、
「原動機は、機能維持評価用加速度がすべて機能確認済加
速度以下である。」と記載する。

注記*: 設計用震度 I (基準地震動 S s) により定まる加速度
ポンプは、水平、鉛直方向ともに機能維持評価用加速度が機能確認済加速度を超えるため、以下の項目について評価する。
原動機は、鉛直方向の機能維持評価用加速度が機能確認済加速度を超えるため、以下の項目について評価する。

適用する設計用震度に応じて以下のいずれかかを記載する。
「設計用震度 I (基準地震動 S s) により定まる加速度」
「設計用震度 I (基準地震動 S s) を上回る設計震度により定まる加速度」
「設計用震度 II (基準地震動 S s) により定まる加速度」
「設計用震度 II (基準地震動 S s) を上回る設計震度により定まる加速度」

- 2.2.3.2 往復動式ポンプの動的機能維持評価
- 2.2.3.2.1 代表評価項目の評価
 - 基礎ボルト、ポンプ取付ボルト、減速機取付ボルトについては、構造強度評価にて設計用地震力に対して十分な構造強度を有しているため、計算は省略する。

2.2.3.2.2 上記以外の基本評価項目の評価

2.2.3.2.2.1 コネクティングロッド軸受の評価 (単位：MPa)

評価部位	発生応力	許容応力
コネクティングロッド大端部		
コネクティングロッド小端部		
クロスヘッドガイド部		

すべて許容応力以下である。

2.2.3.2.2.2 クランク軸の評価 (単位：MPa)

評価部位	発生応力	許容応力
クランク軸		

すべて許容応力以下である。

2.2.3.2.2.3 クランク軸受の評価 (単位：N)

評価部位	発生荷重	許容荷重
軸継手側		
反軸継手側		

すべて許容荷重以下である。

2.2.3.2.2.4 動弁機構及び弁シート面の評価 (単位：MPa)

評価部位	発生応力	許容応力
弁シート面		

すべて許容応力以下である。

2.2.3.2.2.5 減速機軸受の評価 (単位：N)

評価部位	発生荷重	許容荷重
入力軸軸受		
中間軸軸受		
出力軸軸受		

すべて許容荷重以下である。

2.2.3.3.2.2.6 減速機軸（歯車）の評価 (単位：N)

評価部位	歯車の曲げ強さ		歯車の面圧強さ	
	発生荷重	許容荷重	発生荷重	許容荷重
1 段目（入力側）	小歯車			
	大歯車			
2 段目（出力側）	小歯車			
	大歯車			

すべて許容荷重以下である。

2.2.3.2.2.7 軸継手の評価 (単位：mm)

評価部位	変位量	許容変位量
減速機～ポンプ間		
減速機～原動機間		

すべて許容変位量以下である。

2.2.3.3 原動機の動的機能維持評価
 2.2.3.3.1 代表評価項目の評価
 原動機取付ボルトについては、構造強度評価にて設計用地震力に対して十分な構造強度を有しているため、計算は省略する。

2.2.3.3.2 上記以外の基本評価項目の評価 (単位：MPa)

評価部位	応力	発生応力	許容応力
固定子	せん断		

すべて許容応力以下である。

2.2.3.3.2.2 軸（回転子）の評価 (単位：MPa)

評価部位	発生応力	許容応力
軸（回転子）		

すべて許容応力以下である。

2.2.3.3.2.3 端子箱の評価 (単位：MPa)

評価部位	応力	発生応力	許容応力
端子箱	引張		
	せん断		

すべて許容応力以下である。

2.2.3.3.2.4 軸受の評価 (単位：N)

評価部位	発生荷重	許容荷重
軸継手側		
反軸継手側		

すべて許容荷重以下である。

2.2.3.3.2.5 固定子と回転子間のクリアラランスの評価 (単位：mm)

評価部位	回転子のたわみ	許容変位量
固定子と回転子間のクリアラランス		

すべて許容変位量以下である。

2.2.3.3.2.6 モータフレームの評価 (単位：MPa)

評価部位	応力	発生応力	許容応力
モータフレーム	引張		
	せん断		

すべて許容応力以下である。

2.2.3.3.2.7 軸継手の評価
 原動機軸継手の評価は、「2.2.3.2 往復動式ポンプの動的機能維持評価」に含まれている。

付録-6：個別に地震応答解析の説明が必要な設備の耐震計算書
(Aパターンの耐震計算書記載例)

VI-〇-〇-〇 〇〇〇〇の耐震性についての計算書

目 次

1. 概要	1
2. 一般事項	1
2.1 構造計画	1
2.2 評価方針	3
2.3 適用規格・基準等	4
2.4 記号の説明	5
2.5 計算精度と数値の丸め方	7
3. 評価部位	8
4. 地震応答解析及び構造強度評価	8
4.1 地震応答解析及び構造強度評価方法	8
4.2 荷重の組合せ及び許容応力	8
4.3 解析モデル及び諸元	12
4.4 固有周期	14
4.5 設計用地震力	15
4.6 計算方法	16
4.7 計算条件	18
4.8 応力の評価	18
5. 機能維持評価	20
5.1 動的機能維持評価方法	20
6. 評価結果	21
6.1 設計基準対象施設としての評価結果	21
6.2 重大事故等対処設備としての評価結果	21

・DB + SAの場合の記載例を示す。
 [DB単独又はSA単独の場合は、それぞれの該当する項目のみ記載する。]

波及的影響を及ぼすおそれのある施設については、基準地震動 S_s による地震力に対して十分な構造強度を有していることを説明する。

1. 概要

本計算書は、VI-2-1-9「機能維持の基本方針」にて設定している構造強度及び機能維持の設計方針に基づき、〇〇〇〇が設計用地震力に対して十分な構造強度を有し、動的機能を維持できることを説明するものである。

〇〇〇〇は、設計基準対象施設においてはSクラス施設に、重大事故等対処設備においては常設耐震重要重大事故防止設備に分類される。以下、設計基準対象施設及び重大事故等対処設備としての構造強度評価及び動的機能維持評価を示す。

2. 一般事項

2.1 構造計画

〇〇〇〇の構造計画を表 2-1 に示す。

・DB + SA の場合の記載例を示す。
 [DB 単独又は SA 単独の場合は、それぞれの該当する項目のみ記載する。]

波及的影響を及ぼすおそれのある施設についても耐震重要度分類を記載する。

2.1 配置概要

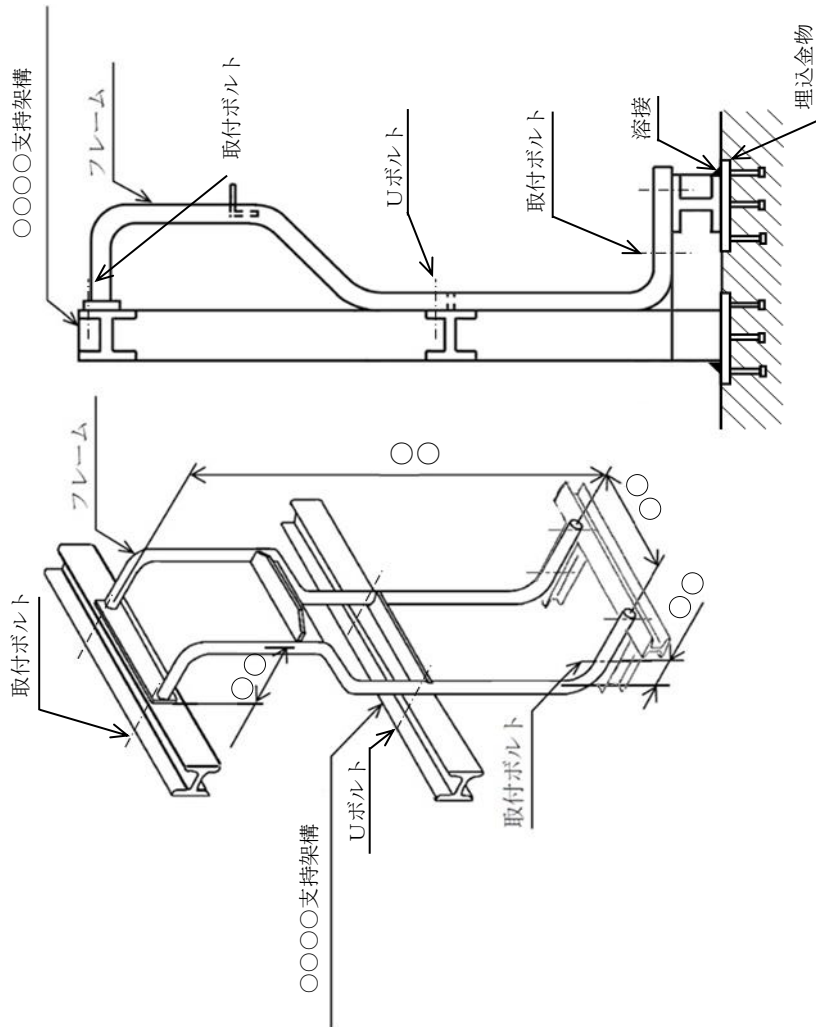
波及的影響を及ぼすおそれのある施設の耐震計算書のみ対象とする。
 波及的影響を及ぼすおそれのある施設に係る設備の設置箇所を説明する。
 その場合は、目次にも本項目を記載する。

波及的影響を及ぼすおそれのある施設の耐震計算書の目次構成は、
 「2.1 配置概要」、「2.2 構造計画」、「2.3 評価方針」、「2.4 適用規格・基準等」、
 「2.5 記号の説明」、「2.6 計算精度と数値の丸め方」となる。

表 2-1 構造計画

計画の概要	
<p>基礎・支持構造</p>	<p>主体構造</p>
<p>水圧制御ユニットのフレームは、床に固定された水圧制御ユニット支持架構に、取付ボルト及びUボルトにより固定されている。</p>	<p>アキムレータ、窒素容器、スクラムパイロット弁、スクラム弁、配管ユニット、計装ユニット等の構成部品がフレームに取り付けられた構造</p>
<p>要目表に記載の機器の場合は、要目表の表現「〇〇形」等に加え、必要に応じて（ ）付で補足説明を記載する。</p>	

概略構造図



(単位：mm)

下記内容は案として記載したものであり、本項目については各計算書に合った記載内容及びフロー図にする。

2.2 評価方針

〇〇〇〇の応力評価は、VI-2-1-9「機能維持の基本方針」にて設定した荷重及び荷重の組合せ並びに許容限界に基づき、「2.1 構造計画」にて示す〇〇〇〇の部位を踏まえ「3. 評価部位」にて設定する箇所において、「4.3 解析モデル及び諸元」及び「4.4 固有周期」で算出した固有周期に基づく設計用地震力による応力等が許容限界内に収まることを、「4. 地震応答解析及び構造強度評価」にて示す方法にて確認することで実施する。また、〇〇の機能維持評価は、VI-2-1-9「機能維持の基本方針」にて設定した動的機器の機能維持の方針に基づき、機能維持評価用加速度が機能確認済加速度以下であることを、「5. 機能維持評価」にて示す方法にて確認することで実施する。確認結果を「6. 評価結果」に示す。

〇〇〇〇及び〇〇の耐震評価フローを図 2-1 に示す。

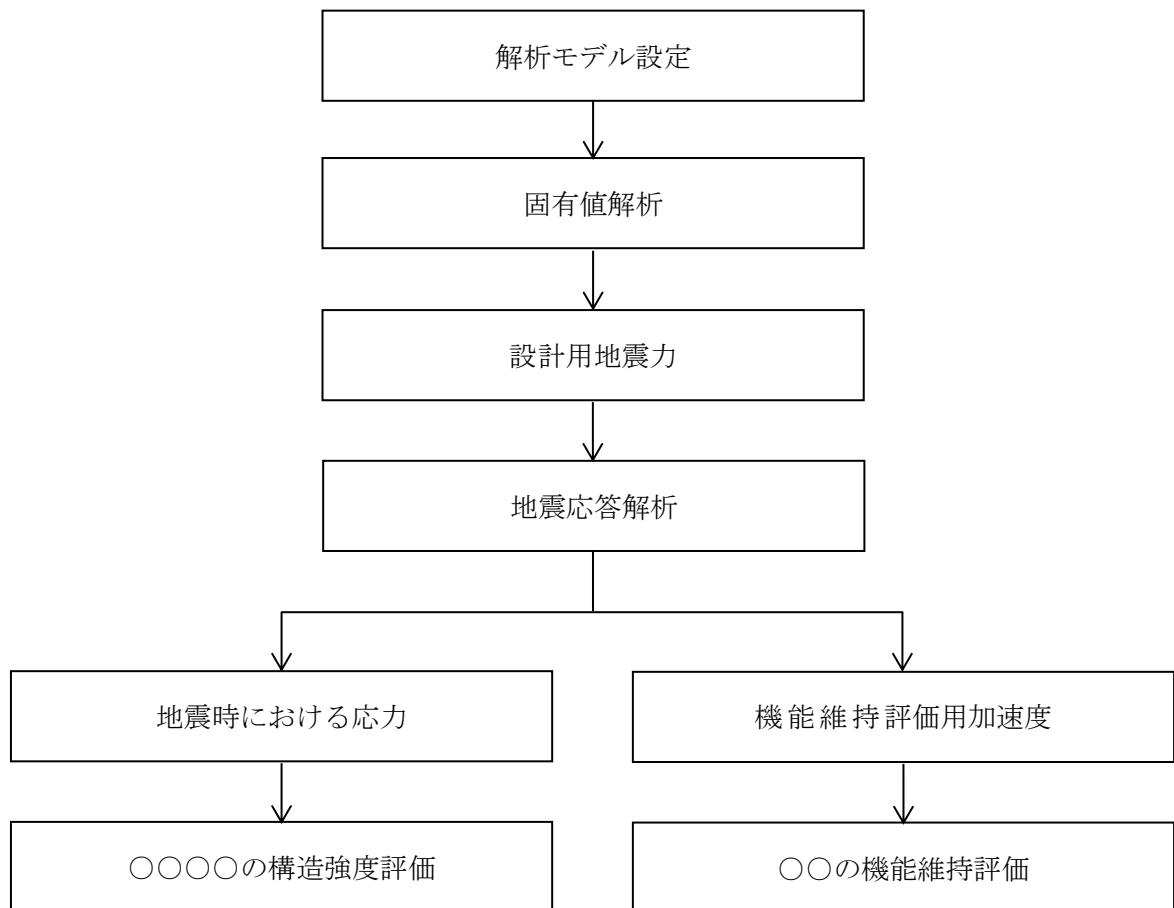


図 2-1 〇〇〇〇及び〇〇の耐震評価フロー

2.3 適用規格・基準等

本評価において適用する規格・基準等を以下に示す。

- ・原子力発電所耐震設計技術指針 重要度分類・許容応力編 J E A G 4 6 0 1 ・補-1984
（（社）日本電気協会）
- ・原子力発電所耐震設計技術指針 J E A G 4 6 0 1 -1987 （（社）日本電気協会）
- ・原子力発電所耐震設計技術指針 J E A G 4 6 0 1 -1991 追補版（（社）日本電気協会）
- ・発電用原子力設備規格 設計・建設規格（（社）日本機械学会，2005/2007）（以下「設計・建設規格」という。）

2.4 記号の説明

記号	記号の説明	単位
A	フレームの断面積	mm ²
A _b	取付ボルトの軸断面積	mm ²
C _H	水平方向設計震度	—
C _V	鉛直方向設計震度	—
d _o	ボルトの呼び径	mm
E	縦弾性係数	MPa
F	設計・建設規格 SSB-3121.1 (1) に定める値	MPa
F*	設計・建設規格 SSB-3121.3又はSSB-3133に定める値	MPa
F _b	取付ボルトに作用する引張力	N
F _x	フレームの軸力 (x 方向)	N
F _y	フレームのせん断力 (y 方向)	N
F _z	フレームのせん断力 (z 方向)	N
f _{b m}	フレームの許容曲げ応力	MPa
f _{c m}	フレームの許容圧縮応力	MPa
f _{s m}	フレームの許容せん断応力	MPa
f _{s b}	せん断力のみを受ける取付ボルトの許容せん断応力	MPa
f _{t m}	フレームの許容引張応力	MPa
f _{t o}	引張力のみを受ける取付ボルトの許容引張応力	MPa
f _{t s}	引張力とせん断力を同時に受ける取付ボルトの許容引張応力 (許容組合せ応力)	MPa
i	断面二次半径	mm
l	取付ボルト間の距離	mm
l _k	座屈長さ	mm
M _x	フレームのねじりモーメント (x 軸)	N・mm
M _y	フレームの曲げモーメント (y 軸)	N・mm
M _z	フレームの曲げモーメント (z 軸)	N・mm
m	〇〇〇〇解析モデル各節点の付加質量の合計	kg
n	フレームと壁及び床の取付部 1 箇所当たりの取付ボルトの本数	—
n _f	評価上引張力を受けるとして期待する取付ボルトの本数	—
Q _b	取付ボルトに作用するせん断力	N
S	設計・建設規格 付録材料図表 Part5 表 5 に定める値	MPa
S _u	設計・建設規格 付録材料図表 Part5 表 9 に定める値	MPa
S _y	設計・建設規格 付録材料図表 Part5 表 8 に定める値	MPa
S _y (RT)	設計・建設規格 付録材料図表 Part5 表 8 に定める材料の 40℃における値	MPa
W _i	フレームの内幅	mm

記号	記号の説明	単位
X, Y, Z	絶対（節点）座標軸	—
x, y, z	局所（要素）座標軸	—
Z_p	フレームのねじり断面係数	mm^3
Z_y	フレームの断面係数（y 軸）	mm^3
Z_z	フレームの断面係数（z 軸）	mm^3
Λ	フレームの限界細長比	—
λ	フレームの有効細長比	—
ν	ポアソン比	—
ν'	座屈に対する安全率	—
π	円周率	—
σ_b	フレームに生じる曲げ応力	MPa
σ_c	フレームに生じる圧縮応力	MPa
σ_f	フレームに生じる組合せ応力	MPa
σ_{fa}	フレームに生じる引張応力又は圧縮応力と曲げ応力の和	MPa
σ_t	フレームに生じる引張応力	MPa
σ_{tb}	取付ボルトに生じる引張応力の最大値	MPa
τ	フレームに生じるせん断応力	MPa
τ_b	取付ボルトに生じるせん断応力の最大値	MPa

2.5 計算精度と数値の丸め方

精度は、有効数字6桁以上を確保する。

表示する数値の丸め方は表2-2に示すとおりである。

表2-2 表示する数値の丸め方

数値の種類		単位	処理桁	処理方法	表示桁
固有周期		s	小数点以下第4位	四捨五入	小数点以下第3位
震度		—	小数点以下第3位	切上げ	小数点以下第2位
温度		℃	—	—	整数位
質量		kg	—	—	整数位 ^{*1}
長さ	下記以外の長さ	mm	—	—	整数位 ^{*1}
	部材断面寸法	mm	小数点以下第2位 ^{*2}	四捨五入	小数点以下第1位 ^{*3}
面積		mm ²	有効数字5桁目	四捨五入	有効数字4桁 ^{*4}
モーメント		N・mm	有効数字5桁目	四捨五入	有効数字4桁 ^{*4}
力		N	有効数字5桁目	四捨五入	有効数字4桁 ^{*4}
縦弾性係数		MPa	有効数字4桁目	四捨五入	有効数字3桁
算出応力		MPa	小数点以下第1位	切上げ	整数位
許容応力 ^{*5}		MPa	小数点以下第1位	切捨て	整数位

注記*1：設計上定める値が小数点以下第1位の場合は、小数点以下第1位表示とする。

*2：設計上定める値が小数点以下第3位の場合は、小数点以下第3位表示とする。

*3：設計上定める値が小数点以下第2位の場合は、小数点以下第2位表示とする。

*4：絶対値が1000以上のときは、べき数表示とする。

*5：設計・建設規格 付録材料図表に記載された温度の中間における引張強さ及び降伏点は、比例法により補間した値の小数点以下第1位を切り捨て、整数位までの値とする。

「構造計画」で示した部位に対し、評価対象を選定している理由を記載する。
複数の評価対象に対して、代表で評価する場合は、評価対象の母集団及び代表選定の考え方（条件が厳しい、すべて評価のうえ代表として記載するなど）の概要を計算書に記載する。

3. 評価部位

〇〇〇〇の耐震評価は、「4.1 地震応答解析及び構造強度評価方法」に示す条件に基づき耐震評価を実施する。なお、〇〇〇〇は、構造物として十分な剛性を有しており、支持構造物のうち耐震評価上厳しくなるフレーム及び取付ボルトが健全であれば〇〇〇〇機能を維持できるため、フレーム及び取付ボルトを評価対象とする。〇〇〇〇の耐震評価部位については、表 2-1 の概略構造図に示す。

4. 地震応答解析及び構造強度評価

4.1 地震応答解析及び構造強度評価方法

- (1) 〇〇〇〇のフレームは、十分剛な壁及び床に取付ボルトにより固定されるものとする。
- (2) 〇〇〇〇の質量には、〇〇〇〇の質量のほか、〇〇、〇〇及び〇〇の質量を考慮する。
- (3) 地震力は、〇〇〇〇に対して水平方向及び鉛直方向から個別に作用させる。
また、水平方向及び鉛直方向の動的地震力による荷重の組合せには、S R S S法／絶対値和／組合せ係数法を適用する。
- (4) 耐震計算に用いる寸法は、公称値を使用する。

4.2 荷重の組合せ及び許容応力

4.2.1 荷重の組合せ及び許容応力状態

〇〇〇〇の荷重の組合せ及び許容応力状態のうち設計基準対象施設の評価に用いるものを表 4-1 に、重大事故等対処設備の評価に用いるものを表 4-2 に示す。

4.2.2 許容応力

〇〇〇〇の許容応力は、VI-2-1-9「機能維持の基本方針」に基づき表 4-3 に示す。

4.2.3 使用材料の許容応力評価条件

〇〇〇〇の使用材料の許容応力評価条件のうち設計基準対象施設の評価に用いるものを表 4-4 に、重大事故等対処設備の評価に用いるものを表 4-5 に示す。

・ DB + S A の場合の記載例を示す。
〔DB 単独又は S A 単独の場合は、それぞれの該当する項目のみ記載する。〕

水平 2 方向及び鉛直方向を組み合わせている場合は、「地震力は、〇〇〇〇に対して水平 2 方向及び鉛直方向から個別に作用させる。
また、水平 2 方向及び鉛直方向の動的地震力による荷重の組合せには、S R S S 法／絶対値和／組合せ係数法を適用する。」ことを記載する

表 4-1 荷重の組合せ及び許容応力状態（設計基準対象施設）

施設区分	機器名称	耐震重要度分類	機器等の区分	荷重の組合せ	許容応力状態
〇〇〇〇	〇〇〇〇	S	クラス2 支持構造物	$D + P_D + M_D + S_d^*$ $D + P_D + M_D + S_s$	III _A S IV _A S

表 4-2 荷重の組合せ及び許容応力状態（重大事故等対処設備）

施設区分	機器名称	設備分類*1	機器等の区分	荷重の組合せ	許容応力状態
〇〇〇〇	〇〇〇〇	常設耐震/防止	重大事故等 クラス2支持構造物	$D + P_D + M_D + S_s^{*2}$ $D + P_{SAD} + M_{SAD} + S_s$	IV _A S V _A S (V _A Sとして IV _A Sの許容限界を 用いる。)

注記*1：「常設耐震/防止」は常設耐震重要重大事故防止設備，「常設/防止」は常設耐震重要重大事故防止設備以外の常設重大事故防止設備，
「常設/緩和」は常設重大事故緩和設備，「常設/防止 (DB拡張)」は常設重大事故防止設備（設計基準拡張）を示す。

*2：「 $D + P_{SAD} + M_{SAD} + S_s$ 」の評価に包絡されるため，評価結果の記載を省略する。

該当する設備分類のみ記載する。

・DB+S Aの場合の記載例を示す。
 ・DB単独の場合は、許容応力(クラス2,3支持構造物)
 ・S A単独の場合は、許容応力(重大事故等クラス2支持構造物)とする。

表 4-3 許容応力 (クラス2, 3 支持構造物及び重大事故等クラス2 支持構造物)

許容応力状態	許容限界*1, *2 (ボルト等以外)					許容限界*1, *2 (ボルト等)	
	一次応力					一次応力	
	引張	せん断	圧縮	曲げ	引張	せん断	
III _A S	$1.5 \cdot f_t$	$1.5 \cdot f_s$	$1.5 \cdot f_c$	$1.5 \cdot f_b$	$1.5 \cdot f_t$	$1.5 \cdot f_s$	
IV _A S	$1.5 \cdot f_t^*$	$1.5 \cdot f_s^*$	$1.5 \cdot f_c^*$	$1.5 \cdot f_b^*$	$1.5 \cdot f_t^*$	$1.5 \cdot f_s^*$	
V _A S							

(V_ASとしてIV_ASの許容限界を用いる。)

注記*1: 応力の組合せが考えられる場合には、組合せ応力に対しても評価を行う。

*2: 当該の応力が生じない場合、規格基準で省略可能とされている場合及び他の応力で代表可能である場合は評価を省略する。

DB+S Aの場合はV_ASを追加する。

許容応力を記載するすべての表に「当該の応力が生じない場合、規格基準で省略可能とされている場合及び他の応力で代表可能である場合は評価を省略する。」の注記を記載する。

施設時の J I S 材料記号と設計・建設規格における J I S 材料記号が異なる場合には、注記に設計・建設規格における J I S 材料記号を記載する。
 (例) 取付ボルト SS41*
 注記* : SS400 相当

オーステナイト系ステンレス鋼及び高ニッケル合金に該当する場合は記載する。

表 4-4 使用材料の許容応力評価条件 (設計基準対象施設)

評価部材	材料	温度条件 (°C)	S (MPa)	S _y (MPa)	S _u (MPa)	S _y (R T) (MPa)
フレーム	〇〇*1	周囲環境温度	—	—	—	—
	〇〇*2 (〇〇mm<厚さ)	周囲環境温度	—	—	—	—
取付ボルト	〇〇*2 (〇〇mm<径)	周囲環境温度	—	—	—	—

注記*1 : 〇〇相当

*2 : 〇〇相当

厚さ, 径等による強度区分がある場合は, 該当する強度区分を記載する。

表 4-5 使用材料の許容応力評価条件 (重大事故等対処設備)

評価部材	材料	温度条件 (°C)	S (MPa)	S _y (MPa)	S _u (MPa)	S _y (R T) (MPa)
フレーム	〇〇*1	周囲環境温度	—	—	—	—
	〇〇*2 (〇〇mm<厚さ)	周囲環境温度	—	—	—	—
取付ボルト	〇〇*2 (〇〇mm<径)	周囲環境温度	—	—	—	—

注記*1 : 〇〇相当

*2 : 〇〇相当

施設時の J I S 材料記号と設計・建設規格における J I S 材料記号が異なる場合には、注記に設計・建設規格における J I S 材料記号を記載する。
 (例) 取付ボルト SS41*
 注記* : SS400 相当

オーステナイト系ステンレス鋼及び高ニッケル合金に該当する場合は記載する。

4.3 解析モデル及び諸元

〇〇〇〇の解析モデルを図 4-1 に、解析モデルの概要を以下に示す。また、機器の諸元を本計算書の【〇〇〇〇の耐震性についての計算結果】の機器要目に示す。

- (1) 〇〇〇〇のフレームをはり要素でモデル化したFEMモデルを用いる。
- (2) 解析モデル各節点の質量は、〇〇弁、〇〇弁、〇〇部品等であり、実際の位置を考慮して付加する。
- (3) 拘束条件は、フレームの壁及び床への取付部を固定とする。
- (4) 解析コードは、「〇〇」を使用し、固有値と各要素に発生する荷重及びモーメントを求める。なお、評価に用いる解析コードの検証及び妥当性確認等の概要については、VI-5「計算機プログラム（解析コード）の概要」に示す。

解析モデル図を記載

図 4-1 ○〇〇〇解析モデル (単位 : mm)

4.4 固有周期

固有値解析の結果を表 4-6, 振動モード図を図 4-2 に示す。固有周期は, 0.05 秒以下であり, 剛構造であることを確認した。

表 4-6 固有値解析結果

モード	卓越方向	固有周期(s)	水平方向刺激係数		鉛直方向刺激係数
			X方向	Y方向	
1次	水平	0.0000	—	—	—

適用する刺激係数について記載する。
固有周期が 0.05 秒以下となる方向については「—」とする。

柔構造の場合は, 適用するモードベクトルの正規化方法についての注記を記載する。

(記載例)

注記* : モード質量を正規化するモードベクトルを用いる。

: 最大値を 1 として規格化するモードベクトルを用いる。

振動モード図を記載する。

図 4-2 振動モード (1次モード 水平方向 0.0000s)

柔構造の場合、付録-3「立形ポンプ」の耐震計算書記載例を参考に記載する。

4.5 設計用地震力

評価に用いる設計用地震力を表 4-7 及び表 4-8 に示す。

「弾性設計用地震動 S d 又は静的震度」及び「基準地震動 S s」による地震力は、VI-2-1-7「設計用床応答スペクトルの作成方針」に基づき設定する。

表 4-7 設計用地震力（設計基準対象施設）

据付場所 及び 床面高さ (m)	固有周期 (s)		弾性設計用地震動 S d 又は静的震度		基準地震動 S s	
	水平 方向	鉛直 方向	水平方向 設計震度	鉛直方向 設計震度	水平方向 設計震度	鉛直方向 設計震度
〇〇建物 EL (EL *1)	〇.〇〇〇	0.05 以下	C _H = *2	C _V = *2	C _H = *3	C _V = *3

注記*1：基準床レベルを示す。

*2：設計用震度 I（弾性設計用地震動 S d）又は静的震度

*3：設計用震度 I（基準地震動 S s）

表 4-8 設計用地震力（重大事故等対処設備）

据付場所 及び 床面高さ (m)	固有周期 (s)		弾性設計用地震動 S d 又は静的震度		基準地震動 S s	
	水平 方向	鉛直 方向	水平方向 設計震度	鉛直方向 設計震度	水平方向 設計震度	鉛直方向 設計震度
〇〇建物 EL (EL *1)	〇.〇〇〇	0.05 以下	—	—	C _H = *2	C _V = *2

注記*1：基準床レベルを示す。

*2：設計用震度 I（基準地震動 S s）

適用する設計用震度に応じて以下のいずれかを記載する。

- 「設計用震度 I（弾性設計用地震動 S d）又は静的震度」
- 「設計用震度 I（弾性設計用地震動 S d）及び静的震度を上回る設計震度」
- 「設計用震度 II（弾性設計用地震動 S d）又は静的震度」
- 「設計用震度 II（弾性設計用地震動 S d）及び静的震度を上回る設計震度」

適用する設計用震度に応じて以下のいずれかを記載する。

- 「設計用震度 I（基準地震動 S s）」
- 「設計用震度 I（基準地震動 S s）を上回る設計震度」
- 「設計用震度 II（基準地震動 S s）」
- 「設計用震度 II（基準地震動 S s）を上回る設計震度」

・ DB + SA の場合の記載例を示す。

〔DB 単独又は SA 単独の場合は、それぞれの該当する項目のみ記載する。〕

4.6 計算方法

4.6.1 応力の計算方法

4.6.1.1 フレームの応力

解析による計算で得られる各要素端での軸力 F_x 、せん断力 F_y 、 F_z 、ねじりモーメント M_x 及び曲げモーメント M_y 、 M_z より各応力を次のように求める。

- (1) 引張応力又は圧縮応力

$$\sigma_t = \frac{|F_x|}{A} \dots\dots\dots (4.6.1.1.1)$$

$$\sigma_c = -\frac{|F_x|}{A} \dots\dots\dots (4.6.1.1.2)$$

- (2) せん断応力

$$\tau = \text{Max} \left\{ \sqrt{\left(\frac{|F_y|}{A} + \frac{|M_x|}{Z_p}\right)^2 + \left(\frac{|F_z|}{A}\right)^2}, \sqrt{\left(\frac{|F_z|}{A} + \frac{|M_x|}{Z_p}\right)^2 + \left(\frac{|F_y|}{A}\right)^2} \right\} \dots\dots (4.6.1.1.3)$$

- (3) 曲げ応力

$$\sigma_b = \frac{|M_y|}{Z_y} + \frac{|M_z|}{Z_z} \dots\dots\dots (4.6.1.1.4)$$

- (4) 組合せ応力

$$\sigma_f = \sqrt{\sigma_{fa}^2 + 3 \cdot \tau^2} \dots\dots\dots (4.6.1.1.5)$$

ここで、

$$\sigma_{fa} = \frac{|F_x|}{A} + \sigma_b \dots\dots\dots (4.6.1.1.6)$$

4.6.1.2 取付ボルトの応力

取付ボルトに生じる応力は、解析による計算で得られる各要素端での軸力 F_x 、せん断力 F_y 、 F_z 、ねじりモーメント M_x 及び曲げモーメント M_y 、 M_z から手計算により、地震による引張応力とせん断応力について計算する。〇〇〇〇の取付ボルト部の概要を図 4-3 に示す。

(1) 引張応力

取付ボルトに対する引張応力は、図 4-3 に示すフレームの軸力 F_x とモーメント M_z を考え、これを保守的に片側のボルトで受けるものとして計算する。

a. 引張力

$$F_b = |F_y| + \frac{|M_z|}{\ell} \dots\dots\dots (4.6.1.2.1)$$

b. 引張応力

$$\sigma_{tb} = \frac{F_b}{n_f \cdot A_b} \dots\dots\dots (4.6.1.2.2)$$

ここで、ボルトの軸断面積 A_b は次式により求める。

$$A_b = \frac{\pi}{4} \cdot d_o^2 \dots\dots\dots (4.6.1.2.3)$$

(2) せん断応力

取付ボルトに対するせん断力は、フレームと壁及び床の取付部 1 箇所当たりの取付ボルトの本数で受けるものとして計算する。

a. せん断力

$$Q_b = \sqrt{|F_x|^2 + \left(|F_z| + \frac{|M_x|}{W_i} + \frac{|M_y|}{\ell} \right)^2} \dots\dots\dots (4.6.1.2.4)$$

b. せん断応力

$$\tau_b = \frac{Q_b}{n \cdot A_b} \dots\dots\dots (4.6.1.2.5)$$

ここで、ボルトの軸断面積 A_b は、(4.6.1.2.3) 式による。

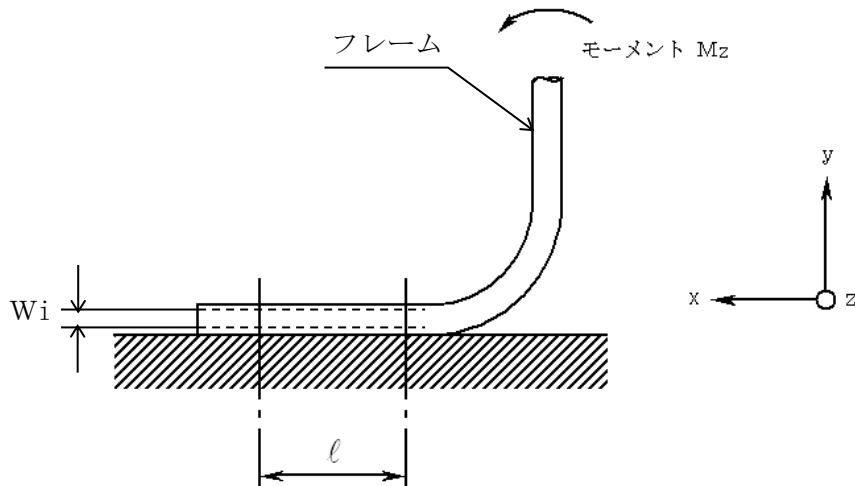


図 4-3 取付ボルト部の概要 (床固定部の場合)

荷重等の算出を解析プログラムを用いている場合は、このままの表記とする。
また、計算条件は計算結果の機器要目に記載があるため本表現とする。

4.7 計算条件

応力解析に用いる自重（○○○○）及び荷重（地震荷重）は、本計算書の【○○○○の耐震性についての計算結果】の設計条件及び機器要目に示す。

4.8 応力の評価

4.8.1 フレームの応力評価

4.6.1.1 項で求めた各応力が下表で定めた許容応力以下であること。ただし、組合せ応力が許容引張応力 f_{tm} 以下であること。

	弾性設計用地震動 S d 又は静的震度による 荷重との組合せの場合	基準地震動 S s による 荷重との組合せの場合
許容引張応力 f_{tm}	$\frac{F}{1.5} \cdot 1.5$	$\frac{F^*}{1.5} \cdot 1.5$
許容圧縮応力 f_{cm}	$\left\{ 1 - 0.4 \cdot \left(\frac{\lambda}{\Lambda} \right)^2 \right\} \cdot \frac{F}{\nu'} \cdot 1.5$	$\left\{ 1 - 0.4 \cdot \left(\frac{\lambda}{\Lambda} \right)^2 \right\} \cdot \frac{F^*}{\nu'} \cdot 1.5$
許容せん断応力 f_{sm}	$\frac{F}{1.5 \cdot \sqrt{3}} \cdot 1.5$	$\frac{F^*}{1.5 \cdot \sqrt{3}} \cdot 1.5$
許容曲げ応力 f_{bm}	$\frac{F}{1.5} \cdot 1.5$	$\frac{F^*}{1.5} \cdot 1.5$

ただし、

$$\lambda = \frac{\ell_k}{i} \dots\dots\dots (4.8.1.1)$$

弾性設計用地震動 S d 又は静的震度による荷重との組合せの場合

$$\Lambda = \sqrt{\frac{\pi^2 \cdot E}{0.6 \cdot F}} \dots\dots\dots (4.8.1.2)$$

基準地震動 S s による荷重との組合せの場合

$$\Lambda = \sqrt{\frac{\pi^2 \cdot E}{0.6 \cdot F^*}} \dots\dots\dots (4.8.1.3)$$

$$\nu' = 1.5 + \frac{2}{3} \cdot \left(\frac{\lambda}{\Lambda} \right)^2 \dots\dots\dots (4.8.1.4)$$

4.8.2 取付ボルトの応力評価

4.6.1.2 項で求めた取付ボルトの引張応力 σ_{tb} は、次式より求めた許容組合せ応力 f_{ts} 以下であること。ただし、 f_{to} は下表による。

$$f_{ts} = \text{Min}[1.4 \cdot f_{to} - 1.6 \cdot \tau_b, f_{to}] \quad \dots\dots\dots (4.8.2.1)$$

せん断応力 τ_b はせん断力のみを受ける取付ボルトの許容せん断応力 f_{sb} 以下であること。ただし、 f_{sb} は下表による。

	弾性設計用地震動 S_d 又は静的震度による 荷重との組合せの場合	基準地震動 S_s による 荷重との組合せの場合
許容引張応力 f_{to}	$\frac{F}{2} \cdot 1.5$	$\frac{F^*}{2} \cdot 1.5$
許容せん断応力 f_{sb}	$\frac{F}{1.5 \cdot \sqrt{3}} \cdot 1.5$	$\frac{F^*}{1.5 \cdot \sqrt{3}} \cdot 1.5$

5. 機能維持評価

5.1 動的機能維持評価方法

〇〇〇系〇〇弁の動的機能維持評価について以下に示す。

なお、機能維持評価用加速度は、VI-2-1-7「設計用床応答スペクトルの作成方針」に基づき、基準地震動 S_s により定まる加速度又はこれを上回る加速度を設定する。

〇〇〇系〇〇弁は、地震時動的機能維持が確認された機種と類似の構造であるため、VI-2-1-9「機能維持の基本方針」に記載の機能確認済加速度を適用する。機能確認済加速度を表5-1に示す。

表5-1 機能確認済加速度 (×9.8m/s²)

評価部位	方向	機能確認済加速度
〇〇〇系〇〇弁	水平	〇.〇
	鉛直	〇.〇

6. 評価結果

6.1 設計基準対象施設としての評価結果

〇〇〇〇の設計基準対象施設としての耐震評価結果を以下に示す。発生値は許容限界を満足しており、設計用地震力に対して十分な構造強度を有し、動的機能を維持できることを確認した。

(1) 構造強度評価結果

構造強度評価の結果を次頁以降の表に示す。

(2) 機能維持評価結果

動的機能維持評価の結果を次頁以降の表に示す。

6.2 重大事故等対処設備としての評価結果

〇〇〇〇の重大事故等時の状態を考慮した場合の耐震評価結果を以下に示す。発生値は許容限界を満足しており、設計用地震力に対して十分な構造強度を有し、動的機能を維持できることを確認した。

(1) 構造強度評価結果

構造強度評価の結果を次頁以降の表に示す。

(2) 機能維持評価結果

動的機能維持評価の結果を次頁以降の表に示す。

・DB + SAの場合を示す。
〔DB単独又はSA単独の場合は、それぞれの該当する項目のみ記載する。〕

固有値解析結果に水平を記載した場合は、水平方向に解析結果の値を記載し、鉛直方向は「0.05以下」と記載する。
固有値解析結果に鉛直を記載した場合は、上記の逆になる。

固有周期が0.05sを超え柔構造となった場合は、注記符号を付記する。

据付場所の床面高さや設計震度をとっている高さが異なる場合は、基準床レベルとして (EL *) を追加し、据付場所の EL から *1 を削除する。
例：中間階に設置する設備、盤等に適用

【〇〇〇〇の耐震性についての計算結果】

1. 設計基準対象施設

1.1 設計条件

設計震度をとっている床レベルを記載する。

機器名称	耐震重要度分類	据付場所及び床面高さ (m)	固有周期 (s)		弾性設計用地震動 S d 又は静的震度		基準地震動 S s		最高使用温度 (°C)	周囲環境温度 (°C)
			水平方向	鉛直方向	水平方向設計震度	鉛直方向設計震度	水平方向設計震度	鉛直方向設計震度		
〇〇〇〇	S	〇〇建物 EL (EL *)	〇.〇〇〇	0.05以下	C _H =*3 又は*3	C _V =*2	C _H =*4 又は*5	C _V =*4	—	—

注記*1：基準床レベルを示す。

*2：設計用震度 I (弾性設計用地震動 S d) 又は静的震度

*3：設計用床応答スペクトル I (弾性設計用地震動 S d) により得られる震度

*4：設計用震度 I (基準地震動 S s)

*5：設計用床応答スペクトル I (基準地震動 S s) により得られる震度

適用する設計用震度に応じて以下のいずれかを記載する。
「設計用震度 I (弾性設計用地震動 S d) 又は静的震度」
「設計用震度 I (弾性設計用地震動 S d) 及び静的震度を上回る設計震度」
「設計用震度 II (弾性設計用地震動 S d) 又は静的震度」
「設計用震度 II (弾性設計用地震動 S d) 及び静的震度を上回る設計震度」

適用する設計用床応答スペクトルに応じて以下のいずれかを記載する。
「設計用床応答スペクトル I (弾性設計用地震動 S d) により得られる震度」
「設計用床応答スペクトル I (弾性設計用地震動 S d) を上回る設計用床応答スペクトルにより得られる震度」
「設計用床応答スペクトル II (弾性設計用地震動 S d) により得られる震度」
「設計用床応答スペクトル II (弾性設計用地震動 S d) を上回る設計用床応答スペクトルにより得られる震度」

適用する設計用震度に応じて以下のいずれかを記載する。
「設計用震度 I (基準地震動 S s)」
「設計用震度 I (基準地震動 S s) を上回る設計震度」
「設計用震度 II (基準地震動 S s)」
「設計用震度 II (基準地震動 S s) を上回る設計震度」

適用する設計用床応答スペクトルに応じて以下のいずれかを記載する。
「設計用床応答スペクトル I (基準地震動 S s) により得られる震度」
「設計用床応答スペクトル I (基準地震動 S s) を上回る設計用床応答スペクトルにより得られる震度」
「設計用床応答スペクトル II (基準地震動 S s) により得られる震度」
「設計用床応答スペクトル II (基準地震動 S s) を上回る設計用床応答スペクトルにより得られる震度」

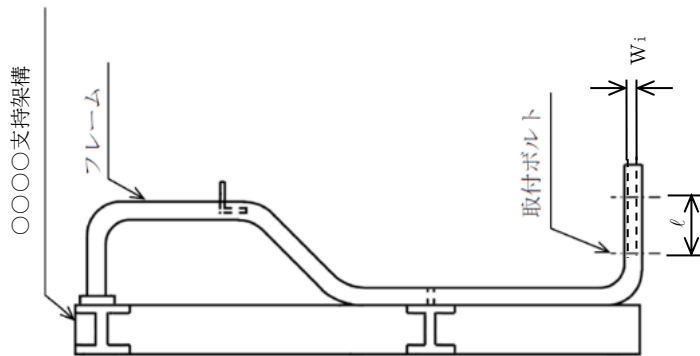
1.2 機器要目

m (kg)	ℓ (mm)	d_o (mm)	A_b (mm ²)	n	n_f	W_i (mm)
		(M)				

部材	材料	S_y (MPa)	S_u (MPa)	F (MPa)	F^* (MPa)	ボルト径を記載する。
フレーム						
取付ボルト		(〇〇mm<厚さ)	(〇〇mm<厚さ)			
		(〇〇mm<径)	(〇〇mm<径)			

厚さ, 径等による強度区分がある場合には, 該当する強度区分を記載する。

本図は原則として「機器要目」の箇所に記載するものとする。
ただし, 配置上入らない場合は最終ページに記載するものとし, DB+SAの場合はSAの結果表の最終ページに記載するものとする。



1.3 計算数値

1.3.1 フレームの荷重

(単位：N)

要素 番号	節点 番号	F _x		F _y		F _z	
		弾性設計用地震動 S _d 又は静的震度	基準地震動 S _s	弾性設計用地震動 S _d 又は静的震度	基準地震動 S _s	弾性設計用地震動 S _d 又は静的震度	基準地震動 S _s

注：添字 x, y, z は要素に与えられた座標軸で, x 軸は常に要素の長手方向にとる。

1.3.2 フレームのモーメント

(単位：N・mm)

要素 番号	節点 番号	M _x		M _y		M _z	
		弾性設計用地震動 S _d 又は静的震度	基準地震動 S _s	弾性設計用地震動 S _d 又は静的震度	基準地震動 S _s	弾性設計用地震動 S _d 又は静的震度	基準地震動 S _s

注：添字 x, y, z は要素に与えられた座標軸で, x 軸は常に要素の長手方向にとる。

1.3.3 取付ボルトの荷重 (単位：N)

要素番号	節点番号	F _x		F _y		F _z	
		弾性設計用地震動 S _d 又は静的震度	基準地震動 S _s	弾性設計用地震動 S _d 又は静的震度	基準地震動 S _s	弾性設計用地震動 S _d 又は静的震度	基準地震動 S _s

注：添字 x, y, z は要素に与えられた座標軸で, x 軸は常に要素の長手方向にとる。

1.3.4 取付ボルトのモーメント (単位：N・mm)

要素番号	節点番号	M _x		M _y		M _z	
		弾性設計用地震動 S _d 又は静的震度	基準地震動 S _s	弾性設計用地震動 S _d 又は静的震度	基準地震動 S _s	弾性設計用地震動 S _d 又は静的震度	基準地震動 S _s

注：添字 x, y, z は要素に与えられた座標軸で, x 軸は常に要素の長手方向にとる。

1.3.5 取付ボルトに作用する力 (単位：N)

要素番号	節点番号	F _b		Q _b	
		弾性設計用地震動 S _d 又は静的震度	基準地震動 S _s	弾性設計用地震動 S _d 又は静的震度	基準地震動 S _s

1.4 結論

1.4.1 固有周期 (単位：s)

方向	固有周期
水平方向	〇.〇〇〇
鉛直方向	0.05 以下

(単位: MPa)

部材	材料	応力	要素 番号	節点 番号	弾性設計用地震動 S _d 又は静的震度		基準地震動 S _s		
					算出応力	許容応力	算出応力	許容応力	
フレーム	引張	引張			$\sigma_t =$	$f_{tm} =$	$\sigma_t =$	$f_{tm} =$	
					$\sigma_c =$ *1	$f_{cm} =$	$\sigma_c =$ *1	$f_{cm} =$	
					$\tau =$	$f_{sm} =$	$\tau =$	$f_{sm} =$	
					$\sigma_b =$	$f_{bm} =$	$\sigma_b =$	$f_{bm} =$	
					$\sigma_f =$	$f_{tm} =$	$\sigma_f =$	$f_{tm} =$	
					$\sigma_t =$	$f_{tm} =$	$\sigma_t =$	$f_{tm} =$	
	圧縮 せん断 曲げ 組合せ	圧縮 せん断 曲げ 組合せ				$\sigma_c =$ *1	$f_{cm} =$	$\sigma_c =$ *1	$f_{cm} =$
						$\tau =$	$f_{sm} =$	$\tau =$	$f_{sm} =$
						$\sigma_b =$	$f_{bm} =$	$\sigma_b =$	$f_{bm} =$
						$\sigma_f =$	$f_{tm} =$	$\sigma_f =$	$f_{tm} =$
						$\sigma_t =$	$f_{tm} =$	$\sigma_t =$	$f_{tm} =$
						$\sigma_c =$ *1	$f_{cm} =$	$\sigma_c =$ *1	$f_{cm} =$
取付ボルト		引張 せん断			$\sigma_{tb} =$	$f_{ts} =$ *2	$\sigma_{tb} =$	$f_{ts} =$ *2	
					$\tau_b =$	$f_{sb} =$	$\tau_b =$	$f_{sb} =$	

すべて許容応力以下である。

注記*1: 絶対値を記載

*2: $f_{ts} = \text{Min}[1.4 \cdot f_{to} - 1.6 \cdot \tau_b, f_{to}]$

1.4.3 動的機能維持の評価結果 (×9.8 m/s²)

		機能維持評価用加速度*	機能確認済加速度
〇〇〇系〇〇弁	水平方向	〇.〇〇	〇.〇
	鉛直方向	〇.〇〇	〇.〇

注記* [設計用震度 I (基準地震動 S_s) により定まる加速度
機能維持評価用加速度はすべて機能確認済加速度以下である。]

適用する設計用震度に応じて以下のいずれかを記載する。
 「設計用震度 I (基準地震動 S_s)」
 「設計用震度 I (基準地震動 S_s) を上回る設計震度」
 「設計用震度 II (基準地震動 S_s)」
 「設計用震度 II (基準地震動 S_s) を上回る設計震度」

据付場所の床面高さとして (EL *) を追加し、据付場所の EL から *1 を削除する。
例：中間階に設置する設備、盤等に適用

2. 重大事故等対処設備
2.1 設計条件

機器名称	設備分類	据付場所及び床面高さ (m)	固有周期 (s)		弾性設計用地震動 S d 又は静的震度		基準地震動 S s		最高使用温度 (°C)	周囲環境温度 (°C)
			水平方向	鉛直方向	水平方向 設計震度	鉛直方向 設計震度	水平方向 設計震度	鉛直方向 設計震度		
〇〇〇〇	常設耐震/防止	原子炉建物 EL (EL *)	〇.〇〇〇〇	0.05 以下	—	—	C _H =*2 又は*3	C _V =*2	—	—

固有値解析結果に水平を記載した場合は、水平方向に解析結果の値を記載し、鉛直方向は「0.05 以下」と記載する。
固有値解析結果に鉛直を記載した場合は、上記の逆になる。

【DB+S A の場合】
前項の DB 評価に本 S A の評価を追加する。
【DB 単独又は S A 単独の場合】
それぞれの該当する項目のみ記載する。

注記*1：基準床レベルを示す。

*2：設計用震度 I (基準地震動 S s) により得られる震度

*3：設計用床応答スペクトル I (基準地震動 S s) により得られる震度

固有周期が 0.05s を超え柔構造となった場合は、注記符号を付記する。

設計震度をとっている床レベルを記載する。

適用する設計用震度に応じて以下のいずれかを記載する。
「設計用震度 I (基準地震動 S s)」
「設計用震度 I (基準地震動 S s) を上回る設計震度」
「設計用震度 II (基準地震動 S s)」
「設計用震度 II (基準地震動 S s) を上回る設計震度」

適用する設計用床応答スペクトルに応じて以下のいずれかを記載する。
「設計用床応答スペクトル I (基準地震動 S s) により得られる震度」
「設計用床応答スペクトル I (基準地震動 S s) を上回る設計用床応答スペクトルにより得られる震度」
「設計用床応答スペクトル II (基準地震動 S s) により得られる震度」
「設計用床応答スペクトル II (基準地震動 S s) を上回る設計用床応答スペクトルにより得られる震度」

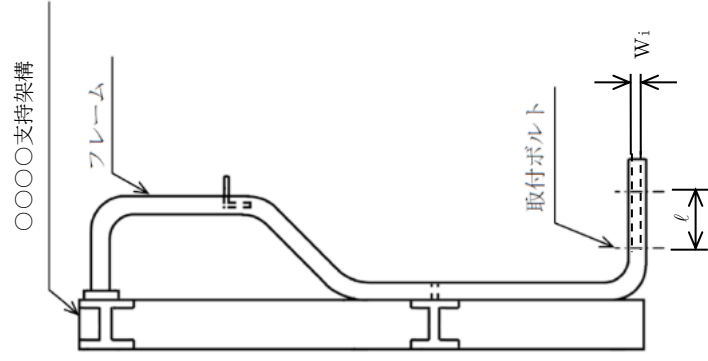
2.2 機器要目

m (kg)	ℓ (mm)	d _o (mm)	A _b (mm ²)	n	n _f	W _i (mm)
		(M)				

ボルト径を記載する。

部材	材料	S _y (MPa)	S _u (MPa)	F (MPa)	F* (MPa)
フレーム				—	
取付ボルト		(〇〇mm<厚さ)	(〇〇mm<厚さ)	—	
		(〇〇mm<径)	(〇〇mm<径)	—	

厚さ，径等による強度区分がある場合には，
該当する強度区分を記載する。



本図は原則として「機器要目」の箇所に記載する
ものとする。
ただし，配置上入らない場合は最終ページに記載
するものとし，DB+SAの場合はSAの結果表の
最終ページに記載するものとする。

材料	E (MPa)	ν	ℓ_k (mm)	i (mm)	λ

		要素番号		
材料				
A (mm ²)				
Z _y (mm ³)				
Z _z (mm ³)				
Z _p (mm ³)				

2.3 計算数値

2.3.1 フレームの荷重

(単位：N)

要素 番号	節点 番号	F _x		F _y		F _z	
		弾性設計用地震動 S _d 又は静的震度	基準地震動 S _s	弾性設計用地震動 S _d 又は静的震度	基準地震動 S _s	弾性設計用地震動 S _d 又は静的震度	基準地震動 S _s
		—		—		—	
		—		—		—	
		—		—		—	
		—		—		—	

注：添字 x, y, z は要素に与えられた座標軸で, x 軸は常に要素の長手方向にとる。

2.3.2 フレームのモーメント

(単位：N・mm)

要素 番号	節点 番号	M _x		M _y		M _z	
		弾性設計用地震動 S _d 又は静的震度	基準地震動 S _s	弾性設計用地震動 S _d 又は静的震度	基準地震動 S _s	弾性設計用地震動 S _d 又は静的震度	基準地震動 S _s
		—		—		—	
		—		—		—	
		—		—		—	
		—		—		—	

注：添字 x, y, z は要素に与えられた座標軸で, x 軸は常に要素の長手方向にとる。

2.3.3 取付ボルトの荷重 (単位：N)

要素番号	節点番号	F _x		F _y		F _z	
		弾性設計用地震動 S _d 又は静的震度	基準地震動 S _s	弾性設計用地震動 S _d 又は静的震度	基準地震動 S _s	弾性設計用地震動 S _d 又は静的震度	基準地震動 S _s
		—		—		—	

注：添字 x, y, z は要素に与えられた座標軸で, x 軸は常に要素の長手方向にとる。

2.3.4 取付ボルトのモーメント (単位：N・mm)

要素番号	節点番号	M _x		M _y		M _z	
		弾性設計用地震動 S _d 又は静的震度	基準地震動 S _s	弾性設計用地震動 S _d 又は静的震度	基準地震動 S _s	弾性設計用地震動 S _d 又は静的震度	基準地震動 S _s
		—		—		—	

注：添字 x, y, z は要素に与えられた座標軸で, x 軸は常に要素の長手方向にとる。

2.3.5 取付ボルトに作用する力 (単位：N)

要素番号	節点番号	F _b		Q _b	
		弾性設計用地震動 S _d 又は静的震度	基準地震動 S _s	弾性設計用地震動 S _d 又は静的震度	基準地震動 S _s
		—		—	

2.4 結論

2.4.1 固有周期 (単位：s)

方向	固有周期
水平方向	0.000
鉛直方向	0.05 以下

(単位：MPa)

2.4.2 応力

部材	材料	応力	要素 番号	節点 番号	弾性設計用地震動 S _d 又は静的震度		基準地震動 S _s		
					算出応力	許容応力	算出応力	許容応力	
フレーム		引張			—	—	$\sigma_t =$	$f_{tm} =$	
							$\sigma_c =$ *1	$f_{cm} =$	
		せん断			—	—	—	$\tau =$	$f_{sm} =$
								$\sigma_b =$	$f_{bm} =$
		組合せ			—	—	—	$\sigma_f =$	$f_{tm} =$
								$\sigma_t =$	$f_{tm} =$
		引張			—	—	—	$\sigma_c =$ *1	$f_{cm} =$
								$\tau =$	$f_{sm} =$
		せん断			—	—	—	$\sigma_b =$	$f_{bm} =$
								$\sigma_f =$	$f_{tm} =$
取付ボルト		引張			—	$\sigma_{tb} =$	$f_{ts} =$ *2		
						せん断	$\tau_b =$	$f_{sb} =$	

すべて許容応力以下である。

注記*1：絶対値を記載

*2： $f_{ts} = \text{Min}[1.4 \cdot f_{to} - 1.6 \cdot \tau_b, f_{to}]$

2.4.3 動的機能維持の評価結果

(×9.8 m/s²)

〇〇〇系〇〇弁	機能維持評価用加速度*		機能確認済加速度
	水平方向	〇.〇〇	〇.〇〇
鉛直方向	〇.〇〇	〇.〇〇	〇.〇

注記*：設計用震度 I (基準地震動 S_s) により定まる加速度
機能維持評価用加速度はすべて機能確認済加速度以下である。

適用する設計用震度に応じて以下のいずれかを記載する。
 「設計用震度 I (基準地震動 S_s)」
 「設計用震度 II (基準地震動 S_s)」
 「設計用震度 I (基準地震動 S_s) を上回る設計震度」
 「設計用震度 II (基準地震動 S_s)」
 「設計用震度 I (基準地震動 S_s) を上回る設計震度」

付録-7-1：個別に地震応答解析の説明が必要な設備の耐震計算書
(C-1パターン「解析」の耐震計算書記載例)

VI-〇-〇-〇 〇〇〇〇水素濃度の耐震性についての計算書

目 次

1. 概要	1
2. 一般事項	1
2.1 構造計画	1
2.2 評価方針	3
2.3 適用規格・基準等	4
2.4 記号の説明	5
2.5 計算精度と数値の丸め方	6
3. 評価部位	7
4. 固有周期	8
4.1 固有値解析方法	8
4.2 解析モデル及び諸元	8
4.3 固有値解析結果	9
5. 構造強度評価	10
5.1 構造強度評価方法	10
5.2 荷重の組合せ及び許容応力	10
5.3 設計用地震力	14
5.4 計算方法	15
5.5 計算条件	17
5.6 応力の評価	17
6. 機能維持評価	18
6.1 電氣的機能維持評価方法	18
7. 評価結果	19
7.1 重大事故等対処設備としての評価結果	19

・DB + SAの場合の記載例を示す。

7.1 設計基準対象施設としての評価結果

7.2 重大事故等対処設備としての評価結果

〔DB単独又はSA単独の場合は、それぞれの該当する項目のみ記載する。〕

波及的影響を及ぼすおそれのある施設については、基準地震動 S_s による地震力に対して十分な構造強度を有していることを説明する。

1. 概要

本計算書は、VI-2-1-9「機能維持の基本方針」にて設定している構造強度及び機能維持の設計方針に基づき、〇〇〇〇水素濃度が設計用地震力に対して十分な構造強度を有し、電気的機能を維持できることを説明するものである。

〇〇〇〇水素濃度は、重大事故等対処設備においては常設重大事故緩和設備に分類される。以下、重大事故等対処設備としての構造強度評価及び電気的機能維持評価を示す。

波及的影響を及ぼすおそれのある施設についても耐震重要度分類を記載する。

2. 一般事項

2.1 構造計画

〇〇〇〇水素濃度の構造計画を表 2-1 に示す。

・DB+SAの場合

〇〇〇は、設計基準対象施設においてはSクラス施設に、重大事故等対処設備においては、常設耐震重要重大事故防止設備及び常設重大事故緩和設備に分類される。以下、設計基準対象施設及び重大事故等対処設備としての構造強度評価及び電気的機能維持評価を示す。

・DB単独又はSA単独の場合は、それぞれの該当する項目のみ記載する。

2.1 配置概要

波及的影響を及ぼすおそれのある施設の耐震計算書のみ対象とする。

波及的影響を及ぼすおそれのある施設に係る設備の設置箇所を説明する。

その場合は、目次にも本項目を記載する。

波及的影響を及ぼすおそれのある施設の耐震計算書の目次構成は、

「2.1 配置概要」、「2.2 構造計画」、「2.3 評価方針」、「2.4 適用規格・基準等」、
「2.5 記号の説明」、「2.6 計算精度と数値の丸め方」となる。

表 2-1 構造計画

計画の概要		概略構造図
基礎・支持構造	主体構造	
<p>検出器は、サポート鋼材に計器取付ボルトにより固定する。 サポート鋼材は、基礎ボルトにより壁面に設置する。</p>	<p>水素濃度計</p>	<p>【後施工アンカの場合】 基礎ボルトが後施工の場合は、アンカの種類 (メカニカルアンカ又はケミカルアンカ)を記載する。 (例)：基礎ボルト (ケミカルアンカ)</p>
<p>要目表に記載の機器の場合は、要目表の表現「〇〇形」等に加え、必要に応じて()付で補足説明を記載する。</p>		

(単位：mm)

下記内容は案として記載したものであり、本項目については各計算書に合った記載内容及びフロー図にする。

2.2 評価方針

〇〇〇〇水素濃度の応力評価は、VI-2-1-9「機能維持の基本方針」にて設定した荷重及び荷重の組合せ並びに許容限界に基づき、「2.1 構造計画」にて示す〇〇〇〇水素濃度の部位を踏まえ「3. 評価部位」にて設定する箇所において、「4. 固有周期」で算出した固有周期に基づく設計用地震力による応力等が許容限界内に収まることを、「5. 構造強度評価」にて示す方法にて確認することで実施する。また、〇〇〇〇水素濃度の機能維持評価は、VI-2-1-9「機能維持の基本方針」にて設定した電氣的機能維持の方針に基づき、機能維持評価用加速度が機能確認済加速度以下であることを、「6. 機能維持評価」にて示す方法にて確認することで実施する。確認結果を「7. 評価結果」に示す。

〇〇〇〇水素濃度の耐震評価フローを図 2-1 に示す。

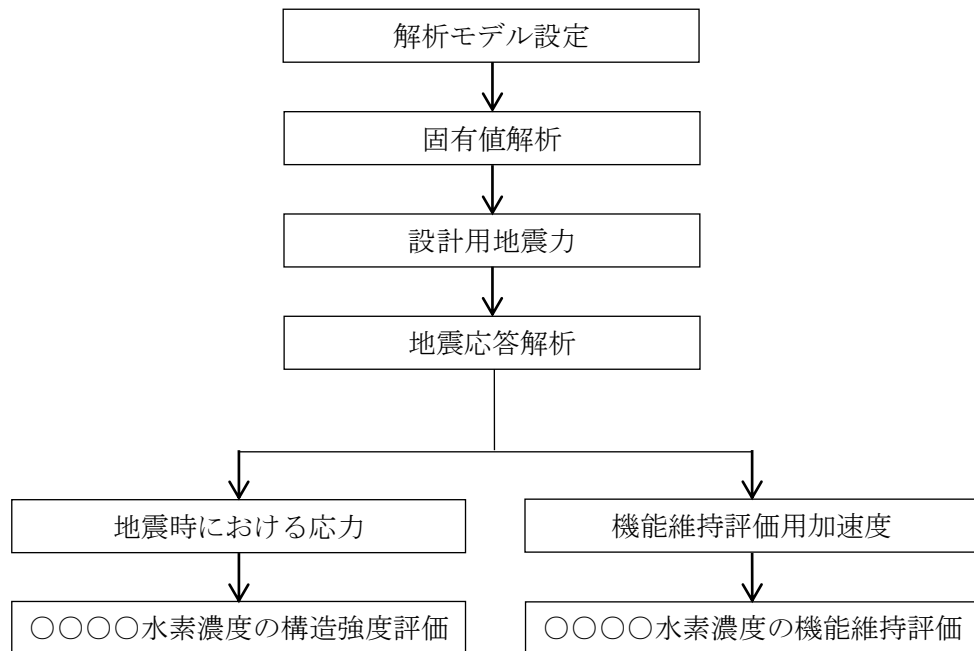


図 2-1 〇〇〇〇水素濃度の耐震評価フロー

2.3 適用規格・基準等

本評価において適用する規格・基準等を以下に示す。

- ・原子力発電所耐震設計技術指針 重要度分類・許容応力編 J E A G 4 6 0 1 ・補-1984
（（社）日本電気協会）
- ・原子力発電所耐震設計技術指針 J E A G 4 6 0 1 -1987 （（社）日本電気協会）
- ・原子力発電所耐震設計技術指針 J E A G 4 6 0 1 -1991 追補版（（社）日本電気協会）
- ・発電用原子力設備規格 設計・建設規格（（社）日本機械学会，2005/2007）（以下「設計・建設規格」という。）

2.4 記号の説明

記号	記号の説明	単位
A_b	基礎ボルトの軸断面積	mm^2
C_H	水平方向設計震度	—
C_V	鉛直方向設計震度	—
d	基礎ボルトの呼び径	mm
F^*	設計・建設規格 SSB-3133に定める値	MPa
F_b	基礎ボルトに作用する引張力	N
F_x	サポート基礎部に作用する力 (x 方向)	N
F_y	サポート基礎部に作用する力 (y 方向)	N
F_z	サポート基礎部に作用する力 (z 方向)	N
f_{sb}	せん断力のみを受ける基礎ボルトの許容せん断応力	MPa
f_{to}	引張力のみを受ける基礎ボルトの許容引張応力	MPa
f_{ts}	引張力とせん断力を同時に受ける基礎ボルトの許容引張応力 (許容組合せ応力)	MPa
g	重力加速度 (=9.80665)	m/s^2
l_1	ボルト間距離 (水平方向)	mm
l_2	ボルト間距離 (鉛直方向)	mm
l_3	ボルト間距離 (水平方向と鉛直方向の小さい方)	mm
M_x	サポート基礎部に作用するモーメント (x 軸周り)	$\text{N}\cdot\text{mm}$
M_y	サポート基礎部に作用するモーメント (y 軸周り)	$\text{N}\cdot\text{mm}$
M_z	サポート基礎部に作用するモーメント (z 軸周り)	$\text{N}\cdot\text{mm}$
n	基礎ボルトの本数	—
n_y	M_y の引張力に耐えうる基礎ボルトの本数	—
n_z	M_z の引張力に耐えうる基礎ボルトの本数	—
Q_b	基礎ボルトに作用するせん断力	N
S_u	設計・建設規格 付録材料図表 Part5 表9に定める値	MPa
S_y	設計・建設規格 付録材料図表 Part5 表8に定める値	MPa
$S_y(RT)$	設計・建設規格 付録材料図表 Part5 表8に定める材料の 40°Cにおける値	MPa
W	計器及び防滴カバーの荷重	N
π	円周率	—
σ_b	基礎ボルトに生じる引張応力	MPa
τ_b	基礎ボルトに生じるせん断応力	MPa

2.5 計算精度と数値の丸め方

精度は、有効数字 6 桁以上を確保する。

表示する数値の丸め方は、表 2-2 に示すとおりである。

表 2-2 表示する数値の丸め方

数値の種類	単位	処理桁	処理方法	表示桁
固有周期	s	小数点以下第 4 位	四捨五入	小数点以下第 3 位
震度	—	小数点以下第 3 位	切上げ	小数点以下第 2 位
温度	°C	—	—	整数位
質量	kg	—	—	整数位
長さ	mm	—	—	整数位 ^{*1}
面積	mm ²	有効数字 5 桁目	四捨五入	有効数字 4 桁 ^{*2}
モーメント	N・mm	有効数字 5 桁目	四捨五入	有効数字 4 桁 ^{*2}
力	N	有効数字 5 桁目	四捨五入	有効数字 4 桁 ^{*2}
算出応力	MPa	小数点以下第 1 位	切上げ	整数位
許容応力 ^{*3}	MPa	小数点以下第 1 位	切捨て	整数位

注記*1：設計上定める値が小数点以下第 1 位の場合は、小数点以下第 1 位表示とする。

*2：絶対値が 1000 以上のときは、べき数表示とする。

*3：設計・建設規格 付録材料図表に記載された温度の中間における引張強さ及び降伏点は比例法により補間した値の小数点以下第 1 位を切り捨て、整数位までの値とする。

3. 評価部位

〇〇〇〇水素濃度の耐震評価は、「5.1 構造強度評価方法」に示す条件に基づき、耐震評価上
厳しくなる基礎ボルト部について実施する。〇〇〇〇水素濃度の耐震評価部位については、
表 2-1 の概略構造図に示す。

「構造計画」で示した部位に対し、評価対象を選定している理由を記載する。複数の評価対象に対して、代表で評価する場合は、評価対象の母集団及び代表選定の考え方(条件が厳しい、すべて評価のうえ代表として記載するなど)の概要を計算書に記載する。

4. 固有周期

4.1 固有値解析方法

〇〇〇〇水素濃度の固有値解析方法を以下に示す。

- (1) 〇〇〇〇水素濃度は、「4.2 解析モデル及び諸元」に示す三次元はりモデルとして考える。

4.2 解析モデル及び諸元

〇〇〇〇水素濃度の解析モデルを図4-1に、解析モデルの概要を以下に示す。また、機器の諸元を本計算書の【〇〇〇〇水素濃度の耐震性についての計算結果】のその他の機器要目に示す。

- (1) 〇〇〇〇水素濃度の計器及び防滴カバーの質量は、それぞれの重心に集中するものとする。
(2) 〇〇〇〇水素濃度の計器及び防滴カバーの重心位置については、計算条件が厳しくなる位置に重心位置を設定するものとする。

- (3) 拘束条件は、〇〇部を完全拘束とする。

(記載例)

【(3) 拘束条件として、基礎部の〇〇方向を固定する。なお、基礎ボルト部は剛体として評価する。】

- (4) 転倒方向は、〇〇〇〇水素濃度を正面より見て左右に転倒する場合を「正面方向転倒」、前方に転倒する場合を「側面方向転倒」という。計算書には計算結果の厳しい方（許容値／発生値の小さい方をいう。）を記載する。

- (5) 耐震計算に用いる寸法は、公称値を使用する。

- (6) 解析コードは、「〇〇〇」を使用し、固有値及び荷重を求める。

なお、評価に用いる解析コードの検証及び妥当性確認等の概要については、VI-5「計算機プログラム（解析コード）の概要」に示す。

拘束条件（基礎（据付）ボルト含む。）を記載する。

なお、基礎（据付）ボルト部をモデル化していない場合は、「なお、基礎ボルト部は剛体として評価する。」と追記する。

解析モデルを記載

図4-1 解析モデル

4.3 固有値解析結果

固有値解析の結果を表 4-1, 振動モード図を図 4-2 に示す。固有周期は, 0.05 秒以下であり, 剛構造であることを確認した。

表 4-1 固有値解析結果

モード	卓越方向	固有周期(s)	水平方向刺激係数		鉛直方向刺激係数
			X方向	Y方向	
1次	水平	0.0000	—	—	—

適用する刺激係数について記載する。固有周期が 0.05 秒以下となる方向については「—」とする。

柔構造の場合は, 適用するモードベクトルの正規化方法についての注記を記載する。
(記載例)
注記*: 刺激係数は, モード質量を正規化し, 固有ベクトルと質量マトリックスの積から算出した値を示す。



図 4-2 振動モード (1次モード 水平方向 0.0000s)

5. 構造強度評価

5.1 構造強度評価方法

4.2 項(1)～(6)のほか、次の条件で計算する。

- (1) 地震力は、〇〇〇〇水素濃度に対して、水平方向及び鉛直方向から作用するものとする。

5.2 荷重の組合せ及び許容応力

5.2.1 荷重の組合せ及び許容応力状態

〇〇〇〇水素濃度の荷重の組合せ及び許容応力状態のうち重大事故等対処設備の評価に用いるものを表 5-1 に示す。

・ DB + SA の場合

〇〇〇〇の荷重の組合せ及び許容応力状態のうち設計基準対象施設の評価に用いるものを表 5-〇 に、重大事故等対処設備の評価に用いるものを表 5-〇 に示す。

・ DB 単独又は SA 単独の場合は、それぞれの該当する項目のみ記載する。

5.2.2 許容応力

〇〇〇〇水素濃度の許容応力は、VI-2-1-9「機能維持の基本方針」に基づき表 5-2 のとおりとする。

5.2.3 使用材料の許容応力評価条件

〇〇〇〇水素濃度の使用材料の許容応力評価条件のうち重大事故等対処設備の評価に用いるものを表 5-3 に示す。

・ DB + SA の場合

〇〇〇〇の使用材料の許容応力評価条件のうち設計基準対象施設の評価に用いるものを表 5-〇 に、重大事故等対処設備の評価に用いるものを表 5-〇 に示す。

・ DB 単独又は SA 単独の場合は、それぞれの該当する項目のみ記載する。

表 5-1 荷重の組合せ及び許容応力状態（重大事故等対処設備）

施設区分	機器名称	設備分類*1	機器等の区分	荷重の組合せ	許容応力状態
〇〇〇〇 系統施設	〇〇装置 〇〇〇〇水素濃度	常設／緩和	—*2	D + P _D + M _D + S _S *3	IV _A S
				D + P _{SAD} + M _{SAD} + S _S	V _A S (V _A Sとして IV _A Sの許容限 界を用いる。)

注記*1：「常設耐震／防止」は常設耐震重要重大事故防止設備，「常設／防止」は常設耐震重要重大事故防止設備以外の常設重大事故防止設備，「常設／緩和」は常設重大事故緩和設備，「常設／防止（DB拡張）」は常設重大事故防止設備（設計基準拡張）を示す。

*2：その他の支持構造物の荷重の組合せ及び許容応力を適用する。

*3：「D + P_{SAD} + M_{SAD} + S_S」の評価に包絡されるため，評価結果の記載を省略する。

該当する設備分類のみ記載する。

DB + SAの場合，以下を上記SAの前に追加する。

表 5-〇 荷重の組合せ及び許容応力状態（設計基準対象施設）

施設区分	機器名称	耐震重要度分類	機器等の区分	荷重の組合せ	許容応力状態
〇〇〇〇 系統施設	〇〇装置 〇〇〇〇水素濃度	S	—*	D + P _D + M _D + S _d *	III _A S
				D + P _D + M _D + S _S	IV _A S

注記*：その他の支持構造物の荷重の組合せ及び許容応力を適用する。

SA 単独の場合を示す。
 ・ DB 単独の場合は，許容応力（その他の支持構造物）
 ・ DB + SA の場合は，許容応力（その他の支持構造物及び重大事故等その他の支持構造物）とする。

表 5-2 許容応力（重大事故等その他の支持構造物）

許容応力状態	許容限界 ^{*1, *2} (ボルト等)	
	一次応力	
IV _A S	引張	せん断
V _A S (V _A SとしてIV _A Sの 許容限界を用いる。)	$1.5 \cdot f_t^*$	$1.5 \cdot f_s^*$

注記*1：応力の組合せが考えられる場合には，組合せ応力に対しても評価を行う。

*2：当該の応力が生じない場合，規格基準で省略可能とされている場合及び他の応力で代表可能である場合は評価を省略する。

許容応力を記載するすべての表に「当該の応力が生じない場合，規格基準で省略可能とされている場合及び他の応力で代表可能である場合は評価を省略する。」の注記を記載する。

DB + SA の場合は，以下をIV_ASの前に追加する。

III _A S	$1.5 \cdot f_t$	$1.5 \cdot f_s$
--------------------	-----------------	-----------------

施設時の J I S 材料記号と設計・建設規格における J I S 材料記号が異なる場合には、
 注記に設計・建設規格における J I S 材料記号を記載する。
 (例) 基礎ボルト SS41*
 注記* : SS400 相当

SA 単独の場合を示す。
 ・ DB + SA の場合は、本表の前に DB の条件である
 「表 5-〇 使用材料の許容応力評価条件 (設計基準対象施設)」を追加する。
 ・ DB 単独又は SA 単独の場合は、それぞれの該当する項目のみ記載する。

表 5-3 使用材料の許容応力評価条件 (重大事故等対処設備)

評価部材	材料	温度条件 (°C)		S _y (MPa)	S _u (MPa)	S _y (R T) (MPa)
		温度条件 (°C)	周囲環境温度			
基礎ボルト	〇〇 (〇〇mm < 径 ≤ 〇〇mm)					—

厚さ、径等による強度区分がある場合は、該当する強度区分を記載する。

40°C を超えるオーステナイト系ステンレス鋼及び高ニッケル合金に該当する場合は記載する。

柔構造な場合、付録-3「立形ポンプ」の耐震計算書記載例を参考に記載する。

5.3 設計用地震力

耐震評価に用いる設計用地震力を表5-4に示す。

「基準地震動 S_s 」による地震力は、VI-2-1-7「設計用床応答スペクトルの作成方針」に基づき設定する。

表5-4 設計用地震力（重大事故等対処設備）

据付場所 及び 床面高さ (m)	固有周期 (s)		弾性設計用地震動 S_d 又は静的震度		基準地震動 S_s	
	水平方向	鉛直方向	水平方向 設計震度	鉛直方向 設計震度	水平方向 設計震度	鉛直方向 設計震度
〇〇建物 EL (EL *1)	〇.〇〇〇	0.05 以下	—	—	$C_H =$ *2	$C_V =$ *2

注記*1：基準床レベルを示す。

*2：設計用震度 I（基準地震動 S_s ）

固有値解析結果に水平を記載した場合は、水平方向に解析結果の値を記載し、鉛直方向は「0.05 以下」と記載する。
固有値解析結果に鉛直を記載した場合は、上記の逆になる。

適用する設計用震度に応じて以下のいずれかを記載する。

- 「設計用震度 I（基準地震動 S_s ）」
- 「設計用震度 I（基準地震動 S_s ）を上回る設計震度」
- 「設計用震度 II（基準地震動 S_s ）」
- 「設計用震度 II（基準地震動 S_s ）を上回る設計震度」

SA 単独の場合を示す。

- ・DB + SA の場合は、本表の前に DB の条件である
「表5-〇 設計用地震力（設計基準対象施設）」を追加する。
- ・DB 単独又は SA 単独の場合は、それぞれの該当する項目のみ記載する。

5.4 計算方法

5.4.1 応力の計算方法

5.4.1.1 基礎ボルトの計算方法

基礎ボルトの応力は，三次元はりモデルによる個別解析からサポート基礎部の内力を求めて，その結果を用いて手計算にて計算する。

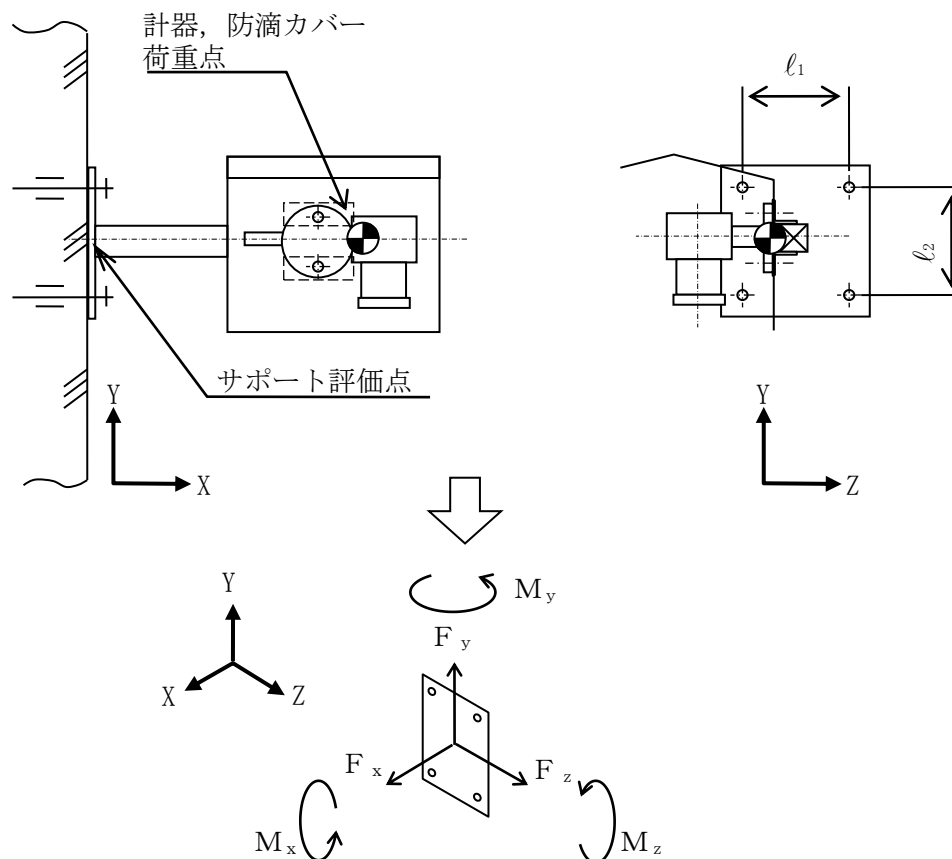


図5-1 計算モデル（サポート基礎部，基礎ボルト）

個別解析によって得られたサポート基礎部の評価点の最大反力とモーメントを表5-5に示す。

表5-5 サポート発生反力，モーメント

対象計器	反力(N)			モーメント(N・mm)		
	F_x	F_y	F_z	M_x	M_y	M_z

(1) 引張応力

基礎ボルト（1本当たり）に対する引張応力は、下式により計算する。

引張力

$$F_b = \frac{F_x}{n} + \frac{M_y}{l_1 \cdot n_y} + \frac{M_z}{l_2 \cdot n_z} \quad \dots\dots\dots (5.4.1.1.1)$$

引張応力

$$\sigma_b = \frac{F_b}{A_b} \quad \dots\dots\dots (5.4.1.1.2)$$

ここで、基礎ボルトの軸断面積 A_b は次式により求める。

$$A_b = \frac{\pi}{4} \cdot d^2 \quad \dots\dots\dots (5.4.1.1.3)$$

(2) せん断応力

基礎ボルト（1本当たり）に対するせん断応力は、下式により計算する。

せん断力

$$Q_b = \frac{\sqrt{F_y^2 + F_z^2}}{n} + \frac{M_x}{l_3 \cdot n} \quad \dots\dots\dots (5.4.1.1.4)$$

ここで、ボルト間距離 l_3 は次式により求める。

$$l_3 = \text{Min}(l_1, l_2) \quad \dots\dots\dots (5.4.1.1.5)$$

せん断応力

$$\tau_b = \frac{Q_b}{A_b} \quad \dots\dots\dots (5.4.1.1.6)$$

5.5 計算条件

5.5.1 基礎ボルトの応力計算条件

応力計算に用いる計算条件は、本計算書の【〇〇〇〇水素濃度の耐震性についての計算結果】の設計条件及び機器要目に示す。

5.6 応力の評価

5.6.1 基礎ボルトの応力評価

5.4.1項で求めたボルトの引張応力 σ_b は次式より求めた許容組合せ応力 f_{ts} 以下であること。ただし、 f_{to} は下表による。

$$f_{ts} = \text{Min}[1.4 \cdot f_{to} - 1.6 \cdot \tau_b, f_{to}] \quad \dots\dots\dots (5.6.1.1)$$

せん断応力 τ_b は、せん断力のみを受けるボルトの許容せん断応力 f_{sb} 以下であること。ただし、 f_{sb} は下表による。

	基準地震動 S_s による荷重との組合せの場合
許容引張応力 f_{to}	$\frac{F^*}{2} \cdot 1.5$
許容せん断応力 f_{sb}	$\frac{F^*}{1.5 \cdot \sqrt{3}} \cdot 1.5$

↑
SA単独の場合の記載例を示す。

↓
DB+SA又はDB単独の場合は以下とする。

	弾性設計用地震動 S_d 又は静的震度による荷重との組合せの場合	基準地震動 S_s による荷重との組合せの場合
許容引張応力 f_{to}	$\frac{F}{2} \cdot 1.5$	$\frac{F^*}{2} \cdot 1.5$
許容せん断応力 f_{sb}	$\frac{F}{1.5 \cdot \sqrt{3}} \cdot 1.5$	$\frac{F^*}{1.5 \cdot \sqrt{3}} \cdot 1.5$

6. 機能維持評価

6.1 電気的機能維持評価方法

〇〇〇〇水素濃度の電気的機能維持評価について以下に示す。

なお、機能維持評価用加速度はVI-2-1-7「設計用床応答スペクトルの作成方針」に基づき、基準地震動 S_s により定まる加速度又はこれを上回る加速度を設定する。

〇〇〇〇水素濃度の機能確認済加速度は、VI-2-1-9「機能維持の基本方針」に基づき、同形式の検出器単体の正弦波加振試験において、電気的機能の健全性を確認した評価部位の最大加速度を適用する。

↑ 機能確認済加速度を表 6-1 に示す。

表 6-1 機能確認済加速度 (×9.8m/s²)

機器名称	方向	機能確認済加速度
〇〇〇〇水素濃度 (〇〇〇〇)	水平	〇.〇
	鉛直	〇.〇

(計器番号)

加振試験を根拠として電気的機能維持評価を示す場合、加振試験の概要が分かるよう記載する。

7. 評価結果

7.1 重大事故等対処設備としての評価結果

〇〇〇〇水素濃度の重大事故等時の状態を考慮した場合の耐震評価結果を以下に示す。発生値は許容限界を満足しており，設計用地震力に対して十分な構造強度を有し，電氣的機能を維持できることを確認した。

(1) 構造強度評価結果

構造強度評価の結果を次頁以降の表に示す。

(2) 機能維持評価結果

電氣的機能維持評価の結果を次頁以降の表に示す。

・DB+SAの場合

7.1 設計基準対象施設としての評価結果

〇〇〇〇〇の設計基準対象施設としての耐震評価結果を以下に示す。

発生値は許容限界を満足しており，設計用地震力に対して十分な構造強度を有し，電氣的機能を維持できることを確認した。

(1) 構造強度評価結果

構造強度評価の結果を次頁以降の表に示す。

(2) 機能維持評価結果

電氣的機能維持評価の結果を次頁以降の表に示す。

7.2 重大事故等対処設備としての評価結果

〇〇〇〇〇の重大事故等時の状態を考慮した場合の耐震評価結果を以下に示す。発生値は許容限界を満足しており，設計用地震力に対して十分な構造強度を有し，電氣的機能を維持できることを確認した。

(1) 構造強度評価結果

構造強度評価の結果を次頁以降の表に示す。

(2) 機能維持評価結果

電氣的機能維持評価の結果を次頁以降の表に示す。

・DB単独又はSA単独の場合は，それぞれの該当する項目のみ記載する。

【○○○○水素濃度 (○○○○)】の耐震性についての計算結果】

1. 重大事故等対処設備

1.1 設計条件

据付場所の床面高さや設計震度をとっている高さが異なる場合は、基準床レベルとして (EL *) を追加し、据付場所の EL から *1 を削除する。
例：中間階に設置する設備、壁形計算装置ラック等に適用

固有周期が 0.05s を超え柔構造となった場合は、注記符号を付記する。

機器名称	設備分類	据付場所及び床面高さ (m)	固有周期 (s)		弾性設計用地震動 S d		基準地震動 S s		周囲環境温度 (°C)
			水平方向	鉛直方向	水平方向	鉛直方向	水平方向	鉛直方向	
○○○○水素濃度 (○○○○)	常設/緩和	EL (EL *) ○○建物	0.000	0.05 以下	—	—	C _H =*2 又は*3	C _V =*2	

注記 *1：基準床レベルを示す。
*2：設計用震度 I (基準地震動 S s)
*3：設計用床応答スペクトル I (基準地震動 S s) により得られる震度

設計震度をとっている床レベルを記載する。

固有値解析結果に水平を記載した場合は、水平方向に解析結果の値を記載し、鉛直方向は「0.05 以下」と記載する。
固有値解析結果に鉛直を記載した場合は、上記の逆になる。

適用する設計用震度に応じて以下のいずれかを記載する。
「設計用震度 I (基準地震動 S s)」
「設計用震度 I (基準地震動 S s) を上回る設計震度」
「設計用震度 II (基準地震動 S s)」
「設計用震度 II (基準地震動 S s) を上回る設計震度」

適用する設計用床応答スペクトルに応じて以下のいずれかを記載する。
「設計用床応答スペクトル I (基準地震動 S s) により得られる震度」
「設計用床応答スペクトル I (基準地震動 S s) を上回る設計用床応答スペクトルにより得られる震度」
「設計用床応答スペクトル II (基準地震動 S s) により得られる震度」
「設計用床応答スペクトル II (基準地震動 S s) を上回る設計用床応答スペクトルにより得られる震度」

ボルト径を記載する。

1.2 機器要目

部材	W (N)	d (mm)	A _b (mm ²)	n	S _y (MPa)	S _u (MPa)
基礎ボルト		(M)			(ϕ mm < 径 \leq ϕ mm)	(ϕ mm < 径 \leq ϕ mm)

厚さ、径等による強度区分がある場合には、該当する強度区分を記載する。

部材	l_{1}^* (mm)	l_{2}^* (mm)	n_{y}^*	n_{z}^*	F (MPa)	F [*] (MPa)	転倒方向	
							弾性設計用地震動 S _d 又は静的震度	基準地震動 S _s
基礎ボルト					—			

注記*：各ボルトの機器要目における上段は正面方向転倒に対する評価時の要目を示し、下段は側面方向転倒に対する評価時の要目を示す。

【DB + SAの場合】

本ページの前に「1. 設計基準対象施設」の計算結果表を追加する。
その場合、本表は「2. 重大事故等対処設備」となる。

【DB単独又はSA単独の場合】

それぞれの該当する項目のみ記載する。

1.3 計算数値

1.3.1 サポート基礎部に作用する力

(単位：N)

部材	F _x		F _y		F _z	
	弾性設計用地震動 S _d 又は静的震度	基準地震動 S _s	弾性設計用地震動 S _d 又は静的震度	基準地震動 S _s	弾性設計用地震動 S _d 又は静的震度	基準地震動 S _s
サポート部	—		—		—	

1.3.2 サポート基礎部に作用するモーメント

(単位：N・mm)

部材	M _x		M _y		M _z	
	弾性設計用地震動 S _d 又は静的震度	基準地震動 S _s	弾性設計用地震動 S _d 又は静的震度	基準地震動 S _s	弾性設計用地震動 S _d 又は静的震度	基準地震動 S _s
サポート部	—		—		—	

1.3.3 基礎ボルトに作用する力

(単位：N)

部材	F _b		Q _b	
	弾性設計用地震動 S _d 又は静的震度	基準地震動 S _s	弾性設計用地震動 S _d 又は静的震度	基準地震動 S _s
基礎ボルト	—		—	

1.4 結論

1.4.1 基礎ボルトの応力

(単位：MPa)

部材	材料	応力	弾性設計用地震動 S d 又は静的震度		基準地震動 S s	
			算出応力	許容応力	算出応力	許容応力
基礎ボルト		引張	—	—	$\sigma_b =$	$f_{ts} = *$
		せん断	—	—	$\tau_b =$	$f_{sb} =$

すべて許容応力以下である。

注記*： $f_{ts} = \text{Min}[1.4 \cdot f_{to} - 1.6 \cdot \tau_b, f_{to}]$

1.4.2 電気的機能維持の評価結果

〇〇〇〇水素濃度 (〇〇〇〇)	機能維持評価用加速度* ($\times 9.8 \text{m/s}^2$)	
	機能維持評価用加速度*	機能確認済加速度
水平方向	〇.〇〇	〇.〇
鉛直方向	〇.〇〇	〇.〇

注記*：設計用震度 I (基準地震動 S s) により定まる加速度 \leftarrow 機能維持評価用加速度はすべて機能確認済加速度以下である。

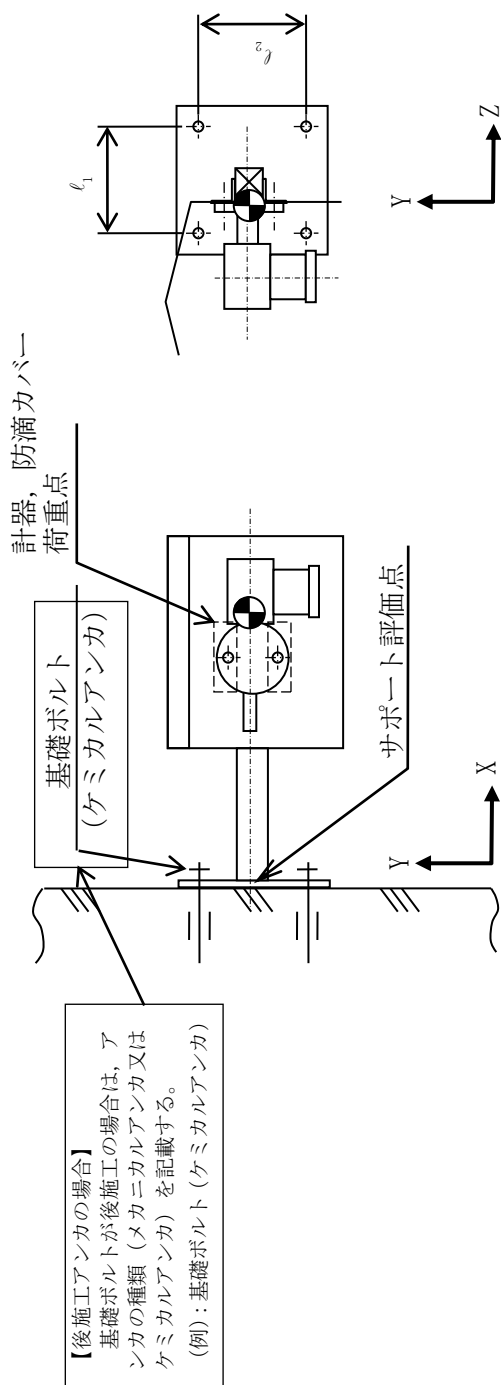
計器番号

適用する設計用震度に応じて以下のいずれかを記載する。
 「設計用震度 I (基準地震動 S s)」
 「設計用震度 I (基準地震動 S s) を上回る設計震度」
 「設計用震度 II (基準地震動 S s)」
 「設計用震度 II (基準地震動 S s) を上回る設計震度」

1.5 その他の機器要目

項目	記号	単位	入力値
材質	—	—	〇〇〇
質量	m	kg	〇〇〇
温度条件 (雰囲気温度)	T	°C	〇〇
縦弾性係数	E	MPa	〇〇〇〇〇〇
ポアソン比	ν	—	〇.〇
要素数	—	個	〇〇〇〇
節点数	—	個	〇〇〇〇

解析に使用する諸元を記載する。
 物性値 (縦弾性係数等) はモデル化した材料が複数あればそれぞれごとに記載する。
 (ボルトをモデル化しているなら、ボルトの物性値を記載する。)



【後施工アンカの場合】
基礎ボルトが後施工の場合は、アンカの種類（メカニカルアンカ又はケミカルアンカ）を記載する。
(例)：基礎ボルト（ケミカルアンカ）

本図は、原則として「機器要目」の箇所に記載するものとする。
ただし、配置上入らない場合は本図のように最終ページに記載するものとし、
DB+SAの場合は、SAの結果表の最終ページに記載するものとする。

付録-7-2：個別に地震応答解析の説明が必要な設備の耐震計算書
(C-2パターン「手計算」の耐震計算書記載例)

VI-〇-〇-〇 〇〇〇〇機関及び発電機の耐震性についての計算書

目 次

1. 概要	1
2. 一般事項	1
2.1 構造計画	1
2.2 評価方針	3
2.3 適用規格・基準等	4
2.4 記号の説明	5
2.5 計算精度と数値の丸め方	7
3. 評価部位	8
4. 固有周期	9
4.1 固有周期の計算方法	9
4.2 固有周期の計算条件	9
4.3 固有周期の計算結果	10
5. 構造強度評価	11
5.1 構造強度評価方法	11
5.2 荷重の組合せ及び許容応力	11
5.3 設計用地震力	16
5.4 計算方法	17
5.5 計算条件	25
5.6 応力の評価	26
6. 機能維持評価	27
6.1 動的機能維持評価方法	27
7. 評価結果	28
7.1 設計基準対象施設としての評価結果	28
7.2 重大事故等対処設備としての評価結果	28

・ DB + SA の場合の記載例を示す。
 [DB 単独又は SA 単独の場合は、それぞれの該当する項目のみ記載する。]

波及的影響を及ぼすおそれのある施設については、基準地震動 S_s による地震力に対して十分な構造強度を有していることを説明する。

1. 概要

本計算書は、VI-2-1-9「機能維持の基本方針」にて設定している構造強度及び機能維持の設計方針に基づき、〇〇〇〇機関及び発電機が設計用地震力に対して十分な構造強度を有し、動的機能を維持できることを説明するものである。

〇〇〇〇機関及び発電機は、設計基準対象施設においてはSクラス施設に、重大事故等対処設備においては常設重大事故防止設備（設計基準拡張）に分類される。以下、設計基準対象施設及び重大事故等対処設備としての構造強度評価及び動的機能維持評価を示す。

波及的影響を及ぼすおそれのある施設についても耐震重要度分類を記載する。

2. 一般事項

2.1 構造計画

〇〇〇〇機関及び発電機の構造計画を表 2-1 に示す。

- ・ DB + SA の場合の記載例を示す。
 [DB 単独又は SA 単独の場合は、それぞれの該当する項目のみ記載する。]

2.1 配置概要

波及的影響を及ぼすおそれのある施設の耐震計算書のみ対象とする。
 波及的影響を及ぼすおそれのある施設に係る設備の設置箇所を説明する。
 その場合は、目次にも本項目を記載する。

波及的影響を及ぼすおそれのある施設の耐震計算書の目次構成は、
 「2.1 配置概要」、「2.2 構造計画」、「2.3 評価方針」、「2.4 適用規格・基準等」、
 「2.5 記号の説明」、「2.6 計算精度と数値の丸め方」となる。

表 2-1 構造計画

計画の概要		概略構造図
基礎・支持構造	主体構造	
<p>〇〇〇〇機関及び発電機は〇〇〇〇機関取付ボルト、発電機固定子取付ボルト及び発電機軸受台取付ボルトで直接据付台床に取り付ける。据付台床は基礎ボルトで基礎に据え付ける。</p>	<p>4 サイクルたて形 18 気筒ディーゼル機関及び同期発電機 (〇〇〇〇機関及びひ三期同期発電機)</p>	
<p>要目表に記載の機器の場合は、要目表の表現「〇〇形」等に加え、必要に応じて () 付で補足説明を記載する。</p>	<p>【後施工アンカの場合】 基礎ボルトが後施工の場合は、アンカの種類 (メカニカルアンカ又はケミカルアンカ) を記載する。 (例)：基礎ボルト (ケミカルアンカ)</p>	

下記内容は案として記載したものであり、本項目については各計算書に合った記載内容及びフロー図にする。

2.2 評価方針

〇〇〇〇機関及び発電機の応力評価は、VI-2-1-9「機能維持の基本方針」にて設定した荷重及び荷重の組合せ並びに許容限界に基づき、「2.1 構造計画」にて示す〇〇〇〇機関及び発電機の部位を踏まえ「3. 評価部位」にて設定する箇所において、「4. 固有周期」にて算出した固有周期に基づく設計用地震力による応力等が許容限界内に収まることを、「5. 構造強度評価」にて示す方法にて確認することで実施する。また、〇〇〇〇機関及び発電機の機能維持評価は、VI-2-1-9「機能維持の基本方針」にて設定した動的機器の機能維持の方針に基づき、機能維持評価用加速度が機能確認済加速度以下であることを、「6. 機能維持評価」にて示す方法にて確認することで実施する。確認結果を「7. 評価結果」に示す。

〇〇〇〇機関及び発電機の耐震評価フローを図 2-1 に示す。

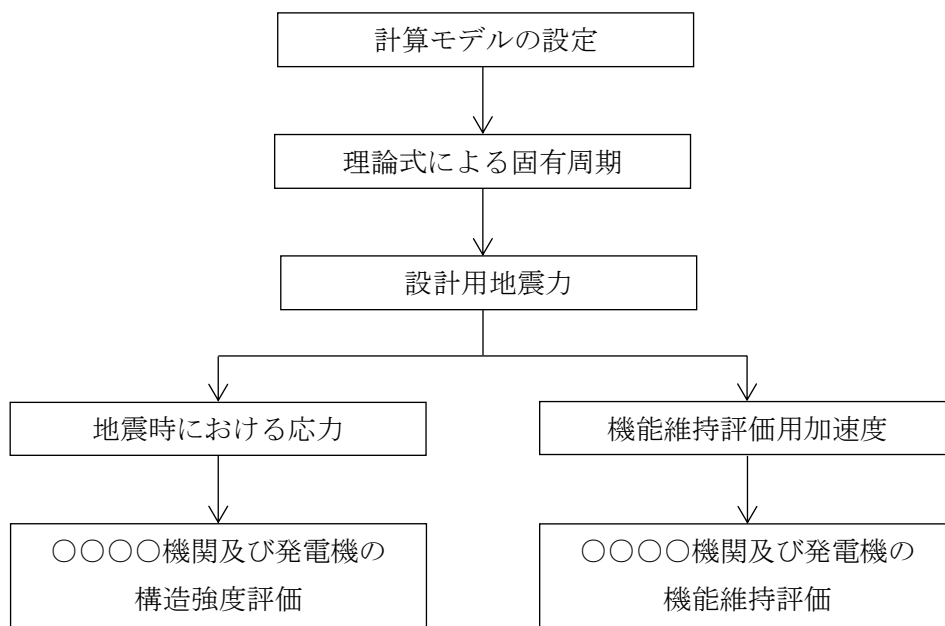


図 2-1 〇〇〇〇機関及び発電機の耐震評価フロー

2.3 適用規格・基準等

本評価において適用する規格・基準等を以下に示す。

- ・原子力発電所耐震設計技術指針 重要度分類・許容応力編 J E A G 4 6 0 1 ・補-1984
（（社）日本電気協会）
- ・原子力発電所耐震設計技術指針 J E A G 4 6 0 1 -1987 （（社）日本電気協会）
- ・原子力発電所耐震設計技術指針 J E A G 4 6 0 1 -1991 追補版（（社）日本電気協会）
- ・発電用原子力設備規格 設計・建設規格（（社）日本機械学会，2005/2007）（以下「設計・建設規格」という。）

2.4 記号の説明

記号	記号の説明	単位
A	最小断面積	mm ²
A _{b i}	ボルトの軸断面積* ¹	mm ²
A _s	最小有効せん断断面積	mm ²
C _{EH}	〇〇〇〇機関往復運動による水平方向震度	—
C _{EV}	〇〇〇〇機関往復運動による鉛直方向震度	—
C _H	水平方向設計震度	—
C _V	鉛直方向設計震度	—
d _i	ボルトの呼び径* ¹	mm
E	縦弾性係数	MPa
F _i	設計・建設規格 SSB-3121.1(1)に定める値* ¹	MPa
F _i *	設計・建設規格 SSB-3133 に定める値* ¹	MPa
F _{b i}	ボルトに作用する引張力 (1 本あたり) * ¹	N
f _{s b i}	せん断力のみを受けるボルトの許容せん断応力* ¹	MPa
f _{t o i}	引張力のみを受けるボルトの許容引張応力* ¹	MPa
f _{t s i}	引張力とせん断力を同時に受けるボルトの許容引張応力 (許容組合せ応力) * ¹	MPa
G	せん断弾性係数	MPa
g	重力加速度 (=9.80665)	m/s ²
h _i	据付面又は取付面から重心までの距離* ²	mm
I	断面二次モーメント	mm ⁴
l _{1 i}	重心とボルト間の水平方向距離* ¹ , * ³	mm
l _{2 i}	重心とボルト間の水平方向距離* ¹ , * ³	mm
M _{E 1}	〇〇〇〇機関回転により作用するモーメント	N・mm
M _{E 2}	発電機回転により作用するモーメント	N・mm
m _i	運転時質量* ²	kg
N	回転数 (〇〇〇〇機関の定格回転数)	rpm
n _i	ボルトの本数* ¹	—
n _{f i}	評価上引張力を受けるとして期待するボルトの本数* ¹	—
P	〇〇〇〇機関出力	kW
Q _{b i}	ボルトに作用するせん断力* ¹	N
S _{u i}	設計・建設規格 付録材料図表 Part5 表9に定める値* ¹	MPa
S _{y i}	設計・建設規格 付録材料図表 Part5 表8に定める値* ¹	MPa
S _{y i} (RT)	設計・建設規格 付録材料図表 Part5 表8に定める材料の40℃における値* ¹	MPa
T _H	水平方向固有周期	s
T _V	鉛直方向固有周期	s
π	円周率	—

記号	記号の説明	単位
σ_{bi}	ボルトに生じる引張応力*1	MPa
τ_{bi}	ボルトに生じるせん断応力*1	MPa

注記*1: A_{bi} , d_i , F_i , F_i^* , F_{bi} , f_{sbi} , f_{toi} , f_{tsi} , l_{1i} , l_{2i} , n_i , n_{fi} , Q_{bi} , S_{ui} , S_{yi} , $S_{yi}(RT)$, σ_{bi} 及び τ_{bi} の添字 i の意味は、以下のとおりとする。

- $i = 1$: 基礎ボルト
- $i = 2$: ○○○○機関取付ボルト
- $i = 3$: 発電機固定子取付ボルト
- $i = 4$: 発電機軸受台取付ボルト

*2: h_i 及び m_i の添字 i の意味は、以下のとおりとする。

- $i = 1$: 据付面
- $i = 2$: ○○○○機関取付面
- $i = 3$: 発電機固定子取付面
- $i = 4$: 発電機軸受台取付面

*3: $l_{1i} \leq l_{2i}$

2.5 計算精度と数値の丸め方

精度は、有効数字 6 桁以上を確保する。

表示する数値の丸め方は表 2-2 に示すとおりである。

表 2-2 表示する数値の丸め方

数値の種類	単位	処理桁	処理方法	表示桁
固有周期	s	小数点以下第 4 位	四捨五入	小数点以下第 3 位
震度	—	小数点以下第 3 位	切上げ	小数点以下第 2 位
温度	°C	—	—	整数位
質量	kg	—	—	整数位
長さ	mm	—	—	整数位 ^{*1}
面積	mm ²	有効数字 5 桁目	四捨五入	有効数字 4 桁 ^{*2}
モーメント	N・mm	有効数字 5 桁目	四捨五入	有効数字 4 桁 ^{*2}
力	N	有効数字 5 桁目	四捨五入	有効数字 4 桁 ^{*2}
算出応力	MPa	小数点以下第 1 位	切上げ	整数位
許容応力 ^{*3}	MPa	小数点以下第 1 位	切捨て	整数位

注記*1：設計上定める値が小数点以下第 1 位の場合は、小数点以下第 1 位表示とする。

*2：絶対値が 1000 以上のときは、べき数表示とする。

*3：設計・建設規格 付録材料図表に記載された温度の中間における引張強さ及び降伏点は、比例法により補間した値の小数点以下第 1 位を切り捨て、整数位までの値とする。

3. 評価部位

○○○○機関及び発電機の耐震評価は、「5.1 構造強度評価方法」に示す条件に基づき、耐震評価上厳しくなる基礎ボルト及び取付ボルトについて実施する。 ○○○○機関及び発電機の耐震評価部位については、表 2-1 の概略構造図に示す。

「構造計画」で示した部位に対し、評価対象を選定している理由を記載する。複数の評価対象に対して、代表で評価する場合は、評価対象の母集団及び代表選定の考え方（条件が厳しい、すべて評価のうえ代表として記載するなど）の概要を計算書に記載する。

4. 固有周期

4.1 固有周期の計算方法

〇〇〇〇機関及び発電機の固有周期の計算方法を以下に示す。

(1) 計算モデル

- a. 〇〇〇〇機関及び発電機，各機器の質量は重心に集中するものとする。
- b. 〇〇〇〇機関及び発電機は据付台床上にあり，据付台床は基礎ボルトで基礎に固定されており，固定端とする。また，〇〇〇〇機関，発電機固定子及び発電機軸受台は，据付台床上に取付ボルトで固定されるものとする。
- c. 耐震計算に用いる寸法は，公称値を使用する。
- d. 〇〇〇〇機関及び発電機は，図 4-1 に示す下端固定の 1 質点系振動モデルとして考える。

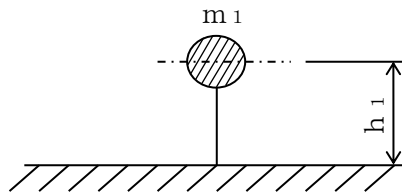


図 4-1 固有周期の計算モデル

(2) 水平方向固有周期

水平方向固有周期は次式で求める。

$$T_H = 2 \cdot \pi \sqrt{\frac{m_1}{1000} \cdot \left(\frac{h_1^3}{3 \cdot E \cdot I} + \frac{h_1}{A_s \cdot G} \right)} \quad \dots (4.1.1)$$

(3) 鉛直方向固有周期

鉛直方向固有周期は次式で求める。

$$T_V = 2 \cdot \pi \sqrt{\frac{m_1}{1000} \cdot \frac{h_1}{A \cdot E}} \quad \dots (4.1.2)$$

4.2 固有周期の計算条件

固有周期の計算に用いる計算条件は，本計算書の【〇〇〇〇機関及び発電機の耐震性についての計算結果】の機器要目に示す。

4.3 固有周期の計算結果

固有周期の計算結果を表 4-1 に示す。計算の結果、固有周期は 0.05 秒以下であり、剛構造であることを確認した。

表 4-1 固有周期 (単位 : s)

水平	0.000
鉛直	0.000

5. 構造強度評価

5.1 構造強度評価方法

4.1(1)項 a.～d.のほか、次の条件で計算する。

- (1) 地震力は〇〇〇〇機関及び発電機に対して水平方向及び鉛直方向から作用するものとする。
- (2) 転倒方向は図 5-1～図 5-8 における軸直角方向及び軸方向について検討し、計算書には計算結果の厳しい方（許容値／発生値の小さい方をいう。）を記載する。

5.2 荷重の組合せ及び許容応力

5.2.1 荷重の組合せ及び許容応力状態

〇〇〇〇機関及び発電機の荷重の組合せ及び許容応力状態のうち設計基準対象施設の評価に用いるものを表 5-1 に、重大事故等対処設備の評価に用いるものを表 5-2 に示す。

5.2.2 許容応力

〇〇〇〇機関及び発電機の許容応力は、VI-2-1-9「機能維持の基本方針」に基づき表 5-3 のとおりとする。

5.2.3 使用材料の許容応力評価条件

〇〇〇〇機関及び発電機の使用材料の許容応力評価条件のうち設計基準対象施設の評価に用いるものを表 5-4 に、重大事故等対処設備の評価に用いるものを表 5-5 に示す。

- ・ DB + S A の場合の記載例を示す。
〔DB 単独又は S A 単独の場合は、それぞれの該当する項目のみ記載する。〕

表 5-1 荷重の組合せ及び許容応力状態 (設計基準対象施設)

施設区分	機器名称	耐震重要度分類	機器等の区分	荷重の組合せ	許容応力状態
〇〇〇〇 設備	〇〇〇〇 装置	S	—*	$D + P_D + M_D + S_d^*$	III _{AS}
				$D + P_D + M_D + S_s$	IV _{AS}

注記* : その他の支持構造物の荷重の組合せ及び許容応力を適用する。

表 5-2 荷重の組合せ及び許容応力状態 (重大事故等対処設備)

施設区分	機器名称	設備分類*1	機器等の区分	荷重の組合せ	許容応力状態
〇〇〇〇 設備	〇〇〇〇 装置	常設/防止 (DB 拡張)	—*2	$D + P_D + M_D + S_s^{*3}$	IV _{AS}
				$D + P_{SAD} + M_{SAD} + S_s$	V _{AS} (V _{AS} として IV _{AS} の許容限界 を用いる。)

注記*1 : 「常設耐震/防止」は常設耐震重要重大事故防止設備, 「常設/防止」は常設耐震重要重大事故防止設備以外の常設重大事故防止設備, 「常設/緩和」は常設重大事故緩和設備, 「常設/防止 (DB 拡張)」は常設重大事故防止設備 (設計基準拡張) を示す。

*2 : その他の支持構造物の荷重の組合せ及び許容応力を適用する。

*3 : 「 $D + P_{SAD} + M_{SAD} + S_s$ 」の評価に包絡されるため, 評価結果の記載を省略する。

該当する設備分類のみ記載する。

表 5-3 許容応力 (その他の支持構造物及び重大事故等その他の支持構造物)

許容応力状態	許容限界*1, *2 (ボルト等)	
	引張	せん断
Ⅲ _A S	$1.5 \cdot f_t$	$1.5 \cdot f_s$
Ⅳ _A S	$1.5 \cdot f_t^*$	$1.5 \cdot f_s^*$
V _A S (V _A SとしてⅣ _A Sの許容限界を用いる。)		

注記*1: 応力の組合せが考えられる場合には, 組合せ応力に対しても評価を行う。

*2: 当該の応力が生じない場合, 規格基準で省略可能とされている場合及び他の応力で代表可能である場合は評価を省略する。

DB + SAの場合を示す。
 [・DB単独の場合は, 許容応力 (その他の支持構造物)
 ・SA単独の場合は, 許容応力 (重大事故等その他の支持構造物) とする。]

DB + SAの場合は, V_ASを追加する。

許容応力を記載するすべての表に「当該の応力が生じない場合, 規格基準で省略可能とされている場合及び他の応力で代表可能である場合は評価を省略する。」の注記を記載する。

表 5-4 使用材料の許容応力評価条件 (設計基準対象施設)

評価部材	材料	温度条件 (°C)		S _y (MPa)	S _u (MPa)	S _y (RT) (MPa)
		周囲環境温度	最高使用温度			
基礎ボルト	〇〇 (〇〇mm<径≦〇〇mm)					—
〇〇〇〇機関 取付ボルト	〇〇 (径≦〇〇mm)					—
発電機固定子 取付ボルト	〇〇* (〇〇mm<径≦〇〇mm)					—
発電機軸受台 取付ボルト	〇〇* (〇〇mm<径≦〇〇mm)					—

注記* : 〇〇〇相当

厚さ、径等による強度区分がある場合は、該当する強度区分を記載する。

施設時の J I S 材料記号と設計・建設規格における J I S 材料記号が異なる場合には、注記に設計・建設規格における J I S 材料記号を記載する。
(例) 取付ボルト SS41*
注記* : SS400 相当

40°Cを超えるオーステナイト系ステンレス鋼及び高ニッケル合金に該当する場合は記載する。

表 5-5 使用材料の許容応力評価条件 (重大事故等対処設備)

評価部材	材料	温度条件 (°C)		S _y (MPa)	S _u (MPa)	S _y (R T) (MPa)
		周囲環境温度	最高使用温度			
基礎ボルト	〇〇 (〇〇mm<径≤〇〇mm)					—
〇〇〇〇機関 取付ボルト	〇〇 (径≤〇〇mm)					—
発電機固定子 取付ボルト	〇〇* (〇〇mm<径≤〇〇mm)					—
発電機軸受台 取付ボルト	〇〇* (〇〇mm<径≤〇〇mm)					—

注記* : 〇〇〇相当

厚さ, 径等による強度区分がある場合は, 該当する強度区分を記載する。

施設時の J I S 材料記号と設計・建設規格における J I S 材料記号が異なる場合には, 注記に設計・建設規格における J I S 材料記号を記載する。
(例) 取付ボルト SS41*
注記* : SS400 相当

40°Cを超えるオーステナイト系ステンレス鋼及び高ニッケル合金に該当する場合は記載する。

柔構造な場合、付録-3「立形ポンプ」の耐震計算書記載例を参考に記載する。

5.3 設計用地震力

評価に用いる設計用地震力を表 5-6 及び表 5-7 に示す。

「弾性設計用地震動 S d 又は静的震度」及び「基準地震動 S s」による地震力は、VI-2-1-7「設計用床応答スペクトルの作成方針」に基づき設定する。

表 5-6 設計用地震力（設計基準対象施設）

据付場所 及び 床面高さ (m)	固有周期 (s)		弾性設計用地震動 S d 又は静的震度		基準地震動 S s	
	水平方向	鉛直方向	水平方向 設計震度	鉛直方向 設計震度	水平方向 設計震度	鉛直方向 設計震度
〇〇建物 EL *1	〇.〇〇〇〇	〇.〇〇〇〇	C _H = *2	C _V = *2	C _H = *3	C _V = *3

注記*1：基準床レベルを示す。

*2：設計用震度 I（弾性設計用地震動 S d）又は静的震度

*3：設計用震度 I（基準地震動 S s）

表 5-7 設計用地震力（重大事故等対処設備）

据付場所 及び 床面高さ (m)	固有周期 (s)		弾性設計用地震動 S d 又は静的震度		基準地震動 S s	
	水平方向	鉛直方向	水平方向 設計震度	鉛直方向 設計震度	水平方向 設計震度	鉛直方向 設計震度
〇〇建物 EL *1	〇.〇〇〇〇	〇.〇〇〇〇	—	—	C _H = *2	C _V = *2

注記*1：基準床レベルを示す。

*2：設計用震度 I（基準地震動 S s）

適用する設計用震度に応じて以下のいずれかを記載する。

- 「設計用震度 I（基準地震動 S s）」
- 「設計用震度 I（基準地震動 S s）を上回る設計震度」
- 「設計用震度 II（基準地震動 S s）」
- 「設計用震度 II（基準地震動 S s）を上回る設計震度」

適用する設計用震度に応じて以下のいずれかを記載する。

- 「設計用震度 I（弾性設計用地震動 S d）又は静的震度」
- 「設計用震度 I（弾性設計用地震動 S d）及び静的震度を上回る設計震度」
- 「設計用震度 II（弾性設計用地震動 S d）又は静的震度」
- 「設計用震度 II（弾性設計用地震動 S d）及び静的震度を上回る設計震度」

・DB+S Aの場合の記載例を示す。

[DB単独又はS A単独の場合は、それぞれの該当する項目のみ記載する。]

5.4 計算方法

5.4.1 応力の計算方法

5.4.1.1 基礎ボルトの計算方法

基礎ボルトの応力は地震による震度，〇〇〇〇機関の往復運動による震度及び〇〇〇〇機関回転により作用するモーメントによって生じる引張力とせん断力について計算する。

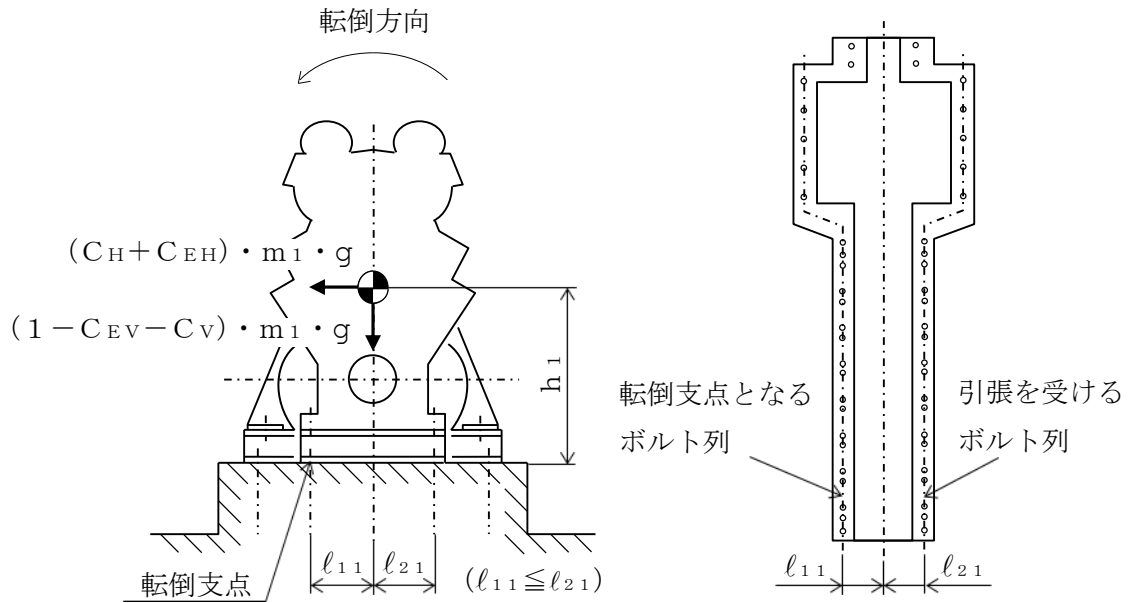


図 5-1 計算モデル（軸直角方向転倒）

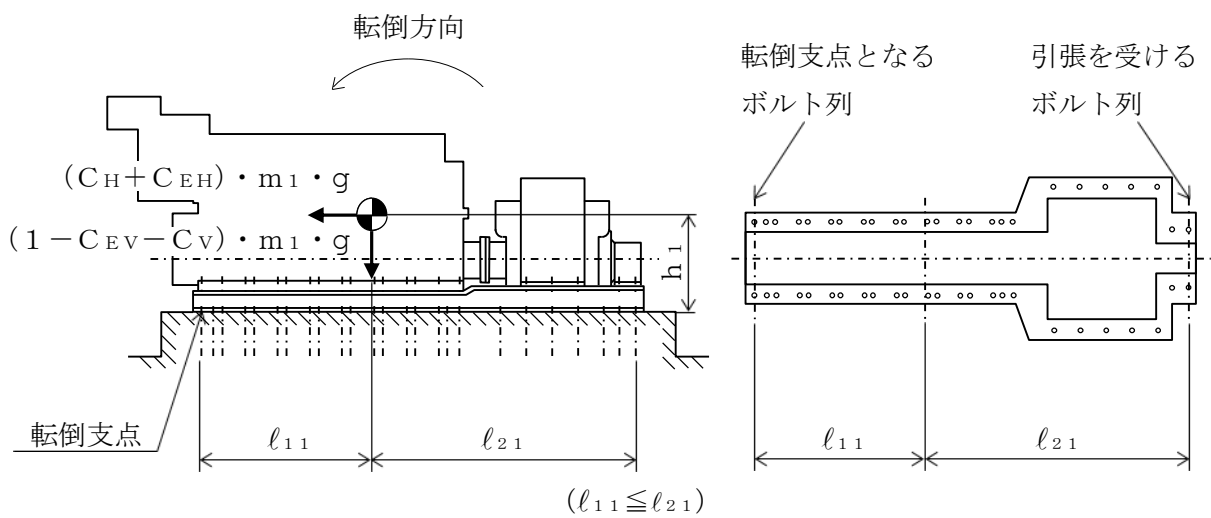


図 5-2 計算モデル（軸方向転倒）

(1) 引張応力

基礎ボルトに対する引張力は最も厳しい条件として、図 5-1 及び図 5-2 で基礎ボルトを支点とする転倒を考え、これを片側の列の基礎ボルトで受けるものとして計算する。

なお、計算モデル図 5-1 及び図 5-2 の場合は、〇〇〇〇機関回転によるモーメントは、作用しない。

引張力

$$F_{b1} = \frac{(C_H + C_{EH}) \cdot m_1 \cdot g \cdot h_1 - (1 - C_{EV} - C_V) \cdot m_1 \cdot g \cdot l_{11}}{n_{f1} \cdot (l_{11} + l_{21})} \dots \dots \dots (5.4.1.1.1)$$

ここで、 C_{EH} 及び C_{EV} は〇〇〇〇機関の往復運動による起振力及び〇〇〇〇機関の回転数を考慮して定める値である。

引張応力

$$\sigma_{b1} = \frac{F_{b1}}{A_{b1}} \dots \dots \dots (5.4.1.1.2)$$

ここで、基礎ボルトの軸断面積 A_{b1} は次式により求める。

$$A_{b1} = \frac{\pi}{4} \cdot d_1^2 \dots \dots \dots (5.4.1.1.3)$$

ただし、 F_{b1} が負のとき基礎ボルトには引張力が生じないので、引張応力の計算は行わない。

(2) せん断応力

基礎ボルトに対するせん断力は基礎ボルト全本数で受けるものとして計算する。

せん断力

$$Q_{b1} = (C_H + C_{EH}) \cdot m_1 \cdot g \dots \dots \dots (5.4.1.1.4)$$

せん断応力

$$\tau_{b1} = \frac{Q_{b1}}{n_1 \cdot A_{b1}} \dots \dots \dots (5.4.1.1.5)$$

5.4.1.2 ○○○○機関取付ボルトの計算方法

○○○○機関取付ボルトの応力は地震による震度，○○○○機関の往復運動による震度及び○○○○機関回転により作用するモーメントによって生じる引張力とせん断力について計算する。

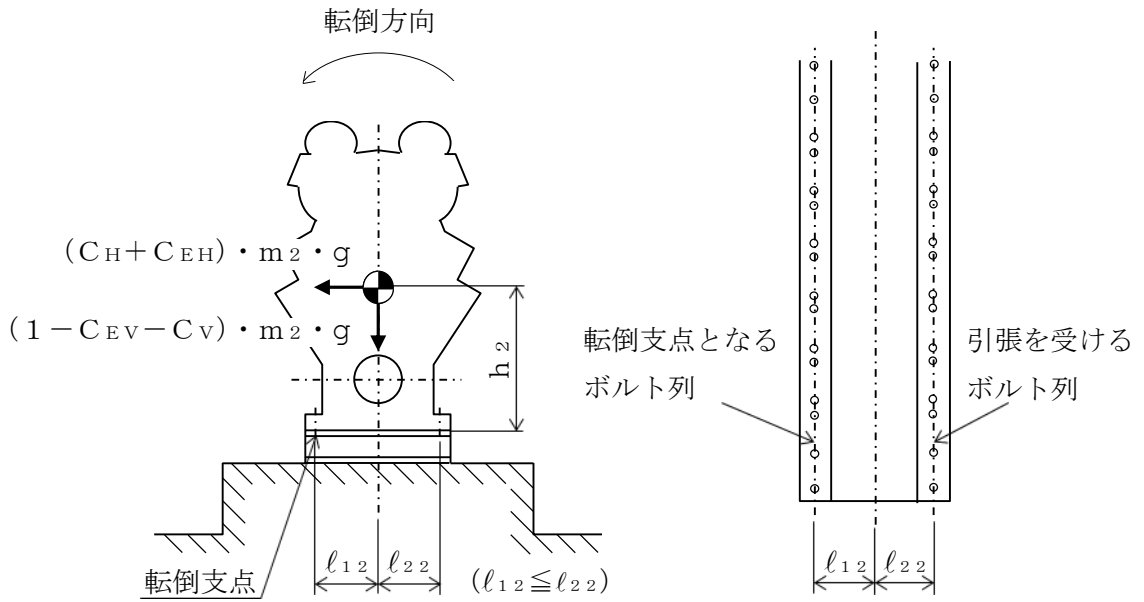


図 5-3 計算モデル（軸直角方向転倒）

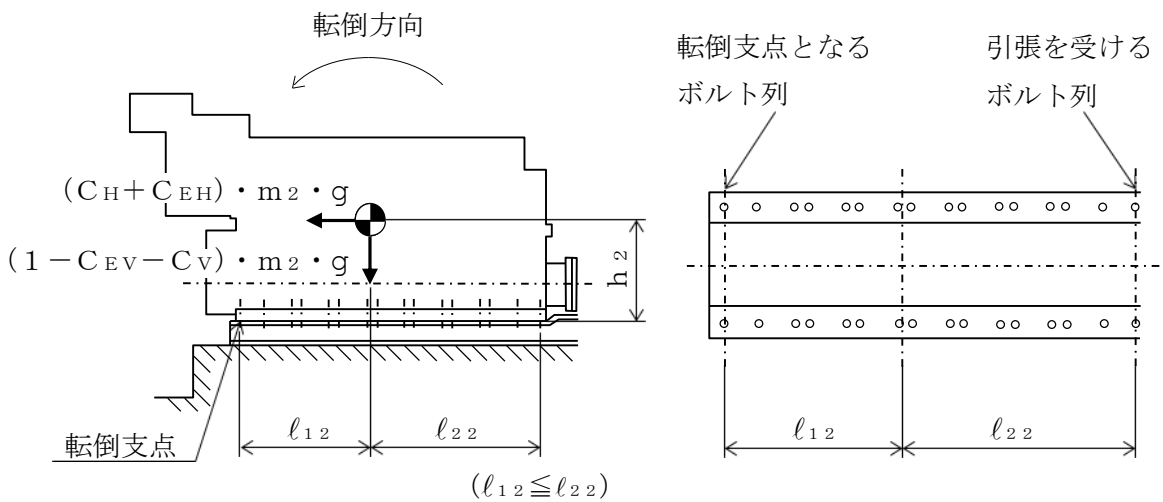


図 5-4 計算モデル（軸方向転倒）

(1) 引張応力

〇〇〇〇機関取付ボルトに対する引張力は最も厳しい条件として、図 5-3 及び図 5-4 で〇〇〇〇機関取付ボルトを支点とする転倒を考え、これを片側の列の〇〇〇〇機関取付ボルトで受けるものとして計算する。

なお、計算モデル図 5-4 の場合は、〇〇〇〇機関回転によるモーメント*は作用しない。

引張力

$$F_{b2} = \frac{(C_H + C_{EH}) \cdot m_2 \cdot g \cdot h_2 + M_{E1} - (1 - C_{EV} - C_V) \cdot m_2 \cdot g \cdot \ell_{12}}{n_{f2} \cdot (\ell_{12} + \ell_{22})} \dots \dots \dots (5.4.1.2.1)$$

ここで、 C_{EH} 及び C_{EV} は〇〇〇〇機関の往復運動による起振力及び〇〇〇〇機関の回転数を考慮して定める値である。また、〇〇〇〇機関回転によるモーメント M_{E1} は次式により求める。

注記* : $M_{E1} = \left(\frac{60}{2 \cdot \pi \cdot N} \right) \cdot 10^6 \cdot P$
 (1kW=10⁶N・mm/s)

引張応力

$$\sigma_{b2} = \frac{F_{b2}}{A_{b2}} \dots \dots \dots (5.4.1.2.2)$$

ここで、〇〇〇〇機関取付ボルトの軸断面積 A_{b2} は次式により求める。

$$A_{b2} = \frac{\pi}{4} \cdot d_2^2 \dots \dots \dots (5.4.1.2.3)$$

ただし、 F_{b2} が負のとき〇〇〇〇機関取付ボルトには引張力が生じないので、引張応力の計算は行わない。

(2) せん断応力

〇〇〇〇機関取付ボルトに対するせん断力は〇〇〇〇機関取付ボルト全本数で受けるものとして計算する。

せん断力

$$Q_{b2} = (C_H + C_{EH}) \cdot m_2 \cdot g \dots \dots \dots (5.4.1.2.4)$$

せん断応力

$$\tau_{b2} = \frac{Q_{b2}}{n_2 \cdot A_{b2}} \dots \dots \dots (5.4.1.2.5)$$

5.4.1.3 発電機固定子取付ボルトの計算方法

発電機固定子取付ボルトの応力は地震による震度，〇〇〇〇機関の往復運動による震度及び発電機回転により作用するモーメントによって生じる引張力とせん断力について計算する。

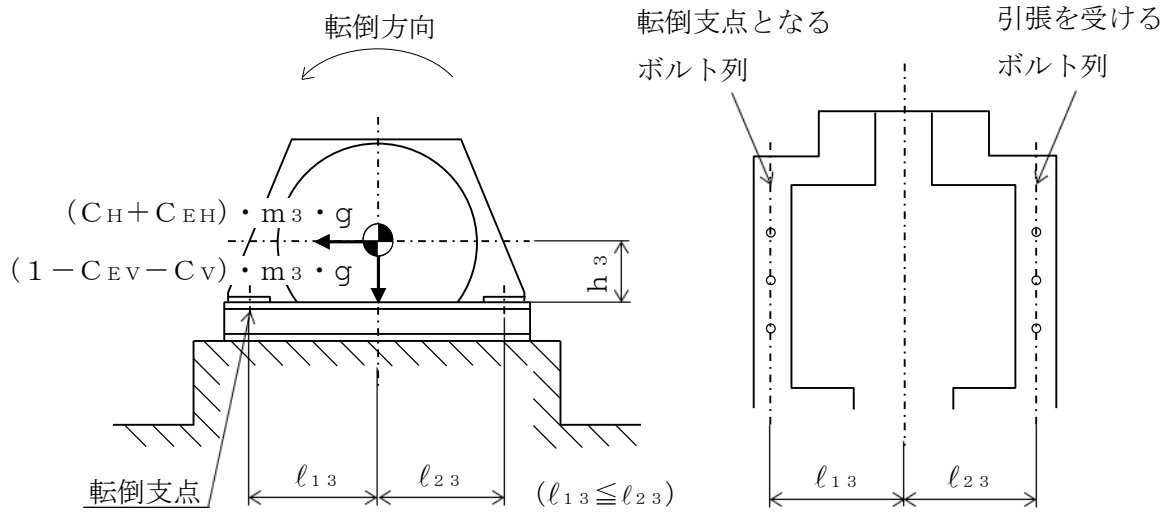


図 5-5 計算モデル（軸直角方向転倒）

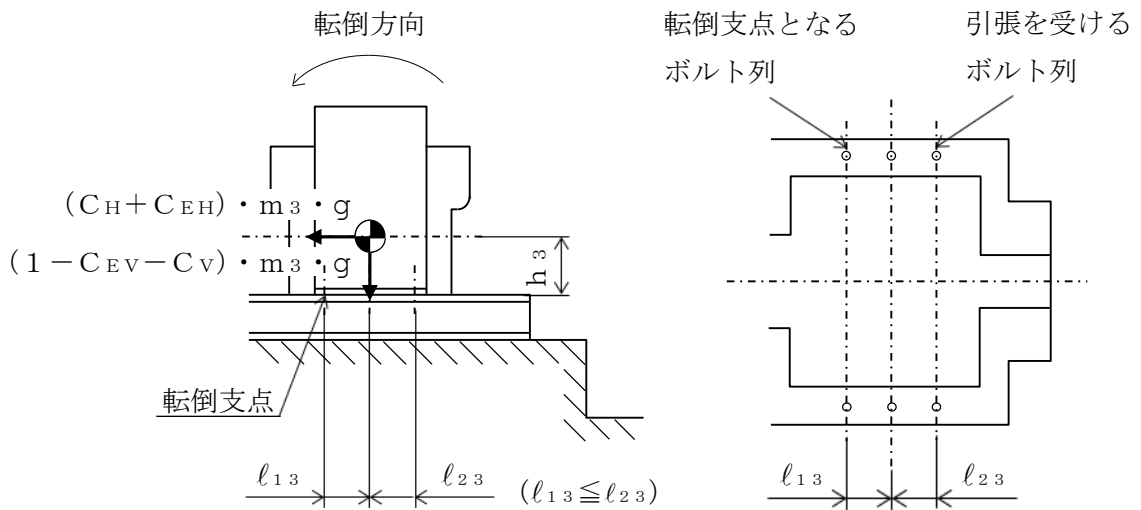


図 5-6 計算モデル（軸方向転倒）

(1) 引張応力

発電機固定子取付ボルトに対する引張力は最も厳しい条件として、図 5-5 及び図 5-6 で発電機固定子取付ボルトを支点とする転倒を考え、これを片側の列の発電機固定子取付ボルトで受けるものとして計算する。

なお、計算モデル図 5-6 の場合は、発電機回転によるモーメント*は作用しない。

引張力

$$F_{b3} = \frac{(C_H + C_{EH}) \cdot m_3 \cdot g \cdot h_3 + M_{E2} - (1 - C_{EV} - C_V) \cdot m_3 \cdot g \cdot l_{13}}{n_{f3} \cdot (l_{13} + l_{23})} \dots \dots \dots (5.4.1.3.1)$$

ここで、 C_{EH} 及び C_{EV} は〇〇〇〇機関の往復運動による起振力及び〇〇〇〇機関の回転数を考慮して定める値である。また、発電機回転によるモーメント M_{E2} は次式により求める。

注記* : $M_{E2} = M_{E1} = \left(\frac{60}{2 \cdot \pi \cdot N} \right) \cdot 10^6 \cdot P$
 (1kW=10⁶N・mm/s)

引張応力

$$\sigma_{b3} = \frac{F_{b3}}{A_{b3}} \dots \dots \dots (5.4.1.3.2)$$

ここで、発電機固定子取付ボルトの軸断面積 A_{b3} は次式により求める。

$$A_{b3} = \frac{\pi}{4} \cdot d_3^2 \dots \dots \dots (5.4.1.3.3)$$

ただし、 F_{b3} が負のとき発電機固定子取付ボルトには引張力が生じないので、引張応力の計算は行わない。

(2) せん断応力

発電機固定子取付ボルトに対するせん断力は発電機固定子取付ボルト全本数で受けるものとして計算する。

せん断力

$$Q_{b3} = (C_H + C_{EH}) \cdot m_3 \cdot g \dots \dots \dots (5.4.1.3.4)$$

せん断応力

$$\tau_{b3} = \frac{Q_{b3}}{n_3 \cdot A_{b3}} \dots \dots \dots (5.4.1.3.5)$$

5.4.1.4 発電機軸受台取付ボルトの計算方法

発電機軸受台取付ボルトの応力は地震による震度，〇〇〇〇機関の往復運動による震度によって生じる引張力とせん断力について計算する。

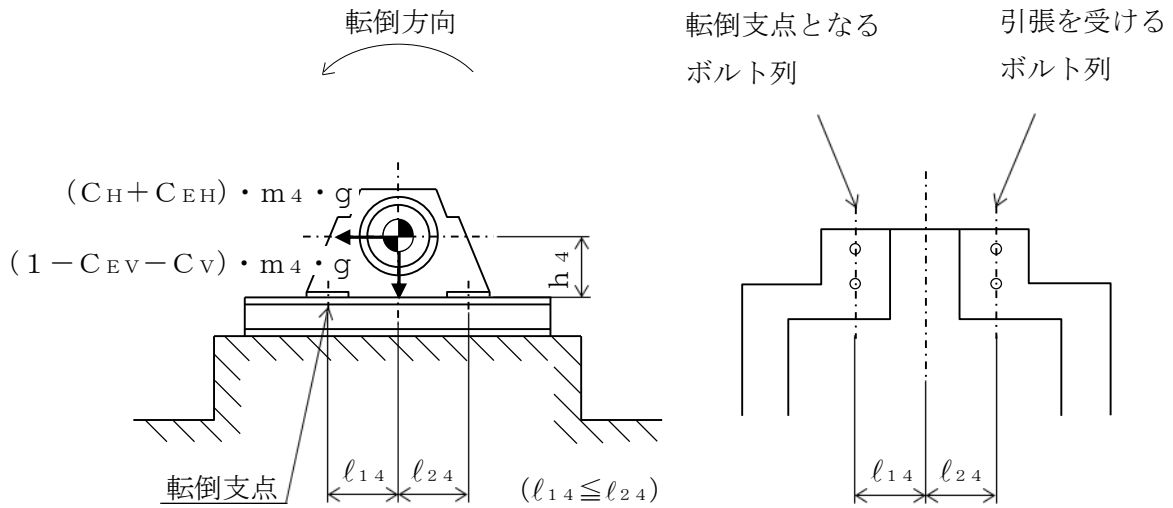


図5-7 計算モデル（軸直角方向転倒）

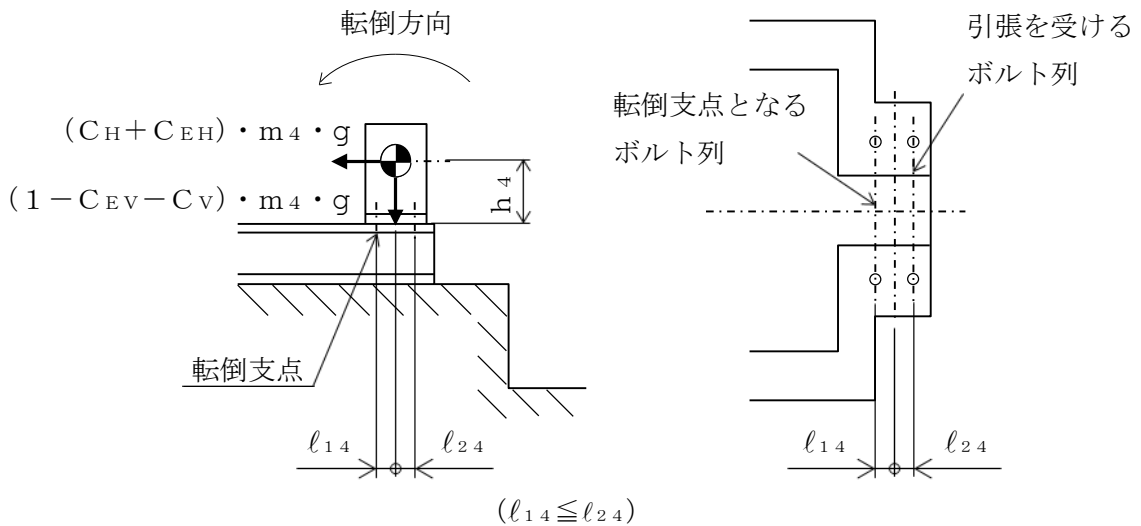


図5-8 計算モデル（軸方向転倒）

(1) 引張応力

発電機軸受台取付ボルトに対する引張力は最も厳しい条件として、図 5-7 及び図 5-8 で発電機軸受台取付ボルトを支点とする転倒を考え、これを片側の列の発電機軸受台取付ボルトで受けるものとして計算する。

引張力

$$F_{b4} = \frac{(C_H + C_{EH}) \cdot m_4 \cdot g \cdot h_4 - (1 - C_{EV} - C_V) \cdot m_4 \cdot g \cdot \ell_{14}}{n_{f4} \cdot (\ell_{14} + \ell_{24})} \dots \dots \dots (5.4.1.4.1)$$

ここで、 C_{EH} 及び C_{EV} は〇〇〇〇機関の往復運動による起振力及び〇〇〇〇機関の回転数を考慮して定める値である。

引張応力

$$\sigma_{b4} = \frac{F_{b4}}{A_{b4}} \dots \dots \dots (5.4.1.4.2)$$

ここで、発電機軸受台取付ボルトの軸断面積 A_{b4} は次式により求める。

$$A_{b4} = \frac{\pi}{4} \cdot d_4^2 \dots \dots \dots (5.4.1.4.3)$$

ただし、 F_{b4} が負のとき発電機軸受台取付ボルトには引張力が生じないので、引張応力の計算は行わない。

(2) せん断応力

発電機軸受台取付ボルトに対するせん断力は発電機軸受台取付ボルト全本数で受けるものとして計算する。

せん断力

$$Q_{b4} = (C_H + C_{EH}) \cdot m_4 \cdot g \dots \dots \dots (5.4.1.4.4)$$

せん断応力

$$\tau_{b4} = \frac{Q_{b4}}{n_4 \cdot A_{b4}} \dots \dots \dots (5.4.1.4.5)$$

5.5 計算条件

5.5.1 基礎ボルトの応力計算条件

基礎ボルトの応力計算に用いる計算条件は、本計算書の【○○○○機関及び発電機の耐震性についての計算結果】の設計条件及び機器要目に示す。

5.5.2 ○○○○機関取付ボルトの応力計算条件

○○○○機関取付ボルトの応力計算に用いる計算条件は、本計算書の【○○○○機関及び発電機の耐震性についての計算結果】の設計条件及び機器要目に示す。

5.5.3 発電機固定子取付ボルトの応力計算条件

発電機固定子取付ボルトの応力計算に用いる計算条件は、本計算書の【○○○○機関及び発電機の耐震性についての計算結果】の設計条件及び機器要目に示す。

5.5.4 発電機軸受台取付ボルトの応力計算条件

発電機軸受台取付ボルトの応力計算に用いる計算条件は、本計算書の【○○○○機関及び発電機の耐震性についての計算結果】の設計条件及び機器要目に示す。

5.6 応力の評価

5.6.1 ボルトの応力評価

5.4項で求めたボルトの引張応力 σ_{bi} は次式より求めた許容組合せ応力 f_{tsi} 以下であること。ただし、 f_{toi} は下表による。

$$f_{tsi} = \text{Min}[1.4 \cdot f_{toi} - 1.6 \cdot \tau_{bi}, f_{toi}] \quad \dots\dots\dots (5.6.1.1)$$

せん断応力 τ_{bi} はせん断力のみを受けるボルトの許容せん断応力 f_{sbi} 以下であること。ただし、 f_{sbi} は下表による。

	弾性設計用地震動 S d 又は静的震度による 荷重との組合せの場合	基準地震動 S s による荷重との 組合せの場合
許容引張応力 f_{toi}	$\frac{F_i}{2} \cdot 1.5$	$\frac{F_i^*}{2} \cdot 1.5$
許容せん断応力 f_{sbi}	$\frac{F_i}{1.5 \cdot \sqrt{3}} \cdot 1.5$	$\frac{F_i^*}{1.5 \cdot \sqrt{3}} \cdot 1.5$

6. 機能維持評価

6.1 動的機能維持評価方法

〇〇〇〇機関及び発電機の地震後の動的機能維持評価について以下に示す。

なお、機能維持評価用加速度はVI-2-1-7「設計用床応答スペクトルの作成方針」に基づき、基準地震動 S_s により定まる加速度又はこれを上回る加速度を設定する。

〇〇〇〇機関及び発電機は地震時動的機能維持が確認された機種と類似の構造及び振動特性であるため、VI-2-1-9「機能維持の基本方針」に記載の機能確認済加速度を適用する。

機能確認済加速度を表6-1に示す。

表6-1 機能確認済加速度 (×9.8m/s²)

評価部位	形式	方向	機能確認済加速度
機 関	〇〇〇〇機関	水平	〇.〇
		鉛直	〇.〇
ガバナ		水平	〇.〇
		鉛直	〇.〇
発電機	横形すべり軸受	水平	〇.〇
		鉛直	〇.〇

7. 評価結果

7.1 設計基準対象施設としての評価結果

〇〇〇〇機関及び発電機の設計基準対象施設としての耐震評価結果を以下に示す。発生値は許容限界を満足しており，設計用地震力に対して十分な構造強度を有し，動的機能を維持できることを確認した。

(1) 構造強度評価結果

構造強度評価の結果を次頁以降の表に示す。

(2) 機能維持評価結果

動的機能維持評価の結果を次頁以降の表に示す。

7.2 重大事故等対処設備としての評価結果

〇〇〇〇機関及び発電機の重大事故等時の状態を考慮した場合の耐震評価結果を以下に示す。発生値は許容限界を満足しており，設計用地震力に対して十分な構造強度を有し，動的機能を維持できることを確認した。

(1) 構造強度評価結果

構造強度評価の結果を次頁以降の表に示す。

(2) 機能維持評価結果

動的機能維持評価の結果を次頁以降の表に示す。

・DB + SAの場合の記載例を示す。

[DB単独又はSA単独の場合は，それぞれの該当する項目のみ記載する。]

設計震度をとっている床レベルを記載する。

【〇〇〇〇機関及び発電機の耐震性についての計算結果】

1. 設計基準対象施設

1.1 設計条件

固有周期が0.05sを超え柔構造となった場合は、注記符号を付記する。

機器名称	耐震重要度 分類	据付場所及び 床面高さ (m)	固有周期(s)		弾性設計用地震動S _d 又は静的震度		基準地震動S _s		最高使用温度 (°C)	周囲環境温度 (°C)
			水平方向	鉛直方向	水平方向 設計震度	鉛直方向 設計震度	水平方向 設計震度	鉛直方向 設計震度		
〇〇〇〇機関及び発電機	S	〇〇建物 EL	〇.〇〇〇	〇.〇〇〇	C _H = 又は*3	C _V = 又は*5	C _H = 又は*4	C _V =		

注記*1：基準床レベルを示す。

*2：設計用震度Ⅰ(弾性設計用地震動S_d)又は静的震度

*3：設計用床応答スペクトルⅠ(弾性設計用地震動S_d)により得られる震度

*4：設計用震度Ⅰ(基準地震動S_s)

*5：設計用床応答スペクトルⅠ(基準地震動S_s)により得られる震度

適用する設計用震度に応じて以下のいずれかを記載する。
 「設計用震度Ⅰ(弾性設計用地震動S_d)又は静的震度」
 「設計用震度Ⅰ(弾性設計用地震動S_d)及び静的震度を上回る設計震度」
 「設計用震度Ⅱ(弾性設計用地震動S_d)又は静的震度」
 「設計用震度Ⅱ(弾性設計用地震動S_d)及び静的震度を上回る設計震度」

適用する設計用床応答スペクトルに応じて以下のいずれかを記載する。
 「設計用床応答スペクトルⅠ(弾性設計用地震動S_d)により得られる震度」
 「設計用床応答スペクトルⅠ(弾性設計用地震動S_d)を上回る設計用床応答スペクトルにより得られる震度」
 「設計用床応答スペクトルⅡ(弾性設計用地震動S_d)により得られる震度」
 「設計用床応答スペクトルⅡ(弾性設計用地震動S_d)を上回る設計用床応答スペクトルにより得られる震度」

適用する設計用震度に応じて以下のいずれかを記載する。
 「設計用震度Ⅰ(基準地震動S_s)」
 「設計用震度Ⅰ(基準地震動S_s)を上回る設計震度」
 「設計用震度Ⅱ(基準地震動S_s)」
 「設計用震度Ⅱ(基準地震動S_s)を上回る設計震度」

適用する設計用床応答スペクトルに応じて以下のいずれかを記載する。
 「設計用床応答スペクトルⅠ(基準地震動S_s)により得られる震度」
 「設計用床応答スペクトルⅠ(基準地震動S_s)を上回る設計用床応答スペクトルにより得られる震度」
 「設計用床応答スペクトルⅡ(基準地震動S_s)により得られる震度」
 「設計用床応答スペクトルⅡ(基準地震動S_s)を上回る設計用床応答スペクトルにより得られる震度」

1.2 機器要目

部材	m _i (kg)	h _i (mm)	d _i (mm)	ℓ _{1i} *1 (mm)	ℓ _{2i} *1 (mm)	n _i	n _{f i} *1
基礎ボルト (i = 1)			(M)				
〇〇〇機関取付ボルト (i = 2)			(M)				
発電機固定子取付ボルト (i = 3)			(M)				
発電機軸受台取付ボルト (i = 4)			(M)				

ボルト径を記載する。

部材	A _{b i} (mm ²)	S _{y i} (MPa)	S _{u i} (MPa)	F _i (MPa)	F _i * (MPa)	転倒方向		M _E (N・mm)
						弾性設計用 地震動 S _d 又は静的震度	基準地震動 S _s	
基礎ボルト (i = 1)		*2 (〇〇mm < 径 ≤ 〇〇mm)	*2 (〇〇mm < 径 ≤ 〇〇mm)					
〇〇〇機関取付ボルト (i = 2)		*3 (径 ≤ 〇〇mm)	*3 (径 ≤ 〇〇mm)					
発電機固定子取付ボルト (i = 3)		*3 (〇〇mm < 径 ≤ 〇〇mm)	*3 (〇〇mm < 径 ≤ 〇〇mm)					
発電機軸受台取付ボルト (i = 4)		*3 (〇〇mm < 径 ≤ 〇〇mm)	*3 (〇〇mm < 径 ≤ 〇〇mm)					

M_E が生じない場合は
“—” とする。

P (kW)	N (rpm)	E (MPa)	G (MPa)	I (mm ⁴)	A _s (mm ²)	A (mm ²)

注記*1：ボルトにおける上段は軸直角方向転倒に対する評価時の要目を示し、下段は軸方向転倒に対する評価時の要目を示す。

*2：周囲環境温度で算出

*3：最高使用温度で算出

厚さ, 径等による強度区分がある場合は,
該当する強度区分を記載する。

1.3 計算数値

1.3.1 ボルトに作用する力 (単位：N)

部材	F _b		Q _b	
	弾性設計用地震動 S _d 又は静的震度	基準地震動 S _s	弾性設計用地震動 S _d 又は静的震度	基準地震動 S _s
基礎ボルト (i = 1)				
〇〇〇〇機関取付ボルト (i = 2)				
発電機固定子取付ボルト (i = 3)				
発電機軸受台取付ボルト (i = 4)				

1.4 結論

1.4.1 固有周期 (単位：s)

方向	固有周期
水平方向	T _H =
鉛直方向	T _V =

1.4.2 ボルトの応力 (単位：MPa)

部材	材料	応力	弾性設計用地震動 S _d 又は静的震度		基準地震動 S _s	
			算出応力	許容応力	算出応力	許容応力
基礎ボルト (i = 1)		引張	$\sigma_{b1} =$	$f_{ts1} = *$	$\sigma_{b1} =$	$f_{ts1} = *$
		せん断	$\tau_{b1} =$	$f_{sb1} =$	$\tau_{b1} =$	$f_{sb1} =$
〇〇〇〇機関 取付ボルト (i = 2)		引張	$\sigma_{b2} =$	$f_{ts2} = *$	$\sigma_{b2} =$	$f_{ts2} = *$
		せん断	$\tau_{b2} =$	$f_{sb2} =$	$\tau_{b2} =$	$f_{sb2} =$
発電機固定子 取付ボルト (i = 3)		引張	$\sigma_{b3} =$	$f_{ts3} = *$	$\sigma_{b3} =$	$f_{ts3} = *$
		せん断	$\tau_{b3} =$	$f_{sb3} =$	$\tau_{b3} =$	$f_{sb3} =$
発電機軸受台 取付ボルト (i = 4)		引張	$\sigma_{b4} =$	$f_{ts4} = *$	$\sigma_{b4} =$	$f_{ts4} = *$
		せん断	$\tau_{b4} =$	$f_{sb4} =$	$\tau_{b4} =$	$f_{sb4} =$

すべて許容応力以下である。

注記*： $f_{tsi} = \text{Min}[1.4 \cdot f_{toi} - 1.6 \cdot \tau_{bi}, f_{toi}]$

1.4.3 動的機能維持の評価結果 (×9.8m/s²)

機関	機能維持評価用加速度*		機能確認加速度	
	水平方向	鉛直方向	水平方向	鉛直方向
ガバナ	0.00	0.00	0.00	0.00
	0.00	0.00	0.00	0.00
発電機	0.00	0.00	0.00	0.00
	0.00	0.00	0.00	0.00

注記*：設計用震度 I (基準地震動 S_s) により定まる加速度以下である。
機能維持評価用加速度はすべて機能確認加速度以下である。

「機能維持評価用加速度 ≤ 機能確認加速度」の場合の記載
※：「機能維持評価用加速度 > 機能確認加速度」の場合は、
詳細結果を追加する。

適用する設計用震度に応じて以下のいずれかを記載する。
「設計用震度 I (基準地震動 S_s)」
「設計用震度 II (基準地震動 S_s)」
「設計用震度 III (基準地震動 S_s)」
「設計用震度 IV (基準地震動 S_s)」

2. 重大事故等対処設備

2.1 設計条件

設計震度をとっている床レベルを記載する。

機器名称	設備分類	据付場所及び 床面高さ (m)	固有周期(s)		弾性設計用地震動 S d 又は静的震度		基準地震動 S s		〇〇〇〇機関 往復運動による 水平方向震度	〇〇〇〇機関 往復運動による 鉛直方向震度	最高使用温度 (°C)	周囲環境温度 (°C)
			水平方向	鉛直方向	水平方向 設計震度	鉛直方向 設計震度	水平方向 設計震度	鉛直方向 設計震度				
〇〇〇〇機関及び 発電機	常設/防止	〇〇建物 EL	〇.〇〇〇	〇.〇〇〇	—	—	C _H =*2 又は*3	C _V =*2	C _{EH} =	C _{EV} =		

注記*1: 基準床レベルを示す。

*2: 設計用震度 I (基準地震動 S s)

*3: 設計用床応答スペクトル I (基準地震動 S s) により得られる震度

適用する設計用震度に応じて以下のいずれかを記載する。

- 「設計用震度 I (基準地震動 S s)」
- 「設計用震度 I (基準地震動 S s) を上回る設計震度」
- 「設計用震度 II (基準地震動 S s)」
- 「設計用震度 II (基準地震動 S s) を上回る設計震度」

適用する設計用床応答スペクトルに応じて以下のいずれかを記載する。

- 「設計用床応答スペクトル I (基準地震動 S s) により得られる震度」
- 「設計用床応答スペクトル I (基準地震動 S s) を上回る設計用床応答スペクトルにより得られる震度」
- 「設計用床応答スペクトル II (基準地震動 S s) により得られる震度」
- 「設計用床応答スペクトル II (基準地震動 S s) を上回る設計用床応答スペクトルにより得られる震度」

【DB + SA の場合】

前項の DB 評価に本 SA の評価を追加する。

【DB 単独又は SA 単独の場合】

それぞれの該当する項目のみ記載する。

固有周期が 0.05s を超え柔構造となった場合は、
注記符号を付記する。

2.2 機器要目

部材	m_i (kg)	h_i (mm)	d_i (mm)	ℓ_{1i}^{*1} (mm)	ℓ_{2i}^{*1} (mm)	n_i	n_{fi}^{*1}
基礎ボルト ($i=1$)			(M)				
〇〇〇〇機関取付ボルト ($i=2$)			(M)				
発電機固定子取付ボルト ($i=3$)			(M)				
発電機軸受台取付ボルト ($i=4$)			(M)				

ボルト径を記載する。

M_E が生じない場合は
“—” とする。

部材	A_{bi} (mm^2)	S_{yi} (MPa)	S_{ui} (MPa)	F_i (MPa)	F_i^* (MPa)	転倒方向		M_E (N・mm)
						弾性設計用 地震動 S_d 又は静的震度	基準地震動 S_s	
基礎ボルト ($i=1$)		*2 ($\circ\circ\circ mm < 径 \leq \circ\circ\circ mm$)	*2 ($\circ\circ\circ mm < 径 \leq \circ\circ\circ mm$)	—	—	—	—	
〇〇〇〇機関取付ボルト ($i=2$)		*3 ($径 \leq \circ\circ\circ mm$)	*3 ($径 \leq \circ\circ\circ mm$)	—	—	—	—	
発電機固定子取付ボルト ($i=3$)		*3 ($\circ\circ\circ mm < 径 \leq \circ\circ\circ mm$)	*3 ($\circ\circ\circ mm < 径 \leq \circ\circ\circ mm$)	—	—	—	—	
発電機軸受台取付ボルト ($i=4$)		*3 ($\circ\circ\circ mm < 径 \leq \circ\circ\circ mm$)	*3 ($\circ\circ\circ mm < 径 \leq \circ\circ\circ mm$)	—	—	—	—	

P (kW)	N (rpm)	E (MPa)	G (MPa)	I (mm ⁴)	A_s (mm ²)	A (mm ²)

注記*1：ボルトにおける上段は軸直角方向転倒に対する評価時の要目を示し、下段は軸方向転倒に対する評価時の要目を示す。
 *2：周囲環境温度で算出
 *3：最高使用温度で算出

2.3 計算数値

2.3.1 ボルトに作用する力

(単位：N)

部材	F_b		Q_b	
	弾性設計用地震動 S_d 又は静的震度	基準地震動 S_s	弾性設計用地震動 S_d 又は静的震度	基準地震動 S_s
基礎ボルト ($i=1$)	—	—	—	—

厚さ、径等による強度区分がある場合は、
該当する強度区分を記載する。

部材	F _b		Q _b	
	弾性設計用地震動 S _d 又は静的震度	基準地震動 S _s	弾性設計用地震動 S _d 又は静的震度	基準地震動 S _s
〇〇〇〇機関取付ボルト (i = 2)	—		—	
発電機固定子取付ボルト (i = 3)	—		—	
発電機軸受台取付ボルト (i = 4)	—		—	

2.4 結論

2.4.1 固有周期 (単位：s)

方向	固有周期
水平方向	T _H =
鉛直方向	T _V =

2.4.2 ボルトの応力 (単位：MPa)

部材	材料	応力	弾性設計用地震動 S _d 又は静的震度		基準地震動 S _s	
			算出応力	許容応力	算出応力	許容応力
基礎ボルト (i = 1)		引張	—	—	$\sigma_{b1} =$	$f_{ts1} = *$
		せん断	—	—	$\tau_{b1} =$	$f_{sb1} =$
〇〇〇〇機関 取付ボルト (i = 2)		引張	—	—	$\sigma_{b2} =$	$f_{ts2} = *$
		せん断	—	—	$\tau_{b2} =$	$f_{sb2} =$
発電機固定子 取付ボルト (i = 3)		引張	—	—	$\sigma_{b3} =$	$f_{ts3} = *$
		せん断	—	—	$\tau_{b3} =$	$f_{sb3} =$
発電機軸受台 取付ボルト (i = 4)		引張	—	—	$\sigma_{b4} =$	$f_{ts4} = *$
		せん断	—	—	$\tau_{b4} =$	$f_{sb4} =$

すべて許容応力以下である。

注記*： $f_{tsi} = \text{Min}[1.4 \cdot f_{toi} - 1.6 \cdot \tau_{bi}, f_{toi}]$

2.4.3 動的機能維持の評価結果

機関	機能維持評価用加速度* (×9.8m/s ²)		機能確認済加速度
	機能維持評価用加速度*	機能確認済加速度	
機関	水平方向	〇.〇〇	〇.〇
	鉛直方向	〇.〇〇	〇.〇
ガバナ	水平方向	〇.〇〇	〇.〇
	鉛直方向	〇.〇〇	〇.〇
発電機	水平方向	〇.〇〇	〇.〇
	鉛直方向	〇.〇〇	〇.〇

注記*：設計用震度 I (基準地震動 S_s) により定まる加速度
機能維持評価用加速度はすべて機能確認済加速度以下である。

「機能維持評価用加速度 ≤ 機能確認済加速度」の場合の記載
※：「機能維持評価用加速度 > 機能確認済加速度」の場合は、
詳細結果を追加する。

適用する設計用震度に応じて以下のいずれかを記載する。
「設計用震度 I (基準地震動 S_s)」
「設計用震度 I (基準地震動 S_s) を上回る設計震度」
「設計用震度 II (基準地震動 S_s)」
「設計用震度 II (基準地震動 S_s) を上回る設計震度」

付録-8：個別に地震応答解析の説明が必要な設備の耐震計算書
(Dパターンの耐震計算書記載例)

VI-〇-〇-〇 〇〇〇〇水位の耐震性についての計算書

目 次

1. 概要	1
2. 一般事項	1
2.1 構造計画	1
2.2 評価方針	3
2.3 適用規格・基準等	4
2.4 記号の説明	5
2.5 計算精度と数値の丸め方	6
3. 評価部位	7
4. 固有周期	7
4.1 基本方針	7
4.2 固有周期の確認方法	7
4.3 固有周期の確認結果	7
5. 構造強度評価	8
5.1 構造強度評価方法	8
5.2 荷重の組合せ及び許容応力	8
5.3 設計用地震力	12
5.4 計算方法	13
5.5 計算条件	17
5.6 応力の評価	18
6. 機能維持評価	19
6.1 電氣的機能維持評価方法	19
7. 評価結果	20
7.1 重大事故等対処設備としての評価結果	20

・DB+S Aの場合

- 7.1 設計基準対象施設としての評価結果
- 7.2 重大事故等対処設備としての評価結果

・DB単独又はS A単独の場合は、それぞれの該当する項目のみ記載する。

波及的影響を及ぼすおそれのある施設については、基準地震動 S_s による地震力に対して十分な構造強度を有していることを説明する。

1. 概要

本計算書は、VI-2-1-9「機能維持の基本方針」にて設定している構造強度及び機能維持の設計方針に基づき、〇〇〇〇水位が設計用地震力に対して十分な構造強度を有し、電気的機能を維持できることを説明するものである。

〇〇〇〇水位は、重大事故等対処設備においては常設耐震重要重大事故防止設備及び常設重大事故緩和設備に分類される。以下、重大事故等対処設備としての構造強度評価及び電気的機能維持評価を示す。

波及的影響を及ぼすおそれのある施設についても耐震重要度分類を記載する。

2. 一般事項

2.1 構造計画

〇〇〇〇水位の構造計画を表 2-1 に示す。

・DB + SAの場合

〇〇〇〇水位は、設計基準対象施設においてはSクラス施設に、重大事故等対処設備においては、常設耐震重要重大事故防止設備及び常設重大事故緩和設備に分類される。以下、設計基準対象施設及び重大事故等対処設備としての構造強度評価及び電気的機能維持評価を示す。

・DB単独又はSA単独の場合は、それぞれの該当する項目のみ記載する。

2.1 配置概要

波及的影響を及ぼすおそれのある施設の耐震計算書のみ対象とする。

波及的影響を及ぼすおそれのある施設に係る設備の設置箇所を説明する。

その場合は、目次にも本項目を記載する。

波及的影響を及ぼすおそれのある施設の耐震計算書の目次構成は、

- 「2.1 配置概要」,
- 「2.2 構造計画」,
- 「2.3 評価方針」,
- 「2.4 適用規格・基準等」,
- 「2.5 記号の説明」,
- 「2.6 計算精度と数値の丸め方」となる。

表 2-1 構造計画

計画の概要		概略構造図	
基礎・支持構造	主体構造	正面図	側面図
<p>箱形計器スタンションは、基礎ボルトにより床面に設置されたベースに計器スタンション取付ボルトにより固定する。検出器は、計器取付ボルトにより計器取付板に固定され、計器取付板は、取付板取付ボルトにより箱形計器スタンションに固定される。</p>	<p>〇〇式検出器</p>		
<p>要目表に記載の機器の場合は、要目表の表現「〇〇形」等に加え、必要に応じて()付で補足説明を記載する。</p>	<p>【後施工アンカの場合】 基礎ボルトが後施工の場合は、アンカの種類（メカニカルアンカ又はケミカルアンカ）を記載する。 (例)：基礎ボルト（ケミカルアンカ）</p>	<p>(単位：mm)</p>	

下記内容は案として記載したものであり、本項目については各計算書に合った記載内容及びフロー図にする。

2.2 評価方針

〇〇〇〇水位の応力評価は、VI-2-1-9「機能維持の基本方針」にて設定した荷重及び荷重の組合せ並びに許容限界に基づき、「2.1 構造計画」にて示す〇〇〇〇水位の部位を踏まえ「3. 評価部位」にて設定する箇所において、「4. 固有周期」で測定した固有周期に基づく設計用地震力による応力等が許容限界内に収まることを、「5. 構造強度評価」にて示す方法にて確認することで実施する。また、〇〇〇〇水位の機能維持評価は、VI-2-1-9「機能維持の基本方針」にて設定した電氣的機能維持の方針に基づき、機能維持評価用加速度が機能確認済加速度以下であることを、「6. 機能維持評価」にて示す方法にて確認することで実施する。確認結果を「7. 評価結果」に示す。

〇〇〇〇水位の耐震評価フローを図2-1に示す。

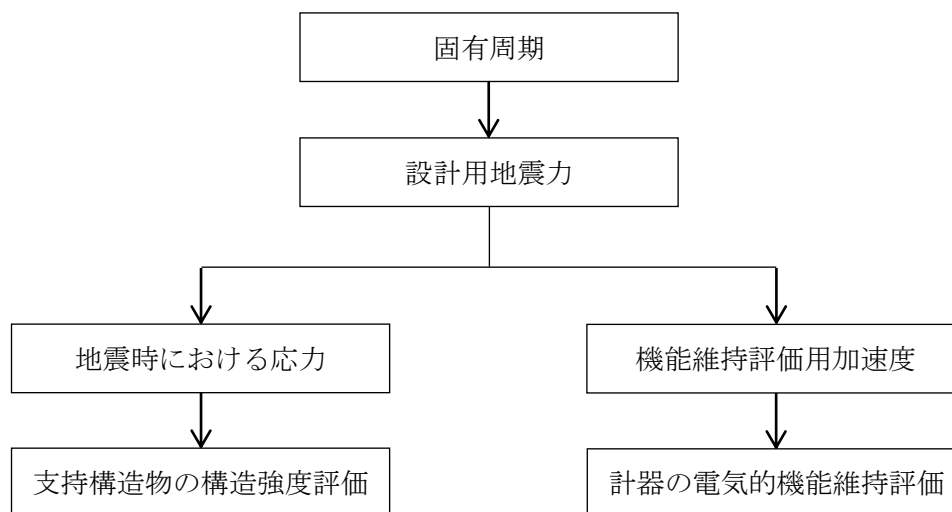


図2-1 〇〇〇〇水位の耐震評価フロー

2.3 適用規格・基準等

本評価において適用する規格・基準等を以下に示す。

- ・原子力発電所耐震設計技術指針 重要度分類・許容応力編 J E A G 4 6 0 1 ・補-1984
（（社）日本電気協会）
- ・原子力発電所耐震設計技術指針 J E A G 4 6 0 1 -1987 （（社）日本電気協会）
- ・原子力発電所耐震設計技術指針 J E A G 4 6 0 1 -1991 追補版（（社）日本電気協会）
- ・発電用原子力設備規格 設計・建設規格（（社）日本機械学会，2005/2007）（以下「設計・建設規格」という。）

2.4 記号の説明

記号	記号の説明	単位
A_{bi}	ボルトの軸断面積* ¹	mm ²
C_H	水平方向設計震度	—
C_V	鉛直方向設計震度	—
d_i	ボルトの呼び径* ¹	mm
F_i	設計・建設規格 SSB-3121.1(1)に定める値* ¹	MPa
F_i^*	設計・建設規格 SSB-3133 に定める値* ¹	MPa
F_{bi}	ボルトに作用する引張力 (1本当たり) * ¹	N
f_{sbi}	せん断力のみを受けるボルトの許容せん断応力* ¹	MPa
f_{toi}	引張力のみを受けるボルトの許容引張応力* ¹	MPa
f_{tsi}	引張力とせん断力を同時に受けるボルトの許容引張応力 (許容組合せ応力) * ¹	MPa
g	重力加速度 (=9.80665)	m/s ²
h_i	据付面又は取付面から重心までの距離* ²	mm
l_{1i}	重心とボルト間の水平方向距離* ¹ , * ³	mm
l_{2i}	重心とボルト間の水平方向距離* ¹ , * ³	mm
m_i	計器スタクションの質量* ²	kg
n_i	ボルトの本数* ¹	—
n_{fi}	評価上引張力を受けるとして期待するボルトの本数* ¹	—
Q_{bi}	ボルトに作用するせん断力* ¹	N
S_{ui}	設計・建設規格 付録材料図表 Part5 表9に定める値* ¹	MPa
S_{yi}	設計・建設規格 付録材料図表 Part5 表8に定める値* ¹	MPa
$S_{yi}(RT)$	設計・建設規格 付録材料図表 Part5 表8に定める材料の40℃における値* ¹	MPa
π	円周率	—
σ_{bi}	ボルトに生じる引張応力* ¹	MPa
τ_{bi}	ボルトに生じるせん断応力* ¹	MPa

注記*¹: A_{bi} , d_i , F_i , F_i^* , F_{bi} , f_{sbi} , f_{toi} , f_{tsi} , l_{1i} , l_{2i} , n_i , n_{fi} , Q_{bi} , S_{ui} , S_{yi} , $S_{yi}(RT)$, σ_{bi} 及び τ_{bi} の添字*i*の意味は、以下のとおりとする。

$i=1$: 基礎ボルト

$i=2$: 取付ボルト

*²: h_i 及び m_i の添字*i*の意味は、以下のとおりとする。

$i=1$: 据付面

$i=2$: 取付面

*³: $l_{1i} \leq l_{2i}$

2.5 計算精度と数値の丸め方

精度は、有効数字 6 桁以上を確保する。

表示する数値の丸め方は、表 2-2 に示すとおりである。

表 2-2 表示する数値の丸め方

数値の種類	単位	処理桁	処理方法	表示桁
固有周期	s	小数点以下第 4 位	四捨五入	小数点以下第 3 位
震度	—	小数点以下第 3 位	切上げ	小数点以下第 2 位
温度	℃	—	—	整数位
質量	kg	—	—	整数位
長さ	mm	—	—	整数位 ^{*1}
面積	mm ²	有効数字 5 桁目	四捨五入	有効数字 4 桁 ^{*2}
力	N	有効数字 5 桁目	四捨五入	有効数字 4 桁 ^{*2}
算出応力	MPa	小数点以下第 1 位	切上げ	整数位
許容応力 ^{*3}	MPa	小数点以下第 1 位	切捨て	整数位

注記*1：設計上定める値が小数点以下第 1 位の場合は、小数点以下第 1 位表示とする。

*2：絶対値が 1000 以上のときは、べき数表示とする。

*3：設計・建設規格 付録材料図表に記載された温度の中間における引張強さ及び降伏点は比例法により補間した値の小数点以下第 1 位を切り捨て、整数位までの値とする。

類似品の結果を流用する場合の記載例は以下とする。

- ・〇〇〇〇水位の固有周期は、構造が同等な計器スタンションに対する振動試験（〇〇試験）の結果算定された固有周期を使用する。

3. 評価部位

〇〇〇〇水位の耐震評価は、「5.1 構造強度評価方法」に示す条件に基づき、耐震評価上厳しくなる基礎ボルト及び取付ボルトについて実施する。

〇〇〇〇水位の耐震評価部位については、表 2-1 の概略構造図に示す。

「構造計画」で示した部位に対し、評価対象を選定している理由を記載する。複数の評価対象に対して、代表で評価する場合は、評価対象の母集団及び代表選定の考え方（条件が厳しい、すべて評価のうえ代表として記載するなど）の概要を計算書に記載する。

4. 固有周期

【固有周期を「スイープ試験（加振試験）」にて求める場合の記載を示す。】

4.1 基本方針

〇〇〇〇水位の固有周期は、振動試験（加振試験）にて求める。

4.2 固有周期の確認方法

正弦波掃引試験により固有周期を確認する。〇〇〇〇水位の外形図を表 2-1 の概略構造図に示す。

4.3 固有周期の確認結果

固有周期の確認結果を表 4-〇に示す。試験の結果、固有周期は 0.05 秒以下であり、剛構造であることを確認した。

表 4-〇 固有周期 (単位：s)

水平	〇.〇〇〇
鉛直	〇.〇〇〇

(記載例 1)

水平	0.05 以下
鉛直	0.05 以下

- ・構造が同等な計器スタンションで確認している場合
- ・加振試験にて 0.05s を超える領域に固有周期がなく、剛構造であることを確認した場合

(記載例 2)

水平	〇.〇〇〇
鉛直	〇.〇〇〇

- ・加振試験又は打振試験にて固有周期を確認した場合

【固有周期を「打振試験（自由振動試験）」にて求める場合の記載を示す。】

4.1 基本方針

〇〇〇〇水位の固有周期は、振動試験（自由振動試験）にて求める。

4.2 固有周期の確認方法

プラスチックハンマ等により、当該設備に振動を与え自由減衰振動を振動解析装置により記録解析し、固有周期を確認する。〇〇〇〇水位の外形図を表 2-1 の概略構造図に示す。

4.3 固有周期の確認結果

固有周期の確認結果を表 4-〇に示す。試験の結果、固有周期は 0.05 秒以下であり、剛構造であることを確認した。

5. 構造強度評価

5.1 構造強度評価方法

- (1) 計器スタンションの質量は重心に集中しているものとする。
- (2) 地震力は計器スタンションに対して、水平方向及び鉛直方向から作用するものとする。
- (3) 計器スタンションは取付ボルト及び基礎ボルトで床面に固定されており、固定端とする。
- (4) 転倒方向は、長辺方向及び短辺方向について検討し、計算書には結果の厳しい方（許容値／発生値の小さい方をいう。）を記載する。
- (5) 計器スタンションの重心位置については、転倒方向を考慮して、計算条件が厳しくなる位置に重心位置を設定して耐震性の計算を行うものとする。
- (6) 耐震計算に用いる寸法は、公称値を使用する。

5.2 荷重の組合せ及び許容応力

5.2.1 荷重の組合せ及び許容応力状態

〇〇〇〇水位の荷重の組合せ及び許容応力状態のうち重大事故等対処設備の評価に用いるものを表 5-1 に示す。

・ DB + SA の場合

〇〇〇〇の荷重の組合せ及び許容応力状態のうち設計基準対象施設の評価に用いるものを表 5-〇に、重大事故等対処設備の評価に用いるものを表 5-〇に示す。

・ DB 単独又は SA 単独の場合は、それぞれの該当する項目のみ記載する。

5.2.2 許容応力

〇〇〇〇水位の許容応力は、VI-2-1-9「機能維持の基本方針」に基づき表 5-2 のとおりとする。

5.2.3 使用材料の許容応力評価条件

〇〇〇〇水位の使用材料の許容応力評価条件のうち重大事故等対処設備の評価に用いるものを表 5-3 に示す。

・ DB + SA の場合

〇〇〇〇の使用材料の許容応力評価条件のうち設計基準対象施設の評価に用いるものを表 5-〇に、重大事故等対処設備の評価に用いるものを表 5-〇に示す。

・ DB 単独又は SA 単独の場合は、それぞれの該当する項目のみ記載する。

表 5-1 荷重の組合せ及び許容応力状態（重大事故等対処設備）

施設区分	機器名称	設備分類*1	機器等の区分	荷重の組合せ	許容応力状態
〇〇〇〇 系統施設	〇〇装置 〇〇〇〇水位	常設耐震／防止 常設／緩和	—*2	D + P _D + M _D + S _s *3	IV _A S
				D + P _{SAD} + M _{SAD} + S _s	V _A S (V _A Sとして IV _A Sの許容限界 を用いる。)

注記*1：「常設耐震／防止」は常設耐震重要重大事故防止設備，「常設／防止」は常設耐震重要重大事故防止設備以外の常設重大事故防止設備，「常設／緩和」は常設重大事故緩和設備，「常設／防止（DB拡張）」は常設重大事故防止設備（設計基準拡張）を示す。

*2：その他の支持構造物の荷重の組合せ及び許容応力を適用する。

*3：「D + P_{SAD} + M_{SAD} + S_s」の評価に包絡されるため，評価結果の記載を省略する。

該当する設備分類のみ記載する。

DB + SAの場合，以下を上記SAの前に追加する。

表 5-〇 荷重の組合せ及び許容応力状態（設計基準対象施設）					
施設区分	機器名称	耐震重要度分類	機器等の区分	荷重の組合せ	許容応力状態
〇〇〇〇 系統施設	〇〇装置 〇〇〇〇水位	S	—*	D + P _D + M _D + S _d *	III _A S
				D + P _D + M _D + S _s	IV _A S

注記*：その他の支持構造物の荷重の組合せ及び許容応力を適用する。

SA 単独の場合を示す。

- ・ DB 単独の場合は、許容応力（その他の支持構造物）
- ・ DB + SA の場合は、許容応力（その他の支持構造物及び重大事故等その他の支持構造物）とする。

表 5-2 許容応力（重大事故等その他の支持構造物）

許容応力状態	許容限界 ^{*1, *2} (ボルト等)	
	一次応力	せん断
IV _A S	引張	1.5・f _s *
V _A S (V _A SとしてIV _A Sの 許容限界を用いる。)		

注記*1：応力の組合せが考えられる場合には、組合せ応力に対しても評価を行う。

*2：当該の応力が生じない場合、規格基準で省略可能とされている場合及び他の応力で代表可能である場合は評価を省略する。

許容応力を記載するすべての表に「当該の応力が生じない場合、規格基準で省略可能とされている場合及び他の応力で代表可能である場合は評価を省略する。」の注記を記載する。

DB + SA の場合は、以下をIV_ASの前に追加する。

III _A S	1.5・f _t	1.5・f _s
--------------------	--------------------	--------------------

施設時の J I S 材料記号と設計・建設規格における J I S 材料記号が異なる場合には、注記符号を付記し、注記に設計・建設規格における J I S 材料記号を記載する。
 (例) 基礎ボルト SS41*
 注記* : SS400 相当

SA 単独の場合を示す。
 ・ DB + SA の場合は、本表の前に DB の条件である「表 5-〇 使用材料の許容応力評価条件 (設計基準対象施設)」を追加する。
 ・ DB 単独又は SA 単独の場合は、それぞれの該当する項目のみ記載する。

表 5-3 使用材料の許容応力評価条件 (重大事故等対処設備)

評価部材	材料	温度条件 (°C)		S _y (MPa)	S _u (MPa)	S _y (R T) (MPa)
		周囲環境温度	周囲環境温度			
基礎ボルト	〇〇 (〇〇mm < 径 ≤ 〇〇mm)					—
取付ボルト	〇〇 (〇〇mm < 径 ≤ 〇〇mm)					—

厚さ、径等による強度区分がある場合は、該当する強度区分を記載する。

40°C を超えるオーステナイト系ステンレス鋼及び高ニッケル合金に該当する場合は記載する。

柔構造な場合、付録-3「立形ポンプ」の耐震計算書記載例を参考に記載する。

5.3 設計用地震力

評価に用いる設計用地震力を表 5-4 に示す。

「基準地震動 S_s 」による地震力は、VI-2-1-7「設計用床応答スペクトルの作成方針」に基づき設定する。

表 5-4 設計用地震力（重大事故等対処設備）

据付場所 及び 床面高さ (m)	固有周期 (s)		弾性設計用地震動 S_d 又は静的震度		基準地震動 S_s	
	水平方向	鉛直方向	水平方向 設計震度	鉛直方向 設計震度	水平方向 設計震度	鉛直方向 設計震度
〇〇建物 EL *1	〇.〇〇〇	〇.〇〇〇	—	—	$C_H =$ *2	$C_V =$ *2

注記*1：基準床レベルを示す。

*2：設計用震度 I（基準地震動 S_s ）

適用する設計用震度に応じて以下のいずれかを記載する。
 「設計用震度 I（基準地震動 S_s ）」
 「設計用震度 I（基準地震動 S_s ）を上回る設計震度」
 「設計用震度 II（基準地震動 S_s ）」
 「設計用震度 II（基準地震動 S_s ）を上回る設計震度」

S A 単独の場合を示す。

- ・ DB + S A の場合は、本表の前に DB の条件である
「表 5-〇 設計用地震力（設計基準対象施設）」を追加する。
- ・ DB 単独又は S A 単独の場合は、それぞれの該当する項目のみ記載する。

5.4 計算方法

5.4.1 応力の計算方法

5.4.1.1 基礎ボルトの計算方法

基礎ボルトの応力は、地震による震度により作用するモーメントによって生じる引張力とせん断力について計算する。

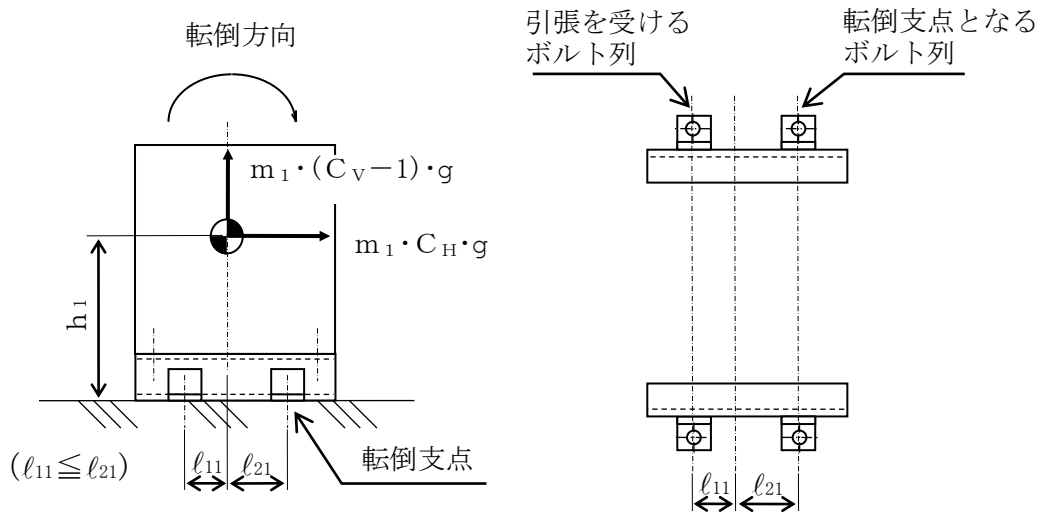


図5-1 計算モデル（短辺方向転倒）

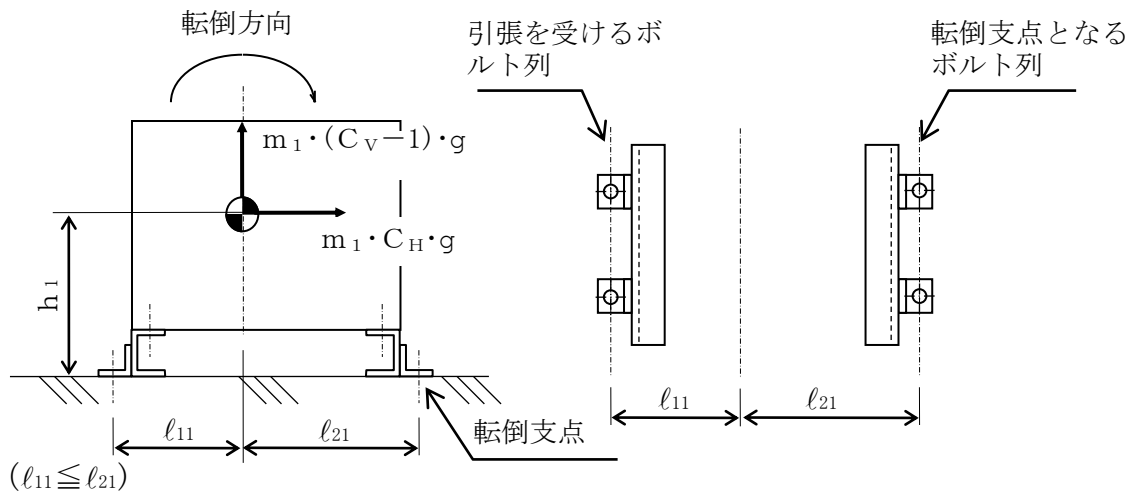


図5-2 計算モデル（長辺方向転倒）

(1) 引張応力

基礎ボルトに対する引張力は、図5-1及び図5-2でそれぞれのボルトを支点とする転倒を考え、これを片側のボルトで受けるものとして計算する。

引張力

$$F_{b1} = \frac{m_1 \cdot C_H \cdot h_1 \cdot g + m_1 \cdot (C_V - 1) \cdot l_{21} \cdot g}{n_{f1} \cdot (l_{11} + l_{21})} \dots\dots\dots (5.4.1.1.1)$$

引張応力

$$\sigma_{b1} = \frac{F_{b1}}{A_{b1}} \dots\dots\dots (5.4.1.1.2)$$

ここで、基礎ボルトの軸断面積 A_{b1} は次式により求める。

$$A_{b1} = \frac{\pi}{4} \cdot d_1^2 \dots\dots\dots (5.4.1.1.3)$$

(2) せん断応力

基礎ボルトに対するせん断力は、ボルト全本数で受けるものとして計算する。

せん断力

$$Q_{b1} = m_1 \cdot C_H \cdot g \dots\dots\dots (5.4.1.1.4)$$

せん断応力

$$\tau_{b1} = \frac{Q_{b1}}{n_1 \cdot A_{b1}} \dots\dots\dots (5.4.1.1.5)$$

5.4.1.2 取付ボルトの計算方法

取付ボルトの応力は、地震による震度により作用するモーメントによって生じる引張力とせん断力について計算する。

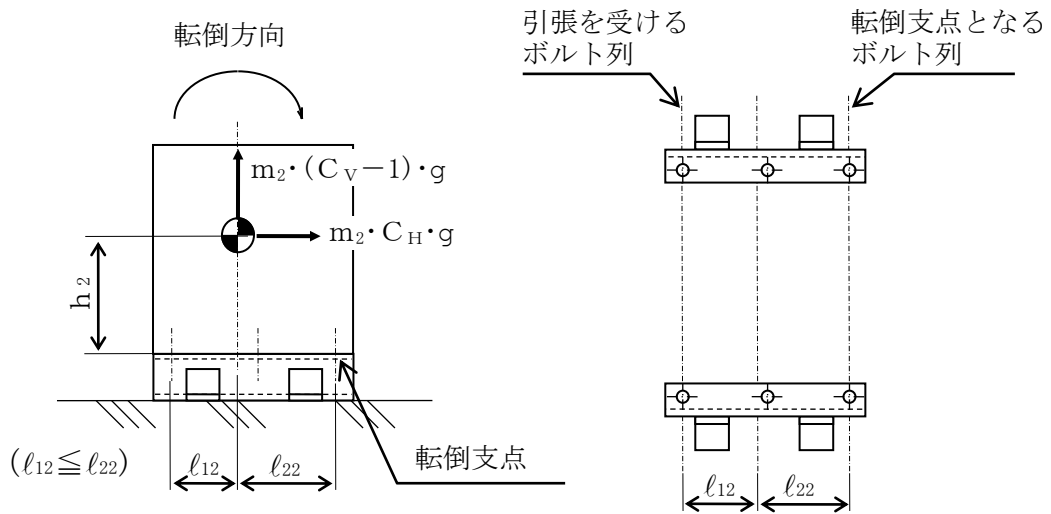


図5-3 計算モデル（短辺方向転倒）

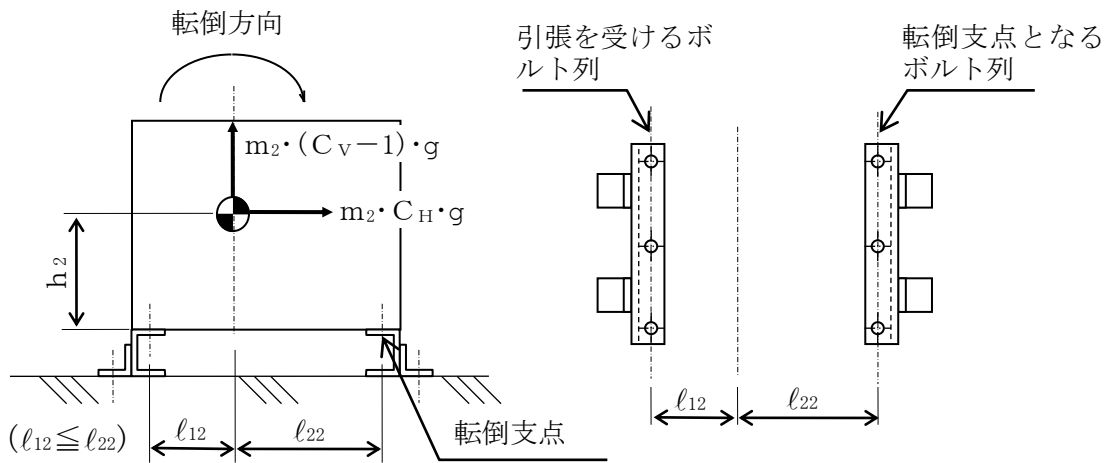


図5-4 計算モデル（長辺方向転倒）

(1) 引張応力

取付ボルトに対する引張力は、図5-3及び図5-4でそれぞれのボルトを支点とする転倒を考え、これを片側のボルトで受けるものとして計算する。

引張力

$$F_{b2} = \frac{m_2 \cdot C_H \cdot h_2 \cdot g + m_2 \cdot (C_V - 1) \cdot l_{22} \cdot g}{n_{f2} \cdot (l_{12} + l_{22})} \dots\dots\dots (5.4.1.2.1)$$

引張応力

$$\sigma_{b2} = \frac{F_{b2}}{A_{b2}} \dots\dots\dots (5.4.1.2.2)$$

ここで、取付ボルトの軸断面積 A_{b2} は次式により求める。

$$A_{b2} = \frac{\pi}{4} \cdot d_2^2 \dots\dots\dots (5.4.1.2.3)$$

(2) せん断応力

取付ボルトに対するせん断力は、ボルト全本数で受けるものとして計算する。

せん断力

$$Q_{b2} = m_2 \cdot C_H \cdot g \dots\dots\dots (5.4.1.2.4)$$

せん断応力

$$\tau_{b2} = \frac{Q_{b2}}{n_2 \cdot A_{b2}} \dots\dots\dots (5.4.1.2.5)$$

5.5 計算条件

5.5.1 基礎ボルトの応力計算条件

基礎ボルトの応力計算に用いる計算条件は、本計算書の【○○○○水位の耐震性についての計算結果】の設計条件及び機器要目に示す。

5.5.2 取付ボルトの応力計算条件

取付ボルトの応力計算に用いる計算条件は、本計算書の【○○○○水位の耐震性についての計算結果】の設計条件及び機器要目に示す。

5.6 応力の評価

5.6.1 ボルトの応力評価

5.4.1項で求めたボルトの引張応力 σ_{bi} は次式より求めた許容組合せ応力 f_{tsi} 以下であること。ただし、 f_{toi} は下表による。

$$f_{tsi} = \text{Min}[1.4 \cdot f_{toi} - 1.6 \cdot \tau_{bi}, f_{toi}] \quad \dots\dots\dots (5.6.1.1)$$

せん断応力 τ_{bi} は、せん断力のみを受けるボルトの許容せん断応力 f_{sbi} 以下であること。ただし、 f_{sbi} は下表による。

	基準地震動 S_s による荷重との組合せの場合
許容引張応力 f_{toi}	$\frac{F_i^*}{2} \cdot 1.5$
許容せん断応力 f_{sbi}	$\frac{F_i^*}{1.5 \cdot \sqrt{3}} \cdot 1.5$

SA単独の場合の記載例を示す。

DB+SA又はDB単独の場合は以下とする。

	弾性設計用地震動 S_d 又は静的震度による荷重との組合せの場合	基準地震動 S_s による荷重との組合せの場合
許容引張応力 f_{toi}	$\frac{F_i}{2} \cdot 1.5$	$\frac{F_i^*}{2} \cdot 1.5$
許容せん断応力 f_{sbi}	$\frac{F_i}{1.5 \cdot \sqrt{3}} \cdot 1.5$	$\frac{F_i^*}{1.5 \cdot \sqrt{3}} \cdot 1.5$

6. 機能維持評価

6.1 電氣的機能維持評価方法

〇〇〇〇水位の電氣的機能維持評価について以下に示す。

なお、機能維持評価用加速度はVI-2-1-7「設計用床応答スペクトルの作成方針」に基づき、基準地震動 S_s により定まる加速度又はこれを上回る加速度を設定する。

〇〇〇〇水位の機能確認済加速度は、VI-2-1-9「機能維持の基本方針」に基づき、同形式の検出器単体の正弦波加振試験において電氣的機能の健全性を確認した評価部位の最大加速度を適用する。

機能確認済加速度を表 6-1 に示す。

表 6-1 機能確認済加速度 (×9.8m/s²)

機器名称	方向	機能確認済加速度
〇〇〇〇水位 (〇〇〇〇)	水平	〇.〇
	鉛直	〇.〇

(計器番号)

加振試験を根拠として電氣的機能維持評価を示す場合、加振試験の概要が分かるよう記載する。

7. 評価結果

7.1 重大事故等対処設備としての評価結果

〇〇〇〇水位の重大事故等時の状態を考慮した場合の耐震評価結果を以下に示す。発生値は許容限界を満足しており，設計用地震力に対して十分な構造強度を有し，電氣的機能を維持できることを確認した。

(1) 構造強度評価結果

構造強度評価の結果を次頁以降の表に示す。

(2) 機能維持評価結果

電氣的機能維持評価の結果を次頁以降の表に示す。

・DB+SAの場合

7.1 設計基準対象施設としての評価結果

〇〇〇〇〇の設計基準対象施設としての耐震評価結果を以下に示す。発生値は許容限界を満足しており，設計用地震力に対して十分な構造強度を有し，電氣的機能を維持できることを確認した。

(1) 構造強度評価結果

構造強度評価の結果を次頁以降の表に示す。

(2) 機能維持評価結果

電氣的機能維持評価の結果を次頁以降の表に示す。

7.2 重大事故等対処設備としての評価結果

〇〇〇〇〇の重大事故等時の状態を考慮した場合の耐震評価結果を以下に示す。発生値は許容限界を満足しており，設計用地震力に対して十分な構造強度を有し，電氣的機能を維持できることを確認した。

(1) 構造強度評価結果

構造強度評価の結果を次頁以降の表に示す。

(2) 機能維持評価結果

電氣的機能維持評価の結果を次頁以降の表に示す。

・DB単独又はSA単独の場合は，それぞれの該当する項目のみ記載する。

【DB + SA の場合】
 ページの前に「1. 設計基準対象施設」の計算結果表を追加する。
 その場合、本表は「2. 重大事故等対処設備」となる。
【DB単独又はSA単独の場合】
 それぞれの該当する項目のみ記載する。

適用する設計用震度に応じて以下のいずれかを記載する。
 「設計用震度 I (基準地震動 S s)」
 「設計用震度 II (基準地震動 S s) を上回る設計震度」
 「設計用震度 II (基準地震動 S s)」
 「設計用震度 II (基準地震動 S s) を上回る設計震度」

【〇〇〇〇水位 (〇〇〇〇) の耐震性についての計算結果】

1. 重大事故等対処設備
 1.1 設計条件
 計器番号を記載する。
 設計震度をとっている床レベルを記載する。
 固有周期が、0.05s を超え柔構造となった場合は、注記符号を付記する。

機器名称	設備分類	据付場所及び床面高さ (m)	固有周期 (s)			弾性設計用地震動 S d 又は静的震度			基準地震動 S s			周囲環境温度 (°C)
			水平方向	鉛直方向	鉛直方向	水平方向	鉛直方向	鉛直方向	水平方向	鉛直方向	鉛直方向	
〇〇〇〇水位 (〇〇〇〇)	常設耐震/防止 常設/緩和	〇〇建物 EL	〇.〇〇〇	〇.〇〇〇	〇.〇〇〇	—	—	—	C _H = *2 又は *3	C _V = *2	—	—

注記 *1: 基準床レベルを示す。
 *2: 設計用震度 I (基準地震動 S s)
 *3: 設計用床応答スペクトル I (基準地震動 S s) により得られる震度

適用する設計用床応答スペクトルに応じて以下のいずれかを記載する。
 「設計用床応答スペクトル I (基準地震動 S s) により得られる震度」
 「設計用床応答スペクトル I (基準地震動 S s) を上回る設計用床応答スペクトルにより得られる震度」,
 「設計用床応答スペクトル II (基準地震動 S s) により得られる震度」
 「設計用床応答スペクトル II (基準地震動 S s) を上回る設計用床応答スペクトルにより得られる震度」。

計器番号	1.2 機器要目									
部材	m _i (kg)	h _i (mm)	d _i (mm)	A _{b i} (mm ²)	n _i	S _{v i} (MPa)	S _{u i} (MPa)	弾性設計用地震動 S d 又は静的震度		基準地震動 S s
基礎ボルト (i = 1)			(M)			(径 ≤ 〇〇mm)	(径 ≤ 〇〇mm)			
取付ボルト (i = 2)			(M)			(径 ≤ 〇〇mm)	(径 ≤ 〇〇mm)			

厚さ、径等による強度区分がある場合は、該当する強度区分を記載する。

ボルト径を記載する。

部材	ℓ _{1 i} * (mm)	ℓ _{2 i} * (mm)	n _{f i} *	F _i (MPa)	F _i * (MPa)	転倒方向	
						弾性設計用地震動 S d 又は静的震度	基準地震動 S s
基礎ボルト (i = 1)				—		—	
取付ボルト (i = 2)				—		—	

注記 * : 各ボルトの機器要目における上段は短辺方向転倒に対する評価時の要目を示し、下段は長辺方向転倒に対する評価時の要目を示す。

1.3 計算数値

1.3.1 ボルトに作用する力

(単位：N)

部材	F _{b i}		Q _{b i}	
	弾性設計用地震動 S _d 又は静的震度	基準地震動 S _s	弾性設計用地震動 S _d 又は静的震度	基準地震動 S _s
基礎ボルト (i = 1)	—		—	
取付ボルト (i = 2)	—		—	

1.4 結論

1.4.1 ボルトの応力

(単位：MPa)

部材	材料	応力	弾性設計用地震動 S _d 又は静的震度		基準地震動 S _s	
			算出応力	許容応力	算出応力	許容応力
基礎ボルト (i = 1)		引張	—	—	$\sigma_{b1} =$	$f_{ts1} = *$
		せん断	—	—	$\tau_{b1} =$	$f_{sb1} =$
取付ボルト (i = 2)		引張	—	—	$\sigma_{b2} =$	$f_{ts2} = *$
		せん断	—	—	$\tau_{b2} =$	$f_{sb2} =$

すべて許容応力以下である。

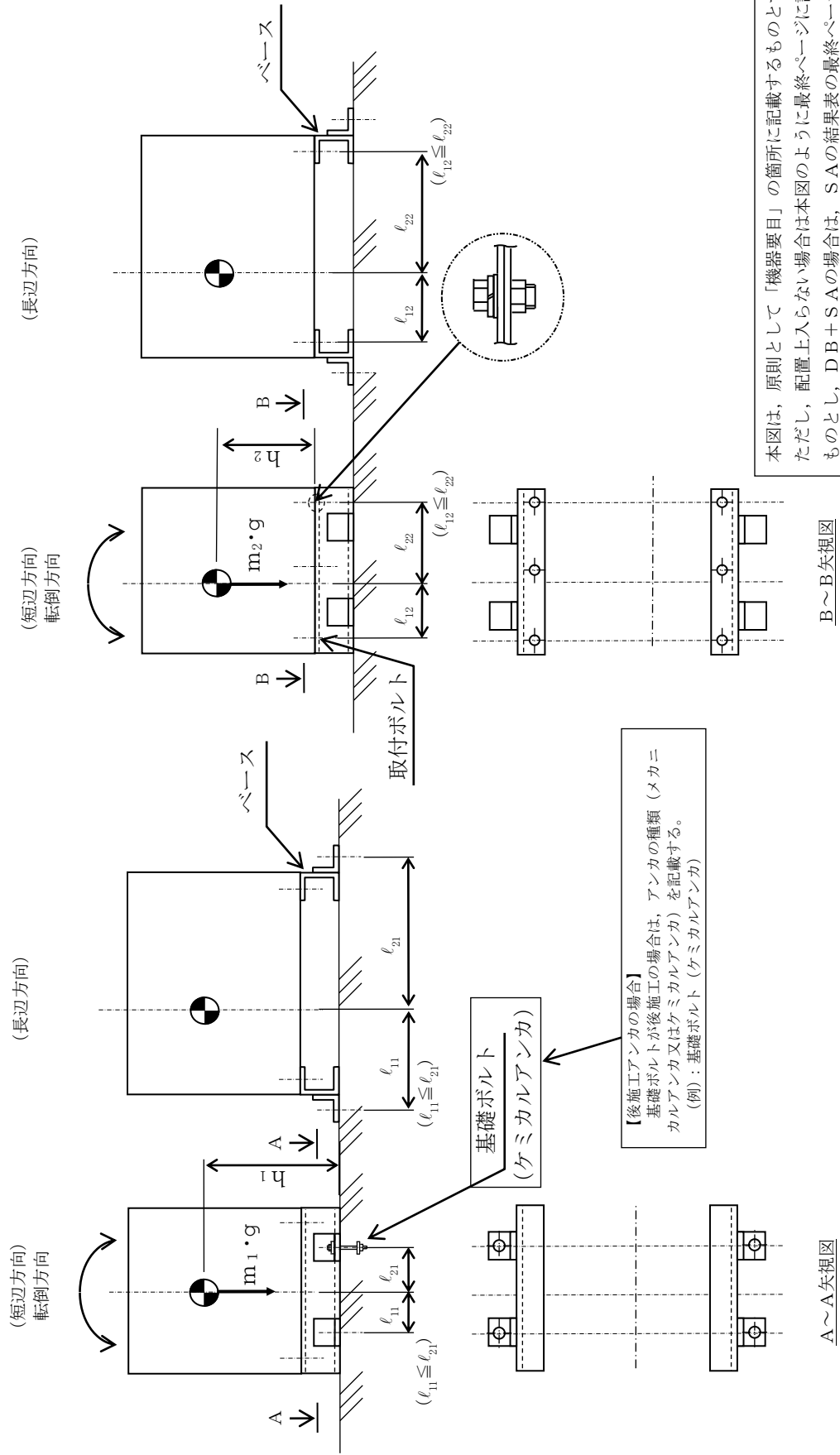
注記*： $f_{tsi} = \text{Min}[1.4 \cdot f_{toi} - 1.6 \cdot \tau_{bi}, f_{toi}]$

1.4.2 電氣的機能維持の評価結果

〇〇〇〇水位	機能維持評価用加速度* (×9.8m/s ²)	
	機能維持評価用加速度*	機能確認済加速度
水平方向	〇.〇〇	〇.〇
鉛直方向	〇.〇〇	〇.〇

注記*：設計用震度 I (基準地震動 S_s) により定まる加速度
機能維持評価用加速度はすべて機能確認済加速度以下である。

適用する設計用震度に応じて以下のいずれかを記載する。
 「設計用震度 I (基準地震動 S_s)」
 「設計用震度 I (基準地震動 S_s) を上回る設計震度」
 「設計用震度 II (基準地震動 S_s)」
 「設計用震度 II (基準地震動 S_s) を上回る設計震度」



本図は、原則として「機器要目」の箇所に記載するものとする。
ただし、配置上入らない場合は本図のように最終ページに記載する
ものとし、DB+SAの場合は、SAの結果表の最終ページに記載
するものとする。

付録-9：機能維持評価のみを確認する設備の耐震計算書
(E パターンの耐震計算書記載例)

VI-○-○-○ ○○○○温度の耐震性についての計算書

目 次

1. 概要	1
2. 一般事項	1
2.1 構造計画	1
2.2 評価方針	3
2.3 適用規格・基準等	3
3. 評価部位	3
4. 機能維持評価	4
4.1 機能維持評価用加速度	4
4.2 機能確認済加速度	5
5. 評価結果	6
5.1 設計基準対象施設としての評価結果	6
5.2 重大事故等対処設備としての評価結果	6

↑

・DB + SAの場合の記載例を示す。
〔DB単独又はSA単独の場合は、それぞれの該当する項目のみ記載する。〕

1. 概要

本計算書は、VI-2-1-9「機能維持の基本方針」にて設定している機能維持の設計方針に基づき、〇〇〇〇温度が設計用地震力に対して十分な電気的機能を維持できることを説明するものである。

〇〇〇〇温度は、設計基準対象施設においてはSクラス施設に、重大事故等対処設備においては常設耐震重要重大事故防止設備に分類される。以下、設計基準対象施設及び重大事故等対処設備としての電気的機能維持評価を示す。

2. 一般事項

2.1 構造計画

〇〇〇〇温度の構造計画を表 2-1 に示す。

・DB + SA の場合の記載例を示す。
〔DB 単独又はSA 単独の場合は、それぞれの該当する項目のみ記載する。〕

表 2-1 構造計画

計画の概要		概略構造図
基礎・支持構造	主体構造	
<p>検出器は、袋ナットにて、〇〇〇〇系管に溶接された保護管に固定する。</p>	<p>測温抵抗体</p>	
<p>要目表に記載の機器の場合は、要目表の表現「〇〇形」等に加え、必要に応じて（ ）付で補足説明を記載する。</p>		

2.2 評価方針

〇〇〇〇温度の機能維持評価は，VI-2-1-9「機能維持の基本方針」にて設定した電氣的機能維持の方針に基づき，機能維持評価用加速度が機能確認済加速度以下であることを，「4. 機能維持評価」にて示す方法にて確認することで実施する。確認結果を「5. 評価結果」に示す。

〇〇〇〇温度の耐震評価フローを図2-1に示す。

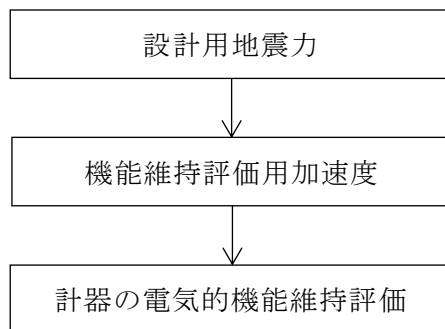


図2-1 〇〇〇〇温度の耐震評価フロー

2.3 適用規格・基準等

本評価において適用する規格・基準等を以下に示す。

- ・原子力発電所耐震設計技術指針 重要度分類・許容応力編 JEAG 4601・補-1984（（社）日本電気協会）
- ・原子力発電所耐震設計技術指針 JEAG 4601-1987（（社）日本電気協会）
- ・原子力発電所耐震設計技術指針 JEAG 4601-1991 追補版（（社）日本電気協会）

3. 評価部位

〇〇〇〇温度は，〇〇〇〇系管に直接取り付けられた保護管に挿入され固定されることから，〇〇〇〇系管が支持している。〇〇〇〇系管の構造強度評価はVI-〇-〇-〇-〇-〇「管の耐震性についての計算書」にて実施しているため，本計算書では，〇〇〇〇系管の地震応答解析結果を用いた〇〇〇〇温度の電氣的機能維持評価について示す。

4. 機能維持評価

〇〇〇〇温度の電氣的機能維持評価について、以下に示す。

4.1 機能維持評価用加速度

〇〇〇〇温度は〇〇〇〇系管に直接取り付けられた保護管に挿入され固定されることから、機能維持評価用加速度は、VI-2-1-7「設計用床応答スペクトルの作成方針」に基づき、基準地震動 S_s により定まる加速度又は〇〇〇〇温度取付部の質点に生じる応答加速度のいずれか大きい値とする。機能維持評価用加速度を表4-1に示す。

表4-1 機能維持評価用加速度

($\times 9.8\text{m/s}^2$)

機器名称	対象機器設置箇所 (m)	方向	機能維持評価用加速度
〇〇〇〇温度	〇〇〇〇系管 EL (EL *)	水平	〇.〇〇
		鉛直	〇.〇〇

注記*：基準床レベルを示す。

機能維持評価用加速度について、どのような値を用いるか記載する。

4.2 機能確認済加速度

〇〇〇〇温度の機能確認済加速度には、VI-2-1-9「機能維持の基本方針」に基づき、同形式の検出器単体の正弦波加振試験において電氣的機能の健全性を確認した加速度を適用する。

機能確認済加速度を表 4-2 に示す。

表 4-2 機能確認済加速度 (×9.8m/s²)

機器名称	方向	機能確認済加速度
〇〇〇〇温度	水平	〇.〇
	鉛直	〇.〇

5. 評価結果

5.1 設計基準対象施設としての評価結果

〇〇〇〇温度の設計基準対象施設としての耐震評価結果を以下に示す。機能維持評価用加速度は機能確認済加速度以下であり，設計用地震力に対して電氣的機能を維持できることを確認した。

(1) 機能維持評価結果

電氣的機能維持評価の結果を次頁以降の表に示す。

5.2 重大事故等対処設備としての評価結果

〇〇〇〇温度の重大事故等時の状態を考慮した場合の耐震評価結果を以下に示す。機能維持評価用加速度は機能確認済加速度以下であり，設計用地震力に対して電氣的機能を維持できることを確認した。

(1) 機能維持評価結果

電氣的機能維持評価の結果を次頁以降の表に示す。

- | |
|--|
| <ul style="list-style-type: none">・ DB + SA の場合の記載例を示す。
〔DB 単独又は SA 単独の場合は，それぞれの該当する項目のみ記載する。〕 |
|--|

【〇〇〇〇温度の耐震性についての計算結果】

1. 設計基準対象施設
 - 1.1 電気的機能維持の評価結果

		機能維持評価用加速度*	機能確認済加速度
〇〇〇〇温度	水平方向		
	鉛直方向		

(×9.8m/s²)

注記*：機能維持評価用加速度は、VI-2-1-7「設計用床応答スペクトルの作成方針」に基づき、基準地震動S sにより定まる加速度又は〇〇〇〇温度取付部の質点に生じる応答加速度のいずれか大きい値とする。

評価に用いる加速度を記載する。

機能維持評価用加速度はすべて機能確認済加速度以下である。

機能維持評価用加速度の説明について、注記を記載する。

2. 重大事故等対処設備
 2.1 電氣的機能維持の評価結果

【DB+SAの場合】
 前項のDB評価に本SAの評価を追加する。
 【DB単独又はSA単独の場合】
 それぞれの該当する項目のみ記載する。

		機能維持評価用加速度*	機能確認済加速度
○○○○温度	水平方向		
	鉛直方向		

(×9.8m/s²)

評価に用いる加速度を記載する。

注記*：機能維持評価用加速度は、VI-2-1-7「設計用床応答スペクトルの作成方針」に基づき、基準地震動Ssにより定まる加速度又は機能維持評価用加速度はすべて機能確認済加速度以下である。

機能維持評価用加速度の説明について、注記を記載する。

付録－10 計算書作成の基本方針（VI-2-1-14の添付資料）を呼び込む設備の
耐震計算書
（Fパターン「管」の耐震計算書記載例）

VI-○-○-○ 管の耐震性についての計算書
（○○系）

目 次

1. 概要	1
2. 概略系統図及び鳥瞰図	2
2.1 概略系統図	2
2.2 鳥瞰図	4
3. 計算条件	7
3.1 計算方法	7
3.2 荷重の組合せ及び許容応力状態	8
3.3 設計条件	9
3.4 材料及び許容応力	16
3.5 設計用地震力	17
4. 解析結果及び評価	18
4.1 固有周期及び設計震度	18
4.2 評価結果	25

波及的影響を及ぼすおそれのある施設については、耐震重要度分類を記載する。

1. 概要

当該系統の系統名称を記載する。

本計算書は、VI-2-1-14「機器・配管系の計算書作成の方法 添付資料-6 管の耐震性についての計算書作成の基本方針」（以下「基本方針」という。）に基づき、〇〇系の管、支持構造物及び弁が設計用地震力に対して十分な構造強度を有し、動的機能を維持できることを説明するものである。

計算結果の記載方法は、以下に示すとおりである。

(1) 管

当該系統の解析モデル数を記載する。

工事計画記載範囲の管のうち、各応力区分における最大応力評価点の評価結果を解析モデル単位に記載する。また、全〇モデルのうち、各応力区分における最大応力評価点の許容値／発生値（以下「裕度」という。）が最小となる解析モデルを代表として鳥瞰図、計算条件及び評価結果を記載する。各応力区分における代表モデルの選定結果及び全モデルの評価結果を4.2.4に記載する。

(2) 支持構造物

工事計画記載範囲の支持点のうち、種類及び型式単位に反力が最大となる支持点の評価結果を代表として記載する。

(3) 弁





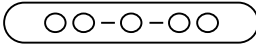
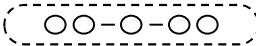

機能確認済加速度の機能維持評価用加速度に対する裕度が最小となる動的機能維持要求弁を代表として、弁型式別に評価結果を記載する。

波及的影響を及ぼすおそれのある施設については、基準地震動 S_s による地震力に対して十分な構造強度を有していることを説明する旨を記載する。

2. 概略系統図及び鳥瞰図

2.1 概略系統図

概略系統図記号凡例

記 号	内 容
 (太線)	工事計画記載範囲の管のうち，本計算書記載範囲の管 (重大事故等対処設備)
 (太破線)	工事計画記載範囲の管のうち，本計算書記載範囲の管 (設計基準対象施設)
 (細線)	工事計画記載範囲の管のうち，本系統の管であって他 計算書記載範囲の管
 (破線)	工事計画記載範囲外の管，又は工事計画記載範囲の管 のうち他系統の管であって系統の概略を示すために表 記する管
	鳥瞰図番号 (代表モデル)
	鳥瞰図番号 (代表モデル以外)
	アンカ
<p>[管クラス]</p> DB1 DB2 DB3 DB4 SA2 SA3 DB1/SA2 DB2/SA2 DB3/SA2 DB4/SA2	クラス 1 管 クラス 2 管 クラス 3 管 クラス 4 管 重大事故等クラス 2 管 重大事故等クラス 3 管 重大事故等クラス 2 管であってクラス 1 管 重大事故等クラス 2 管であってクラス 2 管 重大事故等クラス 2 管であってクラス 3 管 重大事故等クラス 2 管であってクラス 4 管



示

○○○○○○○○○○系統略図

2.2 鳥瞰図

鳥瞰図記号凡例

S2 補 VI-〇-〇-〇 R0


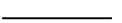
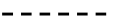


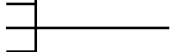
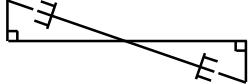

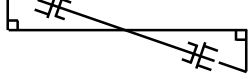

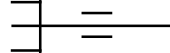
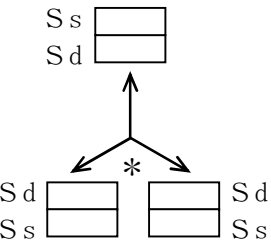
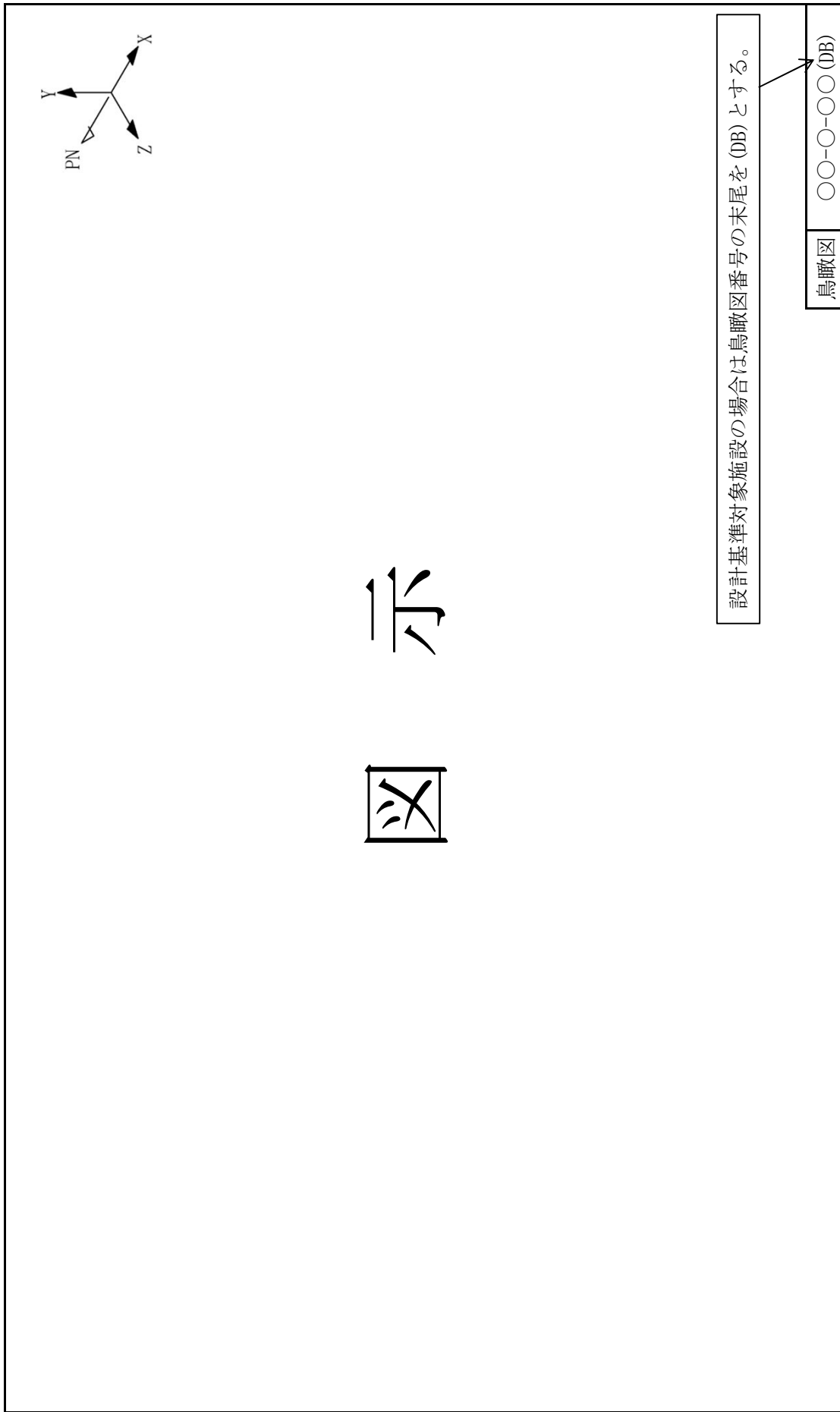
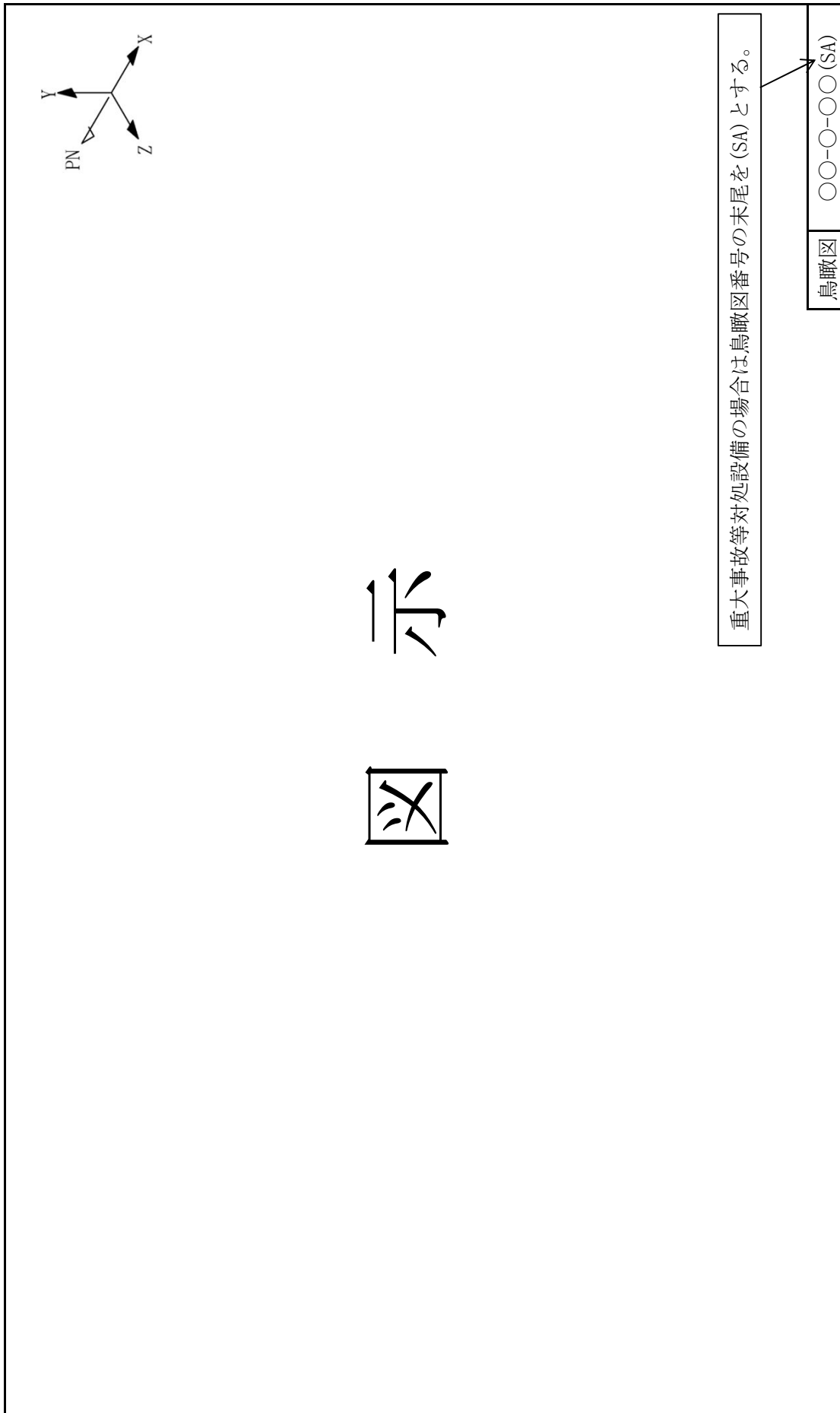
記 号	内 容
 (太線)	工事計画記載範囲の管のうち、本計算書記載範囲の管 (重大事故等対処設備の場合は鳥瞰図番号の末尾を「(SA)」, 設計基準対象施設の場合は鳥瞰図番号の末尾を「(DB)」とする。)
 (細線)	工事計画記載範囲の管のうち、本系統の管であって他計算書記載範囲の管
 (破線)	工事計画記載範囲外の管, 又は工事計画記載範囲の管のうち他系統の管であって解析モデルの概略を示すために表記する管
	質点
	アンカ
	レストレイント
	レストレイント (斜め拘束の場合)
	スナップ
	スナップ (斜め拘束の場合)
	ハンガ
	リジットハンガ
	拘束点の地震による相対変位量(mm) (*は評価点番号, 矢印は拘束方向を示す。また, 内に変位量を記載する。なお, S s 機能維持の範囲は S s 地震動による変位量のみを記載する。)
	注: 鳥瞰図中の寸法の単位はmmである。

図 示



複数建物・構築物に跨る解析モデルについては、建物・構築物の境界を記載する。

図 示



複数建物・構築物に跨る解析モデルについては、建物・構築物の境界を記載する。

3. 計算条件

3.1 計算方法

管の構造強度評価は、基本方針に記載の評価方法に基づき行う。解析コードは「H I S A P」を使用し、解析コードの検証及び妥当性確認等の概要については、VI-5「計算機プログラム（解析コード）の概要」に示す。

3.2 荷重の組合せ及び許容応力状態

本計算書において考慮する荷重の組合せ及び許容応力状態を下表に示す。

設計基準対象施設の場合は「一」を記載する。

施設名称	設備名称	系統名称	施設分類*1	設備分類*2	機器等の区分	耐震重要度分類	荷重の組合せ*3, *4	許容応力状態*5

注記*1：D Bは設計基準対象施設，S Aは重大事故等対処設備を示す。

*2：「常設耐震／防止」は常設耐震重要重大事故防止設備，「常設／防止」は常設耐震重要重大事故防止設備以外の常設重大事故防止設備，「常設／防止(D B拡張)」は常設重大事故防止設備(設計基準拡張)，「常設／緩和」は常設重大事故緩和設備を示す。

*3：運転状態の添字Lは荷重，(L)は荷重が長期間作用している状態，(L L)は(L)より更に長期的に荷重が作用している状態を示す。

*4：許容応力状態ごとに最も厳しい条件又は包絡条件を用いて評価を実施する。

*5：許容応力状態V A Sは許容応力状態IV A Sの許容限界を使用し，許容応力状態IV A Sとして評価を実施する。

3.3 設計条件

鳥瞰図番号ごとに設計条件に対応した管番号で区分し，管番号と対応する評価点番号を示す。

鳥 瞰 図 ○○-○-○○

管番号	対応する評価点	許容応力状態	最高使用圧力 (MPa)	最高使用温度 (°C)
		Ⅲ _A S		
		Ⅳ _A S		
		Ⅴ _A S		
		Ⅲ _A S		
		Ⅳ _A S		
		Ⅴ _A S		
		Ⅲ _A S		
		Ⅳ _A S		
		Ⅴ _A S		

対象がない場合は「—」を記載する。

設計条件

鳥瞰図番号ごとに設計条件に対応した管番号で区分し，管番号と対応する評価点番号を示す。

鳥 瞰 図 ○○-○-○○

管番号	対応する評価点	外径 (mm)	厚さ (mm)	材料	耐震 重要度 分類	縦弾性係数 (MPa)

配管の付加質量

鳥 瞰 図 ○○-○-○○

質量	対応する評価点

配管の付加質量は、保温等の配管に付加される質量を示す。

フランジ部の質量

鳥 瞰 図 ○○-○-○○

質量	対応する評価点

弁部の質量

鳥 瞰 図 ○○-○-○○

質量	対応する評価点	質量	対応する評価点

弁部の質量は、弁本体、弁内流体及び保温材等の質量を含む。

弁部の寸法

鳥 瞰 図 ○○-○-○○

評価点	外径(mm)	厚さ(mm)	長さ(mm)	評価点	外径(mm)	厚さ(mm)	長さ(mm)

支持点及び貫通部ばね定数

鳥 瞰 図 ○○-○-○○

支持点番号	各軸方向ばね定数 (N/mm)			各軸回り回転ばね定数 (N・mm/rad)		
	X	Y	Z	X	Y	Z

注：** 印は 斜め拘束を示す。また，下段は方向余弦を示す。

3.4 材料及び許容応力

使用する材料の最高使用温度での許容応力を下表に示す。

材 料	最高使用温度 (°C)	許容応力 (MPa)			
		S m	S y	S u	S

評価に使用しない許容応力については「—」を記載する。

3.5 設計用地震力

本計算書において考慮する設計用地震力の算出に用いる設計用床応答スペクトル及び等価繰返し回数を下表に示す。

なお、設計用床応答スペクトルは、VI-2-1-7「設計用床応答スペクトルの作成方針」に基づき策定したものをを用いる。減衰定数は、VI-2-1-6「地震応答解析の基本方針」に記載の減衰定数を用いる。等価繰返し回数は、VI-2-1-9「機能維持の基本方針」に基づき策定したものをを用いる。

鳥瞰図	建物・構築物	標高	減衰定数 (%)	等価繰返し回数	
				S _d	S _s

配管系が配置されているレベルを包絡する設計用床応答スペクトルを用いる場合は、用いるすべての標高を記載する。

1次固有周期が0.050s未満の場合は「—」を記載する。

疲労評価を実施しない場合は「—」を記載する。

4. 解析結果及び評価

4.1 固有周期及び設計震度

本表はSクラスの場合を示す。

鳥 瞰 図 ○○-○-○○

適用する地震動等		弾性設計用地震動 S d 及び静的震度			基準地震動 S s		
モード*1	固有周期 (s)	応答水平震度*2		応答鉛直 震度*2	応答水平震度*3		応答鉛直 震度*3
		X方向	Z方向	Y方向	X方向	Z方向	Y方向
1次							
2次							
3次							
4次							
5次							
6次							
7次							
8次							
n次							
動的震度*4, *5							
静的震度*6					—	—	—

注記*1：固有周期が0.050 s以上のモードを示す。0.020 s以上0.050 s未満のモードに対しては、最大応答加速度又はこれを上回る震度を適用する。なお、1次固有周期が0.050s未満である場合は、1次モードのみを示す。

- *2：設計用床応答スペクトル I (弾性設計用地震動 S d) により得られる震度
 - *3：設計用床応答スペクトル I (基準地震動 S s) により得られる震度
 - *4：設計用震度 I (弾性設計用地震動 S d) 及び設計用震度 I (基準地震動 S s)
 - *5：最大応答加速度を1.2倍した震度
 - *6： $3.6 \cdot C_I$ 及び $1.2 \cdot C_v$ より定めた震度
- *2について、適用する設計用床応答スペクトルに応じて以下のいずれかを記載する。
 「設計用床応答スペクトル I (弾性設計用地震動 S d) により得られる震度」
 「設計用床応答スペクトル I (弾性設計用地震動 S d) を上回る設計用床応答スペクトルにより得られる震度」
 「設計用床応答スペクトル II (弾性設計用地震動 S d) により得られる震度」
 「設計用床応答スペクトル II (弾性設計用地震動 S d) を上回る設計用床応答スペクトルにより得られる震度」
- *3について、適用する設計用床応答スペクトルに応じて以下のいずれかを記載する。
 「設計用床応答スペクトル I (基準地震動 S s) により得られる震度」
 「設計用床応答スペクトル I (基準地震動 S s) を上回る設計用床応答スペクトルにより得られる震度」
 「設計用床応答スペクトル II (基準地震動 S s) により得られる震度」
 「設計用床応答スペクトル II (基準地震動 S s) を上回る設計用床応答スペクトルにより得られる震度」
- 適用する設計用震度に応じて以下のいずれかを記載する。
 「設計用震度 I (弾性設計用地震動 S d)」
 「設計用震度 I (弾性設計用地震動 S d) を上回る設計震度」
 「設計用震度 II (弾性設計用地震動 S d)」
 「設計用震度 II (弾性設計用地震動 S d) を上回る設計震度」
- 適用する設計用震度に応じて以下のいずれかを記載する。
 「設計用震度 I (基準地震動 S s)」
 「設計用震度 I (基準地震動 S s) を上回る設計震度」
 「設計用震度 II (基準地震動 S s)」
 「設計用震度 II (基準地震動 S s) を上回る設計震度」

固有周期及び設計震度

本表は S s 機能維持評価の場合を示す。

鳥 瞰 図 ○○-○-○○

適用する地震動等		基準地震動 S s		
モード*1	固有周期 (s)	応答水平震度*2		応答鉛直震度*2
		X方向	Z方向	Y方向
1次				
2次				
3次				
4次				
5次				
6次				
7次				
8次				
n次				
動的震度*3, 4				

注記*1：固有周期が0.050 s 以上のモードを示す。0.020 s 以上0.050 s 未満のモードに対しては、最大応答加速度又はこれを上回る震度を適用する。なお、1次固有周期が0.050s未満である場合は、1次モードのみを示す。

*2：設計用床応答スペクトル I (基準地震動 S s) により得られる震度 ←

*3：設計用震度 I (基準地震動 S s) ←

*4：最大応答加速度を1.2倍した震度

*2について、適用する設計用床応答スペクトルに応じて以下のいずれかを記載する。
 「設計用床応答スペクトル I (基準地震動 S s) により得られる震度」
 「設計用床応答スペクトル I (基準地震動 S s) を上回る設計用床応答スペクトルにより得られる震度」
 「設計用床応答スペクトル II (基準地震動 S s) により得られる震度」
 「設計用床応答スペクトル II (基準地震動 S s) を上回る設計用床応答スペクトルにより得られる震度」
 *3について、適用する設計用震度に応じて以下のいずれかを記載する。
 「設計用震度 I (基準地震動 S s)」
 「設計用震度 I (基準地震動 S s) を上回る設計震度」
 「設計用震度 II (基準地震動 S s)」
 「設計用震度 II (基準地震動 S s) を上回る設計震度」

各モードに対応する刺激係数

鳥 瞰 図 ○○-○-○○


モード	固有周期 (s)	刺激係数*		
		X方向	Y方向	Z方向
1次				
2次				
3次				
4次				
5次				
6次				
7次				
8次				
n次				

注記*：モード質量を正規化するモードベクトルを用いる。

刺激係数の算出方法を記載する。

代表的振動モード図

振動モード図は、3次モードまでを代表とし、各質点の変位の相対量・方向を破線で図示し、次頁以降に示す。



1次固有周期が0.050s未満である場合は、1次モードのみを示す。

代表的振動モード図 (1次)

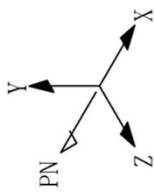


図 示

鳥瞰図

〇〇-O-O-O〇

代表的振動モード図 (2次)

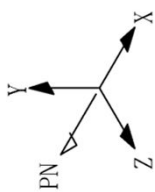
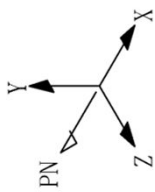


図 示

鳥瞰図

〇〇-O-O

代表的振動モード図 (3次)



示 図

鳥瞰図

〇〇-O-O〇〇

4.2 評価結果

4.2.1 管の応力評価結果

下表に示すとおり最大応力及び疲労累積係数はそれぞれの許容値以下である。

クラス1 管

許容応力 状態	最大応力区分(許容応力)	鳥瞰図 番号	最大応力 評価点	配管要素 名称	応力評価		疲労評価
					計算応力 (MPa)	許容応力 (MPa)	
ⅢAS	一次 応力	膜+曲げ S p r m (2.25・S m)					—
		ねじり S t (0.55・S m)					—
	ねじり+曲げ S t + S b (1.8・S m)					—	
	一次+二次応力 S n (3・S m)						
	疲労累積係数 U+U S d				—		
ⅣAS	一次 応力	膜+曲げ S p r m (3・S m)					—
		ねじり S t (0.73・S m)					—
	ねじり+曲げ S t + S b (2.4・S m)					—	
	一次+二次応力 S n (3・S m)						
	疲労累積係数 U+U S s				—		

評価結果

管の応力評価結果

下表に示すとおり最大応力及び疲労累積係数はそれぞれの許容値以下である。

本表は重大事故等クラス2管であってクラス1管範囲に適用する。

重大事故等クラス2管

許容応力状態	最大応力区分(許容応力)	鳥瞰図番号	最大応力評価点	配管要素名称	応力評価		疲労評価
					計算応力 (MPa)	許容応力 (MPa)	
IVAS	一次応力	膜+曲げ Sprm (3・Sm)					—
		ねじり St (0.73・Sm)					—
	ねじり+曲げ St + Sb (2.4・Sm)						—
	一次+二次応力 Sn (3・Sm)						
	疲労累積係数 U+USs				—		
VAS	一次応力	膜+曲げ Sprm (3・Sm)					—
		ねじり St (0.73・Sm)					—
	ねじり+曲げ St + Sb (2.4・Sm)						—
	一次+二次応力 Sn (3・Sm)						
	疲労累積係数 U+USs				—		

評価結果

管の応力評価結果

下表に示すとおり最大応力及び疲労累積係数はそれぞれの許容値以下である。

クラス2以下の管

許容応力 状態	最大応力区分(許容応力)	鳥瞰図 番号	最大応力 評価点	応力評価		疲労評価
				計算応力 (MPa)	許容応力 (MPa)	
Ⅲ _A S	一次応力 $S_{pr m}(S_y^*)$					—
	一次+二次応力 $S_n(2 \cdot S_y)$					
Ⅳ _A S	一次応力 $S_{pr m}(0.9 \cdot S_u)$					—
	一次+二次応力 $S_n(2 \cdot S_y)$					

注記*：オーステナイト系ステンレス鋼及び高ニッケル合金については、 S_y と $1.2 \cdot S$ のうち大きい方とする。

評価結果

管の応力評価結果

下表に示すとおり最大応力及び疲労累積係数はそれぞれの許容値以下である。

重大事故等クラス2管

許容応力 状態	最大応力区分(許容応力)	鳥瞰図 番号	最大応力 評価点	応力評価		疲労評価 疲労累積係数 U S s
				計算応力 (MPa)	許容応力 (MPa)	
IVAS	一次応力 Sprm(0.9・Su)					—
	一次+二次応力 Sn(2・Sy)					
VAS	一次応力 Sprm(0.9・Su)					—
	一次+二次応力 Sn(2・Sy)					

4.2.2 支持構造物評価結果

下表に示すとおり計算応力及び計算荷重はそれぞれの許容値以下である。

支持構造物評価結果 (荷重評価)

支持構造物 番号	種類	型式	材質	温度 (°C)	評価結果	
					計算荷重 (kN)	許容荷重 (kN) 一次評価*1 二次評価*2
	メカニカルスナッパ		VI-2-1-12「配 管及び支持構造 物の耐震計算に ついて」参照			
	オイルスナッパ					
	ロッドストレイント					
	スプリングハンガ					
	コンスタントハンガ					
	リジットハンガ					

注記*1：あらかじめ設定した設計上の基準値を許容荷重として実施する評価

*2：計算荷重があらかじめ設定した設計上の基準値を超過した箇所に対して，J E A G 4 6 0 1 に定める許容限界を満足する範囲内で新たに設定した設計上の基準値を許容荷重として実施する評価。なお，一次評価を満足する場合は「一」と記載する。

評価対象がない場合はすべての欄に「一」と記載する。

支持構造物評価結果 (応力評価)

支持構造物 番号	種類	型式	材質	温度 (°C)	支持点荷重						評価結果			
					反力 (kN)			モーメント (kN・m)			応力 分類	計算 応力 (MPa)	許容 応力 (MPa)	
					F x	F y	F z	M x	M y	M z				
	レストレイント													
	アンカ													

4.2.3 弁の動的機能維持の評価結果

下表に示すとおり機能維持評価用加速度が機能確認済加速度以下又は機能維持評価用加速度が動作機能確認済加速度以下かつ計算応力が許容応力以下である。
 裕度が最小となる部位の評価結果を記載する。

弁番号	形式	要求機能*1		機能維持評価用加速度 ($\times 9.8m/s^2$)		機能確認済加速度 ($\times 9.8m/s^2$)		動作機能確認済加速度*2 ($\times 9.8m/s^2$)		構造強度評価結果*2 (MPa)			
		水平	鉛直	水平	鉛直	水平	鉛直	水平	鉛直	評価部位	応力分類	計算応力	許容応力

注記*1：弁に要求される機能に応じて以下を記載する。
 α (Ss)：基準地震動Ss，弾性設計用地震動Sd時に動的機能が要求されるもの
 α (Sd)：弾性設計用地震動Sd時に動的機能が要求されるもの
 β (Ss)：基準地震動Ss，弾性設計用地震動Sd後に動的機能が要求されるもの
 β (Sd)：弾性設計用地震動Sd後に動的機能が要求されるもの

*2：機能維持評価用加速度が機能確認済加速度を超過する場合は詳細評価を実施し，機能維持評価用加速度が動作機能確認済加速度以下かつ計算応力が許容応力以下であることを確認する。なお，機能維持評価用加速度が機能確認済加速度以下の場合「一」と記載する。

評価対象がない場合はすべての欄に「一」と記載する。

4.2.4 代表モデルの選定結果及び全モデルの評価結果

代表モデルは各モデルの最大応力点の応力と裕度を算出し、応力分類ごとに裕度最小のモデルを選定して鳥瞰図、計算条件及び評価結果を記載している。下表に、代表モデルの選定結果及び全モデルの評価結果を示す。

クラス1管

No	鳥瞰図番号	許容応力状態ⅢAS															
		一次応力評価				一次+二次応力評価				疲労評価							
		評価点	計算応力 (MPa)	許容応力 (MPa)	裕度	代表	評価点	計算応力 (MPa)	許容応力 (MPa)	裕度	代表	評価点	疲労累積係数	代表			

代表モデルの選定結果及び全モデルの評価結果

代表モデルは各モデルの最大応力点の応力と裕度を算出し、応力分類ごとに裕度最小のモデルを選定して鳥瞰図、計算条件及び評価結果を記載している。下表に、代表モデルの選定結果及び全モデルの評価結果を示す。

クラス1管

No	鳥瞰図番号	許容応力状態IVAS															
		一次応力評価				一次+二次応力評価				疲労評価							
		評価点	計算応力 (MPa)	許容応力 (MPa)	裕度	代表	評価点	計算応力 (MPa)	許容応力 (MPa)	裕度	代表	評価点	疲労累積係数	代表			

代表モデルの選定結果及び全モデルの評価結果

代表モデルは各モデルの最大応力点の応力と裕度を算出し、応力分類ごとに裕度最小のモデルを選定して鳥瞰図、計算条件及び評価結果を記載している。下表に、代表モデルの選定結果及び全モデルの評価結果を示す。

本表は重大事故等クラス2管

重大事故等クラス2管

No	鳥瞰図番号	許容応力状態ⅣAS															
		一次応力評価				一次+二次応力評価				疲労評価							
		評価点	計算応力 (MPa)	許容応力 (MPa)	裕度	代表	評価点	計算応力 (MPa)	許容応力 (MPa)	裕度	代表	評価点	疲労累積係数	代表			

代表モデルの選定結果及び全モデルの評価結果

代表モデルは各モデルの最大応力点の応力と裕度を算出し、応力分類ごとに裕度最小のモデルを選定して鳥瞰図、計算条件及び評価結果を記載している。下表に、代表モデルの選定結果及び全モデルの評価結果を示す。

本表は重大事故等クラス2管

No	鳥瞰図番号	許容応力状態 VAS																
		一次応力評価				一次+二次応力評価				疲労評価								
		評価点	計算応力 (MPa)	許容応力 (MPa)	裕度	代表	評価点	計算応力 (MPa)	許容応力 (MPa)	裕度	代表	評価点	疲労累積係数	代表				

代表モデルの選定結果及び全モデルの評価結果

代表モデルは各モデルの最大応力点の応力と裕度を算出し、応力分類ごとに裕度最小のモデルを選定して鳥瞰図、計算条件及び評価結果を記載している。下表に、代表モデルの選定結果及び全モデルの評価結果を示す。

クラス 2 以下の管

No	鳥瞰図番号	許容応力状態Ⅲ A S													
		一次応力評価					一次+二次応力評価								
		評価点	計算応力 (MPa)	許容応力 (MPa)	裕度	代表	評価点	計算応力 (MPa)	許容応力 (MPa)	裕度	疲労累積係数	代表			

代表モデルの選定結果及び全モデルの評価結果

代表モデルは各モデルの最大応力点の応力と裕度を算出し、応力分類ごとに裕度最小のモデルを選定して鳥瞰図、計算条件及び評価結果を記載している。下表に、代表モデルの選定結果及び全モデルの評価結果を示す。

クラス 2 以下の管

No	鳥瞰図番号	許容応力状態Ⅳ A S													
		一次応力評価					一次+二次応力評価								
		評価点	計算応力 (MPa)	許容応力 (MPa)	裕度	代表	評価点	計算応力 (MPa)	許容応力 (MPa)	裕度	疲労累積係数	代表			

代表モデルの選定結果及び全モデルの評価結果

代表モデルは各モデルの最大応力点の応力と裕度を算出し、応力分類ごとに裕度最小のモデルを選定して鳥瞰図、計算条件及び評価結果を記載している。下表に、代表モデルの選定結果及び全モデルの評価結果を示す。

重大事故等クラス2管

No	鳥瞰図番号	許容応力状態ⅣAS												
		一次応力評価					一次+二次応力評価							
		評価点	計算応力 (MPa)	許容応力 (MPa)	裕度	代表	評価点	計算応力 (MPa)	許容応力 (MPa)	裕度	疲労累積 係数	代表		

代表モデルの選定結果及び全モデルの評価結果

代表モデルは各モデルの最大応力点の応力と裕度を算出し、応力分類ごとに裕度最小のモデルを選定して鳥瞰図、計算条件及び評価結果を記載している。下表に、代表モデルの選定結果及び全モデルの評価結果を示す。

重大事故等クラス2管

No	鳥瞰図番号	許容応力状態 VAS													
		一次応力評価					一次+二次応力評価								
		評価点	計算応力 (MPa)	許容応力 (MPa)	裕度	代表	評価点	計算応力 (MPa)	許容応力 (MPa)	裕度	疲労累積係数	代表			