

島根原子力発電所第2号機 審査資料	
資料番号	NS2-添 2-016-04
提出年月日	2022年9月1日

VI-2-別添1-3-1 ボンベラックの耐震性についての計算書

S2 補 VI-2-別添1-3-1 R0

2022年9月

中国電力株式会社

本資料のうち、枠囲みの内容は機密に係る事項のため公開できません。

目 次

1. 概要	1
2. 一般事項	1
2.1 構造計画	1
3. 固有値確認及び構造強度評価	7
3.1 固有値確認及び構造強度評価方法	7
3.2 荷重の組合せ及び許容応力	7
3.3 解析モデル及び諸元	11
3.4 固有周期	22
3.5 設計用地震力	30
4. 機能維持評価	32
4.1 動的機能維持評価方法	32
5. 評価結果	33

1. 概要

本計算書は、VI-2-別添1-1「火災防護設備の耐震計算の基本方針」（以下「VI-2-別添1-1」という。）に示すとおり、ボンベラック及び容器弁が基準地振動 S_s による地震力に対して十分な構造強度及び動的機能を有しており、火災を早期に消火する機能を維持していることを確認するものである。

2. 一般事項

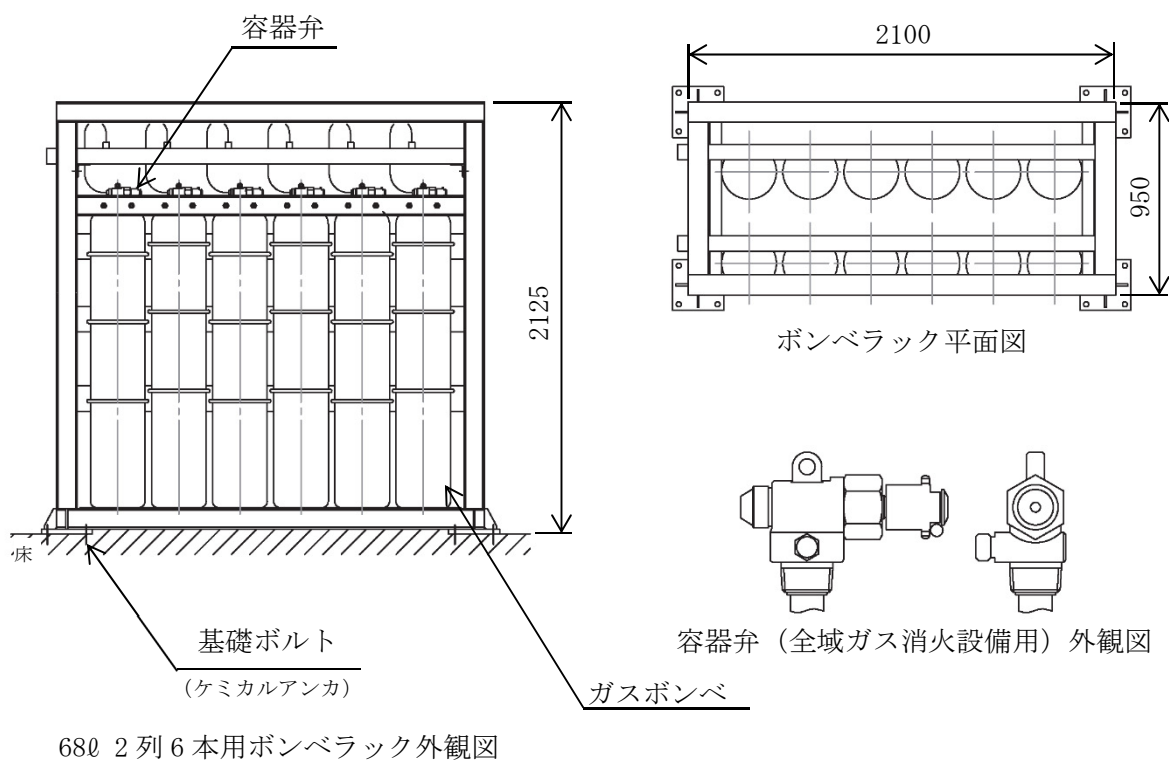
2.1 構造計画

ボンベラック及び容器弁の構造計画を表2-1から表2-5に示す。

ボンベラックは、火災が発生している火災区域又は火災区画からの火災の火炎及び熱による直接的な影響のみならず、煙、流出流体、爆発等の二次的影響を受けず、火災防護上重要な機器等及び重大事故等対処施設に悪影響を及ぼさないように設置する。

表 2-1 ボンベラック (680 2列6本用) の構造計画

計画の概要		説明図
基礎・支持構造	主体構造	
容器弁は、ガスボンベにねじ込み固定する。ガスボンベは、ボンベラックに固定し、ボンベラックは基礎ボルトにて基礎に設置する。	ガスボンベ及び容器弁 (直立形)	図 2-1

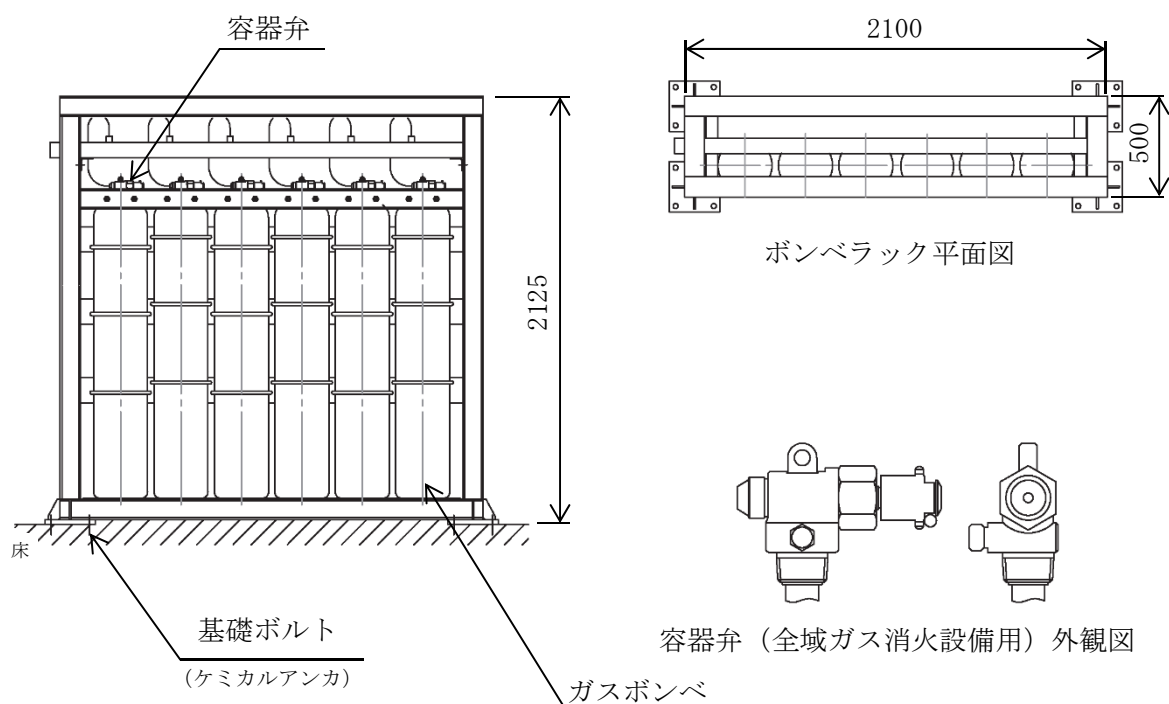


(単位 : mm)

図 2-1 ボンベラック (680 2列6本用) の概要図

表 2-2 ボンベラック (680 1列6本用) の構造計画

計画の概要		説明図
基礎・支持構造	主体構造	
容器弁は、ガスボンベにねじ込み固定する。ガスボンベは、ボンベラックに固定し、ボンベラックは基礎ボルトにて基礎に設置する。	ガスボンベ及び容器弁 (直立形)	図 2-2



680 1列6本用ボンベラック外観図

(単位 : mm)

図 2-2 ボンベラック (680 1列6本用) の概要図

表 2-3 ボンベラック (240 壁掛 5 本用) の構造計画

計画の概要		説明図
基礎・支持構造	主体構造	
容器弁は、ガスボンベにねじ込み固定する。ガスボンベは、ボンベラックに固定し、ボンベラックは基礎ボルトにて壁に設置する。なお、容器弁の形状が全域ガス消火設備用とケーブルトレイ消火用で異なるが、ガスボンベ及びボンベラックは同じ構造である。	ガスボンベ及び容器弁 (壁掛形)	図 2-3

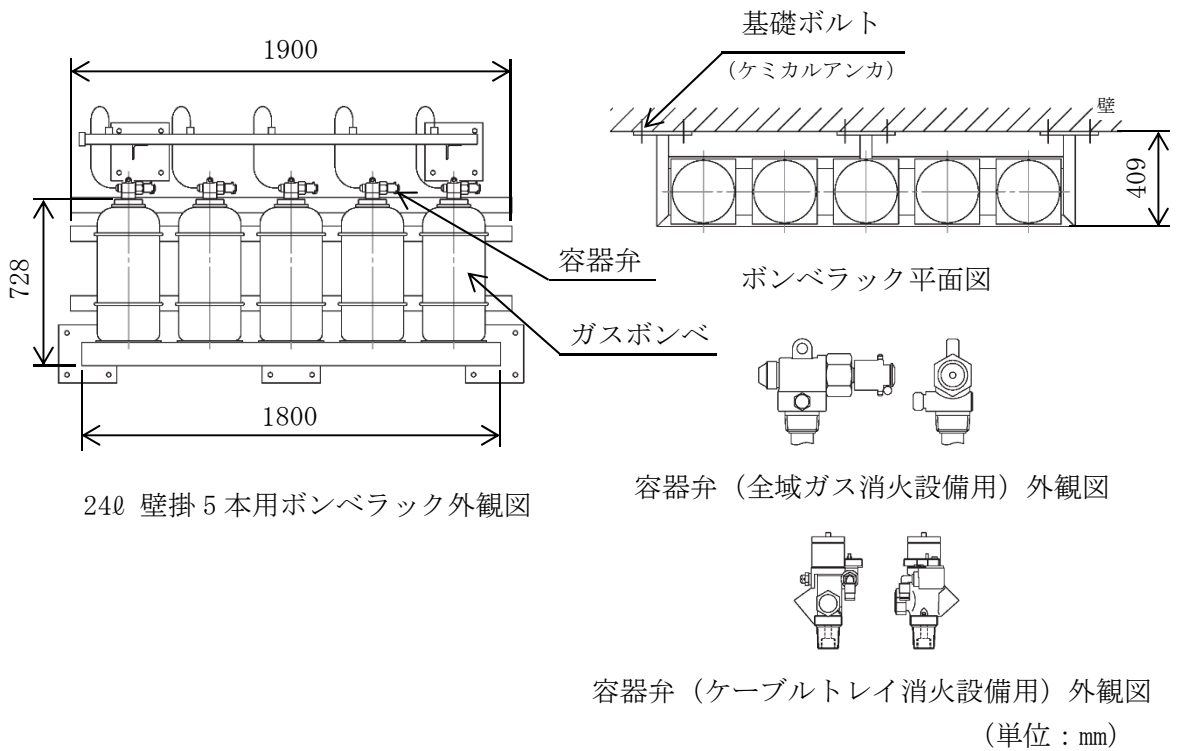
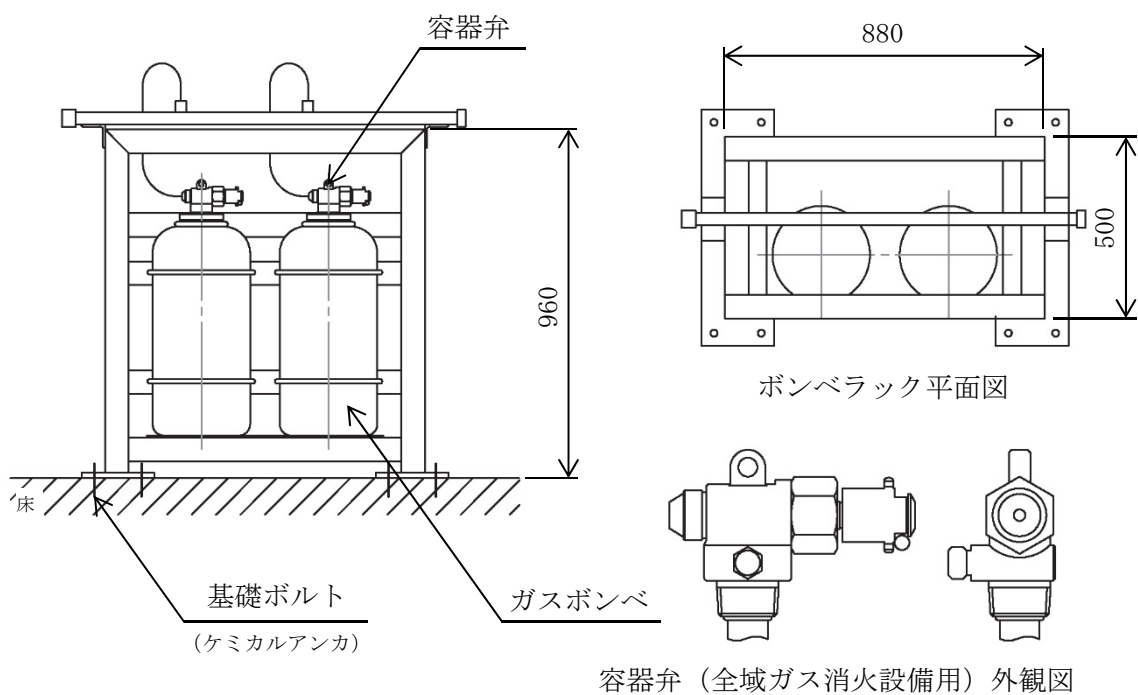


図 2-3 ボンベラック (240 壁掛 5 本用) の概要図

表 2-4 ボンベラック (240 1列2本用) の構造計画

計画の概要		説明図
基礎・支持構造	主体構造	
容器弁は、ガスボンベにねじ込み固定する。ガスボンベは、ボンベラックに固定し、ボンベラックは基礎ボルトにて基礎に設置する。	ガスボンベ及び容器弁 (直立形)	図 2-4



240 1列2本用ボンベラック外観図

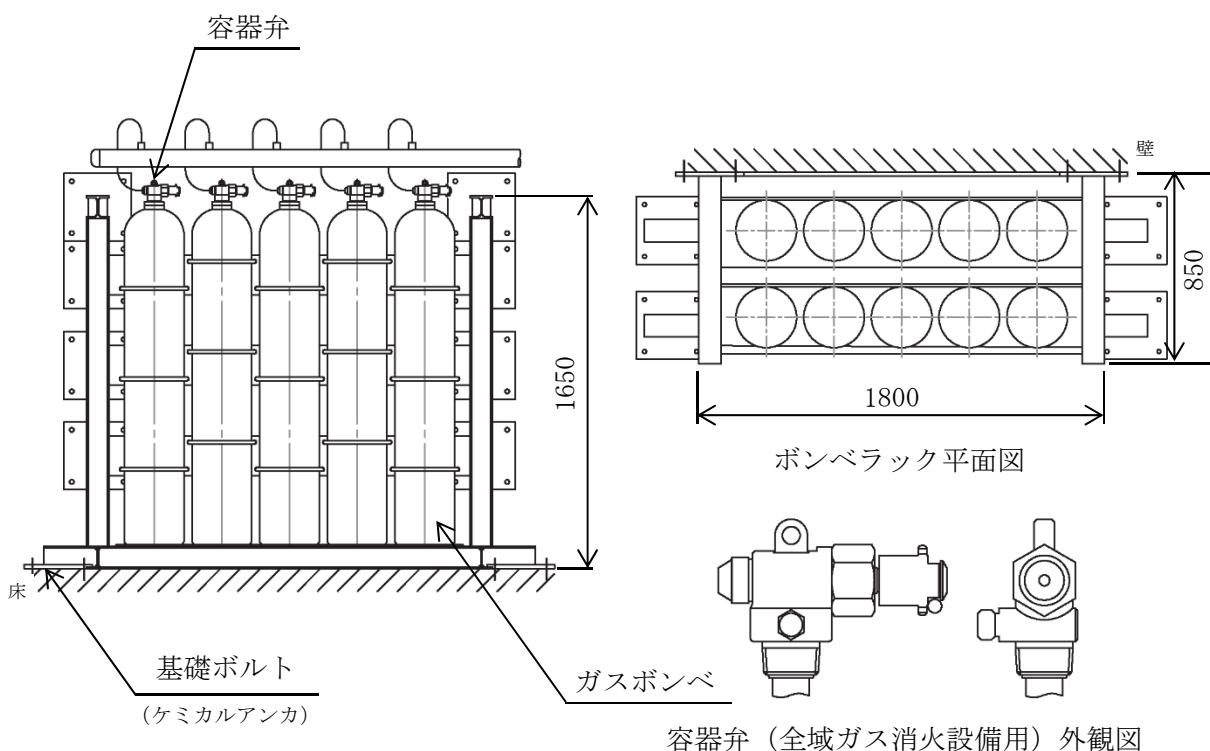
(単位：mm)

図 2-4 ボンベラック (240 1列2本用) の概要図

表 2-5 ボンベラック (680 2列5本用) の構造計画

計画の概要		説明図
基礎・支持構造	主体構造	
容器弁は、ガスボンベにねじ込み固定する。ガスボンベは、ボンベラックに固定し、ボンベラックは基礎ボルトにて基礎及び壁に設置する。	ガスボンベ及び容器弁 (壁支持を含む 直立形)	図 2-5

S2 補 VI-2-別添1-3-1 R0



680 2列5本用ボンベラック外観図

(単位: mm)

図 2-5 ボンベラック (680 2列5本用) の概要図

3. 固有値確認及び構造強度評価

ボンベラックの固有周期及び構造強度評価は、VI-2-別添 1-1 の「4. 固有周期」及び「5.1 構造強度評価方法」に示す評価方針に基づき、3次元FEMモデルによる解析又は正弦波掃引試験により固有周期及び構造強度評価を評価する。

3.1 固有値確認及び構造強度評価方法

3.1.1 固有値確認方法

(1) ボンベラック

① ボンベラックの確認方法

対象部位であるボンベラックについて、3次元FEMモデルによる解析を実施する。

② 容器弁の確認方法

容器弁は、正弦波掃引試験を実施する。

3.1.2 構造強度評価方法

ボンベラックの構造強度評価は、VI-2-別添 1-1 の「5.1 構造強度評価方法」に示す評価方針に従い、構造強度評価を実施する。

3.2 荷重の組合せ及び許容応力

構造強度評価に用いる荷重及び荷重の組合せは、VI-2-別添 1-1 の「5.2 荷重の組合せ及び許容応力」に示す荷重及び荷重の組合せを使用する。

3.2.1 荷重の組合せ及び許容応力状態

構造強度評価に用いる荷重の組合せ及び許容応力状態は、ボンベラックの評価対象部位ごとに設定する。ボンベラックの荷重の組合せ及び許容応力状態を表 3-1 に示す。

3.2.2 許容応力及び使用材料の許容応力評価条件

ボンベラックにおける許容応力は、VI-2-1-9「機能維持の基本方針」に基づき表 3-2 に示す。また、ボンベラック及び基礎ボルトの許容応力評価条件を表 3-3 から表 3-7 に示す。

表 3-1 荷重の組合せ及び許容応力状態（設計基準対象施設）

施設区分		機器名称	耐震重要度分類	機器等の区分	荷重の組合せ	許容応力状態
その他発電用原子炉の附属施設	火災防護設備	ボンベラック	C	—*	$D + P_D + M_D + S_s$	IV _A S

注記*：その他の支持構造物の荷重の組合せ及び許容応力を適用する。

表 3-2 許容応力（その他支持構造物）

許容応力状態	許容限界 ^{*1, *2} (ボルト等以外)	許容限界 ^{*1, *2} (ボルト等)	
	一次応力	一次応力	
	組合せ	引張	せん断
IV _A S	$1.5 \cdot f_t^*$	$1.5 \cdot f_t^*$	$1.5 \cdot f_s^*$

注記*1：応力の組合せが考えられる場合には、組合せ応力に対しても評価を行う。

*2：当該の応力が生じない場合、規格基準で省略可能とされている場合及び他の応力で代表可能である場合は評価を省略する。

表 3-3 ボンベラック (680 2列6本用) の使用材料の許容応力評価条件 (設計基準対象施設)

評価部材	材料	温度条件 (°C)		S _y (MPa)	S _u (MPa)	F [*] (MPa)
		周囲環境温度				
ボンベラック部材	SS400 (厚さ ≤ 16mm)	周囲環境温度	40	245	400	280
基礎ボルト	SS400 (16 < 径 ≤ 40mm)	周囲環境温度	40	235	400	280

表 3-4 ボンベラック (680 1列6本用) の使用材料の許容応力評価条件 (設計基準対象施設)

評価部材	材料	温度条件 (°C)		S _y (MPa)	S _u (MPa)	F [*] (MPa)
		周囲環境温度				
ボンベラック部材	SS400 (厚さ ≤ 16mm)	周囲環境温度	40	245	400	280
基礎ボルト	SS400 (16 < 径 ≤ 40mm)	周囲環境温度	40	235	400	280

表 3-5 ボンベラック (240 壁掛5本用) の使用材料の許容応力評価条件 (設計基準対象施設)

評価部材	材料	温度条件 (°C)		S _y (MPa)	S _u (MPa)	F [*] (MPa)
		周囲環境温度				
ボンベラック部材	SS400 (厚さ ≤ 16mm)	周囲環境温度	40	245	400	280
基礎ボルト	SS400 (径 ≤ 16mm)	周囲環境温度	40	245	400	280

表 3-6 ボンベラック (240 1列2本用) の使用材料の許容応力評価条件 (設計基準対象施設)

評価部材	材料	温度条件 (°C)		S _y (MPa)	S _u (MPa)	F* (MPa)
		周囲環境温度				
ボンベラック部材	SS400 (厚さ ≤ 16mm)	周囲環境温度	40	245	400	280
基礎ボルト	SS400 (径 ≤ 16mm)	周囲環境温度	40	245	400	280

表 3-7 ボンベラック (680 2列5本用) の使用材料の許容応力評価条件 (設計基準対象施設)

評価部材	材料	温度条件 (°C)		S _y (MPa)	S _u (MPa)	F* (MPa)
		周囲環境温度				
ボンベラック部材	SS400 (厚さ ≤ 16mm)	周囲環境温度	40	245	400	280
基礎ボルト	SS400 (径 ≤ 16mm)	周囲環境温度	40	245	400	280

3.3 解析モデル及び諸元

「3.1.1 固有値確認方法」に示すガスボンベ設備の解析モデルを図 3-1 から図 3-5 に、解析モデルの諸元を表 3-8 から表 3-12 に、ハロンボンベラックの外観図を表 2-1 から表 2-5 に示す。

- (1) ボンベラックを構成する部材をはり要素又は板要素でモデル化した F E M モデルを用いる。
- (2) 基礎ボルト部の拘束条件として、並進3方向固定又は完全固定とする。
- (3) ガスボンベははり要素でモデル化し、ボンベ及び消火剤の質量を分布質量とする。
- (4) ガスボンベは、ボンベ押さえにより浮上りを固定されることから、鉛直方向は固定とする。
- (5) 解析コードは、「MSC NASTRAN」を使用し評価に用いる解析コードの検証及び妥当性確認等の概要については、VI-5「計算機プログラム（解析コード）の概要」に示す。

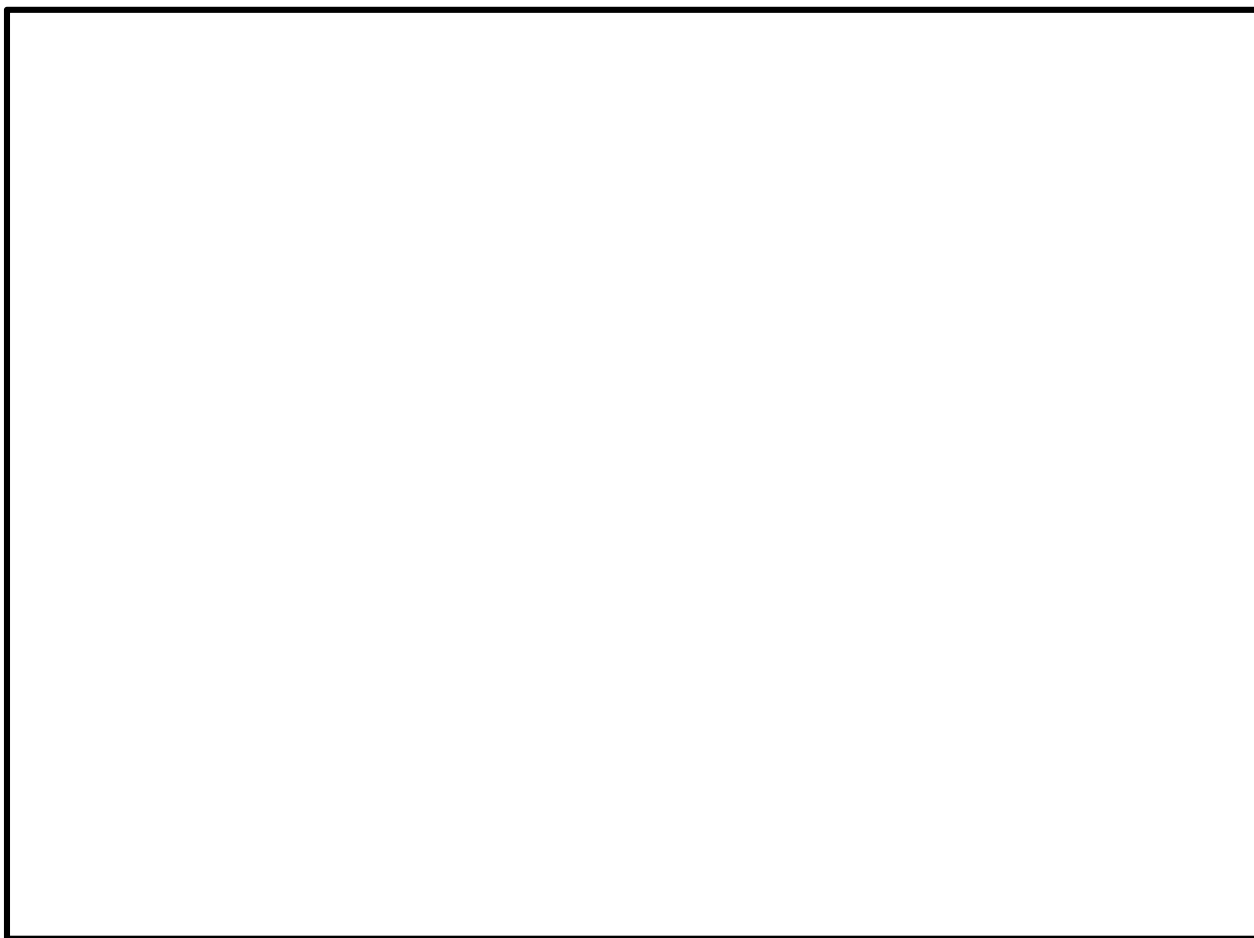


図 3-1 ポンベラック (680 2列6本用) の解析モデル

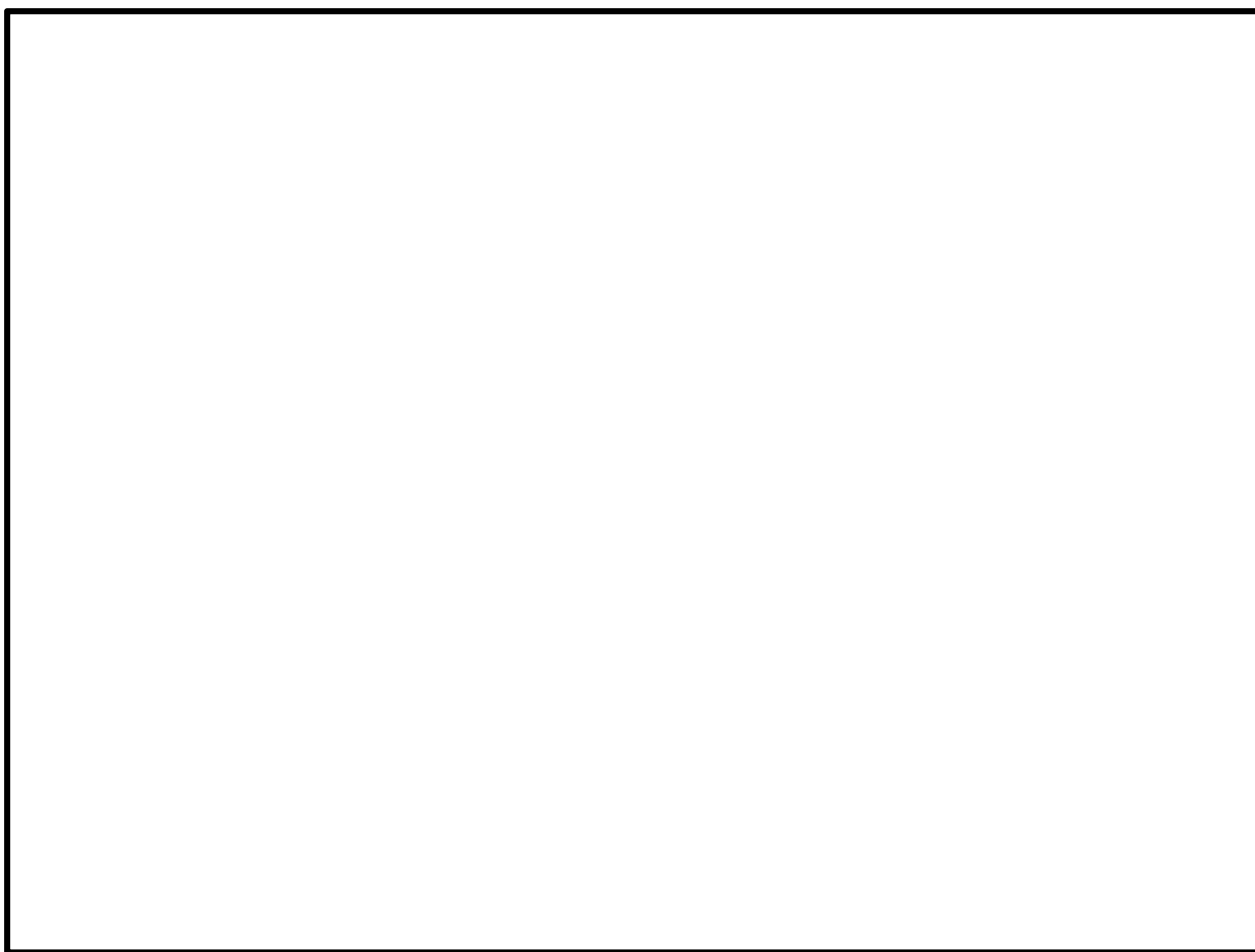


図 3-2 ポンベラック (680 1列6本用) の解析モデル

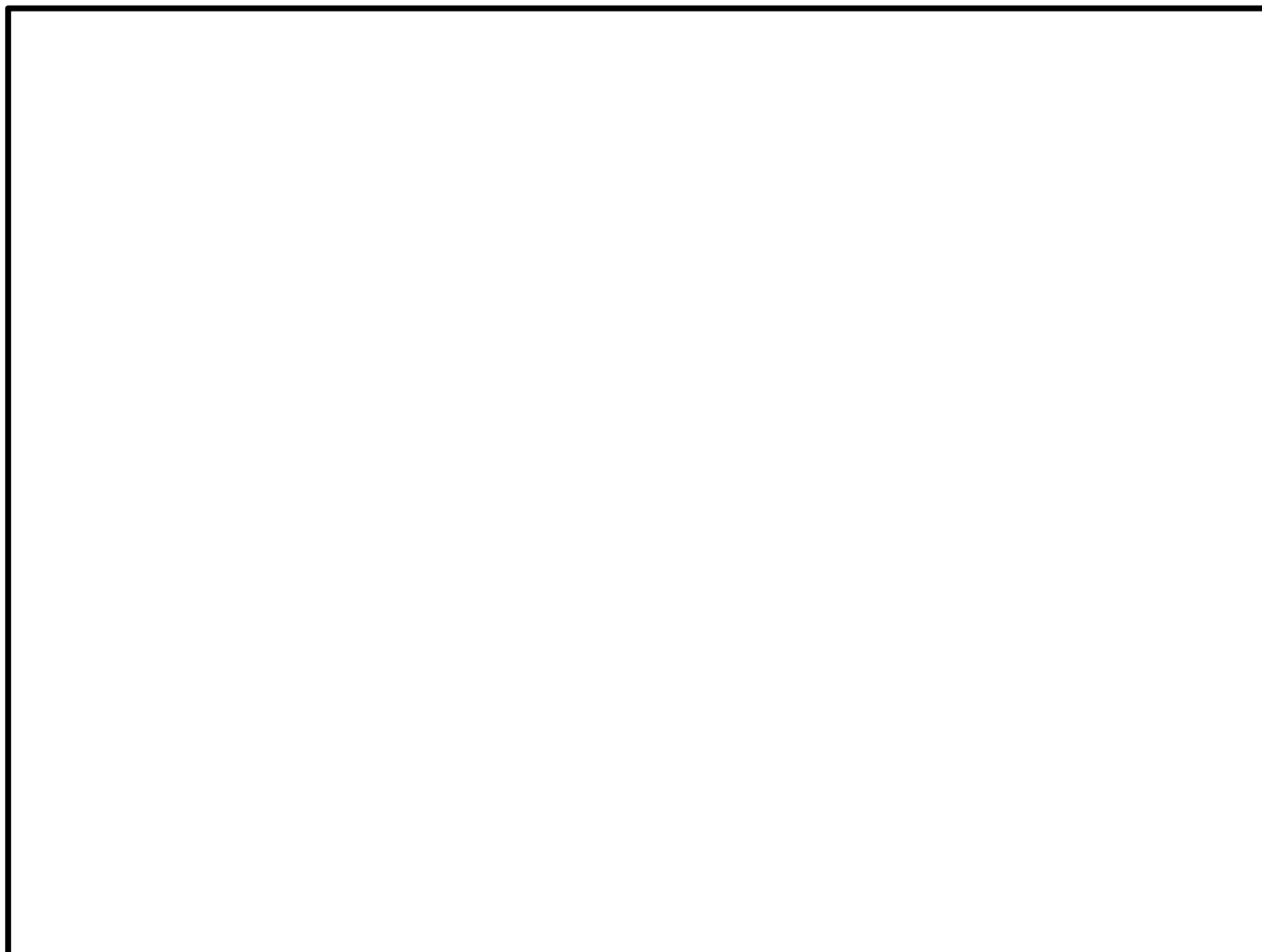


図 3-3 ポンベラック (240 壁掛 5 本用) の解析モデル

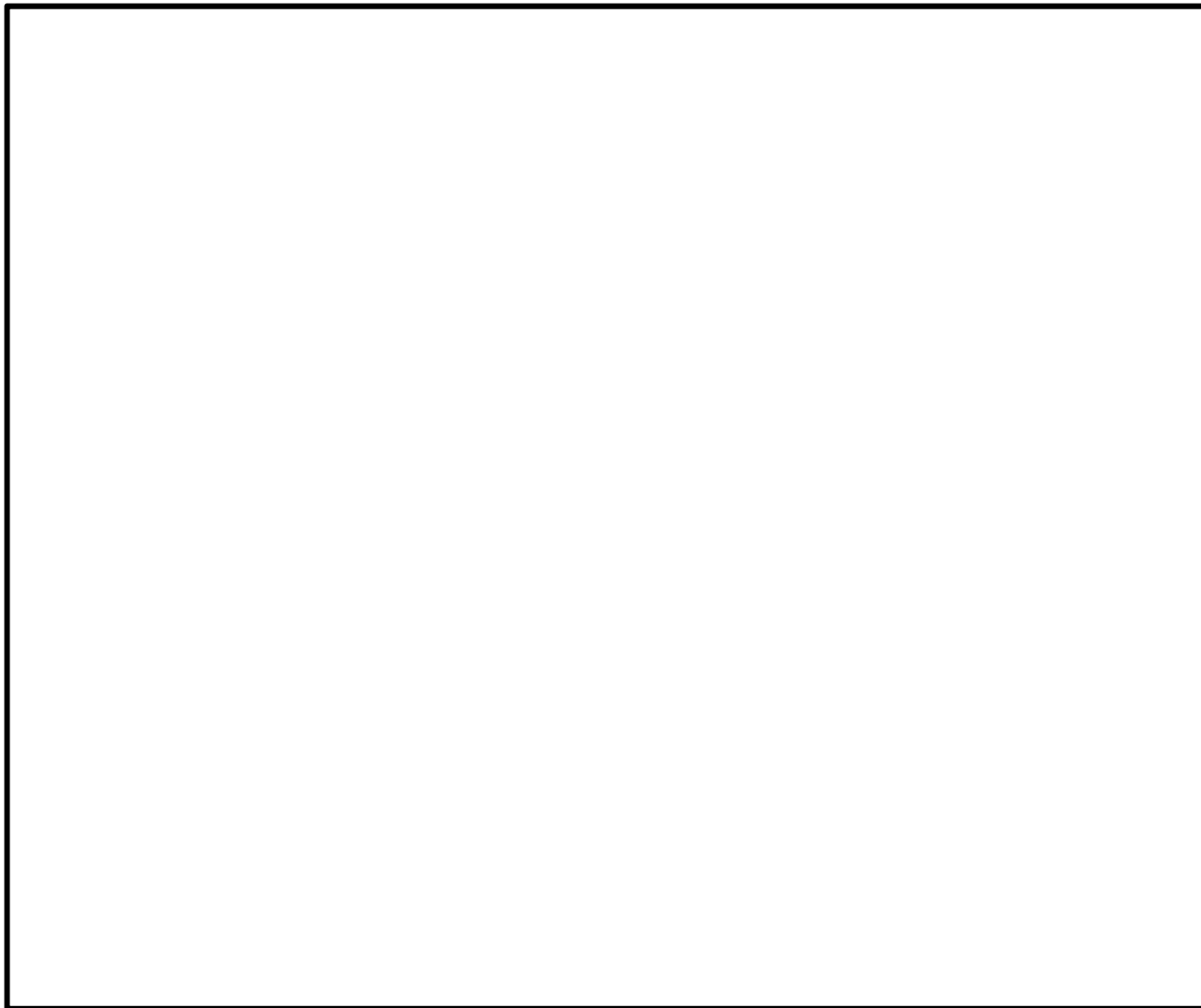


図 3-4 ポンベラック (240 1列2本用) の解析モデル

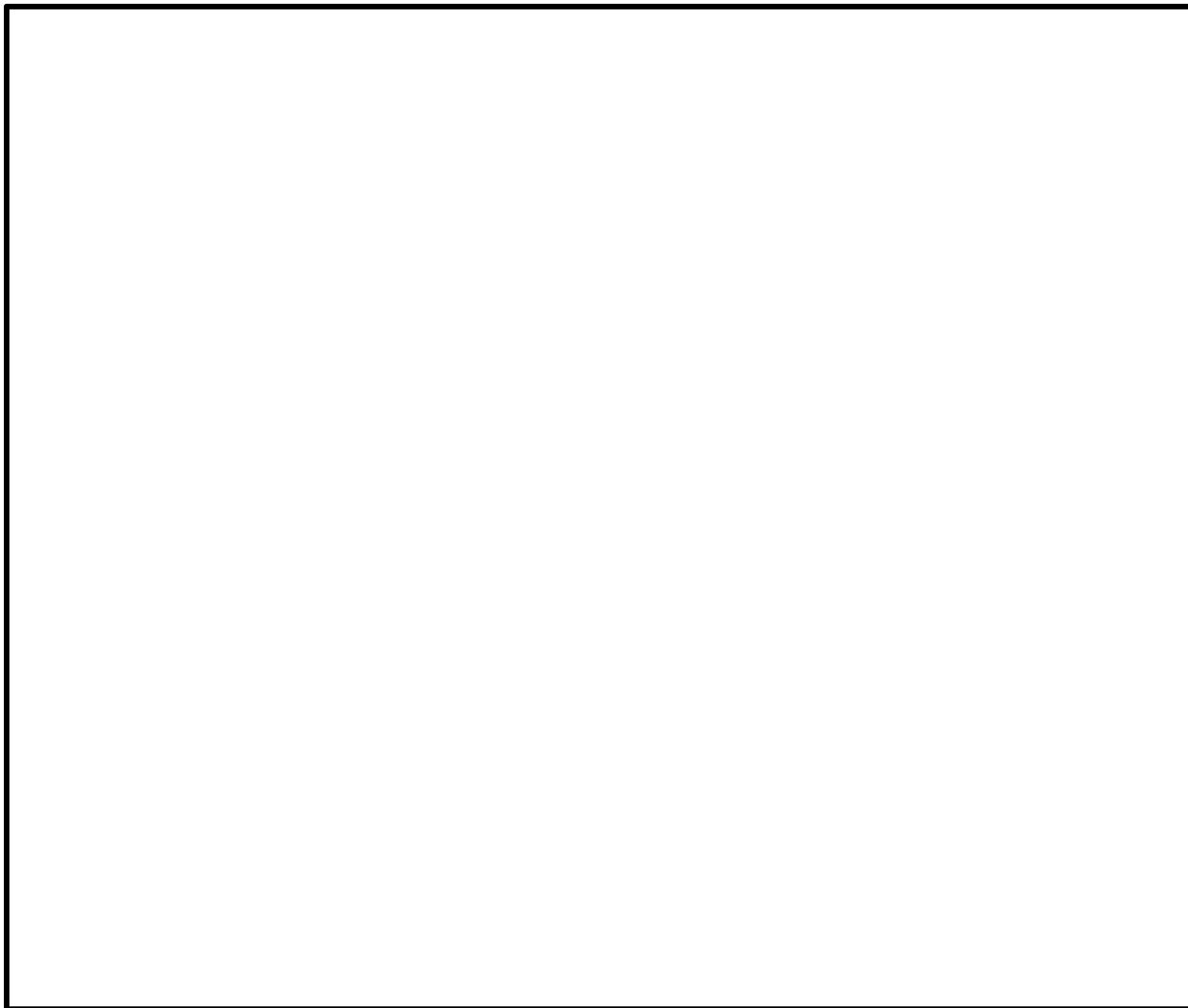


図 3-5 ボンベラック (680 2 列 5 本用) の解析モデル

表 3-8 ボンベラック (680 2列6本用) の解析モデルの諸元

	番号	材料	諸元	縦弾性係数 (MPa)	断面積 (mm ²)	断面二次モーメント (mm ⁴)	
						強軸	弱軸
ボンベラック	①	SS400	H100×100×6×8	2.02×10 ⁵	2.159×10 ³	3.780×10 ⁶	1.340×10 ⁶
	②	SS400	H100×100×6×8	2.02×10 ⁵	2.159×10 ³	3.780×10 ⁶	1.340×10 ⁶
	③	SS400	C100×50×5×7.5	2.02×10 ⁵	1.192×10 ³	1.880×10 ⁶	2.600×10 ⁵
	④	SS400	L125×90×13	2.02×10 ⁵	2.626×10 ³	4.010×10 ⁶	1.730×10 ⁶
	⑤	SS400	L65×65×6	2.02×10 ⁵	752.7	2.940×10 ⁵	2.940×10 ⁵
	⑥	SS400	L50×50×6	2.02×10 ⁵	564.4	1.260×10 ⁵	1.260×10 ⁵
	⑦	SS400	鋼板 t9.0	2.02×10 ⁵	756.0	4.440×10 ⁵	5.100×10 ³
	⑧	SS400	鋼板 t9.0	2.02×10 ⁵	—	—	—
基礎 ボルト	⑨	SS400	M20	—	—	—	—
温度条件 (°C)	—	—	40	—	—	—	—
質量 (kg)	—	—		—	—	—	—
ポアソン 比	—	—	0.3	—	—	—	—

表 3-9 ボンベラック (680 1 列 6 本用) の解析モデルの諸元

	番号	材料	諸元	縦弾性係数 (MPa)	断面積 (mm ²)	断面二次モーメント (mm ⁴)	
						強軸	弱軸
ボンベ ラック	①	SS400	H100×100×6×8	2.02×10 ⁵	2.159×10 ³	3.780×10 ⁶	1.340×10 ⁶
	②	SS400	H100×100×6×8	2.02×10 ⁵	2.159×10 ³	3.780×10 ⁶	1.340×10 ⁶
	③	SS400	C100×50×5×7.5	2.02×10 ⁵	1.192×10 ³	1.880×10 ⁶	2.600×10 ⁵
	④	SS400	L125×90×13	2.02×10 ⁵	2.626×10 ³	4.010×10 ⁶	1.730×10 ⁶
	⑤	SS400	L65×65×6	2.02×10 ⁵	752.7	2.940×10 ⁵	2.940×10 ⁵
	⑥	SS400	L50×50×6	2.02×10 ⁵	564.4	1.260×10 ⁵	1.260×10 ⁵
	⑦	SS400	鋼板 t9.0	2.02×10 ⁵	756.0	4.440×10 ⁵	5.100×10 ³
	⑧	SS400	鋼板 t9.0	2.02×10 ⁵	540.0	1.620×10 ⁵	3.640×10 ³
	⑨	SS400	鋼板 t9.0	2.02×10 ⁵	—	—	—
基礎 ボルト	⑩	SS400	M20	—	—	—	—
温度条件 (°C)	—	—	40	—	—	—	—
質量 (kg)	—	—		—	—	—	—
ポアソン 比	—	—	0.3	—	—	—	—

表 3-10 ボンベラック (240 壁掛 5 本用) の解析モデルの諸元

	番号	材料	諸元	縦弾性係数 (MPa)	断面積 (mm ²)	断面二次モーメント (mm ⁴)	
						強軸	弱軸
ボンベラック	①	SS400	C125×65×6×8	2.02×10^5	1.711×10^3	4.240×10^6	6.180×10^5
	②	SS400	C100×50×5×7.5	2.02×10^5	1.192×10^3	1.880×10^6	2.600×10^5
	③	SS400	鋼板 t6.0	2.02×10^5	—	—	—
ボルト	④	SS400	M12	—	—	—	—
温度条件 (°C)	—	—	40	—	—	—	—
質量 (kg)	—	—		—	—	—	—
ポアソン 比	—	—	0.3	—	—	—	—

表 3-11 ボンベラック (240 1列2本用) の解析モデルの諸元

	番号	材料	諸元	縦弾性係数 (MPa)	断面積 (mm ²)	断面二次モーメント (mm ⁴)	
						強軸	弱軸
ボンベラック	①	SS400	L65×65×6	2.02×10^5	752.7	2.940×10^5	2.940×10^5
	②	SS400	L65×65×6	2.02×10^5	752.7	2.940×10^5	2.940×10^5
	③	SS400	鋼板 t16.0	2.02×10^5	3.200×10^3	1.060×10^7	6.820×10^4
	④	SS400	鋼板 t6.0	2.02×10^5	—	—	—
基礎ボルト	⑤	SS400	M12	—	—	—	—
温度条件 (°C)	—	—	40	—	—	—	—
質量 (kg)	—	—		—	—	—	—
ポアソン比	—	—	0.3	—	—	—	—

表 3-12 ボンベラック (680 2列5本用) の解析モデルの諸元

	番号	材料	諸元	縦弾性係数 (MPa)	断面積 (mm ²)	断面二次モーメント (mm ⁴)	
						強軸	弱軸
ボンベラック	①	SS400	H175×175×7.5×11	2.02×10 ⁵	2.717×10 ³	4.910×10 ⁶	2.070×10 ⁶
	②	SS400	H175×175×7.5×11	2.02×10 ⁵	2.571×10 ³	4.910×10 ⁶	1.140×10 ⁶
	③	SS400	H100×100×6×8	2.02×10 ⁵	2.159×10 ³	3.780×10 ⁶	1.340×10 ⁶
	④	SS400	H100×100×6×8	2.02×10 ⁵	2.159×10 ³	3.780×10 ⁶	1.340×10 ⁶
	⑤	SS400	H100×100×6×8	2.02×10 ⁵	1.958×10 ³	3.310×10 ⁶	1.010×10 ⁶
	⑥	SS400	H100×100×6×8	2.02×10 ⁵	1.265×10 ³	6.680×10 ⁵	6.650×10 ⁵
	⑦	SS400	鋼板 t6.0	2.02×10 ⁵	—	—	—
基礎 ボルト	⑧	SS400	M16	—	—	—	—
温度条件 (°C)	—	—	40	—	—	—	—
質量 (kg)	—	—		—	—	—	—
ポアソン 比	—	—	0.3	—	—	—	—

3.4 固有周期

ボンベラックの固有値解析の結果を「3.4.1 ボンベラック」に、容器弁の固有値解析結果を「3.4.2 容器弁」に示す。

3.4.1 ボンベラック

ボンベラックの固有値確認結果を表3-13から表3-17、振動モード図を図3-6から図3-10に示す。固有周期は、0.05秒以下であり、剛構造であることを確認した。

3.4.2 容器弁

容器弁の固有値確認結果を表3-18から表3-19に示す。固有周期は、0.05秒以下であり、剛構造であることを確認した。

表 3-13 ボンベラック (680 2列6本用) の固有値解析結果

モード	卓越方向	固有周期 (s)	水平方向刺激係数		鉛直方向 刺激係数
			短辺方向	長辺方向	
1次	水平	0.038	—	—	—

表 3-14 ボンベラック (680 1列6本用) の固有値解析結果

モード	卓越方向	固有周期 (s)	水平方向刺激係数		鉛直方向 刺激係数
			短辺方向	長辺方向	
1次	水平	0.041	—	—	—

表 3-15 ボンベラック (240 壁掛5本用) の固有値解析結果

モード	卓越方向	固有周期 (s)	水平方向刺激係数		鉛直方向 刺激係数
			短辺方向	長辺方向	
1次	水平	0.005	—	—	—

表 3-16 ボンベラック (240 1列2本用) の固有値解析結果

モード	卓越方向	固有周期 (s)	水平方向刺激係数		鉛直方向 刺激係数
			短辺方向	長辺方向	
1次	水平	0.034	—	—	—

表 3-17 ボンベラック (680 2列5本用) の固有値解析結果

モード	卓越方向	固有周期 (s)	水平方向刺激係数		鉛直方向 刺激係数
			短辺方向	長辺方向	
1次	水平	0.039	—	—	—

表 3-18 容器弁（全域ガス消火設備用）の固有周期

機器名称	方向	固有周期* (s)
容器弁 (全域ガス消火設 備用)	水平	0.030 以下
	鉛直	0.030 以下

注記*：正弦波掃引試験により確認

表 3-19 容器弁（ケーブルトレイ消火設備用）の固有周期

機器名称	方向	固有周期* (s)
容器弁 (ケーブルトレイ 消火設備用)	水平	0.030 以下
	鉛直	0.030 以下

注記*：正弦波掃引試験により確認

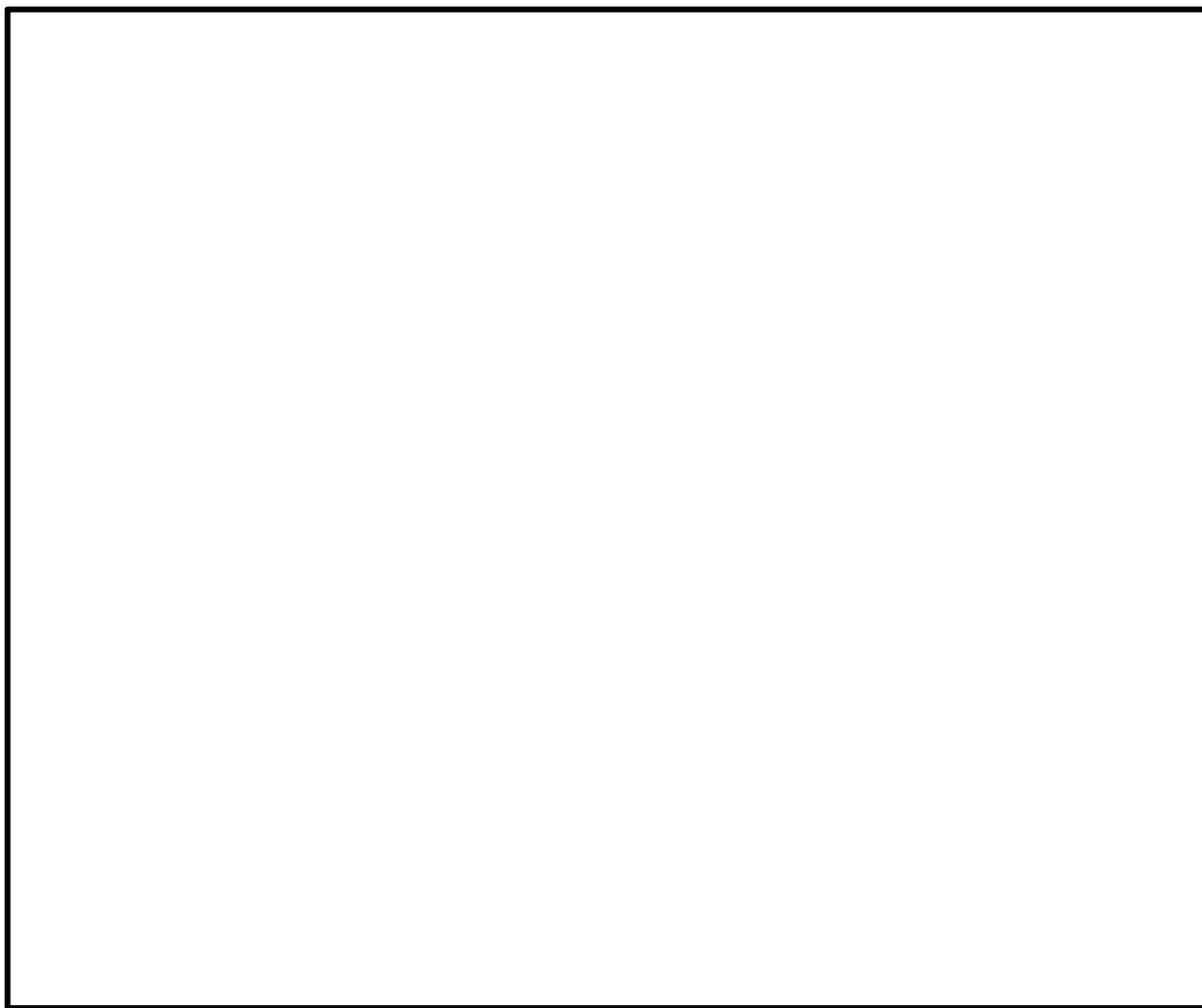


図 3-6 ボンベラック (680 2 列 6 本用) の振動モード図 (1 次)

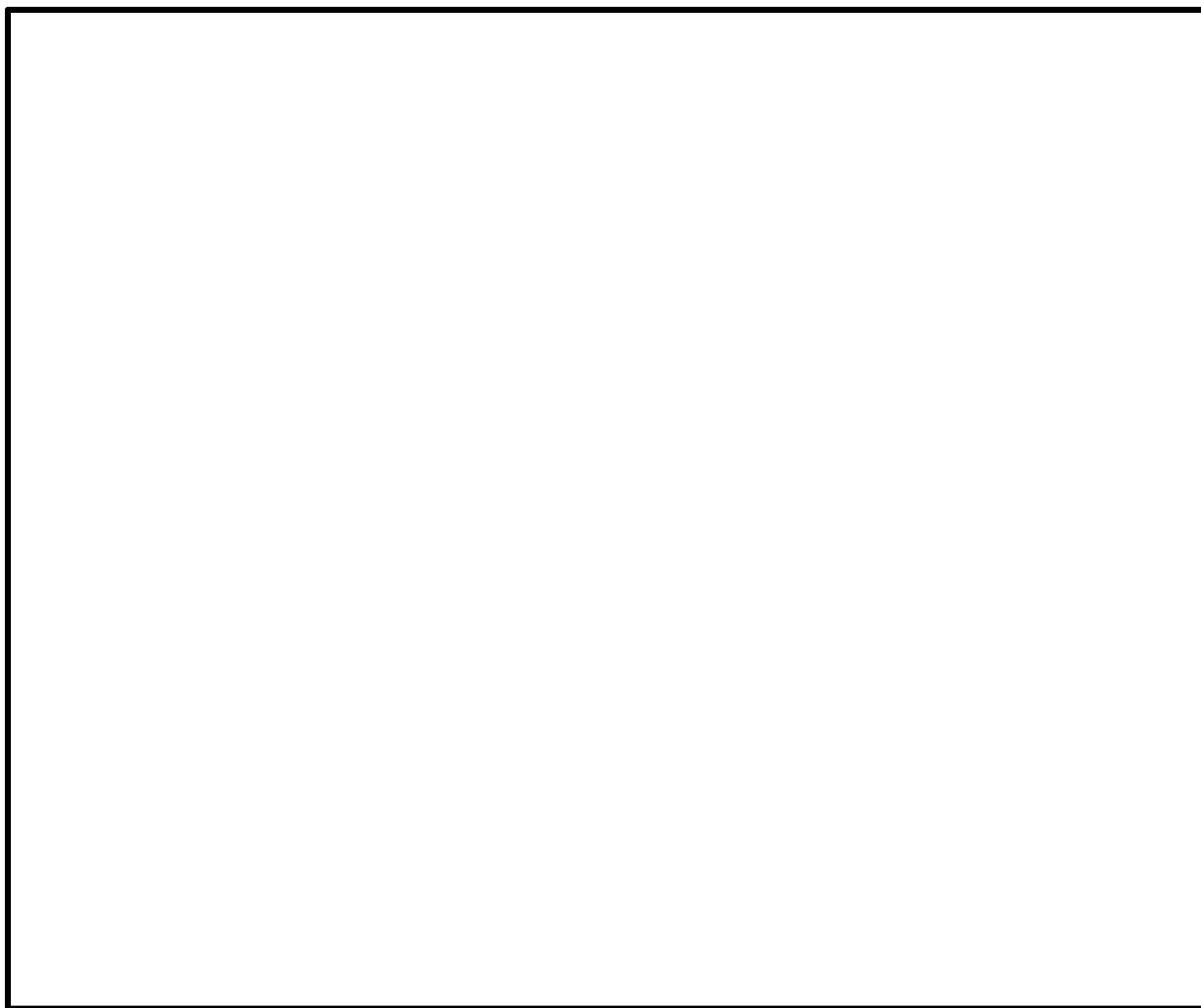


図 3-7 ボンベラック (680 1 列 6 本用) の振動モード図 (1 次)

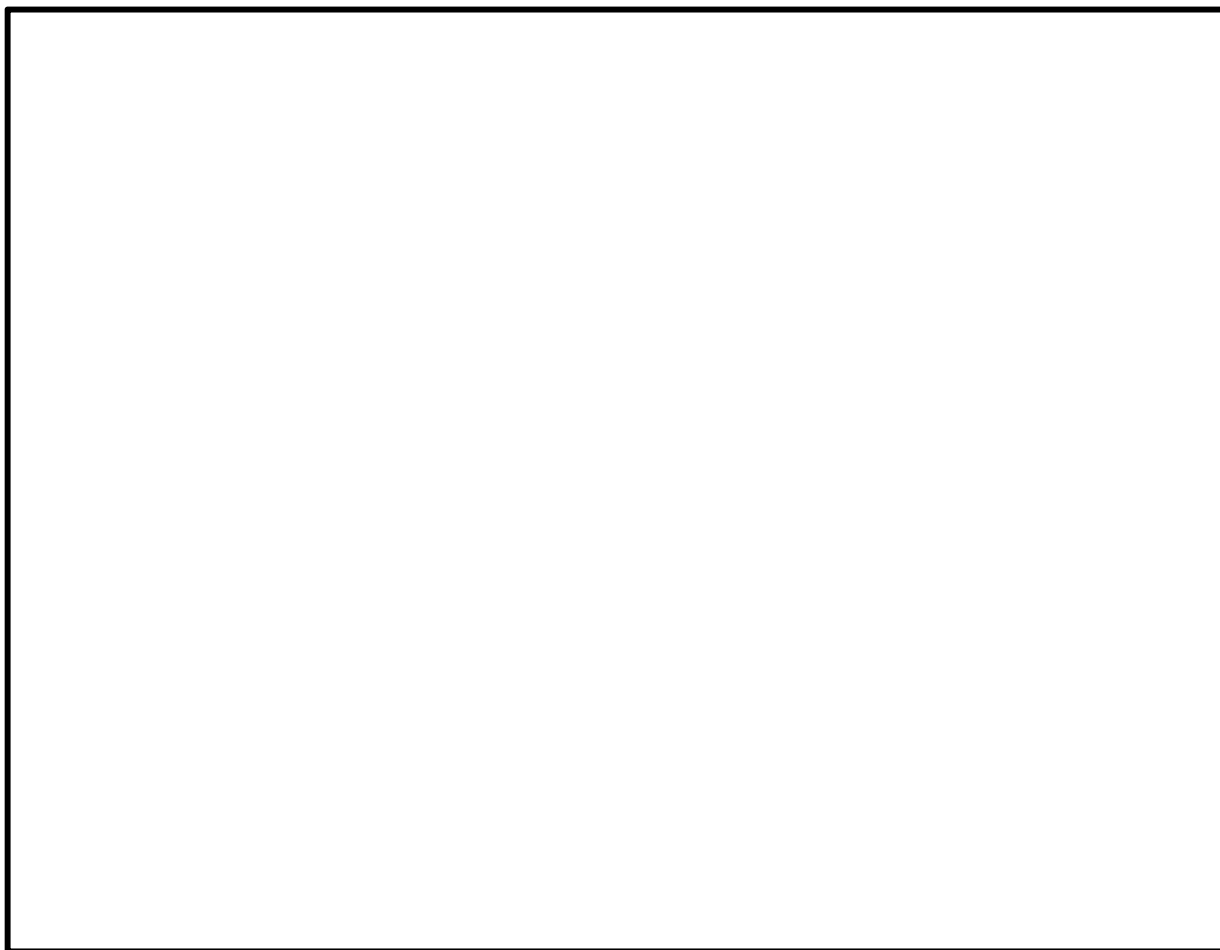


図 3-8 ボンベラック (240 壁掛 5 本用) の振動モード図 (1 次)

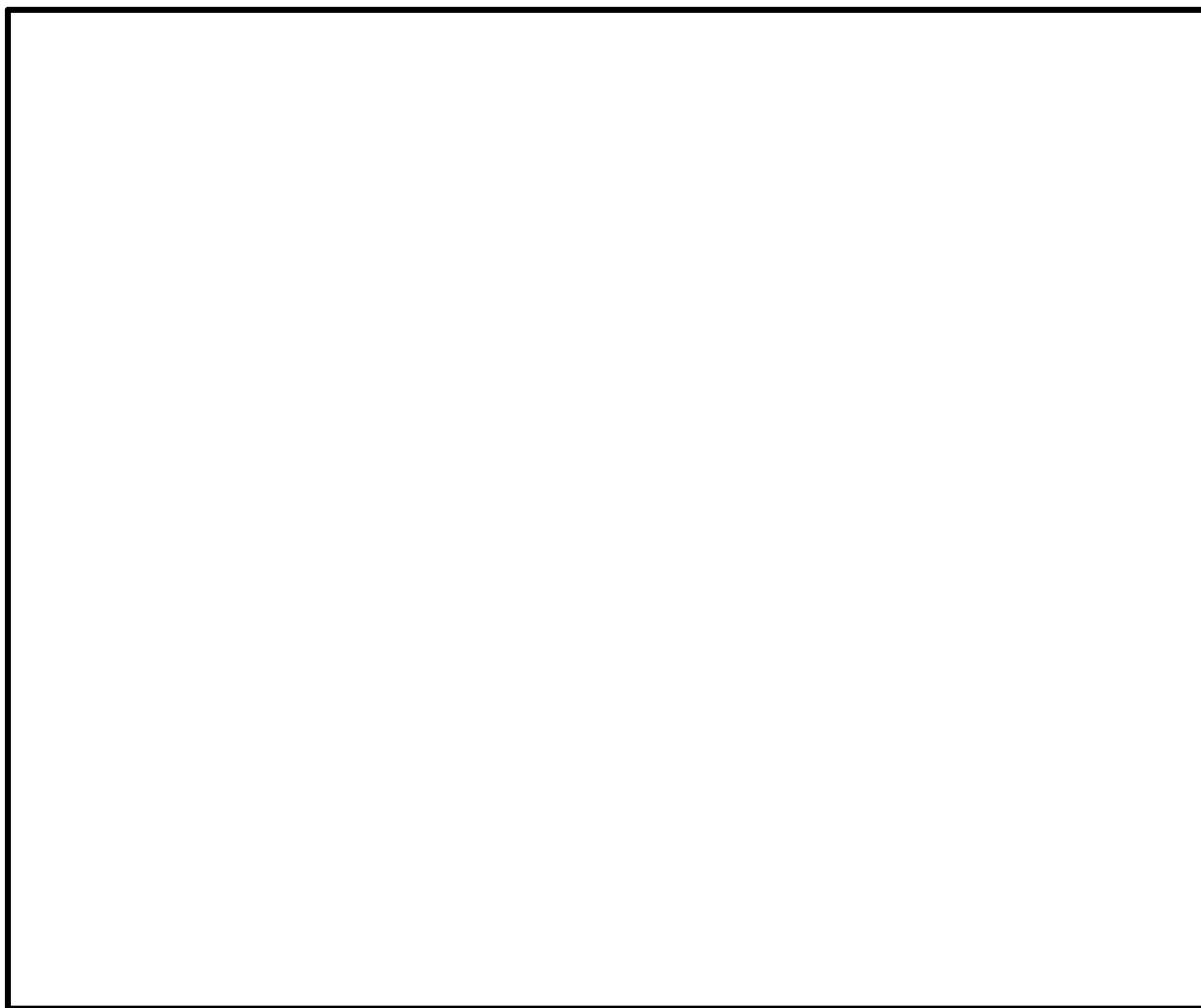


図 3-9 ボンベラック (240 1 列 2 本用) の振動モード図 (1 次)

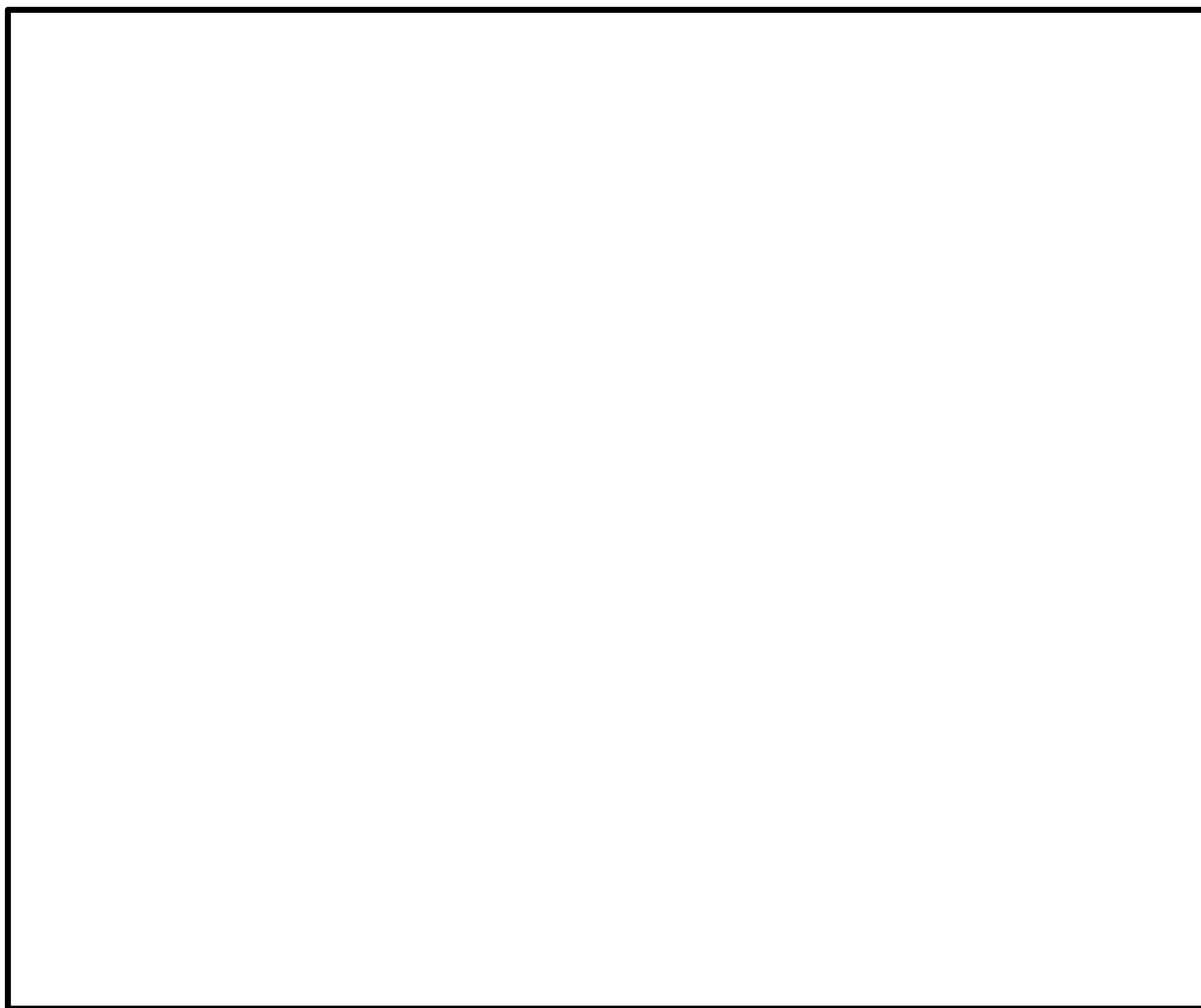


図 3-10 ポンベラック (68ℓ 2列 5本用) の振動モード図 (1次)

3.5 設計用地震力

評価に用いる設計用地震力を表 3-20 から表 3-24 に示す。ボンベラックの耐震計算に用いる設計用地震力については、VI-2-1-7「設計用応答曲線の作成方針」に基づく。

表 3-20 ボンベラック (680 2 列 6 本用) の設計用地震力 (設計基準対象施設)

据付場所 及び 床面高さ (m)	基準地震動 S_s	
	水平方向 設計震度	鉛直方向 設計震度
原子炉建物 EL. 42.8 ^{*1}	$C_H=2.52^{*2}$	$C_V=2.46^{*2}$

注記*1：基準床レベルを示す。

*2：設計用震度 II (基準地震動 S_s)

表 3-21 ボンベラック (680 1 列 6 本用) の設計用地震力 (設計基準対象施設)

据付場所 及び 床面高さ (m)	基準地震動 S_s	
	水平方向 設計震度	鉛直方向 設計震度
原子炉建物 EL. 42.8 ^{*1}	$C_H=2.52^{*2}$	$C_V=2.46^{*2}$

注記*1：基準床レベルを示す。

*2：設計用震度 II (基準地震動 S_s)

表 3-22 ボンベラック (240 壁掛 5 本用) の設計用地震力 (設計基準対象施設)

据付場所 及び 床面高さ (m)	基準地震動 S_s	
	水平方向 設計震度	鉛直方向 設計震度
タービン建物 EL. 2.0 (EL. 5.5 ^{*1})	$C_H=2.18^{*2}$	$C_V=1.05^{*2}$

注記*1：基準床レベルを示す。

*2：設計用震度 II (基準地震動 S_s)

表 3-23 ボンベラック (240 1 列 2 本用) の設計用地震力 (設計基準対象施設)

据付場所 及び 床面高さ (m)	基準地震動 S s	
	水平方向 設計震度	鉛直方向 設計震度
原子炉建物 EL. 8.8 ^{*1}	$C_H = 1.56^{*2}$	$C_V = 1.16^{*2}$

注記*1：基準床レベルを示す。

*2：設計用震度Ⅱ（基準地震動 S s）

表 3-24 ボンベラック (680 2 列 5 本用) の設計用地震力 (設計基準対象施設)

据付場所 及び 床面高さ (m)	基準地震動 S s	
	水平方向 設計震度	鉛直方向 設計震度
ガスタービン 発電機建物 EL. 47.5 (EL. 54.5 ^{*1})	$C_H = 2.57^{*2}$	$C_V = 1.23^{*2}$

注記*1：基準床レベルを示す。

*2：設計用震度Ⅱ（基準地震動 S s）

4. 機能維持評価

4.1 動的機能維持評価方法

ボンベラックは、VI-2-別添1-1の「6. 機能維持評価」に示す評価方針に従い、機能維持評価を実施する。

機能確認済加速度には、対象機器の加振試験において動的機能の健全性を確認した最大加速度を適用する。

表 4-1 機能確認済加速度

($\times 9.8\text{m/s}^2$)

評価部位	方向	機能確認済加速度
容器弁 (全域ガス消火設備用)	水平	5.0
	鉛直	3.0
容器弁 (ケーブルトレイ消火設備用)	水平	5.0
	鉛直	3.0

5. 評価結果

ボンベラックの構造強度評価結果及び機能維持評価を以下に示す。発生値は許容限界を満足しており、設計用地震力に対して十分な構造強度及び動的機能維持を有しており、火災を早期に消火する機能を維持することを確認した。

(1) 構造強度評価結果

構造強度評価の結果を次頁以降の表に示す。

(2) 機能維持評価結果

動的機能維持評価の結果を次頁以降の表に示す。

【ボンベラック (680 2列6本用) の耐震性についての計算結果】

1. 設計基準対象施設

1.1 設計条件

機器名称	耐震重要度分類	据付場所及び床面高さ (m)	固有周期 (s)		基準地震動 S s		周囲環境温度 (°C)
			水平方向	鉛直方向	水平方向 設計震度	鉛直方向 設計震度	
ボンベラック (680 2列6本用)	C	原子炉建物 EL. 42.8* ¹	0.038	0.050 以下	C _H =2.52* ²	C _V =2.46* ²	40

注記*1: 基準床レベルを示す。

*2: 設計用震度Ⅱ (基準地震動 S s) により定まる加速度とする。

1.2 機器要目

1.2.1 ボンベラック部材

E (MPa)	S _y (MPa)	S _u (MPa)	F* (MPa)	A (mm ²)	A _{s x} (mm ²)	A _{s y} (mm ²)	Z _x (mm ³)	Z _y (mm ³)	t (mm)	J (mm ⁴)
2.02×10 ⁵	245 (厚さ≤16mm)	400 (厚さ≤16mm)	280	2.626×10 ³	1.170×10 ³	1.625×10 ³	4.750×10 ⁴	2.590×10 ⁴	13.0	1.470×10 ⁵

1.2.2 基礎ボルト

S _y (MPa)	S _u (MPa)	F* (MPa)	d _o (mm)
235 (16<径≤40mm)	400 (16<径≤40mm)	280	20 (M20)

1.3 計算数値

1.3.1 ボンベラック部材に作用する力

部材	F_{tm} (N)	F_x (N)	F_y (N)	M_x (N・mm)	M_y (N・mm)	T (N・mm)
ボンベラック部材	2.743×10^3	1.902×10^4	9.236×10^2	2.443×10^6	3.209×10^5	1.397×10^{-3}

1.3.2 ボルトに作用する力

部材	F_{tb} (N)	F_{sb} (N)	A_b (mm ²)
基礎ボルト	1.884×10^4	8.280×10^3	314.2

1.4 結論

1.4.1 固有周期 (単位: s)

水平方向	0.038
鉛直方向	0.050 以下

1.4.2 構造強度評価結果

(単位: MPa)

機器名称	評価部位	材料	応力分類	発生応力	許容応力
ボンベラック (680 2列6本用)	ボンベラック部材	SS400	組合せ応力	$\sigma_f = 107$	$f_{tm} = 279$
	基礎ボルト	SS400	引張応力	$\sigma_{tb} = 60$	$f_{ts} = 168^*$
			せん断応力	$\tau_b = 27$	$f_{sb} = 128$

発生応力はすべて許容応力以下である。

注記*: $f_{ts} = \text{Min}[1.4 \cdot f_{to} - 1.6 \cdot \tau_b, f_{to}]$ より算出

1.4.3 動的機能維持評価結果

(単位: $\times 9.8 \text{ m/s}^2$)

機器名称	据付場所及び 床面高さ (m)	機能確認済加速度との比較			
		水平		鉛直	
		機能維持評価用加速度*	機能確認済加速度*	機能維持評価用加速度	機能確認済加速度
容器弁 (全域ガス消火設備用)	原子炉建物 EL. 42.8	2.10	5.0	2.06	3.0

注記*: 設計用震度 II (基準地震動 S s) により定まる加速度とする。

機能維持評価用加速度はすべて機能確認済加速度以下である。

【ポンベラック（680 1列6本用）の耐震性についての計算結果】

1. 設計基準対象施設

1.1 設計条件

機器名称	耐震重要度分類	据付場所及び床面高さ (m)	固有周期(s)		基準地震動 S s		周囲環境温度 (°C)
			水平方向	鉛直方向	水平方向 設計震度	鉛直方向 設計震度	
ポンベラック (680 1列6本用)	C	原子炉建物 EL. 42.8* ¹	0.041	0.050 以下	C _H =2.52* ²	C _V =2.46* ²	40

注記*1：基準床レベルを示す。

*2：設計用震度Ⅱ（基準地震動 S s）

1.2 機器要目

1.2.1 ポンベラック部材

E (MPa)	S _y (MPa)	S _u (MPa)	F* (MPa)	A (mm ²)	A _{s x} (mm ²)	A _{s y} (mm ²)	Z _x (mm ³)	Z _y (mm ³)	t (mm)	J (mm ⁴)
2.02×10 ⁵	245 (厚さ≤16mm)	400 (厚さ≤16mm)	280	2.626×10 ³	1.170×10 ³	1.625×10 ³	4.750×10 ⁴	2.590×10 ⁴	13.0	1.470×10 ⁵

1.2.2 基礎ボルト

S _y (MPa)	S _u (MPa)	F* (MPa)	d _o (mm)
235 (16<径≤40mm)	400 (16<径≤40mm)	280	20 (M20)

1.3 計算数値

1.3.1 ボンベラック部材に作用する力

部材	F_{tm} (N)	F_x (N)	F_y (N)	M_x (N・mm)	M_y (N・mm)	T (N・mm)
ボンベラック部材	3.568×10^3	2.017×10^4	9.422×10^2	2.431×10^6	4.096×10^5	1.675×10^{-4}

1.3.2 ボルトに作用する力

部材	F_{tb} (N)	F_{sb} (N)	A_b (mm ²)
基礎ボルト	1.807×10^4	4.769×10^3	314.2

1.4 結論

1.4.1 固有周期 (単位: s)

水平方向	0.041
鉛直方向	0.050 以下

1.4.2 構造強度評価結果

(単位: MPa)

機器名称	評価部位	材料	応力分類	発生応力	許容応力
ボンベラック (680 1列6本用)	ボンベラック部材	SS400	組合せ応力	$\sigma_f = 109$	$f_{tm} = 279$
	基礎ボルト	SS400	引張応力	$\sigma_{tb} = 58$	$f_{ts} = 168^*$
			せん断応力	$\tau_b = 16$	$f_{sb} = 128$

発生応力はすべて許容応力以下である。

注記*: $f_{ts} = \text{Min}[1.4 \cdot f_{to} - 1.6 \cdot \tau_b, f_{to}]$ より算出

1.4.3 動的機能維持評価結果

(単位: $\times 9.8 \text{ m/s}^2$)

機器名称	据付場所及び 床面高さ (m)	機能確認済加速度との比較			
		水平		鉛直	
		機能維持評価用加速度*	機能確認済加速度	機能維持評価用加速度*	機能確認済加速度
容器弁 (全域ガス消火設備用)	原子炉建物 EL. 42.8	2.10	5.0	2.06	3.0

注記*: 設計用震度II (基準地震動Ss)により定まる加速度とする。

機能維持評価用加速度はすべて機能確認済加速度以下である。

【ボンベラック (240 壁掛 5 本用) の耐震性についての計算結果】

1. 設計基準対象施設

1.1 設計条件

機器名称	耐震重要度分類	据付場所及び床面高さ (m)	固有周期 (s)		基準地震動 S s		周囲環境温度 (°C)
			水平方向	鉛直方向	水平方向 設計震度	鉛直方向 設計震度	
ボンベラック (240 壁掛 5 本用)	C	タービン建物 EL. 2.0 (EL. 5.5*1)	0.005	0.050 以下	$C_H=2.18^{*2}$	$C_V=1.05^{*2}$	40

注記*1: 基準床レベルを示す。

*2: 設計用震度 II (基準地震動 S s)

1.2 機器要目

1.2.1 ボンベラック部材

E (MPa)	S_y (MPa)	S_u (MPa)	F* (MPa)	A (mm ²)	A_{s_x} (mm ²)	A_{s_y} (mm ²)	Z_x (mm ³)	Z_y (mm ³)	t (mm)	J (mm ⁴)
2.02×10^5	245 (厚さ ≤ 16mm)	400 (厚さ ≤ 16mm)	280	1.192×10^3	750	500	3.760×10^4	7.520×10^3	7.5	1.720×10^4

1.2.2 基礎ボルト

S_y (MPa)	S_u (MPa)	F* (MPa)	d _o (mm)
245 (径 ≤ 16mm)	400 (径 ≤ 16mm)	280	12 (M12)

1.3 計算数値

1.3.1 ボンベラック部材に作用する力

部材	F_{tn} (N)	F_x (N)	F_y (N)	M_x (N・mm)	M_y (N・mm)	T (N・mm)
ボンベラック部材	1.572×10^1	7.388×10^2	5.175×10^3	6.589×10^4	5.263×10^5	2.257×10^1

1.3.2 ボルトに作用する力

部材	F_{tb} (N)	F_{sb} (N)	A_b (mm ²)
ボルト	3.350×10^3	1.847×10^3	113.1

1.4 結論

1.4.1 固有周期 (単位: s)

水平方向	0.005
鉛直方向	0.050 以下

1.4.2 構造強度評価結果

(単位: MPa)

機器名称	評価部位	材料	応力分類	発生応力	許容応力
ボンベラック (240 壁掛 5 本用)	ボンベラック部材	SS400	組合せ応力	$\sigma_f = 31$	$f_{tm} = 279$
	ボルト	SS400	引張応力	$\sigma_{tb} = 30$	$f_{ts} = 168^*$
			せん断応力	$\tau_b = 17$	$f_{sb} = 128$

発生応力はすべて許容応力以下である。

注記*: $f_{ts} = \text{Min}[1.4 \cdot f_{to} - 1.6 \cdot \tau_b, f_{to}]$ より算出

1.4.3 動的機能維持評価結果

(単位: $\times 9.8 \text{ m/s}^2$)

機器名称	据付場所及び 床面高さ(m)	機能確認済加速度との比較			
		水平		鉛直	
		機能維持評価用加速度*2	機能確認済加速度	機能維持評価用加速度*2	機能確認済加速度
容器弁 (全域ガス消火設備用)	タービン建物 EL. 2.0 (EL. 5.5*1)	1.82	5.0	0.89	3.0
容器弁 (ケーブルトレイ消火設備用)	原子炉建物 EL. 42.8 (EL. 51.7*1)	2.93	5.0	2.04	3.0

注記*1: 基準床レベルを示す。

*2: 設計用震度II (基準地震動Ss) により定まる加速度とする。
機能維持評価用加速度はすべて機能確認済加速度以下である。

【ボンベラック (240 1列2本用) の耐震性についての計算結果】

1. 設計基準対象施設

1.1 設計条件

機器名称	耐震重要度分類	据付場所及び床面高さ (m)	固有周期 (s)		基準地震動 S s		周囲環境温度 (°C)
			水平方向	鉛直方向	水平方向 設計震度	鉛直方向 設計震度	
ボンベラック (240 1列2本用)	C	原子炉建物 EL. 8.8* ¹	0.034	0.050 以下	C _H =1.56* ²	C _V =1.16* ²	40

注記*1: 基準床レベルを示す。

*2: 設計用震度 II (基準地震動 S s)

1.2 機器要目

1.2.1 ボンベラック部材

E (MPa)	S _y (MPa)	S _u (MPa)	F* (MPa)	A (mm ²)	A _{s x} (mm ²)	A _{s y} (mm ²)	Z _x (mm ³)	Z _y (mm ³)	t (mm)	J (mm ⁴)
2.02×10 ⁵	245 (厚さ≤16mm)	400 (厚さ≤16mm)	280	752.7	390	390	6.260×10 ³	6.260×10 ³	6.0	8.920×10 ³

1.2.2 基礎ボルト

S _y (MPa)	S _u (MPa)	F* (MPa)	d _o (mm)
245 (径≤16mm)	400 (径≤16mm)	280	12 (M12)

1.3 計算数値

1.3.1 ボンベラック部材に作用する力

部材	F_{tm} (N)	F_x (N)	F_y (N)	M_x (N・mm)	M_y (N・mm)	T (N・mm)
ボンベラック部材	1.311×10^3	1.528×10^3	9.015×10^1	2.326×10^5	1.006×10^4	1.687×10^3

1.3.2 ボルトに作用する力

部材	F_{tb} (N)	F_{sb} (N)	A_b (mm ²)
基礎ボルト	9.807×10^2	3.384×10^3	113.1

1.4 結論

1.4.1 固有周期 (単位: s)

水平方向	0.034
鉛直方向	0.050 以下

1.4.2 構造強度評価結果

(単位: MPa)

機器名称	評価部位	材料	応力分類	発生応力	許容応力
ボンベラック (240 1列2本用)	ボンベラック部材	SS400	組合せ応力	$\sigma_f = 42$	$f_{tm} = 279$
	基礎ボルト	SS400	引張応力	$\sigma_{tb} = 9$	$f_{ts} = 168^*$
			せん断応力	$\tau_b = 30$	$f_{sb} = 128$

発生応力はすべて許容応力以下である。

注記*: $f_{ts} = \text{Min}[1.4 \cdot f_{to} - 1.6 \cdot \tau_b, f_{to}]$ より算出

1.4.3 動的機能維持評価結果

(単位: $\times 9.8 \text{ m/s}^2$)

機器名称	据付場所及び 床面高さ (m)	機能確認済加速度との比較			
		水平		鉛直	
		機能維持評価用加速度*	機能確認済加速度	機能維持評価用加速度*	機能確認済加速度
容器弁 (全域ガス消火設備用)	原子炉建物 EL. 8.8	1.29	5.0	0.96	3.0

注記*: 設計用震度II (基準地震動Ss)により定まる加速度とする。

機能維持評価用加速度はすべて機能確認済加速度以下である。

【ボンベラック（680 2列5本用）の耐震性についての計算結果】

1. 設計基準対象施設

1.1 設計条件

機器名称	耐震重要度分類	据付場所及び床面高さ (m)	固有周期(s)		基準地震動 S s		周囲環境温度 (°C)
			水平方向	鉛直方向	水平方向 設計震度	鉛直方向 設計震度	
ボンベラック (680 2列5本用)	C	ガスタービン発電機建物 EL. 47.5 (EL. 54.5*1)	0.039	0.050 以下	$C_H=2.57^{*2}$	$C_V=1.23^{*2}$	40

注記*1：基準床レベルを示す。

*2：設計用震度Ⅱ（基準地震動 S s）

1.2 機器要目

1.2.1 ボンベラック部材

E (MPa)	S_y (MPa)	S_u (MPa)	F* (MPa)	A (mm ²)	A_{s_x} (mm ²)	A_{s_y} (mm ²)	Z_x (mm ³)	Z_y (mm ³)	t (mm)	J (mm ⁴)
2.02×10^5	245 (厚さ ≤ 16mm)	400 (厚さ ≤ 16mm)	280	1.958×10^3	1.400×10^3	600	6.050×10^4	1.880×10^4	8.0	3.640×10^4

1.2.2 基礎ボルト

S_y (MPa)	S_u (MPa)	F* (MPa)	d _o (mm)
245 (径 ≤ 16mm)	400 (径 ≤ 16mm)	280	16 (M16)

1.3 計算数値

1.3.1 ボンベラック部材に作用する力

部材	F_{tm} (N)	F_x (N)	F_y (N)	M_x (N・mm)	M_y (N・mm)	T (N・mm)
ボンベラック部材	2.599×10^2	9.022×10^2	3.892×10^3	1.985×10^5	2.557×10^5	2.879×10^5

1.3.2 ボルトに作用する力

部材	F_{tb} (N)	F_{sb} (N)	A_b (mm ²)
基礎ボルト	8.029×10^3	2.644×10^3	201.1

1.4 結論

1.4.1 固有振動数 (単位：s)

水平方向	0.039
鉛直方向	0.050 以下

1.4.2 構造強度評価結果

(単位：MPa)

機器名称	評価部位	材料	応力分類	発生応力	許容応力
ボンベラック (680 2列5本用)	ボンベラック部材	SS400	組合せ応力	$\sigma_f = 123$	$f_{tm} = 279$
	基礎ボルト	SS400	引張応力	$\sigma_{tb} = 40$	$f_{ts} = 168^*$
			せん断応力	$\tau_b = 14$	$f_{sb} = 128$

発生応力はすべて許容応力以下である。

注記*： $f_{ts} = \text{Min}[1.4 \cdot f_{to} - 1.6 \cdot \tau_b, f_{to}]$ より算出

1.4.3 動的機能維持評価結果

(単位： $\times 9.8 \text{ m/s}^2$)

機器名称	据付場所及び 床面高さ(m)	機能確認済加速度との比較			
		水平		鉛直	
		機能維持評価用加速度*2	機能確認済加速度	機能維持評価用加速度*2	機能確認済加速度
容器弁 (全域ガス消火設備用)	ガスタービン発電機建物 EL. 47.5 (EL. 54.5*1)	2.15	5.0	1.02*1	3.0

注記*1：基準床レベルを示す。

*2：設計用震度II（基準地震動Ss）により定まる加速度とする。

機能維持評価用加速度はすべて機能確認済加速度以下である。