

島根原子力発電所第2号機 審査資料	
資料番号	NS2-添 2-016-03
提出年月日	2022年9月1日

VI-2-別添 1-2-2 火災受信機盤の耐震性についての計算書

S2 補 VI-2-別添 1-2-2 R0

2022年9月

中国電力株式会社

目次

1. 概要	1
2. 一般事項	1
2.1 構造計画.....	1
3. 固有周期	5
3.1 固有周期の確認方法.....	5
3.2 固有周期の確認結果.....	5
3.3 設計用地震力.....	6
4. 構造強度評価	6
4.1 構造強度評価方法.....	6
4.2 荷重の組合せ及び許容応力.....	6
4.3 計算条件.....	6
5. 機能維持評価	9
5.1 電氣的機能維持評価方法.....	9
6. 評価結果	10

1. 概要

本計算書は、VI-2-別添 1-1「火災防護設備の耐震計算の基本方針」（以下「VI-2-別添 1-1」という。）に示すとおり、火災受信機盤が基準地震動 S_s による地震力に対して十分な構造強度及び電氣的機能を有しており、火災を早期に感知する機能を維持することを説明するものである。

2. 一般事項

2.1 構造計画

火災受信機盤の構造計画を表 2-1 から表 2-3 に、火災受信機盤の概要図を図 2-1 から図 2-3 に示す。

表 2-1 火災受信機盤①の構造計画

計画の概要		説明図
基礎・支持構造	主体構造	
火災受信機盤①は、取付ボルトにてチャンネルベースに設置する。チャンネルベースは溶接にて基礎に埋め込まれた金物に固定する。	直立形 (鋼材及び鋼板を 組み合わせた自立 閉鎖型の盤)	図 2-1

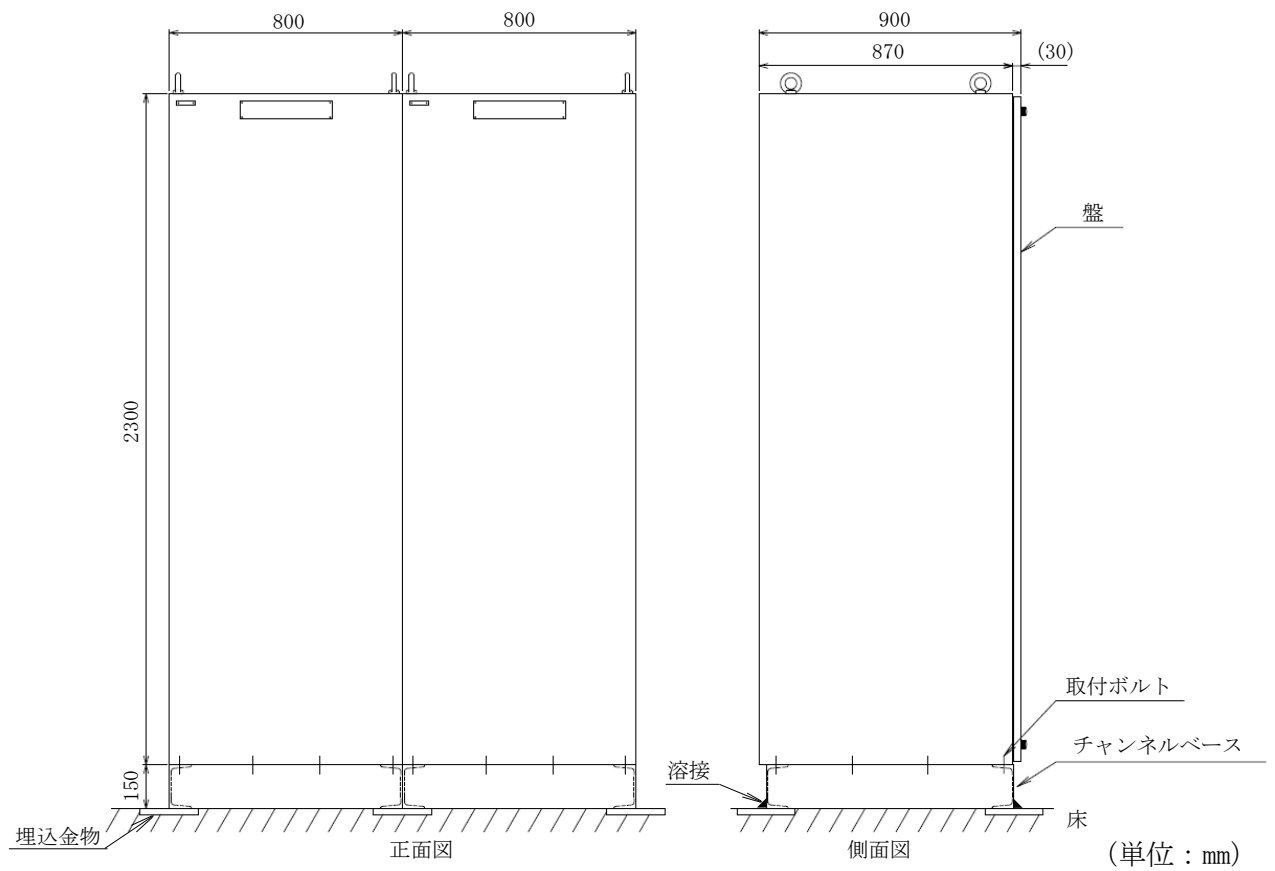


図 2-1 火災受信機盤①の概要図

表 2-2 火災受信機盤②の構造計画

計画の概要		説明図
基礎・支持構造	主体構造	
火災受信機盤②は、取付ボルトにてチャンネルベースに設置する。チャンネルベースは溶接にて基礎架台に固定され、基礎架台は基礎ボルトにて基礎に設置する。	直立形 (鋼材及び鋼板を 組み合わせた自立 閉鎖型の盤)	図 2-2

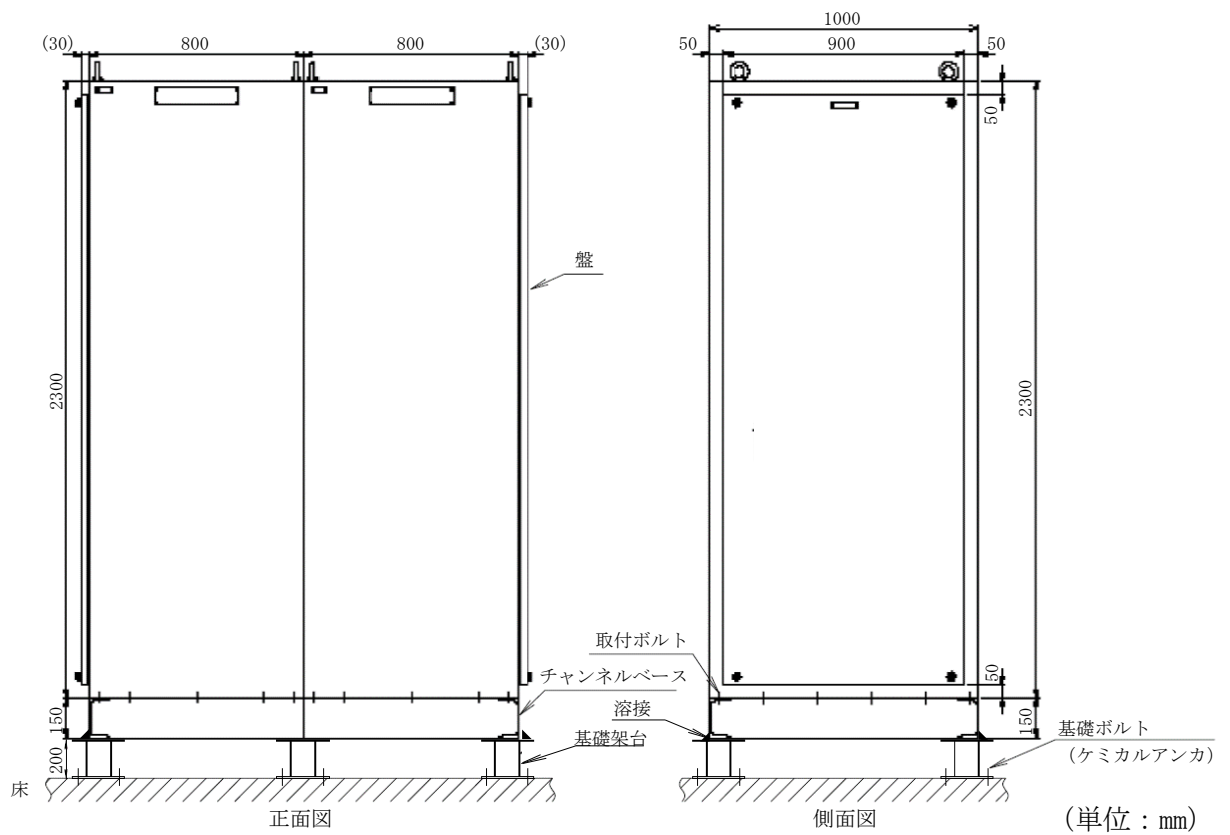
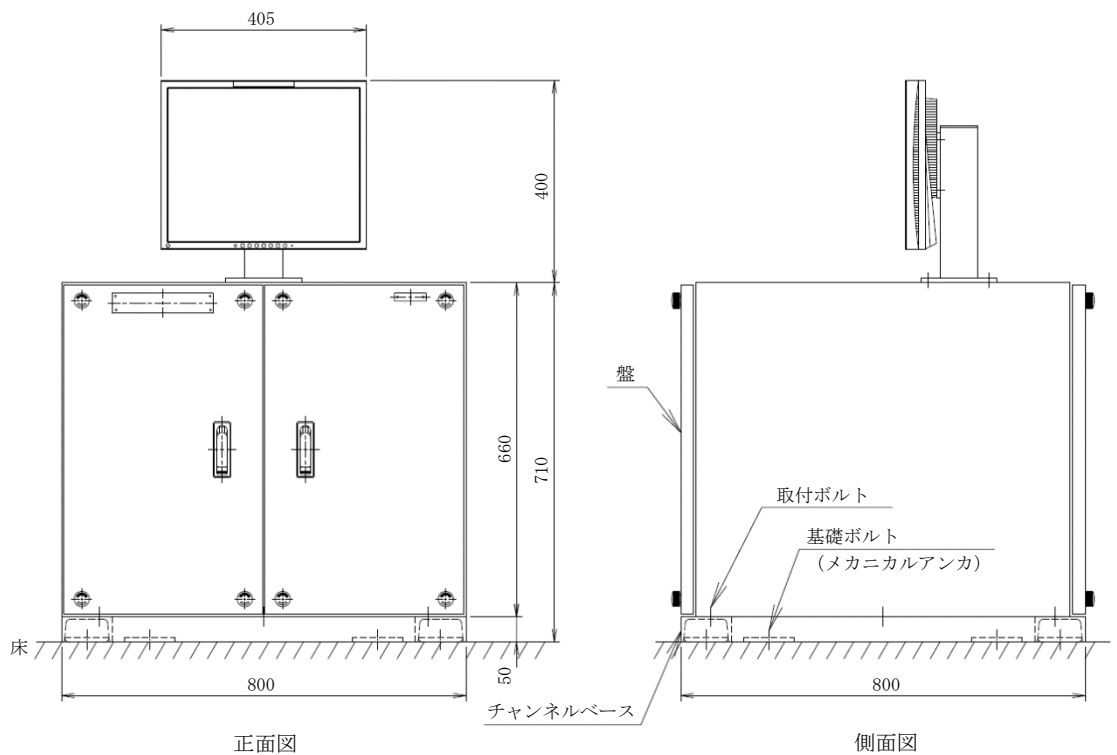


図 2-2 火災受信機盤②の概要図

表 2-3 火災受信機盤③の構造計画

計画の概要		説明図
基礎・支持構造	主体構造	
火災受信機盤③は、取付ボルトにてチャンネルベースに設置する。チャンネルベースは基礎ボルトにて基礎に設置する。	直立形 (鋼材及び鋼板を 組み合わせた自立 閉鎖型の盤)	図 2-3



(単位：mm)

図 2-3 火災受信機盤③の概要図

3. 固有周期

3.1 固有周期の確認方法

火災受信機盤の固有周期は、VI-2-別添 1-1 の「4. 固有周期」に示す算出方法に基づき、振動試験（加振試験）の結果算定された固有周期を使用する。

3.2 固有周期の確認結果

固有周期の確認結果を表 3-1 に示す。

火災受信機盤の固有周期は、火災受信機盤①、②、③共に 0.05 秒以下であり、剛構造であることを確認した。

表3-1 固有周期

(単位：s)

盤名称	方向	固有周期
火災受信機盤①	水平	0.047
	鉛直	0.030 以下
火災受信機盤②	水平	0.050
	鉛直	0.030 以下
火災受信機盤③	水平	0.020 以下
	鉛直	0.020 以下

3.3 設計用地震力

火災受信機盤の評価に用いる「基準地震動 S_s 」による地震力は、VI-2-1-7「設計用床応答スペクトルの作成方針」に基づき設定する。

4. 構造強度評価

4.1 構造強度評価方法

火災受信機盤は、VI-2-別添 1-1 の「5.1 構造強度評価方法」に示す評価方針に従い、構造強度評価を実施する。

4.2 荷重の組合せ及び許容応力

構造強度評価に用いる荷重及び荷重の組合せは、VI-2-別添 1-1 の「5.2 荷重の組合せ及び許容応力」に示す荷重及び荷重の組合せを使用する。

4.2.1 荷重の組合せ及び許容応力状態

構造強度評価に用いる荷重の組合せ及び許容応力状態を火災受信機盤の評価対象部位ごとに設定する。荷重の組合せ及び許容応力状態を表 4-1 に示す。

4.2.2 許容応力及び許容応力評価条件

火災受信機盤の基礎ボルト及び取付ボルトにおける許容応力は、VI-2-1-9「機能維持の基本方針」に基づき表 4-2 に示す。また、基礎ボルト及び取付ボルトの許容応力評価条件を表 4-3 に示す。

4.3 計算条件

応力計算に用いる計算条件は、本計算書の【火災受信機盤①の耐震性についての計算結果】、【火災受信機盤②の耐震性についての計算結果】、【火災受信機盤③の耐震性についての計算結果】の設計条件及び機器要目に示す。

表 4-1 荷重の組合せ及び許容応力状態（設計基準対象施設）

施設区分		機器名称	耐震重要度分類	機器等の区分	荷重の組合せ	許容応力状態
その他 発電用原子炉 の附属施設	火災 防護設備	火災受信機盤	C	—*	$D + P_D + M_D + S_s$	IVAS

注記*：その他の支持構造物の荷重の組合せ及び許容応力を適用する。

表 4-2 許容応力（その他の支持構造物）

許容応力状態	許容限界*1, *2 (ボルト等)	
	一次応力	
	引張	せん断
IVAS	$1.5 \cdot f_t^*$	$1.5 \cdot f_s^*$

注記*1：応力の組合せが考えられる場合には、組合せ応力に対しても評価を行う。

*2：当該の応力が生じない場合、規格基準で省略可能とされている場合及び他の応力で代表可能である場合は評価を省略する。

表 4-3 許容応力評価条件 (設計基準対象施設)

評価部材	材料	温度条件 (°C)		S _y (MPa)	S _u (MPa)	S _y (R T) (MPa)
		周囲環境温度				
基礎ボルト	SWRCH8A ^{*1}	周囲環境温度	40	235	400	—
取付ボルト	SWRCH8A ^{*1}	周囲環境温度	40	235	400	—

注記*1 : SS400 相当 (16mm < 径 ≤ 40mm)

5. 機能維持評価

5.1 電氣的機能維持評価方法

火災受信機盤は、VI-2-別添 1-1 の「6. 機能維持評価」に示す評価方法に従い、機能維持評価を実施する。

火災受信機の機能確認済加速度は、VI-2-1-9「機能維持の基本方針」に基づき、実機の据付状態を模擬したうえで、当該機器が設置される床における設計用床応答スペクトルを包絡する模擬地震波による加振試験において電氣的機能の健全性を確認した加振台の最大加速度を適用する。機能確認済加速度を表 5-1 に示す。

表 5-1 機能確認済加速度 (×9.8m/s²)

機器名称	方向	機能確認済加速度
火災受信機盤①, ②	水平	4.3
	鉛直	1.4
火災受信機盤③	水平	3.2
	鉛直	1.3

6. 評価結果

火災受信機盤の構造強度評価結果及び機能維持評価結果を以下に示す。発生値は許容限界を満足しており、基準地震動 S_s による地震力に対して十分な構造強度及び電氣的機能を有しており、火災を早期に感知する機能を維持することを確認した。

(1) 構造強度評価結果

構造強度評価の結果を次頁以降の表に示す。

(2) 機能維持評価結果

電氣的機能維持評価の結果を次頁以降の表に示す。

S2 補 VI-2-別添 1-2-2 R0

【火災受信機盤①の耐震性についての計算結果】

1. 設計基準対象施設

1.1 設計条件

機器名称	耐震重要度分類	据付場所及び床面高さ (m)	固有周期(s)		弾性設計用地震動 S _d 又は静的震度		基準地震動 S _s		周囲環境温度 (°C)
			水平方向	鉛直方向	水平方向 設計震度	鉛直方向 設計震度	水平方向 設計震度	鉛直方向 設計震度	
火災受信機盤①	C	廃棄物処理建物 EL 16.9 ^{*1}	0.047	0.030 以下	—	—	C _H =1.88 ^{*2}	C _V =1.46 ^{*2}	40

注記*1：基準床レベルを示す。

*2：設計用震度 II（基準地震動 S_s）

1.2 機器要目

部材	m _i (kg)	h _i (mm)	d _i (mm)	A _{b i} (mm ²)	n _i	S _{y i} (MPa)	S _{u i} (MPa)
取付ボルト (i=2)	1350	1540	16 (M16)	201.1	20	235 (16mm<径≤40mm)	400

11

部材	ℓ _{1 i} [*] (mm)	ℓ _{2 i} [*] (mm)	n _{f i} [*]	F _i (MPa)	F _i [*] (MPa)	転倒方向	
						弾性設計用地震動 S _d 又は静的震度	基準地震動 S _s
取付ボルト (i=2)	375	405	4	—	280	—	短辺方向
	765	765	3				

注記*：各ボルトの機器要目における上段は短辺方向転倒に対する評価時の要目を示し、下段は長辺方向転倒に対する評価時の要目を示す。

S2 補 VI-2-別添 1-2-2 R0

1.3 計算数値

1.3.1 ボルトに作用する力

(単位：N)

部材	F _{b i}		Q _{b i}	
	弾性設計用地震動 S _d 又は静的震度	基準地震動 S _s	弾性設計用地震動 S _d 又は静的震度	基準地震動 S _s
取付ボルト (i=2)	—	1.302×10 ⁴	—	2.489×10 ⁴

1.4 結論

1.4.1 ボルトの応力

(単位：MPa)

部材	材料	応力	弾性設計用地震動 S _d 又は静的震度		基準地震動 S _s	
			算出応力	許容応力	算出応力	許容応力
取付ボルト (i=2)	SWRCH8A	引張	—	—	σ _{b2} =65	f _{t s2} =210*
		せん断	—	—	τ _{b2} =7	f _{s b2} =160

すべて許容応力以下である。

注記* : $f_{t s i} = \text{Min}[1.4 \cdot f_{t o i} - 1.6 \cdot \tau_{b i}, f_{t o i}]$

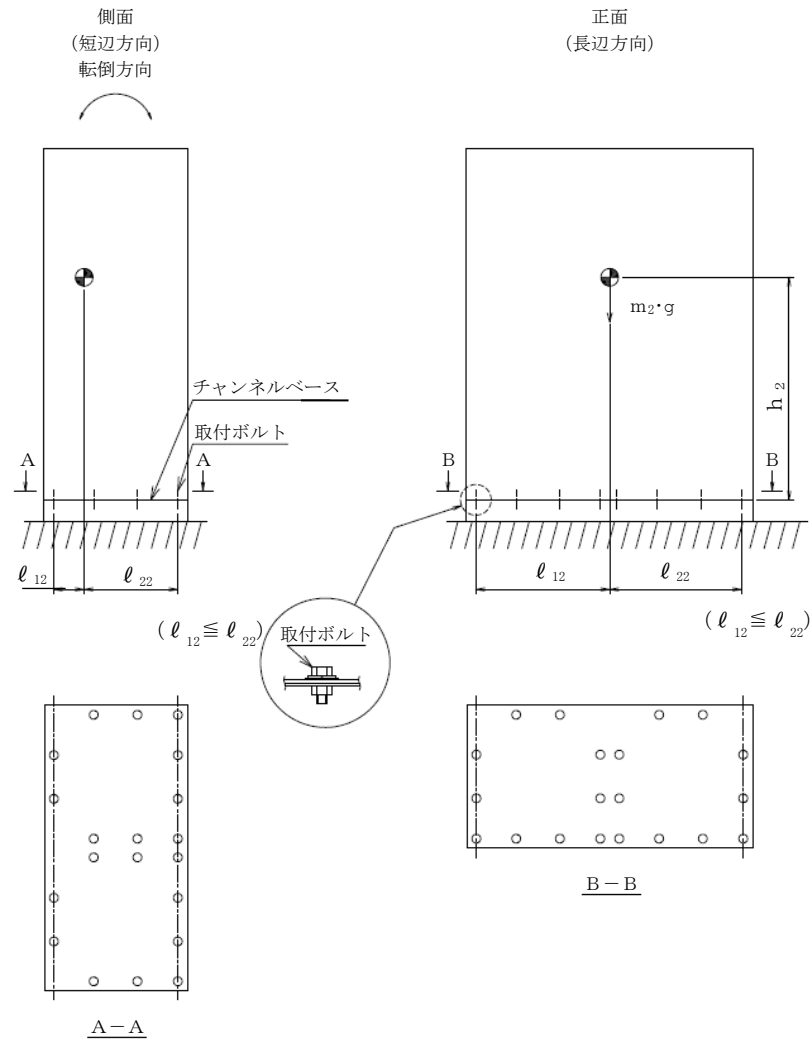
1.4.2 電氣的機能維持の評価結果

(×9.8m/s²)

		機能維持評価用加速度*	機能確認済加速度
火災受信機盤①	水平方向	1.56	4.3
	鉛直方向	1.22	1.4

注記* : 設計用震度 II (基準地震動 S_s) により定まる加速度

機能維持評価用加速度はすべて機能確認済加速度以下である。



【火災受信機盤②の耐震性についての計算結果】

1. 設計基準対象施設

1.1 設計条件

機器名称	耐震重要度分類	据付場所及び床面高さ (m)	固有周期(s)		弾性設計用地震動 S _d 又は静的震度		基準地震動 S _s		周囲環境温度 (°C)
			水平方向	鉛直方向	水平方向 設計震度	鉛直方向 設計震度	水平方向 設計震度	鉛直方向 設計震度	
火災受信機盤②	C	廃棄物処理建物 EL 16.9*1	0.050	0.030 以下	—	—	C _H =1.88*2	C _V =1.46*2	40

注記*1：基準床レベルを示す。

*2：設計用震度Ⅱ（基準地震動 S_s）

1.2 機器要目

部材	m _i (kg)	h _i (mm)	d _i (mm)	A _{b i} (mm ²)	n _i	S _{y i} (MPa)	S _{u i} (MPa)
基礎ボルト (i=1)	1774	1890	16 (M16)	201.1	24	235 (16mm<径≦40mm)	400
取付ボルト (i=2)	1540	1540	16 (M16)	201.1	28	235 (16mm<径≦40mm)	400

部材	ℓ _{1 i} * (mm)	ℓ _{2 i} * (mm)	n _{f i} *	F _i (MPa)	F _i * (MPa)	転倒方向	
						弾性設計用地震動 S _d 又は静的震度	基準地震動 S _s
基礎ボルト (i=1)	552.5	552.5	6	—	280	—	長辺方向
	852.5	852.5	4				
取付ボルト (i=2)	465	465	6	—	280	—	短辺方向
	765	765	4				

注記*：各ボルトの機器要目における上段は短辺方向転倒に対する評価時の要目を示し、下段は長辺方向転倒に対する評価時の要目を示す。

1.3 計算数値

1.3.1 ボルトに作用する力

(単位：N)

部材	F _{b i}		Q _{b i}	
	弾性設計用地震動 S _d 又は静的震度	基準地震動 S _s	弾性設計用地震動 S _d 又は静的震度	基準地震動 S _s
基礎ボルト (i=1)	—	1.006×10 ⁴	—	3.271×10 ⁴
取付ボルト (i=2)	—	8.415×10 ³	—	2.839×10 ⁴

1.4 結論

1.4.1 ボルトの応力

(単位：MPa)

部材	材料	応力	弾性設計用地震動 S _d 又は静的震度		基準地震動 S _s	
			算出応力	許容応力	算出応力	許容応力
基礎ボルト (i=1)	SWRCH8A	引張	—	—	$\sigma_{b1}=51$	$f_{ts1}=168^*$
		せん断	—	—	$\tau_{b1}=7$	$f_{sb1}=128$
取付ボルト (i=2)	SWRCH8A	引張	—	—	$\sigma_{b2}=42$	$f_{ts2}=210^*$
		せん断	—	—	$\tau_{b2}=6$	$f_{sb2}=160$

すべて許容応力以下である。

注記*： $f_{tsi} = \text{Min}[1.4 \cdot f_{toi} - 1.6 \cdot \tau_{bi}, f_{toi}]$

1.4.2 電氣的機能維持の評価結果

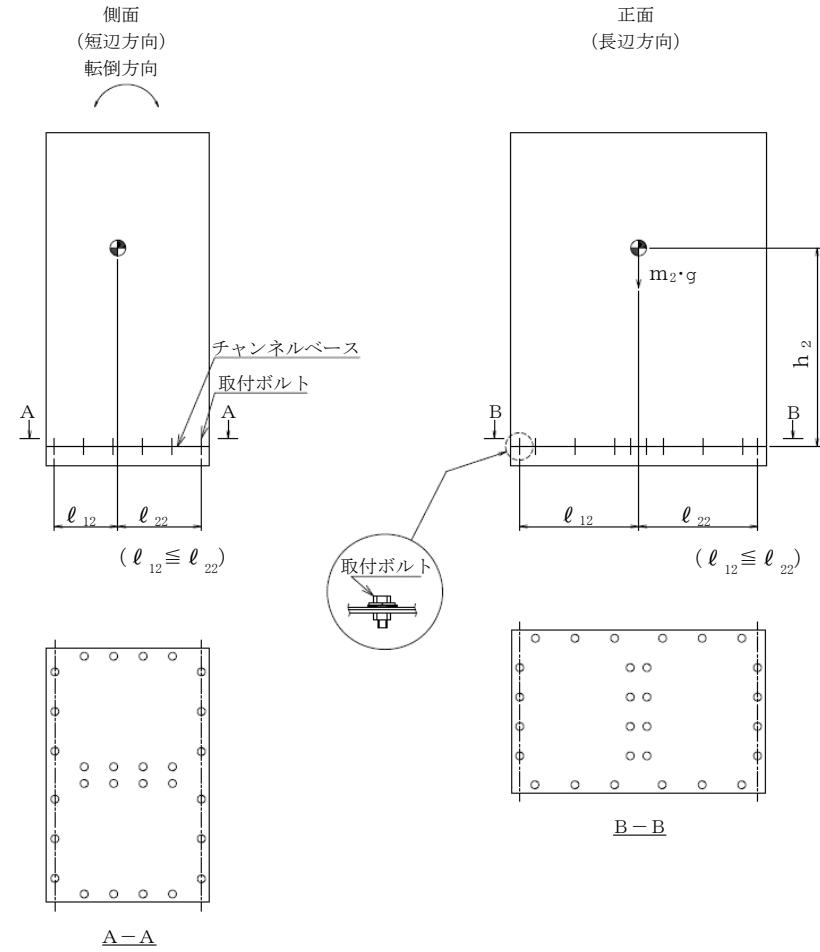
(×9.8m/s²)

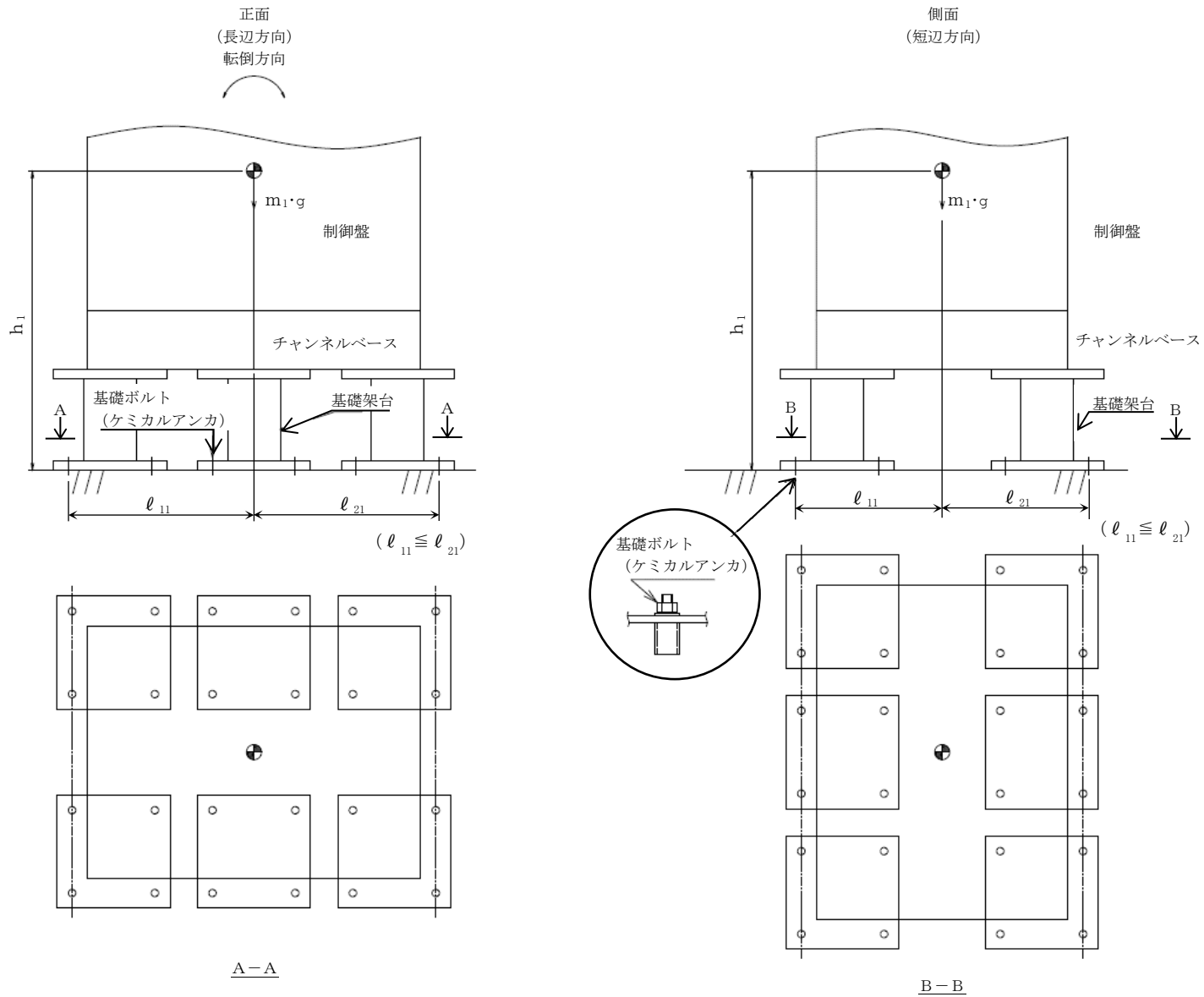
		機能維持評価用加速度*	機能確認済加速度
火災受信機盤②	水平方向	1.56	4.3
	鉛直方向	1.22	1.4

注記*：設計用震度Ⅱ（基準地震動 S_s）により定まる加速度

機能維持評価用加速度はすべて機能確認済加速度以下である。

S2 補 VI-2-別添 1-2-2 R0





【火災受信機盤③の耐震性についての計算結果】

1. 設計基準対象施設

1.1 設計条件

機器名称	耐震重要度分類	据付場所及び床面高さ (m)	固有周期(s)		弾性設計用地震動 S _d 又は静的震度		基準地震動 S _s		周囲環境温度 (°C)
			水平方向	鉛直方向	水平方向 設計震度	鉛直方向 設計震度	水平方向 設計震度	鉛直方向 設計震度	
火災受信機盤③	C	制御室建物 EL 16.9*1	0.020 以下	0.020 以下	—	—	C _H =3.41*2	C _V =1.58*2	40

注記*1：基準床レベルを示す。

*2：設計用震度 II（基準地震動 S_s）

1.2 機器要目

部材	m _i (kg)	h _i (mm)	d _i (mm)	A _{b i} (mm ²)	n _i	S _{y i} (MPa)	S _{u i} (MPa)
基礎ボルト (i=1)	292	450	12 (M 12)	113.1	8	235 (16mm<径≦40mm)	400
取付ボルト (i=2)	260	400	12 (M 12)	113.1	8	235 (16mm<径≦40mm)	400

部材	ℓ _{1 i} * (mm)	ℓ _{2 i} * (mm)	n _{f i} *	F _i (MPa)	F _i * (MPa)	転倒方向	
						弾性設計用地震動 S _d 又は静的震度	基準地震動 S _s
基礎ボルト (i=1)	350	350	2	—	280	—	短辺方向
	350	350	2				
取付ボルト (i=2)	370	370	1	—	280	—	短辺方向
	340	340	3				

注記*：各ボルトの機器要目における上段は短辺方向転倒に対する評価時の要目を示し、下段は長辺方向転倒に対する評価時の要目を示す。

1.3 計算数値

1.3.1 ボルトに作用する力

(単位：N)

部材	F _{b i}		Q _{b i}	
	弾性設計用地震動 S _d 又は静的震度	基準地震動 S _s	弾性設計用地震動 S _d 又は静的震度	基準地震動 S _s
基礎ボルト (i=1)	—	3.554×10 ³	—	9.765×10 ³
取付ボルト (i=2)	—	5.439×10 ³	—	8.695×10 ³

1.4 結論

1.4.1 ボルトの応力

(単位：MPa)

部材	材料	応力	弾性設計用地震動 S _d 又は静的震度		基準地震動 S _s	
			算出応力	許容応力	算出応力	許容応力
基礎ボルト (i=1)	SWRCH8A	引張	—	—	σ _{b1} =32	f _{ts1} =168*
		せん断	—	—	τ _{b1} =11	f _{sb1} =128
取付ボルト (i=2)	SWRCH8A	引張	—	—	σ _{b2} =49	f _{ts2} =210*
		せん断	—	—	τ _{b2} =10	f _{sb2} =160

すべて許容応力以下である。

注記* : $f_{tsi} = \text{Min}[1.4 \cdot f_{toi} - 1.6 \cdot \tau_{bi}, f_{toi}]$

1.4.2 電氣的機能維持の評価結果

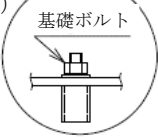
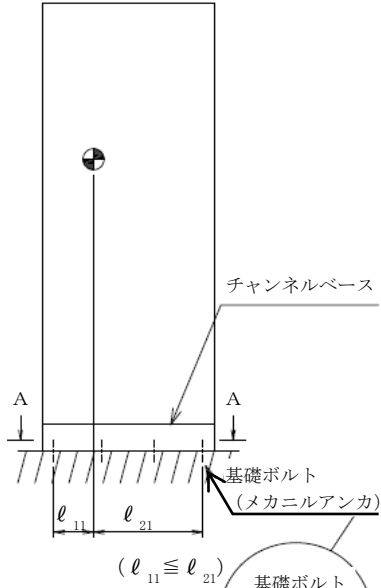
(×9.8m/s²)

		機能維持評価用加速度*	機能確認済加速度
火災受信機盤③	水平方向	2.84	3.2
	鉛直方向	0.88	1.3

注記* : 設計用震度 I (基準地震動 S_s) により定まる加速度
機能維持評価用加速度はすべて機能確認済加速度以下である。

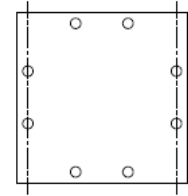
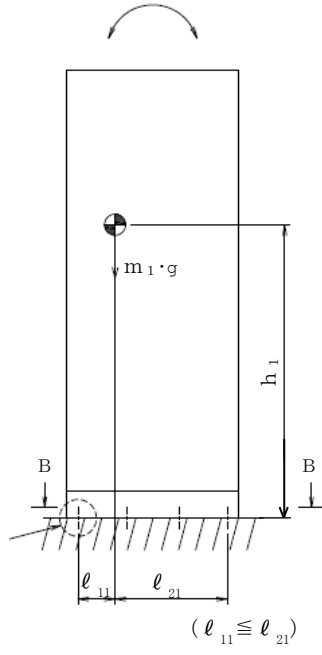
S2 補 VI-2-別添 1-2-2 R0E

正面
(長辺方向)



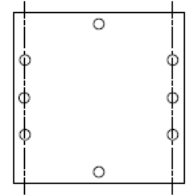
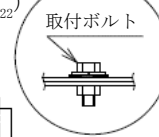
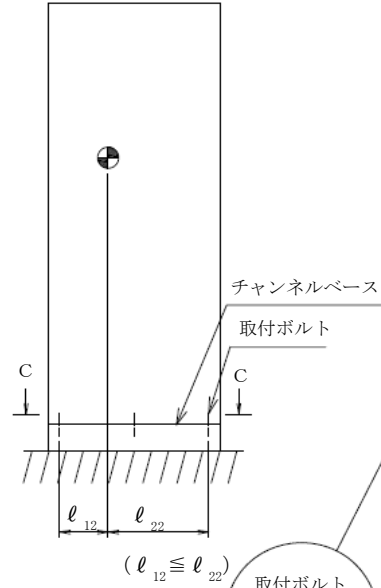
A-A

側面
(短辺方向)
転倒方向



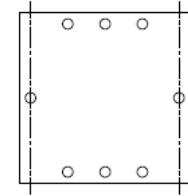
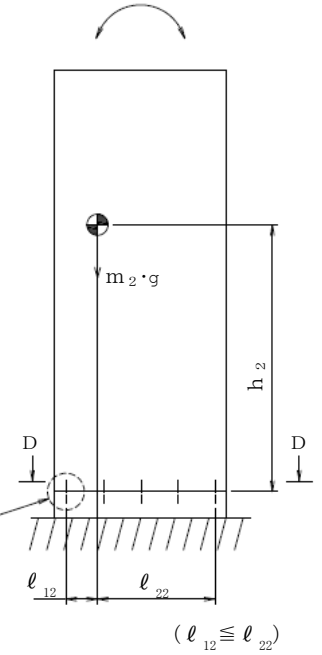
B-B

正面
(長辺方向)



C-C

側面
(短辺方向)
転倒方向



D-D