

島根原子力発電所第2号機 審査資料	
資料番号	NS2-補-027-10-27
提出年月日	2022年9月14日

## 真空破壊装置の動的機能維持評価について

2022年9月

中国電力株式会社

## 目 次

1. 概要.....	1
2. 評価方針.....	1
3. 固有周期及び設計用地震力.....	1
4. 機能維持評価.....	2
4.1 動的機能維持評価方法.....	2
4.2 真空破壊装置と逆止弁の類似性について.....	2
5. 評価結果.....	3
5.1 設計基準対象施設としての評価結果.....	3
5.2 重大事故等対処設備としての評価結果.....	3

## 1. 概要

本書は、真空破壊装置が設計用地震力に対して十分な動的機能を有していることを確認するものである。真空破壊装置は設計基準対象施設においてはSクラス施設に、重大事故等対処設備においては常設耐震重要重大事故防止設備及び常設重大事故緩和設備に分類される。以下、設計基準対象施設及び重大事故等対処設備としての動的機能維持評価を示す。

本資料に関する図書を以下に示す。

- ・VI-2-9-4-1「真空破壊装置の耐震性についての計算書」

## 2. 評価方針

真空破壊装置の機能維持評価は、VI-2-1-9「機能維持の機能方針」にて設定した動的機能維持の方針に基づき、地震時の機能維持評価用加速度が機能確認済加速度以下であることを「4. 機能維持評価」にて示す方法にて確認することで実施する。確認結果を「5. 評価結果」に示す。

真空破壊装置の耐震評価フローを図2-1に示す。

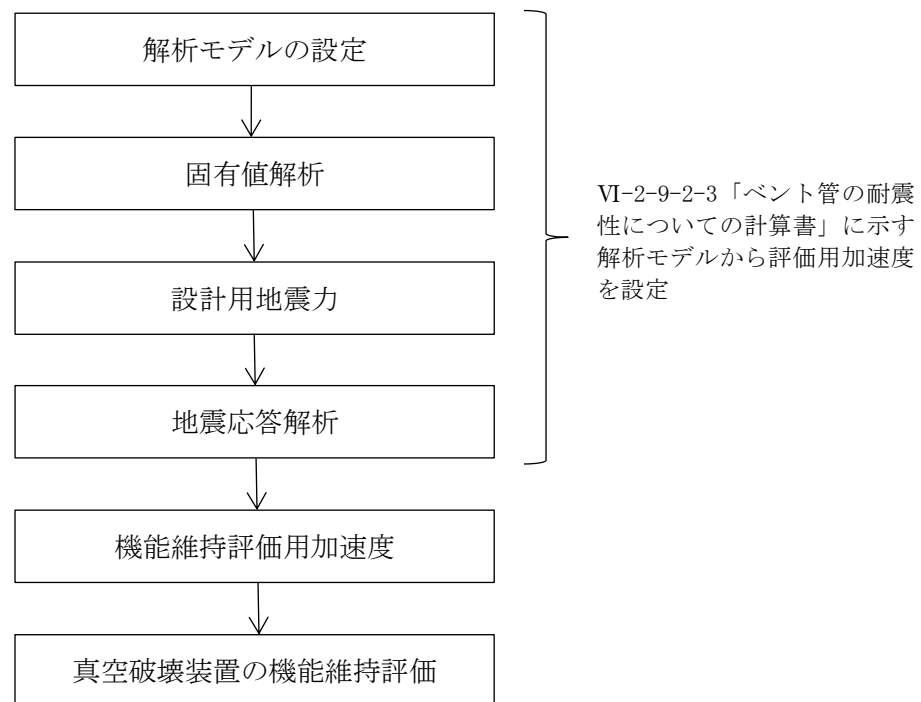


図2-1 真空破壊装置の耐震評価フロー

## 3. 固有周期及び設計用地震力

真空破壊装置はベント管に溶接されたスリーブに本体が固定されており、ベント管と一体で振動する構造物であるため固有周期及び設計用地震力はVI-2-9-2-3「ベント管の耐震性についての計算書」に示す固有周期及び設計用地震力を用いる。また、VI-2-9-2-3「ベント管の耐震性についての計算書」に示す解析モデルにより、真空破壊装置の機能維持評価用加速度を算出する。

#### 4. 機能維持評価

##### 4.1 動的機能維持評価方法

3. の地震応答解析から得られた真空破壊装置の機能維持評価用加速度と機能確認済加速度との比較により、地震時又は地震後の動的機能維持を評価する。

真空破壊装置は、4.2 で示すように地震時動的機能維持が確認された逆止弁と類似の構造であるため、VI-2-1-9「機能維持の機能方針」に記載の逆止弁の機能確認済加速度を適用する。

##### 4.2 真空破壊装置と逆止弁の類似性について

図4-1に逆止弁と真空破壊装置の構造を示す。

弁体をアームとスピンドルで支持しており、動的機能維持を確認するための部位（駆動部）が逆止弁と同じ構造であるため同等な構造と考えられる。

なお、真空破壊装置の動作試験用の駆動装置としてエアシリンダが設置されているが、エアシリンダは事故時の真空破壊装置の動作に影響を及ぼさないため、動的機能維持評価の対象外とする。

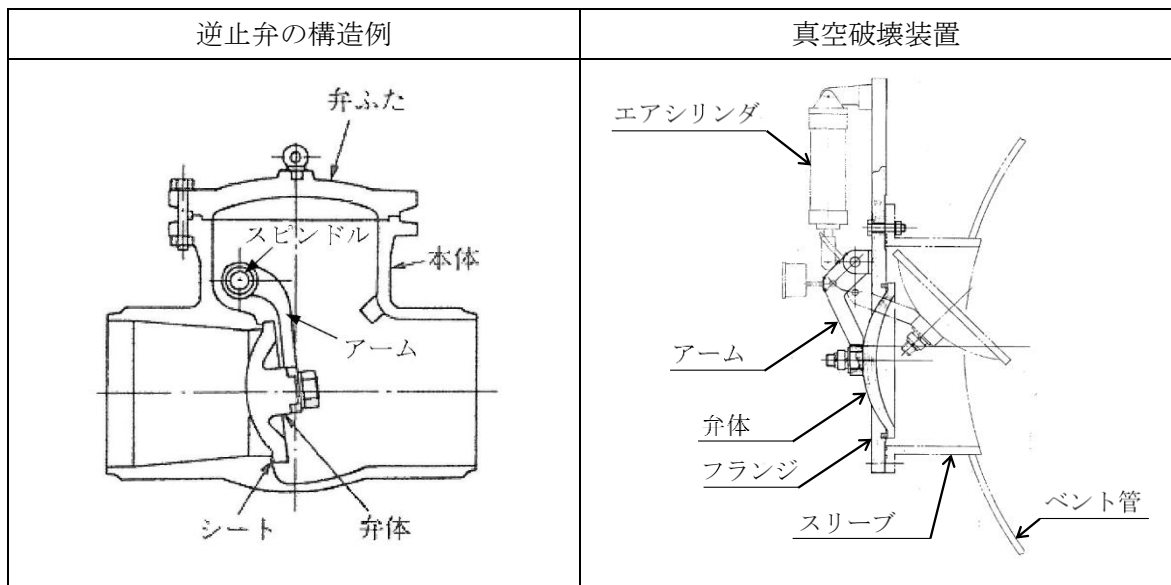


図4-1 逆止弁と真空破壊弁の構造

## 5. 評価結果

### 5.1 設計基準対象施設としての評価結果

真空破壊装置の設計基準対象施設としての耐震評価結果を以下に示す。機能維持評価用加速度は機能確認済加速度以下であり、設計用地震力に対して動的機能を維持できることを確認した。

#### (1) 機能維持評価結果

動的機能維持評価の結果を表 5-1 に示す。

表 5-1 動的機能維持の評価結果（設計基準対象施設）

(単位:  $\times 9.8\text{m/s}^2$ )

	要求機能	機能維持評価用 加速度		機能確認済 加速度		判定
		水平	鉛直	水平	鉛直	
真空破壊装置	S <sub>s</sub> 機能 維持	3.12* <sup>1</sup>	1.12* <sup>2</sup>	6.0	6.0	○

注記\*1: 設計用床応答スペクトル I（基準地震動 S<sub>s</sub>）に対するベント系の地震応答解析により求めた真空破壊装置取付部での応答加速度を上回る加速度に基づく震度

\*2: 設計用震度 I（基準地震動 S<sub>s</sub>）を上回る設計震度

### 5.2 重大事故等対処設備としての評価結果

真空破壊装置の重大事故等対処設備としての耐震評価結果を以下に示す。機能維持評価用加速度は機能確認済加速度以下であり、設計用地震力に対して動的機能を維持できることを確認した。

#### (1) 機能維持評価結果

動的機能維持評価の結果を表 5-2 に示す。

表 5-2 動的機能維持の評価結果（重大事故等対処設備）

(単位:  $\times 9.8\text{m/s}^2$ )

	要求機能	機能維持評価用 加速度		機能確認済 加速度		判定
		水平	鉛直	水平	鉛直	
真空破壊装置	S <sub>s</sub> 機能 維持	3.12* <sup>1</sup>	1.12* <sup>2</sup>	6.0	6.0	○

注記\*1: 設計用床応答スペクトル I（基準地震動 S<sub>s</sub>）に対するベント系の地震応答解析により求めた真空破壊装置取付部での応答加速度を上回る加速度に基づく震度

\*2: 設計用震度 I（基準地震動 S<sub>s</sub>）を上回る設計震度