

|                   |                   |
|-------------------|-------------------|
| 島根原子力発電所第2号機 審査資料 |                   |
| 資料番号              | NS2-添 1-017-03-07 |
| 提出年月日             | 2022年9月8日         |

島根原子力発電所第2号機 工事計画審査資料  
その他発電用原子炉の附属施設 火災防護設備のうち  
消火設備  
(消火系 (ハロゲン化物消火設備 (原子炉建物)))

(添付書類)

2022年9月

中国電力株式会社

本資料のうち、枠囲みの内容は機密に係る事項のため公開できません。

## VI-1 説明書

### VI-1-1 各発電用原子炉施設に共通の説明書

#### VI-1-1-5 設備別記載事項の設定根拠に関する説明書

VI-1-1-5-8 設備別記載事項の設定根拠に関する説明書（その他発電用原子炉の附属施設）

VI-1-1-5-8-2 設備別記載事項の設定根拠に関する説明書（その他発電用原子炉の附属施設（火災防護設備））

## VI-6 図面

### 9.3 火災防護設備

#### 9.3.2 消火設備

##### 9.3.2.2 ハロゲン化物消火設備

###### 9.3.2.2.1 原子炉建物

- ・第9-3-2-2-1-1-1図 消火設備に係る機器の配置を明示した図面（ハロゲン化物消火設備（原子炉建物））（その1）
- ・第9-3-2-2-1-1-2図 消火設備に係る機器の配置を明示した図面（ハロゲン化物消火設備（原子炉建物））（その2）
- ・第9-3-2-2-1-1-3図 消火設備に係る機器の配置を明示した図面（ハロゲン化物消火設備（原子炉建物））（その3）
- ・第9-3-2-2-1-1-4図 消火設備に係る機器の配置を明示した図面（ハロゲン化物消火設備（原子炉建物））（その4）
- ・第9-3-2-2-1-1-5図 消火設備に係る機器の配置を明示した図面（ハロゲン化物消火設備（原子炉建物））（その5）
- ・第9-3-2-2-1-1-6図 消火設備に係る機器の配置を明示した図面（ハロゲン化物消火設備（原子炉建物））（その6）
- ・第9-3-2-2-1-1-7図 消火設備に係る機器の配置を明示した図面（ハロゲン化物消火設備（原子炉建物））（その7）
- ・第9-3-2-2-1-1-8図 消火設備に係る機器の配置を明示した図面（ハロゲン化物消火設備（原子炉建物））（その8）
- ・第9-3-2-2-1-1-9図 消火設備に係る機器の配置を明示した図面（ハロゲン化物消火設備（原子炉建物））（その9）
- ・第9-3-2-2-1-1-10図 消火設備に係る機器の配置を明示した図面（ハロゲン化物消火設備（原子炉建物））（その10）
- ・第9-3-2-2-1-1-11図 消火設備に係る機器の配置を明示した図面（ハロゲン化物消火設備（原子炉建物））（その11）
- ・第9-3-2-2-1-1-12図 消火設備に係る機器の配置を明示した図面（ハロゲン化物消火設備（原子炉建物））（その12）

- ・第9-3-2-2-1-1-13図 消火設備に係る機器の配置を明示した図面（ハロゲン化物消火設備（原子炉建物））（その13）
- ・第9-3-2-2-1-1-14図 消火設備に係る機器の配置を明示した図面（ハロゲン化物消火設備（原子炉建物））（その14）
- ・第9-3-2-2-1-1-15図 消火設備に係る機器の配置を明示した図面（ハロゲン化物消火設備（原子炉建物））（その15）
- ・第9-3-2-2-1-1-16図 消火設備に係る機器の配置を明示した図面（ハロゲン化物消火設備（原子炉建物））（その16）
- ・第9-3-2-2-1-1-17図 消火設備に係る機器の配置を明示した図面（ハロゲン化物消火設備（原子炉建物））（その17）
- ・第9-3-2-2-1-1-18図 消火設備に係る機器の配置を明示した図面（ハロゲン化物消火設備（原子炉建物））（その18）
- ・第9-3-2-2-1-1-19図 消火設備に係る機器の配置を明示した図面（ハロゲン化物消火設備（原子炉建物））（その19）
- ・第9-3-2-2-1-1-20図 消火設備に係る機器の配置を明示した図面（ハロゲン化物消火設備（原子炉建物））（その20）
- ・第9-3-2-2-1-1-21図 消火設備に係る機器の配置を明示した図面（ハロゲン化物消火設備（原子炉建物））（その21）
- ・第9-3-2-2-1-1-22図 消火設備に係る機器の配置を明示した図面（ハロゲン化物消火設備（原子炉建物））（その22）
- ・第9-3-2-2-1-1-23図 消火設備に係る機器の配置を明示した図面（ハロゲン化物消火設備（原子炉建物））（その23）
- ・第9-3-2-2-1-2-1図 消火設備に係る主配管の配置を明示した図面（ハロゲン化物消火設備（原子炉建物））（その1）
- ・第9-3-2-2-1-2-2図 消火設備に係る主配管の配置を明示した図面（ハロゲン化物消火設備（原子炉建物））（その2）
- ・第9-3-2-2-1-2-3図 消火設備に係る主配管の配置を明示した図面（ハロゲン化物消火設備（原子炉建物））（その3）
- ・第9-3-2-2-1-2-4図 消火設備に係る主配管の配置を明示した図面（ハロゲン化物消火設備（原子炉建物））（その4）
- ・第9-3-2-2-1-2-5図 消火設備に係る主配管の配置を明示した図面（ハロゲン化物消火設備（原子炉建物））（その5）
- ・第9-3-2-2-1-2-6図 消火設備に係る主配管の配置を明示した図面（ハロゲン化物消火設備（原子炉建物））（その6）
- ・第9-3-2-2-1-2-7図 消火設備に係る主配管の配置を明示した図面（ハロゲン化物消火設備（原子炉建物））（その7）
- ・第9-3-2-2-1-2-8図 消火設備に係る主配管の配置を明示した図面（ハロゲン化物消火設備（原子炉建物））（その8）







- ・第9-3-2-2-1-2-47図 消火設備に係る主配管の配置を明示した図面（ハロゲン化物消火設備（原子炉建物））（その47）
- ・第9-3-2-2-1-2-48図 消火設備に係る主配管の配置を明示した図面（ハロゲン化物消火設備（原子炉建物））（その48）
- ・第9-3-2-2-1-2-49図 消火設備に係る主配管の配置を明示した図面（ハロゲン化物消火設備（原子炉建物））（その49）
- ・第9-3-2-2-1-2-50図 消火設備に係る主配管の配置を明示した図面（ハロゲン化物消火設備（原子炉建物））（その50）
- ・第9-3-2-2-1-2-51図 消火設備に係る主配管の配置を明示した図面（ハロゲン化物消火設備（原子炉建物））（その51）
- ・第9-3-2-2-1-2-52図 消火設備に係る主配管の配置を明示した図面（ハロゲン化物消火設備（原子炉建物））（その52）
- ・第9-3-2-2-1-2-53図 消火設備に係る主配管の配置を明示した図面（ハロゲン化物消火設備（原子炉建物））（その53）
- ・第9-3-2-2-1-3-1図 消火設備系統図（ハロゲン化物消火設備（原子炉建物））（その1）
- ・第9-3-2-2-1-3-2図 消火設備系統図（ハロゲン化物消火設備（原子炉建物））（その2）
- ・第9-3-2-2-1-3-3図 消火設備系統図（ハロゲン化物消火設備（原子炉建物））（その3）
- ・第9-3-2-2-1-3-4図 消火設備系統図（ハロゲン化物消火設備（原子炉建物））（その4）
- ・第9-3-2-2-1-3-5図 消火設備系統図（ハロゲン化物消火設備（原子炉建物））（その5）
- ・第9-3-2-2-1-3-6図 消火設備系統図（ハロゲン化物消火設備（原子炉建物））（その6）
- ・第9-3-2-2-1-3-7図 消火設備系統図（ハロゲン化物消火設備（原子炉建物））（その7）
- ・第9-3-2-2-1-3-8図 消火設備系統図（ハロゲン化物消火設備（原子炉建物））（その8）
- ・第9-3-2-2-1-3-9図 消火設備系統図（ハロゲン化物消火設備（原子炉建物））（その9）
- ・第9-3-2-2-1-3-10図 消火設備系統図（ハロゲン化物消火設備（原子炉建物））（その10）
- ・第9-3-2-2-1-3-11図 消火設備系統図（ハロゲン化物消火設備（原子炉建物））（その11）
- ・第9-3-2-2-1-3-12図 消火設備系統図（ハロゲン化物消火設備（原子炉建物））（その12）

- ・ 第9-3-2-2-1-3-13図 消火設備系統図（ハロゲン化物消火設備（原子炉建物））（その13）
- ・ 第9-3-2-2-1-3-14図 消火設備系統図（ハロゲン化物消火設備（原子炉建物））（その14）
- ・ 第9-3-2-2-1-3-15図 消火設備系統図（ハロゲン化物消火設備（原子炉建物））（その15）
- ・ 第9-3-2-2-1-3-16図 消火設備系統図（ハロゲン化物消火設備（原子炉建物））（その16）
- ・ 第9-3-2-2-1-3-17図 消火設備系統図（ハロゲン化物消火設備（原子炉建物））（その17）
- ・ 第9-3-2-2-1-3-18図 消火設備系統図（ハロゲン化物消火設備（原子炉建物））（その18）
- ・ 第9-3-2-2-1-3-19図 消火設備系統図（ハロゲン化物消火設備（原子炉建物））（その19）
- ・ 第9-3-2-2-1-4-1図 RCICポンプ室，CRDポンプ室，B-RHRポンプ室冷却機室，原子炉建物北東側階段室（RCICポンプ室東側）用ハロゲン化物ボンベ構造図
- ・ 第9-3-2-2-1-4-2図 B-RHRポンプ室，A-RHRポンプ室，HPCSポンプ室，HPCSポンプ室冷却機室，LPCSポンプ室，LPCSポンプ室冷却機室，A-RHRポンプ室冷却機室用ハロゲン化物ボンベ構造図
- ・ 第9-3-2-2-1-4-3図 原子炉建物地下1階南側通路，原子炉建物南東側階段室（B-非常用ディーゼル発電機電気室南側）用ハロゲン化物ボンベ構造図
- ・ 第9-3-2-2-1-4-4図 原子炉建物西側・南側配管ダクト室用ハロゲン化物ボンベ構造図
- ・ 第9-3-2-2-1-4-5図 原子炉建物地下2階南側通路用ハロゲン化物ボンベ構造図
- ・ 第9-3-2-2-1-4-6図 原子炉建物地下2階北側通路，HPCS-ディーゼル発電機電気室，HPCW熱交換器室，HPCSバッテリー室，HPCS電気室，HPCWサージタンク室用ハロゲン化物ボンベ構造図
- ・ 第9-3-2-2-1-4-7図 HPCS-ディーゼル発電機室用ハロゲン化物ボンベ構造図
- ・ 第9-3-2-2-1-4-8図 HPCS-ディーゼル発電機燃料デイトンク室用ハロゲン化物ボンベ構造図
- ・ 第9-3-2-2-1-4-9図 C-RHRポンプ室用ハロゲン化物ボンベ構造図
- ・ 第9-3-2-2-1-4-10図 A-非常用ディーゼル発電機室，B-非常用ディーゼル発電機室用ハロゲン化物ボンベ構造図
- ・ 第9-3-2-2-1-4-11図 PLRポンプMGセット室用ハロゲン化物ボンベ構造図
- ・ 第9-3-2-2-1-4-12図 A-非常用ディーゼル発電機燃料デイトンク室用ハロゲン化物ボンベ構造図
- ・ 第9-3-2-2-1-4-13図 B-非常用ディーゼル発電機燃料デイトンク室用ハロゲン化物ボンベ構造図

- ・第9-3-2-2-1-4-14図 B-RHR熱交換器室，主蒸気管室，格納容器内漏洩検出モニタ室，A-RHR熱交換器室，A-RHRバルブ室用ハロゲン化物ポンベ構造図
- ・第9-3-2-2-1-4-15図 原子炉建物常用コントロールセンタ室，原子炉建物3階北西側通路用ハロゲン化物ポンベ構造図
- ・第9-3-2-2-1-4-16図 CRD保管室，西側PCVペネトレーション室，CUW再生熱交換器室，CRD補修室用ハロゲン化物ポンベ構造図
- ・第9-3-2-2-1-4-17図 CUWホールディングポンプ室，FPCポンプ室，原子炉建物中2階南側通路用ハロゲン化物ポンベ構造図
- ・第9-3-2-2-1-4-18図 原子炉建物地下1階北東側通路，A-事故時サンプリング室，原子炉棟排気モニタ室，A-格納容器内雰囲気モニタ校正室，原子炉建物北東側階段室（エアロック室前）用ハロゲン化物ポンベ構造図
- ・第9-3-2-2-1-4-19図 原子炉棟排風機室用ハロゲン化物ポンベ構造図
- ・第9-3-2-2-1-4-20図 B-制御棒位置信号変換器盤室用ハロゲン化物ポンベ構造図
- ・第9-3-2-2-1-4-21図 A-非常用ディーゼル発電機電気室，B-非常用ディーゼル発電機電気室，再循環MG盤・コントロールセンタ室，A-非常用電気室送風機室，B-非常用電気室送風機室用ハロゲン化物ポンベ構造図
- ・第9-3-2-2-1-4-22図 原子炉建物中2階工具室，B-原子炉格納容器H2・O2分析計ラック室用ハロゲン化物ポンベ構造図
- ・第9-3-2-2-1-4-23図 IA空気圧縮機室，I-RCWポンプ熱交換器室，II-RCWポンプ熱交換器室，原子炉棟送風機室，RCWバルブ室用ハロゲン化物ポンベ構造図
- ・第9-3-2-2-1-4-24図 原子炉建物2階制御盤室用ハロゲン化物ポンベ構造図
- ・第9-3-2-2-1-4-25図 B-RHRバルブ室・熱交換器室，東側PCVペネトレーション室，配管室，バルブ室，CUWバルブ室，A-RHRバルブ室・熱交換器室，原子炉建物北東側階段室（A-RHRポンプ室東側）用ハロゲン化物ポンベ構造図
- ・第9-3-2-2-1-4-26図 A-制御棒駆動応答盤室用ハロゲン化物ポンベ構造図
- ・第9-3-2-2-1-4-27図 原子炉建物北東側階段室（エレベータ前），A-非常用電気室，B-非常用電気室，第2チェックポイント，原子炉建物3階北側連絡通路，原子炉建物非常用コントロールセンタ室用ハロゲン化物ポンベ構造図
- ・第9-3-2-2-1-4-28図 FPC熱交換器室用ハロゲン化物ポンベ構造図
- ・第9-3-2-2-1-4-29図 B-R/Bダストモニタ室・主蒸気管室冷却機室，原子炉建物1階東側通路用ハロゲン化物ポンベ構造図
- ・第9-3-2-2-1-4-30図 A-CUW循環ポンプ室，スクラム排水容器室用ハロゲン化物ポンベ構造図
- ・第9-3-2-2-1-4-31図 原子炉建物中2階東側通路，原子炉浄化サージタンク室，SLCポンプ室，原子炉建物3階東側通路用ハロゲン化物ポンベ構造図
- ・第9-3-2-2-1-4-32図 原子炉建物1階西側通路，SRV補修室用ハロゲン化物ポンベ構造図

- 第9-3-2-2-1-4-33図 A-原子炉格納容器H2・O2分析計ラック室，非常用ガス処理装置室，原子炉建物3階西側通路用ハロゲン化物ポンベ構造図
- 第9-3-2-2-1-4-34図 B-CUW循環ポンプ室，CRD・HCU室素充填装置室用ハロゲン化物ポンベ構造図
- 第9-3-2-2-1-4-35図 FPCポンプ室冷却機室，原子炉建物3階西側通路用ハロゲン化物ポンベ構造図
- 第9-3-2-2-1-4-36図 トーラス室(2)用ハロゲン化物ポンベ構造図
- 第9-3-2-2-1-4-37図 トーラス室(1)，CST連絡ダクト，B-RHRバルブ室用ハロゲン化物ポンベ構造図
- 第9-3-2-2-1-4-38図 トーラス室(3)用ハロゲン化物ポンベ構造図
- 第9-3-2-2-1-4-39図 ケーブルトレイ（C1R4003）用ハロゲン化物ポンベ構造図
- 第9-3-2-2-1-4-40図 ケーブルトレイ（P2R4001）用ハロゲン化物ポンベ構造図
- 第9-3-2-2-1-4-41図 ケーブルトレイ（C2R4001）用ハロゲン化物ポンベ構造図

2.1.1.2 ハロゲン化物消火設備

2.1.1.2.1 原子炉建物

|   |  |           |
|---|--|-----------|
| 名 称   | RCICポンプ室，CRDポンプ室，B-RHRポンプ室冷却機室，<br>原子炉建物北東側階段室（RCICポンプ室東側）用ハロゲン化物ボンベ |           |
| 容 量   | ℓ/個  | 68 以上（68） |
| 最 高 使 用 圧 力   | MPa  | 5.2       |
| 最 高 使 用 温 度   | ℃  | 40        |
| 個 数   | —  | 11        |
| <p><b>【設 定 根 拠】</b><br/>(概 要)</p> <p>火災時に煙の充満又は放射線の影響により消火活動が困難なところに設置する RCIC ポンプ室，CRD ポンプ室，B-RHR ポンプ室冷却機室，原子炉建物北東側階段室（RCIC ポンプ室東側）用ハロゲン化物ボンベは，以下の機能を有する。</p> <p>ハロゲン化物ボンベは，火災により発電用原子炉施設の安全性が損なわれないよう，火災の影響を限定し，早期の消火を行うために設置する。</p> <p>1. 容量の設定根拠</p> <p>ハロゲン化物ボンベの容量は，高圧ガス保安法の適合品である一般汎用品型のハロゲン化物ボンベを使用することから，当該ボンベの容量はメーカーにて定めた容量である 68ℓ/個以上とする。</p> <p>公称値については要求される容量と同じ 68ℓ/個とする。</p> <p>2. 最高使用圧力の設定根拠</p> <p>ハロゲン化物ボンベの最高使用圧力は，ボンベを設置する場所の周囲最高温度 40℃における容器内圧と同じ 5.2MPa とする。</p> <p>3. 最高使用温度の設定根拠</p> <p>ハロゲン化物ボンベの最高使用温度は，消防法施行規則第 20 条第 4 項第四号に基づき，40℃とする。</p> |  |           |

【設 定 根 拠】（続き）

4. 個数の設定根拠

ハロゲン化物ボンベは、火災により発電用原子炉施設の安全性が損なわれないよう、火災の影響を限定し、早期の消火を行うために、各消火対象区画のうち最も多くの消火剤量を必要とするボンベ個数\*である 11 個のボンベを設置する設計とする。

注記\*：消防法施行規則第 20 条第 3 項において定められている消火に必要な消火剤量により算出。

|  |   |            |
|--|---|------------|
| 名 称  | B-RHRポンプ室, A-RHRポンプ室, HPCSポンプ室, HPCSポンプ室冷却機室, LPCSポンプ室, LPCSポンプ室冷却機室, A-RHRポンプ室冷却機室用ハロゲン化物ボンベ |            |
| 容 量  | ℓ/個   | 68 以上 (68) |
| 最 高 使 用 圧 力  | MPa   | 5.2        |
| 最 高 使 用 温 度  | ℃   | 40         |
| 個 数  | —   | 4          |
| <p><b>【設 定 根 拠】</b><br/>(概 要)</p> <p>火災時に煙の充満又は放射線の影響により消火活動が困難なところに設置する B-RHR ポンプ室, A-RHR ポンプ室, HPCS ポンプ室, HPCS ポンプ室冷却機室, LPCS ポンプ室, LPCS ポンプ室冷却機室, A-RHR ポンプ室冷却機室用ハロゲン化物ボンベは, 以下の機能を有する。</p> <p>ハロゲン化物ボンベは, 火災により発電用原子炉施設の安全性が損なわれないよう, 火災の影響を限定し, 早期の消火を行うために設置する。</p> <p>1. 容量の設定根拠</p> <p>ハロゲン化物ボンベの容量は, 高圧ガス保安法の適合品である一般汎用品型のハロゲン化物ボンベを使用することから, 当該ボンベの容量はメーカーにて定めた容量である 68ℓ/個以上とする。</p> <p>公称値については要求される容量と同じ 68ℓ/個とする。</p> <p>2. 最高使用圧力の設定根拠</p> <p>ハロゲン化物ボンベの最高使用圧力は, ボンベを設置する場所の周囲最高温度 40℃における容器内圧と同じ 5.2MPa とする。</p> <p>3. 最高使用温度の設定根拠</p> <p>ハロゲン化物ボンベの最高使用温度は, 消防法施行規則第 20 条第 4 項第四号に基づき, 40℃とする。</p> |   |            |



【設 定 根 拠】（続き）

4. 個数の設定根拠

ハロゲン化物ボンベは、火災により発電用原子炉施設の安全性が損なわれないよう、火災の影響を限定し、早期の消火を行うために、各消火対象区画のうち最も多くの消火剤量を必要とするボンベ個数\*である4個のボンベを設置する設計とする。

注記\*：消防法施行規則第20条第3項において定められている消火に必要な消火剤量により算出。

|   |   |           |
|---|---|-----------|
| 名 称   | 原子炉建物地下1階南側通路，原子炉建物南東側階段室（B-非常用ディーゼル発電機電気室南側）用ハロゲン化物ボンベ |           |
| 容 量   | ℓ/個   | 68 以上（68） |
| 最 高 使 用 圧 力   | MPa   | 5.2       |
| 最 高 使 用 温 度   | ℃   | 40        |
| 個 数   | —   | 4         |
| <p><b>【設 定 根 拠】</b><br/>(概 要)</p> <p>火災時に煙の充満又は放射線の影響により消火活動が困難なところに設置する原子炉建物地下1階南側通路，原子炉建物南東側階段室（B-非常用ディーゼル発電機電気室南側）用ハロゲン化物ボンベは，以下の機能を有する。</p> <p>ハロゲン化物ボンベは，火災により発電用原子炉施設の安全性が損なわれないよう，火災の影響を限定し，早期の消火を行うために設置する。</p> <p>1. 容量の設定根拠</p> <p>ハロゲン化物ボンベの容量は，高圧ガス保安法の適合品である一般汎用品型のハロゲン化物ボンベを使用することから，当該ボンベの容量はメーカーにて定めた容量である 68ℓ/個以上とする。</p> <p>公称値については要求される容量と同じ 68ℓ/個とする。</p> <p>2. 最高使用圧力の設定根拠</p> <p>ハロゲン化物ボンベの最高使用圧力は，ボンベを設置する場所の周囲最高温度 40℃における容器内圧と同じ 5.2MPa とする。</p> <p>3. 最高使用温度の設定根拠</p> <p>ハロゲン化物ボンベの最高使用温度は，消防法施行規則第 20 条第 4 項第四号に基づき，40℃とする。</p> |   |           |

【設 定 根 拠】（続き）

4. 個数の設定根拠

ハロゲン化物ボンベは、火災により発電用原子炉施設の安全性が損なわれないよう、火災の影響を限定し、早期の消火を行うために、各消火対象区画のうち最も多くの消火剤量を必要とするボンベ個数\*である4個のボンベを設置する設計とする。

注記\*：消防法施行規則第20条第3項において定められている消火に必要な消火剤量により算出。

|             |                            |            |
|-------------|----------------------------|------------|
| 名 称         | 原子炉建物西側・南側配管ダクト室用ハロゲン化物ボンベ |            |
| 容 量         | ℓ/個                        | 68 以上 (68) |
| 最 高 使 用 圧 力 | MPa                        | 5.2        |
| 最 高 使 用 温 度 | ℃                          | 40         |
| 個 数         | —                          | 12         |

### 【設 定 根 拠】

#### (概 要)

火災時に煙の充満又は放射線の影響により消火活動が困難なところに設置する原子炉建物西側・南側配管ダクト室用ハロゲン化物ボンベは、以下の機能を有する。

ハロゲン化物ボンベは、火災により発電用原子炉施設の安全性が損なわれないよう、火災の影響を限定し、早期の消火を行うために設置する。

#### 1. 容量の設定根拠

ハロゲン化物ボンベの容量は、高圧ガス保安法の適合品である一般汎用品型のハロゲン化物ボンベを使用することから、当該ボンベの容量はメーカーにて定めた容量である 68ℓ/個以上とする。

公称値については要求される容量と同じ 68ℓ/個とする。

#### 2. 最高使用圧力の設定根拠

ハロゲン化物ボンベの最高使用圧力は、ボンベを設置する場所の周囲最高温度 40℃における容器内圧と同じ 5.2MPa とする。

#### 3. 最高使用温度の設定根拠

ハロゲン化物ボンベの最高使用温度は、消防法施行規則第 20 条第 4 項第四号に基づき、40℃とする。

#### 4. 個数の設定根拠

ハロゲン化物ボンベは、火災により発電用原子炉施設の安全性が損なわれないよう、火災の影響を限定し、早期の消火を行うために、消防法で要求される必要なボンベ個数\*である 12 個のボンベを設置する設計とする。

注記\*：消防法施行規則第 20 条第 3 項において定められている消火に必要な消火剤量により算出。

|  |                         |            |
|--|-------------------------|------------|
| 名 称  | 原子炉建物地下2階南側通路用ハロゲン化物ポンベ |            |
| 容 量  | ℓ/個                     | 68 以上 (68) |
| 最 高 使 用 圧 力  | MPa                     | 5.2        |
| 最 高 使 用 温 度  | ℃                       | 40         |
| 個 数  | —                       | 8          |
| <p><b>【設 定 根 拠】</b><br/>(概 要)</p> <p>火災時に煙の充満又は放射線の影響により消火活動が困難なところに設置する原子炉建物地下2階南側通路用ハロゲン化物ポンベは、以下の機能を有する。</p> <p>ハロゲン化物ポンベは、火災により発電用原子炉施設の安全性が損なわれないよう、火災の影響を限定し、早期の消火を行うために設置する。</p> <p>1. 容量の設定根拠<br/>ハロゲン化物ポンベの容量は、高圧ガス保安法の適合品である一般汎用品型のハロゲン化物ポンベを使用することから、当該ポンベの容量はメーカーにて定めた容量である 68ℓ/個以上とする。</p> <p>公称値については要求される容量と同じ 68ℓ/個とする。</p> <p>2. 最高使用圧力の設定根拠<br/>ハロゲン化物ポンベの最高使用圧力は、ポンベを設置する場所の周囲最高温度 40℃における容器内圧と同じ 5.2MPa とする。</p> <p>3. 最高使用温度の設定根拠<br/>ハロゲン化物ポンベの最高使用温度は、消防法施行規則第 20 条第 4 項第四号に基づき、40℃とする。</p> <p>4. 個数の設定根拠<br/>ハロゲン化物ポンベは、火災により発電用原子炉施設の安全性が損なわれないよう、火災の影響を限定し、早期の消火を行うために、消防法で要求される必要なポンベ個数*である 8 個のポンベを設置する設計とする。</p> <p>注記*：消防法施行規則第 20 条第 3 項において定められている消火に必要な消火剤量により算出。</p> |                         |            |

|  |   |            |            |
|--|---|------------|------------|
| 名 称  | 原子炉建物地下2階北側通路，HPCS-ディーゼル発電機電気室，HPCW熱交換器室，HPCSバッテリー室，HPCS電気室，HPCWサージタンク室用ハロゲン化物ポンベ |            |            |
| 容 量  | ℓ/個   | 24 以上 (24) | 68 以上 (68) |
| 最 高 使 用 圧 力  | MPa   | 5.2        |            |
| 最 高 使 用 温 度  | ℃   | 40         |            |
| 個 数  | —   | 1          | 10         |
| <p><b>【設 定 根 拠】</b><br/>(概 要)</p> <p>火災時に煙の充満又は放射線の影響により消火活動が困難なところに設置する原子炉建物地下2階北側通路，HPCS-ディーゼル発電機電気室，HPCW熱交換器室，HPCSバッテリー室，HPCS電気室，HPCWサージタンク室用ハロゲン化物ポンベは，以下の機能を有する。</p> <p>ハロゲン化物ポンベは，火災により発電用原子炉施設の安全性が損なわれないよう，火災の影響を限定し，早期の消火を行うために設置する。</p> <p>1. 容量の設定根拠</p> <p>ハロゲン化物ポンベの容量は，高圧ガス保安法の適合品である一般汎用品型のハロゲン化物ポンベを使用することから，当該ポンベの容量はメーカーにて定めた容量である24ℓ/個以上，68ℓ/個以上とする。</p> <p>公称値については要求される容量と同じ24ℓ/個，68ℓ/個とする。</p> <p>2. 最高使用圧力の設定根拠</p> <p>ハロゲン化物ポンベの最高使用圧力は，ポンベを設置する場所の周囲最高温度40℃における容器内圧と同じ5.2MPaとする。</p> <p>3. 最高使用温度の設定根拠</p> <p>ハロゲン化物ポンベの最高使用温度は，消防法施行規則第20条第4項第四号に基づき，40℃とする。</p> |   |            |            |

【設 定 根 拠】（続き）

4. 個数の設定根拠

ハロゲン化物ポンベは、火災により発電用原子炉施設の安全性が損なわれないよう、火災の影響を限定し、早期の消火を行うために、各消火対象区画のうち最も多くの消火剤量を必要とするポンベ個数\*である 240容器 1 個，680容器 10 個のポンベを設置する設計とする。

注記\*：消防法施行規則第 20 条第 3 項において定められている消火に必要な消火剤量により算出。

|   |                          |            |
|---|--------------------------|------------|
| 名 称   | HPCS-ディーゼル発電機室用ハロゲン化物ボンベ |            |
| 容 量   | ℓ/個                      | 68 以上 (68) |
| 最 高 使 用 圧 力   | MPa                      | 5.2        |
| 最 高 使 用 温 度   | ℃                        | 40         |
| 個 数   | —                        | 10         |
| <p><b>【設 定 根 拠】</b><br/>(概 要)</p> <p>火災時に煙の充満又は放射線の影響により消火活動が困難なところに設置する HPCS-ディーゼル発電機室用ハロゲン化物ボンベは、以下の機能を有する。</p> <p>ハロゲン化物ボンベは、火災により発電用原子炉施設の安全性が損なわれないよう、火災の影響を限定し、早期の消火を行うために設置する。</p> <p>1. 容量の設定根拠</p> <p>ハロゲン化物ボンベの容量は、高圧ガス保安法の適合品である一般汎用品型のハロゲン化物ボンベを使用することから、当該ボンベの容量はメーカーにて定めた容量である 68ℓ/個以上とする。</p> <p>公称値については要求される容量と同じ 68ℓ/個とする。</p> <p>2. 最高使用圧力の設定根拠</p> <p>ハロゲン化物ボンベの最高使用圧力は、ボンベを設置する場所の周囲最高温度 40℃における容器内圧と同じ 5.2MPa とする。</p> <p>3. 最高使用温度の設定根拠</p> <p>ハロゲン化物ボンベの最高使用温度は、消防法施行規則第 20 条第 4 項第四号に基づき、40℃とする。</p> <p>4. 個数の設定根拠</p> <p>ハロゲン化物ボンベは、火災により発電用原子炉施設の安全性が損なわれないよう、火災の影響を限定し、早期の消火を行うために、消防法で要求される必要なボンベ個数*である 10 個のボンベを設置する設計とする。</p> <p>注記*：消防法施行規則第 20 条第 3 項において定められている消火に必要な消火剤量により算出。</p> |                          |            |



|             |     |                                 |
|-------------|-----|---------------------------------|
| 名           | 称   | HPCS-ディーゼル発電機燃料デイトンク室用ハロゲン化物ポンベ |
| 容           | 量   | ℓ/個                             |
| 24 以上 (24)  |     |                                 |
| 最 高 使 用 圧 力 | MPa | 5.2                             |
| 最 高 使 用 温 度 | ℃   | 40                              |
| 個           | 数   | —                               |
|             |     | 2                               |

### 【設 定 根 拠】

#### (概 要)

火災時に煙の充満又は放射線の影響により消火活動が困難なところに設置する HPCS-ディーゼル発電機燃料デイトンク室用ハロゲン化物ポンベは、以下の機能を有する。

ハロゲン化物ポンベは、火災により発電用原子炉施設の安全性が損なわれないよう、火災の影響を限定し、早期の消火を行うために設置する。

#### 1. 容量の設定根拠

ハロゲン化物ポンベの容量は、高圧ガス保安法の適合品である一般汎用品型のハロゲン化物ポンベを使用することから、当該ポンベの容量はメーカーにて定めた容量である 24ℓ/個以上とする。

公称値については要求される容量と同じ 24ℓ/個とする。

#### 2. 最高使用圧力の設定根拠

ハロゲン化物ポンベの最高使用圧力は、ポンベを設置する場所の周囲最高温度 40℃における容器内圧と同じ 5.2MPa とする。

#### 3. 最高使用温度の設定根拠

ハロゲン化物ポンベの最高使用温度は、消防法施行規則第 20 条第 4 項第四号に基づき、40℃とする。

【設 定 根 拠】（続き）

4. 個数の設定根拠

ハロゲン化物ポンベは、火災により発電用原子炉施設の安全性が損なわれないよう、火災の影響を限定し、早期の消火を行うために、消防法で要求される必要なポンベ個数を設置する設計とする。また、系統分離対策が必要な火災区域は、容器弁の単一故障を考慮し、消防法で要求される必要なポンベ個数\*より1個多い2個のポンベを設置する設計とする。

注記\*：消防法施行規則第20条第3項において定められている消火に必要な消火剤量により算出。

|  |                     |            |
|--|---------------------|------------|
| 名 称  | C-RHRポンプ室用ハロゲン化物ボンベ |            |
| 容 量  | ℓ/個                 | 68 以上 (68) |
| 最 高 使 用 圧 力  | MPa                 | 5.2        |
| 最 高 使 用 温 度  | ℃                   | 40         |
| 個 数  | —                   | 5          |
| <p><b>【設 定 根 拠】</b><br/>(概 要)</p> <p>火災時に煙の充満又は放射線の影響により消火活動が困難なところに設置する C-RHR ポンプ室用ハロゲン化物ボンベは、以下の機能を有する。</p> <p>ハロゲン化物ボンベは、火災により発電用原子炉施設の安全性が損なわれないよう、火災の影響を限定し、早期の消火を行うために設置する。</p> <p>1. 容量の設定根拠<br/>ハロゲン化物ボンベの容量は、高圧ガス保安法の適合品である一般汎用品型のハロゲン化物ボンベを使用することから、当該ボンベの容量はメーカーにて定めた容量である 68ℓ/個以上とする。</p> <p>公称値については要求される容量と同じ 68ℓ/個とする。</p> <p>2. 最高使用圧力の設定根拠<br/>ハロゲン化物ボンベの最高使用圧力は、ボンベを設置する場所の周囲最高温度 40℃における容器内圧と同じ 5.2MPa とする。</p> <p>3. 最高使用温度の設定根拠<br/>ハロゲン化物ボンベの最高使用温度は、消防法施行規則第 20 条第 4 項第四号に基づき、40℃とする。</p> <p>4. 個数の設定根拠<br/>ハロゲン化物ボンベは、火災により発電用原子炉施設の安全性が損なわれないよう、火災の影響を限定し、早期の消火を行うために、消防法で要求される必要なボンベ個数*である 5 個のボンベを設置する設計とする。</p> <p>注記*：消防法施行規則第 20 条第 3 項において定められている消火に必要な消火剤量により算出。</p> |                     |            |

|             |     |  |
|-------------|-----|--|
| 名           | 称   | A-非常用ディーゼル発電機室, B-非常用ディーゼル発電機室用ハロゲン化物ボンベ |
| 容           | 量   | ℓ/個                                      |
| 68 以上 (68)  |     |  |
| 最 高 使 用 圧 力 | MPa | 5.2                                      |
| 最 高 使 用 温 度 | ℃   | 40                                       |
| 個           | 数   | —  |
| 10          |     |  |

### 【設 定 根 拠】

#### (概 要)

火災時に煙の充満又は放射線の影響により消火活動が困難なところに設置する A-非常用ディーゼル発電機室, B-非常用ディーゼル発電機室用ハロゲン化物ボンベは, 以下の機能を有する。

ハロゲン化物ボンベは, 火災により発電用原子炉施設の安全性が損なわれないよう, 火災の影響を限定し, 早期の消火を行うために設置する。

#### 1. 容量の設定根拠

ハロゲン化物ボンベの容量は, 高圧ガス保安法の適合品である一般汎用品型のハロゲン化物ボンベを使用することから, 当該ボンベの容量はメーカーにて定めた容量である 68ℓ/個以上とする。

公称値については要求される容量と同じ 68ℓ/個とする。

#### 2. 最高使用圧力の設定根拠

ハロゲン化物ボンベの最高使用圧力は, ボンベを設置する場所の周囲最高温度 40℃における容器内圧と同じ 5.2MPa とする。

#### 3. 最高使用温度の設定根拠

ハロゲン化物ボンベの最高使用温度は, 消防法施行規則第 20 条第 4 項第四号に基づき, 40℃とする。

**【設 定 根 拠】**（続き）

4. 個数の設定根拠

ハロゲン化物ボンベは、火災により発電用原子炉施設の安全性が損なわれないよう、火災の影響を限定し、早期の消火を行うために、各消火対象区画のうち最も多くの消火剤量を必要とするボンベ個数\*である 10 個のボンベを設置する設計とする。

注記\*：消防法施行規則第 20 条第 3 項において定められている消火に必要な消火剤量により算出。

|  |                        |            |
|--|------------------------|------------|
| 名 称  | PLRポンプMGセット室用ハロゲン化物ボンベ |            |
| 容 量  | ℓ/個                    | 68 以上 (68) |
| 最 高 使 用 圧 力  | MPa                    | 5.2        |
| 最 高 使 用 温 度  | ℃                      | 40         |
| 個 数  | —                      | 29         |
| <p><b>【設 定 根 拠】</b><br/>(概 要)</p> <p>火災時に煙の充満又は放射線の影響により消火活動が困難なところに設置する PLR ポンプ MG セット室用ハロゲン化物ボンベは、以下の機能を有する。</p> <p>ハロゲン化物ボンベは、火災により発電用原子炉施設の安全性が損なわれないよう、火災の影響を限定し、早期の消火を行うために設置する。</p> <p>1. 容量の設定根拠<br/>ハロゲン化物ボンベの容量は、高圧ガス保安法の適合品である一般汎用品型のハロゲン化物ボンベを使用することから、当該ボンベの容量はメーカーにて定めた容量である 68ℓ/個以上とする。</p> <p>公称値については要求される容量と同じ 68ℓ/個とする。</p> <p>2. 最高使用圧力の設定根拠<br/>ハロゲン化物ボンベの最高使用圧力は、ボンベを設置する場所の周囲最高温度 40℃における容器内圧と同じ 5.2MPa とする。</p> <p>3. 最高使用温度の設定根拠<br/>ハロゲン化物ボンベの最高使用温度は、消防法施行規則第 20 条第 4 項第四号に基づき、40℃とする。</p> <p>4. 個数の設定根拠<br/>ハロゲン化物ボンベは、火災により発電用原子炉施設の安全性が損なわれないよう、火災の影響を限定し、早期の消火を行うために、消防法で要求される必要なボンベ個数*である 29 個のボンベを設置する設計とする。</p> <p>注記*：消防法施行規則第 20 条第 3 項において定められている消火に必要な消火剤量により算出。</p> |                        |            |

|             |     |                                 |
|-------------|-----|---------------------------------|
| 名           | 称   | A-非常用ディーゼル発電機燃料デイトンク室用ハロゲン化物ポンベ |
| 容           | 量   | ℓ/個                             |
| 24 以上 (24)  |     |                                 |
| 最 高 使 用 圧 力 | MPa | 5.2                             |
| 最 高 使 用 温 度 | ℃   | 40                              |
| 個           | 数   | —                               |
| 4           |     |                                 |

### 【設 定 根 拠】

#### (概 要)

火災時に煙の充満又は放射線の影響により消火活動が困難なところに設置する A-非常用ディーゼル発電機燃料デイトンク室用ハロゲン化物ポンベは、以下の機能を有する。

ハロゲン化物ポンベは、火災により発電用原子炉施設の安全性が損なわれないよう、火災の影響を限定し、早期の消火を行うために設置する。

#### 1. 容量の設定根拠

ハロゲン化物ポンベの容量は、高圧ガス保安法の適合品である一般汎用品型のハロゲン化物ポンベを使用することから、当該ポンベの容量はメーカーにて定めた容量である 24ℓ/個以上とする。

公称値については要求される容量と同じ 24ℓ/個とする。

#### 2. 最高使用圧力の設定根拠

ハロゲン化物ポンベの最高使用圧力は、ポンベを設置する場所の周囲最高温度 40℃における容器内圧と同じ 5.2MPa とする。

#### 3. 最高使用温度の設定根拠

ハロゲン化物ポンベの最高使用温度は、消防法施行規則第 20 条第 4 項第四号に基づき、40℃とする。

**【設 定 根 拠】**（続き）

4. 個数の設定根拠

ハロゲン化物ポンベは、火災により発電用原子炉施設の安全性が損なわれないよう、火災の影響を限定し、早期の消火を行うために、消防法で要求される必要なポンベ個数を設置する設計とする。また、系統分離対策が必要な火災区域は、容器弁の単一故障を考慮し、消防法で要求される必要なポンベ個数\*より1個多い4個のポンベを設置する設計とする。

注記\*：消防法施行規則第20条第3項において定められている消火に必要な消火剤量により算出。



|             |     |                                 |
|-------------|-----|---------------------------------|
| 名           | 称   | B-非常用ディーゼル発電機燃料デイトンク室用ハロゲン化物ポンベ |
| 容           | 量   | ℓ/個                             |
|             |     | 24 以上 (24)                      |
| 最 高 使 用 圧 力 | MPa | 5.2                             |
| 最 高 使 用 温 度 | ℃   | 40                              |
| 個           | 数   | —                               |
|             |     | 3                               |

### 【設 定 根 拠】

#### (概 要)

火災時に煙の充満又は放射線の影響により消火活動が困難なところに設置する B-非常用ディーゼル発電機燃料デイトンク室用ハロゲン化物ポンベは、以下の機能を有する。

ハロゲン化物ポンベは、火災により発電用原子炉施設の安全性が損なわれないよう、火災の影響を限定し、早期の消火を行うために設置する。

#### 1. 容量の設定根拠

ハロゲン化物ポンベの容量は、高圧ガス保安法の適合品である一般汎用品型のハロゲン化物ポンベを使用することから、当該ポンベの容量はメーカーにて定めた容量である 24ℓ/個以上とする。

公称値については要求される容量と同じ 24ℓ/個とする。

#### 2. 最高使用圧力の設定根拠

ハロゲン化物ポンベの最高使用圧力は、ポンベを設置する場所の周囲最高温度 40℃における容器内圧と同じ 5.2MPa とする。

#### 3. 最高使用温度の設定根拠

ハロゲン化物ポンベの最高使用温度は、消防法施行規則第 20 条第 4 項第四号に基づき、40℃とする。

**【設 定 根 拠】**（続き）

4. 個数の設定根拠

ハロゲン化物ポンベは、火災により発電用原子炉施設の安全性が損なわれないよう、火災の影響を限定し、早期の消火を行うために、消防法で要求される必要なポンベ個数を設置する設計とする。また、系統分離対策が必要な火災区域は、容器弁の単一故障を考慮し、消防法で要求される必要なポンベ個数\*より1個多い3個のポンベを設置する設計とする。

注記\*：消防法施行規則第20条第3項において定められている消火に必要な消火剤量により算出。

|   |   |            |
|---|---|------------|
| 名 称   | B-RHR熱交換器室，主蒸気管室，格納容器内漏洩検出モニタ室，A-RHR熱交換器室，A-RHRバルブ室用ハロゲン化物ポンベ |            |
| 容 量   | ℓ/個   | 68 以上 (68) |
| 最 高 使 用 圧 力   | MPa   | 5.2        |
| 最 高 使 用 温 度   | ℃   | 40         |
| 個 数   | —   | 15         |
| <p><b>【設 定 根 拠】</b><br/>(概 要)</p> <p>火災時に煙の充満又は放射線の影響により消火活動が困難なところに設置する B-RHR 熱交換器室，主蒸気管室，格納容器内漏洩検出モニタ室，A-RHR 熱交換器室，A-RHR バルブ室用ハロゲン化物ポンベは，以下の機能を有する。</p> <p>ハロゲン化物ポンベは，火災により発電用原子炉施設の安全性が損なわれないよう，火災の影響を限定し，早期の消火を行うために設置する。</p> <p>1. 容量の設定根拠</p> <p>ハロゲン化物ポンベの容量は，高圧ガス保安法の適合品である一般汎用品型のハロゲン化物ポンベを使用することから，当該ポンベの容量はメーカーにて定めた容量である 68ℓ/個以上とする。</p> <p>公称値については要求される容量と同じ 68ℓ/個とする。</p> <p>2. 最高使用圧力の設定根拠</p> <p>ハロゲン化物ポンベの最高使用圧力は，ポンベを設置する場所の周囲最高温度 40℃における容器内圧と同じ 5.2MPa とする。</p> <p>3. 最高使用温度の設定根拠</p> <p>ハロゲン化物ポンベの最高使用温度は，消防法施行規則第 20 条第 4 項第四号に基づき，40℃とする。</p> |   |            |

【設 定 根 拠】（続き）

4. 個数の設定根拠

ハロゲン化物ポンベは、火災により発電用原子炉施設の安全性が損なわれないよう、火災の影響を限定し、早期の消火を行うために、各消火対象区画のうち最も多くの消火剤量を必要とするポンベ個数\*である 15 個のポンベを設置する設計とする。

注記\*：消防法施行規則第 20 条第 3 項において定められている消火に必要な消火剤量により算出。

|             |  |            |
|-------------|--|------------|
| 名 称         | 原子炉建物常用コントロールセンタ室，原子炉建物3階北西側通路用ハロゲン化物ボンベ |            |
| 容 量         | ℓ/個                                      | 68 以上 (68) |
| 最 高 使 用 圧 力 | MPa                                      | 5.2        |
| 最 高 使 用 温 度 | ℃  | 40         |
| 個 数         | —  | 4          |

**【設 定 根 拠】**

(概 要)

火災時に煙の充満又は放射線の影響により消火活動が困難なところに設置する原子炉建物常用コントロールセンタ室，原子炉建物3階北西側通路用ハロゲン化物ボンベは，以下の機能を有する。

ハロゲン化物ボンベは，火災により発電用原子炉施設の安全性が損なわれないよう，火災の影響を限定し，早期の消火を行うために設置する。

1. 容量の設定根拠

ハロゲン化物ボンベの容量は，高圧ガス保安法の適合品である一般汎用品型のハロゲン化物ボンベを使用することから，当該ボンベの容量はメーカーにて定めた容量である 68ℓ/個以上とする。

公称値については要求される容量と同じ 68ℓ/個とする。

2. 最高使用圧力の設定根拠

ハロゲン化物ボンベの最高使用圧力は，ボンベを設置する場所の周囲最高温度 40℃における容器内圧と同じ 5.2MPa とする。

3. 最高使用温度の設定根拠

ハロゲン化物ボンベの最高使用温度は，消防法施行規則第 20 条第 4 項第四号に基づき，40℃とする。

4. 個数の設定根拠

ハロゲン化物ボンベは，火災により発電用原子炉施設の安全性が損なわれないよう，火災の影響を限定し，早期の消火を行うために，各消火対象区画のうち最も多くの消火剤量を必要とするボンベ個数\*である 4 個のボンベを設置する設計とする。

注記\*：消防法施行規則第 20 条第 3 項において定められている消火に必要な消火剤量により算出。

|   |     |   |
|---|-----|---|
| 名   | 称   | CRD保管室，西側PCVペネトレーション室，CUW再生熱交換器室，CRD補修室用ハロゲン化物ボンベ |
| 容   | 量   | ℓ/個   |
|   |     | 68 以上 (68)  |
| 最 高 使 用 圧 力   | MPa | 5.2   |
| 最 高 使 用 温 度   | ℃   | 40  |
| 個   | 数   | —   |
|   |     | 6   |
| <p><b>【設 定 根 拠】</b><br/>(概 要)</p> <p>火災時に煙の充満又は放射線の影響により消火活動が困難なところに設置する CRD 保管室，西側 PCV ペネトレーション室，CUW 再生熱交換器室，CRD 補修室用ハロゲン化物ボンベは，以下の機能を有する。</p> <p>ハロゲン化物ボンベは，火災により発電用原子炉施設の安全性が損なわれないよう，火災の影響を限定し，早期の消火を行うために設置する。</p> <p>1. 容量の設定根拠</p> <p>ハロゲン化物ボンベの容量は，高圧ガス保安法の適合品である一般汎用品型のハロゲン化物ボンベを使用することから，当該ボンベの容量はメーカーにて定めた容量である 68ℓ/個以上とする。</p> <p>公称値については要求される容量と同じ 68ℓ/個とする。</p> <p>2. 最高使用圧力の設定根拠</p> <p>ハロゲン化物ボンベの最高使用圧力は，ボンベを設置する場所の周囲最高温度 40℃における容器内圧と同じ 5.2MPa とする。</p> <p>3. 最高使用温度の設定根拠</p> <p>ハロゲン化物ボンベの最高使用温度は，消防法施行規則第 20 条第 4 項第四号に基づき，40℃とする。</p> |     |   |

【設 定 根 拠】（続き）

4. 個数の設定根拠

ハロゲン化物ボンベは、火災により発電用原子炉施設の安全性が損なわれないよう、火災の影響を限定し、早期の消火を行うために、各消火対象区画のうち最も多くの消火剤量を必要とするボンベ個数\*である6個のボンベを設置する設計とする。

注記\*：消防法施行規則第20条第3項において定められている消火に必要な消火剤量により算出。

|             |     |   |
|-------------|-----|---|
| 名           | 称   | CUWホールディングポンプ室，FPCポンプ室，原子炉建物中2階南側通路用ハロゲン化物ボンベ |
| 容           | 量   | ℓ/個   |
|             |     | 68 以上 (68)                                    |
| 最 高 使 用 圧 力 | MPa | 5.2   |
| 最 高 使 用 温 度 | ℃   | 40  |
| 個           | 数   | —   |
|             |     | 3   |

**【設 定 根 拠】**

(概 要)

火災時に煙の充満又は放射線の影響により消火活動が困難なところに設置する CUW ホールディングポンプ室，FPC ポンプ室，原子炉建物中 2 階南側通路用ハロゲン化物ボンベは，以下の機能を有する。

ハロゲン化物ボンベは，火災により発電用原子炉施設の安全性が損なわれないよう，火災の影響を限定し，早期の消火を行うために設置する。

1. 容量の設定根拠

ハロゲン化物ボンベの容量は，高圧ガス保安法の適合品である一般汎用品型のハロゲン化物ボンベを使用することから，当該ボンベの容量はメーカーにて定めた容量である 68ℓ/個以上とする。

公称値については要求される容量と同じ 68ℓ/個とする。

2. 最高使用圧力の設定根拠

ハロゲン化物ボンベの最高使用圧力は，ボンベを設置する場所の周囲最高温度 40℃における容器内圧と同じ 5.2MPa とする。

3. 最高使用温度の設定根拠

ハロゲン化物ボンベの最高使用温度は，消防法施行規則第 20 条第 4 項第四号に基づき，40℃とする。



【設 定 根 拠】（続き）

4. 個数の設定根拠

ハロゲン化物ボンベは、火災により発電用原子炉施設の安全性が損なわれないよう、火災の影響を限定し、早期の消火を行うために、消防法で要求される必要なボンベ個数\*である 3 個のボンベを設置する設計とする。

注記\*：消防法施行規則第 20 条第 3 項において定められている消火に必要な消火剤量により算出。

|  |  |           |           |
|--|--|-----------|-----------|
| 名 称  | 原子炉建物地下1階北東側通路， A-事故時サンプリング室， 原子炉棟排気モニタ室， A-格納容器内雰囲気モニタ校正室， 原子炉建物北東側階段室（エアロック室前）用ハロゲン化物ボンベ |           |           |
| 容 量  | ℓ/個  | 24 以上（24） | 68 以上（68） |
| 最 高 使 用 圧 力  | MPa  | 5.2       |           |
| 最 高 使 用 温 度  | ℃  | 40        |           |
| 個 数  | —  | 1         | 3         |
| <p><b>【設 定 根 拠】</b><br/> (概 要)</p> <p>火災時に煙の充満又は放射線の影響により消火活動が困難なところに設置する原子炉建物地下1階北東側通路， A-事故時サンプリング室， 原子炉棟排気モニタ室， A-格納容器内雰囲気モニタ校正室， 原子炉建物北東側階段室（エアロック室前）用ハロゲン化物ボンベは， 以下の機能を有する。</p> <p>ハロゲン化物ボンベは， 火災により発電用原子炉施設の安全性が損なわれないよう， 火災の影響を限定し， 早期の消火を行うために設置する。</p> <p>1. 容量の設定根拠</p> <p>ハロゲン化物ボンベの容量は， 高圧ガス保安法の適合品である一般汎用品型のハロゲン化物ボンベを使用することから， 当該ボンベの容量はメーカーにて定めた容量である 24ℓ/個以上， 68ℓ/個以上とする。</p> <p>公称値については要求される容量と同じ 24ℓ/個， 68ℓ/個とする。</p> <p>2. 最高使用圧力の設定根拠</p> <p>ハロゲン化物ボンベの最高使用圧力は， ボンベを設置する場所の周囲最高温度 40℃における容器内圧と同じ 5.2MPa とする。</p> <p>3. 最高使用温度の設定根拠</p> <p>ハロゲン化物ボンベの最高使用温度は， 消防法施行規則第 20 条第 4 項第四号に基づき， 40℃とする。</p> |  |           |           |

【設 定 根 拠】（続き）

4. 個数の設定根拠

ハロゲン化物ボンベは、火災により発電用原子炉施設の安全性が損なわれないよう、火災の影響を限定し、早期の消火を行うために、各消火対象区画のうち最も多くの消火剤量を必要とするボンベ個数\*である 240容器 1 個，680容器 3 個のボンベを設置する設計とする。

注記\*：消防法施行規則第 20 条第 3 項において定められている消火に必要な消火剤量により算出。

|  |                    |            |
|--|--------------------|------------|
| 名 称  | 原子炉棟排風機室用ハロゲン化物ボンベ |            |
| 容 量  | ℓ/個                | 68 以上 (68) |
| 最 高 使 用 圧 力  | MPa                | 5.2        |
| 最 高 使 用 温 度  | ℃                  | 40         |
| 個 数  | —                  | 18         |
| <p><b>【設 定 根 拠】</b><br/>(概 要)</p> <p>火災時に煙の充満又は放射線の影響により消火活動が困難なところに設置する原子炉棟排風機室用ハロゲン化物ボンベは、以下の機能を有する。</p> <p>ハロゲン化物ボンベは、火災により発電用原子炉施設の安全性が損なわれないよう、火災の影響を限定し、早期の消火を行うために設置する。</p> <p>1. 容量の設定根拠</p> <p>ハロゲン化物ボンベの容量は、高圧ガス保安法の適合品である一般汎用品型のハロゲン化物ボンベを使用することから、当該ボンベの容量はメーカーにて定めた容量である 68ℓ/個以上とする。</p> <p>公称値については要求される容量と同じ 68ℓ/個とする。</p> <p>2. 最高使用圧力の設定根拠</p> <p>ハロゲン化物ボンベの最高使用圧力は、ボンベを設置する場所の周囲最高温度 40℃における容器内圧と同じ 5.2MPa とする。</p> <p>3. 最高使用温度の設定根拠</p> <p>ハロゲン化物ボンベの最高使用温度は、消防法施行規則第 20 条第 4 項第四号に基づき、40℃とする。</p> <p>4. 個数の設定根拠</p> <p>ハロゲン化物ボンベは、火災により発電用原子炉施設の安全性が損なわれないよう、火災の影響を限定し、早期の消火を行うために、消防法で要求される必要なボンベ個数*である 18 個のボンベを設置する設計とする。</p> <p>注記*：消防法施行規則第 20 条第 3 項において定められている消火に必要な消火剤量により算出。</p> |                    |            |

|  |                          |            |
|--|--------------------------|------------|
| 名 称  | B-制御棒位置信号変換器盤室用ハロゲン化物ポンベ |            |
| 容 量  | ℓ/個                      | 24 以上 (24) |
| 最 高 使 用 圧 力  | MPa                      | 5.2        |
| 最 高 使 用 温 度  | ℃                        | 40         |
| 個 数  | —                        | 1          |
| <p><b>【設 定 根 拠】</b><br/>(概 要)</p> <p>火災時に煙の充満又は放射線の影響により消火活動が困難なところに設置する B-制御棒位置信号変換器盤室用ハロゲン化物ポンベは、以下の機能を有する。</p> <p>ハロゲン化物ポンベは、火災により発電用原子炉施設の安全性が損なわれないよう、火災の影響を限定し、早期の消火を行うために設置する。</p> <p>1. 容量の設定根拠</p> <p>ハロゲン化物ポンベの容量は、高圧ガス保安法の適合品である一般汎用品型のハロゲン化物ポンベを使用することから、当該ポンベの容量はメーカーにて定めた容量である 24ℓ/個以上とする。</p> <p>公称値については要求される容量と同じ 24ℓ/個とする。</p> <p>2. 最高使用圧力の設定根拠</p> <p>ハロゲン化物ポンベの最高使用圧力は、ポンベを設置する場所の周囲最高温度 40℃における容器内圧と同じ 5.2MPa とする。</p> <p>3. 最高使用温度の設定根拠</p> <p>ハロゲン化物ポンベの最高使用温度は、消防法施行規則第 20 条第 4 項第四号に基づき、40℃とする。</p> <p>4. 個数の設定根拠</p> <p>ハロゲン化物ポンベは、火災により発電用原子炉施設の安全性が損なわれないよう、火災の影響を限定し、早期の消火を行うために、消防法で要求される必要なポンベ個数*である 1 個のポンベを設置する設計とする。</p> <p>注記*：消防法施行規則第 20 条第 3 項において定められている消火に必要な消火剤量により算出。</p> |                          |            |

|   |   |            |
|---|---|------------|
| 名 称   | A-非常用ディーゼル発電機電気室, B-非常用ディーゼル発電機電気室, 再循環MG盤・コントロールセンタ室, A-非常用電気室送風機室, B-非常用電気室送風機室用ハロゲン化物ボンベ |            |
| 容 量   | ℓ/個   | 68 以上 (68) |
| 最 高 使 用 圧 力   | MPa   | 5.2        |
| 最 高 使 用 温 度   | ℃   | 40         |
| 個 数   | —   | 14         |
| <p><b>【設 定 根 拠】</b><br/>(概 要)</p> <p>火災時に煙の充満又は放射線の影響により消火活動が困難なところに設置する A-非常用ディーゼル発電機電気室, B-非常用ディーゼル発電機電気室, 再循環 MG 盤・コントロールセンタ室, A-非常用電気室送風機室, B-非常用電気室送風機室用ハロゲン化物ボンベは, 以下の機能を有する。</p> <p>ハロゲン化物ボンベは, 火災により発電用原子炉施設の安全性が損なわれないよう, 火災の影響を限定し, 早期の消火を行うために設置する。</p> <p>1. 容量の設定根拠</p> <p>ハロゲン化物ボンベの容量は, 高圧ガス保安法の適合品である一般汎用品型のハロゲン化物ボンベを使用することから, 当該ボンベの容量はメーカーにて定めた容量である 68ℓ/個以上とする。</p> <p>公称値については要求される容量と同じ 68ℓ/個とする。</p> <p>2. 最高使用圧力の設定根拠</p> <p>ハロゲン化物ボンベの最高使用圧力は, ボンベを設置する場所の周囲最高温度 40℃における容器内圧と同じ 5.2MPa とする。</p> <p>3. 最高使用温度の設定根拠</p> <p>ハロゲン化物ボンベの最高使用温度は, 消防法施行規則第 20 条第 4 項第四号に基づき, 40℃とする。</p> |   |            |

【設 定 根 拠】（続き）

4. 個数の設定根拠

ハロゲン化物ポンベは、火災により発電用原子炉施設の安全性が損なわれないよう、火災の影響を限定し、早期の消火を行うために、各消火対象区画のうち最も多くの消火剤量を必要とするポンベ個数\*である 14 個のポンベを設置する設計とする。

注記\*：消防法施行規則第 20 条第 3 項において定められている消火に必要な消火剤量により算出。

|   |   |            |
|---|---|------------|
| 名 称   | 原子炉建物中2階工具室，B-原子炉格納容器H2・02分析計ラック室用ハロゲン化物ボンベ |            |
| 容 量   | ℓ/個   | 68 以上 (68) |
| 最 高 使 用 圧 力   | MPa   | 5.2        |
| 最 高 使 用 温 度   | ℃   | 40         |
| 個 数   | —   | 1          |
| <p><b>【設 定 根 拠】</b><br/>(概 要)</p> <p>火災時に煙の充満又は放射線の影響により消火活動が困難なところに設置する原子炉建物中2階工具室，B-原子炉格納容器 H2・02 分析計ラック室用ハロゲン化物ボンベは，以下の機能を有する。</p> <p>ハロゲン化物ボンベは，火災により発電用原子炉施設の安全性が損なわれないよう，火災の影響を限定し，早期の消火を行うために設置する。</p> <p>1. 容量の設定根拠</p> <p>ハロゲン化物ボンベの容量は，高圧ガス保安法の適合品である一般汎用品型のハロゲン化物ボンベを使用することから，当該ボンベの容量はメーカーにて定めた容量である 68ℓ/個以上とする。</p> <p>公称値については要求される容量と同じ 68ℓ/個とする。</p> <p>2. 最高使用圧力の設定根拠</p> <p>ハロゲン化物ボンベの最高使用圧力は，ボンベを設置する場所の周囲最高温度 40℃における容器内圧と同じ 5.2MPa とする。</p> <p>3. 最高使用温度の設定根拠</p> <p>ハロゲン化物ボンベの最高使用温度は，消防法施行規則第 20 条第 4 項第四号に基づき，40℃とする。</p> <p>4. 個数の設定根拠</p> <p>ハロゲン化物ボンベは，火災により発電用原子炉施設の安全性が損なわれないよう，火災の影響を限定し，早期の消火を行うために，各消火対象区画のうち最も多くの消火剤量を必要とするボンベ個数*である 1 個のボンベを設置する設計とする。</p> <p>注記*：消防法施行規則第 20 条第 3 項において定められている消火に必要な消火剤量により算出。</p> |   |            |



|  |  |            |
|--|--|------------|
| 名 称  | IA空気圧縮機室， I-RCWポンプ熱交換器室， II-RCWポンプ熱交換器室， 原子炉棟送風機室， RCWバルブ室用ハロゲン化物ボンベ |            |
| 容 量  | ℓ/個  | 68 以上 (68) |
| 最 高 使 用 圧 力  | MPa  | 5.2        |
| 最 高 使 用 温 度  | ℃  | 40         |
| 個 数  | —  | 32         |
| <p><b>【設 定 根 拠】</b><br/>(概 要)</p> <p>火災時に煙の充満又は放射線の影響により消火活動が困難なところに設置する IA 空気圧縮機室， I-RCW ポンプ熱交換器室， II-RCW ポンプ熱交換器室， 原子炉棟送風機室， RCW バルブ室用ハロゲン化物ボンベは， 以下の機能を有する。</p> <p>ハロゲン化物ボンベは， 火災により発電用原子炉施設の安全性が損なわれないよう， 火災の影響を限定し， 早期の消火を行うために設置する。</p> <p>1. 容量の設定根拠</p> <p>ハロゲン化物ボンベの容量は， 高圧ガス保安法の適合品である一般汎用品型のハロゲン化物ボンベを使用することから， 当該ボンベの容量はメーカーにて定めた容量である 68ℓ/個以上とする。</p> <p>公称値については要求される容量と同じ 68ℓ/個とする。</p> <p>2. 最高使用圧力の設定根拠</p> <p>ハロゲン化物ボンベの最高使用圧力は， ボンベを設置する場所の周囲最高温度 40℃における容器内圧と同じ 5.2MPa とする。</p> <p>3. 最高使用温度の設定根拠</p> <p>ハロゲン化物ボンベの最高使用温度は， 消防法施行規則第 20 条第 4 項第四号に基づき， 40℃とする。</p> |  |            |

**【設 定 根 拠】**（続き）

4. 個数の設定根拠

ハロゲン化物ポンベは、火災により発電用原子炉施設の安全性が損なわれないよう、火災の影響を限定し、早期の消火を行うために、各消火対象区画のうち最も多くの消火剤量を必要とするポンベ個数\*である 32 個のポンベを設置する設計とする。

注記\*：消防法施行規則第 20 条第 3 項において定められている消火に必要な消火剤量により算出。

|  |     |                       |
|--|-----|-----------------------|
| 名  | 称   | 原子炉建物2階制御盤室用ハロゲン化物ボンベ |
| 容  | 量   | ℓ/個                   |
| 68 以上 (68)   |     |                       |
| 最 高 使 用 圧 力  | MPa | 5.2                   |
| 最 高 使 用 温 度  | ℃   | 40                    |
| 個  | 数   | —                     |
| 1  |     |                       |
| <p><b>【設 定 根 拠】</b><br/>(概 要)</p> <p>火災時に煙の充満又は放射線の影響により消火活動が困難なところに設置する原子炉建物 2 階制御盤室用ハロゲン化物ボンベは、以下の機能を有する。</p> <p>ハロゲン化物ボンベは、火災により発電用原子炉施設の安全性が損なわれないよう、火災の影響を限定し、早期の消火を行うために設置する。</p> <p>1. 容量の設定根拠</p> <p>ハロゲン化物ボンベの容量は、高圧ガス保安法の適合品である一般汎用品型のハロゲン化物ボンベを使用することから、当該ボンベの容量はメーカーにて定めた容量である 68ℓ/個以上とする。</p> <p>公称値については要求される容量と同じ 68ℓ/個とする。</p> <p>2. 最高使用圧力の設定根拠</p> <p>ハロゲン化物ボンベの最高使用圧力は、ボンベを設置する場所の周囲最高温度 40℃における容器内圧と同じ 5.2MPa とする。</p> <p>3. 最高使用温度の設定根拠</p> <p>ハロゲン化物ボンベの最高使用温度は、消防法施行規則第 20 条第 4 項第四号に基づき、40℃とする。</p> <p>4. 個数の設定根拠</p> <p>ハロゲン化物ボンベは、火災により発電用原子炉施設の安全性が損なわれないよう、火災の影響を限定し、早期の消火を行うために、消防法で要求される必要なボンベ個数*である 1 個のボンベを設置する設計とする。</p> <p>注記*：消防法施行規則第 20 条第 3 項において定められている消火に必要な消火剤量により算出。</p> |     |                       |

|  |  |           |
|--|--|-----------|
| 名 称  | B-RHRバルブ室・熱交換器室，東側PCVペネトレーション室，配管室，バルブ室，CUWバルブ室，A-RHRバルブ室・熱交換器室，原子炉建物北東側階段室（A-RHRポンプ室東側）用ハロゲン化物ボンベ |           |
| 容 量  | ℓ/個  | 68 以上（68） |
| 最 高 使 用 圧 力  | MPa  | 5.2       |
| 最 高 使 用 温 度  | ℃  | 40        |
| 個 数  | —  | 11        |
| <p><b>【設 定 根 拠】</b><br/> (概 要)</p> <p>火災時に煙の充満又は放射線の影響により消火活動が困難なところに設置する B-RHR バルブ室・熱交換器室，東側 PCV ペネトレーション室，配管室，バルブ室，CUW バルブ室，A-RHR バルブ室・熱交換器室，原子炉建物北東側階段室（A-RHR ポンプ室東側）用ハロゲン化物ボンベは，以下の機能を有する。</p> <p>ハロゲン化物ボンベは，火災により発電用原子炉施設の安全性が損なわれないよう，火災の影響を限定し，早期の消火を行うために設置する。</p> <p>1. 容量の設定根拠</p> <p>ハロゲン化物ボンベの容量は，高圧ガス保安法の適合品である一般汎用品型のハロゲン化物ボンベを使用することから，当該ボンベの容量はメーカーにて定めた容量である 68ℓ/個以上とする。</p> <p>公称値については要求される容量と同じ 68ℓ/個とする。</p> <p>2. 最高使用圧力の設定根拠</p> <p>ハロゲン化物ボンベの最高使用圧力は，ボンベを設置する場所の周囲最高温度 40℃における容器内圧と同じ 5.2MPa とする。</p> <p>3. 最高使用温度の設定根拠</p> <p>ハロゲン化物ボンベの最高使用温度は，消防法施行規則第 20 条第 4 項第四号に基づき，40℃とする。</p> |  |           |

【設 定 根 拠】（続き）

4. 個数の設定根拠

ハロゲン化物ポンベは、火災により発電用原子炉施設の安全性が損なわれないよう、火災の影響を限定し、早期の消火を行うために、各消火対象区画のうち最も多くの消火剤量を必要とするポンベ個数\*である 11 個のポンベを設置する設計とする。

注記\*：消防法施行規則第 20 条第 3 項において定められている消火に必要な消火剤量により算出。

|   |                       |            |
|---|-----------------------|------------|
| 名 称   | A-制御棒駆動応答盤室用ハロゲン化物ポンベ |            |
| 容 量   | ℓ/個                   | 24 以上 (24) |
| 最 高 使 用 圧 力   | MPa                   | 5.2        |
| 最 高 使 用 温 度   | ℃                     | 40         |
| 個 数   | —                     | 1          |
| <p><b>【設 定 根 拠】</b><br/>(概 要)</p> <p>火災時に煙の充満又は放射線の影響により消火活動が困難なところに設置する A-制御棒駆動応答盤室用ハロゲン化物ポンベは、以下の機能を有する。</p> <p>ハロゲン化物ポンベは、火災により発電用原子炉施設の安全性が損なわれないよう、火災の影響を限定し、早期の消火を行うために設置する。</p> <p>1. 容量の設定根拠<br/>ハロゲン化物ポンベの容量は、高圧ガス保安法の適合品である一般汎用品型のハロゲン化物ポンベを使用することから、当該ポンベの容量はメーカーにて定めた容量である 24ℓ/個以上とする。</p> <p>公称値については要求される容量と同じ 24ℓ/個とする。</p> <p>2. 最高使用圧力の設定根拠<br/>ハロゲン化物ポンベの最高使用圧力は、ポンベを設置する場所の周囲最高温度 40℃における容器内圧と同じ 5.2MPa とする。</p> <p>3. 最高使用温度の設定根拠<br/>ハロゲン化物ポンベの最高使用温度は、消防法施行規則第 20 条第 4 項第四号に基づき、40℃とする。</p> <p>4. 個数の設定根拠<br/>ハロゲン化物ポンベは、火災により発電用原子炉施設の安全性が損なわれないよう、火災の影響を限定し、早期の消火を行うために、消防法で要求される必要なポンベ個数*である 1 個のポンベを設置する設計とする。</p> <p>注記*：消防法施行規則第 20 条第 3 項において定められている消火に必要な消火剤量により算出。</p> |                       |            |

|  |   |           |
|--|---|-----------|
| 名 称  | 原子炉建物北東側階段室（エレベータ前），A-非常用電気室，B-非常用電気室，第2チェックポイント，原子炉建物3階北側連絡通路，原子炉建物非常用コントロールセンタ室用ハロゲン化物ボンベ |           |
| 容 量  | ℓ/個   | 68 以上（68） |
| 最 高 使 用 圧 力  | MPa   | 5.2       |
| 最 高 使 用 温 度  | ℃   | 40        |
| 個 数  | —   | 17        |
| <p><b>【設 定 根 拠】</b><br/> (概 要)</p> <p>火災時に煙の充満又は放射線の影響により消火活動が困難なところに設置する原子炉建物北東側階段室（エレベータ前），A-非常用電気室，B-非常用電気室，第2チェックポイント，原子炉建物3階北側連絡通路，原子炉建物非常用コントロールセンタ室用ハロゲン化物ボンベは，以下の機能を有する。</p> <p>ハロゲン化物ボンベは，火災により発電用原子炉施設の安全性が損なわれないよう，火災の影響を限定し，早期の消火を行うために設置する。</p> <p>1. 容量の設定根拠</p> <p>ハロゲン化物ボンベの容量は，高圧ガス保安法の適合品である一般汎用品型のハロゲン化物ボンベを使用することから，当該ボンベの容量はメーカーにて定めた容量である 68ℓ/個以上とする。</p> <p>公称値については要求される容量と同じ 68ℓ/個とする。</p> <p>2. 最高使用圧力の設定根拠</p> <p>ハロゲン化物ボンベの最高使用圧力は，ボンベを設置する場所の周囲最高温度 40℃における容器内圧と同じ 5.2MPa とする。</p> <p>3. 最高使用温度の設定根拠</p> <p>ハロゲン化物ボンベの最高使用温度は，消防法施行規則第 20 条第 4 項第四号に基づき，40℃とする。</p> |   |           |

**【設 定 根 拠】**（続き）

4. 個数の設定根拠

ハロゲン化物ポンベは、火災により発電用原子炉施設の安全性が損なわれないよう、火災の影響を限定し、早期の消火を行うために、各消火対象区画のうち最も多くの消火剤量を必要とするポンベ個数\*である 17 個のポンベを設置する設計とする。

注記\*：消防法施行規則第 20 条第 3 項において定められている消火に必要な消火剤量により算出。



|   |                    |            |
|---|--------------------|------------|
| 名 称   | FPC熱交換器室用ハロゲン化物ボンベ |            |
| 容 量   | ℓ/個                | 68 以上 (68) |
| 最 高 使 用 圧 力   | MPa                | 5.2        |
| 最 高 使 用 温 度   | ℃                  | 40         |
| 個 数   | —                  | 3          |
| <p><b>【設 定 根 拠】</b><br/>(概 要)</p> <p>火災時に煙の充満又は放射線の影響により消火活動が困難なところに設置する FPC 熱交換器室用ハロゲン化物ボンベは、以下の機能を有する。</p> <p>ハロゲン化物ボンベは、火災により発電用原子炉施設の安全性が損なわれないよう、火災の影響を限定し、早期の消火を行うために設置する。</p> <p>1. 容量の設定根拠<br/>ハロゲン化物ボンベの容量は、高圧ガス保安法の適合品である一般汎用品型のハロゲン化物ボンベを使用することから、当該ボンベの容量はメーカーにて定めた容量である 68ℓ/個以上とする。</p> <p>公称値については要求される容量と同じ 68ℓ/個とする。</p> <p>2. 最高使用圧力の設定根拠<br/>ハロゲン化物ボンベの最高使用圧力は、ボンベを設置する場所の周囲最高温度 40℃における容器内圧と同じ 5.2MPa とする。</p> <p>3. 最高使用温度の設定根拠<br/>ハロゲン化物ボンベの最高使用温度は、消防法施行規則第 20 条第 4 項第四号に基づき、40℃とする。</p> <p>4. 個数の設定根拠<br/>ハロゲン化物ボンベは、火災により発電用原子炉施設の安全性が損なわれないよう、火災の影響を限定し、早期の消火を行うために、消防法で要求される必要なボンベ個数*である 3 個のボンベを設置する設計とする。</p> <p>注記*：消防法施行規則第 20 条第 3 項において定められている消火に必要な消火剤量により算出。</p> |                    |            |

|             |     |  |
|-------------|-----|--|
| 名           | 称   | B-R/Bダストモニタ室・主蒸気管室冷却機室，原子炉建物<br>1階東側通路用ハロゲン化物ボンベ |
| 容           | 量   | ℓ/個  |
|             |     | 68 以上 (68)                                       |
| 最 高 使 用 圧 力 | MPa | 5.2  |
| 最 高 使 用 温 度 | ℃   | 40   |
| 個           | 数   | —  |
|             |     | 22   |

**【設 定 根 拠】**

(概 要)

火災時に煙の充満又は放射線の影響により消火活動が困難なところに設置する B-R/B ダストモニタ室・主蒸気管室冷却機室，原子炉建物 1 階東側通路用ハロゲン化物ボンベは，以下の機能を有する。

ハロゲン化物ボンベは，火災により発電用原子炉施設の安全性が損なわれないよう，火災の影響を限定し，早期の消火を行うために設置する。

1. 容量の設定根拠

ハロゲン化物ボンベの容量は，高圧ガス保安法の適合品である一般汎用品型のハロゲン化物ボンベを使用することから，当該ボンベの容量はメーカーにて定めた容量である 68ℓ/個以上とする。

公称値については要求される容量と同じ 68ℓ/個とする。

2. 最高使用圧力の設定根拠

ハロゲン化物ボンベの最高使用圧力は，ボンベを設置する場所の周囲最高温度 40℃における容器内圧と同じ 5.2MPa とする。

3. 最高使用温度の設定根拠

ハロゲン化物ボンベの最高使用温度は，消防法施行規則第 20 条第 4 項第四号に基づき，40℃とする。

**【設 定 根 拠】**（続き）

4. 個数の設定根拠

ハロゲン化物ボンベは、火災により発電用原子炉施設の安全性が損なわれないよう、火災の影響を限定し、早期の消火を行うために、消防法で要求される必要なボンベ個数\*である 22 個のボンベを設置する設計とする。

注記\*：消防法施行規則第 20 条第 3 項において定められている消火に必要な消火剤量により算出。

|             |                                  |            |
|-------------|----------------------------------|------------|
| 名 称         | A-CUW循環ポンプ室, スクラム排水容器室用ハロゲン化物ポンベ |            |
| 容 量         | ℓ/個                              | 68 以上 (68) |
| 最 高 使 用 圧 力 | MPa                              | 5.2        |
| 最 高 使 用 温 度 | ℃                                | 40         |
| 個 数         | —                                | 22         |

### 【設 定 根 拠】

#### (概 要)

火災時に煙の充満又は放射線の影響により消火活動が困難なところに設置する A-CUW 循環ポンプ室, スクラム排水容器室用ハロゲン化物ポンベは, 以下の機能を有する。

ハロゲン化物ポンベは, 火災により発電用原子炉施設の安全性が損なわれないよう, 火災の影響を限定し, 早期の消火を行うために設置する。

#### 1. 容量の設定根拠

ハロゲン化物ポンベの容量は, 高圧ガス保安法の適合品である一般汎用品型のハロゲン化物ポンベを使用することから, 当該ポンベの容量はメーカーにて定めた容量である 68ℓ/個以上とする。

公称値については要求される容量と同じ 68ℓ/個とする。

#### 2. 最高使用圧力の設定根拠

ハロゲン化物ポンベの最高使用圧力は, ポンベを設置する場所の周囲最高温度 40℃における容器内圧と同じ 5.2MPa とする。

#### 3. 最高使用温度の設定根拠

ハロゲン化物ポンベの最高使用温度は, 消防法施行規則第 20 条第 4 項第四号に基づき, 40℃とする。

#### 4. 個数の設定根拠

ハロゲン化物ポンベは, 火災により発電用原子炉施設の安全性が損なわれないよう, 火災の影響を限定し, 早期の消火を行うために, 消防法で要求される必要なポンベ個数\*である 22 個のポンベを設置する設計とする。

注記\* : 消防法施行規則第 20 条第 3 項において定められている消火に必要な消火剤量により算出。

|  |   |            |
|--|---|------------|
| 名 称  | 原子炉建物中2階東側通路，原子炉浄化サージタンク室，SLCポンプ室，原子炉建物3階東側通路用ハロゲン化物ボンベ |            |
| 容 量  | ℓ/個   | 68 以上 (68) |
| 最 高 使 用 圧 力  | MPa   | 5.2        |
| 最 高 使 用 温 度  | ℃   | 40         |
| 個 数  | —   | 26         |
| <p><b>【設 定 根 拠】</b><br/>(概 要)</p> <p>火災時に煙の充満又は放射線の影響により消火活動が困難なところに設置する原子炉建物中 2 階東側通路，原子炉浄化サージタンク室，SLC ポンプ室，原子炉建物 3 階東側通路用ハロゲン化物ボンベは，以下の機能を有する。</p> <p>ハロゲン化物ボンベは，火災により発電用原子炉施設の安全性が損なわれないよう，火災の影響を限定し，早期の消火を行うために設置する。</p> <p>1. 容量の設定根拠</p> <p>ハロゲン化物ボンベの容量は，高圧ガス保安法の適合品である一般汎用品型のハロゲン化物ボンベを使用することから，当該ボンベの容量はメーカーにて定めた容量である 68ℓ/個以上とする。</p> <p>公称値については要求される容量と同じ 68ℓ/個とする。</p> <p>2. 最高使用圧力の設定根拠</p> <p>ハロゲン化物ボンベの最高使用圧力は，ボンベを設置する場所の周囲最高温度 40℃における容器内圧と同じ 5.2MPa とする。</p> <p>3. 最高使用温度の設定根拠</p> <p>ハロゲン化物ボンベの最高使用温度は，消防法施行規則第 20 条第 4 項第四号に基づき，40℃とする。</p> |   |            |

【設定根拠】(続き)

4. 個数の設定根拠

ハロゲン化物ボンベは、火災により発電用原子炉施設の安全性が損なわれないよう、火災の影響を限定し、早期の消火を行うために、消防法で要求される必要なボンベ個数\*である 26 個のボンベを設置する設計とする。

注記\*：消防法施行規則第 20 条第 3 項において定められている消火に必要な消火剤量により算出。

|             |                              |            |
|-------------|------------------------------|------------|
| 名 称         | 原子炉建物1階西側通路，SRV補修室用ハロゲン化物ボンベ |            |
| 容 量         | ℓ/個                          | 68 以上 (68) |
| 最 高 使 用 圧 力 | MPa                          | 5.2        |
| 最 高 使 用 温 度 | ℃                            | 40         |
| 個 数         | —                            | 22         |

### 【設 定 根 拠】

#### (概 要)

火災時に煙の充満又は放射線の影響により消火活動が困難なところに設置する原子炉建物 1 階西側通路，SRV 補修室用ハロゲン化物ボンベは，以下の機能を有する。

ハロゲン化物ボンベは，火災により発電用原子炉施設の安全性が損なわれないよう，火災の影響を限定し，早期の消火を行うために設置する。

#### 1. 容量の設定根拠

ハロゲン化物ボンベの容量は，高圧ガス保安法の適合品である一般汎用品型のハロゲン化物ボンベを使用することから，当該ボンベの容量はメーカーにて定めた容量である 68ℓ/個以上とする。

公称値については要求される容量と同じ 68ℓ/個とする。

#### 2. 最高使用圧力の設定根拠

ハロゲン化物ボンベの最高使用圧力は，ボンベを設置する場所の周囲最高温度 40℃における容器内圧と同じ 5.2MPa とする。

#### 3. 最高使用温度の設定根拠

ハロゲン化物ボンベの最高使用温度は，消防法施行規則第 20 条第 4 項第四号に基づき，40℃とする。

#### 4. 個数の設定根拠

ハロゲン化物ボンベは，火災により発電用原子炉施設の安全性が損なわれないよう，火災の影響を限定し，早期の消火を行うために，各消火対象区画のうち最も多くの消火剤量を必要とするボンベ個数\*である 22 個のボンベを設置する設計とする。

注記\*：消防法施行規則第 20 条第 3 項において定められている消火に必要な消火剤量により算出。

|   |   |  |
|---|---|--|
| 名 | 称 | A-原子炉格納容器H2・O2分析計ラック室，非常用ガス処理装置室，原子炉建物3階西側通路用ハロゲン化物ボンベ |
| 容 | 量 | ℓ/個  |
|   |   | 68 以上 (68)   |
| 最 | 高 | 使用   |
| 圧 | 力 | MPa  |
|   |   | 5.2  |
| 最 | 高 | 使用   |
| 温 | 度 | ℃  |
|   |   | 40   |
| 個 | 数 | —  |
|   |   | 23   |

**【設 定 根 拠】**

(概 要)

火災時に煙の充満又は放射線の影響により消火活動が困難なところに設置する A-原子炉格納容器 H2・O2 分析計ラック室，非常用ガス処理装置室，原子炉建物 3 階西側通路用ハロゲン化物ボンベは，以下の機能を有する。

ハロゲン化物ボンベは，火災により発電用原子炉施設の安全性が損なわれないよう，火災の影響を限定し，早期の消火を行うために設置する。

1. 容量の設定根拠

ハロゲン化物ボンベの容量は，高圧ガス保安法の適合品である一般汎用品型のハロゲン化物ボンベを使用することから，当該ボンベの容量はメーカーにて定めた容量である 68ℓ/個以上とする。

公称値については要求される容量と同じ 68ℓ/個とする。

2. 最高使用圧力の設定根拠

ハロゲン化物ボンベの最高使用圧力は，ボンベを設置する場所の周囲最高温度 40℃における容器内圧と同じ 5.2MPa とする。

3. 最高使用温度の設定根拠

ハロゲン化物ボンベの最高使用温度は，消防法施行規則第 20 条第 4 項第四号に基づき，40℃とする。



【設 定 根 拠】（続き）

4. 個数の設定根拠

ハロゲン化物ボンベは、火災により発電用原子炉施設の安全性が損なわれないよう、火災の影響を限定し、早期の消火を行うために、消防法で要求される必要なボンベ個数\*である 23 個のボンベを設置する設計とする。

注記\*：消防法施行規則第 20 条第 3 項において定められている消火に必要な消火剤量により算出。

|             |                                       |            |
|-------------|---------------------------------------|------------|
| 名 称         | B-CUW循環ポンプ室, CRD・HCU窒素充填装置室用ハロゲン化物ボンベ |            |
| 容 量         | ℓ/個                                   | 68 以上 (68) |
| 最 高 使 用 圧 力 | MPa                                   | 5.2        |
| 最 高 使 用 温 度 | ℃                                     | 40         |
| 個 数         | —                                     | 22         |

### 【設 定 根 拠】

#### (概 要)

火災時に煙の充満又は放射線の影響により消火活動が困難なところに設置する B-CUW 循環ポンプ室, CRD・HCU 窒素充填装置室用ハロゲン化物ボンベは, 以下の機能を有する。

ハロゲン化物ボンベは, 火災により発電用原子炉施設の安全性が損なわれないよう, 火災の影響を限定し, 早期の消火を行うために設置する。

#### 1. 容量の設定根拠

ハロゲン化物ボンベの容量は, 高圧ガス保安法の適合品である一般汎用品型のハロゲン化物ボンベを使用することから, 当該ボンベの容量はメーカーにて定めた容量である 68ℓ/個以上とする。

公称値については要求される容量と同じ 68ℓ/個とする。

#### 2. 最高使用圧力の設定根拠

ハロゲン化物ボンベの最高使用圧力は, ボンベを設置する場所の周囲最高温度 40℃における容器内圧と同じ 5.2MPa とする。

#### 3. 最高使用温度の設定根拠

ハロゲン化物ボンベの最高使用温度は, 消防法施行規則第 20 条第 4 項第四号に基づき, 40℃とする。

#### 4. 個数の設定根拠

ハロゲン化物ボンベは, 火災により発電用原子炉施設の安全性が損なわれないよう, 火災の影響を限定し, 早期の消火を行うために, 消防法で要求される必要なボンベ個数\*である 22 個のボンベを設置する設計とする。

注記\* : 消防法施行規則第 20 条第 3 項において定められている消火に必要な消火剤量により算出。

|             |                                   |            |
|-------------|-----------------------------------|------------|
| 名 称         | FPCポンプ室冷却機室，原子炉建物3階西側通路用ハロゲン化物ボンベ |            |
| 容 量         | ℓ/個                               | 68 以上 (68) |
| 最 高 使 用 圧 力 | MPa                               | 5.2        |
| 最 高 使 用 温 度 | ℃                                 | 40         |
| 個 数         | —                                 | 18         |

### 【設 定 根 拠】

#### (概 要)

火災時に煙の充満又は放射線の影響により消火活動が困難なところに設置する FPC ポンプ室冷却機室，原子炉建物 3 階西側通路用ハロゲン化物ボンベは，以下の機能を有する。

ハロゲン化物ボンベは，火災により発電用原子炉施設の安全性が損なわれないよう，火災の影響を限定し，早期の消火を行うために設置する。

#### 1. 容量の設定根拠

ハロゲン化物ボンベの容量は，高圧ガス保安法の適合品である一般汎用品型のハロゲン化物ボンベを使用することから，当該ボンベの容量はメーカーにて定めた容量である 68ℓ/個以上とする。

公称値については要求される容量と同じ 68ℓ/個とする。

#### 2. 最高使用圧力の設定根拠

ハロゲン化物ボンベの最高使用圧力は，ボンベを設置する場所の周囲最高温度 40℃における容器内圧と同じ 5.2MPa とする。

#### 3. 最高使用温度の設定根拠

ハロゲン化物ボンベの最高使用温度は，消防法施行規則第 20 条第 4 項第四号に基づき，40℃とする。

#### 4. 個数の設定根拠

ハロゲン化物ボンベは，火災により発電用原子炉施設の安全性が損なわれないよう，火災の影響を限定し，早期の消火を行うために，消防法で要求される必要なボンベ個数\*である 18 個のボンベを設置する設計とする。

注記\*：消防法施行規則第 20 条第 3 項において定められている消火に必要な消火剤量により算出。

|  |     |                    |
|--|-----|--------------------|
| 名  | 称   | トーラス室(2)用ハロゲン化物ボンベ |
| 容  | 量   | ℓ/個                |
| 68 以上 (68)   |     |                    |
| 最 高 使 用 圧 力  | MPa | 5.2                |
| 最 高 使 用 温 度  | ℃   | 40                 |
| 個  | 数   | —                  |
| 26   |     |                    |
| <p><b>【設 定 根 拠】</b><br/>(概 要)</p> <p>火災時に煙の充満又は放射線の影響により消火活動が困難なところに設置するトーラス室(2)用ハロゲン化物ボンベは、以下の機能を有する。</p> <p>ハロゲン化物ボンベは、火災により発電用原子炉施設の安全性が損なわれないよう、火災の影響を限定し、早期の消火を行うために設置する。</p> <p>1. 容量の設定根拠<br/>ハロゲン化物ボンベの容量は、高圧ガス保安法の適合品である一般汎用品型のハロゲン化物ボンベを使用することから、当該ボンベの容量はメーカーにて定めた容量である 68ℓ/個以上とする。</p> <p>公称値については要求される容量と同じ 68ℓ/個とする。</p> <p>2. 最高使用圧力の設定根拠<br/>ハロゲン化物ボンベの最高使用圧力は、ボンベを設置する場所の周囲最高温度 40℃における容器内圧と同じ 5.2MPa とする。</p> <p>3. 最高使用温度の設定根拠<br/>ハロゲン化物ボンベの最高使用温度は、消防法施行規則第 20 条第 4 項第四号に基づき、40℃とする。</p> <p>4. 個数の設定根拠<br/>ハロゲン化物ボンベは、火災により発電用原子炉施設の安全性が損なわれないよう、火災の影響を限定し、早期の消火を行うために、消防法で要求される必要なボンベ個数*である 26 個のボンベを設置する設計とする。</p> <p>注記*：消防法施行規則第 20 条第 3 項において定められている消火に必要な消火剤量により算出。</p> |     |                    |

|             |   |            |
|-------------|---|------------|
| 名 称         | トーラス室(1), CST連絡ダクト, B-RHRバルブ室用ハロゲン化物ポンベ |            |
| 容 量         | ℓ/個                                     | 68 以上 (68) |
| 最 高 使 用 圧 力 | MPa                                     | 5.2        |
| 最 高 使 用 温 度 | ℃                                       | 40         |
| 個 数         | —                                       | 20         |

### 【設 定 根 拠】

#### (概 要)

火災時に煙の充満又は放射線の影響により消火活動が困難なところに設置するトーラス室(1), CST 連絡ダクト, B-RHR バルブ室用ハロゲン化物ポンベは, 以下の機能を有する。

ハロゲン化物ポンベは, 火災により発電用原子炉施設の安全性が損なわれないよう, 火災の影響を限定し, 早期の消火を行うために設置する。

#### 1. 容量の設定根拠

ハロゲン化物ポンベの容量は, 高圧ガス保安法の適合品である一般汎用品型のハロゲン化物ポンベを使用することから, 当該ポンベの容量はメーカーにて定めた容量である 68ℓ/個以上とする。

公称値については要求される容量と同じ 68ℓ/個とする。

#### 2. 最高使用圧力の設定根拠

ハロゲン化物ポンベの最高使用圧力は, ポンベを設置する場所の周囲最高温度 40℃における容器内圧と同じ 5.2MPa とする。

#### 3. 最高使用温度の設定根拠

ハロゲン化物ポンベの最高使用温度は, 消防法施行規則第 20 条第 4 項第四号に基づき, 40℃とする。

#### 4. 個数の設定根拠

ハロゲン化物ポンベは, 火災により発電用原子炉施設の安全性が損なわれないよう, 火災の影響を限定し, 早期の消火を行うために, 消防法で要求される必要なポンベ個数\*である 20 個のポンベを設置する設計とする。

注記\* : 消防法施行規則第 20 条第 3 項において定められている消火に必要な消火剤量により算出。

|  |     |                    |
|--|-----|--------------------|
| 名  | 称   | トーラス室(3)用ハロゲン化物ボンベ |
| 容  | 量   | ℓ/個                |
| 68 以上 (68)   |     |                    |
| 最 高 使 用 圧 力  | MPa | 5.2                |
| 最 高 使 用 温 度  | ℃   | 40                 |
| 個  | 数   | —                  |
| 20   |     |                    |
| <p><b>【設 定 根 拠】</b><br/>(概 要)</p> <p>火災時に煙の充満又は放射線の影響により消火活動が困難なところに設置するトーラス室(3)用ハロゲン化物ボンベは、以下の機能を有する。</p> <p>ハロゲン化物ボンベは、火災により発電用原子炉施設の安全性が損なわれないよう、火災の影響を限定し、早期の消火を行うために設置する。</p> <p>1. 容量の設定根拠<br/>ハロゲン化物ボンベの容量は、高圧ガス保安法の適合品である一般汎用品型のハロゲン化物ボンベを使用することから、当該ボンベの容量はメーカーにて定めた容量である 68ℓ/個以上とする。</p> <p>公称値については要求される容量と同じ 68ℓ/個とする。</p> <p>2. 最高使用圧力の設定根拠<br/>ハロゲン化物ボンベの最高使用圧力は、ボンベを設置する場所の周囲最高温度 40℃における容器内圧と同じ 5.2MPa とする。</p> <p>3. 最高使用温度の設定根拠<br/>ハロゲン化物ボンベの最高使用温度は、消防法施行規則第 20 条第 4 項第四号に基づき、40℃とする。</p> <p>4. 個数の設定根拠<br/>ハロゲン化物ボンベは、火災により発電用原子炉施設の安全性が損なわれないよう、火災の影響を限定し、早期の消火を行うために、消防法で要求される必要なボンベ個数*である 20 個のボンベを設置する設計とする。</p> <p>注記*：消防法施行規則第 20 条第 3 項において定められている消火に必要な消火剤量により算出。</p> |     |                    |

|  |                              |         |
|--|------------------------------|---------|
| 名 称  | ケーブルトレイ (C1R4003) 用ハロゲン化物ボンベ |         |
| 容 量  | ℓ/個                          | □以上 (□) |
| 最 高 使 用 圧 力  | MPa                          | 4.6     |
| 最 高 使 用 温 度  | ℃                            | 40      |
| 個 数  | —                            | 1       |
| <p><b>【設 定 根 拠】</b><br/>(概 要)</p> <p>火災時に煙の充満又は放射線の影響により消火活動が困難なところに設置するケーブルトレイ (C1R4003) 用ハロゲン化物ボンベは、以下の機能を有する。</p> <p>ハロゲン化物ボンベは、火災により発電用原子炉施設の安全性が損なわれないよう、火災の影響を限定し、早期の消火を行うために設置する。</p> <p>1. 容量の設定根拠</p> <p>ハロゲン化物ボンベの容量は、高圧ガス保安法の適合品である一般汎用品型のハロゲン化物ボンベを使用することから、当該ボンベの容量はメーカーにて定めた容量である □ℓ/個以上とする。</p> <p>公称値については要求される容量と同じ □ℓ/個とする。</p> <p>2. 最高使用圧力の設定根拠</p> <p>ハロゲン化物ボンベの最高使用圧力は、ボンベを設置する場所の周囲最高温度 40℃における容器内圧と同じ 4.6MPa とする。</p> <p>3. 最高使用温度の設定根拠</p> <p>ハロゲン化物ボンベの最高使用温度は、消防法施行規則第 20 条第 4 項第四号に基づき、40℃とする。</p> <p>4. 個数の設定根拠</p> <p>ケーブルトレイ (C1R4003) 用ハロゲン化物ボンベは、試験結果に基づきケーブルトレイ (C1R4003) の消火に必要なボンベ個数である 1 個のボンベを設置する設計とする。</p> |                              |         |

|  |                              |         |
|--|------------------------------|---------|
| 名 称  | ケーブルトレイ (P2R4001) 用ハロゲン化物ボンベ |         |
| 容 量  | ℓ/個                          | □以上 (□) |
| 最 高 使 用 圧 力  | MPa                          | 4.6     |
| 最 高 使 用 温 度  | ℃                            | 40      |
| 個 数  | —                            | 1       |
| <p><b>【設 定 根 拠】</b><br/>(概 要)</p> <p>火災時に煙の充満又は放射線の影響により消火活動が困難なところに設置するケーブルトレイ (P2R4001) 用ハロゲン化物ボンベは、以下の機能を有する。</p> <p>ハロゲン化物ボンベは、火災により発電用原子炉施設の安全性が損なわれないよう、火災の影響を限定し、早期の消火を行うために設置する。</p> <p>1. 容量の設定根拠</p> <p>ハロゲン化物ボンベの容量は、高圧ガス保安法の適合品である一般汎用品型のハロゲン化物ボンベを使用することから、当該ボンベの容量はメーカーにて定めた容量である □ℓ/個以上とする。</p> <p>公称値については要求される容量と同じ □ℓ/個とする。</p> <p>2. 最高使用圧力の設定根拠</p> <p>ハロゲン化物ボンベの最高使用圧力は、ボンベを設置する場所の周囲最高温度 40℃における容器内圧と同じ 4.6MPa とする。</p> <p>3. 最高使用温度の設定根拠</p> <p>ハロゲン化物ボンベの最高使用温度は、消防法施行規則第 20 条第 4 項第四号に基づき、40℃とする。</p> <p>4. 個数の設定根拠</p> <p>ケーブルトレイ (P2R4001) 用ハロゲン化物ボンベは、試験結果に基づきケーブルトレイ (P2R4001) の消火に必要なボンベ個数である 1 個のボンベを設置する設計とする。</p> |                              |         |



|  |                              |         |
|--|------------------------------|---------|
| 名 称  | ケーブルトレイ (C2R4001) 用ハロゲン化物ボンベ |         |
| 容 量  | ℓ/個                          | □以上 (□) |
| 最 高 使 用 圧 力  | MPa                          | 4.6     |
| 最 高 使 用 温 度  | ℃                            | 40      |
| 個 数  | —                            | 1       |
| <p><b>【設 定 根 拠】</b><br/>(概 要)</p> <p>火災時に煙の充満又は放射線の影響により消火活動が困難なところに設置するケーブルトレイ (C2R4001) 用ハロゲン化物ボンベは、以下の機能を有する。</p> <p>ハロゲン化物ボンベは、火災により発電用原子炉施設の安全性が損なわれないよう、火災の影響を限定し、早期の消火を行うために設置する。</p> <p>1. 容量の設定根拠</p> <p>ハロゲン化物ボンベの容量は、高圧ガス保安法の適合品である一般汎用品型のハロゲン化物ボンベを使用することから、当該ボンベの容量はメーカーにて定めた容量である □ℓ/個以上とする。</p> <p>公称値については要求される容量と同じ □ℓ/個とする。</p> <p>2. 最高使用圧力の設定根拠</p> <p>ハロゲン化物ボンベの最高使用圧力は、ボンベを設置する場所の周囲最高温度 40℃における容器内圧と同じ 4.6MPa とする。</p> <p>3. 最高使用温度の設定根拠</p> <p>ハロゲン化物ボンベの最高使用温度は、消防法施行規則第 20 条第 4 項第四号に基づき、40℃とする。</p> <p>4. 個数の設定根拠</p> <p>ケーブルトレイ (C2R4001) 用ハロゲン化物ボンベは、試験結果に基づきケーブルトレイ (C2R4001) の消火に必要なボンベ個数である 1 個のボンベを設置する設計とする。</p> |                              |         |

|  |  |           |
|--|--|-----------|
| 名 称  | RCICポンプ室，CRDポンプ室，B-RHRポンプ室冷却機室，原子炉建物北東側階段室（RCICポンプ室東側）用ハロゲン化物ボンベ出口ヘッダ管 |           |
| 最高使用圧力   | MPa  | 5.2       |
| 最高使用温度   | ℃  | 40        |
| 外 径  | mm   | 76.3/89.1 |
| <p><b>【設 定 根 拠】</b></p> <p>(概 要)</p> <p>本配管は，RCIC ポンプ室，CRD ポンプ室，B-RHR ポンプ室冷却機室，原子炉建物北東側階段室（RCIC ポンプ室東側）用ハロゲン化物ボンベのヘッダ管であり，RCIC ポンプ室，CRD ポンプ室，B-RHR ポンプ室冷却機室，原子炉建物北東側階段室（RCIC ポンプ室東側）内で発生した火災を早期に消火するために設置する。</p> <p>本配管の最高使用圧力の設定根拠を P 1，最高使用温度の設定根拠を T 1，外径の設定根拠を D 1，D 2 として以下に示す。</p> <p>消火系主配管の設計仕様を表 2.1.1.2.1-1 ハロゲン化物消火設備（原子炉建物）主配管の設計仕様表に示す。</p> <p>1. 最高使用圧力の設定根拠</p> <p><u>P 1 : 5.2MPa</u></p> <p>本配管の最高使用圧力は，RCIC ポンプ室，CRD ポンプ室，B-RHR ポンプ室冷却機室，原子炉建物北東側階段室（RCIC ポンプ室東側）用ハロゲン化物ボンベの最高使用圧力と同じ 5.2MPa とする。</p> <p>2. 最高使用温度の設定根拠</p> <p><u>T 1 : 40℃</u></p> <p>本配管の最高使用温度は，RCIC ポンプ室，CRD ポンプ室，B-RHR ポンプ室冷却機室，原子炉建物北東側階段室（RCIC ポンプ室東側）用ハロゲン化物ボンベの最高使用温度と同じ 40℃ とする。</p> |  |           |

【設定根拠】（続き）

3. 外径の設定根拠

(1) 配管

D 1 : 76.3mm

D 2 : 89.1mm

本配管の外径は、噴射ヘッドの放射圧力を0.9MPa以上\*<sup>1</sup>及び消火に必要なハロン1301ガス量\*<sup>2</sup>を30秒以内\*<sup>3</sup>に放射可能であることをメーカーにて確認している76.3mm, 89.1mmとする。

注記\*<sup>1</sup>：消防法施行規則第20条第1項第二号において定められている噴射ヘッドの放射圧力。

\*<sup>2</sup>：消防法施行規則第20条第3項第一号において定められている消火に必要なハロゲン化物消火剤量。

\*<sup>3</sup>：消防法施行規則第20条第1項第三号において定められている放射時間。

|   |   |      |
|---|---|------|
| 名 称   | CRDポンプ室, B-RHRポンプ室冷却機室供給ライン分岐点<br>～<br>CRDポンプ室, B-RHRポンプ室冷却機室 |      |
| 最高使用圧力  | MPa   | 5.2  |
| 最高使用温度  | ℃   | 40   |
| 外 径   | mm  | 89.1 |
| <p><b>【設 定 根 拠】</b><br/>(概 要)</p> <p>本配管は, RCIC ポンプ室, CRD ポンプ室, B-RHR ポンプ室冷却機室, 原子炉建物北東側階段室 (RCIC ポンプ室東側) 用ハロゲン化物ポンベのヘッダ管と CRD ポンプ室, B-RHR ポンプ室冷却機室を接続する配管であり, CRD ポンプ室, B-RHR ポンプ室冷却機室内で発生した火災を早期に消火するために設置する。</p> <p>本配管の最高使用圧力の設定根拠を P 1, 最高使用温度の設定根拠を T 1, 外径の設定根拠を D 2 として以下に示す。</p> <p>消火系主配管の設計仕様を表 2.1.1.2.1-1 ハロゲン化物消火設備 (原子炉建物) 主配管の設計仕様表に示す。</p> <p>1. 最高使用圧力の設定根拠</p> <p><u>P 1 : 5.2MPa</u></p> <p>本配管の最高使用圧力は, RCIC ポンプ室, CRD ポンプ室, B-RHR ポンプ室冷却機室, 原子炉建物北東側階段室 (RCIC ポンプ室東側) 用ハロゲン化物ポンベの最高使用圧力と同じ 5.2MPa とする。</p> <p>2. 最高使用温度の設定根拠</p> <p><u>T 1 : 40℃</u></p> <p>本配管の最高使用温度は, RCIC ポンプ室, CRD ポンプ室, B-RHR ポンプ室冷却機室, 原子炉建物北東側階段室 (RCIC ポンプ室東側) 用ハロゲン化物ポンベの最高使用温度と同じ 40℃ とする。</p> |   |      |

【設定根拠】（続き）

3. 外径の設定根拠

(1) 配管

D2 : 89.1mm

本配管の外径は、噴射ヘッドの放射圧力を0.9MPa以上\*1及び消火に必要なハロン1301ガス量\*2を30秒以内\*3に放射可能であることをメーカーにて確認している89.1mmとする。

注記\*1：消防法施行規則第20条第1項第二号において定められている噴射ヘッドの放射圧力。

\*2：消防法施行規則第20条第3項第一号において定められている消火に必要なハロゲン化物消火剤量。

\*3：消防法施行規則第20条第1項第三号において定められている放射時間。

|  |     |                                   |
|--|-----|-----------------------------------|
| 名 称  |     | RCICポンプ室供給ライン分岐点<br>～<br>RCICポンプ室 |
| 最高使用圧力   | MPa | 5.2                               |
| 最高使用温度   | ℃   | 40                                |
| 外 径  | mm  | 60.5                              |
| <p><b>【設 定 根 拠】</b><br/>(概 要)</p> <p>本配管は、RCIC ポンプ室、CRD ポンプ室、B-RHR ポンプ室冷却機室、原子炉建物北東側階段室 (RCIC ポンプ室東側) 用ハロゲン化物ポンベのヘッダ管と RCIC ポンプ室を接続する配管であり、RCIC ポンプ室内で発生した火災を早期に消火するために設置する。</p> <p>本配管の最高使用圧力の設定根拠を P 1、最高使用温度の設定根拠を T 1、外径の設定根拠を D 3 として以下に示す。</p> <p>消火系主配管の設計仕様を表 2.1.1.2.1-1 ハロゲン化物消火設備 (原子炉建物) 主配管の設計仕様表に示す。</p> <p>1. 最高使用圧力の設定根拠</p> <p><u>P 1 : 5.2MPa</u></p> <p>本配管の最高使用圧力は、RCIC ポンプ室、CRD ポンプ室、B-RHR ポンプ室冷却機室、原子炉建物北東側階段室 (RCIC ポンプ室東側) 用ハロゲン化物ポンベの最高使用圧力と同じ 5.2MPa とする。</p> <p>2. 最高使用温度の設定根拠</p> <p><u>T 1 : 40℃</u></p> <p>本配管の最高使用温度は、RCIC ポンプ室、CRD ポンプ室、B-RHR ポンプ室冷却機室、原子炉建物北東側階段室 (RCIC ポンプ室東側) 用ハロゲン化物ポンベの最高使用温度と同じ 40℃ とする。</p> |     |                                   |

【設定根拠】（続き）

3. 外径の設定根拠

(1) 配管

D3 : 60.5mm

本配管の外径は、噴射ヘッドの放射圧力を0.9MPa以上\*1及び消火に必要なハロン1301ガス量\*2を30秒以内\*3に放射可能であることをメーカーにて確認している60.5mmとする。

注記\*1：消防法施行規則第20条第1項第二号において定められている噴射ヘッドの放射圧力。

\*2：消防法施行規則第20条第3項第一号において定められている消火に必要なハロゲン化物消火剤量。

\*3：消防法施行規則第20条第1項第三号において定められている放射時間。

|  |     |   |
|--|-----|---|
| 名  | 称   | 原子炉建物北東側階段室（RCICポンプ室東側）供給ライン分岐点<br>～<br>原子炉建物北東側階段室（RCICポンプ室東側） |
| 最高使用圧力   | MPa | 5.2   |
| 最高使用温度   | ℃   | 40  |
| 外  | 径   | mm  |
|  |     | 60.5/42.7   |
| <p><b>【設定根拠】</b><br/> (概要)</p> <p>本配管は、RCICポンプ室、CRDポンプ室、B-RHRポンプ室冷却機室、原子炉建物北東側階段室（RCICポンプ室東側）用ハロゲン化物ポンベのヘッド管と原子炉建物北東側階段室（RCICポンプ室東側）を接続する配管であり、原子炉建物北東側階段室（RCICポンプ室東側）内で発生した火災を早期に消火するために設置する。</p> <p>本配管の最高使用圧力の設定根拠をP1、最高使用温度の設定根拠をT1、外径の設定根拠をD3、D4として以下に示す。</p> <p>消火系主配管の設計仕様を表2.1.1.2.1-1ハロゲン化物消火設備（原子炉建物）主配管の設計仕様表に示す。</p> <p>1. 最高使用圧力の設定根拠</p> <p><u>P1 : 5.2MPa</u></p> <p>本配管の最高使用圧力は、RCICポンプ室、CRDポンプ室、B-RHRポンプ室冷却機室、原子炉建物北東側階段室（RCICポンプ室東側）用ハロゲン化物ポンベの最高使用圧力と同じ5.2MPaとする。</p> <p>2. 最高使用温度の設定根拠</p> <p><u>T1 : 40℃</u></p> <p>本配管の最高使用温度は、RCICポンプ室、CRDポンプ室、B-RHRポンプ室冷却機室、原子炉建物北東側階段室（RCICポンプ室東側）用ハロゲン化物ポンベの最高使用温度と同じ40℃とする。</p> |     |   |



【設定根拠】（続き）

3. 外径の設定根拠

(1) 配管

D3 : 60.5mm

D4 : 42.7mm

本配管の外径は、噴射ヘッドの放射圧力を0.9MPa以上\*1及び消火に必要なハロン1301ガス量\*2を30秒以内\*3に放射可能であることをメーカーにて確認している60.5mm, 42.7mmとする。

注記\*1：消防法施行規則第20条第1項第二号において定められている噴射ヘッドの放射圧力。

\*2：消防法施行規則第20条第3項第一号において定められている消火に必要なハロゲン化物消火剤量。

\*3：消防法施行規則第20条第1項第三号において定められている放射時間。

|   |   |      |
|---|---|------|
| 名 称   | B-RHRポンプ室, A-RHRポンプ室, HPCSポンプ室, HPCSポンプ室冷却機室, LPCSポンプ室, LPCSポンプ室冷却機室, A-RHRポンプ室冷却機室用ハロゲン化物ボンベ出口ヘッダ管 |      |
| 最高使用圧力  | MPa   | 5.2  |
| 最高使用温度  | ℃   | 40   |
| 外 径   | mm  | 60.5 |
| <p><b>【設 定 根 拠】</b><br/>(概 要)</p> <p>本配管は, B-RHR ポンプ室, A-RHR ポンプ室, HPCS ポンプ室, HPCS ポンプ室冷却機室, LPCS ポンプ室, LPCS ポンプ室冷却機室, A-RHR ポンプ室冷却機室用ハロゲン化物ボンベのヘッダ管であり, B-RHR ポンプ室, A-RHR ポンプ室, HPCS ポンプ室, HPCS ポンプ室冷却機室, LPCS ポンプ室, LPCS ポンプ室冷却機室, A-RHR ポンプ室冷却機室内で発生した火災を早期に消火するために設置する。</p> <p>本配管の最高使用圧力の設定根拠を P 1, 最高使用温度の設定根拠を T 1, 外径の設定根拠を D 3 として以下に示す。</p> <p>消火系主配管の設計仕様を表 2. 1. 1. 2. 1-1 ハロゲン化物消火設備 (原子炉建物) 主配管の設計仕様表に示す。</p> <p>1. 最高使用圧力の設定根拠</p> <p><u>P 1 : 5.2MPa</u></p> <p>本配管の最高使用圧力は, B-RHR ポンプ室, A-RHR ポンプ室, HPCS ポンプ室, HPCS ポンプ室冷却機室, LPCS ポンプ室, LPCS ポンプ室冷却機室, A-RHR ポンプ室冷却機室用ハロゲン化物ボンベの最高使用圧力と同じ 5.2MPa とする。</p> <p>2. 最高使用温度の設定根拠</p> <p><u>T 1 : 40℃</u></p> <p>本配管の最高使用温度は, B-RHR ポンプ室, A-RHR ポンプ室, HPCS ポンプ室, HPCS ポンプ室冷却機室, LPCS ポンプ室, LPCS ポンプ室冷却機室, A-RHR ポンプ室冷却機室用ハロゲン化物ボンベの最高使用温度と同じ 40℃ とする。</p> |   |      |

【設定根拠】（続き）

3. 外径の設定根拠

(1) 配管

D3 : 60.5mm

本配管の外径は、噴射ヘッドの放射圧力を0.9MPa以上\*<sup>1</sup>及び消火に必要なハロン1301ガス量\*<sup>2</sup>を30秒以内\*<sup>3</sup>に放射可能であることをメーカーにて確認している60.5mmとする。

注記\*<sup>1</sup>：消防法施行規則第20条第1項第二号において定められている噴射ヘッドの放射圧力。

\*<sup>2</sup>：消防法施行規則第20条第3項第一号において定められている消火に必要なハロゲン化物消火剤量。

\*<sup>3</sup>：消防法施行規則第20条第1項第三号において定められている放射時間。

|   |     |                                     |
|---|-----|-------------------------------------|
| 名 称   |     | B-RHRポンプ室供給ライン分岐点<br>～<br>B-RHRポンプ室 |
| 最高使用圧力  | MPa | 5.2                                 |
| 最高使用温度  | ℃   | 40                                  |
| 外 径   | mm  | 60.5/42.7                           |
| <p><b>【設 定 根 拠】</b><br/>(概 要)</p> <p>本配管は、B-RHR ポンプ室、A-RHR ポンプ室、HPCS ポンプ室、HPCS ポンプ室冷却機室、LPCS ポンプ室、LPCS ポンプ室冷却機室、A-RHR ポンプ室冷却機室用ハロゲン化物ポンベのヘッダ管とB-RHR ポンプ室を接続する配管であり、B-RHR ポンプ室内で発生した火災を早期に消火するために設置する。</p> <p>本配管の最高使用圧力の設定根拠をP 1、最高使用温度の設定根拠をT 1、外径の設定根拠をD 3、D 4として以下に示す。</p> <p>消火系主配管の設計仕様を表 2.1.1.2.1-1 ハロゲン化物消火設備（原子炉建物）主配管の設計仕様表に示す。</p> <p>1. 最高使用圧力の設定根拠</p> <p><u>P 1 : 5.2MPa</u></p> <p>本配管の最高使用圧力は、B-RHR ポンプ室、A-RHR ポンプ室、HPCS ポンプ室、HPCS ポンプ室冷却機室、LPCS ポンプ室、LPCS ポンプ室冷却機室、A-RHR ポンプ室冷却機室用ハロゲン化物ポンベの最高使用圧力と同じ5.2MPaとする。</p> <p>2. 最高使用温度の設定根拠</p> <p><u>T 1 : 40℃</u></p> <p>本配管の最高使用温度は、B-RHR ポンプ室、A-RHR ポンプ室、HPCS ポンプ室、HPCS ポンプ室冷却機室、LPCS ポンプ室、LPCS ポンプ室冷却機室、A-RHR ポンプ室冷却機室用ハロゲン化物ポンベの最高使用温度と同じ40℃とする。</p> |     |                                     |

【設定根拠】（続き）

3. 外径の設定根拠

(1) 配管

D 3 : 60.5mm

D 4 : 42.7mm

本配管の外径は、噴射ヘッドの放射圧力を 0.9MPa 以上\*<sup>1</sup> 及び消火に必要なハロン 1301 ガス量\*<sup>2</sup>を 30 秒以内\*<sup>3</sup>に放射可能であることをメーカーにて確認している 60.5mm, 42.7mm とする。

注記\*1：消防法施行規則第 20 条第 1 項第二号において定められている噴射ヘッドの放射圧力。

\*2：消防法施行規則第 20 条第 3 項第一号において定められている消火に必要なハロゲン化物消火剤量。

\*3：消防法施行規則第 20 条第 1 項第三号において定められている放射時間。

|   |   |           |
|---|---|-----------|
| 名 称   | A-RHRポンプ室冷却機室供給ライン分岐点<br>～<br>A-RHRポンプ室冷却機室 |           |
| 最高使用圧力  | MPa   | 5.2       |
| 最高使用温度  | ℃   | 40        |
| 外 径   | mm  | 60.5/42.7 |
| <p><b>【設 定 根 拠】</b><br/>(概 要)</p> <p>本配管は、B-RHR ポンプ室、A-RHR ポンプ室、HPCS ポンプ室、HPCS ポンプ室冷却機室、LPCS ポンプ室、LPCS ポンプ室冷却機室、A-RHR ポンプ室冷却機室用ハロゲン化物ポンベのヘッダ管とA-RHR ポンプ室冷却機室を接続する配管であり、A-RHR ポンプ室冷却機室内で発生した火災を早期に消火するために設置する。</p> <p>本配管の最高使用圧力の設定根拠をP 1、最高使用温度の設定根拠をT 1、外径の設定根拠をD 3、D 4として以下に示す。</p> <p>消火系主配管の設計仕様を表 2.1.1.2.1-1 ハロゲン化物消火設備（原子炉建物）主配管の設計仕様表に示す。</p> <p>1. 最高使用圧力の設定根拠</p> <p><u>P 1 : 5.2MPa</u></p> <p>本配管の最高使用圧力は、B-RHR ポンプ室、A-RHR ポンプ室、HPCS ポンプ室、HPCS ポンプ室冷却機室、LPCS ポンプ室、LPCS ポンプ室冷却機室、A-RHR ポンプ室冷却機室用ハロゲン化物ポンベの最高使用圧力と同じ 5.2MPa とする。</p> <p>2. 最高使用温度の設定根拠</p> <p><u>T 1 : 40℃</u></p> <p>本配管の最高使用温度は、B-RHR ポンプ室、A-RHR ポンプ室、HPCS ポンプ室、HPCS ポンプ室冷却機室、LPCS ポンプ室、LPCS ポンプ室冷却機室、A-RHR ポンプ室冷却機室用ハロゲン化物ポンベの最高使用温度と同じ 40℃ とする。</p> |   |           |

【設定根拠】（続き）

3. 外径の設定根拠

(1) 配管

D3 : 60.5mm

D4 : 42.7mm

本配管の外径は、噴射ヘッドの放射圧力を0.9MPa以上\*1及び消火に必要なハロン1301ガス量\*2を30秒以内\*3に放射可能であることをメーカーにて確認している60.5mm, 42.7mmとする。

注記\*1：消防法施行規則第20条第1項第二号において定められている噴射ヘッドの放射圧力。

\*2：消防法施行規則第20条第3項第一号において定められている消火に必要なハロゲン化物消火剤量。

\*3：消防法施行規則第20条第1項第三号において定められている放射時間。

|   |     |                                     |
|---|-----|-------------------------------------|
| 名 称   |     | A-RHRポンプ室供給ライン分岐点<br>～<br>A-RHRポンプ室 |
| 最高使用圧力  | MPa | 5.2                                 |
| 最高使用温度  | ℃   | 40                                  |
| 外 径   | mm  | 60.5/42.7                           |
| <p><b>【設 定 根 拠】</b><br/>(概 要)</p> <p>本配管は、B-RHR ポンプ室、A-RHR ポンプ室、HPCS ポンプ室、HPCS ポンプ室冷却機室、LPCS ポンプ室、LPCS ポンプ室冷却機室、A-RHR ポンプ室冷却機室用ハロゲン化物ポンベのヘッダ管とA-RHR ポンプ室を接続する配管であり、A-RHR ポンプ室内で発生した火災を早期に消火するために設置する。</p> <p>本配管の最高使用圧力の設定根拠をP 1、最高使用温度の設定根拠をT 1、外径の設定根拠をD 3、D 4として以下に示す。</p> <p>消火系主配管の設計仕様を表 2.1.1.2.1-1 ハロゲン化物消火設備（原子炉建物）主配管の設計仕様表に示す。</p> <p>1. 最高使用圧力の設定根拠</p> <p><u>P 1 : 5.2MPa</u></p> <p>本配管の最高使用圧力は、B-RHR ポンプ室、A-RHR ポンプ室、HPCS ポンプ室、HPCS ポンプ室冷却機室、LPCS ポンプ室、LPCS ポンプ室冷却機室、A-RHR ポンプ室冷却機室用ハロゲン化物ポンベの最高使用圧力と同じ5.2MPaとする。</p> <p>2. 最高使用温度の設定根拠</p> <p><u>T 1 : 40℃</u></p> <p>本配管の最高使用温度は、B-RHR ポンプ室、A-RHR ポンプ室、HPCS ポンプ室、HPCS ポンプ室冷却機室、LPCS ポンプ室、LPCS ポンプ室冷却機室、A-RHR ポンプ室冷却機室用ハロゲン化物ポンベの最高使用温度と同じ40℃とする。</p> |     |                                     |



【設定根拠】（続き）

3. 外径の設定根拠

(1) 配管

D3 : 60.5mm

D4 : 42.7mm

本配管の外径は、噴射ヘッドの放射圧力を0.9MPa以上\*1及び消火に必要なハロン1301ガス量\*2を30秒以内\*3に放射可能であることをメーカーにて確認している60.5mm, 42.7mmとする。

注記\*1：消防法施行規則第20条第1項第二号において定められている噴射ヘッドの放射圧力。

\*2：消防法施行規則第20条第3項第一号において定められている消火に必要なハロゲン化物消火剤量。

\*3：消防法施行規則第20条第1項第三号において定められている放射時間。

|   |     |   |
|---|-----|---|
| 名 称   |     | LPCSポンプ室, LPCSポンプ室冷却機室供給ライン分岐点<br>～<br>LPCSポンプ室, LPCSポンプ室冷却機室 |
| 最高使用圧力  | MPa | 5.2   |
| 最高使用温度  | ℃   | 40  |
| 外 径   | mm  | 60.5/48.6   |
| <p><b>【設 定 根 拠】</b><br/>(概 要)</p> <p>本配管は, B-RHR ポンプ室, A-RHR ポンプ室, HPCS ポンプ室, HPCS ポンプ室冷却機室, LPCS ポンプ室, LPCS ポンプ室冷却機室, A-RHR ポンプ室冷却機室用ハロゲン化物ポンベのヘッダ管と LPCS ポンプ室, LPCS ポンプ室冷却機室を接続する配管であり, LPCS ポンプ室, LPCS ポンプ室冷却機室内で発生した火災を早期に消火するために設置する。</p> <p>本配管の最高使用圧力の設定根拠を P 1, 最高使用温度の設定根拠を T 1, 外径の設定根拠を D 3, D 5 として以下に示す。</p> <p>消火系主配管の設計仕様を表 2.1.1.2.1-1 ハロゲン化物消火設備 (原子炉建物) 主配管の設計仕様表に示す。</p> <p>1. 最高使用圧力の設定根拠</p> <p><u>P 1 : 5.2MPa</u></p> <p>本配管の最高使用圧力は, B-RHR ポンプ室, A-RHR ポンプ室, HPCS ポンプ室, HPCS ポンプ室冷却機室, LPCS ポンプ室, LPCS ポンプ室冷却機室, A-RHR ポンプ室冷却機室用ハロゲン化物ポンベの最高使用圧力と同じ 5.2MPa とする。</p> <p>2. 最高使用温度の設定根拠</p> <p><u>T 1 : 40℃</u></p> <p>本配管の最高使用温度は, B-RHR ポンプ室, A-RHR ポンプ室, HPCS ポンプ室, HPCS ポンプ室冷却機室, LPCS ポンプ室, LPCS ポンプ室冷却機室, A-RHR ポンプ室冷却機室用ハロゲン化物ポンベの最高使用温度と同じ 40℃ とする。</p> |     |   |

【設定根拠】（続き）

3. 外径の設定根拠

(1) 配管

D3 : 60.5mm

D5 : 48.6mm

本配管の外径は、噴射ヘッドの放射圧力を0.9MPa以上\*<sup>1</sup>及び消火に必要なハロン1301ガス量\*<sup>2</sup>を30秒以内\*<sup>3</sup>に放射可能であることをメーカーにて確認している60.5mm, 48.6mmとする。

注記\*1：消防法施行規則第20条第1項第二号において定められている噴射ヘッドの放射圧力。

\*2：消防法施行規則第20条第3項第一号において定められている消火に必要なハロゲン化物消火剤量。

\*3：消防法施行規則第20条第1項第三号において定められている放射時間。

|  |   |      |
|--|---|------|
| 名 称  | HPCSポンプ室，HPCSポンプ室冷却機室供給ライン分岐点<br>～<br>HPCSポンプ室，HPCSポンプ室冷却機室 |      |
| 最高使用圧力   | MPa   | 5.2  |
| 最高使用温度   | ℃   | 40   |
| 外 径  | mm  | 60.5 |
| <p><b>【設 定 根 拠】</b><br/>(概 要)</p> <p>本配管は，B-RHR ポンプ室，A-RHR ポンプ室，HPCS ポンプ室，HPCS ポンプ室冷却機室，LPCS ポンプ室，LPCS ポンプ室冷却機室，A-RHR ポンプ室冷却機室用ハロゲン化物ポンベのヘッダ管と HPCS ポンプ室，HPCS ポンプ室冷却機室を接続する配管であり，HPCS ポンプ室，HPCS ポンプ室冷却機室内で発生した火災を早期に消火するために設置する。</p> <p>本配管の最高使用圧力の設定根拠を P 1，最高使用温度の設定根拠を T 1，外径の設定根拠を D 3 として以下に示す。</p> <p>消火系主配管の設計仕様を表 2.1.1.2.1-1 ハロゲン化物消火設備（原子炉建物）主配管の設計仕様表に示す。</p> <p>1. 最高使用圧力の設定根拠</p> <p><u>P 1 : 5.2MPa</u></p> <p>本配管の最高使用圧力は，B-RHR ポンプ室，A-RHR ポンプ室，HPCS ポンプ室，HPCS ポンプ室冷却機室，LPCS ポンプ室，LPCS ポンプ室冷却機室，A-RHR ポンプ室冷却機室用ハロゲン化物ポンベの最高使用圧力と同じ 5.2MPa とする。</p> <p>2. 最高使用温度の設定根拠</p> <p><u>T 1 : 40℃</u></p> <p>本配管の最高使用温度は，B-RHR ポンプ室，A-RHR ポンプ室，HPCS ポンプ室，HPCS ポンプ室冷却機室，LPCS ポンプ室，LPCS ポンプ室冷却機室，A-RHR ポンプ室冷却機室用ハロゲン化物ポンベの最高使用温度と同じ 40℃ とする。</p> |   |      |

【設定根拠】（続き）

3. 外径の設定根拠

(1) 配管

D3 : 60.5mm

本配管の外径は、噴射ヘッドの放射圧力を0.9MPa以上\*<sup>1</sup>及び消火に必要なハロン1301ガス量\*<sup>2</sup>を30秒以内\*<sup>3</sup>に放射可能であることをメーカーにて確認している60.5mmとする。

注記\*<sup>1</sup>：消防法施行規則第20条第1項第二号において定められている噴射ヘッドの放射圧力。

\*<sup>2</sup>：消防法施行規則第20条第3項第一号において定められている消火に必要なハロゲン化物消火剤量。

\*<sup>3</sup>：消防法施行規則第20条第1項第三号において定められている放射時間。

|  |  |      |
|--|--|------|
| 名 称  | 原子炉建物地下1階南側通路，原子炉建物南東側階段室<br>(B-非常用ディーゼル発電機電気室南側) 用ハロゲン化<br>物ボンベ出口ヘッダ管 |      |
| 最 高 使 用 圧 力  | MPa  | 5.2  |
| 最 高 使 用 温 度  | ℃  | 40   |
| 外 径  | mm   | 76.3 |
| <p><b>【設 定 根 拠】</b><br/>(概 要)</p> <p>本配管は，原子炉建物地下1階南側通路，原子炉建物南東側階段室（B-非常用ディーゼル発電機電気室南側）用ハロゲン化物ボンベのヘッダ管であり，原子炉建物地下1階南側通路，原子炉建物南東側階段室（B-非常用ディーゼル発電機電気室南側）内で発生した火災を早期に消火するために設置する。</p> <p>本配管の最高使用圧力の設定根拠をP1，最高使用温度の設定根拠をT1，外径の設定根拠をD1として以下に示す。</p> <p>消火系主配管の設計仕様を表2.1.1.2.1-1 ハロゲン化物消火設備（原子炉建物）主配管の設計仕様表に示す。</p> <p>1. 最高使用圧力の設定根拠</p> <p><u>P1 : 5.2MPa</u></p> <p>本配管の最高使用圧力は，原子炉建物地下1階南側通路，原子炉建物南東側階段室（B-非常用ディーゼル発電機電気室南側）用ハロゲン化物ボンベの最高使用圧力と同じ 5.2MPa とする。</p> <p>2. 最高使用温度の設定根拠</p> <p><u>T1 : 40℃</u></p> <p>本配管の最高使用温度は，原子炉建物地下1階南側通路，原子炉建物南東側階段室（B-非常用ディーゼル発電機電気室南側）用ハロゲン化物ボンベの最高使用温度と同じ 40℃とする。</p> |  |      |

【設定根拠】（続き）

3. 外径の設定根拠

(1) 配管

D1 : 76.3mm

本配管の外径は、噴射ヘッドの放射圧力を0.9MPa以上\*<sup>1</sup>及び消火に必要なハロン1301ガス量\*<sup>2</sup>を30秒以内\*<sup>3</sup>に放射可能であることをメーカーにて確認している76.3mmとする。

注記\*<sup>1</sup>：消防法施行規則第20条第1項第二号において定められている噴射ヘッドの放射圧力。

\*<sup>2</sup>：消防法施行規則第20条第3項第一号において定められている消火に必要なハロゲン化物消火剤量。

\*<sup>3</sup>：消防法施行規則第20条第1項第三号において定められている放射時間。

|   |   |      |
|---|---|------|
| 名 称   | 原子炉建物地下1階南側通路供給ライン分岐点<br>～<br>原子炉建物地下1階南側通路 |      |
| 最高使用圧力  | MPa   | 5.2  |
| 最高使用温度  | ℃   | 40   |
| 外 径   | mm  | 76.3 |
| <p><b>【設 定 根 拠】</b><br/>(概 要)</p> <p>本配管は、原子炉建物地下1階南側通路、原子炉建物南東側階段室（B-非常用ディーゼル発電機電気室南側）用ハロゲン化物ポンベのヘッダ管と原子炉建物地下1階南側通路を接続する配管であり、原子炉建物地下1階南側通路内で発生した火災を早期に消火するために設置する。</p> <p>本配管の最高使用圧力の設定根拠をP1、最高使用温度の設定根拠をT1、外径の設定根拠をD1として以下に示す。</p> <p>消火系主配管の設計仕様を表2.1.1.2.1-1 ハロゲン化物消火設備（原子炉建物）主配管の設計仕様表に示す。</p> <p>1. 最高使用圧力の設定根拠</p> <p><u>P1 : 5.2MPa</u></p> <p>本配管の最高使用圧力は、原子炉建物地下1階南側通路、原子炉建物南東側階段室（B-非常用ディーゼル発電機電気室南側）用ハロゲン化物ポンベの最高使用圧力と同じ 5.2MPa とする。</p> <p>2. 最高使用温度の設定根拠</p> <p><u>T1 : 40℃</u></p> <p>本配管の最高使用温度は、原子炉建物地下1階南側通路、原子炉建物南東側階段室（B-非常用ディーゼル発電機電気室南側）用ハロゲン化物ポンベの最高使用温度と同じ 40℃とする。</p> |   |      |



【設定根拠】（続き）

3. 外径の設定根拠

(1) 配管

D1 : 76.3mm

本配管の外径は、噴射ヘッドの放射圧力を0.9MPa以上\*<sup>1</sup>及び消火に必要なハロン1301ガス量\*<sup>2</sup>を30秒以内\*<sup>3</sup>に放射可能であることをメーカーにて確認している76.3mmとする。

注記\*<sup>1</sup>：消防法施行規則第20条第1項第二号において定められている噴射ヘッドの放射圧力。

\*<sup>2</sup>：消防法施行規則第20条第3項第一号において定められている消火に必要なハロゲン化物消火剤量。

\*<sup>3</sup>：消防法施行規則第20条第1項第三号において定められている放射時間。

|  |  |           |
|--|--|-----------|
| 名 称  | 原子炉建物南東側階段室 (B-非常用ディーゼル発電機電気室南側) 供給ライン分岐点<br>～<br>原子炉建物南東側階段室 (B-非常用ディーゼル発電機電気室南側) |           |
| 最高使用圧力   | MPa  | 5.2       |
| 最高使用温度   | ℃  | 40        |
| 外 径  | mm   | 60.5/42.7 |
| <p><b>【設 定 根 拠】</b><br/>(概 要)</p> <p>本配管は、原子炉建物地下1階南側通路、原子炉建物南東側階段室 (B-非常用ディーゼル発電機電気室南側) 用ハロゲン化物ポンベのヘッダ管と原子炉建物南東側階段室 (B-非常用ディーゼル発電機電気室南側) を接続する配管であり、原子炉建物南東側階段室 (B-非常用ディーゼル発電機電気室南側) 内で発生した火災を早期に消火するために設置する。</p> <p>本配管の最高使用圧力の設定根拠を P 1, 最高使用温度の設定根拠を T 1, 外径の設定根拠を D 3, D 4 として以下に示す。</p> <p>消火系主配管の設計仕様を表 2.1.1.2.1-1 ハロゲン化物消火設備 (原子炉建物) 主配管の設計仕様表に示す。</p> <p>1. 最高使用圧力の設定根拠</p> <p><u>P 1 : 5.2MPa</u></p> <p>本配管の最高使用圧力は、原子炉建物地下1階南側通路、原子炉建物南東側階段室 (B-非常用ディーゼル発電機電気室南側) 用ハロゲン化物ポンベの最高使用圧力と同じ 5.2MPa とする。</p> <p>2. 最高使用温度の設定根拠</p> <p><u>T 1 : 40℃</u></p> <p>本配管の最高使用温度は、原子炉建物地下1階南側通路、原子炉建物南東側階段室 (B-非常用ディーゼル発電機電気室南側) 用ハロゲン化物ポンベの最高使用温度と同じ 40℃とする。</p> |  |           |

【設定根拠】（続き）

3. 外径の設定根拠

(1) 配管

D3 : 60.5mm

D4 : 42.7mm

本配管の外径は、噴射ヘッドの放射圧力を0.9MPa以上\*<sup>1</sup>及び消火に必要なハロン1301ガス量\*<sup>2</sup>を30秒以内\*<sup>3</sup>に放射可能であることをメーカーにて確認している60.5mm, 42.7mmとする。

注記\*1：消防法施行規則第20条第1項第二号において定められている噴射ヘッドの放射圧力。

\*2：消防法施行規則第20条第3項第一号において定められている消火に必要なハロゲン化物消火剤量。

\*3：消防法施行規則第20条第1項第三号において定められている放射時間。

|  |   |            |
|--|---|------------|
| 名 称  | 原子炉建物西側・南側配管ダクト室用ハロゲン化物ポン<br>ベ<br>～<br>原子炉建物西側・南側配管ダクト室 |            |
| 最高使用圧力   | MPa   | 5.2        |
| 最高使用温度   | ℃   | 40         |
| 外 径  | mm  | 76.3/114.3 |
| <p><b>【設 定 根 拠】</b><br/>(概 要)</p> <p>本配管は、原子炉建物西側・南側配管ダクト室用ハロゲン化物ポンベと原子炉建物西側・南側配管ダクト室を接続する配管であり、原子炉建物西側・南側配管ダクト室内で発生した火災を早期に消火するために設置する。</p> <p>本配管の最高使用圧力の設定根拠を P 1，最高使用温度の設定根拠を T 1，外径の設定根拠を D 1，D 6 として以下に示す。</p> <p>消火系主配管の設計仕様を表 2.1.1.2.1-1 ハロゲン化物消火設備（原子炉建物）主配管の設計仕様表に示す。</p> <p>1. 最高使用圧力の設定根拠</p> <p><u>P 1 : 5.2MPa</u></p> <p>本配管の最高使用圧力は、原子炉建物西側・南側配管ダクト室用ハロゲン化物ポンベの最高使用圧力と同じ 5.2MPa とする。</p> <p>2. 最高使用温度の設定根拠</p> <p><u>T 1 : 40℃</u></p> <p>本配管の最高使用温度は、原子炉建物西側・南側配管ダクト室用ハロゲン化物ポンベの最高使用温度と同じ 40℃ とする。</p> |   |            |

【設定根拠】（続き）

3. 外径の設定根拠

(1) 配管

D1 : 76.3mm

D6 : 114.3mm

本配管の外径は、噴射ヘッドの放射圧力を0.9MPa以上\*1及び消火に必要なハロン1301ガス量\*2を30秒以内\*3に放射可能であることをメーカーにて確認している76.3mm, 114.3mmとする。

注記\*1：消防法施行規則第20条第1項第二号において定められている噴射ヘッドの放射圧力。

\*2：消防法施行規則第20条第3項第一号において定められている消火に必要なハロゲン化物消火剤量。

\*3：消防法施行規則第20条第1項第三号において定められている放射時間。

|   |   |           |
|---|---|-----------|
| 名 称   | 原子炉建物地下2階南側通路用ハロゲン化物ポンベ<br>～<br>原子炉建物地下2階南側通路 |           |
| 最高使用圧力  | MPa   | 5.2       |
| 最高使用温度  | ℃   | 40        |
| 外 径   | mm  | 76.3/89.1 |
| <p><b>【設 定 根 拠】</b><br/>(概 要)</p> <p>本配管は、原子炉建物地下2階南側通路用ハロゲン化物ポンベと原子炉建物地下2階南側通路を接続する配管であり、原子炉建物地下2階南側通路内で発生した火災を早期に消火するために設置する。</p> <p>本配管の最高使用圧力の設定根拠をP1、最高使用温度の設定根拠をT1、外径の設定根拠をD1、D2として以下に示す。</p> <p>消火系主配管の設計仕様を表2.1.1.2.1-1ハロゲン化物消火設備（原子炉建物）主配管の設計仕様表に示す。</p> <p>1. 最高使用圧力の設定根拠<br/><u>P1 : 5.2MPa</u><br/>本配管の最高使用圧力は、原子炉建物地下2階南側通路用ハロゲン化物ポンベの最高使用圧力と同じ5.2MPaとする。</p> <p>2. 最高使用温度の設定根拠<br/><u>T1 : 40℃</u><br/>本配管の最高使用温度は、原子炉建物地下2階南側通路用ハロゲン化物ポンベの最高使用温度と同じ40℃とする。</p> |   |           |

【設定根拠】（続き）

3. 外径の設定根拠

(1) 配管

D 1 : 76.3mm

D 2 : 89.1mm

本配管の外径は、噴射ヘッドの放射圧力を0.9MPa以上\*<sup>1</sup>及び消火に必要なハロン1301ガス量\*<sup>2</sup>を30秒以内\*<sup>3</sup>に放射可能であることをメーカーにて確認している76.3mm, 89.1mmとする。

注記\*<sup>1</sup>：消防法施行規則第20条第1項第二号において定められている噴射ヘッドの放射圧力。

\*<sup>2</sup>：消防法施行規則第20条第3項第一号において定められている消火に必要なハロゲン化物消火剤量。

\*<sup>3</sup>：消防法施行規則第20条第1項第三号において定められている放射時間。

|  |  |           |
|--|--|-----------|
| 名 称  | 原子炉建物地下2階北側通路, HPCS-ディーゼル発電機電気室, HPCW熱交換器室, HPCSバッテリー室, HPCS電気室, HPCWサージタンク室用ハロゲン化物ポンベ出口ヘッダ管 |           |
| 最高使用圧力   | MPa  | 5.2       |
| 最高使用温度   | ℃  | 40        |
| 外 径  | mm   | 76.3/89.1 |
| <p><b>【設 定 根 拠】</b><br/>(概 要)</p> <p>本配管は, 原子炉建物地下 2 階北側通路, HPCS-ディーゼル発電機電気室, HPCW 熱交換器室, HPCS バッテリー室, HPCS 電気室, HPCW サージタンク室用ハロゲン化物ポンベのヘッダ管であり, 原子炉建物地下 2 階北側通路, HPCS-ディーゼル発電機電気室, HPCW 熱交換器室, HPCS バッテリー室, HPCS 電気室, HPCW サージタンク室内で発生した火災を早期に消火するために設置する。</p> <p>本配管の最高使用圧力の設定根拠を P 1, 最高使用温度の設定根拠を T 1, 外径の設定根拠を D 1, D 2 として以下に示す。</p> <p>消火系主配管の設計仕様を表 2.1.1.2.1-1 ハロゲン化物消火設備 (原子炉建物) 主配管の設計仕様表に示す。</p> <p>1. 最高使用圧力の設定根拠</p> <p><u>P 1 : 5.2MPa</u></p> <p>本配管の最高使用圧力は, 原子炉建物地下 2 階北側通路, HPCS-ディーゼル発電機電気室, HPCW 熱交換器室, HPCS バッテリー室, HPCS 電気室, HPCW サージタンク室用ハロゲン化物ポンベの最高使用圧力と同じ 5.2MPa とする。</p> <p>2. 最高使用温度の設定根拠</p> <p><u>T 1 : 40℃</u></p> <p>本配管の最高使用温度は, 原子炉建物地下 2 階北側通路, HPCS-ディーゼル発電機電気室, HPCW 熱交換器室, HPCS バッテリー室, HPCS 電気室, HPCW サージタンク室用ハロゲン化物ポンベの最高使用温度と同じ 40℃ とする。</p> |  |           |



【設定根拠】（続き）

3. 外径の設定根拠

(1) 配管

D 1 : 76.3mm

D 2 : 89.1mm

本配管の外径は、噴射ヘッドの放射圧力を0.9MPa以上\*<sup>1</sup>及び消火に必要なハロン1301ガス量\*<sup>2</sup>を30秒以内\*<sup>3</sup>に放射可能であることをメーカーにて確認している76.3mm, 89.1mmとする。

注記\*<sup>1</sup>：消防法施行規則第20条第1項第二号において定められている噴射ヘッドの放射圧力。

\*<sup>2</sup>：消防法施行規則第20条第3項第一号において定められている消火に必要なハロゲン化物消火剤量。

\*<sup>3</sup>：消防法施行規則第20条第1項第三号において定められている放射時間。

|   |     |                                       |      |
|---|-----|---------------------------------------|------|
| 名   | 称   | HPCSバッテリー室供給ライン分岐点<br>～<br>HPCSバッテリー室 |      |
| 最高使用圧力  | MPa | 5.2                                   |      |
| 最高使用温度  | ℃   | 40                                    |      |
| 外   | 径   | mm                                    | 34.0 |
| <p><b>【設定根拠】</b><br/>(概要)</p> <p>本配管は、原子炉建物地下2階北側通路、HPCS-ディーゼル発電機電気室、HPCW熱交換器室、HPCSバッテリー室、HPCS電気室、HPCWサージタンク室用ハロゲン化物ポンベのヘッダ管とHPCSバッテリー室を接続する配管であり、HPCSバッテリー室内で発生した火災を早期に消火するために設置する。</p> <p>本配管の最高使用圧力の設定根拠をP1、最高使用温度の設定根拠をT1、外径の設定根拠をD7として以下に示す。</p> <p>消火系主配管の設計仕様を表2.1.1.2.1-1ハロゲン化物消火設備（原子炉建物）主配管の設計仕様表に示す。</p> <p>1. 最高使用圧力の設定根拠</p> <p><u>P1 : 5.2MPa</u></p> <p>本配管の最高使用圧力は、原子炉建物地下2階北側通路、HPCS-ディーゼル発電機電気室、HPCW熱交換器室、HPCSバッテリー室、HPCS電気室、HPCWサージタンク室用ハロゲン化物ポンベの最高使用圧力と同じ5.2MPaとする。</p> <p>2. 最高使用温度の設定根拠</p> <p><u>T1 : 40℃</u></p> <p>本配管の最高使用温度は、原子炉建物地下2階北側通路、HPCS-ディーゼル発電機電気室、HPCW熱交換器室、HPCSバッテリー室、HPCS電気室、HPCWサージタンク室用ハロゲン化物ポンベの最高使用温度と同じ40℃とする。</p> |     |                                       |      |

【設 定 根 拠】（続き）

3. 外径の設定根拠

(1) 配管

D 7 : 34.0mm

本配管の外径は、噴射ヘッドの放射圧力を0.9MPa以上\*<sup>1</sup>及び消火に必要なハロン1301ガス量\*<sup>2</sup>を30秒以内\*<sup>3</sup>に放射可能であることをメーカーにて確認している34.0mmとする。

注記\*1：消防法施行規則第20条第1項第二号において定められている噴射ヘッドの放射圧力。

\*2：消防法施行規則第20条第3項第一号において定められている消火に必要なハロゲン化物消火剤量。

\*3：消防法施行規則第20条第1項第三号において定められている放射時間。

|  |                                 |           |
|--|---------------------------------|-----------|
| 名 称  | HPCS電気室供給ライン分岐点<br>～<br>HPCS電気室 |           |
| 最高使用圧力   | MPa                             | 5.2       |
| 最高使用温度   | ℃                               | 40        |
| 外 径  | mm                              | 60.5/48.6 |
| <p><b>【設 定 根 拠】</b><br/>(概 要)</p> <p>本配管は、原子炉建物地下2階北側通路、HPCS-ディーゼル発電機電気室、HPCW熱交換器室、HPCSバッテリー室、HPCS電気室、HPCWサージタンク室用ハロゲン化物ポンベのヘッダ管とHPCS電気室を接続する配管であり、HPCS電気室内で発生した火災を早期に消火するために設置する。</p> <p>本配管の最高使用圧力の設定根拠をP1、最高使用温度の設定根拠をT1、外径の設定根拠をD3、D5として以下に示す。</p> <p>消火系主配管の設計仕様を表2.1.1.2.1-1ハロゲン化物消火設備（原子炉建物）主配管の設計仕様表に示す。</p> <p>1. 最高使用圧力の設定根拠</p> <p><u>P1 : 5.2MPa</u></p> <p>本配管の最高使用圧力は、原子炉建物地下2階北側通路、HPCS-ディーゼル発電機電気室、HPCW熱交換器室、HPCSバッテリー室、HPCS電気室、HPCWサージタンク室用ハロゲン化物ポンベの最高使用圧力と同じ5.2MPaとする。</p> <p>2. 最高使用温度の設定根拠</p> <p><u>T1 : 40℃</u></p> <p>本配管の最高使用温度は、原子炉建物地下2階北側通路、HPCS-ディーゼル発電機電気室、HPCW熱交換器室、HPCSバッテリー室、HPCS電気室、HPCWサージタンク室用ハロゲン化物ポンベの最高使用温度と同じ40℃とする。</p> |                                 |           |

【設定根拠】（続き）

3. 外径の設定根拠

(1) 配管

D3 : 60.5mm

D5 : 48.6mm

本配管の外径は、噴射ヘッドの放射圧力を0.9MPa以上\*1及び消火に必要なハロン1301ガス量\*2を30秒以内\*3に放射可能であることをメーカーにて確認している60.5mm, 48.6mmとする。

注記\*1：消防法施行規則第20条第1項第二号において定められている噴射ヘッドの放射圧力。

\*2：消防法施行規則第20条第3項第一号において定められている消火に必要なハロゲン化物消火剤量。

\*3：消防法施行規則第20条第1項第三号において定められている放射時間。

|   |     |   |      |
|---|-----|---|------|
| 名   | 称   | HPCS-ディーゼル発電機電気室供給ライン分岐点<br>～<br>HPCS-ディーゼル発電機電気室 |      |
| 最高使用圧力  | MPa | 5.2   |      |
| 最高使用温度  | ℃   | 40  |      |
| 外   | 径   | mm  | 76.3 |
| <p><b>【設定根拠】</b><br/>(概要)</p> <p>本配管は、原子炉建物地下2階北側通路、HPCS-ディーゼル発電機電気室、HPCW熱交換器室、HPCSバッテリー室、HPCS電気室、HPCWサージタンク室用ハロゲン化物ポンベのヘッダ管とHPCS-ディーゼル発電機電気室を接続する配管であり、HPCS-ディーゼル発電機電気室内で発生した火災を早期に消火するために設置する。</p> <p>本配管の最高使用圧力の設定根拠をP1、最高使用温度の設定根拠をT1、外径の設定根拠をD1として以下に示す。</p> <p>消火系主配管の設計仕様を表2.1.1.2.1-1ハロゲン化物消火設備（原子炉建物）主配管の設計仕様表に示す。</p> <p>1. 最高使用圧力の設定根拠</p> <p><u>P1 : 5.2MPa</u></p> <p>本配管の最高使用圧力は、原子炉建物地下2階北側通路、HPCS-ディーゼル発電機電気室、HPCW熱交換器室、HPCSバッテリー室、HPCS電気室、HPCWサージタンク室用ハロゲン化物ポンベの最高使用圧力と同じ5.2MPaとする。</p> <p>2. 最高使用温度の設定根拠</p> <p><u>T1 : 40℃</u></p> <p>本配管の最高使用温度は、原子炉建物地下2階北側通路、HPCS-ディーゼル発電機電気室、HPCW熱交換器室、HPCSバッテリー室、HPCS電気室、HPCWサージタンク室用ハロゲン化物ポンベの最高使用温度と同じ40℃とする。</p> |     |   |      |

【設 定 根 拠】（続き）

3. 外径の設定根拠

(1) 配管

D 1 : 76.3mm

本配管の外径は、噴射ヘッドの放射圧力を0.9MPa以上\*<sup>1</sup>及び消火に必要なハロン1301ガス量\*<sup>2</sup>を30秒以内\*<sup>3</sup>に放射可能であることをメーカーにて確認している76.3mmとする。

注記\*1：消防法施行規則第20条第1項第二号において定められている噴射ヘッドの放射圧力。

\*2：消防法施行規則第20条第3項第一号において定められている消火に必要なハロゲン化物消火剤量。

\*3：消防法施行規則第20条第1項第三号において定められている放射時間。

|  |                                     |           |
|--|-------------------------------------|-----------|
| 名 称  | HPCW熱交換器室供給ライン分岐点<br>～<br>HPCW熱交換器室 |           |
| 最高使用圧力   | MPa                                 | 5.2       |
| 最高使用温度   | ℃                                   | 40        |
| 外 径  | mm                                  | 60.5/48.6 |
| <p><b>【設 定 根 拠】</b><br/>(概 要)</p> <p>本配管は、原子炉建物地下2階北側通路、HPCS-ディーゼル発電機電気室、HPCW熱交換器室、HPCSバッテリー室、HPCS電気室、HPCWサージタンク室用ハロゲン化物ポンベのヘッダ管とHPCW熱交換器室を接続する配管であり、HPCW熱交換器室内で発生した火災を早期に消火するために設置する。</p> <p>本配管の最高使用圧力の設定根拠をP1、最高使用温度の設定根拠をT1、外径の設定根拠をD3、D5として以下に示す。</p> <p>消火系主配管の設計仕様を表2.1.1.2.1-1ハロゲン化物消火設備（原子炉建物）主配管の設計仕様表に示す。</p> <p>1. 最高使用圧力の設定根拠</p> <p><u>P1 : 5.2MPa</u></p> <p>本配管の最高使用圧力は、原子炉建物地下2階北側通路、HPCS-ディーゼル発電機電気室、HPCW熱交換器室、HPCSバッテリー室、HPCS電気室、HPCWサージタンク室用ハロゲン化物ポンベの最高使用圧力と同じ5.2MPaとする。</p> <p>2. 最高使用温度の設定根拠</p> <p><u>T1 : 40℃</u></p> <p>本配管の最高使用温度は、原子炉建物地下2階北側通路、HPCS-ディーゼル発電機電気室、HPCW熱交換器室、HPCSバッテリー室、HPCS電気室、HPCWサージタンク室用ハロゲン化物ポンベの最高使用温度と同じ40℃とする。</p> |                                     |           |



【設定根拠】(続き)

3. 外径の設定根拠

(1) 配管

D3 : 60.5mm

D5 : 48.6mm

本配管の外径は、噴射ヘッドの放射圧力を0.9MPa以上\*<sup>1</sup>及び消火に必要なハロン1301ガス量\*<sup>2</sup>を30秒以内\*<sup>3</sup>に放射可能であることをメーカーにて確認している60.5mm, 48.6mmとする。

注記\*<sup>1</sup>：消防法施行規則第20条第1項第二号において定められている噴射ヘッドの放射圧力。

\*<sup>2</sup>：消防法施行規則第20条第3項第一号において定められている消火に必要なハロゲン化物消火剤量。

\*<sup>3</sup>：消防法施行規則第20条第1項第三号において定められている放射時間。

|   |     |   |      |
|---|-----|---|------|
| 名   | 称   | 原子炉建物地下2階北側通路供給ライン分岐点<br>～<br>原子炉建物地下2階北側通路 |      |
| 最高使用圧力  | MPa | 5.2   |      |
| 最高使用温度  | ℃   | 40  |      |
| 外   | 径   | mm  | 89.1 |
| <p><b>【設定根拠】</b><br/>(概要)</p> <p>本配管は、原子炉建物地下2階北側通路、HPCS-ディーゼル発電機電気室、HPCW熱交換器室、HPCSバッテリー室、HPCS電気室、HPCWサージタンク室用ハロゲン化物ポンベのヘッダ管と原子炉建物地下2階北側通路を接続する配管であり、原子炉建物地下2階北側通路内で発生した火災を早期に消火するために設置する。</p> <p>本配管の最高使用圧力の設定根拠をP1、最高使用温度の設定根拠をT1、外径の設定根拠をD2として以下に示す。</p> <p>消火系主配管の設計仕様を表2.1.1.2.1-1ハロゲン化物消火設備（原子炉建物）主配管の設計仕様表に示す。</p> <p>1. 最高使用圧力の設定根拠</p> <p><u>P1 : 5.2MPa</u></p> <p>本配管の最高使用圧力は、原子炉建物地下2階北側通路、HPCS-ディーゼル発電機電気室、HPCW熱交換器室、HPCSバッテリー室、HPCS電気室、HPCWサージタンク室用ハロゲン化物ポンベの最高使用圧力と同じ5.2MPaとする。</p> <p>2. 最高使用温度の設定根拠</p> <p><u>T1 : 40℃</u></p> <p>本配管の最高使用温度は、原子炉建物地下2階北側通路、HPCS-ディーゼル発電機電気室、HPCW熱交換器室、HPCSバッテリー室、HPCS電気室、HPCWサージタンク室用ハロゲン化物ポンベの最高使用温度と同じ40℃とする。</p> |     |   |      |

【設定根拠】（続き）

3. 外径の設定根拠

(1) 配管

D2 : 89.1mm

本配管の外径は、噴射ヘッドの放射圧力を0.9MPa以上\*1及び消火に必要なハロン1301ガス量\*2を30秒以内\*3に放射可能であることをメーカーにて確認している89.1mmとする。

注記\*1：消防法施行規則第20条第1項第二号において定められている噴射ヘッドの放射圧力。

\*2：消防法施行規則第20条第3項第一号において定められている消火に必要なハロゲン化物消火剤量。

\*3：消防法施行規則第20条第1項第三号において定められている放射時間。

|  |   |      |
|--|---|------|
| 名 称  | HPCWサージタンク室供給ライン分岐点<br>～<br>HPCWサージタンク室 |      |
| 最高使用圧力   | MPa                                     | 5.2  |
| 最高使用温度   | ℃                                       | 40   |
| 外 径  | mm                                      | 60.5 |
| <p><b>【設 定 根 拠】</b><br/>(概 要)</p> <p>本配管は、原子炉建物地下 2 階北側通路、HPCS-ディーゼル発電機電気室、HPCW 熱交換器室、HPCS バッテリ室、HPCS 電気室、HPCW サージタンク室用ハロゲン化物ポンベのヘッド管と HPCW サージタンク室を接続する配管であり、HPCW サージタンク室内で発生した火災を早期に消火するために設置する。</p> <p>本配管の最高使用圧力の設定根拠を P 1，最高使用温度の設定根拠を T 1，外径の設定根拠を D 3 として以下に示す。</p> <p>消火系主配管の設計仕様を表 2.1.1.2.1-1 ハロゲン化物消火設備（原子炉建物）主配管の設計仕様表に示す。</p> <p>1. 最高使用圧力の設定根拠</p> <p><u>P 1 : 5.2MPa</u></p> <p>本配管の最高使用圧力は、原子炉建物地下 2 階北側通路、HPCS-ディーゼル発電機電気室、HPCW 熱交換器室、HPCS バッテリ室、HPCS 電気室、HPCW サージタンク室用ハロゲン化物ポンベの最高使用圧力と同じ 5.2MPa とする。</p> <p>2. 最高使用温度の設定根拠</p> <p><u>T 1 : 40℃</u></p> <p>本配管の最高使用温度は、原子炉建物地下 2 階北側通路、HPCS-ディーゼル発電機電気室、HPCW 熱交換器室、HPCS バッテリ室、HPCS 電気室、HPCW サージタンク室用ハロゲン化物ポンベの最高使用温度と同じ 40℃ とする。</p> |   |      |

【設定根拠】（続き）

3. 外径の設定根拠

(1) 配管

D3 : 60.5mm

本配管の外径は、噴射ヘッドの放射圧力を0.9MPa以上\*<sup>1</sup>及び消火に必要なハロン1301ガス量\*<sup>2</sup>を30秒以内\*<sup>3</sup>に放射可能であることをメーカーにて確認している60.5mmとする。

注記\*1：消防法施行規則第20条第1項第二号において定められている噴射ヘッドの放射圧力。

\*2：消防法施行規則第20条第3項第一号において定められている消火に必要なハロゲン化物消火剤量。

\*3：消防法施行規則第20条第1項第三号において定められている放射時間。

|  |   |           |
|--|---|-----------|
| 名 称  | HPCS-ディーゼル発電機室用ハロゲン化物ボンベ<br>～<br>HPCS-ディーゼル発電機室 |           |
| 最高使用圧力   | MPa   | 5.2       |
| 最高使用温度   | ℃   | 40        |
| 外 径  | mm  | 48.6/76.3 |
| <p><b>【設 定 根 拠】</b></p> <p>(概 要)</p> <p>本配管は、HPCS-ディーゼル発電機室用ハロゲン化物ボンベと HPCS-ディーゼル発電機室を接続する配管であり、HPCS-ディーゼル発電機室内で発生した火災を早期に消火するために設置する。</p> <p>本配管の最高使用圧力の設定根拠を P 1，最高使用温度の設定根拠を T 1，外径の設定根拠を D 1，D 5 として以下に示す。</p> <p>消火系主配管の設計仕様を表 2.1.1.2.1-1 ハロゲン化物消火設備（原子炉建物）主配管の設計仕様表に示す。</p> <p>1. 最高使用圧力の設定根拠</p> <p><u>P 1 : 5.2MPa</u></p> <p>本配管の最高使用圧力は、HPCS-ディーゼル発電機室用ハロゲン化物ボンベの最高使用圧力と同じ 5.2MPa とする。</p> <p>2. 最高使用温度の設定根拠</p> <p><u>T 1 : 40℃</u></p> <p>本配管の最高使用温度は、HPCS-ディーゼル発電機室用ハロゲン化物ボンベの最高使用温度と同じ 40℃ とする。</p> |   |           |

【設定根拠】（続き）

3. 外径の設定根拠

(1) 配管

D1 : 76.3mm

D5 : 48.6mm

本配管の外径は、噴射ヘッドの放射圧力を0.9MPa以上\*1及び消火に必要なハロン1301ガス量\*2を30秒以内\*3に放射可能であることをメーカーにて確認している76.3mm, 48.6mmとする。

注記\*1：消防法施行規則第20条第1項第二号において定められている噴射ヘッドの放射圧力。

\*2：消防法施行規則第20条第3項第一号において定められている消火に必要なハロゲン化物消火剤量。

\*3：消防法施行規則第20条第1項第三号において定められている放射時間。

|   |     |   |           |
|---|-----|---|-----------|
| 名   | 称   | HPCS-ディーゼル発電機燃料デイトンク室用ハロゲン化物ポンベ<br>～<br>HPCS-ディーゼル発電機燃料デイトンク室 |           |
| 最高使用圧力  | MPa | 5.2   |           |
| 最高使用温度  | ℃   | 40  |           |
| 外   | 径   | mm  | 34.0/27.2 |
| <p><b>【設定根拠】</b></p> <p>(概要)</p> <p>本配管は、HPCS-ディーゼル発電機燃料デイトンク室用ハロゲン化物ポンベと HPCS-ディーゼル発電機燃料デイトンク室を接続する配管であり、HPCS-ディーゼル発電機燃料デイトンク室内で発生した火災を早期に消火するために設置する。</p> <p>本配管の最高使用圧力の設定根拠を P 1，最高使用温度の設定根拠を T 1，外径の設定根拠を D 7，D 8 として以下に示す。</p> <p>消火系主配管の設計仕様を表 2.1.1.2.1-1 ハロゲン化物消火設備（原子炉建物）主配管の設計仕様表に示す。</p> <p>1. 最高使用圧力の設定根拠</p> <p><u>P 1 : 5.2MPa</u></p> <p>本配管の最高使用圧力は、HPCS-ディーゼル発電機燃料デイトンク室用ハロゲン化物ポンベの最高使用圧力と同じ 5.2MPa とする。</p> <p>2. 最高使用温度の設定根拠</p> <p><u>T 1 : 40℃</u></p> <p>本配管の最高使用温度は、HPCS-ディーゼル発電機燃料デイトンク室用ハロゲン化物ポンベの最高使用温度と同じ 40℃ とする。</p> |     |   |           |



【設定根拠】（続き）

3. 外径の設定根拠

(1) 配管

D 7 : 34.0mm

D 8 : 27.2mm

本配管の外径は、噴射ヘッドの放射圧力を 0.9MPa 以上\*<sup>1</sup> 及び消火に必要なハロン 1301 ガス量\*<sup>2</sup> を 30 秒以内\*<sup>3</sup> に放射可能であることをメーカーにて確認している 34.0mm, 27.2mm とする。

注記\*<sup>1</sup> : 消防法施行規則第 20 条第 1 項第二号において定められている噴射ヘッドの放射圧力。

\*<sup>2</sup> : 消防法施行規則第 20 条第 3 項第一号において定められている消火に必要なハロゲン化物消火剤量。

\*<sup>3</sup> : 消防法施行規則第 20 条第 1 項第三号において定められている放射時間。

|  |                                       |      |
|--|---------------------------------------|------|
| 名 称  | C-RHRポンプ室用ハロゲン化物ボンベ<br>～<br>C-RHRポンプ室 |      |
| 最高使用圧力   | MPa                                   | 5.2  |
| 最高使用温度   | ℃                                     | 40   |
| 外 径  | mm                                    | 60.5 |
| <p><b>【設 定 根 拠】</b><br/>(概 要)</p> <p>本配管は、C-RHR ポンプ室用ハロゲン化物ボンベと C-RHR ポンプ室を接続する配管であり、C-RHR ポンプ室内で発生した火災を早期に消火するために設置する。</p> <p>本配管の最高使用圧力の設定根拠を P 1，最高使用温度の設定根拠を T 1，外径の設定根拠を D 3 として以下に示す。</p> <p>消火系主配管の設計仕様を表 2.1.1.2.1-1 ハロゲン化物消火設備（原子炉建物）主配管の設計仕様表に示す。</p> <p>1. 最高使用圧力の設定根拠</p> <p><u>P 1 : 5.2MPa</u></p> <p>本配管の最高使用圧力は、C-RHR ポンプ室用ハロゲン化物ボンベの最高使用圧力と同じ 5.2MPa とする。</p> <p>2. 最高使用温度の設定根拠</p> <p><u>T 1 : 40℃</u></p> <p>本配管の最高使用温度は、C-RHR ポンプ室用ハロゲン化物ボンベの最高使用温度と同じ 40℃ とする。</p> <p>3. 外径の設定根拠</p> <p>(1) 配管</p> <p><u>D 3 : 60.5mm</u></p> <p>本配管の外径は、噴射ヘッドの放射圧力を 0.9MPa 以上*<sup>1</sup> 及び消火に必要なハロン 1301 ガス量*<sup>2</sup> を 30 秒以内*<sup>3</sup> に放射可能であることをメーカーにて確認している 60.5mm とする。</p> <p>注記*1：消防法施行規則第 20 条第 1 項第二号において定められている噴射ヘッドの放射圧力。</p> <p>*2：消防法施行規則第 20 条第 3 項第一号において定められている消火に必要なハロゲン化物消火剤量。</p> <p>*3：消防法施行規則第 20 条第 1 項第三号において定められている放射時間。</p> |                                       |      |

|  |     |  |
|--|-----|--|
| 名  | 称   | A-非常用ディーゼル発電機室, B-非常用ディーゼル発電機室用ハロゲン化物ボンベ出口ヘッダ管 |
| 最高使用圧力   | MPa | 5.2  |
| 最高使用温度   | ℃   | 40   |
| 外  | 径   | mm   |
|  |     | 76.3   |
| <p><b>【設定根拠】</b><br/> (概要)</p> <p>本配管は, A-非常用ディーゼル発電機室, B-非常用ディーゼル発電機室用ハロゲン化物ボンベのヘッダ管であり, A-非常用ディーゼル発電機室, B-非常用ディーゼル発電機室内で発生した火災を早期に消火するために設置する。</p> <p>本配管の最高使用圧力の設定根拠を P 1, 最高使用温度の設定根拠を T 1, 外径の設定根拠を D 1 として以下に示す。</p> <p>消火系主配管の設計仕様を表 2. 1. 1. 2. 1-1 ハロゲン化物消火設備 (原子炉建物) 主配管の設計仕様表に示す。</p> <p>1. 最高使用圧力の設定根拠</p> <p><u>P 1 : 5.2MPa</u></p> <p>本配管の最高使用圧力は, A-非常用ディーゼル発電機室, B-非常用ディーゼル発電機室用ハロゲン化物ボンベの最高使用圧力と同じ 5.2MPa とする。</p> <p>2. 最高使用温度の設定根拠</p> <p><u>T 1 : 40℃</u></p> <p>本配管の最高使用温度は, A-非常用ディーゼル発電機室, B-非常用ディーゼル発電機室用ハロゲン化物ボンベの最高使用温度と同じ 40℃ とする。</p> |     |  |

【設定根拠】（続き）

3. 外径の設定根拠

(1) 配管

D1 : 76.3mm

本配管の外径は、噴射ヘッドの放射圧力を0.9MPa以上\*<sup>1</sup>及び消火に必要なハロン1301ガス量\*<sup>2</sup>を30秒以内\*<sup>3</sup>に放射可能であることをメーカーにて確認している76.3mmとする。

注記\*1：消防法施行規則第20条第1項第二号において定められている噴射ヘッドの放射圧力。

\*2：消防法施行規則第20条第3項第一号において定められている消火に必要なハロゲン化物消火剤量。

\*3：消防法施行規則第20条第1項第三号において定められている放射時間。

|  |     |   |      |
|--|-----|---|------|
| 名  | 称   | A-非常用ディーゼル発電機室供給ライン分岐点<br>～<br>A-非常用ディーゼル発電機室 |      |
| 最高使用圧力   | MPa | 5.2   |      |
| 最高使用温度   | ℃   | 40  |      |
| 外  | 径   | mm  | 76.3 |
| <p><b>【設定根拠】</b><br/>(概要)</p> <p>本配管は、A-非常用ディーゼル発電機室、B-非常用ディーゼル発電機室用ハロゲン化物ポンベのヘッダ管とA-非常用ディーゼル発電機室を接続する配管であり、A-非常用ディーゼル発電機室内で発生した火災を早期に消火するために設置する。</p> <p>本配管の最高使用圧力の設定根拠をP 1、最高使用温度の設定根拠をT 1、外径の設定根拠をD 1として以下に示す。</p> <p>消火系主配管の設計仕様を表 2.1.1.2.1-1 ハロゲン化物消火設備（原子炉建物）主配管の設計仕様表に示す。</p> <p>1. 最高使用圧力の設定根拠</p> <p><u>P 1 : 5.2MPa</u></p> <p>本配管の最高使用圧力は、A-非常用ディーゼル発電機室、B-非常用ディーゼル発電機室用ハロゲン化物ポンベの最高使用圧力と同じ5.2MPaとする。</p> <p>2. 最高使用温度の設定根拠</p> <p><u>T 1 : 40℃</u></p> <p>本配管の最高使用温度は、A-非常用ディーゼル発電機室、B-非常用ディーゼル発電機室用ハロゲン化物ポンベの最高使用温度と同じ40℃とする。</p> |     |   |      |

【設定根拠】（続き）

3. 外径の設定根拠

(1) 配管

D1 : 76.3mm

本配管の外径は、噴射ヘッドの放射圧力を0.9MPa以上\*<sup>1</sup>及び消火に必要なハロン1301ガス量\*<sup>2</sup>を30秒以内\*<sup>3</sup>に放射可能であることをメーカーにて確認している76.3mmとする。

注記\*<sup>1</sup>：消防法施行規則第20条第1項第二号において定められている噴射ヘッドの放射圧力。

\*<sup>2</sup>：消防法施行規則第20条第3項第一号において定められている消火に必要なハロゲン化物消火剤量。

\*<sup>3</sup>：消防法施行規則第20条第1項第三号において定められている放射時間。

|  |     |   |      |
|--|-----|---|------|
| 名  | 称   | B-非常用ディーゼル発電機室供給ライン分岐点<br>～<br>B-非常用ディーゼル発電機室 |      |
| 最高使用圧力   | MPa | 5.2   |      |
| 最高使用温度   | ℃   | 40  |      |
| 外  | 径   | mm  | 76.3 |
| <p><b>【設定根拠】</b><br/>(概要)</p> <p>本配管は、A-非常用ディーゼル発電機室、B-非常用ディーゼル発電機室用ハロゲン化物ポンベのヘッド管とB-非常用ディーゼル発電機室を接続する配管であり、B-非常用ディーゼル発電機室内で発生した火災を早期に消火するために設置する。</p> <p>本配管の最高使用圧力の設定根拠をP 1、最高使用温度の設定根拠をT 1、外径の設定根拠をD 1として以下に示す。</p> <p>消火系主配管の設計仕様を表 2.1.1.2.1-1 ハロゲン化物消火設備（原子炉建物）主配管の設計仕様表に示す。</p> <p>1. 最高使用圧力の設定根拠</p> <p><u>P 1 : 5.2MPa</u></p> <p>本配管の最高使用圧力は、A-非常用ディーゼル発電機室、B-非常用ディーゼル発電機室用ハロゲン化物ポンベの最高使用圧力と同じ5.2MPaとする。</p> <p>2. 最高使用温度の設定根拠</p> <p><u>T 1 : 40℃</u></p> <p>本配管の最高使用温度は、A-非常用ディーゼル発電機室、B-非常用ディーゼル発電機室用ハロゲン化物ポンベの最高使用温度と同じ40℃とする。</p> |     |   |      |

【設定根拠】（続き）

3. 外径の設定根拠

(1) 配管

D1 : 76.3mm

本配管の外径は、噴射ヘッドの放射圧力を0.9MPa以上\*1及び消火に必要なハロン1301ガス量\*2を30秒以内\*3に放射可能であることをメーカーにて確認している76.3mmとする。

注記\*1：消防法施行規則第20条第1項第二号において定められている噴射ヘッドの放射圧力。

\*2：消防法施行規則第20条第3項第一号において定められている消火に必要なハロゲン化物消火剤量。

\*3：消防法施行規則第20条第1項第三号において定められている放射時間。



|  |   |                 |
|--|---|-----------------|
| 名 称  | PLRポンプMGセット室用ハロゲン化物ポンベ<br>～<br>PLRポンプMGセット室 |                 |
| 最高使用圧力   | MPa   | 5.2             |
| 最高使用温度   | ℃   | 40              |
| 外 径  | mm  | 76.3/114.3/89.1 |
| <p><b>【設 定 根 拠】</b><br/>(概 要)</p> <p>本配管は、PLR ポンプ MG セット室用ハロゲン化物ポンベと PLR ポンプ MG セット室を接続する配管であり、PLR ポンプ MG セット室内で発生した火災を早期に消火するために設置する。</p> <p>本配管の最高使用圧力の設定根拠を P 1，最高使用温度の設定根拠を T 1，外径の設定根拠を D 1，D 2，D 6 として以下に示す。</p> <p>消火系主配管の設計仕様を表 2.1.1.2.1-1 ハロゲン化物消火設備（原子炉建物）主配管の設計仕様表に示す。</p> <p>1. 最高使用圧力の設定根拠</p> <p><u>P 1 : 5.2MPa</u></p> <p>本配管の最高使用圧力は、PLR ポンプ MG セット室用ハロゲン化物ポンベの最高使用圧力と同じ 5.2MPa とする。</p> <p>2. 最高使用温度の設定根拠</p> <p><u>T 1 : 40℃</u></p> <p>本配管の最高使用温度は、PLR ポンプ MG セット室用ハロゲン化物ポンベの最高使用温度と同じ 40℃ とする。</p> |   |                 |

【設定根拠】(続き)

3. 外径の設定根拠

(1) 配管

D 1 : 76.3mm

D 2 : 89.1mm

D 6 : 114.3mm

本配管の外径は、噴射ヘッドの放射圧力を0.9MPa以上\*<sup>1</sup>及び消火に必要なハロン1301ガス量\*<sup>2</sup>を30秒以内\*<sup>3</sup>に放射可能であることをメーカーにて確認している76.3mm, 89.1mm, 114.3mmとする。

注記\*1: 消防法施行規則第20条第1項第二号において定められている噴射ヘッドの放射圧力。

\*2: 消防法施行規則第20条第3項第一号において定められている消火に必要なハロゲン化物消火剤量。

\*3: 消防法施行規則第20条第1項第三号において定められている放射時間。

|  |     |   |      |
|--|-----|---|------|
| 名  | 称   | A-非常用ディーゼル発電機燃料デイトンク室用ハロゲン<br>化物ポンベ<br>～<br>A-非常用ディーゼル発電機燃料デイトンク室 |      |
| 最高使用圧力   | MPa | 5.2   |      |
| 最高使用温度   | ℃   | 40  |      |
| 外  | 径   | mm  | 34.0 |
| <p><b>【設定根拠】</b><br/>(概要)</p> <p>本配管は、A-非常用ディーゼル発電機燃料デイトンク室用ハロゲン化物ポンベと A-非常用ディーゼル発電機燃料デイトンク室を接続する配管であり、A-非常用ディーゼル発電機燃料デイトンク室内で発生した火災を早期に消火するために設置する。</p> <p>本配管の最高使用圧力の設定根拠を P 1，最高使用温度の設定根拠を T 1，外径の設定根拠を D 7 として以下に示す。</p> <p>消火系主配管の設計仕様を表 2.1.1.2.1-1 ハロゲン化物消火設備（原子炉建物）主配管の設計仕様表に示す。</p> <p>1. 最高使用圧力の設定根拠</p> <p><u>P 1 : 5.2MPa</u></p> <p>本配管の最高使用圧力は、A-非常用ディーゼル発電機燃料デイトンク室用ハロゲン化物ポンベの最高使用圧力と同じ 5.2MPa とする。</p> <p>2. 最高使用温度の設定根拠</p> <p><u>T 1 : 40℃</u></p> <p>本配管の最高使用温度は、A-非常用ディーゼル発電機燃料デイトンク室用ハロゲン化物ポンベの最高使用温度と同じ 40℃ とする。</p> |     |   |      |

【設定根拠】（続き）

3. 外径の設定根拠

(1) 配管

D7 : 34.0mm

本配管の外径は、噴射ヘッドの放射圧力を0.9MPa以上\*<sup>1</sup>及び消火に必要なハロン1301ガス量\*<sup>2</sup>を30秒以内\*<sup>3</sup>に放射可能であることをメーカーにて確認している34.0mmとする。

注記\*<sup>1</sup>：消防法施行規則第20条第1項第二号において定められている噴射ヘッドの放射圧力。

\*<sup>2</sup>：消防法施行規則第20条第3項第一号において定められている消火に必要なハロゲン化物消火剤量。

\*<sup>3</sup>：消防法施行規則第20条第1項第三号において定められている放射時間。

|  |   |      |
|--|---|------|
| 名 称  | B-非常用ディーゼル発電機燃料デイトンク室用ハロゲン化物ポンベ<br>～<br>B-非常用ディーゼル発電機燃料デイトンク室 |      |
| 最高使用圧力   | MPa   | 5.2  |
| 最高使用温度   | ℃   | 40   |
| 外 径  | mm  | 34.0 |
| <p><b>【設 定 根 拠】</b><br/>(概 要)</p> <p>本配管は、B-非常用ディーゼル発電機燃料デイトンク室用ハロゲン化物ポンベと B-非常用ディーゼル発電機燃料デイトンク室を接続する配管であり、B-非常用ディーゼル発電機燃料デイトンク室内で発生した火災を早期に消火するために設置する。</p> <p>本配管の最高使用圧力の設定根拠を P 1，最高使用温度の設定根拠を T 1，外径の設定根拠を D 7 として以下に示す。</p> <p>消火系主配管の設計仕様を表 2.1.1.2.1-1 ハロゲン化物消火設備（原子炉建物）主配管の設計仕様表に示す。</p> <p>1. 最高使用圧力の設定根拠</p> <p><u>P 1 : 5.2MPa</u></p> <p>本配管の最高使用圧力は、B-非常用ディーゼル発電機燃料デイトンク室用ハロゲン化物ポンベの最高使用圧力と同じ 5.2MPa とする。</p> <p>2. 最高使用温度の設定根拠</p> <p><u>T 1 : 40℃</u></p> <p>本配管の最高使用温度は、B-非常用ディーゼル発電機燃料デイトンク室用ハロゲン化物ポンベの最高使用温度と同じ 40℃ とする。</p> |   |      |

【設定根拠】（続き）

3. 外径の設定根拠

(1) 配管

D7 : 34.0mm

本配管の外径は、噴射ヘッドの放射圧力を0.9MPa以上\*<sup>1</sup>及び消火に必要なハロン1301ガス量\*<sup>2</sup>を30秒以内\*<sup>3</sup>に放射可能であることをメーカーにて確認している34.0mmとする。

注記\*<sup>1</sup>：消防法施行規則第20条第1項第二号において定められている噴射ヘッドの放射圧力。

\*<sup>2</sup>：消防法施行規則第20条第3項第一号において定められている消火に必要なハロゲン化物消火剤量。

\*<sup>3</sup>：消防法施行規則第20条第1項第三号において定められている放射時間。

|  |   |            |
|--|---|------------|
| 名 称  | B-RHR熱交換器室，主蒸気管室，格納容器内漏洩検出モニタ室，A-RHR熱交換器室，A-RHRバルブ室用ハロゲン化物ポンベ出口ヘッダ管 |            |
| 最高使用圧力   | MPa   | 5.2        |
| 最高使用温度   | ℃   | 40         |
| 外 径  | mm  | 76.3/114.3 |
| <p><b>【設 定 根 拠】</b><br/>(概 要)</p> <p>本配管は，B-RHR 熱交換器室，主蒸気管室，格納容器内漏洩検出モニタ室，A-RHR 熱交換器室，A-RHR バルブ室用ハロゲン化物ポンベのヘッダ管であり，B-RHR 熱交換器室，主蒸気管室，格納容器内漏洩検出モニタ室，A-RHR 熱交換器室，A-RHR バルブ室内で発生した火災を早期に消火するために設置する。</p> <p>本配管の最高使用圧力の設定根拠を P 1，最高使用温度の設定根拠を T 1，外径の設定根拠を D 1，D 6 として以下に示す。</p> <p>消火系主配管の設計仕様を表 2.1.1.2.1-1 ハロゲン化物消火設備（原子炉建物）主配管の設計仕様表に示す。</p> <p>1. 最高使用圧力の設定根拠</p> <p><u>P 1 : 5.2MPa</u></p> <p>本配管の最高使用圧力は，B-RHR 熱交換器室，主蒸気管室，格納容器内漏洩検出モニタ室，A-RHR 熱交換器室，A-RHR バルブ室用ハロゲン化物ポンベの最高使用圧力と同じ 5.2MPa とする。</p> <p>2. 最高使用温度の設定根拠</p> <p><u>T 1 : 40℃</u></p> <p>本配管の最高使用温度は，B-RHR 熱交換器室，主蒸気管室，格納容器内漏洩検出モニタ室，A-RHR 熱交換器室，A-RHR バルブ室用ハロゲン化物ポンベの最高使用温度と同じ 40℃とする。</p> |   |            |

【設定根拠】（続き）

3. 外径の設定根拠

(1) 配管

D1 : 76.3mm

D6 : 114.3mm

本配管の外径は、噴射ヘッドの放射圧力を0.9MPa以上\*1及び消火に必要なハロン1301ガス量\*2を30秒以内\*3に放射可能であることをメーカーにて確認している76.3mm, 114.3mmとする。

注記\*1：消防法施行規則第20条第1項第二号において定められている噴射ヘッドの放射圧力。

\*2：消防法施行規則第20条第3項第一号において定められている消火に必要なハロゲン化物消火剤量。

\*3：消防法施行規則第20条第1項第三号において定められている放射時間。



|  |     |                             |
|--|-----|-----------------------------|
| 名 称  |     | 主蒸気管室供給ライン分岐点<br>～<br>主蒸気管室 |
| 最高使用圧力   | MPa | 5.2                         |
| 最高使用温度   | ℃   | 40                          |
| 外 径  | mm  | 114.3                       |
| <p><b>【設 定 根 拠】</b><br/>(概 要)</p> <p>本配管は、B-RHR 熱交換器室、主蒸気管室、格納容器内漏洩検出モニタ室、A-RHR 熱交換器室、A-RHR バルブ室用ハロゲン化物ポンベのヘッド管と主蒸気管室を接続する配管であり、主蒸気管室内で発生した火災を早期に消火するために設置する。</p> <p>本配管の最高使用圧力の設定根拠を P 1、最高使用温度の設定根拠を T 1、外径の設定根拠を D 6 として以下に示す。</p> <p>消火系主配管の設計仕様を表 2.1.1.2.1-1 ハロゲン化物消火設備（原子炉建物）主配管の設計仕様表に示す。</p> <p>1. 最高使用圧力の設定根拠</p> <p><u>P 1 : 5.2MPa</u></p> <p>本配管の最高使用圧力は、B-RHR 熱交換器室、主蒸気管室、格納容器内漏洩検出モニタ室、A-RHR 熱交換器室、A-RHR バルブ室用ハロゲン化物ポンベの最高使用圧力と同じ 5.2MPa とする。</p> <p>2. 最高使用温度の設定根拠</p> <p><u>T 1 : 40℃</u></p> <p>本配管の最高使用温度は、B-RHR 熱交換器室、主蒸気管室、格納容器内漏洩検出モニタ室、A-RHR 熱交換器室、A-RHR バルブ室用ハロゲン化物ポンベの最高使用温度と同じ 40℃とする。</p> |     |                             |

【設定根拠】（続き）

3. 外径の設定根拠

(1) 配管

D6 : 114.3mm

本配管の外径は、噴射ヘッドの放射圧力を0.9MPa以上\*<sup>1</sup>及び消火に必要なハロン1301ガス量\*<sup>2</sup>を30秒以内\*<sup>3</sup>に放射可能であることをメーカーにて確認している114.3mmとする。

注記\*<sup>1</sup>：消防法施行規則第20条第1項第二号において定められている噴射ヘッドの放射圧力。

\*<sup>2</sup>：消防法施行規則第20条第3項第一号において定められている消火に必要なハロゲン化物消火剤量。

\*<sup>3</sup>：消防法施行規則第20条第1項第三号において定められている放射時間。

|   |     |                                       |
|---|-----|---------------------------------------|
| 名 称   |     | B-RHR熱交換器室供給ライン分岐点<br>～<br>B-RHR熱交換器室 |
| 最高使用圧力  | MPa | 5.2                                   |
| 最高使用温度  | ℃   | 40                                    |
| 外 径   | mm  | 34.0                                  |
| <p><b>【設 定 根 拠】</b><br/>(概 要)</p> <p>本配管は、B-RHR 熱交換器室、主蒸気管室、格納容器内漏洩検出モニタ室、A-RHR 熱交換器室、A-RHR バルブ室用ハロゲン化物ポンベのヘッド管と B-RHR 熱交換器室を接続する配管であり、B-RHR 熱交換器室内で発生した火災を早期に消火するために設置する。</p> <p>本配管の最高使用圧力の設定根拠を P 1、最高使用温度の設定根拠を T 1、外径の設定根拠を D 7 として以下に示す。</p> <p>消火系主配管の設計仕様を表 2.1.1.2.1-1 ハロゲン化物消火設備（原子炉建物）主配管の設計仕様表に示す。</p> <p>1. 最高使用圧力の設定根拠</p> <p><u>P 1 : 5.2MPa</u></p> <p>本配管の最高使用圧力は、B-RHR 熱交換器室、主蒸気管室、格納容器内漏洩検出モニタ室、A-RHR 熱交換器室、A-RHR バルブ室用ハロゲン化物ポンベの最高使用圧力と同じ 5.2MPa とする。</p> <p>2. 最高使用温度の設定根拠</p> <p><u>T 1 : 40℃</u></p> <p>本配管の最高使用温度は、B-RHR 熱交換器室、主蒸気管室、格納容器内漏洩検出モニタ室、A-RHR 熱交換器室、A-RHR バルブ室用ハロゲン化物ポンベの最高使用温度と同じ 40℃とする。</p> |     |                                       |

【設定根拠】（続き）

3. 外径の設定根拠

(1) 配管

D7 : 34.0mm

本配管の外径は、噴射ヘッドの放射圧力を0.9MPa以上\*<sup>1</sup>及び消火に必要なハロン1301ガス量\*<sup>2</sup>を30秒以内\*<sup>3</sup>に放射可能であることをメーカーにて確認している34.0mmとする。

注記\*<sup>1</sup>：消防法施行規則第20条第1項第二号において定められている噴射ヘッドの放射圧力。

\*<sup>2</sup>：消防法施行規則第20条第3項第一号において定められている消火に必要なハロゲン化物消火剤量。

\*<sup>3</sup>：消防法施行規則第20条第1項第三号において定められている放射時間。

|  |     |   |
|--|-----|---|
| 名 称  |     | 格納容器内漏洩検出モニタ室供給ライン分岐点<br>～<br>格納容器内漏洩検出モニタ室 |
| 最高使用圧力   | MPa | 5.2   |
| 最高使用温度   | ℃   | 40  |
| 外 径  | mm  | 34.0  |
| <p><b>【設 定 根 拠】</b><br/>(概 要)</p> <p>本配管は、B-RHR 熱交換器室，主蒸気管室，格納容器内漏洩検出モニタ室，A-RHR 熱交換器室，A-RHR バルブ室用ハロゲン化物ポンベのヘッダ管と格納容器内漏洩検出モニタ室を接続する配管であり，格納容器内漏洩検出モニタ室内で発生した火災を早期に消火するために設置する。</p> <p>本配管の最高使用圧力の設定根拠を P 1，最高使用温度の設定根拠を T 1，外径の設定根拠を D 7 として以下に示す。</p> <p>消火系主配管の設計仕様を表 2.1.1.2.1-1 ハロゲン化物消火設備（原子炉建物）主配管の設計仕様表に示す。</p> <p>1. 最高使用圧力の設定根拠</p> <p><u>P 1 : 5.2MPa</u></p> <p>本配管の最高使用圧力は，B-RHR 熱交換器室，主蒸気管室，格納容器内漏洩検出モニタ室，A-RHR 熱交換器室，A-RHR バルブ室用ハロゲン化物ポンベの最高使用圧力と同じ 5.2MPa とする。</p> <p>2. 最高使用温度の設定根拠</p> <p><u>T 1 : 40℃</u></p> <p>本配管の最高使用温度は，B-RHR 熱交換器室，主蒸気管室，格納容器内漏洩検出モニタ室，A-RHR 熱交換器室，A-RHR バルブ室用ハロゲン化物ポンベの最高使用温度と同じ 40℃とする。</p> |     |   |

【設定根拠】（続き）

3. 外径の設定根拠

(1) 配管

D7 : 34.0mm

本配管の外径は、噴射ヘッドの放射圧力を0.9MPa以上\*<sup>1</sup>及び消火に必要なハロン1301ガス量\*<sup>2</sup>を30秒以内\*<sup>3</sup>に放射可能であることをメーカーにて確認している34.0mmとする。

注記\*1：消防法施行規則第20条第1項第二号において定められている噴射ヘッドの放射圧力。

\*2：消防法施行規則第20条第3項第一号において定められている消火に必要なハロゲン化物消火剤量。

\*3：消防法施行規則第20条第1項第三号において定められている放射時間。

|   |                                       |      |
|---|---------------------------------------|------|
| 名 称   | A-RHR熱交換器室供給ライン分岐点<br>～<br>A-RHR熱交換器室 |      |
| 最高使用圧力  | MPa                                   | 5.2  |
| 最高使用温度  | ℃                                     | 40   |
| 外 径   | mm                                    | 34.0 |
| <p><b>【設 定 根 拠】</b><br/>(概 要)</p> <p>本配管は、B-RHR 熱交換器室、主蒸気管室、格納容器内漏洩検出モニタ室、A-RHR 熱交換器室、A-RHR バルブ室用ハロゲン化物ポンベのヘッド管と A-RHR 熱交換器室を接続する配管であり、A-RHR 熱交換器室内で発生した火災を早期に消火するために設置する。</p> <p>本配管の最高使用圧力の設定根拠を P 1、最高使用温度の設定根拠を T 1、外径の設定根拠を D 7 として以下に示す。</p> <p>消火系主配管の設計仕様を表 2.1.1.2.1-1 ハロゲン化物消火設備（原子炉建物）主配管の設計仕様表に示す。</p> <p>1. 最高使用圧力の設定根拠</p> <p><u>P 1 : 5.2MPa</u></p> <p>本配管の最高使用圧力は、B-RHR 熱交換器室、主蒸気管室、格納容器内漏洩検出モニタ室、A-RHR 熱交換器室、A-RHR バルブ室用ハロゲン化物ポンベの最高使用圧力と同じ 5.2MPa とする。</p> <p>2. 最高使用温度の設定根拠</p> <p><u>T 1 : 40℃</u></p> <p>本配管の最高使用温度は、B-RHR 熱交換器室、主蒸気管室、格納容器内漏洩検出モニタ室、A-RHR 熱交換器室、A-RHR バルブ室用ハロゲン化物ポンベの最高使用温度と同じ 40℃とする。</p> |                                       |      |

【設定根拠】（続き）

3. 外径の設定根拠

(1) 配管

D7 : 34.0mm

本配管の外径は、噴射ヘッドの放射圧力を0.9MPa以上\*<sup>1</sup>及び消火に必要なハロン1301ガス量\*<sup>2</sup>を30秒以内\*<sup>3</sup>に放射可能であることをメーカーにて確認している34.0mmとする。

注記\*<sup>1</sup>：消防法施行規則第20条第1項第二号において定められている噴射ヘッドの放射圧力。

\*<sup>2</sup>：消防法施行規則第20条第3項第一号において定められている消火に必要なハロゲン化物消火剤量。

\*<sup>3</sup>：消防法施行規則第20条第1項第三号において定められている放射時間。



|   |                                     |      |
|---|-------------------------------------|------|
| 名 称   | A-RHRバルブ室供給ライン分岐点<br>～<br>A-RHRバルブ室 |      |
| 最高使用圧力  | MPa                                 | 5.2  |
| 最高使用温度  | ℃                                   | 40   |
| 外 径   | mm                                  | 34.0 |
| <p><b>【設 定 根 拠】</b><br/>(概 要)</p> <p>本配管は、B-RHR 熱交換器室、主蒸気管室、格納容器内漏洩検出モニタ室、A-RHR 熱交換器室、A-RHR バルブ室用ハロゲン化物ポンベのヘッド管と A-RHR バルブ室を接続する配管であり、A-RHR バルブ室内で発生した火災を早期に消火するために設置する。</p> <p>本配管の最高使用圧力の設定根拠を P 1、最高使用温度の設定根拠を T 1、外径の設定根拠を D 7 として以下に示す。</p> <p>消火系主配管の設計仕様を表 2.1.1.2.1-1 ハロゲン化物消火設備（原子炉建物）主配管の設計仕様表に示す。</p> <p>1. 最高使用圧力の設定根拠</p> <p><u>P 1 : 5.2MPa</u></p> <p>本配管の最高使用圧力は、B-RHR 熱交換器室、主蒸気管室、格納容器内漏洩検出モニタ室、A-RHR 熱交換器室、A-RHR バルブ室用ハロゲン化物ポンベの最高使用圧力と同じ 5.2MPa とする。</p> <p>2. 最高使用温度の設定根拠</p> <p><u>T 1 : 40℃</u></p> <p>本配管の最高使用温度は、B-RHR 熱交換器室、主蒸気管室、格納容器内漏洩検出モニタ室、A-RHR 熱交換器室、A-RHR バルブ室用ハロゲン化物ポンベの最高使用温度と同じ 40℃とする。</p> |                                     |      |

【設定根拠】（続き）

3. 外径の設定根拠

(1) 配管

D7 : 34.0mm

本配管の外径は、噴射ヘッドの放射圧力を0.9MPa以上\*<sup>1</sup>及び消火に必要なハロン1301ガス量\*<sup>2</sup>を30秒以内\*<sup>3</sup>に放射可能であることをメーカーにて確認している34.0mmとする。

注記\*<sup>1</sup>：消防法施行規則第20条第1項第二号において定められている噴射ヘッドの放射圧力。

\*<sup>2</sup>：消防法施行規則第20条第3項第一号において定められている消火に必要なハロゲン化物消火剤量。

\*<sup>3</sup>：消防法施行規則第20条第1項第三号において定められている放射時間。

|  |     |  |
|--|-----|--|
| 名  | 称   | 原子炉建物常用コントロールセンタ室，原子炉建物3階北西側通路用ハロゲン化物ボンベ出口ヘッダ管 |
| 最高使用圧力   | MPa | 5.2  |
| 最高使用温度   | ℃   | 40   |
| 外  | 径   | mm   |
|  |     | 60.5   |
| <p><b>【設定根拠】</b><br/> (概要)</p> <p>本配管は，原子炉建物常用コントロールセンタ室，原子炉建物3階北西側通路用ハロゲン化物ボンベのヘッダ管であり，原子炉建物常用コントロールセンタ室，原子炉建物3階北西側通路内で発生した火災を早期に消火するために設置する。</p> <p>本配管の最高使用圧力の設定根拠をP1，最高使用温度の設定根拠をT1，外径の設定根拠をD3として以下に示す。</p> <p>消火系主配管の設計仕様を表2.1.1.2.1-1 ハロゲン化物消火設備（原子炉建物）主配管の設計仕様表に示す。</p> <p>1. 最高使用圧力の設定根拠</p> <p><u>P1 : 5.2MPa</u></p> <p>本配管の最高使用圧力は，原子炉建物常用コントロールセンタ室，原子炉建物3階北西側通路用ハロゲン化物ボンベの最高使用圧力と同じ5.2MPaとする。</p> <p>2. 最高使用温度の設定根拠</p> <p><u>T1 : 40℃</u></p> <p>本配管の最高使用温度は，原子炉建物常用コントロールセンタ室，原子炉建物3階北西側通路用ハロゲン化物ボンベの最高使用温度と同じ40℃とする。</p> |     |  |

【設定根拠】（続き）

3. 外径の設定根拠

(1) 配管

D3 : 60.5mm

本配管の外径は、噴射ヘッドの放射圧力を0.9MPa以上\*<sup>1</sup>及び消火に必要なハロン1301ガス量\*<sup>2</sup>を30秒以内\*<sup>3</sup>に放射可能であることをメーカーにて確認している60.5mmとする。

注記\*1：消防法施行規則第20条第1項第二号において定められている噴射ヘッドの放射圧力。

\*2：消防法施行規則第20条第3項第一号において定められている消火に必要なハロゲン化物消火剤量。

\*3：消防法施行規則第20条第1項第三号において定められている放射時間。

|   |     |   |      |
|---|-----|---|------|
| 名   | 称   | 原子炉建物常用コントロールセンタ室供給ライン分岐点<br>～<br>原子炉建物常用コントロールセンタ室 |      |
| 最高使用圧力  | MPa | 5.2   |      |
| 最高使用温度  | ℃   | 40  |      |
| 外   | 径   | mm  | 60.5 |
| <p><b>【設定根拠】</b><br/>(概要)</p> <p>本配管は、原子炉建物常用コントロールセンタ室、原子炉建物3階北西側通路用ハロゲン化物ポンベのヘッダ管と原子炉建物常用コントロールセンタ室を接続する配管であり、原子炉建物常用コントロールセンタ室内で発生した火災を早期に消火するために設置する。</p> <p>本配管の最高使用圧力の設定根拠をP1、最高使用温度の設定根拠をT1、外径の設定根拠をD3として以下に示す。</p> <p>消火系主配管の設計仕様を表2.1.1.2.1-1 ハロゲン化物消火設備（原子炉建物）主配管の設計仕様表に示す。</p> <p>1. 最高使用圧力の設定根拠</p> <p><u>P1 : 5.2MPa</u></p> <p>本配管の最高使用圧力は、原子炉建物常用コントロールセンタ室、原子炉建物3階北西側通路用ハロゲン化物ポンベの最高使用圧力と同じ5.2MPaとする。</p> <p>2. 最高使用温度の設定根拠</p> <p><u>T1 : 40℃</u></p> <p>本配管の最高使用温度は、原子炉建物常用コントロールセンタ室、原子炉建物3階北西側通路用ハロゲン化物ポンベの最高使用温度と同じ40℃とする。</p> |     |   |      |

【設定根拠】（続き）

3. 外径の設定根拠

(1) 配管

D3 : 60.5mm

本配管の外径は、噴射ヘッドの放射圧力を0.9MPa以上\*<sup>1</sup>及び消火に必要なハロン1301ガス量\*<sup>2</sup>を30秒以内\*<sup>3</sup>に放射可能であることをメーカーにて確認している60.5mmとする。

注記\*1：消防法施行規則第20条第1項第二号において定められている噴射ヘッドの放射圧力。

\*2：消防法施行規則第20条第3項第一号において定められている消火に必要なハロゲン化物消火剤量。

\*3：消防法施行規則第20条第1項第三号において定められている放射時間。

|   |   |           |
|---|---|-----------|
| 名 称   | 原子炉建物3階北西側通路供給ライン分岐点<br>～<br>原子炉建物3階北西側通路 |           |
| 最高使用圧力  | MPa                                       | 5.2       |
| 最高使用温度  | ℃   | 40        |
| 外 径   | mm  | 60.5/42.7 |
| <p><b>【設 定 根 拠】</b><br/>(概 要)</p> <p>本配管は、原子炉建物常用コントロールセンタ室、原子炉建物 3 階北西側通路用ハロゲン化物ポンベのヘッダ管と原子炉建物 3 階北西側通路を接続する配管であり、原子炉建物 3 階北西側通路内で発生した火災を早期に消火するために設置する。</p> <p>本配管の最高使用圧力の設定根拠を P 1，最高使用温度の設定根拠を T 1，外径の設定根拠を D 3，D 4 として以下に示す。</p> <p>消火系主配管の設計仕様を表 2.1.1.2.1-1 ハロゲン化物消火設備（原子炉建物）主配管の設計仕様表に示す。</p> <p>1. 最高使用圧力の設定根拠</p> <p><u>P 1 : 5.2MPa</u></p> <p>本配管の最高使用圧力は、原子炉建物常用コントロールセンタ室、原子炉建物 3 階北西側通路用ハロゲン化物ポンベの最高使用圧力と同じ 5.2MPa とする。</p> <p>2. 最高使用温度の設定根拠</p> <p><u>T 1 : 40℃</u></p> <p>本配管の最高使用温度は、原子炉建物常用コントロールセンタ室、原子炉建物 3 階北西側通路用ハロゲン化物ポンベの最高使用温度と同じ 40℃ とする。</p> |   |           |

【設定根拠】（続き）

3. 外径の設定根拠

(1) 配管

D 3 : 60.5mm

D 4 : 42.7mm

本配管の外径は、噴射ヘッドの放射圧力を 0.9MPa 以上\*<sup>1</sup> 及び消火に必要なハロン 1301 ガス量\*<sup>2</sup>を 30 秒以内\*<sup>3</sup>に放射可能であることをメーカーにて確認している 60.5mm, 42.7mm とする。

注記\*1：消防法施行規則第 20 条第 1 項第二号において定められている噴射ヘッドの放射圧力。

\*2：消防法施行規則第 20 条第 3 項第一号において定められている消火に必要なハロゲン化物消火剤量。

\*3：消防法施行規則第 20 条第 1 項第三号において定められている放射時間。



|   |     |   |
|---|-----|---|
| 名   | 称   | CRD保管室，西側PCVペネトレーション室，CUW再生熱交換器室，CRD補修室用ハロゲン化物ボンベ出口ヘッダ管 |
| 最高使用圧力  | MPa | 5.2   |
| 最高使用温度  | ℃   | 40  |
| 外   | 径   | mm  |
|   |     | 76.3  |
| <p><b>【設定根拠】</b><br/>(概要)</p> <p>本配管は，CRD 保管室，西側 PCV ペネトレーション室，CUW 再生熱交換器室，CRD 補修室用ハロゲン化物ボンベのヘッダ管であり，CRD 保管室，西側 PCV ペネトレーション室，CUW 再生熱交換器室，CRD 補修室内で発生した火災を早期に消火するために設置する。</p> <p>本配管の最高使用圧力の設定根拠を P 1，最高使用温度の設定根拠を T 1，外径の設定根拠を D 1 として以下に示す。</p> <p>消火系主配管の設計仕様を表 2.1.1.2.1-1 ハロゲン化物消火設備（原子炉建物）主配管の設計仕様表に示す。</p> <p>1. 最高使用圧力の設定根拠</p> <p><u>P 1 : 5.2MPa</u></p> <p>本配管の最高使用圧力は，CRD 保管室，西側 PCV ペネトレーション室，CUW 再生熱交換器室，CRD 補修室用ハロゲン化物ボンベの最高使用圧力と同じ 5.2MPa とする。</p> <p>2. 最高使用温度の設定根拠</p> <p><u>T 1 : 40℃</u></p> <p>本配管の最高使用温度は，CRD 保管室，西側 PCV ペネトレーション室，CUW 再生熱交換器室，CRD 補修室用ハロゲン化物ボンベの最高使用温度と同じ 40℃ とする。</p> <p>3. 外径の設定根拠</p> <p>(1) 配管</p> <p><u>D 1 : 76.3mm</u></p> <p>本配管の外径は，噴射ヘッドの放射圧力を 0.9MPa 以上*1 及び消火に必要なハロン 1301 ガス量*2 を 30 秒以内*3 に放射可能であることをメーカーにて確認している 76.3mm とする。</p> <p>注記*1：消防法施行規則第 20 条第 1 項第二号において定められている噴射ヘッドの放射圧力。</p> <p>*2：消防法施行規則第 20 条第 3 項第一号において定められている消火に必要なハロゲン化物消火剤量。</p> <p>*3：消防法施行規則第 20 条第 1 項第三号において定められている放射時間。</p> |     |   |

|  |                                       |      |
|--|---------------------------------------|------|
| 名 称  | CUW再生熱交換器室供給ライン分岐点<br>～<br>CUW再生熱交換器室 |      |
| 最高使用圧力   | MPa                                   | 5.2  |
| 最高使用温度   | ℃                                     | 40   |
| 外 径  | mm                                    | 76.3 |
| <p><b>【設 定 根 拠】</b><br/>(概 要)</p> <p>本配管は、CRD 保管室、西側 PCV ペネトレーション室、CUW 再生熱交換器室、CRD 補修室用ハロゲン化物ポンベのヘッダ管と CUW 再生熱交換器室を接続する配管であり、CUW 再生熱交換器室内で発生した火災を早期に消火するために設置する。</p> <p>本配管の最高使用圧力の設定根拠を P 1，最高使用温度の設定根拠を T 1，外径の設定根拠を D 1 として以下に示す。</p> <p>消火系主配管の設計仕様を表 2.1.1.2.1-1 ハロゲン化物消火設備（原子炉建物）主配管の設計仕様表に示す。</p> <p>1. 最高使用圧力の設定根拠</p> <p><u>P 1 : 5.2MPa</u></p> <p>本配管の最高使用圧力は、CRD 保管室、西側 PCV ペネトレーション室、CUW 再生熱交換器室、CRD 補修室用ハロゲン化物ポンベの最高使用圧力と同じ 5.2MPa とする。</p> <p>2. 最高使用温度の設定根拠</p> <p><u>T 1 : 40℃</u></p> <p>本配管の最高使用温度は、CRD 保管室、西側 PCV ペネトレーション室、CUW 再生熱交換器室、CRD 補修室用ハロゲン化物ポンベの最高使用温度と同じ 40℃ とする。</p> |                                       |      |

【設定根拠】（続き）

3. 外径の設定根拠

(1) 配管

D1 : 76.3mm

本配管の外径は、噴射ヘッドの放射圧力を0.9MPa以上\*1及び消火に必要なハロン1301ガス量\*2を30秒以内\*3に放射可能であることをメーカーにて確認している76.3mmとする。

注記\*1：消防法施行規則第20条第1項第二号において定められている噴射ヘッドの放射圧力。

\*2：消防法施行規則第20条第3項第一号において定められている消火に必要なハロゲン化物消火剤量。

\*3：消防法施行規則第20条第1項第三号において定められている放射時間。

|   |   |      |
|---|---|------|
| 名 称   | 西側PCVペネトレーション室供給ライン分岐点<br>～<br>西側PCVペネトレーション室 |      |
| 最高使用圧力  | MPa   | 5.2  |
| 最高使用温度  | ℃   | 40   |
| 外 径   | mm  | 76.3 |
| <p><b>【設 定 根 拠】</b><br/>(概 要)</p> <p>本配管は、CRD 保管室、西側 PCV ペネトレーション室、CUW 再生熱交換器室、CRD 補修室用ハロゲン化物ポンベのヘッダ管と西側 PCV ペネトレーション室を接続する配管であり、西側 PCV ペネトレーション室内で発生した火災を早期に消火するために設置する。</p> <p>本配管の最高使用圧力の設定根拠を P 1，最高使用温度の設定根拠を T 1，外径の設定根拠を D 1 として以下に示す。</p> <p>消火系主配管の設計仕様を表 2.1.1.2.1-1 ハロゲン化物消火設備（原子炉建物）主配管の設計仕様表に示す。</p> <p>1. 最高使用圧力の設定根拠</p> <p><u>P 1 : 5.2MPa</u></p> <p>本配管の最高使用圧力は、CRD 保管室、西側 PCV ペネトレーション室、CUW 再生熱交換器室、CRD 補修室用ハロゲン化物ポンベの最高使用圧力と同じ 5.2MPa とする。</p> <p>2. 最高使用温度の設定根拠</p> <p><u>T 1 : 40℃</u></p> <p>本配管の最高使用温度は、CRD 保管室、西側 PCV ペネトレーション室、CUW 再生熱交換器室、CRD 補修室用ハロゲン化物ポンベの最高使用温度と同じ 40℃ とする。</p> |   |      |

【設定根拠】（続き）

3. 外径の設定根拠

(1) 配管

D1 : 76.3mm

本配管の外径は、噴射ヘッドの放射圧力を0.9MPa以上\*<sup>1</sup>及び消火に必要なハロン1301ガス量\*<sup>2</sup>を30秒以内\*<sup>3</sup>に放射可能であることをメーカーにて確認している76.3mmとする。

注記\*<sup>1</sup>：消防法施行規則第20条第1項第二号において定められている噴射ヘッドの放射圧力。

\*<sup>2</sup>：消防法施行規則第20条第3項第一号において定められている消火に必要なハロゲン化物消火剤量。

\*<sup>3</sup>：消防法施行規則第20条第1項第三号において定められている放射時間。

|  |     |                               |
|--|-----|-------------------------------|
| 名  | 称   | CRD保管室供給ライン分岐点<br>～<br>CRD保管室 |
| 最高使用圧力   | MPa | 5.2                           |
| 最高使用温度   | ℃   | 40                            |
| 外  | 径   | mm                            |
|  |     | 60.5/42.7                     |
| <p><b>【設定根拠】</b><br/>(概要)</p> <p>本配管は、CRD 保管室、西側 PCV ペネトレーション室、CUW 再生熱交換器室、CRD 補修室用ハロゲン化物ポンベのヘッダ管と CRD 保管室を接続する配管であり、CRD 保管室内で発生した火災を早期に消火するために設置する。</p> <p>本配管の最高使用圧力の設定根拠を P 1、最高使用温度の設定根拠を T 1、外径の設定根拠を D 3、D 4 として以下に示す。</p> <p>消火系主配管の設計仕様を表 2.1.1.2.1-1 ハロゲン化物消火設備（原子炉建物）主配管の設計仕様表に示す。</p> <p>1. 最高使用圧力の設定根拠</p> <p><u>P 1 : 5.2MPa</u></p> <p>本配管の最高使用圧力は、CRD 保管室、西側 PCV ペネトレーション室、CUW 再生熱交換器室、CRD 補修室用ハロゲン化物ポンベの最高使用圧力と同じ 5.2MPa とする。</p> <p>2. 最高使用温度の設定根拠</p> <p><u>T 1 : 40℃</u></p> <p>本配管の最高使用温度は、CRD 保管室、西側 PCV ペネトレーション室、CUW 再生熱交換器室、CRD 補修室用ハロゲン化物ポンベの最高使用温度と同じ 40℃ とする。</p> |     |                               |

【設定根拠】（続き）

3. 外径の設定根拠

(1) 配管

D3 : 60.5mm

D4 : 42.7mm

本配管の外径は、噴射ヘッドの放射圧力を0.9MPa以上\*<sup>1</sup>及び消火に必要なハロン1301ガス量\*<sup>2</sup>を30秒以内\*<sup>3</sup>に放射可能であることをメーカーにて確認している60.5mm, 42.7mmとする。

注記\*1：消防法施行規則第20条第1項第二号において定められている噴射ヘッドの放射圧力。

\*2：消防法施行規則第20条第3項第一号において定められている消火に必要なハロゲン化物消火剤量。

\*3：消防法施行規則第20条第1項第三号において定められている放射時間。

|  |     |                               |
|--|-----|-------------------------------|
| 名 称  |     | CRD補修室供給ライン分岐点<br>～<br>CRD補修室 |
| 最高使用圧力   | MPa | 5.2                           |
| 最高使用温度   | ℃   | 40                            |
| 外 径  | mm  | 60.5/42.7                     |
| <p><b>【設 定 根 拠】</b><br/>(概 要)</p> <p>本配管は、CRD 保管室、西側 PCV ペネトレーション室、CUW 再生熱交換器室、CRD 補修室用ハロゲン化物ポンベのヘッダ管と CRD 補修室を接続する配管であり、CRD 補修室内で発生した火災を早期に消火するために設置する。</p> <p>本配管の最高使用圧力の設定根拠を P 1、最高使用温度の設定根拠を T 1、外径の設定根拠を D 3、D 4 として以下に示す。</p> <p>消火系主配管の設計仕様を表 2.1.1.2.1-1 ハロゲン化物消火設備（原子炉建物）主配管の設計仕様表に示す。</p> <p>1. 最高使用圧力の設定根拠</p> <p><u>P 1 : 5.2MPa</u></p> <p>本配管の最高使用圧力は、CRD 保管室、西側 PCV ペネトレーション室、CUW 再生熱交換器室、CRD 補修室用ハロゲン化物ポンベの最高使用圧力と同じ 5.2MPa とする。</p> <p>2. 最高使用温度の設定根拠</p> <p><u>T 1 : 40℃</u></p> <p>本配管の最高使用温度は、CRD 保管室、西側 PCV ペネトレーション室、CUW 再生熱交換器室、CRD 補修室用ハロゲン化物ポンベの最高使用温度と同じ 40℃ とする。</p> |     |                               |



【設定根拠】（続き）

3. 外径の設定根拠

(1) 配管

D3 : 60.5mm

D4 : 42.7mm

本配管の外径は、噴射ヘッドの放射圧力を0.9MPa以上\*1及び消火に必要なハロン1301ガス量\*2を30秒以内\*3に放射可能であることをメーカーにて確認している60.5mm, 42.7mmとする。

注記\*1：消防法施行規則第20条第1項第二号において定められている噴射ヘッドの放射圧力。

\*2：消防法施行規則第20条第3項第一号において定められている消火に必要なハロゲン化物消火剤量。

\*3：消防法施行規則第20条第1項第三号において定められている放射時間。

|  |   |      |
|--|---|------|
| 名 称  | CUWホールディングポンプ室，FPCポンプ室，原子炉建物中2階南側通路用ハロゲン化物ボンベ<br>～<br>CUWホールディングポンプ室，FPCポンプ室，原子炉建物中2階南側通路 |      |
| 最高使用圧力   | MPa   | 5.2  |
| 最高使用温度   | ℃   | 40   |
| 外 径  | mm  | 60.5 |
| <p><b>【設 定 根 拠】</b><br/>(概 要)</p> <p>本配管は，CUW ホールディングポンプ室，FPC ポンプ室，原子炉建物中 2 階南側通路用ハロゲン化物ボンベと CUW ホールディングポンプ室，FPC ポンプ室，原子炉建物中 2 階南側通路を接続する配管であり，CUW ホールディングポンプ室，FPC ポンプ室，原子炉建物中 2 階南側通路内で発生した火災を早期に消火するために設置する。</p> <p>本配管の最高使用圧力の設定根拠を P 1，最高使用温度の設定根拠を T 1，外径の設定根拠を D 3 として以下に示す。</p> <p>消火系主配管の設計仕様を表 2.1.1.2.1-1 ハロゲン化物消火設備（原子炉建物）主配管の設計仕様表に示す。</p> <p>1. 最高使用圧力の設定根拠</p> <p><u>P 1 : 5.2MPa</u></p> <p>本配管の最高使用圧力は，CUW ホールディングポンプ室，FPC ポンプ室，原子炉建物中 2 階南側通路用ハロゲン化物ボンベの最高使用圧力と同じ 5.2MPa とする。</p> <p>2. 最高使用温度の設定根拠</p> <p><u>T 1 : 40℃</u></p> <p>本配管の最高使用温度は，CUW ホールディングポンプ室，FPC ポンプ室，原子炉建物中 2 階南側通路用ハロゲン化物ボンベの最高使用温度と同じ 40℃ とする。</p> |   |      |

【設定根拠】（続き）

3. 外径の設定根拠

(1) 配管

D3 : 60.5mm

本配管の外径は、噴射ヘッドの放射圧力を0.9MPa以上\*<sup>1</sup>及び消火に必要なハロン1301ガス量\*<sup>2</sup>を30秒以内\*<sup>3</sup>に放射可能であることをメーカーにて確認している60.5mmとする。

注記\*<sup>1</sup>：消防法施行規則第20条第1項第二号において定められている噴射ヘッドの放射圧力。

\*<sup>2</sup>：消防法施行規則第20条第3項第一号において定められている消火に必要なハロゲン化物消火剤量。

\*<sup>3</sup>：消防法施行規則第20条第1項第三号において定められている放射時間。

|  |  |      |
|--|--|------|
| 名 称  | 原子炉建物地下1階北東側通路，A-事故時サンプリング室，原子炉棟排気モニタ室，A-格納容器内雰囲気モニタ校正室，原子炉建物北東側階段室（エアロック室前）用ハロゲン化物ボンベ出口ヘッダ管 |      |
| 最高使用圧力   | MPa  | 5.2  |
| 最高使用温度   | ℃  | 40   |
| 外 径  | mm   | 48.6 |
| <p><b>【設 定 根 拠】</b><br/> (概 要)</p> <p>本配管は，原子炉建物地下1階北東側通路，A-事故時サンプリング室，原子炉棟排気モニタ室，A-格納容器内雰囲気モニタ校正室，原子炉建物北東側階段室（エアロック室前）用ハロゲン化物ボンベのヘッダ管であり，原子炉建物地下1階北東側通路，A-事故時サンプリング室，原子炉棟排気モニタ室，A-格納容器内雰囲気モニタ校正室，原子炉建物北東側階段室（エアロック室前）内で発生した火災を早期に消火するために設置する。</p> <p>本配管の最高使用圧力の設定根拠をP1，最高使用温度の設定根拠をT1，外径の設定根拠をD5として以下に示す。</p> <p>消火系主配管の設計仕様を表2.1.1.2.1-1 ハロゲン化物消火設備（原子炉建物）主配管の設計仕様表に示す。</p> <p>1. 最高使用圧力の設定根拠</p> <p><u>P1 : 5.2MPa</u></p> <p>本配管の最高使用圧力は，原子炉建物地下1階北東側通路，A-事故時サンプリング室，原子炉棟排気モニタ室，A-格納容器内雰囲気モニタ校正室，原子炉建物北東側階段室（エアロック室前）用ハロゲン化物ボンベの最高使用圧力と同じ5.2MPaとする。</p> <p>2. 最高使用温度の設定根拠</p> <p><u>T1 : 40℃</u></p> <p>本配管の最高使用温度は，原子炉建物地下1階北東側通路，A-事故時サンプリング室，原子炉棟排気モニタ室，A-格納容器内雰囲気モニタ校正室，原子炉建物北東側階段室（エアロック室前）用ハロゲン化物ボンベの最高使用温度と同じ40℃とする。</p> |  |      |

【設定根拠】（続き）

3. 外径の設定根拠

(1) 配管

D5 : 48.6mm

本配管の外径は、噴射ヘッドの放射圧力を0.9MPa以上\*<sup>1</sup>及び消火に必要なハロン1301ガス量\*<sup>2</sup>を30秒以内\*<sup>3</sup>に放射可能であることをメーカーにて確認している48.6mmとする。

注記\*<sup>1</sup>：消防法施行規則第20条第1項第二号において定められている噴射ヘッドの放射圧力。

\*<sup>2</sup>：消防法施行規則第20条第3項第一号において定められている消火に必要なハロゲン化物消火剤量。

\*<sup>3</sup>：消防法施行規則第20条第1項第三号において定められている放射時間。

|   |     |   |      |
|---|-----|---|------|
| 名   | 称   | A-格納容器内雰囲気モニタ校正室供給ライン分岐点<br>～<br>A-格納容器内雰囲気モニタ校正室 |      |
| 最高使用圧力  | MPa | 5.2   |      |
| 最高使用温度  | ℃   | 40  |      |
| 外   | 径   | mm  | 34.0 |
| <p><b>【設定根拠】</b><br/>(概要)</p> <p>本配管は、原子炉建物地下1階北東側通路、A-事故時サンプリング室、原子炉棟排気モニタ室、A-格納容器内雰囲気モニタ校正室、原子炉建物北東側階段室（エアロック室前）用ハロゲン化物ポンベのヘッダ管とA-格納容器内雰囲気モニタ校正室を接続する配管であり、A-格納容器内雰囲気モニタ校正室内で発生した火災を早期に消火するために設置する。</p> <p>本配管の最高使用圧力の設定根拠をP1、最高使用温度の設定根拠をT1、外径の設定根拠をD7として以下に示す。</p> <p>消火系主配管の設計仕様を表2.1.1.2.1-1 ハロゲン化物消火設備（原子炉建物）主配管の設計仕様表に示す。</p> <p>1. 最高使用圧力の設定根拠</p> <p><u>P1 : 5.2MPa</u></p> <p>本配管の最高使用圧力は、原子炉建物地下1階北東側通路、A-事故時サンプリング室、原子炉棟排気モニタ室、A-格納容器内雰囲気モニタ校正室、原子炉建物北東側階段室（エアロック室前）用ハロゲン化物ポンベの最高使用圧力と同じ5.2MPaとする。</p> <p>2. 最高使用温度の設定根拠</p> <p><u>T1 : 40℃</u></p> <p>本配管の最高使用温度は、原子炉建物地下1階北東側通路、A-事故時サンプリング室、原子炉棟排気モニタ室、A-格納容器内雰囲気モニタ校正室、原子炉建物北東側階段室（エアロック室前）用ハロゲン化物ポンベの最高使用温度と同じ40℃とする。</p> |     |   |      |

【設定根拠】（続き）

3. 外径の設定根拠

(1) 配管

D7 : 34.0mm

本配管の外径は、噴射ヘッドの放射圧力を0.9MPa以上\*<sup>1</sup>及び消火に必要なハロン1301ガス量\*<sup>2</sup>を30秒以内\*<sup>3</sup>に放射可能であることをメーカーにて確認している34.0mmとする。

注記\*<sup>1</sup>：消防法施行規則第20条第1項第二号において定められている噴射ヘッドの放射圧力。

\*<sup>2</sup>：消防法施行規則第20条第3項第一号において定められている消火に必要なハロゲン化物消火剤量。

\*<sup>3</sup>：消防法施行規則第20条第1項第三号において定められている放射時間。

|   |                                       |      |
|---|---------------------------------------|------|
| 名 称   | 原子炉棟排気モニタ室供給ライン分岐点<br>～<br>原子炉棟排気モニタ室 |      |
| 最高使用圧力  | MPa                                   | 5.2  |
| 最高使用温度  | ℃                                     | 40   |
| 外 径   | mm                                    | 34.0 |
| <p><b>【設 定 根 拠】</b><br/>(概 要)</p> <p>本配管は、原子炉建物地下1階北東側通路、A-事故時サンプリング室、原子炉棟排気モニタ室、A-格納容器内雰囲気モニタ校正室、原子炉建物北東側階段室（エアロック室前）用ハロゲン化物ポンベのヘッダ管と原子炉棟排気モニタ室を接続する配管であり、原子炉棟排気モニタ室内で発生した火災を早期に消火するために設置する。</p> <p>本配管の最高使用圧力の設定根拠をP1、最高使用温度の設定根拠をT1、外径の設定根拠をD7として以下に示す。</p> <p>消火系主配管の設計仕様を表2.1.1.2.1-1 ハロゲン化物消火設備（原子炉建物）主配管の設計仕様表に示す。</p> <p>1. 最高使用圧力の設定根拠</p> <p><u>P1 : 5.2MPa</u></p> <p>本配管の最高使用圧力は、原子炉建物地下1階北東側通路、A-事故時サンプリング室、原子炉棟排気モニタ室、A-格納容器内雰囲気モニタ校正室、原子炉建物北東側階段室（エアロック室前）用ハロゲン化物ポンベの最高使用圧力と同じ5.2MPaとする。</p> <p>2. 最高使用温度の設定根拠</p> <p><u>T1 : 40℃</u></p> <p>本配管の最高使用温度は、原子炉建物地下1階北東側通路、A-事故時サンプリング室、原子炉棟排気モニタ室、A-格納容器内雰囲気モニタ校正室、原子炉建物北東側階段室（エアロック室前）用ハロゲン化物ポンベの最高使用温度と同じ40℃とする。</p> |                                       |      |



【設定根拠】（続き）

3. 外径の設定根拠

(1) 配管

D7 : 34.0mm

本配管の外径は、噴射ヘッドの放射圧力を0.9MPa以上\*<sup>1</sup>及び消火に必要なハロン1301ガス量\*<sup>2</sup>を30秒以内\*<sup>3</sup>に放射可能であることをメーカーにて確認している34.0mmとする。

注記\*<sup>1</sup>：消防法施行規則第20条第1項第二号において定められている噴射ヘッドの放射圧力。

\*<sup>2</sup>：消防法施行規則第20条第3項第一号において定められている消火に必要なハロゲン化物消火剤量。

\*<sup>3</sup>：消防法施行規則第20条第1項第三号において定められている放射時間。

|   |   |      |
|---|---|------|
| 名 称   | 原子炉建物地下1階北東側通路供給ライン分岐点<br>～<br>原子炉建物地下1階北東側通路 |      |
| 最高使用圧力  | MPa   | 5.2  |
| 最高使用温度  | ℃   | 40   |
| 外 径   | mm  | 48.6 |
| <p><b>【設 定 根 拠】</b><br/>(概 要)</p> <p>本配管は、原子炉建物地下1階北東側通路、A-事故時サンプリング室、原子炉棟排気モニタ室、A-格納容器内雰囲気モニタ校正室、原子炉建物北東側階段室（エアロック室前）用ハロゲン化物ポンベのヘッダ管と原子炉建物地下1階北東側通路を接続する配管であり、原子炉建物地下1階北東側通路内で発生した火災を早期に消火するために設置する。</p> <p>本配管の最高使用圧力の設定根拠をP1、最高使用温度の設定根拠をT1、外径の設定根拠をD5として以下に示す。</p> <p>消火系主配管の設計仕様を表2.1.1.2.1-1 ハロゲン化物消火設備（原子炉建物）主配管の設計仕様表に示す。</p> <p>1. 最高使用圧力の設定根拠</p> <p><u>P1 : 5.2MPa</u></p> <p>本配管の最高使用圧力は、原子炉建物地下1階北東側通路、A-事故時サンプリング室、原子炉棟排気モニタ室、A-格納容器内雰囲気モニタ校正室、原子炉建物北東側階段室（エアロック室前）用ハロゲン化物ポンベの最高使用圧力と同じ5.2MPaとする。</p> <p>2. 最高使用温度の設定根拠</p> <p><u>T1 : 40℃</u></p> <p>本配管の最高使用温度は、原子炉建物地下1階北東側通路、A-事故時サンプリング室、原子炉棟排気モニタ室、A-格納容器内雰囲気モニタ校正室、原子炉建物北東側階段室（エアロック室前）用ハロゲン化物ポンベの最高使用温度と同じ40℃とする。</p> |   |      |

【設定根拠】（続き）

3. 外径の設定根拠

(1) 配管

D5 : 48.6mm

本配管の外径は、噴射ヘッドの放射圧力を0.9MPa以上\*<sup>1</sup>及び消火に必要なハロン1301ガス量\*<sup>2</sup>を30秒以内\*<sup>3</sup>に放射可能であることをメーカーにて確認している48.6mmとする。

注記\*1：消防法施行規則第20条第1項第二号において定められている噴射ヘッドの放射圧力。

\*2：消防法施行規則第20条第3項第一号において定められている消火に必要なハロゲン化物消火剤量。

\*3：消防法施行規則第20条第1項第三号において定められている放射時間。

|   |   |      |
|---|---|------|
| 名 称   | A-事故時サンプリング室供給ライン分岐点<br>～<br>A-事故時サンプリング室 |      |
| 最高使用圧力  | MPa                                       | 5.2  |
| 最高使用温度  | ℃   | 40   |
| 外 径   | mm  | 48.6 |
| <p><b>【設 定 根 拠】</b><br/>(概 要)</p> <p>本配管は、原子炉建物地下1階北東側通路、A-事故時サンプリング室、原子炉棟排気モニタ室、A-格納容器内雰囲気モニタ校正室、原子炉建物北東側階段室（エアロック室前）用ハロゲン化物ポンベのヘッダ管とA-事故時サンプリング室を接続する配管であり、A-事故時サンプリング室内で発生した火災を早期に消火するために設置する。</p> <p>本配管の最高使用圧力の設定根拠をP1、最高使用温度の設定根拠をT1、外径の設定根拠をD5として以下に示す。</p> <p>消火系主配管の設計仕様を表2.1.1.2.1-1 ハロゲン化物消火設備（原子炉建物）主配管の設計仕様表に示す。</p> <p>1. 最高使用圧力の設定根拠</p> <p><u>P1 : 5.2MPa</u></p> <p>本配管の最高使用圧力は、原子炉建物地下1階北東側通路、A-事故時サンプリング室、原子炉棟排気モニタ室、A-格納容器内雰囲気モニタ校正室、原子炉建物北東側階段室（エアロック室前）用ハロゲン化物ポンベの最高使用圧力と同じ5.2MPaとする。</p> <p>2. 最高使用温度の設定根拠</p> <p><u>T1 : 40℃</u></p> <p>本配管の最高使用温度は、原子炉建物地下1階北東側通路、A-事故時サンプリング室、原子炉棟排気モニタ室、A-格納容器内雰囲気モニタ校正室、原子炉建物北東側階段室（エアロック室前）用ハロゲン化物ポンベの最高使用温度と同じ40℃とする。</p> |   |      |

【設 定 根 拠】（続き）

3. 外径の設定根拠

(1) 配管

D 5 : 48.6mm

本配管の外径は、噴射ヘッドの放射圧力を0.9MPa以上\*<sup>1</sup>及び消火に必要なハロン1301ガス量\*<sup>2</sup>を30秒以内\*<sup>3</sup>に放射可能であることをメーカーにて確認している48.6mmとする。

注記\*1：消防法施行規則第20条第1項第二号において定められている噴射ヘッドの放射圧力。

\*2：消防法施行規則第20条第3項第一号において定められている消火に必要なハロゲン化物消火剤量。

\*3：消防法施行規則第20条第1項第三号において定められている放射時間。

|   |   |      |
|---|---|------|
| 名 称   | 原子炉建物北東側階段室（エアロック室前）供給ライン<br>分岐点<br>～<br>原子炉建物北東側階段室（エアロック室前） |      |
| 最高使用圧力  | MPa   | 5.2  |
| 最高使用温度  | ℃   | 40   |
| 外 径   | mm  | 34.0 |
| <p><b>【設 定 根 拠】</b><br/>(概 要)</p> <p>本配管は、原子炉建物地下1階北東側通路、A-事故時サンプリング室、原子炉棟排気モニタ室、A-格納容器内雰囲気モニタ校正室、原子炉建物北東側階段室（エアロック室前）用ハロゲン化物ポンベのヘッダ管と原子炉建物北東側階段室（エアロック室前）を接続する配管であり、原子炉建物北東側階段室（エアロック室前）内で発生した火災を早期に消火するために設置する。</p> <p>本配管の最高使用圧力の設定根拠をP1、最高使用温度の設定根拠をT1、外径の設定根拠をD7として以下に示す。</p> <p>消火系主配管の設計仕様を表2.1.1.2.1-1 ハロゲン化物消火設備（原子炉建物）主配管の設計仕様表に示す。</p> <p>1. 最高使用圧力の設定根拠</p> <p><u>P1 : 5.2MPa</u></p> <p>本配管の最高使用圧力は、原子炉建物地下1階北東側通路、A-事故時サンプリング室、原子炉棟排気モニタ室、A-格納容器内雰囲気モニタ校正室、原子炉建物北東側階段室（エアロック室前）用ハロゲン化物ポンベの最高使用圧力と同じ5.2MPaとする。</p> <p>2. 最高使用温度の設定根拠</p> <p><u>T1 : 40℃</u></p> <p>本配管の最高使用温度は、原子炉建物地下1階北東側通路、A-事故時サンプリング室、原子炉棟排気モニタ室、A-格納容器内雰囲気モニタ校正室、原子炉建物北東側階段室（エアロック室前）用ハロゲン化物ポンベの最高使用温度と同じ40℃とする。</p> |   |      |

【設定根拠】（続き）

3. 外径の設定根拠

(1) 配管

D7 : 34.0mm

本配管の外径は、噴射ヘッドの放射圧力を0.9MPa以上\*<sup>1</sup>及び消火に必要なハロン1301ガス量\*<sup>2</sup>を30秒以内\*<sup>3</sup>に放射可能であることをメーカーにて確認している34.0mmとする。

注記\*1：消防法施行規則第20条第1項第二号において定められている噴射ヘッドの放射圧力。

\*2：消防法施行規則第20条第3項第一号において定められている消火に必要なハロゲン化物消火剤量。

\*3：消防法施行規則第20条第1項第三号において定められている放射時間。

|  |                                     |            |
|--|-------------------------------------|------------|
| 名 称  | 原子炉棟排風機室用ハロゲン化物ポンベ<br>～<br>原子炉棟排風機室 |            |
| 最高使用圧力   | MPa                                 | 5.2        |
| 最高使用温度   | ℃                                   | 40         |
| 外 径  | mm                                  | 76.3/114.3 |
| <p><b>【設 定 根 拠】</b><br/>(概 要)</p> <p>本配管は、原子炉棟排風機室用ハロゲン化物ポンベと原子炉棟排風機室を接続する配管であり、原子炉棟排風機室内で発生した火災を早期に消火するために設置する。</p> <p>本配管の最高使用圧力の設定根拠を P 1，最高使用温度の設定根拠を T 1，外径の設定根拠を D 1，D 6 として以下に示す。</p> <p>消火系主配管の設計仕様を表 2.1.1.2.1-1 ハロゲン化物消火設備（原子炉建物）主配管の設計仕様表に示す。</p> <p>1. 最高使用圧力の設定根拠</p> <p><u>P 1 : 5.2MPa</u></p> <p>本配管の最高使用圧力は、原子炉棟排風機室用ハロゲン化物ポンベの最高使用圧力と同じ 5.2MPa とする。</p> <p>2. 最高使用温度の設定根拠</p> <p><u>T 1 : 40℃</u></p> <p>本配管の最高使用温度は、原子炉棟排風機室用ハロゲン化物ポンベの最高使用温度と同じ 40℃ とする。</p> |                                     |            |



【設定根拠】（続き）

3. 外径の設定根拠

(1) 配管

D1 : 76.3mm

D6 : 114.3mm

本配管の外径は、噴射ヘッドの放射圧力を0.9MPa以上\*<sup>1</sup>及び消火に必要なハロン1301ガス量\*<sup>2</sup>を30秒以内\*<sup>3</sup>に放射可能であることをメーカーにて確認している76.3mm, 114.3mmとする。

注記\*1：消防法施行規則第20条第1項第二号において定められている噴射ヘッドの放射圧力。

\*2：消防法施行規則第20条第3項第一号において定められている消火に必要なハロゲン化物消火剤量。

\*3：消防法施行規則第20条第1項第三号において定められている放射時間。

|   |     |   |      |
|---|-----|---|------|
| 名   | 称   | B-制御棒位置信号変換器盤室用ハロゲン化物ポンベ<br>～<br>B-制御棒位置信号変換器盤室 |      |
| 最高使用圧力  | MPa | 5.2   |      |
| 最高使用温度  | ℃   | 40  |      |
| 外   | 径   | mm  | 34.0 |
| <p><b>【設定根拠】</b><br/>(概要)</p> <p>本配管は、B-制御棒位置信号変換器盤室用ハロゲン化物ポンベと B-制御棒位置信号変換器盤室を接続する配管であり、B-制御棒位置信号変換器盤室内で発生した火災を早期に消火するために設置する。</p> <p>本配管の最高使用圧力の設定根拠を P 1，最高使用温度の設定根拠を T 1，外径の設定根拠を D 7 として以下に示す。</p> <p>消火系主配管の設計仕様を表 2.1.1.2.1-1 ハロゲン化物消火設備（原子炉建物）主配管の設計仕様表に示す。</p> <p>1. 最高使用圧力の設定根拠</p> <p><u>P 1 : 5.2MPa</u></p> <p>本配管の最高使用圧力は、B-制御棒位置信号変換器盤室用ハロゲン化物ポンベの最高使用圧力と同じ 5.2MPa とする。</p> <p>2. 最高使用温度の設定根拠</p> <p><u>T 1 : 40℃</u></p> <p>本配管の最高使用温度は、B-制御棒位置信号変換器盤室用ハロゲン化物ポンベの最高使用温度と同じ 40℃ とする。</p> |     |   |      |

【設定根拠】(続き)

3. 外径の設定根拠

(1) 配管

D7 : 34.0mm

本配管の外径は、噴射ヘッドの放射圧力を0.9MPa以上\*<sup>1</sup>及び消火に必要なハロン1301ガス量\*<sup>2</sup>を30秒以内\*<sup>3</sup>に放射可能であることをメーカーにて確認している34.0mmとする。

注記\*1：消防法施行規則第20条第1項第二号において定められている噴射ヘッドの放射圧力。

\*2：消防法施行規則第20条第3項第一号において定められている消火に必要なハロゲン化物消火剤量。

\*3：消防法施行規則第20条第1項第三号において定められている放射時間。

|  |   |            |
|--|---|------------|
| 名 称  | A-非常用ディーゼル発電機電気室, B-非常用ディーゼル発電機電気室, 再循環MG盤・コントロールセンタ室, A-非常用電気室送風機室, B-非常用電気室送風機室用ハロゲン化物ボンベ出口ヘッダ管 |            |
| 最高使用圧力   | MPa   | 5.2        |
| 最高使用温度   | ℃   | 40         |
| 外 径  | mm  | 76.3/114.3 |
| <p><b>【設 定 根 拠】</b><br/>(概 要)</p> <p>本配管は, A-非常用ディーゼル発電機電気室, B-非常用ディーゼル発電機電気室, 再循環MG盤・コントロールセンタ室, A-非常用電気室送風機室, B-非常用電気室送風機室用ハロゲン化物ボンベのヘッダ管であり, A-非常用ディーゼル発電機電気室, B-非常用ディーゼル発電機電気室, 再循環MG盤・コントロールセンタ室, A-非常用電気室送風機室, B-非常用電気室送風機室内で発生した火災を早期に消火するために設置する。</p> <p>本配管の最高使用圧力の設定根拠をP 1, 最高使用温度の設定根拠をT 1, 外径の設定根拠をD 1, D 6として以下に示す。</p> <p>消火系主配管の設計仕様を表 2.1.1.2.1-1 ハロゲン化物消火設備(原子炉建物)主配管の設計仕様表に示す。</p> <p>1. 最高使用圧力の設定根拠</p> <p><u>P 1 : 5.2MPa</u></p> <p>本配管の最高使用圧力は, A-非常用ディーゼル発電機電気室, B-非常用ディーゼル発電機電気室, 再循環MG盤・コントロールセンタ室, A-非常用電気室送風機室, B-非常用電気室送風機室用ハロゲン化物ボンベの最高使用圧力と同じ5.2MPaとする。</p> <p>2. 最高使用温度の設定根拠</p> <p><u>T 1 : 40℃</u></p> <p>本配管の最高使用温度は, A-非常用ディーゼル発電機電気室, B-非常用ディーゼル発電機電気室, 再循環MG盤・コントロールセンタ室, A-非常用電気室送風機室, B-非常用電気室送風機室用ハロゲン化物ボンベの最高使用温度と同じ40℃とする。</p> |   |            |

【設定根拠】（続き）

3. 外径の設定根拠

(1) 配管

D1 : 76.3mm

D6 : 114.3mm

本配管の外径は、噴射ヘッドの放射圧力を0.9MPa以上\*<sup>1</sup>及び消火に必要なハロン1301ガス量\*<sup>2</sup>を30秒以内\*<sup>3</sup>に放射可能であることをメーカーにて確認している76.3mm, 114.3mmとする。

注記\*1：消防法施行規則第20条第1項第二号において定められている噴射ヘッドの放射圧力。

\*2：消防法施行規則第20条第3項第一号において定められている消火に必要なハロゲン化物消火剤量。

\*3：消防法施行規則第20条第1項第三号において定められている放射時間。

|   |   |       |
|---|---|-------|
| 名 称   | A-非常用電気室送風機室供給ライン分岐点<br>～<br>A-非常用電気室送風機室 |       |
| 最高使用圧力  | MPa                                       | 5.2   |
| 最高使用温度  | ℃   | 40    |
| 外 径   | mm  | 114.3 |
| <p><b>【設 定 根 拠】</b><br/>(概 要)</p> <p>本配管は、A-非常用ディーゼル発電機電気室、B-非常用ディーゼル発電機電気室、再循環 MG 盤・コントロールセンタ室、A-非常用電気室送風機室、B-非常用電気室送風機室用ハロゲン化物ポンベのヘッダ管と A-非常用電気室送風機室を接続する配管であり、A-非常用電気室送風機室内で発生した火災を早期に消火するために設置する。</p> <p>本配管の最高使用圧力の設定根拠を P 1，最高使用温度の設定根拠を T 1，外径の設定根拠を D 6 として以下に示す。</p> <p>消火系主配管の設計仕様を表 2.1.1.2.1-1 ハロゲン化物消火設備（原子炉建物）主配管の設計仕様表に示す。</p> <p>1. 最高使用圧力の設定根拠</p> <p><u>P 1 : 5.2MPa</u></p> <p>本配管の最高使用圧力は、A-非常用ディーゼル発電機電気室、B-非常用ディーゼル発電機電気室、再循環 MG 盤・コントロールセンタ室、A-非常用電気室送風機室、B-非常用電気室送風機室用ハロゲン化物ポンベの最高使用圧力と同じ 5.2MPa とする。</p> <p>2. 最高使用温度の設定根拠</p> <p><u>T 1 : 40℃</u></p> <p>本配管の最高使用温度は、A-非常用ディーゼル発電機電気室、B-非常用ディーゼル発電機電気室、再循環 MG 盤・コントロールセンタ室、A-非常用電気室送風機室、B-非常用電気室送風機室用ハロゲン化物ポンベの最高使用温度と同じ 40℃ とする。</p> |   |       |

【設定根拠】（続き）

3. 外径の設定根拠

(1) 配管

D6 : 114.3mm

本配管の外径は、噴射ヘッドの放射圧力を0.9MPa以上\*1及び消火に必要なハロン1301ガス量\*2を30秒以内\*3に放射可能であることをメーカーにて確認している114.3mmとする。

注記\*1：消防法施行規則第20条第1項第二号において定められている噴射ヘッドの放射圧力。

\*2：消防法施行規則第20条第3項第一号において定められている消火に必要なハロゲン化物消火剤量。

\*3：消防法施行規則第20条第1項第三号において定められている放射時間。

|   |   |       |
|---|---|-------|
| 名 称   | B-非常用電気室送風機室供給ライン分岐点<br>～<br>B-非常用電気室送風機室 |       |
| 最高使用圧力  | MPa                                       | 5.2   |
| 最高使用温度  | ℃   | 40    |
| 外 径   | mm  | 114.3 |
| <p><b>【設 定 根 拠】</b><br/>(概 要)</p> <p>本配管は、A-非常用ディーゼル発電機電気室、B-非常用ディーゼル発電機電気室、再循環 MG 盤・コントロールセンタ室、A-非常用電気室送風機室、B-非常用電気室送風機室用ハロゲン化物ポンベのヘッダ管と B-非常用電気室送風機室を接続する配管であり、B-非常用電気室送風機室内で発生した火災を早期に消火するために設置する。</p> <p>本配管の最高使用圧力の設定根拠を P 1，最高使用温度の設定根拠を T 1，外径の設定根拠を D 6 として以下に示す。</p> <p>消火系主配管の設計仕様を表 2.1.1.2.1-1 ハロゲン化物消火設備（原子炉建物）主配管の設計仕様表に示す。</p> <p>1. 最高使用圧力の設定根拠</p> <p><u>P 1 : 5.2MPa</u></p> <p>本配管の最高使用圧力は、A-非常用ディーゼル発電機電気室、B-非常用ディーゼル発電機電気室、再循環 MG 盤・コントロールセンタ室、A-非常用電気室送風機室、B-非常用電気室送風機室用ハロゲン化物ポンベの最高使用圧力と同じ 5.2MPa とする。</p> <p>2. 最高使用温度の設定根拠</p> <p><u>T 1 : 40℃</u></p> <p>本配管の最高使用温度は、A-非常用ディーゼル発電機電気室、B-非常用ディーゼル発電機電気室、再循環 MG 盤・コントロールセンタ室、A-非常用電気室送風機室、B-非常用電気室送風機室用ハロゲン化物ポンベの最高使用温度と同じ 40℃ とする。</p> |   |       |



【設定根拠】（続き）

3. 外径の設定根拠

(1) 配管

D6 : 114.3mm

本配管の外径は、噴射ヘッドの放射圧力を0.9MPa以上\*1及び消火に必要なハロン1301ガス量\*2を30秒以内\*3に放射可能であることをメーカーにて確認している114.3mmとする。

注記\*1：消防法施行規則第20条第1項第二号において定められている噴射ヘッドの放射圧力。

\*2：消防法施行規則第20条第3項第一号において定められている消火に必要なハロゲン化物消火剤量。

\*3：消防法施行規則第20条第1項第三号において定められている放射時間。

|   |   |      |
|---|---|------|
| 名 称   | A-非常用ディーゼル発電機電気室供給ライン分岐点<br>～<br>A-非常用ディーゼル発電機電気室 |      |
| 最高使用圧力  | MPa   | 5.2  |
| 最高使用温度  | ℃   | 40   |
| 外 径   | mm  | 76.3 |
| <p><b>【設 定 根 拠】</b><br/>(概 要)</p> <p>本配管は、A-非常用ディーゼル発電機電気室、B-非常用ディーゼル発電機電気室、再循環 MG 盤・コントロールセンタ室、A-非常用電気室送風機室、B-非常用電気室送風機室用ハロゲン化物ポンベのヘッダ管と A-非常用ディーゼル発電機電気室を接続する配管であり、A-非常用ディーゼル発電機電気室内で発生した火災を早期に消火するために設置する。</p> <p>本配管の最高使用圧力の設定根拠を P 1，最高使用温度の設定根拠を T 1，外径の設定根拠を D 1 として以下に示す。</p> <p>消火系主配管の設計仕様を表 2.1.1.2.1-1 ハロゲン化物消火設備（原子炉建物）主配管の設計仕様表に示す。</p> <p>1. 最高使用圧力の設定根拠</p> <p><u>P 1 : 5.2MPa</u></p> <p>本配管の最高使用圧力は、A-非常用ディーゼル発電機電気室、B-非常用ディーゼル発電機電気室、再循環 MG 盤・コントロールセンタ室、A-非常用電気室送風機室、B-非常用電気室送風機室用ハロゲン化物ポンベの最高使用圧力と同じ 5.2MPa とする。</p> <p>2. 最高使用温度の設定根拠</p> <p><u>T 1 : 40℃</u></p> <p>本配管の最高使用温度は、A-非常用ディーゼル発電機電気室、B-非常用ディーゼル発電機電気室、再循環 MG 盤・コントロールセンタ室、A-非常用電気室送風機室、B-非常用電気室送風機室用ハロゲン化物ポンベの最高使用温度と同じ 40℃ とする。</p> |   |      |

【設定根拠】（続き）

3. 外径の設定根拠

(1) 配管

D1 : 76.3mm

本配管の外径は、噴射ヘッドの放射圧力を0.9MPa以上\*<sup>1</sup>及び消火に必要なハロン1301ガス量\*<sup>2</sup>を30秒以内\*<sup>3</sup>に放射可能であることをメーカーにて確認している76.3mmとする。

注記\*<sup>1</sup>：消防法施行規則第20条第1項第二号において定められている噴射ヘッドの放射圧力。

\*<sup>2</sup>：消防法施行規則第20条第3項第一号において定められている消火に必要なハロゲン化物消火剤量。

\*<sup>3</sup>：消防法施行規則第20条第1項第三号において定められている放射時間。

|   |     |   |      |
|---|-----|---|------|
| 名   | 称   | B-非常用ディーゼル発電機電気室供給ライン分岐点<br>～<br>B-非常用ディーゼル発電機電気室 |      |
| 最高使用圧力  | MPa | 5.2   |      |
| 最高使用温度  | ℃   | 40  |      |
| 外   | 径   | mm  | 76.3 |
| <p><b>【設定根拠】</b><br/>(概要)</p> <p>本配管は、A-非常用ディーゼル発電機電気室、B-非常用ディーゼル発電機電気室、再循環 MG 盤・コントロールセンタ室、A-非常用電気室送風機室、B-非常用電気室送風機室用ハロゲン化物ポンベのヘッダ管と B-非常用ディーゼル発電機電気室を接続する配管であり、B-非常用ディーゼル発電機電気室内で発生した火災を早期に消火するために設置する。</p> <p>本配管の最高使用圧力の設定根拠を P 1，最高使用温度の設定根拠を T 1，外径の設定根拠を D 1 として以下に示す。</p> <p>消火系主配管の設計仕様を表 2.1.1.2.1-1 ハロゲン化物消火設備（原子炉建物）主配管の設計仕様表に示す。</p> <p>1. 最高使用圧力の設定根拠</p> <p><u>P 1 : 5.2MPa</u></p> <p>本配管の最高使用圧力は、A-非常用ディーゼル発電機電気室、B-非常用ディーゼル発電機電気室、再循環 MG 盤・コントロールセンタ室、A-非常用電気室送風機室、B-非常用電気室送風機室用ハロゲン化物ポンベの最高使用圧力と同じ 5.2MPa とする。</p> <p>2. 最高使用温度の設定根拠</p> <p><u>T 1 : 40℃</u></p> <p>本配管の最高使用温度は、A-非常用ディーゼル発電機電気室、B-非常用ディーゼル発電機電気室、再循環 MG 盤・コントロールセンタ室、A-非常用電気室送風機室、B-非常用電気室送風機室用ハロゲン化物ポンベの最高使用温度と同じ 40℃ とする。</p> |     |   |      |

【設定根拠】（続き）

3. 外径の設定根拠

(1) 配管

D1 : 76.3mm

本配管の外径は、噴射ヘッドの放射圧力を0.9MPa以上\*<sup>1</sup>及び消火に必要なハロン1301ガス量\*<sup>2</sup>を30秒以内\*<sup>3</sup>に放射可能であることをメーカーにて確認している76.3mmとする。

注記\*<sup>1</sup>：消防法施行規則第20条第1項第二号において定められている噴射ヘッドの放射圧力。

\*<sup>2</sup>：消防法施行規則第20条第3項第一号において定められている消火に必要なハロゲン化物消火剤量。

\*<sup>3</sup>：消防法施行規則第20条第1項第三号において定められている放射時間。

|  |   |       |
|--|---|-------|
| 名 称  | 再循環MG盤・コントロールセンタ室供給ライン分岐点<br>～<br>再循環MG盤・コントロールセンタ室 |       |
| 最高使用圧力   | MPa   | 5.2   |
| 最高使用温度   | ℃   | 40    |
| 外 径  | mm  | 114.3 |
| <p><b>【設 定 根 拠】</b><br/>(概 要)</p> <p>本配管は、A-非常用ディーゼル発電機電気室、B-非常用ディーゼル発電機電気室、再循環MG盤・コントロールセンタ室、A-非常用電気室送風機室、B-非常用電気室送風機室用ハロゲン化物ポンベのヘッダ管と再循環MG盤・コントロールセンタ室を接続する配管であり、再循環MG盤・コントロールセンタ室内で発生した火災を早期に消火するために設置する。</p> <p>本配管の最高使用圧力の設定根拠をP1、最高使用温度の設定根拠をT1、外径の設定根拠をD6として以下に示す。</p> <p>消火系主配管の設計仕様を表2.1.1.2.1-1 ハロゲン化物消火設備（原子炉建物）主配管の設計仕様表に示す。</p> <p>1. 最高使用圧力の設定根拠</p> <p><u>P1 : 5.2MPa</u></p> <p>本配管の最高使用圧力は、A-非常用ディーゼル発電機電気室、B-非常用ディーゼル発電機電気室、再循環MG盤・コントロールセンタ室、A-非常用電気室送風機室、B-非常用電気室送風機室用ハロゲン化物ポンベの最高使用圧力と同じ5.2MPaとする。</p> <p>2. 最高使用温度の設定根拠</p> <p><u>T1 : 40℃</u></p> <p>本配管の最高使用温度は、A-非常用ディーゼル発電機電気室、B-非常用ディーゼル発電機電気室、再循環MG盤・コントロールセンタ室、A-非常用電気室送風機室、B-非常用電気室送風機室用ハロゲン化物ポンベの最高使用温度と同じ40℃とする。</p> |   |       |

【設定根拠】（続き）

3. 外径の設定根拠

(1) 配管

D6 : 114.3mm

本配管の外径は、噴射ヘッドの放射圧力を0.9MPa以上\*<sup>1</sup>及び消火に必要なハロン1301ガス量\*<sup>2</sup>を30秒以内\*<sup>3</sup>に放射可能であることをメーカーにて確認している114.3mmとする。

注記\*<sup>1</sup>：消防法施行規則第20条第1項第二号において定められている噴射ヘッドの放射圧力。

\*<sup>2</sup>：消防法施行規則第20条第3項第一号において定められている消火に必要なハロゲン化物消火剤量。

\*<sup>3</sup>：消防法施行規則第20条第1項第三号において定められている放射時間。

|   |     |  |
|---|-----|--|
| 名   | 称   | 原子炉建物中2階工具室, B-原子炉格納容器H2・O2分析計ラック室用ハロゲン化物ボンベ出口ヘッダ管 |
| 最高使用圧力  | MPa | 5.2  |
| 最高使用温度  | ℃   | 40   |
| 外   | 径   | mm   |
|   |     | 34.0   |
| <p><b>【設定根拠】</b><br/>(概要)</p> <p>本配管は, 原子炉建物中2階工具室, B-原子炉格納容器 H2・O2 分析計ラック室用ハロゲン化物ボンベのヘッダ管であり, 原子炉建物中2階工具室, B-原子炉格納容器 H2・O2 分析計ラック室内で発生した火災を早期に消火するために設置する。</p> <p>本配管の最高使用圧力の設定根拠を P 1, 最高使用温度の設定根拠を T 1, 外径の設定根拠を D 7 として以下に示す。</p> <p>消火系主配管の設計仕様を表 2.1.1.2.1-1 ハロゲン化物消火設備 (原子炉建物) 主配管の設計仕様表に示す。</p> <p>1. 最高使用圧力の設定根拠</p> <p><u>P 1 : 5.2MPa</u></p> <p>本配管の最高使用圧力は, 原子炉建物中2階工具室, B-原子炉格納容器 H2・O2 分析計ラック室用ハロゲン化物ボンベの最高使用圧力と同じ 5.2MPa とする。</p> <p>2. 最高使用温度の設定根拠</p> <p><u>T 1 : 40℃</u></p> <p>本配管の最高使用温度は, 原子炉建物中2階工具室, B-原子炉格納容器 H2・O2 分析計ラック室用ハロゲン化物ボンベの最高使用温度と同じ 40℃ とする。</p> |     |  |



【設定根拠】（続き）

3. 外径の設定根拠

(1) 配管

D7 : 34.0mm

本配管の外径は、噴射ヘッドの放射圧力を0.9MPa以上\*<sup>1</sup>及び消火に必要なハロン1301ガス量\*<sup>2</sup>を30秒以内\*<sup>3</sup>に放射可能であることをメーカーにて確認している34.0mmとする。

注記\*1：消防法施行規則第20条第1項第二号において定められている噴射ヘッドの放射圧力。

\*2：消防法施行規則第20条第3項第一号において定められている消火に必要なハロゲン化物消火剤量。

\*3：消防法施行規則第20条第1項第三号において定められている放射時間。

|  |   |      |
|--|---|------|
| 名 称  | 原子炉建物中2階工具室供給ライン分岐点<br>～<br>原子炉建物中2階工具室 |      |
| 最高使用圧力   | MPa                                     | 5.2  |
| 最高使用温度   | ℃                                       | 40   |
| 外 径  | mm                                      | 34.0 |
| <p><b>【設 定 根 拠】</b><br/>(概 要)</p> <p>本配管は、原子炉建物中 2 階工具室、B-原子炉格納容器 H2・O2 分析計ラック室用ハロゲン化物ポンベのヘッダ管と原子炉建物中 2 階工具室を接続する配管であり、原子炉建物中 2 階工具室内で発生した火災を早期に消火するために設置する。</p> <p>本配管の最高使用圧力の設定根拠を P 1，最高使用温度の設定根拠を T 1，外径の設定根拠を D 7 として以下に示す。</p> <p>消火系主配管の設計仕様を表 2.1.1.2.1-1 ハロゲン化物消火設備（原子炉建物）主配管の設計仕様表に示す。</p> <p>1. 最高使用圧力の設定根拠</p> <p><u>P 1 : 5.2MPa</u></p> <p>本配管の最高使用圧力は、原子炉建物中 2 階工具室、B-原子炉格納容器 H2・O2 分析計ラック室用ハロゲン化物ポンベの最高使用圧力と同じ 5.2MPa とする。</p> <p>2. 最高使用温度の設定根拠</p> <p><u>T 1 : 40℃</u></p> <p>本配管の最高使用温度は、原子炉建物中 2 階工具室、B-原子炉格納容器 H2・O2 分析計ラック室用ハロゲン化物ポンベの最高使用温度と同じ 40℃ とする。</p> |   |      |

【設定根拠】（続き）

3. 外径の設定根拠

(1) 配管

D7 : 34.0mm

本配管の外径は、噴射ヘッドの放射圧力を0.9MPa以上\*<sup>1</sup>及び消火に必要なハロン1301ガス量\*<sup>2</sup>を30秒以内\*<sup>3</sup>に放射可能であることをメーカーにて確認している34.0mmとする。

注記\*<sup>1</sup>：消防法施行規則第20条第1項第二号において定められている噴射ヘッドの放射圧力。

\*<sup>2</sup>：消防法施行規則第20条第3項第一号において定められている消火に必要なハロゲン化物消火剤量。

\*<sup>3</sup>：消防法施行規則第20条第1項第三号において定められている放射時間。

|   |   |      |
|---|---|------|
| 名 称   | B-原子炉格納容器H2・O2分析計ラック室供給ライン分岐点<br>～<br>B-原子炉格納容器H2・O2分析計ラック室 |      |
| 最高使用圧力  | MPa   | 5.2  |
| 最高使用温度  | ℃   | 40   |
| 外 径   | mm  | 34.0 |
| <p><b>【設 定 根 拠】</b><br/>(概 要)</p> <p>本配管は、原子炉建物中 2 階工具室、B-原子炉格納容器 H2・O2 分析計ラック室用ハロゲン化物ポンベのヘッド管と B-原子炉格納容器 H2・O2 分析計ラック室を接続する配管であり、B-原子炉格納容器 H2・O2 分析計ラック室内で発生した火災を早期に消火するために設置する。</p> <p>本配管の最高使用圧力の設定根拠を P 1，最高使用温度の設定根拠を T 1，外径の設定根拠を D 7 として以下に示す。</p> <p>消火系主配管の設計仕様を表 2.1.1.2.1-1 ハロゲン化物消火設備（原子炉建物）主配管の設計仕様表に示す。</p> <p>1. 最高使用圧力の設定根拠</p> <p><u>P 1 : 5.2MPa</u></p> <p>本配管の最高使用圧力は、原子炉建物中 2 階工具室、B-原子炉格納容器 H2・O2 分析計ラック室用ハロゲン化物ポンベの最高使用圧力と同じ 5.2MPa とする。</p> <p>2. 最高使用温度の設定根拠</p> <p><u>T 1 : 40℃</u></p> <p>本配管の最高使用温度は、原子炉建物中 2 階工具室、B-原子炉格納容器 H2・O2 分析計ラック室用ハロゲン化物ポンベの最高使用温度と同じ 40℃ とする。</p> |   |      |

【設定根拠】（続き）

3. 外径の設定根拠

(1) 配管

D7 : 34.0mm

本配管の外径は、噴射ヘッドの放射圧力を0.9MPa以上\*<sup>1</sup>及び消火に必要なハロン1301ガス量\*<sup>2</sup>を30秒以内\*<sup>3</sup>に放射可能であることをメーカーにて確認している34.0mmとする。

注記\*<sup>1</sup>：消防法施行規則第20条第1項第二号において定められている噴射ヘッドの放射圧力。

\*<sup>2</sup>：消防法施行規則第20条第3項第一号において定められている消火に必要なハロゲン化物消火剤量。

\*<sup>3</sup>：消防法施行規則第20条第1項第三号において定められている放射時間。

|   |  |                  |
|---|--|------------------|
| 名 称   | IA空気圧縮機室， I-RCWポンプ熱交換器室， II-RCWポンプ熱交換器室， 原子炉棟送風機室， RCWバルブ室用ハロゲン化物ボンベ出口ヘッダ管 |                  |
| 最高使用圧力  | MPa  | 5.2              |
| 最高使用温度  | ℃  | 40               |
| 外 径   | mm   | 76.3/139.8/114.3 |
| <p><b>【設 定 根 拠】</b><br/>(概 要)</p> <p>本配管は， IA 空気圧縮機室， I-RCW ポンプ熱交換器室， II-RCW ポンプ熱交換器室， 原子炉棟送風機室， RCW バルブ室用ハロゲン化物ボンベのヘッダ管であり， IA 空気圧縮機室， I-RCW ポンプ熱交換器室， II-RCW ポンプ熱交換器室， 原子炉棟送風機室， RCW バルブ室内で発生した火災を早期に消火するために設置する。</p> <p>本配管の最高使用圧力の設定根拠を P 1， 最高使用温度の設定根拠を T 1， 外径の設定根拠を D 1， D 6， D 9 として以下に示す。</p> <p>消火系主配管の設計仕様を表 2.1.1.2.1-1 ハロゲン化物消火設備（原子炉建物）主配管の設計仕様表に示す。</p> <p>1. 最高使用圧力の設定根拠</p> <p><u>P 1 : 5.2MPa</u></p> <p>本配管の最高使用圧力は， IA 空気圧縮機室， I-RCW ポンプ熱交換器室， II-RCW ポンプ熱交換器室， 原子炉棟送風機室， RCW バルブ室用ハロゲン化物ボンベの最高使用圧力と同じ 5.2MPa とする。</p> <p>2. 最高使用温度の設定根拠</p> <p><u>T 1 : 40℃</u></p> <p>本配管の最高使用温度は， IA 空気圧縮機室， I-RCW ポンプ熱交換器室， II-RCW ポンプ熱交換器室， 原子炉棟送風機室， RCW バルブ室用ハロゲン化物ボンベの最高使用温度と同じ 40℃ とする。</p> |  |                  |

【設定根拠】（続き）

3. 外径の設定根拠

(1) 配管

D 1 : 76.3mm

D 6 : 114.3mm

D 9 : 139.8mm

本配管の外径は、噴射ヘッドの放射圧力を0.9MPa以上\*<sup>1</sup>及び消火に必要なハロン1301ガス量\*<sup>2</sup>を30秒以内\*<sup>3</sup>に放射可能であることをメーカーにて確認している76.3mm, 114.3mm, 139.8mmとする。

注記\*1：消防法施行規則第20条第1項第二号において定められている噴射ヘッドの放射圧力。

\*2：消防法施行規則第20条第3項第一号において定められている消火に必要なハロゲン化物消火剤量。

\*3：消防法施行規則第20条第1項第三号において定められている放射時間。

|   |                                   |       |
|---|-----------------------------------|-------|
| 名 称   | 原子炉棟送風機室供給ライン分岐点<br>～<br>原子炉棟送風機室 |       |
| 最高使用圧力  | MPa                               | 5.2   |
| 最高使用温度  | ℃                                 | 40    |
| 外 径   | mm                                | 114.3 |
| <p><b>【設 定 根 拠】</b><br/>(概 要)</p> <p>本配管は、IA 空気圧縮機室、I-RCW ポンプ熱交換器室、II-RCW ポンプ熱交換器室、原子炉棟送風機室、RCW バルブ室用ハロゲン化物ポンベのヘッダ管と原子炉棟送風機室を接続する配管であり、原子炉棟送風機室内で発生した火災を早期に消火するために設置する。</p> <p>本配管の最高使用圧力の設定根拠を P 1、最高使用温度の設定根拠を T 1、外径の設定根拠を D 6 として以下に示す。</p> <p>消火系主配管の設計仕様を表 2.1.1.2.1-1 ハロゲン化物消火設備（原子炉建物）主配管の設計仕様表に示す。</p> <p>1. 最高使用圧力の設定根拠</p> <p><u>P 1 : 5.2MPa</u></p> <p>本配管の最高使用圧力は、IA 空気圧縮機室、I-RCW ポンプ熱交換器室、II-RCW ポンプ熱交換器室、原子炉棟送風機室、RCW バルブ室用ハロゲン化物ポンベの最高使用圧力と同じ 5.2MPa とする。</p> <p>2. 最高使用温度の設定根拠</p> <p><u>T 1 : 40℃</u></p> <p>本配管の最高使用温度は、IA 空気圧縮機室、I-RCW ポンプ熱交換器室、II-RCW ポンプ熱交換器室、原子炉棟送風機室、RCW バルブ室用ハロゲン化物ポンベの最高使用温度と同じ 40℃ とする。</p> |                                   |       |



【設定根拠】（続き）

3. 外径の設定根拠

(1) 配管

D6 : 114.3mm

本配管の外径は、噴射ヘッドの放射圧力を0.9MPa以上\*<sup>1</sup>及び消火に必要なハロン1301ガス量\*<sup>2</sup>を30秒以内\*<sup>3</sup>に放射可能であることをメーカーにて確認している114.3mmとする。

注記\*<sup>1</sup>：消防法施行規則第20条第1項第二号において定められている噴射ヘッドの放射圧力。

\*<sup>2</sup>：消防法施行規則第20条第3項第一号において定められている消火に必要なハロゲン化物消火剤量。

\*<sup>3</sup>：消防法施行規則第20条第1項第三号において定められている放射時間。

|  |                                   |       |
|--|-----------------------------------|-------|
| 名 称  | IA空気圧縮機室供給ライン分岐点<br>～<br>IA空気圧縮機室 |       |
| 最高使用圧力   | MPa                               | 5.2   |
| 最高使用温度   | ℃                                 | 40    |
| 外 径  | mm                                | 114.3 |
| <p><b>【設 定 根 拠】</b><br/>(概 要)</p> <p>本配管は、IA 空気圧縮機室、I-RCW ポンプ熱交換器室、II-RCW ポンプ熱交換器室、原子炉棟送風機室、RCW バルブ室用ハロゲン化物ポンベのヘッダ管と IA 空気圧縮機室を接続する配管であり、IA 空気圧縮機室内で発生した火災を早期に消火するために設置する。</p> <p>本配管の最高使用圧力の設定根拠を P 1，最高使用温度の設定根拠を T 1，外径の設定根拠を D 6 として以下に示す。</p> <p>消火系主配管の設計仕様を表 2.1.1.2.1-1 ハロゲン化物消火設備（原子炉建物）主配管の設計仕様表に示す。</p> <p>1. 最高使用圧力の設定根拠</p> <p><u>P 1 : 5.2MPa</u></p> <p>本配管の最高使用圧力は、IA 空気圧縮機室、I-RCW ポンプ熱交換器室、II-RCW ポンプ熱交換器室、原子炉棟送風機室、RCW バルブ室用ハロゲン化物ポンベの最高使用圧力と同じ 5.2MPa とする。</p> <p>2. 最高使用温度の設定根拠</p> <p><u>T 1 : 40℃</u></p> <p>本配管の最高使用温度は、IA 空気圧縮機室、I-RCW ポンプ熱交換器室、II-RCW ポンプ熱交換器室、原子炉棟送風機室、RCW バルブ室用ハロゲン化物ポンベの最高使用温度と同じ 40℃ とする。</p> |                                   |       |

【設定根拠】（続き）

3. 外径の設定根拠

(1) 配管

D6 : 114.3mm

本配管の外径は、噴射ヘッドの放射圧力を0.9MPa以上\*<sup>1</sup>及び消火に必要なハロン1301ガス量\*<sup>2</sup>を30秒以内\*<sup>3</sup>に放射可能であることをメーカーにて確認している114.3mmとする。

注記\*<sup>1</sup>：消防法施行規則第20条第1項第二号において定められている噴射ヘッドの放射圧力。

\*<sup>2</sup>：消防法施行規則第20条第3項第一号において定められている消火に必要なハロゲン化物消火剤量。

\*<sup>3</sup>：消防法施行規則第20条第1項第三号において定められている放射時間。

|   |     |   |
|---|-----|---|
| 名 称   |     | II-RCWポンプ熱交換器室供給ライン分岐点<br>～<br>II-RCWポンプ熱交換器室 |
| 最高使用圧力  | MPa | 5.2   |
| 最高使用温度  | ℃   | 40  |
| 外 径   | mm  | 89.1  |
| <p><b>【設 定 根 拠】</b><br/>(概 要)</p> <p>本配管は、IA 空気圧縮機室、I-RCW ポンプ熱交換器室、II-RCW ポンプ熱交換器室、原子炉棟送風機室、RCW バルブ室用ハロゲン化物ポンベのヘッダ管とII-RCW ポンプ熱交換器室を接続する配管であり、II-RCW ポンプ熱交換器室内で発生した火災を早期に消火するために設置する。</p> <p>本配管の最高使用圧力の設定根拠をP 1、最高使用温度の設定根拠をT 1、外径の設定根拠をD 2として以下に示す。</p> <p>消火系主配管の設計仕様を表 2.1.1.2.1-1 ハロゲン化物消火設備（原子炉建物）主配管の設計仕様表に示す。</p> <p>1. 最高使用圧力の設定根拠</p> <p><u>P 1 : 5.2MPa</u></p> <p>本配管の最高使用圧力は、IA 空気圧縮機室、I-RCW ポンプ熱交換器室、II-RCW ポンプ熱交換器室、原子炉棟送風機室、RCW バルブ室用ハロゲン化物ポンベの最高使用圧力と同じ 5.2MPa とする。</p> <p>2. 最高使用温度の設定根拠</p> <p><u>T 1 : 40℃</u></p> <p>本配管の最高使用温度は、IA 空気圧縮機室、I-RCW ポンプ熱交換器室、II-RCW ポンプ熱交換器室、原子炉棟送風機室、RCW バルブ室用ハロゲン化物ポンベの最高使用温度と同じ 40℃ とする。</p> |     |   |

【設定根拠】（続き）

3. 外径の設定根拠

(1) 配管

D2 : 89.1mm

本配管の外径は、噴射ヘッドの放射圧力を0.9MPa以上\*<sup>1</sup>及び消火に必要なハロン1301ガス量\*<sup>2</sup>を30秒以内\*<sup>3</sup>に放射可能であることをメーカーにて確認している89.1mmとする。

注記\*1：消防法施行規則第20条第1項第二号において定められている噴射ヘッドの放射圧力。

\*2：消防法施行規則第20条第3項第一号において定められている消火に必要なハロゲン化物消火剤量。

\*3：消防法施行規則第20条第1項第三号において定められている放射時間。

|  |   |      |
|--|---|------|
| 名 称  | I-RCWポンプ熱交換器室供給ライン分岐点<br>～<br>I-RCWポンプ熱交換器室 |      |
| 最高使用圧力   | MPa   | 5.2  |
| 最高使用温度   | ℃   | 40   |
| 外 径  | mm  | 89.1 |
| <p><b>【設 定 根 拠】</b><br/>(概 要)</p> <p>本配管は、IA 空気圧縮機室、I-RCW ポンプ熱交換器室、II-RCW ポンプ熱交換器室、原子炉棟送風機室、RCW バルブ室用ハロゲン化物ポンベのヘッダ管と I-RCW ポンプ熱交換器室を接続する配管であり、I-RCW ポンプ熱交換器室内で発生した火災を早期に消火するために設置する。</p> <p>本配管の最高使用圧力の設定根拠を P 1、最高使用温度の設定根拠を T 1、外径の設定根拠を D 2 として以下に示す。</p> <p>消火系主配管の設計仕様を表 2.1.1.2.1-1 ハロゲン化物消火設備（原子炉建物）主配管の設計仕様表に示す。</p> <p>1. 最高使用圧力の設定根拠</p> <p><u>P 1 : 5.2MPa</u></p> <p>本配管の最高使用圧力は、IA 空気圧縮機室、I-RCW ポンプ熱交換器室、II-RCW ポンプ熱交換器室、原子炉棟送風機室、RCW バルブ室用ハロゲン化物ポンベの最高使用圧力と同じ 5.2MPa とする。</p> <p>2. 最高使用温度の設定根拠</p> <p><u>T 1 : 40℃</u></p> <p>本配管の最高使用温度は、IA 空気圧縮機室、I-RCW ポンプ熱交換器室、II-RCW ポンプ熱交換器室、原子炉棟送風機室、RCW バルブ室用ハロゲン化物ポンベの最高使用温度と同じ 40℃ とする。</p> |   |      |

【設定根拠】（続き）

3. 外径の設定根拠

(1) 配管

D2 : 89.1mm

本配管の外径は、噴射ヘッドの放射圧力を0.9MPa以上\*<sup>1</sup>及び消火に必要なハロン1301ガス量\*<sup>2</sup>を30秒以内\*<sup>3</sup>に放射可能であることをメーカーにて確認している89.1mmとする。

注記\*1：消防法施行規則第20条第1項第二号において定められている噴射ヘッドの放射圧力。

\*2：消防法施行規則第20条第3項第一号において定められている消火に必要なハロゲン化物消火剤量。

\*3：消防法施行規則第20条第1項第三号において定められている放射時間。

|  |     |                                 |      |
|--|-----|---------------------------------|------|
| 名  | 称   | RCWバルブ室供給ライン分岐点<br>～<br>RCWバルブ室 |      |
| 最高使用圧力   | MPa | 5.2                             |      |
| 最高使用温度   | ℃   | 40                              |      |
| 外  | 径   | mm                              | 76.3 |
| <p><b>【設定根拠】</b><br/>(概要)</p> <p>本配管は、IA 空気圧縮機室、I-RCW ポンプ熱交換器室、II-RCW ポンプ熱交換器室、原子炉棟送風機室、RCW バルブ室用ハロゲン化物ポンベのヘッダ管と RCW バルブ室を接続する配管であり、RCW バルブ室内で発生した火災を早期に消火するために設置する。</p> <p>本配管の最高使用圧力の設定根拠を P 1，最高使用温度の設定根拠を T 1，外径の設定根拠を D 1 として以下に示す。</p> <p>消火系主配管の設計仕様を表 2.1.1.2.1-1 ハロゲン化物消火設備（原子炉建物）主配管の設計仕様表に示す。</p> <p>1. 最高使用圧力の設定根拠</p> <p><u>P 1 : 5.2MPa</u></p> <p>本配管の最高使用圧力は、IA 空気圧縮機室、I-RCW ポンプ熱交換器室、II-RCW ポンプ熱交換器室、原子炉棟送風機室、RCW バルブ室用ハロゲン化物ポンベの最高使用圧力と同じ 5.2MPa とする。</p> <p>2. 最高使用温度の設定根拠</p> <p><u>T 1 : 40℃</u></p> <p>本配管の最高使用温度は、IA 空気圧縮機室、I-RCW ポンプ熱交換器室、II-RCW ポンプ熱交換器室、原子炉棟送風機室、RCW バルブ室用ハロゲン化物ポンベの最高使用温度と同じ 40℃ とする。</p> |     |                                 |      |



【設定根拠】（続き）

3. 外径の設定根拠

(1) 配管

D1 : 76.3mm

本配管の外径は、噴射ヘッドの放射圧力を0.9MPa以上\*<sup>1</sup>及び消火に必要なハロン1301ガス量\*<sup>2</sup>を30秒以内\*<sup>3</sup>に放射可能であることをメーカーにて確認している76.3mmとする。

注記\*<sup>1</sup>：消防法施行規則第20条第1項第二号において定められている噴射ヘッドの放射圧力。

\*<sup>2</sup>：消防法施行規則第20条第3項第一号において定められている消火に必要なハロゲン化物消火剤量。

\*<sup>3</sup>：消防法施行規則第20条第1項第三号において定められている放射時間。

|  |   |      |
|--|---|------|
| 名 称  | 原子炉建物2階制御盤室用ハロゲン化物ボンベ<br>～<br>原子炉建物2階制御盤室 |      |
| 最高使用圧力   | MPa                                       | 5.2  |
| 最高使用温度   | ℃   | 40   |
| 外 径  | mm  | 34.0 |
| <p><b>【設 定 根 拠】</b></p> <p>(概 要)</p> <p>本配管は、原子炉建物 2 階制御盤室用ハロゲン化物ボンベと原子炉建物 2 階制御盤室を接続する配管であり、原子炉建物 2 階制御盤室内で発生した火災を早期に消火するために設置する。</p> <p>本配管の最高使用圧力の設定根拠を P 1，最高使用温度の設定根拠を T 1，外径の設定根拠を D 7 として以下に示す。</p> <p>消火系主配管の設計仕様を表 2.1.1.2.1-1 ハロゲン化物消火設備（原子炉建物）主配管の設計仕様表に示す。</p> <p>1. 最高使用圧力の設定根拠</p> <p><u>P 1 : 5.2MPa</u></p> <p>本配管の最高使用圧力は、原子炉建物 2 階制御盤室用ハロゲン化物ボンベの最高使用圧力と同じ 5.2MPa とする。</p> <p>2. 最高使用温度の設定根拠</p> <p><u>T 1 : 40℃</u></p> <p>本配管の最高使用温度は、原子炉建物 2 階制御盤室用ハロゲン化物ボンベの最高使用温度と同じ 40℃ とする。</p> |   |      |

【設定根拠】（続き）

3. 外径の設定根拠

(1) 配管

D7 : 34.0mm

本配管の外径は、噴射ヘッドの放射圧力を0.9MPa以上\*<sup>1</sup>及び消火に必要なハロン1301ガス量\*<sup>2</sup>を30秒以内\*<sup>3</sup>に放射可能であることをメーカーにて確認している34.0mmとする。

注記\*<sup>1</sup>：消防法施行規則第20条第1項第二号において定められている噴射ヘッドの放射圧力。

\*<sup>2</sup>：消防法施行規則第20条第3項第一号において定められている消火に必要なハロゲン化物消火剤量。

\*<sup>3</sup>：消防法施行規則第20条第1項第三号において定められている放射時間。

|  |  |           |
|--|--|-----------|
| 名 称  | B-RHRバルブ室・熱交換器室，東側PCVペネトレーション室，配管室，バルブ室，CUWバルブ室，A-RHRバルブ室・熱交換器室，原子炉建物北東側階段室（A-RHRポンプ室東側）用ハロゲン化物ボンベ出口ヘッダ管 |           |
| 最高使用圧力   | MPa  | 5.2       |
| 最高使用温度   | ℃  | 40        |
| 外 径  | mm   | 76.3/89.1 |
| <p><b>【設 定 根 拠】</b><br/> (概 要)</p> <p>本配管は，B-RHR バルブ室・熱交換器室，東側 PCV ペネトレーション室，配管室，バルブ室，CUW バルブ室，A-RHR バルブ室・熱交換器室，原子炉建物北東側階段室（A-RHR ポンプ室東側）用ハロゲン化物ボンベのヘッダ管であり，B-RHR バルブ室・熱交換器室，東側 PCV ペネトレーション室，配管室，バルブ室，CUW バルブ室，A-RHR バルブ室・熱交換器室，原子炉建物北東側階段室（A-RHR ポンプ室東側）内で発生した火災を早期に消火するために設置する。</p> <p>本配管の最高使用圧力の設定根拠を P 1，最高使用温度の設定根拠を T 1，外径の設定根拠を D 1，D 2 として以下に示す。</p> <p>消火系主配管の設計仕様を表 2.1.1.2.1-1 ハロゲン化物消火設備（原子炉建物）主配管の設計仕様表に示す。</p> <p>1. 最高使用圧力の設定根拠</p> <p><u>P 1 : 5.2MPa</u></p> <p>本配管の最高使用圧力は，B-RHR バルブ室・熱交換器室，東側 PCV ペネトレーション室，配管室，バルブ室，CUW バルブ室，A-RHR バルブ室・熱交換器室，原子炉建物北東側階段室（A-RHR ポンプ室東側）用ハロゲン化物ボンベの最高使用圧力と同じ 5.2MPa とする。</p> <p>2. 最高使用温度の設定根拠</p> <p><u>T 1 : 40℃</u></p> <p>本配管の最高使用温度は，B-RHR バルブ室・熱交換器室，東側 PCV ペネトレーション室，配管室，バルブ室，CUW バルブ室，A-RHR バルブ室・熱交換器室，原子炉建物北東側階段室（A-RHR ポンプ室東側）用ハロゲン化物ボンベの最高使用温度と同じ 40℃ とする。</p> |  |           |

【設定根拠】（続き）

3. 外径の設定根拠

(1) 配管

D 1 : 76.3mm

D 2 : 89.1mm

本配管の外径は、噴射ヘッドの放射圧力を0.9MPa以上\*<sup>1</sup>及び消火に必要なハロン1301ガス量\*<sup>2</sup>を30秒以内\*<sup>3</sup>に放射可能であることをメーカーにて確認している76.3mm, 89.1mmとする。

注記\*<sup>1</sup>：消防法施行規則第20条第1項第二号において定められている噴射ヘッドの放射圧力。

\*<sup>2</sup>：消防法施行規則第20条第3項第一号において定められている消火に必要なハロゲン化物消火剤量。

\*<sup>3</sup>：消防法施行規則第20条第1項第三号において定められている放射時間。

|   |   |           |
|---|---|-----------|
| 名 称   | 原子炉建物北東側階段室（A-RHRポンプ室東側）供給ライン分岐点<br>～<br>原子炉建物北東側階段室（A-RHRポンプ室東側） |           |
| 最高使用圧力  | MPa   | 5.2       |
| 最高使用温度  | ℃   | 40        |
| 外 径   | mm  | 60.5/48.6 |
| <p><b>【設 定 根 拠】</b><br/>(概 要)</p> <p>本配管は、B-RHR バルブ室・熱交換器室，東側 PCV ペネトレーション室，配管室，バルブ室，CUW バルブ室，A-RHR バルブ室・熱交換器室，原子炉建物北東側階段室（A-RHR ポンプ室東側）用ハロゲン化物ポンベのヘッダ管と原子炉建物北東側階段室（A-RHR ポンプ室東側）を接続する配管であり，原子炉建物北東側階段室（A-RHR ポンプ室東側）内で発生した火災を早期に消火するために設置する。</p> <p>本配管の最高使用圧力の設定根拠を P 1，最高使用温度の設定根拠を T 1，外径の設定根拠を D 3，D 5 として以下に示す。</p> <p>消火系主配管の設計仕様を表 2.1.1.2.1-1 ハロゲン化物消火設備（原子炉建物）主配管の設計仕様表に示す。</p> <p>1. 最高使用圧力の設定根拠</p> <p><u>P 1 : 5.2MPa</u></p> <p>本配管の最高使用圧力は、B-RHR バルブ室・熱交換器室，東側 PCV ペネトレーション室，配管室，バルブ室，CUW バルブ室，A-RHR バルブ室・熱交換器室，原子炉建物北東側階段室（A-RHR ポンプ室東側）用ハロゲン化物ポンベの最高使用圧力と同じ 5.2MPa とする。</p> <p>2. 最高使用温度の設定根拠</p> <p><u>T 1 : 40℃</u></p> <p>本配管の最高使用温度は、B-RHR バルブ室・熱交換器室，東側 PCV ペネトレーション室，配管室，バルブ室，CUW バルブ室，A-RHR バルブ室・熱交換器室，原子炉建物北東側階段室（A-RHR ポンプ室東側）用ハロゲン化物ポンベの最高使用温度と同じ 40℃ とする。</p> |   |           |

【設定根拠】（続き）

3. 外径の設定根拠

(1) 配管

D3 : 60.5mm

D5 : 48.6mm

本配管の外径は、噴射ヘッドの放射圧力を0.9MPa以上\*1及び消火に必要なハロン1301ガス量\*2を30秒以内\*3に放射可能であることをメーカーにて確認している60.5mm, 48.6mmとする。

注記\*1：消防法施行規則第20条第1項第二号において定められている噴射ヘッドの放射圧力。

\*2：消防法施行規則第20条第3項第一号において定められている消火に必要なハロゲン化物消火剤量。

\*3：消防法施行規則第20条第1項第三号において定められている放射時間。

|  |   |      |
|--|---|------|
| 名 称  | B-RHRバルブ室・熱交換器室供給ライン分岐点<br>～<br>B-RHRバルブ室・熱交換器室 |      |
| 最高使用圧力   | MPa   | 5.2  |
| 最高使用温度   | ℃   | 40   |
| 外 径  | mm  | 60.5 |
| <p><b>【設 定 根 拠】</b><br/>(概 要)</p> <p>本配管は、B-RHR バルブ室・熱交換器室、東側 PCV ペネトレーション室、配管室、バルブ室、CUW バルブ室、A-RHR バルブ室・熱交換器室、原子炉建物北東側階段室（A-RHR ポンプ室東側）用ハロゲン化物ポンベのヘッダ管と B-RHR バルブ室・熱交換器室を接続する配管であり、B-RHR バルブ室・熱交換器室内で発生した火災を早期に消火するために設置する。</p> <p>本配管の最高使用圧力の設定根拠を P 1，最高使用温度の設定根拠を T 1，外径の設定根拠を D 3 として以下に示す。</p> <p>消火系主配管の設計仕様を表 2.1.1.2.1-1 ハロゲン化物消火設備（原子炉建物）主配管の設計仕様表に示す。</p> <p>1. 最高使用圧力の設定根拠</p> <p><u>P 1 : 5.2MPa</u></p> <p>本配管の最高使用圧力は、B-RHR バルブ室・熱交換器室、東側 PCV ペネトレーション室、配管室、バルブ室、CUW バルブ室、A-RHR バルブ室・熱交換器室、原子炉建物北東側階段室（A-RHR ポンプ室東側）用ハロゲン化物ポンベの最高使用圧力と同じ 5.2MPa とする。</p> <p>2. 最高使用温度の設定根拠</p> <p><u>T 1 : 40℃</u></p> <p>本配管の最高使用温度は、B-RHR バルブ室・熱交換器室、東側 PCV ペネトレーション室、配管室、バルブ室、CUW バルブ室、A-RHR バルブ室・熱交換器室、原子炉建物北東側階段室（A-RHR ポンプ室東側）用ハロゲン化物ポンベの最高使用温度と同じ 40℃ とする。</p> |   |      |



【設定根拠】（続き）

3. 外径の設定根拠

(1) 配管

D3 : 60.5mm

本配管の外径は、噴射ヘッドの放射圧力を0.9MPa以上\*<sup>1</sup>及び消火に必要なハロン1301ガス量\*<sup>2</sup>を30秒以内\*<sup>3</sup>に放射可能であることをメーカーにて確認している60.5mmとする。

注記\*<sup>1</sup>：消防法施行規則第20条第1項第二号において定められている噴射ヘッドの放射圧力。

\*<sup>2</sup>：消防法施行規則第20条第3項第一号において定められている消火に必要なハロゲン化物消火剤量。

\*<sup>3</sup>：消防法施行規則第20条第1項第三号において定められている放射時間。

|   |   |      |
|---|---|------|
| 名 称   | A-RHRバルブ室・熱交換器室供給ライン分岐点<br>～<br>A-RHRバルブ室・熱交換器室 |      |
| 最高使用圧力  | MPa   | 5.2  |
| 最高使用温度  | ℃   | 40   |
| 外 径   | mm  | 60.5 |
| <p><b>【設 定 根 拠】</b></p> <p>(概 要)</p> <p>本配管は、B-RHR バルブ室・熱交換器室，東側 PCV ペネトレーション室，配管室，バルブ室，CUW バルブ室，A-RHR バルブ室・熱交換器室，原子炉建物北東側階段室（A-RHR ポンプ室東側）用ハロゲン化物ポンベのヘッダ管と A-RHR バルブ室・熱交換器室を接続する配管であり，A-RHR バルブ室・熱交換器室内で発生した火災を早期に消火するために設置する。</p> <p>本配管の最高使用圧力の設定根拠を P 1，最高使用温度の設定根拠を T 1，外径の設定根拠を D 3 として以下に示す。</p> <p>消火系主配管の設計仕様を表 2.1.1.2.1-1 ハロゲン化物消火設備（原子炉建物）主配管の設計仕様表に示す。</p> <p>1. 最高使用圧力の設定根拠</p> <p><u>P 1 : 5.2MPa</u></p> <p>本配管の最高使用圧力は、B-RHR バルブ室・熱交換器室，東側 PCV ペネトレーション室，配管室，バルブ室，CUW バルブ室，A-RHR バルブ室・熱交換器室，原子炉建物北東側階段室（A-RHR ポンプ室東側）用ハロゲン化物ポンベの最高使用圧力と同じ 5.2MPa とする。</p> <p>2. 最高使用温度の設定根拠</p> <p><u>T 1 : 40℃</u></p> <p>本配管の最高使用温度は、B-RHR バルブ室・熱交換器室，東側 PCV ペネトレーション室，配管室，バルブ室，CUW バルブ室，A-RHR バルブ室・熱交換器室，原子炉建物北東側階段室（A-RHR ポンプ室東側）用ハロゲン化物ポンベの最高使用温度と同じ 40℃ とする。</p> |   |      |

【設定根拠】（続き）

3. 外径の設定根拠

(1) 配管

D3 : 60.5mm

本配管の外径は、噴射ヘッドの放射圧力を0.9MPa以上\*<sup>1</sup>及び消火に必要なハロン1301ガス量\*<sup>2</sup>を30秒以内\*<sup>3</sup>に放射可能であることをメーカーにて確認している60.5mmとする。

注記\*<sup>1</sup>：消防法施行規則第20条第1項第二号において定められている噴射ヘッドの放射圧力。

\*<sup>2</sup>：消防法施行規則第20条第3項第一号において定められている消火に必要なハロゲン化物消火剤量。

\*<sup>3</sup>：消防法施行規則第20条第1項第三号において定められている放射時間。

|   |   |      |
|---|---|------|
| 名 称   | 東側PCVペネトレーション室，配管室，バルブ室，CUWバルブ室供給ライン分岐点<br>～<br>東側PCVペネトレーション室，配管室，バルブ室，CUWバルブ室 |      |
| 最高使用圧力  | MPa   | 5.2  |
| 最高使用温度  | ℃   | 40   |
| 外 径   | mm  | 89.1 |
| <p><b>【設 定 根 拠】</b><br/>(概 要)</p> <p>本配管は，B-RHR バルブ室・熱交換器室，東側 PCV ペネトレーション室，配管室，バルブ室，CUW バルブ室，A-RHR バルブ室・熱交換器室，原子炉建物北東側階段室（A-RHR ポンプ室東側）用ハロゲン化物ポンベのヘッダ管と東側 PCV ペネトレーション室，配管室，バルブ室，CUW バルブ室を接続する配管であり，東側 PCV ペネトレーション室，配管室，バルブ室，CUW バルブ室内で発生した火災を早期に消火するために設置する。</p> <p>本配管の最高使用圧力の設定根拠を P 1，最高使用温度の設定根拠を T 1，外径の設定根拠を D 2 として以下に示す。</p> <p>消火系主配管の設計仕様を表 2.1.1.2.1-1 ハロゲン化物消火設備（原子炉建物）主配管の設計仕様表に示す。</p> <p>1. 最高使用圧力の設定根拠</p> <p><u>P 1 : 5.2MPa</u></p> <p>本配管の最高使用圧力は，B-RHR バルブ室・熱交換器室，東側 PCV ペネトレーション室，配管室，バルブ室，CUW バルブ室，A-RHR バルブ室・熱交換器室，原子炉建物北東側階段室（A-RHR ポンプ室東側）用ハロゲン化物ポンベの最高使用圧力と同じ 5.2MPa とする。</p> <p>2. 最高使用温度の設定根拠</p> <p><u>T 1 : 40℃</u></p> <p>本配管の最高使用温度は，B-RHR バルブ室・熱交換器室，東側 PCV ペネトレーション室，配管室，バルブ室，CUW バルブ室，A-RHR バルブ室・熱交換器室，原子炉建物北東側階段室（A-RHR ポンプ室東側）用ハロゲン化物ポンベの最高使用温度と同じ 40℃ とする。</p> |   |      |

【設定根拠】（続き）

3. 外径の設定根拠

(1) 配管

D2 : 89.1mm

本配管の外径は、噴射ヘッドの放射圧力を0.9MPa以上\*<sup>1</sup>及び消火に必要なハロン1301ガス量\*<sup>2</sup>を30秒以内\*<sup>3</sup>に放射可能であることをメーカーにて確認している89.1mmとする。

注記\*<sup>1</sup>：消防法施行規則第20条第1項第二号において定められている噴射ヘッドの放射圧力。

\*<sup>2</sup>：消防法施行規則第20条第3項第一号において定められている消火に必要なハロゲン化物消火剤量。

\*<sup>3</sup>：消防法施行規則第20条第1項第三号において定められている放射時間。

|  |   |      |
|--|---|------|
| 名 称  | A-制御棒駆動応答盤室用ハロゲン化物ポンベ<br>～<br>A-制御棒駆動応答盤室 |      |
| 最高使用圧力   | MPa                                       | 5.2  |
| 最高使用温度   | ℃   | 40   |
| 外 径  | mm  | 34.0 |
| <p><b>【設 定 根 拠】</b><br/>(概 要)</p> <p>本配管は、A-制御棒駆動応答盤室用ハロゲン化物ポンベと A-制御棒駆動応答盤室を接続する配管であり、A-制御棒駆動応答盤室内で発生した火災を早期に消火するために設置する。</p> <p>本配管の最高使用圧力の設定根拠を P 1，最高使用温度の設定根拠を T 1，外径の設定根拠を D 7 として以下に示す。</p> <p>消火系主配管の設計仕様を表 2.1.1.2.1-1 ハロゲン化物消火設備（原子炉建物）主配管の設計仕様表に示す。</p> <p>1. 最高使用圧力の設定根拠</p> <p><u>P 1 : 5.2MPa</u></p> <p>本配管の最高使用圧力は、A-制御棒駆動応答盤室用ハロゲン化物ポンベの最高使用圧力と同じ 5.2MPa とする。</p> <p>2. 最高使用温度の設定根拠</p> <p><u>T 1 : 40℃</u></p> <p>本配管の最高使用温度は、A-制御棒駆動応答盤室用ハロゲン化物ポンベの最高使用温度と同じ 40℃ とする。</p> <p>3. 外径の設定根拠</p> <p>(1) 配管</p> <p><u>D 7 : 34.0mm</u></p> <p>本配管の外径は、噴射ヘッドの放射圧力を 0.9MPa 以上*1 及び消火に必要なハロン 1301 ガス量*2 を 30 秒以内*3 に放射可能であることをメーカーにて確認している 34.0mm とする。</p> <p>注記*1：消防法施行規則第 20 条第 1 項第二号において定められている噴射ヘッドの放射圧力。</p> <p>*2：消防法施行規則第 20 条第 3 項第一号において定められている消火に必要なハロゲン化物消火剤量。</p> <p>*3：消防法施行規則第 20 条第 1 項第三号において定められている放射時間。</p> |   |      |

|  |   |            |
|--|---|------------|
| 名 称  | 原子炉建物北東側階段室（エレベータ前），A-非常用電気室，B-非常用電気室，第2チェックポイント，原子炉建物3階北側連絡通路，原子炉建物非常用コントロールセンタ室用ハロゲン化物ボンベ出口ヘッダ管 |            |
| 最高使用圧力   | MPa   | 5.2        |
| 最高使用温度   | ℃   | 40         |
| 外 径  | mm  | 76.3/114.3 |
| <p><b>【設 定 根 拠】</b></p> <p>(概 要)</p> <p>本配管は，原子炉建物北東側階段室（エレベータ前），A-非常用電気室，B-非常用電気室，第2チェックポイント，原子炉建物3階北側連絡通路，原子炉建物非常用コントロールセンタ室用ハロゲン化物ボンベのヘッダ管であり，原子炉建物北東側階段室（エレベータ前），A-非常用電気室，B-非常用電気室，第2チェックポイント，原子炉建物3階北側連絡通路，原子炉建物非常用コントロールセンタ室内で発生した火災を早期に消火するために設置する。</p> <p>本配管の最高使用圧力の設定根拠をP 1，最高使用温度の設定根拠をT 1，外径の設定根拠をD 1，D 6として以下に示す。</p> <p>消火系主配管の設計仕様を表 2.1.1.2.1-1 ハロゲン化物消火設備（原子炉建物）主配管の設計仕様表に示す。</p> <p>1. 最高使用圧力の設定根拠</p> <p><u>P 1 : 5.2MPa</u></p> <p>本配管の最高使用圧力は，原子炉建物北東側階段室（エレベータ前），A-非常用電気室，B-非常用電気室，第2チェックポイント，原子炉建物3階北側連絡通路，原子炉建物非常用コントロールセンタ室用ハロゲン化物ボンベの最高使用圧力と同じ5.2MPaとする。</p> <p>2. 最高使用温度の設定根拠</p> <p><u>T 1 : 40℃</u></p> <p>本配管の最高使用温度は，原子炉建物北東側階段室（エレベータ前），A-非常用電気室，B-非常用電気室，第2チェックポイント，原子炉建物3階北側連絡通路，原子炉建物非常用コントロールセンタ室用ハロゲン化物ボンベの最高使用温度と同じ40℃とする。</p> |   |            |

【設定根拠】（続き）

3. 外径の設定根拠

(1) 配管

D1 : 76.3mm

D6 : 114.3mm

本配管の外径は、噴射ヘッドの放射圧力を0.9MPa以上\*1及び消火に必要なハロン1301ガス量\*2を30秒以内\*3に放射可能であることをメーカーにて確認している76.3mm, 114.3mmとする。

注記\*1：消防法施行規則第20条第1項第二号において定められている噴射ヘッドの放射圧力。

\*2：消防法施行規則第20条第3項第一号において定められている消火に必要なハロゲン化物消火剤量。

\*3：消防法施行規則第20条第1項第三号において定められている放射時間。



|   |   |      |
|---|---|------|
| 名 称   | 原子炉建物北東側階段室（エレベータ前）供給ライン分岐点<br>～<br>原子炉建物北東側階段室（エレベータ前） |      |
| 最高使用圧力  | MPa   | 5.2  |
| 最高使用温度  | ℃   | 40   |
| 外 径   | mm  | 60.5 |
| <p><b>【設 定 根 拠】</b><br/>(概 要)</p> <p>本配管は、原子炉建物北東側階段室（エレベータ前）、A-非常用電気室、B-非常用電気室、第2チェックポイント、原子炉建物3階北側連絡通路、原子炉建物非常用コントロールセンタ室用ハロゲン化物ポンベのヘッダ管と原子炉建物北東側階段室（エレベータ前）を接続する配管であり、原子炉建物北東側階段室（エレベータ前）内で発生した火災を早期に消火するために設置する。</p> <p>本配管の最高使用圧力の設定根拠をP1、最高使用温度の設定根拠をT1、外径の設定根拠をD3として以下に示す。</p> <p>消火系主配管の設計仕様を表2.1.1.2.1-1ハロゲン化物消火設備（原子炉建物）主配管の設計仕様表に示す。</p> <p>1. 最高使用圧力の設定根拠</p> <p><u>P1 : 5.2MPa</u></p> <p>本配管の最高使用圧力は、原子炉建物北東側階段室（エレベータ前）、A-非常用電気室、B-非常用電気室、第2チェックポイント、原子炉建物3階北側連絡通路、原子炉建物非常用コントロールセンタ室用ハロゲン化物ポンベの最高使用圧力と同じ5.2MPaとする。</p> <p>2. 最高使用温度の設定根拠</p> <p><u>T1 : 40℃</u></p> <p>本配管の最高使用温度は、原子炉建物北東側階段室（エレベータ前）、A-非常用電気室、B-非常用電気室、第2チェックポイント、原子炉建物3階北側連絡通路、原子炉建物非常用コントロールセンタ室用ハロゲン化物ポンベの最高使用温度と同じ40℃とする。</p> |   |      |

【設定根拠】（続き）

3. 外径の設定根拠

(1) 配管

D3 : 60.5mm

本配管の外径は、噴射ヘッドの放射圧力を0.9MPa以上\*<sup>1</sup>及び消火に必要なハロン1301ガス量\*<sup>2</sup>を30秒以内\*<sup>3</sup>に放射可能であることをメーカーにて確認している60.5mmとする。

注記\*<sup>1</sup>：消防法施行規則第20条第1項第二号において定められている噴射ヘッドの放射圧力。

\*<sup>2</sup>：消防法施行規則第20条第3項第一号において定められている消火に必要なハロゲン化物消火剤量。

\*<sup>3</sup>：消防法施行規則第20条第1項第三号において定められている放射時間。

|   |   |      |
|---|---|------|
| 名 称   | 原子炉建物3階北側連絡通路供給ライン分岐点<br>～<br>原子炉建物3階北側連絡通路 |      |
| 最高使用圧力  | MPa   | 5.2  |
| 最高使用温度  | ℃   | 40   |
| 外 径   | mm  | 60.5 |
| <p><b>【設 定 根 拠】</b><br/>(概 要)</p> <p>本配管は、原子炉建物北東側階段室（エレベータ前）、A-非常用電気室、B-非常用電気室、第2チェックポイント、原子炉建物3階北側連絡通路、原子炉建物非常用コントロールセンタ室用ハロゲン化物ポンベのヘッダ管と原子炉建物3階北側連絡通路を接続する配管であり、原子炉建物3階北側連絡通路内で発生した火災を早期に消火するために設置する。</p> <p>本配管の最高使用圧力の設定根拠をP1、最高使用温度の設定根拠をT1、外径の設定根拠をD3として以下に示す。</p> <p>消火系主配管の設計仕様を表2.1.1.2.1-1ハロゲン化物消火設備（原子炉建物）主配管の設計仕様表に示す。</p> <p>1. 最高使用圧力の設定根拠</p> <p><u>P1 : 5.2MPa</u></p> <p>本配管の最高使用圧力は、原子炉建物北東側階段室（エレベータ前）、A-非常用電気室、B-非常用電気室、第2チェックポイント、原子炉建物3階北側連絡通路、原子炉建物非常用コントロールセンタ室用ハロゲン化物ポンベの最高使用圧力と同じ5.2MPaとする。</p> <p>2. 最高使用温度の設定根拠</p> <p><u>T1 : 40℃</u></p> <p>本配管の最高使用温度は、原子炉建物北東側階段室（エレベータ前）、A-非常用電気室、B-非常用電気室、第2チェックポイント、原子炉建物3階北側連絡通路、原子炉建物非常用コントロールセンタ室用ハロゲン化物ポンベの最高使用温度と同じ40℃とする。</p> |   |      |

【設定根拠】（続き）

3. 外径の設定根拠

(1) 配管

D3 : 60.5mm

本配管の外径は、噴射ヘッドの放射圧力を0.9MPa以上\*<sup>1</sup>及び消火に必要なハロン1301ガス量\*<sup>2</sup>を30秒以内\*<sup>3</sup>に放射可能であることをメーカーにて確認している60.5mmとする。

注記\*<sup>1</sup>：消防法施行規則第20条第1項第二号において定められている噴射ヘッドの放射圧力。

\*<sup>2</sup>：消防法施行規則第20条第3項第一号において定められている消火に必要なハロゲン化物消火剤量。

\*<sup>3</sup>：消防法施行規則第20条第1項第三号において定められている放射時間。

|   |   |      |
|---|---|------|
| 名 称   | 原子炉建物非常用コントロールセンタ室供給ライン分岐点<br>～<br>原子炉建物非常用コントロールセンタ室 |      |
| 最高使用圧力  | MPa   | 5.2  |
| 最高使用温度  | ℃   | 40   |
| 外 径   | mm  | 60.5 |
| <p><b>【設 定 根 拠】</b><br/>(概 要)</p> <p>本配管は、原子炉建物北東側階段室（エレベータ前）、A-非常用電気室、B-非常用電気室、第2チェックポイント、原子炉建物3階北側連絡通路、原子炉建物非常用コントロールセンタ室用ハロゲン化物ポンベのヘッダ管と原子炉建物非常用コントロールセンタ室を接続する配管であり、原子炉建物非常用コントロールセンタ室内で発生した火災を早期に消火するために設置する。</p> <p>本配管の最高使用圧力の設定根拠をP1、最高使用温度の設定根拠をT1、外径の設定根拠をD3として以下に示す。</p> <p>消火系主配管の設計仕様を表2.1.1.2.1-1ハロゲン化物消火設備（原子炉建物）主配管の設計仕様表に示す。</p> <p>1. 最高使用圧力の設定根拠</p> <p><u>P1 : 5.2MPa</u></p> <p>本配管の最高使用圧力は、原子炉建物北東側階段室（エレベータ前）、A-非常用電気室、B-非常用電気室、第2チェックポイント、原子炉建物3階北側連絡通路、原子炉建物非常用コントロールセンタ室用ハロゲン化物ポンベの最高使用圧力と同じ5.2MPaとする。</p> <p>2. 最高使用温度の設定根拠</p> <p><u>T1 : 40℃</u></p> <p>本配管の最高使用温度は、原子炉建物北東側階段室（エレベータ前）、A-非常用電気室、B-非常用電気室、第2チェックポイント、原子炉建物3階北側連絡通路、原子炉建物非常用コントロールセンタ室用ハロゲン化物ポンベの最高使用温度と同じ40℃とする。</p> |   |      |

【設定根拠】（続き）

3. 外径の設定根拠

(1) 配管

D3 : 60.5mm

本配管の外径は、噴射ヘッドの放射圧力を0.9MPa以上\*<sup>1</sup>及び消火に必要なハロン1301ガス量\*<sup>2</sup>を30秒以内\*<sup>3</sup>に放射可能であることをメーカーにて確認している60.5mmとする。

注記\*1：消防法施行規則第20条第1項第二号において定められている噴射ヘッドの放射圧力。

\*2：消防法施行規則第20条第3項第一号において定められている消火に必要なハロゲン化物消火剤量。

\*3：消防法施行規則第20条第1項第三号において定められている放射時間。

|   |     |                                       |
|---|-----|---------------------------------------|
| 名   | 称   | 第2チェックポイント供給ライン分岐点<br>～<br>第2チェックポイント |
| 最高使用圧力  | MPa | 5.2                                   |
| 最高使用温度  | ℃   | 40                                    |
| 外   | 径   | mm                                    |
|   |     | 60.5/42.7                             |
| <p><b>【設定根拠】</b><br/>(概要)</p> <p>本配管は、原子炉建物北東側階段室（エレベータ前）、A-非常用電気室、B-非常用電気室、第2チェックポイント、原子炉建物3階北側連絡通路、原子炉建物非常用コントロールセンタ室用ハロゲン化物ポンベのヘッダ管と第2チェックポイントを接続する配管であり、第2チェックポイント内で発生した火災を早期に消火するために設置する。</p> <p>本配管の最高使用圧力の設定根拠をP1、最高使用温度の設定根拠をT1、外径の設定根拠をD3、D4として以下に示す。</p> <p>消火系主配管の設計仕様を表2.1.1.2.1-1 ハロゲン化物消火設備（原子炉建物）主配管の設計仕様表に示す。</p> <p>1. 最高使用圧力の設定根拠</p> <p><u>P1 : 5.2MPa</u></p> <p>本配管の最高使用圧力は、原子炉建物北東側階段室（エレベータ前）、A-非常用電気室、B-非常用電気室、第2チェックポイント、原子炉建物3階北側連絡通路、原子炉建物非常用コントロールセンタ室用ハロゲン化物ポンベの最高使用圧力と同じ5.2MPaとする。</p> <p>2. 最高使用温度の設定根拠</p> <p><u>T1 : 40℃</u></p> <p>本配管の最高使用温度は、原子炉建物北東側階段室（エレベータ前）、A-非常用電気室、B-非常用電気室、第2チェックポイント、原子炉建物3階北側連絡通路、原子炉建物非常用コントロールセンタ室用ハロゲン化物ポンベの最高使用温度と同じ40℃とする。</p> |     |                                       |

【設定根拠】（続き）

3. 外径の設定根拠

(1) 配管

D3 : 60.5mm

D4 : 42.7mm

本配管の外径は、噴射ヘッドの放射圧力を0.9MPa以上\*1及び消火に必要なハロン1301ガス量\*2を30秒以内\*3に放射可能であることをメーカーにて確認している60.5mm, 42.7mmとする。

注記\*1：消防法施行規則第20条第1項第二号において定められている噴射ヘッドの放射圧力。

\*2：消防法施行規則第20条第3項第一号において定められている消火に必要なハロゲン化物消火剤量。

\*3：消防法施行規則第20条第1項第三号において定められている放射時間。



|   |     |                                   |
|---|-----|-----------------------------------|
| 名 称   |     | A-非常用電気室供給ライン分岐点<br>～<br>A-非常用電気室 |
| 最高使用圧力  | MPa | 5.2                               |
| 最高使用温度  | ℃   | 40                                |
| 外 径   | mm  | 89.1                              |
| <p><b>【設 定 根 拠】</b><br/>(概 要)</p> <p>本配管は、原子炉建物北東側階段室（エレベータ前）、A-非常用電気室、B-非常用電気室、第2チェックポイント、原子炉建物3階北側連絡通路、原子炉建物非常用コントロールセンタ室用ハロゲン化物ポンベのヘッダ管とA-非常用電気室を接続する配管であり、A-非常用電気室内で発生した火災を早期に消火するために設置する。</p> <p>本配管の最高使用圧力の設定根拠をP1、最高使用温度の設定根拠をT1、外径の設定根拠をD2として以下に示す。</p> <p>消火系主配管の設計仕様を表2.1.1.2.1-1 ハロゲン化物消火設備（原子炉建物）主配管の設計仕様表に示す。</p> <p>1. 最高使用圧力の設定根拠</p> <p><u>P1 : 5.2MPa</u></p> <p>配管の最高使用圧力は、原子炉建物北東側階段室（エレベータ前）、A-非常用電気室、B-非常用電気室、第2チェックポイント、原子炉建物3階北側連絡通路、原子炉建物非常用コントロールセンタ室用ハロゲン化物ポンベの最高使用圧力と同じ5.2MPaとする。</p> <p>2. 最高使用温度の設定根拠</p> <p><u>T1 : 40℃</u></p> <p>本配管の最高使用温度は、原子炉建物北東側階段室（エレベータ前）、A-非常用電気室、B-非常用電気室、第2チェックポイント、原子炉建物3階北側連絡通路、原子炉建物非常用コントロールセンタ室用ハロゲン化物ポンベの最高使用温度と同じ40℃とする。</p> |     |                                   |

【設定根拠】（続き）

3. 外径の設定根拠

(1) 配管

D2 : 89.1mm

本配管の外径は、噴射ヘッドの放射圧力を0.9MPa以上\*<sup>1</sup>及び消火に必要なハロン1301ガス量\*<sup>2</sup>を30秒以内\*<sup>3</sup>に放射可能であることをメーカーにて確認している89.1mmとする。

注記\*1：消防法施行規則第20条第1項第二号において定められている噴射ヘッドの放射圧力。

\*2：消防法施行規則第20条第3項第一号において定められている消火に必要なハロゲン化物消火剤量。

\*3：消防法施行規則第20条第1項第三号において定められている放射時間。

|  |     |                                   |
|--|-----|-----------------------------------|
| 名 称  |     | B-非常用電気室供給ライン分岐点<br>～<br>B-非常用電気室 |
| 最高使用圧力   | MPa | 5.2                               |
| 最高使用温度   | ℃   | 40                                |
| 外 径  | mm  | 114.3                             |
| <p><b>【設 定 根 拠】</b><br/>(概 要)</p> <p>本配管は、原子炉建物北東側階段室（エレベータ前）、A-非常用電気室、B-非常用電気室、第2チェックポイント、原子炉建物3階北側連絡通路、原子炉建物非常用コントロールセンタ室用ハロゲン化物ポンベのヘッダ管とB-非常用電気室を接続する配管であり、B-非常用電気室内で発生した火災を早期に消火するために設置する。</p> <p>本配管の最高使用圧力の設定根拠をP1、最高使用温度の設定根拠をT1、外径の設定根拠をD6として以下に示す。</p> <p>消火系主配管の設計仕様を表2.1.1.2.1-1 ハロゲン化物消火設備（原子炉建物）主配管の設計仕様表に示す。</p> <p>1. 最高使用圧力の設定根拠</p> <p><u>P1 : 5.2MPa</u></p> <p>本配管の最高使用圧力は、原子炉建物北東側階段室（エレベータ前）、A-非常用電気室、B-非常用電気室、第2チェックポイント、原子炉建物3階北側連絡通路、原子炉建物非常用コントロールセンタ室用ハロゲン化物ポンベの最高使用圧力と同じ5.2MPaとする。</p> <p>2. 最高使用温度の設定根拠</p> <p><u>T1 : 40℃</u></p> <p>本配管の最高使用温度は、原子炉建物北東側階段室（エレベータ前）、A-非常用電気室、B-非常用電気室、第2チェックポイント、原子炉建物3階北側連絡通路、原子炉建物非常用コントロールセンタ室用ハロゲン化物ポンベの最高使用温度と同じ40℃とする。</p> |     |                                   |

【設定根拠】（続き）

3. 外径の設定根拠

(1) 配管

D6 : 114.3mm

本配管の外径は、噴射ヘッドの放射圧力を0.9MPa以上\*1及び消火に必要なハロン1301ガス量\*2を30秒以内\*3に放射可能であることをメーカーにて確認している114.3mmとする。

注記\*1：消防法施行規則第20条第1項第二号において定められている噴射ヘッドの放射圧力。

\*2：消防法施行規則第20条第3項第一号において定められている消火に必要なハロゲン化物消火剤量。

\*3：消防法施行規則第20条第1項第三号において定められている放射時間。

|  |                                     |           |
|--|-------------------------------------|-----------|
| 名 称  | FPC熱交換器室用ハロゲン化物ポンベ<br>～<br>FPC熱交換器室 |           |
| 最高使用圧力   | MPa                                 | 5.2       |
| 最高使用温度   | ℃                                   | 40        |
| 外 径  | mm                                  | 60.5/48.6 |
| <p><b>【設 定 根 拠】</b><br/>(概 要)</p> <p>本配管は、FPC 熱交換器室用ハロゲン化物ポンベと FPC 熱交換器室を接続する配管であり、FPC 熱交換器室内で発生した火災を早期に消火するために設置する。</p> <p>本配管の最高使用圧力の設定根拠を P 1，最高使用温度の設定根拠を T 1，外径の設定根拠を D 3，D 5 として以下に示す。</p> <p>消火系主配管の設計仕様を表 2.1.1.2.1-1 ハロゲン化物消火設備（原子炉建物）主配管の設計仕様表に示す。</p> <p>1. 最高使用圧力の設定根拠</p> <p><u>P 1 : 5.2MPa</u></p> <p>本配管の最高使用圧力は、FPC 熱交換器室用ハロゲン化物ポンベの最高使用圧力と同じ 5.2MPa とする。</p> <p>2. 最高使用温度の設定根拠</p> <p><u>T 1 : 40℃</u></p> <p>本配管の最高使用温度は、FPC 熱交換器室用ハロゲン化物ポンベの最高使用温度と同じ 40℃ とする。</p> |                                     |           |

【設定根拠】（続き）

3. 外径の設定根拠

(1) 配管

D3 : 60.5mm

D5 : 48.6mm

本配管の外径は、噴射ヘッドの放射圧力を0.9MPa以上\*<sup>1</sup>及び消火に必要なハロン1301ガス量\*<sup>2</sup>を30秒以内\*<sup>3</sup>に放射可能であることをメーカーにて確認している60.5mm, 48.6mmとする。

注記\*1：消防法施行規則第20条第1項第二号において定められている噴射ヘッドの放射圧力。

\*2：消防法施行規則第20条第3項第一号において定められている消火に必要なハロゲン化物消火剤量。

\*3：消防法施行規則第20条第1項第三号において定められている放射時間。

|  |     |   |
|--|-----|---|
| 名 称  |     | B-R/Bダストモニタ室・主蒸気管室冷却機室，原子炉建物<br>1階東側通路用ハロゲン化物ポンベ<br>～<br>B-R/Bダストモニタ室・主蒸気管室冷却機室，原子炉建物<br>1階東側通路 |
| 最高使用圧力   | MPa | 5.2   |
| 最高使用温度   | ℃   | 40  |
| 外 径  | mm  | 76.3/114.3/60.5/48.6  |
| <p><b>【設定根拠】</b><br/>(概要)</p> <p>本配管は，B-R/Bダストモニタ室・主蒸気管室冷却機室，原子炉建物1階東側通路用ハロゲン化物ポンベとB-R/Bダストモニタ室・主蒸気管室冷却機室，原子炉建物1階東側通路を接続する配管であり，B-R/Bダストモニタ室・主蒸気管室冷却機室，原子炉建物1階東側通路内で発生した火災を早期に消火するために設置する。</p> <p>本配管の最高使用圧力の設定根拠をP1，最高使用温度の設定根拠をT1，外径の設定根拠をD1，D3，D5，D6として以下に示す。</p> <p>消火系主配管の設計仕様を表2.1.1.2.1-1ハロゲン化物消火設備（原子炉建物）主配管の設計仕様表に示す。</p> <p>1. 最高使用圧力の設定根拠</p> <p><u>P1 : 5.2MPa</u></p> <p>本配管の最高使用圧力は，B-R/Bダストモニタ室・主蒸気管室冷却機室，原子炉建物1階東側通路用ハロゲン化物ポンベの最高使用圧力と同じ5.2MPaとする。</p> <p>2. 最高使用温度の設定根拠</p> <p><u>T1 : 40℃</u></p> <p>本配管の最高使用温度は，B-R/Bダストモニタ室・主蒸気管室冷却機室，原子炉建物1階東側通路用ハロゲン化物ポンベの最高使用温度と同じ40℃とする。</p> |     |   |

【設定根拠】（続き）

3. 外径の設定根拠

(1) 配管

D 1 : 76.3mm

D 3 : 60.5mm

D 5 : 48.6mm

D 6 : 114.3mm

本配管の外径は、噴射ヘッドの放射圧力を0.9MPa以上\*<sup>1</sup>及び消火に必要なハロン1301ガス量\*<sup>2</sup>を30秒以内\*<sup>3</sup>に放射可能であることをメーカーにて確認している76.3mm, 60.5mm, 48.6mm, 114.3mmとする。

注記\*1：消防法施行規則第20条第1項第二号において定められている噴射ヘッドの放射圧力。

\*2：消防法施行規則第20条第3項第一号において定められている消火に必要なハロゲン化物消火剤量。

\*3：消防法施行規則第20条第1項第三号において定められている放射時間。



|   |     |   |
|---|-----|---|
| 名 称   |     | A-CUW循環ポンプ室，スクラム排水容器室用ハロゲン化物ポンベ<br>～<br>A-CUW循環ポンプ室，スクラム排水容器室 |
| 最高使用圧力  | MPa | 5.2   |
| 最高使用温度  | ℃   | 40  |
| 外 径   | mm  | 76.3/114.3  |
| <p><b>【設 定 根 拠】</b><br/>(概 要)</p> <p>本配管は，A-CUW 循環ポンプ室，スクラム排水容器室用ハロゲン化物ポンベと A-CUW 循環ポンプ室，スクラム排水容器室を接続する配管であり，A-CUW 循環ポンプ室，スクラム排水容器室内で発生した火災を早期に消火するために設置する。</p> <p>本配管の最高使用圧力の設定根拠を P 1，最高使用温度の設定根拠を T 1，外径の設定根拠を D 1，D 6 として以下に示す。</p> <p>消火系主配管の設計仕様を表 2.1.1.2.1-1 ハロゲン化物消火設備（原子炉建物）主配管の設計仕様表に示す。</p> <p>1. 最高使用圧力の設定根拠</p> <p><u>P 1 : 5.2MPa</u></p> <p>本配管の最高使用圧力は，A-CUW 循環ポンプ室，スクラム排水容器室用ハロゲン化物ポンベの最高使用圧力と同じ 5.2MPa とする。</p> <p>2. 最高使用温度の設定根拠</p> <p><u>T 1 : 40℃</u></p> <p>本配管の最高使用温度は，A-CUW 循環ポンプ室，スクラム排水容器室用ハロゲン化物ポンベの最高使用温度と同じ 40℃ とする。</p> |     |   |

【設定根拠】（続き）

3. 外径の設定根拠

(1) 配管

D1 : 76.3mm

D6 : 114.3mm

本配管の外径は、噴射ヘッドの放射圧力を0.9MPa以上\*1及び消火に必要なハロン1301ガス量\*2を30秒以内\*3に放射可能であることをメーカーにて確認している76.3mm, 114.3mmとする。

注記\*1：消防法施行規則第20条第1項第二号において定められている噴射ヘッドの放射圧力。

\*2：消防法施行規則第20条第3項第一号において定められている消火に必要なハロゲン化物消火剤量。

\*3：消防法施行規則第20条第1項第三号において定められている放射時間。

|   |   |                 |
|---|---|-----------------|
| 名 称   | 原子炉建物中2階東側通路，原子炉浄化サージタンク室，SLCポンプ室，原子炉建物3階東側通路用ハロゲン化物ボンベ<br>～<br>原子炉建物中2階東側通路，原子炉浄化サージタンク室，SLCポンプ室，原子炉建物3階東側通路 |                 |
| 最高使用圧力  | MPa   | 5.2             |
| 最高使用温度  | ℃   | 40              |
| 外 径   | mm  | 76.3/114.3/89.1 |
| <p><b>【設 定 根 拠】</b><br/>(概 要)</p> <p>本配管は，原子炉建物中 2 階東側通路，原子炉浄化サージタンク室，SLC ポンプ室，原子炉建物 3 階東側通路用ハロゲン化物ボンベと原子炉建物中 2 階東側通路，原子炉浄化サージタンク室，SLC ポンプ室，原子炉建物 3 階東側通路を接続する配管であり，原子炉建物中 2 階東側通路，原子炉浄化サージタンク室，SLC ポンプ室，原子炉建物 3 階東側通路内で発生した火災を早期に消火するために設置する。</p> <p>本配管の最高使用圧力の設定根拠を P 1，最高使用温度の設定根拠を T 1，外径の設定根拠を D 1，D 2，D 6 として以下に示す。</p> <p>消火系主配管の設計仕様を表 2.1.1.2.1-1 ハロゲン化物消火設備（原子炉建物）主配管の設計仕様表に示す。</p> <p>1. 最高使用圧力の設定根拠</p> <p><u>P 1 : 5.2MPa</u></p> <p>本配管の最高使用圧力は，原子炉建物中 2 階東側通路，原子炉浄化サージタンク室，SLC ポンプ室，原子炉建物 3 階東側通路用ハロゲン化物ボンベの最高使用圧力と同じ 5.2MPa とする。</p> <p>2. 最高使用温度の設定根拠</p> <p><u>T 1 : 40℃</u></p> <p>本配管の最高使用温度は，原子炉建物中 2 階東側通路，原子炉浄化サージタンク室，SLC ポンプ室，原子炉建物 3 階東側通路用ハロゲン化物ボンベの最高使用温度と同じ 40℃とする。</p> |   |                 |

【設定根拠】(続き)

3. 外径の設定根拠

(1) 配管

D 1 : 76.3mm

D 2 : 89.1mm

D 6 : 114.3mm

本配管の外径は、噴射ヘッドの放射圧力を0.9MPa以上\*<sup>1</sup>及び消火に必要なハロン1301ガス量\*<sup>2</sup>を30秒以内\*<sup>3</sup>に放射可能であることをメーカーにて確認している76.3mm, 89.1mm, 114.3mmとする。

注記\*1: 消防法施行規則第20条第1項第二号において定められている噴射ヘッドの放射圧力。

\*2: 消防法施行規則第20条第3項第一号において定められている消火に必要なハロゲン化物消火剤量。

\*3: 消防法施行規則第20条第1項第三号において定められている放射時間。

|   |     |                                    |
|---|-----|------------------------------------|
| 名   | 称   | 原子炉建物1階西側通路，SRV補修室用ハロゲン化物ポンベ出口ヘッダ管 |
| 最高使用圧力  | MPa | 5.2                                |
| 最高使用温度  | ℃   | 40                                 |
| 外   | 径   | mm                                 |
|   |     | 76.3/114.3                         |
| <p><b>【設定根拠】</b><br/>(概要)</p> <p>本配管は，原子炉建物1階西側通路，SRV補修室用ハロゲン化物ポンベのヘッダ管であり，原子炉建物1階西側通路，SRV補修室内で発生した火災を早期に消火するために設置する。</p> <p>本配管の最高使用圧力の設定根拠をP1，最高使用温度の設定根拠をT1，外径の設定根拠をD1，D6として以下に示す。</p> <p>消火系主配管の設計仕様を表2.1.1.2.1-1ハロゲン化物消火設備（原子炉建物）主配管の設計仕様表に示す。</p> <p>1. 最高使用圧力の設定根拠</p> <p><u>P1 : 5.2MPa</u></p> <p>本配管の最高使用圧力は，原子炉建物1階西側通路，SRV補修室用ハロゲン化物ポンベの最高使用圧力と同じ5.2MPaとする。</p> <p>2. 最高使用温度の設定根拠</p> <p><u>T1 : 40℃</u></p> <p>本配管の最高使用温度は，原子炉建物1階西側通路，SRV補修室用ハロゲン化物ポンベの最高使用温度と同じ40℃とする。</p> |     |                                    |

【設定根拠】（続き）

3. 外径の設定根拠

(1) 配管

D1 : 76.3mm

D6 : 114.3mm

本配管の外径は、噴射ヘッドの放射圧力を0.9MPa以上\*1及び消火に必要なハロン1301ガス量\*2を30秒以内\*3に放射可能であることをメーカーにて確認している76.3mm, 114.3mmとする。

注記\*1：消防法施行規則第20条第1項第二号において定められている噴射ヘッドの放射圧力。

\*2：消防法施行規則第20条第3項第一号において定められている消火に必要なハロゲン化物消火剤量。

\*3：消防法施行規則第20条第1項第三号において定められている放射時間。

|  |     |                               |      |
|--|-----|-------------------------------|------|
| 名  | 称   | SRV補修室供給ライン分岐点<br>～<br>SRV補修室 |      |
| 最高使用圧力   | MPa | 5.2                           |      |
| 最高使用温度   | ℃   | 40                            |      |
| 外  | 径   | mm                            | 76.3 |
| <p><b>【設定根拠】</b><br/>(概要)</p> <p>本配管は、原子炉建物1階西側通路、SRV補修室用ハロゲン化物ポンベのヘッダ管とSRV補修室を接続する配管であり、SRV補修室内で発生した火災を早期に消火するために設置する。</p> <p>本配管の最高使用圧力の設定根拠をP1、最高使用温度の設定根拠をT1、外径の設定根拠をD1として以下に示す。</p> <p>消火系主配管の設計仕様を表2.1.1.2.1-1ハロゲン化物消火設備（原子炉建物）主配管の設計仕様表に示す。</p> <p>1. 最高使用圧力の設定根拠</p> <p><u>P1 : 5.2MPa</u></p> <p>本配管の最高使用圧力は、原子炉建物1階西側通路、SRV補修室用ハロゲン化物ポンベの最高使用圧力と同じ5.2MPaとする。</p> <p>2. 最高使用温度の設定根拠</p> <p><u>T1 : 40℃</u></p> <p>本配管の最高使用温度は、原子炉建物1階西側通路、SRV補修室用ハロゲン化物ポンベの最高使用温度と同じ40℃とする。</p> <p>3. 外径の設定根拠</p> <p>(1) 配管</p> <p><u>D1 : 76.3mm</u></p> <p>本配管の外径は、噴射ヘッドの放射圧力を0.9MPa以上*1及び消火に必要なハロン1301ガス量*2を30秒以内*3に放射可能であることをメーカーにて確認している76.3mmとする。</p> <p>注記*1：消防法施行規則第20条第1項第二号において定められている噴射ヘッドの放射圧力。</p> <p>*2：消防法施行規則第20条第3項第一号において定められている消火に必要なハロゲン化物消火剤量。</p> <p>*3：消防法施行規則第20条第1項第三号において定められている放射時間。</p> |     |                               |      |

|  |   |       |
|--|---|-------|
| 名 称  | 原子炉建物1階西側通路供給ライン分岐点<br>～<br>原子炉建物1階西側通路 |       |
| 最高使用圧力   | MPa                                     | 5.2   |
| 最高使用温度   | ℃                                       | 40    |
| 外 径  | mm                                      | 114.3 |
| <p><b>【設 定 根 拠】</b><br/>(概 要)</p> <p>本配管は、原子炉建物 1 階西側通路、SRV 補修室用ハロゲン化物ポンベのヘッダ管と原子炉建物 1 階西側通路を接続する配管であり、原子炉建物 1 階西側通路内で発生した火災を早期に消火するために設置する。</p> <p>本配管の最高使用圧力の設定根拠を P 1、最高使用温度の設定根拠を T 1、外径の設定根拠を D 6 として以下に示す。</p> <p>消火系主配管の設計仕様を表 2.1.1.2.1-1 ハロゲン化物消火設備（原子炉建物）主配管の設計仕様表に示す。</p> <p>1. 最高使用圧力の設定根拠</p> <p><u>P 1 : 5.2MPa</u></p> <p>本配管の最高使用圧力は、原子炉建物 1 階西側通路、SRV 補修室用ハロゲン化物ポンベの最高使用圧力と同じ 5.2MPa とする。</p> <p>2. 最高使用温度の設定根拠</p> <p><u>T 1 : 40℃</u></p> <p>本配管の最高使用温度は、原子炉建物 1 階西側通路、SRV 補修室用ハロゲン化物ポンベの最高使用温度と同じ 40℃ とする。</p> |   |       |



【設定根拠】（続き）

3. 外径の設定根拠

(1) 配管

D6 : 114.3mm

本配管の外径は、噴射ヘッドの放射圧力を0.9MPa以上\*1及び消火に必要なハロン1301ガス量\*2を30秒以内\*3に放射可能であることをメーカーにて確認している114.3mmとする。

注記\*1：消防法施行規則第20条第1項第二号において定められている噴射ヘッドの放射圧力。

\*2：消防法施行規則第20条第3項第一号において定められている消火に必要なハロゲン化物消火剤量。

\*3：消防法施行規則第20条第1項第三号において定められている放射時間。

|   |   |            |
|---|---|------------|
| 名 称   | A-原子炉格納容器H2・O2分析計ラック室，非常用ガス処理装置室，原子炉建物3階西側通路用ハロゲン化物ボンベ<br>～<br>A-原子炉格納容器H2・O2分析計ラック室，非常用ガス処理装置室，原子炉建物3階西側通路 |            |
| 最高使用圧力  | MPa   | 5.2        |
| 最高使用温度  | ℃   | 40         |
| 外 径   | mm  | 76.3/114.3 |
| <p><b>【設 定 根 拠】</b><br/>(概 要)</p> <p>本配管は，A-原子炉格納容器 H2・O2 分析計ラック室，非常用ガス処理装置室，原子炉建物 3 階西側通路用ハロゲン化物ボンベと A-原子炉格納容器 H2・O2 分析計ラック室，非常用ガス処理装置室，原子炉建物 3 階西側通路を接続する配管であり，A-原子炉格納容器 H2・O2 分析計ラック室，非常用ガス処理装置室，原子炉建物 3 階西側通路内で発生した火災を早期に消火するために設置する。</p> <p>本配管の最高使用圧力の設定根拠を P 1，最高使用温度の設定根拠を T 1，外径の設定根拠を D 1，D 6 として以下に示す。</p> <p>消火系主配管の設計仕様を表 2.1.1.2.1-1 ハロゲン化物消火設備（原子炉建物）主配管の設計仕様表に示す。</p> <p>1. 最高使用圧力の設定根拠</p> <p><u>P 1 : 5.2MPa</u></p> <p>本配管の最高使用圧力は，A-原子炉格納容器 H2・O2 分析計ラック室，非常用ガス処理装置室，原子炉建物 3 階西側通路用ハロゲン化物ボンベの最高使用圧力と同じ 5.2MPa とする。</p> <p>2. 最高使用温度の設定根拠</p> <p><u>T 1 : 40℃</u></p> <p>本配管の最高使用温度は，A-原子炉格納容器 H2・O2 分析計ラック室，非常用ガス処理装置室，原子炉建物 3 階西側通路用ハロゲン化物ボンベの最高使用温度と同じ 40℃ とする。</p> |   |            |

【設定根拠】（続き）

3. 外径の設定根拠

(1) 配管

D1 : 76.3mm

D6 : 114.3mm

本配管の外径は、噴射ヘッドの放射圧力を0.9MPa以上\*1及び消火に必要なハロン1301ガス量\*2を30秒以内\*3に放射可能であることをメーカーにて確認している76.3mm, 114.3mmとする。

注記\*1：消防法施行規則第20条第1項第二号において定められている噴射ヘッドの放射圧力。

\*2：消防法施行規則第20条第3項第一号において定められている消火に必要なハロゲン化物消火剤量。

\*3：消防法施行規則第20条第1項第三号において定められている放射時間。

|   |   |            |
|---|---|------------|
| 名 称   | B-CUW循環ポンプ室, CRD・HCU窒素充填装置室用ハロゲン化物ポンベ<br>～<br>B-CUW循環ポンプ室, CRD・HCU窒素充填装置室 |            |
| 最高使用圧力  | MPa   | 5.2        |
| 最高使用温度  | ℃   | 40         |
| 外 径   | mm  | 76.3/114.3 |
| <p><b>【設 定 根 拠】</b><br/>(概 要)</p> <p>本配管は, B-CUW 循環ポンプ室, CRD・HCU 窒素充填装置室用ハロゲン化物ポンベと B-CUW 循環ポンプ室, CRD・HCU 窒素充填装置室を接続する配管であり, B-CUW 循環ポンプ室, CRD・HCU 窒素充填装置室内で発生した火災を早期に消火するために設置する。</p> <p>本配管の最高使用圧力の設定根拠を P 1, 最高使用温度の設定根拠を T 1, 外径の設定根拠を D 1, D 6 として以下に示す。</p> <p>消火系主配管の設計仕様を表 2.1.1.2.1-1 ハロゲン化物消火設備 (原子炉建物) 主配管の設計仕様表に示す。</p> <p>1. 最高使用圧力の設定根拠</p> <p><u>P 1 : 5.2MPa</u></p> <p>本配管の最高使用圧力は, B-CUW 循環ポンプ室, CRD・HCU 窒素充填装置室用ハロゲン化物ポンベの最高使用圧力と同じ 5.2MPa とする。</p> <p>2. 最高使用温度の設定根拠</p> <p><u>T 1 : 40℃</u></p> <p>本配管の最高使用温度は, B-CUW 循環ポンプ室, CRD・HCU 窒素充填装置室用ハロゲン化物ポンベの最高使用温度と同じ 40℃ とする。</p> |   |            |

【設定根拠】（続き）

3. 外径の設定根拠

(1) 配管

D1 : 76.3mm

D6 : 114.3mm

本配管の外径は、噴射ヘッドの放射圧力を0.9MPa以上\*1及び消火に必要なハロン1301ガス量\*2を30秒以内\*3に放射可能であることをメーカーにて確認している76.3mm, 114.3mmとする。

注記\*1：消防法施行規則第20条第1項第二号において定められている噴射ヘッドの放射圧力。

\*2：消防法施行規則第20条第3項第一号において定められている消火に必要なハロゲン化物消火剤量。

\*3：消防法施行規則第20条第1項第三号において定められている放射時間。

|   |   |                      |
|---|---|----------------------|
| 名 称   | FPCポンプ室冷却機室，原子炉建物3階西側通路用ハロゲン化物ポンベ<br>～<br>FPCポンプ室冷却機室，原子炉建物3階西側通路 |                      |
| 最高使用圧力  | MPa   | 5.2                  |
| 最高使用温度  | ℃   | 40                   |
| 外 径   | mm  | 76.3/114.3/60.5/89.1 |
| <p><b>【設 定 根 拠】</b><br/>(概 要)</p> <p>本配管は，FPC ポンプ室冷却機室，原子炉建物 3 階西側通路用ハロゲン化物ポンベと FPC ポンプ室冷却機室，原子炉建物 3 階西側通路を接続する配管であり，FPC ポンプ室冷却機室，原子炉建物 3 階西側通路内で発生した火災を早期に消火するために設置する。</p> <p>本配管の最高使用圧力の設定根拠を P 1，最高使用温度の設定根拠を T 1，外径の設定根拠を D 1，D 2，D 3，D 6 として以下に示す。</p> <p>消火系主配管の設計仕様を表 2.1.1.2.1-1 ハロゲン化物消火設備（原子炉建物）主配管の設計仕様表に示す。</p> <p>1. 最高使用圧力の設定根拠</p> <p><u>P 1 : 5.2MPa</u></p> <p>本配管の最高使用圧力は，FPC ポンプ室冷却機室，原子炉建物 3 階西側通路用ハロゲン化物ポンベの最高使用圧力と同じ 5.2MPa とする。</p> <p>2. 最高使用温度の設定根拠</p> <p><u>T 1 : 40℃</u></p> <p>本配管の最高使用温度は，FPC ポンプ室冷却機室，原子炉建物 3 階西側通路用ハロゲン化物ポンベの最高使用温度と同じ 40℃ とする。</p> |   |                      |

【設定根拠】（続き）

3. 外径の設定根拠

(1) 配管

D 1 : 76.3mm

D 2 : 89.1mm

D 3 : 60.5mm

D 6 : 114.3mm

本配管の外径は、噴射ヘッドの放射圧力を0.9MPa以上\*<sup>1</sup>及び消火に必要なハロン1301ガス量\*<sup>2</sup>を30秒以内\*<sup>3</sup>に放射可能であることをメーカーにて確認している76.3mm, 89.1mm, 60.5mm, 114.3mmとする。

注記\*1：消防法施行規則第20条第1項第二号において定められている噴射ヘッドの放射圧力。

\*2：消防法施行規則第20条第3項第一号において定められている消火に必要なハロゲン化物消火剤量。

\*3：消防法施行規則第20条第1項第三号において定められている放射時間。

|  |                                     |            |
|--|-------------------------------------|------------|
| 名 称  | トーラス室(2)用ハロゲン化物ポンベ<br>～<br>トーラス室(2) |            |
| 最高使用圧力   | MPa                                 | 5.2        |
| 最高使用温度   | ℃                                   | 40         |
| 外 径  | mm                                  | 76.3/114.3 |
| <p><b>【設 定 根 拠】</b><br/>(概 要)</p> <p>本配管は、トーラス室(2)用ハロゲン化物ポンベとトーラス室(2)を接続する配管であり、トーラス室(2)内で発生した火災を早期に消火するために設置する。</p> <p>本配管の最高使用圧力の設定根拠を P 1，最高使用温度の設定根拠を T 1，外径の設定根拠を D 1，D 6 として以下に示す。</p> <p>消火系主配管の設計仕様を表 2.1.1.2.1-1 ハロゲン化物消火設備（原子炉建物）主配管の設計仕様表に示す。</p> <p>1. 最高使用圧力の設定根拠</p> <p><u>P 1 : 5.2MPa</u></p> <p>本配管の最高使用圧力は、トーラス室(2)用ハロゲン化物ポンベの最高使用圧力と同じ 5.2MPa とする。</p> <p>2. 最高使用温度の設定根拠</p> <p><u>T 1 : 40℃</u></p> <p>本配管の最高使用温度は、トーラス室(2)用ハロゲン化物ポンベの最高使用温度と同じ 40℃ とする。</p> |                                     |            |



【設定根拠】（続き）

3. 外径の設定根拠

(1) 配管

D1 : 76.3mm

D6 : 114.3mm

本配管の外径は、噴射ヘッドの放射圧力を0.9MPa以上\*1及び消火に必要なハロン1301ガス量\*2を30秒以内\*3に放射可能であることをメーカーにて確認している76.3mm, 114.3mmとする。

注記\*1：消防法施行規則第20条第1項第二号において定められている噴射ヘッドの放射圧力。

\*2：消防法施行規則第20条第3項第一号において定められている消火に必要なハロゲン化物消火剤量。

\*3：消防法施行規則第20条第1項第三号において定められている放射時間。

|  |   |            |
|--|---|------------|
| 名 称  | トーラス室(1), CST連絡ダクト, B-RHRバルブ室用ハロゲン化物ポンベ<br>～<br>トーラス室(1), CST連絡ダクト, B-RHRバルブ室 |            |
| 最高使用圧力   | MPa   | 5.2        |
| 最高使用温度   | ℃   | 40         |
| 外 径  | mm  | 76.3/114.3 |
| <p><b>【設 定 根 拠】</b><br/>(概 要)</p> <p>本配管は、トーラス室(1), CST 連絡ダクト, B-RHR バルブ室用ハロゲン化物ポンベとトーラス室(1), CST 連絡ダクト, B-RHR バルブ室を接続する配管であり、トーラス室(1), CST 連絡ダクト, B-RHR バルブ室内で発生した火災を早期に消火するために設置する。</p> <p>本配管の最高使用圧力の設定根拠を P 1, 最高使用温度の設定根拠を T 1, 外径の設定根拠を D 1, D 6 として以下に示す。</p> <p>消火系主配管の設計仕様を表 2.1.1.2.1-1 ハロゲン化物消火設備 (原子炉建物) 主配管の設計仕様表に示す。</p> <p>1. 最高使用圧力の設定根拠</p> <p><u>P 1 : 5.2MPa</u></p> <p>本配管の最高使用圧力は、トーラス室(1), CST 連絡ダクト, B-RHR バルブ室用ハロゲン化物ポンベの最高使用圧力と同じ 5.2MPa とする。</p> <p>2. 最高使用温度の設定根拠</p> <p><u>T 1 : 40℃</u></p> <p>本配管の最高使用温度は、トーラス室(1), CST 連絡ダクト, B-RHR バルブ室用ハロゲン化物ポンベの最高使用温度と同じ 40℃ とする。</p> |   |            |

【設定根拠】（続き）

3. 外径の設定根拠

(1) 配管

D1 : 76.3mm

D6 : 114.3mm

本配管の外径は、噴射ヘッドの放射圧力を0.9MPa以上\*1及び消火に必要なハロン1301ガス量\*2を30秒以内\*3に放射可能であることをメーカーにて確認している76.3mm, 114.3mmとする。

注記\*1：消防法施行規則第20条第1項第二号において定められている噴射ヘッドの放射圧力。

\*2：消防法施行規則第20条第3項第一号において定められている消火に必要なハロゲン化物消火剤量。

\*3：消防法施行規則第20条第1項第三号において定められている放射時間。

|  |                                     |            |
|--|-------------------------------------|------------|
| 名 称  | トーラス室(3)用ハロゲン化物ポンベ<br>～<br>トーラス室(3) |            |
| 最高使用圧力   | MPa                                 | 5.2        |
| 最高使用温度   | ℃                                   | 40         |
| 外 径  | mm                                  | 76.3/114.3 |
| <p><b>【設 定 根 拠】</b><br/>(概 要)</p> <p>本配管は、トーラス室(3)用ハロゲン化物ポンベとトーラス室(3)を接続する配管であり、トーラス室(3)内で発生した火災を早期に消火するために設置する。</p> <p>本配管の最高使用圧力の設定根拠をP 1，最高使用温度の設定根拠をT 1，外径の設定根拠をD 1，D 6として以下に示す。</p> <p>消火系主配管の設計仕様を表 2.1.1.2.1-1 ハロゲン化物消火設備（原子炉建物）主配管の設計仕様表に示す。</p> <p>1. 最高使用圧力の設定根拠</p> <p><u>P 1 : 5.2MPa</u></p> <p>本配管の最高使用圧力は、トーラス室(3)用ハロゲン化物ポンベの最高使用圧力と同じ 5.2MPa とする。</p> <p>2. 最高使用温度の設定根拠</p> <p><u>T 1 : 40℃</u></p> <p>本配管の最高使用温度は、トーラス室(3)用ハロゲン化物ポンベの最高使用温度と同じ 40℃ とする。</p> |                                     |            |

【設定根拠】（続き）

3. 外径の設定根拠

(1) 配管

D1 : 76.3mm

D6 : 114.3mm

本配管の外径は、噴射ヘッドの放射圧力を0.9MPa以上\*1及び消火に必要なハロン1301ガス量\*2を30秒以内\*3に放射可能であることをメーカーにて確認している76.3mm, 114.3mmとする。

注記\*1：消防法施行規則第20条第1項第二号において定められている噴射ヘッドの放射圧力。

\*2：消防法施行規則第20条第3項第一号において定められている消火に必要なハロゲン化物消火剤量。

\*3：消防法施行規則第20条第1項第三号において定められている放射時間。

|   |  |                      |
|---|--|----------------------|
| 名 称   | ケーブルトレイ (C1R4003) 用ハロゲン化物ボンベ<br>～<br>ケーブルトレイ (C1R4003) |                      |
| 最高使用圧力  | MPa  | 4.6                  |
| 最高使用温度  | ℃  | 40                   |
| 外 径   | mm   | <input type="text"/> |
| <p><b>【設 定 根 拠】</b><br/>(概 要)</p> <p>本配管は、ケーブルトレイ (C1R4003) 用ハロゲン化物ボンベとケーブルトレイ (C1R4003) を接続する配管であり、ケーブルトレイ (C1R4003) 内で発生した火災を早期に消火するために設置する。</p> <p>本配管の最高使用圧力の設定根拠を P 2，最高使用温度の設定根拠を T 1，外径の設定根拠を D 1 0 として以下に示す。</p> <p>消火系主配管の設計仕様を表 2. 1. 1. 2. 1-1 ハロゲン化物消火設備 (原子炉建物) 主配管の設計仕様表に示す。</p> <p>1. 最高使用圧力の設定根拠</p> <p><u>P 2 : 4.6MPa</u></p> <p>本配管の最高使用圧力は、ケーブルトレイ (C1R4003) 用ハロゲン化物ボンベの最高使用圧力と同じ 4.6MPa とする。</p> <p>2. 最高使用温度の設定根拠</p> <p><u>T 1 : 40℃</u></p> <p>本配管の最高使用温度は、ケーブルトレイ (C1R4003) 用ハロゲン化物ボンベの最高使用温度と同じ 40℃ とする。</p> <p>3. 外径の設定根拠</p> <p>(1) 配管</p> <p><u>D 1 0 : <input type="text"/> mm</u></p> <p>本配管の外径は、メーカー試験結果に基づき十分な FK-5-1-12 ガス量を供給することができる <input type="text"/> mm とする。</p> |  |                      |

|   |  |   |
|---|--|---|
| 名 称   | ケーブルトレイ (P2R4001) 用ハロゲン化物ボンベ<br>～<br>ケーブルトレイ (P2R4001) |   |
| 最高使用圧力  | MPa  | 4.6   |
| 最高使用温度  | ℃  | 40  |
| 外 径   | mm   | <input type="text"/> / <input type="text"/> |
| <p><b>【設 定 根 拠】</b><br/>(概 要)</p> <p>本配管は、ケーブルトレイ (P2R4001) 用ハロゲン化物ボンベとケーブルトレイ (P2R4001) を接続する配管であり、ケーブルトレイ (P2R4001) 内で発生した火災を早期に消火するために設置する。</p> <p>本配管の最高使用圧力の設定根拠を P 2, 最高使用温度の設定根拠を T 1, 外径の設定根拠を D 1 0, D 1 1 として以下に示す。</p> <p>消火系主配管の設計仕様を表 2. 1. 1. 2. 1-1 ハロゲン化物消火設備 (原子炉建物) 主配管の設計仕様表に示す。</p> <p>1. 最高使用圧力の設定根拠</p> <p><u>P 2 : 4.6MPa</u></p> <p>本配管の最高使用圧力は、ケーブルトレイ (P2R4001) 用ハロゲン化物ボンベの最高使用圧力と同じ 4.6MPa とする。</p> <p>2. 最高使用温度の設定根拠</p> <p><u>T 1 : 40℃</u></p> <p>本配管の最高使用温度は、ケーブルトレイ (P2R4001) 用ハロゲン化物ボンベの最高使用温度と同じ 40℃ とする。</p> <p>3. 外径の設定根拠</p> <p>(1) 配管</p> <p><u>D 1 0 : <input type="text"/> mm</u></p> <p><u>D 1 1 : <input type="text"/> mm</u></p> <p>本配管の外径は、メーカー試験結果に基づき十分な FK-5-1-12 ガス量を供給することができる <input type="text"/> mm, <input type="text"/> mm とする。</p> |  |   |

|   |  |                      |
|---|--|----------------------|
| 名 称   | ケーブルトレイ (C2R4001) 用ハロゲン化物ポンベ<br>～<br>ケーブルトレイ (C2R4001) |                      |
| 最高使用圧力  | MPa  | 4.6                  |
| 最高使用温度  | ℃  | 40                   |
| 外 径   | mm   | <input type="text"/> |
| <p><b>【設 定 根 拠】</b><br/>(概 要)</p> <p>本配管は、ケーブルトレイ (C2R4001) 用ハロゲン化物ポンベとケーブルトレイ (C2R4001) を接続する配管であり、ケーブルトレイ (C2R4001) 内で発生した火災を早期に消火するために設置する。</p> <p>本配管の最高使用圧力の設定根拠を P 2，最高使用温度の設定根拠を T 1，外径の設定根拠を D 1 0 として以下に示す。</p> <p>消火系主配管の設計仕様を表 2. 1. 1. 2. 1-1 ハロゲン化物消火設備 (原子炉建物) 主配管の設計仕様表に示す。</p> <p>1. 最高使用圧力の設定根拠</p> <p><u>P 2 : 4.6MPa</u></p> <p>本配管の最高使用圧力は、ケーブルトレイ (C2R4001) 用ハロゲン化物ポンベの最高使用圧力と同じ 4.6MPa とする。</p> <p>2. 最高使用温度の設定根拠</p> <p><u>T 1 : 40℃</u></p> <p>本配管の最高使用温度は、ケーブルトレイ (C2R4001) 用ハロゲン化物ポンベの最高使用温度と同じ 40℃ とする。</p> <p>3. 外径の設定根拠</p> <p>(1) 配管</p> <p><u>D 1 0 : <input type="text"/> mm</u></p> <p>本配管の外径は、メーカー試験結果に基づき十分な FK-5-1-12 ガス量を供給することができる <input type="text"/> mm とする。</p> |  |                      |



表 2.1.1.2.1-1 ハロゲン化物消火設備（原子炉建物）主配管の設計仕様表（その1）

| 名 称   | 最高使用圧力<br>(MPa) |     | 最高使用温度<br>(°C) |     | 外 径<br>(mm) |     |
|---|-----------------|-----|----------------|-----|-------------|-----|
|   | 設定値             | 根拠  | 設定値            | 根拠  | 設定値         | 根拠  |
| RCICポンプ室, CRDポンプ室, B-RHRポンプ室冷却機室, 原子炉建物北東側階段室 (RCICポンプ室東側) 用ハロゲン化物ポンベ出口ヘッダ管                         | 5.2             | P 1 | 40             | T 1 | 76.3        | D 1 |
|   |                 |     |                |     | 89.1        | D 2 |
| CRDポンプ室, B-RHRポンプ室冷却機室供給ライン分岐点<br>～<br>CRDポンプ室, B-RHRポンプ室冷却機室                                       | 5.2             | P 1 | 40             | T 1 | 89.1        | D 2 |
| RCICポンプ室供給ライン分岐点<br>～<br>RCICポンプ室   | 5.2             | P 1 | 40             | T 1 | 60.5        | D 3 |
| 原子炉建物北東側階段室 (RCICポンプ室東側) 供給ライン分岐点<br>～<br>原子炉建物北東側階段室 (RCICポンプ室東側)                                  | 5.2             | P 1 | 40             | T 1 | 60.5        | D 3 |
|   |                 |     |                |     | 42.7        | D 4 |
| B-RHRポンプ室, A-RHRポンプ室, HPCSポンプ室, HPCSポンプ室冷却機室, LPCSポンプ室, LPCSポンプ室冷却機室, A-RHRポンプ室冷却機室用ハロゲン化物ポンベ出口ヘッダ管 | 5.2             | P 1 | 40             | T 1 | 60.5        | D 3 |
| B-RHRポンプ室供給ライン分岐点<br>～<br>B-RHRポンプ室   | 5.2             | P 1 | 40             | T 1 | 60.5        | D 3 |
|   |                 |     |                |     | 42.7        | D 4 |

表 2.1.1.2.1-1 ハロゲン化物消火設備（原子炉建物）主配管の設計仕様表（その2）

| 名 称  | 最高使用圧力<br>(MPa) |     | 最高使用温度<br>(°C) |     | 外 径<br>(mm) |     |
|--|-----------------|-----|----------------|-----|-------------|-----|
|  | 設定値             | 根拠  | 設定値            | 根拠  | 設定値         | 根拠  |
| A-RHRポンプ室冷却機室供給ライン分岐点<br>～<br>A-RHRポンプ室冷却機室                      | 5.2             | P 1 | 40             | T 1 | 60.5        | D 3 |
|  |                 |     |                |     | 42.7        | D 4 |
| A-RHRポンプ室供給ライン分岐点<br>～<br>A-RHRポンプ室                              | 5.2             | P 1 | 40             | T 1 | 60.5        | D 3 |
|  |                 |     |                |     | 42.7        | D 4 |
| LPCSポンプ室, LPCSポンプ室冷却機室供給ライン分岐点<br>～<br>LPCSポンプ室, LPCSポンプ室冷却機室    | 5.2             | P 1 | 40             | T 1 | 60.5        | D 3 |
|  |                 |     |                |     | 48.6        | D 5 |
| HPCSポンプ室, HPCSポンプ室冷却機室供給ライン分岐点<br>～<br>HPCSポンプ室, HPCSポンプ室冷却機室    | 5.2             | P 1 | 40             | T 1 | 60.5        | D 3 |
| 原子炉建物地下1階南側通路, 原子炉建物南東側階段室 (B-非常用ディーゼル発電機電気室南側) 用ハロゲン化物ポンベ出口ヘッダ管 | 5.2             | P 1 | 40             | T 1 | 76.3        | D 1 |
| 原子炉建物地下1階南側通路供給ライン分岐点<br>～<br>原子炉建物地下1階南側通路                      | 5.2             | P 1 | 40             | T 1 | 76.3        | D 1 |

表 2.1.1.2.1-1 ハロゲン化物消火設備（原子炉建物）主配管の設計仕様表（その3）

| 名 称         | 最高使用圧力<br>(MPa)   |     | 最高使用温度<br>(°C) |    | 外 径<br>(mm) |       |     |
|-------------|---|-----|----------------|----|-------------|-------|-----|
|             | 設定値   | 根拠  | 設定値            | 根拠 | 設定値         | 根拠    |     |
| 消<br>火<br>系 | 原子炉建物南東側階段室<br>(B-非常用ディーゼル発<br>電機電気室南側) 供給ラ<br>イン分岐点<br>～<br>原子炉建物南東側階段室<br>(B-非常用ディーゼル発<br>電機電気室南側)                | 5.2 | P 1            | 40 | T 1         | 60.5  | D 3 |
|             | 42.7  |     |                |    |             | D 4   |     |
|             | 原子炉建物西側・南側配<br>管ダクト室用ハロゲン化<br>物ポンベ<br>～<br>原子炉建物西側・南側配<br>管ダクト室   | 5.2 | P 1            | 40 | T 1         | 76.3  | D 1 |
|             |   |     |                |    |             | 114.3 | D 6 |
|             | 原子炉建物地下2階南側通<br>路用ハロゲン化物ポンベ<br>～<br>原子炉建物地下2階南側通<br>路   | 5.2 | P 1            | 40 | T 1         | 76.3  | D 1 |
|             |   |     |                |    |             | 89.1  | D 2 |
|             | 原子炉建物地下2階北側通<br>路, HPCS-ディーゼル発電<br>機電気室, HPCW熱交換器<br>室, HPCSバッテリー室,<br>HPCS電気室, HPCWサージ<br>タンク室用ハロゲン化物<br>ポンベ出口ヘッダ管 | 5.2 | P 1            | 40 | T 1         | 76.3  | D 1 |
|             |   |     |                |    |             | 89.1  | D 2 |
|             | HPCSバッテリー室供給ライ<br>ン分岐点<br>～<br>HPCSバッテリー室   | 5.2 | P 1            | 40 | T 1         | 34.0  | D 7 |

表 2.1.1.2.1-1 ハロゲン化物消火設備（原子炉建物）主配管の設計仕様表（その4）

| 名 称   | 最高使用圧力<br>(MPa) |     | 最高使用温度<br>(°C) |     | 外 径<br>(mm) |     |
|---|-----------------|-----|----------------|-----|-------------|-----|
|   | 設定値             | 根拠  | 設定値            | 根拠  | 設定値         | 根拠  |
| HPCS電気室供給ライン分岐点<br>～<br>HPCS電気室                               | 5.2             | P 1 | 40             | T 1 | 60.5        | D 3 |
|   |                 |     |                |     | 48.6        | D 5 |
| HPCS-ディーゼル発電機電気室供給ライン分岐点<br>～<br>HPCS-ディーゼル発電機電気室             | 5.2             | P 1 | 40             | T 1 | 76.3        | D 1 |
| HPCW熱交換器室供給ライン分岐点<br>～<br>HPCW熱交換器室                           | 5.2             | P 1 | 40             | T 1 | 60.5        | D 3 |
|   |                 |     |                |     | 48.6        | D 5 |
| 原子炉建物地下2階北側通路供給ライン分岐点<br>～<br>原子炉建物地下2階北側通路                   | 5.2             | P 1 | 40             | T 1 | 89.1        | D 2 |
| HPCWサージタンク室供給ライン分岐点<br>～<br>HPCWサージタンク室                       | 5.2             | P 1 | 40             | T 1 | 60.5        | D 3 |
| HPCS-ディーゼル発電機室用ハロゲン化物ポンベ<br>～<br>HPCS-ディーゼル発電機室               | 5.2             | P 1 | 40             | T 1 | 48.6        | D 5 |
|   |                 |     |                |     | 76.3        | D 1 |
| HPCS-ディーゼル発電機燃料デイトンク室用ハロゲン化物ポンベ<br>～<br>HPCS-ディーゼル発電機燃料デイトンク室 | 5.2             | P 1 | 40             | T 1 | 34.0        | D 7 |
|   |                 |     |                |     | 27.2        | D 8 |

表 2.1.1.2.1-1 ハロゲン化物消火設備（原子炉建物）主配管の設計仕様表（その5）

| 名 称   | 最高使用圧力<br>(MPa)                                 |     | 最高使用温度<br>(°C) |     | 外 径<br>(mm) |     |
|---|---|-----|----------------|-----|-------------|-----|
|   | 設定値   | 根拠  | 設定値            | 根拠  | 設定値         | 根拠  |
| C-RHRポンプ室用ハロゲン<br>化物ポンベ<br>～<br>C-RHRポンプ室                                 | 5.2   | P 1 | 40             | T 1 | 60.5        | D 3 |
| A-非常用ディーゼル発電<br>機室, B-非常用ディーゼ<br>ル発電機室用ハロゲン化<br>物ポンベ出口ヘッダ管                | 5.2   | P 1 | 40             | T 1 | 76.3        | D 1 |
| A-非常用ディーゼル発電<br>機室供給ライン分岐点<br>～<br>A-非常用ディーゼル発電<br>機室                     | 5.2   | P 1 | 40             | T 1 | 76.3        | D 1 |
| B-非常用ディーゼル発電<br>機室供給ライン分岐点<br>～<br>B-非常用ディーゼル発電<br>機室                     | 5.2   | P 1 | 40             | T 1 | 76.3        | D 1 |
| 消<br>火<br>系   | PLRポンプMGセット室用ハ<br>ロゲン化物ポンベ<br>～<br>PLRポンプMGセット室 | P 1 | 40             | T 1 | 76.3        | D 1 |
|   |   |     |                |     | 114.3       | D 6 |
|   |   |     |                |     | 89.1        | D 2 |
| A-非常用ディーゼル発電<br>機燃料デイトンク室用ハ<br>ロゲン化物ポンベ<br>～<br>A-非常用ディーゼル発電<br>機燃料デイトンク室 | 5.2   | P 1 | 40             | T 1 | 34.0        | D 7 |
| B-非常用ディーゼル発電<br>機燃料デイトンク室用ハ<br>ロゲン化物ポンベ<br>～<br>B-非常用ディーゼル発電<br>機燃料デイトンク室 | 5.2   | P 1 | 40             | T 1 | 34.0        | D 7 |

表 2.1.1.2.1-1 ハロゲン化物消火設備（原子炉建物）主配管の設計仕様表（その 6）

| 名 称   | 最高使用圧力<br>(MPa) |     | 最高使用温度<br>(°C) |     | 外 径<br>(mm) |     |
|---|-----------------|-----|----------------|-----|-------------|-----|
|   | 設定値             | 根拠  | 設定値            | 根拠  | 設定値         | 根拠  |
| B-RHR熱交換器室，主蒸気管室，格納容器内漏洩検出モニタ室，A-RHR熱交換器室，A-RHRバルブ室用ハロゲン化物ポンベ出口ヘッダ管 | 5.2             | P 1 | 40             | T 1 | 76.3        | D 1 |
|   |                 |     |                |     | 114.3       | D 6 |
| 主蒸気管室供給ライン分岐点<br>～<br>主蒸気管室   | 5.2             | P 1 | 40             | T 1 | 114.3       | D 6 |
| B-RHR熱交換器室供給ライン分岐点<br>～<br>B-RHR熱交換器室                               | 5.2             | P 1 | 40             | T 1 | 34.0        | D 7 |
| 格納容器内漏洩検出モニタ室供給ライン分岐点<br>～<br>格納容器内漏洩検出モニタ室                         | 5.2             | P 1 | 40             | T 1 | 34.0        | D 7 |
| A-RHR熱交換器室供給ライン分岐点<br>～<br>A-RHR熱交換器室                               | 5.2             | P 1 | 40             | T 1 | 34.0        | D 7 |
| A-RHRバルブ室供給ライン分岐点<br>～<br>A-RHRバルブ室                                 | 5.2             | P 1 | 40             | T 1 | 34.0        | D 7 |
| 原子炉建物常用コントロールセンタ室，原子炉建物3階北西側通路用ハロゲン化物ポンベ出口ヘッダ管                      | 5.2             | P 1 | 40             | T 1 | 60.5        | D 3 |

表 2.1.1.2.1-1 ハロゲン化物消火設備（原子炉建物）主配管の設計仕様表（その 7）

| 名 称   | 最高使用圧力<br>(MPa) |     | 最高使用温度<br>(°C) |     | 外 径<br>(mm) |     |
|---|-----------------|-----|----------------|-----|-------------|-----|
|   | 設定値             | 根拠  | 設定値            | 根拠  | 設定値         | 根拠  |
| 原子炉建物常用コントロールセンタ室供給ライン分岐点<br>～<br>原子炉建物常用コントロールセンタ室     | 5.2             | P 1 | 40             | T 1 | 60.5        | D 3 |
| 原子炉建物3階北西側通路供給ライン分岐点<br>～<br>原子炉建物3階北西側通路               | 5.2             | P 1 | 40             | T 1 | 60.5        | D 3 |
| 42.7  |                 |     |                |     | D 4         |     |
| CRD保管室，西側PCVペネトレーション室，CUW再生熱交換器室，CRD補修室用ハロゲン化物ポンベ出口ヘッダ管 | 5.2             | P 1 | 40             | T 1 | 76.3        | D 1 |
| CUW再生熱交換器室供給ライン分岐点<br>～<br>CUW再生熱交換器室                   | 5.2             | P 1 | 40             | T 1 | 76.3        | D 1 |
| 西側PCVペネトレーション室供給ライン分岐点<br>～<br>西側PCVペネトレーション室           | 5.2             | P 1 | 40             | T 1 | 76.3        | D 1 |
| CRD保管室供給ライン分岐点<br>～<br>CRD保管室                           | 5.2             | P 1 | 40             | T 1 | 60.5        | D 3 |
| 42.7  |                 |     |                |     | D 4         |     |
| CRD補修室供給ライン分岐点<br>～<br>CRD補修室                           | 5.2             | P 1 | 40             | T 1 | 60.5        | D 3 |
| 42.7  |                 |     |                |     | D 4         |     |

表 2.1.1.2.1-1 ハロゲン化物消火設備（原子炉建物）主配管の設計仕様表（その 8）

| 名 称  | 最高使用圧力<br>(MPa) |     | 最高使用温度<br>(°C) |     | 外 径<br>(mm) |     |
|--|-----------------|-----|----------------|-----|-------------|-----|
|  | 設定値             | 根拠  | 設定値            | 根拠  | 設定値         | 根拠  |
| CUWホールディングポンプ室，FPCポンプ室，原子炉建物中2階南側通路用ハロゲン化物ボンベ<br>～<br>CUWホールディングポンプ室，FPCポンプ室，原子炉建物中2階南側通路    | 5.2             | P 1 | 40             | T 1 | 60.5        | D 3 |
| 原子炉建物地下1階北東側通路，A-事故時サンプリング室，原子炉棟排気モニタ室，A-格納容器内雰囲気モニタ校正室，原子炉建物北東側階段室（エアロック室前）用ハロゲン化物ボンベ出口ヘッダ管 | 5.2             | P 1 | 40             | T 1 | 48.6        | D 5 |
| A-格納容器内雰囲気モニタ校正室供給ライン分岐点<br>～<br>A-格納容器内雰囲気モニタ校正室  | 5.2             | P 1 | 40             | T 1 | 34.0        | D 7 |
| 原子炉棟排気モニタ室供給ライン分岐点<br>～<br>原子炉棟排気モニタ室  | 5.2             | P 1 | 40             | T 1 | 34.0        | D 7 |
| 原子炉建物地下1階北東側通路供給ライン分岐点<br>～<br>原子炉建物地下1階北東側通路  | 5.2             | P 1 | 40             | T 1 | 48.6        | D 5 |

消 火 系



表 2.1.1.2.1-1 ハロゲン化物消火設備（原子炉建物）主配管の設計仕様表（その9）

| 名 称   | 最高使用圧力<br>(MPa) |     | 最高使用温度<br>(°C) |     | 外 径<br>(mm) |     |
|---|-----------------|-----|----------------|-----|-------------|-----|
|   | 設定値             | 根拠  | 設定値            | 根拠  | 設定値         | 根拠  |
| A-事故時サンプリング室<br>供給ライン分岐点<br>～<br>A-事故時サンプリング室   | 5.2             | P 1 | 40             | T 1 | 48.6        | D 5 |
| 原子炉建物北東側階段室<br>(エアロック室前) 供給<br>ライン分岐点<br>～<br>原子炉建物北東側階段室<br>(エアロック室前)  | 5.2             | P 1 | 40             | T 1 | 34.0        | D 7 |
| 原子炉棟排風機室用ハロ<br>ゲン化物ポンベ<br>～<br>原子炉棟排風機室   | 5.2             | P 1 | 40             | T 1 | 76.3        | D 1 |
|   |                 |     |                |     | 114.3       | D 6 |
| B-制御棒位置信号変換器<br>盤室用ハロゲン化物ポン<br>ベ<br>～<br>B-制御棒位置信号変換器<br>盤室   | 5.2             | P 1 | 40             | T 1 | 34.0        | D 7 |
| A-非常用ディーゼル発電<br>機電気室, B-非常用ディ<br>ーゼル発電機電気室, 再<br>循環MG盤・コントロール<br>センタ室, A-非常用電気<br>室送風機室, B-非常用電<br>気室送風機室用ハロゲン<br>化物ポンベ出口ヘッダ管 | 5.2             | P 1 | 40             | T 1 | 76.3        | D 1 |
|   |                 |     |                |     | 114.3       | D 6 |
| A-非常用電気室送風機室<br>供給ライン分岐点<br>～<br>A-非常用電気室送風機室   | 5.2             | P 1 | 40             | T 1 | 114.3       | D 6 |

消 火 系

表 2.1.1.2.1-1 ハロゲン化物消火設備（原子炉建物）主配管の設計仕様表（その 10）

| 名 称   | 最高使用圧力<br>(MPa) |     | 最高使用温度<br>(°C) |     | 外 径<br>(mm) |     |
|---|-----------------|-----|----------------|-----|-------------|-----|
|   | 設定値             | 根拠  | 設定値            | 根拠  | 設定値         | 根拠  |
| B-非常用電気室送風機室<br>供給ライン分岐点<br>～<br>B-非常用電気室送風機室                     | 5.2             | P 1 | 40             | T 1 | 114.3       | D 6 |
| A-非常用ディーゼル発電<br>機電気室供給ライン分岐<br>点<br>～<br>A-非常用ディーゼル発電<br>機電気室     | 5.2             | P 1 | 40             | T 1 | 76.3        | D 1 |
| B-非常用ディーゼル発電<br>機電気室供給ライン分岐<br>点<br>～<br>B-非常用ディーゼル発電<br>機電気室     | 5.2             | P 1 | 40             | T 1 | 76.3        | D 1 |
| 再循環MG盤・コントロー<br>ルセンタ室供給ライン分<br>岐点<br>～<br>再循環MG盤・コントロー<br>ルセンタ室   | 5.2             | P 1 | 40             | T 1 | 114.3       | D 6 |
| 原子炉建物中2階工具室,<br>B-原子炉格納容器H2・02<br>分析計ラック室用ハロゲ<br>ン化物ポンベ出口ヘッダ<br>管 | 5.2             | P 1 | 40             | T 1 | 34.0        | D 7 |
| 原子炉建物中2階工具室供<br>給ライン分岐点<br>～<br>原子炉建物中2階工具室                       | 5.2             | P 1 | 40             | T 1 | 34.0        | D 7 |

表 2.1.1.2.1-1 ハロゲン化物消火設備（原子炉建物）主配管の設計仕様表（その 11）

| 名 称  | 最高使用圧力<br>(MPa) |     | 最高使用温度<br>(°C) |     | 外 径<br>(mm) |     |
|--|-----------------|-----|----------------|-----|-------------|-----|
|  | 設定値             | 根拠  | 設定値            | 根拠  | 設定値         | 根拠  |
| B-原子炉格納容器H2・02<br>分析計ラック室供給ライ<br>ン分岐点<br>～<br>B-原子炉格納容器H2・02<br>分析計ラック室                        | 5.2             | P 1 | 40             | T 1 | 34.0        | D 7 |
| IA空気圧縮機室, I-RCW<br>ポンプ熱交換器室, II-<br>RCWポンプ熱交換器室, 原<br>子炉棟送風機室, RCWバル<br>ブ室用ハロゲン化物ポン<br>ベ出口ヘッダ管 | 5.2             | P 1 | 40             | T 1 | 76.3        | D 1 |
|  |                 |     |                |     | 139.8       | D 9 |
|  |                 |     |                |     | 114.3       | D 6 |
| 原子炉棟送風機室供給ラ<br>イン分岐点<br>～<br>原子炉棟送風機室  | 5.2             | P 1 | 40             | T 1 | 114.3       | D 6 |
| IA空気圧縮機室供給ライ<br>ン分岐点<br>～<br>IA空気圧縮機室  | 5.2             | P 1 | 40             | T 1 | 114.3       | D 6 |
| II-RCWポンプ熱交換器室<br>供給ライン分岐点<br>～<br>II-RCWポンプ熱交換器室  | 5.2             | P 1 | 40             | T 1 | 89.1        | D 2 |
| I-RCWポンプ熱交換器室<br>供給ライン分岐点<br>～<br>I-RCWポンプ熱交換器室  | 5.2             | P 1 | 40             | T 1 | 89.1        | D 2 |
| RCWバルブ室供給ライン分<br>岐点<br>～<br>RCWバルブ室  | 5.2             | P 1 | 40             | T 1 | 76.3        | D 1 |

表 2.1.1.2.1-1 ハロゲン化物消火設備（原子炉建物）主配管の設計仕様表（その 12）

| 名 称   | 最高使用圧力<br>(MPa) |     | 最高使用温度<br>(°C) |     | 外 径<br>(mm) |     |
|---|-----------------|-----|----------------|-----|-------------|-----|
|   | 設定値             | 根拠  | 設定値            | 根拠  | 設定値         | 根拠  |
| 原子炉建物2階制御盤室用<br>ハロゲン化物ポンペ<br>～<br>原子炉建物2階制御盤室   | 5.2             | P 1 | 40             | T 1 | 34.0        | D 7 |
| B-RHRバルブ室・熱交換器<br>室，東側PCVペネトレーシ<br>ョン室，配管室，バルブ<br>室，CUWバルブ室，A-RHR<br>バルブ室・熱交換器室，<br>原子炉建物北東側階段室<br>(A-RHRポンプ室東側) 用<br>ハロゲン化物ポンペ出口<br>ヘッダ管 | 5.2             | P 1 | 40             | T 1 | 76.3        | D 1 |
|   |                 |     |                |     | 89.1        | D 2 |
| 原子炉建物北東側階段室<br>(A-RHRポンプ室東側) 供<br>給ライン分岐点<br>～<br>原子炉建物北東側階段室<br>(A-RHRポンプ室東側)  | 5.2             | P 1 | 40             | T 1 | 60.5        | D 3 |
|   |                 |     |                |     | 48.6        | D 5 |
| B-RHRバルブ室・熱交換器<br>室供給ライン分岐点<br>～<br>B-RHRバルブ室・熱交換器<br>室   | 5.2             | P 1 | 40             | T 1 | 60.5        | D 3 |
| A-RHRバルブ室・熱交換器<br>室供給ライン分岐点<br>～<br>A-RHRバルブ室・熱交換器<br>室   | 5.2             | P 1 | 40             | T 1 | 60.5        | D 3 |

消  
火  
系

S2 補 VI-1-1-5-8-2 R0

表 2.1.1.2.1-1 ハロゲン化物消火設備（原子炉建物）主配管の設計仕様表（その 13）

| 名 称  | 最高使用圧力<br>(MPa) |     | 最高使用温度<br>(°C) |     | 外 径<br>(mm) |     |
|--|-----------------|-----|----------------|-----|-------------|-----|
|  | 設定値             | 根拠  | 設定値            | 根拠  | 設定値         | 根拠  |
| 東側PCVペネトレーション<br>室，配管室，バルブ室，<br>CUWバルブ室供給ライン分<br>岐点<br>～<br>東側PCVペネトレーション<br>室，配管室，バルブ室，<br>CUWバルブ室  | 5.2             | P 1 | 40             | T 1 | 89.1        | D 2 |
| A-制御棒駆動応答盤室用<br>ハロゲン化物ポンベ<br>～<br>A-制御棒駆動応答盤室  | 5.2             | P 1 | 40             | T 1 | 34.0        | D 7 |
| 消<br>火<br>系<br>原子炉建物北東側階段室<br>(エレベータ前)，A-非<br>常用電気室，B-非常用電<br>気室，第2チェックポイン<br>ト，原子炉建物3階北側連<br>絡通路，原子炉建物非常<br>用コントロールセンタ室<br>用ハロゲン化物ポンベ出<br>口ヘッダ管 | 5.2             | P 1 | 40             | T 1 | 76.3        | D 1 |
|  |                 |     |                |     | 114.3       | D 6 |
| 原子炉建物北東側階段室<br>(エレベータ前) 供給ラ<br>イン分岐点<br>～<br>原子炉建物北東側階段室<br>(エレベータ前)   | 5.2             | P 1 | 40             | T 1 | 60.5        | D 3 |
| 原子炉建物3階北側連絡通<br>路供給ライン分岐点<br>～<br>原子炉建物3階北側連絡通<br>路  | 5.2             | P 1 | 40             | T 1 | 60.5        | D 3 |

表 2.1.1.2.1-1 ハロゲン化物消火設備（原子炉建物）主配管の設計仕様表（その 14）

| 名 称         | 最高使用圧力<br>(MPa)   |     | 最高使用温度<br>(°C) |    | 外 径<br>(mm) |       |     |
|-------------|---|-----|----------------|----|-------------|-------|-----|
|             | 設定値   | 根拠  | 設定値            | 根拠 | 設定値         | 根拠    |     |
| 消<br>火<br>系 | 原子炉建物非常用コントロールセンタ室供給ライン分岐点<br>～<br>原子炉建物非常用コントロールセンタ室                                   | 5.2 | P 1            | 40 | T 1         | 60.5  | D 3 |
|             | 第2チェックポイント供給ライン分岐点<br>～<br>第2チェックポイント   | 5.2 | P 1            | 40 | T 1         | 60.5  | D 3 |
|             |   |     |                |    |             | 42.7  | D 4 |
|             | A-非常用電気室供給ライン分岐点<br>～<br>A-非常用電気室   | 5.2 | P 1            | 40 | T 1         | 89.1  | D 2 |
|             | B-非常用電気室供給ライン分岐点<br>～<br>B-非常用電気室   | 5.2 | P 1            | 40 | T 1         | 114.3 | D 6 |
|             | FPC熱交換器室用ハロゲン化物ポンベ<br>～<br>FPC熱交換器室   | 5.2 | P 1            | 40 | T 1         | 60.5  | D 3 |
|             |   |     |                |    |             | 48.6  | D 5 |
|             | B-R/Bダストモニタ室・主蒸気管室冷却機室，原子炉建物1階東側通路用ハロゲン化物ポンベ<br>～<br>B-R/Bダストモニタ室・主蒸気管室冷却機室，原子炉建物1階東側通路 | 5.2 | P 1            | 40 | T 1         | 76.3  | D 1 |
|             |   |     |                |    |             | 114.3 | D 6 |
|             |   |     |                |    |             | 60.5  | D 3 |
|             |   |     |                |    |             | 48.6  | D 5 |

表 2.1.1.2.1-1 ハロゲン化物消火設備（原子炉建物）主配管の設計仕様表（その 15）

| 名 称   | 最高使用圧力<br>(MPa) |     | 最高使用温度<br>(°C) |     | 外 径<br>(mm) |     |
|---|-----------------|-----|----------------|-----|-------------|-----|
|   | 設定値             | 根拠  | 設定値            | 根拠  | 設定値         | 根拠  |
| A-CUW循環ポンプ室，スクラム排出水容器室用ハロゲン化物ポンベ<br>～<br>A-CUW循環ポンプ室，スクラム排出水容器室   | 5.2             | P 1 | 40             | T 1 | 76.3        | D 1 |
|   |                 |     |                |     | 114.3       | D 6 |
| 原子炉建物中2階東側通路，原子炉浄化サージタンク室，SLCポンプ室，原子炉建物3階東側通路用ハロゲン化物ポンベ<br>～<br>原子炉建物中2階東側通路，原子炉浄化サージタンク室，SLCポンプ室，原子炉建物3階東側通路 | 5.2             | P 1 | 40             | T 1 | 76.3        | D 1 |
|   |                 |     |                |     | 114.3       | D 6 |
|   |                 |     |                |     | 89.1        | D 2 |
| 原子炉建物1階西側通路，SRV補修室用ハロゲン化物ポンベ出口ヘッダ管  | 5.2             | P 1 | 40             | T 1 | 76.3        | D 1 |
|   |                 |     |                |     | 114.3       | D 6 |
| SRV補修室供給ライン分岐点<br>～<br>SRV補修室   | 5.2             | P 1 | 40             | T 1 | 76.3        | D 1 |
| 原子炉建物1階西側通路供給ライン分岐点<br>～<br>原子炉建物1階西側通路   | 5.2             | P 1 | 40             | T 1 | 114.3       | D 6 |

消 火 系

表 2.1.1.2.1-1 ハロゲン化物消火設備（原子炉建物）主配管の設計仕様表（その 16）

| 名 称         | 最高使用圧力<br>(MPa)   |     | 最高使用温度<br>(°C) |    | 外 径<br>(mm) |       |     |
|-------------|---|-----|----------------|----|-------------|-------|-----|
|             | 設定値   | 根拠  | 設定値            | 根拠 | 設定値         | 根拠    |     |
| 消<br>火<br>系 | A-原子炉格納容器H2・02<br>分析計ラック室，非常用<br>ガス処理装置室，原子炉<br>建物3階西側通路用ハロゲ<br>ン化物ポンベ<br>～<br>A-原子炉格納容器H2・02<br>分析計ラック室，非常用<br>ガス処理装置室，原子炉<br>建物3階西側通路 | 5.2 | P 1            | 40 | T 1         | 76.3  | D 1 |
|             |   |     |                |    |             | 114.3 | D 6 |
|             | B-CUW循環ポンプ室，<br>CRD・HCU窒素充填装置室<br>用ハロゲン化物ポンベ<br>～<br>B-CUW循環ポンプ室，<br>CRD・HCU窒素充填装置室   | 5.2 | P 1            | 40 | T 1         | 76.3  | D 1 |
|             |   |     |                |    |             | 114.3 | D 6 |
|             | FPCポンプ室冷却機室，原<br>子炉建物3階西側通路用ハ<br>ロゲン化物ポンベ<br>～<br>FPCポンプ室冷却機室，原<br>子炉建物3階西側通路   | 5.2 | P 1            | 40 | T 1         | 76.3  | D 1 |
|             |   |     |                |    |             | 114.3 | D 6 |
|             |   |     |                |    |             | 60.5  | D 3 |
|             |   |     |                |    |             | 89.1  | D 2 |
|             | トーラス室(2)用ハロゲン<br>化物ポンベ<br>～<br>トーラス室(2)   | 5.2 | P 1            | 40 | T 1         | 76.3  | D 1 |
|             |   |     |                |    |             | 114.3 | D 6 |
|             | トーラス室(1)，CST連絡<br>ダクト，B-RHRバルブ室用<br>ハロゲン化物ポンベ<br>～<br>トーラス室(1)，CST連絡<br>ダクト，B-RHRバルブ室   | 5.2 | P 1            | 40 | T 1         | 76.3  | D 1 |
|             |   |     |                |    |             | 114.3 | D 6 |

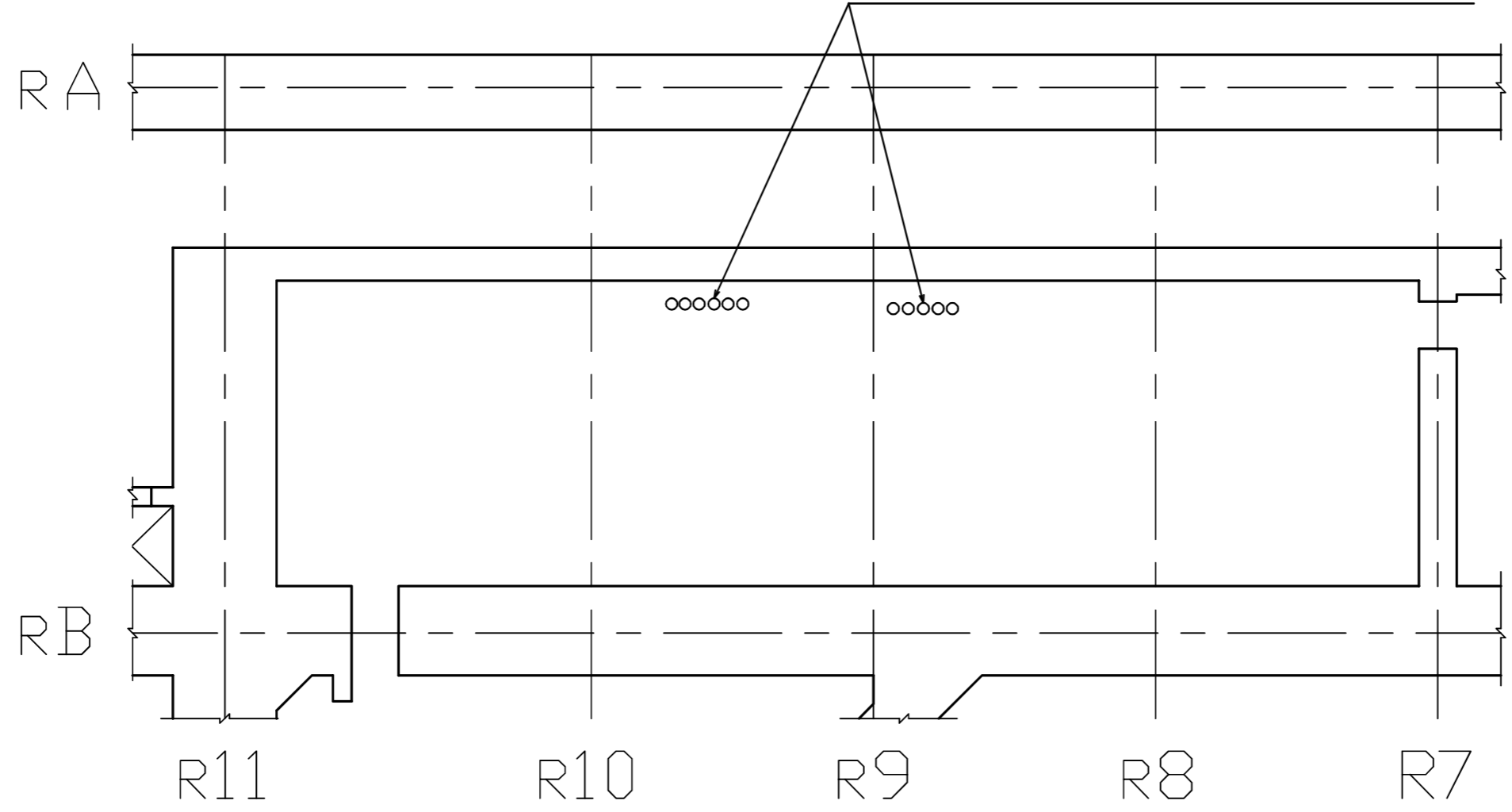


表 2.1.1.2.1-1 ハロゲン化物消火設備（原子炉建物）主配管の設計仕様表（その 17）

| 名 称                                     | 最高使用圧力<br>(MPa)   |     | 最高使用温度<br>(°C) |     | 外 径<br>(mm) |   |       |
|---|---|-----|----------------|-----|-------------|---|-------|
|   | 設定値   | 根拠  | 設定値            | 根拠  | 設定値         | 根拠  |       |
| トーラス室(3)用ハロゲン<br>化物ポンベ<br>～<br>トーラス室(3) | 5.2   | P 1 | 40             | T 1 | 76.3        | D 1   |       |
|   |   |     |                |     | 114.3       | D 6   |       |
| 消<br>火<br>系                             | ケーブルトレイ<br>(C1R4003) 用ハロゲン化<br>物ポンベ<br>～<br>ケーブルトレイ<br>(C1R4003)                      | 4.6 | P 2            | 40  | T 1         |    | D 1 0 |
|   | ケーブルトレイ<br>(P2R4001) 用ハロゲン化<br>物ポンベ<br>～<br>ケーブルトレイ<br>(P2R4001)                      | 4.6 | P 2            | 40  | T 1         |   | D 1 1 |
|   |  |     |                |     |             | D 1 0   |       |
|   | ケーブルトレイ<br>(C2R4001) 用ハロゲン化<br>物ポンベ<br>～<br>ケーブルトレイ<br>(C2R4001)                      | 4.6 | P 2            | 40  | T 1         |  | D 1 0 |

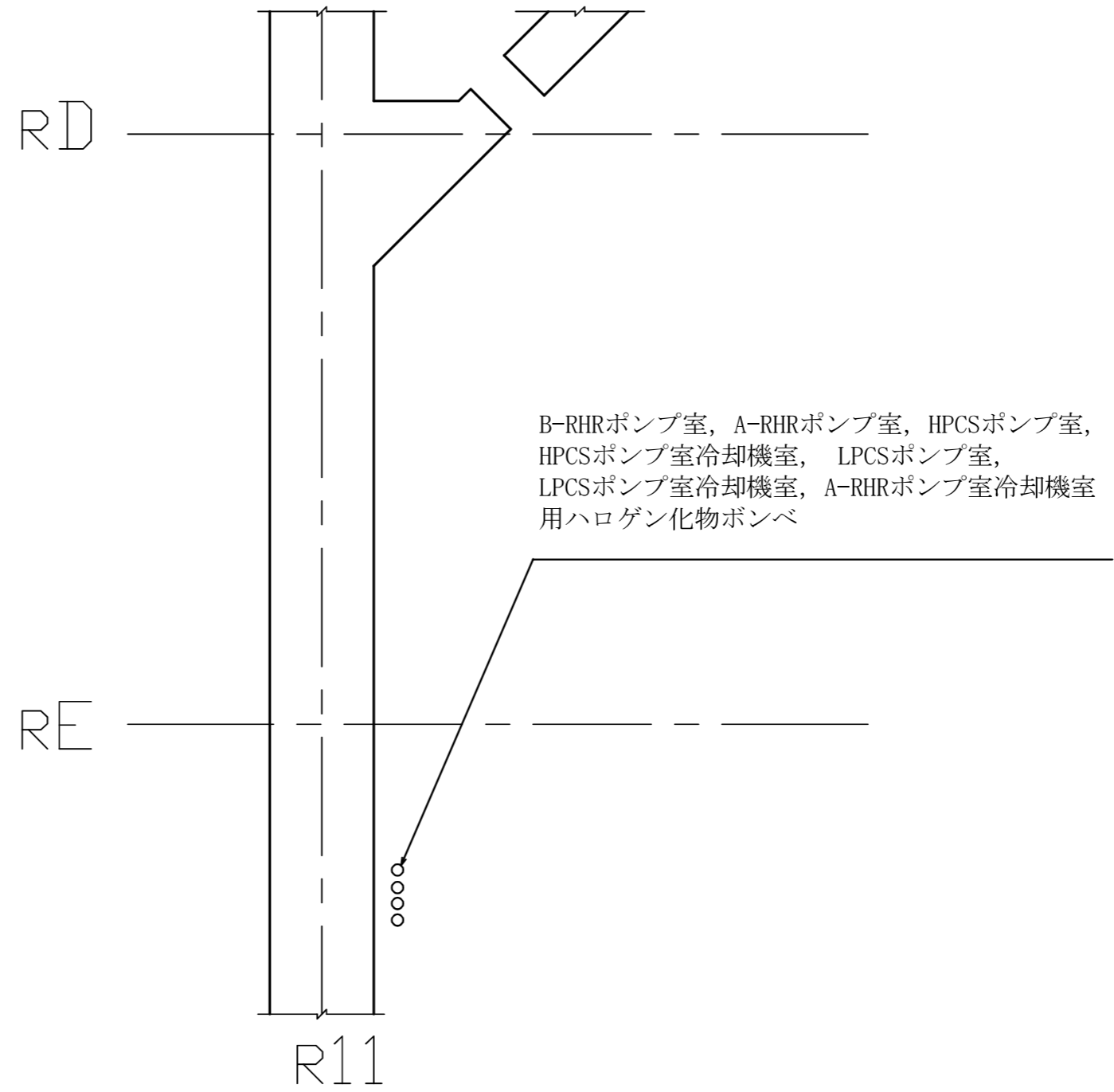
S2 補 VI-1-1-5-8-2 R0

RCICポンプ室, CRDポンプ室, B-RHRポンプ室冷却機室,  
原子炉建物北東階段室 (RCICポンプ室東側) 用ハロゲン化物ボンベ



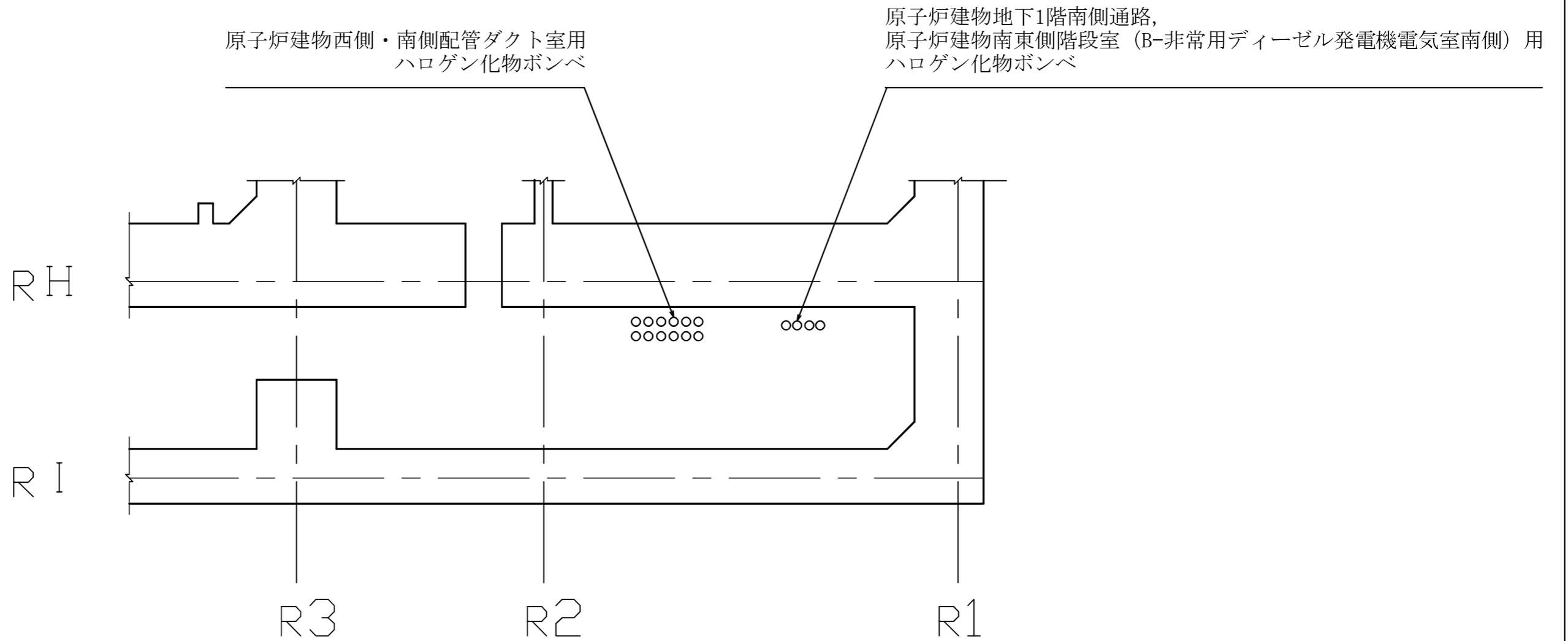
原子炉建物 EL 1300

|               |  |
|---------------|--|
| 工事計画認可申請      | 第9-3-2-2-1-1-1図                                      |
| 島根原子力発電所 第2号機 |  |
| 名称            | 消火設備に係る機器の配置を明示した図面<br>(ハロゲン化物消火設備 (原子炉建物))<br>(その1) |
| 中国電力株式会社      |  |
| 1X19          |  |



原子炉建物 EL 1300

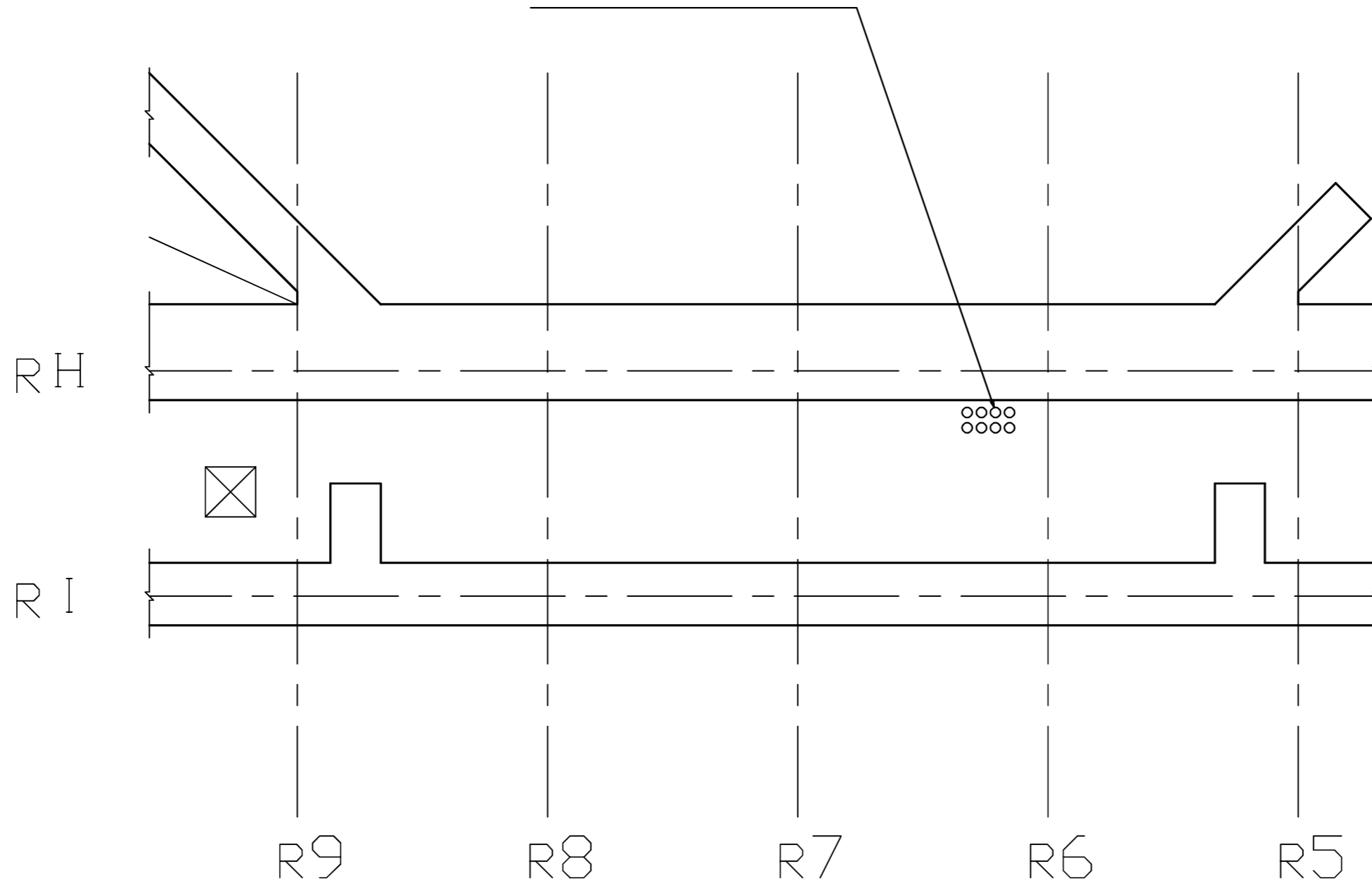
|               |  |
|---------------|--|
| 工事計画認可申請      | 第9-3-2-2-1-1-2図                                      |
| 島根原子力発電所 第2号機 |  |
| 名称            | 消火設備に係る機器の配置を明示した図面<br>(ハロゲン化物消火設備 (原子炉建物))<br>(その2) |
| 中国電力株式会社      |  |



原子炉建物 EL 2800

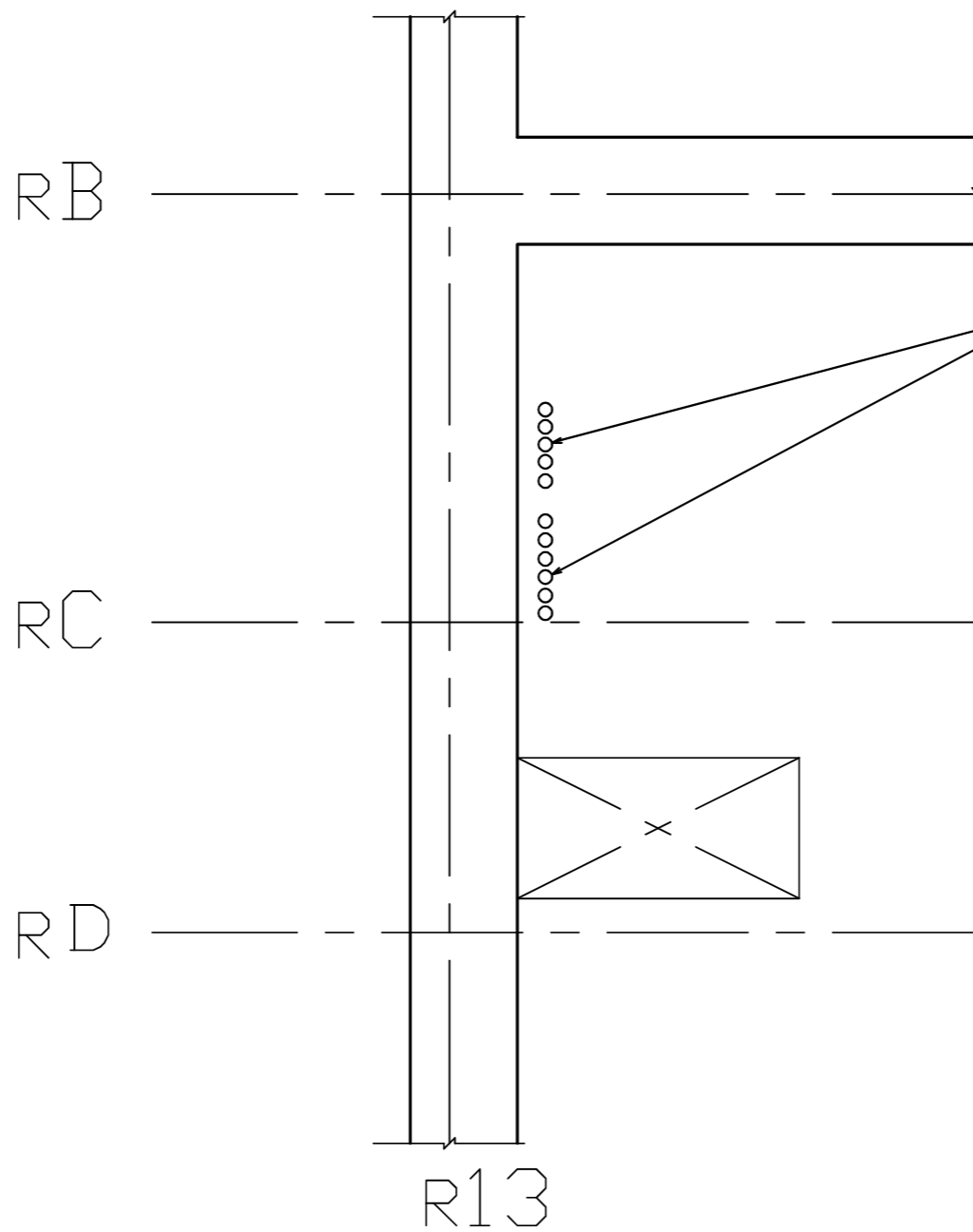
|               |  |
|---------------|--|
| 工事計画認可申請      | 第9-3-2-2-1-1-3図                                      |
| 島根原子力発電所 第2号機 |  |
| 名称            | 消火設備に係る機器の配置を明示した図面<br>(ハロゲン化物消火設備 (原子炉建物))<br>(その3) |
| 中国電力株式会社      |  |

原子炉建物地下2階南側通路用  
ハロゲン化物ポンベ



原子炉建物 EL 8800

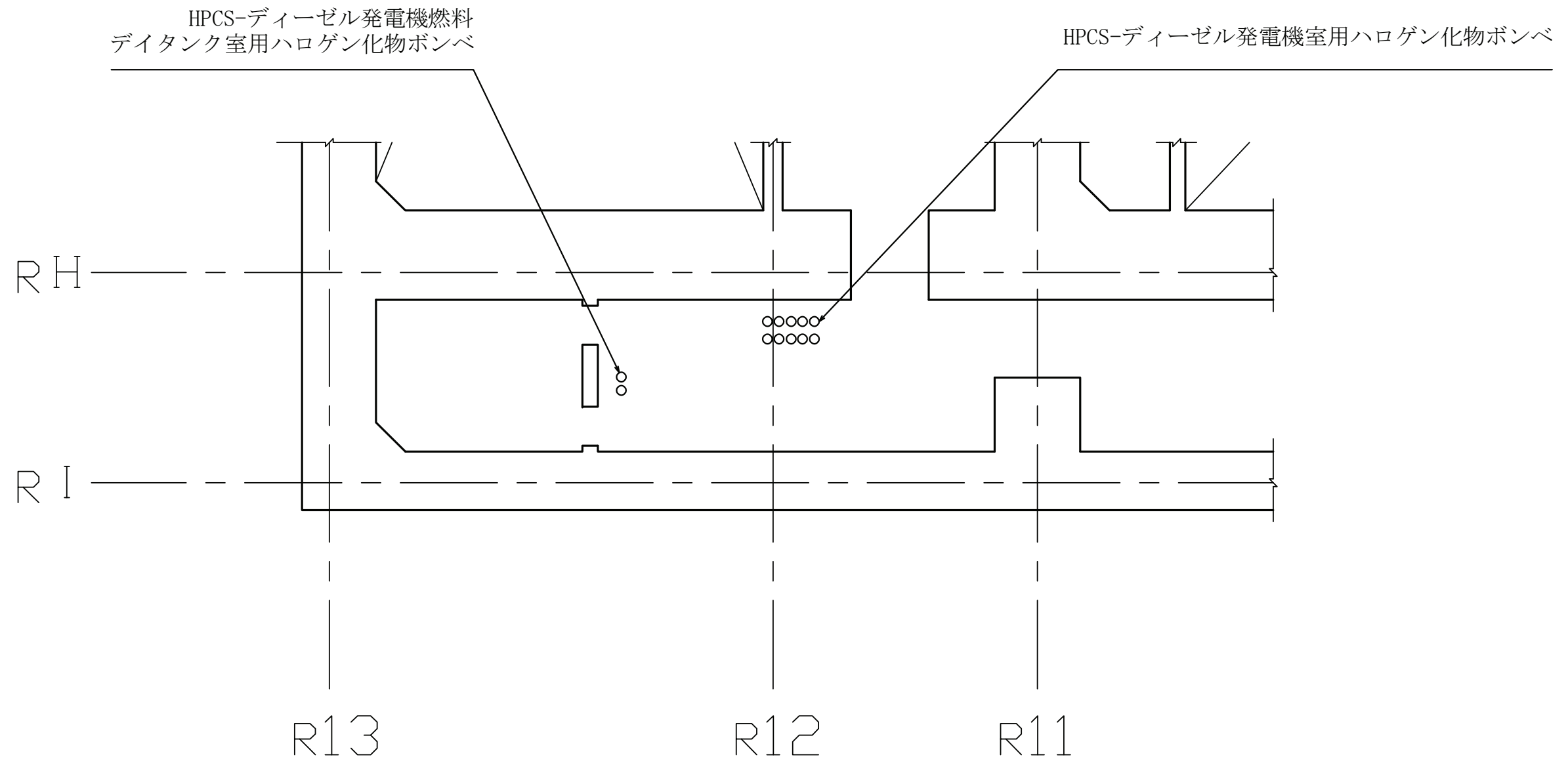
|               |  |
|---------------|--|
| 工事計画認可申請      | 第9-3-2-2-1-1-4図                                      |
| 島根原子力発電所 第2号機 |  |
| 名称            | 消火設備に係る機器の配置を明示した図面<br>(ハロゲン化物消火設備 (原子炉建物))<br>(その4) |
| 中国電力株式会社      |  |



原子炉建物地下2階北側通路，HPCS-ディーゼル発電機電気室，  
HPCW熱交換器室，HPCSバッテリー室，HPCS電気室，  
HPCWサージタンク室用ハロゲン化物ポンベ

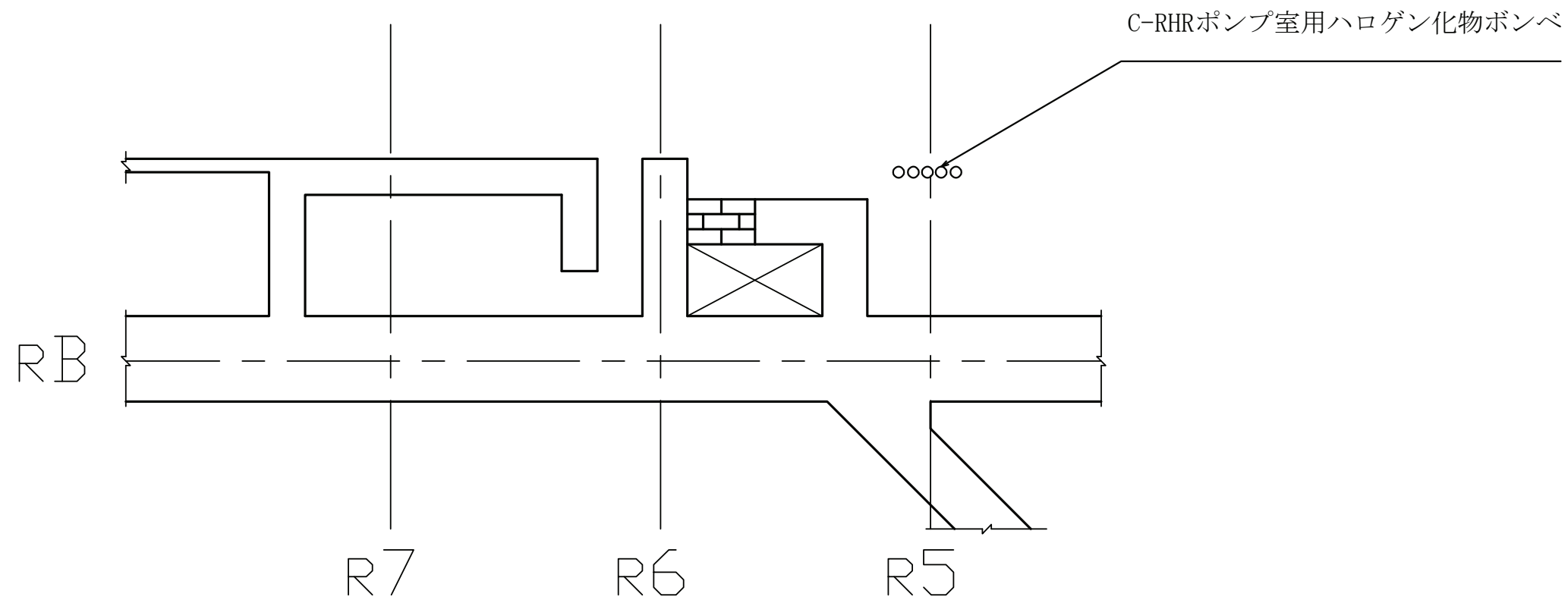
原子炉建物 EL 8800

|               |  |
|---------------|--|
| 工事計画認可申請      | 第9-3-2-2-1-1-5図                                      |
| 島根原子力発電所 第2号機 |  |
| 名称            | 消火設備に係る機器の配置を明示した図面<br>(ハロゲン化物消火設備 (原子炉建物))<br>(その5) |
| 中国電力株式会社      |  |



原子炉建物 EL 8800

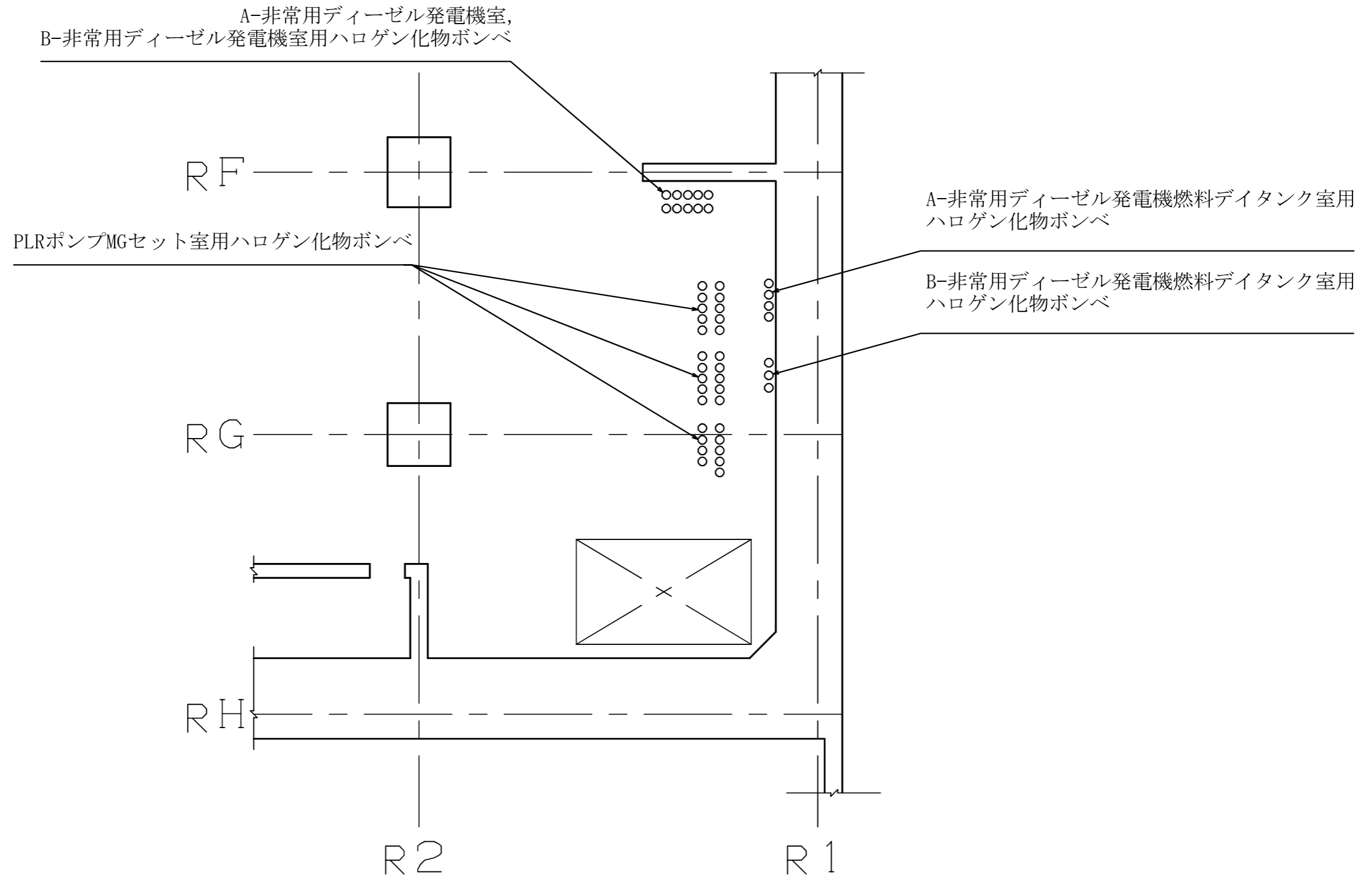
|               |  |
|---------------|--|
| 工事計画認可申請      | 第9-3-2-2-1-1-6図                                      |
| 島根原子力発電所 第2号機 |  |
| 名称            | 消火設備に係る機器の配置を明示した図面<br>(ハロゲン化物消火設備 (原子炉建物))<br>(その6) |
| 中国電力株式会社      |  |



原子炉建物 EL 8800

|               |  |
|---------------|--|
| 工事計画認可申請      | 第9-3-2-2-1-1-7図                                      |
| 島根原子力発電所 第2号機 |  |
| 名称            | 消火設備に係る機器の配置を明示した図面<br>(ハロゲン化物消火設備 (原子炉建物))<br>(その7) |
| 中国電力株式会社      |  |

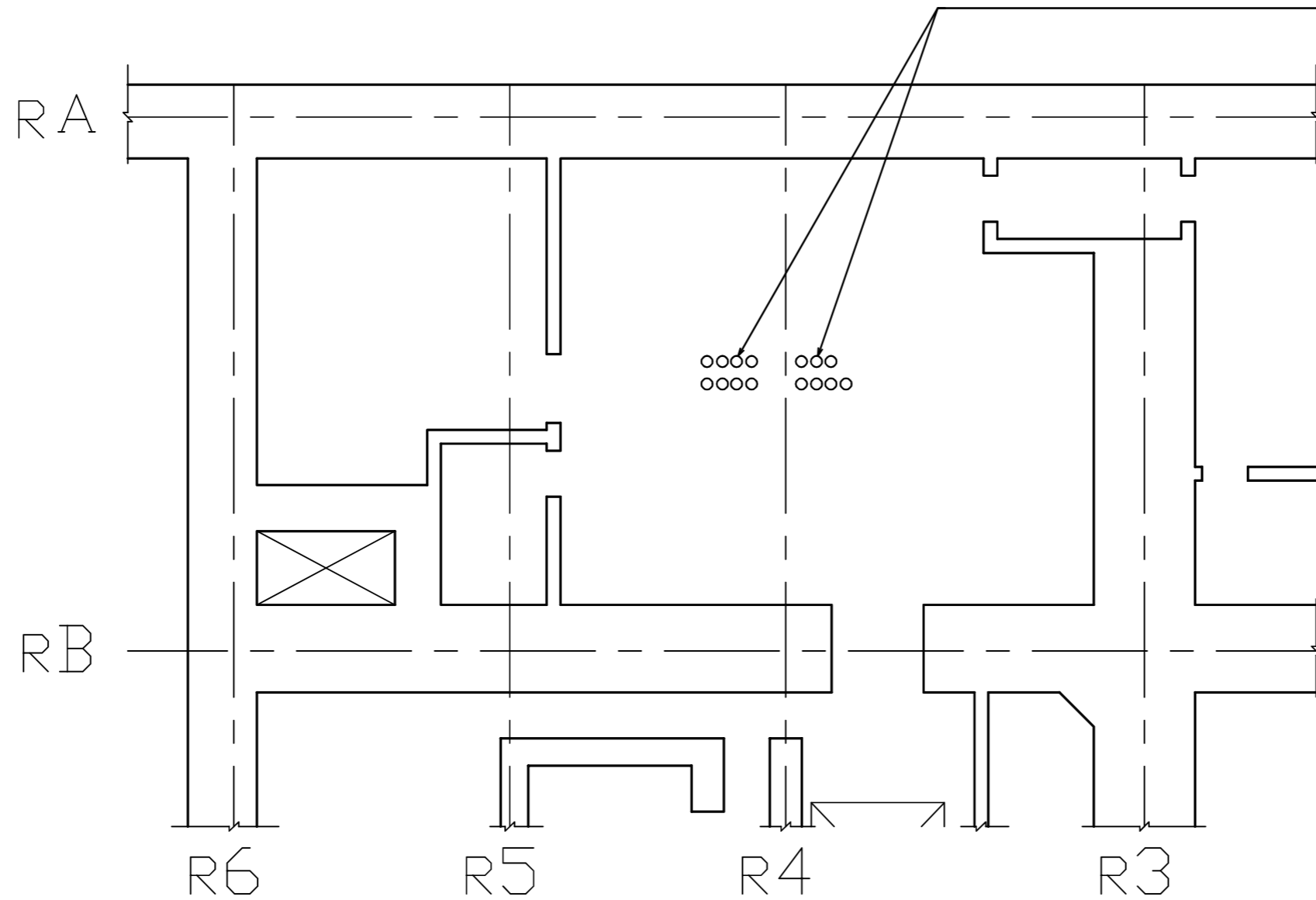




原子炉建物 EL 10300

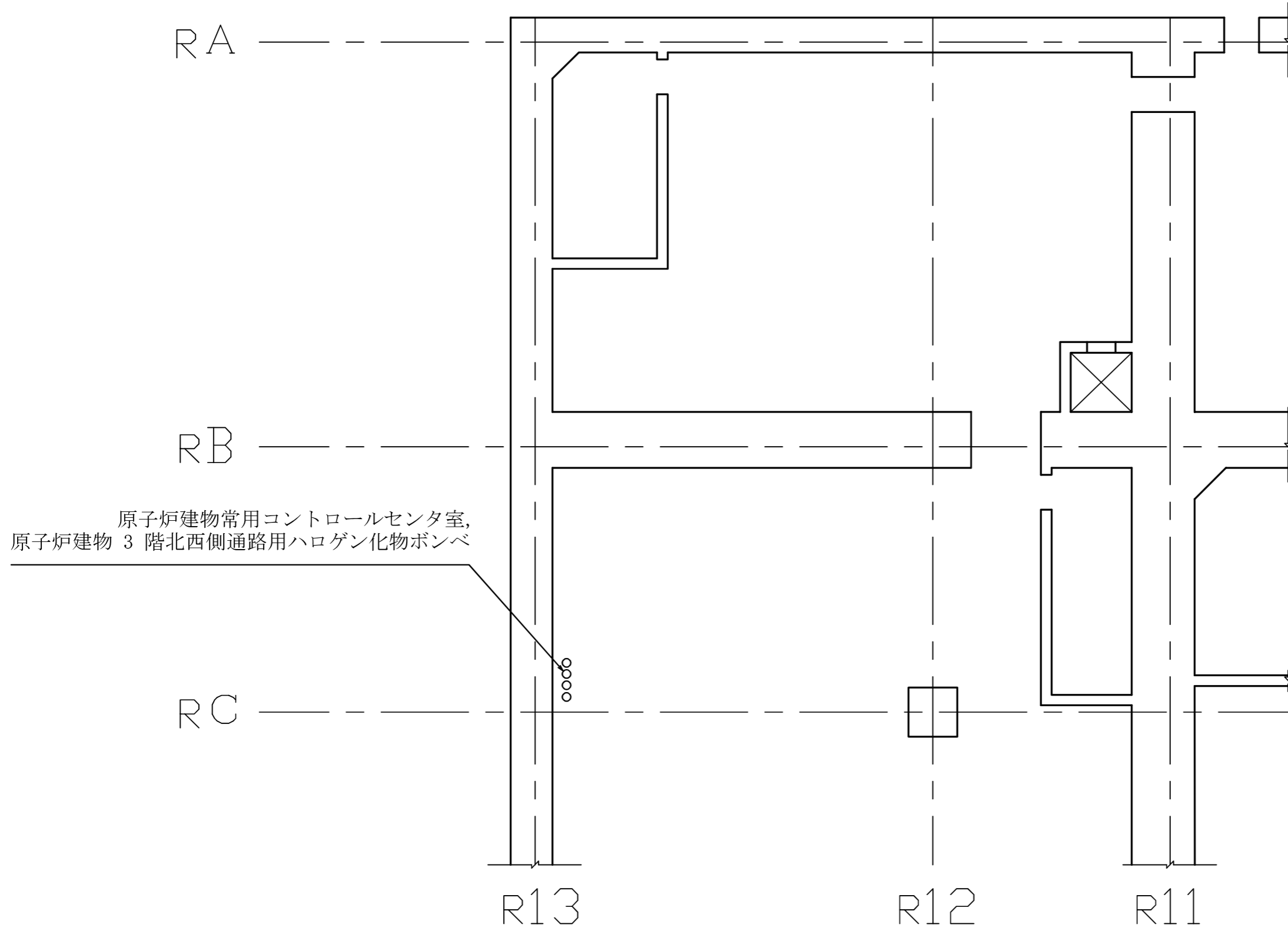
|               |  |
|---------------|--|
| 工事計画認可申請      | 第9-3-2-2-1-1-8図                                      |
| 島根原子力発電所 第2号機 |  |
| 名称            | 消火設備に係る機器の配置を明示した図面<br>(ハロゲン化物消火設備 (原子炉建物))<br>(その8) |
| 中国電力株式会社      |  |

B-RHR 熱交換器室, 主蒸気管室, 格納容器内漏洩検出モニタ室,  
 A-RHR 熱交換器室, A-RHR バルブ室用ハロゲン化物ポンベ



原子炉建物 EL 15300

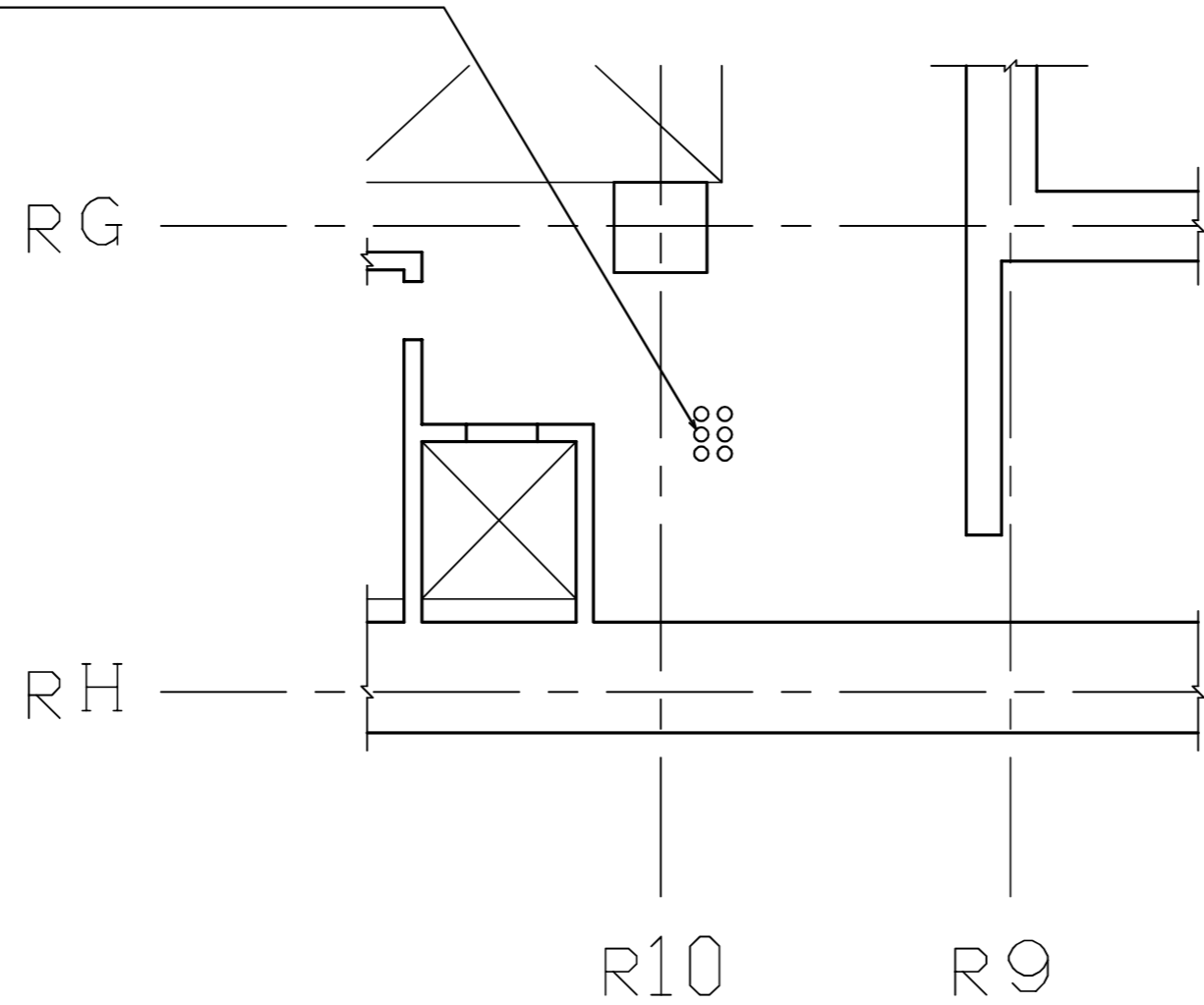
|               |  |
|---------------|--|
| 工事計画認可申請      | 第9-3-2-2-1-1-9図                                      |
| 島根原子力発電所 第2号機 |  |
| 名称            | 消火設備に係る機器の配置を明示した図面<br>(ハロゲン化物消火設備 (原子炉建物))<br>(その9) |
| 中国電力株式会社      |  |



原子炉建物 EL 23800

|               |   |
|---------------|---|
| 工事計画認可申請      | 第9-3-2-2-1-1-10図                                      |
| 島根原子力発電所 第2号機 |   |
| 名称            | 消火設備に係る機器の配置を明示した図面<br>(ハロゲン化物消火設備 (原子炉建物))<br>(その10) |
| 中国電力株式会社      |   |

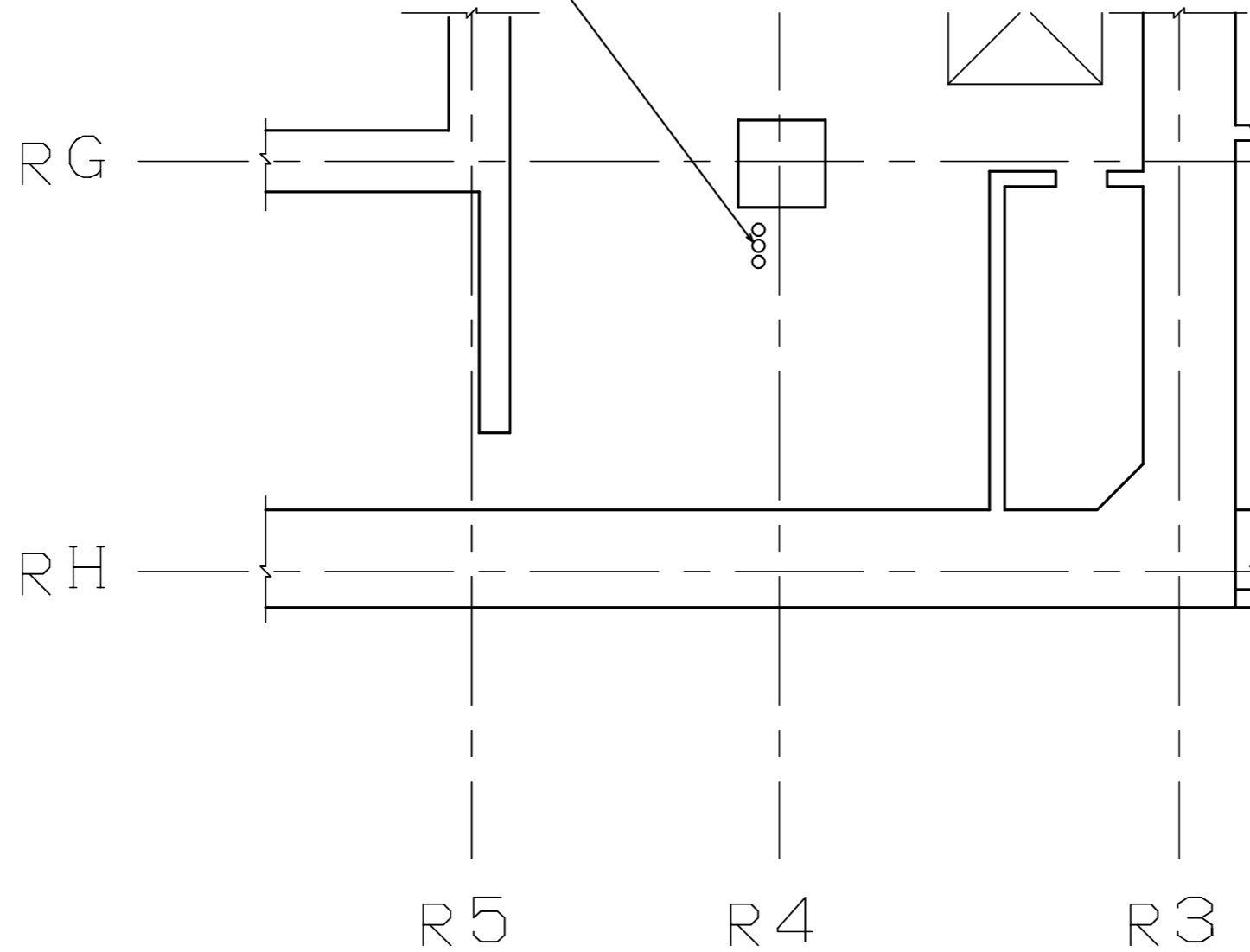
CRD保管室，西側PCVペネトレーション室，  
CUW再生熱交換器室，CRD補修室用ハロゲン化物ボンベ



原子炉建物 EL 23800

|               |   |
|---------------|---|
| 工事計画認可申請      | 第9-3-2-2-1-1-11図                                      |
| 島根原子力発電所 第2号機 |   |
| 名称            | 消火設備に係る機器の配置を明示した図面<br>(ハロゲン化物消火設備 (原子炉建物))<br>(その11) |
| 中国電力株式会社      |   |

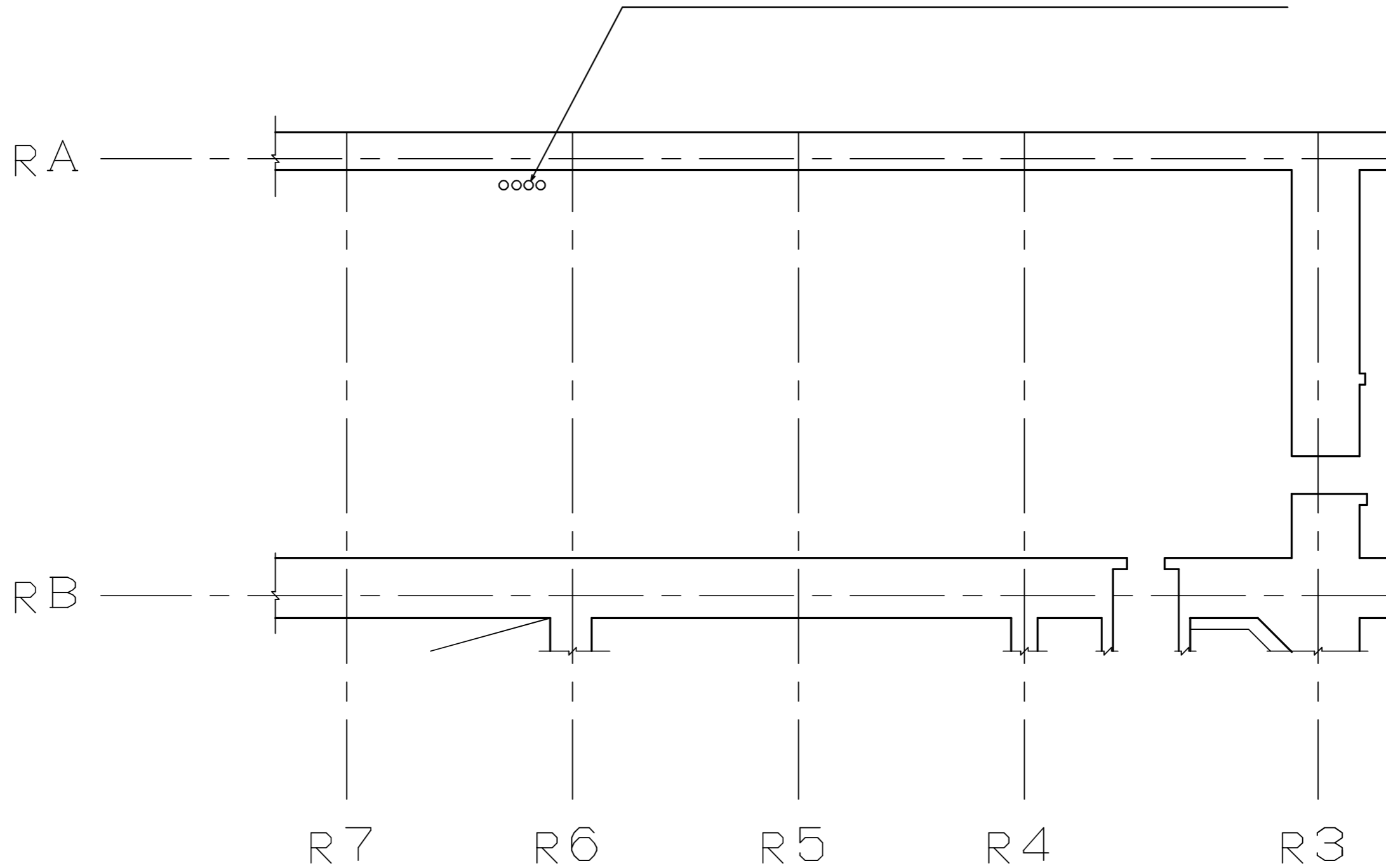
CUWホールディングポンプ室, FPCポンプ室,  
原子炉建物中2階南側通路用ハロゲン化物ボンベ



原子炉建物 EL 23800

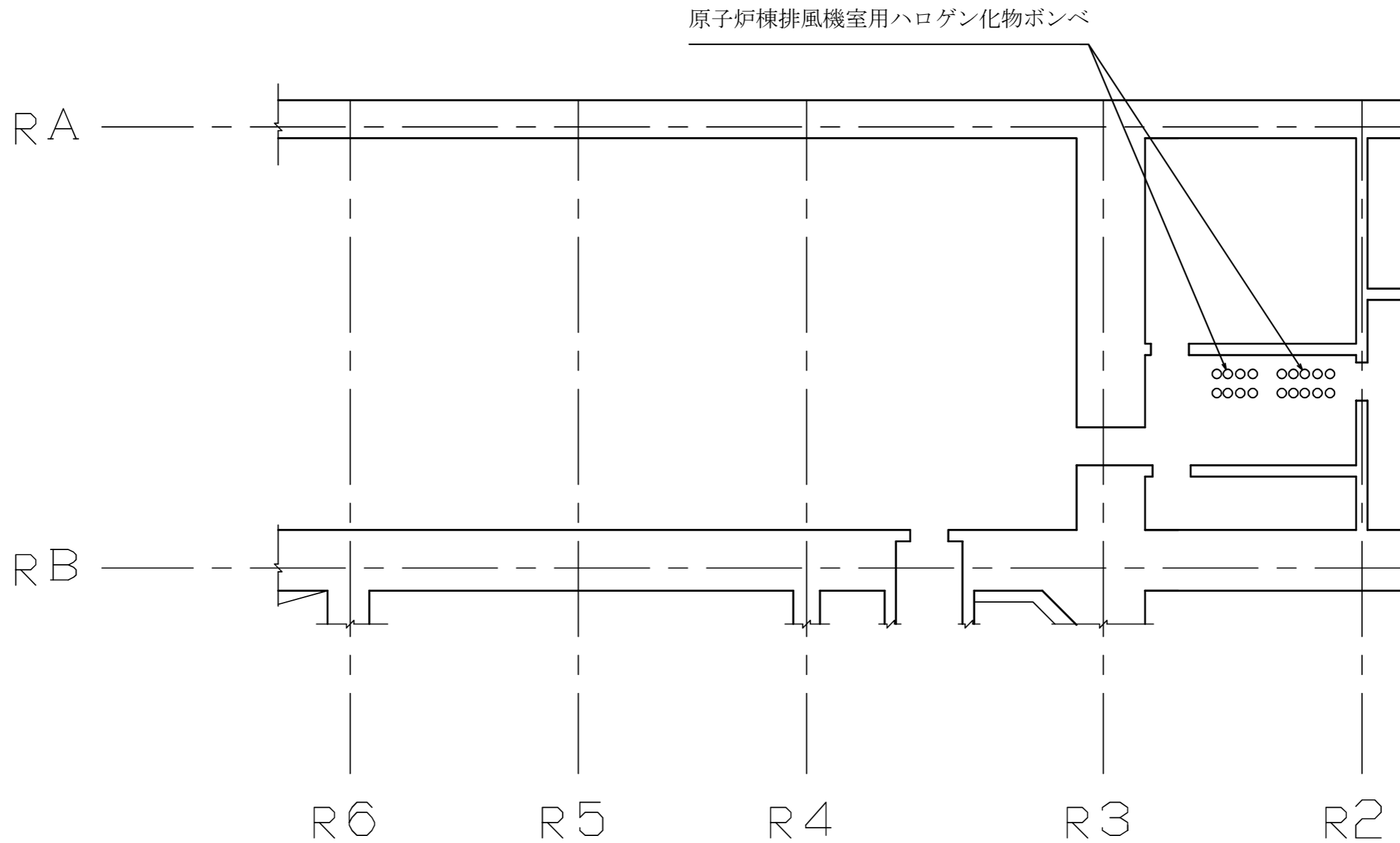
|               |   |
|---------------|---|
| 工事計画認可申請      | 第9-3-2-2-1-1-12図                                      |
| 島根原子力発電所 第2号機 |   |
| 名称            | 消火設備に係る機器の配置を明示した図面<br>(ハロゲン化物消火設備 (原子炉建物))<br>(その12) |
| 中国電力株式会社      |   |

原子炉建物地下1階北東側通路, A-事故時サンプリング室,  
 原子炉棟排気モニタ室, A-格納容器内雰囲気モニタ校正室,  
 原子炉建物北東側階段室 (エアロック室前) 用ハロゲン化物ポンベ



原子炉建物 EL 23800

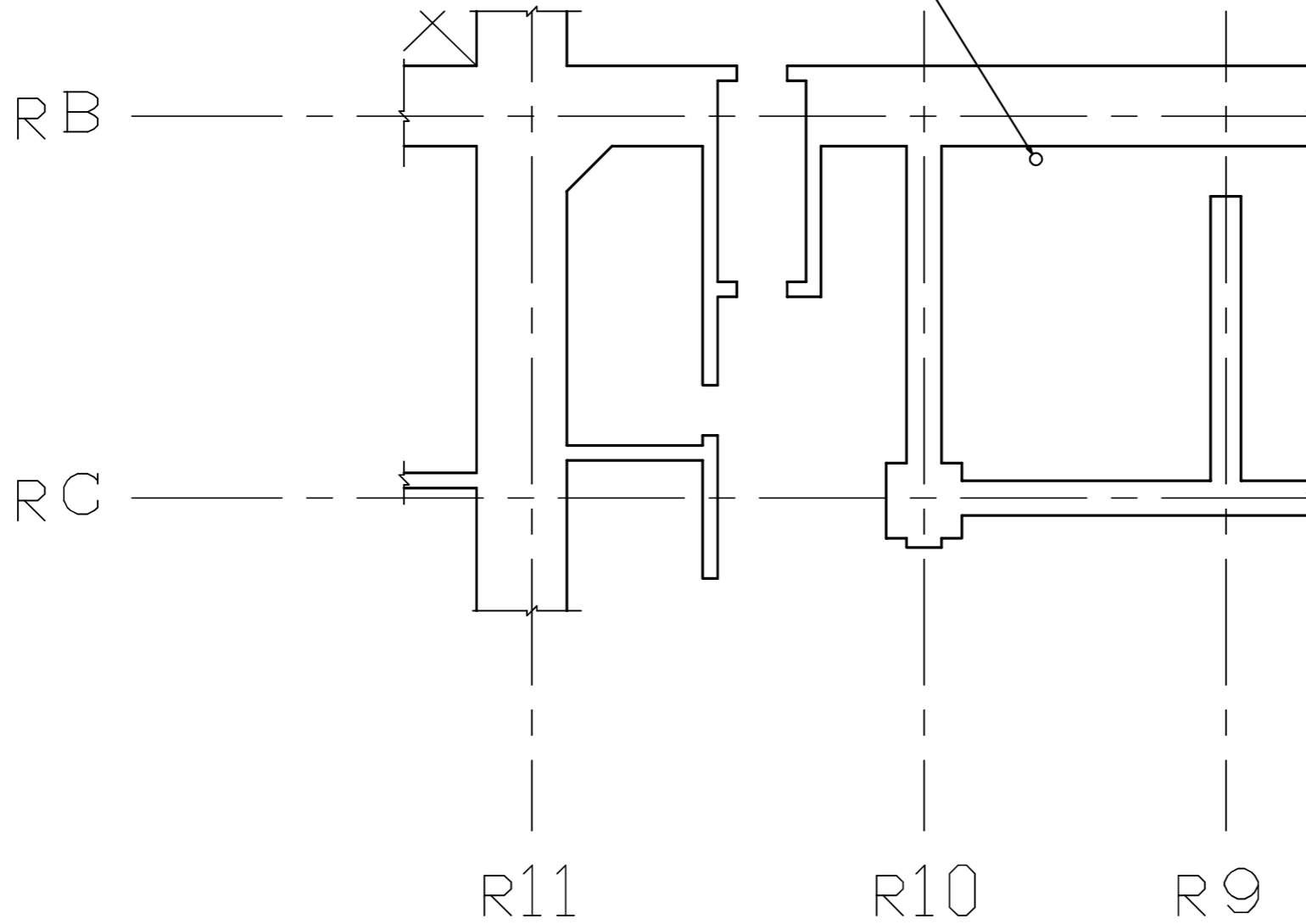
|               |   |
|---------------|---|
| 工事計画認可申請      | 第9-3-2-2-1-1-13図                                      |
| 島根原子力発電所 第2号機 |   |
| 名称            | 消火設備に係る機器の配置を明示した図面<br>(ハロゲン化物消火設備 (原子炉建物))<br>(その13) |
| 中国電力株式会社      |   |



原子炉建物 EL 23800

|               |   |
|---------------|---|
| 工事計画認可申請      | 第9-3-2-2-1-1-14図                                      |
| 島根原子力発電所 第2号機 |   |
| 名称            | 消火設備に係る機器の配置を明示した図面<br>(ハロゲン化物消火設備 (原子炉建物))<br>(その14) |
| 中国電力株式会社      |   |

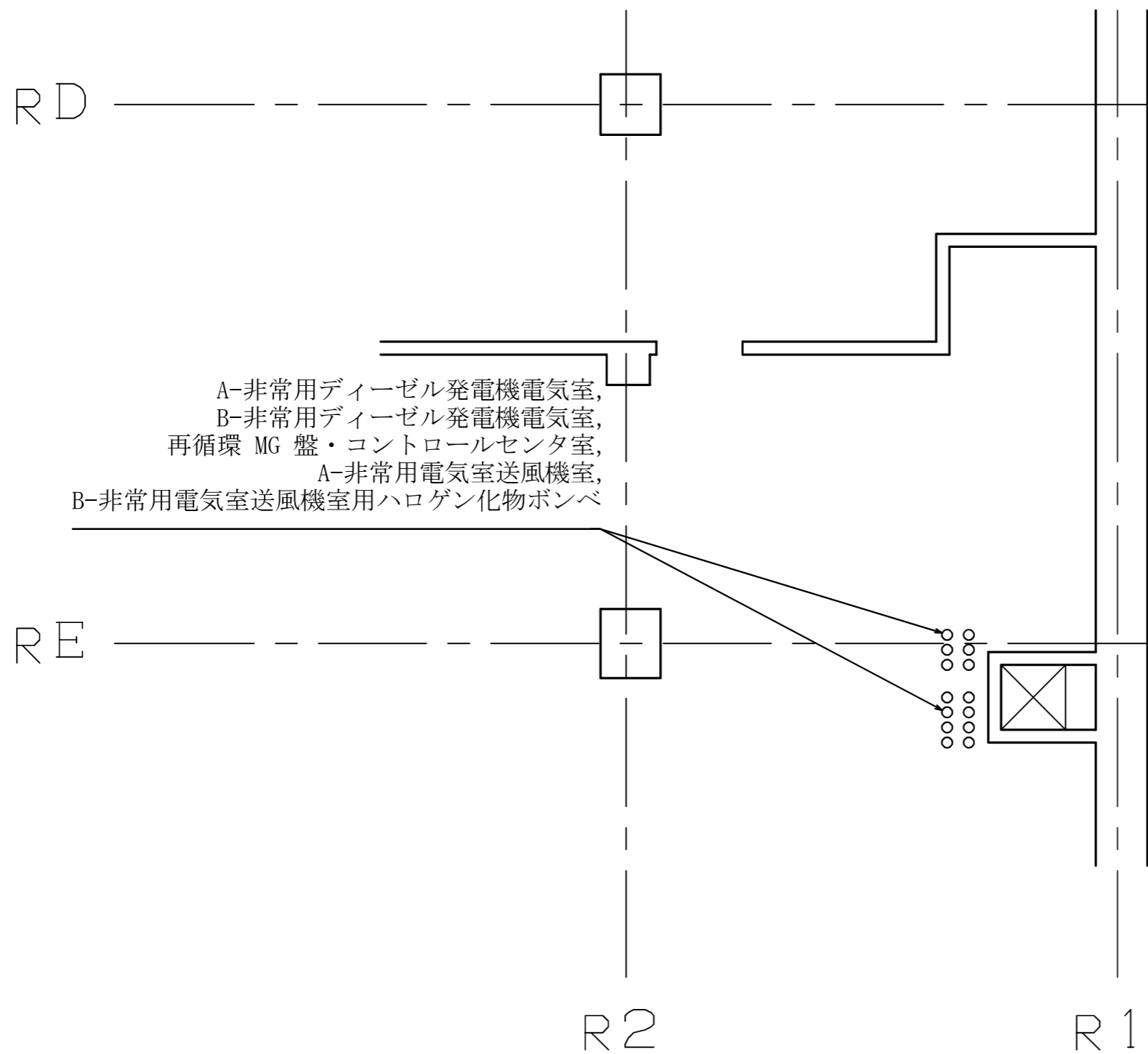
B-制御棒位置信号変換器盤室用ハロゲン化物ボンベ



原子炉建物 EL 23800

|               |   |
|---------------|---|
| 工事計画認可申請      | 第9-3-2-2-1-1-15図                                      |
| 島根原子力発電所 第2号機 |   |
| 名称            | 消火設備に係る機器の配置を明示した図面<br>(ハロゲン化物消火設備 (原子炉建物))<br>(その15) |
| 中国電力株式会社      |   |

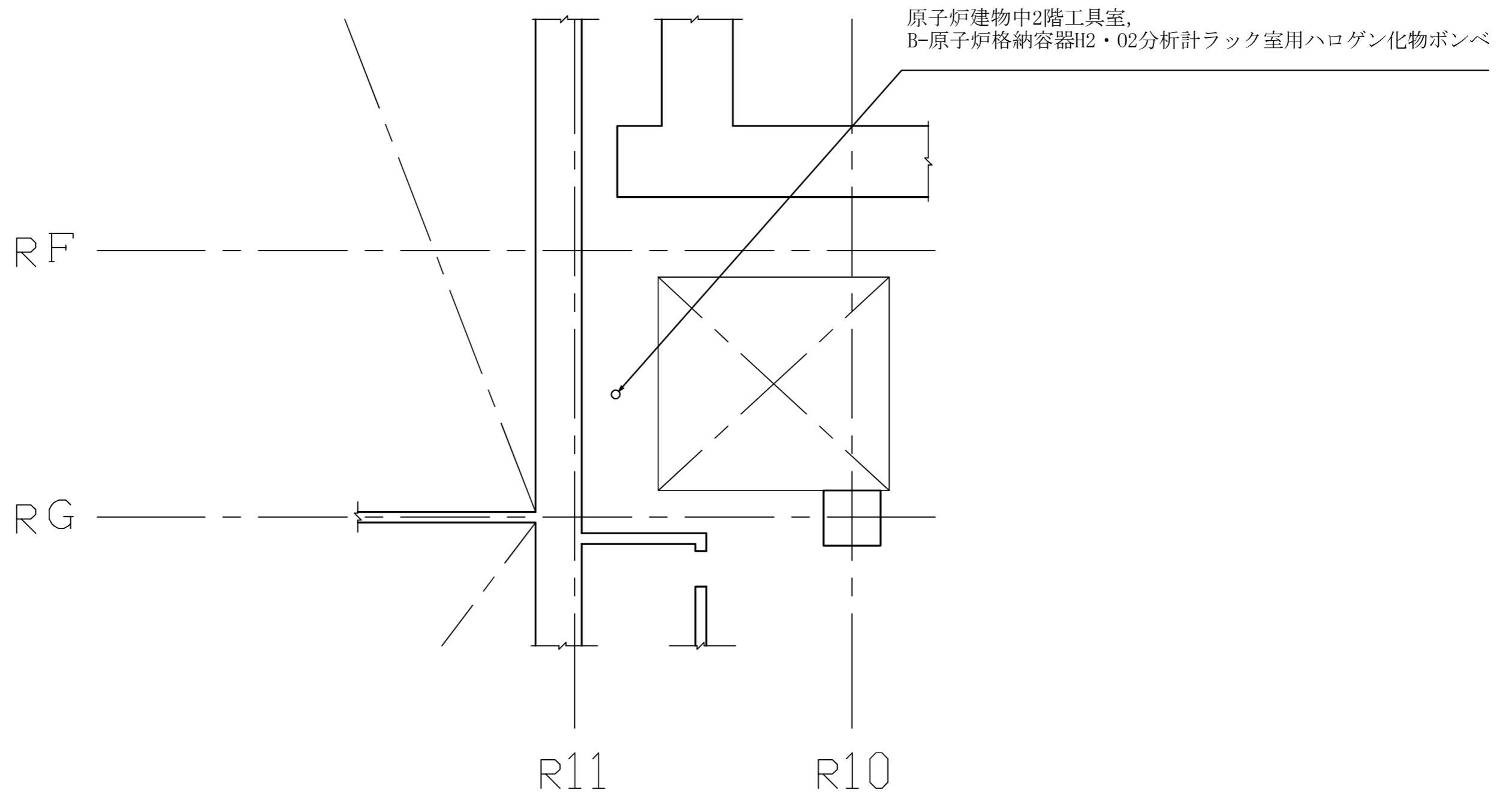




A-非常用ディーゼル発電機電気室,  
 B-非常用ディーゼル発電機電気室,  
 再循環 MG 盤・コントロールセンタ室,  
 A-非常用電気室送風機室,  
 B-非常用電気室送風機室用ハロゲン化物ポンペ

原子炉建物 EL 23850

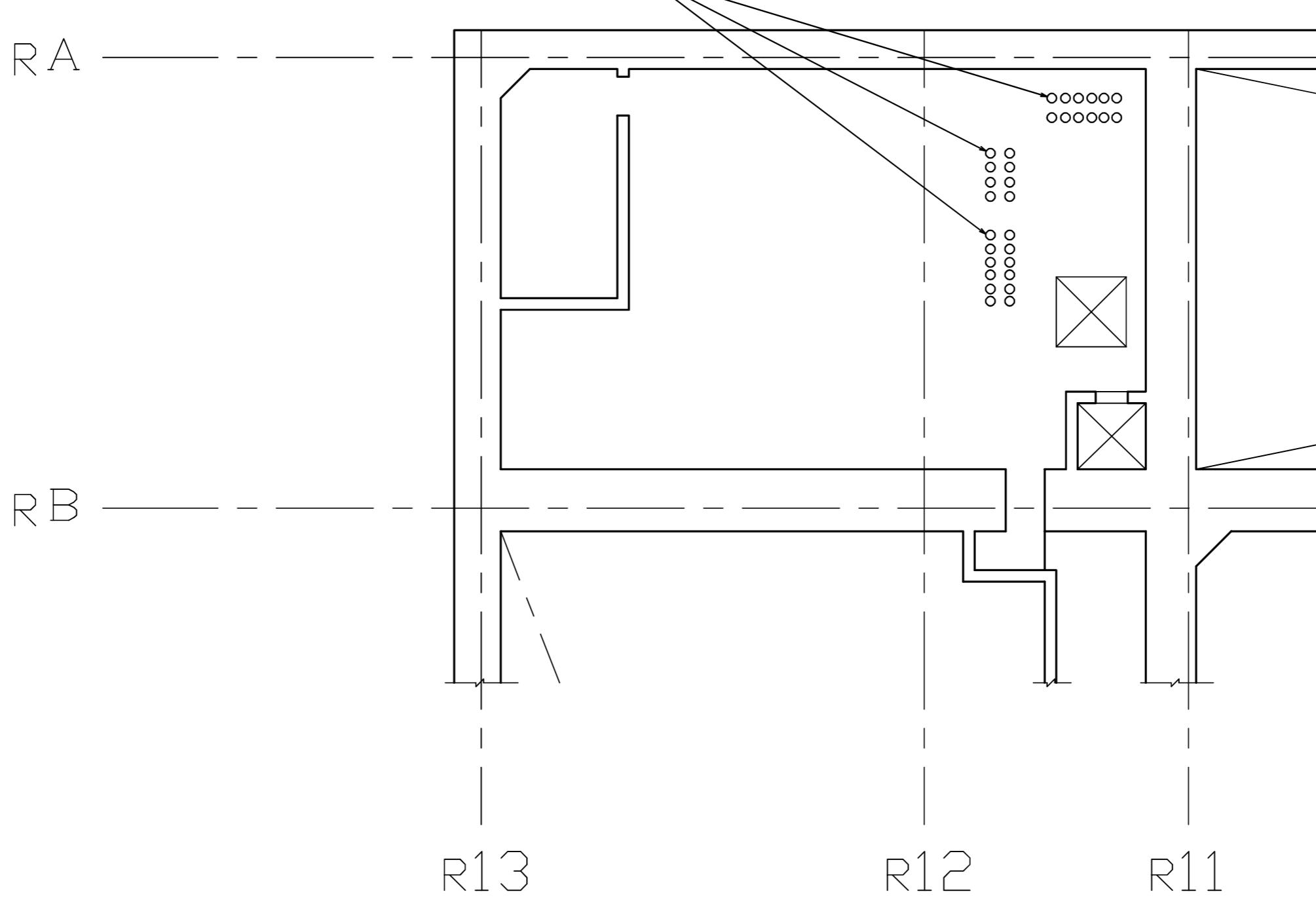
|               |   |
|---------------|---|
| 工事計画認可申請      | 第9-3-2-2-1-1-16図                                      |
| 島根原子力発電所 第2号機 |   |
| 名称            | 消火設備に係る機器の配置を明示した図面<br>(ハロゲン化物消火設備 (原子炉建物))<br>(その16) |
| 中国電力株式会社      |   |



原子炉建物 EL 28300

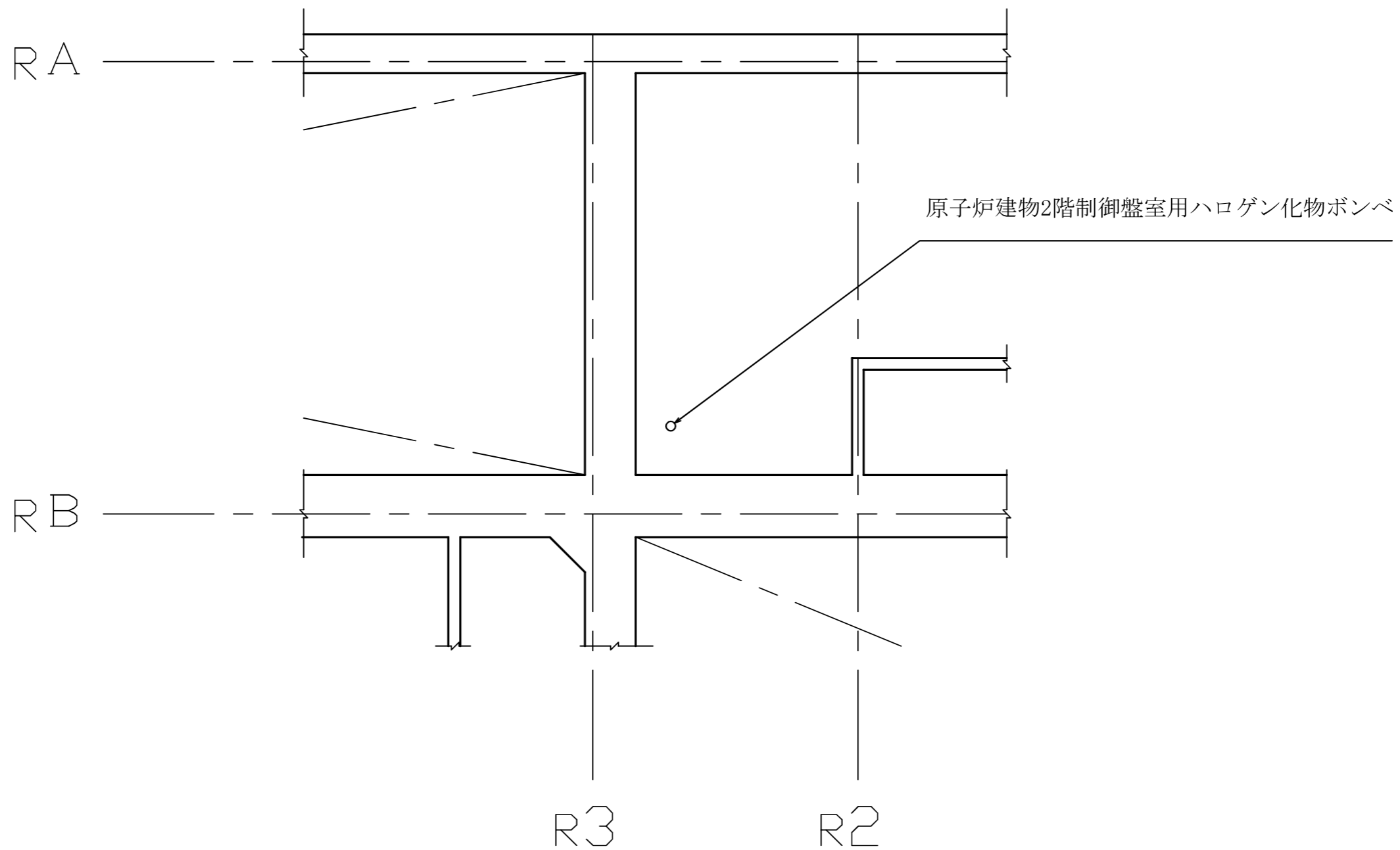
|               |   |
|---------------|---|
| 工事計画認可申請      | 第9-3-2-2-1-1-17図                                      |
| 島根原子力発電所 第2号機 |   |
| 名称            | 消火設備に係る機器の配置を明示した図面<br>(ハロゲン化物消火設備 (原子炉建物))<br>(その17) |
| 中国電力株式会社      |   |

IA 空気圧縮機室,  
 I-RCW ポンプ熱交換器室,  
 II-RCW ポンプ熱交換器室,  
 原子炉棟送風機室,  
 RCW バルブ室用ハロゲン化物ポンベ



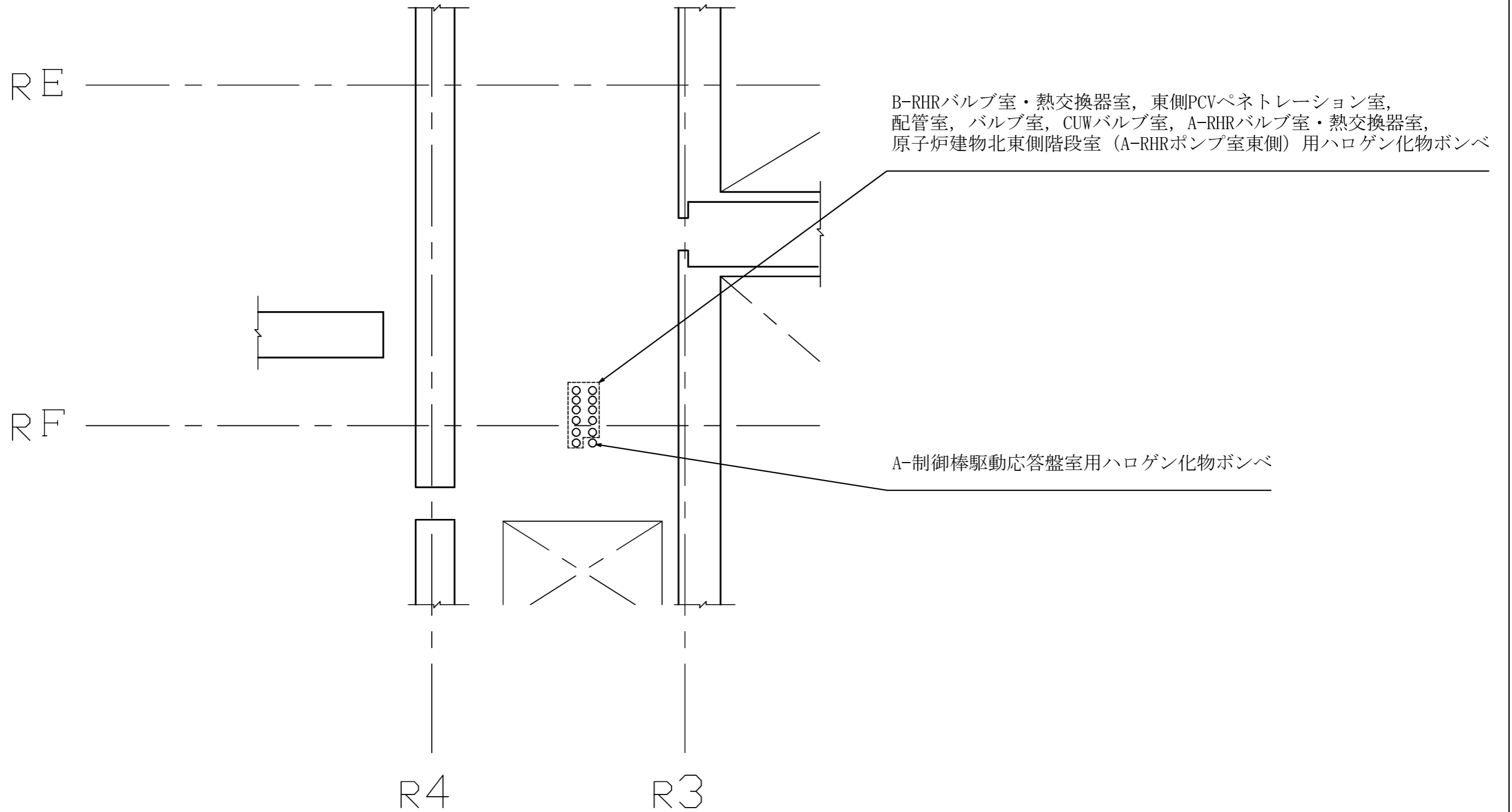
原子炉建物 EL 28800

|               |   |
|---------------|---|
| 工事計画認可申請      | 第9-3-2-2-1-1-18図                                      |
| 島根原子力発電所 第2号機 |   |
| 名称            | 消火設備に係る機器の配置を明示した図面<br>(ハロゲン化物消火設備 (原子炉建物))<br>(その18) |
| 中国電力株式会社      |   |

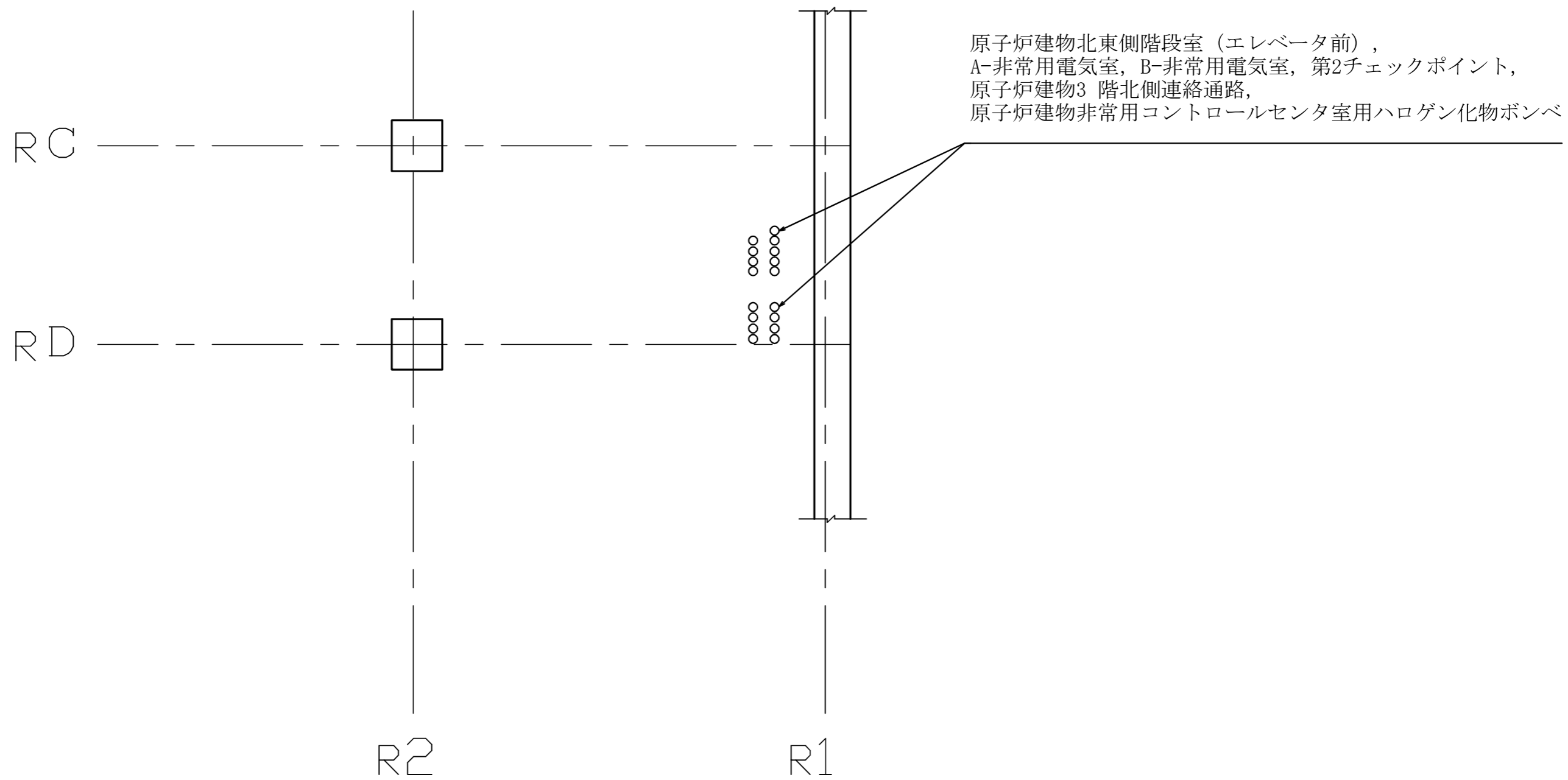


原子炉建物 EL 28800

|               |   |
|---------------|---|
| 工事計画認可申請      | 第9-3-2-2-1-1-19図                                      |
| 島根原子力発電所 第2号機 |   |
| 名称            | 消火設備に係る機器の配置を明示した図面<br>(ハロゲン化物消火設備 (原子炉建物))<br>(その19) |
| 中国電力株式会社      |   |

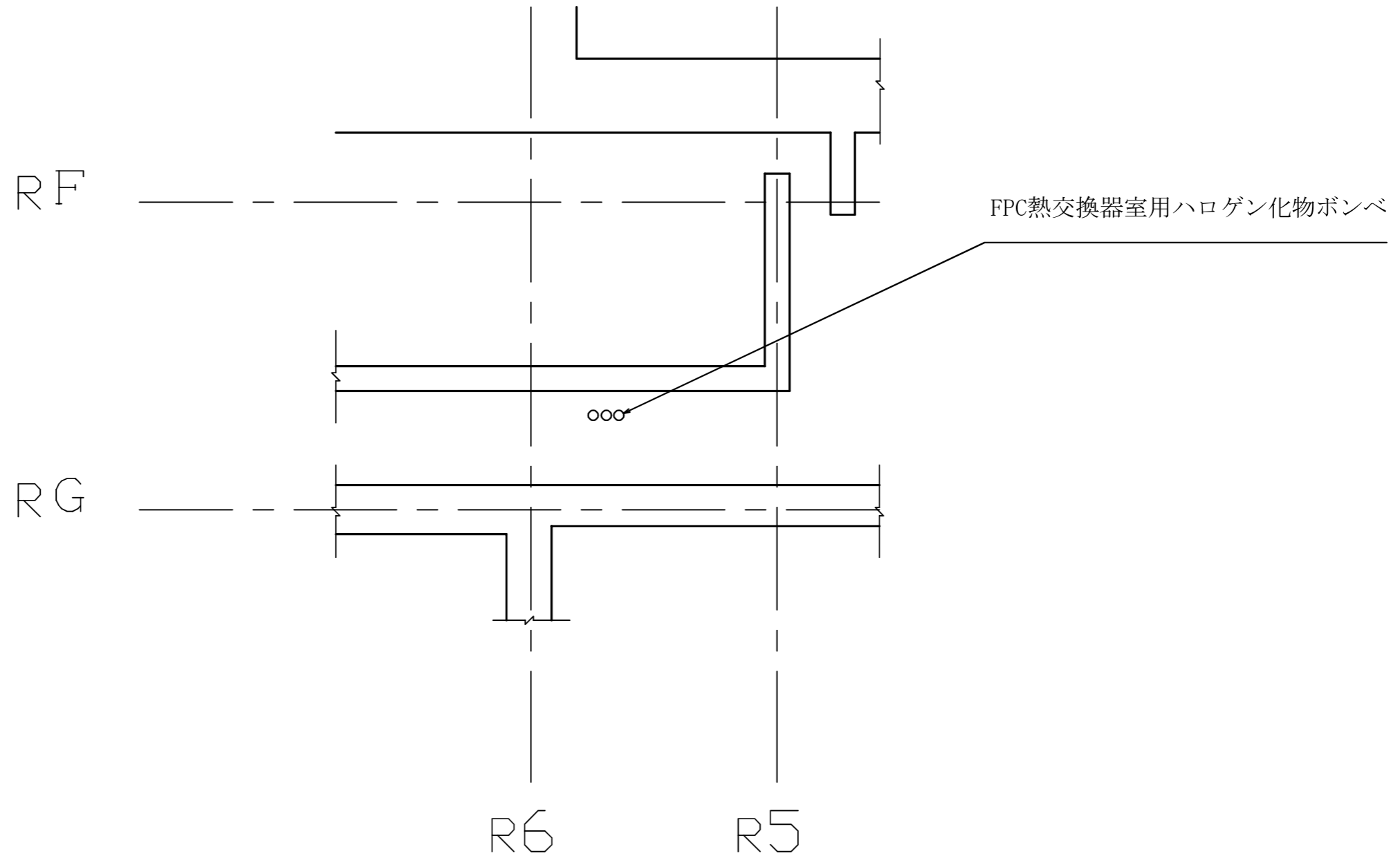


|               |   |
|---------------|---|
| 工事計画認可申請      | 第9-3-2-2-1-1-20図                                      |
| 島根原子力発電所 第2号機 |   |
| 名称            | 消火設備に係る機器の配置を明示した図面<br>(ハロゲン化物消火設備 (原子炉建物))<br>(その20) |
| 中国電力株式会社      |   |



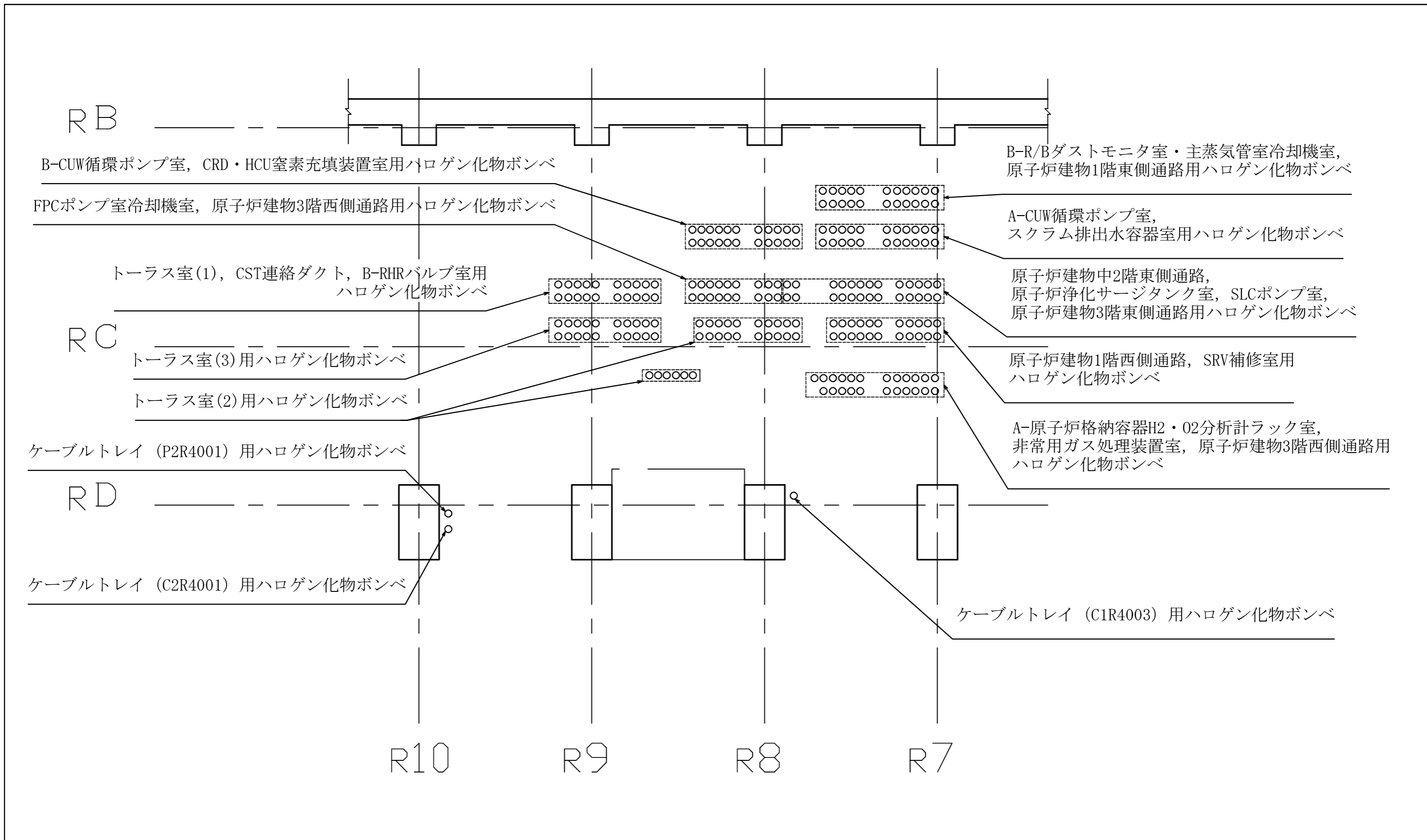
原子炉建物 EL 34800

|               |   |
|---------------|---|
| 工事計画認可申請      | 第9-3-2-2-1-1-21図                                      |
| 島根原子力発電所 第2号機 |   |
| 名称            | 消火設備に係る機器の配置を明示した図面<br>(ハロゲン化物消火設備 (原子炉建物))<br>(その21) |
| 中国電力株式会社      |   |



原子炉建物 EL 34800

|               |   |
|---------------|---|
| 工事計画認可申請      | 第9-3-2-2-1-1-22図                                      |
| 島根原子力発電所 第2号機 |   |
| 名称            | 消火設備に係る機器の配置を明示した図面<br>(ハロゲン化物消火設備 (原子炉建物))<br>(その22) |
| 中国電力株式会社      |   |



RB

B-CUW循環ポンプ室, CRD・HCU窒素充填装置室用ハロゲン化物ポンベ

B-R/Bダストモニタ室・主蒸気管室冷却機室,  
原子炉建物1階東側通路用ハロゲン化物ポンベ

FPCポンプ室冷却機室, 原子炉建物3階西側通路用ハロゲン化物ポンベ

A-CUW循環ポンプ室,  
スクラム排出水容器室用ハロゲン化物ポンベ

トーラス室(1), CST連絡ダクト, B-RHRバルブ室用  
ハロゲン化物ポンベ

原子炉建物中2階東側通路,  
原子炉浄化サージタンク室, SLCポンプ室,  
原子炉建物3階東側通路用ハロゲン化物ポンベ

RC

トーラス室(3)用ハロゲン化物ポンベ

原子炉建物1階西側通路, SRV補修室用  
ハロゲン化物ポンベ

トーラス室(2)用ハロゲン化物ポンベ

ケーブルトレイ (P2R4001) 用ハロゲン化物ポンベ

A-原子炉格納容器H2・O2分析計ラック室,  
非常用ガス処理装置室, 原子炉建物3階西側通路用  
ハロゲン化物ポンベ

RD

ケーブルトレイ (C2R4001) 用ハロゲン化物ポンベ

ケーブルトレイ (C1R4003) 用ハロゲン化物ポンベ

R10

R9

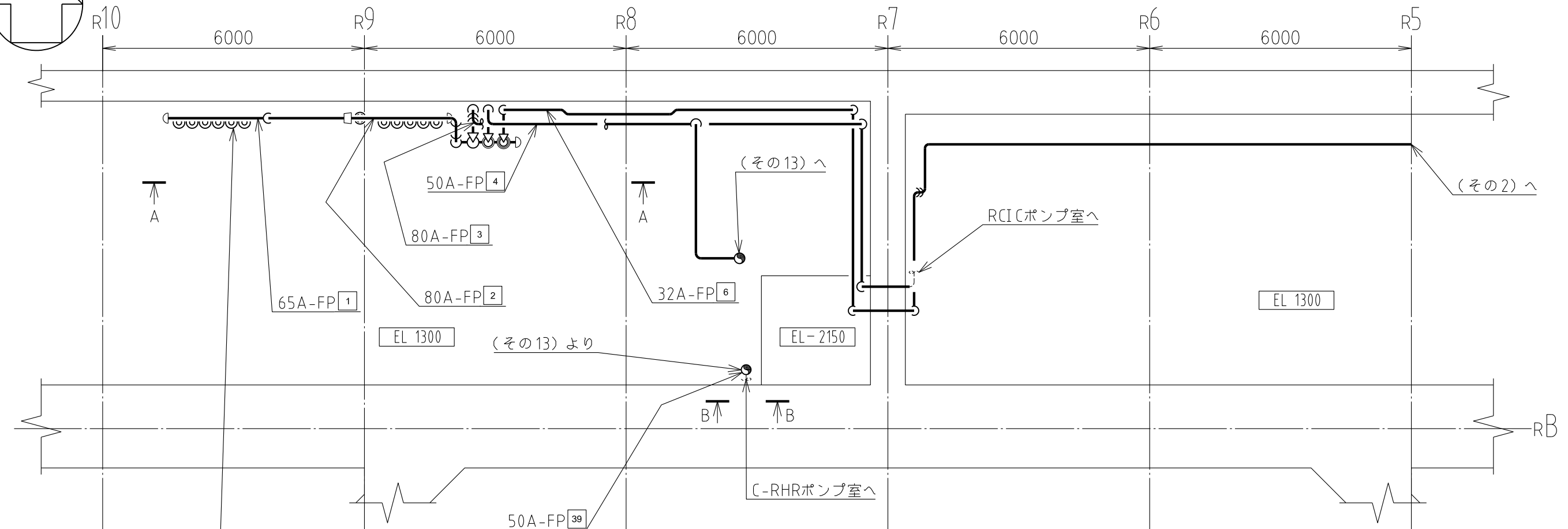
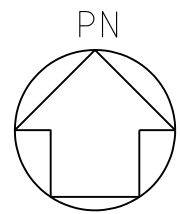
R8

R7

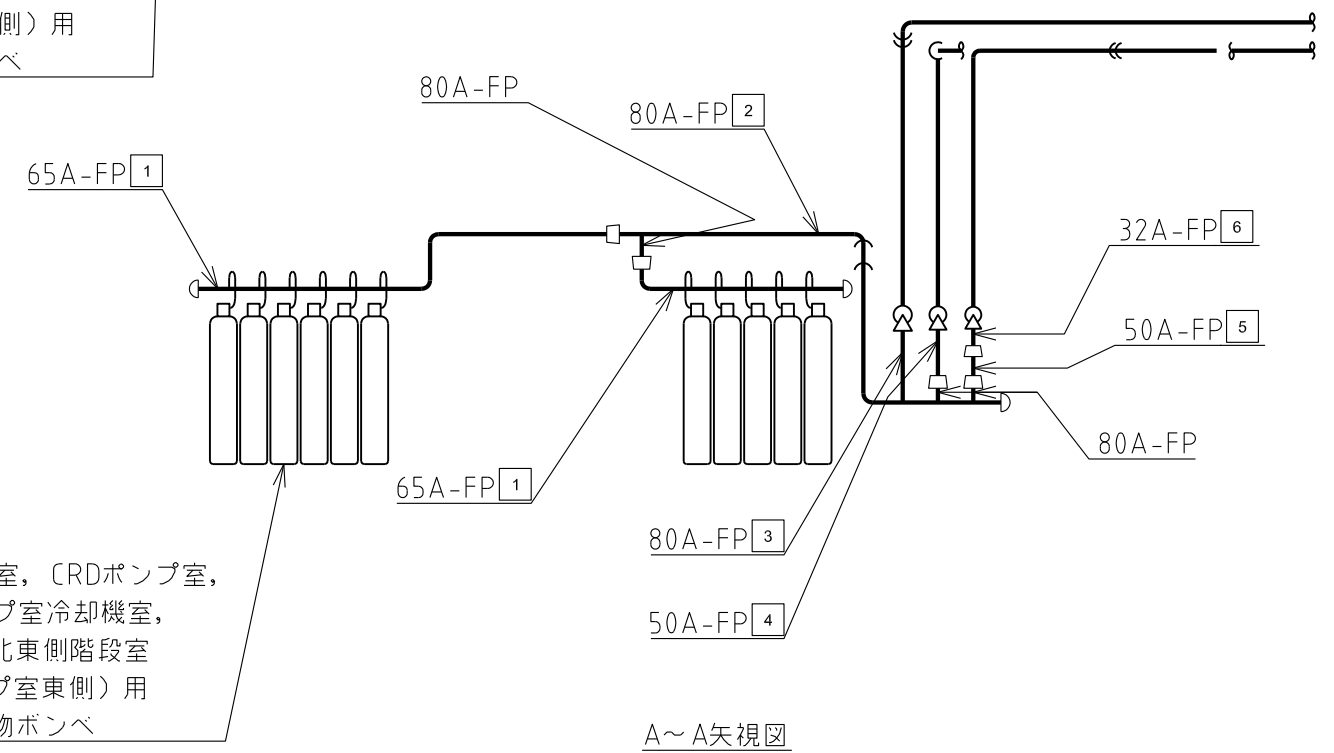
原子炉建物 EL 42800

|               |   |
|---------------|---|
| 工事計画認可申請      | 第9-3-2-2-1-1-23図                                      |
| 島根原子力発電所 第2号機 |   |
| 名称            | 消火設備に係る機器の配置を明示した図面<br>(ハロゲン化物消火設備 (原子炉建物))<br>(その23) |
| 中国電力株式会社      |   |

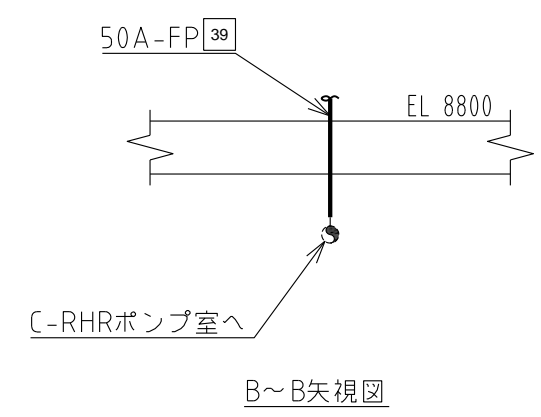




RCICポンプ室, CRDポンプ室,  
B-RHRポンプ室冷却機室,  
原子炉建物北東側階段室  
(RCICポンプ室東側)用  
ハロゲン化物ポンベ



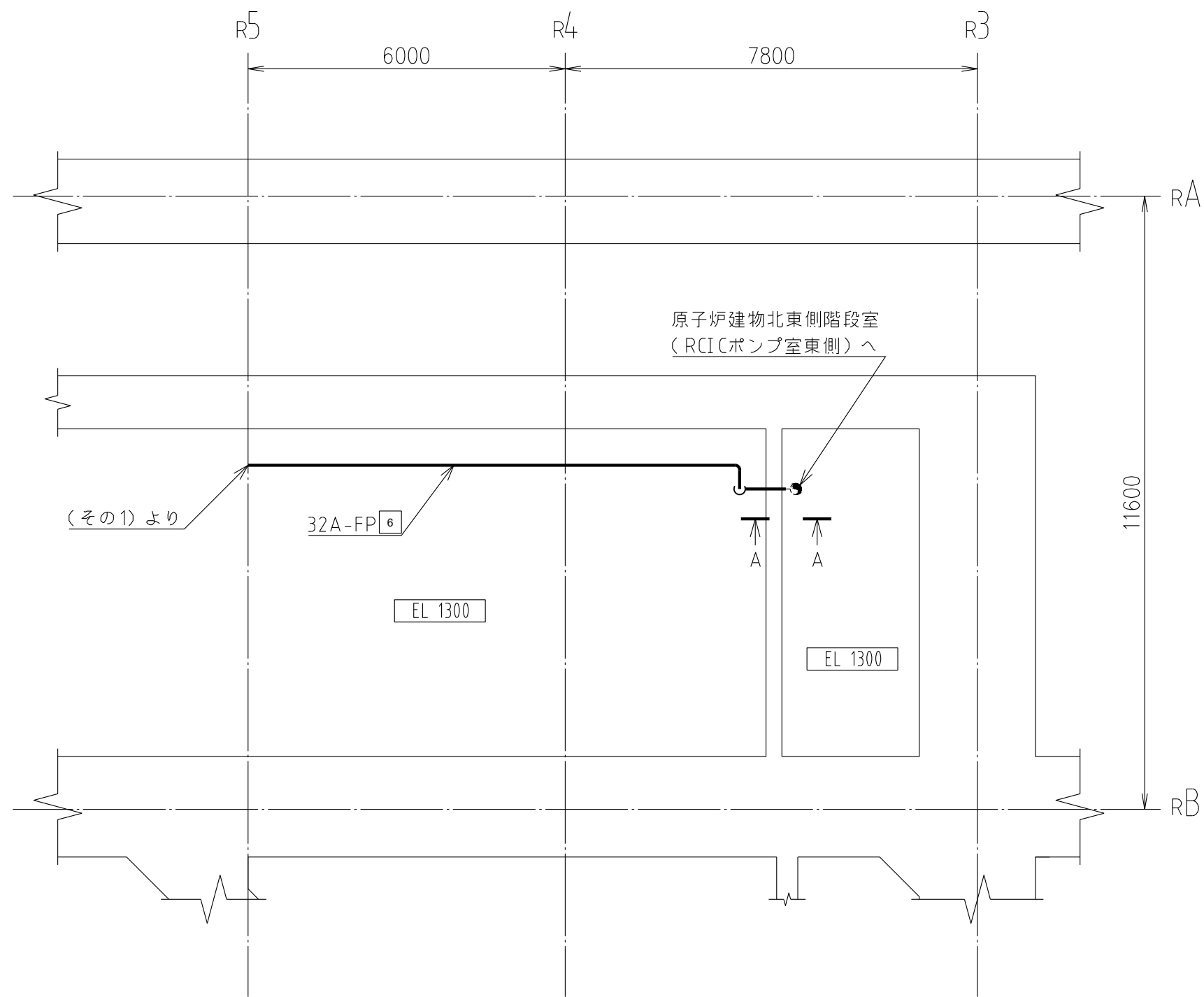
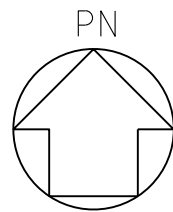
RCICポンプ室, CRDポンプ室,  
B-RHRポンプ室冷却機室,  
原子炉建物北東側階段室  
(RCICポンプ室東側)用  
ハロゲン化物ポンベ



B~B矢視図

注1: 寸法はmmを示す。  
注2: 図中の四角内番号は別紙1のNO.を示す。

|               |  |
|---------------|--|
| 原子炉建物         |  |
| 工事計画認可申請      | 第9-3-2-2-1-2-1図                                      |
| 島根原子力発電所 第2号機 |  |
| 名称            | 消火設備に係る主配管の配置を明示した図面<br>(ハロゲン化物消火設備(原子炉建物))<br>(その1) |
| 中国電力株式会社      |  |

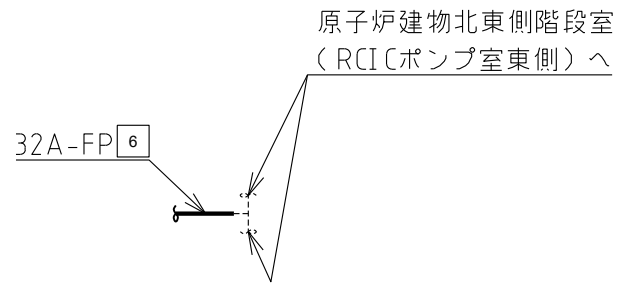


(その1)より

32A-FP 6

EL 1300

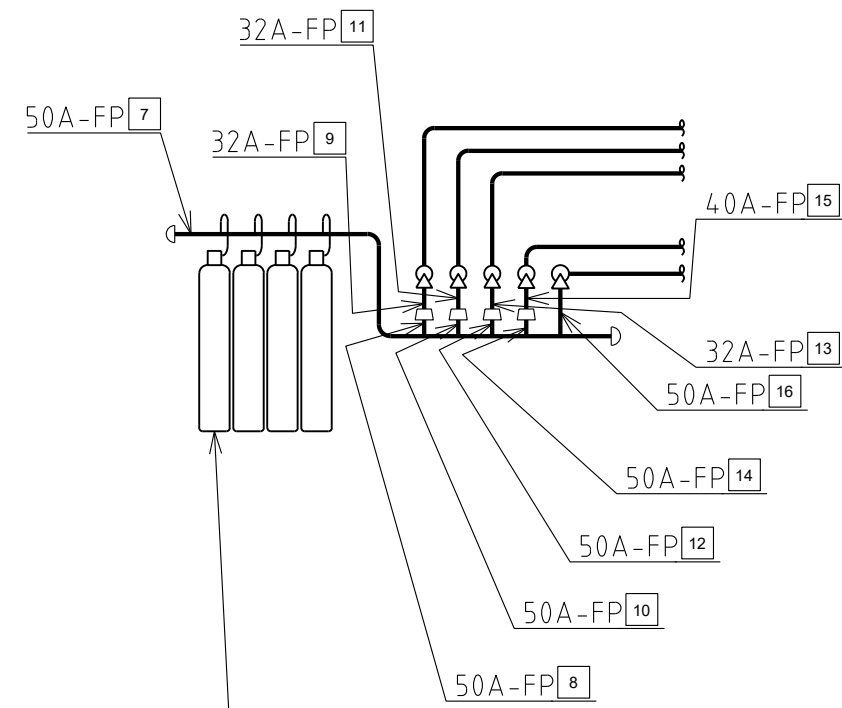
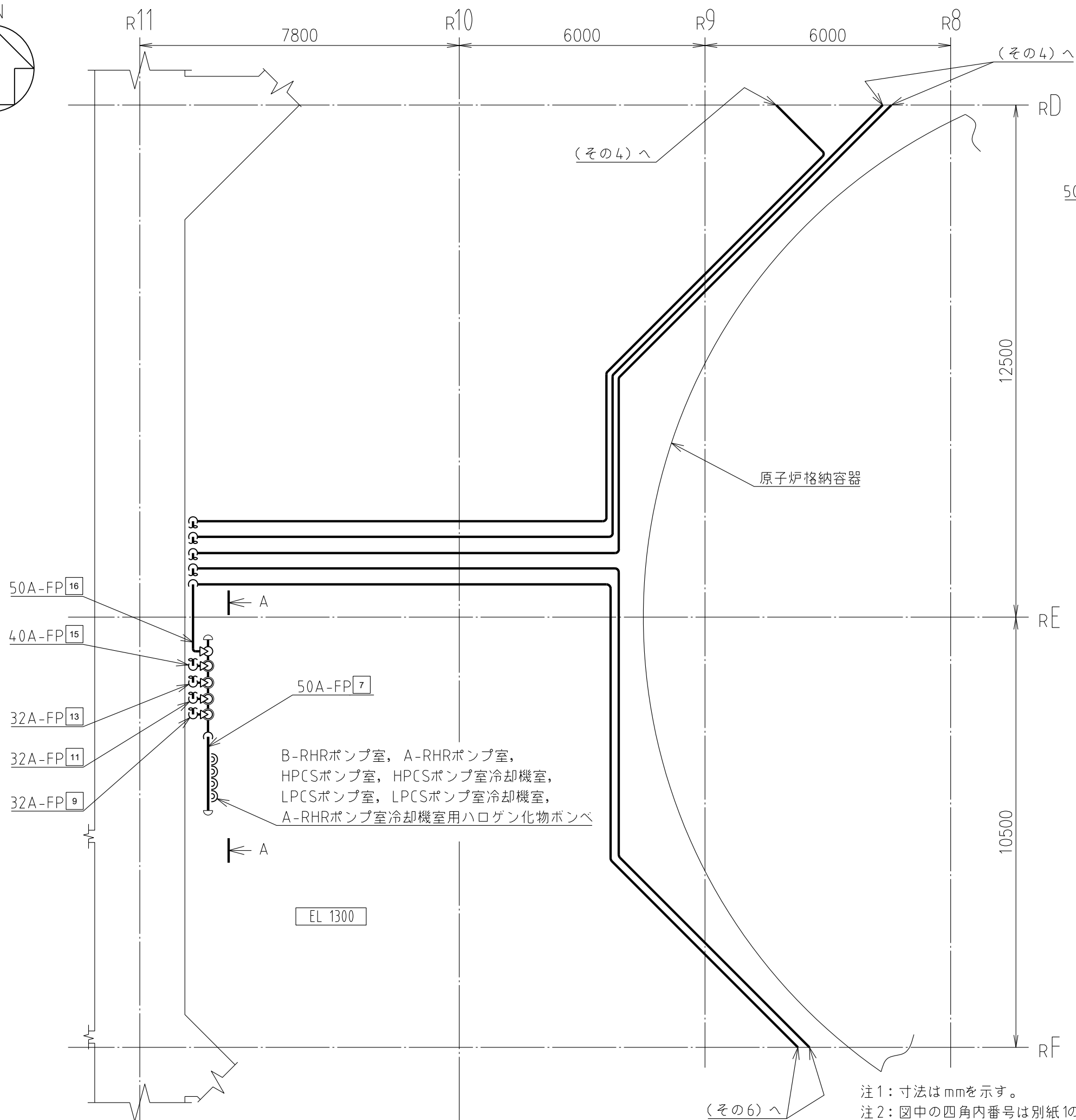
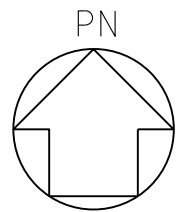
EL 1300



A~A矢視図

注1: 寸法はmmを示す。  
 注2: 図中の四角内番号は別紙1のNO.を示す。

|               |  |
|---------------|--|
| 原子炉建物         |  |
| 工事計画認可申請      | 第9-3-2-2-1-2-2図                                      |
| 島根原子力発電所 第2号機 |  |
| 名称            | 消火設備に係る主配管の配置を明示した図面<br>(ハロゲン化物消火設備(原子炉建物))<br>(その2) |
| 中国電力株式会社      |  |



B-RHRポンプ室, A-RHRポンプ室,  
 HPCSポンプ室, HPCSポンプ室冷却機室,  
 LPCSポンプ室, LPCSポンプ室冷却機室,  
 A-RHRポンプ室冷却機室用ハロゲン化物ポンベ

A~A矢視図

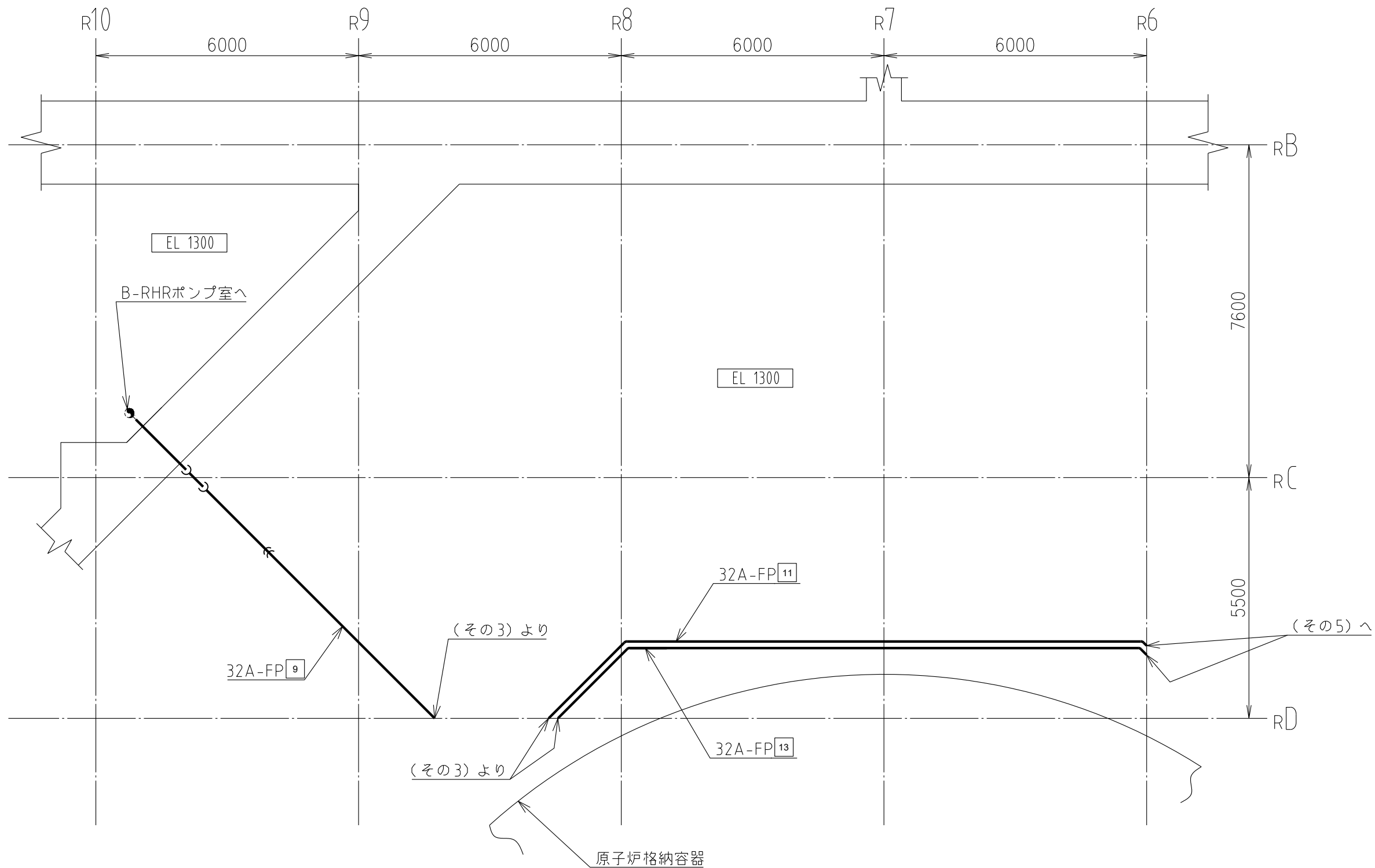
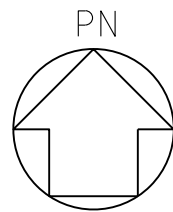
B-RHRポンプ室, A-RHRポンプ室,  
 HPCSポンプ室, HPCSポンプ室冷却機室,  
 LPCSポンプ室, LPCSポンプ室冷却機室,  
 A-RHRポンプ室冷却機室用ハロゲン化物ポンベ

EL 1300

注1: 寸法はmmを示す。  
 注2: 図中の四角内番号は別紙1のNO.を示す。

原子炉建物

|               |  |
|---------------|--|
| 工事計画認可申請      | 第9-3-2-2-1-2-3図                                      |
| 島根原子力発電所 第2号機 |  |
| 名称            | 消火設備に係る主配管の配置を明示した図面<br>(ハロゲン化物消火設備(原子炉建物))<br>(その3) |
| 中国電力株式会社      |  |

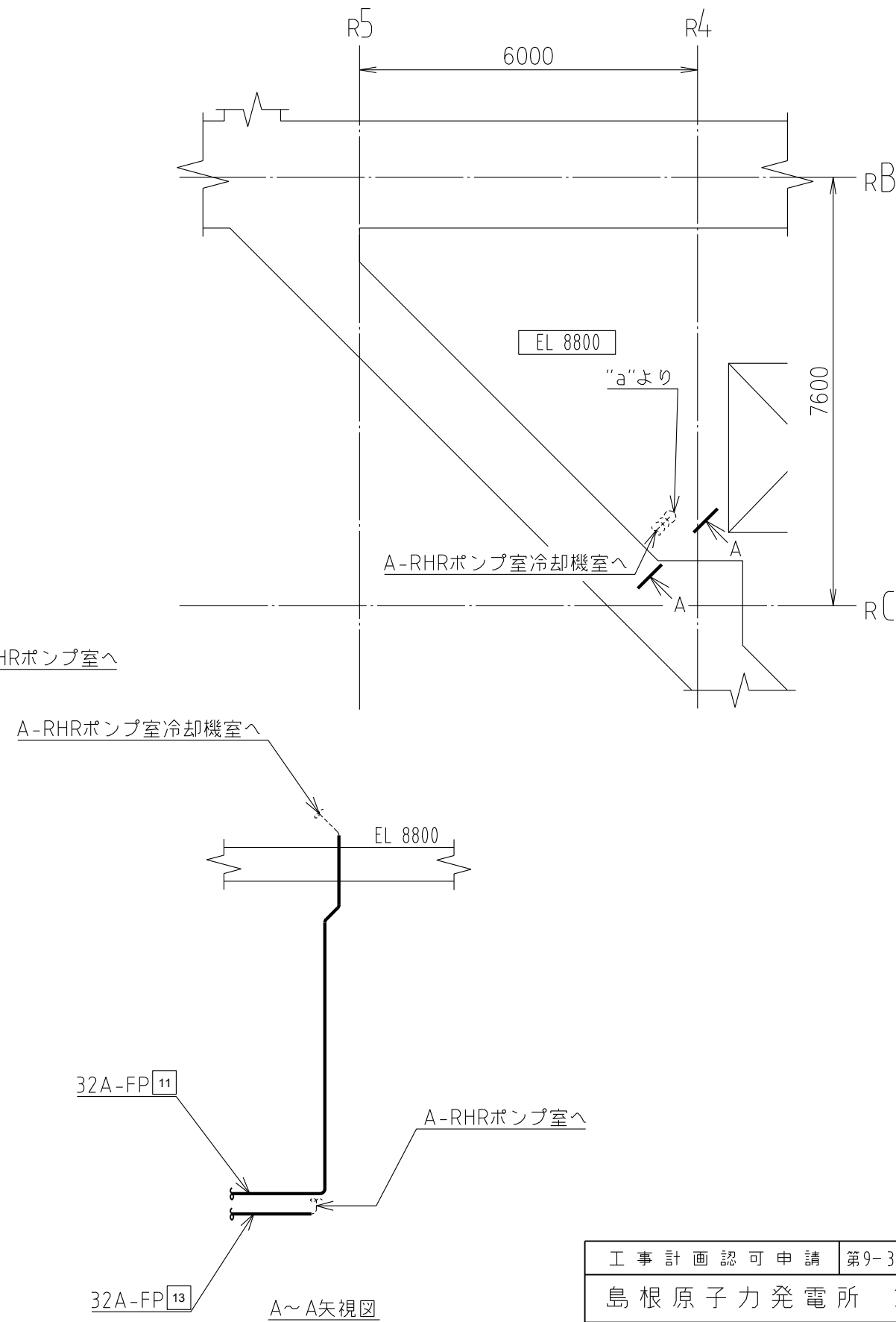
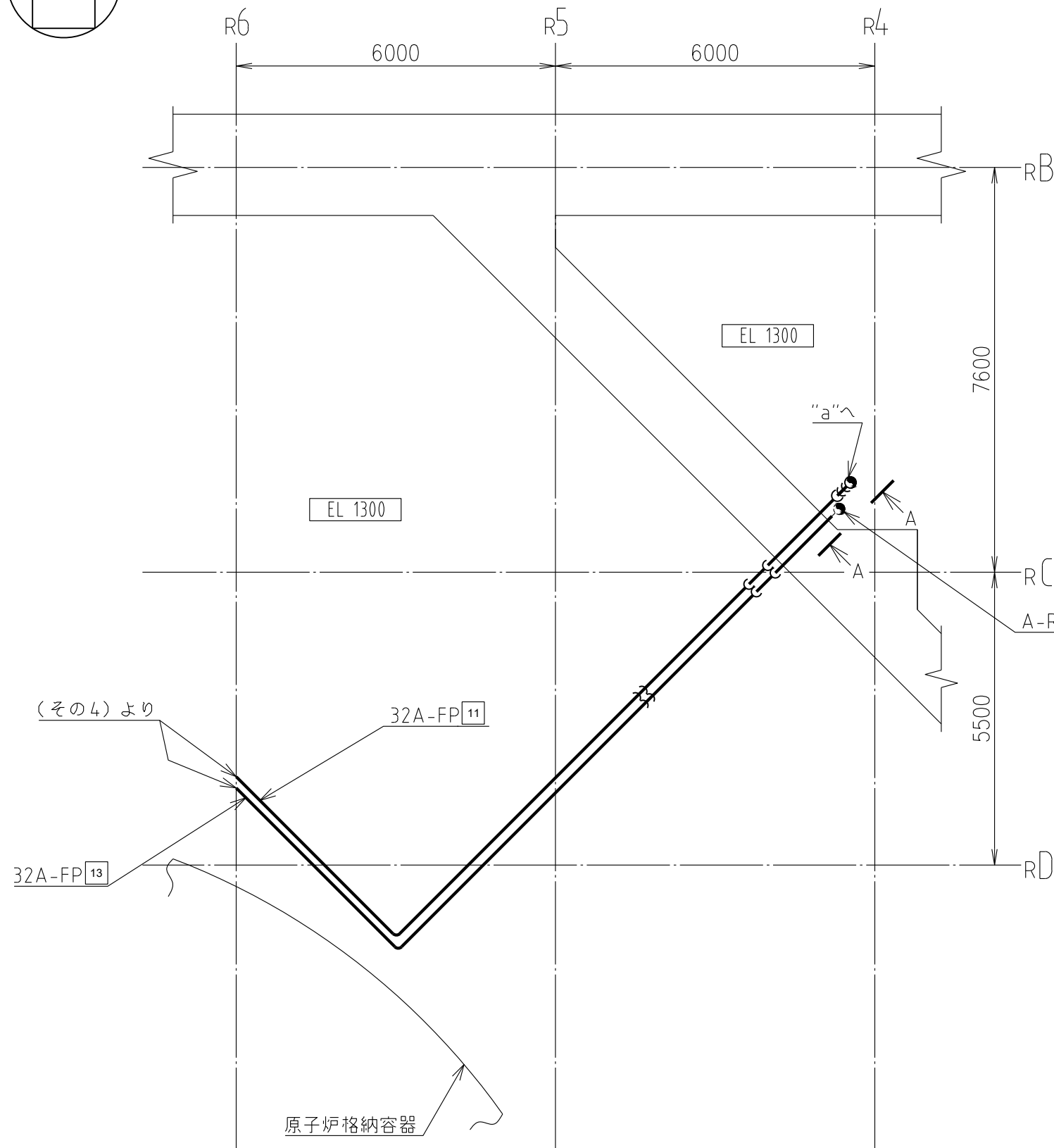
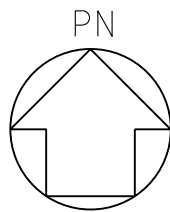


原子炉建物

|               |  |
|---------------|--|
| 工事計画認可申請      | 第9-3-2-2-1-2-4 図                                     |
| 島根原子力発電所 第2号機 |  |
| 名称            | 消火設備に係る主配管の配置を明示した図面<br>(ハロゲン化物消火設備(原子炉建物))<br>(その4) |
| 中国電力株式会社      |  |

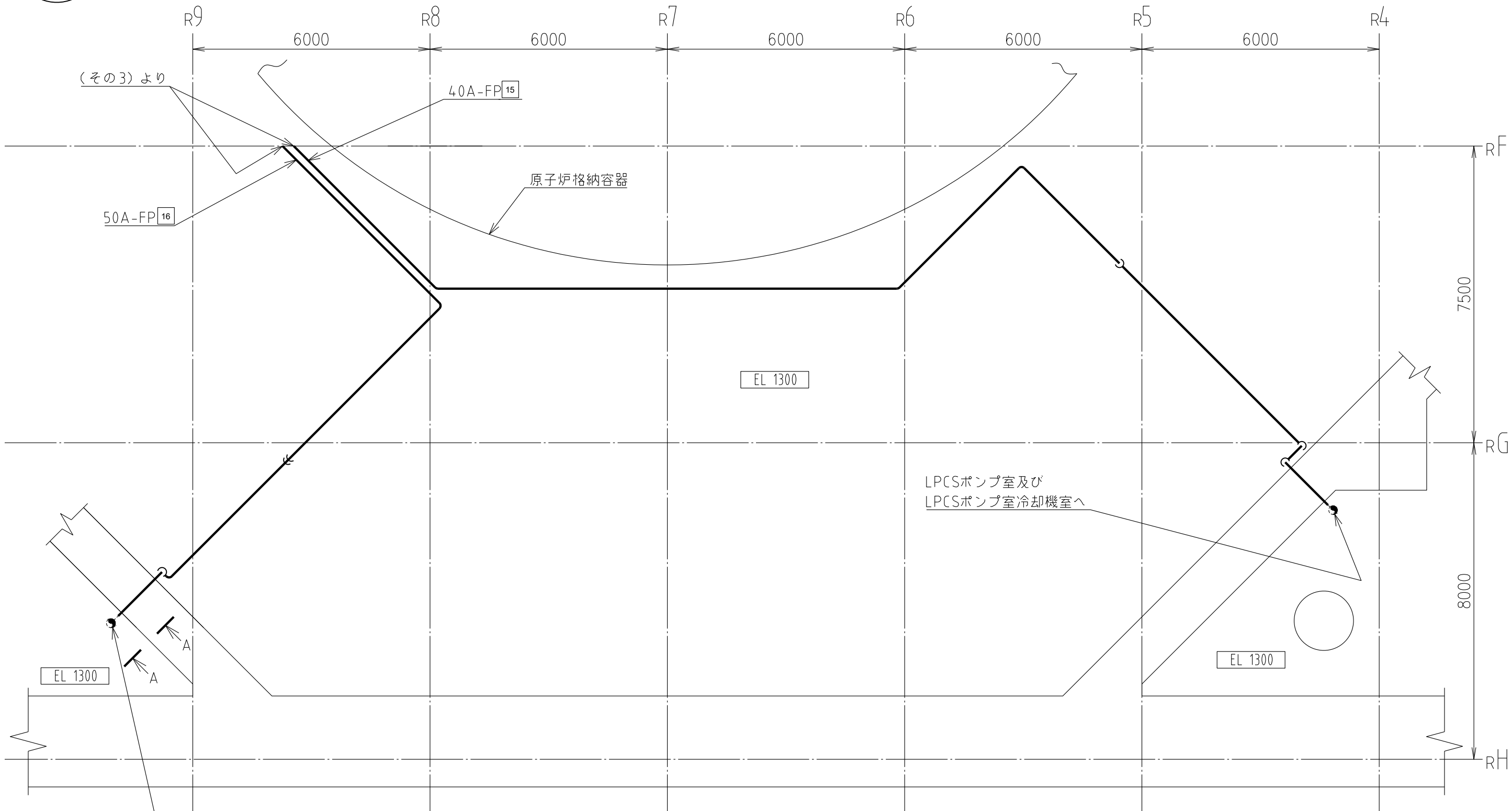
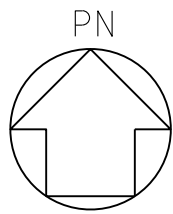
注1: 寸法はmmを示す。

注2: 図中の四角内番号は別紙1のNO.を示す。



注1: 寸法はmmを示す。  
 注2: 図中の四角内番号は別紙1のNO.を示す。

|               |   |
|---------------|---|
| 原子炉建物         |   |
| 工事計画認可申請      | 第9-3-2-2-1-2-5 図                            |
| 島根原子力発電所 第2号機 |   |
| 名             | 消火設備に係る主配管の配置を明示した図面<br>(ハロゲン化物消火設備(原子炉建物)) |
| 称             | (その5)                                       |
| 中国電力株式会社      |   |



(その3)より

40A-FP<sup>15</sup>

50A-FP<sup>16</sup>

原子炉格納容器

EL 1300

LPCSポンプ室及び  
LPCSポンプ室冷却機室へ

EL 1300

EL 1300

HPCSポンプ室及び  
HPCSポンプ室冷却機室へ

HPCSポンプ室及び  
HPCSポンプ室冷却機室へ

50A-FP<sup>16</sup>

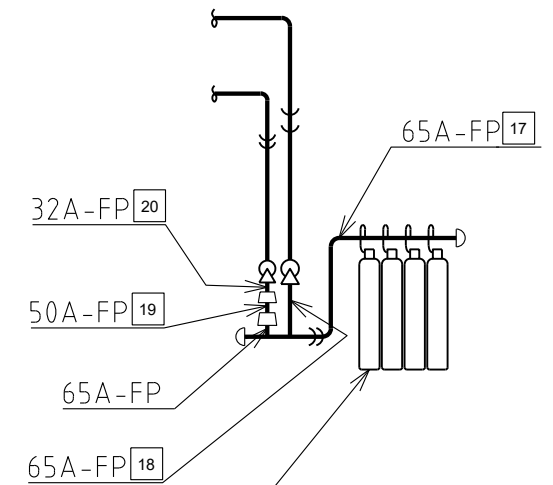
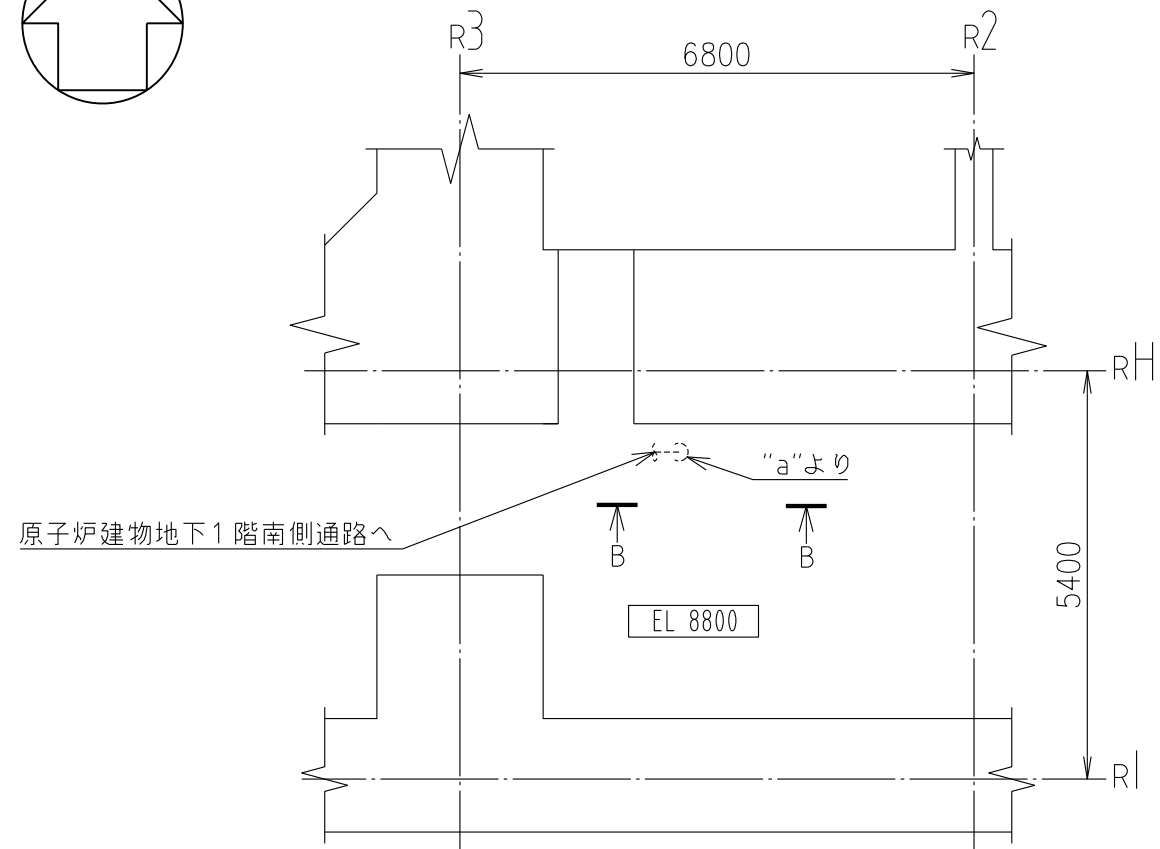
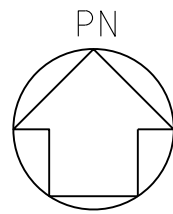
HPCSポンプ室へ

A~A矢視図

原子炉建物

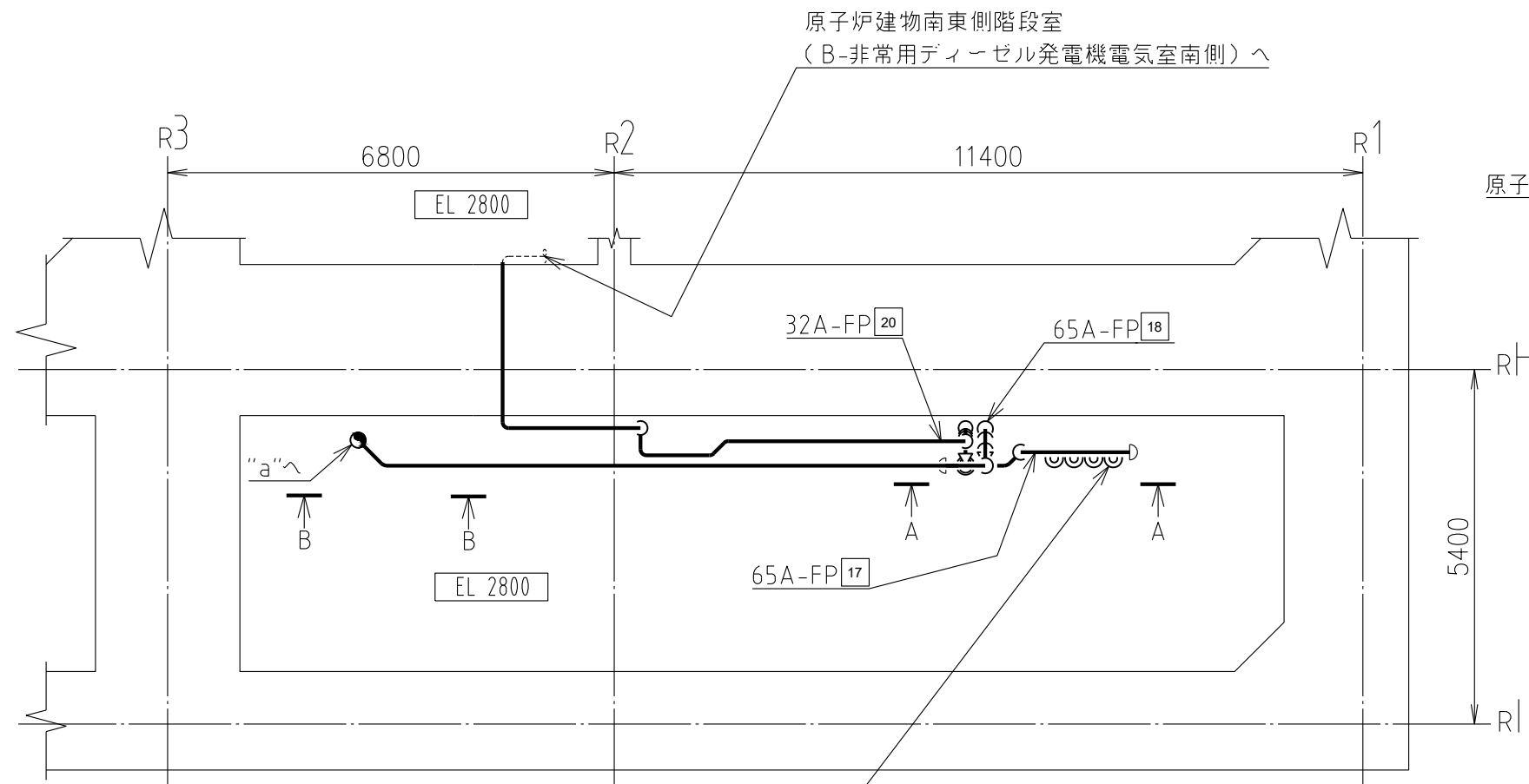
|               |  |
|---------------|--|
| 工事計画認可申請      | 第9-3-2-2-1-2-6図                                      |
| 島根原子力発電所 第2号機 |  |
| 名称            | 消火設備に係る主配管の配置を明示した図面<br>(ハロゲン化物消火設備(原子炉建物))<br>(その6) |
| 中国電力株式会社      |  |

注1: 寸法はmmを示す。  
 注2: 図中の四角内番号は別紙1のNO.を示す。

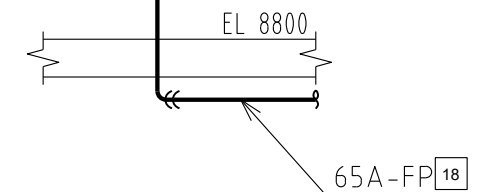


原子炉建物地下1階南側通路，  
原子炉建物南東側階段室  
(B-非常用ディーゼル発電機電気室南側)用  
ハロゲン化物ポンベ

A~A矢視図



原子炉建物地下1階南側通路へ



B~B矢視図

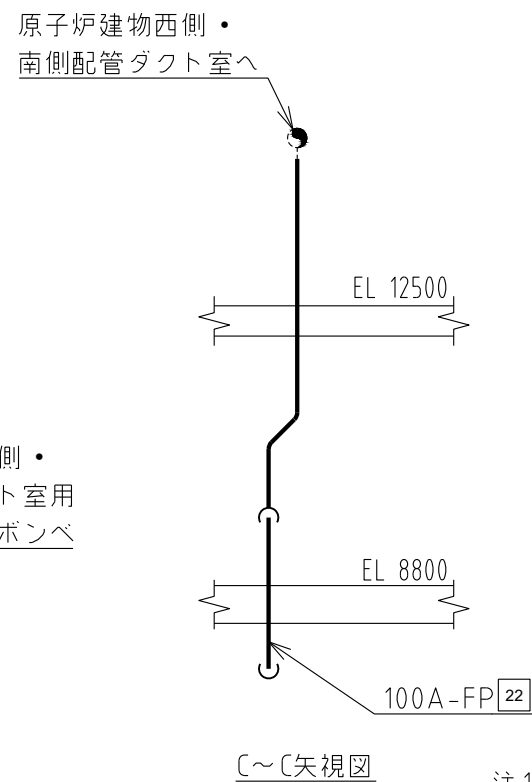
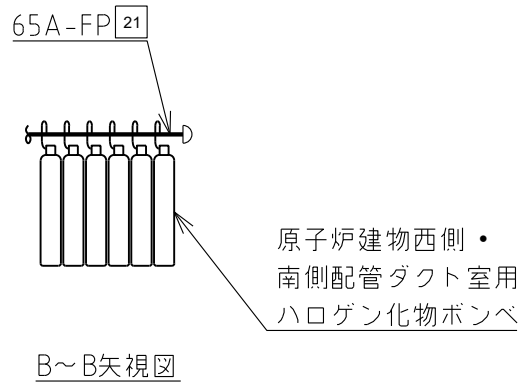
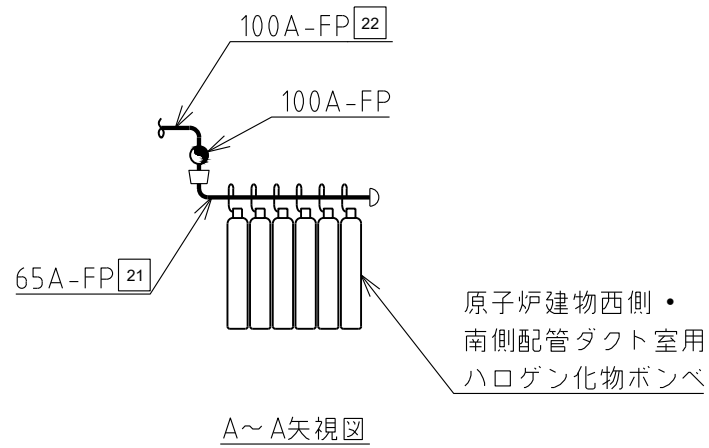
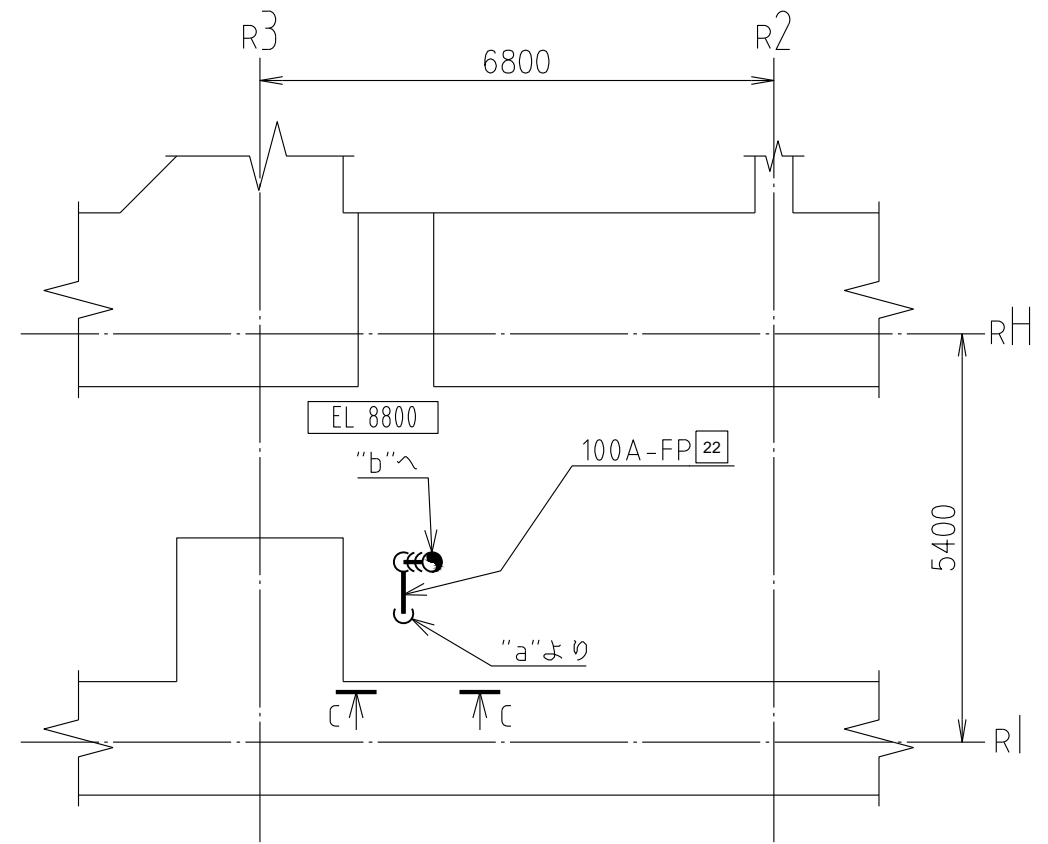
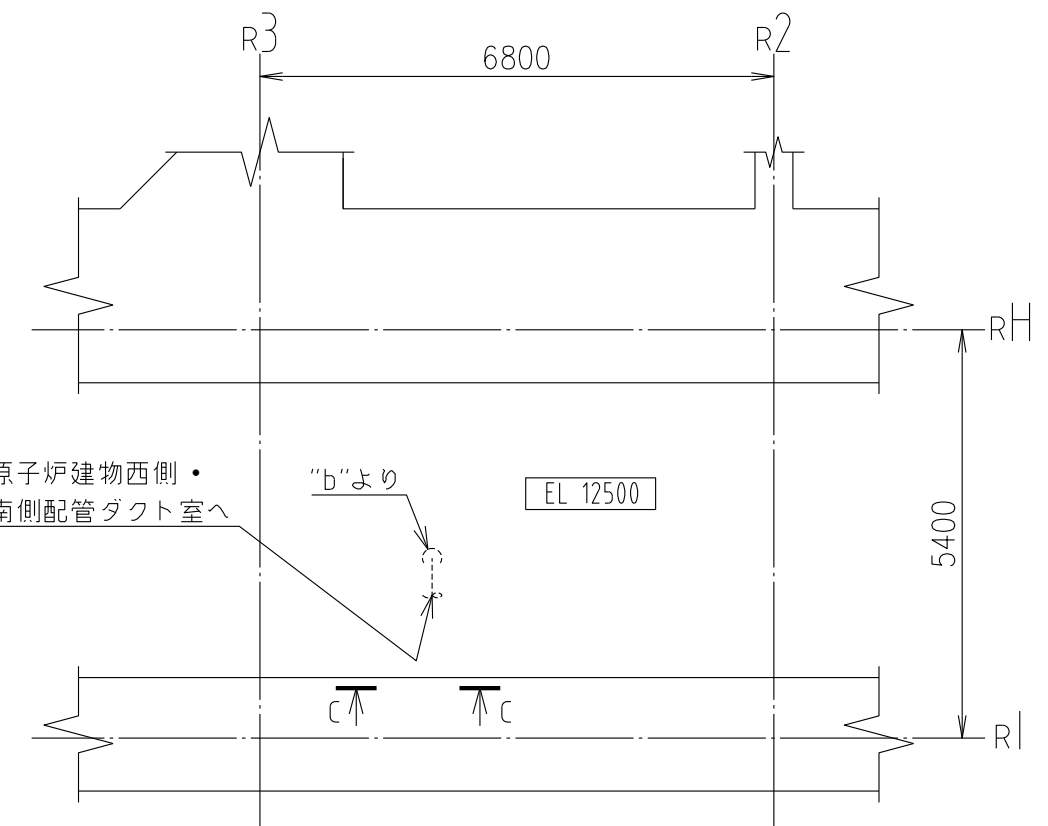
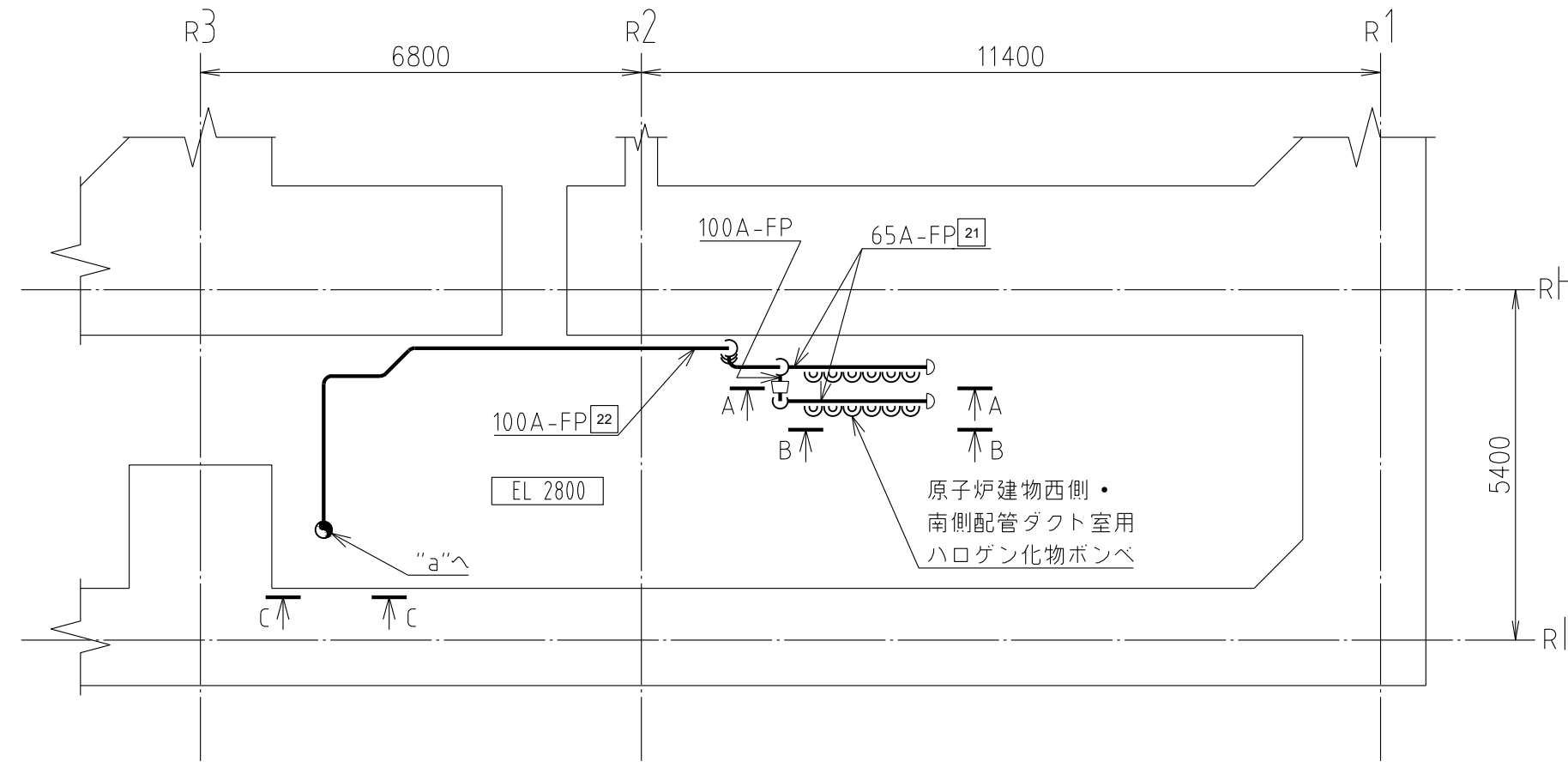
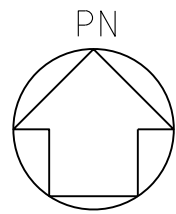
原子炉建物地下1階南側通路，  
原子炉建物南東側階段室  
(B-非常用ディーゼル発電機電気室南側)用  
ハロゲン化物ポンベ

注1: 寸法はmmを示す。  
注2: 図中の四角内番号は別紙1のNO.を示す。

原子炉建物

|               |  |
|---------------|--|
| 工事計画認可申請      | 第9-3-2-2-1-2-7図                                      |
| 島根原子力発電所 第2号機 |  |
| 名称            | 消火設備に係る主配管の配置を明示した図面<br>(ハロゲン化物消火設備(原子炉建物))<br>(その7) |

中国電力株式会社

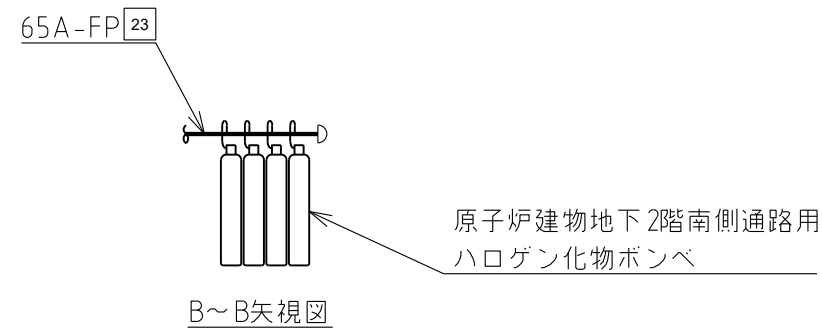
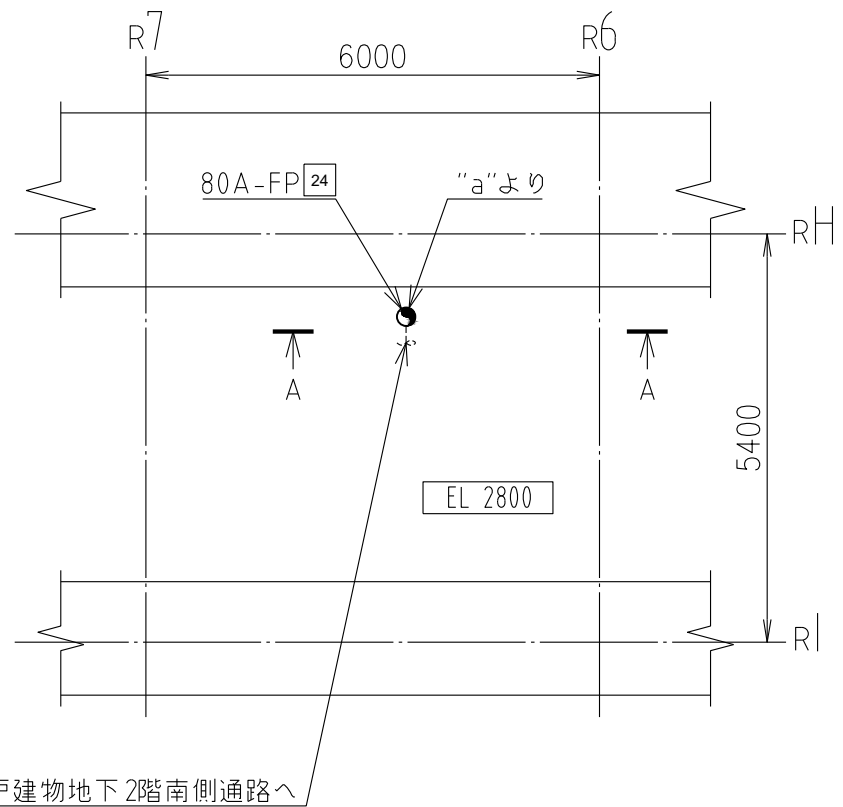
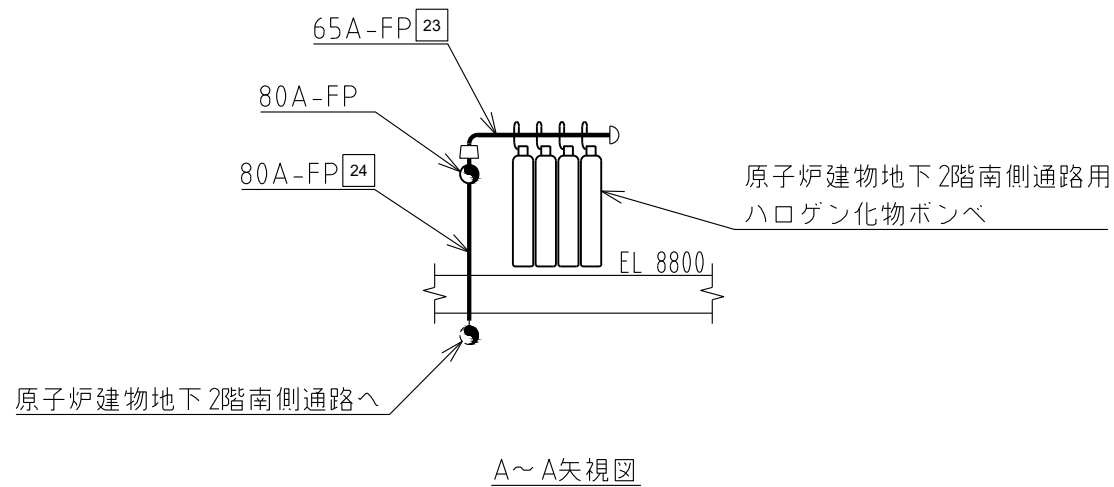
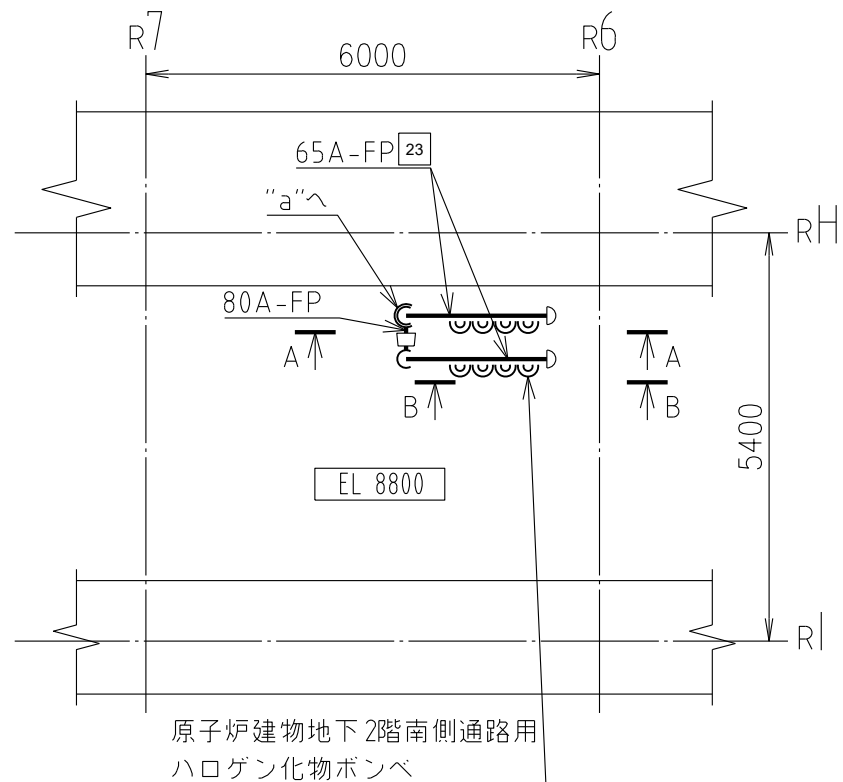
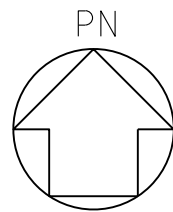


注1：寸法はmmを示す。  
注2：図中の四角内番号は別紙1のNO.を示す。

|               |  |
|---------------|--|
| 工事計画認可申請      | 第9-3-2-2-1-2-8図                                      |
| 島根原子力発電所 第2号機 |  |
| 名称            | 消火設備に係る主配管の配置を明示した図面<br>(ハロゲン化物消火設備(原子炉建物))<br>(その8) |

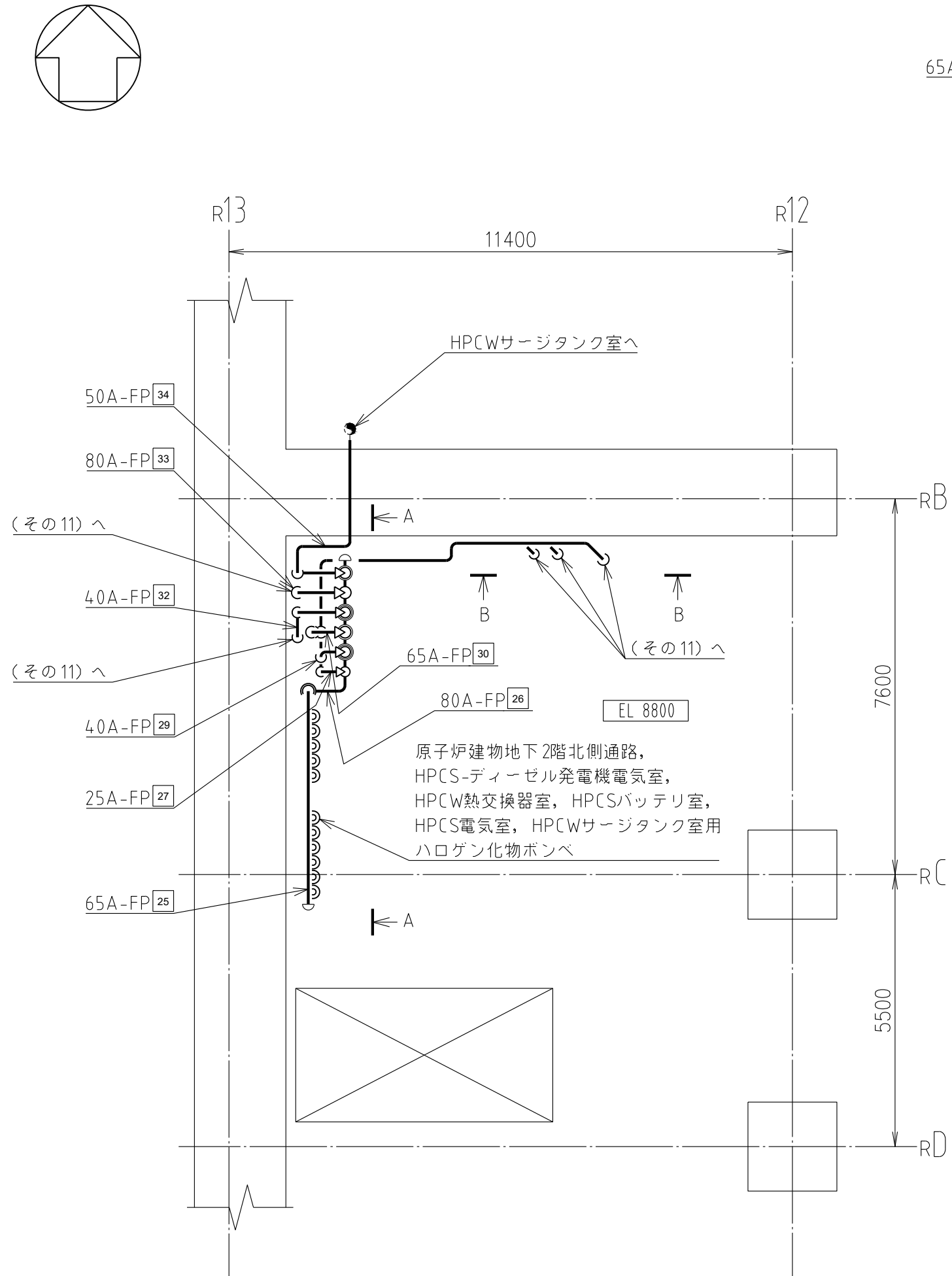
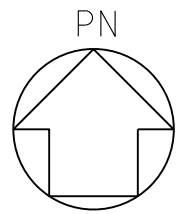
中国電力株式会社



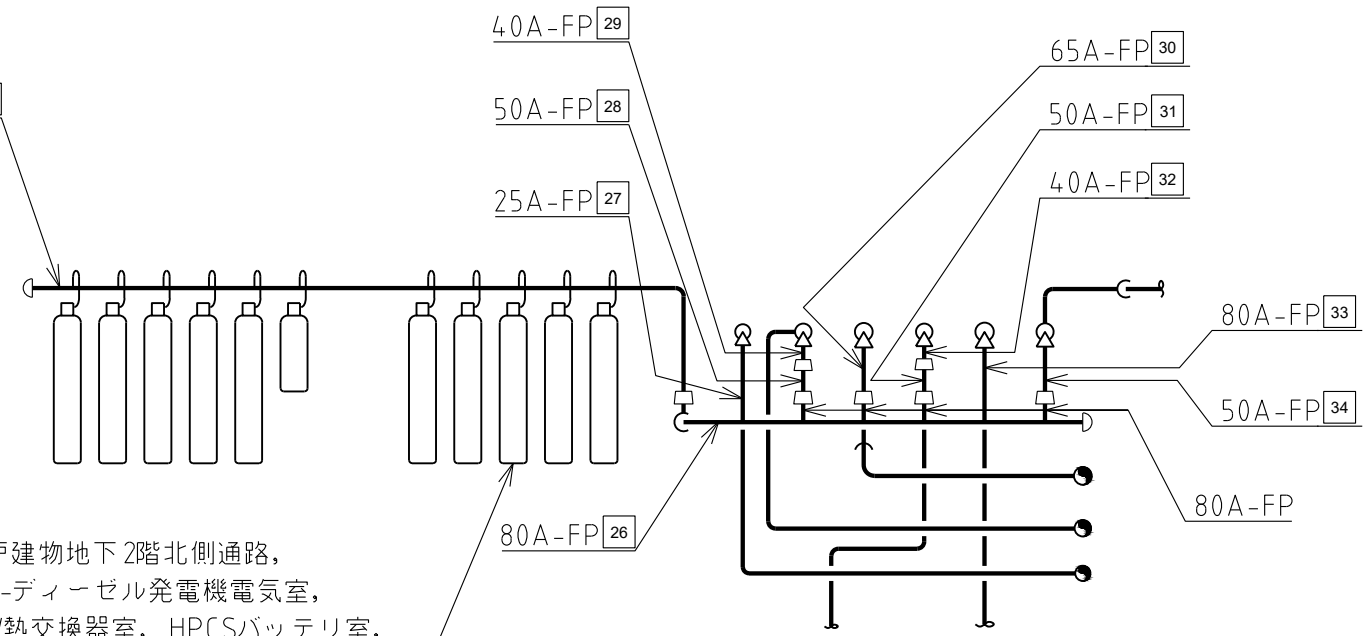


注1：寸法はmmを示す。  
注2：図中の四角内番号は別紙1のNO.を示す。

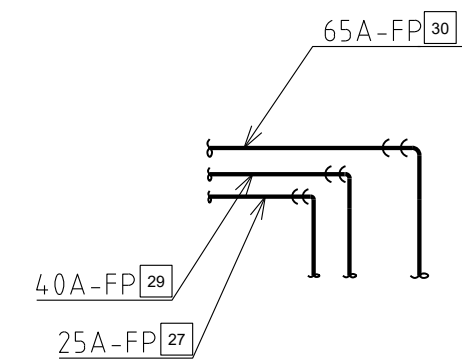
|               |  |
|---------------|--|
| 原子炉建物         |  |
| 工事計画認可申請      | 第9-3-2-2-1-2-9図                                      |
| 島根原子力発電所 第2号機 |  |
| 名称            | 消火設備に係る主配管の配置を明示した図面<br>(ハロゲン化物消火設備(原子炉建物))<br>(その9) |
| 中国電力株式会社      |  |
| FP            | NS2FP-LF09 1819                                      |



原子炉建物地下2階北側通路,  
HPCS-ディーゼル発電機電気室,  
HPCW熱交換器室, HPCSバッテリー室,  
HPCS電気室, HPCWサージタンク室用  
ハロゲン化物ポンベ



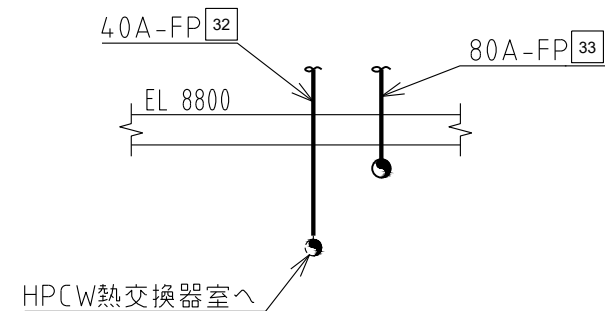
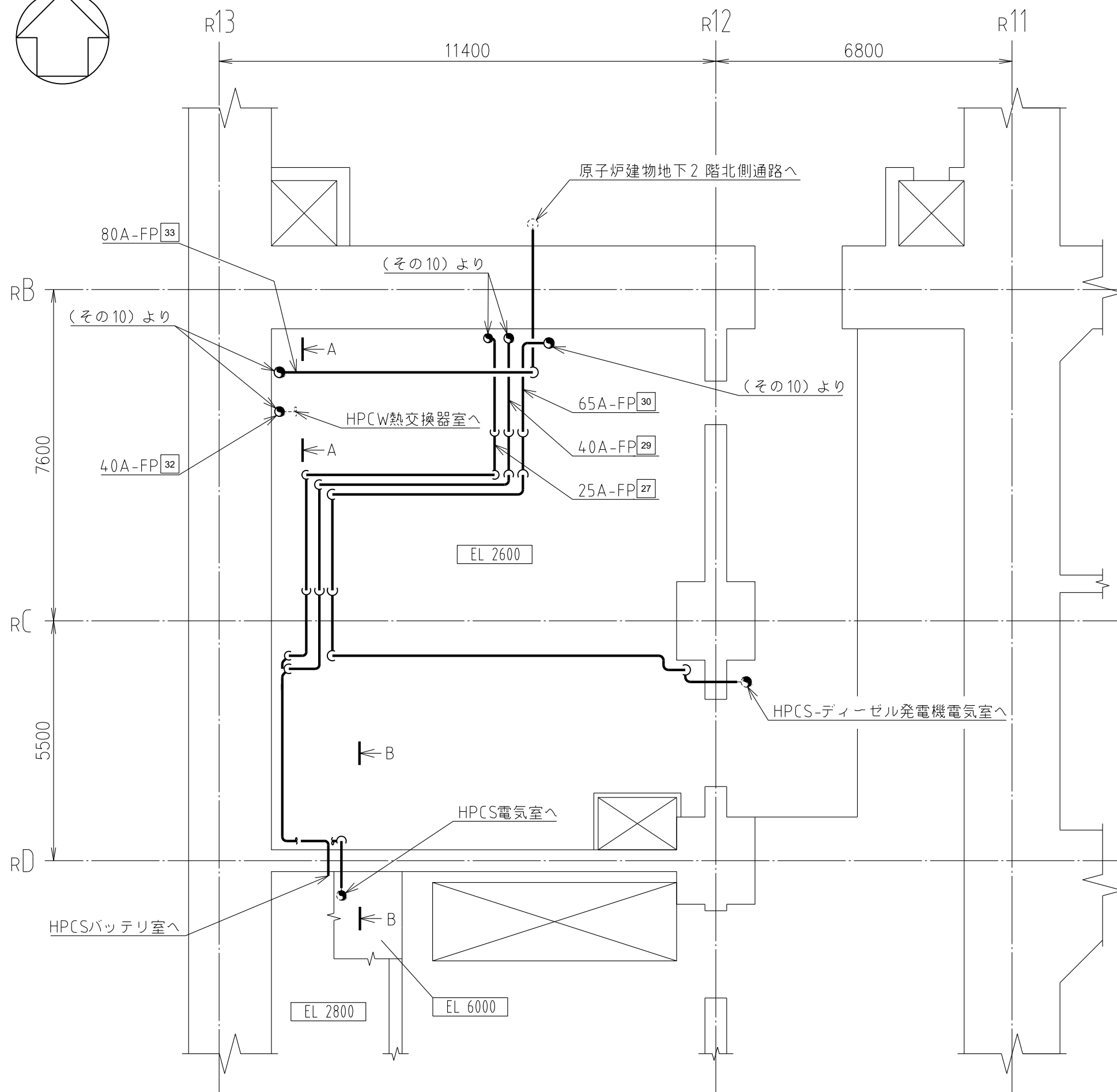
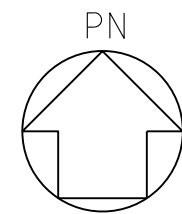
A~A矢視図



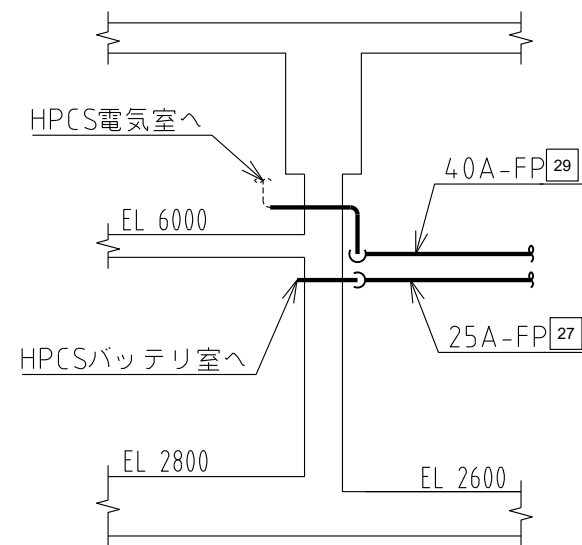
B~B矢視図

注1: 寸法はmmを示す。  
注2: 図中の四角内番号は別紙1のNOを示す。

|               |   |
|---------------|---|
| 原子炉建物         |   |
| 工事計画認可申請      | 第9-3-2-2-1-2-10 図                                     |
| 島根原子力発電所 第2号機 |   |
| 名称            | 消火設備に係る主配管の配置を明示した図面<br>(ハロゲン化物消火設備(原子炉建物))<br>(その10) |
| 中国電力株式会社      |   |
| FP            | NS2FP-LF10 1819                                       |



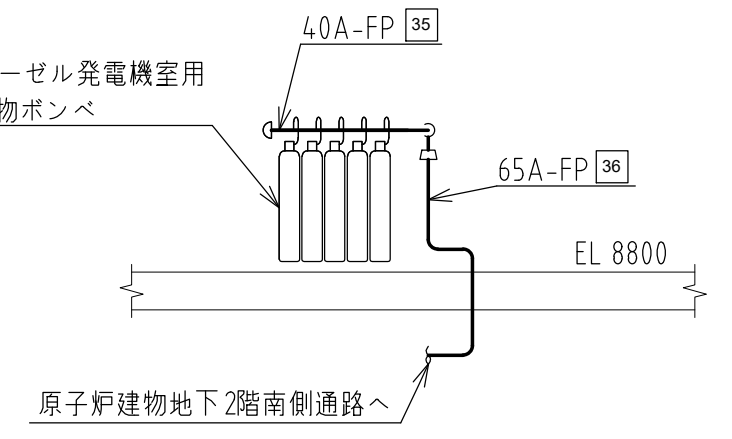
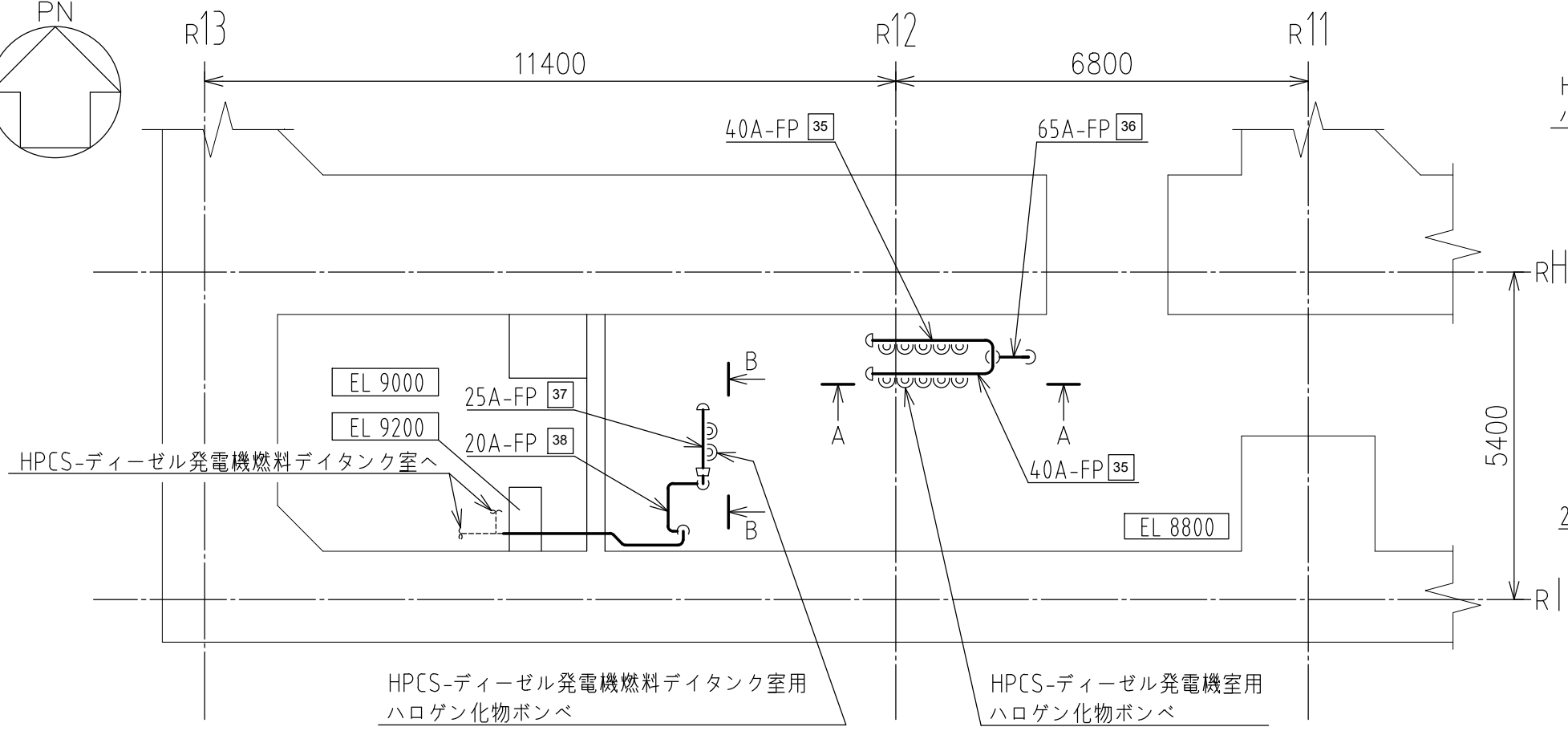
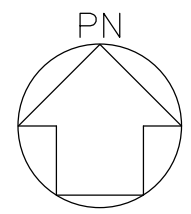
A~A矢視図



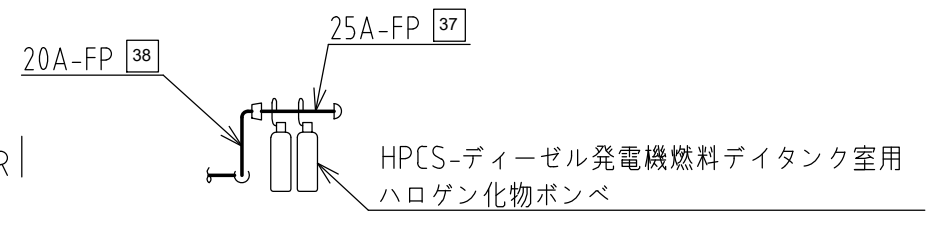
B~B矢視図

注1: 寸法はmmを示す。  
注2: 図中の四角内番号は別紙1のNO.を示す。

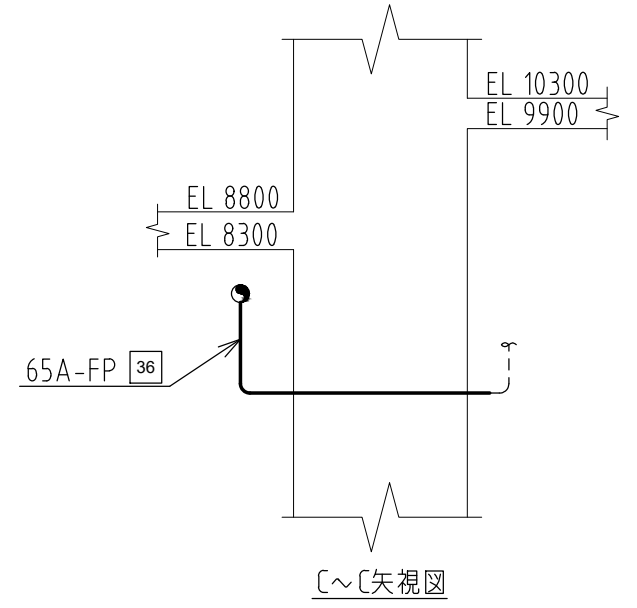
|               |   |
|---------------|---|
| 原子炉建物         |   |
| 工事計画認可申請      | 第9-3-2-2-1-2-11図                                      |
| 島根原子力発電所 第2号機 |   |
| 名称            | 消火設備に係る主配管の配置を明示した図面<br>(ハロゲン化物消火設備(原子炉建物))<br>(その11) |
| 中国電力株式会社      |   |
| FP            | NS2FP-LF11 1517                                       |



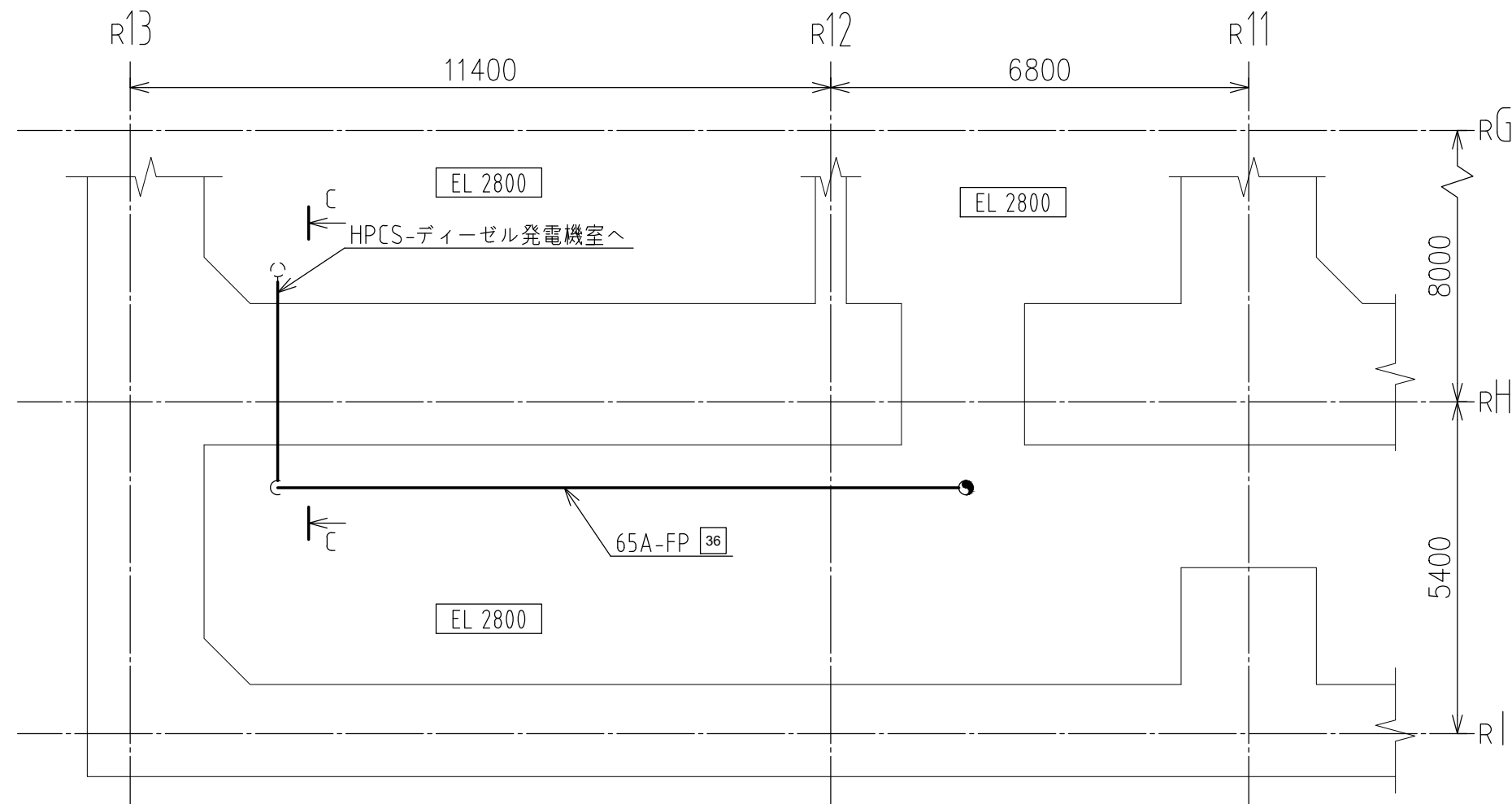
A~A矢视图



B~B矢视图

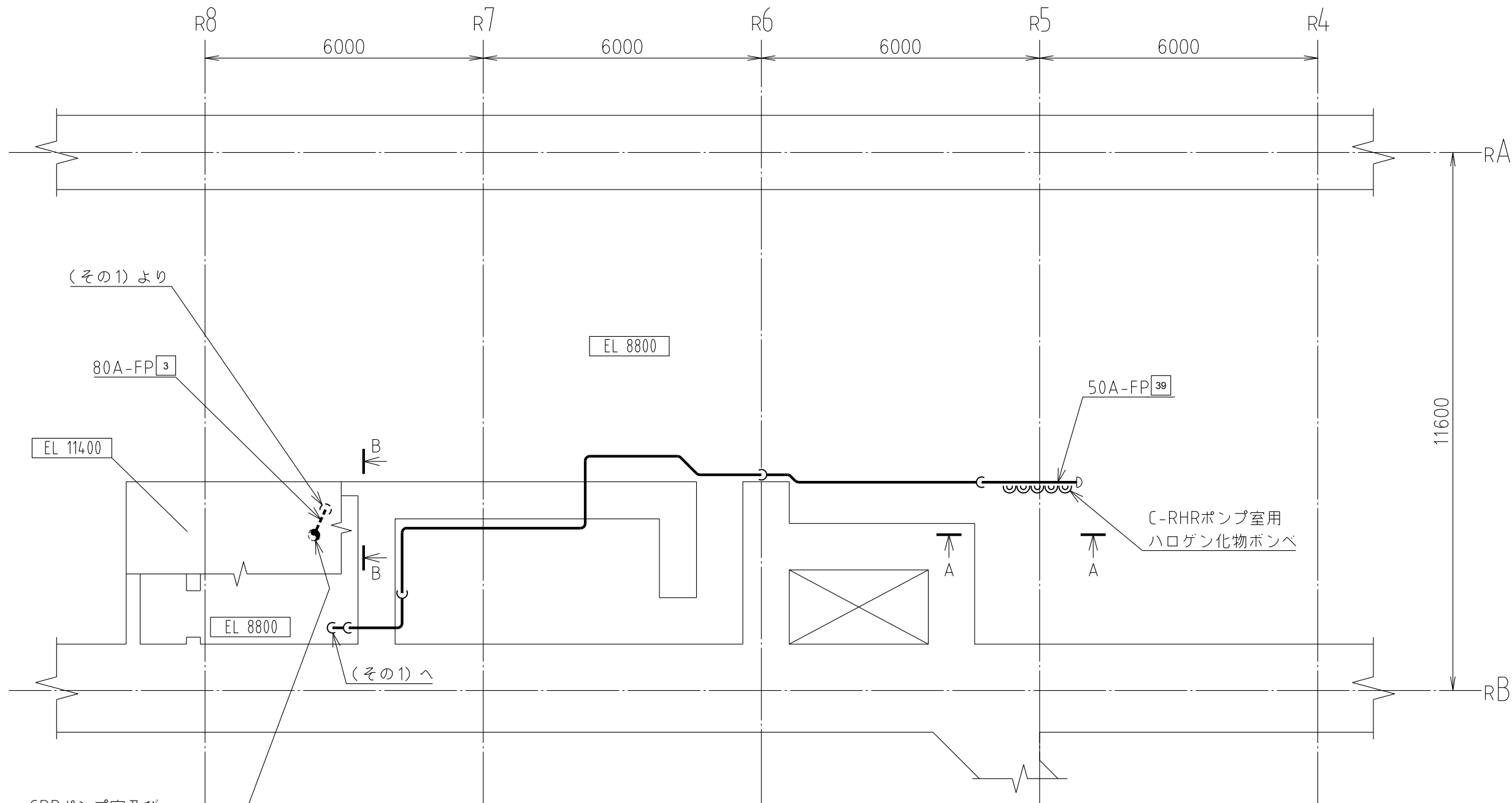
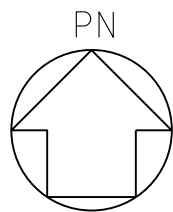


C~C矢视图



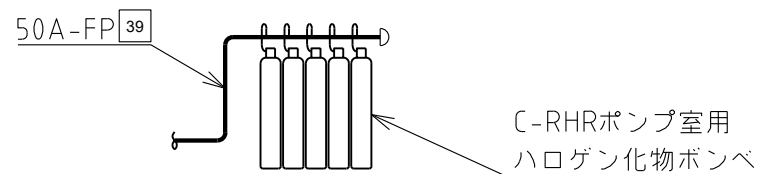
注1：寸法はmmを示す。  
注2：図中の四角内番号は別紙1のNO.を示す。

|               |   |
|---------------|---|
| 原子炉建物         |   |
| 工事計画認可申請      | 第9-3-2-2-1-2-12 図                                     |
| 島根原子力発電所 第2号機 |   |
| 名称            | 消火設備に係る主配管の配置を明示した図面<br>(ハロゲン化物消火設備(原子炉建物))<br>(その12) |
| 中国電力株式会社      |   |
| FP            | NS2FP-LF12   1Y01                                     |

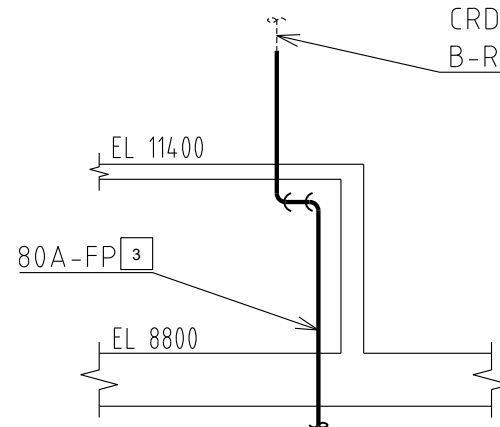


CRDポンプ室及び  
B-RHRポンプ室冷却機室へ

CRDポンプ室及び  
B-RHRポンプ室冷却機室へ



A~A矢視図



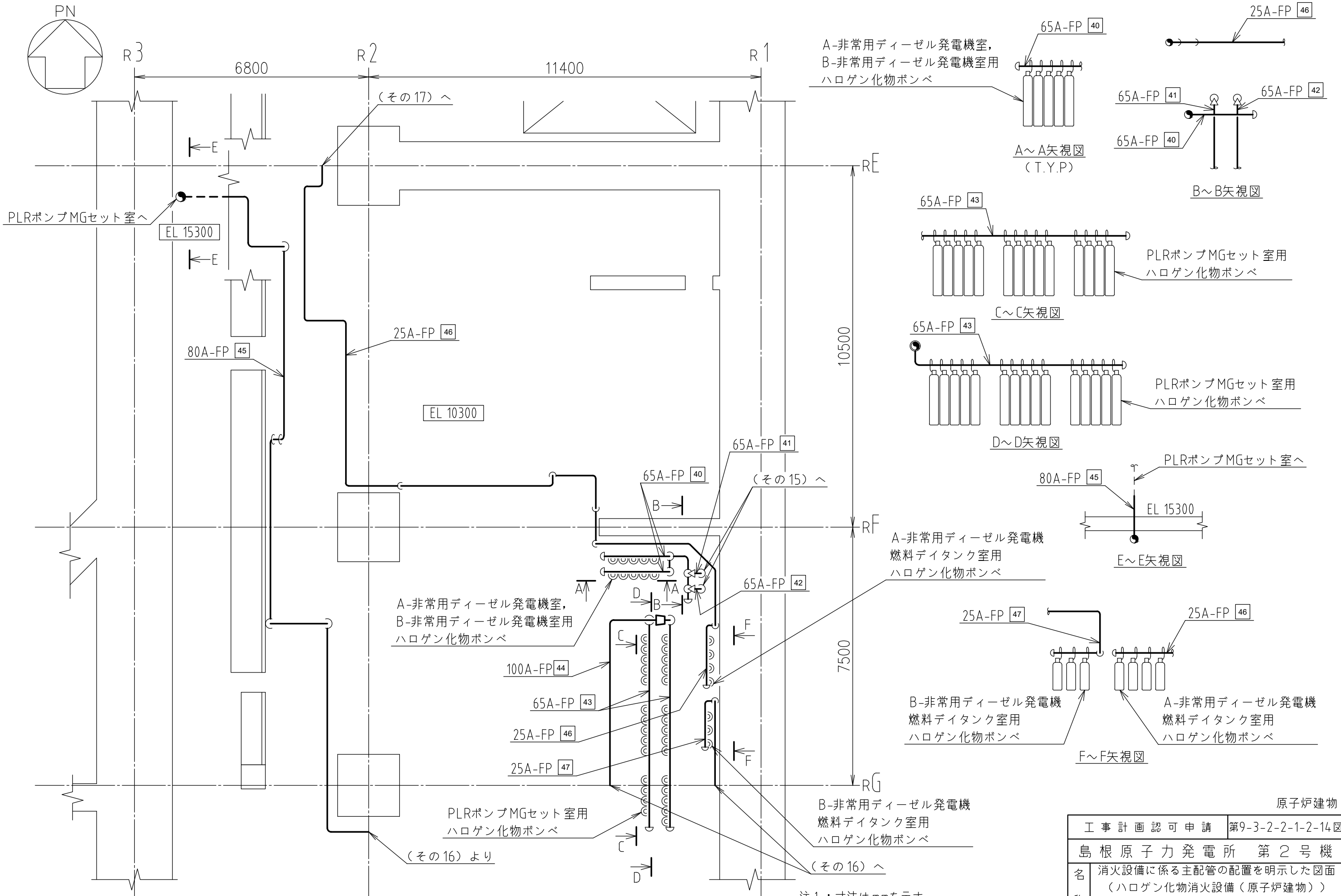
B~B矢視図

注1：寸法はmmを示す。  
 注2：図中の四角内番号は別紙1のNO.を示す。

原子炉建物

|               |   |
|---------------|---|
| 工事計画認可申請      | 第9-3-2-2-1-2-13図                                      |
| 島根原子力発電所 第2号機 |   |
| 名称            | 消火設備に係る主配管の配置を明示した図面<br>(ハロゲン化物消火設備(原子炉建物))<br>(その13) |

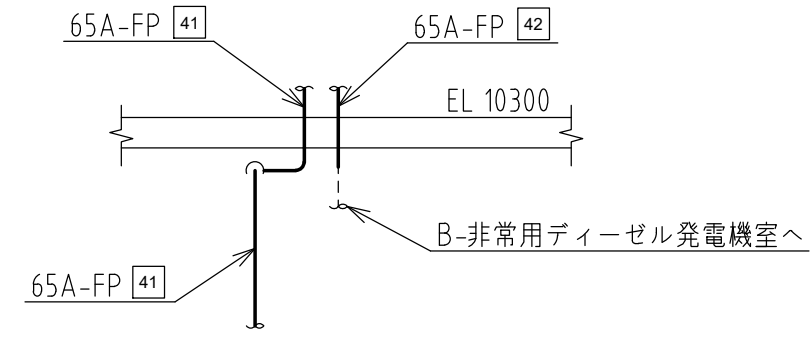
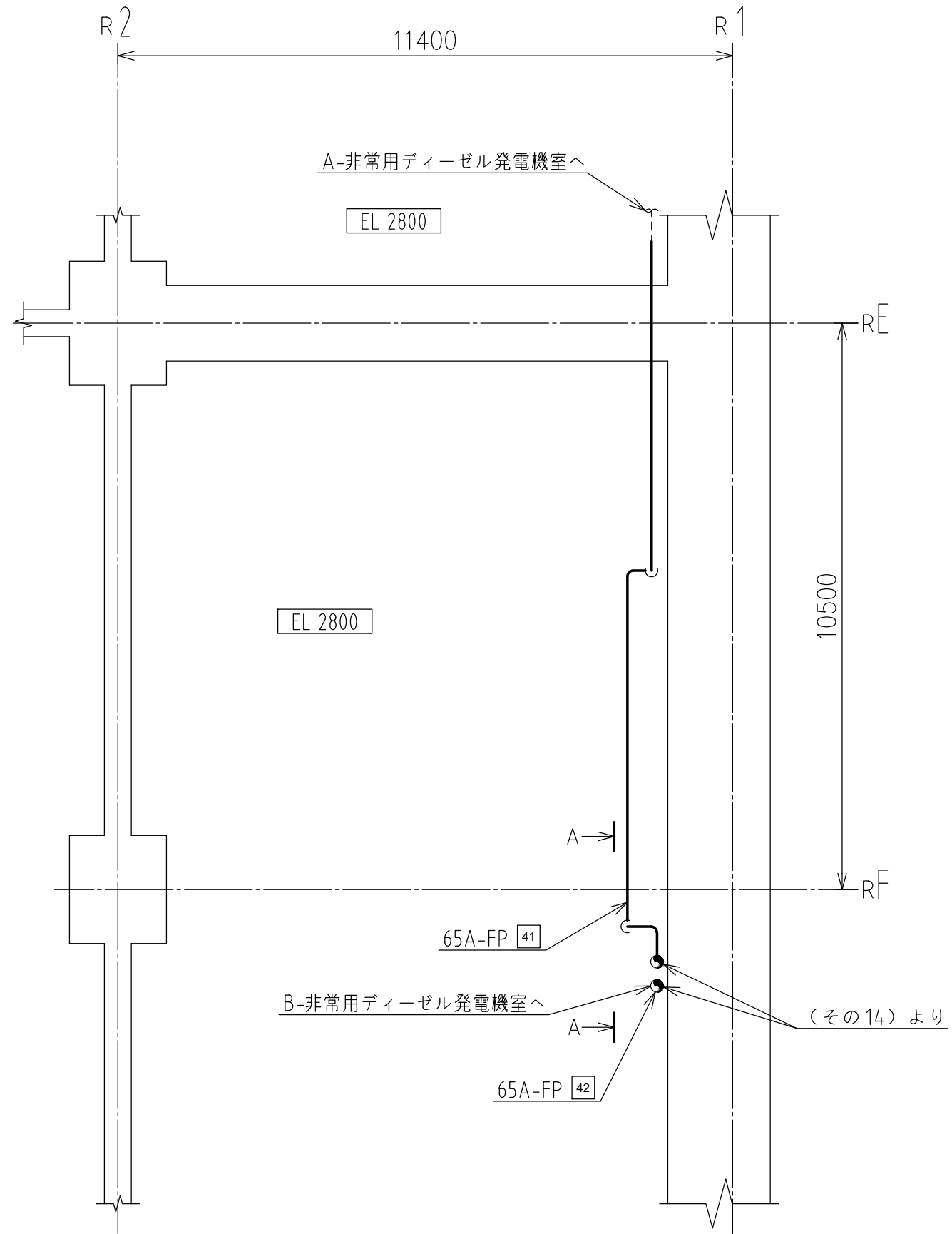
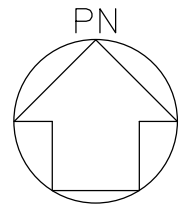
中国電力株式会社



注1：寸法はmmを示す。  
 注2：図中の四角内番号は別紙1のNO.を示す。

|               |   |
|---------------|---|
| 工事計画認可申請      | 第9-3-2-2-1-2-14図                                      |
| 島根原子力発電所 第2号機 |   |
| 名称            | 消火設備に係る主配管の配置を明示した図面<br>(ハロゲン化物消火設備(原子炉建物))<br>(その14) |

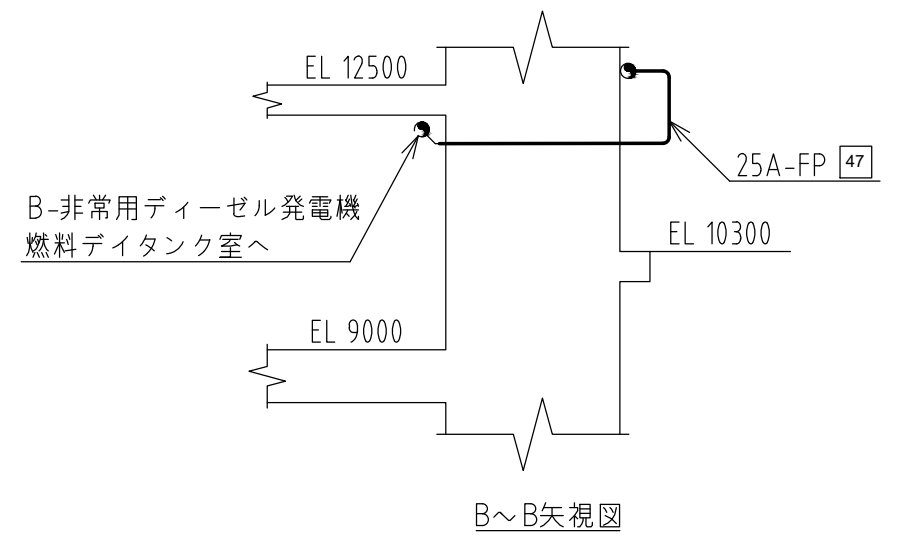
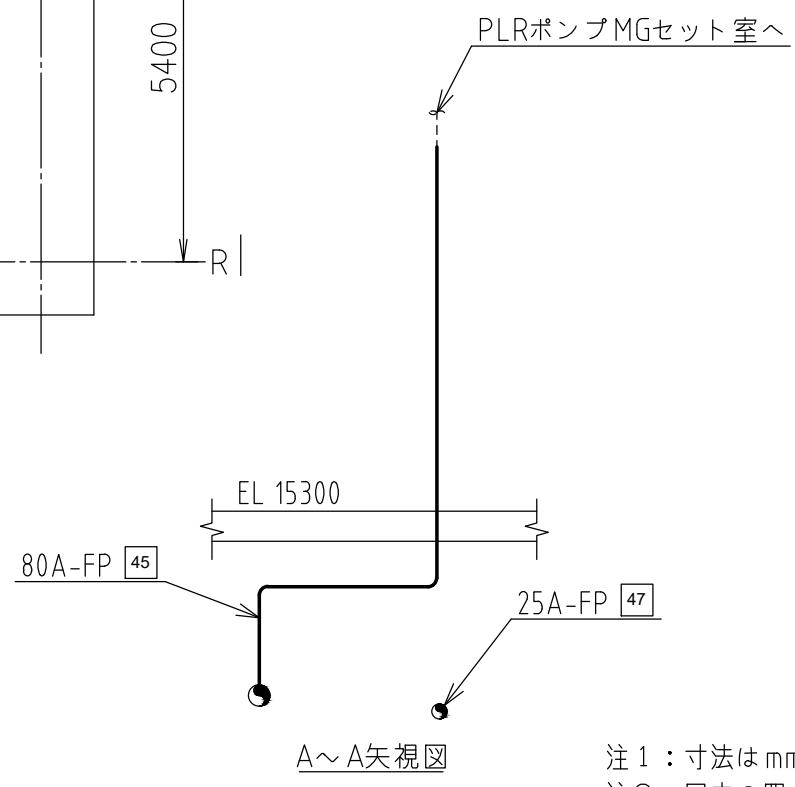
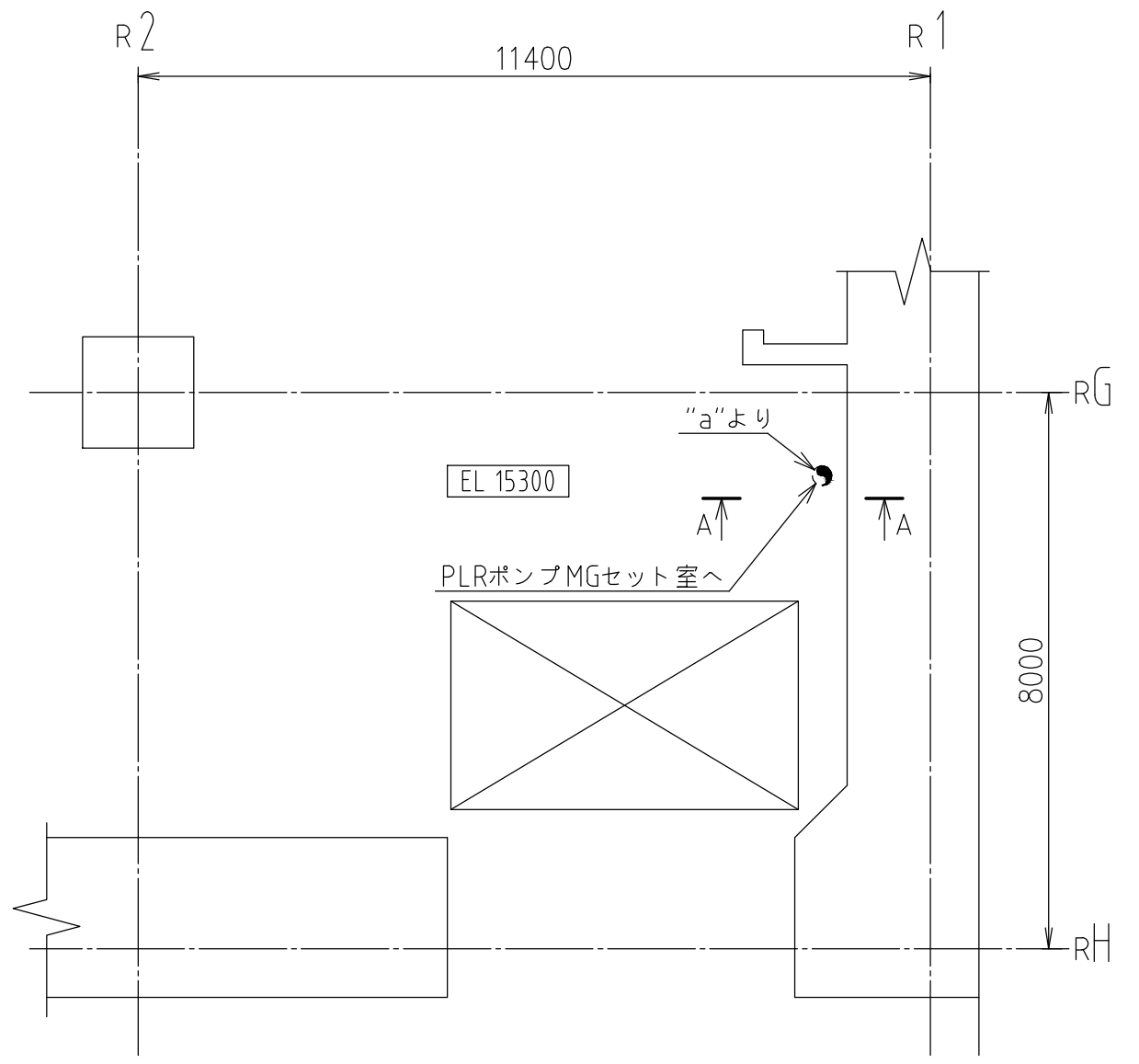
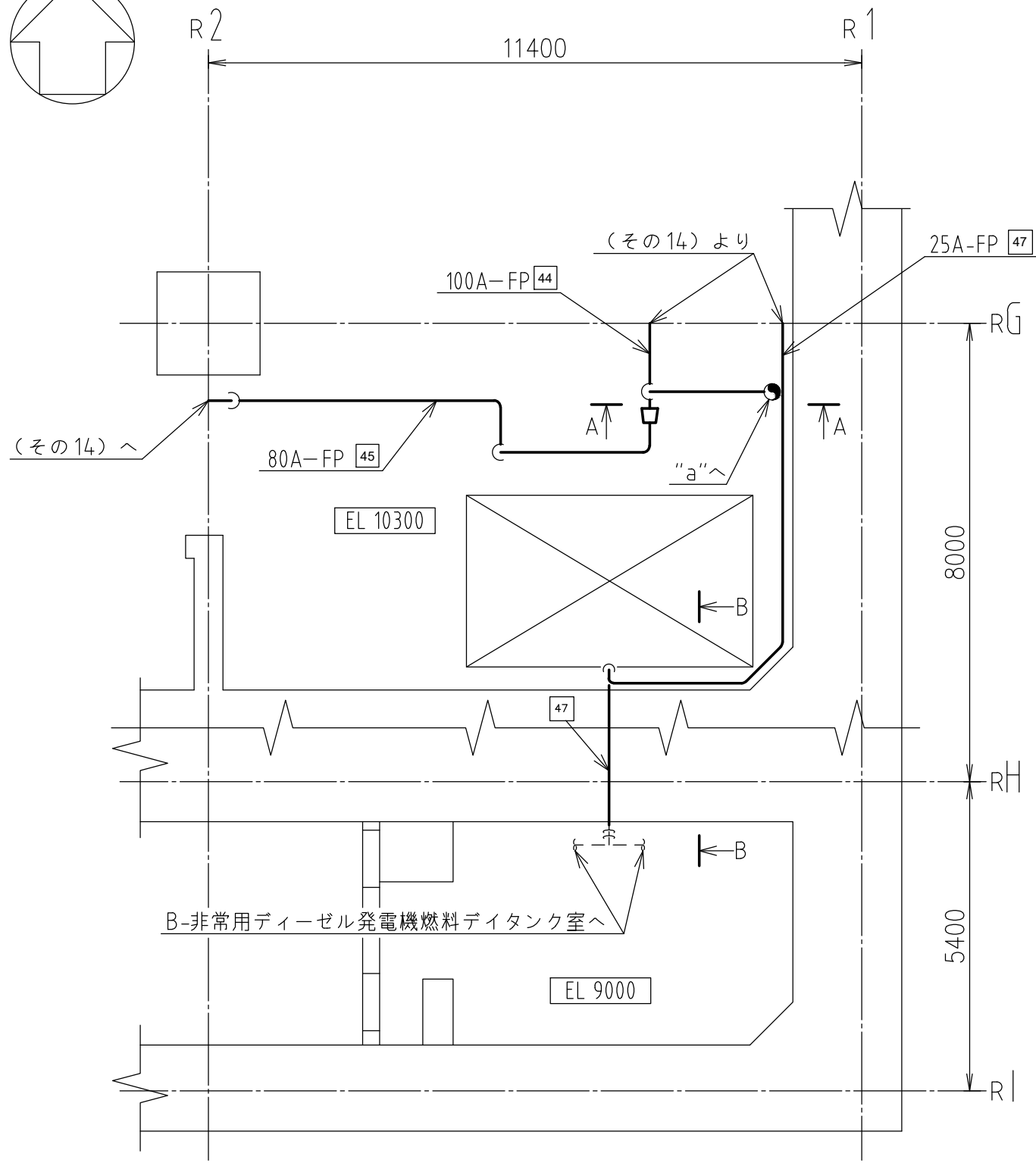
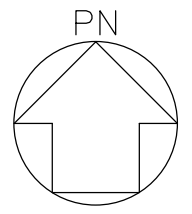
中国電力株式会社



A~A矢视图

注1：寸法はmmを示す。  
 注2：図中の四角内番号は別紙1のNO.を示す。

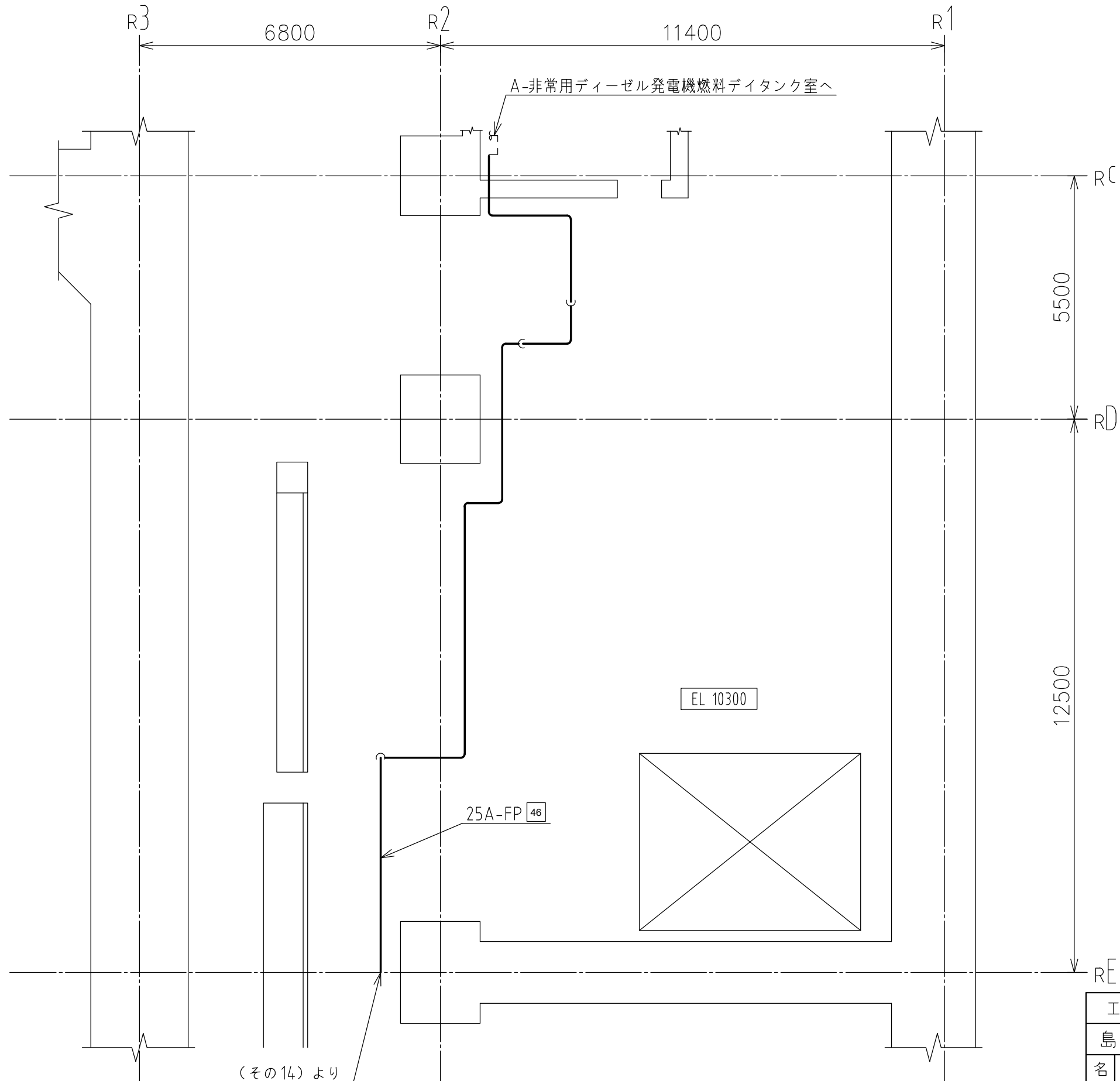
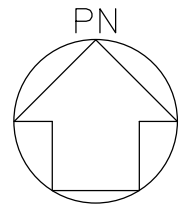
|               |   |
|---------------|---|
| 原子炉建物         |   |
| 工事計画認可申請      | 第9-3-2-2-1-2-15 図                                     |
| 島根原子力発電所 第2号機 |   |
| 名称            | 消火設備に係る主配管の配置を明示した図面<br>(ハロゲン化物消火設備(原子炉建物))<br>(その15) |
| 中国電力株式会社      |   |
| FP            | NS2FP-LF15   1Y02                                     |



注1：寸法はmmを示す。  
 注2：図中の四角内番号は別紙1のNOを示す。

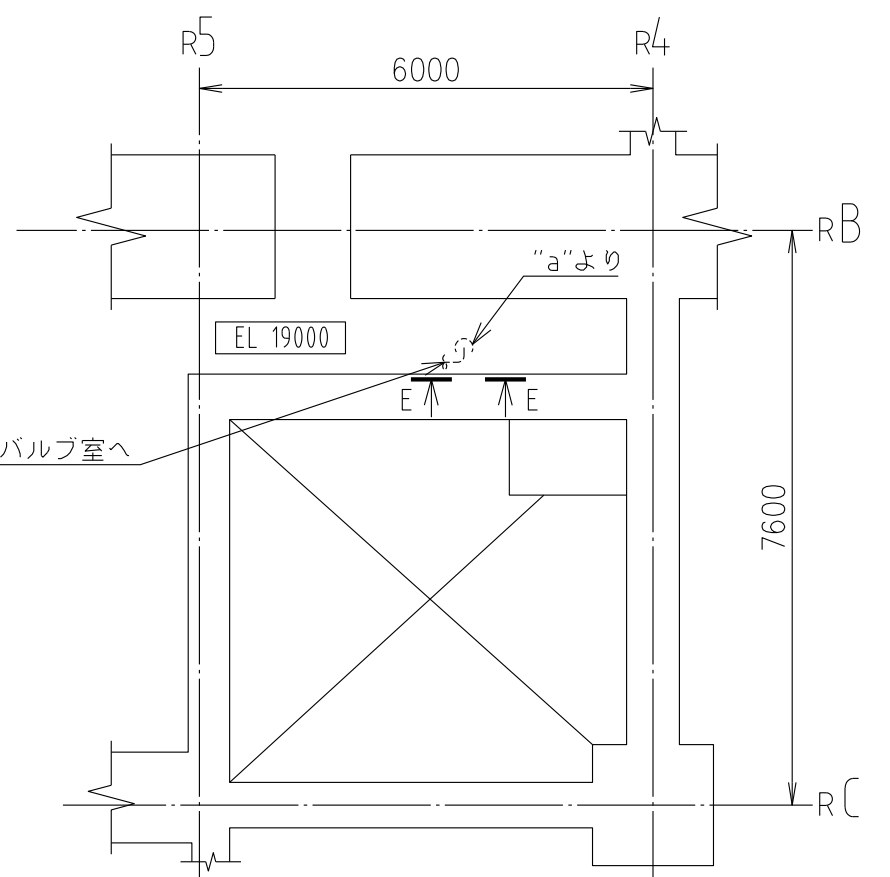
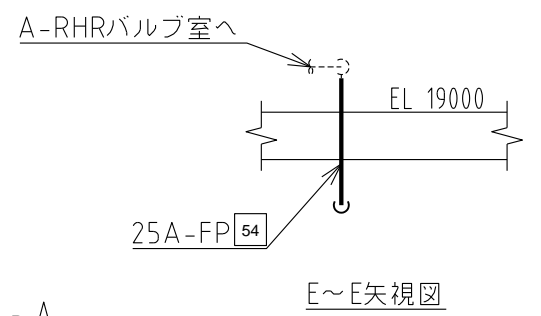
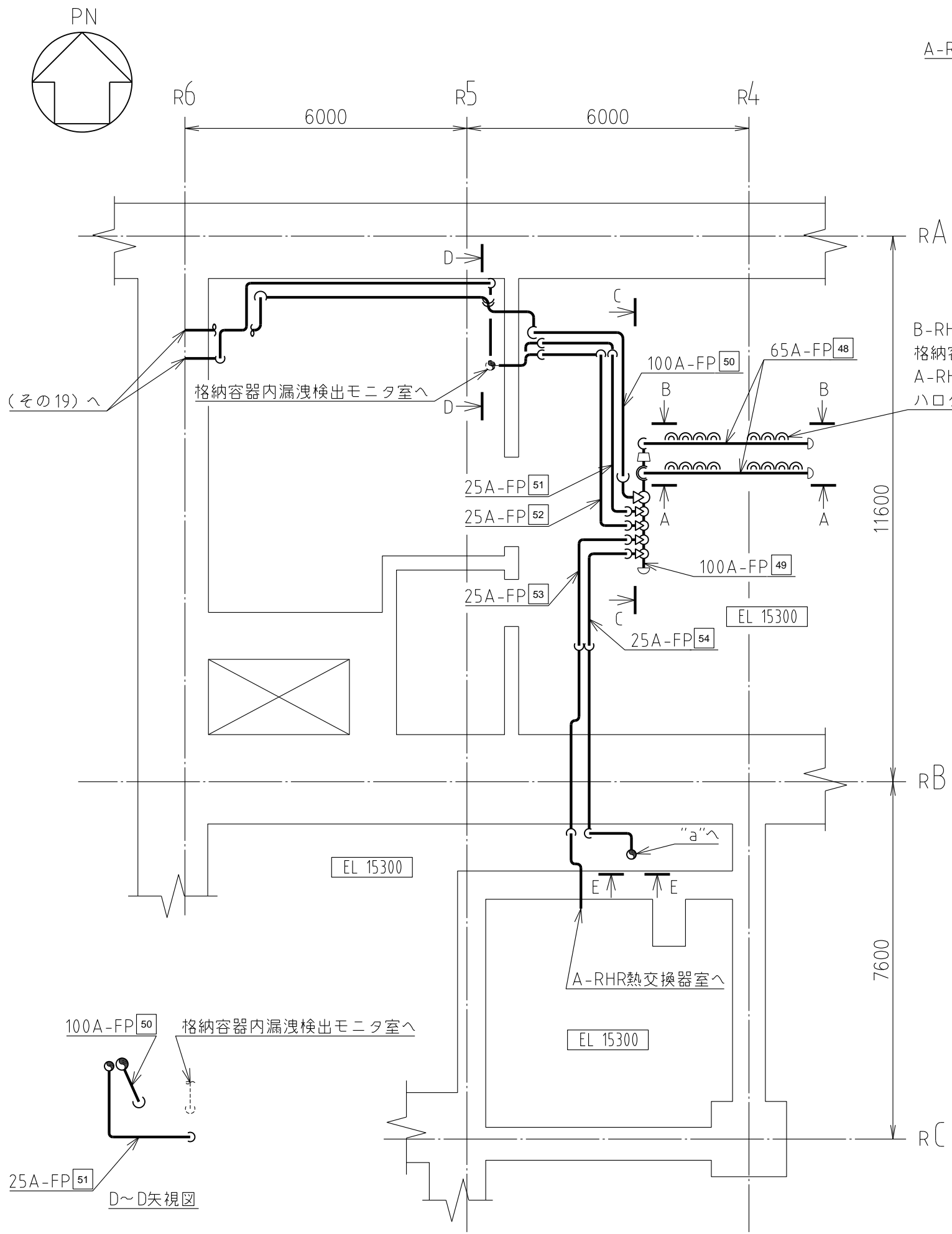
|               |   |
|---------------|---|
| 原子炉建物         |   |
| 工事計画認可申請      | 第9-3-2-2-1-2-16 図                                     |
| 島根原子力発電所 第2号機 |   |
| 名称            | 消火設備に係る主配管の配置を明示した図面<br>(ハロゲン化物消火設備(原子炉建物))<br>(その16) |
| 中国電力株式会社      |   |
| FP            | NS2FP-LF16 1Y02                                       |





注1：寸法はmmを示す。  
 注2：図中の四角内番号は別紙1のNO.を示す。

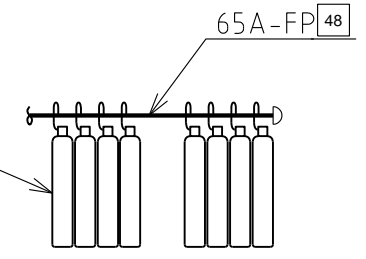
|               |   |
|---------------|---|
| 原子炉建物         |   |
| 工事計画認可申請      | 第9-3-2-2-1-2-17 図                                     |
| 島根原子力発電所 第2号機 |   |
| 名称            | 消火設備に係る主配管の配置を明示した図面<br>(ハロゲン化物消火設備(原子炉建物))<br>(その17) |
| 中国電力株式会社      |   |



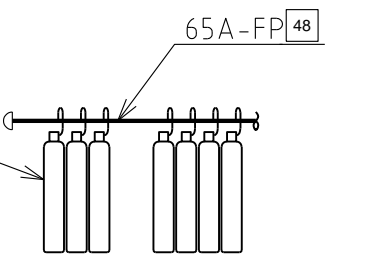
B-RHR熱交換器室, 主蒸気管室,  
格納容器内漏洩検出モニタ室,  
A-RHR熱交換器室, A-RHRバルブ室用  
ハロゲン化物ポンペ

B-RHR熱交換器室, 主蒸気管室,  
格納容器内漏洩検出モニタ室,  
A-RHR熱交換器室, A-RHRバルブ室用  
ハロゲン化物ポンペ

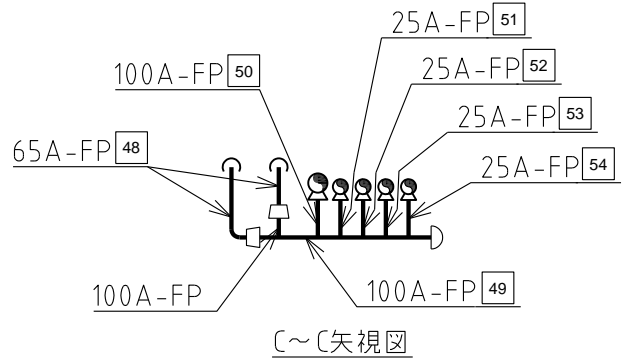
B-RHR熱交換器室, 主蒸気管室,  
格納容器内漏洩検出モニタ室,  
A-RHR熱交換器室, A-RHRバルブ室用  
ハロゲン化物ポンペ



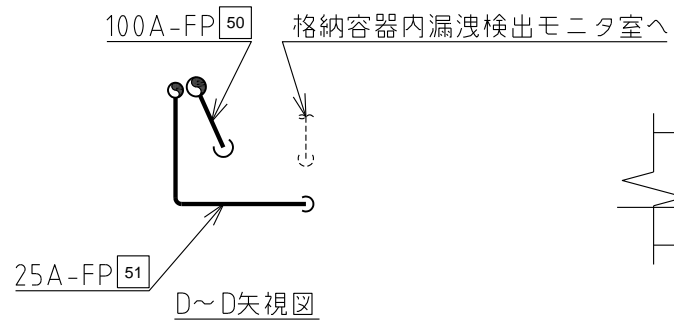
A~A矢視図



B~B矢視図



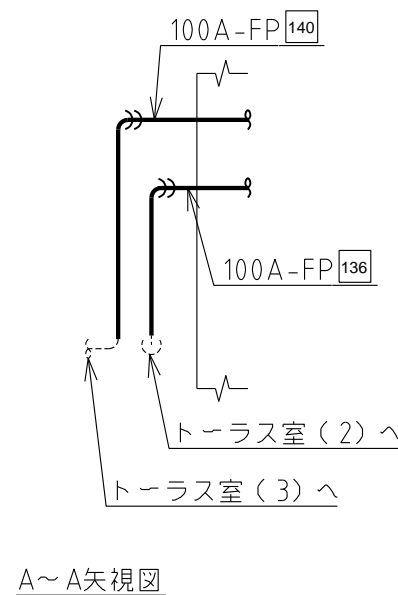
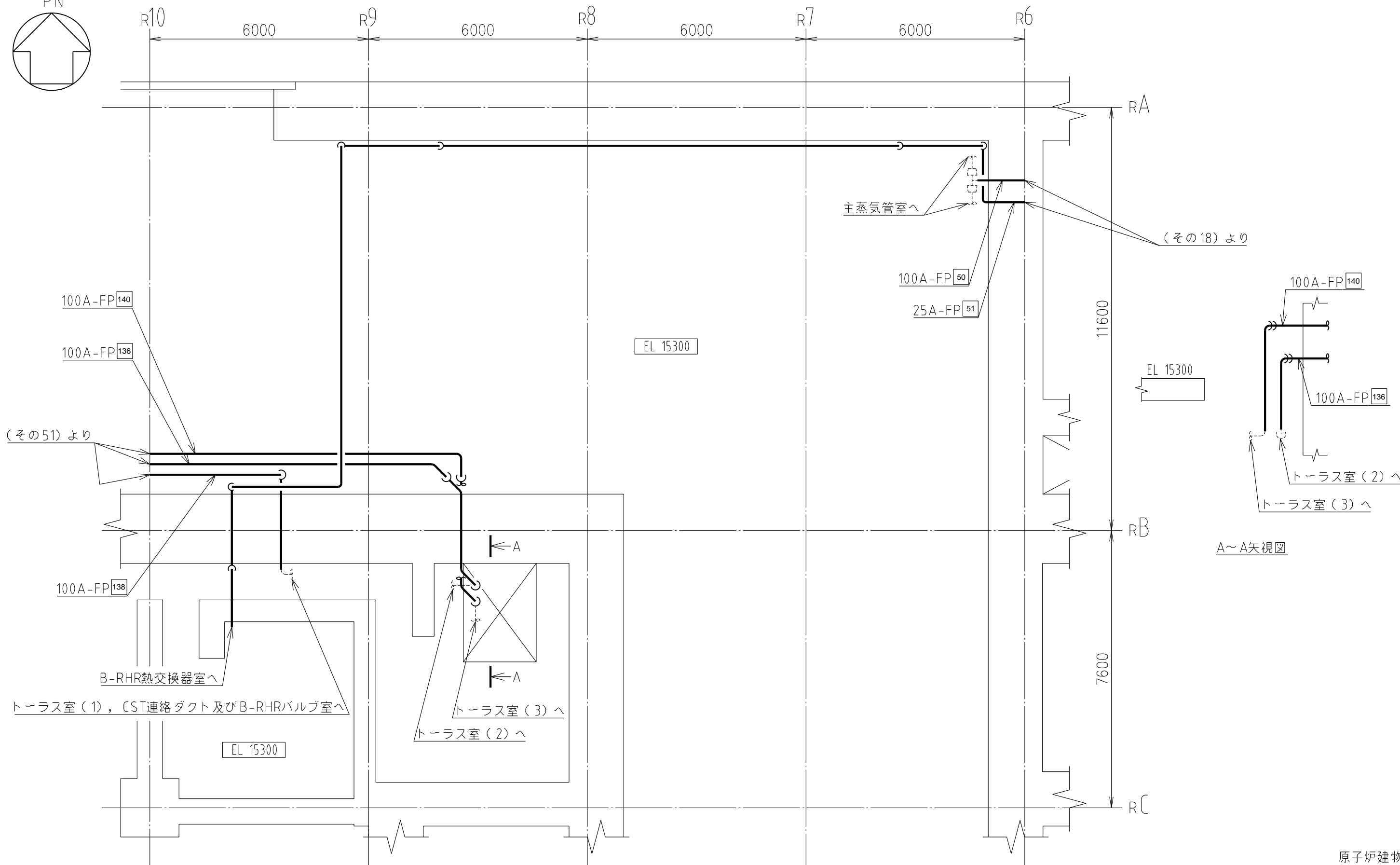
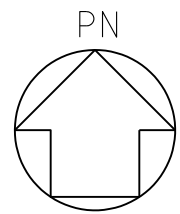
C~C矢視図



D~D矢視図

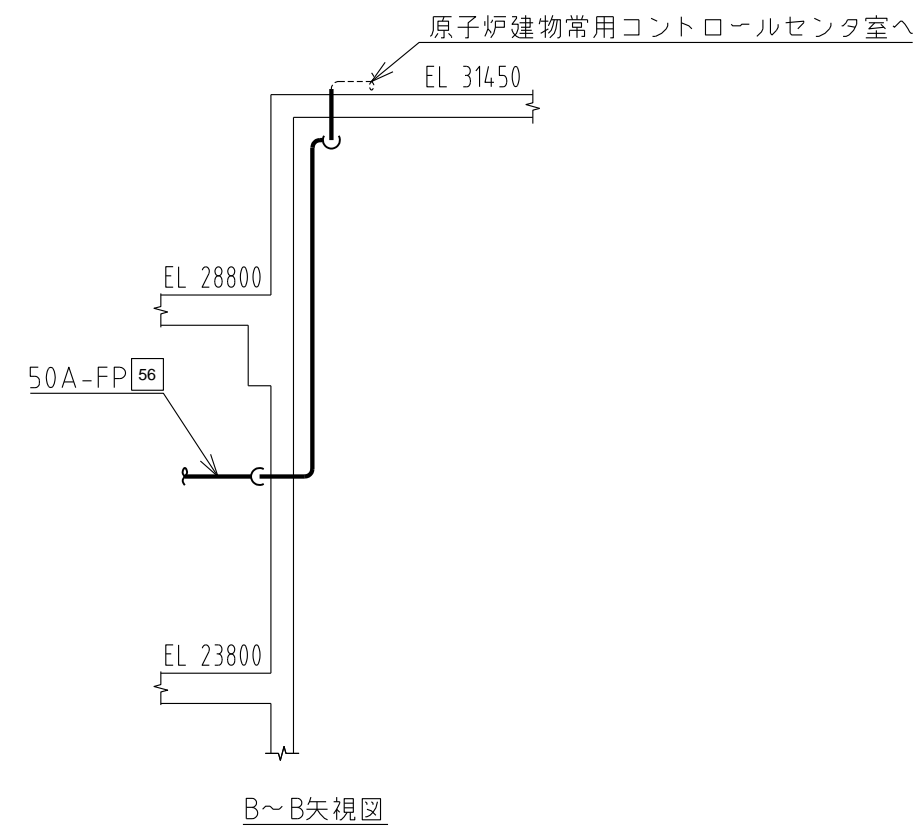
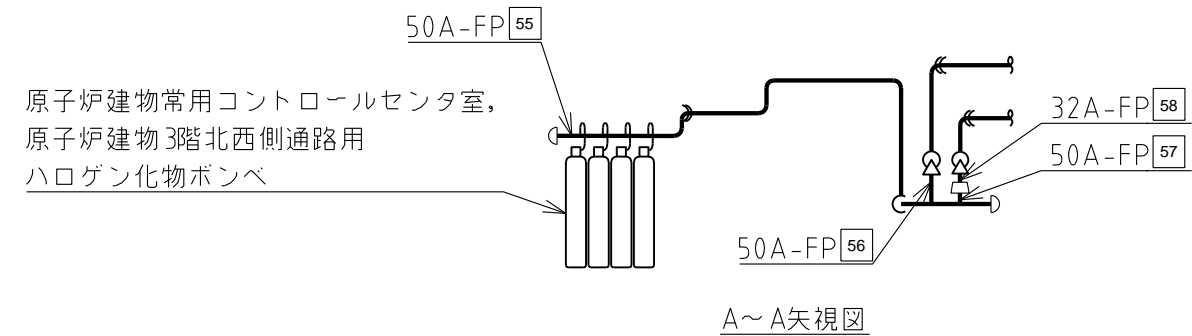
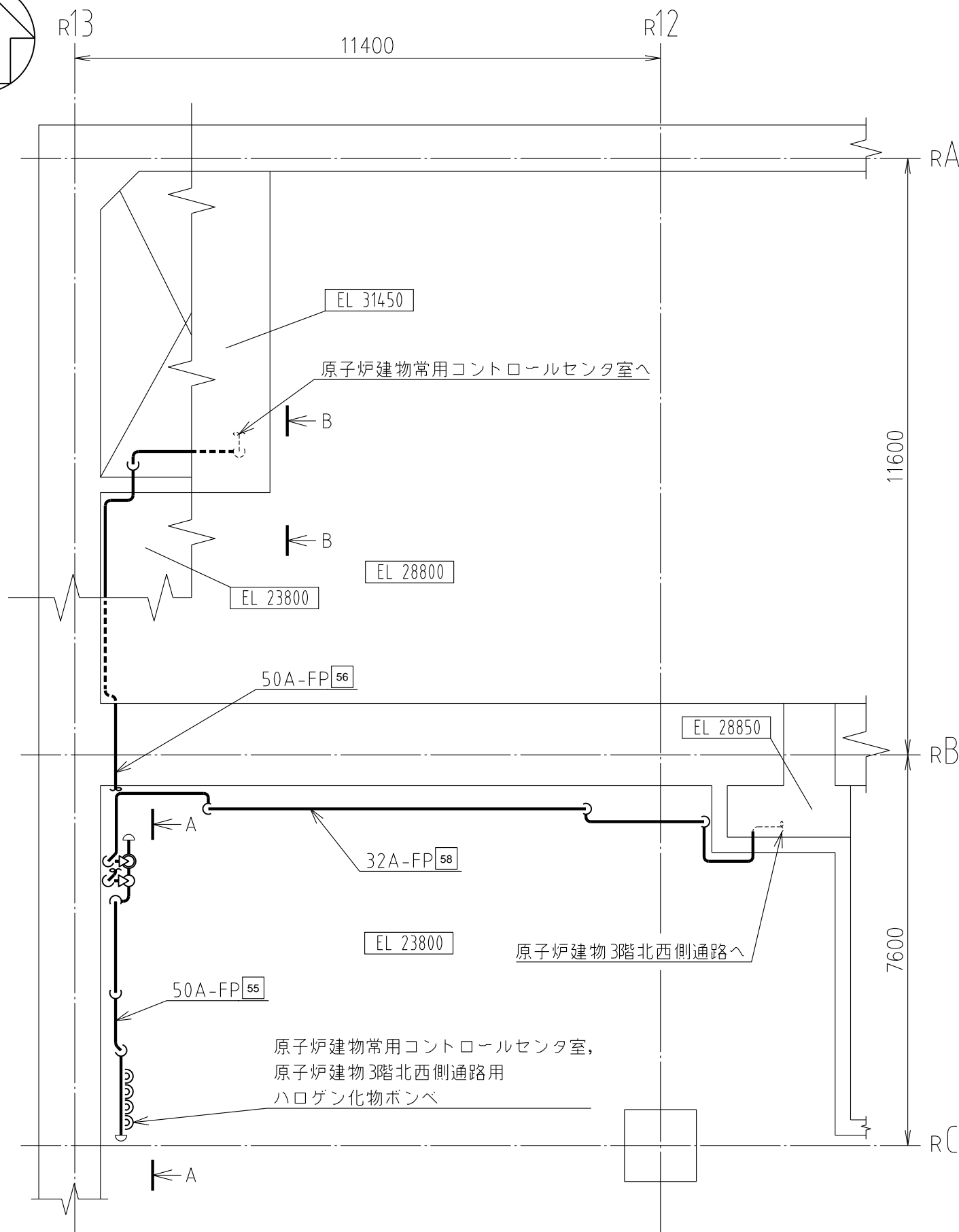
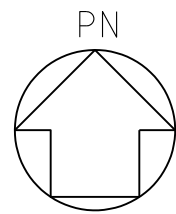
注1: 寸法はmmを示す。  
注2: 図中の四角内番号は別紙1のNO.を示す。

|               |   |
|---------------|---|
| 原子炉建物         |   |
| 工事計画認可申請      | 第9-3-2-2-1-2-18 図                                     |
| 島根原子力発電所 第2号機 |   |
| 名称            | 消火設備に係る主配管の配置を明示した図面<br>(ハロゲン化物消火設備(原子炉建物))<br>(その18) |
| 中国電力株式会社      |   |



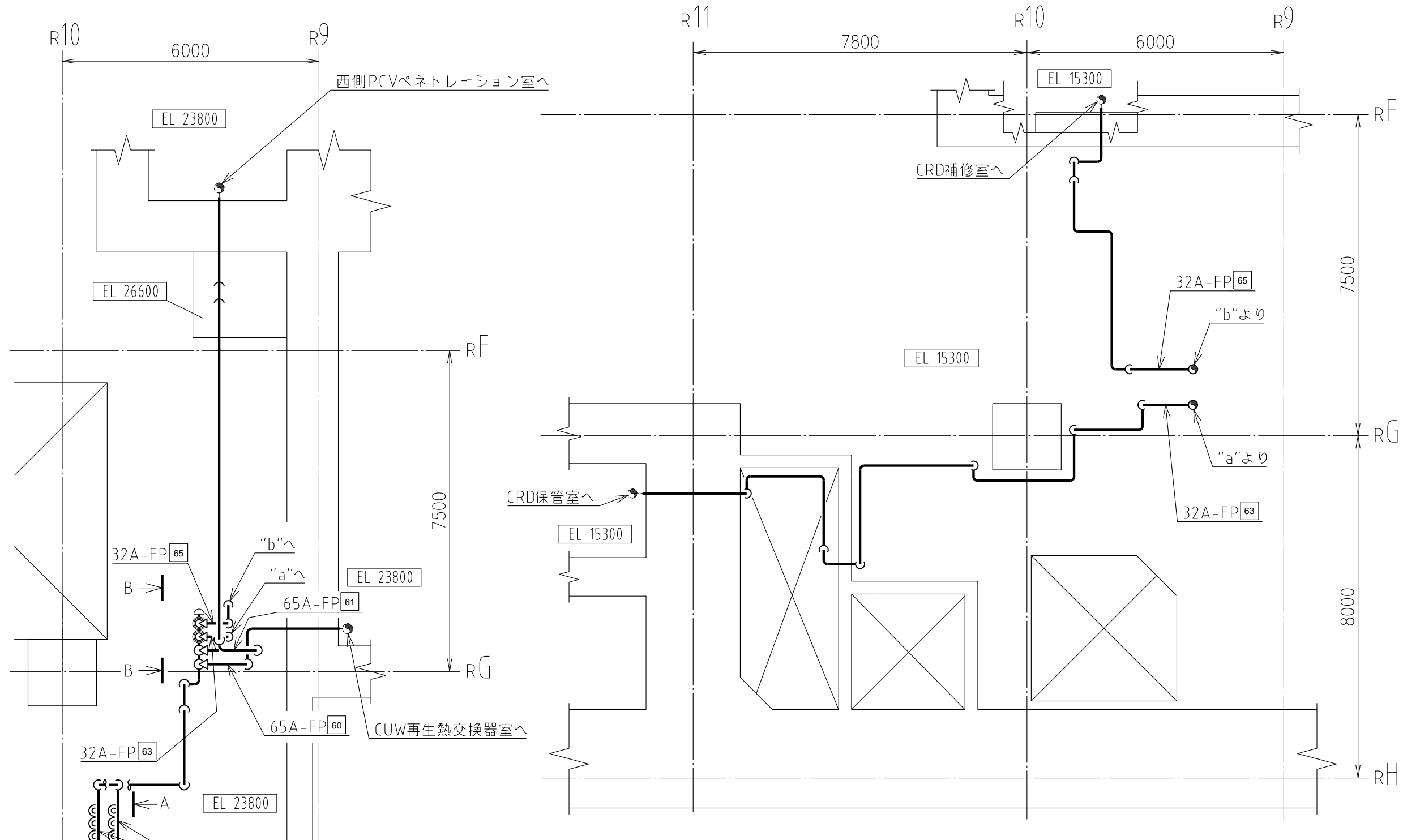
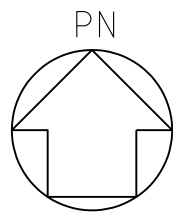
注1: 寸法はmmを示す。  
 注2: 図中の四角内番号は別紙1のNO.を示す。

|               |   |
|---------------|---|
| 原子炉建物         |   |
| 工事計画認可申請      | 第9-3-2-2-1-2-19 図                                     |
| 島根原子力発電所 第2号機 |   |
| 名称            | 消火設備に係る主配管の配置を明示した図面<br>(ハロゲン化物消火設備(原子炉建物))<br>(その19) |
| 中国電力株式会社      |   |
| FP            | NS2FP-LF19 1Y02                                       |



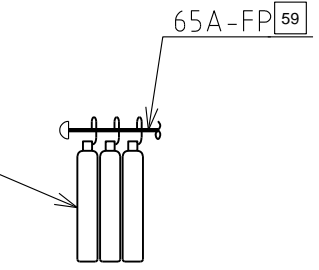
注1: 寸法はmmを示す。  
注2: 図中の四角内番号は別紙1のNO.を示す。

|               |   |
|---------------|---|
| 原子炉建物         |   |
| 工事計画認可申請      | 第9-3-2-2-1-2-20 図                                     |
| 島根原子力発電所 第2号機 |   |
| 名称            | 消火設備に係る主配管の配置を明示した図面<br>(ハロゲン化物消火設備(原子炉建物))<br>(その20) |
| 中国電力株式会社      |   |
| FP            | NS2FP-LF20 1Y02                                       |

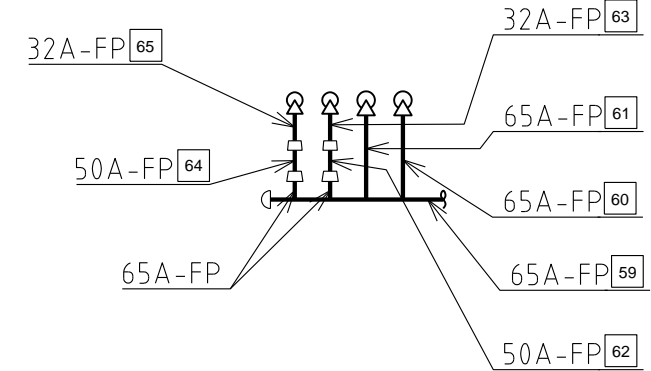


CRD保管室，西側PCVペネトレーション室，  
CUW再生熱交換器室，CRD補修室用  
ハロゲン化物ポンベ

CRD保管室，西側PCVペネトレーション室，  
CUW再生熱交換器室，CRD補修室用  
ハロゲン化物ポンベ



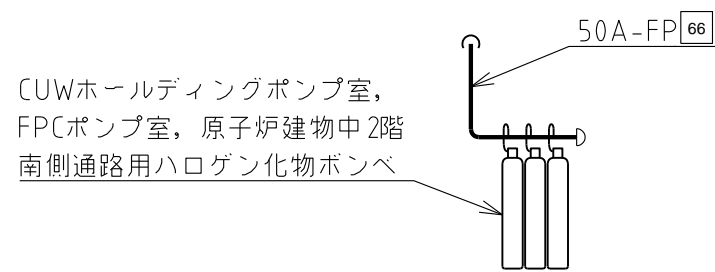
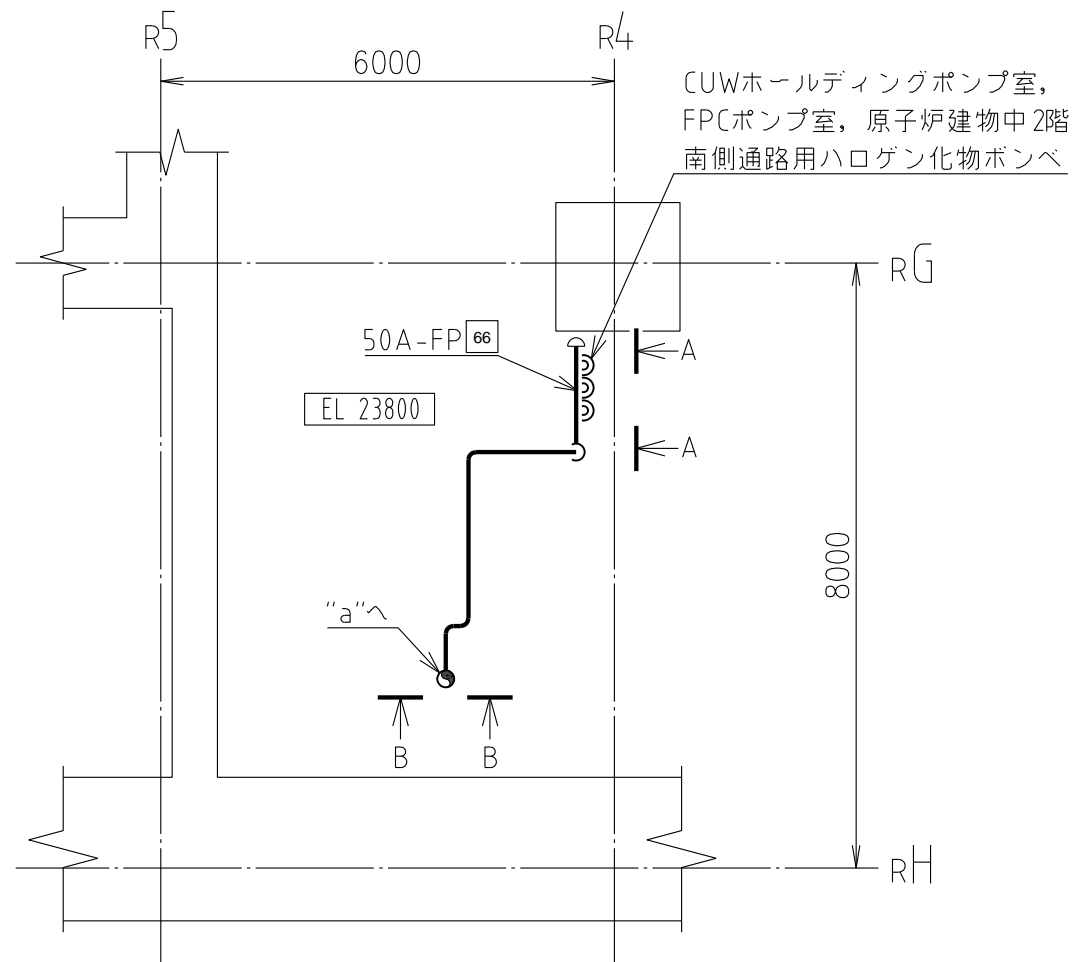
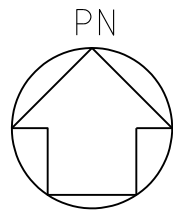
A~A矢視図  
(T.Y.P)



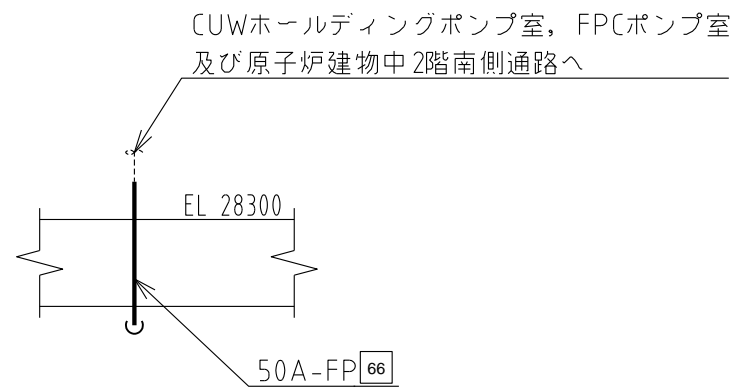
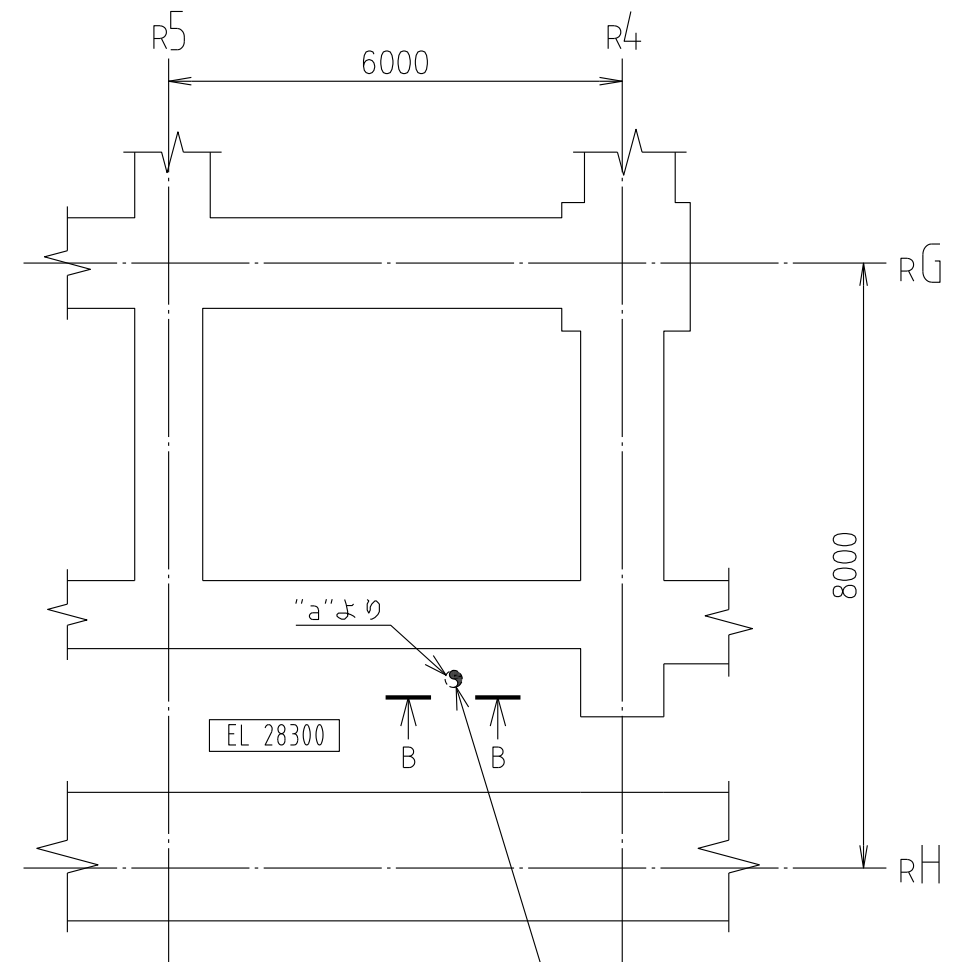
B~B矢視図

注1：寸法はmmを示す。  
注2：図中の四角内番号は別紙1のNO.を示す。

|               |   |
|---------------|---|
| 原子炉建物         |   |
| 工事計画認可申請      | 第9-3-2-2-1-2-21図                                      |
| 島根原子力発電所 第2号機 |   |
| 名称            | 消火設備に係る主配管の配置を明示した図面<br>(ハロゲン化物消火設備(原子炉建物))<br>(その21) |
| 中国電力株式会社      |   |



A~A矢視図

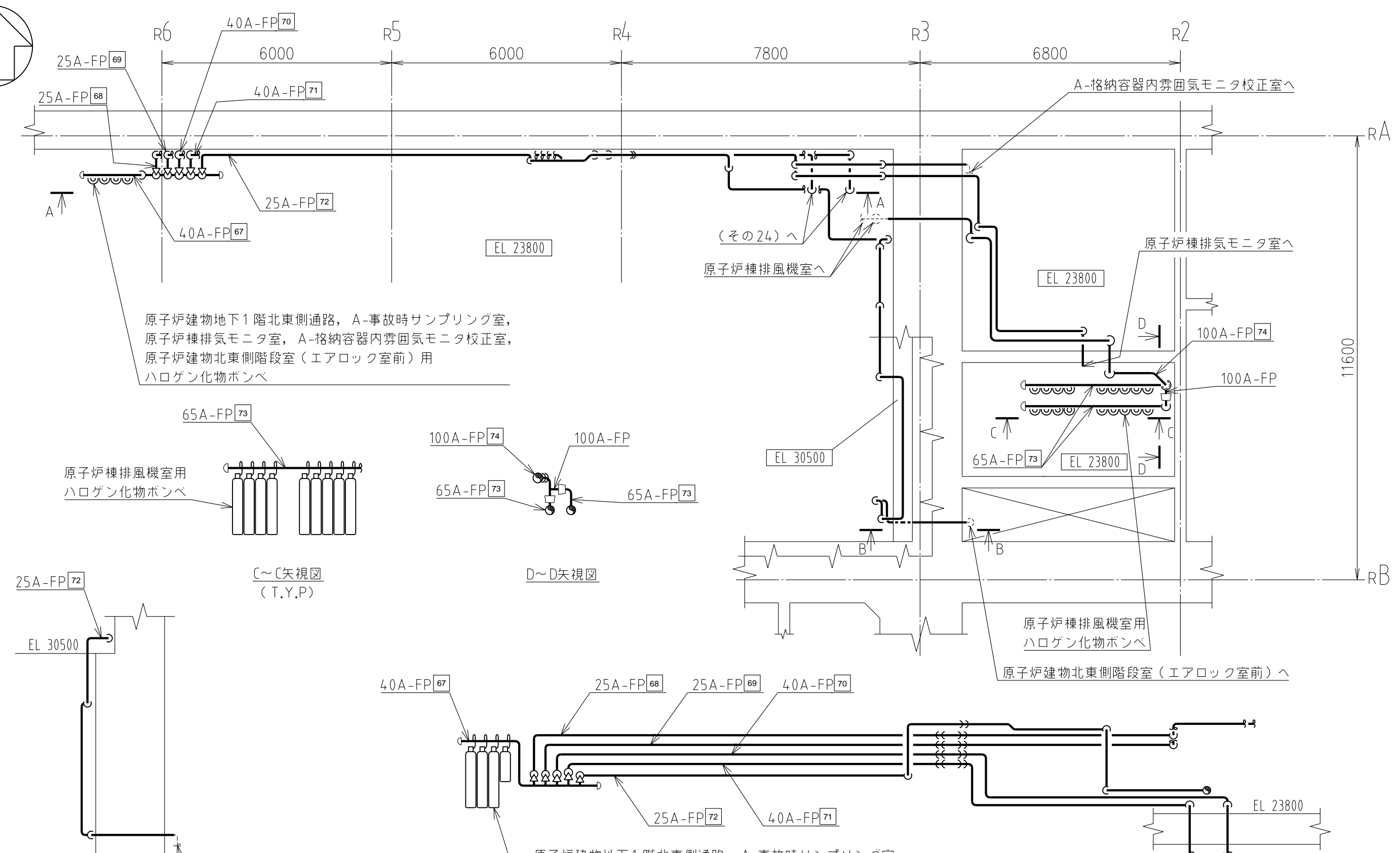
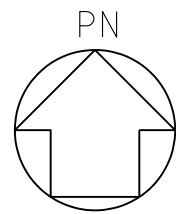


B~B矢視図

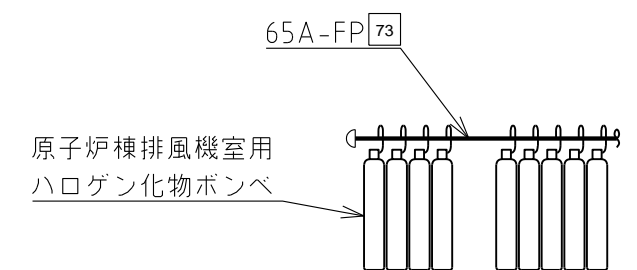
注1: 寸法はmmを示す。  
注2: 図中の四角内番号は別紙1のNO.を示す。

CUWホールディングポンプ室, FPCポンプ室  
及び原子炉建物中2階南側通路へ

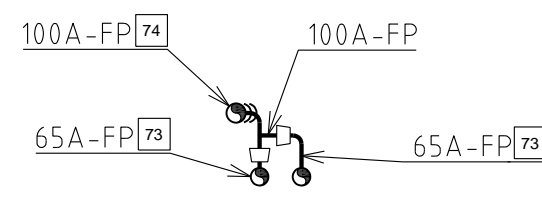
|               |   |
|---------------|---|
| 原子炉建物         |   |
| 工事計画認可申請      | 第9-3-2-2-1-2-22 図                                     |
| 島根原子力発電所 第2号機 |   |
| 名称            | 消火設備に係る主配管の配置を明示した図面<br>(ハロゲン化物消火設備(原子炉建物))<br>(その22) |
| 中国電力株式会社      |   |



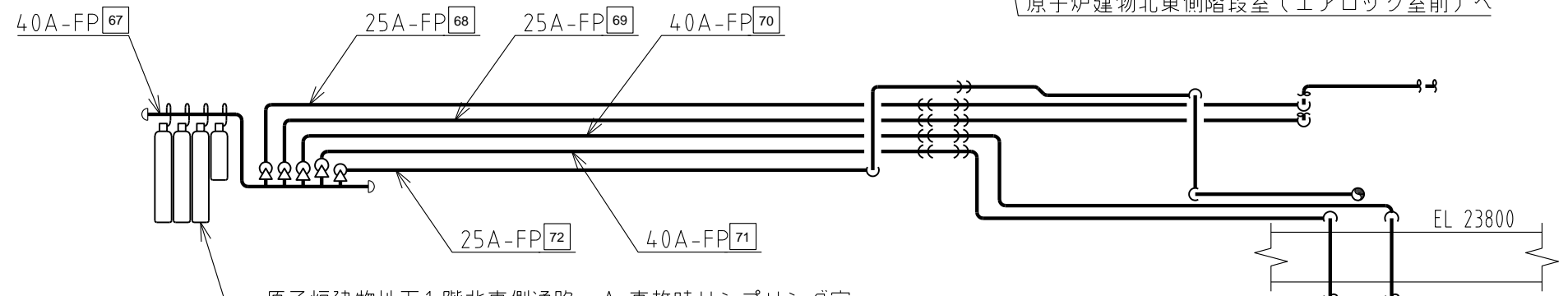
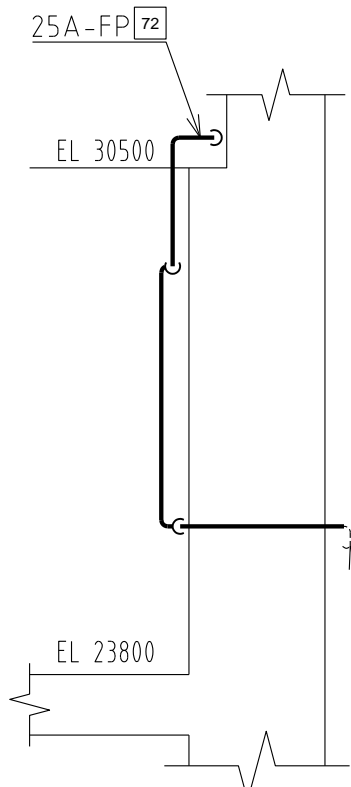
原子炉建物地下1階北東側通路, A-事故時サンプリング室,  
原子炉棟排気モニタ室, A-格納容器内雰囲気モニタ校正室,  
原子炉建物北東側階段室(エアロック室前)用  
ハロゲン化物ポンベ



C~C矢視図  
(T.Y.P)



D~D矢視図

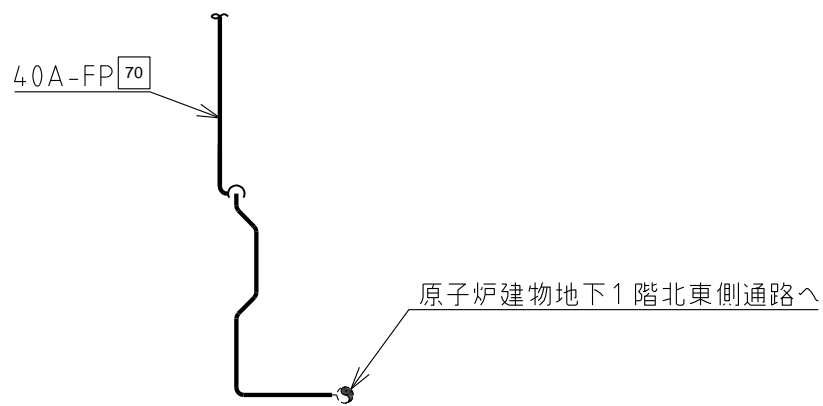
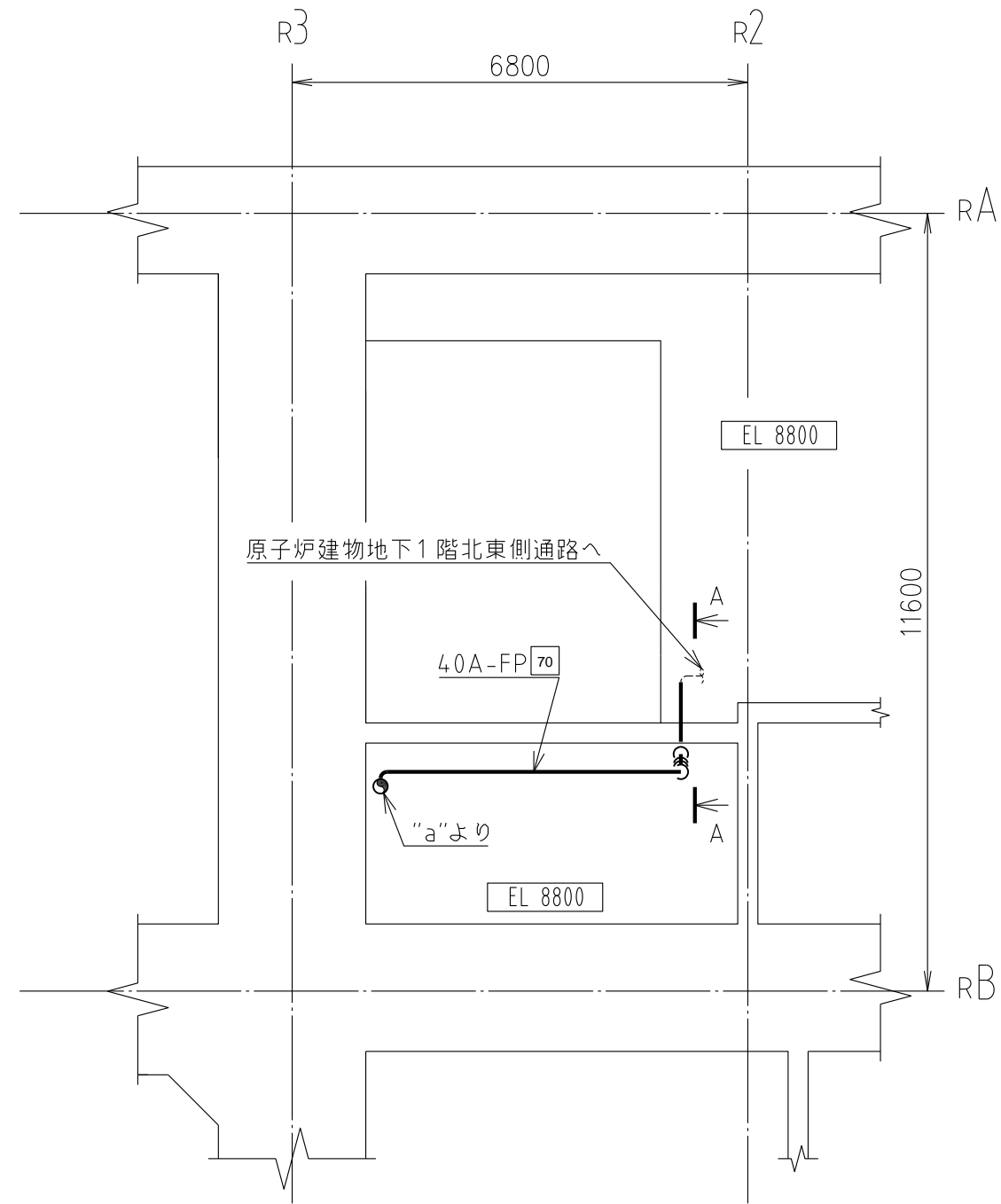
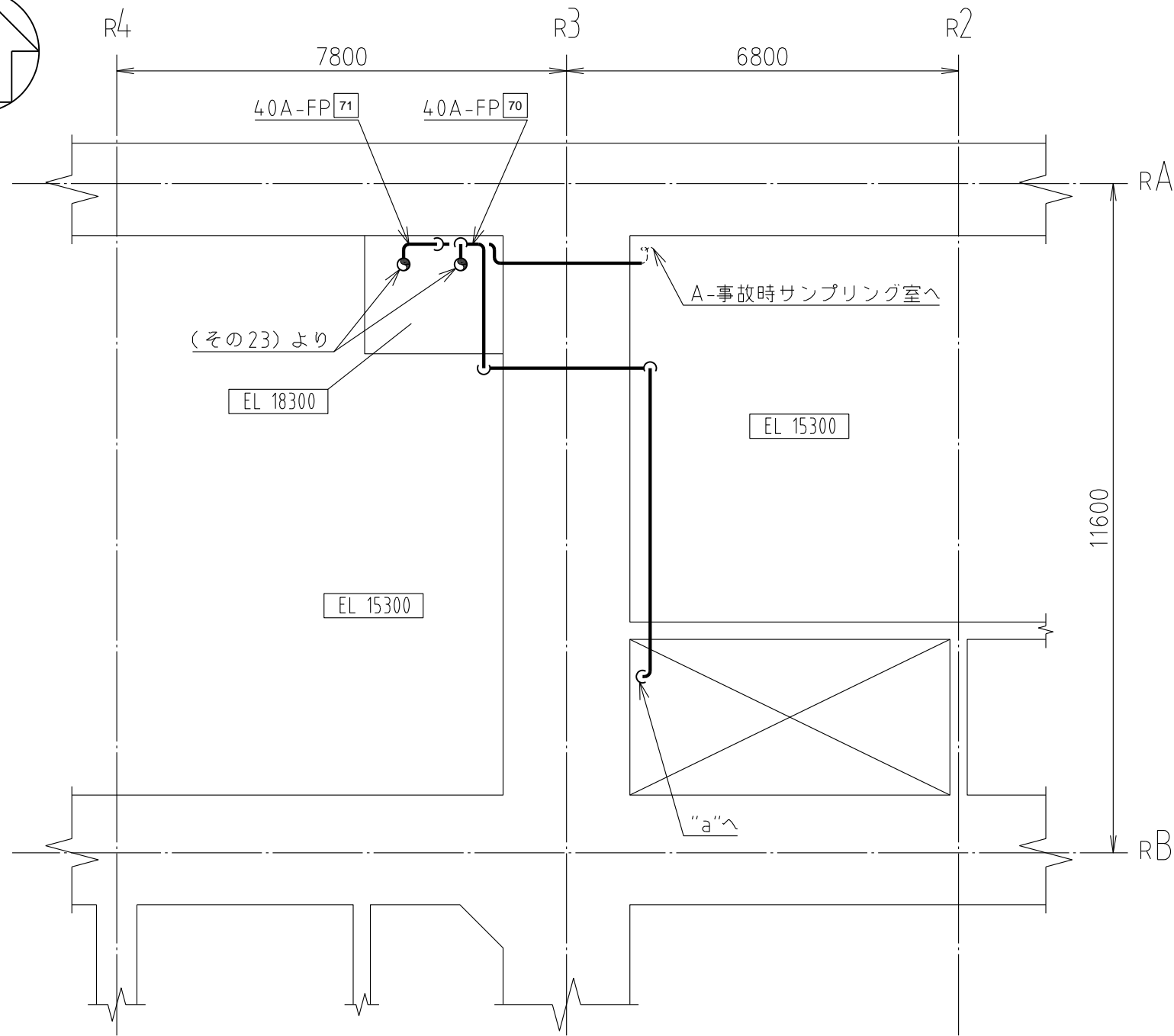
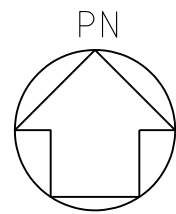


原子炉建物地下1階北東側通路, A-事故時サンプリング室,  
原子炉棟排気モニタ室, A-格納容器内雰囲気モニタ校正室,  
原子炉建物北東側階段室(エアロック室前)用  
ハロゲン化物ポンベ

原子炉棟排風機室用  
ハロゲン化物ポンベ  
原子炉建物北東側階段室(エアロック室前)へ

注1: 寸法はmmを示す。  
注2: 図中の四角内番号は別紙1のNO.を示す。

|               |   |
|---------------|---|
| 工事計画認可申請      | 第9-3-2-2-1-2-23 図                                     |
| 島根原子力発電所 第2号機 |   |
| 名称            | 消火設備に係る主配管の配置を明示した図面<br>(ハロゲン化物消火設備(原子炉建物))<br>(その23) |
| 中国電力株式会社      |   |

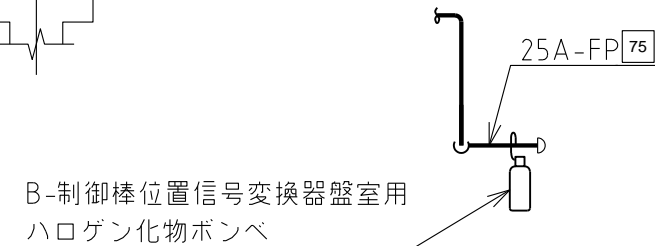
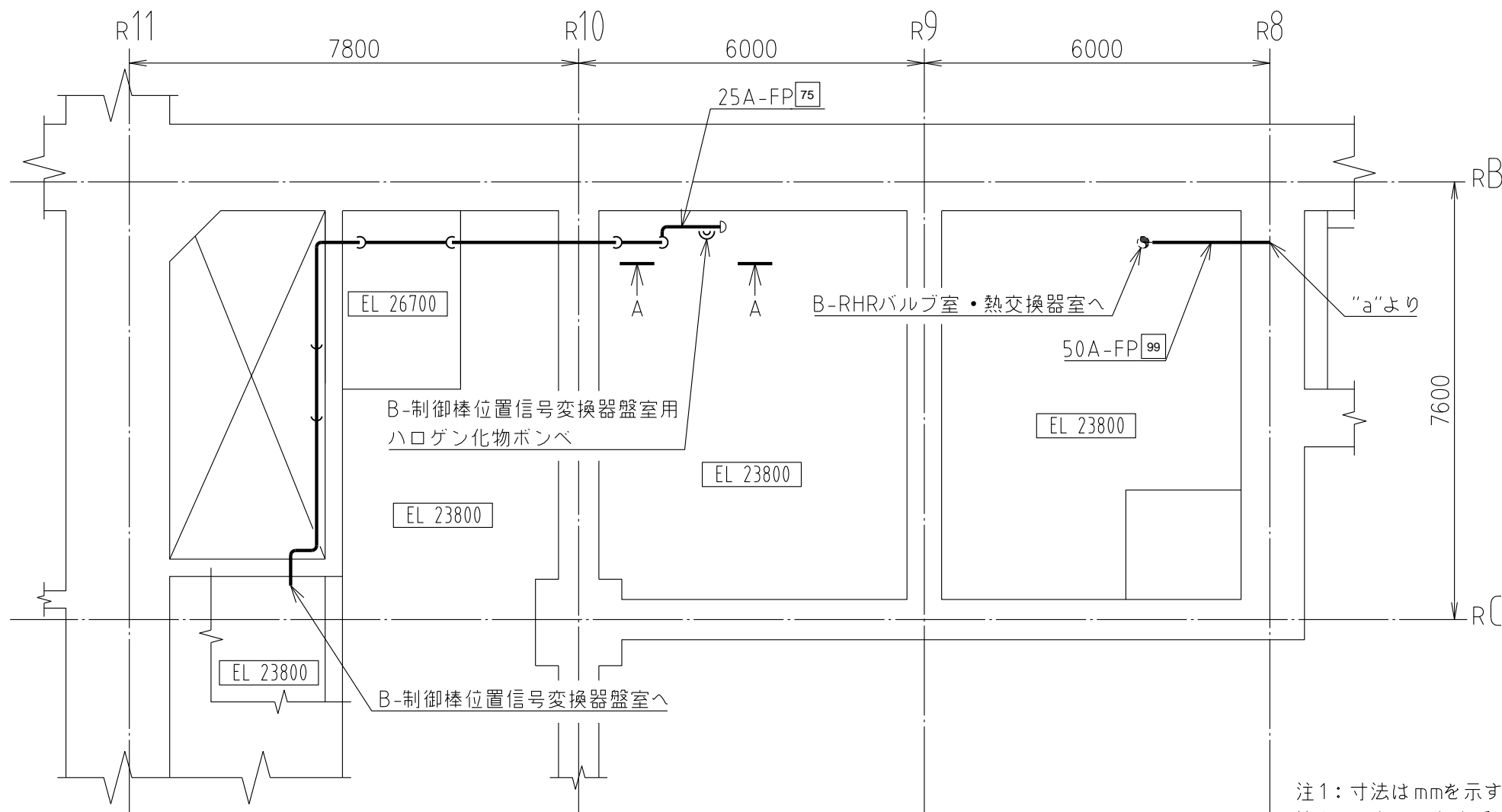
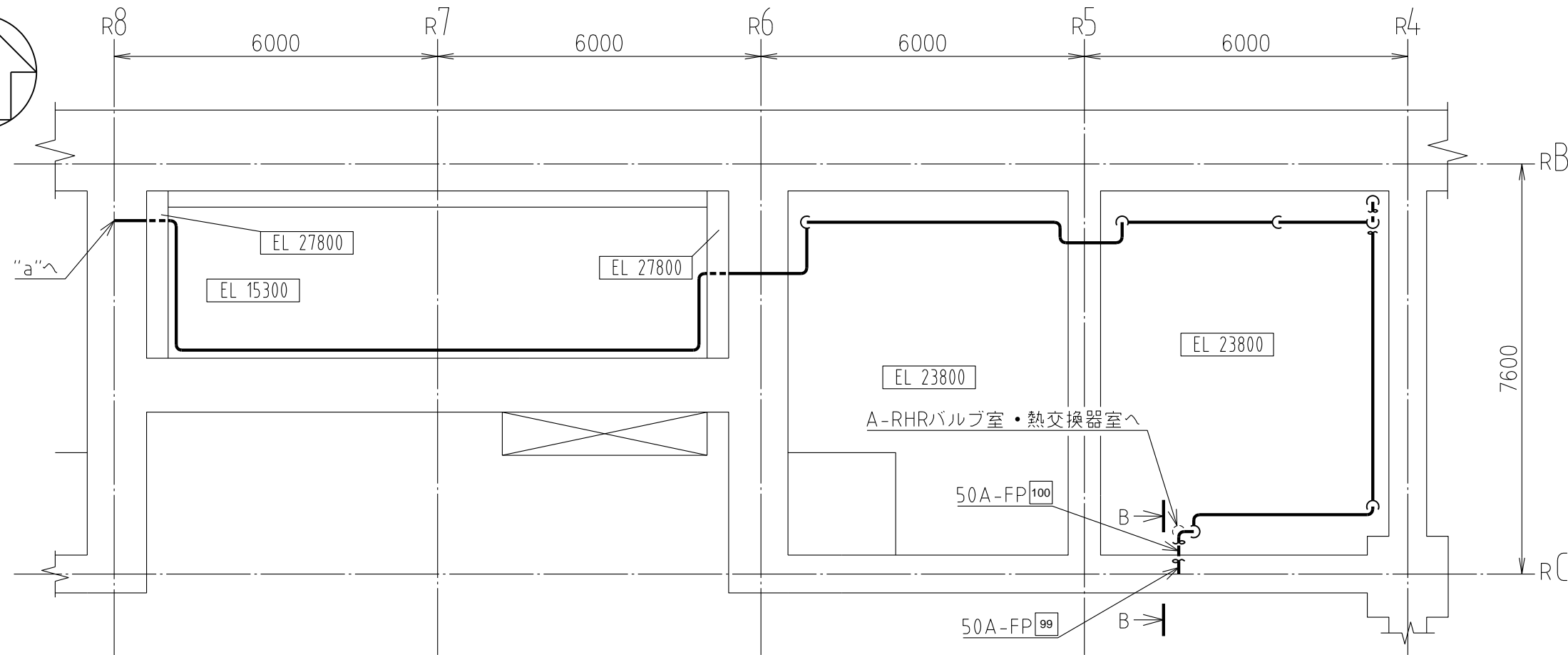
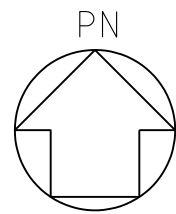


A~A矢視図

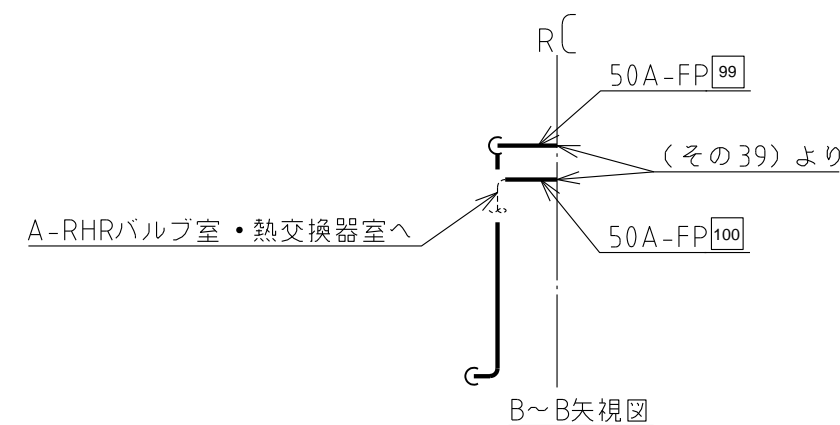
注1：寸法はmmを示す。  
注2：図中の四角内番号は別紙1のNO.を示す。

|               |   |
|---------------|---|
| 原子炉建物         |   |
| 工事計画認可申請      | 第9-3-2-2-1-2-24 図                                     |
| 島根原子力発電所 第2号機 |   |
| 名称            | 消火設備に係る主配管の配置を明示した図面<br>(ハロゲン化物消火設備(原子炉建物))<br>(その24) |
| 中国電力株式会社      |   |
| FP            | NS2FP-LF24 1Y02                                       |





A~A矢視図

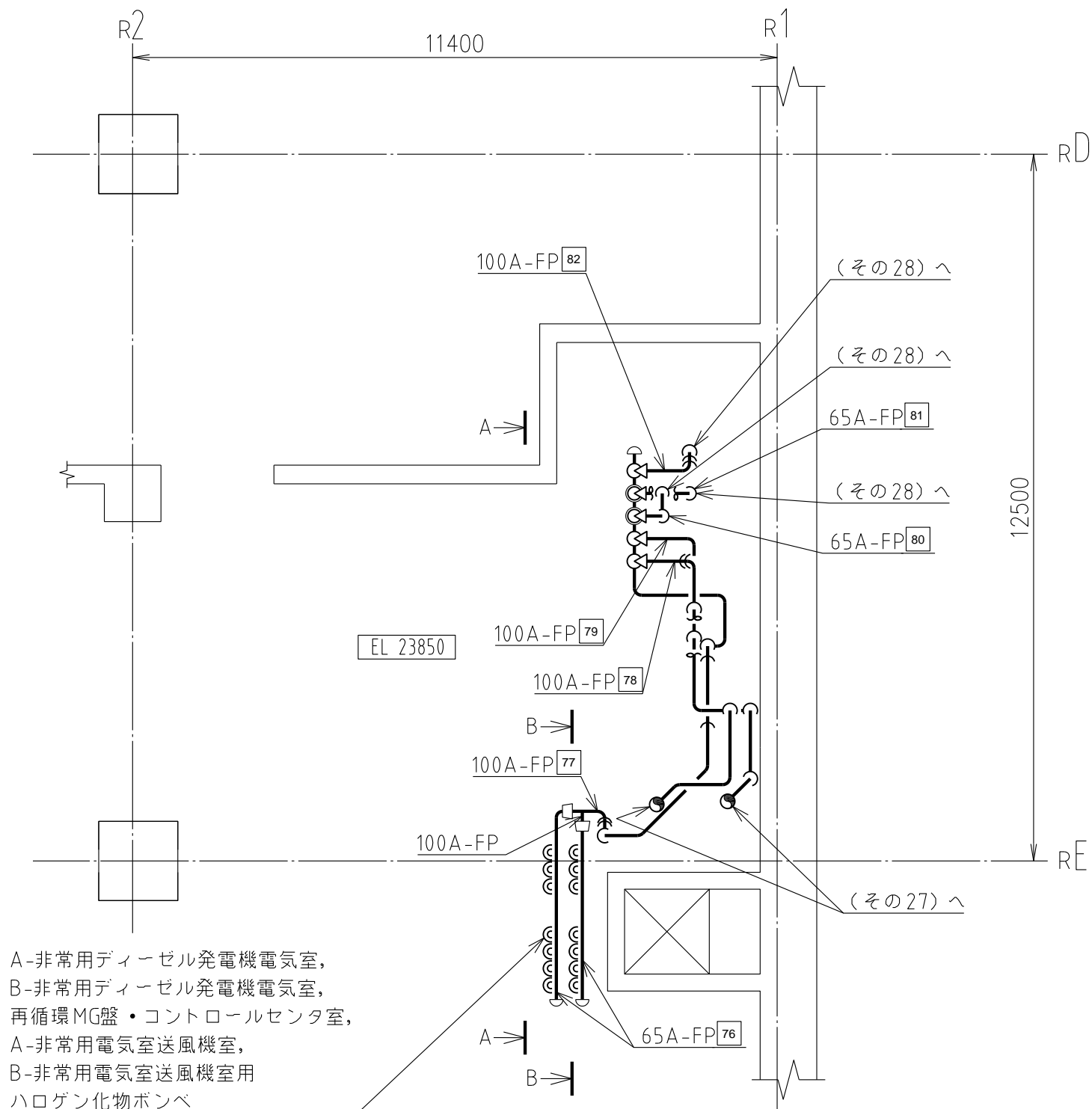
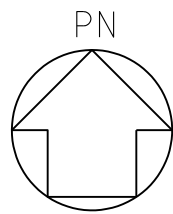


B~B矢視図

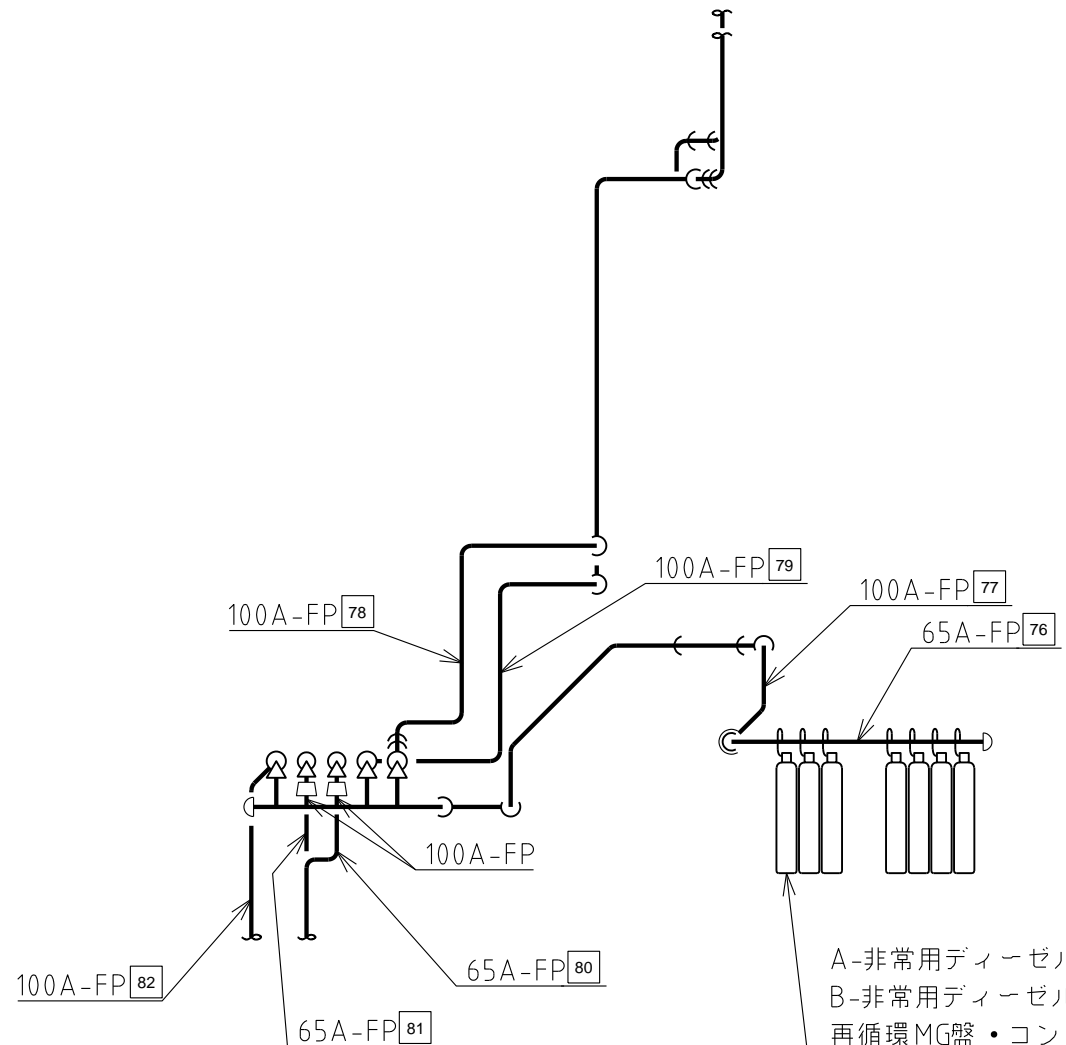
注1: 寸法はmmを示す。  
注2: 図中の四角内番号は別紙1のNO.を示す。

原子炉建物

|               |   |
|---------------|---|
| 工事計画認可申請      | 第9-3-2-2-1-2-25 図                                     |
| 島根原子力発電所 第2号機 |   |
| 名称            | 消火設備に係る主配管の配置を明示した図面<br>(ハロゲン化物消火設備(原子炉建物))<br>(その25) |
| 中国電力株式会社      |   |
| FP            | NS2FP-LF25 1Y02                                       |

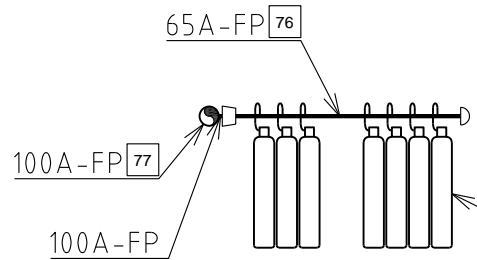


A-非常用ディーゼル発電機電気室,  
B-非常用ディーゼル発電機電気室,  
再循環MG盤・コントロールセンタ室,  
A-非常用電気室送風機室,  
B-非常用電気室送風機室用  
ハロゲン化物ポンペ



A~A矢視図

A-非常用ディーゼル発電機電気室,  
B-非常用ディーゼル発電機電気室,  
再循環MG盤・コントロールセンタ室,  
A-非常用電気室送風機室,  
B-非常用電気室送風機室用  
ハロゲン化物ポンペ



B~B矢視図

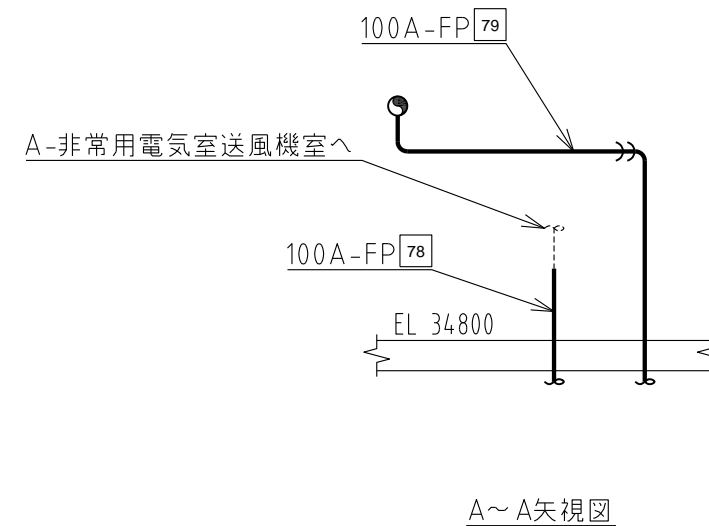
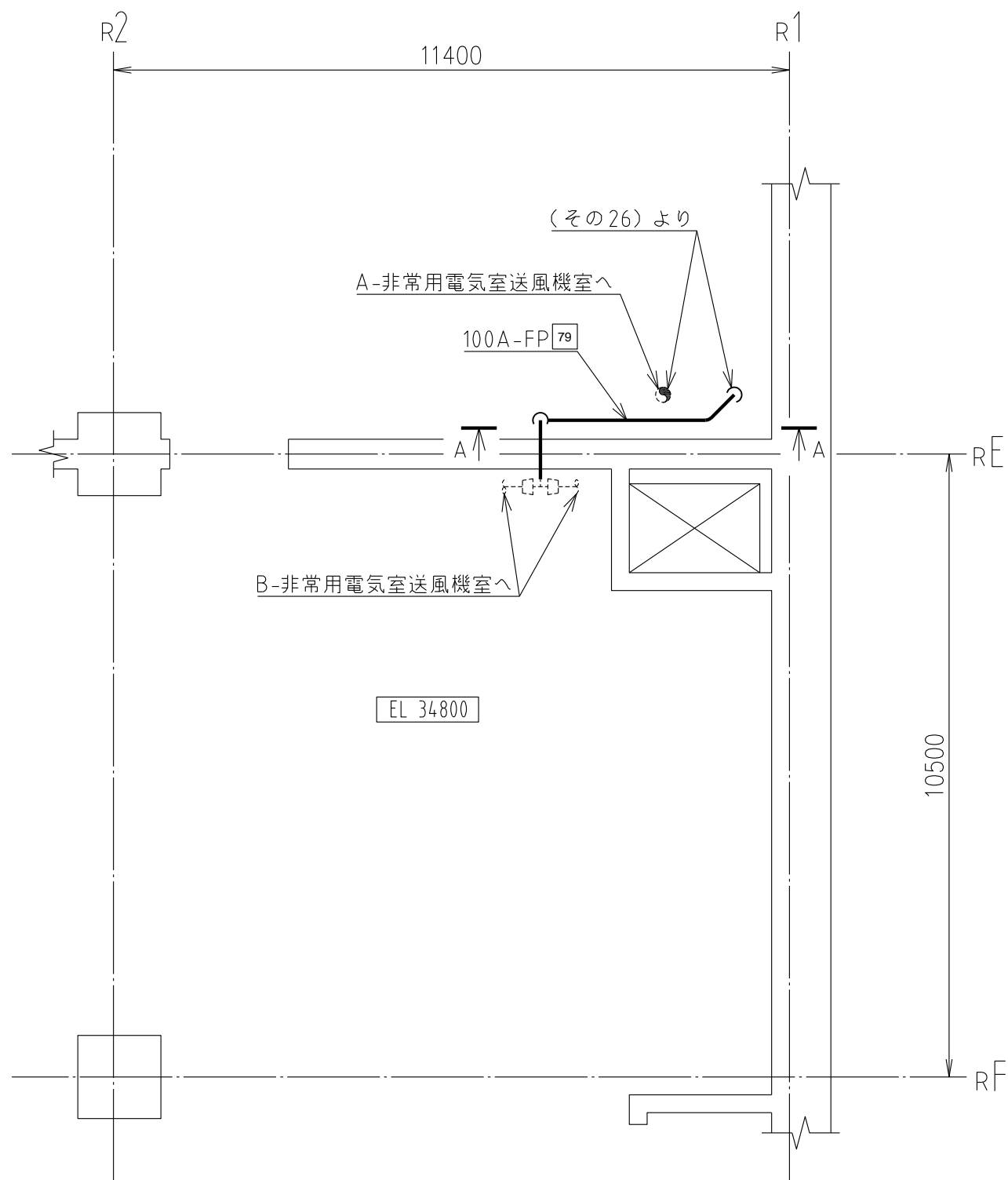
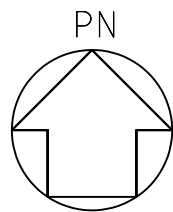
A-非常用ディーゼル発電機電気室,  
B-非常用ディーゼル発電機電気室,  
再循環MG盤・コントロールセンタ室,  
A-非常用電気室送風機室,  
B-非常用電気室送風機室用  
ハロゲン化物ポンペ

注1: 寸法はmmを示す。  
注2: 図中の四角内番号は別紙1のNOを示す。

原子炉建物

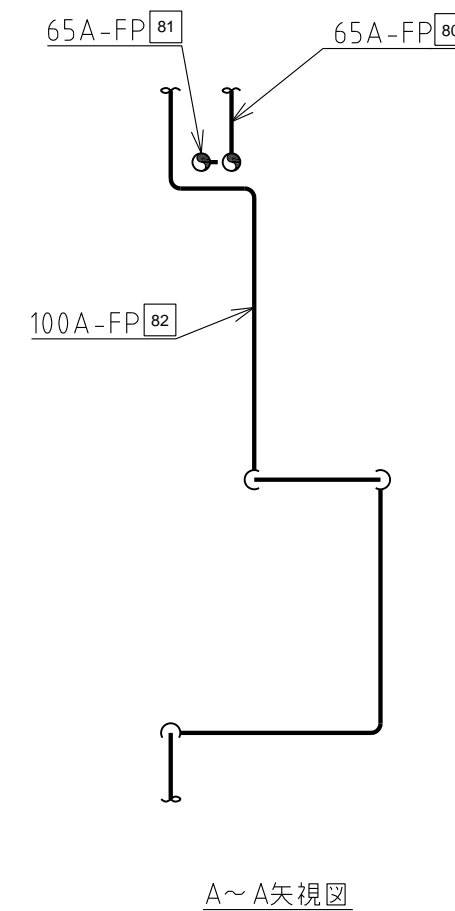
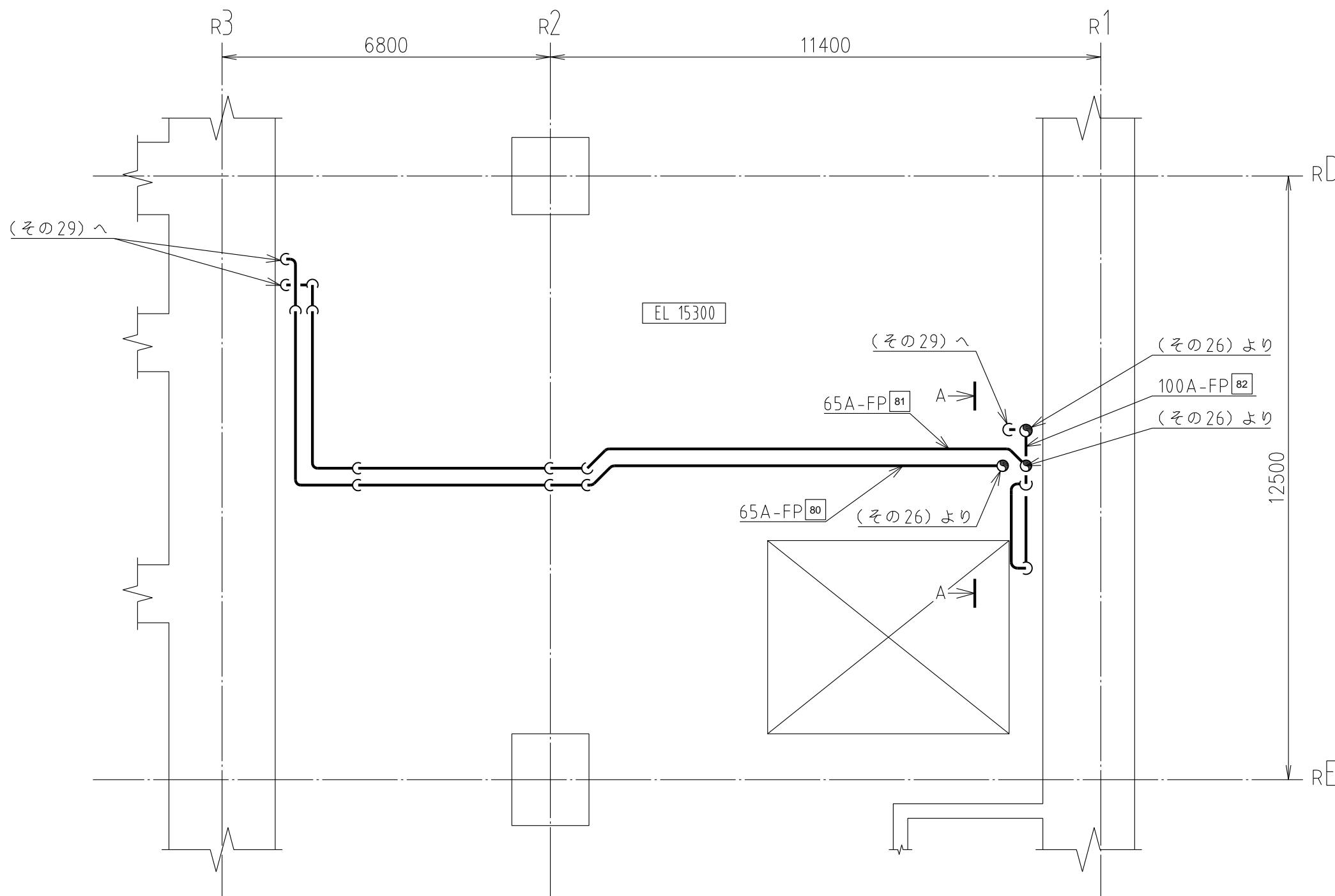
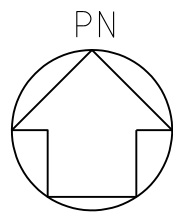
|               |   |
|---------------|---|
| 工事計画認可申請      | 第9-3-2-2-1-2-26 図                                     |
| 島根原子力発電所 第2号機 |   |
| 名称            | 消火設備に係る主配管の配置を明示した図面<br>(ハロゲン化物消火設備(原子炉建物))<br>(その26) |

中国電力株式会社



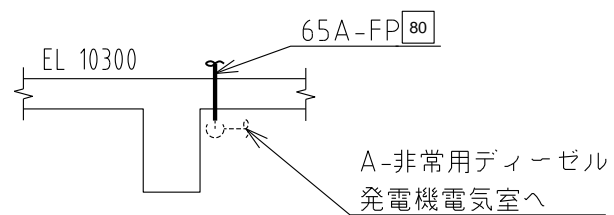
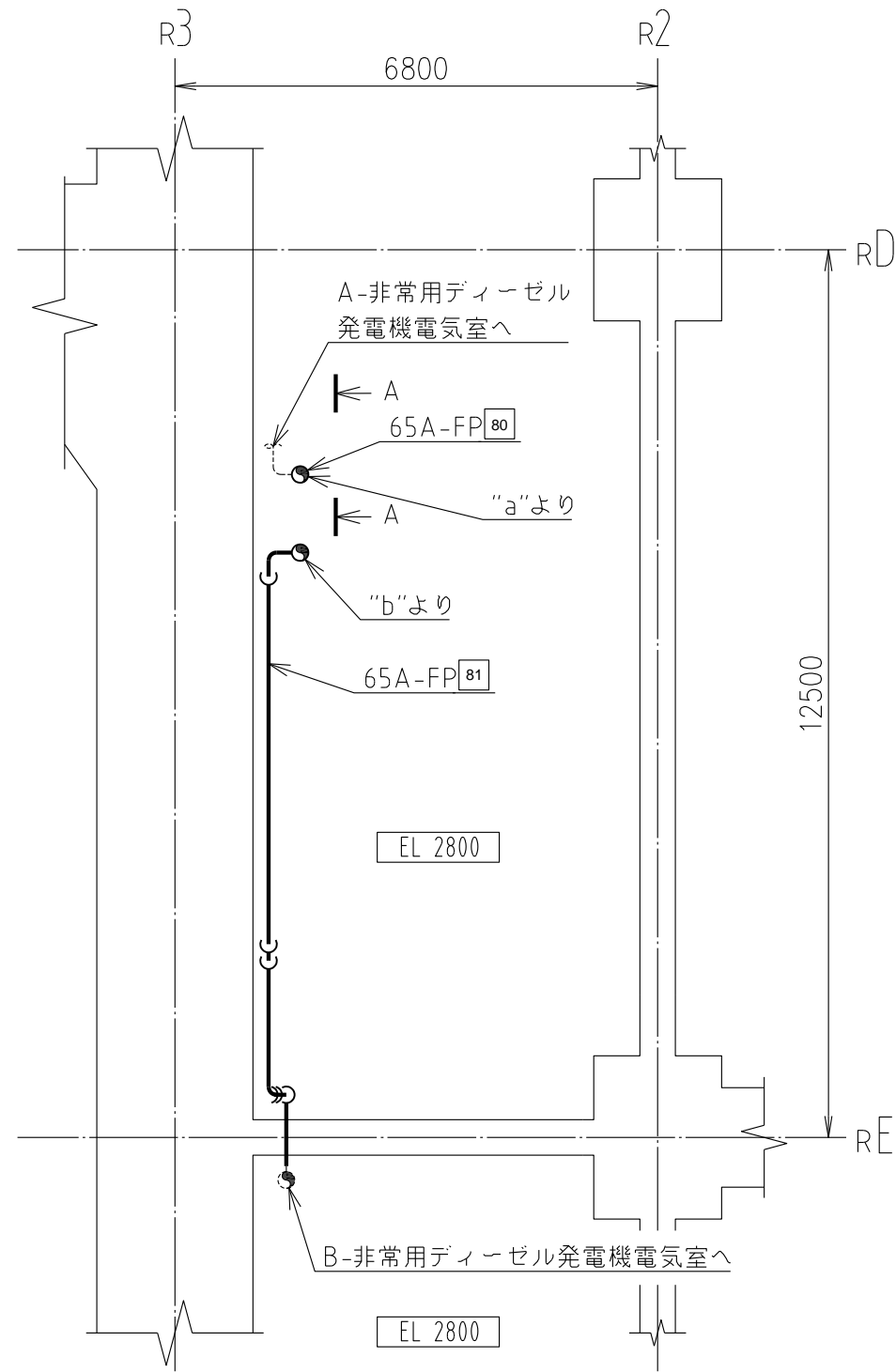
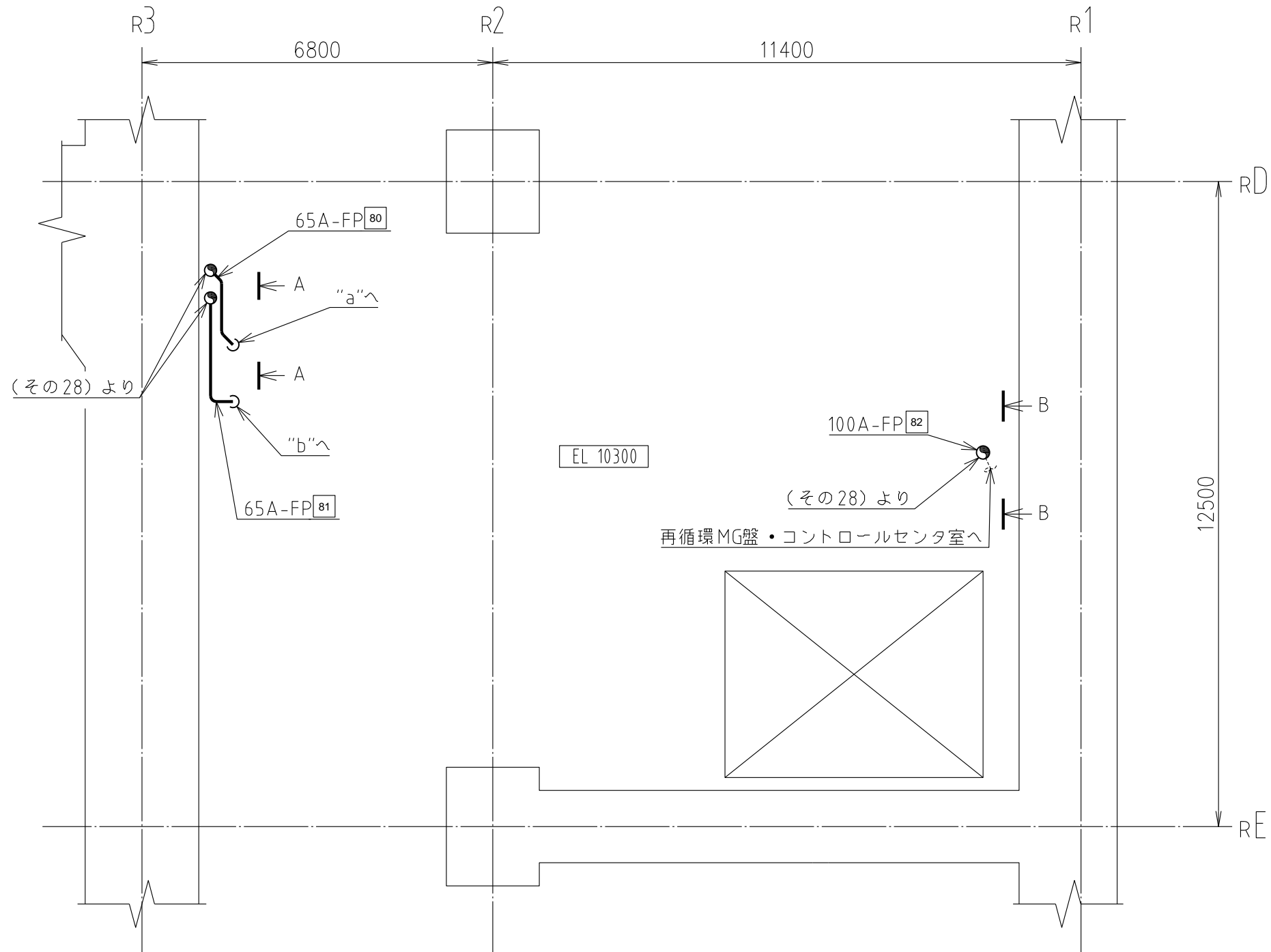
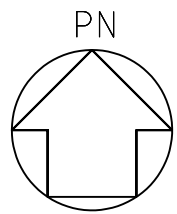
注1：寸法はmmを示す。  
 注2：図中の四角内番号は別紙1のNO.を示す。

|               |   |
|---------------|---|
| 原子炉建物         |   |
| 工事計画認可申請      | 第9-3-2-2-1-2-27図                                      |
| 島根原子力発電所 第2号機 |   |
| 名称            | 消火設備に係る主配管の配置を明示した図面<br>(ハロゲン化物消火設備(原子炉建物))<br>(その27) |
| 中国電力株式会社      |   |
| FP            | NS2FP-LF27 1Y02                                       |

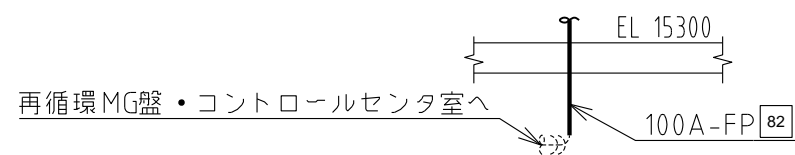


注1：寸法はmmを示す。  
 注2：図中の四角内番号は別紙1のNOを示す。

|               |   |
|---------------|---|
| 原子炉建物         |   |
| 工事計画認可申請      | 第9-3-2-2-1-2-28 図                                     |
| 島根原子力発電所 第2号機 |   |
| 名称            | 消火設備に係る主配管の配置を明示した図面<br>(ハロゲン化物消火設備(原子炉建物))<br>(その28) |
| 中国電力株式会社      |   |
| FP            | NS2FP-LF28 1Y02                                       |



A~A矢視図



B~B矢視図

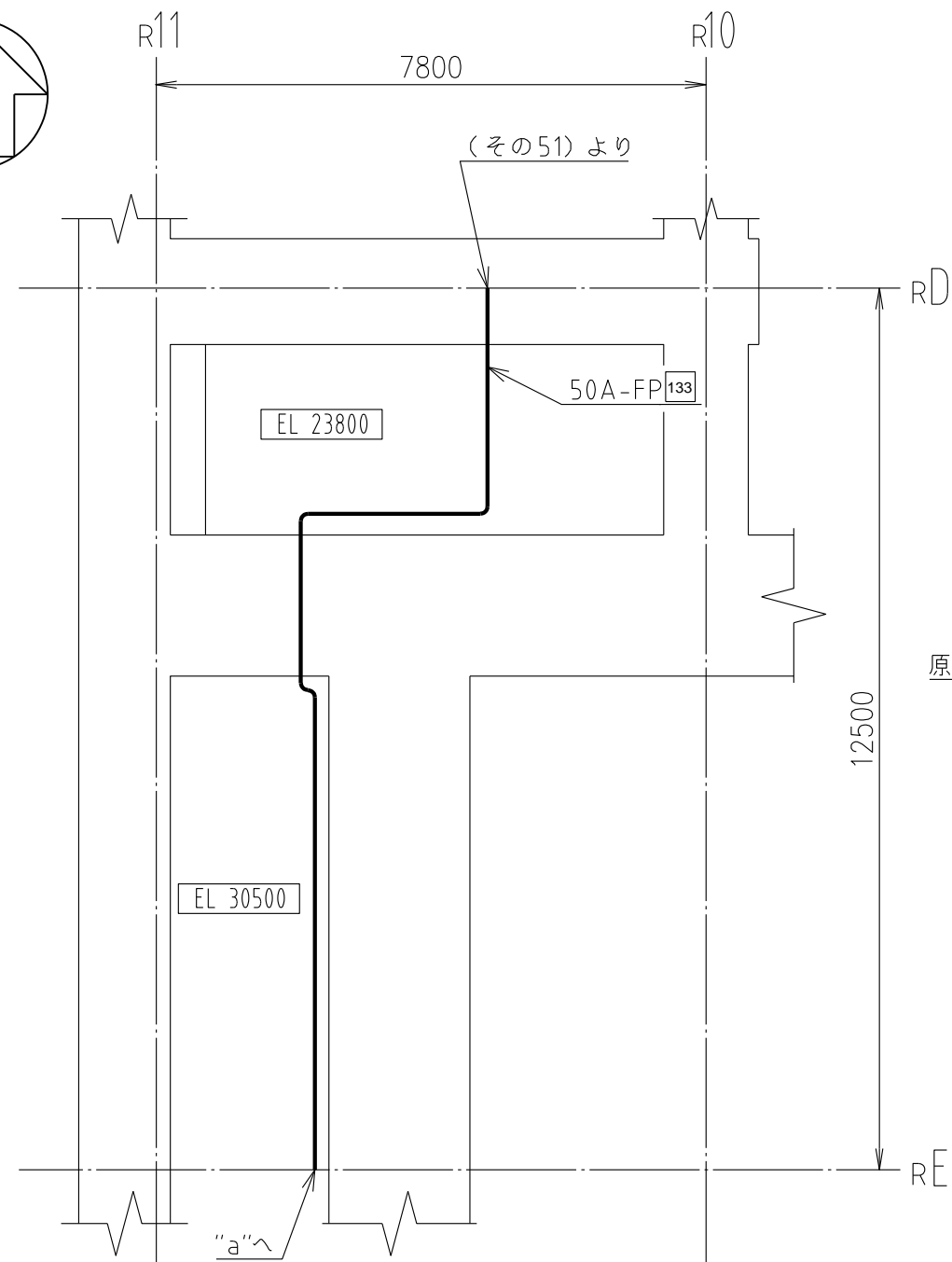
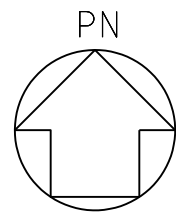
注1: 寸法はmmを示す。

注2: 図中の四角内番号は別紙1のNO.を示す。

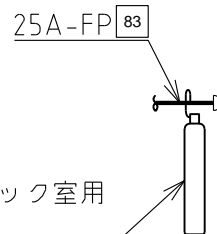
原子炉建物

|               |   |
|---------------|---|
| 工事計画認可申請      | 第9-3-2-2-1-2-29 図                                     |
| 島根原子力発電所 第2号機 |   |
| 名称            | 消火設備に係る主配管の配置を明示した図面<br>(ハロゲン化物消火設備(原子炉建物))<br>(その29) |

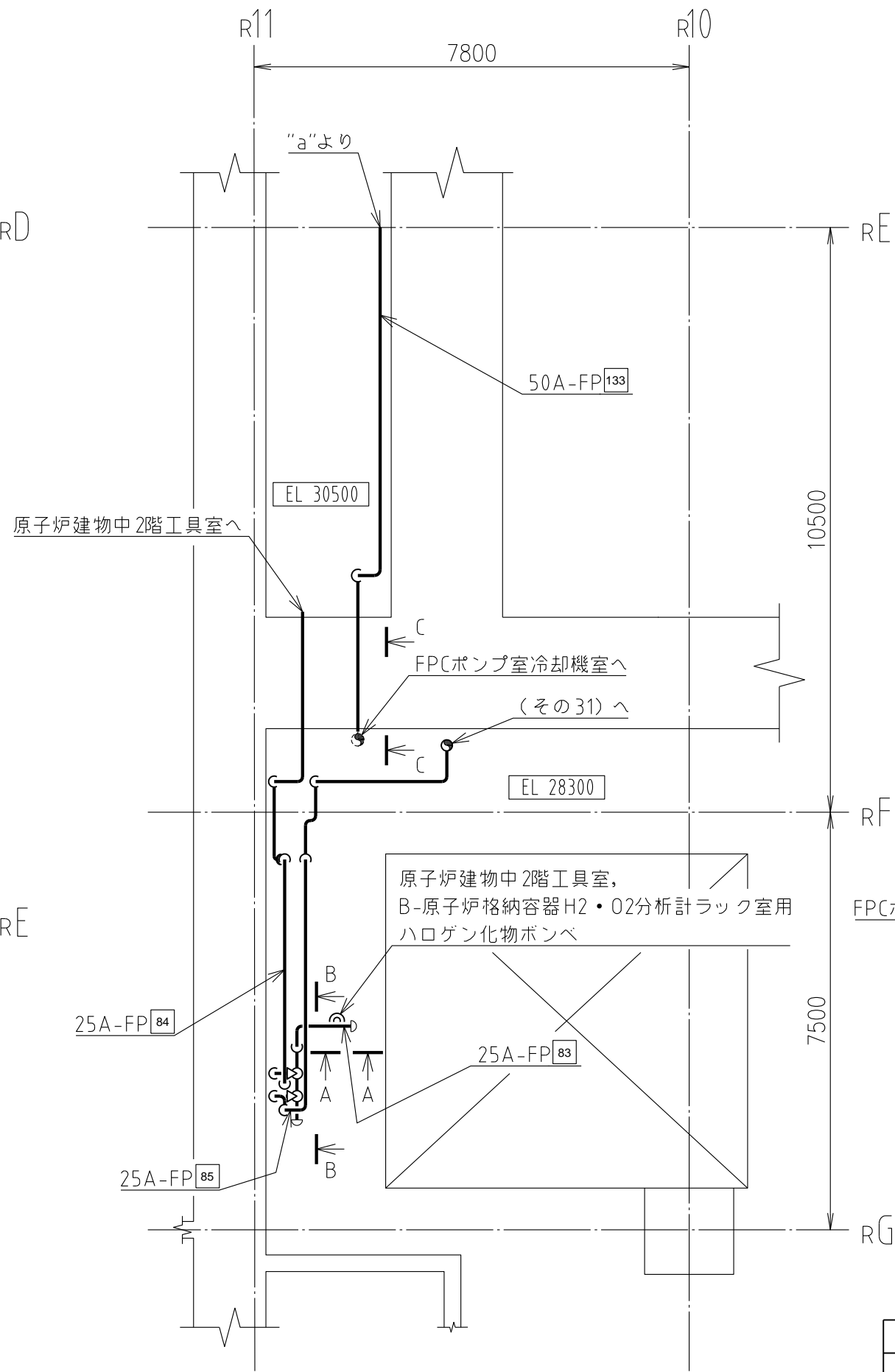
中国電力株式会社



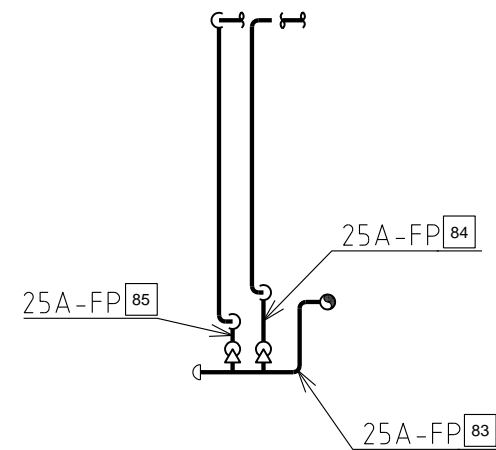
原子炉建物中2階工具室，  
B-原子炉格納容器H2・O2分析計ラック室用  
ハロゲン化物ポンベ



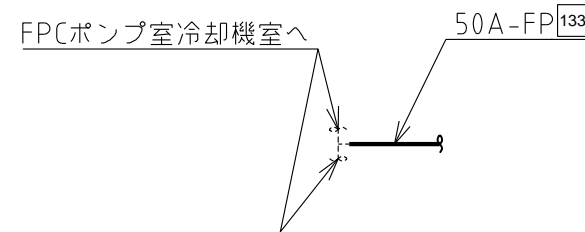
A~A矢視図



注1：寸法はmmを示す。  
注2：図中の四角内番号は別紙1のNOを示す。



B~B矢視図

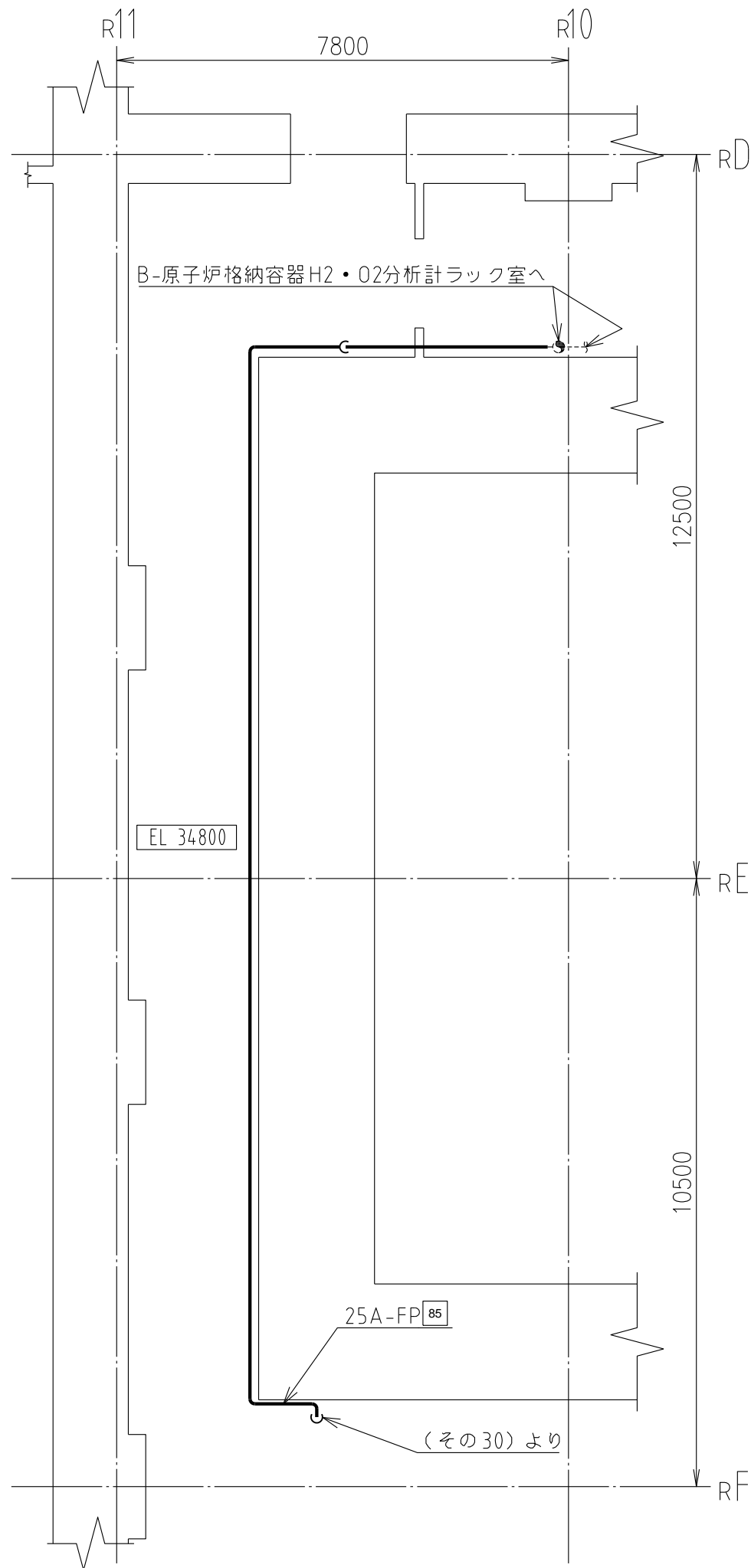
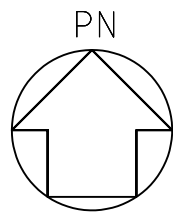


C~C矢視図

原子炉建物

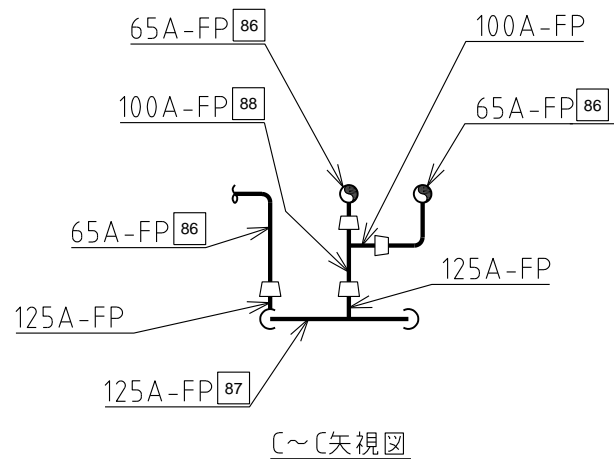
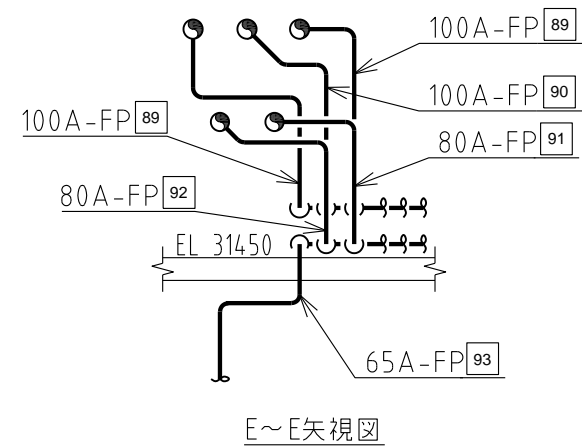
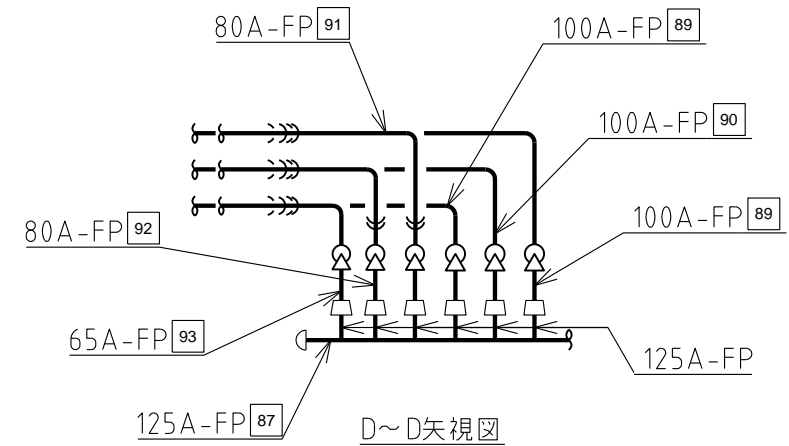
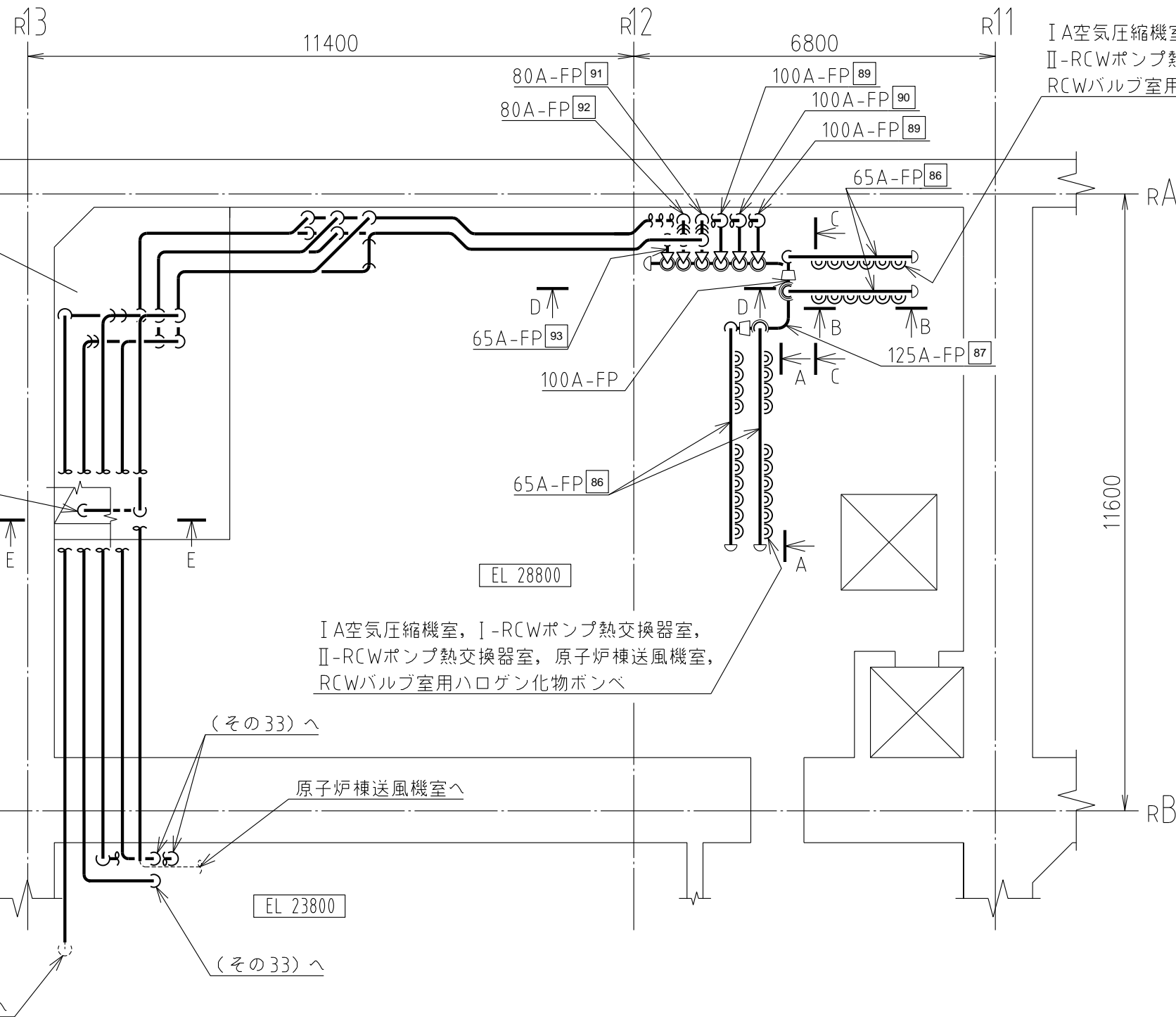
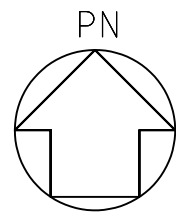
|               |   |
|---------------|---|
| 工事計画認可申請      | 第9-3-2-2-1-2-30 図                                     |
| 島根原子力発電所 第2号機 |   |
| 名称            | 消火設備に係る主配管の配置を明示した図面<br>(ハロゲン化物消火設備(原子炉建物))<br>(その30) |

中国電力株式会社

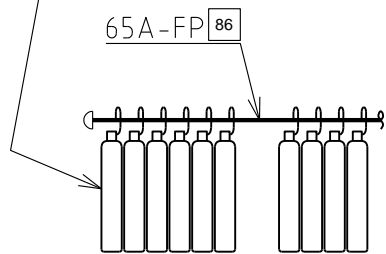


注1：寸法はmmを示す。  
 注2：図中の四角内番号は別紙1のNO.を示す。

|               |   |
|---------------|---|
| 原子炉建物         |   |
| 工事計画認可申請      | 第9-3-2-2-1-2-31図                                      |
| 島根原子力発電所 第2号機 |   |
| 名称            | 消火設備に係る主配管の配置を明示した図面<br>(ハロゲン化物消火設備(原子炉建物))<br>(その31) |
| 中国電力株式会社      |   |
| FP            | NS2FP-LF31 1Y02                                       |

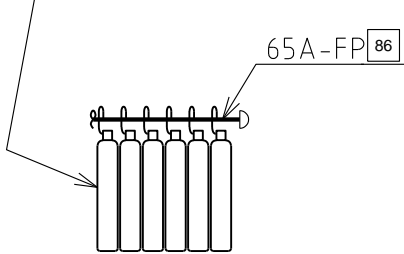


I A空気圧縮機室, I-RCWポンプ熱交換器室,  
II-RCWポンプ熱交換器室, 原子炉棟送風機室,  
RCWバルブ室用ハロゲン化物ポンベ



A~A矢視図  
(T.Y.P)

I A空気圧縮機室, I-RCWポンプ熱交換器室,  
II-RCWポンプ熱交換器室, 原子炉棟送風機室,  
RCWバルブ室用ハロゲン化物ポンベ



B~B矢視図  
(T.Y.P)

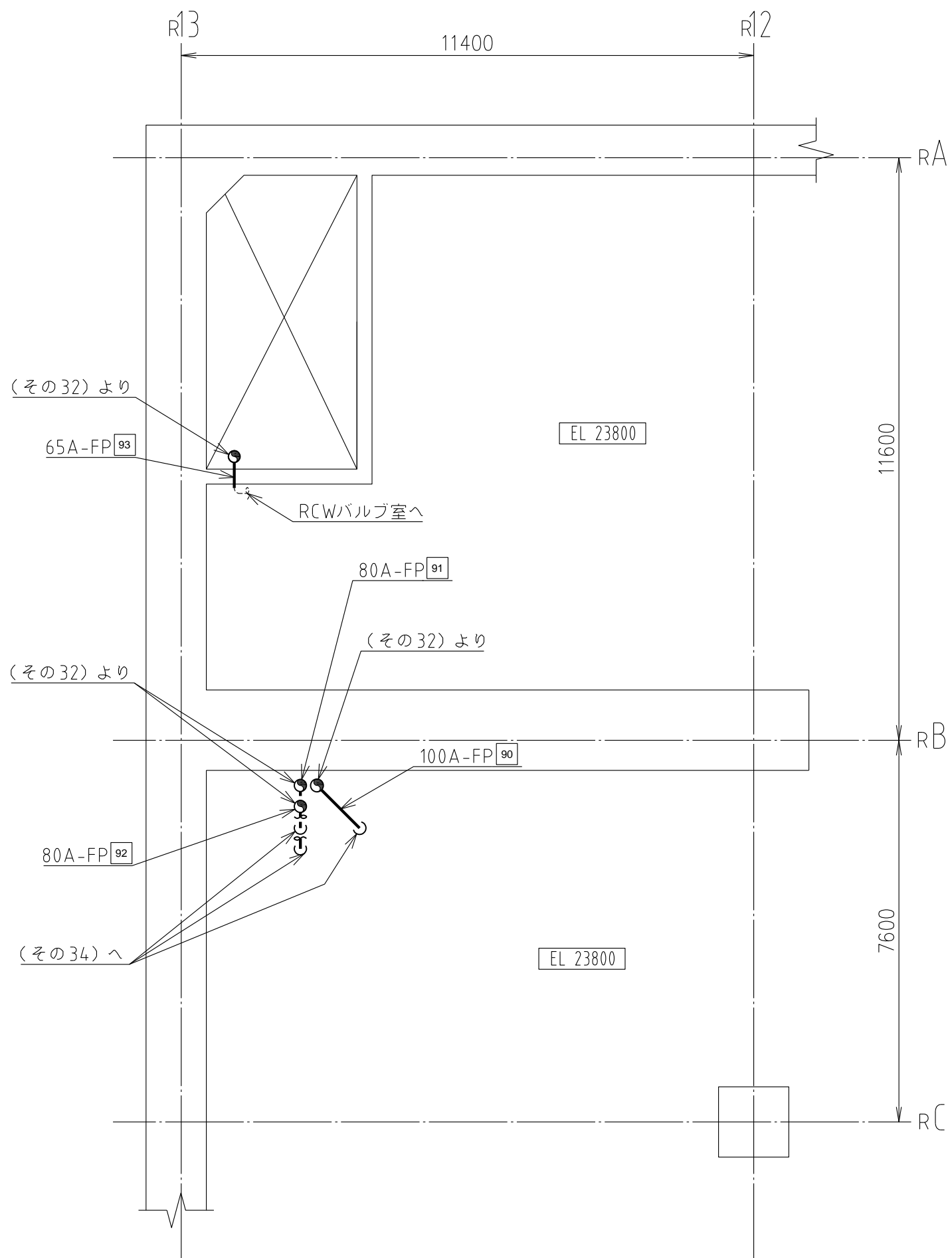
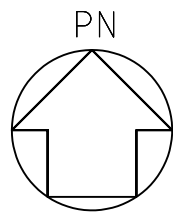
注1: 寸法はmmを示す。  
注2: 図中の四角内番号は別紙1のNO.を示す。

原子炉建物

|               |   |
|---------------|---|
| 工事計画認可申請      | 第9-3-2-2-1-2-32 図                                     |
| 島根原子力発電所 第2号機 |   |
| 名称            | 消火設備に係る主配管の配置を明示した図面<br>(ハロゲン化物消火設備(原子炉建物))<br>(その32) |

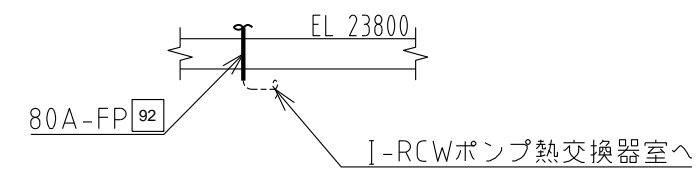
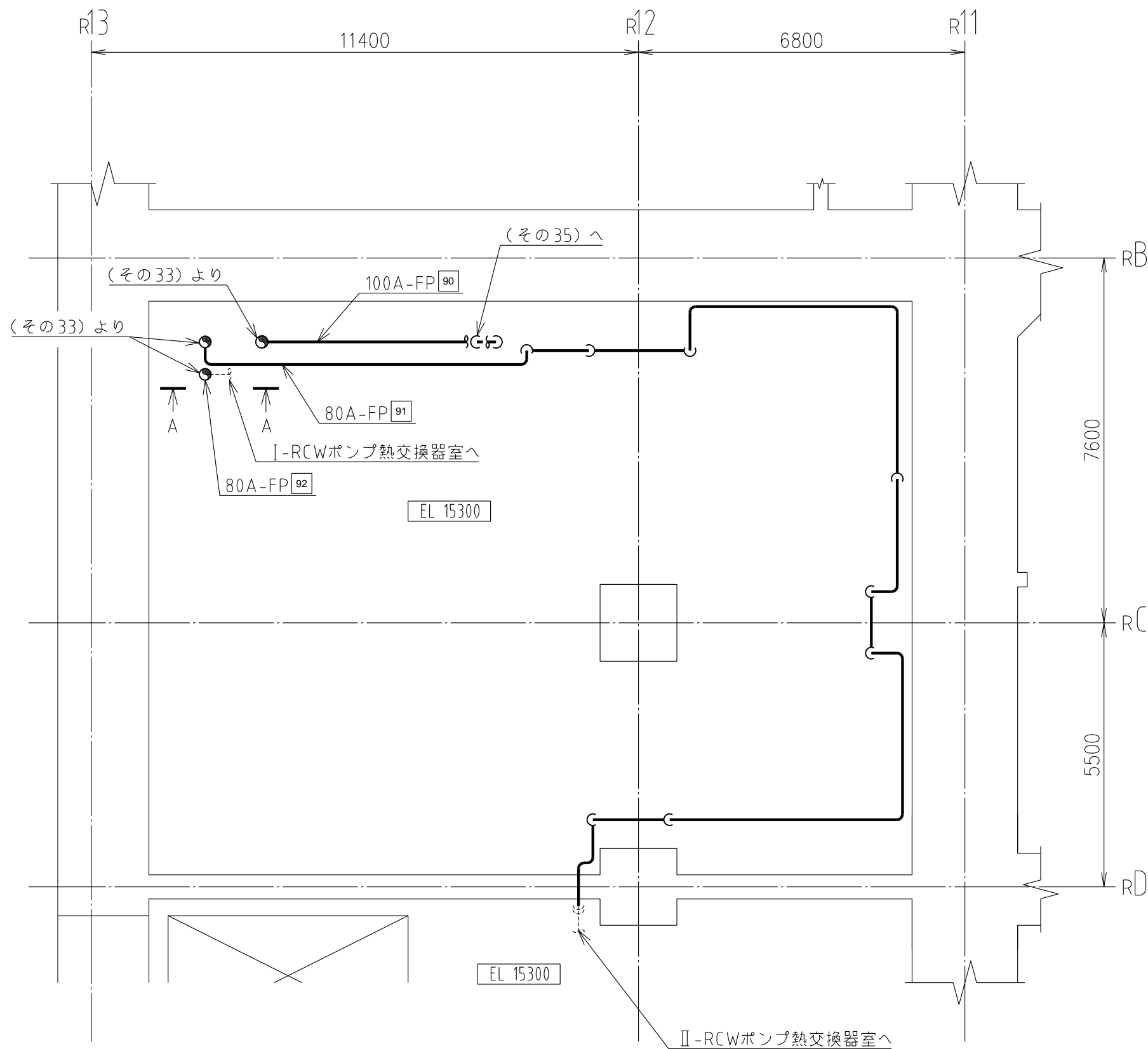
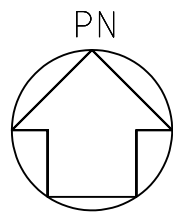
中国電力株式会社





注1: 寸法はmmを示す。  
 注2: 図中の四角内番号は別紙1のNO.を示す。

|               |   |
|---------------|---|
| 原子炉建物         |   |
| 工事計画認可申請      | 第9-3-2-2-1-2-33 図                                     |
| 島根原子力発電所 第2号機 |   |
| 名称            | 消火設備に係る主配管の配置を明示した図面<br>(ハロゲン化物消火設備(原子炉建物))<br>(その33) |
| 中国電力株式会社      |   |

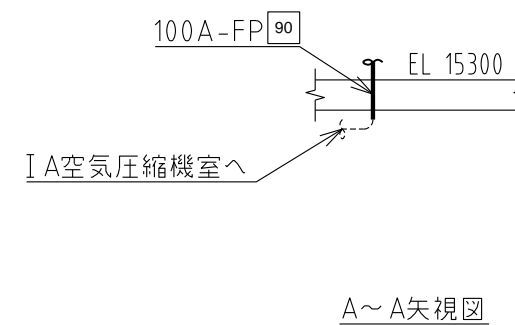
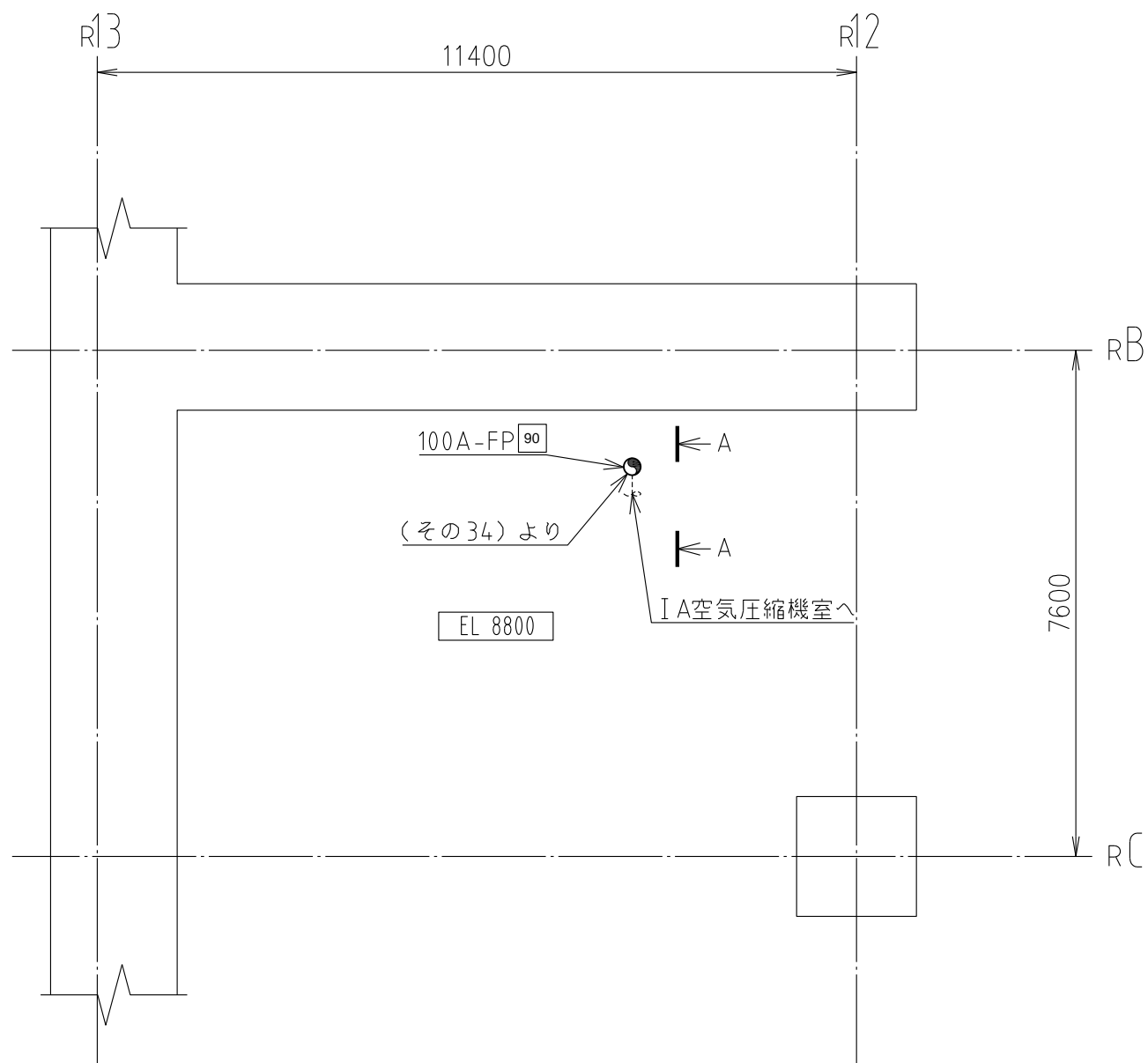
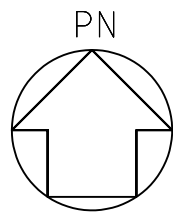


A~A矢视图

原子炉建物

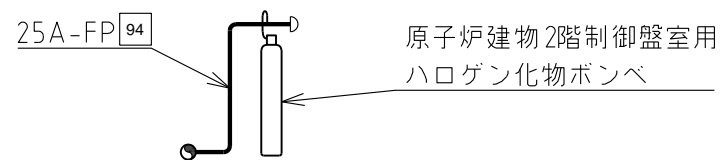
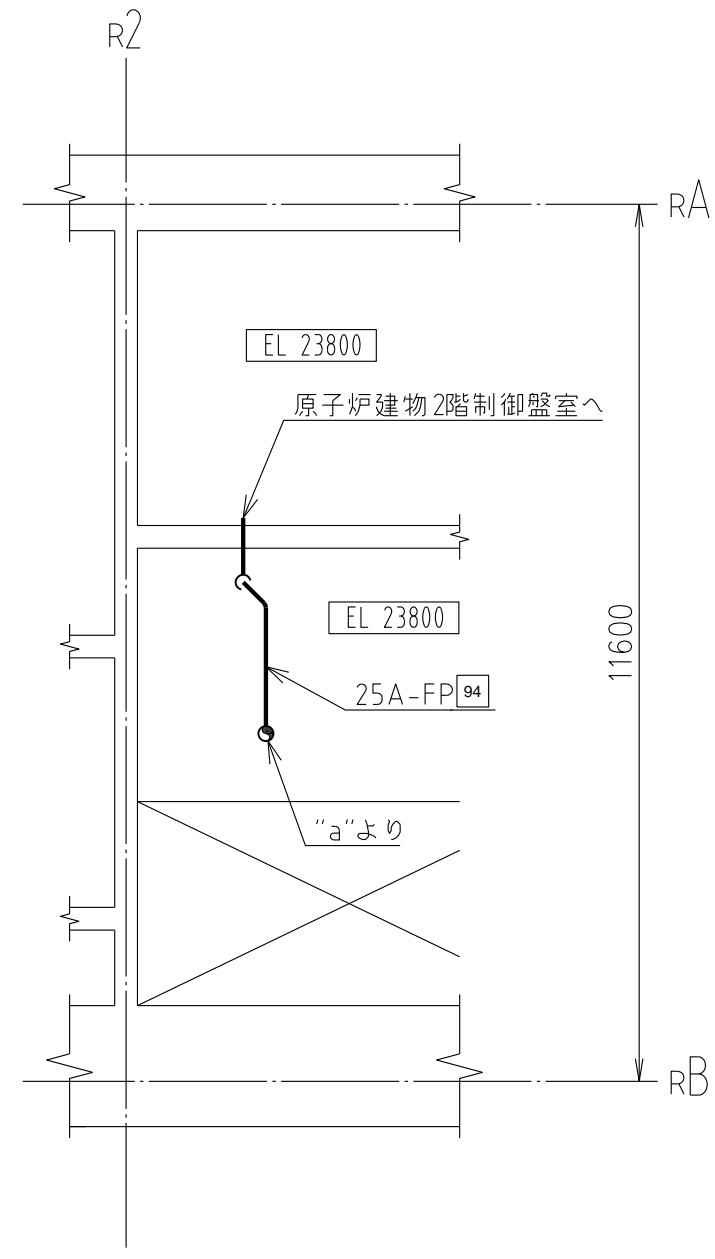
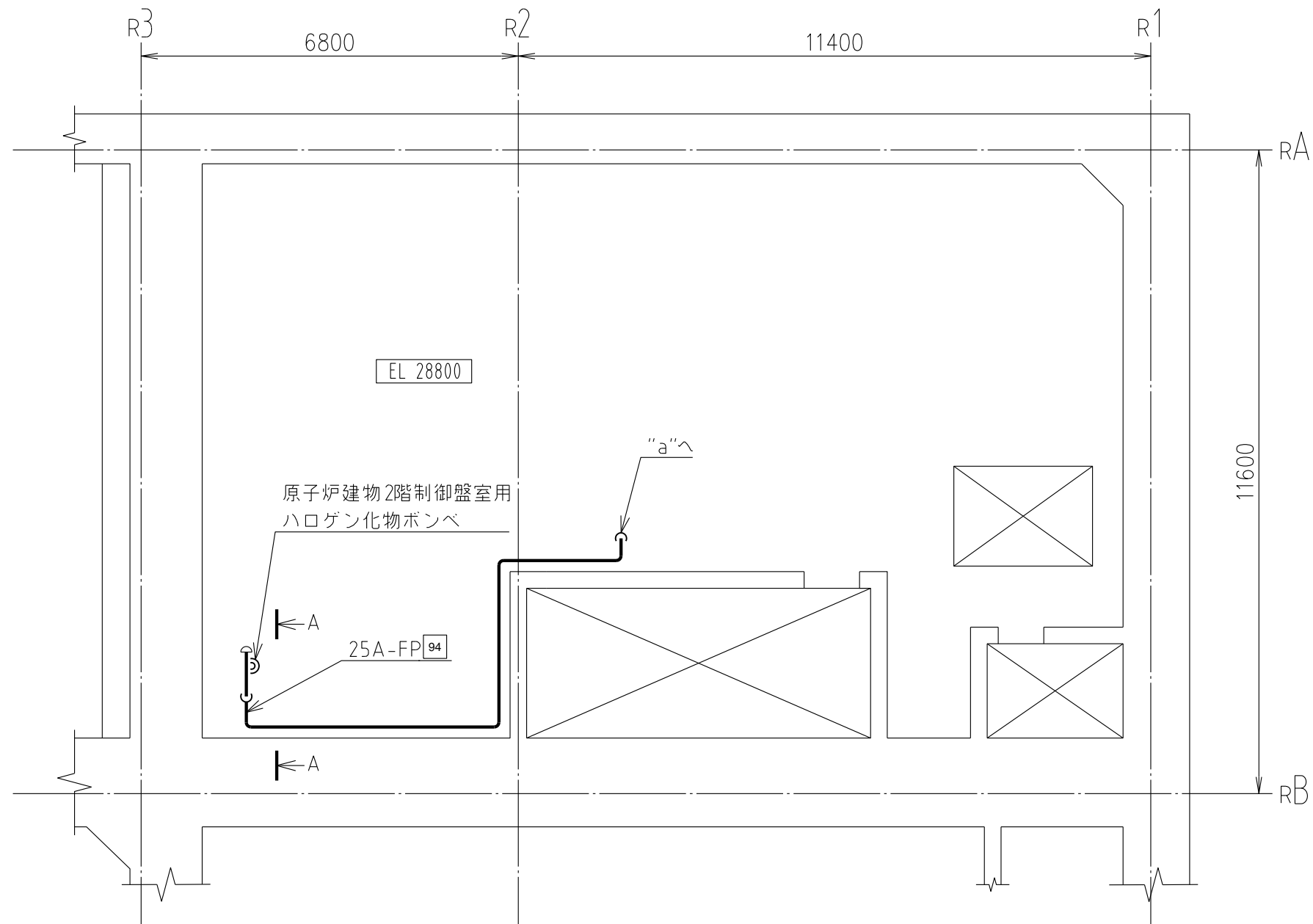
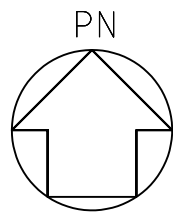
|               |   |
|---------------|---|
| 工事計画認可申請      | 第9-3-2-2-1-2-34 図                                     |
| 島根原子力発電所 第2号機 |   |
| 名称            | 消火設備に係る主配管の配置を明示した図面<br>(ハロゲン化物消火設備(原子炉建物))<br>(その34) |
| 中国電力株式会社      |   |

注1: 寸法はmmを示す。  
注2: 図中の四角内番号は別紙1のNO.を示す。



注1：寸法はmmを示す。  
 注2：図中の四角内番号は別紙1のNO.を示す。

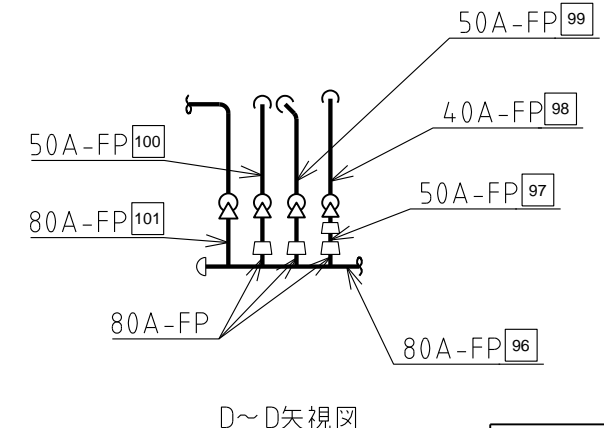
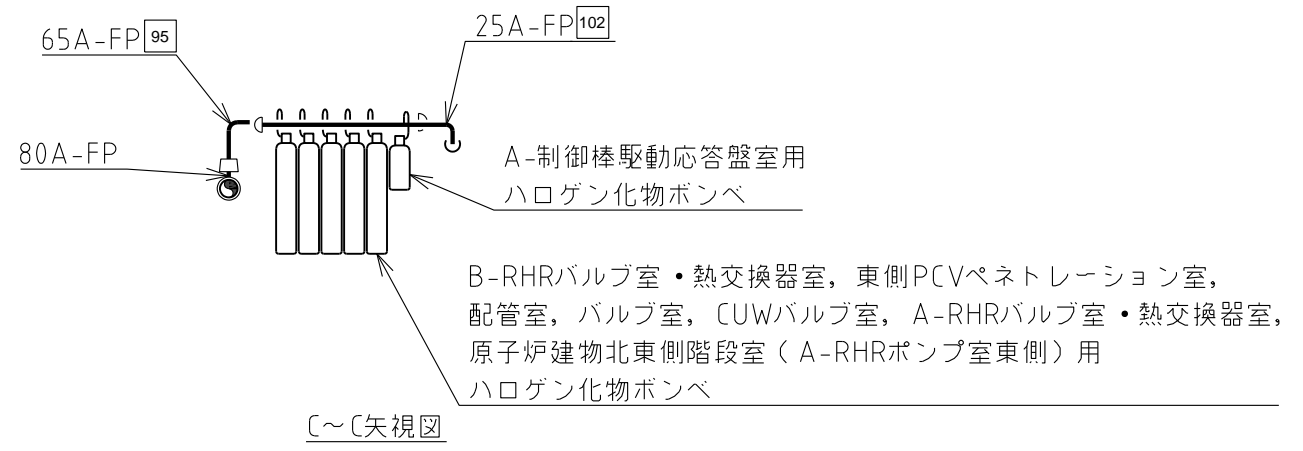
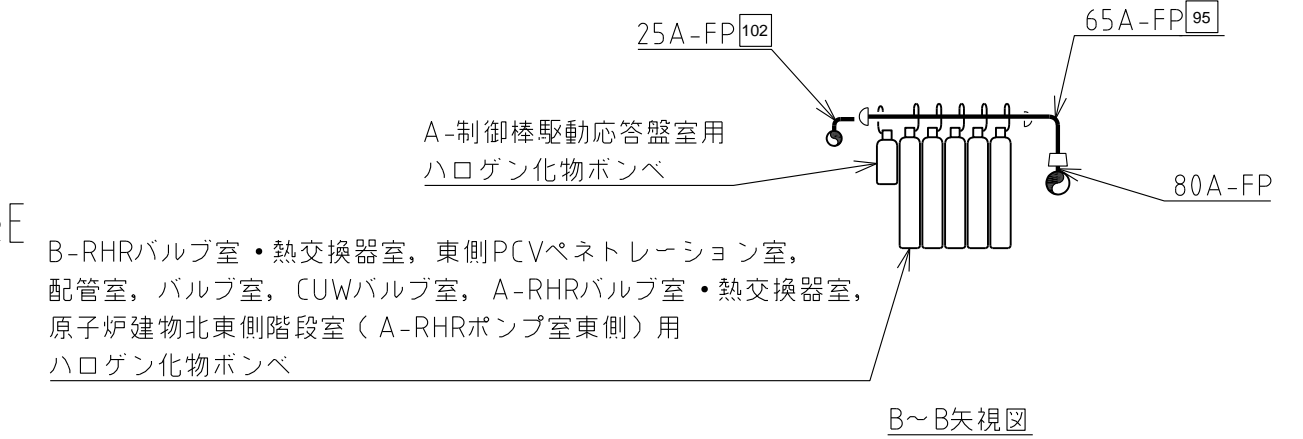
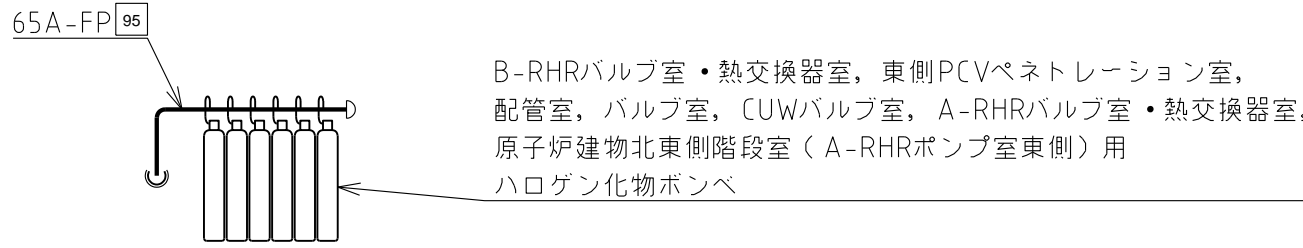
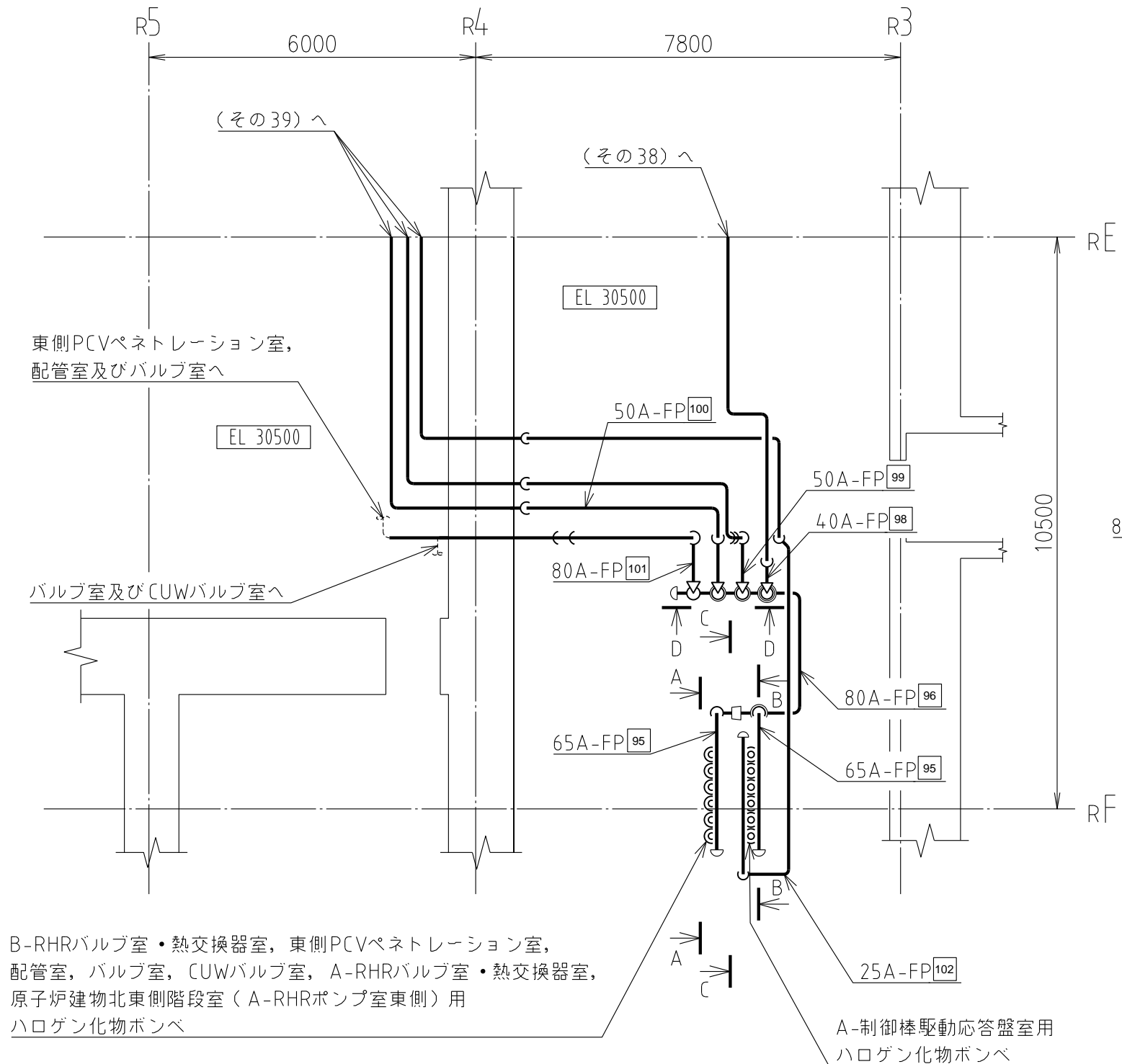
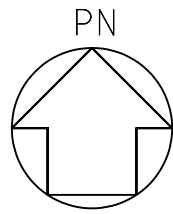
|               |   |
|---------------|---|
| 原子炉建物         |   |
| 工事計画認可申請      | 第9-3-2-2-1-2-35 図                                     |
| 島根原子力発電所 第2号機 |   |
| 名称            | 消火設備に係る主配管の配置を明示した図面<br>(ハロゲン化物消火設備(原子炉建物))<br>(その35) |
| 中国電力株式会社      |   |
| FP            | NS2FP-LF35 1Y02                                       |



A~A矢视图

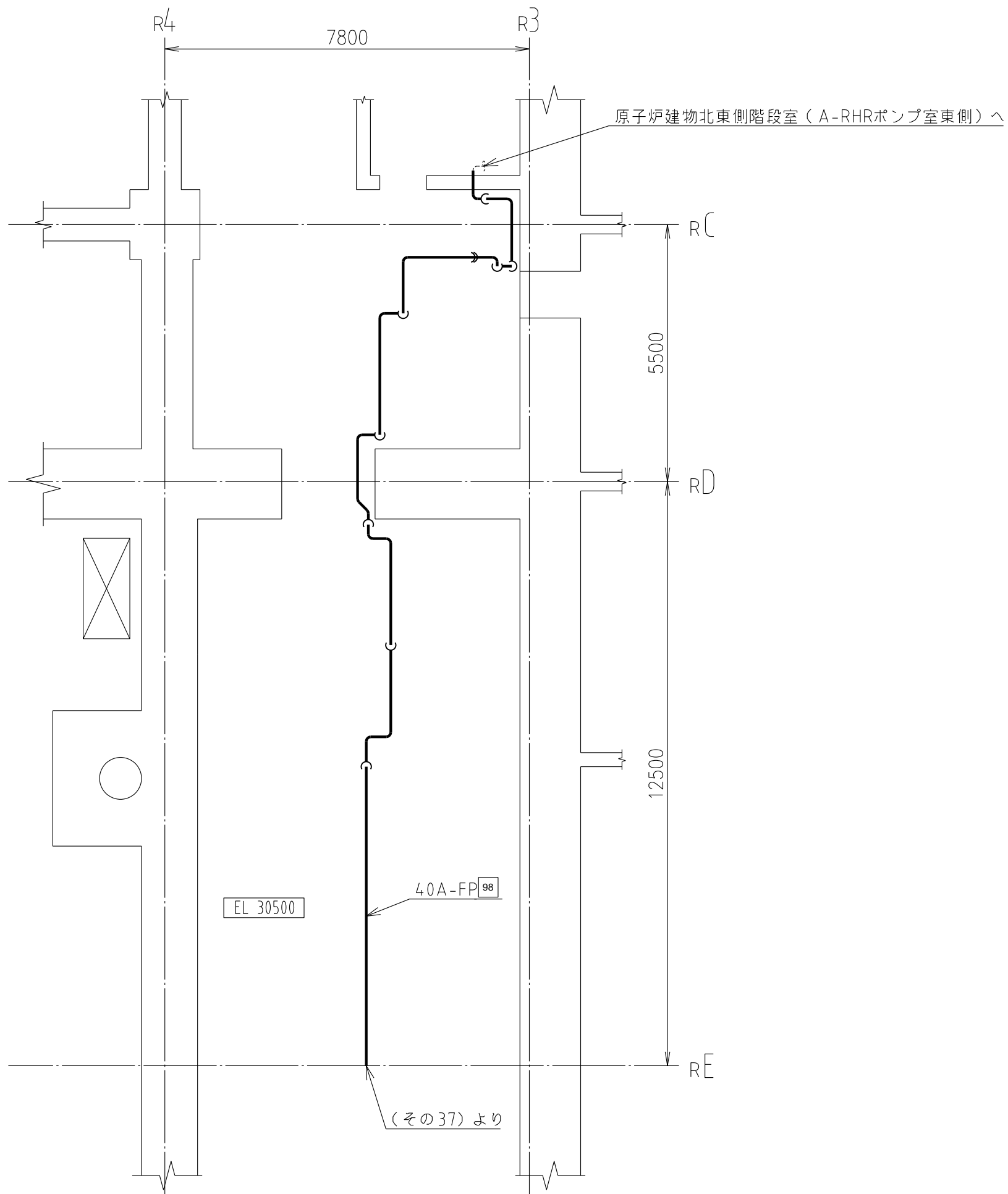
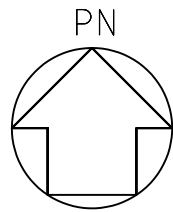
注1：寸法はmmを示す。  
 注2：図中の四角内番号は別紙1のNO.を示す。

|               |   |
|---------------|---|
| 原子炉建物         |   |
| 工事計画認可申請      | 第9-3-2-2-1-2-36 図                                     |
| 島根原子力発電所 第2号機 |   |
| 名称            | 消火設備に係る主配管の配置を明示した図面<br>(ハロゲン化物消火設備(原子炉建物))<br>(その36) |
| 中国電力株式会社      |   |
| FP            | NS2FP-LF36 1Y02                                       |



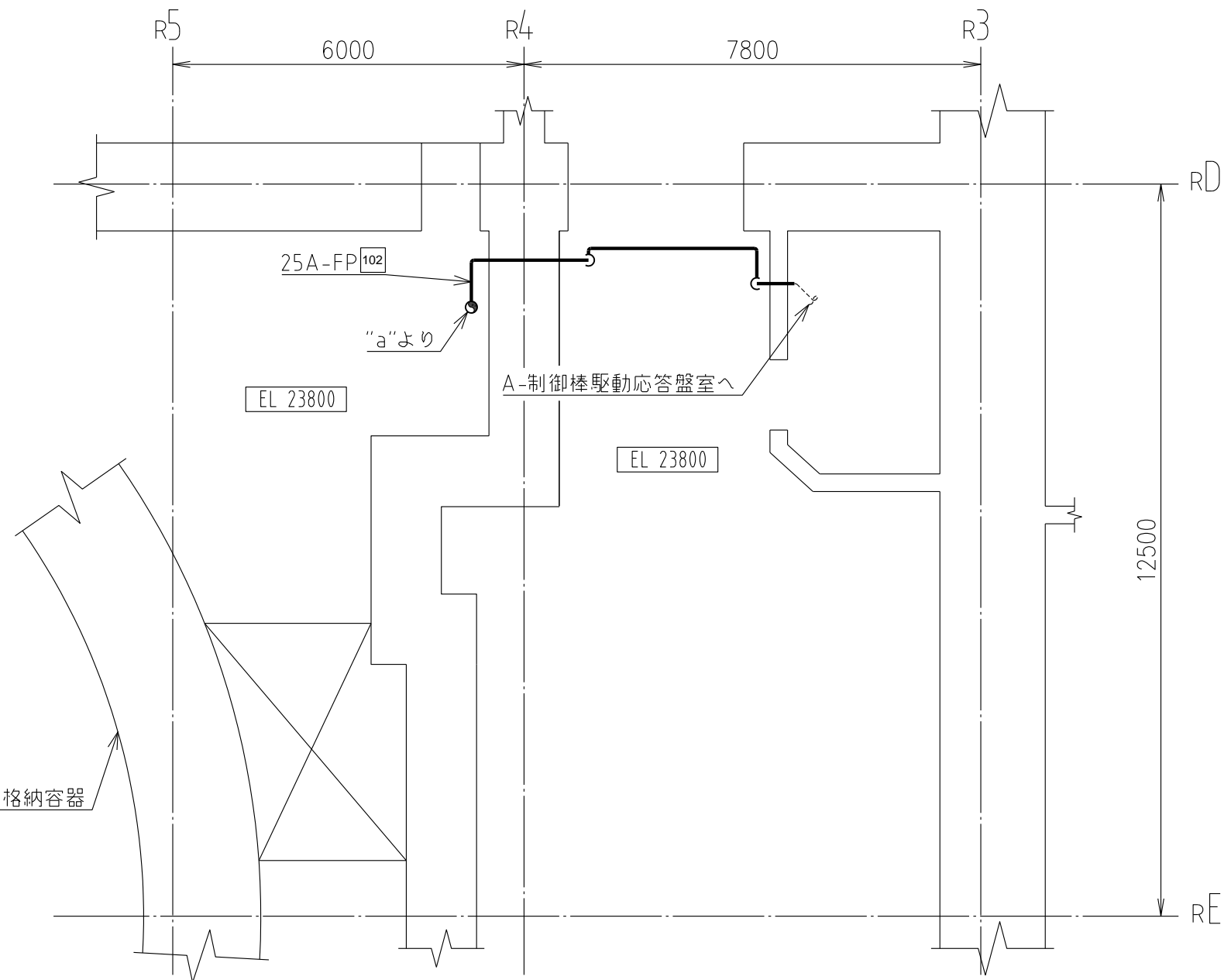
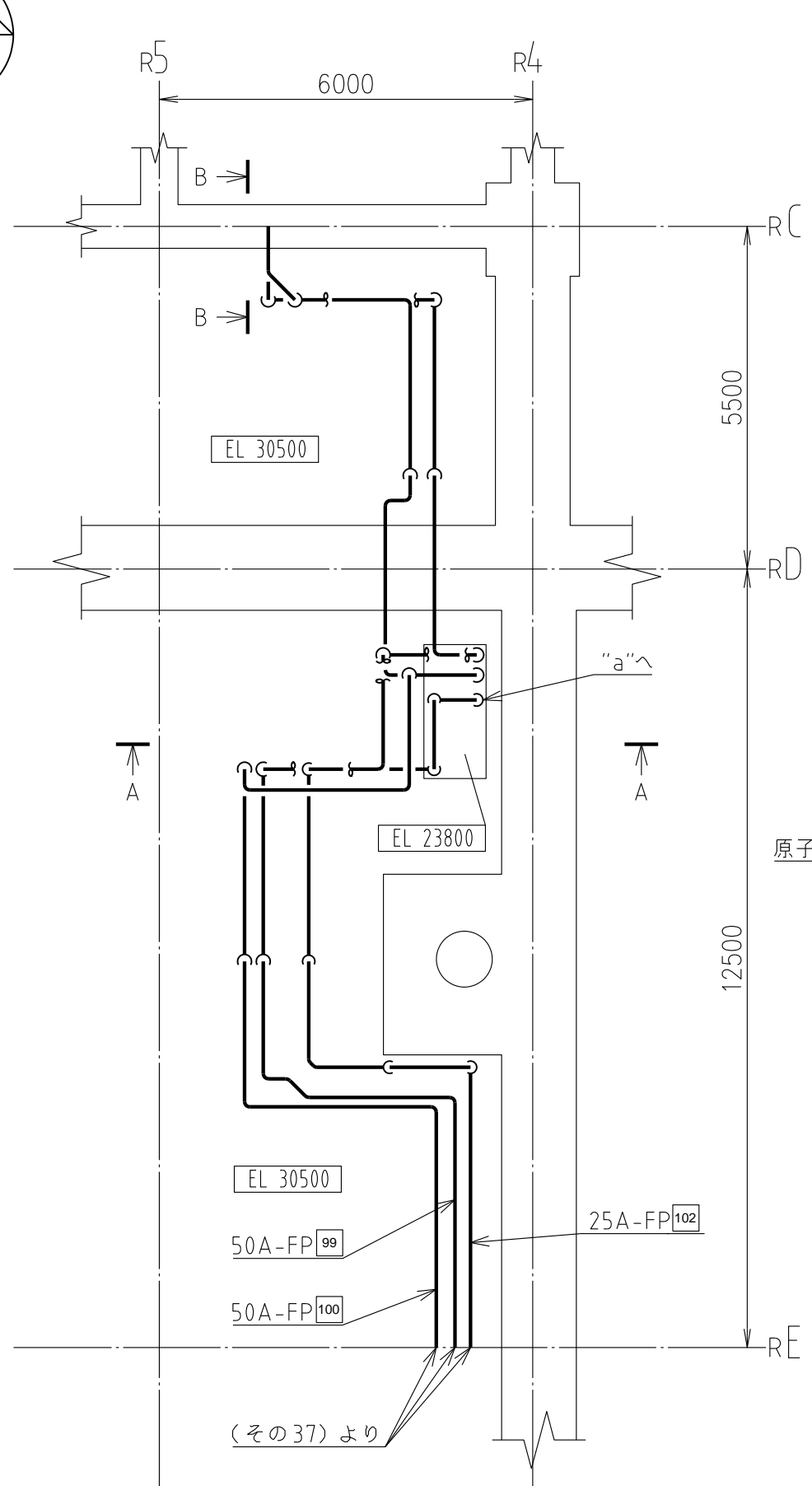
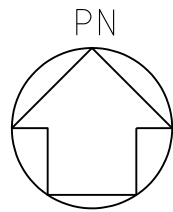
注1：寸法はmmを示す。  
注2：図中の四角内番号は別紙1のNOを示す。

|               |   |
|---------------|---|
| 原子炉建物         |   |
| 工事計画認可申請      | 第9-3-2-2-1-2-37 図                                     |
| 島根原子力発電所 第2号機 |   |
| 名称            | 消火設備に係る主配管の配置を明示した図面<br>(ハロゲン化物消火設備(原子炉建物))<br>(その37) |
| 中国電力株式会社      |   |

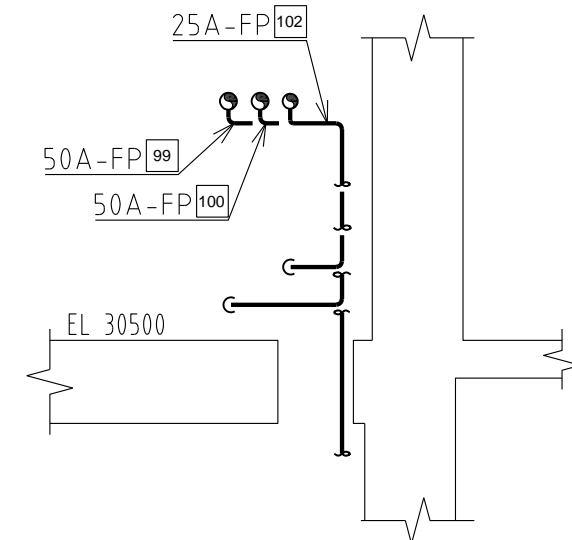


注1：寸法はmmを示す。  
 注2：図中の四角内番号は別紙1のNO.を示す。

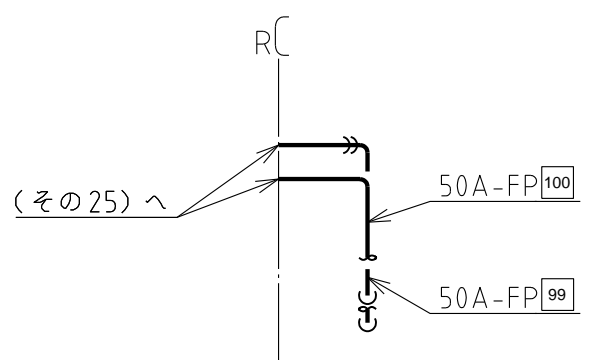
|               |   |
|---------------|---|
| 原子炉建物         |   |
| 工事計画認可申請      | 第9-3-2-2-1-2-38 図                                     |
| 島根原子力発電所 第2号機 |   |
| 名称            | 消火設備に係る主配管の配置を明示した図面<br>(ハロゲン化物消火設備(原子炉建物))<br>(その38) |
| 中国電力株式会社      |   |
| FP            | NS2FP-LF38 1Y02                                       |



原子炉格納容器



A~A矢视图



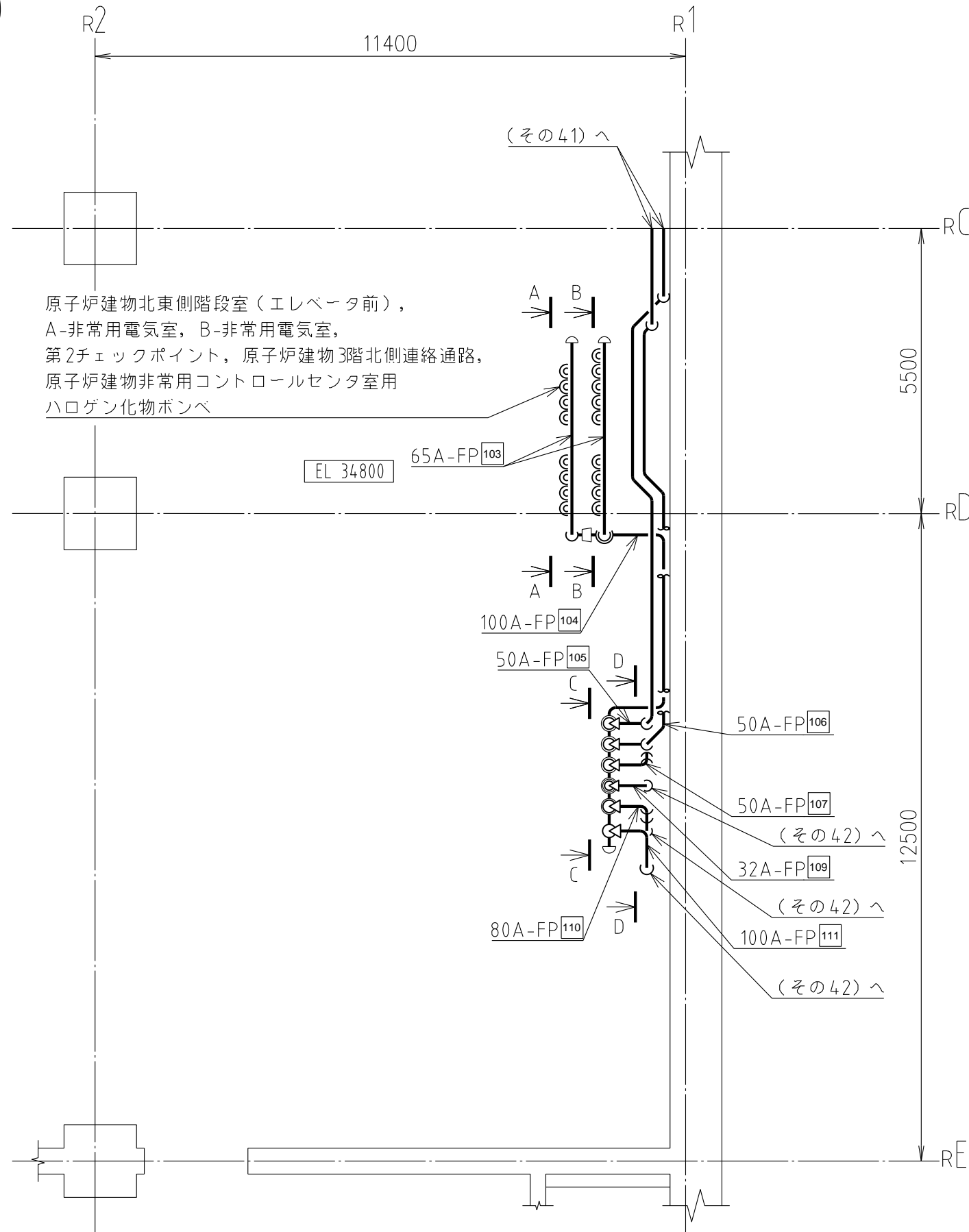
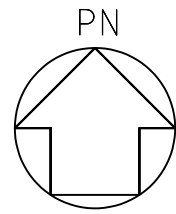
B~B矢视图

注1: 寸法はmmを示す。  
注2: 図中の四角内番号は別紙1のNO.を示す。

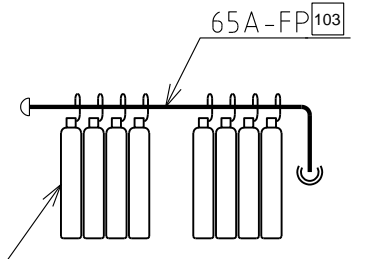
原子炉建物

|               |   |
|---------------|---|
| 工事計画認可申請      | 第9-3-2-2-1-2-39 図                                     |
| 島根原子力発電所 第2号機 |   |
| 名称            | 消火設備に係る主配管の配置を明示した図面<br>(ハロゲン化物消火設備(原子炉建物))<br>(その39) |

中国電力株式会社

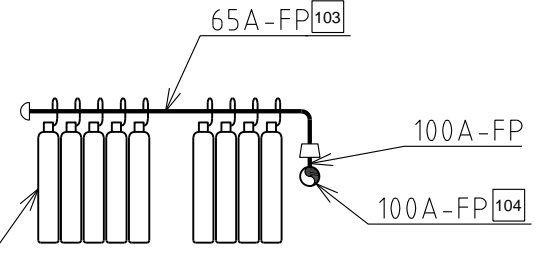


原子炉建物北東側階段室 (エレベータ前),  
A-非常用電気室, B-非常用電気室,  
第2チェックポイント, 原子炉建物3階北側連絡通路,  
原子炉建物非常用コントロールセンタ室用  
ハロゲン化物ポンベ

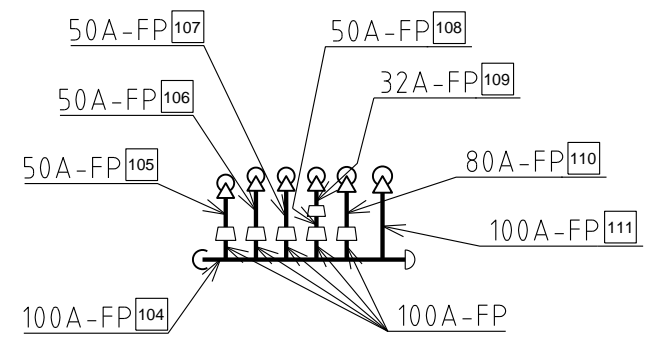


A~A矢視図

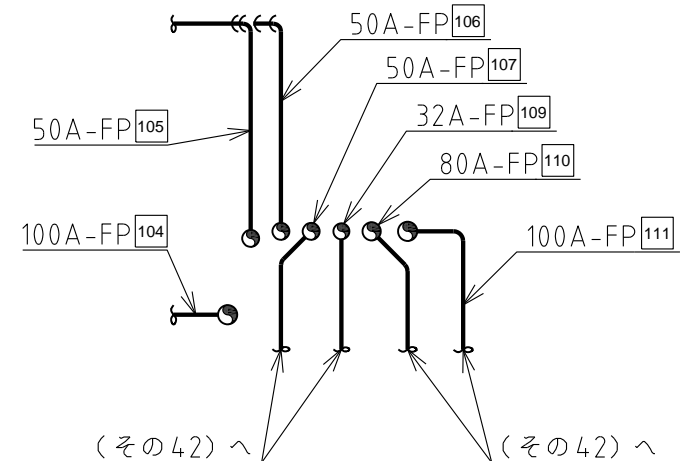
原子炉建物北東側階段室 (エレベータ前),  
A-非常用電気室, B-非常用電気室,  
第2チェックポイント, 原子炉建物3階北側連絡通路,  
原子炉建物非常用コントロールセンタ室用  
ハロゲン化物ポンベ



B~B矢視図



C~C矢視図



D~D矢視図

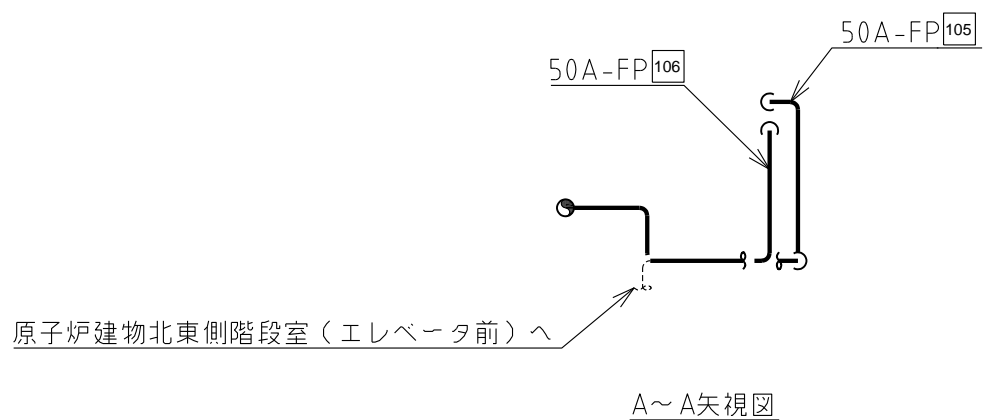
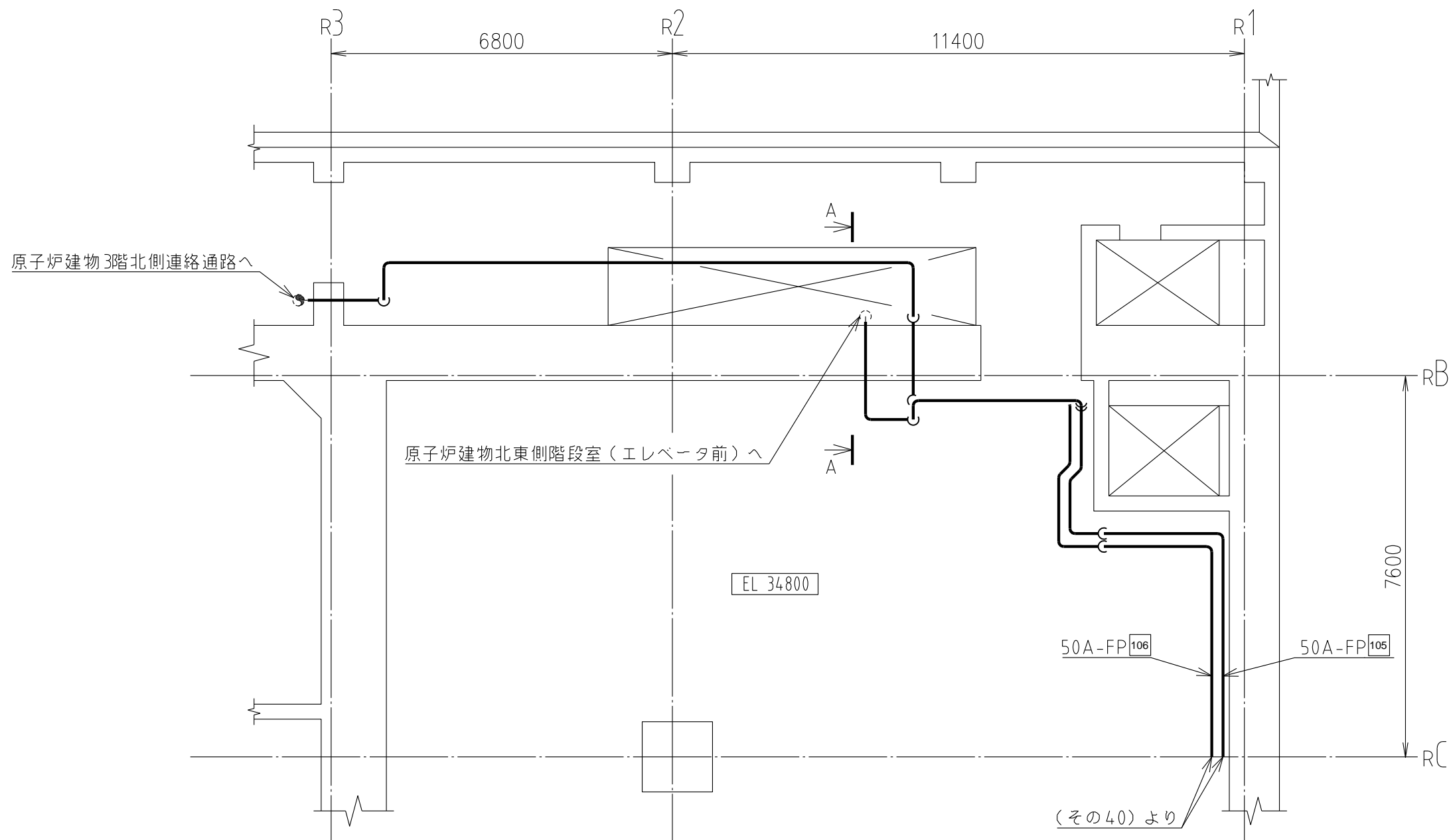
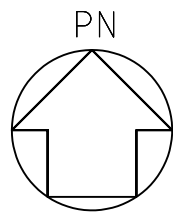
原子炉建物

注1: 寸法はmmを示す。  
注2: 図中の四角内番号は別紙1のNO.を示す。

|               |  |
|---------------|--|
| 工事計画認可申請      | 第9-3-2-2-1-2-40 図                                      |
| 島根原子力発電所 第2号機 |  |
| 名称            | 消火設備に係る主配管の配置を明示した図面<br>(ハロゲン化物消火設備 (原子炉建物))<br>(その40) |

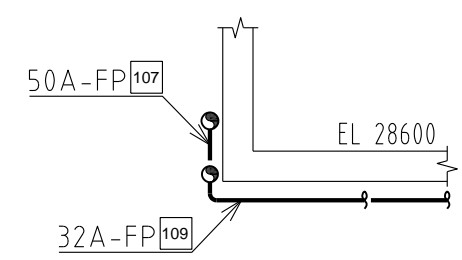
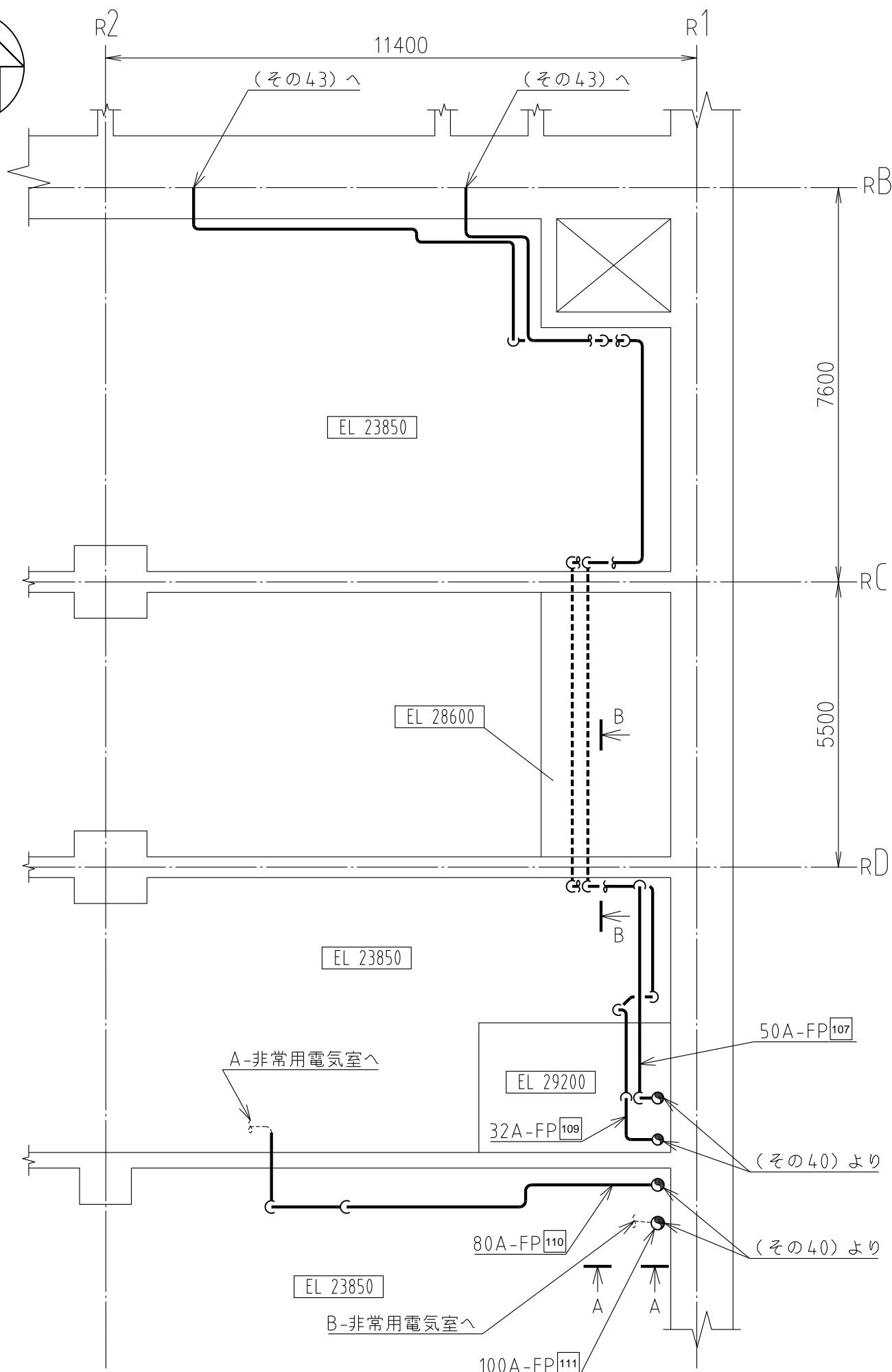
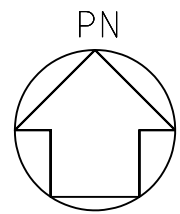
中国電力株式会社





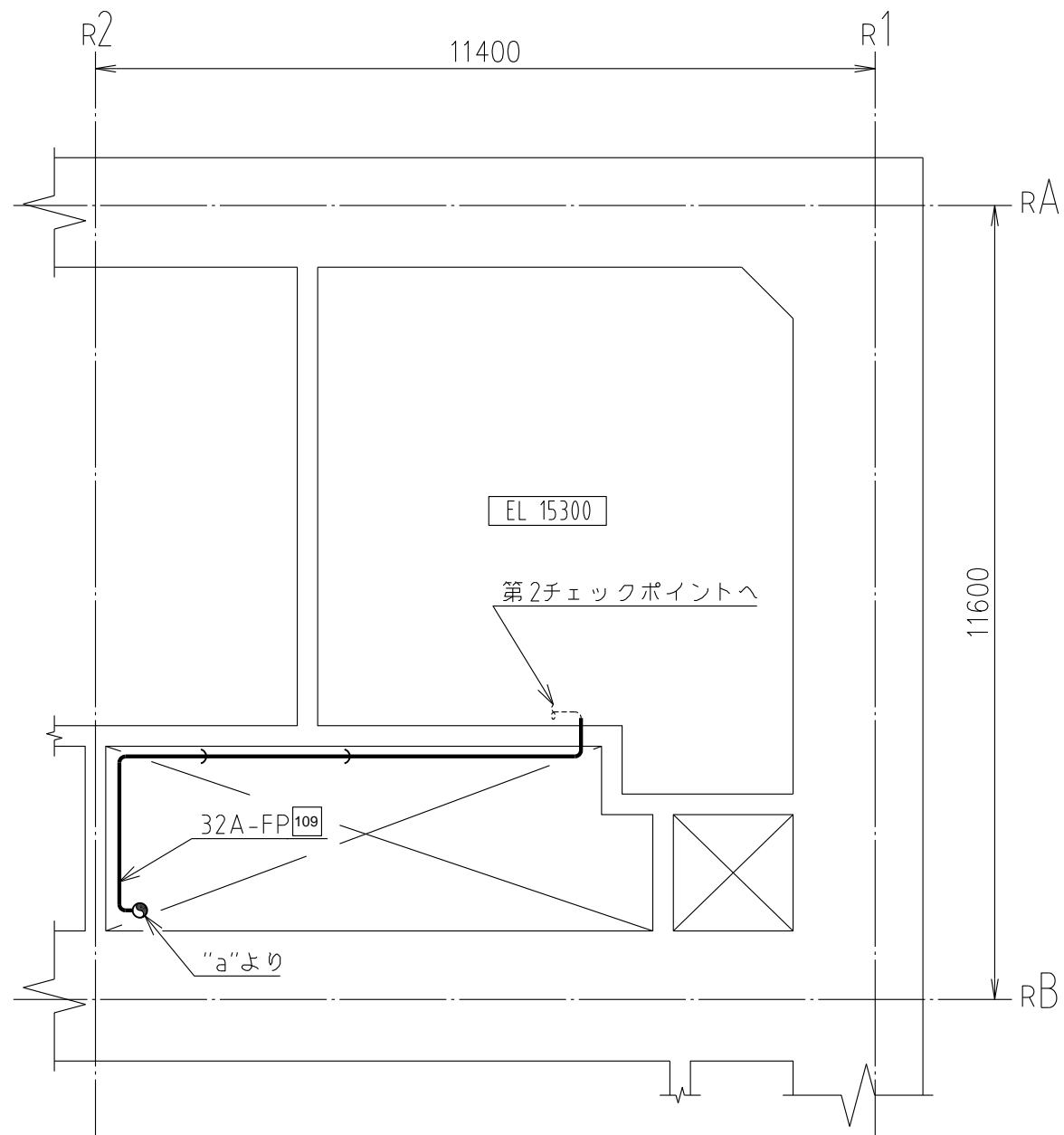
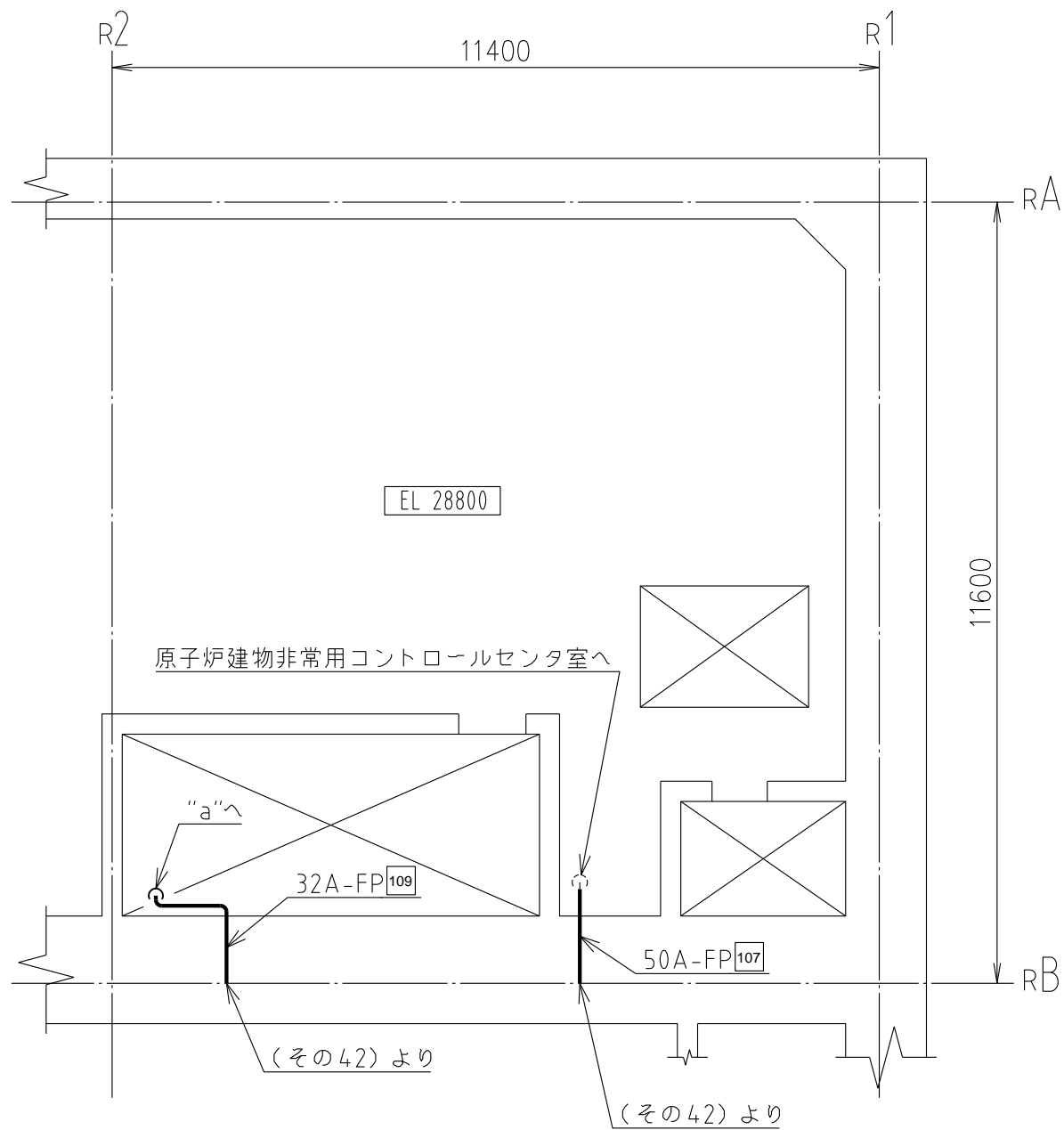
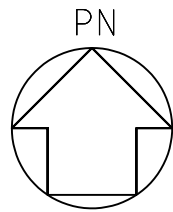
注1: 寸法はmmを示す。  
 注2: 図中の四角内番号は別紙1のNO.を示す。

|               |   |
|---------------|---|
| 原子炉建物         |   |
| 工事計画認可申請      | 第9-3-2-2-1-2-41図                                      |
| 島根原子力発電所 第2号機 |   |
| 名称            | 消火設備に係る主配管の配置を明示した図面<br>(ハロゲン化物消火設備(原子炉建物))<br>(その41) |
| 中国電力株式会社      |   |



注1: 寸法はmmを示す。  
 注2: 図中の四角内番号は別紙1のNO.を示す。

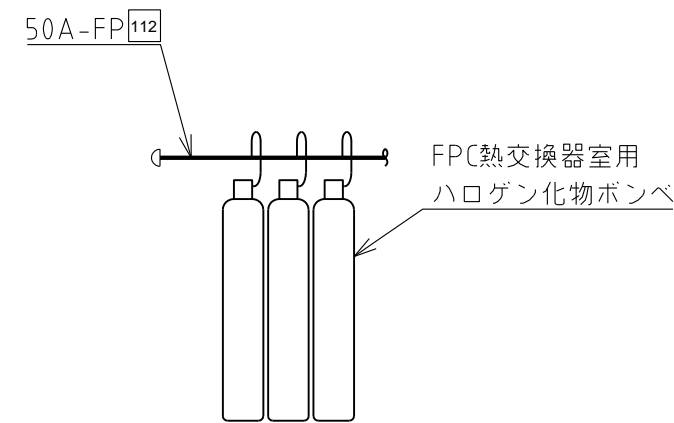
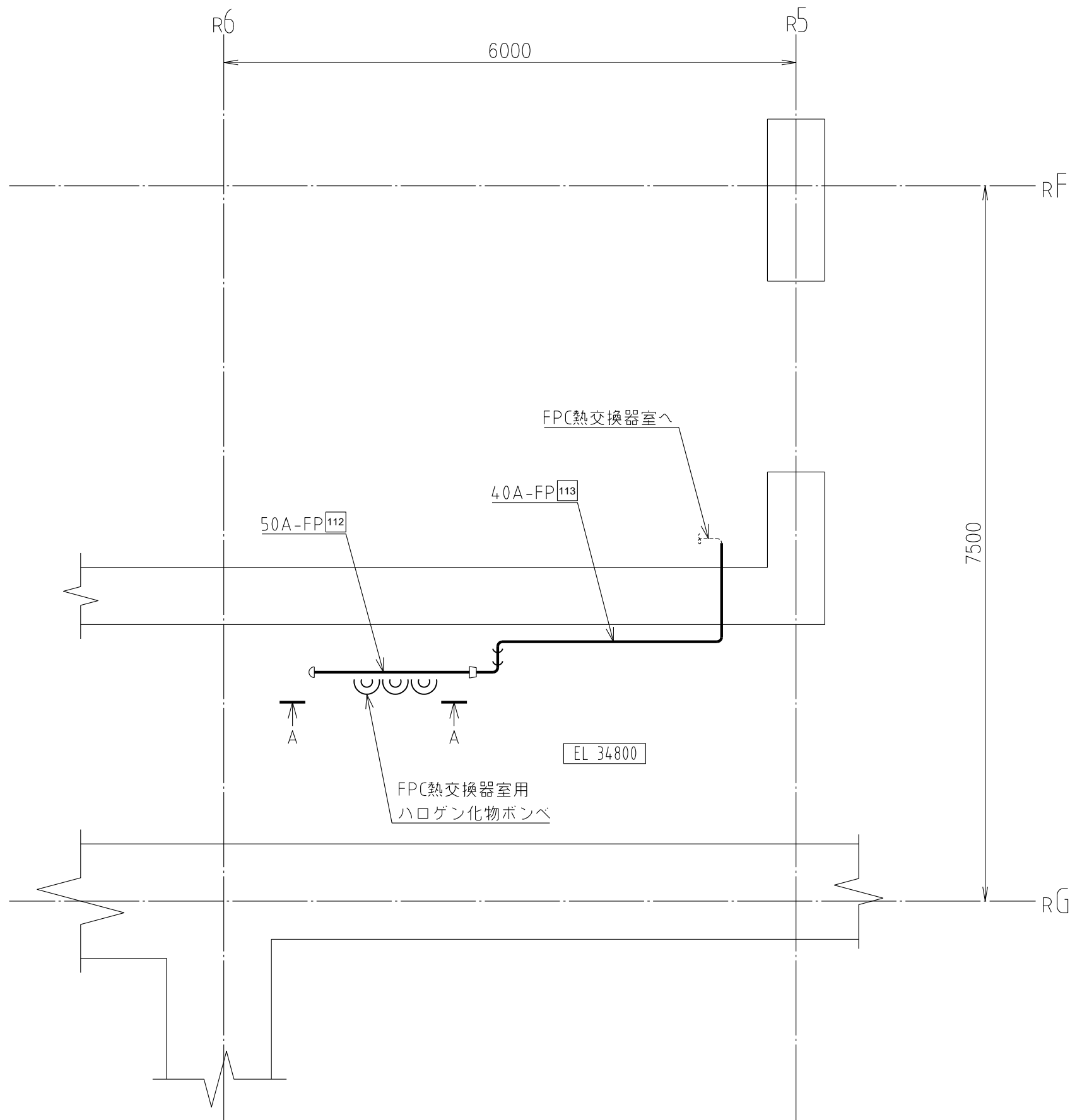
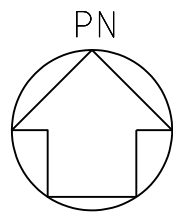
|               |   |
|---------------|---|
| 原子炉建物         |   |
| 工事計画認可申請      | 第9-3-2-2-1-2-42 図                                     |
| 島根原子力発電所 第2号機 |   |
| 名称            | 消火設備に係る主配管の配置を明示した図面<br>(ハロゲン化物消火設備(原子炉建物))<br>(その42) |
| 中国電力株式会社      |   |



注1：寸法はmmを示す。  
 注2：図中の四角内番号は別紙1のNO.を示す。

原子炉建物

|               |   |
|---------------|---|
| 工事計画認可申請      | 第9-3-2-2-1-2-43 図                                     |
| 島根原子力発電所 第2号機 |   |
| 名称            | 消火設備に係る主配管の配置を明示した図面<br>(ハロゲン化物消火設備(原子炉建物))<br>(その43) |
| 中国電力株式会社      |   |
| FP            | NS2FP-LF43 1Y02                                       |

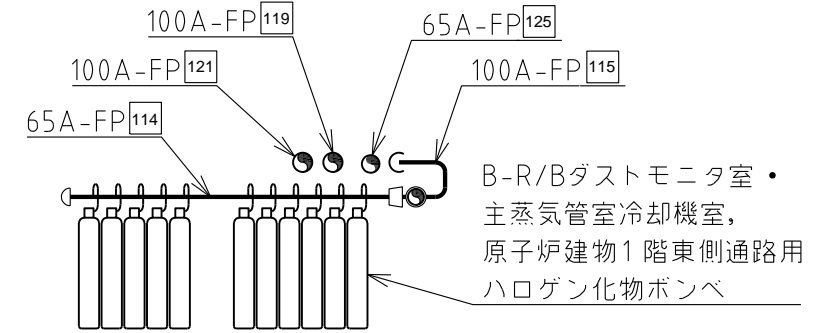
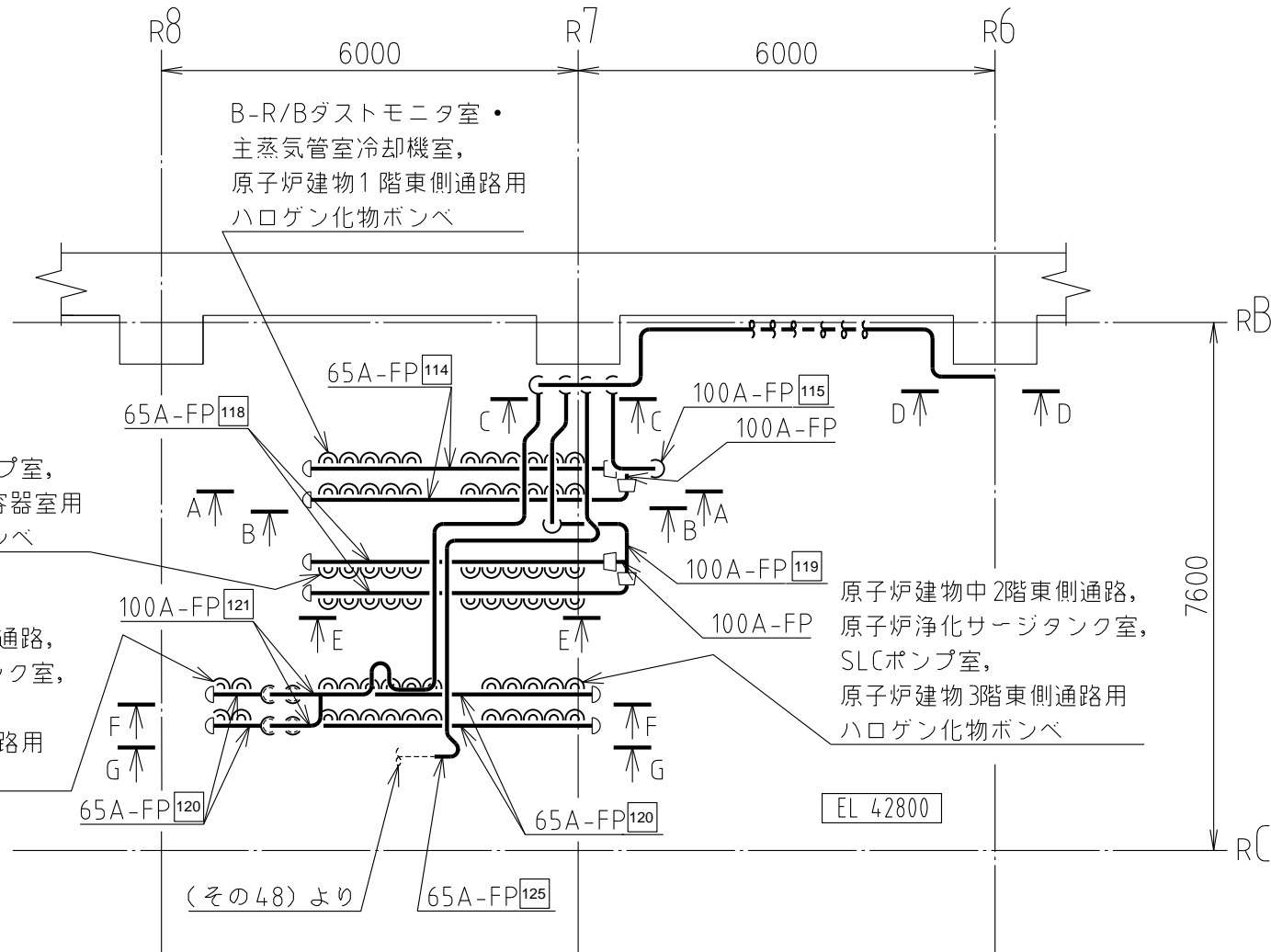
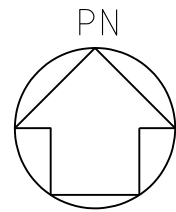


A~A矢視図

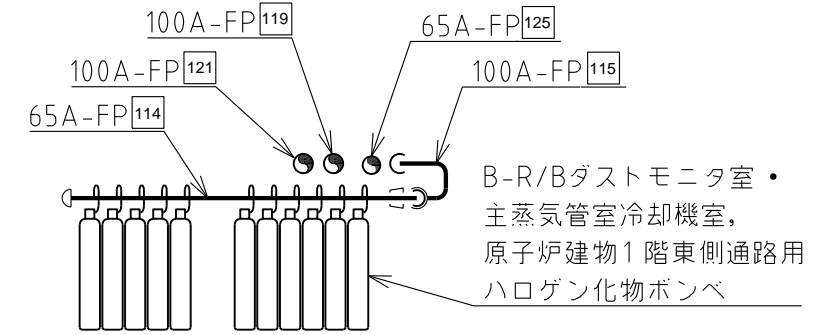
EL 34800

注1：寸法はmmを示す。  
注2：図中の四角内番号は別紙1のNO.を示す。

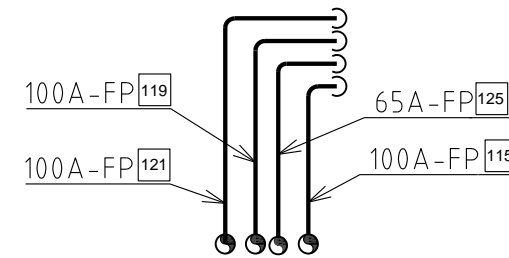
|               |   |
|---------------|---|
| 原子炉建物         |   |
| 工事計画認可申請      | 第9-3-2-2-1-2-44 図                                     |
| 島根原子力発電所 第2号機 |   |
| 名称            | 消火設備に係る主配管の配置を明示した図面<br>(ハロゲン化物消火設備(原子炉建物))<br>(その44) |
| 中国電力株式会社      |   |
| FP            | NS2FP-LF44 1Y02                                       |



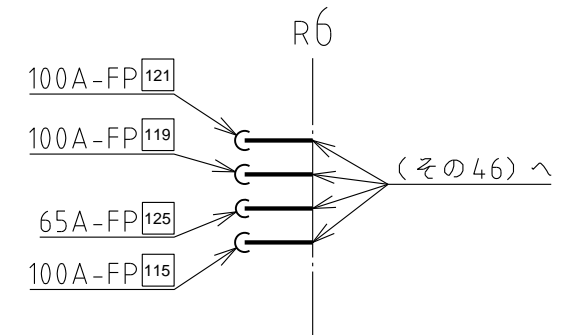
A~A矢視図



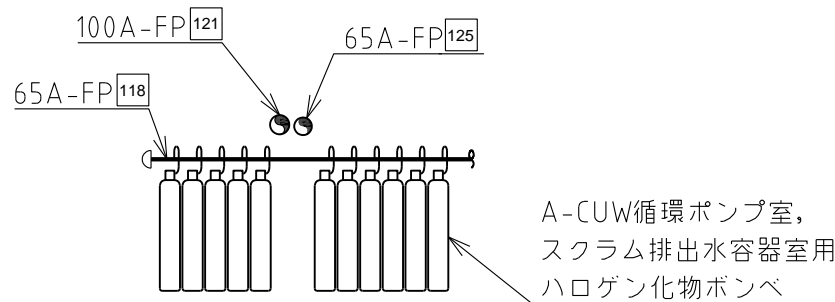
B~B矢視図



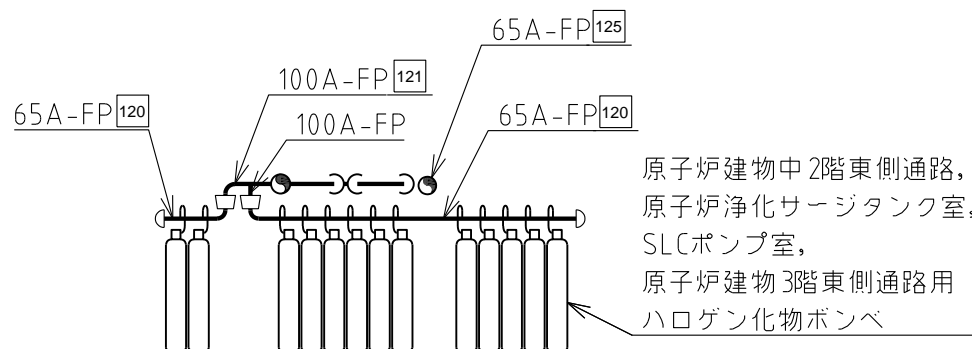
C~C矢視図



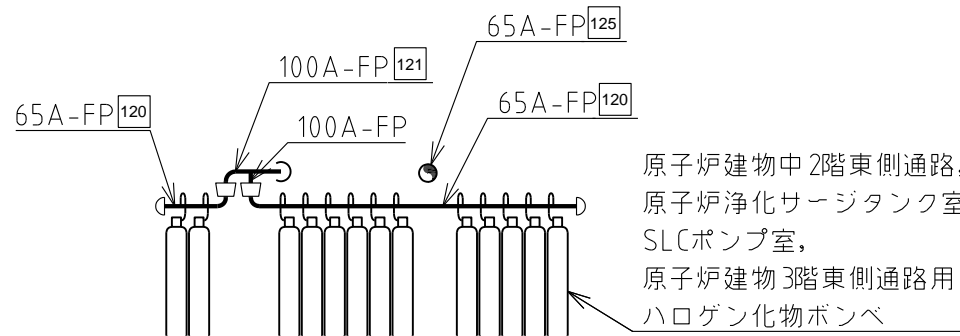
D~D矢視図



E~E矢視図  
(T.Y.P)



F~F矢視図



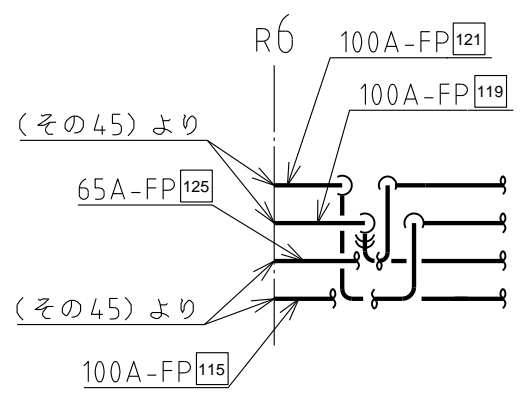
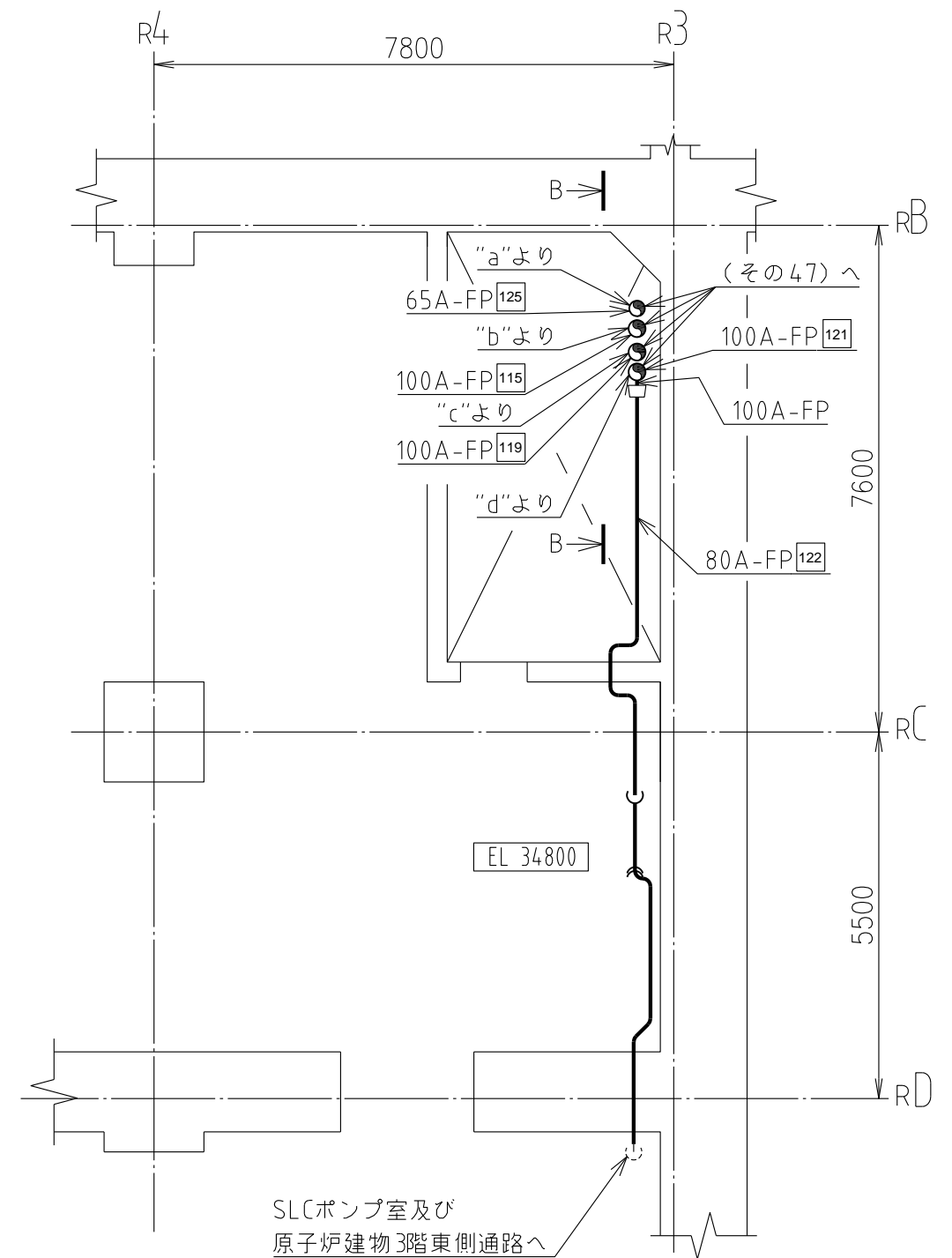
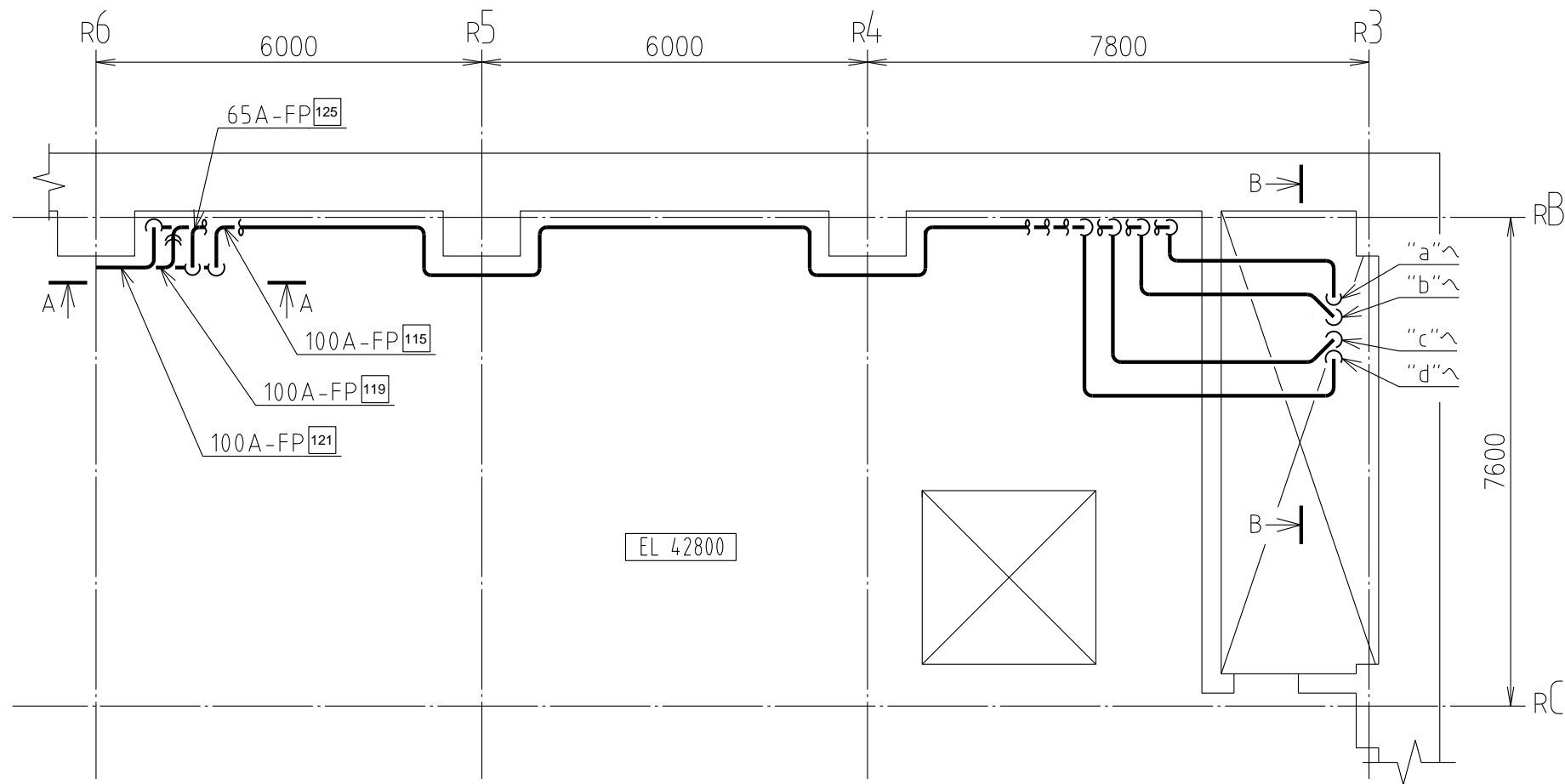
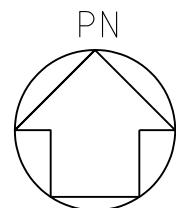
G~G矢視図

注1: 寸法はmmを示す。  
注2: 図中の四角内番号は別紙1のNO.を示す。

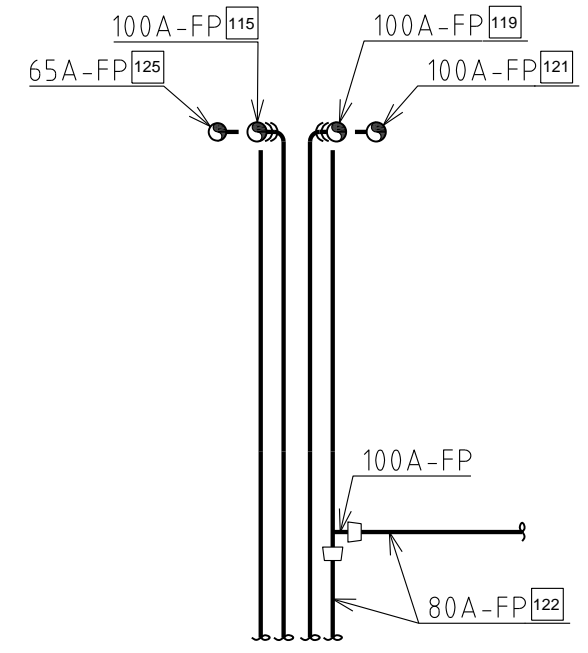
原子炉建物

|               |   |
|---------------|---|
| 工事計画認可申請      | 第9-3-2-2-1-2-45 図                                     |
| 島根原子力発電所 第2号機 |   |
| 名称            | 消火設備に係る主配管の配置を明示した図面<br>(ハロゲン化物消火設備(原子炉建物))<br>(その45) |

中国電力株式会社



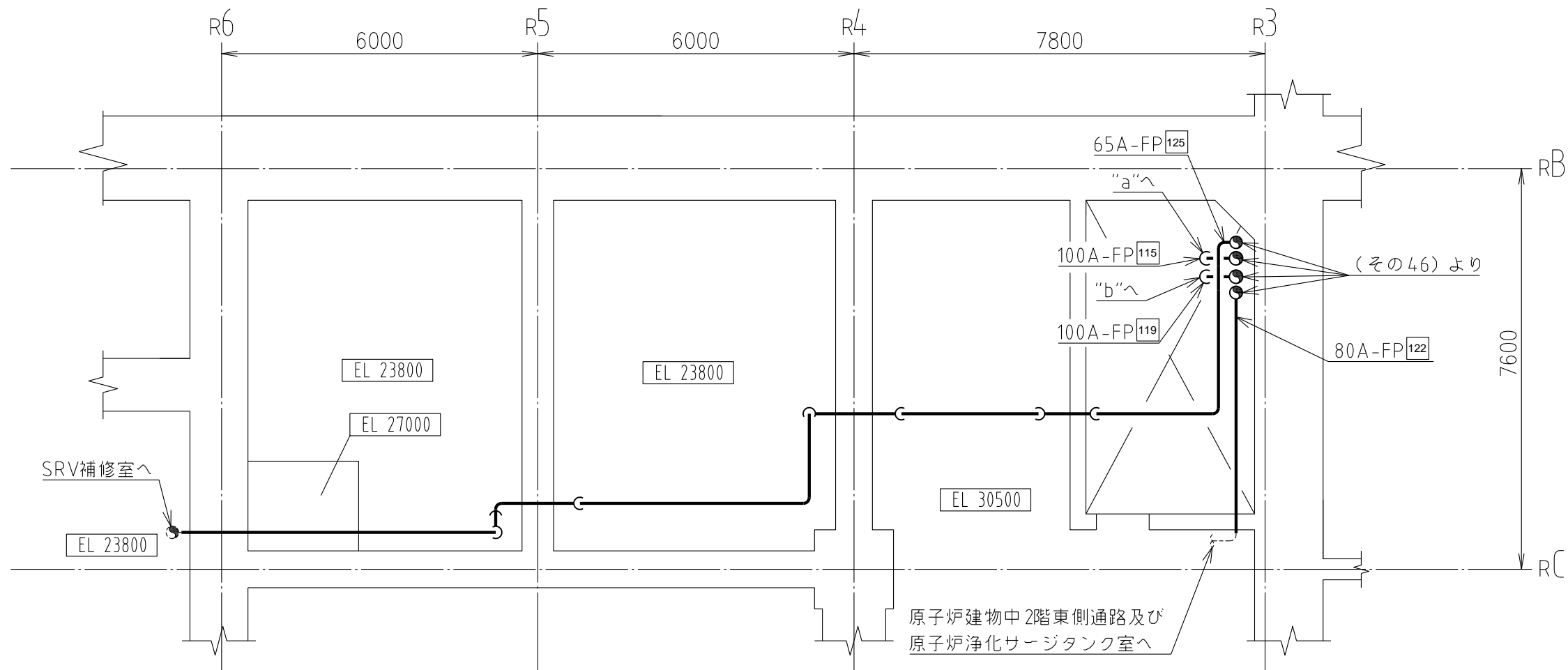
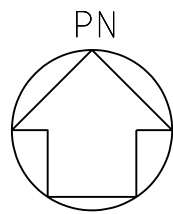
A~A矢視図



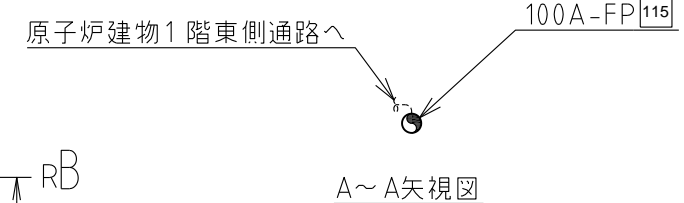
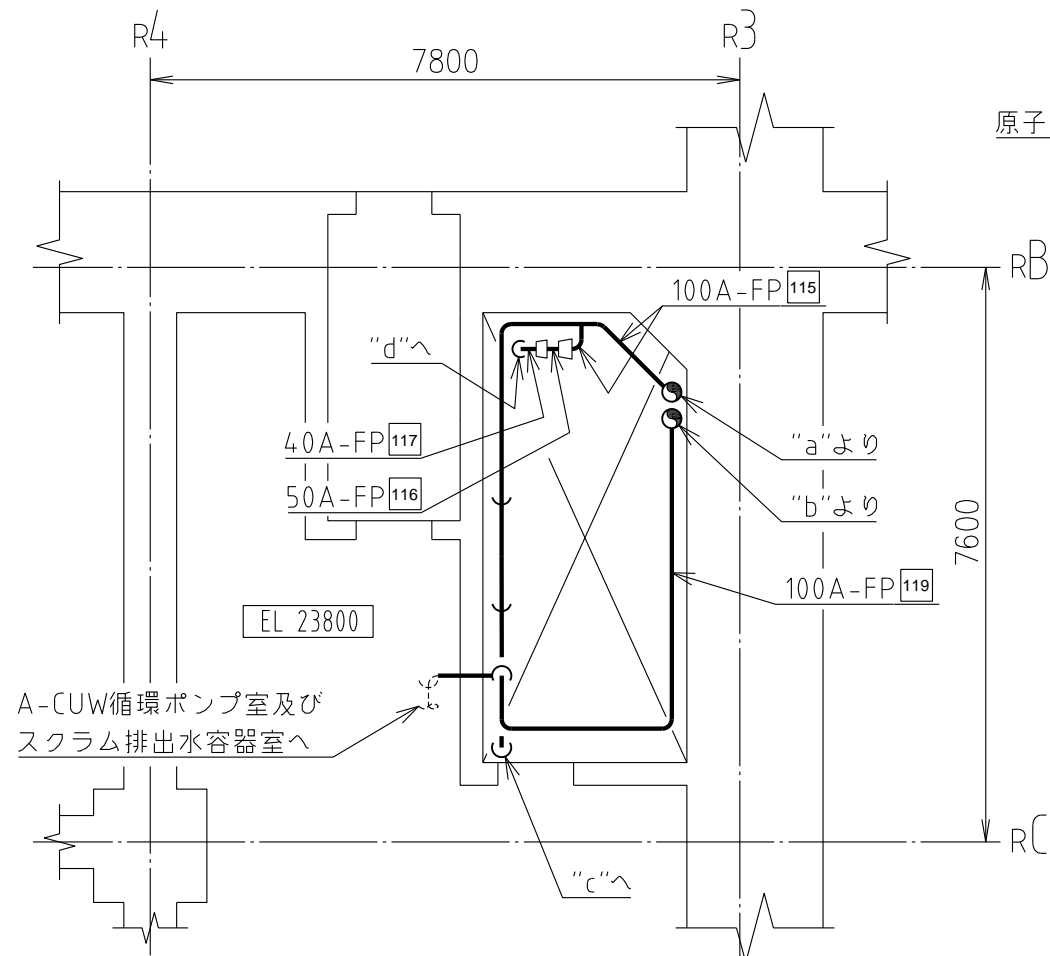
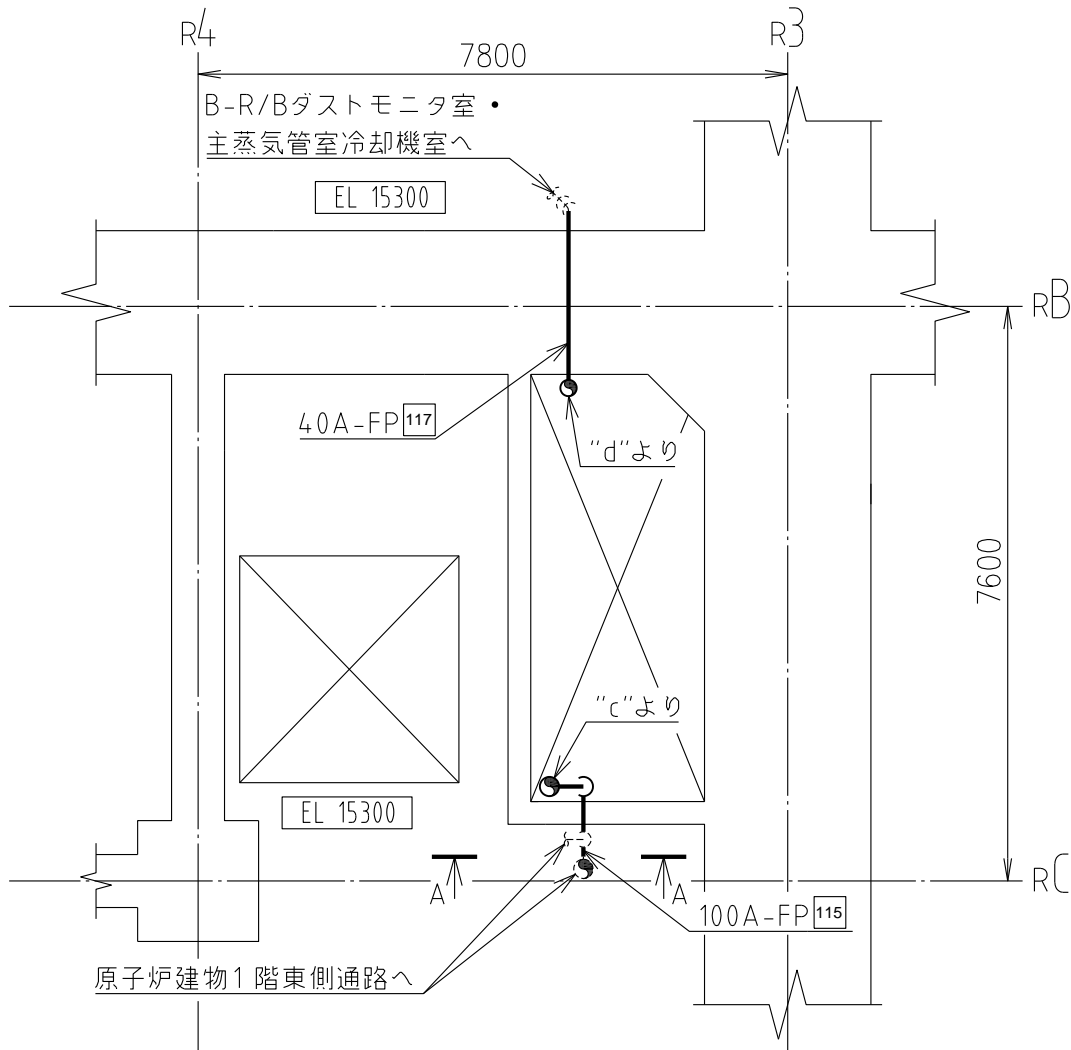
B~B矢視図

注1: 寸法はmmを示す。  
注2: 図中の四角内番号は別紙1のNOを示す。

|               |   |
|---------------|---|
| 原子炉建物         |   |
| 工事計画認可申請      | 第9-3-2-2-1-2-46 図                                     |
| 島根原子力発電所 第2号機 |   |
| 名称            | 消火設備に係る主配管の配置を明示した図面<br>(ハロゲン化物消火設備(原子炉建物))<br>(その46) |
| 中国電力株式会社      |   |

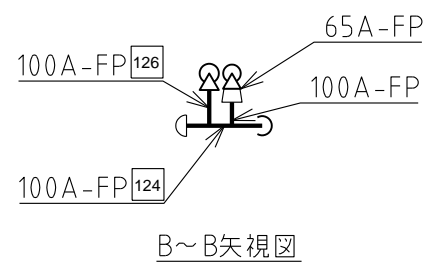
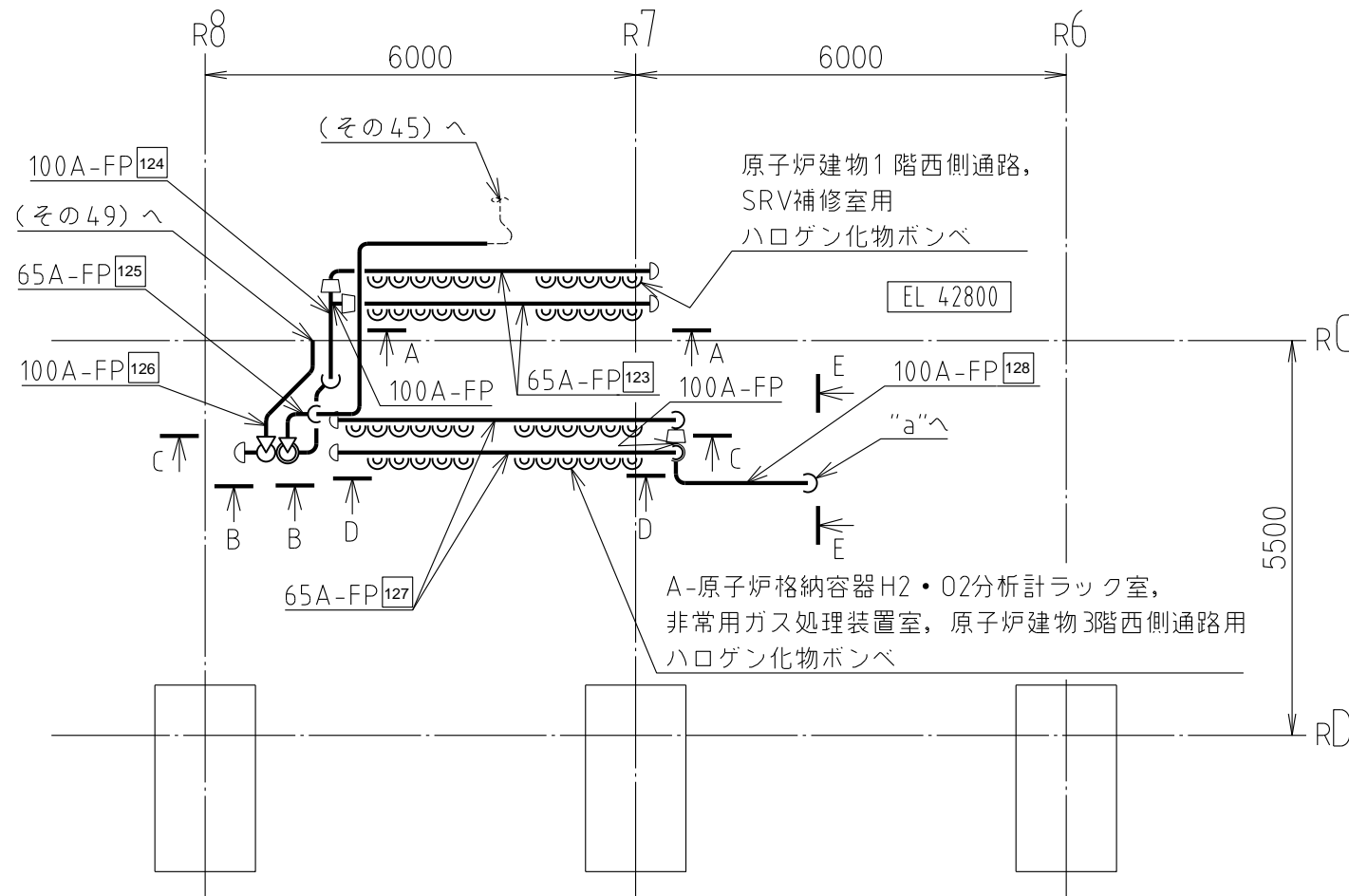
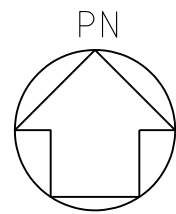


原子炉建物中2階東側通路及び  
原子炉浄化サージタンク室へ

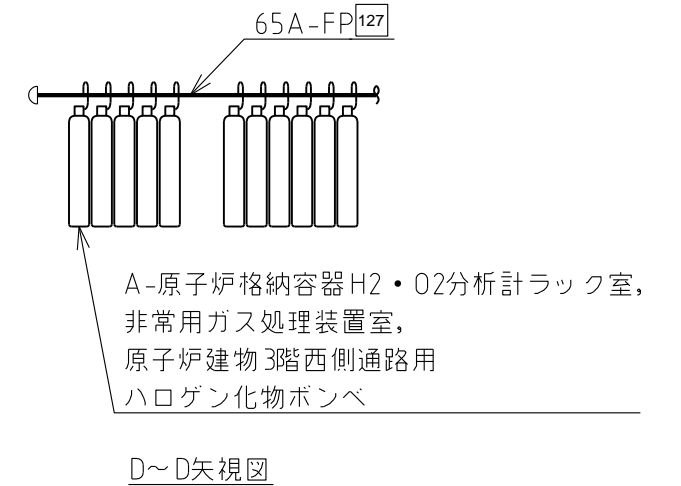
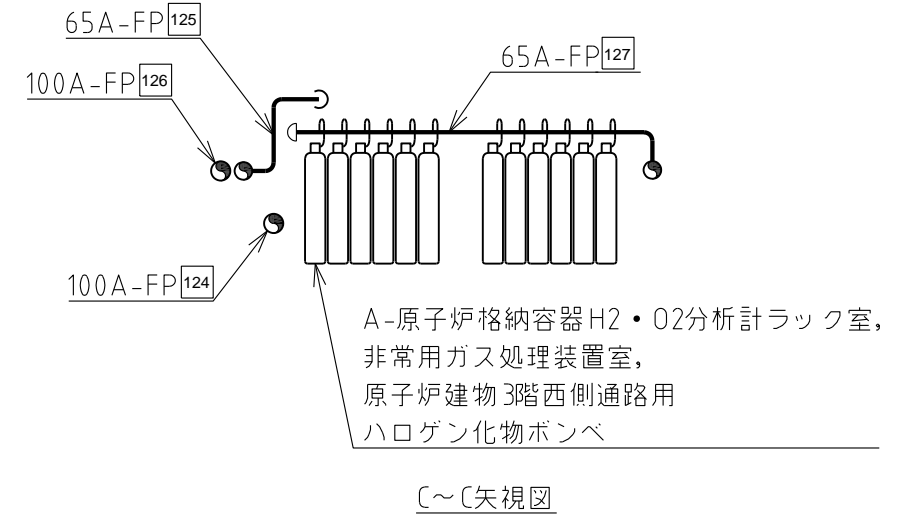
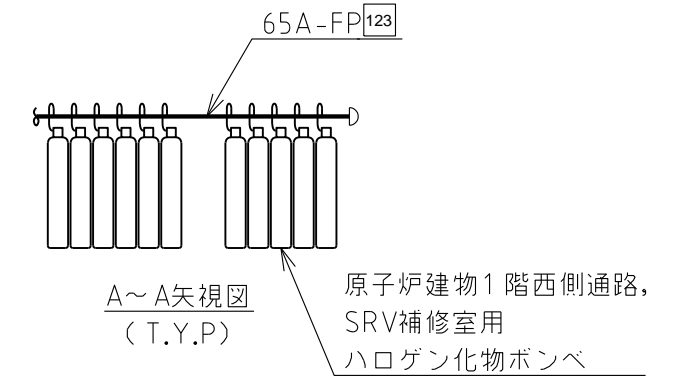
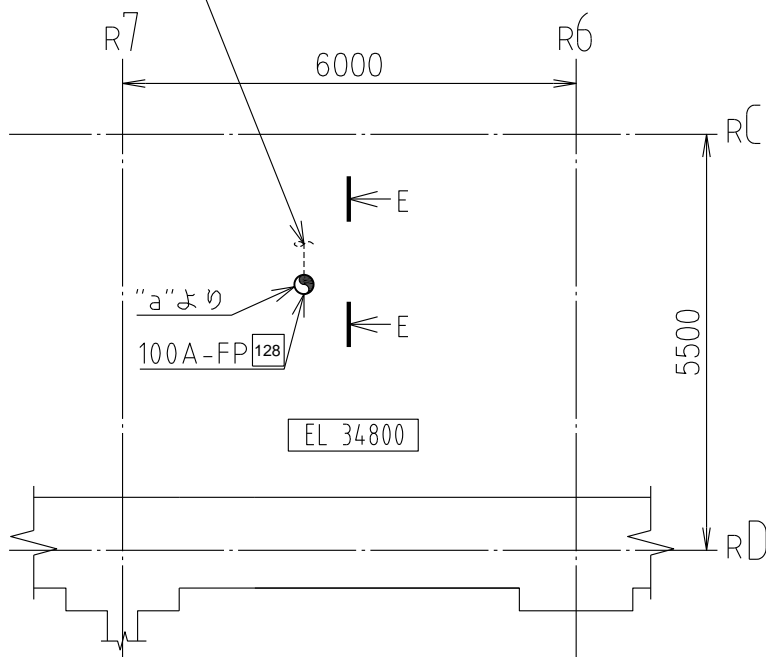
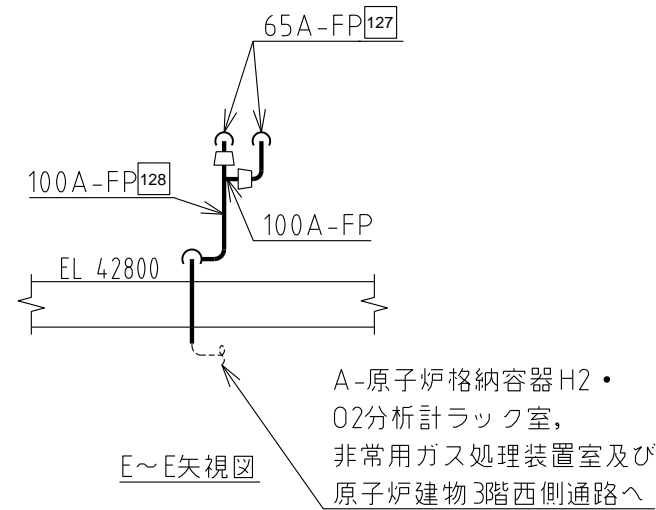


注1: 寸法はmmを示す。  
注2: 図中の四角内番号は別紙1のNOを示す。

|               |   |
|---------------|---|
| 原子炉建物         |   |
| 工事計画認可申請      | 第9-3-2-2-1-2-47図                                      |
| 島根原子力発電所 第2号機 |   |
| 名称            | 消火設備に係る主配管の配置を明示した図面<br>(ハロゲン化物消火設備(原子炉建物))<br>(その47) |
| 中国電力株式会社      |   |



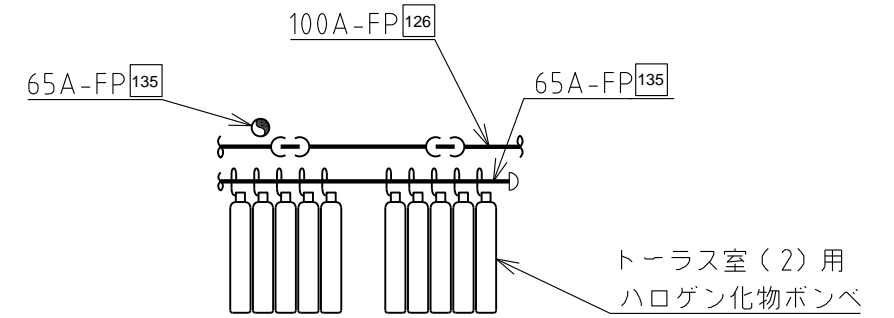
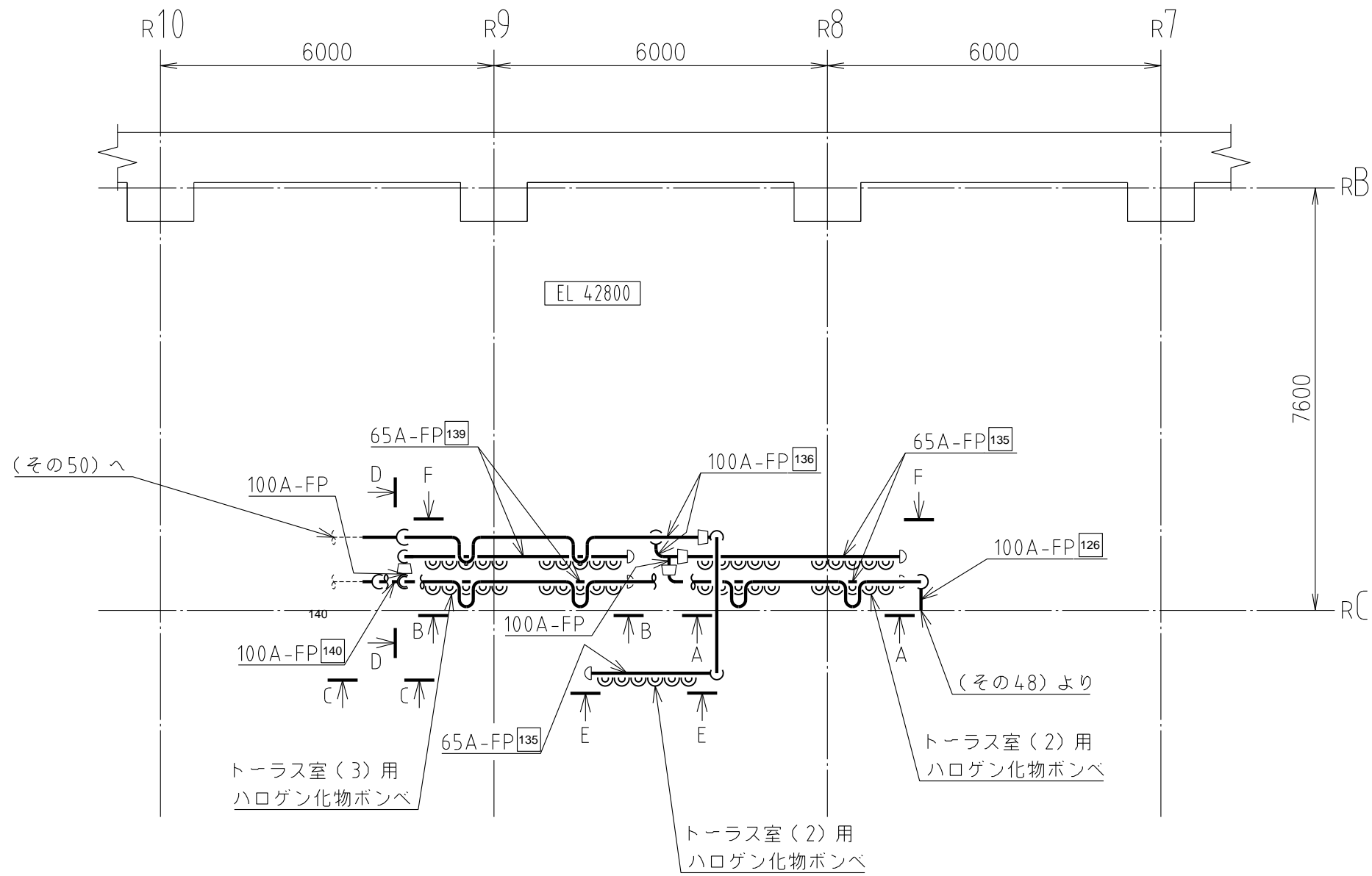
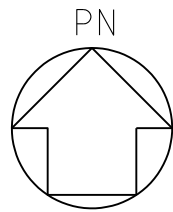
A-原子炉格納容器H2・O2分析計ラック室, 非常用ガス処理装置室及び原子炉建物3階西側通路へ



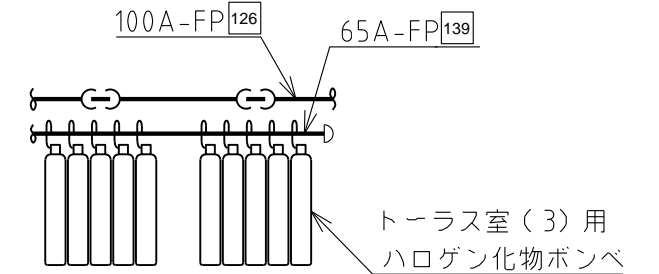
注1: 寸法はmmを示す。  
注2: 図中の四角内番号は別紙1のNO.を示す。

|               |  |
|---------------|--|
| 原子炉建物         |  |
| 工事計画認可申請      | 第9-3-2-2-1-2-48 図                                |
| 島根原子力発電所 第2号機 |  |
| 名称            | 消火設備に係る主配管の配置を明示した図面 (ハロゲン化物消火設備 (原子炉建物)) (その48) |
| 中国電力株式会社      |  |
| FP            | NS2FP-LF48 1Y02                                  |

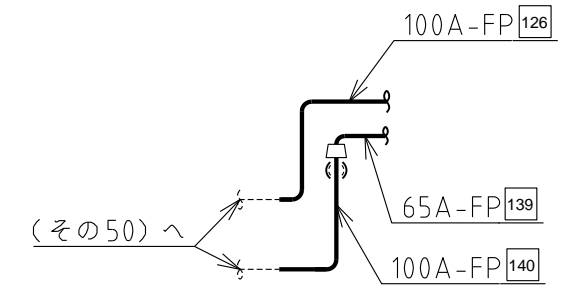




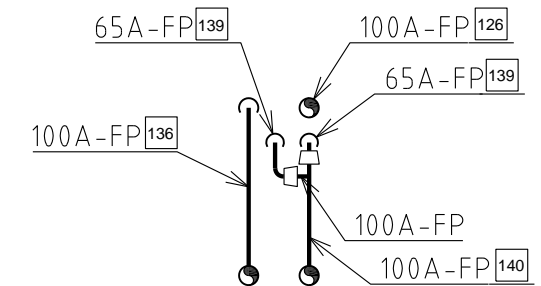
A~A矢視図



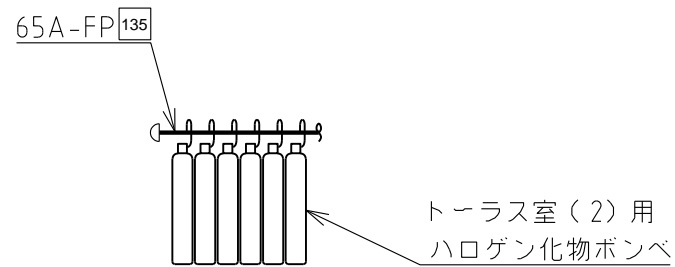
B~B矢視図



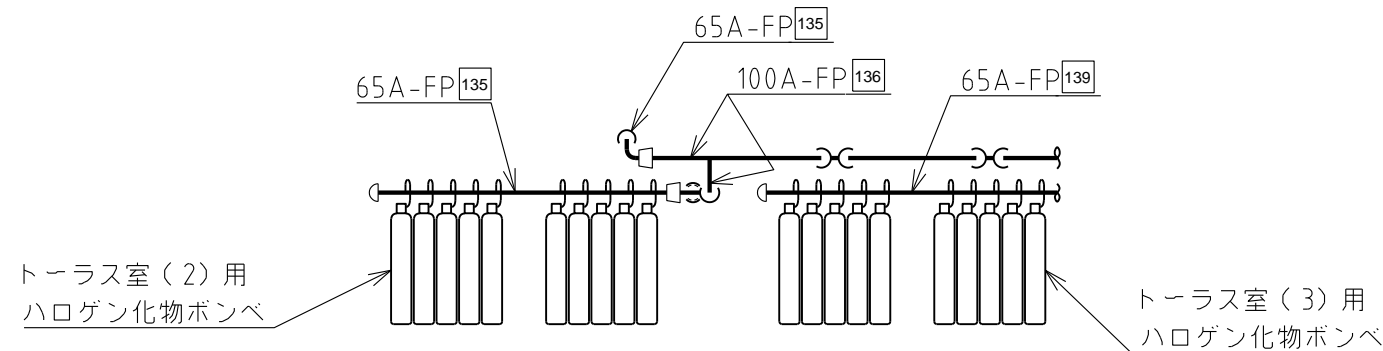
C~C矢視図



D~D矢視図



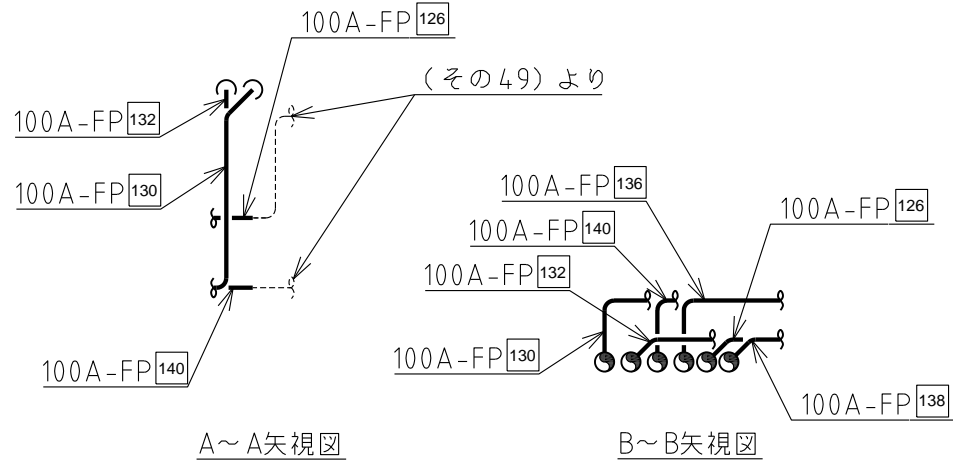
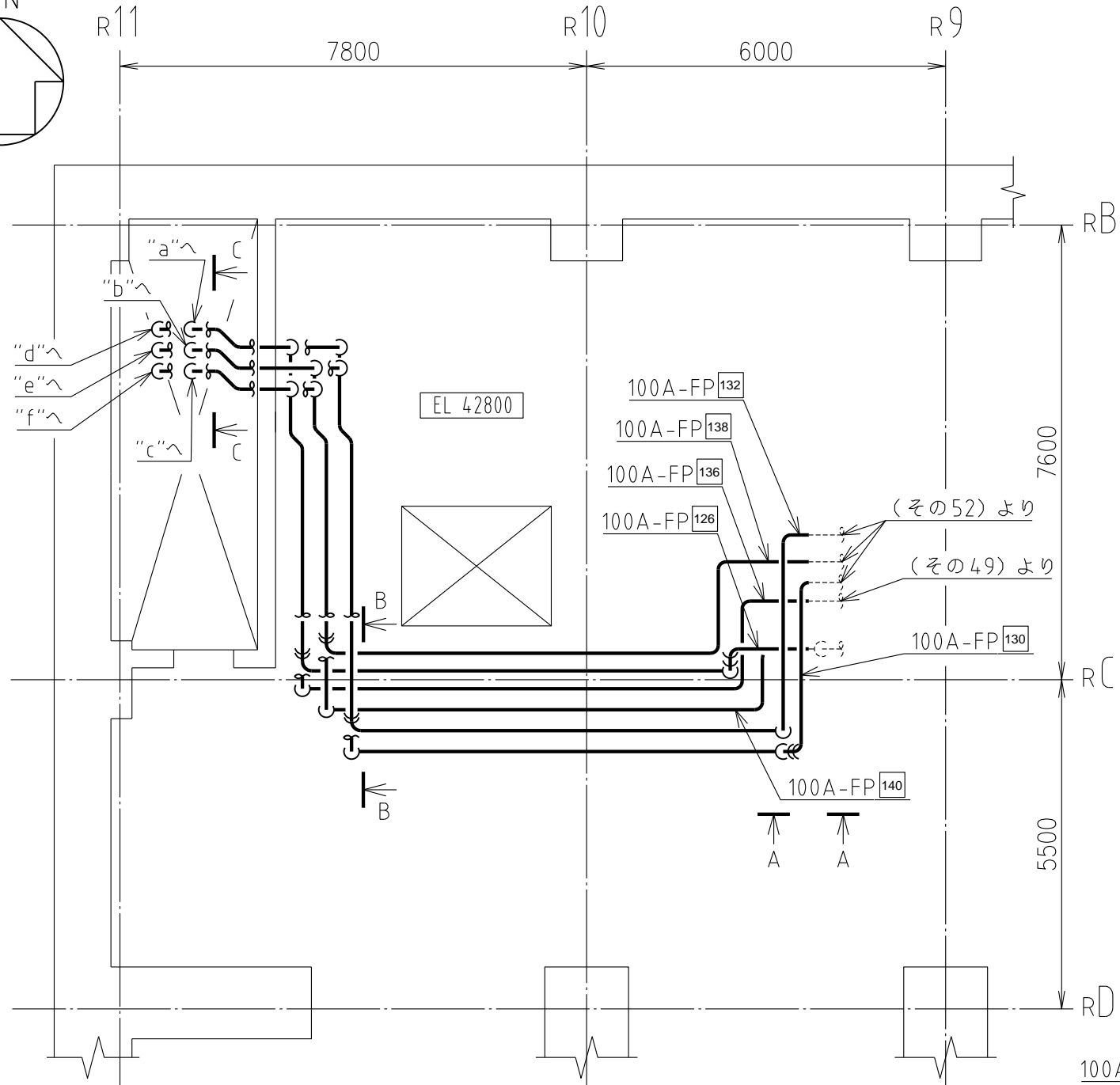
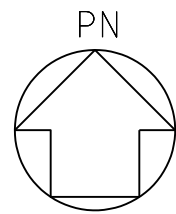
E~E矢視図



F~F矢視図

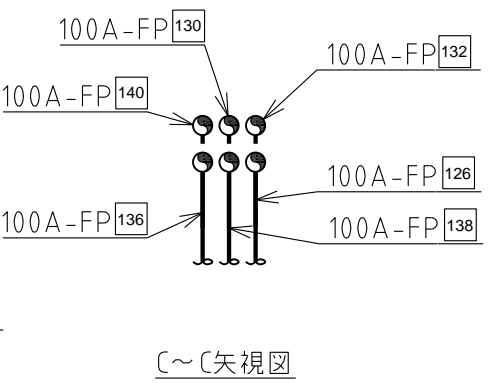
注1: 寸法はmmを示す。  
注2: 図中の四角内番号は別紙1のNO.を示す。

|               |   |
|---------------|---|
| 工事計画認可申請      | 第9-3-2-2-1-2-49図                                      |
| 島根原子力発電所 第2号機 |   |
| 名称            | 消火設備に係る主配管の配置を明示した図面<br>(ハロゲン化物消火設備(原子炉建物))<br>(その49) |

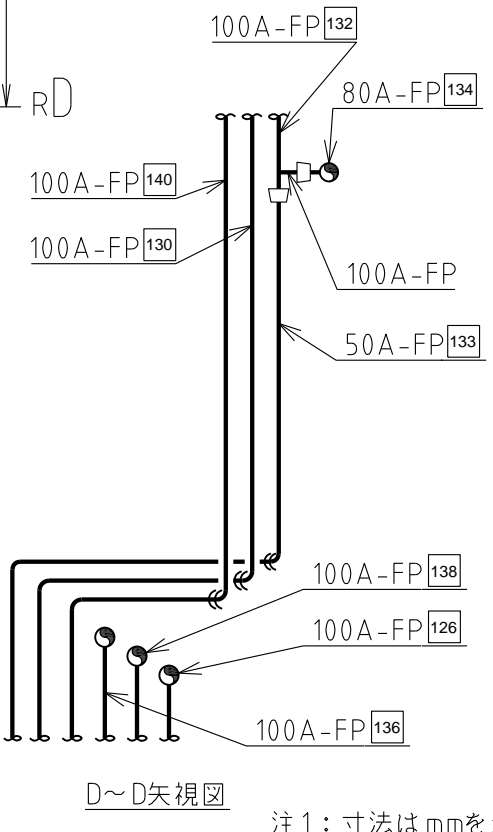


A~A矢視図

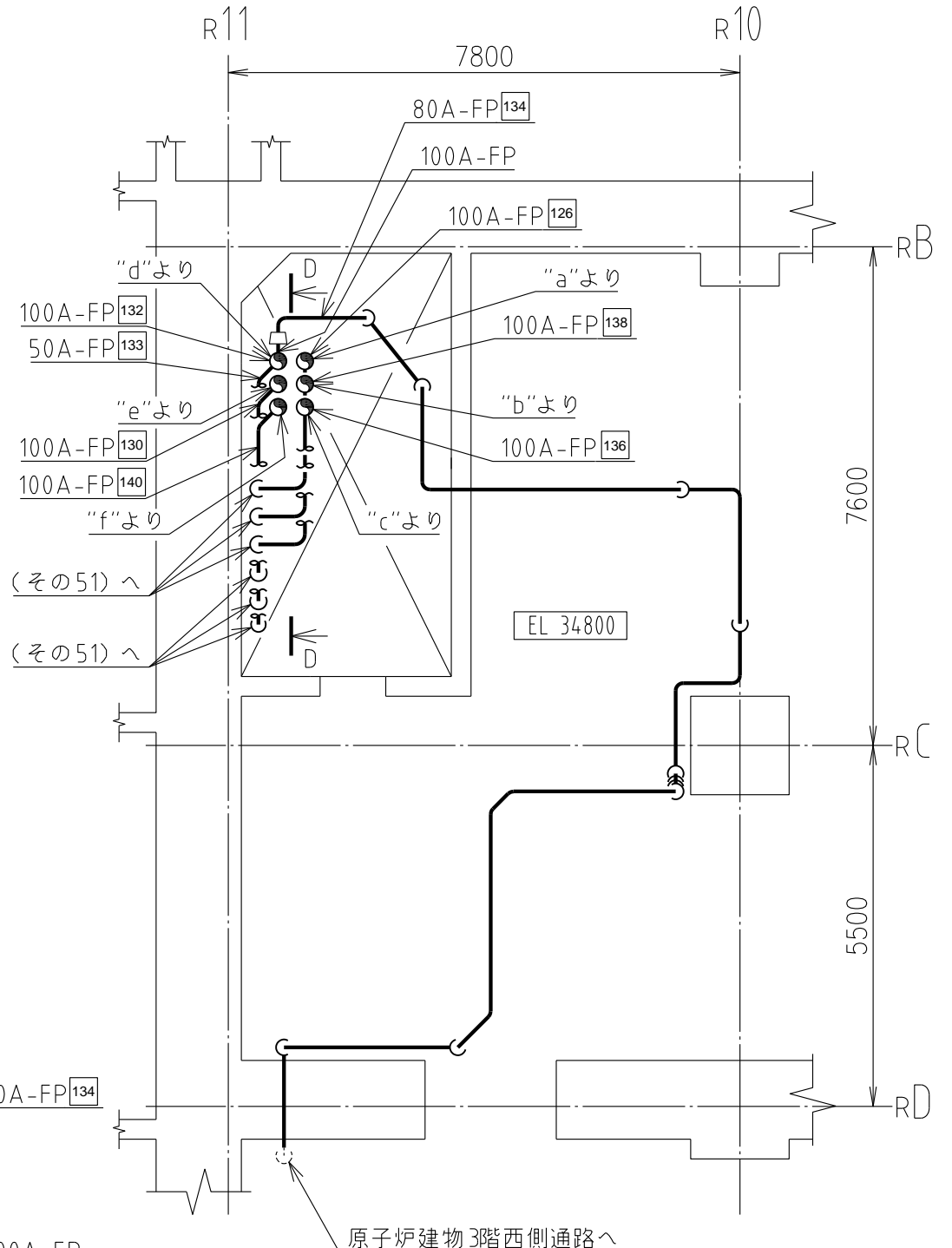
B~B矢視図



C~C矢視図

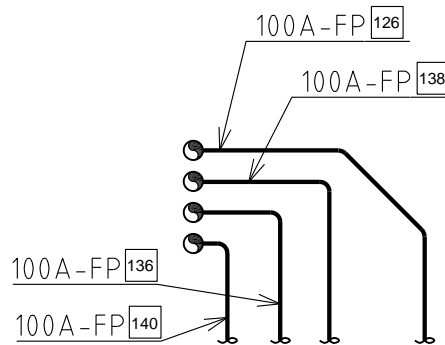
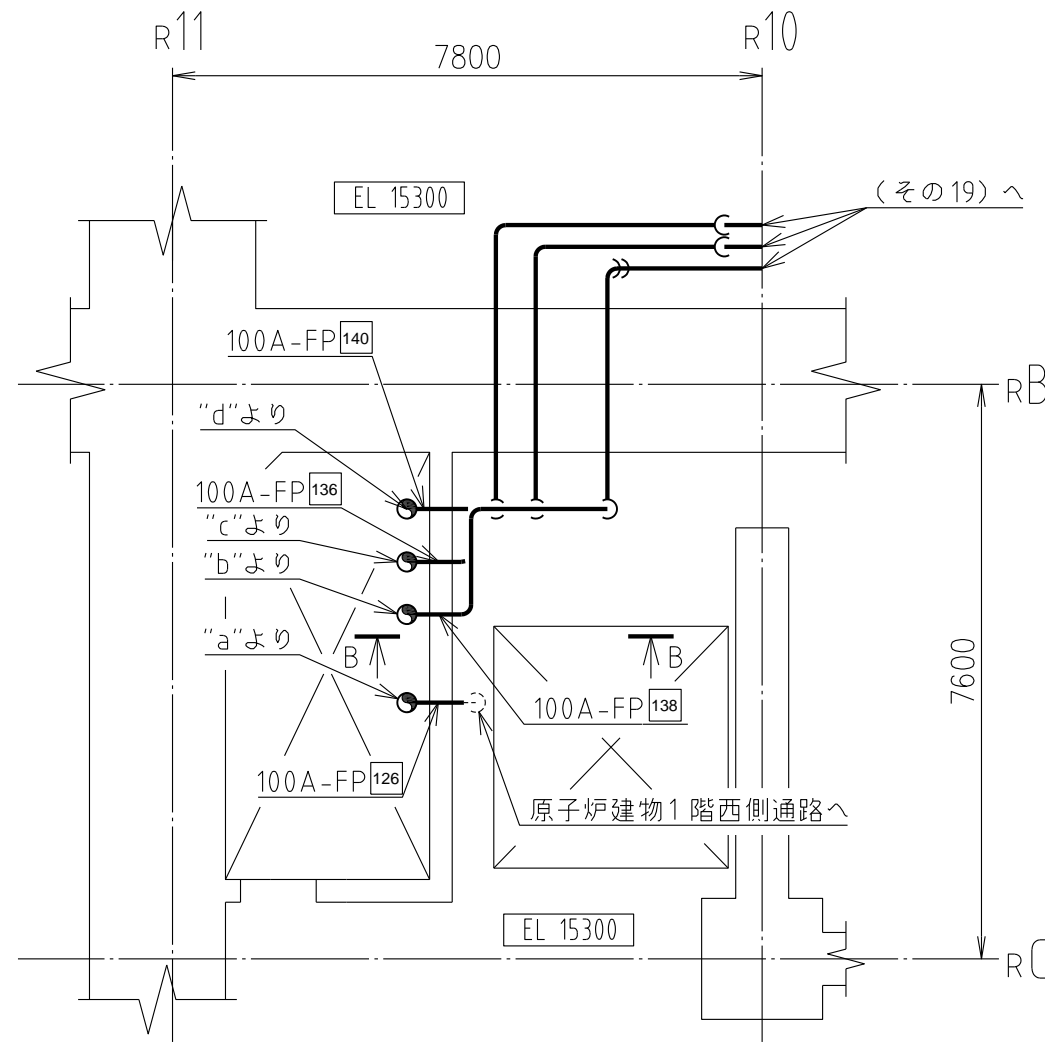
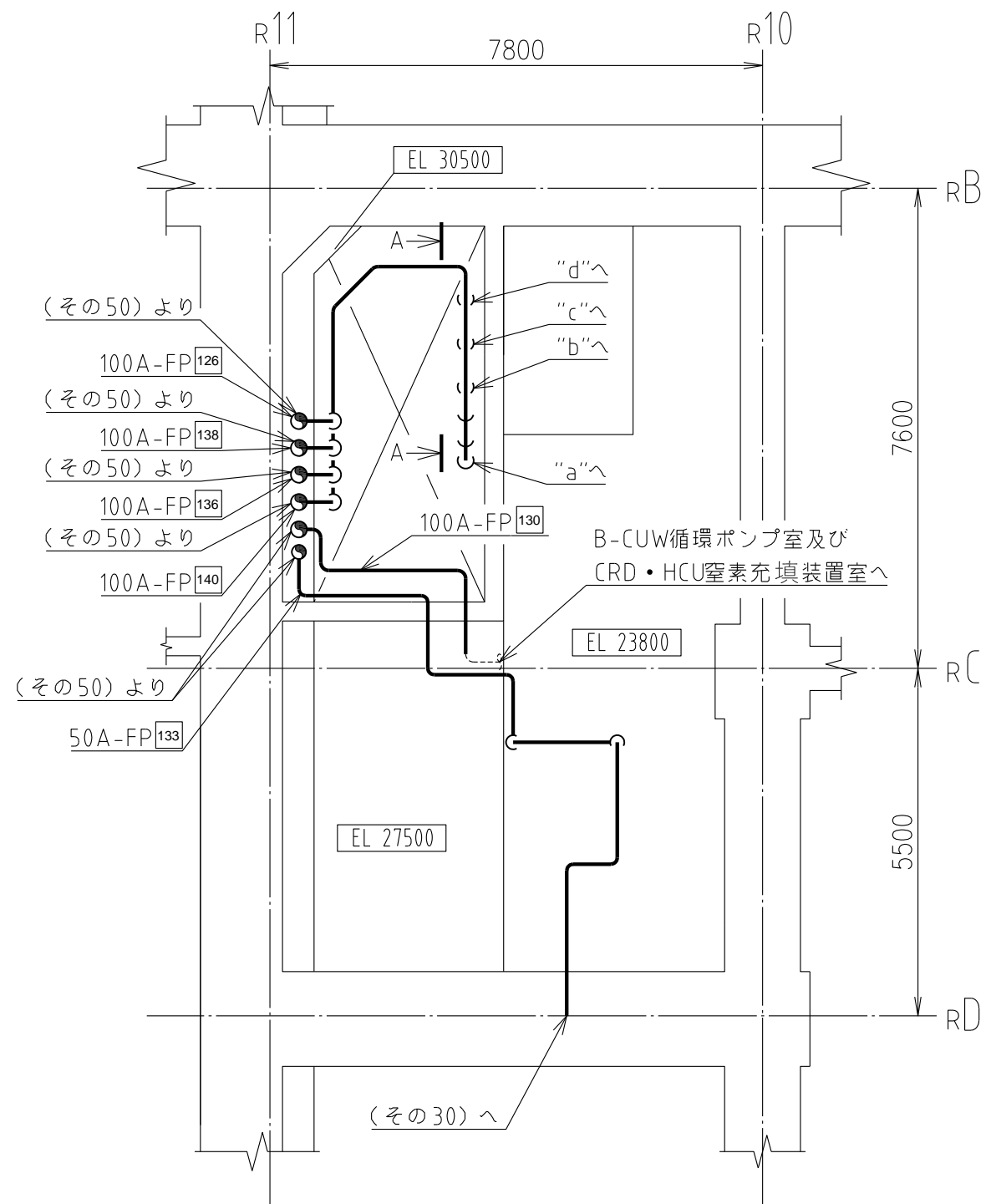
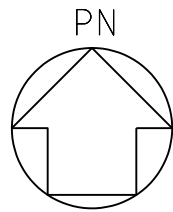


D~D矢視図

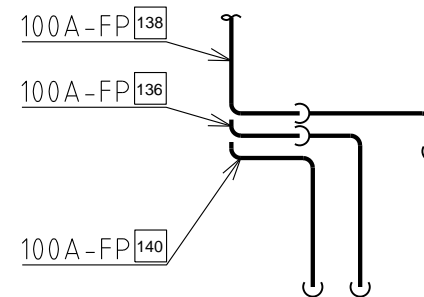


注1: 寸法はmmを示す。  
注2: 図中の四角内番号は別紙1のNO.を示す。

|               |   |
|---------------|---|
| 原子炉建物         |   |
| 工事計画認可申請      | 第9-3-2-2-1-2-50図                                      |
| 島根原子力発電所 第2号機 |   |
| 名称            | 消火設備に係る主配管の配置を明示した図面<br>(ハロゲン化物消火設備(原子炉建物))<br>(その50) |
| 中国電力株式会社      |   |



A~A矢視図



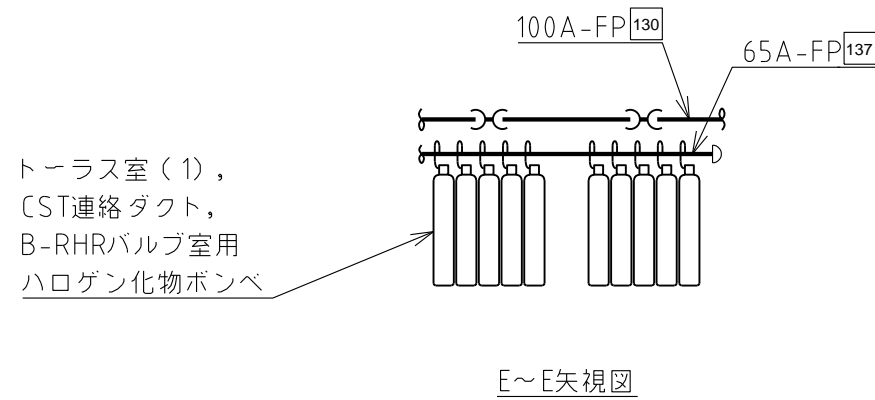
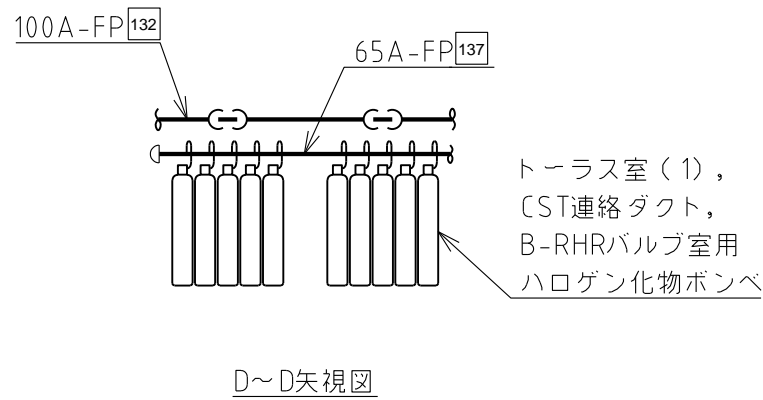
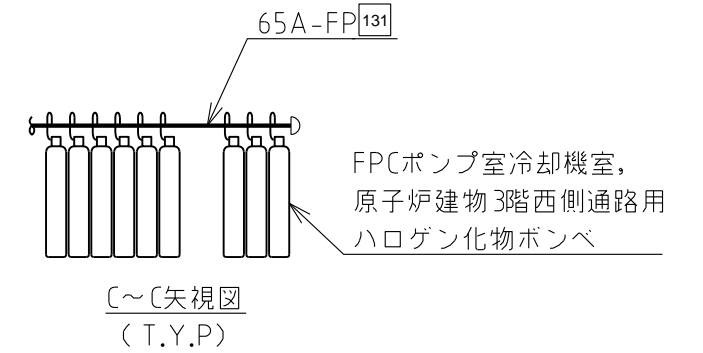
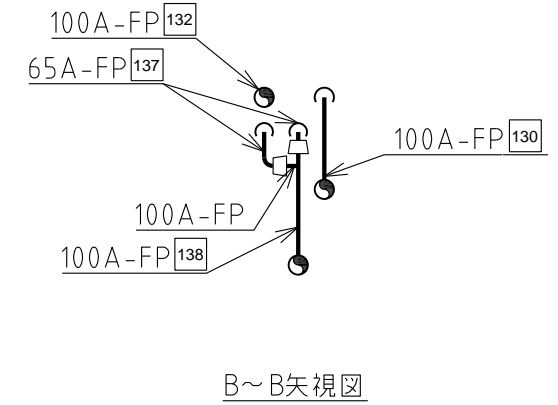
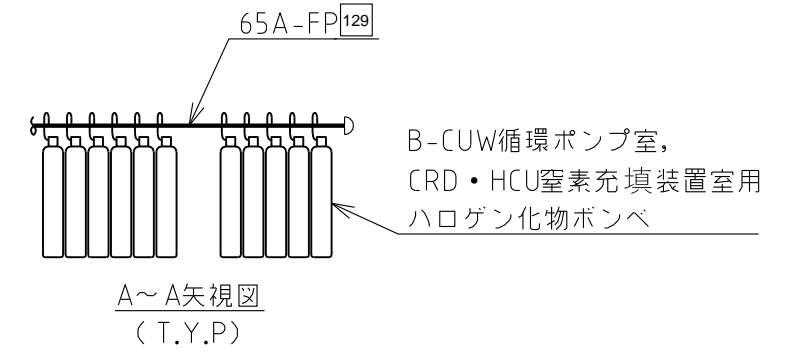
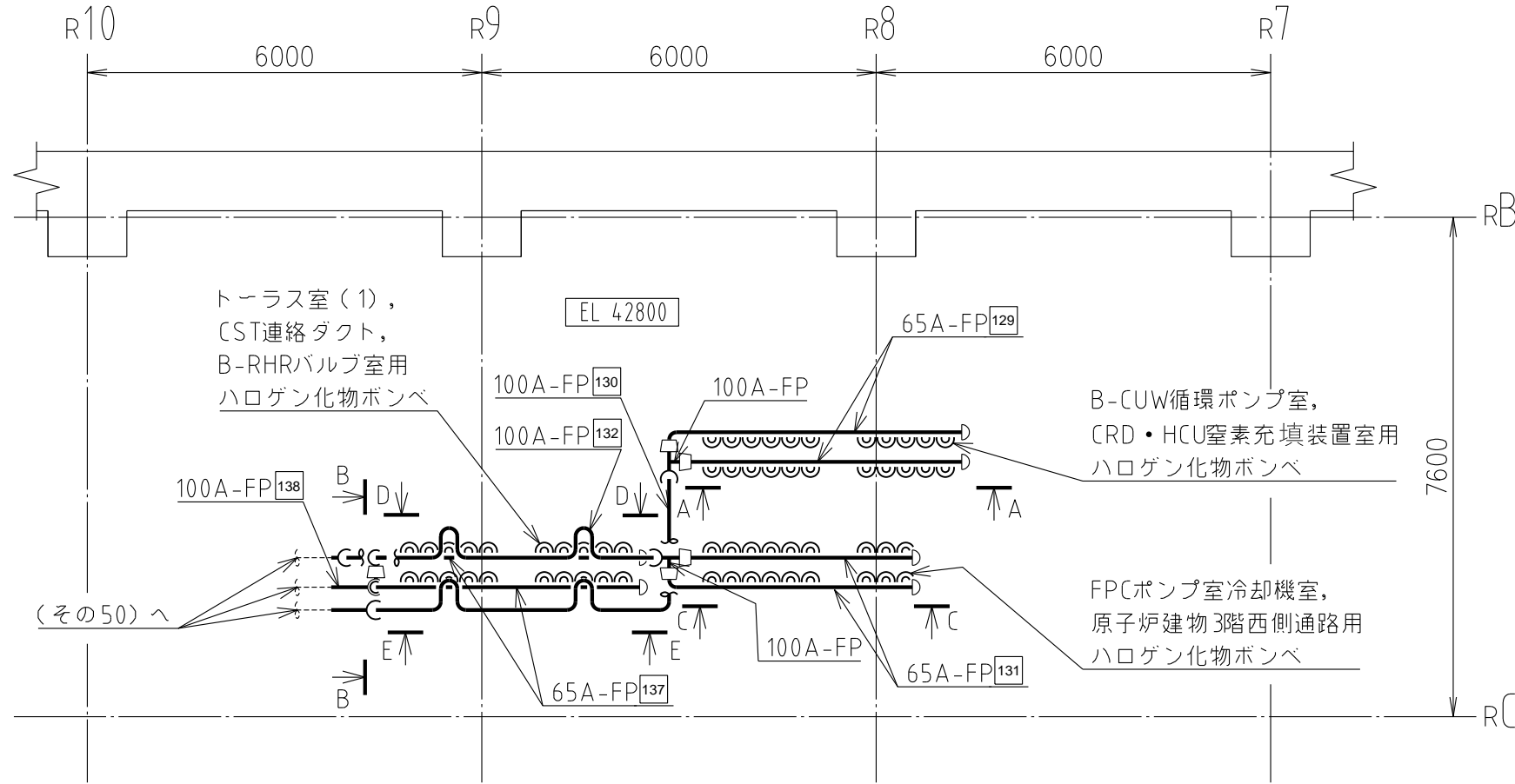
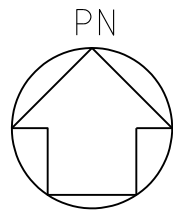
B~B矢視図

注1：寸法はmmを示す。  
 注2：図中の四角内番号は別紙1のNO.を示す。

原子炉建物

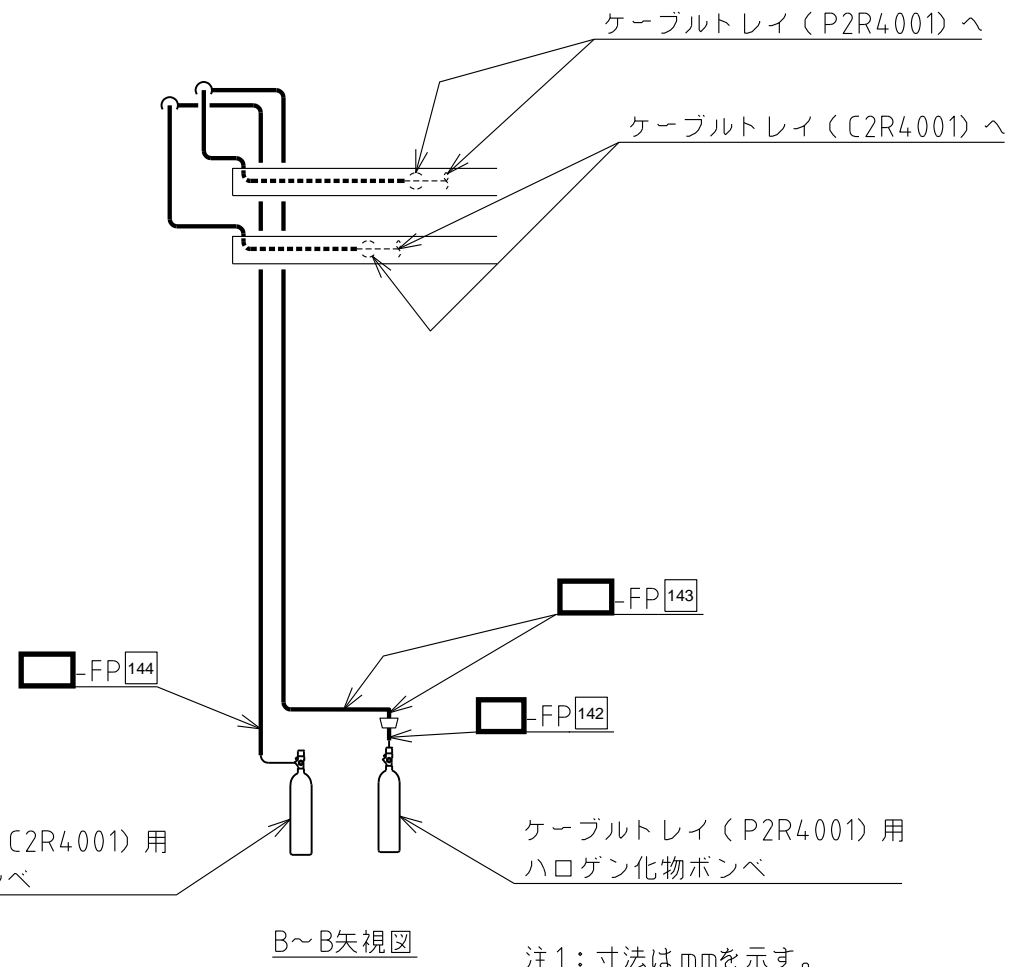
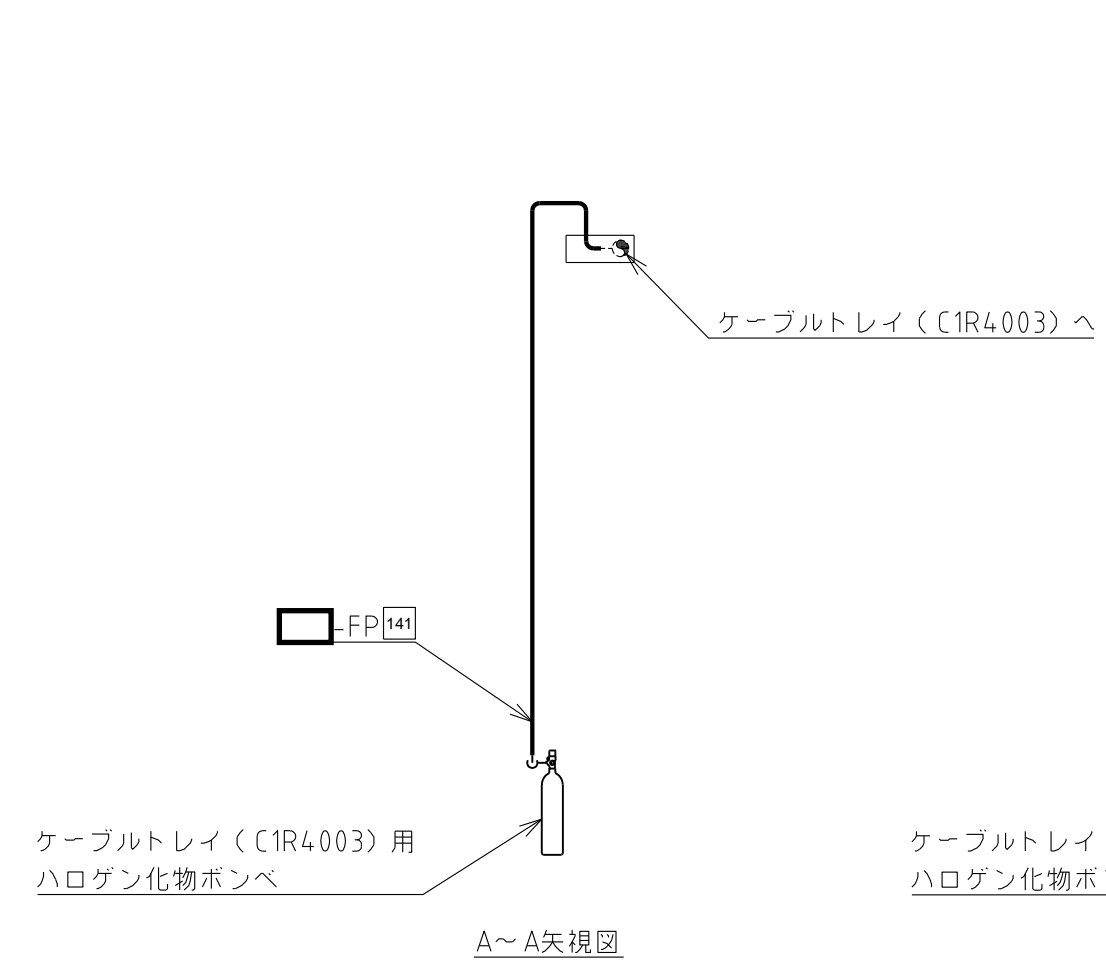
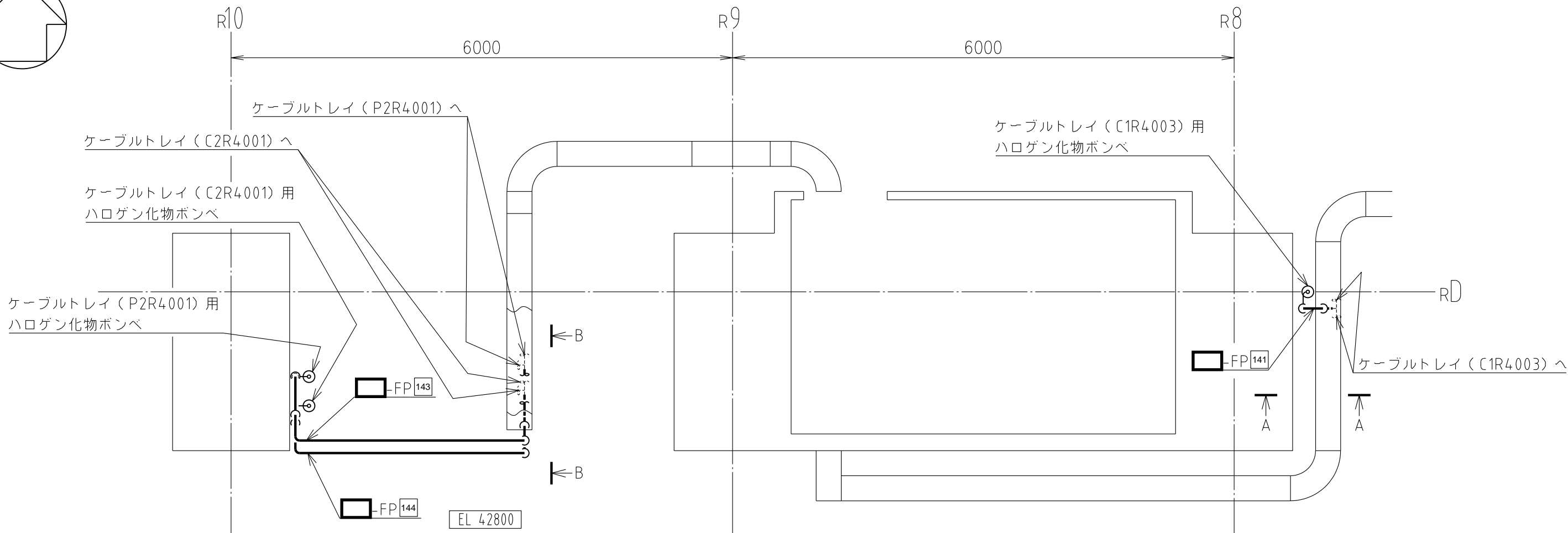
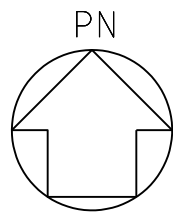
|               |   |
|---------------|---|
| 工事計画認可申請      | 第9-3-2-2-1-2-51図                                      |
| 島根原子力発電所 第2号機 |   |
| 名称            | 消火設備に係る主配管の配置を明示した図面<br>(ハロゲン化物消火設備(原子炉建物))<br>(その51) |

中国電力株式会社



注1: 寸法はmmを示す。  
注2: 図中の四角内番号は別紙1のNO.を示す。

|               |   |
|---------------|---|
| 原子炉建物         |   |
| 工事計画認可申請      | 第9-3-2-2-1-2-52 図                                     |
| 島根原子力発電所 第2号機 |   |
| 名称            | 消火設備に係る主配管の配置を明示した図面<br>(ハロゲン化物消火設備(原子炉建物))<br>(その52) |
| 中国電力株式会社      |   |
| FP            | NS2FP-LF52 1Y02                                       |



注1：寸法はmmを示す。  
 注2：図中の四角内番号は別紙1のNO.を示す。

|               |   |
|---------------|---|
| 原子炉建物         |   |
| 工事計画認可申請      | 第9-3-2-2-1-2-53 図                                     |
| 島根原子力発電所 第2号機 |   |
| 名称            | 消火設備に係る主配管の配置を明示した図面<br>(ハロゲン化物消火設備(原子炉建物))<br>(その53) |
| 中国電力株式会社      |   |

第 9-3-2-2-1-2-1~53 図 消火設備に係る主配管の配置を明示した図面（ハロゲン化物消火設備（原子炉建物）） 別紙 1

工事計画抜粋

| 変更前 |                     |                    |            |            |    | 変更後 |   |                    |              |              |     | NO. *2   |   |
|-----|---------------------|--------------------|------------|------------|----|-----|---|--------------------|--------------|--------------|-----|----------|---|
| 名称  | 最高使用<br>圧力<br>(MPa) | 最高使用<br>温度<br>(°C) | 外径<br>(mm) | 厚さ<br>(mm) | 材料 | 名称  | 最高使用<br>圧力<br>(MPa)   | 最高使用<br>温度<br>(°C) | 外径*1<br>(mm) | 厚さ*1<br>(mm) | 材料  |          |   |
| —   |                     |                    |            |            |    | 消火系 | RCICポンプ室, CRDポンプ室, B-RHRポンプ室冷却機室, 原子炉建物北東側階段室 (RCICポンプ室東側) 用ハロゲン化物ボンベ出口ヘッダ管 | 5.2                | 40           | 76.3         | 5.2 | SUS304TP | 1 |
|     |                     |                    |            |            |    |     |   |                    |              | 89.1         | 5.5 | SUS304TP | 2 |
|     |                     |                    |            |            |    |     | CRDポンプ室, B-RHRポンプ室冷却機室供給ライン分岐点 ~ CRDポンプ室, B-RHRポンプ室冷却機室                     | 5.2                | 40           | 89.1         | 5.5 | SUS304TP | 3 |
|     |                     |                    |            |            |    |     | RCICポンプ室供給ライン分岐点 ~ RCICポンプ室   | 5.2                | 40           | 60.5         | 3.9 | SUS304TP | 4 |

| 変更前 |                     |                    |            |            |    | 変更後 |  |                    |              |              |     | NO. *2   |   |
|-----|---------------------|--------------------|------------|------------|----|-----|--|--------------------|--------------|--------------|-----|----------|---|
| 名称  | 最高使用<br>圧力<br>(MPa) | 最高使用<br>温度<br>(°C) | 外径<br>(mm) | 厚さ<br>(mm) | 材料 | 名称  | 最高使用<br>圧力<br>(MPa)  | 最高使用<br>温度<br>(°C) | 外径*1<br>(mm) | 厚さ*1<br>(mm) | 材料  |          |   |
| —   |                     |                    |            |            |    | 消火系 | 原子炉建物北東側階段室 (RCICポンプ室東側) 供給ライン分岐点<br>～<br>原子炉建物北東側階段室 (RCICポンプ室東側) | 5.2                | 40           | 60.5         | 3.9 | SUS304TP | 5 |
|     |                     |                    |            |            |    |     |  |                    |              | 42.7         | 3.6 | SUS304TP | 6 |

| 変更前 |                     |                   |            |            |    | 変更後   |                                     |                   |              |              |          | NO. *2   |   |
|-----|---------------------|-------------------|------------|------------|----|---|-------------------------------------|-------------------|--------------|--------------|----------|----------|---|
| 名称  | 最高使用<br>圧力<br>(MPa) | 最高使用<br>温度<br>(℃) | 外径<br>(mm) | 厚さ<br>(mm) | 材料 | 名称  | 最高使用<br>圧力<br>(MPa)                 | 最高使用<br>温度<br>(℃) | 外径*1<br>(mm) | 厚さ*1<br>(mm) | 材料       |          |   |
| —   |                     |                   |            |            |    | B-RHRポンプ室, A-RHRポンプ室, HPCSポンプ室, HPCSポンプ室冷却機室, LPCSポンプ室, LPCSポンプ室冷却機室, A-RHRポンプ室冷却機室用ハロゲン化物ポンベ出口ヘッダ管 | 5.2                                 | 40                | 60.5         | 3.9          | SUS304TP | 7        |   |
|     |                     |                   |            |            |    | 消火系   | B-RHRポンプ室供給ライン分岐点<br>～<br>B-RHRポンプ室 | 5.2               | 40           | 60.5         | 3.9      | SUS304TP | 8 |
|     |                     |                   |            |            |    |   | 42.7                                |                   |              | 3.6          | SUS304TP | 9        |   |
|     |                     |                   |            |            |    | A-RHRポンプ室冷却機室供給ライン分岐点<br>～<br>A-RHRポンプ室冷却機室   | 5.2                                 | 40                | 60.5         | 3.9          | SUS304TP | 10       |   |
|     |                     |                   |            |            |    |   |                                     |                   | 42.7         | 3.6          | SUS304TP | 11       |   |
|     |                     |                   |            |            |    | A-RHRポンプ室供給ライン分岐点<br>～<br>A-RHRポンプ室   | 5.2                                 | 40                | 60.5         | 3.9          | SUS304TP | 12       |   |
|     |                     |                   |            |            |    |   |                                     |                   | 42.7         | 3.6          | SUS304TP | 13       |   |



| 変更前 |                     |                    |            |            |    | 変更後   |                     |                    |   |              |     | NO. *2   |    |
|-----|---------------------|--------------------|------------|------------|----|---|---------------------|--------------------|---|--------------|-----|----------|----|
| 名称  | 最高使用<br>圧力<br>(MPa) | 最高使用<br>温度<br>(°C) | 外径<br>(mm) | 厚さ<br>(mm) | 材料 | 名称  | 最高使用<br>圧力<br>(MPa) | 最高使用<br>温度<br>(°C) | 外径*1<br>(mm)                                | 厚さ*1<br>(mm) | 材料  |          |    |
| —   |                     |                    |            |            |    | 消火系   | 5.2                 | 40                 | LPCSポンプ室, LPCS<br>ポンプ室冷却機室供<br>給ライン分岐点<br>～ | 60.5         | 3.9 | SUS304TP | 14 |
|     |                     |                    |            |            |    |   |                     |                    | LPCSポンプ室, LPCS<br>ポンプ室冷却機室                  | 48.6         | 3.7 | SUS304TP | 15 |
|     |                     |                    |            |            |    | HPCSポンプ室, HPCS<br>ポンプ室冷却機室供<br>給ライン分岐点<br>～ | 60.5                | 3.9                | SUS304TP                                    | 16           |     |          |    |
|     |                     |                    |            |            |    |   | 5.2                 | 40                 | HPCSポンプ室, HPCS<br>ポンプ室冷却機室                  |              |     |          |    |

| 変更前 |                     |                    |            |            |    | 変更後  |                     |                    |              |              |          | NO. *2 |
|-----|---------------------|--------------------|------------|------------|----|--|---------------------|--------------------|--------------|--------------|----------|--------|
| 名称  | 最高使用<br>圧力<br>(MPa) | 最高使用<br>温度<br>(°C) | 外径<br>(mm) | 厚さ<br>(mm) | 材料 | 名称   | 最高使用<br>圧力<br>(MPa) | 最高使用<br>温度<br>(°C) | 外径*1<br>(mm) | 厚さ*1<br>(mm) | 材料       |        |
| —   |                     |                    |            |            |    | 原子炉建物地下1階南側通路, 原子炉建物南東側階段室 (B-非常用ディーゼル発電機電気室南側) 用ハロゲン化物ボンベ出口ヘッダ管                   | 5.2                 | 40                 | 76.3         | 5.2          | SUS304TP | 17     |
|     |                     |                    |            |            |    | 原子炉建物地下1階南側通路供給ライン分岐点<br>～<br>原子炉建物地下1階南側通路  | 5.2                 | 40                 | 76.3         | 5.2          | SUS304TP | 18     |
|     |                     |                    |            |            |    | 原子炉建物南東側階段室 (B-非常用ディーゼル発電機電気室南側) 供給ライン分岐点<br>～<br>原子炉建物南東側階段室 (B-非常用ディーゼル発電機電気室南側) | 5.2                 | 40                 | 60.5         | 3.9          | SUS304TP | 19     |
|     |                     |                    |            |            |    |  |                     |                    | 42.7         | 3.6          | SUS304TP | 20     |
|     |                     |                    |            |            |    | 消火系  |                     |                    |              |              |          |        |

| 変更前 |                     |                   |            |            |    | 変更後 |                     |                   |              |              |          | NO.*2 |
|-----|---------------------|-------------------|------------|------------|----|-----|---------------------|-------------------|--------------|--------------|----------|-------|
| 名称  | 最高使用<br>圧力<br>(MPa) | 最高使用<br>温度<br>(℃) | 外径<br>(mm) | 厚さ<br>(mm) | 材料 | 名称  | 最高使用<br>圧力<br>(MPa) | 最高使用<br>温度<br>(℃) | 外径*1<br>(mm) | 厚さ*1<br>(mm) | 材料       |       |
| —   |                     |                   |            |            |    | 消火系 | 5.2                 | 40                | 76.3         | 5.2          | SUS304TP | 21    |
|     |                     |                   |            |            |    |     |                     |                   | 114.3        | 6.0          | SUS304TP | 22    |

| 変更前 |                     |                    |            |            |    | 変更後 |   |                    |              |              |     | NO. *2   |    |
|-----|---------------------|--------------------|------------|------------|----|-----|---|--------------------|--------------|--------------|-----|----------|----|
| 名称  | 最高使用<br>圧力<br>(MPa) | 最高使用<br>温度<br>(°C) | 外径<br>(mm) | 厚さ<br>(mm) | 材料 | 名称  | 最高使用<br>圧力<br>(MPa)                                       | 最高使用<br>温度<br>(°C) | 外径*1<br>(mm) | 厚さ*1<br>(mm) | 材料  |          |    |
| —   |                     |                    |            |            |    | 消火系 | 原子炉建物地下2階南<br>側通路用ハロゲン化<br>物ポンベ<br>～<br>原子炉建物地下2階南<br>側通路 | 5.2                | 40           | 76.3         | 5.2 | SUS304TP | 23 |
|     |                     |                    |            |            |    |     |   |                    |              | 89.1         | 5.5 | SUS304TP | 24 |

| 変更前 |                     |                    |            |            |    | 変更後 |  |                    |              |              |     | NO. *2   |    |
|-----|---------------------|--------------------|------------|------------|----|-----|--|--------------------|--------------|--------------|-----|----------|----|
| 名称  | 最高使用<br>圧力<br>(MPa) | 最高使用<br>温度<br>(°C) | 外径<br>(mm) | 厚さ<br>(mm) | 材料 | 名称  | 最高使用<br>圧力<br>(MPa)  | 最高使用<br>温度<br>(°C) | 外径*1<br>(mm) | 厚さ*1<br>(mm) | 材料  |          |    |
| —   |                     |                    |            |            |    | 消火系 | 原子炉建物地下2階北側通路, HPCS-ディーゼル発電機電気室, HPCW熱交換器室, HPCSバッテリー室, HPCS電気室, HPCWサージタンク室用ハロゲン化物ポンベ出口ヘッダ管 | 5.2                | 40           | 76.3         | 5.2 | SUS304TP | 25 |
|     |                     |                    |            |            |    |     |  |                    |              | 89.1         | 5.5 | SUS304TP | 26 |
|     |                     |                    |            |            |    |     | HPCSバッテリー室供給ライン分岐点<br>～<br>HPCSバッテリー室  | 5.2                | 40           | 34.0         | 3.4 | SUS304TP | 27 |
|     |                     |                    |            |            |    |     | HPCS電気室供給ライン分岐点<br>～<br>HPCS電気室  | 5.2                | 40           | 60.5         | 3.9 | SUS304TP | 28 |
|     |                     |                    |            |            |    |     |  |                    |              | 48.6         | 3.7 | SUS304TP | 29 |
|     |                     |                    |            |            |    |     | HPCS-ディーゼル発電機電気室供給ライン分岐点<br>～<br>HPCS-ディーゼル発電機電気室  | 5.2                | 40           | 76.3         | 5.2 | SUS304TP | 30 |

| 変更前 |                     |                    |            |            |    | 変更後         |   |                    |              |              |     | NO. *2   |    |
|-----|---------------------|--------------------|------------|------------|----|-------------|---|--------------------|--------------|--------------|-----|----------|----|
| 名称  | 最高使用<br>圧力<br>(MPa) | 最高使用<br>温度<br>(°C) | 外径<br>(mm) | 厚さ<br>(mm) | 材料 | 名称          | 最高使用<br>圧力<br>(MPa)                                     | 最高使用<br>温度<br>(°C) | 外径*1<br>(mm) | 厚さ*1<br>(mm) | 材料  |          |    |
| —   |                     |                    |            |            |    | 消<br>火<br>系 | HPCW熱交換器室供給<br>ライン分岐点<br>～<br>HPCW熱交換器室                 | 5.2                | 40           | 60.5         | 3.9 | SUS304TP | 31 |
|     |                     |                    |            |            |    |             |   |                    |              | 48.6         | 3.7 | SUS304TP | 32 |
|     |                     |                    |            |            |    |             | 原子炉建物地下2階北<br>側通路供給ライン分<br>岐点<br>～<br>原子炉建物地下2階北<br>側通路 | 5.2                | 40           | 89.1         | 5.5 | SUS304TP | 33 |
|     |                     |                    |            |            |    |             | HPCWサージタンク室<br>供給ライン分岐点<br>～<br>HPCWサージタンク室             | 5.2                | 40           | 60.5         | 3.9 | SUS304TP | 34 |

| 変更前 |                     |                    |            |            |    | 変更後 |   |                    |              |              |     | NO. *2  |    |
|-----|---------------------|--------------------|------------|------------|----|-----|---|--------------------|--------------|--------------|-----|---------|----|
| 名称  | 最高使用<br>圧力<br>(MPa) | 最高使用<br>温度<br>(°C) | 外径<br>(mm) | 厚さ<br>(mm) | 材料 | 名称  | 最高使用<br>圧力<br>(MPa)   | 最高使用<br>温度<br>(°C) | 外径*1<br>(mm) | 厚さ*1<br>(mm) | 材料  |         |    |
| —   |                     |                    |            |            |    | 消火系 | HPCS-ディーゼル発電<br>機室用ハロゲン化物<br>ポンベ<br>～<br>HPCS-ディーゼル発電<br>機室 | 5.2                | 40           | 48.6         | 3.7 | STPG370 | 35 |
|     |                     |                    |            |            |    |     |   |                    |              | 76.3         | 5.2 | STPG370 | 36 |

| 変更前 |                     |                   |            |            |    | 変更後 |   |                   |              |              |     | NO. *2  |    |
|-----|---------------------|-------------------|------------|------------|----|-----|---|-------------------|--------------|--------------|-----|---------|----|
| 名称  | 最高使用<br>圧力<br>(MPa) | 最高使用<br>温度<br>(℃) | 外径<br>(mm) | 厚さ<br>(mm) | 材料 | 名称  | 最高使用<br>圧力<br>(MPa)   | 最高使用<br>温度<br>(℃) | 外径*1<br>(mm) | 厚さ*1<br>(mm) | 材料  |         |    |
| —   |                     |                   |            |            |    | 消火系 | HPCS-ディーゼル発電<br>機燃料デイトンク室<br>用ハロゲン化物ボン<br>ベ<br>～<br>HPCS-ディーゼル発電<br>機燃料デイトンク室 | 5.2               | 40           | 34.0         | 3.4 | STPG370 | 37 |
|     |                     |                   |            |            |    |     |   |                   |              | 27.2         | 2.9 | STPG370 | 38 |



| 変更前 |                     |                    |            |            | 変更後 |   |                     |                    |              |              |          | NO. *2 |
|-----|---------------------|--------------------|------------|------------|-----|---|---------------------|--------------------|--------------|--------------|----------|--------|
| 名称  | 最高使用<br>圧力<br>(MPa) | 最高使用<br>温度<br>(°C) | 外径<br>(mm) | 厚さ<br>(mm) | 材料  | 名称  | 最高使用<br>圧力<br>(MPa) | 最高使用<br>温度<br>(°C) | 外径*1<br>(mm) | 厚さ*1<br>(mm) | 材料       |        |
| —   |                     |                    |            |            | 消火系 | C-RHRポンプ室用ハロ<br>ゲン化物ポンベ<br>～<br>C-RHRポンプ室 | 5.2                 | 40                 | 60.5         | 3.9          | SUS304TP | 39     |

| 変更前 |                     |                    |            |            |    | 変更後 |  |                    |              |              |     | NO. *2  |    |
|-----|---------------------|--------------------|------------|------------|----|-----|--|--------------------|--------------|--------------|-----|---------|----|
| 名称  | 最高使用<br>圧力<br>(MPa) | 最高使用<br>温度<br>(°C) | 外径<br>(mm) | 厚さ<br>(mm) | 材料 | 名称  | 最高使用<br>圧力<br>(MPa)  | 最高使用<br>温度<br>(°C) | 外径*1<br>(mm) | 厚さ*1<br>(mm) | 材料  |         |    |
| —   |                     |                    |            |            |    | 消火系 | A-非常用ディーゼル<br>発電機室, B-非常用<br>ディーゼル発電機室<br>用ハロゲン化物ボン<br>ベ出口ヘッダ管 | 5.2                | 40           | 76.3         | 5.2 | STPG370 | 40 |
|     |                     |                    |            |            |    |     | A-非常用ディーゼル<br>発電機室供給ライン<br>分岐点<br>～<br>A-非常用ディーゼル<br>発電機室      | 5.2                | 40           | 76.3         | 5.2 | STPG370 | 41 |
|     |                     |                    |            |            |    |     | B-非常用ディーゼル<br>発電機室供給ライン<br>分岐点<br>～<br>B-非常用ディーゼル<br>発電機室      | 5.2                | 40           | 76.3         | 5.2 | STPG370 | 42 |

| 変 更 前 |                      |                     |             |             |     | 変 更 後       |   |                     |               |               |     | NO. *2  |    |
|-------|----------------------|---------------------|-------------|-------------|-----|-------------|---|---------------------|---------------|---------------|-----|---------|----|
| 名 称   | 最高使用<br>圧 力<br>(MPa) | 最高使用<br>温 度<br>(°C) | 外 径<br>(mm) | 厚 さ<br>(mm) | 材 料 | 名 称         | 最高使用<br>圧 力<br>(MPa)                                | 最高使用<br>温 度<br>(°C) | 外 径*1<br>(mm) | 厚 さ*1<br>(mm) | 材 料 |         |    |
| —     |                      |                     |             |             |     | 消<br>火<br>系 | PLRポンプMGセット室<br>用ハロゲン化物ポン<br>ベ<br>～<br>PLRポンプMGセット室 | 5.2                 | 40            | 76.3          | 5.2 | STPG370 | 43 |
|       |                      |                     |             |             |     |             |   |                     |               | 114.3         | 6.0 | STPG370 | 44 |
|       |                      |                     |             |             |     |             |   |                     |               | 89.1          | 5.5 | STPG370 | 45 |

| 変 更 前 |                      |                     |             |             |     | 変 更 後       |   |                     |               |               |     | NO. *2  |    |
|-------|----------------------|---------------------|-------------|-------------|-----|-------------|---|---------------------|---------------|---------------|-----|---------|----|
| 名 称   | 最高使用<br>圧 力<br>(MPa) | 最高使用<br>温 度<br>(°C) | 外 径<br>(mm) | 厚 さ<br>(mm) | 材 料 | 名 称         | 最高使用<br>圧 力<br>(MPa)  | 最高使用<br>温 度<br>(°C) | 外 径*1<br>(mm) | 厚 さ*1<br>(mm) | 材 料 |         |    |
| —     |                      |                     |             |             |     | 消<br>火<br>系 | A-非常用ディーゼル<br>発電機燃料デイトン<br>ク室用ハロゲン化物<br>ポンベ<br>～<br>A-非常用ディーゼル<br>発電機燃料デイトン<br>ク室 | 5.2                 | 40            | 34.0          | 3.4 | STPG370 | 46 |

| 変更前 |                     |                    |            |            |    | 変更後 |   |                    |              |              |     | NO. *2  |    |
|-----|---------------------|--------------------|------------|------------|----|-----|---|--------------------|--------------|--------------|-----|---------|----|
| 名称  | 最高使用<br>圧力<br>(MPa) | 最高使用<br>温度<br>(°C) | 外径<br>(mm) | 厚さ<br>(mm) | 材料 | 名称  | 最高使用<br>圧力<br>(MPa)   | 最高使用<br>温度<br>(°C) | 外径*1<br>(mm) | 厚さ*1<br>(mm) | 材料  |         |    |
| —   |                     |                    |            |            |    | 消火系 | B-非常用ディーゼル<br>発電機燃料デイトン<br>ク室用ハロゲン化物<br>ポンベ<br>～<br>B-非常用ディーゼル<br>発電機燃料デイトン<br>ク室 | 5.2                | 40           | 34.0         | 3.4 | STPG370 | 47 |

| 変更前 |                     |                    |            |            |    | 変更後 |   |                    |              |              |     | NO. *2   |    |
|-----|---------------------|--------------------|------------|------------|----|-----|---|--------------------|--------------|--------------|-----|----------|----|
| 名称  | 最高使用<br>圧力<br>(MPa) | 最高使用<br>温度<br>(°C) | 外径<br>(mm) | 厚さ<br>(mm) | 材料 | 名称  | 最高使用<br>圧力<br>(MPa)   | 最高使用<br>温度<br>(°C) | 外径*1<br>(mm) | 厚さ*1<br>(mm) | 材料  |          |    |
| —   |                     |                    |            |            |    | 消火系 | B-RHR熱交換器室, 主蒸気管室, 格納容器内漏洩検出モニタ室, A-RHR熱交換器室, A-RHRバルブ室用ハロゲン化物ポンベ出口ヘッダ管 | 5.2                | 40           | 76.3         | 5.2 | SUS304TP | 48 |
|     |                     |                    |            |            |    |     |   |                    |              | 114.3        | 6.0 | SUS304TP | 49 |
|     |                     |                    |            |            |    |     | 主蒸気管室供給ライン分岐点<br>～<br>主蒸気管室   | 5.2                | 40           | 114.3        | 6.0 | SUS304TP | 50 |
|     |                     |                    |            |            |    |     | B-RHR熱交換器室供給ライン分岐点<br>～<br>B-RHR熱交換器室                                   | 5.2                | 40           | 34.0         | 3.4 | SUS304TP | 51 |
|     |                     |                    |            |            |    |     | 格納容器内漏洩検出モニタ室供給ライン分岐点<br>～<br>格納容器内漏洩検出モニタ室                             | 5.2                | 40           | 34.0         | 3.4 | SUS304TP | 52 |

| 変更前 |                     |                    |            |            |    | 変更後 |   |                    |              |              |     | NO. *2   |    |
|-----|---------------------|--------------------|------------|------------|----|-----|---|--------------------|--------------|--------------|-----|----------|----|
| 名称  | 最高使用<br>圧力<br>(MPa) | 最高使用<br>温度<br>(°C) | 外径<br>(mm) | 厚さ<br>(mm) | 材料 | 名称  | 最高使用<br>圧力<br>(MPa)                       | 最高使用<br>温度<br>(°C) | 外径*1<br>(mm) | 厚さ*1<br>(mm) | 材料  |          |    |
| —   |                     |                    |            |            |    | 消火系 | A-RHR熱交換器室供給<br>ライン分岐点<br>～<br>A-RHR熱交換器室 | 5.2                | 40           | 34.0         | 3.4 | SUS304TP | 53 |
|     |                     |                    |            |            |    |     | A-RHRバルブ室供給ラ<br>イン分岐点<br>～<br>A-RHRバルブ室   | 5.2                | 40           | 34.0         | 3.4 | SUS304TP | 54 |

| 変更前 |                     |                    |            |            |    | 変更後  |                     |                    |              |              |          | NO.*2 |
|-----|---------------------|--------------------|------------|------------|----|--|---------------------|--------------------|--------------|--------------|----------|-------|
| 名称  | 最高使用<br>圧力<br>(MPa) | 最高使用<br>温度<br>(°C) | 外径<br>(mm) | 厚さ<br>(mm) | 材料 | 名称   | 最高使用<br>圧力<br>(MPa) | 最高使用<br>温度<br>(°C) | 外径*1<br>(mm) | 厚さ*1<br>(mm) | 材料       |       |
| —   |                     |                    |            |            |    | 原子炉建物常用コントロールセンタ室,<br>原子炉建物3階北西側<br>通路用ハロゲン化物<br>ポンベ出口ヘッダ管 | 5.2                 | 40                 | 60.5         | 3.9          | SUS304TP | 55    |
|     |                     |                    |            |            |    | 原子炉建物常用コントロールセンタ室供<br>給ライン分岐点<br>～<br>原子炉建物常用コントロールセンタ室    | 5.2                 | 40                 | 60.5         | 3.9          | SUS304TP | 56    |
|     |                     |                    |            |            |    | 原子炉建物3階北西側<br>通路供給ライン分岐<br>点<br>～<br>原子炉建物3階北西側<br>通路      | 5.2                 | 40                 | 60.5         | 3.9          | SUS304TP | 57    |
|     |                     |                    |            |            |    | 42.7   |                     |                    | 3.6          | SUS304TP     | 58       |       |



| 変更前 |                     |                    |            |            |    | 変更後  |                     |                    |              |              |          | NO. *2 |
|-----|---------------------|--------------------|------------|------------|----|--|---------------------|--------------------|--------------|--------------|----------|--------|
| 名称  | 最高使用<br>圧力<br>(MPa) | 最高使用<br>温度<br>(°C) | 外径<br>(mm) | 厚さ<br>(mm) | 材料 | 名称   | 最高使用<br>圧力<br>(MPa) | 最高使用<br>温度<br>(°C) | 外径*1<br>(mm) | 厚さ*1<br>(mm) | 材料       |        |
| —   |                     |                    |            |            |    | CRD保管室, 西側PCV<br>ペネトレーション<br>室, CUW再生熱交換器<br>室, CRD補修室用ハロ<br>ゲン化物ボンベ出口<br>ヘッド管 | 5.2                 | 40                 | 76.3         | 5.2          | SUS304TP | 59     |
|     |                     |                    |            |            |    | CUW再生熱交換器室供<br>給ライン分岐点<br>～<br>CUW再生熱交換器室                                      | 5.2                 | 40                 | 76.3         | 5.2          | SUS304TP | 60     |
|     |                     |                    |            |            |    | 消火系<br>西側PCVペネトレー<br>ション室供給ライン<br>分岐点<br>～<br>西側PCVペネトレー<br>ション室               | 5.2                 | 40                 | 76.3         | 5.2          | SUS304TP | 61     |
|     |                     |                    |            |            |    | CRD保管室供給ライン<br>分岐点<br>～<br>CRD保管室  | 5.2                 | 40                 | 60.5         | 3.9          | SUS304TP | 62     |
|     |                     |                    |            |            |    | 42.7   |                     |                    | 3.6          | SUS304TP     | 63       |        |
|     |                     |                    |            |            |    | CRD補修室供給ライン<br>分岐点<br>～<br>CRD補修室  | 5.2                 | 40                 | 60.5         | 3.9          | SUS304TP | 64     |
|     |                     |                    |            |            |    | 42.7   |                     |                    | 3.6          | SUS304TP     | 65       |        |

| 変更前 |                     |                    |            |            |    | 変更後 |   |                    |              |              |     | NO. *2   |    |
|-----|---------------------|--------------------|------------|------------|----|-----|---|--------------------|--------------|--------------|-----|----------|----|
| 名称  | 最高使用<br>圧力<br>(MPa) | 最高使用<br>温度<br>(°C) | 外径<br>(mm) | 厚さ<br>(mm) | 材料 | 名称  | 最高使用<br>圧力<br>(MPa)   | 最高使用<br>温度<br>(°C) | 外径*1<br>(mm) | 厚さ*1<br>(mm) | 材料  |          |    |
| —   |                     |                    |            |            |    | 消火系 | CUWホールディングポンプ室, FPCポンプ室, 原子炉建物中2階南側通路用ハロゲン化物ポンベ<br>~<br>CUWホールディングポンプ室, FPCポンプ室, 原子炉建物中2階南側通路 | 5.2                | 40           | 60.5         | 3.9 | SUS304TP | 66 |

| 変更前 |                     |                    |            |            |    | 変更後  |                     |                    |              |              |          | NO. *2 |
|-----|---------------------|--------------------|------------|------------|----|--|---------------------|--------------------|--------------|--------------|----------|--------|
| 名称  | 最高使用<br>圧力<br>(MPa) | 最高使用<br>温度<br>(°C) | 外径<br>(mm) | 厚さ<br>(mm) | 材料 | 名称   | 最高使用<br>圧力<br>(MPa) | 最高使用<br>温度<br>(°C) | 外径*1<br>(mm) | 厚さ*1<br>(mm) | 材料       |        |
| —   |                     |                    |            |            |    | 原子炉建物地下1階北東側通路, A-事故時サンプリング室, 原子炉棟排気モニタ室, A-格納容器内雰囲気モニタ校正室, 原子炉建物北東側階段室 (エアロック室前) 用ハロゲン化物ボンベ出口ヘッダ管 | 5.2                 | 40                 | 48.6         | 3.7          | SUS304TP | 67     |
|     |                     |                    |            |            |    | A-格納容器内雰囲気モニタ校正室供給ライン分岐点<br>～<br>A-格納容器内雰囲気モニタ校正室  | 5.2                 | 40                 | 34.0         | 3.4          | SUS304TP | 68     |
|     |                     |                    |            |            |    | 原子炉棟排気モニタ室供給ライン分岐点<br>～<br>原子炉棟排気モニタ室  | 5.2                 | 40                 | 34.0         | 3.4          | SUS304TP | 69     |

| 変更前 |                     |                    |            |            |    | 変更後 |  |                    |              |              |     | NO. *2   |    |
|-----|---------------------|--------------------|------------|------------|----|-----|--|--------------------|--------------|--------------|-----|----------|----|
| 名称  | 最高使用<br>圧力<br>(MPa) | 最高使用<br>温度<br>(°C) | 外径<br>(mm) | 厚さ<br>(mm) | 材料 | 名称  | 最高使用<br>圧力<br>(MPa)  | 最高使用<br>温度<br>(°C) | 外径*1<br>(mm) | 厚さ*1<br>(mm) | 材料  |          |    |
| —   |                     |                    |            |            |    | 消火系 | 原子炉建物地下1階北東側通路供給ライン分岐点<br>～<br>原子炉建物地下1階北東側通路                | 5.2                | 40           | 48.6         | 3.7 | SUS304TP | 70 |
|     |                     |                    |            |            |    |     | A-事故時サンプリング室供給ライン分岐点<br>～<br>A-事故時サンプリング室                    | 5.2                | 40           | 48.6         | 3.7 | SUS304TP | 71 |
|     |                     |                    |            |            |    |     | 原子炉建物北東側階段室 (エアロック室前) 供給ライン分岐点<br>～<br>原子炉建物北東側階段室 (エアロック室前) | 5.2                | 40           | 34.0         | 3.4 | SUS304TP | 72 |

| 変更前 |                     |                    |            |            |    | 変更後 |   |                    |              |              |     | NO. *2   |    |
|-----|---------------------|--------------------|------------|------------|----|-----|---|--------------------|--------------|--------------|-----|----------|----|
| 名称  | 最高使用<br>圧力<br>(MPa) | 最高使用<br>温度<br>(°C) | 外径<br>(mm) | 厚さ<br>(mm) | 材料 | 名称  | 最高使用<br>圧力<br>(MPa)                     | 最高使用<br>温度<br>(°C) | 外径*1<br>(mm) | 厚さ*1<br>(mm) | 材料  |          |    |
| —   |                     |                    |            |            |    | 消火系 | 原子炉棟排風機室用<br>ハロゲン化物ポンベ<br>～<br>原子炉棟排風機室 | 5.2                | 40           | 76.3         | 5.2 | SUS304TP | 73 |
|     |                     |                    |            |            |    |     |   |                    |              | 114.3        | 6.0 | SUS304TP | 74 |

| 変更前 |                     |                   |            |            |    | 変更後 |   |                   |              |              |     | NO. *2   |    |
|-----|---------------------|-------------------|------------|------------|----|-----|---|-------------------|--------------|--------------|-----|----------|----|
| 名称  | 最高使用<br>圧力<br>(MPa) | 最高使用<br>温度<br>(℃) | 外径<br>(mm) | 厚さ<br>(mm) | 材料 | 名称  | 最高使用<br>圧力<br>(MPa)                             | 最高使用<br>温度<br>(℃) | 外径*1<br>(mm) | 厚さ*1<br>(mm) | 材料  |          |    |
| —   |                     |                   |            |            |    | 消火系 | B-制御棒位置信号変換器盤室用ハロゲン化物ポンベ<br>～<br>B-制御棒位置信号変換器盤室 | 5.2               | 40           | 34.0         | 3.4 | SUS304TP | 75 |

| 変更前 |                     |                   |            |            |    | 変更後 |                     |                   |   |              |     | NO. *2   |    |
|-----|---------------------|-------------------|------------|------------|----|-----|---------------------|-------------------|---|--------------|-----|----------|----|
| 名称  | 最高使用<br>圧力<br>(MPa) | 最高使用<br>温度<br>(℃) | 外径<br>(mm) | 厚さ<br>(mm) | 材料 | 名称  | 最高使用<br>圧力<br>(MPa) | 最高使用<br>温度<br>(℃) | 外径*1<br>(mm)  | 厚さ*1<br>(mm) | 材料  |          |    |
| —   |                     |                   |            |            |    | 消火系 | 5.2                 | 40                | A-非常用ディーゼル<br>発電機電気室, B-非<br>常用ディーゼル発電<br>機電気室, 再循環MG<br>盤・コントロールセ<br>ンタ室, A-非常用電<br>気室送風機室, B-非<br>常用電気室送風機室<br>用ハロゲン化物ボン<br>ベ出口ヘッダ管 | 76.3         | 5.2 | SUS304TP | 76 |
|     |                     |                   |            |            |    |     |                     |                   |   | 114.3        | 6.0 | SUS304TP | 77 |
|     |                     |                   |            |            |    |     |                     |                   | A-非常用電気室送風<br>機室供給ライン分岐<br>点<br>～<br>A-非常用電気室送風<br>機室   | 114.3        | 6.0 | SUS304TP | 78 |
|     |                     |                   |            |            |    |     |                     |                   | B-非常用電気室送風<br>機室供給ライン分岐<br>点<br>～<br>B-非常用電気室送風<br>機室   | 114.3        | 6.0 | SUS304TP | 79 |

| 変更前 |                     |                    |            |            |    | 変更後 |   |                    |              |              |     | NO. *2   |    |
|-----|---------------------|--------------------|------------|------------|----|-----|---|--------------------|--------------|--------------|-----|----------|----|
| 名称  | 最高使用<br>圧力<br>(MPa) | 最高使用<br>温度<br>(°C) | 外径<br>(mm) | 厚さ<br>(mm) | 材料 | 名称  | 最高使用<br>圧力<br>(MPa)   | 最高使用<br>温度<br>(°C) | 外径*1<br>(mm) | 厚さ*1<br>(mm) | 材料  |          |    |
| —   |                     |                    |            |            |    | 消火系 | A-非常用ディーゼル<br>発電機電気室供給ラ<br>イン分岐点<br>～<br>A-非常用ディーゼル<br>発電機電気室   | 5.2                | 40           | 76.3         | 5.2 | SUS304TP | 80 |
|     |                     |                    |            |            |    |     | B-非常用ディーゼル<br>発電機電気室供給ラ<br>イン分岐点<br>～<br>B-非常用ディーゼル<br>発電機電気室   | 5.2                | 40           | 76.3         | 5.2 | SUS304TP | 81 |
|     |                     |                    |            |            |    |     | 再循環MG盤・コント<br>ロールセンタ室供給<br>ライン分岐点<br>～<br>再循環MG盤・コント<br>ロールセンタ室 | 5.2                | 40           | 114.3        | 6.0 | SUS304TP | 82 |



| 変更前 |                     |                    |            |            |    | 変更後   |                     |                    |              |              |          | NO. *2 |
|-----|---------------------|--------------------|------------|------------|----|---|---------------------|--------------------|--------------|--------------|----------|--------|
| 名称  | 最高使用<br>圧力<br>(MPa) | 最高使用<br>温度<br>(°C) | 外径<br>(mm) | 厚さ<br>(mm) | 材料 | 名称  | 最高使用<br>圧力<br>(MPa) | 最高使用<br>温度<br>(°C) | 外径*1<br>(mm) | 厚さ*1<br>(mm) | 材料       |        |
| —   |                     |                    |            |            |    | 原子炉建物中2階工具<br>室, B-原子炉格納容<br>器H2・O2分析計ラッ<br>ク室用ハロゲン化物<br>ポンベ出口ヘッダ管          | 5.2                 | 40                 | 34.0         | 3.4          | SUS304TP | 83     |
|     |                     |                    |            |            |    | 原子炉建物中2階工具<br>室供給ライン分岐点<br>～<br>原子炉建物中2階工具<br>室                             | 5.2                 | 40                 | 34.0         | 3.4          | SUS304TP | 84     |
|     |                     |                    |            |            |    | B-原子炉格納容器<br>H2・O2分析計ラッ<br>ク室供給ライン分岐点<br>～<br>B-原子炉格納容器<br>H2・O2分析計ラッ<br>ク室 | 5.2                 | 40                 | 34.0         | 3.4          | SUS304TP | 85     |

| 変更前 |                     |                    |             |             |     | 変更後 |  |                    |               |               |     | NO. *2   |                                   |     |    |       |     |          |    |   |  |  |  |  |  |     |                                       |     |    |       |     |          |    |
|-----|---------------------|--------------------|-------------|-------------|-----|-----|--|--------------------|---------------|---------------|-----|----------|-----------------------------------|-----|----|-------|-----|----------|----|---|--|--|--|--|--|-----|---------------------------------------|-----|----|-------|-----|----------|----|
| 名称  | 最高使用<br>圧力<br>(MPa) | 最高使用<br>温度<br>(°C) | 外 径<br>(mm) | 厚 さ<br>(mm) | 材 料 | 名称  | 最高使用<br>圧力<br>(MPa)  | 最高使用<br>温度<br>(°C) | 外 径*1<br>(mm) | 厚 さ*1<br>(mm) | 材 料 |          |                                   |     |    |       |     |          |    |   |  |  |  |  |  |     |                                       |     |    |       |     |          |    |
| —   |                     |                    |             |             |     | 消火系 | IA空気圧縮機室, I-RCWポンプ熱交換器室, II-RCWポンプ熱交換器室, 原子炉棟送風機室, RCWバルブ室用ハロゲン化物ポンベ出口ヘッダ管 | 5.2                | 40            | 76.3          | 5.2 | SUS304TP | 86                                |     |    |       |     |          |    |   |  |  |  |  |  |     |                                       |     |    |       |     |          |    |
|     |                     |                    |             |             |     |     |  |                    |               | 139.8         | 6.6 | SUS304TP | 87                                |     |    |       |     |          |    |   |  |  |  |  |  |     |                                       |     |    |       |     |          |    |
|     |                     |                    |             |             |     |     |  |                    |               | 114.3         | 6.0 | SUS304TP | 88                                |     |    |       |     |          |    |   |  |  |  |  |  |     |                                       |     |    |       |     |          |    |
|     |                     |                    |             |             |     | —   |  |                    |               |               |     | 消火系      | 原子炉棟送風機室供給ライン分岐点<br>～<br>原子炉棟送風機室 | 5.2 | 40 | 114.3 | 6.0 | SUS304TP | 89 |   |  |  |  |  |  |     |                                       |     |    |       |     |          |    |
|     |                     |                    |             |             |     |     |  |                    |               |               |     |          |                                   |     |    |       |     |          |    | — |  |  |  |  |  | 消火系 | IA空気圧縮機室供給<br>ライン分岐点<br>～<br>IA空気圧縮機室 | 5.2 | 40 | 114.3 | 6.0 | SUS304TP | 90 |

| 変更前 |                     |                    |            |            |    | 変更後 |   |                    |              |              |     | NO. *2   |    |
|-----|---------------------|--------------------|------------|------------|----|-----|---|--------------------|--------------|--------------|-----|----------|----|
| 名称  | 最高使用<br>圧力<br>(MPa) | 最高使用<br>温度<br>(°C) | 外径<br>(mm) | 厚さ<br>(mm) | 材料 | 名称  | 最高使用<br>圧力<br>(MPa)                         | 最高使用<br>温度<br>(°C) | 外径*1<br>(mm) | 厚さ*1<br>(mm) | 材料  |          |    |
| —   |                     |                    |            |            |    | 消火系 | Ⅱ-RCWポンプ熱交換器室供給ライン分岐点<br>～<br>Ⅱ-RCWポンプ熱交換器室 | 5.2                | 40           | 89.1         | 5.5 | SUS304TP | 91 |
|     |                     |                    |            |            |    |     | I-RCWポンプ熱交換器室供給ライン分岐点<br>～<br>I-RCWポンプ熱交換器室 | 5.2                | 40           | 89.1         | 5.5 | SUS304TP | 92 |
|     |                     |                    |            |            |    |     | RCWバルブ室供給ライン分岐点<br>～<br>RCWバルブ室             | 5.2                | 40           | 76.3         | 5.2 | SUS304TP | 93 |

| 変更前 |                     |                   |            |            |    | 変更後  |                     |                   |              |              |          | NO. *2 |
|-----|---------------------|-------------------|------------|------------|----|--|---------------------|-------------------|--------------|--------------|----------|--------|
| 名称  | 最高使用<br>圧力<br>(MPa) | 最高使用<br>温度<br>(℃) | 外径<br>(mm) | 厚さ<br>(mm) | 材料 | 名称   | 最高使用<br>圧力<br>(MPa) | 最高使用<br>温度<br>(℃) | 外径*1<br>(mm) | 厚さ*1<br>(mm) | 材料       |        |
|     |                     | —                 |            |            |    | 消火系<br>原子炉建物2階制御盤<br>室用ハロゲン化物ボ<br>ンベ<br>～<br>原子炉建物2階制御盤<br>室 | 5.2                 | 40                | 34.0         | 3.4          | SUS304TP | 94     |

| 変更前 |                     |                   |            |            |    | 変更後 |                     |                   |              |              |          | NO. *2 |
|-----|---------------------|-------------------|------------|------------|----|-----|---------------------|-------------------|--------------|--------------|----------|--------|
| 名称  | 最高使用<br>圧力<br>(MPa) | 最高使用<br>温度<br>(℃) | 外径<br>(mm) | 厚さ<br>(mm) | 材料 | 名称  | 最高使用<br>圧力<br>(MPa) | 最高使用<br>温度<br>(℃) | 外径*1<br>(mm) | 厚さ*1<br>(mm) | 材料       |        |
| —   |                     |                   |            |            |    | 消火系 | 5.2                 | 40                | 76.3         | 5.2          | SUS304TP | 95     |
|     |                     |                   |            |            |    |     |                     |                   | 89.1         | 5.5          | SUS304TP | 96     |
|     |                     |                   |            |            |    |     |                     |                   | 60.5         | 3.9          | SUS304TP | 97     |
|     |                     |                   |            |            |    |     |                     |                   | 48.6         | 3.7          | SUS304TP | 98     |
|     |                     |                   |            |            |    |     |                     |                   | 60.5         | 3.9          | SUS304TP | 99     |
|     |                     |                   |            |            |    |     |                     |                   |              |              |          |        |

| 変更前 |                     |                    |            |            |    | 変更後 |   |                    |              |              |     | NO. *2   |     |
|-----|---------------------|--------------------|------------|------------|----|-----|---|--------------------|--------------|--------------|-----|----------|-----|
| 名称  | 最高使用<br>圧力<br>(MPa) | 最高使用<br>温度<br>(°C) | 外径<br>(mm) | 厚さ<br>(mm) | 材料 | 名称  | 最高使用<br>圧力<br>(MPa)   | 最高使用<br>温度<br>(°C) | 外径*1<br>(mm) | 厚さ*1<br>(mm) | 材料  |          |     |
| —   |                     |                    |            |            |    | 消火系 | A-RHRバルブ室・熱交換器室供給ライン分岐点<br>～<br>A-RHRバルブ室・熱交換器室   | 5.2                | 40           | 60.5         | 3.9 | SUS304TP | 100 |
|     |                     |                    |            |            |    |     | 東側PCVペネトレーション室, 配管室,<br>バルブ室, CUWバルブ室供給ライン分岐点<br>～<br>東側PCVペネトレーション室, 配管室,<br>バルブ室, CUWバルブ室 | 5.2                | 40           | 89.1         | 5.5 | SUS304TP | 101 |

| 変更前 |                     |                    |            |            |    | 変更後  |                     |                    |              |              |          | NO. *2 |
|-----|---------------------|--------------------|------------|------------|----|--|---------------------|--------------------|--------------|--------------|----------|--------|
| 名称  | 最高使用<br>圧力<br>(MPa) | 最高使用<br>温度<br>(°C) | 外径<br>(mm) | 厚さ<br>(mm) | 材料 | 名称   | 最高使用<br>圧力<br>(MPa) | 最高使用<br>温度<br>(°C) | 外径*1<br>(mm) | 厚さ*1<br>(mm) | 材料       |        |
|     |                     | —                  |            |            |    | 消火系<br>A-制御棒駆動応答盤<br>室用ハロゲン化物ポン<br>プ<br>～<br>A-制御棒駆動応答盤<br>室 | 5.2                 | 40                 | 34.0         | 3.4          | SUS304TP | 102    |

| 変更前 |                     |                    |            |            |    | 変更後 |                     |                    |  |              |     | NO. *2   |     |
|-----|---------------------|--------------------|------------|------------|----|-----|---------------------|--------------------|--|--------------|-----|----------|-----|
| 名称  | 最高使用<br>圧力<br>(MPa) | 最高使用<br>温度<br>(°C) | 外径<br>(mm) | 厚さ<br>(mm) | 材料 | 名称  | 最高使用<br>圧力<br>(MPa) | 最高使用<br>温度<br>(°C) | 外径*1<br>(mm)   | 厚さ*1<br>(mm) | 材料  |          |     |
| —   |                     |                    |            |            |    | 消火系 | 5.2                 | 40                 | 原子炉建物北東側階段室 (エレベータ前),<br>A-非常用電気室, B-非常用電気室, 第2<br>チェックポイント, 原子炉建物3階北側連絡<br>通路, 原子炉建物非常<br>用コントロールセンタ<br>室用ハロゲン化物ボン<br>ベ出口ヘッド管 | 76.3         | 5.2 | SUS304TP | 103 |
|     |                     |                    |            |            |    |     |                     |                    |  | 114.3        | 6.0 | SUS304TP | 104 |
|     |                     |                    |            |            |    |     |                     |                    | 原子炉建物北東側階段<br>室 (エレベータ前) 供<br>給ライン分岐点<br>～<br>原子炉建物北東側階段<br>室 (エレベータ前)   | 60.5         | 3.9 | SUS304TP | 105 |



| 変更前 |                     |                   |            |            |    | 変更後         |   |                   |              |              |     | NO. *2   |     |
|-----|---------------------|-------------------|------------|------------|----|-------------|---|-------------------|--------------|--------------|-----|----------|-----|
| 名称  | 最高使用<br>圧力<br>(MPa) | 最高使用<br>温度<br>(℃) | 外径<br>(mm) | 厚さ<br>(mm) | 材料 | 名称          | 最高使用<br>圧力<br>(MPa)   | 最高使用<br>温度<br>(℃) | 外径*1<br>(mm) | 厚さ*1<br>(mm) | 材料  |          |     |
| —   |                     |                   |            |            |    | 消<br>火<br>系 | 原子炉建物3階北側連<br>絡通路供給ライン分<br>岐点<br>～<br>原子炉建物3階北側連<br>絡通路           | 5.2               | 40           | 60.5         | 3.9 | SUS304TP | 106 |
|     |                     |                   |            |            |    |             | 原子炉建物非常用コ<br>ントロールセンタ室<br>供給ライン分岐点<br>～<br>原子炉建物非常用コ<br>ントロールセンタ室 | 5.2               | 40           | 60.5         | 3.9 | SUS304TP | 107 |
|     |                     |                   |            |            |    |             | 第2チェックポイント<br>供給ライン分岐点<br>～<br>第2チェックポイント                         | 5.2               | 40           | 60.5         | 3.9 | SUS304TP | 108 |
|     |                     |                   |            |            |    |             |   |                   |              | 42.7         | 3.6 | SUS304TP | 109 |

| 変更前 |                     |                   |            |            |    | 変更後         |                                       |                   |              |              |     | NO. *2   |     |
|-----|---------------------|-------------------|------------|------------|----|-------------|---------------------------------------|-------------------|--------------|--------------|-----|----------|-----|
| 名称  | 最高使用<br>圧力<br>(MPa) | 最高使用<br>温度<br>(℃) | 外径<br>(mm) | 厚さ<br>(mm) | 材料 | 名称          | 最高使用<br>圧力<br>(MPa)                   | 最高使用<br>温度<br>(℃) | 外径*1<br>(mm) | 厚さ*1<br>(mm) | 材料  |          |     |
| —   |                     |                   |            |            |    | 消<br>火<br>系 | A-非常用電気室供給<br>ライン分岐点<br>～<br>A-非常用電気室 | 5.2               | 40           | 89.1         | 5.5 | SUS304TP | 110 |
|     |                     |                   |            |            |    |             | B-非常用電気室供給<br>ライン分岐点<br>～<br>B-非常用電気室 | 5.2               | 40           | 114.3        | 6.0 | SUS304TP | 111 |

| 変更前 |                     |                    |            |            |    | 変更後 |   |                    |              |              |     | NO. *2   |     |
|-----|---------------------|--------------------|------------|------------|----|-----|---|--------------------|--------------|--------------|-----|----------|-----|
| 名称  | 最高使用<br>圧力<br>(MPa) | 最高使用<br>温度<br>(°C) | 外径<br>(mm) | 厚さ<br>(mm) | 材料 | 名称  | 最高使用<br>圧力<br>(MPa)                     | 最高使用<br>温度<br>(°C) | 外径*1<br>(mm) | 厚さ*1<br>(mm) | 材料  |          |     |
| —   |                     |                    |            |            |    | 消火系 | FPC熱交換器室用ハロ<br>ゲン化物ポンベ<br>～<br>FPC熱交換器室 | 5.2                | 40           | 60.5         | 3.9 | SUS304TP | 112 |
|     |                     |                    |            |            |    |     |   |                    |              | 48.6         | 3.7 | SUS304TP | 113 |

| 変更前 |                     |                   |            |            |    | 変更後 |                     |                   |   |                               |       | NO. *2   |          |
|-----|---------------------|-------------------|------------|------------|----|-----|---------------------|-------------------|---|-------------------------------|-------|----------|----------|
| 名称  | 最高使用<br>圧力<br>(MPa) | 最高使用<br>温度<br>(℃) | 外径<br>(mm) | 厚さ<br>(mm) | 材料 | 名称  | 最高使用<br>圧力<br>(MPa) | 最高使用<br>温度<br>(℃) | 外径*1<br>(mm)  | 厚さ*1<br>(mm)                  | 材料    |          |          |
| —   |                     |                   |            |            |    | 消火系 | 5.2                 | 40                | B-R/Bダストモニタ<br>室・主蒸気管室冷却<br>機室, 原子炉建物1階<br>東側通路用ハロゲン<br>化物ポンベ | 76.3                          | 5.2   | SUS304TP | 114      |
|     |                     |                   |            |            |    |     |                     |                   | ～   | 114.3                         | 6.0   | SUS304TP | 115      |
|     |                     |                   |            |            |    |     |                     |                   | B-R/Bダストモニタ<br>室・主蒸気管室冷却<br>機室, 原子炉建物1階<br>東側通路               | 60.5                          | 3.9   | SUS304TP | 116      |
|     |                     |                   |            |            |    |     |                     |                   | ～   | 48.6                          | 3.7   | SUS304TP | 117      |
|     |                     |                   |            |            |    | 消火系 | 5.2                 | 40                | A-CUW循環ポンプ室,<br>スクラム排水容器<br>室用ハロゲン化物ポ<br>ンベ                   | 76.3                          | 5.2   | SUS304TP | 118      |
|     |                     |                   |            |            |    |     |                     |                   | ～   | A-CUW循環ポンプ室,<br>スクラム排水容器<br>室 | 114.3 | 6.0      | SUS304TP |









| 変更前 |                     |                    |            |            |    | 変更後 |                     |                    |  |              |     | NO. *2   |     |          |     |
|-----|---------------------|--------------------|------------|------------|----|-----|---------------------|--------------------|--|--------------|-----|----------|-----|----------|-----|
| 名称  | 最高使用<br>圧力<br>(MPa) | 最高使用<br>温度<br>(°C) | 外径<br>(mm) | 厚さ<br>(mm) | 材料 | 名称  | 最高使用<br>圧力<br>(MPa) | 最高使用<br>温度<br>(°C) | 外径*1<br>(mm)   | 厚さ*1<br>(mm) | 材料  |          |     |          |     |
| —   |                     |                    |            |            |    | 消火系 | 5.2                 | 40                 | 原子炉建物中2階東側通路, 原子炉浄化サージタンク室, SLCポンプ室, 原子炉建物3階東側通路用ハロゲン化物ボンベ | 76.3         | 5.2 | SUS304TP | 120 |          |     |
|     |                     |                    |            |            |    |     |                     |                    | 原子炉建物中2階東側通路, 原子炉浄化サージタンク室, SLCポンプ室, 原子炉建物3階東側通路           | 114.3        | 6.0 | SUS304TP | 121 |          |     |
|     |                     |                    |            |            |    |     |                     |                    | 原子炉建物中2階東側通路, 原子炉浄化サージタンク室, SLCポンプ室, 原子炉建物3階東側通路           | 89.1         | 5.5 | SUS304TP | 122 |          |     |
|     |                     |                    |            |            |    |     |                     |                    | 原子炉建物1階西側通路, SRV補修室用ハロゲン化物ボンベ出口ヘッダ管                        | 76.3         | 5.2 | SUS304TP | 123 |          |     |
|     |                     |                    |            |            |    |     |                     |                    |  | 114.3        | 6.0 | SUS304TP | 124 |          |     |
|     |                     |                    |            |            |    |     |                     |                    | SRV補修室供給ライン分岐点<br>～<br>SRV補修室                              | 5.2          | 40  | 76.3     | 5.2 | SUS304TP | 125 |
|     |                     |                    |            |            |    |     |                     |                    | 原子炉建物1階西側通路供給ライン分岐点<br>～<br>原子炉建物1階西側通路                    | 5.2          | 40  | 114.3    | 6.0 | SUS304TP | 126 |

| 変更前 |                     |                    |            |            |    | 変更後 |   |                    |              |              |     | NO. *2   |     |
|-----|---------------------|--------------------|------------|------------|----|-----|---|--------------------|--------------|--------------|-----|----------|-----|
| 名称  | 最高使用<br>圧力<br>(MPa) | 最高使用<br>温度<br>(°C) | 外径<br>(mm) | 厚さ<br>(mm) | 材料 | 名称  | 最高使用<br>圧力<br>(MPa)   | 最高使用<br>温度<br>(°C) | 外径*1<br>(mm) | 厚さ*1<br>(mm) | 材料  |          |     |
| —   |                     |                    |            |            |    | 消火系 | A-原子炉格納容器<br>H2・O2分析計ラック<br>室, 非常用ガス処理<br>装置室, 原子炉建物3<br>階西側通路用ハロゲ<br>ン化物ポンベ<br>～ | 5.2                | 40           | 76.3         | 5.2 | SUS304TP | 127 |
|     |                     |                    |            |            |    |     |   |                    |              | 114.3        | 6.0 | SUS304TP | 128 |
|     |                     |                    |            |            |    | 消火系 | B-CUW循環ポンプ室,<br>CRD・HCU窒素充填装<br>置室用ハロゲン化物<br>ポンベ<br>～                             | 5.2                | 40           | 76.3         | 5.2 | SUS304TP | 129 |
|     |                     |                    |            |            |    |     |   |                    |              | 114.3        | 6.0 | SUS304TP | 130 |

| 変更前 |                     |                    |            |            |    | 変更後 |   |                    |              |              |     | NO. *2                                  |     |    |       |     |          |     |
|-----|---------------------|--------------------|------------|------------|----|-----|---|--------------------|--------------|--------------|-----|---|-----|----|-------|-----|----------|-----|
| 名称  | 最高使用<br>圧力<br>(MPa) | 最高使用<br>温度<br>(°C) | 外径<br>(mm) | 厚さ<br>(mm) | 材料 | 名称  | 最高使用<br>圧力<br>(MPa)   | 最高使用<br>温度<br>(°C) | 外径*1<br>(mm) | 厚さ*1<br>(mm) | 材料  |   |     |    |       |     |          |     |
| —   |                     |                    |            |            |    | 消火系 | FPCポンプ室冷却機<br>室, 原子炉建物3階西<br>側通路用ハロゲン化<br>物ボンベ<br>～<br>FPCポンプ室冷却機<br>室, 原子炉建物3階西<br>側通路 | 5.2                | 40           | 76.3         | 5.2 | SUS304TP                                | 131 |    |       |     |          |     |
|     |                     |                    |            |            |    |     |   |                    |              | 114.3        | 6.0 | SUS304TP                                | 132 |    |       |     |          |     |
|     |                     |                    |            |            |    |     |   |                    |              | 60.5         | 3.9 | SUS304TP                                | 133 |    |       |     |          |     |
|     |                     |                    |            |            |    |     |   |                    |              | 89.1         | 5.5 | SUS304TP                                | 134 |    |       |     |          |     |
|     |                     |                    |            |            |    |     |   |                    |              |              |     | トーラス室(2)用ハロ<br>ゲン化物ボンベ<br>～<br>トーラス室(2) | 5.2 | 40 | 76.3  | 5.2 | SUS304TP | 135 |
|     |                     |                    |            |            |    |     |   |                    |              |              |     |   |     |    | 114.3 | 6.0 | SUS304TP | 136 |

| 変更前 |                     |                    |            |            |    | 変更後 |                     |                    |   |              |     | NO. *2   |     |
|-----|---------------------|--------------------|------------|------------|----|-----|---------------------|--------------------|---|--------------|-----|----------|-----|
| 名称  | 最高使用<br>圧力<br>(MPa) | 最高使用<br>温度<br>(°C) | 外径<br>(mm) | 厚さ<br>(mm) | 材料 | 名称  | 最高使用<br>圧力<br>(MPa) | 最高使用<br>温度<br>(°C) | 外径*1<br>(mm)  | 厚さ*1<br>(mm) | 材料  |          |     |
| —   |                     |                    |            |            |    | 消火系 | 5.2                 | 40                 | トーラス室(1), CST<br>連絡ダクト, B-RHRバ<br>ルブ室用ハロゲン化<br>物ポンベ | 76.3         | 5.2 | SUS304TP | 137 |
|     |                     |                    |            |            |    |     |                     |                    | トーラス室(1), CST<br>連絡ダクト, B-RHRバ<br>ルブ室               | 114.3        | 6.0 | SUS304TP | 138 |
|     |                     |                    |            |            |    | 消火系 | 5.2                 | 40                 | トーラス室(3)用ハロ<br>ゲン化物ポンベ                              | 76.3         | 5.2 | SUS304TP | 139 |
|     |                     |                    |            |            |    |     |                     |                    | トーラス室(3)  | 114.3        | 6.0 | SUS304TP | 140 |



| 変更前 |                     |                    |            |            |    | 変更後 |  |                    |              |   |   | NO. *2 |     |
|-----|---------------------|--------------------|------------|------------|----|-----|--|--------------------|--------------|---|---|--------|-----|
| 名称  | 最高使用<br>圧力<br>(MPa) | 最高使用<br>温度<br>(°C) | 外径<br>(mm) | 厚さ<br>(mm) | 材料 | 名称  | 最高使用<br>圧力<br>(MPa)  | 最高使用<br>温度<br>(°C) | 外径*1<br>(mm) | 厚さ*1<br>(mm)  | 材料  |        |     |
| —   |                     |                    |            |            |    | 消火系 | ケーブルトレイ<br>(C1R4003) 用ハロゲン<br>化物ポンベ<br>～<br>ケーブルトレイ<br>(C1R4003) | 4.6                | 40           |    |    | C1220T | 141 |
|     |                     |                    |            |            |    |     | ケーブルトレイ<br>(P2R4001) 用ハロゲン<br>化物ポンベ<br>～<br>ケーブルトレイ<br>(P2R4001) | 4.6                | 40           |    |    | C1220T | 142 |
|     |                     |                    |            |            |    |     | ケーブルトレイ<br>(C2R4001) 用ハロゲン<br>化物ポンベ<br>～<br>ケーブルトレイ<br>(C2R4001) |                    |              |    |    | C1220T | 143 |
|     |                     |                    |            |            |    |     | ケーブルトレイ<br>(C2R4001) 用ハロゲン<br>化物ポンベ<br>～<br>ケーブルトレイ<br>(C2R4001) | 4.6                | 40           |  |  | C1220T | 144 |

注記\*1：公称値を示す。

\*2：消火設備に係る主配管の配置を明示した図面（ハロゲン化物消火設備（原子炉建物））に記載の四角内番号を示す。

第 9-3-2-2-1-2-1~53 図 消火設備に係る主配管の配置を明示した図面(ハロゲン化物消火設備(原子炉建物)) 別紙 2

工事計画記載の公称値の許容範囲

[ハロゲン化物消火設備(原子炉建物)の主配管]

管 NO.1\*

| 主要寸法<br>(mm) |      | 許容範囲   | 根 拠                    |
|--------------|------|--------|------------------------|
| 外径           | 76.3 | ±1%    | J I S G 3 4 5 9による材料公差 |
| 厚さ           | 5.2  | ±12.5% | 同上                     |

管 NO.2\*

| 主要寸法<br>(mm) |      | 許容範囲   | 根 拠                    |
|--------------|------|--------|------------------------|
| 外径           | 89.1 | ±1%    | J I S G 3 4 5 9による材料公差 |
| 厚さ           | 5.5  | ±12.5% | 同上                     |

管 NO.5\*

| 主要寸法<br>(mm) |      | 許容範囲   | 根 拠                    |
|--------------|------|--------|------------------------|
| 外径           | 60.5 | ±1%    | J I S G 3 4 5 9による材料公差 |
| 厚さ           | 3.9  | ±0.5mm | 同上                     |

管 NO.6\*

| 主要寸法<br>(mm) |      | 許容範囲   | 根 拠                    |
|--------------|------|--------|------------------------|
| 外径           | 42.7 | ±0.5mm | J I S G 3 4 5 9による材料公差 |
| 厚さ           | 3.6  | ±0.5mm | 同上                     |

管 NO.7\*

| 主要寸法<br>(mm) |      | 許容範囲   | 根 拠                    |
|--------------|------|--------|------------------------|
| 外径           | 48.6 | ±0.5mm | J I S G 3 4 5 9による材料公差 |
| 厚さ           | 3.7  | ±0.5mm | 同上                     |

工事計画記載の公称値の許容範囲（続き）

[ハロゲン化物消火設備（原子炉建物）の主配管（続き）]

管NO.8\*

| 主要寸法<br>(mm) |       | 許容範囲   | 根 拠                    |
|--------------|-------|--------|------------------------|
| 外径           | 114.3 | ±1%    | J I S G 3 4 5 9による材料公差 |
| 厚さ           | 6.0   | ±12.5% | 同上                     |

管NO.9\*

| 主要寸法<br>(mm) |      | 許容範囲   | 根 拠                    |
|--------------|------|--------|------------------------|
| 外径           | 34.0 | ±0.5mm | J I S G 3 4 5 9による材料公差 |
| 厚さ           | 3.4  | ±0.5mm | 同上                     |

管NO.10\*

| 主要寸法<br>(mm) |      | 許容範囲             | 根 拠                    |
|--------------|------|------------------|------------------------|
| 外径           | 48.6 | ±0.5mm           | J I S G 3 4 5 4による材料公差 |
| 厚さ           | 3.7  | +0.6mm<br>-0.5mm | 同上                     |

管NO.13\*

| 主要寸法<br>(mm) |      | 許容範囲           | 根 拠                    |
|--------------|------|----------------|------------------------|
| 外径           | 76.3 | ±1%            | J I S G 3 4 5 4による材料公差 |
| 厚さ           | 5.2  | +15%<br>-12.5% | 同上                     |

管NO.14\*

| 主要寸法<br>(mm) |      | 許容範囲             | 根 拠                    |
|--------------|------|------------------|------------------------|
| 外径           | 34.0 | ±0.5mm           | J I S G 3 4 5 4による材料公差 |
| 厚さ           | 3.4  | +0.6mm<br>-0.5mm | 同上                     |

工事計画記載の公称値の許容範囲（続き）

[ハロゲン化物消火設備（原子炉建物）の主配管（続き）]

管NO.15\*

| 主要寸法<br>(mm) |      | 許容範囲             | 根 拠                    |
|--------------|------|------------------|------------------------|
| 外径           | 27.2 | ±0.5mm           | J I S G 3 4 5 4による材料公差 |
| 厚さ           | 2.9  | +0.6mm<br>-0.5mm | 同上                     |

管NO.18\*

| 主要寸法<br>(mm) |       | 許容範囲           | 根 拠                    |
|--------------|-------|----------------|------------------------|
| 外径           | 114.3 | ±1%            | J I S G 3 4 5 4による材料公差 |
| 厚さ           | 6.0   | +15%<br>-12.5% | 同上                     |

管NO.20\*

| 主要寸法<br>(mm) |      | 許容範囲           | 根 拠                    |
|--------------|------|----------------|------------------------|
| 外径           | 89.1 | ±1%            | J I S G 3 4 5 4による材料公差 |
| 厚さ           | 5.5  | +15%<br>-12.5% | 同上                     |

管NO.22\*

| 主要寸法<br>(mm) |       | 許容範囲   | 根 拠                    |
|--------------|-------|--------|------------------------|
| 外径           | 139.8 | ±1%    | J I S G 3 4 5 9による材料公差 |
| 厚さ           | 6.6   | ±12.5% | 同上                     |



管NO.24\*

| 主要寸法<br>(mm) |   | 許容範囲    | 根 拠                    |
|--------------|---|---------|------------------------|
| 外径           |  | ±0.08mm | J I S H 3 3 0 0による材料公差 |
| 厚さ           |  | ±0.13mm | 同上                     |

工事計画記載の公称値の許容範囲（続き）

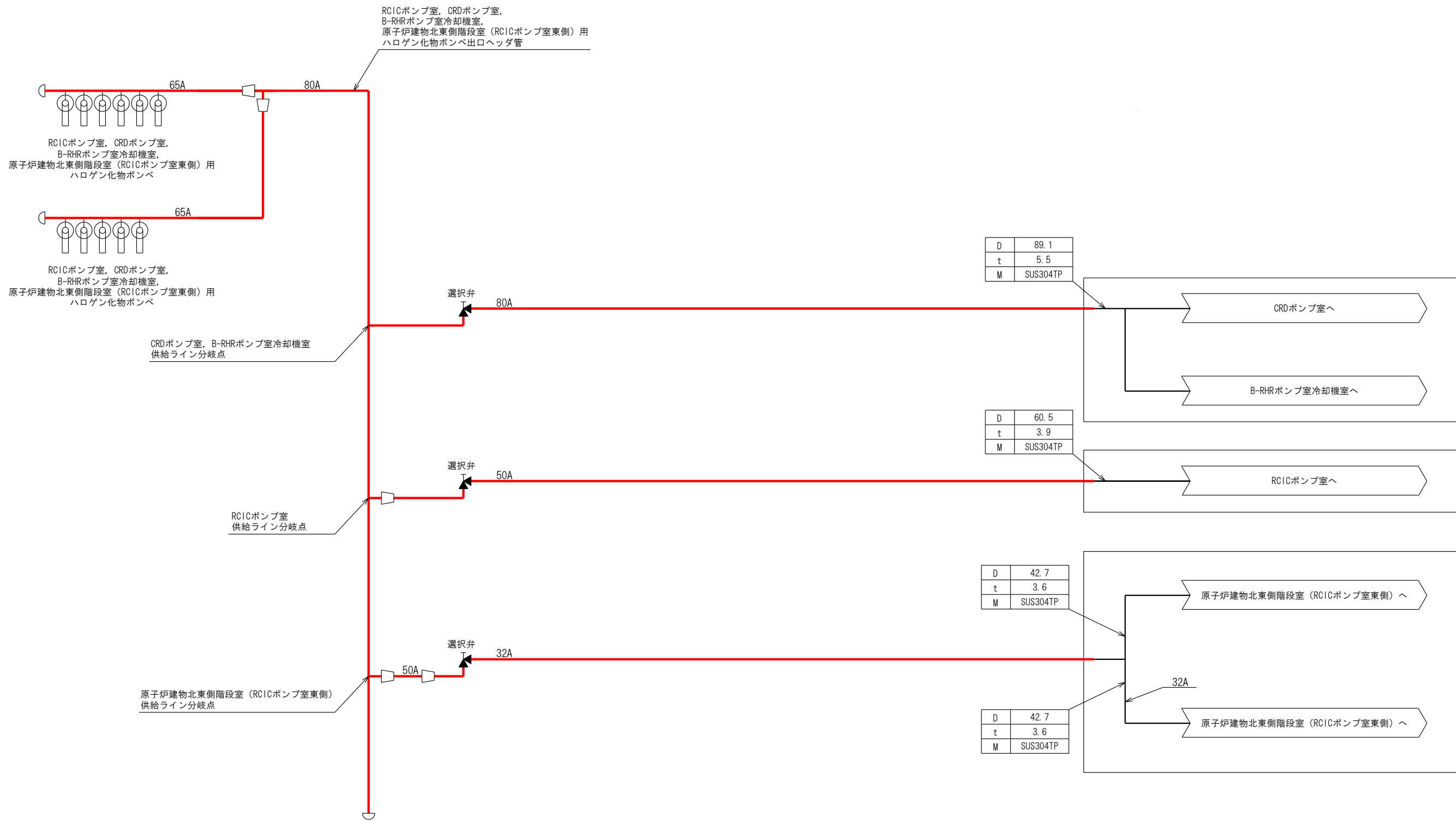
[ハロゲン化物消火設備（原子炉建物）の主配管（続き）]

管NO.25\*

| 主要寸法<br>(mm) |   | 許容範囲    | 根 拠                    |
|--------------|---|---------|------------------------|
| 外径           |  | ±0.08mm | J I S H 3 3 0 0による材料公差 |
| 厚さ           |  | ±0.13mm | 同上                     |

注：主要寸法は、工事計画記載の公称値

注記\*：管の強度計算書のNO.を示す。

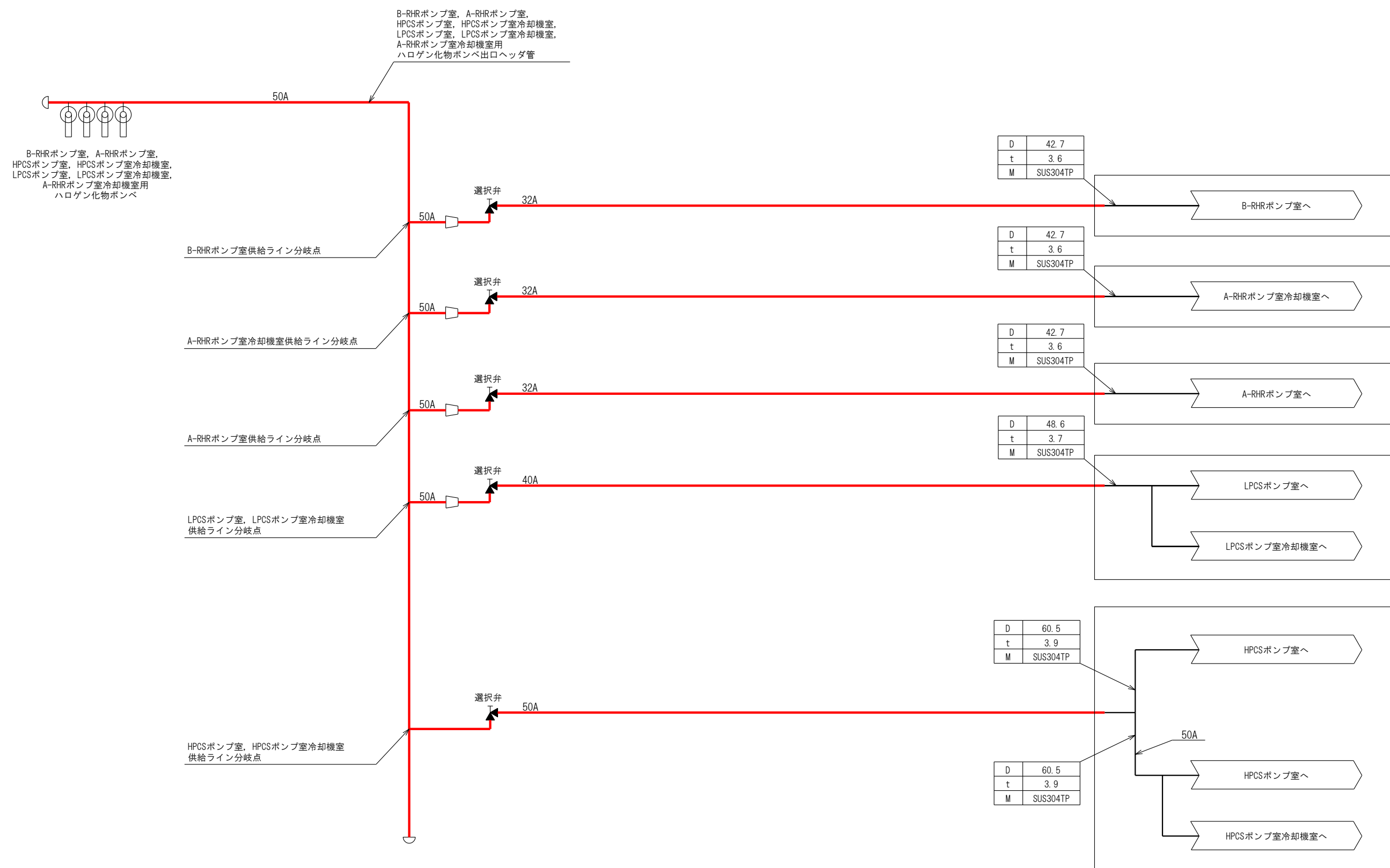


— 火災防護設備のうち消火系 (ハロゲン化物消火設備 (原子炉建物)) (当該系統の申請範囲)

1. 枝管仕様表説明

|   |    |    |
|---|----|----|
| D | 外径 | mm |
| t | 厚さ | mm |
| M | 材料 |    |

|              |  |
|--------------|--|
| 工事計画認可申請     | 第9-3-2-2-1-3-1図                          |
| 島根原子力発電所第2号機 |  |
| 名称           | 消火設備系統図<br>(ハロゲン化物消火設備 (原子炉建物))<br>(その1) |
| 中国電力株式会社     |  |
| FP           | NS2FP-PF01 1514                          |

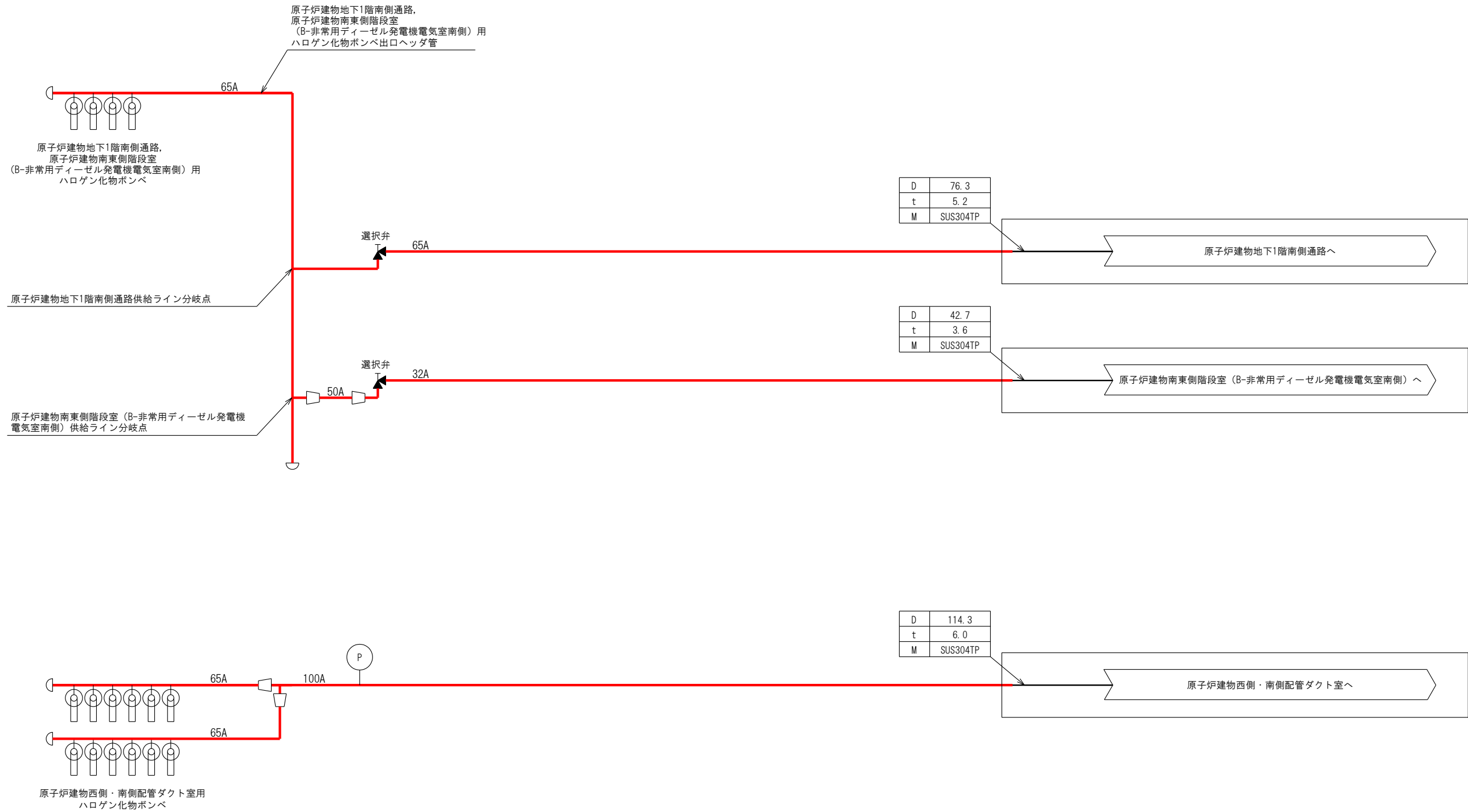


— 火災防護設備のうち消火系（ハロゲン化物消火設備（原子炉建物））（当該系統の申請範囲）

1. 枝管仕様表説明

|   |    |    |
|---|----|----|
| D | 外径 | mm |
| t | 厚さ | mm |
| M | 材料 |    |

|              |   |                 |
|--------------|---|-----------------|
| 工事計画認可申請     |   | 第9-3-2-2-1-3-2図 |
| 島根原子力発電所第2号機 |   |                 |
| 名称           | 消火設備系統図<br>(ハロゲン化物消火設備(原子炉建物))<br>(その2) |                 |
|              | 中国電力株式会社                                |                 |
| FP           | NS2FP-PF02                              | 1514            |



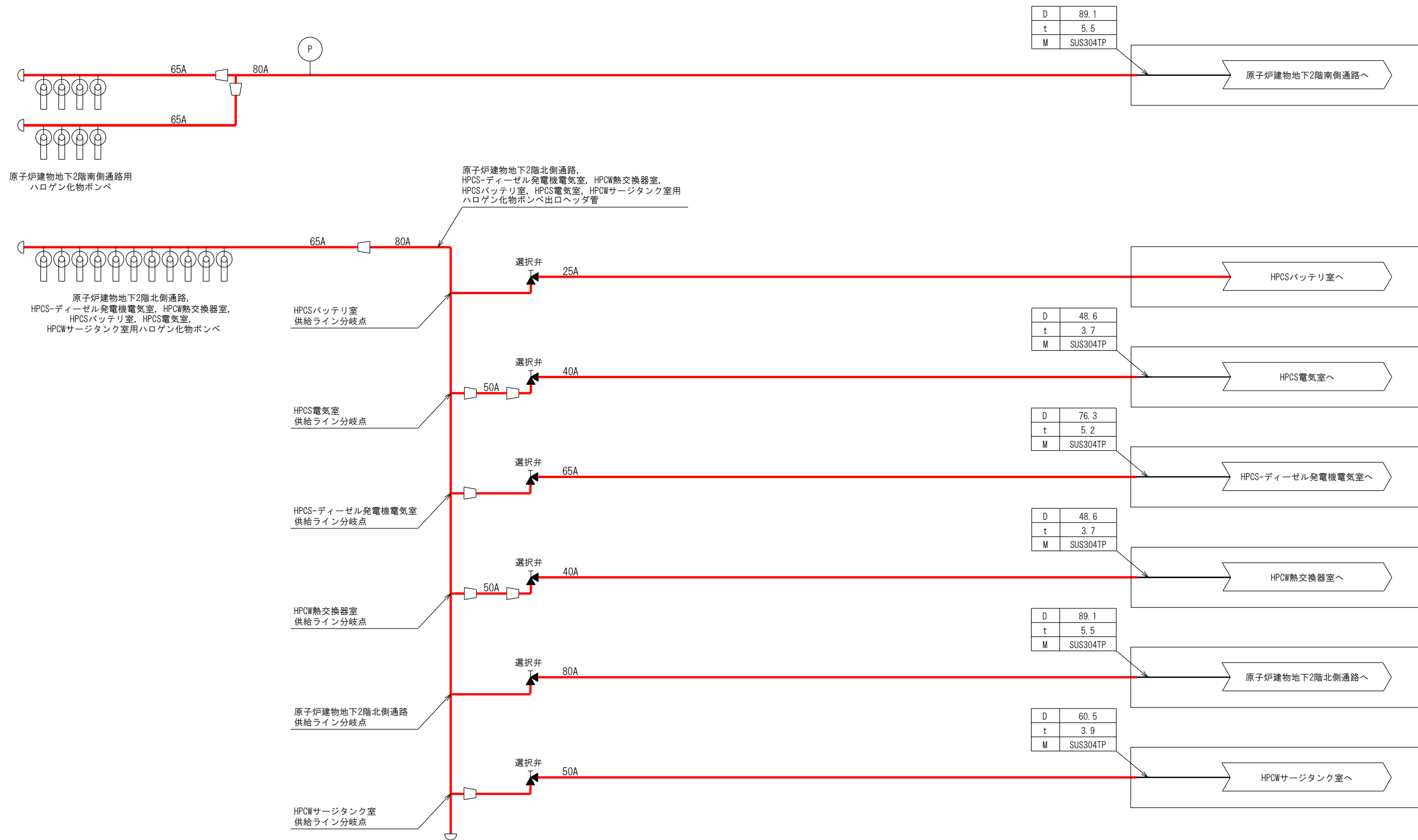
— 火災防護設備のうち消火系 (ハロゲン化物消火設備 (原子炉建物)) (当該系統の申請範囲)

1. 枝管仕様表説明

|   |    |    |
|---|----|----|
| D | 外径 | mm |
| t | 厚さ | mm |
| M | 材料 |    |

|              |  |
|--------------|--|
| 工事計画認可申請     | 第9-3-2-2-1-3-3図                          |
| 島根原子力発電所第2号機 |  |
| 名称           | 消火設備系統図<br>(ハロゲン化物消火設備 (原子炉建物))<br>(その3) |
| 中国電力株式会社     |  |
| FP           | NS2FP-PF03 1624                          |





原子炉建物地下2階南側通路用  
ハロゲン化物ポンベ

原子炉建物地下2階北側通路,  
HPCS-ディーゼル発電機電気室, HPCW熱交換器室,  
HPCSバッテリー室, HPCS電気室, HPCWサージタンク室用  
ハロゲン化物ポンベ出口ヘッダ管

原子炉建物地下2階北側通路,  
HPCS-ディーゼル発電機電気室, HPCW熱交換器室,  
HPCSバッテリー室, HPCS電気室,  
HPCWサージタンク室用ハロゲン化物ポンベ

HPCSバッテリー室  
供給ライン分岐点

HPCS電気室  
供給ライン分岐点

HPCS-ディーゼル発電機電気室  
供給ライン分岐点

HPCW熱交換器室  
供給ライン分岐点

原子炉建物地下2階北側通路  
供給ライン分岐点

HPCWサージタンク室  
供給ライン分岐点

|   |          |
|---|----------|
| D | 89.1     |
| t | 5.5      |
| M | SUS304TP |

|   |          |
|---|----------|
| D | 48.6     |
| t | 3.7      |
| M | SUS304TP |

|   |          |
|---|----------|
| D | 76.3     |
| t | 5.2      |
| M | SUS304TP |

|   |          |
|---|----------|
| D | 48.6     |
| t | 3.7      |
| M | SUS304TP |

|   |          |
|---|----------|
| D | 89.1     |
| t | 5.5      |
| M | SUS304TP |

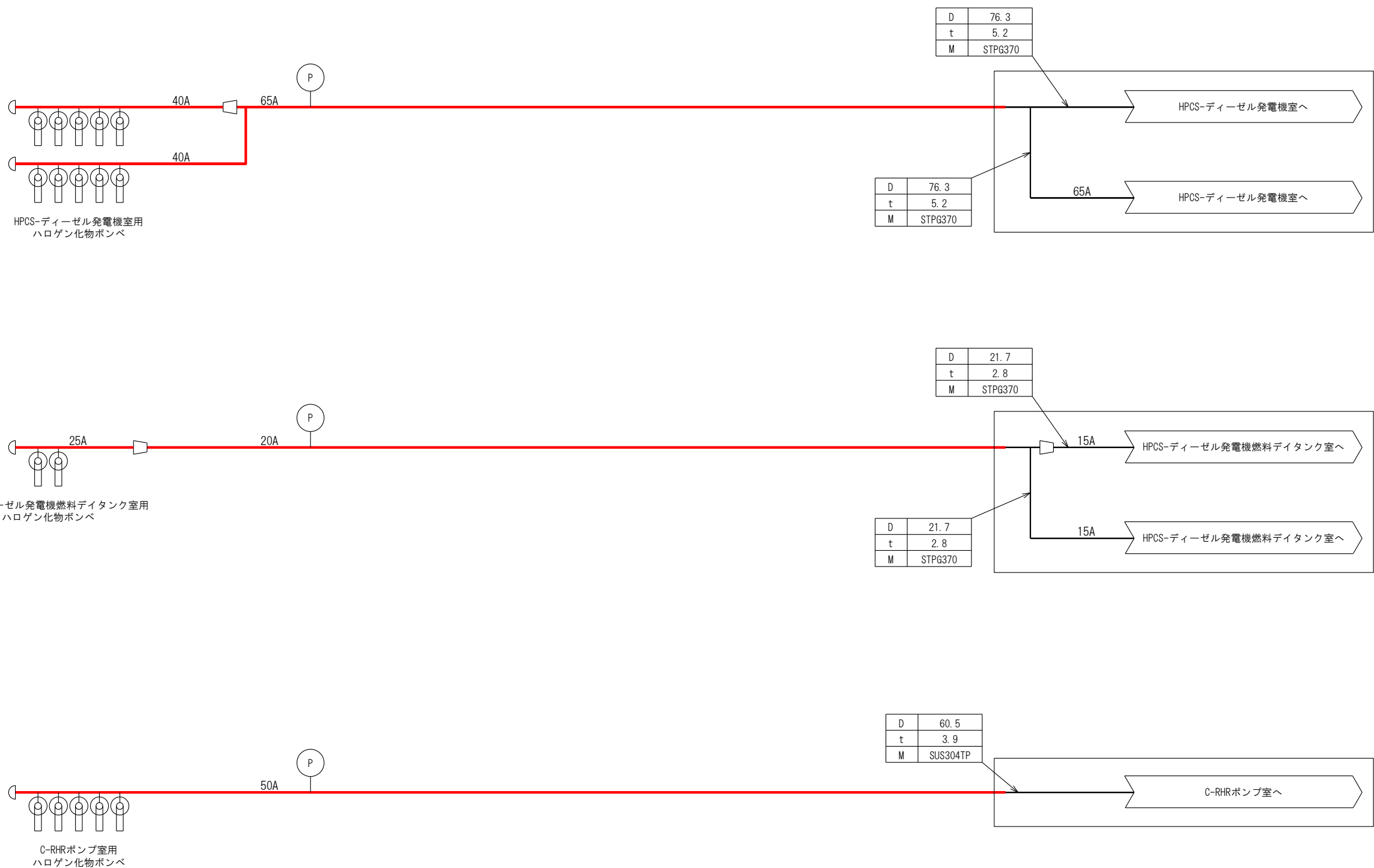
|   |          |
|---|----------|
| D | 60.5     |
| t | 3.9      |
| M | SUS304TP |

1. 枝管仕様表説明

|   |    |    |
|---|----|----|
| D | 外径 | mm |
| t | 厚さ | mm |
| M | 材料 |    |

— 火災防護設備のうち消火系（ハロゲン化物消火設備（原子炉建物））（当該系統の申請範囲）

|              |   |                 |      |
|--------------|---|-----------------|------|
| 工事計画認可申請     |   | 第9-3-2-2-1-3-4図 |      |
| 島根原子力発電所第2号機 |   |                 |      |
| 名称           | 消火設備系統図<br>(ハロゲン化物消火設備(原子炉建物))<br>(その4) |                 |      |
|              | 中国電力株式会社                                |                 |      |
| FP           |   | NS2FP-PF04      | 1514 |

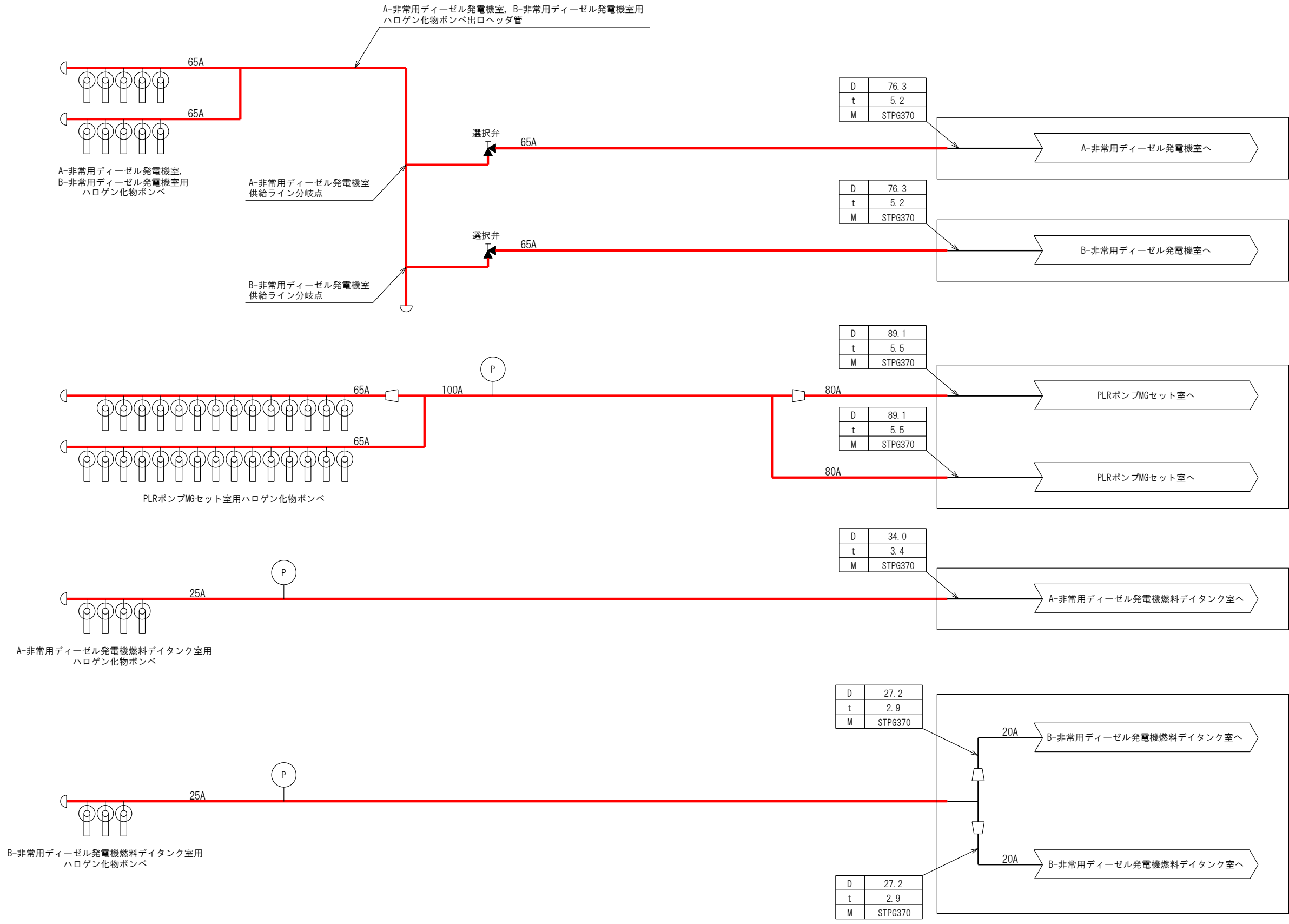


— 火災防護設備のうち消火系（ハロゲン化物消火設備（原子炉建物））（当該系統の申請範囲）

1. 枝管仕様表説明

|   |    |    |
|---|----|----|
| D | 外径 | mm |
| t | 厚さ | mm |
| M | 材料 |    |

|              |   |                 |
|--------------|---|-----------------|
| 工事計画認可申請     |   | 第9-3-2-2-1-3-5図 |
| 島根原子力発電所第2号機 |   |                 |
| 名称           | 消火設備系統図<br>(ハロゲン化物消火設備(原子炉建物))<br>(その5) |                 |
|              | 中国電力株式会社                                |                 |
| FP           | NS2FP-PF05                              | 1Y01            |

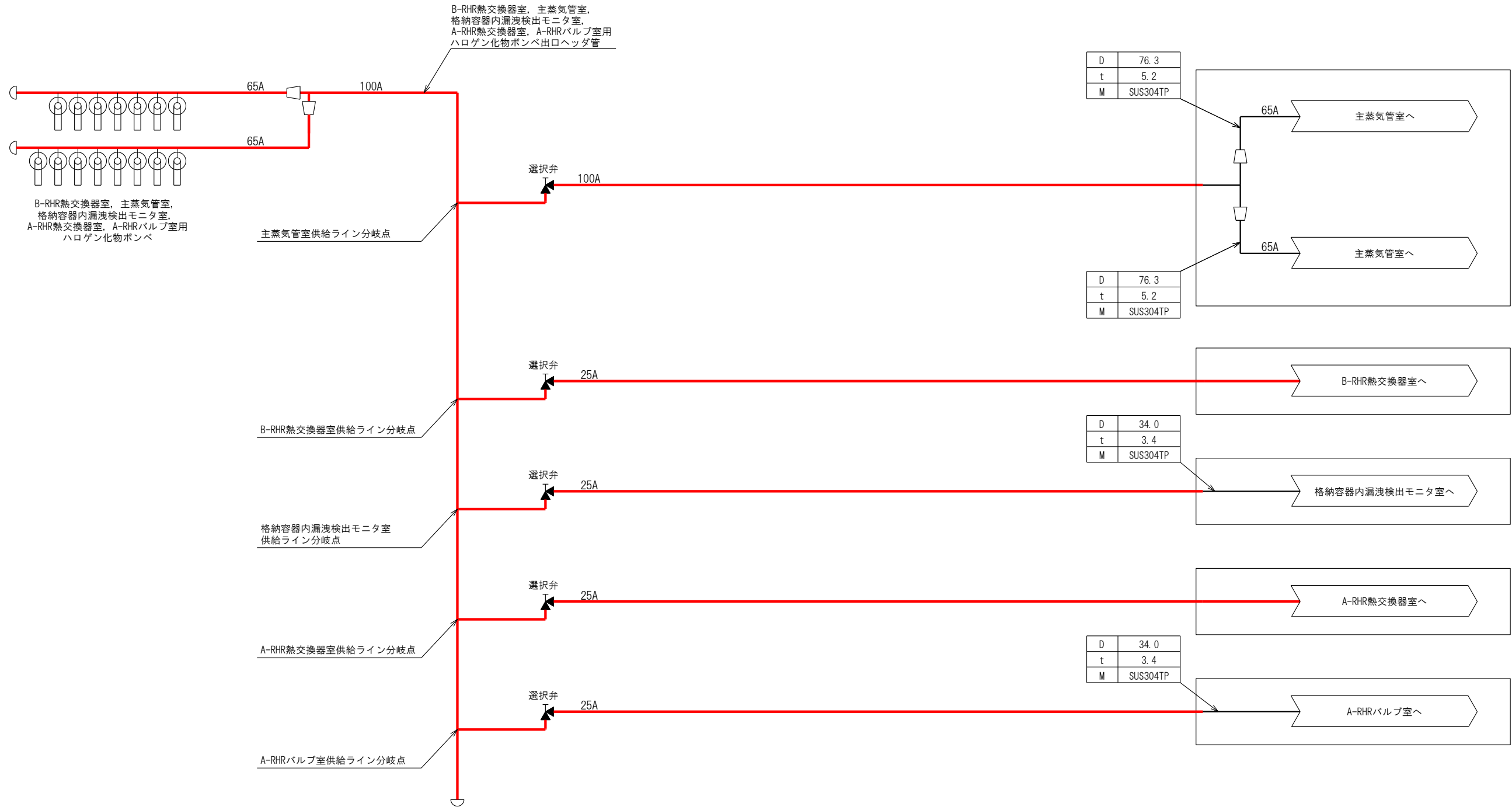


— 火災防護設備のうち消火系（ハロゲン化物消火設備（原子炉建物））（当該系統の申請範囲）

1. 枝管仕様表説明

|   |    |    |
|---|----|----|
| D | 外径 | mm |
| t | 厚さ | mm |
| M | 材料 |    |

|              |   |                 |
|--------------|---|-----------------|
| 工事計画認可申請     |   | 第9-3-2-2-1-3-6図 |
| 島根原子力発電所第2号機 |   |                 |
| 名称           | 消火設備系統図<br>(ハロゲン化物消火設備(原子炉建物))<br>(その6) |                 |
|              | 中国電力株式会社                                |                 |
| FP           | NS2FP-PF06                              | 1514            |

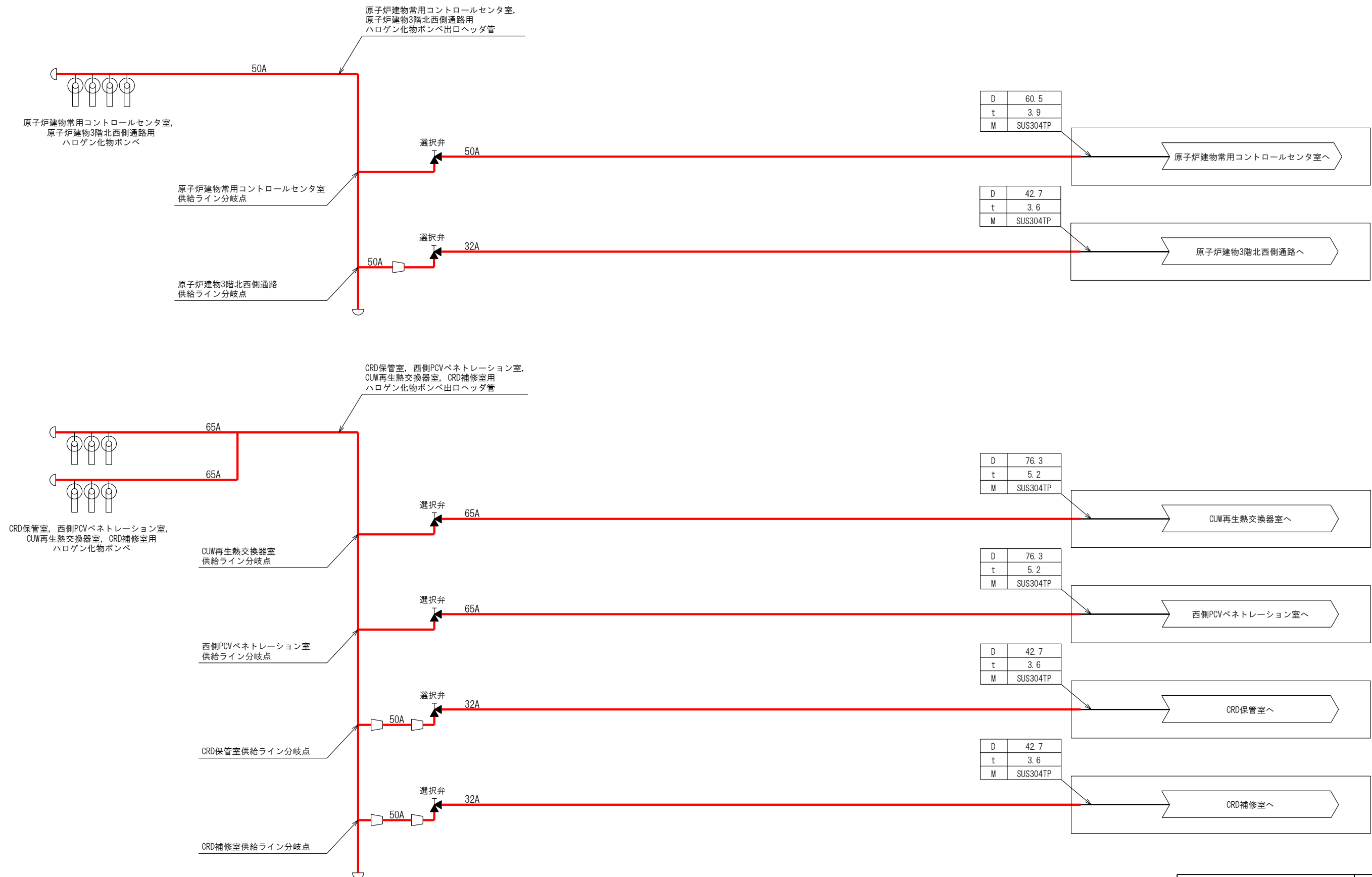


— 火災防護設備のうち消火系（ハロゲン化物消火設備（原子炉建物））（当該系統の申請範囲）

1. 枝管仕様表説明

|   |    |    |
|---|----|----|
| D | 外径 | mm |
| t | 厚さ | mm |
| M | 材料 |    |

|              |   |                 |      |
|--------------|---|-----------------|------|
| 工事計画認可申請     |   | 第9-3-2-2-1-3-7図 |      |
| 島根原子力発電所第2号機 |   |                 |      |
| 名称           | 消火設備系統図<br>(ハロゲン化物消火設備(原子炉建物))<br>(その7) |                 |      |
|              | 中国電力株式会社                                |                 |      |
| FP           |   | NS2FP-PF07      | 1514 |

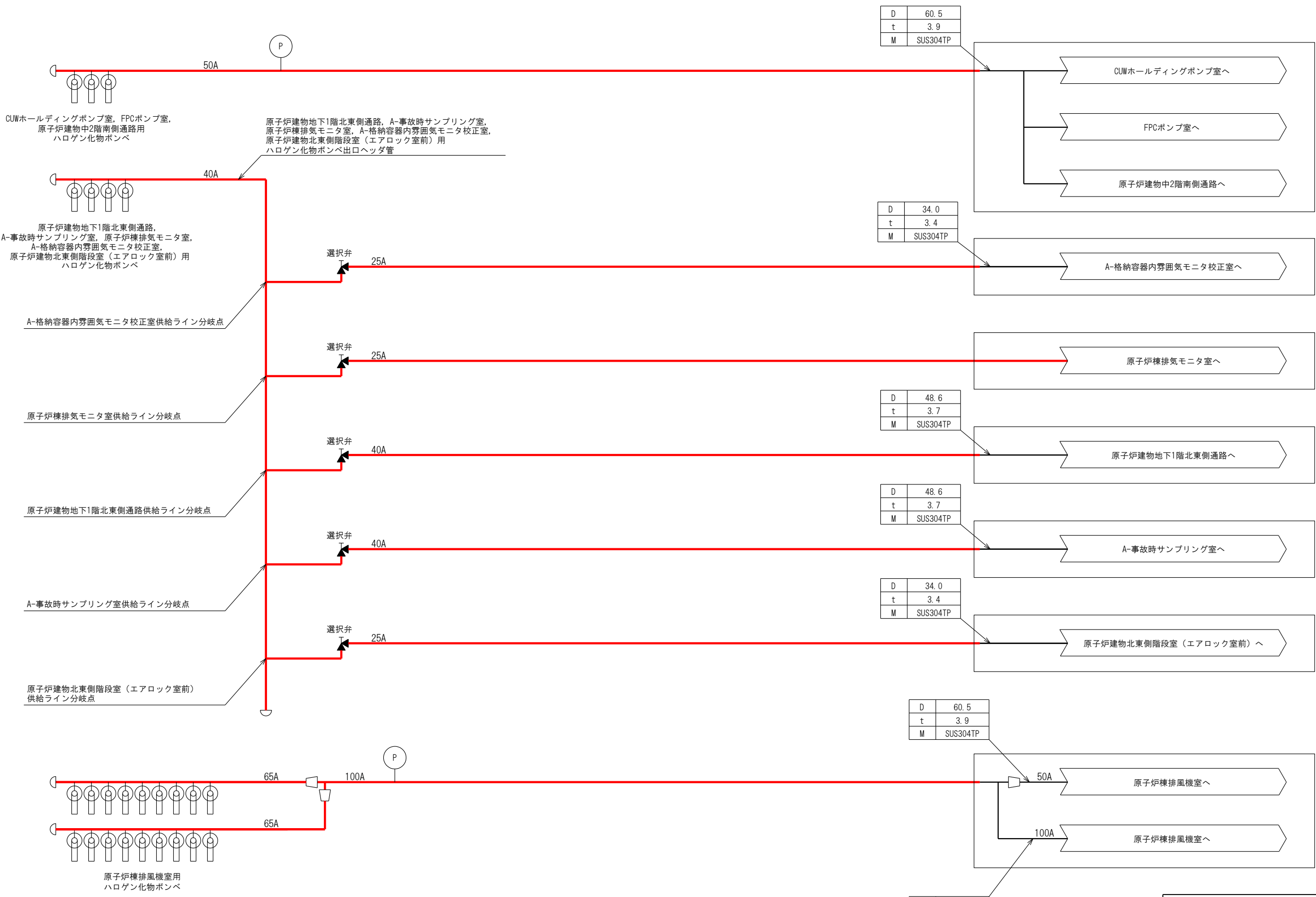


— 火災防護設備のうち消火系（ハロゲン化物消火設備（原子炉建物））（当該系統の申請範囲）

1. 枝管仕様表説明

|   |    |    |
|---|----|----|
| D | 外径 | mm |
| t | 厚さ | mm |
| M | 材料 |    |

|              |   |
|--------------|---|
| 工事計画認可申請     | 第9-3-2-2-1-3-8図                         |
| 島根原子力発電所第2号機 |   |
| 名称           | 消火設備系統図<br>(ハロゲン化物消火設備(原子炉建物))<br>(その8) |
| 中国電力株式会社     |   |
| FP           | NS2FP-PF08 1514                         |



CWホールディングポンプ室, FPCポンプ室,  
原子炉建物中2階南側通路用  
ハロゲン化物ポンベ

原子炉建物地下1階北東側通路, A-事故時サンプリング室,  
原子炉棟排気モニタ室, A-格納容器内雰囲気モニタ校正室,  
原子炉建物北東側階段室 (エアロック室前) 用  
ハロゲン化物ポンベ出口ヘッダ管

原子炉建物地下1階北東側通路,  
A-事故時サンプリング室, 原子炉棟排気モニタ室,  
A-格納容器内雰囲気モニタ校正室,  
原子炉建物北東側階段室 (エアロック室前) 用  
ハロゲン化物ポンベ

A-格納容器内雰囲気モニタ校正室供給ライン分岐点

原子炉棟排気モニタ室供給ライン分岐点

原子炉建物地下1階北東側通路供給ライン分岐点

A-事故時サンプリング室供給ライン分岐点

原子炉建物北東側階段室 (エアロック室前)  
供給ライン分岐点

原子炉棟排気機室用  
ハロゲン化物ポンベ

CWホールディングポンプ室へ

FPCポンプ室へ

原子炉建物中2階南側通路へ

A-格納容器内雰囲気モニタ校正室へ

原子炉棟排気モニタ室へ

原子炉建物地下1階北東側通路へ

A-事故時サンプリング室へ

原子炉建物北東側階段室 (エアロック室前) へ

原子炉棟排気機室へ

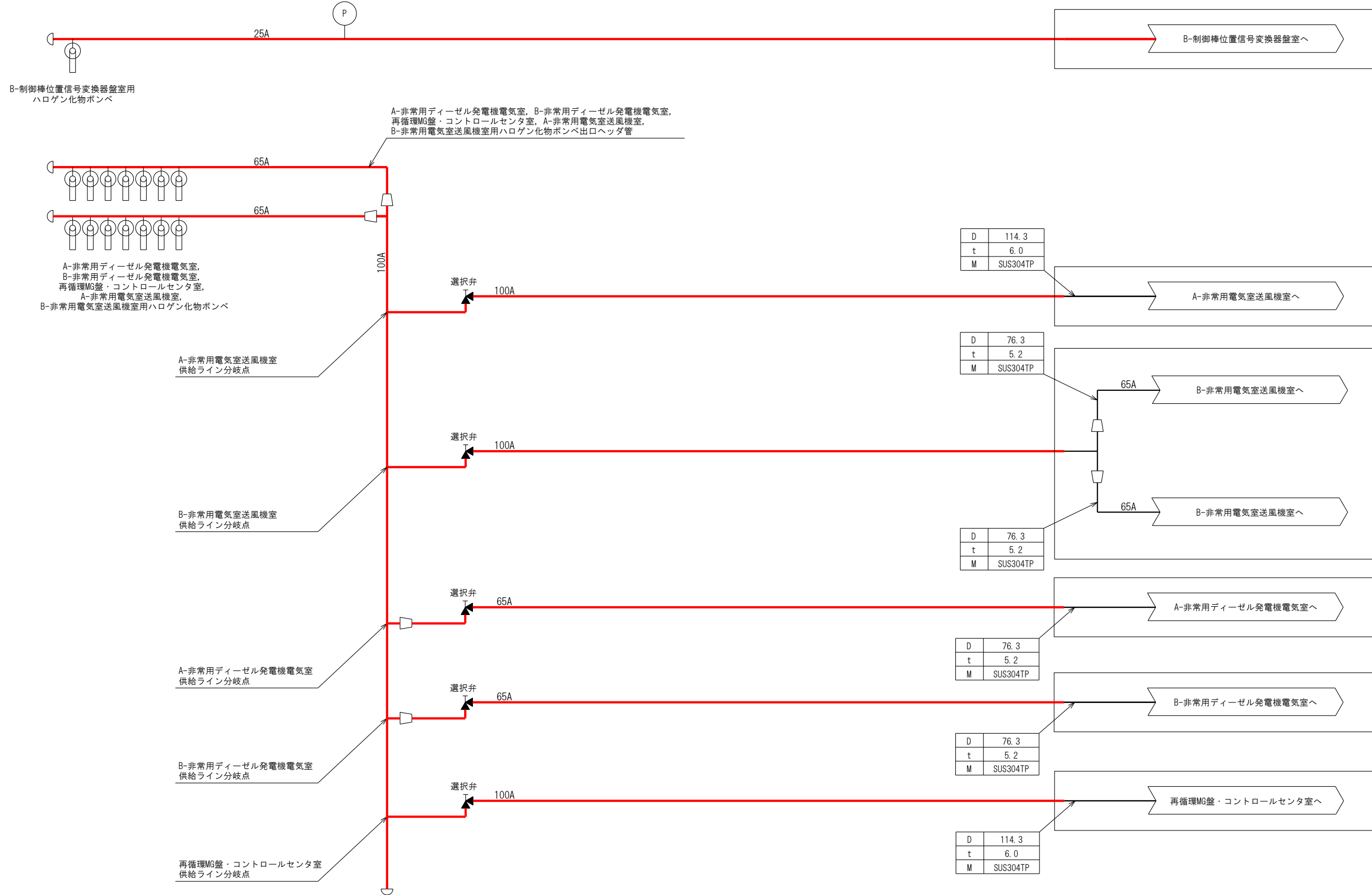
原子炉棟排気機室へ

— 火災防護設備のうち消火系 (ハロゲン化物消火設備 (原子炉建物)) (当該系統の申請範囲)

1. 枝管仕様表説明

|   |    |    |
|---|----|----|
| D | 外径 | mm |
| t | 厚さ | mm |
| M | 材料 |    |

|  |                 |
|--|-----------------|
| 工事計画認可申請                                       | 第9-3-2-2-1-3-9図 |
| 島根原子力発電所第2号機                                   |                 |
| 名称<br>消火設備系統図<br>(ハロゲン化物消火設備 (原子炉建物))<br>(その9) |                 |
| 中国電力株式会社                                       |                 |
| FP   | NS2FP-PF09 1514 |



— 火災防護設備のうち消火系（ハロゲン化物消火設備（原子炉建物））（当該系統の申請範囲）

1. 枝管仕様表説明

|   |    |    |
|---|----|----|
| D | 外径 | mm |
| t | 厚さ | mm |
| M | 材料 |    |

|              |  |
|--------------|--|
| 工事計画認可申請     | 第9-3-2-2-1-3-10図                         |
| 島根原子力発電所第2号機 |  |
| 名称           | 消火設備系統図<br>(ハロゲン化物消火設備(原子炉建物))<br>(その10) |
| 中国電力株式会社     |  |
| FP           | NS2FP-PF10 1514                          |



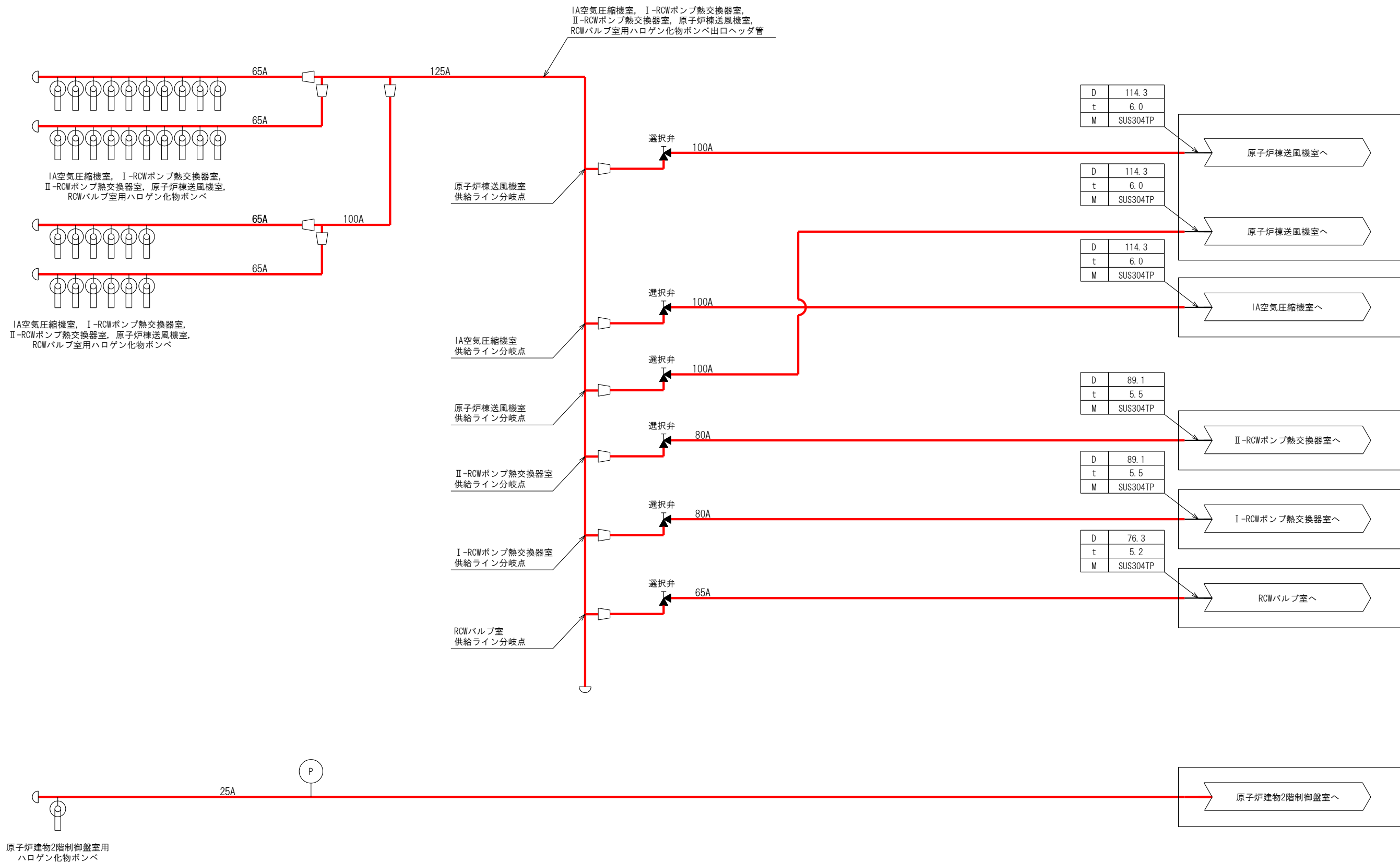
— 火災防護設備のうち消火系（ハロゲン化物消火設備（原子炉建物））（当該系統の申請範囲）

1. 枝管仕様表説明

|   |    |    |
|---|----|----|
| D | 外径 | mm |
| t | 厚さ | mm |
| M | 材料 |    |

|              |  |
|--------------|--|
| 工事計画認可申請     | 第9-3-2-2-1-3-11図                         |
| 島根原子力発電所第2号機 |  |
| 名称           | 消火設備系統図<br>(ハロゲン化物消火設備(原子炉建物))<br>(その11) |
| 中国電力株式会社     |  |





|   |          |
|---|----------|
| D | 114.3    |
| t | 6.0      |
| M | SUS304TP |

|   |          |
|---|----------|
| D | 114.3    |
| t | 6.0      |
| M | SUS304TP |

|   |          |
|---|----------|
| D | 114.3    |
| t | 6.0      |
| M | SUS304TP |

|   |          |
|---|----------|
| D | 89.1     |
| t | 5.5      |
| M | SUS304TP |

|   |          |
|---|----------|
| D | 89.1     |
| t | 5.5      |
| M | SUS304TP |

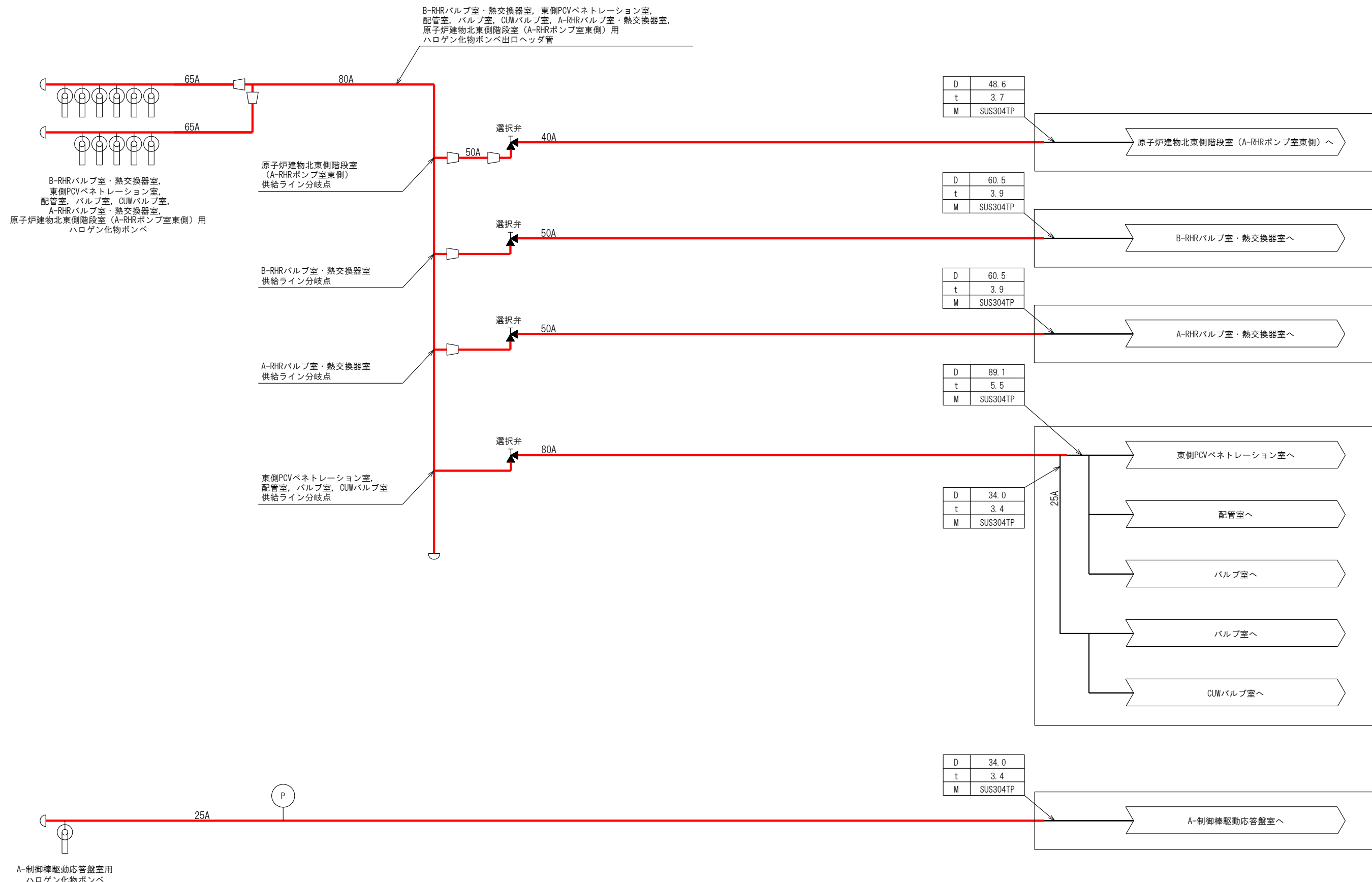
|   |          |
|---|----------|
| D | 76.3     |
| t | 5.2      |
| M | SUS304TP |

1. 枝管仕様表説明

|   |    |    |
|---|----|----|
| D | 外径 | mm |
| t | 厚さ | mm |
| M | 材料 |    |

— 火災防護設備のうち消火系（ハロゲン化物消火設備（原子炉建物））（当該系統の申請範囲）

|              |  |                  |
|--------------|--|------------------|
| 工事計画認可申請     |  | 第9-3-2-2-1-3-12図 |
| 島根原子力発電所第2号機 |  |                  |
| 名称           | 消火設備系統図<br>(ハロゲン化物消火設備(原子炉建物))<br>(その12) |                  |
|              | 中国電力株式会社                                 |                  |
| FP           |  | NS2FP-PF12 1514  |

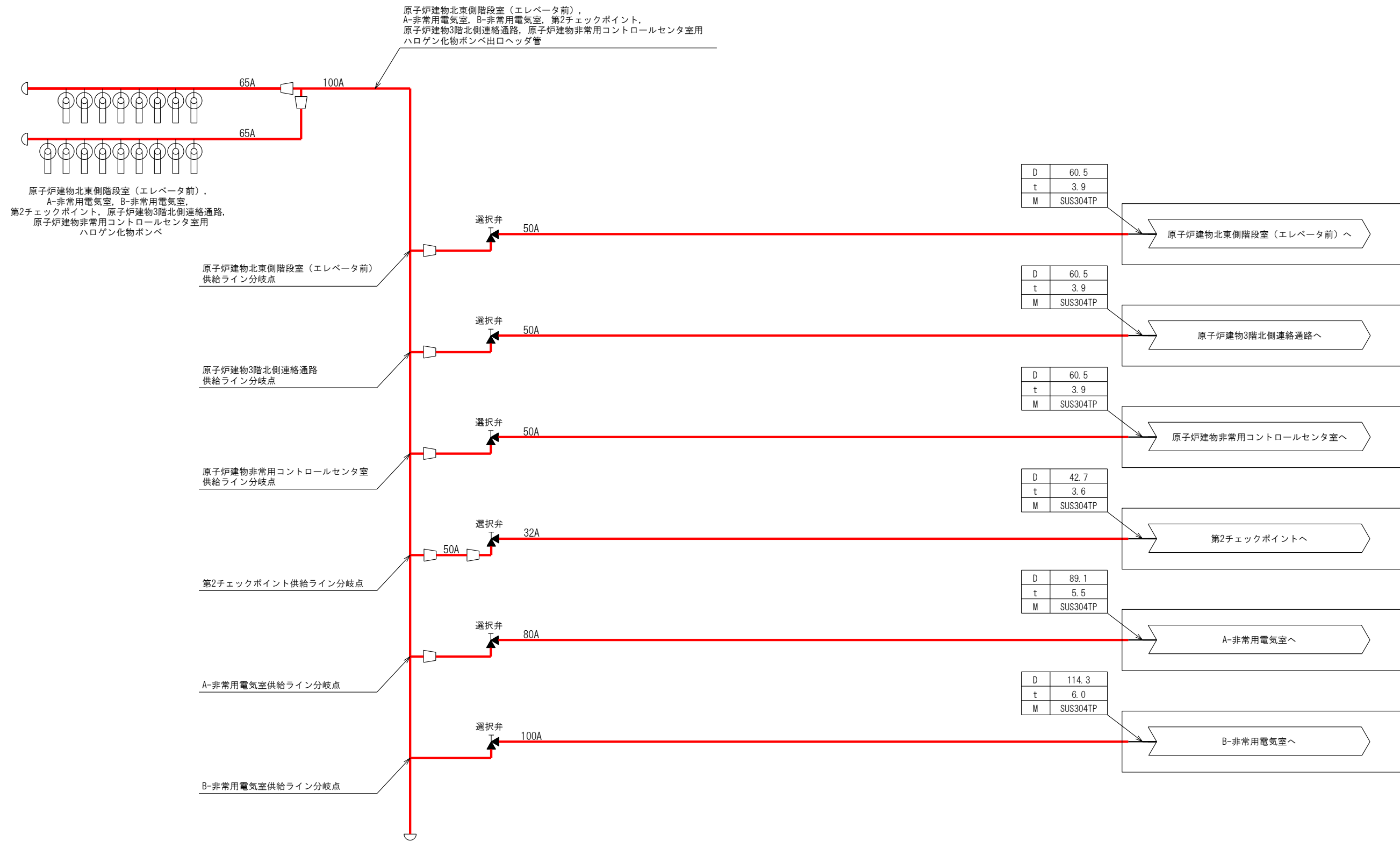


— 火災防護設備のうち消火系 (ハロゲン化物消火設備 (原子炉建物)) (当該系統の申請範囲)

1. 枝管仕様表説明

|   |    |    |
|---|----|----|
| D | 外径 | mm |
| t | 厚さ | mm |
| M | 材料 |    |

|              |   |                  |
|--------------|---|------------------|
| 工事計画認可申請     |   | 第9-3-2-2-1-3-13図 |
| 島根原子力発電所第2号機 |   |                  |
| 名称           | 消火設備系統図<br>(ハロゲン化物消火設備 (原子炉建物))<br>(その13) |                  |
|              | 中国電力株式会社                                  |                  |
| FP           | NS2FP-PF13                                | 1514             |



— 火災防護設備のうち消火系（ハロゲン化物消火設備（原子炉建物））（当該系統の申請範囲）

1. 枝管仕様表説明

|   |    |    |
|---|----|----|
| D | 外径 | mm |
| t | 厚さ | mm |
| M | 材料 |    |

|              |  |
|--------------|--|
| 工事計画認可申請     | 第9-3-2-2-1-3-14図                         |
| 島根原子力発電所第2号機 |  |
| 名称           | 消火設備系統図<br>(ハロゲン化物消火設備(原子炉建物))<br>(その14) |
| 中国電力株式会社     |  |
| FP           | NS2FP-PF14 1514                          |

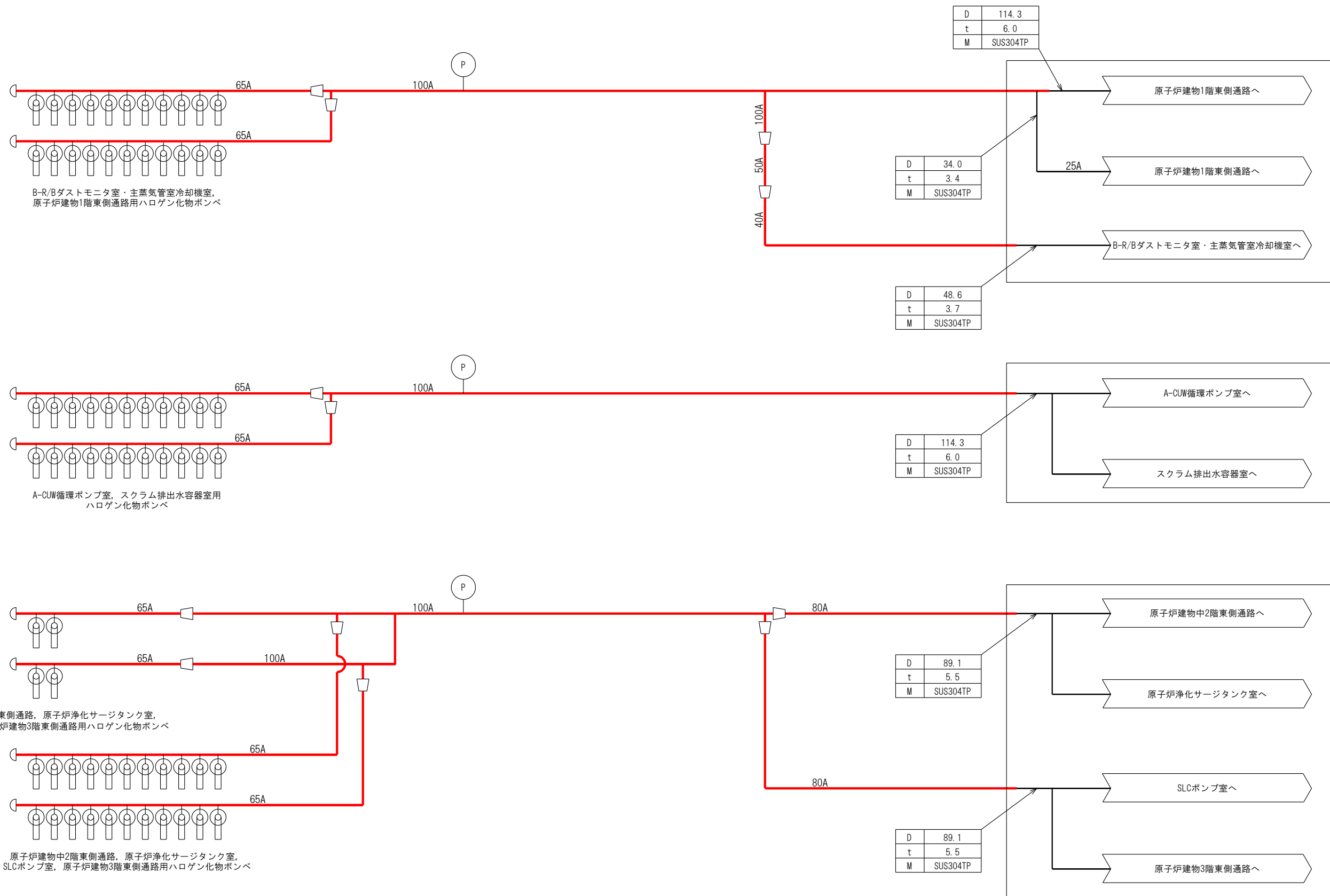


— 火災防護設備のうち消火系（ハロゲン化物消火設備（原子炉建物））（当該系統の申請範囲）

1. 枝管仕様表説明

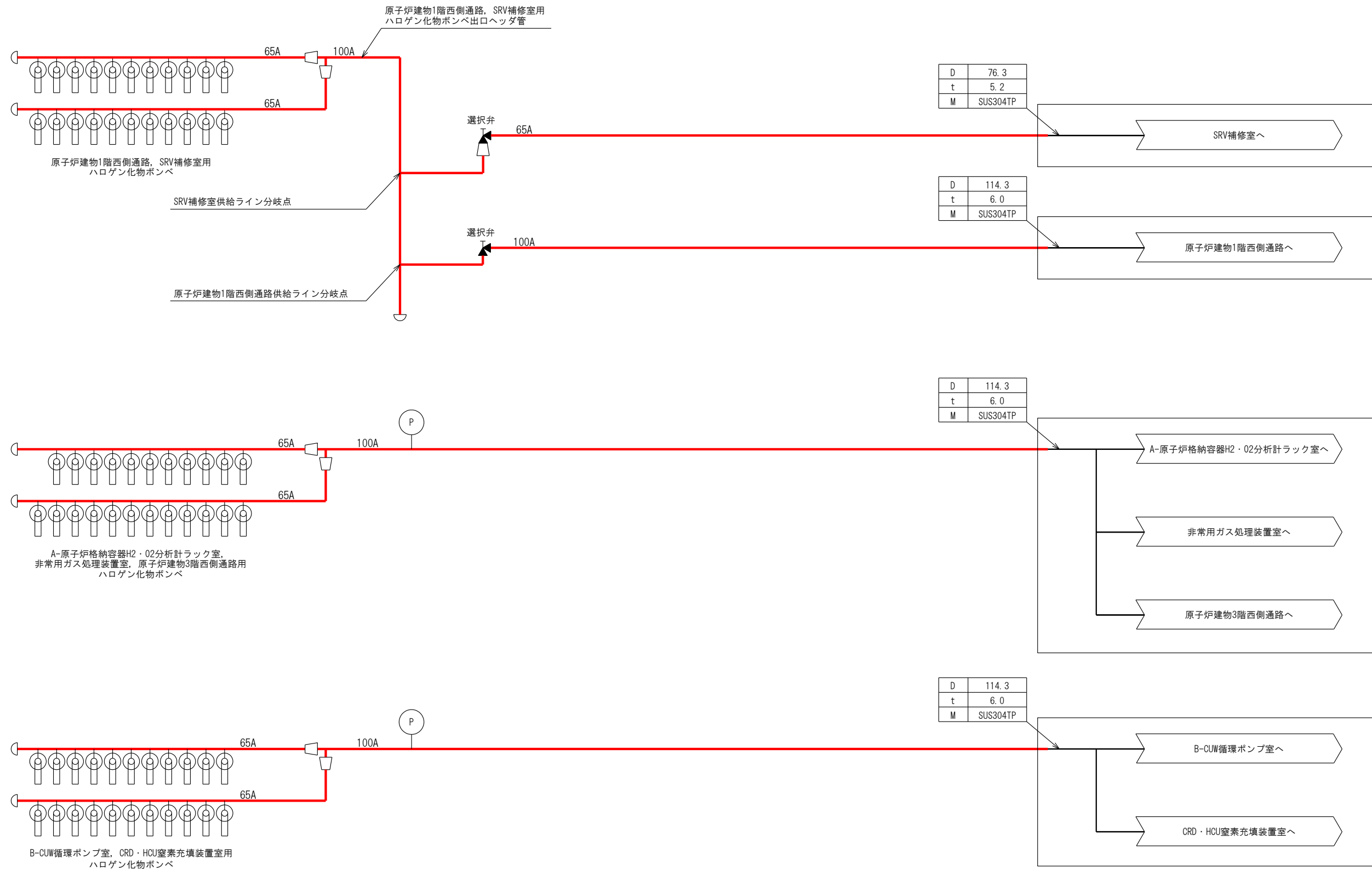
|   |    |    |
|---|----|----|
| D | 外径 | mm |
| t | 厚さ | mm |
| M | 材料 |    |

|              |  |                  |
|--------------|--|------------------|
| 工事計画認可申請     |  | 第9-3-2-2-1-3-15図 |
| 島根原子力発電所第2号機 |  |                  |
| 名称           | 消火設備系統図<br>(ハロゲン化物消火設備(原子炉建物))<br>(その15) |                  |
| 中国電力株式会社     |  |                  |
| FP           | NS2FP-PF15                               | 1514             |



— 火災防護設備のうち消火系（ハロゲン化物消火設備（原子炉建物））（当該系統の申請範囲）

|              |  |
|--------------|--|
| 工事計画認可申請     | 第9-3-2-2-1-3-16図                         |
| 島根原子力発電所第2号機 |  |
| 名称           | 消火設備系統図<br>(ハロゲン化物消火設備(原子炉建物))<br>(その16) |
| 中国電力株式会社     |  |
| FP           | NS2FP-PF16 1514                          |

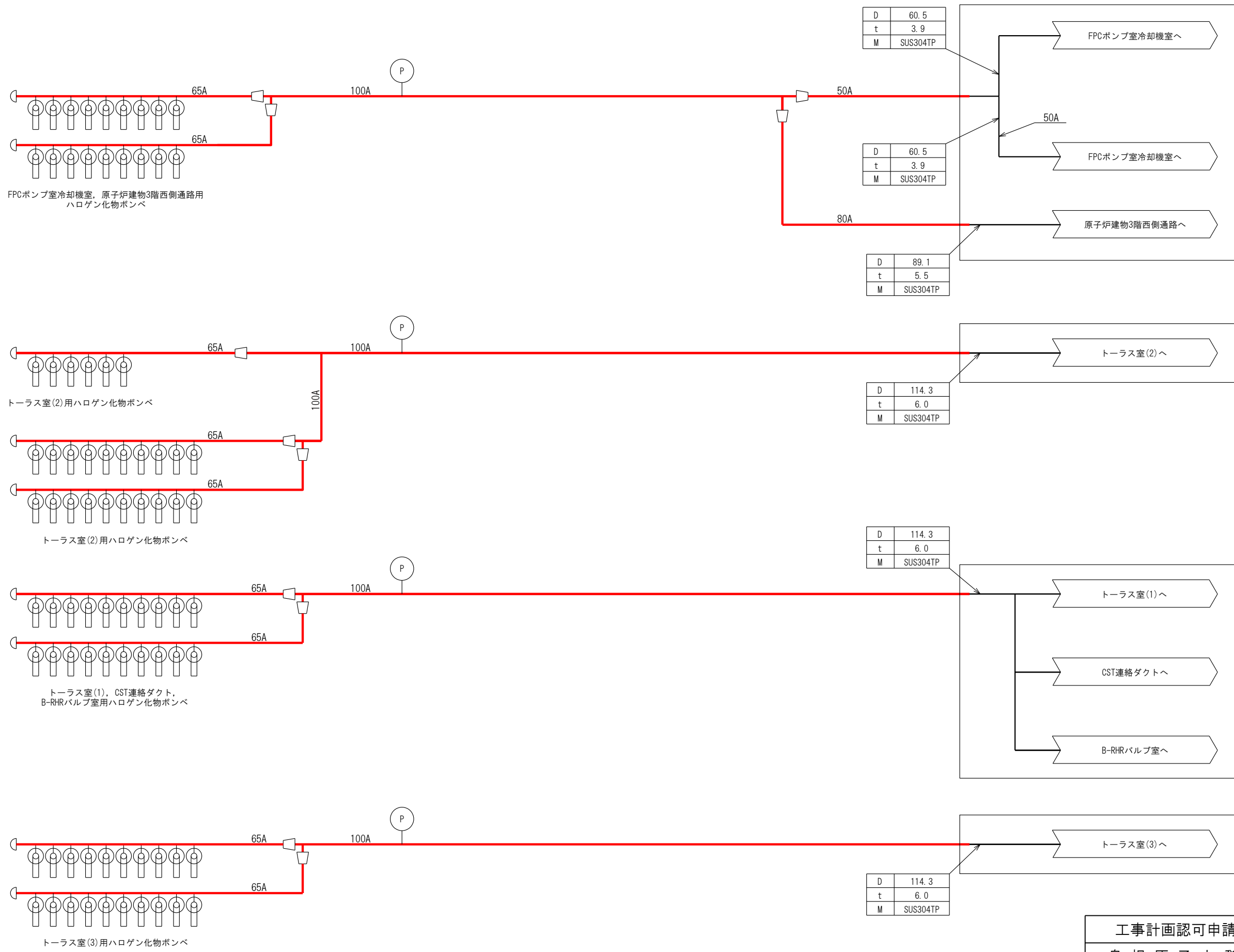


— 火災防護設備のうち消火系（ハロゲン化物消火設備（原子炉建物））（当該系統の申請範囲）

1. 枝管仕様表説明

|   |    |    |
|---|----|----|
| D | 外径 | mm |
| t | 厚さ | mm |
| M | 材料 |    |

|              |  |
|--------------|--|
| 工事計画認可申請     | 第9-3-2-2-1-3-17図                         |
| 島根原子力発電所第2号機 |  |
| 名称           | 消火設備系統図<br>(ハロゲン化物消火設備(原子炉建物))<br>(その17) |
| 中国電力株式会社     |  |
| FP           | NS2FP-PF17 1514                          |



FPCポンプ室冷却機室, 原子炉建物3階西側通路用  
ハロゲン化物ポンベ

トラス室(2)用ハロゲン化物ポンベ

トラス室(2)用ハロゲン化物ポンベ

トラス室(1), CST連絡ダクト,  
B-RHRバルブ室用ハロゲン化物ポンベ

トラス室(3)用ハロゲン化物ポンベ

|   |          |
|---|----------|
| D | 60.5     |
| t | 3.9      |
| M | SUS304TP |

|   |          |
|---|----------|
| D | 60.5     |
| t | 3.9      |
| M | SUS304TP |

|   |          |
|---|----------|
| D | 89.1     |
| t | 5.5      |
| M | SUS304TP |

|   |          |
|---|----------|
| D | 114.3    |
| t | 6.0      |
| M | SUS304TP |

|   |          |
|---|----------|
| D | 114.3    |
| t | 6.0      |
| M | SUS304TP |

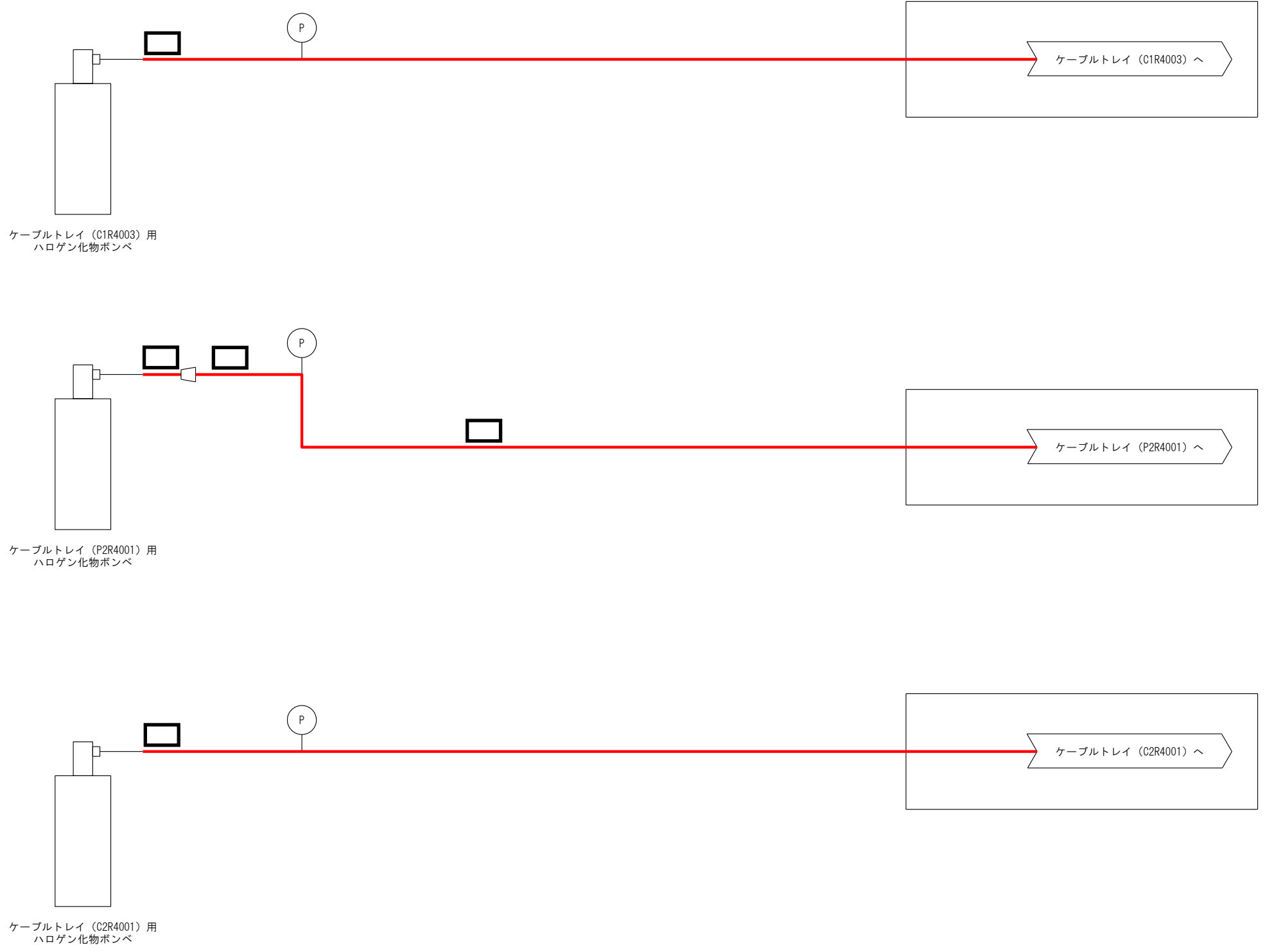
|   |          |
|---|----------|
| D | 114.3    |
| t | 6.0      |
| M | SUS304TP |

— 火災防護設備のうち消火系 (ハロゲン化物消火設備 (原子炉建物)) (当該系統の申請範囲)

1. 枝管仕様表説明

|   |    |    |
|---|----|----|
| D | 外径 | mm |
| t | 厚さ | mm |
| M | 材料 |    |

|              |   |                  |
|--------------|---|------------------|
| 工事計画認可申請     |   | 第9-3-2-2-1-3-18図 |
| 島根原子力発電所第2号機 |   |                  |
| 名称           | 消火設備系統図<br>(ハロゲン化物消火設備 (原子炉建物))<br>(その18) |                  |
|              | 中国電力株式会社                                  |                  |
| FP           | NS2FP-PF18                                | 1514             |



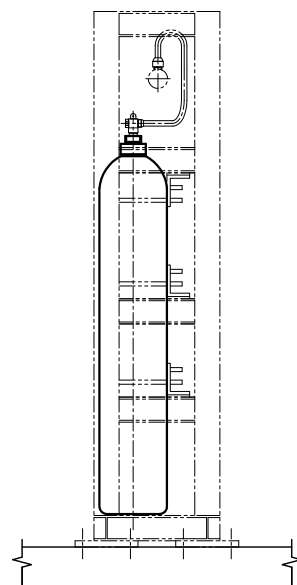
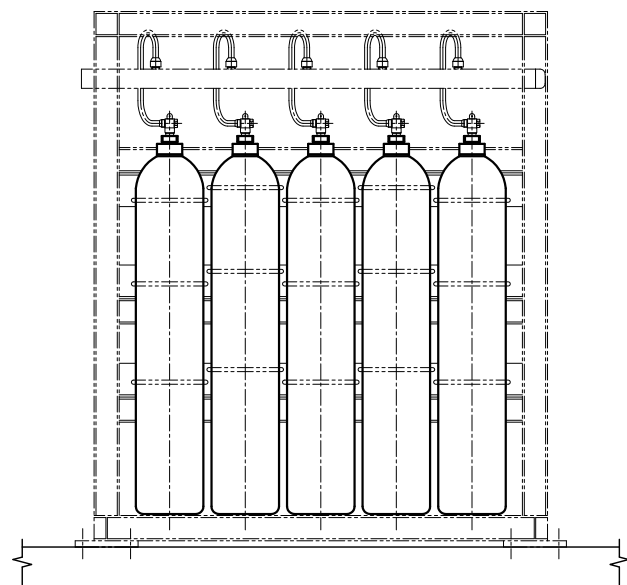
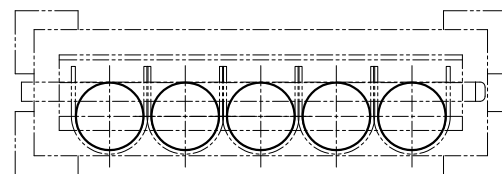
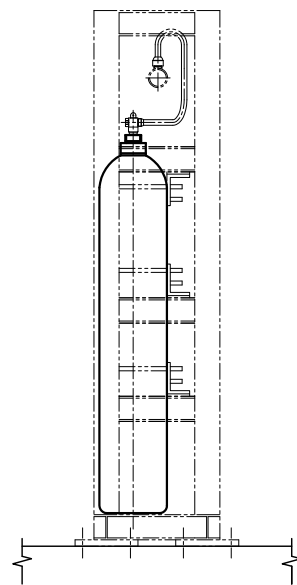
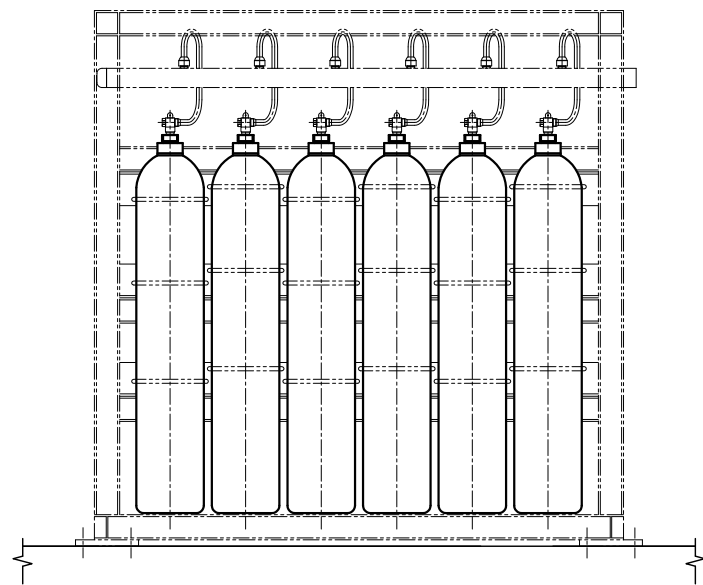
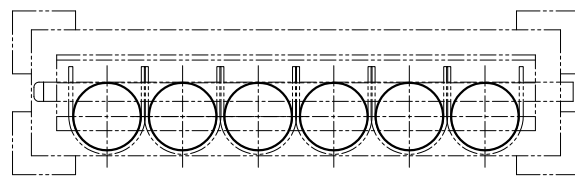
— 火災防護設備のうち消火系（ハロゲン化物消火設備（原子炉建物））（当該系統の申請範囲）

1. 枝管仕様表説明

|   |    |    |
|---|----|----|
| D | 外径 | mm |
| t | 厚さ | mm |
| M | 材料 |    |

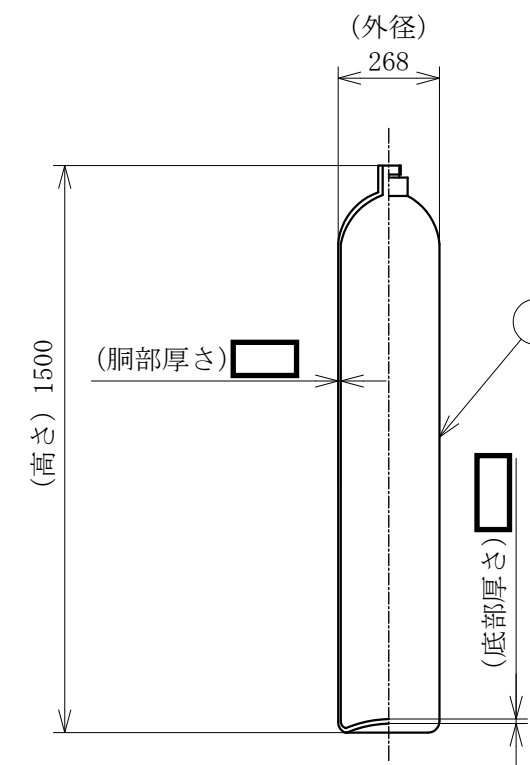
|              |  |                  |
|--------------|--|------------------|
| 工事計画認可申請     |  | 第9-3-2-2-1-3-19図 |
| 島根原子力発電所第2号機 |  |                  |
| 名称           | 消火設備系統図<br>(ハロゲン化物消火設備(原子炉建物))<br>(その19) |                  |
|              | 中国電力株式会社                                 |                  |
|              | FP                                       | NS2FP-PF19 1X29  |





|     |            |    |        |
|-----|------------|----|--------|
| 1   | ハロゲン化物ポンベ* | 11 | SMN433 |
| 番号  | 品名         | 個数 | 材料     |
| 部品表 |            |    |        |

注記\* : 68ℓ/個を示す。



注1 : 寸法はmmを示す。





注2 : 特記なき寸法は公称値を示す。

|              |  |
|--------------|--|
| 工事計画認可申請     | 第9-3-2-2-1-4-1図  |
| 島根原子力発電所第2号機 |  |
| 名称           | RCICポンプ室, CRDポンプ室,<br>B-RHRポンプ室冷却機室,<br>原子炉建物北東側階段室 (RCICポンプ室<br>東側) 用ハロゲン化物ポンベ構造図 |
| 中国電力株式会社     |  |
| FP           | NS2FP-KF01 1X04  |

第 9-3-2-2-1-4-1 図 RCIC ポンプ室, CRD ポンプ室, B-RHR ポンプ室冷却機室, 原子炉建物北東側階段室 (RCIC ポンプ室東側) 用ハロゲン化物ポンベ構造図 別紙

工事計画記載の公称値の許容範囲

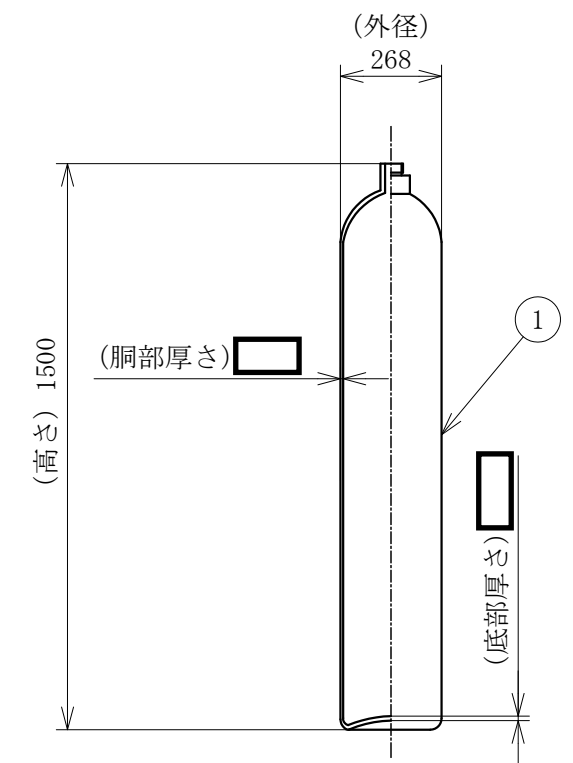
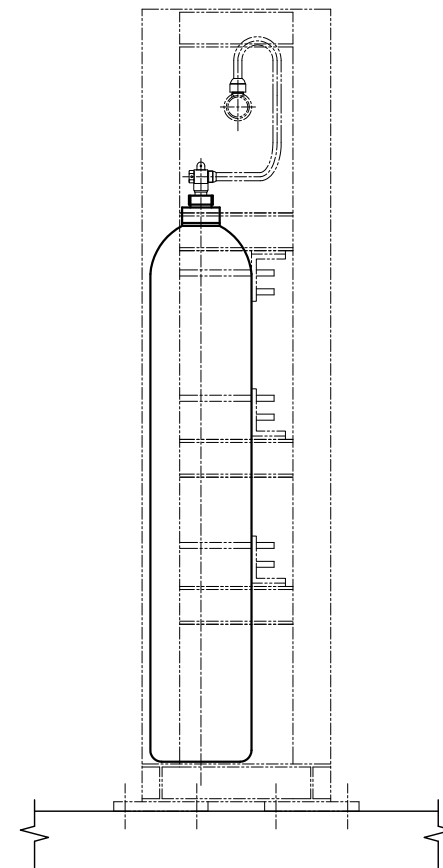
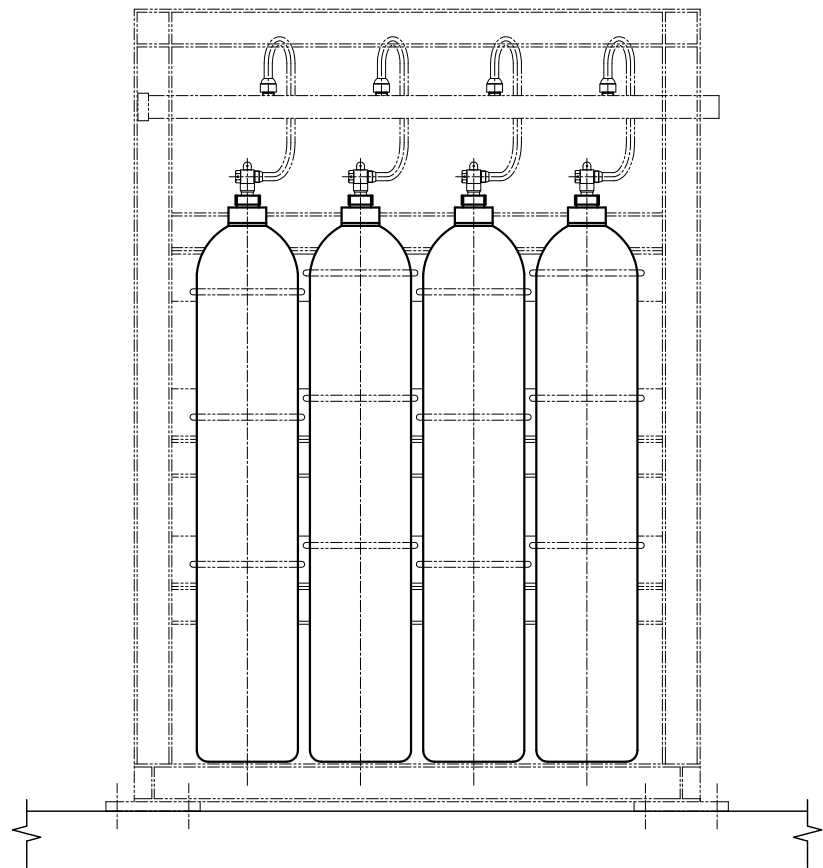
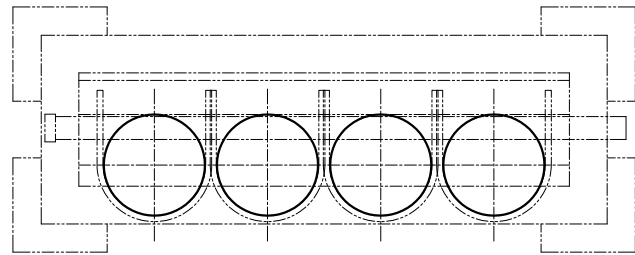
[RCIC ポンプ室, CRD ポンプ室, B-RHR ポンプ室冷却機室, 原子炉建物北東側階段室 (RCIC ポンプ室東側) 用ハロゲン化物ポンベ]

| 主要寸法<br>(mm) |   | 許容範囲  | 根 拠                   |
|--------------|---|---|-----------------------|
| 外径           | 268   | ±1%   | 製造能力, 製造実績を考慮したメーカー基準 |
| 高さ           | 1500  | ±10mm   | 同上                    |
| 胴部厚さ         |  |  | 同上                    |
| 底部厚さ         |  |  | 同上                    |

注: 主要寸法は, 工事計画記載の公称値

|     |            |    |        |
|-----|------------|----|--------|
| 1   | ハロゲン化物ポンベ* | 4  | SMN433 |
| 番号  | 品名         | 個数 | 材料     |
| 部品表 |            |    |        |

注記\* : 68ℓ/個を示す。



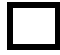



注1 : 寸法はmmを示す。  
 注2 : 特記なき寸法は公称値を示す。

|              |   |
|--------------|---|
| 工事計画認可申請     | 第9-3-2-2-1-4-2図   |
| 島根原子力発電所第2号機 |   |
| 名称           | B-RHRポンプ室, A-RHRポンプ室,<br>HPCSポンプ室, HPCSポンプ室冷却機室,<br>LPCSポンプ室, LPCSポンプ室冷却機室,<br>A-RHRポンプ室冷却機室用<br>ハロゲン化物ポンベ構造図 |
| 中国電力株式会社     |   |
| FP           | NS2FP-KF02 1X04   |

第 9-3-2-2-1-4-2 図 B-RHR ポンプ室, A-RHR ポンプ室, HPCS ポンプ室, HPCS ポンプ室冷却機室, LPCS ポンプ室, LPCS ポンプ室冷却機室, A-RHR ポンプ室冷却機室用ハロゲン化物ポンベ構造図  
別紙

工事計画記載の公称値の許容範囲

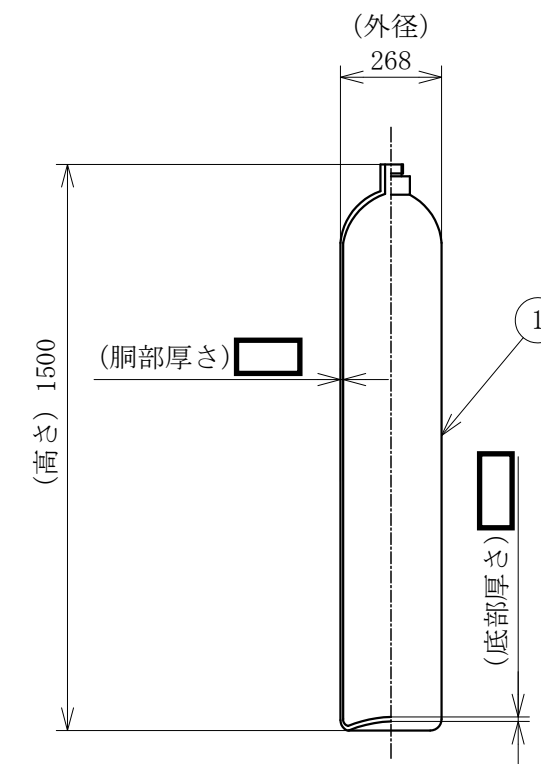
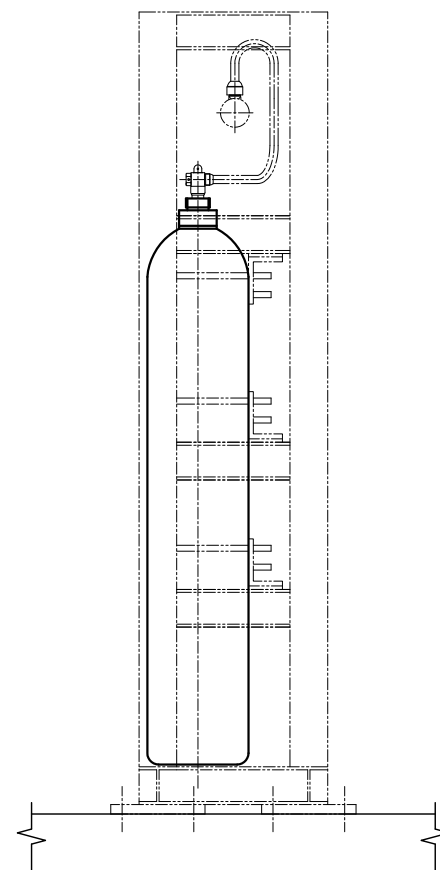
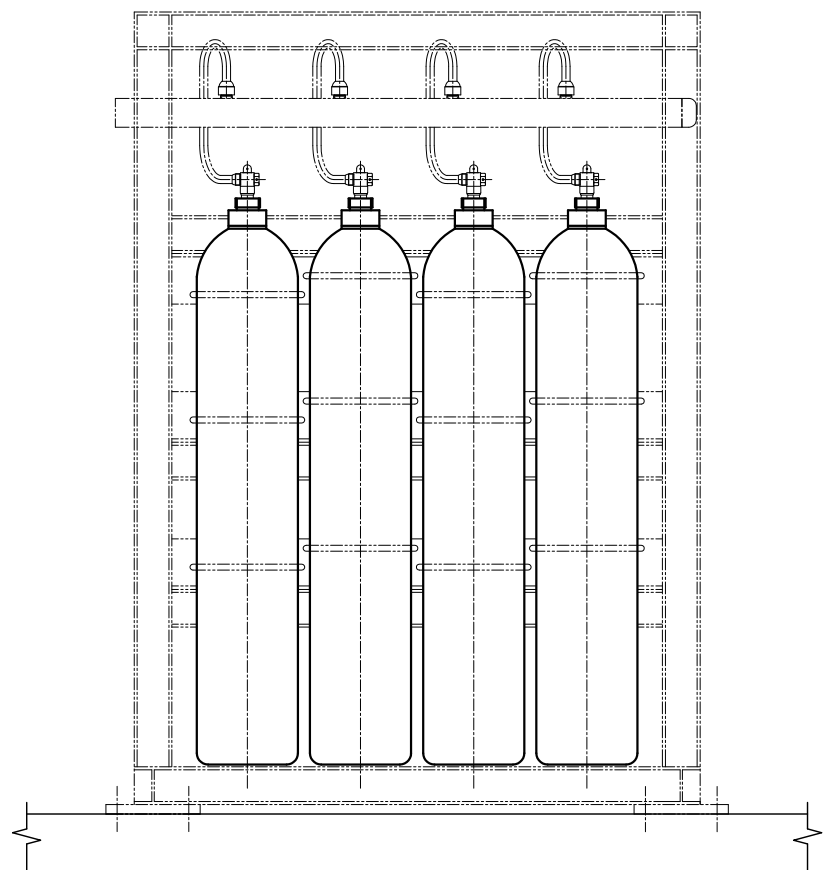
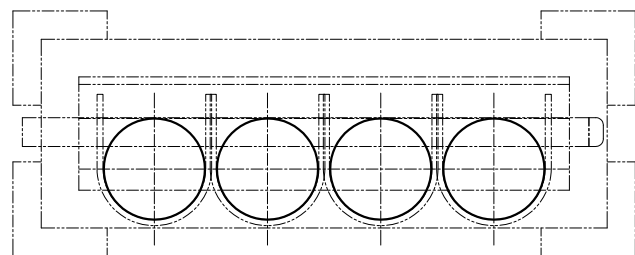
[B-RHR ポンプ室, A-RHR ポンプ室, HPCS ポンプ室, HPCS ポンプ室冷却機室, LPCS ポンプ室, LPCS ポンプ室冷却機室, A-RHR ポンプ室冷却機室用ハロゲン化物ポンベ]

| 主要寸法<br>(mm) |   | 許容範囲   | 根 拠                   |
|--------------|---|--|-----------------------|
| 外径           | 268   | ±1%  | 製造能力, 製造実績を考慮したメーカー基準 |
| 高さ           | 1500  | ±10mm  | 同上                    |
| 胴部厚さ         |  |   | 同上                    |
| 底部厚さ         |  |  | 同上                    |

注：主要寸法は、工事計画記載の公称値

|     |            |    |        |
|-----|------------|----|--------|
| 1   | ハロゲン化物ポンベ* | 4  | SMN433 |
| 番号  | 品名         | 個数 | 材料     |
| 部品表 |            |    |        |

注記\* : 68ℓ/個を示す。







注1 : 寸法はmmを示す。  
 注2 : 特記なき寸法は公称値を示す。

|              |  |      |
|--------------|--|------|
| 工事計画認可申請     | 第9-3-2-2-1-4-3図  |      |
| 島根原子力発電所第2号機 |  |      |
| 名称           | 原子炉建物地下1階南側通路,<br>原子炉建物南東側階段室 (B-非常用<br>ディーゼル発電機電気室南側) 用<br>ハロゲン化物ポンベ構造図 |      |
| 中国電力株式会社     |  |      |
| FP           | NS2FP-KF03   | 1X04 |

第 9-3-2-2-1-4-3 図 原子炉建物地下 1 階南側通路，原子炉建物南東側階段室（B-非常用ディーゼル発電機電気室南側）用ハロゲン化物ポンベ構造図 別紙

工事計画記載の公称値の許容範囲

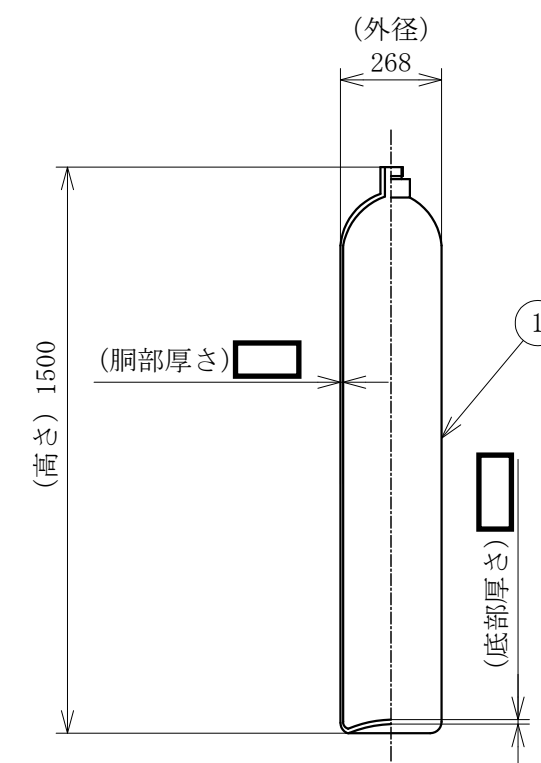
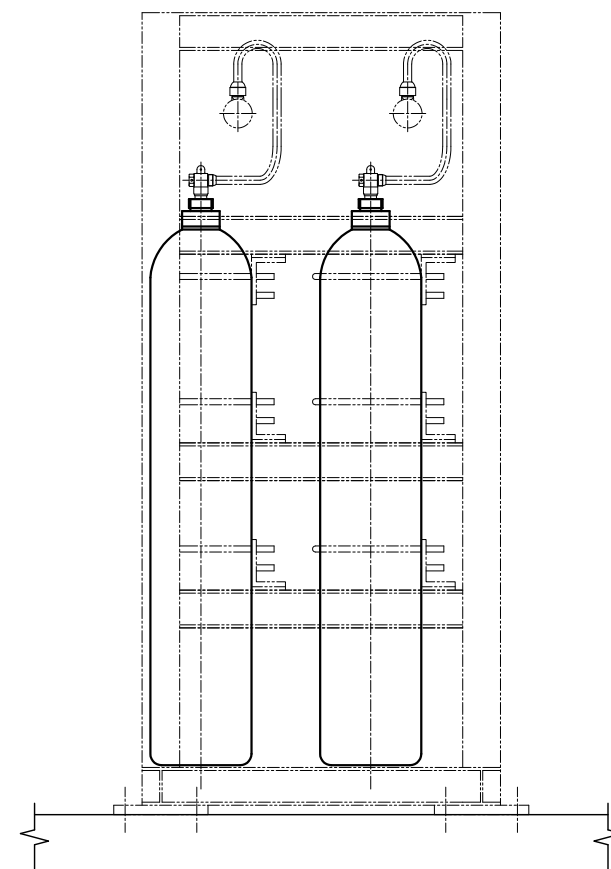
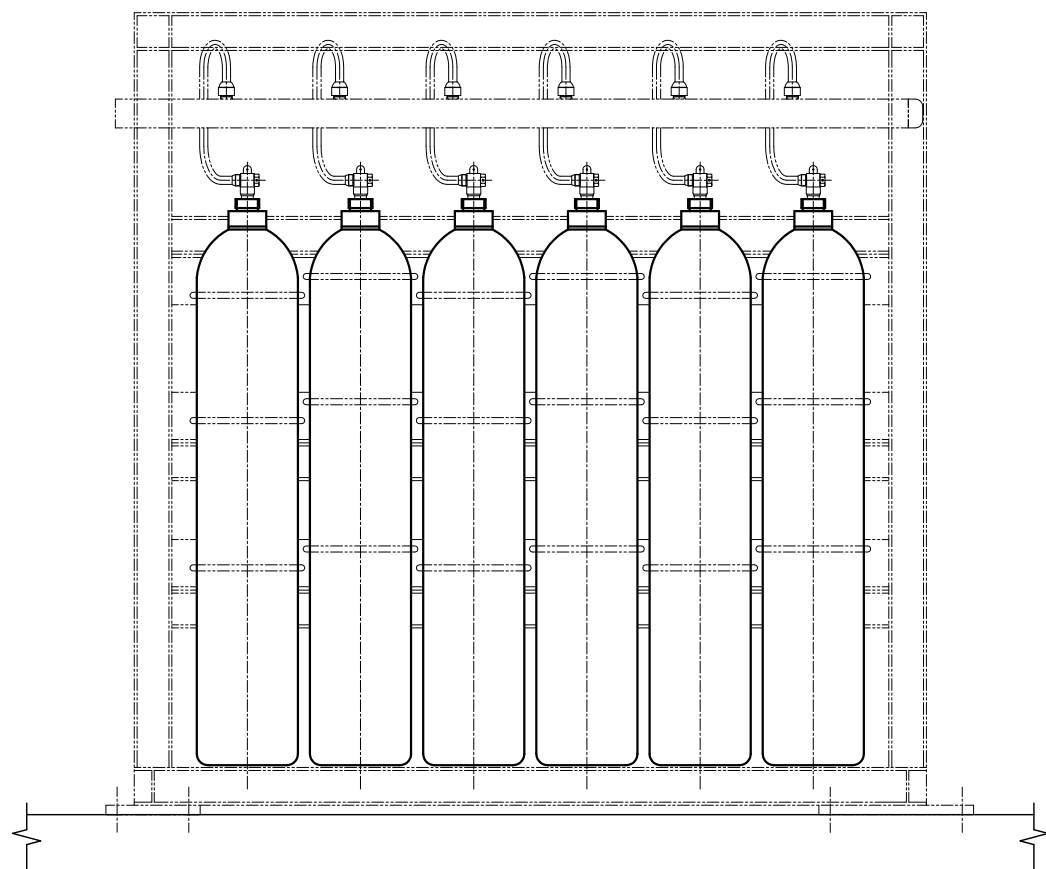
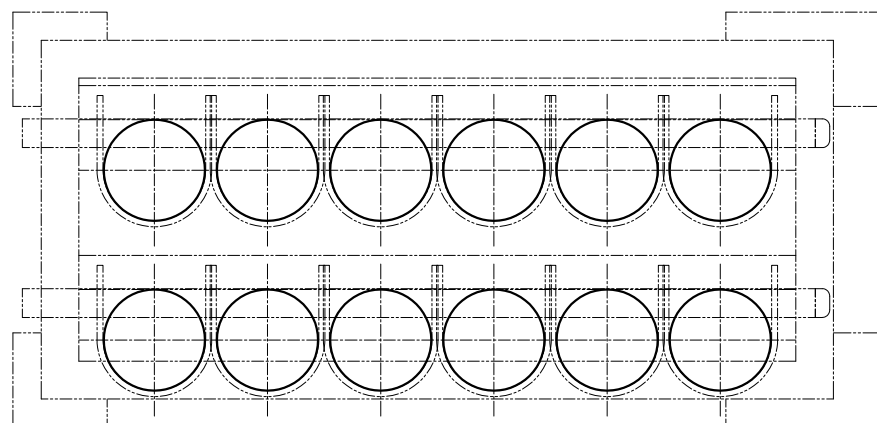
[原子炉建物地下 1 階南側通路，原子炉建物南東側階段室（B-非常用ディーゼル発電機電気室南側）用ハロゲン化物ポンベ]

| 主要寸法<br>(mm) |   | 許容範囲  | 根 拠                  |
|--------------|---|---|----------------------|
| 外径           | 268   | ±1%   | 製造能力，製造実績を考慮したメーカー基準 |
| 高さ           | 1500  | ±10mm   | 同上                   |
| 胴部厚さ         |  |  | 同上                   |
| 底部厚さ         |  |  | 同上                   |

注：主要寸法は，工事計画記載の公称値

|       |            |     |        |
|-------|------------|-----|--------|
| 1     | ハロゲン化物ポンペ* | 1 2 | SMN433 |
| 番 号   | 品 名        | 個 数 | 材 料    |
| 部 品 表 |            |     |        |

注記\* : 68ℓ/個を示す。

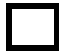





注1 : 寸法はmmを示す。  
注2 : 特記なき寸法は公称値を示す。

|              |                                   |      |
|--------------|-----------------------------------|------|
| 工事計画認可申請     | 第9-3-2-2-1-4-4図                   |      |
| 島根原子力発電所第2号機 |                                   |      |
| 名称           | 原子炉建物西側・南側配管ダクト室用<br>ハロゲン化物ポンペ構造図 |      |
| 中国電力株式会社     |                                   |      |
| FP           | NS2FP-KF04                        | 1X04 |

第 9-3-2-2-1-4-4 図 原子炉建物西側・南側配管ダクト室用ハロゲン化物ポンベ構造図 別紙  
 工事計画記載の公称値の許容範囲

[原子炉建物西側・南側配管ダクト室用ハロゲン化物ポンベ]

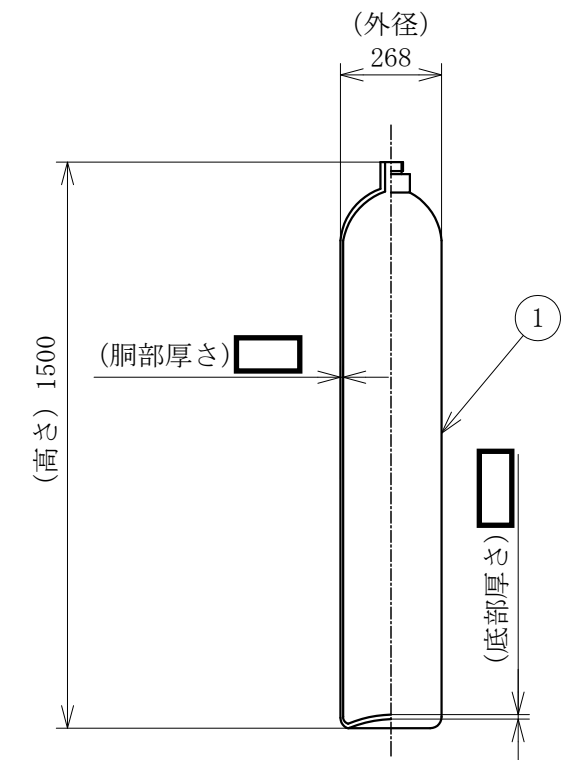
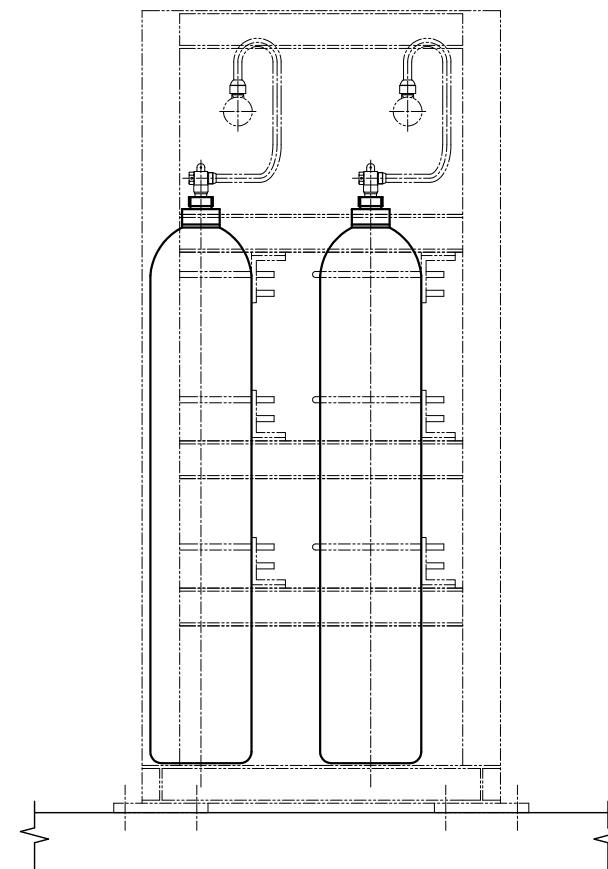
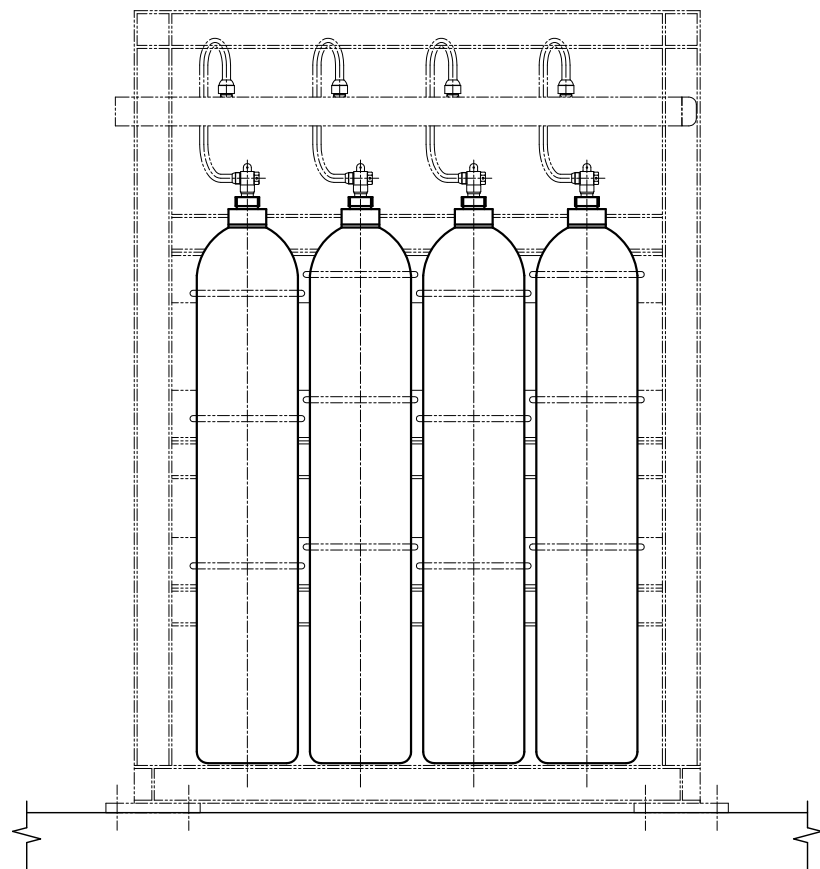
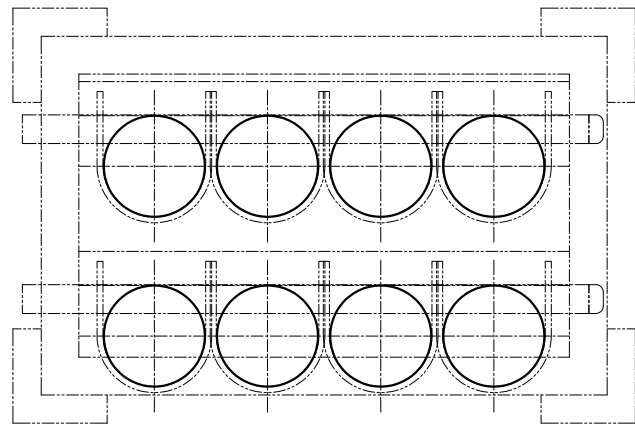
| 主要寸法<br>(mm) |   | 許容範囲  | 根 拠                  |
|--------------|---|---|----------------------|
| 外径           | 268   | ±1%   | 製造能力，製造実績を考慮したメーカー基準 |
| 高さ           | 1500  | ±10mm   | 同上                   |
| 胴部厚さ         |  |  | 同上                   |
| 底部厚さ         |  |  | 同上                   |

注：主要寸法は，工事計画記載の公称値



|     |            |    |        |
|-----|------------|----|--------|
| 1   | ハロゲン化物ポンベ* | 8  | SMN433 |
| 番号  | 品名         | 個数 | 材料     |
| 部品表 |            |    |        |

注記\* : 68ℓ/個を示す。



注1 : 寸法はmmを示す。  
 注2 : 特記なき寸法は公称値を示す。

|              |                                |      |
|--------------|--------------------------------|------|
| 工事計画認可申請     | 第9-3-2-2-1-4-5図                |      |
| 島根原子力発電所第2号機 |                                |      |
| 名称           | 原子炉建物地下2階南側通路用<br>ハロゲン化物ポンベ構造図 |      |
| 中国電力株式会社     |                                |      |
| FP           | NS2FP-KF05                     | 1X04 |

第 9-3-2-2-1-4-5 図 原子炉建物地下 2 階南側通路用ハロゲン化物ポンベ構造図 別紙

工事計画記載の公称値の許容範囲

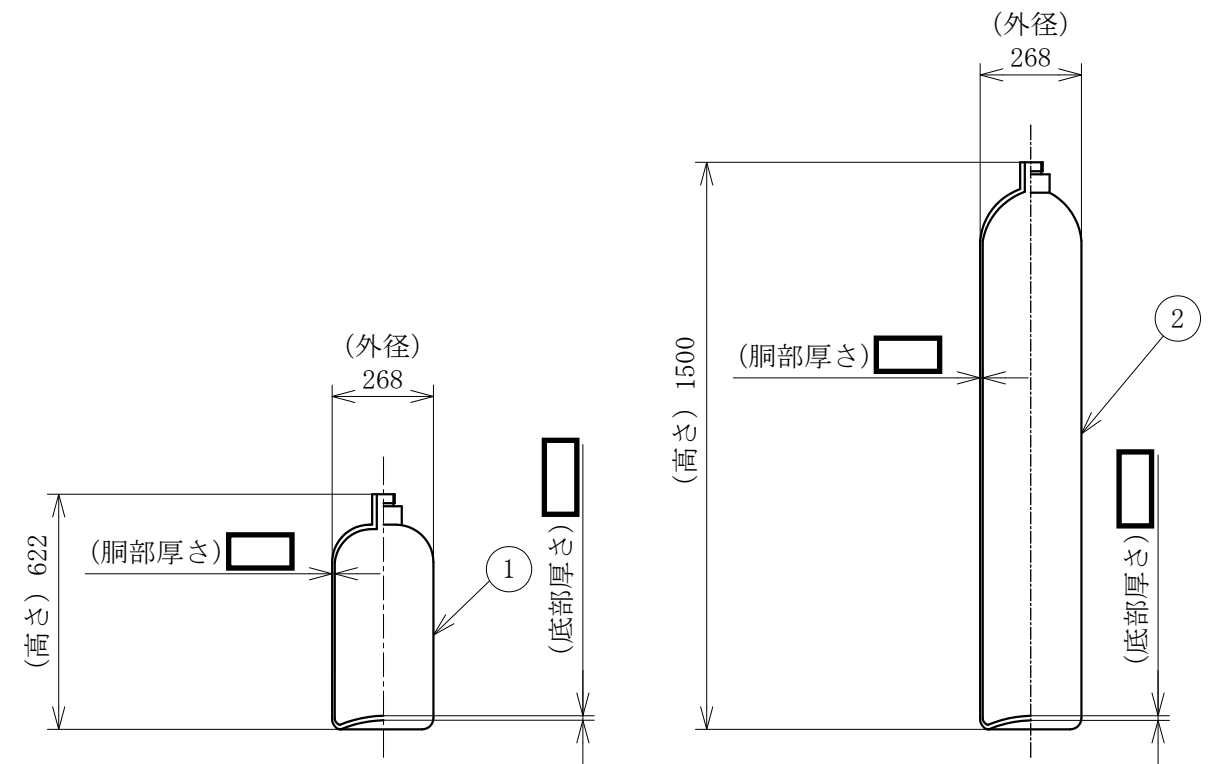
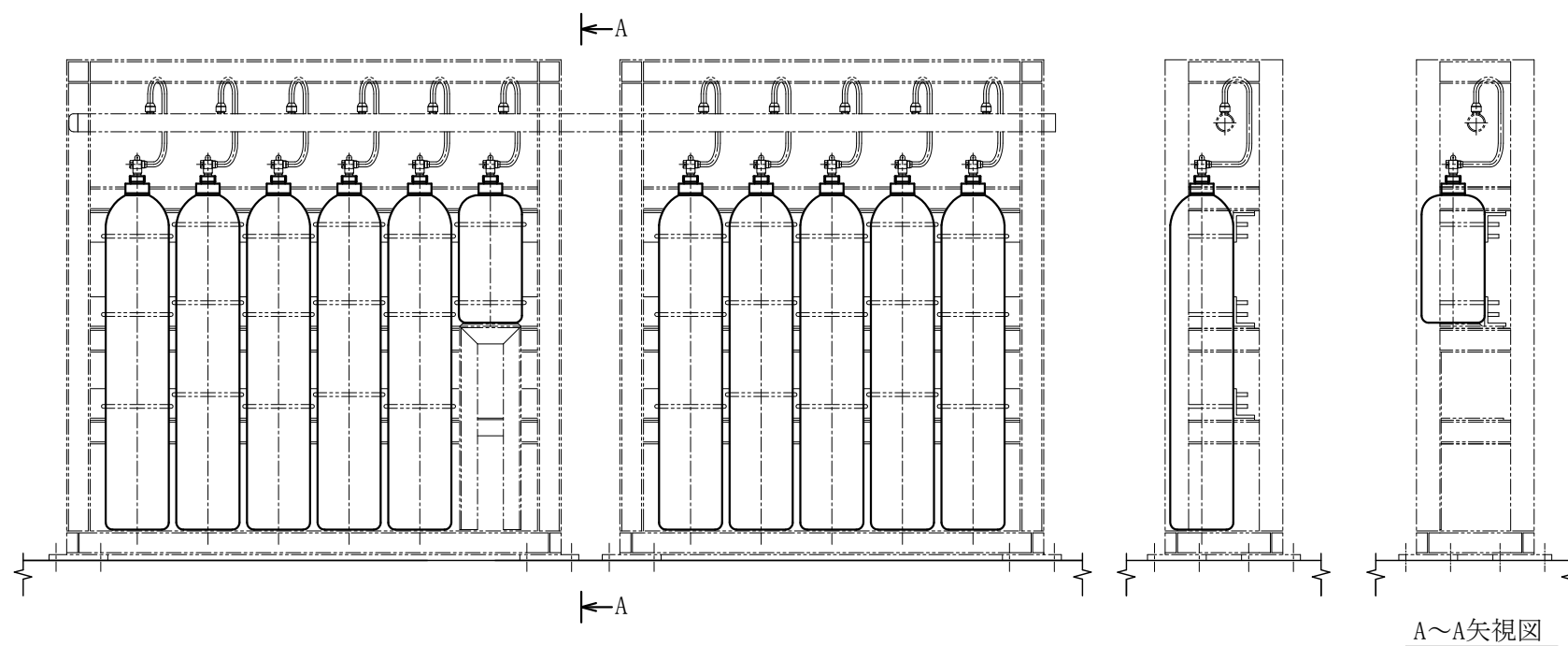
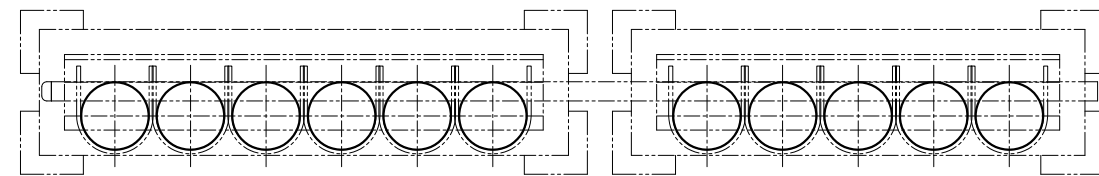
[原子炉建物地下 2 階南側通路用ハロゲン化物ポンベ]

| 主要寸法<br>(mm) |                      | 許容範囲                 | 根 拠                   |
|--------------|----------------------|----------------------|-----------------------|
| 外径           | 268                  | ±1%                  | 製造能力, 製造実績を考慮したメーカー基準 |
| 高さ           | 1500                 | ±10mm                | 同上                    |
| 胴部厚さ         | <input type="text"/> | <input type="text"/> | 同上                    |
| 底部厚さ         | <input type="text"/> | <input type="text"/> | 同上                    |

注：主要寸法は，工事計画記載の公称値

|       |             |    |        |
|-------|-------------|----|--------|
| 2     | ハロゲン化物ポンベ*2 | 10 | SMN433 |
| 1     | ハロゲン化物ポンベ*1 | 1  | SMN433 |
| 番号    | 品名          | 個数 | 材料     |
| 部 品 表 |             |    |        |

注記\*1: 240/個を示す。  
 \*2: 680/個を示す。







注1: 寸法はmmを示す。  
 注2: 特記なき寸法は公称値を示す。

|              |  |
|--------------|--|
| 工事計画認可申請     | 第9-3-2-2-1-4-6図  |
| 島根原子力発電所第2号機 |  |
| 名称           | 原子炉建物地下2階北側通路,<br>HPCS-ディーゼル発電機電気室,<br>HPCW熱交換器室, HPCSバッテリー室,<br>HPCS電気室, HPCWサージタンク室用<br>ハロゲン化物ポンベ構造図 |
| 中国電力株式会社     |  |
| FP           | NS2FP-KF06 1X04  |

第 9-3-2-2-1-4-6 図 原子炉建物地下 2 階北側通路，HPCS-ディーゼル発電機電気室，HPCW 熱交換器室，HPCS バッテリ室，HPCS 電気室，HPCW サージタンク室用ハロゲン化物ポンベ構造図 別紙  
 工事計画記載の公称値の許容範囲

[原子炉建物地下 2 階北側通路，HPCS-ディーゼル発電機電気室，HPCW 熱交換器室，HPCS バッテリ室，HPCS 電気室，HPCW サージタンク室用ハロゲン化物ポンベ]

| 主要寸法<br>(mm) |   | 許容範囲   | 根 拠                  |
|--------------|---|--|----------------------|
| 外径           | 268   | ±1%  | 製造能力，製造実績を考慮したメーカー基準 |
| 高さ           | ① 622* <sup>1</sup>   | ±10mm* <sup>1</sup>  | 同上* <sup>1</sup>     |
|              | ② 1500* <sup>2</sup>  | ±10mm* <sup>2</sup>  | 同上* <sup>2</sup>     |
| 胴部厚さ         |  |   | 同上                   |
| 底部厚さ         |  |  | 同上                   |

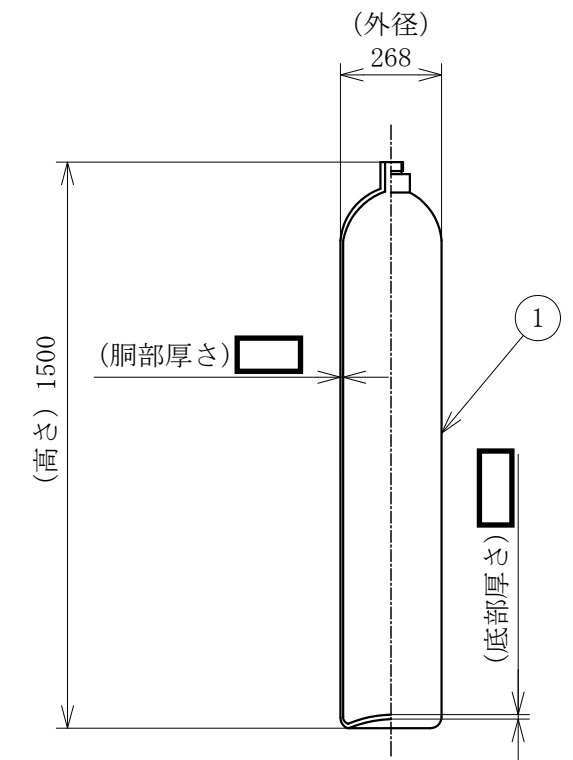
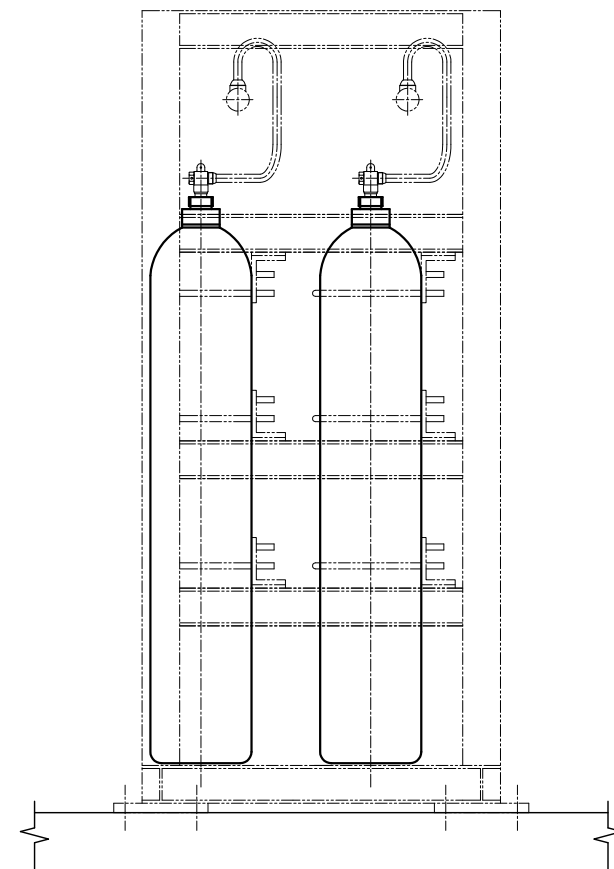
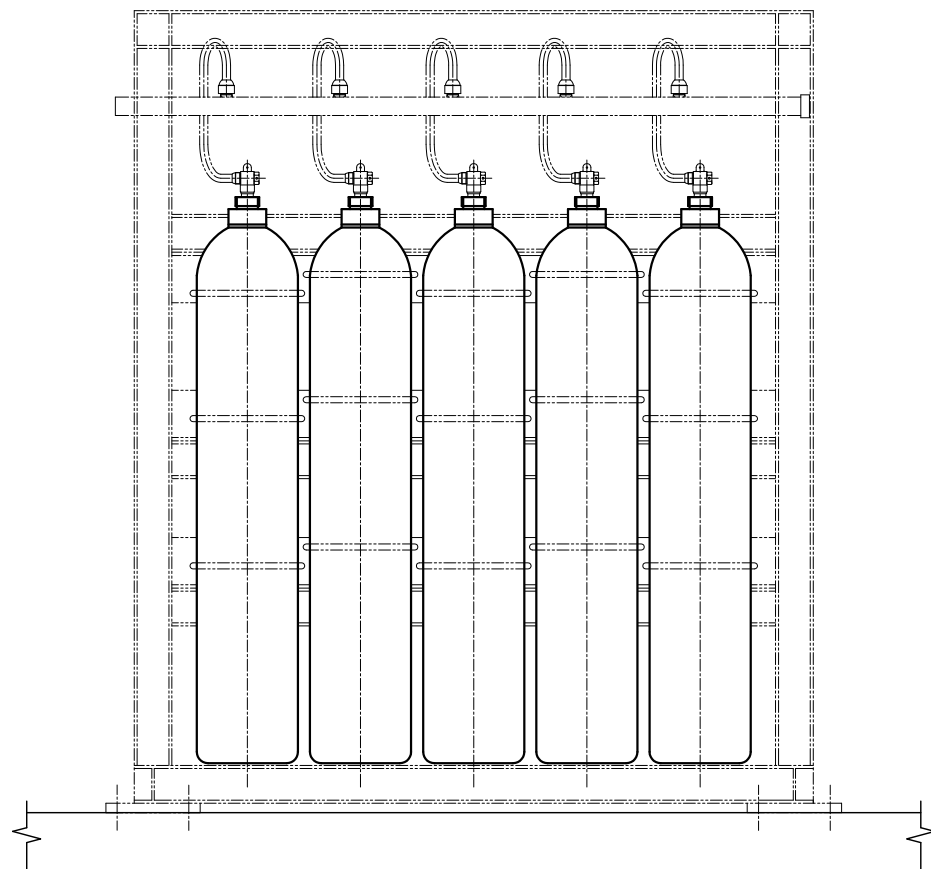
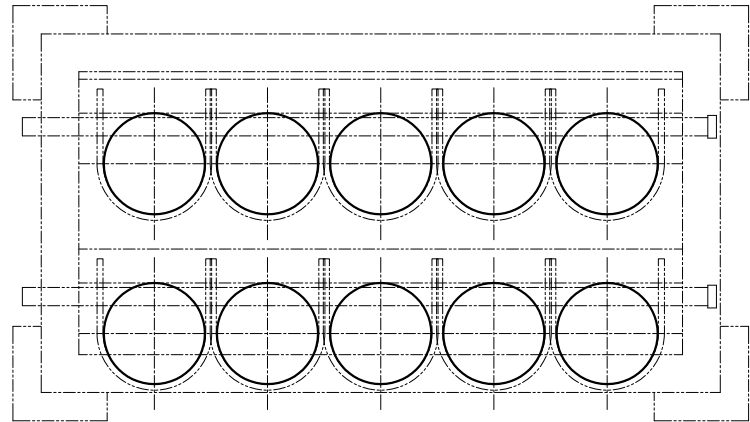
注：主要寸法は，工事計画記載の公称値

注記\*1：ハロンポンベ（240/個）を示す。

\*2：ハロンポンベ（680/個）を示す。

|     |            |    |        |
|-----|------------|----|--------|
| 1   | ハロゲン化物ポンベ* | 10 | SMN433 |
| 番号  | 品名         | 個数 | 材料     |
| 部品表 |            |    |        |

注記\* : 68ℓ/個を示す。







注1 : 寸法はmmを示す。  
 注2 : 特記なき寸法は公称値を示す。

|              |                                 |      |
|--------------|---------------------------------|------|
| 工事計画認可申請     | 第9-3-2-2-1-4-7図                 |      |
| 島根原子力発電所第2号機 |                                 |      |
| 名称           | HPCS-ディーゼル発電機室用<br>ハロゲン化物ポンベ構造図 |      |
| 中国電力株式会社     |                                 |      |
| FP           | NS2FP-KF07                      | 1X04 |

第 9-3-2-2-1-4-7 図 HPCS-ディーゼル発電機室用ハロゲン化物ポンベ構造図 別紙

工事計画記載の公称値の許容範囲

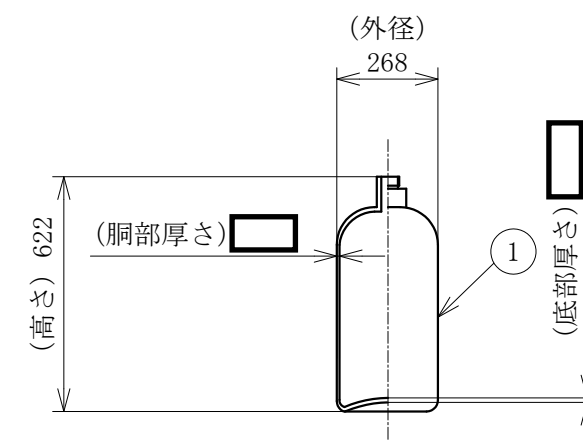
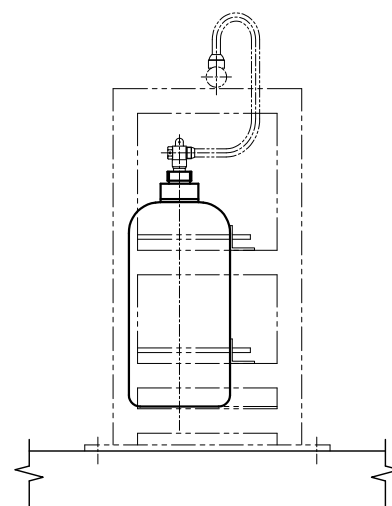
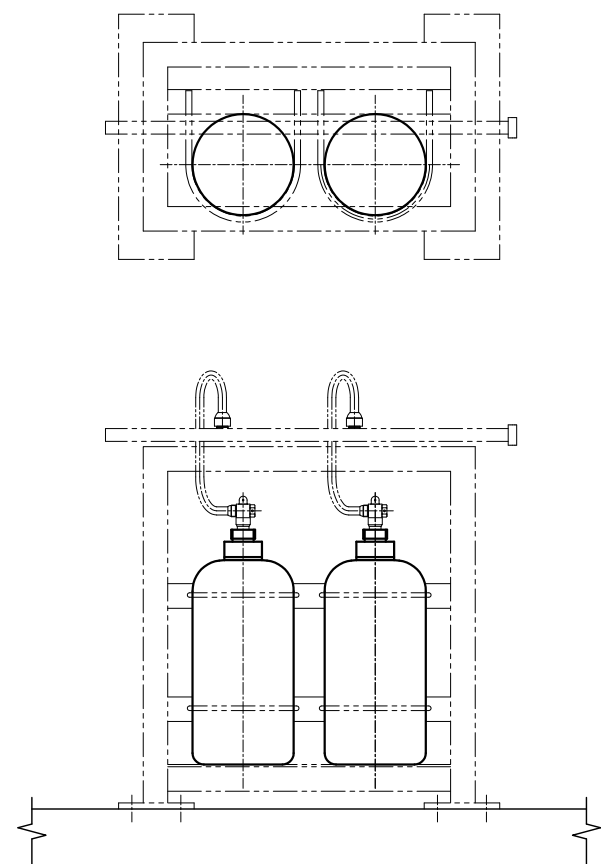
[HPCS-ディーゼル発電機室用ハロゲン化物ポンベ]

| 主要寸法<br>(mm) |   | 許容範囲  | 根 拠                  |
|--------------|---|---|----------------------|
| 外径           | 268   | ±1%   | 製造能力，製造実績を考慮したメーカー基準 |
| 高さ           | 1500  | ±10mm   | 同上                   |
| 胴部厚さ         |  |  | 同上                   |
| 底部厚さ         |  |  | 同上                   |

注：主要寸法は，工事計画記載の公称値

|     |            |    |        |
|-----|------------|----|--------|
| 1   | ハロゲン化物ポンベ* | 2  | SMN433 |
| 番号  | 品名         | 個数 | 材料     |
| 部品表 |            |    |        |

注記\* : 240/個を示す。



注1 : 寸法はmmを示す。  
 注2 : 特記なき寸法は公称値を示す。

|              |  |
|--------------|--|
| 工事計画認可申請     | 第9-3-2-2-1-4-8図                            |
| 島根原子力発電所第2号機 |  |
| 名称           | HPCS-ディーゼル発電機<br>燃料デイトンク室用<br>ハロゲン化物ポンベ構造図 |
| 中国電力株式会社     |  |
| FP           | NS2FP-KF08 1X04                            |

第 9-3-2-2-1-4-8 図 HPCS-ディーゼル発電機燃料デイトンク室用ハロゲン化物ポンベ構造図  
別紙

工事計画記載の公称値の許容範囲

[HPCS-ディーゼル発電機燃料デイトンク室用ハロゲン化物ポンベ]

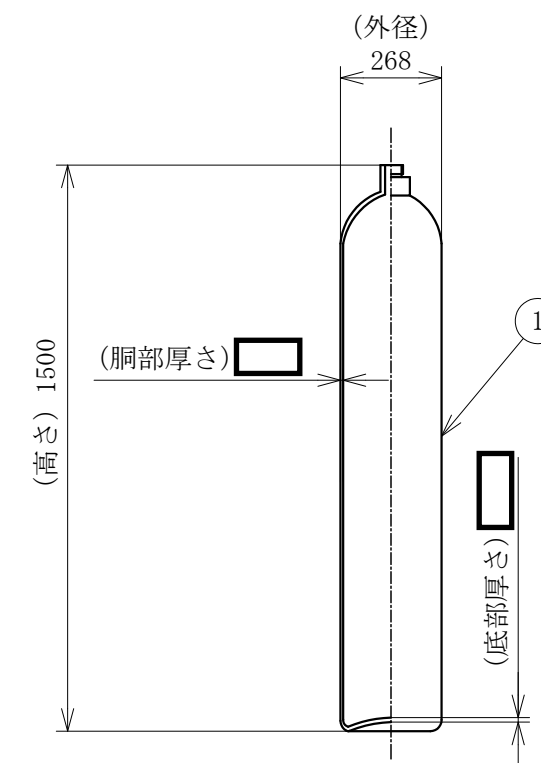
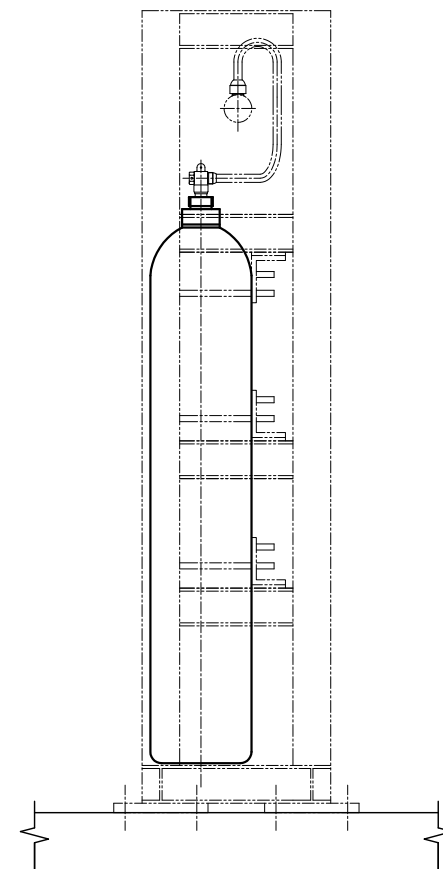
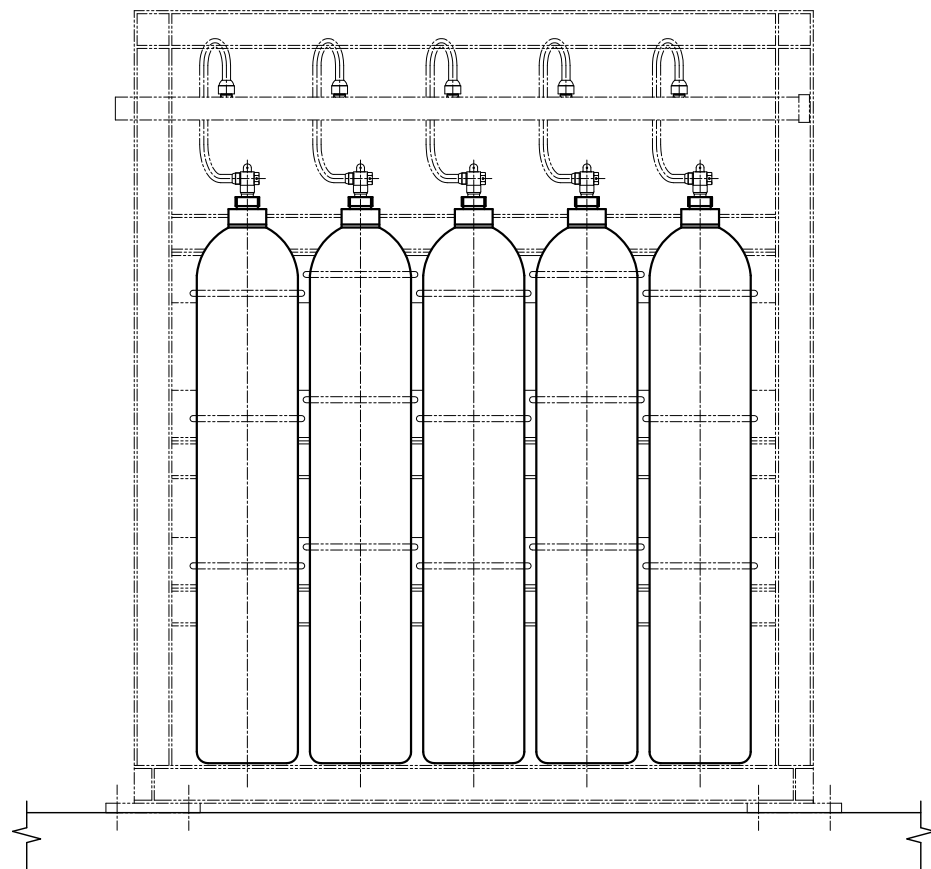
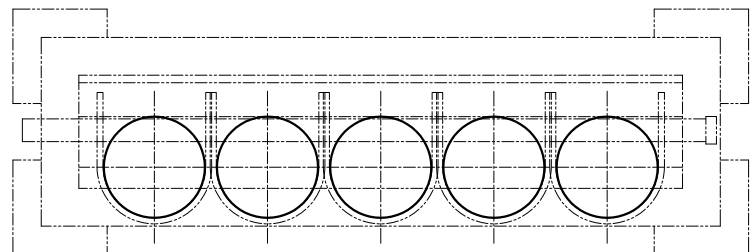
| 主要寸法<br>(mm) |                      | 許容範囲                 | 根 拠                  |
|--------------|----------------------|----------------------|----------------------|
| 外径           | 268                  | ±1%                  | 製造能力, 製造実績を考慮したメーカ基準 |
| 高さ           | 622                  | ±10mm                | 同上                   |
| 胴部厚さ         | <input type="text"/> | <input type="text"/> | 同上                   |
| 底部厚さ         | <input type="text"/> | <input type="text"/> | 同上                   |

注：主要寸法は，工事計画記載の公称値



|     |            |    |        |
|-----|------------|----|--------|
| 1   | ハロゲン化物ポンベ* | 5  | SMN433 |
| 番号  | 品名         | 個数 | 材料     |
| 部品表 |            |    |        |

注記\* : 68ℓ/個を示す。



注1 : 寸法はmmを示す。  
 注2 : 特記なき寸法は公称値を示す。

|              |                            |      |
|--------------|----------------------------|------|
| 工事計画認可申請     | 第9-3-2-2-1-4-9図            |      |
| 島根原子力発電所第2号機 |                            |      |
| 名称           | C-RHRポンプ室用<br>ハロゲン化物ポンベ構造図 |      |
| 中国電力株式会社     |                            |      |
| FP           | NS2FP-KF09                 | 1X04 |

第 9-3-2-2-1-4-9 図 C-RHR ポンプ室用ハロゲン化物ポンベ構造図 別紙

工事計画記載の公称値の許容範囲

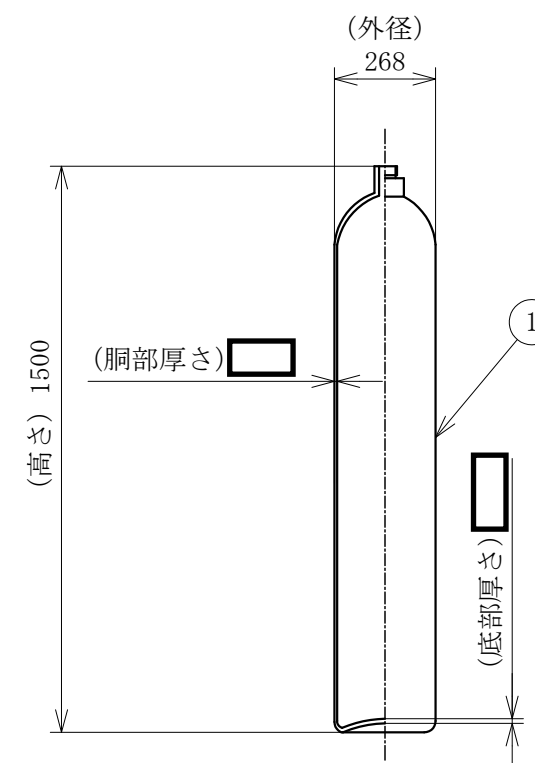
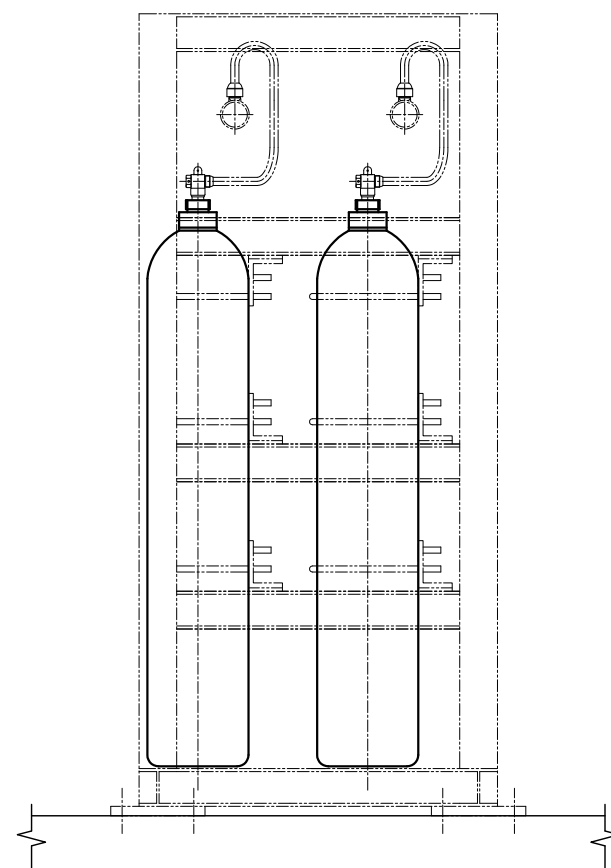
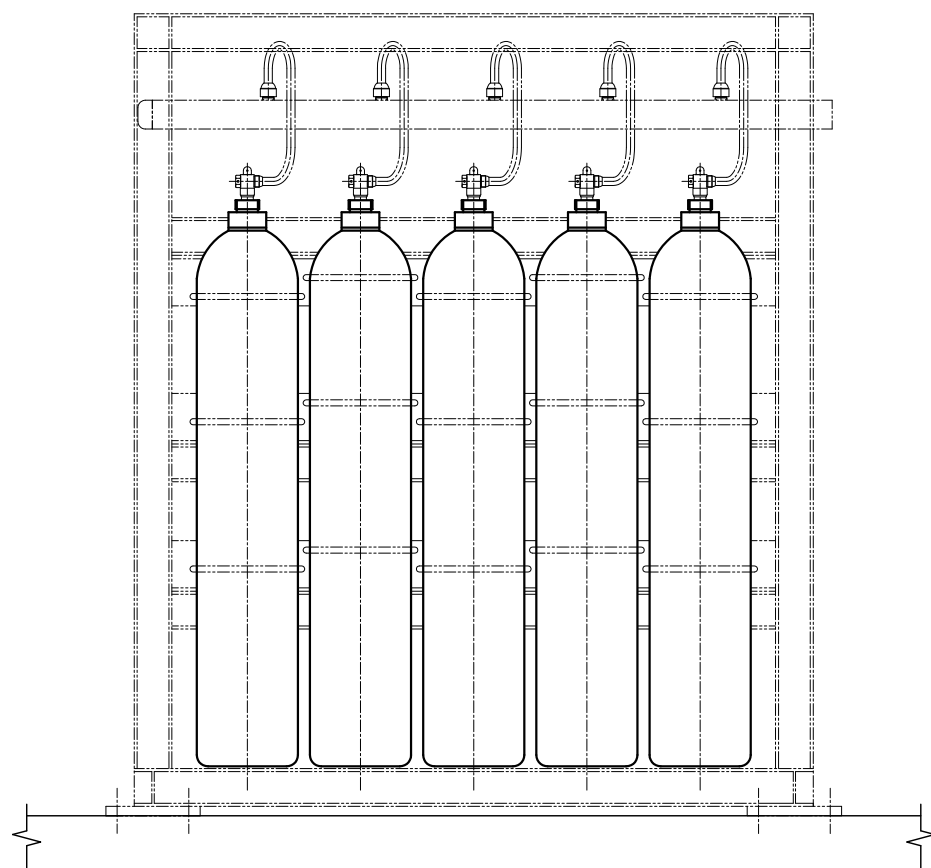
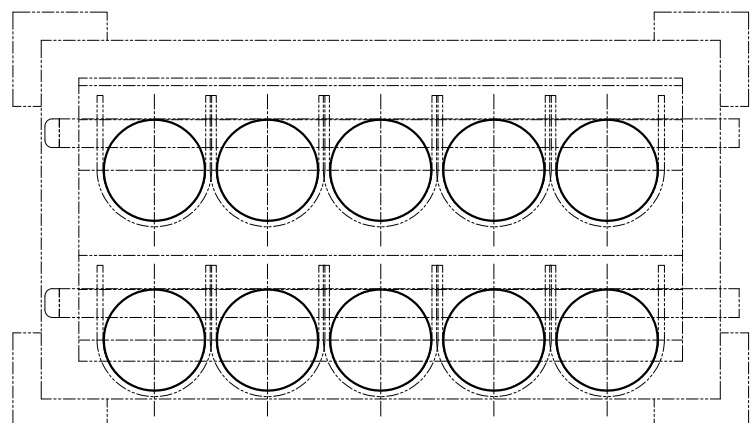
[C-RHR ポンプ室用ハロゲン化物ポンベ]

| 主要寸法<br>(mm) |                      | 許容範囲                 | 根 拠                   |
|--------------|----------------------|----------------------|-----------------------|
| 外径           | 268                  | ±1%                  | 製造能力, 製造実績を考慮したメーカー基準 |
| 高さ           | 1500                 | ±10mm                | 同上                    |
| 胴部厚さ         | <input type="text"/> | <input type="text"/> | 同上                    |
| 底部厚さ         | <input type="text"/> | <input type="text"/> | 同上                    |

注：主要寸法は、工事計画記載の公称値

|     |            |    |        |
|-----|------------|----|--------|
| 1   | ハロゲン化物ポンベ* | 10 | SMN433 |
| 番号  | 品名         | 個数 | 材料     |
| 部品表 |            |    |        |

注記\* : 68ℓ/個を示す。



注1 : 寸法はmmを示す。





注2 : 特記なき寸法は公称値を示す。

|              |  |      |
|--------------|--|------|
| 工事計画認可申請     | 第9-3-2-2-1-4-10図                                   |      |
| 島根原子力発電所第2号機 |  |      |
| 名称           | A-非常用ディーゼル発電機室,<br>B-非常用ディーゼル発電機室用<br>ハロゲン化物ポンベ構造図 |      |
| 中国電力株式会社     |  |      |
| FP           | NS2FP-KF10   | 1X04 |

第 9-3-2-2-1-4-10 図 A-非常用ディーゼル発電機室, B-非常用ディーゼル発電機室用ハロゲン化物ポンベ構造図 別紙

工事計画記載の公称値の許容範囲

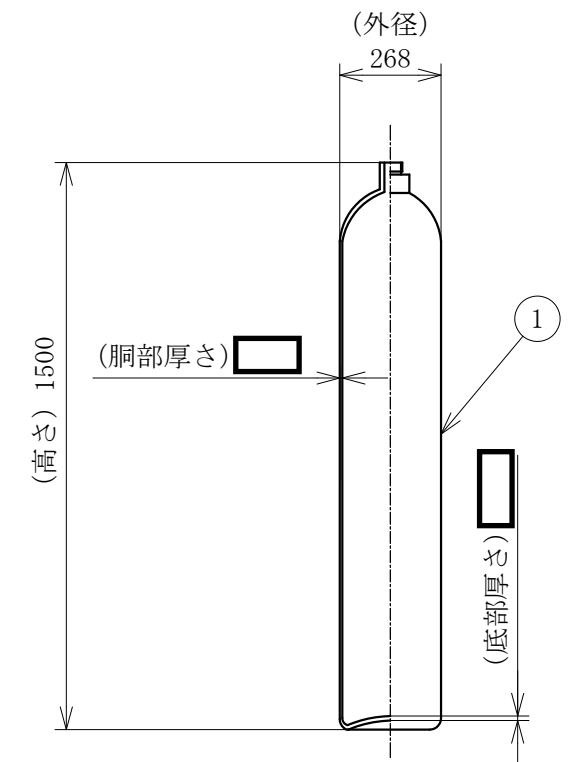
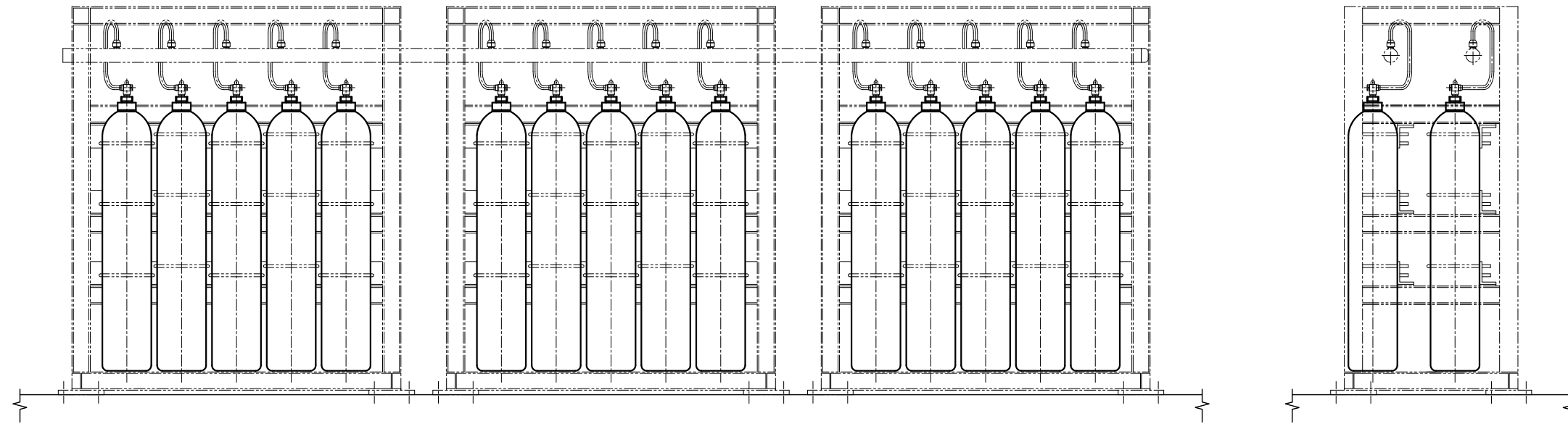
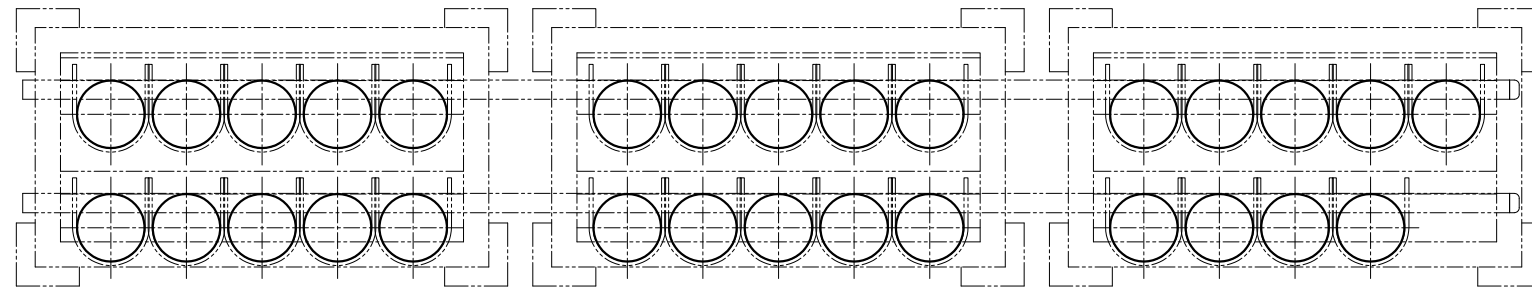
[A-非常用ディーゼル発電機室, B-非常用ディーゼル発電機室用ハロゲン化物ポンベ]

| 主要寸法<br>(mm) |   | 許容範囲  | 根 拠                  |
|--------------|---|---|----------------------|
| 外径           | 268   | ±1%   | 製造能力, 製造実績を考慮したメーカ基準 |
| 高さ           | 1500  | ±10mm   | 同上                   |
| 胴部厚さ         |  |  | 同上                   |
| 底部厚さ         |  |  | 同上                   |

注：主要寸法は，工事計画記載の公称値

|     |            |    |        |
|-----|------------|----|--------|
| 1   | ハロゲン化物ポンベ* | 29 | SMN433 |
| 番号  | 品名         | 個数 | 材料     |
| 部品表 |            |    |        |

注記\* : 68ℓ/個を示す。







注1 : 寸法はmmを示す。  
 注2 : 特記なき寸法は公称値を示す。

|              |                               |      |
|--------------|-------------------------------|------|
| 工事計画認可申請     | 第9-3-2-2-1-4-11図              |      |
| 島根原子力発電所第2号機 |                               |      |
| 名称           | PLRポンプMGセット室用<br>ハロゲン化物ポンベ構造図 |      |
| 中国電力株式会社     |                               |      |
| FP           | NS2FP-KF11                    | 1X04 |

第 9-3-2-2-1-4-11 図 PLR ポンプ MG セット室用ハロゲン化物ポンベ構造図 別紙

工事計画記載の公称値の許容範囲

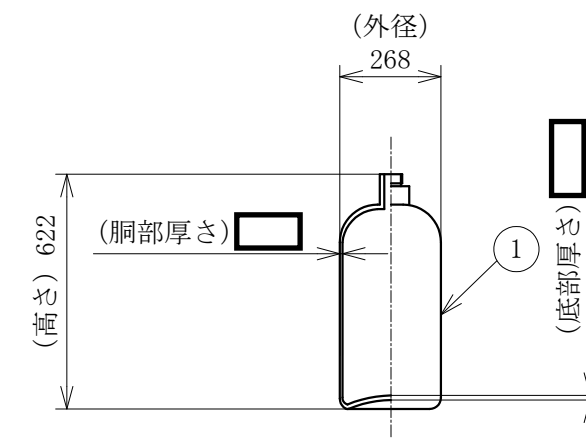
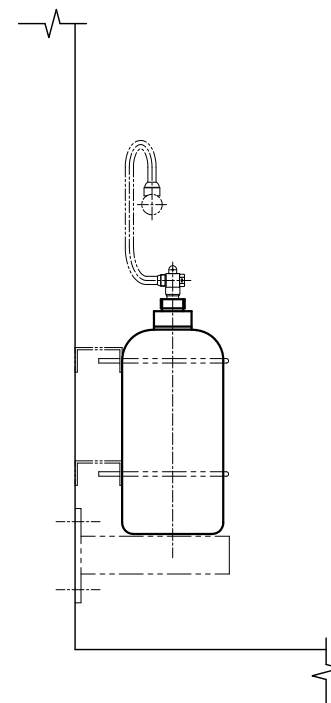
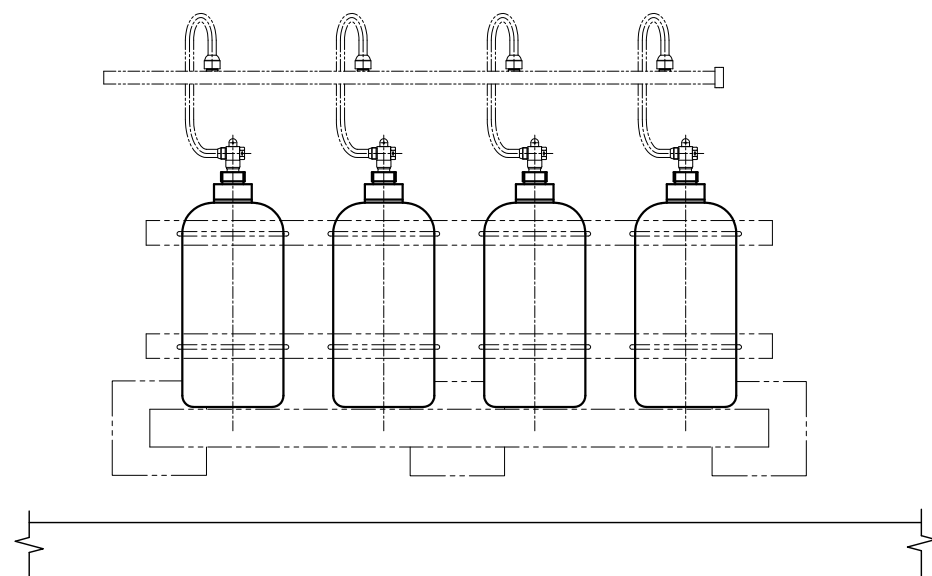
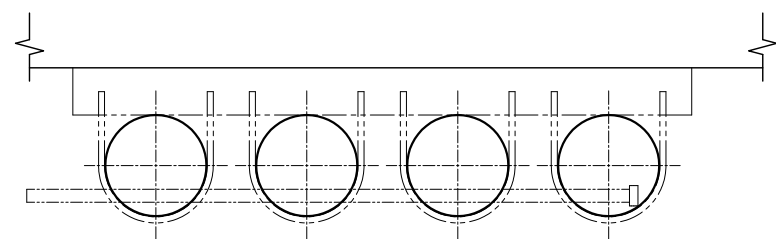
[PLR ポンプ MG セット室用ハロゲン化物ポンベ]

| 主要寸法<br>(mm) |   | 許容範囲  | 根 拠                   |
|--------------|---|---|-----------------------|
| 外径           | 268   | ±1%   | 製造能力, 製造実績を考慮したメーカー基準 |
| 高さ           | 1500  | ±10mm   | 同上                    |
| 胴部厚さ         |  |  | 同上                    |
| 底部厚さ         |  |  | 同上                    |

注：主要寸法は、工事計画記載の公称値

|     |            |    |        |
|-----|------------|----|--------|
| 1   | ハロゲン化物ポンベ* | 4  | SMN433 |
| 番号  | 品名         | 個数 | 材料     |
| 部品表 |            |    |        |

注記\* : 240/個を示す。







注1 : 寸法はmmを示す。  
 注2 : 特記なき寸法は公称値を示す。

|              |  |                  |
|--------------|--|------------------|
| 工事計画認可申請     |  | 第9-3-2-2-1-4-12図 |
| 島根原子力発電所第2号機 |  |                  |
| 名称           | A-非常用ディーゼル発電機<br>燃料デイトンク室用<br>ハロゲン化物ポンベ構造図 |                  |
| 中国電力株式会社     |  |                  |
| FP           | NS2FP-KF12                                 | 1X04             |

第 9-3-2-2-1-4-12 図 A-非常用ディーゼル発電機燃料デイトンク室用ハロゲン化物ボンベ構造図  
別紙

工事計画記載の公称値の許容範囲

[A-非常用ディーゼル発電機燃料デイトンク室用ハロゲン化物ボンベ]

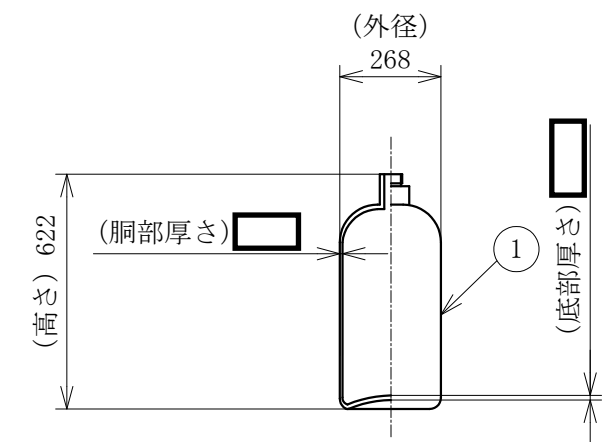
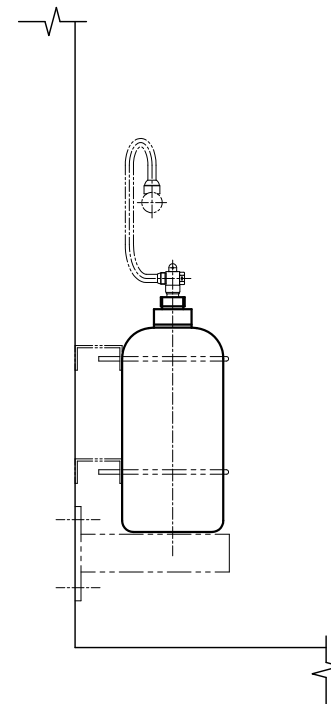
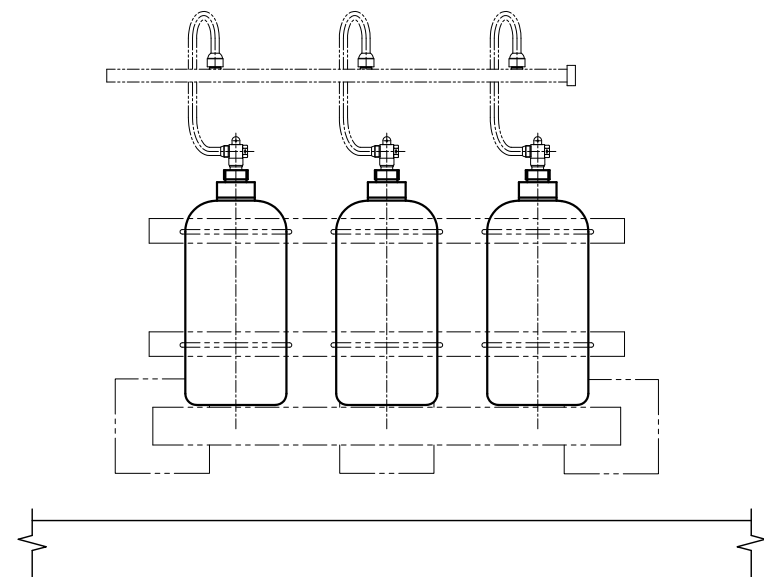
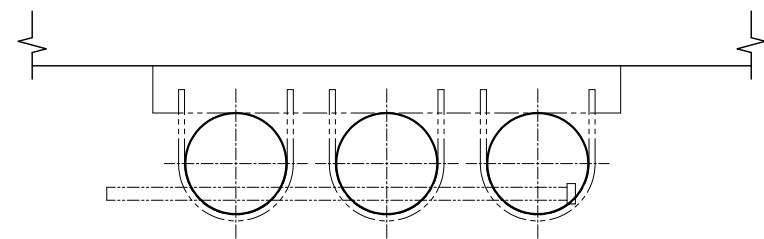
| 主要寸法<br>(mm) |   | 許容範囲  | 根 拠                  |
|--------------|---|---|----------------------|
| 外径           | 268   | ±1%   | 製造能力, 製造実績を考慮したメーカ基準 |
| 高さ           | 622   | ±10mm   | 同上                   |
| 胴部厚さ         |  |  | 同上                   |
| 底部厚さ         |  |  | 同上                   |

注：主要寸法は，工事計画記載の公称値



|     |            |    |        |
|-----|------------|----|--------|
| 1   | ハロゲン化物ポンベ* | 3  | SMN433 |
| 番号  | 品名         | 個数 | 材料     |
| 部品表 |            |    |        |

注記\* : 240/個を示す。






注1 : 寸法はmmを示す。  
 注2 : 特記なき寸法は公称値を示す。

|              |  |                  |
|--------------|--|------------------|
| 工事計画認可申請     |  | 第9-3-2-2-1-4-13図 |
| 島根原子力発電所第2号機 |  |                  |
| 名称           | B-非常用ディーゼル発電機<br>燃料デイトンク室用<br>ハロゲン化物ポンベ構造図 |                  |
| 中国電力株式会社     |  |                  |
| FP           | NS2FP-KF13                                 | 1X04             |

第 9-3-2-2-1-4-13 図 B-非常用ディーゼル発電機燃料デイトンク室用ハロゲン化物ボンベ構造図  
別紙

工事計画記載の公称値の許容範囲

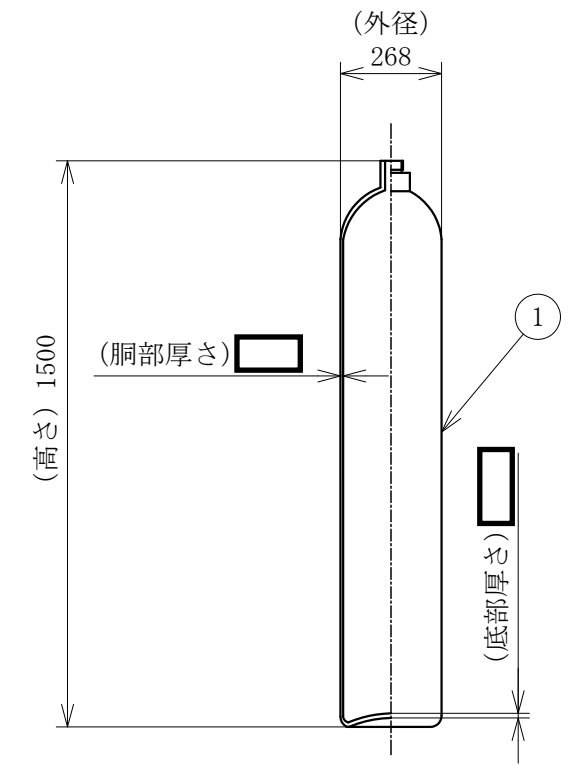
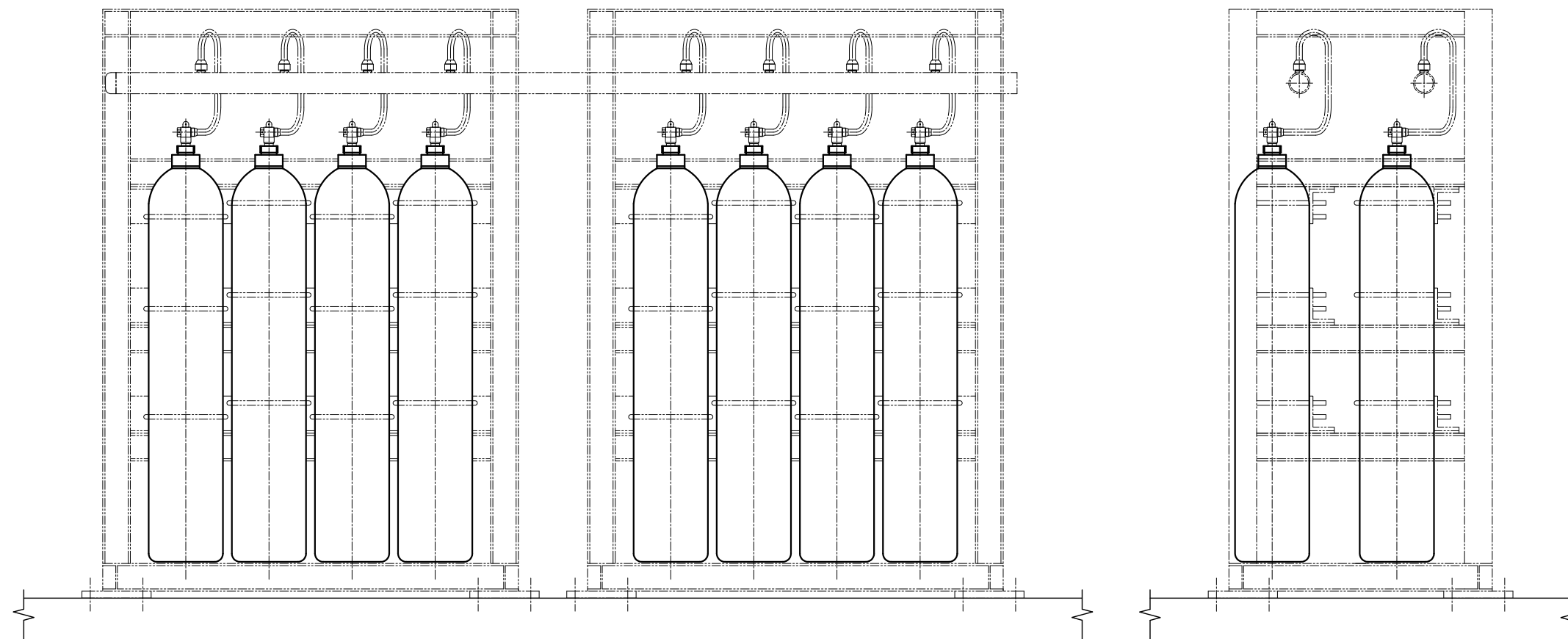
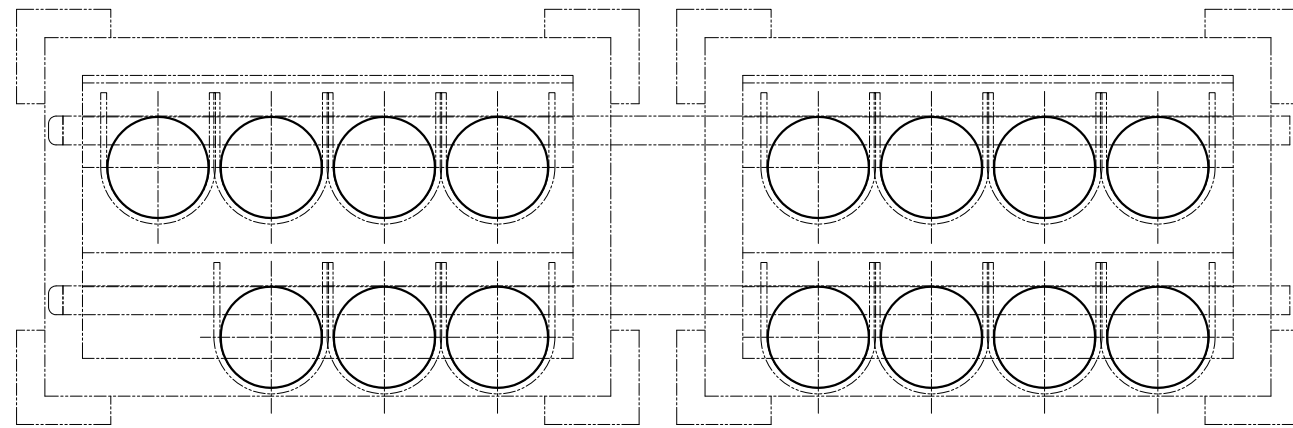
[B-非常用ディーゼル発電機燃料デイトンク室用ハロゲン化物ボンベ]

| 主要寸法<br>(mm) |   | 許容範囲  | 根 拠                  |
|--------------|---|---|----------------------|
| 外径           | 268   | ±1%   | 製造能力, 製造実績を考慮したメーカ基準 |
| 高さ           | 622   | ±10mm   | 同上                   |
| 胴部厚さ         |  |  | 同上                   |
| 底部厚さ         |  |  | 同上                   |

注：主要寸法は，工事計画記載の公称値

|     |            |    |        |
|-----|------------|----|--------|
| 1   | ハロゲン化物ポンベ* | 15 | SMN433 |
| 番号  | 品名         | 個数 | 材料     |
| 部品表 |            |    |        |

注記\* : 68ℓ/個を示す。







注1 : 寸法はmmを示す。  
 注2 : 特記なき寸法は公称値を示す。

|              |  |      |
|--------------|--|------|
| 工事計画認可申請     | 第9-3-2-2-1-4-14図   |      |
| 島根原子力発電所第2号機 |  |      |
| 名称           | B-RHR熱交換器室, 主蒸気管室,<br>格納容器内漏洩検出モニタ室,<br>A-RHR熱交換器室, A-RHRバルブ室用<br>ハロゲン化物ポンベ構造図 |      |
| 中国電力株式会社     |  |      |
| FP           | NS2FP-KF14   | 1X04 |

第 9-3-2-2-1-4-14 図 B-RHR 熱交換器室，主蒸気管室，格納容器内漏洩検出モニタ室，A-RHR 熱交換器室，A-RHR バルブ室用ハロゲン化物ポンベ構造図 別紙

工事計画記載の公称値の許容範囲

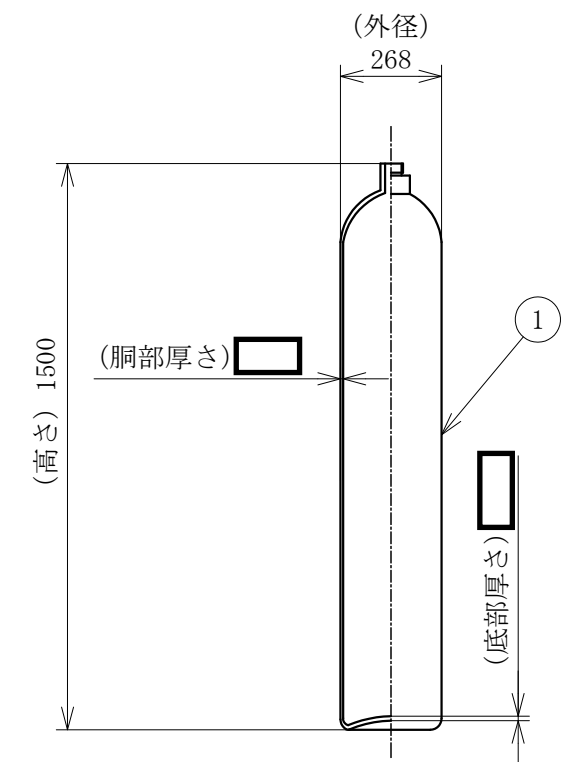
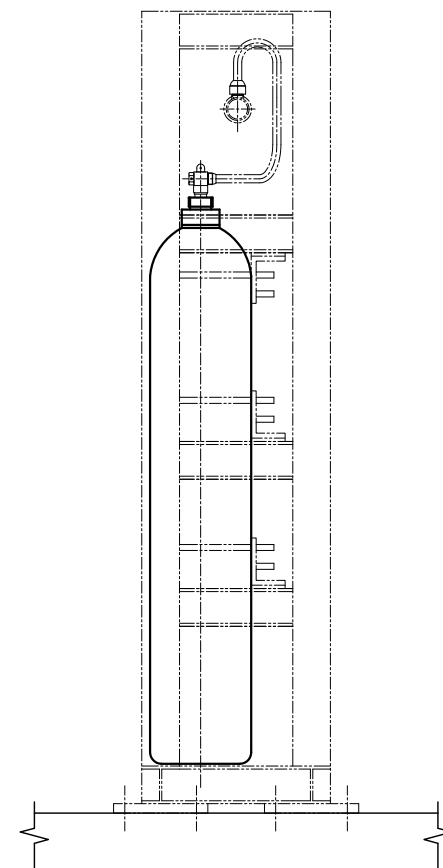
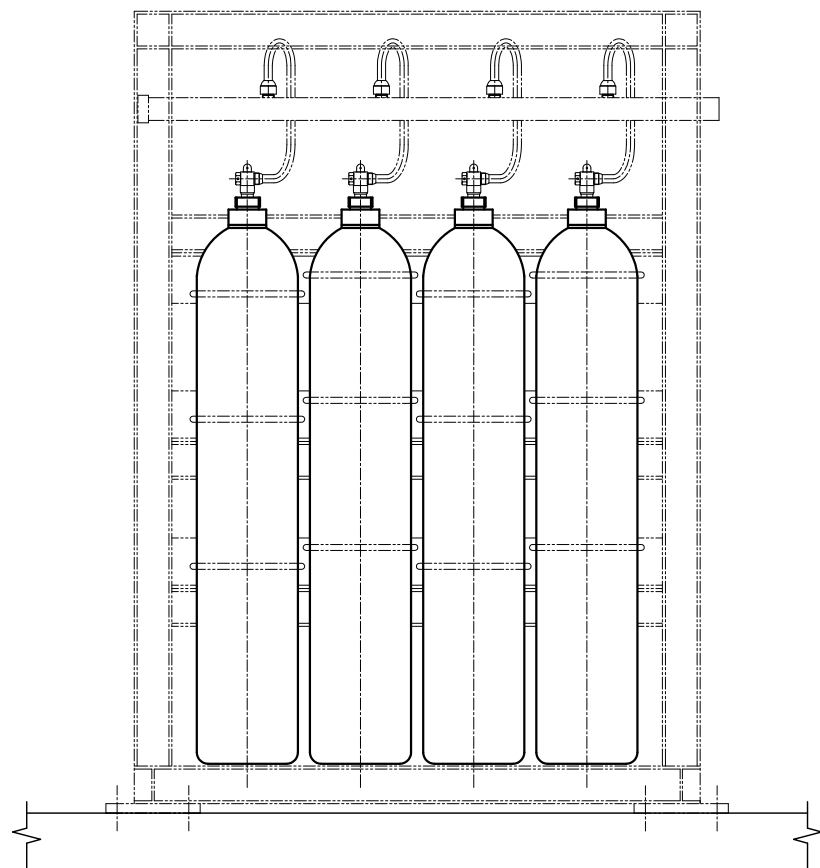
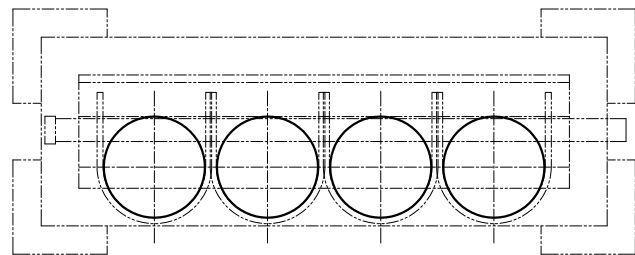
[B-RHR 熱交換器室，主蒸気管室，格納容器内漏洩検出モニタ室，A-RHR 熱交換器室，A-RHR バルブ室用ハロゲン化物ポンベ]

| 主要寸法<br>(mm) |   | 許容範囲  | 根 拠                  |
|--------------|---|---|----------------------|
| 外径           | 268   | ±1%   | 製造能力，製造実績を考慮したメーカー基準 |
| 高さ           | 1500  | ±10mm   | 同上                   |
| 胴部厚さ         |  |  | 同上                   |
| 底部厚さ         |  |  | 同上                   |

注：主要寸法は，工事計画記載の公称値

|     |            |    |        |
|-----|------------|----|--------|
| 1   | ハロゲン化物ポンベ* | 4  | SMN433 |
| 番号  | 品名         | 個数 | 材料     |
| 部品表 |            |    |        |

注記\* : 68ℓ/個を示す。



注1 : 寸法はmmを示す。





注2 : 特記なき寸法は公称値を示す。

|              |   |
|--------------|---|
| 工事計画認可申請     | 第9-3-2-2-1-4-15図                                    |
| 島根原子力発電所第2号機 |   |
| 名称           | 原子炉建物常用コントロールセンタ室,<br>原子炉建物3階北西側通路用<br>ハロゲン化物ポンベ構造図 |
| 中国電力株式会社     |   |
| FP           | NS2FP-KF15 1X04                                     |

第 9-3-2-2-1-4-15 図 原子炉建物常用コントロールセンタ室, 原子炉建物 3 階北西側通路用ハロゲン化物ポンベ構造図 別紙

工事計画記載の公称値の許容範囲

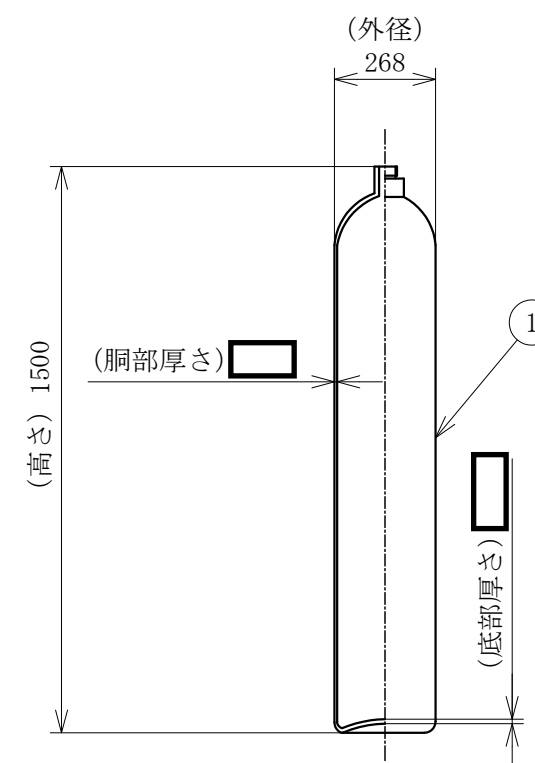
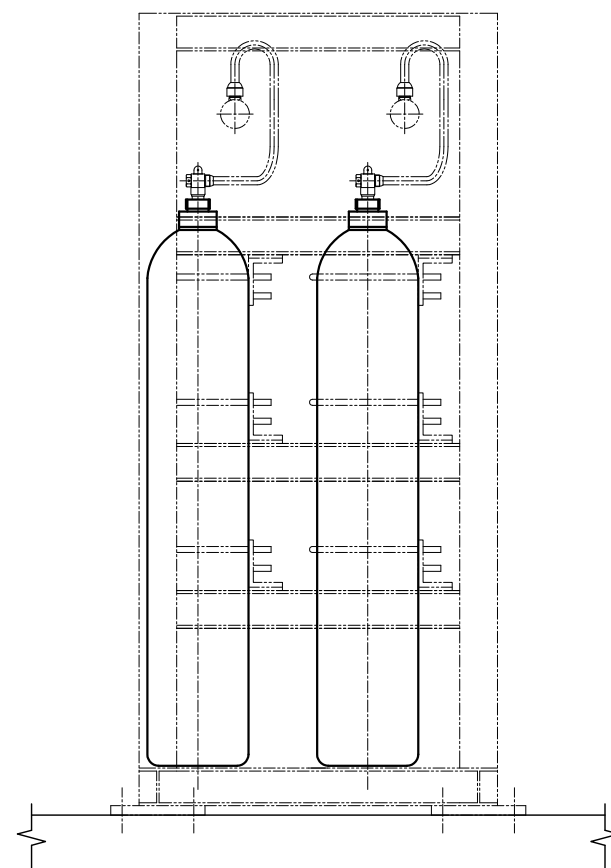
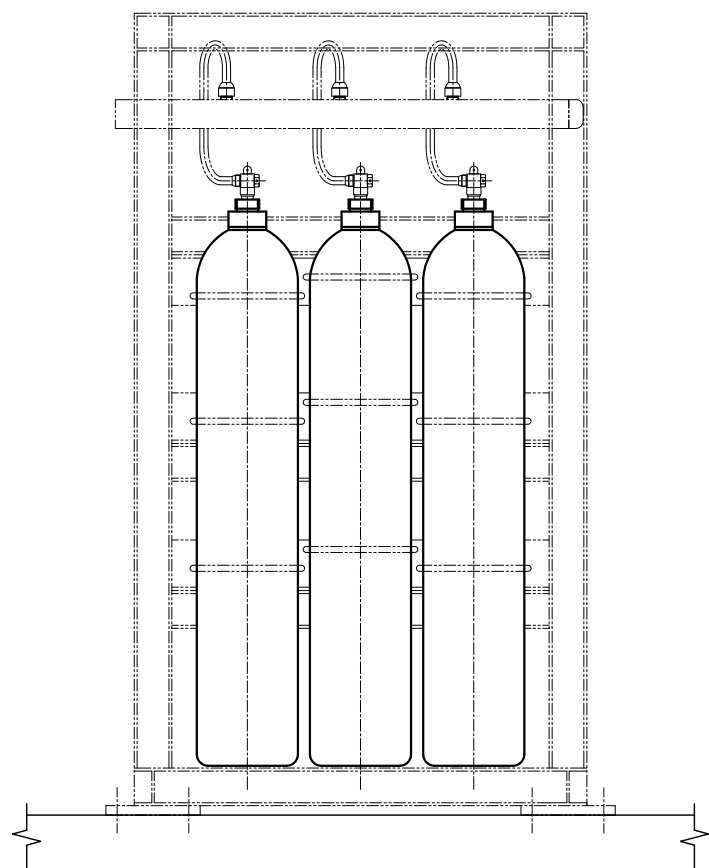
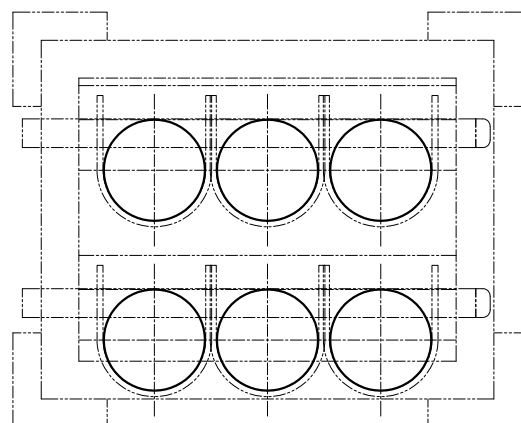
[原子炉建物常用コントロールセンタ室, 原子炉建物 3 階北西側通路用ハロゲン化物ポンベ]

| 主要寸法<br>(mm) |   | 許容範囲  | 根 拠                  |
|--------------|---|---|----------------------|
| 外径           | 268   | ±1%   | 製造能力, 製造実績を考慮したメーカ基準 |
| 高さ           | 1500  | ±10mm   | 同上                   |
| 胴部厚さ         |  |  | 同上                   |
| 底部厚さ         |  |  | 同上                   |

注：主要寸法は，工事計画記載の公称値

|     |            |    |        |
|-----|------------|----|--------|
| 1   | ハロゲン化物ポンベ* | 6  | SMN433 |
| 番号  | 品名         | 個数 | 材料     |
| 部品表 |            |    |        |

注記\* : 68ℓ/個を示す。



注1 : 寸法はmmを示す。





注2 : 特記なき寸法は公称値を示す。

|              |  |      |
|--------------|--|------|
| 工事計画認可申請     | 第9-3-2-2-1-4-16図   |      |
| 島根原子力発電所第2号機 |  |      |
| 名称           | CRD保管室, 西側PCVペネトレーション室,<br>CUW再生熱交換器室, CRD補修室用<br>ハロゲン化物ポンベ構造図 |      |
| 中国電力株式会社     |  |      |
| FP           | NS2FP-KF16   | 1X04 |

第 9-3-2-2-1-4-16 図 CRD 保管室，西側 PCV ペネトレーション室，CUW 再生熱交換器室，CRD 補修室用ハロゲン化物ポンベ構造図 別紙

工事計画記載の公称値の許容範囲

[CRD 保管室，西側 PCV ペネトレーション室，CUW 再生熱交換器室，CRD 補修室用ハロゲン化物ポンベ]

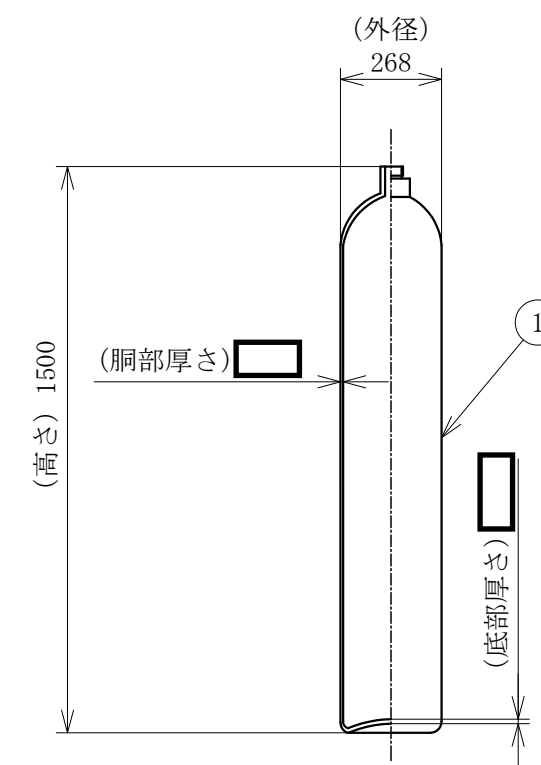
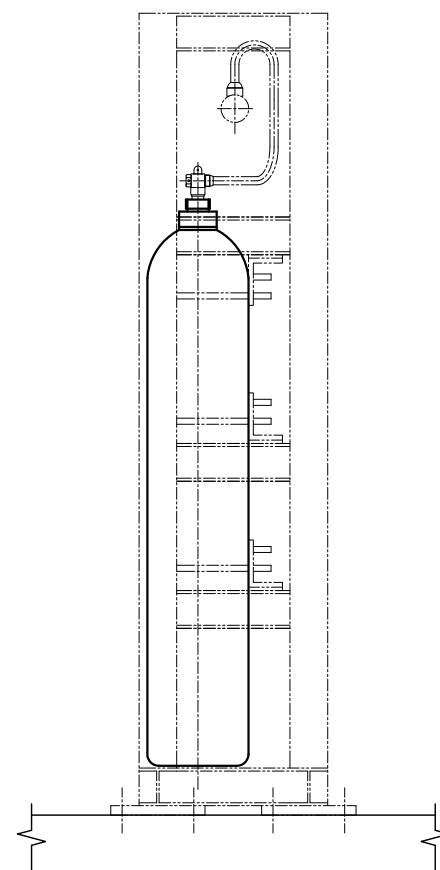
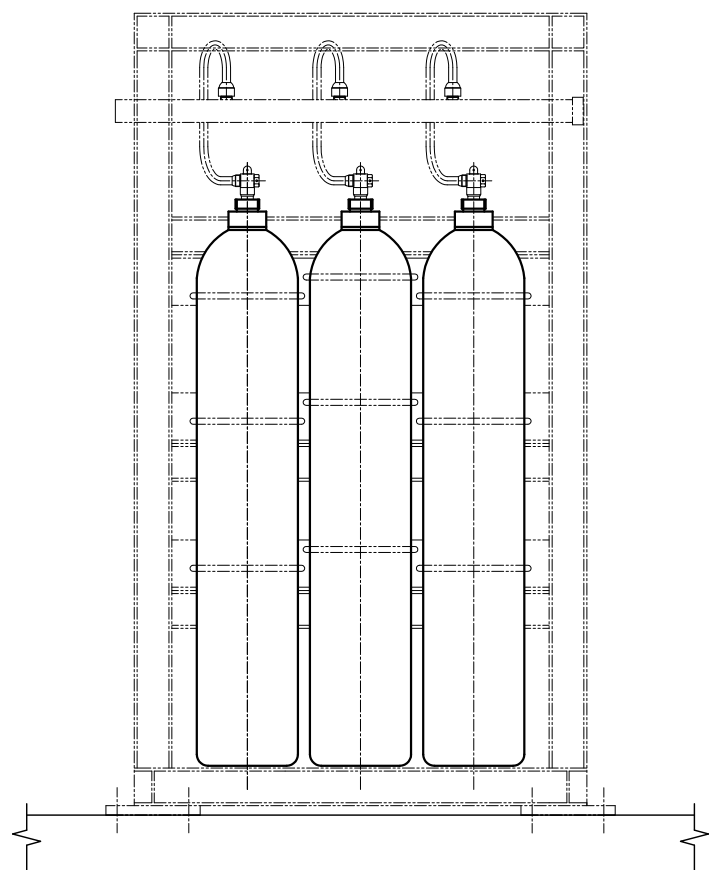
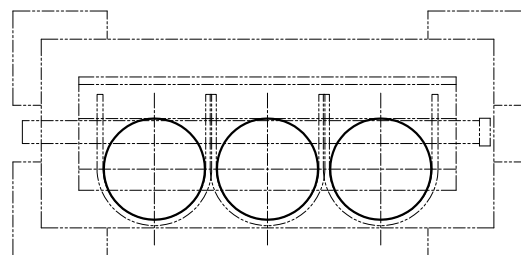
| 主要寸法<br>(mm) |   | 許容範囲  | 根 拠                  |
|--------------|---|---|----------------------|
| 外径           | 268   | ±1%   | 製造能力，製造実績を考慮したメーカー基準 |
| 高さ           | 1500  | ±10mm   | 同上                   |
| 胴部厚さ         |  |  | 同上                   |
| 底部厚さ         |  |  | 同上                   |

注：主要寸法は，工事計画記載の公称値



|     |            |    |        |
|-----|------------|----|--------|
| 1   | ハロゲン化物ポンベ* | 3  | SMN433 |
| 番号  | 品名         | 個数 | 材料     |
| 部品表 |            |    |        |

注記\* : 68ℓ/個を示す。







注1 : 寸法はmmを示す。  
 注2 : 特記なき寸法は公称値を示す。

|              |   |      |
|--------------|---|------|
| 工事計画認可申請     | 第9-3-2-2-1-4-17図  |      |
| 島根原子力発電所第2号機 |   |      |
| 名称           | CUWホールディングポンプ室,<br>FPCポンプ室, 原子炉建物中2階南側通路用<br>ハロゲン化物ポンベ構造図 |      |
| 中国電力株式会社     |   |      |
| FP           | NS2FP-KF17  | 1X04 |

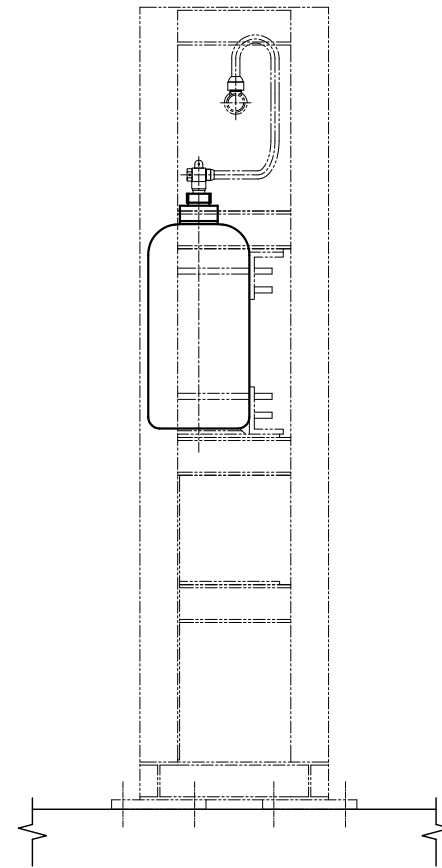
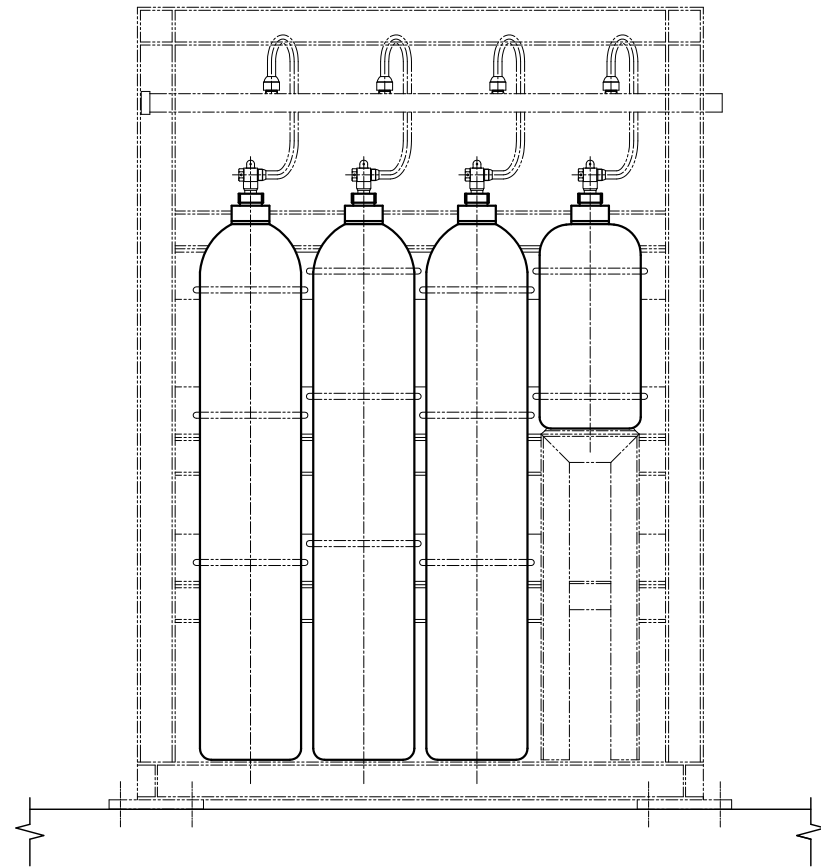
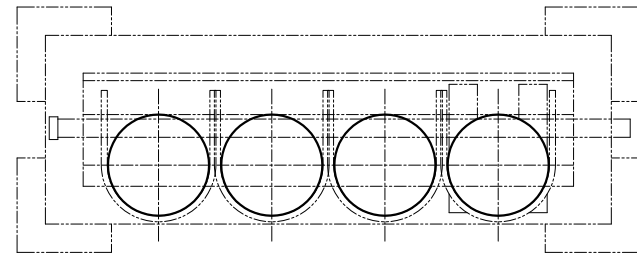
第 9-3-2-2-1-4-17 図 CUW ホールディングポンプ室, FPC ポンプ室, 原子炉建物中 2 階南側通路用  
ハロゲン化物ポンベ構造図 別紙

工事計画記載の公称値の許容範囲

[CUW ホールディングポンプ室, FPC ポンプ室, 原子炉建物中 2 階南側通路用ハロゲン化物ポンベ]

| 主要寸法<br>(mm) |   | 許容範囲  | 根 拠                   |
|--------------|---|---|-----------------------|
| 外径           | 268   | ±1%   | 製造能力, 製造実績を考慮したメーカー基準 |
| 高さ           | 1500  | ±10mm   | 同上                    |
| 胴部厚さ         |  |  | 同上                    |
| 底部厚さ         |  |  | 同上                    |

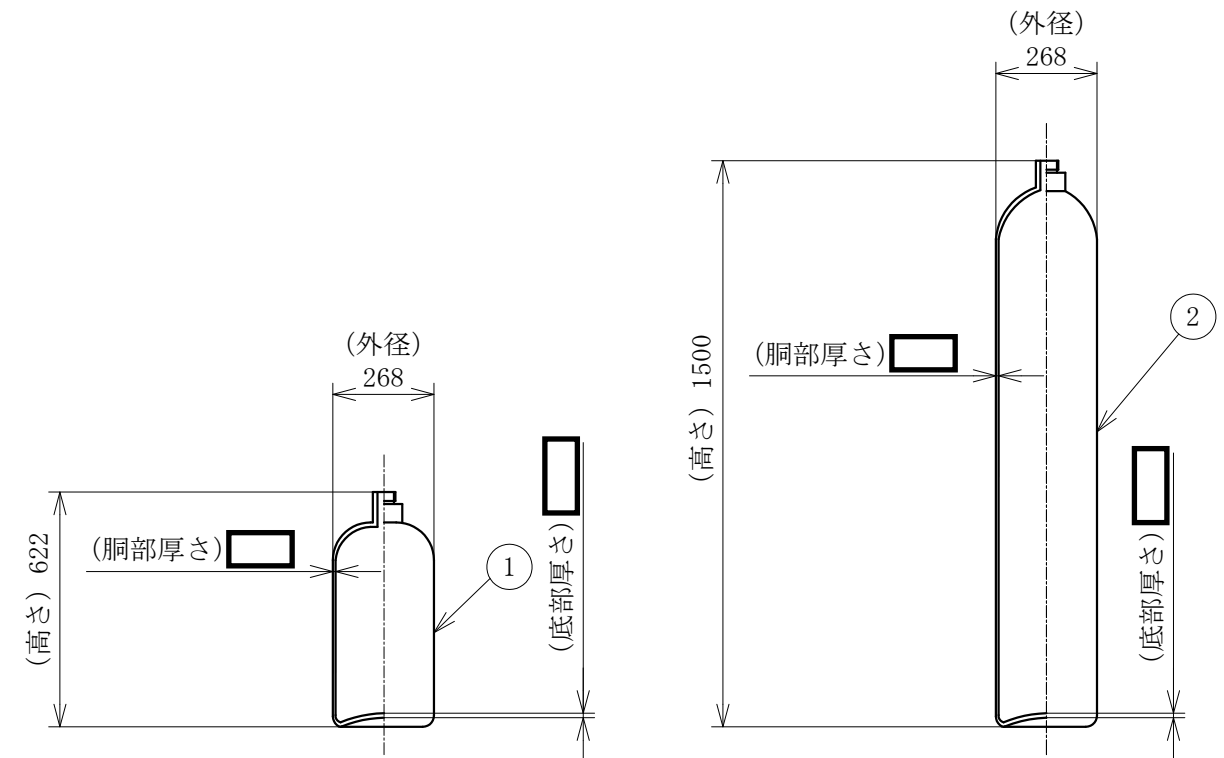
注: 主要寸法は, 工事計画記載の公称値



|     |             |    |        |
|-----|-------------|----|--------|
| 2   | ハロゲン化物ポンベ*2 | 3  | SMN433 |
| 1   | ハロゲン化物ポンベ*1 | 1  | SMN433 |
| 番号  | 品名          | 個数 | 材料     |
| 部品表 |             |    |        |

注記\*1：240/個を示す。

\*2：680/個を示す。



注1：寸法はmmを示す。





注2：特記なき寸法は公称値を示す。

|              |  |
|--------------|--|
| 工事計画認可申請     | 第9-3-2-2-1-4-18図   |
| 島根原子力発電所第2号機 |  |
| 名称           | 原子炉建物地下1階北東側通路,<br>A-事故時サンプリング室,<br>原子炉棟排気モニタ室,<br>A-格納容器内雰囲気モニタ校正室,<br>原子炉建物北東側階段室 (エアロック室前)<br>用ハロゲン化物ポンベ構造図 |
| 中国電力株式会社     |  |
| FP           | NS2FP-KF18 1X04  |

第 9-3-2-2-1-4-18 図 原子炉建物地下 1 階北東側通路, A-事故時サンプリング室, 原子炉棟排気モニタ室, A-格納容器内雰囲気モニタ校正室, 原子炉建物北東側階段室 (エアロック室前) 用ハロゲン化物ボンベ構造図 別紙

工事計画記載の公称値の許容範囲

[原子炉建物地下 1 階北東側通路, A-事故時サンプリング室, 原子炉棟排気モニタ室, A-格納容器内雰囲気モニタ校正室, 原子炉建物北東側階段室 (エアロック室前) 用ハロゲン化物ボンベ]

| 主要寸法<br>(mm) |  | 許容範囲   | 根 拠                   |
|--------------|--|--|-----------------------|
| 外径           | 268  | ±1%  | 製造能力, 製造実績を考慮したメーカー基準 |
| 高さ           | ① 622* <sup>1</sup>  | ±10mm* <sup>1</sup>  | 同上* <sup>1</sup>      |
|              | ② 1500* <sup>2</sup>   | ±10mm* <sup>2</sup>  | 同上* <sup>2</sup>      |
| 胴部厚さ         |   |   | 同上                    |
| 底部厚さ         |  |  | 同上                    |

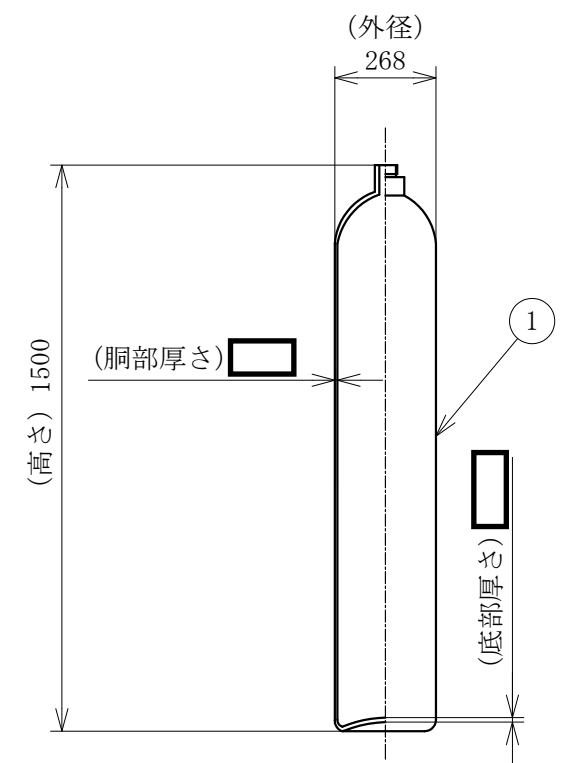
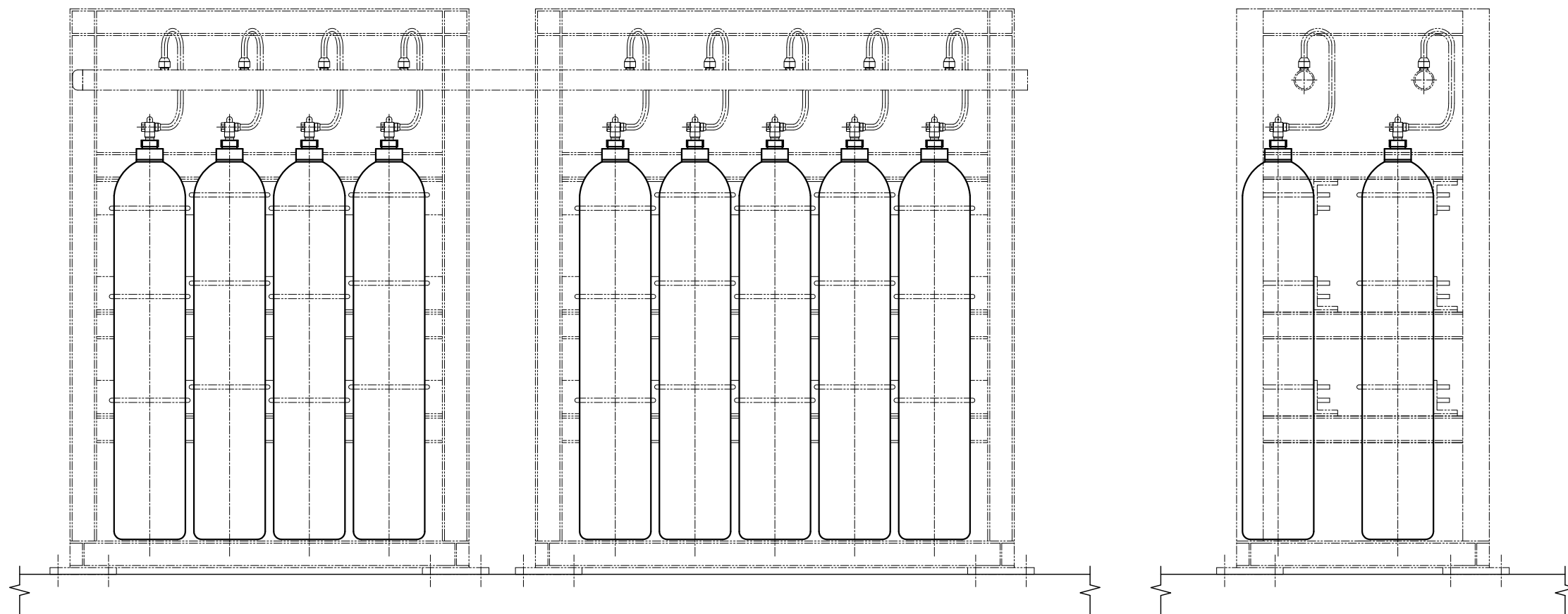
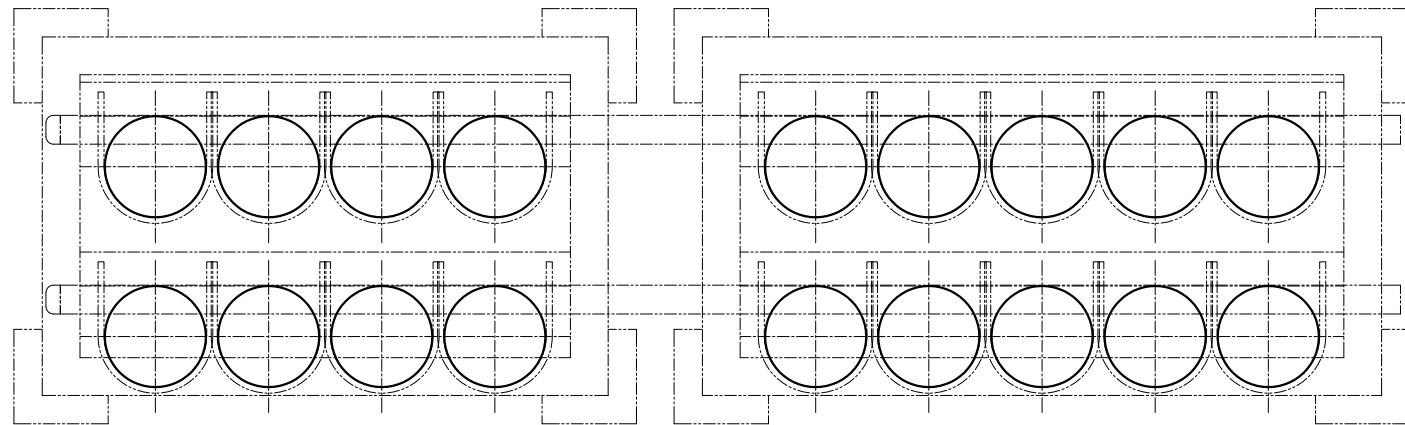
注：主要寸法は, 工事計画記載の公称値

注記\*1：ハロンボンベ (240/個) を示す。

\*2：ハロンボンベ (680/個) を示す。

|     |            |    |        |
|-----|------------|----|--------|
| 1   | ハロゲン化物ポンベ* | 18 | SMN433 |
| 番号  | 品名         | 個数 | 材料     |
| 部品表 |            |    |        |

注記\* : 68ℓ/個を示す。



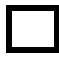



注1 : 寸法はmmを示す。  
注2 : 特記なき寸法は公称値を示す。

|              |                           |      |
|--------------|---------------------------|------|
| 工事計画認可申請     | 第9-3-2-2-1-4-19図          |      |
| 島根原子力発電所第2号機 |                           |      |
| 名称           | 原子炉棟排風機室用<br>ハロゲン化物ポンベ構造図 |      |
| 中国電力株式会社     |                           |      |
| FP           | NS2FP-KF19                | 1X04 |

第 9-3-2-2-1-4-19 図 原子炉棟排風機室用ハロゲン化物ポンベ構造図 別紙

工事計画記載の公称値の許容範囲

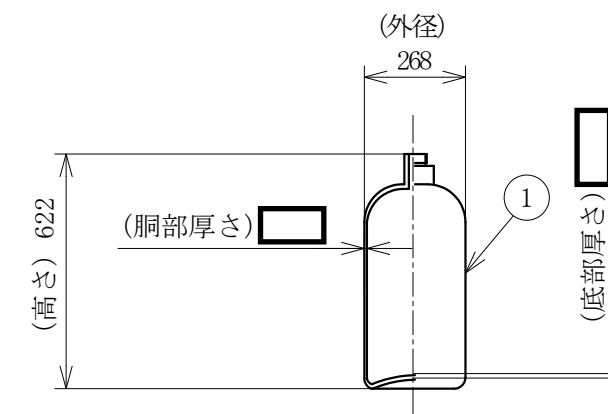
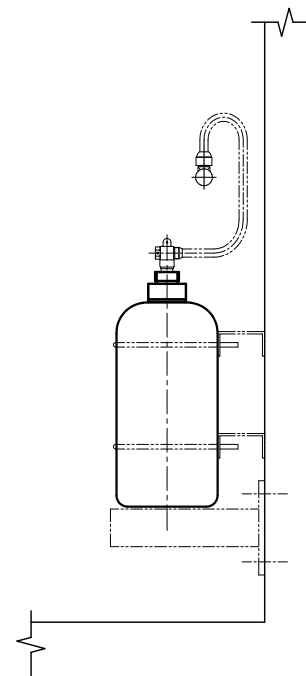
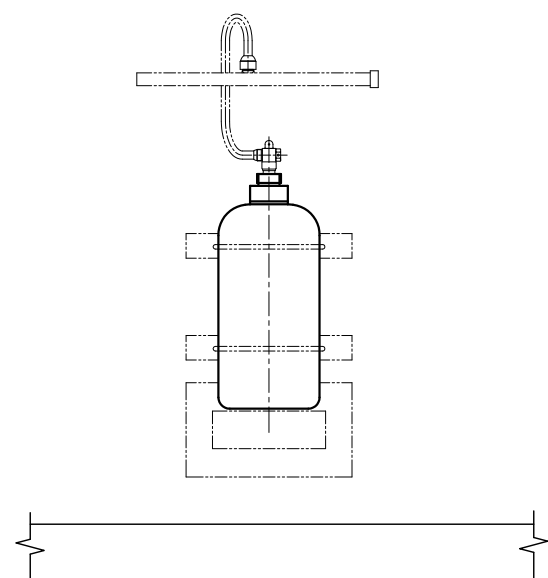
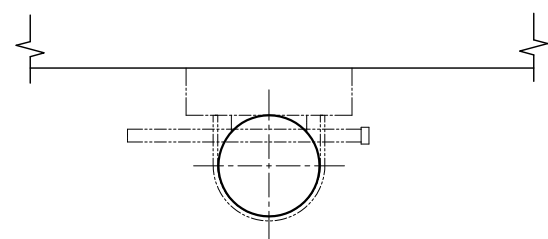
[原子炉棟排風機室用ハロゲン化物ポンベ]

| 主要寸法<br>(mm) |   | 許容範囲  | 根 拠                  |
|--------------|---|---|----------------------|
| 外径           | 268   | ±1%   | 製造能力，製造実績を考慮したメーカー基準 |
| 高さ           | 1500  | ±10mm   | 同上                   |
| 胴部厚さ         |  |  | 同上                   |
| 底部厚さ         |  |  | 同上                   |

注：主要寸法は，工事計画記載の公称値

|       |            |     |        |
|-------|------------|-----|--------|
| 1     | ハロゲン化物ポンベ* | 1   | SMN433 |
| 番 号   | 品 名        | 個 数 | 材 料    |
| 部 品 表 |            |     |        |

注記\* : 240/個を示す。



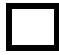



注1 : 寸法はmmを示す。  
 注2 : 特記なき寸法は公称値を示す。

|              |                                 |
|--------------|---------------------------------|
| 工事計画認可申請     | 第9-3-2-2-1-4-20図                |
| 島根原子力発電所第2号機 |                                 |
| 名称           | B-制御棒位置信号変換器盤室用<br>ハロゲン化物ポンベ構造図 |
| 中国電力株式会社     |                                 |
| FP           | NS2FP-KF20 1629                 |

第 9-3-2-2-1-4-20 図 B-制御棒位置信号変換器盤室用ハロゲン化物ポンベ構造図 別紙

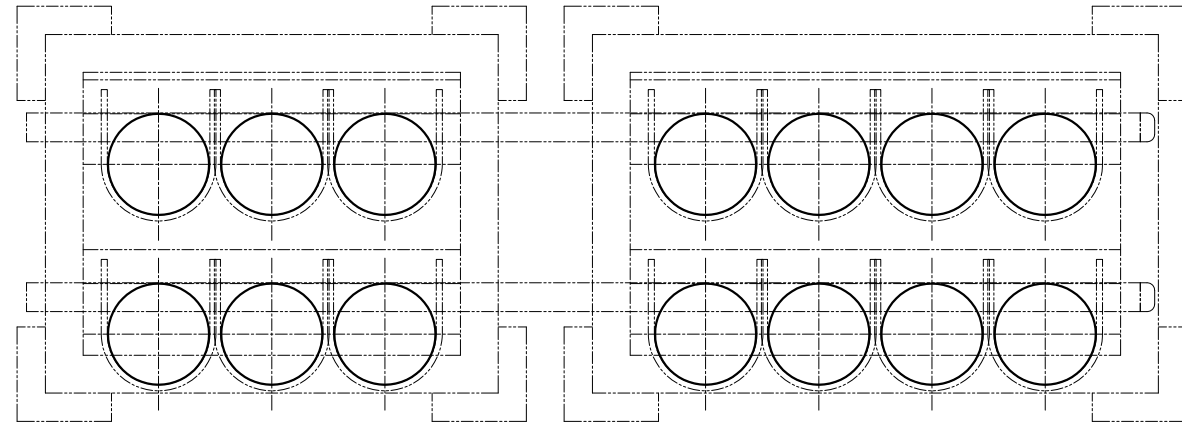
工事計画記載の公称値の許容範囲

[B-制御棒位置信号変換器盤室用ハロゲン化物ポンベ]

| 主要寸法<br>(mm) |   | 許容範囲  | 根 拠                  |
|--------------|---|---|----------------------|
| 外径           | 268   | ±1%   | 製造能力，製造実績を考慮したメーカー基準 |
| 高さ           | 622   | ±10mm   | 同上                   |
| 胴部厚さ         |  |  | 同上                   |
| 底部厚さ         |  |  | 同上                   |

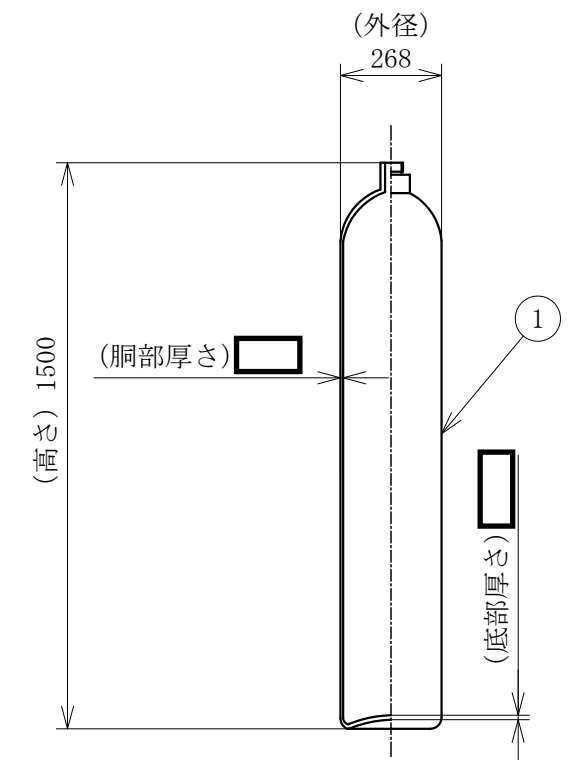
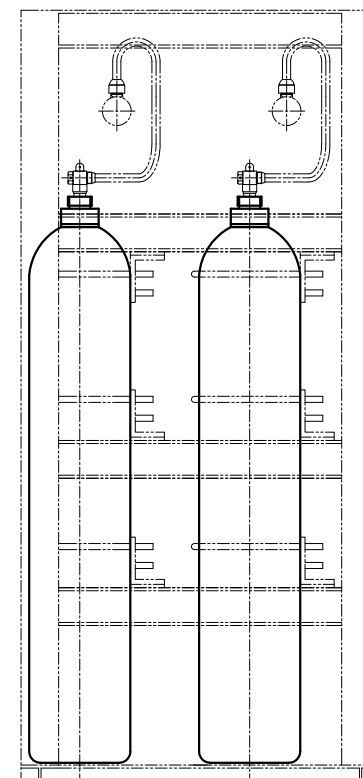
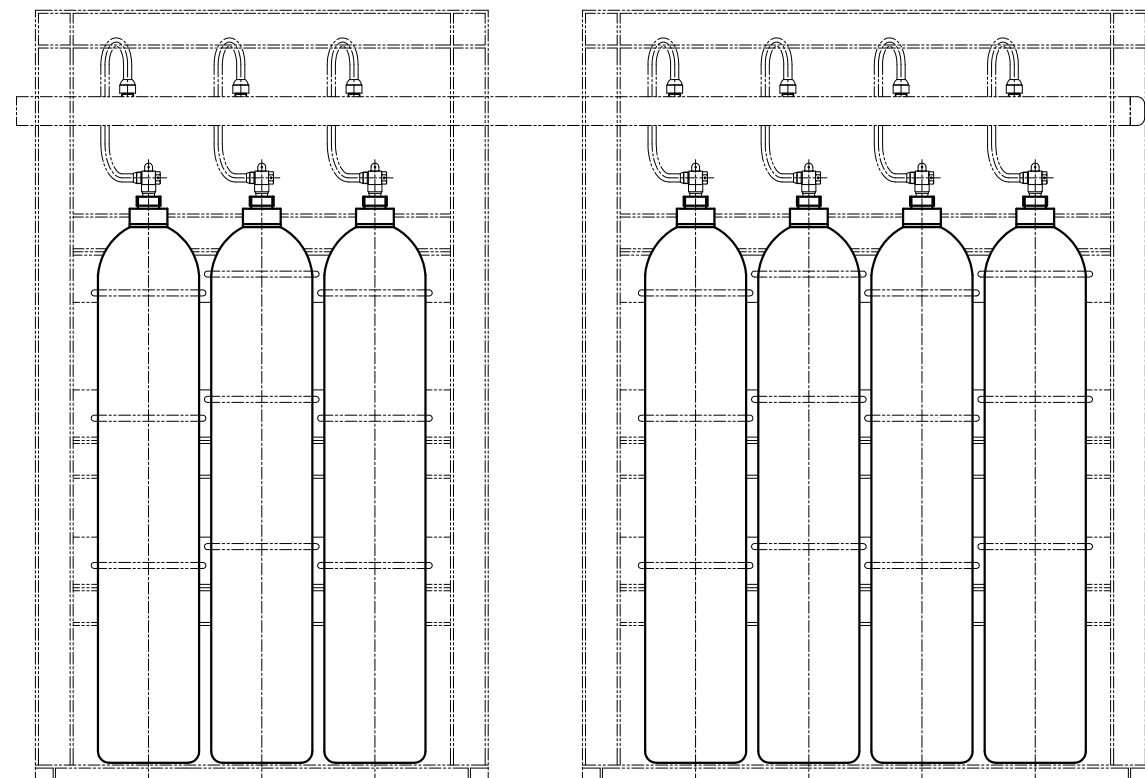
注：主要寸法は，工事計画記載の公称値





|     |            |    |        |
|-----|------------|----|--------|
| 1   | ハロゲン化物ポンベ* | 14 | SMN433 |
| 番号  | 品名         | 個数 | 材料     |
| 部品表 |            |    |        |

注記\* : 68ℓ/個を示す。



注1 : 寸法はmmを示す。

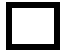



注2 : 特記なき寸法は公称値を示す。

|              |  |
|--------------|--|
| 工事計画認可申請     | 第9-3-2-2-1-4-21図   |
| 島根原子力発電所第2号機 |  |
| 名称           | A-非常用ディーゼル発電機電気室,<br>B-非常用ディーゼル発電機電気室,<br>再循環MG盤・コントロールセンタ室,<br>A-非常用電気室送風機室,<br>B-非常用電気室送風機室用<br>ハロゲン化物ポンベ構造図 |
| 中国電力株式会社     |  |
| FP           | NS2FP-KF21 1X04  |

第 9-3-2-2-1-4-21 図 A-非常用ディーゼル発電機電気室, B-非常用ディーゼル発電機電気室, 再循環 MG 盤・コントロールセンタ室, A-非常用電気室送風機室, B-非常用電気室送風機室用ハロゲン化物ポンベ構造図 別紙

工事計画記載の公称値の許容範囲

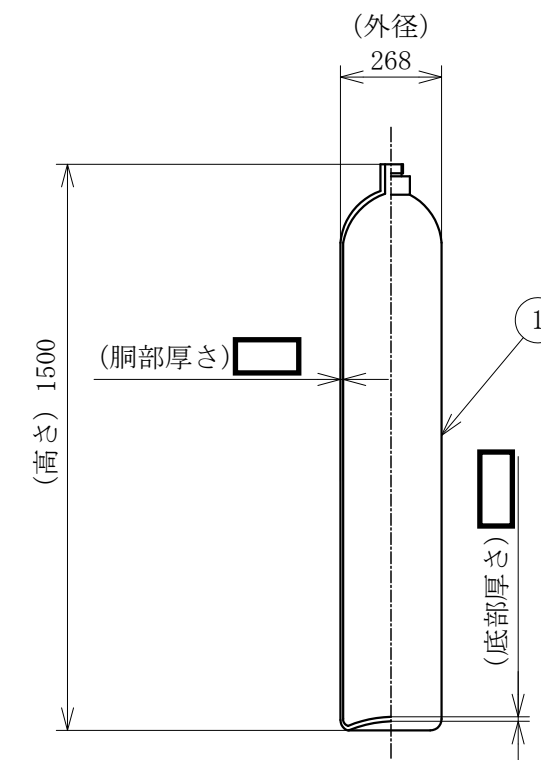
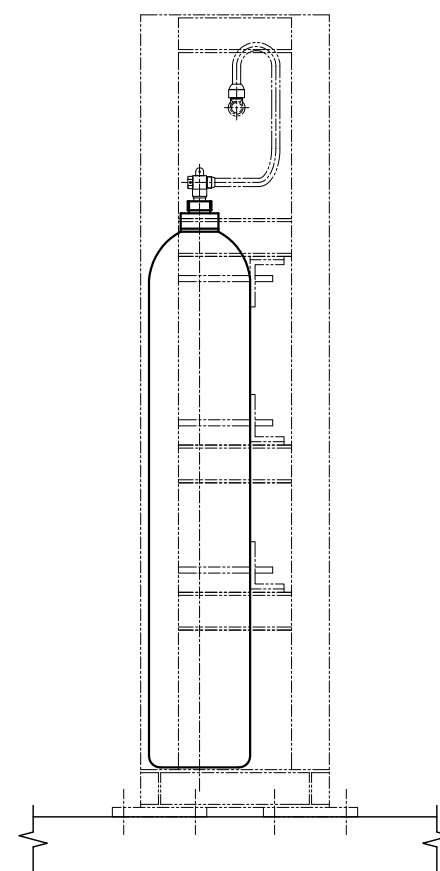
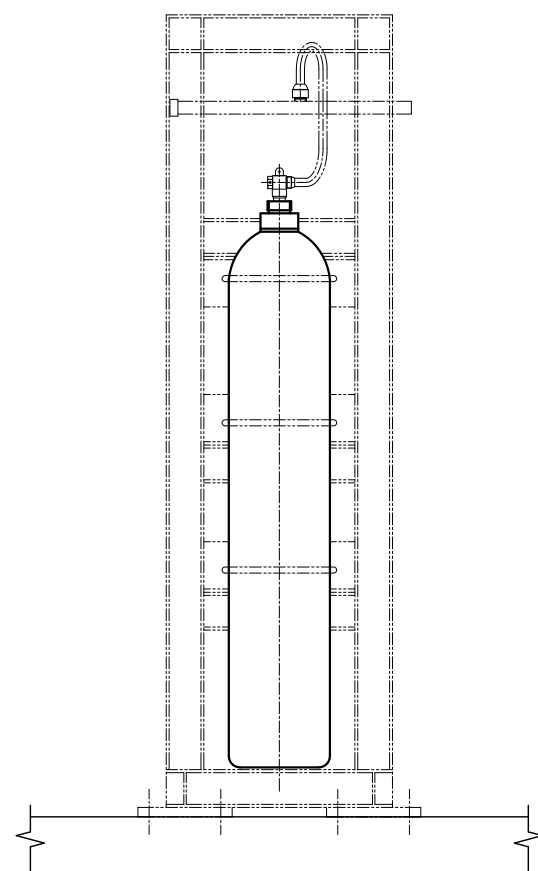
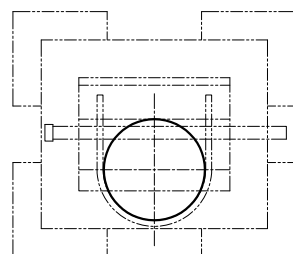
[A-非常用ディーゼル発電機電気室, B-非常用ディーゼル発電機電気室, 再循環 MG 盤・コントロールセンタ室, A-非常用電気室送風機室, B-非常用電気室送風機室用ハロゲン化物ポンベ]

| 主要寸法<br>(mm) |   | 許容範囲   | 根 拠                  |
|--------------|---|--|----------------------|
| 外径           | 268   | ±1%  | 製造能力, 製造実績を考慮したメーカ基準 |
| 高さ           | 1500  | ±10mm  | 同上                   |
| 胴部厚さ         |  |   | 同上                   |
| 底部厚さ         |  |  | 同上                   |

注：主要寸法は，工事計画記載の公称値

|       |            |     |        |
|-------|------------|-----|--------|
| 1     | ハロゲン化物ポンベ* | 1   | SMN433 |
| 番 号   | 品 名        | 個 数 | 材 料    |
| 部 品 表 |            |     |        |

注記\* : 68ℓ/個を示す。






注 1 : 寸法はmmを示す。  
 注 2 : 特記なき寸法は公称値を示す。

|              |  |
|--------------|--|
| 工事計画認可申請     | 第9-3-2-2-1-4-22図                                       |
| 島根原子力発電所第2号機 |  |
| 名称           | 原子炉建物中2階工具室,<br>B-原子炉格納容器H2・O2分析計ラック室用<br>ハロゲン化物ポンベ構造図 |
| 中国電力株式会社     |  |
| FP           | NS2FP-KF22 1X04  |

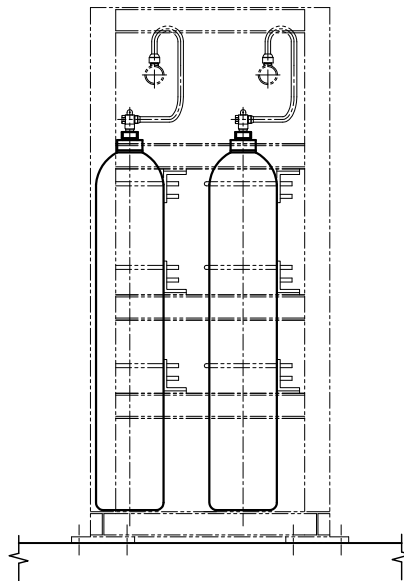
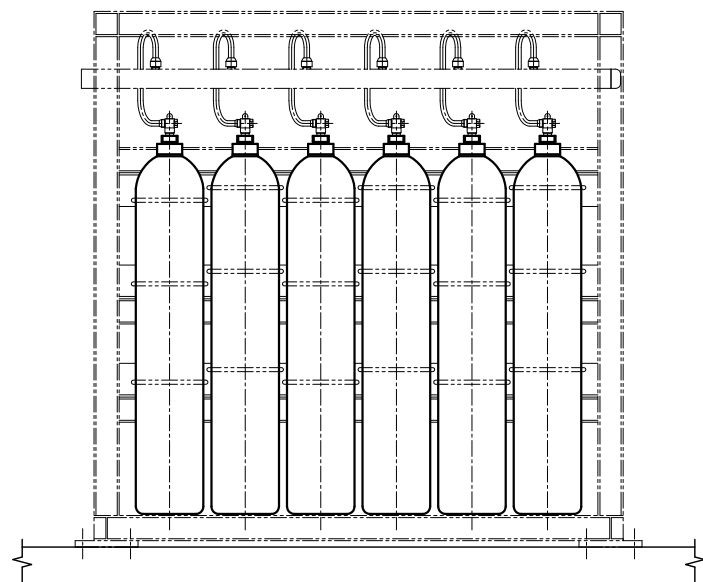
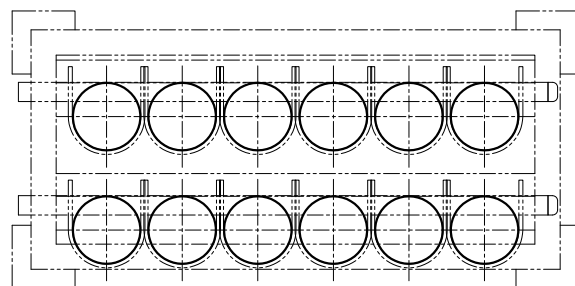
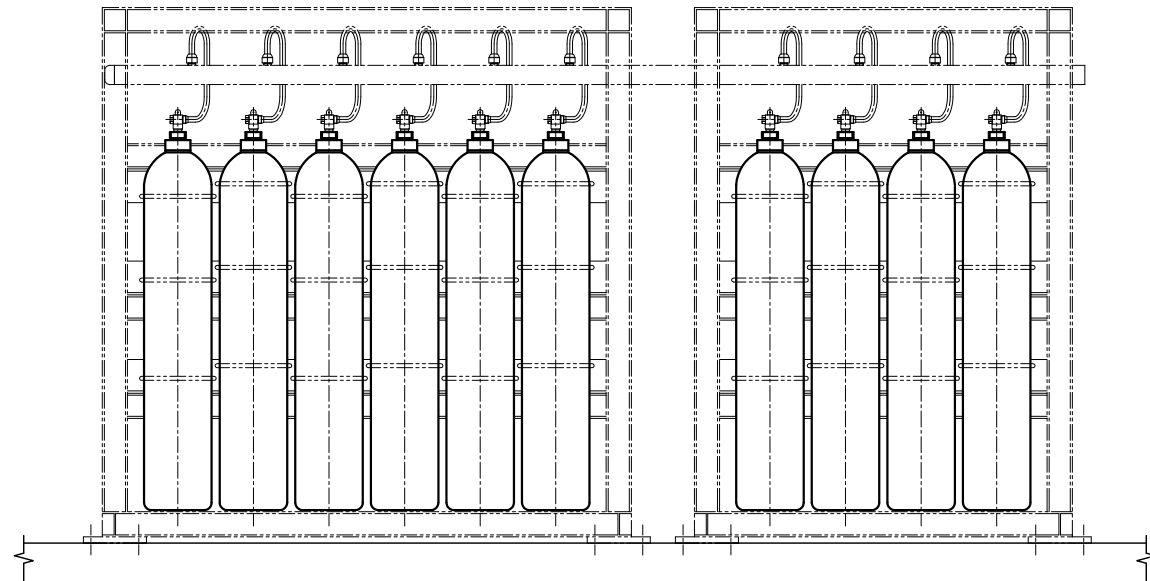
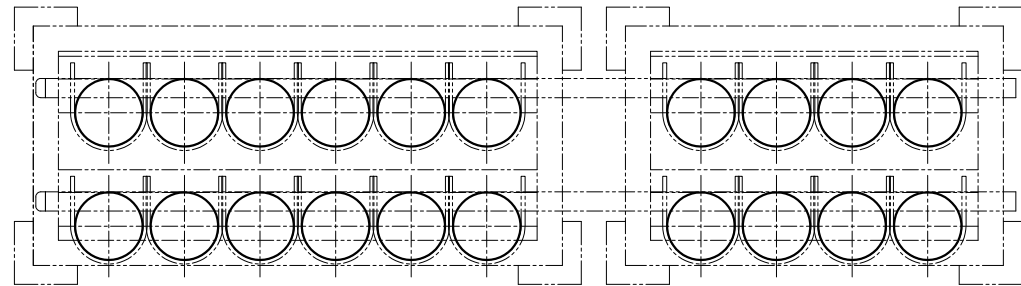
第 9-3-2-2-1-4-22 図 原子炉建物中 2 階工具室, B-原子炉格納容器 H2・O2 分析計ラック室用ハロゲン化物ポンベ構造図 別紙

工事計画記載の公称値の許容範囲

[原子炉建物中 2 階工具室, B-原子炉格納容器 H2・O2 分析計ラック室用ハロゲン化物ポンベ]

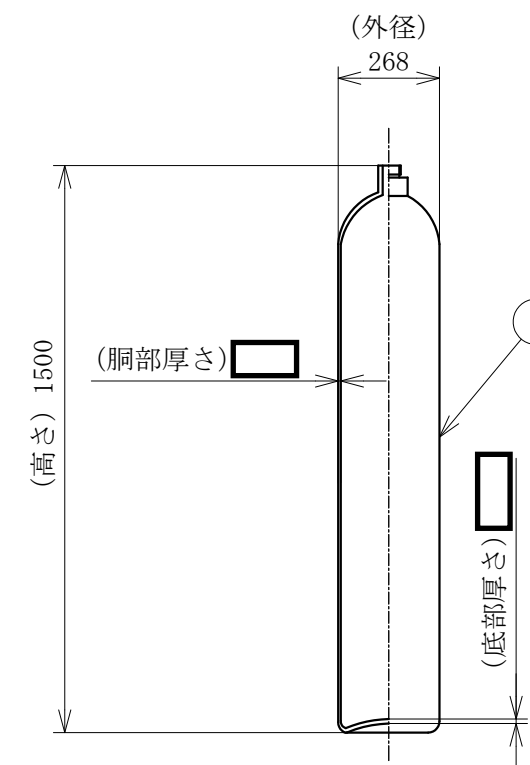
| 主要寸法<br>(mm) |   | 許容範囲  | 根 拠                  |
|--------------|---|---|----------------------|
| 外径           | 268   | ±1%   | 製造能力, 製造実績を考慮したメーカ基準 |
| 高さ           | 1500  | ±10mm   | 同上                   |
| 胴部厚さ         |  |  | 同上                   |
| 底部厚さ         |  |  | 同上                   |

注：主要寸法は，工事計画記載の公称値



|     |            |    |        |
|-----|------------|----|--------|
| 1   | ハロゲン化物ポンベ* | 32 | SMN433 |
| 番号  | 品名         | 個数 | 材料     |
| 部品表 |            |    |        |

注記\* : 68ℓ/個を示す。







注1 : 寸法はmmを示す。  
注2 : 特記なき寸法は公称値を示す。

|              |   |
|--------------|---|
| 工事計画認可申請     | 第9-3-2-2-1-4-23図  |
| 島根原子力発電所第2号機 |   |
| 名称           | IA空気圧縮機室, I-RCWポンプ熱交換器室,<br>II-RCWポンプ熱交換器室,<br>原子炉棟送風機室, RCWバルブ室用<br>ハロゲン化物ポンベ構造図 |
| 中国電力株式会社     |   |
| FP           | NS2FP-KF23 1X04   |

第 9-3-2-2-1-4-23 図 IA 空気圧縮機室, I-RCW ポンプ熱交換器室, II-RCW ポンプ熱交換器室, 原子炉棟送風機室, RCW バルブ室用ハロゲン化物ポンベ構造図 別紙

工事計画記載の公称値の許容範囲

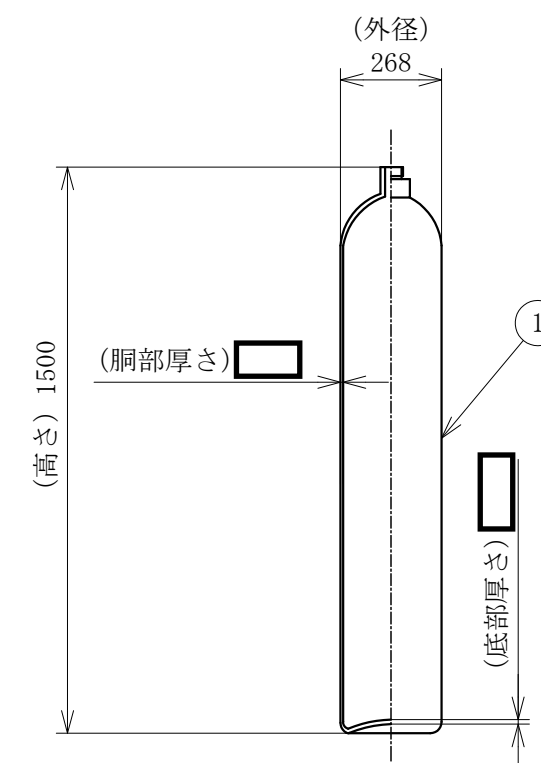
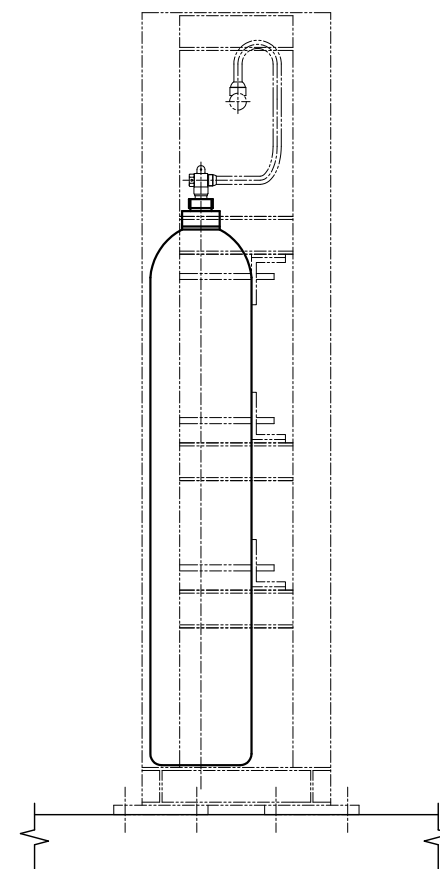
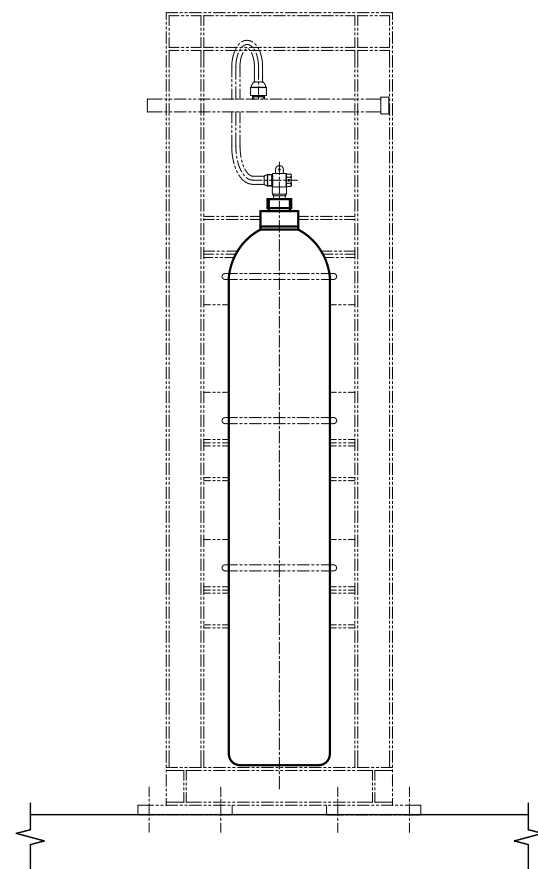
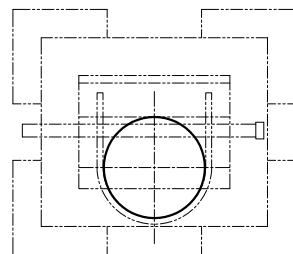
[IA 空気圧縮機室, I-RCW ポンプ熱交換器室, II-RCW ポンプ熱交換器室, 原子炉棟送風機室, RCW バルブ室用ハロゲン化物ポンベ]

| 主要寸法<br>(mm) |   | 許容範囲  | 根 拠                   |
|--------------|---|---|-----------------------|
| 外径           | 268   | ±1%   | 製造能力, 製造実績を考慮したメーカー基準 |
| 高さ           | 1500  | ±10mm   | 同上                    |
| 胴部厚さ         |  |  | 同上                    |
| 底部厚さ         |  |  | 同上                    |

注: 主要寸法は, 工事計画記載の公称値

|     |            |    |        |
|-----|------------|----|--------|
| 1   | ハロゲン化物ポンベ* | 1  | SMN433 |
| 番号  | 品名         | 個数 | 材料     |
| 部品表 |            |    |        |

注記\* : 68ℓ/個を示す。



注1 : 寸法はmmを示す。  
 注2 : 特記なき寸法は公称値を示す。

|              |                              |      |
|--------------|------------------------------|------|
| 工事計画認可申請     | 第9-3-2-2-1-4-24図             |      |
| 島根原子力発電所第2号機 |                              |      |
| 名称           | 原子炉建物2階制御盤室用<br>ハロゲン化物ポンベ構造図 |      |
| 中国電力株式会社     |                              |      |
| FP           | NS2FP-KG24                   | 1X04 |

第 9-3-2-2-1-4-24 図 原子炉建物 2 階制御盤室用ハロゲン化物ポンベ構造図 別紙

工事計画記載の公称値の許容範囲

[原子炉建物 2 階制御盤室用ハロゲン化物ポンベ]

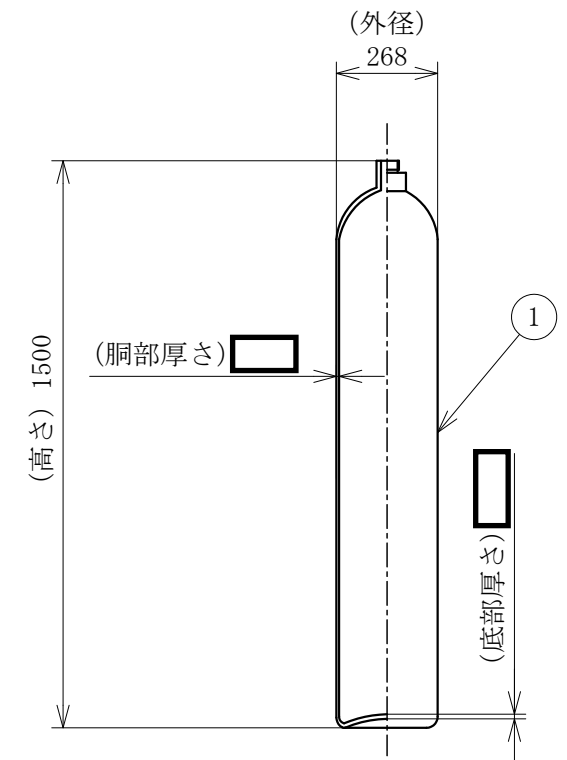
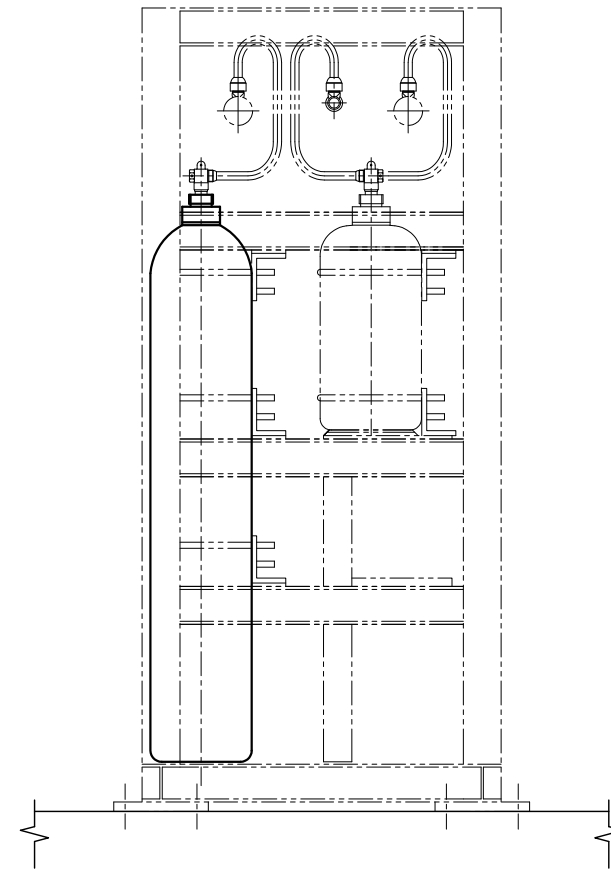
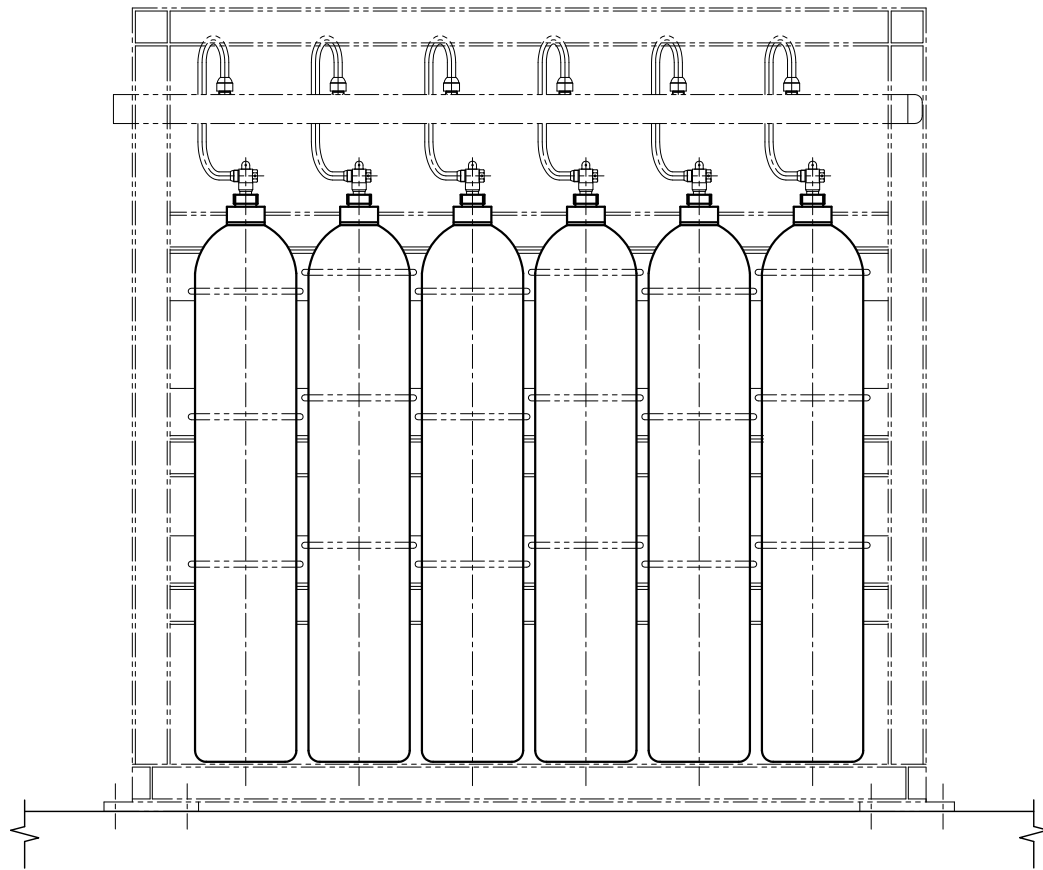
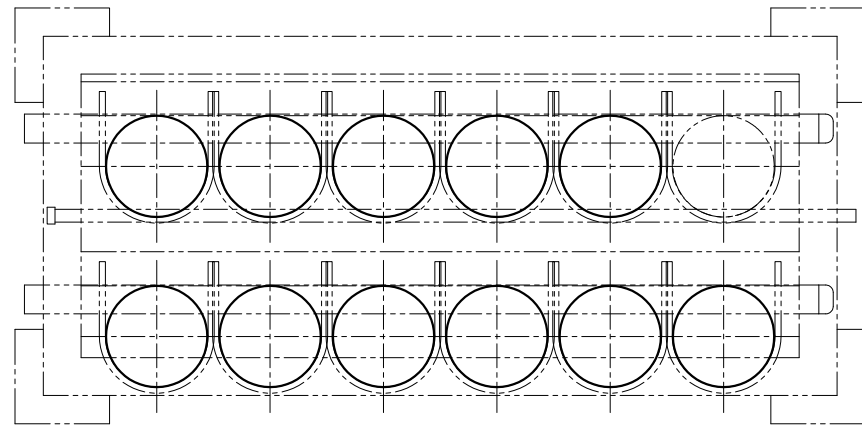
| 主要寸法<br>(mm) |                      | 許容範囲                 | 根 拠                   |
|--------------|----------------------|----------------------|-----------------------|
| 外径           | 268                  | ±1%                  | 製造能力, 製造実績を考慮したメーカー基準 |
| 高さ           | 1500                 | ±10mm                | 同上                    |
| 胴部厚さ         | <input type="text"/> | <input type="text"/> | 同上                    |
| 底部厚さ         | <input type="text"/> | <input type="text"/> | 同上                    |

注：主要寸法は，工事計画記載の公称値



|     |            |    |        |
|-----|------------|----|--------|
| 1   | ハロゲン化物ポンベ* | 11 | SMN433 |
| 番号  | 品名         | 個数 | 材料     |
| 部品表 |            |    |        |

注記\* : 68ℓ/個を示す。



注1 : 寸法はmmを示す。





注2 : 特記なき寸法は公称値を示す。

|              |   |
|--------------|---|
| 工事計画認可申請     | 第9-3-2-2-1-4-25図  |
| 島根原子力発電所第2号機 |   |
| 名称           | B-RHRバルブ室・熱交換器室,<br>東側PCVペネトレーション室, 配管室,<br>バルブ室, CUWバルブ室,<br>A-RHRバルブ室・熱交換器室,<br>原子炉建物北東側階段室 (A-RHRポンプ室<br>東側) 用ハロゲン化物ポンベ構造図 |
| 中国電力株式会社     |   |
| FP           | NS2FP-KF25 1X04   |

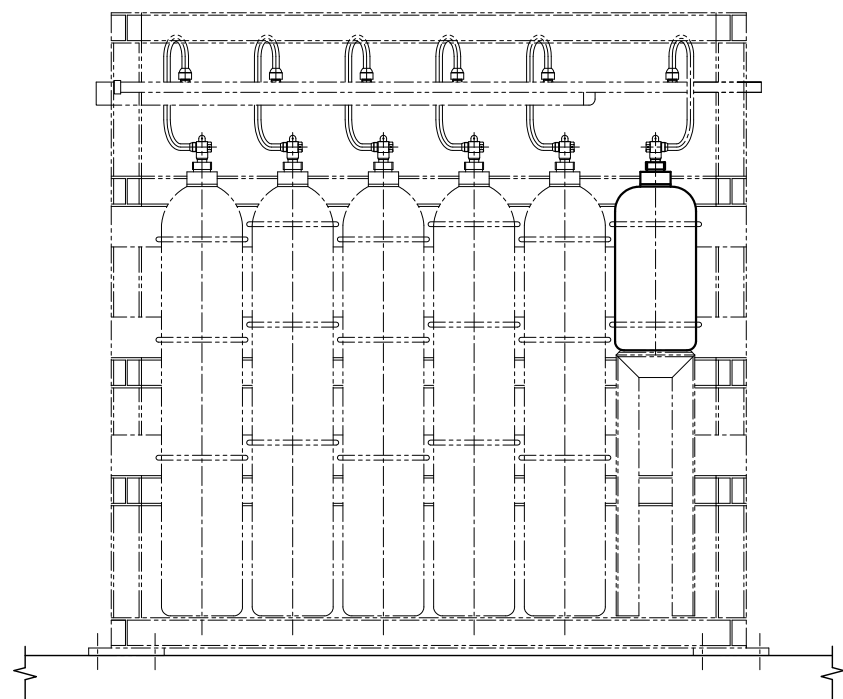
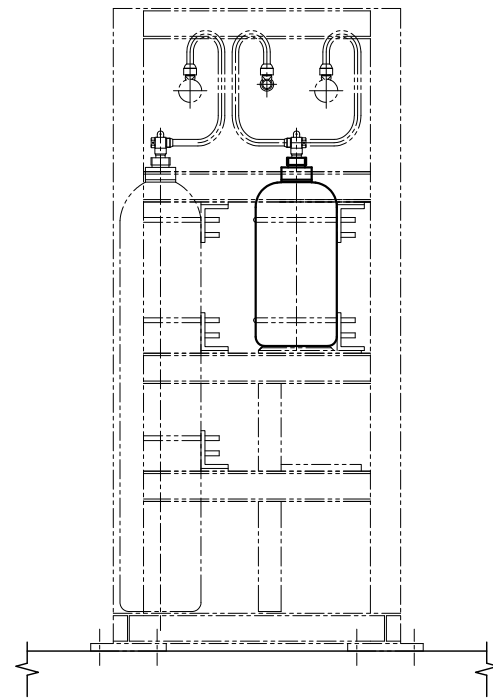
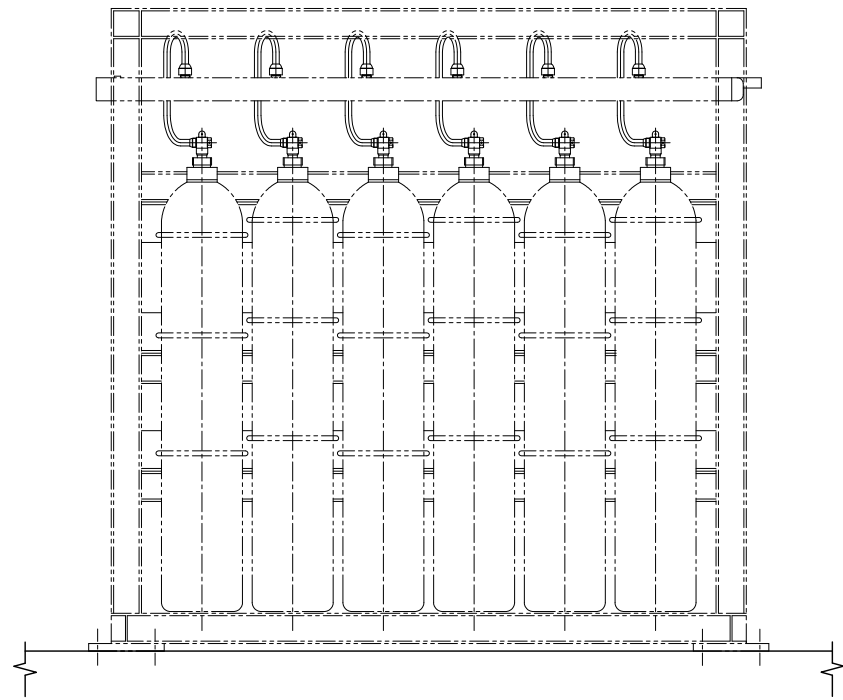
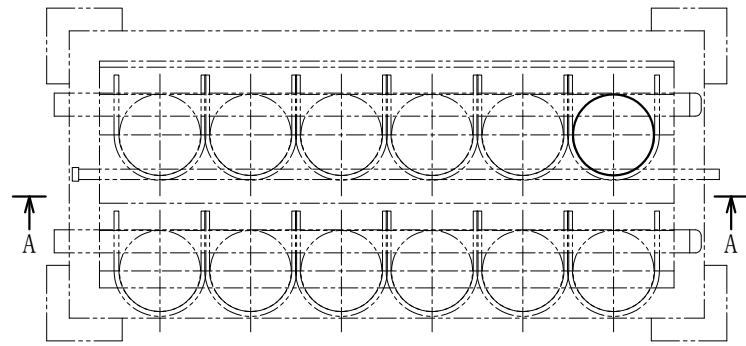
第 9-3-2-2-1-4-25 図 B-RHR バルブ室・熱交換器室，東側 PCV ペネトレーション室，配管室，バルブ室，CUW バルブ室，A-RHR バルブ室・熱交換器室，原子炉建物北東側階段室（A-RHR ポンプ室東側）用ハロゲン化物ボンベ構造図 別紙

工事計画記載の公称値の許容範囲

[B-RHR バルブ室・熱交換器室，東側 PCV ペネトレーション室，配管室，バルブ室，CUW バルブ室，A-RHR バルブ室・熱交換器室，原子炉建物北東側階段室（A-RHR ポンプ室東側）用ハロゲン化物ボンベ]

| 主要寸法<br>(mm) |  | 許容範囲   | 根 拠                  |
|--------------|--|--|----------------------|
| 外径           | 268  | ±1%  | 製造能力，製造実績を考慮したメーカー基準 |
| 高さ           | 1500   | ±10mm  | 同上                   |
| 胴部厚さ         |   |   | 同上                   |
| 底部厚さ         |  |  | 同上                   |

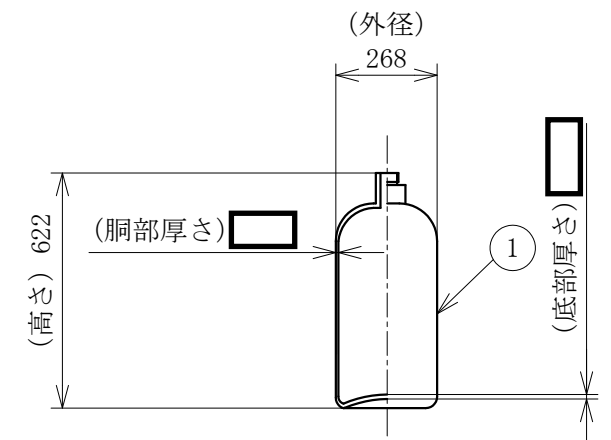
注：主要寸法は，工事計画記載の公称値



A~A矢視図

|     |            |    |        |
|-----|------------|----|--------|
| 1   | ハロゲン化物ポンベ* | 1  | SMN433 |
| 番号  | 品名         | 個数 | 材料     |
| 部品表 |            |    |        |

注記\* : 24ℓ/個を示す。



注1 : 寸法はmmを示す。

注2 : 特記なき寸法は公称値を示す。

|              |                              |                  |
|--------------|------------------------------|------------------|
| 工事計画認可申請     |                              | 第9-3-2-2-1-4-26図 |
| 島根原子力発電所第2号機 |                              |                  |
| 名称           | A-制御棒駆動応答盤室用<br>ハロゲン化物ポンベ構造図 |                  |
| 中国電力株式会社     |                              |                  |
| FP           | NS2FP-KF26                   | 1X04             |

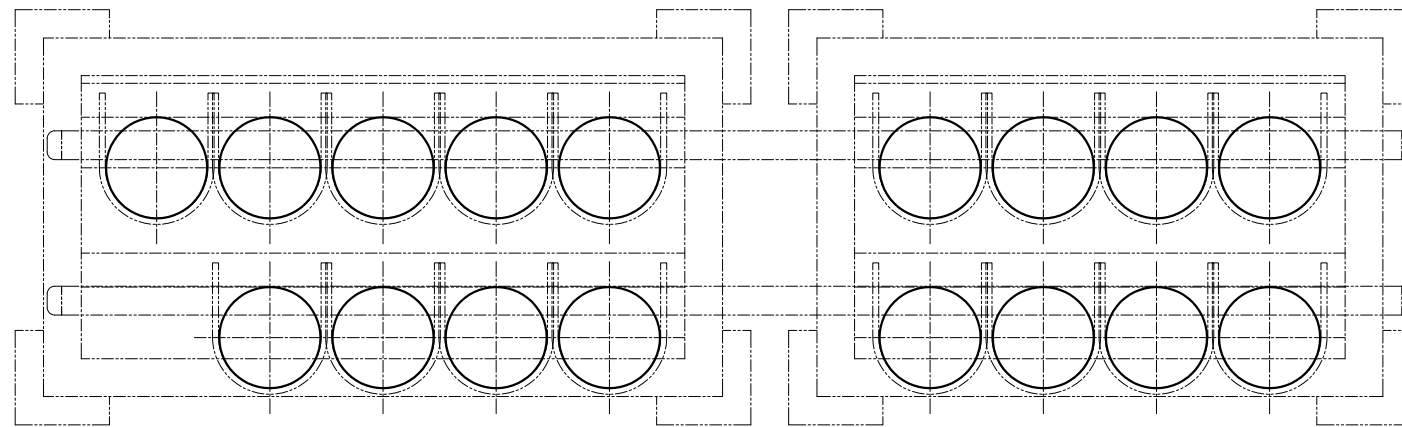
第 9-3-2-2-1-4-26 図 A-制御棒駆動応答盤室用ハロゲン化物ポンベ構造図 別紙

工事計画記載の公称値の許容範囲

[A-制御棒駆動応答盤室用ハロゲン化物ポンベ]

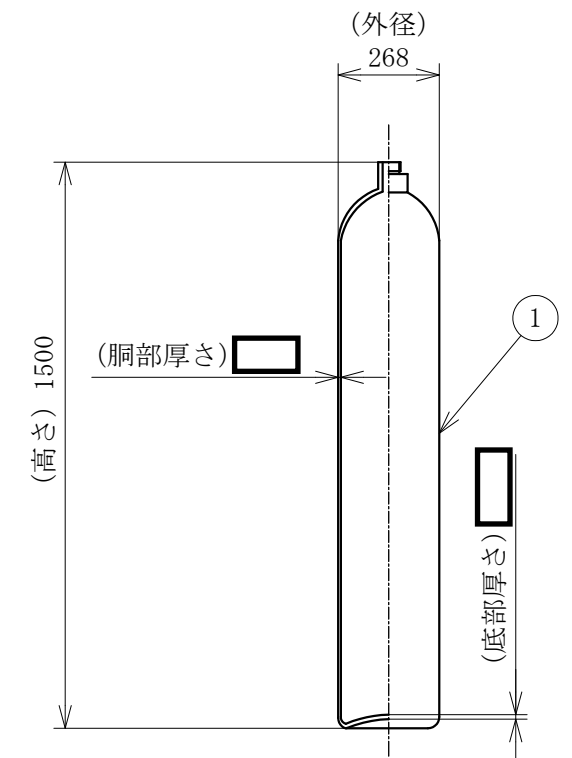
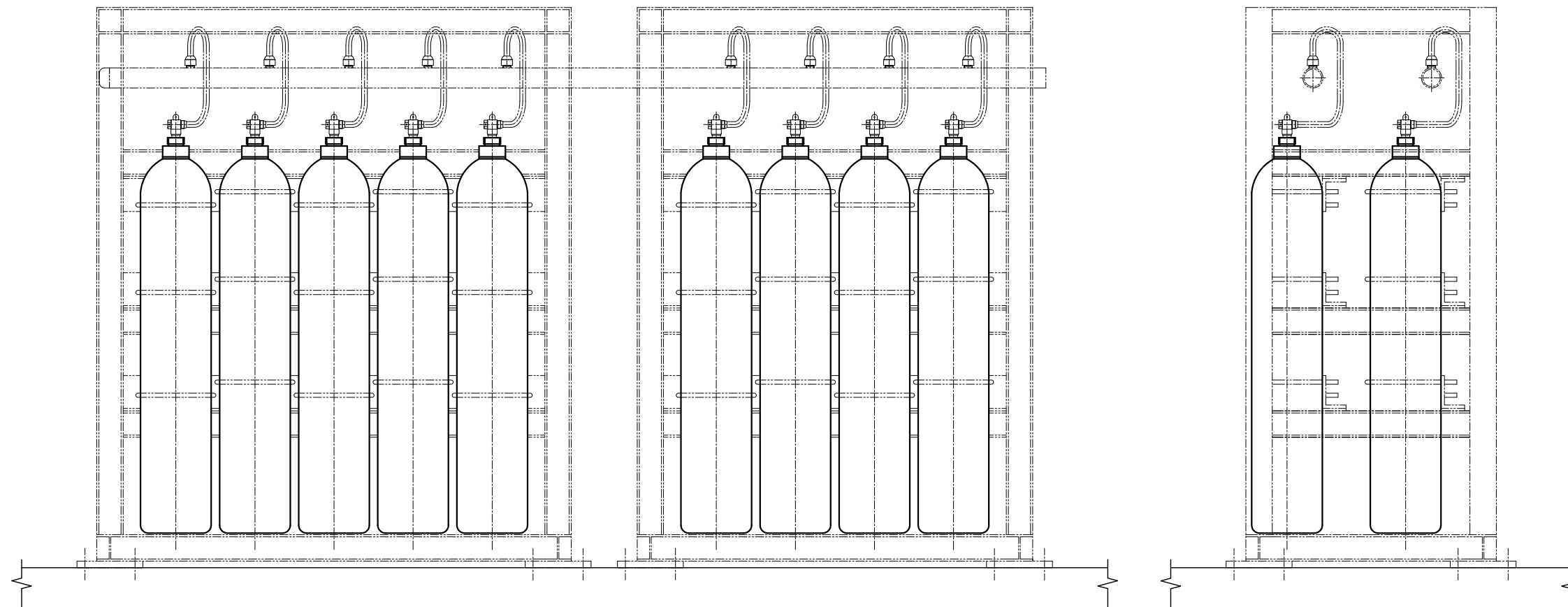
| 主要寸法<br>(mm) |                      | 許容範囲                 | 根 拠                  |
|--------------|----------------------|----------------------|----------------------|
| 外径           | 268                  | ±1%                  | 製造能力，製造実績を考慮したメーカー基準 |
| 高さ           | 622                  | ±10mm                | 同上                   |
| 胴部厚さ         | <input type="text"/> | <input type="text"/> | 同上                   |
| 底部厚さ         | <input type="text"/> | <input type="text"/> | 同上                   |

注：主要寸法は，工事計画記載の公称値



|     |            |    |        |
|-----|------------|----|--------|
| 1   | ハロゲン化物ポンペ* | 17 | SMN433 |
| 番号  | 品名         | 個数 | 材料     |
| 部品表 |            |    |        |

注記\* : 68ℓ/個を示す。



注1 : 寸法はmmを示す。





注2 : 特記なき寸法は公称値を示す。

|              |   |
|--------------|---|
| 工事計画認可申請     | 第9-3-2-2-1-4-27図  |
| 島根原子力発電所第2号機 |   |
| 名称           | 原子炉建物北東側階段室(エレベータ前),<br>A-非常用電気室, B-非常用電気室,<br>第2チェックポイント,<br>原子炉建物3階北側連絡通路,<br>原子炉建物非常用コントロールセンタ室用<br>ハロゲン化物ポンペ構造図 |
| 中国電力株式会社     |   |
| FP           | NS2FP-KG27 1X04   |

第 9-3-2-2-1-4-27 図 原子炉建物北東側階段室 (エレベータ前), A-非常用電気室, B-非常用電気室, 第 2 チェックポイント, 原子炉建物 3 階北側連絡通路, 原子炉建物非常用コントロールセンタ室用ハロゲン化物ポンベ構造図 別紙

工事計画記載の公称値の許容範囲

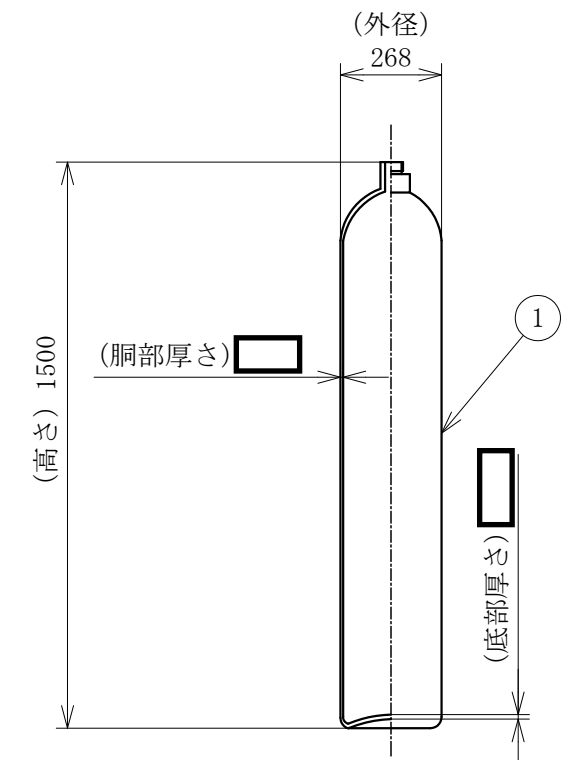
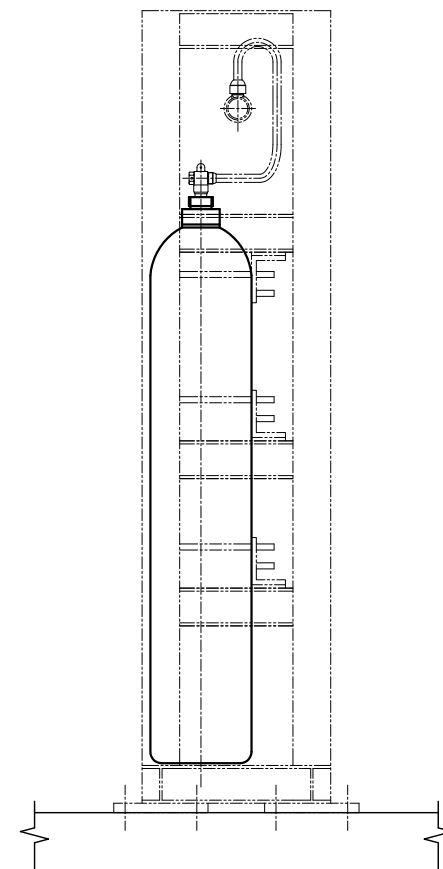
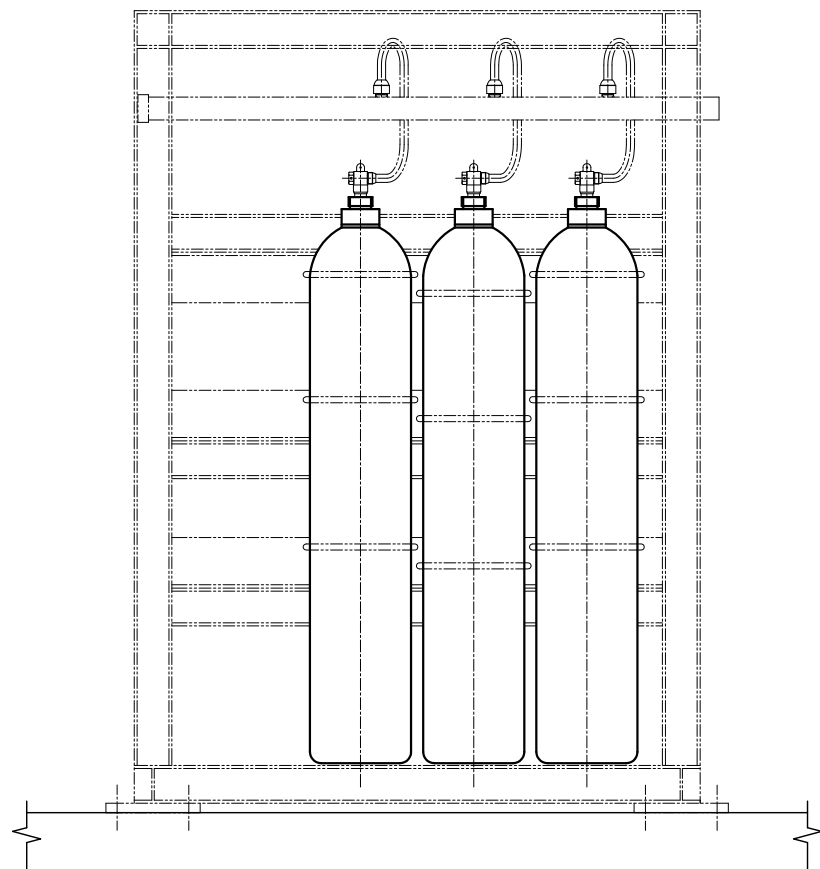
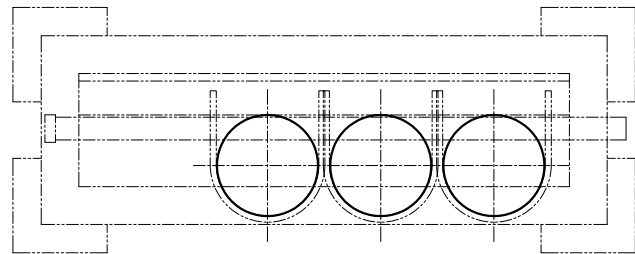
[原子炉建物北東側階段室 (エレベータ前), A-非常用電気室, B-非常用電気室, 第 2 チェックポイント, 原子炉建物 3 階北側連絡通路, 原子炉建物非常用コントロールセンタ室用ハロゲン化物ポンベ]

| 主要寸法<br>(mm) |  | 許容範囲   | 根 拠                   |
|--------------|--|--|-----------------------|
| 外径           | 268  | ±1%  | 製造能力, 製造実績を考慮したメーカー基準 |
| 高さ           | 1500   | ±10mm  | 同上                    |
| 胴部厚さ         |   |   | 同上                    |
| 底部厚さ         |  |  | 同上                    |

注: 主要寸法は, 工事計画記載の公称値

|     |            |    |        |
|-----|------------|----|--------|
| 1   | ハロゲン化物ポンベ* | 3  | SMN433 |
| 番号  | 品名         | 個数 | 材料     |
| 部品表 |            |    |        |

注記\* : 68ℓ/個を示す。



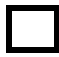



注1 : 寸法はmmを示す。  
 注2 : 特記なき寸法は公称値を示す。

|              |                           |      |
|--------------|---------------------------|------|
| 工事計画認可申請     | 第9-3-2-2-1-4-28図          |      |
| 島根原子力発電所第2号機 |                           |      |
| 名称           | FPC熱交換器室用<br>ハロゲン化物ポンベ構造図 |      |
| 中国電力株式会社     |                           |      |
| FP           | NS2FP-KF28                | 1X04 |

第 9-3-2-2-1-4-28 図 FPC 熱交換器室用ハロゲン化物ポンベ構造図 別紙

工事計画記載の公称値の許容範囲

[FPC 熱交換器室用ハロゲン化物ポンベ]

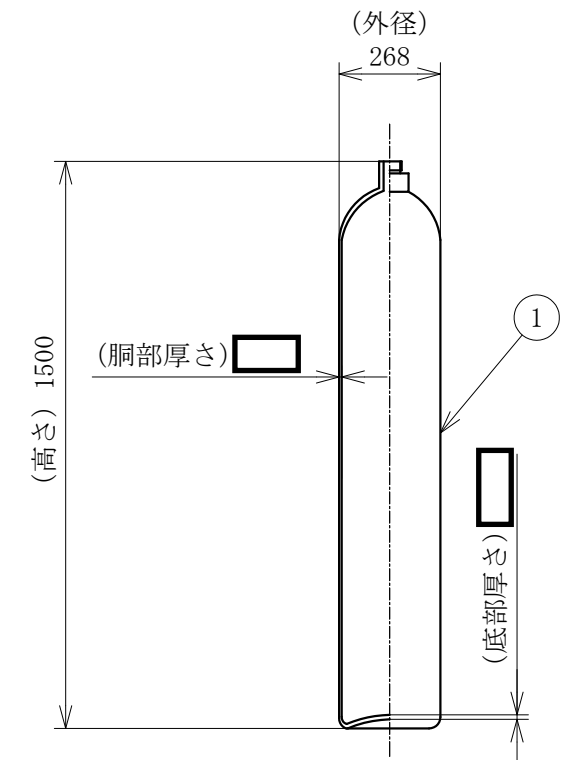
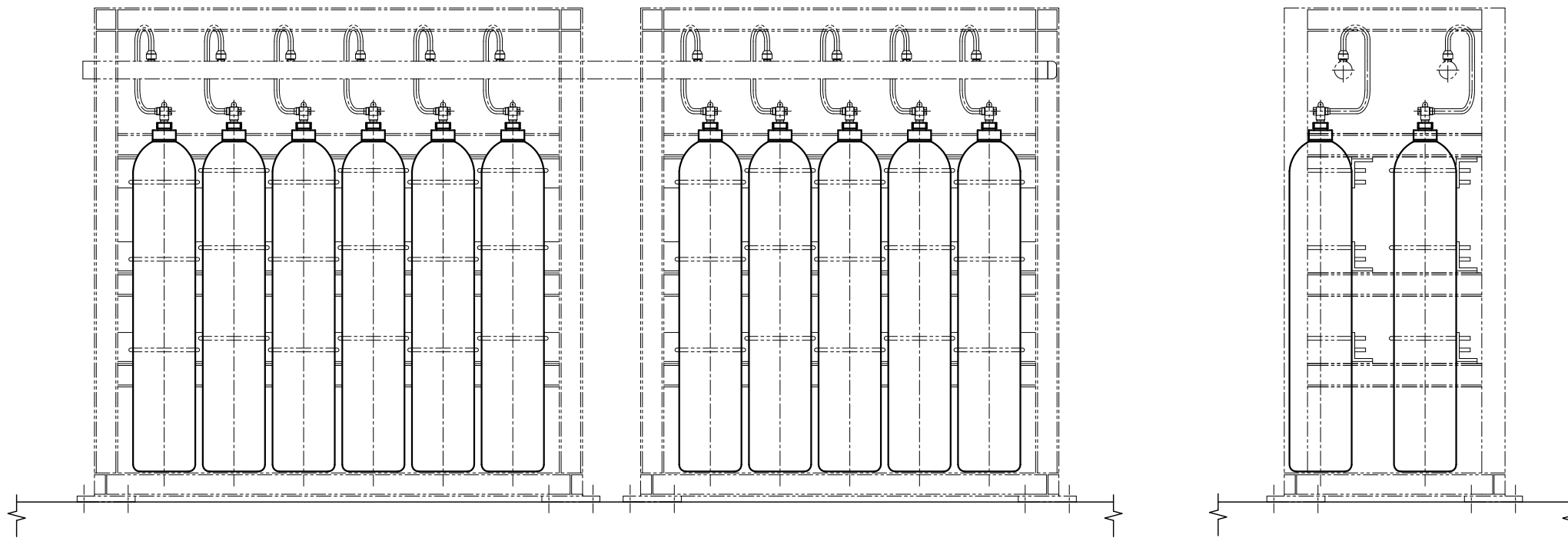
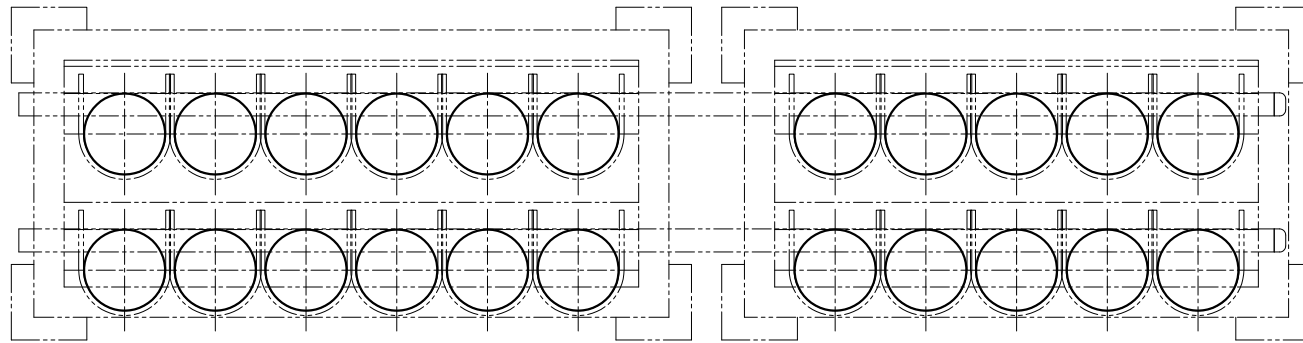
| 主要寸法<br>(mm) |   | 許容範囲  | 根 拠                   |
|--------------|---|---|-----------------------|
| 外径           | 268   | ±1%   | 製造能力, 製造実績を考慮したメーカー基準 |
| 高さ           | 1500  | ±10mm   | 同上                    |
| 胴部厚さ         |  |  | 同上                    |
| 底部厚さ         |  |  | 同上                    |

注：主要寸法は，工事計画記載の公称値



|     |            |    |        |
|-----|------------|----|--------|
| 1   | ハロゲン化物ポンベ* | 22 | SMN433 |
| 番号  | 品名         | 個数 | 材料     |
| 部品表 |            |    |        |

注記\* : 68ℓ/個を示す。



注1 : 寸法はmmを示す。





注2 : 特記なき寸法は公称値を示す。

|              |   |      |
|--------------|---|------|
| 工事計画認可申請     | 第9-3-2-2-1-4-29図  |      |
| 島根原子力発電所第2号機 |   |      |
| 名称           | B-R/Bダストモニタ室・<br>主蒸気管室冷却機室,<br>原子炉建物1階東側通路用<br>ハロゲン化物ポンベ構造図 |      |
| 中国電力株式会社     |   |      |
| FP           | NS2FP-KG29  | 1X04 |

第 9-3-2-2-1-4-29 図 B-R/B ダストモニタ室・主蒸気管室冷却機室，原子炉建物 1 階東側通路用ハロゲン化物ポンベ構造図 別紙

工事計画記載の公称値の許容範囲

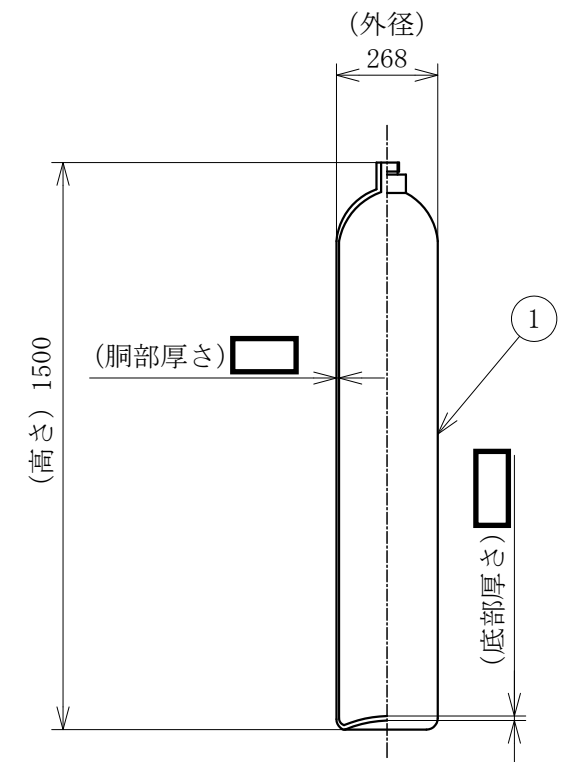
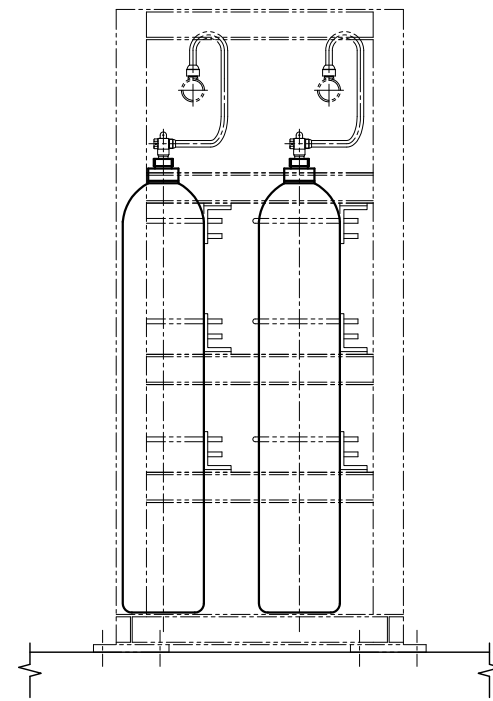
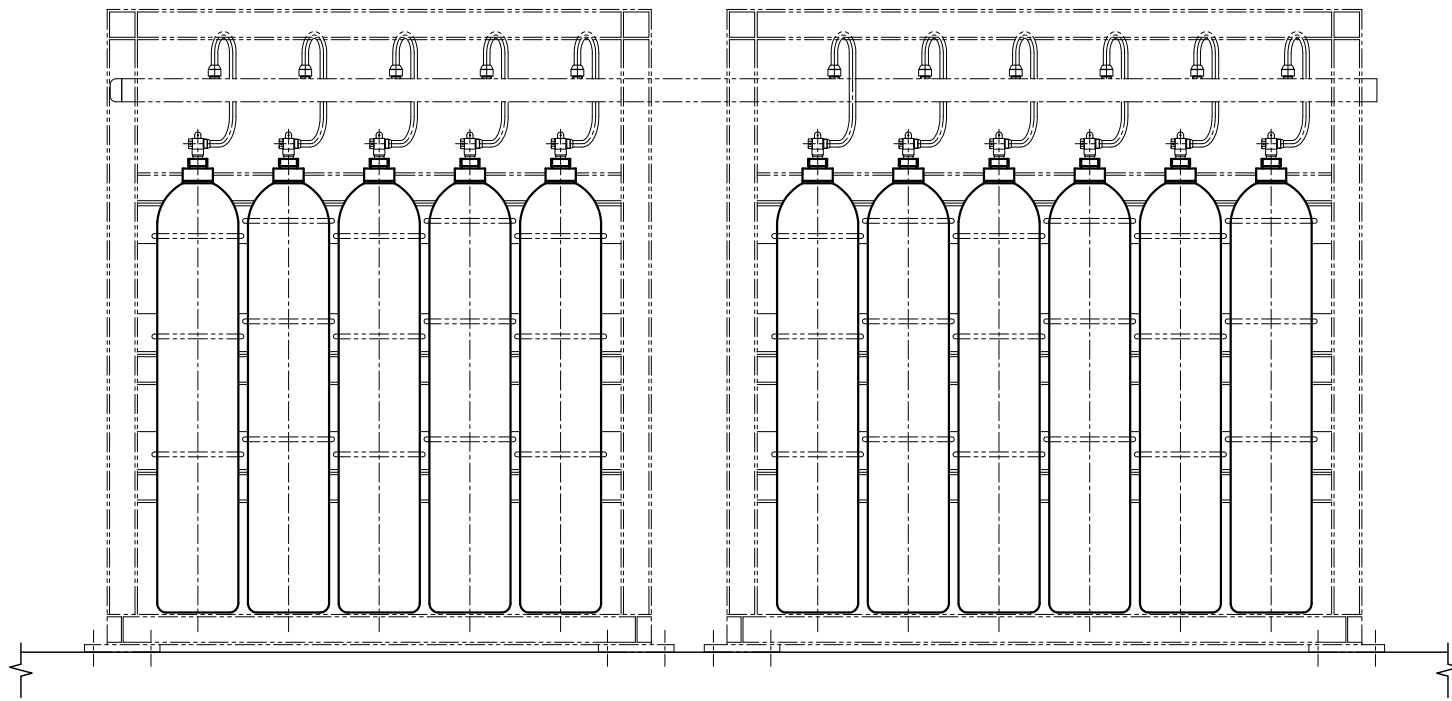
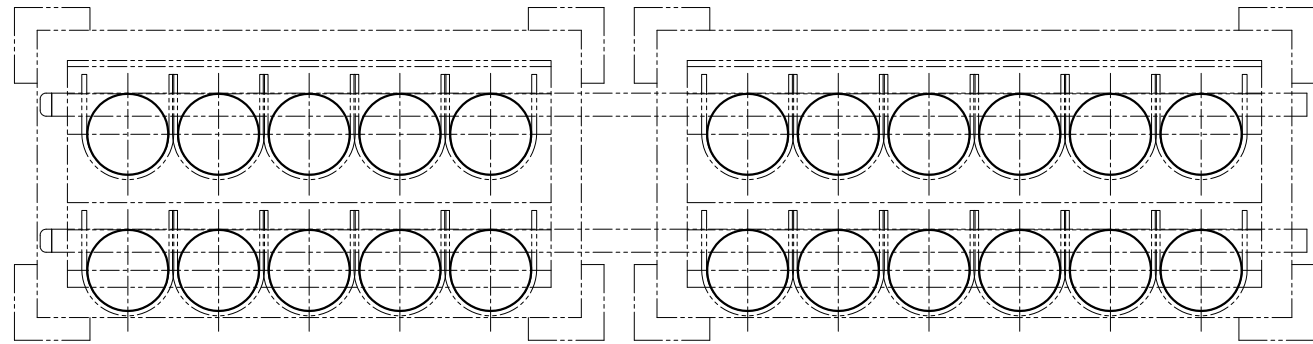
[B-R/B ダストモニタ室・主蒸気管室冷却機室，原子炉建物 1 階東側通路用ハロゲン化物ポンベ]

| 主要寸法<br>(mm) |   | 許容範囲  | 根 拠                  |
|--------------|---|---|----------------------|
| 外径           | 268   | ±1%   | 製造能力，製造実績を考慮したメーカー基準 |
| 高さ           | 1500  | ±10mm   | 同上                   |
| 胴部厚さ         |  |  | 同上                   |
| 底部厚さ         |  |  | 同上                   |

注：主要寸法は，工事計画記載の公称値

|     |            |    |        |
|-----|------------|----|--------|
| 1   | ハロゲン化物ポンベ* | 22 | SMN433 |
| 番号  | 品名         | 個数 | 材料     |
| 部品表 |            |    |        |

注記\* : 68ℓ/個を示す。



注1 : 寸法はmmを示す。





注2 : 特記なき寸法は公称値を示す。

|              |  |
|--------------|--|
| 工事計画認可申請     | 第9-3-2-2-1-4-30図                           |
| 島根原子力発電所第2号機 |  |
| 名称           | A-CUW循環ポンプ室,<br>スクラム排水容器室用<br>ハロゲン化物ポンベ構造図 |
| 中国電力株式会社     |  |
| FP           | NS2FP-KG30 1X04                            |

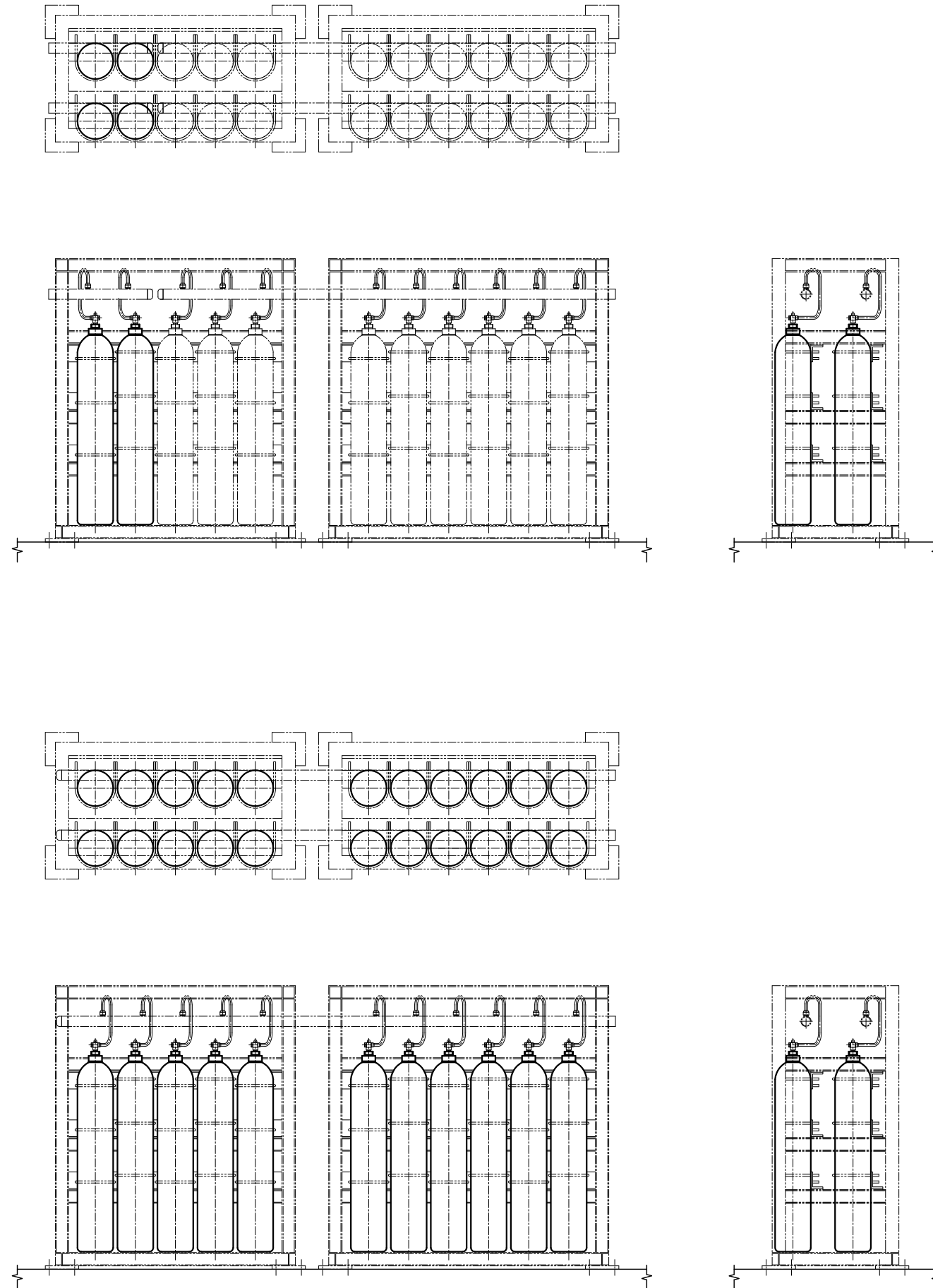
第 9-3-2-2-1-4-30 図 A-CUW 循環ポンプ室，スクラム排水容器室用ハロゲン化物ポンベ構造図  
別紙

工事計画記載の公称値の許容範囲

[A-CUW 循環ポンプ室，スクラム排水容器室用ハロゲン化物ポンベ]

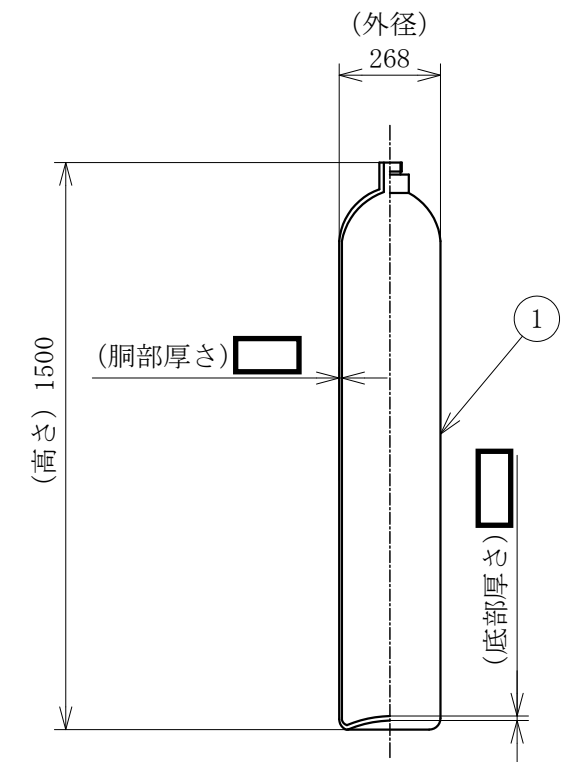
| 主要寸法<br>(mm) |   | 許容範囲  | 根 拠                 |
|--------------|---|---|---------------------|
| 外径           | 268   | ±1%   | 製造能力，製造実績を考慮したメーカ基準 |
| 高さ           | 1500  | ±10mm   | 同上                  |
| 胴部厚さ         |  |  | 同上                  |
| 底部厚さ         |  |  | 同上                  |

注：主要寸法は，工事計画記載の公称値



|     |            |    |        |
|-----|------------|----|--------|
| 1   | ハロゲン化物ポンベ* | 26 | SMN433 |
| 番号  | 品名         | 個数 | 材料     |
| 部品表 |            |    |        |

注記\* : 68ℓ/個を示す。



注1 : 寸法はmmを示す。

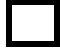



注2 : 特記なき寸法は公称値を示す。

|              |   |
|--------------|---|
| 工事計画認可申請     | 第9-3-2-2-1-4-31図  |
| 島根原子力発電所第2号機 |   |
| 名称           | 原子炉建物中2階東側通路,<br>原子炉浄化サージタンク室, SLCポンプ室,<br>原子炉建物3階東側通路用<br>ハロゲン化物ポンベ構造図 |
| 中国電力株式会社     |   |
| FP           | NS2FP-KF31 1X04   |

第 9-3-2-2-1-4-31 図 原子炉建物中 2 階東側通路，原子炉浄化サージタンク室，SLC ポンプ室，原子炉建物 3 階東側通路用ハロゲン化物ポンベ構造図 別紙

工事計画記載の公称値の許容範囲

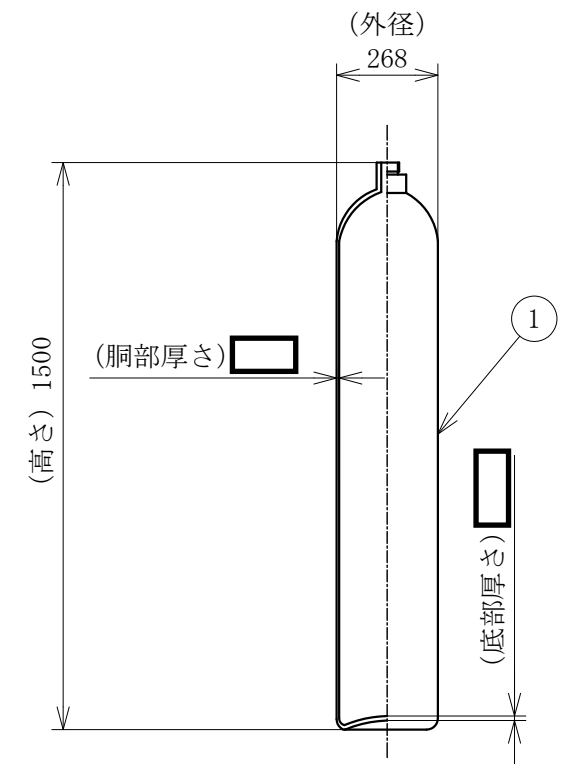
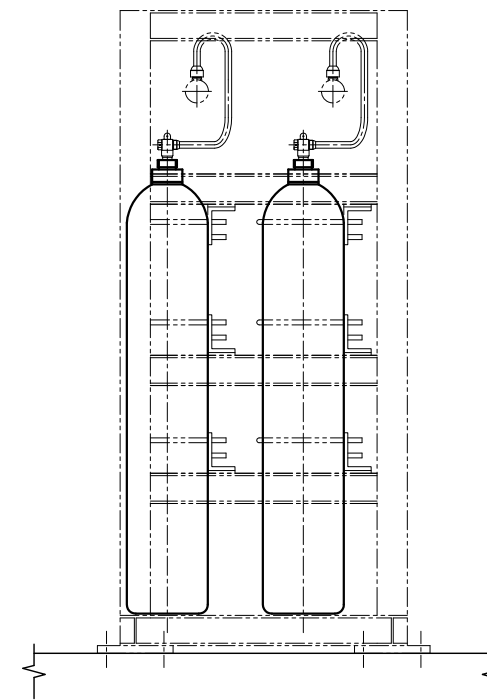
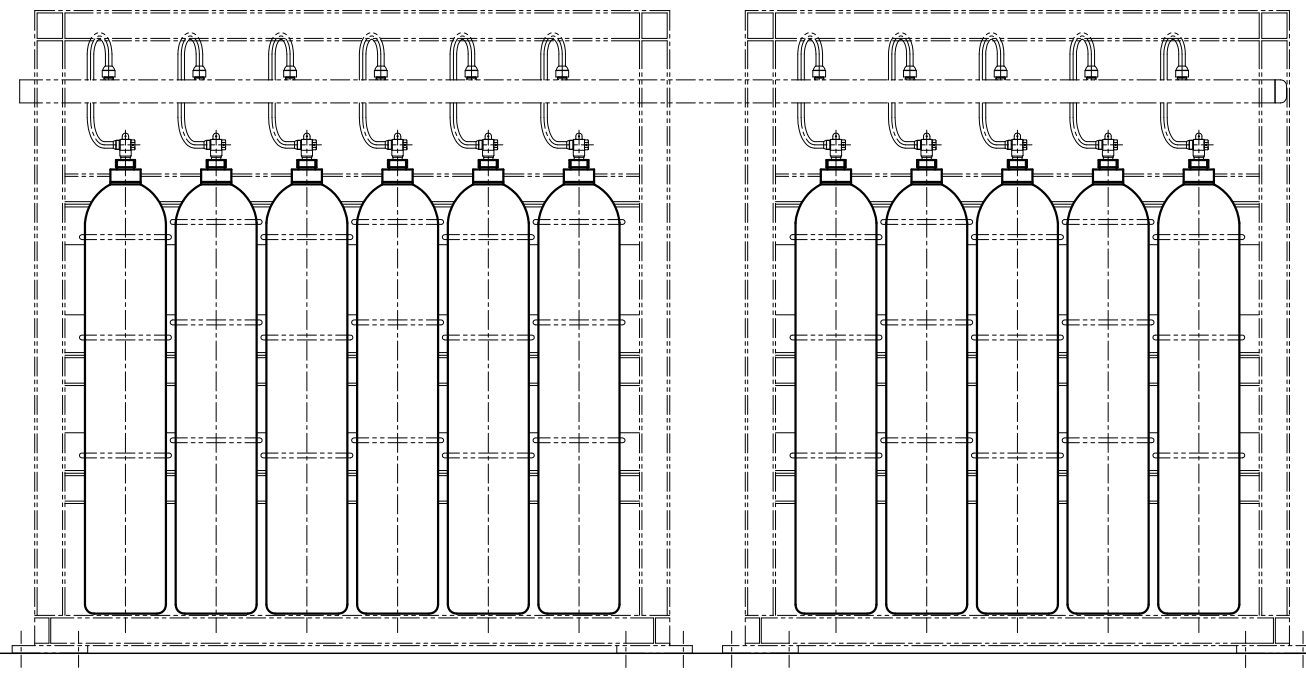
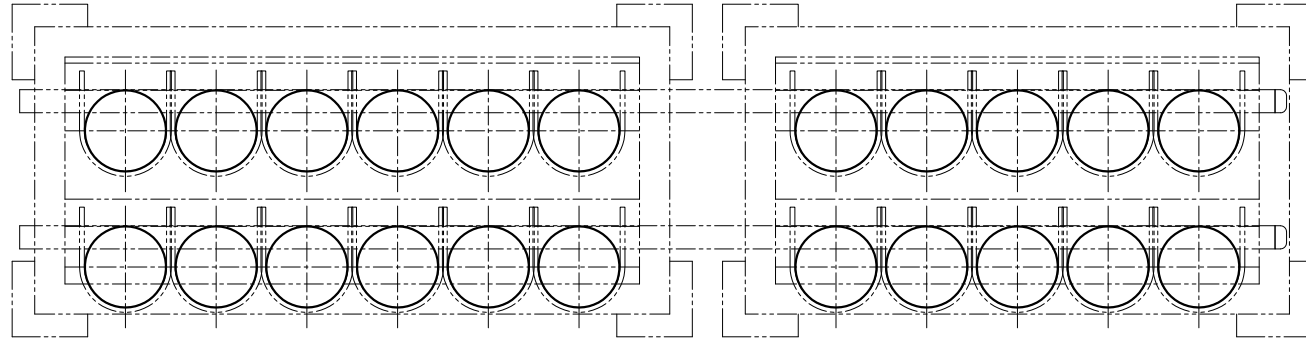
[原子炉建物中 2 階東側通路，原子炉浄化サージタンク室，SLC ポンプ室，原子炉建物 3 階東側通路用ハロゲン化物ポンベ]

| 主要寸法<br>(mm) |   | 許容範囲  | 根 拠                  |
|--------------|---|---|----------------------|
| 外径           | 268   | ±1%   | 製造能力，製造実績を考慮したメーカー基準 |
| 高さ           | 1500  | ±10mm   | 同上                   |
| 胴部厚さ         |  |  | 同上                   |
| 底部厚さ         |  |  | 同上                   |

注：主要寸法は，工事計画記載の公称値

|     |            |    |        |
|-----|------------|----|--------|
| 1   | ハロゲン化物ポンベ* | 22 | SMN433 |
| 番号  | 品名         | 個数 | 材料     |
| 部品表 |            |    |        |

注記\* : 68ℓ/個を示す。



注1 : 寸法はmmを示す。

注2 : 特記なき寸法は公称値を示す。

|              |                                     |      |
|--------------|-------------------------------------|------|
| 工事計画認可申請     | 第9-3-2-2-1-4-32図                    |      |
| 島根原子力発電所第2号機 |                                     |      |
| 名称           | 原子炉建物1階西側通路,<br>SRV補修室用ハロゲン化物ポンベ構造図 |      |
| 中国電力株式会社     |                                     |      |
| FP           | NS2FP-KF32                          | 1X04 |

第 9-3-2-2-1-4-32 図 原子炉建物 1 階西側通路, SRV 補修室用ハロゲン化物ポンベ構造図 別紙  
 工事計画記載の公称値の許容範囲

[原子炉建物 1 階西側通路, SRV 補修室用ハロゲン化物ポンベ]

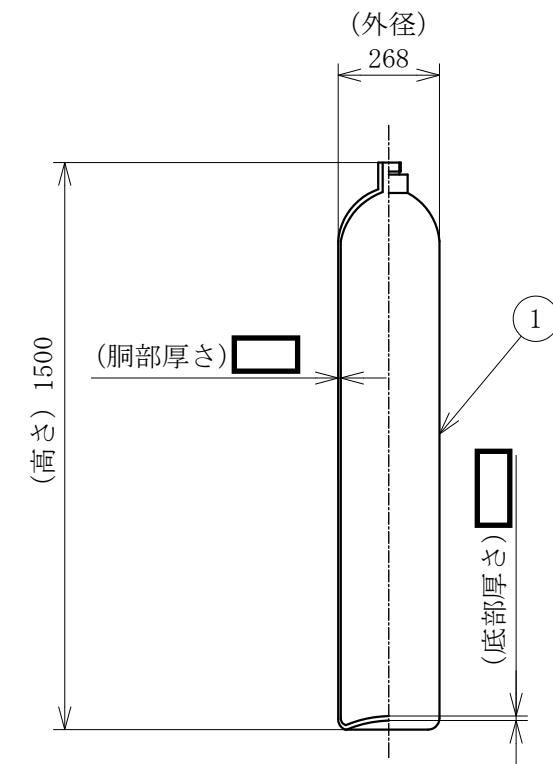
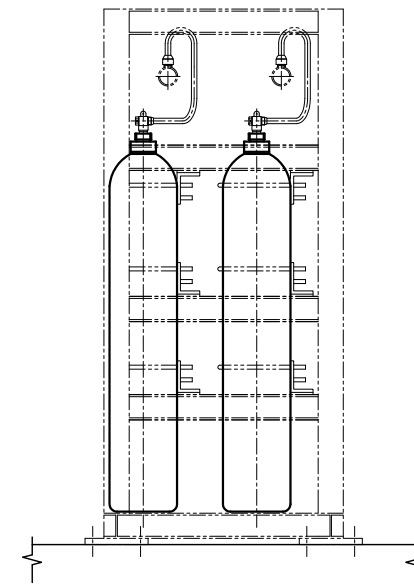
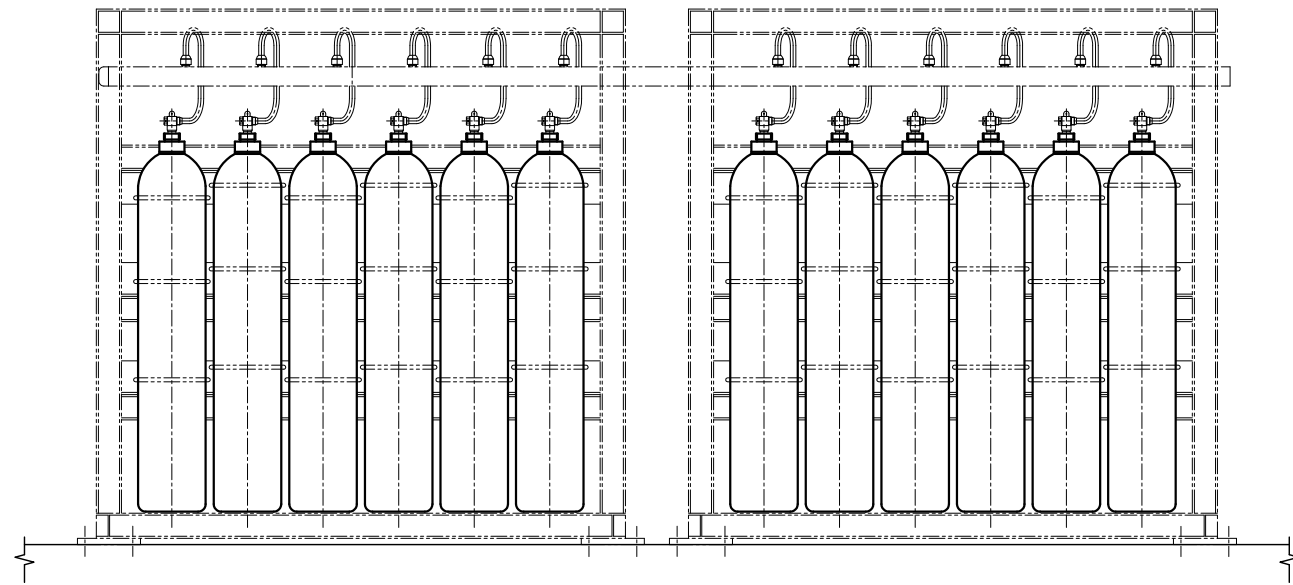
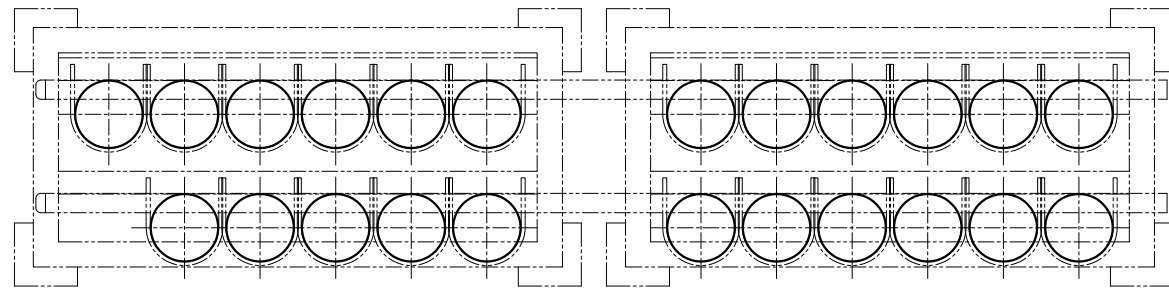
| 主要寸法<br>(mm) |                      | 許容範囲                 | 根 拠                   |
|--------------|----------------------|----------------------|-----------------------|
| 外径           | 268                  | ±1%                  | 製造能力, 製造実績を考慮したメーカー基準 |
| 高さ           | 1500                 | ±10mm                | 同上                    |
| 胴部厚さ         | <input type="text"/> | <input type="text"/> | 同上                    |
| 底部厚さ         | <input type="text"/> | <input type="text"/> | 同上                    |

注：主要寸法は，工事計画記載の公称値



|       |            |     |        |
|-------|------------|-----|--------|
| 1     | ハロゲン化物ポンベ* | 2 3 | SMN433 |
| 番 号   | 品 名        | 個 数 | 材 料    |
| 部 品 表 |            |     |        |

注記\* : 6 8 ℓ/個を示す。



注 1 : 寸法はmmを示す。





注 2 : 特記なき寸法は公称値を示す。

|              |   |
|--------------|---|
| 工事計画認可申請     | 第9-3-2-2-1-4-33図  |
| 島根原子力発電所第2号機 |   |
| 名称           | A-原子炉格納容器H2・O2分析計ラック室,<br>非常用ガス処理装置室,<br>原子炉建物3階西側通路用<br>ハロゲン化物ポンベ構造図 |
| 中国電力株式会社     |   |
| FP           | NS2FP-KF33 1X04   |

第 9-3-2-2-1-4-33 図 A-原子炉格納容器 H2・02 分析計ラック室, 非常用ガス処理装置室, 原子炉建物 3 階西側通路用ハロゲン化物ポンベ構造図 別紙

工事計画記載の公称値の許容範囲

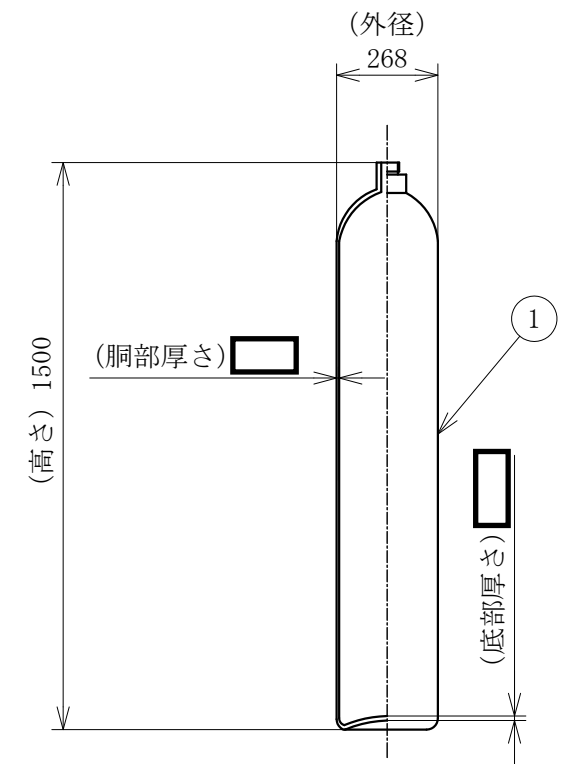
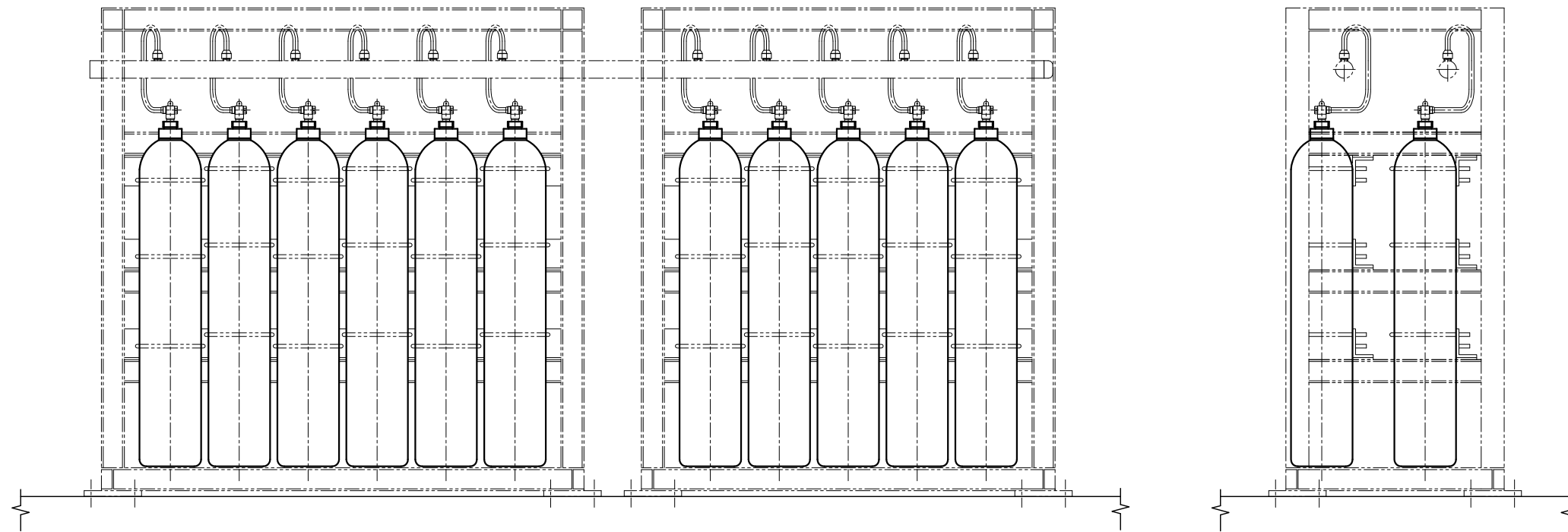
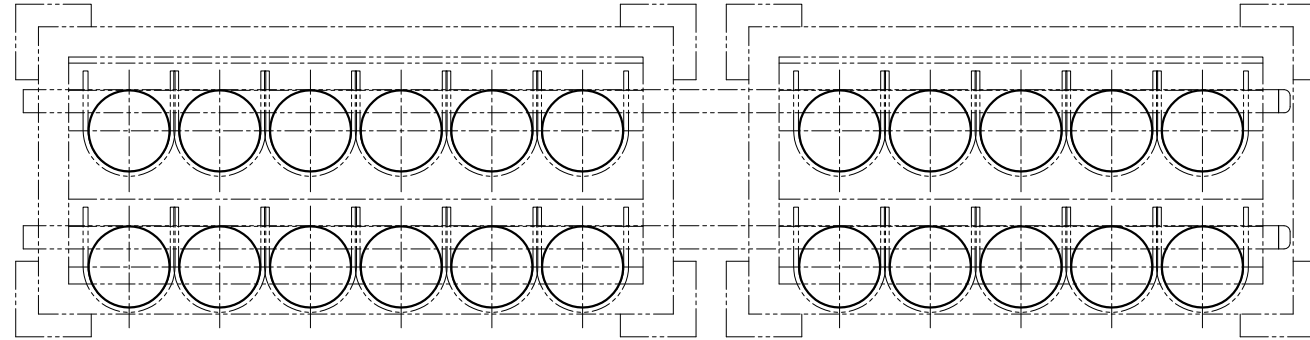
[A-原子炉格納容器 H2・02 分析計ラック室, 非常用ガス処理装置室, 原子炉建物 3 階西側通路用ハロゲン化物ポンベ]

| 主要寸法<br>(mm) |   | 許容範囲  | 根 拠                   |
|--------------|---|---|-----------------------|
| 外径           | 268   | ±1%   | 製造能力, 製造実績を考慮したメーカー基準 |
| 高さ           | 1500  | ±10mm   | 同上                    |
| 胴部厚さ         |  |  | 同上                    |
| 底部厚さ         |  |  | 同上                    |

注: 主要寸法は, 工事計画記載の公称値

|     |            |    |        |
|-----|------------|----|--------|
| 1   | ハロゲン化物ポンベ* | 22 | SMN433 |
| 番号  | 品名         | 個数 | 材料     |
| 部品表 |            |    |        |

注記\* : 68ℓ/個を示す。



注1 : 寸法はmmを示す。





注2 : 特記なき寸法は公称値を示す。

|              |   |      |
|--------------|---|------|
| 工事計画認可申請     | 第9-3-2-2-1-4-34図                                |      |
| 島根原子力発電所第2号機 |   |      |
| 名称           | B-CUW循環ポンプ室,<br>CRD・HCU窒素充填装置室用<br>ハロゲン化物ポンベ構造図 |      |
| 中国電力株式会社     |   |      |
| FP           | NS2FP-KF34                                      | 1X04 |

第 9-3-2-2-1-4-34 図 B-CUW 循環ポンプ室, CRD・HCU 窒素充填装置室用ハロゲン化物ポンベ構造図  
別紙

工事計画記載の公称値の許容範囲

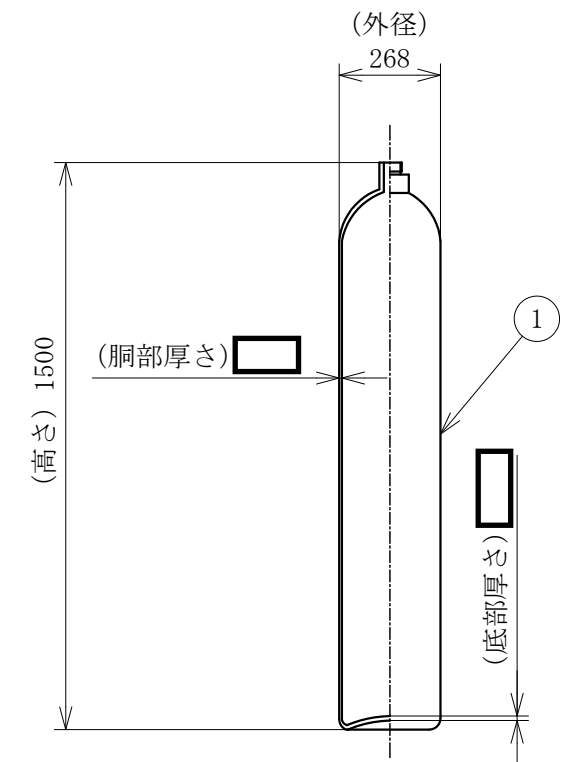
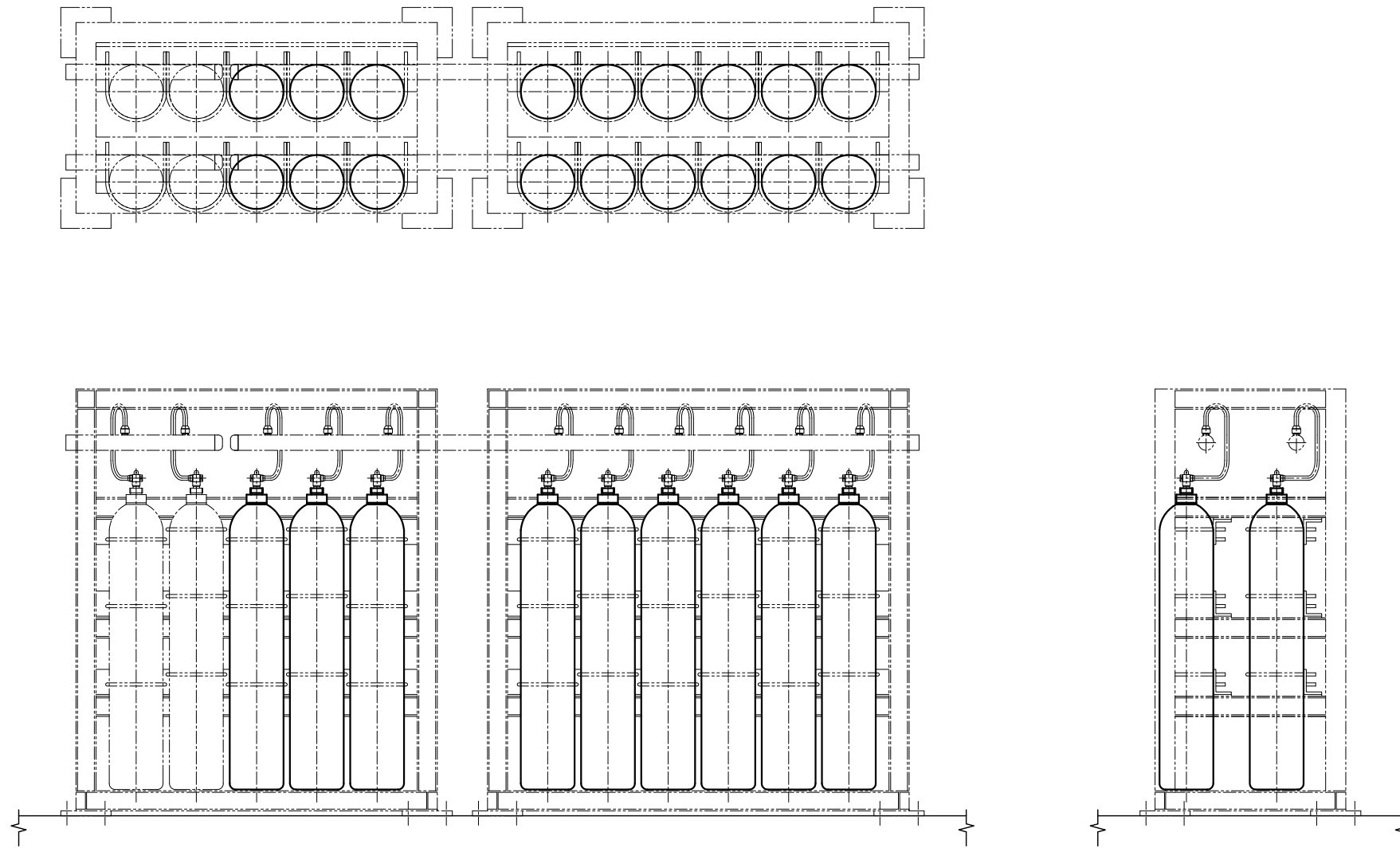
[B-CUW 循環ポンプ室, CRD・HCU 窒素充填装置室用ハロゲン化物ポンベ]

| 主要寸法<br>(mm) |   | 許容範囲  | 根 拠                  |
|--------------|---|---|----------------------|
| 外径           | 268   | ±1%   | 製造能力, 製造実績を考慮したメーカ基準 |
| 高さ           | 1500  | ±10mm   | 同上                   |
| 胴部厚さ         |  |  | 同上                   |
| 底部厚さ         |  |  | 同上                   |

注：主要寸法は，工事計画記載の公称値

|     |            |    |        |
|-----|------------|----|--------|
| 1   | ハロゲン化物ポンベ* | 18 | SMN433 |
| 番号  | 品名         | 個数 | 材料     |
| 部品表 |            |    |        |

注記\* : 68ℓ/個を示す。







注1 : 寸法はmmを示す。  
 注2 : 特記なき寸法は公称値を示す。

|              |  |      |
|--------------|--|------|
| 工事計画認可申請     | 第9-3-2-2-1-4-35図                             |      |
| 島根原子力発電所第2号機 |  |      |
| 名称           | FPCポンプ室冷却機室,<br>原子炉建物3階西側通路用<br>ハロゲン化物ポンベ構造図 |      |
| 中国電力株式会社     |  |      |
| FP           | NS2FP-KF35                                   | 1X04 |

第 9-3-2-2-1-4-35 図 FPC ポンプ室冷却機室, 原子炉建物 3 階西側通路用ハロゲン化物ポンベ構造  
 図 別紙

工事計画記載の公称値の許容範囲

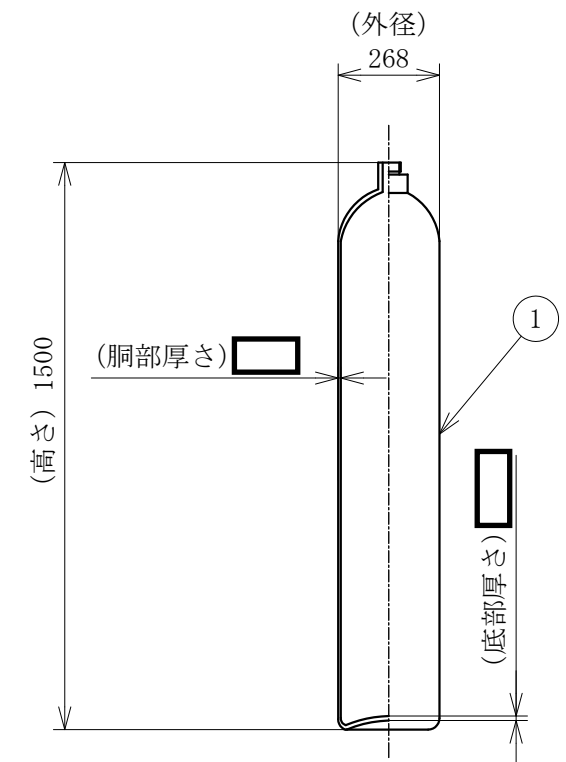
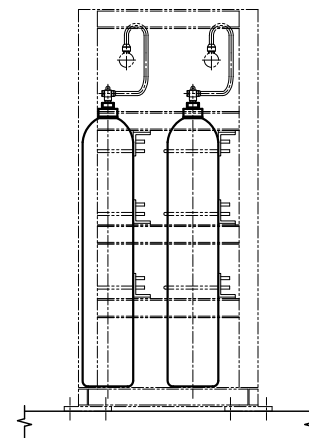
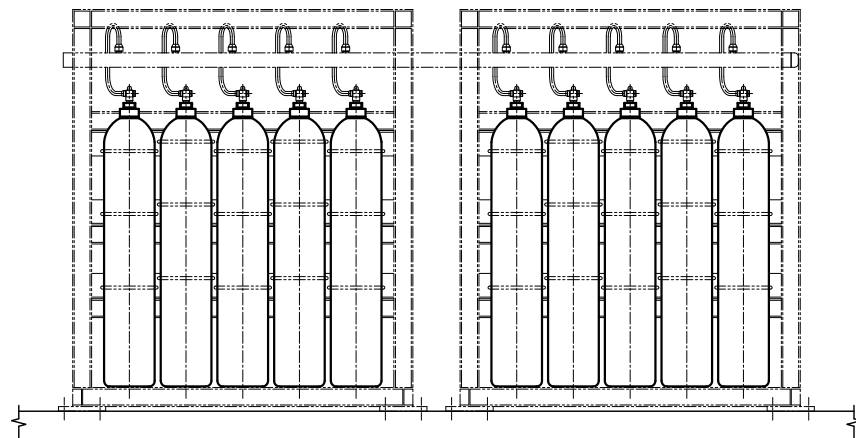
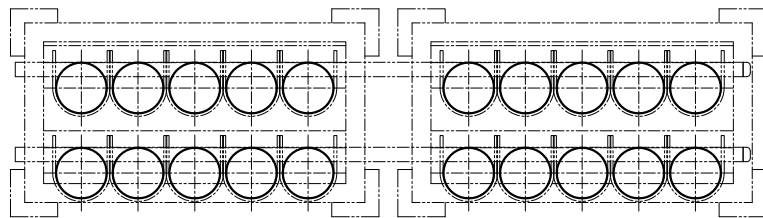
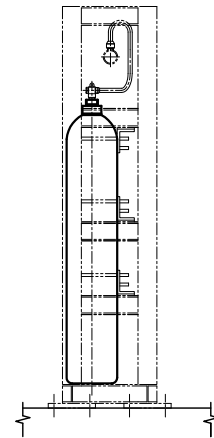
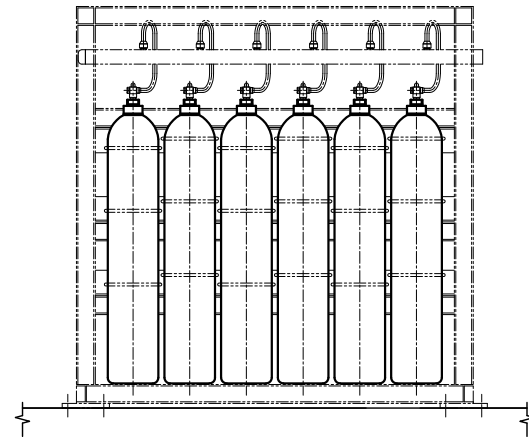
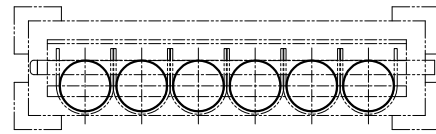
[FPC ポンプ室冷却機室, 原子炉建物 3 階西側通路用ハロゲン化物ポンベ]

| 主要寸法<br>(mm) |   | 許容範囲  | 根 拠                  |
|--------------|---|---|----------------------|
| 外径           | 268   | ±1%   | 製造能力, 製造実績を考慮したメーカ基準 |
| 高さ           | 1500  | ±10mm   | 同上                   |
| 胴部厚さ         |  |  | 同上                   |
| 底部厚さ         |  |  | 同上                   |

注：主要寸法は，工事計画記載の公称値

|     |            |    |        |
|-----|------------|----|--------|
| 1   | ハロゲン化物ポンベ* | 26 | SMN433 |
| 番号  | 品名         | 個数 | 材料     |
| 部品表 |            |    |        |

注記\* : 68ℓ/個を示す。



注1 : 寸法はmmを示す。  
 注2 : 特記なき寸法は公称値を示す。

|              |                       |
|--------------|-----------------------|
| 工事計画認可申請     | 第9-3-2-2-1-4-36図      |
| 島根原子力発電所第2号機 |                       |
| 名称           | トーラス室(2)用ハロゲン化物ポンベ構造図 |
| 中国電力株式会社     |                       |
| FP           | NS2FP-KF36 1X04       |

第 9-3-2-2-1-4-36 図 トーラス室(2)用ハロゲン化物ポンベ構造図 別紙

工事計画記載の公称値の許容範囲

[トーラス室(2)用ハロゲン化物ポンベ]

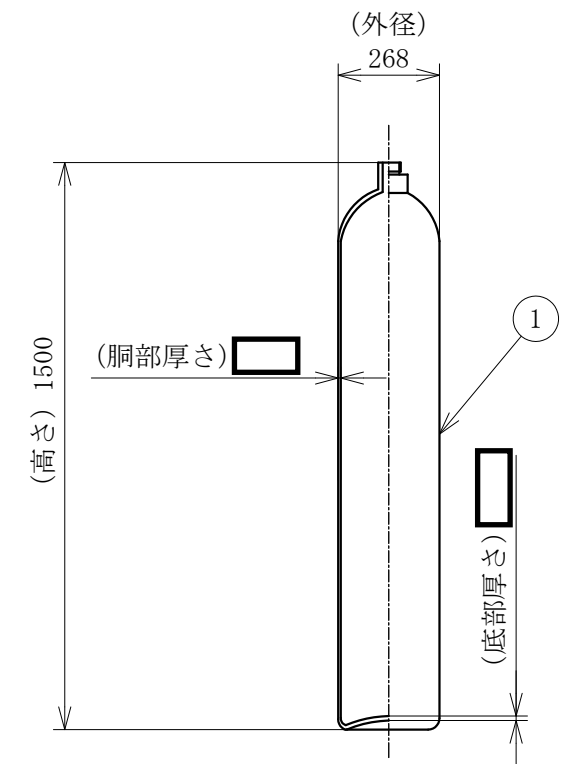
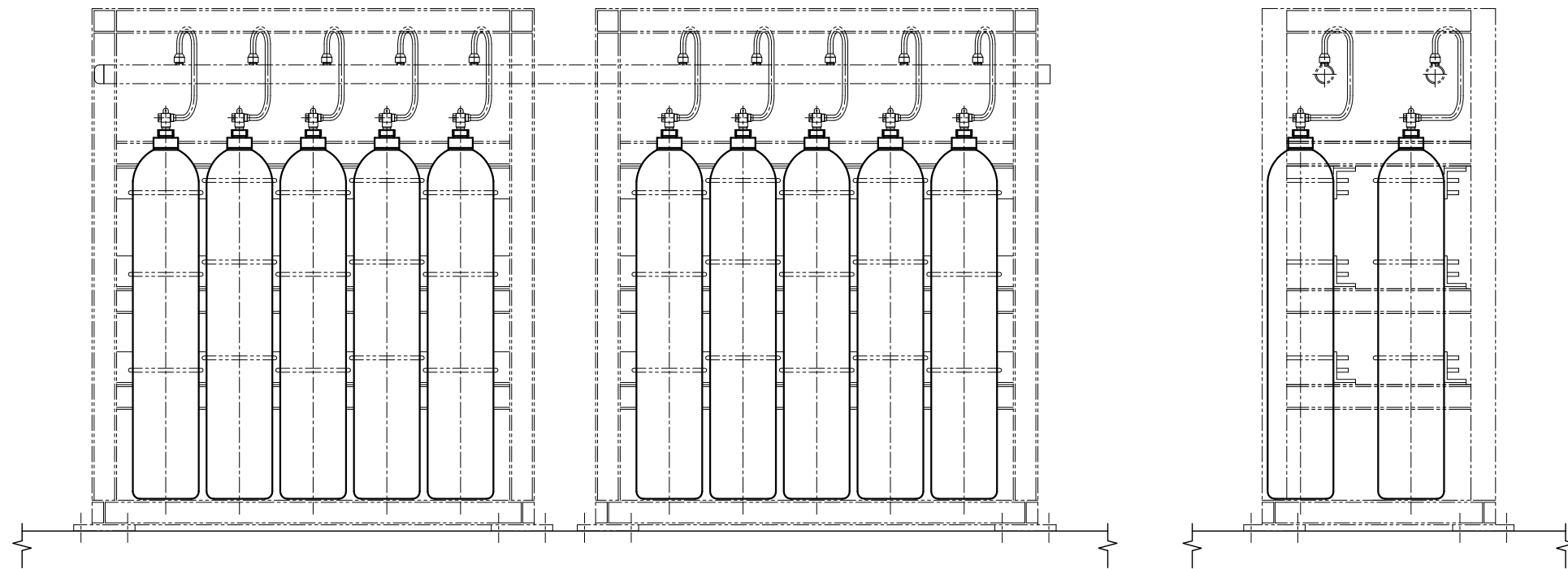
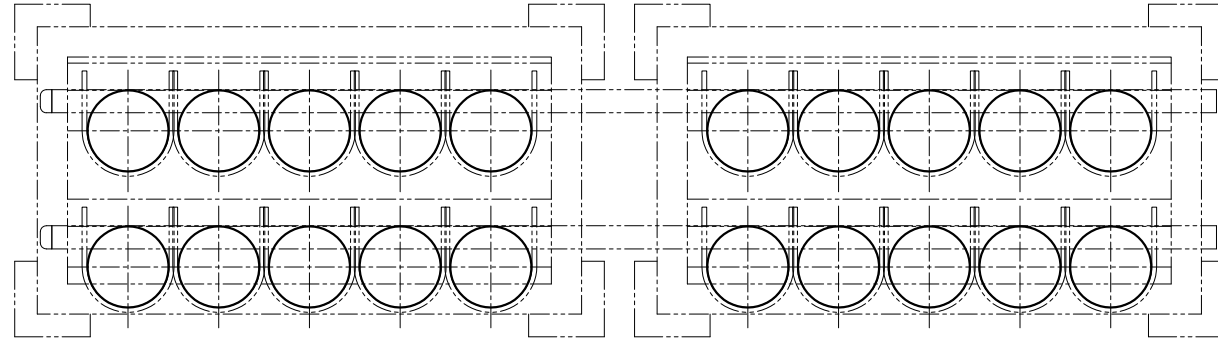
| 主要寸法<br>(mm) |                      | 許容範囲                 | 根 拠                   |
|--------------|----------------------|----------------------|-----------------------|
| 外径           | 268                  | ±1%                  | 製造能力, 製造実績を考慮したメーカー基準 |
| 高さ           | 1500                 | ±10mm                | 同上                    |
| 胴部厚さ         | <input type="text"/> | <input type="text"/> | 同上                    |
| 底部厚さ         | <input type="text"/> | <input type="text"/> | 同上                    |

注：主要寸法は、工事計画記載の公称値



|     |            |    |        |
|-----|------------|----|--------|
| 1   | ハロゲン化物ポンベ* | 20 | SMN433 |
| 番号  | 品名         | 個数 | 材料     |
| 部品表 |            |    |        |

注記\* : 68ℓ/個を示す。







注1 : 寸法はmmを示す。  
 注2 : 特記なき寸法は公称値を示す。

|              |  |      |
|--------------|--|------|
| 工事計画認可申請     | 第9-3-2-2-1-4-37図                             |      |
| 島根原子力発電所第2号機 |  |      |
| 名称           | トラス室(1), CST連絡ダクト,<br>B-RHRバルブ室用ハロゲン化物ポンベ構造図 |      |
| 中国電力株式会社     |  |      |
| FP           | NS2FP-KF37                                   | 1X04 |

第 9-3-2-2-1-4-37 図 トーラス室(1), CST 連絡ダクト, B-RHR バルブ室用ハロゲン化物ポンベ構造  
 図 別紙

工事計画記載の公称値の許容範囲

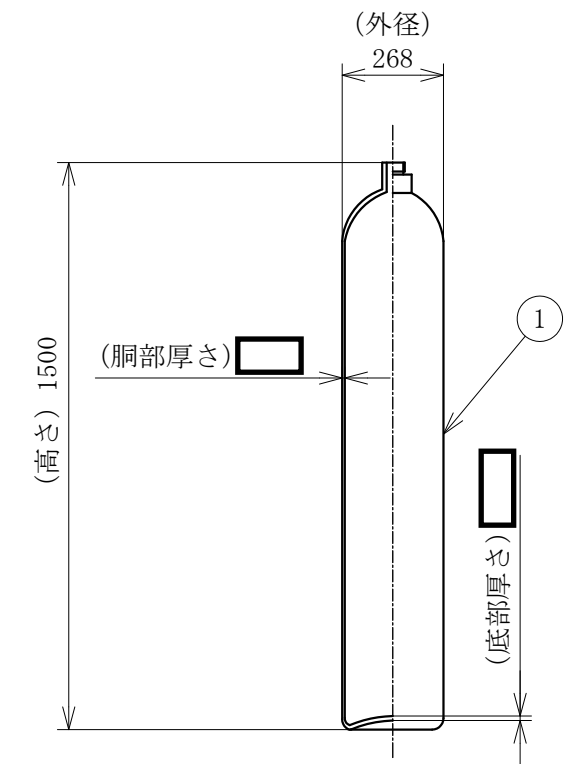
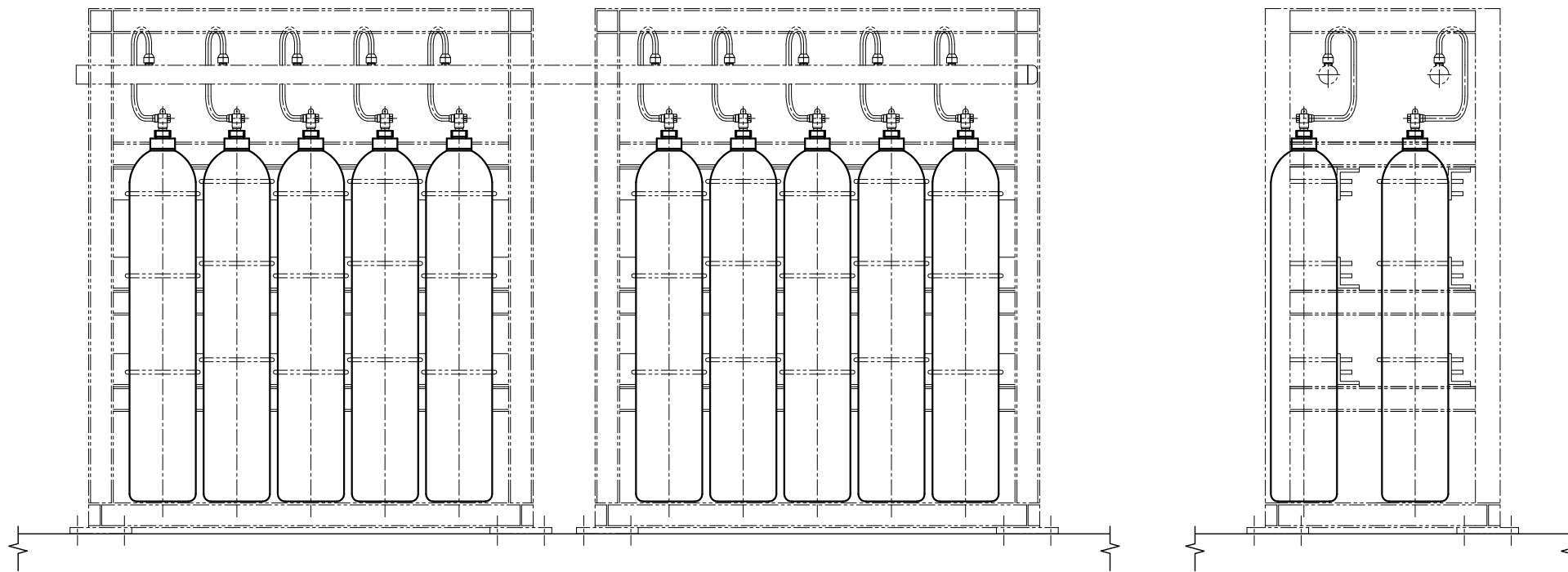
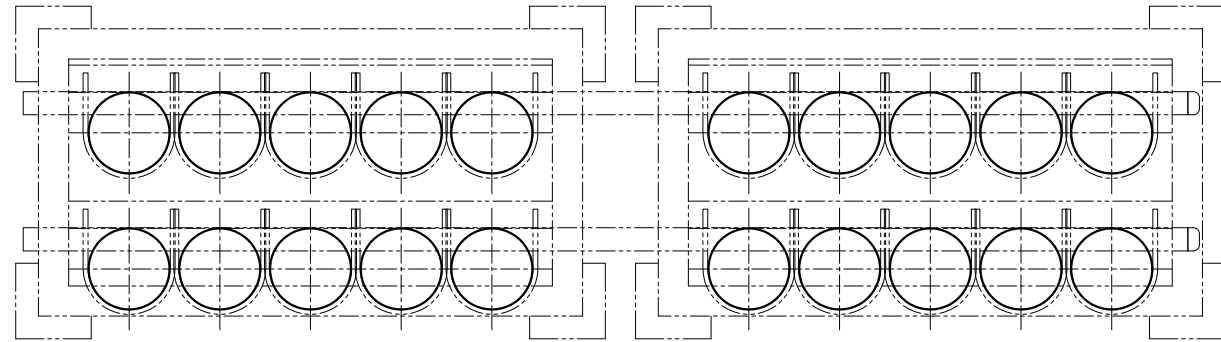
[トーラス室(1), CST 連絡ダクト, B-RHR バルブ室用ハロゲン化物ポンベ]

| 主要寸法<br>(mm) |   | 許容範囲  | 根 拠                  |
|--------------|---|---|----------------------|
| 外径           | 268   | ±1%   | 製造能力, 製造実績を考慮したメーカ基準 |
| 高さ           | 1500  | ±10mm   | 同上                   |
| 胴部厚さ         |  |  | 同上                   |
| 底部厚さ         |  |  | 同上                   |

注：主要寸法は，工事計画記載の公称値

|     |            |    |        |
|-----|------------|----|--------|
| 1   | ハロゲン化物ポンベ* | 20 | SMN433 |
| 番号  | 品名         | 個数 | 材料     |
| 部品表 |            |    |        |

注記\* : 68ℓ/個を示す。



注1 : 寸法はmmを示す。  
 注2 : 特記なき寸法は公称値を示す。

|              |                       |
|--------------|-----------------------|
| 工事計画認可申請     | 第9-3-2-2-1-4-38図      |
| 島根原子力発電所第2号機 |                       |
| 名称           | トーラス室(3)用ハロゲン化物ポンベ構造図 |
| 中国電力株式会社     |                       |
| FP           | NS2FP-KF38 1X04       |

第 9-3-2-2-1-4-38 図 トーラス室(3)用ハロゲン化物ポンベ構造図 別紙

工事計画記載の公称値の許容範囲

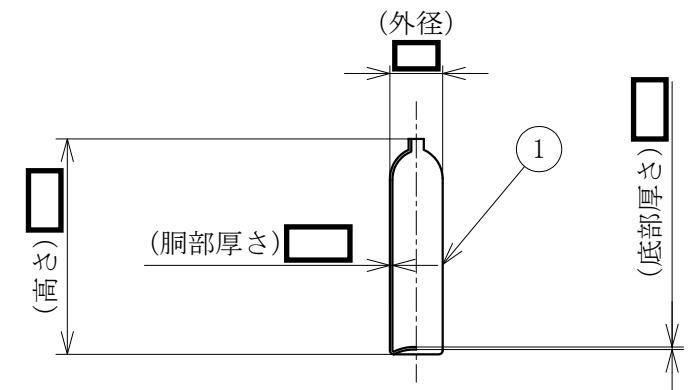
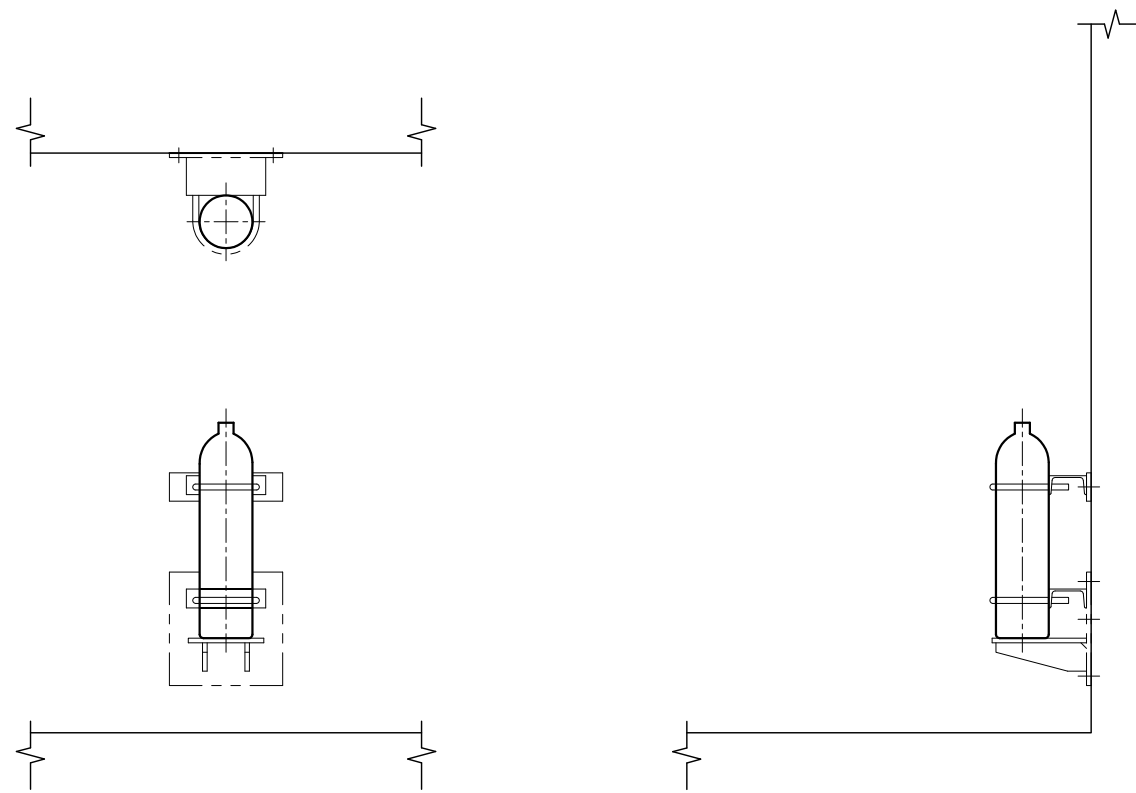
[トーラス室(3)用ハロゲン化物ポンベ]

| 主要寸法<br>(mm) |                      | 許容範囲                 | 根 拠                   |
|--------------|----------------------|----------------------|-----------------------|
| 外径           | 268                  | ±1%                  | 製造能力, 製造実績を考慮したメーカー基準 |
| 高さ           | 1500                 | ±10mm                | 同上                    |
| 胴部厚さ         | <input type="text"/> | <input type="text"/> | 同上                    |
| 底部厚さ         | <input type="text"/> | <input type="text"/> | 同上                    |

注：主要寸法は，工事計画記載の公称値

|       |            |     |       |
|-------|------------|-----|-------|
| 1     | ハロゲン化物ポンベ* | 1   | マンガン鋼 |
| 番 号   | 品 名        | 個 数 | 材 料   |
| 部 品 表 |            |     |       |

注記\* : 個を示す。



注1 : 寸法はmmを示す。

注2 : 特記なき寸法は公称値を示す。

|              |                                     |      |
|--------------|-------------------------------------|------|
| 工事計画認可申請     | 第9-3-2-2-1-4-39図                    |      |
| 島根原子力発電所第2号機 |                                     |      |
| 名称           | ケーブルトレイ (C1R4003) 用<br>ハロゲン化物ポンベ構造図 |      |
| 中国電力株式会社     |                                     |      |
| FP           | NS2FP-KF39                          | 1X04 |

第 9-3-2-2-1-4-39 図 ケーブルトレイ (C1R4003) 用ハロゲン化物ポンベ構造図 別紙

工事計画記載の公称値の許容範囲

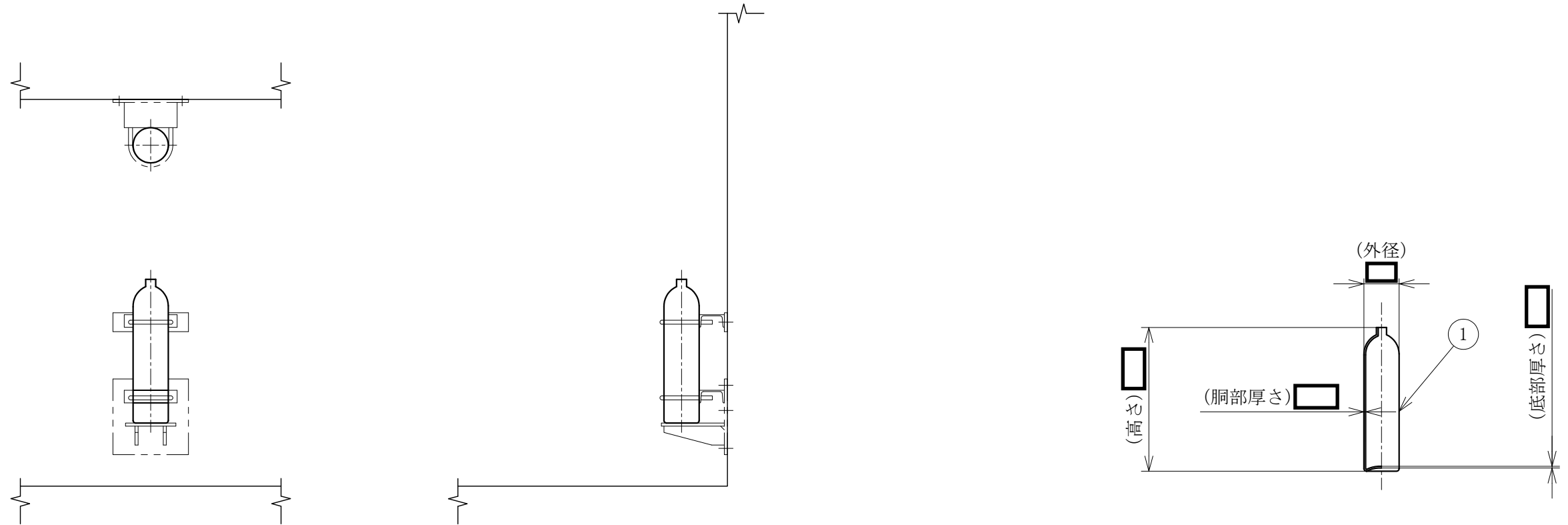
[ケーブルトレイ (C1R4003) 用ハロゲン化物ポンベ]

| 主要寸法<br>(mm) |                          | 許容範囲                     | 根 拠                   |
|--------------|--------------------------|--------------------------|-----------------------|
| 外径           | <input type="checkbox"/> | <input type="checkbox"/> | 製造能力, 製造実績を考慮したメーカー基準 |
| 高さ           | <input type="checkbox"/> | <input type="checkbox"/> | 同上                    |
| 胴部厚さ         | <input type="checkbox"/> | <input type="checkbox"/> | 同上                    |
| 底部厚さ         | <input type="checkbox"/> | <input type="checkbox"/> | 同上                    |

注：主要寸法は、工事計画記載の公称値

|       |            |     |       |
|-------|------------|-----|-------|
| 1     | ハロゲン化物ポンベ* | 1   | マンガン鋼 |
| 番 号   | 品 名        | 個 数 | 材 料   |
| 部 品 表 |            |     |       |

注記\* : 個を示す。



注 1 : 寸法はmmを示す。  
 注 2 : 特記なき寸法は公称値を示す。

|                     |                                     |
|---------------------|-------------------------------------|
| 工事計画認可申請            | 第9-3-2-2-1-4-40図                    |
| 島根原子力発電所第2号機        |                                     |
| 名 称                 | ケーブルトレイ (P2R4001) 用<br>ハロゲン化物ポンベ構造図 |
| 中 国 電 力 株 式 有 限 公 司 |                                     |
| FP                  | NS2FP-KF40 1X04                     |

第 9-3-2-2-1-4-40 図 ケーブルトレイ (P2R4001) 用ハロゲン化物ポンベ構造図 別紙

工事計画記載の公称値の許容範囲

[ケーブルトレイ (P2R4001) 用ハロゲン化物ポンベ]

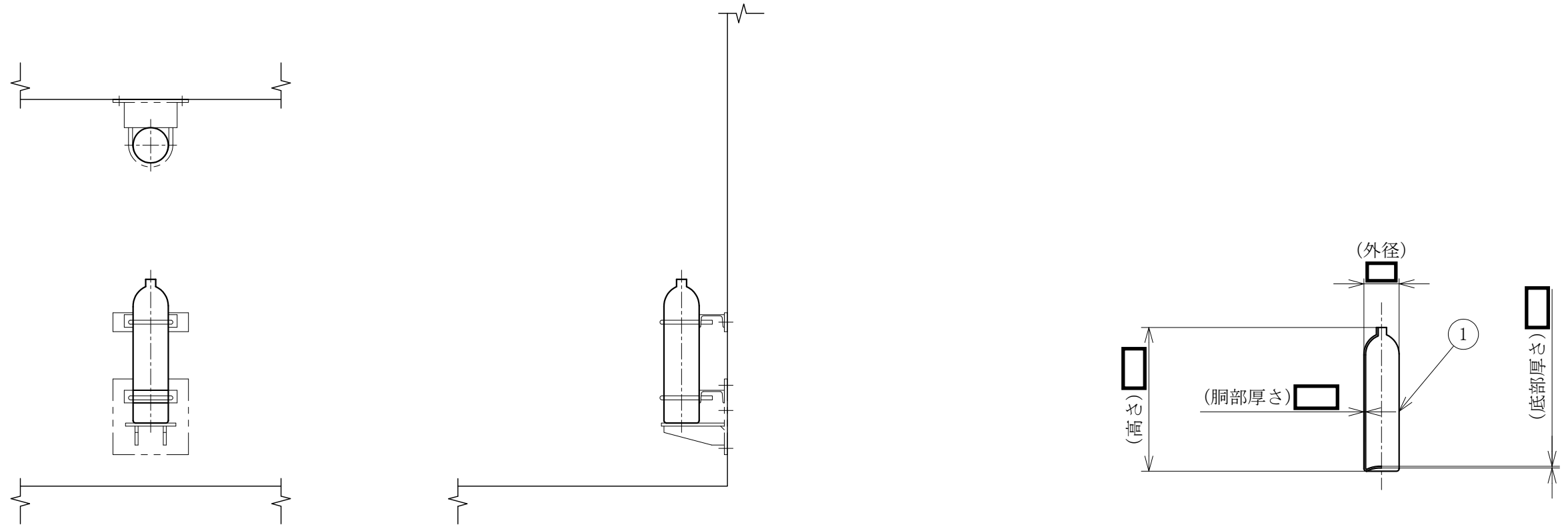
| 主要寸法<br>(mm) |                          | 許容範囲                     | 根 拠                   |
|--------------|--------------------------|--------------------------|-----------------------|
| 外径           | <input type="checkbox"/> | <input type="checkbox"/> | 製造能力, 製造実績を考慮したメーカー基準 |
| 高さ           | <input type="checkbox"/> | <input type="checkbox"/> | 同上                    |
| 胴部厚さ         | <input type="checkbox"/> | <input type="checkbox"/> | 同上                    |
| 底部厚さ         | <input type="checkbox"/> | <input type="checkbox"/> | 同上                    |

注: 主要寸法は, 工事計画記載の公称値



|       |            |     |       |
|-------|------------|-----|-------|
| 1     | ハロゲン化物ポンベ* | 1   | マンガン鋼 |
| 番 号   | 品 名        | 個 数 | 材 料   |
| 部 品 表 |            |     |       |

注記\* : 個を示す。



注1 : 寸法はmmを示す。  
 注2 : 特記なき寸法は公称値を示す。

|              |                                     |
|--------------|-------------------------------------|
| 工事計画認可申請     | 第9-3-2-2-1-4-41図                    |
| 島根原子力発電所第2号機 |                                     |
| 名称           | ケーブルトレイ (C2R4001) 用<br>ハロゲン化物ポンベ構造図 |
| 中国電力株式会社     |                                     |
| FP           | NS2FP-KF41 1X04                     |

第 9-3-2-2-1-4-41 図 ケーブルトレイ (C2R4001) 用ハロゲン化物ポンベ構造図 別紙

工事計画記載の公称値の許容範囲

[ケーブルトレイ (C2R4001) 用ハロゲン化物ポンベ]

| 主要寸法<br>(mm) |                          | 許容範囲                     | 根 拠                   |
|--------------|--------------------------|--------------------------|-----------------------|
| 外径           | <input type="checkbox"/> | <input type="checkbox"/> | 製造能力, 製造実績を考慮したメーカー基準 |
| 高さ           | <input type="checkbox"/> | <input type="checkbox"/> | 同上                    |
| 胴部厚さ         | <input type="checkbox"/> | <input type="checkbox"/> | 同上                    |
| 底部厚さ         | <input type="checkbox"/> | <input type="checkbox"/> | 同上                    |

注: 主要寸法は, 工事計画記載の公称値