

島根原子力発電所第2号機 審査資料	
資料番号	NS2-添 1-012-15
提出年月日	2022年9月8日

島根原子力発電所第2号機 工事計画審査資料
原子炉冷却系統施設のうち原子炉補機冷却設備
(原子炉補機冷却系 (原子炉補機海水系を含む。))

(添付書類)

2022年9月

中国電力株式会社

本資料のうち、枠囲みの内容は機密に係る事項のため公開できません。

VI-1 説明書

VI-1-1 各発電用原子炉施設に共通の説明書

VI-1-1-5 設備別記載事項の設定根拠に関する説明書

VI-1-1-5-3 設備別記載事項の設定根拠に関する説明書（原子炉冷却系統施設）

VI-6 図面

4.6 原子炉補機冷却設備

4.6.1 原子炉補機冷却水系及び原子炉補機冷却海水系

- ・第4-6-1-1-1図 原子炉補機冷却設備に係る機器の配置を明示した図面（原子炉補機冷却系）（その1）
- ・第4-6-1-1-2図 原子炉補機冷却設備に係る機器の配置を明示した図面（原子炉補機冷却系）（その2）
- ・第4-6-1-1-3図 原子炉補機冷却設備に係る機器の配置を明示した図面（原子炉補機海水系）
- ・第4-6-1-2-1図 原子炉補機冷却設備に係る主配管の配置を明示した図面（原子炉補機冷却系）（その1）
- ・第4-6-1-2-2図 原子炉補機冷却設備に係る主配管の配置を明示した図面（原子炉補機冷却系）（その2）
- ・第4-6-1-2-3図 原子炉補機冷却設備に係る主配管の配置を明示した図面（原子炉補機冷却系）（その3）
- ・第4-6-1-2-4図 原子炉補機冷却設備に係る主配管の配置を明示した図面（原子炉補機冷却系）（その4）
- ・第4-6-1-2-5図 原子炉補機冷却設備に係る主配管の配置を明示した図面（原子炉補機冷却系）（その5）
- ・第4-6-1-2-6図 原子炉補機冷却設備に係る主配管の配置を明示した図面（原子炉補機冷却系）（その6）
- ・第4-6-1-2-7図 原子炉補機冷却設備に係る主配管の配置を明示した図面（原子炉補機冷却系）（その7）
- ・第4-6-1-2-8図 原子炉補機冷却設備に係る主配管の配置を明示した図面（原子炉補機冷却系）（その8）
- ・第4-6-1-2-9図 原子炉補機冷却設備に係る主配管の配置を明示した図面（原子炉補機冷却系）（その9）
- ・第4-6-1-2-10図 原子炉補機冷却設備に係る主配管の配置を明示した図面（原子炉補機冷却系）（その10）
- ・第4-6-1-2-11図 原子炉補機冷却設備に係る主配管の配置を明示した図面（原子炉補機冷却系）（その11）
- ・第4-6-1-2-12図 原子炉補機冷却設備に係る主配管の配置を明示した図面（原子炉補機冷却系）（その12）

- 第4-6-1-2-13図 原子炉補機冷却設備に係る主配管の配置を明示した図面（原子炉補機冷却系）（その13）
- 第4-6-1-2-14図 原子炉補機冷却設備に係る主配管の配置を明示した図面（原子炉補機冷却系）（その14）
- 第4-6-1-2-15図 原子炉補機冷却設備に係る主配管の配置を明示した図面（原子炉補機冷却系）（その15）
- 第4-6-1-2-16図 原子炉補機冷却設備に係る主配管の配置を明示した図面（原子炉補機冷却系）（その16）
- 第4-6-1-2-17図 原子炉補機冷却設備に係る主配管の配置を明示した図面（原子炉補機冷却系）（その17）
- 第4-6-1-2-18図 原子炉補機冷却設備に係る主配管の配置を明示した図面（原子炉補機冷却系）（その18）
- 第4-6-1-2-19図 原子炉補機冷却設備に係る主配管の配置を明示した図面（原子炉補機冷却系）（その19）
- 第4-6-1-2-20図 原子炉補機冷却設備に係る主配管の配置を明示した図面（原子炉補機冷却系）（その20）
- 第4-6-1-2-21図 原子炉補機冷却設備に係る主配管の配置を明示した図面（原子炉補機冷却系）（その21）
- 第4-6-1-2-22図 原子炉補機冷却設備に係る主配管の配置を明示した図面（原子炉補機冷却系）（その22）
- 第4-6-1-2-23図 原子炉補機冷却設備に係る主配管の配置を明示した図面（原子炉補機海水系）（その23）
- 第4-6-1-2-24図 原子炉補機冷却設備に係る主配管の配置を明示した図面（原子炉補機海水系）（その24）
- 第4-6-1-2-25図 原子炉補機冷却設備に係る主配管の配置を明示した図面（原子炉補機海水系）（その25）
- 第4-6-1-2-26図 原子炉補機冷却設備に係る主配管の配置を明示した図面（原子炉補機海水系）（その26）
- 第4-6-1-2-27図 原子炉補機冷却設備に係る主配管の配置を明示した図面（原子炉補機海水系）（その27）
- 第4-6-1-2-28図 原子炉補機冷却設備に係る主配管の配置を明示した図面（原子炉補機海水系）（その28）
- 第4-6-1-2-29図 原子炉補機冷却設備に係る主配管の配置を明示した図面（原子炉補機海水系）（その29）
- 第4-6-1-2-30図 原子炉補機冷却設備に係る主配管の配置を明示した図面（原子炉補機海水系）（その30）
- 第4-6-1-2-31図 原子炉補機冷却設備に係る主配管の配置を明示した図面（原子炉補機海水系）（その31）

- ・第4-6-1-3-1図 原子炉補機冷却設備系統図（原子炉補機冷却系）（その1）（設計基準対象施設）
- ・第4-6-1-3-2図 原子炉補機冷却設備系統図（原子炉補機冷却系）（その2）（重大事故等対処設備）
- ・第4-6-1-3-3図 原子炉補機冷却設備系統図（原子炉補機海水系）（その1）（設計基準対象施設）
- ・第4-6-1-3-4図 原子炉補機冷却設備系統図（原子炉補機海水系）（その2）（重大事故等対処設備）
- ・原子炉補機冷却系熱交換器構造図
【昭和60年4月27日付け59資庁第17250号にて認可された工事計画の添付書類「第3-8-4図 原子炉補機冷却系熱交換器構造図」による。】
- ・原子炉補機冷却水ポンプ構造図
【昭和60年4月27日付け59資庁第17250号にて認可された工事計画の添付書類「第3-8-5図 原子炉補機冷却水ポンプ構造図」による。】
- ・原子炉補機海水ポンプ構造図
【平成25年7月1日付け原管B発第1306065号20130416商第29号にて認可された工事計画の添付書類「第5-1図 原子炉補機海水ポンプ構造図」による。】
- ・原子炉補機冷却系サージタンク構造図
【昭和60年4月27日付け59資庁第17250号にて認可された工事計画の添付書類「第3-8-7図 原子炉補機冷却系サージタンク構造図」による。】
- ・原子炉補機海水ストレーナ構造図
【昭和60年4月27日付け59資庁第17250号にて認可された工事計画の添付書類「第3-8-8図 原子炉補機海水ストレーナ構造図」による。】

7. 原子炉補機冷却設備

7.1 原子炉補機冷却系（原子炉補機海水系を含む。）

名 称		原子炉補機冷却系熱交換器
容量（設計熱交換量）	MW/個	□以上（□）
最高使用圧力	MPa	管側 0.98 / 胴側 1.37
最高使用温度	℃	管側 40 / 胴側 85
伝熱面積	m ² /個	□以上（□）
個 数	—	6

【設 定 根 拠】

（概 要）

・設計基準対象施設

原子炉補機冷却系熱交換器は、設計基準対象施設として残留熱除去系熱交換器、燃料プール冷却系熱交換器、非常用ディーゼル発電設備等を冷却する原子炉補機冷却水を海水で冷却するために設置する。

・重大事故等対処設備

重大事故等時に原子炉冷却系統施設のうち原子炉補機冷却設備の原子炉補機冷却系（原子炉補機海水系を含む。）として使用する原子炉補機冷却系熱交換器は、下記の機能を有する。

原子炉補機冷却系熱交換器は、設計基準事故対処設備が有する最終ヒートシンクへ熱を輸送する機能が喪失した場合において炉心の著しい損傷及び原子炉格納容器の破損（炉心の著しい損傷が発生する前に生ずるものに限る。）を防止するため、最終ヒートシンクへ熱を輸送するために設置する。

系統構成は、想定される重大事故等時において、原子炉補機海水ポンプにより海水を原子炉補機冷却系熱交換器へ供給するとともに、原子炉補機冷却水ポンプにより原子炉補機冷却系熱交換器にて熱交換した原子炉補機冷却水を残留熱除去系熱交換器、燃料プール冷却系熱交換器、非常用ディーゼル発電設備等へ供給することで各負荷で発生する熱を冷却除去できる設計とする。

【設定根拠】（続き）

1. 容量の設定根拠

設計基準対象施設として使用する原子炉補機冷却系熱交換器の容量は、定格出力運転時に原子炉補機海水温度 \square °Cにおいて \square °Cの原子炉補機冷却水を供給可能な容量とし、定格出力運転時における原子炉補機冷却系熱交換器の容量は、 \square MW/3 個であることから、これを上回る容量として、 \square MW/3 個以上とする。したがって、熱交換器 1 個当たりの容量（設計交換熱量）は \square MW/個以上とする。

原子炉補機冷却系熱交換器の重大事故等時における容量（設計交換熱量）は、重大事故等時も原子炉補機海水温度 \square °Cにおいて \square °Cの原子炉補機冷却水を供給できることを確認していることから設計基準対象施設と同仕様で設計し、 \square MW/個以上とする。

公称値については、要求される容量と同じ \square MW/個とする。

2. 最高使用圧力の設定根拠

(1) 管側

設計基準対象施設として使用する原子炉補機冷却系熱交換器の管側の最高使用圧力は、主配管「原子炉補機海水ストレーナ～原子炉補機冷却系熱交換器」の最高使用圧力に合わせ、0.98MPa とする。

原子炉補機冷却系熱交換器を重大事故等時において使用する場合の管側の圧力は、設計基準対象施設と同様の仕様方法であるため、設計基準対象施設と同仕様で設計し、0.98MPa とする。

(2) 胴側

設計基準対象施設として使用する原子炉補機冷却系熱交換器の胴側の最高使用圧力は、主配管「A, C-原子炉補機冷却水ポンプ～A-1, A-2, A-3 原子炉補機冷却系熱交換器」及び主配管「B, D-原子炉補機冷却水ポンプ～B-1, B-2, B-3 原子炉補機冷却系熱交換器」の最高使用圧力に合わせ、1.37MPa とする。

原子炉補機冷却系熱交換器を重大事故等時において使用する場合の胴側の圧力は、設計基準対象施設と同様の使用方法であるため、設計基準対象施設と同仕様で設計し、1.37MPa とする。

【設 定 根 拠】（続き）

3. 最高使用温度の設定根拠

(1) 管側

設計基準対象施設として使用する原子炉補機冷却系熱交換器の管側の最高使用温度は、主配管「原子炉補機海水ストレーナ～原子炉補機冷却系熱交換器」の最高使用温度に合わせ、40℃とする。

原子炉補機冷却系熱交換器を重大事故等時において使用する場合の管側の温度は、重大事故等時における主配管「原子炉補機海水ストレーナ～原子炉補機冷却系熱交換器」の使用温度に合わせ、40℃とする。

(2) 胴側

設計基準対象施設として使用する原子炉補機冷却系熱交換器の胴側の最高使用温度は、原子炉浄化系非再生熱交換器出口冷却水温が、原子炉浄化系のブロー運転時 ℃まで上昇する可能性があるため、最高使用温度は ，85℃とする。

原子炉補機冷却系熱交換器の胴側を重大事故等時において使用する場合の温度は、設計基準対象施設として使用する場合の原子炉浄化系のブロー運転時の温度を超えることは無いため、設計基準対象施設と ，85℃とする。

【設 定 根 拠】（続き）

4. 伝熱面積の設定根拠

設計基準対象施設として使用する場合の原子炉補機冷却系熱交換器の伝熱面積は、設計熱交換量 MW/個を満足するために必要な最小伝熱面積を基に設定する。

原子炉補機冷却系熱交換器の伝熱面積は、メーカーの設計段階にて確認している必要な最小伝熱面積が m²/個であることから、これを上回る伝熱面積として、 m²/個以上とする。

原子炉補機冷却系熱交換器を重大事故等時において使用する場合の伝熱面積は、重大事故等時の容量が設計基準対象施設の容量と同仕様であるため、設計基準対象施設として使用する場合の伝熱面積と変わらない。

以上により、設計基準対象施設と同仕様とし、 m²/個以上とする。

公称値については、要求される伝熱面積である m²/個を上回る m²/個とする。

5. 個数の設定根拠

原子炉補機冷却系熱交換器は、設計基準対象施設として原子炉補機冷却系に接続されている各補機で発生した熱負荷を除去するために必要な個数として A 系、B 系独立した 2 系列に各 3 個、合計 6 個設置する。

原子炉補機冷却系熱交換器は、設計基準対象施設として 6 個設置しているものを重大事故等対処設備として使用する。

名 称		原子炉補機冷却水ポンプ
容 量	m ³ /h/個	□以上 (1680)
揚 程	m	□以上 (57)
最高使用圧力	MPa	1.37
最高使用温度	℃	85
原 動 機 出 力	kW/個	360
個 数	—	4
<p>【設 定 根 拠】</p> <p>(概 要)</p> <ul style="list-style-type: none"> ・設計基準対象施設 原子炉補機冷却水ポンプは、設計基準対象施設として原子炉補機冷却水を残留熱除去系熱交換器、燃料プール冷却系熱交換器、非常用ディーゼル発電設備等へ供給するために設置する。 ・重大事故等対処設備 重大事故等時に原子炉冷却系統施設のうち原子炉補機冷却設備の原子炉補機冷却系（原子炉補機海水系を含む。）として使用する原子炉補機冷却水ポンプは、下記の機能を有する。 <p>原子炉補機冷却水ポンプは、設計基準事故対処設備が有する最終ヒートシンクへ熱を輸送する機能が喪失した場合において炉心の著しい損傷及び原子炉格納容器の破損（炉心の著しい損傷が発生する前に生ずるものに限る。）を防止するため、最終ヒートシンクへ熱を輸送するために設置する。</p> <p>系統構成は、想定される重大事故等時において、原子炉補機海水ポンプにより海水を原子炉補機冷却系熱交換器へ供給するとともに、原子炉補機冷却水ポンプにより原子炉補機冷却系熱交換器にて熱交換した原子炉補機冷却水を残留熱除去系熱交換器、燃料プール冷却系熱交換器、非常用ディーゼル発電設備等へ供給することで各負荷で発生する熱を冷却除去できる設計とする。</p>		

【設 定 根 拠】（続き）

1. 容量の設定根拠

設計基準対象施設として使用する原子炉補機冷却水ポンプの容量は，原子炉補機冷却水ポンプ 1 個当たりの原子炉補機冷却水流量が最大となる通常運転時の補機冷却水流量である m³/h/個を上回る容量として， m³/h/個以上とする。

原子炉補機冷却水ポンプを重大事故等時において使用する場合は，設計基準対象施設と同様の使用方法であるため，設計基準対象施設と同設計条件とし， m³/h/個以上とする。

公称値については， 1680m³/h/個とする。

【設 定 根 拠】（続き）

2. 揚程の設定根拠

設計基準対象施設として使用する原子炉補機冷却水ポンプの揚程は、圧力損失が最大となるMGセットを冷却する配管ルートで、原子炉補機冷却水ポンプ2個で機器圧損、弁類圧損を基に設計する。

- | | | |
|-------------|---|-----|
| ① 機器圧力損失 | : | □ m |
| ② 配管・弁類圧力損失 | : | □ m |
| ③ ①～②の合計 | : | □ m |

上記から、原子炉補機冷却水ポンプの揚程は、□ mを上回る□ m以上とする。

原子炉補機冷却水ポンプを重大事故等時において使用する場合の揚程は、設計基準対象施設と同様の使用方法であるため、設計基準対象施設と同設計条件とし、□ m以上とする。

公称値については、□ 57mとする。

3. 最高使用圧力の設定根拠

設計基準対象施設として使用する原子炉補機冷却水ポンプの最高使用圧力は、静水頭□ MPaと原子炉補機冷却水ポンプの締切運転時の揚程□ MPaの合計が□ MPaとなることから、これを上回る圧力とし、1.37MPaとする。

- | | | |
|------------------------|---|--------------------------------|
| ① 静水頭 | : | □ MPa |
| □ × 0.00980665 = □ ÷ □ | | MPa |
| □ m | : | 原子炉補機冷却系サージタンクオーバーフロー水位 EL □ ~ |
| | | 原子炉補機冷却水ポンプ設置レベル EL □ |
| ② 締切揚程 | : | □ MPa |
| □ × 0.00980665 = □ ÷ □ | | MPa |
| □ m | : | 原子炉補機冷却水ポンプの締切揚程 |
| ③ ①～②の合計 | : | □ MPa |

原子炉補機冷却水ポンプを重大事故等時において使用する場合の圧力は、設計基準対象施設と同様の使用方法であるため、設計基準対象施設と同仕様で設計し、1.37MPaとする。

【設 定 根 拠】（続き）

4. 最高使用温度の設定根拠

設計基準対象施設として使用する原子炉補機冷却水ポンプの最高使用温度は，原子炉浄化系非再生熱交換器出口冷却水温が，原子炉浄化系のブロー運転時 ℃まで上昇する可能性があるため，最高使用温度は ，85℃とする。

原子炉補機冷却水ポンプを重大事故等時において使用する場合は，設計基準対象施設として使用する場合は原子炉浄化系のブロー運転時の温度を超えることはないため，設計基準対象施設と ，85℃とする。

5. 原動機出力の設定根拠

原子炉補機冷却水ポンプの原動機出力は，下記の式により，容量及び揚程を考慮して決定する。

$$P_w = 10^{-3} \cdot \rho \cdot g \cdot Q \cdot H$$

$$\eta = \frac{P_w}{P} \cdot 100$$

（引用文献：日本産業規格 J I S B 0 1 3 1 (2002) 「ターボポンプ用語」）

$$P = \frac{10^{-3} \cdot \rho \cdot g \cdot Q \cdot H}{\eta / 100}$$

P : 軸動力 (kW)

P_w : 水動力 (kW)

ρ : 密度 (kg/m³) = 1000

g : 重力加速度 (m/s²) = 9.80665

Q : 容量 (m³/s) = 1680/3600

H : 揚程 (m) = 57

η : ポンプ効率 (%) (設計計画値) =

$$P = \frac{10^{-3} \times 1000 \times 9.80665 \times \left(\frac{1680}{3600} \right) \times 57}{\text{} / 100} = \text{} \div \text{} \text{ kW}$$

上記から，原子炉補機冷却水ポンプの原動機出力は，軸動力を上回る出力とし，360kW/個とする。

【設 定 根 拠】（続き）

原子炉補機冷却水ポンプを重大事故等時において使用する場合の原動機出力は，設計基準対象施設と同様の使用方法であるため，設計基準対象施設と同設計条件とし，360kW/個とする。

6. 個数の設定根拠

原子炉補機冷却水ポンプ（原動機含む）は，設計基準対象施設として原子炉補機冷却系に接続されている各補機へ冷却水を供給するために必要な個数として A 系，B 系独立した 2 系列に各 2 個，合計 4 個設置する。

原子炉補機冷却水ポンプ（原動機含む）は，設計基準対象施設として 4 個設置しているものを重大事故等対処設備として使用する。

名 称	原子炉補機海水ポンプ	
容 量	m ³ /h/個	□以上 (2040)
揚 程	m	□以上 (50)
最高使用圧力	MPa	0.98
最高使用温度	℃	40
原 動 機 出 力	kW/個	410
個 数	—	4

【設 定 根 拠】

(概 要)

・設計基準対象施設

原子炉補機海水ポンプは、設計基準対象施設として取水槽から海水を揚水し、原子炉補機冷却系熱交換器へ海水を供給するために設置する。

・重大事故等対処設備

重大事故等時に原子炉冷却系統施設のうち原子炉補機冷却設備の原子炉補機冷却系（原子炉補機海水系を含む。）として使用する原子炉補機海水ポンプは、下記の機能を有する。

原子炉補機海水ポンプは、設計基準事故対処設備が有する最終ヒートシンクに熱を輸送する機能が喪失した場合において炉心の著しい損傷及び原子炉格納容器の破損（炉心の著しい損傷が発生する前に生ずるものに限る。）を防止するため、最終ヒートシンクへ熱を輸送するために設置する。

系統構成は、想定される重大事故等時において、原子炉補機海水ポンプにより海水を原子炉補機冷却系熱交換器へ供給するとともに、原子炉補機冷却水ポンプにより原子炉補機冷却系熱交換器にて熱交換した原子炉補機冷却水を残留熱除去系熱交換器、燃料プール冷却系熱交換器、非常用ディーゼル発電設備等へ供給することで各負荷で発生する熱を冷却除去できる設計とする。

1. 容量の設定根拠

設計基準対象施設として使用する原子炉補機海水ポンプの容量は、原子炉冷却材喪失時に発生する最大熱負荷を 1 系列当たり 3 個の原子炉補機冷却系熱交換器で除去するのに必要な □m³/h の海水を 2 個の原子炉補機海水ポンプで供給することを考慮し、□m³/h/個以上とする。

原子炉補機海水ポンプを重大事故等時において使用する場合の容量は、設計基準対象施設と同様の使用方法であるため、設計基準対象施設と同設計条件とし、□m³/h/個以上とする。

【設 定 根 拠】 (続き)

公称値については、2040m³/h/個とする。

2. 揚程の設定根拠

設計基準対象施設として使用する原子炉補機海水ポンプの揚程は、下記を考慮する。

- ① 水源と送水先との差圧 : 0m (ともに大気圧のため)
- ② 静水頭 : m
 取水槽想定最低水位 EL ~ 放水槽水位 EL
- ③ 配管・機器圧力損失 : m
 機器圧力損失 : m
 配管・弁類圧力損失 : m
 合計 : m
- ④ ①～③の合計 : m

上記から、原子炉補機海水ポンプの揚程は、mを上回るm以上とする。

原子炉補機海水ポンプを重大事故等時において使用する場合の揚程は、設計基準対象施設と同様の使用方法であるため、設計基準対象施設と同設計条件とし、m以上とする。

公称値については、50mとする。

3. 最高使用圧力の設定根拠

設計基準対象施設として使用する原子炉補機海水ポンプの最高使用圧力は、水頭差MPaと原子炉補機海水ポンプの締切運転時の揚程MPaの合計がMPaとなることから、これを上回る圧力とし、0.98MPaとする。

- ① 静水頭 : MPa
 $\text{} \times 0.00980665 = \text{} \div \text{} \text{MPa}$
m : 最高潮位 EL ~ 原子炉補機海水ポンプ吸込レベル EL
- ② 締切揚程 : MPa
 $\text{} \times \text{} \times 0.00980665 = \text{} \div \text{} \text{MPa}$
m : 原子炉補機海水ポンプの締切揚程
kg/m³ : 海水密度 (約°C 海水) *
- ③ ①～②の合計 : MPa

注記* : 海水密度は、ASME POWER TEST CODES 12.2 1998 記載の全塩分%時の値から°C相当の値を内挿(線形補完)した値

【設 定 根 拠】（続き）

原子炉補機海水ポンプを重大事故等時において使用する場合の圧力は、設計基準対象施設と同様の使用方法であるため、設計基準対象施設と同設計条件とし、0.98MPa とする。

4. 最高使用温度の設定根拠

設計基準対象施設として使用する原子炉補機海水ポンプの最高使用温度は、設計海水温度（°C）において、最大熱負荷（格納容器冷却モード）を考慮した原子炉補機熱交換器出口最高温度 °C）を上回る 40°C とする。

原子炉補機海水ポンプを重大事故等時において使用する場合の温度は、設計基準対象施設と同様の使用方法であるため、設計基準対象施設と同設計条件とし、40°C とする。

5. 原動機出力の設定根拠

設計基準対象施設として使用する原子炉補機海水ポンプの原動機出力は、下記の式により、容量及び揚程を考慮して決定する。

$$P_w = 10^{-3} \cdot \rho \cdot g \cdot Q \cdot H$$

$$\eta = \frac{P_w}{P} \cdot 100$$

（引用文献：日本産業規格 J I S B 0 1 3 1 (2002) 「ターボポンプ用語」）

$$P = \frac{10^{-3} \cdot \rho \cdot g \cdot Q \cdot H}{\eta / 100}$$

P : 軸動力 (kW)

P_w : 水動力 (kW)

ρ : 密度 (kg/m³) = 1025.6 (9.5°C, 海水)

g : 重力加速度 (m/s²) = 9.80665

Q : 容量 (m³/s) = 2040/3600

H : 揚程 (m) = 50

η : ポンプ効率 (%) (設計計画値) =

$$P = \frac{10^{-3} \times 1025.6 \times 9.80665 \times \left(\frac{2040}{3600} \right) \times 50}{\text{} / 100} = \text{} \div \text{} \text{ kW}$$

上記から、原子炉補機海水ポンプの原動機出力は、軸動力を上回る出力とし、410kW/個とする。

【設 定 根 拠】（続き）

原子炉補機海水ポンプを重大事故等時において使用する場合の原動機出力は，設計基準対象施設と同様の使用方法であるため，設計基準対象施設と同設計条件とし，410kW/個とする。

6. 個数の設定根拠

原子炉補機海水ポンプ（原動機含む）は，設計基準対象施設として取水槽から海水を揚水し，原子炉補機冷却系熱交換器へ海水を供給するために必要な個数として A 系，B 系独立した 2 系列に各 2 個，合計 4 個設置する。

原子炉補機海水ポンプ（原動機含む）は，設計基準対象施設として 4 個設置しているものを重大事故等対処設備として使用する。

名 称		原子炉補機冷却系サージタンク
容 量	m ³ /個	□以上 (11)
最高使用圧力	MPa	静水頭
最高使用温度	℃	66
個 数	—	2
<p>【設 定 根 拠】</p> <p>(概 要)</p> <ul style="list-style-type: none"> ・設計基準対象施設 原子炉補機冷却系サージタンクは、設計基準対象施設として原子炉補機冷却水の温度変化に伴う体積膨張分の吸収、各部からの漏えい冷却水の補給及び原子炉補機冷却水ポンプ押込圧力の確保のために設置する。 ・重大事故等対処設備 重大事故等時に原子炉冷却系統施設のうち原子炉補機冷却設備の原子炉補機冷却系（原子炉補機海水系を含む。）として使用する原子炉補機冷却系サージタンクは、下記の機能を有する。 <p>原子炉補機冷却系サージタンクは、設計基準事故対処設備が有する最終ヒートシンクへ熱を輸送する機能が喪失した場合において炉心の著しい損傷及び原子炉格納容器の破損（炉心の著しい損傷が発生する前に生ずるものに限る。）を防止するため、最終ヒートシンクへ熱を輸送するために設置する。</p> <p>系統構成は、想定される重大事故等時において、原子炉補機冷却系サージタンクにより原子炉補機冷却水ポンプの押込圧力を確保し、原子炉補機海水ポンプにより海水を原子炉補機冷却系熱交換器へ供給するとともに、原子炉補機冷却水ポンプにより原子炉補機冷却系熱交換器にて熱交換した原子炉補機冷却水を残留熱除去系熱交換器、燃料プール冷却系熱交換器、非常用ディーゼル発電設備等へ供給することで各負荷で発生する熱を冷却除去できる設計とする。</p> <p>原子炉補機冷却系サージタンクは、設計基準事故対処設備が有する最終ヒートシンクへ熱を輸送する機能が喪失した場合において炉心の著しい損傷及び原子炉格納容器の破損（炉心の著しい損傷が発生する前に生ずるものに限る。）を防止するため、最終ヒートシンクへ熱を輸送するために設置する。</p> <p>系統構成は、原子炉補機冷却系及び原子炉補機海水系の故障又は全交流動力電源の喪失により、最終ヒートシンクへ熱を輸送する機能が喪失した場合において、サプレッションチェンバへの熱の蓄積により原子炉冷却機能が確保できる一定の期間内に、移動式代替熱交換設備を原子炉補機冷却系に接続し、原子炉補機冷却系サージタンクにより移動式代替熱交換設備淡水ポ</p>		

【設定根拠】（続き）

ンプの押込圧力を確保するとともに、大型送水ポンプ車により移動式代替熱交換設備に海水を供給することで、残留熱除去系等の機器で発生した熱を最終的な熱の逃がし場である海へ輸送できる設計とする。

原子炉補機冷却系サージタンクは、燃料プールの冷却機能又は注水機能が喪失し、又は燃料プールからの水の漏えいその他の要因により当該燃料プールの水位が低下した場合において燃料プール内燃料体等を冷却し、放射線を遮蔽し、及び臨界を防止するために設置する。

系統構成は、燃料プールから発生する水蒸気による悪影響を防止するために、移動式代替熱交換設備を原子炉補機冷却系に接続し、原子炉補機冷却系サージタンクにより移動式代替熱交換設備淡水ポンプの押込圧力を確保するとともに、大型送水ポンプ車により移動式代替熱交換設備に海水を供給することで、燃料プール冷却系熱交換器等で発生した熱を最終的な熱の逃がし場である海へ輸送できる設計とする。

原子炉補機冷却系サージタンクは、炉心の著しい損傷が発生した場合において原子炉格納容器の過圧による破損を防止するため、原子炉格納容器バウンダリを維持しながら原子炉格納容器内の圧力及び温度を低下させるために設置する。

系統構成は、移動式代替熱交換設備を原子炉補機冷却系に接続し、原子炉補機冷却系サージタンクにより移動式代替熱交換設備淡水ポンプの押込圧力を確保するとともに、大型送水ポンプ車により移動式代替熱交換設備に海水を供給することで、残留熱除去系熱交換器で発生した熱を最終的な熱の逃がし場である海へ輸送できる設計とする。

1. 容量の設定根拠

設計基準対象施設として使用する原子炉補機冷却系サージタンクの容量は、温度変化に伴う体積膨張分を吸収するために必要な量 m³、原子炉補機冷却系常用系配管の破断から遮断弁全閉までの系外漏えい水量 m³、補給水停止時の系統水リーク量 m³ の合計値を上回るものとし、 m³/個以上とする。

原子炉補機冷却系サージタンクを重大事故等時において使用する場合の容量は、設計基準対象施設と同様の使用方法であるため、設計基準対象施設と同設計条件とし、 m³/個以上とする。

公称値については、 11m³/個とする。

【設 定 根 拠】（続き）

2. 最高使用圧力の設定根拠

設計基準対象施設として使用する原子炉補機冷却系サージタンクの最高使用圧力は、原子炉補機冷却系サージタンクが開放タンクであるため静水頭とする。

原子炉補機冷却系サージタンクを重大事故等時において使用する場合の圧力は、設計基準対象施設と同様の使用方法であるため、設計基準対象施設と同仕様とし、静水頭とする。

3. 最高使用温度の設定根拠

設計基準対象施設として使用する原子炉補機冷却系サージタンクの最高使用温度は、原子炉建物の最高雰囲気温度に合わせ、66℃とする。

原子炉補機冷却系サージタンクを重大事故等時において使用する場合の温度は、設計基準対象施設と同様の使用方法であるため、設計基準対象施設と同仕様とし、66℃とする。

4. 個数の設定根拠

原子炉補機冷却系サージタンクは、設計基準対象施設として原子炉補機冷却水の温度変化に伴う体積膨張分の吸収するために必要な個数である各系列に1個、合計2個設置する。

原子炉補機冷却系サージタンクは、設計基準対象施設として2個設置しているものを重大事故等対処設備として使用する。

名 称		原子炉補機海水ストレーナ
容 量	m ³ /h/個	□以上 (4080)
最高使用圧力	MPa	0.98
最高使用温度	℃	40
個 数	—	2
<p>【設 定 根 拠】</p> <p>(概 要)</p> <p>原子炉補機海水ストレーナは、設計基準対象施設として海水に含まれる異物を除去することによって、下流に設置されている原子炉補機冷却系熱交換器の性能低下を防止することを目的に設置する。</p> <p>重大事故等時に原子炉冷却系統施設のうち原子炉補機冷却設備の原子炉補機冷却系（原子炉補機海水系を含む。）として使用する原子炉補機海水ストレーナは、下記の機能を有する。</p> <p>原子炉補機海水ストレーナは、設計基準事故対処設備が有する最終ヒートシンクへ熱を輸送する機能が喪失した場合において炉心の著しい損傷及び原子炉格納容器の破損（炉心の著しい損傷が発生する前に生ずるものに限る。）を防止するため、最終ヒートシンクへ熱を輸送するために設置する。</p> <p>系統構成は、想定される重大事故等時において、原子炉補機海水ポンプにより原子炉補機海水ストレーナを経由し、海水を原子炉補機冷却系熱交換器へ供給するとともに、原子炉補機冷却水ポンプにより原子炉補機冷却系熱交換器にて熱交換した原子炉補機冷却水を残留熱除去系熱交換器、燃料プール冷却系熱交換器、非常用ディーゼル発電設備等へ供給することで各負荷で発生する熱を冷却除去できる設計とする。</p> <p>1. 容量の設定根拠</p> <p>設計基準対象施設として使用する原子炉補機海水ストレーナの容量は、原子炉補機海水ポンプの容量に合わせ、□m³/h/個以上とする。</p> <p>原子炉補機海水ストレーナを重大事故等時において使用する場合は、設計基準対象施設と同様の使用方法であるため、設計基準対象施設と同設計条件とし、□m³/h/個以上とする。</p> <p>公称値については、□4080m³/h/個とする。</p>		

【設 定 根 拠】（続き）

2. 最高使用圧力の設定根拠

設計基準対象施設として使用する原子炉補機海水ストレーナの最高使用圧力は、主配管「原子炉補機海水ポンプ～原子炉補機海水ストレーナ」の最高使用圧力に合わせ、0.98MPaとする。

原子炉補機海水ストレーナを重大事故等時において使用する場合の圧力は、重大事故等時における主配管「原子炉補機海水ポンプ～原子炉補機海水ストレーナ」の使用圧力に合わせ、0.98MPaとする。

3. 最高使用温度の設定根拠

設計基準対象施設として使用する原子炉補機海水ストレーナの最高使用温度は、主配管「原子炉補機海水ポンプ～原子炉補機海水ストレーナ」の最高使用温度に合わせ、40℃とする。

原子炉補機海水ストレーナを重大事故等時において使用する場合の温度は、重大事故等時における主配管「原子炉補機海水ポンプ～原子炉補機海水ストレーナ」の使用温度に合わせ、40℃とする。

4. 個数の設定根拠

原子炉補機海水ストレーナは、設計基準対象施設として海水に含まれる異物を除去するために必要な個数として各系列に1個とし、合計2個設置する。

重大事故等時に使用する原子炉補機海水ストレーナは、設計基準対象施設として2個設置しているものを重大事故等対処設備として使用する。

名 称		A, C-原子炉補機冷却水ポンプ ～ A-1, A-2, A-3 原子炉補機冷却系熱交換器
最高使用圧力	MPa	1.37
最高使用温度	℃	85
外 径	mm	406.4 / 508.0 / 711.2 / 723.8 / 517.6 / 558.8 / 571.4 / 419.0
<p>【設 定 根 拠】</p> <p>(概 要)</p> <p>本配管は、A, C-原子炉補機冷却水ポンプと A-1, A-2, A-3 原子炉補機冷却系熱交換器を接続する配管であり、設計基準対象施設として A, C-原子炉補機冷却水ポンプにより原子炉補機冷却水を A-残留熱除去系熱交換器, A-燃料プール冷却系熱交換器及び A-非常用ディーゼル発電設備へ供給するために設置する。</p> <p>重大事故等対処設備としては、A, C-原子炉補機冷却水ポンプより原子炉補機冷却水を A-残留熱除去系熱交換器, A-燃料プール冷却系熱交換器及び A-非常用ディーゼル発電設備へ供給するために設置する。</p> <p>本主配管の最高使用圧力の設定根拠を P 1, 最高使用温度の設定根拠を T 1, 外径の設定根拠を D 1, D 2, D 3, D 4, D 5, 継手の外径の設定根拠を F 1, F 2, F 3, F 4 として下記に示す。</p> <p>原子炉補機冷却系主配管の設計仕様を表 6.1-1 原子炉補機冷却系主配管の設計仕様表に示す。</p> <p>1. 最高使用圧力の設定根拠</p> <p><u>P 1 : 1.37MPa</u></p> <p>設計基準対象施設として使用する本主配管の最高使用圧力 P 1 は、原子炉補機冷却水ポンプの最高使用圧力に合わせ、1.37MPa とする。</p> <p>本主配管を重大事故等時において使用する場合の圧力は、設計基準対象施設と同様の使用方法であるため、設計基準対象施設と同設計条件とし、1.37MPa とする。</p>		

【設 定 根 拠】 (続き)

2. 最高使用温度の設定根拠

T 1 : 85°C

設計基準対象施設として使用する本主配管の最高使用温度 T 1 は、原子炉浄化系非再生熱交換器出口冷却水の最高温度に合わせ、85°Cとする。

本主配管を重大事故等時において使用する場合は、設計基準対象施設と同様の使用方法であるため、設計基準対象施設と同設計条件とし、85°Cとする。

3. 外径の設定根拠

(1) 配管

本配管を重大事故等時において使用する場合は、本外径を使用する区間の最大流量を基に設定しており、重大事故等時に使用する流量が設計基準対象施設として使用する場合の流量と同仕様以下であるため、本配管の外径は、メーカー社内基準に基づき定めた標準流速を考慮して選定した設計基準対象施設の外径と同仕様で設計し、406.4mm, 508.0mm, 711.2mm, 558.8mm とする。

項目 根拠	外径 (mm)	厚さ (mm)	呼び径 (A)	流路面積 (m ²)	流量 (m ³ /h)	流速 (m/s)	標準流速 (m/s)
D 1	406.4	12.7	400	0.11401	□	□*	□
D 2	508.0	9.5	500	0.18781	□	□	□
D 3	711.2	12.7	700	0.36939	□	□	□
D 4	558.8	12.7	550	0.22346	□	□	□
D 5	406.4	12.7	400	0.11401	□	□	□

注記* : 当該配管は、内部流体が水の場合の配管内最高流速 (炭素鋼で □ m/s) を下回るため問題ない。

【設 定 根 拠】（続き）

(2) 継手

F 1 : 723.8mm

分岐補強部の外径。接続先の仕様及び強度を満足する外径とする。

F 2 : 517.6mm

分岐補強部の外径。接続先の仕様及び強度を満足する外径とする。

F 3 : 571.4mm

分岐補強部の外径。接続先の仕様及び強度を満足する外径とする。

F 4 : 419.0mm

分岐補強部の外径。接続先の仕様及び強度を満足する外径とする。

名 称		A-1 原子炉補機冷却系熱交換器 ～ A-1 原子炉補機冷却系熱交換器出口ライン合流部
最高使用圧力	MPa	1.37
最高使用温度	℃	85
外 径	mm	406.4 / 419.0
<p>【設 定 根 拠】</p> <p>(概 要)</p> <p>本配管は、A-1 原子炉補機冷却系熱交換器と A-1 原子炉補機冷却系熱交換器出口ライン合流部を接続する配管であり、設計基準対象施設として A、C-原子炉補機冷却水ポンプにより原子炉補機冷却水を A-残留熱除去系熱交換器、A-燃料プール冷却系熱交換器及び A-非常用ディーゼル発電設備へ供給するために設置する。</p> <p>重大事故等対処設備としては、A、C-原子炉補機冷却水ポンプより原子炉補機冷却水を A-残留熱除去系熱交換器、A-燃料プール冷却系熱交換器及び A-非常用ディーゼル発電設備へ供給するために設置する。</p> <p>本主配管の最高使用圧力の設定根拠を P 1、最高使用温度の設定根拠を T 1、外径の設定根拠を D 1、D 5、継手の外径の設定根拠を F 4 として下記に示す。</p> <p>原子炉補機冷却系主配管の設計仕様を表 6.1-1 原子炉補機冷却系主配管の設計仕様表に示す。</p> <p>1. 最高使用圧力の設定根拠</p> <p><u>P 1 : 1.37MPa</u></p> <p>設計基準対象施設として使用する本主配管の最高使用圧力 P 1 は、原子炉補機冷却水ポンプの最高使用圧力に合わせ、1.37MPa とする。</p> <p>本主配管を重大事故等時において使用する場合の圧力は、設計基準対象施設と同様の使用方法であるため、設計基準対象施設と同設計条件とし、1.37MPa とする。</p>		

【設 定 根 拠】 (続き)

2. 最高使用温度の設定根拠

T 1 : 85°C

設計基準対象施設として使用する本主配管の最高使用温度 T 1 は, 原子炉浄化系非再生熱交換器出口冷却水の最高温度に合わせ, 85°Cとする。

本主配管を重大事故等時において使用する場合の温度は, 設計基準対象施設と同様の使用方法であるため, 設計基準対象施設と同設計条件とし, 85°Cとする。

3. 外径の設定根拠

(1) 配管

本配管を重大事故等時において使用する場合の外径は, 本外径を使用する区間の最大流量を基に設定しており, 重大事故等時に使用する流量が設計基準対象施設として使用する場合の流量と同仕様以下であるため, 本配管の外径は, メーカー社内基準に基づき定めた標準流速を考慮して選定した設計基準対象施設の外径と同仕様で設計し, 406.4mmとする。

項目 根拠	外径 (mm)	厚さ (mm)	呼び径 (A)	流路面積 (m ²)	流量 (m ³ /h)	流速 (m/s)	標準流速 (m/s)
D 1	406.4	12.7	400	0.11401	<input type="checkbox"/>	<input type="checkbox"/> *	<input type="checkbox"/>
D 5	406.4	12.7	400	0.11401	<input type="checkbox"/>	<input type="checkbox"/>	<input type="checkbox"/>

注記* : 当該配管は, 内部流体が水の場合の配管内最高流速 (炭素鋼で m/s) を下回るため問題ない。

(2) 継手

F 4 : 419.0mm

分岐補強部の外径。接続先の仕様及び強度を満足する外径とする。

名 称		A-2 原子炉補機冷却系熱交換器 ～ A-2 原子炉補機冷却系熱交換器出口ライン合流部
最高使用圧力	MPa	1.37
最高使用温度	℃	85
外 径	mm	406.4 / 419.0
<p>【設 定 根 拠】 (概 要)</p> <p>本配管は、A-2 原子炉補機冷却系熱交換器と A-2 原子炉補機冷却系熱交換器出口ライン合流部を接続する配管であり、設計基準対象施設として A、C-原子炉補機冷却水ポンプにより原子炉補機冷却水を A-残留熱除去系熱交換器、A-燃料プール冷却系熱交換器及び A-非常用ディーゼル発電設備へ供給するために設置する。</p> <p>重大事故等対処設備としては、A、C-原子炉補機冷却水ポンプより原子炉補機冷却水を A-残留熱除去系熱交換器、A-燃料プール冷却系熱交換器及び A-非常用ディーゼル発電設備へ供給するために設置する。</p> <p>本主配管の最高使用圧力の設定根拠を P 1、最高使用温度の設定根拠を T 1、外径の設定根拠を D 1、D 5、継手の外径の設定根拠を F 4 として下記に示す。</p> <p>原子炉補機冷却系主配管の設計仕様を表 6.1-1 原子炉補機冷却系主配管の設計仕様表に示す。</p> <p>1. 最高使用圧力の設定根拠</p> <p><u>P 1 : 1.37MPa</u></p> <p>設計基準対象施設として使用する本主配管の最高使用圧力 P 1 は、原子炉補機冷却水ポンプの最高使用圧力に合わせ、1.37MPa とする。</p> <p>本主配管を重大事故等時において使用する場合の圧力は、設計基準対象施設と同様の使用方法であるため、設計基準対象施設と同設計条件とし、1.37MPa とする。</p> <p>2. 最高使用温度の設定根拠</p> <p><u>T 1 : 85℃</u></p> <p>設計基準対象施設として使用する本主配管の最高使用温度 T 1 は、原子炉浄化系非再生熱交換器出口冷却水の最高温度に合わせ、85℃ とする。</p> <p>本主配管を重大事故等時において使用する場合の温度は、設計基準対象施設と同様の使用方法であるため、設計基準対象施設と同設計条件とし、85℃ とする。</p>		

【設 定 根 拠】 (続き)

3. 外径の設定根拠

(1) 配管

本配管を重大事故等時において使用する場合の外径は、本外径を使用する区間の最大流量を基に設定しており、重大事故等時に使用する流量が設計基準対象施設として使用する場合の流量と同仕様以下であるため、本配管の外径は、メーカー社内基準に基づき定めた標準流速を考慮して選定した設計基準対象施設の外径と同仕様で設計し、406.4mmとする。

項目 根拠	外径 (mm)	厚さ (mm)	呼び径 (A)	流路面積 (m ²)	流量 (m ³ /h)	流速 (m/s)	標準流速 (m/s)
D 1	406.4	12.7	400	0.11401	□	□*	□
D 5	406.4	12.7	400	0.11401	□	□	□

注記*：当該配管は、内部流体が水の場合の配管内最高流速（炭素鋼で□m/s）を下回るため問題ない。

(2) 継手

F 4 : 419.0mm

分岐補強部の外径。接続先の仕様及び強度を満足する外径とする。

名 称		A-3 原子炉補機冷却系熱交換器 ～ A-原子炉補機代替冷却供給ライン合流部（原子炉建物西側）
最高使用圧力	MPa	1.37
最高使用温度	℃	85
外 径	mm	406.4
<p>【設 定 根 拠】</p> <p>(概 要)</p> <p>本配管は、A-3 原子炉補機冷却系熱交換器と A-原子炉補機代替冷却供給ライン合流部（原子炉建物西側）を接続する配管であり、設計基準対象施設として A、C-原子炉補機冷却水ポンプにより原子炉補機冷却水を A-残留熱除去系熱交換器、A-燃料プール冷却系熱交換器及び A-非常用ディーゼル発電設備へ供給するために設置する。</p> <p>重大事故等対処設備としては、A、C-原子炉補機冷却水ポンプより原子炉補機冷却水を A-残留熱除去系熱交換器、A-燃料プール冷却系熱交換器及び A-非常用ディーゼル発電設備へ供給するために設置する。</p> <p>本主配管の最高使用圧力の設定根拠を P 1，最高使用温度の設定根拠を T 1，外径の設定根拠を D 1，D 6 として下記に示す。</p> <p>原子炉補機冷却系主配管の設計仕様を表 6.1-1 原子炉補機冷却系主配管の設計仕様表に示す。</p> <p>1. 最高使用圧力の設定根拠</p> <p><u>P 1 : 1.37MPa</u></p> <p>設計基準対象施設として使用する本主配管の最高使用圧力 P 1 は、原子炉補機冷却水ポンプの最高使用圧力に合わせ、1.37MPa とする。</p> <p>本主配管を重大事故等時において使用する場合の圧力は、設計基準対象施設と同様の使用方法であるため、設計基準対象施設と同設計条件とし、1.37MPa とする。</p>		

【設 定 根 拠】（続き）

2. 最高使用温度の設定根拠

T 1 : 85°C

設計基準対象施設として使用する本主配管の最高使用温度 T 1 は、原子炉浄化系非再生熱交換器出口冷却水の最高温度に合わせ、85°Cとする。

本主配管を重大事故等時において使用する場合は、設計基準対象施設と同様の使用方法であるため、設計基準対象施設と同設計条件とし、85°Cとする。

3. 外径の設定根拠

(1) 配管

本配管を重大事故等時において使用する場合は、本外径を使用する区間の最大流量を基に設定しており、重大事故等時に使用する流量が設計基準対象施設として使用する場合の流量と同仕様以下であるため、本配管の外径は、メーカー社内基準に基づき定めた標準流速を考慮して選定した設計基準対象施設の外径と同仕様で設計し、406.4mmとする。

項目 根拠	外径 (mm)	厚さ (mm)	呼び径 (A)	流路面積 (m ²)	流量 (m ³ /h)	流速 (m/s)	標準流速 (m/s)
D 1	406.4	12.7	400	0.11401	<input type="checkbox"/>	<input type="checkbox"/> *	<input type="checkbox"/>
D 6	406.4	12.7	400	0.11401	<input type="checkbox"/>	<input type="checkbox"/>	<input type="checkbox"/>

注記* : 当該配管は、内部流体が水の場合の配管内最高流速（炭素鋼で m/s）を下回るため問題ない。

名 称		A-原子炉補機代替冷却供給ライン合流部（原子炉建物西側） ～ A-2 原子炉補機冷却系熱交換器出口ライン合流部
最高使用圧力	MPa	1.37
最高使用温度	℃	85
外 径	mm	406.4 / 558.8 / 571.4
<p>【設 定 根 拠】</p> <p>(概 要)</p> <p>本配管は、A-原子炉補機代替冷却供給ライン合流部（原子炉建物西側）と A-2 原子炉補機冷却系熱交換器出口ライン合流部を接続する配管であり、設計基準対象施設として A、C-原子炉補機冷却水ポンプにより原子炉補機冷却水を A-残留熱除去系熱交換器、A-燃料プール冷却系熱交換器及び A-非常用ディーゼル発電設備へ供給するために設置する。</p> <p>重大事故等対処設備としては、A、C-原子炉補機冷却水ポンプより原子炉補機冷却水を A-残留熱除去系熱交換器、A-燃料プール冷却系熱交換器及び A-非常用ディーゼル発電設備へ供給、又は移動式代替熱交換設備淡水ポンプより原子炉補機冷却水を A-残留熱除去系熱交換器及び A-燃料プール冷却系熱交換器へ供給するために設置する。</p> <p>本主配管の最高使用圧力の設定根拠を P 1、最高使用温度の設定根拠を T 1、外径の設定根拠を D 4、D 6、継手の外径の設定根拠を F 3 として下記に示す。</p> <p>原子炉補機冷却系主配管の設計仕様を表 6.1-1 原子炉補機冷却系主配管の設計仕様表に示す。</p> <p>1. 最高使用圧力の設定根拠</p> <p><u>P 1 : 1.37MPa</u></p> <p>設計基準対象施設として使用する本主配管の最高使用圧力 P 1 は、原子炉補機冷却水ポンプの最高使用圧力に合わせ、1.37MPa とする。</p> <p>本主配管を重大事故等時において使用する場合の圧力は、設計基準対象施設と同様の使用方法であるため、設計基準対象施設と同設計条件とし、1.37MPa とする。</p>		

【設 定 根 拠】（続き）

2. 最高使用温度の設定根拠

T 1 : 85°C

設計基準対象施設として使用する本主配管の最高使用温度 T 1 は，原子炉浄化系非再生熱交換器出口冷却水の最高温度に合わせ，85°Cとする。

本主配管を重大事故等時において使用する場合の温度は，設計基準対象施設と同様の使用方法であるため，設計基準対象施設と同設計条件とし，85°Cとする。

3. 外径の設定根拠

(1) 配管

本配管を重大事故等時において使用する場合の外径は，本外径を使用する区間の最大流量を基に設定しており，重大事故等時に使用する流量が設計基準対象施設として使用する場合の流量と同仕様以下であるため，本配管の外径は，メーカー社内基準に基づき定めた標準流速を考慮して選定した設計基準対象施設の外径と同仕様で設計し，558.8mm，406.4mmとする。

項目 根拠	外径 (mm)	厚さ (mm)	呼び径 (A)	流路面積 (m ²)	流量 (m ³ /h)	流速 (m/s)	標準流速 (m/s)
D 4	558.8	12.7	550	0.22346	□	□	□
D 6	406.4	12.7	400	0.11401	□	□	□

(2) 継手

F 3 : 571.4mm

分岐補強部の外径。接続先の仕様及び強度を満足する外径とする。

名 称		A-2 原子炉補機冷却系熱交換器出口ライン合流部 ～ A-1 原子炉補機冷却系熱交換器出口ライン合流部
最高使用圧力	MPa	1.37
最高使用温度	℃	85
外 径	mm	571.4 / 558.8 / 711.2 / 723.8
<p>【設 定 根 拠】 (概 要)</p> <p>本配管は、A-2 原子炉補機冷却系熱交換器出口ライン合流部と A-1 原子炉補機冷却系熱交換器出口ライン合流部を接続する配管であり、設計基準対象施設として A、C-原子炉補機冷却水ポンプにより原子炉補機冷却水を A-残留熱除去系熱交換器、A-燃料プール冷却系熱交換器及び A-非常用ディーゼル発電設備へ供給するために設置する。</p> <p>重大事故等対処設備としては、A、C-原子炉補機冷却水ポンプより原子炉補機冷却水を A-残留熱除去系熱交換器、A-燃料プール冷却系熱交換器及び A-非常用ディーゼル発電設備へ供給、又は移動式代替熱交換設備淡水ポンプより原子炉補機冷却水を A-残留熱除去系熱交換器及び A-燃料プール冷却系熱交換器へ供給するために設置する。</p> <p>本主配管の最高使用圧力の設定根拠を P 1、最高使用温度の設定根拠を T 1、外径の設定根拠を D 3、D 4、継手の外径の設定根拠を F 1、F 3 として下記に示す。</p> <p>原子炉補機冷却系主配管の設計仕様を表 6.1-1 原子炉補機冷却系主配管の設計仕様表に示す。</p> <p>1. 最高使用圧力の設定根拠</p> <p><u>P 1 : 1.37MPa</u></p> <p>設計基準対象施設として使用する本主配管の最高使用圧力 P 1 は、原子炉補機冷却水ポンプの最高使用圧力に合わせ、1.37MPa とする。</p> <p>本主配管を重大事故等時において使用する場合の圧力は、設計基準対象施設と同様の使用方法であるため、設計基準対象施設と同設計条件とし、1.37MPa とする。</p>		

【設 定 根 拠】（続き）

2. 最高使用温度の設定根拠

T 1 : 85°C

設計基準対象施設として使用する本主配管の最高使用温度 T 1 は、原子炉浄化系非再生熱交換器出口冷却水の最高温度に合わせ、85°Cとする。

本主配管を重大事故等時において使用する場合の温度は、設計基準対象施設と同様の使用方法であるため、設計基準対象施設と同設計条件とし、85°Cとする。

3. 外径の設定根拠

(1) 配管

本配管を重大事故等時において使用する場合の外径は、本外径を使用する区間の最大流量を基に設定しており、重大事故等時に使用する流量が設計基準対象施設として使用する場合の流量と同仕様以下であるため、本配管の外径は、メーカー社内基準に基づき定めた標準流速を考慮して選定した設計基準対象施設の外径と同仕様で設計し、711.2mm、558.8mmとする。

項目 根拠	外径 (mm)	厚さ (mm)	呼び径 (A)	流路面積 (m ²)	流量 (m ³ /h)	流速 (m/s)	標準流速 (m/s)
D 3	711.2	12.7	700	0.36939	□	□	□
D 4	558.8	12.7	550	0.22346	□	□	□

(2) 継手

F 1 : 723.8mm

分岐補強部の外径。接続先の仕様及び強度を満足する外径とする。

F 3 : 571.4mm

分岐補強部の外径。接続先の仕様及び強度を満足する外径とする。

名 称		A-1 原子炉補機冷却系熱交換器出口ライン合流部 ～ A-残留熱除去系熱交換器入口ライン分岐部
最高使用圧力	MPa	1.37
最高使用温度	℃	85
外 径	mm	723.8 / 711.2
<p>【設 定 根 拠】 (概 要)</p> <p>本配管は、A-1 原子炉補機冷却系熱交換器出口ライン合流部と A-残留熱除去系熱交換器入口ライン分岐部を接続する配管であり、設計基準対象施設として A、C-原子炉補機冷却水ポンプにより原子炉補機冷却水を A-残留熱除去系熱交換器、A-燃料プール冷却系熱交換器及び A-非常用ディーゼル発電設備へ供給するために設置する。</p> <p>重大事故等対処設備としては、A、C-原子炉補機冷却水ポンプより原子炉補機冷却水を A-残留熱除去系熱交換器、A-燃料プール冷却系熱交換器及び A-非常用ディーゼル発電設備へ供給、又は移動式代替熱交換設備淡水ポンプより原子炉補機冷却水を A-残留熱除去系熱交換器及び A-燃料プール冷却系熱交換器へ供給するために設置する。</p> <p>本主配管の最高使用圧力の設定根拠を P 1、最高使用温度の設定根拠を T 1、外径の設定根拠を D 3、継手の外径の設定根拠を F 1 として下記に示す。</p> <p>原子炉補機冷却系主配管の設計仕様を表 6.1-1 原子炉補機冷却系主配管の設計仕様表に示す。</p> <p>1. 最高使用圧力の設定根拠</p> <p><u>P 1 : 1.37MPa</u></p> <p>設計基準対象施設として使用する本主配管の最高使用圧力 P 1 は、原子炉補機冷却水ポンプの最高使用圧力に合わせ、1.37MPa とする。</p> <p>本主配管を重大事故等時において使用する場合の圧力は、設計基準対象施設と同様の使用方法であるため、設計基準対象施設と同設計条件とし、1.37MPa とする。</p>		

【設 定 根 拠】（続き）

2. 最高使用温度の設定根拠

T 1 : 85°C

設計基準対象施設として使用する本主配管の最高使用温度 T 1 は、原子炉浄化系非再生熱交換器出口冷却水の最高温度に合わせ、85°Cとする。

本主配管を重大事故等時において使用する場合の温度は、設計基準対象施設と同様の使用方法であるため、設計基準対象施設と同設計条件とし、85°Cとする。

3. 外径の設定根拠

(1) 配管

本配管を重大事故等時において使用する場合の外径は、本外径を使用する区間の最大流量を基に設定しており、重大事故等時に使用する流量が設計基準対象施設として使用する場合の流量と同仕様以下であるため、本配管の外径は、メーカー社内基準に基づき定めた標準流速を考慮して選定した設計基準対象施設の外径と同仕様で設計し、711.2mm とする。

項目 根拠	外径 (mm)	厚さ (mm)	呼び径 (A)	流路面積 (m ²)	流量 (m ³ /h)	流速 (m/s)	標準流速 (m/s)
D 3	711.2	12.7	700	0.36939	□	□	□

(2) 継手

F 1 : 723.8mm

分岐補強部の外径。接続先の仕様及び強度を満足する外径とする。

名 称		A-残留熱除去系熱交換器出口ライン合流部 ～ A-原子炉補機冷却系サージタンク出口ライン合流部
最高使用圧力	MPa	1.37
最高使用温度	℃	85
外 径	mm	723.8
<p>【設 定 根 拠】 (概 要)</p> <p>本配管は、A-残留熱除去系熱交換器出口ライン合流部と A-原子炉補機冷却系サージタンク出口ライン合流部を接続する配管であり、設計基準対象施設として A-残留熱除去系熱交換器、A-燃料プール冷却系熱交換器及び A-非常用ディーゼル発電設備にて熱交換した原子炉補機冷却水を A、C-原子炉補機冷却水ポンプへ供給するために設置する。</p> <p>重大事故等対処設備としては、A-残留熱除去系熱交換器、A-燃料プール冷却系熱交換器及び A-非常用ディーゼル発電設備にて熱交換した原子炉補機冷却水を A、C-原子炉補機冷却水ポンプへ供給、又は A-残留熱除去系熱交換器及び A-燃料プール冷却系熱交換器にて熱交換した原子炉補機冷却水を移動式代替熱交換設備淡水ポンプへ供給するために設置する。</p> <p>本主配管の最高使用圧力の設定根拠を P 1、最高使用温度の設定根拠を T 1、継手の外径の設定根拠を F 1 として下記に示す。</p> <p>原子炉補機冷却系主配管の設計仕様を表 6.1-1 原子炉補機冷却系主配管の設計仕様表に示す。</p> <p>1. 最高使用圧力の設定根拠</p> <p><u>P 1 : 1.37MPa</u></p> <p>設計基準対象施設として使用する本主配管の最高使用圧力 P 1 は、原子炉補機冷却水ポンプの最高使用圧力に合わせ、1.37MPa とする。</p> <p>本主配管を重大事故等時において使用する場合の圧力は、設計基準対象施設と同様の使用方法であるため、設計基準対象施設と同設計条件とし、1.37MPa とする。</p>		

【設 定 根 拠】（続き）

2. 最高使用温度の設定根拠

T 1 : 85°C

設計基準対象施設として使用する本主配管の最高使用温度 T 1 は, 原子炉浄化系非再生熱交換器出口冷却水の最高温度に合わせ, 85°Cとする。

本主配管を重大事故等時において使用する場合の温度は, 設計基準対象施設と同様の使用方法であるため, 設計基準対象施設と同設計条件とし, 85°Cとする。

3. 外径の設定根拠

(1) 継手

F 1 : 723.8mm

分岐補強部の外径。接続先の仕様及び強度を満足する外径とする。

名 称		A-原子炉補機冷却系サージタンク出口ライン合流部 ～ A-原子炉補機冷却水ポンプ入口ライン分岐部
最高使用圧力	MPa	1.37
最高使用温度	℃	85
外 径	mm	723.8 / 711.2
<p>【設 定 根 拠】 (概 要)</p> <p>本配管は、A-原子炉補機冷却系サージタンク出口ライン合流部と A-原子炉補機冷却水ポンプ入口ライン分岐部を接続する配管であり、設計基準対象施設として A-残留熱除去系熱交換器、A-燃料プール冷却系熱交換器及び A-非常用ディーゼル発電設備にて熱交換した原子炉補機冷却水を A、C-原子炉補機冷却水ポンプへ供給するために設置する。</p> <p>重大事故等対処設備としては、A-残留熱除去系熱交換器、A-燃料プール冷却系熱交換器及び A-非常用ディーゼル発電設備にて熱交換した原子炉補機冷却水を A、C-原子炉補機冷却水ポンプへ供給、又は A-残留熱除去系熱交換器及び A-燃料プール冷却系熱交換器にて熱交換した原子炉補機冷却水を移動式代替熱交換設備淡水ポンプへ供給するために設置する。</p> <p>本主配管の最高使用圧力の設定根拠を P 1，最高使用温度の設定根拠を T 1，外径の設定根拠を D 3，継手の外径の設定根拠を F 1 として下記に示す。</p> <p>原子炉補機冷却系主配管の設計仕様を表 6.1-1 原子炉補機冷却系主配管の設計仕様表に示す。</p> <p>1. 最高使用圧力の設定根拠</p> <p><u>P 1 : 1.37MPa</u></p> <p>設計基準対象施設として使用する本主配管の最高使用圧力 P 1 は、原子炉補機冷却水ポンプの最高使用圧力に合わせ、1.37MPa とする。</p> <p>本主配管を重大事故等時において使用する場合の圧力は、設計基準対象施設と同様の使用方法であるため、設計基準対象施設と同設計条件とし、1.37MPa とする。</p>		

【設 定 根 拠】（続き）

2. 最高使用温度の設定根拠

T 1 : 85°C

設計基準対象施設として使用する本主配管の最高使用温度 T 1 は、原子炉浄化系非再生熱交換器出口冷却水の最高温度に合わせ、85°Cとする。

本主配管を重大事故等時において使用する場合の温度は、設計基準対象施設と同様の使用方法であるため、設計基準対象施設と同設計条件とし、85°Cとする。

3. 外径の設定根拠

(1) 配管

本配管を重大事故等時において使用する場合の外径は、本外径を使用する区間の最大流量を基に設定しており、重大事故等時に使用する流量が設計基準対象施設として使用する場合の流量と同仕様以下であるため、本配管の外径は、メーカー社内基準に基づき定めた標準流速を考慮して選定した設計基準対象施設の外径と同仕様で設計し、711.2mm とする。

項目 根拠	外径 (mm)	厚さ (mm)	呼び径 (A)	流路面積 (m ²)	流量 (m ³ /h)	流速 (m/s)	標準流速 (m/s)
D 3	711.2	12.7	700	0.36939	□	□	□

(2) 継手

F 1 : 723.8mm

分岐補強部の外径。接続先の仕様及び強度を満足する外径とする。

名 称		A-原子炉補機冷却水ポンプ入口ライン分岐部 ～ A-原子炉補機代替冷却戻りライン分岐部（原子炉建物西側）
最高使用圧力	MPa	1.37
最高使用温度	℃	85
外 径	mm	517.6 / 508.0
<p>【設 定 根 拠】</p> <p>(概 要)</p> <p>本配管は、A-原子炉補機冷却水ポンプ入口ライン分岐部と A-原子炉補機代替冷却戻りライン分岐部（原子炉建物西側）を接続する配管であり、設計基準対象施設として A-残留熱除去系熱交換器、A-燃料プール冷却系熱交換器及び A-非常用ディーゼル発電設備にて熱交換した原子炉補機冷却水を A-原子炉補機冷却水ポンプへ供給するために設置する。</p> <p>重大事故等対処設備としては、A-残留熱除去系熱交換器、A-燃料プール冷却系熱交換器及び A-非常用ディーゼル発電設備にて熱交換した原子炉補機冷却水を A-原子炉補機冷却水ポンプへ供給、又は A-残留熱除去系熱交換器及び A-燃料プール冷却系熱交換器にて熱交換した原子炉補機冷却水を移動式代替熱交換設備淡水ポンプへ供給するために設置する。</p> <p>本主配管の最高使用圧力の設定根拠を P 1、最高使用温度の設定根拠を T 1、外径の設定根拠を D 2、継手の外径の設定根拠を F 2 として下記に示す。</p> <p>原子炉補機冷却系主配管の設計仕様を表 6.1-1 原子炉補機冷却系主配管の設計仕様表に示す。</p> <p>1. 最高使用圧力の設定根拠</p> <p><u>P 1 : 1.37MPa</u></p> <p>設計基準対象施設として使用する本主配管の最高使用圧力 P 1 は、原子炉補機冷却水ポンプの最高使用圧力に合わせ、1.37MPa とする。</p> <p>本主配管を重大事故等時において使用する場合の圧力は、設計基準対象施設と同様の使用方法であるため、設計基準対象施設と同設計条件とし、1.37MPa とする。</p>		

【設 定 根 拠】 (続き)

2. 最高使用温度の設定根拠

T 1 : 85°C

設計基準対象施設として使用する本主配管の最高使用温度 T 1 は, 原子炉浄化系非再生熱交換器出口冷却水の最高温度に合わせ, 85°C とする。

本主配管を重大事故等時において使用する場合の温度は, 設計基準対象施設と同様の使用方法であるため, 設計基準対象施設と同設計条件とし, 85°C とする。

3. 外径の設定根拠

(1) 配管

本配管を重大事故等時において使用する場合の外径は, 本外径を使用する区間の最大流量を基に設定しており, 重大事故等時に使用する流量が設計基準対象施設として使用する場合の流量と同仕様以下であるため, 本配管の外径は, メーカー社内基準に基づき定めた標準流速を考慮して選定した設計基準対象施設の外径と同仕様で設計し, 508.0mm とする。

項目 根拠	外径 (mm)	厚さ (mm)	呼び径 (A)	流路面積 (m ²)	流量 (m ³ /h)	流速 (m/s)	標準流速 (m/s)
D 2	508.0	9.5	500	0.18781	□	□	□

(2) 継手

F 2 : 517.6mm

分岐補強部の外径。接続先の仕様及び強度を満足する外径とする。

名 称		A-原子炉補機代替冷却戻りライン分岐部（原子炉建物西側） ～ A-原子炉補機冷却水ポンプ
最高使用圧力	MPa	1.37
最高使用温度	℃	85
外 径	mm	508.0 / 457.2
<p>【設 定 根 拠】</p> <p>(概 要)</p> <p>本配管は、A-原子炉補機代替冷却戻りライン分岐部（原子炉建物西側）と A-原子炉補機冷却水ポンプを接続する配管であり、設計基準対象施設として A-残留熱除去系熱交換器、A-燃料プール冷却系熱交換器及び A-非常用ディーゼル発電設備にて熱交換した原子炉補機冷却水を A-原子炉補機冷却水ポンプへ供給するために設置する。</p> <p>重大事故等対処設備としては、A-残留熱除去系熱交換器、A-燃料プール冷却系熱交換器及び A-非常用ディーゼル発電設備にて熱交換した原子炉補機冷却水を A-原子炉補機冷却水ポンプへ供給するために設置する。</p> <p>本主配管の最高使用圧力の設定根拠を P 1、最高使用温度の設定根拠を T 1、外径の設定根拠を D 2、D 7 として下記に示す。</p> <p>原子炉補機冷却系主配管の設計仕様を表 6.1-1 原子炉補機冷却系主配管の設計仕様表に示す。</p> <p>1. 最高使用圧力の設定根拠</p> <p><u>P 1 : 1.37MPa</u></p> <p>設計基準対象施設として使用する本主配管の最高使用圧力 P 1 は、原子炉補機冷却水ポンプの最高使用圧力に合わせ、1.37MPa とする。</p> <p>本主配管を重大事故等時において使用する場合の圧力は、設計基準対象施設と同様の使用方法であるため、設計基準対象施設と同設計条件とし、1.37MPa とする。</p>		

【設 定 根 拠】（続き）

2. 最高使用温度の設定根拠

T 1 : 85°C

設計基準対象施設として使用する本主配管の最高使用温度 T 1 は, 原子炉浄化系非再生熱交換器出口冷却水の最高温度に合わせ, 85°Cとする。

本主配管を重大事故等時において使用する場合の温度は, 設計基準対象施設と同様の使用方法であるため, 設計基準対象施設と同設計条件とし, 85°Cとする。

3. 外径の設定根拠

(1) 配管

本配管を重大事故等時において使用する場合の外径は, 本外径を使用する区間の最大流量を基に設定しており, 重大事故等時に使用する流量が設計基準対象施設として使用する場合の流量と同仕様以下であるため, 本配管の外径は, メーカー社内基準に基づき定めた標準流速を考慮して選定した設計基準対象施設の外径と同仕様で設計し, 508.0mm, 457.2mm とする。

項目 根拠	外径 (mm)	厚さ (mm)	呼び径 (A)	流路面積 (m ²)	流量 (m ³ /h)	流速 (m/s)	標準流速 (m/s)
D 2	508.0	9.5	500	0.18781	<input type="checkbox"/>	<input type="checkbox"/>	<input type="checkbox"/>
D 7	457.2	9.5	450	0.15081	<input type="checkbox"/>	<input type="checkbox"/>	<input type="checkbox"/>

名 称		A-原子炉補機冷却水ポンプ入口ライン分岐部 ～ C-原子炉補機冷却水ポンプ
最高使用圧力	MPa	1.37
最高使用温度	℃	85
外 径	mm	723.8 / 711.2 / 508.0 / 457.2
<p>【設 定 根 拠】 (概 要)</p> <p>本配管は、A-原子炉補機冷却水ポンプ入口ライン分岐部と C-原子炉補機冷却水ポンプを接続する配管であり、設計基準対象施設として A-残留熱除去系熱交換器、A-燃料プール冷却系熱交換器及び A-非常用ディーゼル発電設備にて熱交換した原子炉補機冷却水を C-原子炉補機冷却水ポンプへ供給するために設置する。</p> <p>重大事故等対処設備としては、A-残留熱除去系熱交換器、A-燃料プール冷却系熱交換器及び A-非常用ディーゼル発電設備にて熱交換した原子炉補機冷却水を C-原子炉補機冷却水ポンプへ供給するために設置する。</p> <p>本主配管の最高使用圧力の設定根拠を P 1，最高使用温度の設定根拠を T 1，外径の設定根拠を D 2，D 3，D 7，継手の外径の設定根拠を F 1 として下記に示す。</p> <p>原子炉補機冷却系主配管の設計仕様を表 6.1-1 原子炉補機冷却系主配管の設計仕様表に示す。</p> <p>1. 最高使用圧力の設定根拠</p> <p><u>P 1 : 1.37MPa</u></p> <p>設計基準対象施設として使用する本主配管の最高使用圧力 P 1 は、原子炉補機冷却水ポンプの最高使用圧力に合わせ、1.37MPa とする。</p> <p>本主配管を重大事故等時において使用する場合の圧力は、設計基準対象施設と同様の使用方法であるため、設計基準対象施設と同設計条件とし、1.37MPa とする。</p>		

【設 定 根 拠】 (続き)

2. 最高使用温度の設定根拠

T 1 : 85°C

設計基準対象施設として使用する本主配管の最高使用温度 T 1 は、原子炉浄化系非再生熱交換器出口冷却水の最高温度に合わせ、85°Cとする。

本主配管を重大事故等時において使用する場合の温度は、設計基準対象施設と同様の使用方法であるため、設計基準対象施設と同設計条件とし、85°Cとする。

3. 外径の設定根拠

(1) 配管

本配管を重大事故等時において使用する場合の外径は、本外径を使用する区間の最大流量を基に設定しており、重大事故等時に使用する流量が設計基準対象施設として使用する場合の流量と同仕様以下であるため、本配管の外径は、メーカー社内基準に基づき定めた標準流速を考慮して選定した設計基準対象施設の外径と同仕様で設計し、508.0mm, 711.2mm, 457.2mmとする。

項目 根拠	外径 (mm)	厚さ (mm)	呼び径 (A)	流路面積 (m ²)	流量 (m ³ /h)	流速 (m/s)	標準流速 (m/s)
D 2	508.0	9.5	500	0.18781	□	□	□
D 3	711.2	12.7	700	0.36939	□	□	□
D 7	457.2	9.5	450	0.15081	□	□	□

(2) 継手

F 1 : 723.8mm

分岐補強部の外径。接続先の仕様及び強度を満足する外径とする。

名 称		A-原子炉補機冷却系サージタンク ～ A-原子炉補機冷却系サージタンク 出口ライン合流部
最高使用圧力	MPa	1.37
最高使用温度	℃	85
外 径	mm	165.2
<p>【設 定 根 拠】</p> <p>(概 要)</p> <p>本配管は、A-原子炉補機冷却系サージタンクと A-原子炉補機冷却系サージタンク 出口ライン合流部を接続する配管であり、設計基準対象施設として A-原子炉補機冷却系サージタンクにより原子炉補機冷却水の温度変化に伴う体積膨張、各部からの漏えい冷却水の補給及び A-原子炉補機冷却水ポンプの押込圧力を確保するための原子炉補機冷却水を原子炉補機冷却系へ供給するために設置する。</p> <p>重大事故等対処設備としては A-原子炉補機冷却系サージタンクにより原子炉補機冷却水の温度変化に伴う体積膨張、各部からの漏えい冷却水の補給、A-原子炉補機冷却水ポンプ及び移動式代替熱交換設備淡水ポンプの押込圧力を確保するための原子炉補機冷却水を原子炉補機冷却系へ供給するために設置する。</p> <p>本主配管の最高使用圧力の設定根拠を P 1，最高使用温度の設定根拠を T 1，外径の設定根拠を D 8 として下記に示す。</p> <p>原子炉補機冷却系主配管の設計仕様を表 6.1-1 原子炉補機冷却系主配管の設計仕様表に示す。</p> <p>1. 最高使用圧力の設定根拠</p> <p><u>P 1 : 1.37MPa</u></p> <p>設計基準対象施設として使用する本主配管の最高使用圧力 P 1 は、原子炉補機冷却水ポンプの最高使用圧力に合わせ、1.37MPa とする。</p> <p>本主配管を重大事故等時において使用する場合の圧力は、設計基準対象施設と同様の使用方法であるため、設計基準対象施設と同設計条件とし、1.37MPa とする。</p>		

【設 定 根 拠】（続き）

2. 最高使用温度の設定根拠

T 1 : 85°C

設計基準対象施設として使用する本主配管の最高使用温度 T 1 は, 原子炉浄化系非再生熱交換器出口冷却水の最高温度に合わせ, 85°C とする。

本主配管を重大事故等時において使用する場合の温度は, 設計基準対象施設と同様の使用方法であるため, 設計基準対象施設と同設計条件とし, 85°C とする。

3. 外径の設定根拠

(1) 配管

D 8 : 165.2mm

本配管を重大事故等時において使用する場合の外径は, 本外径を使用する区間の最大流量を基に設定しており, 重大事故等時に使用する流量が設計基準対象施設として使用する場合の流量と同仕様以下であるため, 本配管の外径は, メーカー社内基準に基づき定めた標準流速を考慮して選定した設計基準対象施設の外径と同仕様で設計し, 165.2mm とする。

名 称		B-残留熱除去系熱交換器出口ライン合流部 ～ B-原子炉補機冷却系サージタンク出口ライン合流部
最高使用圧力	MPa	1.37
最高使用温度	℃	85
外 径	mm	723.8 / 711.2
<p>【設 定 根 拠】 (概 要)</p> <p>本配管は、B-残留熱除去系熱交換器出口ライン合流部と B-原子炉補機冷却系サージタンク出口ライン合流部を接続する配管であり、設計基準対象施設としてB-残留熱除去系熱交換器、B-燃料プール冷却系熱交換器及び B-非常用ディーゼル発電設備にて熱交換した原子炉補機冷却水を B, D-原子炉補機冷却水ポンプへ供給するために設置する。</p> <p>重大事故等対処設備としては、B-残留熱除去系熱交換器、B-燃料プール冷却系熱交換器及び B-非常用ディーゼル発電設備にて熱交換した原子炉補機冷却水を B, D-原子炉補機冷却水ポンプへ供給するために設置する。</p> <p>本主配管の最高使用圧力の設定根拠を P 1，最高使用温度の設定根拠を T 1，外径の設定根拠を D 3，継手の外径の設定根拠を F 1 として下記に示す。</p> <p>原子炉補機冷却系主配管の設計仕様を表 6.1-1 原子炉補機冷却系主配管の設計仕様表に示す。</p> <p>1. 最高使用圧力の設定根拠</p> <p><u>P 1 : 1.37MPa</u></p> <p>設計基準対象施設として使用する本主配管の最高使用圧力 P 1 は、原子炉補機冷却水ポンプの最高使用圧力に合わせ、1.37MPa とする。</p> <p>本主配管を重大事故等時において使用する場合の圧力は、設計基準対象施設と同様の使用方法であるため、設計基準対象施設と同設計条件とし、1.37MPa とする。</p>		

【設 定 根 拠】 (続き)

2. 最高使用温度の設定根拠

T 1 : 85°C

設計基準対象施設として使用する本主配管の最高使用温度 T 1 は, 原子炉浄化系非再生熱交換器出口冷却水の最高温度に合わせ, 85°C とする。

本主配管を重大事故等時において使用する場合の温度は, 設計基準対象施設と同様の使用方法であるため, 設計基準対象施設と同設計条件とし, 85°C とする。

3. 外径の設定根拠

(1) 配管

本配管を重大事故等時において使用する場合の外径は, 本外径を使用する区間の最大流量を基に設定しており, 重大事故等時に使用する流量が設計基準対象施設として使用する場合の流量と同仕様以下であるため, 本配管の外径は, メーカー社内基準に基づき定めた標準流速を考慮して選定した設計基準対象施設の外径と同仕様で設計し, 711.2mm とする。

項目 根拠	外径 (mm)	厚さ (mm)	呼び径 (A)	流路面積 (m ²)	流量 (m ³ /h)	流速 (m/s)	標準流速 (m/s)
D 3	711.2	12.7	700	0.36939	□	□	□

(2) 継手

F 1 : 723.8mm

分岐補強部の外径。接続先の仕様及び強度を満足する外径とする。

名 称		B-原子炉補機冷却系サージタンク 出口ライン合流部 ～ B, D-原子炉補機冷却水ポンプ
最高使用圧力	MPa	1.37
最高使用温度	℃	85
外 径	mm	711.2 / 723.8 / 517.6 / 508.0 / 457.2
<p>【設 定 根 拠】 (概 要)</p> <p>本配管は、B-原子炉補機冷却系サージタンク 出口ライン合流部と B, D-原子炉補機冷却水ポンプを接続する配管であり、設計基準対象施設として B-残留熱除去系熱交換器、B-燃料プール冷却系熱交換器及び B-非常用ディーゼル発電設備にて熱交換した原子炉補機冷却水を B, D-原子炉補機冷却水ポンプへ供給するために設置する。</p> <p>重大事故等対処設備としては、B-残留熱除去系熱交換器、B-燃料プール冷却系熱交換器及び B-非常用ディーゼル発電設備にて熱交換した原子炉補機冷却水を B, D-原子炉補機冷却水ポンプへ供給するために設置する。</p> <p>本主配管の最高使用圧力の設定根拠を P 1，最高使用温度の設定根拠を T 1，外径の設定根拠を D 2，D 3，D 7，継手の外径の設定根拠を F 1，F 2 として下記に示す。</p> <p>原子炉補機冷却系主配管の設計仕様を表 6.1-1 原子炉補機冷却系主配管の設計仕様表に示す。</p> <p>1. 最高使用圧力の設定根拠</p> <p><u>P 1 : 1.37MPa</u></p> <p>設計基準対象施設として使用する本主配管の最高使用圧力 P 1 は、原子炉補機冷却水ポンプの最高使用圧力に合わせ、1.37MPa とする。</p> <p>本主配管を重大事故等時において使用する場合の圧力は、設計基準対象施設と同様の使用方法であるため、設計基準対象施設と同設計条件とし、1.37MPa とする。</p>		

【設 定 根 拠】（続き）

2. 最高使用温度の設定根拠

T 1 : 85°C

設計基準対象施設として使用する本主配管の最高使用温度 T 1 は, 原子炉浄化系非再生熱交換器出口冷却水の最高温度に合わせ, 85°C とする。

本主配管を重大事故等時において使用する場合の温度は, 設計基準対象施設と同様の使用方法であるため, 設計基準対象施設と同設計条件とし, 85°C とする。

3. 外径の設定根拠

(1) 配管

本配管を重大事故等時において使用する場合の外径は, 本外径を使用する区間の最大流量を基に設定しており, 重大事故等時に使用する流量が設計基準対象施設として使用する場合の流量と同仕様以下であるため, 本配管の外径は, メーカー社内基準に基づき定めた標準流速を考慮して選定した設計基準対象施設の外径と同仕様で設計し, 508.0mm, 711.2mm, 457.2mm とする。

項目 根拠	外径 (mm)	厚さ (mm)	呼び径 (A)	流路面積 (m ²)	流量 (m ³ /h)	流速 (m/s)	標準流速 (m/s)
D 2	508.0	9.5	500	0.18781	<input type="checkbox"/>	<input type="checkbox"/>	<input type="checkbox"/>
D 3	711.2	12.7	700	0.36939	<input type="checkbox"/>	<input type="checkbox"/>	<input type="checkbox"/>
D 7	457.2	9.5	450	0.15081	<input type="checkbox"/>	<input type="checkbox"/>	<input type="checkbox"/>

(2) 継手

F 1 : 723.8mm

分岐補強部の外径。接続先の仕様及び強度を満足する外径とする。

F 2 : 517.6mm

分岐補強部の外径。接続先の仕様及び強度を満足する外径とする。

名 称		B, D-原子炉補機冷却水ポンプ ～ B-1, B-2, B-3 原子炉補機冷却系熱交換器
最高使用圧力	MPa	1.37
最高使用温度	℃	85
外 径	mm	406.4 / 508.0 / 711.2 / 723.8 / 517.6 / 558.8 / 571.4 / 419.0
<p>【設 定 根 拠】</p> <p>(概 要)</p> <p>本配管は、B, D-原子炉補機冷却水ポンプと B-1, B-2, B-3 原子炉補機冷却系熱交換器を接続する配管であり、設計基準対象施設として B, D-原子炉補機冷却水ポンプにより原子炉補機冷却水を B-残留熱除去系熱交換器, B-燃料プール冷却系熱交換器及び B-非常用ディーゼル発電設備へ供給するために設置する。</p> <p>重大事故等対処設備としては、B, D-原子炉補機冷却水ポンプより原子炉補機冷却水を B-残留熱除去系熱交換器, B-燃料プール冷却系熱交換器及び B-非常用ディーゼル発電設備へ供給するために設置する。</p> <p>本主配管の最高使用圧力の設定根拠を P 1, 最高使用温度の設定根拠を T 1, 外径の設定根拠を D 1, D 2, D 3, D 4, D 5, 継手の外径の設定根拠を F 1, F 2, F 3, F 4 として下記に示す。</p> <p>原子炉補機冷却系主配管の設計仕様を表 6.1-1 原子炉補機冷却系主配管の設計仕様表に示す。</p> <p>1. 最高使用圧力の設定根拠</p> <p><u>P 1 : 1.37MPa</u></p> <p>設計基準対象施設として使用する本主配管の最高使用圧力 P 1 は、原子炉補機冷却水ポンプの最高使用圧力に合わせ、1.37MPa とする。</p> <p>本主配管を重大事故等時において使用する場合の圧力は、設計基準対象施設と同様の使用方法であるため、設計基準対象施設と同設計条件とし、1.37MPa とする。</p>		

【設 定 根 拠】 (続き)

2. 最高使用温度の設定根拠

T 1 : 85°C

設計基準対象施設として使用する本主配管の最高使用温度 T 1 は, 原子炉浄化系非再生熱交換器出口冷却水の最高温度に合わせ, 85°C とする。

本主配管を重大事故等時において使用する場合の温度は, 設計基準対象施設と同様の使用方法であるため, 設計基準対象施設と同設計条件とし, 85°C とする。

3. 外径の設定根拠

(1) 配管

本配管を重大事故等時において使用する場合の外径は, 本外径を使用する区間の最大流量を基に設定しており, 重大事故等時に使用する流量が設計基準対象施設として使用する場合の流量と同仕様以下であるため, 本配管の外径は, メーカー社内基準に基づき定めた標準流速を考慮して選定した設計基準対象施設の外径と同仕様で設計し, 406. 4mm, 508. 0mm, 711. 2mm, 558. 8mm とする。

項目 根拠	外径 (mm)	厚さ (mm)	呼び径 (A)	流路面積 (m ²)	流量 (m ³ /h)	流速 (m/s)	標準流速 (m/s)
D 1	406. 4	12. 7	400	0. 11401	<input type="checkbox"/>	<input type="checkbox"/> *	<input type="checkbox"/>
D 2	508. 0	9. 5	500	0. 18781	<input type="checkbox"/>	<input type="checkbox"/>	<input type="checkbox"/>
D 3	711. 2	12. 7	700	0. 36939	<input type="checkbox"/>	<input type="checkbox"/>	<input type="checkbox"/>
D 4	558. 8	12. 7	550	0. 22346	<input type="checkbox"/>	<input type="checkbox"/>	<input type="checkbox"/>
D 5	406. 4	12. 7	400	0. 11401	<input type="checkbox"/>	<input type="checkbox"/>	<input type="checkbox"/>

注記* : 当該配管は, 内部流体が水の場合の配管内最高流速 (炭素鋼で m/s) を下回るため問題ない。

【設 定 根 拠】（続き）

(2) 継手

F 1 : 723.8mm

分岐補強部の外径。接続先の仕様及び強度を満足する外径とする。

F 2 : 517.6mm

分岐補強部の外径。接続先の仕様及び強度を満足する外径とする。

F 3 : 571.4mm

分岐補強部の外径。接続先の仕様及び強度を満足する外径とする。

F 4 : 419.0mm

分岐補強部の外径。接続先の仕様及び強度を満足する外径とする。

名 称		B-1 原子炉補機冷却系熱交換器 ～ B-1 原子炉補機冷却系熱交換器出口ライン合流部
最高使用圧力	MPa	1.37
最高使用温度	℃	85
外 径	mm	406.4 / 419.0
<p>【設 定 根 拠】 (概 要)</p> <p>本配管は、B-1 原子炉補機冷却系熱交換器と B-1 原子炉補機冷却系熱交換器出口ライン合流部を接続する配管であり、設計基準対象施設として B、D-原子炉補機冷却水ポンプにより原子炉補機冷却水を B-残留熱除去系熱交換器、B-燃料プール冷却系熱交換器及び B-非常用ディーゼル発電設備へ供給するために設置する。</p> <p>重大事故等対処設備としては、B、D-原子炉補機冷却水ポンプより原子炉補機冷却水を B-残留熱除去系熱交換器、B-燃料プール冷却系熱交換器及び B-非常用ディーゼル発電設備へ供給するために設置する。</p> <p>本主配管の最高使用圧力の設定根拠を P 1、最高使用温度の設定根拠を T 1、外径の設定根拠を D 1、D 5、継手の外径の設定根拠を F 4 として下記に示す。</p> <p>原子炉補機冷却系主配管の設計仕様を表 6.1-1 原子炉補機冷却系主配管の設計仕様表に示す。</p> <p>1. 最高使用圧力の設定根拠</p> <p><u>P 1 : 1.37MPa</u></p> <p>設計基準対象施設として使用する本主配管の最高使用圧力 P 1 は、原子炉補機冷却水ポンプの最高使用圧力に合わせ、1.37MPa とする。</p> <p>本主配管を重大事故等時において使用する場合の圧力は、設計基準対象施設と同様の使用方法であるため、設計基準対象施設と同設計条件とし、1.37MPa とする。</p>		

【設 定 根 拠】（続き）

2. 最高使用温度の設定根拠

T 1 : 85°C

設計基準対象施設として使用する本主配管の最高使用温度 T 1 は、原子炉浄化系非再生熱交換器出口冷却水の最高温度に合わせ、85°Cとする。

本主配管を重大事故等時において使用する場合の温度は、設計基準対象施設と同様の使用方法であるため、設計基準対象施設と同設計条件とし、85°Cとする。

3. 外径の設定根拠

(1) 配管

本配管を重大事故等時において使用する場合の外径は、本外径を使用する区間の最大流量を基に設定しており、重大事故等時に使用する流量が設計基準対象施設として使用する場合の流量と同仕様以下であるため、本配管の外径は、メーカー社内基準に基づき定めた標準流速を考慮して選定した設計基準対象施設の外径と同仕様で設計し、406.4mm とする。

項目 根拠	外径 (mm)	厚さ (mm)	呼び径 (A)	流路面積 (m ²)	流量 (m ³ /h)	流速 (m/s)	標準流速 (m/s)
D 1	406.4	12.7	400	0.11401	□	□*	□
D 5	406.4	12.7	400	0.11401	□	□	□

注記*：当該配管は、内部流体が水の場合の配管内最高流速（炭素鋼で □ m/s）を下回るため問題ない。

(2) 継手

F 4 : 419.0mm

分岐補強部の外径。接続先の仕様及び強度を満足する外径とする。

名 称		B-2 原子炉補機冷却系熱交換器 ～ B-2 原子炉補機冷却系熱交換器出口ライン合流部
最高使用圧力	MPa	1.37
最高使用温度	℃	85
外 径	mm	406.4 / 419.0
<p>【設 定 根 拠】 (概 要)</p> <p>本配管は、B-2 原子炉補機冷却系熱交換器と B-2 原子炉補機冷却系熱交換器出口ライン合流部を接続する配管であり、設計基準対象施設として B、D-原子炉補機冷却水ポンプにより原子炉補機冷却水を B-残留熱除去系熱交換器、B-燃料プール冷却系熱交換器及び B-非常用ディーゼル発電設備へ供給するために設置する。</p> <p>重大事故等対処設備としては、B、D-原子炉補機冷却水ポンプより原子炉補機冷却水を B-残留熱除去系熱交換器、B-燃料プール冷却系熱交換器及び B-非常用ディーゼル発電設備へ供給するために設置する。</p> <p>本主配管の最高使用圧力の設定根拠を P 1、最高使用温度の設定根拠を T 1、外径の設定根拠を D 1、D 5、継手の外径の設定根拠を F 4 として下記に示す。</p> <p>原子炉補機冷却系主配管の設計仕様を表 6.1-1 原子炉補機冷却系主配管の設計仕様表に示す。</p> <p>1. 最高使用圧力の設定根拠</p> <p><u>P 1 : 1.37MPa</u></p> <p>設計基準対象施設として使用する本主配管の最高使用圧力 P 1 は、原子炉補機冷却水ポンプの最高使用圧力に合わせ、1.37MPa とする。</p> <p>本主配管を重大事故等時において使用する場合の圧力は、設計基準対象施設と同様の使用方法であるため、設計基準対象施設と同設計条件とし、1.37MPa とする。</p>		

【設 定 根 拠】 (続き)

2. 最高使用温度の設定根拠

T 1 : 85°C

設計基準対象施設として使用する本主配管の最高使用温度 T 1 は, 原子炉浄化系非再生熱交換器出口冷却水の最高温度に合わせ, 85°Cとする。

本主配管を重大事故等時において使用する場合の温度は, 設計基準対象施設と同様の使用方法であるため, 設計基準対象施設と同設計条件とし, 85°Cとする。

3. 外径の設定根拠

(1) 配管

本配管を重大事故等時において使用する場合の外径は, 本外径を使用する区間の最大流量を基に設定しており, 重大事故等時に使用する流量が設計基準対象施設として使用する場合の流量と同仕様以下であるため, 本配管の外径は, メーカー社内基準に基づき定めた標準流速を考慮して選定した設計基準対象施設の外径と同仕様で設計し, 406.4mmとする。

項目 根拠	外径 (mm)	厚さ (mm)	呼び径 (A)	流路面積 (m ²)	流量 (m ³ /h)	流速 (m/s)	標準流速 (m/s)
D 1	406.4	12.7	400	0.11401	<input type="text"/>	<input type="text"/> *	<input type="text"/>
D 5	406.4	12.7	400	0.11401	<input type="text"/>	<input type="text"/>	<input type="text"/>

注記* : 当該配管は, 内部流体が水の場合の配管内最高流速 (炭素鋼で m/s) を下回るため問題ない。

(2) 継手

F 4 : 419.0mm

分岐補強部の外径。接続先の仕様及び強度を満足する外径とする。

名 称		B-3 原子炉補機冷却系熱交換器 ～ B-原子炉補機代替冷却供給ライン合流部（原子炉建物西側）
最高使用圧力	MPa	1.37
最高使用温度	℃	85
外 径	mm	406.4
<p>【設 定 根 拠】</p> <p>(概 要)</p> <p>本配管は、B-3 原子炉補機冷却系熱交換器と B-原子炉補機代替冷却供給ライン合流部（原子炉建物西側）を接続する配管であり、設計基準対象施設として B, D-原子炉補機冷却水ポンプにより原子炉補機冷却水を B-残留熱除去系熱交換器, B-燃料プール冷却系熱交換器及び B-非常用ディーゼル発電設備へ供給するために設置する。</p> <p>重大事故等対処設備としては、B, D-原子炉補機冷却水ポンプより原子炉補機冷却水を B-残留熱除去系熱交換器, B-燃料プール冷却系熱交換器及び B-非常用ディーゼル発電設備へ供給するために設置する。</p> <p>本主配管の最高使用圧力の設定根拠を P 1, 最高使用温度の設定根拠を T 1, 外径の設定根拠を D 1 として下記に示す。</p> <p>原子炉補機冷却系主配管の設計仕様を表 6.1-1 原子炉補機冷却系主配管の設計仕様表に示す。</p> <p>1. 最高使用圧力の設定根拠</p> <p><u>P 1 : 1.37MPa</u></p> <p>設計基準対象施設として使用する本主配管の最高使用圧力 P 1 は、原子炉補機冷却水ポンプの最高使用圧力に合わせ、1.37MPa とする。</p> <p>本主配管を重大事故等時において使用する場合の圧力は、設計基準対象施設と同様の使用方法であるため、設計基準対象施設と同設計条件とし、1.37MPa とする。</p>		

【設 定 根 拠】（続き）

2. 最高使用温度の設定根拠

T 1 : 85°C

設計基準対象施設として使用する本主配管の最高使用温度 T 1 は, 原子炉浄化系非再生熱交換器出口冷却水の最高温度に合わせ, 85°C とする。

本主配管を重大事故等時において使用する場合の温度は, 設計基準対象施設と同様の使用方法であるため, 設計基準対象施設と同設計条件とし, 85°C とする。

3. 外径の設定根拠

(1) 配管

本配管を重大事故等時において使用する場合の外径は, 本外径を使用する区間の最大流量を基に設定しており, 重大事故等時に使用する流量が設計基準対象施設として使用する場合の流量と同仕様以下であるため, 本配管の外径は, メーカー社内基準に基づき定めた標準流速を考慮して選定した設計基準対象施設の外径と同仕様で設計し, 406.4mm とする。

項目 根拠	外径 (mm)	厚さ (mm)	呼び径 (A)	流路面積 (m ²)	流量 (m ³ /h)	流速 (m/s)	標準流速 (m/s)
D 1	406.4	12.7	400	0.11401	□	□*	□

注記* : 当該配管は, 内部流体が水の場合の配管内最高流速 (炭素鋼で □ m/s) を下回るため問題ない。

名 称		B-原子炉補機代替冷却供給ライン合流部（原子炉建物西側） ～ B-2 原子炉補機冷却系熱交換器出口ライン合流部
最高使用圧力	MPa	1.37
最高使用温度	℃	85
外 径	mm	406.4 / 558.8 / 571.4
<p>【設 定 根 拠】 (概 要)</p> <p>本配管は、B-原子炉補機代替冷却供給ライン合流部（原子炉建物西側）と B-2 原子炉補機冷却系熱交換器出口ライン合流部を接続する配管であり、設計基準対象施設として B、D-原子炉補機冷却水ポンプにより原子炉補機冷却水を B-残留熱除去系熱交換器、B-燃料プール冷却系熱交換器及び B-非常用ディーゼル発電設備へ供給するために設置する。</p> <p>重大事故等対処設備としては、B、D-原子炉補機冷却水ポンプより原子炉補機冷却水を B-残留熱除去系熱交換器、B-燃料プール冷却系熱交換器及び B-非常用ディーゼル発電設備へ供給、又は移動式代替熱交換設備淡水ポンプより原子炉補機冷却水を B-残留熱除去系熱交換器及び B-燃料プール冷却系熱交換器へ供給するために設置する。</p> <p>本主配管の最高使用圧力の設定根拠を P 1，最高使用温度の設定根拠を T 1，外径の設定根拠を D 1，D 4，継手の外径の設定根拠を F 3 として下記に示す。</p> <p>原子炉補機冷却系主配管の設計仕様を表 6.1-1 原子炉補機冷却系主配管の設計仕様表に示す。</p> <p>1. 最高使用圧力の設定根拠</p> <p><u>P 1 : 1.37MPa</u></p> <p>設計基準対象施設として使用する本主配管の最高使用圧力 P 1 は、原子炉補機冷却水ポンプの最高使用圧力に合わせ、1.37MPa とする。</p> <p>本主配管を重大事故等時において使用する場合の圧力は、設計基準対象施設と同様の使用方法であるため、設計基準対象施設と同設計条件とし、1.37MPa とする。</p>		

【設 定 根 拠】 (続き)

2. 最高使用温度の設定根拠

T 1 : 85°C

設計基準対象施設として使用する本主配管の最高使用温度 T 1 は, 原子炉浄化系非再生熱交換器出口冷却水の最高温度に合わせ, 85°C とする。

本主配管を重大事故等時において使用する場合の温度は, 設計基準対象施設と同様の使用方法であるため, 設計基準対象施設と同設計条件とし, 85°C とする。

3. 外径の設定根拠

(1) 配管

本配管を重大事故等時において使用する場合の外径は, 本外径を使用する区間の最大流量を基に設定しており, 重大事故等時に使用する流量が設計基準対象施設として使用する場合の流量と同仕様以下であるため, 本配管の外径は, メーカー社内基準に基づき定めた標準流速を考慮して選定した設計基準対象施設の外径と同仕様で設計し, 406.4mm, 558.8mm とする。

項目 根拠	外径 (mm)	厚さ (mm)	呼び径 (A)	流路面積 (m ²)	流量 (m ³ /h)	流速 (m/s)	標準流速 (m/s)
D 1	406.4	12.7	400	0.11401	□	□*	□
D 4	558.8	12.7	550	0.22346	□	□	□

注記* : 当該配管は, 内部流体が水の場合の配管内最高流速 (炭素鋼で □ m/s) を下回るため問題ない。

(2) 継手

F 3 : 571.4mm

分岐補強部の外径。接続先の仕様及び強度を満足する外径とする。

名 称		B-2 原子炉補機冷却系熱交換器出口ライン合流部 ～ B-1 原子炉補機冷却系熱交換器出口ライン合流部
最高使用圧力	MPa	1.37
最高使用温度	℃	85
外 径	mm	571.4 / 558.8 / 711.2 / 723.8
<p>【設 定 根 拠】 (概 要)</p> <p>本配管は、B-2 原子炉補機冷却系熱交換器出口ライン合流部と B-1 原子炉補機冷却系熱交換器出口ライン合流部を接続する配管であり、設計基準対象施設として B、D-原子炉補機冷却水ポンプにより原子炉補機冷却水を B-残留熱除去系熱交換器、B-燃料プール冷却系熱交換器及び B-非常用ディーゼル発電設備へ供給するために設置する。</p> <p>重大事故等対処設備としては、B、D-原子炉補機冷却水ポンプより原子炉補機冷却水を B-残留熱除去系熱交換器、B-燃料プール冷却系熱交換器及び B-非常用ディーゼル発電設備へ供給、又は移動式代替熱交換設備淡水ポンプより原子炉補機冷却水を B-残留熱除去系熱交換器及び B-燃料プール冷却系熱交換器へ供給するために設置する。</p> <p>本主配管の最高使用圧力の設定根拠を P 1、最高使用温度の設定根拠を T 1、外径の設定根拠を D 3、D 4、継手の外径の設定根拠を F 1、F 3 として下記に示す。</p> <p>原子炉補機冷却系主配管の設計仕様を表 6.1-1 原子炉補機冷却系主配管の設計仕様表に示す。</p> <p>1. 最高使用圧力の設定根拠</p> <p><u>P 1 : 1.37MPa</u></p> <p>設計基準対象施設として使用する本主配管の最高使用圧力 P 1 は、原子炉補機冷却水ポンプの最高使用圧力に合わせ、1.37MPa とする。</p> <p>本主配管を重大事故等時において使用する場合の圧力は、設計基準対象施設と同様の使用方法であるため、設計基準対象施設と同設計条件とし、1.37MPa とする。</p>		

【設 定 根 拠】（続き）

2. 最高使用温度の設定根拠

T 1 : 85°C

設計基準対象施設として使用する本主配管の最高使用温度 T 1 は, 原子炉浄化系非再生熱交換器出口冷却水の最高温度に合わせ, 85°C とする。

本主配管を重大事故等時において使用する場合の温度は, 設計基準対象施設と同様の使用方法であるため, 設計基準対象施設と同設計条件とし, 85°C とする。

3. 外径の設定根拠

(1) 配管

本配管を重大事故等時において使用する場合の外径は, 本外径を使用する区間の最大流量を基に設定しており, 重大事故等時に使用する流量が設計基準対象施設として使用する場合の流量と同仕様以下であるため, 本配管の外径は, メーカー社内基準に基づき定めた標準流速を考慮して選定した設計基準対象施設の外径と同仕様で設計し, 711.2mm, 558.8mm とする。

項目 根拠	外径 (mm)	厚さ (mm)	呼び径 (A)	流路面積 (m ²)	流量 (m ³ /h)	流速 (m/s)	標準流速 (m/s)
D 3	711.2	12.7	700	0.36939	□	□	□
D 4	558.8	12.7	550	0.22346	□	□	□

(2) 継手

F 1 : 723.8mm

分岐補強部の外径。接続先の仕様及び強度を満足する外径とする。

F 3 : 571.4mm

分岐補強部の外径。接続先の仕様及び強度を満足する外径とする。

名 称		B-1 原子炉補機冷却系熱交換器出口ライン合流部 ～ B-残留熱除去系熱交換器入口ライン分岐部
最高使用圧力	MPa	1.37
最高使用温度	℃	85
外 径	mm	723.8 / 711.2
<p>【設 定 根 拠】 (概 要)</p> <p>本配管は、B-1 原子炉補機冷却系熱交換器出口ライン合流部と B-残留熱除去系熱交換器入口ライン分岐部を接続する配管であり、設計基準対象施設として B、D-原子炉補機冷却水ポンプにより原子炉補機冷却水を B-残留熱除去系熱交換器、B-燃料プール冷却系熱交換器及び B-非常用ディーゼル発電設備へ供給するために設置する。</p> <p>重大事故等対処設備としては、B、D-原子炉補機冷却水ポンプより原子炉補機冷却水を B-残留熱除去系熱交換器、B-燃料プール冷却系熱交換器及び B-非常用ディーゼル発電設備へ供給、又は移動式代替熱交換設備淡水ポンプより原子炉補機冷却水を B-残留熱除去系熱交換器及び B-燃料プール冷却系熱交換器へ供給するために設置する。</p> <p>本主配管の最高使用圧力の設定根拠を P 1、最高使用温度の設定根拠を T 1、外径の設定根拠を D 3、継手の外径の設定根拠を F 1 として下記に示す。</p> <p>原子炉補機冷却系主配管の設計仕様を表 6.1-1 原子炉補機冷却系主配管の設計仕様表に示す。</p> <p>1. 最高使用圧力の設定根拠</p> <p><u>P 1 : 1.37MPa</u></p> <p>設計基準対象施設として使用する本主配管の最高使用圧力 P 1 は、原子炉補機冷却水ポンプの最高使用圧力に合わせ、1.37MPa とする。</p> <p>本主配管を重大事故等時において使用する場合の圧力は、設計基準対象施設と同様の使用方法であるため、設計基準対象施設と同設計条件とし、1.37MPa とする。</p>		

【設 定 根 拠】 (続き)

2. 最高使用温度の設定根拠

T 1 : 85°C

設計基準対象施設として使用する本主配管の最高使用温度 T 1 は, 原子炉浄化系非再生熱交換器出口冷却水の最高温度に合わせ, 85°C とする。

本主配管を重大事故等時において使用する場合の温度は, 設計基準対象施設と同様の使用方法であるため, 設計基準対象施設と同設計条件とし, 85°C とする。

3. 外径の設定根拠

(1) 配管

本配管を重大事故等時において使用する場合の外径は, 本外径を使用する区間の最大流量を基に設定しており, 重大事故等時に使用する流量が設計基準対象施設として使用する場合の流量と同仕様以下であるため, 本配管の外径は, メーカー社内基準に基づき定めた標準流速を考慮して選定した設計基準対象施設の外径と同仕様で設計し, 711.2mm とする。

項目 根拠	外径 (mm)	厚さ (mm)	呼び径 (A)	流路面積 (m ²)	流量 (m ³ /h)	流速 (m/s)	標準流速 (m/s)
D 3	711.2	12.7	700	0.36939	□	□	□

(2) 継手

F 1 : 723.8mm

分岐補強部の外径。接続先の仕様及び強度を満足する外径とする。

名 称		B-原子炉補機冷却系サージタンク ～ B-原子炉補機冷却系サージタンク 出口ライン合流部
最高使用圧力	MPa	1.37
最高使用温度	℃	85
外 径	mm	165.2
<p>【設 定 根 拠】 (概 要)</p> <p>本配管は、B-原子炉補機冷却系サージタンクと B-原子炉補機冷却系サージタンク出口ライン合流部を接続する配管であり、設計基準対象施設として B-原子炉補機冷却系サージタンクにより原子炉補機冷却水の温度変化に伴う体積膨張、各部からの漏えい冷却水の補給及び B-原子炉補機冷却水ポンプの押込圧力を確保するための原子炉補機冷却水を原子炉補機冷却系へ供給するために設置する。</p> <p>重大事故等対処設備としては B-原子炉補機冷却系サージタンクにより原子炉補機冷却水の温度変化に伴う体積膨張、各部からの漏えい冷却水の補給、B-原子炉補機冷却水ポンプ及び移動式代替熱交換設備淡水ポンプの押込圧力を確保するための原子炉補機冷却水を原子炉補機冷却系へ供給するために設置する。</p> <p>本主配管の最高使用圧力の設定根拠を P 1，最高使用温度の設定根拠を T 1，外径の設定根拠を D 8 として下記に示す。</p> <p>原子炉補機冷却系主配管の設計仕様を表 6.1-1 原子炉補機冷却系主配管の設計仕様表に示す。</p> <p>1. 最高使用圧力の設定根拠</p> <p><u>P 1 : 1.37MPa</u></p> <p>設計基準対象施設として使用する本主配管の最高使用圧力 P 1 は、原子炉補機冷却水ポンプの最高使用圧力に合わせ、1.37MPa とする。</p> <p>本主配管を重大事故等時において使用する場合の圧力は、設計基準対象施設と同様の使用方法であるため、設計基準対象施設と同設計条件とし、1.37MPa とする。</p>		

【設 定 根 拠】（続き）

2. 最高使用温度の設定根拠

T 1 : 85°C

設計基準対象施設として使用する本主配管の最高使用温度 T 1 は, 原子炉浄化系非再生熱交換器出口冷却水の最高温度に合わせ, 85°C とする。

本主配管を重大事故等時において使用する場合の温度は, 設計基準対象施設と同様の使用方法であるため, 設計基準対象施設と同設計条件とし, 85°C とする。

3. 外径の設定根拠

(1) 配管

D 8 : 165.2mm

本配管を重大事故等時において使用する場合の外径は, 本外径を使用する区間の最大流量を基に設定しており, 重大事故等時に使用する流量が設計基準対象施設として使用する場合の流量と同仕様以下であるため, 本配管の外径は, メーカー社内基準に基づき定めた標準流速を考慮して選定した設計基準対象施設の外径と同仕様で設計し, 165.2mm とする。

名 称		A-残留熱除去系熱交換器入口ライン分岐部 ～ A-燃料プール冷却系熱交換器入口ライン分岐部
最高使用圧力	MPa	1.37
最高使用温度	℃	85
外 径	mm	571.4 / 558.8
<p>【設 定 根 拠】 (概 要)</p> <p>本配管は、A-残留熱除去系熱交換器入口ライン分岐部と A-燃料プール冷却系熱交換器入口ライン分岐部を接続する配管であり、設計基準対象施設として A、C-原子炉補機冷却水ポンプにより原子炉補機冷却水を A-残留熱除去系熱交換器、A-燃料プール冷却系熱交換器及び A-非常用ディーゼル発電設備へ供給するために設置する。</p> <p>重大事故等対処設備としては、A、C-原子炉補機冷却水ポンプより原子炉補機冷却水を A-残留熱除去系熱交換器、A-燃料プール冷却系熱交換器及び A-非常用ディーゼル発電設備へ供給、又は移動式代替熱交換設備淡水ポンプより原子炉補機冷却水を A-残留熱除去系熱交換器及び A-燃料プール冷却系熱交換器へ供給するために設置する。</p> <p>本主配管の最高使用圧力の設定根拠を P 1、最高使用温度の設定根拠を T 1、外径の設定根拠を D 4、継手の外径の設定根拠を F 3 として下記に示す。</p> <p>原子炉補機冷却系主配管の設計仕様を表 6.1-1 原子炉補機冷却系主配管の設計仕様表に示す。</p> <p>1. 最高使用圧力の設定根拠</p> <p><u>P 1 : 1.37MPa</u></p> <p>設計基準対象施設として使用する本主配管の最高使用圧力 P 1 は、原子炉補機冷却水ポンプの最高使用圧力に合わせ、1.37MPa とする。</p> <p>本主配管を重大事故等時において使用する場合の圧力は、設計基準対象施設と同様の使用方法であるため、設計基準対象施設と同設計条件とし、1.37MPa とする。</p>		

【設 定 根 拠】 (続き)

2. 最高使用温度の設定根拠

T 1 : 85°C

設計基準対象施設として使用する本主配管の最高使用温度 T 1 は, 原子炉浄化系非再生熱交換器出口冷却水の最高温度に合わせ, 85°C とする。

本主配管を重大事故等時において使用する場合の温度は, 設計基準対象施設と同様の使用方法であるため, 設計基準対象施設と同設計条件とし, 85°C とする。

3. 外径の設定根拠

(1) 配管

本配管を重大事故等時において使用する場合の外径は, 本外径を使用する区間の最大流量を基に設定しており, 重大事故等時に使用する流量が設計基準対象施設として使用する場合の流量と同仕様以下であるため, 本配管の外径は, メーカー社内基準に基づき定めた標準流速を考慮して選定した設計基準対象施設の外径と同仕様で設計し, 558.8mm とする。

項目 根拠	外径 (mm)	厚さ (mm)	呼び径 (A)	流路面積 (m ²)	流量 (m ³ /h)	流速 (m/s)	標準流速 (m/s)
D 4	558.8	12.7	550	0.22346	□	□	□

(2) 継手

F 3 : 571.4mm

分岐補強部の外径。接続先の仕様及び強度を満足する外径とする。

名 称		A-燃料プール冷却系熱交換器入口ライン分岐部 ～ A-残留熱除去系熱交換器
最高使用圧力	MPa	1.37
最高使用温度	°C	85
外 径	mm	466.8 / 457.2
<p>【設 定 根 拠】</p> <p>(概 要)</p> <p>本配管は、A-燃料プール冷却系熱交換器入口ライン分岐部と A-残留熱除去系熱交換器を接続する配管であり、設計基準対象施設として A、C-原子炉補機冷却水ポンプにより原子炉補機冷却水を A-残留熱除去系熱交換器へ供給するために設置する。</p> <p>重大事故等対処設備としては、A、C-原子炉補機冷却水ポンプより原子炉補機冷却水を A-残留熱除去系熱交換器へ供給、又は移動式代替熱交換設備淡水ポンプより原子炉補機冷却水を A-残留熱除去系熱交換器へ供給するために設置する。</p> <p>本主配管の最高使用圧力の設定根拠を P 1，最高使用温度の設定根拠を T 1，外径の設定根拠を D 7，継手の外径の設定根拠を F 5 として下記に示す。</p> <p>原子炉補機冷却系主配管の設計仕様を表 6.1-1 原子炉補機冷却系主配管の設計仕様表に示す。</p> <p>1. 最高使用圧力の設定根拠</p> <p><u>P 1 : 1.37MPa</u></p> <p>設計基準対象施設として使用する本主配管の最高使用圧力 P 1 は、原子炉補機冷却水ポンプの最高使用圧力に合わせ、1.37MPa とする。</p> <p>本主配管を重大事故等時において使用する場合の圧力は、設計基準対象施設と同様の使用方法であるため、設計基準対象施設と同設計条件とし、1.37MPa とする。</p>		

【設 定 根 拠】（続き）

2. 最高使用温度の設定根拠

T 1 : 85°C

設計基準対象施設として使用する本主配管の最高使用温度 T 1 は, 原子炉浄化系非再生熱交換器出口冷却水の最高温度に合わせ, 85°Cとする。

本主配管を重大事故等時において使用する場合の温度は, 設計基準対象施設と同様の使用方法であるため, 設計基準対象施設と同設計条件とし, 85°Cとする。

3. 外径の設定根拠

(1) 配管

本配管を重大事故等時において使用する場合の外径は, 本外径を使用する区間の最大流量を基に設定しており, 重大事故等時に使用する流量が設計基準対象施設として使用する場合の流量と同仕様以下であるため, 本配管の外径は, メーカー社内基準に基づき定めた標準流速を考慮して選定した設計基準対象施設の外径と同仕様で設計し, 457.2mm とする。

項目 根拠	外径 (mm)	厚さ (mm)	呼び径 (A)	流路面積 (m ²)	流量 (m ³ /h)	流速 (m/s)	標準流速 (m/s)
D 7	457.2	9.5	450	0.15081	□	□	□

(2) 継手

F 5 : 466.8mm

分岐補強部の外径。接続先の仕様及び強度を満足する外径とする。

名 称		A-残留熱除去系熱交換器 ～ A-燃料プール冷却系熱交換器出口ライン合流部
最高使用圧力	MPa	1.37
最高使用温度	℃	85
外 径	mm	457.2 / 558.8 / 571.4
<p>【設 定 根 拠】</p> <p>(概 要)</p> <p>本配管は、A-残留熱除去系熱交換器と A-燃料プール冷却系熱交換器出口ライン合流部を接続する配管であり、設計基準対象施設として A-残留熱除去系熱交換器にて熱交換した原子炉補機冷却水を A、C-原子炉補機冷却水ポンプへ供給するために設置する。</p> <p>重大事故等対処設備としては、A-残留熱除去系熱交換器にて熱交換した原子炉補機冷却水を A、C-原子炉補機冷却水ポンプへ供給、又は A-残留熱除去系熱交換器にて熱交換した原子炉補機冷却水を移動式代替熱交換設備淡水ポンプへ供給するために設置する。</p> <p>本主配管の最高使用圧力の設定根拠を P 1，最高使用温度の設定根拠を T 1，外径の設定根拠を D 4，D 7，継手の外径の設定根拠を F 3 として下記に示す。</p> <p>原子炉補機冷却系主配管の設計仕様を表 6.1-1 原子炉補機冷却系主配管の設計仕様表に示す。</p> <p>1. 最高使用圧力の設定根拠</p> <p><u>P 1 : 1.37MPa</u></p> <p>設計基準対象施設として使用する本主配管の最高使用圧力 P 1 は、原子炉補機冷却水ポンプの最高使用圧力に合わせ、1.37MPa とする。</p> <p>本主配管を重大事故等時において使用する場合の圧力は、設計基準対象施設と同様の使用方法であるため、設計基準対象施設と同設計条件とし、1.37MPa とする。</p>		

【設 定 根 拠】（続き）

2. 最高使用温度の設定根拠

T 1 : 85℃

設計基準対象施設として使用する本主配管の最高使用温度 T 1 は，原子炉浄化系非再生熱交換器出口冷却水の最高温度に合わせ，85℃とする。

本主配管を重大事故等時において使用する場合の温度は，設計基準対象施設と同様の使用方法であるため，設計基準対象施設と同設計条件とし，85℃とする。

3. 外径の設定根拠

(1) 配管

本配管を重大事故等時において使用する場合の外径は，本外径を使用する区間の最大流量を基に設定しており，重大事故等時に使用する流量が設計基準対象施設として使用する場合の流量と同仕様以下であるため，本配管の外径は，メーカー内基準に基づき定めた標準流速を考慮して選定した設計基準対象施設の外径と同仕様で設計し，558.8mm，457.2mmとする。

項目 根拠	外径 (mm)	厚さ (mm)	呼び径 (A)	流路面積 (m ²)	流量 (m ³ /h)	流速 (m/s)	標準流速 (m/s)
D 4	558.8	12.7	550	0.22346	□	□	□
D 7	457.2	9.5	450	0.15081	□	□	□

(2) 継手

F 3 : 571.4mm

分岐補強部の外径。接続先の仕様及び強度を満足する外径とする。

名 称		A-燃料プール冷却系熱交換器出口ライン合流部 ～ A-残留熱除去系熱交換器出口ライン合流部
最高使用圧力	MPa	1.37
最高使用温度	°C	85
外 径	mm	571.4 / 558.8
<p>【設 定 根 拠】</p> <p>(概 要)</p> <p>本配管は、A-燃料プール冷却系熱交換器出口ライン合流部と A-残留熱除去系熱交換器出口ライン合流部を接続する配管であり、設計基準対象施設として A-残留熱除去系熱交換器、A-燃料プール冷却系熱交換器及び A-非常用ディーゼル発電設備にて熱交換した原子炉補機冷却水を A、C-原子炉補機冷却水ポンプへ供給するために設置する。</p> <p>重大事故等対処設備としては、A-残留熱除去系熱交換器、A-燃料プール冷却系熱交換器及び A-非常用ディーゼル発電設備にて熱交換した原子炉補機冷却水を A、C-原子炉補機冷却水ポンプへ供給、又は A-残留熱除去系熱交換器及び A-燃料プール冷却系熱交換器にて熱交換した原子炉補機冷却水を移動式代替熱交換設備淡水ポンプへ供給するために設置する。</p> <p>本主配管の最高使用圧力の設定根拠を P 1、最高使用温度の設定根拠を T 1、外径の設定根拠を D 4、継手の外径の設定根拠を F 3 として下記に示す。</p> <p>原子炉補機冷却系主配管の設計仕様を表 6.1-1 原子炉補機冷却系主配管の設計仕様表に示す。</p> <p>1. 最高使用圧力の設定根拠</p> <p><u>P 1 : 1.37MPa</u></p> <p>設計基準対象施設として使用する本主配管の最高使用圧力 P 1 は、原子炉補機冷却水ポンプの最高使用圧力に合わせ、1.37MPa とする。</p> <p>本主配管を重大事故等時において使用する場合の圧力は、設計基準対象施設と同様の使用方法であるため、設計基準対象施設と同設計条件とし、1.37MPa とする。</p>		

【設 定 根 拠】 (続き)

2. 最高使用温度の設定根拠

T 1 : 85°C

設計基準対象施設として使用する本主配管の最高使用温度 T 1 は, 原子炉浄化系非再生熱交換器出口冷却水の最高温度に合わせ, 85°C とする。

本主配管を重大事故等時において使用する場合の温度は, 設計基準対象施設と同様の使用方法であるため, 設計基準対象施設と同設計条件とし, 85°C とする。

3. 外径の設定根拠

(1) 配管

本配管を重大事故等時において使用する場合の外径は, 本外径を使用する区間の最大流量を基に設定しており, 重大事故等時に使用する流量が設計基準対象施設として使用する場合の流量と同仕様以下であるため, 本配管の外径は, メーカー社内基準に基づき定めた標準流速を考慮して選定した設計基準対象施設の外径と同仕様で設計し, 558.8mm とする。

項目 根拠	外径 (mm)	厚さ (mm)	呼び径 (A)	流路面積 (m ²)	流量 (m ³ /h)	流速 (m/s)	標準流速 (m/s)
D 4	558.8	12.7	550	0.22346	□	□	□

(2) 継手

F 3 : 571.4mm

分岐補強部の外径。接続先の仕様及び強度を満足する外径とする。

名 称		A-燃料プール冷却系熱交換器入口ライン分岐部 ～ A-非常用ディーゼル発電設備潤滑油冷却器入口ライン分岐部
最高使用圧力	MPa	1.37
最高使用温度	℃	85
外 径	mm	571.4 / 558.8 / 406.4
<p>【設 定 根 拠】 (概 要)</p> <p>本配管は、A-燃料プール冷却系熱交換器入口ライン分岐部と A-非常用ディーゼル発電設備潤滑油冷却器入口ライン分岐部を接続する配管であり、設計基準対象施設として A、C-原子炉補機冷却水ポンプにより原子炉補機冷却水を A-燃料プール冷却系熱交換器及び A-非常用ディーゼル発電設備へ供給するために設置する。</p> <p>重大事故等対処設備としては、A、C-原子炉補機冷却水ポンプより原子炉補機冷却水を A-燃料プール冷却系熱交換器及び A-非常用ディーゼル発電設備へ供給、又は移動式代替熱交換設備淡水ポンプより原子炉補機冷却水を A-燃料プール冷却系熱交換器へ供給するために設置する。</p> <p>本主配管の最高使用圧力の設定根拠を P 1，最高使用温度の設定根拠を T 1，外径の設定根拠を D 1，D 4，継手の外径の設定根拠を F 3 として下記に示す。</p> <p>原子炉補機冷却系主配管の設計仕様を表 6.1-1 原子炉補機冷却系主配管の設計仕様表に示す。</p> <p>1. 最高使用圧力の設定根拠</p> <p><u>P 1 : 1.37MPa</u></p> <p>設計基準対象施設として使用する本主配管の最高使用圧力 P 1 は、原子炉補機冷却水ポンプの最高使用圧力に合わせ、1.37MPa とする。</p> <p>本主配管を重大事故等時において使用する場合の圧力は、設計基準対象施設と同様の使用方法であるため、設計基準対象施設と同設計条件とし、1.37MPa とする。</p>		

【設 定 根 拠】（続き）

2. 最高使用温度の設定根拠

T 1 : 85℃

設計基準対象施設として使用する本主配管の最高使用温度 T 1 は、原子炉浄化系非再生熱交換器出口冷却水の最高温度に合わせ、85℃とする。

本主配管を重大事故等時において使用する場合の温度は、設計基準対象施設と同様の使用方法であるため、設計基準対象施設と同設計条件とし、85℃とする。

3. 外径の設定根拠

(1) 配管

本配管を重大事故等時において使用する場合の外径は、本外径を使用する区間の最大流量を基に設定しており、重大事故等時に使用する流量が設計基準対象施設として使用する場合の流量と同仕様以下であるため、本配管の外径は、メーカー社内基準に基づき定めた標準流速を考慮して選定した設計基準対象施設の外径と同仕様で設計し、406.4mm、558.8mmとする。

項目 根拠	外径 (mm)	厚さ (mm)	呼び径 (A)	流路面積 (m ²)	流量 (m ³ /h)	流速 (m/s)	標準流速 (m/s)
D 1	406.4	12.7	400	0.11401	□	□*	□
D 4	558.8	12.7	550	0.22346	□	□	□

注記*：当該配管は、内部流体が水の場合の配管内最高流速（炭素鋼で □ m/s）を下回るため問題ない。

(2) 継手

F 3 : 571.4mm

分岐補強部の外径。接続先の仕様及び強度を満足する外径とする。

名 称		A-非常用ディーゼル発電設備潤滑油冷却器入口ライン分岐部 ～ A-中央制御室空調換気設備冷却水系冷凍機入口ライン分岐部
最高使用圧力	MPa	1.37
最高使用温度	℃	85
外 径	mm	318.5
<p>【設 定 根 拠】 (概 要)</p> <p>本配管は、A-非常用ディーゼル発電設備潤滑油冷却器入口ライン分岐部と A-中央制御室空調換気設備冷却水系冷凍機入口ライン分岐部を接続する配管であり、設計基準対象施設として A、C-原子炉補機冷却水ポンプにより原子炉補機冷却水を A-燃料プール冷却系熱交換器へ供給するために設置する。</p> <p>重大事故等対処設備としては、A、C-原子炉補機冷却水ポンプより原子炉補機冷却水を A-燃料プール冷却系熱交換器へ供給、又は移動式代替熱交換設備淡水ポンプより原子炉補機冷却水を A-燃料プール冷却系熱交換器へ供給するために設置する。</p> <p>本主配管の最高使用圧力の設定根拠を P 1，最高使用温度の設定根拠を T 1，外径の設定根拠を D 9 として下記に示す。</p> <p>原子炉補機冷却系主配管の設計仕様を表 6.1-1 原子炉補機冷却系主配管の設計仕様表に示す。</p> <p>1. 最高使用圧力の設定根拠</p> <p><u>P 1 : 1.37MPa</u></p> <p>設計基準対象施設として使用する本主配管の最高使用圧力 P 1 は、原子炉補機冷却水ポンプの最高使用圧力に合わせ、1.37MPa とする。</p> <p>本主配管を重大事故等時において使用する場合の圧力は、設計基準対象施設と同様の使用方法であるため、設計基準対象施設と同設計条件とし、1.37MPa とする。</p>		

【設 定 根 拠】（続き）

2. 最高使用温度の設定根拠

T 1 : 85℃

設計基準対象施設として使用する本主配管の最高使用温度 T 1 は、原子炉浄化系非再生熱交換器出口冷却水の最高温度に合わせ、85℃とする。

本主配管を重大事故等時において使用する場合の温度は、設計基準対象施設と同様の使用方法であるため、設計基準対象施設と同設計条件とし、85℃とする。

3. 外径の設定根拠

(1) 配管

本配管を重大事故等時において使用する場合の外径は、本外径を使用する区間の最大流量を基に設定しており、重大事故等時に使用する流量が設計基準対象施設として使用する場合の流量と同仕様以下であるため、本配管の外径は、メーカー社内基準に基づき定めた標準流速を考慮して選定した設計基準対象施設の外径と同仕様で設計し、318.5mm とする。

項目 根拠	外径 (mm)	厚さ (mm)	呼び径 (A)	流路面積 (m ²)	流量 (m ³ /h)	流速 (m/s)	標準流速 (m/s)
D 9	318.5	10.3	300	0.06970	<input type="checkbox"/>	<input type="checkbox"/>	<input type="checkbox"/>

名 称		A-中央制御室空調換気設備冷却水系冷凍機出口ライン合流部 ～ A-非常用ディーゼル発電設備機関付空気冷却器出口ライン合流部
最高使用圧力	MPa	1.37
最高使用温度	℃	85
外 径	mm	355.6
<p>【設 定 根 拠】 (概 要)</p> <p>本配管は、A-中央制御室空調換気設備冷却水系冷凍機出口ライン合流部とA-非常用ディーゼル発電設備機関付空気冷却器出口ライン合流部を接続する配管であり、設計基準対象施設としてA-非常用ディーゼル発電設備にて熱交換した原子炉補機冷却水をA、C-原子炉補機冷却水ポンプへ供給するために設置する。</p> <p>重大事故等対処設備としては、A-非常用ディーゼル発電設備にて熱交換した原子炉補機冷却水をA、C-原子炉補機冷却水ポンプへ供給するために設置する。</p> <p>本主配管の最高使用圧力の設定根拠をP1、最高使用温度の設定根拠をT1、外径の設定根拠をD10として下記に示す。</p> <p>原子炉補機冷却系主配管の設計仕様を表6.1-1 原子炉補機冷却系主配管の設計仕様表に示す。</p> <p>1. 最高使用圧力の設定根拠</p> <p><u>P1 : 1.37MPa</u></p> <p>設計基準対象施設として使用する本主配管の最高使用圧力P1は、原子炉補機冷却水ポンプの最高使用圧力に合わせ、1.37MPaとする。</p> <p>本主配管を重大事故等時において使用する場合の圧力は、設計基準対象施設と同様の使用方法であるため、設計基準対象施設と同設計条件とし、1.37MPaとする。</p>		

【設 定 根 拠】（続き）

2. 最高使用温度の設定根拠

T 1 : 85℃

設計基準対象施設として使用する本主配管の最高使用温度 T 1 は、原子炉浄化系非再生熱交換器出口冷却水の最高温度に合わせ、85℃とする。

本主配管を重大事故等時において使用する場合の温度は、設計基準対象施設と同様の使用方法であるため、設計基準対象施設と同設計条件とし、85℃とする。

3. 外径の設定根拠

(1) 配管

本配管を重大事故等時において使用する場合の外径は、本外径を使用する区間の最大流量を基に設定しており、重大事故等時に使用する流量が設計基準対象施設として使用する場合の流量と同仕様以下であるため、本配管の外径は、メーカー社内基準に基づき定めた標準流速を考慮して選定した設計基準対象施設の外径と同仕様で設計し、355.6mm とする。

項目 根拠	外径 (mm)	厚さ (mm)	呼び径 (A)	流路面積 (m ²)	流量 (m ³ /h)	流速 (m/s)	標準流速 (m/s)
D 1 0	355.6	11.1	350	0.08730	□	□	□

名 称		A-非常用ディーゼル発電設備機関付空気冷却器出口ライン合流部 ～ A-燃料プール冷却系熱交換器出口ライン合流部
最高使用圧力	MPa	1.37
最高使用温度	°C	85
外 径	mm	355.6 / 371.4
<p>【設 定 根 拠】</p> <p>(概 要)</p> <p>本配管は、A-非常用ディーゼル発電設備機関付空気冷却器出口ライン合流部とA-燃料プール冷却系熱交換器出口ライン合流部を接続する配管であり、設計基準対象施設としてA-燃料プール冷却系熱交換器及びA-非常用ディーゼル発電設備にて熱交換した原子炉補機冷却水をA、C-原子炉補機冷却水ポンプへ供給するために設置する。</p> <p>重大事故等対処設備としては、A-燃料プール冷却系熱交換器及びA-非常用ディーゼル発電設備にて熱交換した原子炉補機冷却水をA、C-原子炉補機冷却水ポンプへ供給、又はA-燃料プール冷却系熱交換器にて熱交換した原子炉補機冷却水を移動式代替熱交換設備淡水ポンプへ供給するために設置する。</p> <p>本主配管の最高使用圧力の設定根拠をP 1、最高使用温度の設定根拠をT 1、外径の設定根拠をD 1 0、D 1 1、継手の外径の設定根拠をF 6として下記に示す。</p> <p>原子炉補機冷却系主配管の設計仕様を表 6.1-1 原子炉補機冷却系主配管の設計仕様表に示す。</p> <p>1. 最高使用圧力の設定根拠</p> <p><u>P 1 : 1.37MPa</u></p> <p>設計基準対象施設として使用する本主配管の最高使用圧力P 1は、原子炉補機冷却水ポンプの最高使用圧力に合わせ、1.37MPaとする。</p> <p>本主配管を重大事故等時において使用する場合の圧力は、設計基準対象施設と同様の使用方法であるため、設計基準対象施設と同設計条件とし、1.37MPaとする。</p>		

【設 定 根 拠】（続き）

2. 最高使用温度の設定根拠

T 1 : 85℃

設計基準対象施設として使用する本主配管の最高使用温度 T 1 は、原子炉浄化系非再生熱交換器出口冷却水の最高温度に合わせ、85℃とする。

本主配管を重大事故等時において使用する場合の温度は、設計基準対象施設と同様の使用方法であるため、設計基準対象施設と同設計条件とし、85℃とする。

3. 外径の設定根拠

(1) 配管

本配管を重大事故等時において使用する場合の外径は、本外径を使用する区間の最大流量を基に設定しており、重大事故等時に使用する流量が設計基準対象施設として使用する場合の流量と同仕様以下であるため、本配管の外径は、メーカー社内基準に基づき定めた標準流速を考慮して選定した設計基準対象施設の外径と同仕様で設計し、355.6mm とする。

項目 根拠	外径 (mm)	厚さ (mm)	呼び径 (A)	流路面積 (m ²)	流量 (m ³ /h)	流速 (m/s)	標準流速 (m/s)
D 1 0	355.6	11.1	350	0.08730	□	□	□
D 1 1	355.6	11.1	350	0.08730	□	□	□

(2) 継手

F 6 : 371.4mm

分岐補強部の外径。接続先の仕様及び強度を満足する外径とする。

名 称		A-非常用ディーゼル発電設備潤滑油冷却器入口ライン分岐部 ～ A-非常用ディーゼル発電設備機関付空気冷却器（L列）入口ライン分岐部
最高使用圧力	MPa	1.37
最高使用温度	℃	85
外 径	mm	267.4
<p>【設 定 根 拠】</p> <p>(概 要)</p> <p>本配管は、A-非常用ディーゼル発電設備潤滑油冷却器入口ライン分岐部とA-非常用ディーゼル発電設備機関付空気冷却器（L列）入口ライン分岐部を接続する配管であり、設計基準対象施設としてA、C-原子炉補機冷却水ポンプにより原子炉補機冷却水をA-非常用ディーゼル発電設備へ供給するために設置する。</p> <p>重大事故等対処設備としては、A、C-原子炉補機冷却水ポンプより原子炉補機冷却水を A-非常用ディーゼル発電設備へ供給するために設置する。</p> <p>本主配管の最高使用圧力の設定根拠を P 1，最高使用温度の設定根拠を T 1，外径の設定根拠を D 1 2 として下記に示す。</p> <p>原子炉補機冷却系主配管の設計仕様を表 6.1-1 原子炉補機冷却系主配管の設計仕様表に示す。</p> <p>1. 最高使用圧力の設定根拠</p> <p><u>P 1 : 1.37MPa</u></p> <p>設計基準対象施設として使用する本主配管の最高使用圧力 P 1 は、原子炉補機冷却水ポンプの最高使用圧力に合わせ、1.37MPa とする。</p> <p>本主配管を重大事故等時において使用する場合の圧力は、設計基準対象施設と同様の使用方法であるため、設計基準対象施設と同設計条件とし、1.37MPa とする。</p>		

【設 定 根 拠】 (続き)

2. 最高使用温度の設定根拠

T 1 : 85℃

設計基準対象施設として使用する本主配管の最高使用温度 T 1 は、原子炉浄化系非再生熱交換器出口冷却水の最高温度に合わせ、85℃とする。

本主配管を重大事故等時において使用する場合の温度は、設計基準対象施設と同様の使用方法であるため、設計基準対象施設と同設計条件とし、85℃とする。

3. 外径の設定根拠

(1) 配管

本配管を重大事故等時において使用する場合の外径は、本外径を使用する区間の最大流量を基に設定しており、重大事故等時に使用する流量が設計基準対象施設として使用する場合の流量と同仕様以下であるため、本配管の外径は、メーカー社内基準に基づき定めた標準流速を考慮して選定した設計基準対象施設の外径と同仕様で設計し、267.4mm とする。

項目 根拠	外径 (mm)	厚さ (mm)	呼び径 (A)	流路面積 (m ²)	流量 (m ³ /h)	流速 (m/s)	標準流速 (m/s)
D 1 2	267.4	9.3	250	0.04862	□	□	□

名 称		A-非常用ディーゼル発電設備機関付空気冷却器（L列） 入口ライン分岐部 ～ A-非常用ディーゼル発電設備機関付空気冷却器（R列） 入口ライン分岐部
最高使用圧力	MPa	1.37
最高使用温度	℃	85
外 径	mm	267.4
<p>【設 定 根 拠】 (概 要)</p> <p>本配管は、A-非常用ディーゼル発電設備機関付空気冷却器（L列）入口ライン分岐部とA-非常用ディーゼル発電設備機関付空気冷却器（R列）入口ライン分岐部を接続する配管であり、設計基準対象施設としてA、C-原子炉補機冷却水ポンプにより原子炉補機冷却水をA-非常用ディーゼル発電設備へ供給するために設置する。</p> <p>重大事故等対処設備としては、A、C-原子炉補機冷却水ポンプより原子炉補機冷却水を A-非常用ディーゼル発電設備へ供給するために設置する。</p> <p>本主配管の最高使用圧力の設定根拠を P 1，最高使用温度の設定根拠を T 1，外径の設定根拠を D 1 2 として下記に示す。</p> <p>原子炉補機冷却系主配管の設計仕様を表 6.1-1 原子炉補機冷却系主配管の設計仕様表に示す。</p> <p>1. 最高使用圧力の設定根拠</p> <p><u>P 1 : 1.37MPa</u></p> <p>設計基準対象施設として使用する本主配管の最高使用圧力 P 1 は、原子炉補機冷却水ポンプの最高使用圧力に合わせ、1.37MPa とする。</p> <p>本主配管を重大事故等時において使用する場合の圧力は、設計基準対象施設と同様の使用方法であるため、設計基準対象施設と同設計条件とし、1.37MPa とする。</p>		

【設 定 根 拠】 (続き)

2. 最高使用温度の設定根拠

T 1 : 85℃

設計基準対象施設として使用する本主配管の最高使用温度 T 1 は、原子炉浄化系非再生熱交換器出口冷却水の最高温度に合わせ、85℃とする。

本主配管を重大事故等時において使用する場合の温度は、設計基準対象施設と同様の使用方法であるため、設計基準対象施設と同設計条件とし、85℃とする。

3. 外径の設定根拠

(1) 配管

本配管を重大事故等時において使用する場合の外径は、本外径を使用する区間の最大流量を基に設定しており、重大事故等時に使用する流量が設計基準対象施設として使用する場合の流量と同仕様以下であるため、本配管の外径は、メーカー社内基準に基づき定めた標準流速を考慮して選定した設計基準対象施設の外径と同仕様で設計し、267.4mm とする。

項目 根拠	外径 (mm)	厚さ (mm)	呼び径 (A)	流路面積 (m ²)	流量 (m ³ /h)	流速 (m/s)	標準流速 (m/s)
D 1 2	267.4	9.3	250	0.04862	□	□	□

名 称		A-非常用ディーゼル発電設備機関付空気冷却器（R列） 入口ライン分岐部 ～ A-非常用ディーゼル発電設備潤滑油冷却器
最高使用圧力	MPa	1.37
最高使用温度	°C	85
外 径	mm	216.3
<p>【設 定 根 拠】</p> <p>(概 要)</p> <p>本配管は、A-非常用ディーゼル発電設備機関付空気冷却器（R列）入口ライン分岐部と A-非常用ディーゼル発電設備潤滑油冷却器を接続する配管であり、設計基準対象施設として A、C-原子炉補機冷却水ポンプにより原子炉補機冷却水を A-非常用ディーゼル発電設備へ供給するために設置する。</p> <p>重大事故等対処設備としては、A、C-原子炉補機冷却水ポンプより原子炉補機冷却水を A-非常用ディーゼル発電設備へ供給するために設置する。</p> <p>本主配管の最高使用圧力の設定根拠を P 1，最高使用温度の設定根拠を T 1，外径の設定根拠を D 1 3 として下記に示す。</p> <p>原子炉補機冷却系主配管の設計仕様を表 6.1-1 原子炉補機冷却系主配管の設計仕様表に示す。</p> <p>1. 最高使用圧力の設定根拠</p> <p><u>P 1 : 1.37MPa</u></p> <p>設計基準対象施設として使用する本主配管の最高使用圧力 P 1 は、原子炉補機冷却水ポンプの最高使用圧力に合わせ、1.37MPa とする。</p> <p>本主配管を重大事故等時において使用する場合の圧力は、設計基準対象施設と同様の使用方法であるため、設計基準対象施設と同設計条件とし、1.37MPa とする。</p>		

【設 定 根 拠】 (続き)

2. 最高使用温度の設定根拠

T 1 : 85°C

設計基準対象施設として使用する本主配管の最高使用温度 T 1 は、原子炉浄化系非再生熱交換器出口冷却水の最高温度に合わせ、85°Cとする。

本主配管を重大事故等時において使用する場合の温度は、設計基準対象施設と同様の使用方法であるため、設計基準対象施設と同設計条件とし、85°Cとする。

3. 外径の設定根拠

(1) 配管

本配管を重大事故等時において使用する場合の外径は、本外径を使用する区間の最大流量を基に設定しており、重大事故等時に使用する流量が設計基準対象施設として使用する場合の流量と同仕様以下であるため、本配管の外径は、メーカー社内基準に基づき定めた標準流速を考慮して選定した設計基準対象施設の外径と同仕様で設計し、216.3mmとする。

項目 根拠	外径 (mm)	厚さ (mm)	呼び径 (A)	流路面積 (m ²)	流量 (m ³ /h)	流速 (m/s)	標準流速 (m/s)
D 1 3	216.3	8.2	200	0.03138	□	□	□

名 称		A-非常用ディーゼル発電設備機関付空気冷却器（L列） 入口ライン分岐部 ～ A-非常用ディーゼル発電設備機関付空気冷却器（L列）
最高使用圧力	MPa	1.37
最高使用温度	°C	85
外 径	mm	139.8
<p>【設 定 根 拠】</p> <p>(概 要)</p> <p>本配管は、A-非常用ディーゼル発電設備機関付空気冷却器（L列）入口ライン分岐部とA-非常用ディーゼル発電設備機関付空気冷却器（L列）を接続する配管であり、設計基準対象施設としてA、C-原子炉補機冷却水ポンプにより原子炉補機冷却水をA-非常用ディーゼル発電設備へ供給するために設置する。</p> <p>重大事故等対処設備としては、A、C-原子炉補機冷却水ポンプより原子炉補機冷却水を A-非常用ディーゼル発電設備へ供給するために設置する。</p> <p>本主配管の最高使用圧力の設定根拠を P 1，最高使用温度の設定根拠を T 1，外径の設定根拠を D 1 4 として下記に示す。</p> <p>原子炉補機冷却系主配管の設計仕様を表 6.1-1 原子炉補機冷却系主配管の設計仕様表に示す。</p> <p>1. 最高使用圧力の設定根拠</p> <p><u>P 1 : 1.37MPa</u></p> <p>設計基準対象施設として使用する本主配管の最高使用圧力 P 1 は、原子炉補機冷却水ポンプの最高使用圧力に合わせ、1.37MPa とする。</p> <p>本主配管を重大事故等時において使用する場合の圧力は、設計基準対象施設と同様の使用方法であるため、設計基準対象施設と同設計条件とし、1.37MPa とする。</p>		

【設 定 根 拠】 (続き)

2. 最高使用温度の設定根拠

T 1 : 85℃

設計基準対象施設として使用する本主配管の最高使用温度 T 1 は、原子炉浄化系非再生熱交換器出口冷却水の最高温度に合わせ、85℃とする。

本主配管を重大事故等時において使用する場合の温度は、設計基準対象施設と同様の使用方法であるため、設計基準対象施設と同設計条件とし、85℃とする。

3. 外径の設定根拠

(1) 配管

本配管を重大事故等時において使用する場合の外径は、本外径を使用する区間の最大流量を基に設定しており、重大事故等時に使用する流量が設計基準対象施設として使用する場合の流量と同仕様以下であるため、本配管の外径は、メーカー社内基準に基づき定めた標準流速を考慮して選定した設計基準対象施設の外径と同仕様で設計し、139.8 mm とする。

項目 根拠	外径 (mm)	厚さ (mm)	呼び径 (A)	流路面積 (m ²)	流量 (m ³ /h)	流速 (m/s)	標準流速 (m/s)
D 1 4	139.8	6.6	125	0.01259	□	□	□

名 称		A-非常用ディーゼル発電設備機関付空気冷却器（R列） 入口ライン分岐部 ～ A-非常用ディーゼル発電設備機関付空気冷却器（R列）
最高使用圧力	MPa	1.37
最高使用温度	°C	85
外 径	mm	139.8
<p>【設 定 根 拠】</p> <p>(概 要)</p> <p>本配管は、A-非常用ディーゼル発電設備機関付空気冷却器（R列）入口ライン分岐部とA-非常用ディーゼル発電設備機関付空気冷却器（R列）を接続する配管であり、設計基準対象施設としてA、C-原子炉補機冷却水ポンプにより原子炉補機冷却水をA-非常用ディーゼル発電設備へ供給するために設置する。</p> <p>重大事故等対処設備としては、A、C-原子炉補機冷却水ポンプより原子炉補機冷却水を A-非常用ディーゼル発電設備へ供給するために設置する。</p> <p>本主配管の最高使用圧力の設定根拠を P 1，最高使用温度の設定根拠を T 1，外径の設定根拠を D 1 4 として下記に示す。</p> <p>原子炉補機冷却系主配管の設計仕様を表 6.1-1 原子炉補機冷却系主配管の設計仕様表に示す。</p> <p>1. 最高使用圧力の設定根拠</p> <p><u>P 1 : 1.37MPa</u></p> <p>設計基準対象施設として使用する本主配管の最高使用圧力 P 1 は、原子炉補機冷却水ポンプの最高使用圧力に合わせ、1.37MPa とする。</p> <p>本主配管を重大事故等時において使用する場合の圧力は、設計基準対象施設と同様の使用方法であるため、設計基準対象施設と同設計条件とし、1.37MPa とする。</p>		

【設 定 根 拠】（続き）

2. 最高使用温度の設定根拠

T 1 : 85℃

設計基準対象施設として使用する本主配管の最高使用温度 T 1 は，原子炉浄化系非再生熱交換器出口冷却水の最高温度に合わせ，85℃とする。

本主配管を重大事故等時において使用する場合の温度は，設計基準対象施設と同様の使用方法であるため，設計基準対象施設と同設計条件とし，85℃とする。

3. 外径の設定根拠

(1) 配管

本配管を重大事故等時において使用する場合の外径は，本外径を使用する区間の最大流量本配管を重大事故等時において使用する場合の外径は，本外径を使用する区間の最大流量を基に設定しており，重大事故等時に使用する流量が設計基準対象施設として使用する場合の流量と同仕様以下であるため，本配管の外径は，メーカー社内基準に基づき定めた標準流速を考慮して選定した設計基準対象施設の外径と同仕様で設計し，139.8mmとする。

項目 根拠	外径 (mm)	厚さ (mm)	呼び径 (A)	流路面積 (m ²)	流量 (m ³ /h)	流速 (m/s)	標準流速 (m/s)
D 1 4	139.8	6.6	125	0.01259	□	□	□

名 称		A-非常用ディーゼル発電設備潤滑油冷却器 ～ A-非常用ディーゼル発電設備 1 次水冷却器
最高使用圧力	MPa	1.37
最高使用温度	℃	85
外 径	mm	216.3
<p>【設 定 根 拠】</p> <p>(概 要)</p> <p>本配管は、A-非常用ディーゼル発電設備潤滑油冷却器とA-非常用ディーゼル発電設備 1 次水冷却器を接続する配管であり、設計基準対象施設としてA、C-原子炉補機冷却水ポンプにより原子炉補機冷却水をA-非常用ディーゼル発電設備へ供給するために設置する。</p> <p>重大事故等対処設備としては、A、C-原子炉補機冷却水ポンプより原子炉補機冷却水を A-非常用ディーゼル発電設備へ供給するために設置する。</p> <p>本主配管の最高使用圧力の設定根拠を P 1，最高使用温度の設定根拠を T 1，外径の設定根拠を D 1 3 として下記に示す。</p> <p>原子炉補機冷却系主配管の設計仕様を表 6.1-1 原子炉補機冷却系主配管の設計仕様表に示す。</p> <p>1. 最高使用圧力の設定根拠</p> <p><u>P 1 : 1.37MPa</u></p> <p>設計基準対象施設として使用する本主配管の最高使用圧力 P 1 は、原子炉補機冷却水ポンプの最高使用圧力に合わせ、1.37MPa とする。</p> <p>本主配管を重大事故等時において使用する場合の圧力は、設計基準対象施設と同様の使用方法であるため、設計基準対象施設と同設計条件とし、1.37MPa とする。</p>		

【設 定 根 拠】（続き）

2. 最高使用温度の設定根拠

T 1 : 85℃

設計基準対象施設として使用する本主配管の最高使用温度 T 1 は、原子炉浄化系非再生熱交換器出口冷却水の最高温度に合わせ、85℃とする。

本主配管を重大事故等時において使用する場合の温度は、設計基準対象施設と同様の使用方法であるため、設計基準対象施設と同設計条件とし、85℃とする。

3. 外径の設定根拠

(1) 配管

本配管を重大事故等時において使用する場合の外径は、本外径を使用する区間の最大流量を基に設定しており、重大事故等時に使用する流量が設計基準対象施設として使用する場合の流量と同仕様以下であるため、本配管の外径は、メーカー社内基準に基づき定めた標準流速を考慮して選定した設計基準対象施設の外径と同仕様で設計し、216.3mm とする。

項目 根拠	外径 (mm)	厚さ (mm)	呼び径 (A)	流路面積 (m ²)	流量 (m ³ /h)	流速 (m/s)	標準流速 (m/s)
D 1 3	216.3	8.2	200	0.03138	□	□	□

名 称		A-非常用ディーゼル発電設備 1 次水冷却器 ～ A-非常用ディーゼル発電設備 1 次水冷却器出口ライン 合流部
最高使用圧力	MPa	1.37
最高使用温度	℃	85
外 径	mm	216.3
<p>【設 定 根 拠】</p> <p>(概 要)</p> <p>本配管は、A-非常用ディーゼル発電設備 1 次水冷却器とA-非常用ディーゼル発電設備 1 次水冷却器出口ライン合流部を接続する配管であり、設計基準対象施設としてA-非常用ディーゼル発電設備にて熱交換した原子炉補機冷却水をA、C-原子炉補機冷却水ポンプへ供給するために設置する。</p> <p>重大事故等対処設備としては、A-非常用ディーゼル発電設備にて熱交換した原子炉補機冷却水をA、C-原子炉補機冷却水ポンプへ供給するために設置する。</p> <p>本主配管の最高使用圧力の設定根拠をP 1、最高使用温度の設定根拠をT 1、外径の設定根拠をD 1 3として下記に示す。</p> <p>原子炉補機冷却系主配管の設計仕様を表 6.1-1 原子炉補機冷却系主配管の設計仕様表に示す。</p> <p>1. 最高使用圧力の設定根拠</p> <p><u>P 1 : 1.37MPa</u></p> <p>設計基準対象施設として使用する本主配管の最高使用圧力P 1は、原子炉補機冷却水ポンプの最高使用圧力に合わせ、1.37MPaとする。</p> <p>本主配管を重大事故等時において使用する場合の圧力は、設計基準対象施設と同様の使用方法であるため、設計基準対象施設と同設計条件とし、1.37MPaとする。</p>		

【設 定 根 拠】（続き）

2. 最高使用温度の設定根拠

T 1 : 85℃

設計基準対象施設として使用する本主配管の最高使用温度 T 1 は、原子炉浄化系非再生熱交換器出口冷却水の最高温度に合わせ、85℃とする。

本主配管を重大事故等時において使用する場合の温度は、設計基準対象施設と同様の使用方法であるため、設計基準対象施設と同設計条件とし、85℃とする。

3. 外径の設定根拠

(1) 配管

本配管を重大事故等時において使用する場合の外径は、本外径を使用する区間の最大流量を基に設定しており、重大事故等時に使用する流量が設計基準対象施設として使用する場合の流量と同仕様以下であるため、本配管の外径は、メーカー社内基準に基づき定めた標準流速を考慮して選定した設計基準対象施設の外径と同仕様で設計し、216.3mm とする。

項目 根拠	外径 (mm)	厚さ (mm)	呼び径 (A)	流路面積 (m ²)	流量 (m ³ /h)	流速 (m/s)	標準流速 (m/s)
D 1 3	216.3	8.2	200	0.03138	□	□	□

名 称		A-非常用ディーゼル発電設備 1 次水冷却器出口ライン合流部 ～ A-非常用ディーゼル発電設備機関付空気冷却器（L列）出口ライン合流部
最高使用圧力	MPa	1.37
最高使用温度	℃	85
外 径	mm	—
<p>【設 定 根 拠】</p> <p>(概 要)</p> <p>本配管は、A-非常用ディーゼル発電設備 1 次水冷却器出口ライン合流部とA-非常用ディーゼル発電設備機関付空気冷却器（L列）出口ライン合流部を接続する配管であり、設計基準対象施設としてA-非常用ディーゼル発電設備にて熱交換した原子炉補機冷却水をA、C-原子炉補機冷却水ポンプへ供給するために設置する。</p> <p>重大事故等対処設備としては、A-非常用ディーゼル発電設備にて熱交換した原子炉補機冷却水をA、C-原子炉補機冷却水ポンプへ供給するために設置する。</p> <p>本主配管の最高使用圧力の設定根拠を P 1、最高使用温度の設定根拠を T 1 として下記に示す。</p> <p>原子炉補機冷却系主配管の設計仕様を表 6.1-1 原子炉補機冷却系主配管の設計仕様表に示す。</p> <p>1. 最高使用圧力の設定根拠</p> <p><u>P 1 : 1.37MPa</u></p> <p>設計基準対象施設として使用する本主配管の最高使用圧力 P 1 は、原子炉補機冷却水ポンプの最高使用圧力に合わせ、1.37MPa とする。</p> <p>本主配管を重大事故等時において使用する場合の圧力は、設計基準対象施設と同様の使用方法であるため、設計基準対象施設と同設計条件とし、1.37MPa とする。</p>		

【設 定 根 拠】（続き）

2. 最高使用温度の設定根拠

T 1 : 85℃

設計基準対象施設として使用する本主配管の最高使用温度 T 1 は，原子炉浄化系非再生熱交換器出口冷却水の最高温度に合わせ，85℃とする。

本主配管を重大事故等時において使用する場合の温度は，設計基準対象施設と同様の使用方法であるため，設計基準対象施設と同設計条件とし，85℃とする。

名 称		A-非常用ディーゼル発電設備機関付空気冷却器（L列） 出口ライン合流部 ～ A-中央制御室空調換気設備冷却水系冷凍機出口ライン 合流部
最高使用圧力	MPa	1.37
最高使用温度	℃	85
外 径	mm	267.4
<p>【設 定 根 拠】 (概 要)</p> <p>本配管は、A-非常用ディーゼル発電設備機関付空気冷却器（L列）出口ライン合流部とA-中央制御室空調換気設備冷却水系冷凍機出口ライン合流部を接続する配管であり、設計基準対象施設としてA-非常用ディーゼル発電設備にて熱交換した原子炉補機冷却水をA、C-原子炉補機冷却水ポンプへ供給するために設置する。</p> <p>重大事故等対処設備としては、A-非常用ディーゼル発電設備にて熱交換した原子炉補機冷却水をA、C-原子炉補機冷却水ポンプへ供給するために設置する。</p> <p>本主配管の最高使用圧力の設定根拠をP1、最高使用温度の設定根拠をT1、外径の設定根拠をD12として下記に示す。</p> <p>原子炉補機冷却系主配管の設計仕様を表6.1-1 原子炉補機冷却系主配管の設計仕様表に示す。</p> <p>1. 最高使用圧力の設定根拠</p> <p><u>P1 : 1.37MPa</u></p> <p>設計基準対象施設として使用する本主配管の最高使用圧力P1は、原子炉補機冷却水ポンプの最高使用圧力に合わせ、1.37MPaとする。</p> <p>本主配管を重大事故等時において使用する場合の圧力は、設計基準対象施設と同様の使用方法であるため、設計基準対象施設と同設計条件とし、1.37MPaとする。</p>		

【設 定 根 拠】 (続き)

2. 最高使用温度の設定根拠

T 1 : 85℃

設計基準対象施設として使用する本主配管の最高使用温度 T 1 は、原子炉浄化系非再生熱交換器出口冷却水の最高温度に合わせ、85℃とする。

本主配管を重大事故等時において使用する場合の温度は、設計基準対象施設と同様の使用方法であるため、設計基準対象施設と同設計条件とし、85℃とする。

3. 外径の設定根拠

(1) 配管

本配管を重大事故等時において使用する場合の外径は、本外径を使用する区間の最大流量を基に設定しており、重大事故等時に使用する流量が設計基準対象施設として使用する場合の流量と同仕様以下であるため、本配管の外径は、メーカー社内基準に基づき定めた標準流速を考慮して選定した設計基準対象施設の外径と同仕様で設計し、267.4mm とする。

項目 根拠	外径 (mm)	厚さ (mm)	呼び径 (A)	流路面積 (m ²)	流量 (m ³ /h)	流速 (m/s)	標準流速 (m/s)
D 1 2	267.4	9.3	250	0.04862	□	□	□

名 称		A-非常用ディーゼル発電設備機関付空気冷却器（R列） ～ A-非常用ディーゼル発電設備機関付空気冷却器（R列） 出口ラインレギュレーサ
最高使用圧力	MPa	1.37
最高使用温度	℃	85
外 径	mm	139.8
<p>【設 定 根 拠】</p> <p>(概 要)</p> <p>本配管は、A-非常用ディーゼル発電設備機関付空気冷却器（R列）とA-非常用ディーゼル発電設備機関付空気冷却器（R列）出口ラインレギュレーサを接続する配管であり、設計基準対象施設としてA-非常用ディーゼル発電設備にて熱交換した原子炉補機冷却水をA、C-原子炉補機冷却水ポンプへ供給するために設置する。</p> <p>重大事故等対処設備としては、A-非常用ディーゼル発電設備にて熱交換した原子炉補機冷却水をA、C-原子炉補機冷却水ポンプへ供給するために設置する。</p> <p>本主配管の最高使用圧力の設定根拠をP 1，最高使用温度の設定根拠をT 1，外径の設定根拠をD 1 4として下記に示す。</p> <p>原子炉補機冷却系主配管の設計仕様を表 6.1-1 原子炉補機冷却系主配管の設計仕様表に示す。</p> <p>1. 最高使用圧力の設定根拠</p> <p><u>P 1 : 1.37MPa</u></p> <p>設計基準対象施設として使用する本主配管の最高使用圧力P 1は、原子炉補機冷却水ポンプの最高使用圧力に合わせ、1.37MPaとする。</p> <p>本主配管を重大事故等時において使用する場合の圧力は、設計基準対象施設と同様の使用方法であるため、設計基準対象施設と同設計条件とし、1.37MPaとする。</p>		

【設 定 根 拠】 (続き)

2. 最高使用温度の設定根拠

T 1 : 85℃

設計基準対象施設として使用する本主配管の最高使用温度 T 1 は、原子炉浄化系非再生熱交換器出口冷却水の最高温度に合わせ、85℃とする。

本主配管を重大事故等時において使用する場合の温度は、設計基準対象施設と同様の使用方法であるため、設計基準対象施設と同設計条件とし、85℃とする。

3. 外径の設定根拠

(1) 配管

本配管を重大事故等時において使用する場合の外径は、本外径を使用する区間の最大流量を基に設定しており、重大事故等時に使用する流量が設計基準対象施設として使用する場合の流量と同仕様以下であるため、本配管の外径は、メーカー社内基準に基づき定めた標準流速を考慮して選定した設計基準対象施設の外径と同仕様で設計し、139.8 mm とする。

項目 根拠	外径 (mm)	厚さ (mm)	呼び径 (A)	流路面積 (m ²)	流量 (m ³ /h)	流速 (m/s)	標準流速 (m/s)
D 1 4	139.8	6.6	125	0.01259	□	□	□

名 称		A-非常用ディーゼル発電設備機関付空気冷却器（R列） 出口ラインレギュレーサ ～ A-非常用ディーゼル発電設備 1 次水冷却器出口ライン 合流部
最高使用圧力	MPa	1.37
最高使用温度	℃	85
外 径	mm	267.4
<p>【設 定 根 拠】 (概 要)</p> <p>本配管は、A-非常用ディーゼル発電設備機関付空気冷却器（R列）出口ラインレギュレーサとA-非常用ディーゼル発電設備 1 次水冷却器出口ライン合流部を接続する配管であり、設計基準対象施設としてA-非常用ディーゼル発電設備にて熱交換した原子炉補機冷却水をA、C-原子炉補機冷却水ポンプへ供給するために設置する。</p> <p>重大事故等対処設備としては、A-非常用ディーゼル発電設備にて熱交換した原子炉補機冷却水をA、C-原子炉補機冷却水ポンプへ供給するために設置する。</p> <p>本主配管の最高使用圧力の設定根拠をP 1，最高使用温度の設定根拠をT 1，外径の設定根拠をD 1 2として下記に示す。</p> <p>原子炉補機冷却系主配管の設計仕様を表 6.1-1 原子炉補機冷却系主配管の設計仕様表に示す。</p> <p>1. 最高使用圧力の設定根拠</p> <p><u>P 1 : 1.37MPa</u></p> <p>設計基準対象施設として使用する本主配管の最高使用圧力P 1は、原子炉補機冷却水ポンプの最高使用圧力に合わせ、1.37MPaとする。</p> <p>本主配管を重大事故等時において使用する場合の圧力は、設計基準対象施設と同様の使用方法であるため、設計基準対象施設と同設計条件とし、1.37MPaとする。</p>		

【設 定 根 拠】 (続き)

2. 最高使用温度の設定根拠

T 1 : 85℃

設計基準対象施設として使用する本主配管の最高使用温度 T 1 は、原子炉浄化系非再生熱交換器出口冷却水の最高温度に合わせ、85℃とする。

本主配管を重大事故等時において使用する場合の温度は、設計基準対象施設と同様の使用方法であるため、設計基準対象施設と同設計条件とし、85℃とする。

3. 外径の設定根拠

(1) 配管

本配管を重大事故等時において使用する場合の外径は、本外径を使用する区間の最大流量を基に設定しており、重大事故等時に使用する流量が設計基準対象施設として使用する場合の流量と同仕様以下であるため、本配管の外径は、メーカー社内基準に基づき定めた標準流速を考慮して選定した設計基準対象施設の外径と同仕様で設計し、267.4mm とする。

項目 根拠	外径 (mm)	厚さ (mm)	呼び径 (A)	流路面積 (m ²)	流量 (m ³ /h)	流速 (m/s)	標準流速 (m/s)
D 1 2	267.4	9.3	250	0.04862	□	□	□

名 称		A-非常用ディーゼル発電設備機関付空気冷却器（L列） ～ A-非常用ディーゼル発電設備機関付空気冷却器（L列） 出口ライン合流部
最高使用圧力	MPa	1.37
最高使用温度	℃	85
外 径	mm	139.8
<p>【設 定 根 拠】</p> <p>(概 要)</p> <p>本配管は、A-非常用ディーゼル発電設備機関付空気冷却器（L列）とA-非常用ディーゼル発電設備機関付空気冷却器（L列）出口ライン合流部を接続する配管であり、設計基準対象施設としてA-非常用ディーゼル発電設備にて熱交換した原子炉補機冷却水をA、C-原子炉補機冷却水ポンプへ供給するために設置する。</p> <p>重大事故等対処設備としては、A-非常用ディーゼル発電設備にて熱交換した原子炉補機冷却水をA、C-原子炉補機冷却水ポンプへ供給するために設置する。</p> <p>本主配管の最高使用圧力の設定根拠をP 1、最高使用温度の設定根拠をT 1、外径の設定根拠をD 1 4として下記に示す。</p> <p>原子炉補機冷却系主配管の設計仕様を表 6.1-1 原子炉補機冷却系主配管の設計仕様表に示す。</p> <p>1. 最高使用圧力の設定根拠</p> <p><u>P 1 : 1.37MPa</u></p> <p>設計基準対象施設として使用する本主配管の最高使用圧力P 1は、原子炉補機冷却水ポンプの最高使用圧力に合わせ、1.37MPaとする。</p> <p>本主配管を重大事故等時において使用する場合の圧力は、設計基準対象施設と同様の使用方法であるため、設計基準対象施設と同設計条件とし、1.37MPaとする。</p>		

【設 定 根 拠】（続き）

2. 最高使用温度の設定根拠

T 1 : 85°C

設計基準対象施設として使用する本主配管の最高使用温度 T 1 は、原子炉浄化系非再生熱交換器出口冷却水の最高温度に合わせ、85°Cとする。

本主配管を重大事故等時において使用する場合の温度は、設計基準対象施設と同様の使用方法であるため、設計基準対象施設と同設計条件とし、85°Cとする。

3. 外径の設定根拠

(1) 配管

本配管を重大事故等時において使用する場合の外径は、本外径を使用する区間の最大流量を基に設定しており、重大事故等時に使用する流量が設計基準対象施設として使用する場合の流量と同仕様以下であるため、本配管の外径は、メーカー社内基準に基づき定めた標準流速を考慮して選定した設計基準対象施設の外径と同仕様で設計し、139.8 mmとする。

項目 根拠	外径 (mm)	厚さ (mm)	呼び径 (A)	流路面積 (m ²)	流量 (m ³ /h)	流速 (m/s)	標準流速 (m/s)
D 1 4	139.8	6.6	125	0.01259	□	□	□

名 称		A-中央制御室空調換気設備冷却水系冷凍機入口ライン分岐部 ～ A-燃料プール冷却系熱交換器
最高使用圧力	MPa	1.37
最高使用温度	℃	85
外 径	mm	267.4 / 216.3
<p>【設 定 根 拠】</p> <p>(概 要)</p> <p>本配管は、A-中央制御室空調換気設備冷却水系冷凍機入口ライン分岐部とA-燃料プール冷却系熱交換器を接続する配管であり、設計基準対象施設としてA、C-原子炉補機冷却水ポンプにより原子炉補機冷却水をA-燃料プール冷却系熱交換器へ供給するために設置する。</p> <p>重大事故等対処設備としては、A、C-原子炉補機冷却水ポンプより原子炉補機冷却水を A-燃料プール冷却系熱交換器へ供給、又は移動式代替熱交換設備淡水ポンプより原子炉補機冷却水を A-燃料プール冷却系熱交換器へ供給するために設置する。</p> <p>本主配管の最高使用圧力の設定根拠を P 1，最高使用温度の設定根拠を T 1，外径の設定根拠を D 1 5，D 1 6 として下記に示す。</p> <p>原子炉補機冷却系主配管の設計仕様を表 6.1-1 原子炉補機冷却系主配管の設計仕様表に示す。</p> <p>1. 最高使用圧力の設定根拠</p> <p><u>P 1 : 1.37MPa</u></p> <p>設計基準対象施設として使用する本主配管の最高使用圧力 P 1 は、原子炉補機冷却水ポンプの最高使用圧力に合わせ、1.37MPa とする。</p> <p>本主配管を重大事故等時において使用する場合の圧力は、設計基準対象施設と同様の使用方法であるため、設計基準対象施設と同設計条件とし、1.37MPa とする。</p>		

【設 定 根 拠】（続き）

2. 最高使用温度の設定根拠

T 1 : 85°C

設計基準対象施設として使用する本主配管の最高使用温度 T 1 は、原子炉浄化系非再生熱交換器出口冷却水の最高温度に合わせ、85°Cとする。

本主配管を重大事故等時において使用する場合の温度は、設計基準対象施設と同様の使用方法であるため、設計基準対象施設と同設計条件とし、85°Cとする。

3. 外径の設定根拠

(1) 配管

本配管を重大事故等時において使用する場合の外径は、本外径を使用する区間の最大流量を基に設定しており、重大事故等時に使用する流量が設計基準対象施設として使用する場合の流量と同仕様以下であるため、本配管の外径は、メーカー内基準に基づき定めた標準流速を考慮して選定した設計基準対象施設の外径と同仕様で設計し、267.4mm, 216.3mmとする。

項目 根拠	外径 (mm)	厚さ (mm)	呼び径 (A)	流路面積 (m ²)	流量 (m ³ /h)	流速 (m/s)	標準流速 (m/s)
D 1 5	267.4	9.3	250	0.04862	<input type="checkbox"/>	<input type="checkbox"/>	<input type="checkbox"/>
D 1 6	216.3	8.2	200	0.03138	<input type="checkbox"/>	<input type="checkbox"/>	<input type="checkbox"/>

名 称		A-燃料プール冷却系熱交換器 ～ A-非常用ディーゼル発電設備機関付空気冷却器出口ライン合流部
最高使用圧力	MPa	1.37
最高使用温度	℃	85
外 径	mm	216.3 / 267.4
<p>【設 定 根 拠】</p> <p>(概 要)</p> <p>本配管は、A-燃料プール冷却系熱交換器とA-非常用ディーゼル発電設備機関付空気冷却器出口ライン合流部を接続する配管であり、設計基準対象施設としてA-燃料プール冷却系熱交換器にて熱交換した原子炉補機冷却水をA、C-原子炉補機冷却水ポンプへ供給するために設置する。</p> <p>重大事故等対処設備としては、A-燃料プール冷却系熱交換器にて熱交換した原子炉補機冷却水をA、C-原子炉補機冷却水ポンプへ供給、又はA-燃料プール冷却系熱交換器にて熱交換した原子炉補機冷却水を移動式代替熱交換設備淡水ポンプへ供給するために設置する。</p> <p>本主配管の最高使用圧力の設定根拠をP 1、最高使用温度の設定根拠をT 1、外径の設定根拠をD 1 5、D 1 6として下記に示す。</p> <p>原子炉補機冷却系主配管の設計仕様を表 6.1-1 原子炉補機冷却系主配管の設計仕様表に示す。</p> <p>1. 最高使用圧力の設定根拠</p> <p><u>P 1 : 1.37MPa</u></p> <p>設計基準対象施設として使用する本主配管の最高使用圧力P 1は、原子炉補機冷却水ポンプの最高使用圧力に合わせ、1.37MPaとする。</p> <p>本主配管を重大事故等時において使用する場合の圧力は、設計基準対象施設と同様の使用方法であるため、設計基準対象施設と同設計条件とし、1.37MPaとする。</p>		

【設 定 根 拠】（続き）

2. 最高使用温度の設定根拠

T 1 : 85°C

設計基準対象施設として使用する本主配管の最高使用温度 T 1 は、原子炉浄化系非再生熱交換器出口冷却水の最高温度に合わせ、85°Cとする。

本主配管を重大事故等時において使用する場合の温度は、設計基準対象施設と同様の使用方法であるため、設計基準対象施設と同設計条件とし、85°Cとする。

3. 外径の設定根拠

(1) 配管

本配管を重大事故等時において使用する場合の外径は、本外径を使用する区間の最大流量を基に設定しており、重大事故等時に使用する流量が設計基準対象施設として使用する場合の流量と同仕様以下であるため、本配管の外径は、メーカー内基準に基づき定めた標準流速を考慮して選定した設計基準対象施設の外径と同仕様で設計し、267.4mm, 216.3mmとする。

項目 根拠	外径 (mm)	厚さ (mm)	呼び径 (A)	流路面積 (m ²)	流量 (m ³ /h)	流速 (m/s)	標準流速 (m/s)
D 1 5	267.4	9.3	250	0.04862	□	□	□
D 1 6	216.3	8.2	200	0.03138	□	□	□

名 称		B-残留熱除去系熱交換器入口ライン分岐部 ～ B-燃料プール冷却系熱交換器入口ライン分岐部
最高使用圧力	MPa	1.37
最高使用温度	℃	85
外 径	mm	571.4 / 558.8
<p>【設 定 根 拠】 (概 要)</p> <p>本配管は、B-残留熱除去系熱交換器入口ライン分岐部とB-燃料プール冷却系熱交換器入口ライン分岐部を接続する配管であり、設計基準対象施設としてB、D-原子炉補機冷却水ポンプにより原子炉補機冷却水をB-残留熱除去系熱交換器、B-燃料プール冷却系熱交換器及びB-非常用ディーゼル発電設備へ供給するために設置する。</p> <p>重大事故等対処設備としては、B、D-原子炉補機冷却水ポンプより原子炉補機冷却水を B-残留熱除去系熱交換器、B-燃料プール冷却系熱交換器及びB-非常用ディーゼル発電設備へ供給、又は移動式代替熱交換設備淡水ポンプより原子炉補機冷却水を B-残留熱除去系熱交換器及びB-燃料プール冷却系熱交換器へ供給するために設置する。</p> <p>本主配管の最高使用圧力の設定根拠をP 1，最高使用温度の設定根拠をT 1，外径の設定根拠をD 4，継手の外径の設定根拠をF 3として下記に示す。</p> <p>原子炉補機冷却系主配管の設計仕様を表 6.1-1 原子炉補機冷却系主配管の設計仕様表に示す。</p> <p>1. 最高使用圧力の設定根拠</p> <p><u>P 1 : 1.37MPa</u></p> <p>設計基準対象施設として使用する本主配管の最高使用圧力P 1は、原子炉補機冷却水ポンプの最高使用圧力に合わせ、1.37MPaとする。</p> <p>本主配管を重大事故等時において使用する場合の圧力は、設計基準対象施設と同様の使用方法であるため、設計基準対象施設と同設計条件とし、1.37MPaとする。</p>		

【設 定 根 拠】（続き）

2. 最高使用温度の設定根拠

T 1 : 85°C

設計基準対象施設として使用する本主配管の最高使用温度 T 1 は、原子炉浄化系非再生熱交換器出口冷却水の最高温度に合わせ、85°Cとする。

本主配管を重大事故等時において使用する場合の温度は、設計基準対象施設と同様の使用方法であるため、設計基準対象施設と同設計条件とし、85°Cとする。

3. 外径の設定根拠

(1) 配管

本配管を重大事故等時において使用する場合の外径は、本外径を使用する区間の最大流量を基に設定しており、重大事故等時に使用する流量が設計基準対象施設として使用する場合の流量と同仕様以下であるため、本配管の外径は、メーカー社内基準に基づき定めた標準流速を考慮して選定した設計基準対象施設の外径と同仕様で設計し、558.8mmとする。

項目 根拠	外径 (mm)	厚さ (mm)	呼び径 (A)	流路面積 (m ²)	流量 (m ³ /h)	流速 (m/s)	標準流速 (m/s)
D 4	558.8	12.7	550	0.22346	□	□	□

(2) 継手

F 3 : 571.4mm

分岐補強部の外径。接続先の仕様及び強度を満足する外径とする。

名 称		B-燃料プール冷却系熱交換器入口ライン分岐部 ～ B-残留熱除去系熱交換器
最高使用圧力	MPa	1.37
最高使用温度	℃	85
外 径	mm	466.8 / 457.2
<p>【設 定 根 拠】</p> <p>(概 要)</p> <p>本配管は、B-燃料プール冷却系熱交換器入口ライン分岐部とB-残留熱除去系熱交換器を接続する配管であり、設計基準対象施設としてB、D-原子炉補機冷却水ポンプにより原子炉補機冷却水をB-残留熱除去系熱交換器へ供給するために設置する。</p> <p>重大事故等対処設備としては、B、D-原子炉補機冷却水ポンプより原子炉補機冷却水を B-残留熱除去系熱交換器へ供給、又は移動式代替熱交換設備淡水ポンプより原子炉補機冷却水を B-残留熱除去系熱交換器へ供給するために設置する。</p> <p>本主配管の最高使用圧力の設定根拠を P 1，最高使用温度の設定根拠を T 1，外径の設定根拠を D 7，継手の外径の設定根拠を F 5 として下記に示す。</p> <p>原子炉補機冷却系主配管の設計仕様を表 6.1-1 原子炉補機冷却系主配管の設計仕様表に示す。</p> <p>1. 最高使用圧力の設定根拠</p> <p><u>P 1 : 1.37MPa</u></p> <p>設計基準対象施設として使用する本主配管の最高使用圧力 P 1 は、原子炉補機冷却水ポンプの最高使用圧力に合わせ、1.37MPa とする。</p> <p>本主配管を重大事故等時において使用する場合の圧力は、設計基準対象施設と同様の使用方法であるため、設計基準対象施設と同設計条件とし、1.37MPa とする。</p>		

【設 定 根 拠】（続き）

2. 最高使用温度の設定根拠

T 1 : 85°C

設計基準対象施設として使用する本主配管の最高使用温度 T 1 は、原子炉浄化系非再生熱交換器出口冷却水の最高温度に合わせ、85°Cとする。

本主配管を重大事故等時において使用する場合の温度は、設計基準対象施設と同様の使用方法であるため、設計基準対象施設と同設計条件とし、85°Cとする。

3. 外径の設定根拠

(1) 配管

本配管を重大事故等時において使用する場合の外径は、本外径を使用する区間の最大流量を基に設定しており、重大事故等時に使用する流量が設計基準対象施設として使用する場合の流量と同仕様以下であるため、本配管の外径は、メーカー社内基準に基づき定めた標準流速を考慮して選定した設計基準対象施設の外径と同仕様で設計し、457.2mm とする。

項目 根拠	外径 (mm)	厚さ (mm)	呼び径 (A)	流路面積 (m ²)	流量 (m ³ /h)	流速 (m/s)	標準流速 (m/s)
D 7	457.2	9.5	450	0.15081	□	□	□

(2) 継手

F 5 : 466.8mm

分岐補強部の外径。接続先の仕様及び強度を満足する外径とする。

名 称		B-残留熱除去系熱交換器 ～ B-燃料プール冷却系熱交換器出口ライン合流部
最高使用圧力	MPa	1.37
最高使用温度	℃	85
外 径	mm	457.2 / 558.8 / 571.4
<p>【設 定 根 拠】</p> <p>(概 要)</p> <p>本配管は、B-残留熱除去系熱交換器とB-燃料プール冷却系熱交換器出口ライン合流部を接続する配管であり、設計基準対象施設としてB-残留熱除去系熱交換器にて熱交換した原子炉補機冷却水をB、D-原子炉補機冷却水ポンプへ供給するために設置する。</p> <p>重大事故等対処設備としては、B-残留熱除去系熱交換器にて熱交換した原子炉補機冷却水をB、D-原子炉補機冷却水ポンプへ供給、又は B-残留熱除去系熱交換器にて熱交換した原子炉補機冷却水を移動式代替熱交換設備淡水ポンプへ供給するために設置する。</p> <p>本主配管の最高使用圧力の設定根拠をP 1、最高使用温度の設定根拠をT 1、外径の設定根拠をD 4、D 7、継手の外径の設定根拠をF 3として下記に示す。</p> <p>原子炉補機冷却系主配管の設計仕様を表 6.1-1 原子炉補機冷却系主配管の設計仕様表に示す。</p> <p>1. 最高使用圧力の設定根拠</p> <p><u>P 1 : 1.37MPa</u></p> <p>設計基準対象施設として使用する本主配管の最高使用圧力P 1は、原子炉補機冷却水ポンプの最高使用圧力に合わせ、1.37MPaとする。</p> <p>本主配管を重大事故等時において使用する場合の圧力は、設計基準対象施設と同様の使用方法であるため、設計基準対象施設と同設計条件とし、1.37MPaとする。</p>		

【設 定 根 拠】 (続き)

2. 最高使用温度の設定根拠

T 1 : 85°C

設計基準対象施設として使用する本主配管の最高使用温度 T 1 は, 原子炉浄化系非再生熱交換器出口冷却水の最高温度に合わせ, 85°C とする。

本主配管を重大事故等時において使用する場合の温度は, 設計基準対象施設と同様の使用方法であるため, 設計基準対象施設と同設計条件とし, 85°C とする。

3. 外径の設定根拠

(1) 配管

本配管を重大事故等時において使用する場合の外径は, 本外径を使用する区間の最大流量を基に設定しており, 重大事故等時に使用する流量が設計基準対象施設として使用する場合の流量と同仕様以下であるため, 本配管の外径は, メーカー社内基準に基づき定めた標準流速を考慮して選定した設計基準対象施設の外径と同仕様で設計し, 558.8mm, 457.2mm とする。

項目 根拠	外径 (mm)	厚さ (mm)	呼び径 (A)	流路面積 (m ²)	流量 (m ³ /h)	流速 (m/s)	標準流速 (m/s)
D 4	558.8	12.7	550	0.22346			
D 7	457.2	9.5	450	0.15081			

(2) 継手

F 3 : 571.4 mm

分岐補強部の外径。接続先の仕様及び強度を満足する外径とする。

名 称		B-燃料プール冷却系熱交換器出口ライン合流部 ～ B-原子炉補機代替冷却戻りライン分岐部（原子炉建物西側）
最高使用圧力	MPa	1.37
最高使用温度	℃	85
外 径	mm	571.4 / 558.8
<p>【設 定 根 拠】</p> <p>(概 要)</p> <p>本配管は、B-燃料プール冷却系熱交換器出口ライン合流部とB-原子炉補機代替冷却戻りライン分岐部（原子炉建物西側）を接続する配管であり、設計基準対象施設としてB-残留熱除去系熱交換器、B-燃料プール冷却系熱交換器及びB-非常用ディーゼル発電設備にて熱交換した原子炉補機冷却水をB、D-原子炉補機冷却水ポンプへ供給するために設置する。</p> <p>重大事故等対処設備としては、B-残留熱除去系熱交換器、B-燃料プール冷却系熱交換器及びB-非常用ディーゼル発電設備にて熱交換した原子炉補機冷却水を B、D-原子炉補機冷却水ポンプへ供給、又は B-残留熱除去系熱交換器及び B-燃料プール冷却系熱交換器にて熱交換した原子炉補機冷却水を移動式代替熱交換設備淡水ポンプへ供給するために設置する。</p> <p>本主配管の最高使用圧力の設定根拠を P 1、最高使用温度の設定根拠を T 1、外径の設定根拠を D 4、継手の外径の設定根拠を F 3 として下記に示す。</p> <p>原子炉補機冷却系主配管の設計仕様を表 6.1-1 原子炉補機冷却系主配管の設計仕様表に示す。</p> <p>1. 最高使用圧力の設定根拠</p> <p><u>P 1 : 1.37MPa</u></p> <p>設計基準対象施設として使用する本主配管の最高使用圧力 P 1 は、原子炉補機冷却水ポンプの最高使用圧力に合わせ、1.37MPa とする。</p> <p>本主配管を重大事故等時において使用する場合の圧力は、設計基準対象施設と同様の使用方法であるため、設計基準対象施設と同設計条件とし、1.37MPa とする。</p>		

【設 定 根 拠】 (続き)

2. 最高使用温度の設定根拠

T 1 : 85°C

設計基準対象施設として使用する本主配管の最高使用温度 T 1 は、原子炉浄化系非再生熱交換器出口冷却水の最高温度に合わせ、85°Cとする。

本主配管を重大事故等時において使用する場合は、設計基準対象施設と同様の使用方法であるため、設計基準対象施設と同設計条件とし、85°Cとする。

3. 外径の設定根拠

(1) 配管

本配管を重大事故等時において使用する場合は、本外径を使用する区間の最大流量を基に設定しており、重大事故等時に使用する流量が設計基準対象施設として使用する場合の流量と同仕様以下であるため、本配管の外径は、メーカー社内基準に基づき定めた標準流速を考慮して選定した設計基準対象施設の外径と同仕様で設計し、558.8mmとする。

項目 根拠	外径 (mm)	厚さ (mm)	呼び径 (A)	流路面積 (m ²)	流量 (m ³ /h)	流速 (m/s)	標準流速 (m/s)
D 4	558.8	12.7	550	0.22346	□	□	□

(2) 継手

F 3 : 571.4 mm

分岐補強部の外径。接続先の仕様及び強度を満足する外径とする。

名 称		B-原子炉補機代替冷却戻りライン分岐部（原子炉建物西側） ～ B-残留熱除去系熱交換器出口ライン合流部
最高使用圧力	MPa	1.37
最高使用温度	℃	85
外 径	mm	558.8 / 571.4
<p>【設 定 根 拠】</p> <p>(概 要)</p> <p>本配管は、B-原子炉補機代替冷却戻りライン分岐部（原子炉建物西側）とB-残留熱除去系熱交換器出口ライン合流部を接続する配管であり、設計基準対象施設としてB-残留熱除去系熱交換器、B-燃料プール冷却系熱交換器及びB-非常用ディーゼル発電設備にて熱交換した原子炉補機冷却水をB、D-原子炉補機冷却水ポンプへ供給するために設置する。</p> <p>重大事故等対処設備としては、B-残留熱除去系熱交換器、B-燃料プール冷却系熱交換器及びB-非常用ディーゼル発電設備にて熱交換した原子炉補機冷却水を B、D-原子炉補機冷却水ポンプへ供給するために設置する。</p> <p>本主配管の最高使用圧力の設定根拠をP 1、最高使用温度の設定根拠をT 1、外径の設定根拠をD 4、継手の外径の設定根拠をF 3として下記に示す。</p> <p>原子炉補機冷却系主配管の設計仕様を表 6.1-1 原子炉補機冷却系主配管の設計仕様表に示す。</p> <p>1. 最高使用圧力の設定根拠</p> <p><u>P 1 : 1.37MPa</u></p> <p>設計基準対象施設として使用する本主配管の最高使用圧力P 1は、原子炉補機冷却水ポンプの最高使用圧力に合わせ、1.37MPaとする。</p> <p>本主配管を重大事故等時において使用する場合の圧力は、設計基準対象施設と同様の使用方法であるため、設計基準対象施設と同設計条件とし、1.37MPaとする。</p>		

【設 定 根 拠】 (続き)

2. 最高使用温度の設定根拠

T 1 : 85℃

設計基準対象施設として使用する本主配管の最高使用温度 T 1 は、原子炉浄化系非再生熱交換器出口冷却水の最高温度に合わせ、85℃とする。

本主配管を重大事故等時において使用する場合の温度は、設計基準対象施設と同様の使用方法であるため、設計基準対象施設と同設計条件とし、85℃とする。

3. 外径の設定根拠

(1) 配管

本配管を重大事故等時において使用する場合の外径は、本外径を使用する区間の最大流量を基に設定しており、重大事故等時に使用する流量が設計基準対象施設として使用する場合の流量と同仕様以下であるため、本配管の外径は、メーカー社内基準に基づき定めた標準流速を考慮して選定した設計基準対象施設の外径と同仕様で設計し、558.8mm とする。

項目 根拠	外径 (mm)	厚さ (mm)	呼び径 (A)	流路面積 (m ²)	流量 (m ³ /h)	流速 (m/s)	標準流速 (m/s)
D 4	558.8	12.7	550	0.22346	□	□	□

(2) 継手

F 3 : 571.4 mm

分岐補強部の外径。接続先の仕様及び強度を満足する外径とする。

名 称		B-燃料プール冷却系熱交換器入口ライン分岐部 ～ B-非常用ディーゼル発電設備潤滑油冷却器入口ライン 分岐部
最高使用圧力	MPa	1.37
最高使用温度	℃	85
外 径	mm	571.4 / 558.8 / 457.2 / 466.8
<p>【設 定 根 拠】</p> <p>(概 要)</p> <p>本配管は、B-燃料プール冷却系熱交換器入口ライン分岐部とB-非常用ディーゼル発電設備潤滑油冷却器入口ライン分岐部を接続する配管であり、設計基準対象施設としてB、D-原子炉補機冷却水ポンプにより原子炉補機冷却水をB-燃料プール冷却系熱交換器及びB-非常用ディーゼル発電設備へ供給するために設置する。</p> <p>重大事故等対処設備としては、B、D-原子炉補機冷却水ポンプより原子炉補機冷却水を B-燃料プール冷却系熱交換器及び B-非常用ディーゼル発電設備へ供給、又は移動式代替熱交換設備淡水ポンプより原子炉補機冷却水を B-燃料プール冷却系熱交換器へ供給するために設置する。</p> <p>本主配管の最高使用圧力の設定根拠を P 1，最高使用温度の設定根拠を T 1，外径の設定根拠を D 4，D 7，継手の外径の設定根拠を F 3，F 5 として下記に示す。</p> <p>原子炉補機冷却系主配管の設計仕様を表 6.1-1 原子炉補機冷却系主配管の設計仕様表に示す。</p> <p>1. 最高使用圧力の設定根拠</p> <p><u>P 1 : 1.37MPa</u></p> <p>設計基準対象施設として使用する本主配管の最高使用圧力 P 1 は、原子炉補機冷却水ポンプの最高使用圧力に合わせ、1.37MPa とする。</p> <p>本主配管を重大事故等時において使用する場合の圧力は、設計基準対象施設と同様の使用方法であるため、設計基準対象施設と同設計条件とし、1.37MPa とする。</p>		

【設 定 根 拠】（続き）

2. 最高使用温度の設定根拠

T 1 : 85°C

設計基準対象施設として使用する本主配管の最高使用温度 T 1 は、原子炉浄化系非再生熱交換器出口冷却水の最高温度に合わせ、85°Cとする。

本主配管を重大事故等時において使用する場合の温度は、設計基準対象施設と同様の使用方法であるため、設計基準対象施設と同設計条件とし、85°Cとする。

3. 外径の設定根拠

(1) 配管

本配管を重大事故等時において使用する場合の外径は、本外径を使用する区間の最大流量を基に設定しており、重大事故等時に使用する流量が設計基準対象施設として使用する場合の流量と同仕様以下であるため、本配管の外径は、メーカー社内基準に基づき定めた標準流速を考慮して選定した設計基準対象施設の外径と同仕様で設計し、558.8mm、457.2mmとする。

項目 根拠	外径 (mm)	厚さ (mm)	呼び径 (A)	流路面積 (m ²)	流量 (m ³ /h)	流速 (m/s)	標準流速 (m/s)
D 4	558.8	12.7	550	0.22346	<input type="checkbox"/>	<input type="checkbox"/>	<input type="checkbox"/>
D 7	457.2	9.5	450	0.15081	<input type="checkbox"/>	<input type="checkbox"/>	<input type="checkbox"/>

(2) 継手

F 3 : 571.4 mm

分岐補強部の外径。接続先の仕様及び強度を満足する外径とする。

F 5 : 466.8 mm

分岐補強部の外径。接続先の仕様及び強度を満足する外径とする。

名 称		B-非常用ディーゼル発電設備潤滑油冷却器入口ライン分岐部 ～ B-原子炉補機代替冷却供給ライン合流部（原子炉建物南側）
最高使用圧力	MPa	1.37
最高使用温度	℃	85
外 径	mm	466.8 / 457.2 / 406.4
<p>【設 定 根 拠】 (概 要)</p> <p>本配管は、B-非常用ディーゼル発電設備潤滑油冷却器入口ライン分岐部とB-原子炉補機代替冷却供給ライン合流部（原子炉建物南側）を接続する配管であり、設計基準対象施設としてB、D-原子炉補機冷却水ポンプにより原子炉補機冷却水をB-燃料プール冷却系熱交換器へ供給するために設置する。</p> <p>重大事故等対処設備としては、B、D-原子炉補機冷却水ポンプより原子炉補機冷却水を B-燃料プール冷却系熱交換器へ供給、又は移動式代替熱交換設備淡水ポンプより原子炉補機冷却水を B-燃料プール冷却系熱交換器へ供給するために設置する。</p> <p>本主配管の最高使用圧力の設定根拠を P 1、最高使用温度の設定根拠を T 1、外径の設定根拠を D 1、D 6、D 7、継手の外径の設定根拠を F 5 として下記に示す。</p> <p>原子炉補機冷却系主配管の設計仕様を表 6.1-1 原子炉補機冷却系主配管の設計仕様表に示す。</p> <p>1. 最高使用圧力の設定根拠</p> <p><u>P 1 : 1.37MPa</u></p> <p>設計基準対象施設として使用する本主配管の最高使用圧力 P 1 は、原子炉補機冷却水ポンプの最高使用圧力に合わせ、1.37MPa とする。</p> <p>本主配管を重大事故等時において使用する場合の圧力は、設計基準対象施設と同様の使用方法であるため、設計基準対象施設と同設計条件とし、1.37MPa とする。</p>		

【設 定 根 拠】（続き）

2. 最高使用温度の設定根拠

T 1 : 85°C

設計基準対象施設として使用する本主配管の最高使用温度 T 1 は、原子炉浄化系非再生熱交換器出口冷却水の最高温度に合わせ、85°Cとする。

本主配管を重大事故等時において使用する場合の温度は、設計基準対象施設と同様の使用方法であるため、設計基準対象施設と同設計条件とし、85°Cとする。

3. 外径の設定根拠

(1) 配管

本配管を重大事故等時において使用する場合の外径は、本外径を使用する区間の最大流量を基に設定しており、重大事故等時に使用する流量が設計基準対象施設として使用する場合の流量と同仕様以下であるため、本配管の外径は、メーカー社内基準に基づき定めた標準流速を考慮して選定した設計基準対象施設の外径と同仕様で設計し、406.4 mm、457.2mm とする。

項目 根拠	外径 (mm)	厚さ (mm)	呼び径 (A)	流路面積 (m ²)	流量 (m ³ /h)	流速 (m/s)	標準流速 (m/s)
D 1	406.4	12.7	400	0.11401	□	□*	□
D 6	406.4	12.7	400	0.11401	□	□	□
D 7	457.2	9.5	450	0.15081	□	□	□

注記*：当該配管は、内部流体が水の場合の配管内最高流速（炭素鋼で □ m/s）を下回るため問題ない。

(2) 継手

F 5 : 466.8mm

分岐補強部の外径。接続先の仕様及び強度を満足する外径とする。

名 称		B-原子炉補機代替冷却供給ライン合流部（原子炉建物南側） ～ 原子炉浄化系補助熱交換器入口ライン分岐部（胴側）
最高使用圧力	MPa	1.37
最高使用温度	℃	85
外 径	mm	406.4
<p>【設 定 根 拠】</p> <p>(概 要)</p> <p>本配管は、B-原子炉補機代替冷却供給ライン合流部（原子炉建物南側）と原子炉浄化系補助熱交換器入口ライン分岐部（胴側）を接続する配管であり、設計基準対象施設としてB、D-原子炉補機冷却水ポンプにより原子炉補機冷却水をB-燃料プール冷却系熱交換器へ供給するために設置する。</p> <p>重大事故等対処設備としては、B、D-原子炉補機冷却水ポンプより原子炉補機冷却水を B-燃料プール冷却系熱交換器へ供給、又は移動式代替熱交換設備淡水ポンプより原子炉補機冷却水を B-燃料プール冷却系熱交換器へ供給するために設置する。</p> <p>本主配管の最高使用圧力の設定根拠を P 1、最高使用温度の設定根拠を T 1、外径の設定根拠を D 1 として下記に示す。</p> <p>原子炉補機冷却系主配管の設計仕様を表 6.1-1 原子炉補機冷却系主配管の設計仕様表に示す。</p> <p>1. 最高使用圧力の設定根拠</p> <p><u>P 1 : 1.37MPa</u></p> <p>設計基準対象施設として使用する本主配管の最高使用圧力 P 1 は、原子炉補機冷却水ポンプの最高使用圧力に合わせ、1.37MPa とする。</p> <p>本主配管を重大事故等時において使用する場合の圧力は、設計基準対象施設と同様の使用方法であるため、設計基準対象施設と同設計条件とし、1.37MPa とする。</p>		

【設 定 根 拠】（続き）

2. 最高使用温度の設定根拠

T 1 : 85°C

設計基準対象施設として使用する本主配管の最高使用温度 T 1 は, 原子炉浄化系非再生熱交換器出口冷却水の最高温度に合わせ, 85°C とする。

本主配管を重大事故等時において使用する場合の温度は, 設計基準対象施設と同様の使用方法であるため, 設計基準対象施設と同設計条件とし, 85°C とする。

3. 外径の設定根拠

(1) 配管

本配管を重大事故等時において使用する場合の外径は, 本外径を使用する区間の最大流量を基に設定しており, 重大事故等時に使用する流量が設計基準対象施設として使用する場合の流量と同仕様以下であるため, 本配管の外径は, メーカー社内基準に基づき定めた標準流速を考慮して選定した設計基準対象施設の外径と同仕様で設計し, 406.4 mm とする。

項目 根拠	外径 (mm)	厚さ (mm)	呼び径 (A)	流路面積 (m ²)	流量 (m ³ /h)	流速 (m/s)	標準流速 (m/s)
D 1	406.4	12.7	400	0.11401	□	□*	□

注記* : 当該配管は, 内部流体が水の場合の配管内最高流速 (炭素鋼で □ m/s) を下回るため問題ない。

名 称		原子炉浄化系補助熱交換器入口ライン分岐部（胴側） ～ B-中央制御室空調換気設備冷却水系冷凍機入口ライン 分岐部
最高使用圧力	MPa	1.37
最高使用温度	℃	85
外 径	mm	406.4
<p>【設 定 根 拠】</p> <p>(概 要)</p> <p>本配管は、原子炉浄化系補助熱交換器入口ライン分岐部（胴側）とB-中央制御室空調換気設備冷却水系冷凍機入口ライン分岐部を接続する配管であり、設計基準対象施設としてB、D-原子炉補機冷却水ポンプにより原子炉補機冷却水をB-燃料プール冷却系熱交換器へ供給するために設置する。</p> <p>重大事故等対処設備としては、B、D-原子炉補機冷却水ポンプより原子炉補機冷却水を B-燃料プール冷却系熱交換器へ供給、又は移動式代替熱交換設備淡水ポンプより原子炉補機冷却水を B-燃料プール冷却系熱交換器へ供給するために設置する。</p> <p>本主配管の最高使用圧力の設定根拠を P 1，最高使用温度の設定根拠を T 1，外径の設定根拠を D 1 として下記に示す。</p> <p>原子炉補機冷却系主配管の設計仕様を表 6.1-1 原子炉補機冷却系主配管の設計仕様表に示す。</p> <p>1. 最高使用圧力の設定根拠</p> <p><u>P 1 : 1.37MPa</u></p> <p>設計基準対象施設として使用する本主配管の最高使用圧力 P 1 は、原子炉補機冷却水ポンプの最高使用圧力に合わせ、1.37MPa とする。</p> <p>本主配管を重大事故等時において使用する場合の圧力は、設計基準対象施設と同様の使用方法であるため、設計基準対象施設と同設計条件とし、1.37MPa とする。</p>		

【設 定 根 拠】（続き）

2. 最高使用温度の設定根拠

T 1 : 85°C

設計基準対象施設として使用する本主配管の最高使用温度 T 1 は, 原子炉浄化系非再生熱交換器出口冷却水の最高温度に合わせ, 85°C とする。

本主配管を重大事故等時において使用する場合の温度は, 設計基準対象施設と同様の使用方法であるため, 設計基準対象施設と同設計条件とし, 85°C とする。

3. 外径の設定根拠

(1) 配管

本配管を重大事故等時において使用する場合の外径は, 本外径を使用する区間の最大流量を基に設定しており, 重大事故等時に使用する流量が設計基準対象施設として使用する場合の流量と同仕様以下であるため, 本配管の外径は, メーカー社内基準に基づき定めた標準流速を考慮して選定した設計基準対象施設の外径と同仕様で設計し, 406.4 mm とする。

項目 根拠	外径 (mm)	厚さ (mm)	呼び径 (A)	流路面積 (m ²)	流量 (m ³ /h)	流速 (m/s)	標準流速 (m/s)
D 1	406.4	12.7	400	0.11401	□	□*	□

注記* : 当該配管は, 内部流体が水の場合の配管内最高流速 (炭素鋼で □ m/s) を下回るため問題ない。

名 称		B-中央制御室空調換気設備冷却水系冷凍機出口ライン合流部 ～ B-燃料プール冷却系熱交換器出口ライン合流部
最高使用圧力	MPa	1.37
最高使用温度	℃	85
外 径	mm	457.2 / 466.8
<p>【設 定 根 拠】</p> <p>(概 要)</p> <p>本配管は、B-中央制御室空調換気設備冷却水系冷凍機出口ライン合流部とB-燃料プール冷却系熱交換器出口ライン合流部を接続する配管であり、設計基準対象施設としてB-燃料プール冷却系熱交換器及びB-非常用ディーゼル発電設備にて熱交換した原子炉補機冷却水をB、D-原子炉補機冷却水ポンプへ供給するために設置する。</p> <p>重大事故等対処設備としては、B-燃料プール冷却系熱交換器及びB-非常用ディーゼル発電設備にて熱交換した原子炉補機冷却水をB、D-原子炉補機冷却水ポンプへ供給、又はB-残留熱除去系熱交換器及びB-燃料プール冷却系熱交換器にて熱交換した原子炉補機冷却水を移動式代替熱交換設備淡水ポンプへ供給するために設置する。</p> <p>本主配管の最高使用圧力の設定根拠をP 1、最高使用温度の設定根拠をT 1、外径の設定根拠をD 7、継手の外径の設定根拠をF 5として下記に示す。</p> <p>原子炉補機冷却系主配管の設計仕様を表 6.1-1 原子炉補機冷却系主配管の設計仕様表に示す。</p> <p>1. 最高使用圧力の設定根拠</p> <p><u>P 1 : 1.37MPa</u></p> <p>設計基準対象施設として使用する本主配管の最高使用圧力P 1は、原子炉補機冷却水ポンプの最高使用圧力に合わせ、1.37MPaとする。</p> <p>本主配管を重大事故等時において使用する場合の圧力は、設計基準対象施設と同様の使用方法であるため、設計基準対象施設と同設計条件とし、1.37MPaとする。</p>		

【設 定 根 拠】 (続き)

2. 最高使用温度の設定根拠

T 1 : 85°C

設計基準対象施設として使用する本主配管の最高使用温度 T 1 は, 原子炉浄化系非再生熱交換器出口冷却水の最高温度に合わせ, 85°C とする。

本主配管を重大事故等時において使用する場合の温度は, 設計基準対象施設と同様の使用方法であるため, 設計基準対象施設と同設計条件とし, 85°C とする。

3. 外径の設定根拠

(1) 配管

本配管を重大事故等時において使用する場合の外径は, 本外径を使用する区間の最大流量を基に設定しており, 重大事故等時に使用する流量が設計基準対象施設として使用する場合の流量と同仕様以下であるため, 本配管の外径は, メーカー社内基準に基づき定めた標準流速を考慮して選定した設計基準対象施設の外径と同仕様で設計し, 457.2 mm とする。

項目 根拠	外径 (mm)	厚さ (mm)	呼び径 (A)	流路面積 (m ²)	流量 (m ³ /h)	流速 (m/s)	標準流速 (m/s)
D 7	457.2	9.5	450	0.15081			

(2) 継手

F 5 : 466.8 mm

分岐補強部の外径。接続先の仕様及び強度を満足する外径とする。

名 称		B-非常用ディーゼル発電設備潤滑油冷却器入口ライン分岐部 ～ B-非常用ディーゼル発電設備機関付空気冷却器（L列） 入口ライン分岐部
最高使用圧力	MPa	1.37
最高使用温度	℃	85
外 径	mm	277.4 / 267.4
<p>【設 定 根 拠】 (概 要)</p> <p>本配管は、B-非常用ディーゼル発電設備潤滑油冷却器入口ライン分岐部とB-非常用ディーゼル発電設備機関付空気冷却器（L列）入口ライン分岐部を接続する配管であり、設計基準対象施設としてB、D-原子炉補機冷却水ポンプにより原子炉補機冷却水をB-非常用ディーゼル発電設備へ供給するために設置する。</p> <p>重大事故等対処設備としては、B、D-原子炉補機冷却水ポンプより原子炉補機冷却水をB-非常用ディーゼル発電設備へ供給するために設置する。</p> <p>本主配管の最高使用圧力の設定根拠をP 1、最高使用温度の設定根拠をT 1、外径の設定根拠をD 1 5、D 1 7、継手の外径の設定根拠をF 7として下記に示す。</p> <p>原子炉補機冷却系主配管の設計仕様を表 6.1-1 原子炉補機冷却系主配管の設計仕様表に示す。</p> <p>1. 最高使用圧力の設定根拠</p> <p><u>P 1 : 1.37MPa</u></p> <p>設計基準対象施設として使用する本主配管の最高使用圧力P 1は、原子炉補機冷却水ポンプの最高使用圧力に合わせ、1.37MPaとする。</p> <p>本主配管を重大事故等時において使用する場合の圧力は、設計基準対象施設と同様の使用方法であるため、設計基準対象施設と同設計条件とし、1.37MPaとする。</p>		

【設 定 根 拠】（続き）

2. 最高使用温度の設定根拠

T 1 : 85℃

設計基準対象施設として使用する本主配管の最高使用温度 T 1 は，原子炉浄化系非再生熱交換器出口冷却水の最高温度に合わせ，85℃とする。

本主配管を重大事故等時において使用する場合の温度は，設計基準対象施設と同様の使用方法であるため，設計基準対象施設と同設計条件とし，85℃とする。

3. 外径の設定根拠

(1) 配管

本配管を重大事故等時において使用する場合の外径は，本外径を使用する区間の最大流量を基に設定しており，重大事故等時に使用する流量が設計基準対象施設として使用する場合の流量と同仕様以下であるため，本配管の外径は，メーカー社内基準に基づき定めた標準流速を考慮し選定した設計基準対象施設の外径と同仕様で設計し，267.4mm とする。

項目 根拠	外径 (mm)	厚さ (mm)	呼び径 (A)	流路面積 (m ²)	流量 (m ³ /h)	流速 (m/s)	標準流速 (m/s)
D 1 5	267.4	9.3	250	0.04862			
D 1 7	267.4	9.3	250	0.04862			

(2) 継手

F 7 : 277.4mm

分岐補強部の外径。接続先の仕様及び強度を満足する外径とする。

名 称		B-非常用ディーゼル発電設備機関付空気冷却器（L列）入口ライン分岐部 ～ B-非常用ディーゼル発電設備機関付空気冷却器（R列）入口ライン分岐部
最高使用圧力	MPa	1.37
最高使用温度	℃	85
外 径	mm	267.4
<p>【設 定 根 拠】 (概 要)</p> <p>本配管は、B-非常用ディーゼル発電設備機関付空気冷却器（L列）入口ライン分岐部と B-非常用ディーゼル発電設備機関付空気冷却器（R列）入口ライン分岐部を接続する配管であり、設計基準対象施設として B、D-原子炉補機冷却水ポンプにより原子炉補機冷却水を B-非常用ディーゼル発電設備へ供給するために設置する。</p> <p>重大事故等対処設備としては、B、D-原子炉補機冷却水ポンプより原子炉補機冷却水を B-非常用ディーゼル発電設備へ供給するために設置する。</p> <p>本主配管の最高使用圧力の設定根拠を P 1、最高使用温度の設定根拠を T 1、外径の設定根拠を D 1 5 として下記に示す。</p> <p>原子炉補機冷却系主配管の設計仕様を表 6.1-1 原子炉補機冷却系主配管の設計仕様表に示す。</p> <p>1. 最高使用圧力の設定根拠</p> <p><u>P 1 : 1.37MPa</u></p> <p>設計基準対象施設として使用する本主配管の最高使用圧力 P 1 は、原子炉補機冷却水ポンプの最高使用圧力に合わせ、1.37MPa とする。</p> <p>本主配管を重大事故等時において使用する場合の圧力は、設計基準対象施設と同様の使用方法であるため、設計基準対象施設と同設計条件とし、1.37MPa とする。</p>		

【設 定 根 拠】 (続き)

2. 最高使用温度の設定根拠

T 1 : 85°C

設計基準対象施設として使用する本主配管の最高使用温度 T 1 は, 原子炉浄化系非再生熱交換器出口冷却水の最高温度に合わせ, 85°C とする。

本主配管を重大事故等時において使用する場合の温度は, 設計基準対象施設と同様の使用方法であるため, 設計基準対象施設と同設計条件とし, 85°C とする。

3. 外径の設定根拠

(1) 配管

本配管を重大事故等時において使用する場合の外径は, 本外径を使用する区間の最大流量を基に設定しており, 重大事故等時に使用する流量が設計基準対象施設として使用する場合の流量と同仕様以下であるため, 本配管の外径は, メーカー社内基準に基づき定めた標準流速を考慮し選定した設計基準対象施設の外径と同仕様で設計し, 267.4mm とする。

項目 根拠	外径 (mm)	厚さ (mm)	呼び径 (A)	流路面積 (m ²)	流量 (m ³ /h)	流速 (m/s)	標準流速 (m/s)
D 1 5	267.4	9.3	250	0.04862	<input type="checkbox"/>	<input type="checkbox"/>	<input type="checkbox"/>

名 称	B-非常用ディーゼル発電設備機関付空気冷却器（R列） 入口ライン分岐部 ～ B-非常用ディーゼル発電設備潤滑油冷却器	
最高使用圧力	MPa	1.37
最高使用温度	℃	85
外 径	mm	216.3

【設 定 根 拠】

（概 要）

本配管は、B-非常用ディーゼル発電設備機関付空気冷却器（R列）入口ライン分岐部と B-非常用ディーゼル発電設備潤滑油冷却器を接続する配管であり、設計基準対象施設として B、D-原子炉補機冷却水ポンプにより原子炉補機冷却水を B-非常用ディーゼル発電設備へ供給するために設置する。

重大事故等対処設備としては、B、D-原子炉補機冷却水ポンプより原子炉補機冷却水を B-非常用ディーゼル発電設備へ供給するために設置する。

本主配管の最高使用圧力の設定根拠を P 1，最高使用温度の設定根拠を T 1，外径の設定根拠を D 1 6 として下記に示す。

原子炉補機冷却系主配管の設計仕様を表 6.1-1 原子炉補機冷却系主配管の設計仕様表に示す。

1. 最高使用圧力の設定根拠

P 1 : 1.37MPa

設計基準対象施設として使用する本主配管の最高使用圧力 P 1 は、原子炉補機冷却水ポンプの最高使用圧力に合わせ、1.37MPa とする。

本主配管を重大事故等時において使用する場合の圧力は、設計基準対象施設と同様の使用方法であるため、設計基準対象施設と同設計条件とし、1.37MPa とする。

【設 定 根 拠】（続き）

2. 最高使用温度の設定根拠

T 1 : 85℃

設計基準対象施設として使用する本主配管の最高使用温度 T 1 は，原子炉浄化系非再生熱交換器出口冷却水の最高温度に合わせ，85℃とする。

本主配管を重大事故等時において使用する場合の温度は，設計基準対象施設と同様の使用方法であるため，設計基準対象施設と同設計条件とし，85℃とする。

3. 外径の設定根拠

(1) 配管

本配管を重大事故等時において使用する場合の外径は，本外径を使用する区間の最大流量を基に設定しており，重大事故等時に使用する流量が設計基準対象施設として使用する場合の流量と同仕様以下であるため，本配管の外径は，メーカー社内基準に基づき定めた標準流速を考慮し選定した設計基準対象施設の外径と同仕様で設計し，216.3mm とする。

項目 根拠	外径 (mm)	厚さ (mm)	呼び径 (A)	流路面積 (m ²)	流量 (m ³ /h)	流速 (m/s)	標準流速 (m/s)
D 1 6	216.3	8.2	200	0.03138	□	□	□

名 称	B-非常用ディーゼル発電設備機関付空気冷却器 (L列) 入口ライン分岐部 ～ B-非常用ディーゼル発電設備機関付空気冷却器 (L列)	
最高使用圧力	MPa	1.37
最高使用温度	℃	85
外 径	mm	139.8

【設 定 根 拠】

(概 要)

本配管は、B-非常用ディーゼル発電設備機関付空気冷却器 (L列) 入口ライン分岐部と B-非常用ディーゼル発電設備機関付空気冷却器 (L列) を接続する配管であり、設計基準対象施設として B, D-原子炉補機冷却水ポンプにより原子炉補機冷却水を B-非常用ディーゼル発電設備へ供給するために設置する。

重大事故等対処設備としては、B, D-原子炉補機冷却水ポンプより原子炉補機冷却水を B-非常用ディーゼル発電設備へ供給するために設置する。

本主配管の最高使用圧力の設定根拠を P 1, 最高使用温度の設定根拠を T 1, 外径の設定根拠を D 1 4 として下記に示す。

原子炉補機冷却系主配管の設計仕様を表 6.1-1 原子炉補機冷却系主配管の設計仕様表に示す。

1. 最高使用圧力の設定根拠

P 1 : 1.37MPa

設計基準対象施設として使用する本主配管の最高使用圧力 P 1 は、原子炉補機冷却水ポンプの最高使用圧力に合わせ、1.37MPa とする。

本主配管を重大事故等時において使用する場合の圧力は、設計基準対象施設と同様の使用方法であるため、設計基準対象施設と同設計条件とし、1.37MPa とする。

【設 定 根 拠】 (続き)

2. 最高使用温度の設定根拠

T 1 : 85°C

設計基準対象施設として使用する本主配管の最高使用温度 T 1 は, 原子炉浄化系非再生熱交換器出口冷却水の最高温度に合わせ, 85°C とする。

本主配管を重大事故等時において使用する場合の温度は, 設計基準対象施設と同様の使用方法であるため, 設計基準対象施設と同設計条件とし, 85°C とする。

3. 外径の設定根拠

(1) 配管

本配管を重大事故等時において使用する場合の外径は, 本外径を使用する区間の最大流量を基に設定しており, 重大事故等時に使用する流量が設計基準対象施設として使用する場合の流量と同仕様以下であるため, 本配管の外径は, メーカー社内基準に基づき定めた標準流速を考慮し選定した設計基準対象施設の外径と同仕様で設計し, 139.8mm とする。

項目 根拠	外径 (mm)	厚さ (mm)	呼び径 (A)	流路面積 (m ²)	流量 (m ³ /h)	流速 (m/s)	標準流速 (m/s)
D 1 4	139.8	6.6	125	0.01259	□	□	□

名 称		B-非常用ディーゼル発電設備機関付空気冷却器 (R列) 入口ライン分岐部 ～ B-非常用ディーゼル発電設備機関付空気冷却器 (R列)
最高使用圧力	MPa	1.37
最高使用温度	℃	85
外 径	mm	139.8
<p>【設 定 根 拠】</p> <p>(概 要)</p> <p>本配管は、B-非常用ディーゼル発電設備機関付空気冷却器 (R列) 入口ライン分岐部と B-非常用ディーゼル発電設備機関付空気冷却器 (R列) を接続する配管であり、設計基準対象施設として B, D-原子炉補機冷却水ポンプにより原子炉補機冷却水を B-非常用ディーゼル発電設備へ供給するために設置する。</p> <p>重大事故等対処設備としては、B, D-原子炉補機冷却水ポンプより原子炉補機冷却水を B-非常用ディーゼル発電設備へ供給するために設置する。</p> <p>本主配管の最高使用圧力の設定根拠を P 1, 最高使用温度の設定根拠を T 1, 外径の設定根拠を D 1 4 として下記に示す。</p> <p>原子炉補機冷却系主配管の設計仕様を表 6.1-1 原子炉補機冷却系主配管の設計仕様表に示す。</p> <p>1. 最高使用圧力の設定根拠</p> <p><u>P 1 : 1.37MPa</u></p> <p>設計基準対象施設として使用する本主配管の最高使用圧力 P 1 は、原子炉補機冷却水ポンプの最高使用圧力に合わせ、1.37MPa とする。</p> <p>本主配管を重大事故等時において使用する場合の圧力は、設計基準対象施設と同様の使用方法であるため、設計基準対象施設と同設計条件とし、1.37MPa とする。</p>		

【設定根拠】(続き)

2. 最高使用温度の設定根拠

T 1 : 85°C

設計基準対象施設として使用する本主配管の最高使用温度 T 1 は、原子炉浄化系非再生熱交換器出口冷却水の最高温度に合わせ、85°Cとする。

本主配管を重大事故等時において使用する場合の温度は、設計基準対象施設と同様の使用方法であるため、設計基準対象施設と同設計条件とし、85°Cとする。

3. 外径の設定根拠

(1) 配管

本配管を重大事故等時において使用する場合の外径は、本外径を使用する区間の最大流量を基に設定しており、重大事故等時に使用する流量が設計基準対象施設として使用する場合の流量と同仕様以下であるため、本配管の外径は、メーカー社内基準に基づき定めた標準流速を考慮し選定した設計基準対象施設の外径と同仕様で設計し、139.8mmとする。

項目 根拠	外径 (mm)	厚さ (mm)	呼び径 (A)	流路面積 (m ²)	流量 (m ³ /h)	流速 (m/s)	標準流速 (m/s)
D 1 4	139.8	6.6	125	0.01259	□	□	□

名 称		B-非常用ディーゼル発電設備潤滑油冷却器 ～ B-非常用ディーゼル発電設備 1 次水冷却器
最高使用圧力	MPa	1.37
最高使用温度	℃	85
外 径	mm	216.3
<p>【設 定 根 拠】 (概 要)</p> <p>本配管は、B-非常用ディーゼル発電設備潤滑油冷却器と B-非常用ディーゼル発電設備 1 次水冷却器を接続する配管であり、設計基準対象施設として B、D-原子炉補機冷却水ポンプにより原子炉補機冷却水を B-非常用ディーゼル発電設備へ供給するために設置する。</p> <p>重大事故等対処設備としては、B、D-原子炉補機冷却水ポンプより原子炉補機冷却水を B-非常用ディーゼル発電設備へ供給するために設置する。</p> <p>本主配管の最高使用圧力の設定根拠を P 1、最高使用温度の設定根拠を T 1、外径の設定根拠を D 1 3 として下記に示す。</p> <p>原子炉補機冷却系主配管の設計仕様を表 6.1-1 原子炉補機冷却系主配管の設計仕様表に示す。</p> <p>1. 最高使用圧力の設定根拠</p> <p><u>P 1 : 1.37MPa</u></p> <p>設計基準対象施設として使用する本主配管の最高使用圧力 P 1 は、原子炉補機冷却水ポンプの最高使用圧力に合わせ、1.37MPa とする。</p> <p>本主配管を重大事故等時において使用する場合の圧力は、設計基準対象施設と同様の使用方法であるため、設計基準対象施設と同設計条件とし、1.37MPa とする。</p> <p>2. 最高使用温度の設定根拠</p> <p><u>T 1 : 85℃</u></p> <p>設計基準対象施設として使用する本主配管の最高使用温度 T 1 は、原子炉浄化系非再生熱交換器出口冷却水の最高温度に合わせ、85℃ とする。</p> <p>本主配管を重大事故等時において使用する場合の温度は、設計基準対象施設と同様の使用方法であるため、設計基準対象施設と同設計条件とし、85℃ とする。</p>		

【設 定 根 拠】（続き）

3. 外径の設定根拠

(1) 配管

本配管を重大事故等時において使用する場合の外径は，本外径を使用する区間の最大流量を基に設定しており，重大事故等時に使用する流量が設計基準対象施設として使用する場合の流量と同仕様以下であるため，本配管の外径は，メーカー社内基準に基づき定めた標準流速を考慮し選定した設計基準対象施設の外径と同仕様で設計し，216.3mm とする。

項目 根拠	外径 (mm)	厚さ (mm)	呼び径 (A)	流路面積 (m ²)	流量 (m ³ /h)	流速 (m/s)	標準流速 (m/s)
D 1 3	216.3	8.2	200	0.03138	□	□	□

名 称		B-非常用ディーゼル発電設備 1 次水冷却器 ～ B-非常用ディーゼル発電設備 1 次水冷却器 出口ライン合流部
最高使用圧力	MPa	1.37
最高使用温度	℃	85
外 径	mm	216.3
<p>【設 定 根 拠】 (概 要)</p> <p>本配管は、B-非常用ディーゼル発電設備 1 次水冷却器と B-非常用ディーゼル発電設備 1 次水冷却器出口ライン合流部を接続する配管であり、設計基準対象施設として B-非常用ディーゼル発電設備にて熱交換した原子炉補機冷却水を B, D-原子炉補機冷却水ポンプへ供給するために設置する。</p> <p>重大事故等対処設備としては、B-非常用ディーゼル発電設備にて熱交換した原子炉補機冷却水を B, D-原子炉補機冷却水ポンプへ供給するために設置する。</p> <p>本主配管の最高使用圧力の設定根拠を P 1，最高使用温度の設定根拠を T 1，外径の設定根拠を D 1 6 として下記に示す。</p> <p>原子炉補機冷却系主配管の設計仕様を表 6.1-1 原子炉補機冷却系主配管の設計仕様表に示す。</p> <p>1. 最高使用圧力の設定根拠</p> <p><u>P 1 : 1.37MPa</u></p> <p>設計基準対象施設として使用する本主配管の最高使用圧力 P 1 は、原子炉補機冷却水ポンプの最高使用圧力に合わせ、1.37MPa とする。</p> <p>本主配管を重大事故等時において使用する場合の圧力は、設計基準対象施設と同様の使用方法であるため、設計基準対象施設と同設計条件とし、1.37MPa とする。</p>		

【設 定 根 拠】 (続き)

2. 最高使用温度の設定根拠

T 1 : 85°C

設計基準対象施設として使用する本主配管の最高使用温度 T 1 は, 原子炉浄化系非再生熱交換器出口冷却水の最高温度に合わせ, 85°C とする。

本主配管を重大事故等時において使用する場合の温度は, 設計基準対象施設と同様の使用方法であるため, 設計基準対象施設と同設計条件とし, 85°C とする。

3. 外径の設定根拠

(1) 配管

本配管を重大事故等時において使用する場合の外径は, 本外径を使用する区間の最大流量を基に設定しており, 重大事故等時に使用する流量が設計基準対象施設として使用する場合の流量と同仕様以下であるため, 本配管の外径は, メーカー社内基準に基づき定めた標準流速を考慮し選定した設計基準対象施設の外径と同仕様で設計し, 216.3mm とする。

項目 根拠	外径 (mm)	厚さ (mm)	呼び径 (A)	流路面積 (m ²)	流量 (m ³ /h)	流速 (m/s)	標準流速 (m/s)
D 1 6	216.3	8.2	200	0.03138	□	□	□

名 称		B-非常用ディーゼル発電設備 1 次水冷却器 出口ライン合流部 ～ B-非常用ディーゼル発電設備機関付空気冷却器 (L 列) 出口ライン合流部
最高使用圧力	MPa	1.37
最高使用温度	℃	85
外 径	mm	—
<p>【設 定 根 拠】 (概 要)</p> <p>本配管は、B-非常用ディーゼル発電設備 1 次水冷却器出口ライン合流部と B-非常用ディーゼル発電設備機関付空気冷却器 (L 列) 出口ライン合流部を接続する配管であり、設計基準対象施設として B-非常用ディーゼル発電設備にて熱交換した原子炉補機冷却水を B、D-原子炉補機冷却水ポンプへ供給するために設置する。</p> <p>重大事故等対処設備としては、B-非常用ディーゼル発電設備にて熱交換した原子炉補機冷却水を B、D-原子炉補機冷却水ポンプへ供給するために設置する。</p> <p>本主配管の最高使用圧力の設定根拠を P 1、最高使用温度の設定根拠を T 1 として下記に示す。</p> <p>原子炉補機冷却系主配管の設計仕様を表 6.1-1 原子炉補機冷却系主配管の設計仕様表に示す。</p> <p>1. 最高使用圧力の設定根拠</p> <p><u>P 1 : 1.37MPa</u></p> <p>設計基準対象施設として使用する本主配管の最高使用圧力 P 1 は、原子炉補機冷却水ポンプの最高使用圧力に合わせ、1.37MPa とする。</p> <p>本主配管を重大事故等時において使用する場合の圧力は、設計基準対象施設と同様の使用方法であるため、設計基準対象施設と同設計条件とし、1.37MPa とする。</p>		

【設 定 根 拠】（続き）

2. 最高使用温度の設定根拠

T 1 : 85℃

設計基準対象施設として使用する本主配管の最高使用温度 T 1 は, 原子炉浄化系非再生熱交換器出口冷却水の最高温度に合わせ, 85℃とする。

本主配管を重大事故等時において使用する場合の温度は, 設計基準対象施設と同様の使用方法であるため, 設計基準対象施設と同設計条件とし, 85℃とする。

名 称		B-非常用ディーゼル発電設備機関付空気冷却器（L列） 出口ライン合流部 ～ B-原子炉補機代替冷却戻りライン分岐部（原子炉建物南側）
最高使用圧力	MPa	1.37
最高使用温度	℃	85
外 径	mm	267.4
<p>【設 定 根 拠】 (概 要)</p> <p>本配管は、B-非常用ディーゼル発電設備機関付空気冷却器（L列）出口ライン合流部と B-原子炉補機代替冷却戻りライン分岐部（原子炉建物南側）を接続する配管であり、設計基準対象施設として B-非常用ディーゼル発電設備にて熱交換した原子炉補機冷却水を B、D-原子炉補機冷却水ポンプへ供給するために設置する。</p> <p>重大事故等対処設備としては、B-非常用ディーゼル発電設備にて熱交換した原子炉補機冷却水を B、D-原子炉補機冷却水ポンプへ供給するために設置する。</p> <p>本主配管の最高使用圧力の設定根拠を P 1，最高使用温度の設定根拠を T 1，外径の設定根拠を D 1 5 として下記に示す。</p> <p>原子炉補機冷却系主配管の設計仕様を表 6.1-1 原子炉補機冷却系主配管の設計仕様表に示す。</p> <p>1. 最高使用圧力の設定根拠</p> <p><u>P 1 : 1.37MPa</u></p> <p>設計基準対象施設として使用する本主配管の最高使用圧力 P 1 は、原子炉補機冷却水ポンプの最高使用圧力に合わせ、1.37MPa とする。</p> <p>本主配管を重大事故等時において使用する場合の圧力は、設計基準対象施設と同様の使用方法であるため、設計基準対象施設と同設計条件とし、1.37MPa とする。</p>		

【設 定 根 拠】 (続き)

2. 最高使用温度の設定根拠

T 1 : 85°C

設計基準対象施設として使用する本主配管の最高使用温度 T 1 は, 原子炉浄化系非再生熱交換器出口冷却水の最高温度に合わせ, 85°C とする。

本主配管を重大事故等時において使用する場合の温度は, 設計基準対象施設と同様の使用方法であるため, 設計基準対象施設と同設計条件とし, 85°C とする。

3. 外径の設定根拠

(1) 配管

本配管を重大事故等時において使用する場合の外径は, 本外径を使用する区間の最大流量を基に設定しており, 重大事故等時に使用する流量が設計基準対象施設として使用する場合の流量と同仕様以下であるため, 本配管の外径は, メーカー社内基準に基づき定めた標準流速を考慮し選定した設計基準対象施設の外径と同仕様で設計し, 267.4mm とする。

項目 根拠	外径 (mm)	厚さ (mm)	呼び径 (A)	流路面積 (m ²)	流量 (m ³ /h)	流速 (m/s)	標準流速 (m/s)
D 1 5	267.4	9.3	250	0.04862	<input type="text"/>	<input type="text"/>	<input type="text"/>

名 称		B-原子炉補機代替冷却戻りライン分岐部（原子炉建物南側） ～ B-非常用ディーゼル発電設備機関付空気冷却器 出口ライン合流部
最高使用圧力	MPa	1.37
最高使用温度	℃	85
外 径	mm	267.4 / 277.4
<p>【設 定 根 拠】 (概 要)</p> <p>本配管は、B-原子炉補機代替冷却戻りライン分岐部（原子炉建物南側）と B-非常用ディーゼル発電設備機関付空気冷却器出口ライン合流部を接続する配管であり、設計基準対象施設として B-非常用ディーゼル発電設備にて熱交換した原子炉補機冷却水を B、D-原子炉補機冷却水ポンプへ供給するために設置する。</p> <p>重大事故等対処設備としては、B-非常用ディーゼル発電設備にて熱交換した原子炉補機冷却水を B、D-原子炉補機冷却水ポンプへ供給、又は B-残留熱除去系熱交換器及び B-燃料プール冷却系熱交換器にて熱交換した原子炉補機冷却水を移動式代替熱交換設備淡水ポンプへ供給するために設置する。</p> <p>本主配管の最高使用圧力の設定根拠を P 1，最高使用温度の設定根拠を T 1，外径の設定根拠を D 1 5，D 1 7，D 1 8，継手の外径の設定根拠を F 7 として下記に示す。</p> <p>原子炉補機冷却系主配管の設計仕様を表 6.1-1 原子炉補機冷却系主配管の設計仕様表に示す。</p> <p>1. 最高使用圧力の設定根拠</p> <p><u>P 1 : 1.37MPa</u></p> <p>設計基準対象施設として使用する本主配管の最高使用圧力 P 1 は、原子炉補機冷却水ポンプの最高使用圧力に合わせ、1.37MPa とする。</p> <p>本主配管を重大事故等時において使用する場合の圧力は、設計基準対象施設と同様の使用方法であるため、設計基準対象施設と同設計条件とし、1.37MPa とする。</p>		

【設 定 根 拠】（続き）

2. 最高使用温度の設定根拠

T 1 : 85°C

設計基準対象施設として使用する本主配管の最高使用温度 T 1 は、原子炉浄化系非再生熱交換器出口冷却水の最高温度に合わせ、85°Cとする。

本主配管を重大事故等時において使用する場合の温度は、設計基準対象施設と同様の使用方法であるため、設計基準対象施設と同設計条件とし、85°Cとする。

3. 外径の設定根拠

(1) 配管

本配管を重大事故等時において使用する場合の外径は、本外径を使用する区間の最大流量を基に設定しており、重大事故等時に使用する流量が設計基準対象施設として使用する場合の流量と同仕様以下であるため、本配管の外径は、メーカー社内基準に基づき定めた標準流速を考慮し選定した設計基準対象施設の外径と同仕様で設計し、267.4mmとする。

項目 根拠	外径 (mm)	厚さ (mm)	呼び径 (A)	流路面積 (m ²)	流量 (m ³ /h)	流速 (m/s)	標準流速 (m/s)
D 1 5	267.4	9.3	250	0.04862	<input type="checkbox"/>	<input type="checkbox"/>	<input type="checkbox"/>
D 1 7	267.4	9.3	250	0.04862	<input type="checkbox"/>	<input type="checkbox"/>	<input type="checkbox"/>
D 1 8	267.4	9.3	250	0.04862	<input type="checkbox"/>	<input type="checkbox"/>	<input type="checkbox"/>

(2) 継手

F 7 : 277.4mm

分岐補強部の外径。接続先の仕様及び強度を満足する外径とする。

名 称		B-非常用ディーゼル発電設備機関付空気冷却器 出口ライン合流部 ～ B-中央制御室空調換気設備冷却水系冷凍機出口ライン合 流部
最高使用圧力	MPa	1.37
最高使用温度	℃	85
外 径	mm	466.8 / 457.2
<p>【設 定 根 拠】 (概 要)</p> <p>本配管は、B-非常用ディーゼル発電設備機関付空気冷却器出口ライン合流部と B-中央制御室空調換気設備冷却水系冷凍機出口ライン合流部を接続する配管であり、設計基準対象施設としてB-燃料プール冷却系熱交換器及びB-非常用ディーゼル発電設備にて熱交換した原子炉補機冷却水をB、D-原子炉補機冷却水ポンプへ供給するために設置する。</p> <p>重大事故等対処設備としては、B-燃料プール冷却系熱交換器及び B-非常用ディーゼル発電設備にて熱交換した原子炉補機冷却水を B、D-原子炉補機冷却水ポンプへ供給、又は B-残留熱除去系熱交換器及び B-燃料プール冷却系熱交換器にて熱交換した原子炉補機冷却水を移動式代替熱交換設備淡水ポンプへ供給するために設置する。</p> <p>本主配管の最高使用圧力の設定根拠を P 1，最高使用温度の設定根拠を T 1，外径の設定根拠を D 7，継手の外径の設定根拠を F 5 として下記に示す。</p> <p>原子炉補機冷却系主配管の設計仕様を表 6.1-1 原子炉補機冷却系主配管の設計仕様表に示す。</p> <p>1. 最高使用圧力の設定根拠</p> <p><u>P 1 : 1.37MPa</u></p> <p>設計基準対象施設として使用する本主配管の最高使用圧力 P 1 は、原子炉補機冷却水ポンプの最高使用圧力に合わせ、1.37MPa とする。</p> <p>本主配管を重大事故等時において使用する場合の圧力は、設計基準対象施設と同様の使用方法であるため、設計基準対象施設と同設計条件とし、1.37MPa とする。</p>		

【設 定 根 拠】 (続き)

2. 最高使用温度の設定根拠

T 1 : 85°C

設計基準対象施設として使用する本主配管の最高使用温度 T 1 は, 原子炉浄化系非再生熱交換器出口冷却水の最高温度に合わせ, 85°C とする。

本主配管を重大事故等時において使用する場合の温度は, 設計基準対象施設と同様の使用方法であるため, 設計基準対象施設と同設計条件とし, 85°C とする。

3. 外径の設定根拠

(1) 配管

本配管を重大事故等時において使用する場合の外径は, 本外径を使用する区間の最大流量を基に設定しており, 重大事故等時に使用する流量が設計基準対象施設として使用する場合の流量と同仕様以下であるため, 本配管の外径は, メーカー内基準に基づき定めた標準流速を考慮し選定した設計基準対象施設の外径と同仕様で設計し, 457.2mm とする。

項目 根拠	外径 (mm)	厚さ (mm)	呼び径 (A)	流路面積 (m ²)	流量 (m ³ /h)	流速 (m/s)	標準流速 (m/s)
D 7	457.2	9.5	450	0.15081	□	□	□

(2) 継手

F 5 : 466.8mm

分岐補強部の外径。接続先の仕様及び強度を満足する外径とする。

名 称		B-非常用ディーゼル発電設備機関付空気冷却器（R列） ～ B-非常用ディーゼル発電設備機関付空気冷却器（R列） 出口ラインレギュレーサ
最高使用圧力	MPa	1.37
最高使用温度	℃	85
外 径	mm	139.8
<p>【設 定 根 拠】 (概 要)</p> <p>本配管は、B-非常用ディーゼル発電設備機関付空気冷却器（R列）と B-非常用ディーゼル発電設備機関付空気冷却器（R列） 出口ラインレギュレーサを接続する配管であり、設計基準対象施設として B-非常用ディーゼル発電設備にて熱交換した原子炉補機冷却水を B、D-原子炉補機冷却水ポンプへ供給するために設置する。</p> <p>重大事故等対処設備としては、B-非常用ディーゼル発電設備にて熱交換した原子炉補機冷却水を B、D-原子炉補機冷却水ポンプへ供給するために設置する。</p> <p>本主配管の最高使用圧力の設定根拠を P 1，最高使用温度の設定根拠を T 1，外径の設定根拠を D 1 4 として下記に示す。</p> <p>原子炉補機冷却系主配管の設計仕様を表 6.1-1 原子炉補機冷却系主配管の設計仕様表に示す。</p> <p>1. 最高使用圧力の設定根拠</p> <p><u>P 1 : 1.37MPa</u></p> <p>設計基準対象施設として使用する本主配管の最高使用圧力 P 1 は、原子炉補機冷却水ポンプの最高使用圧力に合わせ、1.37MPa とする。</p> <p>本主配管を重大事故等時において使用する場合の圧力は、設計基準対象施設と同様の使用方法であるため、設計基準対象施設と同設計条件とし、1.37MPa とする。</p>		

【設 定 根 拠】（続き）

2. 最高使用温度の設定根拠

T 1 : 85°C

設計基準対象施設として使用する本主配管の最高使用温度 T 1 は、原子炉浄化系非再生熱交換器出口冷却水の最高温度に合わせ、85°Cとする。

本主配管を重大事故等時において使用する場合の温度は、設計基準対象施設と同様の使用方法であるため、設計基準対象施設と同設計条件とし、85°Cとする。

3. 外径の設定根拠

(1) 配管

本配管を重大事故等時において使用する場合の外径は、本外径を使用する区間の最大流量を基に設定しており、重大事故等時に使用する流量が設計基準対象施設として使用する場合の流量と同仕様以下であるため、本配管の外径は、メーカー社内基準に基づき定めた標準流速を考慮し選定した設計基準対象施設の外径と同仕様で設計し、139.8mm とする。

項目 根拠	外径 (mm)	厚さ (mm)	呼び径 (A)	流路面積 (m ²)	流量 (m ³ /h)	流速 (m/s)	標準流速 (m/s)
D 1 4	139.8	6.6	125	0.01259	□	□	□

名 称		B-非常用ディーゼル発電設備機関付空気冷却器（R列） 出口ラインレジューサ ～ B-非常用ディーゼル発電設備 1次水冷却器出口ライン合 流部
最高使用圧力	MPa	1.37
最高使用温度	℃	85
外 径	mm	267.4
<p>【設 定 根 拠】 (概 要)</p> <p>本配管は、B-非常用ディーゼル発電設備機関付空気冷却器（R列）出口ラインレジューサとB-非常用ディーゼル発電設備 1次水冷却器出口ライン合流部を接続する配管であり、設計基準対象施設として B-非常用ディーゼル発電設備にて熱交換した原子炉補機冷却水を B、D-原子炉補機冷却水ポンプへ供給するために設置する。</p> <p>重大事故等対処設備としては、B-非常用ディーゼル発電設備にて熱交換した原子炉補機冷却水を B、D-原子炉補機冷却水ポンプへ供給するために設置する。</p> <p>本主配管の最高使用圧力の設定根拠を P 1、最高使用温度の設定根拠を T 1、外径の設定根拠を D 1 2 として下記に示す。</p> <p>原子炉補機冷却系主配管の設計仕様を表 6.1-1 原子炉補機冷却系主配管の設計仕様表に示す。</p> <p>1. 最高使用圧力の設定根拠</p> <p><u>P 1 : 1.37MPa</u></p> <p>設計基準対象施設として使用する本主配管の最高使用圧力 P 1 は、原子炉補機冷却水ポンプの最高使用圧力に合わせ、1.37MPa とする。</p> <p>本主配管を重大事故等時において使用する場合の圧力は、設計基準対象施設と同様の使用方法であるため、設計基準対象施設と同設計条件とし、1.37MPa とする。</p>		

【設 定 根 拠】 (続き)

2. 最高使用温度の設定根拠

T 1 : 85°C

設計基準対象施設として使用する本主配管の最高使用温度 T 1 は, 原子炉浄化系非再生熱交換器出口冷却水の最高温度に合わせ, 85°C とする。

本主配管を重大事故等時において使用する場合の温度は, 設計基準対象施設と同様の使用方法であるため, 設計基準対象施設と同設計条件とし, 85°C とする。

3. 外径の設定根拠

(1) 配管

本配管を重大事故等時において使用する場合の外径は, 本外径を使用する区間の最大流量を基に設定しており, 重大事故等時に使用する流量が設計基準対象施設として使用する場合の流量と同仕様以下であるため, 本配管の外径は, メーカー社内基準に基づき定めた標準流速を考慮し選定した設計基準対象施設の外径と同仕様で設計し, 267.4mm とする。

項目 根拠	外径 (mm)	厚さ (mm)	呼び径 (A)	流路面積 (m ²)	流量 (m ³ /h)	流速 (m/s)	標準流速 (m/s)
D 1 2	267.4	9.3	250	0.04862	□	□	□

名 称		B-非常用ディーゼル発電設備機関付空気冷却器（L列） ～ B-非常用ディーゼル発電設備機関付空気冷却器（L列） 出口ライン合流部
最高使用圧力	MPa	1.37
最高使用温度	℃	85
外 径	mm	139.8
<p>【設 定 根 拠】</p> <p>(概 要)</p> <p>本配管は、B-非常用ディーゼル発電設備機関付空気冷却器（L列）とB-非常用ディーゼル発電設備機関付空気冷却器（L列）出口ライン合流部を接続する配管であり、設計基準対象施設としてB-非常用ディーゼル発電設備にて熱交換した原子炉補機冷却水をB、D-原子炉補機冷却水ポンプへ供給するために設置する。</p> <p>重大事故等対処設備としては、B-非常用ディーゼル発電設備にて熱交換した原子炉補機冷却水をB、D-原子炉補機冷却水ポンプへ供給するために設置する。</p> <p>本主配管の最高使用圧力の設定根拠をP 1，最高使用温度の設定根拠をT 1，外径の設定根拠をD 1 4として下記に示す。</p> <p>原子炉補機冷却系主配管の設計仕様を表 6.1-1 原子炉補機冷却系主配管の設計仕様表に示す。</p> <p>1. 最高使用圧力の設定根拠</p> <p><u>P 1 : 1.37MPa</u></p> <p>設計基準対象施設として使用する本主配管の最高使用圧力P 1は、原子炉補機冷却水ポンプの最高使用圧力に合わせ、1.37MPaとする。</p> <p>本主配管を重大事故等時において使用する場合の圧力は、設計基準対象施設と同様の使用方法であるため、設計基準対象施設と同設計条件とし、1.37MPaとする。</p>		

【設 定 根 拠】（続き）

2. 最高使用温度の設定根拠

T 1 : 85°C

設計基準対象施設として使用する本主配管の最高使用温度 T 1 は、原子炉浄化系非再生熱交換器出口冷却水の最高温度に合わせ、85°Cとする。

本主配管を重大事故等時において使用する場合の温度は、設計基準対象施設と同様の使用方法であるため、設計基準対象施設と同設計条件とし、85°Cとする。

3. 外径の設定根拠

(1) 配管

本配管を重大事故等時において使用する場合の外径は、本外径を使用する区間の最大流量を基に設定しており、重大事故等時に使用する流量が設計基準対象施設として使用する場合の流量と同仕様以下であるため、本配管の外径は、メーカー内基準に基づき定めた標準流速を考慮し選定した設計基準対象施設の外径と同仕様で設計し、139.8mmとする。

項目 根拠	外径 (mm)	厚さ (mm)	呼び径 (A)	流路面積 (m ²)	流量 (m ³ /h)	流速 (m/s)	標準流速 (m/s)
D 1 4	139.8	6.6	125	0.01259	□	□	□

名 称		B-中央制御室空調換気設備冷却水系冷凍機入口ライン分岐部 ～ B-燃料プール冷却系熱交換器
最高使用圧力	MPa	1.37
最高使用温度	℃	85
外 径	mm	267.4 / 216.3
<p>【設 定 根 拠】 (概 要)</p> <p>本配管は、B-中央制御室空調換気設備冷却水系冷凍機入口ライン分岐部と B-燃料プール冷却系熱交換器を接続する配管であり、設計基準対象施設として B, D-原子炉補機冷却水ポンプにより原子炉補機冷却水を B-燃料プール冷却系熱交換器へ供給するために設置する。</p> <p>重大事故等対処設備としては、B, D-原子炉補機冷却水ポンプより原子炉補機冷却水を B-燃料プール冷却系熱交換器へ供給、又は移動式代替熱交換設備淡水ポンプより原子炉補機冷却水を B-燃料プール冷却系熱交換器へ供給するために設置する。</p> <p>本主配管の最高使用圧力の設定根拠を P 1，最高使用温度の設定根拠を T 1，外径の設定根拠を D 1 2，D 1 3 として下記に示す。</p> <p>原子炉補機冷却系主配管の設計仕様を表 6.1-1 原子炉補機冷却系主配管の設計仕様表に示す。</p> <p>1. 最高使用圧力の設定根拠</p> <p><u>P 1 : 1.37MPa</u></p> <p>設計基準対象施設として使用する本主配管の最高使用圧力 P 1 は、原子炉補機冷却水ポンプの最高使用圧力に合わせ、1.37MPa とする。</p> <p>本主配管を重大事故等時において使用する場合の圧力は、設計基準対象施設と同様の使用方法であるため、設計基準対象施設と同設計条件とし、1.37MPa とする。</p>		

【設 定 根 拠】（続き）

2. 最高使用温度の設定根拠

T 1 : 85°C

設計基準対象施設として使用する本主配管の最高使用温度 T 1 は、原子炉浄化系非再生熱交換器出口冷却水の最高温度に合わせ、85°Cとする。

本主配管を重大事故等時において使用する場合の温度は、設計基準対象施設と同様の使用方法であるため、設計基準対象施設と同設計条件とし、85°Cとする。

3. 外径の設定根拠

(1) 配管

本配管を重大事故等時において使用する場合の外径は、本外径を使用する区間の最大流量を基に設定しており、重大事故等時に使用する流量が設計基準対象施設として使用する場合の流量と同仕様以下であるため、本配管の外径は、メーカー社内基準に基づき定めた標準流速を考慮し選定した設計基準対象施設の外径と同仕様で設計し、267.4mm、216.3mm とする。

項目 根拠	外径 (mm)	厚さ (mm)	呼び径 (A)	流路面積 (m ²)	流量 (m ³ /h)	流速 (m/s)	標準流速 (m/s)
D 1 2	267.4	9.3	250	0.04862	□	□	□
D 1 3	216.3	8.2	200	0.03138	□	□	□

名 称		B-燃料プール冷却系熱交換器 ～ 原子炉浄化系補助熱交換器出口ライン合流部（胴側）
最高使用圧力	MPa	1.37
最高使用温度	℃	85
外 径	mm	216.3 / 267.4
<p>【設 定 根 拠】 (概 要)</p> <p>本配管は、B-燃料プール冷却系熱交換器と原子炉浄化系補助熱交換器出口ライン合流部（胴側）を接続する配管であり、設計基準対象施設として B-燃料プール冷却系熱交換器にて熱交換した原子炉補機冷却水を B、D-原子炉補機冷却水ポンプへ供給するために設置する。</p> <p>重大事故等対処設備としては、B-燃料プール冷却系熱交換器にて熱交換した原子炉補機冷却水を B、D-原子炉補機冷却水ポンプへ供給、又は B-燃料プール冷却系熱交換器にて熱交換した原子炉補機冷却水を移動式代替熱交換設備淡水ポンプへ供給するために設置する。</p> <p>本主配管の最高使用圧力の設定根拠を P 1、最高使用温度の設定根拠を T 1、外径の設定根拠を D 1 5、D 1 6 として下記に示す。</p> <p>原子炉補機冷却系主配管の設計仕様を表 6.1-1 原子炉補機冷却系主配管の設計仕様表に示す。</p> <p>1. 最高使用圧力の設定根拠</p> <p><u>P 1 : 1.37MPa</u></p> <p>設計基準対象施設として使用する本主配管の最高使用圧力 P 1 は、原子炉補機冷却水ポンプの最高使用圧力に合わせ、1.37MPa とする。</p> <p>本主配管を重大事故等時において使用する場合の圧力は、設計基準対象施設と同様の使用方法であるため、設計基準対象施設と同設計条件とし、1.37MPa とする。</p>		

【設 定 根 拠】（続き）

2. 最高使用温度の設定根拠

T 1 : 85°C

設計基準対象施設として使用する本主配管の最高使用温度 T 1 は、原子炉浄化系非再生熱交換器出口冷却水の最高温度に合わせ、85°Cとする。

本主配管を重大事故等時において使用する場合の温度は、設計基準対象施設と同様の使用方法であるため、設計基準対象施設と同設計条件とし、85°Cとする。

3. 外径の設定根拠

(1) 配管

本配管を重大事故等時において使用する場合の外径は、本外径を使用する区間の最大流量を基に設定しており、重大事故等時に使用する流量が設計基準対象施設として使用する場合の流量と同仕様以下であるため、本配管の外径は、メーカー社内基準に基づき定めた標準流速を考慮し選定した設計基準対象施設の外径と同仕様で設計し、267.4mm, 216.3mm とする。

項目 根拠	外径 (mm)	厚さ (mm)	呼び径 (A)	流路面積 (m ²)	流量 (m ³ /h)	流速 (m/s)	標準流速 (m/s)
D 1 5	267.4	9.3	250	0.04862	<input type="checkbox"/>	<input type="checkbox"/>	<input type="checkbox"/>
D 1 6	216.3	8.2	200	0.03138	<input type="checkbox"/>	<input type="checkbox"/>	<input type="checkbox"/>

名 称		原子炉浄化系補助熱交換器出口ライン合流部（胴側） ～ B-非常用ディーゼル発電設備機関付空気冷却器出口ライン合流部
最高使用圧力	MPa	1.37
最高使用温度	℃	85
外 径	mm	457.2 / 355.6 / 466.8
<p>【設 定 根 拠】 (概 要)</p> <p>本配管は、原子炉浄化系補助熱交換器出口ライン合流部（胴側）と B-非常用ディーゼル発電設備機関付空気冷却器出口ライン合流部を接続する配管であり、設計基準対象施設として B-燃料プール冷却系熱交換器にて熱交換した原子炉補機冷却水を B, D-原子炉補機冷却水ポンプへ供給するために設置する。</p> <p>重大事故等対処設備としては、B-燃料プール冷却系熱交換器にて熱交換した原子炉補機冷却水を B, D-原子炉補機冷却水ポンプへ供給、又は B-燃料プール冷却系熱交換器にて熱交換した原子炉補機冷却水を移動式代替熱交換設備淡水ポンプへ供給するために設置する。</p> <p>本主配管の最高使用圧力の設定根拠を P 1，最高使用温度の設定根拠を T 1，外径の設定根拠を D 7，D 1 0，継手の外径の設定根拠を F 5 として下記に示す。</p> <p>原子炉補機冷却系主配管の設計仕様を表 6.1-1 原子炉補機冷却系主配管の設計仕様表に示す。</p> <p>1. 最高使用圧力の設定根拠</p> <p><u>P 1 : 1.37MPa</u></p> <p>設計基準対象施設として使用する本主配管の最高使用圧力 P 1 は、原子炉補機冷却水ポンプの最高使用圧力に合わせ、1.37MPa とする。</p> <p>本主配管を重大事故等時において使用する場合の圧力は、設計基準対象施設と同様の使用方法であるため、設計基準対象施設と同設計条件とし、1.37MPa とする。</p>		

【設 定 根 拠】（続き）

2. 最高使用温度の設定根拠

T 1 : 85°C

設計基準対象施設として使用する本主配管の最高使用温度 T 1 は、原子炉浄化系非再生熱交換器出口冷却水の最高温度に合わせ、85°Cとする。

本主配管を重大事故等時において使用する場合の温度は、設計基準対象施設と同様の使用方法であるため、設計基準対象施設と同設計条件とし、85°Cとする。

3. 外径の設定根拠

(1) 配管

本配管を重大事故等時において使用する場合の外径は、本外径を使用する区間の最大流量を基に設定しており、重大事故等時に使用する流量が設計基準対象施設として使用する場合の流量と同仕様以下であるため、本配管の外径は、メーカー社内基準に基づき定めた標準流速を考慮し選定した設計基準対象施設の外径と同仕様で設計し、457.2mm, 355.6mm とする。

項目 根拠	外径 (mm)	厚さ (mm)	呼び径 (A)	流路面積 (m ²)	流量 (m ³ /h)	流速 (m/s)	標準流速 (m/s)
D 7	457.2	9.5	450	0.15081	□	□	□
D 1 0	355.6	11.1	350	0.08730	□	□	□

(2) 継手

F 5 : 466.8mm

分岐補強部の外径。接続先の仕様及び強度を満足する外径とする。

表 6.1-1 原子炉補機冷却系主配管の設計仕様表 (その1)

名 称	最高使用圧力 (MPa)		最高使用温度 (°C)		外径 (mm)	
	設定値	根拠	設定値	根拠	設定値	根拠
原子炉補機冷却系 A, C-原子炉補機冷却水ポンプ ～ A-1, A-2, A-3 原子炉補機冷却系熱交換器	1.37	P 1	85	T 1	406.4	D 1
					406.4	—
					508.0 /406.4	—
					508.0	D 2
					508.0	—
					711.2 /508.0	—
					711.2	D 3
					723.8	F 1
					517.6	F 2
					711.2	—
					711.2 /558.8	—
					558.8	D 4
					571.4	F 3
					558.8 /406.4	—
					406.4 /406.4 /406.4	—
406.4	—					
419.0	F 4					
406.4	D 5					
A-1 原子炉補機冷却系熱交換器 ～ A-1 原子炉補機冷却系熱交換器 出口ライン合流部	1.37	P 1	85	T 1	406.4 /406.4 /406.4	—
					406.4	—
					406.4	D 1
					406.4	—
					406.4	D 5
					419.0	F 4

表 6.1-1 原子炉補機冷却系主配管の設計仕様表 (その2)

名 称	最高使用圧力 (MPa)		最高使用温度 (°C)		外径 (mm)	
	設定値	根拠	設定値	根拠	設定値	根拠
原子炉補機冷却系 A-2 原子炉補機冷却系熱交換器 ～ A-2 原子炉補機冷却系熱交換器 出口ライン合流部	1.37	P 1	85	T 1	406.4	—
					/406.4	—
					406.4	—
					406.4	D 1
					406.4	—
					419.0	F 4
A-3 原子炉補機冷却系熱交換器 ～ A-原子炉補機代替冷却供給ラ イン合流部 (原子炉建物西側)	1.37	P 1	85	T 1	406.4	—
					/406.4	—
					/406.4	—
					406.4	D 1
					406.4	—
A-原子炉補機代替冷却供給ラ イン合流部 (原子炉建物西側) ～ A-2 原子炉補機冷却系熱交換器 出口ライン合流部	1.37	P 1	85	T 1	406.4	—
					/406.4	—
					/406.4	—
					406.4	D 6
					558.8	—
A-2 原子炉補機冷却系熱交換器 出口ライン合流部 ～ A-1 原子炉補機冷却系熱交換器 出口ライン合流部	1.37	P 1	85	T 1	571.4	F 3
					558.8	D 4
					711.2	—
					/558.8	—
					711.2	D 3
723.8	F 1					

表 6.1-1 原子炉補機冷却系主配管の設計仕様表 (その3)

名 称	最高使用圧力 (MPa)		最高使用温度 (°C)		外径 (mm)	
	設定値	根拠	設定値	根拠	設定値	根拠
A-1 原子炉補機冷却系熱交換器 出口ライン合流部 ～ A-残留熱除去系熱交換器入口 ライン分岐部	1.37	P 1	85	T 1	723.8	F 1
					711.2	D 3
					711.2	—
A-残留熱除去系熱交換器出口 ライン合流部 ～ A-原子炉補機冷却系サージタ ンク出口ライン合流部	1.37	P 1	85	T 1	723.8	F 1
					711.2	D 3
A-原子炉補機冷却系サージタ ンク出口ライン合流部 ～ A-原子炉補機冷却水ポンプ入 口ライン分岐部	1.37	P 1	85	T 1	723.8	F 1
					711.2	D 3
					711.2	—
A-原子炉補機冷却水ポンプ入 口ライン分岐部 ～ A-原子炉補機代替冷却戻りラ イン分岐部 (原子炉建物西側)	1.37	P 1	85	T 1	517.6	F 2
					508.0	D 2
					508.0	—
					/508.0 /267.4	—
A-原子炉補機代替冷却戻りラ イン分岐部 (原子炉建物西側) ～ A-原子炉補機冷却水ポンプ	1.37	P 1	85	T 1	508.0	D 2
					508.0	—
					508.0	—
					/457.2	—
					457.2	D 7
A-原子炉補機冷却水ポンプ入 口ライン分岐部 ～ C-原子炉補機冷却水ポンプ	1.37	P 1	85	T 1	723.8	F 1
					711.2	D 3
					711.2	—
					/508.0	—
					508.0	D 2
					508.0	—

S2 補 VI-1-1-5-3 R0

表 6.1-1 原子炉補機冷却系主配管の設計仕様表 (その4)

名 称	最高使用圧力 (MPa)		最高使用温度 (°C)		外径 (mm)		
	設定値	根拠	設定値	根拠	設定値	根拠	
原子炉補機冷却系	(前頁からの続き)	1.37	P 1	85	T 1	508.0 /457.2	—
						457.2	—
						457.2	D 7
	A-原子炉補機冷却系サージタンク ～ A-原子炉補機冷却系サージタンク出口ライン合流部	1.37	P 1	85	T 1	165.2	D 8
						165.2	—
						165.2	—
	B-残留熱除去系熱交換器出口 ライン合流部 ～ B-原子炉補機冷却系サージタンク出口ライン合流部	1.37	P 1	85	T 1	723.8	F 1
						711.2	D 3
						711.2	—
	B-原子炉補機冷却系サージタンク出口ライン合流部 ～ B, D-原子炉補機冷却水ポンプ	1.37	P 1	85	T 1	711.2	D 3
						711.2	—
						723.8	F 1
						517.6	F 2
						508.0	D 2
						508.0	—
						508.0 /457.2	—
						457.2	—
						457.2	D 7
						711.2 /508.0	—
	B, D-原子炉補機冷却水ポンプ ～ B-1, B-2, B-3 原子炉補機冷却系熱交換器	1.37	P 1	85	T 1	406.4	D 1
406.4						—	
508.0 /406.4						—	
508.0						D 2	
508.0						—	
711.2 /508.0						—	

表 6.1-1 原子炉補機冷却系主配管の設計仕様表 (その5)

名 称	最高使用圧力 (MPa)		最高使用温度 (°C)		外径 (mm)	
	設定値	根拠	設定値	根拠	設定値	根拠
(前頁からの続き)	1.37	P 1	85	T 1	711.2	D 3
					723.8	F 1
					517.6	F 2
					711.2	—
					711.2 /558.8	—
					558.8	D 4
					571.4	F 3
					558.8 /406.4	—
					406.4 /406.4 /406.4	—
					406.4	—
					419.0	F 4
406.4	D 5					
B-1 原子炉補機冷却系熱交換器 ～ B-1 原子炉補機冷却系熱交換器 出口ライン合流部	1.37	P 1	85	T 1	406.4 /406.4	—
					406.4 /406.4	—
					406.4	—
					406.4	D 1
					406.4	—
					406.4 /406.4	D 5
B-2 原子炉補機冷却系熱交換器 ～ B-2 原子炉補機冷却系熱交換器 出口ライン合流部	1.37	P 1	85	T 1	406.4 /406.4	—
					406.4 /406.4	—
					406.4	—
					406.4	D 1
					406.4	—
					406.4 /406.4	D 5
419.0	F 4					

S2 補 VI-1-1-5-3 R0

表 6.1-1 原子炉補機冷却系主配管の設計仕様表 (その6)

名 称	最高使用圧力 (MPa)		最高使用温度 (°C)		外径 (mm)	
	設定値	根拠	設定値	根拠	設定値	根拠
原子炉補機冷却系 B-3 原子炉補機冷却系熱交換器 ～ B-原子炉補機代替冷却供給ライン合流部 (原子炉建物西側)	1.37	P 1	85	T 1	406.4	—
					/406.4	—
					406.4	D 1
					406.4	—
B-原子炉補機代替冷却供給ライン合流部 (原子炉建物西側) ～ B-2 原子炉補機冷却系熱交換器出口ライン合流部	1.37	P 1	85	T 1	406.4	—
					/406.4	—
					/267.4	—
					406.4	D 1
					558.8	—
/406.4	—					
B-2 原子炉補機冷却系熱交換器出口ライン合流部 ～ B-1 原子炉補機冷却系熱交換器出口ライン合流部	1.37	P 1	85	T 1	558.8	—
					/406.4	—
					558.8	D 4
					571.4	F 3
					571.4	F 3
B-1 原子炉補機冷却系熱交換器出口ライン合流部 ～ B-2 原子炉補機冷却系熱交換器出口ライン合流部	1.37	P 1	85	T 1	571.4	F 3
					558.8	D 4
					711.2	—
					/558.8	—
B-1 原子炉補機冷却系熱交換器出口ライン合流部 ～ B-残留熱除去系熱交換器入口ライン分岐部	1.37	P 1	85	T 1	711.2	—
					711.2	D 3
					723.8	F 1
B-1 原子炉補機冷却系熱交換器出口ライン合流部 ～ B-残留熱除去系熱交換器入口ライン分岐部	1.37	P 1	85	T 1	723.8	F 1
					711.2	D 3
					711.2	—

S2 補 VI-1-1-5-3 R0

表 6.1-1 原子炉補機冷却系主配管の設計仕様表 (その7)

名 称		最高使用圧力 (MPa)		最高使用温度 (°C)		外径 (mm)	
		設定値	根拠	設定値	根拠	設定値	根拠
原子炉補機冷却系	B-原子炉補機冷却系サージタンク ～ B-原子炉補機冷却系サージタンク出口ライン合流部	1.37	P 1	85	T 1	165.2	D 8
						165.2	—
						165.2	—
	A-残留熱除去系熱交換器入口 ライン分岐部 ～ A-燃料プール冷却系熱交換器 入口ライン分岐部	1.37	P 1	85	T 1	571.4	F 3
						558.8	D 4
						558.8	—
	A-燃料プール冷却系熱交換器 入口ライン分岐部 ～ A-残留熱除去系熱交換器	1.37	P 1	85	T 1	466.8	F 5
						457.2	D 7
						457.2	—
	A-残留熱除去系熱交換器 ～ A-燃料プール冷却系熱交換器 出口ライン合流部	1.37	P 1	85	T 1	457.2	D 7
						457.2	—
						558.8 /457.2	—
						558.8	D 4
						571.4	F 3
	A-燃料プール冷却系熱交換器 出口ライン合流部 ～ A-残留熱除去系熱交換器出口 ライン合流部	1.37	P 1	85	T 1	571.4	F 3
						558.8	D 4
						558.8	—

S2 補 VI-1-1-5-3 R0

表 6.1-1 原子炉補機冷却系主配管の設計仕様表 (その8)

名 称	最高使用圧力 (MPa)		最高使用温度 (°C)		外径 (mm)	
	設定値	根拠	設定値	根拠	設定値	根拠
原子炉補機冷却系 A-燃料プール冷却系熱交換器 入口ライン分岐部 ～ A-非常用ディーゼル発電設備 潤滑油冷却器入口ライン分岐 部	1.37	P 1	85	T 1	571.4	F 3
					558.8	D 4
					558.8	—
					/406.4	—
					406.4	D 1
					406.4	—
A-非常用ディーゼル発電設備 潤滑油冷却器入口ライン分岐 部 ～ A-中央制御室空調換気設備冷 却水系冷凍機入口ライン分岐 部	1.37	P 1	85	T 1	406.4	—
					/318.5	—
					318.5	D 9
					318.5	—
A-中央制御室空調換気設備冷 却水系冷凍機出口ライン合流 部 ～ A-非常用ディーゼル発電設備 機関付空気冷却器出口ライン 合流部	1.37	P 1	85	T 1	355.6	—
					/355.6	—
					/—	—
A-非常用ディーゼル発電設備 機関付空気冷却器出口ライン 合流部 ～ A-燃料プール冷却系熱交換器出 口ライン合流部	1.37	P 1	85	T 1	355.6	D 1 0
					355.6	—
					/355.6	—
					355.6	D 1 1
					371.4	F 6

表 6.1-1 原子炉補機冷却系主配管の設計仕様表 (その9)

名 称		最高使用圧力 (MPa)		最高使用温度 (°C)		外径 (mm)	
		設定値	根拠	設定値	根拠	設定値	根拠
原子 炉 補 機 冷 却 系	A-非常用ディーゼル発電設備 潤滑油冷却器入口ライン分岐 部	1.37	P 1	85	T 1	406.4	—
	~					/267.4	D 1 2
	A-非常用ディーゼル発電設備 機関付空気冷却器 (L列) 入口 ライン分岐部					267.4	—
	~					/267.4	/139.8
	A-非常用ディーゼル発電設備 機関付空気冷却器 (L列) 入口 ライン分岐部	1.37	P 1	85	T 1	267.4	D 1 2
	~					267.4	—
	A-非常用ディーゼル発電設備 機関付空気冷却器 (R列) 入口 ライン分岐部	1.37	P 1	85	T 1	/267.4	—
	~					/139.8	
	A-非常用ディーゼル発電設備 機関付空気冷却器 (R列) 入口 ライン分岐部	1.37	P 1	85	T 1	267.4	—
	~					/216.3	
	A-非常用ディーゼル発電設備 機関付空気冷却器 (R列) 入口 ライン分岐部	1.37	P 1	85	T 1	216.3	D 1 3
	~					216.3	
	A-非常用ディーゼル発電設備 機関付空気冷却器 (L列) 入口 ライン分岐部	1.37	P 1	85	T 1	139.8	D 1 4
	~					139.8	
A-非常用ディーゼル発電設備 機関付空気冷却器 (L列)	1.37	P 1	85	T 1	139.8	—	
~					139.8		
A-非常用ディーゼル発電設備 機関付空気冷却器 (R列) 入口 ライン分岐部	1.37	P 1	85	T 1	139.8	D 1 4	
~					139.8		
A-非常用ディーゼル発電設備 機関付空気冷却器 (R列)	1.37	P 1	85	T 1	139.8	—	
~					139.8		

表 6.1-1 原子炉補機冷却系主配管の設計仕様表 (その10)

名 称		最高使用圧力 (MPa)		最高使用温度 (°C)		外径 (mm)	
		設定値	根拠	設定値	根拠	設定値	根拠
原子 炉 補 機 冷 却 系	A-非常用ディーゼル発電設備 潤滑油冷却器 ～ A-非常用ディーゼル発電設備 1次水冷却器	1.37	P 1	85	T 1	216.3	D 1 3
	216.3					—	
	A-非常用ディーゼル発電設備 1次水冷却器 ～ A-非常用ディーゼル発電設備 1次水冷却器出口ライン合流部	1.37	P 1	85	T 1	216.3	D 1 3
	216.3					—	
	A-非常用ディーゼル発電設備 1次水冷却器出口ライン合流部 ～ A-非常用ディーゼル発電設備 機関付空気冷却器 (L列) 出口 ライン合流部	1.37	P 1	85	T 1	267.4	—
	/267.4 /216.3						
	A-非常用ディーゼル発電設備 機関付空気冷却器 (L列) 出口 ライン合流部 ～ A-中央制御室空調換気設備冷 却水系冷凍機出口ライン合流部	1.37	P 1	85	T 1	267.4	—
	/267.4 /139.8						
	267.4					D 1 2	
	267.4					—	
	267.4 /267.4 /267.4					—	
	355.6 /267.4	—					

表 6.1-1 原子炉補機冷却系主配管の設計仕様表 (その 1 1)

名 称	最高使用圧力 (MPa)		最高使用温度 (°C)		外径 (mm)		
	設定値	根拠	設定値	根拠	設定値	根拠	
原子 炉 補 機 冷 却 系	A-非常用ディーゼル発電設備 機関付空気冷却器 (R列)	1.37	P 1	85	T 1	139.8	D 1 4
	～ A-非常用ディーゼル発電設備 機関付空気冷却器 (R列) 出口 ラインレジューサ					139.8	—
	A-非常用ディーゼル発電設備 機関付空気冷却器 (R列) 出口 ラインレジューサ	1.37	P 1	85	T 1	267.4	—
	～ A-非常用ディーゼル発電設備 1次水冷却器出口ライン合流部					/139.8	—
	A-非常用ディーゼル発電設備 機関付空気冷却器 (L列)	1.37	P 1	85	T 1	139.8	D 1 4
	～ A-非常用ディーゼル発電設備 機関付空気冷却器 (L列) 出口 ライン合流部					139.8	—
	A-中央制御室空調換気設備冷 却水系冷凍機入口ライン分岐 部	1.37	P 1	85	T 1	267.4	D 1 5
	～ A-燃料プール冷却系熱交換器					267.4	—
						267.4	—
						/267.4	—
						/—	—
		267.4	—				
	/216.3	—					
	216.3	D 1 6					

S2 補 VI-1-1-5-3 R0

表 6.1-1 原子炉補機冷却系主配管の設計仕様表 (その12)

名 称	最高使用圧力 (MPa)		最高使用温度 (°C)		外径 (mm)	
	設定値	根拠	設定値	根拠	設定値	根拠
A-燃料プール冷却系熱交換器 ～ A-非常用ディーゼル発電設備機 関付空気冷却器出口ライン合流 部	1.37	P 1	85	T 1	216.3	D 1 6
					216.3	—
					267.4	—
					/216.3	—
					267.4	—
					/267.4	—
					/—	—
B-残留熱除去系熱交換器入口ラ イン分岐部 ～ B-燃料プール冷却系熱交換器入 口ライン分岐部	1.37	P 1	85	T 1	571.4	F 3
					558.8	D 4
					558.8	—
B-燃料プール冷却系熱交換器入 口ライン分岐部 ～ B-残留熱除去系熱交換器	1.37	P 1	85	T 1	466.8	F 5
					457.2	D 7
					457.2	—
B-残留熱除去系熱交換器 ～ B-燃料プール冷却系熱交換器出 口ライン合流部	1.37	P 1	85	T 1	457.2	D 7
					457.2	—
					558.8	—
					/457.2	—
					558.8	D 4
B-燃料プール冷却系熱交換器出 口ライン合流部 ～ B-原子炉補機代替冷却戻りライ ン分岐部 (原子炉建物西側)	1.37	P 1	85	T 1	571.4	F 3
					558.8	D 4
					558.8	—
					/558.8	—
					/406.4	—

S2 補 VI-1-1-5-3 R0

表 6.1-1 原子炉補機冷却系主配管の設計仕様表 (その13)

名 称	最高使用圧力 (MPa)		最高使用温度 (°C)		外径 (mm)		
	設定値	根拠	設定値	根拠	設定値	根拠	
原子炉補機冷却系	B-原子炉補機代替冷却戻りライン分岐部 (原子炉建物西側) ～ B-残留熱除去系熱交換器出口ライン合流部	1.37	P 1	85	T 1	558.8	D 4
						558.8	—
						571.4	F 3
	B-燃料プール冷却系熱交換器入口ライン分岐部 ～ B-非常用ディーゼル発電設備潤滑油冷却器入口ライン分岐部	1.37	P 1	85	T 1	571.4	F 3
						558.8	D 4
						558.8	—
						/457.2	—
						457.2	D 7
						457.2	—
	B-非常用ディーゼル発電設備潤滑油冷却器入口ライン分岐部 ～ B-原子炉補機代替冷却供給ライン合流部 (原子炉建物南側)	1.37	P 1	85	T 1	466.8	F 5
						457.2	D 7
						457.2	—
						/406.4	—
						406.4	—
						406.4	D 1
	B-原子炉補機代替冷却供給ライン合流部 (原子炉建物南側) ～ 原子炉浄化系補助熱交換器入口ライン分岐部 (胴側)	1.37	P 1	85	T 1	406.4	—
						/406.4	—
						/267.4	—
406.4						D 1	
406.4						—	
406.4						—	
					/406.4	—	
					/—	—	

表 6.1-1 原子炉補機冷却系主配管の設計仕様表 (その1 4)

名 称		最高使用圧力 (MPa)		最高使用温度 (°C)		外径 (mm)	
		設定値	根拠	設定値	根拠	設定値	根拠
原子炉補機冷却系	原子炉浄化系補助熱交換器入口 ライン分岐部 (胴側)	1.37	P 1	85	T 1	406.4	D 1
	～					406.4	—
	B-中央制御室空調換気設備冷却 水系冷凍機入口ライン分岐部					406.4	—
	B-中央制御室空調換気設備冷却 水系冷凍機出口ライン合流部	1.37	P 1	85	T 1	/—	—
	～					/406.4	—
	B-燃料プール冷却系熱交換器出 口ライン合流部					466.8	F 5
	B-非常用ディーゼル発電設備潤 滑油冷却器入口ライン分岐部	1.37	P 1	85	T 1	277.4	F 7
	～					267.4	D 1 7
	B-非常用ディーゼル発電設備機 関付空気冷却器 (L列) 入口ラ イン分岐部					267.4	D 1 5
	～					267.4	—
	～					267.4	—
	B-非常用ディーゼル発電設備機 関付空気冷却器 (L列) 入口ラ イン分岐部	1.37	P 1	85	T 1	/267.4	—
	～					/139.8	—
	B-非常用ディーゼル発電設備機 関付空気冷却器 (R列) 入口ラ イン分岐部					267.4	D 1 5
B-非常用ディーゼル発電設備機 関付空気冷却器 (R列) 入口ラ イン分岐部	1.37	P 1	85	T 1	267.4	—	
～					/267.4	—	
B-非常用ディーゼル発電設備機 関付空気冷却器 (R列) 入口ラ イン分岐部	1.37	P 1	85	T 1	/139.8	—	
～					267.4	—	
B-非常用ディーゼル発電設備潤 滑油冷却器	216.3	D 1 6					

S2 補 VI-1-1-5-3 R0

表 6.1-1 原子炉補機冷却系主配管の設計仕様表 (その 1 5)

名 称		最高使用圧力 (MPa)		最高使用温度 (°C)		外径 (mm)	
		設定値	根拠	設定値	根拠	設定値	根拠
原子 炉 補 機 冷 却 系	B-非常用ディーゼル発電設備機 関付空気冷却器 (L列) 入口ラ イン分岐部 ～ B-非常用ディーゼル発電設備機 関付空気冷却器 (L列)	1.37	P 1	85	T 1	139.8	D 1 4
	139.8					—	
	B-非常用ディーゼル発電設備機 関付空気冷却器 (R列) 入口ラ イン分岐部 ～ B-非常用ディーゼル発電設備機 関付空気冷却器 (R列)	1.37	P 1	85	T 1	139.8	D 1 4
	139.8					—	
	B-非常用ディーゼル発電設備潤 滑油冷却器 ～ B-非常用ディーゼル発電設備 1 次水冷却器	1.37	P 1	85	T 1	216.3	D 1 3
	216.3					—	
	B-非常用ディーゼル発電設備 1 次水冷却器 ～ B-非常用ディーゼル発電設備 1 次水冷却器出口ライン合流部	1.37	P 1	85	T 1	216.3	D 1 6
	216.3					—	
	B-非常用ディーゼル発電設備 1 次水冷却器出口ライン合流部 ～ B-非常用ディーゼル発電設備機 関付空気冷却器 (L列) 出口ラ イン合流部	1.37	P 1	85	T 1	267.4 /267.4 /216.3	—

表 6.1-1 原子炉補機冷却系主配管の設計仕様表 (その16)

名 称	最高使用圧力 (MPa)		最高使用温度 (°C)		外径 (mm)		
	設定値	根拠	設定値	根拠	設定値	根拠	
B-非常用ディーゼル発電設備機 関付空気冷却器 (L列) 出口ラ イン合流部 ～ B-原子炉補機代替冷却戻りライ ン分岐部 (原子炉建物南側)	1.37	P 1	85	T 1	267.4	—	
					/267.4		
					/139.8	D 1 5	
					267.4		
B-原子炉補機代替冷却戻りライ ン分岐部 (原子炉建物南側) ～ B-非常用ディーゼル発電設備機 関付空気冷却器出口ライン合流 部	1.37	P 1	85	T 1	267.4	—	
					/267.4		
B-原子炉補機冷却系	1.37	P 1	85	T 1	/267.4	—	
					/267.4		
					267.4		D 1 8
					267.4		D 1 5
					267.4		—
267.4	D 1 7						
B-非常用ディーゼル発電設備機 関付空気冷却器出口ライン合流 部 ～ B-中央制御室空調換気設備冷却 水系冷凍機出口ライン合流部	1.37	P 1	85	T 1	466.8	F 5	
					457.2	D 7	
					457.2	—	
B-非常用ディーゼル発電設備機 関付空気冷却器 (R列) ～ B-非常用ディーゼル発電設備機 関付空気冷却器 (R列) 出口ラ インレギュレーサ	1.37	P 1	85	T 1	139.8	D 1 4	
					139.8	—	
B-非常用ディーゼル発電設備機 関付空気冷却器 (R列) 出口ラ インレギュレーサ ～ B-非常用ディーゼル発電設備 1 次水冷却器出口ライン合流部	1.37	P 1	85	T 1	267.4	—	
					/139.8		
					267.4	D 1 2	

表 6.1-1 原子炉補機冷却系主配管の設計仕様表 (その17)

名 称	最高使用圧力 (MPa)		最高使用温度 (°C)		外径 (mm)		
	設定値	根拠	設定値	根拠	設定値	根拠	
原子炉補機冷却系	B-非常用ディーゼル発電設備機 関付空気冷却器 (L列) ～ B-非常用ディーゼル発電設備機 関付空気冷却器 (L列) 出口ラ イン合流部	1.37	P 1	85	T 1	139.8	D 1 4
						139.8	—
	B-中央制御室空調換気設備冷却 水系冷凍機入口ライン分岐部 ～ B-燃料プール冷却系熱交換器	1.37	P 1	85	T 1	406.4	—
						/267.4	—
						267.4	D 1 2
						267.4	—
						/267.4	—
	B-燃料プール冷却系熱交換器 ～ 原子炉浄化系補助熱交換器出口 ライン合流部 (胴側)	1.37	P 1	85	T 1	267.4	—
						/216.3	—
						267.4	—
						/267.4	—
						/—	—
						267.4	D 1 5
	原子炉浄化系補助熱交換器出口 ライン合流部 (胴側) ～ B-非常用ディーゼル発電設備機 関付空気冷却器出口ライン合流 部	1.37	P 1	85	T 1	355.6	—
						/267.4	—
						355.6	D 1 0
						355.6	—
						457.2	—
/355.6						—	
457.2	D 7						
466.8	F 5						

名 称		原子炉補機海水ポンプ ～ 原子炉補機海水ストレーナ
最高使用圧力	MPa	0.98
最高使用温度	℃	40
外 径	mm	508.0 / 711.2 / 720.8 / 517.6
<p>【設 定 根 拠】 (概 要)</p> <p>本配管は、原子炉補機海水ポンプと原子炉補機海水ストレーナを接続する配管であり、設計基準対象施設として原子炉補機海水ポンプにより海水を原子炉補機冷却系熱交換器へ供給するために設置する。</p> <p>重大事故等対処設備としては、原子炉補機海水ポンプにより海水を原子炉補機冷却系熱交換器へ供給するために設置する。</p> <p>本主配管の最高使用圧力の設定根拠を P 1，最高使用温度の設定根拠を T 1，外径の設定根拠を D 1，D 2，D 3，継手の外径の設定根拠を F 1，F 2 として下記に示す。</p> <p>原子炉補機海水系主配管の設計仕様を表 6.1-2 原子炉補機海水系主配管の設計仕様表に示す。</p> <p>1. 最高使用圧力の設定根拠</p> <p><u>P 1 : 0.98MPa</u></p> <p>設計基準対象施設として使用する本主配管の最高使用圧力 P 1 は、原子炉補機海水ポンプの最高使用圧力に合わせ、0.98MPa とする。</p> <p>本主配管を重大事故等時において使用する場合の圧力は、設計基準対象施設と同様の使用方法であるため、設計基準対象施設と同設計条件とし、0.98MPa とする。</p>		

【設 定 根 拠】（続き）

2. 最高使用温度の設定根拠

T 1 : 40°C

設計基準対象施設として使用する本主配管の最高使用温度 T 1 は，原子炉補機冷却系熱交換器管側出口冷却水の最高温度を上回る温度とし，40°Cとする。

本主配管を重大事故等時において使用する場合の温度は，設計基準対象施設と同様の使用方法であるため，設計基準対象施設と同設計条件とし，40°Cとする。

3. 外径の設定根拠

(1) 配管

本配管を重大事故等時において使用する場合の外径は，本外径を使用する区間の最大流量を基に設定しており，重大事故等時に使用する流量が設計基準対象施設として使用する場合の流量と同仕様以下であるため，本配管の外径は，メーカー社内基準に基づき定めた標準流速を考慮し選定した設計基準対象施設の外径と同仕様で設計し，508.0 mm，711.2mm とする。

なお，原子炉補機海水系主配管については，D 1～D 3 ライニングの厚さ：mm を考慮して流速を算出する。

項目 根拠	外径 (mm)	厚さ (mm)	呼び径 (A)	流路面積 (m ²)	流量 (m ³ /h)	流速 (m/s)	標準流速 (m/s)
D 1	508.0	9.5	500	0.18627	<input type="text"/> *1	<input type="text"/>	<input type="text"/>
D 2	711.2	9.5	700	0.37414	<input type="text"/> *2	<input type="text"/>	<input type="text"/>
D 3	711.2	9.5	700	0.37414	<input type="text"/> *2	<input type="text"/>	<input type="text"/>

注記*1：原子炉補機海水ポンプの定格流量

*2：原子炉補機海水ポンプ 2 台分の定格流量

(2) 継手

F 1 : 720.8mm

分岐補強部の外径。接続先の仕様及び強度を満足する外径とする。

F 2 : 517.6mm

分岐補強部の外径。接続先の仕様及び強度を満足する外径とする。

名 称		原子炉補機海水ストレーナ ～ 原子炉補機冷却系熱交換器
最高使用圧力	MPa	0.98
最高使用温度	℃	40
外 径	mm	711.2 / 720.8 / 558.8 / 568.4 / 457.2 / 466.8
<p>【設 定 根 拠】 (概 要)</p> <p>本配管は、原子炉補機海水ストレーナと原子炉補機冷却系熱交換器を接続する配管であり、設計基準対象施設として原子炉補機海水ポンプにより海水を原子炉補機冷却系熱交換器へ供給するために設置する。</p> <p>重大事故等対処設備としては、原子炉補機海水ポンプにより海水を原子炉補機冷却系熱交換器へ供給するために設置する。</p> <p>本主配管の最高使用圧力の設定根拠を P 1，最高使用温度の設定根拠を T 1，外径の設定根拠を D 4，D 5，D 6，継手の外径の設定根拠を F 1，F 3，F 4 として下記に示す。</p> <p>原子炉補機海水系主配管の設計仕様を表 6.1-2 原子炉補機海水系主配管の設計仕様表に示す。</p> <p>1. 最高使用圧力の設定根拠</p> <p><u>P 1 : 0.98MPa</u></p> <p>設計基準対象施設として使用する本主配管の最高使用圧力 P 1 は、原子炉補機海水ポンプの最高使用圧力に合わせ、0.98MPa とする。</p> <p>本主配管を重大事故等時において使用する場合の圧力は、設計基準対象施設と同様の使用方法であるため、設計基準対象施設と同設計条件とし、0.98MPa とする。</p>		

【設 定 根 拠】（続き）

2. 最高使用温度の設定根拠

T 1 : 40℃

設計基準対象施設として使用する本主配管の最高使用温度 T 1 は，原子炉補機冷却系熱交換器管側出口冷却水の最高温度を上回る温度とし，40℃とする。

本主配管を重大事故等時において使用する場合は，設計基準対象施設と同様の使用方法であるため，設計基準対象施設と同設計条件とし，40℃とする。

3. 外径の設定根拠

(1) 配管

本配管を重大事故等時において使用する場合は，本外径を使用する区間の最大流量を基に設定しており，重大事故等時に使用する流量が設計基準対象施設として使用する場合は流量と同仕様以下であるため，本配管の外径は，メーカー社内基準に基づき定めた標準流速を考慮し選定した設計基準対象施設の外径と同仕様で設計し，711.2mm，558.8mm，457.2mm とする。

なお，原子炉補機海水系主配管については，D 4～D 6 ライニングの厚さ：mm を考慮して流速を算出する。

項目 根拠	外径 (mm)	厚さ (mm)	呼び径 (A)	流路面積 (m ²)	流量 (m ³ /h)	流速 (m/s)	標準流速 (m/s)
D 4	711.2	9.5	700	0.37414	<input type="text"/> *1	<input type="text"/>	<input type="text"/>
D 5	558.8	9.5	550	0.22716	<input type="text"/> *2	<input type="text"/>	<input type="text"/>
D 6	457.2	9.5	450	0.14944	<input type="text"/> *3	<input type="text"/>	<input type="text"/>

注記*1：原子炉補機海水ポンプ 2 台分の定格流量

*2：原子炉補機海水ポンプ 2 台分の定格流量の 2/3

*3：原子炉補機海水ポンプ 2 台分の定格流量の 1/3

【設 定 根 拠】（続き）

(2) 継手

F 1 : 720.8mm

分岐補強部の外径。接続先の仕様及び強度を満足する外径とする。

F 3 : 568.4mm

分岐補強部の外径。接続先の仕様及び強度を満足する外径とする。

F 4 : 466.8mm

分岐補強部の外径。接続先の仕様及び強度を満足する外径とする。

名 称		A-1, A-2, A-3 原子炉補機冷却系熱交換器 ～ 高圧炉心スプレイ補機冷却系熱交換器出口ライン合流部
最高使用圧力	MPa	0.98
最高使用温度	℃	40
外 径	mm	457.2 / 558.8 / 711.2
<p>【設 定 根 拠】 (概 要)</p> <p>本配管は、A-1, A-2, A-3 原子炉補機冷却系熱交換器と高圧炉心スプレイ補機冷却系熱交換器出口ライン合流部を接続する配管であり、設計基準対象施設として原子炉補機海水ポンプにより原子炉補機冷却系熱交換器にて熱交換した海水を放水槽へ送水するために設置する。</p> <p>重大事故等対処設備としては、原子炉補機海水ポンプにより原子炉補機冷却系熱交換器にて熱交換した海水を放水槽へ送水するために設置する。</p> <p>本主配管の最高使用圧力の設定根拠を P 1, 最高使用温度の設定根拠を T 1, 外径の設定根拠を D 7, D 8, D 9, D 10 として下記に示す。</p> <p>原子炉補機海水系主配管の設計仕様を表 6.1-2 原子炉補機海水系主配管の設計仕様表に示す。</p> <p>1. 最高使用圧力の設定根拠</p> <p><u>P 1 : 0.98MPa</u></p> <p>設計基準対象施設として使用する本主配管の最高使用圧力 P 1 は、原子炉補機海水ポンプの最高使用圧力に合わせ、0.98MPa とする。</p> <p>本主配管を重大事故等時において使用する場合の圧力は、設計基準対象施設と同様の使用方法であるため、設計基準対象施設と同設計条件とし、0.98MPa とする。</p>		

【設 定 根 拠】（続き）

2. 最高使用温度の設定根拠

T 1 : 40°C

設計基準対象施設として使用する本主配管の最高使用温度 T 1 は，原子炉補機冷却系熱交換器管側出口冷却水の最高温度を上回る温度とし，40°Cとする。

本主配管を重大事故等時において使用する場合の温度は，設計基準対象施設と同様の使用方法であるため，設計基準対象施設と同設計条件とし，40°Cとする。

3. 外径の設定根拠

(1) 配管

本配管を重大事故等時において使用する場合の外径は，本外径を使用する区間の最大流量を基に設定しており，重大事故等時に使用する流量が設計基準対象施設として使用する場合の流量と同仕様以下であるため，本配管の外径は，メーカー社内基準に基づき定めた標準流速を考慮し選定した設計基準対象施設の外径と同仕様で設計し，457.2mm，558.8mm，711.2mm とする。

なお，原子炉補機海水系主配管については，D 7～D 1 0 ライニングの厚さ：mm を考慮して流速を算出する。

項目 根拠	外径 (mm)	厚さ (mm)	呼び径 (A)	流路面積 (m ²)	流量 (m ³ /h)	流速 (m/s)	標準流速 (m/s)
D 7	457.2	9.5	450	0.14944	<input type="text"/> *1	<input type="text"/>	<input type="text"/>
D 8	558.8	9.5	550	0.22716	<input type="text"/> *2	<input type="text"/>	<input type="text"/>
D 9	711.2	9.5	700	0.37414	<input type="text"/> *3	<input type="text"/>	<input type="text"/>
D 1 0	711.2	9.5	700	0.37414	<input type="text"/> *4	<input type="text"/>	<input type="text"/>

注記*1：原子炉補機海水ポンプ 2 台分の定格流量の 1/3

*2：原子炉補機海水ポンプ 2 台分の定格流量の 2/3

*3：原子炉補機海水ポンプ 2 台分及び高圧炉心スプレィ補機海水ポンプの定格流量

*4：原子炉補機海水ポンプ 2 台分の定格流量

名 称		高压炉心スプレイ補機冷却系熱交換器出口ライン合流部 ～ 放水槽
最高使用圧力	MPa	0.98
最高使用温度	℃	40
外 径	mm	711.2/839.0
<p>【設 定 根 拠】 (概 要)</p> <p>本配管は、高压炉心スプレイ補機冷却系熱交換器出口ライン合流部と放水槽を接続する配管であり、設計基準対象施設として原子炉補機海水ポンプにより原子炉補機冷却系熱交換器にて熱交換した海水を放水槽へ送水、又は高压炉心スプレイ補機海水ポンプにより高压炉心スプレイ補機冷却系熱交換器にて熱交換した海水を放水槽へ送水するために設置する。</p> <p>重大事故等対処設備としては、原子炉補機海水ポンプにより原子炉補機冷却系熱交換器にて熱交換した海水を放水槽へ送水、又は高压炉心スプレイ補機海水ポンプにより高压炉心スプレイ補機冷却系熱交換器にて熱交換した海水を放水槽へ送水するために設置する。</p> <p>本主配管の最高使用圧力の設定根拠を P 1，最高使用温度の設定根拠を T 1，外径の設定根拠を D 9，D 1 1，D 1 5，継手の外径の設定根拠を F 5 として下記に示す。</p> <p>原子炉補機冷却海水系主配管の設計仕様を表 6.1-2 原子炉補機海水系主配管の設計仕様表に示す。</p> <p>1. 最高使用圧力の設定根拠</p> <p><u>P 1 : 0.98MPa</u></p> <p>設計基準対象施設として使用する本主配管の最高使用圧力 P 1 は、原子炉補機海水ポンプの最高使用圧力に合わせ、0.98MPa とする。</p> <p>本主配管を重大事故等時において使用する場合の圧力は、設計基準対象施設と同様の使用方法であるため、設計基準対象施設と同設計条件とし、0.98MPa とする。</p>		

【設定根拠】(続き)

2. 最高使用温度の設定根拠

T 1 : 40°C

設計基準対象施設として使用する本主配管の最高使用温度 T 1 は、原子炉補機冷却系熱交換器管側出口冷却水の最高温度を上回る温度とし、40°Cとする。

本主配管を重大事故等時において使用する場合の温度は、設計基準対象施設と同様の使用方法であるため、設計基準対象施設と同設計条件とし、40°Cとする。

3. 外径の設定根拠

(1) 配管

本配管を重大事故等時において使用する場合の外径は、本外径を使用する区間の最大流量を基に設定しており、重大事故等時に使用する流量が設計基準対象施設として使用する場合の流量と同仕様以下であるため、本配管の外径は、メーカー社内基準に基づき定めた標準流速を考慮し選定した設計基準対象施設の外径と同仕様で設計し、711.2mmとする。

なお、原子炉補機海水系主配管については、D 9, D 1 1, D 1 5 ライニングの厚さ: mm を考慮して流速を算出する。

項目 根拠	外径 (mm)	厚さ (mm)	呼び径 (A)	流路面積 (m ²)	流量 (m ³ /h)	流速 (m/s)	標準流速 (m/s)
D 9	711.2	9.5	700	0.37414	<input type="text"/> *1	<input type="text"/>	<input type="text"/>
D 1 1	711.2	9.5	700	0.37414	<input type="text"/> *1	<input type="text"/>	<input type="text"/>
D 1 5	711.2	12.0	700	0.36874	<input type="text"/> *1	<input type="text"/>	<input type="text"/>

注記*1：原子炉補機海水ポンプ 2 台分及び高圧炉心スプレイ補機海水ポンプの定格流量

(2) 継手

F 5 : 839.0 mm

伸縮継手の外径。

名 称		B-1, B-2, B-3 原子炉補機冷却系熱交換器 ～ 放水槽
最高使用圧力	MPa	0.98
最高使用温度	℃	40
外 径	mm	457.2 / 558.8 / 711.2 / 839.0
<p>【設 定 根 拠】 (概 要)</p> <p>本配管は、B-1, B-2, B-3 原子炉補機冷却系熱交換器と放水槽を接続する配管であり、設計基準対象施設として原子炉補機海水ポンプにより原子炉補機冷却系熱交換器にて熱交換した海水を放水槽へ送水するために設置する。</p> <p>重大事故等対処設備としては、原子炉補機海水ポンプにより原子炉補機冷却系熱交換器にて熱交換した海水を放水槽へ送水するために設置する。</p> <p>本主配管の最高使用圧力の設定根拠を P 1, 最高使用温度の設定根拠を T 1, 外径の設定根拠を D 9, D 1 1, D 1 2, D 1 3, D 1 5, 継手の外径の設定根拠を F 5 として下記に示す。</p> <p>原子炉補機海水系主配管の設計仕様を表 6.1-2 原子炉補機海水系主配管の設計仕様表に示す。</p> <p>1. 最高使用圧力の設定根拠</p> <p><u>P 1 : 0.98MPa</u></p> <p>設計基準対象施設として使用する本主配管の最高使用圧力 P 1 は、原子炉補機海水ポンプの最高使用圧力に合わせ、0.98MPa とする。</p> <p>本主配管を重大事故等時において使用する場合の圧力は、設計基準対象施設と同様の使用方法であるため、設計基準対象施設と同設計条件とし、0.98MPa とする。</p> <p>2. 最高使用温度の設定根拠</p> <p><u>T 1 : 40℃</u></p> <p>設計基準対象施設として使用する本主配管の最高使用温度 T 1 は、原子炉補機冷却系熱交換器管側出口冷却水の最高温度を上回る温度とし、40℃とする。</p> <p>本主配管を重大事故等時において使用する場合の温度は、設計基準対象施設と同様の使用方法であるため、設計基準対象施設と同設計条件とし、40℃とする。</p>		

【設 定 根 拠】（続き）

3. 外径の設定根拠

(1) 配管

本配管を重大事故等時において使用する場合の外径は、本外径を使用する区間の最大流量を基に設定しており、重大事故等時に使用する流量が設計基準対象施設として使用する場合の流量と同仕様以下であるため、本配管の外径は、メーカー社内基準に基づき定めた標準流速を考慮し選定した設計基準対象施設の外径と同仕様で設計し、711.2mm, 457.2mm, 558.8mm とする。

なお、原子炉補機海水系主配管については、D 9, D 1 1～D 1 3, D 1 5 ライニングの厚さ：mm を考慮して流速を算出する。

項目 根拠	外径 (mm)	厚さ (mm)	呼び径 (A)	流路面積 (m ²)	流量 (m ³ /h)	流速 (m/s)	標準流速 (m/s)
D 9	711.2	9.5	700	0.37414	<input type="text"/> *1	<input type="text"/>	<input type="text"/>
D 1 1	711.2	9.5	700	0.37414	<input type="text"/> *1	<input type="text"/>	<input type="text"/>
D 1 2	457.2	9.5	450	0.14944	<input type="text"/> *2	<input type="text"/>	<input type="text"/>
D 1 3	558.8	9.5	550	0.22716	<input type="text"/> *3	<input type="text"/>	<input type="text"/>
D 1 5	711.2	12.0	700	0.36874	<input type="text"/> *1	<input type="text"/>	<input type="text"/>

注記*1：原子炉補機海水ポンプ 2 台分及び高圧炉心スプレイ補機海水ポンプの定格流量

*2：原子炉補機海水ポンプ 2 台分の定格流量の 1/3

*3：原子炉補機海水ポンプ 2 台分の定格流量の 2/3

(2) 継手

F 5 : 839.0 mm

伸縮継手の外径。

名 称		高压炉心スプレイ補機冷却系熱交換器出口ライン合流部
最高使用圧力	MPa	0.98
最高使用温度	℃	40
外 径	mm	267.4
<p>【設 定 根 拠】 (概 要)</p> <p>本配管は、高压炉心スプレイ補機冷却系熱交換器出口ライン合流部であり、設計基準対象施設として原子炉補機海水ポンプにより原子炉補機冷却系熱交換器にて熱交換した海水を放水槽へ送水、又は高压炉心スプレイ補機海水ポンプにより高压炉心スプレイ補機冷却系熱交換器にて熱交換した海水を放水槽へ送水するために設置する。</p> <p>重大事故等対処設備としては、原子炉補機海水ポンプにより原子炉補機冷却系熱交換器にて熱交換した海水を放水槽へ送水、又は高压炉心スプレイ補機海水ポンプにより高压炉心スプレイ補機冷却系熱交換器にて熱交換した海水を放水槽へ送水するために設置する。</p> <p>本主配管の最高使用圧力の設定根拠を P 1、最高使用温度の設定根拠を T 1、外径の設定根拠を D 1 4 として下記に示す。</p> <p>原子炉補機海水系主配管の設計仕様を表 6.1-2 原子炉補機海水系主配管の設計仕様表に示す。</p> <p>1. 最高使用圧力の設定根拠</p> <p><u>P 1 : 0.98MPa</u></p> <p>設計基準対象施設として使用する本主配管の最高使用圧力 P 1 は、原子炉補機海水ポンプの最高使用圧力に合わせ、0.98MPa とする。</p> <p>本主配管を重大事故等時において使用する場合の圧力は、設計基準対象施設と同様の使用方法であるため、設計基準対象施設と同設計条件とし、0.98MPa とする。</p>		

【設 定 根 拠】（続き）

2. 最高使用温度の設定根拠

T 1 : 40°C

設計基準対象施設として使用する本主配管の最高使用温度 T 1 は，原子炉補機冷却系熱交換器管側出口冷却水の最高温度を上回る温度とし，40°Cとする。

本主配管を重大事故等時において使用する場合の温度は，設計基準対象施設と同様の使用方法であるため，設計基準対象施設と同設計条件とし，40°Cとする。

3. 外径の設定根拠

(1) 配管

本配管を重大事故等時において使用する場合の外径は，本外径を使用する区間の最大流量を基に設定しており，重大事故等時に使用する流量が設計基準対象施設として使用する場合の流量と同仕様以下であるため，本配管の外径は，メーカー内基準に基づき定めた標準流速を考慮し選定した設計基準対象施設の外径と同仕様で設計し，267.4 mmとする。

なお，原子炉補機海水系主配管については，D 1 4 ライニングの厚さ： mm を考慮して流速を算出する。

項目 根拠	外径 (mm)	厚さ (mm)	呼び径 (A)	流路面積 (m ²)	流量 (m ³ /h)	流速 (m/s)	標準流速 (m/s)
D 1 4	267.4	9.3	250	0.04630	<input type="text"/> *1	<input type="text"/>	<input type="text"/>

注記*1：高圧炉心スプレィ補機海水ポンプの定格流量

表 6.1-2 原子炉補機海水系主配管の設計仕様表 (その 1)

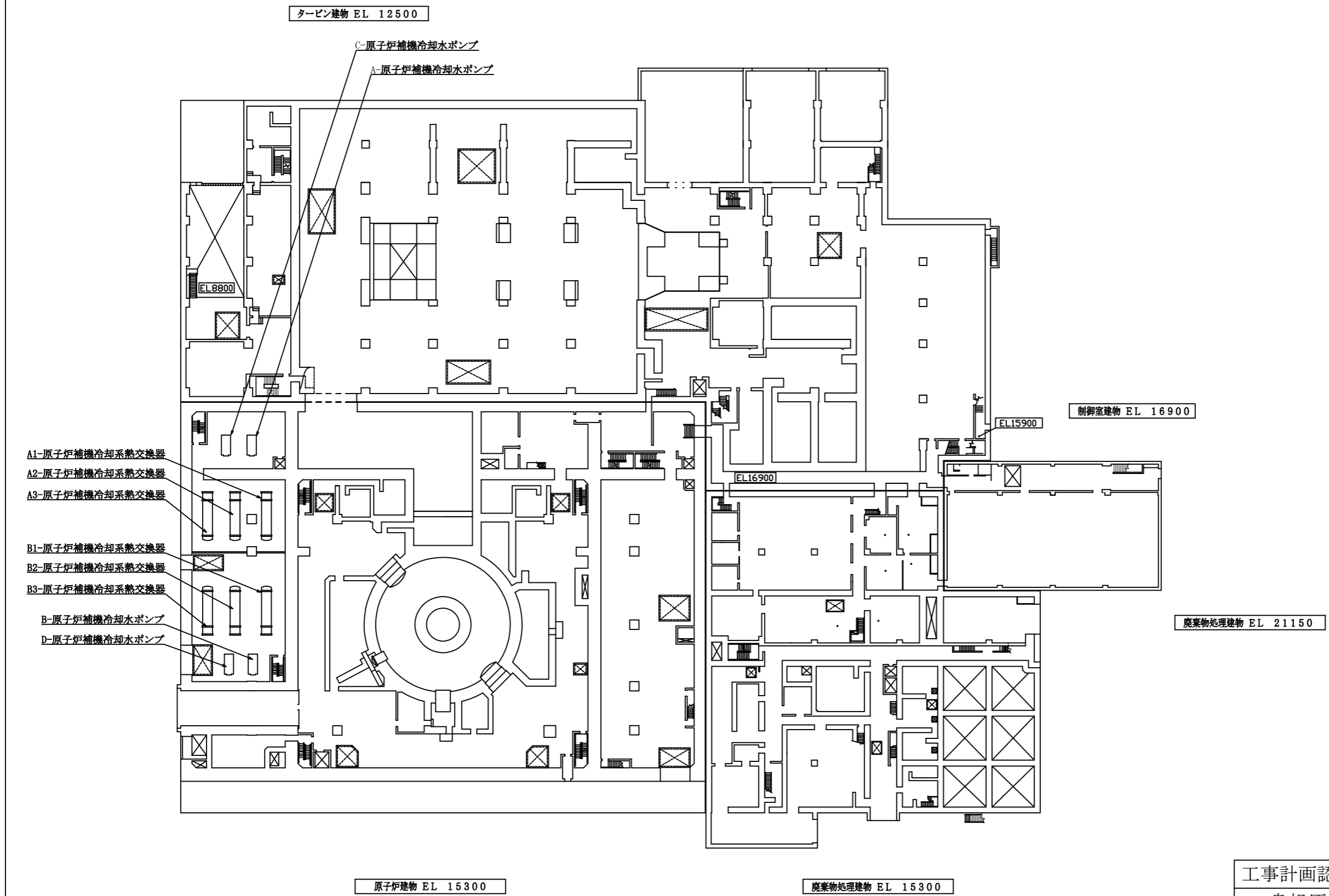
名 称	最高使用圧力 (MPa)		最高使用温度 (°C)		外径 (mm)	
	設定値	根拠	設定値	根拠	設定値	根拠
原子炉補機海水ポンプ ～ 原子炉補機海水ストレーナ	0.98	P 1	40	T 1	558.8	—
					/508.0	
					508.0	D 1
					508.0	—
					711.2	—
					/508.0	
					711.2	D 2
					720.8	F 1
					711.2	—
					711.2	D 3
517.6	F 2					
原子炉補機海水ストレーナ ～ 原子炉補機冷却系熱交換器	0.98	P 1	40	T 1	711.2	D 4
					711.2	—
					720.8	F 1
					711.2	—
					/558.8	
					558.8	D 5
					568.4	F 3
					558.8	—
					/457.2	
					457.2	D 6
457.2	—					
466.8	F 4					
558.8	—					
A-1, A-2, A-3 原子炉補機冷却系 熱交換器 ～ 高圧炉心スプレイ補機冷却系熱 交換器出口ライン合流部	0.98	P 1	40	T 1	457.2	D 7
					457.2	—
					558.8	—
					/457.2	
					558.8	D 8
					711.2	—
					/558.8	
711.2	D 9					
711.2	—					
711.2	D 10					

S2 補 VI-1-1-5-3 R0

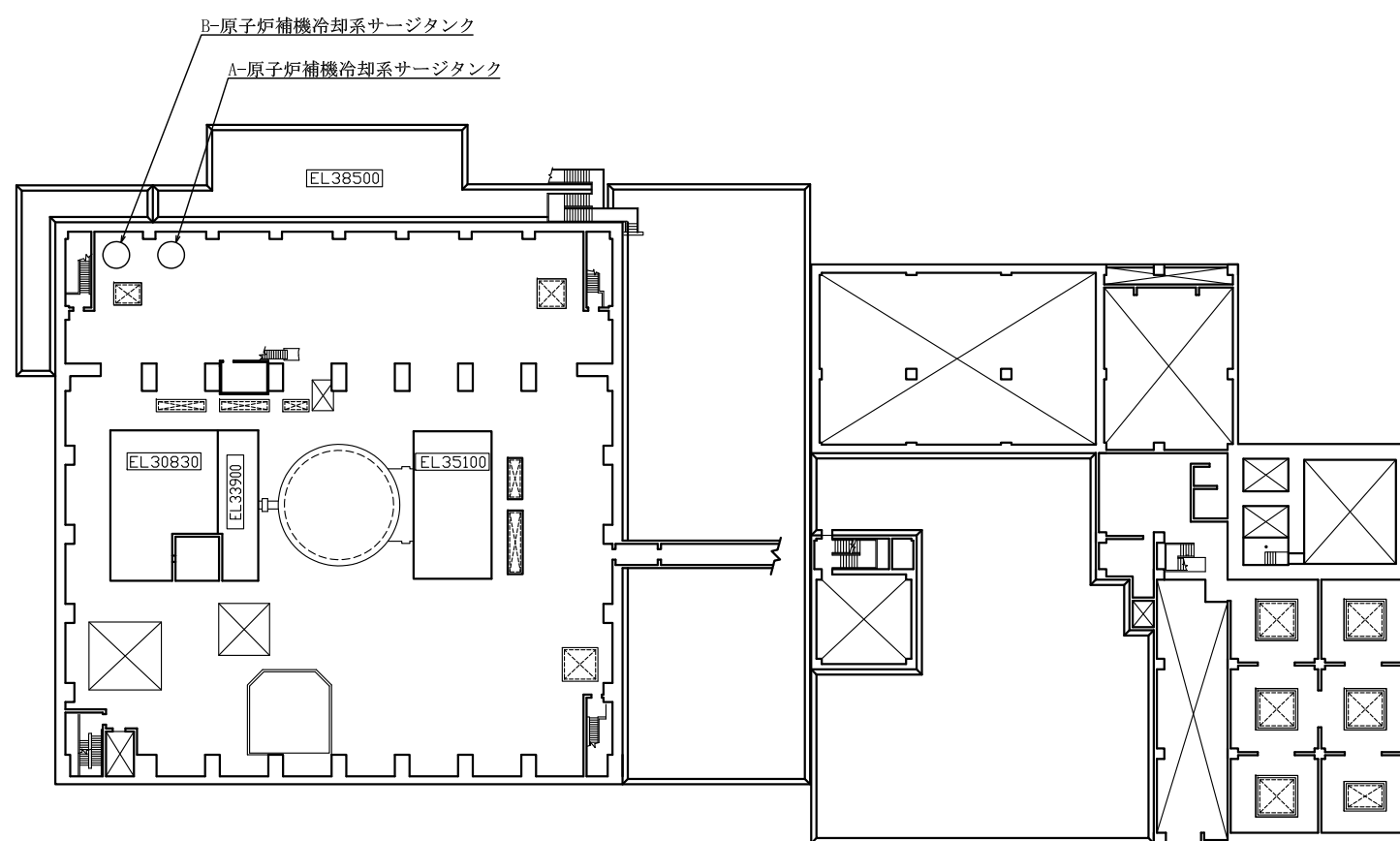
表 6.1-2 原子炉補機海水系主配管の設計仕様表 (その2)

名 称		最高使用圧力 (MPa)		最高使用温度 (°C)		外径 (mm)	
		設定値	根拠	設定値	根拠	設定値	根拠
原子炉補機海水系	高圧炉心スプレイ補機冷却系 熱交換器出口ライン合流部 ～ 放水槽	0.98	P 1	40	T 1	711.2	D 9
						711.2	—
						711.2	D 1 5
						839.0	F 5
						711.2	D 9
						711.2	D 1 1
						711.2	—
						711.2 /711.2	—
						711.2 /—	—
	711.2	—					
	B-1, B-2, B-3 原子炉補機冷却系 熱交換器 ～ 放水槽	0.98	P 1	40	T 1	457.2	D 1 2
						457.2	—
						558.8 /457.2	—
						558.8	D 1 3
						711.2 /558.8	—
						711.2	D 9
						711.2	—
						711.2	D 1 5
						839.0	F 5
711.2						D 9	
711.2						D 1 1	
711.2	—						
711.2 /711.2	—						
711.2 /—	—						
711.2	—						
高圧炉心スプレイ補機冷却系熱 交換器出口ライン合流部	0.98	P 1	40	T 1	267.4	D 1 4	

S2 補 VI-1-1-5-3 R0

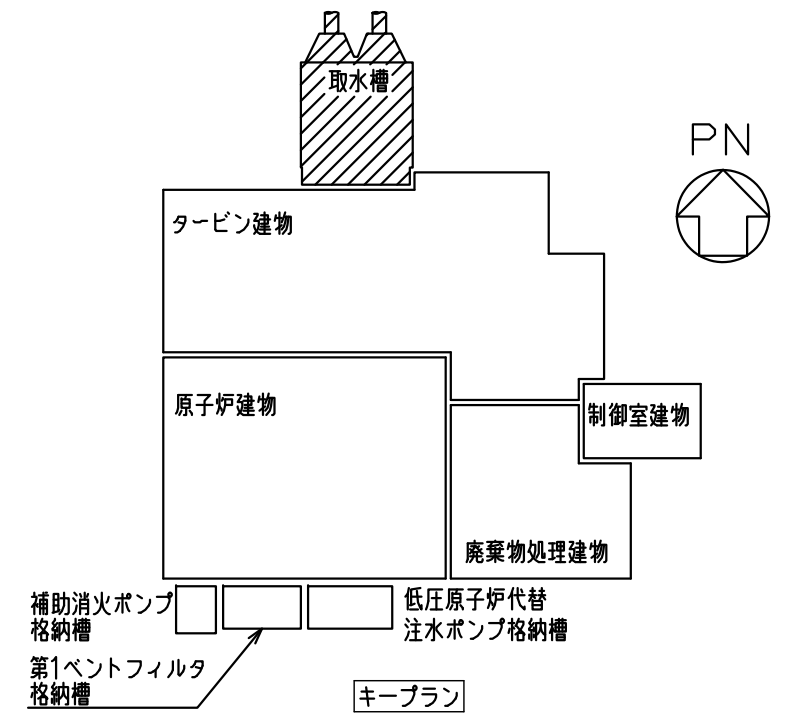
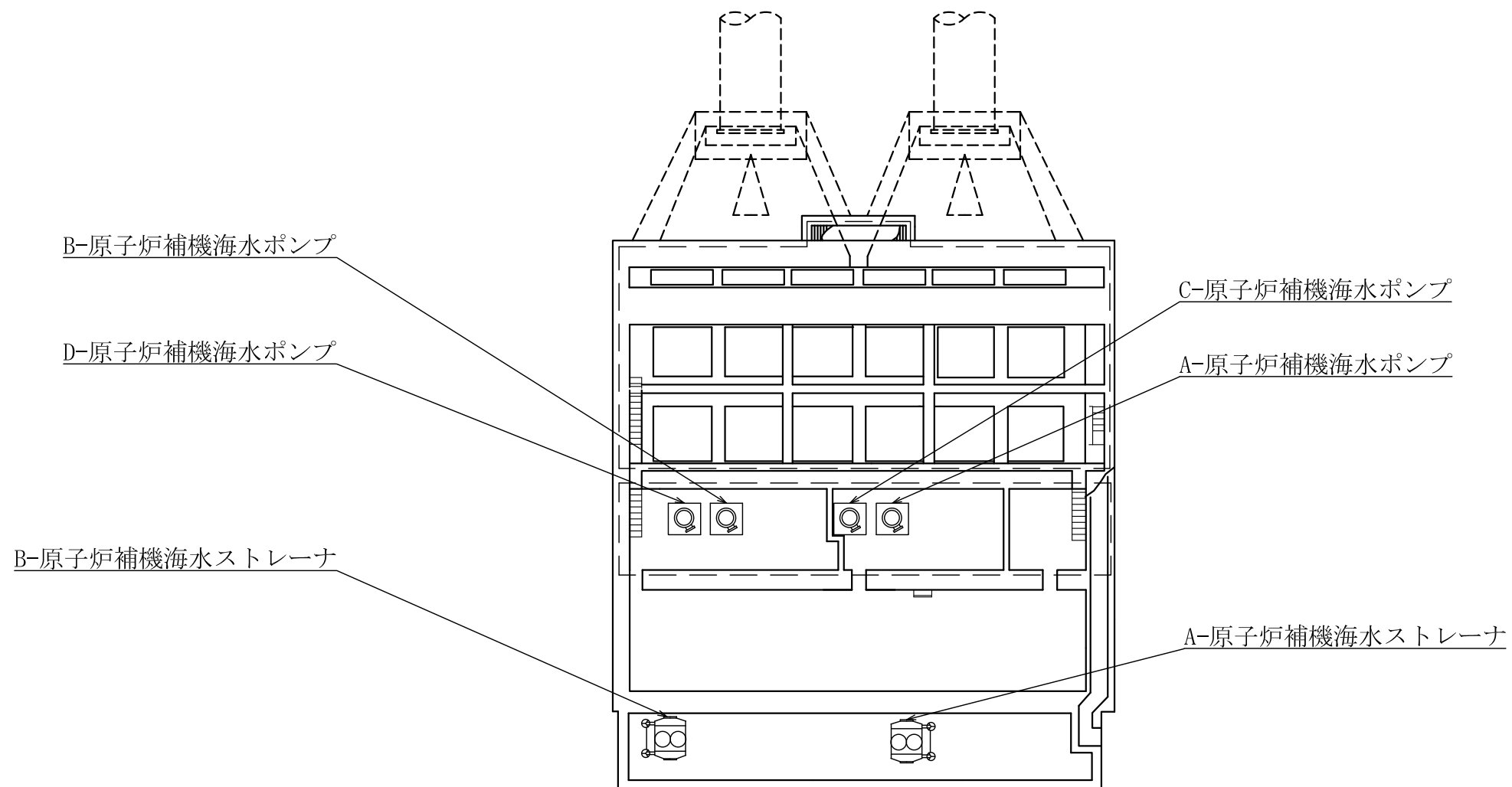


工事計画認可申請	第4-6-1-1-1図
島根原子力発電所 第2号機	
名称	原子炉補機冷却設備に係る 機器の配置を明示した図面 (原子炉補機冷却系) (その1)
中国電力株式会社	



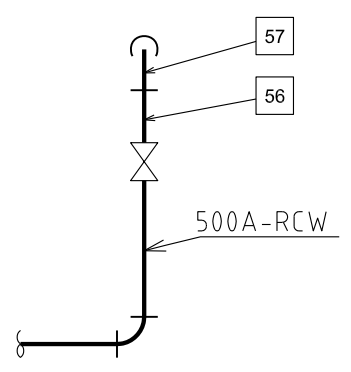
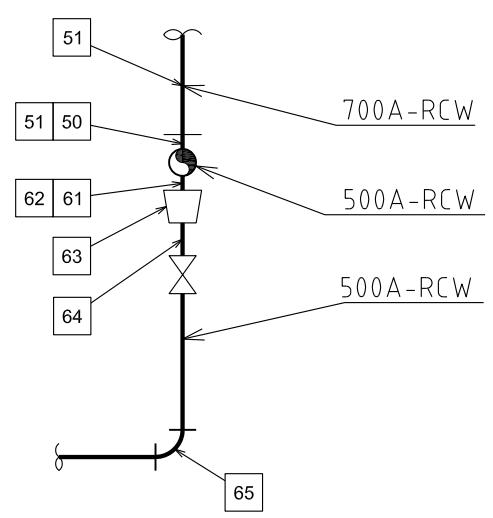
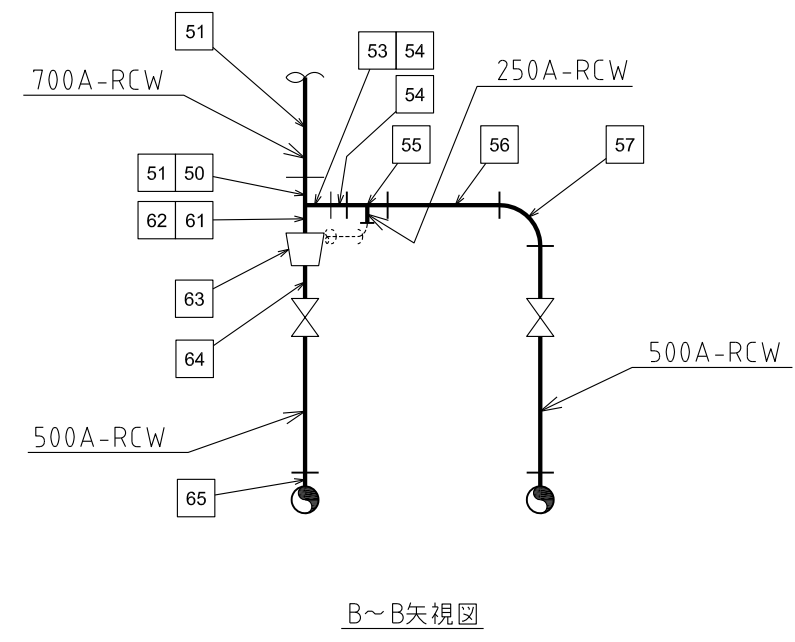
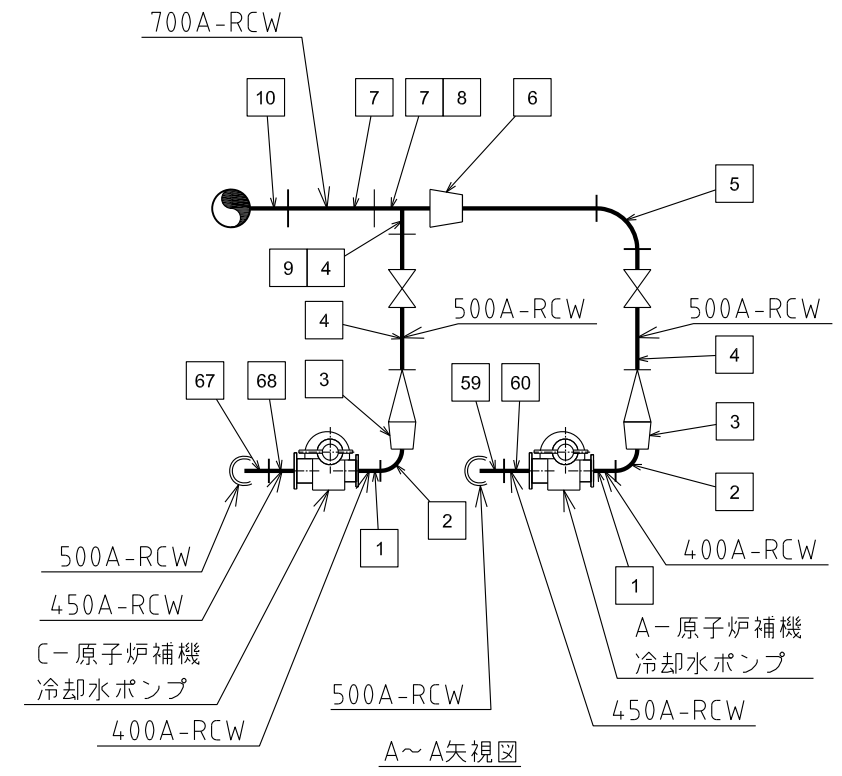
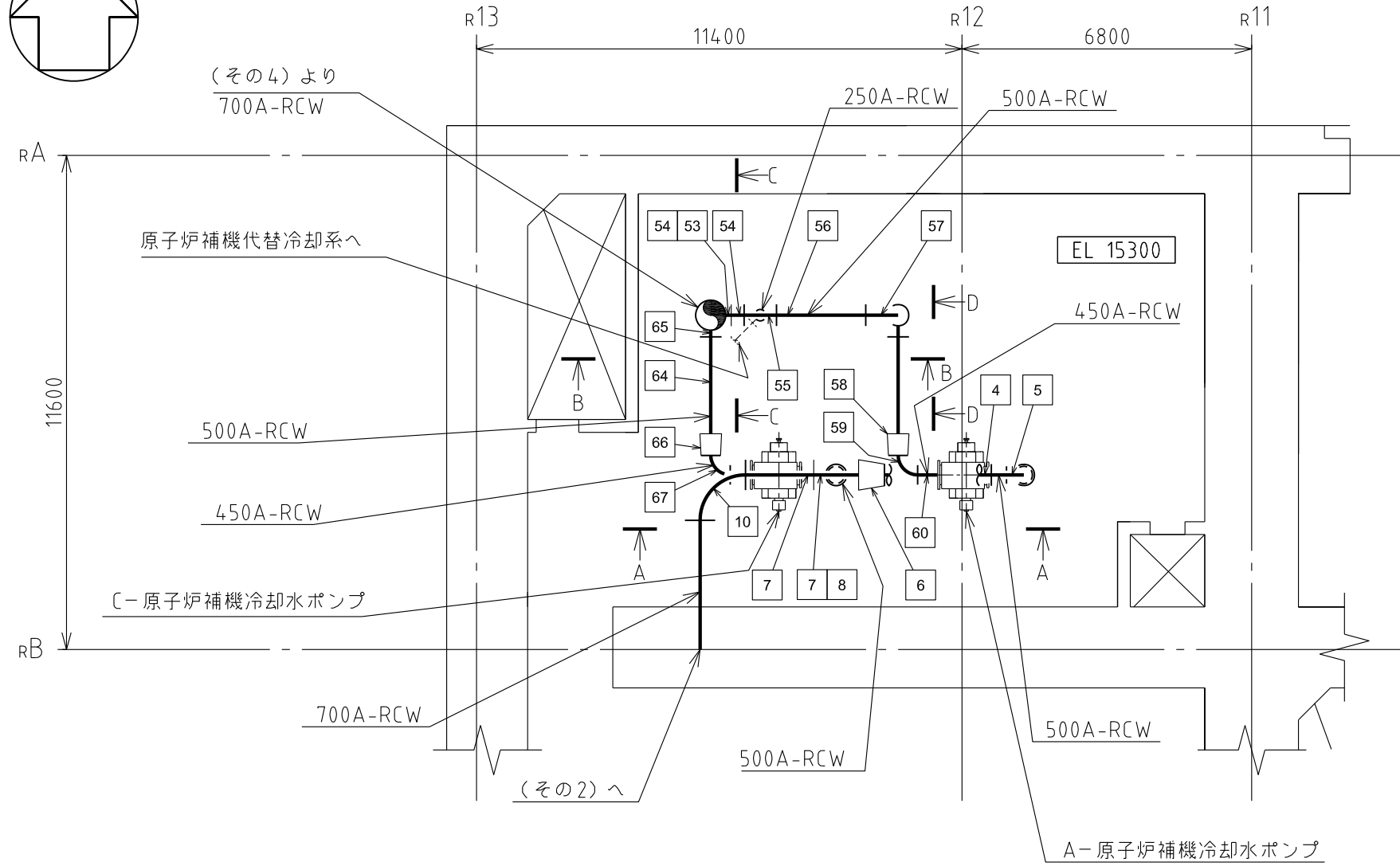
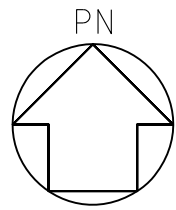
廃棄物処理建物 EL 37500

工事計画認可申請	第4-6-1-1-2図
島根原子力発電所 第2号機	
名称	原子炉補機冷却設備に係る 機器の配置を明示した図面 (原子炉補機冷却系) (その2)
中国電力株式会社	



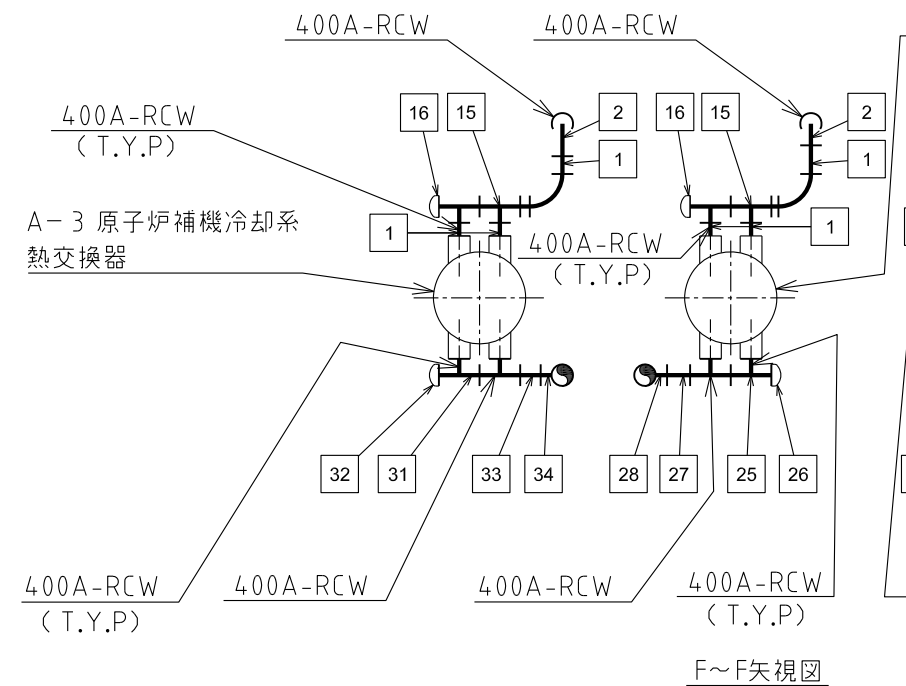
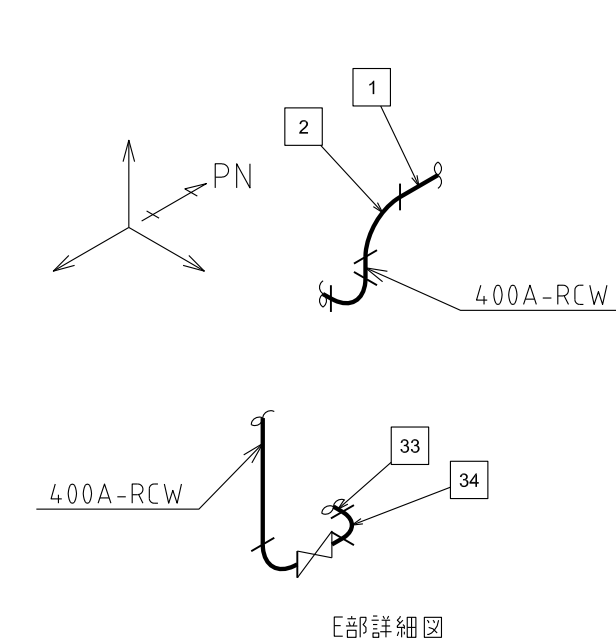
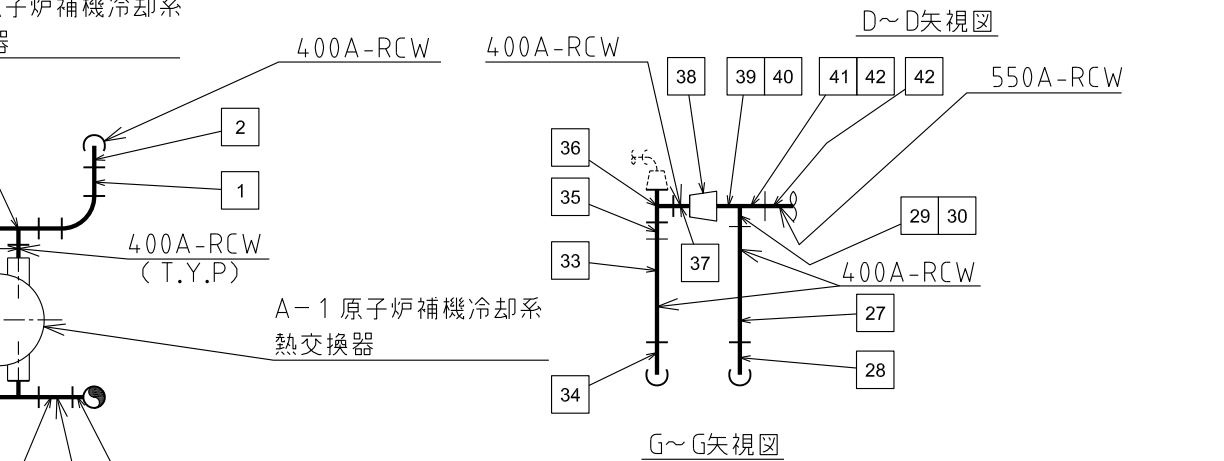
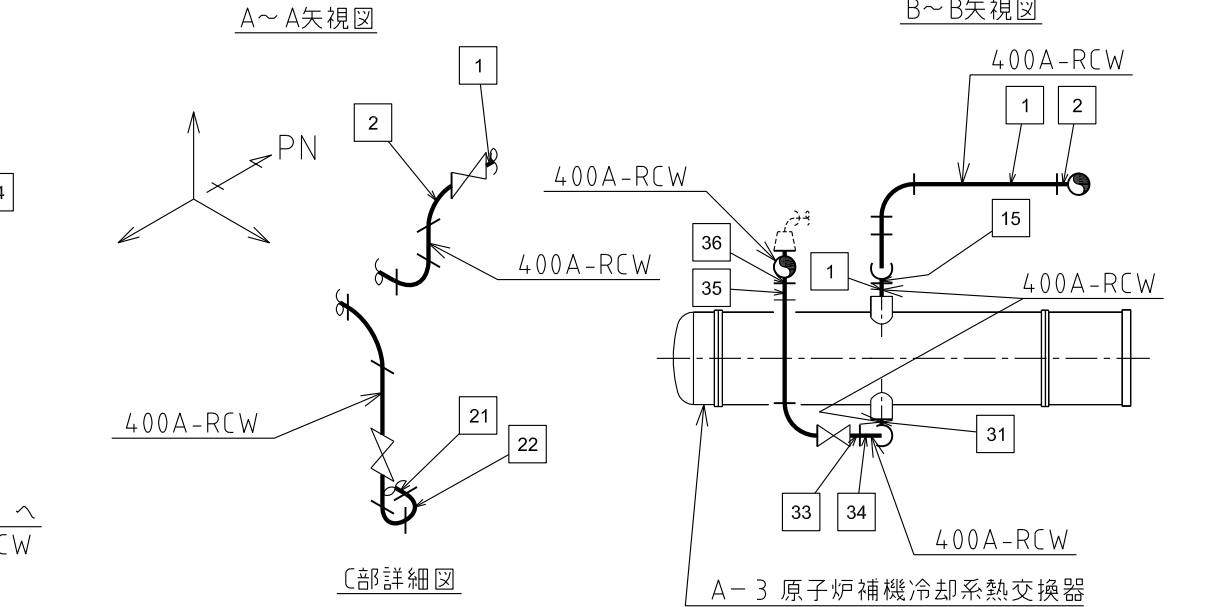
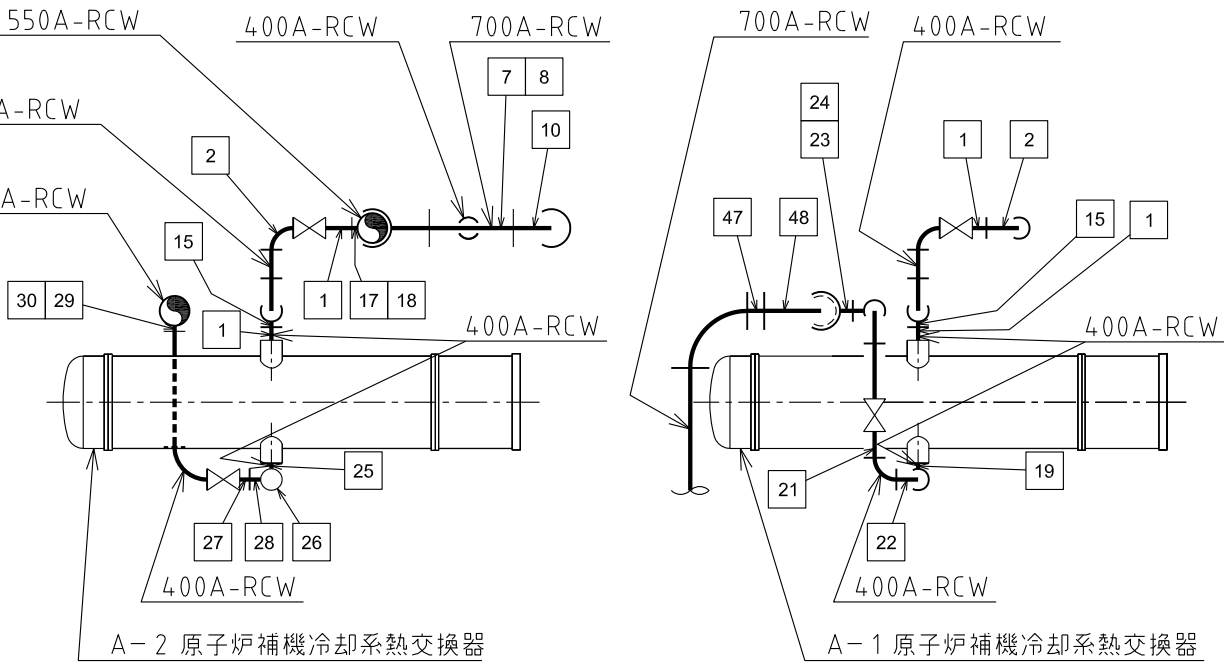
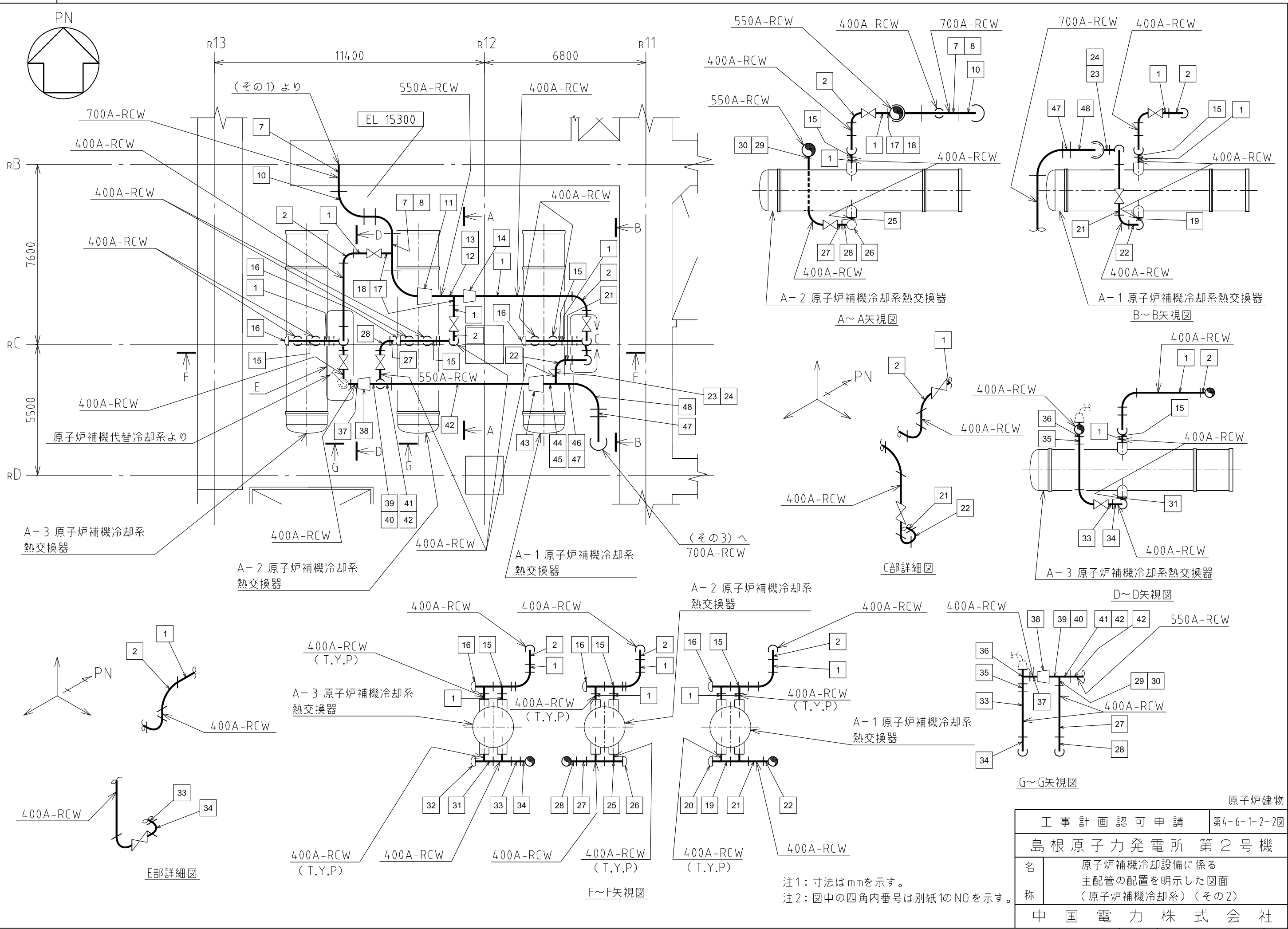
取水槽 EL 1100

工事計画認可申請	第4-6-1-1-3図
島根原子力発電所 第2号機	
名称	原子炉補機冷却設備に係る機器の配置を明示した図面 (原子炉補機海水系)
中国電力株式会社	



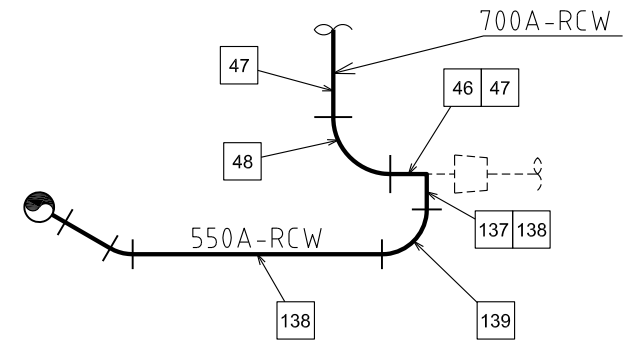
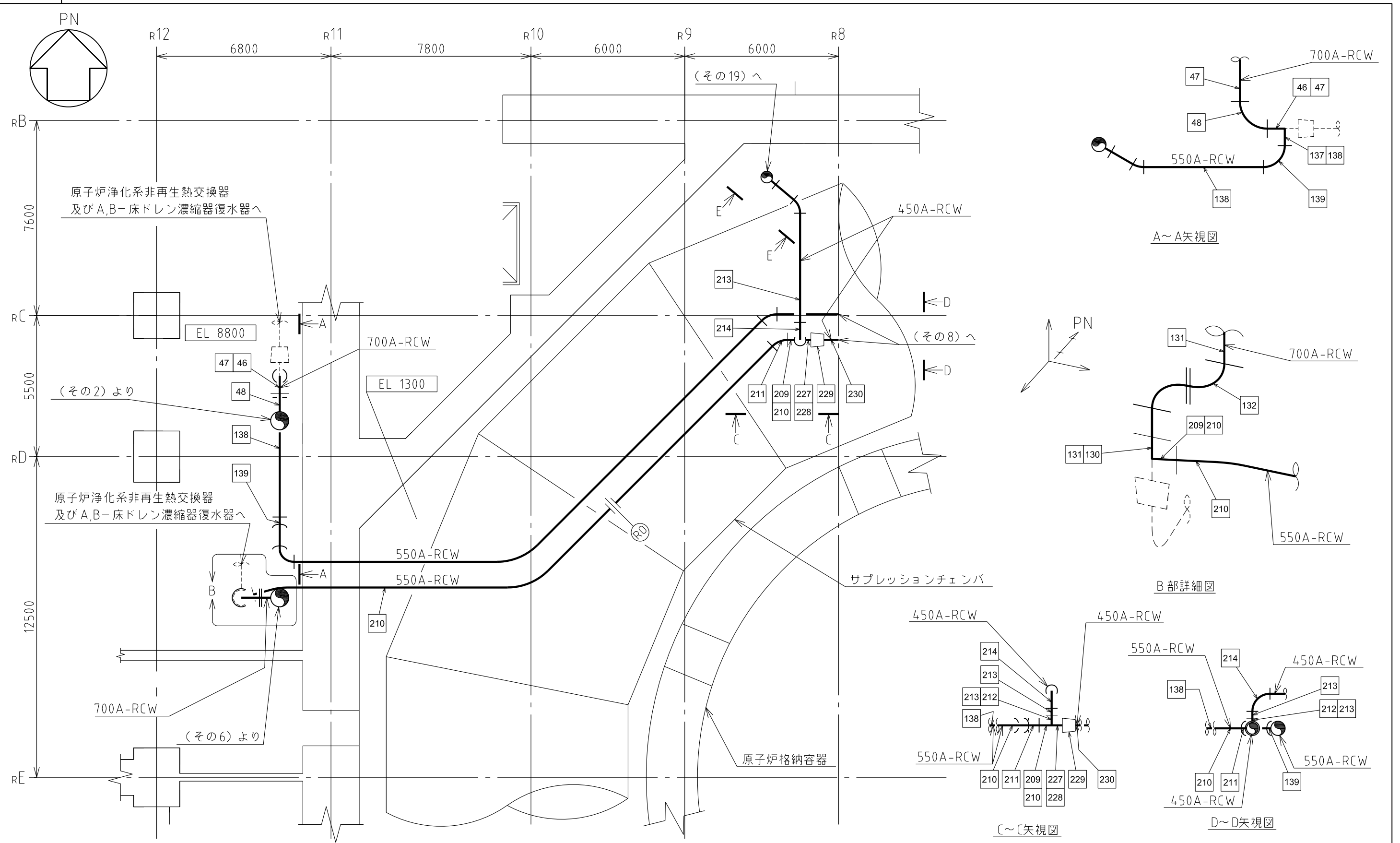
注1: 寸法はmmを示す。
注2: 図中の四角内番号は別紙1のNOを示す。

原子炉建物	
工事計画認可申請	第4-6-1-2-1個
島根原子力発電所 第2号機	
名称	原子炉補機冷却設備に係る 主配管の配置を明示した図面 (原子炉補機冷却系)(その1)
中国電力株式会社	

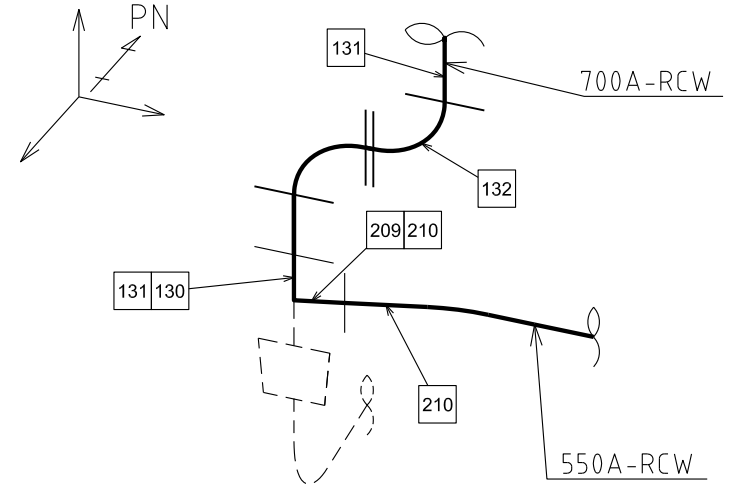


注1：寸法はmmを示す。
注2：図中の四角内番号は別紙1のNOを示す。

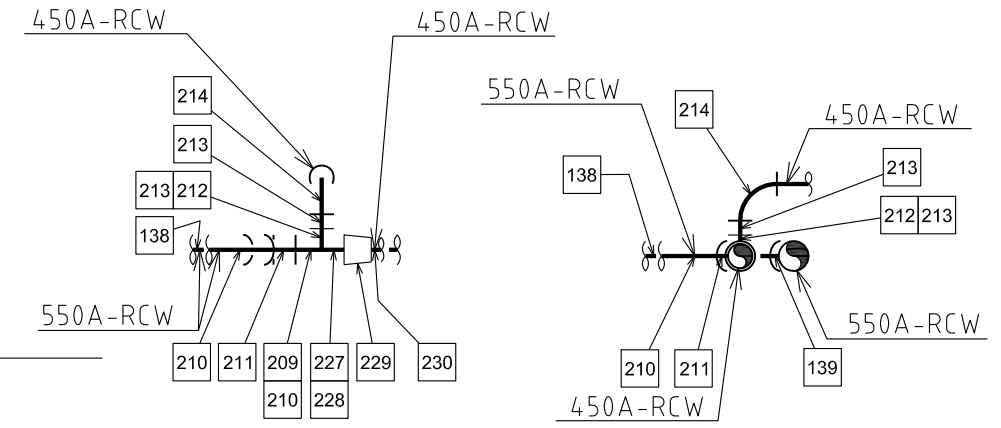
原子炉建物	
工事計画認可申請	第4-6-1-2-2図
島根原子力発電所 第2号機	
名称	原子炉補機冷却設備に係る 主配管の配置を明示した図面 (原子炉補機冷却系) (その2)
中国電力株式会社	



A~A矢視図

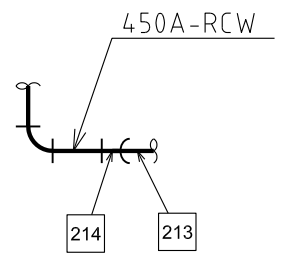


B部詳細図



C~C矢視図

D~D矢視図

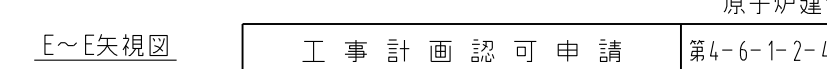
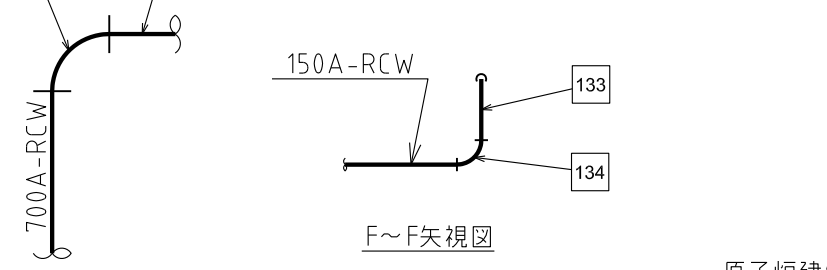
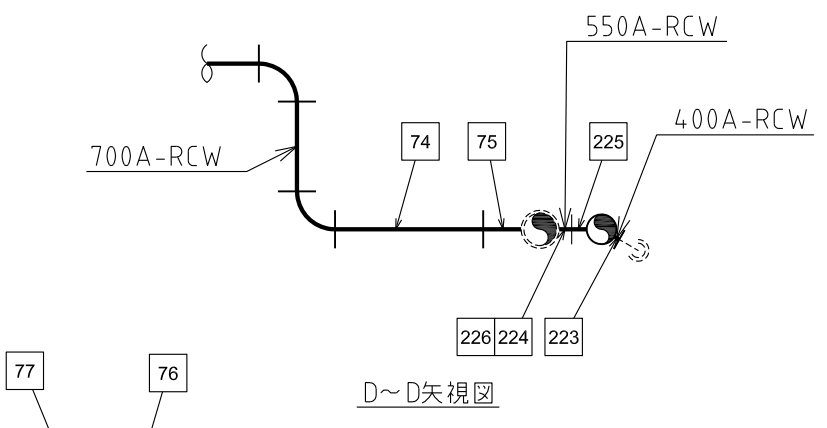
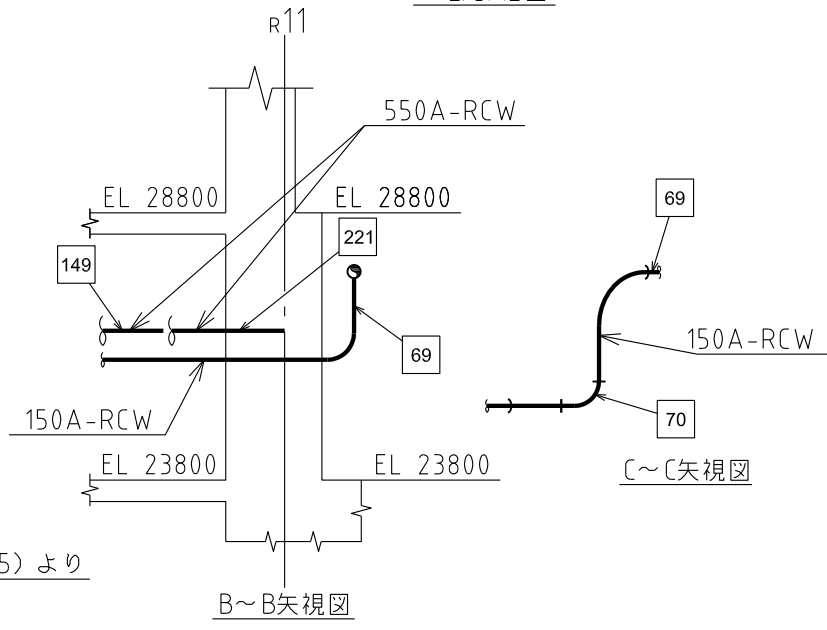
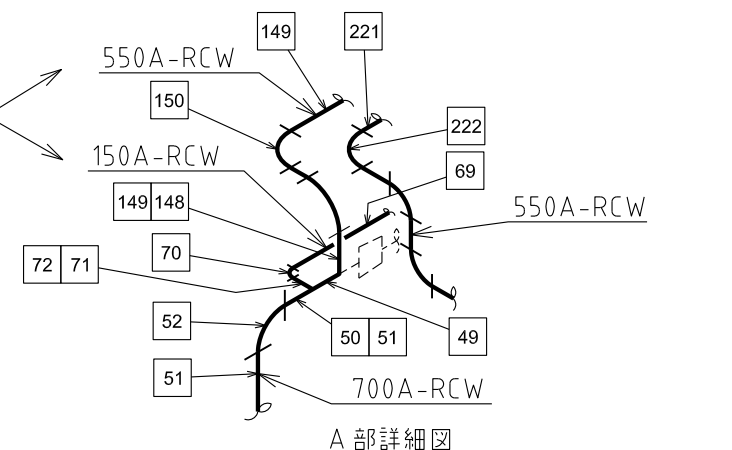
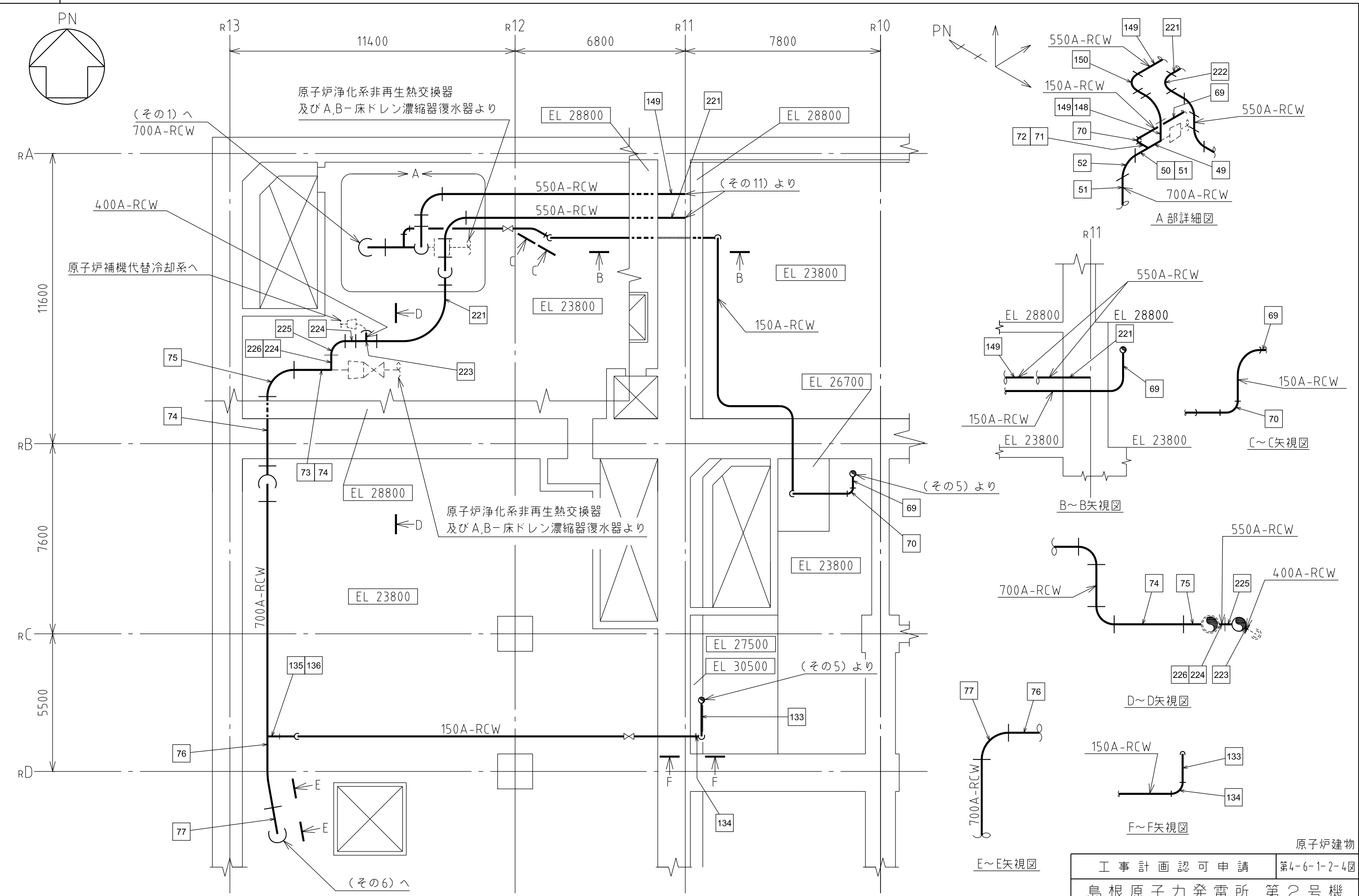


E~E矢視図

注1: 寸法はmmを示す。
 注2: 図中の四角内番号は別紙10のNOを示す。

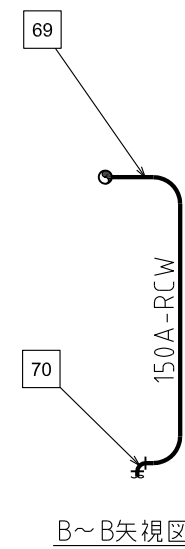
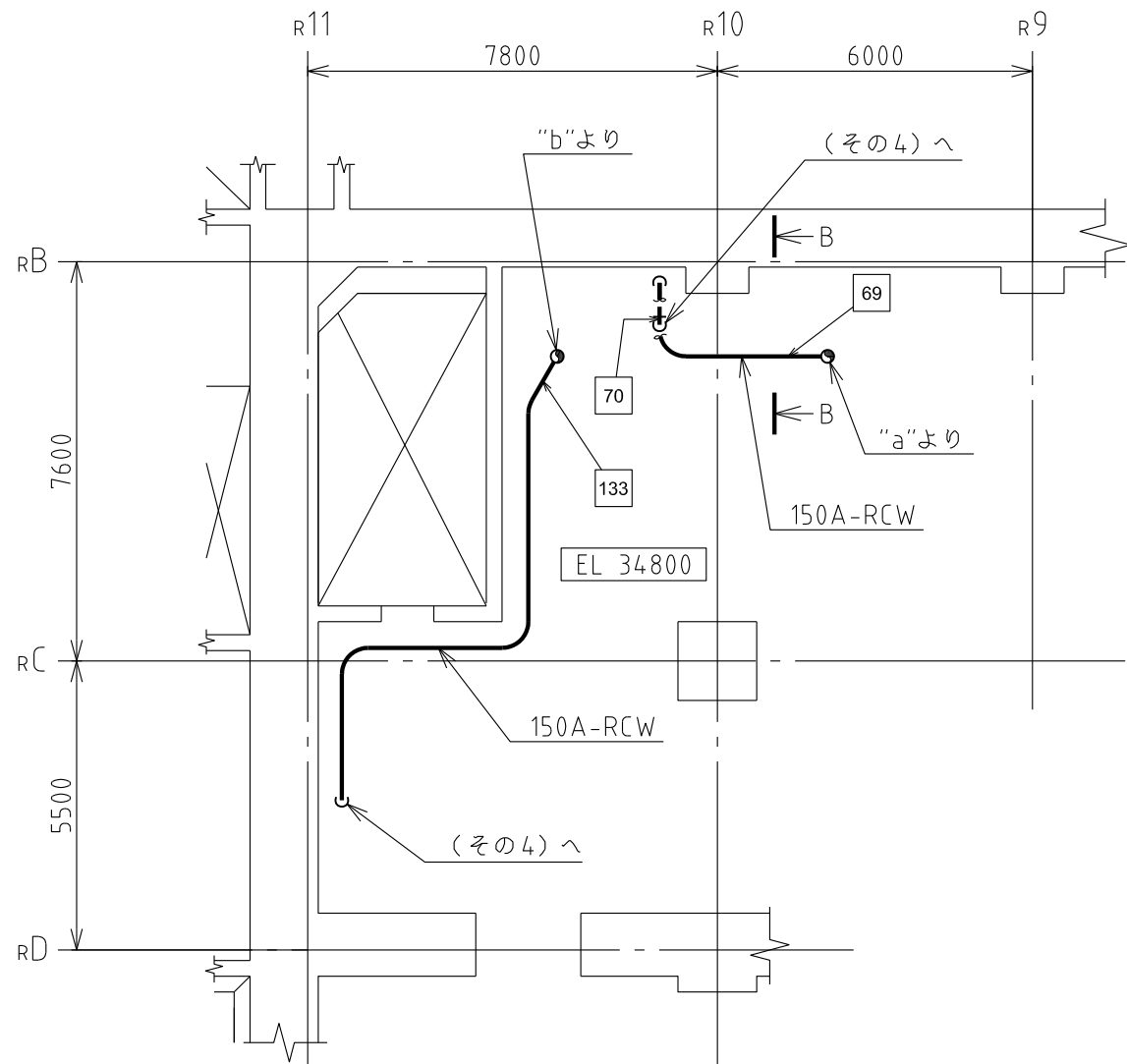
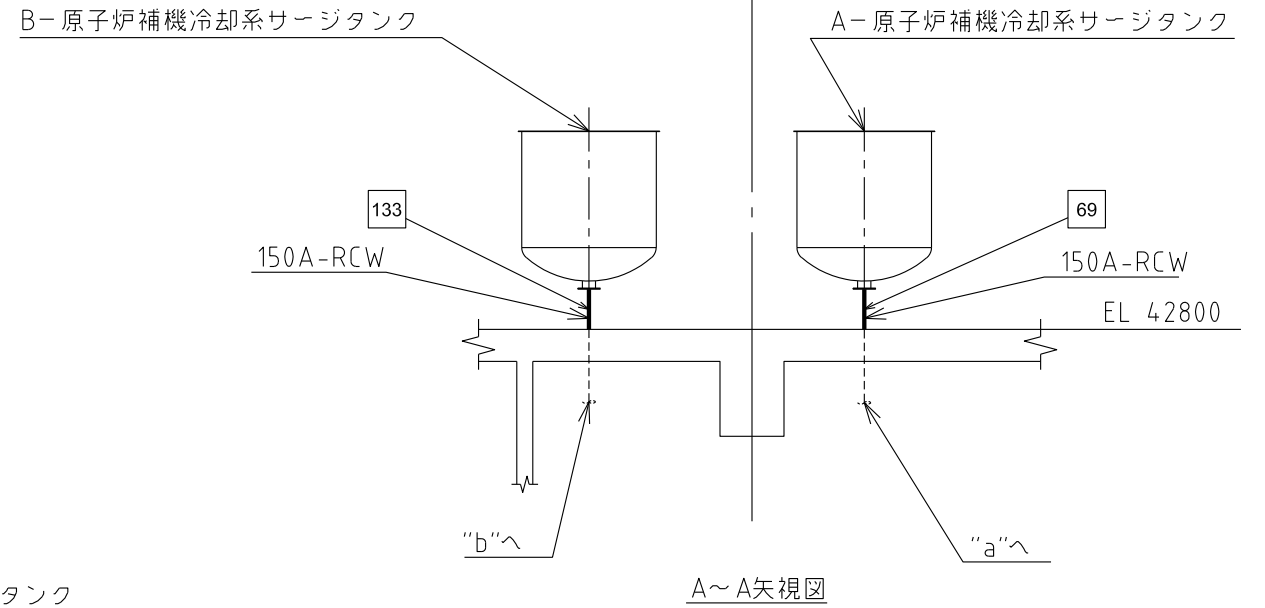
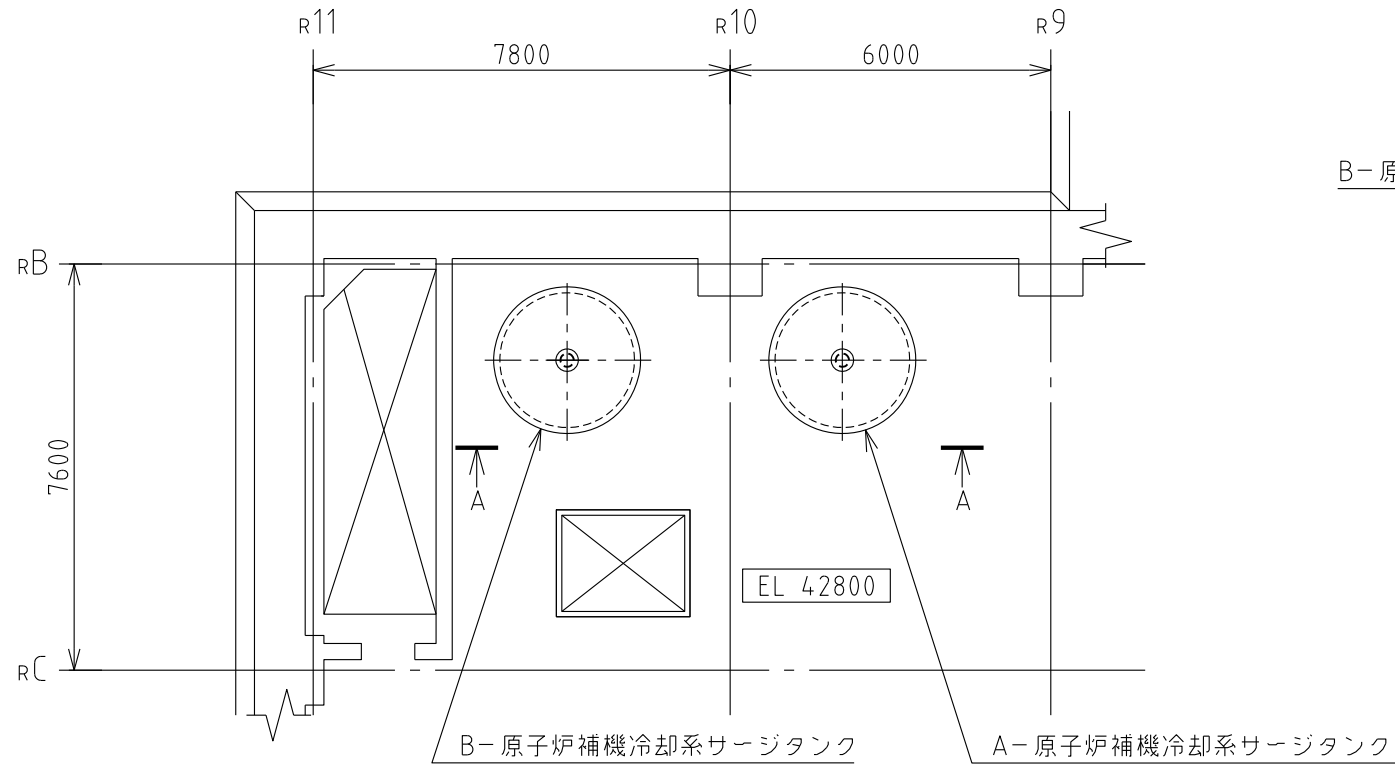
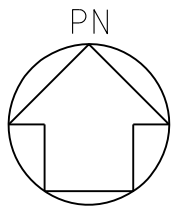
原子炉建物

工事計画認可申請		第4-6-1-2-3回
島根原子力発電所 第2号機		
名称	原子炉補機冷却設備に係る 主配管の配置を明示した図面 (原子炉補機冷却系) (その3)	
中国電力株式会社		



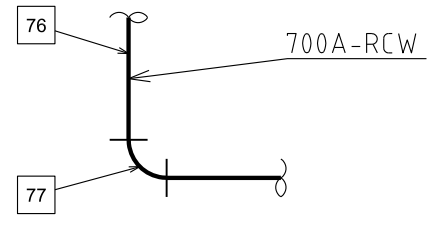
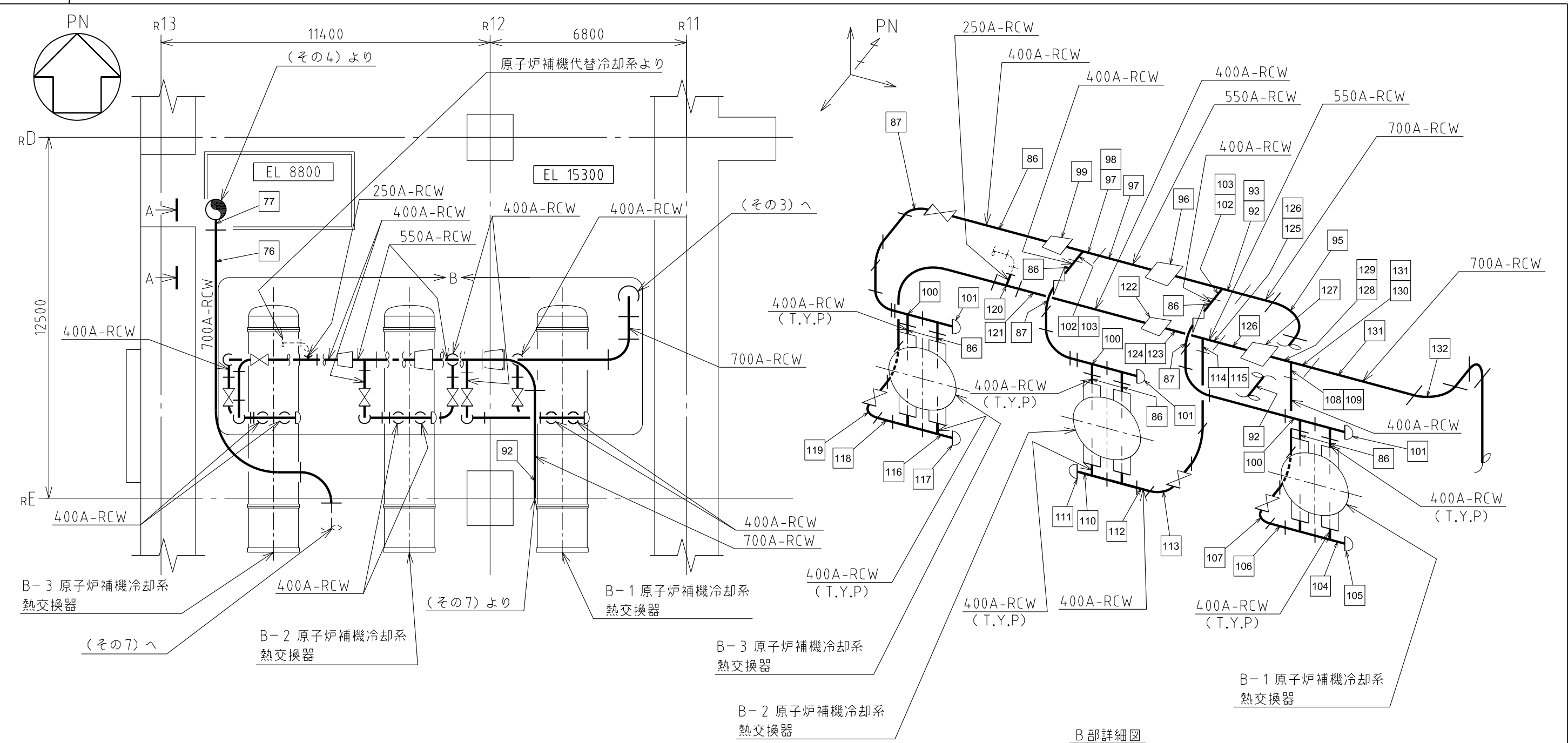
注1：寸法はmmを示す。
 注2：図中の四角内番号は別紙1のNOを示す。

原子炉建物	
工事計画認可申請	第4-6-1-2-4図
島根原子力発電所 第2号機	
名称	原子炉補機冷却設備に係る 主配管の配置を明示した図面 (原子炉補機冷却系) (その4)
中国電力株式会社	



注1: 寸法はmmを示す。
注2: 図中の四角内番号は別紙1のNOを示す。

原子炉建物	
工事計画認可申請	第4-6-1-2-5図
島根原子力発電所 第2号機	
名称	原子炉補機冷却設備に係る 主配管の配置を明示した図面 (原子炉補機冷却系) (その5)
中国電力株式会社	

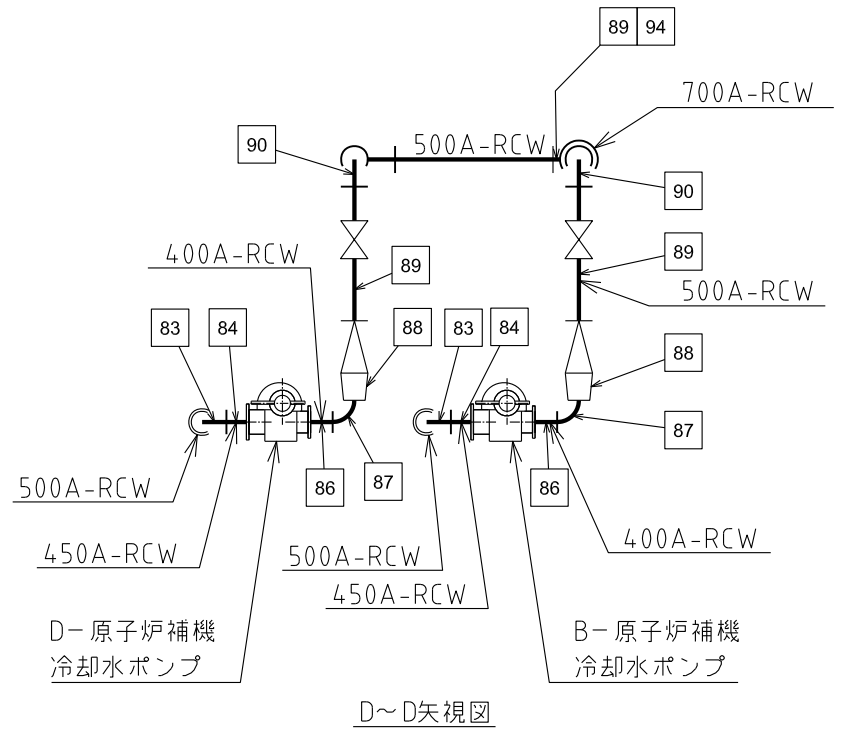
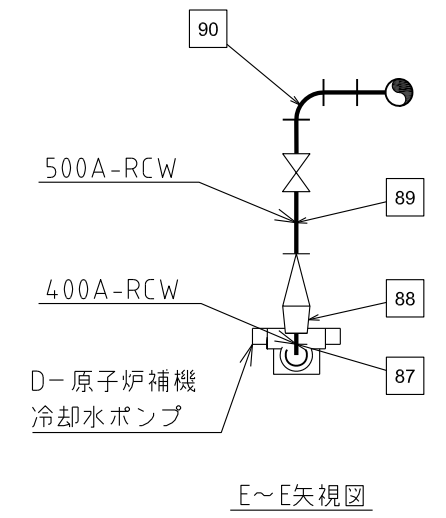
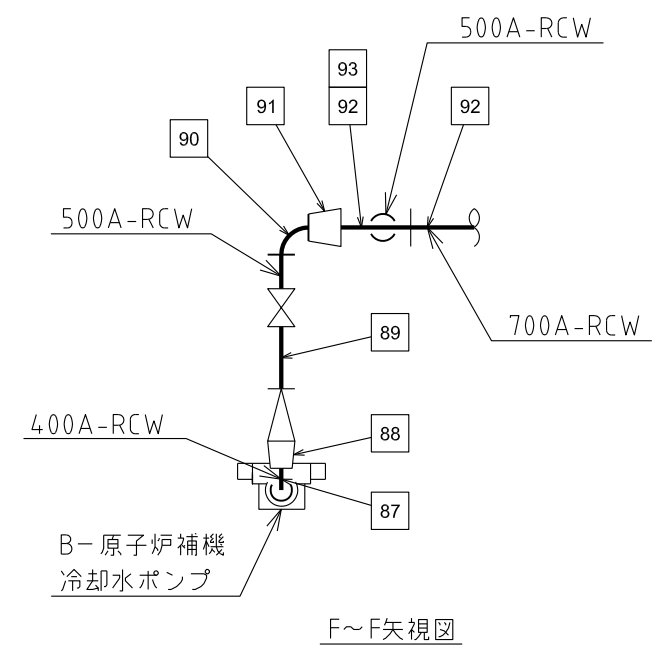
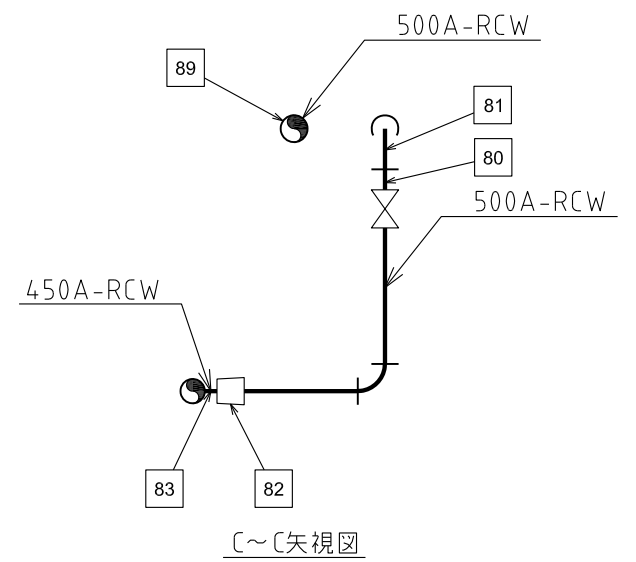
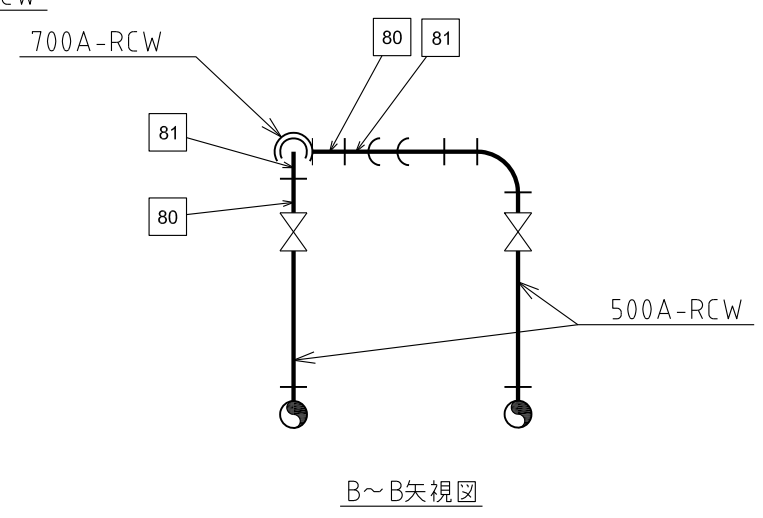
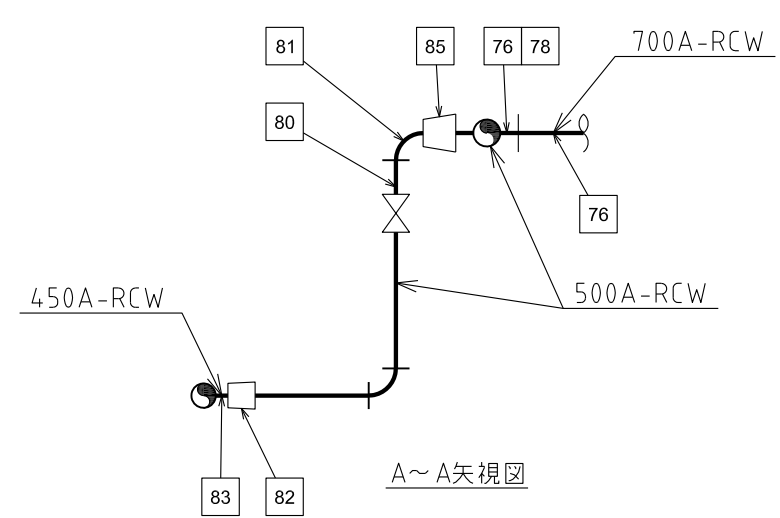
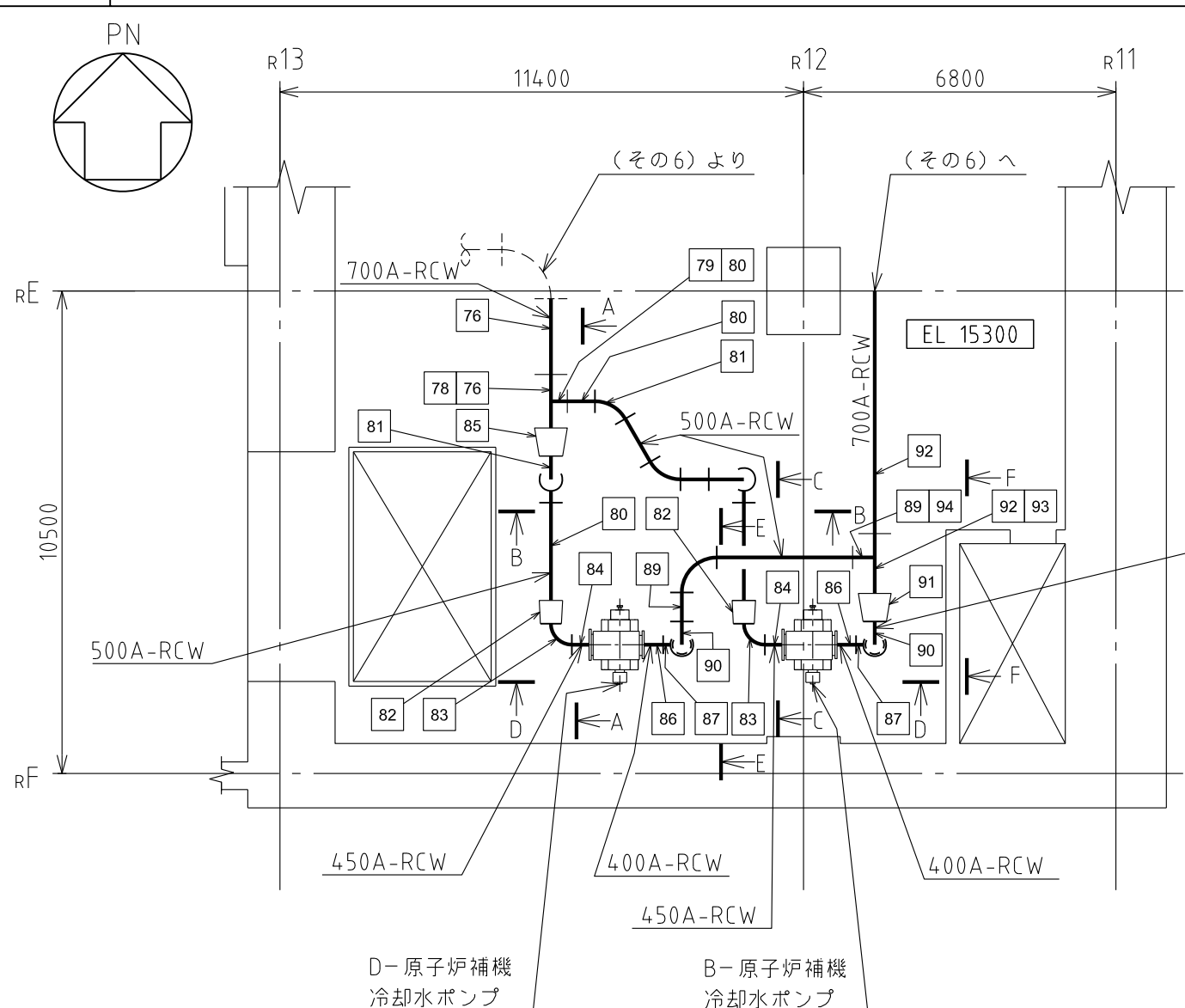


A~A矢視図

B部詳細図

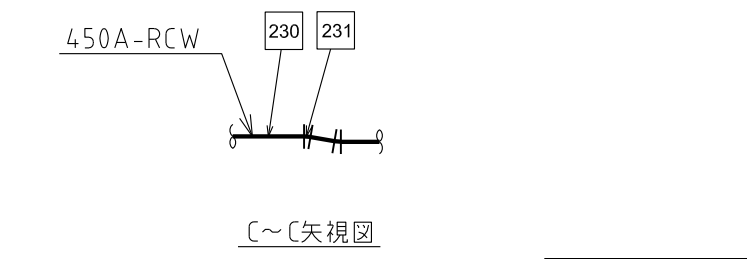
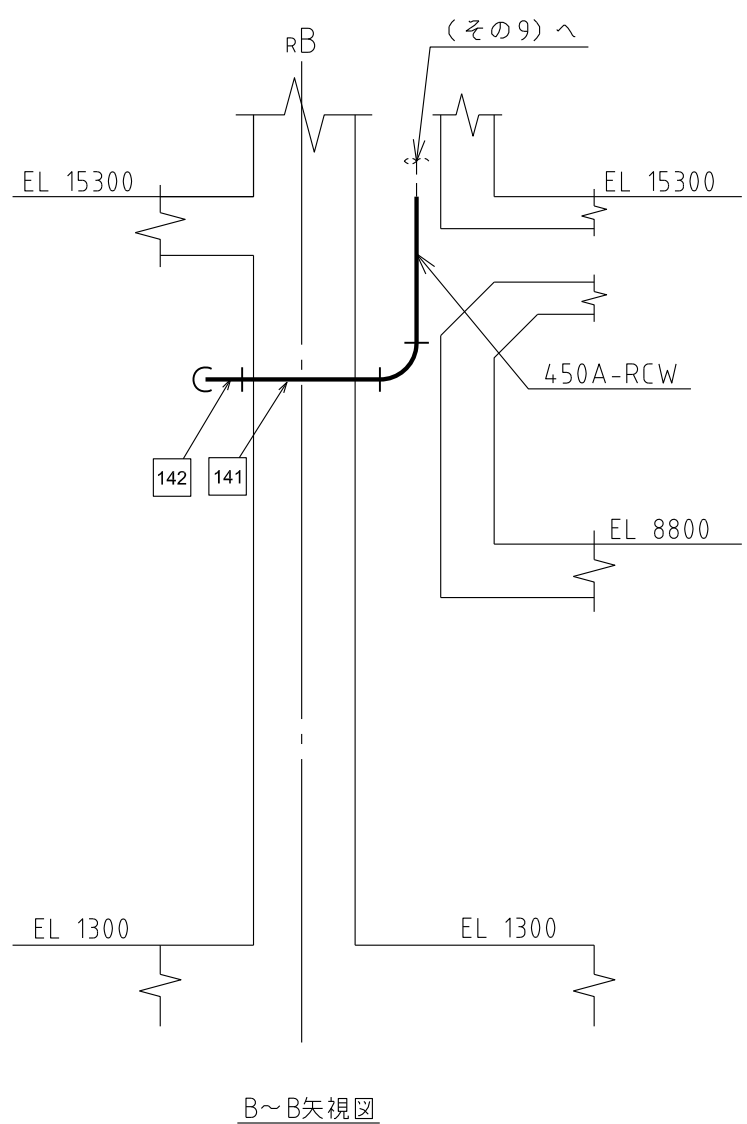
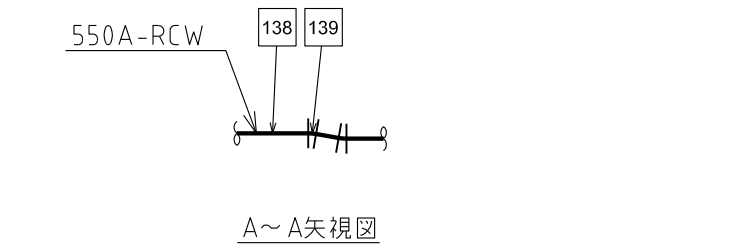
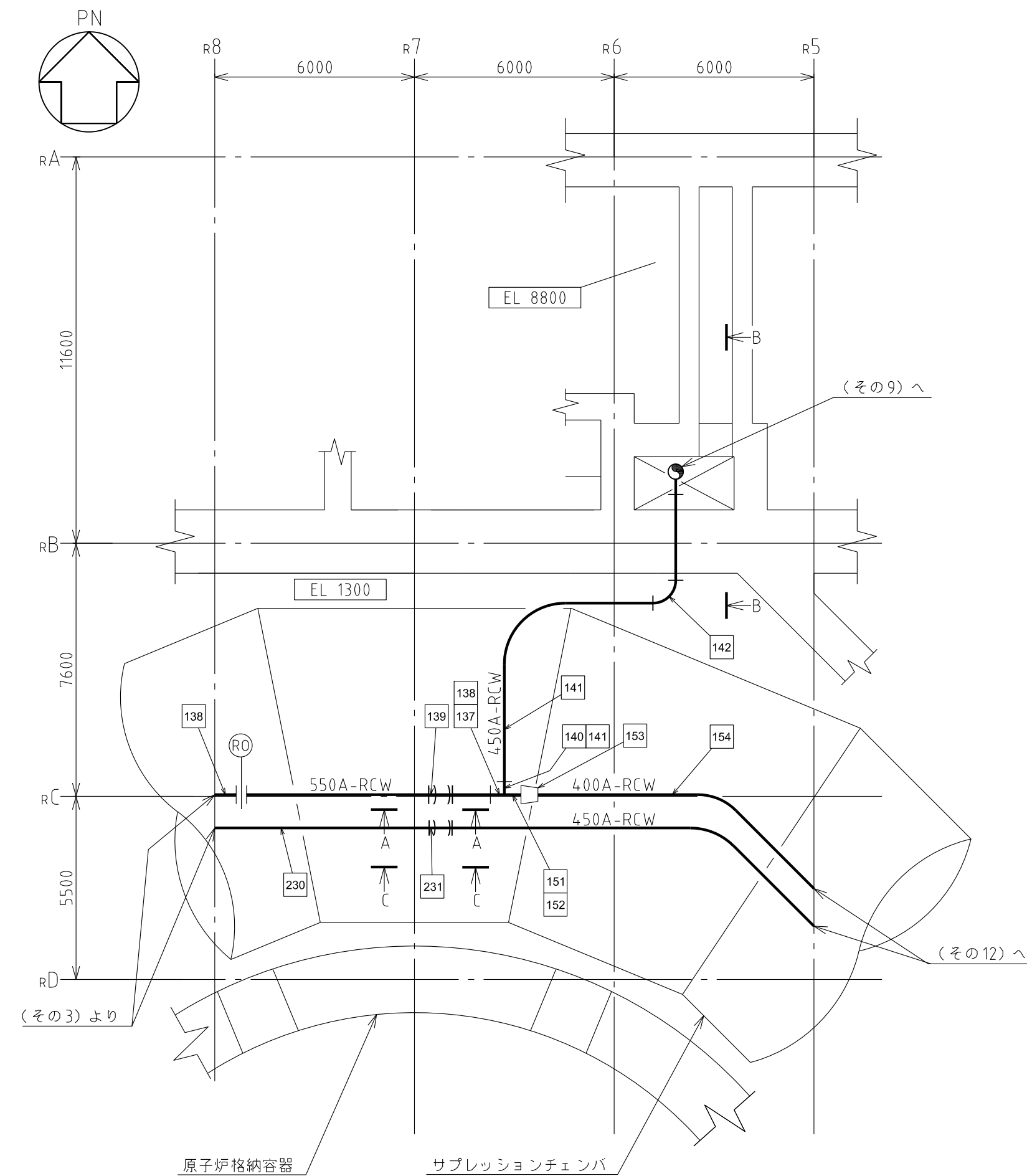
注1：寸法はmmを示す。
 注2：図中の四角内番号は別紙1のNOを示す。

原子炉建物	
工事計画認可申請	第4-6-1-2-6図
島根原子力発電所 第2号機	
名	原子炉補機冷却設備に係る
称	主配管の配置を明示した図面 (原子炉補機冷却系) (その6)
中国電力株式会社	



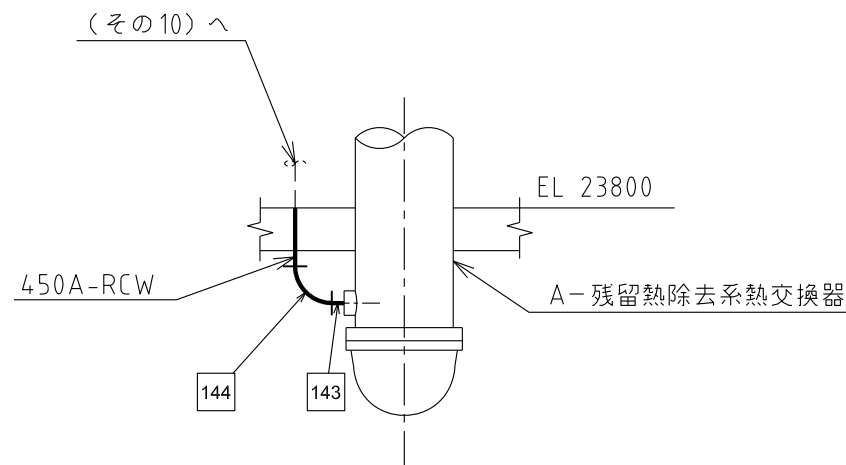
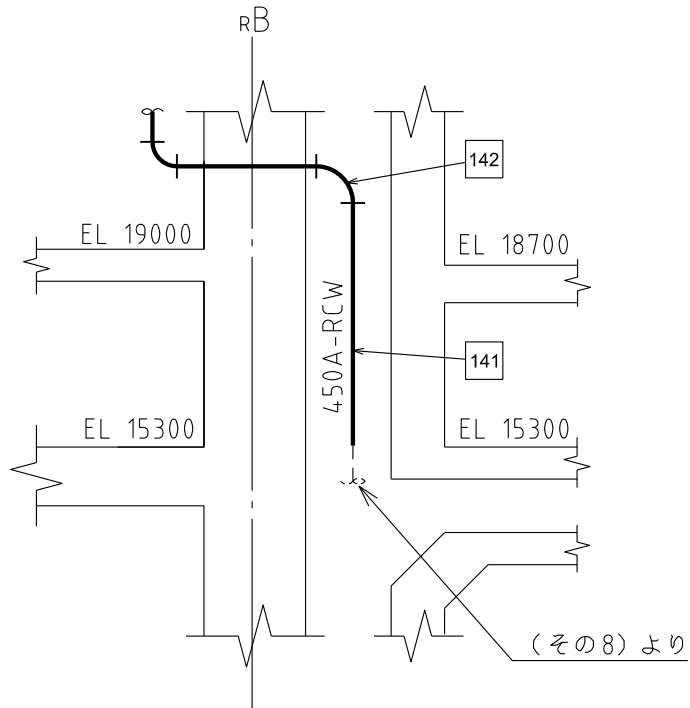
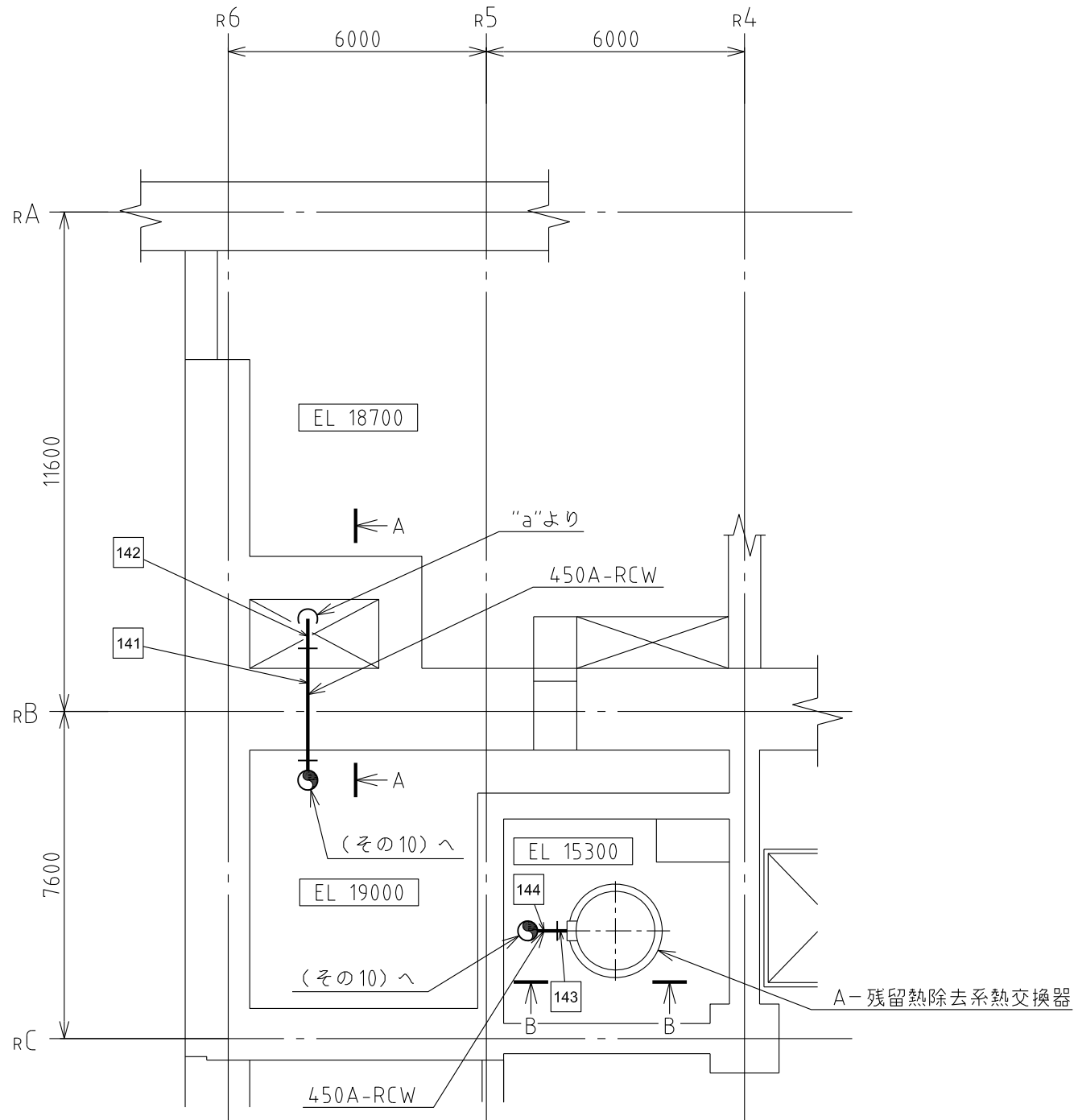
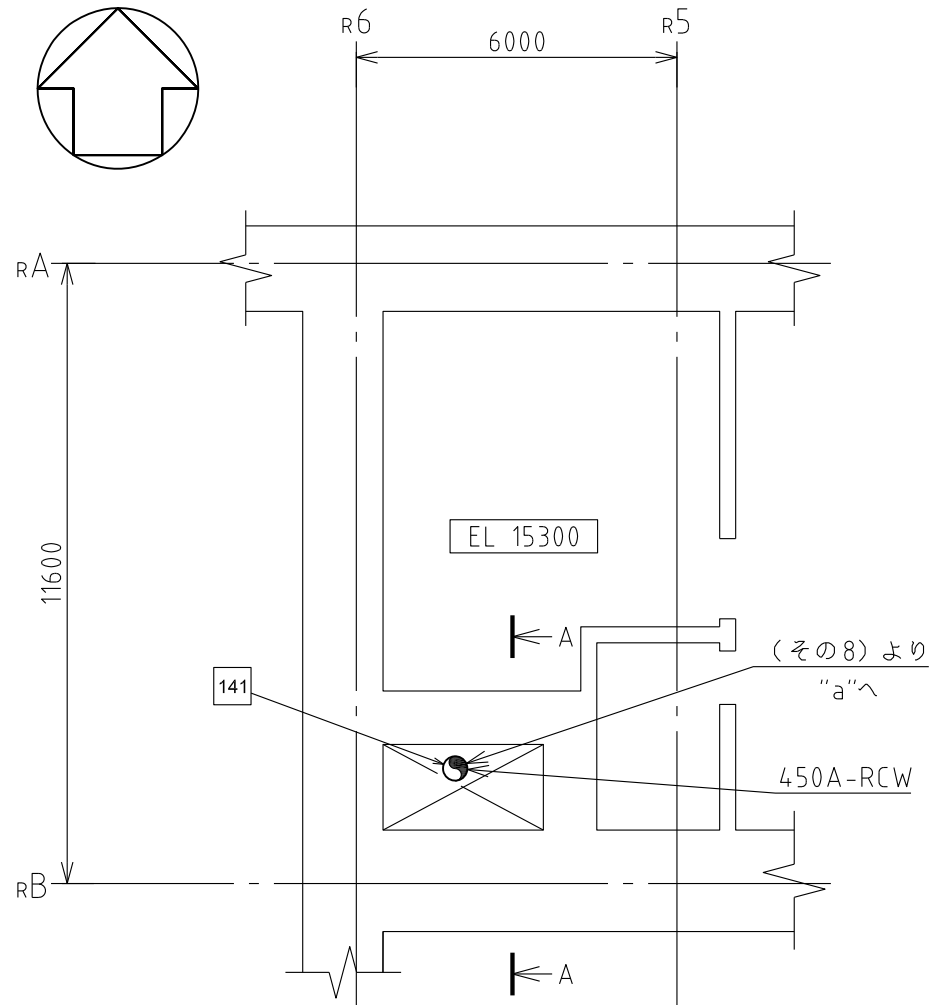
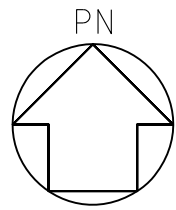
注1：寸法はmmを示す。
 注2：図中の四角内番号は別紙1のNOを示す。

原子炉建物	
工事計画認可申請	第4-6-1-2-7図
島根原子力発電所 第2号機	
名称	原子炉補機冷却設備に係る 主配管の配置を明示した図面 (原子炉補機冷却系) (その7)
中国電力株式会社	



注1：寸法はmmを示す。
 注2：図中の四角内番号は別紙1のNOを示す。

原子炉建物	
工事計画認可申請	第4-6-1-2-8図
島根原子力発電所 第2号機	
名称	原子炉補機冷却設備に係る 主配管の配置を明示した図面 (原子炉補機冷却系) (その8)
中国電力株式会社	



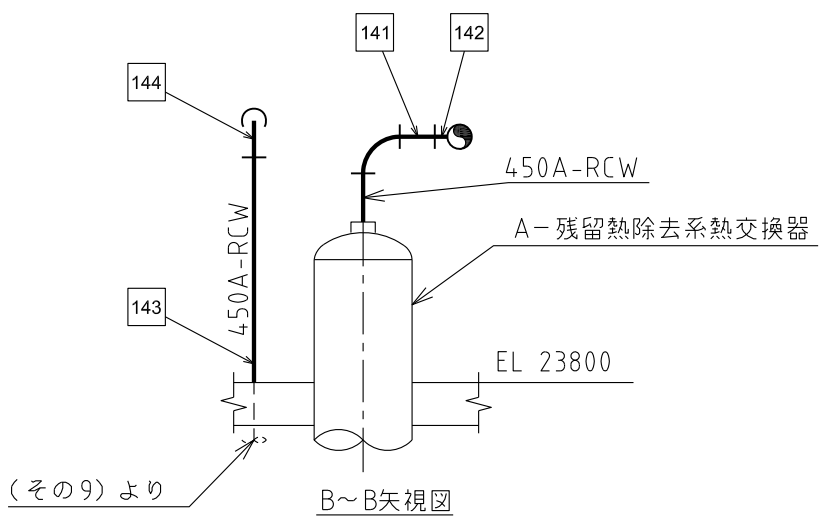
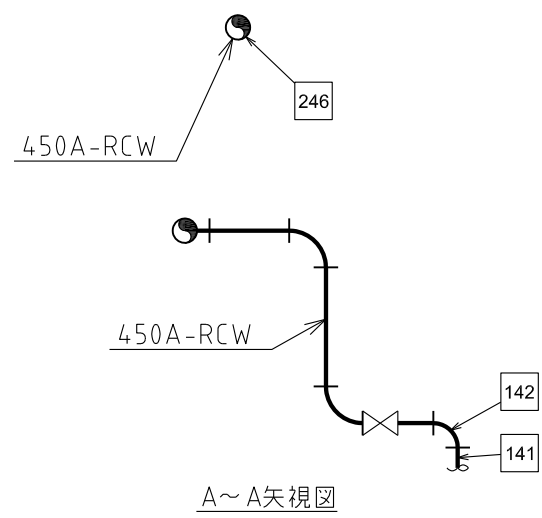
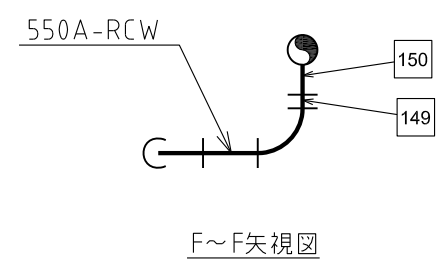
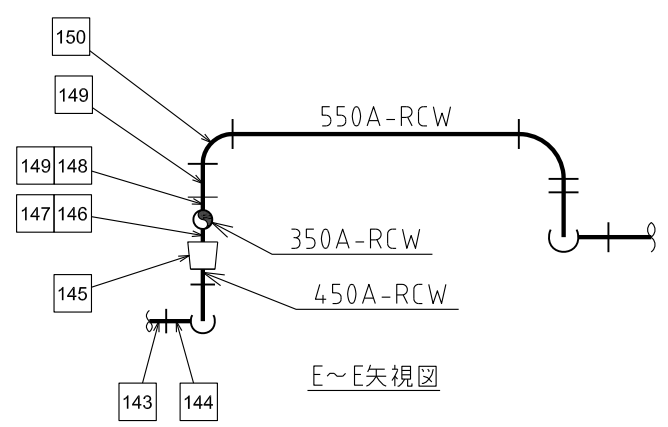
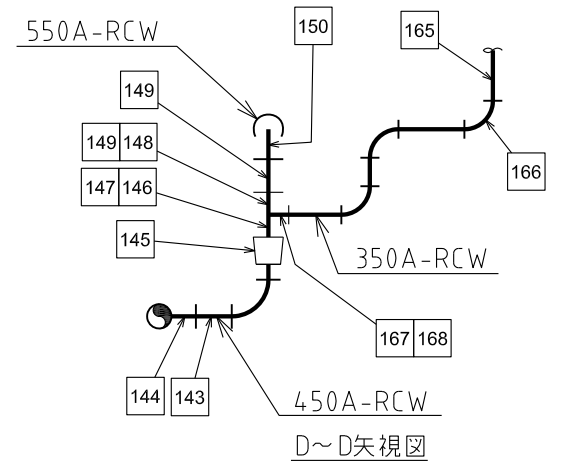
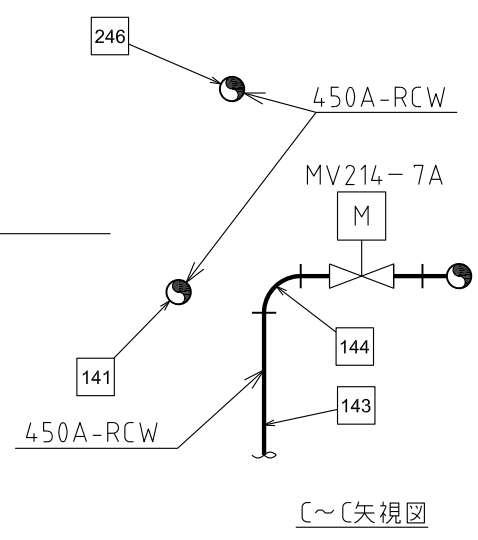
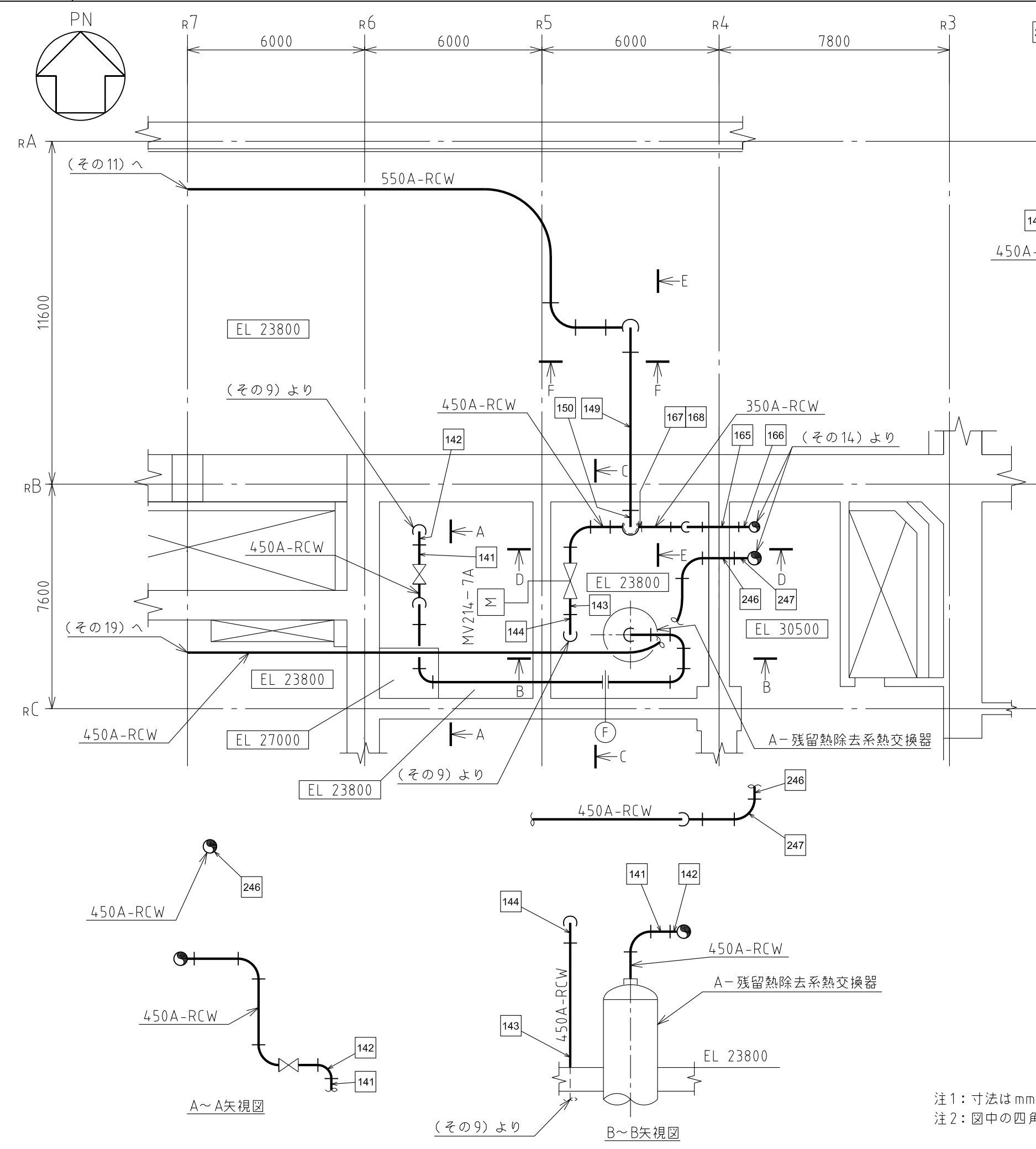
A~A矢視図

B~B矢視図

注1: 寸法はmmを示す。
注2: 図中の四角内番号は別紙1のNOを示す。

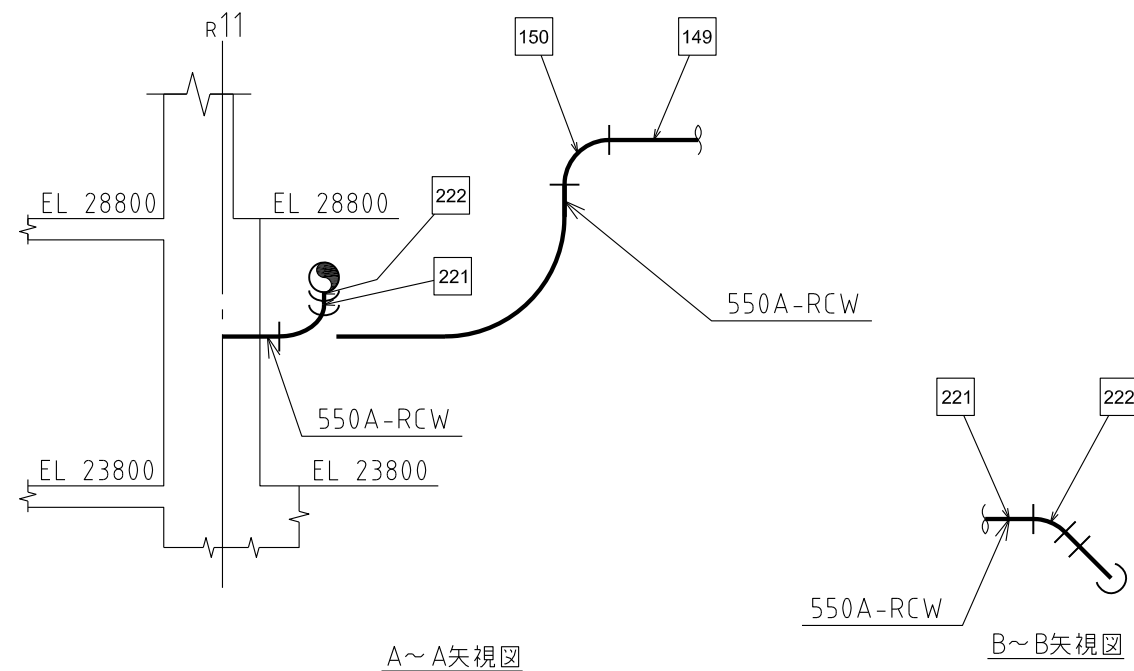
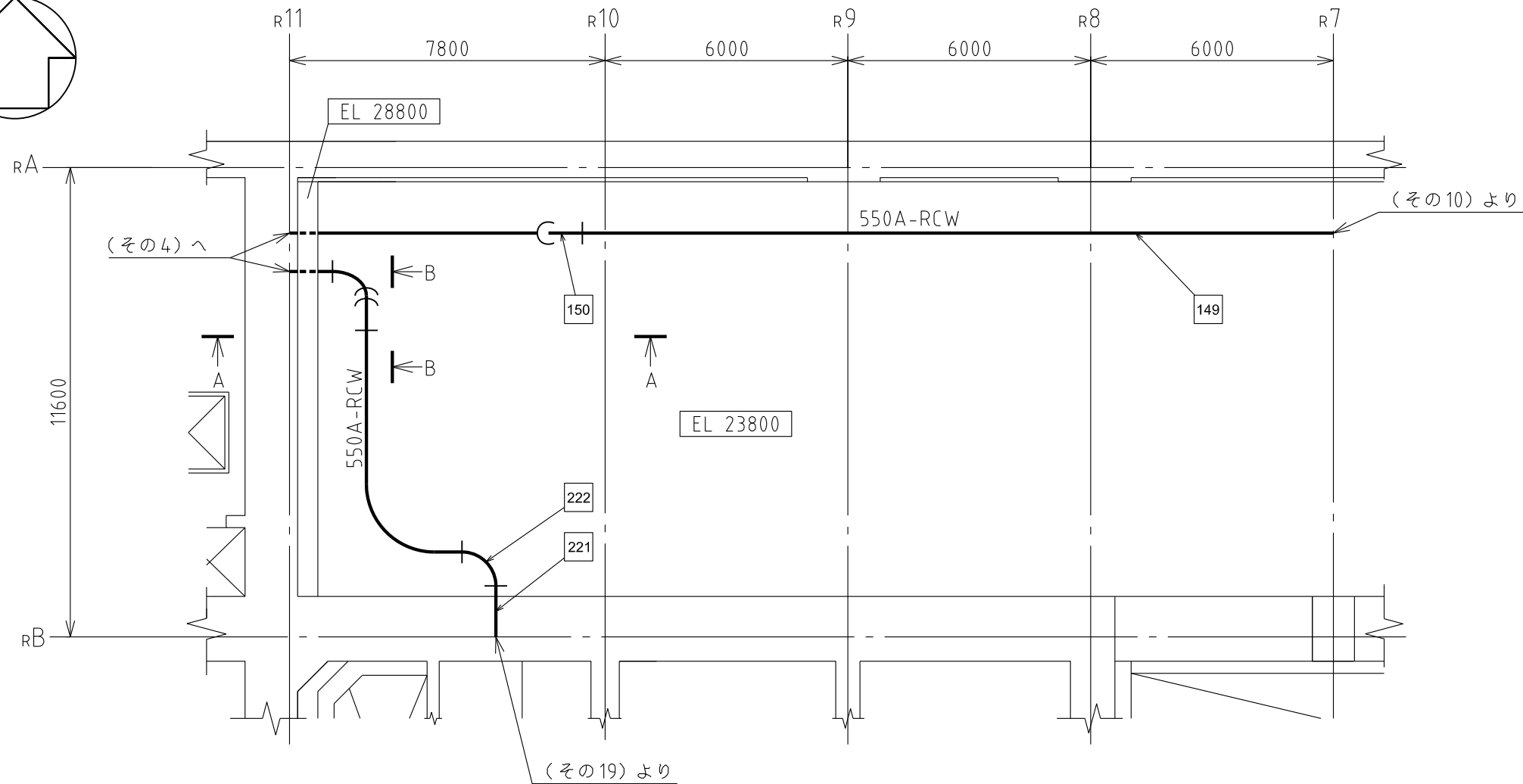
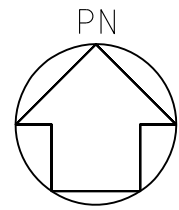
原子炉建物

工事計画認可申請	第4-6-1-2-9図
島根原子力発電所 第2号機	
名称	原子炉補機冷却設備に係る 主配管の配置を明示した図面 (原子炉補機冷却系) (その9)
中国電力株式会社	



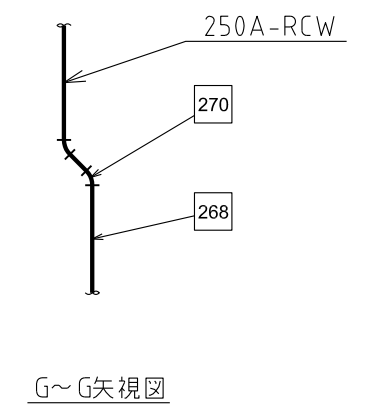
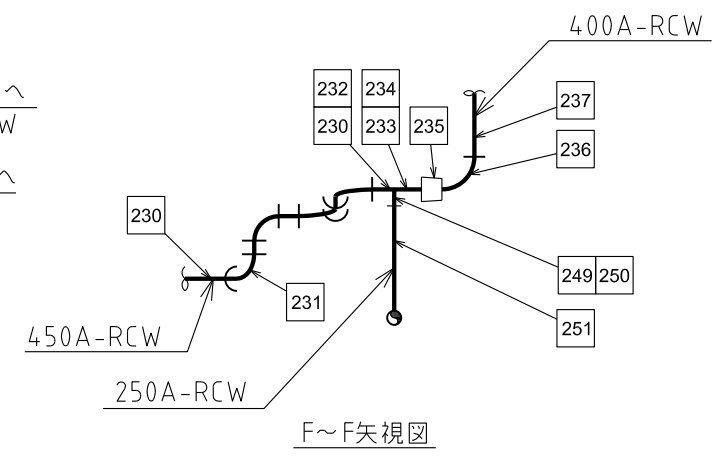
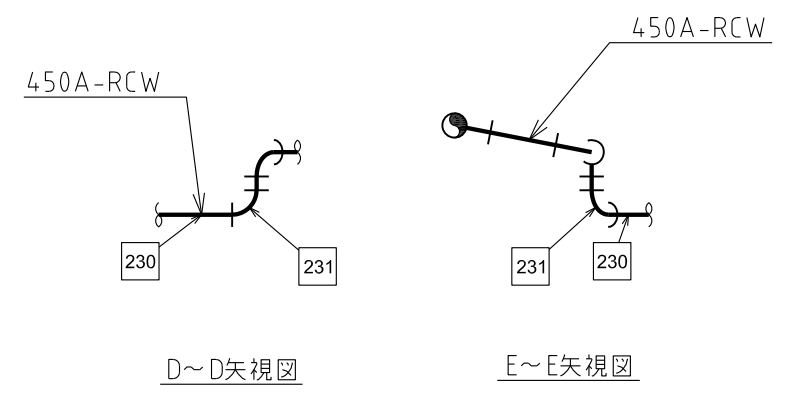
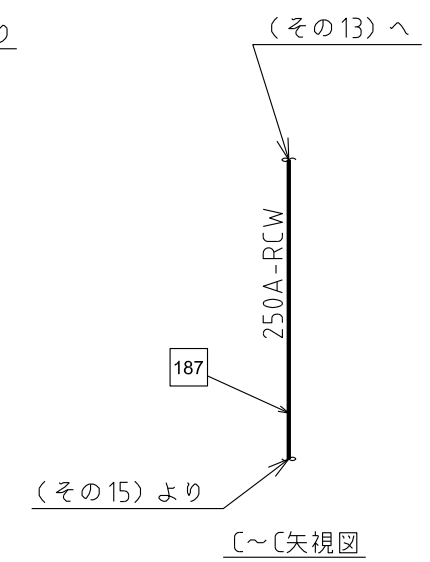
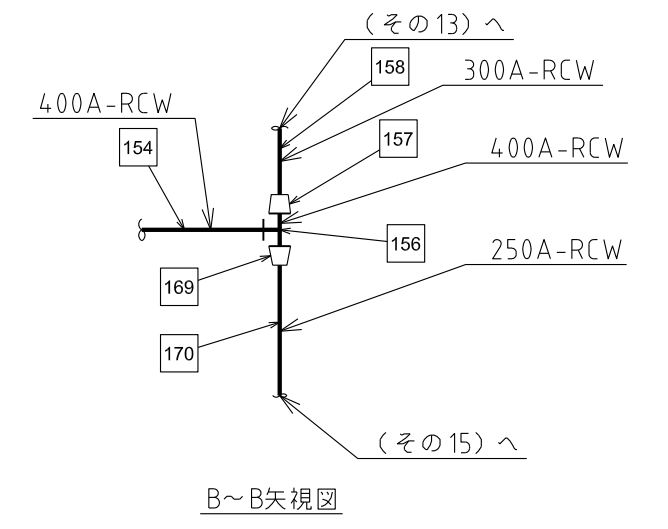
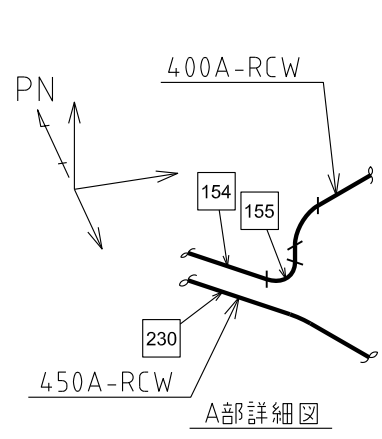
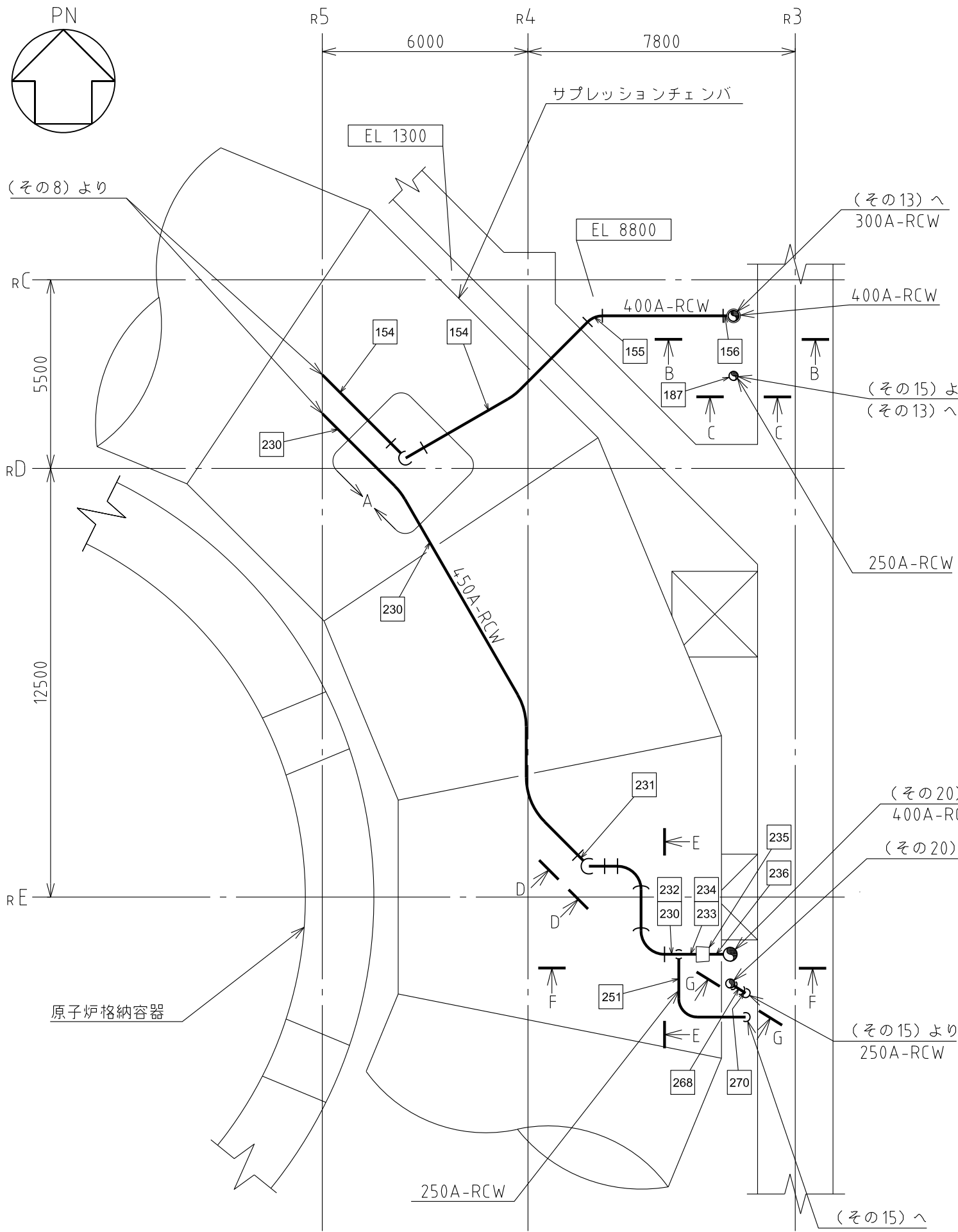
注1：寸法はmmを示す。
 注2：図中の四角内番号は別紙1のNOを示す。

原子炉建物	
工事計画認可申請	第4-6-1-2-10図
島根原子力発電所 第2号機	
名称	原子炉補機冷却設備に係る 主配管の配置を明示した図面 (原子炉補機冷却系) (その10)
中国電力株式会社	



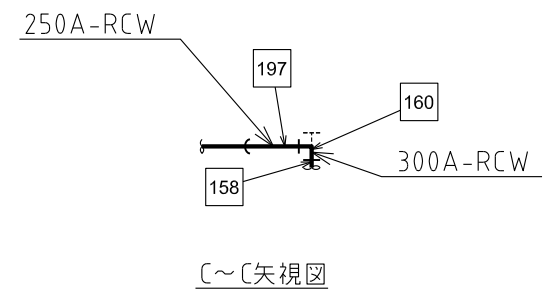
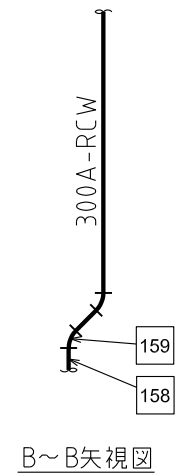
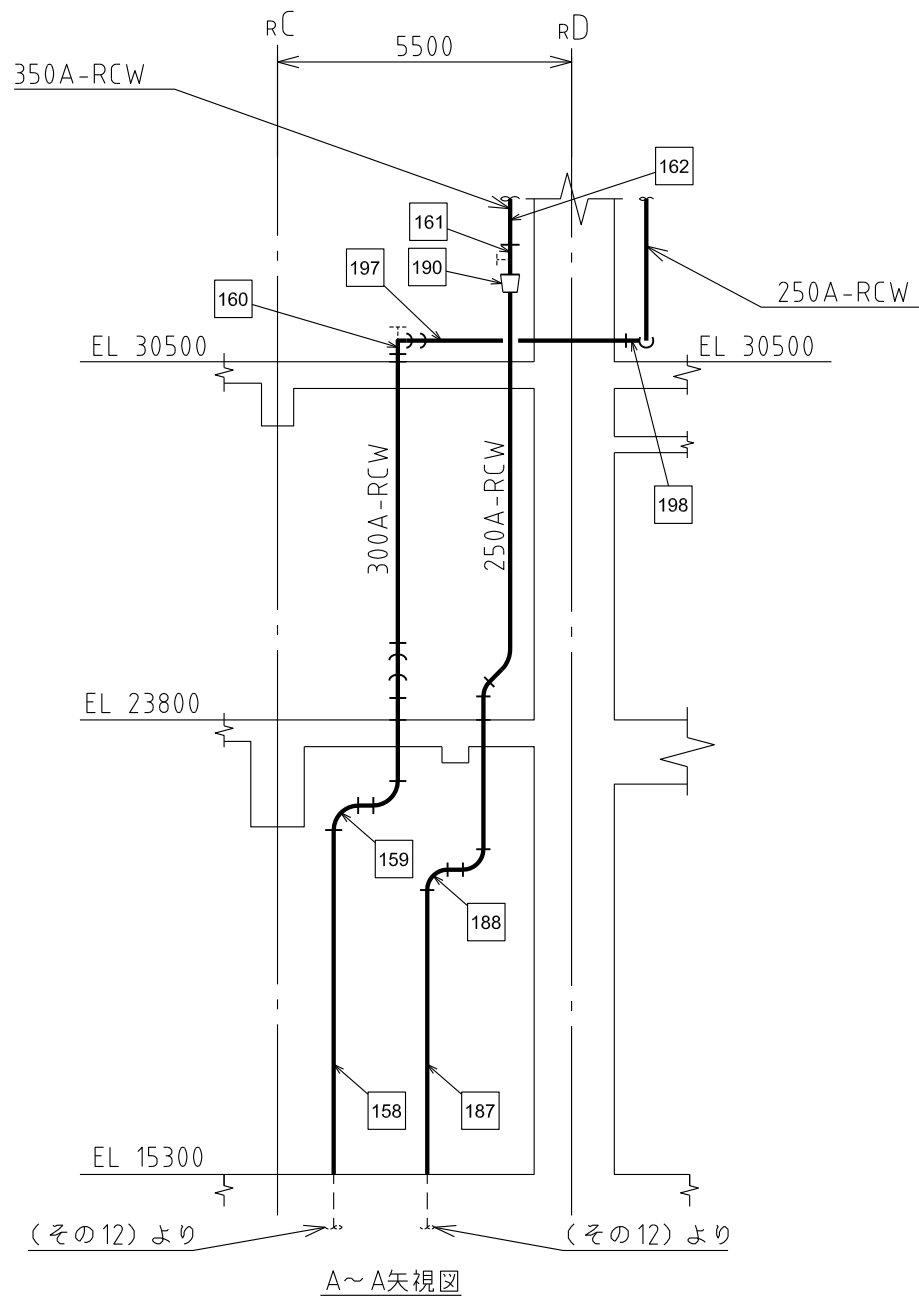
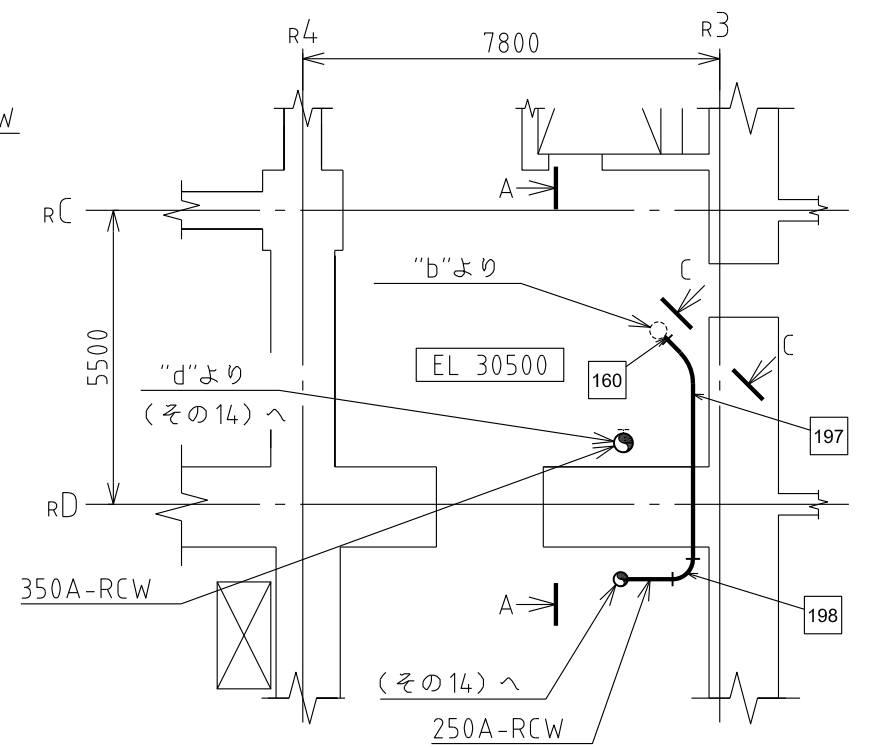
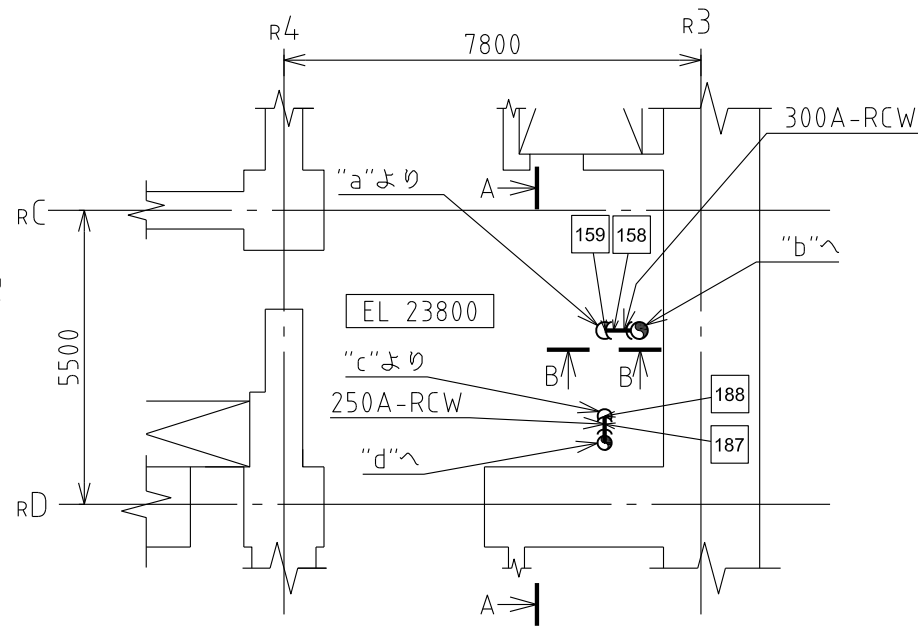
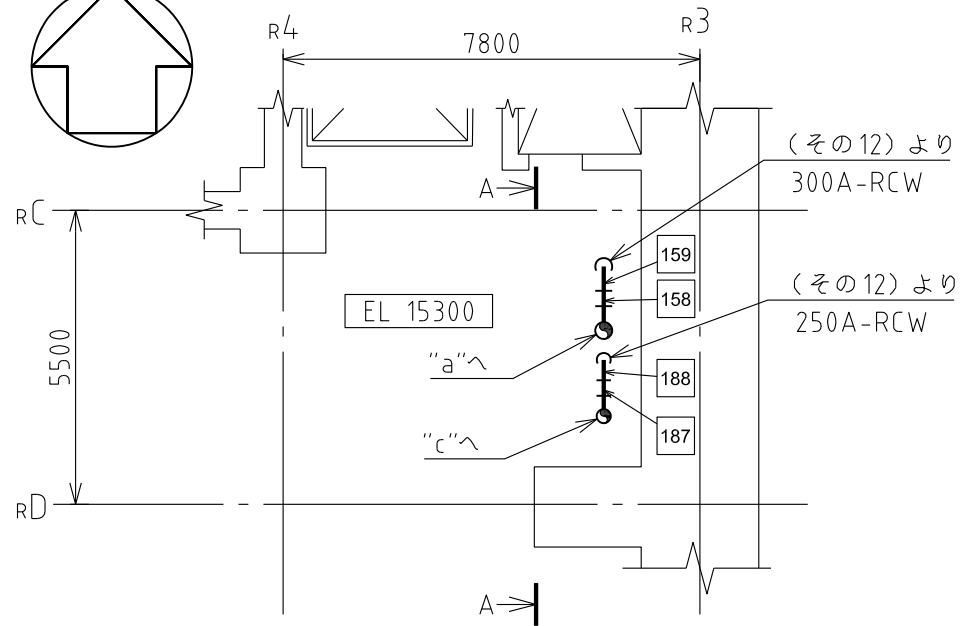
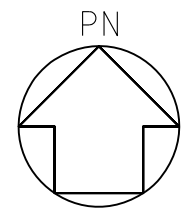
注1：寸法はmmを示す。
 注2：図中の四角内番号は別紙1のNOを示す。

原子炉建物	
工事計画認可申請	第4-6-1-2-11図
島根原子力発電所 第2号機	
名称	原子炉補機冷却設備に係る 主配管の配置を明示した図面 (原子炉補機冷却系) (その11)
中国電力株式会社	



注1：寸法はmmを示す。
 注2：図中の四角内番号は別紙1のNOを示す。

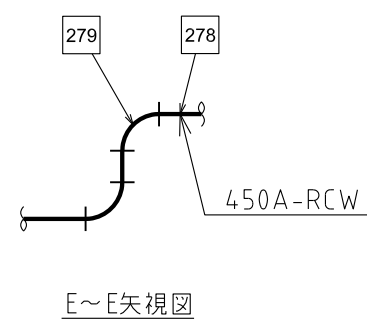
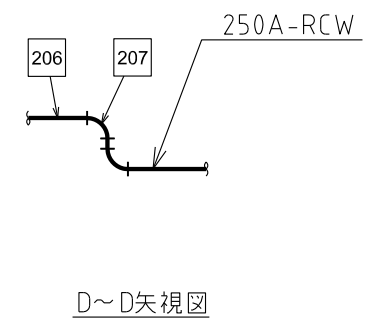
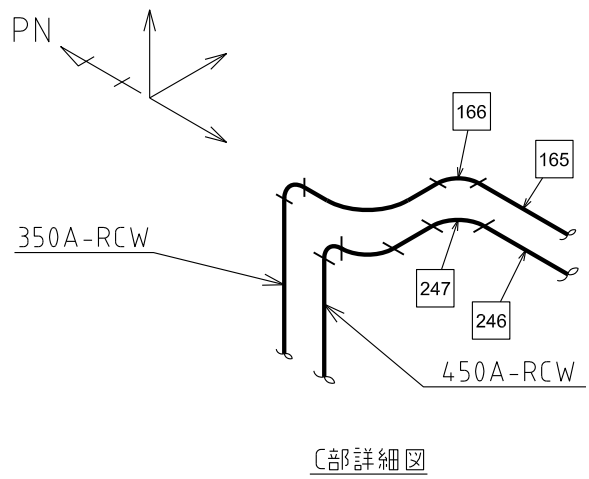
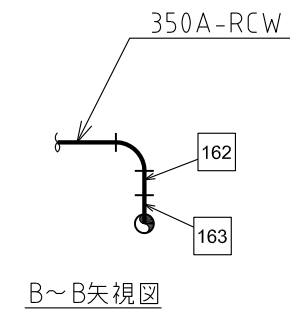
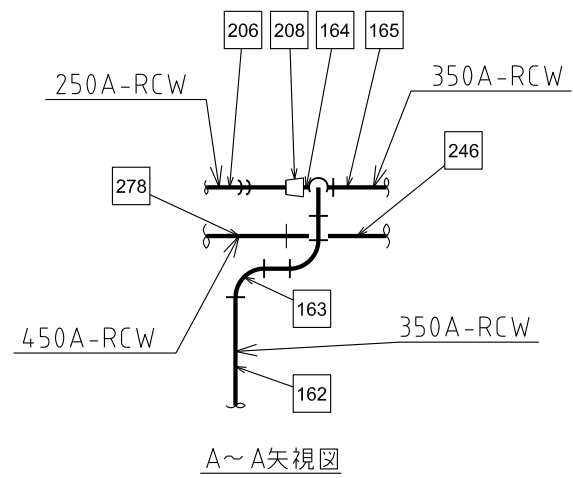
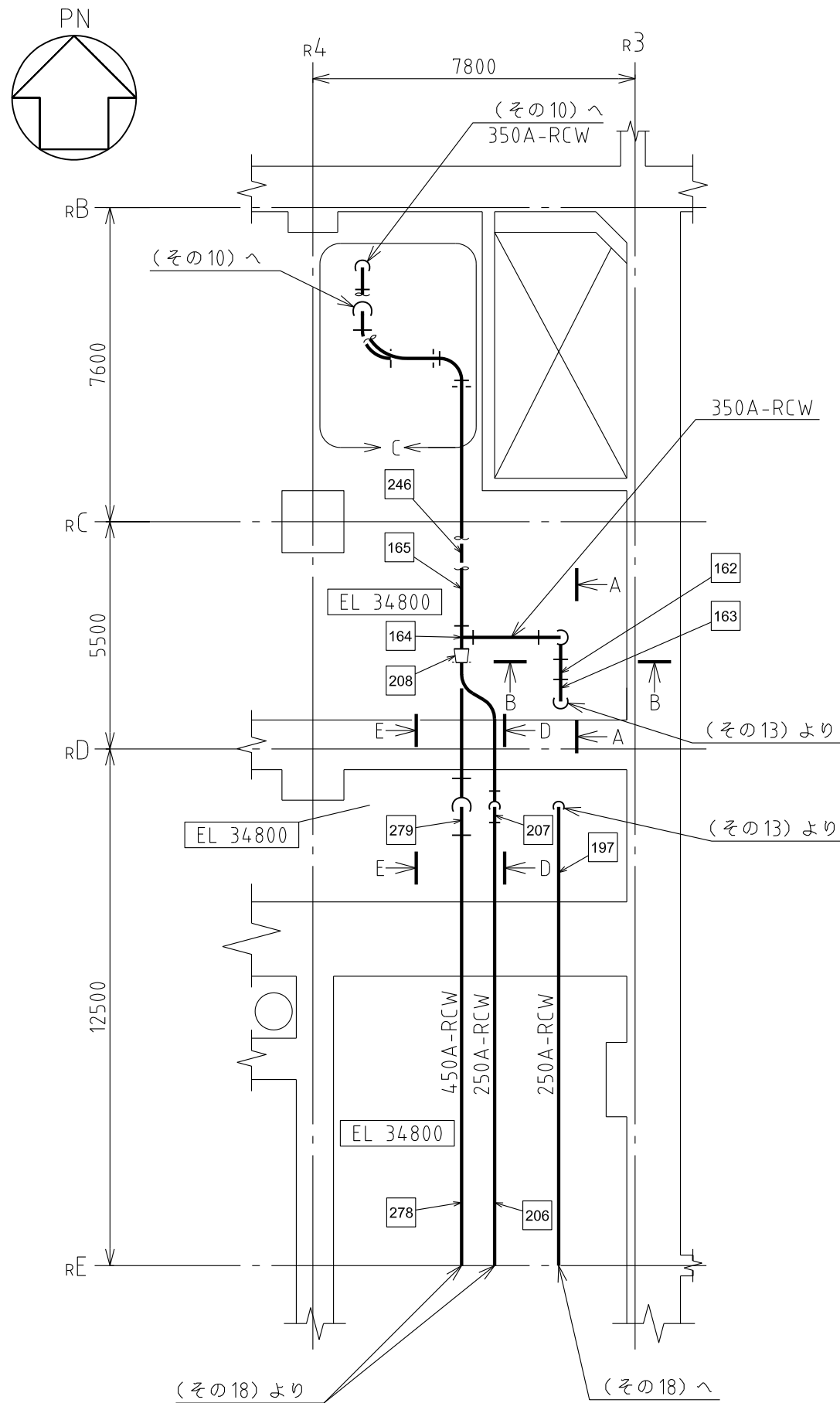
原子炉建物	
工事計画認可申請	第4-6-1-2-12図
島根原子力発電所 第2号機	
名称	原子炉補機冷却設備に係る 主配管の配置を明示した図面 (原子炉補機冷却系) (その12)
中国電力株式会社	



注1：寸法はmmを示す。
 注2：図中の四角内番号は別紙1のNOを示す。

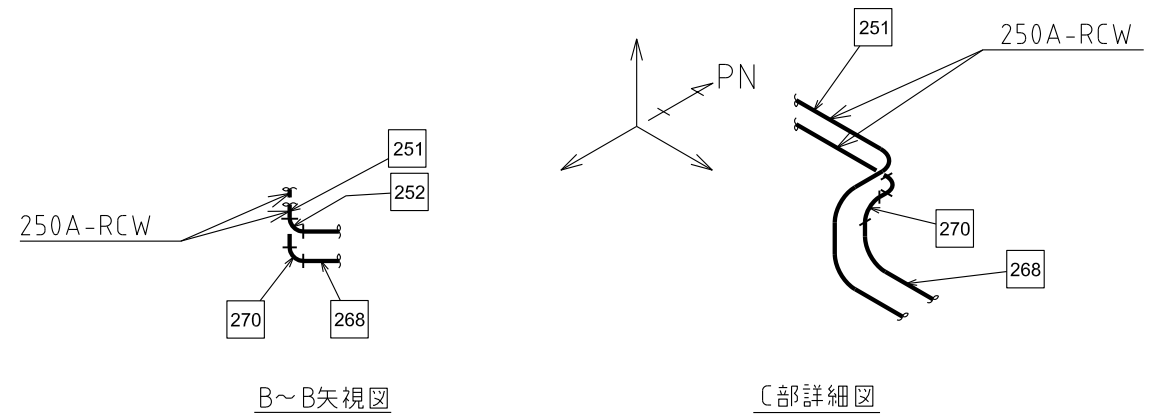
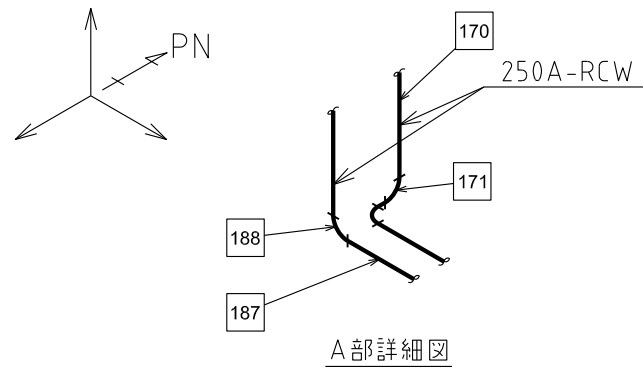
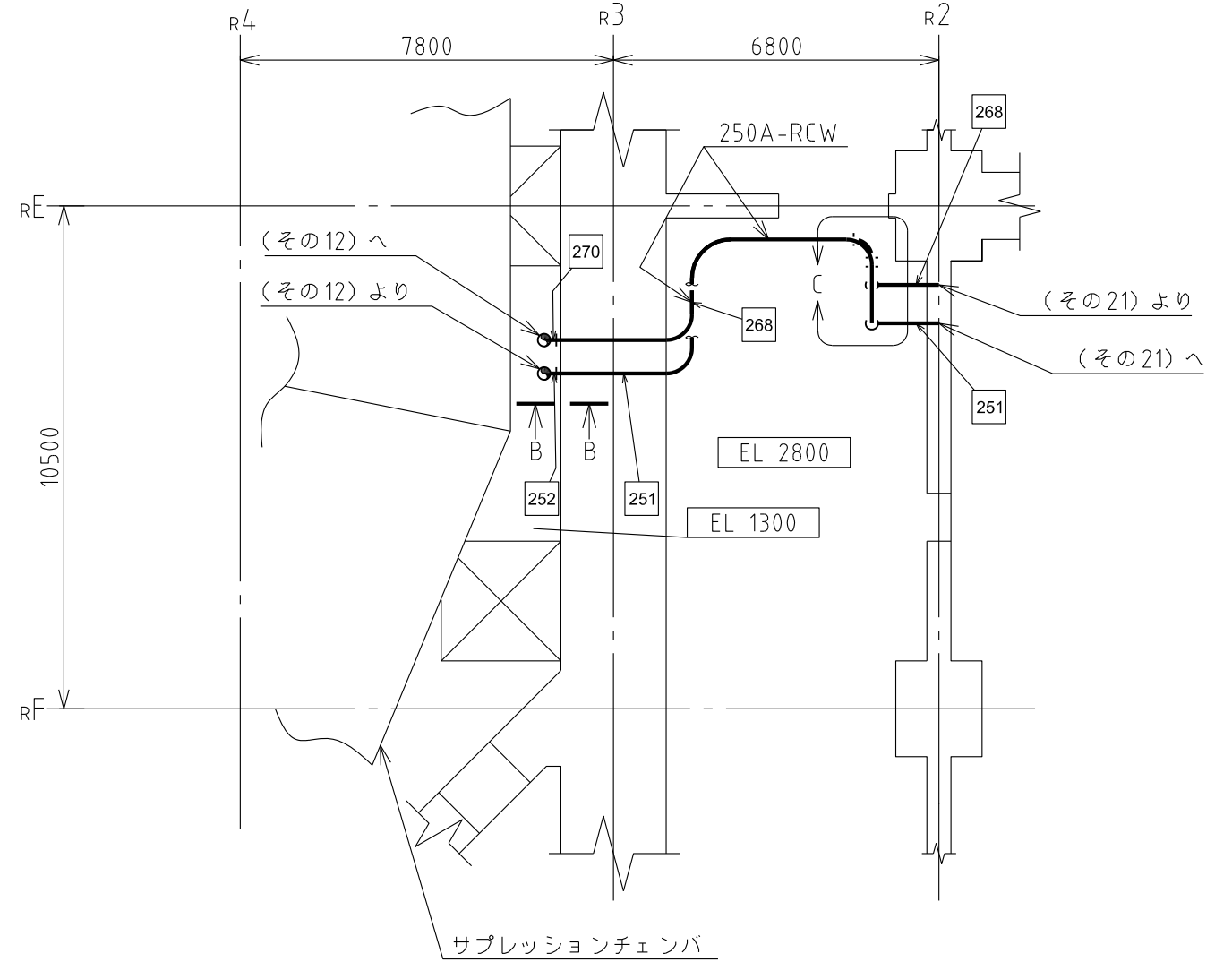
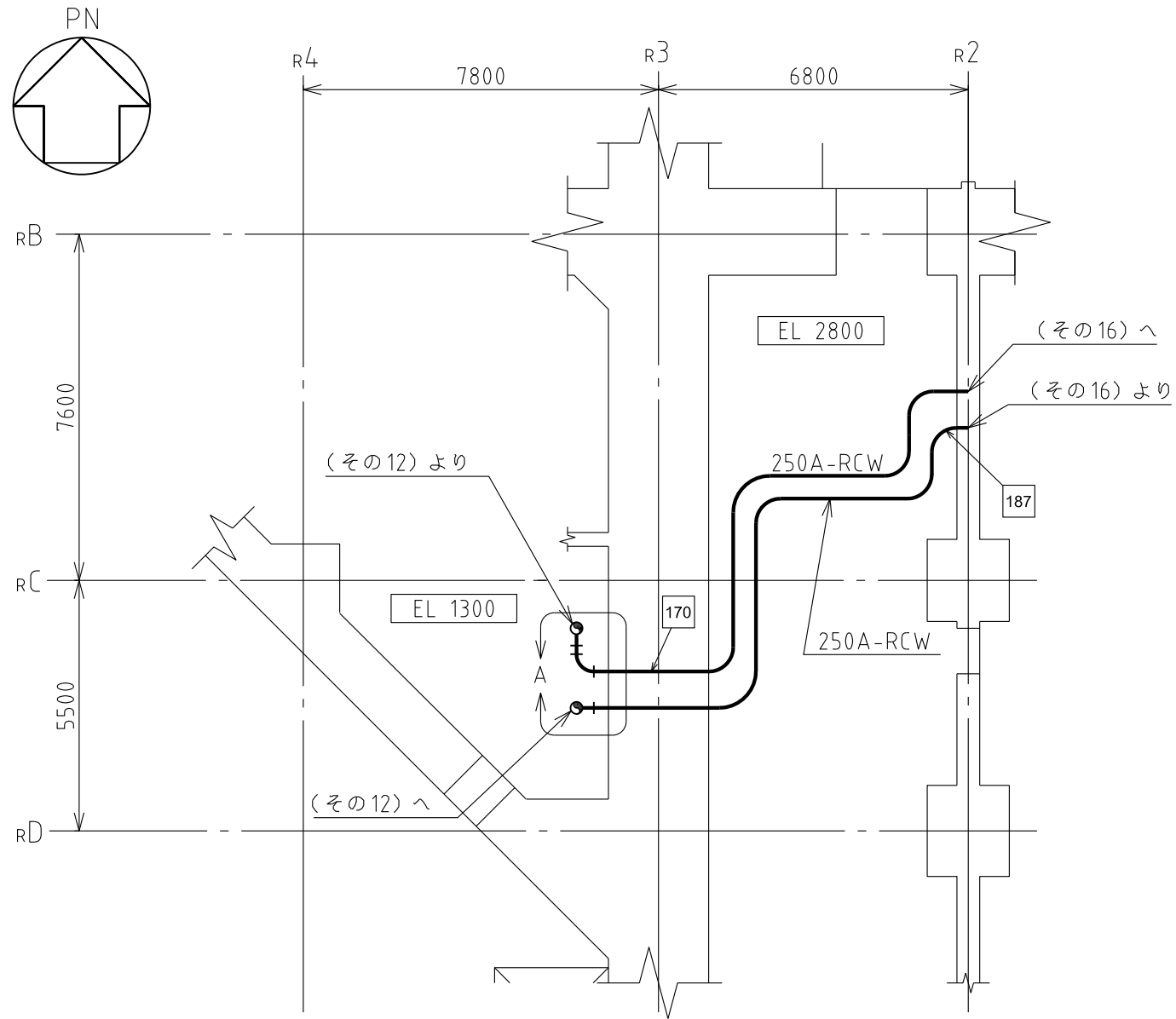
原子炉建物

工事計画認可申請		第4-6-1-2-13図
島根原子力発電所 第2号機		
名	原子炉補機冷却設備に係る	
称	主配管の配置を明示した図面 (原子炉補機冷却系) (その13)	
中国電力株式会社		



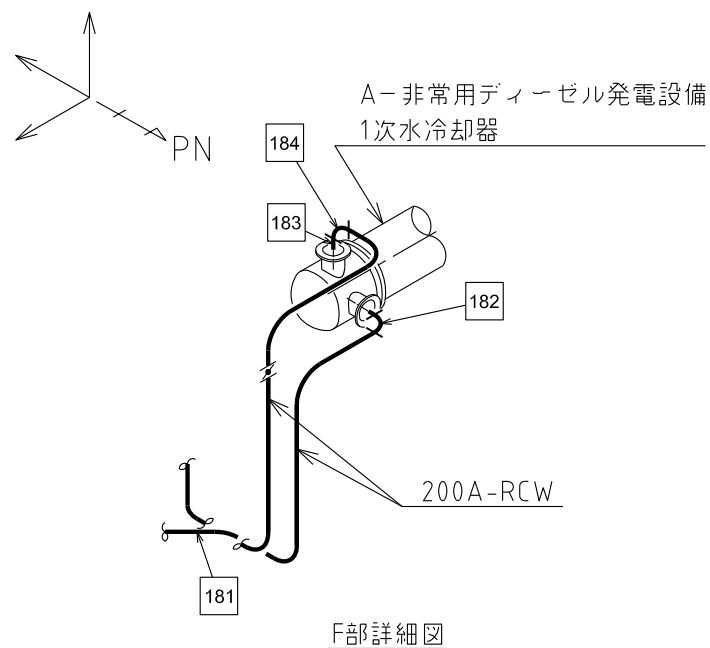
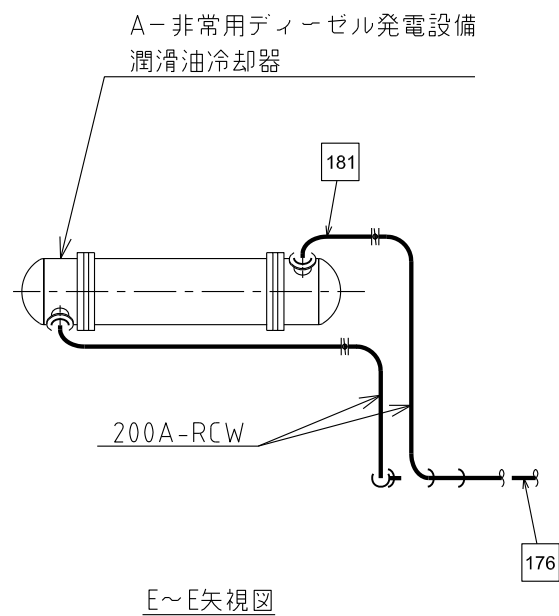
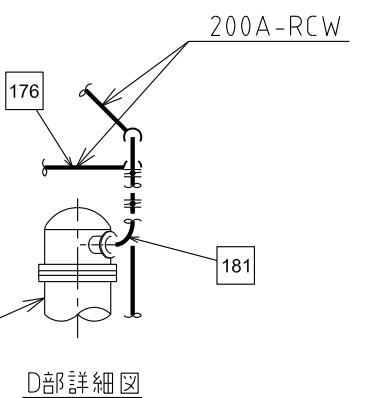
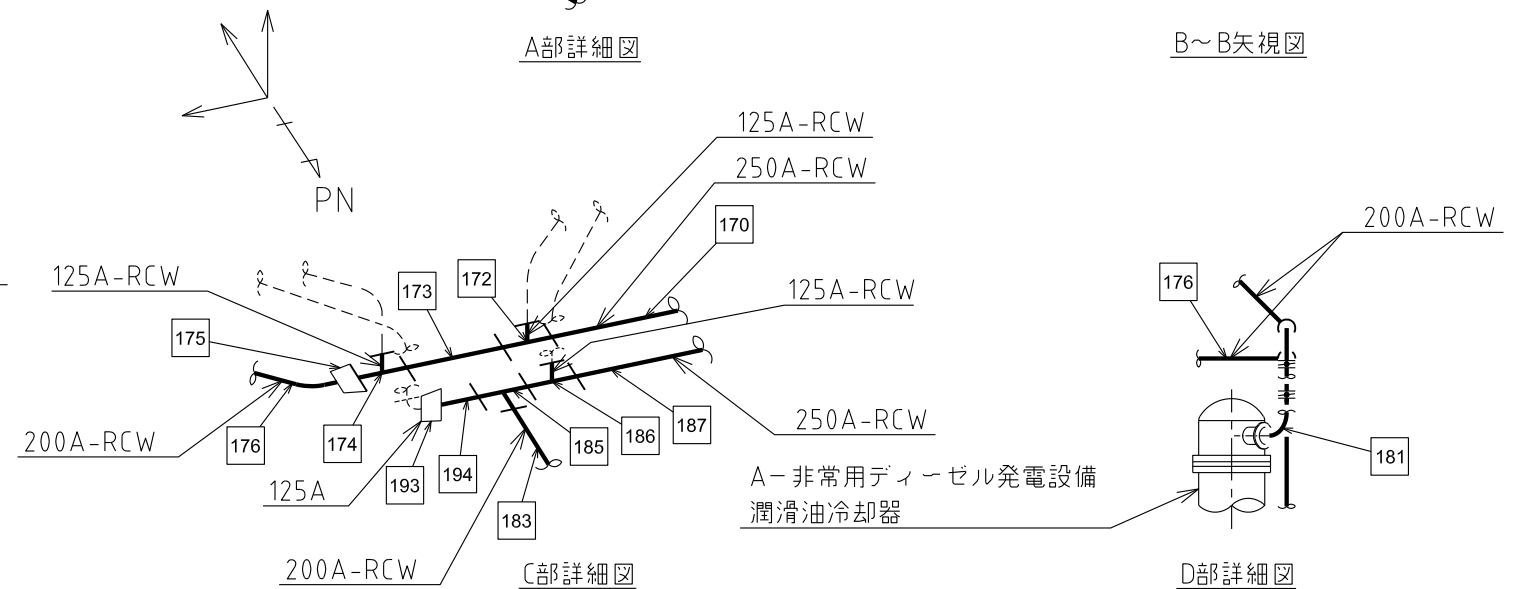
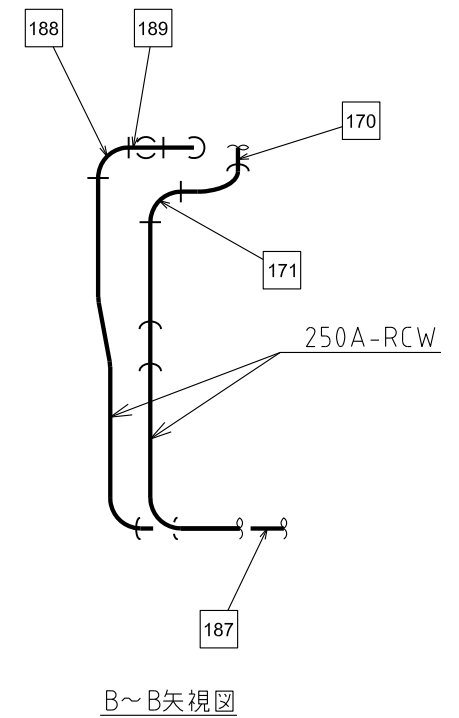
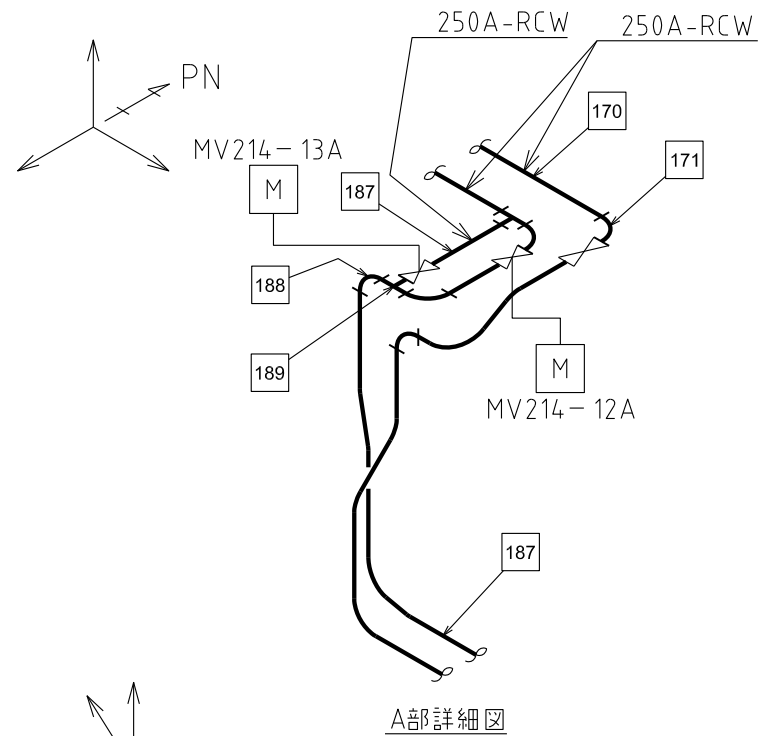
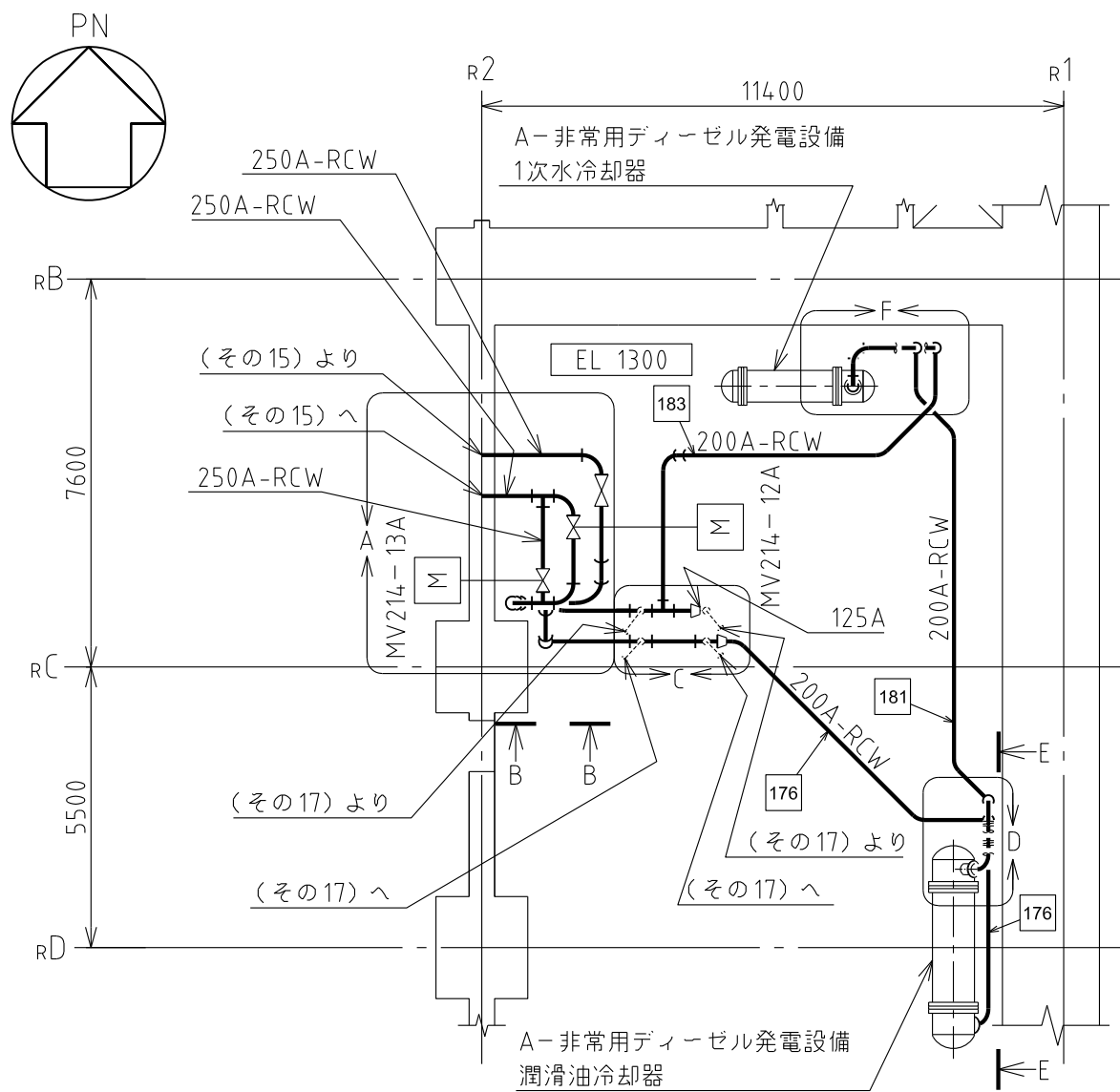
注1: 寸法はmmを示す。
 注2: 図中の四角内番号は別紙1のNOを示す。

原子炉建物	
工事計画認可申請	第4-6-1-2-14回
島根原子力発電所 第2号機	
名称	原子炉補機冷却設備に係る 主配管の配置を明示した図面 (原子炉補機冷却系) (その14)
中国電力株式会社	



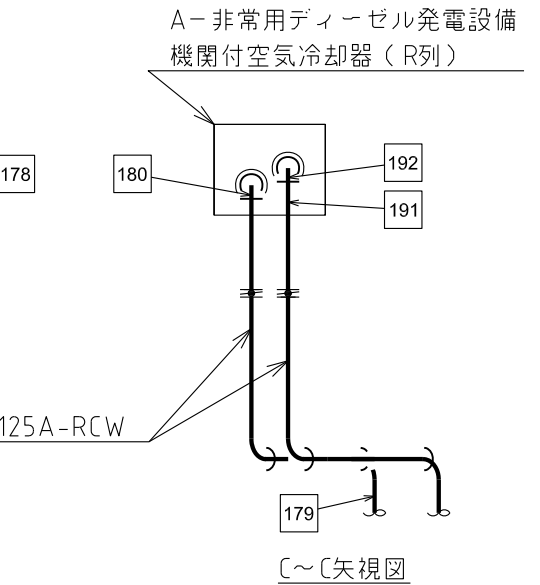
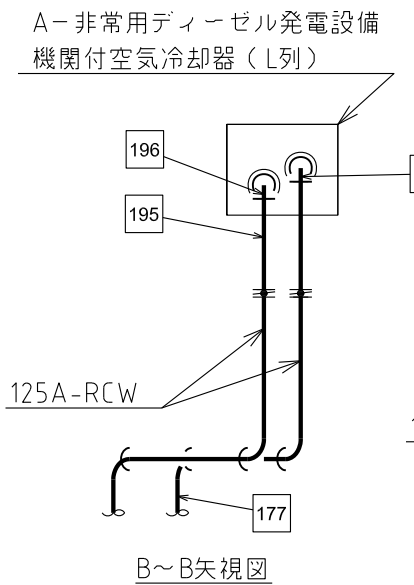
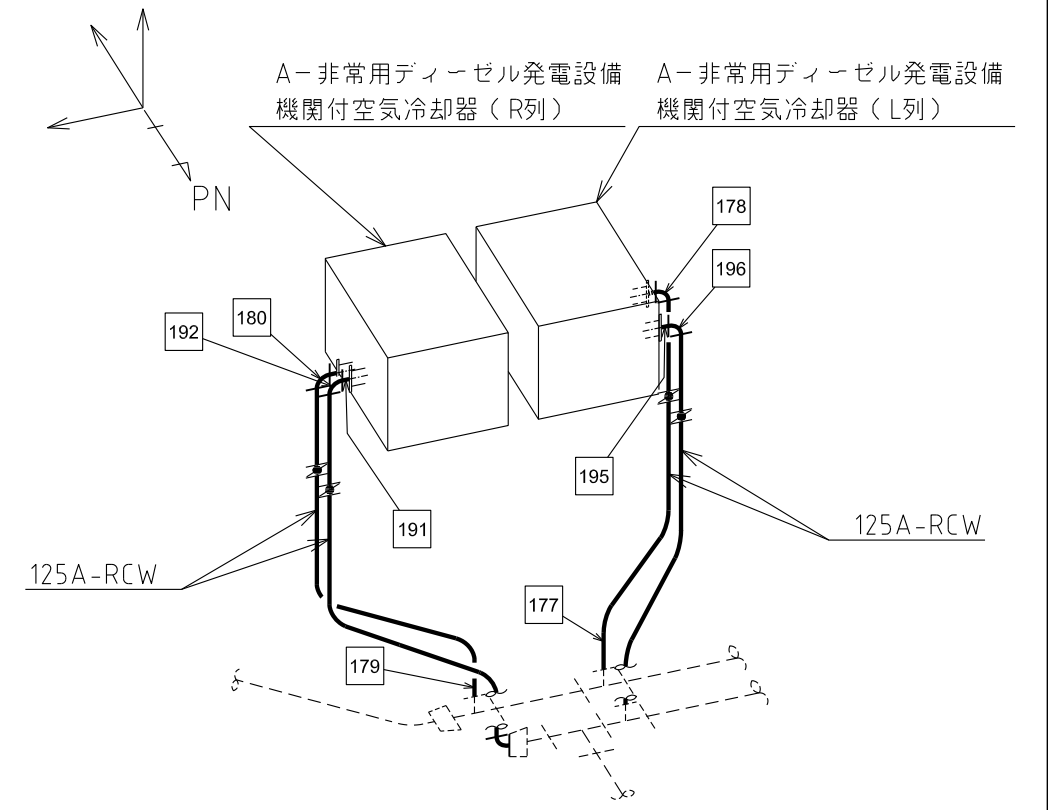
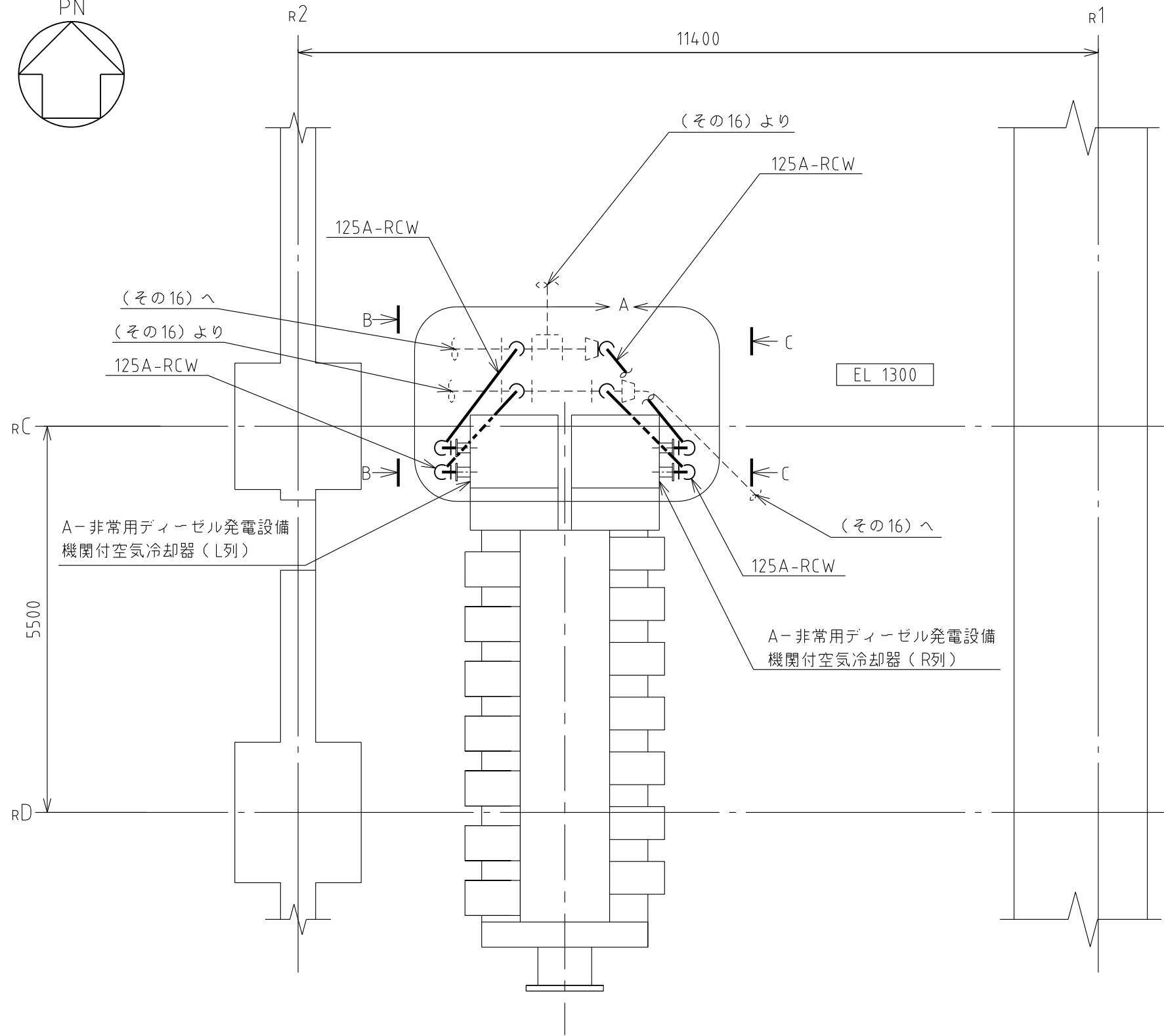
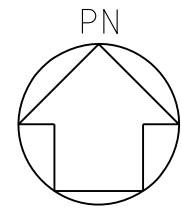
注1：寸法はmmを示す。
 注2：図中の四角内番号は別紙1のNOを示す。

原子炉建物	
工事計画認可申請	第4-6-1-2-15図
島根原子力発電所 第2号機	
名	原子炉補機冷却設備に係る
称	主配管の配置を明示した図面 (原子炉補機冷却系) (その15)
中国電力株式会社	



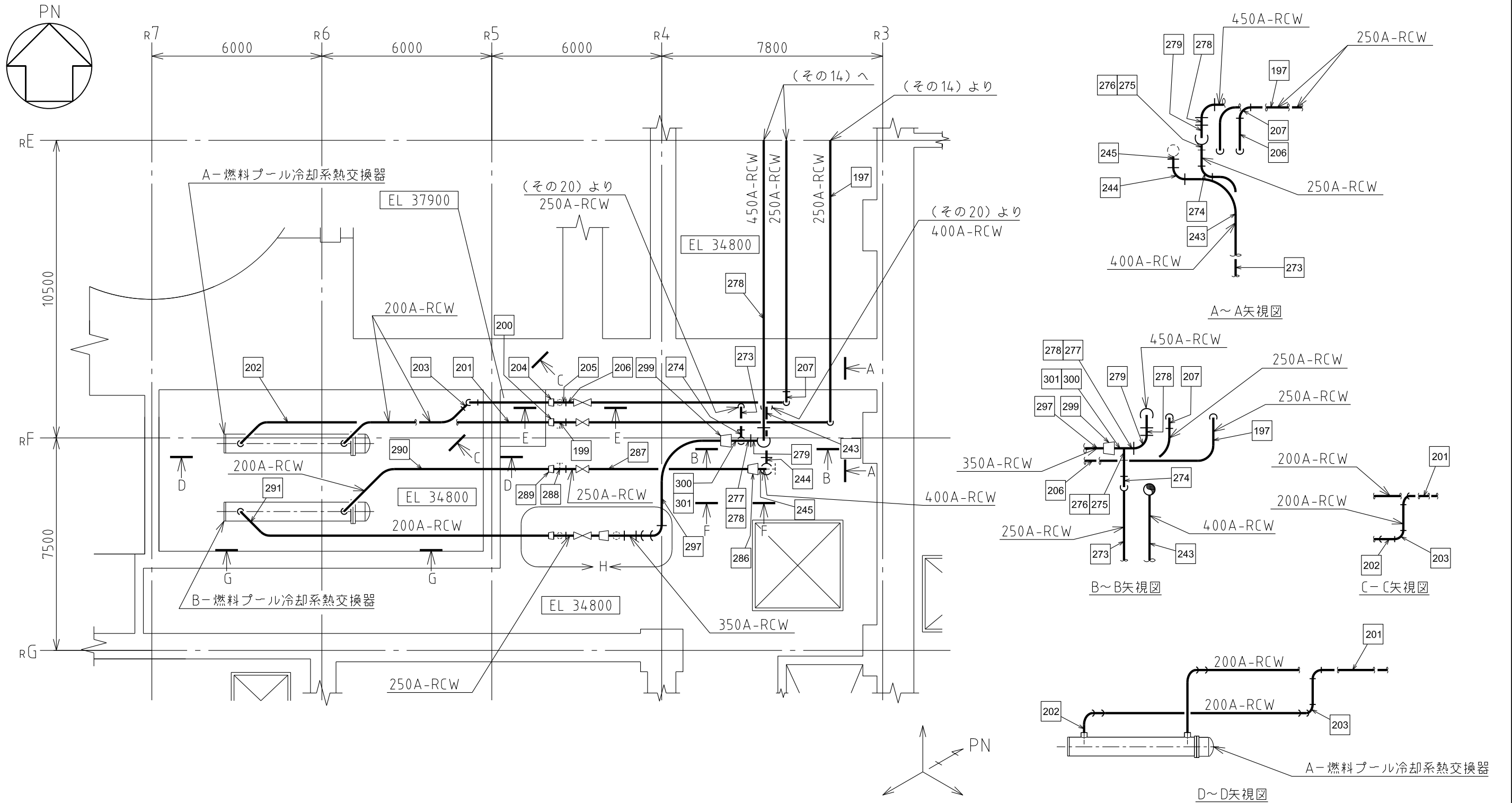
注1：寸法はmmを示す。
 注2：図中の四角内番号は別紙1のNOを示す。

原子炉建物	
工事計画認可申請	第4-6-1-2-16図
島根原子力発電所 第2号機	
名称	原子炉補機冷却設備に係る 主配管の配置を明示した図面 (原子炉補機冷却系) (その16)
中国電力株式会社	



注1：寸法はmmを示す。
 注2：図中の四角内番号は別紙1のNOを示す。

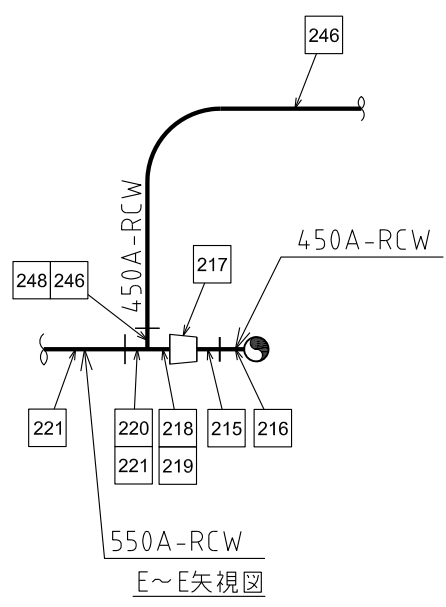
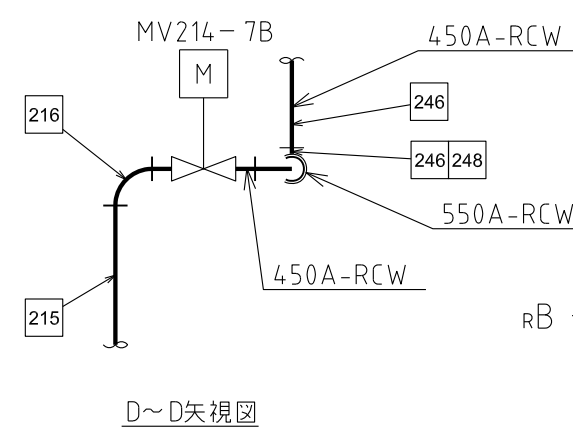
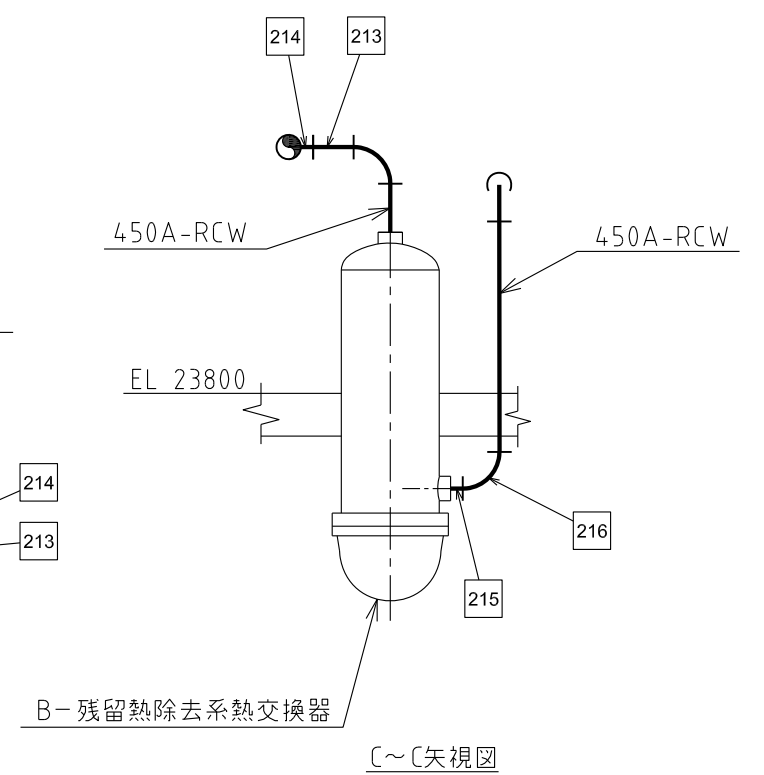
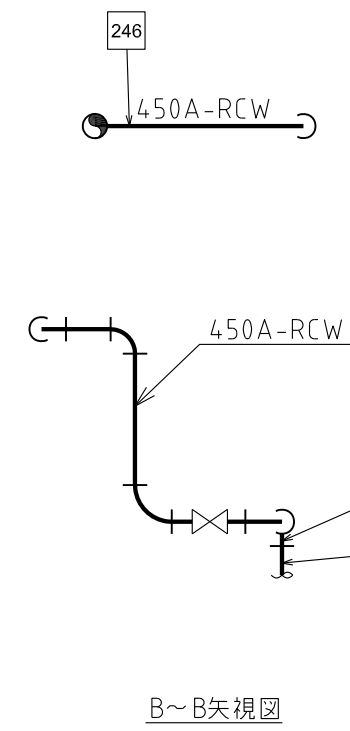
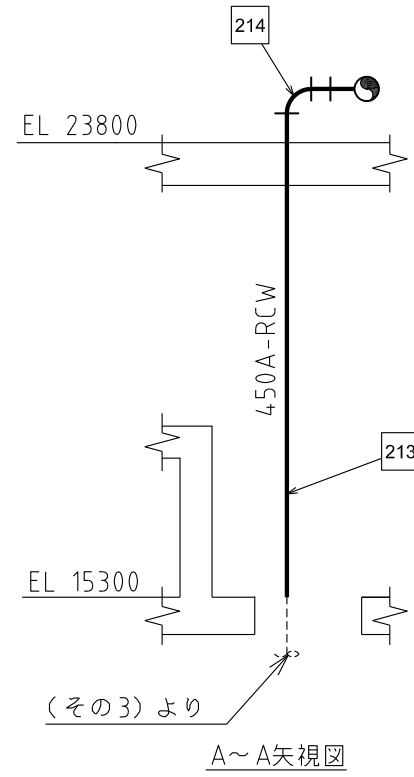
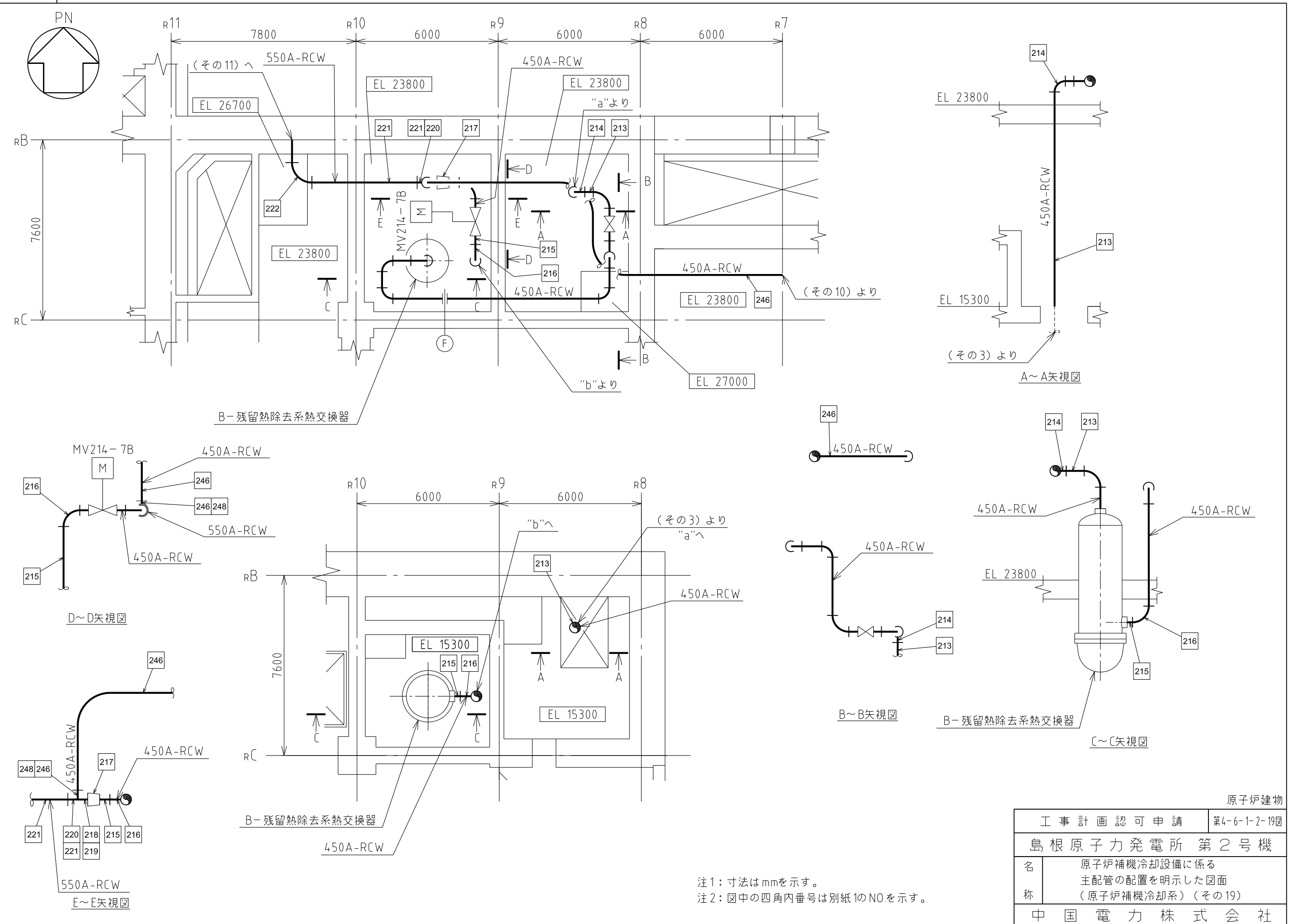
原子炉建物	
工事計画認可申請	第4-6-1-2-17図
島根原子力発電所 第2号機	
名称	原子炉補機冷却設備に係る 主配管の配置を明示した図面 (原子炉補機冷却系) (その17)
中国電力株式会社	



注1: 寸法はmmを示す。
 注2: 図中の四角内番号は別紙1のNOを示す。

原子炉建物

工事計画認可申請	第4-6-1-2-18図
島根原子力発電所 第2号機	
名称	原子炉補機冷却設備に係る 主配管の配置を明示した図面 (原子炉補機冷却系) (その18)
中国電力株式会社	



B-残留熱除去系熱交換器

B-残留熱除去系熱交換器

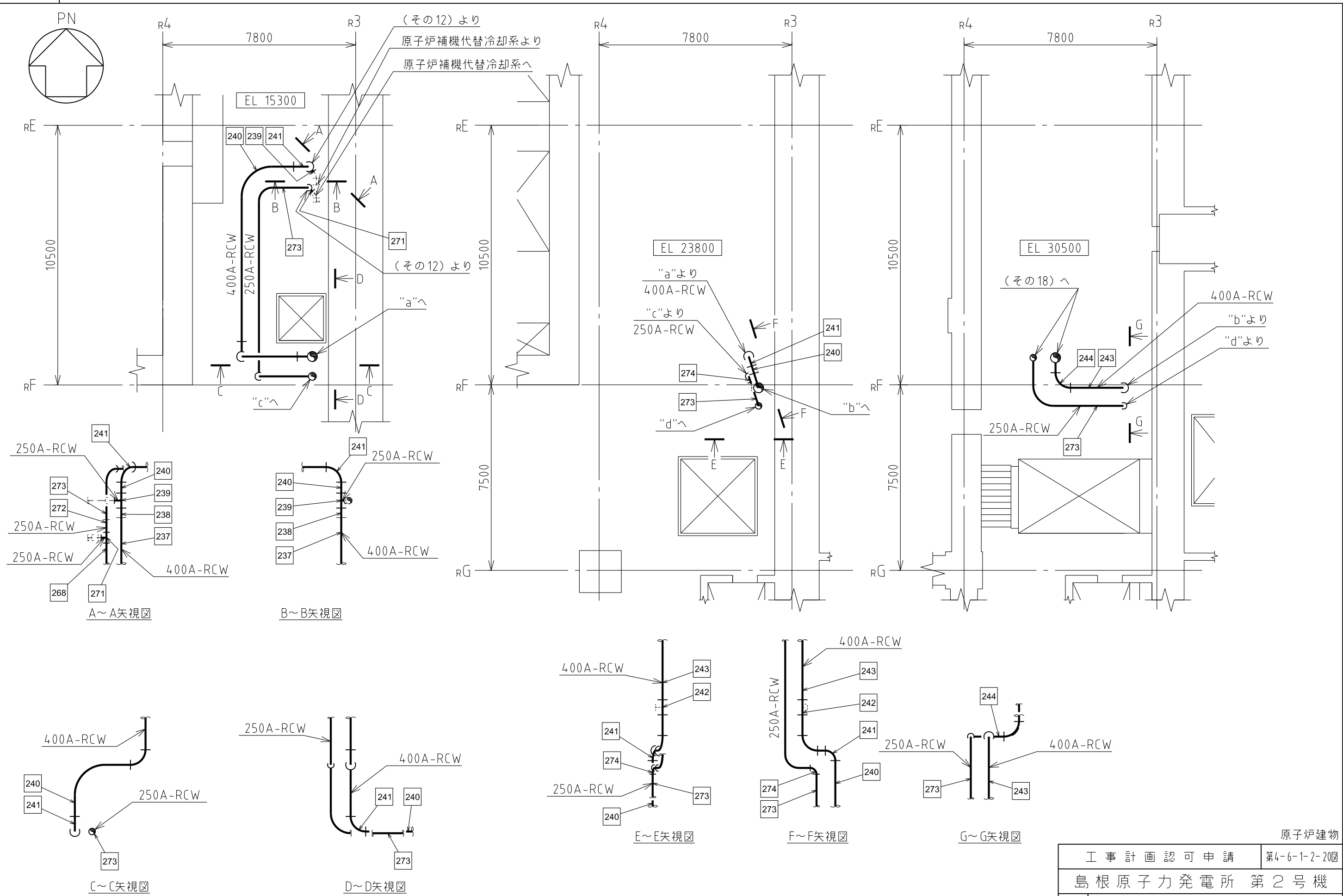
B-残留熱除去系熱交換器

C~C矢視図

原子炉建物

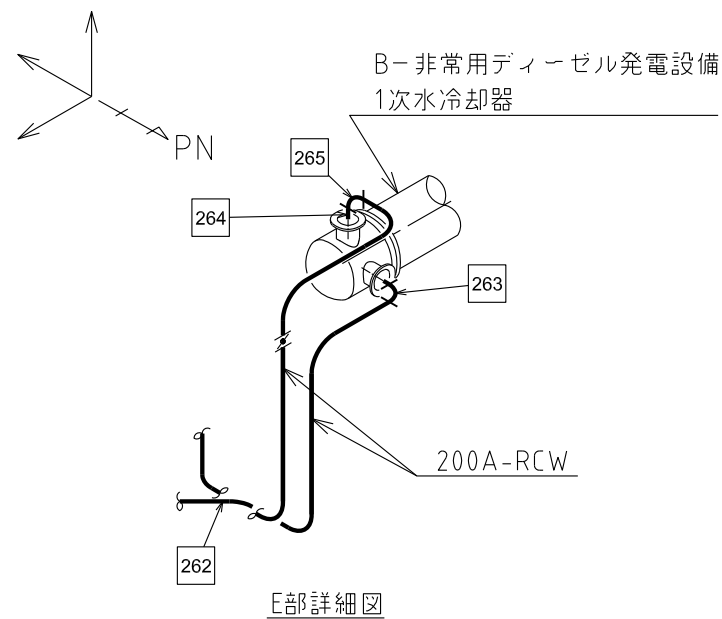
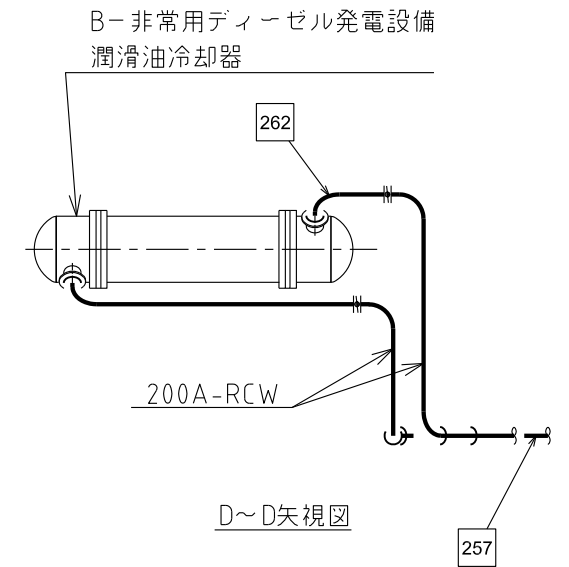
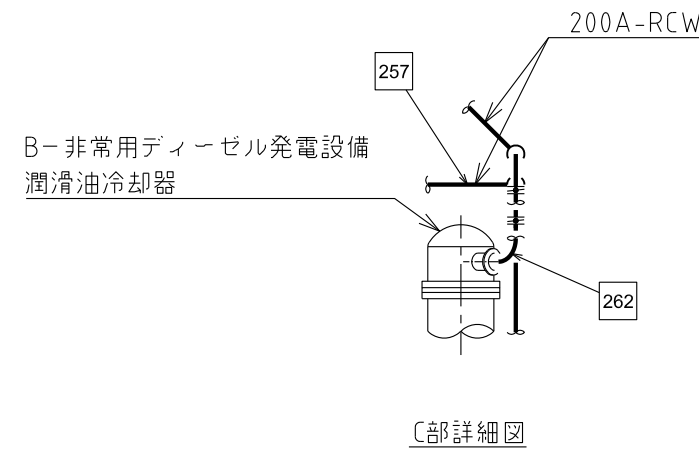
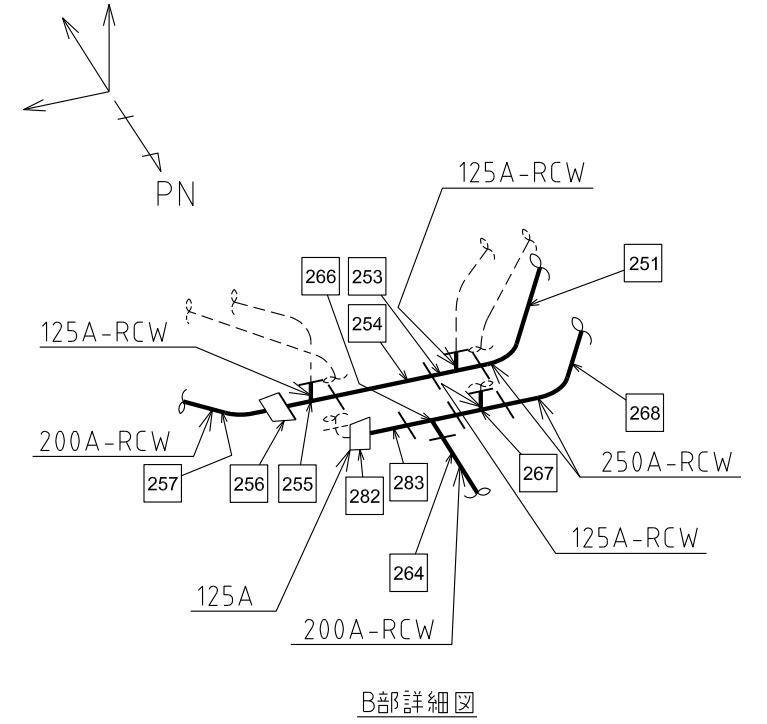
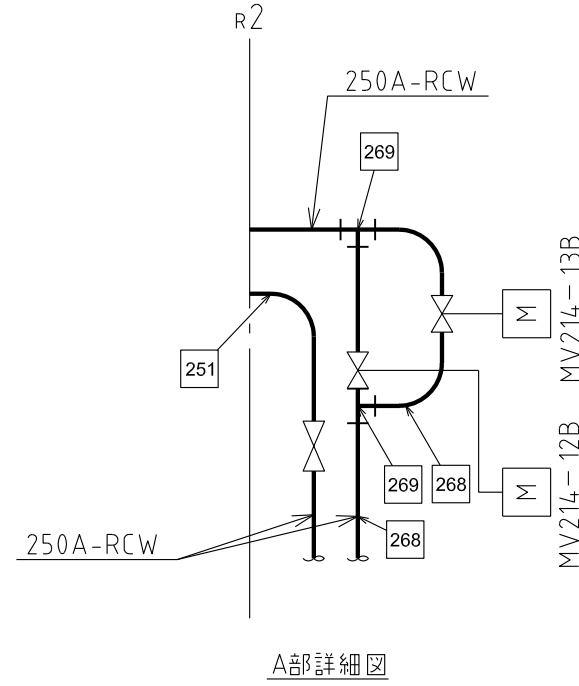
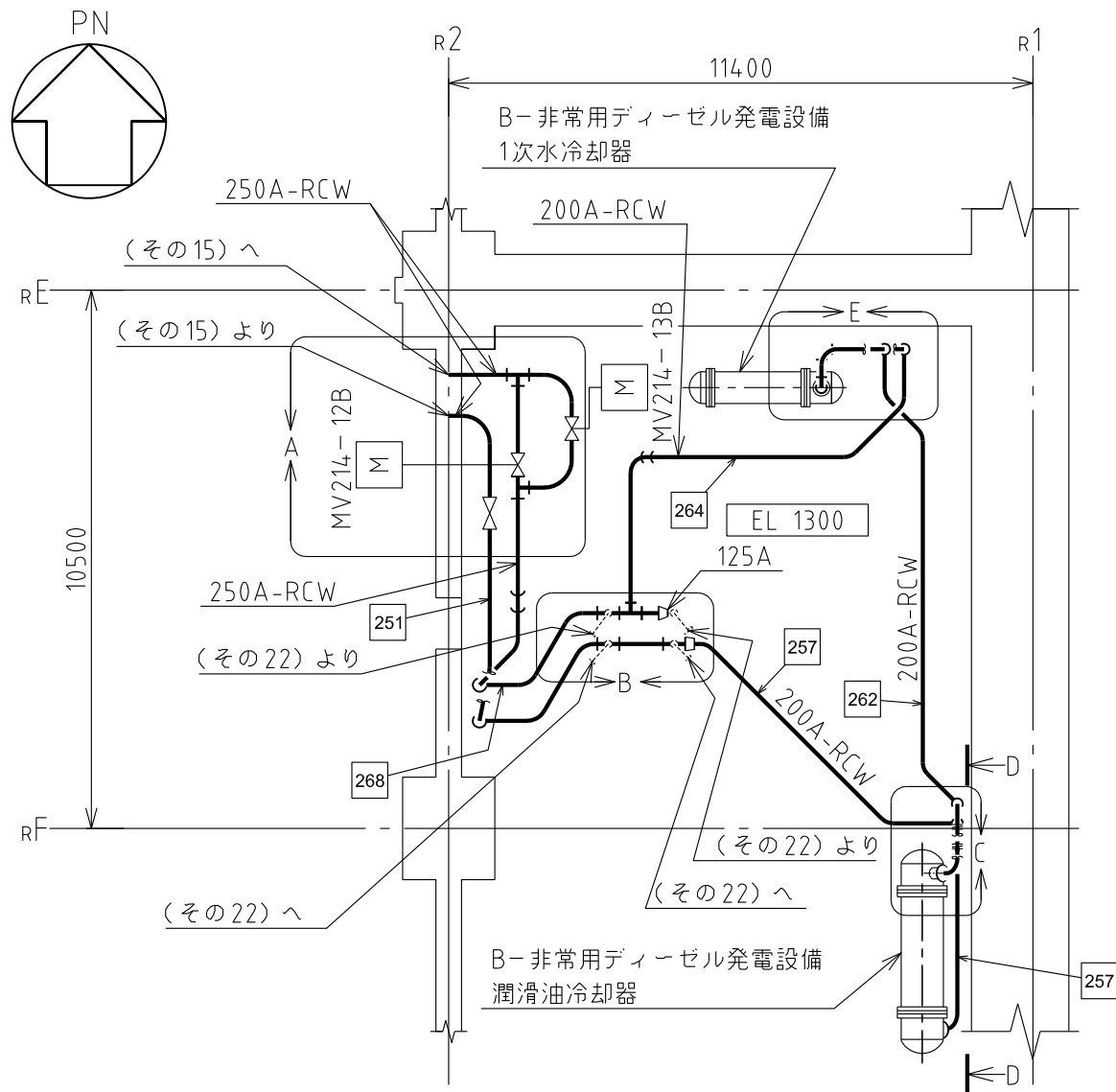
工事計画認可申請		第4-6-1-2-19図
島根原子力発電所 第2号機		
名	原子炉補機冷却設備に係る	
称	主配管の配置を明示した図面 (原子炉補機冷却系) (その19)	
中国電力株式会社		

注1: 寸法はmmを示す。
注2: 図中の四角内番号は別紙1のNOを示す。



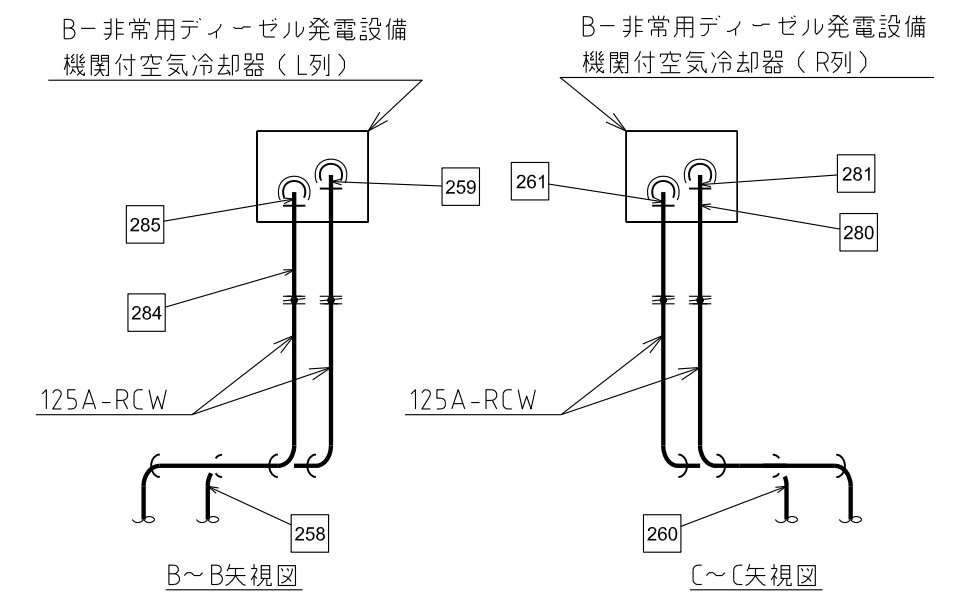
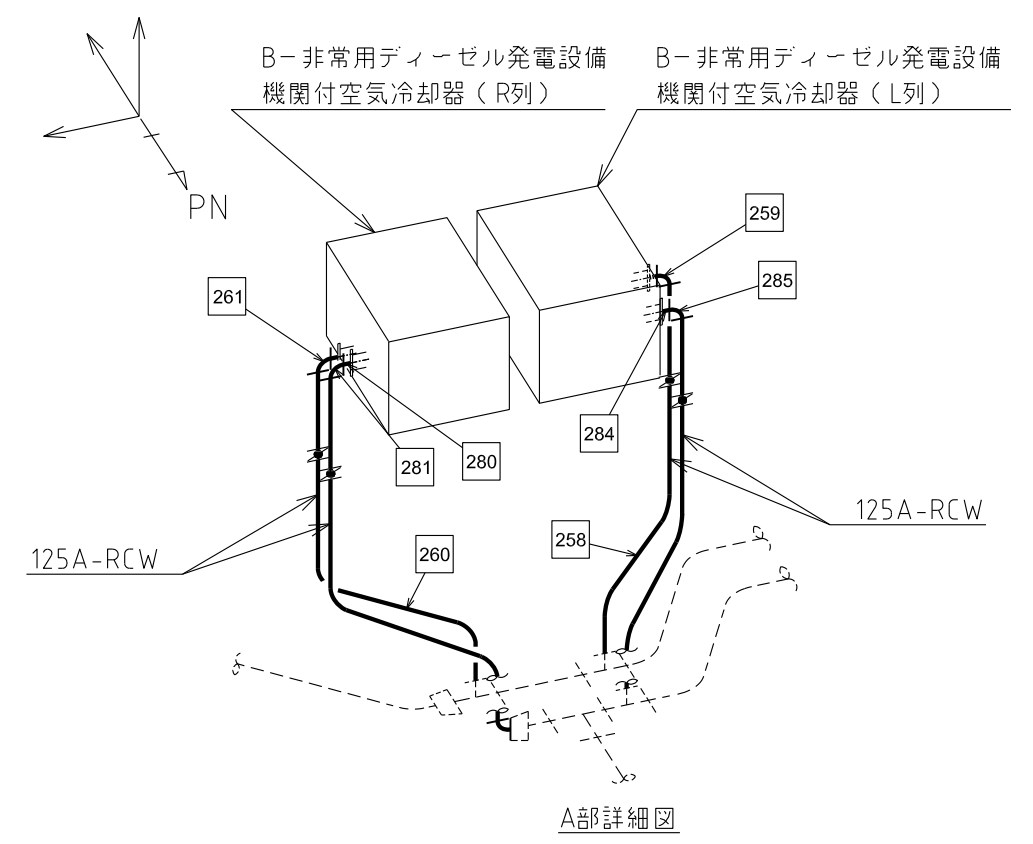
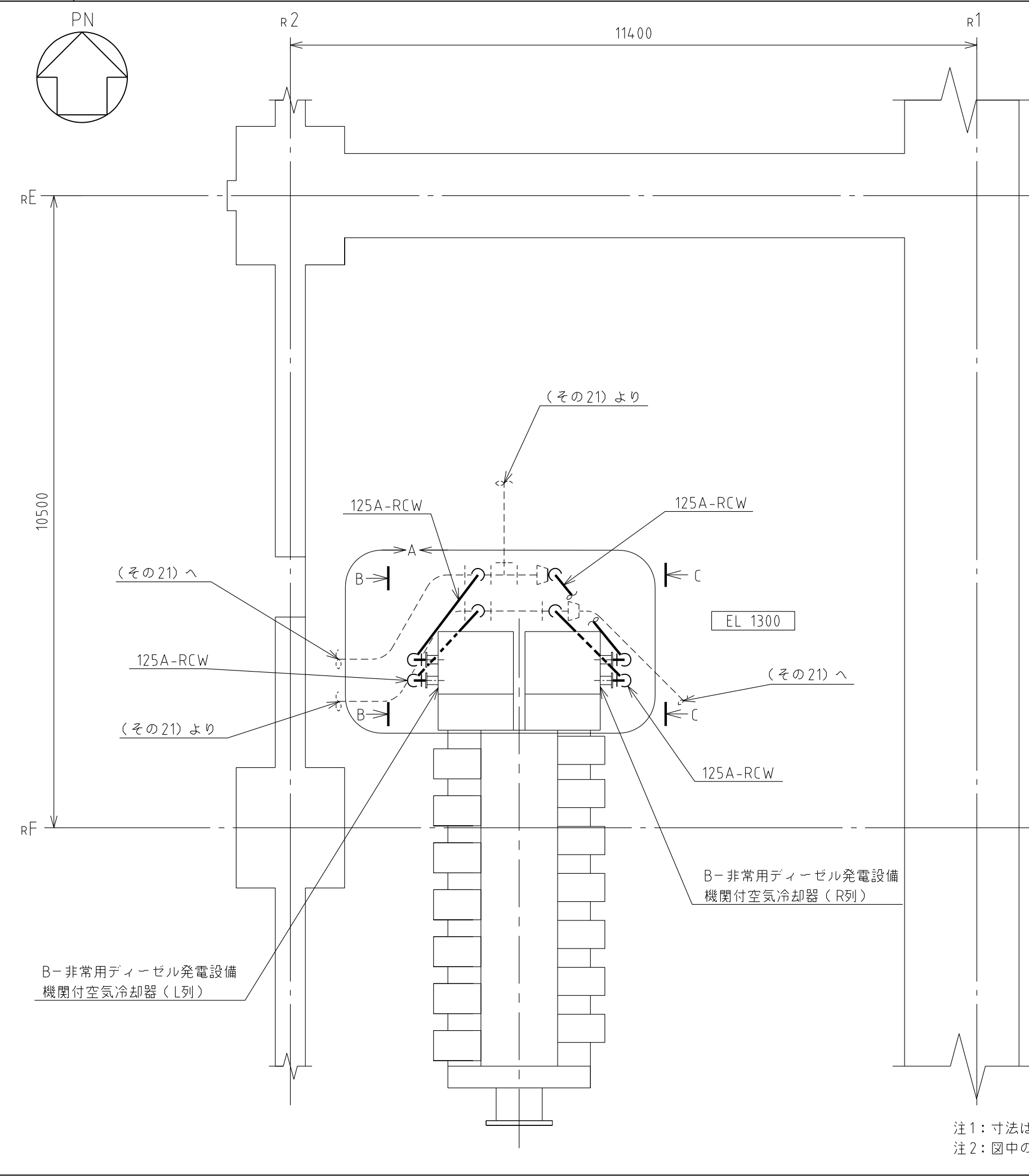
注1: 寸法はmmを示す。
 注2: 図中の四角内番号は別紙1のNOを示す。

原子炉建物	
工事計画認可申請	第4-6-1-2-20図
島根原子力発電所 第2号機	
名	原子炉補機冷却設備に係る
称	主配管の配置を明示した図面 (原子炉補機冷却系) (その20)
中国電力株式会社	



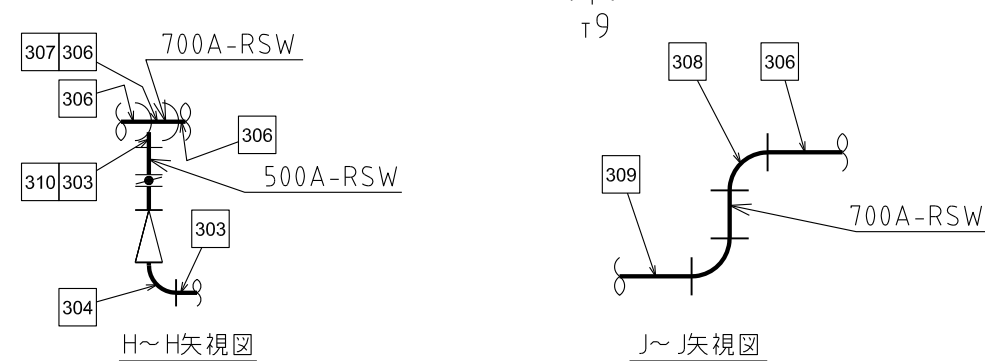
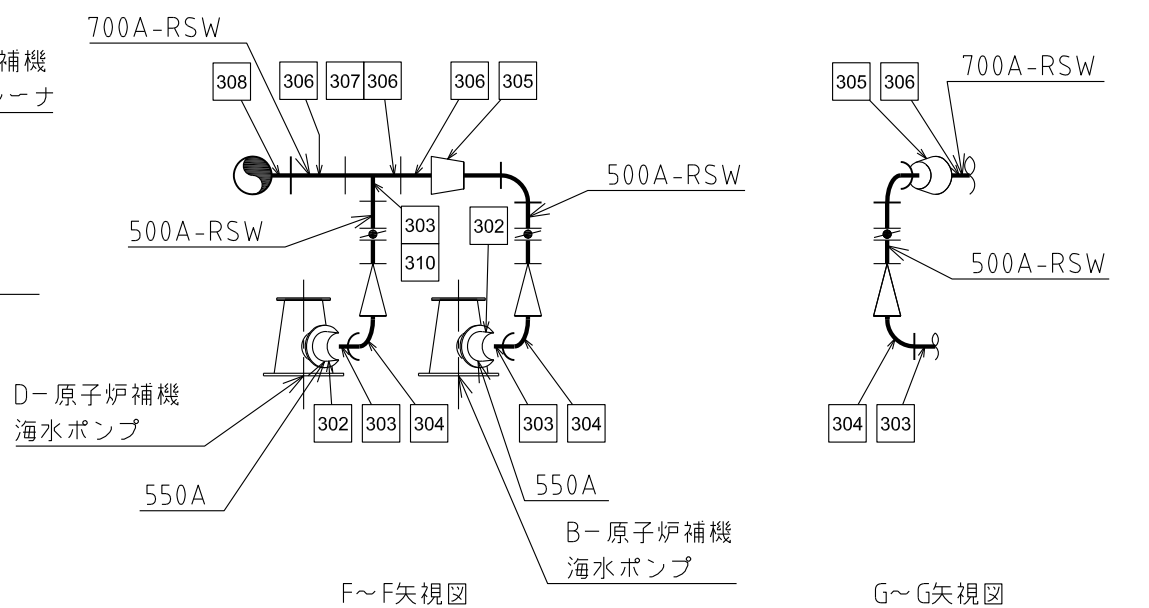
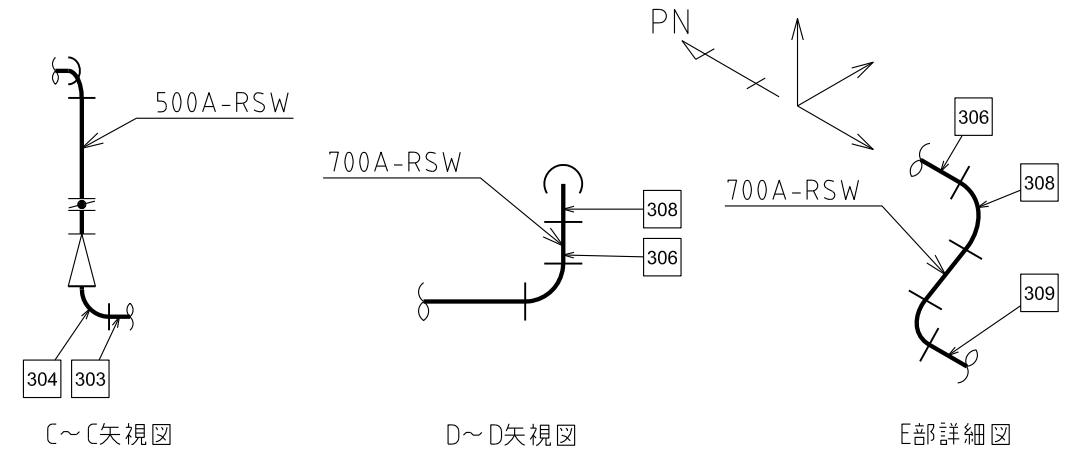
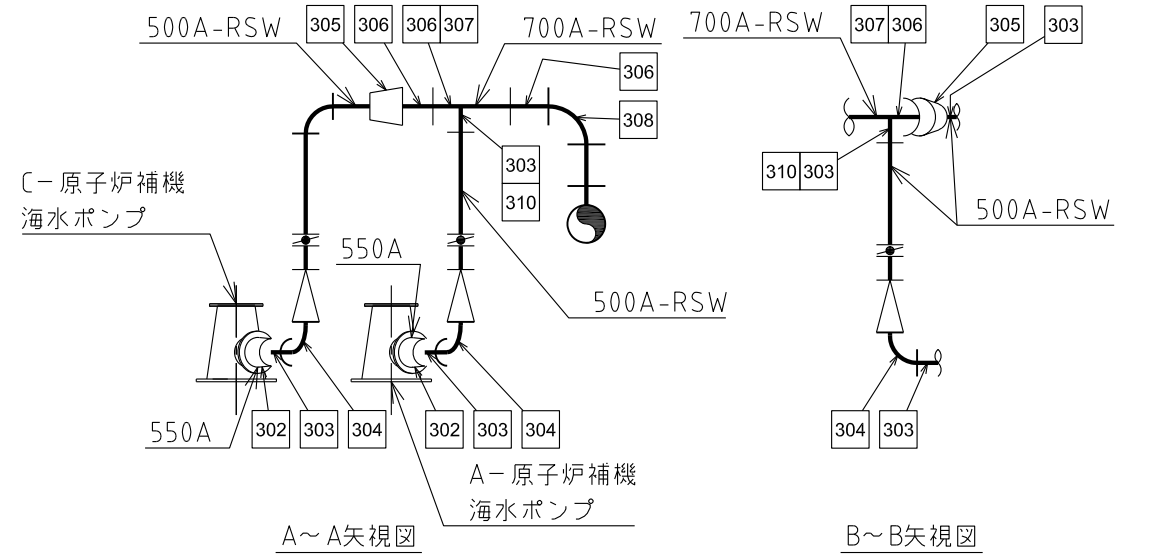
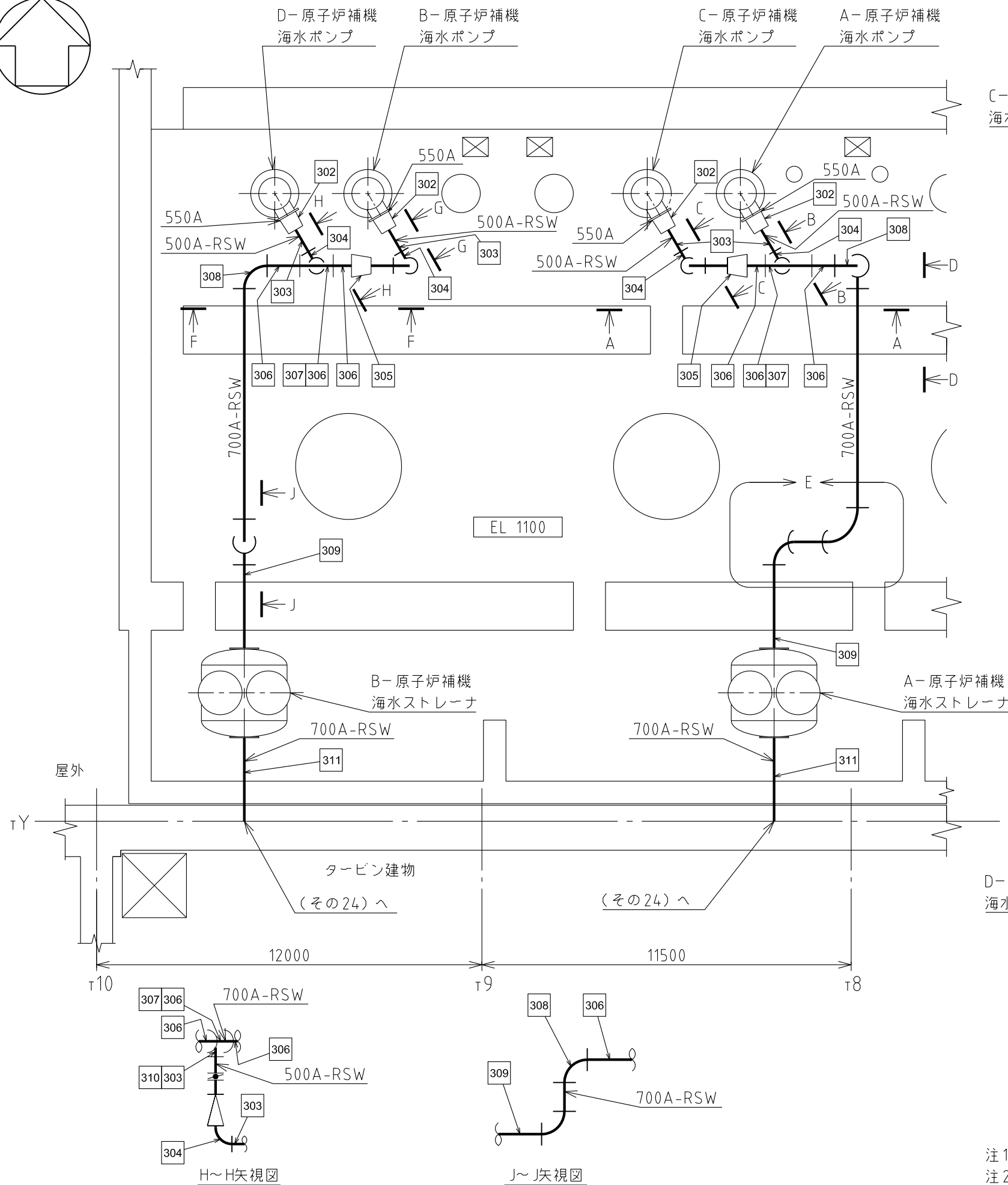
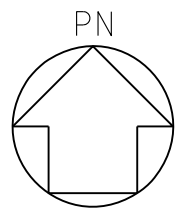
注1：寸法はmmを示す。
注2：図中の四角内番号は別紙1のNOを示す。

原子炉建物	
工事計画認可申請	第4-6-1-2-21図
島根原子力発電所 第2号機	
名称	原子炉補機冷却設備に係る 主配管の配置を明示した図面 (原子炉補機冷却系)(その21)
中国電力株式会社	



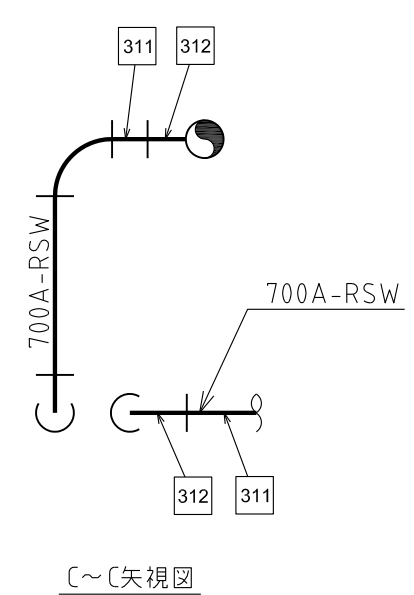
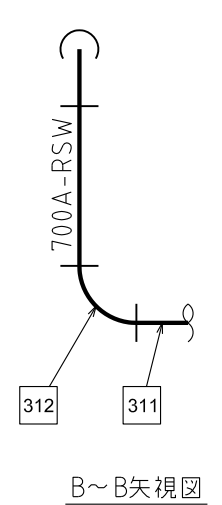
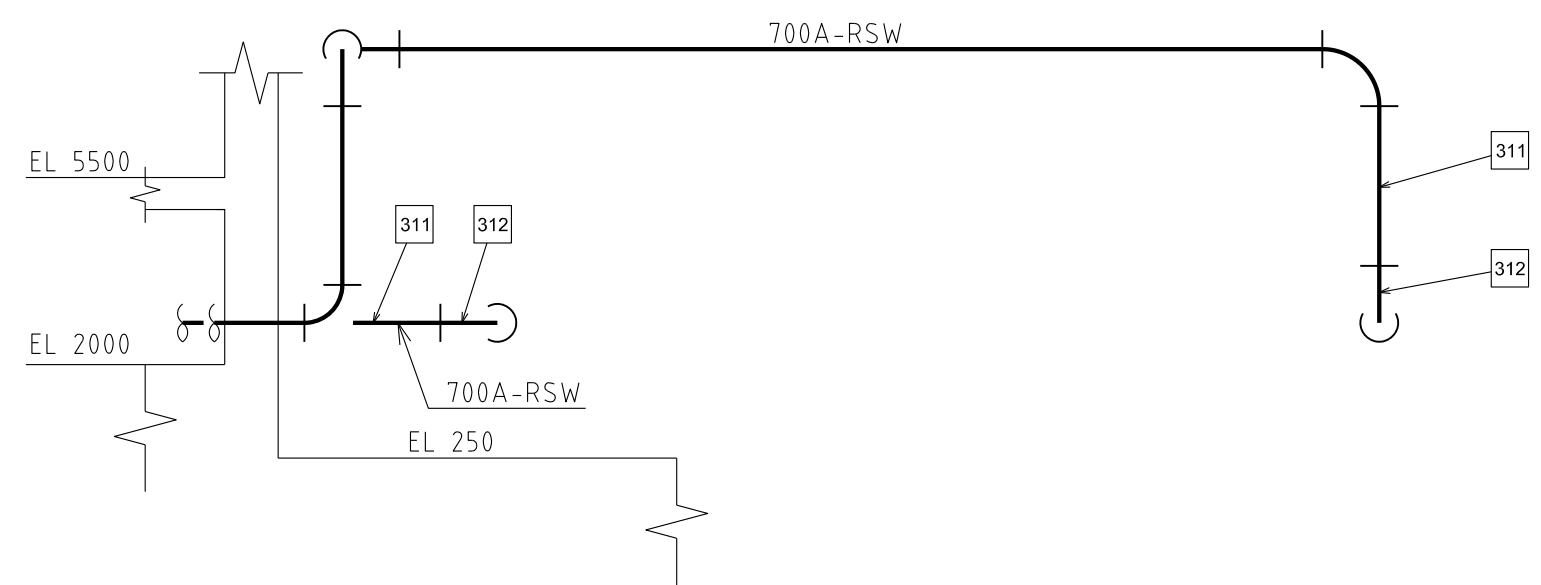
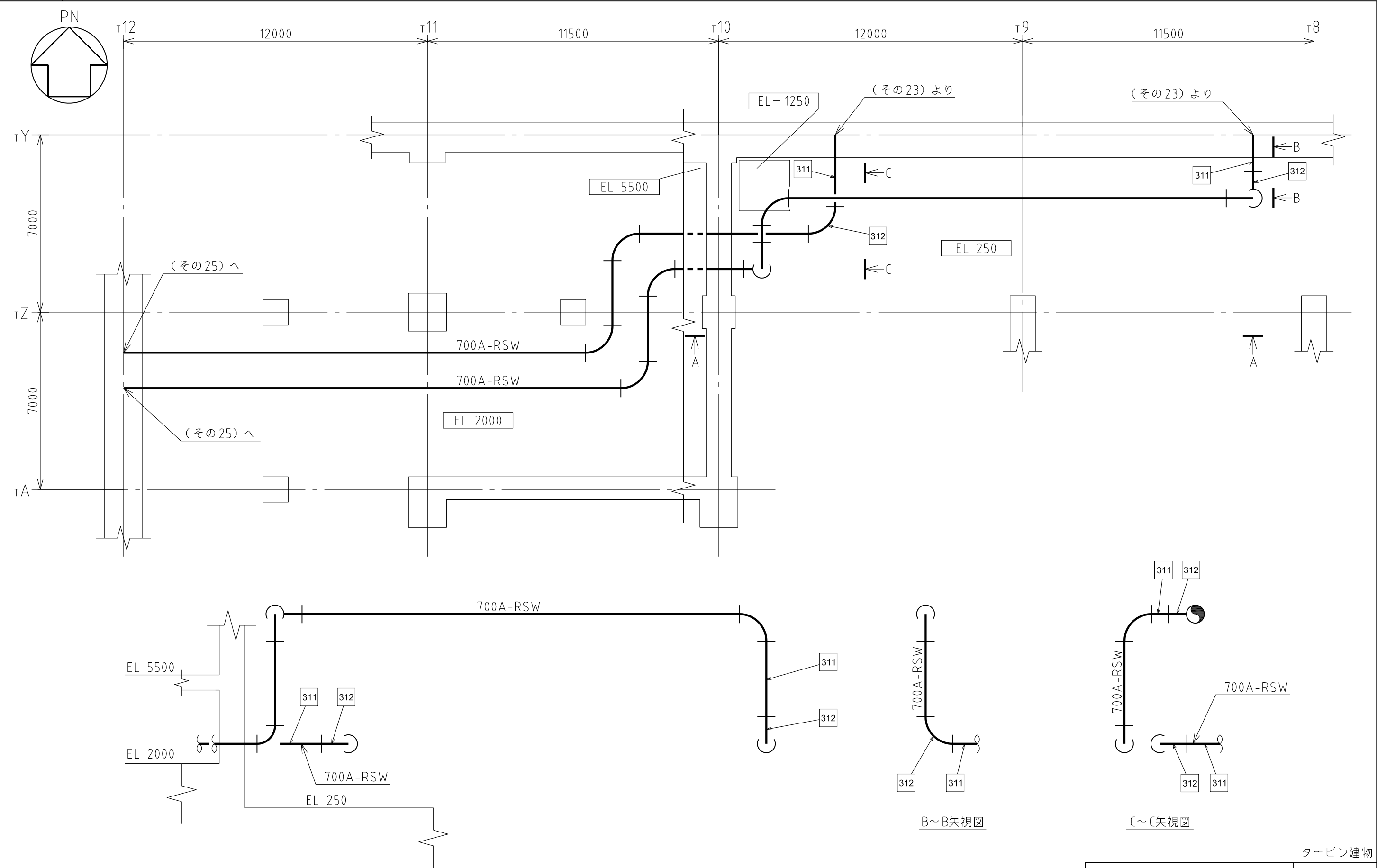
注1：寸法はmmを示す。
注2：図中の四角内番号は別紙1のNOを示す。

原子炉建物	
工事計画認可申請	第4-6-1-2-22図
島根原子力発電所 第2号機	
名称	原子炉補機冷却設備に係る 主配管の配置を明示した図面 (原子炉補機冷却系) (その22)
中国電力株式会社	



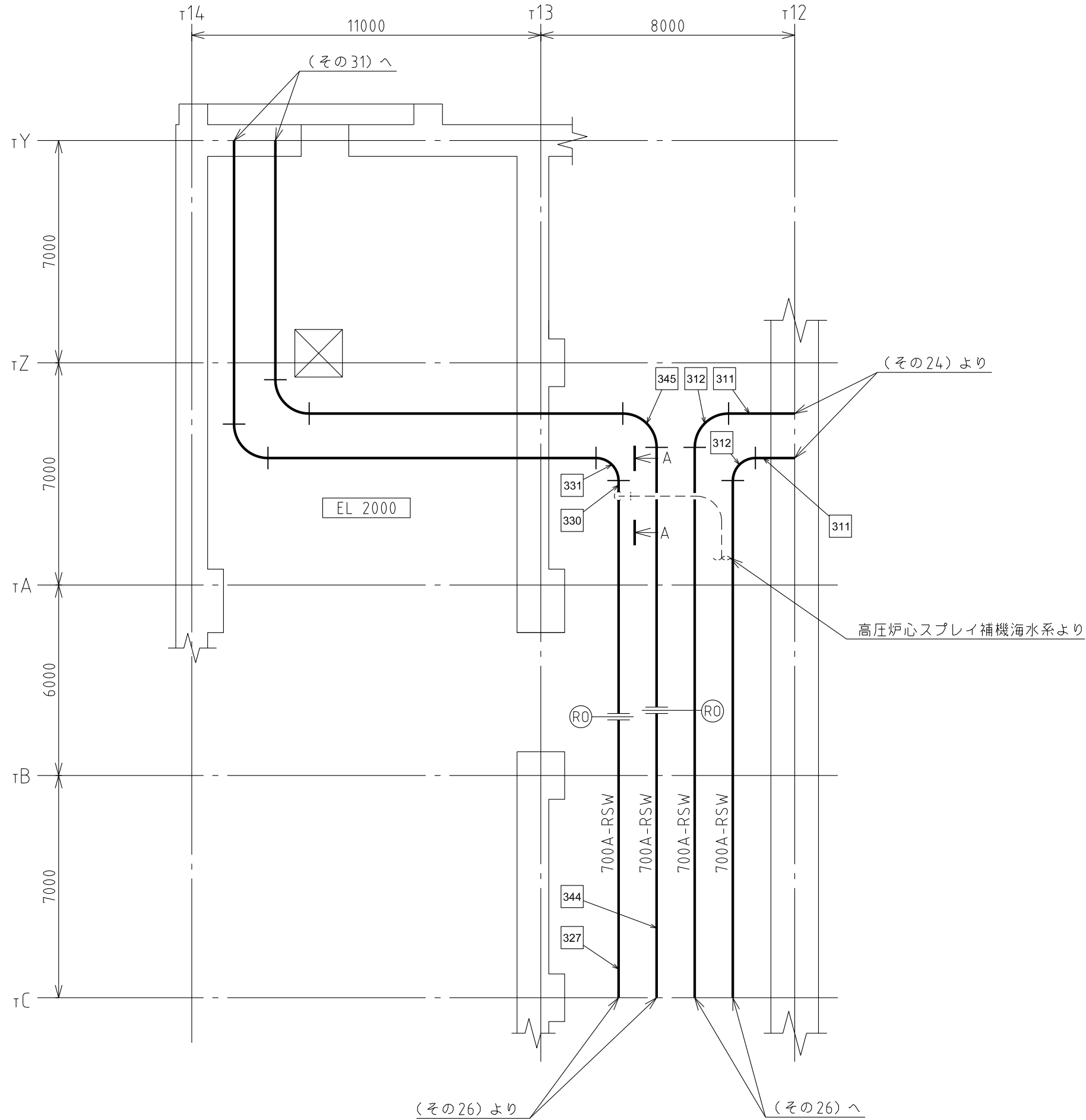
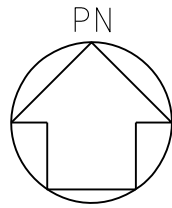
注1：寸法はmmを示す。
 注2：図中の四角内番号は別紙1のNOを示す。

工事計画認可申請		第4-6-1-2-23回
島根原子力発電所 第2号機		
名	原子炉補機冷却設備に係る 主配管の配置を明示した図面 (原子炉補機海水系) (その23)	
称	中国電力株式会社	



注1：寸法はmmを示す。
 注2：図中の四角内番号は別紙1のNOを示す。

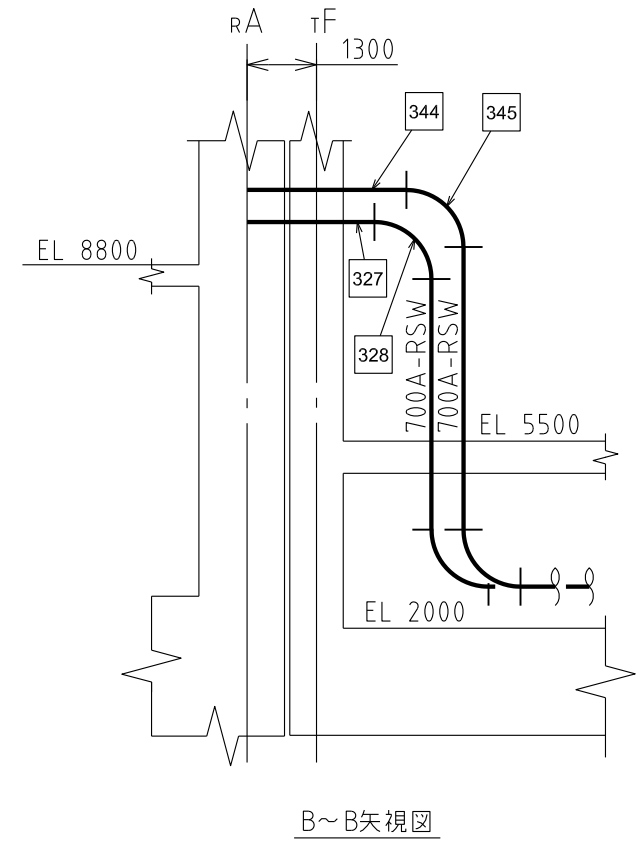
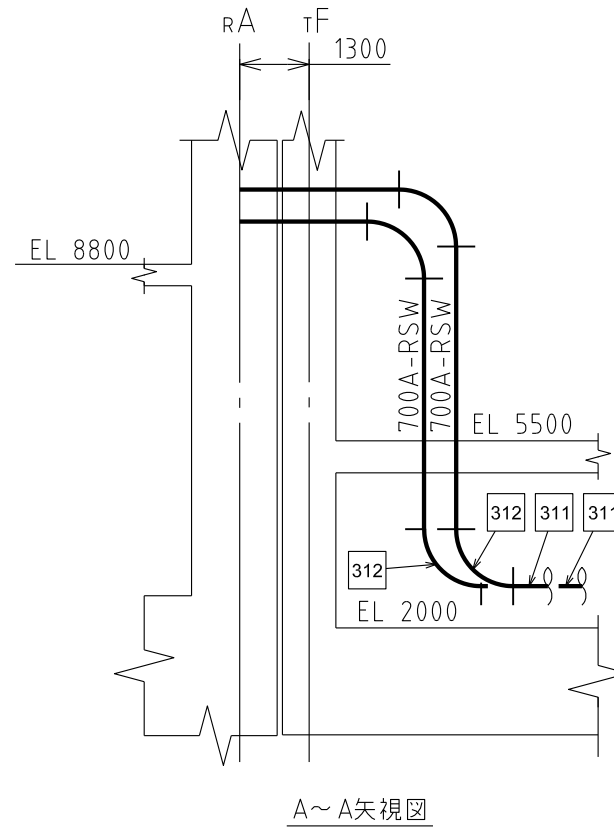
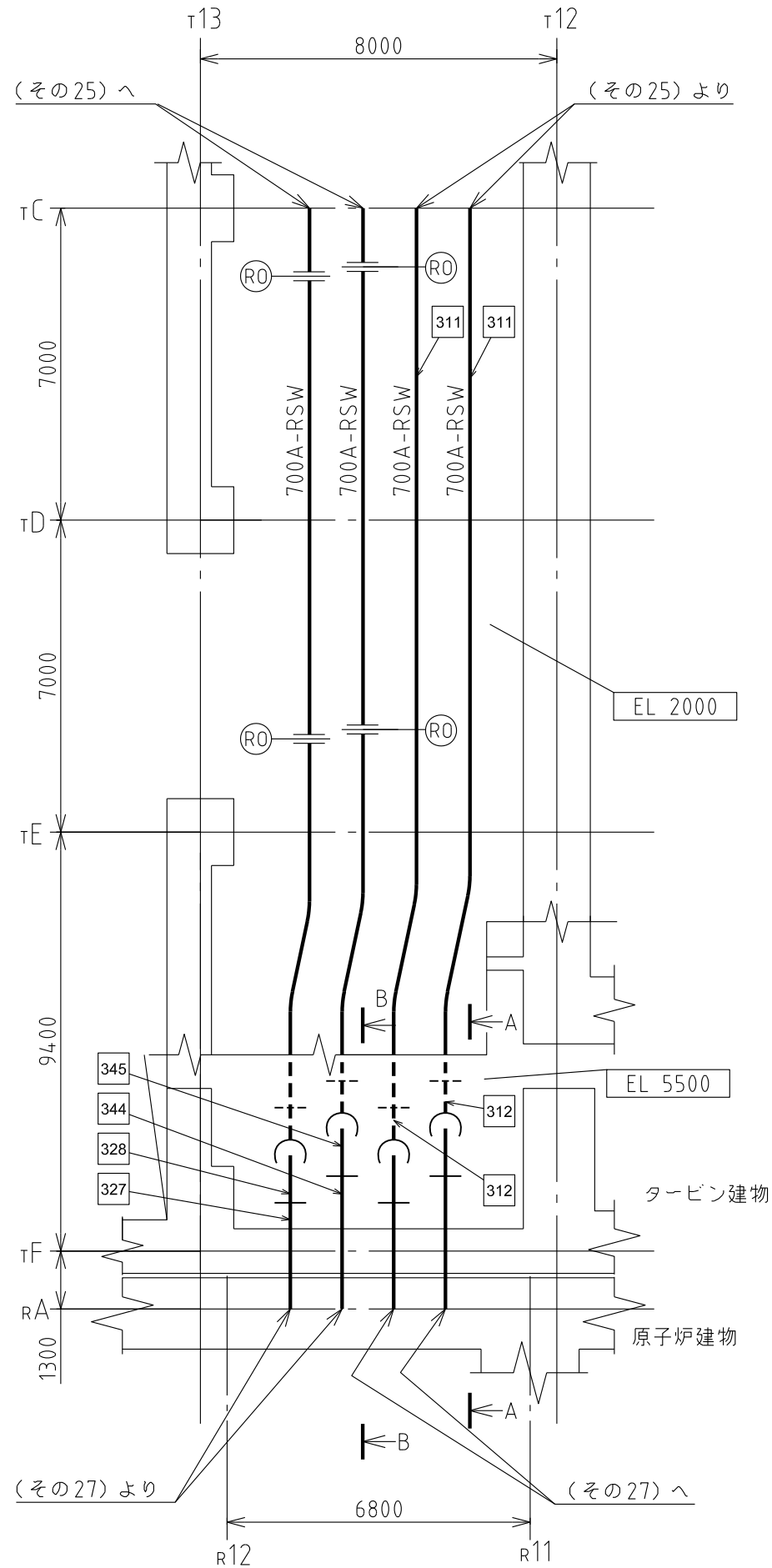
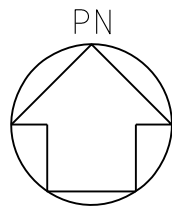
タービン建物	
工事計画認可申請	第4-6-1-2-24図
島根原子力発電所 第2号機	
名称	原子炉補機冷却設備に係る 主配管の配置を明示した図面 (原子炉補機海水系) (その24)
中国電力株式会社	



注1: 寸法はmmを示す。
 注2: 図中の四角内番号は別紙1のNOを示す。

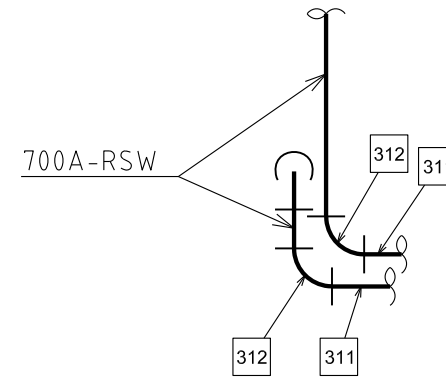
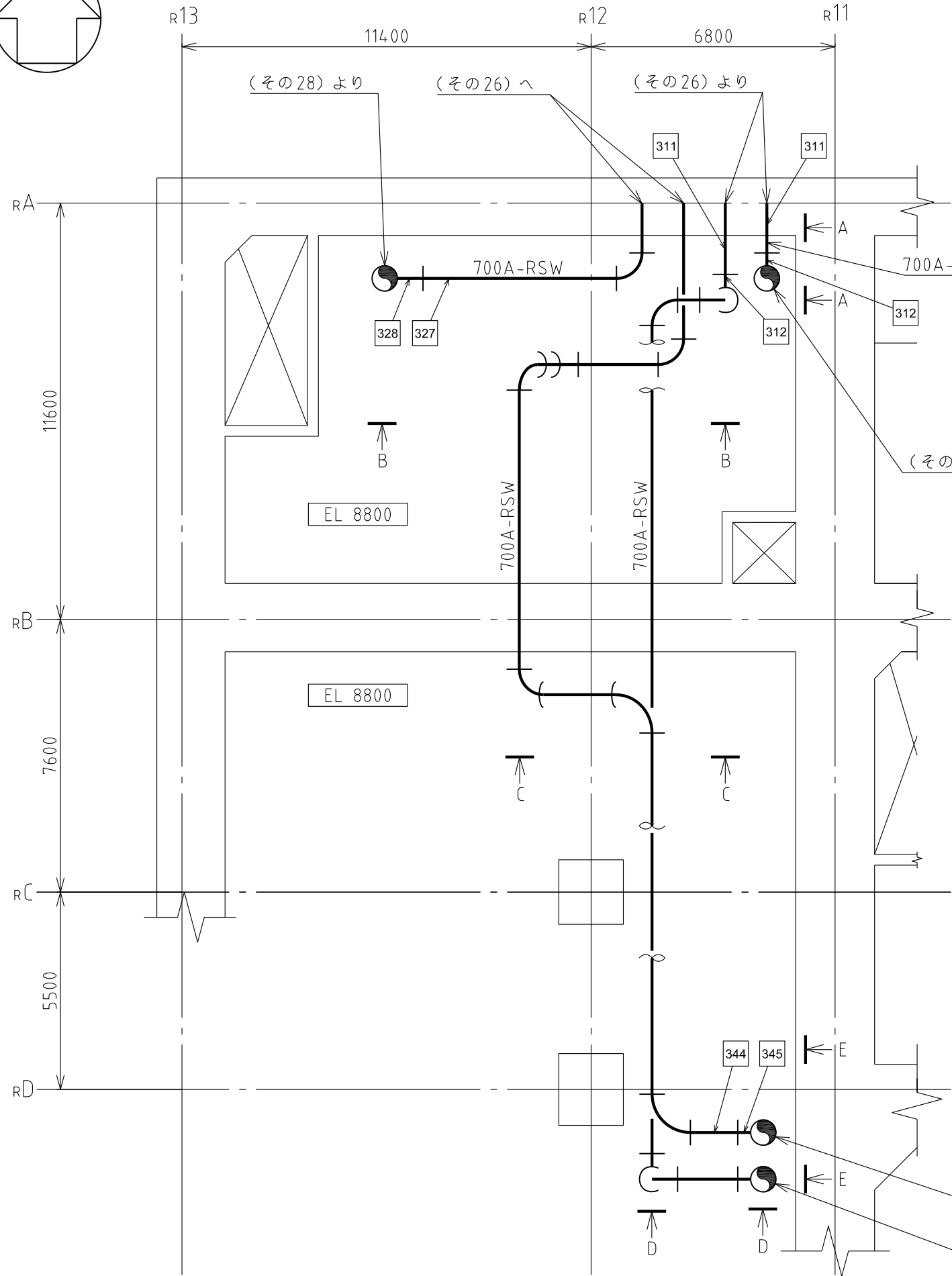
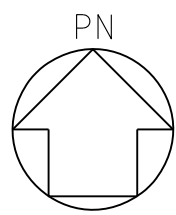
タービン建物

工事計画認可申請	第4-6-1-2-25図
島根原子力発電所 第2号機	
名	原子炉補機冷却設備に係る 主配管の配置を明示した図面 (原子炉補機海水系) (その25)
称	中国電力株式会社

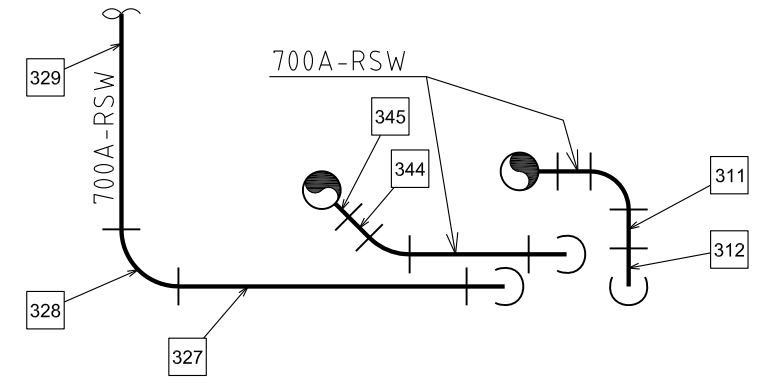


注1: 寸法はmmを示す。
 注2: 図中の四角内番号は別紙1のNOを示す。

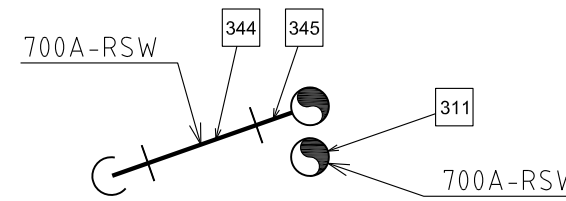
タービン建物, 原子炉建物	
工事計画認可申請	第4-6-1-2-26図
島根原子力発電所 第2号機	
名称	原子炉補機冷却設備に係る 主配管の配置を明示した図面 (原子炉補機海水系) (その26)
中国電力株式会社	



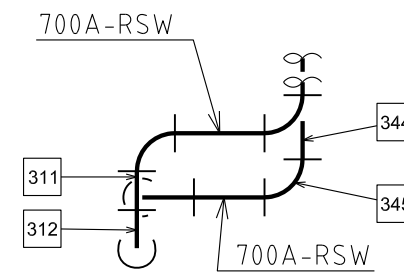
A~A矢视图



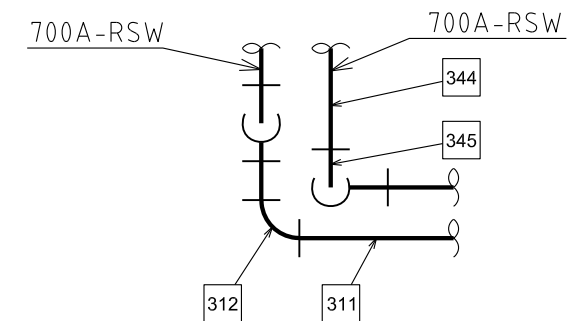
B~B矢视图



C~C矢视图



D~D矢视图

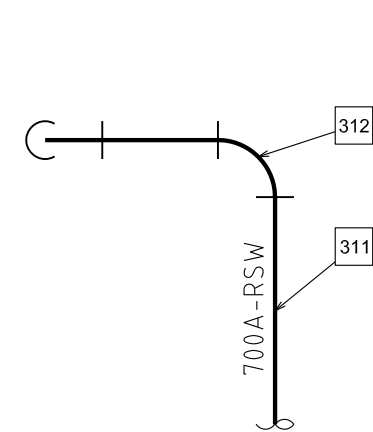
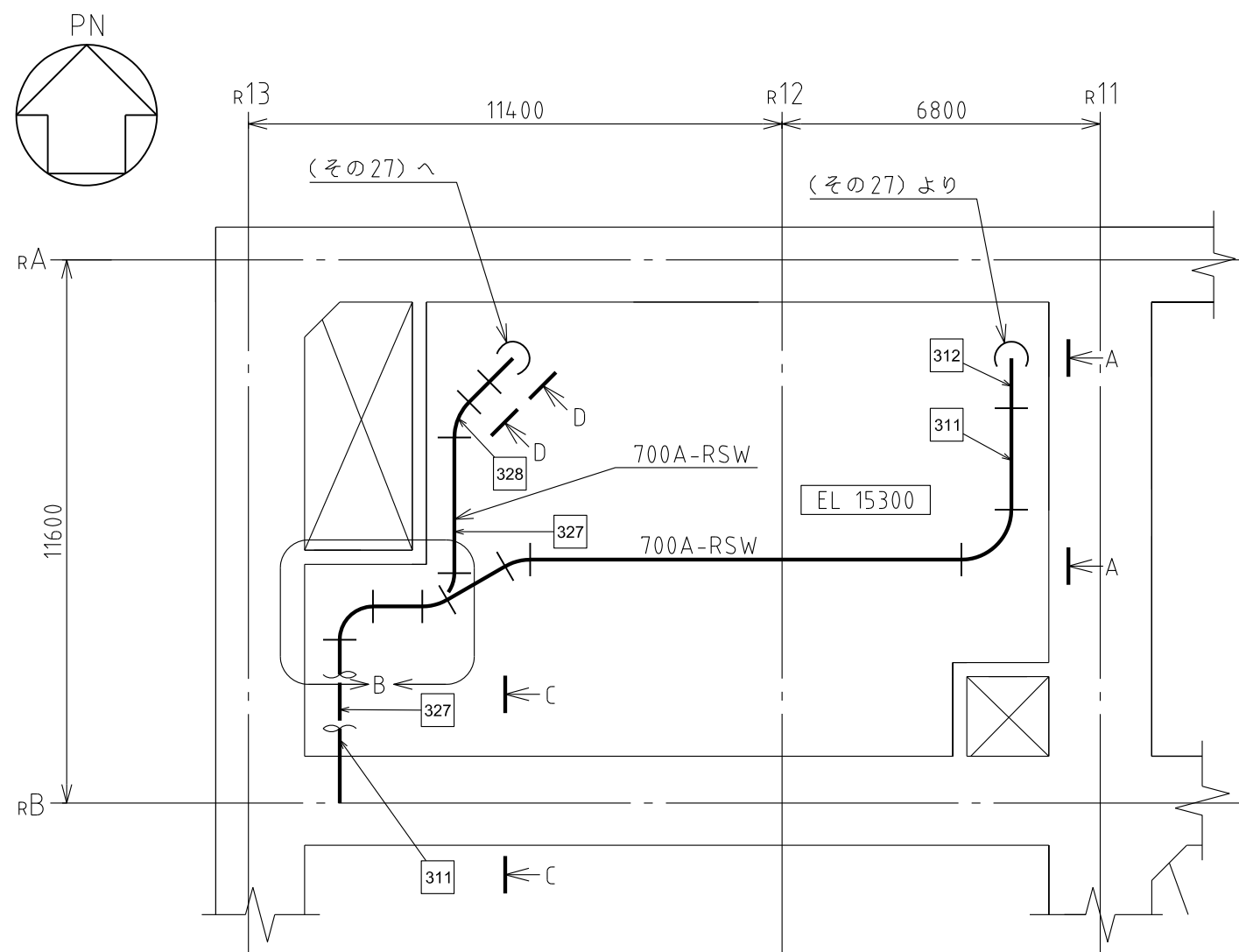


E~E矢视图

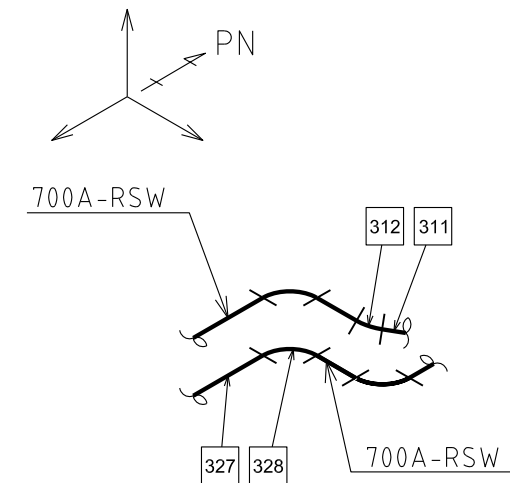
注1: 寸法はmmを示す。
 注2: 図中の四角内番号は別紙1のNOを示す。

原子炉建物

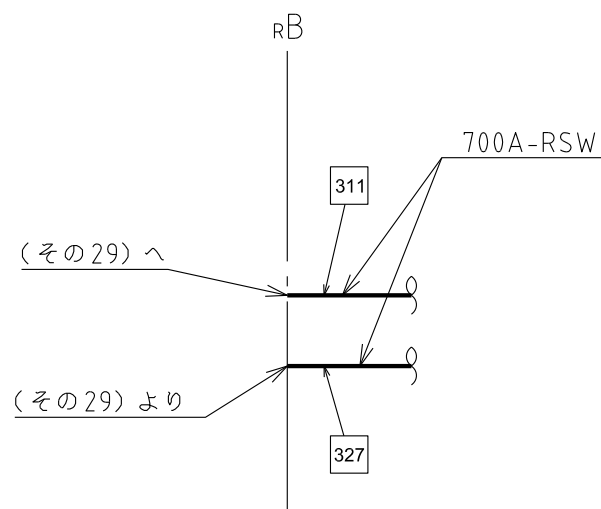
工事計画認可申請	第4-6-1-2-27図
島根原子力発電所 第2号機	
名称	原子炉補機冷却設備に係る 主配管の配置を明示した図面 (原子炉補機海水系) (その27)
中国電力株式会社	



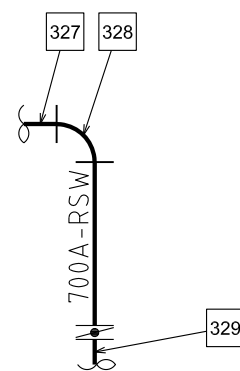
A~A矢視図



B部詳細図



C~C矢視図

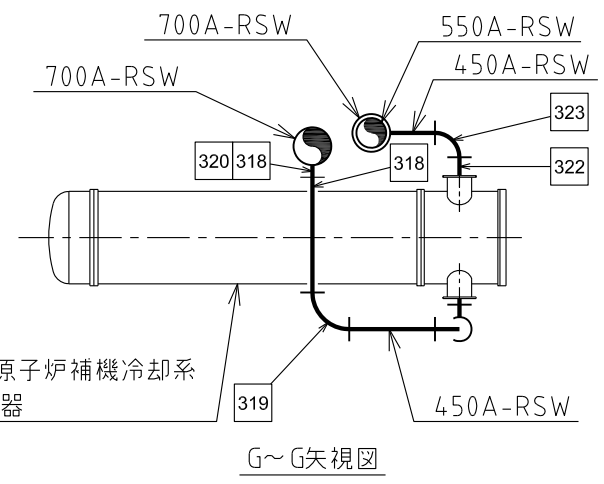
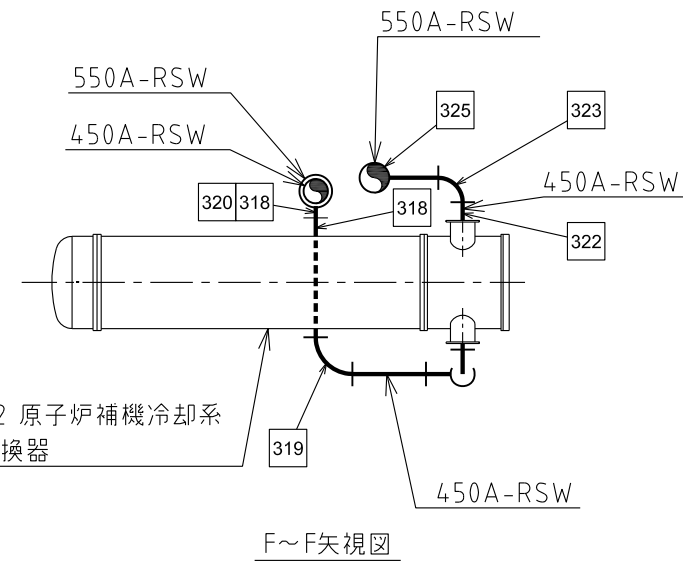
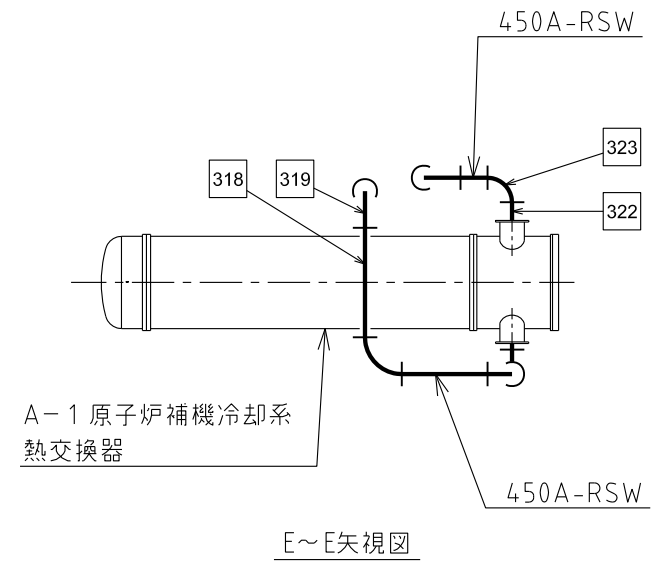
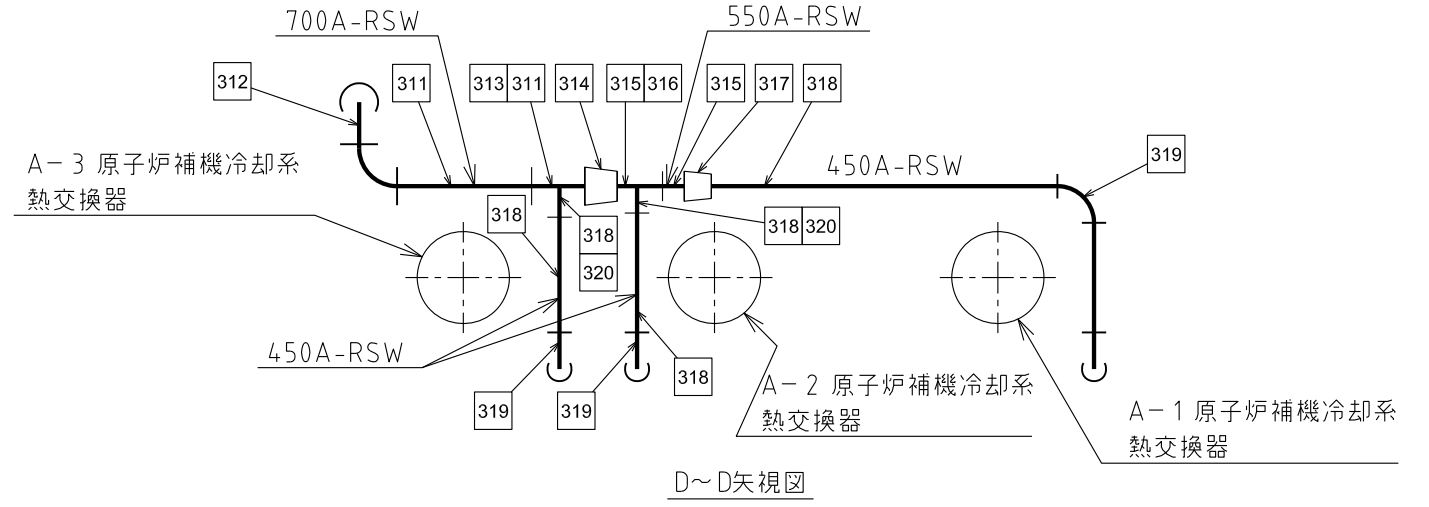
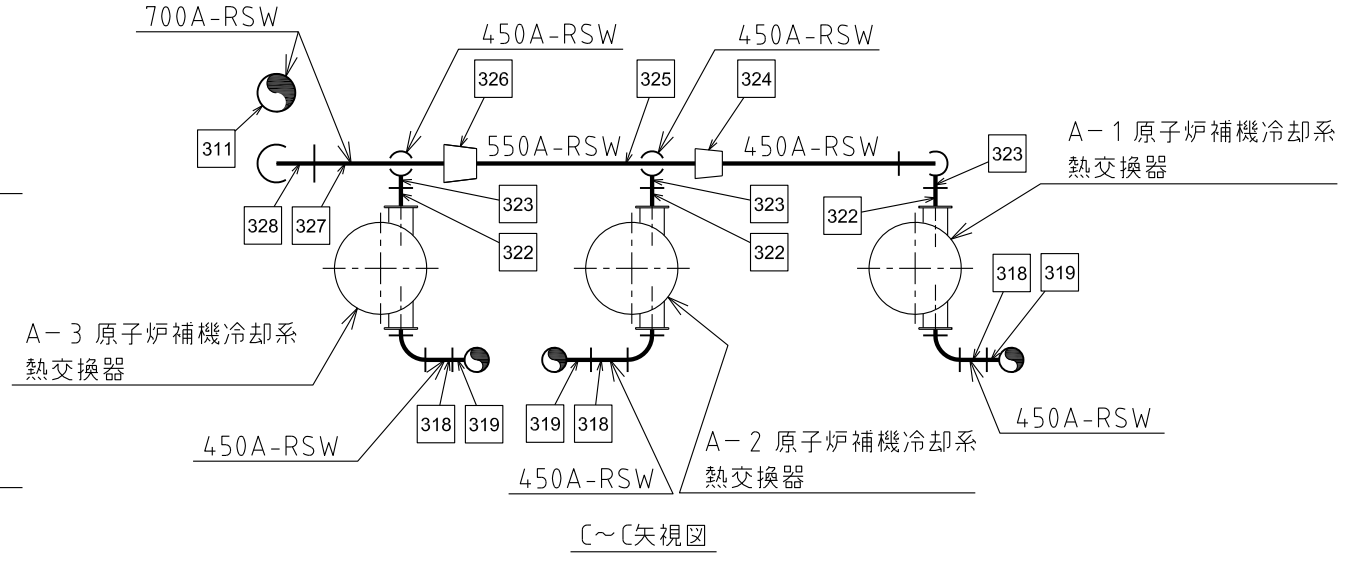
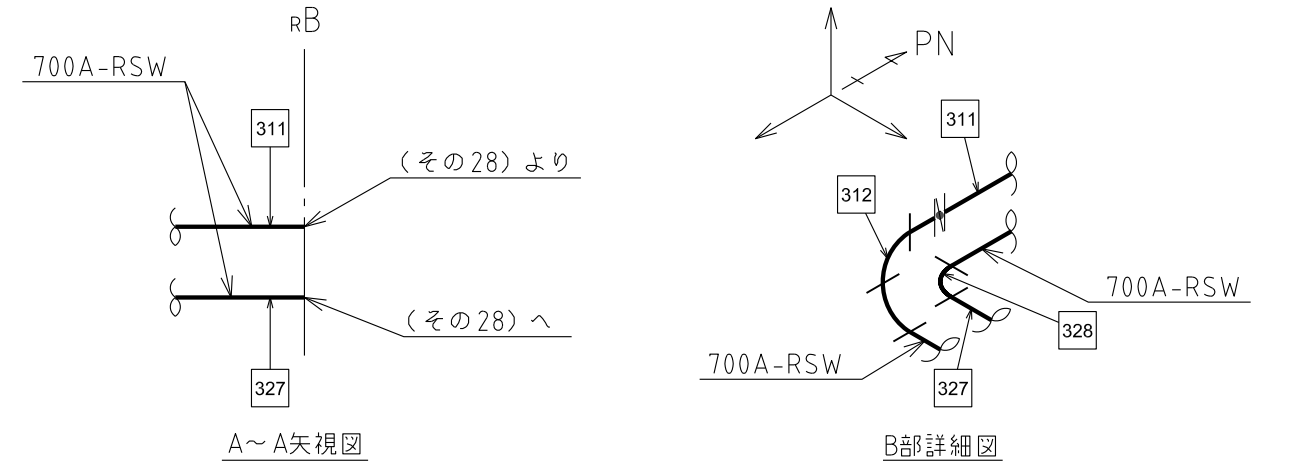
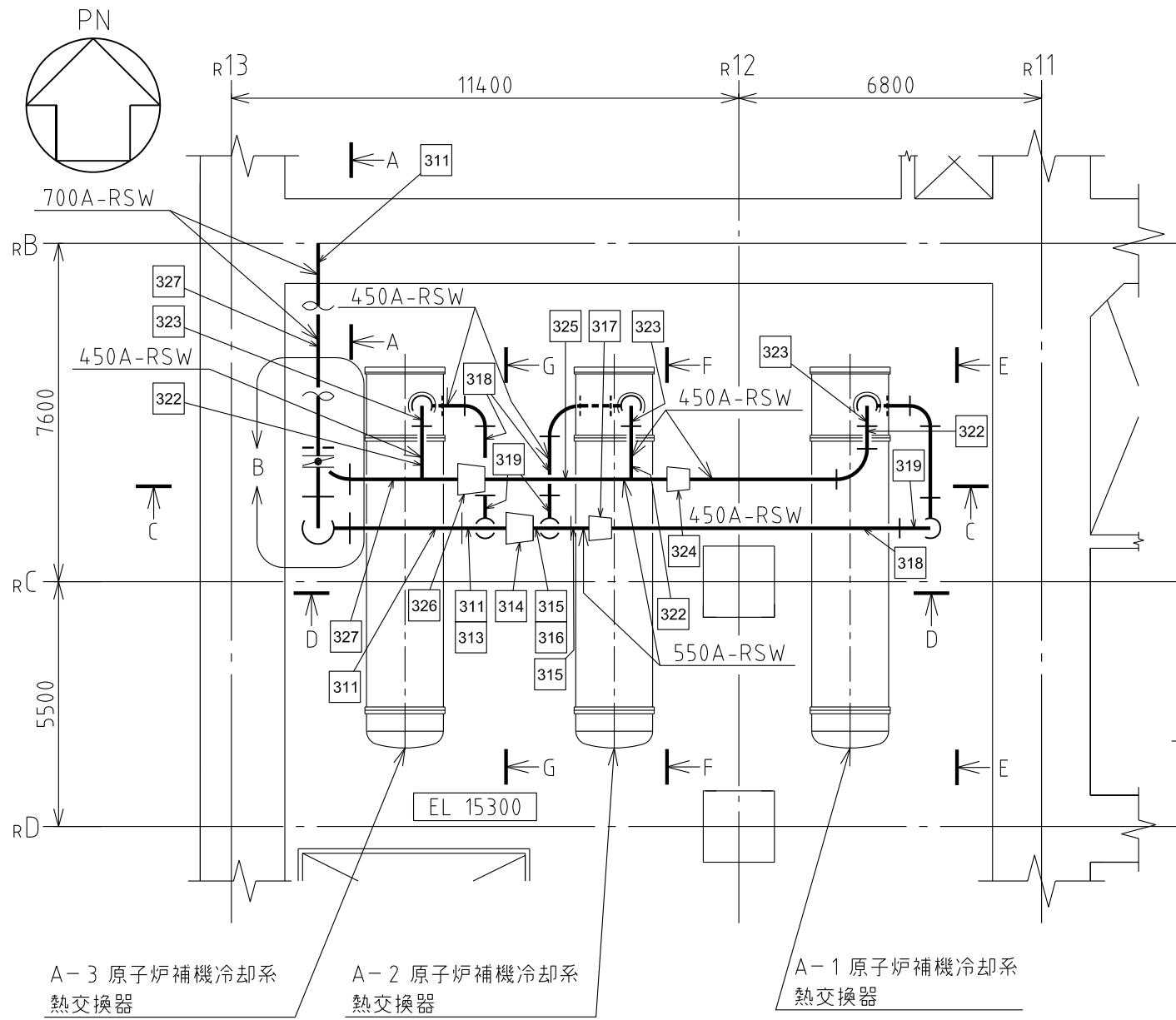


D~D矢視図

注1：寸法はmmを示す。
 注2：図中の四角内番号は別紙1のNOを示す。

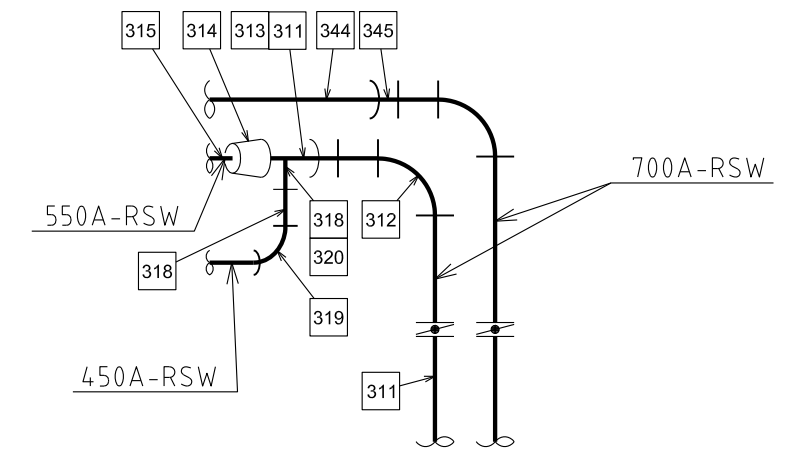
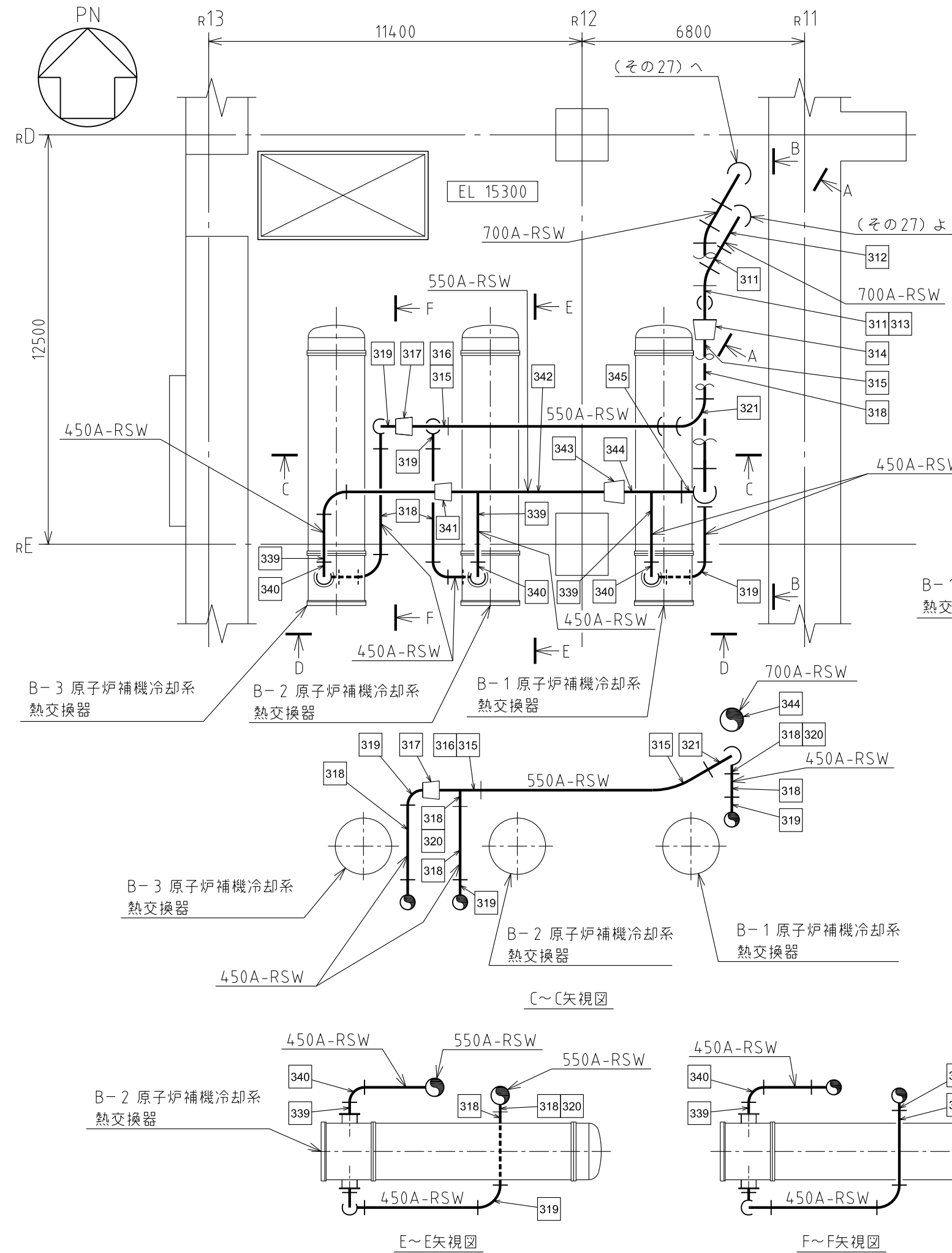
原子炉建物

工事計画認可申請		第4-6-1-2-28回
島根原子力発電所 第2号機		
名称	原子炉補機冷却設備に係る 主配管の配置を明示した図面 (原子炉補機海水系) (その28)	
中国電力株式会社		

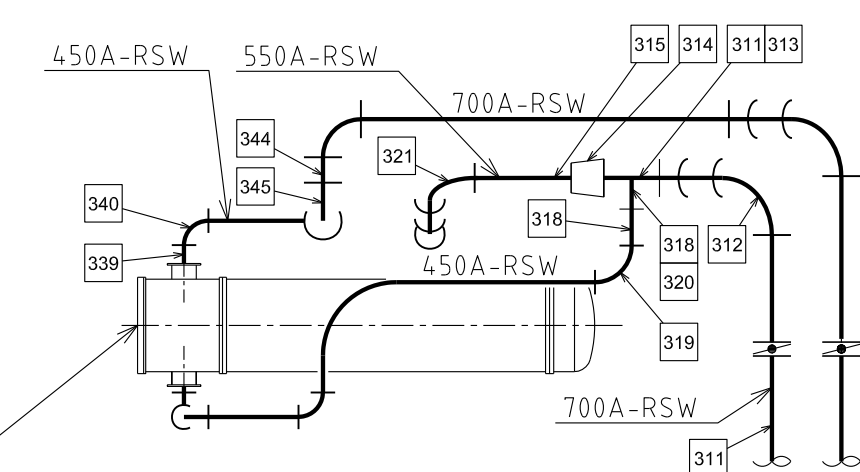


注1: 寸法はmmを示す。
注2: 図中の四角内番号は別紙1のNOを示す。

原子炉建物	
工事計画認可申請	第4-6-1-2-29図
島根原子力発電所 第2号機	
名称	原子炉補機冷却設備に係る 主配管の配置を明示した図面 (原子炉補機海水系) (その29)
中国電力株式会社	

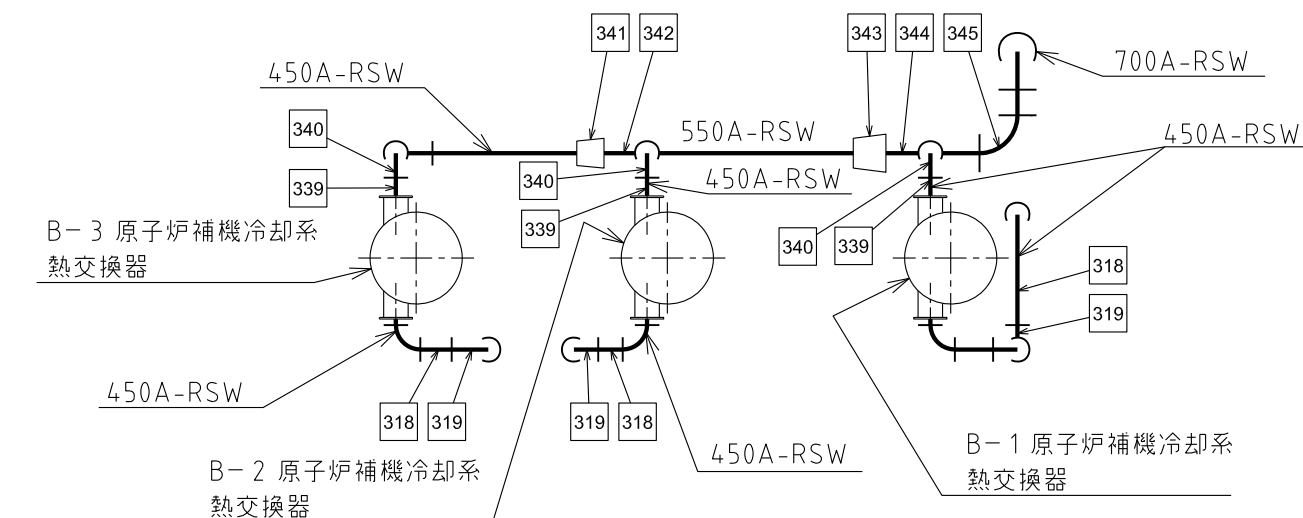


A~A矢视图



B~B矢视图

B-1 原子炉補機冷却系熱交換器



D~D矢视图

B-3 原子炉補機冷却系熱交換器

B-2 原子炉補機冷却系熱交換器

B-1 原子炉補機冷却系熱交換器

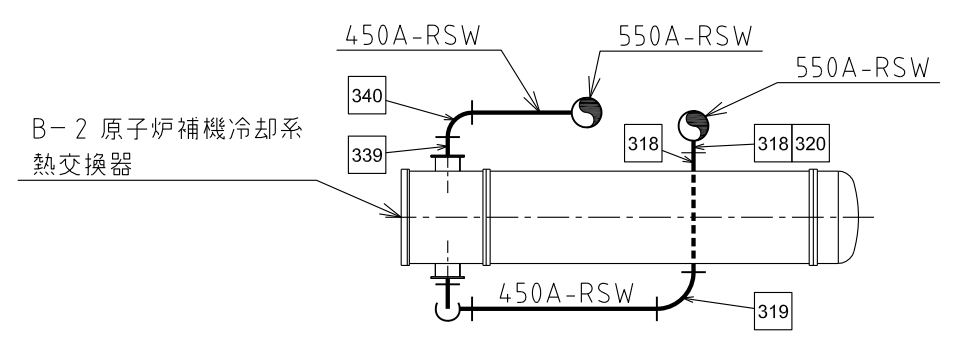
B-3 原子炉補機冷却系熱交換器

B-2 原子炉補機冷却系熱交換器

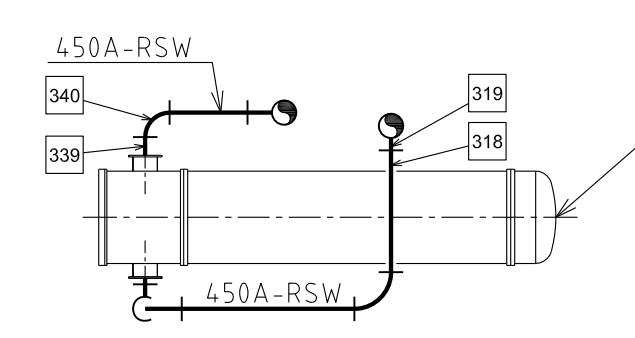
B-1 原子炉補機冷却系熱交換器

B-2 原子炉補機冷却系熱交換器

B-3 原子炉補機冷却系熱交換器



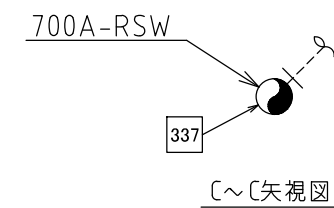
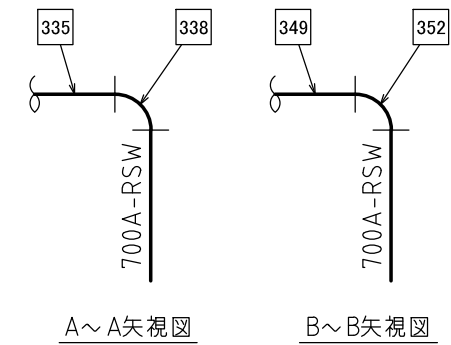
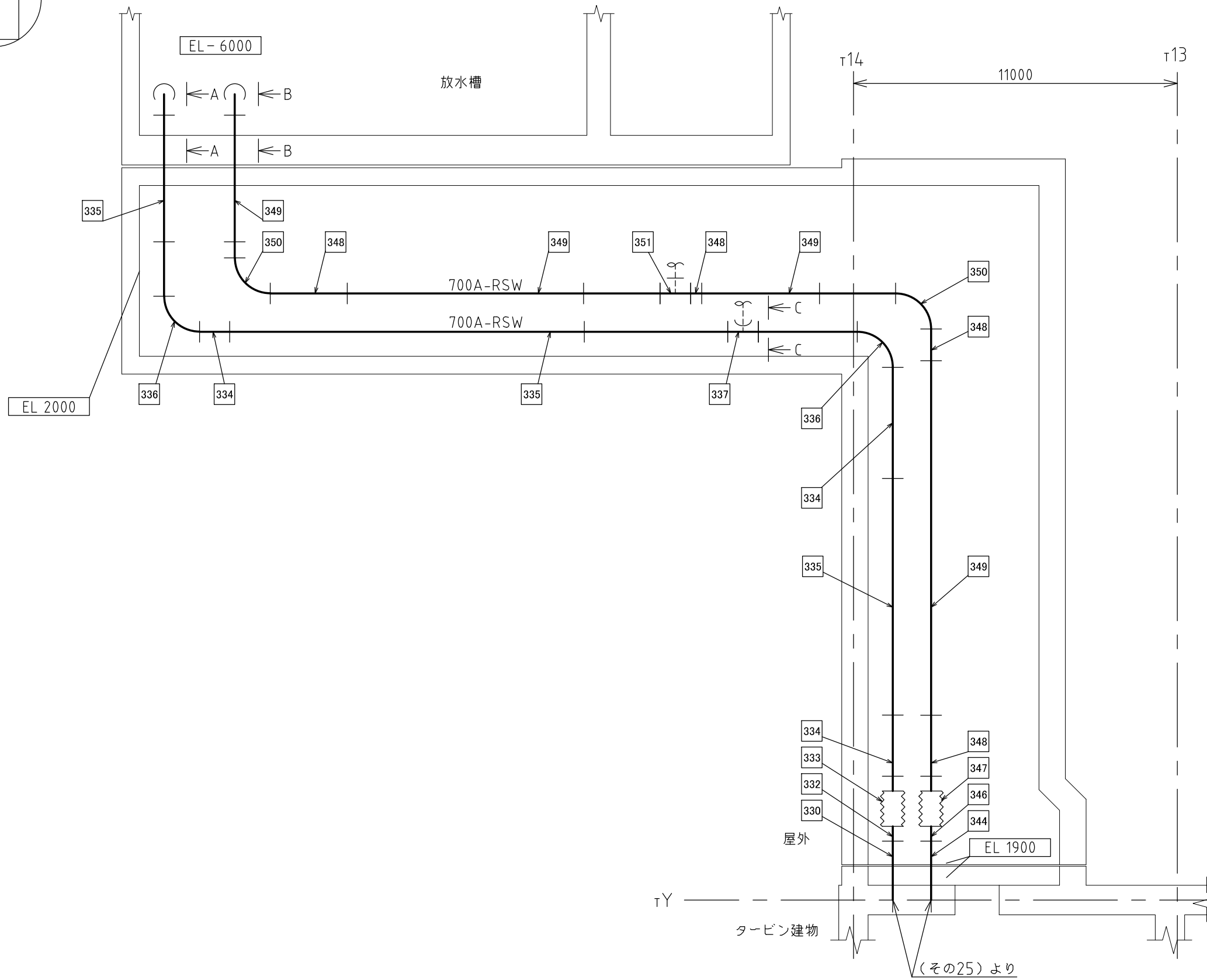
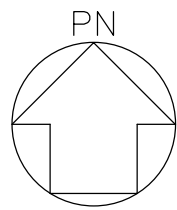
E~E矢视图



F~F矢视图

注1: 寸法はmmを示す。
注2: 図中の四角内番号は別紙1のNOを示す。

原子炉建物	
工事計画認可申請	第4-6-1-2-30図
島根原子力発電所 第2号機	
名称	原子炉補機冷却設備に係る 主配管の配置を明示した図面 (原子炉補機海水系) (その30)
中国電力株式会社	



注1：寸法はmmを示す。
 注2：図中の四角内番号は別紙1のNO.を示す。

工事計画認可申請		第4-6-1-2-31図
島根原子力発電所 第2号機		
名称	原子炉補機冷却設備に係る 主配管の配置を明示した図面 (原子炉補機海水系) (その31)	
中国電力株式会社		
RSW	S2RSW9-Y002	2906

タービン建物,屋外

第 4-6-1-2-1～31 図 原子炉補機冷却設備に係る主配管の配置を明示した図面（原子炉補機冷却系）及び原子炉補機冷却設備に係る主配管の配置を明示した図面（原子炉補機海水系） 別紙 1
 工事計画抜粋

変更前						変更後						NO. *57	
名 称	最高使用圧 (MPa)	最高使用温度 (°C)	外 径*1 (mm)	厚 さ (mm)	材 料	名 称	最高使用圧 (MPa)	最高使用温度 (°C)	外 径*1 (mm)	厚 さ*1 (mm)	材 料		
原子炉補機冷却系	A, C-原子炉補機冷却水ポンプ ～ A-1, A-2, A-3原子炉補機冷却系熱交換器	1.37*2	85	406.4	12.7*1	STPT42	原子炉補機冷却系	変更なし	変更なし	変更なし	変更なし	変更なし	1
				406.4*3	12.7*1, *3	STPT42*3							2
				508.0	□*4(9.5*1)	SM41C							3
				/406.4	/□*4(12.7*1)	SM41C							4
				508.0	□*4(9.5*1)	SM41C							5
				508.0*3	9.5*1, *3	STPT42*3							6
				711.2	□*4(12.7*1)	SM41C							7
				/508.0	/□*4(9.5*1)	SM41C							8
				711.2	□*4(12.7*1)	SM41C							9
				723.8	□*4(19.0*1)	SM41C							10
				517.6	□*4(14.3*1)	SM41C							11
				711.2*3	□*3, *4(12.7*1, *3)	SM41C*3							12
				711.2	□*4(12.7*1)	SM41C							13
				/558.8	/□*4(12.7*1)	SM41C							14
				558.8	□*4(12.7*1)	SM41C							15
				571.4	□*4(19.0*1)	SM41C							16
				558.8	□*4(12.7*1)	SM41C							17
				/406.4	/□*4(12.7*1)	SM41C							18
				406.4	12.7*1	STPT42							19
				/406.4	/12.7*1	STPT42							20
				/406.4	/12.7*1	STPT42							21
				—	—	—							22
				419.0	□*4(19.0*1)	SM41C							23
				406.4	□*4(12.7*1)	SM41C							24
A-1原子炉補機冷却系熱交換器 ～ A-1原子炉補機冷却系熱交換器出口 ライン合流部*6, *7	1.37*2	85	406.4	12.7*1	STPT42	原子炉補機冷却系	変更なし	変更なし	変更なし	変更なし	変更なし	19	
			/406.4	/12.7*1	STPT42							20	
			/406.4	/12.7*1	STPT42							21	
			—	—	—							22	
			406.4	12.7*1	STPT42							23	
			406.4*3	12.7*1, *3	STPT42*3							24	
			406.4	□*4(12.7*1)	SM41C								
			419.0	□*4(19.0*1)	SM41C								

S2 補 4-6-1-2-1～31 R0

変更前						変更後						NO. *57
名 称	最高使用圧力 (MPa)	最高使用温度 (°C)	外 径*1 (mm)	厚 さ (mm)	材 料	名 称	最高使用圧力 (MPa)	最高使用温度 (°C)	外 径*1 (mm)	厚 さ*1 (mm)	材 料	
原子炉補機冷却系 A-2原子炉補機冷却系熱交換器 ～ A-2原子炉補機冷却系熱交換器出口 ライン合流部*6, *7	1.37*2	85	406.4	12.7*1	STPT42	変更なし	406.4	12.7	406.4	12.7	SM41C	25
			/406.4	/12.7*1								26
			/406.4	/12.7*1								27
			—	—								28
			406.4	12.7*1								29
			406.4*3	12.7*1, *3								30
原子炉補機冷却系 A-3原子炉補機冷却系熱交換器 ～ A-原子炉補機代替冷却供給ライン 合流部 (原子炉建物西側) *6, *7	1.37*2	85	406.4	12.7*1	STPT42	変更なし	406.4	12.7	406.4	12.7	SM41C	31
			/406.4	/12.7*1								32
			/406.4	/12.7*1								33
			—	—								34
			406.4	12.7*1								35
原子炉補機冷却系 A-原子炉補機代替冷却供給ライン 合流部 (原子炉建物西側) ～ A-2原子炉補機冷却系熱交換器出口 ライン合流部*6, *7	1.37*2	85	406.4	12.7	STPT410	変更なし	406.4	12.7	406.4	12.7	STPT410	36
			/406.4	/12.7								37
			406.4*8	12.7*1, *8								38
			558.8	*4(12.7*1)								39
			/406.4	*4(12.7*1)								40
			558.8	*4(12.7*1)								41
原子炉補機冷却系 A-2原子炉補機冷却系熱交換器出口 ライン合流部 ～ A-1原子炉補機冷却系熱交換器出口 ライン合流部*6, *7	1.37*2	85	571.4	*4(19.0*1)	SM41C	変更なし	571.4	*4(19.0*1)	571.4	*4(19.0*1)	SM41C	42
			571.4	*4(19.0*1)								43
			571.4	*4(19.0*1)								44
			571.4	*4(19.0*1)								45
			571.4	*4(19.0*1)								46
			571.4	*4(19.0*1)								47

変更前						変更後					NO. *57		
名 称	最高使用 圧 力 (MPa)	最高使用 温 度 (°C)	外 径*1 (mm)	厚 さ (mm)	材 料	名 称	最高使用 圧 力 (MPa)	最高使用 温 度 (°C)	外 径 (mm)	厚 さ (mm)		材 料	
原子炉補機冷却系	A-1原子炉補機冷却系熱交換器出口ライン合流部 ～ A-残留熱除去系熱交換器入口ライン分岐部*6, *7	1.37*2	85	723.8	□*4(19.0*1)	SM41C	A-1原子炉補機冷却系熱交換器出口ライン合流部 ～ A-残留熱除去系熱交換器入口ライン分岐部*9	1.37*2	85	723.8	□*4(19.0*1)	SM41C	46
				711.2	□*4(12.7*1)	SM41C							47
				711.2*3	□*3, *4(12.7*1, *3)	SM41C*3							48
	A-残留熱除去系熱交換器入口ライン分岐部 ～ 弁AV214-1A, B入口ライン分岐部*6, *7	1.37*2	85	723.8	□*4(19.0*1)	SM41C	変更なし	1.37*2	85	723.8	□*4(19.0*1)	SM41C	—
				711.2	□*4(12.7*1)	SM41C				—			
				609.6	□*4(12.7*1)	SM41C				—			
				622.2	□*4(19.0*1)	SM41C				—			
	弁AV214-1A, B入口ライン分岐部 ～ 弁AV214-1C, D入口ライン分岐部*6, *7	1.37*2	85	622.2	□*4(19.0*1)	SM41C	変更なし	1.37*2	85	622.2	□*4(19.0*1)	SM41C	—
				609.6	□*4(12.7*1)	SM41C				—			
	弁AV214-1A, B入口ライン分岐部 ～ 弁AV214-1A, B*6, *7	1.37*2	85	466.8	□*4(14.3*1)	SM41C	変更なし	1.37*2	85	466.8	□*4(14.3*1)	SM41C	—
				457.2	□*4(9.5*1)	SM41C				—			
				355.6	11.1*1	STPT42				—			
				371.4	□*4(19.0*1)	SM41C				—			
				355.6	□*4(11.1*1)	SM41C				—			
	弁AV214-1C, D入口ライン分岐部 ～ 弁AV214-1C, D*6, *7	1.37*2	85	466.8	□*4(14.3*1)	SM41C	変更なし	1.37*2	85	466.8	□*4(14.3*1)	SM41C	—
				457.2	□*4(9.5*1)	SM41C				—			
				355.6	11.1*1	STPT42				—			
				371.4	□*4(19.0*1)	SM41C				—			
				355.6	□*4(11.1*1)	SM41C				—			

変 更 前						変 更 後					NO. *57											
名 称	最高使用 圧 力 (MPa)	最高使用 温 度 (°C)	外 径*1 (mm)	厚 さ (mm)	材 料	名 称	最高使用 圧 力 (MPa)	最高使用 温 度 (°C)	外 径 (mm)	厚 さ (mm)		材 料										
原子炉補機冷却系	弁AV214-1A, B, C, D ～	1.37*2	85	355.6	11.1*1	STPG38	変 更 な し					—										
	A, B-床ドレン濃縮器復水器入口ライン分岐部 *6, *7, *10			457.2	□*4(9.5*1)	SM41A						—										
				609.6	□*4(12.7*1)	SM41A						—										
	A, B-床ドレン濃縮器復水器入口ライン分岐部 ～	1.37*2	85	609.6	□*4(12.7*1)	SM41A						変 更 な し					—					
	B-1, B-2原子炉再循環ポンプ電動機空気冷却器入口ライン分岐部*6, *7, *10			406.4	12.7*1	STPG38											—					
				318.5	10.3*1	STPG38											変 更 な し	—				
	B-1, B-2原子炉再循環ポンプ電動機空気冷却器入口ライン分岐部 ～	267.4	9.3*1	STPG38	—																	
	原子炉浄化系非再生熱交換器*6, *7, *10	1.37*2	85	267.4	9.3*1	STPG38											変 更 な し					—
	原子炉浄化系非再生熱交換器連絡管(胴側) *10, *11			267.4	9.3*1	STPG38																

変更前						変更後						NO. *57
名称	最高使用 圧力 (MPa)	最高使用 温度 (°C)	外 径*1 (mm)	厚 さ (mm)	材 料	名称	最高使用 圧力 (MPa)	最高使用 温度 (°C)	外 径 (mm)	厚 さ (mm)	材 料	
原子炉補機冷却系	原子炉浄化系非再生熱 交換器 ～ B-1, B-2原子炉再循環 ポンプ電動機空気冷却 器出口ライン合流部 *10, *12, *13	1.37*2	85	267.4	9.3*1	STPG38	変更なし					—
	318.5			10.3*1	STPG38	—						
	B-1, B-2原子炉再循環 ポンプ電動機空気冷却 器出口ライン合流部 ～ A, B-床ドレン濃縮器 復水器出口ライン合流 部 *10, *12, *13	1.37*2	85	406.4	12.7*1	STPG38						—
	609.6			□*4(12.7*1)	SM41A	—						
A, B-床ドレン濃縮器 復水器出口ライン合流 部 ～ 弁V214-10B入口ライン 分岐部 *10, *12, *13	1.37*2	85	609.6	□*4(12.7*1)	SM41A	変更なし					—	

変更前						変更後						NO. *57	
名 称	最高使用圧力 (MPa)	最高使用温度 (°C)	外 径*1 (mm)	厚 さ (mm)	材 料	名 称	最高使用圧力 (MPa)	最高使用温度 (°C)	外 径*1 (mm)	厚 さ*1 (mm)	材 料		
原子炉補機冷却系	弁V214-10B入口ライン分岐部 ～ 弁V214-10A*10, *12, *13	1.37*2	85	609.6	□*4(12.7*1)	SM41A	変更なし						—
	弁V214-10A ～ A-残留熱除去系熱交換器出口ライン合流部*12, *13	1.37*2	85	609.6	□*4(12.7*1)	SM41C	変更なし						—
				711.2	□*4(12.7*1)	SM41C							—
				723.8	□*4(19.0*1)	SM41C							—
	A-残留熱除去系熱交換器出口ライン合流部 ～ A-原子炉補機冷却系サージタンク出口ライン合流部*12, *13	1.37*2	85	723.8	□*4(19.0*1)	SM41C	A-残留熱除去系熱交換器出口ライン合流部 ～ A-原子炉補機冷却系サージタンク出口ライン合流部*9	変更なし				49	
	A-原子炉補機冷却系サージタンク出口ライン合流部 ～ A-原子炉補機冷却水ポンプ入口ライン分岐部*12, *13	1.37*2	85	723.8	□*4(19.0*1)	SM41C	A-原子炉補機冷却系サージタンク出口ライン合流部 ～ A-原子炉補機冷却水ポンプ入口ライン分岐部*9	変更なし				50	
				711.2	□*4(12.7*1)	SM41C						51	
				711.2*3	□*3, *4(12.7*1, *3)	SM41C*3						52	
	A-原子炉補機冷却水ポンプ入口ライン分岐部 ～ A-原子炉補機代替冷却戻りライン分岐部 (原子炉建物西側) *12, *13	1.37*2	85	517.6	□*4(14.3*1)	SM41C	A-原子炉補機冷却水ポンプ入口ライン分岐部 ～ A-原子炉補機代替冷却戻りライン分岐部 (原子炉建物西側) *9	変更なし				53	
				508.0	□*4(9.5*1)	SM41C						54	
				—	—	—						508.0 /508.0 /267.4	9.5 /9.5 /9.3

変更前						変更後					NO. *57									
名 称	最高使用 圧 力 (MPa)	最高使用 温 度 (°C)	外 径*1 (mm)	厚 さ (mm)	材 料	名 称	最高使用 圧 力 (MPa)	最高使用 温 度 (°C)	外 径 (mm)	厚 さ (mm)		材 料								
原子炉補機冷却系	A-原子炉補機代替冷却戻りライン分岐部 (原子炉建物西側) ~ A-原子炉補機冷却水ポンプ *12, *13	1.37*2	85	508.0	□*4(9.5*1)	SM41C	原子炉補機冷却系	変更なし					56							
				508.0*3	9.5*1, *3	STPT42*3							57							
				508.0 /457.2	□*4(9.5*1) /□*4(9.5*1)	SM41C							58							
				457.2*3	9.5*1, *3	STPT42*3							59							
				457.2	□*4(9.5*1)	SM41C							60							
	A-原子炉補機冷却水ポンプ入口 ライン分岐部 ~ C-原子炉補機冷却水ポンプ *12, *13	1.37*2	85	723.8	□*4(19.0*1)	SM41C							61							
				711.2	□*4(12.7*1)	SM41C							62							
				711.2 /508.0	□*4(12.7*1) /□*4(9.5*1)	SM41C							63							
				508.0	□*4(9.5*1)	SM41C							64							
				508.0*3	9.5*1, *3	STPT42*3							65							
				508.0 /457.2	□*4(9.5*1) /□*4(9.5*1)	SM41C							66							
				457.2*3	9.5*1, *3	STPT42*3							67							
	457.2	□*4(9.5*1)	SM41C	68																
	A-原子炉補機冷却系サージタンク ~ A-原子炉補機冷却系サージタンク 出口ライン合流部*8	1.37*2	85	165.2	7.1*1	STPT42							A-原子炉補機冷却系サージタンク ~ A-原子炉補機冷却系サージタンク 出口ライン合流部*9	変更なし						69
				165.2*3	7.1*1, *3	STPT42*3							70							
165.2				□(7.1*1)	SF45A	71														
194.0				□(21.5*1)	SF45A	72														

変更前						変更後					NO. *57		
名 称	最高使用圧力 (MPa)	最高使用温度 (°C)	外 径*1 (mm)	厚 さ (mm)	材 料	名 称	最高使用圧力 (MPa)	最高使用温度 (°C)	外 径 (mm)	厚 さ (mm)		材 料	
原子炉補機冷却系	弁V214-10B入口ライン分岐部 ～ 弁V214-10B*10, *14, *15	1.37*2	85	609.6	□*4(12.7*1)	SM41A	変更なし					—	
	弁V214-10B ～ B-残留熱除去系熱交換器出口ライン合流部*14, *15	1.37*2	85	609.6	□*4(12.7*1)	SM41C	変更なし					—	
				711.2	□*4(12.7*1)	SM41C						—	
	B-残留熱除去系熱交換器出口ライン合流部 ～ B-原子炉補機冷却系サージタンク出口ライン合流部*14, *15	1.37*2	85	723.8	□*4(19.0*1)	SM41C	B-残留熱除去系熱交換器出口ライン合流部 ～ B-原子炉補機冷却系サージタンク出口ライン合流部*9	変更なし					73
				711.2	□*4(12.7*1)	SM41C							74
	B-原子炉補機冷却系サージタンク出口ライン合流部 ～ B, D-原子炉補機冷却水ポンプ*14, *15	1.37*2	85	711.2	□*4(12.7*1)	SM41C	変更なし					76	
				711.2*3	□*3, *4(12.7*1, *3)	SM41C*3						77	
				723.8	□*4(19.0*1)	SM41C						78	
				517.6	□*4(14.3*1)	SM41C						79	
				508.0	□*4(9.5*1)	SM41C						80	
				508.0*3	9.5*1, *3	STPT42*3						81	
				508.0	□*4(9.5*1)	SM41C						82	
				/457.2	/□*4(9.5*1)	SM41C						83	
				457.2*3	9.5*1, *3	STPT42*3						84	
	457.2	□*4(9.5*1)	SM41C	85									
711.2	□*4(12.7*1)	SM41C											
/508.0	/□*4(9.5*1)	SM41C											

変更前						変更後					NO. *57							
名 称	最高使用圧力 (MPa)	最高使用温度 (°C)	外 径*1 (mm)	厚 さ (mm)	材 料	名 称	最高使用圧力 (MPa)	最高使用温度 (°C)	外 径*1 (mm)	厚 さ*1 (mm)		材 料						
原子炉補機冷却系	B, D-原子炉補機冷却水ポンプ ～ B-1, B-2, B-3原子炉補機冷却系熱交換器	1.37*2	85	406.4	12.7*1	STPT42	原子炉補機冷却系	変更なし	変更なし	変更なし	変更なし	86						
				406.4*3	12.7*1, *3	STPT42*3						87						
				508.0	□*4(9.5*1)	SM41C						88						
				/406.4	/□*4(12.7*1)							89						
				508.0	□*4(9.5*1)	SM41C						90						
				508.0*3	9.5*1, *3	STPT42*3						91						
				711.2	□*4(12.7*1)	SM41C						92						
				/508.0	/□*4(9.5*1)							93						
				711.2	□*4(12.7*1)	SM41C						94						
				723.8	□*4(19.0*1)	SM41C						95						
				517.6	□*4(14.3*1)	SM41C						96						
				711.2*3	□*3, *4(12.7*1, *3)	SM41C*3						97						
				711.2	□*4(12.7*1)	SM41C						98						
				/558.8	/□*4(12.7*1)							99						
				558.8	□*4(12.7*1)	SM41C						100						
				571.4	□*4(19.0*1)	SM41C						101						
				558.8	□*4(12.7*1)	SM41C						102						
				/406.4	/□*4(12.7*1)							103						
				406.4	12.7*1	STPT42						104						
				/406.4	/12.7*1							105						
/406.4	/12.7*1		106															
—						406.4*5	12.7*5	SM41C*5	107									
419.0	□*4(19.0*1)	SM41C	108															
406.4	□*4(12.7*1)	SM41C	109															
原子炉補機冷却系	B-1原子炉補機冷却系熱交換器 ～ B-1原子炉補機冷却系熱交換器 出口ライン合流部*16, *17	1.37*2	85	406.4	12.7*1	STPT42	原子炉補機冷却系	変更なし	変更なし	変更なし	変更なし	110						
				/406.4	/12.7*1							111						
				/406.4	/12.7*1							112						
				—								406.4*5	12.7*5	SM41C*5	113			
				406.4	12.7*1	STPT42						114						
				406.4*3	12.7*1, *3	STPT42*3						115						
				406.4	□*4(12.7*1)	SM41C						116						
419.0	□*4(19.0*1)	SM41C	117															

変更前						変更後						NO. *57																		
名称	最高使用圧力 (MPa)	最高使用温度 (°C)	外径*1 (mm)	厚さ (mm)	材料	名称	最高使用圧力 (MPa)	最高使用温度 (°C)	外径*1 (mm)	厚さ*1 (mm)	材料																			
原子炉補機冷却系	B-2原子炉補機冷却系熱交換器 ～ B-2原子炉補機冷却系熱交換器 出口ライン合流部*16, *17	1.37*2	85	406.4	12.7*1	STPT42	原子炉補機冷却系	変更なし				変更なし	110																	
				/406.4	/12.7*1								—	406.4*5	12.7*5	SM41C*5	111													
				/406.4	/12.7*1									変更なし				112												
				406.4	12.7*1								STPT42					113												
				406.4*3	12.7*1, *3								STPT42*3					114												
				406.4	<input type="text"/> *4(12.7*1)								SM41C					115												
	419.0	<input type="text"/> *4(19.0*1)	SM41C																											
	B-3原子炉補機冷却系熱交換器 ～ B-原子炉補機代替冷却供給ライン 合流部 (原子炉建物西側) *16, *17	1.37*2	85	406.4	12.7*1	STPT42							B-原子炉補機代替冷却供給ライン 合流部 (原子炉建物西側) ～ B-2原子炉補機冷却系熱交換器 出口ライン合流部*9	変更なし				変更なし	116											
				/406.4	/12.7*1														—	406.4*5	12.7*5	SM41C*5	117							
				/406.4	/12.7*1															変更なし				118						
				406.4	12.7*1														STPT42					119						
	406.4*3	12.7*1, *3	STPT42*3																											
	B-原子炉補機代替冷却供給ライン 合流部 (原子炉建物西側) ～ B-2原子炉補機冷却系熱交換器 出口ライン合流部*16, *17	1.37*2	85	—															STPT410	406.4 /406.4 /267.4	12.7 /12.7 /9.3			120	変更なし	121				
				406.4	12.7*1	STPT42																				変更なし				122
				558.8	<input type="text"/> *4(12.7*1)	SM41C																								123
/406.4				<input type="text"/> *4(12.7*1)	SM41C				124																					
558.8				<input type="text"/> *4(12.7*1)	SM41C																									
B-2原子炉補機冷却系熱交換器 出口ライン合流部 ～ B-1原子炉補機冷却系熱交換器 出口ライン合流部*16, *17	1.37*2	85	571.4	<input type="text"/> *4(19.0*1)	SM41C	B-2原子炉補機冷却系熱交換器 出口ライン合流部 ～ B-1原子炉補機冷却系熱交換器 出口ライン合流部*9	変更なし				125	変更なし							126											
			571.4	<input type="text"/> *4(19.0*1)	SM41C																	127								
			558.8	<input type="text"/> *4(12.7*1)	SM41C																	128								
			711.2	<input type="text"/> *4(12.7*1)	SM41C																	129								
			/558.8	<input type="text"/> *4(12.7*1)	SM41C																									
B-2原子炉補機冷却系熱交換器 出口ライン合流部 ～ B-1原子炉補機冷却系熱交換器 出口ライン合流部*9	1.37*2	85	711.2	<input type="text"/> *4(12.7*1)	SM41C																									
			711.2	<input type="text"/> *4(12.7*1)	SM41C																									
			723.8	<input type="text"/> *4(19.0*1)	SM41C																									

変更前						変更後						NO. *57	
名 称	最高使用圧 (MPa)	最高使用温度 (°C)	外 径*1 (mm)	厚 さ (mm)	材 料	名 称	最高使用圧 (MPa)	最高使用温度 (°C)	外 径 (mm)	厚 さ (mm)	材 料		
原子炉補機冷却系	B-1原子炉補機冷却系熱交換器 出口ライン合流部 ～ B-残留熱除去系熱交換器入口 ライン分岐部*16, *17	1.37*2	85	723.8	□*4(19.0*1)	SM41C	B-1原子炉補機冷却系熱交換器 出口ライン合流部 ～ B-残留熱除去系熱交換器入口 ライン分岐部*9	—	—	—	—	130	
				711.2	□*4(12.7*1)	SM41C						131	
				711.2*3	□*3, *4(12.7*1, *3)	SM41C*3						132	
	B-残留熱除去系熱交換器入口 ライン分岐部 ～ 弁AV214-1C, D入口ライン分岐 部*16, *17	1.37*2	85	723.8	□*4(19.0*1)	SM41C	—	—	—	—	—	—	
				711.2	□*4(12.7*1)	SM41C						—	
				609.6	□*4(12.7*1)	SM41C						—	
				622.2	□*4(19.0*1)	SM41C						—	
	B-原子炉補機冷却系サージタ ンク ～ B-原子炉補機冷却系サージタ ンク出口ライン合流部*8	1.37*2	85	165.2	7.1*1	STPT42	B-原子炉補機冷却系サージタ ンク ～ B-原子炉補機冷却系サージタ ンク出口ライン合流部*9	—	—	—	—	—	133
				165.2*3	7.1*1, *3	STPT42*3							134
				165.2	□(7.1*1)	SF45A							135
				194.0	□(21.5*1)	SF45A							136
	B-1, B-2原子炉再循環ポンプ 電動機空気冷却器入口ライン 分岐部 ～ B-1, B-2原子炉再循環ポンプ 電動機空気冷却器*18, *19	1.37*2	85	318.5	10.3*1	STPG38	—*20	—	—	—	—	—	
			171	318.5	10.3*1	STPT42						—	
			85	165.2	7.1*1	STPG38						—	
	B-1, B-2原子炉再循環ポンプ 電動機空気冷却器 ～ B-1, B-2原子炉再循環ポンプ 電動機空気冷却器出口ライン 合流部*21, *22	1.37*2	85	165.2	7.1*1	STPG38	—*20	—	—	—	—	—	—
				165.2*8	7.1*1, *8	STPG370*8							—
				318.5	10.3*1	STPG38							—
				171	318.5	10.3*1							STPT42

変更前						変更後					NO. *57			
名 称	最高使用 圧 力 (MPa)	最高使用 温 度 (°C)	外 径*1 (mm)	厚 さ (mm)	材 料	名 称	最高使用 圧 力 (MPa)	最高使用 温 度 (°C)	外 径 (mm)	厚 さ (mm)		材 料		
原子炉補機冷却系	A-残留熱除去系熱交換器入口 ライン分岐部 ～ A-燃料プール冷却系熱交換器 入口ライン分岐部*23, *24	1.37*2	85	571.4	□*4(19.0*1)	SM41C	A-残留熱除去系熱交換器入口 ライン分岐部 ～ A-燃料プール冷却系熱交換器入 口ライン分岐部*9	1.37*2	85	571.4	□*4(19.0*1)	SM41C	137	
				558.8	□*4(12.7*1)	SM41C							138	
				558.8*3	12.7*1, *3	STPT42*3							139	
	A-燃料プール冷却系熱交換器 入口ライン分岐部 ～ A-残留熱除去系熱交換器 *23, *24	1.37*2	85	466.8	□*4(14.3*1)	SM41C	A-燃料プール冷却系熱交換器入 口ライン分岐部 ～ A-残留熱除去系熱交換器*9	1.37*2	85	466.8	□*4(14.3*1)	SM41C	140	
				457.2	□*4(9.5*1)	SM41C							141	
				457.2*3	9.5*1, *3	STPT42*3							142	
	A-残留熱除去系熱交換器 ～ A-燃料プール冷却系熱交換器 出口ライン合流部*25, *26	1.37*2	85	457.2	□*4(9.5*1)	SM41C	A-残留熱除去系熱交換器 ～ A-燃料プール冷却系熱交換器出 口ライン合流部*9	1.37*2	85	457.2	□*4(9.5*1)	SM41C	143	
				457.2*3	9.5*1, *3	STPT42*3								144
				558.8	□*4(12.7*1)	SM41C								145
				/457.2	/□*4(9.5*1)	SM41C								146
	A-燃料プール冷却系熱交換器 出口ライン合流部 ～ A-残留熱除去系熱交換器出口 ライン合流部*25, *26	1.37*2	85	558.8	□*4(12.7*1)	SM41C	A-燃料プール冷却系熱交換器出 口ライン合流部 ～ A-残留熱除去系熱交換器出口ラ イン合流部*9	1.37*2	85	558.8	□*4(12.7*1)	SM41C	147	
				571.4	□*4(19.0*1)	SM41C								148
				558.8*3	12.7*1, *3	STPT42*3								149
													150	

変更前						変更後					NO. *57			
名 称	最高使用 圧 力 (MPa)	最高使用 温 度 (°C)	外 径*1 (mm)	厚 さ (mm)	材 料	名 称	最高使用 圧 力 (MPa)	最高使用 温 度 (°C)	外 径*1 (mm)	厚 さ*1 (mm)		材 料		
原子炉補機冷却系	A-燃料プール冷却系熱交換器 入口ライン分岐部 ～ A-非常用ディーゼル発電設備 潤滑油冷却器入口ライン分岐 部 *27, *28	1.37*2	85	571.4	□*4(19.0*1)	SM41C	A-燃料プール冷却系熱交換器 入口ライン分岐部 ～ A-非常用ディーゼル発電設備 潤滑油冷却器入口ライン分岐 部 *9	1.37*2	85	571.4	□*4(19.0*1)	SM41C	151	
				558.8	□*4(12.7*1)	SM41C							152	
				558.8	□*4(12.7*1)	SM41C							153	
				/406.4	/□*4(12.7*1)	SM41C							変更なし	
				406.4	12.7*1	STPT42								154
				406.4*3	12.7*1, *3	STPT42*3								155
				406.4	12.7*1	STPT42							156	
	/406.4	/12.7*1												
	406.4	/12.7*1												
	A-非常用ディーゼル発電設備 潤滑油冷却器入口ライン分岐 部 ～ A-中央制御室空調換気設備冷 却水系冷凍機入口ライン分岐 部 *27, *28	1.37*2	85	406.4	12.7*1	STPT42	A-非常用ディーゼル発電設備 潤滑油冷却器入口ライン分岐 部 ～ A-中央制御室空調換気設備冷 却水系冷凍機入口ライン分岐 部 *9	1.37*2	85	406.4	12.7*1	STPT42	変更なし	157
/318.5				/10.3*1	STPT42	158								
318.5				10.3*1	STPT42*3	159								
318.5*3				10.3*1, *3		318.5 /—*20							10.3 /—*20	変更なし
318.5	10.3*1	STPT42												
/318.5	/10.3*1													
/267.4	/9.3*1													
A-中央制御室空調換気設備冷 却水系冷凍機入口ライン分岐 部 ～ A-中央制御室空調換気設備冷 却水系冷凍機 *27, *28	1.37*2	85	216.3	8.2*1	STPT42	—*20	—*20	—*20	—*20	—*20	—	—		

変更前						変更後						NO. *57			
名 称	最高使用圧力 (MPa)	最高使用温度 (°C)	外径*1 (mm)	厚 さ (mm)	材 料	名 称	最高使用圧力 (MPa)	最高使用温度 (°C)	外径*1 (mm)	厚 さ*1 (mm)	材 料				
原子炉補機冷却系	A-中央制御室空調換気設備冷却水系冷凍機 ～ A-中央制御室空調換気設備冷却水系冷凍機出口ライン合流部 *29, *30	1.37*2	85	216.3	8.2*1	STPT42	—*20						—		
	A-中央制御室空調換気設備冷却水系冷凍機出口ライン合流部 ～ A-非常用ディーゼル発電設備機関付空気冷却器出口ライン合流部 *29, *30	1.37*2	85	355.6	11.1*1	STPT42	変 更 な し	355.6	11.1	355.6	11.1	変更なし	161		
				/355.6	/11.1*1									/355.6	/11.1
	A-非常用ディーゼル発電設備機関付空気冷却器出口ライン合流部 *29, *30	1.37*2	85	355.6	11.1*1	STPT42		355.6	11.1	—*20	—*20	変更なし	162		
				355.6*3	11.1*1, *3									STPT42*3	163
	A-非常用ディーゼル発電設備機関付空気冷却器出口ライン合流部 ～ A-燃料プール冷却系熱交換器出口ライン合流部 *29, *30	1.37*2	85	355.6	11.1*1	STPT42		A-非常用ディーゼル発電設備機関付空気冷却器出口ライン合流部 ～ A-燃料プール冷却系熱交換器出口ライン合流部*9	355.6	11.1	355.6	11.1	変更なし	164	
				/355.6	/11.1*1										/355.6
				355.6	11.1*1	STPT42									165
				355.6*3	11.1*1, *3	STPT42*3									166
	A-燃料プール冷却系熱交換器出口ライン合流部 *29, *30	1.37*2	85	355.6	*4(11.1*1)	SM41C		355.6	11.1	355.6	11.1	変更なし	167		
371.4				*4(19.0*1)	SM41C	168									

変更前							変更後						NO. *57
名 称	最高使用 圧 力 (MPa)	最高使用 温 度 (°C)	外 径*1 (mm)	厚 さ*1 (mm)	材 料	名 称	最高使用 圧 力 (MPa)	最高使用 温 度 (°C)	外 径 (mm)	厚 さ (mm)	材 料		
原子炉補機冷却系	A-非常用ディーゼル発電設備潤滑油冷却器入口ライン分岐部 ～ A-非常用ディーゼル発電設備機関付空気冷却器（L列）入口ライン分岐部*31	1.37*2	85	406.4	12.7	STPT42	変更なし						169
				/267.4	/9.3								170
				267.4*3	9.3*3								171
	267.4	9.3	STPT42	172									
	/267.4	/9.3											
	/139.8*8	/6.6*8											
A-非常用ディーゼル発電設備機関付空気冷却器（L列）入口ライン分岐部 ～ A-非常用ディーゼル発電設備機関付空気冷却器（R列）入口ライン分岐部*31	1.37*2	85	267.4	9.3	STPT42	173							
			267.4	9.3	STPT42	174							
			/267.4	/9.3									
			/139.8*8	/6.6*8									

変更前						変更後						NO. *57
名称	最高使用 圧力 (MPa)	最高使用 温度 (°C)	外 径*1 (mm)	厚 さ*1 (mm)	材 料	名称	最高使用 圧力 (MPa)	最高使用 温度 (°C)	外 径 (mm)	厚 さ (mm)	材 料	
原子炉補機冷却系	A-非常用ディーゼル発電設備機関付空気冷却器（R列）入口ライン分岐部	1.37*2	85	267.4	9.3	STPT42	変更なし					175
	～											
	A-非常用ディーゼル発電設備潤滑油冷却器*31			216.3	8.2	STPT42						176
A-非常用ディーゼル発電設備機関付空気冷却器（L列）入口ライン分岐部	1.37*2	85	139.8	6.6	STPT42	変更なし					177	
			～									
A-非常用ディーゼル発電設備機関付空気冷却器（L列）*8			139.8*3	6.6*3	STPT42*3						178	

変 更 前						変 更 後						NO. *57							
名 称	最高使用 圧 力 (MPa)	最高使用 温 度 (°C)	外 径*1 (mm)	厚 さ*1 (mm)	材 料	名 称	最高使用 圧 力 (MPa)	最高使用 温 度 (°C)	外 径 (mm)	厚 さ (mm)	材 料								
原子炉補機冷却系	A-非常用ディーゼル発電設備機関付空気冷却器（R列）入口ライン分岐部	1.37*2	85	139.8	6.6	STPT42	変 更 な し						179						
	～ A-非常用ディーゼル発電設備機関付空気冷却器（R列）*8			139.8*3	6.6*3	STPT42*3							180						
	A-非常用ディーゼル発電設備潤滑油冷却器	1.37*2	85	216.3	8.2	STPT42							変 更 な し						181
	～ A-非常用ディーゼル発電設備1次水冷却器*32			216.3*3	8.2*3	STPT42*3													182

変 更 前						変 更 後						NO. *57	
名 称	最高使用 圧 力 (MPa)	最高使用 温 度 (°C)	外 径*1 (mm)	厚 さ*1 (mm)	材 料	名 称	最高使用 圧 力 (MPa)	最高使用 温 度 (°C)	外 径 (mm)	厚 さ (mm)	材 料		
原子炉補機冷却系	A-非常用ディーゼル発電 設備 1 次水冷却器 ～ A-非常用ディーゼル発電 設備 1 次水冷却器出口ラ イン合流部*33	1.37*2	85	216.3	8.2	STPT42	変 更 な し						183
	216.3*3			8.2*3	STPT42*3	184							
	A-非常用ディーゼル発電 設備 1 次水冷却器出口ラ イン合流部 ～ A-非常用ディーゼル発電 設備機関付空気冷却器 (L列) 出口ライン合流 部*33	1.37*2	85	267.4 /267.4 /216.3	9.3 /9.3 /8.2	STPT42	変 更 な し						185

変更前						変更後						NO. *57		
名 称	最高使用 圧 力 (MPa)	最高使用 温 度 (°C)	外 径*1 (mm)	厚 さ*1 (mm)	材 料	名 称	最高使用 圧 力 (MPa)	最高使用 温 度 (°C)	外 径 (mm)	厚 さ (mm)	材 料			
原子炉補機冷却系	A-非常用ディーゼル発電設備機関付空気冷却器（L列）出口ライン合流部 ～ A-中央制御室空調換気設備冷却水系冷凍機出口ライン合流部*33	1.37*2	85	267.4	9.3	STPT42	変更なし					186		
				/267.4	/9.3							187		
				/139.8*8	/6.6*8							188		
				267.4	9.3							189		
				267.4*3	9.3*3							190		
				267.4	9.3									
	/267.4	/9.3												
	A-非常用ディーゼル発電設備機関付空気冷却器（R列） ～ A-非常用ディーゼル発電設備機関付空気冷却器（R列）出口ラインレギュレーサ*8	1.37*2	85	139.8	6.6	STPT42		191						
				139.8*3	6.6*3	STPT42*3		192						

変 更 前						変 更 後						NO. *57	
名 称	最高使用 圧 力 (MPa)	最高使用 温 度 (°C)	外 径*1 (mm)	厚 さ*1 (mm)	材 料	名 称	最高使用 圧 力 (MPa)	最高使用 温 度 (°C)	外 径 (mm)	厚 さ (mm)	材 料		
原子炉補機冷却系	A-非常用ディーゼル発電設備機関付空気冷却器（R列）出口ラインレギュレーサ～	1.37*2	85	267.4 /139.8*8	9.3 /6.6*8	STPT42	変 更 な し						193
	A-非常用ディーゼル発電設備1次水冷却器出口ライン合流部*33			267.4	9.3	STPT42							194
	A-非常用ディーゼル発電設備機関付空気冷却器（L列） ～	1.37*2	85	139.8	6.6	STPT42	変 更 な し						195
	A-非常用ディーゼル発電設備機関付空気冷却器（L列）出口ライン合流部*8			139.8*3	6.6*3	STPT42*3							196

変更前						変更後						NO. *57		
名 称	最高使用圧 (MPa)	最高使用温度 (°C)	外 径*1 (mm)	厚 さ (mm)	材 料	名 称	最高使用圧 (MPa)	最高使用温度 (°C)	外 径 (mm)	厚 さ (mm)	材 料			
原子炉補機冷却系	A-中央制御室空調換気設備冷却水系冷凍機入口ライン分岐部 ～ A-燃料プール冷却系熱交換器*34	1.37*2	85	267.4	9.3*1	STPT42	A-中央制御室空調換気設備冷却水系冷凍機入口ライン分岐部 ～ A-燃料プール冷却系熱交換器*9	1.37*2	85	267.4	9.3*1	STPT42	197	
				267.4*3	9.3*1, *3	STPT42*3							198	
				/267.4	/9.3*1	STPT42							199	
				/-	/-	STPT42							200	
				267.4	9.3*1	STPT42							201	
				/216.3	/8.2*1	STPT42							202	
	A-燃料プール冷却系熱交換器 ～ A-非常用ディーゼル発電設備機関付空気冷却器出口ライン合流部*35	1.37*2	85	216.3	8.2*1	STPT42	A-燃料プール冷却系熱交換器 ～ A-非常用ディーゼル発電設備機関付空気冷却器出口ライン合流部*9	1.37*2	85	216.3	8.2*1	STPT42	変更なし	203
				216.3*3	8.2*1, *3	STPT42*3								204
				267.4	9.3*1	STPT42								205
				/216.3	/8.2*1	STPT42								206
				267.4	9.3*1	STPT42								207
				/-	/-	STPT42								208
				267.4*3	9.3*1, *3	STPT42*3								209
				355.6	11.1*1	STPT42								210
	/267.4	/9.3*1	STPT42	211										
	B-残留熱除去系熱交換器入口ライン分岐部 ～ B-燃料プール冷却系熱交換器入口ライン分岐部*36, *37	1.37*2	85	571.4	□*4(19.0*1)	SM41C	B-残留熱除去系熱交換器入口ライン分岐部 ～ B-燃料プール冷却系熱交換器入口ライン分岐部*9	1.37*2	85	571.4	□*4(19.0*1)	SM41C	変更なし	212
				558.8	□*4(12.7*1)	SM41C								213
				558.8*3	□*3, *4(12.7*1, *3)	SM41C*3								214
	B-燃料プール冷却系熱交換器入口ライン分岐部 ～ B-残留熱除去系熱交換器*36, *37	1.37*2	85	466.8	□*4(14.3*1)	SM41C	B-燃料プール冷却系熱交換器入口ライン分岐部 ～ B-残留熱除去系熱交換器*9	1.37*2	85	466.8	□*4(14.3*1)	SM41C	変更なし	215
				457.2	□*4(9.5*1)	SM41C								216
				457.2*3	9.5*1, *3	STPT42*3								217

変更前						変更後					NO. *57			
名 称	最高使用 圧 力 (MPa)	最高使用 温 度 (°C)	外 径*1 (mm)	厚 さ (mm)	材 料	名 称	最高使用 圧 力 (MPa)	最高使用 温 度 (°C)	外 径*1 (mm)	厚 さ*1 (mm)		材 料		
原子炉補機冷却系	B-残留熱除去系熱交換器 ～ B-燃料プール冷却系熱交換器出 口ライン合流部 *38, *39	1.37*2	85	457.2	□*4(9.5*1)	SM41C	B-残留熱除去系熱交換器 ～ B-燃料プール冷却系熱交換器出 口ライン合流部*9	1.37*2	85	457.2	□*4(9.5*1)	SM41C	215	
				457.2*3	9.5*1, *3	STPT42*3							216	
				558.8	□*4(12.7*1)	SM41C							変更なし	217
				/457.2	/□*4(9.5*1)	SM41C								218
				558.8	□*4(12.7*1)	SM41C								219
	571.4	□*4(19.0*1)	SM41C	B-燃料プール冷却系熱交換器出 口ライン合流部 ～ B-原子炉補機代替冷却戻りライ ン分岐部 (原子炉建物西側) *9	1.37*2	85	571.4	□*4(19.0*1)	SM41C	変更なし	220			
	558.8	□*4(12.7*1)	SM41C									221		
	558.8*3	12.7*1, *3	STPT42*3									222		
	—	—	—									558.8	12.7	STPT410
				/558.8	/12.7									
	B-原子炉補機代替冷却戻りライ ン分岐部 (原子炉建物西側) ～ B-残留熱除去系熱交換器出ロ イン合流部 *38, *39	1.37*2	85	558.8	□*4(12.7*1)	SM41C	B-原子炉補機代替冷却戻りライ ン分岐部 (原子炉建物西側) ～ B-残留熱除去系熱交換器出ロ イン合流部*9	1.37*2	85	558.8	□*4(12.7*1)	SM41C	変更なし	224
				558.8*3	12.7*1, *3	STPT42*3								225
				571.4	□*4(19.0*1)	SM41C								226
	B-燃料プール冷却系熱交換器入 口ライン分岐部 ～ B-非常用ディーゼル発電設備潤 滑油冷却器入口ライン分岐部 *40, *41	1.37*2	85	571.4	□*4(19.0*1)	SM41C	B-燃料プール冷却系熱交換器入 口ライン分岐部 ～ B-非常用ディーゼル発電設備潤 滑油冷却器入口ライン分岐部*9	1.37*2	85	571.4	□*4(19.0*1)	SM41C	変更なし	227
				558.8	□*4(12.7*1)	SM41C								228
				558.8	□*4(12.7*1)	SM41C								229
				/457.2	/□*4(9.5*1)	SM41C								230
				457.2	□*4(9.5*1)	SM41C								231
				457.2*3	9.5*1, *3	STPT42*3								232
466.8	□*4(14.3*1)	SM41C	B-非常用ディーゼル発電設備潤 滑油冷却器入口ライン分岐部 ～ B-原子炉補機代替冷却供給ライ ン合流部 (原子炉建物南側) *9	1.37*2	85	466.8	□*4(14.3*1)	SM41C	変更なし	233				
457.2	□*4(9.5*1)	SM41C									234			
457.2	□*4(9.5*1)	SM41C									235			
/406.4	/□*4(12.7*1)	SM41C									236			
406.4*3	12.7*1, *3	STPT42*3									237			
406.4	12.7*1	STPT42	238											
406.4*8	12.7*1, *8	STPT410*8												

変更前						変更後						NO. *57
名 称	最高使用 圧 力 (MPa)	最高使用 温 度 (°C)	外 径*1 (mm)	厚 さ (mm)	材 料	名 称	最高使用 圧 力 (MPa)	最高使用 温 度 (°C)	外 径*1 (mm)	厚 さ*1 (mm)	材 料	
原子炉補機冷却系	B-原子炉補機代替冷却供給ライン合流部（原子炉建物南側） ～ 原子炉浄化系補助熱交換器入口ライン分岐部（胴側）*40, *41	1.37*2	85	—		原子炉補機冷却系	変更なし	406.4 /406.4 /267.4	12.7 /12.7 /9.3	STPT410	239	
	406.4			12.7*1	STPT42						240	
	406.4*3			12.7*1, *3	STPT42*3						241	
	406.4 /406.4 /267.4			12.7*1 /12.7*1 /9.3*1	STPT42						242	
	原子炉浄化系補助熱交換器入口ライン分岐部（胴側） ～ B-中央制御室空調換気設備冷却水系冷凍機入口ライン分岐部*40, *41	1.37*2	85	406.4	12.7*1	STPT42	変更なし	406.4 /—*20	12.7 /—*20	変更なし	243	
	406.4*3			12.7*1, *3	STPT42*3	244						
	B-中央制御室空調換気設備冷却水系冷凍機入口ライン分岐部 ～ B-中央制御室空調換気設備冷却水系冷凍機*40, *41	1.37*2	85	216.3	8.2*1	STPT42	変更なし	406.4 /—*20	12.7 /—*20	変更なし	245	
	B-中央制御室空調換気設備冷却水系冷凍機	1.37*2	85	216.3	8.2*1	STPT42					—*20	—*20
	B-中央制御室空調換気設備冷却水系冷凍機出口ライン合流部*42, *43			216.3	□*4(8.2*1)	SF45A	—					
	246.1			□*4(23.1*1)	SF45A	—						
B-中央制御室空調換気設備冷却水系冷凍機出口ライン合流部 ～ B-燃料プール冷却系熱交換器出口ライン合流部*42, *43	1.37*2	85	457.2	□*4(9.5*1)	SM41C	変更なし	406.4 /—*20	12.7 /—*20	変更なし	246		
457.2*3			9.5*1, *3	STPT42*3	247							
466.8			□*4(14.3*1)	SM41C	248							

変更前						変更後					NO. *57						
名称	最高使用圧力 (MPa)	最高使用温度 (°C)	外径*1 (mm)	厚 さ (mm)	材 料	名称	最高使用圧力 (MPa)	最高使用温度 (°C)	外 径 (mm)	厚 さ (mm)		材 料					
原子炉補機冷却系	B-非常用ディーゼル発電設備潤滑油冷却器入口ライン分岐部 ～ B-非常用ディーゼル発電設備機関付空気冷却器 (L列) 入口ライン分岐部*44	1.37*2	85	277.4	□*4(14.3*1)	SM41C	変更なし					249					
				267.4	□*4(9.3*1)	SM41C						250					
				267.4	9.3*1	STPT42						251					
				267.4*3	9.3*1, *3	STPT42*3						252					
				267.4 /267.4 /139.8*8	9.3*1 /9.3*1 /6.6*1, *8	STPT42						253					
	B-非常用ディーゼル発電設備機関付空気冷却器 (L列) 入口ライン分岐部 ～ B-非常用ディーゼル発電設備機関付空気冷却器 (R列) 入口ライン分岐部*44	1.37*2	85	267.4	9.3*1	STPT42						変更なし					254
				267.4 /267.4 /139.8*8	9.3*1 /9.3*1 /6.6*1, *8	STPT42											255
	B-非常用ディーゼル発電設備機関付空気冷却器 (R列) 入口ライン分岐部 ～ B-非常用ディーゼル発電設備潤滑油冷却器*44	1.37*2	85	267.4 /216.3	9.3*1 /8.2*1	STPT42						変更なし					256
				216.3	8.2*1	STPT42											257

変更前							変更後					NO. *57										
名称	最高使用 圧力 (MPa)	最高使用 温度 (°C)	外 径*1 (mm)	厚 さ*1 (mm)	材 料	名称	最高使用 圧力 (MPa)	最高使用 温度 (°C)	外 径 (mm)	厚 さ (mm)	材料											
原子炉補機冷却系	B-非常用ディーゼル発電設備 機関付空気冷却器（L列）入 口ライン分岐部 ～	1.37*2	85	139.8	6.6	STPT42	変更なし					258										
	B-非常用ディーゼル発電設備 機関付空気冷却器（L列）*8			139.8*3	6.6*3	STPT42*3						259										
	B-非常用ディーゼル発電設備 機関付空気冷却器（R列）入 口ライン分岐部 ～	1.37*2	85	139.8	6.6	STPT42						変更なし					260					
	B-非常用ディーゼル発電設備 機関付空気冷却器（R列）*8			139.8*3	6.6*3	STPT42*3											261					
	B-非常用ディーゼル発電設備 潤滑油冷却器 ～	1.37*2	85	216.3	8.2	STPT42											変更なし					262
	B-非常用ディーゼル発電設備 1次水冷却器*45			216.3*3	8.2*3	STPT42*3																263

変更前						変更後						NO. *57	
名 称	最高使用圧力 (MPa)	最高使用温度 (°C)	外径*1 (mm)	厚 さ (mm)	材 料	名 称	最高使用圧力 (MPa)	最高使用温度 (°C)	外径*1 (mm)	厚 さ*1 (mm)	材 料		
原子炉補機冷却系	B-非常用ディーゼル発電設備1次水冷却器 ～ B-非常用ディーゼル発電設備1次水冷却器出口ライン合流部*46, *47	1.37*2	85	216.3	8.2*1	STPT42	原子炉補機冷却系	変更なし					264
	216.3*3			8.2*1, *3	STPT42*3	265							
	B-非常用ディーゼル発電設備1次水冷却器出口ライン合流部 ～ B-非常用ディーゼル発電設備機関付空気冷却器(L列)出口ライン合流部*46, *47	1.37*2	85	267.4	9.3*1	STPT42		変更なし					266
	/267.4 /216.3			/9.3*1 /8.2*1									
	B-非常用ディーゼル発電設備機関付空気冷却器(L列)出口ライン合流部 ～ B-原子炉補機代替冷却戻りライン分岐部(原子炉建物南側)*46, *47	1.37*2	85	267.4	9.3*1	STPT42		変更なし					267
	/267.4 /139.8*8			/9.3*1 /6.6*1, *8									
	267.4			9.3*1	STPT42								268
	267.4 /267.4 /267.4			9.3*1 /9.3*1 /9.3*1	STPT42								269
	B-原子炉補機代替冷却戻りライン分岐部(原子炉建物南側) ～ B-非常用ディーゼル発電設備機関付空気冷却器出口ライン合流部*46, *47	1.37*2	85	—				STPT410*8	変更なし	267.4 /267.4 /267.4	9.3 /9.3 /9.3	STPT410	270
	267.4*8			9.3*1, *8	271								
	267.4			9.3*1	STPT42	272							
	267.4*3			9.3*1, *3	STPT42*3	273							
	267.4			□*4(9.3*1)	SM41C	274							
	277.4	□*4(14.3*1)	SM41C	275									
B-非常用ディーゼル発電設備機関付空気冷却器出口ライン合流部 ～ B-中央制御室空調換気設備冷却水系冷凍機出口ライン合流部*46, *47	1.37*2	85	466.8	□*4(14.3*1)	SM41C	変更なし	277	278	279				
457.2			□*4(9.5*1)	SM41C									
457.2*3			9.5*1, *3	STPT42*3									

変更前						変更後					NO. *57						
名称	最高使用圧 (MPa)	最高使用温度 (°C)	外径*1 (mm)	厚さ*1 (mm)	材料	名称	最高使用圧 (MPa)	最高使用温度 (°C)	外径 (mm)	厚さ (mm)		材料					
原子炉補機冷却系	B-非常用ディーゼル発電設備機関付空気冷却器（R列） ～ B-非常用ディーゼル発電設備機関付空気冷却器（R列）出口ラインレギュレーサ*8	1.37*2	85	139.8	6.6	STPT42	原子炉補機冷却系	変更なし				280					
	139.8*3			6.6*3	STPT42*3	281											
	B-非常用ディーゼル発電設備機関付空気冷却器（R列）出口ラインレギュレーサ ～ B-非常用ディーゼル発電設備1次水冷却器出口ライン合流部*46, *47	1.37*2	85	267.4 /139.8*8	9.3 /6.6*8	STPT42						変更なし					282
	267.4			9.3	STPT42	283											
	B-非常用ディーゼル発電設備機関付空気冷却器（L列） ～ B-非常用ディーゼル発電設備機関付空気冷却器（L列）出口ライン合流部*8	1.37*2	85	139.8	6.6	STPT42						変更なし					284
	139.8*3			6.6*3	STPT42*3	285											
	B-中央制御室空調換気設備冷却水系冷凍機入口ライン分岐部 ～ B-燃料プール冷却系熱交換器*48	1.37*2	85	406.4 /267.4	12.7 /9.3	STPT42						B-中央制御室空調換気設備冷却水系冷凍機入口ライン分岐部 ～ B-燃料プール冷却系熱交換器*9	変更なし				286
	267.4			9.3	STPT42	287											
	267.4 /267.4			9.3 /9.3	STPT42	288											
	267.4 /216.3			9.3 /8.2	STPT42	289											
	216.3			8.2	STPT42	290											

変更前						変更後						NO. *57		
名 称	最高使用 圧 力 (MPa)	最高使用 温 度 (℃)	外 径*1 (mm)	厚 さ (mm)	材 料	名 称	最高使用 圧 力 (MPa)	最高使用 温 度 (℃)	外 径*1 (mm)	厚 さ*1 (mm)	材 料			
原子炉補機冷却系	B-燃料プール冷却系熱交換器 ～ 原子炉浄化系補助熱交換器出 口ライン合流部（胴側）*49, *50	1.37*2	85	216.3	8.2*1	STPT42	B-燃料プール冷却系熱交換器 ～ 原子炉浄化系補助熱交換器出 口ライン合流部（胴側）*9	1.37*2	85	216.3	8.2*1	STPT42	291	
				267.4	9.3*1	STPT42							292	
				/216.3	/8.2*1								変更なし	293
				267.4	9.3*1	STPT42								294
				/-	/-									295
				267.4	9.3*1	STPT42								
	355.6	11.1*1	STPT42											
	/267.4	/9.3*1												
	原子炉浄化系補助熱交換器出 口ライン合流部（胴側） ～ B-非常用ディーゼル発電設備 機関付空気冷却器出口ライン 合流部*49, *50	1.37*2	85	355.6	11.1*1	STPT42	原子炉浄化系補助熱交換器出 口ライン合流部（胴側） ～ B-非常用ディーゼル発電設備 機関付空気冷却器出口ライン 合流部*9	1.37*2	85	355.6	11.1	変更なし	296	
				/355.6	/11.1*1	STPT42				/355.6	/11.1	変更なし	297	
				/267.4	/9.3*1					/-*20	/-*20		298	
				355.6	11.1*1	STPT42				変更なし	変更なし		299	
				355.6*3	11.1*1, *3	STPT42*3							300	
				457.2	*4(9.5*1)	SM41C						301		
/355.6	*4(11.1*1)													
457.2	*4(9.5*1)	SM41C												
466.8	*4(14.3*1)	SM41C												
原子炉浄化系補助熱交換器入 口ライン分岐部（胴側） ～ 原子炉浄化系補助熱交換器*51	1.37*2	85	267.4	9.3*1	STPT42	変更なし	1.37*2	85	267.4	9.3*1	STPT42	—		
原子炉浄化系補助熱交換器 ～ 原子炉浄化系補助熱交換器出 口ライン合流部（胴側）*52	1.37*2	85	267.4	9.3*1	STPT42	変更なし						—		

変 更 前						変 更 後						NO. *57	
名 称	最高使用 圧 力 (MPa)	最高使用 温 度 (°C)	外 径*1 (mm)	厚 さ (mm)	材 料	名 称	最高使用 圧 力 (MPa)	最高使用 温 度 (°C)	外 径 (mm)	厚 さ (mm)	材 料		
原子炉補機海水系	原子炉補機海水 ポンプ ～ 原子炉補機海水 ストレーナ	0.98*2	40	558.8	□*4(9.5*1)	SM41C	変更なし						302
				/508.0	/□*4(9.5*1)								303
				508.0	□*4(9.5*1)	SM41C							304
				508.0*3	9.5*1, *3	STPT42*3							305
				711.2	□*4(9.5*1)	SM41C							306
				/508.0	/□*4(9.5*1)								307
				711.2	□*4(9.5*1)	SM41C							308
				720.8	□*4(14.3*1)	SM41C							309
				711.2*3	□*3, *4(9.5*1, *3)	SM41C*3							310
	711.2*8	□*4, *8(9.5*1, *8)	SM400C*8										
	517.6	□*4(14.3*1)	SM41C										
	原子炉補機海水 ストレーナ ～ 原子炉補機冷却 系熱交換器	0.98*2	40	711.2	□*4(9.5*1)	SM41C							311
				711.2*3	□*3, *4(9.5*1, *3)	SM41C*3							312
				720.8	□*4(14.3*1)	SM41C							313
				711.2	□*4(9.5*1)	SM41C							314
				/558.8	/□*4(9.5*1)								315
558.8				□*4(9.5*1)	SM41C	316							
568.4	□*4(14.3*1)	SM41C											

変更前						変更後						NO. *57	
名 称	最高使用 圧 力 (MPa)	最高使用 温 度 (°C)	外 径*1 (mm)	厚 さ (mm)	材 料	名 称	最高使用 圧 力 (MPa)	最高使用 温 度 (°C)	外 径 (mm)	厚 さ (mm)	材 料		
原子炉補機海水系	(前頁からの続き)	0.98*2	40	558.8	□ *4(9.5*1)	SM41C	変更なし						317
				/457.2	□ *4(9.5*1)								318
				457.2	□ *4(9.5*1)								319
				457.2*3	9.5*1, *3								320
				466.8	□ *4(14.3*1)								321
	558.8*3	□ *3, *4(9.5*1, *3)	SM41C*3	322									
	A-1, A-2, A-3原子 炉補機冷却系熱交 換器 ～ 高压炉心スプレイ 補機冷却系熱交換 器出口ライン合流 部 *53	0.98*2	40	457.2	□ *4(9.5*1)	SM41A							323
				457.2*3	9.5*1, *3	STPT42*3							324
				558.8	□ *4(9.5*1)	SM41A							325
				/457.2	□ *4(9.5*1)								
				558.8	□ *4(9.5*1)	SM41A							326
				711.2	□ *4(9.5*1)								
				/558.8	□ *4(9.5*1)	SM41A							327
				711.2	□ *4(9.5*1)								
711.2*3	□ *3, *4(9.5*1, *3)	SM41A*3	328										
711.2*8	□ *4, *8(9.5*1, *8)	SM400A*8	329										

- *5 : 本設備は既存の設備である。
- *6 : 記載の適正化を行う。既工事計画書には「供給母管」と記載
- *7 : 記載の適正化を行う。既工事計画書には「A-1, A-2, A-3 原子炉補機冷却系熱交換器から原子炉浄化系非再生熱交換器まで」と記載
- *8 : 既工事計画書に記載がないため記載の適正化を行う。記載内容は、設計図書による。
- *9 : 原子炉補機冷却設備（原子炉補機代替冷却系）と兼用
- *10 : 本設備は記載の適正化のみを行うものであり、手続き対象外である。
- *11 : 記載の適正化を行う。既工事計画書には「原子炉浄化系非再生熱交換器連絡管」と記載
- *12 : 記載の適正化を行う。既工事計画書には「戻り母管」と記載
- *13 : 記載の適正化を行う。既工事計画書には「原子炉浄化系非再生熱交換器から A, C-原子炉補機冷却水ポンプまで」と記載
- *14 : 記載の適正化を行う。既工事計画書には「B 系ポンプ入口管」と記載
- *15 : 記載の適正化を行う。既工事計画書には「戻り母管」の分岐点から B, D-原子炉補機冷却水ポンプまで」と記載
- *16 : 記載の適正化を行う。既工事計画書には「B 系熱交換器出口管」と記載
- *17 : 記載の適正化を行う。既工事計画書には「B-1, B-2, B-3 原子炉補機冷却系熱交換器から「供給母管」の合流点まで」と記載
- *18 : 記載の適正化を行う。既工事計画書には「B-原子炉再循環ポンプ電動機空気冷却器入口管」と記載
- *19 : 記載の適正化を行う。既工事計画書には「供給母管」の分岐点から B-1, B-2 原子炉再循環ポンプ電動機空気冷却器まで」と記載
- *20 : 当該ラインについては、主配管に該当しないため記載の適正化を行う。
- *21 : 記載の適正化を行う。既工事計画書には「B-原子炉再循環ポンプ電動機空気冷却器出口管」と記載
- *22 : 記載の適正化を行う。既工事計画書には「B-1, B-2 原子炉再循環ポンプ電動機空気冷却器から「戻り母管」の合流点まで」と記載
- *23 : 記載の適正化を行う。既工事計画書には「A-残留熱除去系熱交換器入口管」と記載
- *24 : 記載の適正化を行う。既工事計画書には「供給母管」の分岐点から A-残留熱除去系熱交換器まで」と記載
- *25 : 記載の適正化を行う。既工事計画書には「A-残留熱除去系熱交換器出口管」と記載
- *26 : 記載の適正化を行う。既工事計画書には「A-残留熱除去系熱交換器から「戻り母管」の合流点まで」と記載
- *27 : 記載の適正化を行う。既工事計画書には「A-中操冷凍機入口管」と記載
- *28 : 記載の適正化を行う。既工事計画書には「A-残留熱除去系熱交換器入口管」の分岐点から A-中央制御室空調換気設備冷却水系冷凍機まで」と記載
- *29 : 記載の適正化を行う。既工事計画書には「A-中操冷凍機出口管」と記載
- *30 : 記載の適正化を行う。既工事計画書には「A-中央制御室空調換気設備冷却水系冷凍機から「A-残留熱除去系熱交換器出口管」の合流点まで」と記載
- *31 : 記載の適正化を行う。既工事計画書には「A-中操冷凍機入口管」の分岐点から非常用ディーゼル発電設備 A-潤滑油冷却器まで」と記載
- *32 : 記載の適正化を行う。既工事計画書には「非常用ディーゼル発電設備 A-潤滑油冷却器から非常用ディーゼル発電設備 A-1 次水冷却器まで」と記載
- *33 : 記載の適正化を行う。既工事計画書には「非常用ディーゼル発電設備 A-1 次水冷却器から「A-中操冷凍機出口管」の合流点まで」と記載
- *34 : 記載の適正化を行う。既工事計画書には「A-中操冷凍機入口管」の分岐点から A-燃料プール冷却系熱交換器まで」と記載
- *35 : 記載の適正化を行う。既工事計画書には「A-燃料プール冷却系熱交換器から「A-中操冷凍機出口管」の合流点まで」と記載
- *36 : 記載の適正化を行う。既工事計画書には「B-残留熱除去系熱交換器入口管」と記載
- *37 : 記載の適正化を行う。既工事計画書には「B 系熱交換器出口管」の分岐点から B-残留熱除去系熱交換器まで」と記載
- *38 : 記載の適正化を行う。既工事計画書には「B-残留熱除去系熱交換器出口管」と記載
- *39 : 記載の適正化を行う。既工事計画書には「B-残留熱除去系熱交換器から「B 系ポンプ入口管」の合流点まで」と記載
- *40 : 記載の適正化を行う。既工事計画書には「B-中操冷凍機入口管」と記載
- *41 : 記載の適正化を行う。既工事計画書には「B-残留熱除去系熱交換器入口管」の分岐点から B-中央制御室空調換気設備冷却水系冷凍機まで」と記載
- *42 : 記載の適正化を行う。既工事計画書には「B-中操冷凍機出口管」と記載
- *43 : 記載の適正化を行う。既工事計画書には「B-中央制御室空調換気設備冷却水系冷凍機から「B-残留熱除去系熱交換器出口管」の合流点まで」と記載

- *44：記載の適正化を行う。既工事計画書には「B-中操冷凍機入口管」の分岐点から非常用ディーゼル発電設備 B-潤滑油冷却器まで」と記載
- *45：記載の適正化を行う。既工事計画書には「非常用ディーゼル発電設備 B-潤滑油冷却器から非常用ディーゼル発電設備 B-1 次水冷却器まで」と記載
- *46：記載の適正化を行う。既工事計画書には「非常用ディーゼル発電設備 B-1 次水冷却器出口管」と記載
- *47：記載の適正化を行う。既工事計画書には「非常用ディーゼル発電設備 B-1 次水冷却器から「B-中操冷凍機出口管」の合流点まで」と記載
- *48：記載の適正化を行う。既工事計画書には「B-中操冷凍機入口管」の分岐点から B-燃料プール冷却系熱交換器まで」と記載
- *49：記載の適正化を行う。既工事計画書には「B-燃料プール冷却系熱交換器出口管」と記載
- *50：記載の適正化を行う。既工事計画書には「B-燃料プール冷却系熱交換器から「非常用ディーゼル発電設備 B-1 次水冷却器出口管」の合流点まで」と記載
- *51：記載の適正化を行う。既工事計画書には「B-中操冷凍機入口管」の分岐点から原子炉浄化系補助熱交換器まで」と記載
- *52：記載の適正化を行う。既工事計画書には「原子炉浄化系補助熱交換器から「B-燃料プール冷却系熱交換器出口管」の合流点まで」と記載
- *53：記載の適正化を行う。既工事計画書には「原子炉補機冷却系熱交換器から放水槽まで」と記載
- *54：原子炉補機冷却設備（高圧炉心スプレイ補機冷却系）と兼用
- *55：層数を示す。
- *56：記載の適正化を行う。既工事計画書には、高圧炉心スプレイ補機冷却系に記載
- *57：原子炉補機冷却設備に係る主配管の配置を明示した図面（原子炉補機冷却系）及び原子炉補機冷却設備に係る主配管の配置を明示した図面（原子炉補機海水系）に記載の四角内番号を示す。

第 4-6-1-2-1~31 図 原子炉補機冷却設備に係る主配管の配置を明示した図面(原子炉補機冷却系) 及び原子炉補機冷却設備に係る主配管の配置を明示した図面 (原子炉補機海水系) 別紙 2

工事計画記載の公称値の許容範囲

[原子炉補機冷却系の主配管]

管 NO. 12^{*1} - 管継手

主要寸法 (mm)		許容範囲	根 拠
外径	406.0	+4.0mm -3.2mm	J I S B 2 3 1 2 による材料公差
厚さ	12.7	+規定しない -12.5%	同上

管 NO. 13^{*1} - 管継手

主要寸法 (mm)		許容範囲	根 拠
外径	508.0	+6.4mm -4.8mm	J I S B 2 3 1 2 による材料公差
厚さ	9.5	+規定しない -12.5%	同上

管 NO. 14^{*1} - 管継手

主要寸法 (mm)		許容範囲	根 拠
外径	267.4	+4.0mm -3.2mm	J I S B 2 3 1 2 による材料公差
厚さ	9.3	+規定しない -12.5%	同上

管 NO. 29^{*1} - 管継手

主要寸法 (mm)		許容範囲	根 拠
外径	558.8	+6.4mm -4.8mm	J I S B 2 3 1 2 による材料公差
厚さ	12.7	+規定しない -12.5%	同上

工事計画記載の公称値の許容範囲（続き）

〔原子炉補機海水系の主配管〕

管NO. 16*¹

主要寸法 (mm)		許容範囲	根 拠
外径	711.2	±3.6mm	製造能力，製造実績を考慮したメーカー基準
厚さ	12.0	+1.8mm -1.2mm	同上

管NO. 17*¹ - 管継手

主要寸法 (mm)		許容範囲	根 拠
外径	711.2	+6.4mm -4.8mm	J I S B 2 3 1 3による材料公差
厚さ	9.5	+規定しない -12.5%	同上

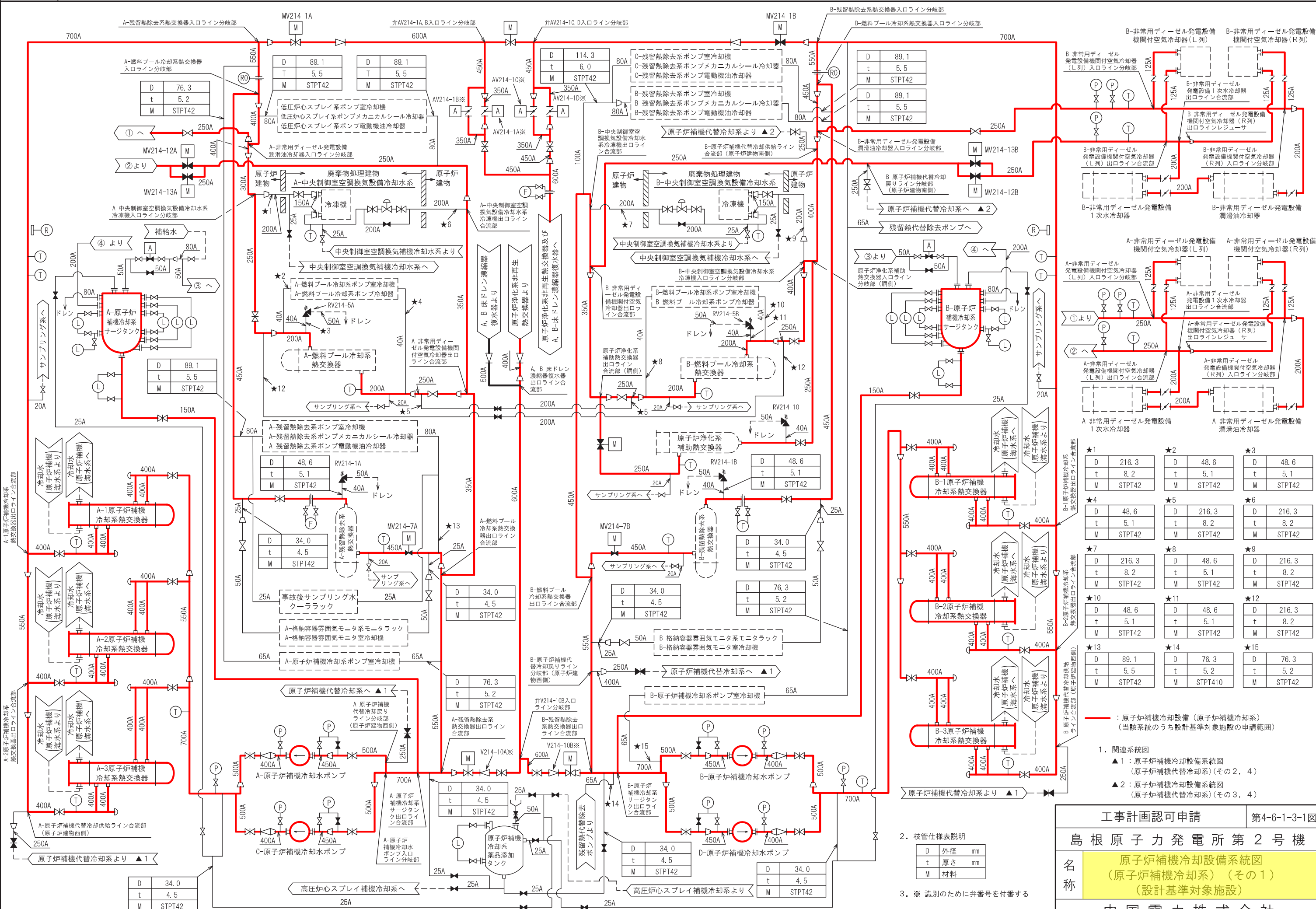
伸縮継手NO. E1*¹

主要寸法 (mm)		許容範囲	根 拠
外径	839.0	±8.0mm	製造能力，製造実績を考慮したメーカー基準
厚さ	2.0×2* ²	±0.37mm×2* ²	同上

注：主要寸法は，工事計画記載の公称値

注記*¹：管の基本板厚計算書のNO.を示す。

*²：層数を示す。



★1	D 216.3 t 8.2 M STPT42	★2	D 48.6 t 5.1 M STPT42	★3	D 48.6 t 5.1 M STPT42
★4	D 48.6 t 5.1 M STPT42	★5	D 216.3 t 8.2 M STPT42	★6	D 216.3 t 8.2 M STPT42
★7	D 216.3 t 8.2 M STPT42	★8	D 48.6 t 5.1 M STPT42	★9	D 216.3 t 8.2 M STPT42
★10	D 48.6 t 5.1 M STPT42	★11	D 48.6 t 5.1 M STPT42	★12	D 216.3 t 8.2 M STPT42
★13	D 89.1 t 5.5 M STPT42	★14	D 76.3 t 5.2 M STPT410	★15	D 76.3 t 5.2 M STPT42

— : 原子炉補機冷却設備 (原子炉補機冷却系)
(当該システムのうち設計基準対象施設の申請範囲)

1. 関連系統図
- ▲1 : 原子炉補機冷却設備系統図 (原子炉補機代替冷却系) (その2, 4)
 - ▲2 : 原子炉補機冷却設備系統図 (原子炉補機代替冷却系) (その3, 4)

2. 枝管仕様表説明

D	外径	mm
t	厚さ	mm
M	材料	

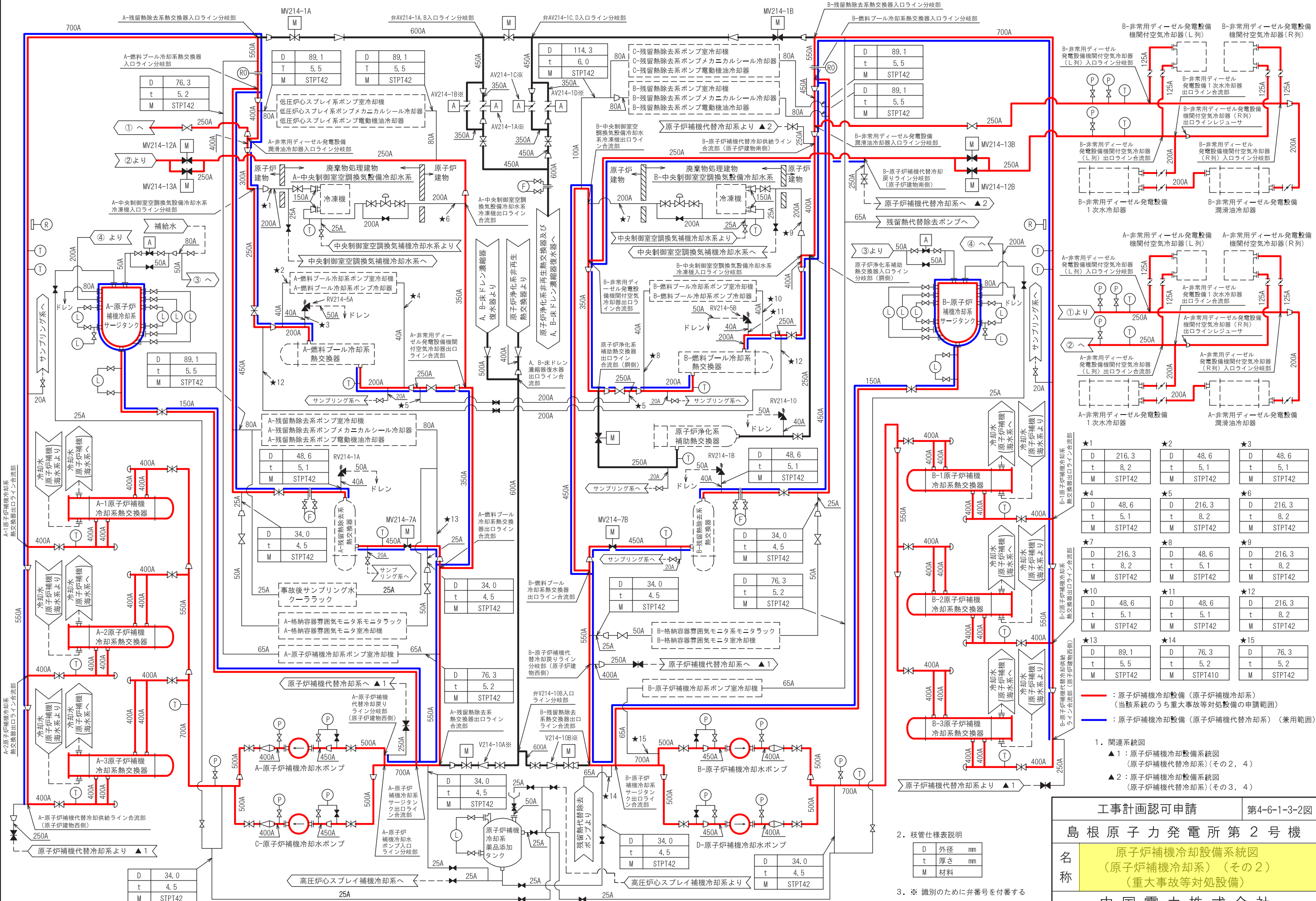
3. ※ 識別のために弁番号を付番する

工事計画認可申請 第4-6-1-3-1図

島根原子力発電所第2号機

名称 原子炉補機冷却設備系統図
(原子炉補機冷却系) (その1)
(設計基準対象施設)

中国電力株式会社



★1	D 216.3 t 8.2 M STPT42	★2	D 48.6 t 5.1 M STPT42	★3	D 48.6 t 5.1 M STPT42
★4	D 48.6 t 5.1 M STPT42	★5	D 216.3 t 8.2 M STPT42	★6	D 216.3 t 8.2 M STPT42
★7	D 216.3 t 8.2 M STPT42	★8	D 48.6 t 5.1 M STPT42	★9	D 216.3 t 8.2 M STPT42
★10	D 48.6 t 5.1 M STPT42	★11	D 48.6 t 5.1 M STPT42	★12	D 216.3 t 8.2 M STPT42
★13	D 89.1 t 5.5 M STPT42	★14	D 76.3 t 5.2 M STPT410	★15	D 76.3 t 5.2 M STPT42

- (赤線) : 原子炉補機冷却設備 (原子炉補機冷却系)
(当該系統のうち重大事故等対処設備の申請範囲)
 - (青線) : 原子炉補機冷却設備 (原子炉補機代替冷却系) (兼用範囲)
1. 関連系統図
- ▲1 : 原子炉補機冷却設備系統図 (原子炉補機代替冷却系) (その2, 4)
 - ▲2 : 原子炉補機冷却設備系統図 (原子炉補機代替冷却系) (その3, 4)

工事計画認可申請 第4-6-1-3-2図

島根原子力発電所第2号機

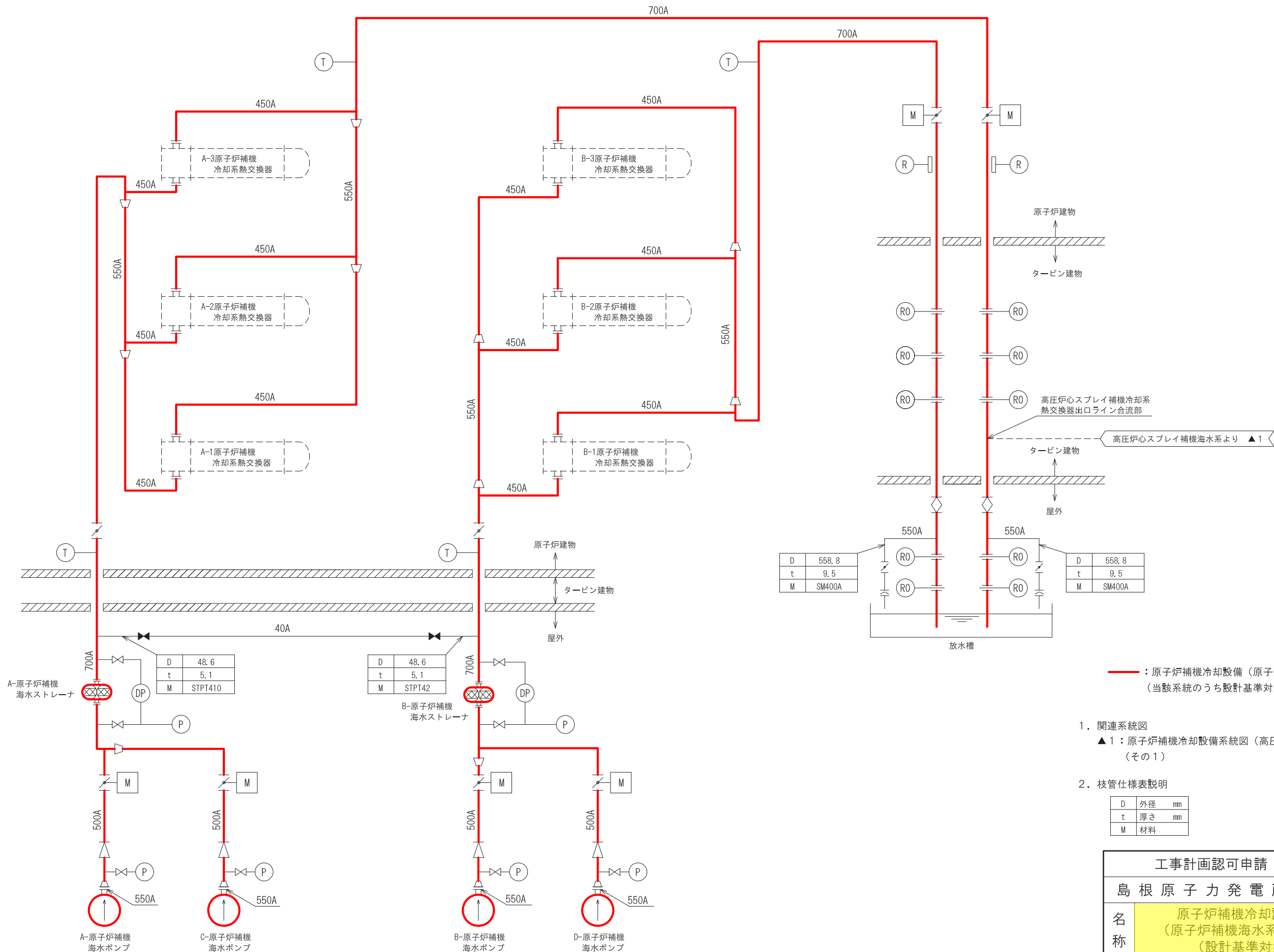
名称 原子炉補機冷却設備系統図 (原子炉補機冷却系) (その2) (重大事故等対処設備)

中国電力株式会社

2. 枝管仕様表説明

D	外径	mm
t	厚さ	mm
M	材料	

3. ※ 識別のために弁番号を付番する



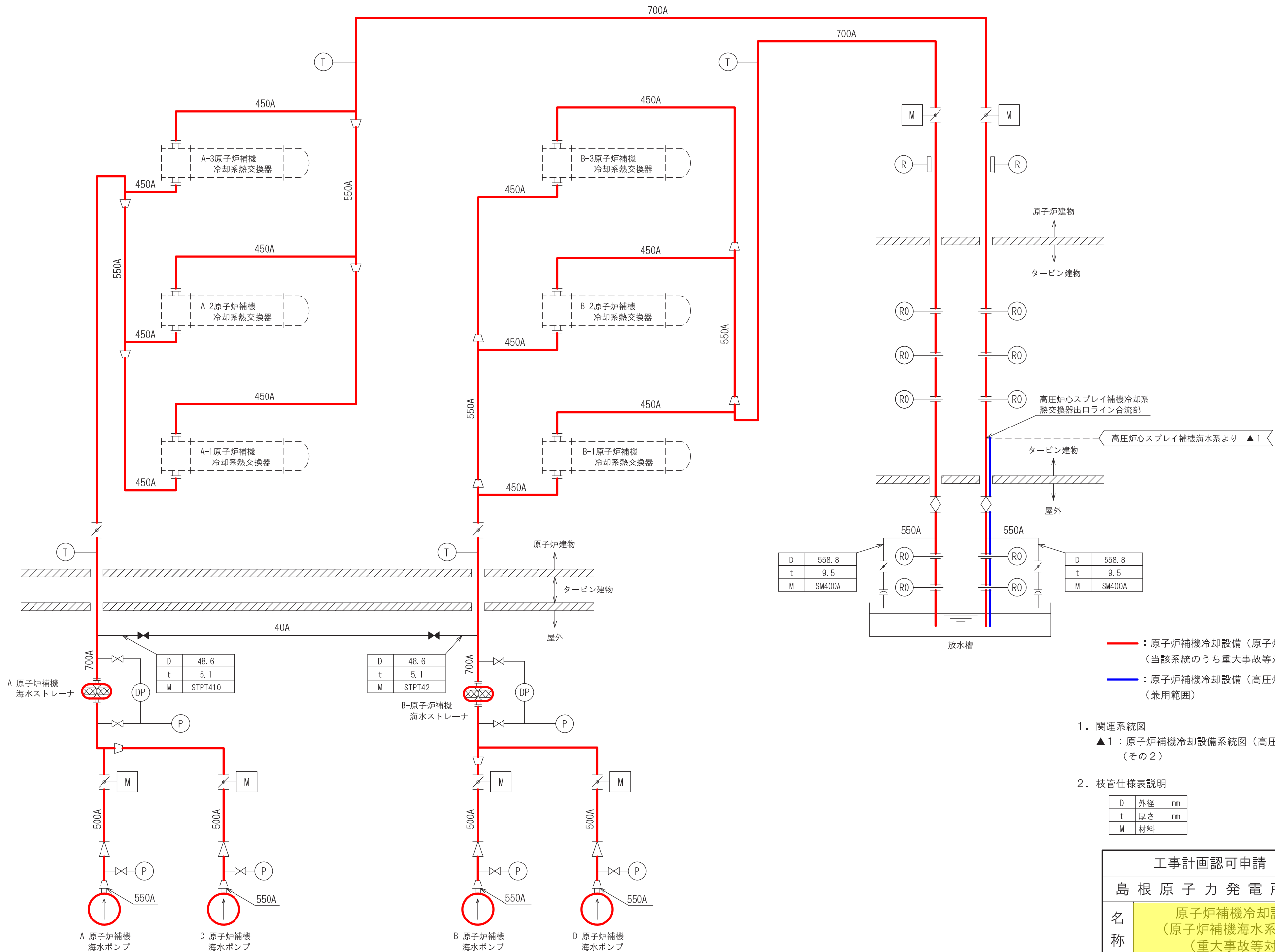
— : 原子炉補機冷却設備（原子炉補機海水系）
 （当該系統のうち設計基準対象施設の申請範囲）

1. 関連系統図
 ▲1：原子炉補機冷却設備系統図（高圧炉心スプレイ補機冷却系）
 （その1）

2. 枝管仕様表説明

D	外径	mm
t	厚さ	mm
M	材料	

工事計画認可申請		第4-6-1-3-3図
島根原子力発電所 第2号機		
名称	原子炉補機冷却設備系統図 （原子炉補機海水系）（その1） （設計基準対象施設）	
中国電力株式会社		



— : 原子炉補機冷却設備 (原子炉補機海水系)
 (当該系統のうち重大事故等対処設備の申請範囲)

— : 原子炉補機冷却設備 (高圧炉心スプレイ補機冷却系)
 (兼用範囲)

1. 関連系統図
 ▲1 : 原子炉補機冷却設備系統図 (高圧炉心スプレイ補機冷却系)
 (その2)

2. 枝管仕様表説明

D	外径	mm
t	厚さ	mm
M	材料	

工事計画認可申請		第4-6-1-3-4図
島根原子力発電所 第2号機		
名称	原子炉補機冷却設備系統図 (原子炉補機海水系) (その2) (重大事故等対処設備)	

中国電力株式会社