

島根原子力発電所第2号機 審査資料	
資料番号	NS2-添1-029改07(比)
提出年月日	2022年8月19日

## 先行審査プラントの記載との比較表

(VI-1-1-7-別添4 ブローアウトパネル関連設備の  
設計方針)

2022年8月

中国電力株式会社

本資料のうち、枠囲みの内容は機密に係る事項のため公開できません。

実線・・設備運用又は体制等の相違（設計方針の相違）  
波線・・記載表現、設備名称の相違（実質的な相違なし）  
■・・前回提出時からの変更箇所

先行審査プラントの記載との比較表（VI-1-1-7-別添4 ブローアウトパネル関連設備の設計方針）

東海第二発電所（2018. 10. 12版）	柏崎刈羽原子力発電所7号機（2020. 9. 25版）	島根原子力発電所2号機	備考
<p>比較表において、相違理由を類型化したものについて以下にまとめて記載する。下記以外の相違については、備考欄に相違理由を記載する。</p>			
相違No.	相違理由		
①	島根2号機はSA（ISLOCA）時に、オペフロBOP開放に期待している		
②	島根2号機のMSトンネル室BOPは基準地震動Ssでも開放しない設計であることを明確化するため記載		

東海第二発電所 (2018. 10. 12版)	柏崎刈羽原子力発電所 7号機 (2020. 9. 25 版)	島根原子力発電所 2号機	備考
		<p style="text-align: center;">VI-1-1-7-別添4 ブローアウトパネル関連設備の設計方針</p> <p style="text-align: center;">目次</p> <ol style="list-style-type: none"> <li>1. 概要</li> <li>2. 設備分類</li> <li>3. ブローアウトパネル関連設備の要求機能</li> <li>4. 設計の基本方針</li> <li>5. 要求機能及び性能目標 <ol style="list-style-type: none"> <li>5.1 要求機能</li> <li>5.2 性能目標</li> </ol> </li> <li>6. 機能設計</li> <li>7. 構造強度設計 <ol style="list-style-type: none"> <li>7.1 構造強度の設計方針</li> <li>7.2 荷重及び荷重の組合せ <ol style="list-style-type: none"> <li>7.2.1 荷重の種類</li> <li>7.2.2 荷重の組合せ</li> </ol> </li> <li>7.3 機能維持の方針 <ol style="list-style-type: none"> <li>7.3.1 オペフロBOP</li> <li>7.3.2 MS トンネル室BOP</li> <li>7.3.3 BOP 閉止装置</li> <li>7.3.4 オペフロBOP 強制開放装置 (自主対策設備)</li> </ol> </li> </ol> </li> </ol> <p>1. 概要</p> <p>本資料は、<u>VI-1-1-7「安全設備及び重大事故等対処設備が使用される条件の下における健全性に関する説明書」</u>にて、ブローアウトパネル関連設備が使用される条件の下における健全性について、必要な機能に対する設計方針を示している。</p> <p>本資料は、<u>VI-1-1-7「安全設備及び重大事故等対処設備が使用される条件の下における健全性に関する説明書」</u>にて設定しているブローアウトパネル関連設備に係る設計方針を整理した上で各設計方針に対して、ブローアウトパネル関連設備の設備分類、要求機能及び性能目標を明確にし、各設備の機能設計等について説明するものである。</p>	<p>・設備の相違 【東海第二】</p>

東海第二発電所 (2018. 10. 12版)	柏崎刈羽原子力発電所 7号機 (2020. 9. 25 版)	島根原子力発電所 2号機	備考
		<p>2. 設備分類</p> <p>ブローアウトパネル関連設備は、以下のとおり、<u>原子炉建物燃料取替階ブローアウトパネル</u> (以下「<u>オペフロBOP</u>」という。)、<u>原子炉建物主蒸気管トンネル室ブローアウトパネル</u> (以下「<u>MSトンネル室BOP</u>」という。)、<u>原子炉建物燃料取替階ブローアウトパネル閉止装置</u> (以下「<u>BOP閉止装置</u>」という。)、<u>建物開口部竜巻防護対策設備</u> (竜巻防護ネット) 及び<u>原子炉建物燃料取替階ブローアウトパネル強制開放装置</u> (以下「<u>オペフロBOP強制開放装置</u>」という。) に分類する。</p> <p>(1) <u>オペフロ BOP</u></p> <p><u>オペフロ BOP</u> は、<u>原子炉建物原子炉棟外壁</u> (地上4階中間床) に配置され、<u>差圧により開放するパネル本体部</u>、<u>パネルを建物壁内に設置する枠部及び差圧により破損するクリップ部</u>より構成される設備である。</p> <p>(2) <u>MS トンネル室 BOP</u></p> <p><u>MS トンネル室BOP</u> は、<u>原子炉建物原子炉棟主蒸気管トンネル室</u> (以下「<u>MS トンネル室</u>」という。)(地上1階及び2階中間床) に配置され、<u>差圧により開放するラプチャーパネル及びラプチャーパネルをMSトンネル室壁面内に設置する枠部</u>より構成される設備である。</p> <p>(3) <u>BOP 閉止装置</u></p> <p><u>BOP 閉止装置</u>は、<u>羽根</u>、<u>ハウジング</u>、<u>羽根を駆動するアクチュエータ</u>、<u>シャフト</u>等から構成されており、通常運転中は、<u>羽根</u>は開放した状態であり、<u>オペフロ BOP</u> が開放された状態で炉心損傷した場合において、<u>羽根</u>を<u>アクチュエータ</u>又は<u>手動ハンドル</u>により動作させ、ブローアウトパネル開口部を閉止する設備である。</p> <p>開放状態にある<u>羽根</u>の閉止操作は、<u>中央制御室からの遠隔操作又はBOP 閉止装置のアクチュエータに取り付けられた手動ハンドルによる手動操作</u>により実施する。</p>	<p>・設備の相違 【東海第二】</p> <p>・記載方針の相違 【柏崎7】 島根2号機は竜巻防護ネットについても記載</p> <p>・設備の相違 【東海第二】</p> <p>・設備の相違 【東海第二】 島根2号機はダンパ形状の閉止装置</p> <p>・記載方針の相違 【東海第二、柏崎7】 島根2号機は手動操作についても記載</p>

東海第二発電所 (2018. 10. 12版)	柏崎刈羽原子力発電所 7号機 (2020. 9. 25 版)	島根原子力発電所 2号機	備考
		<p>(4) <u>建物開口部竜巻防護対策設備 (竜巻防護ネット)</u>  <u>竜巻防護ネットは、防護ネット及び架構から構成され、設計竜巻による竜巻飛来物からオペフロ BOP を防護する設備である。</u>          なお、建物開口部竜巻防護対策設備 (竜巻防護ネット) の設計については、添付資料「VI-1-1-3-1 発電用原子炉施設に対する自然事象等による損傷の防止に関する説明書」のうち「VI-1-1-3-1-1 発電用原子炉施設に対する自然事象等による損傷の防止に関する基本方針」に基づき実施する。</p>	<p>・記載方針の相違  <b>【柏崎7】</b>          島根 2号機は竜巻防護ネットについても記載</p>
		<p>(5) <u>オペフロ BOP 強制開放装置 (自主対策設備)</u>  <u>オペフロ BOP 強制開放装置は、レバーブロック及びワイヤーロープ等から構成される開放治具であり、通常時は保管箱に収納されている。</u>  <u>重大事故時等に静的触媒式水素処理装置、格納容器フィルタベント系により原子炉建物内の水素濃度が低下しなかった場合に、ワイヤーロープをオペフロ BOP に取付け、レバーブロックにより強制的に開放する設備 (「実用発電用原子炉及びその附属施設の技術基準に関する規則」 (以下「技術基準規則」という。) 第 68 条「原子炉建物等の水素爆発を防止するための設備」) である。</u></p>	<p>・設備の相違  <b>【東海第二, 柏崎7】</b>          設備構成が異なっており、島根 2号機では水素排出を目的とした自主対策設備である</p>
		<p>3. <u>ブローアウトパネル関連設備の要求機能</u>          ブローアウトパネル及びその関連設備 (BOP閉止装置及びオペフロ BOP強制開放装置) について、技術基準規則上の主な要求事項を以下に整理した。</p> <p>(1) <u>オペフロ BOP 及MS トンネル室BOP の要求事項</u>  <u>設計基準対象施設及び重大事故等対処設備であるオペフロ BOP は、主蒸気管破断及びインターフェイスシステムLOCAを想定した場合の放出蒸気による圧力等から原子炉建物等を防護することを目的に設置されている。また、設計基準対象施設及び重大事故等対処設備であるMS トンネル室BOPは、主蒸気管破断を想定した場合の放出蒸気による圧力等から原子炉建物等を防護することを目的に設置されている。</u></p> <p>このため、原子炉建物の内外差圧 (オペフロ BOP : 設計差圧 6.9 kPa以下, MS トンネル室 BOP : 設計差圧 7.36kPa以上, 12.26kPa以下) により自動的に開放する機能が必要となる。なお、この機能は、基準地震動 S s により損なわないようにする必要がある。</p>	<p>・設備の相違  <b>【東海第二】</b>          ・運用の相違  <b>【東海第二】</b>          島根 2号機は SA (ISLOCA) 時に、オペフロ BOP 開放に期待している          (以下, ①の相違)          ・プラント固有条件の相違  <b>【柏崎 7】</b></p>

東海第二発電所 (2018. 10. 12版)	柏崎刈羽原子力発電所 7号機 (2020. 9. 25 版)	島根原子力発電所 2号機	備考
		<p>また、<u>オペフロBOP及びMSトンネル室BOP</u>は、<u>原子炉建物原子炉棟の壁の一部となることから、二次格納施設のバウンダリとしての機能維持が必要であり、このため、オペフロBOP及びMSトンネル室BOP</u>は、<u>原子力発電所耐震設計技術指針重要度分類・許容応力編 (J E A G 4 6 0 1 ・補-1984) に基づき、弾性設計用地震動 S d で開放しない設計とする必要がある。</u></p> <p>なお、<u>オペフロBOP</u>が設計竜巻や弾性設計用地震動 S d を超える地震により開放し、<u>安全上支障のない期間内に復旧できない場合には、安全な状態に移行 (運転中は冷温停止へ移行、停止中は使用済燃料に関連する作業の停止) することを保安規定に定め対応する。</u></p> <p>(2) <u>BOP 閉止装置の要求事項</u></p> <p>重大事故等対処設備である <u>BOP 閉止装置</u>は、重大事故等時に、<u>中央制御室の居住性を確保するために原子炉建物原子炉棟に設置されたオペフロ BOP 部を閉止する必要がある場合、この開口部を容易かつ確実に閉止操作することを目的に設置されている。</u></p> <p>このため、容易かつ確実に閉止操作する機能が必要であり、閉止後は、<u>原子炉建物原子炉棟の壁の一部となることから、二次格納施設のバウンダリとして原子炉建物原子炉棟を負圧に維持できる気密性を保持できることが必要である。</u>なお、<u>羽根開状態 (待機状態) では基準地震動 S s が作用した後においても、作動性及び BOP 閉止装置閉止後の原子炉建物原子炉棟を負圧に維持できる気密性を保持できるようにする必要がある。</u></p> <p>また、<u>BOP 閉止装置は羽根閉止後、原子炉建物原子炉棟の壁の一部となることから、二次格納施設のバウンダリとしての機能維持が必要であるが、この機能維持が必要な状況とは、オペフロ BOP 部が開放し、更に重大事故に至った場合である。オペフロ BOP は弾性設計用地震動 S d を超える地震で開放すること。</u>技術基準第 74 条では、<u>運転員の実効線量が 7 日間で 100mSv を超えないことが要求されていることを踏まえ、地震動に対する頑健性を有するように基準地震動 S s でも機能を維持する設計とする。</u></p> <p>なお、<u>BOP 閉止装置は現場において人力による操作が可能なものとする必要がある。</u></p>	<p>・設備の相違 【東海第二】</p> <p>・設備の相違 【東海第二、柏崎7】</p> <p>・設計の相違 【東海第二】 島根 2号機の BOP 閉止装置は Ss 機能維持</p>

東海第二発電所 (2018. 10. 12版)	柏崎刈羽原子力発電所 7号機 (2020. 9. 25 版)	島根原子力発電所 2号機	備考
		<p>(3) オペフロ BOP 強制開放装置 (自主対策設備) への要求事項</p> <p>オペフロ BOP 強制開放装置は、その損傷が安全上重要な他設備に影響を及ぼさないようにする必要がある。なお、強制開放装置は自主対策設備として、原子炉建物原子炉棟からの水素排出を目的に設置されている。</p> <p>4. 設計の基本方針</p> <p>ブローアウトパネル関連設備の要求事項及び考慮すべき要因である自然現象、人為事象、溢水及び火災に対する設計方針について以下に示す。</p> <p>(1) オペフロ BOP</p> <p>オペフロBOPは、主蒸気管破断及びインターフェイスシステムL OCAを想定した場合の放出蒸気により、原子炉建物原子炉棟の圧力が上昇した場合において、外気との差圧 (設計差圧6.9kPa以下) により自動的に開放し、原子炉建物原子炉棟内の圧力及び温度を低下させることができる設計とするとともに、この機能は、基準地震動S<sub>s</sub>により損なわれない設計とする。</p> <p>オペフロBOPは、原子炉建物原子炉棟の壁の一部となることから、二次格納施設のバウンダリとしての機能維持が必要であるため、弾性設計用地震動S<sub>d</sub>で開放しない設計とする。</p> <p>また、オペフロBOPは、考慮すべき自然現象等を考慮した設計とするとともに、開放時に他の設備に波及的影響を及ぼさない設計とする。</p> <p>a. 自然現象及び人為事象</p> <p>(a) 地震</p> <p>自然現象のうち地震に関して、オペフロBOPは、基準地震動S<sub>s</sub>にて開放機能を喪失しない設計とする。また、二次格納施設である原子炉建物原子炉棟のバウンダリを構成する設備であるため、弾性設計用地震動S<sub>d</sub>では開放しない設計とする。</p> <p>オペフロBOPの耐震設計については、本資料に基づき実施する。</p>	<p>・設備の相違</p> <p>【柏崎7】</p> <p>島根2号機のBOP強制開放装置は水素排出を目的とした自主対策設備である</p> <p>・運用の相違</p> <p>【東海第二】</p> <p>①の相違</p> <p>・プラント固有条件の相違</p> <p>【柏崎7】</p>

東海第二発電所 (2018. 10. 12版)	柏崎刈羽原子力発電所 7号機 (2020. 9. 25 版)	島根原子力発電所 2号機	備考
		<p>(b) 津波 自然現象のうち津波に関して、<u>オペフロBOP</u>は津波の影響を受けない位置に設置されることから、設計上考慮しない。</p> <p>(c) 風（台風）及び竜巻 自然現象のうち風（台風）及び竜巻に関して、<u>オペフロBOP</u>は、風（台風）及び竜巻による風荷重を考慮して設置し、<u>設計飛来物のオペフロBOPへの衝突を防止可能な設計とする</u>とともに、他の設備に波及的影響を及ぼさない設計とする。風（台風）の風荷重については、竜巻の風荷重に包絡される。</p> <p>なお、設計竜巻の差圧は、<u>オペフロBOP開放差圧</u>より大きく、設計竜巻の差圧で開放しない設計とした場合、開放機能を阻害するため、設計竜巻により開放し、<u>安全上支障のない期間内に復旧できず</u>、<u>二次格納施設としてのバウンダリ機能が維持できない場合には</u>、安全な状態に移行（運転中は冷温停止へ移行、停止中は使用済燃料に関連する作業の停止）することを保安規定に定める。</p> <p>(d) 積雪及び火山の影響 自然現象のうち積雪及び火山の影響に関して、<u>オペフロBOP</u>は、<u>原子炉建物壁面内に設置され</u>、積雪及び降下火砕物の影響を受けないことから、設計上考慮しない。なお、<u>原子炉建物原子炉棟としては積雪及び降下火砕物を考慮した設計とする</u>。</p> <p>(e) その他自然現象及び人為事象 自然現象のうち凍結、降水、落雷、<u>地滑り・土石流及び生物学的事象並びに人為事象のうち火災・爆発（森林火災、近隣工場等の火災・爆発及び航空機墜落による火災）</u>、有毒ガス、<u>船舶の衝突及び電磁的障害</u>（以下「その他自然現象及び人為事象」という。）に関して、<u>オペフロBOP</u>は、これら事象による影響を受けない設計とする。その他自然現象及び人為事象に対する設計については、VI-1-1-3「発電用原子炉施設の自然現象等による損傷の防止に関する説明書」のうちVI-1-1-3-1-1「発電用原子炉施設に対する自然現象等による損傷の防止に関する基本方針」に基づき実施する。</p>	<p>・設備の相違 【柏崎7】 島根 2号機の竜巻防護対策設備は屋外設置</p> <p>・選定事象の相違 【東海第二、柏崎7】 島根 2号機は、オペフロBOPに影響を与えるおそれがある事象として、地滑り・土石流を選定 【東海第二】 島根 2号機は、高潮の影響を他事象（津波）で考慮している</p>



東海第二発電所 (2018. 10. 12版)	柏崎刈羽原子力発電所 7号機 (2020. 9. 25 版)	島根原子力発電所 2号機	備考
		<p>b. 溢水  溢水に関して、<u>オペフロBOP</u>は溢水の影響を受けない位置に設置されることから、設計上考慮しない。</p> <p>c. 火災  火災に関しては、<u>オペフロBOP</u>近傍の屋内に有意な火源は存在しないため、設計上考慮しない。</p> <p>d. その他  <u>オペフロBOPには落下防止チェーンを設置し、開放時に落下及び飛散を防止することで、建物開口部竜巻防護対策設備（竜巻防護ネット）やその他設備に影響を与えない設計とする。</u></p> <p>(2) MSトンネル室BOP  MSトンネル室BOPは、主蒸気管破断を想定した場合の放出蒸気により、<u>原子炉建物原子炉棟</u>の圧力が上昇した場合において、MSトンネル室内外の差圧（設計差圧<u>7.36kPa</u>以上、<u>12.26kPa</u>以下）により自動的に開放し、<u>原子炉建物原子炉棟内</u>の圧力及び温度を低下させることができる設計とするとともに、この機能は、基準地震動S<sub>s</sub>により損なわれない設計とする。</p> <p>MSトンネル室BOPは、<u>重大事故時においても原子炉建物原子炉棟</u>の壁の一部となることから、<u>二次格納施設のバウンダリとしての機能維持が必要であるため、要求機能としては弾性設計用地震動S<sub>d</sub>で開放しない設計とすること</u>でよいが、<u>基準地震動S<sub>s</sub>で閉維持する設計とした場合でも開放機能に影響しない構造であることから基準地震動S<sub>s</sub>で開放しない設計とする。</u></p> <p>また、MSトンネル室BOPは、考慮すべき自然現象等を考慮した設計とするとともに、開放時に他の設備に波及的影響を及ぼさない設計とする。</p>	<p>・設備の相違  【東海第二，柏崎7】  島根2号機のBOPは落下防止チェーンにて開放時の落下及び飛散を防止し、他設備に影響を与えない設計としている  島根2号機のBOP閉止装置は屋内設置であり、ガイド等を設けずとも落下防止チェーンと干渉しない</p> <p>・設備の相違  【東海第二】</p> <p>・プラント固有条件の相違  【柏崎7】</p> <p>・記載方針の相違  【柏崎7】  島根2号機のMSトンネル室BOPは基準地震動S<sub>s</sub>でも開放しない設計であることを明確化するため記載  (以下，②の相違)</p>

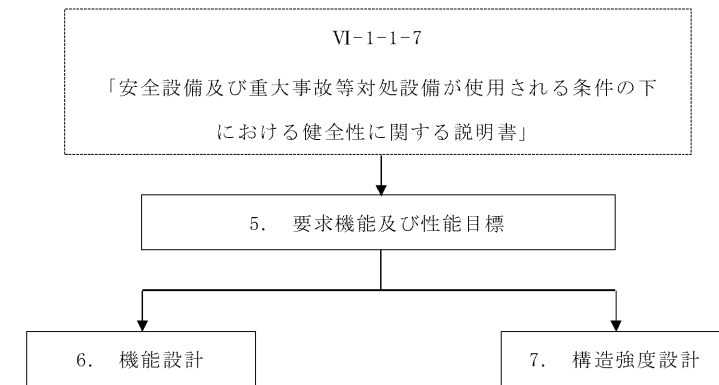
東海第二発電所 (2018. 10. 12版)	柏崎刈羽原子力発電所 7号機 (2020. 9. 25 版)	島根原子力発電所 2号機	備考
		<p>a. 自然現象及び人為事象</p> <p>(a) 地震</p> <p>自然現象のうち地震に関して、MSトンネル室BOPは、基準地震動S<sub>s</sub>にて開放機能を喪失しない設計とする。また、二次格納施設である原子炉建物原子炉棟のバウンダリを構成する設備であるため、<u>基準地震動S<sub>s</sub></u>では開放しない設計とする。</p> <p>MSトンネル室BOPの耐震設計については、本資料に基づき実施する。</p> <p>(b) 津波</p> <p>自然現象のうち津波に関して、MSトンネル室BOPは津波の影響を受けない位置に設置されることから、設計上考慮しない。</p> <p>(c) 風（台風）及び竜巻</p> <p>自然現象のうち風（台風）及び竜巻に関して、MSトンネル室BOPは、風（台風）及び竜巻の影響を受けない位置に設置されることから、設計上考慮しない。</p> <p>(d) 積雪及び火山の影響</p> <p>自然現象のうち積雪及び火山の影響に関して、MSトンネル室BOPは、積雪及び火山の影響を受けない位置に設置されることから、設計上考慮しない。</p> <p>(e) その他自然現象及び人為事象</p> <p>その他自然現象及び人為事象に関して、MSトンネル室BOPは、これら事象による影響を受けない設計とする。その他自然現象及び人為事象に対する設計については、VI-1-1-3「発電用原子炉施設の自然現象等による損傷の防止に関する説明書」のうちVI-1-1-3-1-1「発電用原子炉施設に対する自然現象等による損傷の防止に関する基本方針」に基づき実施する。</p> <p>b. 溢水</p> <p>溢水に関して、MSトンネル室BOPは、溢水の影響を受けない設計とすることから、設計上考慮しない。</p> <p>c. 火災</p> <p>火災に関しては、MSトンネル室BOP近傍の屋内に有意な火源は存在しないため、設計上考慮しない。</p>	<p>・記載方針の相違 【柏崎7】 ②の相違</p>

東海第二発電所 (2018. 10. 12版)	柏崎刈羽原子力発電所 7号機 (2020. 9. 25 版)	島根原子力発電所 2号機	備考
		<p>(3) BOP 閉止装置</p> <p>BOP閉止装置は、重大事故等時、オペフロBOP部を閉止する必要がある場合、容易かつ確実に閉止操作でき、閉止後に原子炉建物原子炉棟を負圧に維持できる気密性を保持できる設計とする。この機能は、基準地震動S<sub>s</sub>により損なわれない設計とする。</p> <p>羽根閉止状態でも原子炉建物原子炉棟の壁の一部となり、二次格納施設のバウンダリとしての機能維持が必要であるため、<u>基準地震動S<sub>s</sub></u>で気密性を保持できる設計とする。</p> <p>BOP閉止装置は、現場にて人力により羽根の操作が可能な設計とする。</p> <p>また、BOP閉止装置は、考慮すべき自然現象等を考慮した設計とする。</p> <p>a. 自然現象及び人為事象</p> <p>(a) 地震</p> <p>自然現象のうち地震に関して、BOP閉止装置は、基準地震動S<sub>s</sub>が作用した後も容易かつ確実に閉止でき、閉止後の気密機能を維持できる設計とする。閉止状態においても、<u>基準地震動S<sub>s</sub></u>にて気密機能を維持できる設計とする。</p> <p>また、BOP閉止装置は、現場にて人力により羽根の操作が可能な設計とする。</p> <p>BOP閉止装置の耐震設計については、本資料に基づき実施する。</p> <p>(b) 津波</p> <p>自然現象のうち津波に関して、BOP閉止装置は津波の影響を受けない位置に設置されることから、設計上考慮しない。</p> <p>(c) 風（台風）及び竜巻</p> <p>自然現象のうち風（台風）及び竜巻に関してBOP閉止装置は、<u>原子炉建物原子炉棟内に設置することから、オペフロBOPが開放していない場合においては、影響がないため、設計上考慮しない。</u>オペフロBOPの開放時においては、風（台風）による風荷重を考慮して設計する。また、竜巻に関しては、<u>設計飛来物のBOP閉止装置への衝突を防止可能な設計とする</u>とともに、<u>竜巻による風荷重を考慮して他の設備に波及的影響を及ぼさない設計とする。</u></p>	<p>・設備の相違 【東海第二，柏崎7】 ・設計方針の相違 【東海第二】 島根2号機は基準地震動S<sub>s</sub>に対して気密性保持</p> <p>・設計方針の相違 【東海第二】 島根2号機は基準地震動S<sub>s</sub>に対して気密性保持 ・設備の相違 【東海第二，柏崎7】</p> <p>・設備の相違 【東海第二，柏崎7】 島根2号機のBOP閉止装置は屋内設置であり、BOP開放時の設計飛来物についても屋外の竜巻防護ネットにより衝突防止可能な設計</p>

東海第二発電所 (2018. 10. 12版)	柏崎刈羽原子力発電所 7号機 (2020. 9. 25 版)	島根原子力発電所 2号機	備考
		<p>(d) 積雪及び火山の影響</p> <p>自然現象のうち積雪及び火山の影響に関して、<u>BOP閉止装置</u>は、積雪及び降下火砕物の堆積の影響を受けない<u>位置に設置されることから、設計上考慮しない。</u></p> <p>(e) その他自然現象及び人為事象</p> <p><u>その他自然現象及び人為事象</u>に関して、BOP閉止装置は、これら事象による影響を受けない設計とする。その他自然現象及び人為事象に対する<u>BOP閉止装置</u>の設計については、VI-1-1-3「発電用原子炉施設の自然現象等による損傷の防止に関する説明書」のうちVI-1-1-3-1-1「発電用原子炉施設に対する自然現象等による損傷の防止に関する基本方針」に基づき実施する。</p> <p>b. 溢水</p> <p>溢水に関して、<u>BOP閉止装置</u>は溢水の影響を受けない位置に設置されることから、設計上考慮しない。</p>	<p>・設備の相違</p> <p>【東海第二，柏崎7】 島根 2 号機のBOP閉止装置は屋内設置</p>

東海第二発電所 (2018. 10. 12版)	柏崎刈羽原子力発電所 7号機 (2020. 9. 25 版)	島根原子力発電所 2号機	備考
		<p>c. 火災</p> <p>火災に関しては、<u>BOP 閉止装置は火災により重大事故等に対処するために必要な機能を損なうおそれがないよう、火災発生防止、火災の感知及び消火のそれぞれを考慮した火災防護対策を講じる設計とする。</u></p> <p><u>火災に対するBOP閉止装置の設計については、VI-1-1-8「発電用原子炉施設の火災防護に関する説明書」に基づき実施する。</u></p> <p>(4) <u>オペフロBOP強制開放装置 (自主対策設備)</u></p> <p><u>オペフロBOP強制開放装置は、安全上重要な他設備に悪影響を及ぼさないように設計する。</u></p>	<p>・設備の相違</p> <p><b>【東海第二】</b></p> <p>島根 2 号機のBOP閉止装置は火災を考慮する</p> <p>・記載方針の相違</p> <p><b>【東海第二】</b></p> <p>強制開放装置は自主対策設備のため、各事象に対する詳細な考慮事項に係る記載は割愛</p>

東海第二発電所 (2018. 10. 12版)	柏崎刈羽原子力発電所 7号機 (2020. 9. 25 版)	島根原子力発電所 2号機	備考
		<p>以上を踏まえ、<u>建物開口部竜巻防護対策設備 (竜巻防護ネット)</u>を除くブローアウトパネル関連設備については、本資料にて要求機能を整理するとともに、機能設計上の性能目標と地震等による荷重を考慮した構造強度設計上の性能目標を定める。</p> <p>また、ブローアウトパネル関連設備の構造強度設計上の性能目標を達成するため、構造強度設計上の方針を示した上で、<u>VI-1-1-3 「発電用原子炉施設の自然現象等による損傷の防止に関する説明書」</u>のうち<u>VI-1-1-3-1-1 「発電用原子炉施設に対する自然現象等による損傷の防止に関する基本方針」</u>及び<u>VI-2 「耐震性に関する説明書」</u>のうち<u>VI-2-1-9 「機能維持の基本方針」</u>にて設定している荷重条件及び荷重の組合せに従い、構造強度設計上に必要な考慮すべき荷重条件を設定し、その荷重の組合せの考え方を定める。</p> <p>以上のブローアウトパネル関連設備の設計フローを図4-1に示す。</p> <p>ブローアウトパネル関連設備の耐震計算については、<u>VI-2 「耐震性に関する説明書」</u>のうち<u>VI-2-1-9 「機能維持の基本方針」</u>に基づき実施し、耐震計算の方法及び結果については、<u>VI-2-9-3-1-1 「原子炉建物燃料取替階ブローアウトパネルの耐震性についての計算書」</u>、<u>VI-2-9-3-1-2 「原子炉建物主蒸気管トンネル室ブローアウトパネルの耐震性についての計算書」</u>及び<u>VI-2-9-4-5-1-4 「ブローアウトパネル閉止装置の耐震性についての計算書」</u>に示す。</p>	<p>・設備の相違 【柏崎7】</p> <p>・設備の相違 【東海第二】</p>



注：フロー中の番号は、本資料での記載箇所の章を示す。

図4-1 設備の設計フロー

東海第二発電所 (2018. 10. 12版)	柏崎刈羽原子力発電所 7号機 (2020. 9. 25 版)	島根原子力発電所 2号機	備考
		<p>5. 要求機能及び性能目標</p> <p>5.1 要求機能</p> <p>ブローアウトパネル関連設備のうちオペフロBOP、MSトンネル室BOP及びBOP閉止装置は、地震後においても必要な機能を損なわないことが要求される。また、オペフロBOP強制開放装置は、地震時において他設備へ波及的影響を及ぼさないことが要求される。</p> <p>オペフロBOP及びMSトンネル室BOPは、原子炉建物の内外差圧（オペフロBOP：設計差圧6.9kPa以下、MSトンネル室BOP：設計差圧7.36kPa以上、12.26kPa以下）により自動的に開放する機能が要求される。なお、この機能は、基準地震動S<sub>s</sub>により損なわれないことが要求される。また、オペフロBOP及びMSトンネル室BOPは、原子炉建物原子炉棟の壁の一部となることから、弾性設計用地震動S<sub>d</sub>で開放しない機能が要求される。</p> <p>BOP閉止装置は、オペフロBOPを閉止する必要がある場合、容易かつ確実に閉止操作する機能が要求され、閉止後は、原子炉建物原子炉棟の壁の一部となることから、二次格納施設のバウンダリとして原子炉建物原子炉棟を負圧に維持できる気密性を保持できることが要求される。なお、この機能は、基準地震動S<sub>s</sub>により損なわれないことが要求される。また、BOP閉止装置は羽根閉止後、原子炉建物原子炉棟の壁の一部となることから、羽根閉止状態においても、基準地震動S<sub>s</sub>に対して、原子炉建物原子炉棟を負圧に維持できる気密性を保持できることが要求される。</p> <p>なお、BOP閉止装置は現場において人力による操作が可能なものとする必要がある。</p>	<p>・設備の相違 【東海第二】</p> <p>・設備の相違 【東海第二】</p> <p>・プラント固有条件の相違</p> <p>・設備の相違 【柏崎7】</p> <p>・設備の相違 【東海第二、柏崎7】</p> <p>・設計の相違 【東海第二】</p> <p>島根 2号機の BOP 閉止装置は S<sub>s</sub> 機能維持</p>



東海第二発電所 (2018. 10. 12版)	柏崎刈羽原子力発電所 7号機 (2020. 9. 25 版)	島根原子力発電所 2号機	備考
		<p>5.2 性能目標</p> <p>(1) オペフロBOP及びMSトンネル室BOP</p> <p><u>オペフロBOPは、設計基準事故時及び重大事故等時（インターフェイスシステムLOCA時）、MSトンネル室BOPは、設計基準事故時において、原子炉建物の内外差圧（オペフロBOP：設計差圧6.9kPa以下、MSトンネル室BOP：設計差圧7.36kPa以上、12.26kPa以下）により自動的に開放できることを機能設計上の性能目標とする。なお、この機能は、基準地震動S<sub>s</sub>により損なわれないことが要求される。また、オペフロBOPは、設計基準事故時、MSトンネル室BOPは、設計基準事故時及び重大事故等時において、原子炉建物原子炉棟の壁の一部となることから、オペフロBOPについては弾性設計用地震動S<sub>d</sub>で開放しないことも機能設計上の性能目標とし、MSトンネル室BOPについては基準地震動S<sub>s</sub>で閉維持する設計とした場合でも開放機能に影響しない構造であるため基準地震動S<sub>s</sub>で開放しないことも機能設計上の性能目標とする。</u></p> <p><u>オペフロBOP及びMSトンネル室BOPは、地震力に対し、以下の内容を構造強度設計上の性能目標とする。</u></p> <p>a. 機能維持</p> <p><u>オペフロBOP及びMSトンネル室BOPは、基準地震動S<sub>s</sub>が作用した後も規定の圧力（オペフロBOP：設計差圧6.9kPa以下、MSトンネル室BOP：設計差圧7.36kPa以上、12.26kPa以下）にて自動的に開放できること、及びオペフロBOPは弾性設計用地震動S<sub>d</sub>、MSトンネル室BOPは基準地震動S<sub>s</sub>では開放しないこと。</u></p> <p>b. 構造強度</p> <p><u>オペフロBOP及びMSトンネル室BOPは、基準地震動S<sub>s</sub>による地震力に対し、本体、枠等の主要な構造部材が開放機能を保持可能な構造強度を有すること。</u></p> <p>c. 波及的影響</p> <p><u>オペフロBOP及びMSトンネル室BOPは、当該設備の損傷等による波及的影響を防止する必要がある他の設備に対して波及的影響を及ぼさないこと。</u></p>	<ul style="list-style-type: none"> <li>・設備の相違</li> <li>【東海第二】</li> <li>・運用の相違</li> <li>【東海第二】</li> <li>①の相違</li> <li>・プラント固有条件の相違</li> <li>・設備の相違</li> <li>【柏崎7】</li> <li>・記載方針の相違</li> <li>【柏崎7】</li> <li>②の相違</li> <li>・設備の相違</li> <li>【東海第二】</li> <li>・設備の相違</li> <li>【東海第二】</li> <li>・プラント固有条件の相違</li> <li>・設備の相違</li> <li>・記載方針の相違</li> <li>【柏崎7】</li> <li>②の相違</li> <li>・設備の相違</li> <li>【東海第二】</li> <li>・設備の相違</li> <li>【東海第二】</li> </ul>

東海第二発電所 (2018. 10. 12版)	柏崎刈羽原子力発電所 7号機 (2020. 9. 25 版)	島根原子力発電所 2号機	備考
		<p>(2) BOP閉止装置</p> <p>BOP閉止装置は、重大事故等に対し、容易かつ確実に閉止操作できること、閉止後においては、<u>原子炉建物原子炉棟を負圧に維持できる気密性を保持することを機能設計上の性能目標とする</u>。なお、この機能は、<u>基準地震動S<sub>s</sub>により損なわれないことが要求される</u>。また、閉止後においても、<u>基準地震動S<sub>s</sub>による地震力に対し、原子炉建物原子炉棟を負圧に維持できる気密性を保持することを機能設計上の性能目標とする</u>。また、現場にて人力により操作できることを機能設計上の性能目標とする。<u>なお、MSトンネル室BOPは、基準地震動S<sub>s</sub>では開放しない設計とするため、重大事故等時において開放することがないことからBOP閉止装置は設置しない。</u></p> <p>BOP閉止装置は、地震力に対し、以下の内容を構造強度設計上の性能目標とする。</p> <p>a. 機能維持</p> <p>BOP閉止装置は、重大事故等に対し、<u>基準地震動S<sub>s</sub>が作用した後においても、作動性及び原子炉建物原子炉棟を負圧に維持できる気密性を保持し、閉止後においても、基準地震動S<sub>s</sub>において原子炉建物原子炉棟を負圧に維持できる気密性を保持すること</u>。また、現場にて人力により操作ができること。</p> <p>b. 構造強度</p> <p>BOP閉止装置は、<u>基準地震動S<sub>s</sub>が作用した後においても、主要な構造部材が閉止装置の作動性、気密性を保持可能な構造強度を有すること</u>。閉止後においても、<u>基準地震動S<sub>s</sub>において原子炉建物原子炉棟を負圧に維持できる気密性を保持可能な構造強度を有すること</u>。</p> <p>c. 波及的影響</p> <p>BOP閉止装置は、当該設備の損傷等による波及的影響を防止する必要がある他の設備に対して波及的影響を及ぼさないこと。</p>	<p>・設計の相違 【東海第二】 島根 2号機の BOP 閉止装置は S<sub>s</sub> 機能維持</p> <p>・記載方針の相違 【柏崎7】 ②の相違</p>

東海第二発電所 (2018. 10. 12版)	柏崎刈羽原子力発電所 7号機 (2020. 9. 25 版)	島根原子力発電所 2号機	備考
		<p>(3) オペフロBOP強制開放装置 (自主対策設備)</p> <p>オペフロBOP強制開放装置は、自主対策設備であるため、悪影響を防止する必要がある他の設備に対して影響を及ぼさないことを機能設計上の性能目標とする。</p> <p>6. 機能設計</p> <p>「5. 要求機能及び性能目標」で設定している、ブローアウトパネル関連設備の機能設計上の性能目標を達成するために、各設備の機能設計の方針を定める。</p> <p>(1) オペフロ BOP 及びMS トンネル室BOP の設計方針</p> <p>a. 設計方針</p> <p>オペフロBOP及びMSトンネル室BOPは、「5. 要求機能及び性能目標」の「5.2 性能目標」で設定している機能設計上の性能目標を達成するために、以下の設計方針とする。</p> <p>オペフロBOPは、設計基準事故時及び重大事故等時 (インターフェイスシステムLOCA時)、MSトンネル室BOPは、設計基準事故時において、原子炉建物の内外差圧 (オペフロBOP: 設計差圧6.9kPa以下、MSトンネル室BOP: 設計差圧7.36kPa以上、12.26kPa以下) により自動的に開放できるように設計する。</p> <p>また、オペフロBOP及びMSトンネル室BOPは、原子炉建物原子炉棟の壁の一部となることから、オペフロBOPは弾性設計用地震動S<sub>d</sub>、MSトンネル室BOPは基準地震動S<sub>s</sub>で開放しないように設計する。</p> <p>オペフロBOP及びMSトンネル室BOPの基準地震動S<sub>s</sub>による地震力に対する機能保持の設計方針は「7.1(1)オペフロBOP及びMSトンネル室BOP」に示す。</p>	<ul style="list-style-type: none"> <li>・設備の相違【東海第二】</li> <li>・運用の相違【東海第二】</li> <li>①の相違</li> <li>・プラント固有条件の相違</li> <li>・設備の相違【柏崎7】</li> <li>・設備の相違【東海第二】</li> <li>・記載方針の相違【柏崎7】</li> <li>②の相違</li> <li>・設備の相違【東海第二】</li> </ul>

東海第二発電所 (2018. 10. 12版)	柏崎刈羽原子力発電所 7号機 (2020. 9. 25 版)	島根原子力発電所 2号機	備考
		<p>b. オペフロ BOP 詳細設計</p> <p>オペフロBOPを開放させるため満足すべき条件は以下のとおりであり、抵抗力 (②クリップ抗力, ③パネル移動時の摩擦力による抗力の合計) が, ④差圧による荷重以下となる条件を満足する必要がある。また, 二次格納施設としての原子炉建物原子炉棟のバウンダリ機能確保の観点から, ①弾性設計用地震動 S d で開放しないように設計する。</p> <div style="border: 1px solid black; padding: 5px; width: fit-content; margin: 10px auto;"> <math display="block">\text{①弾性設計用地震動 S d による開放荷重} &lt; \text{抵抗力 (②クリップ抗力+③パネル移動時の摩擦力による抗力)} &lt; \text{④設計差圧 6.9kPa による開放荷重}</math> </div> <p>このため, クリップ試験にて実際に用いるクリップの抗力を確認し, 摩擦係数から算出した摩擦による抗力を評価し, 上記条件を十分に満足するクリップ数として, <u>クリップ数を 16 個</u>に設定する。</p> <p>設計を基に実機大モックアップ装置を製作し開放試験を実施した結果, 実機の抗力の合計は <span style="border: 1px solid black; padding: 0 5px;">  </span> kN ~ <span style="border: 1px solid black; padding: 0 5px;">  </span> kN であり, 設計差圧 6.9kPa 時の開放荷重約 106.5kN に対して, 十分に小さい開放圧力で開放すること, また, 弾性設計用地震動 S d による地震荷重 (約 49.3kN) では開放しないことを確認した。</p> <p>クリップ試験及び実機大モックアップ試験の概要を以下に示す。</p>	<ul style="list-style-type: none"> <li>・設備の相違</li> <li>【東海第二, 柏崎7】 島根 2号機はパネル周囲と躯体との隙間の止水はシール材によるコーキングではなく, 水切り板により行っているため抗力は発生しない</li> <li>・設備の相違</li> <li>【東海第二, 柏崎7】</li> </ul>

(a) クリップ試験

オペフロBOPが、設計差圧 (6.9kPa以下) により自動的に開放できる設計に対して、オペフロBOPを躯体に固定しているクリップの特性を把握し、クリップ数を確定させるため、実際に使用するクリップ単体の開放試験を実施する。クリップを実機に設置するにあたって、クリップを左右対称に配置する。

クリップは1種類 (幅約140mm) で、ばらつきを考慮し30個の試験体について開放試験を実施した。試験結果を表6-1に示す。試験は、変位制御 (1分間に2mmの変位速度) で実施した。

幅約140mmのクリップの開放荷重は、平均  Nであり、標準偏差は  Nであった。

これらの結果と摩擦による抗力も考慮し、クリップ数を16個に設定した。

表6-1 クリップ試験結果

耐力 (試験体数は30個)		荷重(N)	
		クリップ幅約140mm	
最大耐力	平均値	<input type="text"/>	
	最大値	<input type="text"/>	
	最小値	<input type="text"/>	
標準偏差σ		<input type="text"/>	
最大耐力 (平均) + 3σ		<input type="text"/>	
最小耐力 (平均) - 3σ		<input type="text"/>	

- ・プラント固有条件の相違  
【柏崎7】
- ・設計の相違  
【柏崎7】
- ・設備の相違  
【東海第二, 柏崎7】
- ・設計方針の相違  
【柏崎7】
- ・設備の相違  
【柏崎7】
- ・設備の相違  
【東海第二, 柏崎7】

(b) 実機大モックアップ試験

オペフロBOPが、設計差圧 (6.9kPa以下) により自動的に開放できることを実機大のモックアップ試験にて確認する。実機大モックアップ試験の概要を図6-1に示す。試験装置は、実機を模擬したオペフロBOP、加力装置及び躯体を再現するオペフロBOP取付け部と加力装置取付け部を一体化した取付け架台で構成し、オペフロBOPは、実機に取り付けられているものと同形状のもの (サイズは約3.94m×約3.92m、質量は約2t) を実機での施工を模擬して設置する。

加力は油圧ジャッキ4台を用いて準静的に加力し、ジャッキの荷重から開放圧力を評価した。

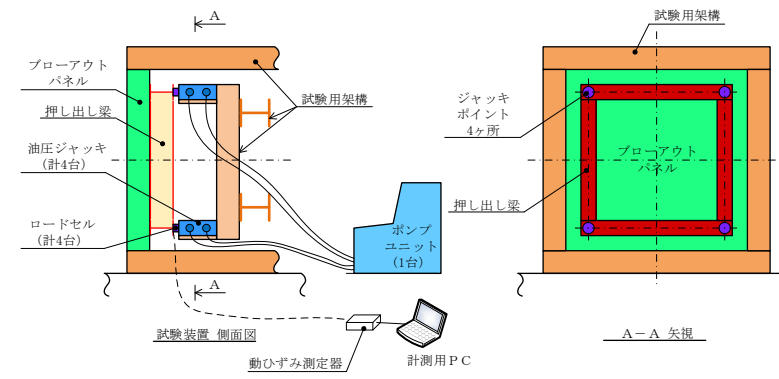


図 6-1 オペフロ BOP 実機大モックアップ試験装置の概要

・設備の相違  
【東海第二, 柏崎7】

実機大モックアップ試験結果を表6-2に示す。試験は再現性確認のため3回実施した。油圧ジャッキを用いた実機大モックアップ試験にて確認した開放荷重は、kN～kN (kPa～kPa相当)であり、設計方針とした規定の圧力以下 (6.9kPa以下) にて開放することを確認した。また、弾性設計用地震動 S d 時にパネル部に作用する慣性力は約49.3kNであり開放荷重未満であるため、弾性設計用地震動 S d 時ではオペフロBOPは開放しないことを確認した。

表 6-2 オペフロ BOP 実機大モックアップ試験結果

項目	測定値 (kN)	許容値 (kN) (6.90kPa 相当値)	判定値 (kN) (S d 荷重相当)	判定	備考 相当する差圧値 (kPa)
試験体 1	<input type="text"/>	106.5	49.3	○	<input type="text"/>
試験体 2	<input type="text"/>			○	<input type="text"/>
試験体 3	<input type="text"/>			○	<input type="text"/>

c. MSトンネル室BOP詳細設計

MSトンネル室BOPは、破裂圧力が設計差圧以下となる必要がある。また、重大事故時における二次格納施設としての原子炉建物原子炉棟のバウンダリ機能確保の観点から、基準地震動 S s で開放しないように設計する。

破裂試験を実施した結果、破裂圧力は9.23kPa～10.30kPaであり、設計差圧12.26kPaに対して、十分に小さい開放圧力で開放すること、また、基準地震動 S s による地震荷重 (約0.133kN/m<sup>2</sup>) では開放しないことを確認した。

破裂試験及び基準地震動 S s による地震荷重 (約0.133kN/m<sup>2</sup>) では開放しないことを確認するために実施した面外加振試験の概要を以下に示す。

- ・設計の相違  
【東海第二】
- ・プラント固有条件の相違  
【東海第二, 柏崎7】

- ・設備の相違  
【東海第二】
- ・記載方針の相違  
【柏崎7】
- ②の相違
- ・設備の相違  
【柏崎7】
- ・プラント固有条件の相違  
【柏崎7】

(a) 破裂試験

MSトンネル室BOPが、設計差圧 (7.36kPa以上, 12.26kPa以下) により自動的に開放できることを破裂試験にて確認する。破裂試験装置の概要を図6-2に示す。ラプチャーパネルは、実機に取り付けられているもの (サイズは約780mm×約780mm, 密度は材料であるアルミの約 $2.7 \times 10^3 \text{kg/m}^3$ ) を模擬して設置する。

実機を模擬したラプチャーパネルを試験装置に組み込み、装置内へ圧縮空気を送り、開放圧力を評価した。

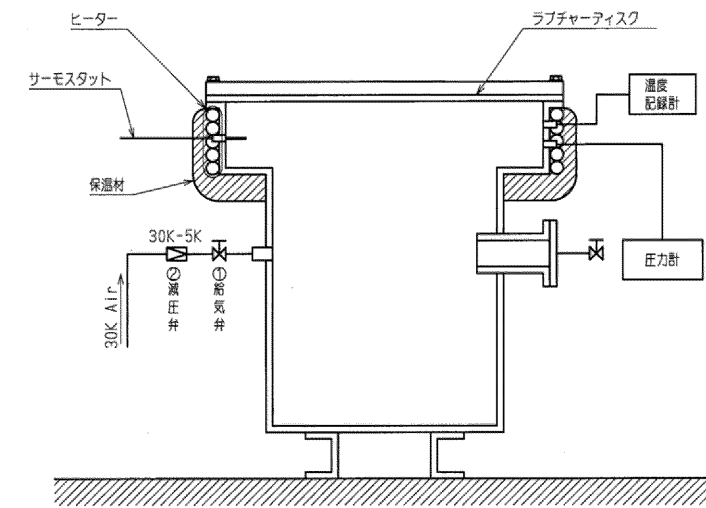


図 6-2 破裂試験装置の概要 (断面図)

破裂試験結果を表6-3に示す。試験は再現性確認のため3回実施した。破裂試験にて確認した破裂圧力は、9.23kPa～10.30kPaであり、設計方針とした規定の圧力以下 (7.36kPa以上, 12.26kPa以下) にて開放することを確認した。

表 6-3 破裂試験結果

項目	測定値 (kPa)	許容値 (kPa)	判定
試験体 1	9.23	7.36kPa 以上, 12.26kPa 以下	○
試験体 2	10.16		○
試験体 3	10.30		○

・設備の相違  
【柏崎7】

・設備の相違  
【柏崎7】

・設備の相違  
【柏崎7】



## (b) 加振試験

MSトンネル室BOPが、基準地震動S<sub>s</sub>による地震荷重（約0.133 kN/m<sup>2</sup>）では開放しないことを、加振試験にて確認する。加振試験の概要を図6-3に示す。試験体は、実機を模擬したラプチャーパネル及びラプチャーパネル取付け用の枠体で構成し、加振台に設置する。ラプチャーパネルは、実機に取り付けられているもの（サイズは約780mm×約780mm、密度は材料であるアルミの約2.7×10<sup>3</sup>kg/m<sup>3</sup>）を模擬して設置する。加振台に設置した試験体に加速度計を取り付け、加振を行い、慣性力を評価した。

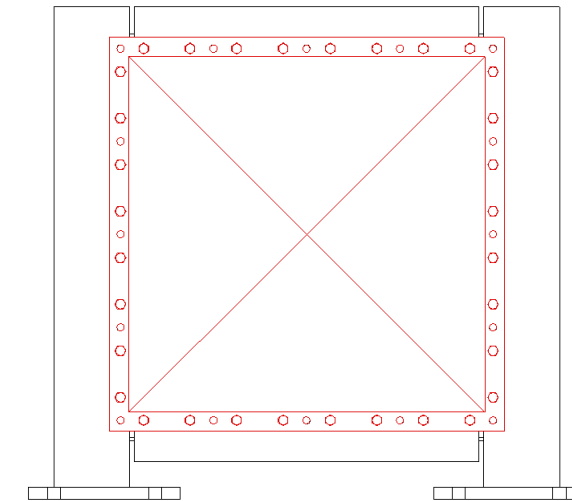


図6-3 MSトンネル室 BOP 加振試験装置の概要図

加振試験結果を表6-4に示す。試験は3体の試験体に対し同一の試験を実施した。基準地震動S<sub>s</sub>時にパネル部に作用する慣性力は□□kN/m<sup>2</sup>～□□kN/m<sup>2</sup>であり開放荷重未満であるため、基準地震動S<sub>s</sub>時ではパネルは開放しないことを確認した。

- ・記載方針の相違
- ・プラント固有条件の相違

【柏崎7】  
②の相違

- ・記載方針の相違

【柏崎7】  
②の相違

表 6-4 トンネル室 BOP 加振試験結果

項目	算定値 (kN/m <sup>2</sup> ) (S s 荷重相当)	測定値 (kN/m <sup>2</sup> )	判定値 (kN/m <sup>2</sup> ) (設計開放荷重)	判定
試験体 1	0.133	<input type="text"/>	7.36*	○
試験体 2		<input type="text"/>		○
試験体 3		<input type="text"/>		○

注記\* : 設計上の下限値。

(2) BOP 閉止装置の設計方針

a. 設計方針

BOP閉止装置は、「5. 要求機能及び性能目標」の「5.2 性能目標」で設定している機能設計上の性能目標を達成するために、以下の設計方針とする。

BOP閉止装置は、重大事故等に対し、容易かつ確実に閉止操作できるように設計する。また、閉止後においては、原子炉建物原子炉棟を負圧に維持できる気密性を保持するように設計する。また、現場にて人力により操作できるように設計する。なお、現場操作時にBOP閉止装置にアクセスできるよう足場を設ける。

BOP閉止装置の基準地震動 S s による地震力に対する機能保持の設計方針は「7.1(2) BOP閉止装置」に示す。

b. 詳細設計

BOP閉止装置は、容易かつ確実に閉止操作できるよう以下の設計とする。なお、開閉機能は基準地震動 S s で維持できる設計とする。

- ・BOP閉止装置は、中央制御室から電動にて開閉できる設計とする。

- ・電源は常設代替交流電源設備又は可搬型代替交流電源設備から給電可能な設計とする。

- ・羽根の開閉状態は中央制御室にて把握できる設計とする。

・設備の相違  
【東海第二，柏崎7】  
・設計の相違  
【東海第二】  
島根 2号機の BOP 閉止装置は閉止状態でも Ss 機能維持

・設備の相違  
【東海第二，柏崎7】

東海第二発電所 (2018. 10. 12版)	柏崎刈羽原子力発電所 7号機 (2020. 9. 25 版)	島根原子力発電所 2号機	備考								
		<p>BOP閉止装置は、<u>羽根閉止後において、原子炉建物原子炉棟を負圧に維持できる気密性を保持できるように、羽根閉止状態では羽根に取り付けられているパッキンがケーシングに押し付けられる設計とする。なお、基準地震動S<sub>s</sub>が作用した後においても、作動性及び原子炉建物原子炉棟を負圧に維持できる気密性を保持し、閉止後においても、基準地震動S<sub>s</sub>において原子炉建物原子炉棟を負圧に維持できる気密性を保持する設計とする。</u></p> <p>また、BOP閉止装置は、現場にて人力により操作できるように、<u>ハンドルを設置し、ハンドルを回すことにより手動操作できる設計とする。</u></p> <p>これら詳細設計の成立性を確認するため、実機大モックアップを製作し機能確認を実施した。</p> <p><u>足場については、BOP 閉止装置の機能に直接関連するものではなく、現場操作時に BOP 閉止装置にアクセスするための付帯的な設備として設置する。足場は、基準地震動S<sub>s</sub>に対して、十分な構造強度を有する設計とし、BOP 閉止装置及びオペフロ BOP の機能に悪影響を及ぼさない設計とする。</u></p> <p>(a) <u>BOP 閉止装置の羽根の動作試験結果</u></p> <p><u>羽根の動作試験結果を表6-5及び表6-6に示す。実機大モックアップを製作し、動作確認した結果、各動作に問題はないことを確認した。なお、羽根の動作時間は、操作盤の自動開閉スイッチを押してから、操作盤の動作完了を示すランプが点灯するまでの時間とする。</u></p> <p style="text-align: center;"><u>表 6-5 BOP 閉止装置の電圧値試験結果 (加振前)</u></p> <table border="1" data-bbox="1967 1711 2427 1885"> <thead> <tr> <th data-bbox="1967 1711 2184 1745">試験対象</th> <th data-bbox="2184 1711 2427 1745">電圧値</th> </tr> </thead> <tbody> <tr> <td data-bbox="1967 1745 2184 1816">2 連ダンパ</td> <td data-bbox="2184 1745 2427 1816">440V 以下 (定格値)</td> </tr> <tr> <td data-bbox="1967 1816 2184 1850">3 連ダンパ</td> <td data-bbox="2184 1816 2427 1850">約 438. 1V</td> </tr> <tr> <td data-bbox="1967 1850 2184 1885"></td> <td data-bbox="2184 1850 2427 1885">約 432. 3V</td> </tr> </tbody> </table>	試験対象	電圧値	2 連ダンパ	440V 以下 (定格値)	3 連ダンパ	約 438. 1V		約 432. 3V	<p>・設備の相違 【東海第二，柏崎7】</p> <p>・設備の相違 【東海第二，柏崎7】</p> <p>・設備の相違 【東海第二，柏崎7】</p>
試験対象	電圧値										
2 連ダンパ	440V 以下 (定格値)										
3 連ダンパ	約 438. 1V										
	約 432. 3V										

表 6-6 BOP 閉止装置の羽根の動作試験結果 (加振前)

試験対象	羽根 (初期状態)	電動	手動	参考 電動動作時間
2連ダンパ	開放→閉止	異常なし	異常なし	約 45 秒
	閉止→開放	異常なし	異常なし	約 45 秒
3連ダンパ	開放→閉止	異常なし	異常なし	約 47 秒
	閉止→開放	異常なし	異常なし	約 47 秒

(b) BOP 閉止装置の気密性能試験結果

BOP閉止装置の気密性能試験結果を表6-7に示す。この試験結果を基に、BOP閉止装置を原子炉建物原子炉棟に設置した場合には、既設原子炉建物原子炉棟のインリーク量を考慮しても、原子炉建物原子炉棟の気密性能は確保できることを確認した。

表 6-7 BOP 閉止装置の気密性能試験結果 (加振前)

羽根 (初期状態)	63Pa*時の通気量 (m <sup>3</sup> /h・m <sup>2</sup> )	備考
開	□	電動にて閉止して試験実施

注記\*：非常用ガス処理系の運転により維持される、原子炉建物原子炉棟の負圧値を示す。

・設備の相違  
【東海第二、柏崎7】

・資料構成の相違  
【東海第二】  
島根 2号機は7.3.  
3項に記載

東海第二発電所 (2018. 10. 12版)	柏崎刈羽原子力発電所 7号機 (2020. 9. 25 版)	島根原子力発電所 2号機	備考
		<p>(3) オペフロBOP強制開放装置 (自主対策設備) の設計方針</p> <p>オペフロBOP強制開放装置は, 「5. 要求機能及び性能目標」の「5.2 性能目標」で設定している機能設計上の性能目標を達成するために, 以下の設計方針とする。</p> <p>a. 設計方針</p> <p>オペフロBOP強制開放装置は, 自主対策設備であるため, 悪影響を防止する必要がある他の設備に対して悪影響を及ぼさない設計とする。</p> <p>7. 構造強度設計</p> <p>「5. 要求機能及び性能目標」で設定している, ブローアウトパネル関連設備の構造強度上の性能目標を達成するために, 「6. 機能設計」で設定している各設備が有する機能を踏まえて, 構造強度設計の設計方針を設定する。</p> <p>各設備の構造強度の設計方針を設定し, 想定する荷重及び荷重の組合せを設定し, それらの荷重に対し, 各設備の構造強度を保持するよう構造強度設計と評価方針を設定する。</p> <p>ブローアウトパネル関連設備の耐震計算については, VI-2「耐震性に関する説明書」のうちVI-2-1-9「機能維持の基本方針」に基づき実施し, 耐震計算の方法及び結果については, VI-2-9-3-1-1「原子炉建物燃料取替階ブローアウトパネルの耐震性についての計算書」, VI-2-9-3-1-2「原子炉建物主蒸気管トンネル室ブローアウトパネルの耐震性についての計算書」及びVI-2-9-4-5-1-4「ブローアウトパネル閉止装置の耐震性についての計算書」に示す。</p> <p>7.1 構造強度の設計方針</p> <p>「5. 要求機能及び性能目標」で設定している構造強度設計上の性能目標を達成するための設計方針をオペフロBOP, MSトンネル室BOP, BOP閉止装置ごとに示す。</p> <p>(1) オペフロBOP及びMSトンネル室BOP</p> <p>オペフロBOP及びMSトンネル室BOPは, 「5. 要求機能及び性能目標」の「5.2 性能目標」で設定している構造強度設計上の性能目標を踏まえ, 基準地震動<math>S_s</math>が作用した後も規定の圧力 (オペフロBOP: 設計差圧6.9kPa以下, MSトンネル室BOP: 設計差圧7.36kPa以上, 12.26kPa以下) にて自動的に開放できる設計とするため, 基準地震動<math>S_s</math>による地震力に対し, 建屋躯体の変形がオペフロBOP及びMSトンネル室BOPの開放機能に影響しない構造強度を有する設計とする。</p>	<p>・設備の相違【東海第二】</p> <p>・設備の相違【東海第二】</p> <p>・設備の相違【東海第二】</p> <p>・プラント固有条件の相違</p> <p>・設備の相違【柏崎7】</p>

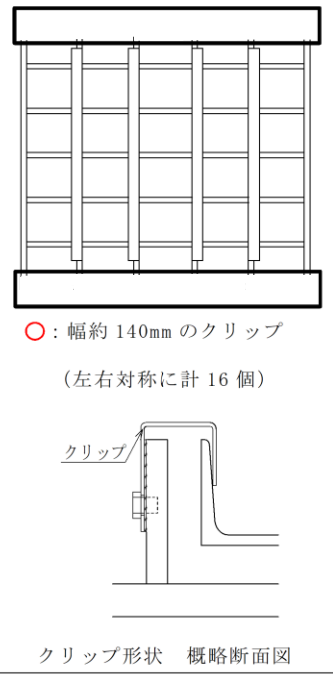
東海第二発電所 (2018. 10. 12版)	柏崎刈羽原子力発電所 7号機 (2020. 9. 25 版)	島根原子力発電所 2号機	備考
		<p>(2) <u>BOP閉止装置</u></p> <p>BOP閉止装置は、「5. 要求機能及び性能目標」の「5.2 性能目標」で設定している構造強度設計上の性能目標を踏まえ、開状態では、基準地震動<math>S_s</math>による地震後においても、作動性及び閉止後の原子炉建物原子炉棟を負圧に維持できる気密性を保持する設計とするため、基準地震動<math>S_s</math>による地震力に対し、主要な構造部材が閉止装置の作動性、気密性を保持可能な構造強度を有する設計とする。また、閉状態においても、基準地震動<math>S_s</math>において原子炉建物原子炉棟を負圧に維持できる気密性を保持する設計とするため、<u>基準地震動<math>S_s</math></u>による地震力に対し、主要な構造部材が気密性を保持可能な構造強度を有する設計とする。</p> <p>(3) <u>オペフロBOP強制開放装置 (自主対策設備)</u></p> <p>自主対策設備であるオペフロBOP強制開放装置は、「5. 要求機能及び性能目標」の「5.2 性能目標」で設定している構造強度設計上の性能目標を踏まえ、悪影響を防止する必要がある他の設備に対して悪影響を及ぼさない設計とする。</p> <p>7.2 荷重及び荷重の組合せ</p> <p>「5. 要求機能及び性能目標」で設定している構造強度設計上の性能目標を達成するために、考慮すべき荷重条件を設定し荷重の組合せの考え方を示す。</p> <p>7.2.1 荷重の種類</p> <p>(1) 常時作用する荷重</p> <p>常時作用する荷重は持続的に生じる荷重であり、自重とする。</p> <p>(2) 風荷重</p> <p>風荷重に対する考慮については、<u>VI-1-1-3「発電用原子炉施設の自然現象等による損傷の防止に関する説明書」のうちVI-1-1-3-1-1「発電用原子炉施設に対する自然現象等による損傷の防止に関する基本方針」に基づき実施する。</u></p>	

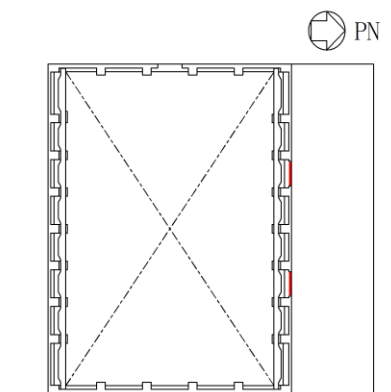
東海第二発電所 (2018. 10. 12版)	柏崎刈羽原子力発電所 7号機 (2020. 9. 25 版)	島根原子力発電所 2号機	備考
		<p>(3) 積雪荷重</p> <p>積雪荷重に対する考慮については、<u>VI-1-1-3「発電用原子炉施設の自然現象等による損傷の防止に関する説明書」</u>のうち<u>VI-1-1-3-1-1「発電用原子炉施設に対する自然現象等による損傷の防止に関する基本方針」</u>に基づき実施する。</p> <p>(4) 圧力荷重</p> <p>圧力荷重は、原子炉建物内外差圧を考慮する。</p> <p>(5) 地震荷重</p> <p>地震荷重は、基準地震動 <math>S_s</math> 又は弾性設計用地震動 <math>S_d</math> に伴う地震力による荷重とする。</p> <p>7.2.2 荷重の組合せ</p> <p>ブローアウトパネル関連設備の耐震計算の荷重の組合せの考え方については、<u>VI-2「耐震性に関する説明書」</u>のうち<u>VI-2-1-9「機能維持の基本方針」</u>に示す。</p> <p>7.3 機能維持の方針</p> <p>「5. 要求機能及び性能目標」で設定している構造強度設計上の性能目標を達成するために、「7.1 構造強度の設計方針」に示す構造を踏まえ、「7.2 荷重及び荷重の組合せ」で設定している荷重条件を考慮して、各設備の構造設計及びそれを踏まえた評価方針を設定する。</p> <p>7.3.1 <u>オペフロ BOP</u></p> <p>(1) 構造設計</p> <p><u>オペフロ BOP</u>は、「7.1 構造強度の設計方針」で設定している設計方針及び「7.2 荷重及び荷重の組合せ」で設定している荷重を踏まえ、以下の構造とする。</p> <p><u>オペフロ BOP</u>は、原子炉建物外壁の開口部に設置し、パネル本体、枠部、クリップ等で構成する構造とする。</p> <p><u>オペフロ BOP</u>の構造計画を表 7-1 に示す。また、<u>オペフロ BOP</u>の設置位置を図 7-1 に示す。</p>	

東海第二発電所 (2018. 10. 12版)	柏崎刈羽原子力発電所 7号機 (2020. 9. 25 版)	島根原子力発電所 2号機	備考
		<p>(2) 評価方針</p> <p>オペフロBOPは、「(1) 構造設計」を踏まえ、以下の評価方針とする。</p> <p>a. 機能維持</p> <p>基準地震動 <math>S_s</math> による地震力に対し、設置場所における原子炉建物原子炉棟躯体の層間変形角がパネル本体と枠部が接触する層間変形角より小さいことを確認する。具体的には、オペフロBOPが設置されている原子炉建物原子炉棟の耐震壁について、基準地震動 <math>S_s</math> による地震力に対し、最大せん断ひずみが構造強度を確保するための許容限界 (2/1000) を超えないことを確認する。</p> <p>また、実機大モックアップ試験により、弾性設計用地震動 <math>S_d</math> による地震力に相当する荷重でオペフロBOPが開放しないことを確認する。</p> <p>オペフロBOPの耐震強度評価の方法及び結果を、VI-2-9-3-1-1「原子炉建物燃料取替階ブローアウトパネルの耐震性についての計算書」に示す。</p> <p>b. 構造強度</p> <p>基準地震動 <math>S_s</math> による地震力に対しても開放機能が維持できる構造強度が確保されていることを確認するため、基準地震動 <math>S_s</math> による地震力に対し、原子炉建物原子炉棟躯体の変形がオペフロBOPの開放機能に影響しない構造強度を有する設計とする。</p> <p>オペフロBOPの耐震強度評価の方法及び結果を、VI-2-9-3-1-1「原子炉建物燃料取替階ブローアウトパネルの耐震性についての計算書」に示す。</p> <p>c. 波及的影響</p> <p>オペフロBOPは、パネルが開放した場合でも落下して他の設備に悪影響を与えないよう十分な強度を有するチェーンによる波及的影響防止（落下防止対策）が取られていることを確認する。</p> <p>オペフロBOPの落下防止に使用するチェーンは、オペフロBOP実機大モックアップ試験において、オペフロBOPが落下しても破断しないことを確認済みである。</p>	<p>・記載方針の相違 【東海第二】 材料等の詳細は表7-1に記載</p>



表7-1 オペフロBOPの構造計画

設備分類	計画の概要		説明図
	主体構造	支持構造	
オペフロ BOP	オペフロ BOP は、パネル本体部、パネルを原子炉建物外壁内に設置する枠部より構成される設備である。	オペフロ BOP は、十分な強度を有する構造とし、枠部により原子炉建物原子炉棟の壁に据え付ける。	 <p>○：幅約 140mm のクリップ (左右対称に計 16 個)</p> <p>クリップ形状 概略断面図</p>
設計差圧	6.9kPa		
主要寸法	3940×3920mm		
材 料	SS400 及び SUS304		
個 数	2 枚		
作動方式	クリップ式 (16 個 (幅約 140mm を 16 個/パネル) )		
クリップ仕様	材質 SUS304, 幅約 140 mm, 厚さ約 <input type="text" value=""/> mm		
取付箇所	原子炉建物原子炉棟地上 4 階中間床		



原子炉建物地上 4 階中間床 概略平面図

— : (オペフロ BOP 2 箇所)

図7-1(1) オペフロBOP の設置位置

・設備の相違  
【東海第二, 柏崎7】

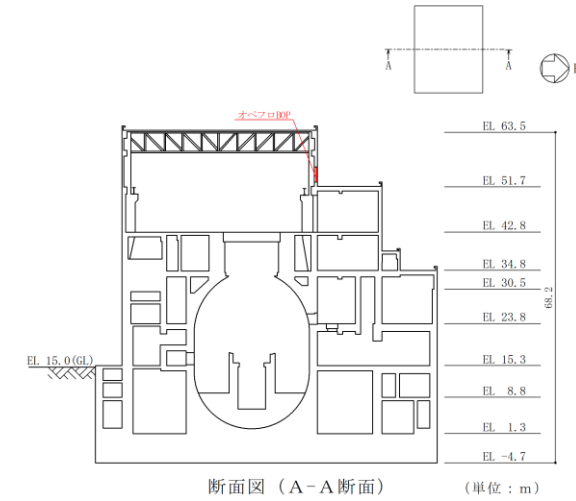


図7-1(2) オペフロBOP の設置位置

7.3.2 MS トンネル室BOP

(1) 構造設計

MSトンネル室BOPは、「7.1 構造強度の設計方針」で設定している設計方針及び「7.2 荷重及び荷重の組合せ」で設定している荷重を踏まえ、以下の構造とする。

MSトンネル室BOPは、MSトンネル室の二次格納施設バウンダリとなるタービン建物境界部等に設置し、ラプチャーパネル及び枠等で構成する構造とする。

MSトンネル室BOPの構造計画を表 7-2に示す。また、MSトンネル室BOPの設置位置を図 7-2に示す。

(2) 評価方針

MSトンネル室BOPは、「(1) 構造設計」を踏まえ、以下の評価方針とする。

a. 機能維持

基準地震動  $S_s$  による地震力に対し、設置場所における原子炉建物原子炉棟躯体の層間変形角がパネル本体と枠が接触する層間変形角より小さいことを確認する。具体的には、MSトンネル室BOPが設置されているMSトンネル室の耐震壁について、基準地震動  $S_s$  による地震力に対し、最大せん断ひずみが構造強度を確保するための許容限界 (2/1000) を超えないことを確認する。

・設備の相違  
【東海第二】

また、実機大モックアップ試験により、基準地震動  $S_s$  による地震力に相当する荷重でMSトンネル室BOPが開放しないことを確認する。

MSトンネル室BOPの耐震強度評価の方法及び結果を、VI-2-9-3-1-2「原子炉建物主蒸気管トンネル室ブローアウトパネルの耐震性についての計算書」に示す。

b. 構造強度

基準地震動  $S_s$  による地震力に対しても開放機能が維持できる構造強度が確保されていることを確認するため、基準地震動  $S_s$  による地震力に対し、原子炉建物原子炉棟躯体の変形がMSトンネル室BOPの開放機能に影響しない構造強度を有する設計とする。

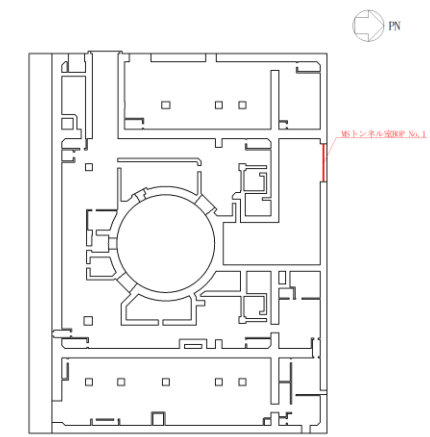
MSトンネル室BOPの耐震強度評価の方法及び結果を、VI-2-9-3-1-2「原子炉建物主蒸気管トンネル室ブローアウトパネルの耐震性についての計算書」に示す。

・記載方針の相違  
【柏崎7】  
②の相違

表7-2 MSトンネル室BOPの構造計画

設備分類	計画の概要		説明図
	主体構造	支持構造	
MSトンネル室BOP	MSトンネル室BOPは、MSトンネルラプチャーパネルをMSトンネル室内に設け、壁面により構成される設備である。	MSトンネルラプチャーパネルを有する構造とし、取付枠により壁面に設けられ、壁面により構成される設備である。	
設計差圧	7.36kPa 以上, 12.26kPa 以下		
主要寸法	780×780mm		
材 料	A1050P		
個 数	71 枚 (No. 1: 29 枚, No. 2: 18 枚, No. 3: 24 枚)		
作動方式	ラプチャーパネル式		
取付箇所	原子炉建物原子炉棟地上1階及び2階中間床		

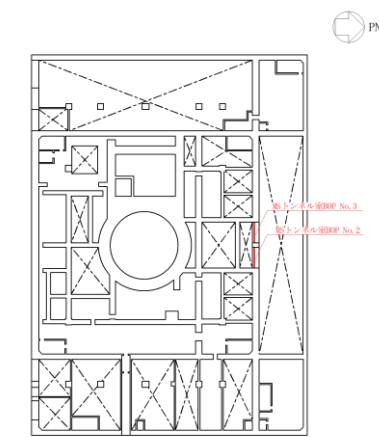
・設備の相違  
【柏崎7】



原子炉建物地上1階 概略平面図

— : (MS トンネル室 BOP 29 枚)

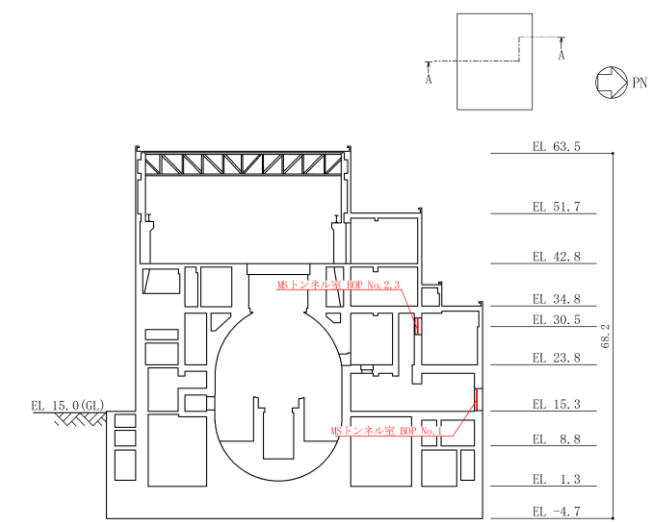
図 7-2 (1) MS トンネル室 BOP の設置位置



原子炉建物地上2階中間床 概略平面図

— : (MS トンネル室 BOP 42 枚)

図 7-2 (2) MS トンネル室 BOP の設置位置



断面図 (A-A 断面) (単位 : m)

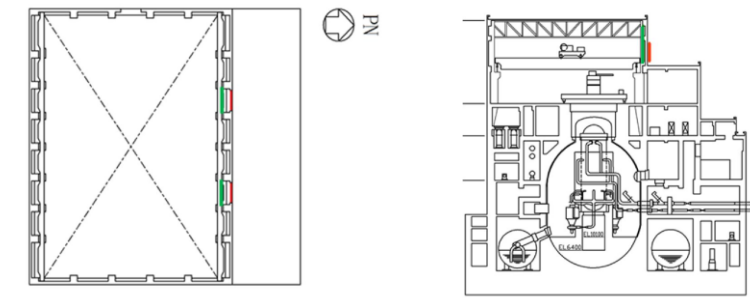
図 7-2 (3) MS トンネル室 BOP の設置位置

東海第二発電所 (2018. 10. 12版)	柏崎刈羽原子力発電所 7号機 (2020. 9. 25 版)	島根原子力発電所 2号機	備考
		<p>7.3.3 BOP 閉止装置</p> <p>(1) 構造設計</p> <p>BOP閉止装置は、「7.1 構造強度の設計方針」で設定している設計方針及び「7.2 荷重及び荷重の組合せ」で設定している荷重を踏まえ、<u>原子炉建物原子炉棟に据え付けし、羽根はシャフトによりケーシングに支持される構造とする。</u></p> <p>BOP閉止装置の構造計画を表7-3に示す。また、設置位置を図7-3に示す。</p> <p>(2) 評価方針</p> <p>BOP閉止装置は、「(1) 構造設計」を踏まえ、以下の評価方針とする。</p> <p>a. 機能維持</p> <p>(a) 設計方針</p> <p>BOP閉止装置は、基準地震動 <math>S_s</math> による地震力に対し、設置場所における最大加速度が、加振試験によりBOP閉止装置の作動性、気密性を保持できることを確認した加振台の最大加速度以下であることにより確認する。</p> <p>なお、<u>羽根閉止状態</u>においても、基準地震動 <math>S_s</math> による地震力に対し、設置場所における最大加速度が、加振試験によりBOP閉止装置の気密性を保持できることを確認した加振台の最大加速度以下であることにより確認する。</p> <p>BOP閉止装置の耐震強度評価の方法及び結果を、<u>VI-2-9-4-5-1-4「ブローアウトパネル閉止装置の耐震性についての計算書」</u>に示す。</p>	<p>・設備の相違 【東海第二，柏崎7】</p>

表7-3 BOP閉止装置の構造計画

設備分類	計画の概要		説明図
	主体構造	支持構造	
BOP閉止装置	BOP閉止装置は、羽根、ハウジング、羽根を駆動するアクチュエータ、シャフト等から構成する。	BOP閉止装置は、原子炉建物原子炉棟4階内壁面のブローアウトパネル開口部1箇所毎に1式(ダンバ24台(2連ダンバ6台、3連ダンバ4台)を設置しており、ケーシングは、取付ボルトにより取付架台に取り付けられ、取付架台は基礎ボルトにより原子炉建物原子炉棟に固定される。	
主要寸法	羽根 <input type="text" value=""/>		
材料	羽根 <input type="text" value=""/>		
個数	1式(ダンバ24台) × オペフロ BOP2箇所(ダンバ合計48台)		
作動方式	電動(手動)		
取付箇所	原子炉建物原子炉棟地上4階中間床		

・設備の相違  
【東海第二, 柏崎7】



原子炉建物地上4階中間床 概略平面図  
 原子炉建物原子炉棟断面図  
 ■ : (オペフロ BOP2 箇所)  
 ■ : (BOP 閉止装置 2 箇所)

図 7-3 オペフロ BOP 閉止装置の設置位置

(b) 詳細設計

羽根開状態 (待機状態) では基準地震動  $S_s$  による地震力が作用した後においても、作動性及び羽根閉止後の原子炉建物原子炉棟を負圧に維持できる気密性を保持可能なことを確認するため、実機大モックアップを用いて、BOP閉止装置の設置位置での基準地震動  $S_s$  による地震応答加速度を包絡した加振波による加振試験を実施し、加振後の電動及び手動による羽根の開閉動作試験、羽根閉止後の気密性能試験を実施した。

また、羽根閉止状態でも基準地震動  $S_s$  による地震力が作用した後において、原子炉建物原子炉棟を負圧に維持できる気密性を保持可能なこと及び作動性を確認するため、実機大モックアップを用いて、BOP閉止装置の設置位置での基準地震動  $S_s$  による地震応答加速度を包絡した加振波による加振試験を実施し、加振後の気密性能試験、電動及び手動による羽根の開閉動作試験を実施した。

- ・設備の相違  
【東海第二, 柏崎7】
- ・設備の相違  
【東海第二, 柏崎7】
- ・試験方法の相違  
【東海第二, 柏崎7】  
島根 2号機は、単軸の加振を各方向で実施
- ・設計の相違  
【東海第二】  
島根 2号機のBOP閉止装置は閉止状態でも基準地震動  $S_s$  による地震動に対して機能維持する設計とする

東海第二発電所 (2018. 10. 12版)	柏崎刈羽原子力発電所 7号機 (2020. 9. 25 版)	島根原子力発電所 2号機	備考
		<p>イ. BOP 閉止装置加振試験の妥当性</p> <p>試験時の加振加速度の測定位置を図7-4に、測定結果を表7-4に示す。<u>開状態及び閉状態での振動台の3方向 (X, Y, Z) の加振加速度は、設計上必要な加速度を超えており、適切な加振がされていることを確認した。</u></p> <p><u>BOP 閉止装置は、ダンパ 24 台と取付架台から構成される。BOP 閉止装置全体構造の固有周期は0.05 s 以下であり、剛構造であることを解析により確認している。全体構造の固有値解析の方法及び結果は、VI-2-9-4-5-1-4「ブローアウトパネル閉止装置の耐震性についての計算書」に示す。加振試験においては、実機の全体構造が剛構造であることを踏まえ、2 連ダンパ及び 3 連ダンパを剛構造の加振用架台に設置して試験を実施しており、実機と同等の状態であることから試験方法は妥当である。</u></p> <div data-bbox="1893 877 2496 1144" style="border: 1px solid black; width: 200px; height: 120px; margin: 10px auto;"></div> <p style="text-align: center;">加速度計測位置 2 連ダンパ 計測点</p> <div data-bbox="1857 1213 2504 1587" style="border: 1px solid black; width: 218px; height: 178px; margin: 10px auto;"></div> <p style="text-align: center;">加速度計測位置 3 連ダンパ 計測点</p> <p><u>図 7-4 BOP 閉止装置加振試験時の加振加速度の測定位置</u></p>	<p>・設備の相違 【東海第二，柏崎7】 設備が異なることによる試験妥当性を判断するための加速度及び試験体の考え方の相違</p> <p>・設備の相違 【東海第二，柏崎7】</p>



表7-4 BOP閉止装置加振試験時の加振加速度の測定結果

試験対象	開閉状態	方向	設計用震度 I * ( $\times 9.8\text{m/s}^2$ ) (基準地震動 S s)	加振実績 ( $\times 9.8\text{m/s}^2$ )	判定結果
2 連 ダンパ	開	X	[Redacted]	[Redacted]	○
		Y			○
		Z			○
	閉	X			○
		Y			○
		Z			○
3 連 ダンパ	開	X			○
		Y			○
		Z			○
	閉	X			○
		Y			○
		Z			○

注記\* : VI-2-1-7 「設計用床応答スペクトルの作成方針」に基づ  
く, BOP閉止装置の設置高さより上方の原子炉建物  
EL. 63. 5mの設計用震度 I を示す。

・設備の相違  
【東海第二, 柏崎7】

東海第二発電所 (2018. 10. 12版)	柏崎刈羽原子力発電所 7号機 (2020. 9. 25 版)	島根原子力発電所 2号機	備考

ロ. BOP閉止装置加振試験結果 (外観目視点検結果)  
 実施した加振試験後の点検結果を表7-5に示す。基準地震動 S s を包絡する加振でも設備に損傷はなく健全であることを確認した。

表 7-5 BOP 閉止装置加振試験後の外観点検結果

試験条件		外観目視点検結果			
加振条件	開閉状態	羽根 (パッキン含む)	シャフト	ケーシング	その他
S s 包絡波	開	異常なし	異常なし	異常なし	異常なし
	閉	異常なし	異常なし	異常なし	異常なし

ハ. BOP閉止装置加振試験結果 (羽根の動作試験結果)

BOP閉止装置の加振試験後の羽根の動作試験結果を表7-6に示す。羽根開状態及び羽根閉状態にて基準地震動 S s 相当の加振力で加振し、羽根の動作を確認した結果、動作に問題はないことを確認した。なお、羽根の動作時間は、操作盤の自動開閉スイッチを押してから、操作盤の動作完了を示すランプが点灯するまでの時間とする。

表 7-6 BOP 閉止装置加振後の動作試験結果

試験対象	開閉状態	電動操作	手動操作	参考 電動作動時間
2連ダンパ	開放→閉止	異常なし	異常なし	約 45 秒
	閉止→開放	異常なし	異常なし	約 45 秒
3連ダンパ	開放→閉止	異常なし	異常なし	約 47 秒
	閉止→開放	異常なし	異常なし	約 47 秒

・設備の相違  
 【東海第二, 柏崎7】

・設備の相違  
 【東海第二, 柏崎7】

・設備の相違  
 【東海第二, 柏崎7】

・設備の相違  
 【東海第二, 柏崎7】

ニ. BOP閉止装置加振試験結果 (気密性能試験結果)  
BOP閉止装置の加振試験後の気密性能試験結果を表7-7に示す。

表 7-7 BOP 閉止装置加振試験後の気密性能試験結果

羽根 (初期状態)	63Pa*時通気量 (m <sup>3</sup> /h・m <sup>2</sup> )	備考
開	□	電動にて閉止して実験実施

注記\* : 非常用ガス処理系の運転により維持される、原子炉建物原子炉棟の負圧値を示す。

<原子炉建物原子炉棟としての負圧達成について>

今回のBOP閉止装置 (ダンパ) 単体での気密性能試験結果から、装置をブローアウトパネル部に設置した場合の原子炉建物原子炉棟の負圧達成可否について評価した結果、非常用ガス処理系定格容量 (4400m<sup>3</sup>/h) は、推定インリーク量□m<sup>3</sup>/hを十分に上回るため、非常用ガス処理系にて63Pa以上の負圧達成可能である。

- ・既設原子炉建物原子炉棟の推定インリーク量 : 約2035m<sup>3</sup>/h (63Pa時の漏えい量)
- ・BOP閉止装置 (ダンパ) の合計台数 : 48台
- ・BOP閉止装置 (ダンパ) 48台設置時の推定インリーク量 : □m<sup>2</sup>×48台×□m<sup>3</sup>/h・m<sup>2</sup> = □m<sup>3</sup>/h (63Pa時の漏えい量)
- ・非常用ガス処理系定格容量 : 4400m<sup>3</sup>/h (63Pa時の通気量)
- ・BOP閉止装置設置を含めた原子炉建物原子炉棟の推定漏えい量 : 2035m<sup>3</sup>/h + □m<sup>3</sup>/h = □m<sup>3</sup>/h (63Pa時の漏えい量) < 4400m<sup>3</sup>/h (63Pa時の通気量) (非常用ガス処理系定格容量)

ホ. BOP閉止装置機能確認済加速度

BOP閉止装置の機能確認済加速度を表7-8に示す。機能確認済加速度は、地震波加振時の振動台最大加速度より設定する。

・設備の相違  
 【東海第二, 柏崎7】

・設備の相違  
 【東海第二, 柏崎7】

・設備の相違  
 【東海第二, 柏崎7】  
 島根 2号機はダンパ方式であり、電動機等の駆動系の設置位置も異なることから、機能確認済加速度として設定する加速度が異なる

表 7—8 BOP 閉止装置の機能確認済加速度

方向	機能確認済加速度 (×9.8m/s <sup>2</sup> )
水平	□*
鉛直	□

注記\* : X, Y方向の加振実績最小値から水平方向機能確認済加速度を設定する。

b. BOP 閉止装置構造強度

基準地震動 S<sub>s</sub> による地震後においても、作動性及び原子炉建物原子炉棟を負圧に維持できる気密性を保持し、閉止後についても、基準地震動 S<sub>s</sub> において原子炉建物原子炉棟を負圧に維持できる気密性を保持可能な構造強度を有することを確認するため、構造強度評価を実施する。また、「a. 機能維持」で記載した加振台を用いた加振試験により、設備に損傷等はなく機能を維持するための構造強度が確保できることを確認する。

BOP閉止装置の耐震強度評価の方法及び結果を、VI-2-9-4-5-1-4「ブローアウトパネル閉止装置の耐震性についての計算書」に示す。

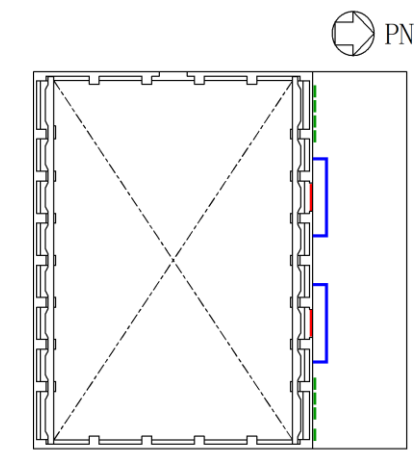
・設定方針の相違  
【東海第二, 柏崎7】  
島根 2号機は他の設備と同様に水平方向及び鉛直方向に対して機能確認済加速度を設定することとし、X, Y方向の加振実績最小値から水平方向機能確認済加速度を設定する

・記載方針の相違  
【東海第二, 柏崎7】  
波及的影響評価は、「上位クラス施設」が「下位クラス施設」の波及的影響によって、必要な機能を損なわないことの確認が目的であり、島根 2号機の BOP閉止装置は常設重大事故緩和設備に該当し上位クラス施設であるため、記載していない

東海第二発電所 (2018. 10. 12版)	柏崎刈羽原子力発電所 7号機 (2020. 9. 25 版)	島根原子力発電所 2号機	備考
		<p><u>7.3.4 オペフロ BOP 強制開放装置 (自主対策設備)</u></p> <p>オペフロ BOP 強制開放装置は、レバーブロック及びワイヤーロープ等から構成される開放治具であり、通常時は原子炉建物地上 4 階中間床の建物外壁面に据え付けられた保管箱に収納されている。オペフロ BOP を開放する必要がある際に、開放治具を保管箱から取り出し、ワイヤーロープとオペフロ BOP を接続し、レバーブロックにより緊張することで強制的に開放する。</p> <p>強制開放装置の保管箱は、オペフロ BOP との離隔を確保した位置に設置することで、悪影響を防止する必要がある他の設備に対して影響を及ぼさない設計とする。オペフロ BOP 強制開放装置の構造計画を表 7-9 に、設置位置を図 7-5 に示す。</p>	<p>・設備の相違 【東海第二, 柏崎7】</p>

表7-9 オペフロBOP強制開放装置の構造計画

設備分類	計画の概要		説明図
	主体構造	支持構造	
オペフロ BOP 強制開放装置	オペフロ BOP 強制開放装置は、レバーロック及びワイヤーロープ等の開放治具から構成される。	オペフロ BOP 強制開放装置の開放治具 (接続用補助ワイヤーロープを除く。) は、原子炉建物地上 4 階中間床の建物外壁面に据え付けられた保管箱に収納する。	
材料	レバーロック ワイヤーロープ		
個数	レバーロック (8 台)		
取付箇所	原子炉建物原子炉棟地上 4 階中間床		



原子炉建物地上 4 階中間床 概略平面図

- : オペフロ BOP
- : 竜巻防護ネット
- : 強制開放装置 (保管箱)

図7-5(1) オペフロBOP強制開放装置 (保管箱) の設置位置

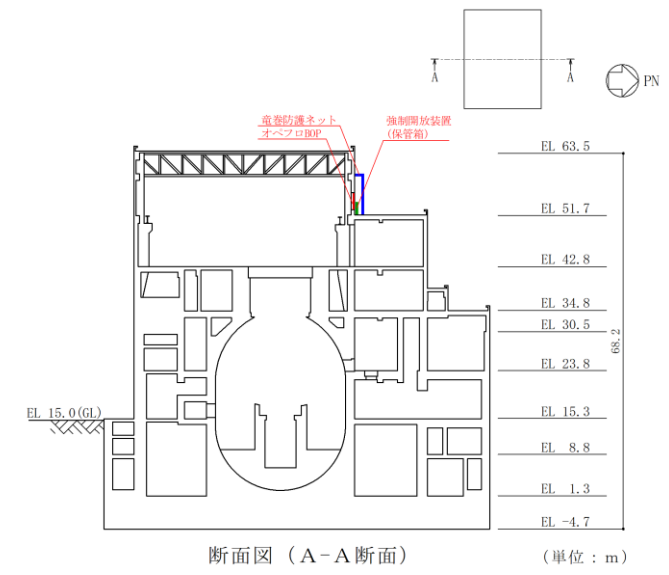


図7-5(2) オペフロBOP強制開放装置 (保管箱) の設置位置