

島根原子力発電所第2号機 審査資料	
資料番号	NS2-添1-017-06-01
提出年月日	2022年8月4日

島根原子力発電所第2号機 工事計画審査資料
その他発電用原子炉の附属施設 非常用取水設備

(添付書類)

2022年8月

中国電力株式会社

VI-1 説明書

VI-1-1 各発電用原子炉施設に共通の説明書

VI-1-1-5 設備別記載事項の設定根拠に関する説明書

VI-1-1-5-8 設備別記載事項の設定根拠に関する説明書（その他発電用原子炉の附属施設）

VI-6 図面

9.6 非常用取水設備

9.6.1 取水設備

- ・第9-6-1-1-1図 非常用取水設備の配置を明示した図面
- ・第9-6-1-2-1図 取水槽構造図
- ・第9-6-1-2-2図 取水管構造図
- ・第9-6-1-2-3図 取水口構造図

VI-1-1-4-8 設備別記載事項の設定根拠に関する説明書

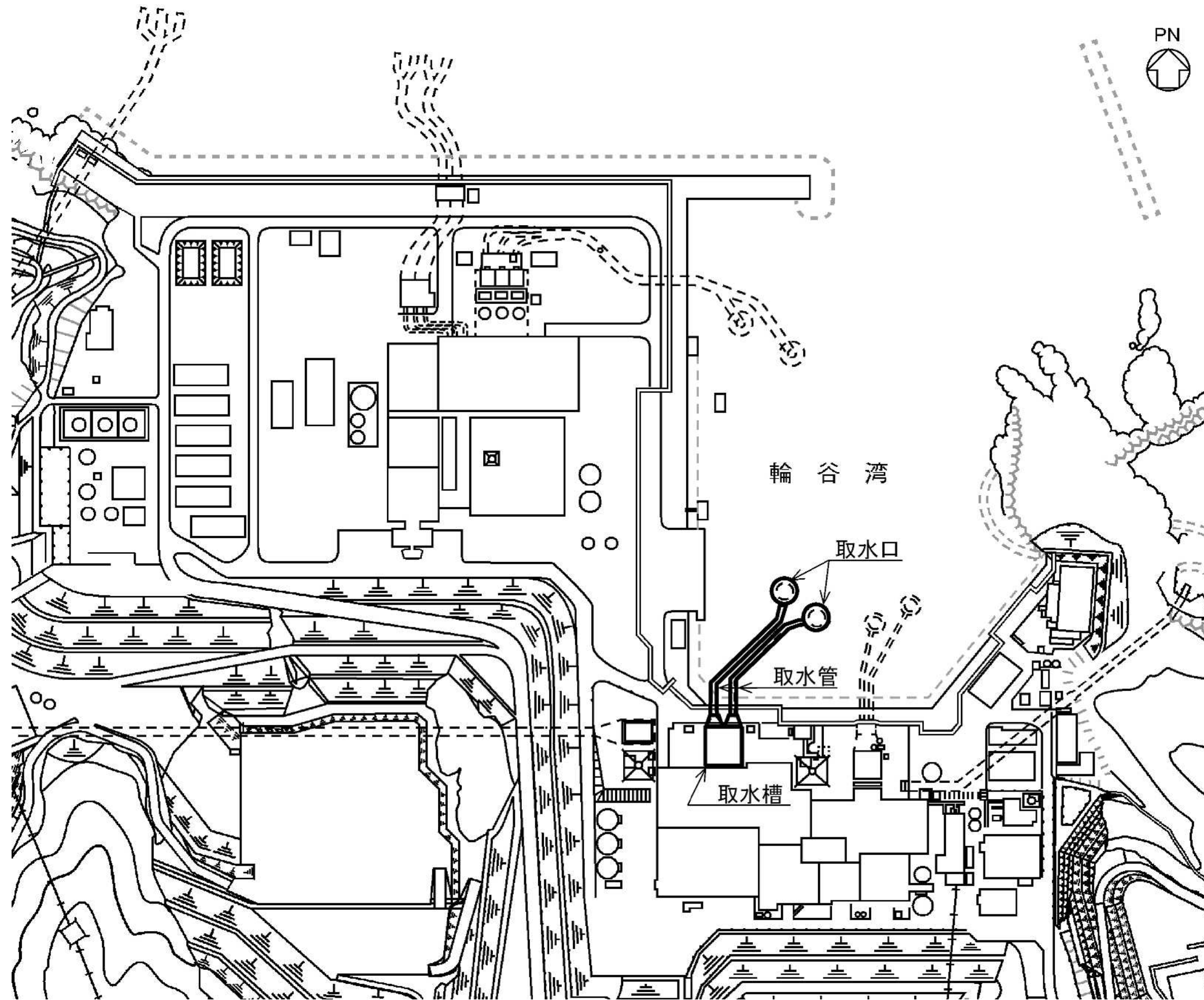
(その他発電用原子炉の付属施設 (非常用取水設備))

名	称	取水槽
容 量	m ³	—
個 数	—	1
<p>【設 定 根 拠】</p> <p>(概 要)</p> <ul style="list-style-type: none"> ・ 設計基準対象施設 <p>取水槽は、設計基準対象施設として基準津波による水位低下に対し、原子炉補機海水ポンプ及び高圧炉心スプレイ補機海水ポンプが機能維持でき、かつ、発電用原子炉の冷却に必要な海水を確保する設計とする。</p> ・ 重大事故等対処施設 <p>重大事故等時に、その他発電用原子炉の附属施設のうち非常用取水設備として使用する取水槽の機能は、設計基準対象施設として使用する場合と同じである。</p> <p>1. 容量の設定根拠</p> <p>取水槽内の水位は、基準津波による引き波時においても原子炉補機海水ポンプ及び高圧炉心スプレイ補機海水ポンプが連続取水可能であることから、有効貯水容量の算定において考慮しない。</p> <p>2. 個数の設定根拠</p> <p>取水槽は、設計基準対象施設として海を水源とする原子炉補機海水ポンプ及び高圧炉心スプレイ補機海水ポンプの水路として、津波による引き波時においても必要な海水を取水するのに必要な個数である1個設置する。</p> <p>取水槽は、設計基準対象施設として1個設置しているものを重大事故等対処施設として使用する。</p>		

名	称	取水管
容 量	m ³	—
個 数	—	2
<p>【設 定 根 拠】 (概 要)</p> <ul style="list-style-type: none"> ・ 設計基準対象施設 取水管は、設計基準対象施設として基準津波による水位低下に対し、原子炉補機海水ポンプ及び高圧炉心スプレイ補機海水ポンプが機能維持でき、かつ、発電用原子炉の冷却に必要な海水を確保する設計とする。 ・ 重大事故等対処施設 重大事故等時に、その他発電用原子炉の附属施設のうち非常用取水設備として使用する取水管の機能は、設計基準対象施設として使用する場合と同じである。 <p>1. 容量の設定根拠 取水管は、原子炉補機海水ポンプ及び高圧炉心スプレイ補機海水ポンプの設計取水可能水位よりも低い位置に設置されていることから、有効貯水容量の算定において考慮しない。</p> <p>2. 個数の設定根拠 取水管は、設計基準対象施設として取水口 2 個と取水槽 1 個を接続するために必要な個数である 2 個設置する。 取水管は、設計基準対象施設として 2 個設置しているものを重大事故等対処施設として使用する。</p>		

名	称	取水口
容 量	m ³	—
個 数	—	2
<p>【設 定 根 拠】 (概 要)</p> <ul style="list-style-type: none"> ・ 設計基準対象施設 取水口は、設計基準対象施設として基準津波による水位低下に対し、原子炉補機海水ポンプ及び高圧炉心スプレイ補機海水ポンプが機能維持でき、かつ、発電用原子炉の冷却に必要な海水を確保する設計とする。 ・ 重大事故等対処施設 重大事故等時に、その他発電用原子炉の附属施設のうち非常用取水設備として使用する取水口の機能は、設計基準対象施設として使用する場合と同じである。 <p>1. 容量の設定根拠 取水口は、原子炉補機海水ポンプ及び高圧炉心スプレイ補機海水ポンプの設計取水可能水位よりも低い位置に設置されていることから、有効貯水容量の算定において考慮しない。</p> <p>2. 個数の設定根拠 取水口は、設計基準対象施設として海を水源とする原子炉補機海水ポンプ及び高圧炉心スプレイ補機海水ポンプの水路として、津波による引き波時においても必要な海水を取水するのに必要な個数である2個設置する。 取水口は、設計基準対象施設として2個設置しているものを重大事故等対処施設として使用する。</p>		

非常用取水設備の配置を明示した図面

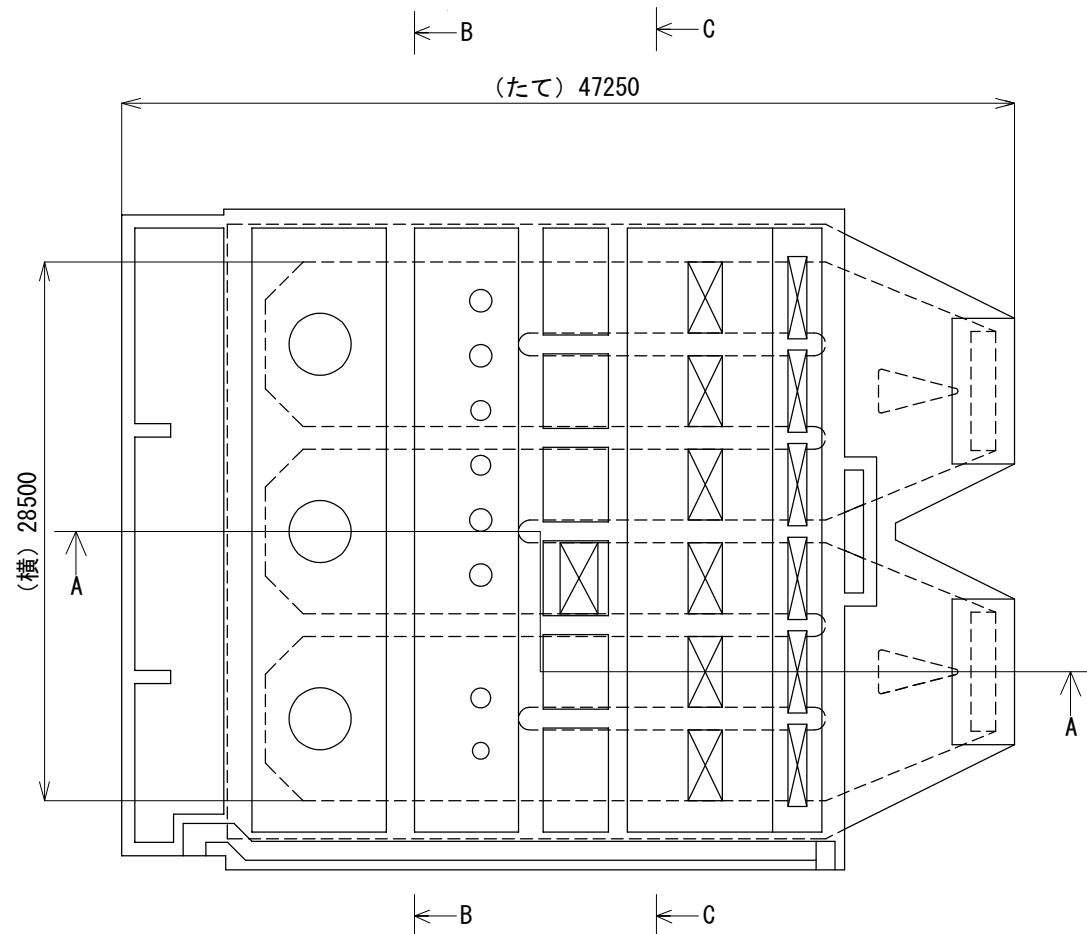


工事計画認可申請	第9-6-1-1-1図
島根原子力発電所 第2号機	
名称	非常用取水設備の 配置を明示した図面
中国電力株式会社	

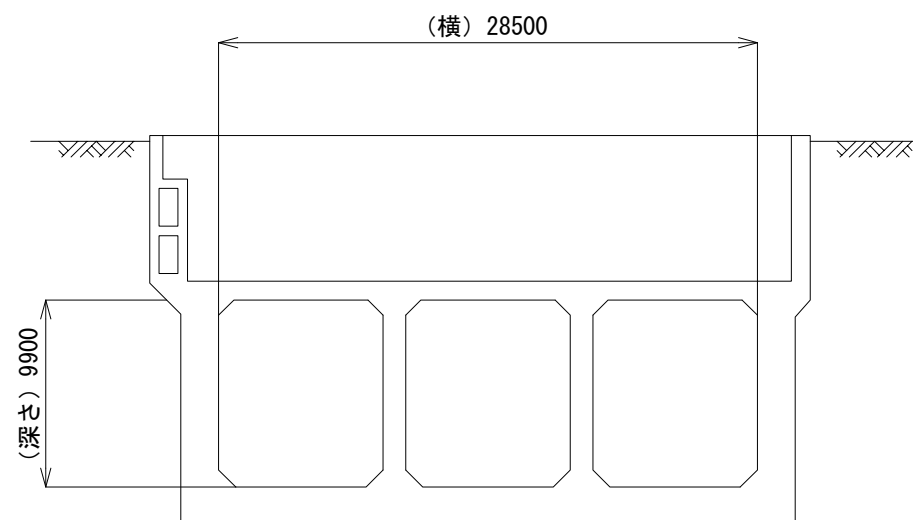
取水槽構造図

KEY-PLAN

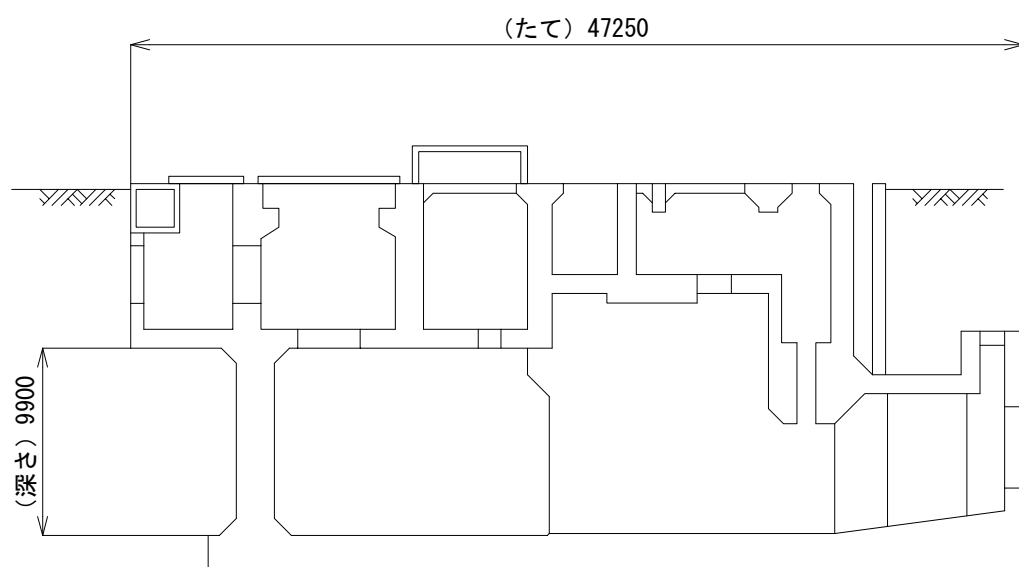
平面図



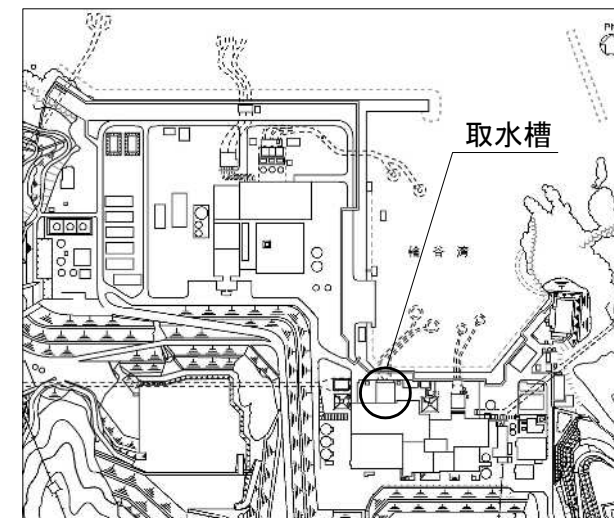
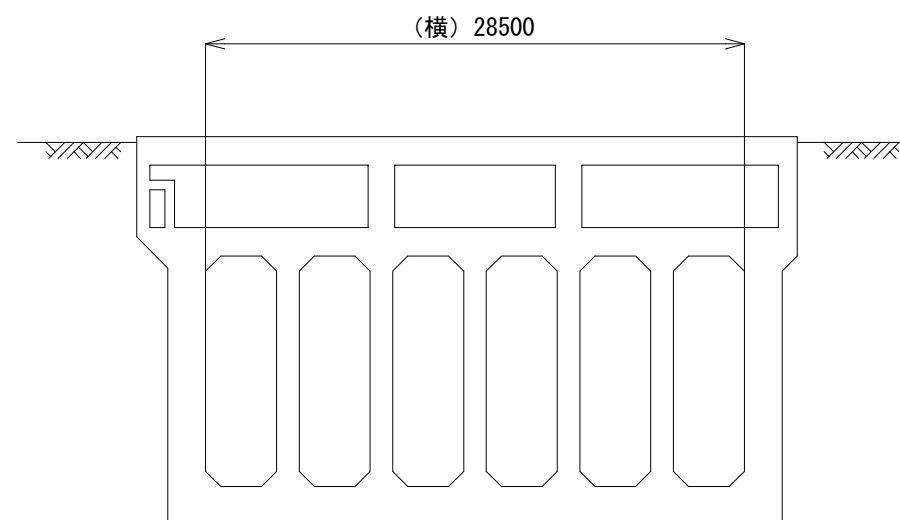
B~B断面図



A~A断面図



C~C断面図



注1：寸法はmmを示す。
 注2：特記なき寸法は公称値を示す。
 注3：（深さ）は最大深さ（最大内法深さ）を示す。

工事計画認可申請	第9-6-1-2-1図
島根原子力発電所 第2号機	
名称	取水槽構造図
中国電力株式会社	

第 9-6-1-2-1 図 取水槽構造図 別紙

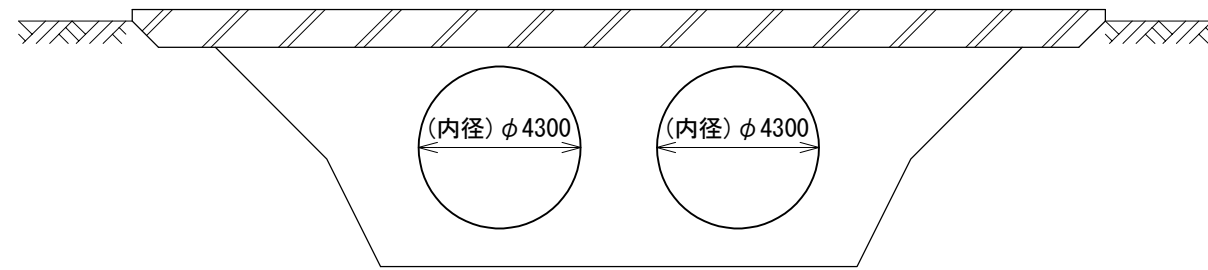
工事計画記載の公称値の許容範囲

主要寸法* (mm)		許容範囲	根 拠
たて	47250	+規定しない -30mm	土木工事共通仕様書による管理基準
横	28500	+規定しない -30mm	同上
深さ	9900	+規定しない -30mm	同上

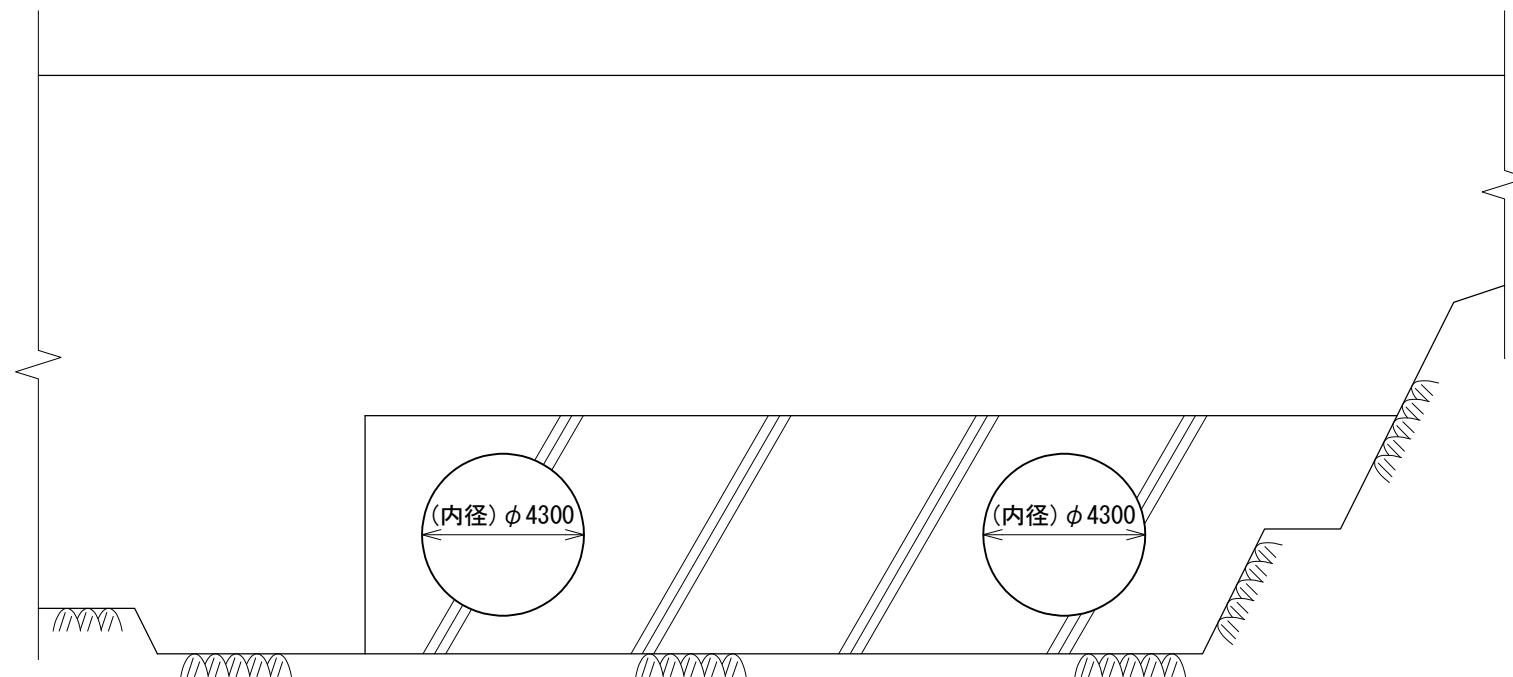
注記* : 公称値を示す。

取水管構造図

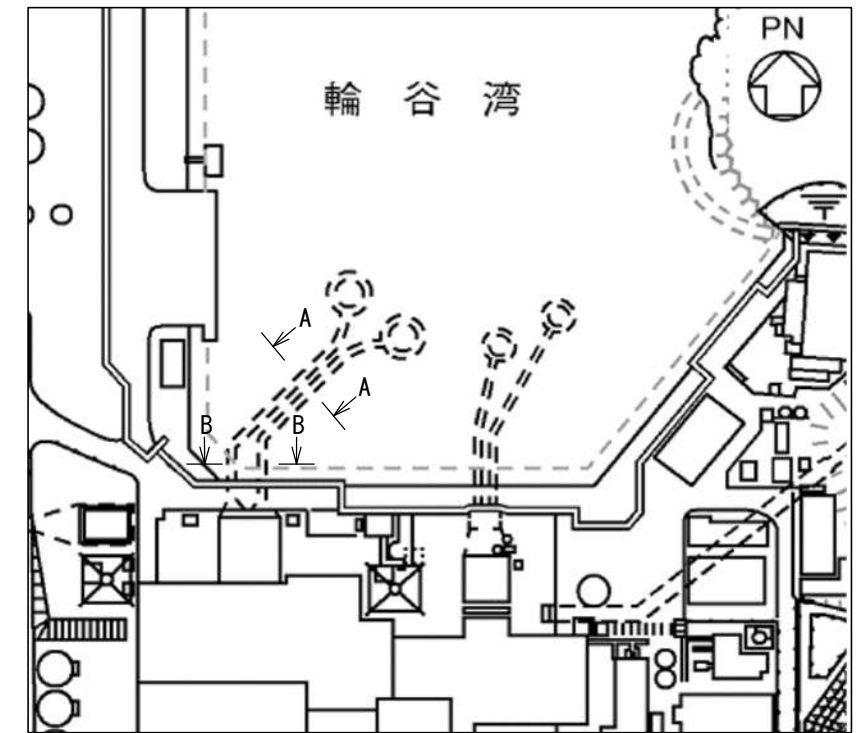
断面図 (A~A断面)



断面図 (B~B断面)



KEY-PLAN



注1：寸法はmmを示す。
注2：特記なき寸法は公称値を示す。

工事計画認可申請	第9-6-1-2-2図
島根原子力発電所 第2号機	
名称	取水管構造図
中国電力株式会社	

第 9-6-1-2-2 図 取水管構造図 別紙

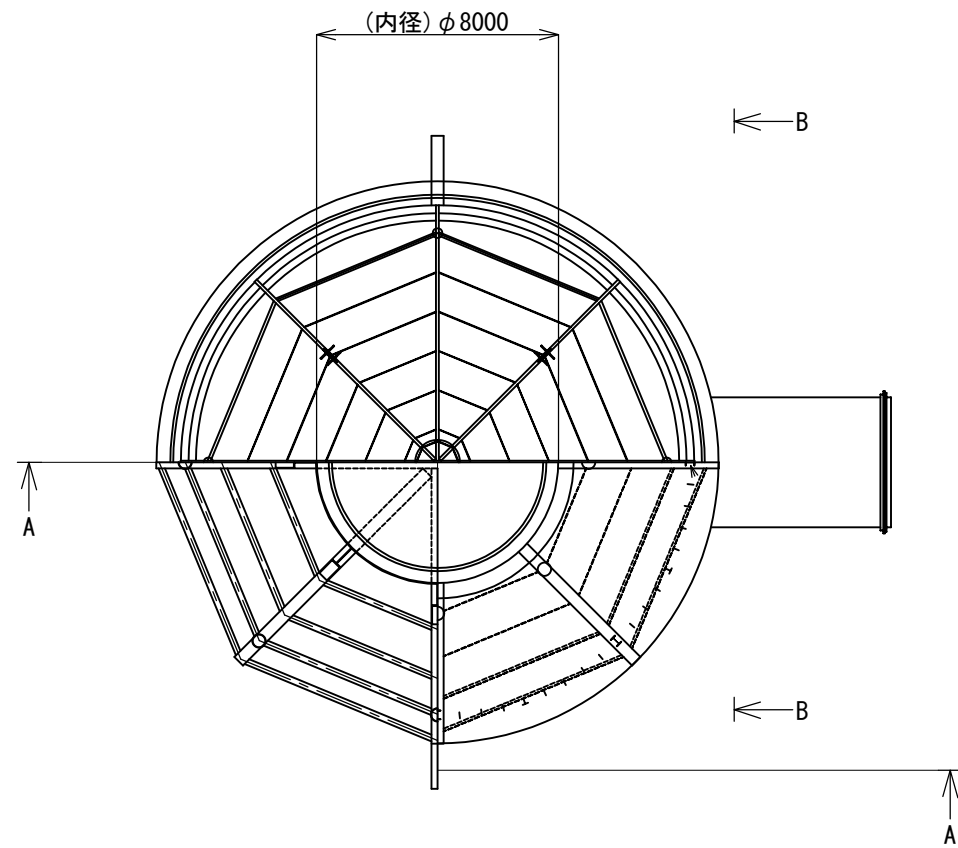
工事計画記載の公称値の許容範囲

主要寸法* (mm)		許容範囲	根 拠
内径	4300	+21.5mm 0mm	製造能力, 製造実績を考慮したメーカー基準

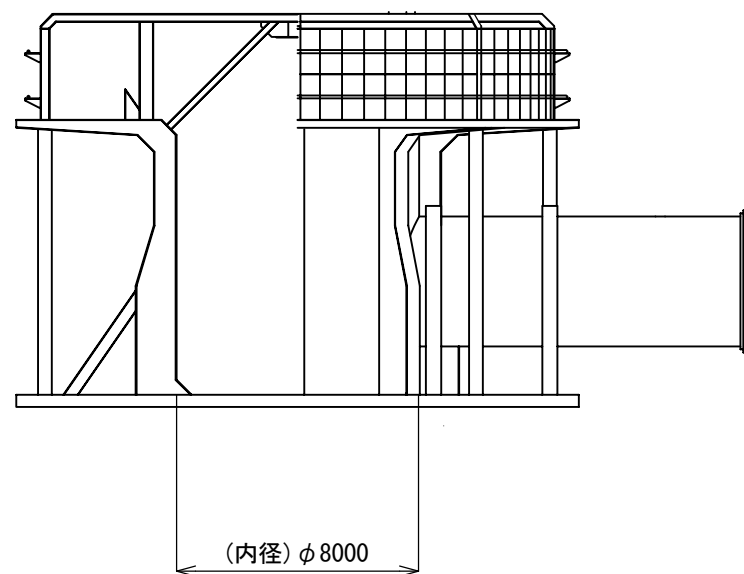
注記* : 公称値を示す。

取水口構造図

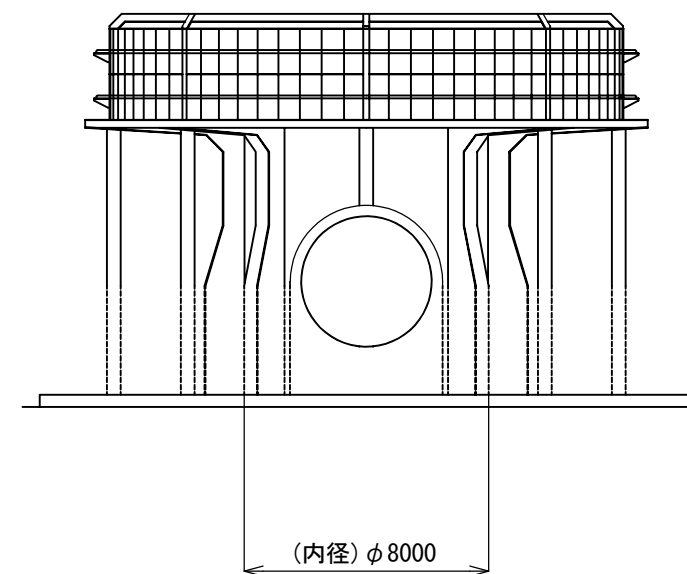
平面図



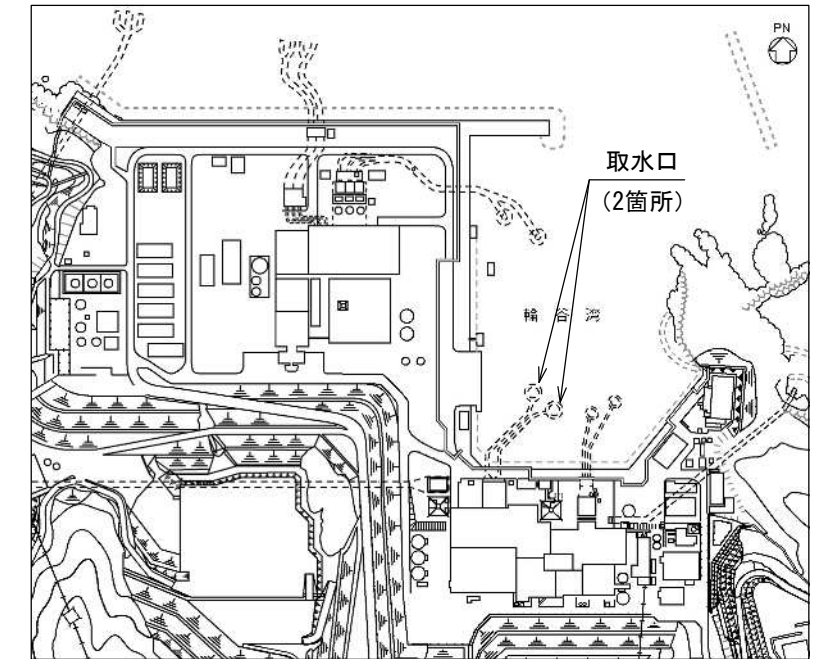
A~A断面図



B~B断面図



KEY-PLAN



注1：寸法はmmを示す。
注2：特記なき寸法は公称値を示す。

工事計画認可申請	第9-6-1-2-3図
島根原子力発電所 第2号機	
名称	取水口構造図
中国電力株式会社	

第 9-6-1-2-3 図 取水口構造図 別紙

工事計画記載の公称値の許容範囲

主要寸法* (mm)		許容範囲	根 拠
内径	8000	+11mm 0mm	製造能力，製造実績を考慮したメーカー基準

注記*：公称値を示す。