

島根原子力発電所第2号機 審査資料	
資料番号	NS2-添 1-017-01-02
提出年月日	2022年8月4日

島根原子力発電所第2号機 工事計画審査資料
その他発電用原子炉の附属施設 非常用電源設備のうち
非常用発電装置
(高圧炉心スプレイ系ディーゼル発電設備)

(添付書類)

2022年8月

中国電力株式会社

VI-1 説明書

VI-1-1 各発電用原子炉施設に共通の説明書

VI-1-1-5 設備別記載事項の設定根拠に関する説明書

VI-1-1-5-8 設備別記載事項の設定根拠に関する説明書（その他発電用原子炉の附属施設）

VI-1-1-5-8-1 設備別記載事項の設定根拠に関する説明書（その他発電用原子炉の附属施設（非常用電源設備））

VI-6 図面

9. その他発電用原子炉の附属施設

9.1 非常用電源設備

9.1.1 非常用発電装置

9.1.1.2 高圧炉心スプレイ系ディーゼル発電設備

- ・第9-1-1-2-1-1図 非常用発電装置に係る機器の配置を明示した図面（高圧炉心スプレイ系ディーゼル発電設備）（その1）
- ・第9-1-1-2-1-2図 非常用発電装置に係る機器の配置を明示した図面（高圧炉心スプレイ系ディーゼル発電設備）（その2）
- ・第9-1-1-2-1-3図 非常用発電装置に係る機器の配置を明示した図面（高圧炉心スプレイ系ディーゼル発電設備）（その3）
- ・第9-1-1-2-2-1図 非常用発電装置に係る主配管の配置を明示した図面（高圧炉心スプレイ系ディーゼル発電設備）（その1）
- ・第9-1-1-2-2-2図 非常用発電装置に係る主配管の配置を明示した図面（高圧炉心スプレイ系ディーゼル発電設備）（その2）
- ・第9-1-1-2-2-3図 非常用発電装置に係る主配管の配置を明示した図面（高圧炉心スプレイ系ディーゼル発電設備）（その3）
- ・第9-1-1-2-2-4図 非常用発電装置に係る主配管の配置を明示した図面（高圧炉心スプレイ系ディーゼル発電設備）（その4）
- ・第9-1-1-2-2-5図 非常用発電装置に係る主配管の配置を明示した図面（高圧炉心スプレイ系ディーゼル発電設備）（その5）
- ・第9-1-1-2-2-6図 非常用発電装置に係る主配管の配置を明示した図面（高圧炉心スプレイ系ディーゼル発電設備）（その6）
- ・第9-1-1-2-2-7図 非常用発電装置に係る主配管の配置を明示した図面（高圧炉心スプレイ系ディーゼル発電設備）（その7）
- ・第9-1-1-2-3-1図 非常用発電装置系統図（高圧炉心スプレイ系ディーゼル発電設備）（その1）（設計基準対象施設）
- ・第9-1-1-2-3-2図 非常用発電装置系統図（高圧炉心スプレイ系ディーゼル発電設備）（その2）（重大事故等対処設備）
- ・第9-1-1-2-3-3図 非常用発電装置系統図（高圧炉心スプレイ系ディーゼル発電設備）（燃料系統図）（その1）（設計基準対象施設）

- ・第9-1-1-2-3-4図 非常用発電装置系統図（高圧炉心スプレイ系ディーゼル発電設備）（燃料系統図）（その2）（重大事故等対処設備）
 - ・第9-1-1-2-3-5図 非常用発電装置燃料移送系系統図（高圧炉心スプレイ系ディーゼル発電設備）（その1）（設計基準対象施設）
 - ・第9-1-1-2-3-6図 非常用発電装置燃料移送系系統図（高圧炉心スプレイ系ディーゼル発電設備）（その2）（重大事故等対処設備）
 - ・第9-1-1-2-4-1図 高圧炉心スプレイ系ディーゼル発電設備ディーゼル機関構造図
 - ・第9-1-1-2-4-2図 高圧炉心スプレイ系ディーゼル発電設備調速装置構造図
 - ・第9-1-1-2-4-3図 高圧炉心スプレイ系ディーゼル発電設備非常調速装置構造図
 - ・第9-1-1-2-4-4図 高圧炉心スプレイ系ディーゼル発電設備冷却水ポンプ構造図
 - ・空気だめ構造図
- 【昭和60年12月25日付け60資庁第11431号にて認可された工事計画の添付書類「第11-2-3図 非常用ディーゼル発電設備内燃機関に附属する空気だめの構造図」による。】
- ・RV280-300H, RV280-301H構造図
- 【昭和60年12月25日付け60資庁第11431号にて認可された工事計画の添付書類「第11-2-4図 非常用ディーゼル発電設備内燃機関に附属する空気だめの安全弁構造図」による。】
- ・第9-1-1-2-4-5図 高圧炉心スプレイ系ディーゼル発電設備ディーゼル燃料デイトンク構造図
 - ・第9-1-1-2-4-6図 高圧炉心スプレイ系ディーゼル発電設備ディーゼル燃料移送ポンプ構造図
 - ・第9-1-1-2-4-7図 高圧炉心スプレイ系ディーゼル発電設備ディーゼル燃料貯蔵タンク構造図
 - ・第9-1-1-2-4-8図 高圧炉心スプレイ系ディーゼル発電設備発電機構造図
 - ・第9-1-1-2-4-9図 高圧炉心スプレイ系ディーゼル発電設備励磁装置構造図
 - ・第9-1-1-2-4-10図 高圧炉心スプレイ系ディーゼル発電設備保護継電装置構造図

VI-1-1-5-8-1 設備別記載事項の設定根拠に関する説明書

(その他発電用原子炉の附属施設 (非常用電源設備))

目 次

1. 概要	1
2. 非常用電源設備	2
2.1 非常用発電装置	2
2.1.1 非常用ディーゼル発電設備	2
2.1.2 高圧炉心スプレイ系ディーゼル発電設備	41
2.1.3 ガスタービン発電機	67
2.1.4 高圧発電機車	96
2.1.5 可搬式窒素供給装置用発電設備	115
2.1.6 緊急時対策所用発電機	121
2.2 その他の電源装置	135
2.2.1 無停電電源装置	135
2.2.2 電力貯蔵装置	143

2.1.2 高圧炉心スプレイ系ディーゼル発電設備

名	称	ディーゼル機関
機 関 個 数	—	1
過 給 機 個 数	—	2
<p>【設 定 根 拠】 (概 要)</p> <ul style="list-style-type: none"> ・設計基準対象施設 高圧炉心スプレイ系ディーゼル発電設備の一部であるディーゼル機関は、設計基準対象施設として、設計基準事故時に発電用原子炉施設の安全性を確保するために必要な装置の機能を維持するため、運転時の異常な過渡変化時又は設計基準事故時において工学的安全施設である高圧炉心スプレイ系がその機能を確保するために必要な電力を供給し、高圧炉心スプレイ系が必要とする電源が所定の時間内に所定の電圧に到達し、継続的に電力を供給する高圧炉心スプレイ系ディーゼル発電設備を運転するために設置する。 ・重大事故等対処設備 重大事故等時に、その他発電用原子炉の附属施設のうち非常用電源設備の非常用発電装置（高圧炉心スプレイ系ディーゼル発電設備）として使用するディーゼル機関は、以下の機能を有する。 ディーゼル機関は、設計基準事故対処設備の電源が喪失したことにより重大事故等が発生した場合において炉心の著しい損傷を防止するため、必要な電力を確保するために必要な発電機を駆動するために設置する。 系統構成は、ディーゼル機関の出力をディーゼル発電機へ供給し、必要な設備に電力を供給する高圧炉心スプレイ系ディーゼル発電設備を運転できる設計とする。 <p>1. 個数の設定根拠</p> <p>1.1 機関個数 ディーゼル機関は、設計基準対象施設として工学的安全施設等の設備が必要とする電力を供給するために必要な個数である1個設置する。 重大事故等時に使用するディーゼル機関は、設計基準対象施設と同様の使用方法であるため設計基準対象施設として1個設置しているものを重大事故等対処設備として使用する。</p>		

【設 定 根 拠】（続き）

1.2 過給機個数

ディーゼル機関の過給機は、設計基準対象施設として高圧炉心スプレイ系ディーゼル発電設備を運転する機関に必要な個数であるディーゼル機関 1 個につき 2 個とし、合計 2 個設置する。

重大事故等時に使用するディーゼル機関の過給機は、設計基準対象施設と同様の使用方法であるため設計基準対象施設として 2 個設置しているものを重大事故等対処設備として使用する。

名	称	冷却水ポンプ
容	量	m ³ /h/個 <input type="text"/> 以上 (<input type="text"/>)
個	数	— 1

【設定根拠】
(概要)

- ・設計基準対象施設
冷却水ポンプは、設計基準対象施設として高圧炉心スプレイ系ディーゼル発電設備のうち、ディーゼル機関（シリンダ部）を直接冷却する冷却水設備であり、ディーゼル機関運転時に燃料の燃焼により発熱するディーゼル機関高温部への冷却水を確保するために設置する。
- ・重大事故等対処設備
重大事故等時に、その他発電用原子炉の附属施設のうち非常用電源設備の非常用発電装置（高圧炉心スプレイ系ディーゼル発電設備）として使用する冷却水ポンプは、以下の機能を有する。

冷却水ポンプは、設計基準事故対処設備の電源が喪失したことにより重大事故等が発生した場合において炉心の著しい損傷を防止するために必要な設備に電力を供給するディーゼル機関を冷却するために設置する。

系統構成は、冷却水ポンプにて冷却水をディーゼル機関（シリンダ部）へ供給し、シリンダ部を直接冷却できる設計とする。

1. 容量の設定根拠
設計基準対象施設として使用する冷却水ポンプの容量は、定格出力運転時のディーゼル機関からの放熱量に対しディーゼル機関出入口の冷却水温度差を ℃以下に保てる容量とする。
冷却水ポンプの必要容量は、下記のように求める。

【設定根拠】(続き)

$$Q = L \cdot 10^3 / C_p / \Delta_T / \rho$$

H_D : 機関定格出力 [理想値] 時の冷却水放熱量 (MJ/h) = (基本仕様より)

v_T : 機関定格出力 [理想値] 時の冷却水放熱量に対する熱負荷率 (%) =
(メーカー実績より)

L : 熱負荷 (MJ/h) = $H_D \times v_T =$

C_p : 冷却水 (出口最低温度: 80°C) の比熱 (kJ/(kg·K)) = 4.190

Δ_T : 出入口温度差 (K) =

ρ : 冷却水 (出口最低温度: 80°C) の密度 (kg/m³) = 971.8

Q : 必要容量 (m³/h)

$$Q = \frac{\text{}{4.190} / \frac{\text{}{971.8} = \text{} \div \text{} \text{ m}^3/\text{h}$$

以上より, 冷却水ポンプの容量は, m³/h を上回るものとし, m³/h/個以上とする。

冷却水ポンプを重大事故等時において使用する場合の容量は, 設計基準対象施設と同様な使用方法であるため, 設計基準対象施設と同仕様で設計し, m³/h/個以上とする。

公称値については, 要求される容量と同じ m³/h/個とする。

2. 個数の設定根拠

冷却水ポンプは, 設計基準対象施設として, ディーゼル機関に冷却水を供給するために必要な個数である 1 個設置する。

重大事故等時に使用する冷却水ポンプは, 設計基準対象施設として 1 個設置しているものを重大事故等対処設備として使用する。

名	称	空気だめ
容	量	m ³ /個
3.4 以上 (4)		
最 高 使 用 圧 力	MPa	3.24
最 高 使 用 温 度	℃	100
個	数	—
		2

【設 定 根 拠】

(概 要)

・ 設計基準対象施設

空気だめは、ディーゼル機関始動が 5 回可能な圧縮空気を蓄えるために設置する。

・ 重大事故等対処設備

重大事故等時に、その他発電用原子炉の附属施設のうち非常用電源設備の非常用発電装置（高圧炉心スプレイ系ディーゼル発電設備）として使用する空気だめは、以下の機能を有する。

空気だめは、設計基準事故対処設備の電源が喪失したことにより重大事故等が発生した場合において炉心の著しい損傷を防止するために必要な設備に電力を供給するディーゼル機関始動を可能とするために設置する。

系統構成は、空気だめにディーゼル機関を始動できる圧力及び容量の圧縮空気を貯蔵し、始動時にディーゼル機関へ始動空気を送ることができる設計とする。

1. 容量の設定根拠

設計基準対象施設として使用する空気だめの容量は、次の条件のいずれも満たすことのできる容量とする。

- (1) 1 回目の始動空気圧力 MPa から、5 回起動可能とする。
- (2) 上記の 5 回起動のうち、少なくとも 2 回は、 秒以内に機関定格回転数に到達可能とする。
- (3) 秒間（起動渋滞時間）のエアラン後 1 回起動可能とする。

上記の条件を満足する空気だめの必要容量は、下記のように求める。

【設定根拠】(続き)

1.1 条件(2)を満足する容量

始動空気圧力 P_i は次式で表される。

$$P_i =$$

$$\left[\frac{I_t}{Z} + \frac{V}{g} \left(\frac{P_1}{P_2} - 1 \right) \right] \dots (1.1)$$

$$I_t : \text{全慣性モーメント (kg}\cdot\text{m}^2) = \square$$

$$Z : \text{シリンダ数} = \square$$

$$g : \text{重力加速度 (m/s}^2) = 9.80665$$

$$P_1 : \text{1 回目の始動空気圧力 (MPa)} = \square$$

$$P_2 : \text{2 回目の始動空気圧力 (MPa)}$$

$$V : \text{必要空気だめ容量 (m}^3) = 1.2$$

$$P_2 =$$

$$\left[\frac{I_t}{Z} + \frac{V}{g} \left(\frac{P_1}{P_2} - 1 \right) \right]$$

$$= \square \text{ MPa}$$

メーカー実績より、始動空気圧力が \square MPa 以上であれば \square 秒以内に機関定格回転に到達する。

よって、1 回目及び 2 回目で機関定格回転に到達できることから、条件(2)を満たす容量は 1.2m^3 となる。

1.2 条件(3)を満足する容量

空気だめ圧力が断熱的に変化するものとし、始動弁をノズルとみなすと、始動空気投入時間 t と、始動空気投入前後の空気だめ圧力 P_1 、 P_2 との間には次式が成り立つ。

【設 定 根 拠】 (続き)

$$P_2 = \left[1 + \frac{1}{2} \cdot (\kappa - 1) \cdot \sqrt{\kappa \cdot R \cdot T} \cdot \mu \cdot \frac{f}{V} \cdot \phi \cdot t \right] \frac{2 \cdot \kappa}{1 - \kappa} \cdot P_1$$

P_1 : 始動空気投入前の空気だめ圧力 (MPa [abs]) =

P_2 : 始動空気投入後の空気だめ圧力 (MPa [abs])

κ : 比熱比 = 1.4

R : 空気のガス定数 (J/kg·K) = 287.040

T : 空気の温度 (K) = 318

μ : ノズルの流量係数 =

f : 始動弁啓開面積 (m²) =

t : 始動空気投入時間 (s) =

ϕ : ノズルの流れに関する定数 =

V : 必要空気だめ容量 (m³) = 3.4

$$P_2 = \left[1 + \frac{1}{2} \times (1.4 - 1) \times \sqrt{1.4 \times 287.040 \times 318} \times \text{} \times \frac{\text{>}}{3.1} \times \text{} \times \text{} \right] \frac{2 \times 1.4}{1 - 1.4} \times \text{}$$

$$= \text{} \text{MPa}$$

メーカー実績より、始動空気圧力は MPa (ゲージ圧) 以上であれば十分起動可能である。

よって、条件(3)を満たす容量は 3.4m³となる。

1.3 条件(1)を満足する容量

1.1 及び 1.2 より、空気だめの条件(2), (3)を満足する容量は、3.4m³とする。

【設 定 根 拠】（続き）

1. 1式を用いて、 $P_1 = \square$ MPa、 $V = 3.4\text{m}^3$ を代入し順次圧力を求めると、5回目の始動空気圧力 P_5 は

高圧炉心スプレイ系： $P_5 = \square$ MPa

メーカー実績より、始動空気圧力は \square MPa（ゲージ圧）以上あれば十分起動可能であることから、空気だめの容量は、 $3.4\text{m}^3/\text{個}$ 以上とする。

空気だめを重大事故等時において使用する場合の容量は、設計基準対象施設と同様の使用方法であるため、設計基準対象施設と同仕様で設計し、 $3.4\text{m}^3/\text{個}$ 以上とする。

公称値については、 $3.4\text{m}^3/\text{個}$ を上回る $4\text{m}^3/\text{個}$ とする。

2. 最高使用圧力の設定根拠

設計基準対象施設として使用する空気だめの最高使用圧力は、空気圧縮機の最高吐出圧力である \square MPaを上回るものとし、 3.24MPa とする。

空気だめを重大事故等時において使用する場合の圧力は、設計基準対象施設と同様の使用方法であるため、設計基準対象施設と同仕様で設計し、 3.24MPa とする。

3. 最高使用温度の設定根拠

設計基準対象施設として使用する空気だめの最高使用温度は、空気圧縮機の吐出空気温度が約 \square °Cであることから、これを上回るものとし、 100°C とする。

空気だめを重大事故等時において使用する場合の温度は、設計基準対象施設と同様の使用方法であるため、設計基準対象施設と同仕様で設計し、 100°C とする。

4. 個数の設定根拠

空気だめは、設計基準対象施設としてディーゼル機関始動が5回可能な圧縮空気を蓄えるために必要な個数となる様に2個設置する。

重大事故等時に使用する空気だめは、設計基準対象施設としてディーゼル機関始動が5回可能な圧縮空気を蓄えるために2個設置しているものを重大事故等対処設備として使用する。

名	称	RV280-300H, RV280-301H
吹出圧力	MPa	3.24
個数	—	2 (空気だめ 1 個につき 1)
<p>【設定根拠】 (概要)</p> <p>RV280-300H 及び RV280-301H は、空気だめに設置する安全弁である。</p> <p>RV280-300H 及び RV280-301H は、設計基準対象施設として、空気だめの圧力が最高使用圧力となった場合に開動作して最高使用圧力以下に維持する。</p> <p>重大事故等対処設備としては、重大事故等時に使用する空気だめの圧力が、重大事故等時に使用する場合の使用圧力となった場合に開動作して使用圧力以下に維持する。</p> <p>1. 吹出圧力の設定根拠</p> <p>設計基準対象施設として使用する RV280-300H 及び RV280-301H の吹出圧力は、空気だめの最高使用圧力と同じ 3.24MPa とする。</p> <p>RV280-300H 及び RV280-301H を重大事故等で使用する場合の吹出圧力は、重大事故等時における空気だめの使用圧力と同じ 3.24MPa とする。</p> <p>2. 個数の設定根拠</p> <p>RV280-300H 及び RV280-301H は、設計基準対象施設として空気だめの圧力を最高使用圧力以下に維持するために必要な個数である 1 個を空気だめに設置する。</p> <p>重大事故等時に使用する RV280-300H 及び RV280-301H は、設計基準対象施設として空気だめに 1 個、合計 2 個設置しているものを重大事故等対処設備として使用する。</p>		

名	称	ディーゼル燃料デイトンク
容	量	m ³ /個
9 以上 (9)		
最 高 使 用 圧 力	MPa	静水頭
最 高 使 用 温 度	℃	45
個	数	—
1		
<p>【設 定 根 拠】 (概 要)</p> <ul style="list-style-type: none"> ・設計基準対象施設 ディーゼル燃料デイトンクは、ディーゼル燃料貯蔵タンクから供給された燃料を貯蔵するとともに、高圧炉心スプレイ系ディーゼル発電設備の連続運転に必要な燃料を確保するために設置する。 ・重大事故等対処設備 重大事故等時に、その他発電用原子炉の附属施設のうち非常用電源設備の非常用発電装置（高圧炉心スプレイ系ディーゼル発電設備）として使用するディーゼル燃料デイトンクは、以下の機能を有する。 ディーゼル燃料デイトンクは、設計基準事故対処設備の電源が喪失したことにより重大事故等が発生した場合において炉心の著しい損傷を防止するために必要な設備に電力を供給するディーゼル機関の連続運転可能とするために設置する。 系統構成は、ディーゼル燃料貯蔵タンクより供給された燃料を貯蔵し、ディーゼル機関の連続運転に必要な燃料を供給できる設計とする。 <p>1. 容量の設定根拠 設計基準対象施設として使用するディーゼル燃料デイトンクの容量は、ディーゼル機関定格出力で8時間の連続運転が可能な容量とする。 上記の条件を満足するディーゼル燃料デイトンクの必要容量は、下記のように求める。</p>		

【設定根拠】(続き)

$$V = \frac{N \cdot c \cdot H}{\gamma} + D$$

$$= \frac{3480 \times \frac{\square}{\square}}{\square} + \square = 7.703 \approx 7.71\text{m}^3$$

V : ディーゼル燃料デイトンク必要容量 (m³)

N : 機関定格出力 (kW) = 3480

c : 燃料消費率 (kg/kW・h) = \square H : 連続運転時間 (h) = \square γ : 燃料の密度 (kg/m³) = \square (設計値)D : ディーゼル燃料デイトンク死容積 (m³) = \square

以上により、ディーゼル燃料デイトンクの容量は、7.71m³/個を上回る容量として 9m³/個以上とする。

ディーゼル燃料デイトンクを重大事故等時において使用する場合は、設計基準対象施設と同様の使用方法であるため、設計基準対象施設と同仕様で設計し、9m³/個以上とする。

公称値については、要求される容量と同じである 9m³/個とする

2. 最高使用圧力の設定根拠

設計基準対象施設として使用するディーゼル燃料デイトンクの最高使用圧力は、ディーゼル燃料デイトンクが開放型タンクであることから、静水頭とする。

ディーゼル燃料デイトンクを重大事故等時において使用する場合は、設計基準対象施設と同様の使用方法であるため、設計基準対象施設と同仕様で設計し、静水頭とする。

3. 最高使用温度の設定根拠

設計基準対象施設として使用するディーゼル燃料デイトンクの最高使用温度は、ディーゼル発電設備室内設計条件の最高温度と同じ 45℃とする。

ディーゼル燃料デイトンクを重大事故等で使用する場合は、重大事故等時におけるディーゼル発電設備室内設計条件の最高温度と同じ 45℃とする。

4. 個数の設定根拠

ディーゼル燃料デイトンクは、設計基準対象施設としてディーゼル機関の連続運転に必要な燃料を貯蔵し、供給するために必要な個数である 1 個設置する。

重大事故等時に使用するディーゼル燃料デイトンクは、設計基準対象施設として 1 個設置しているものを重大事故等対処設備として使用する。

名 称	ディーゼル燃料移送ポンプ	
容 量	m ³ /h/個	□以上 (4.0)
吐 出 圧 力	MPa	□以上 (0.5)
最 高 使 用 圧 力	MPa	0.98
最 高 使 用 温 度	℃	40
原 動 機 出 力	kW/個	2.2
個 数	—	1

【設 定 根 拠】

(概 要)

・設計基準対象施設

ディーゼル燃料移送ポンプは、設計基準対象施設としてディーゼル燃料貯蔵タンクからディーゼル燃料デイトンクに燃料を移送するために設置する。

・重大事故等対処設備

重大事故等時に、その他発電用原子炉の附属施設のうち非常用電源設備の非常用発電装置（高圧炉心スプレイ系ディーゼル発電設備）として使用するディーゼル燃料移送ポンプは、以下の機能を有する。

ディーゼル燃料移送ポンプは、設計基準事故対処設備の電源が喪失したことにより重大事故等が発生した場合において炉心の著しい損傷を防止するために必要な電力を確保する高圧炉心スプレイ系ディーゼル発電設備へディーゼル燃料貯蔵タンクの燃料を移送するために設置する。

系統構成は、ディーゼル燃料貯蔵タンクからディーゼル燃料移送ポンプを用いて、重大事故等対処設備へ給電する高圧炉心スプレイ系ディーゼル発電設備の燃料をディーゼル燃料デイトンクへ移送できる設計とする。

1. 容量の設定根拠

設計基準対象施設として使用するディーゼル燃料移送ポンプの容量は、ディーゼル機関定格出力運転時の燃料消費量以上を供給可能な容量としている。

上記の条件を満足するディーゼル燃料移送ポンプの必要容量は、下記のように求める。

【設 定 根 拠】 (続き)

$$Q = \frac{N \cdot c}{\gamma}$$
$$= \frac{\square \times \square}{\square} = \square \div \square \text{ m}^3/\text{h}$$

Q : ディーゼル燃料移送ポンプ必要容量 (m³/h)

N : 機関定格出力 (kW) = \square

c : 燃料消費率 (kg/kW・h) = \square

これにマージン 3% を考慮し, c = \square (kg/kW・h) とする

γ : 燃料の密度 (kg/m³) = \square (設計値)

上記から, ディーゼル燃料移送ポンプの容量は \square m³/h となるが, 供給能力に十分余裕をみて必要容量の 2 倍の容量である \square m³/h \times 2 = \square m³/h を上回る容量として, \square m³/h/個以上とする。

ディーゼル燃料移送ポンプを重大事故等時において使用する場合は, 設計基準対象施設と同様な使用方法であるため, 設計基準対象施設と同仕様で設計し, \square m³/h/個以上とする。

公称値については, \square 4.0 m³/h/個とする。

【設定根拠】(続き)

2. 吐出圧力の設定根拠

設計基準対象施設として使用するディーゼル燃料移送ポンプの吐出圧力は、ディーゼル燃料移送ポンプからディーゼル燃料デイトンクに燃料を移送するときの供給源と移送先の差圧、静水頭、配管・機器圧力損失を基に設定する。

① 供給源と移送先との差圧 : 0MPa (ともに大気圧のため)

② 供給源から移送先までの静水頭 : MPa

$$\text{} \times \text{} \times 9.80665 \times 10^{-6} = \text{} \div \text{}$$

m : ディーゼル燃料貯蔵タンク最低油位 EL ~ ディーゼル燃料デイトンク天面 EL

kg/m³ : 燃料の密度 (設計値)

③ 配管・機器圧力損失 : MPa

機器圧力損失 : MPa

配管・弁類圧力損失 : MPa

—————
合計 : MPa

④ ①~③の合計 : MPa

上記から、ディーゼル燃料移送ポンプの吐出圧力は、 MPa を上回る MPa 以上とする。

ディーゼル燃料移送ポンプを重大事故等時において使用する場合の吐出圧力は、設計基準対象施設と同様の使用方法であるため、設計基準対象施設と同仕様で設計し、 MPa 以上とする。

公称値については、 0.5MPa とする。

【設 定 根 拠】（続き）

3. 最高使用圧力の設定根拠

設計基準対象施設として使用するディーゼル燃料移送ポンプの最高使用圧力は、ディーゼル燃料移送ポンプの全圧力 MPa を上回る圧力とし、0.98MPa とする。

ディーゼル燃料移送ポンプを重大事故等時において使用する場合は、設計基準対象施設と同様の使用方法であるため、設計基準対象施設と同仕様で設計し、0.98MPa とする。

4. 最高使用温度の設定根拠

設計基準対象施設として使用するディーゼル燃料移送ポンプの最高使用温度は、主配管「高圧炉心スプレイ系ディーゼル発電設備ディーゼル燃料貯蔵タンク～高圧炉心スプレイ系ディーゼル発電設備ディーゼル燃料移送ポンプ」の最高使用温度に合わせ、40℃とする。

ディーゼル燃料移送ポンプを重大事故等時において使用する場合は、設計基準対象施設と同様の使用方法であるため、設計基準対象施設と同設計条件とし、40℃とする。

【設定根拠】(続き)

5. 原動機出力の設定根拠

設計基準対象施設として使用するディーゼル燃料移送ポンプの原動機出力は、下記の式により、ポンプの軸動力を考慮して決定する。

$$\eta = \frac{P_u}{P} \cdot 100$$

η : ポンプ効率(%)

P_u は、次の式によって求める。

$$P_u = \frac{10^3}{60} \cdot Q \cdot p$$

P : 軸動力(kW)

Q : 吐出し量(m³/min)

P_u : 水動力(kW)

p : 全圧力*(MPa)

注記* : 全圧力=吐出圧力-吸込圧力

(引用文献：日本産業規格 J I S B 8 3 1 2 (2002)

「歯車ポンプ及びねじポンプ—試験方法」)

ここで、 $\eta = \square\%$ 、 $Q = \square \text{ m}^3/\text{h} = \square \text{ m}^3/\text{min}$ 、 $p = \square \text{ MPa}$

ポンプの軸動力 $P = \frac{P_u}{\eta} \times 100$

$$= \frac{10^3 \cdot Q \cdot p}{60 \cdot \eta} = \frac{10^3 \times \square \times \square}{60 \times \square} \times 100 = \square \div \square \text{ kW}$$

以上から、ディーゼル燃料移送ポンプの原動機出力は、軸動力 $\square \text{ kW}$ を上回る出力とし、2.2kW/個とする。

ディーゼル燃料移送ポンプを重大事故等時において使用する場合の原動機出力は、設計基準対象施設と同様な使用方法であるため、設計基準対象施設と同仕様で設計し、2.2kW/個とする。

6. 個数の設定根拠

ディーゼル燃料移送ポンプ(原動機含む。)は、設計基準対象施設としてディーゼル燃料貯蔵タンクからディーゼル燃料デイタンクに燃料を移送するために必要な個数である 1 個設置する。

ディーゼル燃料移送ポンプは、設計基準対象施設として 1 個設置しているものを重大事故等対処設備として使用する。

名 称	ディーゼル燃料貯蔵タンク	
容 量	kℓ/個	□以上 (170)
最 高 使 用 圧 力	MPa	静水頭
最 高 使 用 温 度	℃	40
個 数	—	1
<p>【設 定 根 拠】 (概 要)</p> <ul style="list-style-type: none"> ・設計基準対象施設 ディーゼル燃料貯蔵タンクは、設計基準対象施設として 7 日間の外部電源喪失を仮定しても、高圧炉心スプレイ系ディーゼル発電設備の連続運転により必要となる電力を供給できるよう、燃料を貯蔵するために設置する。 ・重大事故等対処設備 重大事故等時に、その他発電用原子炉の附属施設のうち非常用電源設備の非常用発電装置（高圧炉心スプレイ系ディーゼル発電設備）として使用するディーゼル燃料貯蔵タンクは、以下の機能を有する。 ディーゼル燃料貯蔵タンクは、設計基準事故対処設備の電源が喪失したことにより重大事故等が発生した場合において炉心の著しい損傷を防止するために必要な電力を確保する高圧炉心スプレイ系ディーゼル発電設備の燃料を貯蔵するために設置する。 系統構成は、高圧炉心スプレイ系ディーゼル発電設備へディーゼル燃料貯蔵タンクからディーゼル燃料移送ポンプを用いてディーゼル燃料タンクに燃料を供給できる設計とする。 重大事故等時にその他発電用原子炉の附属施設のうち非常用電源設備の非常用発電装置（高圧発電機車、可搬式窒素供給装置用発電設備）として使用するディーゼル燃料貯蔵タンクは、以下の機能を有する。 ディーゼル燃料貯蔵タンクは、設計基準事故対処設備の電源が喪失したことにより重大事故等が発生した場合において炉心の著しい損傷、原子炉格納容器の破損、燃料プール内の燃料体等の著しい損傷及び運転停止中における発電用原子炉内の燃料体の著しい損傷を防止するために必要な電力を確保する高圧発電機車及び可搬式窒素供給装置用発電設備の燃料を貯蔵するために設置する。 系統構成は、ディーゼル燃料貯蔵タンクからタンクローリを使用し、高圧発電機車及び可搬式窒素供給装置用発電設備へ燃料を供給できる設計とする。 重大事故等時にその他発電用原子炉の附属施設のうち補機駆動用燃料設備として使用するディーゼル燃料貯蔵タンクは、以下の機能を有する。 		

【設 定 根 拠】（続き）

ディーゼル燃料貯蔵タンクは、重大事故等が発生した場合において炉心の著しい損傷、原子炉格納容器の破損、燃料プール内の燃料体等の著しい損傷及び運転停止中における発電用原子炉内の燃料体の著しい損傷を防止するために必要な設備の補機駆動用燃料を貯蔵するために設置する。

系統構成は、ディーゼル燃料貯蔵タンクからタンクローリを使用し、大量送水車付燃料タンク、大型送水ポンプ車付燃料タンク（原子炉補機代替冷却系用）及び大型送水ポンプ車付燃料タンク（原子炉建物放水設備用）へ燃料を供給できる設計とする。

1. 容量の設定根拠

設計基準対象施設として使用するディーゼル燃料貯蔵タンクの容量は、設計基準事故に対処するために高圧炉心スプレイ系ディーゼル発電設備が定格で7日間連続運転可能な容量、試験で使用する容量及び無効容量を基に設定する。

- | | | | |
|------------------------------------|---|----------------------|----|
| ① 高圧炉心スプレイ系ディーゼル発電設備を定格で7日間運転可能な容量 | : | <input type="text"/> | kℓ |
| ② 試験で使用する容量 | : | <input type="text"/> | kℓ |
| ③ 無効容量 | : | <input type="text"/> | kℓ |
| ④ 合計 | : | <input type="text"/> | kℓ |

上記から、設計基準対象施設として使用するディーゼル燃料貯蔵タンクの必要容量は、 kℓ/個以上とする。

重大事故等対処設備として使用するディーゼル燃料貯蔵タンクの容量は、必要な各機器を7日間連続継続可能な容量を基に設定する。

有効性評価解析（原子炉設置変更許可申請書添付書類十）において想定した事故シーケンスにおいて、ディーゼル燃料貯蔵タンクの燃料消費量が最大となる「高圧・低圧注水機能喪失」、「崩壊熱除去機能喪失（残留熱除去機能が故障した場合）」、「LOCA 時注水機能喪失」、「想定事故1」又は「想定事故2」であり、使用機器及び燃料消費量を下表に示す。

下表より、使用機器の7日間運転継続に必要な燃料は、711.3kℓとなる。

以上より、A-ディーゼル燃料貯蔵タンク、B-ディーゼル燃料貯蔵タンク及びディーゼル燃料貯蔵タンクの合計容量は、7日間運転継続した場合に必要な燃料である711.3kℓを上回る730kℓとする。なおディーゼル燃料貯蔵タンクの容量については、ディーゼル燃料貯蔵タンク1個から供給することから設計基準対象施設の必要容量と同じ kℓ/個以上とする。

公称値については、要求される容量 kℓを上回る170kℓ/個とする。

【設 定 根 拠】（続き）

想定した事故シーケンスの使用機器及び燃料消費量

使用機器	①個数 (個)	②燃料消費率 (kℓ/h)	①×②×168 時間 燃料消費量 (kℓ/168 時間)
大量送水車	1	0.0677* ²	11.4
非常用ディーゼル発電機* ¹	2	<input type="text"/>	<input type="text"/>
高圧炉心スプレイ系 ディーゼル発電機* ¹	1	<input type="text"/>	<input type="text"/>
計			711.3

注記*1：ディーゼル燃料タンクの容量は保守的に考慮せず、A-ディーゼル燃料貯蔵タンク、B-ディーゼル燃料貯蔵タンク及びディーゼル燃料貯蔵タンクから供給される燃料のみ考慮し評価を行う。

*2：大量送水車の燃料消費率は、取水用ポンプと送水用ポンプの燃料消費率の合計

2. 最高使用圧力の設定根拠

設計基準対象施設として使用するディーゼル燃料貯蔵タンクの最高使用圧力は、ディーゼル燃料貯蔵タンクが開放型であることから、静水頭とする。

ディーゼル燃料貯蔵タンクを重大事故等時において使用する場合は、設計基準対象施設と同様の使用方法であるため、設計基準対象施設と同仕様で設計し、静水頭とする。

3. 最高使用温度の設定根拠

設計基準対象施設として使用するディーゼル燃料貯蔵タンクの最高使用温度は、ディーゼル燃料貯蔵タンクが開放型タンクであることから、外気の温度*³を上回る40℃とする。

ディーゼル燃料貯蔵タンクを重大事故等で使用する場合は、設計基準対象施設と同様の使用方法であるため、設計基準対象施設と同仕様で設計し、40℃とする。

注記*3：外気の温度は、松江市の過去最高気温（38.5℃）に余裕を持った値とする。

4. 個数の設定根拠

ディーゼル燃料貯蔵タンクは、設計基準対象施設として高圧炉心スプレイ系ディーゼル発電設備が定格で7日間連続運転可能な燃料を貯蔵するために必要なものを1個設置する。

重大事故等時に使用するディーゼル燃料貯蔵タンクは、設計基準対象施設として1個設置しているものを重大事故等対処設備として使用する。

名 称		高圧炉心スプレイ系ディーゼル発電設備ディーゼル燃料貯蔵タンク ～ 高圧炉心スプレイ系ディーゼル発電設備ディーゼル燃料移送ポンプ
最高使用圧力	MPa	静水頭 / 0.98
最高使用温度	℃	40
外 径	mm	76.3 / 60.5
<p>【設 定 根 拠】 (概 要)</p> <p>本主配管は、高圧炉心スプレイ系ディーゼル発電設備ディーゼル燃料貯蔵タンクから高圧炉心スプレイ系ディーゼル発電設備ディーゼル燃料移送ポンプまでを接続する配管であり、設計基準対象施設として、ディーゼル燃料貯蔵タンクの燃料をディーゼル燃料移送ポンプに供給するために設置する。</p> <p>重大事故等対処設備としては、ディーゼル燃料貯蔵タンクの燃料をディーゼル燃料移送ポンプに供給するために設置する。</p> <p>本主配管の最高使用圧力の設定根拠をP 1，P 2，最高使用温度の設定根拠をT 1，外径の設定根拠をD 1，D 2，D 3として下記に示す。</p> <p>高圧炉心スプレイ系ディーゼル発電設備主配管の設計仕様を表1.1.2-1 高圧炉心スプレイ系ディーゼル発電設備主配管の設計仕様表に示す。</p> <p>1. 最高使用圧力の設定根拠</p> <p><u>P 1：静水頭</u></p> <p>設計基準対象施設として使用する本主配管の最高使用圧力P 1は、ディーゼル燃料貯蔵タンクの最高使用圧力に合わせ、静水頭とする。</p> <p>本主配管を重大事故等時において使用する場合の圧力は、設計基準対象施設と同様の使用方法であるため、設計基準対象施設と同設計条件とし、静水頭とする。</p> <p><u>P 2：0.98MPa</u></p> <p>設計基準対象施設として使用する本主配管の最高使用圧力P 2は、ディーゼル燃料移送ポンプの最高使用圧力に合わせ、0.98MPaとする。</p> <p>本主配管を重大事故等時において使用する場合の圧力は、設計基準対象施設と同様の使用方法であるため、設計基準対象施設と同設計条件とし、0.98MPaとする。</p>		

【設 定 根 拠】（続き）

2. 最高使用温度の設定根拠

T 1 : 40°C

設計基準対象施設として使用する本主配管の最高使用温度 T 1 は、屋外で使用する設備であることから、外気の温度*を上回る 40°C とする。

注記*：外気の温度は、松江市の過去最高気温（38.5°C）に余裕を持った値とする。

本主配管を重大事故等時において使用する場合は、設計基準対象施設と同様の使用方法であるため、設計基準対象施設と同設計条件とし、40°C とする。

3. 外径の設定根拠

(1) 配管

本配管を設計基準対象施設として使用する場合は、ディーゼル燃料貯蔵タンクから供給される燃料は油であるため、エロージョン、圧力損失・施工性等を考慮し、先行プラントの配管実績に基づいた標準流速を目安に選定し、76.3mm、60.5mm とする。

本配管を重大事故等時において使用する場合は、設計基準対象施設と同様の使用方法であるため、設計基準対象施設と同じ 76.3mm、60.5mm とする。

項目 根拠	外径 (mm)	厚さ (mm)	呼び径 (A)	流路面積 (m ²)	流量 (m ³ /h)	流速 (m/s)	標準流速 (m/s)
D 1	76.3	7.0	65	0.00305	□*	□	□
D 2	76.3	5.2	65	0.00341	□*	□	□
D 3	60.5	5.5	50	0.00192	□*	□	□

注記*：ディーゼル燃料移送ポンプの定格流量

名 称	高圧炉心スプレイ系ディーゼル発電設備ディーゼル燃料移送ポンプ ～ 高圧炉心スプレイ系ディーゼル発電設備ディーゼル燃料デイトンク	
最高使用圧力	MPa	0.98
最高使用温度	℃	40
外 径	mm	48.6 / 60.5
<p>【設 定 根 拠】 (概 要)</p> <p>本主配管は、高圧炉心スプレイ系ディーゼル発電設備ディーゼル燃料移送ポンプから高圧炉心スプレイ系ディーゼル発電設備ディーゼル燃料デイトンクまでを接続する配管であり、設計基準対象施設として、ディーゼル燃料移送ポンプよりディーゼル燃料デイトンクに燃料を供給するために設置する。</p> <p>重大事故等対処設備としては、ディーゼル燃料移送ポンプよりディーゼル燃料デイトンクに燃料を供給するために設置する。</p> <p>本主配管の最高使用圧力の設定根拠をP 2，最高使用温度の設定根拠をT 1，外径の設定根拠をD 4，D 3として下記に示す。</p> <p>高圧炉心スプレイ系ディーゼル発電設備主配管の設計仕様を表1.1.2-1 高圧炉心スプレイ系ディーゼル発電設備主配管の設計仕様表に示す。</p> <p>1. 最高使用圧力の設定根拠</p> <p><u>P 2 : 0.98MPa</u></p> <p>設計基準対象施設として使用する本主配管の最高使用圧力P 2は、ディーゼル燃料移送ポンプの最高使用圧力に合わせ、0.98MPaとする。</p> <p>本主配管を重大事故等時において使用する場合の圧力は、設計基準対象施設と同様の使用方法であるため、設計基準対象施設と同設計条件とし、0.98MPaとする。</p>		

【設 定 根 拠】（続き）

2. 最高使用温度の設定根拠

T 1 : 40℃

設計基準対象施設として使用する本主配管の最高使用温度 T 1 は、屋外で使用する設備であることから、外気の温度*を上回る 40℃とする。

注記*：外気の温度は、松江市の過去最高気温（38.5℃）に余裕を持った値とする。

本主配管を重大事故等時において使用する場合は、設計基準対象施設と同様の使用方法であるため、設計基準対象施設と同設計条件とし、40℃とする。

3. 外径の設定根拠

(1) 配管

本配管を設計基準対象施設として使用する場合は、ディーゼル燃料貯蔵タンクから供給される燃料は油であるため、エロージョン、圧力損失・施工性等を考慮し、先行プラントの配管実績に基づいた標準流速を目安に選定し、48.6mm、60.5mm とする。

本配管を重大事故等時において使用する場合は、設計基準対象施設と同様の使用方法であるため、設計基準対象施設と同じ 48.6mm、60.5mm とする。

項目 根拠	外径 (mm)	厚さ (mm)	呼び径 (A)	流路面積 (m ²)	流量 (m ³ /h)	流速 (m/s)	標準流速 (m/s)
D 4	48.6	5.1	40	0.00116	□*	□	□
D 3	60.5	5.5	50	0.00192	□*	□	□

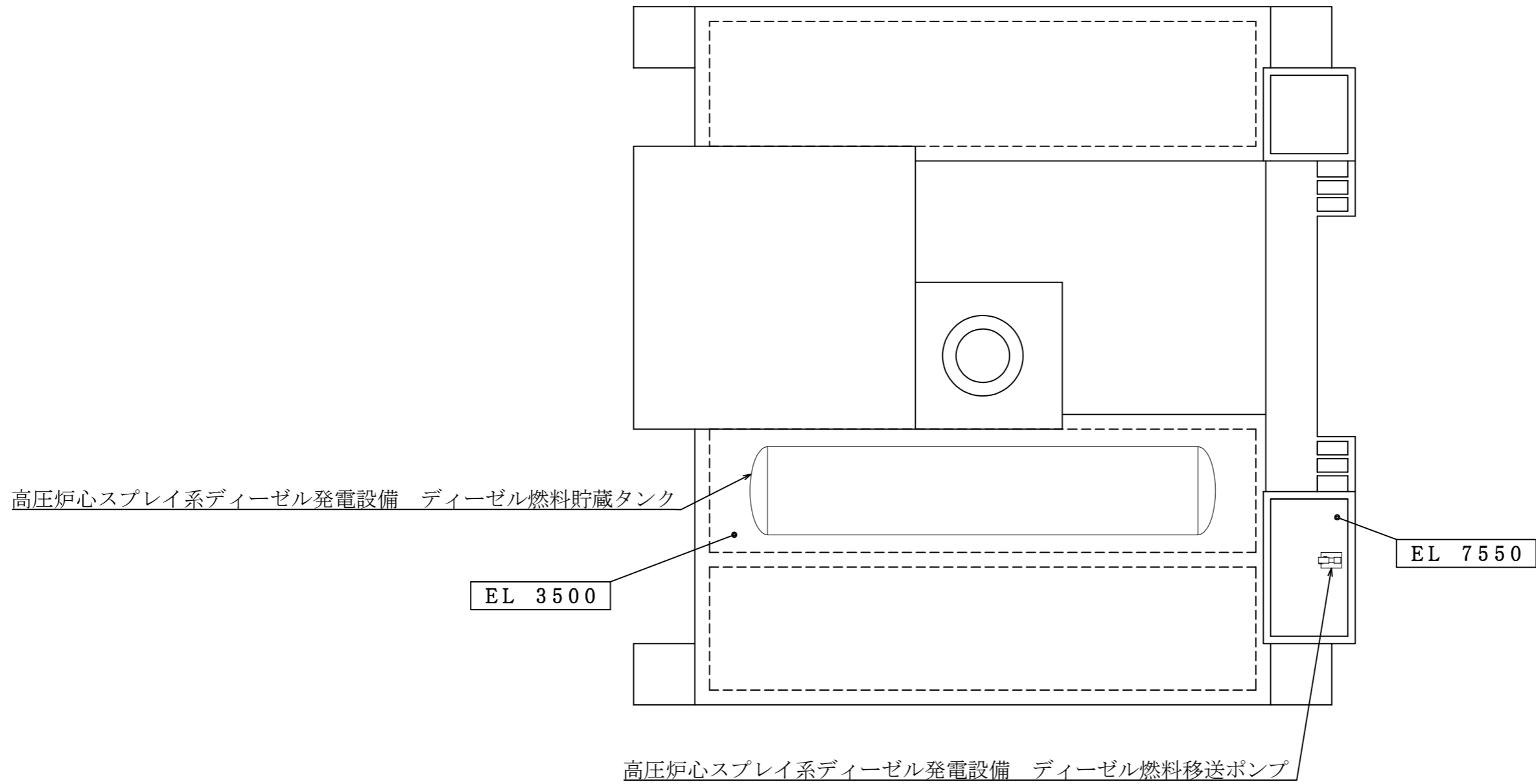
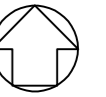
注記*：ディーゼル燃料移送ポンプの定格流量

表 1.1.2-1 高圧炉心スプレイ系ディーゼル発電設備主配管の設計仕様表

名	称	最高使用圧力 (MPa)		最高使用温度 (°C)		外 径 (mm)	
		設定値	根拠	設定値	根拠	設定値	根拠
高圧炉心スプレイ系ディーゼル発電設備	高圧炉心スプレイ系ディーゼル発電設備ディーゼル燃料貯蔵タンク ～ 高圧炉心スプレイ系ディーゼル発電設備ディーゼル燃料移送ポンプ	静水頭	P 1	40	T 1	76.3	D 1
						76.3	D 2
	0.98	P 2	76.3	D 2			
			60.5	D 3			
	高圧炉心スプレイ系ディーゼル発電設備ディーゼル燃料移送ポンプ ～ 高圧炉心スプレイ系ディーゼル発電設備ディーゼル燃料デイトンク	0.98	P 2	40	T 1	48.6	D 4
						60.5	D 3
						60.5	D 3

名	称	発電機
容	量	kVA/個
個	数	—
		4000
		1
<p>【設定根拠】 (概要)</p> <ul style="list-style-type: none"> ・設計基準対象施設 発電機は、設計基準対象施設として設計基準事故時に発電用原子炉施設の安全性を確保するために必要な装置の機能を維持するため、運転時の異常な過渡変化時又は設計基準事故時において工学的安全施設である高圧炉心スプレイ系がその機能を確保するために必要な電力を供給し、高圧炉心スプレイ系が必要とする電源が所定の時間内に所定の電圧に到達し、継続的に電力を供給するために設置する。 ・重大事故等対処設備 重大事故等時にその他発電用原子炉の附属施設のうち非常用電源設備の非常用発電装置（高圧炉心スプレイ系ディーゼル発電設備）として使用する発電機は、以下の機能を有する。 <p>発電機は、設計基準事故対処設備の電源が喪失したことにより重大事故等が発生した場合において炉心の著しい損傷を防止するために必要な電力を確保するために設置する。</p> <p>発電機は、重大事故等対処設備へ給電できる設計とする。</p> <ol style="list-style-type: none"> 1. 容量の設定根拠 発電機の容量に関しては、VI-1-9-1-1「非常用発電装置の出力の決定に関する説明書」にて説明する。 2. 個数の設定根拠 発電機は、設計基準対象施設として工学的安全施設等の設備が必要とする電力を供給するために必要な個数である、1個設置する。 発電機は、設計基準対象施設として1個設置しているものを重大事故等対処設備として使用する。 		

名	称	励磁装置
容	量	kW/個
個	数	—
		45
		1
<p>【設定根拠】 (概要)</p> <ul style="list-style-type: none"> ・設計基準対象施設 励磁装置は、設計基準対象施設として設計基準事故時に発電用原子炉施設の安全性を確保するために必要な装置の機能を維持するため、運転時の異常な過渡変化時又は設計基準事故時において工学的安全施設である高圧炉心スプレイ系がその機能を確保するために必要な電力を供給し、高圧炉心スプレイ系が必要とする電源が所定の時間内に所定の電圧に到達し、継続的に電力を供給する発電機を励磁するために設置する。 ・重大事故等対処設備 重大事故等時にその他発電用原子炉の附属施設のうち非常用電源設備の非常用発電装置（高圧炉心スプレイ系ディーゼル発電設備）として使用する励磁装置は、以下の機能を有する。 <p>励磁装置は、設計基準事故対処設備の電源が喪失したことにより重大事故等が発生した場合において炉心の著しい損傷を防止するために必要な電力を供給する発電機を励磁するために設置する。</p> <p>励磁装置は、重大事故等対処設備へ給電する発電機を励磁できる設計とする。</p> <p>1. 容量の設定根拠 設計基準事故時に使用する励磁装置の容量は、発電機メーカーによる開発段階で、45kWの容量であれば、発電機の励磁に関して、性能上問題ないことを確認している。</p> <p>以上より、励磁装置の容量は45kW/個とする。</p> <p>励磁装置を重大事故等時に使用する場合の容量は、設計基準対象施設と同様の使用方法であるため、設計基準対象施設と同仕様で設計し、45kW/個とする。</p> <p>2. 個数の設定根拠 励磁装置は、設計基準対象施設として発電機を励磁するために必要な個数である発電機1個につき1個設置する。</p> <p>励磁装置は、設計基準対象施設として1個設置しているものを重大事故等対処設備として使用する。</p>		

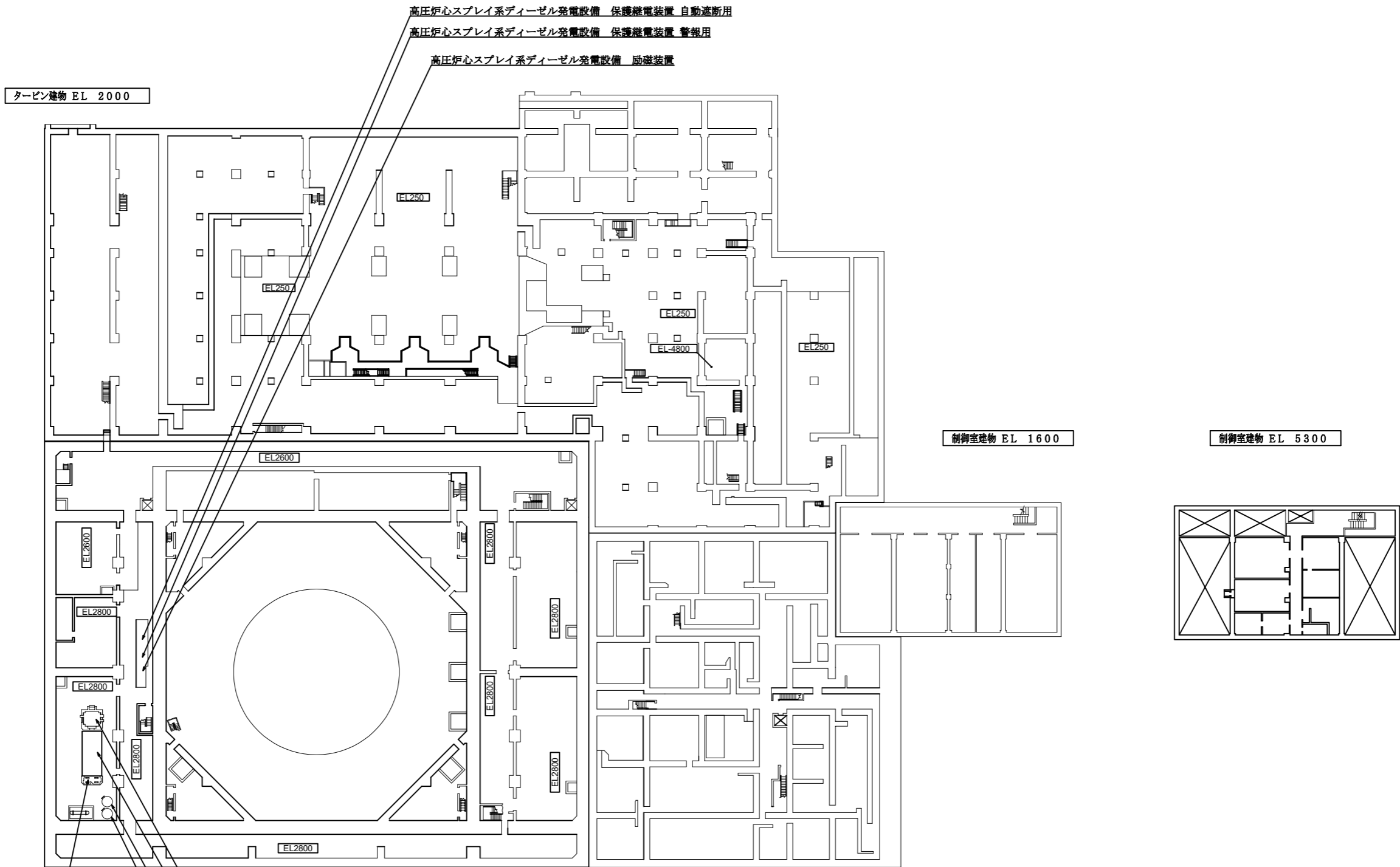


工事計画認可申請 第9-1-1-2-1-1図

島根原子力発電所 第2号機

名称 非常用発電装置に係る
機器の配置を明示した図面
(高圧炉心スプレイ系ディーゼル発電設備) (その1)

中国電力株式会社

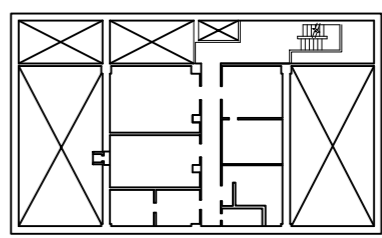


高圧炉心スプレィ系ディーゼル発電設備
冷却水ポンプ

原子炉建物 EL 1300
 高圧炉心スプレィ系ディーゼル発電設備 発電機
 高圧炉心スプレィ系ディーゼル発電設備 ディーゼル機関*
 高圧炉心スプレィ系ディーゼル発電設備 空気だめ(自動)
 RV280-300H(空気だめの安全弁)
 高圧炉心スプレィ系ディーゼル発電設備 空気だめ(手動)
 RV280-301H(空気だめの安全弁)

廃棄物処理建物 EL 3000

注記*: 下記設備については、高圧炉心スプレィ系ディーゼル発電設備ディーゼル機関と同一箇所に取付。
 调速装置、非常调速装置



工事計画認可申請 第9-1-1-2-1-2図

島根原子力発電所 第2号機

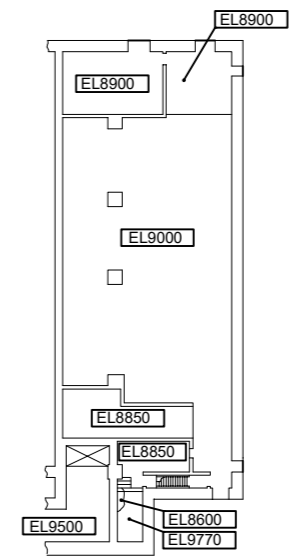
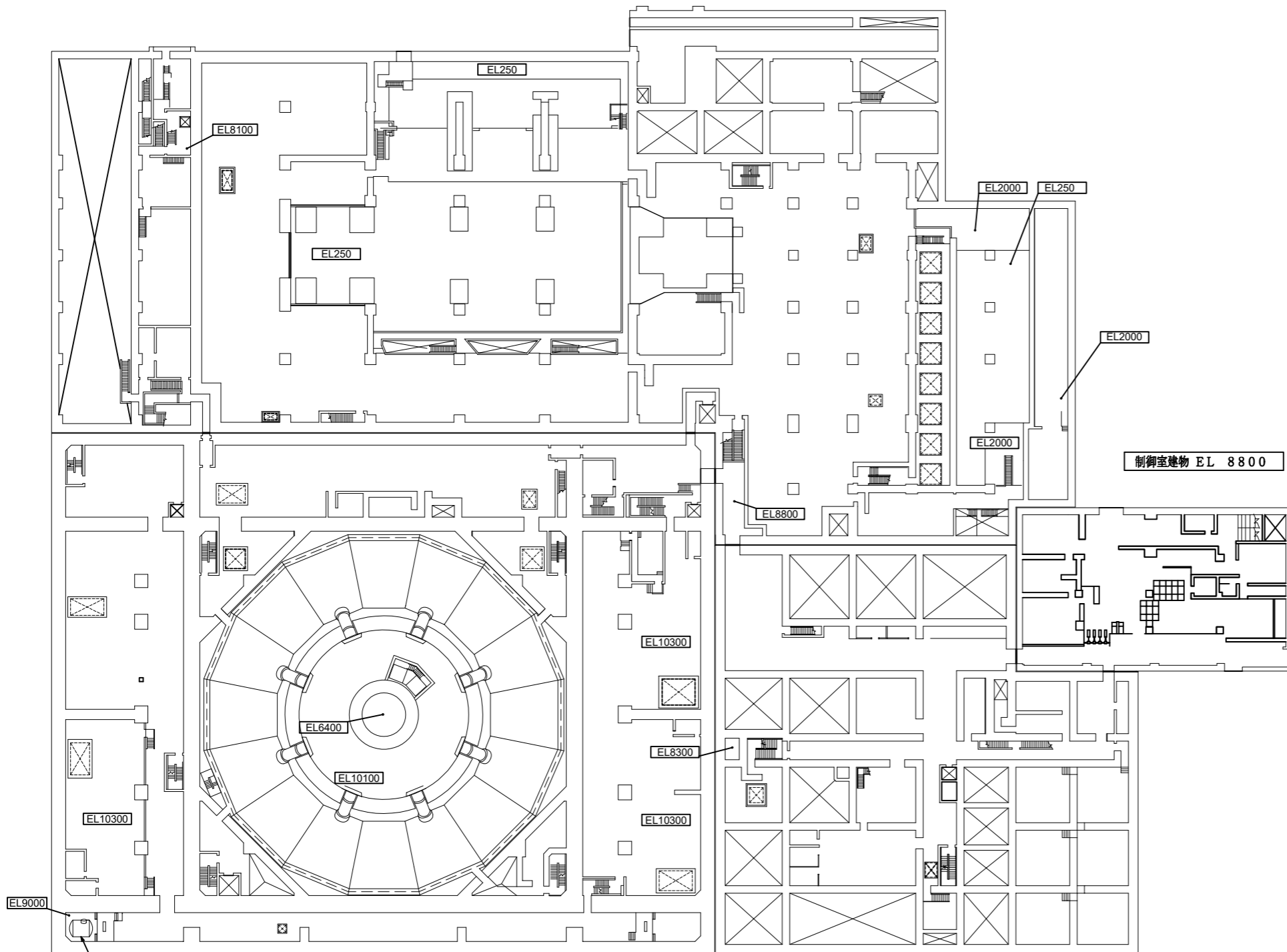
名称 非常用発電装置に係る機器の配置を明示した図面
 (高圧炉心スプレィ系ディーゼル発電設備) (その2)

中国電力株式会社



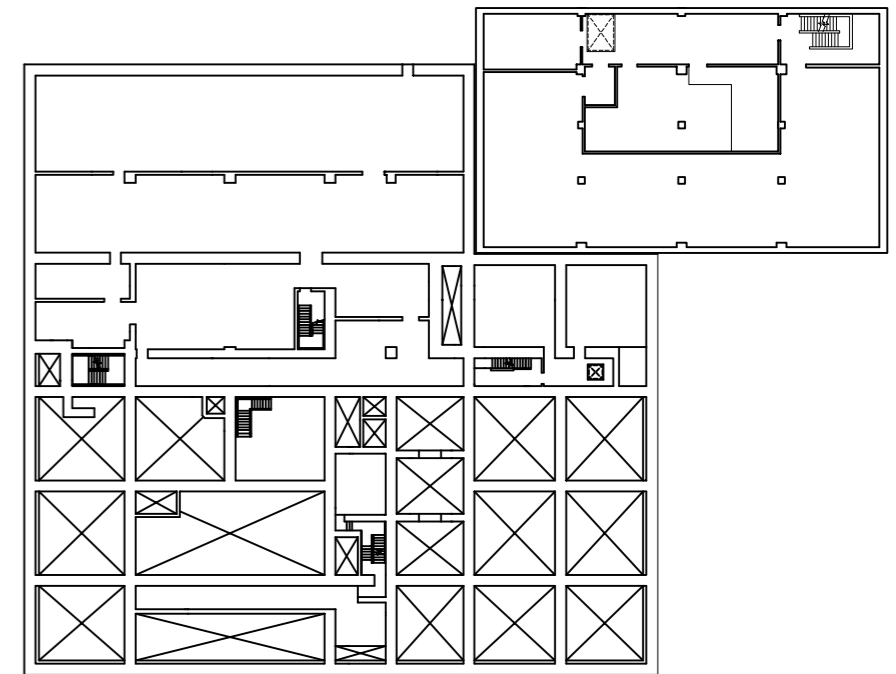
タービン建物 EL 5500

タービン建物 EL 9000



制御室建物 EL 8800

制御室建物 EL 12800

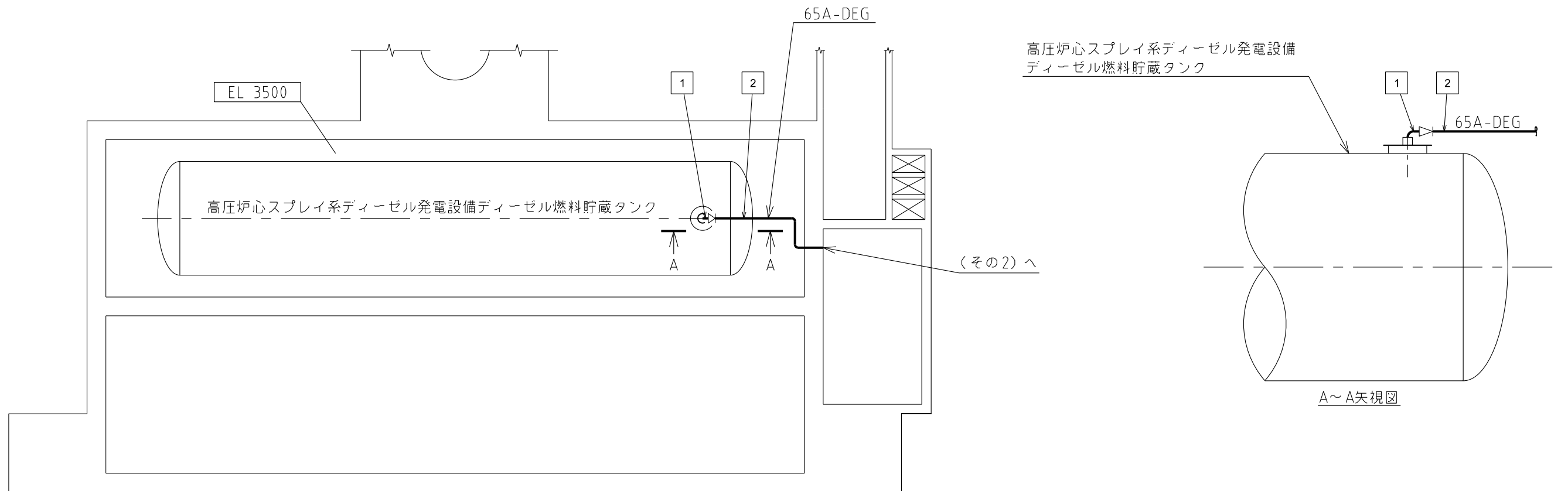
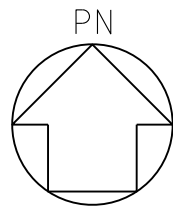


原子炉建物 EL 8800

廃棄物処理建物 EL 8800

廃棄物処理建物 EL 12300

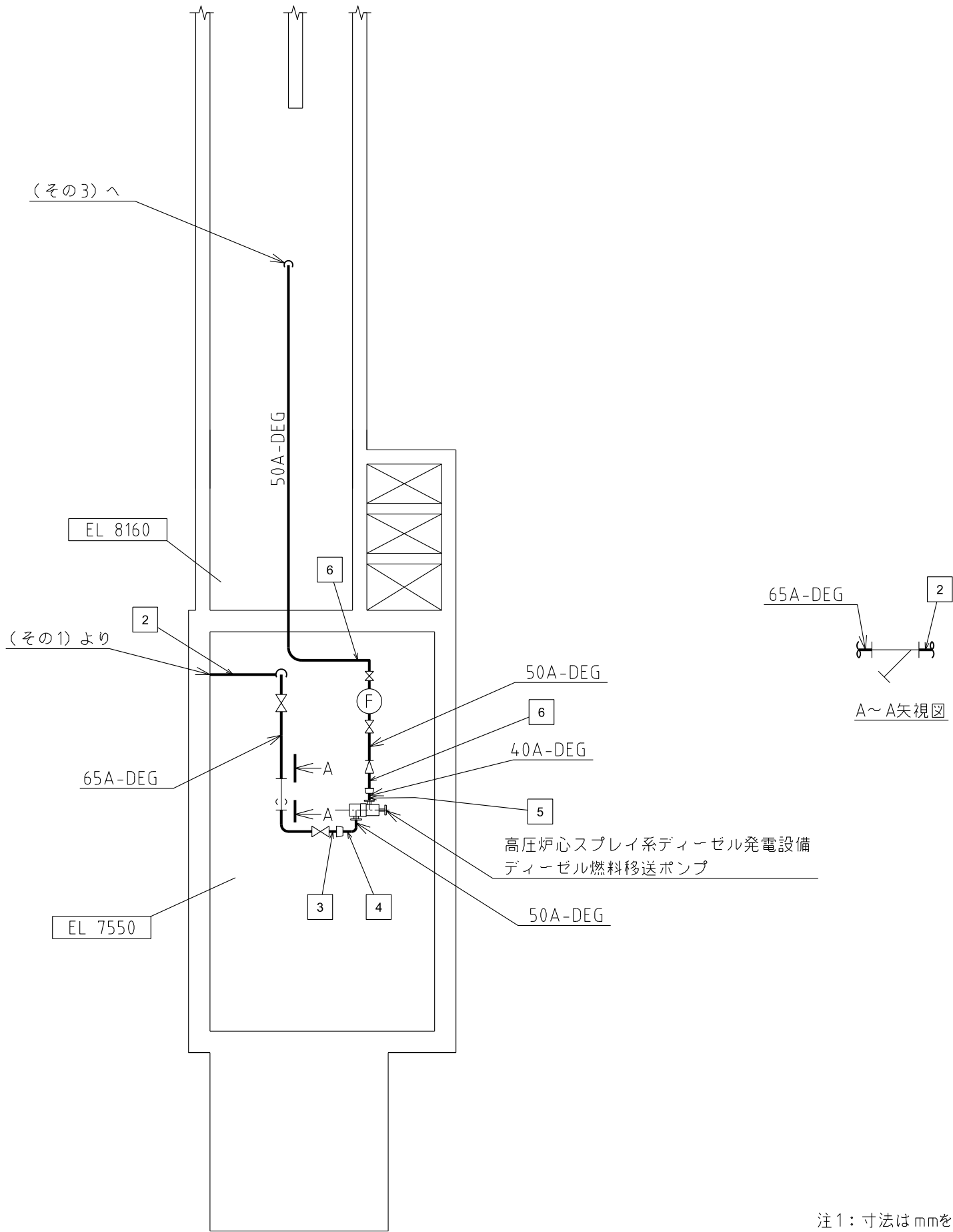
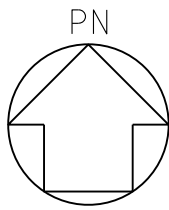
工事計画認可申請 第9-1-1-2-1-3図	
島根原子力発電所 第2号機	
名称	非常用発電装置に係る機器の配置を明示した図面 (高圧炉心スプレイ系ディーゼル発電設備) (その3)
中国電力株式会社	



屋外

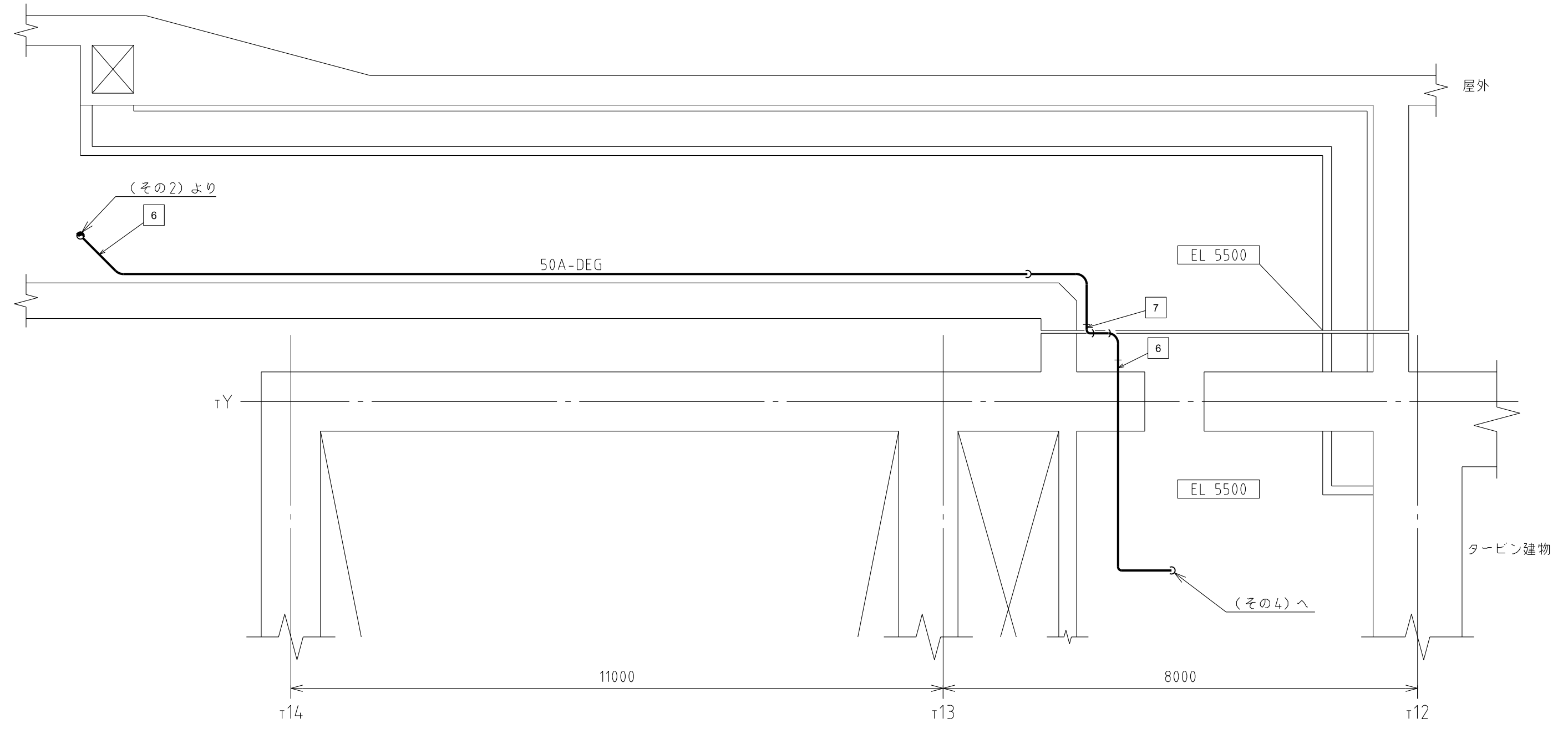
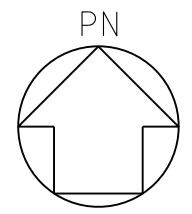
工事計画認可申請		第9-1-1-2-2-1図
島根原子力発電所 第2号機		
名称	非常用発電装置に係る主配管の配置を明示した図面 (高圧炉心スプレィ系ディーゼル発電設備) (その1)	
中国電力株式会社		

注1：寸法はmmを示す。
 注2：図中の四角内番号は別紙1のNOを示す。



注1：寸法はmmを示す。
 注2：図中の四角内番号は別紙1のNOを示す。

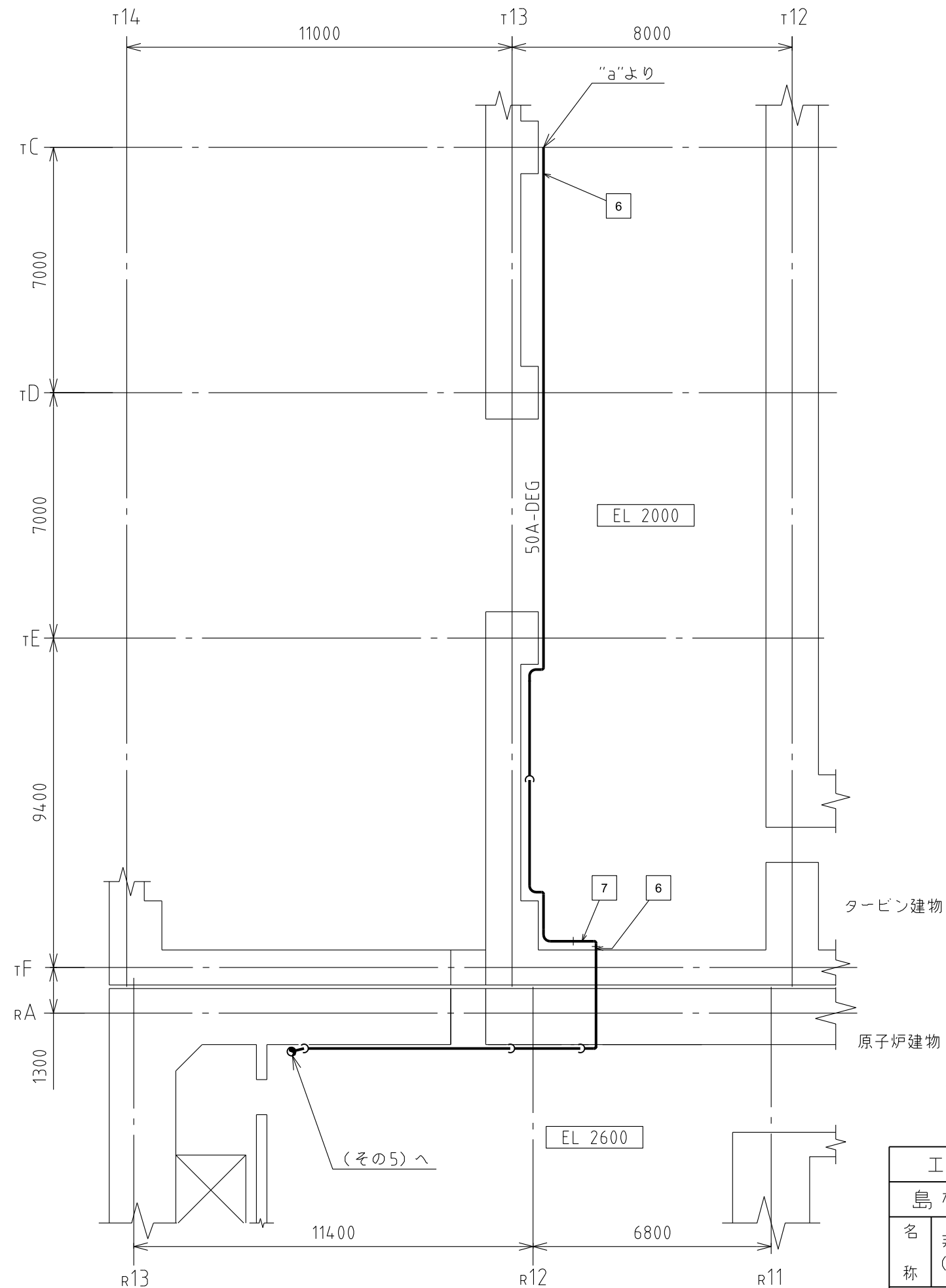
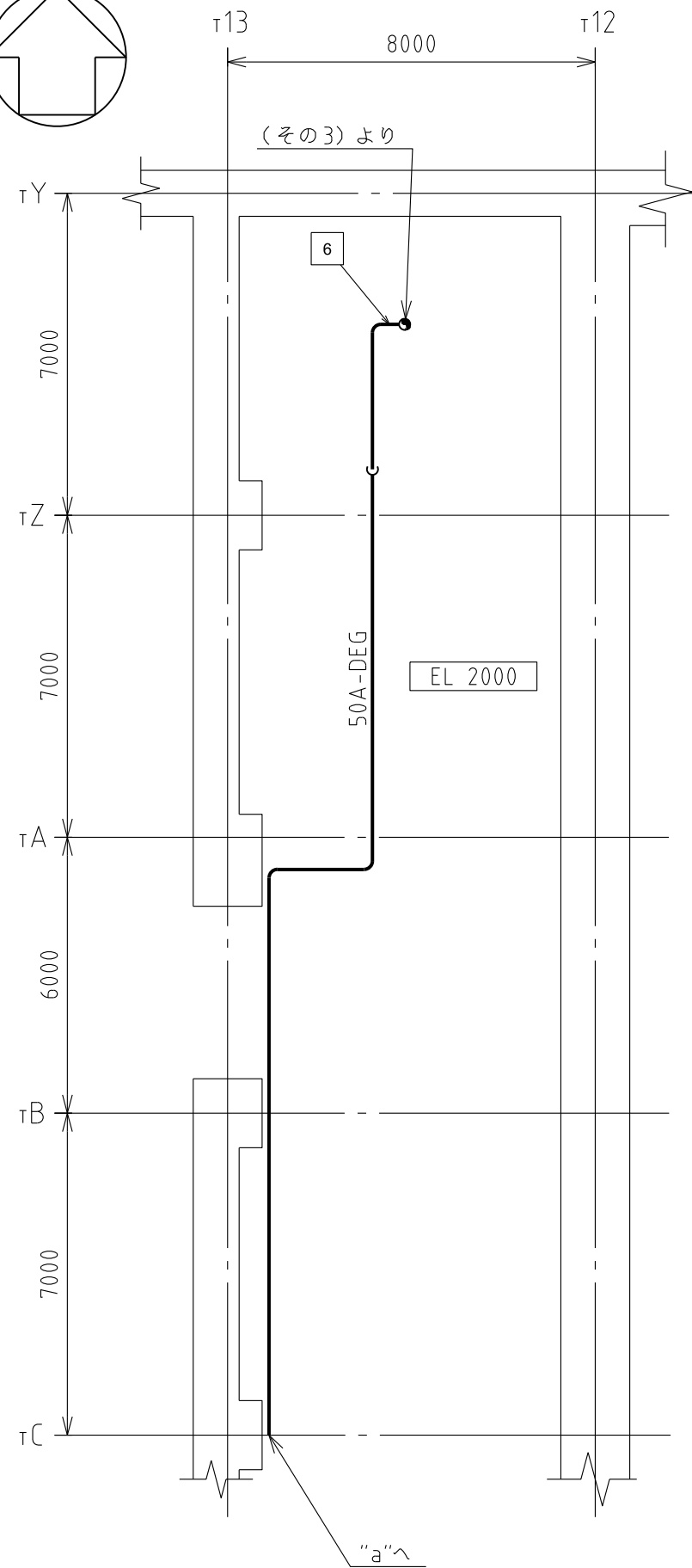
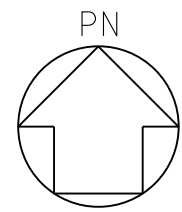
屋外	
工事計画認可申請	第9-1-1-2-2-2図
島根原子力発電所 第2号機	
名称	非常用発電装置に係る主配管の配置を明示した図面 (高圧炉心スプレイ系ディーゼル発電設備) (その2)
中国電力株式会社	



屋外,タービン建物

工事計画認可申請		第9-1-1-2-2-3図
島根原子力発電所 第2号機		
名称	非常用発電装置に係る主配管の配置を明示した図面 (高圧炉心スプレィ系ディーゼル発電設備)(その3)	
中国電力株式会社		

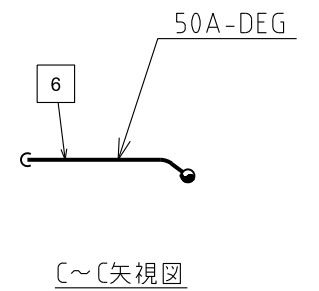
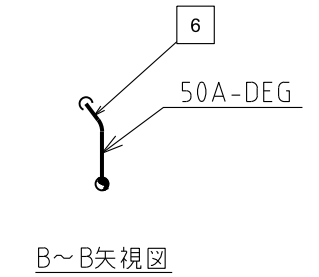
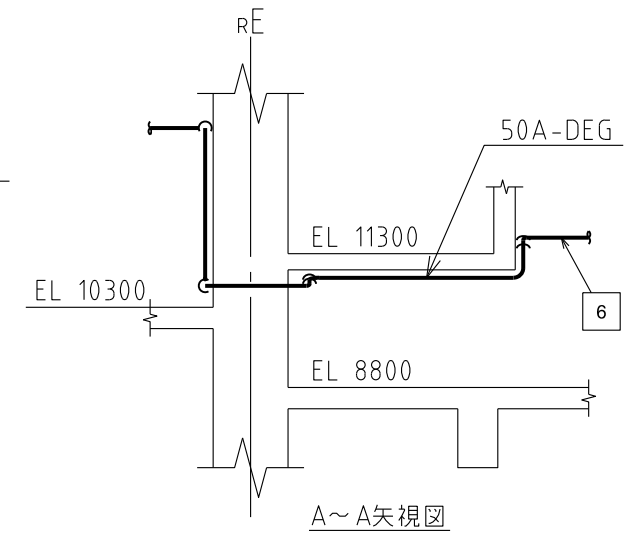
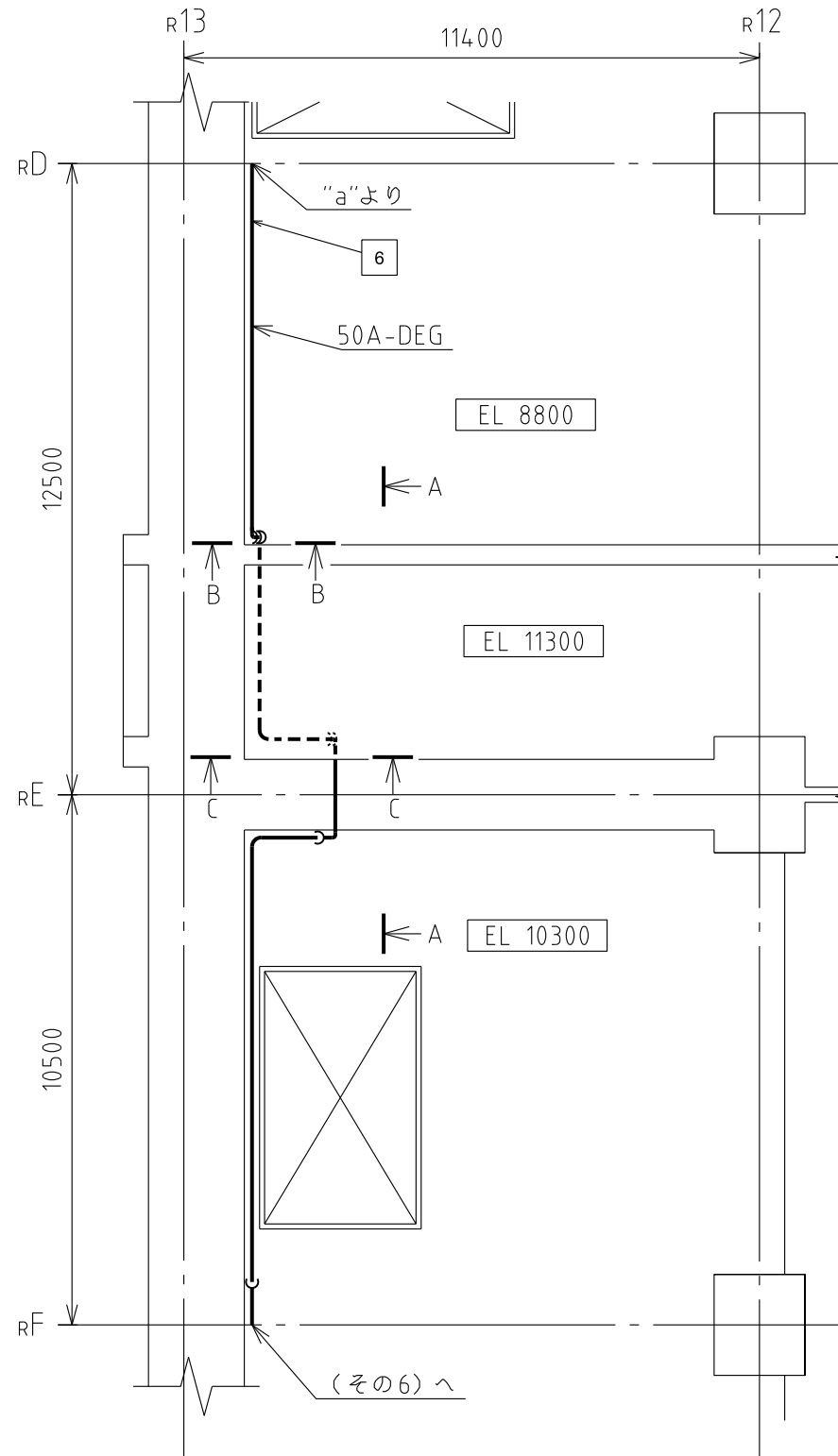
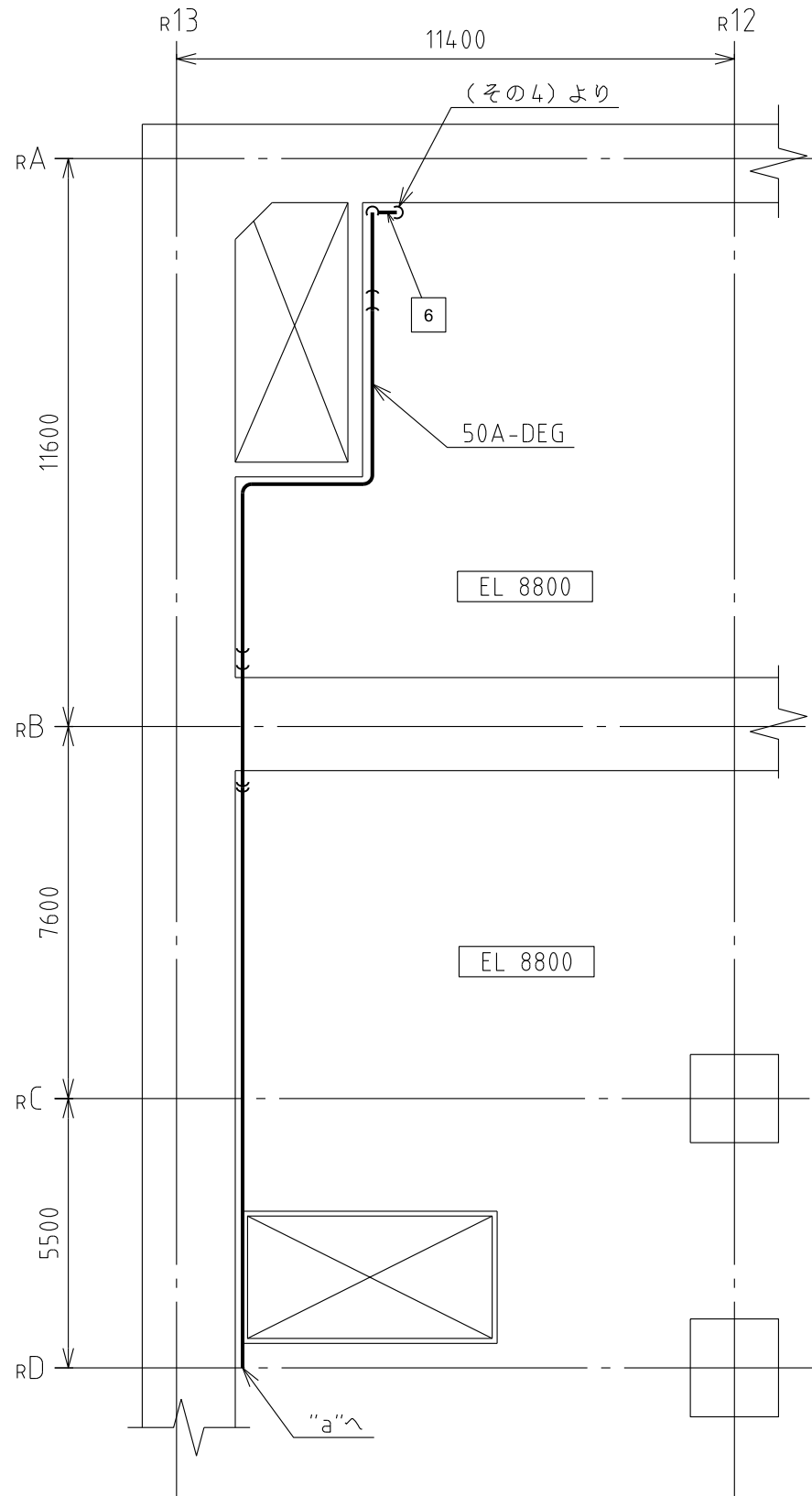
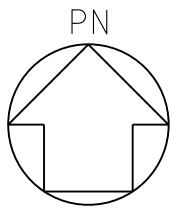
注1: 寸法はmmを示す。
注2: 図中の四角内番号は別紙1のNOを示す。



注1: 寸法はmmを示す。
 注2: 図中の四角内番号は別紙1のNOを示す。

タービン建物, 原子炉建物

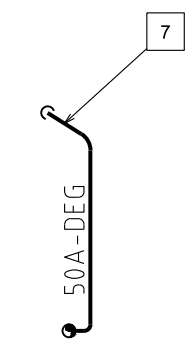
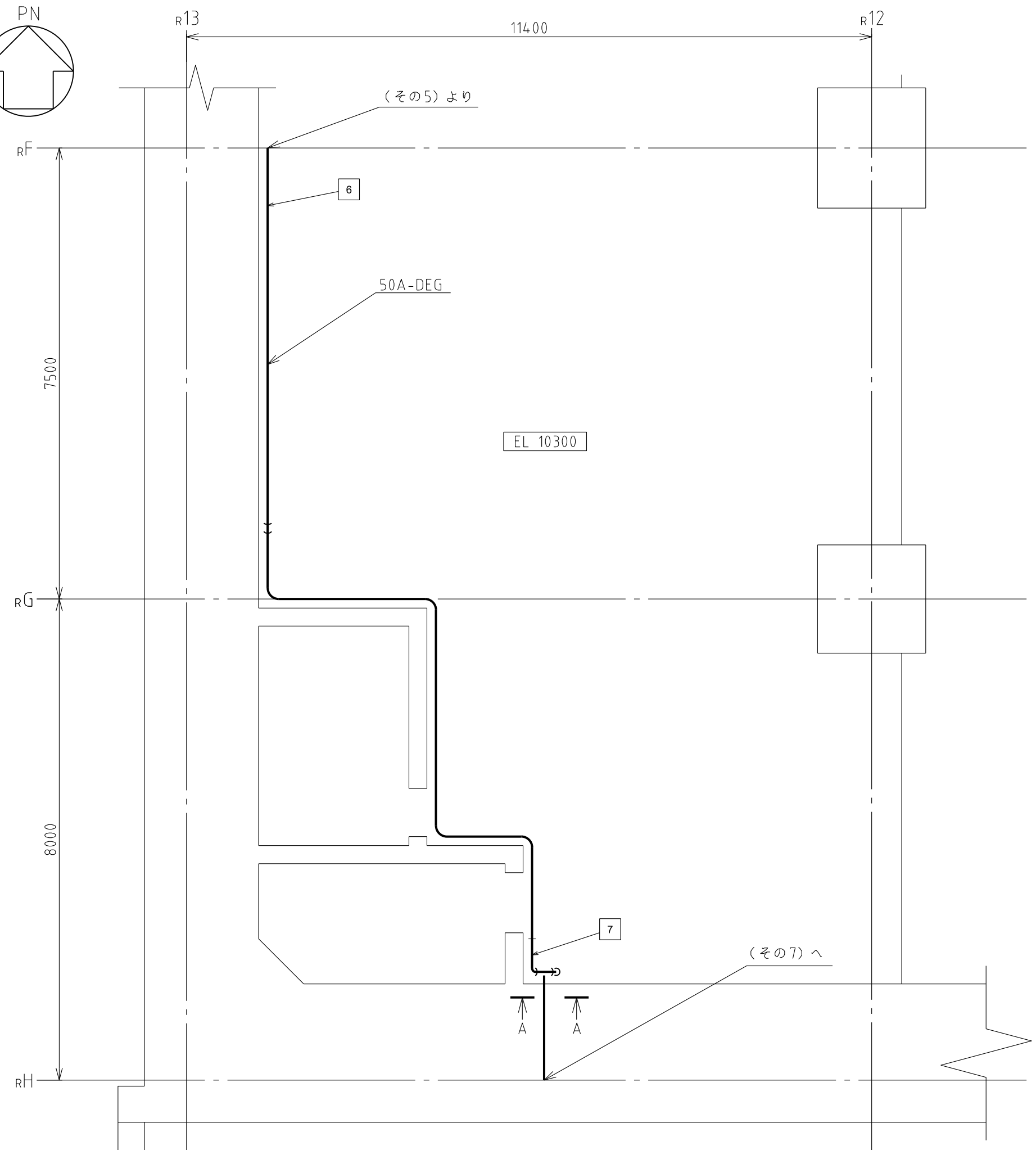
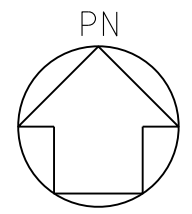
工事計画認可申請		第9-1-1-2-2-4図
島根原子力発電所 第2号機		
名称	非常用発電装置に係る主配管の配置を明示した図面 (高圧炉心スプレイ系ディーゼル発電設備) (その4)	
中国電力株式会社		



注1: 寸法はmmを示す。
 注2: 図中の四角内番号は別紙1のNOを示す。

原子炉建物

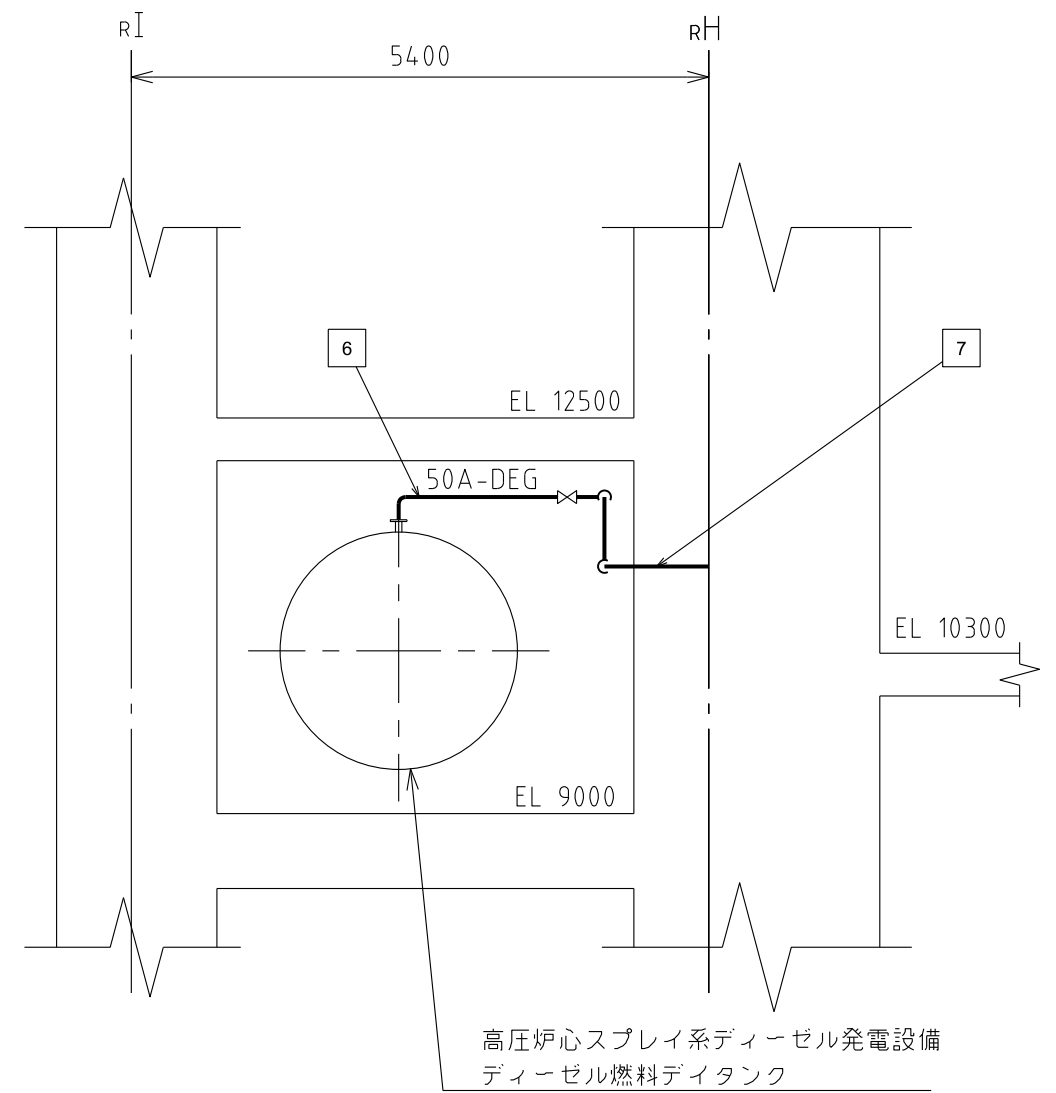
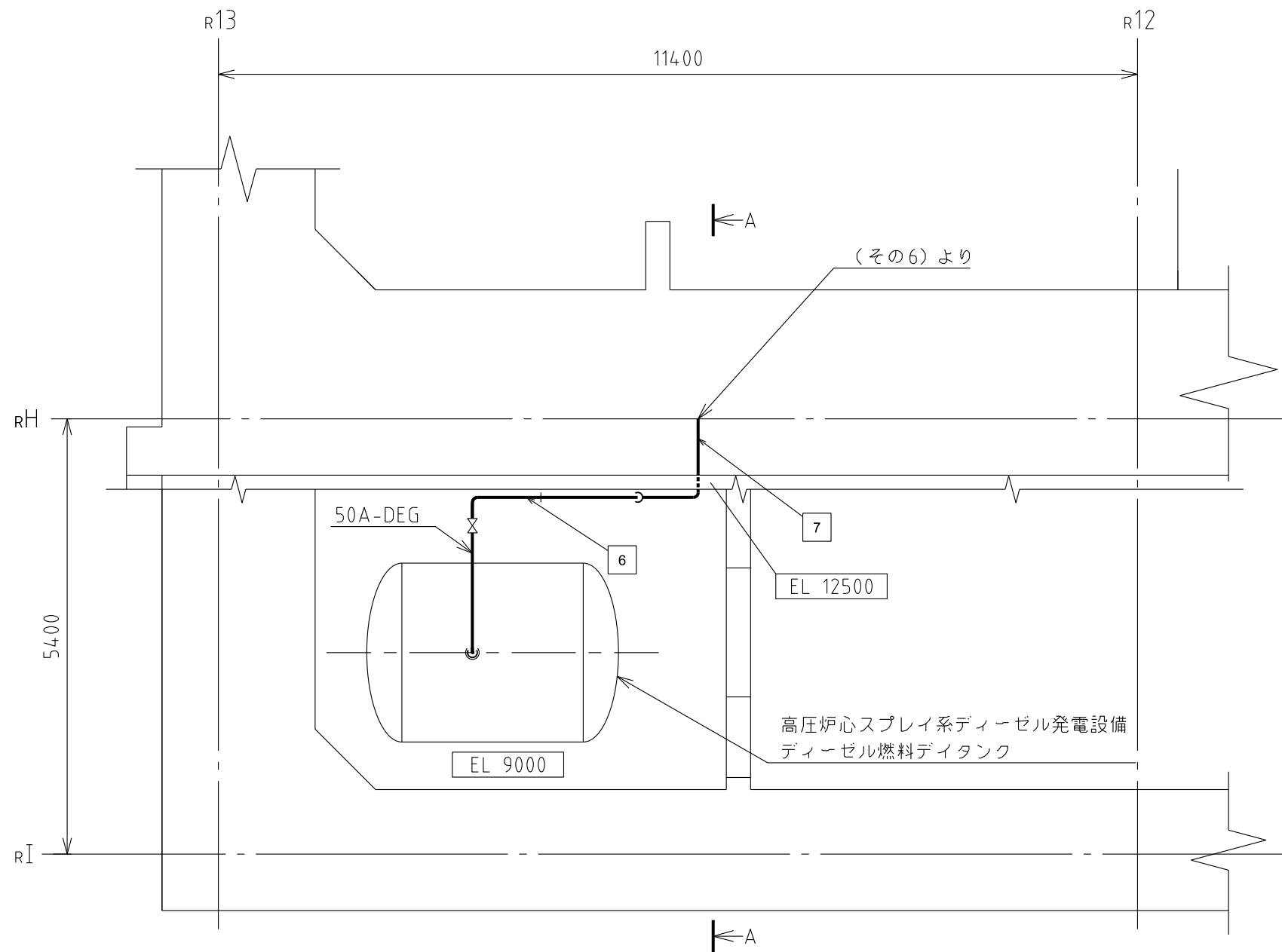
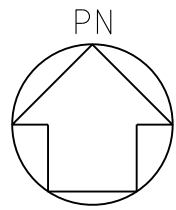
工事計画認可申請		第9-1-1-2-2-5図
島根原子力発電所 第2号機		
名称	非常用発電装置に係る主配管の配置を明示した図面 (高圧炉心スプレイ系ディーゼル発電設備)(その5)	
中国電力株式会社		



A~A矢視図

注1：寸法はmmを示す。
 注2：図中の四角内番号は別紙1のNOを示す。

原子炉建物	
工事計画認可申請	第9-1-1-2-2-6図
島根原子力発電所 第2号機	
名称	非常用発電装置に係る主配管の配置を明示した図面 (高圧炉心スプレイ系ディーゼル発電設備)(その6)
中国電力株式会社	



A~A矢視図

注1：寸法はmmを示す。
 注2：図中の四角内番号は別紙1のNOを示す。

工事計画認可申請		第9-1-1-2-2-7図
島根原子力発電所 第2号機		
名称	非常用発電装置に係る主配管の配置を明示した図面 (高圧炉心スプレイ系ディーゼル発電設備)(その7)	
中国電力株式会社		

第 9-1-1-2-2-1~7 図 非常用発電装置に係る主配管の配置を明示した図面（高圧炉心スプレイ系ディーゼル発電設備） 別紙 1
 工事計画抜粋

変更前						変更後						NO. *3
名称	最高使用 圧力 (MPa)	最高使用 温度 (°C)	外 径 (mm)	厚 さ (mm)	材 料	名 称	最高使用 圧 力 (MPa)	最高使用 温 度 (°C)	外 径*1 (mm)	厚 さ*1 (mm)	材 料	
—	—	—	—	—	—	高圧炉心スプレイ系ディーゼル発電設備	静水頭	40	76.3	7.0	STPT42	1
									76.3	5.2	STPT42	2
							0.98	40	76.3	5.2	STPT42	3
									60.5	5.5	STPT42	4
							0.98	40	48.6	5.1	STPT42	5
									60.5	5.5	STPT42	6
									60.5	5.5	STPT410	7

注記*1：公称値を示す。

*2：本設備は既存の設備である。

*3：非常用発電装置に係る主配管の配置を明示した図面（高圧炉心スプレイ系ディーゼル発電設備）に記載の四角内番号を示す。

第 9-1-1-2-2-1~7 図 非常用発電装置に係る主配管の配置を明示した図面（高圧炉心スプレイ系ディーゼル発電設備） 別紙 2

工事計画記載の公称値の許容範囲

〔高圧炉心スプレイ系ディーゼル発電設備の主配管〕

管 NO. 12*

主要寸法 (mm)		許容範囲	根 拠
外径	76.3	±1%	J I S G 3 4 5 6 による材料公差
厚さ	7.0	±12.5%	同上

管 NO. 13*

主要寸法 (mm)		許容範囲	根 拠
外径	76.3	±1%	J I S G 3 4 5 6 による材料公差
厚さ	5.2	□% -12.5%	【プラス側公差】 製造能力，製造実績を考慮したメーカ基準 【マイナス側公差】 J I S G 3 4 5 6 による材料公差

管 NO. 14*

主要寸法 (mm)		許容範囲	根 拠
外径	76.3	±1%	J I S G 3 4 5 6 による材料公差
厚さ	5.2	□% -12.5%	【プラス側公差】 製造能力，製造実績を考慮したメーカ基準 【マイナス側公差】 J I S G 3 4 5 6 による材料公差

管 NO. 15*

主要寸法 (mm)		許容範囲	根 拠
外径	60.5	±1%	J I S G 3 4 5 6 による材料公差
厚さ	5.5	□% -12.5%	【プラス側公差】 製造能力，製造実績を考慮したメーカ基準 【マイナス側公差】 J I S G 3 4 5 6 による材料公差

工事計画記載の公称値の許容範囲（続き）

[高圧炉心スプレイ系ディーゼル発電設備の主配管（続き）]

管NO.16*

主要寸法 (mm)		許容範囲	根 拠
外径	48.6	±0.5mm	J I S G 3 4 5 6による材料公差
厚さ	5.1	□% -12.5%	【プラス側公差】 製造能力，製造実績を考慮したメーカ基準 【マイナス側公差】 J I S G 3 4 5 6による材料公差

管NO.17*

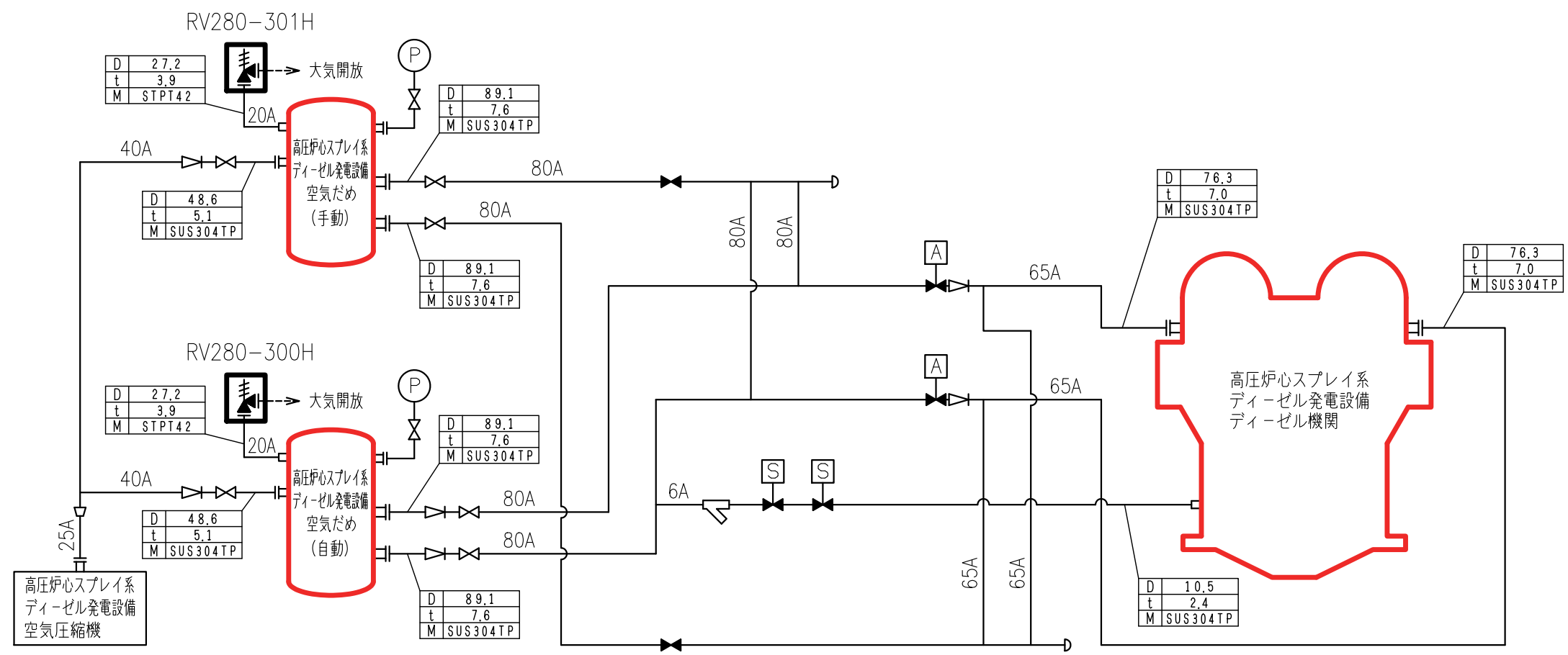
主要寸法 (mm)		許容範囲	根 拠
外径	60.5	±1%	J I S G 3 4 5 6による材料公差
厚さ	5.5	□% -12.5%	【プラス側公差】 製造能力，製造実績を考慮したメーカ基準 【マイナス側公差】 J I S G 3 4 5 6による材料公差

管NO.18*

主要寸法 (mm)		許容範囲	根 拠
外径	60.5	±1%	J I S G 3 4 5 6による材料公差
厚さ	5.5	□% -12.5%	【プラス側公差】 製造能力，製造実績を考慮したメーカ基準 【マイナス側公差】 J I S G 3 4 5 6による材料公差

注：主要寸法は，工事計画記載の公称値

注記*：発電用火力設備の技術基準による強度評価書のNO.を示す。

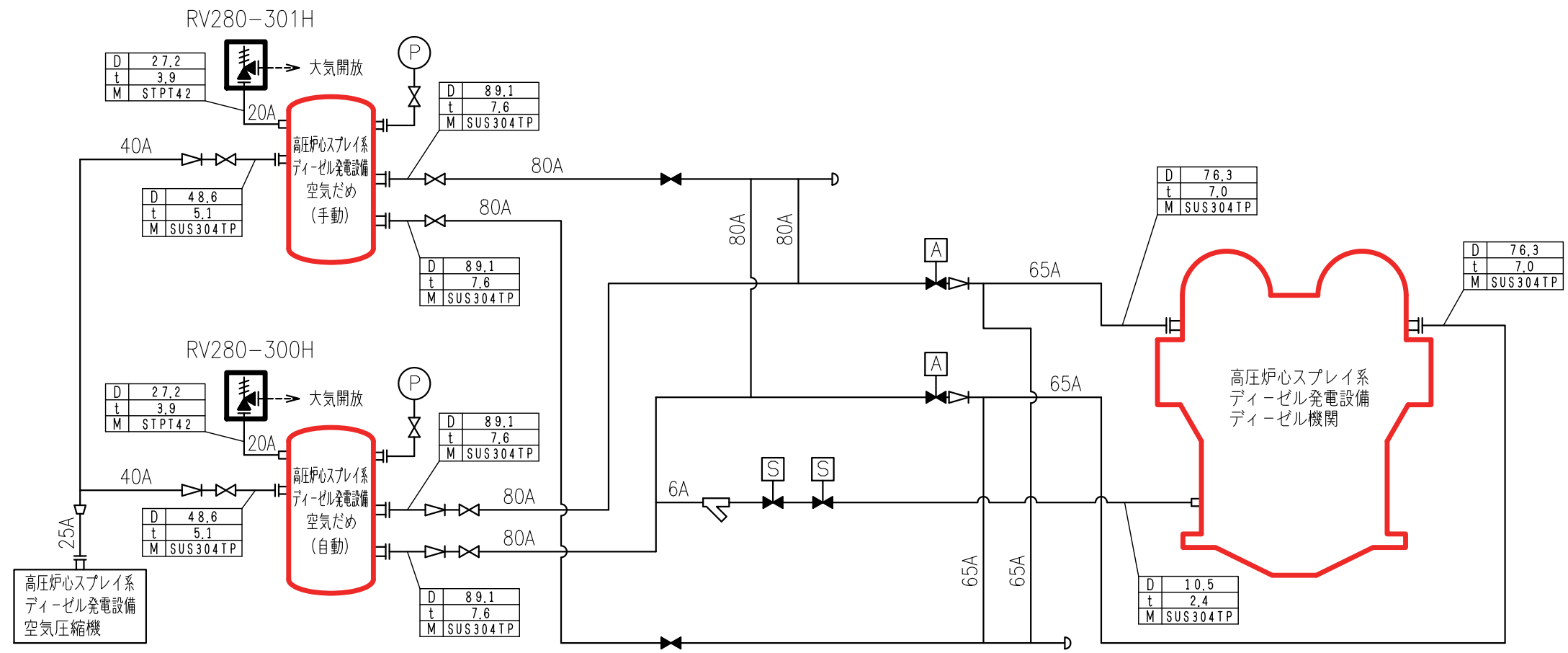


備考	
D	外径 mm
t	厚さ mm
M	材料

— : 非常用電源設備 (高圧炉心スプレイ系ディーゼル発電設備)
(当該系統のうち設計基準対象施設の申請範囲)

1. □ : 安全弁及び逃がし弁

工事計画認可申請	第9-1-1-2-3-1図
島根原子力発電所第2号機	
名称	非常用発電装置系統図 (高圧炉心スプレイ系ディーゼル発電設備) (その1) (設計基準対象施設)
中国電力株式会社	

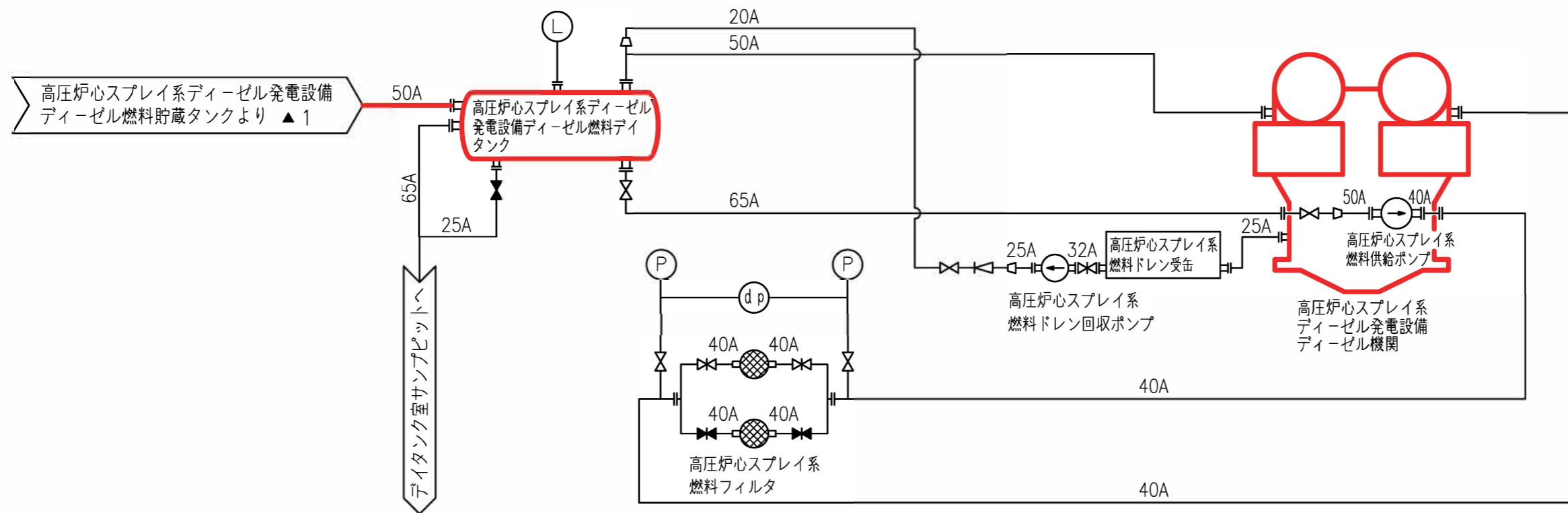


備考	
D	外径 mm
t	厚さ mm
M	材料

— : 非常用電源設備 (高圧炉心スプレイ系ディーゼル発電設備)
(当該系統のうち重大事故等対処設備の申請範囲)

1. □ : 安全弁及び逃がし弁

工事計画認可申請		第9-1-1-2-3-2図
島根原子力発電所第2号機		
名称	非常用発電装置系統図 (高圧炉心スプレイ系ディーゼル発電設備) (その2) (重大事故等対処設備)	
中国電力株式会社		

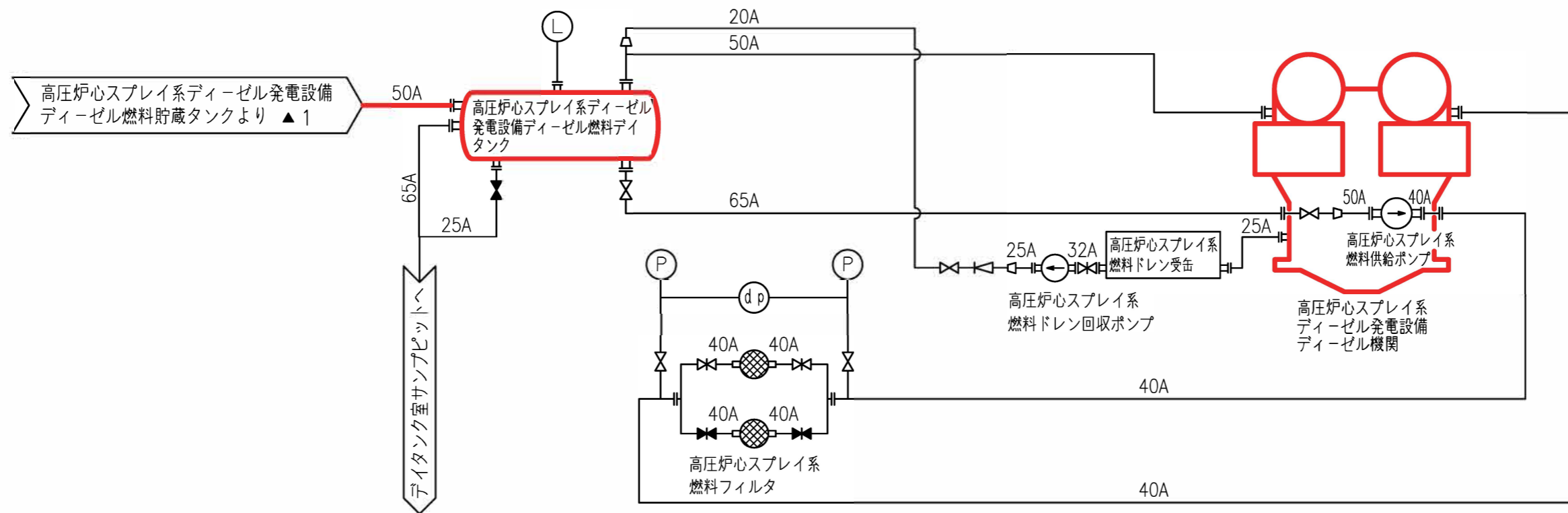


— : 非常用電源設備 (高圧炉心スプレイ系ディーゼル発電設備)
 (当該系統のうち設計基準対象施設の申請範囲)

1. 関連系統図

▲ 1: 非常用発電装置燃料移送系統図 (高圧炉心スプレイ系ディーゼル発電設備) (その1)

工事計画認可申請	第9-1-1-2-3-3図
島根原子力発電所第2号機	
名称	非常用発電装置系統図 (高圧炉心スプレイ系ディーゼル発電設備) (燃料系統図)(その1) (設計基準対象施設)
中国電力株式会社	

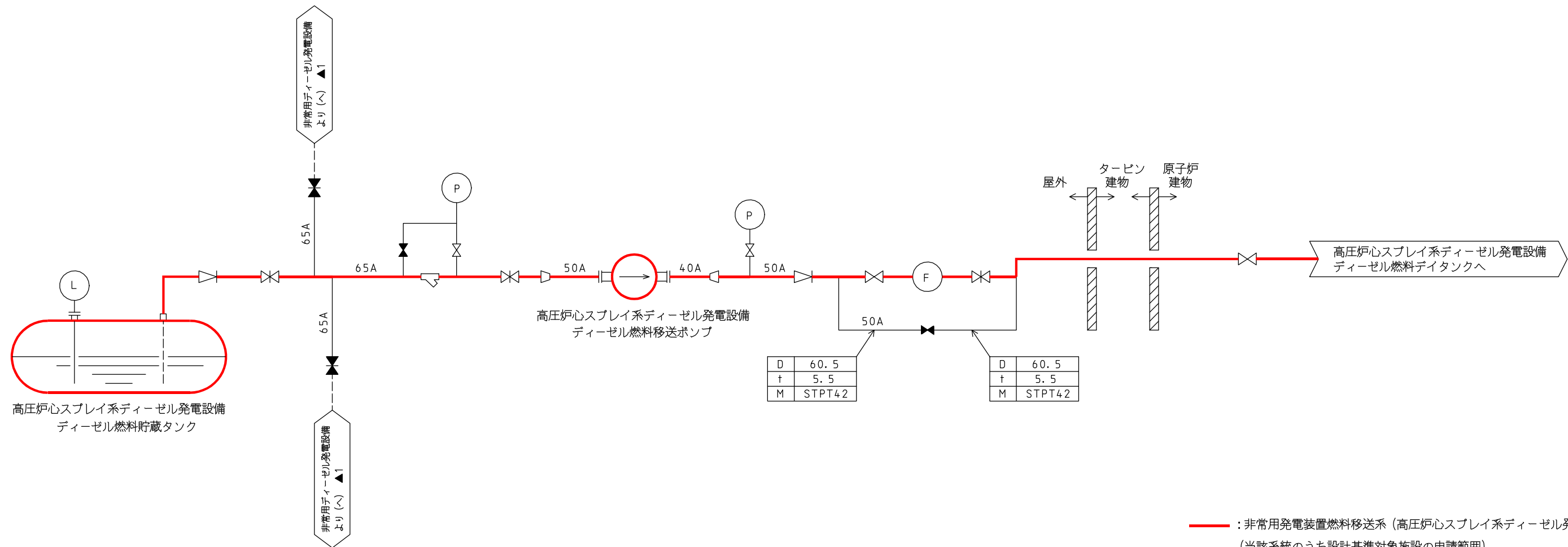


— : 非常用電源設備 (高圧炉心スプレイ系ディーゼル発電設備)
 (当該系統のうち重大事故等対処設備の申請範囲)

1. 関連系統図

▲ 1: 非常用発電装置燃料移送系統図 (高圧炉心スプレイ系ディーゼル発電設備) (その2)

工事計画認可申請	第9-1-1-2-3-4図
島根原子力発電所第2号機	
名称	非常用発電装置系統図 (高圧炉心スプレイ系ディーゼル発電設備) (燃料系統図)(その2) (重大事故等対処設備)
中国電力株式会社	

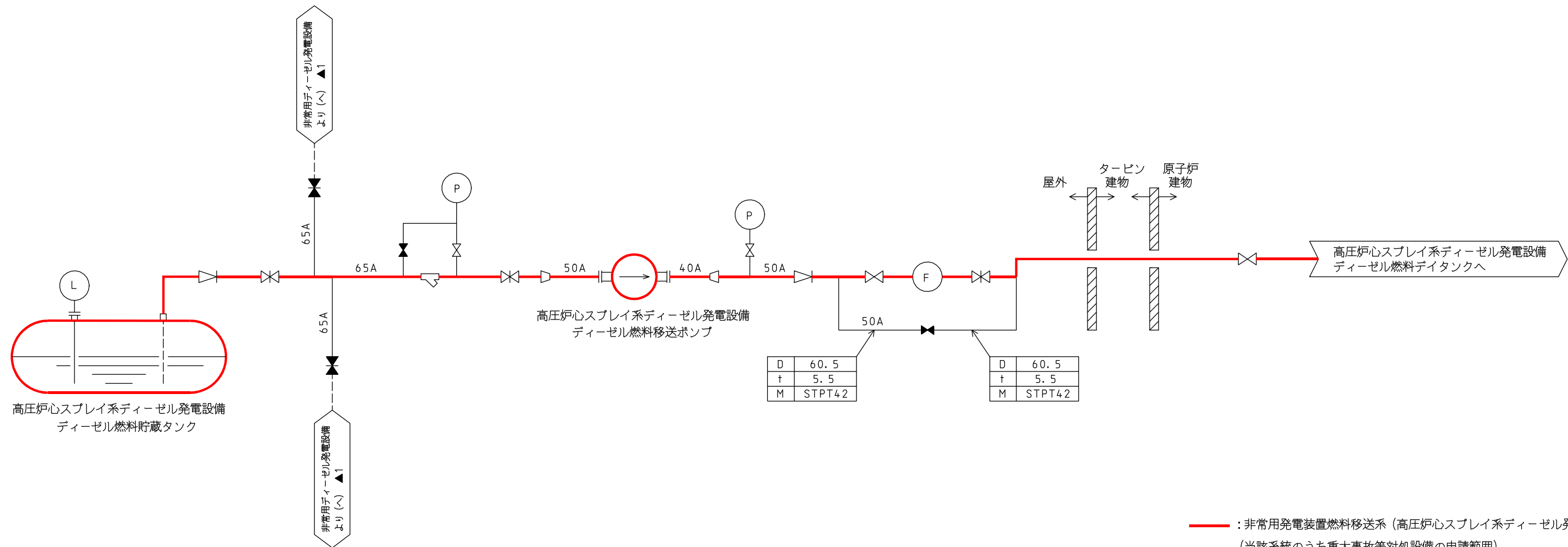


1. 関連系統図
▲1: 非常用発電装置燃料移送系系統図
(非常用ディーゼル発電設備) (その1)

2. 枝管仕様表説明

D	外径	mm
t	厚さ	mm
M	材料	

工事計画認可申請	第9-1-1-2-3-5図
島根原子力発電所 第2号機	
名称	非常用発電装置燃料移送系系統図 (高圧炉心スプレイ系ディーゼル発電設備) (その1) (設計基準対象施設)
中国電力株式会社	

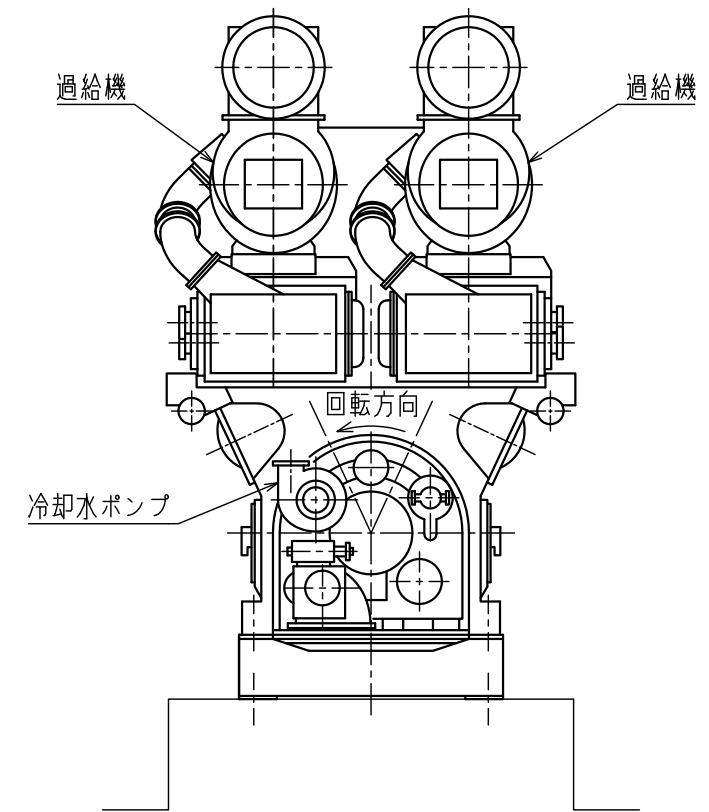
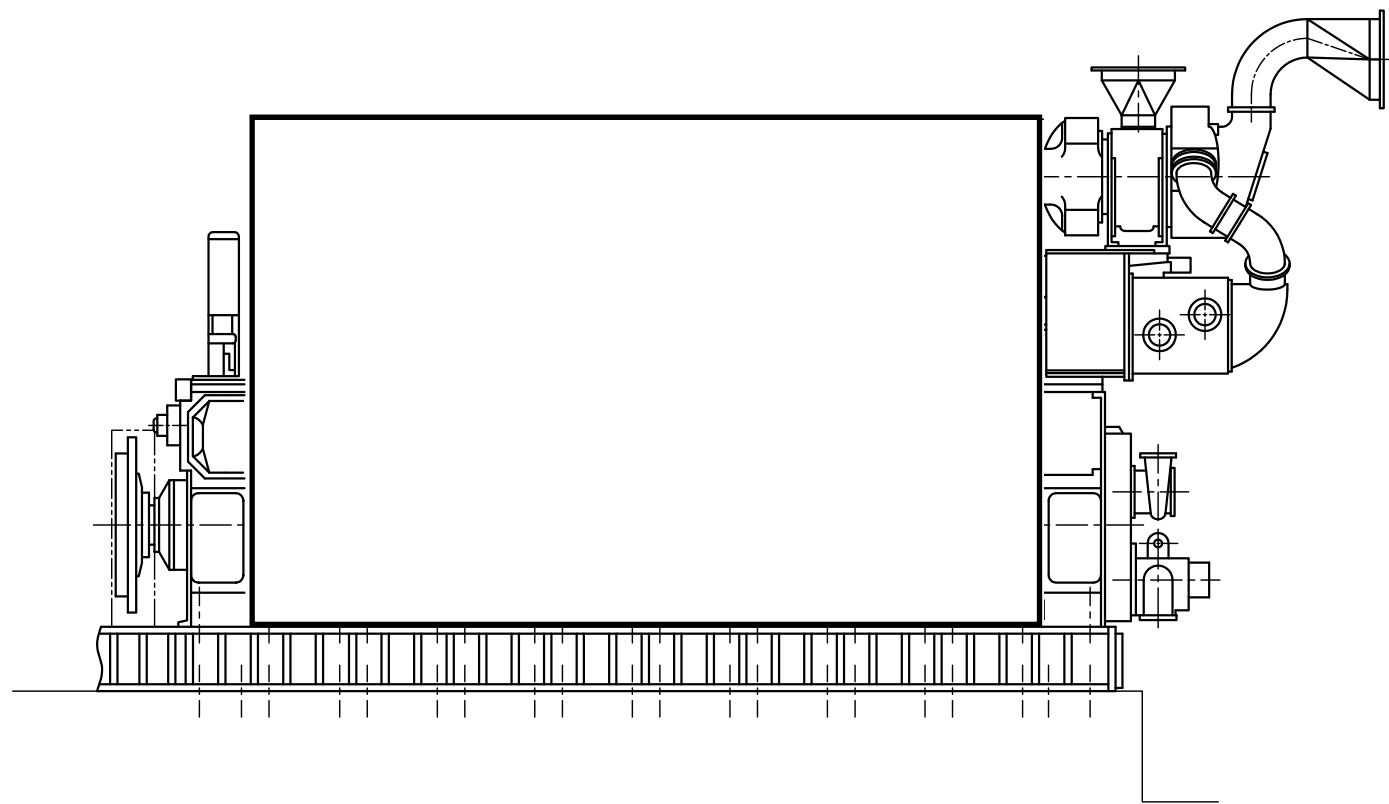
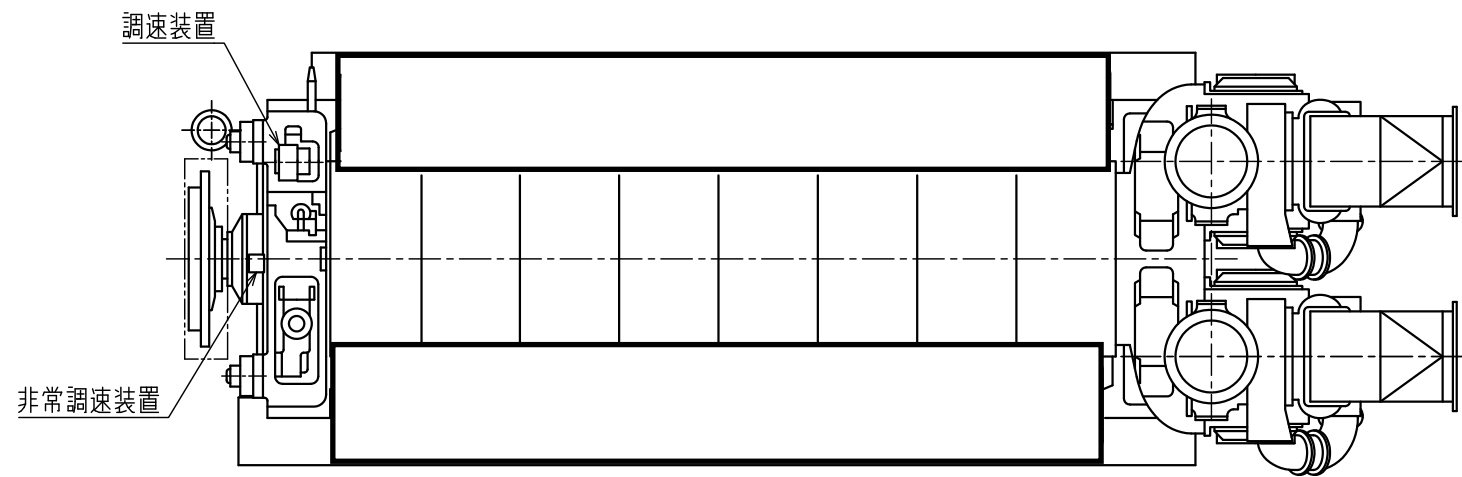


1. 関連系統図
 - ▲1: 非常用発電装置燃料移送系系統図
(非常用ディーゼル発電設備) (その2)

2. 枝管仕様表説明

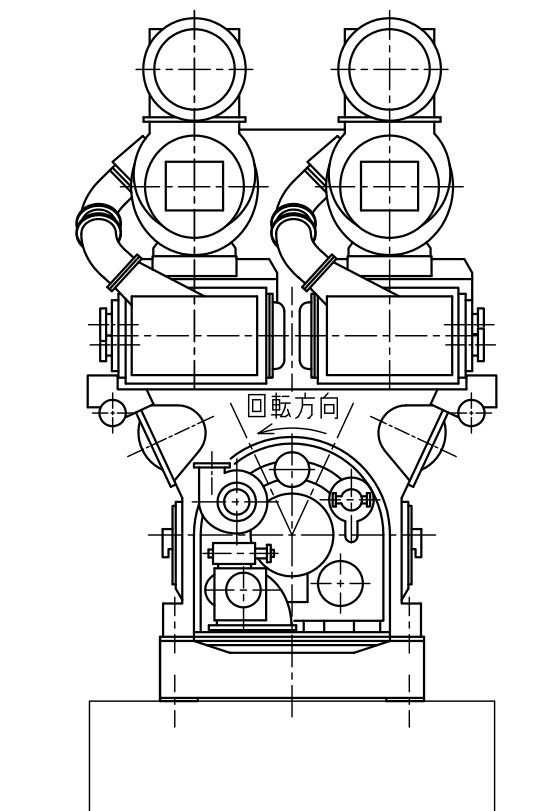
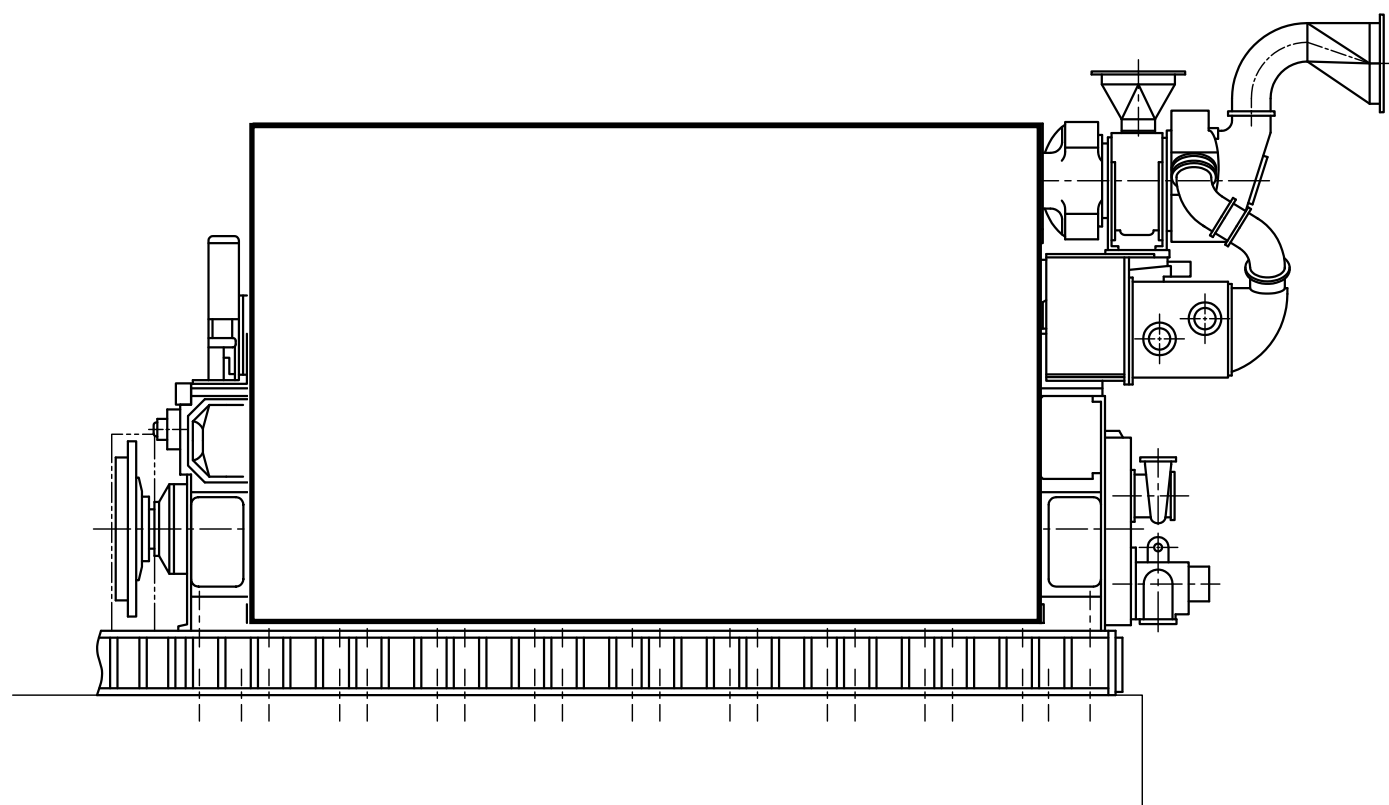
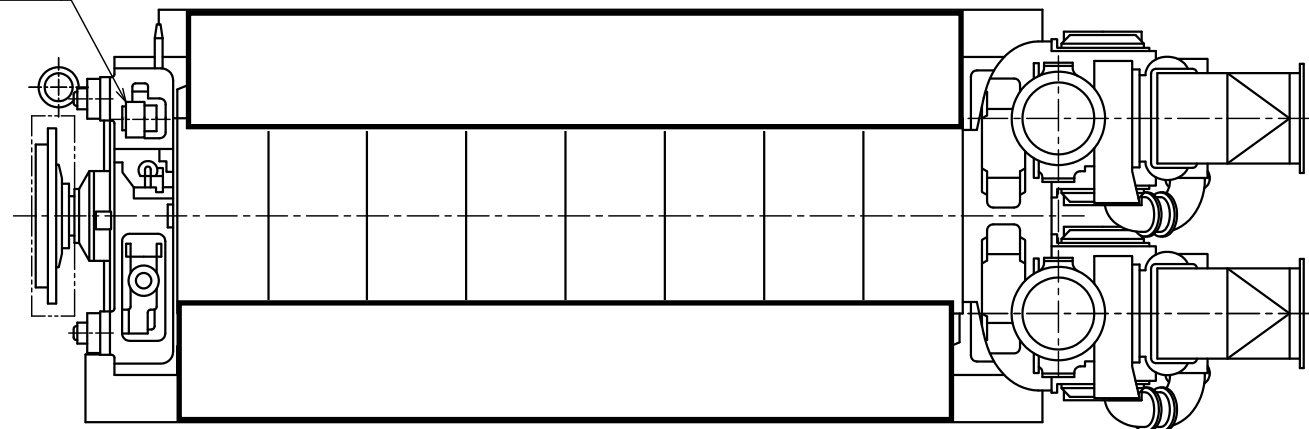
D	外径	mm
t	厚さ	mm
M	材料	

工事計画認可申請	第9-1-1-2-3-6図
島根原子力発電所 第2号機	
名称	非常用発電装置燃料移送系系統図 (高圧炉心スプレイ系ディーゼル発電設備) (その2) (重大事故等対処設備)
中国電力株式会社	

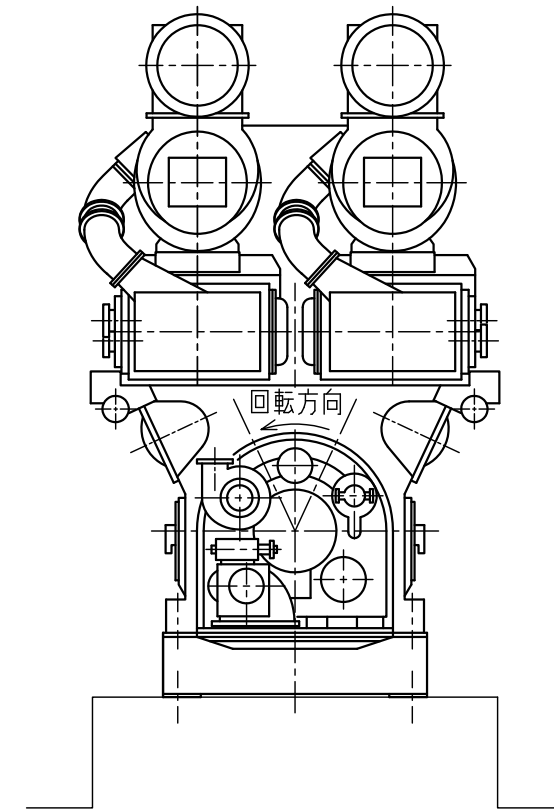
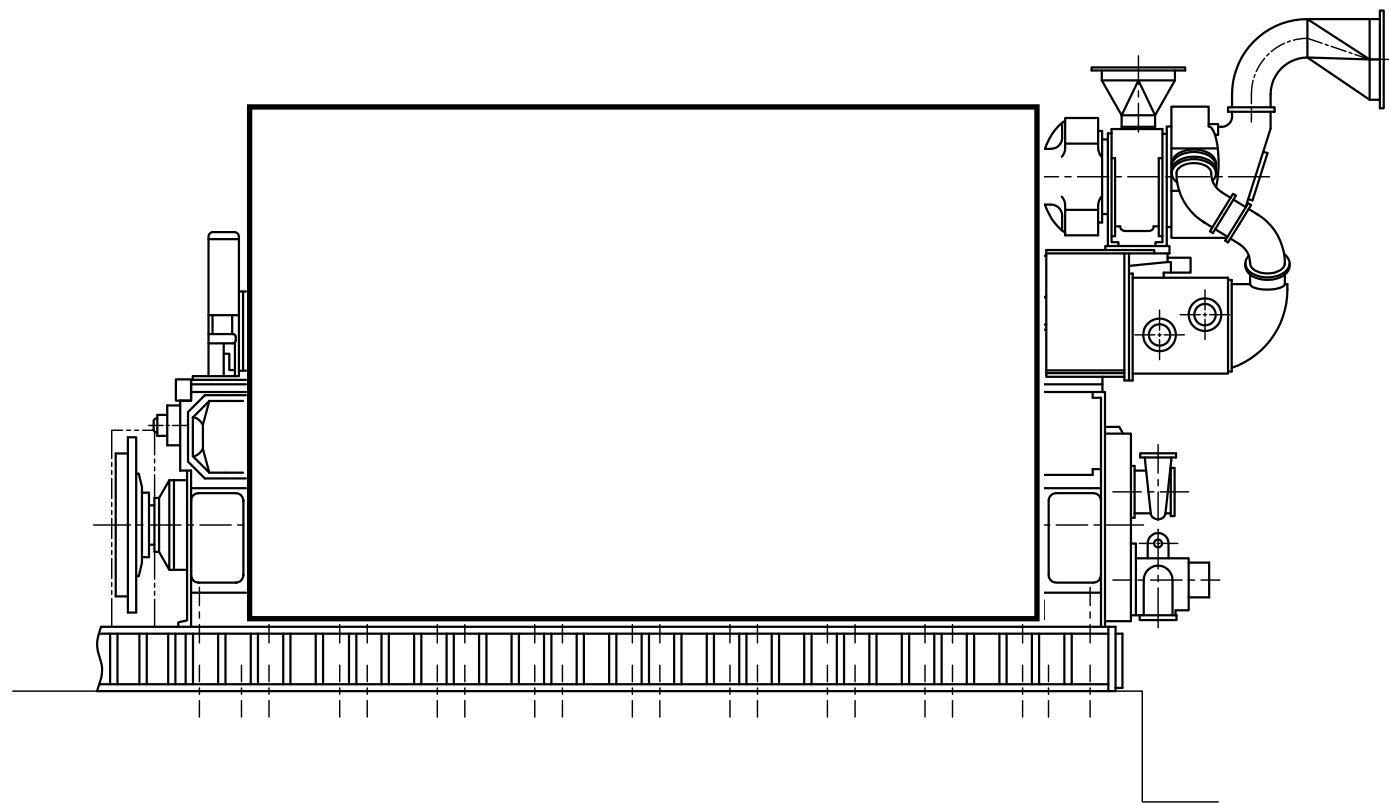
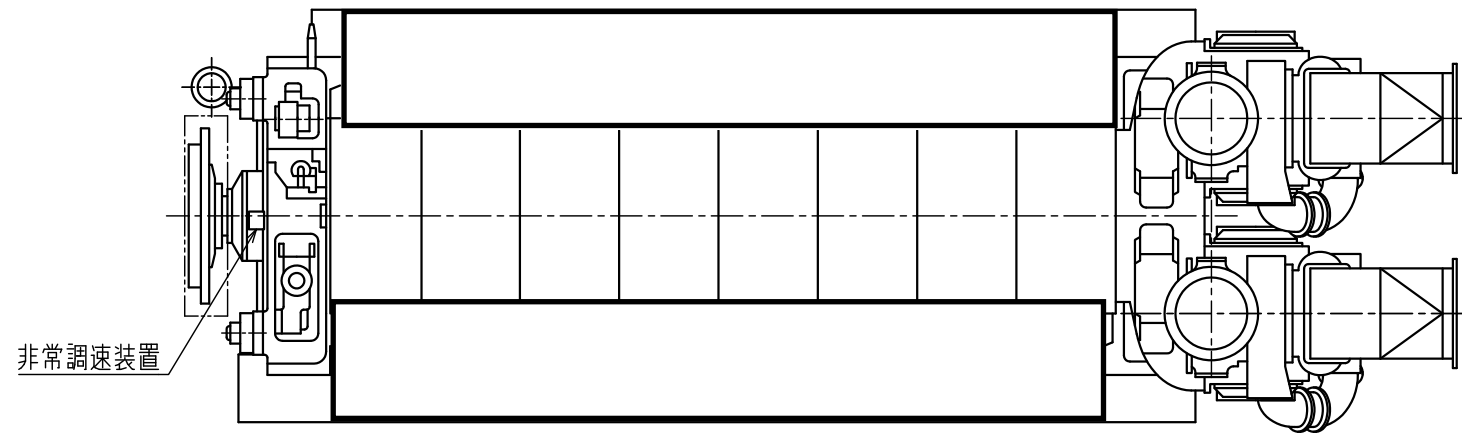


工事計画認可申請	第9-1-1-2-4-1図
島根原子力発電所第2号機	
名称	高圧炉心スプレイ系ディーゼル発電設備 ディーゼル機関構造図
中国電力株式会社	

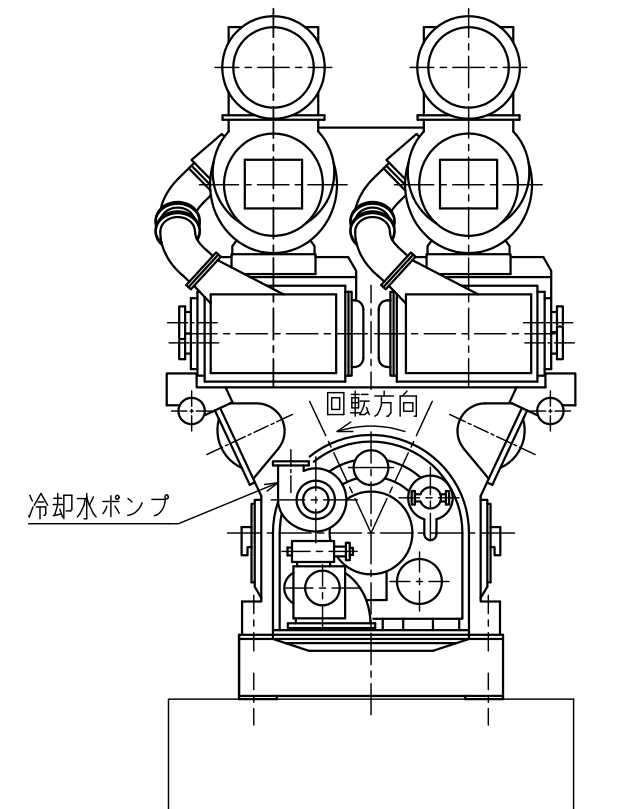
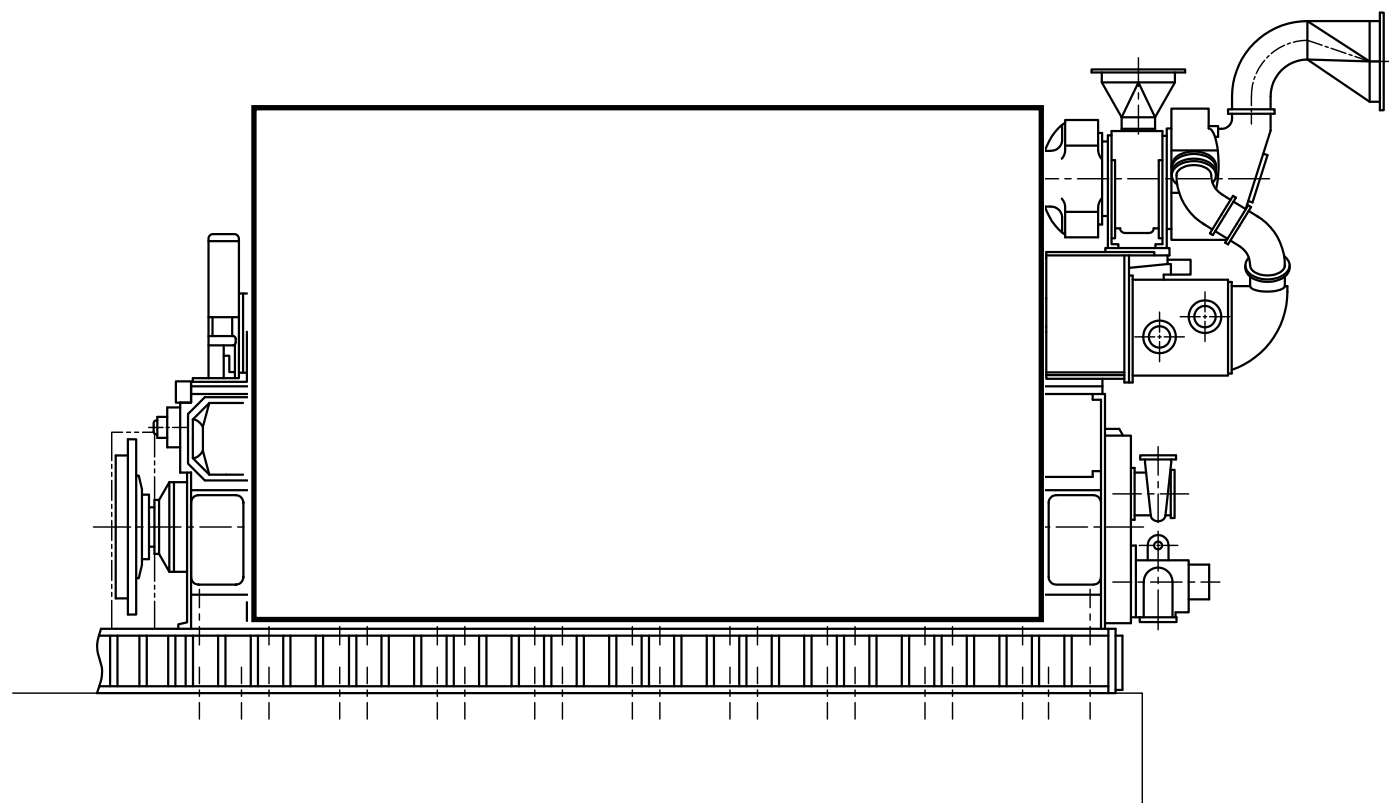
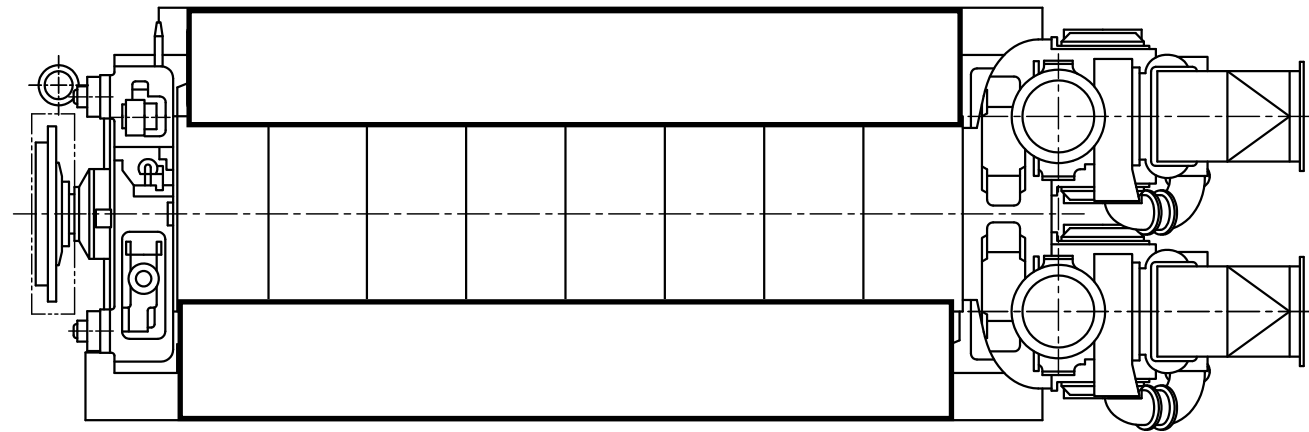
調速装置



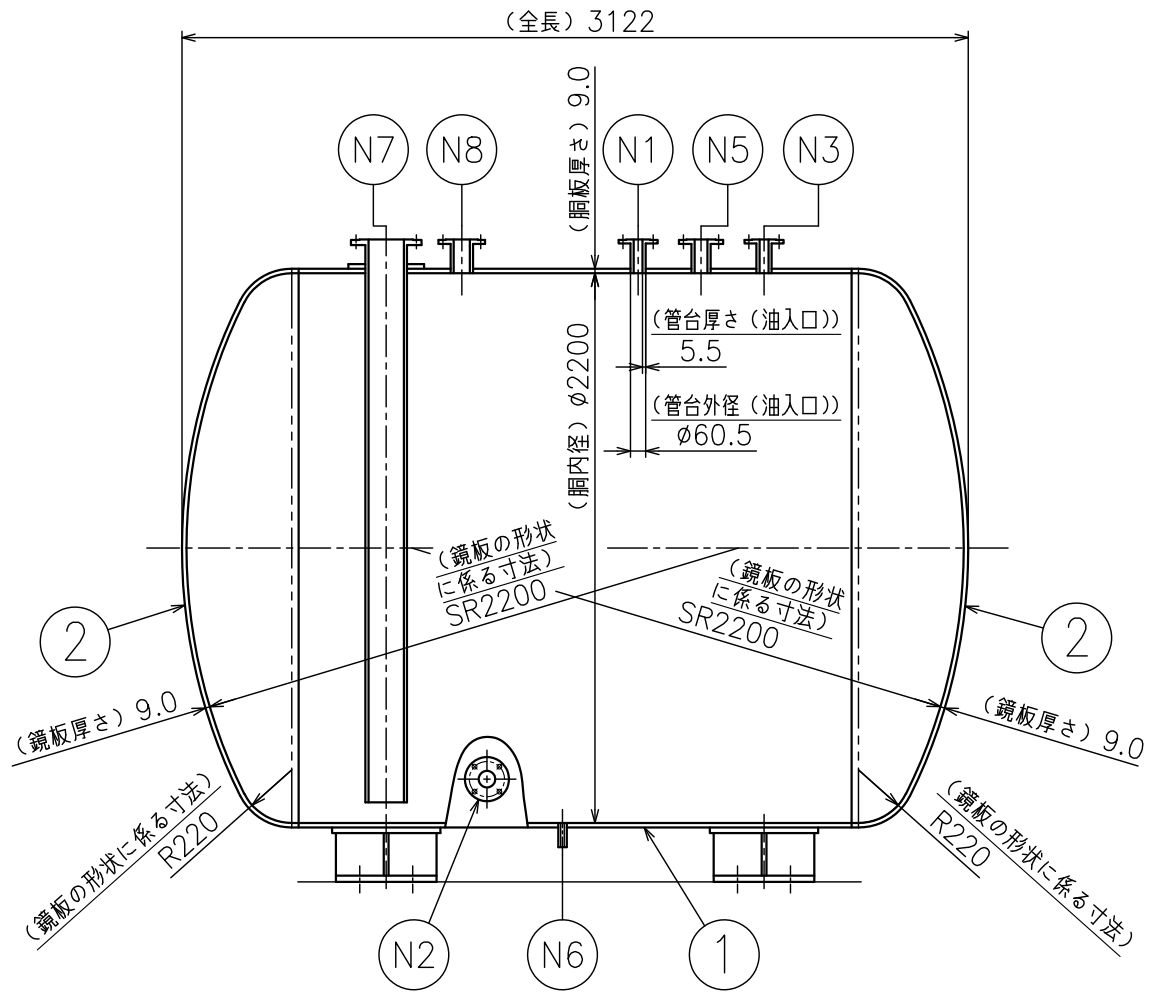
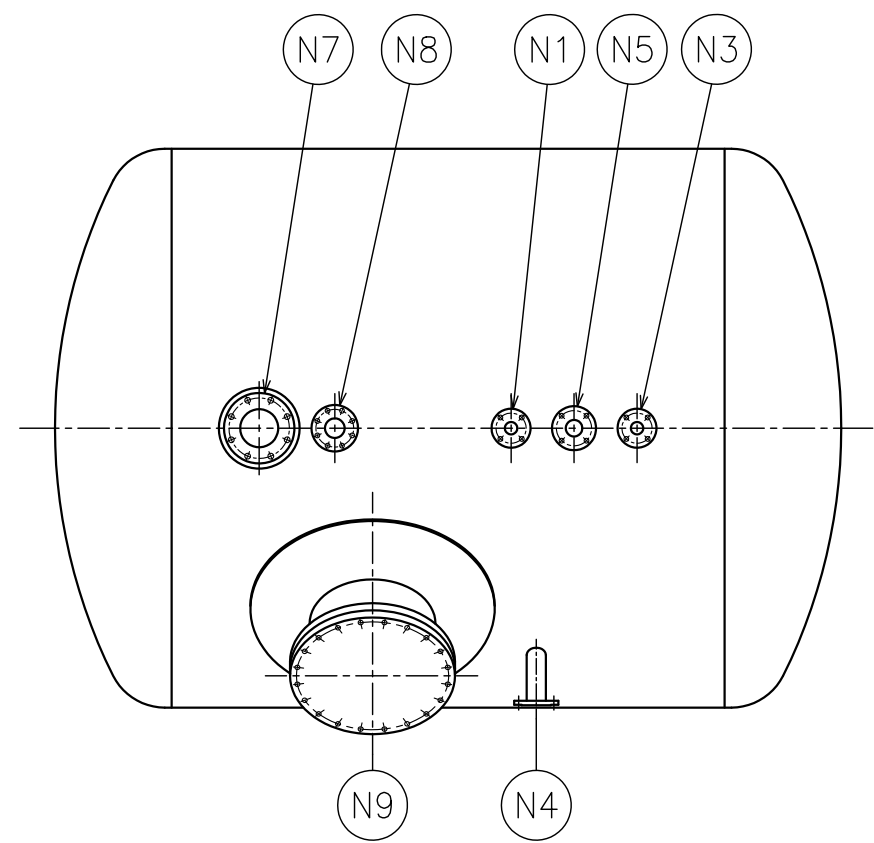
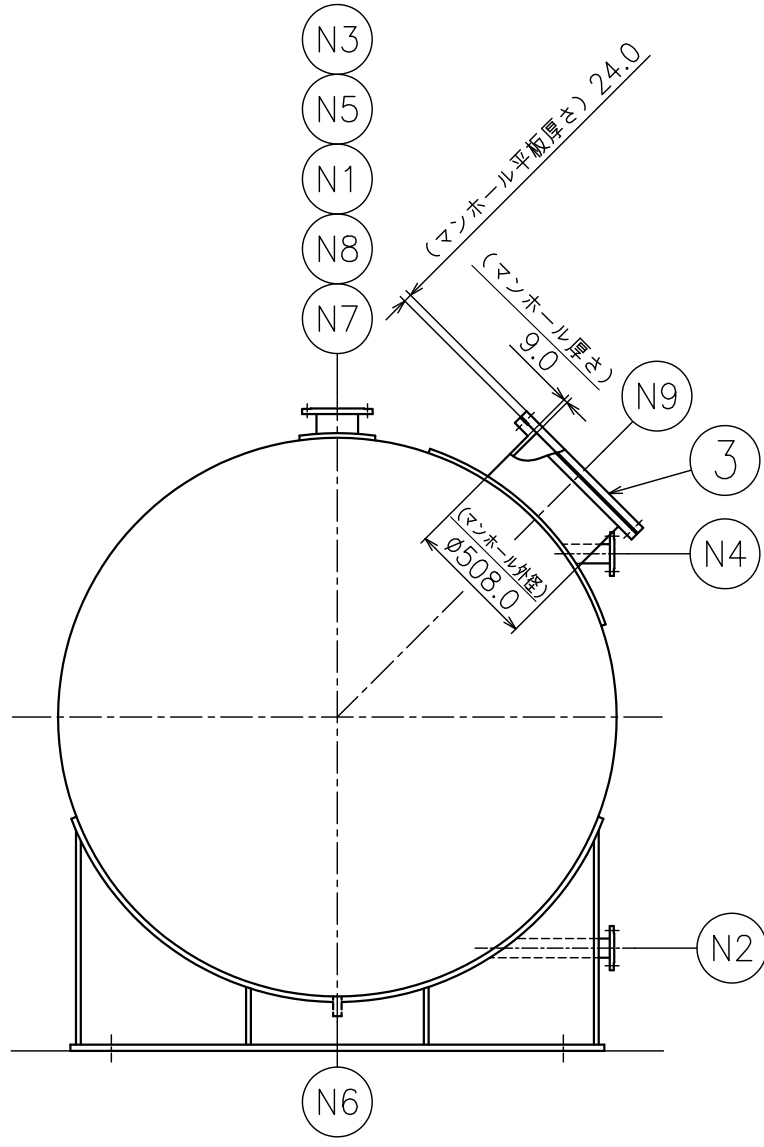
工事計画認可申請		第9-1-1-2-4-2図
島根原子力発電所第2号機		
名称	高圧炉心スプレイ系ディーゼル発電設備 調速装置構造図	
中国電力株式会社		



工事計画認可申請		第9-1-1-2-4-3図
島根原子力発電所第2号機		
名称	高圧炉心スプレイ系ディーゼル発電設備 非常調速装置構造図	
中国電力株式会社		



工事計画認可申請		第9-1-1-2-4-4図
島根原子力発電所第2号機		
名称	高圧炉心スプレイ系ディーゼル発電設備 冷却水ポンプ構造図	
中国電力株式会社		



符号	名称	個数	呼び径
N9	マンホール	1	500A
N8	液面計	1	80A
N7	液面計	1	150A
N6	ドレン	1	25A
N5	ミスト	1	65A
N4	オーバーフロー	1	65A
N3	燃料返油	1	50A
N2	油出口	1	65A
N1	油入口	1	50A
管台一覧表			

番号	品名	個数	材料
3	マンホール平板	1	SS41
2	鏡板	2	SS41
1	胴板	1	SS41
部品表			

注1：寸法はmmを示す。
 注2：特記なき寸法は公称値を示す。
 注3：断面図示では管台の構造を模式的に示している。

工事計画認可申請		第9-1-1-2-4-5図
島根原子力発電所第2号機		
名称	高圧炉心スプレイ系ディーゼル発電設備 ディーゼル燃料デイトンク構造図	
中国電力株式会社		

第 9-1-1-2-4-5 図 高圧炉心スプレイ系ディーゼル発電設備ディーゼル燃料デイトンクの構造図別紙

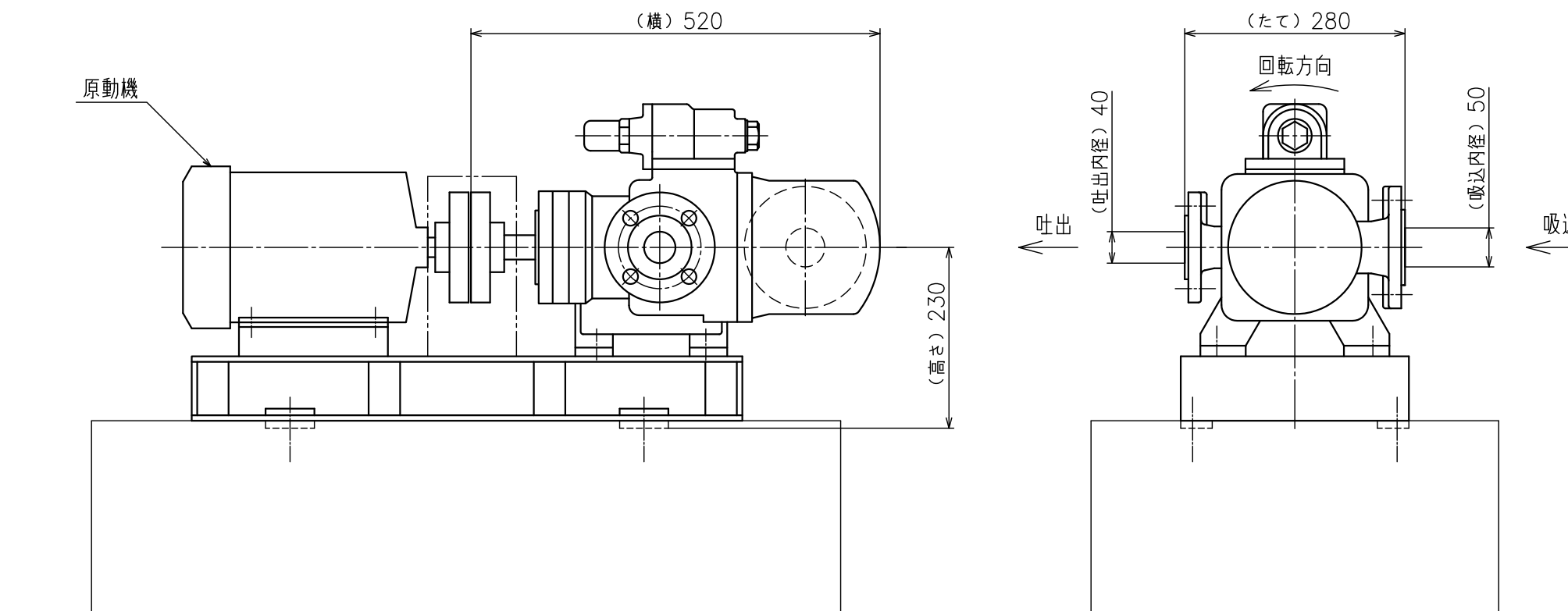
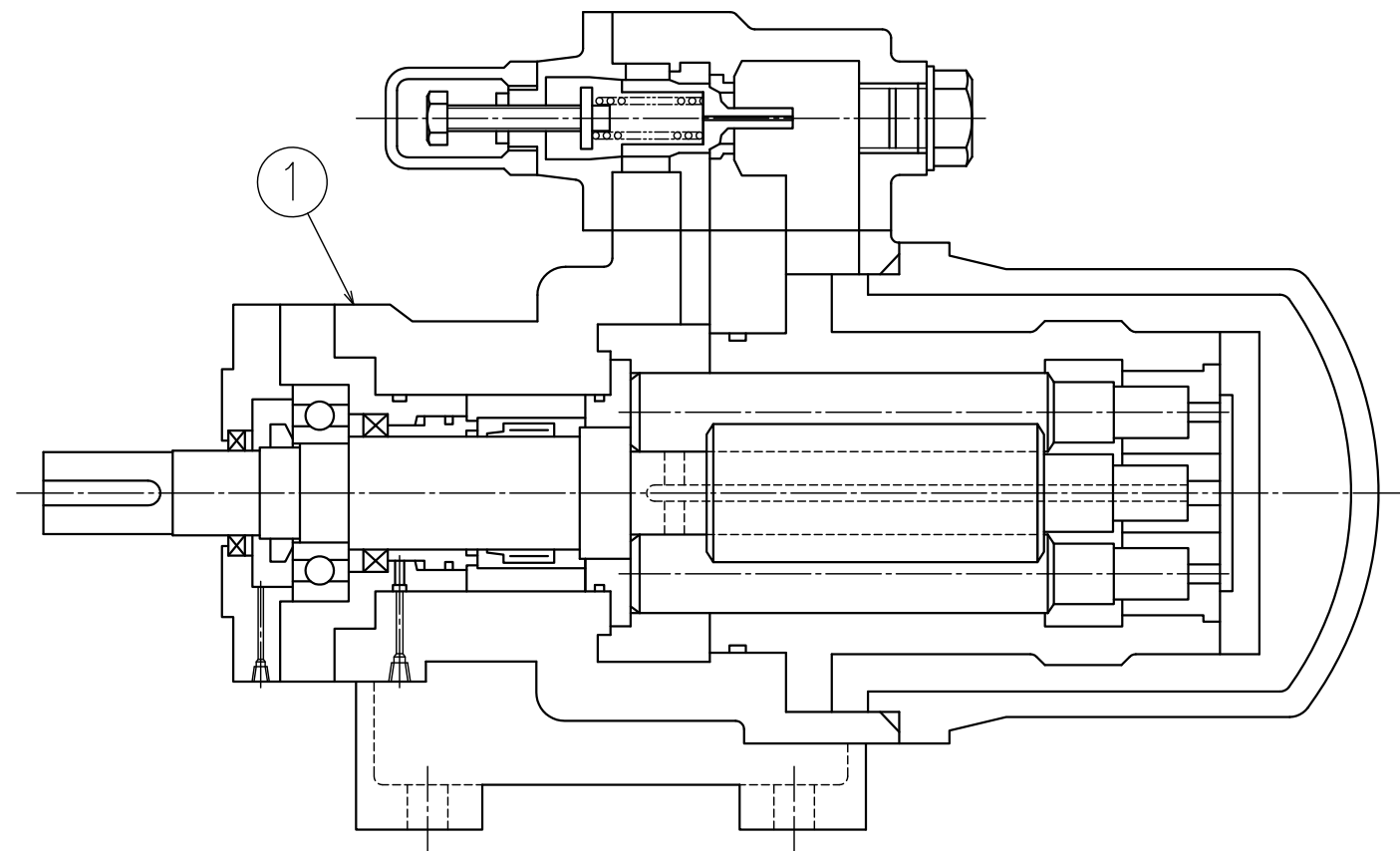
工事計画記載の公称値の許容範囲

[高圧炉心スプレイ系ディーゼル発電設備ディーゼル燃料デイトンク]

主要寸法 (mm)		許容範囲	根 拠
胴内径	2200	(<input type="text"/> mm) <input type="text"/> mm	製造能力, 製造実績を考慮したメーカ基準
胴板厚さ	9.0	+0.7mm <input type="text"/> mm	【プラス側公差】 J I S G 3 1 9 3 による材料公差 【マイナス側公差】 J I S G 3 1 9 3 による材料公差及び製造能力, 製造実績を考慮したメーカ基準
鏡板厚さ	9.0	+0.8mm <input type="text"/> mm	同上
鏡板の形状に係る寸法 中央部における内面の半径	2200	<input type="text"/> mm	製造能力, 製造実績を考慮したメーカ基準
鏡板の形状に係る寸法 すみの丸みの内半径	220	<input type="text"/> mm	同上
管台外径 (油入口)	60.5	±0.4mm	J I S G 3 4 5 6 による材料公差
管台厚さ (油入口)	5.5	+0.5mm <input type="text"/> mm	【プラス側公差】 J I S G 3 4 5 6 による材料公差 【マイナス側公差】 J I S G 3 4 5 6 による材料公差及び製造能力, 製造実績を考慮したメーカ基準
マンホール外径	508.0	<input type="text"/> mm	製造能力, 製造実績を考慮したメーカ基準
マンホール厚さ	9.0	+0.7mm <input type="text"/> mm	【プラス側公差】 J I S G 3 1 9 3 による材料公差 【マイナス側公差】 J I S G 3 1 9 3 による材料公差及び製造能力, 製造実績を考慮したメーカ基準
マンホール平板厚さ	24.0	+2.0mm <input type="text"/> mm	【プラス側公差】 J I S B 2 2 0 3 による製造公差 【マイナス側公差】 J I S B 2 2 0 3 による製造公差及び製造能力, 製造実績を考慮したメーカ基準
全長	3122	<input type="text"/> mm	製造能力, 製造実績を考慮したメーカ基準

注 1 : 主要寸法は, 工事計画記載の公称値

注 2 : () 付公差は最大と最小の差



外形図

1	ケーシング	1	SC42
番号	品名	個数	材料
部品表			

注1：寸法はmmを示す。
注2：特記なき寸法は公称値を示す。

工事計画認可申請		第9-1-1-2-4-6図
島根原子力発電所第2号機		
名称	高圧炉心スプレイ系ディーゼル発電設備 ディーゼル燃料移送ポンプ構造図	
中国電力株式会社		

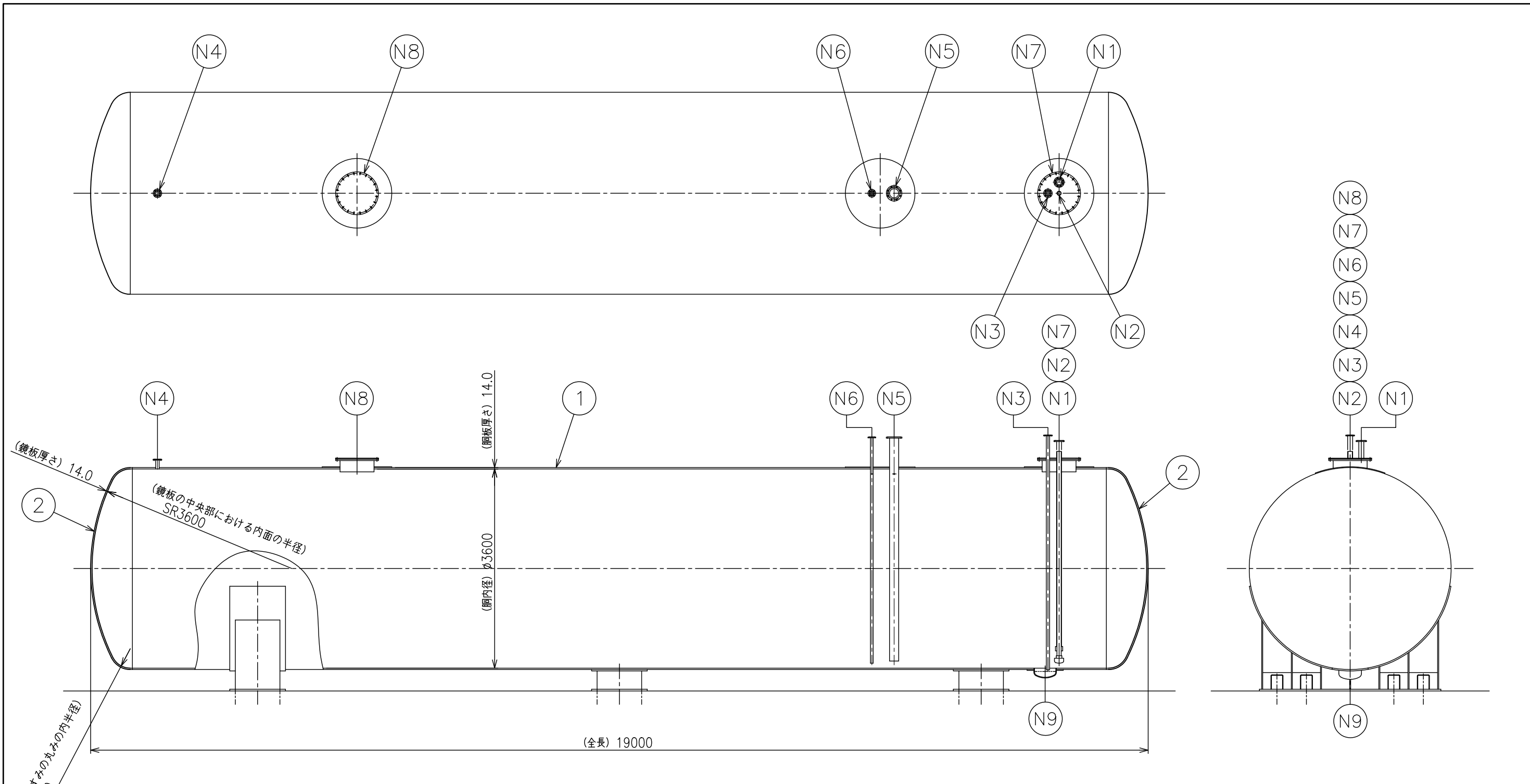
第 9-1-1-2-4-6 図 高圧炉心スプレイ系ディーゼル発電設備ディーゼル燃料移送ポンプの
構造図別紙

工事計画記載の公称値の許容範囲

[高圧炉心スプレイ系ディーゼル発電設備ディーゼル燃料移送ポンプ]

主要寸法 (mm)		許容範囲	根 拠
吸込内径	50	±1.5mm	J I S B 2 2 0 3による製造公差
吐出内径	40	±1.5mm	同上
たて	280	□ mm	製造能力, 製造実績を考慮したメーカー基準
横	520	□ mm	同上
高さ	230	□ mm	同上

注：主要寸法は，工事計画記載の公称値



符号	名称	個数	呼び径
N9	ドレン受け	1	400A
N8	燃料油抜取口	1	600A
N7	マンホール	1	600A
N6	計量口	1	40A
N5	油面計	1	150A
N4	通気口	1	50A
N3	ドレン	1	50A
N2	吸油口	1	65A
N1	給油口	1	80A

管 台 一 覧 表

番号	品名	個数	材料	備考
2	鏡板	2	SS41	
1	胴板	1	SS41	

部 品 表



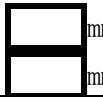


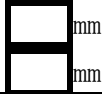
注1: 寸法はmmを示す。
 注2: 特記なき寸法は公称値を示す。

工事計画認可申請	第9-1-1-2-4-7図
島根原子力発電所 第2号機	
名 称	高圧炉心スプレイ系ディーゼル発電設備 ディーゼル燃料貯蔵タンク構造図
中 国 電 力 株 式 会 社	

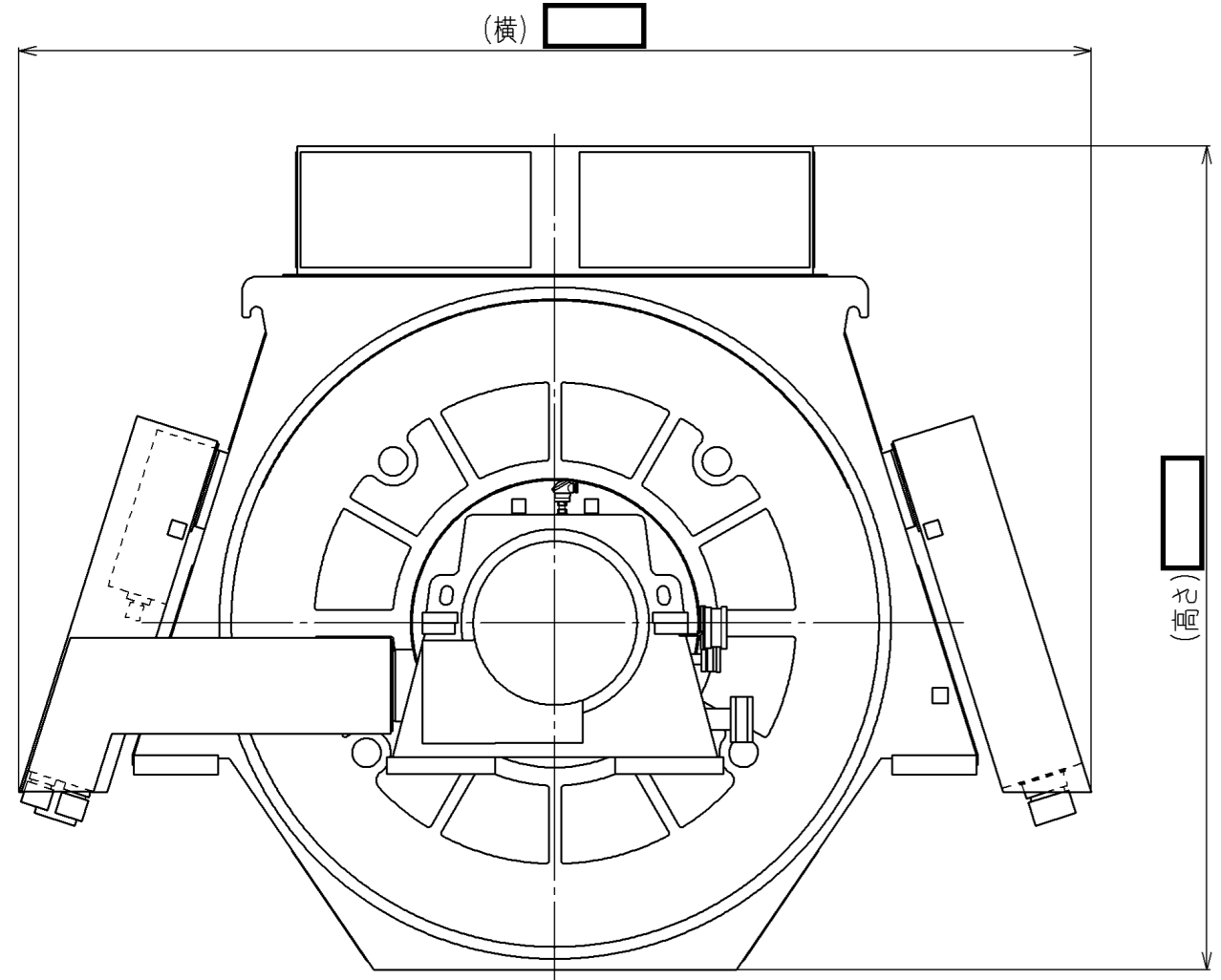
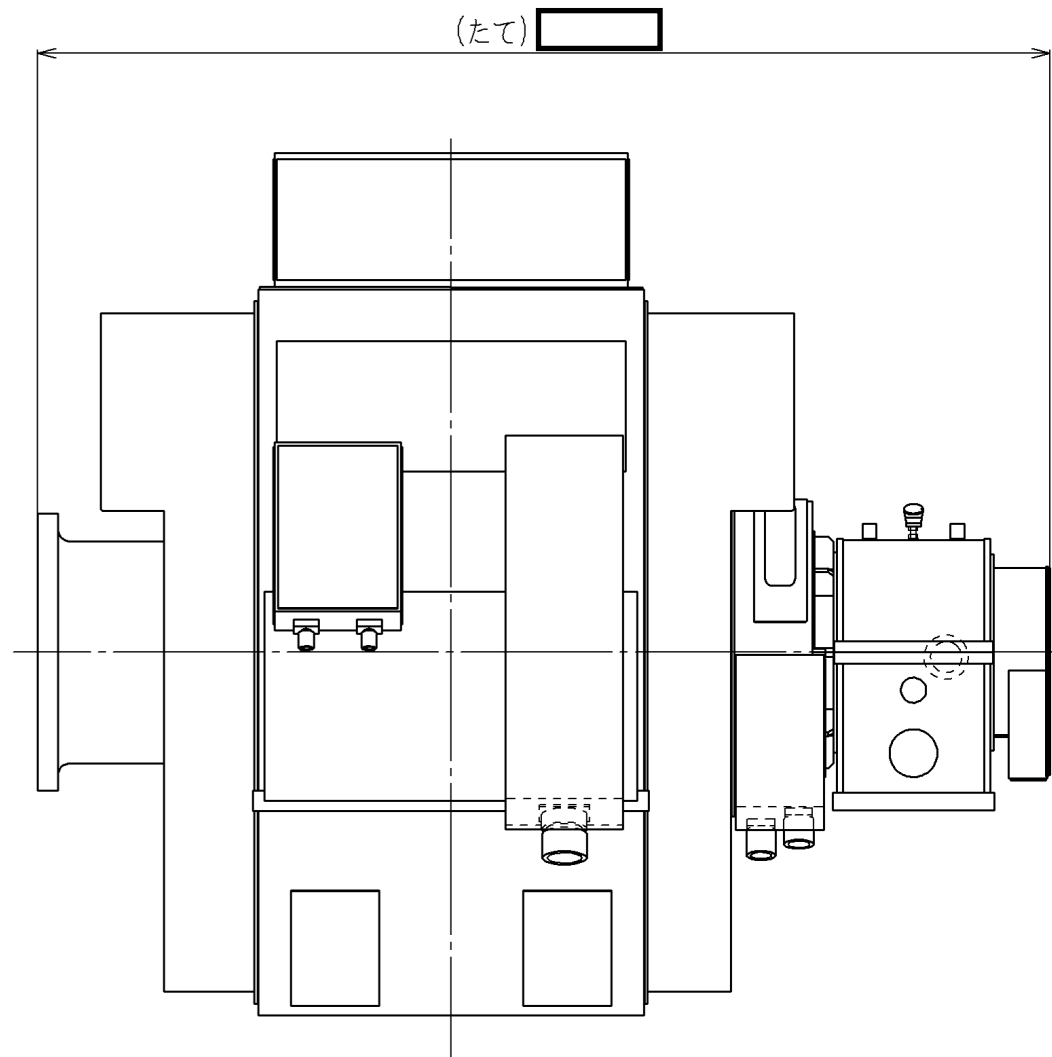
第 9-1-1-2-4-7 図 高圧炉心スプレイ系ディーゼル発電設備ディーゼル燃料貯蔵タンク構造図
別紙

工事計画記載の公称値の許容範囲

[高圧炉心スプレイ系ディーゼル発電設備ディーゼル燃料貯蔵タンク]

主要寸法 (mm)		許容範囲	根 拠
胴内径	3600	(36mm)  mm	設計・建設規格 PVC-3910 より，同一断面における最大内径と最小内径の差は 1% 以下。 製造能力，製造実績を考慮したメーカー基準
胴板厚さ	14.0	+1.1mm  mm	【プラス側公差】 J I S G 3 1 9 3 による材料公差 【マイナス側公差】 製造能力，製造実績を考慮したメーカー基準
鏡板厚さ	14.0	 mm	J I S G 3 1 9 3 による材料公差及び 製造能力，製造実績を考慮したメーカー基準
鏡板の形状に係る寸法 鏡板の中央部における 内面の半径	3600	±3mm	J I S B 8 2 4 7 による製造公差
鏡板の形状に係る寸法 すみの丸みの内半径	360	—	規定しない
管台外径 (吸油口)	76.3	 mm	J I S G 3 4 5 6 による材料公差
管台厚さ (吸油口)	7.0	+0.8mm  mm	【プラス側公差】 J I S G 3 4 5 6 による材料公差 【マイナス側公差】 J I S G 3 4 5 6 による材料公差及び 製造能力，製造実績を考慮したメーカー基準
全長	19000	 mm	製造能力，製造実績を考慮したメーカー基準

注：主要寸法は，工事計画記載の公称値



注1：寸法はmmを示す。

注2：特記なき寸法は公称値を示す。

工事計画認可申請	第9-1-1-2-4-8図
島根原子力発電所 第2号機	
名称	高圧炉心スプレィ系ディーゼル発電設備 発電機構造図
中国電力株式会社	

中性点接地装置盤

飽和変流器盤

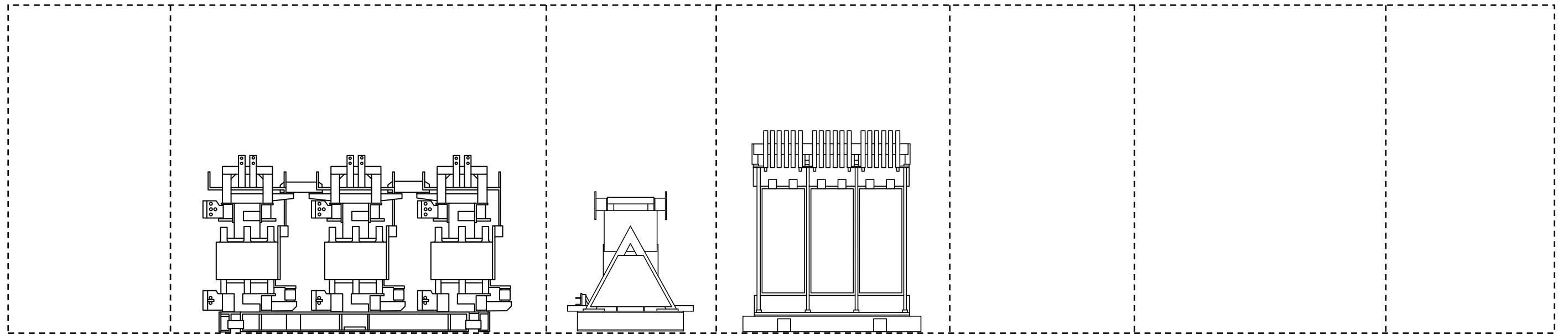
整流器用変圧器盤

リアクトル盤

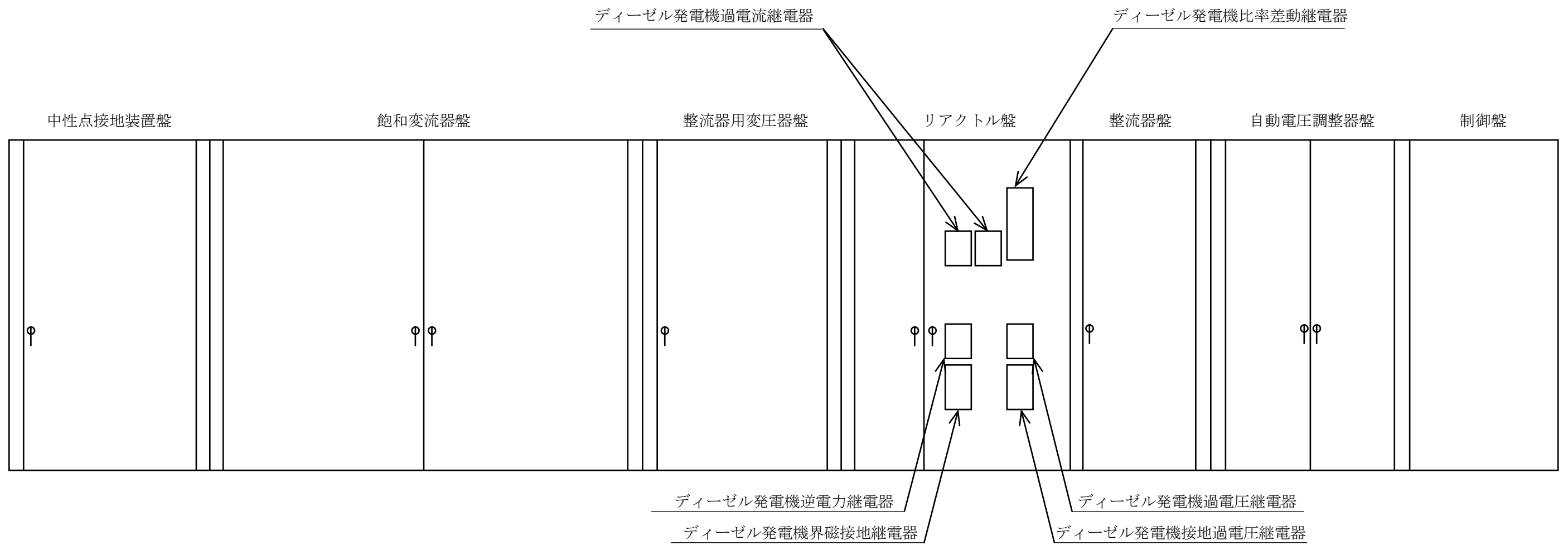
整流器盤

自動電圧調整器盤

制御盤



工事計画認可申請	第9-1-1-2-4-9 図
島根原子力発電所第2号機	
名称	高圧炉心スプレイ系ディーゼル発電設備 励磁装置構造図
中国電力株式会社	



正面図

工事計画認可申請	第9-1-1-2-4-10図
島根原子力発電所第2号機	
名	高圧炉心スプレイ系ディーゼル発電設備
称	保護継電装置構造図
中国電力株式会社	