

美浜発電所第3号機
高浜発電所第1,2,3,4号機
火災感知器増設に係る
設計及び工事計画認可申請

コメント回答について

2022年9月
関西電力株式会社

<9/16 ヒアリングコメントNo.14>

- 今後は全体像と進捗が確認できるようにすること。

<回答>

全体像として「設工認審査における設工認審査スケジュール案」及び「説明の観点整理表」を資料-2に示す。

<9/16 ヒアリングコメントNo.13,2>

- 先行プラントと変更がない設計については、提示可能なものから順次示すこと。
- 補足説明資料について、設計に変更がない箇所については、先行プラントの記載に合わせる。

<回答>

各火災区域及び火災区画における火災感知器設計の一覧を添付-1に示す。

また、設計基準を適用するエリアの火災感知器設計及び変更の有無については、資料-2の別紙のとおり。

今後は、T34を代表して個別エリア（「高天井エリア」、「放射線量が高い場所を含むエリア」、「水蒸気が多量に滞留するエリア」、「屋外エリア」、「屋外に準ずるエリア」、「設置許可添付書類八で火災感知器を設置しないとしたエリア」）の火災感知器設計について補足説明資料を用いて説明し、M3、T12については、その後、T34との相違点に主眼をおいて説明予定。

今回、提示可能なものとして「放射線量が高い場所を含むエリア」に係る補足説明資料を、先行プラントとの差異を赤字として提出する。（資料-4）

<9/16 ヒアリングコメントNo.1>

- 中央制御室で適切に監視できる設計について、別途説明すること。

<回答>

火災受信機盤の構成を添付-2に示す。

中央制御室の火災受信機盤を増設又は更新することにより、すべての火災感知器を中央制御室にて監視できる設計としている。また、附属建屋（緊急時対策所、固体廃棄物庫等）については、総合操作盤を新設することにより監視できる設計としている。

美浜3号機では、消火設備用感知器を一部流用する設計とするため、専用の火災受信機盤を中央制御室に設置する。

また、No.1～3の火災受信機盤は中央制御室内の近接した場所に設置する計画であり、監視性への問題はない。（先行大飯の火災受信機盤は離れた配置であったため、火災感知器の信号を総合操作盤へ集約する設計としているが、後続プラントでは監視性を考慮し、隣接した配置としている。）

今後、補足説明資料に反映する。

<9/16 ヒアリングコメントNo.3>

- 火災感知器の設置方法のフローの「火災感知器を設置できる排気ダクトはあるか？」について、適正化すること。

<回答>

火災感知器の全体設計フローを以下に示す。

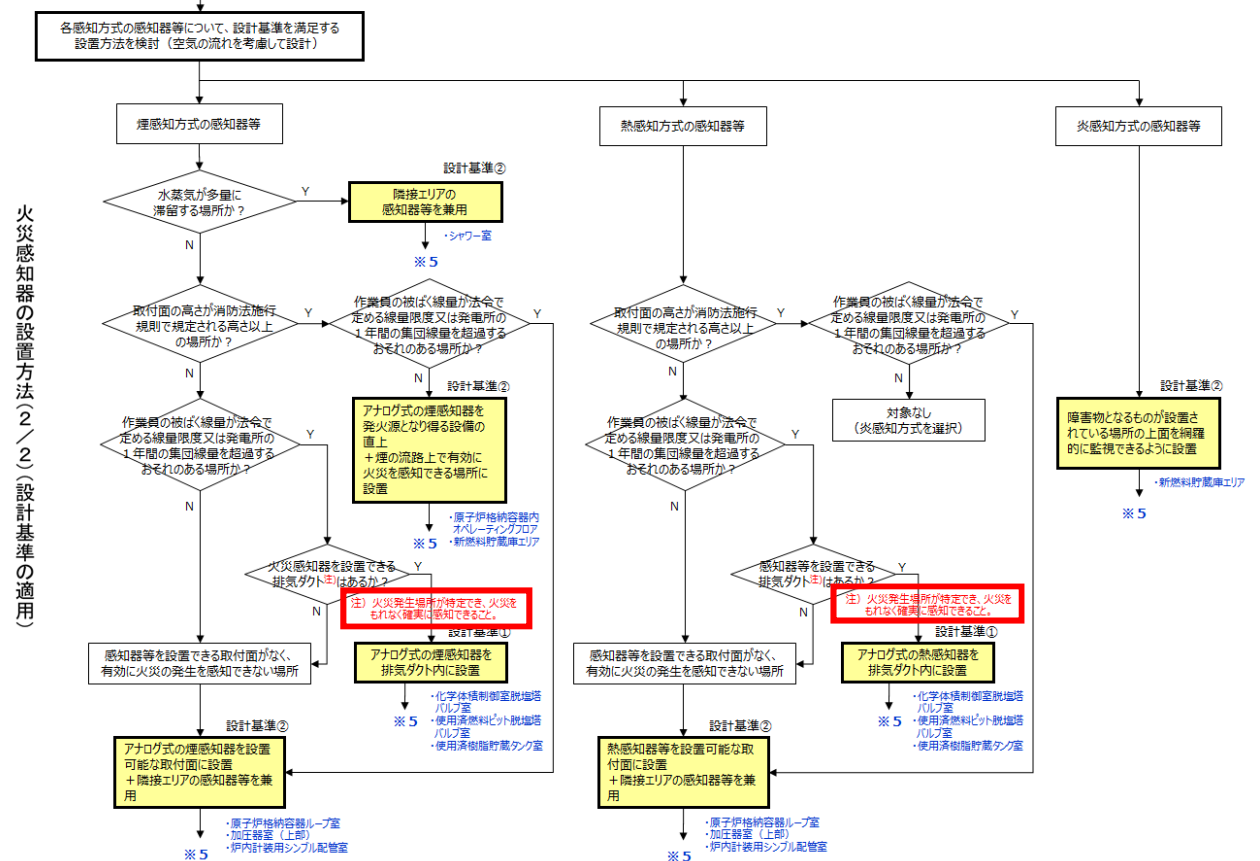
アナログ式の煙・熱感知器を排気ダクト内に設置する上で考慮すべき事項として、フロー内に「火災発生場所が特定でき、火災をもれなく確実に感知できること。」の注記を追加した。

今後、補足説明資料に反映する。

火災区域又は火災区画における火災感知器の選定から設置までの全体設計フロー（3 / 3）

4

※3（火災感知器の設置方法（1 / 2）（基準どおり））より



<9/16 ヒアリングコメントNo.4>

検証の説明については、排気ファンの運転状況を記載すること。

<回答>

検証試験時の排気ファンの運転状況を記載した上で、検証結果を補足説明資料に反映する。

記載内容を以下に示す。

検証結果

a.実施日時

2022年8月18日（木） 17:40～18:50

（被ばくを考慮し、試験時間のみ屋内立入りにて対応）

b.場所

高浜発電所4号機 C再生熱イオン交換器室

c.実施方法

○手順：脱塩塔室内でスモークマシンにより煙を発生し、煙の挙動（上昇、滞留、拡散等）、隣接エリアへ向かう煙の流れの有無を検証。

○排気ファンの運転状況：運転中（補助建屋排気ファン）

○煙の発生場所：入口部と奥側の2箇所

○煙の発生時間：3分間

e.検証結果

- ・排気ダクトによる排気の流れはあるものの、煙が天井面に滞留する状況になれば、煙は開口部を通して隣接エリアに流れることを確認できた。
- ・煙発生位置（入口部と奥側）による煙挙動の相違はなかった。

d.考察

・火災規模が小さく煙の発生が少ない場合は排気ダクトから排気されるが、火災の進展により天井面まで煙が上昇する状況になった場合は、時間の経過とともに上部の開口部から隣接エリアへ流れ込み、隣接エリアに基準どおりに設置した火災感知器により火災の感知は可能と評価できる。また、熱についても煙と同様の流れになると考える。

検証風景



脱塩塔室内（煙発生）



上部開口部（煙流出）

枠囲みの範囲は機密に係る事項ですので公開することはできません。

<9/16 ヒアリングコメントNo.6>

- 兼用する火災感知器を設置している隣接する場所が同一火災区域内か、火災区画内か火災区画外となるのか説明すること。

<回答>

隣接エリアに設置する火災感知器を兼用する設計とする場所のうち、M3のA/B冷却材脱塩塔室は別の火災区画であるため、今後、火災発生防止、消火及び影響軽減の設計に影響のないことを評価の上、火災区画の見直しを行う予定。

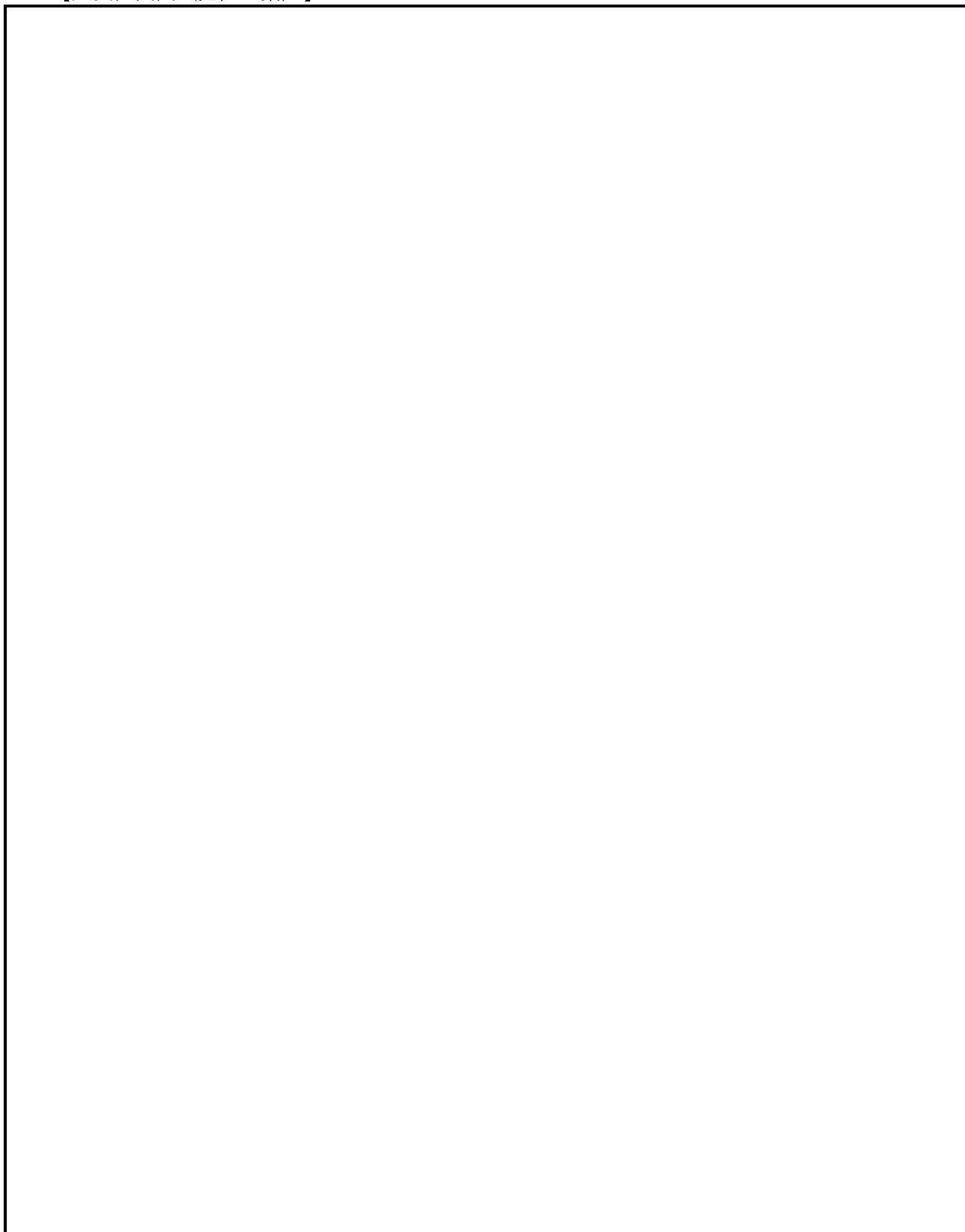
その他のM3：3箇所、T12：22箇所、及びT34：50箇所については、同一火災区画であることを確認した。

隣接エリアに設置する火災感知器を兼用する設計とするエリアの一覧、及び美浜3号機冷却材脱塩塔室の火災区画見直し案を以下に示す。

【対象エリア一覧】

美浜3号機		高浜1号機		高浜2号機		高浜3号機		高浜4号機	
①	A/B冷却材脱塩塔室	①	A/B冷却材脱塩塔室	①	A/B冷却材脱塩塔室	①	A/B冷却材混床式脱塩塔室	①	A/B冷却材混床式脱塩塔室
	燃料ピット脱塩塔室	②	燃料ピット脱塩塔室	②	燃料ピット脱塩塔室	②	A/B使用済燃料ピット脱塩塔室	②	A/B使用済燃料ピット脱塩塔室
	A/B蒸りゅう液脱塩塔室	③	A/B蒸りゅう液脱塩塔室	③	A/B蒸りゅう液脱塩塔室		廃液蒸りゅう水脱塩塔室		廃液蒸りゅう水脱塩塔室
	A/B脱ほう素塔室	④	A/B脱ほう素塔室	④	A/B脱ほう素塔室	③	A/Bほう酸回収装置混床式脱塩塔室	③	A/Bほう酸回収装置混床式脱塩塔室
	冷却材カチオン塔室	⑤	冷却材カチオン塔室	⑤	冷却材カチオン塔室	④	冷却材陽イオン脱塩塔室	④	冷却材陽イオン脱塩塔室
	A/B/Cホールドアップタンクカチオン塔室	⑥	A/B/Cホールドアップタンクカチオン塔室	⑥	A/B/Cホールドアップタンクカチオン塔室	⑤	A/B/C/D再生熱イオン交換器室	⑤	A/B/C/D再生熱イオン交換器室
②	燃料ピットフィルタ室		燃料ピットフィルタ室		燃料ピットフィルタ室	⑥	使用済スルースフィルタ室	⑥	使用済スルースフィルタ室
	燃料ピットスキマフィルタ室		スキマフィルタ室		スキマフィルタ室	⑦	使用済燃料ピットスキマフィルタ室	⑦	使用済燃料ピットスキマフィルタ室
	冷却材フィルタ室		冷却材フィルタ室		冷却材フィルタ室	⑧	A/B冷却材脱塩塔入口フィルタ室	⑧	A/B冷却材脱塩塔入口フィルタ室
	キャピティフィルタ室		キャピティ浄化フィルタ室		キャピティ浄化フィルタ室	⑨	冷却材フィルタ室	⑨	冷却材フィルタ室
	A/B封水注入フィルタ室		A/B封水注入フィルタ室		A/B封水注入フィルタ室	⑩	原子炉キャピティフィルタ室	⑩	原子炉キャピティフィルタ室
	蒸りゅう液フィルタ室		蒸りゅう液フィルタ室		蒸りゅう液フィルタ室	⑪	A/B封水注入フィルタ室	⑪	A/B封水注入フィルタ室
	ほう酸濃縮液フィルタ室		ほう酸濃縮液フィルタ室		ほう酸濃縮液フィルタ室	⑫	ほう酸濃縮液フィルタ室	⑫	ほう酸濃縮液フィルタ室
	イオン交換器フィルタ室		イオン交換器フィルタ室		イオン交換器フィルタ室	⑬	A/Bほう酸回収装置脱塩塔フィルタ室	⑬	A/Bほう酸回収装置脱塩塔フィルタ室
	封水フィルタ室		封水フィルタ室		封水フィルタ室	⑭	封水フィルタ室	⑭	封水フィルタ室
③	A/B廃液ホールドアップタンク室		廃液フィルタ室		廃液フィルタ室	⑮	A/B廃液フィルタ室	⑮	A/B廃液フィルタ室
	-		-		-		A/Bブローダウン脱塩塔室		A/Bブローダウン脱塩塔室

【火災区画図（見直し案）】



以 上

枠囲みの範囲は機密に係る事項ですので公開することはできません。

枠囲みの範囲は機密に係る事項ですので公開することはできません。

高浜3号機 各火災区域及び区画の感知器設計について (1/8) (屋内)

No.	火災区域(区画)名称	区分	区域区画番号	エリア	環境条件	感知器等設計
1		火災区画		—	—	消防法施行規則通り設置
2		火災区画		—	—	消防法施行規則通り設置
3		火災区画		—	—	消防法施行規則通り設置
4		火災区画		—	—	消防法施行規則通り設置
5		火災区画		—	—	消防法施行規則通り設置
6		火災区画		—	—	消防法施行規則通り設置
7		火災区画		—	—	消防法施行規則通り設置
8		火災区画		—	—	消防法施行規則通り設置
9		火災区画		—	—	消防法施行規則通り設置
10		火災区画		—	—	消防法施行規則通り設置
11		火災区画		—	—	消防法施行規則通り設置
12		火災区画		—	—	消防法施行規則通り設置
13		火災区画		—	—	消防法施行規則通り設置
14		火災区画		—	—	消防法施行規則通り設置
15		火災区画		—	—	消防法施行規則通り設置
16		火災区画		—	—	感知器を設置しない設計
17		火災区画		—	—	消防法施行規則通り設置
18	火災区画	使用済燃料ピット脱塩塔室		水		設計基準②を満足する設計
		冷却材陽イオン脱塩塔室		水		
		ほう酸回収装置混床式脱塩塔		水		
		冷却材混床式脱塩塔室		水		
		再生熱イオン交換器室		水		
		上記以外				消防法施行規則通り設置

枠囲みの範囲は機密に係る事項ですので公開することはできません。

高浜3号機 各火災区域及び区画の感知器設計について (2/8) (屋内)

No.	火災区域(区画)名称	区分	区域区画番号	エリア	環境条件	感知器等設計
19		火災区画		—	—	消防法施行規則通り設置
20		火災区画		—	—	消防法施行規則通り設置
21		火災区画		—	—	消防法施行規則通り設置
22		火災区画		—	—	消防法施行規則通り設置
23		火災区域		燃料取替用水タンクエリア	イ	設計基準②を満足する設計
24		火災区画		—	—	消防法施行規則通り設置
25		火災区画		—	—	消防法施行規則通り設置
26		火災区画		—	—	消防法施行規則通り設置
27	火災区画			廃液フィルタ室	ホ	設計基準②を満足する設計
				ほう酸回収装置脱塩塔フィルタ室	ホ	
				使用済みスルースフィルタ室	ホ	
				原子炉キャビティフィルタ室	ホ	
				使用済燃料ピットスキマフィルタ室	ホ	
				ほう酸濃縮液フィルタ室	ホ	
				冷却材脱塩塔入口フィルタ室	ホ	
				冷却材フィルタ室	ホ	
				封水フィルタ室	ホ	
				封水注入フィルタ室	ホ	
			上記以外	—	消防法施行規則通り設置	
28		火災区画		—	—	消防法施行規則通り設置
29		火災区画		—	—	消防法施行規則通り設置
30		火災区画		—	—	消防法施行規則通り設置

枠囲みの範囲は機密に係る事項ですので公開することはできません。

高浜3号機 各火災区域及び区画の感知器設計について (3/8) (屋内)

No.	火災区域(区画)名称	区分	区域区画番号	エリア	環境条件	感知器等設計
31		火災区画		—	—	消防法施行規則通り設置
32		火災区画		—	—	消防法施行規則通り設置
33		火災区画		—	—	消防法施行規則通り設置
34		火災区画		—	—	消防法施行規則通り設置
35		火災区画		—	—	感知器を設置しない設計
36		火災区画		—	—	消防法施行規則通り設置
37		火災区画		—	—	消防法施行規則通り設置
38		火災区画		—	—	消防法施行規則通り設置
39		火災区画		—	—	消防法施行規則通り設置
40		火災区画		—	—	消防法施行規則通り設置
41		火災区画		—	—	消防法施行規則通り設置
42		火災区画		—	—	消防法施行規則通り設置
43		火災区画		—	—	消防法施行規則通り設置
44		火災区画		—	—	消防法施行規則通り設置
45		火災区画		—	—	消防法施行規則通り設置
46		火災区画		—	—	消防法施行規則通り設置
47		火災区画		—	—	消防法施行規則通り設置
48		火災区画		—	—	消防法施行規則通り設置
49		火災区画		—	—	消防法施行規則通り設置
50		火災区画		—	—	消防法施行規則通り設置
51		火災区画		—	—	消防法施行規則通り設置
52		火災区画		—	—	消防法施行規則通り設置

枠囲みの範囲は機密に係る事項ですので公開することはできません。

高浜3号機 各火災区域及び区画の感知器設計について (4/8) (屋内)

No.	火災区域(区画)名称	区分	区域区画番号	エリア	環境条件	感知器等設計
53		火災区画		—	—	消防法施行規則通り設置
54		火災区画		—	—	消防法施行規則通り設置
55		火災区画		—	—	消防法施行規則通り設置
56		火災区画		—	—	消防法施行規則通り設置
57		火災区画		—	—	消防法施行規則通り設置
58		火災区画		—	—	消防法施行規則通り設置
59		火災区画		—	—	消防法施行規則通り設置
60		火災区画		—	—	消防法施行規則通り設置
61		火災区域		—	—	消防法施行規則通り設置
62		火災区域		新燃料貯蔵庫エリア	イ、ロ	設計基準②を満足する設計
63		火災区域		上記以外	—	消防法施行規則通り設置
64		火災区画		—	—	消防法施行規則通り設置
65		火災区域		—	—	消防法施行規則通り設置
66		火災区域		—	—	消防法施行規則通り設置
67		火災区画		—	—	消防法施行規則通り設置
68		火災区画		—	—	消防法施行規則通りに設置
69		火災区画		—	—	消防法施行規則通りに設置
70		火災区画		—	—	消防法施行規則通りに設置
71		火災区画		—	—	消防法施行規則通りに設置
72		火災区画		—	—	消防法施行規則通りに設置
73		火災区画		—	—	消防法施行規則通りに設置

枠囲みの範囲は機密に係る事項ですので公開することはできません。

高浜3号機 各火災区域及び区画の感知器設計について (5/8) (屋内)

No.	火災区域(区画)名称	区分	区域区画番号	エリア	環境条件	感知器等設計
74		火災区画		—	—	消防法施行規則通りに設置
75		火災区画		シャワー室	八	設計基準②を満足する設計
76		火災区画		上記以外	—	消防法施行規則通りに設置
77		火災区画		—	—	消防法施行規則通りに設置
78		火災区画		—	—	消防法施行規則通りに設置
79		火災区画		—	—	消防法施行規則通りに設置
80		火災区画		—	—	消防法施行規則通りに設置
81		火災区画		—	—	消防法施行規則通りに設置
82		火災区画		—	—	消防法施行規則通りに設置
83		火災区画		—	—	消防法施行規則通りに設置
84		火災区画		—	—	消防法施行規則通りに設置
85		火災区画		—	—	消防法施行規則通りに設置
86		火災区画		—	—	消防法施行規則通りに設置
87		火災区画		—	—	消防法施行規則通りに設置
88		火災区画		—	—	消防法施行規則通りに設置
89		火災区画		—	—	消防法施行規則通りに設置
90		火災区画		—	—	消防法施行規則通りに設置
91		火災区画		—	—	消防法施行規則通りに設置
92		火災区画		—	—	消防法施行規則通りに設置
93		火災区画		—	—	消防法施行規則通りに設置
94		火災区画		—	—	消防法施行規則通りに設置

枠囲みの範囲は機密に係る事項ですので公開することはできません。

高浜3号機 各火災区域及び区画の感知器設計について (6/8) (屋内)

No.	火災区域(区画)名称	区分	区域区画番号	エリア	環境条件	感知器等設計
95		火災区画		—	—	消防法施行規則通りに設置
96		火災区画		—	—	消防法施行規則通りに設置
97		火災区画		—	—	消防法施行規則通りに設置
98		火災区画		—	—	消防法施行規則通りに設置
99		火災区画		—	—	消防法施行規則通りに設置
100		火災区画		—	—	消防法施行規則通りに設置
101		火災区画		—	—	消防法施行規則通りに設置
102		火災区画		—	—	消防法施行規則通りに設置
103		火災区画		—	—	消防法施行規則通りに設置
104		火災区画		—	—	消防法施行規則通りに設置
105		火災区画		—	—	消防法施行規則通りに設置
106		火災区画		—	—	消防法施行規則通りに設置
107		火災区画		—	—	消防法施行規則通りに設置
108		火災区画		—	—	消防法施行規則通りに設置
109		火災区画		—	—	消防法施行規則通りに設置
110		火災区画		—	—	消防法施行規則通りに設置
111		火災区画		—	—	消防法施行規則通りに設置
112		火災区画		—	—	消防法施行規則通りに設置
113		火災区画		—	—	消防法施行規則通りに設置
114		火災区画		—	—	消防法施行規則通りに設置
115		火災区画		—	—	消防法施行規則通りに設置
116		火災区画		—	—	消防法施行規則通りに設置

枠囲みの範囲は機密に係る事項ですので公開することはできません。

高浜3号機 各火災区域及び区画の感知器設計について (7/8) (屋内)

	火災区域(区画)名称	区分	区域区画番号	エリア	環境条件	感知器等設計
117		火災区画		アニュラスエリア	イ	設計基準②を満足する設計
118		火災区画		原子炉格納容器ループ室	二	設計基準②を満足する設計
				加圧器室	イ	
				原子炉格納容器オペレーティングエリア	イ	設計基準②を満足する設計
				インコモニタチェイス室	二、ホ	
119		火災区画		上記以外	—	消防法施行規則通りに設置
120		火災区画		—	—	消防法施行規則通りに設置
121		火災区画		—	—	消防法施行規則通りに設置
122		火災区画		—	—	消防法施行規則通りに設置
123		火災区画		—	—	消防法施行規則通りに設置
124		火災区域		—	—	消防法施行規則通りに設置
125		火災区域		—	—	消防法施行規則通りに設置
126		火災区域		—	—	消防法施行規則通りに設置
127		火災区域		—	—	消防法施行規則通りに設置
128		火災区域		—	—	消防法施行規則通りに設置
129		火災区域		—	—	消防法施行規則通りに設置
130		火災区域		—	—	消防法施行規則通りに設置
131		火災区域		—	—	消防法施行規則通りに設置

枠囲みの範囲は機密に係る事項ですので公開することはできません。

高浜3号機 各火災区域及び区画の感知器設計について (8/8) (屋外)

No.	火災区域(区画)名称	区分	区域区画番号	エリア	環境条件	感知器等設計
132		火災区域		—	—	火災防護上重要な機器等、重大事故等対処施設及び発火源となり得る設備を全体的に監視できるように感知器等を設置
133		火災区域		—	—	火災防護上重要な機器等、重大事故等対処施設及び発火源となり得る設備を全体的に監視できるように感知器等を設置
134		火災区域		—	—	感知器等を油火災の早期感知に有効な取付場所に設置
135		火災区域		—	—	感知器等を油火災の早期感知に有効な取付場所に設置
136		火災区域		—	—	火災防護上重要な機器等、重大事故等対処施設及び発火源となり得る設備を全体的に監視できるように感知器等を設置

環境条件	
イ	取付面の高さが消防法施行規則第23条第4項で規定される高さ以上の場所
ロ	障害物等により有効に火災の発生を感知できない場所
ハ	水蒸気が多量に滞留する場所
ニ	感知器等を設置できる取付面がなく、有効に火災の発生を感知できない場所
ホ	放射線作業の計画段階において、感知器等の設置又は保守点検時における作業員の個人線量及び集団線量が、法令で定める線量限度を超過する又は発電所の1年間の集団線量を超過するおそれのある場所

枠囲みの範囲は機密に係る事項ですので公開することはできません。

美浜3号機 各火災区域及び区画の感知器設計について (1/7) (屋内)

No.	火災区域(区画)名称	区分	区域区画番号	エリア	環境条件	感知器等設計
1		火災区画		—	—	消防法施行規則通り設置
2		火災区画		—	—	消防法施行規則通り設置
3		火災区画		—	—	消防法施行規則通り設置
4		火災区画		—	—	消防法施行規則通り設置
5		火災区画		—	—	消防法施行規則通り設置
6		火災区画		—	—	消防法施行規則通り設置
7		火災区画		—	—	消防法施行規則通り設置
8		火災区画		—	—	消防法施行規則通り設置
9		火災区画		—	—	消防法施行規則通り設置
10		火災区画		—	—	消防法施行規則通り設置
11		火災区画		—	—	消防法施行規則通り設置
12		火災区画		—	—	消防法施行規則通り設置
13		火災区画		廃樹脂貯蔵タンクエリア	—	感知器を設置しない設計
14		火災区画		上記以外	—	消防法施行規則通り設置
15		火災区画		1次系ケーブルチェイス	イ	設計基準②を満足する設計
16		火災区画		廃液ホールドアップタンク室	ホ	消防法施行規則通り設置
		火災区画		—	—	消防法施行規則通り設置
		火災区画		—	—	消防法施行規則通り設置
17		火災区画		—	—	消防法施行規則通り設置
18		火災区画		—	—	消防法施行規則通り設置
19		火災区画		—	—	消防法施行規則通り設置

枠囲みの範囲は機密に係る事項ですので公開することはできません。

美浜3号機 各火災区域及び区画の感知器設計について (2/7) (屋内)

No.	火災区域(区画)名称	区分	区域区画番号	エリア	環境条件	感知器等設計
20		火災区画		—	—	消防法施行規則通り設置
21		火災区画		—	—	消防法施行規則通り設置
22		火災区画		廃油貯タンクエリア	—	感知器を設置しない設計
23		火災区画		上記以外	—	消防法施行規則通り設置
24		火災区画		—	—	消防法施行規則通り設置
25		火災区画		—	—	消防法施行規則通り設置
26		火災区画		—	—	消防法施行規則通り設置
27		火災区画		—	—	消防法施行規則通り設置
28		火災区画		—	—	消防法施行規則通り設置
29		火災区画		—	—	消防法施行規則通り設置
30		火災区画		—	—	消防法施行規則通り設置
31		火災区画		冷却材脱塩塔室	ホ	設計基準②を満足する設計
		火災区画		燃料ピットフィルタ室	ホ	設計基準②を満足する設計
32		火災区画		上記以外	—	消防法施行規則通り設置
		火災区画		新燃料貯蔵庫エリア	イ、ロ	設計基準②を満足する設計
33		火災区画		上記以外	—	消防法施行規則通り設置
34		火災区画		—	—	消防法施行規則通り設置
35		火災区画		—	—	消防法施行規則通り設置
36		火災区画		—	—	消防法施行規則通り設置
37		火災区画		—	—	消防法施行規則通り設置

枠囲みの範囲は機密に係る事項ですので公開することはできません。

美浜3号機 各火災区域及び区画の感知器設計について (3/7) (屋内)

No.	火災区域(区画)名称	区分	区域区画番号	エリア	環境条件	感知器等設計
38		火災区画		—	—	消防法施行規則通り設置
39		火災区画		—	—	消防法施行規則通り設置
40		火災区画		—	—	消防法施行規則通り設置
41		火災区画		—	—	消防法施行規則通り設置
42		火災区画		シャワー室	八	設計基準②を満足する設計
43		火災区画		—	—	消防法施行規則通り設置
44		火災区画		—	—	消防法施行規則通り設置
44		火災区画		—	—	消防法施行規則通り設置
45		火災区画		—	—	消防法施行規則通り設置
46		火災区画		—	—	消防法施行規則通り設置
47		火災区画		—	—	消防法施行規則通り設置
48		火災区画		—	—	消防法施行規則通り設置
49		火災区画		—	—	消防法施行規則通り設置
50		火災区画		—	—	消防法施行規則通り設置
51		火災区画		—	—	消防法施行規則通り設置
52		火災区画		—	—	消防法施行規則通り設置
53		火災区画		—	—	消防法施行規則通り設置
54		火災区画		—	—	消防法施行規則通り設置
55		火災区画		—	—	消防法施行規則通り設置
56		火災区画		—	—	消防法施行規則通り設置
57		火災区画		—	—	消防法施行規則通り設置
58		火災区画		—	—	消防法施行規則通りに設置

枠囲みの範囲は機密に係る事項ですので公開することはできません。

美浜3号機 各火災区域及び区画の感知器設計について (4/7) (屋内)

No.	火災区域(区画)名称	区分	区域区画番号	エリア	環境条件	感知器等設計
59		火災区画		—	—	消防法施行規則通りに設置
60		火災区画		—	—	消防法施行規則通りに設置
61		火災区画		—	—	消防法施行規則通りに設置
62		火災区画		—	—	消防法施行規則通りに設置
63		火災区画		—	—	消防法施行規則通りに設置
64		火災区画		—	—	消防法施行規則通りに設置
65		火災区画		—	—	消防法施行規則通りに設置
				原子炉格納容器ループ室	二	設計基準②を満足する設計
				加圧器室	イ	設計基準②を満足する設計
66		火災区画		原子炉格納容器内 オペレーティングフロア	イ	設計基準②を満足する設計
				インコアモニタチェイス室	二、ホ	設計基準②を満足する設計
				上記以外	—	消防法施行規則通りに設置
67		火災区画		アニュラスエリア	イ	設計基準②を満足する設計
68		火災区画		—	—	消防法施行規則通りに設置
69		火災区画		—	—	消防法施行規則通りに設置
70		火災区画		—	—	消防法施行規則通りに設置
71		火災区画		—	—	消防法施行規則通りに設置
72		火災区画		—	—	消防法施行規則通りに設置
73		火災区画		—	—	消防法施行規則通りに設置
74		火災区画		—	—	消防法施行規則通りに設置
75		火災区画		—	—	消防法施行規則通りに設置
76		火災区画		—	—	消防法施行規則通りに設置

枠囲みの範囲は機密に係る事項ですので公開することはできません。

美浜3号機 各火災区域及び区画の感知器設計について (5/7) (屋内)

No.	火災区域(区画)名称	区分	区域区画番号	エリア	環境条件	感知器等設計
77		火災区画		—	—	消防法施行規則通りに設置
78		火災区画		—	—	消防法施行規則通りに設置
79		火災区画		—	—	消防法施行規則通りに設置
80		火災区画		シャワー室	ハ	設計基準②を満足する設計
81		火災区画		—	—	消防法施行規則通りに設置
82		火災区画		—	—	消防法施行規則通りに設置
83		火災区画		—	—	消防法施行規則通りに設置
84		火災区画		—	—	消防法施行規則通りに設置
85		火災区画		—	—	消防法施行規則通りに設置
86		火災区画		—	—	消防法施行規則通りに設置
87		火災区画		—	—	消防法施行規則通りに設置
88		火災区画		—	—	消防法施行規則通りに設置
89		火災区画		—	—	消防法施行規則通りに設置
90		火災区画		—	—	消防法施行規則通りに設置
91		火災区画		—	—	消防法施行規則通りに設置
92		火災区画		—	—	消防法施行規則通りに設置
93		火災区画		—	—	消防法施行規則通りに設置
94		火災区画		—	—	消防法施行規則通りに設置
95		火災区画		—	—	消防法施行規則通りに設置
96		火災区画		—	—	消防法施行規則通りに設置
97		火災区画		—	—	消防法施行規則通りに設置

枠囲みの範囲は機密に係る事項ですので公開することはできません。

美浜3号機 各火災区域及び区画の感知器設計について (6/7) (屋内)

No.	火災区域(区画)名称	区分	区域区画番号	エリア	環境条件	感知器等設計
98		火災区画		—	—	消防法施行規則通りに設置
99		火災区画		—	—	消防法施行規則通りに設置
100		火災区画		廃樹脂供給タンクエリア	—	感知器を設置しない設計
101		火災区画		—	—	消防法施行規則通りに設置
102		火災区画		—	—	消防法施行規則通りに設置
103		火災区画		—	—	消防法施行規則通りに設置
104		火災区画		シャワー室	八	設計基準②を満足する設計
105		火災区画		上記以外	—	消防法施行規則通りに設置
106		火災区画		—	—	消防法施行規則通りに設置
107		火災区画		—	—	消防法施行規則通りに設置
108		火災区画		—	—	消防法施行規則通りに設置
109		火災区域		—	—	消防法施行規則通りに設置
110		火災区域		—	—	消防法施行規則通りに設置
111		火災区域		—	—	消防法施行規則通りに設置
112		火災区域		—	—	消防法施行規則通りに設置
113		火災区域		—	—	消防法施行規則通りに設置
114		火災区域		—	—	消防法施行規則通りに設置
115		火災区域		—	—	消防法施行規則通りに設置
116		火災区域		—	—	消防法施行規則通りに設置

枠囲みの範囲は機密に係る事項ですので公開することはできません。

美浜3号機 各火災区域及び区画の感知器設計について (7/7) (屋外)

No.	火災区域(区画)名称	区分	区域区画番号	エリア	環境条件	感知器等設計
117		火災区画		—	—	火災防護上重要な機器等、重大事故等対処施設及び発火源となり得る設備を全体的に監視できるように感知器等を設置
118		火災区域		—	—	火災防護上重要な機器等、重大事故等対処施設及び発火源となり得る設備を全体的に監視できるように感知器等を設置
119		火災区域		—	—	感知器等を油火災の早期感知に有効な取付場所に設置
120		火災区域		—	—	火災防護上重要な機器等、重大事故等対処施設及び発火源となり得る設備を全体的に監視できるように感知器等を設置

環境条件	
イ	取付面の高さが消防法施行規則第23条第4項で規定される高さ以上の場所
ロ	障害物等により有効に火災の発生を感知できない場所
ハ	水蒸気が多量に滞留する場所
ニ	感知器等を設置できる取付面がなく、有効に火災の発生を感知できない場所
ホ	放射線作業の計画段階において、感知器等の設置又は保守点検時における作業員の個人線量及び集団線量が、法令で定める線量限度を超過する又は発電所の1年間の集団線量を超過するおそれのある場所

枠囲みの範囲は機密に係る事項ですので公開することはできません。

高浜1号機 各火災区域及び区画の感知器設計について (1/8) (屋内)

No.	火災区域(区画)名称	区分	区域区画番号	エリア	環境条件	感知器等設計
1		火災区画		—	—	消防法施行規則通り設置
2		火災区画		—	—	消防法施行規則通り設置
3		火災区画		—	—	消防法施行規則通り設置
4		火災区画		—	—	消防法施行規則通り設置
5		火災区画		—	—	消防法施行規則通り設置
6		火災区画		—	—	消防法施行規則通り設置
7		火災区画		—	—	消防法施行規則通り設置
8		火災区画		—	—	消防法施行規則通り設置
9		火災区画		—	—	消防法施行規則通り設置
10		火災区画		—	—	消防法施行規則通り設置
11		火災区画		—	—	消防法施行規則通り設置
12		火災区画		—	—	消防法施行規則通り設置
13		火災区画		—	—	消防法施行規則通り設置
14		火災区画		ケーブルチェイスエリア	イ	設計基準②を満足する設計
15		火災区画		—	—	消防法施行規則通り設置
16		火災区画		—	—	消防法施行規則通り設置
17		火災区画		—	—	消防法施行規則通り設置
18		火災区画		—	—	消防法施行規則通り設置
19		火災区画		—	—	消防法施行規則通り設置
20		火災区画		—	—	消防法施行規則通り設置
21		火災区画		—	—	消防法施行規則通り設置
22		火災区画		—	—	消防法施行規則通り設置

枠囲みの範囲は機密に係る事項ですので公開することはできません。

高浜1号機 各火災区域及び区画の感知器設計について(2/8) (屋内)

No.	火災区域(区画)名称	区分	区域区画番号	エリア	環境条件	感知器等設計
23		火災区画		—	—	消防法施行規則通り設置
24		火災区画		—	—	消防法施行規則通り設置
25		火災区画		—	—	消防法施行規則通り設置
26		火災区画		—	—	消防法施行規則通り設置
27		火災区画		廃油貯タンクエリア	—	感知器を設置しない設計
28		火災区画		—	—	消防法施行規則通り設置
29		火災区画		—	—	消防法施行規則通り設置
30		火災区画		—	—	消防法施行規則通り設置
31		火災区画		—	—	消防法施行規則通り設置
32		火災区画		—	—	消防法施行規則通り設置
33		火災区画		各脱塩塔室 上記以外	ホ	設計基準②を満足する設計
34		火災区画		—	—	消防法施行規則通り設置
35		火災区画		—	—	消防法施行規則通り設置
36		火災区画		—	—	消防法施行規則通り設置
37		火災区画		新燃料貯蔵庫エリア 上記以外	イ、ロ	設計基準②を満足する設計
38		火災区画		—	—	消防法施行規則通り設置
39		火災区画		—	—	消防法施行規則通り設置
40		火災区画		—	—	消防法施行規則通り設置
41		火災区画		—	—	消防法施行規則通り設置
42		火災区画		—	—	消防法施行規則通り設置
43		火災区画		—	—	消防法施行規則通り設置

枠囲みの範囲は機密に係る事項ですので公開することはできません。

高浜1号機 各火災区域及び区画の感知器設計について (3/8) (屋内)

No.	火災区域(区画)名称	区分	区域区画番号	エリア	環境条件	感知器等設計
44		火災区画		—	—	消防法施行規則通り設置
45		火災区画		—	—	消防法施行規則通り設置
46		火災区画		—	—	消防法施行規則通り設置
47		火災区画		—	—	消防法施行規則通り設置
48		火災区画		—	—	消防法施行規則通り設置
49		火災区画		シャワー室	ハ	設計基準②を満足する設計
				上記以外	—	消防法施行規則通り設置
50		火災区画		—	—	消防法施行規則通り設置
51		火災区画		—	—	消防法施行規則通り設置
52		火災区画		—	—	消防法施行規則通り設置
53		火災区画		—	—	消防法施行規則通り設置
54		火災区画		—	—	消防法施行規則通り設置
55		火災区画		—	—	消防法施行規則通り設置
56		火災区画		—	—	消防法施行規則通り設置
57		火災区画		—	—	消防法施行規則通り設置
58		火災区画		—	—	消防法施行規則通り設置
59		火災区画		—	—	消防法施行規則通り設置
60		火災区画		—	—	消防法施行規則通り設置
61		火災区画		—	—	消防法施行規則通り設置
62		火災区画		—	—	消防法施行規則通り設置
63		火災区画		—	—	消防法施行規則通り設置
64		火災区画		—	—	消防法施行規則通り設置

枠囲みの範囲は機密に係る事項ですので公開することはできません。

高浜1号機 各火災区域及び区画の感知器設計について (4/8) (屋内)

No.	火災区域(区画)名称	区分	区域区画番号	エリア	環境条件	感知器等設計
65		火災区画		—	—	消防法施行規則通り設置
66		火災区画		—	—	消防法施行規則通り設置
67		火災区画		—	—	消防法施行規則通り設置
76		火災区画		イ	アニュラスエリア	設計基準②を満足する設計
77				原子炉格納容器ループ室	二	設計基準②を満足する設計
				加圧器室	イ	設計基準②を満足する設計
				原子炉格納容器内 オペレーティングフロア	イ	設計基準②を満足する設計
				インコモニタチェイス室	二、ホ	設計基準②を満足する設計
				上記以外		
78		火災区域		—	—	消防法施行規則通りに設置
79		火災区域		—	—	消防法施行規則通りに設置
80		火災区画		—	—	消防法施行規則通りに設置
81		火災区画		—	—	消防法施行規則通りに設置
82		火災区画		—	—	消防法施行規則通りに設置
83		火災区画		—	—	消防法施行規則通りに設置
84		火災区画		—	—	消防法施行規則通りに設置
85		火災区画		—	—	消防法施行規則通りに設置
86		火災区画		—	—	消防法施行規則通りに設置
87		火災区画		—	—	消防法施行規則通りに設置

枠囲みの範囲は機密に係る事項ですので公開することはできません。

高浜1号機 各火災区域及び区画の感知器設計について (5/8) (屋内)

No.	火災区域(区画)名称	区分	区域区画番号	エリア	環境条件	感知器等設計
88		火災区画		—	—	消防法施行規則通りに設置
89		火災区画		—	—	消防法施行規則通りに設置
90		火災区画		—	—	消防法施行規則通りに設置
91		火災区画		—	—	消防法施行規則通りに設置
92		火災区画		—	—	消防法施行規則通りに設置
93		火災区画		—	—	消防法施行規則通りに設置
94		火災区画		—	—	消防法施行規則通りに設置
95		火災区画		—	—	消防法施行規則通りに設置
96		火災区画		—	—	消防法施行規則通りに設置
97		火災区画		—	—	消防法施行規則通りに設置
98		火災区画		—	—	消防法施行規則通りに設置
99		火災区画		—	—	消防法施行規則通りに設置
100		火災区画		シャワー室	八	設計基準②を満足する設計
101		火災区画		—	—	消防法施行規則通りに設置
102		火災区画		—	—	消防法施行規則通りに設置
103		火災区画		—	—	消防法施行規則通りに設置
104		火災区画		—	—	消防法施行規則通りに設置
105		火災区画		—	—	消防法施行規則通りに設置
106		火災区画		—	—	消防法施行規則通りに設置
107		火災区画		—	—	消防法施行規則通りに設置

枠囲みの範囲は機密に係る事項ですので公開することはできません。

高浜1号機 各火災区域及び区画の感知器設計について (6/8) (屋内)

No.	火災区域(区画)名称	区分	区域区画番号	エリア	環境条件	感知器等設計
108		火災区画		—	—	消防法施行規則通りに設置
109		火災区画		—	—	消防法施行規則通りに設置
110		火災区画		—	—	消防法施行規則通りに設置
111		火災区画		—	—	消防法施行規則通りに設置
112		火災区画		—	—	消防法施行規則通りに設置
113		火災区画		—	—	消防法施行規則通りに設置
114		火災区画		濃縮液タンクエリア	ホ	設計基準①を満足する設計
115		火災区画		—	—	消防法施行規則通りに設置
116		火災区画		—	—	消防法施行規則通りに設置
117		火災区画		—	—	消防法施行規則通りに設置
118		火災区画		—	—	消防法施行規則通りに設置
119		火災区画		—	—	消防法施行規則通りに設置
120		火災区画		廃樹脂供給タンクエリア	—	感知器を設置しない設計
121		火災区画		—	—	消防法施行規則通りに設置
122		火災区画		—	—	消防法施行規則通りに設置
123		火災区画		—	—	消防法施行規則通りに設置
124		火災区画		廃樹脂貯蔵タンクエリア	—	感知器を設置しない設計
125		火災区画		廃樹脂貯蔵タンクエリア	—	感知器を設置しない設計
126		火災区画		—	—	消防法施行規則通りに設置
127		火災区画		—	—	消防法施行規則通りに設置
128		火災区画		—	—	消防法施行規則通りに設置
129		火災区画		—	—	消防法施行規則通りに設置

枠囲みの範囲は機密に係る事項ですので公開することはできません。

高浜1号機 各火災区域及び区画の感知器設計について (7/8) (屋内)

No.	火災区域(区画)名称	区分	区域区画番号	エリア	環境条件	感知器等設計
130	[Redacted]	火災区画	[Redacted]	—	—	消防法施行規則通りに設置
131		火災区画		—	—	消防法施行規則通りに設置
132		火災区画		—	—	消防法施行規則通りに設置
133		火災区画		—	—	消防法施行規則通りに設置
134		火災区画		—	—	消防法施行規則通りに設置
135		火災区域		—	—	消防法施行規則通りに設置
136		火災区域		—	—	消防法施行規則通りに設置

枠囲みの範囲は機密に係る事項ですので公開することはできません。

高浜1号機 各火災区域及び区画の感知器設計について (7/8) (屋外)

No.	火災区域(区画)名称	区分	区域区画番号	エリア	環境条件	感知器等設計
137	[Redacted]	火災区域	[Redacted]	—	—	火災防護上重要な機器等、重大事故等対処施設及び発火源となり得る設備を全体的に監視できるように感知器等を設置
138		火災区域		—	—	火災防護上重要な機器等、重大事故等対処施設及び発火源となり得る設備を全体的に監視できるように感知器等を設置
139		火災区域		—	—	火災防護上重要な機器等、重大事故等対処施設及び発火源となり得る設備を全体的に監視できるように感知器等を設置
140		火災区域		—	—	感知器等を油火災の早期感知に有効な取付場所に設置
141		火災区域		—	—	火災防護上重要な機器等、重大事故等対処施設及び発火源となり得る設備を全体的に監視できるように感知器等を設置

環境条件	
イ	取付面の高さが消防法施行規則第23条第4項で規定される高さ以上の場所
ロ	障害物等により有効に火災の発生を感知できない場所
ハ	水蒸気が多量に滞留する場所
ニ	感知器等を設置できる取付面がなく、有効に火災の発生を感知できない場所
ホ	放射線作業の計画段階において、感知器等の設置又は保守点検時における作業員の個人線量及び集団線量が、法令で定める線量限度を超過する又は発電所の1年間の集団線量を超過するおそれのある場所

枠囲みの範囲は機密に係る事項ですので公開することはできません。

高浜2号機 各火災区域及びび区画の感知器設計について (1/5) (屋内)

No.	火災区域(区画)名称	区分	区域区画番号	エリア	環境条件	感知器等設計
1		火災区画		—	—	消防法施行規則通り設置
2		火災区画		—	—	消防法施行規則通り設置
3		火災区画		—	—	消防法施行規則通り設置
4		火災区画		—	—	消防法施行規則通り設置
5		火災区画		—	—	消防法施行規則通り設置
6		火災区画		—	—	消防法施行規則通り設置
7		火災区画		—	—	消防法施行規則通り設置
8		火災区画		—	—	消防法施行規則通り設置
9		火災区画		—	—	消防法施行規則通り設置
10		火災区画		—	—	消防法施行規則通り設置
11		火災区画		—	—	消防法施行規則通り設置
12		火災区画		—	—	消防法施行規則通り設置
13		火災区画		ケーブルチェイスエリア	イ	設計基準②を満足する設計
14		火災区画		—	—	消防法施行規則通り設置
15		火災区画		—	—	消防法施行規則通り設置
16		火災区画		—	—	消防法施行規則通り設置
17		火災区画		—	—	消防法施行規則通り設置
18		火災区画		—	—	消防法施行規則通り設置
19		火災区画		—	—	消防法施行規則通り設置
20		火災区画		—	—	消防法施行規則通り設置
21		火災区画		—	—	消防法施行規則通り設置
22		火災区画		—	—	消防法施行規則通り設置

枠囲みの範囲は機密に係る事項ですので公開することはできません。

高浜2号機 各火災区域及び区画の感知器設計について (2/5) (屋内)

No.	火災区域(区画)名称	区分	区域区画番号	エリア	環境条件	感知器等設計
23		火災区画		—	—	消防法施行規則通り設置
24		火災区画		—	—	消防法施行規則通り設置
25		火災区画		—	—	消防法施行規則通り設置
26		火災区画		廃機指タンクエリア	—	感知器を設置しない設計
27		火災区画		—	—	消防法施行規則通り設置
28		火災区画		—	—	消防法施行規則通り設置
29		火災区画		—	—	消防法施行規則通り設置
30		火災区画		—	—	消防法施行規則通り設置
31		火災区画		—	—	消防法施行規則通り設置
32		火災区画		各脱塩塔室	木	設計基準②を満足する設計
33		火災区画		—	—	消防法施行規則通り設置
34		火災区画		新燃料貯蔵庫エリア	イ、ロ	設計基準②を満足する設計
35		火災区画		—	—	消防法施行規則通り設置
36		火災区画		—	—	消防法施行規則通り設置
37		火災区画		—	—	消防法施行規則通り設置
38		火災区画		—	—	消防法施行規則通り設置
39		火災区画		—	—	消防法施行規則通り設置
40		火災区画		—	—	消防法施行規則通り設置
41		火災区画		—	—	消防法施行規則通り設置
42		火災区画		—	—	消防法施行規則通り設置
43		火災区画		—	—	消防法施行規則通り設置

枠囲みの範囲は機密に係る事項ですので公開することはできません。

高浜2号機 各火災区域及び区画の感知器設計について (3/5) (屋内)

No.	火災区域(区画)名称	区分	区域区画番号	エリア	環境条件	感知器等設計
44		火災区画		—	—	消防法施行規則通り設置
45		火災区画		—	—	消防法施行規則通り設置
46		火災区画		—	—	消防法施行規則通り設置
47		火災区画		—	—	消防法施行規則通り設置
48		火災区画		—	—	消防法施行規則通り設置
49		火災区画		—	—	消防法施行規則通り設置
50		火災区画		—	—	消防法施行規則通り設置
51		火災区画		—	—	消防法施行規則通り設置
52		火災区画		—	—	消防法施行規則通り設置
53		火災区画		—	—	消防法施行規則通り設置
54		火災区画		—	—	消防法施行規則通り設置
55		火災区画		—	—	消防法施行規則通り設置
56		火災区画		—	—	消防法施行規則通り設置
57		火災区画		—	—	消防法施行規則通り設置
58		火災区画		—	—	消防法施行規則通り設置
59		火災区画		—	—	消防法施行規則通り設置
60		火災区画		アニュラスエリア	イ	設計基準②を満足する設計
61				原子炉格納容器ループ室	ニ	設計基準②を満足する設計
				加圧器室	イ	設計基準②を満足する設計
				原子炉格納容器内 オペレーティングフロア	イ	設計基準②を満足する設計
				インコアモニタチェイス室	ニ、ホ	設計基準②を満足する設計
			上記以外	—	—	消防法施行規則通り設置

枠囲みの範囲は機密に係る事項ですので公開することはできません。

高浜2号機 各火災区域及び区画の感知器設計について (4/5) (屋内)

No.	火災区域(区画)名称	区分	区域区画番号	エリア	環境条件	感知器等設計
62		火災区域		—	—	消防法施行規則通り設置
63		火災区域		立坑エリア	イ	設計基準②を満足する設計
				上記以外	—	消防法施行規則通り設置

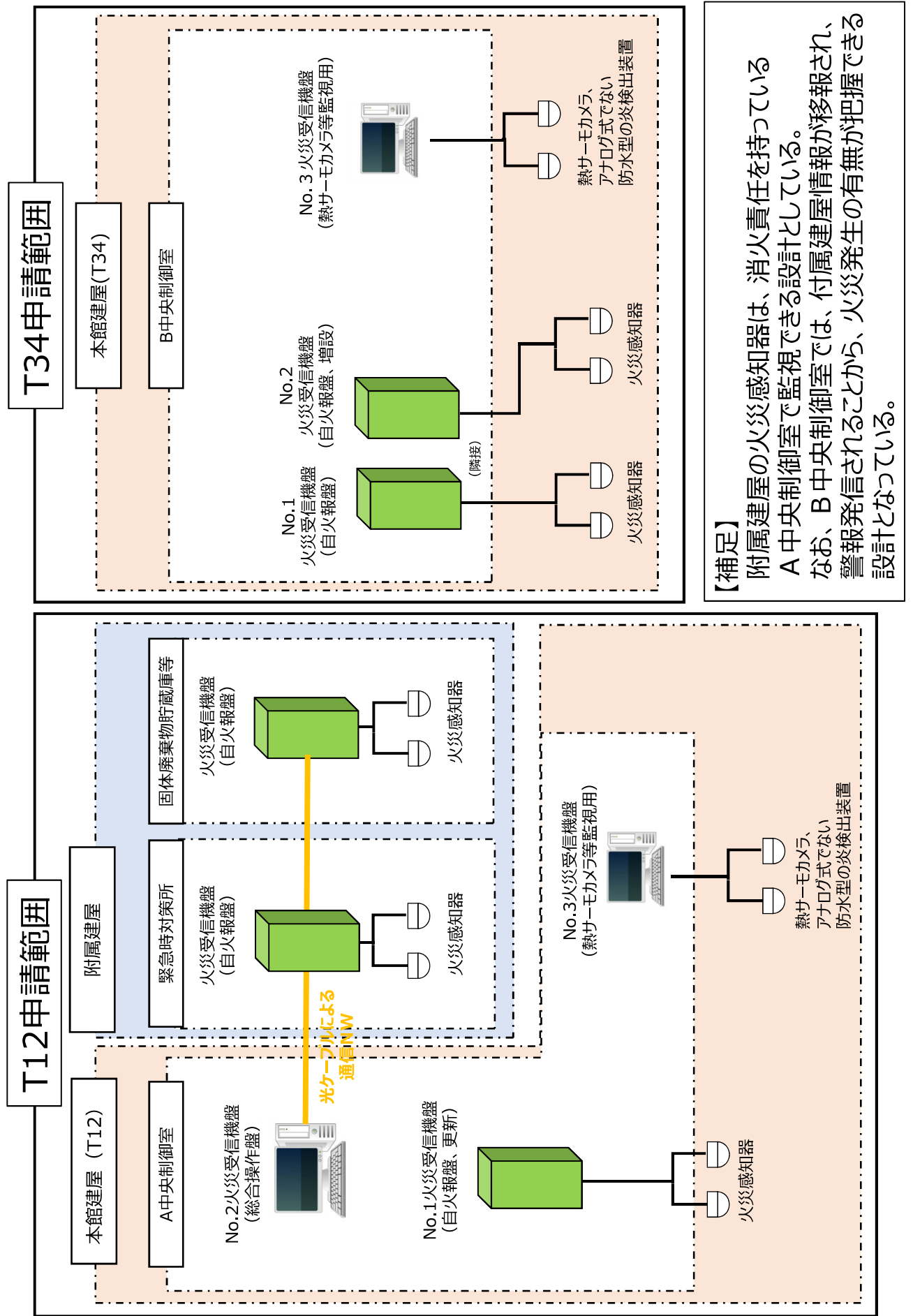
枠囲みの範囲は機密に係る事項ですので公開することはできません。

高浜2号機 各火災区域及び区画の感知器設計について (5/5) (屋外)

No.	火災区域(区画)名称	区分	区域区画番号	エリア	環境条件	感知器等設計
64		火災区域		—	—	火災防護上重要な機器等、重大事故等対処施設及び発火源となり得る設備を全体的に監視できるよう感知器等を設置
65		火災区域		—	—	火災防護上重要な機器等、重大事故等対処施設及び発火源となり得る設備を全体的に監視できるよう感知器等を設置
66		火災区域		—	—	感知器等を油火災の早期感知に有効な取付場所に設置
67		火災区域		—	—	火災防護上重要な機器等、重大事故等対処施設及び発火源となり得る設備を全体的に監視できるよう感知器等を設置

環境条件	
イ	取付面の高さが消防法施行規則第23条第4項で規定される高さ以上の場所
ロ	障害物等により有効に火災の発生を感知できない場所
ハ	水蒸気が多量に滞留する場所
ニ	感知器等を設置できる取付面がなく、有効に火災の発生を感知できない場所
ホ	放射線作業の計画段階において、感知器等の設置又は保守点検時における作業員の個人線量及び集団線量が、法令で定める線量限度を超過する又は発電所の1年間の集団線量を超過するおそれのある場所

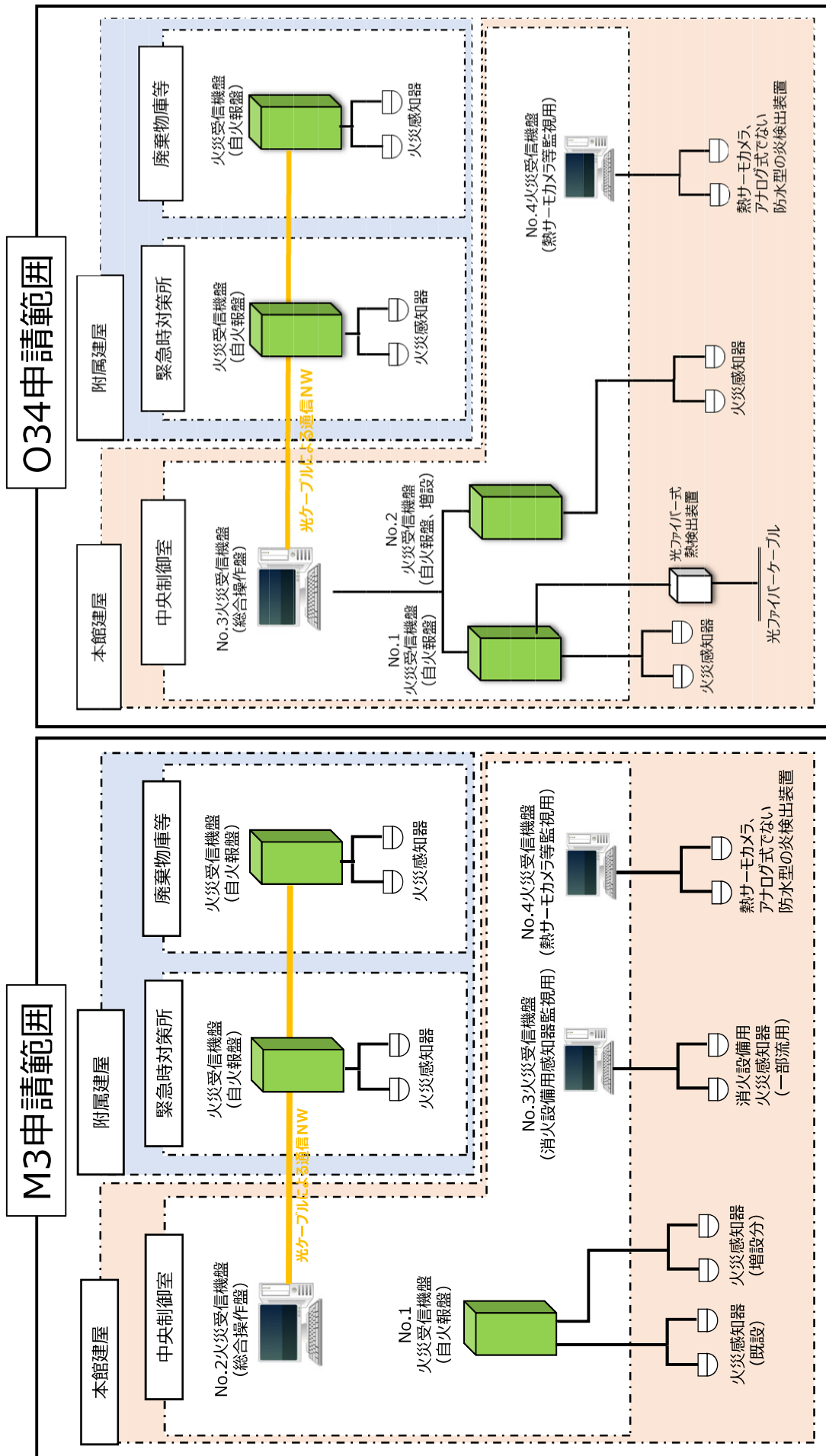
火災感知設備全体構成 (1 / 2)



【補足】

附属建屋の火災感知器は、消火責任を持っているA中央制御室で監視できる設計としている。
 なお、B中央制御室では、付属建屋情報が移報され、警報発信されることから、火災発生の有無が把握できる設計となっている。

火災感知設備全体構成 (2 / 2)



【O34と後続プラント (M3、T12、T34) の差異】

- O34では受信機盤のアドレス数増加に対応するため自火報盤を増設した。後続プラントでは増設及び更新等により対応する。
- 後続プラントはそれぞれの火災受信機盤を隣接して配置しているため、総合操作盤へ情報集約実施していない。
- M3は消火設備用感知器の一部を流用する設計としている。(M3 補足4-2にて説明)
- 後続プラントでは、光ファイバー式熱検出装置を選定するが、選択はしていない。