

国立研究開発法人日本原子力研究開発機構
大洗研究所（南地区）高速実験炉原子炉施設（「常陽」）

第 19 条（反応度制御系統）

2022 年 9 月 27 日

国立研究開発法人日本原子力研究開発機構
大洗研究所高速実験炉部

第 19 条：反応度制御系統

目 次

1. 要求事項の整理
2. 設置許可申請書における記載
3. 設置許可申請書の添付書類における記載
 - 3.1 安全設計方針
 - 3.2 気象等
 - 3.3 設備等
4. 要求事項への適合性
 - 4.1 概要
 - 4.2 設計方針
 - 4.3 制御棒
 - 4.4 制御棒駆動系
 - 4.5 要求事項（試験炉設置許可基準規則第 19 条）への適合性説明

(別紙)

- 別紙 1 : 「炉心の変更」に関する基本方針
- 別紙 2 : 実験物の移動による反応度変化

(添付)

- 添付 1 : 設置許可申請書における記載
- 添付 2 : 設置許可申請書の添付書類における記載（安全設計）
- 添付 3 : 設置許可申請書の添付書類における記載（適合性）
- 添付 4 : 設置許可申請書の添付書類における記載（設備等）

< 概 要 >

試験研究用等原子炉施設の設置許可基準規則の要求事項を明確化するとともに、それら要求に対する高速実験炉原子炉施設の適合性を示す。

1. 要求事項の整理

「常陽」の炉心は、増殖炉心（以下「MK-I炉心」という。）から照射用炉心（以下「MK-II炉心」という。）へ変更された後、更に変更を加え、熱出力を140MWとした照射用炉心（以下「MK-III炉心」という。）に変更された。本申請では、更に変更を加え、熱出力を100MWとした照射用炉心（以下「MK-IV炉心」という。）を対象とする【「炉心の変更」に関する基本方針：別紙1参照】。試験炉設置許可基準規則第19条における要求事項等を第1.1表に示す。

第1.1表 試験炉設置許可基準規則第19条における要求事項
及び本申請における変更の有無

要求事項	変更の有無
<p>1 試験研究用等原子炉施設には、次に掲げるところにより、反応度制御システムを設けなければならない。</p> <p>一 通常運転時に予想される温度変化、キセノンの濃度変化、実験物（構造材料その他の実験のために使用されるものをいう。以下同じ。）の移動その他の要因による反応度変化を制御できるものとする。</p> <p>二 制御棒を用いる場合にあっては、次に掲げるものであること。</p> <p>イ 炉心からの飛び出し、又は落下を防止するものとする。</p> <p>ロ 当該制御棒の反応度添加率は、原子炉停止システムの停止能力と併せて、想定される制御棒の異常な引き抜きが発生しても、燃料の許容設計限界を超えないものとする。</p> <p>【解釈】</p> <ul style="list-style-type: none">第1号に規定する「実験物の移動」とは、運転中の試験研究用等原子炉内への実験物の挿入あるいは取出し、ループ及び照射カプセル中の冷却材の沸騰など実験設備等の構成機器等の状態変化をいう。なお、「ループ」とは、試験研究用等原子炉の運転中に試料を炉心位置に挿入し、又は取り出すことにより照射量を調整することが可能な実験装置をいう。第2号ロに規定する「制御棒の反応度添加率」の評価に当たっては、試験研究用等原子炉の運転状態との関係で、制御棒の挿入の程度、配置状態等、正の反応度添加率を制限する装置が設けられている場合には、その効果を考慮してもよい。	有

2. 設置許可申請書における記載

添付1参照

3. 設置許可申請書の添付書類における記載

3.1 安全設計方針

(1) 設計方針

添付 2 参照

(2) 適合性

添付 3 参照

3.2 気象等

該当なし

3.3 設備等

添付 4 参照

※ 添付の朱書き：審査進捗を踏まえて記載を見直す箇所

4. 要求事項への適合性

4.1 概要

原子炉施設には、反応度制御系統及び原子炉停止系統として、制御棒及び制御棒駆動系（主炉停止系）を設ける。制御棒及び制御棒駆動系は、通常運転時に予想される温度変化、実験物の移動その他の要因による反応度変化を制御できるように、また、炉心からの飛び出しを防止するように設計する。制御棒の反応度添加率は、その停止能力（原子炉停止系統）と併せて、想定される制御棒の異常な引き抜きが発生しても、燃料の許容設計限界を超えないものとする。さらに、制御棒及び制御棒駆動系は、反応度値の最も大きな制御棒 1 本が固着した場合においても、通常運転時、運転時の異常な過渡変化時及び設計基準事故時に、原子炉を未臨界に移行することができ、かつ、低温状態において未臨界を維持できるものとし、制御棒の最大反応度値及び反応度添加率は、想定される反応度投入事象に対して原子炉冷却材バウンダリ及び原子炉カバーガス等のバウンダリを破損せず、かつ、炉心の冷却機能を損なうような炉心、炉心支持構造物又は原子炉内部構造物の損壊を起ささないものとする。

4.2 設計方針

制御棒及び制御棒駆動系の設計方針を以下に示す。

- (1) 反応度値が最も大きな制御棒 1 本が、完全に引き抜かれた状態で固着した場合であっても、通常運転時、運転時の異常な過渡変化時及び設計基準事故時に、原子炉を未臨界に移行することができ、かつ、低温状態において未臨界を維持できるものとする。
- (2) スクラム時挿入時間は、制御棒保持電磁石励磁断から制御棒反応度値 90%挿入までを 0.8 秒以下とする。
- (3) 制御棒は、基準地震動 S_s の設計用地震波に基づく最大想定変位時においても十分な余裕をもって挿入できるようにする。
- (4) 個々の制御棒は全て別々に取付け、取外しが可能なようにする。

4.3 制御棒

原子炉施設には制御材として、制御棒を設ける。炉心の反応度（原子炉の出力）は、制御棒の位置を調整することで制御する。制御棒については、同一の構造及び機能を有する 4 本の独立したものを設ける。制御棒 4 本を炉心第 3 列に配置する。

制御棒は、制御要素、ハンドリングヘッド及びダッシュラム等から構成する（第 4.3.1 図参照）。制御要素は、ほう素-10 を濃縮した炭化ほう素のペレットを薄肉のシュラウド管により被覆し、ステンレス鋼の円筒管（被覆管）に充填したものであり、上部には発生したヘリウムガスを制御要素外に放出するためのダイビングベル型のベント機構を有している。ベント機構は中性子吸収材である炭化ほう素の $^{10}\text{B}(n, \alpha)^7\text{Li}$ 反応等により生成するヘリウムガス等を制御要素外に放出し、内圧の上昇を防ぐことを目的としており、これによって制御棒の使用期間を長くすることができる。放出されたヘリウムガスは制御棒上部から原子炉容器上部のナトリウム中を経てカバーガス空間へ抜ける。

制御要素の型式には、冷却材であるナトリウムが制御要素内に浸入しないものとし、中性子吸収材充填部をヘリウム雰囲気とするヘリウムボンド型と、ベント機構から同部にナトリウムを導入

する構造のナトリウムボンド型がある。なお、ナトリウムボンド型制御要素の被覆管内面は、ほう素及び炭素の浸入を防ぐため、クロムコーティング等を施すものとする。制御棒の使用期間は、必要な制御能力を確保する上での制限である核的寿命と炭化ほう素ペレットのスエリングによる被覆管との相互作用による機械的寿命のいずれか短い方で決定される。

制御棒は中性子吸収材を充填したステンレス鋼製制御要素 7 本をクラスタとしてステンレス鋼製の円筒管（保護管）に収納した構造とする。保護管の下側には、制御棒が、原子炉スクラム時に、自重等により炉心に挿入され、着地する際に生じる衝撃を緩衝するためのダッシュラムを設ける。また、保護管の上側には、制御棒を制御棒駆動系と連結するためのハンドリングヘッドを設ける。冷却材は、炉心支持板低圧プレナムを經由し、制御棒保護管脚部の冷却材流入口から流入する。主要仕様を以下に示す。

本数 4 本

制御要素数 7 本／制御棒

制御要素

中性子吸収材材料 炭化ほう素

被覆管材料 SUS 3 1 6 相当ステンレス鋼

中性子吸収材有効長さ 約 65cm

中性子吸収材ペレット外径 約 16.3mm

被覆管肉厚 ヘリウムボンド型 約 0.8mm

ナトリウムボンド型 約 0.5mm

内圧調整機構 ベント型（ダイビングベル型）

核的寿命 10%（軸方向平均ほう素-10 燃焼度）

保護管

保護管材料 ステンレス鋼

外径 約 64.7mm

突起部外径 約 72.7mm

4.4 制御棒駆動系

原子炉施設には、制御材駆動設備として、各制御棒に使用する 4 式の独立した制御棒駆動系を設ける。制御棒駆動系は、制御棒駆動機構、制御棒駆動機構上部案内管及び制御棒駆動機構下部案内管から構成する。

制御棒駆動機構は、制御棒駆動機構上部案内管と組み合わせて、炉心上部機構に設置される（第 4.4.1 図参照）。制御棒は、ハンドリングヘッドにおいて、制御棒駆動機構上部案内管に収納されるエクステンションロッドを介して、制御棒駆動機構に吊り下げられる。エクステンションロッドは、制御棒をラッチ・デラッチするための内側エクステンションロッド、及び下部にグリッパを有し、制御棒の位置を調整する際に制御棒をラッチする外側エクステンションロッドから構成する。制御棒は、内側エクステンションロッドの下端が、外側エクステンションロッドの内側に収納され、下部のグリッパを押し広げることで、ラッチされる。なお、当該ラッチ操作では、エクステンションロッドを下降しつつ、内側エクステンションロッドの下端を、制御棒のハンドリングヘッド底部に押し当てることで、内側エクステンションロッドの下端を外側エクステンションロッドの内側

に収納する。また、上記ラッチ操作では、内側エクステンションロッドが外側エクステンションロッドに対して、相対的に上方に移動するため、内側エクステンションロッドの上部に設けられたアーマチュアと外側エクステンションロッドに接続された制御棒駆動機構の電磁石のギャップがなくなり、電磁石の励磁コイルを励磁することで、内側エクステンションロッドの位置を固定できる状態となる。制御棒ラッチ時にあっては、内側エクステンションロッドは、上部に設けられたアーマチュアが、外側エクステンションロッドに接続された制御棒駆動機構の電磁石に吸着されることで、その位置が固定されるため、制御棒は、エクステンションロッドと一体となり、制御棒駆動機構のケーシングに収納された駆動電動機（三相誘導電動機）により、減速機を介して、外側エクステンションロッドに接続されたボールナットスクリュを回転させることで、上下駆動され、炉心の反応度（原子炉の出力）は、制御棒の位置を調整することで制御する（ボールナットスクリュ方式）。なお、駆動ストロークは約 65cm である。また、駆動電動機に設けられた電磁ブレーキにより、制御棒上下駆動の停止及び停止中の位置保持が行われる。制御棒の位置は、駆動電動機に設けられたシンクロ発信器により検出される。

内側エクステンションロッドが電磁石により固定され、制御棒をラッチした状態においては、制御棒駆動機構上部案内管に設けた加速スプリングが加速管を介して圧縮されるものとする。原子炉スクラム時には、制御棒駆動機構の制御棒保持電磁石励磁断により、内側エクステンションロッドは、自重及びスプリングにより下方に移動し、外側エクステンションロッドの外側に押し出されるため、制御棒がデラッチ（切り離し）される。制御棒は、自重及びスプリングにより加速されて、炉心に落下・挿入され、原子炉は停止する（バネ加速重力落下方式）。原子炉スクラムに必要な機能（バネ加速重力落下方式）は、炉心の反応度（原子炉の出力）を制御するために使用する機能（ボールナットスクリュ方式）の故障が発生した場合においても、通常運転時、運転時の異常な過渡変化時及び設計基準事故時に、原子炉を未臨界に移行することができ、かつ、低温状態において未臨界を維持できるものとする。炉心には、制御棒を所定の位置に導くため、ダッシュポットを有する制御棒駆動機構下部案内管が設置されており、制御棒は、当該下部案内管内に落下・挿入される。なお、燃料交換時にあっては、全ての制御棒をデラッチし、炉心に挿入した状態とする。制御棒駆動系の主な仕様を以下に示す。

台数 4式

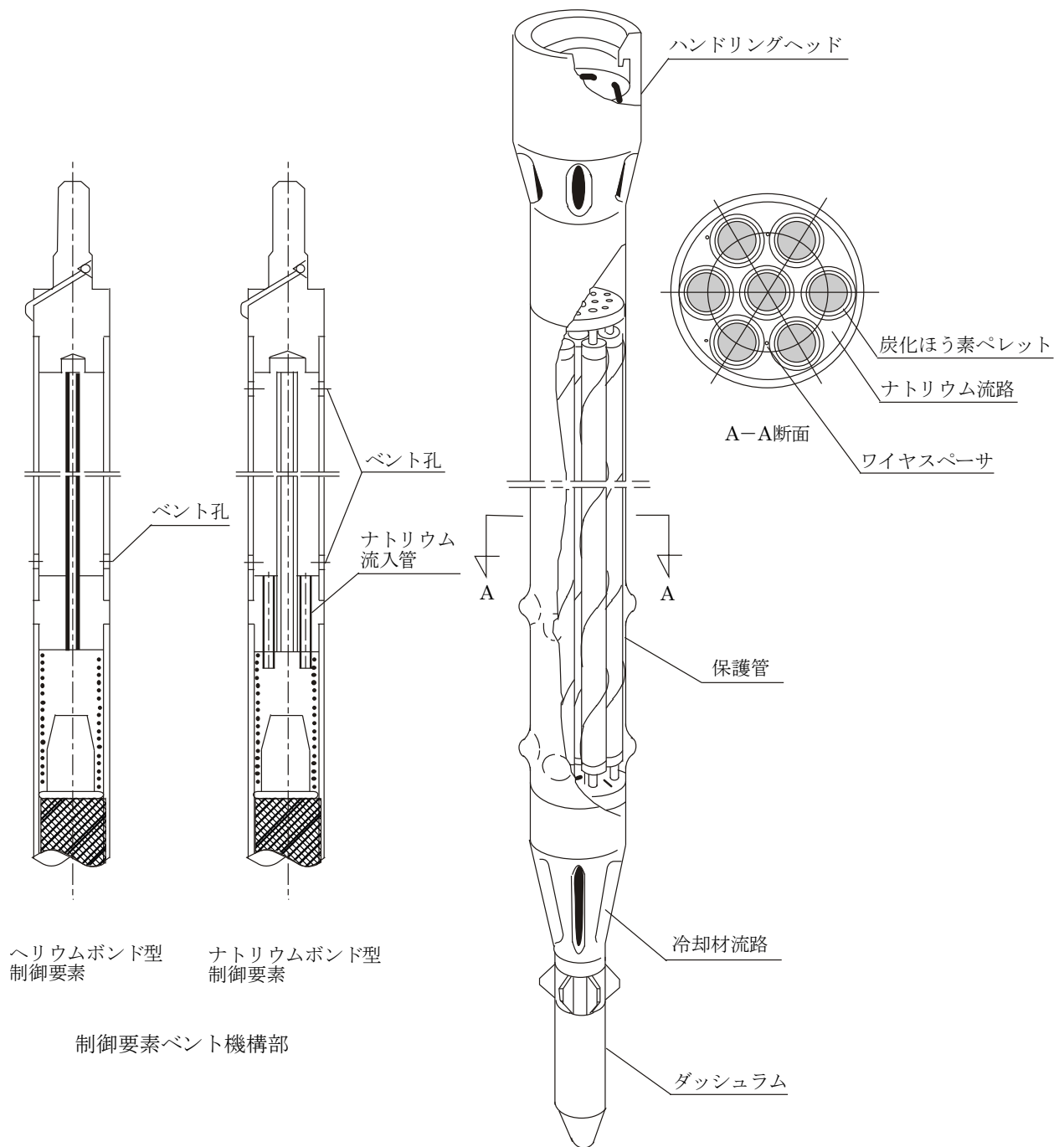
駆動方式 通常運転時 ボールナットスクリュ方式

スクラム時 バネ加速重力落下方式

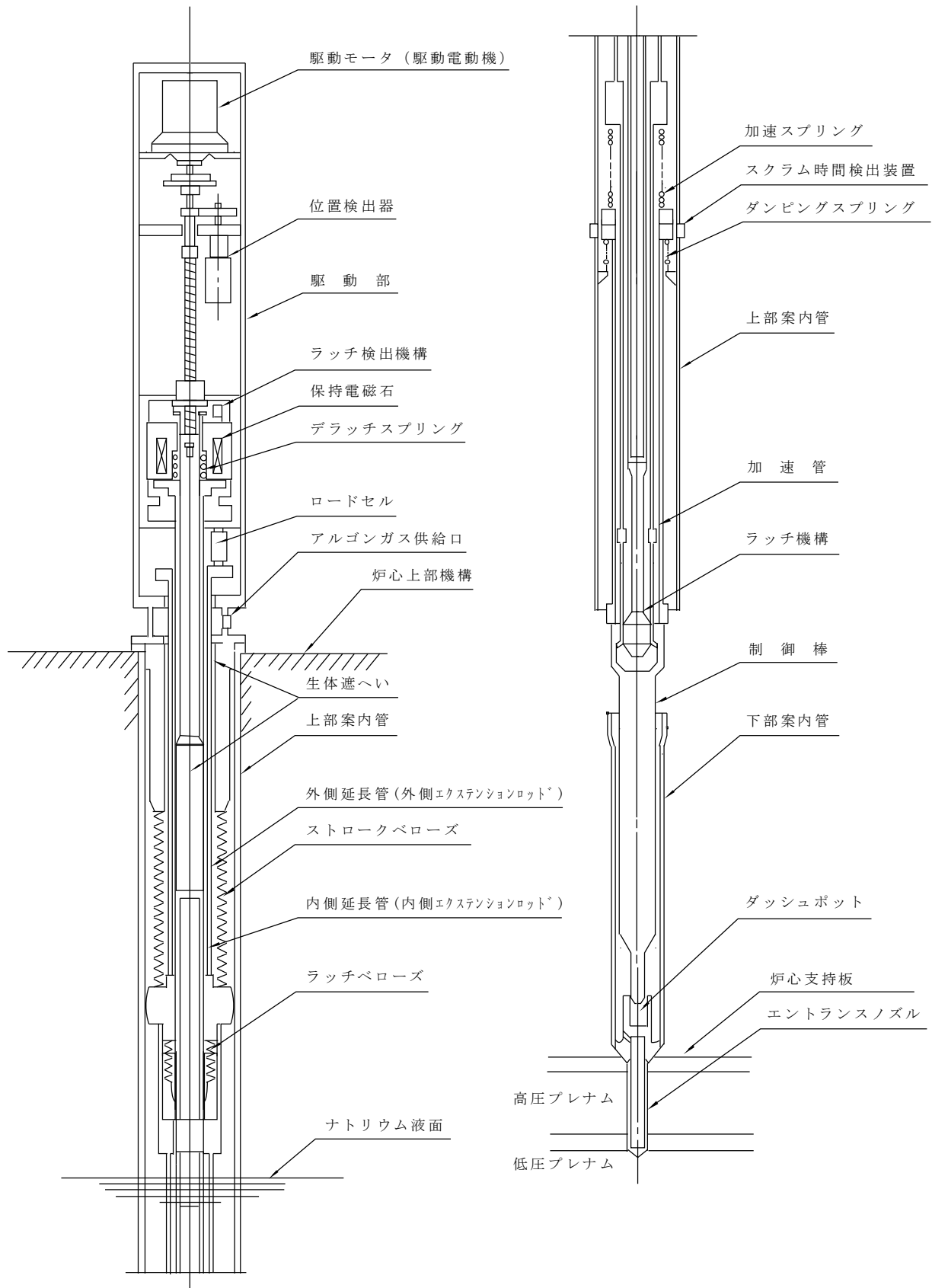
駆動速度 引抜き 13cm/min 以下

挿入 13cm/min 以下

駆動ストローク 約 65cm



第 4. 3. 1 図 制御棒



第 4.4.1 図 制御棒駆動機構

4.5 要求事項（試験炉設置許可基準規則第 19 条）への適合性説明

（反応度制御系統）

第十九条 試験研究用等原子炉施設には、次に掲げるところにより、反応度制御系統を設けなければならない。

- 一 通常運転時に予想される温度変化、キセノンの濃度変化、実験物（構造材料その他の実験のために使用されるものをいう。以下同じ。）の移動その他の要因による反応度変化を制御できるものとする。
- 二 制御棒を用いる場合にあっては、次に掲げるものであること。
 - イ 炉心からの飛び出し、又は落下を防止するものとする。
 - ロ 当該制御棒の反応度添加率は、原子炉停止系統の停止能力と併せて、想定される制御棒の異常な引き抜きが発生しても、燃料の許容設計限界を超えないものとする。

適合のための設計方針

- 一 原子炉施設には、反応度制御系統及び原子炉停止系統として、制御棒及び制御棒駆動系を設ける。制御棒及び制御棒駆動系は、通常運転時に予想される温度変化、実験物の移動その他の要因による反応度変化を制御できるように設計する。

炉心の反応度（原子炉の出力）は、エクステンションロッドと一体となった制御棒を、制御棒駆動機構のケーシングに収納された駆動電動機（三相誘導電動機）により、減速機を介して、外側エクステンションロッドに接続されたボールナットスクリュを回転させることで、上下駆動し、制御棒の位置を調整することで制御する（ボールナットスクリュ方式）。

照射燃料集合体、材料照射用反射体及び照射用実験装置においては、燃料又は照射物の過度の溶融又は分解を生じないように、及び冷却材の沸騰が生じないように設計するものとしている。また、原子炉運転中に試料部を案内管内で可動できるものにあつては、試料部を可動させても、炉心の核特性に有意な影響を与えないものとしている。なお、高速炉の炉心の特徴として、キセノンの濃度変化による反応度変化は無視できる程度となる。
- 二 イ 炉心からの飛び出しを防止するために、制御棒は、ハンドリングヘッドにおいて、制御棒駆動機構上部案内管に収納されるエクステンションロッドを介して、制御棒駆動機構に吊り下げられる構造とする。なお、駆動電動機に設けられた電磁ブレーキにより、制御棒上下駆動の停止及び停止中の位置保持が行われる。
- 二 ロ 制御棒の反応度添加率は、その停止能力（原子炉停止系統）と併せて、想定される制御棒の異常な引き抜きが発生しても、燃料の許容設計限界を超えないものとする。制御棒による最大反応度添加率は約 $0.00016 \Delta k/k/s$ である。「添付書類 10 2. 運転時の異常な過渡変化 2.2 未臨界状態からの制御棒の異常な引抜き」及び「添付書類 10 2. 運転時の異常な過渡変化 2.3 出力運転中の制御棒の異常な引抜き」に示すように、制御棒の反応度添加率は、その停止能力と併せて、想定される制御棒の異常な引き抜きが発生しても、燃料の許容設計限界を超えない。

- ※ (参考)【国立研究開発法人日本原子力研究開発機構大洗研究所(南地区)高速実験炉原子炉施設(「常陽」)「第13条(運転時の異常な過渡変化及び設計基準事故の拡大の防止)】
- ※ (参考)【国立研究開発法人日本原子力研究開発機構大洗研究所(南地区)高速実験炉原子炉施設(「常陽」)「第29条(実験設備等)】
- ※ (参考)【国立研究開発法人日本原子力研究開発機構大洗研究所(南地区)高速実験炉原子炉施設(「常陽」)「第43条(試験用燃料体)】

「炉心の変更」に関する基本方針

【第 32 条（炉心等）（その 1：第 32 条第 1～3 項）の別紙 1 に同じ】

1. 概要

「常陽」の炉心は、増殖炉心（以下「MK-I炉心」という。）から照射用炉心（以下「MK-II炉心」という。）へ変更された後、更に変更を加え、熱出力を140MWとした照射用炉心（以下「MK-III炉心」という。）に変更された。本申請では、更に変更を加え、熱出力を100MWとした照射用炉心（以下「MK-IV炉心」という。）を対象とする。「炉心の変更」に関する基本方針を以下に示す。

2. 「炉心の変更」に関する基本方針

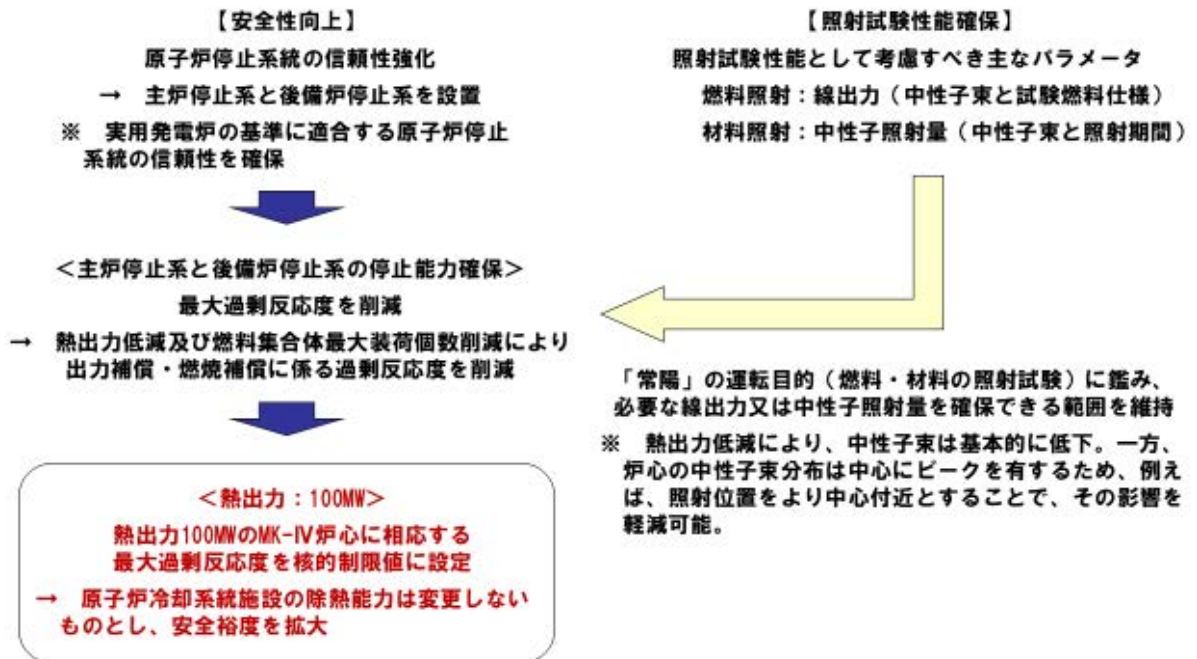
「炉心の変更」は、「常陽」を「試験研究の用に供する原子炉等の位置、構造及び設備の基準に関する規則」等に適合させるための変更を行うに当たり、原子炉停止システムの信頼性を強化し、安全性を向上させること、一方で、高速炉燃料材料の開発等のための照射試験に必要な性能を維持することを目的とする（別図1.1参照）。

原子炉停止システムは、独立した主炉停止系と後備炉停止系を設けることで信頼性を向上する。それぞれの原子炉停止システムに要求される停止能力の確保には、最大過剰反応度の削減が必要であり、ここでは、熱出力の低減及び燃料集合体最大装荷個数の削減により、出力補償や燃焼補償に係る過剰反応度を削減して対応することとした。一方で、照射試験性能として考慮すべき主なパラメータである線出力と中性子照射量は、熱出力低減により基本的に低下する。必要な線出力又は中性子照射量を確保できる範囲に維持することも「常陽」の運転目的として肝要である。

熱出力を100MWとしたMK-IV炉心は、これらの要件を満足するものであり、当該炉心に相応する最大過剰反応度を核的制限値とする。

なお、原子炉冷却システム施設の除熱能力は変更しないものとし、安全裕度を拡大することとしている。

「炉心の変更」に伴って生じる主な変更点等を別図1.2に示す。本申請にあつては、MK-IV炉心（熱出力100MW）での核設計や熱設計を実施するとともに、当該設計結果を炉心燃料集合体の機械設計や被ばく評価、安全評価等に反映する。



別図 1.1 「炉心の変更」に関する基本方針

MK-IV炉心（熱出力100MW）条件として、以下の変更・評価等を実施（最新知見の反映を含む）

【核設計における主な変更点】

- ・ 炉心構成（燃料集集体最大装荷個数削減に対応）
- ・ 核的制限値（最大過剰反応度削減に対応）
- ・ 反応度係数（炉心構成の変更に対応）
- ・ 動特性パラメータ（炉心構成の変更に対応）



【核熱設計結果の反映】

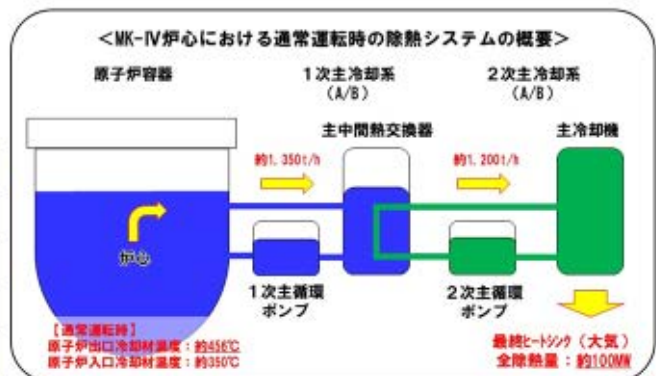
- ・ 炉心燃料集集体の機械設計（使用期間長期化対応を含む）
- ・ 動特性
- ・ 被ばく評価
- ・ 運転時の異常な過渡変化の評価
- ・ 設計基準事故の評価
- ・ 多量の放射性物質等を放出する事故の対策検討・評価

【熱設計における主な変更点】

- ・ 熱的制限値（熱出力低下に伴う使用期間長期化に対応）
- ・ 線出力密度や集集体冷却材流量（炉心構成の変更に対応）

熱的制限値： 通常運転時及び運転時の異常な過渡変化時において、原子炉停止系統及び安全保護系等の機能とあいまって**熱設計基準値（燃料の許容設計限界）**を超えないよう、かつ、その被覆管のクリープ寿命分数和と疲劣寿命分数和を加えた累積損傷和が設計上の制限値である1.0を超えないよう、定格出力時における制限値として設定

	MK-III炉心（140MW）		MK-IV炉心（100MW）	
	熱的制限値	熱設計基準値	熱的制限値	熱設計基準値
燃料最高温度	2,530℃	2,650℃	2,350℃	2,650℃
被覆管最高温度（肉厚中心）	675℃	830℃	620℃	840℃
冷却材最高温度		910℃		910℃



別図 1.2 「炉心の変更」に伴って生じる主な変更点等

実験物の移動による反応度変化

計測線付実験装置は、試験目的に応じ、原子炉運転中に試料部を案内管内で可動できる構造とする場合がある。

計測線付実験装置は、炉心の核特性に影響を与えないものとしており、その装荷にあたり制御棒の反応度制御能力が変わるものではない。また、試料部を案内管内で可動させる場合にあっても、反応度添加率を制御棒より小さいものとしているため、可動に伴う反応度変化は制御棒により制御することができる。なお、炉心の核特性に影響を与えないものとしていることについては、設工認段階で確認する。

過去の設計実績として、自己作動型停止機構（SASS）の炉内試験を目的とした「試料部可動型実験装置」があり、設工認の核熱設計書において、試料部の落下に伴う反応度が $(-1 \sim -4) \times 10^{-4} \Delta k/k$ と小さく、また、反応度添加率も制御棒より二桁小さく、原子炉の安全性に影響するものではないことを確認している。

（参考資料：別添1（平成12年11月20日付け12サイクル機構（大洗）166（平成12年12月21日付け12サイクル機構（大洗）178で一部補正）：設計及び工事の方法の認可申請書（認可：平成12年12月27日付け12安（原規）第200号）より抜粋）

添付資料－Ⅶ

試料部可動型実験装置の核熱設計書

目 次

1.概 要	VII-1
2.炉心核設計	VII-1
2.1 炉心核設計の方針	VII-1
2.2 核設計基準及び核的制限値	VII-2
2.3 核設計の計算方法	VII-2
2.4 反応度バランス及び制御棒の反応度制御能力	VII-4
2.5 反応度係数	VII-6
2.6 出力分布及び炉内最大中性子束	VII-7
2.7 評価	VII-7
3.熱設計	VII-9
3.1 熱設計の方針	VII-9
3.2 試料部可動型実験装置の熱設計	VII-9

1.概要

試料部可動型実験装置を装荷した炉心の核熱設計では、装荷炉心を代表する炉心として、炉心燃料集合体に対して熱的に最も厳しい条件を与える炉心を対象とすることにより、その安全性を確認する。

本設計の対象とした炉心の構成を第VII-1 図に示す。試料部可動型実験装置は MK-III 炉心の第 3 列に装荷される。本炉心の構成要素の内訳を第VII-1 表に示す。

本炉心では、MK-II 炉心での照射試験実績及び MK-III 炉心の運転開始後の照射計画を基に、比較的多数の照射燃料集合体及び材料照射用反射体を炉心に装荷しており、かつ、炉心燃料集合体を装荷できる炉心第 5 列において 2 体を反射体とすることにより、炉心燃料集合体の出力を高く設定していることから、熱設計上厳しい炉心となっている。

第VII-1 表 標準平衡炉心の構成要素の内訳

炉心構成要素	装荷数
炉心燃料集合体	内側 19 外側 58
照射燃料集合体	4
制御棒	6
反射体	127
材料照射用反射体	1
試料部可動型実験装置	1
遮へい集合体	96
中性子源	1

2. 炉心核設計

2.1 炉心核設計の方針

炉心核設計は、以下の設計方針に基づいて行う。

- イ. 核設計基準及び核的制限値を満たすこと。
- ロ. 設計計算手法及び炉定数は、核的モックアップ実験及びMK-II 炉心の性能試験の解析により、それらの精度を確認し、公称値及び不確かさ巾の信頼度を高めること。

2.2 核設計基準及び核的制限値

核設計基準は、以下のとおりとする。

- イ. 制御棒は、100℃の体系において、最大の反応度価値を有するもの1本が全引抜き位置に固着して挿入できないとしたとき(以下「ワンロッドスタック時」という)に炉心を臨界未満にできる反応度価値をもつこと。
- ロ. 炉心は、全ての運転範囲において、通常運転時及び運転時の異常な過渡変化時に適切な負の反応度フィードバック特性を持つこと。
- ハ. 最大過剰反応度が $0.045 \Delta k/k$ 以下であること。

2.3 核設計の計算方法

核設計計算は、多群中性子拡散理論及び多群中性子輸送理論により行う。各種の計算コードを使用する設計計算手法及び炉定数は、種々の核的モックアップ実験及び照射用炉心の性能試験の解析により、その妥当性を確認する。

1) 核設計計算方法

核設計計算における炉心寸法及び組成は定格出力時を基準とし、目的に応じて1次元、2次元または3次元モデルを使用する。1次元モデルは、径方向モデル及び軸方向モデルの2種類とし、断面積の少数群への縮約、各種補正計算等に使用する。2次元モデルは、RZモデル及びXYモデルの2種類とし、主要な核特性計算に使用する。3次元モデルは、3次元3角格子モデルとし、試料部の反応度価値計算に使用する。XYモデルにおける軸方向バックリングは、エネルギー群依存及び領域依存のものとする。

核設計計算で使用する主な計算コードを第VII-2表に示す。

第VII-2表 核設計用主要計算コード

コード名	内 容	用 途
ODD	1次元拡散計算	実効断面積作成, 断面積縮約
SLAROM	同 上	実効断面積作成
HANYO	RZ, XY拡散及び燃焼計算	一般核特性
2DBURN	同 上	同 上
CITATION	2次元, 3次元拡散及び燃焼計算	同 上
TRIANGLE	2次元3角格子拡散及び燃焼計算	出力分布
TRISTAN	3次元3角格子拡散計算	試料部反応度価値
HANYO-PERT	2次元摂動計算	反応度係数
DTF-IV	1次元輸送計算	輸送補正
TWOTRAN-II	2次元輸送計算	同 上
ENSEMBLE-TRIZ	3次元輸送計算	同 上
ODDBURN	1次元拡散及び燃焼計算	一般核特性
GAMMA	1次元線輸送計算	γ 線分布

2) 炉定数

基本的な炉定数は、JFS-3-J2 セットを使用する。JFS-3-J2 セットの妥当性は、種々のモックアップ実験の解析において確認している。

エネルギー群数は70群を基本とするが、必要に応じ7群、18群の縮約定数を使用し、その縮約の影響を別途評価する。

なお、照射用炉心の性能試験の解析及び設計値に対する各種補正值の算出には、JFS-V-II 炉定数セットを併用する。

3) 性能試験の解析等による検証

上述の計算方法及び炉定数について、照射用炉心の性能試験の解析等による検証を

行った。

実効増倍率については、照射用炉心の性能試験での実験解析を行った結果、実験値が 1.0314、計算値が 1.0154 となった。

出力分布については、照射用炉心の性能試験における核種毎の核分裂率分布解析を行った結果、計算値は炉心最外部で実験値に対して約 2%過小評価となった以外は、炉心の大部分で実験誤差内で一致した。

制御棒反応度値については、照射用炉心の性能試験での実験解析を行った結果、実験値の計算値に対する比は 0.97 となった。

ドップラー定数については、米国の実験炉 SEFOR での実験解析を行った結果、実験値の計算値に対する比は 1.064 となった。

このように実験値と計算値とは良く一致し、核設計で用いる計算方法及び炉定数の信頼性を確認している。

核設計において用いる各種の核的特性値については、上述の検証結果より求められた実験値と計算値との比及び実験値の測定誤差、実験体系から実機への外挿に伴う誤差、制御棒配置の非対称性に係る計算誤差等の不確かさを考慮して最大値及び最小値を設定し、それらのうち安全側の評価となる方の値を用いる。

2.4 反応度バランス及び制御棒の反応度制御能力

1) 炉心の過剰反応度

本原子炉の定格出力時における最大の過剰反応度は約 $0.028 \Delta k/k$ であり、燃焼補償用及び運転余裕用を含む。ここで試料部は上端位置とした温度補償用及び出力補償用の過剰反応度は、 100°C の体系から定格出力の体系まで、計算上の余裕を含めて最大約 $0.017 \Delta k/k$ である。 100°C の体系における最大過剰反応度は、 $0.045 \Delta k/k$ 以下である。

標準平衡炉心の過剰反応度の内訳を第VII-3表に示す。

第VII-3表 炉心の過剰反応度の内訳
(単位: $\Delta k/k$)

炉 心		標準平衡炉心
反応度バランス		
定格出力時の最大の過剰反応度		0.028
内訳	燃焼補償用	0.019
	運転余裕用	0.009
温度補償用及び出力補償用		0.0167
内訳	100 ~ 250 °C	0.0058
	250 ~ 350 °C	0.0039
	350 °C ~ 定格	0.0070
最大過剰反応度 100 °C		0.045 以下

2) 制御棒反応度価値

制御棒は、最大過剰反応度を適切に制御できるよう設計する。この場合において、制御棒の反応度停止余裕は、100°Cの体系において、ワン・ロッド・スタック時でも、炉心を臨界未満にでき、かつ、十分な反応度停止余裕を有するものとする。なお、反応度停止余裕は、制御棒の反応度価値の設計計算の不確かさ、制御棒の¹⁰Bの燃焼、炉心体系の変動等を考慮するものとする。

これに基づく、制御棒6本挿入時の反応度価値の最小値は、0.076 $\Delta k/k$ であり、反応度停止余裕は、0.011 $\Delta k/k$ 以上(ワンロッドスタック時)である。

なお、本実験装置の試料部の反応度価値は、試料部に含まれるほう素の量の不確かさを考慮すると、 $(-1 \sim -4) \times 10^{-4} \Delta k/k$ であり、負の値となる。

3) 制御棒による最大反応度付加率

制御棒ストローク曲線を第VII-2図に示す。

制御棒ストローク曲線は炉心体系の変動、炉心の燃焼などに対してほとんど変わらず、制御棒による最大反応度付加率は約 0.00019 $\Delta k/k/s$ である。

なお、本実験装置の試料部の最大反応度付加率は、 $2.3 \times 10^{-6} \Delta k/k/s$ であり制御棒と比較して二桁小さい。

2.5 反応度係数

1) ドップラ定数

本炉心のドップラ定数を第VII-4表に示す。ドップラ定数は、炉心の燃焼、制御棒の挿入及び引抜き、1次冷却材の有無等の中性子スペクトルの変動により変化する。

第VII-4表 ドップラ定数

(単位: $T \frac{dk}{dT}$)	
	ドップラ係数
通常運転時	-1.7×10^{-3}
1次冷却材全喪失時	-9.5×10^{-4}

2) ナトリウムボイド反応度

本原子炉は通常の運転状態においてナトリウムが沸騰を起こすことはないが、何らかの原因によってナトリウムが沸騰した場合でも、ナトリウムボイド反応度は、炉内の全ての場所で負であり、正の反応度が加わることはない。本炉心の1次冷却材全喪失時のナトリウムボイド反応度は $-0.019 \Delta k/k$ である。

3) 温度係数(ドップラ効果を除く。)

本原子炉の温度係数は燃料ペレット、構造材(被覆管を含む。)、冷却材及び炉心支持板の膨張によるもので、これらの温度係数は全て負である。

本炉心の温度係数を第VII-5表に示す。

第VII-5表 温度係数

(単位: $\Delta k/k/^\circ\text{C}$)

	温度係数
燃料温度係数	-3.8×10^{-6}
構造材温度係数	-1.2×10^{-6}
冷却材温度係数	-9.2×10^{-6}
炉心支持板温度係数	-13.1×10^{-6}

2.6 出力分布及び炉内最大中性子束

運転時における炉心の出力分布は、制御棒の挿入位置、炉心の燃焼及び燃料集合体の交換により変化する。

制御棒の挿入位置が炉心の出力分布に及ぼす影響は、制御棒が運転時において制御棒ストロークの1/3以上挿入されることはなく、この時に出力分布の歪が最大となる。

本炉心における出力分布及び炉内最大中性子束を第VII-6表に示す。

第VII-6表 出力分布及び炉内最大中性子束

出力分布	出力分担 (MW)	
	炉心燃料集合体	127.4
	照射燃料集合体	7.0
	その他 (反射体、制御棒等)	5.6
	出力ピーキング係数	1.64
	径 方 向	1.38
	軸 方 向	1.18
	局 所	1.01
炉内最大中性子束 ($n/\text{cm}^2\text{s}$)		
	0.1 MeV 以上	4.0×10^{15}
	全 中 性 子 束	5.7×10^{15}

2.7 評価

本実験装置を装荷した炉心の核特性は、100°Cの体系におけるワンロッドスタック時に炉

心を臨界未満にできる反応度値を持ち、かつ、炉心が通常運転時及び運転時の異常な過渡変化時に適切な負の反応度フィードバック特性を持つことから、核設計基準を満足することを確認した。

なお、本実験装置の試料部の落下に伴う反応度は、 $(-1 \sim -4) \times 10^{-1} \Delta k/k$ と小さく、また、反応度付加率も制御棒より二桁小さく、原子炉の安全性に影響するものではないことを確認した。

3. 熱設計

3.1 熱設計の方針

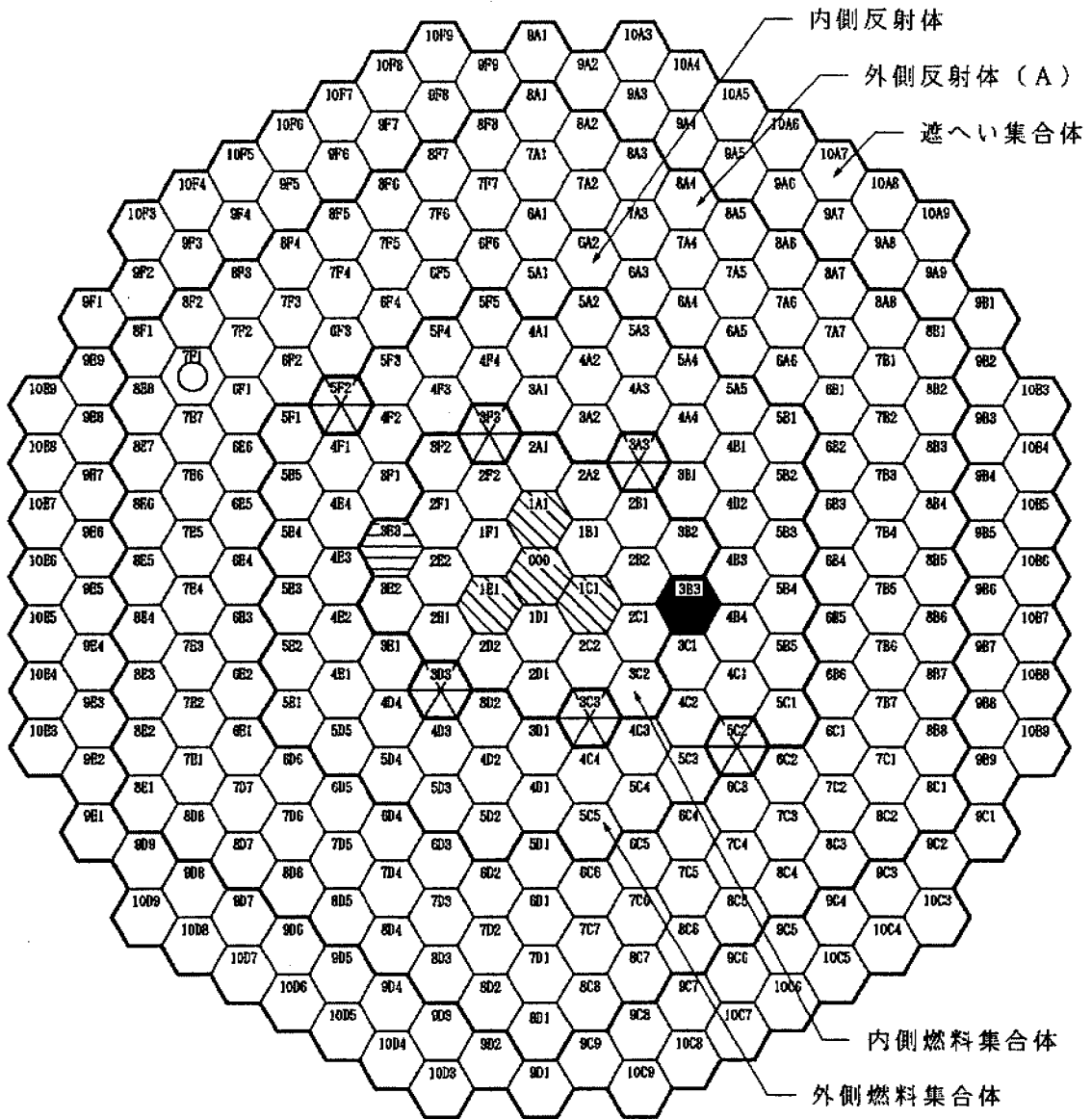
試料部可動型実験装置の試料部及び下部案内管がガンマ線加熱等により高温になることを防ぐよう必要冷却材流量を確保する。

3.2 試料部可動型実験装置の熱設計

炉心部に位置する試料部と下部案内管の発熱量は、試料部が下端位置にある時に最大となり、ガンマ線発熱及び中性子発熱分布を基に物質質量から求めると約 42kW である。

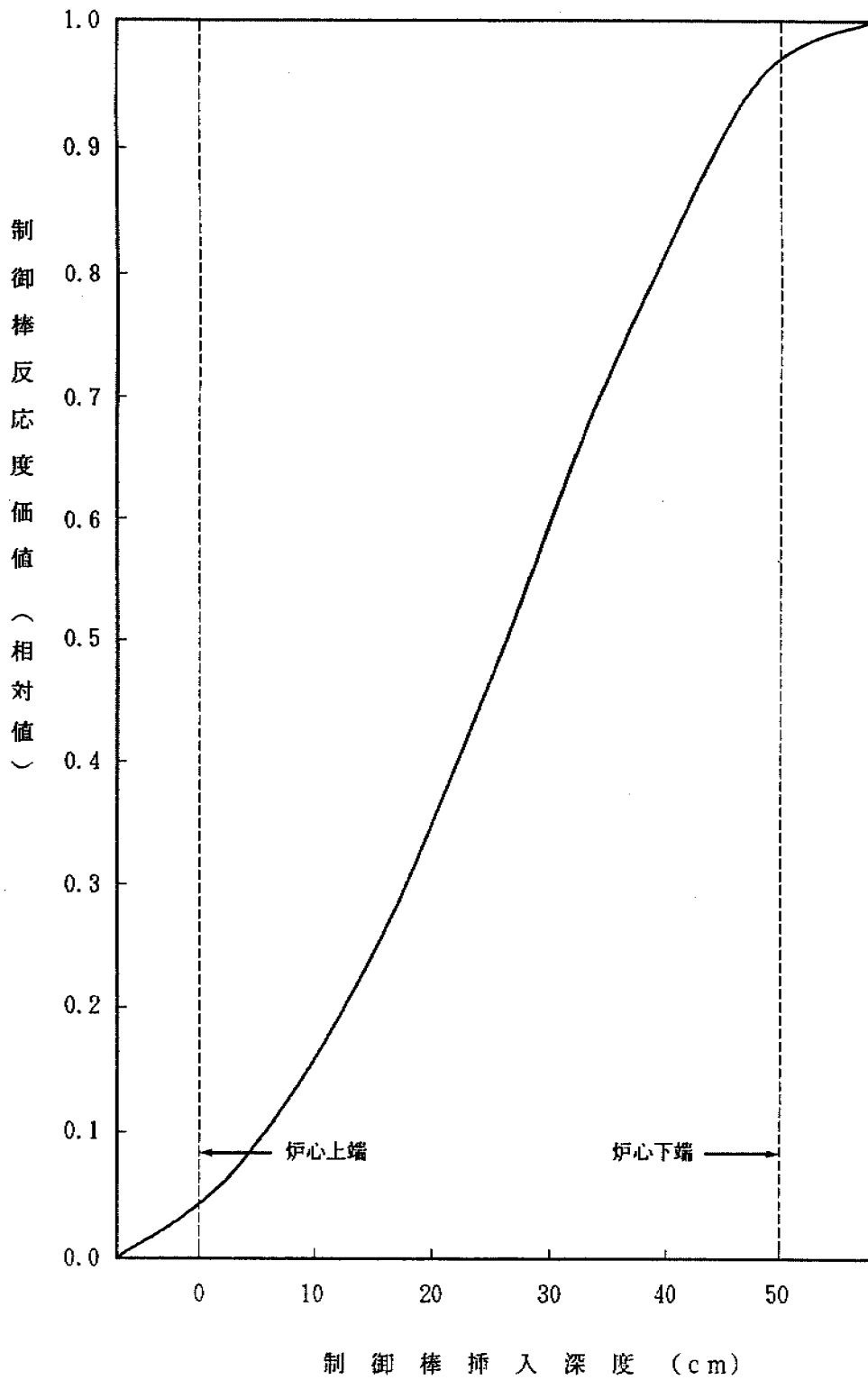
試料部可動型実験装置に配分される冷却材流量は約 400g/s であり、冷却材最高温度は設計温度の 550°C を超えることはなく、上記設計方針を満足する。

基準方位
(トランスファロータ側)



凡 例	要 素 名
	制 御 棒
	中 性 子 源
	照射燃料集合体
	材料照射用反射体
	試料部可動型実験装置

第VII-1図 平衡炉心マトリックス



第VII-2図 制御棒ストローク曲線

添付 1 設置許可申請書における記載

5. 試験研究用等原子炉及びその附属施設の位置、構造及び設備

へ. 計測制御系統施設の構造及び設備

(3) 制御設備

原子炉施設には、反応度制御系統及び原子炉停止系統として、制御棒及び制御棒駆動系を設ける（主炉停止系）。制御棒及び制御棒駆動系は、通常運転時に予想される温度変化、実験物の移動その他の要因による反応度変化を制御できるように、また、炉心からの飛び出しを防止するように設計する。制御棒の反応度添加率は、その停止能力（原子炉停止系）と併せて、想定される制御棒の異常な引き抜きが発生しても、燃料の許容設計限界を超えないものとする。さらに、制御棒及び制御棒駆動系は、反応度価値の最も大きな制御棒 1 本が固着した場合においても、通常運転時、運転時の異常な過渡変化時及び設計基準事故時に、原子炉を未臨界に移行することができ、かつ、低温状態において未臨界を維持できるものとし、制御棒の最大反応度価値及び反応度添加率は、想定される反応度投入事象に対して原子炉冷却材バウンダリ及び原子炉カバーガス等のバウンダリを破損せず、かつ、炉心の冷却機能を損なうような炉心、炉心支持構造物又は原子炉内部構造物の損壊を起こさないものとする。

(i) 制御材の個数及び構造

原子炉施設には制御材として、制御棒を設ける。炉心の反応度（原子炉の出力）は、制御棒の位置を調整することで制御する。また、原子炉スクラム時には、制御棒を、自重等により炉心に挿入することで原子炉を停止する。

a. 個数

原子炉施設には、4 本の独立した制御棒を設ける。制御棒 4 本を炉心第 3 列に配置するものとし、その挿入により、原子炉を未臨界に移行することができる設計とする。

b. 中性子吸収材の種類

炭化ほう素

c. 構造

制御棒は中性子吸収材を充填したステンレス鋼製制御要素 7 本をクラスタとしてステンレス鋼製の円筒管に収納した構造とする。制御要素の型式には、中性子吸収材充填部をヘリウム雰囲気とするヘリウムボンド型と、同部にナトリウムを導入する構造のナトリウムボンド型がある。なお、中性子吸収材の有効長さは約 65 cm とする。

(ii) 制御材駆動設備の個数及び構造

原子炉施設には、制御材駆動設備として、制御棒駆動系を設ける。制御棒駆動系は、制御棒駆動機構、制御棒駆動機構上部案内管及び制御棒駆動機構下部案内管から構成する。制御棒は、制御棒駆動機構上部案内管を介して、制御棒駆動機構に吊り下げられ、炉心の反応度（原子炉の出力）は、制御棒の位置を調整することで制御する（ボールナットスクリュ方式）。なお、駆動ストローク（最大）は 65cm である。原子

炉スクラム時には、制御棒駆動機構の制御棒保持電磁石励磁断により、制御棒を切り離し、制御棒を自重等により炉心に挿入することで原子炉を停止する（バネ加速重力落下方式）。原子炉スクラムに必要な機能（バネ加速重力落下方式）は、炉心の反応度（原子炉の出力）を制御するために使用する機能（ボールナットスクリュ方式）の故障が発生した場合においても、通常運転時、運転時の異常な過渡変化時及び設計基準事故時に、原子炉を未臨界に移行することができ、かつ、低温状態において未臨界を維持できるものとする。

a. 個数

原子炉施設には、各制御棒に使用する4式の独立した制御棒駆動系を設ける。

b. 駆動方式

通常運転時 ボールナットスクリュ方式

スクラム時 バネ加速重力落下方式

c. 挿入時間及び駆動速度

スクラム時挿入時間 0.8s 以下

（制御棒保持電磁石励磁断から制御棒反応度値90%挿入までの時間）

駆動速度 13cm/min 以下

(iii) 反応度制御能力

反応度制御能力 $0.070 \Delta k/k$ 以上

反応度停止余裕 $0.015 \Delta k/k$ 以上

（反応度値の最も大きな制御棒1本が固着した場合を想定）

最大反応度添加率 約 $0.00016 \Delta k/k/s$

添付書類八

3. 原子炉本体

3.9 制御設備及び非常用制御設備

3.9.1 制御棒及び制御棒駆動系

3.9.1.1 概要

原子炉施設には、反応度制御系統及び原子炉停止系統として、制御棒及び制御棒駆動系（主炉停止系）を設ける。制御棒及び制御棒駆動系は、通常運転時に予想される温度変化、実験物の移動その他の要因による反応度変化を制御できるように、また、炉心からの飛び出しを防止するように設計する。制御棒の反応度添加率は、その停止能力（原子炉停止系統）と併せて、想定される制御棒の異常な引き抜きが発生しても、燃料の許容設計限界を超えないものとする。さらに、制御棒及び制御棒駆動系は、反応度価値の最も大きな制御棒 1 本が固着した場合においても、通常運転時、運転時の異常な過渡変化時及び設計基準事故時に、原子炉を未臨界に移行することができ、かつ、低温状態において未臨界を維持できるものとし、制御棒の最大反応度価値及び反応度添加率は、想定される反応度投入事象に対して原子炉冷却材バウンダリ及び原子炉カバーガス等のバウンダリを破損せず、かつ、炉心の冷却機能を損なうような炉心、炉心支持構造物又は原子炉内部構造物の損壊を起こさないものとする。

添付 3 設置許可申請書の添付書類における記載（適合性）

添付書類八

1. 安全設計の考え方

1.8 「設置許可基準規則」への適合

原子炉施設は、「設置許可基準規則」に適合するように設計する。各条文に対する適合のための設計方針は次のとおりである。

(反応度制御系統)

第十九条 試験研究用等原子炉施設には、次に掲げるところにより、反応度制御系統を設けなければならない。

- 一 通常運転時に予想される温度変化、キセノンの濃度変化、実験物（構造材料その他の実験のために使用されるものをいう。以下同じ。）の移動その他の要因による反応度変化を制御できるものとする。
- 二 制御棒を用いる場合にあっては、次に掲げるものであること。
 - イ 炉心からの飛び出し、又は落下を防止するものとする。
 - ロ 当該制御棒の反応度添加率は、原子炉停止系統の停止能力と併せて、想定される制御棒の異常な引き抜きが発生しても、燃料の許容設計限界を超えないものとする。

適合のための設計方針

- 一 原子炉施設には、反応度制御系統及び原子炉停止系統として、制御棒及び制御棒駆動系を設ける。制御棒及び制御棒駆動系は、通常運転時に予想される温度変化、実験物の移動その他の要因による反応度変化を制御できるように設計する。

炉心の反応度（原子炉の出力）は、エクステンションロッドと一体となった制御棒を、制御棒駆動機構のケーシングに収納された駆動電動機（三相誘導電動機）により、減速機を介して、外側エクステンションロッドに接続されたボールナットスクリュを回転させることで、上下駆動し、制御棒の位置を調整することで制御する（ボールナットスクリュ方式）。

照射燃料集合体、材料照射用反射体及び照射用実験装置においては、燃料又は照射物の過度の溶融又は分解を生じないように、及び冷却材の沸騰が生じないように設計するものとしている。また、原子炉運転中に試料部を案内管内で可動できるものにあつては、試料部を可動させても、炉心の核特性に有意な影響を与えないものとしている。なお、高速炉の炉心の特徴として、キセノンの濃度変化による反応度変化は無視できる程度となる。
- 二
 - イ 炉心からの飛び出しを防止するために、制御棒は、ハンドリングヘッドにおいて、制御棒駆動機構上部案内管に収納されるエクステンションロッドを介して、制御棒駆動機構に吊り下げられる構造とする。なお、駆動電動機に設けられた電磁ブレーキにより、制御棒上下駆動の停止及び停止中の位置保持が行われる。
 - ロ 制御棒の反応度添加率は、その停止能力（原子炉停止系統）と併せて、想定される制御棒の異常な引き抜きが発生しても、燃料の許容設計限界を超えないものとする。制御棒による最大反応度添加率は約 $0.00016 \Delta k/k/s$ である。「添付書類 10 2. 運転時の異常な過渡変化 2.2 未臨界状態からの制御棒の異常な引抜き」及び「添付書類 10 2. 運転時の異常な過渡変化 2.3 出力運転中の制御棒の異常な引抜き」に示すように、制御棒の反応度添加率は、その停止能力と併せて、想定される制御棒の異常な引き抜きが発生しても、燃料の許容設計限界を超えない。

添付書類八の以下の項目参照

3. 原子炉本体
6. 計測制御系統施設

添付書類十の以下の項目参照

2. 運転時の異常な過渡変化
3. 設計基準事故

添付書類八

3. 原子炉本体

3.9 制御設備及び非常用制御設備

3.9.1 制御棒及び制御棒駆動系

3.9.1.1 概要

原子炉施設には、反応度制御系統及び原子炉停止系統として、制御棒及び制御棒駆動系（主炉停止系）を設ける。制御棒及び制御棒駆動系は、通常運転時に予想される温度変化、実験物の移動その他の要因による反応度変化を制御できるように、また、炉心からの飛び出しを防止するように設計する。制御棒の反応度添加率は、その停止能力（原子炉停止系統）と併せて、想定される制御棒の異常な引き抜きが発生しても、燃料の許容設計限界を超えないものとする。さらに、制御棒及び制御棒駆動系は、反応度価値の最も大きな制御棒 1 本が固着した場合においても、通常運転時、運転時の異常な過渡変化時及び設計基準事故時に、原子炉を未臨界に移行することができ、かつ、低温状態において未臨界を維持できるものとし、制御棒の最大反応度価値及び反応度添加率は、想定される反応度投入事象に対して原子炉冷却材バウンダリ及び原子炉カバーガス等のバウンダリを破損せず、かつ、炉心の冷却機能を損なうような炉心、炉心支持構造物又は原子炉内部構造物の損壊を起こさないものとする。

3.9.1.2 設計方針

制御棒及び制御棒駆動系の設計方針を以下に示す。

- (1) 反応度価値が最も大きな制御棒 1 本が、完全に引き抜かれた状態で固着した場合であっても、通常運転時、運転時の異常な過渡変化時及び設計基準事故時に、原子炉を未臨界に移行することができ、かつ、低温状態において未臨界を維持できるものとする。
- (2) スクラム時挿入時間は、制御棒保持電磁石励磁断から制御棒反応度価値 90%挿入までを 0.8 秒以下とする。
- (3) 制御棒は、基準地震動 S_s の設計用地震波に基づく最大想定変位時においても十分な余裕をもって挿入できるようにする。
- (4) 個々の制御棒は全て別々に取付け、取外しが可能なようにする。

3.9.1.3 主要設備

3.9.1.3.1 制御棒

原子炉施設には制御材として、制御棒を設ける。炉心の反応度（原子炉の出力）は、制御棒の位置を調整することで制御する。また、原子炉スクラム時には、制御棒を、自重等により炉心に挿入することで原子炉を停止する。制御棒については、同一の構造及び機能を有する 4 本の独立したものを設ける。制御棒 4 本を炉心第 3 列に配置するものとし、その挿入により、原子炉を未臨界に移行することができる設計とする。

制御棒は、制御要素、ハンドリングヘッド及びダッシュラム等から構成する（第 3.9.1 図

参照)。制御要素は、ほう素-10 を濃縮した炭化ほう素のペレットを薄肉のシュラウド管により被覆し、ステンレス鋼の円筒管（被覆管）に充填したものであり、上部には発生したヘリウムガスを制御要素外に放出するためのダイビングベル型のベント機構を有している。ベント機構は中性子吸収材である炭化ほう素の $^{10}\text{B}(n, \alpha)^7\text{Li}$ 反応等により生成するヘリウムガス等を制御要素外に放出し、内圧の上昇を防ぐことを目的としており、これによって制御棒の使用期間を長くすることができる。放出されたヘリウムガスは制御棒上部から原子炉容器上部のナトリウム中を経てカバーガス空間へ抜ける。

制御要素の型式には、冷却材であるナトリウムが制御要素内に浸入しないものとし、中性子吸収材充填部をヘリウム雰囲気とするヘリウムボンド型と、ベント機構から同部にナトリウムを導入する構造のナトリウムボンド型がある。なお、ナトリウムボンド型制御要素の被覆管内面は、ほう素及び炭素の浸入を防ぐため、クロムコーティング等を施すものとする。制御棒の使用期間は、必要な制御能力を確保する上での制限である核的寿命と炭化ほう素ペレットのスエリングによる被覆管との相互作用による機械的寿命のいずれか短い方で決定される。

制御棒は中性子吸収材を充填したステンレス鋼製制御要素 7 本をクラスタとしてステンレス鋼製の円筒管（保護管）に収納した構造とする。保護管の下側には、制御棒が、原子炉スクラム時に、自重等により炉心に挿入され、着地する際に生じる衝撃を緩衝するためのダッシュラムを設ける。また、保護管の上側には、制御棒を制御棒駆動系と連結するためのハンドリングヘッドを設ける。冷却材は、炉心支持板低圧プレナムを經由し、制御棒保護管脚部の冷却材流入口から流入する。主要仕様を以下に示す。

本数 4 本

制御要素数 7 本／制御棒

制御要素

中性子吸収材材料 炭化ほう素

被覆管材料 SUS 316 相当ステンレス鋼

中性子吸収材有効長さ 約 65cm

中性子吸収材ペレット外径 約 16.3mm

被覆管肉厚 ヘリウムボンド型 約 0.8mm

ナトリウムボンド型 約 0.5mm

内圧調整機構 ベント型（ダイビングベル型）

核的寿命 10%（軸方向平均ほう素-10 燃焼度）

保護管

保護管材料 ステンレス鋼

外径 約 64.7mm

突起部外径 約 72.7mm

3.9.1.3.2 制御棒駆動系

原子炉施設には、制御材駆動設備として、各制御棒に使用する 4 式の独立した制御棒駆動

系を設ける。制御棒駆動系は、制御棒駆動機構、制御棒駆動機構上部案内管及び制御棒駆動機構下部案内管から構成する。

制御棒駆動機構は、制御棒駆動機構上部案内管と組み合わせて、炉心上部機構に設置される（第3.9.2図参照）。制御棒は、ハンドリングヘッドにおいて、制御棒駆動機構上部案内管に収納されるエクステンションロッドを介して、制御棒駆動機構に吊り下げられる。エクステンションロッドは、制御棒をラッチ・デラッチするための内側エクステンションロッド、及び下部にグリップを有し、制御棒の位置を調整する際に制御棒をラッチする外側エクステンションロッドから構成する。制御棒は、内側エクステンションロッドの下端が、外側エクステンションロッドの内側に収納され、下部のグリップを押し広げることで、ラッチされる。なお、当該ラッチ操作では、エクステンションロッドを下降しつつ、内側エクステンションロッドの下端を、制御棒のハンドリングヘッド底部に押し当てることで、内側エクステンションロッドの下端を外側エクステンションロッドの内側に収納する。また、上記ラッチ操作では、内側エクステンションロッドが外側エクステンションロッドに対して、相対的に上方に移動するため、内側エクステンションロッドの上部に設けられたアーマチュアと外側エクステンションロッドに接続された制御棒駆動機構の電磁石のギャップがなくなり、電磁石の励磁コイルを励磁することで、内側エクステンションロッドの位置を固定できる状態となる。制御棒ラッチ時にあっては、内側エクステンションロッドは、上部に設けられたアーマチュアが、外側エクステンションロッドに接続された制御棒駆動機構の電磁石に吸着されることで、その位置が固定されるため、制御棒は、エクステンションロッドと一体となり、制御棒駆動機構のケーシングに収納された駆動電動機（三相誘導電動機）により、減速機を介して、外側エクステンションロッドに接続されたボールナットスクリュを回転させることで、上下駆動され、炉心の反応度（原子炉の出力）は、制御棒の位置を調整することで制御する（ボールナットスクリュ方式）。なお、駆動ストロークは約65cmである。また、駆動電動機に設けられた電磁ブレーキにより、制御棒上下駆動の停止及び停止中の位置保持が行われる。制御棒の位置は、駆動電動機に設けられたシンクロ発信器により検出される。

内側エクステンションロッドが電磁石により固定され、制御棒をラッチした状態においては、制御棒駆動機構上部案内管に設けた加速スプリングが加速管を介して圧縮されるものとする。原子炉スクラム時には、制御棒駆動機構の制御棒保持電磁石励磁断により、内側エクステンションロッドは、自重及びスプリングにより下方に移動し、外側エクステンションロッドの外側に押し出されるため、制御棒がデラッチ（切り離し）される。制御棒は、自重及びスプリングにより加速されて、炉心に落下・挿入され、原子炉は停止する（バネ加速重力落下方式）。原子炉スクラムに必要な機能（バネ加速重力落下方式）は、炉心の反応度（原子炉の出力）を制御するために使用する機能（ボールナットスクリュ方式）の故障が発生した場合においても、通常運転時、運転時の異常な過渡変化時及び設計基準事故時に、原子炉を未臨界に移行することができ、かつ、低温状態において未臨界を維持できるものとする。炉心には、制御棒を所定の位置に導くため、ダッシュポットを有する制御棒駆動機構下部案内管が設置されており、制御棒は、当該下部案内管内に落下・挿入される。なお、燃料交換時にあっては、全ての制御棒をデラッチし、炉心に挿入した状態とする。制御棒駆動系

の主な仕様を以下に示す。

台数 4式

駆動方式 通常運転時 ボールナットスクリュ方式

スクラム時 バネ加速重力落下方式

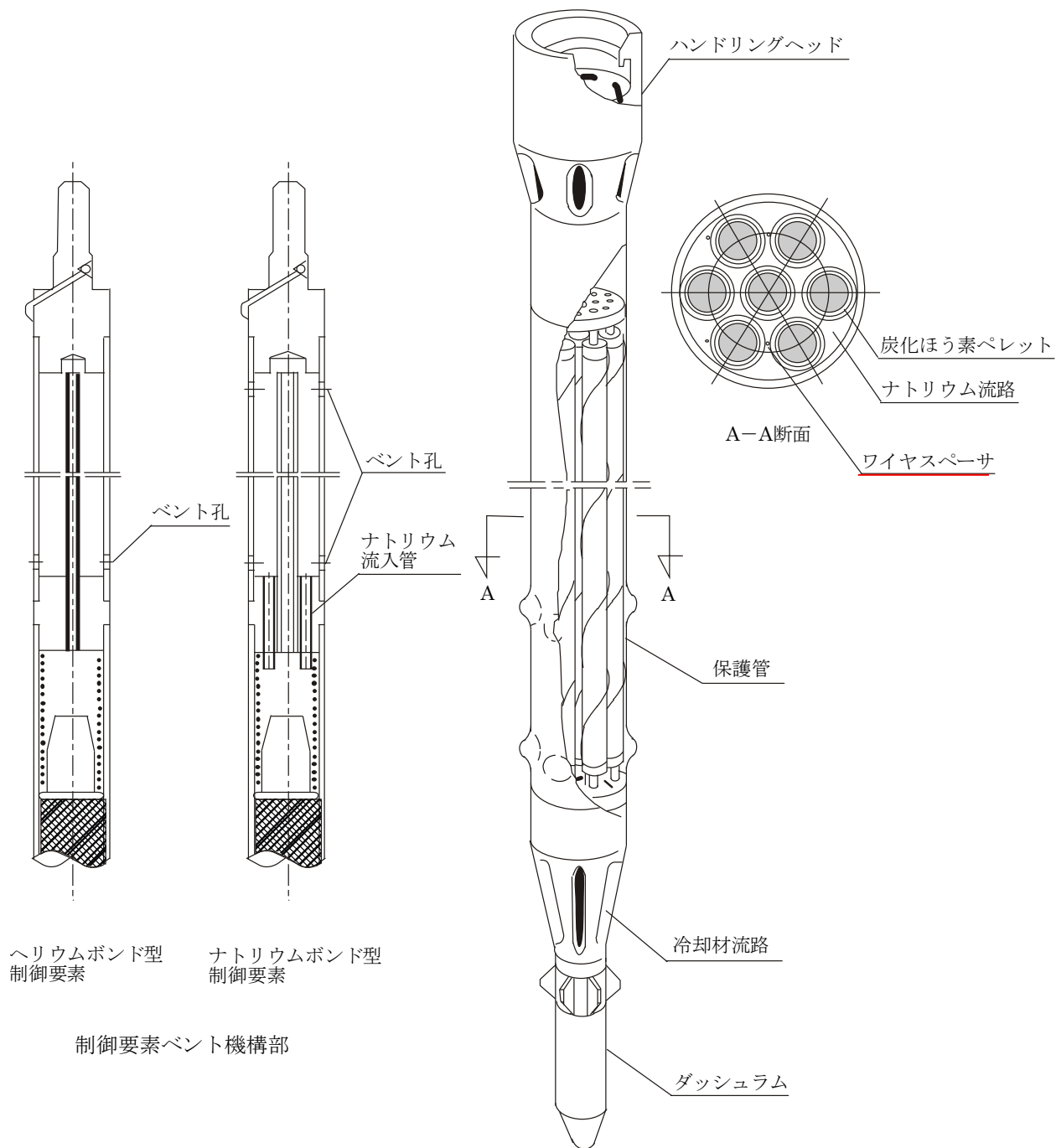
スクラム時挿入時間 0.8s 以下

(制御棒保持電磁石励磁断から制御棒反応度値90%挿入までの時間)

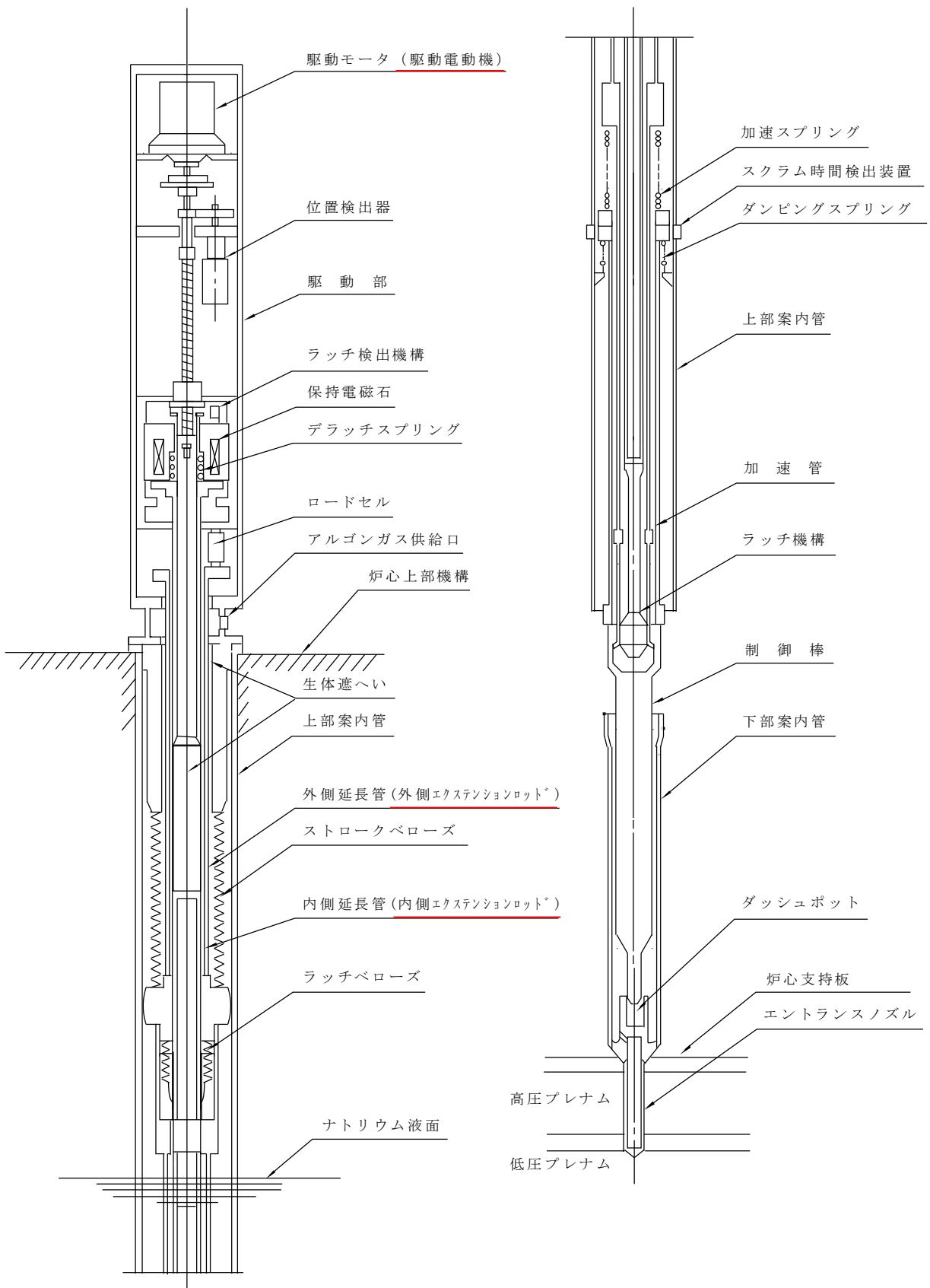
駆動速度 引抜き 13cm/min 以下

挿入 13cm/min 以下

駆動ストローク 約65cm



第 3.9.1 図 制御棒



第 3.9.2 図 制御棒駆動機構