

国立研究開発法人日本原子力研究開発機構
大洗研究所（南地区）高速実験炉原子炉施設（「常陽」）

第 56 条（残留熱を除去することができる設備）

2022 年 9 月 20 日

国立研究開発法人日本原子力研究開発機構
大洗研究所高速実験炉部

第 56 条：残留熱を除去することができる設備

目 次

1. 要求事項の整理
2. 設置許可申請書における記載
3. 設置許可申請書の添付書類における記載
 - 3.1 安全設計方針
 - 3.2 気象等
 - 3.3 設備等
4. 要求事項への適合性
 - 4.1 概要
 - 4.2 1次主冷却系
 - 4.3 2次主冷却系
 - 4.4 非常用冷却設備
 - 4.5 補助冷却設備
 - 4.6 要求事項（試験炉設置許可基準規則第 56 条）への適合性説明

(別紙)

別紙 1 : 「炉心の変更」に関する基本方針

(添付)

- 添付 1 : 設置許可申請書における記載
- 添付 2 : 設置許可申請書の添付書類における記載（安全設計）
- 添付 3 : 設置許可申請書の添付書類における記載（適合性）
- 添付 4 : 設置許可申請書の添付書類における記載（設備等）

本日ご提示範囲

添付 1 設置許可申請書における記載

5. 試験研究用等原子炉及びその附属施設の位置、構造及び設備

ホ. 原子炉冷却系統施設の構造及び設備

原子炉冷却系統施設は、1次主冷却系、2次主冷却系及びその他の設備から構成する。1次主冷却系及び2次主冷却系は、通常運転時、運転時の異常な過渡変化時及び設計基準事故時において、炉心の冷却を行うとともに、原子炉停止時に原子炉容器内において発生した崩壊熱その他の残留熱を除去し、燃料の許容設計限界を超えないように、また、原子炉冷却材バウンダリの健全性を維持するために監視することが必要なパラメータが設計値を超えないように、さらに、これらの熱を最終ヒートシンクである大気に輸送できるように設計する。

(1) 一次冷却設備

原子炉施設には、一次冷却設備として、1次主冷却系を設ける。1次主冷却系は、二つの回路から構成し、各回路には1次主循環ポンプを、また、1次主循環ポンプ内の冷却材液面を一定に保持するため、オーバフローコラムを設ける。1次冷却材は、通常運転時、運転時の異常な過渡変化時及び設計基準事故時において、炉心の冷却を行った後、又は原子炉停止時に原子炉容器内において発生した崩壊熱その他の残留熱を除去した後、主中間熱交換器で2次冷却材と熱交換し、原子炉容器に還流する。1次主冷却系は、通常運転時、運転時の異常な過渡変化時及び設計基準事故時において、予想される静的及び動的圧力、熱応力、地震力等あるいはそれらの組合せに対し十分に耐えるように、また、2次主冷却系と相まって、適切な冷却能力を有するように設計する。

(i) 冷却材の種類

液体ナトリウム

(ii) 主要な機器及び管の個数及び構造

a. 主中間熱交換器

型式 たて置シェルアンドチューブ型

基数 2基

容量 50MW/基

使用材料 ステンレス鋼

b. 1次主循環ポンプ

型式 たて軸自由液面型遠心式

基数 2基

容量 約1,350t/h/基

揚程 約60mNa

c. 配管

材質 ステンレス鋼

外径寸法 約510mm (原子炉容器出口配管)

主要な配管は2重管とする。

(iii) 冷却材の温度及び圧力

原子炉出口冷却材温度 約 456 °C*

原子炉入口冷却材温度 約 250～約 350°C

原子炉入口冷却材圧力 約 5kg/cm²[gage] (約 0.49MPa[gage])

*：原子炉入口冷却材温度約 350°Cにおける値である。

(2) 二次冷却設備

原子炉施設には、二次冷却設備として、2次主冷却系を設ける。2次主冷却系は、二つの回路から構成し、各回路には2次主循環ポンプを、また、2次主循環ポンプ内の冷却材液面を一定に保持するため、2次主冷却系オーバフロータンクを設ける。2次主冷却材は、通常運転時、運転時の異常な過渡変化時及び設計基準事故時において、主中間熱交換器で1次冷却材と熱交換した後、空冷式の主冷却機で、最終ヒートシンクである大気に熱を輸送し、主中間熱交換器に還流する。

(i) 冷却材の種類

液体ナトリウム

(ii) 主要な機器の個数及び構造

a. 主冷却機

型式 フィン付空冷多管式

基数 2式 (2基/式)

容量 50MW/式

b. 2次主循環ポンプ

型式 たて軸自由液面型遠心式

基数 2基

容量 約 1,200t/h/基

揚程 約 40mNa

c. 配管

材質 低合金鋼 (2・1/4Cr-1Mo 鋼)

外径寸法 約 320mm (主中間熱交換器出入口配管)

(3) 非常用冷却設備

1次主冷却系及び2次主冷却系は、以下の方針に基づき、運転時の異常な過渡変化時及び設計基準事故時において、原子炉停止時に原子炉容器内において発生した崩壊熱その他の残留熱を除去し、燃料の許容設計限界を超えないよう、また、原子炉冷却材バウンダリの健全性を維持するために監視することが必要なパラメータが設計値を超えないよう、これらの熱を最終ヒートシンクである大気に輸送できるように設計する。

a. 1次主冷却系

(a) 1次主循環ポンプの駆動用主電動機による強制循環運転 (低速運転) により、原子炉停止時に原子炉容器内において発生した崩壊熱その他の残留熱を除去することを基本とする。ただし、外部電源喪失時及び1次主循環ポンプに係る故障時を除くものとする。

(b) 1次主循環ポンプの駆動用主電動機の電源が喪失した場合に使用する非常用冷却設備として、直流無停電電源系より電源を供給するポニーモータを各1次主循環ポンプに設ける。1次主循環ポンプの駆動用主電動機の電源が喪失した場合にあっては、1次主循環ポンプのポニーモータによる強制循環運転により、原子炉停止時に原子炉容器内において発生した崩壊熱その他の残留熱を除去する。

(c) 1次主循環ポンプの駆動用主電動機及びポニーモータが使用できない場合には、1次主冷却系の冷却材の自然循環により、原子炉停止時に原子炉容器内において発生した崩壊熱その他の残留熱を除去する。

b. 2次主冷却系

2次主冷却系は、冷却材の自然循環により、主中間熱交換器で1次冷却材と熱交換した後、空冷式の主冷却機で、最終ヒートシンクである大気に熱を輸送する。

(i) 冷却材の種類

液体ナトリウム

(ii) 主要な機器の個数及び構造

a. 1次主循環ポンプポニーモータ

型式 たて軸直流電動機

基数 2基

ポニーモータ運転時の炉心流量 約5%/基（定格流量に対する割合）

(4) その他の主要な事項

その他の主要な設備として次のものを設ける。

(i) 補助冷却設備

原子炉施設には、1次主冷却系を使用できない場合に、原子炉停止時に原子炉容器内において発生した崩壊熱その他の残留熱を除去するための補助冷却設備を設ける。補助冷却設備は、1次補助冷却系及び2次補助冷却系から構成する。

a. 1次補助冷却系

1次補助冷却系は、一つの回路から構成し、回路には、電磁式の循環ポンプを設ける。1次補助冷却系の冷却材は、原子炉停止時に原子炉容器内において発生した崩壊熱その他の残留熱を除去した後、補助中間熱交換器で2次補助冷却系の冷却材と熱交換し、原子炉容器に還流する。

(a) 冷却材の種類

液体ナトリウム

(b) 主要機器及び管の個数及び構造

① 補助中間熱交換器

型式 たて置シェルアンドチューブ型

基数 1基

容量 約2.6MW

使用材料 ステンレス鋼

- ② 循環ポンプ
型式 電磁式
基数 1基
容量 約 56t/h

- ③ 配管
材質 ステンレス鋼
外径寸法 約 110 mm (原子炉容器出入口配管)

b. 2次補助冷却系

2次補助冷却系は、一つの回路から構成し、回路には、電磁式の循環ポンプを設ける。2次補助冷却系の冷却材は、補助中間熱交換器で1次補助冷却系の冷却材と熱交換した後、空冷式の補助冷却機で、最終ヒートシンクである大気に熱を輸送し、補助中間熱交換器に還流する。

(a) 冷却材の種類

液体ナトリウム

(b) 主要な機器の個数及び構造

- ① 補助冷却機
型式 フィン付空冷多管式
基数 1基
容量 約 2.6MW
- ② 循環ポンプ
型式 電磁式
基数 1基
容量 約 56t/h
- ③ 配管
材質 低合金鋼 (2・1/4Cr-1Mo 鋼)
外径寸法 約 90mm (補助中間熱交換器出入口配管)

添付2 設置許可申請書の添付書類における記載（安全設計）

添付書類八

5. 原子炉冷却系統施設

5.1 概要

原子炉冷却系統施設は、1次主冷却系、2次主冷却系及びその他の設備から構成する（第5.1.1図参照）。1次主冷却系及び2次主冷却系は、通常運転時、運転時の異常な過渡変化時及び設計基準事故時において、炉心の冷却を行うとともに、原子炉停止時に原子炉容器内において発生した崩壊熱その他の残留熱を除去し、燃料の許容設計限界を超えないように、また、原子炉冷却材バウンダリの健全性を維持するために監視することが必要なパラメータが設計値を超えないように、さらに、これらの熱を最終ヒートシンクである大気に輸送できるように設計する。

5.4 非常用冷却設備

1次主冷却系及び2次主冷却系は、以下の方針に基づき、運転時の異常な過渡変化時及び設計基準事故時において、原子炉停止時に原子炉容器内において発生した崩壊熱その他の残留熱を除去し、燃料の許容設計限界を超えないよう、また、原子炉冷却材バウンダリの健全性を維持するために監視することが必要なパラメータが設計値を超えないよう、これらの熱を最終ヒートシンクである大気に輸送できるように設計する。

(1) 1次主冷却系

- (i) 1次主循環ポンプの駆動用主電動機による強制循環運転（低速運転：ランバック制御）により、原子炉停止時に原子炉容器内において発生した崩壊熱その他の残留熱を除去することを基本とする。ただし、外部電源喪失時及び1次主循環ポンプに係る故障時を除くものとする。
- (ii) 1次主循環ポンプの駆動用主電動機の電源が喪失した場合に使用する非常用冷却設備として、直流無停電電源系より電源を供給するポニーモータを各1次主循環ポンプに設ける。1次主循環ポンプの駆動用主電動機の電源が喪失した場合にあっては、1次主循環ポンプの回転数が約10秒の時定数で慣性降下し、当該回転数が設定点に達すると自動的に、1次主循環ポンプのポニーモータによる強制循環運転による一定流量運転に移行するものとする。1次主循環ポンプのポニーモータによる強制循環運転により、原子炉停止時に原子炉容器内において発生した崩壊熱その他の残留熱を除去する。
- (iii) 1次主循環ポンプの駆動用主電動機及びポニーモータが使用できない場合には、1次主冷却系の冷却材の自然循環により、原子炉停止時に原子炉容器内において発生した崩壊熱その他の残留熱を除去する。

(2) 2次主冷却系

2次主冷却系は、冷却材の自然循環により、主中間熱交換器で1次冷却材と熱交換した後、空冷式の主冷却機で、最終ヒートシンクである大気に熱を輸送する。

5.5 補助冷却設備

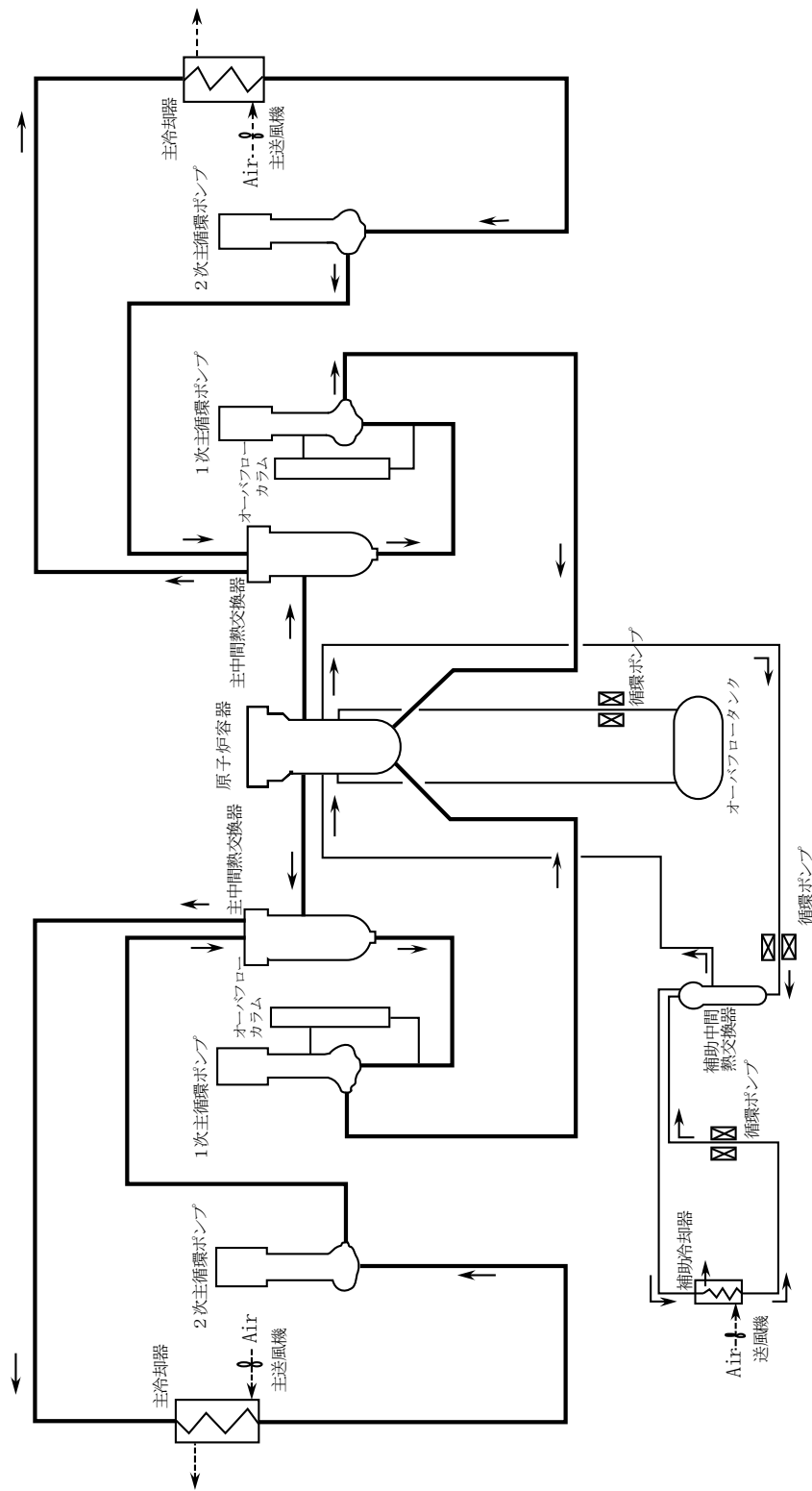
原子炉施設には、1次主冷却系を使用できない場合に、原子炉停止時に原子炉容器内において発生した崩壊熱その他の残留熱を除去するための補助冷却設備を設ける(第5.5.1図参照)。なお、通常運転時にあっては、補助冷却設備において、冷却材である液体ナトリウムが停滞しないよう、小流量を保持する。補助冷却設備は、1次補助冷却系及び2次補助冷却系から構成する。

(1) 1次補助冷却系

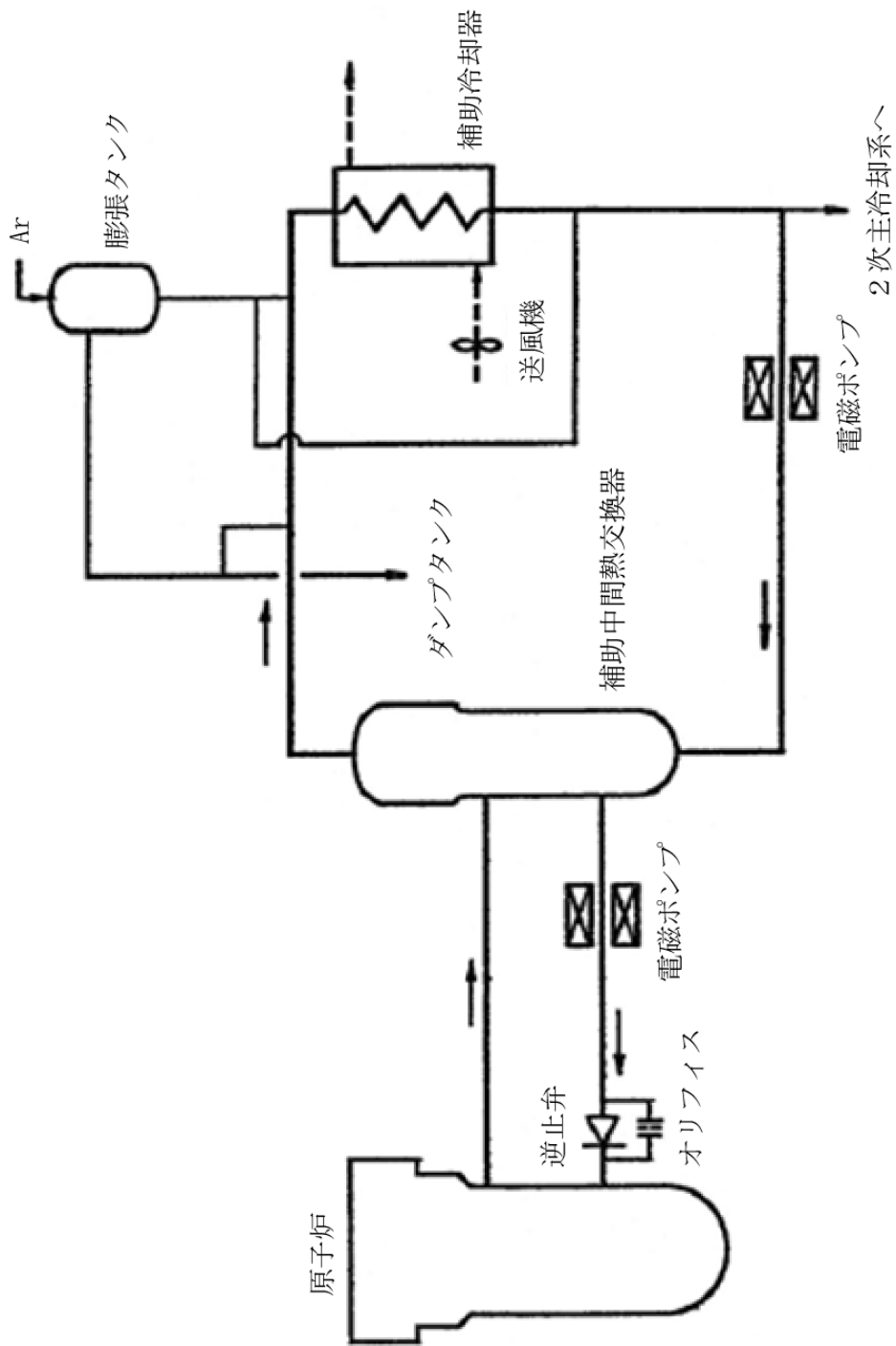
1次補助冷却系は、一つの回路から構成し、回路には、電磁式の循環ポンプを設ける。1次補助冷却系の冷却材は、原子炉停止時に原子炉容器内において発生した崩壊熱その他の残留熱を除去した後、補助中間熱交換器で2次補助冷却系の冷却材と熱交換し、原子炉容器に還流する。1次補助冷却系の原子炉容器内吸込管の始端は、炉心上端より下方に開口するものとし、原子炉容器内の冷却材の液面が低下した場合にあっては、運転できるものとする。ただし、配管の原子炉容器貫通部は、原子炉容器出口ノズルよりも高い位置とし、かつ、サイフォンブレイク弁を設けることで、1次補助冷却系において、冷却材が漏えいした場合にあっては、1次主冷却系による崩壊熱その他の残留熱の除去機能を阻害しないものとする。

(2) 2次補助冷却系

2次補助冷却系は、一つの回路から構成し、回路には、電磁式の循環ポンプを設ける。2次補助冷却系の冷却材は、補助中間熱交換器で1次補助冷却系の冷却材と熱交換した後、空冷式の補助冷却機で、最終ヒートシンクである大気に熱を輸送し、補助中間熱交換器に還流する(第5.5.1図参照)。



第 5.1.1 図 原子炉冷却系統図



第 5.5.1 図 補助冷却設備系統図

添付 3 設置許可申請書の添付書類における記載（適合性）

添付書類八

1. 安全設計の考え方

1.8 「設置許可基準規則」への適合

原子炉施設は、「設置許可基準規則」に適合するように設計する。各条文に対する適合のための設計方針は次のとおりである。

(残留熱を除去することができる設備)

第五十六条 試験研究用等原子炉施設には、次に掲げるところにより、試験研究用等原子炉停止時に原子炉容器内において発生した崩壊熱その他の残留熱を除去することができる設備を設けなければならない。

- 一 燃料の許容設計限界を超えないようにするものとする。
- 二 原子炉冷却材バウンダリの健全性を維持するために監視することが必要なパラメータが設計値を超えないようにするものとする。

適合のための設計方針

原子炉冷却系統施設は、1次主冷却系、2次主冷却系及びその他の設備から構成する。1次主冷却系及び2次主冷却系は、通常運転時、運転時の異常な過渡変化時及び設計基準事故時において、炉心の冷却を行うとともに、原子炉停止時に原子炉容器内において発生した崩壊熱その他の残留熱を除去し、燃料の許容設計限界を超えないように、また、原子炉冷却材バウンダリの健全性を維持するために監視することが必要なパラメータ（原子炉冷却材バウンダリ及び原子炉カバーガス等のバウンダリの圧力及び温度）が設計値を超えないように設計する。燃料は、通常運転時、運転時の異常な過渡変化時及び設計基準事故時において、必要に応じて、原子炉トリップ信号の作動に伴う原子炉の自動停止等の措置を講じることにより、炉心の燃料、被覆管及び冷却材の各温度について、許容設計限界である熱設計基準値を超えることがないように設計されている。また、当該事象において、炉心の熔融あるいは著しい損傷のおそれはなく、かつ、事象の過程において他の異常状態の原因となるような2次的損傷が生じることがないため、原子炉冷却材バウンダリの健全性を維持するために監視することが必要なパラメータは設計値を超えない。

添付書類八の以下の項目参照
5. 原子炉冷却系統施設

添付書類十の以下の項目参照
2. 運転時の異常な過渡変化
3. 設計基準事故

添付 4 設置許可申請書の添付書類における記載（設備等）

添付書類八

5. 原子炉冷却系統施設

5.1 概要

原子炉冷却系統施設は、1次主冷却系、2次主冷却系及びその他の設備から構成する（第 5.1.1 図参照）。1次主冷却系及び2次主冷却系は、通常運転時、運転時の異常な過渡変化時及び設計基準事故時において、炉心の冷却を行うとともに、原子炉停止時に原子炉容器内において発生した崩壊熱その他の残留熱を除去し、燃料の許容設計限界を超えないように、また、原子炉冷却材バウンダリの健全性を維持するために監視することが必要なパラメータが設計値を超えないように、さらに、これらの熱を最終ヒートシンクである大気に輸送できるように設計する。

5.2 1次主冷却系

5.2.1 概要

原子炉施設には、一次冷却設備として、1次主冷却系を設ける。1次主冷却系は、二つの回路から構成し、各回路には1次主循環ポンプを、また、1次主循環ポンプ内の冷却材液面を一定に保持するため、オーバフローカラムを設ける。1次冷却材には、液体ナトリウムが用いられ、通常運転時、運転時の異常な過渡変化時及び設計基準事故時において、炉心の冷却を行った後、又は原子炉停止時に原子炉容器内において発生した崩壊熱その他の残留熱を除去した後、主中間熱交換器で2次冷却材と熱交換し、原子炉容器に還流する。1次主冷却系は、通常運転時、運転時の異常な過渡変化時及び設計基準事故時において、予想される静的及び動的圧力、熱応力、地震力等あるいはそれらの組合せに対し十分に耐えるように、また、2次主冷却系と相まって、適切な冷却能力を有するように設計する。主な仕様を以下に示す。

原子炉熱出力 100MW

全流量 約 2,700t/h

ループ（回路）数 2回路

1ループ当たりの流量 約 1,350t/h

原子炉出口冷却材温度 約 456℃*

原子炉入口冷却材温度 約 250～約 350℃

原子炉入口冷却材圧力 約 5kg/cm²[gage]（約 0.49MPa[gage]）

*：原子炉入口冷却材温度約 350℃における値である。

設計温度 ホットレグ 550℃

コールドレグ 450℃

5.2.2 主要設備

5.2.2.1 主中間熱交換器

主中間熱交換器は、1次主冷却系の二つのループに1基ずつ設けられる。主中間熱交換器は、たて置シェルアンドチューブ型熱交換器（第5.2.1図参照）であり、1次冷却材は胴側側面の1次入口ノズルから流入し、伝熱管外側を下向きに流れ、胴側下方の出口ノズルから流出する。2次冷却材は上端中央入口ノズルから下降管を通過して下部プレナムに入り伝熱管内を上昇し、上部プレナムを通過して上端の出口ノズルから流出する。主中間熱交換器は保守点検が容易なように内部を引き出すことができる構造とする。また、下部プレナムの軸方向変位を可能とすることによって、伝熱管の熱応力を緩和する。なお、1次冷却材（1次主冷却系）の圧力は、2次冷却材（2次主冷却系）より低くするものとし、万一の伝熱管破損の場合に、1次冷却材が2次冷却材中に流入し、1次冷却材中の放射性物質が、2次冷却材中に混入すること（汚染が拡大すること）を防止できるものとする。主中間熱交換器の主な仕様を以下に示す。

型式 たて置シェルアンドチューブ型

基数 2基

容量（定格） 50MW/基

使用材料 ステンレス鋼

設計圧力（耐圧部） 胴部 $1\text{kg}/\text{cm}^2[\text{gage}]$ （約98kPa[gage]）

管部 $5\text{kg}/\text{cm}^2[\text{gage}]$ （約0.49MPa[gage]）

設計温度 550°C

1次冷却材流量 約1,350t/h/基

2次冷却材流量 約1,200t/h/基

5.2.2.2 1次主循環ポンプ

1次主循環ポンプは、1次主冷却系の二つのループに1基ずつ設けられる。1次主循環ポンプは、たて軸自由液面型遠心式ポンプ（第5.2.2図参照）であり、ポンプ本体（内部構造）と本体を収納するアウターケーシングから構成する。ポンプ本体は、インペラ、ディフューザ、軸、軸受、軸封機構、熱遮へい及びガンマ線遮へいプラグ等を組み立てたものであり、メンテナンス時には、配管に溶接されたアウターケーシングを残して、ポンプ本体のみを引き出すことができる構造を有する。外ケーシングのうち、冷却材であるナトリウムに接液する部分には、ジャケットを設け、二重構造とし、万一、当該部（原子炉冷却材バウンダリ）の破損が生じた場合にあっても、冷却材であるナトリウムの漏えい拡大を防止できるものとする。また、当該二重構造の間隙にナトリウム漏えい検出器を設けることで、ナトリウム漏えいの早期検知を図る。

主中間熱交換器出口から、1次主循環ポンプに流入する冷却材は、アウターケーシングの吸込口から主循環ポンプ内部に導入され、インペラにより加圧された後、ディフューザを経由し、高圧室を通過して、吐出口から流出する。また、高圧の冷却材の一部は、ポンプ本体下部のナトリウム潤滑静圧軸受に供給され、当該静圧軸受から流出した冷却材は、主循環ポンプ内の冷却材液面を一定に保持するために設けたオーバフローノズルからオーバフローカラムに導入される。

1次主循環ポンプは、冷却材の自由液面を有する。当該自由液面のカバーガスとしてアルゴンガスを用いる。また、その原子炉カバーガス等のバウンダリにおいては、メカニカルシールを使用する。1次主循環ポンプのメカニカルシール及び軸受には、潤滑油を用いるものとするが、潤滑油の供給等に用いる潤滑油ポンプ等については、密封回路とし、カバーガスの漏えいを防止できるものとするとともに、供給した潤滑油が冷却材中に混入することを防止できる構造とする。

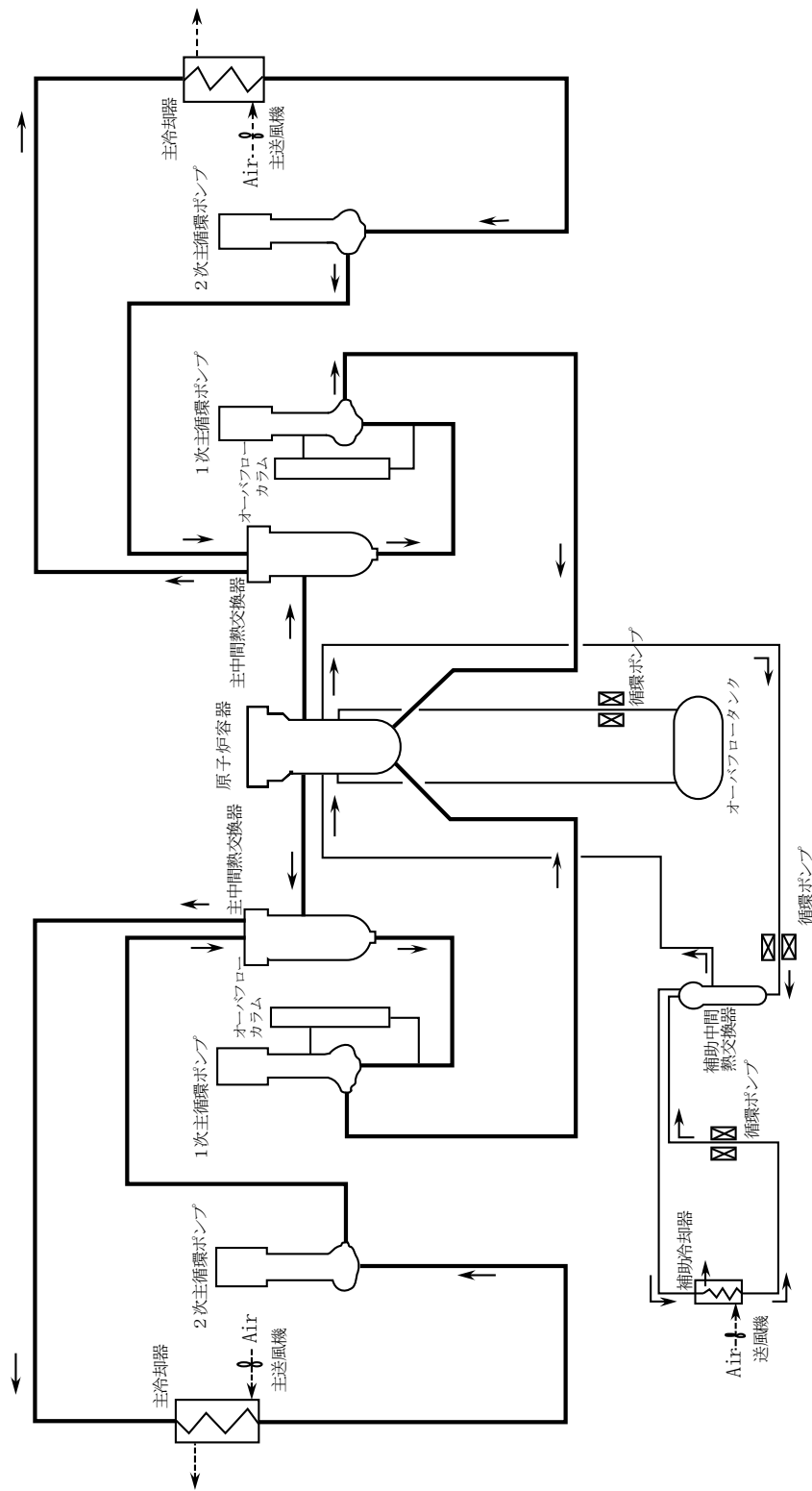
ポンプ本体は、軸継手を介して、その上部に設置された駆動用主電動機と接続される。1次主循環ポンプの流量は、当該主電動機の回転数を制御することで調整する。流量調整範囲は、約10～100%の間で連続可変とする。また、運転時の異常な過渡変化時及び設計基準事故時（外部電源喪失時及び1次主循環ポンプに係る故障時を除く。）には、1次主循環ポンプの回転数が約10秒の時定数で慣性降下するものとし、1次主循環ポンプの駆動用主電動機による強制循環運転（低速運転：ランバック制御）にて一定流量で運転できるものとする。なお、1次主循環ポンプの駆動用主電動機の電源が喪失した場合にあっては、1次主循環ポンプの回転数が約10秒の時定数で慣性降下し、1次主循環ポンプのポニーモータによる強制循環運転による一定流量運転に移行するものとする。1次主循環ポンプの主な仕様を以下に示す。

型式 たて軸自由液面型遠心式
基数 2基
容量（定格） 約1,350t/h/基
揚程（定格） 約60mNa
運転温度 約350℃
設計温度 450℃

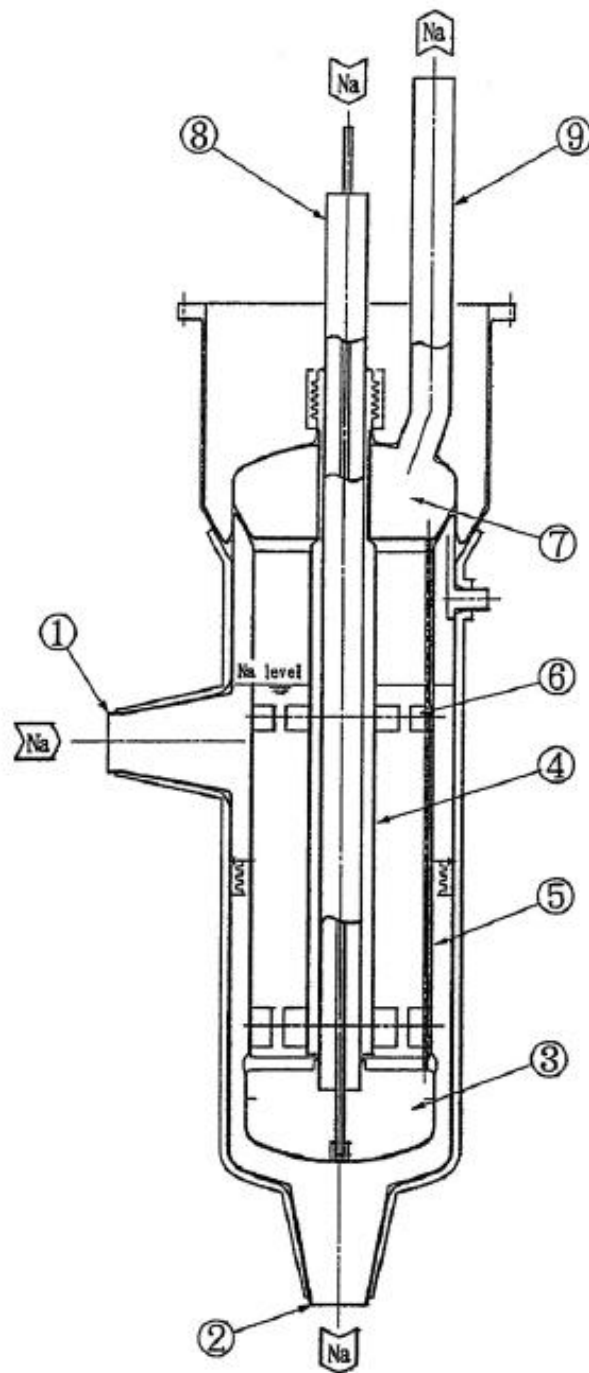
5.2.2.3 配管

1次冷却材は、原子炉容器出口ノズルより流出し、主中間熱交換器及び1次主循環ポンプを経由して、原子炉容器入口ノズルから原子炉容器内に還流する。これらの機器を接続する配管は、ステンレス鋼製の二重管構造（配管（内側）及び配管（外側）から構成）とし、万一、原子炉冷却材バウンダリである配管（内側）の破損が生じた場合にあっては、冷却材であるナトリウムの漏えい拡大を防止できるものとする。また、1次主冷却系には、1次主循環ポンプ内の冷却材液面を一定に保持するためのオーバフローカラム、及び原子炉容器入口ノズルの上流に原子炉容器内の1次冷却材が逆流することを防止するための逆止弁を設ける。配管の主な仕様を以下に示す。

材質 ステンレス鋼
外形寸法 約510mm（原子炉容器出口配管）

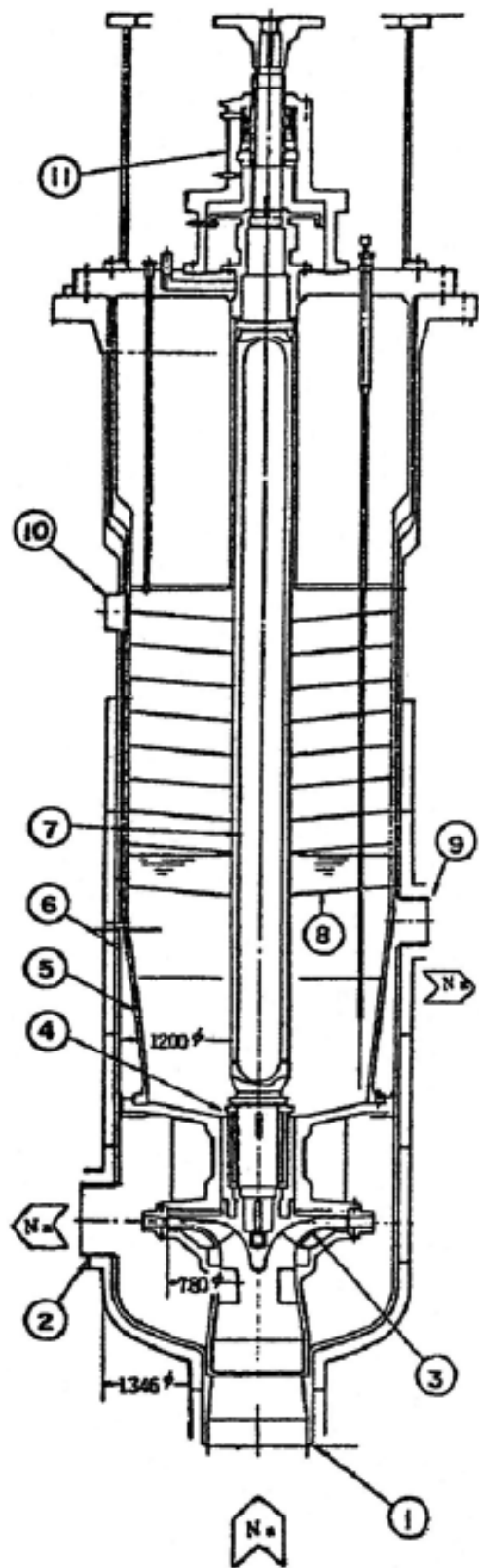


第 5.1.1 図 原子炉冷却系統図



5	外側シュラウド		
4	内側シュラウド	9	2次ナトリウム出口ノズル
3	2次側下部プレナム	8	2次ナトリウム入口ノズル
2	1次ナトリウム出口ノズル	7	2次側上部プレナム
1	1次ナトリウム入口ノズル	6	内 胴 窓

第 5.2.1 図 主中間熱交換器



		11	上部軸封部
5	インナーケーシング	10	Ar ガスノズル
4	ナトリウムベアリング	9	オーバーフローノズル
3	インペラ	8	熱遮へい板
2	吐出ノズル	7	シャフト
1	吸込ノズル	6	アウターケーシング

第 5.2.2 図 1 次主循環ポンプ

5.3 2次主冷却系

5.3.1 概要

原子炉施設には、二次冷却設備として、2次主冷却系を設ける。2次主冷却系は、二つの回路から構成し、各回路には2次主循環ポンプを、また、2次主循環ポンプ内の冷却材液面を一定に保持するため、2次主冷却系オーバフロータンクを設ける。2次冷却材には、液体ナトリウムが用いられ、第5.1.1図に示すように、通常運転時、運転時の異常な過渡変化時及び設計基準事故時において、主中間熱交換器で1次冷却材と熱交換した後、空冷式の主冷却機で、最終ヒートシンクである大気に熱を輸送し、主中間熱交換器に還流する。主な仕様を以下に示す。

全除熱量 100MW

ループ（回路）数 2回路

1ループ当たりの流量 約1,200t/h

主中間熱交換器出口冷却材温度 約440℃*

主中間熱交換器入口冷却材温度 約320℃*

*：原子炉入口冷却材温度約350℃における値である。

設計圧力 5kg/cm²[gage]（約0.49MPa[gage]）（2次主循環ポンプ出口）

設計温度 ホットレグ 520℃

コールドレグ 400℃

大気 40℃

5.3.2 主要設備

5.3.2.1 主冷却機

主冷却機は2基を1式とし、2次主冷却系の二つのループに1式ずつ設けられる。主冷却機は、多数のフィン付管を水平に配列した（フィン付空冷多管式）主冷却器及び主冷却器に空気を送り込む主送風機設備等から構成する（第5.3.1図参照）。2次冷却材は、主冷却器のフィン付管内に導入される。主送風機により送り込まれる空気は、フィン付管の下方から導入され、フィン付管外側のギャップを通過して上向きに流れ、熱交換した後、大気中に排出される。主送風機設備は、主送風機、インレットベーン、出入口ダンパ及びダクト類等から構成する。主送風機は、通常運転時において、一定出力で運転されており、主冷却器の空気流量は、インレットベーンと入口ダンパの開度を調整することで制御される（出口ダンパは一定開度で保持）。なお、インレットベーンと入口ダンパの開度は、原子炉冷却材温度制御系により調整される。各主冷却器の空気流量調整範囲は定格空気流量の約5～100%である。また、原子炉停止（原子炉保護系（スクラム）の作動によるものを含む。）時には、主送風機は停止され、除熱は自然通風により行われる。なお、主送風機には、主送風機の停止が必要となった場合に、その停止を迅速に行うための電磁ブレーキが設けられている。原子炉停止時における自然通風除熱時においては、原子炉冷却材温度制御系により、インレットベーンと入口ダンパの開度を調整できるものとするとともに、必要な場合に、手動操作によりインレットベーン及び出入口ダンパを開閉できるものとする。主冷却機の主な仕様を以下に示す。

型式 フィン付空冷多管式
数量 2式 (2基/式)
容量 (定格) 50MW/式 (25MW/基)
設計圧力 $3\text{kg}/\text{cm}^2[\text{gage}]$ (約 $0.29\text{MPa}[\text{gage}]$) (冷却材バウンダリ)
設計温度 520°C (冷却材バウンダリ)
 40°C (大気)
空気出口温度 約 330°C
最大空気流量 約 $8,500\text{Nm}^3/\text{min}/\text{基}$

5.3.2.2 2次主循環ポンプ

2次主循環ポンプは、2次主冷却系の二つのループに1基ずつ設けられる。2次主循環ポンプは、たて軸自由液面型遠心式ポンプ(第5.3.2図参照)であり、ポンプ本体(内部構造)と本体を収納するアウターケーシングから構成する。ポンプ本体は、インペラ、ディフューザ、軸、軸受、軸封機構及び熱遮へい等を組み立てたものであり、メンテナンス時には、配管に溶接されたアウターケーシングを残して、ポンプ本体のみを引き出すことができる構造を有する。

主冷却器出口から、2次主循環ポンプに流入する冷却材は、アウターケーシングの吸込口から主循環ポンプ内部に導入され、インペラにより加圧された後、ディフューザを経由し、高圧室を通過して、吐出口から流出する。

2次主循環ポンプは、冷却材の自由液面を有する。当該自由液面のカバーガスとしてアルゴンガスを用いる。ポンプ本体は、軸継手を介して、その上部に設置された駆動用電動機と接続される。流量調整範囲は、約35~100%の間で可変とする。なお、運転時の異常な過渡変化時及び設計基準事故時には、2次主循環ポンプは停止し、2次主冷却系は、自然循環運転に移行するものとする。2次主循環ポンプの主な仕様を以下に示す。

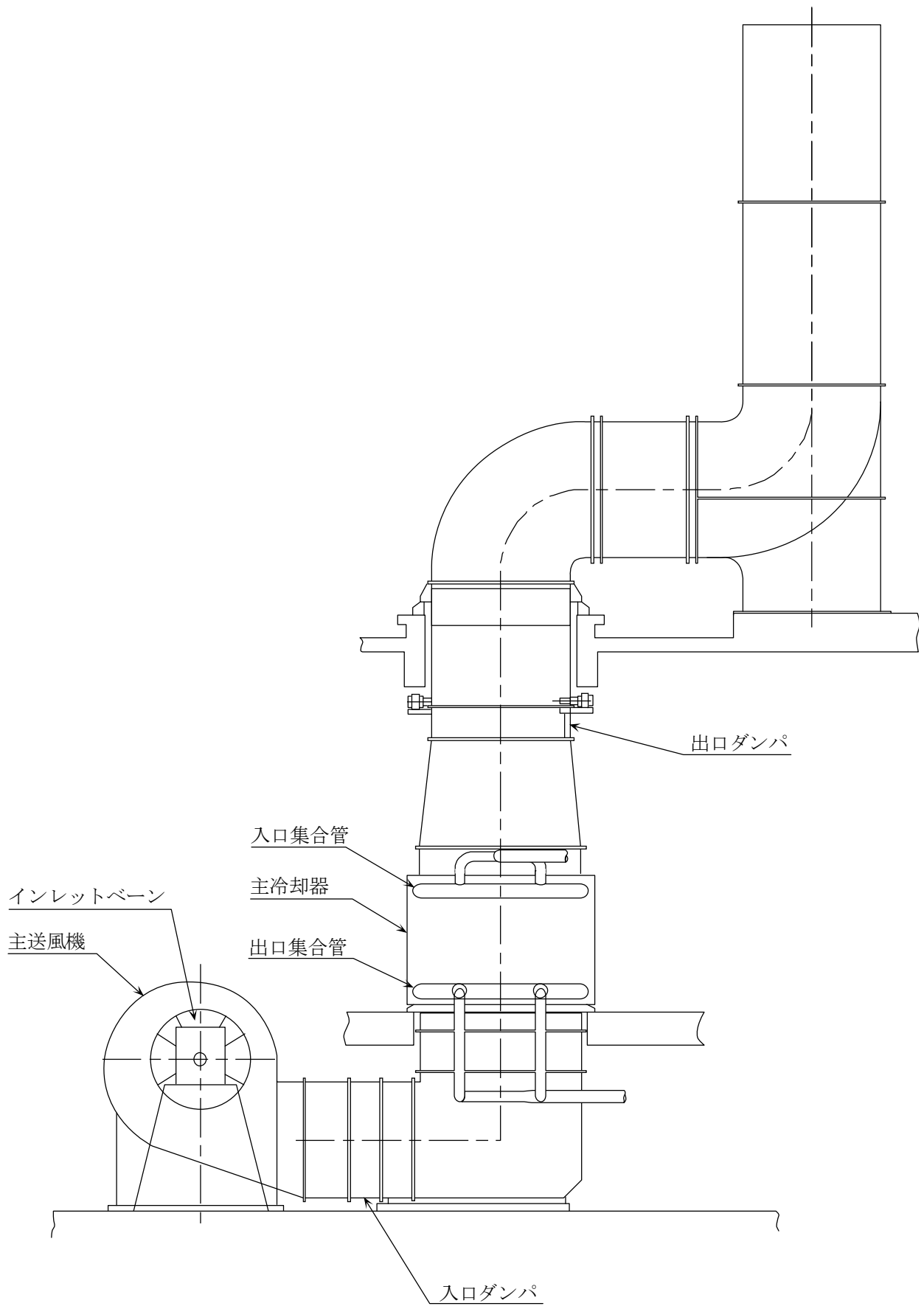
型式 たて軸自由液面型遠心式
基数 2基
容量 (定格) 約 $1,200\text{t}/\text{h}/\text{基}$
揚程 (定格) 約 40mNa
運転温度 約 320°C
設計温度 400°C

5.3.2.3 配管

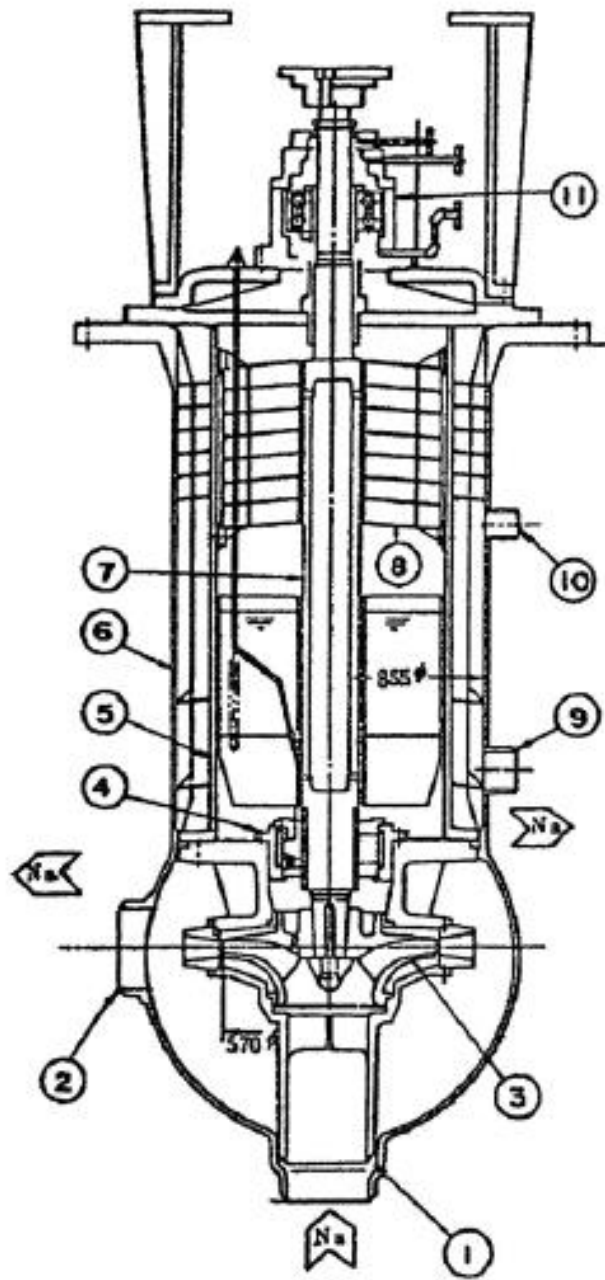
2次冷却材は、主中間熱交換器出口ノズルより流出し、主冷却器及び2次主循環ポンプを経由して、主中間熱交換器入口ノズルから主中間熱交換器内に還流する。これらの機器を接続する配管は低合金鋼製とする。また、2次主冷却系には、主循環ポンプ内の冷却材液面を一定に保持するためのオーバフロータンクを設ける。配管の主な仕様を以下に示す。

材質 低合金鋼 (2・1/4Cr-1Mo 鋼)

外形寸法 約 320mm (主中間熱交換器出入口配管)



第 5.3.1 図 主冷却機



		11	上部軸封部
5	インナーケーシング	10	Ar ガスノズル
4	ナトリウムベアリング	8	オーバフローノズル
3	インペラ	9	熱遮蔽板
2	吐出ノズル	7	シャフト
1	吸込ノズル	6	アウターケーシング

第 5.3.2 図 2 次主循環ポンプ

5.4 非常用冷却設備

1次主冷却系及び2次主冷却系は、以下の方針に基づき、運転時の異常な過渡変化時及び設計基準事故時において、原子炉停止時に原子炉容器内において発生した崩壊熱その他の残留熱を除去し、燃料の許容設計限界を超えないよう、また、原子炉冷却材バウンダリの健全性を維持するために監視することが必要なパラメータが設計値を超えないよう、これらの熱を最終ヒートシンクである大気に輸送できるように設計する。

(1) 1次主冷却系

- (i) 1次主循環ポンプの駆動用主電動機による強制循環運転（低速運転：ランバック制御）により、原子炉停止時に原子炉容器内において発生した崩壊熱その他の残留熱を除去することを基本とする。ただし、外部電源喪失時及び1次主循環ポンプに係る故障時を除くものとする。
- (ii) 1次主循環ポンプの駆動用主電動機の電源が喪失した場合に使用する非常用冷却設備として、直流無停電電源系より電源を供給するポニーモータを各1次主循環ポンプに設ける。1次主循環ポンプの駆動用主電動機の電源が喪失した場合にあっては、1次主循環ポンプの回転数が約10秒の時定数で慣性降下し、当該回転数が設定点に達すると自動的に、1次主循環ポンプのポニーモータによる強制循環運転による一定流量運転に移行するものとする。1次主循環ポンプのポニーモータによる強制循環運転により、原子炉停止時に原子炉容器内において発生した崩壊熱その他の残留熱を除去する。ポニーモータの主な仕様を以下に示す。

型式 たて軸直流電動機

基数 2基

出力 約2.5kW

電源 直流100V

ポニーモータ運転時の炉心流量 約5%/基（定格流量に対する割合）

- (iii) 1次主循環ポンプの駆動用主電動機及びポニーモータが使用できない場合には、1次主冷却系の冷却材の自然循環により、原子炉停止時に原子炉容器内において発生した崩壊熱その他の残留熱を除去する。

(2) 2次主冷却系

2次主冷却系は、冷却材の自然循環により、主中間熱交換器で1次冷却材と熱交換した後、空冷式の主冷却機で、最終ヒートシンクである大気に熱を輸送する。

5.5 補助冷却設備

原子炉施設には、1次主冷却系を使用できない場合に、原子炉停止時に原子炉容器内において発生した崩壊熱その他の残留熱を除去するための補助冷却設備を設ける（第5.5.1図参照）。なお、通常運転時にあっては、補助冷却設備において、冷却材である液体ナトリウムが停滞しないよう、小流量を保持する。補助冷却設備は、1次補助冷却系及び2次補助冷却系から構成する。主な仕様を以下に示す。

全除熱量 約 2.6MW

ループ（回路）数 1 回路（1 次補助冷却系）

1 回路（2 次補助冷却系）

流量 約 56t/h（1 次補助冷却系）

約 56t/h（2 次補助冷却系）

補助中間熱交換器出口冷却材温度 約 330℃*（1 次補助冷却系）

補助中間熱交換器入口冷却材温度 約 460℃*（1 次補助冷却系）

補助中間熱交換器出口冷却材温度 約 430℃*（2 次補助冷却系）

補助中間熱交換器入口冷却材温度 約 300℃*（2 次補助冷却系）

*：原子炉入口冷却材温度約 350℃における値である。

（1）1 次補助冷却系

1 次補助冷却系は、一つの回路から構成し、回路には、電磁式の循環ポンプを設ける。1 次補助冷却系の冷却材は、原子炉停止時に原子炉容器内において発生した崩壊熱その他の残留熱を除去した後、補助中間熱交換器で 2 次補助冷却系の冷却材と熱交換し、原子炉容器に還流する。1 次補助冷却系の原子炉容器内吸込管の始端は、炉心上端より下方に開口するものとし、原子炉容器内の冷却材の液面が低下した場合にあっても、運転できるものとする。ただし、配管の原子炉容器貫通部は、原子炉容器出口ノズルよりも高い位置とし、かつ、サイフォンブレイク弁を設けることで、1 次補助冷却系において、冷却材が漏えいした場合にあっても、1 次主冷却系による崩壊熱その他の残留熱の除去機能を阻害しないものとする。主な仕様を以下に示す。

（i）補助中間熱交換器

型式 たて置シェルアンドチューブ型

基数 1 基

容量 約 2.6MW

使用材料 ステンレス鋼

（ii）循環ポンプ

型式 電磁式

基数 1 基

容量 約 56t/h

（iii）配管

材質 ステンレス鋼

外径寸法 約 110mm（原子炉容器出入口配管）

（2）2 次補助冷却系

2 次補助冷却系は、一つの回路から構成し、回路には、電磁式の循環ポンプを設ける。2 次補助冷却系の冷却材は、補助中間熱交換器で 1 次補助冷却系の冷却材と熱交換した後、空冷式の補助冷却機で、最終ヒートシンクである大気に熱を輸送し、補助中間熱交換器に還流する（第 5.5.1 図参照）。主な仕様を以下に示す。

（i）補助冷却機

型式 フィン付空冷多管式

基数 1基

容量 約2.6MW

(ii) 循環ポンプ

型式 電磁式

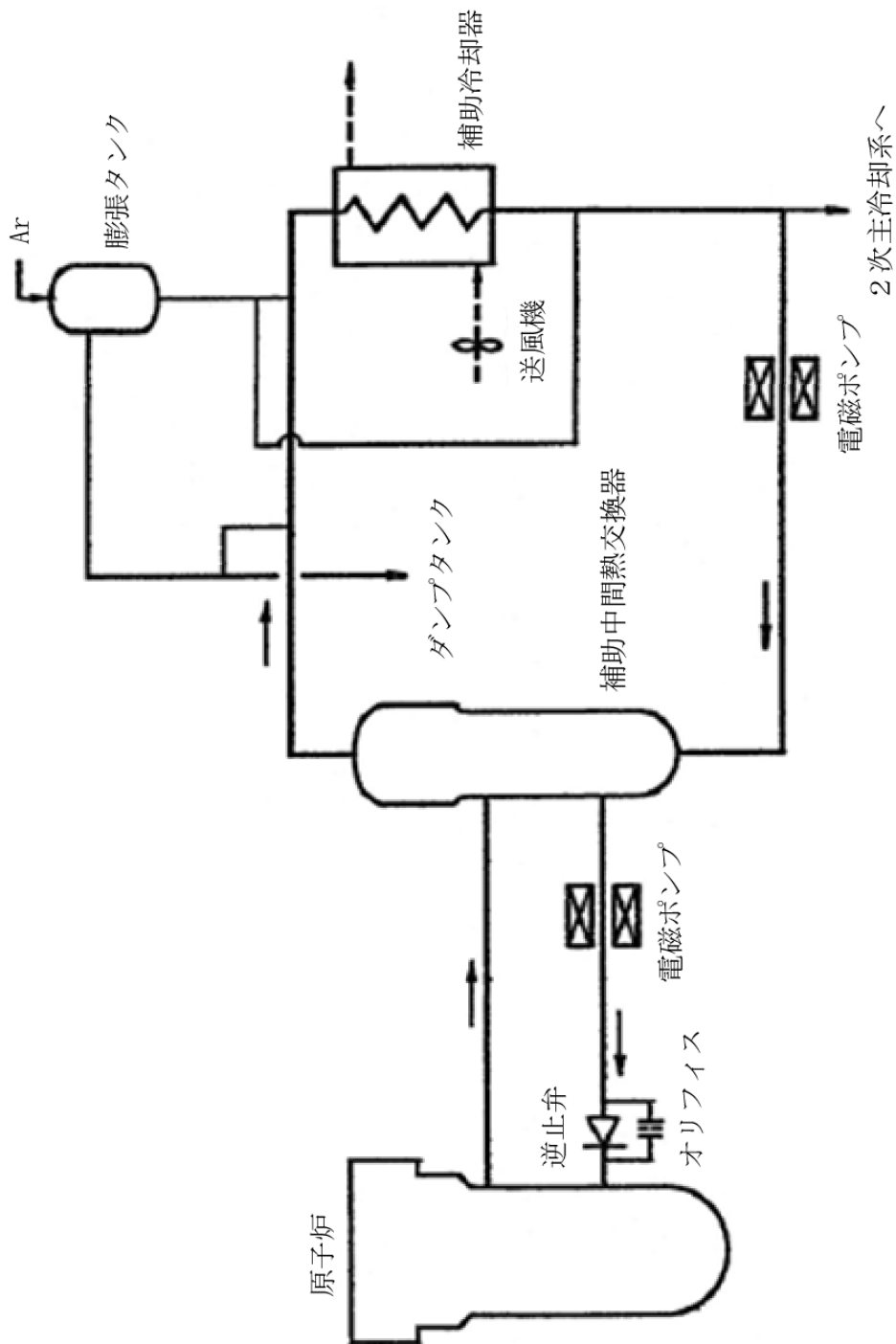
基数 1基

容量 約56t/h

(iii) 配管

材質 低合金鋼 (2・1/4Cr-1Mo 鋼)

外径寸法 約90mm (補助中間熱交換器出入口配管)



第 5.5.1 図 補助冷却設備系統図