

国立研究開発法人日本原子力研究開発機構

大洗研究所（南地区）高速実験炉原子炉施設（「常陽」）

第 24 条（工場等周辺における直接ガンマ線等からの防護）

2022 年 10 月 4 日

国立研究開発法人日本原子力研究開発機構

大洗研究所高速実験炉部

第 24 条：工場等周辺における直接ガンマ線等からの防護

目 次

1. 要求事項の整理
2. 設置許可申請書における記載
3. 設置許可申請書の添付書類における記載
 - 3.1 安全設計方針
 - 3.2 気象等
 - 3.3 設備等
4. 要求事項への適合性
 - 4.1 直接ガンマ線及びスカイシャインガンマ線による敷地周辺の空間線量率に係る設計及び管理
 - 4.2 要求事項（試験炉設置許可基準規則第 24 条）への適合性説明

(別紙)

別紙 1 : 「炉心の変更」に関する基本方針

別紙 2 : 直接ガンマ線及びスカイシャインガンマ線による敷地周辺の空間線量率

(添付)

添付 1 : 設置許可申請書における記載

添付 2 : 設置許可申請書の添付書類における記載（安全設計）

添付 3 : 設置許可申請書の添付書類における記載（適合性）

添付 4 : 設置許可申請書の添付書類における記載（設備等）

< 概 要 >

試験研究用等原子炉施設の設置許可基準規則の要求事項を明確化するとともに、それら要求に対する高速実験炉原子炉施設の適合性を示す。

1. 要求事項の整理

「常陽」の炉心は、増殖炉心（以下「MK-I炉心」という。）から照射用炉心（以下「MK-II炉心」という。）へ変更された後、更に変更を加え、熱出力を140MWとした照射用炉心（以下「MK-III炉心」という。）に変更された。本申請では、更に変更を加え、熱出力を100MWとした照射用炉心（以下「MK-IV炉心」という。）を対象とする【「炉心の変更」に関する基本方針：別紙1参照】。試験炉設置許可基準規則第24条における要求事項等を第1.1表に示す。

第1.1表 試験炉設置許可基準規則第24条における要求事項
及び本申請における変更の有無

要求事項	変更の有無
1 試験研究用等原子炉施設は、通常運転時において試験研究用等原子炉施設からの直接ガンマ線及びスカイシャインガンマ線による工場等周辺の空間線量率が十分に低減できるものでなければならない。 【解釈】 ・ 第24条に規定する「十分に低減できる」とは、ALARAの考え方の下、「発電用軽水型原子炉施設の安全審査における一般公衆の線量評価について」（平成元年3月27日原子力安全委員会了承）を参考に施設を設計し管理することをいう。また、原子炉設置（変更）許可申請書等において、空気カーマで年間当たり50マイクログレイ以下となるように設計及び管理することとし、その旨明記する場合は、申請に当たってその線量を評価する必要はない。	有

2. 設置許可申請書における記載

添付1参照

3. 設置許可申請書の添付書類における記載

3.1 安全設計方針

(1) 設計方針

添付2参照

(2) 適合性

添付3参照

3.2 気象等

該当なし

3.3 設備等

添付 4 参照

※ 添付の朱書き：審査進捗を踏まえて記載を見直す箇所

4. 要求事項への適合性

- 4.1 直接ガンマ線及びスカイシャインガンマ線による敷地周辺の空間線量率に係る設計及び管理
- 原子炉施設は、通常運転時において、原子炉施設からの直接ガンマ線及びスカイシャインガンマ線による敷地周辺の空間線量率が「発電用軽水型原子炉施設の安全審査における一般公衆の線量評価について」を参考に、空気カーマで年間 $50\mu\text{Gy}$ 以下となるように設計及び管理する【直接ガンマ線及びスカイシャインガンマ線による敷地周辺の空間線量率：別紙 2 参照】。

4.2 要求事項（試験炉設置許可基準規則第 24 条）への適合性説明

（工場等周辺における直接ガンマ線等からの防護）

第二十四条 試験研究用等原子炉施設は、通常運転時において試験研究用等原子炉施設からの直接ガンマ線及びスカイシャインガンマ線による工場等周辺の空間線量率が十分に低減できるものでなければならない。

適合のための設計方針

原子炉施設は、通常運転時において、原子炉施設からの直接ガンマ線及びスカイシャインガンマ線による敷地周辺の空間線量率が「発電用軽水型原子炉施設の安全審査における一般公衆の線量評価について」を参考に、空気カーマで年間 $50 \mu\text{Gy}$ 以下となるように設計及び管理する。

「炉心の変更」に関する基本方針

【第 32 条（炉心等）（その 1：第 32 条第 1～3 項）の別紙 1 に同じ】

1. 概要

「常陽」の炉心は、増殖炉心（以下「MK-I炉心」という。）から照射用炉心（以下「MK-II炉心」という。）へ変更された後、更に変更を加え、熱出力を140MWとした照射用炉心（以下「MK-III炉心」という。）に変更された。本申請では、更に変更を加え、熱出力を100MWとした照射用炉心（以下「MK-IV炉心」という。）を対象とする。「炉心の変更」に関する基本方針を以下に示す。

2. 「炉心の変更」に関する基本方針

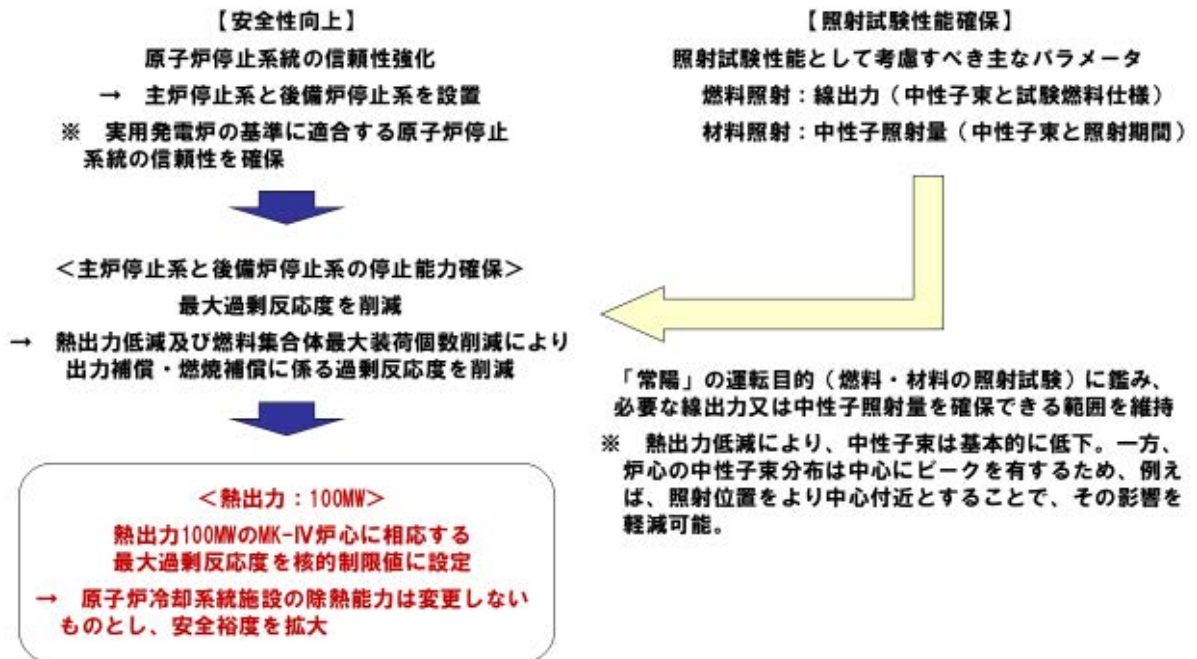
「炉心の変更」は、「常陽」を「試験研究の用に供する原子炉等の位置、構造及び設備の基準に関する規則」等に適合させるための変更を行うに当たり、原子炉停止システムの信頼性を強化し、安全性を向上させること、一方で、高速炉燃料材料の開発等のための照射試験に必要な性能を維持することを目的とする（別図1.1参照）。

原子炉停止システムは、独立した主炉停止系と後備炉停止系を設けることで信頼性を向上する。それぞれの原子炉停止システムに要求される停止能力の確保には、最大過剰反応度の削減が必要であり、ここでは、熱出力の低減及び燃料集合体最大装荷個数の削減により、出力補償や燃焼補償に係る過剰反応度を削減して対応することとした。一方で、照射試験性能として考慮すべき主なパラメータである線出力と中性子照射量は、熱出力低減により基本的に低下する。必要な線出力又は中性子照射量を確保できる範囲に維持することも「常陽」の運転目的として肝要である。

熱出力を100MWとしたMK-IV炉心は、これらの要件を満足するものであり、当該炉心に相応する最大過剰反応度を核的制限値とする。

なお、原子炉冷却系統施設の除熱能力は変更しないものとし、安全裕度を拡大することとしている。

「炉心の変更」に伴って生じる主な変更点等を別図1.2に示す。本申請にあつては、MK-IV炉心（熱出力100MW）での核設計や熱設計を実施するとともに、当該設計結果を炉心燃料集合体の機械設計や被ばく評価、安全評価等に反映する。



別図 1.1 「炉心の変更」に関する基本方針

MK-IV炉心（熱出力100MW）条件として、以下の変更・評価等を実施（最新知見の反映を含む）

【核設計における主な変更点】

- ・ 炉心構成（燃料集合体最大装荷個数削減に対応）
- ・ 核的制限値（最大過剰反応度削減に対応）
- ・ 反応度係数（炉心構成の変更に対応）
- ・ 動特性パラメータ（炉心構成の変更に対応）

【熱設計における主な変更点】

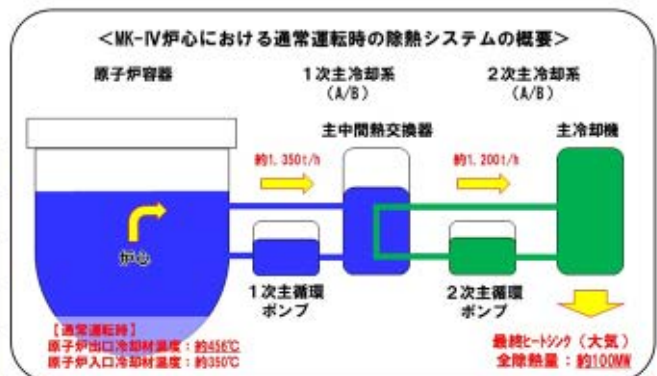
- ・ 熱的制限値（熱出力低下に伴う使用期間長期化に対応）
- ・ 線出力密度や集合体冷却材流量（炉心構成の変更に対応）

【核熱設計結果の反映】

- ・ 炉心燃料集合体の機械設計（使用期間長期化対応を含む）
- ・ 動特性
- ・ 被ばく評価
- ・ 運転時の異常な過渡変化の評価
- ・ 設計基準事故の評価
- ・ 多量の放射性物質等を放出する事故の対策検討・評価

熱的制限値： 通常運転時及び運転時の異常な過渡変化時において、原子炉停止系統及び安全保護系等の機能とあいまって**熱設計基準値（燃料の許容設計限界）**を超えないよう、かつ、その被覆管のクリープ寿命分数和と疲労寿命分数和を加えた累積損傷和が設計上の制限値である1.0を超えないよう、定格出力時における制限値として設定

	MK-III炉心（140MW）		MK-IV炉心（100MW）	
	熱的制限値	熱設計基準値	熱的制限値	熱設計基準値
燃料最高温度	2,530℃	2,650℃	2,350℃	2,650℃
被覆管最高温度（肉厚中心）	675℃	830℃	620℃	840℃
冷却材最高温度		910℃		910℃



別図 1.2 「炉心の変更」に伴って生じる主な変更点等

直接ガンマ線及びスカイシャインガンマ線による
敷地周辺の空間線量率

1. 概要

原子炉施設は、通常運転時において、直接ガンマ線及びスカイシャインガンマ線による敷地周辺の空間線量率が十分に低減できるように施設する。ここでは、通常運転時における直接ガンマ線及びスカイシャインガンマ線による敷地周辺の空間線量率を評価し、設計方針を満足していることを確認する。

2. 設計方針

通常運転時における直接ガンマ線及びスカイシャインガンマ線による敷地周辺の空間線量率の評価にあたっては、直接ガンマ線について計算コードQAD-CGGP2Rを用いる。スカイシャインガンマ線については、計算コードANISN及びG33-GP2Rを用いる。敷地境界における空間線量率は、通常運転時において、空気カーマで年間 $50 \mu\text{Gy}$ 以下を設計目標値とする。

3. 計算条件

3.1 線源条件

本計算で用いる線源は、原子炉建物及び原子炉附属建物について、遮蔽区分の上限線量 ($20 \mu\text{Sv/h}$) に相当する仮想的な点線源を用いることとし、以下のように設定した。なお、通常運転時において、格納容器内の運転床面の大部分の線量率は、検出下限レベルである。炉上部ピット及びその上部の立入禁止区域には、局所的に $20 \mu\text{Sv/h}$ を超えるポイントが存在するが、機器の隙間のストリーミングに起因するものであり、線源設定に用いた $20 \mu\text{Sv/h}$ は十分な保守性を有する。

等価点線源強度は、建物毎に Ground Level の床面積と等価な表面積を有する半径 r の半球を設定し、この半球表面上の線量率が各建物 Ground Level 床上遮蔽区分の上限線量率の値に等しいとして、Ground Level 上点線源を算出した。

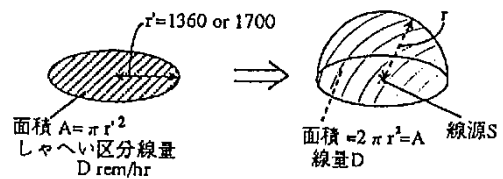
各建物の半球の半径 r は以下の式により算出した。

① 原子炉建物

$$\begin{aligned} \pi 1360^2 &= 2\pi r^2 \\ r &= 961.7(\text{cm}) \end{aligned}$$

② 原子炉附属建物

$$\begin{aligned} \pi 1700^2 &= 2\pi r^2 \\ r &= 1202(\text{cm}) \end{aligned}$$



また、点線源強度 S_i (photons/s) は以下の式を満たすように算出した。

$$D = \sum_i \frac{S_i \cdot K_i \cdot B_i e^{-\mu_i \cdot r}}{4\pi r^2}$$

ここで、

S_i : 点線源強度 (photons/s) (スペクトルは第 3.1 表、第 3.2 表を参照)

i : エネルギーを表す添字

D : 半球表面上線量率(= $20 \mu \text{ Sv/h}$)

r : 半球の半径 (cm)

K_i : 線量率換算係数($(\mu \text{ Gy/h})/(\text{photons}/\text{cm}^2 \cdot \text{s})$) (第 3.1 表、第 3.2 表を参照)

B_i : ビルドアップ係数

μ_i : 空気の線吸収係数

ただし、 $r \div 1000$ (cm)程度では $B_i e^{-\mu_i r} \approx 1$ であるので実際の計算では $B_i e^{-\mu_i r}$ の項は無視する。

なお、線量率換算係数は、ICRP Publication 74 に記載された光子フルエンスから空気カーマへの換算係数を元に、線源スペクトルの 18 群エネルギー群構造に内挿したものである。

また、線源スペクトルについては、以下を使用することとした。

- ① 原子炉建物 : 原子炉建物でのガンマ線は、原子炉容器とペDESTALとの間をストリーミングし、大回転プラグ外側の隙間から上方に漏えいする成分が支配的であることから、大回転プラグ上面の線源スペクトルを用いた。
- ② 原子炉附属建物 : 原子炉附属建物においては、外側燃料集合体（燃料要素最高燃焼度 90,000MWd/t とする。）の原子炉停止後 2 日の放出ガンマ線スペクトルを用いた。なお、原子炉附属建物に移送された使用済燃料に付着するナトリウムは、数 g と微量であるため線源には放射化ナトリウムを含まないものとした。

3.2 主要形状及び評価点

第 3.1 図、第 3.2 図に原子炉建物及び原子炉附属建物の評価用主要形状を示す。また、評価点と評価点までの距離を第 3.3 図及び第 3.3 表に示す。

評価点までの距離は、原子炉建物及び原子炉附属建物を中心とした時の各方向の敷地境界までの距離とした。

第 3.1 表 原子炉建物の線源スペクトル及び等価線源強度

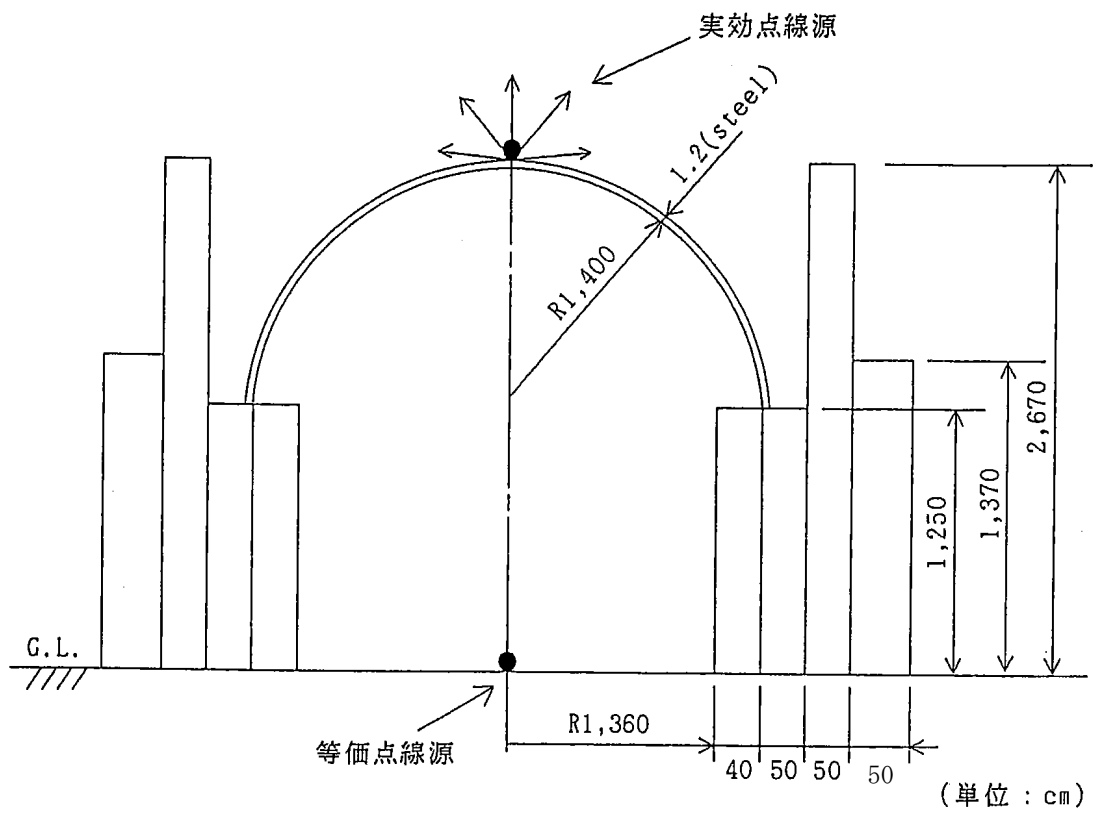
群数 No.	γ 線エネルギー (MeV)			線源スペクトル 相対値	等価点線源強度 (Photon/s)	線量換算係数 (μ Gy/h/flux)
	上限	下限	代表			
1	11.0	8.0	9.5	3.17E-03	3.20E+07	8.29E-02
2	8.0	6.0	7.0	1.15E-01	1.16E+09	6.52E-02
3	6.0	4.0	5.0	9.70E-02	9.79E+08	5.08E-02
4	4.0	3.0	3.50	5.36E-02	5.41E+08	3.98E-02
5	3.0	2.5	2.75	3.28E-02	3.32E+08	3.38E-02
6	2.5	2.0	2.25	4.01E-02	4.05E+08	2.95E-02
7	2.0	1.5	1.75	4.95E-02	4.99E+08	2.47E-02
8	1.5	1.0	1.25	5.82E-02	5.87E+08	1.93E-02
9	1.0	0.70	0.85	5.42E-02	5.47E+08	1.40E-02
10	0.70	0.45	0.575	1.41E-01	1.42E+09	9.82E-03
11	0.45	0.30	0.375	1.06E-01	1.07E+09	6.35E-03
12	0.30	0.15	0.225	1.88E-01	1.90E+09	3.56E-03
13	0.15	0.10	0.125	5.17E-02	5.22E+08	1.73E-03
14	0.10	0.07	0.085	9.29E-03	9.38E+07	1.15E-03
15	0.07	0.05	0.0575	1.04E-03	1.05E+07	1.05E-03
16	0.05	0.03	0.0375	1.42E-05	1.44E+05	1.67E-03
17	0.03	0.02	0.025	2.71E-06	2.73E+04	3.84E-03
18	0.02	0.01	0.015	2.93E-06	2.96E+04	1.12E-02
	合計			1.00E+00	1.01E+10	

第 3.2 表 原子炉附属建物の線源スペクトル及び等価線源強度

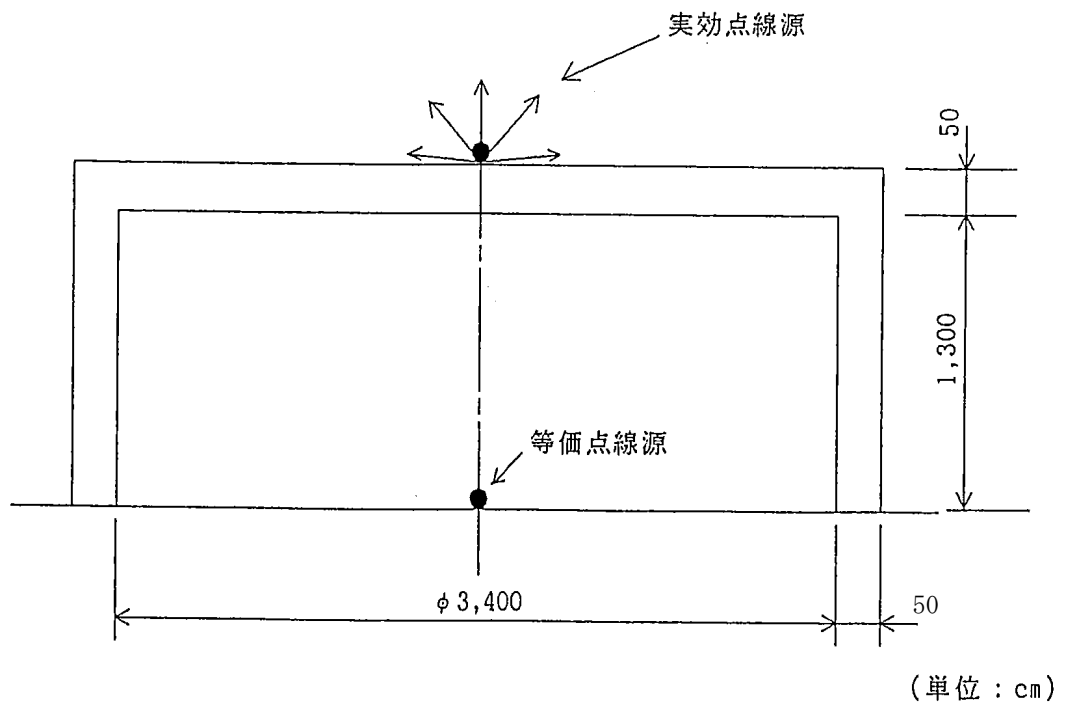
群数 No.	γ 線エネルギー (MeV)			線源スペクトル 相対値	等価点線源強度 (Photon/s)	線量換算係数 (μ Gy/h/flux)
	上限	下限	代表			
1	11.0	8.0	9.5	1.17E-13	5.23E-03	8.29E-02
2	8.0	6.0	7.0	1.02E-12	4.54E-02	6.52E-02
3	6.0	4.0	5.0	2.08E-10	9.27E+00	5.08E-02
4	4.0	3.0	3.50	1.05E-05	4.70E+05	3.98E-02
5	3.0	2.5	2.75	1.24E-03	5.56E+07	3.38E-02
6	2.5	2.0	2.25	1.14E-03	5.09E+07	2.95E-02
7	2.0	1.5	1.75	3.33E-02	1.49E+09	2.47E-02
8	1.5	1.0	1.25	1.03E-02	4.62E+08	1.93E-02
9	1.0	0.70	0.85	1.29E-01	5.75E+09	1.40E-02
10	0.70	0.45	0.575	1.30E-01	5.81E+09	9.82E-03
11	0.45	0.30	0.375	4.27E-02	1.91E+09	6.35E-03
12	0.30	0.15	0.225	9.09E-02	4.06E+09	3.56E-03
13	0.15	0.10	0.125	1.19E-01	5.31E+09	1.73E-03
14	0.10	0.07	0.085	5.39E-02	2.41E+09	1.15E-03
15	0.07	0.05	0.0575	3.09E-02	1.38E+09	1.05E-03
16	0.05	0.03	0.0375	6.04E-02	2.70E+09	1.67E-03
17	0.03	0.02	0.025	5.20E-02	2.32E+09	3.84E-03
18	0.02	0.01	0.015	2.45E-01	1.10E+10	1.12E-02
	合計			1.00E+00	4.47E+10	

第 3.3 表 被ばく評価の評価点距離

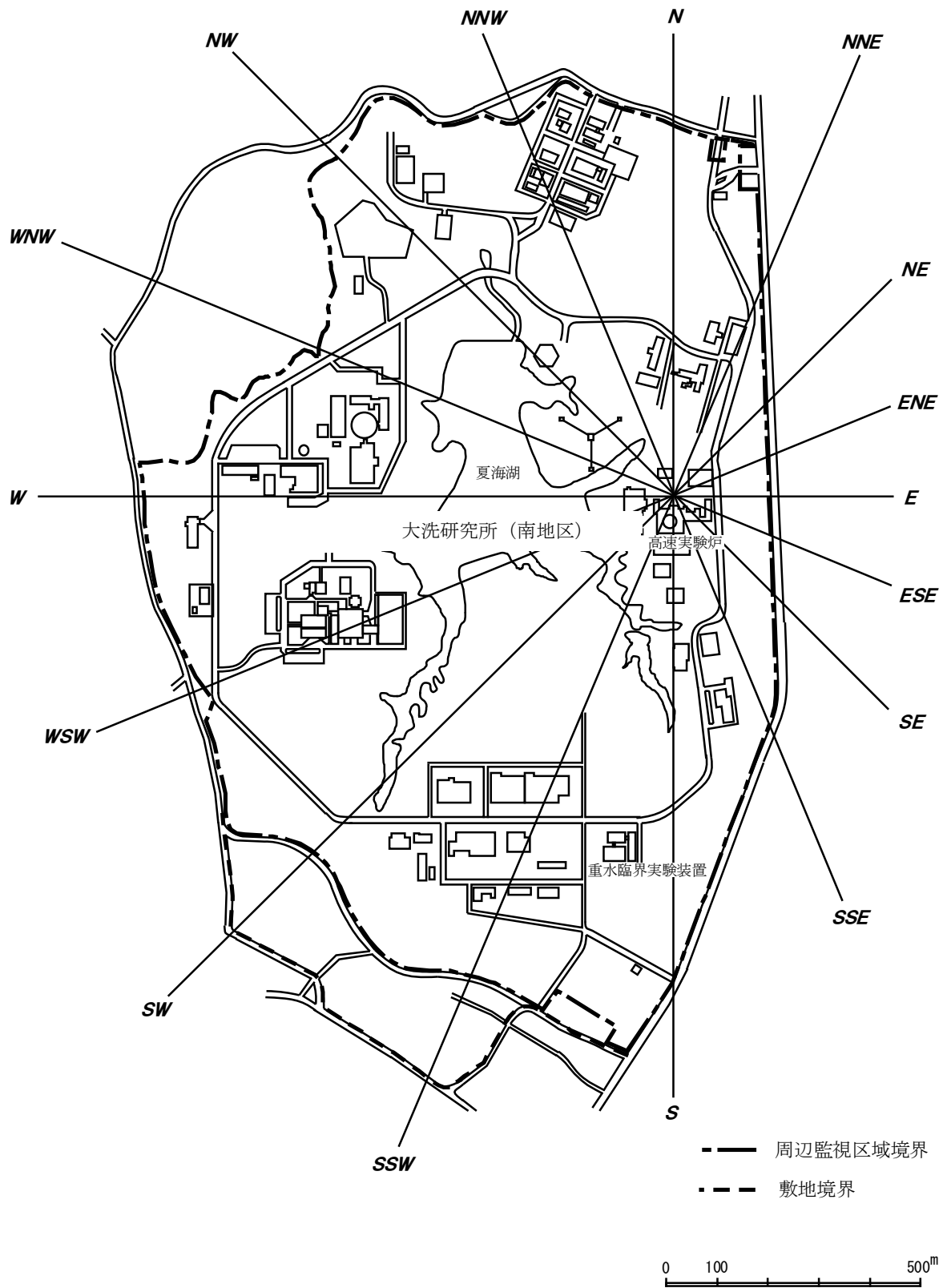
No.	評価方向	評価距離 (km)
1	N	0.70
2	NNE	0.42
3	NE	0.24
4	ENE	0.19
5	E	0.17
6	ESE	0.19
7	SE	0.26
8	SSE	0.47
9	S	0.85
10	SSW	0.96
11	SW	0.94
12	WSW	0.94
13	W	0.99
14	WNW	0.71
15	NW	0.90
16	NNW	0.76



第 3.1 図 原子炉建物の評価用主要形状



第 3.2 図 原子炉附属建物の評価用主要形状



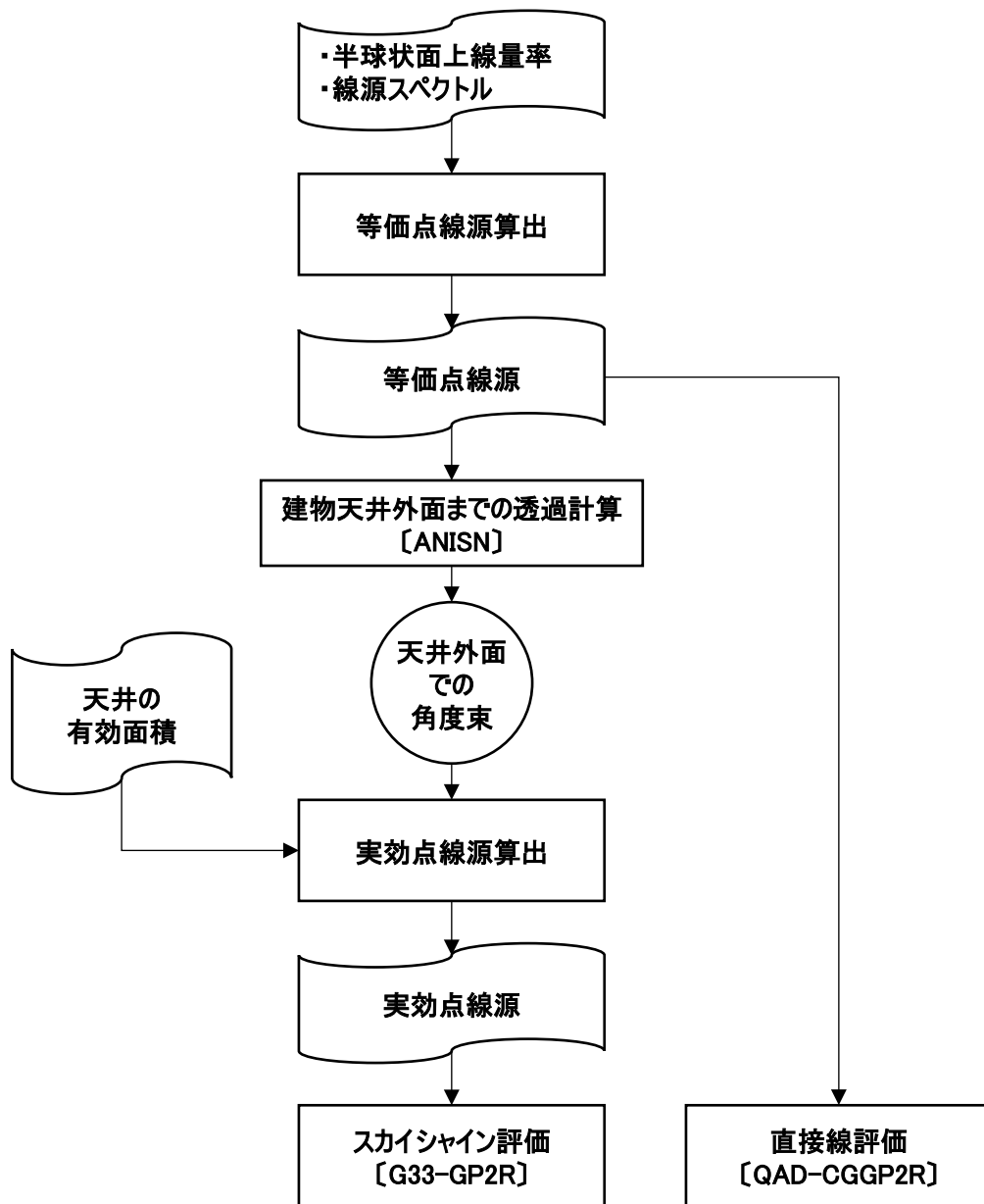
第 3.3 図 被ばく評価の評価点

24 条-別紙 2-6

4. 計算方法

原子炉建物及び原子炉附属建物を3次元でモデル化し、それぞれの通常運転時における直接ガンマ線及びスカイシャインガンマ線の空間線量率をQAD-CGGP2R、ANISN及びG33-GP2Rより計算した。空間線量率の計算フローを第4.1図に示す。

空間線量率は、建物壁面を水平方向に透過する直接ガンマ線と建物天井を透過し上空へ抜けて散乱するスカイシャインガンマ線との合計で算出される。



第 4.1 図 空間線量率の計算フロー

5. 評価結果

各評価点の原子炉建物、原子炉附属建物及び合計線量率を第 5.1 表に示す。

第 5.1 表より、最も建物に近い方向 E の 0.17km 地点においても空間線量率は、空気カーマで 6.4 $\mu\text{Gy}/\text{y}$ である。以上により、空間線量率は、空気カーマで年間 50 μGy を下回り、設計方針を満足する。

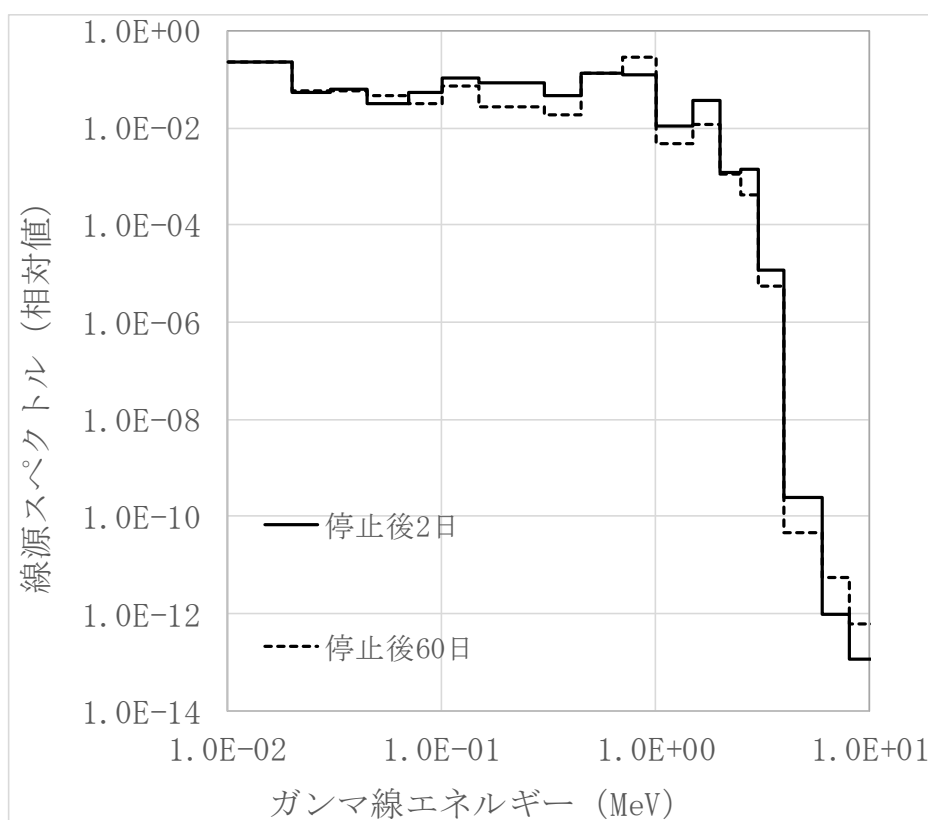
第 5.1 表 直接ガンマ線及びスカイシャインガンマ線による空間線量率

評価地点			空間線量率						建物 合計 $\mu\text{Gy}/\text{y}$
			原子炉建物			原子炉附属建物			
No.	方向	距離 km	スカイシャイン線 $\mu\text{Gy}/\text{y}$	直接線 $\mu\text{Gy}/\text{y}$	合計 $\mu\text{Gy}/\text{y}$	スカイシャイン線 $\mu\text{Gy}/\text{y}$	直接線 $\mu\text{Gy}/\text{y}$	合計 $\mu\text{Gy}/\text{y}$	
1	N	0.70	1.47E-03	2.33E-04	1.71E-03	3.93E-03	8.48E-03	1.24E-02	1.41E-02
2	NNE	0.42	3.70E-02	1.36E-03	3.84E-02	1.01E-01	9.78E-02	1.99E-01	2.38E-01
3	NE	0.24	3.80E-01	6.72E-03	3.87E-01	1.09E+00	7.65E-01	1.85E+00	2.24E+00
4	ENE	0.19	7.73E-01	1.22E-02	7.85E-01	2.24E+00	1.59E+00	3.83E+00	4.62E+00
5	E	0.17	1.04E+00	1.61E-02	1.06E+00	3.05E+00	2.21E+00	5.26E+00	6.32E+00
6	ESE	0.19	7.73E-01	1.22E-02	7.85E-01	2.24E+00	1.59E+00	3.83E+00	4.62E+00
7	SE	0.26	2.89E-01	5.43E-03	2.94E-01	8.21E-01	5.87E-01	1.41E+00	1.70E+00
8	SSE	0.47	2.02E-02	9.51E-04	2.11E-02	5.48E-02	6.04E-02	1.15E-01	1.36E-01
9	S	0.85	3.08E-04	1.06E-04	4.14E-04	7.87E-04	2.71E-03	3.50E-03	3.92E-03
10	SSW	0.96	1.05E-04	6.23E-05	1.67E-04	2.56E-04	1.23E-03	1.49E-03	1.66E-03
11	SW	0.94	1.27E-04	6.85E-05	1.96E-04	3.13E-04	1.42E-03	1.73E-03	1.93E-03
12	WSW	0.94	1.27E-04	6.85E-05	1.96E-04	3.13E-04	1.42E-03	1.73E-03	1.93E-03
13	W	0.99	7.93E-05	5.41E-05	1.33E-04	1.90E-04	1.00E-03	1.19E-03	1.32E-03
14	WNW	0.71	1.32E-03	2.21E-04	1.54E-03	3.52E-03	7.83E-03	1.14E-02	1.29E-02
15	NW	0.90	1.88E-04	8.31E-05	2.71E-04	4.70E-04	1.89E-03	2.36E-03	2.63E-03
16	NNW	0.76	7.77E-04	1.69E-04	9.46E-04	2.04E-03	5.32E-03	7.36E-03	8.31E-03

原子炉附属建物からの直接ガンマ線及びスカイシャインガンマ線の評価に用いた線源スペクトル（相対値）の設定における原子炉停止後の経過日数の影響

原子炉附属建物からの直接ガンマ線及びスカイシャインガンマ線の評価では、外側燃料集合体（燃料要素最高燃焼度：90,000Mwd/t）の原子炉停止後2日の放出ガンマ線スペクトルから、線源スペクトル（相対値）を作成し、等価点線源強度の設定に用いた。なお、放出ガンマ線スペクトルには、アクチノイド、核分裂生成物及び構造材の放射化物並びにそれらの娘核種を線源として考慮した。

線源スペクトル（相対値）は、ガンマ線スペクトルの合計が1となるように規格化したものである。線源スペクトル（相対値）は、原子炉停止後の経過日数により、その形状が若干異なる（一例として、第1図に原子炉停止後2日及び原子炉停止後60日の線源スペクトルを示す。）。ただし、第1図に示すように原子炉停止後60日におけるガンマ線スペクトルを使用した場合であっても、空間線量率（最大値：最も建物に近い方向Eの0.17km地点）は、空気カーマで約 $5.3\mu\text{Gy/y}$ から、約 $5.1\mu\text{Gy/y}$ に変動する程度であり、設計目標値とした年間 $50\mu\text{Gy}$ 以下との比較結果に与える影響は小さい。



第1図 原子炉停止後2日及び原子炉停止後60日の線源スペクトルの比較

原子炉附属建物からの直接ガンマ線及びスカイシャインガンマ線の評価に用いた 線源スペクトル（相対値）の設定における放射化ナトリウムの影響
--

等価点線源強度の設定に使用した「使用済燃料」の線源スペクトル*と、1次冷却材であるナトリウム 1g に含まれる「Na-22 及び Na-24」の線源スペクトルを第 1 表に示す。「Na-22 及び Na-24」のガンマ線発生率は、「使用済燃料」と比較して十分に小さく（ 10^{-8} 倍以下）、仮に kg オーダーのナトリウムの存在を想定した場合にあっても、線源スペクトルへの影響は無視できる。

*： 等価点線源強度の設定には、線源スペクトル（相対値）を使用している（原子炉停止後 2 日）。ここでは、放射化ナトリウムの影響を確認するため、線源スペクトル（絶対値）を用いる。

第 1 表 「使用済燃料」と「Na-22 及び Na-24」の線源スペクトル

γ 線エネルギー (代表値： MeV)	線源スペクトル			
	使用済燃料 (Photon/s)	Na-22 (Photon/s/g_Na)	Na-24 (Photon/s/g_Na)	Na-22, -24 合計 (Photon/s/g_Na)
9.50	1.07E+04	0.00E+00	0.00E+00	0.00E+00
7.00	9.27E+04	0.00E+00	0.00E+00	0.00E+00
5.00	1.89E+07	0.00E+00	1.81E+03	1.81E+03
3.50	9.60E+11	0.00E+00	1.74E+05	1.74E+05
2.75	1.14E+14	2.86E-04	2.54E+08	2.54E+08
2.25	1.04E+14	1.91E-02	1.08E+01	1.08E+01
1.75	3.04E+15	2.30E-01	4.72E+01	4.74E+01
1.25	9.43E+14	3.23E+05	2.77E+08	2.77E+08
0.85	1.17E+16	3.09E+02	1.24E+05	1.25E+05
0.575	1.19E+16	5.07E+05	9.36E+05	1.44E+06
0.375	3.89E+15	4.34E+03	2.69E+06	2.69E+06
0.225	8.29E+15	1.11E+04	7.46E+06	7.48E+06
0.125	1.08E+16	8.49E+03	5.96E+06	5.97E+06
0.085	4.91E+15	1.31E+04	9.36E+06	9.37E+06
0.058	2.81E+15	2.16E+04	1.58E+07	1.58E+07
0.038	5.51E+15	1.50E+04	1.11E+07	1.11E+07
0.025	4.74E+15	2.29E+04	1.71E+07	1.71E+07
0.015	2.24E+16	1.08E+05	8.22E+07	8.24E+07
合計	9.12E+16	1.04E+06	6.83E+08	6.84E+08

QAD-CGGP2Rコードについて

・コードの概要

QAD-CGGP2Rは、米国ロスアラモス国立研究所で開発されたガンマ線の物質透過を計算するための点減衰核積分コードQADをベースとして旧日本原子力研究所がQAD-CGGP2^[1]として整備し、さらにICRP1990年勧告の国内関連法令・規則への取入れに合わせて、実効線量を計算できるように改良したものである。

数値解析手法としては、点減衰核積分法にガンマ線ビルドアップ係数に対するGP近似式を導入している。点減衰核積分法とは、体積線源を複数の等方点線源セルの集合体とみなし、各線源セルから評価点までの距離を求め、線源内や遮へい体内の物質の透過距離によりガンマ線エネルギー依存の減衰量とビルドアップ係数を計算している。

本解析コードは、線源を直方体、円筒、球の形状に構成でき、任意の遮蔽体で構成される体系のガンマ線実効線量率を計算する。

・コードの妥当性確認

本解析コードは、使用実績が多く、また信頼性が高いコードとして認知されている。例えば、原子力発電所放射線遮蔽設計規程（J E A C 4 6 1 5 -2020）（日本電気協会 原子力規格委員会 令和2年3月）では、事故時の中央制御室遮蔽のための点減衰核積分コードとしてQADが挙げられている。また、原子力発電所等の他プラントでの使用実績も豊富である。

[1] : Y. Sakamoto, S. Tanaka, "QAD-CGGP2 and G33-GP2: Revised Versions of QAD-CGGP and G33-GP" (Codes with the Conversion Factors from Exposure to Ambient and Maximum Dose Equivalents), JAERI-M 90-110(1990).

ANISNコードについて

・コードの概要

ANISNは、米国オークリッジ国立研究所で開発された、1次元多群輸送方程式を離散座標 S_n 法で解くコードである。

数値解析手法としては、体系を表示する座標と放射線粒子の進行方向を表す角度座標を離散化して、微分型のボルツマン輸送方程式を有限差分法で解く方法である。この数値解法は、角度座標の離散化を単位球の表面において N 個のSegmentで分割することからDiscrete-Ordinates S_n methodまたは単に S_n 法と呼ばれている。

本解析コードの計算形状は、1次元形状（球、無限平板、無限円筒）であり、中性子及びガンマ線の輸送問題等を解くことができる。本解析コードでは計算形状内での中性子束及びガンマ線束が計算され、線量率換算係数又はカーマ係数を乗じることにより、線量率又は発熱量を算出することができる。

なお、本解析コードのANISNは、旧日本原子力研究所が遮蔽計算への適応性を高め、使い易くするために、検出器のレスポンスから反応率の空間分布を作成・作図、中性子およびガンマ線のエネルギー・スペクトルの空間依存性を考慮し、任意の領域の平均断面積を作成する機能を追加したものである^[1]。

・コードの妥当性確認

本解析コードのANISNは、使用実績が多く、また信頼性が高いコードとして認知されている。例えば、原子力発電所放射線遮蔽設計規程（JEAC 4615-2020）（日本電気協会 原子力規格委員会 令和2年3月）では、事故時の中央制御室遮蔽のための輸送計算コードとしてANISNが挙げられている。また、原子力発電所等の他プラントでの使用実績も豊富である。

[1]：小山謹二；田代晋吾；南多善；筒井恒夫；出田隆士；宮坂駿一、「中性子・ガンマ線予想1次元 S_n コード」, ANISN-JR, JAERI-M 6954, (1977)

G 3 3 - G P 2 R コードについて

- ・コードの概要

G 3 3 - G P 2 R は、米国ロスアラモス国立研究所で開発されたガンマ線多群散乱計算プログラム G 3 3 をベースとして、旧日本原子力研究所が G 3 3 - G P 2 として整備し、さらに ICRP1990 年勧告の国内関連法令・規則への取入れに合わせて、実効線量を計算できるように改良したものである。

数値解析手法としては、一回散乱法であり、線源上空に散乱空間メッシュを設定し、線源から放出されたガンマ線の最初の散乱がメッシュ中心点において発生するものと仮定する。この最初の散乱現象をクライナー-仁科の式で評価し、散乱点から評価点までの減衰及び多重散乱効果についてはビルドアップ係数によって近似表現して計算している。

本解析コードは、点等方線源と散乱が起こる領域は直角、球、円筒座標により指定し、遮蔽体は平板、球、円筒又は二次曲面により入力することができる。

- ・コードの妥当性確認

スカイシャインガンマ線について、米国 Radiation Research Associates (RRA) が 1977 年に米国カンザス州立大学において ^{60}Co 線源を用いたベンチマーク試験を実施している。この RRA での実験値と計算値を比較した詳細がガンマ線遮蔽設計ハンドブック（1988 年 1 月、社団法人 日本原子力学会）に示されている。その結果は、天井遮蔽がないケースでは計算値は実験値とよい一致を示しているが、天井遮蔽があるケースでは、計算値は実験値について過小評価の傾向がある。この原因は、本解析コードが天井透過中の散乱成分を考慮してないためであり、この成分を考慮するため、天井遮蔽までを ANISN で計算することを推奨している。このため、本申請においても ANISN と組み合わせて使用している。

本解析コードは、使用実績が多く、また信頼性が高いコードとして認知されている。例えば、原子力発電所放射線遮蔽設計規程（J E A C 4 6 1 5 - 2020）（日本電気協会 原子力規格委員会 令和 2 年 3 月）では、事故時の中央制御室遮蔽のための点減衰核積分コード／散乱線計算コードとして、QAD/G 3 3 が挙げられている。また、原子力発電所等の他プラントでの使用実績も豊富である。

[1] : Y. Sakamoto, S. Tanaka , ” QAD-CGGP2 and G33-GP2: Revised Versions of QAD-CGGP and G33-GP” (Codes with the Conversion Factors from Exposure to Ambient and Maximum Dose Equivalents), ” JAERI-M 90-110(1990)

添付 1 設置許可申請書における記載

5. 試験研究用等原子炉及びその附属施設の位置、構造及び設備

ロ. 試験研究用等原子炉施設の一般構造

(3) その他の主要な構造

原子炉施設は、(1) 耐震構造、(2) 耐津波構造に加え、以下の基本方針に基づき、「設置許可基準規則」に適合するように設計する。

- k. 原子炉施設は、通常運転時において、原子炉施設からの直接ガンマ線及びスカイシャインガンマ線による敷地周辺の空間線量率が「発電用軽水型原子炉施設の安全審査における一般公衆の線量評価について（平成元年原子力安全委員会了承）」を参考に、空気カーマで年間 $50 \mu\text{Gy}$ 以下となるように設計及び管理する。

添付 2 設置許可申請書の添付書類における記載（安全設計）

添付書類八

1. 安全設計の考え方

1.1 安全設計の方針

1.1.1 基本的方針

原子炉施設は、以下の基本的方針のもとに安全設計を行い、「核原料物質、核燃料物質及び原子炉の規制に関する法律」等の関係法令の要求を満足するとともに、「設置許可基準規則」に適合する設計とする。

（5）原子炉施設は、通常運転時において、原子炉施設からの直接ガンマ線及びスカイシヤインガンマ線による敷地周辺の空間線量率が「発電用軽水型原子炉施設の安全審査における一般公衆の線量評価について」⁽¹⁾を参考に、空気カーマで年間 $50 \mu\text{Gy}$ 以下となるように設計及び管理する。

1.9 参考文献

(1) 原子力安全委員会、「発電用軽水型原子炉施設の安全審査における一般公衆の線量評価について」、平成元年 3 月 27 日了承（平成 13 年 3 月 29 日一部改訂）

添付 3 設置許可申請書の添付書類における記載（適合性）

添付書類八

1. 安全設計の考え方

1.8 「設置許可基準規則」への適合

原子炉施設は、「設置許可基準規則」に適合するように設計する。各条文に対する適合のための設計方針は次のとおりである。

(工場等周辺における直接ガンマ線等からの防護)

第二十四条 試験研究用等原子炉施設は、通常運転時において試験研究用等原子炉施設からの直接ガンマ線及びスカイシャインガンマ線による工場等周辺の空間線量率が十分に低減できるものでなければならない。

適合のための設計方針

原子炉施設は、通常運転時において、原子炉施設からの直接ガンマ線及びスカイシャインガンマ線による敷地周辺の空間線量率が「発電用軽水型原子炉施設の安全審査における一般公衆の線量評価について」を参考に、空気カーマで年間 $50 \mu\text{Gy}$ 以下となるように設計及び管理する。

添付書類八の以下の項目参照

1. 安全設計の考え方

添付書類九の以下の項目参照

1. 放射線の被ばく管理及び放射性廃棄物の廃棄に関する基本方針

添付 4 設置許可記載申請書の添付書類における記載（設備等）

添付書類九

1. 放射線の被ばく管理及び放射性廃棄物の廃棄に関する基本方針

原子炉施設は、外部放射線による放射線障害を防止する必要がある場合において、放射線業務従事者等が業務に従事する場所について、遮蔽、機器の配置、遠隔操作、放射性物質の漏えい防止、換気等の所要の放射線防護上の措置を講じることで、通常運転時等における放射線業務従事者等の放射線被ばくが「線量告示」に定められた線量限度を超えないように、その放射線量を低減できるものとし、かつ、放射線業務従事者が運転時の異常な過渡変化及び設計基準事故時において、迅速な対応をするために必要な操作ができるものとする。

また、大洗研究所（南地区）周辺の一般公衆の放射線被ばくを合理的に達成できる限り低減するものとし、通常運転時において、原子炉施設からの直接ガンマ線及びスカイシャインガンマ線による敷地周辺の空間線量率が「発電用軽水型原子炉施設の安全審査における一般公衆の線量評価について」⁽¹⁾を参考に、年間 $50 \mu\text{Gy}$ 以下となるように設計する。

放射性廃棄物の廃棄については、周辺監視区域の外の空气中及び周辺監視区域の境界における水中の放射性物質の濃度を十分に低減できるものとし、ここでは、全ての燃料集合体の燃焼度が一様に最高燃焼度に達した場合に炉心に蓄積される希ガス及びよう素の1%に相当する量が、1次冷却材中に放出された状態で運転を継続した場合を仮定した上で、通常運転時における大洗研究所（南地区）周辺の一般公衆の放射線被ばくについて、「発電用軽水型原子炉施設周辺の線量目標値に対する評価指針」⁽²⁾及び「発電用原子炉施設の安全解析に関する気象指針」⁽³⁾を参考とし、その実効線量が年間 $50 \mu\text{Sv}$ を下回ることを確認する。

なお、放射線の被ばく管理及び放射性廃棄物の廃棄に関する運用については、「核原料物質、核燃料物質及び原子炉の規制に関する法律」の第37条に基づく原子炉施設保安規定に定める。

6. 参考文献

- (1) 原子力安全委員会、「発電用軽水型原子炉施設の安全審査における一般公衆の線量評価について」、平成元年3月27日了承（平成13年3月29日一部改訂）
- (2) 原子力委員会、「発電用軽水型原子炉施設周辺の線量目標値に対する評価指針」、昭和51年9月28日決定（平成13年3月29日一部改訂）
- (3) 原子力安全委員会、「発電用原子炉施設の安全解析に関する気象指針」、昭和57年1月28日決定（平成13年3月29日一部改訂）

V. 敷地境界における通常運転時の直接ガンマ線及びスカイシャインガンマ線による空間線量率の評価 (MK-IV炉心)

敷地境界における通常運転時の直接ガンマ線及びスカイシャインガンマ線による空間線量率の評価

1. 概要

原子炉施設は、通常運転時において、直接ガンマ線及びスカイシャインガンマ線による敷地周辺の空間線量率が十分に低減できるように施設する。ここでは、通常運転時における直接ガンマ線及びスカイシャインガンマ線による敷地周辺の空間線量率を評価し、設計方針を満足していることを確認する。

2. 設計方針

通常運転時における直接ガンマ線及びスカイシャインガンマ線による敷地周辺の空間線量率の評価にあたっては、直接ガンマ線について計算コードQAD-CGGP2R^[1]を用いる。スカイシャインガンマ線については、計算コードANISN^[2]及びG33-GP2R^[1]を用いる。敷地境界における空間線量率は、通常運転時において、空気カーマで年間50μGy以下を設計目標値とする。

3. 計算条件

3.1 線源条件

本計算で用いる線源は、原子炉建物及び原子炉附属建物について、遮蔽区分の上限線量(20μSv/h)に相当する仮想的な点線源を用いることとし、以下のように設定した。なお、通常運転時において、格納容器内の運転床面の大部分の線量率は、検出下限レベルである。炉上部ピット及びその上部の立入禁止区域には、局所的に20μSv/hを超えるポイントが存在するが、機器の隙間のストリーミングに起因するものであり、線源設定に用いた20μSv/hは十分な保守性を有する。

等価点線源強度は、建物毎にGround Levelの床面積と等価な表面積を有する半径rの半球を設定し、この半球表面上の線量率が各建物Ground Level床上遮蔽区分の上限線量率の値に等しいとして、Ground Level上点線源を算出した。

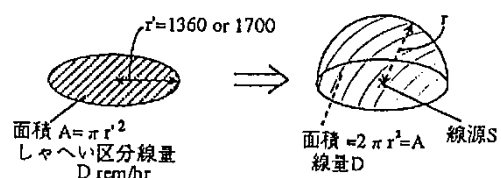
各建物の半球の半径rは以下の式により算出した。

① 原子炉建物

$$\begin{aligned} \pi 1360^2 &= 2\pi r^2 \\ r &= 961.7(\text{cm}) \end{aligned}$$

② 原子炉附属建物

$$\begin{aligned} \pi 1700^2 &= 2\pi r^2 \\ r &= 1202(\text{cm}) \end{aligned}$$



また、点線源強度 S_i (photons/s)は以下の式を満たすように算出した。

$$D = \sum_i \frac{S_i \cdot K_i \cdot B_i e^{-\mu_i \cdot r}}{4\pi r^2}$$

ここで、

S_i : 点線源強度 (photons/s) (スペクトルは第 3.1 表、第 3.2 表を参照)

i : エネルギーを表す添字

D : 半球表面上線量率 (= $20 \mu \text{ Sv/h}$)

r : 半球の半径 (cm)

K_i : 線量率換算係数 ($(\mu \text{ Gy/h}) / (\text{photons/cm}^2 \cdot \text{s})$) (第 3.1 表、第 3.2 表を参照)

B_i : ビルドアップ係数

μ_i : 空気の線吸収係数

ただし、 $r \div 1000$ (cm) 程度では $B_i e^{-\mu_i r} \approx 1$ であるので実際の計算では $B_i e^{-\mu_i r}$ の項は無視する。

なお、線量率換算係数は、ICRP Publication 74 に記載された光子フルエンスから空気カーマへの換算係数を元に、線源スペクトルの 18 群エネルギー群構造に内挿したものである。

また、線源スペクトルについては、以下を使用することとした。

- ① 原子炉建物 : 原子炉建物でのガンマ線は、原子炉容器とペDESTALとの間をストリーミングし、大回転プラグ外側の隙間から上方に漏えいする成分が支配的であることから、大回転プラグ上面の線源スペクトルを用いた。
- ② 原子炉附属建物 : 原子炉附属建物においては、外側燃料集合体 (燃料要素最高燃焼度 $90,000 \text{ MWd/t}$ とする。) の原子炉停止後 2 日の放出ガンマ線スペクトルを用いた。なお、原子炉附属建物に移送された使用済燃料に付着するナトリウムは、数 g と微量であるため線源には放射化ナトリウムを含まないものとした。

第 3.1 表 原子炉建物の線源スペクトル及び等価線源強度

群数 No.	γ線エネルギー (MeV)			線源スペクトル 相対値	等価点線源強度 (Photon/s)	線量換算係数 (μ Gy/h/flux)
	上限	下限	代表			
1	11.0	8.0	9.5	3.17E-03	3.20E+07	8.29E-02
2	8.0	6.0	7.0	1.15E-01	1.16E+09	6.52E-02
3	6.0	4.0	5.0	9.70E-02	9.79E+08	5.08E-02
4	4.0	3.0	3.50	5.36E-02	5.41E+08	3.98E-02
5	3.0	2.5	2.75	3.28E-02	3.32E+08	3.38E-02
6	2.5	2.0	2.25	4.01E-02	4.05E+08	2.95E-02
7	2.0	1.5	1.75	4.95E-02	4.99E+08	2.47E-02
8	1.5	1.0	1.25	5.82E-02	5.87E+08	1.93E-02
9	1.0	0.70	0.85	5.42E-02	5.47E+08	1.40E-02
10	0.70	0.45	0.575	1.41E-01	1.42E+09	9.82E-03
11	0.45	0.30	0.375	1.06E-01	1.07E+09	6.35E-03
12	0.30	0.15	0.225	1.88E-01	1.90E+09	3.56E-03
13	0.15	0.10	0.125	5.17E-02	5.22E+08	1.73E-03
14	0.10	0.07	0.085	9.29E-03	9.38E+07	1.15E-03
15	0.07	0.05	0.0575	1.04E-03	1.05E+07	1.05E-03
16	0.05	0.03	0.0375	1.42E-05	1.44E+05	1.67E-03
17	0.03	0.02	0.025	2.71E-06	2.73E+04	3.84E-03
18	0.02	0.01	0.015	2.93E-06	2.96E+04	1.12E-02
合計				1.00E+00	1.01E+10	

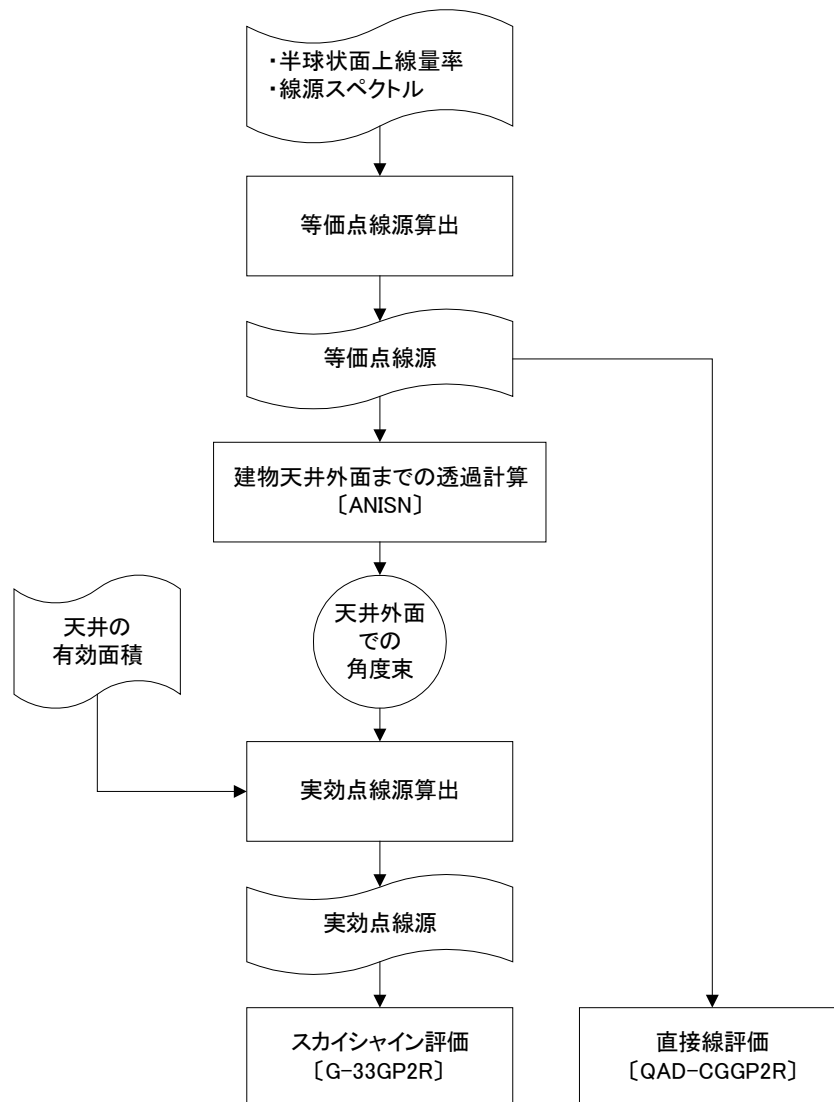
第 3.2 表 原子炉附属建物の線源スペクトル及び等価線源強度

群数 No.	γ線エネルギー (MeV)			線源スペクトル 相対値	等価点線源強度 (Photon/s)	線量換算係数 (μ Gy/h/flux)
	上限	下限	代表			
1	11.0	8.0	9.5	1.17E-13	5.23E-03	8.29E-02
2	8.0	6.0	7.0	1.02E-12	4.54E-02	6.52E-02
3	6.0	4.0	5.0	2.08E-10	9.27E+00	5.08E-02
4	4.0	3.0	3.50	1.05E-05	4.70E+05	3.98E-02
5	3.0	2.5	2.75	1.24E-03	5.56E+07	3.38E-02
6	2.5	2.0	2.25	1.14E-03	5.09E+07	2.95E-02
7	2.0	1.5	1.75	3.33E-02	1.49E+09	2.47E-02
8	1.5	1.0	1.25	1.03E-02	4.62E+08	1.93E-02
9	1.0	0.70	0.85	1.29E-01	5.75E+09	1.40E-02
10	0.70	0.45	0.575	1.30E-01	5.81E+09	9.82E-03
11	0.45	0.30	0.375	4.27E-02	1.91E+09	6.35E-03
12	0.30	0.15	0.225	9.09E-02	4.06E+09	3.56E-03
13	0.15	0.10	0.125	1.19E-01	5.31E+09	1.73E-03
14	0.10	0.07	0.085	5.39E-02	2.41E+09	1.15E-03
15	0.07	0.05	0.0575	3.09E-02	1.38E+09	1.05E-03
16	0.05	0.03	0.0375	6.04E-02	2.70E+09	1.67E-03
17	0.03	0.02	0.025	5.20E-02	2.32E+09	3.84E-03
18	0.02	0.01	0.015	2.45E-01	1.10E+10	1.12E-02
合計				1.00E+00	4.47E+10	

4. 計算方法

原子炉建物及び原子炉附属建物を3次元でモデル化し、それぞれの通常運転時における直接ガンマ線及びスカイシャインガンマ線の空間線量率をQAD-CGGP2R、ANISN及びG33-GP2Rより計算した。空間線量率の計算フローを第4.1図に示す。

空間線量率は、建物壁面を水平方向に透過する直接ガンマ線と建物天井を透過し上空へ抜けて散乱するスカイシャインガンマ線との合計で算出される。



第4.1図 空間線量率の計算フロー

5. 評価結果

各評価点の原子炉建物、及び原子炉附属建物の合計線量率を第 5.1 表に示す。

評価点までの距離は、原子炉建物及び原子炉附属建物を中心とした時の各方向敷地境界までの距離とした。

第 5.1 表より、最も建物に近い方向 E の 0.17km 地点においても空間線量率は、空気カーマで $6.4 \mu\text{Gy/y}$ である。以上により、空間線量率は、空気カーマで年間 $50 \mu\text{Gy}$ を下回り、設計方針を満足する。

第 5.1 表 直接ガンマ線及びスカイシャインガンマ線による空間線量率

評価地点			空間線量率						建物 合計 $\mu\text{Gy/y}$
			原子炉建物			原子炉附属建物			
No.	方向	距離 km	スカイシャイン線 $\mu\text{Gy/y}$	直接線 $\mu\text{Gy/y}$	合計 $\mu\text{Gy/y}$	スカイシャイン線 $\mu\text{Gy/y}$	直接線 $\mu\text{Gy/y}$	合計 $\mu\text{Gy/y}$	
1	N	0.70	1.47E-03	2.33E-04	1.71E-03	3.93E-03	8.48E-03	1.24E-02	1.41E-02
2	NNE	0.42	3.70E-02	1.36E-03	3.84E-02	1.01E-01	9.78E-02	1.99E-01	2.38E-01
3	NE	0.24	3.80E-01	6.72E-03	3.87E-01	1.09E+00	7.65E-01	1.85E+00	2.24E+00
4	ENE	0.19	7.73E-01	1.22E-02	7.85E-01	2.24E+00	1.59E+00	3.83E+00	4.62E+00
5	E	0.17	1.04E+00	1.61E-02	1.06E+00	3.05E+00	2.21E+00	5.26E+00	6.32E+00
6	ESE	0.19	7.73E-01	1.22E-02	7.85E-01	2.24E+00	1.59E+00	3.83E+00	4.62E+00
7	SE	0.26	2.89E-01	5.43E-03	2.94E-01	8.21E-01	5.87E-01	1.41E+00	1.70E+00
8	SSE	0.47	2.02E-02	9.51E-04	2.11E-02	5.48E-02	6.04E-02	1.15E-01	1.36E-01
9	S	0.85	3.08E-04	1.06E-04	4.14E-04	7.87E-04	2.71E-03	3.50E-03	3.92E-03
10	SSW	0.96	1.05E-04	6.23E-05	1.67E-04	2.56E-04	1.23E-03	1.49E-03	1.66E-03
11	SW	0.94	1.27E-04	6.85E-05	1.96E-04	3.13E-04	1.42E-03	1.73E-03	1.93E-03
12	WSW	0.94	1.27E-04	6.85E-05	1.96E-04	3.13E-04	1.42E-03	1.73E-03	1.93E-03
13	W	0.99	7.93E-05	5.41E-05	1.33E-04	1.90E-04	1.00E-03	1.19E-03	1.32E-03
14	WNW	0.71	1.32E-03	2.21E-04	1.54E-03	3.52E-03	7.83E-03	1.14E-02	1.29E-02
15	NW	0.90	1.88E-04	8.31E-05	2.71E-04	4.70E-04	1.89E-03	2.36E-03	2.63E-03
16	NNW	0.76	7.77E-04	1.69E-04	9.46E-04	2.04E-03	5.32E-03	7.36E-03	8.31E-03

6. 参考文献

- [1] Y. Sakamoto, S. Tanaka, "QAD-CGGP2 and G33-GP2: Revised Versions of QAD-CGGP and G33-GP" (Codes with the Conversion Factors from Exposure to Ambient and Maximum Dose Equivalents), JAERI-M 90-110(1990).
- [2] 小山謹二; 田代晋吾; 南多善; 筒井恒夫; 出田隆士; 宮坂駿一, 「中性子・ガンマ線予想 1 次元 Sn コード」, ANISN-JR, JAERI-M 6954, (1977)