

国立研究開発法人日本原子力研究開発機構
大洗研究所（南地区）高速実験炉原子炉施設（「常陽」）

第 18 条（安全保護回路）

2022 年 10 月 4 日

国立研究開発法人日本原子力研究開発機構
大洗研究所高速実験炉部

第 18 条：安全保護回路

目 次

1. 要求事項の整理
2. 設置許可申請書における記載
3. 設置許可申請書の添付書類における記載
 - 3.1 安全設計方針
 - 3.2 気象等
 - 3.3 設備等
4. 要求事項への適合性
 - 4.1 概要
 - 4.2 主要設備
 - 4.3 要求事項（試験炉設置許可基準規則第 18 条）への適合性説明

(別紙)

- 別紙 1 : 「炉心の変更」に関する基本方針
- 別紙 2 : 原子炉保護系における多重性及び独立性の確保
- 別紙 3 : 駆動源の喪失、系統の遮断その他の不利な状況が発生した場合の原子炉保護系の動作
- 別紙 4 : 原子炉保護系と計測制御系統施設の共用
- 別紙 5 : 不正アクセス行為の防止に係る具体的な管理方法

(添付)

- 添付 1 : 設置許可申請書における記載
- 添付 2 : 設置許可申請書の添付書類における記載（安全設計）
- 添付 3 : 設置許可申請書の添付書類における記載（適合性）
- 添付 4 : 設置許可申請書の添付書類における記載（設備等）

< 概 要 >

試験研究用等原子炉施設の設置許可基準規則の要求事項を明確化するとともに、それら要求に対する高速実験炉原子炉施設の適合性を示す。

1. 要求事項の整理

「常陽」の炉心は、増殖炉心（以下「MK-I炉心」という。）から照射用炉心（以下「MK-II炉心」という。）へ変更された後、更に変更を加え、熱出力を140MWとした照射用炉心（以下「MK-III炉心」という。）に変更された。本申請では、更に変更を加え、熱出力を100MWとした照射用炉心（以下「MK-IV炉心」という。）を対象とする【「炉心の変更」に関する基本方針：別紙1参照】。試験炉設置許可基準規則第18条における要求事項等を第1.1表に示す。

第1.1表 試験炉設置許可基準規則第18条における要求事項
及び本申請における変更の有無（1/3）

要求事項	変更の有無
<p>1 試験研究用等原子炉施設には、次に掲げるところにより、安全保護回路を設けなければならない。</p> <p>一 運転時の異常な過渡変化が発生する場合において、その異常な状態を検知し、及び原子炉停止系統その他系統と併せて機能することにより、燃料の許容設計限界を超えないようにできるものとする。</p> <p>二 設計基準事故が発生する場合において、その異常な状態を検知し、原子炉停止系統及び必要な工学的安全施設を自動的に作動させるものとする。</p> <p>【解釈】</p> <p>1 第1号について、安全保護回路の運転時の異常な過渡変化時の機能の具体例としては、試験研究用等原子炉の過出力状態や出力の急激な上昇を防止するために、異常な状態を検知し、原子炉停止系統を含む適切な系統を作動させ、緊急停止の動作を開始させること等を求めている。</p>	有

第 1.1 表 試験炉設置許可基準規則第 18 条における要求事項
及び本申請における変更の有無 (2/3)

要求事項	変更の有無
<p>三 安全保護回路を構成する機械若しくは器具又はチャンネルは、単一故障が起きた場合又は使用状態からの単一の取り外しを行った場合において、安全保護機能を失わないよう、多重性又は多様性を確保するものとする。</p> <p>四 安全保護回路を構成するチャンネルは、それぞれ互いに分離し、それぞれのチャンネル間において安全保護機能を失わないように独立性を確保するものとする。</p> <p>【解釈】</p> <p>2 第 3 号に規定する「チャンネル」とは、安全保護動作に必要な単一の信号を発生させるために必要な構成要素（抵抗器、コンデンサ、トランジスタ、スイッチ及び導線等）及びモジュール（内部連絡された構成要素の集合体）の配列であって、検出器から論理回路入口までをいう。</p> <p>3 第 3 号に規定する「多様性を確保する」とは、同一事象に対する安全保護動作が、異なるパラメータからの信号により機能することを含む。</p> <p>4 第 4 号に規定する「それぞれ互いに分離し」とは、独立性を有するようなチャンネル間の物理的分離及び電気的分離等をいう。</p>	無
<p>五 駆動源の喪失、系統の遮断その他の不利な状況が発生した場合においても、試験研究用等原子炉施設をより安全な状態に移行するか、又は当該状態を維持することにより、試験研究用等原子炉施設の安全上支障がない状態を維持できるものとする。</p> <p>【解釈】</p> <p>5 第 5 号に規定する「駆動源の喪失、系統の遮断その他の不利な状況」とは、電力若しくは計装用空気の喪失又は何らかの原因により安全保護回路の論理回路が遮断される等の状況をいう。なお、不利な状況には、環境条件も含むが、どのような状況を考慮するかは、個々の設計に応じて判断する。</p> <p>6 第 5 号に規定する「試験研究用等原子炉施設をより安全な状態に移行するか、又は当該状態を維持することにより、試験研究用等原子炉施設の安全上支障がない状態を維持できる」とは、安全保護回路が単一故障した場合においても、試験研究用等原子炉施設をより安全な状態に移行することにより、最終的に試験研究用等原子炉施設が安全側の状態を維持するか、又は安全保護回路が単一故障を起こしてそのままの状態にとどまった場合においても試験研究用等原子炉施設の安全上支障がない状態を維持できることをいう。</p>	無

第 1.1 表 試験炉設置許可基準規則第 18 条における要求事項
及び本申請における変更の有無 (3/3)

要求事項	変更の有無
<p>六 不正アクセス行為その他の電子計算機に使用目的に沿うべき動作をさせず、又は使用目的に反する動作をさせる行為による被害を防止することができるものとする。</p> <p>【解釈】</p> <p>7 第 6 号に規定する「不正アクセス行為その他の電子計算機に使用目的に沿うべき動作をさせず、又は使用目的に反する動作をさせる行為による被害を防止すること」とは、ハードウェアの物理的分離、機能的分離に加え、システムの導入段階、更新段階又は試験段階でコンピュータウイルスが混入することを防止する等、承認されていない動作や変更を防ぐことをいう。</p>	有
<p>七 計測制御系統施設の一部を安全保護回路と共用する場合には、その安全保護機能を失わないよう、計測制御系統施設から機能的に分離されたものとする。</p> <p>【解釈】</p> <p>8 第 7 号に規定する「安全保護機能を失わない」とは、接続された計測制御系統施設の機器又はチャンネルに単一故障、誤操作若しくは使用状態からの単一の取り外しが生じた場合においても、これにより悪影響を受けない部分の安全保護回路が第 1 号から第 6 号を満たすことをいう。</p>	無

2. 設置許可申請書における記載

添付 1 参照

3. 設置許可申請書の添付書類における記載

3.1 安全設計方針

(1) 設計方針

添付 2 参照

(2) 適合性

添付 3 参照

3.2 気象等

該当なし

3.3 設備等

添付 4 参照

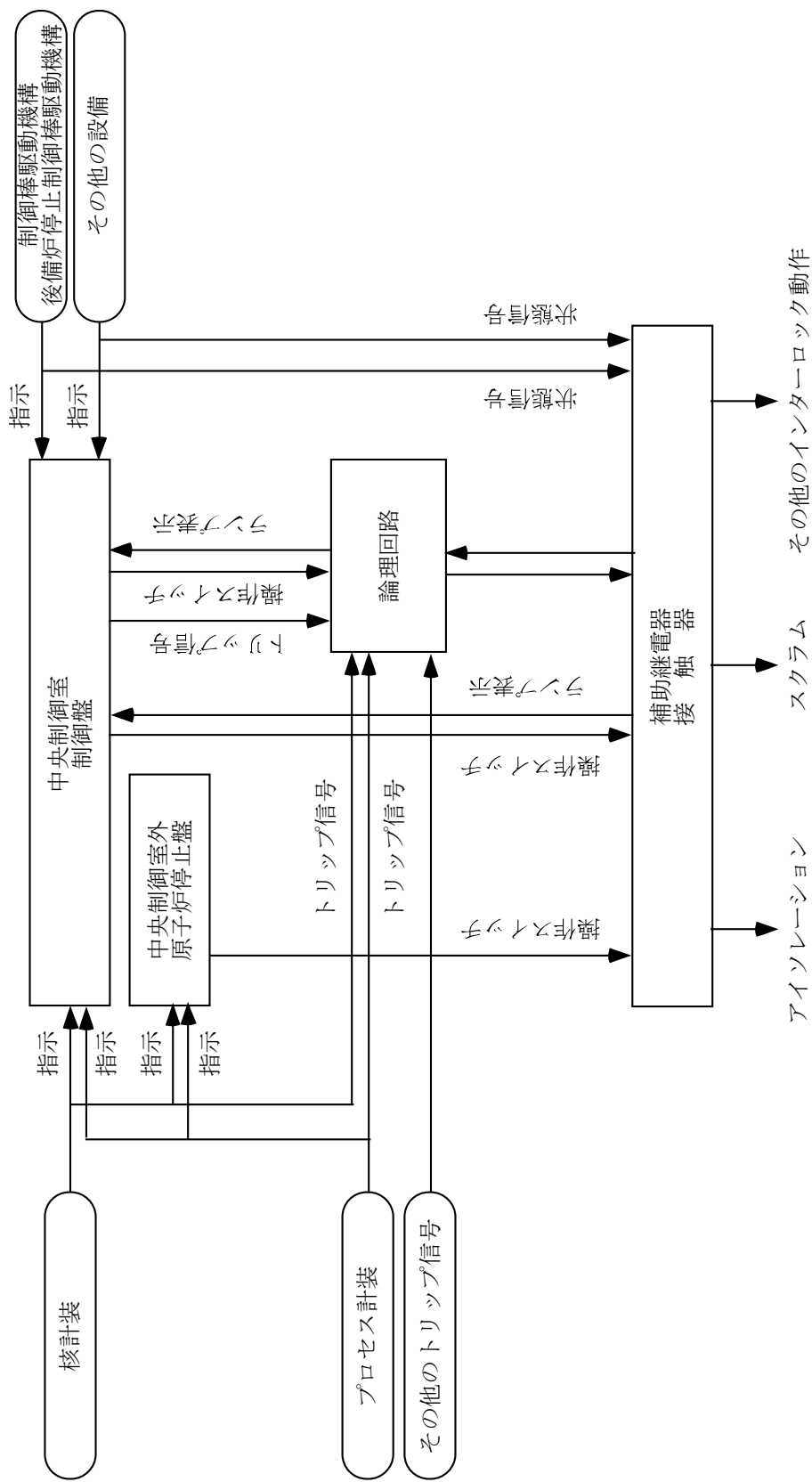
※ 添付の朱書き：審査進捗を踏まえて記載を見直す箇所

4. 要求事項への適合性

4.1 概要

計測制御系統施設には、運転時の異常な過渡変化が発生する場合において、その異常な状態を検知し、及び原子炉停止系統その他系統と併せて機能することにより、燃料の許容設計限界を超えないようにするため、安全保護回路を設ける（第 4.1.1 図参照）。安全保護回路は、原子炉保護系（スクラム）及び原子炉保護系（アイソレーション）から構成する。原子炉保護系（スクラム）は、運転時の異常な過渡変化及び設計基準事故において、その異常な状態を検知し、自動的に原子炉停止系統を作動させるように、原子炉保護系（アイソレーション）は、設計基準事故時に必要な工学的安全施設を自動的に作動させるように設計する。なお、これらの作動値は通常運転時の設定値を超えない範囲で、到達させる原子炉の出力及び目標とする原子炉容器入口における冷却材の温度に応じて設定する。

原子炉保護系を構成する機械若しくは器具又はチャンネルは、単一故障が起きた場合又は使用状態からの単一の取り外しを行った場合において、安全保護機能を失わないよう、多重性又は多様性を確保するとともに、原子炉保護系を構成するチャンネルは、それぞれお互いに分離し、それぞれのチャンネル間において安全保護機能を失わないように独立性を確保した設計とする【原子炉保護系における多重性及び独立性の確保：別紙 2 参照】。また、原子炉保護系は、フェイルセーフを基本方針とし、駆動源の喪失、系統の遮断その他の不利な状況が発生した場合においても、原子炉施設をより安全な状態に移行するか、又は当該状態を維持することにより、原子炉施設の安全上支障がない状態を維持できるように設計する【駆動源の喪失、系統の遮断その他の不利な状況が発生した場合の原子炉保護系の動作：別紙 3 参照】。さらに、原子炉保護系は、計測制御系統施設の一部と共用する場合に、接続された計測制御系統施設の機器又はチャンネルに単一故障、誤操作若しくは使用状態からの単一の取り外しが生じた場合においても、その安全保護機能を失わないように、計測制御系統施設から機能的に分離されたものとする【原子炉保護系と計測制御系統施設の共用：別紙 4 参照】。なお、原子炉保護系にあっては、ハードワイヤードロジック（補助継電器や配線等で構成し、ハードウェアによる物理的な結線で命令を実行）で構成し、ソフトウェアを用いないアナログ回路とする【不正アクセス行為の防止に係る具体的な管理方法：別紙 5 参照】。



第 4.1.1 図 安全保護回路概要図

4.2 主要設備

4.2.1 原子炉保護系（スクラム）

原子炉施設には、原子炉停止回路として、原子炉保護系（スクラム）を設ける。原子炉保護系（スクラム）は、以下の条件（作動設定値：第4.2.1表参照）に対して、自動的に原子炉停止系統を作動させて炉心を臨界未満とし、その他系統と併せて機能することにより、燃料の許容設計限界を超えないものとする。

- a. 中性子束高（起動領域、中間領域及び出力領域）
- b. 炉周期短（起動領域及び中間領域）
- c. 原子炉出口冷却材温度高
- d. 原子炉入口冷却材温度高
- e. 1次冷却材流量低
- f. 2次冷却材流量低
- g. 炉内ナトリウム液面低
- h. 炉内ナトリウム液面高
- i. 1次主循環ポンプトリップ
- j. 2次主循環ポンプトリップ
- k. 格納容器内床上線量率高
- l. 格納容器内温度高
- m. 格納容器内圧力高
- n. 地震
- o. 電源喪失
- p. 手動アイソレーション
- q. 手動スクラム

原子炉保護系（スクラム）は、論理回路、補助継電器回路、制御棒保持電磁石電源装置及び後備炉停止制御棒保持電磁石電源装置から構成する。関連する核計装又はプロセス計装において作動設定値を超える信号を検出し、論理回路においてスクラム信号が発生した場合には、制御棒保持電磁石電源装置及び後備炉停止制御棒保持電磁石電源装置からの保持電磁石電流を遮断し、制御棒及び後備炉停止制御棒を切り離すことで、原子炉は停止される。なお、制御棒及び後備炉停止制御棒については、スプリングにより加速され、急速に炉心に挿入される。グリップ機構については、制御棒駆動機構及び後備炉停止制御棒駆動機構の電動機により、通常で、制御棒及び後備炉停止制御棒に追従して炉心に挿入される。また、原子炉保護系（スクラム）の作動により原子炉が自動的に停止（スクラム）した場合には、1次主冷却系にあつては、外部電源喪失時及び1次主循環ポンプに係る故障時を除き、1次主循環ポンプをランバック制御に移行させ、1次主循環ポンプの駆動用主電動機による強制循環運転（低速運転：ランバック制御）、2次主冷却系にあつては、2次主循環ポンプ及び主送風機を停止し自然循環運転するものとする。

4.2.2 原子炉保護系（アイソレーション）

原子炉施設には、設計基準事故時に必要な工学的安全施設を自動的に作動させるための安全保護回路として、原子炉保護系（アイソレーション）を設ける。原子炉保護系（アイソレーショ

ン) は、以下の条件（作動設定値：第 4.2.1 表参照）に対して、工学的安全施設を自動的に作動させるものとする。なお、原子炉保護系（アイソレーション）作動時には、原子炉は自動的に停止（スクラム）される。

- a. 格納容器内床上線量率高
- b. 格納容器内温度高
- c. 格納容器内圧力高
- d. 手動アイソレーション

第 4.2.1 表 原子炉保護系作動設定値

No.	項目	作動設定値	スクラム	アイソレーション
1	中性子束高（出力領域）*1	高 105%	○	
2	中性子束高（中間領域）	高 フルスケール近く	○	
3	中性子束高（起動領域）	高 フルスケール近く	○	
4	炉周期短（中間領域）	+5 秒	○	
5	炉周期短（起動領域）	+5 秒	○	
6	原子炉出口冷却材温度高*1*2	高 464℃	○	
7	原子炉入口冷却材温度高*2	高 365℃	○	
8	1 次冷却材流量低	低 80%	○	
9	2 次冷却材流量低	低 80%	○	
10	炉内ナトリウム液面低	低 -100mm	○	
11	炉内ナトリウム液面高	高 +200mm	○	
12	1 次主循環ポンプトリップ	—	○	
13	2 次主循環ポンプトリップ	—	○	
14	格納容器内床上線量率高	高 1mSv/h	○	○
15	格納容器内温度高	高 60℃	○	○
16	格納容器内圧力高	高 29kPa[gage]	○	○
17	地震	水平 150gal	○	
18	電源喪失	—	○	
19	手動アイソレーション	—	○	○
20	手動スクラム	—	○	

*1： 先行試験においては、中性子束高（出力領域）の作動設定値を目標出力の 105%とし、原子炉出口冷却材温度高の作動設定値を、目標出力時の原子炉出口冷却材温度より 8℃高い値とする。

*2： 原子炉入口冷却材温度の目標温度を 250℃から 350℃未満の温度とする場合は、原子炉入口冷却材温度高の作動設定値を目標温度より 15℃高い値にするとともに、原子炉出口冷却材温度高の作動設定値を、原子炉入口冷却材温度の目標温度に対応した原子炉出口冷却材温度より 8℃高い値とする。

4.3 要求事項（試験炉設置許可基準規則第 18 条）への適合性説明

（安全保護回路）

第十八条 試験研究用等原子炉施設には、次に掲げるところにより、安全保護回路を設けなければならない。

- 一 運転時の異常な過渡変化が発生する場合において、その異常な状態を検知し、及び原子炉停止系統その他系統と併せて機能することにより、燃料の許容設計限界を超えないようにできるものとする。
- 二 設計基準事故が発生する場合において、その異常な状態を検知し、原子炉停止系統及び必要な工学的安全施設を自動的に作動させるものとする。
- 三 安全保護回路を構成する機械若しくは器具又はチャンネルは、単一故障が起きた場合又は使用状態からの単一の取り外しを行った場合において、安全保護機能を失わないよう、多重性又は多様性を確保するものとする。
- 四 安全保護回路を構成するチャンネルは、それぞれ互いに分離し、それぞれのチャンネル間において安全保護機能を失わないように独立性を確保するものとする。
- 五 駆動源の喪失、系統の遮断その他の不利な状況が発生した場合においても、試験研究用等原子炉施設をより安全な状態に移行するか、又は当該状態を維持することにより、試験研究用等原子炉施設の安全上支障がない状態を維持できるものとする。
- 六 不正アクセス行為その他の電子計算機に使用目的に沿うべき動作をさせず、又は使用目的に反する動作をさせる行為による被害を防止することができるものとする。
- 七 計測制御系統施設の一部を安全保護回路と共用する場合には、その安全保護機能を失わないよう、計測制御系統施設から機能的に分離されたものとする。

適合のための設計方針

一及び二 計測制御系統施設には、運転時の異常な過渡変化が発生する場合において、その異常な状態を検知し、及び原子炉停止系統その他系統と併せて機能することにより、燃料の許容設計限界を超えないようにするため、安全保護回路を設ける。安全保護回路は、原子炉保護系（スクラム）及び原子炉保護系（アイソレーション）から構成する。「添付書類 10 2. 運転時の異常な過渡変化」及び「添付書類 10 3. 設計基準事故」に示すように、原子炉保護系（スクラム）は、運転時の異常な過渡変化及び設計基準事故において、その異常な状態を検知し、自動的に原子炉停止系統を作動させるように、原子炉保護系（アイソレーション）は、設計基準事故時に必要な工学的安全施設を自動的に作動させるように設計する。また、運転時の異常な過渡変化において、その異常な状態を検知し、及び原子炉停止系統その他系統と併せて機能することにより、燃料の許容設計限界を超えないように設計する。原子炉保護系の項目及び作動設定値を以下に示す。

No.	項目	作動設定値	スクラム	アイソレーション
1	中性子束高（出力領域）*1	高 105%	○	

2	中性子束高（中間領域）	高 フルスケール近く	○	
3	中性子束高（起動領域）	高 フルスケール近く	○	
4	炉周期短（中間領域）	+5 秒	○	
5	炉周期短（起動領域）	+5 秒	○	
6	原子炉出口冷却材温度高*1*2	高 464°C	○	
7	原子炉入口冷却材温度高*2	高 365°C	○	
8	1 次冷却材流量低	低 80%	○	
9	2 次冷却材流量低	低 80%	○	
10	炉内ナトリウム液面低	低 -100mm	○	
11	炉内ナトリウム液面高	高 +200mm	○	
12	1 次主循環ポンプトリップ	—	○	
13	2 次主循環ポンプトリップ	—	○	
14	格納容器内床上線量率高	高 1mSv/h	○	○
15	格納容器内温度高	高 60°C	○	○
16	格納容器内圧力高	高 29kPa[gage]	○	○
17	地震	水平 150gal	○	
18	電源喪失	—	○	
19	手動アイソレーション	—	○	○
20	手動スクラム	—	○	

*1： 先行試験においては、中性子束高（出力領域）の作動設定値を目標出力の105%とし、原子炉出口冷却材温度高の作動設定値を、目標出力時の原子炉出口冷却材温度より8°C高い値とする。

*2： 原子炉入口冷却材温度の目標温度を250°Cから350°C未満の温度とする場合は、原子炉入口冷却材温度高の作動設定値を目標温度より15°C高い値にするとともに、原子炉出口冷却材温度高の作動設定値を、原子炉入口冷却材温度の目標温度に対応した原子炉出口冷却材温度より8°C高い値とする。

三及び四 原子炉保護系を構成する機械若しくは器具又はチャンネルは、単一故障が起きた場合又は使用状態からの単一の取り外しを行った場合において、安全保護機能を失わないよう、多重性又は多様性を確保するとともに、原子炉保護系を構成するチャンネルは、それぞれ互いに分離し、それぞれのチャンネル間において安全保護機能を失わないように独立性を確保した設計とすることを基本方針とする。原子炉保護系は、論理回路を独立した2系統から構成することで多重化を図る。また、作動信号についても、基本的に、1 out of 2又は2 out of 3による多重化を図る。原子炉保護系の作動に関連する核計装又はプロセス計装においては、そのケーブルについては、格納容器を貫通するものにあつては、異なるケーブルペネトレーションを使用することで物理的な系統分離に配慮する。

No.	項目	スクラム	アイソレーション	作動信号の多重性
1	中性子束高（出力領域）	○		2 out of 3

2	中性子束高（中間領域）	○		2 out of 3
3	中性子束高（起動領域）	○		1 out of 2
4	炉周期短（中間領域）	○		2 out of 3
5	炉周期短（起動領域）	○		1 out of 2
6	原子炉出口冷却材温度高	○		2 out of 3
7	原子炉入口冷却材温度高	○		2 out of 3
8	1次冷却材流量低	○		2 out of 3
9	2次冷却材流量低	○		2 out of 3
10	炉内ナトリウム液面低	○		2 out of 3
11	炉内ナトリウム液面高	○		2 out of 3
12	1次主循環ポンプトリップ	○		—
13	2次主循環ポンプトリップ	○		—
14	格納容器内床上線量率高	○	○	2 out of 3
15	格納容器内温度高	○	○	2 out of 3
16	格納容器内圧力高	○	○	2 out of 3
17	地震	○		2 out of 3
18	電源喪失	○		—
19	手動アイソレーション	○	○	—
20	手動スクラム	○		—

五 原子炉保護系は、フェイルセーフを基本方針とし、駆動源である DC24V 電源において、電圧零又はヒューズ断が発生した場合に、原子炉はスクラムする設計とする。また、原子炉保護系は、論理回路を独立した 2 系統から構成することで多重化を図る。駆動源の喪失、系統の遮断その他の不利な状況が発生し、どちらかの論理回路の不作動が発生した場合においても、もう一方の論理回路により、原子炉をスクラムし、原子炉施設をより安全な状態に移行するか、又は当該状態を維持することにより、原子炉施設の安全上支障がない状態を維持できるように設計する。なお、原子炉保護系では、計装用空気を駆動源として使用しない。

六 原子炉保護系にあつては、ハードワイヤードロジック（補助継電器や配線等で構成し、ハードウェアによる物理的な結線で命令を実行）で構成されており、ソフトウェアを用いないアナログ回路とする。また、その他の計測制御系統施設から機能的に分離されたものとしており、不正アクセス行為による被害が生じることはない。原子炉保護系にあつては、ハードワイヤードロジック（補助継電器や配線等で構成し、ハードウェアによる物理的な結線で命令を実行）で構成し、ソフトウェアを用いないアナログ回路とする。また、原子炉保護系の論理回路は、中央制御室に設置し、関係者以外のアクセスを制限できる設計とするとともに、中央制御室について、出入口を施錠管理できる区域に設置し、核物質防護に係る原子炉施設の出入管理（区域の設定、障壁の設置及び出入口の管理等）により人の不法な侵入を防止することで、物理的アクセスを制限する。

七 原子炉保護系は、計測制御系統施設の一部と共用する場合に、アイソレーター等を敷設することで、接続された計測制御系統施設の機器又はチャンネルに単一故障、誤操作若しくは使用状態か

らの単一の取り外しが生じた場合においても、その安全保護機能を失わないように、計測制御系統施設から機能的に分離されたものとする。

原子炉施設は、炉心、原子炉冷却材バウンダリ、原子炉カバーガス等のバウンダリ及び格納容器バウンダリ並びにこれらに関連する系統の健全性を確保するために監視することが必要なパラメータを、通常運転時及び運転時の異常な過渡変化時においても想定される範囲内に制御し、かつ、監視するための計測制御系統施設として、炉心の中性子束密度を監視するための核計装（起動系、中間出力系及び線形出力系の3系統）及び原子炉冷却材バウンダリ及び原子炉カバーガス等のバウンダリの圧力及び温度、1次主冷却系の温度及び流量、格納容器内の圧力及び温度等を測定するためのプロセス計装等を、計測制御系統施設として有する。共用する主要な計測制御系統施設として、核計装がある。核計装は、起動系：2チャンネル、中間出力系：3チャンネル、線形出力系：3チャンネルで構成されるが、「原子炉保護系」と「監視・記録」では、同じ検出器を用いる。信号分岐後にアイソレーターを設置し、他方に接続された「監視・記録」に単一故障、誤操作若しくは使用状態からの単一の取り外しが生じた場合においても、「原子炉保護系」の機能を失わないように、機能的に分離された構成とする。その他、プロセス計装において、原子炉内ナトリウム液面計も同様とする。

※ （参考）【国立研究開発法人日本原子力研究開発機構大洗研究所（南地区）高速実験炉原子炉施設（「常陽」）「第13条（運転時の異常な過渡変化及び設計基準事故の拡大の防止）」】

「炉心の変更」に関する基本方針

【第 32 条（炉心等）（その 1：第 32 条第 1～3 項）の別紙 1 に同じ】

1. 概要

「常陽」の炉心は、増殖炉心（以下「MK-I炉心」という。）から照射用炉心（以下「MK-II炉心」という。）へ変更された後、更に変更を加え、熱出力を140MWとした照射用炉心（以下「MK-III炉心」という。）に変更された。本申請では、更に変更を加え、熱出力を100MWとした照射用炉心（以下「MK-IV炉心」という。）を対象とする。「炉心の変更」に関する基本方針を以下に示す。

2. 「炉心の変更」に関する基本方針

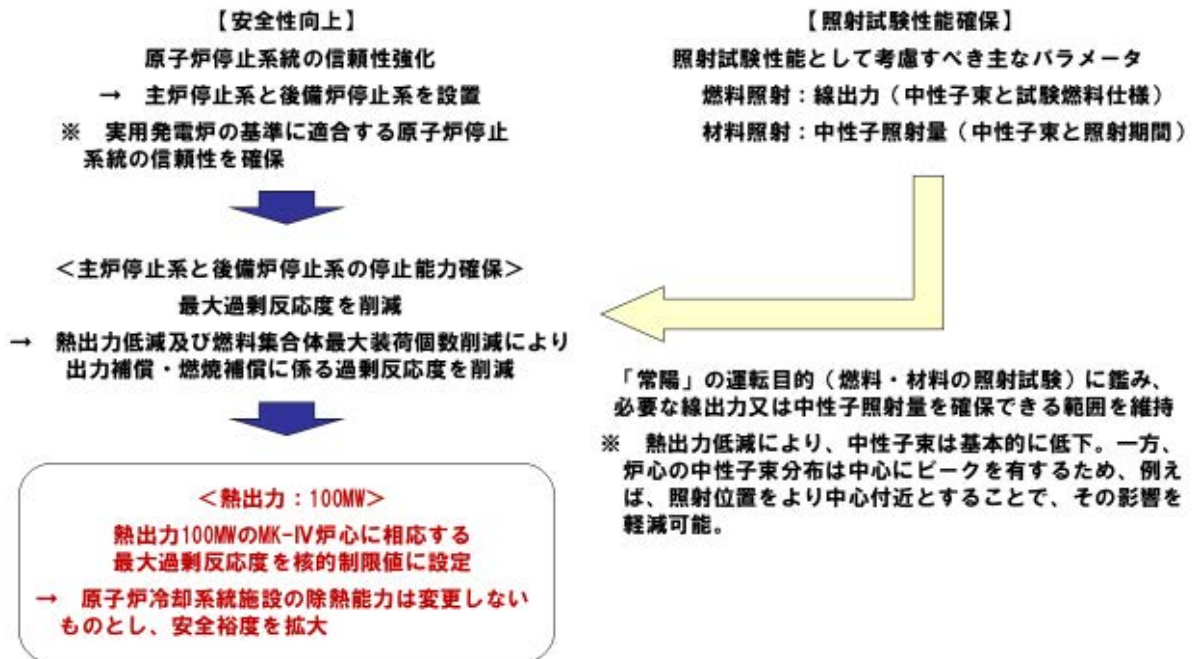
「炉心の変更」は、「常陽」を「試験研究の用に供する原子炉等の位置、構造及び設備の基準に関する規則」等に適合させるための変更を行うに当たり、原子炉停止システムの信頼性を強化し、安全性を向上させること、一方で、高速炉燃料材料の開発等のための照射試験に必要な性能を維持することを目的とする（別図1.1参照）。

原子炉停止システムは、独立した主炉停止系と後備炉停止系を設けることで信頼性を向上する。それぞれの原子炉停止システムに要求される停止能力の確保には、最大過剰反応度の削減が必要であり、ここでは、熱出力の低減及び燃料集合体最大装荷個数の削減により、出力補償や燃焼補償に係る過剰反応度を削減して対応することとした。一方で、照射試験性能として考慮すべき主なパラメータである線出力と中性子照射量は、熱出力低減により基本的に低下する。必要な線出力又は中性子照射量を確保できる範囲に維持することも「常陽」の運転目的として肝要である。

熱出力を100MWとしたMK-IV炉心は、これらの要件を満足するものであり、当該炉心に相応する最大過剰反応度を核的制限値とする。

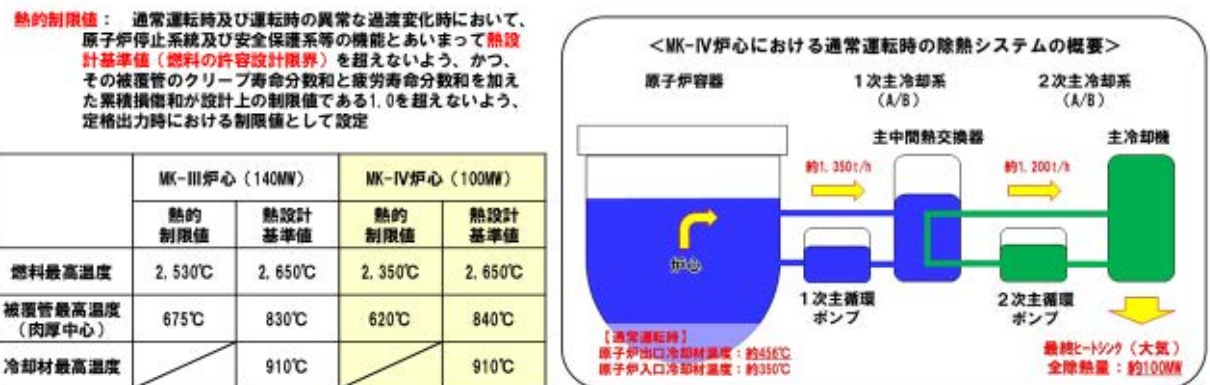
なお、原子炉冷却システム施設の除熱能力は変更しないものとし、安全裕度を拡大することとしている。

「炉心の変更」に伴って生じる主な変更点等を別図1.2に示す。本申請にあつては、MK-IV炉心（熱出力100MW）での核設計や熱設計を実施するとともに、当該設計結果を炉心燃料集合体の機械設計や被ばく評価、安全評価等に反映する。



別図 1.1 「炉心の変更」に関する基本方針

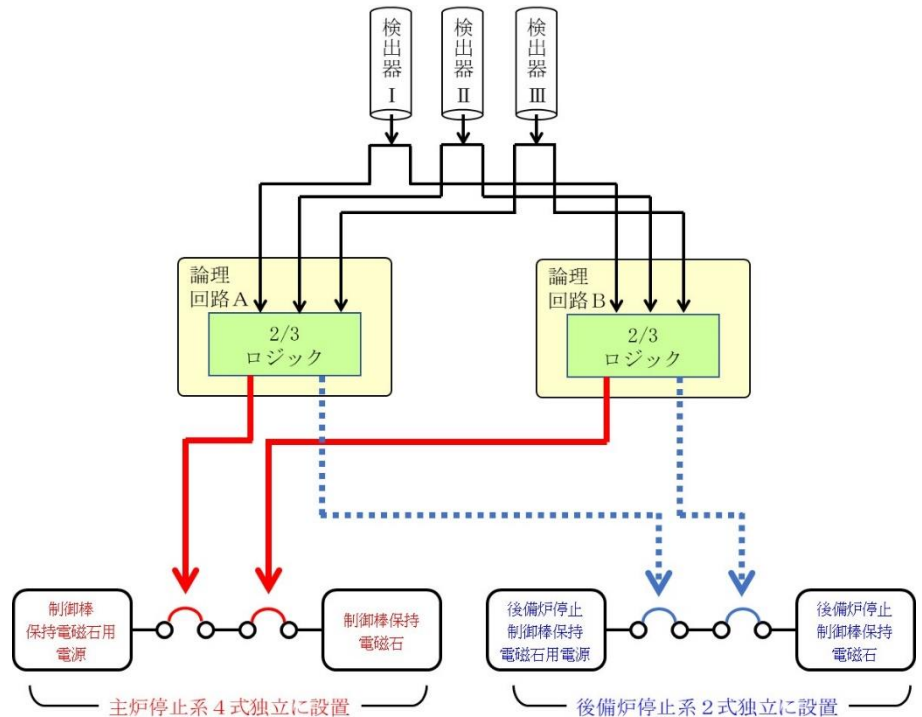
MK-IV炉心（熱出力100MW）条件として、以下の変更・評価等を実施（最新知見の反映を含む）



別図 1.2 「炉心の変更」に伴って生じる主な変更点等

原子炉保護系における多重性及び独立性の確保

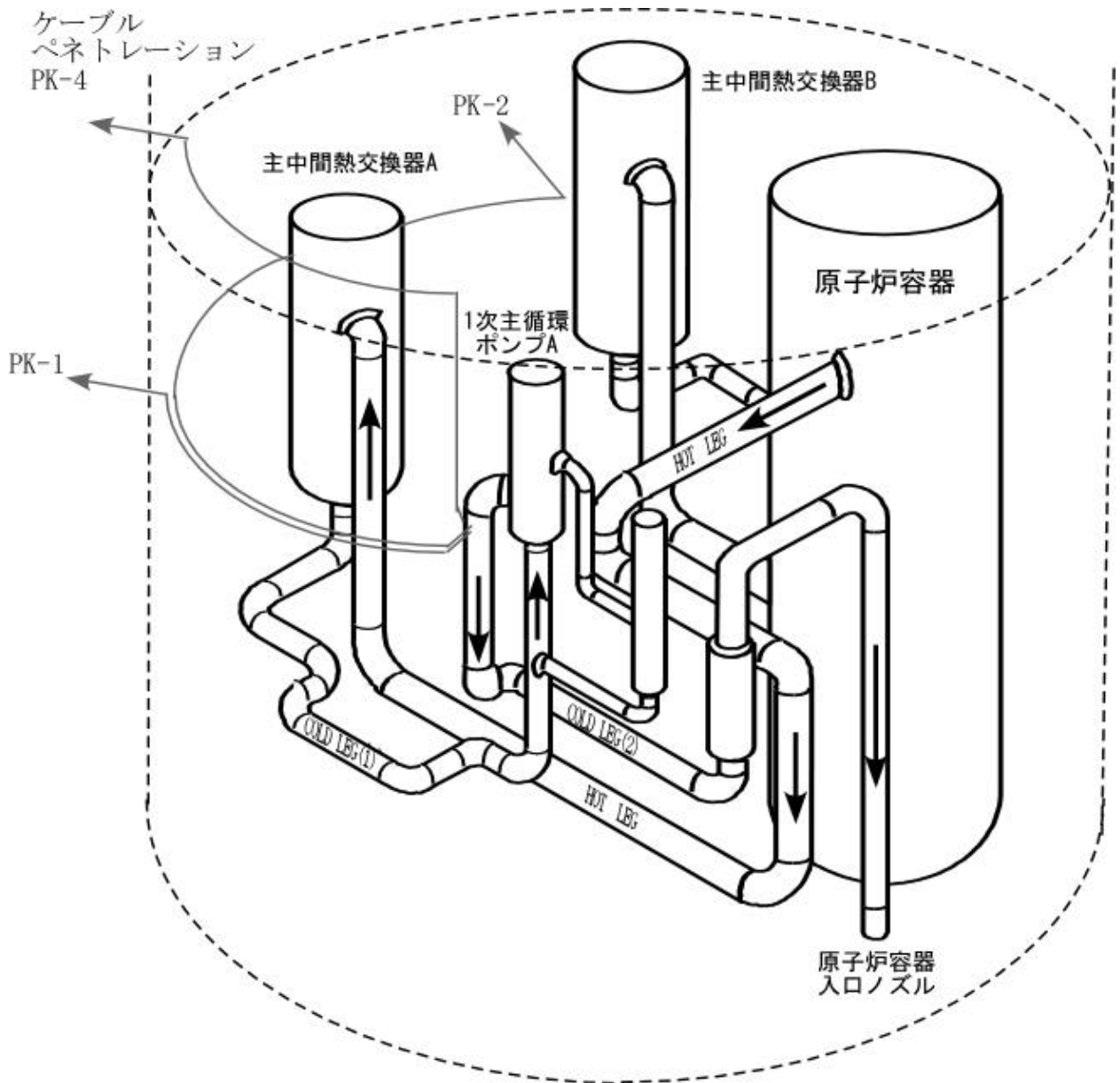
原子炉保護系の概略構成を右図に示す。原子炉保護系は、論理回路、補助継電器回路、制御棒保持電磁石電源装置及び後備炉停止制御棒保持電磁石電源装置から構成する。関連する核計装又はプロセス計装において作動設定値を超える信号を検出し、論理回路においてスクラム信号が発生した場合には、制御棒保持電磁石電源装置及び後備炉停止制御棒保持電磁石電源装置からの保持電磁石電流を遮断し、制御棒及び後備炉停止



制御棒を切り離すことで、原子炉は停止される。原子炉保護系は、論理回路を独立した2系統から構成することで多重化を図っている。また、作動信号は、以下に示す多重化を図っている。

No.	項目	スクラム	アイソレーション	作動信号の多重性
1	中性子束高（出力領域）	○		2 out of 3
2	中性子束高（中間領域）	○		2 out of 3
3	中性子束高（起動領域）	○		1 out of 2
4	炉周期短（中間領域）	○		2 out of 3
5	炉周期短（起動領域）	○		1 out of 2
6	原子炉出口冷却材温度高	○		2 out of 3
7	原子炉入口冷却材温度高	○		2 out of 3
8	1次冷却材流量低	○		2 out of 3
9	2次冷却材流量低	○		2 out of 3
10	炉内ナトリウム液面低	○		2 out of 3
11	炉内ナトリウム液面高	○		2 out of 3
12	1次主循環ポンプトリップ	○		—
13	2次主循環ポンプトリップ	○		—
14	格納容器内床上線量率高	○	○	2 out of 3
15	格納容器内温度高	○	○	2 out of 3
16	格納容器内圧力高	○	○	2 out of 3
17	地震	○		2 out of 3
18	電源喪失	○		—
19	手動アイソレーション	○	○	—
20	手動スクラム	○		—

原子炉保護系の作動に関連する核計装又はプロセス計装においては、そのケーブルについて、物理的な系統分離にも配慮している。一例として、原子炉保護系用原子炉入口温度計（A ループ）に係る3系統の計装ケーブルの敷設状況を以下に示す。異なるケーブルペネトレーションを使用することで、物理的な系統分離を図っている。



駆動源の喪失、系統の遮断その他の不利な状況
が発生した場合の原子炉保護系の動作

原子炉保護系は、駆動源として無停電電源を使用する。フェイルセーフを基本方針とし、当該電源の電圧零又はヒューズ断が発生した場合には、原子炉はスクラムする設計としている。なお、原子炉保護系では、計装用空気を駆動源として使用していないことから、計装用空気の喪失が生じても、原子炉保護系の論理回路が遮断されることはない。

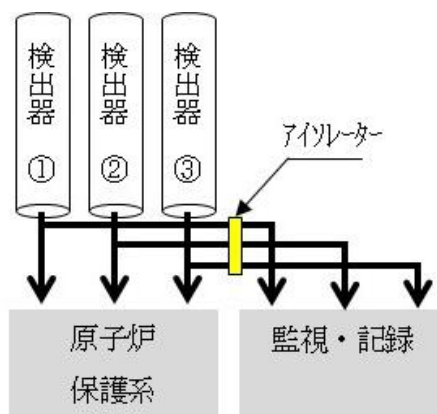
また、原子炉保護系は、論理回路を独立した2系統から構成することで多重化を図っている。駆動源の喪失、系統の遮断その他の不利な状況が発生し、どちらかの論理回路の不作動が発生した場合においても、もう一方の論理回路により、原子炉をスクラムし、原子炉施設をより安全な状態に移行するか、又は当該状態を維持することにより、原子炉施設の安全上支障がない状態を維持できる。

原子炉保護系と計測制御系統施設の共用

原子炉施設は、炉心、原子炉冷却材バウンダリ、原子炉カバーガス等のバウンダリ及び格納容器バウンダリ並びにこれらに関連する系統の健全性を確保するために監視することが必要なパラメータを、通常運転時及び運転時の異常な過渡変化時においても想定される範囲内に制御し、かつ、監視するための計測制御系統施設として、炉心の中性子束密度を監視するための核計装（起動系、中間出力系及び線形出力系の 3 系統）及び原子炉冷却材バウンダリ及び原子炉カバーガス等のバウンダリの圧力及び温度、1 次主冷却系の温度及び流量、格納容器内の圧力及び温度等を測定するためのプロセス計装等を、計測制御系統施設として有する。原子炉保護系との共用状況を下表に示す。

No.	項目	計測制御系統施設における監視等のパラメータ該当有無	信号の共用有無
1	中性子束高（出力領域）	○	有
2	中性子束高（中間領域）	○	有
3	中性子束高（起動領域）	○	有
4	炉周期短（中間領域）	—	
5	炉周期短（起動領域）	—	
6	原子炉出口冷却材温度高	○	無
7	原子炉入口冷却材温度高	○	無
8	1 次冷却材流量低	○	無
9	2 次冷却材流量低	○	無
10	炉内ナトリウム液面低	○	有
11	炉内ナトリウム液面高	○	有
12	1 次主循環ポンプトリップ	—	
13	2 次主循環ポンプトリップ	—	
14	格納容器内床上線量率高	○	無
15	格納容器内温度高	○	無
16	格納容器内圧力高	○	無
17	地震	—	
18	電源喪失	—	
19	手動アイソレーション	—	
20	手動スクラム	—	

共用する主要な計測制御系統施設として、核計装がある。核計装は、起動系：2 チャンネル、中間出力系：3 チャンネル、線形出力系：3 チャンネルで構成されるが、「原子炉保護系」と「監視・記録」では、同じ検出器を用いている。下図に示すように、信号分岐後にアイソレーターを設置し、他方に接続された「監視・記録」に単一故障、誤操作若しくは使用状態からの単一の取り外しが生じた場合においても、「原子炉保護系」の機能を失わないように、機能的に分離された構成としている。その他、プロセス計装において、原子炉内ナトリウム液面計も同様である。



不正アクセス行為の防止に係る具体的な管理方法

原子炉保護系にあつては、ハードワイヤードロジック（補助継電器や配線等で構成し、ハードウェアによる物理的な結線で命令を実行）で構成されており、ソフトウェアを用いないアナログ回路としている。また、その他の計測制御系統施設から機能的に分離されたものとしており、不正アクセス行為による被害が生じることはない。なお、今後、電子計算機を使用する場合には、ハードウェアの物理的分離又は機能的分離に加え、システムの導入段階、更新段階又は試験段階でコンピュータウイルスが混入することを防止する等の措置を講じ、承認されていない動作や変更を防ぐものとし、不正アクセス行為その他の電子計算機に使用目的に沿うべき動作をさせず、又は使用目的に反する動作をさせる行為による被害を防止することができるものとする。

添付 1 設置許可申請書における記載

5. 試験研究用等原子炉及びその附属施設の位置、構造及び設備

へ. 計測制御系統施設の構造及び設備

(2) 安全保護回路

計測制御系統施設には、運転時の異常な過渡変化が発生する場合において、その異常な状態を検知し、及び原子炉停止系統その他系統と併せて機能することにより、燃料の許容設計限界を超えないようにするため、安全保護回路を設ける。安全保護回路は、原子炉保護系（スクラム）及び原子炉保護系（アイソレーション）から構成する。原子炉保護系（スクラム）は、運転時の異常な過渡変化及び設計基準事故において、その異常な状態を検知し、自動的に原子炉停止系統を作動させるように、原子炉保護系（アイソレーション）は、設計基準事故時に必要な工学的安全施設を自動的に作動させるように設計する。なお、これらの作動値は通常運転時の設定値を超えない範囲で、到達させる原子炉の出力及び目標とする原子炉容器入口における冷却材の温度に応じて設定する。

原子炉保護系を構成する機械若しくは器具又はチャンネルは、単一故障が起きた場合又は使用状態からの単一の取り外しを行った場合において、安全保護機能を失わないよう、多重性又は多様性を確保するとともに、原子炉保護系を構成するチャンネルは、それぞれお互いに分離し、それぞれのチャンネル間において安全保護機能を失わないように独立性を確保した設計とする。また、原子炉保護系は、フェイルセーフを基本方針とし、駆動源の喪失、系統の遮断その他の不利な状況が発生した場合においても、原子炉施設をより安全な状態に移行するか、又は当該状態を維持することにより、原子炉施設の安全上支障がない状態を維持できるように設計する。さらに、原子炉保護系は、計測制御系統施設の一部と共用する場合に、その安全保護機能を失わないように、計測制御系統施設から機能的に分離されたものとする。

なお、**原子炉保護系にあつては、ハードワイヤードロジック（補助継電器や配線等で構成し、ハードウェアによる物理的な結線で命令を実行）で構成し、ソフトウェアを用いないアナログ回路とする。**

(i) 原子炉停止回路の種類

原子炉施設には、原子炉停止回路として、原子炉保護系（スクラム）を設ける。原子炉保護系（スクラム）は、以下の条件に対して、自動的に原子炉停止系統を作動させて炉心を臨界未満とし、その他系統と併せて機能することにより、燃料の許容設計限界を超えないものとする。

- a. 中性子束高
- b. 炉周期短
- c. 原子炉出口冷却材温度高
- d. 原子炉入口冷却材温度高
- e. 1次冷却材流量低
- f. 2次冷却材流量低

- g. 炉内ナトリウム液面低
- h. 炉内ナトリウム液面高
- i. 1次主循環ポンプトリップ
- j. 2次主循環ポンプトリップ
- k. 格納容器内床上線量率高
- l. 格納容器内温度高
- m. 格納容器内圧力高
- n. 地震
- o. 電源喪失
- p. 手動アイソレーション
- q. 手動スクラム

(ii) その他の主要な安全保護回路の種類

原子炉施設には、設計基準事故時に必要な工学的安全施設を自動的に作動させるための安全保護回路として、原子炉保護系（アイソレーション）を設ける。原子炉保護系（アイソレーション）は、以下の条件に対して、工学的安全施設を自動的に作動させるものとする。なお、原子炉保護系（アイソレーション）作動時には、原子炉は自動的に停止（スクラム）される。

- a. 格納容器内床上線量率高
- b. 格納容器内温度高
- c. 格納容器内圧力高
- d. 手動アイソレーション

添付 2 設置許可申請書の添付書類における記載（安全設計）

添付書類八

1. 安全設計の考え方

1.1 安全設計の方針

1.1.3 計測制御系統施設の設計に関する基本方針

- (2) 計測制御系統施設には、運転時の異常な過渡変化が発生する場合において、その異常な状態を検知し、及び原子炉停止系統その他系統と併せて機能することにより、燃料の許容設計限界を超えないようにするため、安全保護回路を設ける。安全保護回路は、原子炉保護系（スクラム）及び原子炉保護系（アイソレーション）から構成する。原子炉保護系（スクラム）は、運転時の異常な過渡変化及び設計基準事故において、その異常な状態を検知し、自動的に原子炉停止系統を作動させるように、原子炉保護系（アイソレーション）は、設計基準事故時に必要な工学的安全施設を自動的に作動させるように設計する。
- (3) 原子炉保護系を構成する機械若しくは器具又はチャンネルは、単一故障が起きた場合又は使用状態からの単一の取り外しを行った場合において、安全保護機能を失わないよう、多重性又は多様性を確保するとともに、原子炉保護系を構成するチャンネルは、それぞれ互いに分離し、それぞれのチャンネル間において安全保護機能を失わないように独立性を確保した設計とする。
- (4) 原子炉保護系は、フェイルセーフを基本方針とし、駆動源の喪失、系統の遮断その他の不利な状況が発生した場合においても、原子炉施設をより安全な状態に移行するか、又は当該状態を維持することにより、原子炉施設の安全上支障がない状態を維持できるように設計する。
- (5) 原子炉保護系にあっては、ハードワイヤードロジック（補助継電器や配線等で構成し、ハードウェアによる物理的な結線で命令を実行）で構成し、ソフトウェアを用いないアナログ回路とする。
- (6) 原子炉保護系は、計測制御系統施設の一部と共用する場合に、接続された計測制御系統施設の機器又はチャンネルに単一故障、誤操作若しくは使用状態からの単一の取り外しが生じた場合においても、その安全保護機能を失わないように、計測制御系統施設から機能的に分離されたものとする。

添付 3 設置許可申請書の添付書類における記載（適合性）

添付書類八

1. 安全設計の考え方

1.8 「設置許可基準規則」への適合

原子炉施設は、「設置許可基準規則」に適合するように設計する。各条文に対する適合のための設計方針は次のとおりである。

(安全保護回路)

第十八条 試験研究用等原子炉施設には、次に掲げるところにより、安全保護回路を設けなければならない。

- 一 運転時の異常な過渡変化が発生する場合において、その異常な状態を検知し、及び原子炉停止系統その他系統と併せて機能することにより、燃料の許容設計限界を超えないようにできるものとする。
- 二 設計基準事故が発生する場合において、その異常な状態を検知し、原子炉停止系統及び必要な工学的安全施設を自動的に作動させるものとする。
- 三 安全保護回路を構成する機械若しくは器具又はチャンネルは、単一故障が起きた場合又は使用状態からの単一の取り外しを行った場合において、安全保護機能を失わないよう、多重性又は多様性を確保するものとする。
- 四 安全保護回路を構成するチャンネルは、それぞれ互いに分離し、それぞれのチャンネル間において安全保護機能を失わないように独立性を確保するものとする。
- 五 駆動源の喪失、系統の遮断その他の不利な状況が発生した場合においても、試験研究用等原子炉施設をより安全な状態に移行するか、又は当該状態を維持することにより、試験研究用等原子炉施設の安全上支障がない状態を維持できるものとする。
- 六 不正アクセス行為その他の電子計算機に使用目的に沿うべき動作をさせず、又は使用目的に反する動作をさせる行為による被害を防止することができるものとする。
- 七 計測制御系統施設の一部を安全保護回路と共用する場合には、その安全保護機能を失わないよう、計測制御系統施設から機能的に分離されたものとする。

適合のための設計方針

一及び二 計測制御系統施設には、運転時の異常な過渡変化が発生する場合において、その異常な状態を検知し、及び原子炉停止系統その他系統と併せて機能することにより、燃料の許容設計限界を超えないようにするため、安全保護回路を設ける。安全保護回路は、原子炉保護系（スクラム）及び原子炉保護系（アイソレーション）から構成する。「添付書類 10 2. 運転時の異常な過渡変化」及び「添付書類 10 3. 設計基準事故」に示すように、原子炉保護系（スクラム）は、運転時の異常な過渡変化及び設計基準事故において、その異常な状態を検知し、自動的に原子炉停止系統を作動させるように、原子炉保護系（アイソレーション）は、設計基準事故時に必要な工学的安全施設を自動的に作動させるように設計する。また、運転時の異常な過渡変化において、その異常な状態を検知し、及び原子炉停止系統その他系統と併せて機能することにより、燃料の許容設計限界を超えないように設計する。原子炉保護系の項目及び作動設定値を以下に示す。

No.	項目	作動設定値	スクラム	アイソレーション
1	中性子束高（出力領域）*1	高 105%	○	
2	中性子束高（中間領域）	高 フルスケール近く	○	

3	中性子束高（起動領域）	高 フルスケール近く	○	
4	炉周期短（中間領域）	+5秒	○	
5	炉周期短（起動領域）	+5秒	○	
6	原子炉出口冷却材温度高*1*2	高 464℃	○	
7	原子炉入口冷却材温度高*2	高 365℃	○	
8	1次冷却材流量低	低 80%	○	
9	2次冷却材流量低	低 80%	○	
10	炉内ナトリウム液面低	低 -100mm	○	
11	炉内ナトリウム液面高	高 +200mm	○	
12	1次主循環ポンプトリップ	—	○	
13	2次主循環ポンプトリップ	—	○	
14	格納容器内床上線量率高	高 1mSv/h	○	○
15	格納容器内温度高	高 60℃	○	○
16	格納容器内圧力高	高 29kPa[gage]	○	○
17	地震	水平 150gal	○	
18	電源喪失	—	○	
19	手動アイソレーション	—	○	○
20	手動スクラム	—	○	

*1： 先行試験においては、中性子束高（出力領域）の作動設定値を目標出力の105%とし、原子炉出口冷却材温度高の作動設定値を、目標出力時の原子炉出口冷却材温度より8℃高い値とする。

*2： 原子炉入口冷却材温度の目標温度を250℃から350℃未満の温度とする場合は、原子炉入口冷却材温度高の作動設定値を目標温度より15℃高い値にするとともに、原子炉出口冷却材温度高の作動設定値を、原子炉入口冷却材温度の目標温度に対応した原子炉出口冷却材温度より8℃高い値とする。

三及び四 原子炉保護系を構成する機械若しくは器具又はチャンネルは、単一故障が起きた場合又は使用状態からの単一の取り外しを行った場合において、安全保護機能を失わないよう、多重性又は多様性を確保するとともに、原子炉保護系を構成するチャンネルは、それぞれ互いに分離し、それぞれのチャンネル間において安全保護機能を失わないように独立性を確保した設計とすることを基本方針とする。原子炉保護系は、論理回路を独立した2系統から構成することで多重化を図る。また、作動信号についても、基本的に、1 out of 2又は2 out of 3による多重化を図る。原子炉保護系の作動に関連する核計装又はプロセス計装においては、そのケーブルについて、格納容器を貫通するものにあつては、異なるケーブルペネトレーションを使用することで物理的な系統分離に配慮する。

No.	項目	スクラム	アイソレーション	作動信号の多重性
1	中性子束高（出力領域）	○		2 out of 3
2	中性子束高（中間領域）	○		2 out of 3

3	中性子束高（起動領域）	○		1 out of 2
4	炉周期短（中間領域）	○		2 out of 3
5	炉周期短（起動領域）	○		1 out of 2
6	原子炉出口冷却材温度高	○		2 out of 3
7	原子炉入口冷却材温度高	○		2 out of 3
8	1次冷却材流量低	○		2 out of 3
9	2次冷却材流量低	○		2 out of 3
10	炉内ナトリウム液面低	○		2 out of 3
11	炉内ナトリウム液面高	○		2 out of 3
12	1次主循環ポンプトリップ	○		—
13	2次主循環ポンプトリップ	○		—
14	格納容器内床上線量率高	○	○	2 out of 3
15	格納容器内温度高	○	○	2 out of 3
16	格納容器内圧力高	○	○	2 out of 3
17	地震	○		2 out of 3
18	電源喪失	○		—
19	手動アイソレーション	○	○	—
20	手動スクラム	○		—

五 原子炉保護系は、フェイルセーフを基本方針とし、駆動源である DC24V 電源において、電圧零又はヒューズ断が発生した場合に、原子炉はスクラムする設計とする。また、原子炉保護系は、論理回路を独立した 2 系統から構成することで多重化を図る。駆動源の喪失、系統の遮断その他の不利な状況が発生し、どちらかの論理回路の不作動が発生した場合においても、もう一方の論理回路により、原子炉をスクラムし、原子炉施設をより安全な状態に移行するか、又は当該状態を維持することにより、原子炉施設の安全上支障がない状態を維持できるように設計する。なお、原子炉保護系では、計装用空気を駆動源として使用しない。

六 原子炉保護系にあつては、ハードワイヤードロジック（補助継電器や配線等で構成し、ハードウェアによる物理的な結線で命令を実行）で構成されており、ソフトウェアを用いないアナログ回路とする。また、その他の計測制御系統施設から機能的に分離されたものとしており、不正アクセス行為による被害が生じることはない。原子炉保護系にあつては、ハードワイヤードロジック（補助継電器や配線等で構成し、ハードウェアによる物理的な結線で命令を実行）で構成し、ソフトウェアを用いないアナログ回路とする。また、原子炉保護系の論理回路は、中央制御室に設置し、関係者以外のアクセスを制限できる設計とするとともに、中央制御室について、出入口を施錠管理できる区域に設置し、核物質防護に係る原子炉施設の出入管理（区域の設定、障壁の設置及び出入口の管理等）により人の不法な侵入を防止することで、物理的アクセスを制限する。

七 原子炉保護系は、計測制御系統施設の一部と共用する場合に、アイソレーター等を敷設することで、接続された計測制御系統施設の機器又はチャンネルに単一故障、誤操作若しくは使用状態からの単一の取り外しが生じた場合においても、その安全保護機能を失わないように、計測制御系統施設から機能的に分離されたものとする。

原子炉施設は、炉心、原子炉冷却材バウンダリ、原子炉カバーガス等のバウンダリ及び格納容器バウンダリ並びにこれらに関連する系統の健全性を確保するために監視することが必要なパラメータを、通常運転時及び運転時の異常な過渡変化時においても想定される範囲内に制御し、かつ、監視するための計測制御系統施設として、炉心の中性子束密度を監視するための核計装（起動系、中間出力系及び線形出力系の3系統）及び原子炉冷却材バウンダリ及び原子炉カバーガス等のバウンダリの圧力及び温度、1次主冷却系の温度及び流量、格納容器内の圧力及び温度等を測定するためのプロセス計装等を、計測制御系統施設として有する。共用する主要な計測制御系統施設として、核計装がある。核計装は、起動系：2チャンネル、中間出力系：3チャンネル、線形出力系：3チャンネルで構成されるが、「原子炉保護系」と「監視・記録」では、同じ検出器を用いる。信号分岐後にアイソレーターを設置し、他方に接続された「監視・記録」に単一故障、誤操作若しくは使用状態からの単一の取り外しが生じた場合においても、「原子炉保護系」の機能を失わないように、機能的に分離された構成とする。その他、プロセス計装において、原子炉内ナトリウム液面計も同様とする。

添付書類八の以下の項目参照
6. 計測制御系統施設

添付書類十の以下の項目参照
2. 運転時の異常な過渡変化
3. 設計基準事故

添付書類八

6. 計測制御系統施設

6.5 安全保護回路

6.5.1 概要

計測制御系統施設には、運転時の異常な過渡変化が発生する場合において、その異常な状態を検知し、及び原子炉停止系統その他系統と併せて機能することにより、燃料の許容設計限界を超えないようにするため、安全保護回路を設ける（第 6.5.1 図参照）。安全保護回路は、原子炉保護系（スクラム）及び原子炉保護系（アイソレーション）から構成する。原子炉保護系（スクラム）は、運転時の異常な過渡変化及び設計基準事故において、その異常な状態を検知し、自動的に原子炉停止系統を作動させるように、原子炉保護系（アイソレーション）は、設計基準事故時に必要な工学的安全施設を自動的に作動させるように設計する。なお、これらの作動値は通常運転時の設定値を超えない範囲で、到達させる原子炉の出力及び目標とする原子炉容器入口における冷却材の温度に応じて設定する。

原子炉保護系を構成する機械若しくは器具又はチャンネルは、単一故障が起きた場合又は使用状態からの単一の取り外しを行った場合において、安全保護機能を失わないよう、多重性又は多様性を確保するとともに、原子炉保護系を構成するチャンネルは、それぞれお互いに分離し、それぞれのチャンネル間において安全保護機能を失わないように独立性を確保した設計とする。また、原子炉保護系は、フェイルセーフを基本方針とし、駆動源の喪失、系統の遮断その他の不利な状況が発生した場合においても、原子炉施設をより安全な状態に移行するか、又は当該状態を維持することにより、原子炉施設の安全上支障がない状態を維持できるように設計する。さらに、原子炉保護系は、計測制御系統施設の一部と共用する場合に、接続された計測制御系統施設の機器又はチャンネルに単一故障、誤操作若しくは使用状態からの単一の取り外しが生じた場合においても、その安全保護機能を失わないように、計測制御系統施設から機能的に分離されたものとする。

なお、原子炉保護系にあっては、ハードワイヤードロジック（補助継電器や配線等で構成し、ハードウェアによる物理的な結線で命令を実行）で構成し、ソフトウェアを用いないアナログ回路とする。

6.5.2 主要設備

6.5.2.1 原子炉保護系（スクラム）

原子炉施設には、原子炉停止回路として、原子炉保護系（スクラム）を設ける。原子炉保護系（スクラム）は、以下の条件（作動設定値：第 6.5.1 表参照）に対して、自動的に原子炉停止系統を作動させて炉心を臨界未満とし、その他系統と併せて機能することにより、燃料の許容設計限界を超えないものとする。

- a. 中性子束高（起動領域、中間領域及び出力領域）
- b. 炉周期短（起動領域及び中間領域）

- c. 原子炉出口冷却材温度高
- d. 原子炉入口冷却材温度高
- e. 1次冷却材流量低
- f. 2次冷却材流量低
- g. 炉内ナトリウム液面低
- h. 炉内ナトリウム液面高
- i. 1次主循環ポンプトリップ
- j. 2次主循環ポンプトリップ
- k. 格納容器内床上線量率高
- l. 格納容器内温度高
- m. 格納容器内圧力高
- n. 地震
- o. 電源喪失
- p. 手動アイソレーション
- q. 手動スクラム

原子炉保護系（スクラム）は、論理回路、補助継電器回路、制御棒保持電磁石電源装置及び後備炉停止制御棒保持電磁石電源装置から構成する。関連する核計装又はプロセス計装において作動設定値を超える信号を検出し、論理回路においてスクラム信号が発生した場合には、制御棒保持電磁石電源装置及び後備炉停止制御棒保持電磁石電源装置からの保持電磁石電流を遮断し、制御棒及び後備炉停止制御棒を切り離すことで、原子炉は停止される。なお、制御棒及び後備炉停止制御棒については、スプリングにより加速され、急速に炉心に挿入される。グリップ機構については、制御棒駆動機構及び後備炉停止制御棒駆動機構の電動機により、通常で、制御棒及び後備炉停止制御棒に追従して炉心に挿入される。また、原子炉保護系（スクラム）の作動により原子炉が自動的に停止（スクラム）した場合には、1次主冷却系にあっては、外部電源喪失時及び1次主循環ポンプに係る故障時を除き、1次主循環ポンプをランバック制御に移行させ、1次主循環ポンプの駆動用主電動機による強制循環運転（低速運転：ランバック制御）、2次主冷却系にあっては、2次主循環ポンプ及び主送風機を停止し自然循環運転するものとする。

6.5.2.2 原子炉保護系（アイソレーション）

原子炉施設には、設計基準事故時に必要な工学的安全施設を自動的に作動させるための安全保護回路として、原子炉保護系（アイソレーション）を設ける。原子炉保護系（アイソレーション）は、以下の条件（作動設定値：第6.5.1表参照）に対して、工学的安全施設を自動的に作動させるものとする。なお、原子炉保護系（アイソレーション）作動時には、原子炉は自動的に停止（スクラム）される。

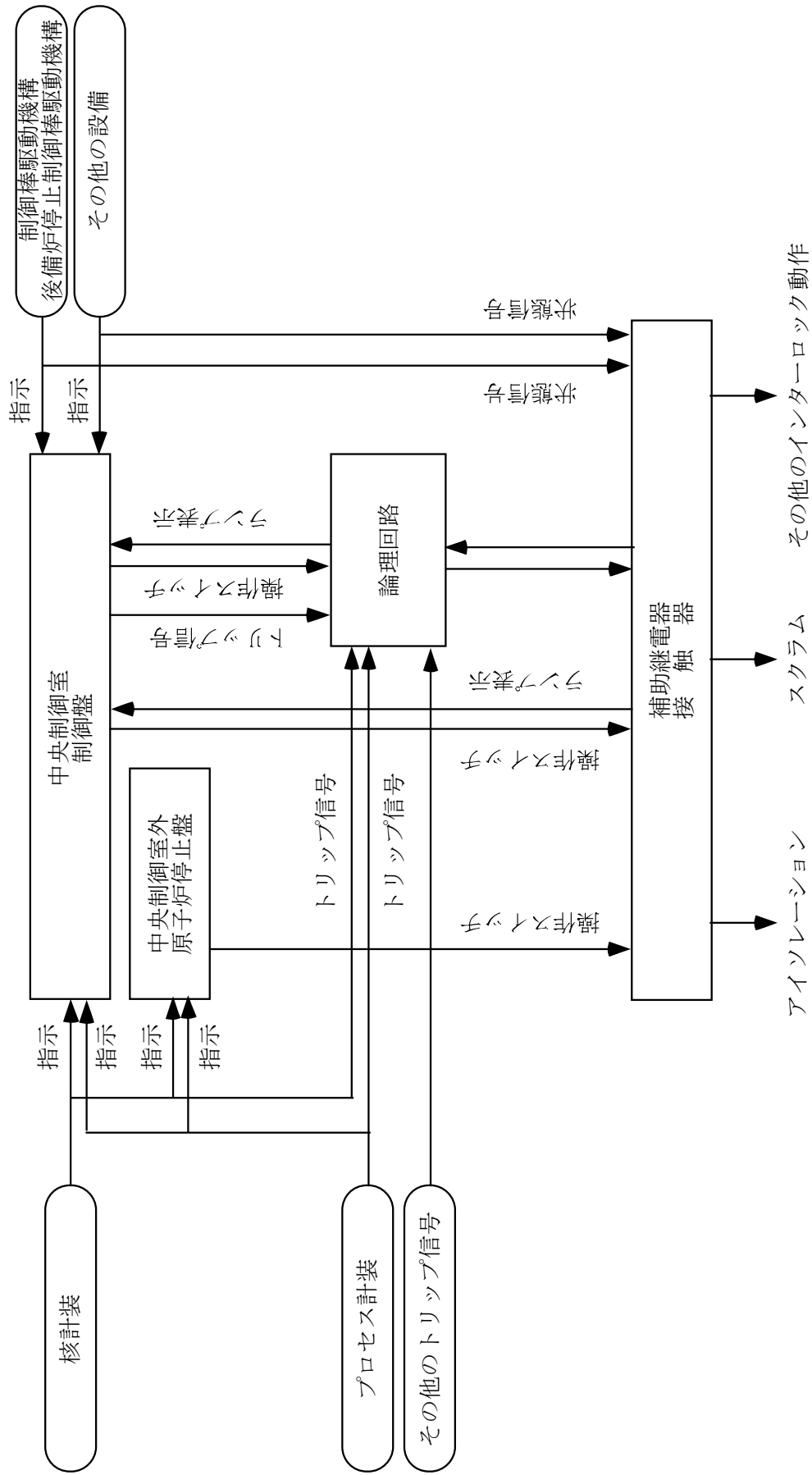
- a. 格納容器内床上線量率高
- b. 格納容器内温度高
- c. 格納容器内圧力高
- d. 手動アイソレーション

第 6.5.1 表 原子炉保護系作動設定値

No.	項目	作動設定値	スクラム	アイソレーション
1	中性子束高（出力領域）*1	高 105%	○	
2	中性子束高（中間領域）	高 フルスケール近く	○	
3	中性子束高（起動領域）	高 フルスケール近く	○	
4	炉周期短（中間領域）	+5 秒	○	
5	炉周期短（起動領域）	+5 秒	○	
6	原子炉出口冷却材温度高*1*2	高 464℃	○	
7	原子炉入口冷却材温度高*2	高 365℃	○	
8	1 次冷却材流量低	低 80%	○	
9	2 次冷却材流量低	低 80%	○	
10	炉内ナトリウム液面低	低 -100mm	○	
11	炉内ナトリウム液面高	高 +200mm	○	
12	1 次主循環ポンプトリップ	—	○	
13	2 次主循環ポンプトリップ	—	○	
14	格納容器内床上線量率高	高 1mSv/h	○	○
15	格納容器内温度高	高 60℃	○	○
16	格納容器内圧力高	高 29kPa[gage]	○	○
17	地震	水平 150gal	○	
18	電源喪失	—	○	
19	手動アイソレーション	—	○	○
20	手動スクラム	—	○	

*1： 先行試験においては、中性子束高（出力領域）の作動設定値を目標出力の 105%とし、原子炉出口冷却材温度高の作動設定値を、目標出力時の原子炉出口冷却材温度より 8℃高い値とする。

*2： 原子炉入口冷却材温度の目標温度を 250℃から 350℃未満の温度とする場合は、原子炉入口冷却材温度高の作動設定値を目標温度より 15℃高い値にするとともに、原子炉出口冷却材温度高の作動設定値を、原子炉入口冷却材温度の目標温度に対応した原子炉出口冷却材温度より 8℃高い値とする。



第 6.5.1 図 安全保護回路概要図