

島根原子力発電所第2号機 審査資料	
資料番号	NS2-添 2-005-27
提出年月日	2022年7月28日

VI-2-5-5-4-1 原子炉隔離時冷却系ストレーナの耐震性についての  
計算書

S2 補 VI-2-5-5-4-1 R0

2022年7月

中国電力株式会社

本資料のうち、枠囲みの内容は機密に係る事項のため公開できません。

## 目 次

1. 概要	1
2. 一般事項	1
2.1 構造計画	1
2.2 評価方針	3
2.3 適用規格・基準等	4
2.4 記号の説明	5
2.5 計算精度と数値の丸め方	6
3. 評価部位	7
4. 地震応答解析及び構造強度評価	9
4.1 地震応答解析及び構造強度評価方法	9
4.2 荷重の組合せ及び許容応力	9
4.2.1 荷重の組合せ及び許容応力状態	9
4.2.2 許容応力	9
4.2.3 使用材料の許容応力評価条件	9
4.2.4 設計荷重	13
4.3 解析モデル及び諸元	14
4.4 固有周期	15
4.5 設計用地震力	16
4.6 計算方法	17
4.6.1 応力評価点	17
4.6.2 応力の計算方法	18
4.7 計算条件	24
4.8 応力の評価	24
5. 評価結果	24
5.1 重大事故等対処設備としての評価結果	24
6. 引用文献	25

## 1. 概要

本計算書は、技術基準規則の解釈第 17 条 4 において記載される「非常用炉心冷却設備又は格納容器熱除去設備に係るろ過装置の性能評価等について（内規）」（平成 20・02・12 原院第 5 号（平成 20 年 2 月 27 日原子力安全・保安院制定））及び VI-2-1-9「機能維持の基本方針」にて設定している構造強度の設計方針に基づき、原子炉隔離時冷却系ストレーナが設計用地震力に対して十分な構造強度を有していることを説明するものである。

原子炉隔離時冷却系ストレーナは、重大事故等対処設備においては常設重大事故防止設備（設計基準拡張）に分類される。以下、重大事故等対処設備としての構造強度評価を示す。

## 2. 一般事項

### 2.1 構造計画

原子炉隔離時冷却系ストレーナの構造計画を表 2-1 に示す。

表 2-1 構造計画

計画の概要		概略構造図
基礎・支持構造	主体構造	
ストレーナはサプレッションプール内に水没された状態で設置されており、原子炉格納容器貫通部に取り付けられたティーにフランジ及び取付ボルトにより据え付けられる。	外径 <input type="text"/> mm, 長さ <input type="text"/> mm の円筒形の鋼製構造物である。	<p>(単位 : mm)</p>

## 2.2 評価方針

原子炉隔離時冷却系ストレーナの応力評価は、「非常用炉心冷却設備又は格納容器熱除去設備に係るろ過装置の性能評価等について（内規）」（平成20・02・12原院第5号（平成20年2月27日原子力安全・保安院制定））及びVI-2-1-9「機能維持の基本方針」に基づき設定した荷重及び荷重の組合せ並びに許容限界に基づき、「2.1 構造計画」にて示す原子炉隔離時冷却系ストレーナの部位を踏まえ「3. 評価部位」にて設定する箇所において、「4.3 解析モデル及び諸元」及び「4.4 固有周期」で算出した固有周期に基づく設計用地震力による応力等が許容限界内に収まることを、「4. 地震応答解析及び構造強度評価」にて示す方法にて確認することで実施する。確認結果を「5. 評価結果」に示す。

原子炉隔離時冷却系ストレーナの耐震評価フローを図2-1に示す。

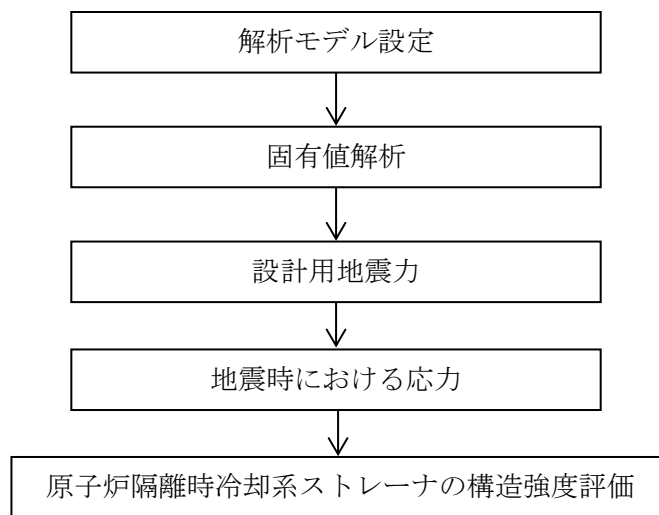


図2-1 原子炉隔離時冷却系ストレーナの耐震評価フロー

### 2.3 適用規格・基準等

本評価において適用する規格・基準等を以下に示す。

- ・原子力発電所耐震設計技術指針 重要度分類・許容応力編 J E A G 4 6 0 1 ・補-1984  
（（社）日本電気協会）
- ・原子力発電所耐震設計技術指針 J E A G 4 6 0 1 -1987 （（社）日本電気協会）
- ・原子力発電所耐震設計技術指針 J E A G 4 6 0 1 -1991 追補版（（社）日本電気協会）
- ・発電用原子力設備規格 設計・建設規格（（社）日本機械学会，2005/2007）（以下「設計・建設規格」という。）
- ・非常用炉心冷却設備又は格納容器熱除去設備に係るろ過装置の性能評価等について（内規）  
（平成 20・02・12 原院第 5 号（平成 20 年 2 月 27 日原子力安全・保安院制定））

## 2.4 記号の説明

記号	記号の説明	単位
A	断面積	mm <sup>2</sup>
a	ボルト穴中心円半径	mm
b	フランジ内半径	mm
D <sub>i</sub>	各部位の直径*	mm
d	孔径	mm
F	軸力	N
f <sub>t</sub>	ボルトの発生応力	MPa
L	長さ	mm
ℓ	ボルトのZ軸からの距離	mm
M	モーメント	N・mm
n	ボルトの本数	—
P	孔の間隔（中心間）	mm
t	板厚	mm
W	ストレーナ重心に作用する荷重	—
X	軸直角方向（水平）	—
Y	軸方向	—
Z	軸直角方向（鉛直）	—
β	形状係数	—
σ <sub>r</sub>	曲げ応力	MPa
τ	せん断応力	MPa

注：ここで定義されない記号については、各計算の項目において説明する。

注記\*：D<sub>i</sub>の添字iの意味は、以下のとおりとする。

i = 0 : ストレーナ直径

i = 1 : ボルト孔中心円直径

## 2.5 計算精度と数値の丸め方

精度は、有効数字 6 桁以上を確保する。

表示する数値の丸め方は表 2-2 に示すとおりとする。

表 2-2 表示する数値の丸め方

数値の種類	単位	処理桁	処理方法	表示桁
固有周期	s	小数点以下第 4 位	四捨五入	小数点以下第 3 位
震度	—	小数点以下第 3 位	切上げ	小数点以下第 2 位
圧力	MPa	小数点以下第 3 位	四捨五入	小数点以下第 2 位* <sup>1</sup>
温度	°C	—	—	整数位
質量	kg	—	—	整数位
長さ	mm	—	—	整数位* <sup>2</sup>
面積	mm <sup>2</sup>	有効数字 5 桁目	四捨五入	有効数字 4 桁* <sup>3</sup>
モーメント	N・mm	有効数字 5 桁目	四捨五入	有効数字 4 桁* <sup>3</sup>
力	N	有効数字 5 桁目	四捨五入	有効数字 4 桁* <sup>3</sup>
縦弾性係数	MPa	有効数字 4 桁目	四捨五入	有効数字 3 桁
算出応力	MPa	小数点以下第 1 位	切上げ	整数位
許容応力* <sup>4</sup>	MPa	小数点以下第 1 位	切捨て	整数位

注記\*1：必要に応じて小数点以下第 3 位表示とする。

\*2：設計上定める値が小数点以下第 1 位の場合は、小数点以下第 1 位表示とする。

\*3：絶対値が 1000 以上のときは、べき数表示とする。

\*4：設計・建設規格 付録材料図表に記載された温度の中間における許容引張応力、設計降伏点及び設計引張強さは、比例法により補間した値の小数点以下第 1 位を切り捨て、整数位までの値とする。



### 3. 評価部位

原子炉隔離時冷却系ストレーナの耐震評価は、「4.1 地震応答解析及び構造強度評価方法」に示す条件に基づき、主要部品である多孔プレート、フランジ及びストレーナ取付部ボルトについて実施する。

原子炉隔離時冷却系ストレーナの取付け状況、形状及び主要寸法を図 3-1 及び図 3-2 に示す。

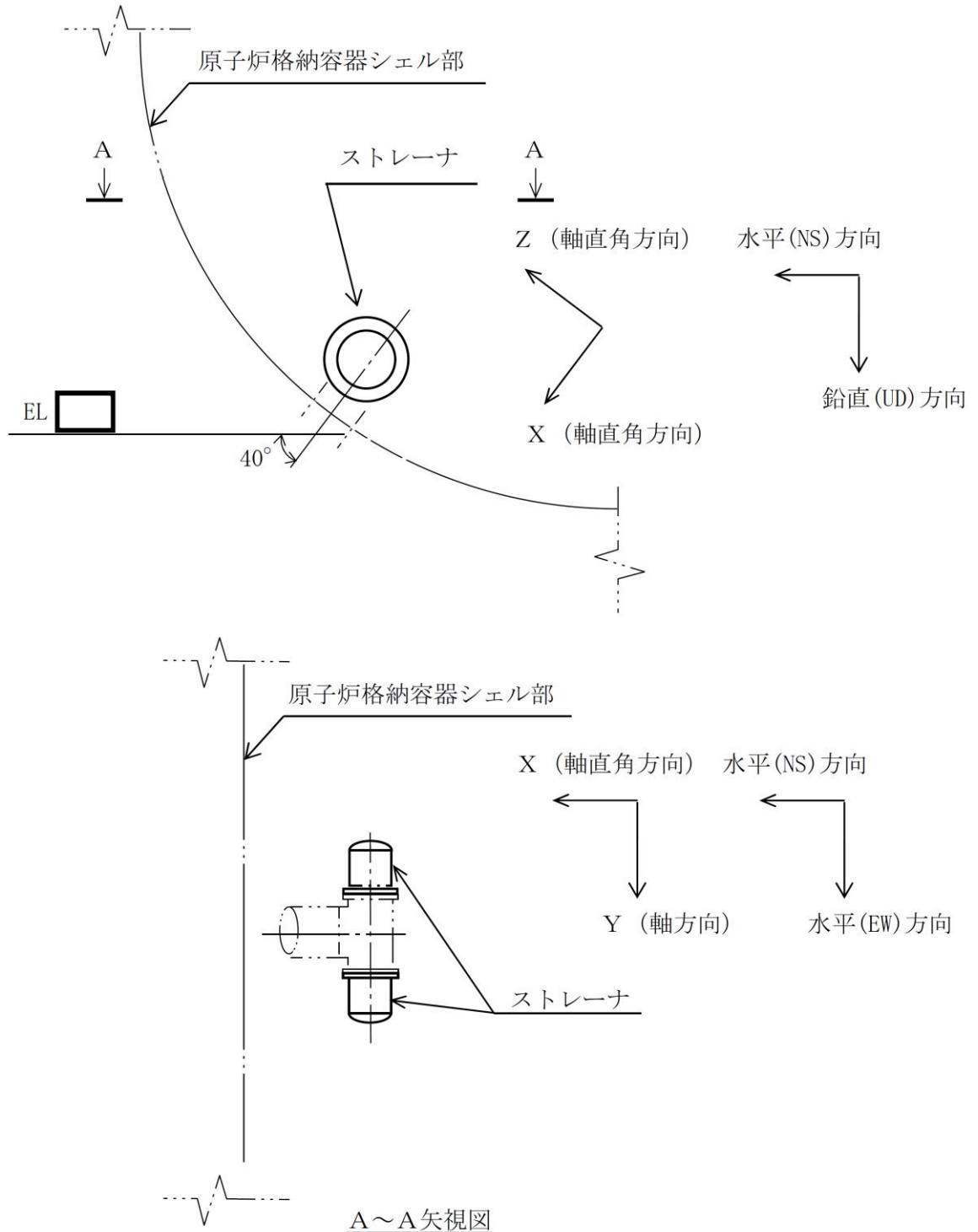
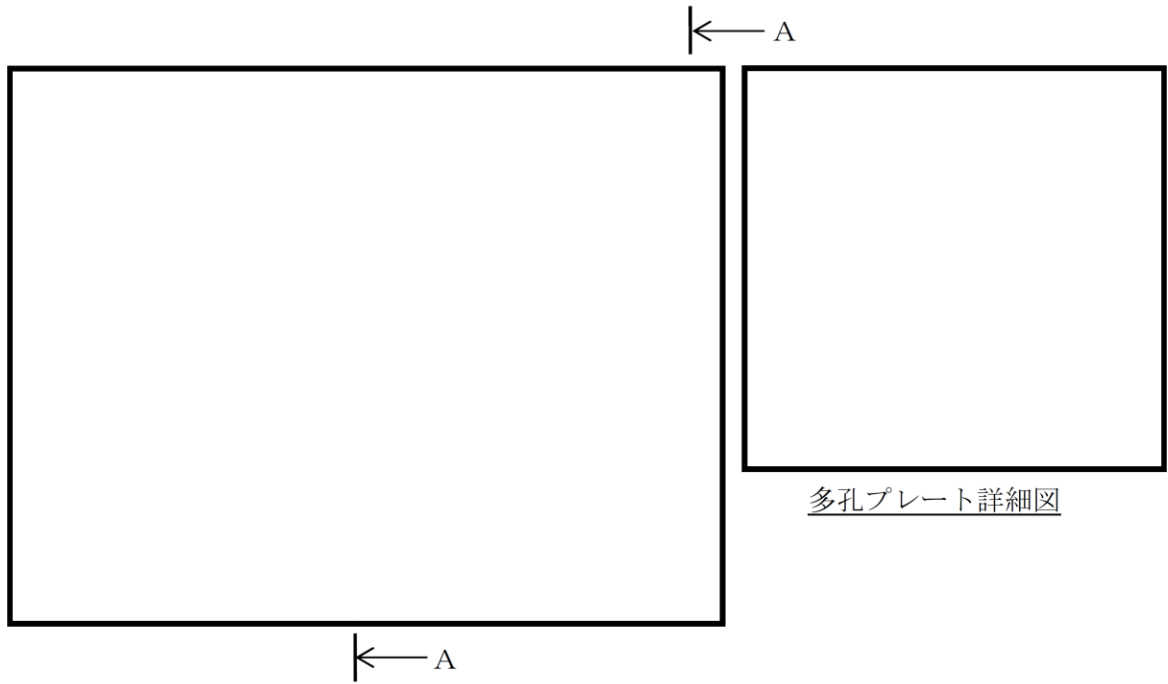
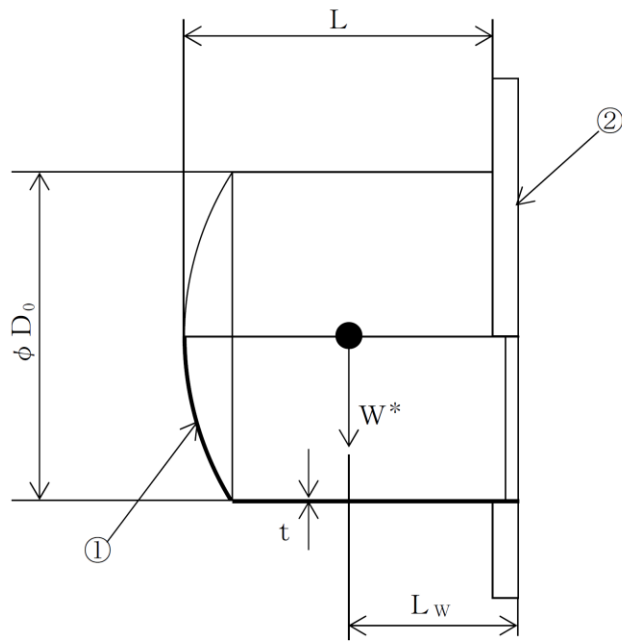


図 3-1 原子炉隔離時冷却系ストレーナの取付け状況



多孔プレート詳細図



A~A矢視図

$D_0 =$       $L =$       $L_w =$       $t =$       $d =$    
 $P =$

① 多孔プレート      ② フランジ (厚さ  mm)

注記\* : W (死荷重) の作用点を示す。

図 3-2 原子炉隔離時冷却系ストレーナの形状及び主要寸法 (単位 : mm)

#### 4. 地震応答解析及び構造強度評価

##### 4.1 地震応答解析及び構造強度評価方法

- (1) 原子炉隔離時冷却系ストレーナの水平方向荷重及び鉛直方向荷重は、ティー及び原子炉格納容器貫通部を介してサプレッションチェンバに伝達される。
- (2) 地震力は、原子炉隔離時冷却系ストレーナに対して水平 2 方向及び鉛直方向から個別に作用させ、原子炉隔離時冷却系ストレーナに対して軸直角方向に作用する荷重については水平方向と鉛直方向地震力の二乗和平方根により算出する。また、水平 2 方向及び鉛直方向の地震力による荷重の組合せには、S R S S法を適用する。
- (3) 耐震計算に用いる寸法は、公称値を使用する。

##### 4.2 荷重の組合せ及び許容応力

###### 4.2.1 荷重の組合せ及び許容応力状態

原子炉隔離時冷却系ストレーナの荷重の組合せ及び許容応力状態について、重大事故等対処設備の評価に用いるものを表 4-1 に示す。また、荷重の組合せの整理表を表 4-2 に示す。

###### 4.2.2 許容応力

原子炉隔離時冷却系ストレーナの許容応力は「非常用炉心冷却設備又は格納容器熱除去設備に係るろ過装置の性能評価等について（内規）」（平成 20・02・12 原院第 5 号（平成 20 年 2 月 27 日原子力安全・保安院制定））及び VI-2-1-9「機能維持の基本方針」に基づき表 4-3 及び表 4-4 に示す。なお、評価対象は、構造又は形状の不連続性を有する部分であることから、発生する一次一般膜応力は十分小さいため、一次一般膜応力の評価結果の記載については省略する。

###### 4.2.3 使用材料の許容応力評価条件

原子炉隔離時冷却系ストレーナの許容応力評価条件について、重大事故等対処設備の評価に用いるものを表 4-5 に示す。

なお、各評価部位の使用材料については以下のとおり。

多孔プレート

フランジ

ストレーナ取付部ボルト

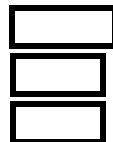


表4-1 荷重の組合せ及び許容応力状態（重大事故等対処設備）

施設区分		機器名称	設備分類*1	機器等の区分	荷重の組合せ	許容応力状態
原子炉冷却 系統施設	非常用炉心冷却 設備その他 原子炉注水設備	原子炉隔離時冷却系 ストレーナ	常設／防止 (DB拡張)	重大事故等 クラス2	$D + P_D + M_D + S_s$ *2	IVAS
					$D + P_{SAD} + M_{SAD} + S_s$	VAS (VASとしてIVASの許容 限界を用いる。)

注記\*1：「常設／防止（DB拡張）」は常設重大事故防止設備（設計基準拡張）を示す。

\*2：「 $D + P_{SAD} + M_{SAD} + S_s$ 」の評価に包絡されるため、評価結果の記載を省略する。

表4-2 荷重の組合せ整理表

組合せ No.	運転状態	死荷重	異物 荷重	差圧	SRV荷重		LOCA荷重			地震荷重		許容応力 状態
					運転時	中小 破断時	プール スウェル	蒸気 凝縮 (CO)	チャギング (CH)	Sd* 荷重	Ss 荷重	
SA*1	SA-1	運転状態V(L)*2	○	○						○		VAS*3
	SA-2	運転状態V(LL)	○	○							○	VAS*3

注記\*1：重大事故等対処設備

\*2：運転状態V(L)は、温度条件を重大事故等時における最高使用温度104℃とした運転状態V(LL)の評価で代表される。

\*3：許容応力状態VASとしてIVASの許容応力を用いる。

表4-3 許容応力（重大事故等クラス2管）

許容応力状態	許容限界* <sup>1</sup>		
	一次一般膜応力	一次応力（曲げ応力を含む）	一次＋二次応力* <sup>2</sup>
IVAS	0.6・S <sub>u</sub>	左欄の1.5倍の値	S <sub>s</sub> 地震動のみによる疲労解析を行い、疲労累積係数が1.0以下であること。 ただし、地震動のみによる一次＋二次応力の変動値が2・S <sub>y</sub> 以下であれば、疲労解析は不要。
VAS (VASとしてIVASの許容限界を用いる。)			

注記\*1：当該の応力が生じない場合、規格基準で省略可能とされている場合及び他の応力で代表可能である場合は評価を省略する。

注記\*2：二次応力が発生する場合のみ考慮する。

表 4-4 許容応力（重大事故等クラス 2 耐圧部テンションボルト）

許容応力状態	許容限界
IVAS	2・S
VAS (VASとして、IVASの許容限界を用いる。)	

表 4-5 使用材料の許容応力評価条件（重大事故等対処設備）

評価部材	材料	温度条件 (°C)		S (MPa)	S <sub>y</sub> (MPa)	S <sub>u</sub> (MPa)	S <sub>y</sub> (RT) (MPa)
		最高使用温度	104				
多孔プレート		最高使用温度	104				—
フランジ		最高使用温度	104				—
ストレーナ取付部ボルト		最高使用温度	104				—

#### 4.2.4 設計荷重

##### (1) 死荷重

原子炉隔離時冷却系ストレーナの自重による荷重を考慮する。なお、原子炉隔離時冷却系ストレーナに付着する異物は想定しない。

原子炉隔離時冷却系ストレーナの自重  $W_1 = \square$  N

内包水を含めた原子炉隔離時冷却系ストレーナの自重  $W_2 = \square$  N

##### (2) 差圧

差圧による荷重\*は、原子炉隔離時冷却系ストレーナを通しての最大設計差圧より設定し、以下のとおりとする。

差圧荷重  $P_{dif} = \square$  MPa

注記\*：差圧荷重は運転状態Ⅳ及びⅤの荷重の組合せ時に考慮する。

### 4.3 解析モデル及び諸元

原子炉隔離時冷却系ストレーナの応答解析に用いる、ストレーナから原子炉格納容器貫通部までをモデル化した三次元はりモデル（以下「応答解析用モデル」という。）について説明する。

原子炉隔離時冷却系ストレーナの解析モデルを図 4-1 に、応答解析用モデルの概要を以下に示す。また、機器の諸元を本計算書の【原子炉隔離時冷却系ストレーナの耐震性についての計算結果】の機器要目に示す。

- (1) 応答解析用モデルではストレーナから原子炉格納容器貫通部までをはり要素を用いた有限要素モデルとしてモデル化して解析を行い、固有値を算出する。ストレーナについては、構造上十分に剛性が高いため、剛体としてモデル化する。なお、VI-2-5-6-1-4「ストレーナ部ティーの耐震性についての計算書（原子炉隔離時冷却系）」では、本解析モデルにより水力学的動荷重を算出する。
- (2) ストレーナ部ティーと原子炉格納容器貫通部は溶接構造で取り付けられており、付根部は原子炉格納容器シェル部を模擬したばねの端点を拘束する。
- (3) 各部の質量は、各部の重心位置（図 4-1 の○の節点）に集中質量を与える。
- (4) 本設備はサプレッションプールに水没している機器であるため、内包水及び排除水の影響を加味し、ストレーナ質量に含める。
- (5) 解析コードは「MSC NASTRAN」を使用し、固有値を求める。なお、評価に用いる解析コードの検証及び妥当性確認等の概要については、VI-5「計算機プログラム（解析コード）の概要」に示す。

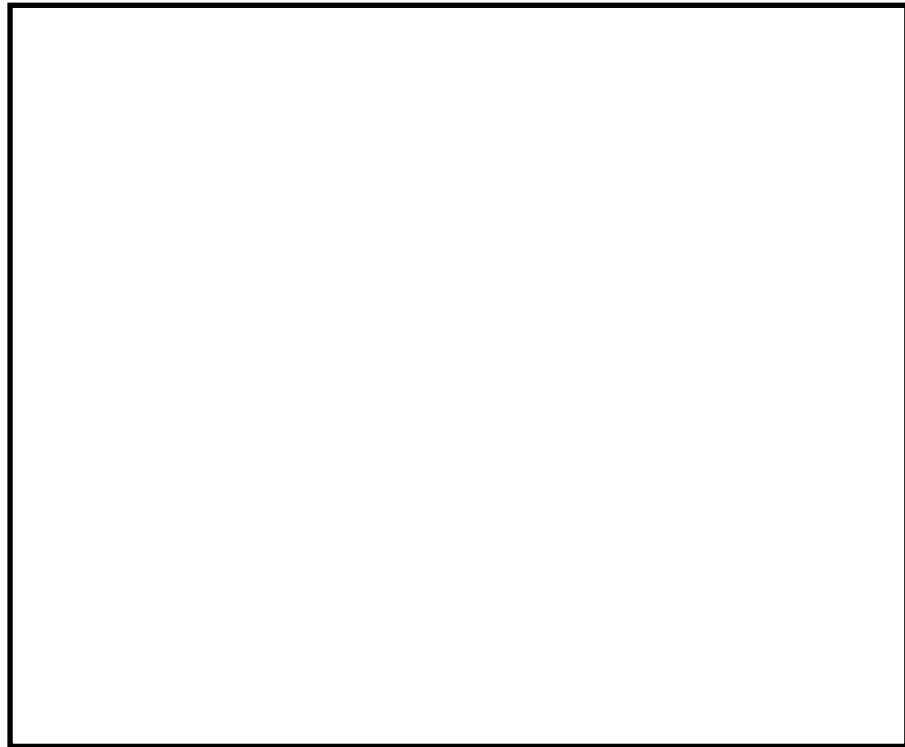


図 4-1 応答解析用モデル



#### 4.4 固有周期

固有値解析の結果を表 4-6, 振動モード図を図 4-2 に示す。固有周期は, 0.05 秒以下であり, 剛構造であることを確認した。

表 4-6 固有値解析結果

モード	卓越方向	固有周期 (s)	水平方向刺激係数		鉛直方向 刺激係数
			NS 方向	EW 方向	
1 次	軸直角方向 (水平/鉛直)	□	—	—	—

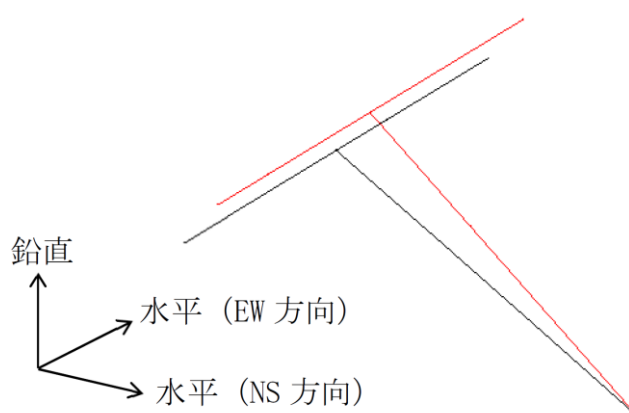


図 4-2 振動モード (1 次モード □ s)

## 4.5 設計用地震力

評価に用いる設計用地震力を表 4-7 に示す。

「弾性設計用地震動 S<sub>d</sub> 又は静的震度」及び「基準地震動 S<sub>s</sub>」による地震力は、VI-2-1-7 「設計用床応答スペクトルの作成方針」に基づき設定する。なお、図 3-1 に示すように、ストレーナの軸方向には水平方向の震度、軸直角方向には水平方向及び鉛直方向の震度が作用するため、軸方向及び軸直角方向に作用する地震力を表 4-8 に示す。

表 4-7 設計用地震力（重大事故等対処設備）

据付場所 及び 床面高さ (m)	固有周期 (s)		弾性設計用地震動 S <sub>d</sub> 又は静的震度		基準地震動 S <sub>s</sub>	
	水平 方向	鉛直 方向	水平方向 設計震度	鉛直方向 設計震度	水平方向 設計震度	鉛直方向 設計震度
原子炉建屋 EL <input type="text"/> (EL 1.300* <sup>1</sup> )	0.05 以下	0.05 以下	—	—	C <sub>H</sub> =6.20* <sup>2,3</sup> (NS 方向) C <sub>H</sub> =7.74* <sup>2,3</sup> (EW 方向)	C <sub>V</sub> =5.84* <sup>2,3</sup>

注記\*1：基準床レベルを示す。

\*2：設計用震度Ⅱ（基準地震動 S<sub>s</sub>）を上回る設計震度

\*3：VI-2-9-2-2 「サプレッションチェンバの耐震性についての計算書」に示す地震応答解析結果における原子炉隔離時冷却系ストレーナ取付位置の応答加速度を上回る設計震度

表 4-8 ストレーナに作用する地震力

取付け位置 EL <input type="text"/> m		
地震荷重	軸方向震度	軸直角方向震度
S <sub>s</sub>	7.74	8.52

注：方向は図 3-1 参照。ただし、軸直角方向震度については、水平(NS)方向と鉛直方向の設計震度の二乗和平方根としている。

## 4.6 計算方法

### 4.6.1 応力評価点

原子炉隔離時冷却系ストレーナは、フランジに円筒型の多孔プレートが取り付く構造となっている。ここでは、多孔プレートとフランジの取付部、フランジ及びボルトを応力評価点として選定し、評価を実施する。

応力評価点を表 4-9 及び図 4-3 に示す。

表 4-9 応力評価点

名称	応力評価点番号	応力評価点
多孔プレート	P1	多孔プレートとフランジの取付部
フランジ	P2	フランジ
ストレーナ取付部 ボルト	P3	ボルト

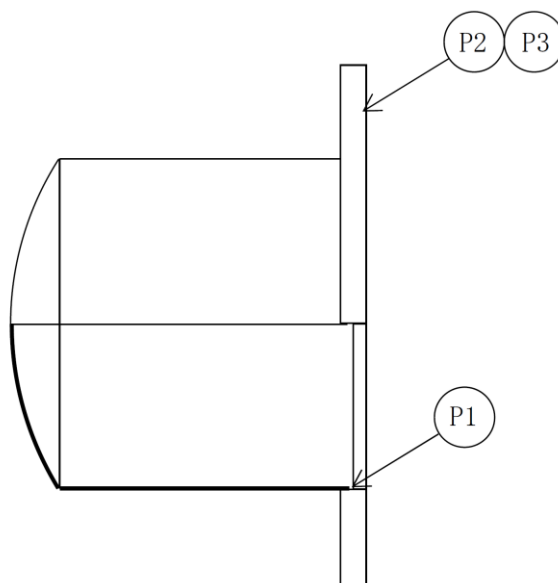


図 4-3 応力評価点

## 4.6.2 応力の計算方法

応力の計算方法について、以下に示す。なお、フランジ及びボルトについては作用する荷重についても本項目で記載する。

## (1) 多孔プレート (応力評価点 P1)

## a. 差圧荷重による応力

円周方向応力

$$\sigma_t = -\frac{P_{dif} \cdot D_0}{2 \cdot t'}$$

ここに、 $P_{dif}$  : 4.2.4(2)項に示す差圧荷重

$D_0$  : ストレーナ直径 =  (mm)

$t'$  : 多孔プレートの等価板厚 (設計・建設規格 PVE-3251 準用)  
 $= \frac{P-d}{P} \cdot t$

$P$  : 孔の間隔 (中心間) =  (mm)

$d$  : 孔径 =  (mm)

$t$  : 板厚 =  (mm)

軸方向応力

$$\sigma_l = -\frac{P_{dif} \cdot D_0}{4 \cdot t'}$$

## b. ストレーナに作用する荷重による応力

## (a) 死荷重による荷重

軸直角方向荷重によるモーメント

$$M_{ZX} = W_1 \cdot L_w$$

軸直角方向荷重

$$F_{ZX} = W_1$$

ここに、 $W_1$  : 4.2.4(1)項に示す原子炉隔離時冷却系ストレーナの自重(N)

$L_w$  : モーメントアーム =  (mm)

## (b) 地震荷重作用時荷重

軸方向荷重

$$F_Y = \pm C_A \cdot W_2$$

軸直角方向荷重によるモーメント

$$M_{ZX} = \pm C_R \cdot W_2 \cdot L_w$$

軸直角方向荷重

$$F_{ZX} = \pm C_R \cdot W_2$$

ここに、 $C_A$ ：表 4-8 に示す地震荷重作用時の軸方向震度

$C_R$ ：表 4-8 に示す地震荷重作用時の軸直角方向震度

$W_2$ ：4.2.4(1)項に示す内包水を含めた原子炉隔離時冷却系ストレーナの自重(N)

$L_W$ ：モーメントアーム

(c) 各荷重による応力

軸方向荷重による応力

$$\sigma = \frac{F_Y}{A}$$

ここに、 $A$ ：ストレーナ取付部円筒胴の断面積

$$= \frac{\pi \cdot \{D_0^2 - (D_0 - 2 \cdot t')^2\}}{4}$$

モーメントによる応力

$$\sigma_b = \frac{M_{ZX}}{Z}$$

ここに、 $Z$ ：ストレーナ取付部円筒胴の断面係数

$$= \frac{\pi \cdot \{D_0^4 - (D_0 - 2 \cdot t')^4\}}{32 \cdot D_0}$$

軸直角方向荷重による応力

$$\tau = \frac{F_{ZX}}{A}$$

ここに、 $A$ ：ストレーナ取付部円筒胴の断面積

## (2) フランジ (応力評価点 P2)

以下に示す計算方法により応力評価を行う。

ストレーナ取付部のフランジは、一般的なフランジとは異なりガスケットを使用しない。そこで、フランジを以下のようにモデル化し、応力評価を行う。

フランジを外周 (ボルト穴中心円直径) が固定された平板と考え、表 4-10 に示すモーメントが中心部に作用すると考える。この場合の発生応力は、引用文献(1)より、図 4-4 に示す計算モデルで下記の計算式より求める。

$$\sigma_r = \frac{\beta \cdot M_{fmax}}{a \cdot t^2}$$

ここに、 $\sigma_r$  : 曲げ応力 (MPa)

$M_{fmax}$  : 表 4-10 に示すモーメント (N・mm)

$a$  : ボルト穴中心円半径 =  (mm)

$b$  : フランジ内半径 =  (mm)

$t$  : フランジ板厚 =  (mm)

$\beta$  :  $b/a$  (= ) から決まる計算上の係数 =

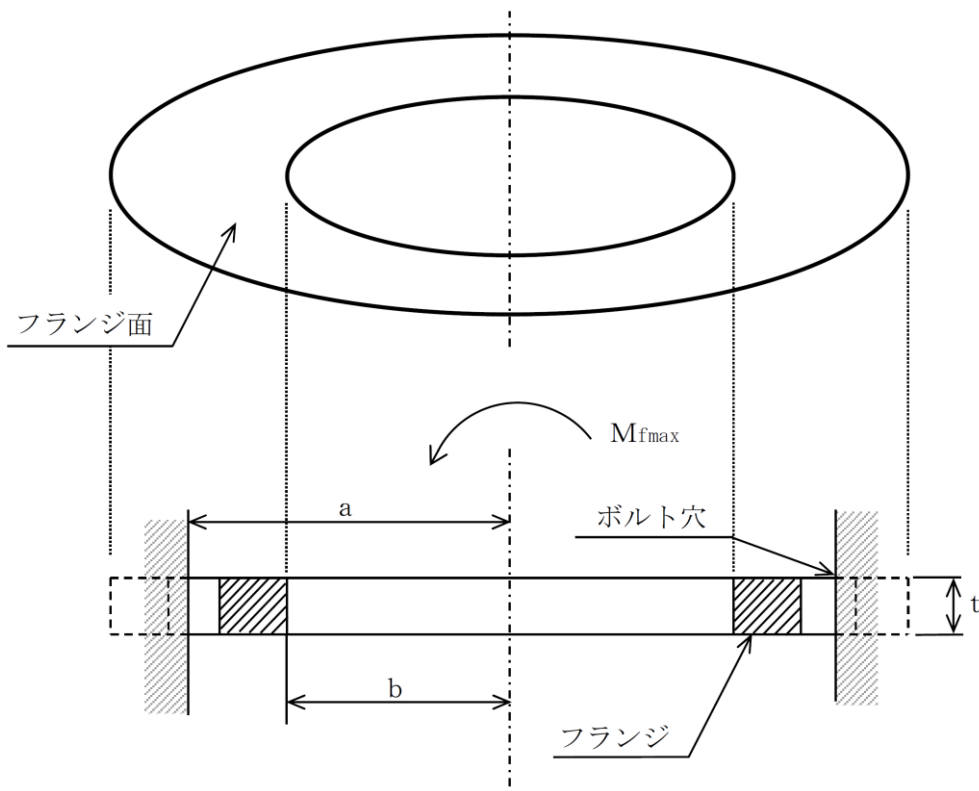


図 4-4 フランジ断面の計算モデル

ストレーナ取付部フランジの設計荷重は、ストレーナに作用する荷重から算出したフランジ部のモーメントを用いる。ここでのモーメントとは、図 4-5 に示すように、ストレーナ重心に作用する荷重とその作用点からフランジまでのモーメントアームから計算したモーメントであり、フランジに対して面外方向の曲げモーメント（2 方向ある面外方向曲げモーメントの二乗和平方根の合成値）とする。

ストレーナ重心がフランジ中心軸上に位置することから、フランジ面内方向のモーメント（ねじりモーメント）は発生しないため、ここでは評価対象としない。

フランジの設計荷重を表 4-10 に示す。

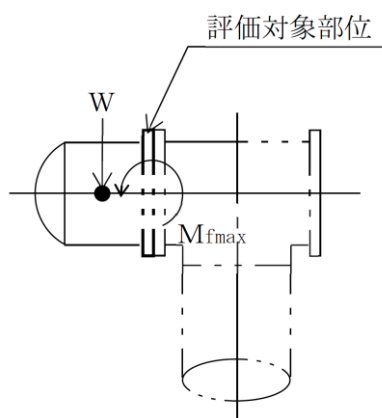


図 4-5 フランジに作用するモーメント

表 4-10 フランジの設計荷重

(単位：N・mm)

荷重		モーメント
1	死荷重	
2	差圧	
3	ストレーナ $S_s$ 地震荷重	

## (3) ストレーナ取付部ボルト（応力評価点 P3）

ボルトには、表 4-10 に示すモーメントに加え、ストレーナの軸方向に発生する荷重によりボルトの軸方向荷重が発生する。

フランジに作用するモーメントにより、ボルトに生じる軸力は、以下のように算出する。

図 4-6 に示すフランジの中心を通る中立軸（Z 軸）まわりのモーメントを考える。このとき、Z 軸まわりのモーメントは、各ボルトに発生する軸力とボルトの Z 軸からの距離の積から得られるモーメントとつりあっていると考えることができる。ここで、軸方向荷重によって中立軸が移動するが、軸方向荷重のボルトへの影響が小さいため、軸方向荷重による中立軸の移動は無視する。

したがって、Z 軸まわりのモーメントと各ボルトの軸力の関係は下記となる。

$$M_Z = \sum_{k=1}^n F_{tk} \cdot l_k$$

ここに、 $M_Z$  : Z 軸まわりのモーメント (N・mm)

$F_{tk}$  : 各ボルトに発生する軸力 (N)

$l_k$  : 任意のボルト k における Z 軸からの距離 (mm)

$n$  : ボルトの本数 =  $\square$

なお、ストレーナ重心がフランジ中心軸上に位置することから、フランジ面内方向のモーメント（ねじりモーメント）は発生しないため、ここでは評価対象としない。

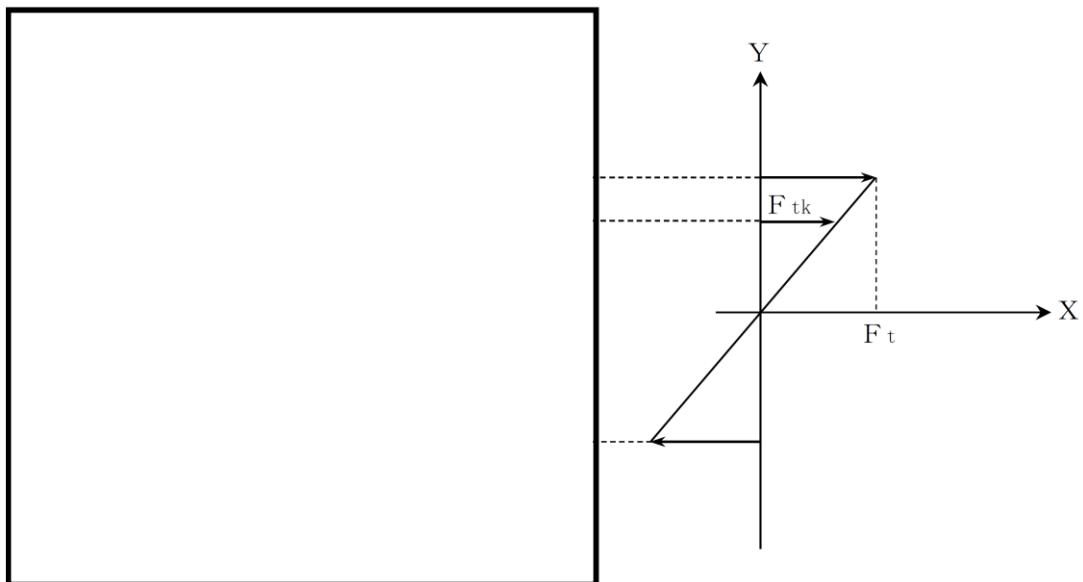


図 4-6 各ボルトに発生する軸力とモーメントアームの関係

また、ボルト軸力の Z 軸まわりのモーメント寄与分は中立軸上ではゼロであり、図 4-6 に示すように、曲げモーメントを伝えるボルトの軸力は回転中心からの距離に比例して変化するとして算定する。この場合、ボルトに発生する最大の軸力を  $F_t$  とすると、各ボルトに発生する軸力  $F_{tk}$  は下記となる。



$$F_{tk} = F_t \cdot \frac{\ell_k}{D_1/2}$$

ここに、 $F_t$  : 最大の軸力が発生するボルトの軸力(N)

$F_{tk}$  : 各ボルトに発生する軸力(N)

$D_1$  : ボルト孔中心円直径 =  (mm)

以上より、 $n$ が偶数の場合、 $Z$ 軸まわりのモーメントは下記となる。

$$M_z = \frac{2 \cdot F_t}{D_1} \cdot \sum_{k=1}^n \ell_k^2 = \frac{F_t \cdot D_1 \cdot n}{4}$$

$$\text{ただし、} \ell_k = \frac{D_1}{2} \cdot \sin\left\{\frac{2 \cdot \pi}{n} \cdot (k-1)\right\}$$

よって、表 4-10 に示すモーメントから、ボルトの軸力は以下のように算出できる。

$$F_t = \frac{4 \cdot M_{f \max}}{D_1 \cdot n}$$

したがって、ボルトに発生する応力は下記となる。

$$f_t = \frac{F_t}{A_s} + \frac{F_{axl}}{A_s \cdot n}$$

ここに、 $f_t$  : ボルトの発生応力(MPa)

$A_s$  : ボルトの有効断面積 =  $\frac{\pi \cdot d_b^2}{4}$  (mm<sup>2</sup>)

$d_b$  : ボルトのねじ部谷径 =  (mm)

$F_{axl}$  : 表 4-11 に示す軸方向荷重(N)

ストレーナ取付部ボルトの設計荷重は、4.6.2(2)項に示すフランジに作用する最大モーメントに加え、ストレーナの軸方向に発生する反力であるボルトの軸方向荷重を考慮した引張力を合算して応力評価を行う。フランジとボルトは摩擦接合であるため、ボルトに対するせん断力は作用しないものとする。

ボルトの設計荷重を表 4-11 に示す。

表 4-11 ボルトの設計荷重

(単位：N)

荷重		軸方向荷重
1	死荷重	
2	差圧	
3	ストレーナ S s 地震荷重	

#### 4.7 計算条件

応力計算に用いる計算条件は、本計算書の【原子炉隔離時冷却系ストレーナの耐震性についての計算結果】に示す。

#### 4.8 応力の評価

「4.6 計算方法」で求めた応力が表 4-3、表 4-4 及び表 4-5 で定める許容応力以下であること。

### 5. 評価結果

#### 5.1 重大事故等対処設備としての評価結果

原子炉隔離時冷却系ストレーナの重大事故等時の状態を考慮した場合の耐震評価結果を以下に示す。発生値は許容限界を満足しており、設計用地震力に対して十分な構造強度を有していることを確認した。

##### (1) 構造強度評価結果

構造強度評価の結果を次頁以降の表に示す。

なお、各評価点における算出応力は表 4-2 に示す荷重の組合せのうち、許容応力状態 VAS で、発生値が高い方の評価を記載している。

6. 引用文献

(1) WARREN C. YOUNG

“ROARK'S FORMULAS for Stress and Strain” 7th Edition

## 【原子炉隔離時冷却系ストレーナの耐震性についての計算結果】

## 1. 重大事故等対処設備

## 1.1 設計条件

機器名称	設備分類	据付場所及び床面高さ (m)	固有周期 (s)		弾性設計用地震動 S d 又は静的震度		基準地震動 S s		最高使用温度 (℃)	周囲環境温度 (℃)
			水平方向	鉛直方向	水平方向 設計震度	鉛直方向 設計震度	水平方向 設計震度	鉛直方向 設計震度		
原子炉隔離時冷却系 ストレーナ	常設/防止 (DB 拡張)	原子炉建屋 EL <span style="border: 1px solid black; padding: 0 5px;"> </span> (EL 1.300* <sup>1</sup> )	0.05 以下	0.05 以下	—	—	C <sub>H</sub> = 6.20* <sup>2,3</sup> (NS 方向) C <sub>H</sub> = 7.74* <sup>2,3</sup> (EW 方向)	C <sub>V</sub> = 5.84* <sup>2,3</sup>	104	—

注記\*1: 基準床レベルを示す。

\*2: 設計用震度 II (基準地震動 S s) を上回る設計震度

\*3: VI-2-9-2-2 「サブプレッションチェンバの耐震性についての計算書」に示す地震応答解析結果における原子炉隔離時冷却系ストレーナ取付位置の応答加速度を上回る設計震度

1.2 機器要目

m (kg)	L (mm)	D <sub>o</sub> (mm)	L <sub>w</sub> (mm)	t (mm)	d (mm)	P (mm)

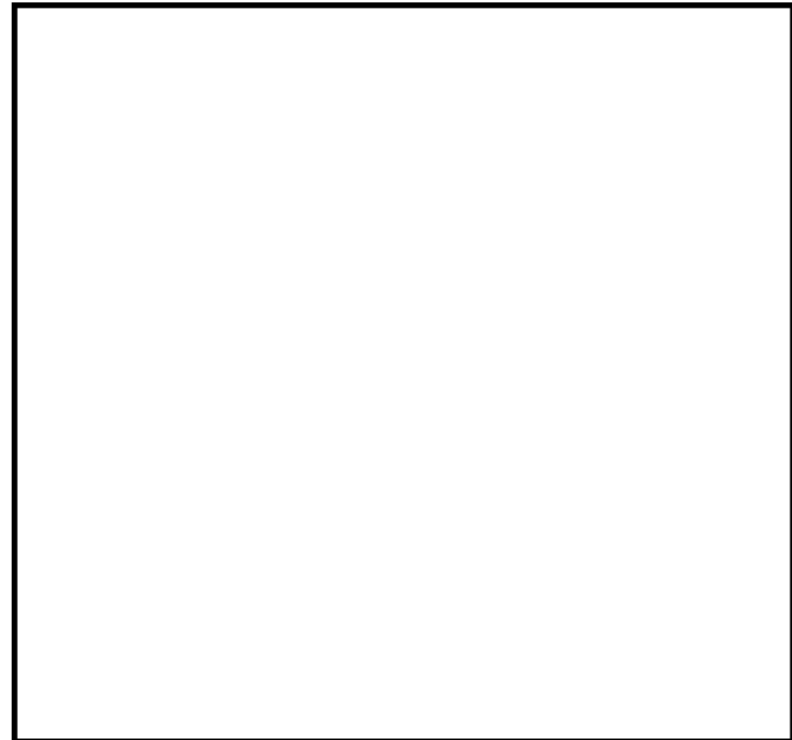
(単位：MPa)

部材	材料	S	S <sub>y</sub>	S <sub>u</sub>	S <sub>y</sub> (R T)
多孔プレート					—
フランジ					—
取付ボルト					—

(解析モデルの諸元)

項目	単位	入力値
原子炉隔離時冷却系ストレーナの材質	—	
原子炉隔離時冷却系ストレーナの質量	kg/個	
原子炉隔離時冷却系ストレーナの 内包水及び排除水の質量	kg/個	
縦弾性係数	MPa	
ポアソン比	—	
要素数	個	
節点数	個	

断面積 A (mm <sup>2</sup> )	断面係数 Z (mm <sup>3</sup> )



## 1.3 計算数値

## 1.3.1 ストレーナの設計荷重

自重 (N)	内包水を含めた自重 (N)	差圧 (MPa)

## 1.3.2 フランジの設計荷重 (単位：N・mm)

荷重		モーメント
1	死荷重	
2	差圧	
3	ストレーナ S s 地震荷重	

## 1.3.3 ボルトの設計荷重 (単位：N)

荷重		軸方向荷重
1	死荷重	
2	差圧	
3	ストレーナ S s 地震荷重	

## 1.4 結論

## 1.4.1 固有周期 (単位：s)

方向	固有周期
軸直角方向 (水平／鉛直)	□

## 1.4.2 応力

(単位：MPa)

評価対象設備	評価部位		材料	応力分類	V A S		
					算出 応力	許容 応力	荷重 組合せ
原子炉隔離時冷却系 ストレーナ	P1	多孔プレートとフランジ の取付部	□	一次膜応力 +一次曲げ応力	15	394	SA-2
	P2	フランジ	□	曲げ応力	3	395	SA-2
	P3	ボルト	□	引張応力	2	210	SA-2

すべて許容応力以下である。