

島根原子力発電所第2号機 審査資料	
資料番号	NS2-添 2-005-12
提出年月日	2022年7月28日

VI-2-5-4-1-7 残留熱除去系ストレーナ取付部サポート  
の耐震性についての計算書

2022年7月

中国電力株式会社

本資料のうち、枠囲みの内容は機密に係る事項のため公開できません。

## 目 次

1. 概要	1
2. 一般事項	1
2.1 構造計画	1
2.2 評価方針	3
2.3 適用規格・基準等	4
2.4 記号の説明	5
2.5 計算精度と数値の丸め方	6
3. 評価部位	7
4. 地震応答解析及び構造強度評価	9
4.1 地震応答解析及び構造強度評価方法	9
4.2 荷重の組合せ及び許容応力	9
4.2.1 荷重の組合せ及び許容応力状態	9
4.2.2 許容応力	9
4.2.3 使用材料の許容応力評価条件	10
4.2.4 設計荷重	16
4.3 解析モデル及び諸元	16
4.4 固有周期	18
4.5 設計用地震力	18
4.6 計算方法	23
4.6.1 応力評価点	23
4.6.2 応力の計算方法	24
4.7 計算条件	28
4.8 応力の評価	28
5. 評価結果	28
5.1 設計基準対象施設としての評価結果	28
5.2 重大事故等対処設備としての評価結果	28

## 1. 概要

本計算書は、VI-2-1-9「機能維持の基本方針」にて設定している構造強度の設計方針に基づき、残留熱除去系ストレーナ取付部サポートが設計用地震力に対して十分な構造強度を有していることを説明するものである。

残留熱除去系ストレーナ取付部サポートは、設計基準対象施設においてはSクラス施設に、重大事故等対処設備においては常設重大事故防止設備（設計基準拡張）、常設耐震重要重大事故防止設備及び常設重大事故緩和設備に分類される。以下、設計基準対象施設及び重大事故等対処設備としての構造強度評価を示す。

なお、残留熱除去系ストレーナ取付部サポート、高圧炉心スプレイ系ストレーナ取付部サポート及び低圧炉心スプレイ系ストレーナ取付部サポートは同形状のサポートを使用することから、本計算書においては、代表して残留熱除去系ストレーナ取付部サポートの解析モデルを採用する。また、そのモデルに作用させる荷重については各ストレーナ取付部サポートの荷重条件で最大となる値を用いて評価している。

## 2. 一般事項

### 2.1 構造計画

残留熱除去系ストレーナ取付部サポート、高圧炉心スプレイ系ストレーナ取付部サポート及び低圧炉心スプレイ系ストレーナ取付部サポートの構造計画を表2-1に示す。

表 2-1 構造計画

計画の概要		概略構造図
基礎・支持構造	主体構造	
<p>サポートは、サプレッションプール内に水没された状態で設置されており、ティーとコネクタの取合い部から補強リングの間に取り付けられる。</p>	<p>サポートパイプ、サポートプレート、サポートボルトで構成される鋼製構造物である。</p>	<p style="text-align: right;">(単位：mm)</p>

## 2.2 評価方針

ストレーナ取付部サポートの応力評価は、VI-2-1-9「機能維持の基本方針」にて設定した荷重及び荷重の組合せ並びに許容限界に基づき、「2.1 構造計画」にて示すストレーナ取付部サポートの部位を踏まえ「3. 評価部位」にて設定する箇所において、「4.3 解析モデル及び諸元」及び「4.4 固有周期」で算出した固有周期に基づく設計用地震力による応力等が許容限界内に収まることを、「4. 地震応答解析及び構造強度評価」にて示す方法にて確認することで実施する。確認結果を「5. 評価結果」に示す。

ストレーナ取付部サポートの耐震評価フローを図2-1に示す。

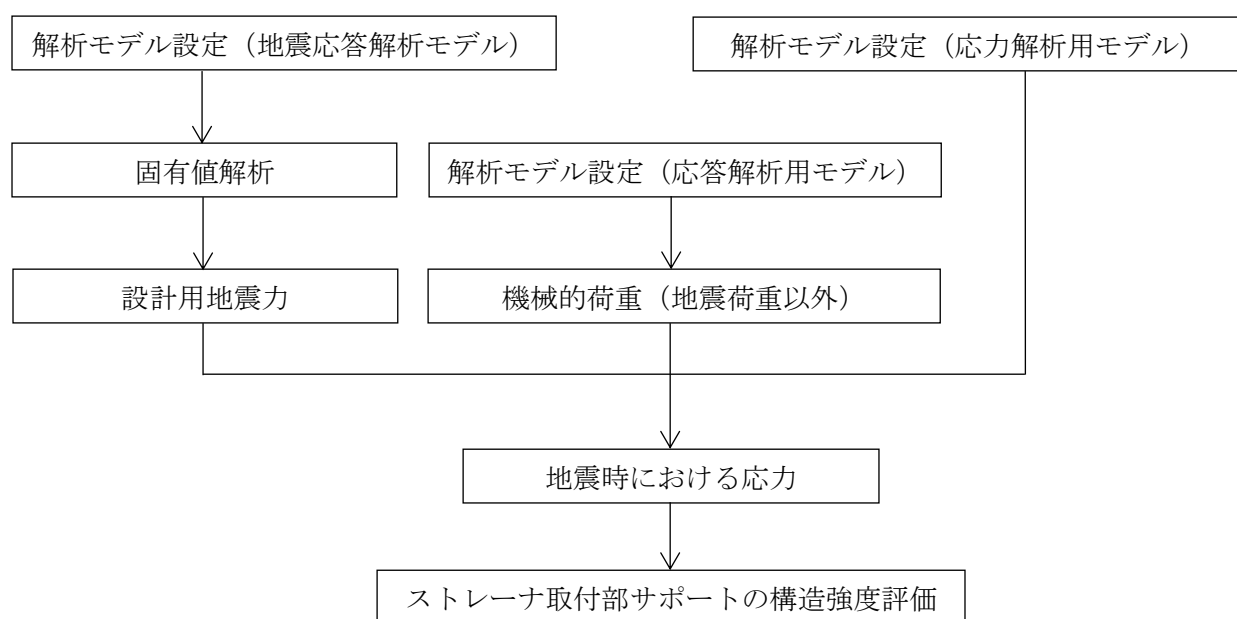


図2-1 ストレーナ取付部サポートの耐震評価フロー

### 2.3 適用規格・基準等

本評価において適用する規格・基準等を以下に示す。

- ・原子力発電所耐震設計技術指針 重要度分類・許容応力編 J E A G 4 6 0 1 ・補-1984  
（（社）日本電気協会）
- ・原子力発電所耐震設計技術指針 J E A G 4 6 0 1 -1987 （（社）日本電気協会）
- ・原子力発電所耐震設計技術指針 J E A G 4 6 0 1 -1991 追補版（（社）日本電気協会）
- ・発電用原子力設備規格 設計・建設規格（（社）日本機械学会，2005／2007）（以下「設計・建設規格」という。）

## 2.4 記号の説明

記号	記号の説明	単位
A	断面積	mm <sup>2</sup>
F <sub>v</sub>	せん断力	N
M	曲げモーメント	N・mm
N	軸力	N
S R V	逃がし安全弁作動時	—
T	ねじりモーメント	N・mm
Z	断面係数, 極断面係数	mm <sup>3</sup>
σ	組合せ応力	MPa
σ <sub>b</sub>	曲げ応力	MPa
σ <sub>t</sub>	垂直応力	MPa
τ	せん断応力	MPa

注：ここで定義されない記号については，各計算の項目において説明する。

## 2.5 計算精度と数値の丸め方

精度は、有効数字 6 桁以上を確保する。

表示する数値の丸め方は表 2-2 に示すとおりとする。

表 2-2 表示する数値の丸め方

数値の種類	単位	処理桁	処理方法	表示桁
固有周期	s	小数点以下第 4 位	四捨五入	小数点以下第 3 位
震度	—	小数点以下第 3 位	切上げ	小数点以下第 2 位
圧力	MPa	小数点以下第 3 位	四捨五入	小数点以下第 2 位* <sup>1</sup>
温度	°C	—	—	整数位
質量	kg	—	—	整数位
長さ	mm	—	—	整数位* <sup>2</sup>
面積	mm <sup>2</sup>	有効数字 5 桁目	四捨五入	有効数字 4 桁* <sup>3</sup>
モーメント	N・mm	有効数字 5 桁目	四捨五入	有効数字 4 桁* <sup>3</sup>
力	N	有効数字 5 桁目	四捨五入	有効数字 4 桁* <sup>3</sup>
縦弾性係数	MPa	有効数字 4 桁目	四捨五入	有効数字 3 桁
算出応力	MPa	小数点以下第 1 位	切上げ	整数位
許容応力* <sup>4</sup>	MPa	小数点以下第 1 位	切捨て	整数位

注記\*1：必要に応じて小数点以下第 3 位表示とする。

\*2：設計上定める値が小数点以下第 1 位の場合は、小数点以下第 1 位表示とする。

\*3：絶対値が 1000 以上のときは、べき数表示とする。

\*4：設計・建設規格 付録材料図表に記載された温度の中間における設計降伏点及び設計引張強さは、比例法により補間した値の小数点以下第 1 位を切り捨て、整数位までの値とする。



### 3. 評価部位

ストレナー取付部サポートの耐震評価は、「4.1 地震応答解析及び構造強度評価方法」に示す条件に基づき、サポートパイプ、サポートパイプ溶接部、サポートプレート及びサポートボルトについて実施する。

ストレナー取付部サポートの取付け状況、形状及び主要寸法を図3-1及び図3-2に示す。

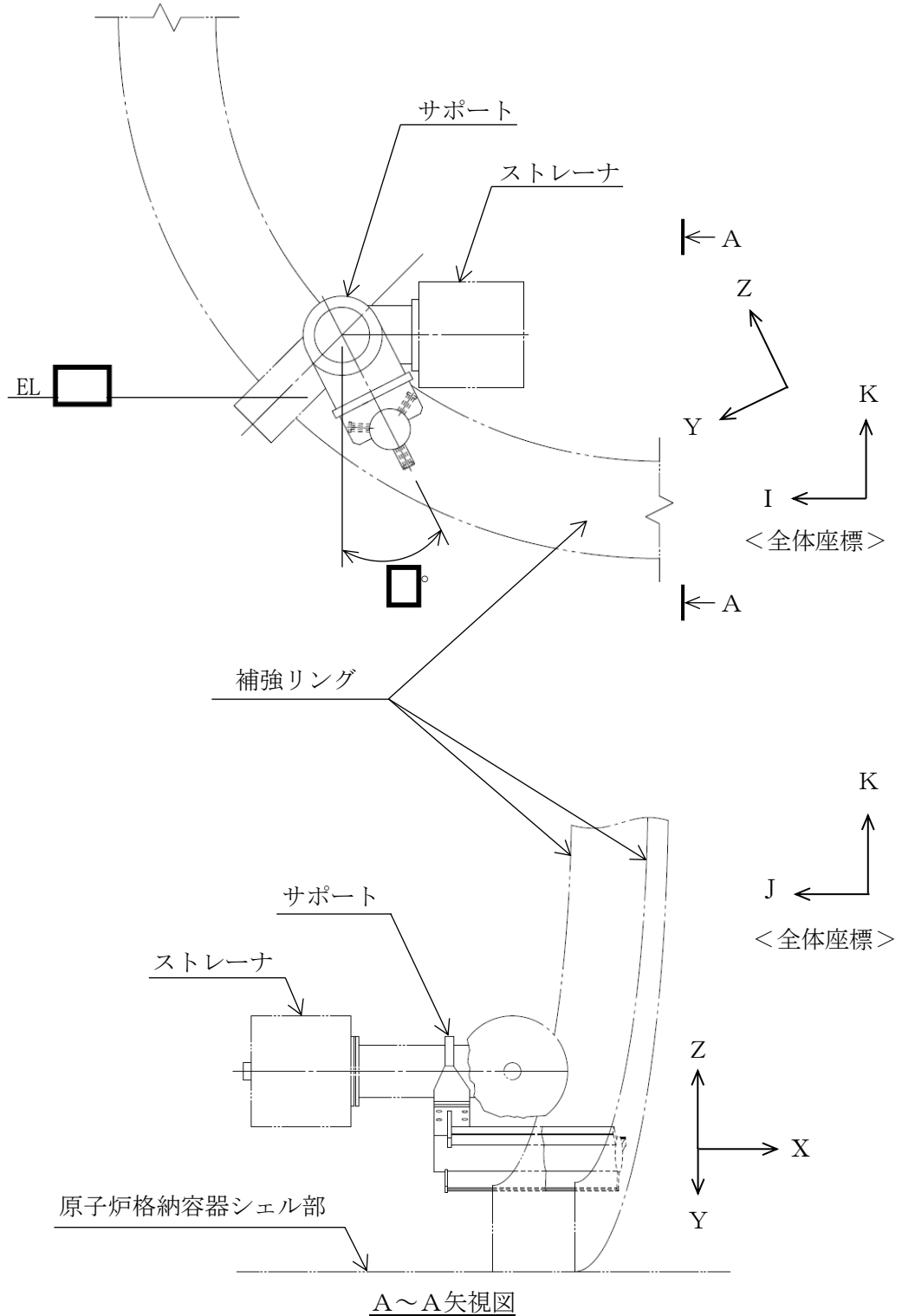
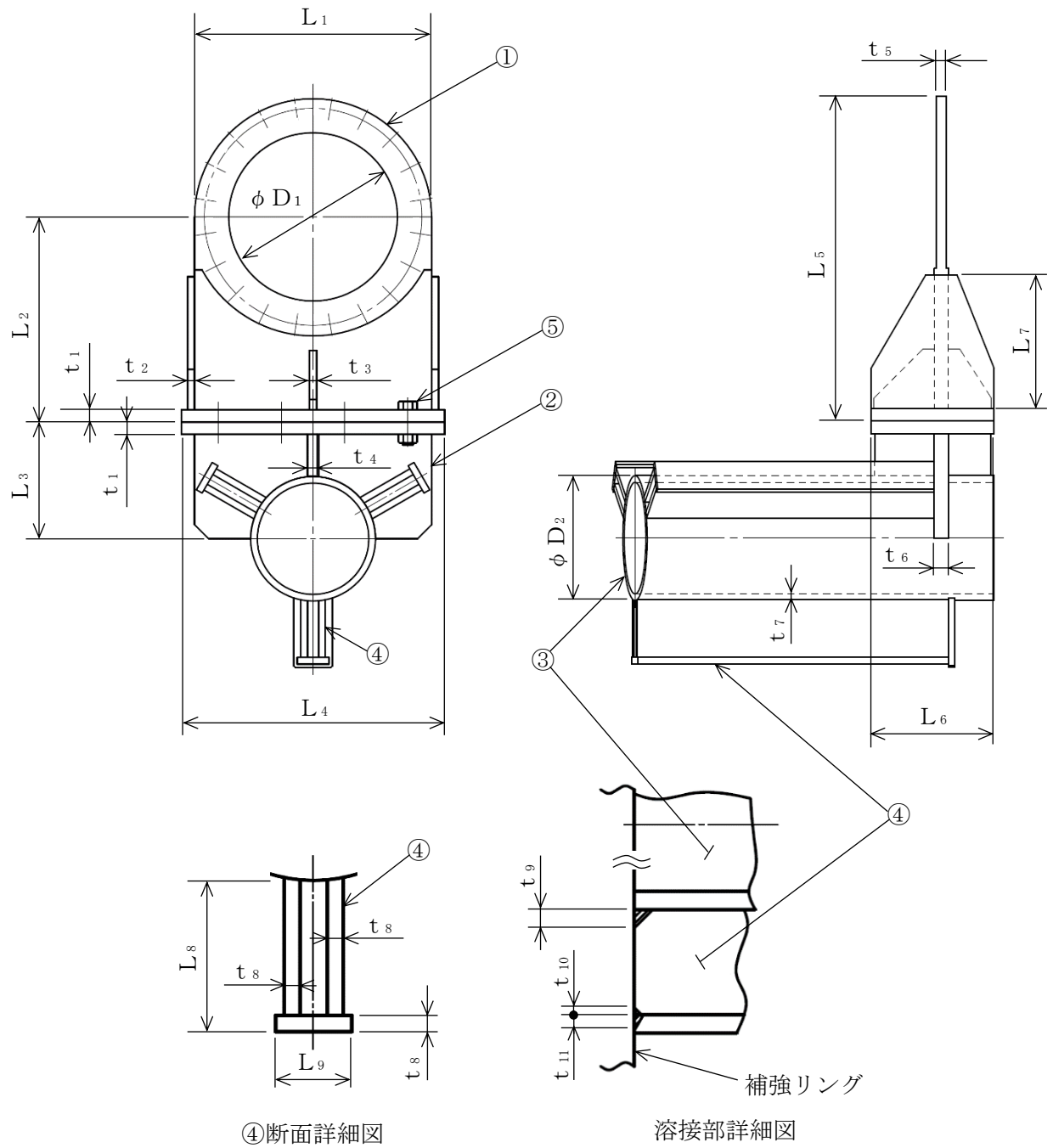


図3-1 ストレナー取付部サポートの形状及び主要寸法 (単位: mm)



D <sub>1</sub> = <input type="text"/>	D <sub>2</sub> = <input type="text"/>	L <sub>1</sub> = <input type="text"/>	L <sub>2</sub> = <input type="text"/>	L <sub>3</sub> = <input type="text"/>	L <sub>4</sub> = <input type="text"/>
L <sub>5</sub> = <input type="text"/>	L <sub>6</sub> = <input type="text"/>	L <sub>7</sub> = <input type="text"/>	L <sub>8</sub> = <input type="text"/>	L <sub>9</sub> = <input type="text"/>	
t <sub>1</sub> = <input type="text"/>	t <sub>2</sub> = <input type="text"/>	t <sub>3</sub> = <input type="text"/>	t <sub>4</sub> = <input type="text"/>	t <sub>5</sub> = <input type="text"/>	t <sub>6</sub> = <input type="text"/>
t <sub>7</sub> = <input type="text"/>	t <sub>8</sub> = <input type="text"/>	t <sub>9</sub> = <input type="text"/>	t <sub>10</sub> = <input type="text"/>	t <sub>11</sub> = <input type="text"/>	

- ①サポートプレート①      ②サポートプレート②      ③サポートパイプ (円管)  
 ④サポートパイプ (補強リブ)      ⑤サポートボルト (M, 8本)

図 3-2 ストレーナ取付部サポートの形状及び主要寸法 (単位: mm)

## 4. 地震応答解析及び構造強度評価

### 4.1 地震応答解析及び構造強度評価方法

- (1) ストレーナの水平方向地震荷重及び鉛直方向地震荷重は、コネクタ、ティー、原子炉格納容器貫通部及びサポートを介してサブプレッションチェンバに伝達される。このため、ストレーナ取付部サポートは、ストレーナ部を含む一体モデルでの応答解析から得られたモーメントとストレーナから作用する荷重を用いて構造強度評価を行う。

ストレーナ取付部サポートの構造強度評価における固有値解析、応答解析及び応力計算は、三次元はりモデル及び三次元シェルモデルによる有限要素解析手法を適用する。地震荷重以外の荷重（死荷重及び水力学的動荷重）を 4.3(1)項に示す三次元はりモデル（以下「応答解析用モデル」という。）、固有値及び地震荷重を 4.3(2)項に示す三次元はりモデル（以下「地震応答解析モデル」という。）により算出し、4.6.2(3)項に示す三次元シェルモデル（以下「応力解析用モデル」という。）を用いてサポートプレート、4.6.2(1)項、4.6.2(2)項及び 4.6.2(4)項に示す方法を用いてサポートパイプ及びサポートボルトの応力計算を行う。

- (2) 地震力は、ストレーナに対して水平 2 方向及び鉛直方向から個別に作用させる。また、水平 2 方向及び鉛直方向の動的地震力による荷重の組み合わせには S R S S 法を適用する。
- (3) 耐震計算に用いる寸法は、公称値を使用する。

### 4.2 荷重の組合せ及び許容応力

#### 4.2.1 荷重の組合せ及び許容応力状態

ストレーナ取付部サポートの荷重の組合せ及び許容応力状態のうち、設計基準対象施設の評価に用いるものを表 4-1 に、重大事故等対処設備の評価に用いるものを表 4-2 に示す。また、荷重の組合せの整理表を表 4-3 に示す。

#### 4.2.2 許容応力

ストレーナ取付部サポートの許容応力は VI-2-1-9 「機能維持の基本方針」に基づき表 4-4 に示す。

#### 4.2.3 使用材料の許容応力評価条件

ストレーナ取付部サポートの許容応力評価条件のうち設計基準対象施設の評価に用いるものを表 4-5 に、重大事故等対処設備の評価に用いるものを表 4-6 に示す。

なお、各評価部位の使用材料については以下のとおり。

サポートプレート①	<input type="checkbox"/>
サポートプレート②	<input type="checkbox"/>
サポートパイプ (円管)	<input type="checkbox"/>
サポートパイプ (補強リブ)	<input type="checkbox"/>
サポートボルト	<input type="checkbox"/>

表 4-1 荷重の組合せ及び許容応力状態 (設計基準対象施設)

施設区分		機器名称	耐震重要度分類	機器等の区分	荷重の組合せ	許容応力状態
原子炉 冷却系統 施設	残留熱除去設備	残留熱除去系 ストレーナ 取付部サポート	S	クラス 2	$D + P_D + M_D + S d^*$	Ⅲ A S
					$D + P_L + M_L + S d^*$	Ⅲ A S
					$D + P_D + M_D + S s$	Ⅳ A S
原子炉 冷却系統 施設	非常用炉心冷却設備 その他原子炉注水設備	高圧炉心スプレイ系 ストレーナ 取付部サポート	S	クラス 2	$D + P_D + M_D + S d^*$	Ⅲ A S
					$D + P_L + M_L + S d^*$	Ⅲ A S
					$D + P_D + M_D + S s$	Ⅳ A S
原子炉 冷却系統 施設	非常用炉心冷却設備 その他原子炉注水設備	低圧炉心スプレイ系 ストレーナ 取付部サポート	S	クラス 2	$D + P_D + M_D + S d^*$	Ⅲ A S
					$D + P_L + M_L + S d^*$	Ⅲ A S
					$D + P_D + M_D + S s$	Ⅳ A S

表4-2 荷重の組合せ及び許容応力状態（重大事故等対処設備）

施設区分		機器名称	設備分類*1	機器等の区分	荷重の組合せ	許容応力状態
原子炉 冷却系統 施設	残留熱除去設備	残留熱除去系 ストレーナ 取付部サポート	常設／防止 (DB拡張)	重大事故等 クラス2	$D + P_D + M_D + S_s^{*2}$	IVAS
					$D + P_{SAD} + M_{SAD} + S_s$	VAS (VASとしてIVASの許容限界を用いる。)
原子炉 冷却系統 施設	非常用 炉心冷却設備 その他 原子炉注水設備	残留熱除去系 ストレーナ 取付部サポート	常設耐震／防止 常設／防止 (DB拡張)	重大事故等 クラス2	$D + P_D + M_D + S_s^{*2}$	IVAS
					$D + P_{SAD} + M_{SAD} + S_s$	VAS (VASとしてIVASの許容限界を用いる。)
原子炉 格納施設	圧力低減設備 その他の安全設備	残留熱除去系 ストレーナ 取付部サポート	常設／防止 (DB拡張) 常設／緩和	重大事故等 クラス2	$D + P_D + M_D + S_s^{*2}$	IVAS
					$D + P_{SAD} + M_{SAD} + S_s$	VAS (VASとしてIVASの許容限界を用いる。)
原子炉 冷却系統 施設	非常用 炉心冷却設備 その他 原子炉注水設備	高圧炉心スプレイ系 ストレーナ 取付部サポート	常設／防止 (DB拡張)	重大事故等 クラス2	$D + P_D + M_D + S_s^{*2}$	IVAS
					$D + P_{SAD} + M_{SAD} + S_s$	VAS (VASとしてIVASの許容限界を用いる。)
原子炉 冷却系統 施設	非常用 炉心冷却設備 その他 原子炉注水設備	低圧炉心スプレイ系 ストレーナ 取付部サポート	常設／防止 (DB拡張)	重大事故等 クラス2	$D + P_D + M_D + S_s^{*2}$	IVAS
					$D + P_{SAD} + M_{SAD} + S_s$	VAS (VASとしてIVASの許容限界を用いる。)

注記\*1：「常設／防止（DB拡張）」は常設重大事故防止設備（設計基準拡張），「常設耐震／防止」は常設耐震重要重大事故防止設備，「常設／緩和」は常設重大事故緩和設備を示す。

\*2：「 $D + P_{SAD} + M_{SAD} + S_s$ 」の評価に包絡されるため，評価結果の記載を省略する。

表4-3 荷重の組合せ整理表

荷重の組合せ			許容応力状態	備考	
組合せ No.	各運転状態による荷重	地震荷重			
DBA <sup>*1</sup>	DBA-1	運転状態Ⅰによる荷重	S d <sup>*</sup>	Ⅲ <sub>A</sub> S	
	DBA-2	運転状態Ⅰによる荷重	S s	Ⅳ <sub>A</sub> S	
	DBA-3	運転状態Ⅱによる荷重	S d <sup>*</sup>	Ⅲ <sub>A</sub> S	S R V
	DBA-4	運転状態Ⅱによる荷重	S s	Ⅳ <sub>A</sub> S	S R V
	DBA-5	運転状態Ⅳ(L)による荷重	S d <sup>*</sup>	Ⅲ <sub>A</sub> S	
SA <sup>*2</sup>	SA-1	運転状態Ⅴ(L) <sup>*3</sup> による荷重	S d <sup>*</sup>	V <sub>A</sub> S <sup>*4</sup>	
	SA-2	運転状態Ⅴ(LL)による荷重	S s	V <sub>A</sub> S <sup>*4</sup>	

注記\*1：設計基準対象施設

\*2：重大事故等対処設備

\*3：運転状態Ⅴ(L)の評価は、温度条件を重大事故等時における最高使用温度178℃とした運転状態Ⅴ(LL)の評価で代表される。

\*4：許容応力状態V<sub>A</sub>SとしてⅣ<sub>A</sub>Sの許容応力を用いる。

表 4-4 許容応力 (クラス 2, 3 支持構造物及び重大事故等クラス 2 支持構造物 (クラス 2, 3 支持構造物))

許容応力状態	許容限界*1 (ボルト等以外)					許容限界*1 (ボルト等)	
	一次応力					一次応力	
	引張	せん断	圧縮	曲げ	組合せ	引張*2	せん断
ⅢAS	$1.5 \cdot f_t$	$1.5 \cdot f_s$	$1.5 \cdot f_c$	$1.5 \cdot f_b$	$1.5 \cdot f_t$	$1.5 \cdot f_t$	$1.5 \cdot f_s$
ⅣAS	$1.5 \cdot f_t^*$	$1.5 \cdot f_s^*$	$1.5 \cdot f_c^*$	$1.5 \cdot f_b^*$	$1.5 \cdot f_t^*$	$1.5 \cdot f_t^*$	$1.5 \cdot f_s^*$
ⅤAS (ⅤASとしてⅣASの許容限界を用いる。)	$1.5 \cdot f_t^*$	$1.5 \cdot f_s^*$	$1.5 \cdot f_c^*$	$1.5 \cdot f_b^*$	$1.5 \cdot f_t^*$	$1.5 \cdot f_t^*$	$1.5 \cdot f_s^*$

注:  $f_t^*$ ,  $f_s^*$ ,  $f_c^*$ ,  $f_b^*$ は,  $f_t$ ,  $f_s$ ,  $f_c$ ,  $f_b$ の値を算出する際に設計・建設規格 付録材料図表 Part5 表 8 に規定する値とあるのを設計・建設規格 付録材料図表 Part5 表 8 に規定する値の 1.2 倍の値と読み替えて計算した値。ただし, 使用温度が 40℃を超えるオーステナイト系ステンレス鋼及び高ニッケル合金にあつては,  $1.35 \cdot S_y$ ,  $0.7 \cdot S_u$ 又は  $S_y(RT)$ のいずれか小さい方の値

注記\*1: 当該の応力が生じない場合, 規格基準で省略可能とされている場合及び他の応力で代表可能である場合は評価を省略する。

\*2: 応力の組み合わせが考えられる場合には, 許容応力状態ⅢASは  $2.1 \cdot f_t - 1.6 \cdot \tau$  と  $1.5 \cdot f_t$  の小さい方, 許容応力状態ⅣAS及びⅤASは  $2.1 \cdot f_t^* - 1.6 \cdot \tau$  と  $1.5 \cdot f_t^*$  の小さい方を用いる。



表4-5 使用材料の許容応力評価条件（設計基準対象施設）

評価部材	材料	温度条件 (°C)		S (MPa)	S <sub>y</sub> (MPa)	S <sub>u</sub> (MPa)	S <sub>y</sub> (RT) (MPa)
		最高使用温度					
サポートプレート①		最高使用温度	104	—			
サポートプレート②		最高使用温度	104	—			—
サポートパイプ（円管）		最高使用温度	104	—			—
サポートパイプ（補強リブ）		最高使用温度	104	—			—
サポートボルト		最高使用温度	104	—			—

表4-6 使用材料の許容応力評価条件（重大事故等対処設備）

評価部材	材料	温度条件 (°C)		S (MPa)	S <sub>y</sub> (MPa)	S <sub>u</sub> (MPa)	S <sub>y</sub> (RT) (MPa)
		最高使用温度					
サポートプレート①		最高使用温度	178	—			
サポートプレート②		最高使用温度	178	—			—
サポートパイプ（円管）		最高使用温度	178	—			—
サポートパイプ（補強リブ）		最高使用温度	178	—			—
サポートボルト		最高使用温度	178	—			—

#### 4.2.4 設計荷重

ストレーナ取付部サポートの設計荷重は、「4.3 解析モデル及び諸元」に示す解析モデルを用いて解析を行い、各部の反力を算出して設定する。

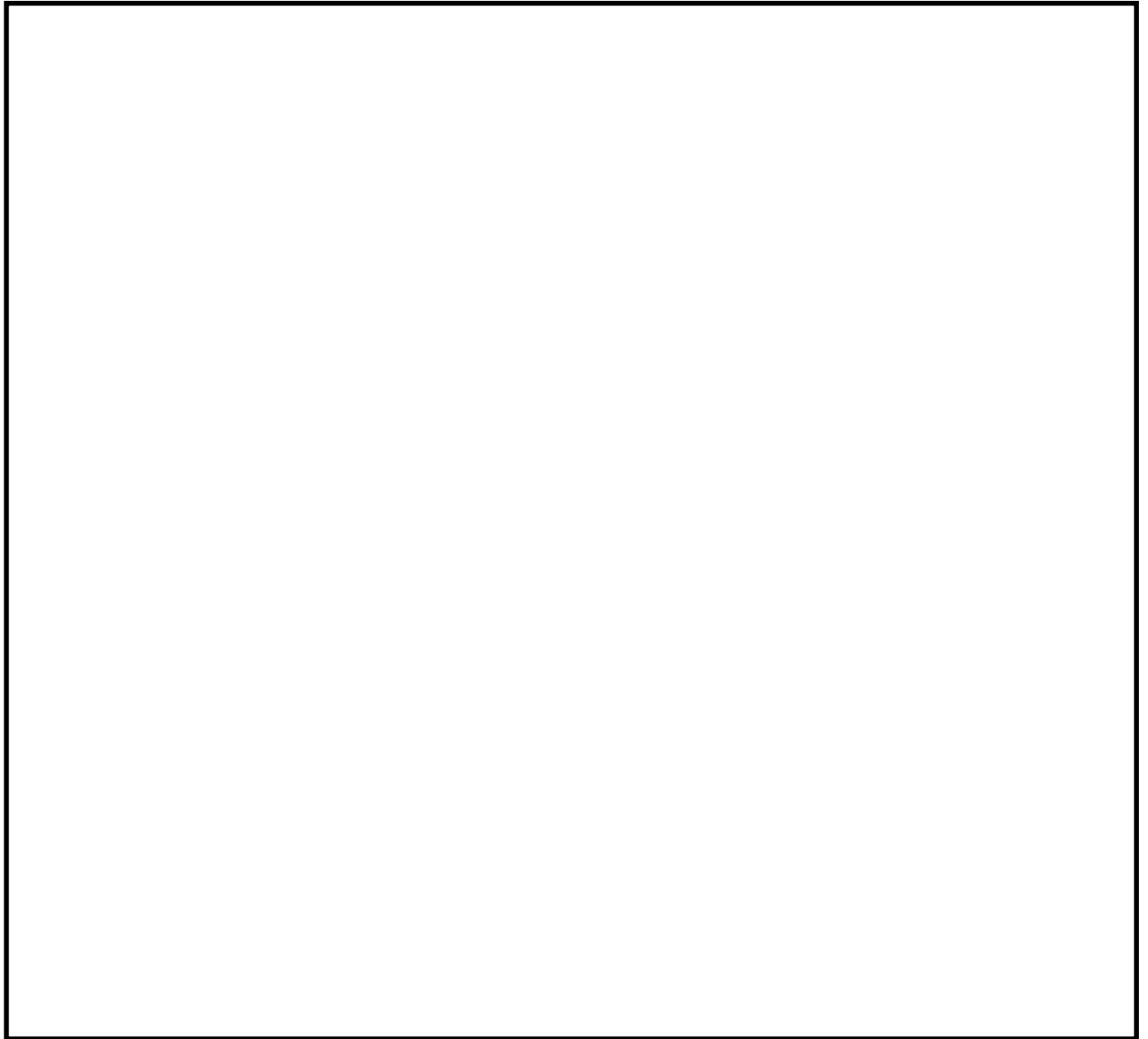
#### 4.3 解析モデル及び諸元

本項においては、応答解析用モデル及び地震応答解析モデルについて説明する。なお、サポートプレートの応力計算に用いた応力解析用モデルについては、4.6.2 項で説明する。

##### (1) 応答解析用モデル

ストレーナ取付部サポートの応答解析用モデルを図 4-1 に、解析モデルの概要を以下に示す。また、機器の諸元を本計算書の【残留熱除去系ストレーナ取付部サポートの耐震性についての計算結果】の機器要目、解析モデルの諸元を本計算書の【残留熱除去系ストレーナ取付部サポートの耐震性についての計算結果】の解析モデルの諸元に示す。なお、本モデルは、VI-3-3-3-1-3「残留熱除去系ストレーナの強度計算書」に示す応答解析用モデルと同じモデルである。

- a. 応答解析用モデルではストレーナから原子炉格納容器貫通部までをはり要素を用いた有限要素モデルとしてモデル化して解析を行い、地震荷重以外の荷重（死荷重及び水力学的動荷重）を算出する。なお、ストレーナについてはリブ等の補強材を有しており、構造上十分に剛性が高いため、剛体としてモデル化する。また、ストレーナ取付角度に応じた 2 種類の解析モデルを用意し、包絡した荷重を用いる。
- b. ストレーナ部ティーと原子炉格納容器貫通部は溶接構造で取り付けられており、付根部は原子炉格納容器シェル部を模擬したばねの端点を拘束する。
- c. ストレーナ取付部サポートはストレーナ部ティーとストレーナ取付部コネクタの間に挟まる形で取り付けられており、サポートパイプを模擬したはり要素にサポートプレートを模擬したばねを接続し、サポートパイプの付根部を完全拘束する。
- d. ストレーナ取付部サポートを除く各部の質量は、各部の重心位置（図 4-1 の○の節点）に集中質量を与える。また、ストレーナ取付部サポートのサポートプレート部の質量はサポートプレートを模擬したばねの両端に集中質量を与え、サポートパイプ部の質量は密度をはり要素に与える。
- e. 本設備はサプレッションプールに水没している機器であるため、応答解析では内包水及び排除水の影響を加味し、ストレーナ質量に含める。また、異物の質量も応答解析において考慮する。
- f. モデル全体に鉛直方向の重力加速度を入力し、各評価部位の死荷重を算出する。また、各部に作用する水力学的動荷重を各部の重心位置に入力し、各評価部位の水力学的動荷重を算出する。
- g. 解析コードは「MSC NASTRAN」を使用し、固有値及び荷重を求める。なお、評価に用いる解析コードの検証及び妥当性確認等の概要については、VI-5「計算法プログラム（解析コード）の概要」に示す。



注：ビーム要素を構成している節点及び要素のみを示す。

図 4-1 応答解析用モデル

## (2) 地震応答解析モデル

ストレーナ取付部サポートの地震応答解析モデルは、サプレッションチェンバの応答を考慮するため、サプレッションチェンバを模擬したはり要素に、4.3(1)項に示す残留熱除去系ストレーナ、高圧炉心スプレイ系ストレーナ、低圧炉心スプレイ系ストレーナの応答解析用モデルを結合した有限要素モデルを用いて解析を行い、固有値及び地震荷重を算出する。

なお、地震応答解析は、水平方向動的地震荷重を考慮するための地震応答解析モデル（内部水有効質量モデル）並びにそれ以外の地震荷重を考慮するための地震応答解析モデル（内部水全質量モデル）の2種類を用いて解析を行う。

本モデルは、VI-2-9-2-2「サプレッションチェンバの耐震性についての計算書」に示す地震応答解析モデルと同じモデルであり、解析モデルの概要及び機器の諸元は、VI-2-9-2-2「サプレッションチェンバの耐震性についての計算書」にて説明するため、ここでは記載を省略する。

### 4.4 固有周期

地震応答解析モデルを用いた固有値解析の結果は、VI-2-9-2-2「サプレッションチェンバの耐震性についての計算書」に記載するため、ここでは記載を省略する。

### 4.5 設計用地震力

評価に用いる設計用地震力のうち設計基準対象施設の評価に用いるものを表4-7及び表4-8、重大事故等対処設備の評価に用いるものを表4-9及び表4-10に示す。

「弾性設計用地震動 $S_d$ 又は静的震度」及び「基準地震動 $S_s$ 」による地震力は、VI-2-1-7「設計用床応答スペクトルの作成方針」に基づき設定する。

表 4-7 設計用地震力（設計基準対象施設）（内部水有効質量モデル）

据付場所及び 設置高さ (m)		原子炉建物 EL <input type="text"/> (EL 1.300*1)					
固有周期 (s)		水平： <input type="text"/> *2 鉛直：－					
減衰定数 (%)		水平：1.0 鉛直：－					
地震力		弾性設計用地震動 S <sub>d</sub> 又は静的震度			基準地震動 S <sub>s</sub>		
モード*3	固有周期 (s)	応答水平震度*4		応答鉛直 震度	応答水平震度*5		応答鉛直 震度
		NS 方向	EW 方向		NS 方向	EW 方向	
1次				—			—
2次				—			—
3次				—			—
4次				—			—
5次				—			—
6次				—			—
7次				—			—
8次				—			—
9次				—			—
10次				—			—
11次				—			—
12次				—			—
13次				—			—
14次				—			—
15次				—			—
16次				—			—
17次				—			—
動的震度*6,*7		0.51	0.52	—	1.03	1.06	—
静的震度		—	—	—	—	—	—

注記\*1：基準床レベルを示す。

\*2：1次固有周期について記載

\*3：固有周期が0.050s以上のモードを示す。なお、0.020s以上0.050s未満のモードに対しては、最大応答加速度又はこれを上回る震度を適用する。

\*4：設計用床応答スペクトル I（弾性設計用地震動 S<sub>d</sub>）により得られる震度

\*5：設計用床応答スペクトル I（基準地震動 S<sub>s</sub>）により得られる震度

\*6：設計用震度 I（弾性設計用地震動 S<sub>d</sub>）を上回る設計震度及び設計用震度 I（基準地震動 S<sub>s</sub>）を上回る設計震度

\*7：最大応答加速度を1.2倍した震度

表 4-8 設計用地震力（設計基準対象施設）（内部水全質量モデル）

据付場所及び 設置高さ (m)		原子炉建物 EL <input type="text"/> (EL 1.300*1)					
固有周期 (s)		水平：－ 鉛直： <input type="text"/> *2					
減衰定数 (%)		水平：－ 鉛直：1.0					
地震力		弾性設計用地震動 S <sub>d</sub> 又は静的震度			基準地震動 S <sub>s</sub>		
モード*3	固有周期 (s)	応答水平震度		応答鉛直 震度*4	応答水平震度		応答鉛直 震度*5
		NS 方向	EW 方向		NS 方向	EW 方向	
1 次		—	—		—	—	
2 次		—	—		—	—	
3 次		—	—		—	—	
4 次		—	—		—	—	
5 次		—	—		—	—	
6 次		—	—		—	—	
7 次		—	—		—	—	
8 次		—	—		—	—	
9 次		—	—		—	—	
10 次		—	—		—	—	
11 次		—	—		—	—	
12 次		—	—		—	—	
13 次		—	—		—	—	
14 次		—	—		—	—	
15 次		—	—		—	—	
16 次		—	—		—	—	
17 次		—	—		—	—	
18 次		—	—		—	—	
19 次		—	—		—	—	
20 次		—	—		—	—	
動的震度*6,7		—	—	0.38	—	—	0.77
静的震度*8		0.58	0.58	0.29	—	—	—

注記\*1：基準床レベルを示す。

\*2：1 次固有周期について記載

\*3：固有周期が 0.050s 以上のモードを示す。なお、0.020s 以上 0.050s 未満のモードに対しては、最大応答加速度又はこれを上回る震度を適用する。

\*4：設計用床応答スペクトル I（弾性設計用地震動 S<sub>d</sub>）により得られる震度

\*5：設計用床応答スペクトル I（基準地震動 S<sub>s</sub>）により得られる震度

\*6：設計用震度 I（弾性設計用地震動 S<sub>d</sub>）を上回る設計震度及び設計用震度 I（基準地震動 S<sub>s</sub>）を上回る設計震度

\*7：最大応答加速度を 1.2 倍した震度

\*8：3.6・C<sub>i</sub> 及び 1.2・C<sub>v</sub> より定めた震度

表 4-9 設計用地震力（重大事故等対処設備）（内部水有効質量モデル）

据付場所及び 設置高さ(m)		原子炉建物 EL <input type="text"/> (EL 1.300*1)					
固有周期(s)		水平： <input type="text"/> *2 鉛直：－					
減衰定数(%)		水平：1.0 鉛直：－					
地震力		弾性設計用地震動 S <sub>d</sub> 又は静的震度			基準地震動 S <sub>s</sub>		
モード*3	固有周期 (s)	応答水平震度		応答鉛直 震度	応答水平震度*4		応答鉛直 震度
		NS 方向	EW 方向		NS 方向	EW 方向	
1次	<input type="text"/>	—	—	—	<input type="text"/>	<input type="text"/>	—
2次	<input type="text"/>	—	—	—	<input type="text"/>	<input type="text"/>	—
3次	<input type="text"/>	—	—	—	<input type="text"/>	<input type="text"/>	—
4次	<input type="text"/>	—	—	—	<input type="text"/>	<input type="text"/>	—
5次	<input type="text"/>	—	—	—	<input type="text"/>	<input type="text"/>	—
6次	<input type="text"/>	—	—	—	<input type="text"/>	<input type="text"/>	—
7次	<input type="text"/>	—	—	—	<input type="text"/>	<input type="text"/>	—
8次	<input type="text"/>	—	—	—	<input type="text"/>	<input type="text"/>	—
9次	<input type="text"/>	—	—	—	<input type="text"/>	<input type="text"/>	—
10次	<input type="text"/>	—	—	—	<input type="text"/>	<input type="text"/>	—
11次	<input type="text"/>	—	—	—	<input type="text"/>	<input type="text"/>	—
12次	<input type="text"/>	—	—	—	<input type="text"/>	<input type="text"/>	—
13次	<input type="text"/>	—	—	—	<input type="text"/>	<input type="text"/>	—
14次	<input type="text"/>	—	—	—	<input type="text"/>	<input type="text"/>	—
15次	<input type="text"/>	—	—	—	<input type="text"/>	<input type="text"/>	—
16次	<input type="text"/>	—	—	—	<input type="text"/>	<input type="text"/>	—
17次	<input type="text"/>	—	—	—	<input type="text"/>	<input type="text"/>	—
動的震度*5,*6		—	—	—	1.03	1.06	—
静的震度		—	—	—	—	—	—

注記\*1：基準床レベルを示す。

\*2：1次固有周期について記載

\*3：固有周期が0.050s以上のモードを示す。なお、0.020s以上0.050s未満のモードに対しては、最大応答加速度又はこれを上回る震度を適用する。

\*4：設計用床応答スペクトル I（基準地震動 S<sub>s</sub>）により得られる震度

\*5：設計用震度 I（基準地震動 S<sub>s</sub>）を上回る設計震度

\*6：最大応答加速度を1.2倍した震度

表 4-10 設計用地震力（重大事故等対処設備）（内部水全質量モデル）

据付場所及び 設置高さ (m)		原子炉建物 EL <input type="text"/> (EL 1.300* <sup>1</sup> )					
固有周期 (s)		水平：－ 鉛直： <input type="text"/> * <sup>2</sup>					
減衰定数 (%)		水平：－ 鉛直：1.0					
地震力		弾性設計用地震動 S <sub>d</sub> 又は静的震度			基準地震動 S <sub>s</sub>		
モード* <sup>3</sup>	固有周期 (s)	応答水平震度		応答鉛直 震度	応答水平震度		応答鉛直 震度* <sup>4</sup>
		NS 方向	EW 方向		NS 方向	EW 方向	
1 次		－	－	－	－	－	
2 次		－	－	－	－	－	
3 次		－	－	－	－	－	
4 次		－	－	－	－	－	
5 次		－	－	－	－	－	
6 次		－	－	－	－	－	
7 次		－	－	－	－	－	
8 次		－	－	－	－	－	
9 次		－	－	－	－	－	
10 次		－	－	－	－	－	
11 次		－	－	－	－	－	
12 次		－	－	－	－	－	
13 次		－	－	－	－	－	
14 次		－	－	－	－	－	
15 次		－	－	－	－	－	
16 次		－	－	－	－	－	
17 次		－	－	－	－	－	
18 次		－	－	－	－	－	
19 次		－	－	－	－	－	
20 次		－	－	－	－	－	
動的震度* <sup>5</sup> , * <sup>6</sup>		－	－	－	－	－	0.77
静的震度		－	－	－	－	－	－

注記\*1：基準床レベルを示す。

\*2：1 次固有周期について記載

\*3：固有周期が 0.050s 以上のモードを示す。なお、0.020s 以上 0.050s 未満のモードに対しては、最大応答加速度又はこれを上回る震度を適用する。

\*4：設計用床応答スペクトル I（基準地震動 S<sub>s</sub>）により得られる震度

\*5：設計用震度 I（基準地震動 S<sub>s</sub>）を上回る設計震度

\*6：最大応答加速度を 1.2 倍した震度



## 4.6 計算方法

### 4.6.1 応力評価点

ストレナー取付部サポートの形状及び応力レベルを考慮して、表 4-11 及び図 4-2 に示す応力評価点を設定する。

表4-11 応力評価点

応力評価点番号	応力評価点*
P1	サポートパイプ
P2	サポートパイプ溶接部
P3	サポートプレート
P4	サポートボルト

注記\*：応力評価点P3については、許容応力に対する発生応力が、全ての供用状態を通じて最も厳しくなる点を代表で記載している。  
なお、図中の矢印は応力評価部位を示す。

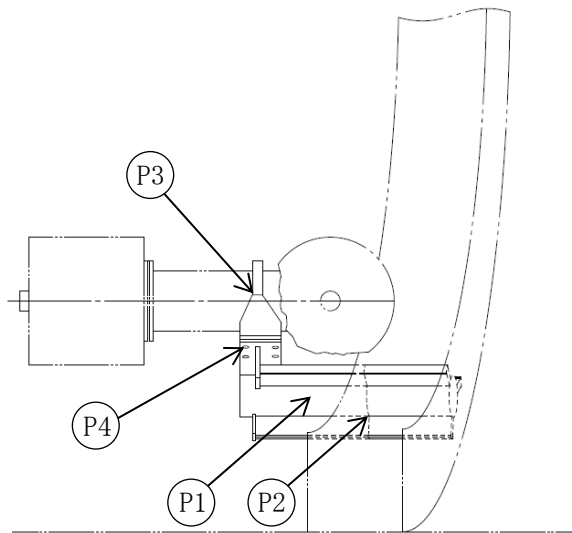


図4-2 ストレナー取付部サポートの応力評価点

## 4.6.2 応力の計算方法

## (1) サポートパイプ (応力評価点 P1)

サポートパイプの設計荷重を表 4-12 に示す。

表 4-12 に示す荷重により、サポートパイプに生じる応力を求める。

死荷重に対する計算例を以下に示す。

## a. 軸力による垂直応力

$$\sigma_t = \frac{N}{A} = \boxed{\phantom{0000}} = 1 \text{ MPa}$$

ここに、A : サポートパイプの断面積

$$= \boxed{\phantom{0000}} \text{ mm}^2$$

## b. 曲げモーメントによる曲げ応力

$$\sigma_b = \frac{M}{Z} = \boxed{\phantom{0000}} = 13 \text{ MPa}$$

ここに、Z : サポートパイプの断面係数

$$= \boxed{\phantom{0000}} \text{ mm}^3$$

## c. せん断力及びねじりモーメントによるせん断応力

$$\tau = \frac{F_v}{A} + \frac{M}{Z_P} \boxed{\phantom{0000}} + \boxed{\phantom{0000}} = 3 \text{ MPa}$$

ここに、Z<sub>P</sub> : サポートパイプの極断面係数

$$= \boxed{\phantom{0000}} \text{ mm}^3$$

## d. 組合せ応力

$$\sigma = \sqrt{(\sigma_t + \sigma_b)^2 + 3 \cdot \tau^2} = \sqrt{(1 + 13)^2 + 3 \times 3^2} = 15 \text{ MPa}$$

表 4-12 サポートパイプの設計荷重

荷重		軸力 (N)	曲げ モーメント (N・mm)	せん断力 (N)	ねじり モーメント (N・mm)
		N	M	F <sub>v</sub>	T
1	死荷重				
2	S R V 荷重				
3	地震荷重 (S d*)				
4	地震荷重 (S s)				

注：異物による荷重を含めて計算している。

## (2) サポートパイプ溶接部 (応力評価点 P2)

サポートパイプ溶接部の設計荷重を表 4-13 に示す。

表 4-13 に示す荷重により，サポートパイプ溶接部に生じる応力を求める。  
死荷重に対する計算例を以下に示す。

## a. 軸力による垂直応力

$$\sigma_t = \frac{N}{A} = \boxed{\phantom{000}} = 1 \text{ MPa}$$

ここに，A：サポートパイプ溶接部の断面積

$$= \boxed{\phantom{000}} \text{ mm}^2$$

## b. 曲げモーメントによる曲げ応力

$$\sigma_b = \frac{M}{Z} = \boxed{\phantom{000}} = 15 \text{ MPa}$$

ここに，Z：サポートパイプ溶接部の断面係数

$$= \boxed{\phantom{000}} \text{ mm}^3$$

## c. せん断力及びねじりモーメントによるせん断応力

$$\tau = \frac{F_v}{A} + \frac{T}{Z_P} = \boxed{\phantom{000}} + \boxed{\phantom{000}} = 4 \text{ MPa}$$

ここに，Z<sub>P</sub>：サポートパイプ溶接部の極断面係数

$$= \boxed{\phantom{000}} \text{ mm}^3$$

## d. 組合せ応力

$$\sigma = \sqrt{(\sigma_t + \sigma_b)^2 + 3 \cdot \tau^2} = \sqrt{(1 + 15)^2 + 3 \times 4^2} = 18 \text{ MPa}$$

表 4-13 サポートパイプ溶接部の設計荷重

荷重	軸力 (N)	曲げ モーメント (N・mm)	せん断力 (N)	ねじり モーメント (N・mm)
	N	M	F <sub>v</sub>	T
1 死荷重				
2 S R V 荷重				
3 地震荷重 (S d*)				
4 地震荷重 (S s)				

注：異物による荷重を含めて計算している。

## (3) サポートプレート (応力評価点 P3)

サポートプレートの応力計算は応力解析用モデルにより行う。サポートプレートの応力解析用モデルを図 4-3 に、解析モデルの概要を以下に示す。また、機器の諸元を本計算書の【残留熱除去系ストレーナ取付部サポートの耐震性についての計算結果】の機器要目、解析モデルの諸元を本計算書の【残留熱除去系ストレーナ取付部サポートの耐震性についての計算結果】の解析モデルの諸元に示す。

- 応力解析用モデルでは、「4.3 解析モデル及び諸元」の応答解析用モデルのサポートプレート部をシェル要素でモデル化した有限要素モデルを用いて解析を行う。
- サポートプレートの各部材は溶接により接合されており、溶接部は健全性が確保されるよう設計する。
- 図 4-3 に示す荷重入力点に X 方向、Y 方向、及び Z 方向に単位荷重を個別に入力し、荷重出力点の反力と各部位の応力を算出する。また、得られた各入力に対する応力に、設計荷重と荷重出力点反力との比をかけた後、荷重の組み合わせを考慮した加算を行い、応力強さを算出する。
- 表 4-14 に示す設計荷重によりサポートプレートに生じる応力は、解析コード「MSC NASTRAN」を使用して計算する。

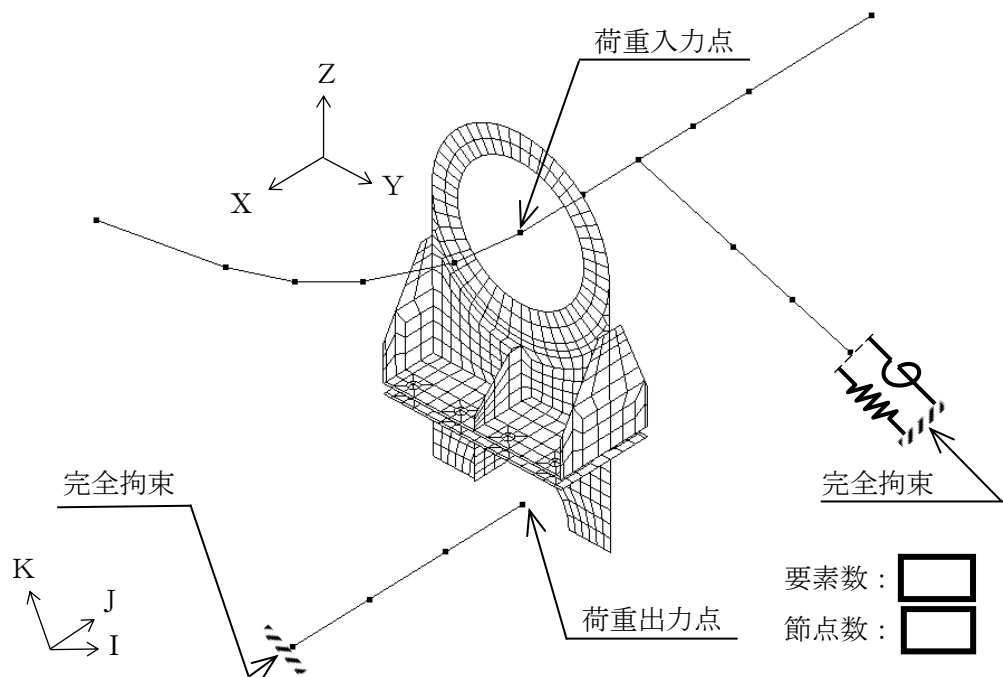


図 4-3 サポートプレートの計算モデル

表 4-14 ストレーナ取付部サポートプレートの設計荷重

(単位：N)

荷重		X方向	Y方向	Z方向
1	死荷重	$3.408 \times 10^3$	$7.606 \times 10^3$	$3.503 \times 10^4$
2	S R V 荷重	$2.270 \times 10^4$	$2.953 \times 10^4$	$3.677 \times 10^4$
3	地震荷重 (S d*)	$3.553 \times 10^4$	$4.549 \times 10^4$	$9.622 \times 10^4$
4	地震荷重 (S s)	$7.423 \times 10^4$	$9.945 \times 10^4$	$1.910 \times 10^5$

注 1：方向は図 4-3 参照。

注 2：異物による荷重を含めて計算している。

(4) サポートボルト (応力評価点 P4)

サポートボルトの設計荷重を表 4-15 に示す。

表 4-15 に示す荷重により，サポートボルトに生じる応力を求める。

死荷重に対する計算例を以下に示す。

a. 軸力による引張応力

$$\sigma_t = \frac{N}{A} = \boxed{\phantom{0000}} = 14 \text{ MPa}$$

ここに，A：サポートボルト (呼び径 M $\boxed{\phantom{00}}$ ) の断面積  
 $= \boxed{\phantom{0000}} \text{ mm}^2$

b. せん断力によるせん断応力

$$\tau = \frac{F_v}{A} = \boxed{\phantom{0000}} = 15 \text{ MPa}$$

表 4-15 サポートボルトの設計荷重

(単位：N)

荷重		軸力	せん断力
		N	F <sub>v</sub>
1	死荷重	$\boxed{\phantom{0000}}$	$\boxed{\phantom{0000}}$
2	S R V 荷重	$\boxed{\phantom{0000}}$	$\boxed{\phantom{0000}}$
3	地震荷重 (S d*)	$\boxed{\phantom{0000}}$	$\boxed{\phantom{0000}}$
4	地震荷重 (S s)	$\boxed{\phantom{0000}}$	$\boxed{\phantom{0000}}$

注 1：ボルト一本に加わる荷重を示す。

注 2：異物による荷重を含めて計算している。

#### 4.7 計算条件

応力計算に用いる計算条件は、本計算書の【残留熱除去系ストレーナ取付部サポートの耐震性についての計算結果】に示す。

#### 4.8 応力の評価

「4.6 計算方法」で求めた応力が表 4-4, 表 4-5, 及び表 4-6 で定める許容応力以下であること。ただし、組合せ応力は許容引張応力以下であること。

### 5. 評価結果

#### 5.1 設計基準対象施設としての評価結果

ストレーナ取付部サポートの設計基準対象施設としての耐震評価結果を以下に示す。発生値は許容限界を満足しており、設計用地震力に対して十分な構造強度を有していることを確認した。

##### (1) 構造強度評価結果

構造強度評価の結果を次頁以降の表に示す。

なお、各評価点における算出応力は表 4-3 に示す荷重の組合せのうち、各許容応力状態 IIIAS 及び IVAS で、発生値が高い方の評価を記載している。

#### 5.2 重大事故等対処設備としての評価結果

ストレーナ取付部サポートの重大事故等時の状態を考慮した場合の耐震評価結果を以下に示す。発生値は許容限界を満足しており、設計用地震力に対して十分な構造強度を有していることを確認した。

##### (1) 構造強度評価結果

構造強度評価の結果を次頁以降の表に示す。

なお、各評価点における算出応力は表 4-3 に示す荷重の組合せのうち、許容応力状態 VAS で、発生値が高い方の評価を記載している。

## 【残留熱除去系ストレーナ取付部サポートの耐震性についての計算結果】

## 1. 設計基準対象施設

## 1.1 設計条件

機器名称	耐震重要度分類	据付場所及び床面高さ (m)	固有周期 <sup>*2</sup> (s)		弾性設計用地震動 S d 又は静的震度		基準地震動 S s		最高使用温度 (°C)	周囲環境温度 (°C)
			水平方向	鉛直方向	水平方向 設計震度	鉛直方向 設計震度	水平方向 設計震度	鉛直方向 設計震度		
残留熱除去系 ストレーナ取付部 サポート	S	原子炉建物 EL <span style="border: 1px solid black; padding: 0 5px;"> </span> (EL 1.300 <sup>*1</sup> )	<span style="border: 1px solid black; padding: 0 5px;"> </span>	<span style="border: 1px solid black; padding: 0 5px;"> </span>	$C_H=0.58^{*3}$ 又は*5	$C_V=0.38^{*4}$ 又は*5	$C_H=1.03^{*6}$ (NS 方向) $C_H=1.06^{*6}$ (EW 方向) 又は*7	$C_V=0.77^{*6}$ 又は*7	104	—

注記\*1：基準床レベルを示す。

\*2：水平方向は内部水有効質量モデル，鉛直方向は内部水全質量モデルの1次固有周期について記載

\*3：設計用震度 I（弾性設計用地震動 S d）又は静的震度

\*4：設計用震度 I（弾性設計用地震動 S d）及び静的震度を上回る設計震度

\*5：設計用床応答スペクトル I（弾性設計用地震動 S d）により得られる震度

\*6：設計用震度 I（基準地震動 S s）を上回る設計震度

\*7：設計用床応答スペクトル I（基準地震動 S s）により得られる震度

1.2 機器要目 (単位: mm)

D1	D2	L1	L2

(単位: mm)

L3	L4	L5	L6

(単位: mm)

L7	L8	L9	t1

(単位: mm)

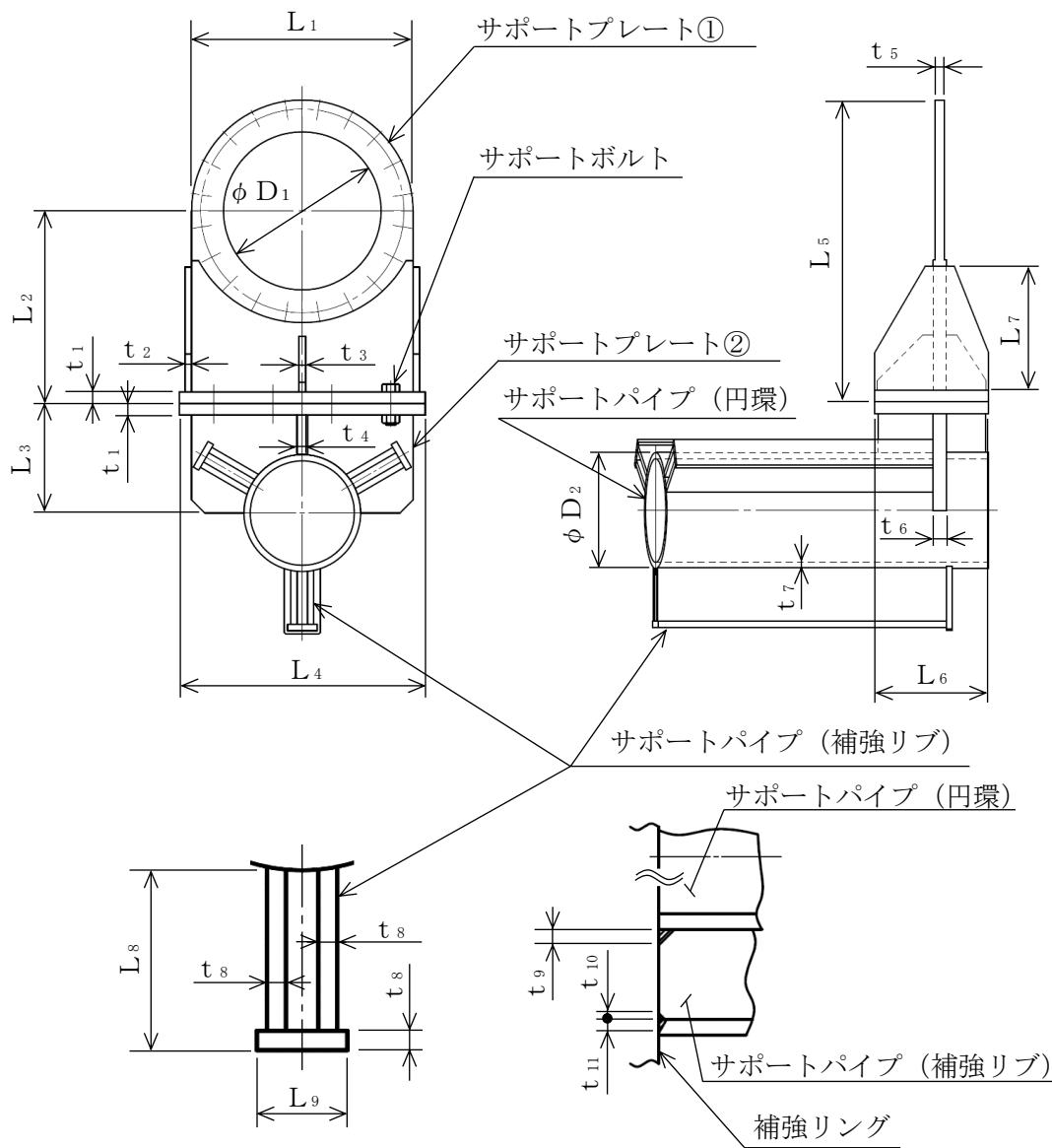
t2	t3	t4	t5

(単位: mm)

t6	t7	t8	t9

(単位: mm)

t10	t11



サポートパイプ (補強リブ) 断面詳細図

溶接部詳細図



(解析モデルの諸元 (応答解析用モデル) )

項目	単位	入力値
ストレーナ取付部サポートの材質	—	
ストレーナ取付部サポートの質量	kg	
ストレーナ取付部サポートの内包水及び排除水の質量	kg	
ストレーナ1個当たりの異物の質量	kg/個	
縦弾性係数	MPa	
ポアソン比	—	
要素数	個	
節点数	個	

(解析モデルの諸元 (地震応答解析モデル) )

VI-2-9-2-2「サブプレッションチェンバの耐震性についての計算書」に記載するため、ここでは記載を省略する。

(解析モデルの諸元 (応力解析用モデル) )

項目	単位	入力値
サポートプレートの材質	—	
サポートプレートの質量	kg	
縦弾性係数	MPa	
ポアソン比	—	
要素数	個	
節点数	個	

(単位 : MPa)

部材	材料	S	S <sub>y</sub>	S <sub>u</sub>	S <sub>y</sub> (RT)
サポートプレート①		—			
サポートプレート②		—			—
サポートパイプ (円管)		—			—
サポートパイプ (補強リブ)		—			—
サポートボルト		—			—

1.3 計算数値

1.3.1 サポートパイプの設計荷重

荷重		軸力 N (N)	曲げモーメント M (N・mm)	せん断力 F <sub>v</sub> (N)	ねじりモーメント T (N・mm)
1	死荷重				
2	S R V 荷重				
3	地震荷重 (S d*)				
4	地震荷重 (S s)				

注：異物による荷重を含めて計算している。

1.3.2 サポートパイプ溶接部の設計荷重

荷重		軸力 N (N)	曲げモーメント M (N・mm)	せん断力 F <sub>v</sub> (N)	ねじりモーメント T (N・mm)
1	死荷重				
2	S R V 荷重				
3	地震荷重 (S d*)				
4	地震荷重 (S s)				

注：異物による荷重を含めて計算している。

1.3.3 サポートプレートの設計荷重

(単位：N)

荷重		X方向	Y方向	Z方向
1	死荷重			
2	S R V 荷重			
3	地震荷重 (S d*)			
4	地震荷重 (S s)			

注：異物による荷重を含めて計算している。

## 1.3.4 サポートボルトの設計荷重

(単位：N)

荷重		軸力 N	せん断力 F <sub>v</sub>
1	死荷重		
2	S R V 荷重		
3	地震荷重 (S <sub>d</sub> *)		
4	地震荷重 (S <sub>s</sub> )		

注：異物による荷重を含めて計算している。

## 1.4 結論

## 1.4.1 固有周期 (単位: s)

方向	固有周期
水平	
鉛直	

注: 水平方向は内部水有効質量モデル, 鉛直方向は内部水全質量モデルの1次固有周期について記載

## 1.4.2 応力 (単位: MPa)

評価対象設備	評価部位		材料	応力分類	Ⅲ A S			Ⅳ A S		
					算出応力	許容応力	荷重組合せ	算出応力	許容応力	荷重組合せ
残留熱除去系 ストレーナ 取付部サポート	P1	サポートパイプ		組合せ	$\sigma = 97$	$1.5 \cdot f_t = 219$	DBA-3	$\sigma = 154$	$1.5 \cdot f_t^* = 262$	DBA-4
	P2	サポートパイプ溶接部		組合せ	$\sigma = 113$	$1.5 \cdot f_t = 219$	DBA-3	$\sigma = 179$	$1.5 \cdot f_t^* = 262$	DBA-4
	P3	サポートプレート		組合せ	$\sigma = 110$	$1.5 \cdot f_t = 204$	DBA-3	$\sigma = 172$	$1.5 \cdot f_t^* = 228$	DBA-4
	P4	サポートボルト		引張	$\sigma_t = 105$	$2.1 \cdot f_t - 1.6 \cdot \tau = 436$	DBA-3	$\sigma_t = 167$	$2.1 \cdot f_t^* - 1.6 \cdot \tau = 324$	DBA-4
				せん断	$\tau = 116$	$1.5 \cdot f_s = 341$	DBA-3	$\tau = 186$	$1.5 \cdot f_s^* = 341$	DBA-4

すべて許容応力以下である。

## 2. 重大事故等対処設備

## 2.1 設計条件

機器名称	設備分類	据付場所及び床面高さ (m)	固有周期*2 (s)		弾性設計用地震動 S d 又は静的震度		基準地震動 S s		最高使用温度 (°C)	周囲環境温度 (°C)
			水平方向	鉛直方向	水平方向 設計震度	鉛直方向 設計震度	水平方向 設計震度	鉛直方向 設計震度		
残留熱除去系 ストレーナ 取付部サポート	常設/防止 (DB拡張) 常設耐震/防止 常設/緩和	原子炉建物 EL <input type="text"/> (EL 1.300*1)	<input type="text"/>	<input type="text"/>	—	—	C <sub>H</sub> =1.03*3 (NS方向) C <sub>H</sub> =1.06*3 (EW方向) 又は*4	C <sub>V</sub> =0.77*3 又は*4	178	—

注記\*1：基準床レベルを示す。

\*2：水平方向は内部水有効質量モデル，鉛直方向は内部水全質量モデルの1次固有周期について記載

\*3：設計用震度 I（基準地震動 S s）を上回る設計震度

\*4：設計用床応答スペクトル I（基準地震動 S s）により得られる震度

2.2 機器要目

(単位: mm)

D1	D2	L1	L2

(単位: mm)

L3	L4	L5	L6

(単位: mm)

L7	L8	L9	t1

(単位: mm)

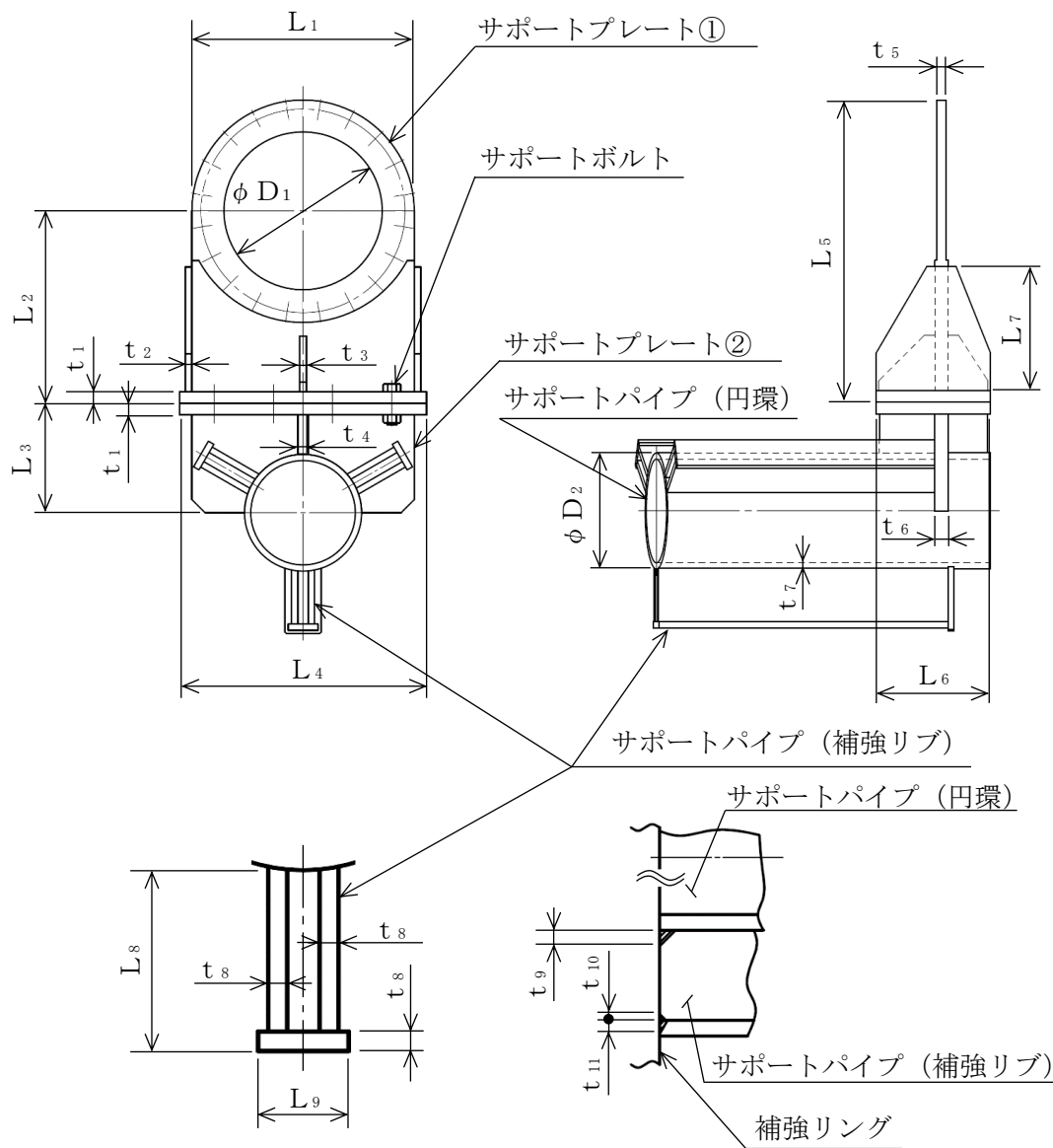
t2	t3	t4	t5

(単位: mm)

t6	t7	t8	t9

(単位: mm)

t10	t11



サポートパイプ (補強リブ) 断面詳細図

溶接部詳細図

(解析モデルの諸元 (応答解析用モデル) )

項目	単位	入力値
ストレーナ取付部サポートの材質	—	
ストレーナ取付部サポートの質量	kg	
ストレーナ取付部サポートの内包水及び排除水の質量	kg	
ストレーナ1個当たりの異物の質量	kg/個	
縦弾性係数	MPa	
ポアソン比	—	
要素数	個	
節点数	個	

(解析モデルの諸元 (地震応答解析モデル) )

VI-2-9-2-2「サブプレッションチェンバの耐震性についての計算書」に記載するため、ここでは記載を省略する。

(解析モデルの諸元 (応力解析用モデル) )

項目	単位	入力値
サポートプレートの材質	—	
サポートプレートの質量	kg	
縦弾性係数	MPa	
ポアソン比	—	
要素数	個	
節点数	個	

(単位 : MPa)

部材	材料	S	S <sub>y</sub>	S <sub>u</sub>	S <sub>y</sub> (RT)
サポートプレート①		—			
サポートプレート②		—			—
サポートパイプ (円管)		—			—
サポートパイプ (補強リブ)		—			—
サポートボルト		—			—

## 2.3 計算数値

## 2.3.1 サポートパイプの設計荷重

荷重		軸力 N (N)	曲げモーメント M (N・mm)	せん断力 F <sub>v</sub> (N)	ねじりモーメント T (N・mm)
1	死荷重				
2	地震荷重 (S s)				

注：異物による荷重を含めて計算している。

## 2.3.2 サポートパイプ溶接部の設計荷重

荷重		軸力 N (N)	曲げモーメント M (N・mm)	せん断力 F <sub>v</sub> (N)	ねじりモーメント T (N・mm)
1	死荷重				
2	地震荷重 (S s)				

注：異物による荷重を含めて計算している。

## 2.3.3 サポートプレートの設計荷重

(単位：N)

荷重		X方向	Y方向	Z方向
1	死荷重			
2	地震荷重 (S s)			

注：異物による荷重を含めて計算している。

## 2.3.4 サポートボルトの設計荷重

(単位：N)

荷重		軸力 N	せん断力 F <sub>v</sub>
1	死荷重		
2	地震荷重 (S s)		

注：異物による荷重を含めて計算している。



2.4 結論

2.4.1 固有周期 (単位：s)

方向	固有周期
水平	
鉛直	

注：水平方向は内部水有効質量モデル，鉛直方向は内部水全質量モデルの1次固有周期について記載

2.4.2 応力 (単位：MPa)

評価対象設備	評価部位		材料	応力分類	V A S		
					算出応力	許容応力	荷重組合せ
残留熱除去系 ストレーナ 取付部サポート	P1	サポートパイプ		組合せ	$\sigma = 126$	$1.5 \cdot f_t^* = 252$	SA-2
	P2	サポートパイプ溶接部		組合せ	$\sigma = 147$	$1.5 \cdot f_t^* = 252$	SA-2
	P3	サポートプレート		組合せ	$\sigma = 137$	$1.5 \cdot f_t^* = 199$	SA-2
	P4	サポートボルト		引張 せん断	$\sigma_t = 136$ $\tau = 150$	$2.1 \cdot f_t^* - 1.6 \cdot \tau = 373$ $1.5 \cdot f_s^* = 337$	SA-2

すべて許容応力以下である。