

島根原子力発電所第2号機 審査資料	
資料番号	NS2-添 2-005-08
提出年月日	2022年7月28日

VI-2-5-4-1-3 残留熱除去系ストレーナの耐震性についての計算書

S2 補 VI-2-5-4-1-3 R0

2022年7月

中国電力株式会社

本資料のうち、枠囲みの内容は機密に係る事項のため公開できません。

目 次

1. 概要	1
2. 一般事項	1
2.1 構造計画	1
2.2 評価方針	3
2.3 適用規格・基準等	4
2.4 記号の説明	5
2.5 計算精度と数値の丸め方	6
3. 評価部位	7
4. 地震応答解析及び構造強度評価	10
4.1 地震応答解析及び構造強度評価方法	10
4.2 荷重の組合せ及び許容応力	10
4.2.1 荷重の組合せ及び許容応力状態	10
4.2.2 許容応力	10
4.2.3 使用材料の許容応力評価条件	11
4.2.4 設計荷重	17
4.3 解析モデル及び諸元	21
4.4 固有周期	23
4.5 設計用地震力	23
4.6 計算方法	28
4.6.1 応力評価点	28
4.6.2 応力の計算方法	30
4.7 計算条件	35
4.8 応力の評価	35
5. 評価結果	36
5.1 設計基準対象施設としての評価結果	36
5.2 重大事故等対処設備としての評価結果	36
6. 引用文献	37

1. 概要

本計算書は、技術基準規則の解釈第 17 条 4 において記載される「非常用炉心冷却設備又は格納容器熱除去設備に係るろ過装置の性能評価等について（内規）」（平成 20・02・12 原院第 5 号（平成 20 年 2 月 27 日原子力安全・保安院制定））及びVI-2-1-9「機能維持の基本方針」にて設定している構造強度の設計方針に基づき、残留熱除去系ストレーナが設計用地震力に対して十分な構造強度を有していることを説明するものである。

残留熱除去系ストレーナは、設計基準対象施設においてはSクラス施設に、重大事故等対処設備においては常設重大事故防止設備（設計基準拡張）、常設耐震重要重大事故防止設備及び常設重大事故緩和設備に分類される。以下、設計基準対象施設及び重大事故等対処設備としての構造強度評価を示す。

なお、残留熱除去系ストレーナ、高圧炉心スプレイ系ストレーナ及び低圧炉心スプレイ系ストレーナは同形状のストレーナを使用することから、本計算書では残留熱除去系ストレーナの解析モデルを採用する。また、そのモデルに作用させる荷重については各ストレーナの荷重条件で最大となる値を用いて評価している。

2. 一般事項

2.1 構造計画

残留熱除去系ストレーナ、高圧炉心スプレイ系ストレーナ及び低圧炉心スプレイ系ストレーナの構造計画を表 2-1 に示す。

表 2-1 構造計画

計画の概要		概略構造図
基礎・支持構造	主体構造	
<p>ストレーナはサブプレッションプール内に水没された状態で設置されており、コネクタ又は原子炉格納容器貫通部に取り付けられたティーにフランジ及び取付ボルトにより据え付けられる。</p>	<p>外径 <input type="text"/> mm, 長さ <input type="text"/> mm の円錐支持ディスクで構成される鋼製構造物である。</p>	<div style="text-align: center;"> </div> <p style="text-align: center;"> X-201 (残留熱除去系) X-202 (残留熱除去系) X-208 (低圧炉心スプレイ系) </p> <p style="text-align: center;"> X-203 (残留熱除去系) X-210 (高圧炉心スプレイ系) </p> <p style="text-align: right;">(単位 : mm)</p>

2.2 評価方針

ストレナーの応力評価は、「非常用炉心冷却設備又は格納容器熱除去設備に係るろ過装置の性能評価等について（内規）」（平成 20・02・12 原院第 5 号（平成 20 年 2 月 27 日原子力安全・保安院制定））及び VI-2-1-9「機能維持の基本方針」にて設定した荷重及び荷重の組合せ並びに許容限界に基づき、「2.1 構造計画」にて示すストレナーの部位を踏まえ「3. 評価部位」にて設定する箇所において、「4.3 解析モデル及び諸元」及び「4.4 固有周期」で算出した固有周期に基づく設計用地震力による応力等が許容限界内に収まることを、「4. 地震応答解析及び構造強度評価」にて示す方法にて確認することで実施する。確認結果を「5. 評価結果」に示す。

ストレナーの耐震評価フローを図 2-1 に示す。

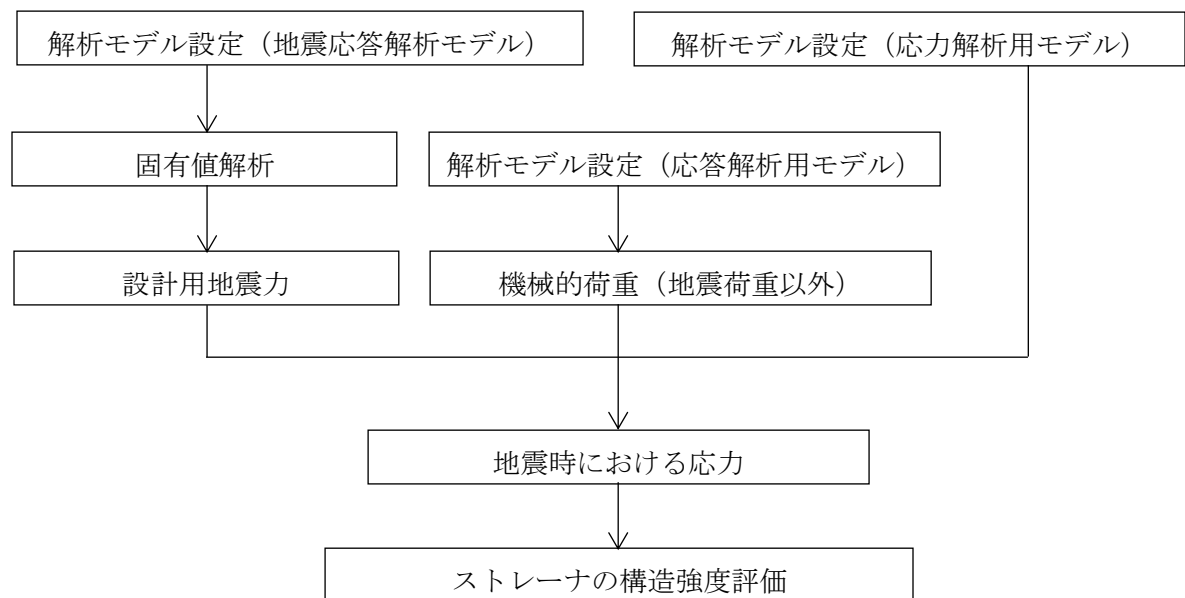


図 2-1 ストレナーの耐震評価フロー

2.3 適用規格・基準等

本評価において適用する規格・基準等を以下に示す。

- ・原子力発電所耐震設計技術指針 重要度分類・許容応力編 J E A G 4 6 0 1 ・補-1984
（（社）日本電気協会）
- ・原子力発電所耐震設計技術指針 J E A G 4 6 0 1 -1987 （（社）日本電気協会）
- ・原子力発電所耐震設計技術指針 J E A G 4 6 0 1 -1991 追補版（（社）日本電気協会）
- ・発電用原子力設備規格 設計・建設規格（（社）日本機械学会，2005/2007）（以下「設計・建設規格」という。）
- ・非常用炉心冷却設備又は格納容器熱除去設備に係るろ過装置の性能評価等について（内規）
（平成 20・02・12 原院第 5 号（平成 20 年 2 月 27 日原子力安全・保安院制定））

2.4 記号の説明

記号	記号の説明	単位
A	断面積	mm ²
a	ボルト穴中心円半径	mm
b	フランジ内半径	mm
D _i	各部位の径* ¹	mm
d	孔径, ボルトの直径	mm
F	軸力	N
f _t	ボルトの発生応力	MPa
L _i	各部位の長さ* ²	mm
ℓ	ディスク間ギャップ, ボルトのZ軸からの距離	mm
M	モーメント	N・mm
n	ボルトの本数	—
P	孔の間隔 (中心間)	mm
t	板厚	mm
W	ストレーナ重心に作用する荷重	N
X	軸直角方向 (水平)	—
Y	軸方向	—
Z	軸直角方向 (鉛直)	—
β	形状係数	—
σ _r	曲げ応力	MPa

注：ここで定義されない記号については，各計算の項目において説明する。

注記*1：D_iの添字iの意味は，以下のとおりとする。

- i = 1 : ディスクセット外径
- i = 2 : フランジ内径
- i = 3 : トップフランジ外径
- i = 4 : フランジ外径
- i = 5 : ボルト孔中心円直径

*2：L_iの添字iの意味は，以下のとおりとする。

- i = 1 : ディスクセット全高
- i = 2 : トップフランジ厚さ
- i = 3 : コンプレッションプレート高さ
- i = 4 : フランジ厚さ
- i = 5 : ストラップ長さ
- i = 6 : ストラップ幅

2.5 計算精度と数値の丸め方

精度は、有効数字 6 桁以上を確保する。

表示する数値の丸め方は表 2-2 に示すとおりとする。

表 2-2 表示する数値の丸め方

数値の種類	単位	処理桁	処理方法	表示桁
固有周期	s	小数点以下第 4 位	四捨五入	小数点以下第 3 位
震度	—	小数点以下第 3 位	切上げ	小数点以下第 2 位
圧力	MPa	小数点以下第 3 位	四捨五入	小数点以下第 2 位 ^{*1}
温度	°C	—	—	整数位
質量	kg	—	—	整数位
長さ	mm	—	—	整数位 ^{*2}
面積	mm ²	有効数字 5 桁目	四捨五入	有効数字 4 桁 ^{*3}
モーメント	N・mm	有効数字 5 桁目	四捨五入	有効数字 4 桁 ^{*3}
力	N	有効数字 5 桁目	四捨五入	有効数字 4 桁 ^{*3}
縦弾性係数	MPa	有効数字 4 桁目	四捨五入	有効数字 3 桁
算出応力	MPa	小数点以下第 1 位	切上げ	整数位
許容応力 ^{*4}	MPa	小数点以下第 1 位	切捨て	整数位

注記*1：必要に応じて小数点以下第 3 位表示とする。

*2：設計上定める値が小数点以下第 1 位の場合は、小数点以下第 1 位表示とする。

*3：絶対値が 1000 以上のときは、べき数表示とする。

*4：設計・建設規格 付録材料図表に記載された温度の中間における許容引張応力、設計降伏点及び設計引張強さは、比例法により補間した値の小数点以下第 1 位を切り捨て、整数位までの値とする。

3. 評価部位

ストレーナの耐震評価は、「4.1 地震応答解析及び構造強度評価方法」に示す条件に基づき、主要部品であるディスク、スペーサ、リブ、コンプレッションプレート、フィンガ、ストラップ、フランジ及びストレーナ取付部ボルトについて実施する。

ストレーナの取付状況、形状及び主要寸法を図 3-1、図 3-2 に示し、ディスクセット幅及びスペーサ内径を表 3-1 に示す。

なお、ストレーナについては、サブプレッションチェンバ補強リングとの干渉を回避するため、コネクタを追加している。

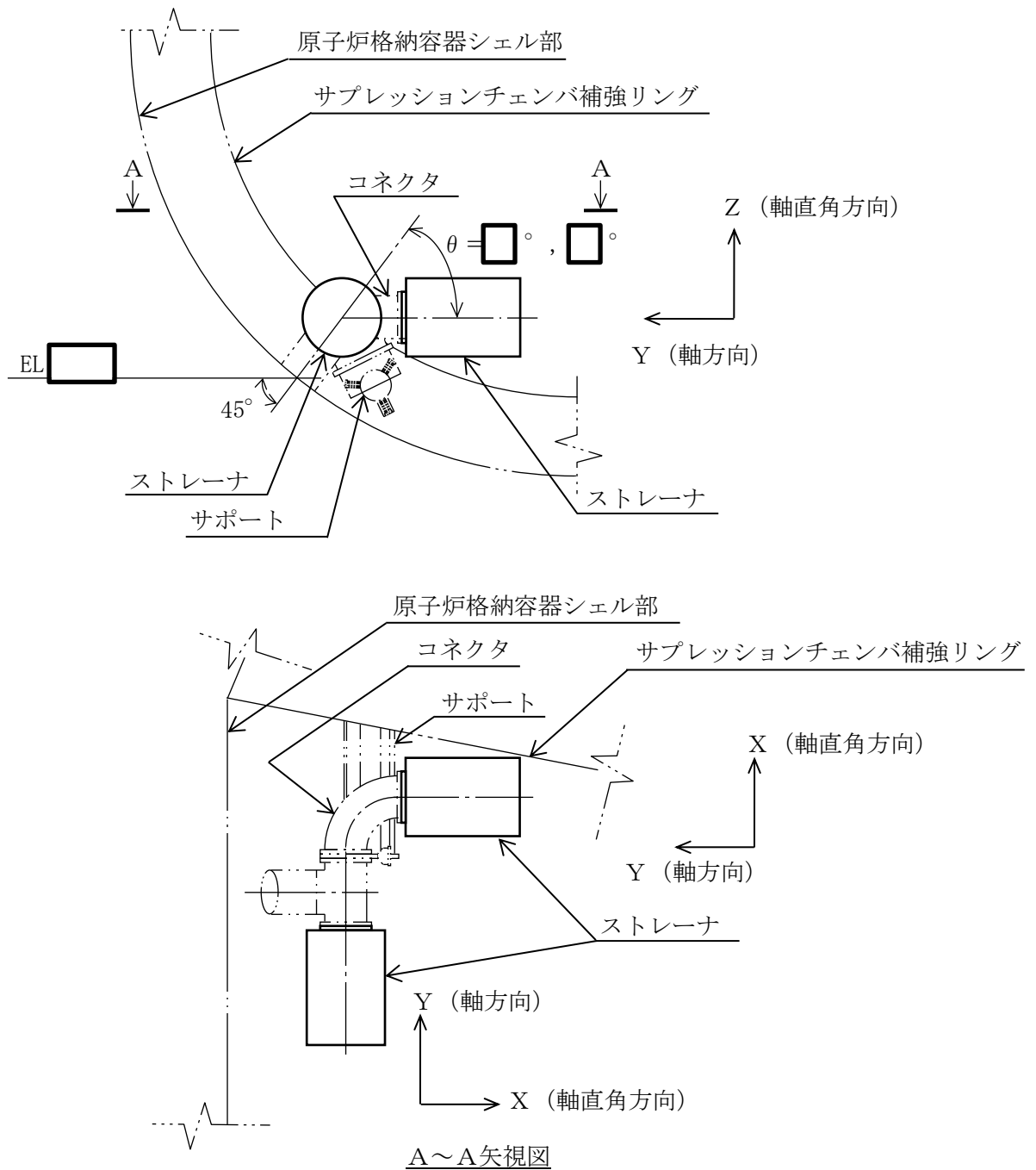
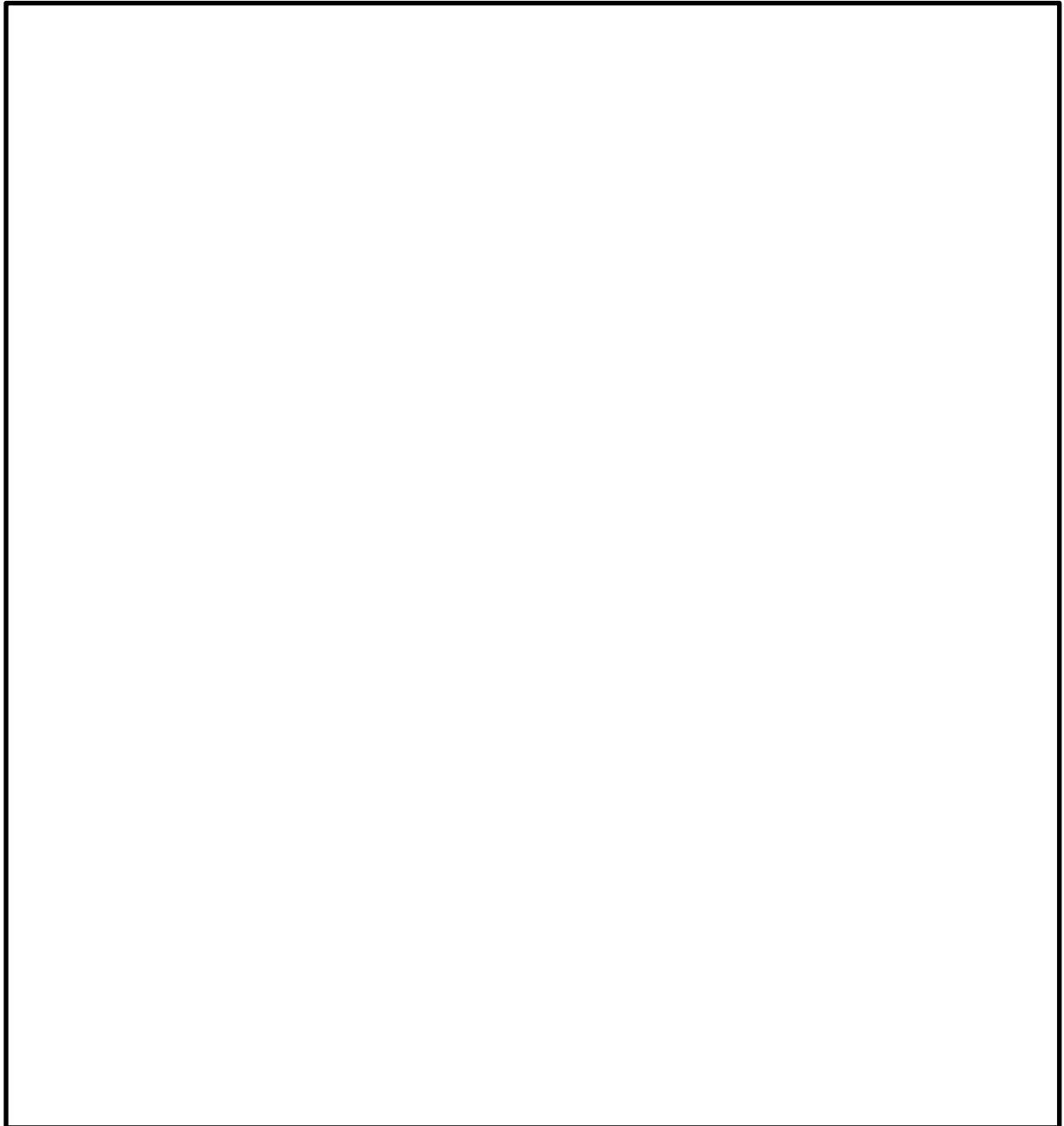


図 3-1 ストレーナの取付状況



A～A矢視図

$D_1 = \square$ $D_2 = \square$ $D_3 = \square$ $D_4 = \square$ $L_1 = \square$ $L_2 = \square$ $L_3 = \square$
 $L_4 = \square$ $L_5 = \square$ $L_6 = \square$ $l = \square$ $d = \square$ $P = \square$

①ディスクセット 1

②中間ディスクセット (2～14)

③ディスクセット 15

④スペーサ (1～14)

⑤リブ (厚さ \square mm)

⑥コンプレッションプレート (厚さ \square mm)

⑦フィンガ* (厚さ \square mm)

⑧ディスクサポートリング (厚さ \square mm)

⑨ストラップ (厚さ \square mm)

⑩ボトムスペーサ

⑪フランジ, ストレーナ取付部ボルト

(①～④及び⑩は多孔プレート形状であり, 多孔プレートの厚さは \square mm である。)

注記*: ディスクセット 13～15におけるロングフィンガの厚さは \square mm である。

図 3-2 ストレーナの形状及び主要寸法 (単位: mm)

表 3-1 ディスクセット幅及びスペーサ内径

(単位：mm)

ディスクセット番号	ディスクセット幅	スペーサ内径

注：各部品寸法はインチから換算した値であるため、桁処理の影響で合計値が公称値と一致しない場合がある。

4. 地震応答解析及び構造強度評価

4.1 地震応答解析及び構造強度評価方法

- (1) ストレーナの水平方向地震荷重及び鉛直方向地震荷重は、コネクタ、ティー、原子炉格納容器貫通部及びサポートを介してサブプレッションチェンバに伝達される。

ストレーナの構造強度評価における固有値解析、応答解析、及び応力計算は、三次元はりモデル及び三次元シェルモデルによる有限要素解析手法を適用する。地震荷重以外の荷重（死荷重及び水力学的動荷重）を 4.3(1)項に示す三次元はりモデル（以下「応答解析用モデル」という。）、固有値及び地震荷重を 4.3(2)項に示す三次元はりモデル（以下「地震応答解析モデル」という。）により算出し、4.6.2(1)項に示す三次元シェルモデル（以下「応力解析用モデル」という。）を用いてストレーナ本体、4.6.2(2)項及び 4.6.2(3)項に示す方法を用いてフランジ及びボルトの応力計算を行う。

- (2) ストレーナの質量には、ストレーナに付着する異物量を考慮し、荷重の算出において組み合わせるものとする。
- (3) 地震力は、ストレーナに対して水平 2 方向及び鉛直方向から個別に作用させ、ストレーナに対して軸直角方向に作用する荷重については水平方向と鉛直方向地震力の二乗和平方根により算出する。また、水平 2 方向及び鉛直方向の動的地震力による荷重の組み合わせには SRS 法を適用する。
- (4) 耐震計算に用いる寸法は、公称値に基づき設定する。

4.2 荷重の組合せ及び許容応力

4.2.1 荷重の組合せ及び許容応力状態

ストレーナの荷重の組合せ及び許容応力状態のうち、設計基準対象施設の評価に用いるものを表 4-1 に、重大事故等対処設備の評価に用いるものを表 4-2 に示す。また、荷重の組合せ整理表を表 4-3 に示す。

4.2.2 許容応力

ストレーナの許容応力は「非常用炉心冷却設備又は格納容器熱除去設備に係るろ過装置の性能評価等について（内規）」（平成 20・02・12 原院第 5 号（平成 20 年 2 月 27 日原子力安全・保安院制定））及び VI-2-1-9「機能維持の基本方針」に基づき表 4-4 及び表 4-5 に示す。なお、評価対象は、構造又は形状の不連続性を有する部分であることから、発生する一次一般膜応力は十分小さいため、一次一般膜応力の評価結果の記載については省略する。

4.2.3 使用材料の許容応力評価条件

ストレーナの許容応力評価条件のうち設計基準対象施設の評価に用いるものを表 4-6 に、重大事故等対処設備の評価に用いるものを表 4-7 に示す。

なお、各評価部位の使用材料については以下のとおり。

多孔プレート	<input type="checkbox"/>
リブ	<input type="checkbox"/>
コンプレッションプレート	<input type="checkbox"/>
フィンガ	<input type="checkbox"/>
ストラップ	<input type="checkbox"/>
フランジ	<input type="checkbox"/>
ストレーナ取付部ボルト	<input type="checkbox"/>

表 4-1 荷重の組合せ及び許容応力状態 (設計基準対象施設)

施設区分		機器名称	耐震重要度分類	機器等の区分	荷重の組合せ	許容応力状態
原子炉 冷却系統 施設	残留熱除去設備	残留熱除去系 ストレーナ	S	クラス 2	$D + P_D + M_D + S d^*$	Ⅲ _A S
					$D + P_L + M_L + S d^*$	Ⅲ _A S
					$D + P_D + M_D + S s$	Ⅳ _A S
原子炉 冷却系統 施設	非常用炉心冷却設備 その他原子炉注水設備	高压炉心スプレイ系 ストレーナ	S	クラス 2	$D + P_D + M_D + S d^*$	Ⅲ _A S
					$D + P_L + M_L + S d^*$	Ⅲ _A S
					$D + P_D + M_D + S s$	Ⅳ _A S
原子炉 冷却系統 施設	非常用炉心冷却設備 その他原子炉注水設備	低压炉心スプレイ系 ストレーナ	S	クラス 2	$D + P_D + M_D + S d^*$	Ⅲ _A S
					$D + P_L + M_L + S d^*$	Ⅲ _A S
					$D + P_D + M_D + S s$	Ⅳ _A S

表4-2 荷重の組合せ及び許容応力状態（重大事故等対処設備）

施設区分		機器名称	設備分類*1	機器等の区分	荷重の組合せ	許容応力状態
原子炉 冷却系統 施設	残留熱除去設備	残留熱除去系 ストレーナ	常設／防止 (DB拡張)	重大事故等 クラス2	$D + P_D + M_D + S_s^{*2}$	IVAS
					$D + P_{SAD} + M_{SAD} + S_s$	VAS (VASとしてIVAS の許容限界を用いる。)
原子炉 冷却系統 施設	非常用 炉心冷却設備 その他 原子炉注水設備	残留熱除去系 ストレーナ	常設耐震／防止 常設／防止 (DB拡張)	重大事故等 クラス2	$D + P_D + M_D + S_s^{*2}$	IVAS
					$D + P_{SAD} + M_{SAD} + S_s$	VAS (VASとしてIVAS の許容限界を用いる。)
原子炉 格納施設	圧力低減設備 その他の安全設備	残留熱除去系 ストレーナ	常設／防止 (DB拡張) 常設／緩和	重大事故等 クラス2	$D + P_D + M_D + S_s^{*2}$	IVAS
					$D + P_{SAD} + M_{SAD} + S_s$	VAS (VASとしてIVAS の許容限界を用いる。)
原子炉 冷却系統 施設	非常用 炉心冷却設備 その他 原子炉注水設備	高圧炉心スプレイ系 ストレーナ	常設／防止 (DB拡張)	重大事故等 クラス2	$D + P_D + M_D + S_s^{*2}$	IVAS
					$D + P_{SAD} + M_{SAD} + S_s$	VAS (VASとしてIVAS の許容限界を用いる。)
原子炉 冷却系統 施設	非常用 炉心冷却設備 その他 原子炉注水設備	低圧炉心スプレイ系 ストレーナ	常設／防止 (DB拡張)	重大事故等 クラス2	$D + P_D + M_D + S_s^{*2}$	IVAS
					$D + P_{SAD} + M_{SAD} + S_s$	VAS (VASとしてIVAS の許容限界を用いる。)

注記*1：「常設／防止（DB拡張）」は常設重大事故防止設備（設計基準拡張）、「常設耐震／防止」は常設耐震重要重大事故防止設備、「常設／緩和」は常設重大事故緩和設備を示す。

*2：「 $D + P_{SAD} + M_{SAD} + S_s$ 」の評価に包絡されるため、評価結果の記載を省略する。

表4-3 荷重の組合せ整理表

組合せ No.	運転状態	死荷重	異物荷重	差圧	SRV荷重		LOCA荷重			地震荷重		許容応力状態
					運転時	中小破断時	プールスウェル	蒸気凝縮(CO)	チャギング(CH)	S d* 荷重	S s 荷重	
DBA* ¹	DBA-1	運転状態 I	○							○		ⅢAS
	DBA-2	運転状態 I	○								○	ⅣAS
	DBA-3	運転状態 II	○			○				○		ⅢAS
	DBA-4	運転状態 II	○			○					○	ⅣAS
	DBA-5	運転状態Ⅳ(L)	○	○	○					○		ⅢAS
SA* ²	SA-1	運転状態Ⅴ(L)* ³	○	○	○					○		ⅤAS* ⁴
	SA-2	運転状態Ⅴ(LL)	○	○	○						○	ⅤAS* ⁴

14 注記*1：設計基準対象施設

*2：重大事故等対処設備

*3：運転状態Ⅴ(L)の評価は、温度条件を重大事故等時における最高使用温度 178℃とした運転状態Ⅴ(LL)の評価で代表される。

*4：許容応力状態ⅤASとしてⅣASの許容応力を用いる。

表4-4 許容応力（クラス2管及び重大事故等クラス2管）

許容応力状態	許容限界*1		
	一次一般膜応力	一次応力 (曲げ応力を含む)	一次+二次応力*2
ⅢAS	S_y と $0.6 \cdot S_u$ の小さい方 ただし、オーステナイト系ステン レス鋼及び高ニッケル合金につい ては上記値と $1.2 \cdot S$ との大きい方	S_y ただし、オーステナイト系ステン レス鋼及び高ニッケル合金につい ては上記値と $1.2 \cdot S$ との大きい方	Sd又はSs地震動のみによる疲労解析を行 い、疲労累積係数が1.0以下であること。 ただし、地震動のみによる一次+二次応力の 変動値が $2 \cdot S_y$ 以下であれば、疲労解析は 不要。
ⅣAS	$0.6 \cdot S_u$	左欄の1.5倍の値	
VAS (VASとしてⅣASの 許容限界を用いる。)			Ss地震動のみによる疲労解析を行い、疲労 累積係数が1.0以下であること。 ただし、地震動のみによる一次+二次応力の 変動値が $2 \cdot S_y$ 以下であれば、疲労解析は 不要。

注記*1：当該の応力が生じない場合、規格基準で省略可能とされている場合及び他の応力で代表可能である場合は評価を省略する。

*2：二次応力が発生する場合のみ考慮する。

表4-5 許容応力（クラス2耐圧部テンションボルト及び重大事故等クラス2耐圧部テンションボルト）

許容応力状態	許容限界
ⅢAS	$1.5 \cdot S$
ⅣAS	$2 \cdot S$
VAS (VASとしてⅣASの許容限界を用いる。)	

表4-6 使用材料の許容応力評価条件 (設計基準対象施設)

評価部材	材料	温度条件 (°C)		S (MPa)	S _y (MPa)	S _u (MPa)	S _y (RT) (MPa)
		最高使用温度	104				
多孔プレート		最高使用温度	104				—
リブ, フランジ等		最高使用温度	104				—
ストレーナ取付ボルト		最高使用温度	104				—

表4-7 使用材料の許容応力評価条件 (重大事故等対処設備)

評価部材	材料	温度条件 (°C)		S (MPa)	S _y (MPa)	S _u (MPa)	S _y (RT) (MPa)
		最高使用温度	178				
多孔プレート		最高使用温度	178				—
リブ, フランジ等		最高使用温度	178				—
ストレーナ取付ボルト		最高使用温度	178				—

4.2.4 設計荷重

(1) 死荷重

ストレーナの自重による荷重及びストレーナに付着する異物の自重による異物荷重の 2 つの死荷重を考慮する。

ストレーナの自重 = N

異物荷重 = N

(2) 差圧

差圧による荷重*は、異物付着時のストレーナを通しての最大設計差圧より設定し、以下のとおりとする。

また、差圧による荷重の作用方向を図 4-1 に示す。

差圧荷重 = MPa

注記*：差圧による荷重は運転状態Ⅳ及び運転状態Ⅴの荷重の組合せ時に考慮する。

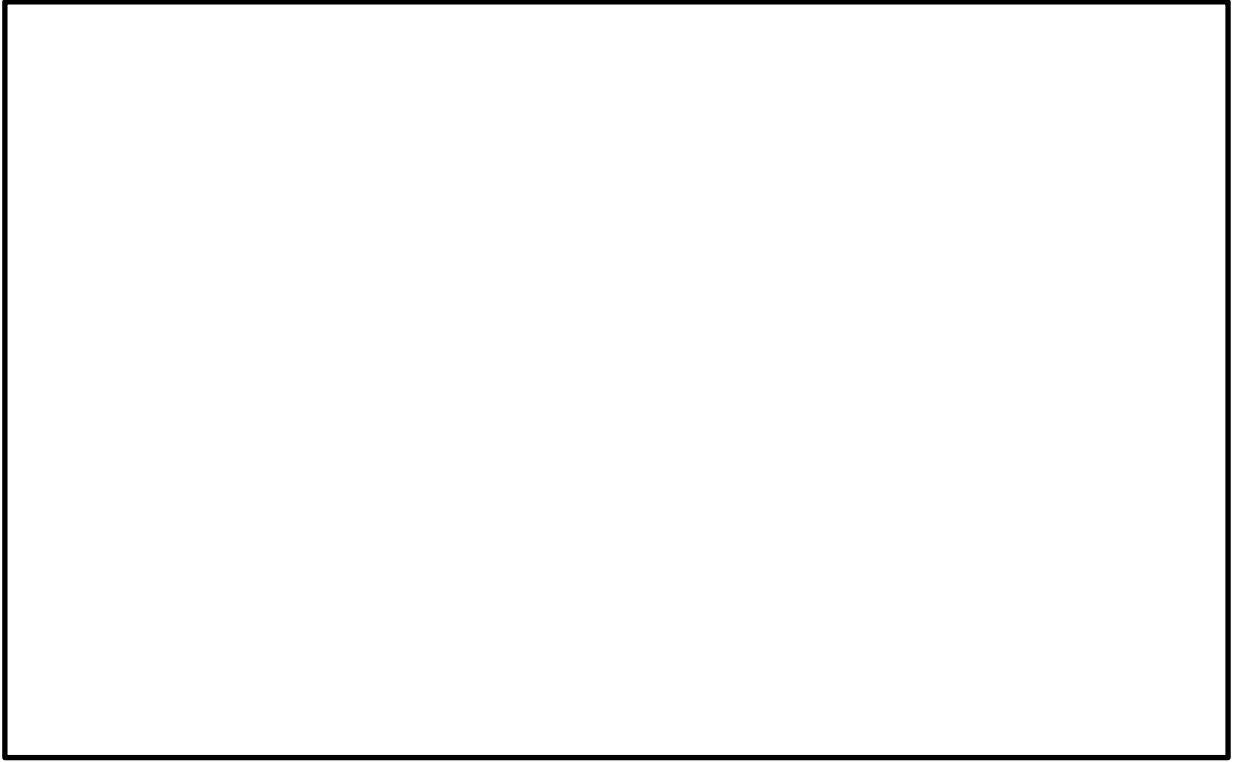


図 4-1 差圧荷重の作用方向

(3) 水力学的動荷重（逃がし安全弁作動時荷重）

逃がし安全弁作動時には、サプレッションチェンバ内の水中構造物に水力学的動荷重が作用する。この荷重については、原子力安全委員会が策定した評価指針（以下「MARK I 動荷重指針」という。）及び引用文献(1)～(3)に準じて荷重の評価を実施する。

MARK I 動荷重指針及び引用文献(1)～(3)に基づき、ストレーナに加わる水力学的動荷重を算出した結果を表4-8に示す。表4-8に示した荷重は、考慮すべき水力学的動荷重が最大となる位置を選定して算出した値であり、地震荷重と組み合わせる逃がし安全弁作動時荷重のみ記載する。

なお、ストレーナは、逃がし安全弁作動時荷重として、排気管内にたまっていた水の噴流による荷重（水ジェット）、排気管内にたまっていた非凝縮性ガスの膨張・収縮による荷重（気泡振動）、及び排気管から流入する蒸気の凝縮による荷重のうち、蒸気凝縮過程による荷重については十分小さいため評価対象としない。また、気泡振動による荷重は、流速の変化率によって生じる荷重（加速度ドラッグ荷重）と流速の大きさによって生じる荷重（定常ドラッグ荷重）の代数和とし、水ジェットによる荷重と気泡振動による荷重の包絡値を逃がし安全弁作動時荷重として用いる。

水力学的動荷重の作用方向を図4-2に示す。

軸方向の荷重は、引用文献(4)の考え方に基づき、最前列のディスクと最後列のディスクで軸方向荷重の1/2ずつを受け持つとし、この荷重を最前列と最後列のディスクの投影面積で除算し、軸方向の圧力荷重として作用させる。

軸直角方向の荷重は、ストレーナの片面のみで荷重を受け持つとし、ストレーナの片面の投影面積で軸直角方向荷重を除算し、軸直角方向の圧力荷重として作用させる。

表4-8 水力学的動荷重（逃がし安全弁作動時荷重）

（単位：N）

荷重名称	軸方向荷重	軸直角方向荷重
S R V 荷重（運転時）	□	□

注1：方向は図3-1参照。ただし、軸直角方向（水平方向X及び鉛直方向Z）については、二乗和平方根としている。

注2：加速度ドラッグ荷重と定常ドラッグ荷重との代数和としている。

注3：水ジェットによる荷重と気泡振動による荷重の包絡値としている。

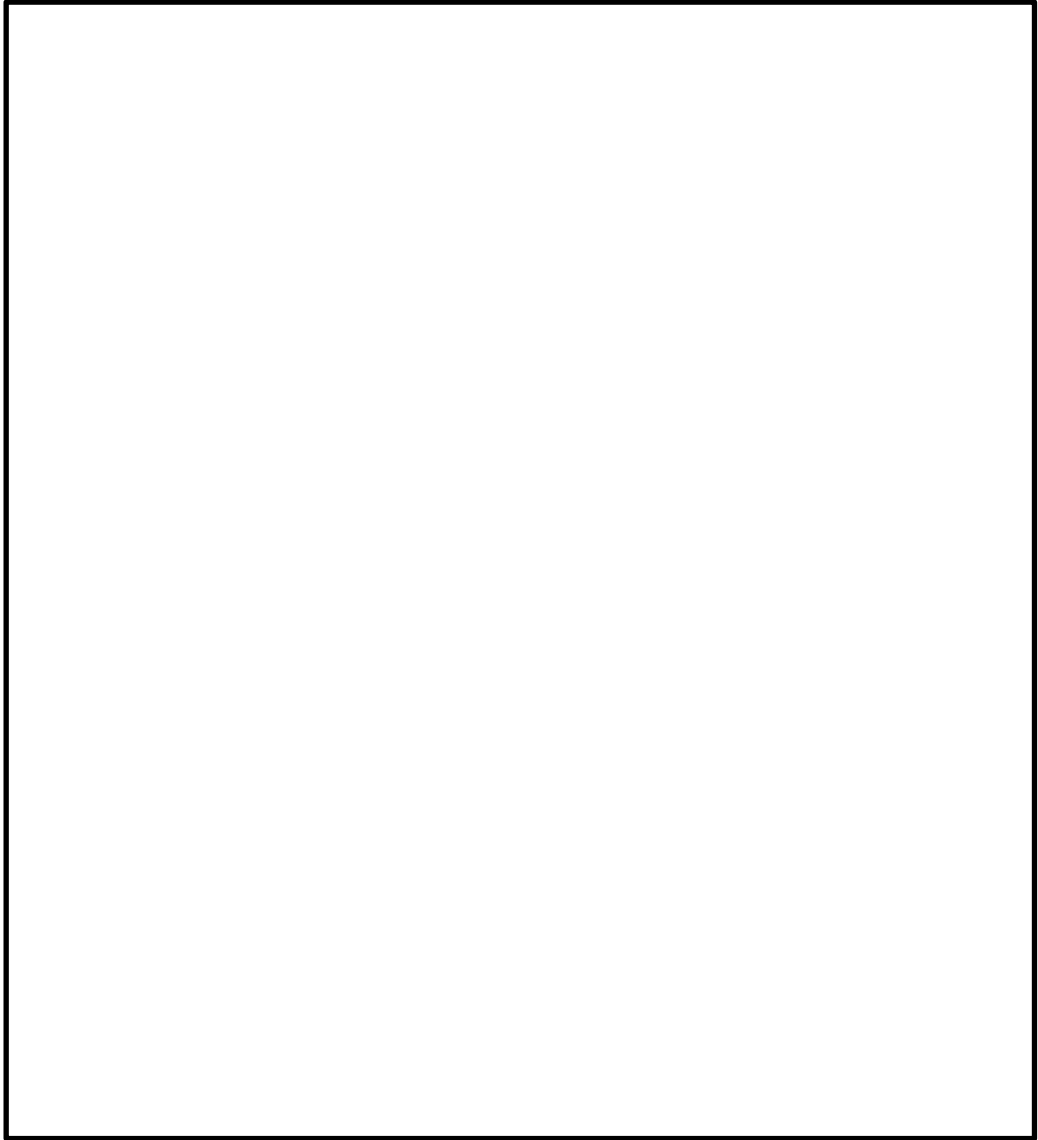


図 4-2 水力的動的荷重の作用方向

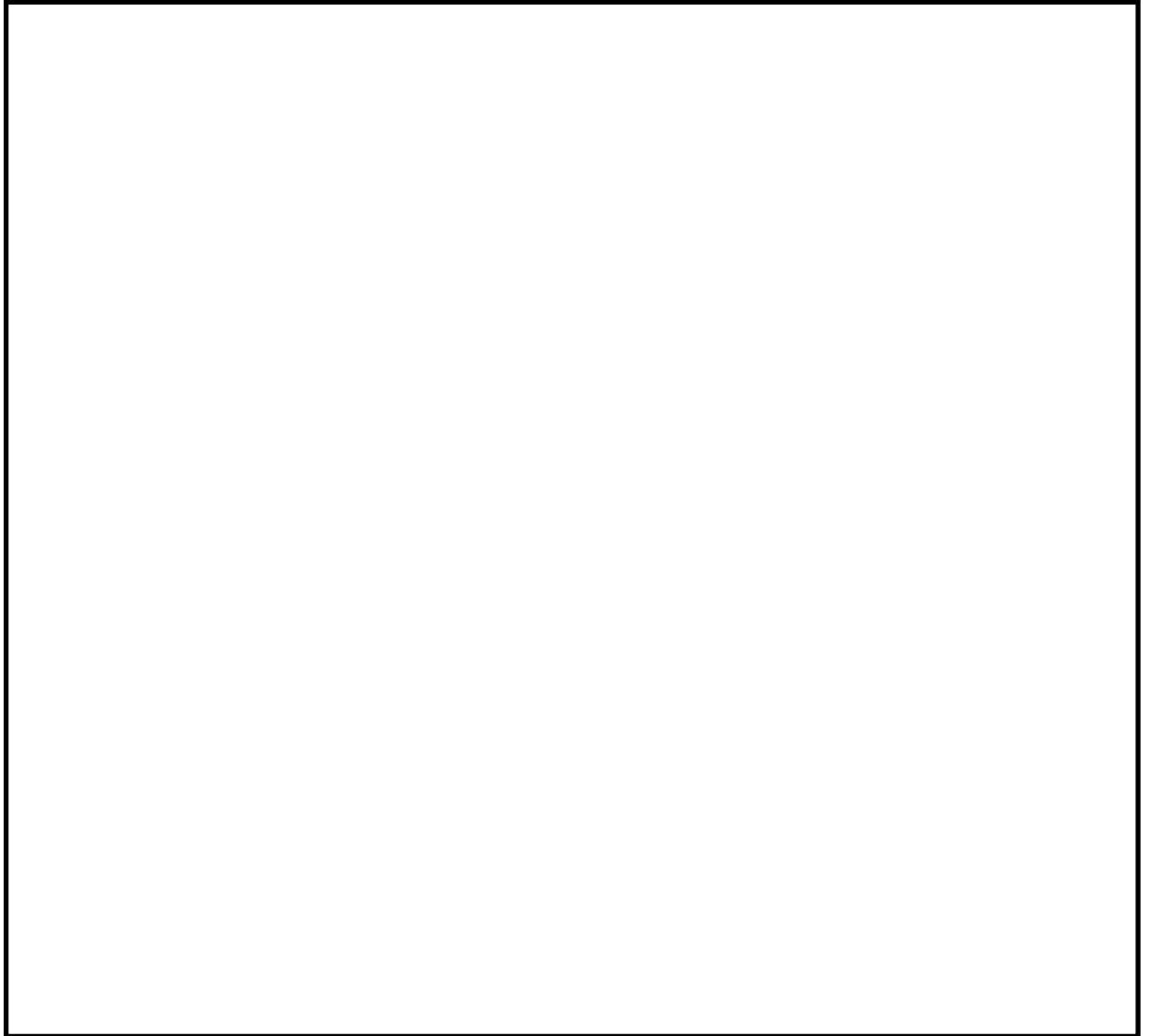
4.3 解析モデル及び諸元

本項においては、応答解析用モデル及び地震応答解析モデルについて説明する。なお、ストレーナ本体の応力計算に用いた応力解析用モデルについては、4.6.2項で説明する。

(1) 応答解析用モデル

ストレーナの応答解析用モデルを図 4-3 に、解析モデルの概要を以下に示す。また、機器の諸元を本計算書の【残留熱除去系ストレーナの耐震性についての計算結果】の機器要目、解析モデルの諸元を本計算書の【残留熱除去系ストレーナの耐震性についての計算結果】の解析モデルの諸元に示す。なお、本モデルは、VI-3-3-3-3-1-3「残留熱除去系ストレーナの強度計算書」に示す応答解析用モデルと同じモデルである。

- a. 応答解析用モデルではストレーナから原子炉格納容器貫通部までをはり要素を用いた有限要素モデルとしてモデル化して解析を行い、地震荷重以外の荷重（死荷重及び水力的動荷重）を算出する。なお、ストレーナについてはリブ等の補強材を有しており、構造上十分に剛性が高いため、剛体としてモデル化する。また、ストレーナ取付角度に応じた 2 種類の解析モデルを用意し、包絡した荷重を用いる。
- b. ストレーナ部ティーと原子炉格納容器貫通部は溶接構造で取り付けられており、付根部は原子炉格納容器シェル部を模擬したばねの端点を拘束する。
- c. ストレーナ取付部サポートはストレーナ部ティーとストレーナ取付部コネクタの間に挟まる形で取り付けられており、サポートパイプを模擬したはり要素にサポートプレートを模擬したばねを接続し、サポートパイプの付根部を完全拘束する。
- d. ストレーナ取付部サポートを除く各部の質量は、各部の重心位置（図 4-3 の○の節点）に集中質量を与える。また、ストレーナ取付部サポートのサポートプレート部の質量はサポートプレートを模擬したばねの両端に集中質量を与え、サポートパイプ部の質量は密度をはり要素に与える。
- e. 本設備はサプレッションプールに水没している機器であるため、応答解析では内包水及び排除水の影響を加味し、ストレーナ質量に含める。また、異物の質量も応答解析において考慮する。
- f. モデル全体に鉛直方向の重力加速度を入力し、各評価部位の死荷重を算出する。また、各部に作用する水力的動荷重を各部の重心位置に入力し、各評価部位の水力的動荷重を算出する。
- g. 解析コードは「MSC NASTRAN」を使用し、固有値及び荷重を求める。なお、評価に用いる解析コードの検証及び妥当性確認等の概要については、VI-5「計算機プログラム（解析コード）の概要」に示す。



注：ビーム要素を構成している節点及び要素のみを示す。

図 4-3 応答解析用モデル

(2) 地震応答解析モデル

ストレーナの地震応答解析モデルは、サプレッションチェンバの応答を考慮するため、サプレッションチェンバを模擬したはり要素に、4.3(1)項に示す残留熱除去系ストレーナ、高圧炉心スプレイ系ストレーナ、低圧炉心スプレイ系ストレーナの応答解析用モデルを結合した有限要素モデルを用いて解析を行い、固有値及び地震荷重を算出する。

なお、地震応答解析は、水平方向動的地震荷重を考慮するための地震応答解析モデル（内部水有効質量モデル）並びにそれ以外の地震荷重を考慮するための地震応答解析モデル（内部水全質量モデル）の2種類を用いて解析を行う。

本モデルは、VI-2-9-2-2「サプレッションチェンバの耐震性についての計算書」に示す地震応答解析モデルと同じモデルであり、解析モデルの概要及び機器の諸元は、VI-2-9-2-2「サプレッションチェンバの耐震性についての計算書」にて説明するため、ここでは記載を省略する。

4.4 固有周期

地震応答解析モデルを用いた固有値解析の結果は、VI-2-9-2-2「サプレッションチェンバの耐震性についての計算書」に記載するため、ここでは記載を省略する。

4.5 設計用地震力

評価に用いる設計用地震力のうち設計基準対象施設の評価に用いるものを表4-9及び表4-10、重大事故等対処設備の評価に用いるものを表4-11及び表4-12に示す。

「弾性設計用地震動 S_d 又は静的震度」及び「基準地震動 S_s 」による地震力は、VI-2-1-7「設計用床応答スペクトルの作成方針」に基づき設定する。なお、図3-1に示す軸方向及び軸直角方向に作用する地震力を表4-13に示す。

表 4-9 設計用地震力（設計基準対象施設）（内部水有効質量モデル）

据付場所及び 設置高さ (m)		原子炉建物 EL <input type="text"/> (EL 1.300*1)					
固有周期 (s)		水平： <input type="text"/> *2 鉛直：—					
減衰定数 (%)		水平：1.0 鉛直：—					
地震力		弾性設計用地震動 S _d 又は静的震度			基準地震動 S _s		
モード*3	固有周期 (s)	応答水平震度*4		応答鉛直 震度	応答水平震度*5		応答鉛直 震度
		NS 方向	EW 方向		NS 方向	EW 方向	
1 次				—			—
2 次				—			—
3 次				—			—
4 次				—			—
5 次				—			—
6 次				—			—
7 次				—			—
8 次				—			—
9 次				—			—
10 次				—			—
11 次				—			—
12 次				—			—
13 次				—			—
14 次				—			—
15 次				—			—
16 次				—			—
17 次				—			—
動的震度*6,*7		0.51	0.52	—	1.03	1.06	—
静的震度		—	—	—	—	—	—

注記*1：基準床レベルを示す。

*2：1 次固有周期について記載

*3：固有周期が 0.050s 以上のモードを示す。なお、0.020s 以上 0.050s 未満のモードに対しては、最大応答加速度又はこれを上回る震度を適用する。

*4：設計用床応答スペクトル I（弾性設計用地震動 S_d）により得られる震度

*5：設計用床応答スペクトル I（基準地震動 S_s）により得られる震度

*6：設計用震度 I（弾性設計用地震動 S_d）を上回る設計震度及び設計用震度 I（基準地震動 S_s）を上回る設計震度

*7：最大応答加速度を 1.2 倍した震度

表 4-10 設計用地震力（設計基準対象施設）（内部水全質量モデル）

据付場所及び 設置高さ (m)		原子炉建物 EL <input type="text"/> (EL 1.300* ¹)					
固有周期 (s)		水平：－ 鉛直： <input type="text"/> * ²					
減衰定数 (%)		水平：－ 鉛直：1.0					
地震力		弾性設計用地震動 S _d 又は静的震度			基準地震動 S _s		
モード* ³	固有周期 (s)	応答水平震度		応答鉛直 震度* ⁴	応答水平震度		応答鉛直 震度* ⁵
		NS 方向	EW 方向		NS 方向	EW 方向	
1 次	<input type="text"/>	－	－	<input type="text"/>	－	－	<input type="text"/>
2 次	<input type="text"/>	－	－	<input type="text"/>	－	－	<input type="text"/>
3 次	<input type="text"/>	－	－	<input type="text"/>	－	－	<input type="text"/>
4 次	<input type="text"/>	－	－	<input type="text"/>	－	－	<input type="text"/>
5 次	<input type="text"/>	－	－	<input type="text"/>	－	－	<input type="text"/>
6 次	<input type="text"/>	－	－	<input type="text"/>	－	－	<input type="text"/>
7 次	<input type="text"/>	－	－	<input type="text"/>	－	－	<input type="text"/>
8 次	<input type="text"/>	－	－	<input type="text"/>	－	－	<input type="text"/>
9 次	<input type="text"/>	－	－	<input type="text"/>	－	－	<input type="text"/>
10 次	<input type="text"/>	－	－	<input type="text"/>	－	－	<input type="text"/>
11 次	<input type="text"/>	－	－	<input type="text"/>	－	－	<input type="text"/>
12 次	<input type="text"/>	－	－	<input type="text"/>	－	－	<input type="text"/>
13 次	<input type="text"/>	－	－	<input type="text"/>	－	－	<input type="text"/>
14 次	<input type="text"/>	－	－	<input type="text"/>	－	－	<input type="text"/>
15 次	<input type="text"/>	－	－	<input type="text"/>	－	－	<input type="text"/>
16 次	<input type="text"/>	－	－	<input type="text"/>	－	－	<input type="text"/>
17 次	<input type="text"/>	－	－	<input type="text"/>	－	－	<input type="text"/>
18 次	<input type="text"/>	－	－	<input type="text"/>	－	－	<input type="text"/>
19 次	<input type="text"/>	－	－	<input type="text"/>	－	－	<input type="text"/>
20 次	<input type="text"/>	－	－	<input type="text"/>	－	－	<input type="text"/>
動的震度* ^{6,7}		－	－	0.38	－	－	0.77
静的震度* ⁸		0.58	0.58	0.29	－	－	－

注記*1：基準床レベルを示す。

*2：1 次固有周期について記載

*3：固有周期が 0.050s 以上のモードを示す。なお、0.020s 以上 0.050s 未満のモードに対しては、最大応答加速度又はこれを上回る震度を適用する。

*4：設計用床応答スペクトル I（弾性設計用地震動 S_d）により得られる震度

*5：設計用床応答スペクトル I（基準地震動 S_s）により得られる震度

*6：設計用震度 I（弾性設計用地震動 S_d）を上回る設計震度及び設計用震度 I（基準地震動 S_s）を上回る設計震度

*7：最大応答加速度を 1.2 倍した震度

*8：3.6・C_i及び 1.2・C_vより定めた震度

表 4-11 設計用地震力（重大事故等対処設備）（内部水有効質量モデル）

据付場所及び 設置高さ(m)		原子炉建物 EL <input type="text"/> (EL 1.300*1)					
固有周期(s)		水平： <input type="text"/> *2 鉛直：－					
減衰定数(%)		水平：1.0 鉛直：－					
地震力		弾性設計用地震動 S _d 又は静的震度			基準地震動 S _s		
モード*3	固有周期 (s)	応答水平震度		応答鉛直 震度	応答水平震度*4		応答鉛直 震度
		NS 方向	EW 方向		NS 方向	EW 方向	
1次	<input type="text"/>	—	—	—	<input type="text"/>	<input type="text"/>	—
2次	<input type="text"/>	—	—	—	<input type="text"/>	<input type="text"/>	—
3次	<input type="text"/>	—	—	—	<input type="text"/>	<input type="text"/>	—
4次	<input type="text"/>	—	—	—	<input type="text"/>	<input type="text"/>	—
5次	<input type="text"/>	—	—	—	<input type="text"/>	<input type="text"/>	—
6次	<input type="text"/>	—	—	—	<input type="text"/>	<input type="text"/>	—
7次	<input type="text"/>	—	—	—	<input type="text"/>	<input type="text"/>	—
8次	<input type="text"/>	—	—	—	<input type="text"/>	<input type="text"/>	—
9次	<input type="text"/>	—	—	—	<input type="text"/>	<input type="text"/>	—
10次	<input type="text"/>	—	—	—	<input type="text"/>	<input type="text"/>	—
11次	<input type="text"/>	—	—	—	<input type="text"/>	<input type="text"/>	—
12次	<input type="text"/>	—	—	—	<input type="text"/>	<input type="text"/>	—
13次	<input type="text"/>	—	—	—	<input type="text"/>	<input type="text"/>	—
14次	<input type="text"/>	—	—	—	<input type="text"/>	<input type="text"/>	—
15次	<input type="text"/>	—	—	—	<input type="text"/>	<input type="text"/>	—
16次	<input type="text"/>	—	—	—	<input type="text"/>	<input type="text"/>	—
17次	<input type="text"/>	—	—	—	<input type="text"/>	<input type="text"/>	—
動的震度*5,*6		—	—	—	1.03	1.06	—
静的震度		—	—	—	—	—	—

注記*1：基準床レベルを示す。

*2：1次固有周期について記載

*3：固有周期が0.050s以上のモードを示す。なお、0.020s以上0.050s未満のモードに対しては、最大応答加速度又はこれを上回る震度を適用する。

*4：設計用床応答スペクトル I（基準地震動 S_s）により得られる震度

*5：設計用震度 I（基準地震動 S_s）を上回る設計震度

*6：最大応答加速度を1.2倍した震度

表 4-12 設計用地震力（重大事故等対処設備）（内部水全質量モデル）

据付場所及び 設置高さ (m)		原子炉建物 EL <input type="text"/> (EL 1.300*1)					
固有周期 (s)		水平：－ 鉛直： <input type="text"/> *2					
減衰定数 (%)		水平：－ 鉛直：1.0					
地震力		弾性設計用地震動 S _d 又は静的震度			基準地震動 S _s		
モード*3	固有周期 (s)	応答水平震度		応答鉛直 震度	応答水平震度		応答鉛直 震度*4
		NS 方向	EW 方向		NS 方向	EW 方向	
1次	<input type="text"/>	－	－	－	－	－	<input type="text"/>
2次	<input type="text"/>	－	－	－	－	－	<input type="text"/>
3次	<input type="text"/>	－	－	－	－	－	<input type="text"/>
4次	<input type="text"/>	－	－	－	－	－	<input type="text"/>
5次	<input type="text"/>	－	－	－	－	－	<input type="text"/>
6次	<input type="text"/>	－	－	－	－	－	<input type="text"/>
7次	<input type="text"/>	－	－	－	－	－	<input type="text"/>
8次	<input type="text"/>	－	－	－	－	－	<input type="text"/>
9次	<input type="text"/>	－	－	－	－	－	<input type="text"/>
10次	<input type="text"/>	－	－	－	－	－	<input type="text"/>
11次	<input type="text"/>	－	－	－	－	－	<input type="text"/>
12次	<input type="text"/>	－	－	－	－	－	<input type="text"/>
13次	<input type="text"/>	－	－	－	－	－	<input type="text"/>
14次	<input type="text"/>	－	－	－	－	－	<input type="text"/>
15次	<input type="text"/>	－	－	－	－	－	<input type="text"/>
16次	<input type="text"/>	－	－	－	－	－	<input type="text"/>
17次	<input type="text"/>	－	－	－	－	－	<input type="text"/>
18次	<input type="text"/>	－	－	－	－	－	<input type="text"/>
19次	<input type="text"/>	－	－	－	－	－	<input type="text"/>
20次	<input type="text"/>	－	－	－	－	－	<input type="text"/>
動的震度*5,*6		－	－	－	－	－	0.77
静的震度		－	－	－	－	－	－

注記*1：基準床レベルを示す。

*2：1次固有周期について記載

*3：固有周期が0.050s以上のモードを示す。なお、0.020s以上0.050s未満のモードに対しては、最大応答加速度又はこれを上回る震度を適用する。

*4：設計用床応答スペクトル I（基準地震動 S_s）により得られる震度

*5：設計用震度 I（基準地震動 S_s）を上回る設計震度

*6：最大応答加速度を1.2倍した震度

表 4-13 ストレーナに作用する地震力

取付位置 EL <input type="text"/> m		
地震荷重	軸方向震度	軸直角方向震度
S _d *	<input type="text"/>	<input type="text"/>
S _s	<input type="text"/>	<input type="text"/>

注：方向は図 3-1 参照。ただし、軸直角方向（X方向及びZ方向）については、二乗和平方根としている。

4.6 計算方法

4.6.1 応力評価点

ストレーナは、図 3-2 に示すとおり、リブ及びフィンガが主強度部材となり各ディスクを支える構造になっている。各ディスクの表面は多孔プレートとなっており、ろ過装置としての機能を果たしている。作用する荷重の大部分は、フィンガにより支えられた各ディスクの多孔プレート表面に加わり、負荷された荷重は最終的にはリブに伝達される。したがって、ここではストレーナの主要構成部材である多孔プレート、リブ、コンプレッションプレート、フィンガ、ストラップ、フランジ及びストレーナ取付部ボルトの構造、形状を考慮した応力評価点を選定し、評価を実施する。

応力評価点を表 4-14 及び図 4-4 に示す。

表 4-14 応力評価点

名称		応力評価点番号	応力評価点
多孔 プレート	ディスク	P1	全ディスクセットの多孔プレート
	スペーサ*	P2	ディスクセット間の円筒形多孔プレート
リブ		P3	リブ
コンプレッションプレート		P4	コンプレッションプレート
フィンガ		P5	フィンガ
ストラップ		P6	ストラップ
フランジ		P7	フランジ
ストレーナ取付部ボルト		P8	ボルト

注記* : ボトムスペーサを含む。



図 4-4 応力評価点

4.6.2 応力の計算方法

応力計算方法について、以下に示す。なお、フランジ及びボルトについては作用する荷重についても本項目で記載する。

(1) ストレーナ（応力評価点 P1～P6）

ストレーナの応力計算は応力解析用モデルにより行う。ストレーナの応力解析用モデルを図 4-5 に、解析モデルの概要を以下に示す。また、機器の諸元を本計算書の【残留熱除去系ストレーナの耐震性についての計算結果】の機器要目、解析モデルの諸元を本計算書の【残留熱除去系ストレーナの耐震性についての計算結果】の解析モデルの諸元に示す。

- a. 応力解析用モデルではストレーナをシェル要素を用いた有限要素モデルとしてモデル化して解析を行う。
- b. 計算モデルの各部材は溶接により接合されており、溶接部は健全性が確保されるよう設計する。
- c. 多孔プレートの等価縦弾性係数、等価ポアソン比及び応力増倍率は、引用文献(5)の考え方にに基づき設定する。
- d. 各部の質量は、各シェル要素に密度を与える。
- e. ストレーナ軸方向の単位加速度、軸直方向の単位加速度、軸方向の単位荷重、軸直方向の単位荷重、及び単位差圧を個別に入力し、各部位の応力を算出する。また、得られた各入力に対する応力に、設計荷重と単位荷重との比、設計用地震力と単位加速度の比、又は設計差圧と単位差圧の比をかけた後、荷重の組み合わせを考慮した加算を行い、各評価点の応力強さを算出する。
- f. 4.2.4 項で設定した設計荷重及び設計用地震力により残留熱除去系ストレーナに生じる応力は、解析コード「MSC NASTRAN」を使用して計算する。

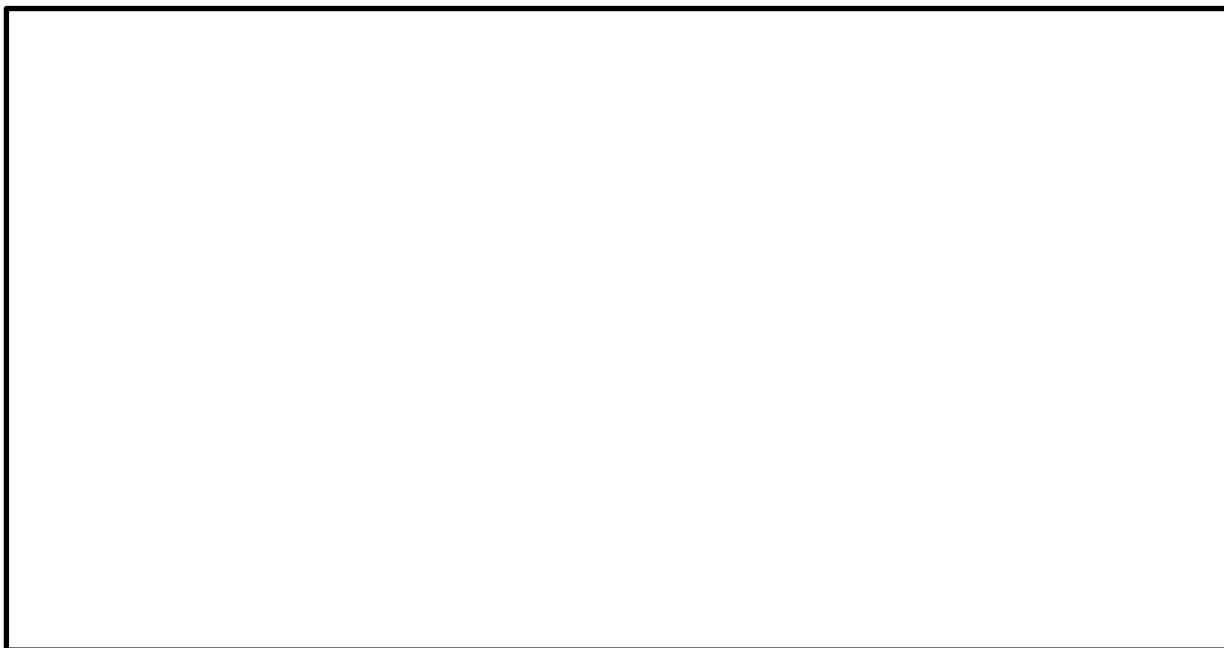


図 4-5 ストレーナの計算モデル

(2) フランジ (応力評価点 P7)

以下に示す計算方法により応力評価を行う。

ストレーナ取付部フランジは、一般的なフランジとは異なりガスケットを使用しない。そこで、フランジを以下のようにモデル化する。

フランジを外周 (ボルト穴中心円直径) が固定された平板と考え、表 4-15 に示すモーメントが中心部に作用すると考える。この場合の発生応力は、引用文献(6)より、図 4-6 に示す計算モデルで下記の計算式より求める。

$$\sigma_r = \frac{\beta \cdot M_{fmax}}{a \cdot t^2}$$

ここに、 σ_r : 曲げ応力 (MPa)

M_{fmax} : 表 4-15 に示すモーメント (N・mm)

a : ボルト穴中心円半径 = $\div 2 =$ (mm)

b : フランジ内半径 = (mm)

t : フランジ板厚 = (mm)

β : b/a (=) から決まる計算上の係数 =

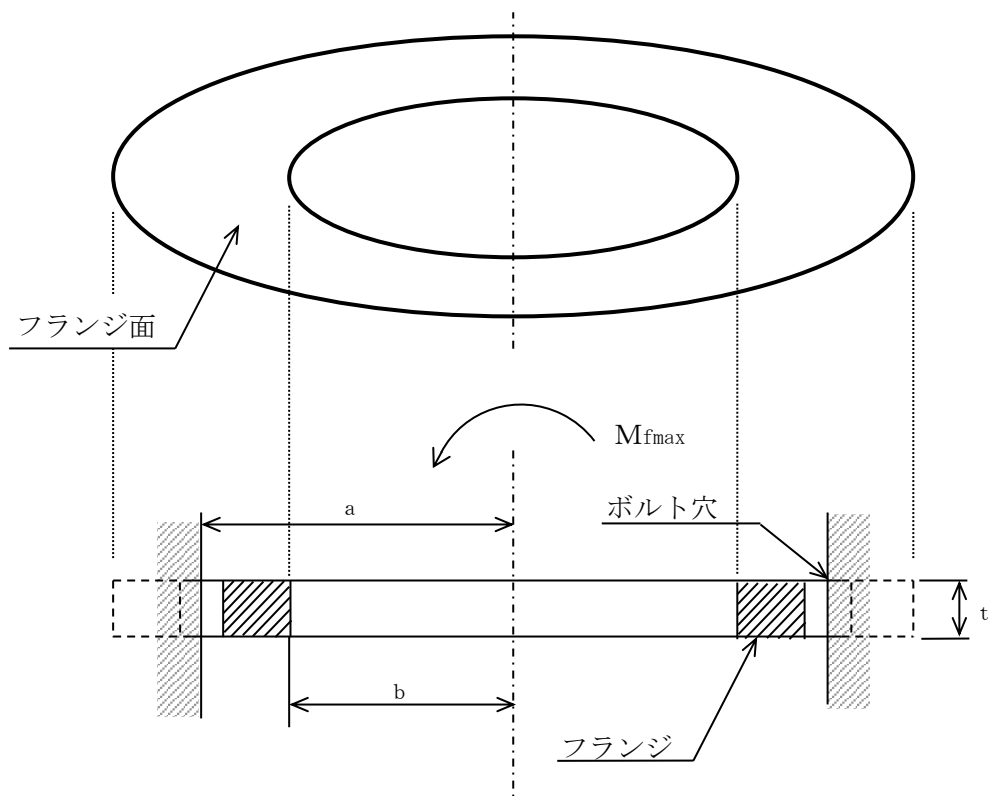


図 4-6 フランジ断面の計算モデル

ストレーナ取付部フランジの設計荷重は、**応答解析より得られる**モーメントを用いる。ここでのモーメントとは、図 4-7 に示すように、ストレーナ重心に作用する荷重とその作用点からフランジまでのモーメントアームから計算**される**モーメントであり、フランジに対して面外方向の曲げモーメント（2 方向ある面外方向曲げモーメントの二乗和平方根の合成値）とする。

ストレーナ重心がフランジ中心軸上に位置することから、フランジ面内方向のモーメント（ねじりモーメント）は発生しないため、ここでは評価対象としない。

フランジの設計荷重を表 4-15 に示す。

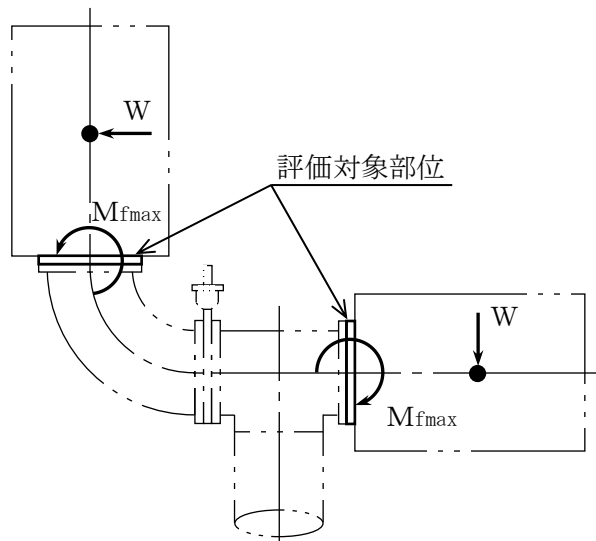


図 4-7 フランジに作用するモーメント

表 4-15 フランジの設計荷重

(単位：N・mm)

荷重		モーメント
1	死荷重	
2	異物荷重*1	
3	差圧	
4	S R V 荷重	
5	ストレーナ S d * 地震荷重	
6	ストレーナ S s 地震荷重	
7	異物 S d * 地震荷重*2	
8	異物 S s 地震荷重*2	

注記*1：異物による荷重は死荷重に含めて計算している。

*2：異物による地震荷重はストレーナの地震荷重に含めて計算している。

(3) ストレーナ取付部ボルト（応力評価点 P8）

ボルトには、フランジに作用するモーメントに加え、ストレーナの軸方向に発生する荷重によりボルトの軸方向荷重が発生する。

フランジに作用するモーメントにより、ボルトに生じる軸力は、以下のように算出する。

図 4-8 に示すフランジの中心を通る中立軸（Z 軸）まわりのモーメントを考える。このとき、Z 軸まわりのモーメントは、各ボルトに発生する軸力とボルトの Z 軸からの距離の積から得られるモーメントとつりあっていると考えることができる。ここで、軸方向荷重によって中立軸が移動するが、軸方向荷重のボルトへの影響が小さいため、軸方向荷重による中立軸の移動は無視する。

したがって、Z 軸まわりのモーメントと各ボルトの軸力の関係は下記となる。

$$M_Z = \sum_{k=1}^n F_{tk} \cdot \ell_k$$

ここに、 M_Z : Z 軸まわりのモーメント (N・mm)

F_{tk} : 各ボルトに発生する軸力 (N)

ℓ_k : 任意のボルト k における Z 軸からの距離 (mm)

n : ボルトの本数 =

なお、ストレーナ重心がフランジ中心軸上に位置することから、フランジ面内方向のモーメント（ねじりモーメント）は発生しないため、ここでは評価対象としない。

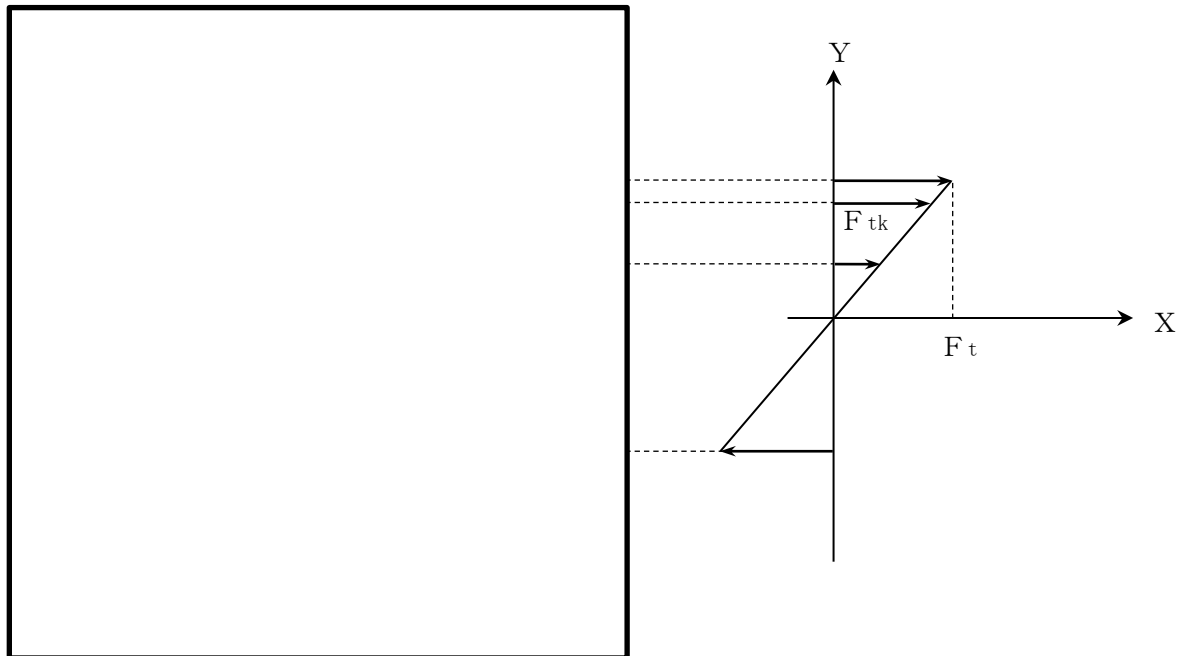


図 4-8 各ボルトに発生する軸力とモーメントアームの関係

また、ボルト軸力のZ軸まわりのモーメント寄与分は中立軸上ではゼロであり、図 4-8 に示すように、曲げモーメントを伝えるボルトの軸力は回転中心からの距離に比例して変化するとして算定する。この場合、ボルトに発生する最大の軸力を F_t とすると、各ボルトに発生する軸力 F_{tk} は下記となる。

$$F_{tk} = F_t \cdot \frac{\ell_k}{D_5/2}$$

ここに、 F_t : 最大の軸力が発生するボルトの軸力(N)

F_{tk} : 各ボルトに発生する軸力(N)

D_5 : ボルト孔中心円直径 = (mm)

以上より、 n が偶数の場合、Z軸まわりのモーメントは下記となる。

$$M_z = \frac{2 \cdot F_t}{D_5} \cdot \sum_{k=1}^n \ell_k^2 = \frac{F_t \cdot D_5 \cdot n}{4}$$

ただし、 $\ell_k = \frac{D_5}{2} \cdot \sin\left\{\frac{2 \cdot \pi}{n} \cdot (k-1)\right\}$

よって、フランジに作用するモーメントから、ボルトの軸力は以下のように算出できる。

$$F_t = \frac{4 \cdot M_{fmax}}{D_5 \cdot n}$$

したがって、ボルトに発生する応力は下記となる。

$$f_t = \frac{F_t}{A_s} + \frac{F_{axl}}{A_s \cdot n}$$

ここに、 f_t : ボルトの発生応力(MPa)

A_s : ボルトの有効断面積 = $\frac{\pi \cdot d_b^2}{4}$ (mm²)

d_b : ボルトのねじ部谷径 = (mm)

F_{axl} : 表 4-16 に示す軸方向荷重(N)

ストレーナ取付部ボルトの設計荷重は、ストレーナとコネクタ間、ティーとコネクタ間、及びティーとストレーナ間で発生する荷重及びモーメントを包絡させた荷重及びモーメントを用い、フランジに作用する最大モーメントに加え、ストレーナの軸方向に発生する荷重によりボルトの軸方向荷重を考慮した引張力を合算して応力評価を行う。フランジとボルトは摩擦接合であるため、ボルトに対するせん断力は作用しないものとする。なお、これら荷重及びモーメントは、応答解析より得られた荷重及びモーメントを用いる。

ボルトの設計荷重を表 4-16 に示す。

表 4-16 ボルトの設計荷重

荷重		軸方向荷重 (N)	モーメント (N・mm)
1	死荷重		
2	異物荷重*1		
3	差圧		
4	S R V 荷重		
5	ストレーナ S d *地震荷重		
6	ストレーナ S s 地震荷重		
7	異物 S d *地震荷重*2		
8	異物 S s 地震荷重*2		

注記*1：異物による荷重は死荷重に含めて計算している。

*2：異物による地震荷重はストレーナの地震荷重に含めて計算している。

4.7 計算条件

応力計算に用いる計算条件は、本計算書の【残留熱除去系ストレーナの耐震性についての計算結果】に示す。

4.8 応力の評価

「4.6 計算方法」で求めた応力が表 4-4、表 4-5、表 4-6 及び表 4-7 で定める許容応力以下であること。

5. 評価結果

5.1 設計基準対象施設としての評価結果

ストレーナの設計基準対象施設としての耐震評価結果を以下に示す。発生値は許容限界を満足しており、設計用地震力に対して十分な構造強度を有していることを確認した。

(1) 構造強度評価結果

構造強度評価の結果を次頁以降の表に示す。

なお、各評価点における算出応力は表 4-3 に示す荷重の組合せのうち、各許容応力状態ⅢA S及びⅣA Sで、発生値が高い方の評価を記載している。

5.2 重大事故等対処設備としての評価結果

ストレーナの重大事故等時の状態を考慮した場合の耐震評価結果を以下に示す。発生値は許容限界を満足しており、設計用地震力に対して十分な構造強度を有していることを確認した。

(1) 構造強度評価結果

構造強度評価の結果を次頁以降の表に示す。

なお、各評価点における算出応力は表 4-3 に示す荷重の組合せのうち、許容応力状態V A Sで、発生値が高い方の評価を記載している。

6. 引用文献

- (1) NEDO-21888, “Mark I Containment Program Load Definition Report”, General Electric, November 1981.
- (2) NEDO-21471, “Analytical Model for Estimating Drag Forces on Rigid Submerged Structures Caused by LOCA and Safety Relief Valve Ramshead Air Discharges”, General Electric, September 1977.
- (3) MARK-I 型格納容器の動荷重評価について
MARK-I 型格納容器評価検討会 昭和 59 年 9 月
- (4) NEDO-32721, “Application Methodology for the General Electric Stacked Disk ECCS Suction Strainer” Licensing Topical Report, General Electric, March 2003.
- (5) ASME B&PV CODE, Section III, Division 1, Appendices, Article A-8000, “Stresses in Perforated Flat Plates,” 1989 Edition, No Addenda.
- (6) WARREN C. YOUNG
“ROARK’S FORMULAS for Stress and Strain” 7th Edition

【残留熱除去系ストレナーナの耐震性についての計算結果】

1. 設計基準対象施設

1.1 設計条件

機器名称	耐震重要度分類	据付場所及び床面高さ (m)	固有周期 ^{*2} (s)		弾性設計用地震動 S d 又は静的震度		基準地震動 S s		最高使用温度 (°C)	周囲環境温度 (°C)
			水平方向	鉛直方向	水平方向 設計震度	鉛直方向 設計震度	水平方向 設計震度	鉛直方向 設計震度		
残留熱除去系 ストレナーナ	S	原子炉建物 EL <input type="text"/> (EL 1.300 ^{*1})	<input type="text"/>	<input type="text"/>	$C_H=0.58^{*3}$ 又は*5	$C_V=0.38^{*4}$ 又は*5	$C_H=1.03^{*6}$ (NS 方向) $C_H=1.06^{*6}$ (EW 方向) 又は*7	$C_V=0.77^{*6}$ 又は*7	104	—

注記*1：基準床レベルを示す。

*2：水平方向は内部水有効質量モデル，鉛直方向は内部水全質量モデルの1次固有周期について記載

*3：設計用震度 I（弾性設計用地震動 S d）又は静的震度

*4：設計用震度 I（弾性設計用地震動 S d）及び静的震度を上回る設計震度

*5：設計用床応答スペクトル I（弾性設計用地震動 S d）により得られる震度

*6：設計用震度 I（基準地震動 S s）を上回る設計震度

*7：設計用床応答スペクトル I（基準地震動 S s）により得られる震度

1.2 機器要目 (単位: mm)

D1	D2	D3	D4

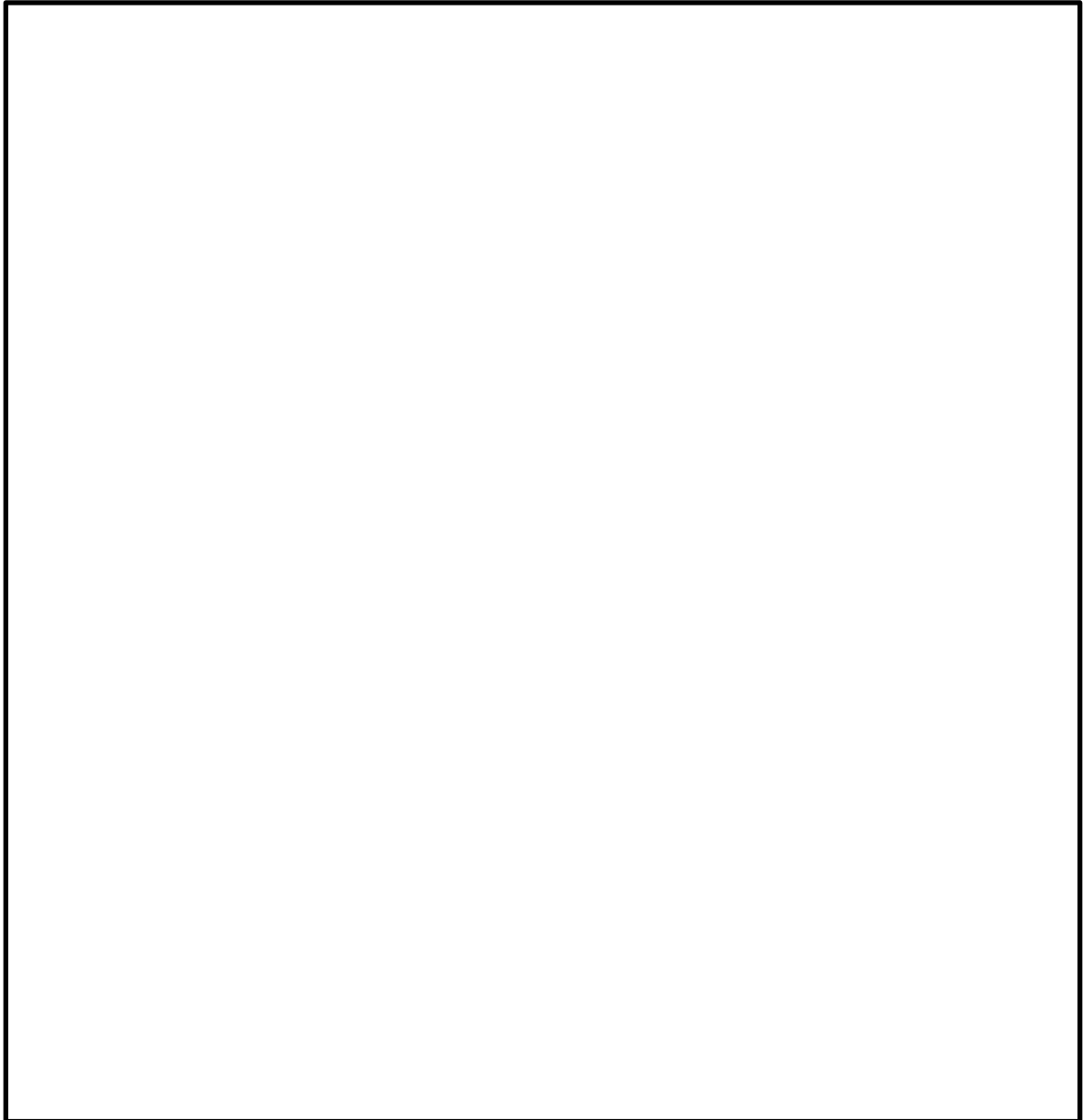
(単位: mm)

L1	L2	L3	L4

(単位: mm)

L5	L6	ℓ	d

P (mm)



(解析モデルの諸元 (応答解析用モデル))

項目	単位	入力値
ストレーナの材質	—	
ストレーナの質量	kg/個	
ストレーナの 内包水及び排除水の質量	kg/個	
ストレーナ 1 個当たりの異物の質量	kg/個	
縦弾性係数	MPa	
ポアソン比	—	
要素数	個	
節点数	個	

(解析モデルの諸元 (応力解析用モデル))

項目	単位	入力値
ストレーナの材質	—	
ストレーナの質量	kg/個	
多孔プレートの等価縦弾性係数	MPa	
多孔プレートの等価ポアソン比	—	
多孔プレートの応力増倍率	—	
要素数	個	
節点数	個	

(解析モデルの諸元 (地震応答解析モデル))

VI-2-9-2-2「サブプレッションチェンバの耐震性についての計算書」に記載するため、ここでは記載を省略する。

(単位 : MPa)

部材	材料	S	S _y	S _u	S _y (R T)
多孔プレート					—
リップ, フランジ等					—
取付ボルト					—

1.3 計算数値

1.3.1 水力的動荷重 (逃がし安全弁作動時荷重) (単位: N)

荷重名称	軸方向荷重	軸直角方向荷重
S R V 荷重		

1.3.2 ストレーナの設計荷重

自重 (N)	異物荷重 (N)	差圧 (MPa)

1.3.3 フランジの設計荷重 (単位: N・mm)

荷重		モーメント
1	死荷重	
2	異物荷重*1	
3	差圧	
4	S R V 荷重	
5	ストレーナ S d *地震荷重	
6	ストレーナ S s 地震荷重	
7	異物 S d *地震荷重*2	
8	異物 S s 地震荷重*2	

注記*1: 異物による荷重は死荷重に含めて計算している。

*2: 異物による地震荷重はストレーナの地震荷重に含めて計算している。

1.3.4 ボルトの設計荷重

荷重		軸方向荷重 (N)	モーメント (N・mm)
1	死荷重		
2	異物荷重*1		
3	差圧		
4	S R V 荷重		
5	ストレーナ S d *地震荷重		
6	ストレーナ S s 地震荷重		
7	異物 S d *地震荷重*2		
8	異物 S s 地震荷重*2		

注記*1: 異物による荷重は死荷重に含めて計算している。

*2: 異物による地震荷重はストレーナの地震荷重に含めて計算している。

1.4 結論

1.4.1 固有周期 (単位：s)

方向	固有周期
水平	
鉛直	

注：水平方向は内部水有効質量モデル，鉛直方向は内部水全質量モデルの1次固有周期について記載

1.4.2 応力

(単位：MPa)

評価対象設備	評価部位		材料	応力分類	Ⅲ A S			Ⅳ A S		
					算出応力	許容応力	荷重組合せ	算出応力	許容応力	荷重組合せ
残留熱除去系 ストレーナ	P1	全ディスクセットの 多孔プレート		一次膜応力＋ 一次曲げ応力	91	143	DBA-3	132	365	DBA-4
	P2	ディスクセット間の 円筒形多孔プレート		一次膜応力＋ 一次曲げ応力	100	143	DBA-3	142	365	DBA-4
	P3	リブ		一次膜応力＋ 一次曲げ応力	131	169	DBA-3	187	395	DBA-4
	P4	コンプレッションプレート		一次膜応力＋ 一次曲げ応力	40	169	DBA-3	56	395	DBA-4
	P5	フィンガ		一次膜応力＋ 一次曲げ応力	111	169	DBA-3	162	395	DBA-4
	P6	ストラップ		一次膜応力＋ 一次曲げ応力	33	169	DBA-3	46	395	DBA-4
	P7	フランジ		曲げ応力	112	169	DBA-3	164	395	DBA-4
	P8	ボルト		引張応力	54	157	DBA-3	87	210	DBA-4

すべて許容応力以下である。

2. 重大事故等対処設備

2.1 設計条件

機器名称	設備分類	据付場所及び床面高さ (m)	固有周期*2 (s)		弾性設計用地震動 S d 又は静的震度		基準地震動 S s		最高使用温度 (°C)	周囲環境温度 (°C)
			水平方向	鉛直方向	水平方向 設計震度	鉛直方向 設計震度	水平方向 設計震度	鉛直方向 設計震度		
残留熱除去系 ストレーナ	常設/防止 (DB拡張) 常設耐震/防止 常設/緩和	原子炉建物 EL <input type="text"/> (EL 1.300*1)	<input type="text"/>	<input type="text"/>	—	—	C _H =1.03*3 (NS方向) C _H =1.06*3 (EW方向) 又は*4	C _V =0.77*3 又は*4	178	—

注記*1：基準床レベルを示す。

*2：水平方向は内部水有効質量モデル，鉛直方向は内部水全質量モデルの1次固有周期について記載

*3：設計用震度 I（基準地震動 S s）を上回る設計震度

*4：設計用床応答スペクトル I（基準地震動 S s）により得られる震度

2.2 機器要目 (単位: mm)

D1	D2	D3	D4

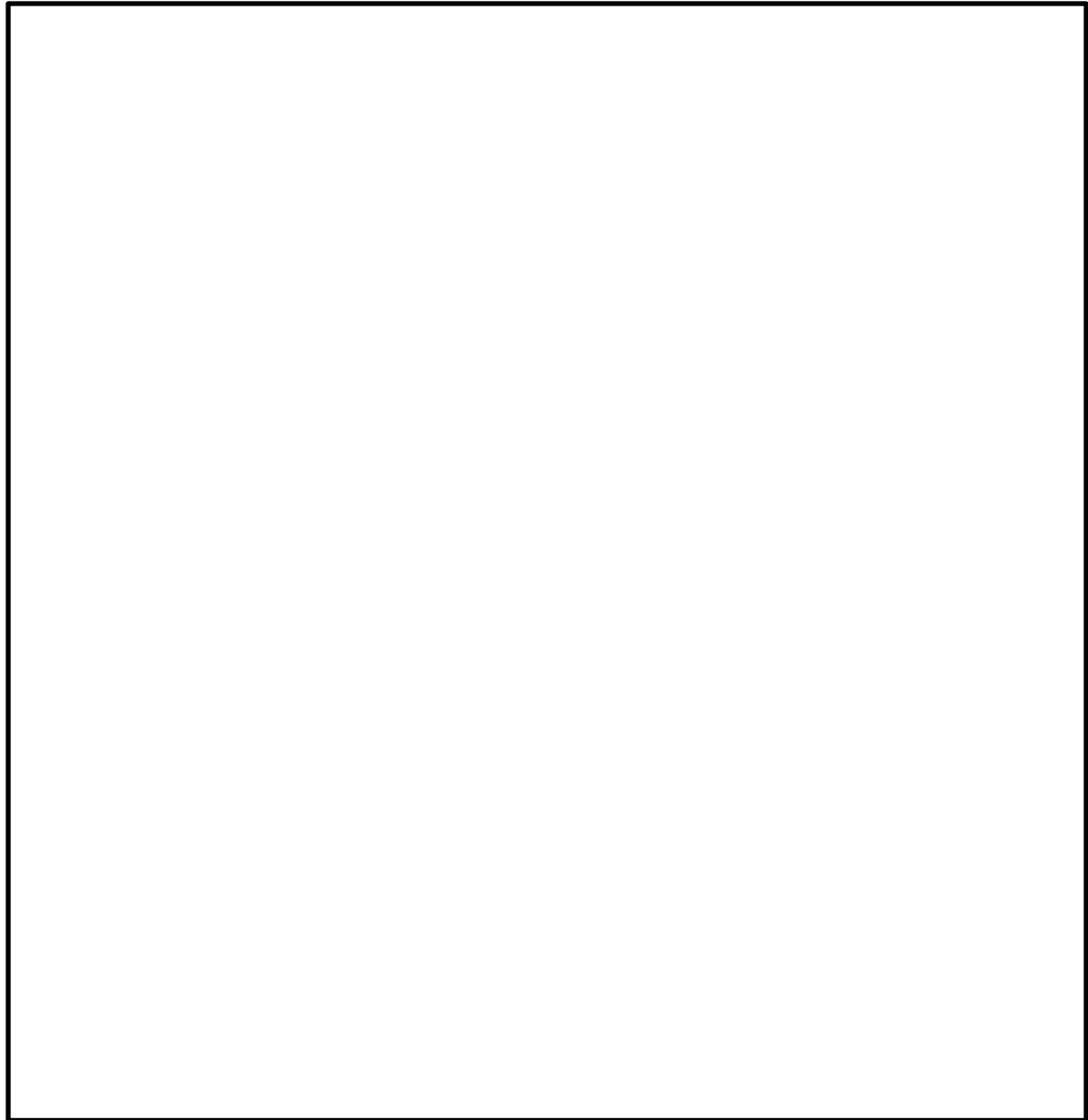
(単位: mm)

L1	L2	L3	L4

(単位: mm)

L5	L6	ℓ	d

P (mm)



(解析モデルの諸元 (応答解析用モデル))

項目	単位	入力値
ストレーナの材質	—	
ストレーナの質量	kg/個	
ストレーナの 内包水及び排除水の質量	kg/個	
ストレーナ 1 個当たりの異物の質量	kg/個	
縦弾性係数	MPa	
ポアソン比	—	
要素数	個	
節点数	個	

(解析モデルの諸元 (応力解析用モデル))

項目	単位	入力値
ストレーナの材質	—	
ストレーナの質量	kg/個	
多孔プレートの等価縦弾性係数	MPa	
多孔プレートの等価ポアソン比	—	
多孔プレートの応力増倍率	—	
要素数	個	
節点数	個	

(解析モデルの諸元 (地震応答解析モデル))

VI-2-9-2-2「サブプレッションチェンバの耐震性についての計算書」に記載するため、ここでは記載を省略する。

(単位 : MPa)

部材	材料	S	S _y	S _u	S _y (R T)
多孔プレート					—
リップ, フランジ等					—
取付ボルト					—

2.3 計算数値

2.3.1 ストレーナの設計荷重

自重 (N)	異物荷重 (N)	差圧 (MPa)

2.3.2 フランジの設計荷重

(単位：N・mm)

荷重		モーメント
1	死荷重	
2	異物荷重*1	
3	差圧	
4	ストレーナ S s 地震荷重	
5	異物 S s 地震荷重*2	

注記*1：異物による荷重は死荷重に含めて計算している。

*2：異物による地震荷重はストレーナの地震荷重に含めて計算している。

2.3.3 ボルトの設計荷重

荷重		軸方向荷重 (N)	モーメント (N・mm)
1	死荷重		
2	異物荷重*1		
3	差圧		
4	ストレーナ S s 地震荷重		
5	異物 S s 地震荷重*2		

注記*1：異物による荷重は死荷重に含めて計算している。

*2：異物による地震荷重はストレーナの地震荷重に含めて計算している。

2.4 結論

2.4.1 固有周期 (単位：s)

方向	固有周期
水平	
鉛直	

注：水平方向は内部水有効質量モデル，鉛直方向は内部水全質量モデルの1次固有周期について記載

2.4.2 応力

(単位：MPa)

評価対象設備	評価部位	材料	応力分類	V A S		
				算出応力	許容応力	荷重組合せ
残留熱除去系 ストレナ	P1	全ディスクセットの 多孔プレート	一次膜応力＋ 一次曲げ応力	97	341	SA-2
	P2	ディスクセット間の 円筒形多孔プレート	一次膜応力＋ 一次曲げ応力	103	341	SA-2
	P3	リブ	一次膜応力＋ 一次曲げ応力	130	369	SA-2
	P4	コンプレッションプレート	一次膜応力＋ 一次曲げ応力	40	369	SA-2
	P5	フィンガ	一次膜応力＋ 一次曲げ応力	115	369	SA-2
	P6	ストラップ	一次膜応力＋ 一次曲げ応力	31	369	SA-2
	P7	フランジ	曲げ応力	116	369	SA-2
	P8	ボルト	引張応力	73	184	SA-2

すべて許容応力以下である。