

【公開版】

日本原燃株式会社	
資料番号	耐震建物 30 <u>R 7</u>
提出年月日	令和 4 年 <u>9 月 8 日</u>

## 設工認に係る補足説明資料

### 耐震設計における安全機能の整理について

1. 文章中の下線部は、R 6 から R 7 への変更箇所を示す。
2. 本資料（R 7）は、8 月 24 日に提示した「耐震設計における安全機能の整理について R 6」に対し、地震 00 にて見直しを行った設計方針との整合の観点から、地震 00 の設計方針の反映等を行った。

## 目 次

1. 概要.....	1
2. 申請設備の安全機能と安全機能を担保するために必要な耐震設計上の機能維持 の体系的な整理の考え方.....	2
2.1 申請設備と安全機能の対応整理.....	3
2.2 安全機能の分類と機能維持との関係整理.....	10
2.3 重大事故等対処施設における対処に必要な機能と機能維持の整理.....	11
3. 安全機能を踏まえた構造強度及び機能維持の設計方針について.....	12
3.1 構造強度.....	12
3.2 機能維持.....	13
4. まとめ.....	20

## 1. 概要

本資料は、再処理施設及びMOX燃料加工施設の第1回設工認申請のうち、以下の添付書類における説明事項に関連し、耐震設計における機能維持を考慮すべき安全機能について補足説明を行うものである。

- ・再処理施設「IV-1-1 耐震設計の基本方針」,  
「IV-1-1-8 機能維持の基本方針」
- ・MOX燃料加工施設「III-1-1 耐震設計の基本方針」,  
「III-1-1-8 機能維持の基本方針」

本資料では、再処理施設及びMOX燃料加工施設の設備全般に対し、設備に求められる安全機能と、上記添付書類に示す耐震設計における機能維持設計項目との関係を整理した内容を説明する。

なお、本資料は第2回申請以降の再処理施設及びMOX燃料加工施設に対しても適用し、廃棄物管理施設については別途整理するものとする。

## 2. 申請設備の安全機能と安全機能を担保するために必要な耐震設計上の機能維持の体系的な整理の考え方

再処理施設及び MOX 燃料加工施設は、安全性を確保するために異常の発生を防止すること、仮に異常が発生したとしてもその波及、拡大を抑制すること、さらに、異常が拡大すると仮定してもその影響を緩和する設計としており、再処理施設及び MOX 燃料加工施設の安全性を確保するために必要な構築物、系統及び機器を「安全機能を有する施設」としている。

また、安全機能を有する施設のうち、その機能喪失により、公衆又は従事者に放射線障害を及ぼすおそれがあるもの及び設計基準事故時に公衆又は従事者に及ぼすおそれがある放射線障害を防止するため、放射性物質又は放射線が工場等外へ放出されることを抑制し又は防止する構築物、系統及び機器から構成される施設を、安全上重要な施設としている。

本整理では、再処理施設及び MOX 燃料加工施設が有する施設全体の安全機能を踏まえて網羅的に整理するため、耐震重要施設（Sクラス）を含む安全上重要な施設とその他 B、Cクラスの施設が有する安全機能それぞれに対し、該当する設備との関係から、耐震設計上考慮すべき機能維持の観点を整理する。

具体的には以下の整理を行う。

- Step1 耐震設計上考慮すべき機能維持との関連整理に先立ち、まずは安全上重要な施設とその安全機能を網羅的に整理する観点から、事業変更許可申請書を基に、安全上重要な施設と安全上重要な施設の安全機能を抽出し、安全機能が安全上重要な施設のどの設備（または設備の組み合わせ）によって機能が発揮されるかの関係性を整理する。（「2.1 申請設備と安全機能の対応整理」参照）
- Step2 Step1 にて安全機能とその機能を発揮するために必要な設備の関係性が整理されることから、設備の特徴に着目することで、必要な耐震設計上考慮すべき機能維持の観点を洗い出し、安全機能と耐震設計上考慮すべき機能維持の紐づけを行う。（「2.2 安全機能の分類と機能維持との関係整理」参照）
- Step3 Step2 までの安全上重要な施設に係る整理内容を踏まえ、同様に B、Cクラスの設備に対する安全機能と耐震設計上考慮すべき機能維持の観点を洗い出し、安全機能と耐震設計上考慮すべき機能維持の紐づけを行う。（「2.2 安全機能の分類

と機能維持との関係整理」参照)

また、重大事故等対処施設の重大事故等に対処するために必要な機能（以下「対処に必要な機能」という。）は、設計基準対象の施設の安全機能を代替することを基本としていることから、重大事故等対処施設の分類及び対処に必要な機能の分類は安全機能を有する施設に対する整理結果をもとに整理を行う。（「2.3 重大事故等対処施設における対処に必要な機能と機能維持の整理」参照）

## 2.1 申請設備と安全機能の対応整理

施設が有する安全機能と耐震設計上考慮すべき機能維持の観点の整理に先立ち、まずは安全上重要な施設と安全機能との対応関係を、事業変更許可申請書 添付書類六「第 1.7.7-1 表 安全上重要な施設」及び「第 1.7.7-2 表 安全上重要な施設に係る安全機能の分類」（MOX 燃料加工施設においては添付書類五「添 5 第 1 表 安全上重要な施設の分類」）を基に整理する。安全上重要な施設の分類を「①申請設備の分類」、安全機能の分類を「②安全機能の分類」に示す。また、①及び②で分類した申請設備と安全機能の関係を整理した結果を表 1（再処理施設）及び表 2（MOX 燃料加工施設）の上段に示す。

### ① 申請設備の分類

事業変更許可申請書では、以下の分類（再処理施設は 15 分類、MOX 燃料加工施設は 8 分類）に該当する設備を安全上重要な施設として整理している。各分類に該当する申請設備の例を以下に示す。

#### 【再処理施設】

（事業変更許可申請書 添付書類六「第 1.7.7-1 表 安全上重要な施設」より引用）

- (1) プルトニウムを含む溶液又は粉末を内蔵する系統及び機器
  - ✓ 溶解設備 溶解槽等、清澄・計量設備 中継槽等、分離設備 溶解液中間貯槽等、分配設備 プルトニウム分配塔等
- (2) 高レベル放射性液体廃棄物を内蔵する系統及び機器
  - ✓ 清澄・計量設備 清澄機等、分離設備 抽出塔等、分離建屋一時貯留処理設備 第 1 一時貯留処理槽等
- (3) 上記(1)及び(2)の系統及び機器の換気系統及びオフガス処理系統
  - ✓ せん断処理・溶解廃ガス処理設備、前処理建屋塔槽類廃ガス処理設備等

- (4) 上記(1)及び(2)の系統及び機器並びにせん断工程を収納するセル等
  - ✓ 上記(1), (2)の系統および機器を収納するセル及びグローブボックス並びにせん断セル等
- (5) 上記(4)の換気系統
  - ✓ 前処理建屋換気設備 中継槽セル等, 溶解槽セル等からの排気系, 分離建屋換気設備 プルトニウム溶液中間貯槽セル等からの排気系等
- (6) 上記(4)のセル等を収納する構築物及びその換気系統
  - ✓ 前処理建屋, 分離建屋, 精製建屋, ウラン・プルトニウム混合脱硝建屋, 高レベル廃液ガラス固化建屋等
- (7) ウランを非密封で大量に取り扱う系統及び機器の換気系統
  - ✓ 該当なし
- (8) 非常用所内電源系統及び安全上重要な施設の機能の確保に必要な圧縮空気等の主要な動力源
  - ✓ 電気設備 (非常用所内電源系統), 安全蒸気系, 安全圧縮空気系
- (9) 熱的, 化学的又は核的制限値を維持するための系統及び機器
  - ✓ 各施設の臨界安全管理表に寸法が記載されている形状寸法管理の機器等
- (10) 使用済燃料を貯蔵するための施設
  - ✓ 使用済燃料の受入れ施設及び貯蔵施設 燃料取出しピット, 燃料仮置きピット等
- (11) 高レベル放射性固体廃棄物を保管廃棄するための施設
  - ✓ 高レベル廃液ガラス固化建屋, 第1ガラス固化体貯蔵建屋の収納管, 通風管等
- (12) 安全保護回路
  - ✓ 高レベル廃液濃縮缶加熱蒸気温度高による加熱停止回路, 逆抽出塔溶液温度高による加熱停止回路等
- (13) 排気筒
  - ✓ 気体廃棄物の廃棄施設 主排気筒
- (14) 制御室等及びその換気系統
  - ✓ 中央制御室, 制御建屋中央制御室換気設備
- (15) その他上記各系統等の安全機能を維持するために必要な計測制御系統, 冷却水系統等
  - ✓ 計測制御設備, 冷却設備, 遮蔽設備, 安全圧縮空気系, 漏えい液を回収するための系統等

## 【MOX 燃料加工施設】

(事業変更許可申請書 添付書類五「添5第1表 安全上重要な施設の分類」より引用)

- (1) プルトニウムを非密封で取り扱う設備・機器を収納するグローブボックス及びプルトニウムを非密封で取り扱う設備・機器であってグローブボックスと同等の閉じ込め機能を必要とするもの
  - ✓ 粉末調整工程のグローブボックス，ペレット加工工程のグローブボックス，貯蔵施設のグローブボックス等
- (2) 上記(1)の換気設備
  - ✓ グローブボックス排気フィルタユニット，グローブボックス排風機等
- (3) 上記(1)を直接収納する構築物及びその換気設備
  - ✓ 原料受払室，原料受払室前室，粉末調整第1室，粉末調整第2室等の構築物，工程室排気フィルタユニット等
- (4) ウランを非密封で大量に取り扱う設備・機器及びその換気設備
  - ✓ 該当なし
- (5) 非常用電源設備及び安全上重要な施設の機能の確保に必要な圧縮空気等の主要な動力源
  - ✓ 非常用所内電源設備（安全上重要な施設に電気を供給する範囲）
- (6) 核的，熱的及び化学的制限値を有する設備・機器及び当該制限値を維持するための設備・機器
  - ✓ 焼結炉内部温度高による過加熱防止回路，小規模焼結処理装置内部温度高による過加熱防止回路等
- (7) 臨界事故の発生を直ちに検知し，これを未臨界にするための設備・機器
  - ✓ 該当なし
- (8) その他上記各設備等の安全機能を維持するために必要な設備・機器等のうち，安全上重要なもの
  - ✓ 焼結設備（排ガス処理装置，排ガス処理装置グローブボックス（上部）），小規模試験設備（小規模焼結炉排ガス処理装置，小規模焼結炉排ガス処理装置グローブボックス）等

## ② 安全機能の分類

事業変更許可申請書において，安全上重要な施設の安全機能を以下のよう  
に分類している。

なお，放射性物質の閉じ込め機能に関しては，静的な閉じ込め機能と動的な閉じ込め機能に分類されるが，放射性物質を限定された区域に閉じ込

めるため、静的・動的を組み合わせることにより機能を維持する設計としている。閉じ込め機能の概要について、再処理施設を添付1、MOX燃料加工施設を添付2に示す。

## 【再処理施設】

(安全機能の分類は、事業変更許可申請書 添付書類六「第1.7.7-2表 安全上重要な施設に係る安全機能の分類」より引用)

### [異常の発生防止機能 (P S)]

#### ○放射性物質の閉じ込め機能

- ・静的な閉じ込め機能 (放射性物質の保持機能)
  - ✓ プルトニウムを含む溶液・粉末又は高レベル放射性液体廃棄物を内蔵する機器、配管等から構成される物理的な閉じ込めバウンダリによる放射性物質の保持機能
- ・静的な閉じ込め機能 (放射性物質の放出経路の維持機能)
  - ✓ 塔槽類の関連オフガス処理系の機器、配管等から構成される物理的な閉じ込めバウンダリによる放射性物質の放出経路の維持機能
  - ✓ セル等 (コンクリートセル、グローブボックス及びこれらと同等の閉じ込めの機能を有する設備) 及びセル等の換気系を構成するダクト等から構成される物理的な閉じ込めバウンダリによる放射性物質の放出経路の維持機能
- ・動的な閉じ込め機能 (放射性物質の捕集・浄化機能)
  - ✓ オフガス処理系及びセル等の換気系のフィルタによる放射性物質の捕集・浄化機能
  - ✓ クーラ、デミスタ等の機器、システムによる上記フィルタの放射性物質の捕集・浄化機能の維持
  - ✓ 洗浄塔、吸着塔等のオフガス処理系の機器、システムによる放射性物質の捕集・浄化機能
- ・動的な閉じ込め機能 (放射性物質の排気機能)
  - ✓ オフガス処理系及びセル換気系の排風機による放射性物質の排気機能

#### ○安全に係るプロセス量等の維持機能

- ・火災、爆発、臨界等に係るプロセス量等の維持機能
  - ✓ 核燃料物質の濃度等の臨界関連パラメータの維持機能
  - ✓ T B P等の急激な分解反応を防止するために熱的制限値が設



けられている機器（蒸発缶等）における温度の制限機能

- ・掃気機能
  - ✓ 掃気による水素ガス濃度の希釈機能
- ・崩壊熱等の除去機能
  - ✓ 高レベル廃液貯槽等の崩壊熱除去（冷却）機能

○体系の維持機能

- ・核的制限値（寸法）の維持機能
  - ✓ 全濃度又は制限濃度臨界安全形状により臨界管理を行っている機器の形状及び配置等の維持機能
- ・遮蔽機能
  - ✓ 一般公衆及び従事者等の放射線による直接外部被ばくを防護する機能

○安全上必須なその他の機能

- ・落下・転倒防止機能
  - ✓ 放射性物質（固体）を内包する容器等の落下・転倒を防止する機能

○異常の発生防止機能に係る支援機能

- ✓ 安全機能を維持する系統、機器への動力供給機能（非常用所内電源系統、安全圧縮空気系（水素掃気用、計測制御用））
- ✓ 安全機能を維持するために必要な計測制御機能（計装用空気を必要とする計測制御設備（異常の発生防止機能（P S））までの計装用圧縮空気配管）
- ✓ オフガス処理系におけるオフガス捕集・浄化機器（廃ガス洗浄器、凝縮器等）の冷却機能

[異常の拡大防止機能（MS）]

○安全に係るプロセス量等の維持機能

- ・熱的、化学的又は核的制限値等の維持機能
  - ✓ 臨界防止に係わるプロセス量の異常な変動を検知し、その変動を推定臨界下限値以下に抑制する機能
  - ✓ 火災・爆発等の防止に係わるプロセス量の異常な変動を検知し、その変動を最大許容限度以下に抑制する機能
  - ✓ 放出経路の維持又は放射性物質の捕集・浄化に係わるプロセ

ス量の異常な変動を検知し，その変動を最大許容限度以下に抑制するか，又は変動の結果を影響の十分小さい範囲以下（平常時の被ばく線量評価の際に設定した年間放出量を十分下回る値以下）に抑制する機能

○異常の拡大防止機能に係る支援機能

- ✓ 安全機能を維持する系統，機器への動力供給機能（安全圧縮空気系（計測制御用））〈P Sに同じ〉
- ✓ 安全機能を維持するために必要な計測制御機能（計装用空気を必要とする計測制御設備（異常の拡大防止機能（MS））までの計装用圧縮空気配管）

[影響緩和機能（MS）]

○放射性物質の閉じ込め機能，放射性物質の過度の放出防止機能

- ・静的な閉じ込め機能（放射性物質の保持機能）
  - ✓ プルトニウムを含む溶液・粉末又は高レベル放射性液体廃棄物を内蔵する機器，配管等から構成される物理的な閉じ込めバウンダリによる放射性物質の保持機能〈P Sに同じ〉
- ・静的な閉じ込め機能（放射性物質の放出経路の維持機能）
  - ✓ 塔槽類の関連オフガス処理系の機器，配管等から構成される物理的な閉じ込めバウンダリによる放射性物質の放出経路の維持機能〈P Sに同じ〉
  - ✓ セル等（コンクリートセル，グローブボックス及びこれらと同等の閉じ込めの機能を有する設備）及びセル等の換気系を構成するダクト等から構成される物理的な閉じ込めバウンダリによる放射性物質の放出経路の維持機能〈P Sに同じ〉
  - ✓ 建屋及び建屋換気系を構成するダクト等から構成される物理的な閉じ込めバウンダリによる放射性物質の放出経路の維持機能（排気筒を含む）
- ・動的な閉じ込め機能（放射性物質の捕集・浄化機能）
  - ✓ オフガス処理系，セル等の換気系及び建屋換気系のフィルタによる放射性物質の捕集・浄化機能〈建屋換気系を除きP Sに同じ〉
  - ✓ クーラ，デミスタ等の機器，系統による上記フィルタの放射性物質の捕集・浄化機能の維持〈P Sに同じ〉
  - ✓ 洗浄塔，吸着塔などのオフガス処理系の機器，系統による放射

性物質の捕集・浄化機能〈P Sに同じ〉

- ・ 動的な閉じ込め機能（放射性物質の排気機能）
  - ✓ オフガス処理系，セル換気系及び建屋換気系の排風機〈建屋換気系を除きP Sに同じ〉
- ・ ソースターム制限機能
  - ✓ 臨界を検知し，臨界状態を未臨界状態にする機能
  - ✓ 液体状の放射性物質の漏えいを検知し，漏えいした液体状の放射性物質を回収する機能
  - ✓ 熔融ガラスの漏えいを検知し，流下停止する機能

○ 体系の維持機能

- ・ 遮蔽機能
  - ✓ 一般公衆及び従事者等の放射線による直接外部被ばくを防護する機能〈P Sに同じ〉

○ 安全上必要なその他の機能

- ・ 事故時の放射性物質の放出量の監視機能
  - ✓ 主排気筒の排気筒モニタによる放出量の監視機能
- ・ 事故時の対応操作に必要な居住性等の維持機能
  - ✓ 事故時に必要な操作及び措置を行う実施組織要員が制御室又は緊急時対策所にとどまるために必要な居住性等の維持機能（遮蔽，放射性記載の流入防止のための気密性を含む）

○ 影響緩和機能に係る支援機能

- ✓ 安全機能を維持する系統，機器への動力供給機能（非常用所内電源，安全蒸気系，安全圧縮空気系（計測制御用））〈安全蒸気系を除きP Sに同じ〉
- ✓ 安全機能を維持するために必要な計測制御機能（計装用空気を必要とする計測制御設備（影響緩和機能（MS））までの計装用圧縮空気配管）
- ✓ オフガス処理系における放射性物質の捕集・浄化機器（廃ガス洗浄器，凝縮器等）の冷却機能

## 【MOX 燃料加工施設】

(事業変更許可申請書 添付書類五「添5第1表 安全上重要な施設の分類」より引用。

なお、安全機能の概要は再処理施設にて例示したため割愛)

### [異常の発生防止機能 (PS)]

- 放射性物質の閉じ込め機能
  - ・静的な閉じ込め機能 (放射性物質の放出経路の維持機能)
  - ・動的な閉じ込め機能 (放射性物質の捕集・浄化機能)
  - ・動的な閉じ込め機能 (放射性物質の排気機能)
  
- 安全に係るプロセス量等の維持機能
  - ・爆発等に係るプロセス量等の維持機能
- 体系の維持機能
  - ・核的制限値 (寸法) の維持機能
- 異常の発生防止機能に係る支援機能

### [異常の拡大防止機能 (MS)]

- 閉じ込め機能の維持機能
- 安全に係るプロセス量等の維持機能
- 異常の拡大防止機能に係る支援機能

### [影響緩和機能 (MS)]

- 放射性物質の過度の放出防止機能
  - ・静的な閉じ込め機能 (放射性物質の放出経路の維持機能)
  - ・動的な閉じ込め機能 (放射性物質の捕集・浄化機能)
  - ・動的な閉じ込め機能 (放射性物質の排気機能)
- 影響緩和機能に係る支援機能

## 2.2 安全機能の分類と機能維持との関係整理

2.1における申請設備と安全機能の関係の整理結果をもとに、各々の安全機能に関連する申請設備が、どのように耐震性を確保することで安全機能を維持できるかを整理する。各安全機能に関連する申請設備の機能維持の観点について、再処理施設を別紙1、MOX燃料加工施設を別紙2に示す。

以上、2.2項までの関係整理を踏まえ、表1(1)(再処理施設)及び表2(1)(MOX燃料加工施設)の上段の表で安全上重要な施設とその安全機能に対して、下段の表では、その安全機能を具現化するための機能維持に対

応する箇所について、機器・配管系の該当箇所に「○」印、建物・構築物の該当箇所に「△」印を記載して関係性を整理した。

なお、支持機能に関しては、被支持設備の機能を維持するための建物・構築物の間接支持機能であり、全般的に関連することから構造強度と同様全てに対し「△」印を記載した。

各機能維持の展開内容の詳細を表 1 (2) (再処理施設) 及び表 2 (2) (MOX 燃料加工施設) に示す。

また、安全上重要な施設に係る安全機能の整理結果を踏まえ、耐震 B, C クラスについても同様に安全機能の分類と耐震設計上の機能維持方針を表 1 (3) (再処理施設) 及び表 2 (3) (MOX 燃料加工施設) に整理した。

これらを踏まえた耐震設計における機能維持に係る設計方針を 3. に示す。

### 2.3 重大事故等対処施設における対処に必要な機能と機能維持の整理

重大事故等対処施設の対処に必要な機能は、設計基準対象の施設の安全機能を代替することを基本としていることから、申請設備の分類及び安全機能の分類は、それぞれ 2.1 に示した項目と同様とする。

これを踏まえ、表 1 (1) (2), 表 2 (1) (2) を用い、事業変更許可申請書 添付書類六「第 1.7.18-1 表 主要な重大事故等対処設備の設備分類」(MOX 燃料加工施設においては添付書類五「添 5 第 28 表 (2) 主要な重大事故等対処設備の設備分類」) における、代替する機能を有する安全機能を有する施設の安全機能を重大事故等対処施設が有する対処に必要な機能と整理し、同表において重大事故等対処施設の対処に必要な機能に該当する箇所について、機器・配管系の該当箇所に「●」印、建物・構築物の該当箇所に「▲」印で示して機能維持との関係を整理した。

なお、支持機能に関しては、被支持設備の機能を維持するための建物・構築物の間接支持機能であり、全般的に関連することから構造強度と同様全てに対し「▲」印を記載した。

また、常設耐震重要重大事故等対処設備以外の常設重大事故等対処設備についても同様に対処に必要な機能の分類と耐震設計上の機能維持方針を表 1 (3) (再処理施設) 及び表 2 (3) (MOX 燃料加工施設) に整理した。

### 3. 安全機能を踏まえた構造強度及び機能維持の設計方針について

#### 3.1 構造強度

##### 3.1.1 構造強度上の制限

再処理施設及び MOX 燃料加工施設の耐震設計については、安全機能を有する施設における各耐震重要度分類及び重大事故等対処施設の設備分類に応じた設計用地震力が加わった場合、これらの地震力とその他の荷重を組み合わせた応力又は応力によって生じるひずみを許容限界以下とする。また、ダクトについては、設計用地震力とその他の荷重を組み合わせた曲げモーメントを許容座屈曲げモーメント以下とする。

許容限界等は、施設の種類及び用途を考慮し、安全機能が維持できるように十分に余裕を見込んだ値又は重大事故等に対処するための機能が維持できる値とする。

機器・配管系の基準地震動  $S_s$  又は弾性設計用地震動  $S_d$  のみによる疲労解析に用いる等価繰返し回数は、設備ごとに個別に設定した値を用いる。

弾性設計用地震動  $S_d$  の疲労解析は、設備ごとに個別に設定した弾性設計用地震動  $S_d$  の等価繰返し回数が基準地震動  $S_s$  の疲労解析に用いた等価繰返し回数以下であれば省略しても良いものとする。

また、建物・構築物（構築物（屋外機械基礎）、土木構造物を除く。）の保有水平耐力は、必要保有水平耐力に対して、妥当な安全余裕を有する設計とする。

支持性能が必要となる施設の基礎地盤については、接地圧が安全上適切と認められる規格及び基準等による地盤の支持力又は支持力度と比べて妥当な安全余裕を有する設計とし、安全機能を有する施設における耐震重要度に応じた許容限界を設定する。

耐震設計においては、地震力に加えて、自然条件として積雪荷重及び風荷重を組合せる。積雪荷重については、屋外に設置されている施設のうち、積雪による受圧面積が小さい施設又は埋設構造物等常時の荷重に対して積雪荷重の割合が無視できる施設を除き、地震力と組み合わせる。また、風荷重については、屋外に設置されている施設のうち、コンクリート構造物等の自重が大きい施設を除いて、風荷重の影響が地震力と比べて相対的に無視できないような構造、形状及び仕様の施設においては、地震力と組み合わせる。

##### 3.1.2 変位，変形の制限

再処理施設及び MOX 燃料加工施設として設置される建物・構築物，機器・配管系の設計に当たっては、剛構造とすることを原則としており、地

震時にこれらに生じる応力又はひずみを許容応力値以内に抑えることにより、変位、変形に対しては特に制限を設けなくても機能は十分維持されることが考えられる。

しかしながら、地震により生起される変位、変形に対し設計上の注意を要する部分については以下のような配慮を行い、設備の機能維持が十分果たされる設計とする。

(1) 建物間相対変位に対する配慮

異なる施設間を渡る配管系の設計においては、施設から生じる変位に対して、十分安全側に算定された建物間相対変位に対し配管ルート、支持方法又は伸縮継手の採用等でこれを吸収できるように考慮する。

(2) 形状寸法管理に対する配慮

核的制限値を維持するために地震時において発生する変位及び変形を制限する必要がある設備は、これを配慮した設計とする。

3.2 機能維持 【二重下線部は再処理施設のみ該当する方針を示す】

3.2.1 建物・構築物

(1) 安全機能を有する施設

a. 閉じ込め機能の維持

閉じ込め機能の維持が要求される施設は、地震時及び地震後において、放射性物質を限定された区域に閉じ込めるため、安全機能を有する施設の耐震重要度に応じた地震動に対して、構造強度を確保することで、閉じ込め機能が維持できる設計とする。

閉じ込め機能の維持が要求される施設のうち、鉄筋コンクリート造の施設は、地震時及び地震後において、放射性物質が漏えいした場合にその影響の拡大を防止するため、閉じ込め機能の維持が要求される壁及び床が安全機能を有する施設の耐震重要度に応じた地震動に対して構造強度を確保することで閉じ込め機能が維持できる設計とする。

また、閉じ込め機能が要求される壁に設置する扉は、規格に基づく扉を用いることとするため、壁がせん断ひずみの許容限界を満足していることで、閉じ込め機能を確保できる。

b. 火災防護機能の維持

火災防護機能の維持が要求される施設は、地震時及び地震後において、火災の影響を軽減するため、安全機能を有する施設の耐震重要度に応じた地震動に対して、構造強度を確保することで、火災防護機能

が維持できる設計とする。

c. 遮蔽機能の維持

遮蔽機能の維持が要求される施設は、地震時及び地震後において、放射線業務従事者の放射線障害防止、施設周辺の空間線量率の低減、居住性の確保及び放射線障害から公衆を守るため、安全機能を有する施設の耐震重要度に応じた地震動に対して、構造強度を確保し、遮蔽体の形状及び厚さを確保することで、遮蔽機能が維持できる設計とする。

遮蔽機能の維持が要求される施設のうち、鉄筋コンクリート造の施設は、安全機能を有する施設の耐震重要度に応じた地震動に対して、構造強度を確保し、遮蔽体の形状及び厚さを確保することで、地震後における残留ひずみを小さくし、ひび割れがほぼ閉塞し、貫通するひび割れが直線的に残留しないこととすることで、遮蔽機能が維持できる設計とする。

d. 支持機能の維持

機器・配管系等の設備を間接的に支持する機能の維持が要求される施設は、地震時及び地震後において、被支持設備が安全機能を有する施設の耐震重要度に応じた地震動に対して、以下に示すとおり、支持機能が維持できる設計とする。

(a) 建物・構築物（土木構造物以外）の支持機能の維持

建物・構築物の支持機能の維持については、地震動に対して、被支持設備の機能を維持できる構造強度を確保する設計とする。

具体的には、Sクラス設備等の支持機能の維持が要求される建物・構築物が鉄筋コンクリート造の場合は、基準地震動 $S_s$ に対して、耐震壁の最大せん断ひずみが構造強度の許容限界を超えない設計とすること又は基礎等を構成する部材に生じる応力若しくはひずみが構造強度の許容限界を超えない設計とすることで、Sクラス設備等の支持機能が維持できる設計とする。鉄骨造の場合は、基準地震動 $S_s$ に対して、部材に発生する応力が構造強度の許容限界を超えない設計とすることでSクラス設備等の支持機能が維持できる設計とする。

耐震壁以外の建物・構築物の部位に関しても、耐震壁がせん断ひずみの許容限界を満足している場合は、耐震壁の変形に追従する建物・構築物の部位の健全性も確保されており、支持機能を確保できる。



また、各建物間に生じる地震時相対変位について、各建物が相互に干渉しないよう適切な間隔を設けると同時に、各建物に渡る設備からの反力に対しても十分な構造強度を確保する設計とする。

(b) 土木構造物の支持機能の維持

Sクラスの機器・配管系の間接支持機能を求められる屋外重要土木構造物については、地震動に対して、構造部材の曲げについては限界層間変形角（層間変形角 1/100）又は終局曲率、せん断についてはせん断耐力を許容限界とする。なお、限界層間変形角、終局曲率及びせん断耐力の許容限界に対しては妥当な安全余裕をもたせることとする。

その他の土木構造物については、安全上適切と認められる規格及び基準による許容応力度を許容限界とする。

e. 地下水排水機能の維持

地下水排水機能の維持が要求される施設は、地震時及び地震後において、建物・構築物の周囲の地下水を排水するため、安全機能を有する施設の耐震重要度に応じた地震動に対して、構造強度を確保することで、地下水排水機能が維持できる設計とする。

地下水排水機能の維持が要求される施設である地下水排水設備（サブドレン管、集水管、サブドレンピット及びサブドレンシャフト）については、耐震設計において地下水位の低下を期待する建物・構築物の周囲の地下水を排水するため、基準地震動  $S_s$  による地震力に対して機能が維持できる設計とする。

f. 廃棄機能の維持

廃棄機能の維持が要求される施設は、地震時及び地震後において、放射性廃棄物を廃棄するため、安全機能を有する施設の耐震重要度に応じた地震動に対して、構造強度を確保することで、廃棄機能が維持できる設計とする。

(2) 重大事故等対処施設

a. 遮蔽機能の維持

遮蔽機能の維持が要求される施設は、重大事故等対処施設の設備分類に応じた地震動に対して、「3.2.1(1)c. 遮蔽機能の維持」と同様の設計を行うことで、遮蔽機能が維持できる設計とする。

b. 気密性の維持

気密性の維持が要求される施設は、地震時及び地震後において、居住性の確保のため、事故時に放射性気体の流入を防ぐことを目的として、重大事故等対処施設の設備分類に応じた地震動に対して、構造強度を確認すること及び同じく地震動に対して機能を維持できる設計とする換気設備の換気機能とあいまって、気密性維持の境界において気圧差を確保することで必要な気密性が維持できる設計とする。

気密性の維持が要求される施設のうち、鉄筋コンクリート造の施設は、重大事故等対処施設の設備分類に応じた地震動に対して、地震時及び地震後において、耐震壁のせん断ひずみがおおむね弾性状態に留まることを基本とする。その状態に留まらない場合は、地震応答解析による耐震壁のせん断ひずみから算定した空気漏えい量が、設置する換気設備の性能を下回ることで必要な気密性が維持できる設計とする。

c. 支持機能の維持

機器・配管系等の設備を間接的に支持する機能の維持が要求される施設は、被支持設備の重大事故等対処施設の設備分類に応じた地震動に対して、「3.2.1(1)d. 支持機能の維持」と同様の設計を行うことで、支持機能を維持する設計とする。

d. 操作場所及びアクセスルートの保持機能の維持

操作場所及びアクセスルートの保持機能の維持が要求される施設は、地震時及び地震後において、地震を要因として発生する重大事故等に対処するために必要となる操作場所及びアクセスルートを保持するため、重大事故等対処施設の設備分類に応じた地震動に対して、構造強度を確保することで、操作場所及びアクセスルートの保持機能が維持できる設計とする。

操作場所及びアクセスルートの保持機能の維持が要求される施設のうち、鉄筋コンクリート造の施設は、耐震壁のせん断ひずみの許容限界を満足することで、操作場所及びアクセスルートの保持機能が維持できる設計とする。

耐震壁以外の建物・構築物の部位に関しても、耐震壁がせん断ひずみの許容限界を満足していることで健全性が確保されており、操作場所及びアクセスルートの保持機能を確保できる。

e. 地下水排水機能の維持

地下水排水機能の維持が要求される施設は、重大事故等対処施設の設備分類に応じた地震動に対して、「3.2.1(1)e. 地下水排水機能の維持」と同様の設計を行うことで、地下水排水機能が維持できる設計とする。

f. 貯水機能の維持

貯水機能の維持が要求される施設は、地震時及び地震後において、重大事故等への対処に必要な水を確保するため、重大事故等対処施設の設備分類に応じた地震動に対して、構造強度を確保することで、貯水機能が維持できる設計とする。

貯水機能の維持が要求される施設のうち、鉄筋コンクリート造の施設は、貯水機能の維持が要求される壁及び床が、重大事故等対処施設の設備分類に応じた地震動に対して、おおむね弾性状態に留まることを基本とする。

3.2.2 機器・配管系

(1) 安全機能を有する施設

a. 動的機能維持

動的機能が要求される設備は、地震時及び地震後において、その設備に要求される安全機能を維持するため、安全機能を有する施設の耐震重要度に応じた地震動に対して、その機能種別により回転機器及び弁について、以下の方法により機能維持を満足する設計とする。

(a) 回転機器及び弁

地震時及び地震後に動作機能の維持が要求される回転機器及び弁については、安全機能を有する施設の耐震重要度に応じた地震動による応答加速度が、加振試験等の既往の研究によって機能維持を確認した加速度（以下「動的機能確認済加速度」という。）以下であること又は応答加速度による解析等により機能維持を満足する設計とする。動的機能確認済加速度を超える場合には、詳細検討により機能維持を満足する設計とする。

動的機能確認済加速度の適用形式を外れる場合は、地震時の応答加速度が地震動を模擬した加振試験又は設備が十分に剛であることを踏まえ、地震動による応答を模擬した静的荷重試験によって得られる、機能維持を確認した加速度以下であること又は既往知見に基づいた解

析により機能維持を満足する設計とする。

b. 電氣的機能維持

電氣的機能が要求される設備は，地震時及び地震後において，その設備に要求される安全機能を維持するため，安全機能を有する施設の耐震重要度に応じた地震動による応答加速度が各々の盤，器具等に対する加振試験等により機能維持を確認した加速度（以下「電氣的機能確認済加速度」という。）以下であること又は解析による最大発生応力が許容応力以下であることにより，機能維持を満足する設計とする。

上記加振試験では，まず，掃引試験により固有振動数を確認する。その後，加振試験を実施し，当該機器が設置される床における加速度以上での動作確認を実施する。又は，実機を模擬した機器を当該機器が設置される床における模擬地震波により加振して，動作確認を実施する。

c. 閉じ込め機能の維持

閉じ込め機能の維持が要求される設備のうち，グローブボックスは，地震時及び地震後において，グローブボックスに要求される安全機能を維持するため，安全機能を有する施設の耐震重要度に応じた地震動による応答加速度が樹脂製パネル等に対する加振試験等により機能維持を確認した加速度以下であること又は解析により，機能維持を満足する設計とする。

(2) 重大事故等対処施設

a. 動的機能維持

動的機能が要求される設備は，重大事故等対処施設の設備分類に応じた地震動に対して，「3.2.2(1)a. 動的機能維持」と同様の設計を行うことで，機能維持を満足する設計とする。

b. 電氣的機能維持

電氣的機能が要求される設備は，重大事故等対処施設の設備分類に応じた地震動に対して，「3.2.2(1)b. 電氣的機能維持」と同様の設計を行うことで，機能維持を満足する設計とする。

c. 閉じ込め機能の維持

閉じ込め機能の維持が要求される設備のうち，グローブボックスは，

重大事故等対処施設の設備分類に応じた地震動に対して、「3.2.2(1)c. 閉じ込め機能の維持」と同様の設計を行うことで、機能維持を満足する設計とする。

#### 4. まとめ

耐震設計における安全機能維持は、安全機能を有する施設の耐震重要度及び重大事故等対処施設の設備分類に応じた地震力に対して、施設の構造強度の確保及び安全機能を有する施設の安全機能又は重大事故等に対処するために必要な機能である閉じ込め機能、気密性、遮蔽機能、支持機能等、2.における整理にて抽出した各種機能の特性に応じて機能が維持できる設計とする。

安全上重要な施設の機能

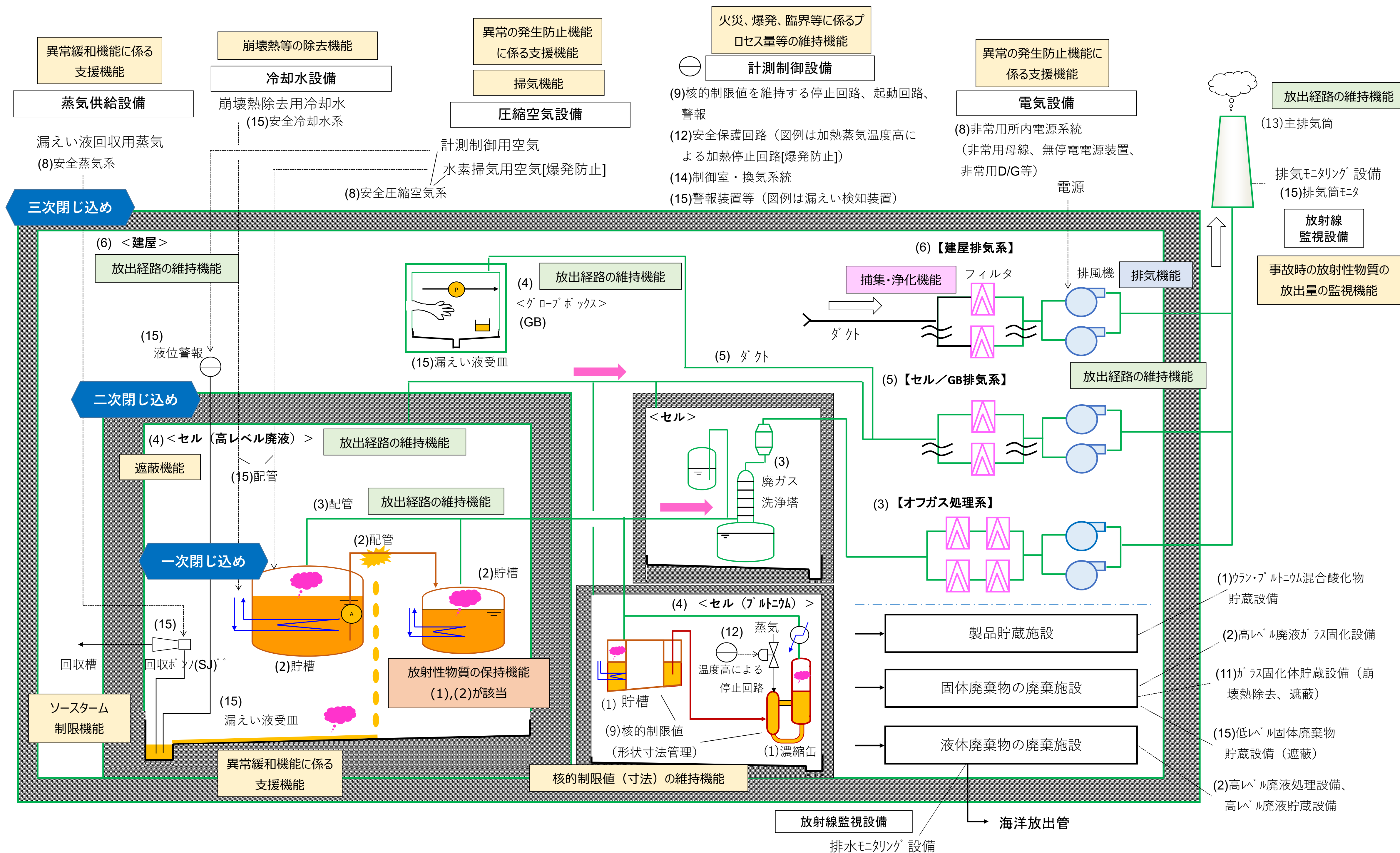
⇒各項目の具体例を右図に示す

- (1) プルトニウムを含む溶液又は粉末を内蔵する系統及び機器
- (2) 高レベル放射性液体廃棄物を内蔵する系統及び機器
- (3) 上記(1)及び(2)の系統及び機器の換気系統及びオフガス処理系統
- (4) 上記(1)及び(2)の系統及び機器並びにせん断工程を収納するセル等
- (5) 上記(4)の換気系統
- (6) 上記(4)のセル等を収納する構築物及びその換気系統
- (7) ウランを非密封で大量に取り扱う系統及び機器の換気系統 (対象なし)
- (8) 非常用所内電源系統及び安全上重要な施設の機能の確保に必要な圧縮空気等の主要な動力源
- (9) 熱的、化学的又は核的制限値を維持するための系統及び機器
- (10) 使用済燃料を貯蔵するための施設
- (11) 高レベル放射性固体廃棄物を保管廃棄するための施設
- (12) 安全保護回路
- (13) 排気筒
- (14) 制御室等及びその換気系統
- (15) その他上記各系統等の安全機能を維持するために必要な計測制御系統、冷却水系統等

使用済燃料  
入れ・  
貯蔵施設

(10)(15)  
燃料貯蔵プール、プール水冷却系、天井クレーン等

- 崩壊熱等の除去機能
- 遮蔽機能
- 落下・転落防止

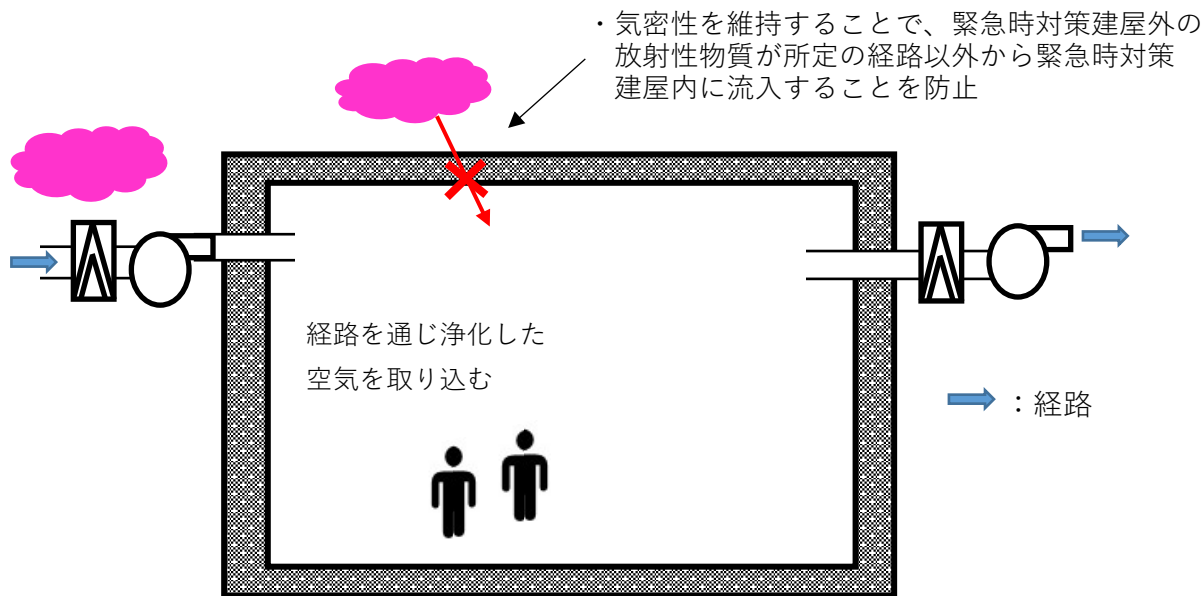


<閉じ込め機能の概要>

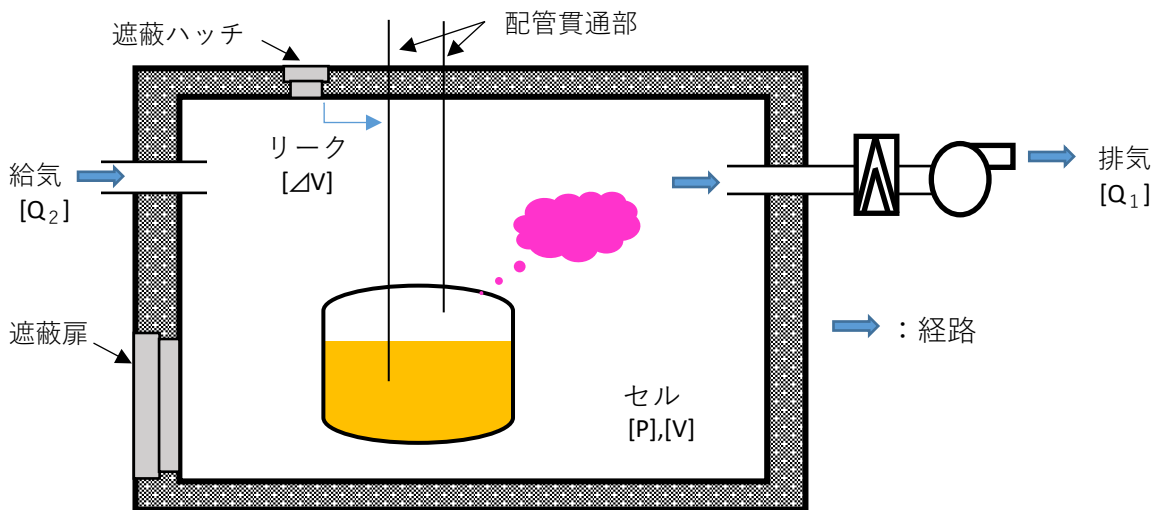
- ・放射性物質を限定された区域に閉じ込めるため、放射性物質は貯槽に内蔵（一次閉じ込め）し、貯槽はセル等（二次閉じ込め）に収納、セル等は建屋（三次閉じ込め）に設置することで多重防護し、屋外への排気経路を適切に維持することで静的に閉じ込める設計としている。
  - ・また、それぞれ独立した気体廃棄物の廃棄施設（建屋排気系、セル／GB排気系、オフガス処理系）により常時負圧に維持し、建屋、セル等、貯槽の順に気圧を低くすることで漏えい及び漏えいの拡大を防止する設計としており、放射性物質を動的に閉じ込める設計としている。
  - ・セルの境界部はBクラス及びCクラスの配管・ダクト貫通部や、場所によっては点検・保守のためのハッチ・扉等を複数有しており、厳格な気密バウンダリを有するものではないため、排風機により常時負圧状態を維持することで動的に閉じ込め、機能を維持する設計としている。
- 気密性の維持を要する緊急時対策建屋との違いを次頁に示す。

緊急時対策建屋の気密性とセル等の閉じ込め機能との違い

<緊急時対策建屋（気密性）の例>



<セル（閉じ込め）の例>



- ・給気系からの給気その他、建具や配管貫通部等からのリークを含め、他の区域からのフレッシュな空気を取り込みながら排気系に導く
- ・排風機によりセル内の負圧は維持され、動的に閉じ込められることから、気密性は不要

セルを一定圧力で換気している場合の給排気量の関係は以下のとおり。

$$Q_1 = Q_2 + \Delta V$$

$$\Delta V = V \cdot R / 100$$

V：区画内の自由体積 ...  $m^3$

R：所定負圧下における区域の漏えい率 ... %/h

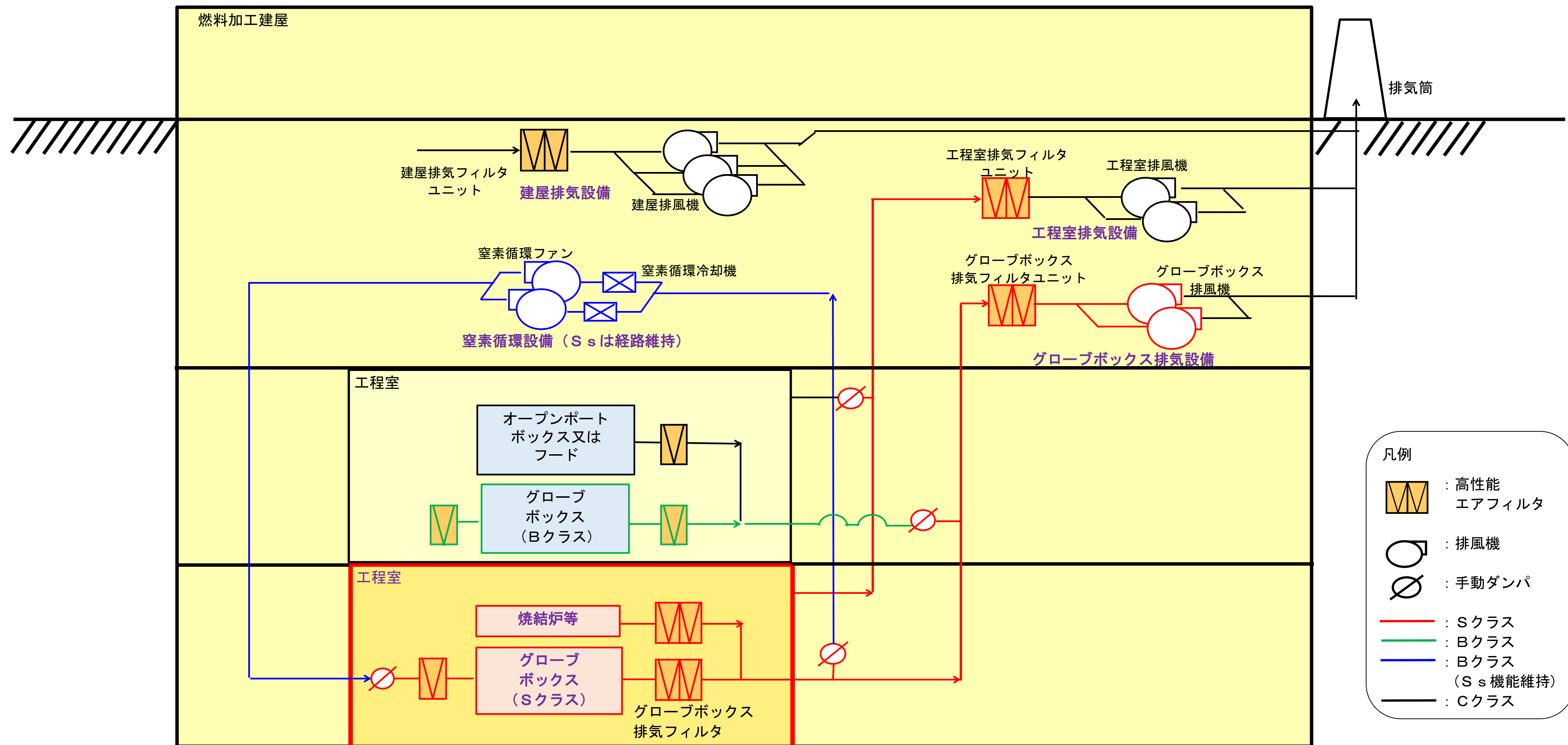
関連諸元

P：セル内外の圧力差 ... Pa

$\Delta V$ ：リーク量（圧力差P時の単位時間当たりのリーク量） ...  $m^3/h$

$Q_1$ ：排気量 ...  $m^3/h$

$Q_2$ ：給気量 ...  $m^3/h$



<閉じ込め機能の概要>

MOX燃料加工施設は、施設の特徴を踏まえ以下のとおり設計する。

- ・ 化学的に安定したウラン及びウランとプルトニウムの混合酸化物（以下「MOX」という。）を取り扱い、化学反応による物質の変化及び発熱が生ずるプロセスを設置しない設計とする。
- ・ MOX粉末が飛散しやすいという特徴を踏まえ、露出した状態でMOX粉末を取り扱うグローブボックスは、燃料加工建屋の地下3階に設置する設計とする。
- ・ MOX粉末は一次バウンダリであるグローブボックスに閉じ込めることを基本とし、万が一グローブボックスからMOX粉末が漏えいした際に工程室内に保持することができる設計としている。
- ・ 地震時においては、Sクラスのグローブボックス排気設備及びグローブボックスにより、グローブボックス内を動的に閉じ込める設計とする。
- ・ また、万が一グローブボックス排気設備が停止して、グローブボックスから放射性物質が漏えいするおそれが発生した場合、MOX粉末が飛散する可能性はあるが、駆動力が無ければ、外部への放出に至るものではなく、地震時においても工程室及び工程室排気系（ダクト、フィルタ）の構造を維持する設計とすることにより、グローブボックスから漏えいした放射性物質を工程室（工程室排気系のダクトを含む）内に留まらせ、放射性物質の漏えいの拡大を防止する設計とする。



別紙 1 各安全機能に関連する申請設備の機能維持の観点について  
(再処理施設)

・ 静的な閉じ込め機能（放射性物質の保持機能）

放射性物質の保持機能を有する設備は、溶解設備の溶解槽、清澄・計量設備の中継槽、分離設備の溶解液中間貯槽等の塔槽類及び配管等から構成される物理的な閉じ込めバウンダリであり、当該機器内の放射性物質（液体、固体）を直接内包する貯槽等本体及びその支持構造物で構成する構造部材が損傷しないことにより内包する放射性物質を適切に保持することから、設備の構造強度によりその機能を確保することができる。構造強度については、安全機能の重要度に応じて分類した耐震重要度分類に応じて確保する。（次項以降に示す安全機能において構造強度の確保が必要となる設備については、耐震重要度分類に応じて確保することは同様であるため記載を省略する。）

なお、気相部の放射性物質については、保持機能として貯槽等の構造強度を確保したうえで、後述する動的な閉じ込め機能により適切な排気経路にて放射性物質を管理・放出することで閉じ込め機能を維持する設計としている。

・ 静的な閉じ込め機能（放射性物質の放出経路の維持機能）

放射性物質の放出経路の維持機能を有する設備は、換気設備やオフガス処理系の配管・ダクト、プルトニウムを含む溶液や高レベル放射性液体廃棄物を内蔵する系統・機器を収納するセル等（コンクリートセル、グローブボックス及びこれらと同等の閉じ込め機能を有する設備）から構成される物理的な閉じ込めバウンダリであり、各貯槽等から排気筒までの放射性物質（気体）の流路を構成する部位及びその支持構造物で構成する構造部材が損傷しないことにより放出経路を適切に維持することから、設備の構造強度によりその機能を確保することができる。

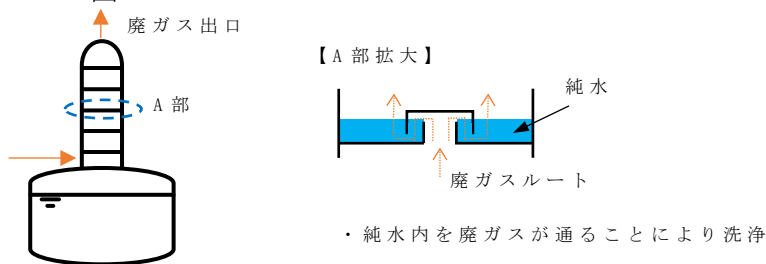
鉄筋コンクリート造であるセル等は、厳格な気密バウンダリを有するものではなく、後述する動的な閉じ込め機能を有する排風機により常時負圧状態を維持し動的に閉じ込めることで機能を維持することから、壁・床・天井が諸室としての構成を喪失しないことで放出経路を維持することが可能である。気体廃棄物の廃棄施設の排風機は常時負圧にするため十分な容量を有するとともに、系統全体として排気量の

バランス調整が可能な設計としていることから、セル等の構造強度を確保することで負圧状態を維持する設計とする。

・ 動的な閉じ込め機能（放射性物質の捕集・浄化機能）

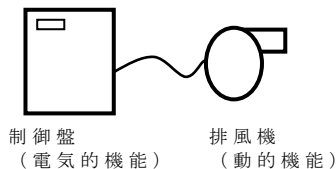
放射性物質の捕集・浄化機能を有する設備は、オフガス処理系及びセル等の換気設備の高性能粒子フィルタ、よう素フィルタ、洗浄塔、吸着塔等であり、機器内を通過する廃ガスを吸着部（ろ材）又は純水に通すことで捕集・浄化を行う機器であるため、可動部を有するものではなく、容器本体及びその支持構造物で構成する構造部材が損傷しないことにより適切に維持することから、設備の構造強度によりその機能を確保することができる。

< 洗浄塔イメージ図 >



・ 動的な閉じ込め機能（放射性物質の排気機能）

放射性物質の排気機能を有する設備は、換気設備やオフガス処理系の排風機であり、可動部を有する設備である。排風機は、前述のとおり貯槽内やセル等内を常時負圧に維持することで放射性物質を動的に閉じ込める機能を有するため、構造強度に加え地震時あるいは地震後に回転の動作を必要とし、且つ制御盤を有することから、動的機能及び電氣的機能を維持する必要がある。



・ 火災，爆発，臨界等に係るプロセス量等の維持機能

火災，爆発，臨界等に係るプロセス量等（核燃料物質の濃度等の臨界関連パラメータ等）の維持機能を必要とする設備は、計測制御設備のうち燃焼度計測装置，粉末缶 MOX 粉末重量確認による粉末缶払出装の起動回路等の設備であり、構造強度に加え電気・計装系の動作を

必要とすることから、電氣的機能も維持する必要がある。

- ・掃気機能

掃気機能を有する設備は、水素掃気を必要とする機器までの安全圧縮空気系の設備であり、可動部を有する空気圧縮機及び空気を移送する配管等で構成される。空気圧縮機及び空気を移送する配管等は、水素掃気に必要な空気供給の流路確保のため構造強度を維持する必要がある。また、貯槽内の水素濃度を可燃限界濃度未満に抑制するため常時空気を供給する必要があるため、空気圧縮機については、構造強度に加え、地震時あるいは地震後に可動部の動作を必要とし、且つ制御盤を有することから、動的機能及び電氣的機能を維持する必要がある。

- ・崩壊熱等の除去機能

崩壊熱等の除去機能を有する設備は、冷却設備であるプール水冷却系、補給水設備、安全冷却水系のポンプ・冷却塔、ウラン・プルトニウム混合酸化物貯蔵建屋換気設備の排風機、高レベル廃液濃縮缶の加熱蒸気と冷却水の切替弁等の設備であり、可動部を有する。これらの設備は、使用済燃料等から発生する崩壊熱を適切に除去するため冷却機能を維持する必要があるため、構造強度に加え地震時あるいは地震後に可動部の動作を必要とし、且つポンプ等は制御盤を有することから、動的機能及び電氣的機能を維持する必要がある。

その他の安全冷却水系の熱交換器、配管、使用済燃料の受入れ施設及び貯蔵施設の燃料貯蔵プール、燃料取出しピット、高レベル廃液ガラス固化建屋の収納管・通風管等については静的機器であり、設備の構造強度によりその機能を確保することができる。

- ・核的制限値（寸法）の維持機能

核的制限値（寸法）の維持機能を有する設備は、事業変更許可申請書における各施設の臨界安全管理表に寸法が記載されている機器（溶解槽、プルトニウム濃縮缶等）である。これらの設備は、構造強度によりその機能を確保するが、形状寸法管理に対する配慮（変形により核的制限値を下回らないこと）が必要であることから、地震時に発生する変位及び変形を制限することで当該機能を確保する必要がある。

- ・遮蔽機能

遮蔽機能を有する設備は、高レベル放射性液体廃棄物を内蔵する系

統・機器を収納するセル等，使用済燃料の受入れ施設及び貯蔵施設の燃料貯蔵プール・燃料取出しピット，第1ガラス固化体貯蔵建屋床面走行クレーンの遮蔽設備，チャンネルボックス・バーナブルポイズン処理建屋の貯蔵室の遮蔽設備等である。

鉄筋コンクリート造であるセル等の建物・構築物は，遮蔽体の形状及び厚さを確保し，地震後において貫通するひび割れが直線的に残留しないこととすることで，遮蔽機能を維持することから，構造強度によりその機能を確保することができる。また，第1ガラス固化体貯蔵建屋床面走行クレーンの遮蔽設備等の機器・配管系の遮蔽体は，遮蔽体を支持する部材の構造強度を確保することで遮蔽体が必要な位置に留まり遮蔽機能を維持することから，構造強度によりその機能を確保することができる。

燃料貯蔵プール等においては，水が補助遮蔽として遮蔽機能を有し，地震後においても水を適切に保持することにより遮蔽機能を維持する。水はライナ部の構造健全性により漏えいを防止するが，ライナの構造部材は鋼材でコンクリートに比べ延性を有し，支持するコンクリート躯体の構造強度上の許容ひずみに比べ許容限界が高く，コンクリート躯体として構造強度における許容値を満足することにより構造健全性を確保できる設計としていることから，支持するコンクリート躯体の構造強度によりその機能を確保することができる。

#### ・落下・転倒防止機能

落下・転倒防止機能を有する設備は，放射性物質（固体）を取扱う使用済燃料受入れ・貯蔵建屋天井クレーン，バスケット仮置き架台及び高レベル廃液ガラス固化設備の固化セル移送台車であり，当該機器の構造部材が損傷しないことにより取り扱う放射性物質の落下・転倒を防止することから，構造強度によりその機能を確保することができる。

#### ・熱的，化学的又は核的制限値等の維持機能

熱的，化学的又は核的制限値等の維持機能を有する設備は，臨界防止に係わるプロセス量の異常な変動を検知し，その変動を推定臨界下限値以下に抑制する機能等を有する計測制御設備の燃料せん断長位置異常によるせん断停止回路や高レベル廃液濃縮缶加熱蒸気温度高による加熱停止回路に係る遮断弁等であり，構造強度に加え地震時あるいは地震後に可動部及び電気・計装系の動作を必要とすることから，動

的及び電氣的機能を維持する必要がある。

- ・ ソースターム制限機能

ソースターム制限機能を有する設備は、臨界を検知し臨界状態を未臨界状態にする機能を有する可溶性中性子吸収材緊急供給回路等の安全保護回路及び可溶性中性子吸収材緊急供給系の配管・弁、液体状の放射性物質の漏えいを検知し回収する機能を有する漏えい液受皿から漏えい液を回収するためのポンプ等であり、構造強度に加え地震時あるいは地震後に可動部及び電気・計装系の動作を必要とすることから、動的及び電氣的機能を維持する必要がある。

- ・ 事故時の放射性物質の放出量の監視機能

事故時の放射性物質の放出量の監視機能を有する設備は、主排気筒の排気筒モニタであり、可動部を有する排気サンプリングのポンプや動作機能が要求される盤が含まれる。これらの設備は、構造強度に加え地震時あるいは地震後に可動部及び電気・計装系の動作を必要とすることから、動的及び電氣的機能を維持する必要がある。

- ・ 事故時の対応操作に必要な居住性等の維持機能

事故時の対応操作に必要な居住性等の維持機能を有する設備は、中央制御室及び制御建屋中央制御室換気設備の送・排風機、空調ユニット、フィルタ及びダクトであり、可動部を有する送・排風機が含まれる。これらの設備は、構造強度に加え地震時あるいは地震後に回転の動作を必要とし、且つ制御盤を有することから、動的機能及び電氣的機能を維持する必要がある。

重大事故時における居住性等の維持機能を必要とする鉄筋コンクリート造の緊急時対策建屋は、遮蔽体の形状及び厚さを維持することで遮蔽機能を維持することから、構造強度の確保により、地震後において貫通するひび割れが直線的に残留しないこととすることで遮蔽機能を維持する。また、事故時において外部に放出した放射性物質が所定の経路以外から対策要員がとどまる緊急時対策所内に流入することを防止することにより居住性を維持する必要があるため、地震動に対して機能を維持できる設計とする換気設備とあいまって、気密性を維持する必要がある。

その他、緊急時対策所には緊急時対策建屋情報把握設備等があるため、構造強度に加え地震時あるいは地震後に電気・計装系の動作を必

要とすることから、電氣的機能を維持する必要がある。

・異常の発生防止，拡大防止及び影響緩和機能に係る支援機能

異常の発生防止，拡大防止及び影響緩和機能に係る支援機能を有する設備は，安全機能を維持する系統，機器への動力供給機能を有する電気設備，安全蒸気系，安全圧縮空気系等がある。

電気設備については，非常用所内電源系統の非常用ディーゼル発電機や電気盤があり可動部を有する設備が含まれている。非常用ディーゼル発電機は，構造強度に加え地震時あるいは地震後に可動部の動作を必要とすることから，動的機能を維持する必要がある。また，電気盤については，構造強度に加え地震時あるいは地震後に電気・計装系の動作を必要とすることから，電氣的機能を維持する必要がある。

安全蒸気系については安全蒸気ボイラ，安全圧縮空気系については空気圧縮機があるため，構造強度に加え地震時あるいは地震後に可動部の動作を必要とし，且つ制御盤を有することから，動的機能及び電氣的機能を維持する必要がある。

その他，オフガス処理系におけるオフガス捕集・浄化機器（廃ガス洗浄器，凝縮器等）の冷却機能を有するクーラ等の機器，配管については静的機器であり，設備の構造強度によりその機能を確保することができる。

また，水供給設備の第1貯水槽及び第2貯水槽は，重大事故等への対処に必要となる水を確保するため，地震時及び地震後において，構造強度を確保することで，貯水機能を維持する設計とする。

上記に加え，それぞれの分類における安全機能を有する設備を支持する建物・構築物については，地震動に対して，被支持設備の機能を維持できる構造強度を確保することで支持機能を維持する必要がある。

別紙 2 各安全機能に関連する申請設備の機能維持の観点について  
(MOX 燃料加工施設)

- ・ 静的な閉じ込め機能（放射性物質の放出経路の維持機能のうち放射性物質の保持に係る範囲\*1）

放射性物質の放出経路の維持機能のうち放射性物質の保持機能を有する設備は、混合酸化物貯蔵容器（粉末缶を含む。）の物理的な閉じ込めバウンダリであり、当該機器内の放射性物質（MOX 粉末）を直接内包する運搬容器本体の構造部材が損傷しないことにより内包する放射性物質を適切に保持することができる。

なお、混合酸化物貯蔵容器は、可搬型の設備であることから、耐震重要度分類はノンクラスであり、閉じ込め機能を喪失しない高さ以下で取り扱う設計により閉じ込め機能を維持する設計としている。上記の設計内容は、「第 16 条 搬送設備」で適合性を説明する。

- \*1: MOX 燃料加工施設の事業変更許可の安全上重要な施設の重要度分類表において、保持機能と放出経路の維持機能をまとめて放出経路の維持機能に分類していることによる再処理との差異である。（以降、機能名の再処理との差異は重要度分類表における差異である。）

- ・ 静的な閉じ込め機能（放射性物質の放出経路の維持機能（放射性物質の保持に係る範囲以外））

放射性物質の放出経路の維持機能を有する設備は、グローブボックス排気設備、工程室排気設備等のダクト（窒素循環設備は経路を構成するファン（経路維持のみ期待）、機械装置を含む。）、MOX 粉末を内包する機器を収納するグローブボックス、焼結炉等並びにこれらを収納する工程室から構成される物理的な閉じ込めバウンダリであり、各グローブボックス等から排気フィルタユニットまでの放射性物質（気体）の流路を構成する部位及びその支持構造物で構成する構造部材が損傷しないことにより放出経路を適切に維持することから、設備の構造強度によりその機能を確保することができる。

MOX 燃料加工施設については、施設の特徴を踏まえ、以下の通り設計する。

- 化学的に安定した MOX を取り扱い、化学反応による物質の変化

及び発熱が生ずるプロセスを設置しない設計とする。

- MOX 粉末が飛散しやすいという特徴を踏まえ、露出した状態で MOX 粉末を取り扱うグローブボックスは、燃料加工建屋の地下 3 階に設置する設計とする。
- MOX 粉末は一次バウンダリであるグローブボックスに閉じ込めることを基本とし、万が一グローブボックスから MOX 粉末が漏えいした際に工程室内に保持することができる設計としている。
- 地震時においては、S クラスのグローブボックス排気設備及びグローブボックスにより、グローブボックス内を動的に閉じ込める設計とする。
- 上記を踏まえ、万が一グローブボックス排気設備が停止して、グローブボックスから放射性物質が漏えいするおそれが発生した場合、MOX 粉末が飛散する可能性はあるが、駆動力が無ければ、外部への放出に至るものではなく、地震時においても工程室及び工程室排気系（ダクト、フィルタ）の構造を維持する設計とすることにより、グローブボックスから漏えいした放射性物質を工程室（工程室排気系のダクトを含む）内に留まらせ、放射性物質の漏えいの拡大を防止する設計とする。

・ 動的な閉じ込め機能（放射性物質の捕集・浄化機能）

放射性物質の捕集・浄化機能を有する設備は、グローブボックス排気設備及び工程室排気設備の高性能エアフィルタの静的機器であり、捕集・浄化機能を有する放射性物質の吸着部（ろ材）を有する容器本体及びその支持構造物で構成する構造部材が損傷しないことにより適切に維持することから、設備の構造強度によりその機能を確保することができる。

・ 動的な閉じ込め機能（放射性物質の排気機能）

放射性物質の排気機能を有する設備は、グローブボックス排気設備の排風機であり、可動部を有する設備である。排風機は、前述のとおりグローブボックス等内を常時負圧に維持することで放射性物質を動的に閉じ込める機能を有するため、構造強度に加え地震時あるいは地震後に回転の動作を必要とし、且つ制御盤を有することから、動的機能及び電氣的機能を維持する必要がある。



- ・安全に係るプロセス量等の維持機能（爆発等に係るプロセス量等の維持機能を含む。）

安全に係るプロセス量等（水素・アルゴン混合ガス中の水素濃度等）の維持機能を必要とする設備は，警報関連設備のうち焼結炉内部温度高による過加熱防止回路，混合ガス水素濃度高による混合ガス供給停止回路等の設備であり，構造強度に加え電気・計装系の動作を必要とすることから，電氣的機能も維持する必要がある。

また，MOX 燃料加工施設の混合ガス水素濃度高により作動する混合ガス濃度異常遮断弁は，構造強度に加え地震時あるいは地震後に弁の動作（閉止）を必要とすることから，動的機能を維持する必要がある。

- ・体系の維持機能（核的制限値（寸法）の維持機能を含む。）

臨界に係る体系の維持機能（核的制限値（寸法）の維持機能を含む。）を有する設備は，単一ユニットでの核的制限値（寸法）があるゲートと複数ユニットのピット又は棚間の寸法制限がある燃料集合体貯蔵チャンネル等である。これらの設備は，構造強度によりその機能を確保するが，形状寸法管理に対する配慮（変形により臨界管理上の寸法を下回らないこと）が必要であることから，地震時\*に発生する変位及び変形を制限することで当該機能を確保する必要がある。

\* ゲートは燃料棒の通常搬送時に積み重なって搬送されないように制限するためのものであることから，地震後に発生する変形を制限する。

- ・閉じ込め機能の維持機能（MOX 燃料加工施設特有の機能）

閉じ込め機能の維持機能を有する設備は，MOX 燃料加工施設のグローブボックスにおいて火災が発生した場合に，グローブボックスの閉じ込め機能の維持を行うための火災の感知・消火に係る火災防護設備のグローブボックス温度監視装置，グローブボックス消火装置及び延焼防止ダンパ・ピストンダンパであり，構造強度に加え地震時あるいは地震後に可動部及び電気・計装系の動作を必要とすることから，動的及び電氣的機能を維持する必要がある。

- ・ 事故時の対応操作に必要な居住性等の維持機能

事故時の対応操作に必要な居住性等の維持機能を有する設備は、緊急時対策建屋換気設備の送・排風機、フィルタ及びダクト等であり、可動部を有する送・排風機が含まれる。これらの設備は、構造強度に加え地震時あるいは地震後に回転の動作を必要とする動的機能を維持する必要がある。

重大事故時における居住性等の維持機能を必要とする鉄筋コンクリート造の緊急時対策建屋は、遮蔽体の形状及び厚さを維持することで遮蔽機能を維持することから、構造強度の確保により、地震後において貫通するひび割れが直線的に残留しないこととすることで遮蔽機能を維持する。また、事故時において外部に放出した放射性物質が所定の経路以外から対策要員がとどまる緊急時対策所内に流入することを防止することにより居住性を維持する必要があるため、地震動に対して機能を維持できる設計とする換気設備とあいまって、気密性を維持する必要がある。

その他、緊急時対策所には緊急時対策建屋情報把握設備等があるため、構造強度に加え地震時あるいは地震後に電気・計装系の動作を必要とすることから、電氣的機能を維持する必要がある。

- ・ 異常の発生防止、拡大防止及び影響緩和機能に係る支援機能

異常の発生防止、拡大防止及び影響緩和機能に係る支援機能を有する設備は、安全機能を維持する系統、機器への動力供給機能を有する非常用所内電源設備並びに焼結設備の排ガス処理装置の補助排風機と小規模試験設備の小規模焼結炉排ガス処理装置の補助排風機がある。

非常用所内電源設備については、非常用所内電源系統の非常用発電機や電気盤があり可動部を有する設備が含まれている。非常用発電機は、構造強度に加え地震時あるいは地震後に可動部の動作を必要とすることから、動的機能を維持する必要がある。また、電気盤については、構造強度に加え地震時あるいは地震後に電気・計装系の動作を必要とすることから、電氣的機能を維持する必要がある。

焼結設備の排ガス処理装置の補助排風機と小規模試験設備の小規模焼結炉排ガス処理装置の補助排風機については可動部を有する設備である。排風機は、焼結炉又は小規模焼結処理装置内を負圧に維持することで放射性物質を動的に閉じ込める機能を有するため、構造強度に加え地震時あるいは地震後に回転の動作を必要とし、且つ制御盤を有することから、動的機能及び電氣的機能を維持する必要がある。

また、水供給設備の第1貯水槽及び第2貯水槽は、重大事故等への対処に必要となる水を確保するため、地震時及び地震後において、構造強度を確保することで、貯水機能が維持できる設計とする。

情報把握収集伝送設備のグローブボックス温度監視装置、燃料加工建屋情報把握計装設備用建屋伝送系統及び燃料加工建屋間伝送用無線装置、制御建屋情報把握設備の情報把握計装設備用建屋内伝送系統及び建屋間伝送用無線装置、代替通信連絡設備の通話装置のケーブルについては、構造強度に加え地震時あるいは地震後に電気・計装系の動作を必要とすることから、電氣的機能を維持する設計とする。

上記に加え、それぞれの分類における安全機能を有する設備を支持する建物・構築物については、地震動に対して、被支持設備の機能を維持できる構造強度を確保することで支持機能を維持する必要がある。



表1(2) 安全機能の分類に対する耐震設計上の機能維持方針の整理結果（再処理施設）（安全上重要な安全機能）

機能1	機能2	番号	対象設備	SA設備(常設)	耐震設計 評価対象*1 *1：基本的に仕様表の機種分類の整理をもとに記載している。但し、機種のうち特定の配管、弁を指す主配管、主要弁は、これ以外の配管、弁も読めるように、配管系、弁とまとめた記載としている。	耐震設計の機能維持方針	耐震設計方針	耐震設計方針の機能名称 ( )は補足情報である。	機能維持の確認事項*2 *2：構造強度の確認は、基本実施するため、表の煩雑さを避けるため、評価対象に対して構造強度のみにより確認する場合のみ、構造強度を記載している。
異常の発生防止機能(PS)	静的な閉じ込め機能（放射性物質の保持機能）	(1)	・溶解設備の溶解槽、清澄・計量設備の清澄機、中継槽、分離設備の溶解液中間貯槽等の塔槽類	同左	容器	・容器内に放射性流体を物理的に閉じ込めるための機能を維持する設計とする。	・容器内に放射性流体を物理的に閉じ込めるための機能を維持する設計とする。	閉じ込め機能 【機器・配管系】	構造強度
		(2)	・塔槽類間の溶液移送のためのポンプ類		ポンプ (放出経路維持)	・ポンプ内に放射性流体を閉じ込めるための機能を維持する設計とする。			構造強度
		(3)	・分離施設の抽出塔、プルトニウム分配塔等		容器（バルスカラム）	・容器内に放射性流体を閉じ込めるための機能を維持する設計とする。			構造強度
		(4)	・分離施設のプルトニウム溶液TBP洗浄器等		容器（ミキサセトラ）	・容器内に放射性流体を閉じ込めるための機能を維持する設計とする。			構造強度
		(5)	・分離施設のプルトニウム溶液受槽等		容器（環状型）	・容器内に放射性流体を閉じ込めるための機能を維持する設計とする。			構造強度
		(6)	・精製施設のプルトニウム濃縮缶等		容器（蒸発缶）	・容器内に放射性流体を閉じ込めるための機能を維持する設計とする。			構造強度
		(7)	・脱硝施設の脱硝装置、高レベル廃液ガラス固化設備のガラス溶融炉等		機械装置	・装置内に放射性流体を閉じ込めるための機能を維持する設計とする。			構造強度
		(8)	・U・Pu混合酸化物貯蔵設備 粉末缶等、Puを含む溶液又は粉末の主要な流れを構成する配管 ・高レベル廃液ガラス固化設備 高レベル廃液混合槽等、高レベル廃液の主要な流れを構成する配管		配管系	・配管内に放射性流体を閉じ込めるための機能を維持する設計とする。			構造強度
	静的な閉じ込め機能（放射性物質の放出経路の維持機能）	(9)	・せん断処理・溶解廃ガス処理設備、塔槽類廃ガス処理設備、高レベル廃液ガラス固化廃ガス処理設備（洗浄塔、デミスタ、シールボット）	セル導出設備 廃ガス貯留設備	容器	・容器の構造を維持し、放射性物質の放出経路を維持する設計とする。	・容器、熱交換器、フィルタ、配管系の構造部材の構造強度を確保する設計により確認する。	閉じ込め機能 【機器・配管系】	構造強度
			(凝縮器、加熱器、冷却器)		熱交換器	・熱交換器の構造を維持し、放射性物質の放出経路を維持する設計とする。			構造強度
			(フィルタ)		フィルタ	・フィルタの構造を維持し、放射性物質の放出経路を維持する設計とする。			構造強度
			(系統上の配管)		配管系	・配管系の構造を維持し、放射性物質の放出経路を維持する設計とする。			構造強度
		(10)	・高レベル廃液濃縮設備の高レベル廃液濃縮缶凝縮器、減衰器	熱交換器	・熱交換器の構造を維持し、放射性物質の放出経路を維持する設計とする。	構造強度			
		(11)	・安全上重要な施設の固気分離器からU・Pu混合脱硝建屋換気設備のGB・セル排気系統への接続部までの系統（冷却器）	-	熱交換器	・熱交換器の構造を維持し、放射性物質の放出経路を維持する設計とする。	・セル等は、気体廃棄物の廃棄施設により常時負圧に維持することで放射性物質を動的に閉じ込める設計としているため、気体廃棄物の廃棄施設は常時負圧にするため十分な容量を有するとともに、系統全体として排気量のバランス調整が可能な設計としていることから、セル等の構造強度を確保することで負圧状態を維持する設計とする。	閉じ込め機能 【建物・構築物】	構造強度
			(フィルタ)		フィルタ	・フィルタの構造を維持し、放射性物質の放出経路を維持する設計とする。			構造強度
(気送ブロウ)	ファン (放出経路維持)		・ファンの構造を維持し、放射性物質の放出経路を維持する設計とする。		構造強度				
(12)	・プルトニウムを含む溶液や高レベル放射性液体廃棄物を内蔵する系統・機器を収納するセル及びグローブボックス並びにせん断セル	-	建屋 (壁、天井、床)	・動的な閉じ込め機能を有する換気設備によりセル内を負圧に維持することでセル内を動的に閉じ込めることから、建物・構築物としては諸室としての構成を喪失しないことで放射性物質の放出経路を維持する設計とする。	・グローブボックスの構造部材の構造強度を確保する設計を確認する。 ・グローブボックスは構造部材以外の閉じ込め性に係る樹脂製のパネル等について、加振試験又は解析等により、閉じ込め機能が維持されることを確認する。	閉じ込め機能 【機器・配管系】	構造強度		
核物質等取扱ボックス	・グローブボックス内に放射性物質を閉じ込めるための機能を維持する設計とする。		閉じ込め機能維持						
(13)	・Pu精製設備及びU・Pu混合脱硝設備の安全上重要な施設の配管を収納する二重配管の外管	-	配管系	・配管系の構造を維持し、放射性物質の放出経路を維持する設計とする。	・配管系の構造部材の構造強度を確保する設計により確認する。	構造強度			
(14)	・下記の洞道に設置する配管収納容器のうち、プルトニウムを含む溶液や高レベル放射性液体廃棄物を内蔵する系統の配管を収納する配管収納容器（AB-AC間、AC-CA間、AB-KA間洞道）	-	容器（配管収納容器）	・容器の構造を維持し、放射性物質の放出経路を維持する設計とする。	・配管収納容器の構造部材の構造強度を確保する設計により確認する。	構造強度			
(15)	・AA,AB,AC,CA,KA建屋換気設備のセル等及びグローブボックスからの排気系	代替セル排気系	配管系	・配管系の構造を維持し、放射性物質の放出経路を維持する設計とする。	・配管系の構造部材の構造強度を確保する設計により確認する。	構造強度			

配管・ダクトは特定の配管を示す機種の主配管という文とせず、他の配管も読めるように一般的な用語として配管系とした。

表1(2) 安全機能の分類に対する耐震設計上の機能維持方針の整理結果（再処理施設）（安全上重要な安全機能）

機能1	機能2	番号	対象設備	SA設備(常設)	耐震設計 評価対象*1 *1：基本的に仕様表の機種分類の整理をもとに記載している。但し、機種のうち特定の配管、弁を指す主配管、主要弁は、これ以外の配管、弁も認めるように、配管系、弁とまとめた記載としている。	耐震設計の機能維持方針	耐震設計方針	耐震設計方針の機能名称 ( )は補足情報である。	機能維持の確認事項*2 *2：構造強度の確認は、基本実施するため、表の煩雑さを避けるため、評価対象に対して構造強度のみにより確認する場合のみ、構造強度を記載している。			
異常の発生防止機能 (PS)	放射性物質の閉じ込め機能	(16)	・U・Pu混合脱硝設備 高性能粒子フィルタ (空気輸送)	—	フィルタ	・放射性物質の捕集・浄化を維持する設計とする。	・フィルタの構造部材の構造強度を確保する設計により確認する。	閉じ込め機能 [機器・配管系]	構造強度			
		(17)	・許可申請書 添付書類六7.2節に粒子除去効率を記載した気体廃棄物の廃棄施設 (建屋換気設備を除く)の高性能粒子フィルタ	—	フィルタ	・放射性物質の捕集・浄化を維持する設計とする。	・フィルタの構造部材の構造強度を確保する設計により確認する。		構造強度			
		(18)	・せん断処理・溶解廃ガス処理設備のよう素フィルタ	—	フィルタ	・放射性物質の捕集・浄化を維持する設計とする。	・フィルタの構造部材の構造強度を確保する設計により確認する。		構造強度			
		(19)	・高レベル廃液ガラス固化廃ガス処理設備の廃ガス洗浄器、吸収塔及びルテニウム吸着塔	—	容器	・放射性物質の捕集・浄化を維持する設計とする。	・容器の構造部材の構造強度を確保する設計により確認する。		構造強度			
		(20)	・高レベル廃液ガラス固化建屋換気設備の固化セル換気系の洗浄塔、ルテニウム吸着塔	—	容器	・放射性物質の捕集・浄化を維持する設計とする。	・容器の構造部材の構造強度を確保する設計により確認する。		構造強度			
	(21)	・放射性廃棄物の廃棄施設の排風機 (建屋換気設備を除く)	—	ファン	・回転機器(ファン)の動的機能を維持する設計とする。	・動的機能が維持できることを振動試験又は解析等により確認することで動的機能を維持する設計とする。	動的機能維持	電氣的機能維持				
			計装/放管設備	・電氣的機能を維持する設計とする。	・電氣的機能が維持できることを試験又は解析により確認することで、当該機能を維持する設計とする。							
	安全に係るプロセス量等の維持機能	火災、爆発、臨界等に係るプロセス量等の維持機能	(22)	・核的制限値を維持する計測制御設備及び動作機器 燃焼度計測装置、粉末缶MOX粉末重量確認による粉末缶引出装置の起動回路	—	計装/放管設備	・電氣的機能を維持する設計とする。	・電氣的機能が維持できることを試験又は解析により確認することで、当該機能を維持する設計とする。	プロセス量等の維持機能 [機器・配管系]	電氣的機能維持		
			(23)	・各系統等の安全機能を維持するために必要な計測制御設備	—	計装/放管設備	・電氣的機能を維持する設計とする。	・電氣的機能が維持できることを試験又は解析により確認することで、当該機能を維持する設計とする。		電氣的機能維持		
			(24)	・上記計測制御設備に係る動作機器 脱硝塔内部の温度低による硝酸ウラン濃液の供給停止回路に係る遮断弁	—	弁	・弁の動的機能を維持する設計とする。	・動的機能が維持できることを振動試験又は解析等により確認することで動的機能を維持する設計とする。		動的機能維持		
		掃気機能	(25)	・圧縮空気設備 安全圧縮空気系 (かくはん等のために圧縮空気を供給する系統は除く。) (空気圧縮装置)	代替安全圧縮空気系	圧縮機	・可動部(圧縮機)の動的機能を維持する設計とする。	・動的機能が維持できることを振動試験又は解析等により確認することで動的機能を維持する設計とする。	掃気機能 [機器・配管系]	動的機能維持		
			(26)	(空気貯槽)		計装/放管設備	・電氣的機能を維持する設計とする。	・電氣的機能が維持できることを試験又は解析により確認することで、当該機能を維持する設計とする。		電氣的機能維持		
			(27)	・水素掃気用安全圧縮空気系、水素掃気を必要とする機器までの配管		容器	・水素掃気に必要な空気の供給を維持する設計とする。	・容器の構造部材の構造強度を確保する設計により確認する。		構造強度		
		崩壊熱等の除去機能	崩壊熱等の除去機能	(28)	・使用済燃料の受入れ施設及び貯蔵施設 燃料取出しピット、燃料仮置きピット、等	臨界防止設備	ラック/ピット/棚	・崩壊熱除去に必要な冷却水を保持する設計とする。なお、ライナ部の構造健全性の維持により水の漏えいを防止するが、ライナは変位追従性があるため、支持するコンクリート躯体の構造強度確保により健全性を維持する設計とする。	・ピットの構造部材の構造強度を確保する設計により確認する。	崩壊熱等の除去機能 [機器・配管系]	構造強度	
				(29)	・KA建屋、KB建屋の収納管、通風管	—	ラック/ピット/棚	・崩壊熱除去に必要な空気の流路を維持する設計とする。	・収納管、通風管の構造部材の構造強度を確保する設計により確認する。		構造強度	
				(30)	・プール水冷却系、安全冷却水系	漏えい抑制設備 代替安全冷却水系	熱交換器	・可動部(冷却塔)の動的機能を維持する設計とする。	・動的機能が維持できることを振動試験又は解析等により確認することで動的機能を維持する設計とする。		動的機能維持	
			崩壊熱等の除去機能	崩壊熱等の除去機能	(31)	・ウラン・プルトニウム混合酸化物貯蔵建屋換気設備	—	ポンプ	・回転機器(ポンプ)の動的機能を維持する設計とする。	・動的機能が維持できることを振動試験又は解析等により確認することで動的機能を維持する設計とする。	崩壊熱等の除去機能 [機器・配管系]	動的機能維持
								計装/放管設備	・電氣的機能を維持する設計とする。	・電氣的機能が維持できることを試験又は解析により確認することで、当該機能を維持する設計とする。		電氣的機能維持
								容器	・崩壊熱除去に必要な冷却水の供給を維持する設計とする。	・容器の構造部材の構造強度を確保する設計により確認する。		構造強度
				崩壊熱等の除去機能	(32)	・高レベル廃液濃縮缶の加熱蒸気と冷却水の切替弁	—	弁	・弁の動的機能を維持する設計とする。	・動的機能が維持できることを振動試験又は解析等により確認することで動的機能を維持する設計とする。	崩壊熱等の除去機能 [機器・配管系]	動的機能維持
配管系								・崩壊熱除去に必要な冷却水の流路を維持する設計とする。	・配管系の構造部材の構造強度を確保する設計により確認する。	構造強度		
配管系								・ガラス熔融炉の流下停止に必要な冷却用空気の流路を維持する設計とする。	・容器の構造部材の構造強度を確保する設計により確認する。	構造強度		
崩壊熱等の除去機能	(33)	・安全圧縮空気系から高レベル廃液ガラス固化設備のガラス熔融炉の流下停止系までの冷却用空気を供給する配管	—	容器	・崩壊熱除去に必要な冷却水を維持する設計とする。	・容器の構造部材の構造強度を確保する設計により確認する。	崩壊熱等の除去機能 [機器・配管系]	構造強度				
				ポンプ	・回転機器(ポンプ)の動的機能を維持する設計とする。	・動的機能が維持できることを振動試験又は解析等により確認することで動的機能を維持する設計とする。		動的機能維持				
				計装/放管設備	・電氣的機能を維持する設計とする。	・電氣的機能が維持できることを試験又は解析により確認することで、当該機能を維持する設計とする。		電氣的機能維持				
崩壊熱等の除去機能	(34)	・使用済燃料の受入れ施設及び貯蔵施設 補給水設備	注水設備、スプレイ設備、代替注水設備	弁	・弁の動的機能を維持する設計とする。	・動的機能が維持できることを振動試験又は解析等により確認することで動的機能を維持する設計とする。	崩壊熱等の除去機能 [機器・配管系]	動的機能維持				
				配管系	・崩壊熱除去に必要な冷却水の流路を維持する設計とする。	・配管系の構造部材の構造強度を確保する設計により確認する。		構造強度				
				配管系	・崩壊熱除去に必要な冷却水の流路を維持する設計とする。	・配管系の構造部材の構造強度を確保する設計により確認する。		構造強度				

表1(2) 安全機能の分類に対する耐震設計上の機能維持方針の整理結果（再処理施設）（安全上重要な安全機能）

PS	機能1	機能2	番号	対象設備	SA設備(常設)	耐震設計 評価対象*1			耐震設計方針の機能名称 ( )は補足情報である。	機能維持の確認事項*2			
						容器	耐震設計の機能維持方針	耐震設計方針					
異常の発生防止機能 (PS)	体系的維持機能	核的制限値(寸法)の維持機能	(35)	・形状寸法管理の機器 事業変更許可申請書の各施設の臨界安全管理表に寸法が記載されている機器(溶解槽、プルトニウム濃縮缶等)	同左	容器	・形状寸法を維持する設計とする。	・当該設備の地震による変形量について確認する。	臨界防止機能 [機器・配管系]	変位及び変形			
						ラック/ビット/棚 (貯蔵ホール)	・形状寸法を維持する設計とする。	・当該設備の地震による変形量について確認する。		変位及び変形			
			(36)	・プルトニウムを含む溶液や高レベル放射性液体廃棄物を内蔵する系統・機器を収納するセル及びグローブボックス並びにせん断セル (核分裂生成物の閉じ込めの観点から不可欠な機能を有する系統及び機器を収納するセルのみ)	-	遮蔽設備 (壁、天井、床)	・地震後も遮蔽体の形状及び厚さを維持し、遮蔽機能を維持する設計とする。	建物・構築物全体としての変形能力が終局耐力時の変形に対して十分な余裕を有し、部材・部位ごとのせん断ひずみ・応力等が終局耐力時のせん断ひずみ・応力等に対して、適切な安全余裕を有することにより、遮蔽機能を維持するため地震後における残留ひずみを小さくし、ひび割れがほぼ閉塞し、貫通するひび割れが直線的に残留しない設計とする。	遮蔽機能 [建物・構築物]	構造強度 (遮蔽機能の維持)			
			(37)	・下記の洞道のうち、プルトニウムを含む溶液や高レベル放射性液体廃棄物を内蔵する系統の配管を収納する洞道 (AB-AC間、AC-CA間、AB-KA間洞道：核分裂生成物の閉じ込めの観点から不可欠な機能を有する系統及び機器を収納する洞道のみ)	-	遮蔽設備 (洞道)	・地震後も遮蔽体の形状及び厚さを維持し、遮蔽機能を維持する設計とする。	建物・構築物全体としての変形能力が終局耐力時の変形に対して十分な余裕を有し、部材・部位ごとのせん断ひずみ・応力等が終局耐力時のせん断ひずみ・応力等に対して、適切な安全余裕を有することにより、遮蔽機能を維持するため地震後における残留ひずみを小さくし、ひび割れがほぼ閉塞し、貫通するひび割れが直線的に残留しない設計とする。	遮蔽機能 [建物・構築物]	構造強度 (遮蔽機能の維持)			
			(38)	・燃料取出しビット、燃料仮置きビット、燃料貯蔵プール、チャンネルボックス・バーナブルポイズン取扱ビット、燃料移送水路、燃料送出しビット	同左	ラック/ビット/棚	・地震後も補助遮蔽である水を保持することにより遮蔽機能を維持する設計とする。 なお、ライナ部の構造健全性の維持により水の漏えいを防止するが、ライナは変位追従性があるため、支持するコンクリート躯体の構造強度確保により健全性を維持する設計とする。	・当該設備の構造部材の構造強度を確保する設計により確認する。	構造強度				
			(39)	・ガラス固化体除染室の遮蔽設備、ガラス固化体検査室の遮蔽設備、貯蔵区域の遮蔽設備 ・貯蔵区域の遮蔽設備、受入れ室の遮蔽設備、床面走行クレーンの遮蔽設備、トレンチ移送台車の遮蔽設備	-	遮蔽設備 (壁、天井、床)	・地震後も遮蔽体の形状及び厚さを維持し、遮蔽機能を維持する設計とする。	建物・構築物全体としての変形能力が終局耐力時の変形に対して十分な余裕を有し、部材・部位ごとのせん断ひずみ・応力等が終局耐力時のせん断ひずみ・応力等に対して、適切な安全余裕を有することにより、遮蔽機能を維持するため地震後における残留ひずみを小さくし、ひび割れがほぼ閉塞し、貫通するひび割れが直線的に残留しない設計とする。	遮蔽機能 [機器・配管系]	構造強度			
異常の発生防止機能 (PS)	安全上必須なその他の機能	落下・転倒防止機能	(41)	・使用済燃料受入れ・貯蔵建屋天井クレーン ・バスケット仮置き架台 ・高レベル廃液ガラス固化設備(固化セル移送台車)	-	搬送設備	・放射性物質(固体)を保持する設計とする。	・構造部材の構造強度を確保する設計により確認する。	落下・転倒防止機能 [機器・配管系]	構造強度			
						ラック/ビット/棚	・放射性物質(固体)を保持する設計とする。	・構造部材の構造強度を確保する設計により確認する。		構造強度			
						搬送設備	・放射性物質(固体)を保持する設計とする。	・構造部材の構造強度を確保する設計により確認する。		構造強度			
			(42)	・電気設備 非常用所内電源系統	代替電源設備、代替所内電気設備、補機駆動用燃料補給設備	発電機	・回転機器(発電機)の動的機能を維持する設計とする。	・動的機能が維持できることを振動試験又は解析等により確認することで動的機能を維持する設計とする。	動的機能維持				
						ポンプ	・回転機器(ポンプ)の動的機能を維持する設計とする。	・動的機能が維持できることを振動試験又は解析等により確認することで動的機能を維持する設計とする。					
						容器、配管系	・容器・配管の構造を維持し、燃料油等を供給できる設計とする。	・当該設備の構造部材の構造強度を確保する設計により確認する。					
						弁	・弁の動的機能を維持する設計とする。	・動的機能が維持できることを振動試験又は解析等により確認することで動的機能を維持する設計とする。					
						電源盤、無停電電源装置等	・電氣的機能を維持する設計とする。	・電氣的機能が維持できることを試験又は解析により確認することで、当該機能を維持する設計とする。					
						(43)	・圧縮空気設備 安全圧縮空気系(かくはん等のために圧縮空気を供給する系統は除く。)	臨界事故時水素掃気系、代替安全圧縮空気系		圧縮機	・可動部(圧縮機)の動的機能を維持する設計とする。	・動的機能が維持できることを振動試験又は解析等により確認することで動的機能を維持する設計とする。	動的機能維持
										計装/放管設備	・電氣的機能を維持する設計とする。	・電氣的機能が維持できることを試験又は解析により確認することで、当該機能を維持する設計とする。	
										容器、配管系	・水素掃気及び計測制御用に必要な圧縮空気の流路を維持する設計とする。	・当該設備の構造部材の構造強度を確保する設計により確認する。	
										弁	・弁の動的機能を維持する設計とする。	・動的機能が維持できることを振動試験又は解析等により確認することで動的機能を維持する設計とする。	
(44)	・計装用安全圧縮空気系、計装用空気を必要とする計測制御設備(異常の発生防止機能(PS)までの配管)	圧縮空気設備	配管系	・計測制御用に必要な圧縮空気の流路を維持する設計とする。	・配管系の構造部材の構造強度を確保する設計により確認する。	構造強度							
(45)	・放射性物質の閉じ込め機能を支援する施設 加熱器、建屋給気閉止ダンパ、セル内クーラ、凝縮器等の冷却系等	-	熱交換器	・可動部(セル内クーラ)の動的機能を維持する設計とする。	・動的機能が維持できることを振動試験又は解析等により確認することで動的機能を維持する設計とする。	動的機能維持							
			ポンプ	・回転機器(ポンプ)の動的機能を維持する設計とする。	・動的機能が維持できることを振動試験又は解析等により確認することで動的機能を維持する設計とする。								
			計装/放管設備	・電氣的機能を維持する設計とする。	・電氣的機能が維持できることを試験又は解析により確認することで、当該機能を維持する設計とする。								
			弁	・弁の動的機能を維持する設計とする。	・動的機能が維持できることを振動試験又は解析等により確認することで動的機能を維持する設計とする。								
			配管系	・配管系の構造を維持し、クーラ、凝縮器等の支援機器への冷水の流路を維持できる設計とする。	・配管系の構造部材の構造強度を確保する設計により確認する。								
(45-1)	-	水供給設備(第1貯水槽、第2貯水槽)	容器(貯水槽)	・水を貯水する機能を維持する設計とする。	・当該設備の構造部材の構造強度を確保する設計により確認する。	貯水機能 [建物・構築物]	構造強度						

表1(2) 安全機能の分類に対する耐震設計上の機能維持方針の整理結果（再処理施設）（安全上重要な安全機能）

	機能1	機能2	番号	対象設備	SA設備(常設)	耐震設計 評価対象*1 *1：基本的に仕様表の機種分類の整理をもとに記載している。但し、機種のうち特定の配管、弁を指す主配管、主要弁は、これ以外の配管、弁も認めるように、配管系、弁とまとめた記載としている。	耐震設計の機能維持方針	耐震設計方針	耐震設計方針の機能名称 ( )は補足情報である。	機能維持の確認事項*2 *2：構造強度の確認は、基本実施するため、表の煩雑さを避けるため、評価対象に対して構造強度のみにより確認する場合のみ、構造強度を記載している。	
異常の 拡大防 止機能 (MS)	安全に係るプロセス量等の維持機能	熱的、化学的又は核的制限値等の維持機能	(46)	・せん断処理施設及び溶解施設に係る計測制御設備 燃料せん断長位置異常によるせん断停止回路、等	-	計装/放管設備	・電気的機能を維持する設計とする。	・電気的機能が維持できることを試験又は解析により確認することで、当該機能を維持する設計とする。	プロセス量等の維持機能 【機器・配管系】	電気的機能維持	
			(47)	・分離施設、精製施設に係る計測制御設備 Pu洗浄器 アルファ線検出器の係数率による警報	-	計装/放管設備	・電気的機能を維持する設計とする。	・電気的機能が維持できることを試験又は解析により確認することで、当該機能を維持する設計とする。		電気的機能維持	
			(48)	・高レベル廃液濃縮缶加熱蒸気温度高による加熱停止回路、逆抽出塔溶液温度高による加熱停止回路、等	重大事故時供給停止回路	計装/放管設備	・電気的機能を維持する設計とする。	・電気的機能が維持できることを試験又は解析により確認することで、当該機能を維持する設計とする。		電気的機能維持	
			(49)	・還元ガス受槽水素濃度高による還元ガス供給停止回路、Pu洗浄器中性子計数率高による工程停止回路、等	-	計装/放管設備	・電気的機能を維持する設計とする。	・電気的機能が維持できることを試験又は解析により確認することで、当該機能を維持する設計とする。		電気的機能維持	
			(50)	・計測制御設備 せん断刃位置異常によるせん断停止回路、脱硝塔内部の温度低による硝酸ウラニル濃縮液の供給停止回路等、せん断処理・溶解廃ガス処理設備等の系統の圧力警報、溶解槽セル等の漏えい液受皿の集液溝等の液位警報等	代替可溶性中性子吸収材緊急供給回路	計装/放管設備	・電気的機能を維持する設計とする。	・電気的機能が維持できることを試験又は解析により確認することで、当該機能を維持する設計とする。		電気的機能維持	
			(51)	・安全保護回路により保護動作を行う機器及び系統 高レベル廃液濃縮缶加熱蒸気温度高による加熱停止回路及び高レベル廃液濃縮缶凝縮器排気出口温度高による加熱停止回路に係る遮断弁等	重大事故時供給停止回路	弁 計装/放管設備	・弁の動的機能を維持する設計とする。 ・電気的機能を維持する設計とする。	・動的機能が維持できることを振動試験又は解析等により確認することで動的機能を維持する設計とする。 ・電気的機能が維持できることを試験又は解析により確認することで、当該機能を維持する設計とする。		動的機能維持 電気的機能維持	
			(52)	還元ガス受槽水素濃度高による還元ガス供給停止回路に係る遮断弁、プルトニウム洗浄器中性子計数率高による工程停止回路に係る遮断弁	-	弁	・弁の動的機能を維持する設計とする。	・動的機能が維持できることを振動試験又は解析等により確認することで動的機能を維持する設計とする。		動的機能維持	
			(53)	・計測制御設備に係る動作機器 脱硝塔内部の温度低による硝酸ウラニル濃縮液の供給停止回路に係る遮断弁	-	弁	・弁の動的機能を維持する設計とする。	・動的機能が維持できることを振動試験又は解析等により確認することで動的機能を維持する設計とする。		動的機能維持	
	異常の拡大防止機能に係る支援機能			(54)	・蒸気供給設備 安全蒸気系	-	熱交換器	・可動部(ボイラ)の動的機能を維持する設計とする。	・動的機能が維持できることを振動試験又は解析等により確認することで動的機能を維持する設計とする。	支援機能 【機器・配管系】	動的機能維持
							計装/放管設備	・電気的機能を維持する設計とする。	・電気的機能が維持できることを試験又は解析により確認することで、当該機能を維持する設計とする。		電気的機能維持
							容器	・安全蒸気の流路を維持する設計とする。	・容器の構造部材の構造強度を確保する設計により確認する。		構造強度
							配管系	・安全蒸気の流路を維持する設計とする。	・配管系の構造部材の構造強度を確保する設計により確認する。		構造強度
				弁	・弁の動的機能を維持する設計とする。	・動的機能が維持できることを振動試験又は解析等により確認することで動的機能を維持する設計とする。	動的機能維持				
				(55)	・圧縮空気設備 安全圧縮空気系（かくはん等のために圧縮空気を供給する系統は除く。）	臨界事故時水素掃気系、代替安全圧縮空気系	圧縮機、計装/放管設備、容器、弁、配管系	(43)と同じ	動的機能維持 電気的機能維持		
(56)	・計装用安全圧縮空気系、計装用空気を必要とする計測制御設備（異常の拡大防止機能（MS））までの配管	圧縮空気設備	配管系	(44)と同じ	構造強度						



表1(2) 安全機能の分類に対する耐震設計上の機能維持方針の整理結果（再処理施設）（安全上重要な安全機能）

機能1	機能2	番号	対象設備	SA設備(常設)	耐震設計 評価対象*1	耐震設計の機能維持方針	耐震設計方針	耐震設計方針の機能名称 ( )は補足情報である。	機能維持の確認事項*2			
影響緩和機能 (MS)	放射線物質の閉じ込め機能	(57)	・溶解設備の溶解槽、清澄・計量設備の清澄機、中継槽、分離設備の溶解液中間貯槽等の塔槽類	同左	*1：基本的に仕様表の機種分類の整理をもとに記載している。但し、機種のうち特定の配管、弁を指す主配管、主要弁は、これ以外の配管、弁も読めるように、配管系、弁とまとめた記載としている。	容器	(1)に同じ	閉じ込め機能 [機器・配管系]	構造強度			
		(58)	・塔槽類間の溶液移送のためのポンプ類			ポンプ	(2)に同じ		構造強度			
		(59)	・分離施設の抽出塔、プルトニウム分配塔等			容器（バルスカラム）	(3)に同じ		構造強度			
		(60)	・分離施設のプルトニウム溶液TBP洗浄器等			容器（ミキサセトラ）	(4)に同じ		構造強度			
		(61)	・分離施設のプルトニウム溶液受槽等			容器（環状型）	(5)に同じ		構造強度			
		(62)	・精製施設のプルトニウム濃縮缶等			容器（蒸発缶）	(6)に同じ		構造強度			
		(63)	・脱硝施設の脱硝装置、高レベル廃液ガラス固化設備のガラス溶融炉等			機械装置	(7)に同じ		構造強度			
		(64)	・U・Pu混合酸化物貯蔵設備 粉末缶等、Puを含む溶液又は粉末の主要な流れを構成する配管 ・高レベル廃液ガラス固化設備 高レベル廃液混合槽等、高レベル廃液の主要な流れを構成する配管			配管系	(8)に同じ		構造強度			
		(65)	・せん断処理・溶解廃ガス処理設備、塔槽類廃ガス処理設備、高レベル廃液ガラス固化廃ガス処理設備			セル導出設備 廃ガス貯留設備	容器、熱交換器、フィルタ、配管系		(9)に同じ	構造強度		
		(66)	・高レベル廃液濃縮設備の高レベル廃液濃縮缶凝縮器、減衰器			熱交換器	熱交換器		(10)に同じ	構造強度		
	(67)	・安全上重要な施設の固気分離器からU・Pu混合脱硝建屋換気設備のGB・セル排気系統への接続部までの系統	—	熱交換器、フィルタ、ファン、配管系	(11)に同じ	構造強度						
	放射線物質の閉じ込め機能	静的な閉じ込め機能（放射線物質の放出経路の維持機能）	(68)	・プルトニウムを含む溶液や高レベル放射性液体廃棄物を内蔵する系統・機器を収納するセル及びグローブボックス並びにせん断セル	—	—	建屋（壁、天井、床）	(12)に同じ	閉じ込め機能 [建物・構築物]	閉じ込め機能維持		
			核物質等取扱ボックス	構造強度								
			(69)	・Pu精製設備及びU・Pu混合脱硝設備の安全上重要な施設の配管を収納する二重配管の外管			配管系	(13)に同じ		構造強度		
			(70)	・下記の洞道に設置する配管収納容器のうち、プルトニウムを含む溶液や高レベル放射性液体廃棄物を内蔵する系統の配管を収納する配管収納容器（AB-AC間、AC-CA間、AB-KA間洞道）			容器（配管収納容器）	(14)に同じ		構造強度		
			(71)	・AA,AB,AC,CA,KA建屋換気設備のセル等及びグローブボックスからの排気系			代替セル排気系	配管系		(15)に同じ	構造強度	
			(72)	・AA,AB,AC,CA,KA建屋			—	建屋（壁、天井、床）		・動的な閉じ込め機能を有する換気設備により汚染のおそれのある区域内を負圧に維持することで動的に閉じ込めることから、建物・構築物としては諸室としての構成を喪失しないことで放射性物質の放出経路を維持する設計とする。 ・建物・構築物の構造部材の構造強度を確保する設計により確認する。	閉じ込め機能 [建物・構築物]	閉じ込め機能維持
			(73)	・AA,AB,AC,CA,KA建屋換気設備の汚染のおそれのある区域からの排気系			代替セル排気系	配管系				・配管系の構造を維持し、放射性物質の放出経路を維持する設計とする。 ・配管系の構造部材の構造強度を確保する設計により確認する。
			(74)	・下記の洞道のうち、プルトニウムを含む溶液や高レベル放射性液体廃棄物を内蔵する系統の配管を収納する洞道（AB-AC間、AC-CA間、AB-KA間洞道）			—	洞道		・動的な閉じ込め機能を有する換気設備により汚染のおそれのある区域内を負圧に維持することで動的に閉じ込めることから、建物・構築物としては諸室としての構成を喪失しないことで放射性物質の放出経路を維持する設計とする。 ・建物・構築物の構造部材の構造強度を確保する設計により確認する。	閉じ込め機能 [建物・構築物]	閉じ込め機能維持
			(75)	・気体廃棄物の廃棄施設 主排気筒			同左	排気筒				・建物・構築物(主排気筒)の構造を維持し、放射性物質の放出経路を維持する設計とする。 ・主排気筒の構造部材の構造強度を確保する設計により確認する。

表1(2) 安全機能の分類に対する耐震設計上の機能維持方針の整理結果（再処理施設）（安全上重要な安全機能）

影響緩和機能 (MS)	機能1	機能2	番号	対象設備	SA設備(常設)	耐震設計 評価対象*1	耐震設計の機能維持方針	耐震設計方針	耐震設計方針の機能名称 ( )は補足情報である。	機能維持の確認事項*2		
						*1:基本的に仕様表の機種分類の整理をもとに記載している。但し、機種のうち特定の配管、弁を指す主配管、主要弁は、これ以外の配管、弁も認めるように、配管系、弁とまとめた記載としている。				*2:構造強度の確認は、基本実施するため、表の煩雑さを避けるため、評価対象に対して構造強度のみにより確認する場合のみ、構造強度を記載している。		
放射性物質の過度の放出防止機能	動的な閉じ込め機能（放射性物質の捕集・浄化機能）		(76)	・U・Pu混合脱硝設備 高性能粒子フィルタ（空気輸送）	—	フィルタ		(16)に同じ	閉じ込め機能 【機器・配管系】	構造強度		
			(77)	・許可申請書 添付書類六7.2節に粒子除去効率を記載した気体廃棄物の廃棄施設（建屋換気設備を除く）の高性能粒子フィルタ	廃ガス貯留設備	フィルタ		(17)に同じ		構造強度		
			(78)	・せん断処理・溶解廃ガス処理設備のよう素フィルタ	—	フィルタ		(18)に同じ		構造強度		
			(79)	・高レベル廃液ガラス固化廃ガス処理設備の廃ガス洗浄器、吸収塔及びルテニウム吸着塔	—	容器		(19)に同じ		構造強度		
			(80)	・高レベル廃液ガラス固化建屋換気設備の固化セル換気系の洗浄塔、ルテニウム吸着塔	—	容器		(20)に同じ		構造強度		
			(81)	・許可申請書 添付書類六7.2節に粒子除去効率を記載した気体廃棄物の廃棄施設（建屋換気設備）の高性能粒子フィルタ	—	フィルタ	・放射性物質の捕集・浄化を維持する設計とする。	・フィルタの構造部材の構造強度を確保する設計により確認する。		構造強度		
		動的な閉じ込め機能（放射性物質の排気機能）		(82)	・放射性廃棄物の廃棄施設の排風機（建屋換気設備を除く）	—	ファン、計装/放管設備			(21)に同じ	動的機能維持	
				(83)	・放射性廃棄物の廃棄施設の排風機（建屋換気設備）	—	ファン 計装/放管設備	・回転機器(ファン)の動的機能を維持する設計とする。 ・電気的機能を維持する設計とする。		・動的機能が維持できることを振動試験又は解析等により確認することで動的機能を維持する設計とする。 ・電気的機能が維持できることを試験又は解析により確認することで、当該機能を維持する設計とする。	動的機能維持 電気的機能維持	
			ソースターム制限機能		(84)	・可溶性中性子吸収材緊急供給回路及びせん断停止回路、固化セル移送台車上の質量高によるガラス流下停止回路	代替可溶性中性子吸収材緊急供給回路、重大事故時可溶性中性子吸収材供給回路	計装/放管設備		・電気的機能を維持する設計とする。	・電気的機能が維持できることを試験又は解析により確認することで、当該機能を維持する設計とする。	電気的機能維持
					(85)	・外部電源喪失による建屋給気閉止ダンパの閉止回路（分離建屋、精製建屋）、固化セル圧力高による固化セル隔離ダンパの閉止回路	—	計装/放管設備		・電気的機能を維持する設計とする。	・電気的機能が維持できることを試験又は解析により確認することで、当該機能を維持する設計とする。	電気的機能維持
		(86)		・漏えい液受皿から漏えい液を回収するための系統	—	ポンプ	・回転機器(ポンプ)の動的機能を維持する設計とする。	・動的機能が維持できることを振動試験又は解析等により確認することで動的機能を維持する設計とする。	ソースターム制限機能 【機器・配管系】	動的機能維持		
						計装/放管設備	・電気的機能を維持する設計とする。	・電気的機能が維持できることを試験又は解析により確認することで、当該機能を維持する設計とする。		電気的機能維持		
		配管系		・漏えい液回収の流路を維持する設計とする。	・配管系の構造部材の構造強度を確保する設計により確認する。	構造強度						
		(87)		・可溶性中性子吸収材緊急供給系、ガラス溶融炉の流下停止系	代替可溶性中性子吸収材緊急供給系、重大事故時可溶性中性子吸収材供給系	容器 弁 配管系	・流体の保持及び流路を維持する設計とする。 ・弁の動的機能を維持する設計とする。 ・流体の流路を維持する設計とする。	・構造強度を確保する設計により確認する。 ・動的機能が維持できることを振動試験又は解析等により確認することで動的機能を維持する設計とする。 ・配管系の構造部材の構造強度を確保する設計により確認する。		動的機能維持 構造強度		
	(88)	・外部電源喪失による建屋給気閉止ダンパ、固化セル圧力高による固化セル隔離ダンパの閉止回路	—	計装/放管設備	・電気的機能を維持する設計とする。	・電気的機能が維持できることを試験又は解析により確認することで、当該機能を維持する設計とする。	電気的機能維持					
	体系の維持機能	遮蔽機能	(89)	・プルトニウムを含む溶液や高レベル放射性液体廃棄物を内蔵する系統・機器を収納するセル及びグローブボックス並びにせん断セル (核分裂生成物の閉じ込めの観点から不可欠な機能を有する系統及び機器を収納するセルのみ)	—	遮蔽設備 (壁、天井、床)	・地震後も遮蔽体の形状及び厚さを維持し、遮蔽機能を維持する設計とする。	・建物・構築物全体としての変形能力が終局耐力時の変形に対して十分な余裕を有し、部材・部位ごとのせん断ひずみ・応力等が終局耐力時のせん断ひずみ・応力等に対して、十分な安全余裕を有することにより、遮蔽機能を維持するため地震後における残留ひずみを小さくし、ひび割れがほぼ閉塞し、貫通するひび割れが直線的に残留しない設計とする。	遮蔽機能 【建物・構築物】	構造強度 (遮蔽機能の維持)		

表1(2) 安全機能の分類に対する耐震設計上の機能維持方針の整理結果（再処理施設）（安全上重要な安全機能）

機能1	機能2	番号	対象設備	SA設備(常設)	耐震設計 評価対象*1		耐震設計の機能維持方針	耐震設計方針	耐震設計方針の機能名称 ( )は補足情報である。	機能維持の確認事項*2	
					*1:基本的に仕様表の機種分類の整理をもとに記載している。但し、機種のうち特定の配管、弁を指す主配管、主要弁は、これ以外の配管、弁も認めるように、配管系、弁とまとめた記載としている。						
安全上必須なその他機能	事故時の放射性物質の放出量の監視機能	(90)	・主排気筒の排気筒モニタ	同左	ポンプ	・排気サンプリング設備の回転機器(ポンプ)の動的機能を維持する設計とする。	・動的機能が維持できることを振動試験又は解析等により確認することで動的機能を維持する設計とする。 ・電気的機能が維持できることを試験又は解析により確認することで、当該機能を維持する設計とする。 ・配管系の構造部材の構造強度を確保する設計により確認する。	放出量の監視機能 [機器・配管系]		動的機能維持	
					計装/放管設備	・盤の電気的機能を維持する設計とする。				電気的機能維持	
					配管系	・排気サンプリングの流路を維持する設計とする。				構造強度	
	事故時の対応操作に必要な居住性等の維持機能	(91)	・中央制御室、制御建屋中央制御室換気設備	同左	遮蔽設備	・遮蔽体の形状及び厚さを維持し、遮蔽機能を維持する設計とする。 なお、中央制御室遮蔽設備はCクラスであるため、静的地震力に対する構造強度により遮蔽機能を維持する設計とする。	・構造強度を確保する設計により確認する。	遮蔽機能 [建物・構築物]		構造強度	
					ファン	・回転機器(ファン)が地震時及び地震後も機能を維持する設計				動的機能維持	
					計装/放管設備	・電気的機能を維持する設計とする。				電気的機能維持	
					フィルタ	・フィルタが地震時及び地震後も放射性物質の捕集浄化を維持すること				構造強度	
		(92)	緊急時対策所(緊急時対策建屋)	緊急時対策所(緊急時対策建屋の遮蔽設備)	遮蔽設備	・地震後も遮蔽体の形状及び厚さを維持し、遮蔽機能を維持する設計とする。	建物・構築物は、重要度に応じた地震動に対して、構造強度を確保し、遮蔽体の形状及び厚さを確保することで、地震後における残留ひずみを小さくし、ひび割れがほぼ閉塞し、貫通するひび割れが直線的に残留しないこととすることで、遮蔽機能を維持する設計とする。 緊急時対策建屋については構造強度を確保する設計により、地震時及び地震後において、耐震壁のせん断ひずみがおもね弾性状態にとどまる、又は、弾性状態にとどまらない場合は、地震応答解析による耐震壁のせん断ひずみから算定した空気漏えい量が、設置する換気設備の性能を下回ること必要な気密性を維持されることを確認する。耐震計算結果を踏まえた気密性評価の詳細については「VI-1-3 制御室及び緊急時対策所に関する説明書」にて適合性を示す。	遮蔽機能 [建物・構築物]		構造強度 (遮蔽機能の維持)	
					建屋 (壁、天井、床)	・緊急時対策建屋については、居住性の確保のため、事故時に放射性気体の流入を防ぐことを目的として、建物・構築物の構造強度の確保と換気設備の性能があいまって気圧差を確保することで安全機能を確保する設計とする。				気密性* [建物・構築物]	構造強度 (気密性の維持)
					ファン	・回転機器(ファン)が地震時及び地震後も機能を維持する設計				*SA設備の緊急時対策所の安全機能	動的機能維持
フィルタ	・フィルタが地震時及び地震後も放射性物質の捕集浄化を維持すること	構造強度									
配管系 弁(手動)	・居住性確保に必要な空気の供給を維持する設計とする。	構造強度									
影響緩和機能(MS)	影響緩和機能に係る支援機能	(93)	・電気設備 非常用所内電源系統	代替電源設備、代替所内電気設備、補機駆動用燃料補給設備	発電機、ポンプ、弁、容器、配管系、電源盤、無停電電源装置等	(42)と同じ	動的機能が維持できることを振動試験又は解析等により確認することで動的機能を維持する設計とする。 ・フィルタの構造部材の構造強度を確保する設計により確認する。 ・構造強度を確保する設計により確認する。 ・構造強度を確保する設計により確認する。 ・電気的機能が維持できることを試験又は解析により確認することで、当該機能を維持する設計とする。 ・電気的機能が維持できることを試験又は解析により確認することで、当該機能を維持する設計とする。	換気機能 [機器・配管系]		動的機能維持	
					容器	・居住性確保に必要な空気の供給を維持する設計とする。				構造強度	
					計装/放管設備	・電気的機能を維持する設計とする。				電気的機能維持	
					計装/放管設備	・電気的機能を維持する設計とする。				電気的機能維持	
					容器	・居住性確保に必要な空気の供給を維持する設計とする。				構造強度	
					計装/放管設備	・電気的機能が維持できることを試験又は解析により確認することで、当該機能を維持する設計とする。				電気的機能維持	
					計装/放管設備	・電気的機能が維持できることを試験又は解析により確認することで、当該機能を維持する設計とする。				電気的機能維持	
					容器	・居住性確保に必要な空気の供給を維持する設計とする。				構造強度	
					計装/放管設備	・電気的機能が維持できることを試験又は解析により確認することで、当該機能を維持する設計とする。				電気的機能維持	
					計装/放管設備	・電気的機能が維持できることを試験又は解析により確認することで、当該機能を維持する設計とする。				電気的機能維持	
影響緩和機能に係る支援機能	(94)	・蒸気供給設備 安全蒸気系	-	熱交換器、計装/放管設備、容器、弁、配管系	(54)と同じ	動的機能が維持できることを試験又は解析により確認することで動的機能を維持する設計とする。 ・支持するコンクリート躯体の構造強度を確保する設計により確認する。	支援機能 [機器・配管系]		動的機能維持		
				容器、ポンプ、計装/放管設備、弁、配管系	(34)と同じ(機能としては燃料貯蔵プール等の水位維持)				電気的機能維持		
				配管系	(44)と同じ				構造強度		
				熱交換器、ポンプ、計装/放管設備、弁、配管系	(45)と同じ				動的機能維持		
				容器(漏えい液受皿)	・貯槽等より漏えいした液を回収までの間に適切に保持できる設計とする。なお、ライナ部の構造健全性の維持により漏えい液を保持するが、ライナは変位追従性があるため、支持するコンクリート躯体の構造強度確保により健全性を維持する設計とする。				電気的機能維持		
				容器	・支持するコンクリート躯体の構造強度を確保する設計により確認する。				構造強度		
				容器	・支持するコンクリート躯体の構造強度を確保する設計により確認する。				構造強度		
上記設備を支持する建物・構築物	(100)	・前処理建屋、分離建屋、精製建屋 等	前処理建屋、分離建屋、精製建屋 等	建屋・洞道 (設備を支持する壁・床・天井)	・安全機能を有する施設(常設)及び常設重大事故等対処設備を支持する機能が維持できる設計とする。	・当該設備の構造部材の構造強度を確保する設計により確認する。	支持機能 [建物・構築物]	構造強度 (支持機能の維持)			
操作場所及びアクセスルート	(101)	・前処理建屋、分離建屋、精製建屋 等	前処理建屋、分離建屋、精製建屋等(操作場所、アクセスルート)	建屋・洞道 (操作場所及びアクセスルートに係る壁・床・天井)	・地震を要因とした重大事故等への対処に係る操作場所及びアクセスルートとなる空間が確保できる設計とする。	・当該設備の構造部材の構造強度を確保する設計により確認する。	操作場所及びアクセスルートの保持機能[建物・構築物]	構造強度			

表 1 (3) 安全機能の分類に対する耐震設計上の機能維持方針の整理結果（再処理施設）（B/Cクラス及び常設耐震重要重大事故等対処設備以外の常設重大事故等対処設備）

耐震重要度分類 重大事故等対処設備の設備分類	条文	機能*1	番号	対象設備(常設)	耐震設計 評価対象*2	耐震設計の機能維持方針	耐震設計方針	耐震設計方針の機能名称 ( )は補足情報である。	機能維持の確認事項*3
		*1：地震により分離配置要求等は変わらないため、配置機能は記載していない。また材料も変化しないため材料要求(不燃・難燃性等)は記載していない。なお、これら該当装置は他の安全要求を踏まえた耐震重要度分類に基づき設計される。			*2：基本的に仕様書の機種分類の整理をもとに記載している。但し、機種のうち特定の配管、弁を指す主配管、主要弁は、これ以外の配管、弁も読めるように、配管系、弁とまとめた記載としている				*3：構造強度の確認は基本実施するため、表の煩雑さを避けるため、評価対象に対して構造強度のみにより確認する場合のみ、構造強度を記載している。
B クラス 1) 放射性物質の放出を伴うような場合に、その外部放散を抑制するための施設で、Sクラスに属さない施設	第十条 閉じ込め	放射性物質の閉じ込め機能	(10-1)	Bクラスの設備を収納するセル等（前処理建屋、分離建屋、精製建屋等のセル、グローブボックス）	建屋 (壁、天井、床)	・動的な閉じ込め機能を有する換気設備によりセル内を負圧に維持することで閉じ込めることから、建物・構築物としては諸室としての構成を喪失しないことで放射性物質の放出経路を維持する設計とする。	・セル等は、気体廃棄物の廃棄施設により常時負圧に維持することで放射性物質を動的に閉じ込める設計としているため、気体廃棄物の廃棄施設は常時負圧にするため十分な容量を有するとともに、系統全体として排気量のバランス調整が可能な設計としていることから、セル等の構造強度を確保することで負圧状態を維持する設計とする。	閉じ込め機能 [建物・構築物]	閉じ込め機能維持
					核物質等取扱ボックス	・グローブボックス内に放射性物質を閉じ込めるための機能を維持する設計とする。	・グローブボックスの構造部材の構造強度を確保する設計を確認する。	閉じ込め機能 [機器・配管系]	構造強度
						・グローブボックスは構造部材以外の閉じ込め性に係る樹脂製のパネル等について、加振試験又は解析等により、閉じ込め機能が維持されることを確認する。	閉じ込め機能 [機器・配管系]	閉じ込め機能維持	
		放射性物質を保持する系統の負圧維持	(10-2)	Bクラスの塔槽類の塔槽類廃ガス処理設備（前処理建屋、分離建屋、精製建屋等のBクラスの塔槽類から排風機を経て弁までの範囲）	容器、熱交換器、フィルタ、配管系	・構造を維持し、放射性物質の放出経路及び捕集・浄化機能を維持する設計とする。	・容器、熱交換器、フィルタ、配管系の構造部材の構造強度を確保する設計により確認する。	閉じ込め機能 [機器・配管系]	構造強度
					ポンプ	・回転機器(ポンプ)の動的機能を維持する設計とする。	・動的機能が維持できることを振動試験、解析又は一般産業施設・公共施設と同等の安全性を有するものであることを確認すること等により動的機能を維持する設計とする。	閉じ込め機能 [機器・配管系]	動的機能維持
					計装/放管設備	・電気的機能を維持する設計とする。	・電気的機能が維持できることを試験、解析又は一般産業施設・公共施設と同等の安全性を有するものであることを確認すること等で、当該機能を維持する設計とする。	閉じ込め機能 [機器・配管系]	電気的機能維持
		放射性物質を保持する系統の負圧維持	(10-3)	Bクラスのセル等の換気設備（前処理建屋、分離建屋、精製建屋等）のうち、セル等から排風機を経てダンパまでの範囲	フィルタ、配管系	・構造を維持し、放射性物質の放出経路及び捕集・浄化機能を維持する設計とする。	・フィルタ、配管系の構造部材の構造強度を確保する設計により確認する。	閉じ込め機能 [機器・配管系]	構造強度
					ファン	・回転機器(ファン)の動的機能を維持する設計とする。	・動的機能が維持できることを振動試験、解析又は一般産業施設・公共施設と同等の安全性を有するものであることを確認すること等により動的機能を維持する設計とする。	閉じ込め機能 [機器・配管系]	動的機能維持
					計装/放管設備	・電気的機能を維持する設計とする。	・電気的機能が維持できることを試験、解析又は一般産業施設・公共施設と同等の安全性を有するものであることを確認すること等で、当該機能を維持する設計とする。	閉じ込め機能 [機器・配管系]	電気的機能維持
		廃ガス洗浄廃液処理機能	(10-4)	高レベル廃液ガラス固化廃ガス処理設備の廃ガス洗浄液槽	容器	・構造を維持し、放射性物質を閉じ込めるための機能を維持する設計とする。	・フィルタ、配管系の構造部材の構造強度を確保する設計により確認する。	閉じ込め機能 [機器・配管系]	構造強度

表1(3) 安全機能の分類に対する耐震設計上の機能維持方針の整理結果(再処理施設) (B/Cクラス及び常設耐震重要重大事故等対処設備以外の常設重大事故等対処設備)

耐震重要度分類 重大事故等対処設備の設備分類	条文	機能*1	番号	対象設備(常設)	耐震設計 評価対象*2	耐震設計の機能維持方針	耐震設計方針	耐震設計方針の機能名称 ( )は補足情報である。	機能維持の確認事項*3
		*1:地震により分離配置要求等は変わらないため、配置機能は記載していない。また材料も変化しないため材料要求(不燃・難燃性等)は記載していない。なお、これら該当装置は他の安全要求を踏まえた耐震重要度分類に基づき設計される。			*2:基本的に仕様書の機種分類の整理をもとに記載している。但し、機種のうち特定の配管、弁を指す主配管、主要弁は、これ以外の配管、弁も読めるように、配管系、弁とまとめた記載としている				*3:構造強度の確認は基本実施するため、表の煩雑さを避けるため、評価対象に対して構造強度のみにより確認する場合のみ、構造強度を記載している。
B ク ラ ス	第四条 臨界防止	単一ユニット(形状寸法管理)	(4-1)	・分離施設、精製施設等の貯槽等	容器	・形状寸法を維持する設計とする。	・当該設備の地震による変形量について確認する。	臨界防止機能 [機器・配管系]	変位及び変形
		複数ユニット機能(貯蔵ホールの面間距離)	(4-2)	・貯蔵ホール	ラック/ビット/棚 (貯蔵ホール)	・形状寸法を維持する設計とする。	・当該設備の地震による変形量について確認する。	臨界防止機能 [機器・配管系]	変位及び変形
	第十六条 安有施設	核燃料物質の取り扱い	(16-1)	ブル水浄化系	容器、ろ過装置、配管系	・耐震重要度に応じた地震力に対して構造を維持する設計とする。	・当該設備の構造部材の構造強度を確保する設計により確認する。	閉じ込め機能 [機器・配管系]	構造強度
			(16-2)	エンドピース酸洗浄槽	容器			閉じ込め機能 [機器・配管系]	構造強度
			(16-3)	抽出器、核分裂生成物洗浄器、逆抽出器、抽出廃液TBP洗浄器、ウラン溶液TBP洗浄器、ウラン濃縮缶、TBP洗浄塔、プルトニウム洗浄器、ウラン逆抽出器、逆抽出液TBP洗浄器、第5一時貯留処理槽、第8一時貯留処理槽、第9一時貯留処理槽	容器			閉じ込め機能 [機器・配管系]	構造強度
			(16-4)	ウラン逆抽出器、ウラン溶液TBP洗浄器、ウラン濃縮缶	容器			閉じ込め機能 [機器・配管系]	構造強度
			(16-5)	濃縮缶、脱硝塔、硝酸ウラン貯槽、焙焼炉、還元炉、混合機、粉末充てん機	容器、機械装置			閉じ込め機能 [機器・配管系]	構造強度
			(16-6)	蒸発缶、精留塔、第1洗浄器、第2洗浄器、第3洗浄器、蒸発缶、溶媒蒸留塔	容器			閉じ込め機能 [機器・配管系]	構造強度
			(16-7)	アルカリ廃液濃縮缶、アルカリ濃縮廃液貯槽、低レベル廃液蒸発缶、第1放出前貯槽、第1海洋放出ポンプ、海洋放出管(第2海洋放出ポンプを経て第1海洋放出ポンプから導かれる海洋放出管との合流点までの範囲を除く)、除染ビット	容器、配管系			閉じ込め機能 [機器・配管系]	構造強度
			(16-8)	アルカリ濃縮廃液中和槽、ガラス固化体検査室天井クレーン、第1ガラス固化体貯蔵建屋床面走行クレーン、乾燥装置、熱分解装置、焼却装置、固化装置、第1切断装置、第2切断装置、低レベル固体廃棄物貯蔵設備	容器、機械装置			閉じ込め機能 [機器・配管系]	構造強度
(16-9)		容器、配管系	閉じ込め機能 [機器・配管系]	構造強度					
(16-10)	分析設備	核物質等取扱ボックス	・グローブボックス内に放射性物質を閉じ込めるための機能を維持する設計とする。	・グローブボックスの構造部材の構造強度を確保する設計を確認する。 ・グローブボックスは構造部材以外の閉じ込め性に係る樹脂製のパネル等について、加振試験又は解析等により、閉じ込め機能が維持されることを確認する。	閉じ込め機能 [機器・配管系]	構造強度			
3) その他の施設(主要な遮蔽設備)	第十八条 搬送設備	落下・転倒防止機能	(18-1)	使用済燃料受入れ・貯蔵建屋天井クレーン、燃料取出し装置、燃料移送水中台車、燃料取扱装置、バスケット取扱装置、バスケット搬送機等	搬送設備	・放射性物質(固体)を保持する設計とする。	・構造部材の構造強度を確保する設計により確認する。	落下・転倒防止機能 [機器・配管系]	構造強度
	第二十七条 遮蔽	遮蔽機能	(27-1)	建屋遮蔽(前処理建屋、分離建屋等) 建屋遮蔽(洞道遮蔽)	建物・構築物 (壁、天井、床)	・地震後も遮蔽体の形状及び厚さを維持し、遮蔽機能を維持する設計とする。	建物・構築物は、重要度に応じた地震動に対して、構造強度を確保し、遮蔽体の形状及び厚さを確保することで、遮蔽機能を維持する設計とする。	遮蔽機能 [建物・構築物]	構造強度

表 1 (3) 安全機能の分類に対する耐震設計上の機能維持方針の整理結果（再処理施設）（B/Cクラス及び常設耐震重要重大事故等対処設備以外の常設重大事故等対処設備）

耐震重要度分類 重大事故等対処設備の設備分類	条文	機能*1	番号	対象設備(常設)	耐震設計 評価対象*2	耐震設計の機能維持方針	耐震設計方針	耐震設計方針の機能名称 ( )は補足情報である。	機能維持の確認事項*3
		*1：地震により分離配置要求等は変わらないため、配置機能は記載していない。また材料も変化しないため材料要求(不燃・難燃性等)は記載していない。なお、これら該当装置は他の安全要求を踏まえた耐震重要度分類に基づき設計される。			*2：基本的に仕様表の機種分類の整理をもとに記載している。但し、機種のうち特定の配管、弁を指す主配管、主要弁は、これ以外の配管、弁も読めるように、配管系、弁とまとめた記載としている				*3：構造強度の確認は基本実施するため、表の煩雑さを避けるため、評価対象に対して構造強度のみにより確認する場合のみ、構造強度を記載している。
C クラス  S、Bクラスに属さない施設	第四条 臨界防止	濃度監視機能	(4-3)	・計測制御設備（プルトニウム洗浄器中性子検出器等）、安全保護回路（中性子係数率高による工程停止回路）	計装/放管設備	・電氣的機能を維持する設計とする。	・電氣的機能が維持できることを試験、解析又は一般産業施設・公共施設と同等の安全性を有するものであることを確認すること等で、当該機能を維持する設計とする。	臨界防止機能 [機器・配管系]	電氣的機能維持
			(4-4)	・分配設備、プルトニウム精製設備の主要弁	弁	・弁の動的機能を維持する設計とする。	・動的機能が維持できることを振動試験、解析又は一般産業施設・公共施設と同等の安全性を有するものであることを確認すること等により動的機能を維持する設計とする。	臨界防止機能 [機器・配管系]	動的機能維持
		臨界事故の検知機能	(4-5)	・臨界警報装置	計装/放管設備	・電氣的機能を維持する設計とする。	・電氣的機能が維持できることを試験、解析又は一般産業施設・公共施設と同等の安全性を有するものであることを確認すること等で、当該機能を維持する設計とする。	支援機能 [機器・配管系]	電氣的機能維持
	第六条 耐震	地下水排水機能	(6-1)	・シャフト・サブドレンビット ・サブドレン管集水管 ・地下水排水ポンプ ・水位検出器	構築物	・耐震重要度に応じた地震力に対して構造を維持する設計とする。	・当該設備の構造部材の構造強度を確保する設計により確認する。	地下水排水機能 [機器・配管系]	構造強度 ※Ss機能維持
					配管系	・耐震重要度に応じた地震力に対して構造を維持する設計とする。	・当該設備の構造部材の構造強度を確保する設計により確認する。		構造強度 ※Ss機能維持
					ポンプ	・回転機器(ポンプ)の動的機能を維持する設計とする。	・動的機能が維持できることを振動試験、解析又は一般産業施設・公共施設と同等の安全性を有するものであることを確認すること等により動的機能を維持する設計とする。		動的機能維持 ※Ss機能維持
					計装/放管設備	・電氣的機能を維持する設計とする。	・電氣的機能が維持できることを試験、解析又は一般産業施設・公共施設と同等の安全性を有するものであることを確認すること等で、当該機能を維持する設計とする。		電氣的機能維持 ※Ss機能維持
	第八条 外部衝撃（竜巻）	設計飛来物からの防護	(8-1)	・竜巻防護対策設備（飛来物防護ネット、飛来物防護板）	構築物	・耐震重要度に応じた地震力に対して構造を維持する設計とする。	・当該設備の構造部材の構造強度を確保する設計により確認する。	飛来物防護機能 [建物・構築物]	構造強度
	第十条 閉じ込め	放射性物質の保持機能	(10-5)	・低レベル廃液処理設備（廃液受槽、配管）	容器、配管系	・耐震重要度に応じた地震力に対して構造を維持する設計とする。	・当該設備の構造部材の構造強度を確保する設計により確認する。	閉じ込め機能 [機器・配管系]	構造強度
			(10-6)	・分析設備（分析フード）	核物質等取扱ボックス（フード）	・耐震重要度に応じた地震力に対して構造を維持する設計とする。	・当該設備の構造部材の構造強度を確保する設計により確認する。	閉じ込め機能 [機器・配管系]	構造強度
		放射性物質を保持する系統の負圧維持	(10-7)	・塔槽類廃ガス処理設備（洗浄塔、配管）	容器、配管系	・耐震重要度に応じた地震力に対して構造を維持する設計とする。	・当該設備の構造部材の構造強度を確保する設計により確認する。	閉じ込め機能 [機器・配管系]	構造強度
			(10-8)	・建屋給気系、建屋排気系（排風機、フィルタ、ダクト等）	配管系、フィルタ	・耐震重要度に応じた地震力に対して構造を維持する設計とする。	・当該設備の構造部材の構造強度を確保する設計により確認する。	閉じ込め機能 [機器・配管系]	構造強度 動的機能維持 電氣的機能維持
			(10-9)		ファン	・回転機器(ファン)の動的機能を維持する設計とする。	・動的機能が維持できることを振動試験、解析又は一般産業施設・公共施設と同等の安全性を有するものであることを確認すること等により動的機能を維持する設計とする。		
		(10-10)	液体状の放射性物質の漏えい検知機能及び警報機能	施設外漏えい防止堰 漏えい液受皿	・漏えい防止機能を維持する設計	・当該設備の構造部材の構造強度を確保する設計により確認する。	閉じ込め機能 [建物・構築物] [機器・配管系]	構造強度	
		(10-11)		計装/放管設備	・電氣的機能を維持する設計とする。	・電氣的機能が維持できることを試験、解析又は一般産業施設・公共施設と同等の安全性を有するものであることを確認すること等で、当該機能を維持する設計とする。	漏えい検知機能 [機器・配管系]	電氣的機能維持	

表 1 (3) 安全機能の分類に対する耐震設計上の機能維持方針の整理結果 (再処理施設) (B/Cクラス及び常設耐震重要重大事故等対処設備以外の常設重大事故等対処設備)

耐震重要度分類 重大事故等対処設備の設備分類	条文	機能*1	番号	対象設備(常設)	耐震設計 評価対象*2	耐震設計の機能維持方針	耐震設計方針	耐震設計方針の機能名称 ( )は補足情報である。	機能維持の確認事項*3			
		*1:地震により分離配置要求等は変わらないため、配置機能は記載していない。また材料も変化しないため材料要求(不燃・難燃性等)は記載していない。なお、これら該当装置は他の安全要求を踏まえた耐震重要度分類に基づき設計される。			*2:基本的に仕様表の機種分類の整理をもとに記載している。但し、機種のうち特定の配管、弁を指す主配管、主要弁は、これ以外の配管、弁も読めるように、配管系、弁とまとめた記載としている。				*3:構造強度の確認は基本実施するため、表の煩雑さを避けるため、評価対象に対して構造強度のみにより確認する場合のみ、構造強度を記載している。			
C ク ラ ス  S, Bクラスに属さない施設	第十一条 火災	火災区域内の消火機能	(11-1)	・ケーブルトレイ消火設備 ・ハロゲン化物消火設備 ・二酸化炭素消火設備 ・電源盤・制御盤消火設備 ・消火用水貯槽、ろ過水貯槽 ・電動駆動消火ポンプ、ディーゼル駆動消火ポンプ他	容器、配管系	・耐震重要度に応じた地震力に対して構造を維持する設計とする。	・当該設備の構造部材の構造強度を確保する設計により確認する。	火災防護機能 (消火機能) [機器・配管系]	構造強度			
					弁	・弁の動的機能を維持する設計とする。	・動的機能が維持できることを振動試験、解析又は一般産業施設・公共施設と同等の安全性を有するものであることを確認すること等により動的機能を維持する設計とする。		動的機能維持			
					ポンプ	・回転機器(ポンプ)の動的機能を維持する設計とする。	・電氣的機能が維持できることを試験、解析又は一般産業施設・公共施設と同等の安全性を有するものであることを確認すること等、当該機能を維持する設計とする。		電氣的機能維持			
		火災の感知機能	(11-2)	・火災感知設備	計装/放管設備	・電氣的機能を維持する設計とする。	・電氣的機能が維持できることを試験、解析又は一般産業施設・公共施設と同等の安全性を有するものであることを確認すること等、当該機能を維持する設計とする。	火災防護機能 (火災感知機能) [機器・配管系]	電氣的機能維持			
					火災の影響軽減	(11-3)	・火災区域構造物及び火災区画構造物 ・火災影響軽減設備(防火ダンパ等)	火災区域構造物及び火災区画構造物	・耐震重要度に応じた地震力に対して構造を維持する設計とする。	・当該設備の構造部材の構造強度を確保する設計により確認する。	火災防護機能 (火災影響軽減機能) [建物・構築物]	構造強度
								弁	・弁の動的機能を維持する設計とする。	・動的機能が維持できることを振動試験、解析又は一般産業施設・公共施設と同等の安全性を有するものであることを確認すること等により動的機能を維持する設計とする。	火災防護機能 (火災影響軽減機能) [機器・配管系]	動的機能維持
	火災・爆発の発生防止	(11-4)	・水素漏えい検知器	計装/放管設備	・電氣的機能を維持する設計とする。	・電氣的機能が維持できることを試験、解析又は一般産業施設・公共施設と同等の安全性を有するものであることを確認すること等、当該機能を維持する設計とする。	火災防護機能 (火災発生防止機能) [機器・配管系]	電氣的機能維持				
	第十二条 溢水	溢水防護機能	(12-1)	・溢水防護設備(堰、防水扉、緊急遮断弁等)	防水区画構造物	・止水機能を維持する設計	・当該設備の構造部材の構造強度を確保する設計により確認する。	止水機能 [機器・配管系]	構造強度			
					計装/放管設備	・電氣的機能を維持する設計とする。	・電氣的機能が維持できることを試験、解析又は一般産業施設・公共施設と同等の安全性を有するものであることを確認すること等、当該機能を維持する設計とする。	支援機能 [機器・配管系]	動的機能維持			
					弁	・弁の動的機能を維持する設計とする。	・動的機能が維持できることを振動試験、解析又は一般産業施設・公共施設と同等の安全性を有するものであることを確認すること等により動的機能を維持する設計とする。		電氣的機能維持			
	第十三条 化学薬品	薬品防護機能	(13-1)	・化学薬品防護設備(堰、防水扉、緊急遮断弁等)	(12-1)と同じ		止水機能 [機器・配管系] 支援機能 [機器・配管系]	構造強度 動的機能維持 電氣的機能維持				
	第十四条 安全避難通路	照明機能	(14-1)	・照明設備 ※建屋(通路)は建屋としての支持機能等の耐震設計に含まれると考え抽出していない。	機械装置(照明)	・耐震重要度に応じた地震力に対して構造を維持する設計とする。	・当該設備の構造部材の構造強度を確保する設計により確認する。	支援機能 [機器・配管系]	構造強度			
	第十六条 安有施設	使用済燃料、放射性物質の取り扱い 再処理運転に必要な機能	(16-11)	使用済燃料輸送容器管理建屋天井クレーン、使用済燃料輸送容器移送台車等	搬送設備	・放射性物質(固体)を保持する設計とする。	・当該設備の構造部材の構造強度を確保する設計により確認する。	落下・転倒防止機能 [機器・配管系]	構造強度			
					(16-12)	・せん断処理設備、分離設備、分配設備、ウラン精製設備、プルトニウム精製設備等	容器、配管系	・耐震重要度に応じた地震力に対して構造を維持する設計とする。	・当該設備の構造部材の構造強度を確保する設計により確認する。	閉じ込め機能 [機器・配管系]	構造強度	
			(16-13)	一般圧縮空気系(空気圧縮機、空気貯槽、配管系)	圧縮機	・圧縮機の動的機能を維持する設計とする。	・動的機能が維持できることを振動試験、解析又は一般産業施設・公共施設と同等の安全性を有するものであることを確認すること等により動的機能を維持する設計とする。	ユーティリティ機能 [機器・配管系]	動的機能維持			
					計装/放管設備	・電氣的機能を維持する設計とする。	・電氣的機能が維持できることを試験、解析又は一般産業施設・公共施設と同等の安全性を有するものであることを確認すること等、当該機能を維持する設計とする。	ユーティリティ機能 [機器・配管系]	電氣的機能維持			
					容器、配管系	・再処理運転に係るユーティリティの機能を維持する設計とする。	・当該設備の構造部材の構造強度を確保する設計により確認する。	ユーティリティ機能 [機器・配管系]	構造強度			
			(16-14)	給水処理設備(純水貯槽、配管)	容器、配管系	・再処理運転に係るユーティリティの機能を維持する設計とする。	・当該設備の構造部材の構造強度を確保する設計により確認する。	ユーティリティ機能 [機器・配管系]	構造強度			
			(16-15)	冷却水設備(冷却塔、ポンプ、配管)	熱交換器	・冷却塔の動的機能を維持する設計とする。	・動的機能が維持できることを振動試験、解析又は一般産業施設・公共施設と同等の安全性を有するものであることを確認すること等により動的機能を維持する設計とする。	ユーティリティ機能 [機器・配管系]	動的機能維持			
					ポンプ	・回転機器(ポンプ)の動的機能を維持する設計とする。	・電氣的機能が維持できることを試験、解析又は一般産業施設・公共施設と同等の安全性を有するものであることを確認すること等、当該機能を維持する設計とする。	ユーティリティ機能 [機器・配管系]	電氣的機能維持			
					計装/放管設備	・電氣的機能を維持する設計とする。	・当該設備の構造部材の構造強度を確保する設計により確認する。	ユーティリティ機能 [機器・配管系]	構造強度			
					配管系	・再処理運転に係るユーティリティの機能を維持する設計とする。	・当該設備の構造部材の構造強度を確保する設計により確認する。	ユーティリティ機能 [機器・配管系]	構造強度			
			(16-16)	蒸気供給設備(一般蒸気系ボイラ、燃料供給設備等)	熱交換器	・ボイラの動的機能を維持する設計とする。	・動的機能が維持できることを振動試験、解析又は一般産業施設・公共施設と同等の安全性を有するものであることを確認すること等により動的機能を維持する設計とする。	ユーティリティ機能 [機器・配管系]	動的機能維持			
					計装/放管設備	・電氣的機能を維持する設計とする。	・電氣的機能が維持できることを試験、解析又は一般産業施設・公共施設と同等の安全性を有するものであることを確認すること等、当該機能を維持する設計とする。	ユーティリティ機能 [機器・配管系]	電氣的機能維持			
容器、配管系	・再処理運転に係るユーティリティの機能を維持する設計とする。	・当該設備の構造部材の構造強度を確保する設計により確認する。			ユーティリティ機能 [機器・配管系]	構造強度						
(16-17)	分析設備(分析試料移送設備、配管等)	機械装置、配管系	・分析機能を維持する設計とする。	・当該設備の構造部材の構造強度を確保する設計により確認する。	分析機能 [機器・配管系]	構造強度						
(16-18)	化学薬品貯蔵供給設備(薬品貯槽、配管)	容器、配管系	・再処理運転に係るユーティリティの機能を維持する設計とする。	・当該設備の構造部材の構造強度を確保する設計により確認する。	ユーティリティ機能 [機器・配管系]	構造強度						

表1(3) 安全機能の分類に対する耐震設計上の機能維持方針の整理結果(再処理施設) (B/Cクラス及び常設耐震重要重大事故等対処設備以外の常設重大事故等対処設備)

耐震重要度分類 重大事故等対処設備の設備分類	条文	機能*1	番号	対象設備(常設)	耐震設計 評価対象*2	耐震設計の機能維持方針	耐震設計方針	耐震設計方針の機能名称 ( )は補足情報である。	機能維持の確認事項*3
		*1:地震により分離配置要求等は変わらないため、配置機能は記載していない。また材料も変化しないため材料要求(不燃・難燃性等)は記載していない。なお、これら該当装置は他の安全要求を踏まえた耐震重要度分類に基づき設計される。			*2:基本的に仕様書の機種分類の整理をもとに記載している。但し、機種のうち特定の配管、弁を指す主配管、主要弁は、これ以外の配管、弁も読めるように、配管系、弁とまとめた記載としている				*3:構造強度の確認は基本実施するため、表の煩雑さを避けるため、評価対象に対して構造強度のみにより確認する場合のみ、構造強度を記載している。
C クラス S、Bクラスに属さない施設	第二十条 計装施設	再処理施設のパラメータ監視、事故時における警報設備	(20-1)	・計測制御設備(温度計、圧力計等)	計装/放管設備	・電氣的機能を維持する設計とする。	・電氣的機能が維持できることを試験、解析又は一般産業施設・公共施設と同等の安全性を有するものであることを確認すること等で、当該機能を維持する設計とする。	支援機能 [機器・配管系]	電氣的機能維持
	第二十一条 放管施設	放射性物質の濃度及び線量の測定	(21-1)	・主排気筒の排気筒モニタ以外の放射線管理施設(出入管理設備、放射能測定設備等)	計装/放管設備	・電氣的機能を維持する設計とする。	・電氣的機能が維持できることを試験、解析又は一般産業施設・公共施設と同等の安全性を有するものであることを確認すること等で、当該機能を維持する設計とする。	支援機能 [機器・配管系]	電氣的機能維持
	第二十二条 保護回路	設計基準事故等における安全保護動作	(22-1)	・安全保護回路(臨界検知用放射線検出器、廃ガス貯留設備の圧力計・流量計・放射線モニタ等)	計装/放管設備	・電氣的機能を維持する設計とする。	・電氣的機能が維持できることを試験、解析又は一般産業施設・公共施設と同等の安全性を有するものであることを確認すること等で、当該機能を維持する設計とする。	支援機能 [機器・配管系]	電氣的機能維持
	第二十三条 制御室等	監視機能	(23-1)	・監視カメラ	計装/放管設備	・電氣的機能を維持する設計とする。	・電氣的機能が維持できることを試験、解析又は一般産業施設・公共施設と同等の安全性を有するものであることを確認すること等で、当該機能を維持する設計とする。	支援機能 [機器・配管系]	構造強度
		換気等による制御室の居住性維持(DB)	(23-2)	・制御室給気ユニット、制御室空調ユニット等	機械装置、配管系	・居住性確保に必要な空気の供給を維持する設計とする。	・当該設備の構造部材の構造強度を確保する設計により確認する。	換気機能 [機器・配管系]	構造強度
	第二十四条 廃棄施設	気体廃棄物の廃棄機能	(24-1)	・塔槽類廃ガス処理設備(洗浄塔、配管)	容器、配管系	・構造を維持し、放射性廃棄物に廃棄機能を維持する設計とする。	・当該設備の構造部材の構造強度を確保する設計により確認する。	廃棄機能 [機器・配管系]	構造強度
			(24-2)	・北換気筒	排気筒	・構造を維持し、放射性廃棄物に廃棄機能を維持する設計とする。	・当該設備の構造部材の構造強度を確保する設計により確認する。	廃棄機能 [建物・構築物]	構造強度
		液体廃棄物の廃棄機能	(24-3)	・低レベル廃液処理設備(廃液貯槽、油除去装置、配管等)	容器、ろ過装置、配管系	・構造を維持し、放射性廃棄物に廃棄機能を維持する設計とする。	・当該設備の構造部材の構造強度を確保する設計により確認する。	廃棄機能 [機器・配管系]	構造強度
			(24-4)	・海洋放出管理系(放出前貯槽、海洋放出ポンプ、海洋放出管)	容器、配管系	・構造を維持し、放射性廃棄物に廃棄機能を維持する設計とする。	・当該設備の構造部材の構造強度を確保する設計により確認する。	廃棄機能 [機器・配管系]	構造強度
	第二十五条 保管廃棄	固体廃棄物の廃棄機能	(25-1)	・低レベル固体廃棄物貯蔵設備(建屋)	建屋	・構造を維持し、放射性廃棄物に廃棄機能を維持する設計とする。	・当該設備の構造部材の構造強度を確保する設計により確認する。	廃棄機能 [建物・構築物]	構造強度
			(25-2)	・低レベル固体廃棄物処理設備(圧縮減容装置)	機械装置	・構造を維持し、放射性廃棄物に廃棄機能を維持する設計とする。	・当該設備の構造部材の構造強度を確保する設計により確認する。	廃棄機能 [建物・構築物]	構造強度
	第二十七条 遮蔽	遮蔽機能	(27-1)	・補助遮蔽(遮蔽扉等の建具並びにグローブボックス、フィルタ、貯槽等の放射性物質を内包する機器に付属する遮蔽)	遮蔽設備	・地震後も遮蔽体の形状及び厚さを維持し、遮蔽機能を維持する設計とする。	遮蔽機能が有する機器、遮蔽扉については、遮蔽機能を有する部位及び支持する部材について重要度に応じた地震動に対して、遮蔽機能が要求される位置に存在することで遮蔽機能を維持する設計とする。	遮蔽機能 [機器・配管系] [建物・構築物]	構造強度
	第二十八条 換気設備	換気設備の換気機能	(28-1)	・建屋給気系、建屋排気系(排風機、フィルタ、ダクト等)	配管系、フィルタ	・構造を維持し、放射性物質の捕集浄化及び放出経路を維持する設計とする。	・当該設備の構造部材の構造強度を確保する設計により確認する。	換気機能 [機器・配管系]	構造強度 動的機能維持 電氣的機能維持
		ファン			・回転機器(ファン)の動的機能を維持する設計とする。	・動的機能が維持できることを振動試験、解析又は一般産業施設・公共施設と同等の安全性を有するものであることを確認すること等により動的機能を維持する設計とする。			
		計装/放管設備			・電氣的機能を維持する設計とする。	・電氣的機能が維持できることを試験、解析又は一般産業施設・公共施設と同等の安全性を有するものであることを確認すること等で、当該機能を維持する設計とする。			
	第二十九条 保安電源	電源供給機能	(29-1)	・受電開閉設備、高圧母線、低圧母線、ディーゼル発電機等	表1(2)の(42)と同じ			支援機能 [機器・配管系]	電氣的機能維持
	第三十条 緊対	情報収集	(30-1)	・緊急時対策建屋情報把握設備(データ収集装置、データ表示装置)	計装/放管設備	・電氣的機能を維持する設計とする。	・電氣的機能が維持できることを試験、解析又は一般産業施設・公共施設と同等の安全性を有するものであることを確認すること等で、当該機能を維持する設計とする。	支援機能 [機器・配管系]	電氣的機能維持
	第三十一条 通信連絡	通信連絡	(31-1)	・通信連絡設備(データ伝送設備、ページング装置、所内携帯電話等)	計装/放管設備	・電氣的機能を維持する設計とする。	・電氣的機能が維持できることを試験、解析又は一般産業施設・公共施設と同等の安全性を有するものであることを確認すること等で、当該機能を維持する設計とする。	支援機能 [機器・配管系]	電氣的機能維持
	第三十三条 耐震(SA)	地下水排水機能 ※Ss機能維持	(33-1)	・シャフト・サブドレンピット ・サブドレン管 ・地下水排水ポンプ ・水位検出器	(6-1)と同じ			地下水排水機能 [建物・構築物] [機器・配管系]	構造強度※Ss機能維持 動的機能維持※Ss機能維持 電氣的機能維持※Ss機能維持
	第三十五条 火災(SA)	火災区域内の消火機能	(35-1)		(11-1)~(11-4)と同じ			火災防護機能(消火機能) [機器・配管系]	構造強度 動的機能維持
火災の感知機能		火災防護機能(感知機能) [機器・配管系]						電氣的機能維持	
火災の影響軽減		火災防護機能(影響軽減機能) [建物・構築物] [機器・配管系]						構造強度 動的機能維持 電氣的機能維持	
火災・爆発の発生防止		火災防護機能(発生防止機能) [機器・配管系]						電氣的機能維持 動的機能維持	



表1(3) 安全機能の分類に対する耐震設計上の機能維持方針の整理結果(再処理施設) (B/Cクラス及び常設耐震重要重大事故等対処設備以外の常設重大事故等対処設備)

耐震重要度分類 重大事故等対処設備の設備分類	条文	機能*1	番号	対象設備(常設)	耐震設計 評価対象*2	耐震設計の機能維持方針	耐震設計方針	耐震設計方針の機能名称 ( )は補足情報である。	機能維持の確認事項*3	
		*1:地震により分離配置要求等は変わらないため、配置機能は記載していない。また材料も変化しないため材料要求(不燃・難燃性等)は記載していない。なお、これら該当装置は他の安全要求を踏まえた耐震重要度分類に基づき設計される。			*2:基本的に仕様書の機種分類の整理をもとに記載している。但し、機種のうち特定の配管、弁を指す主配管、主要弁は、これ以外の配管、弁も読めるように、配管系、弁とまとめた記載としている				*3:構造強度の確認は基本実施するため、表の煩雑さを避けるため、評価対象に対して構造強度のみにより確認する場合のみ、構造強度を記載している。	
常設耐震重要重大事故等対処設備 以外の常設重大事故等対処設備  ※常設耐震重要重大事故等対処設備は、表2(2)の「SA設備(常設)」に安全上重要な施設との対比として示す。	第三十八条 臨界事故拡大防止設備	可溶性中性子吸収材の自動供給(SA)	(38-1)	・重大事故時可溶性中性子吸収材供給回路	計装/放管設備	・電気的機能を維持する設計とする。	・電気的機能が維持できることを試験、解析又は一般産業施設・公共施設と同等の安全性を有するものであることを確認すること等で、当該機能を維持する設計とする。	ソースターム制限機能 [機器・配管系]	電気的機能維持	
			(38-2)	・重大事故時可溶性中性子吸収材供給系(供給槽、配管)	容器、配管系	・構造を維持し、供給機能を維持する設計とする。	・当該設備の構造部材の構造強度を確保する設計により確認する。	ソースターム制限機能 [機器・配管系]	構造強度	
			(38-3)	・重大事故時可溶性中性子吸収材供給弁	弁	・弁の動的機能を維持する設計とする。	・動的機能が維持できることを振動試験、解析又は一般産業施設・公共施設と同等の安全性を有するものであることを確認すること等により動的機能を維持する設計とする。	ソースターム制限機能 [機器・配管系]	動的機能維持	
		臨界事故により発生する放射線分解水素の掃気	(38-4)	・臨界事故時水素掃気系(一般圧縮空気系空気圧縮機)	圧縮機	・圧縮機の動的機能を維持する設計とする。	・動的機能が維持できることを振動試験、解析又は一般産業施設・公共施設と同等の安全性を有するものであることを確認すること等により動的機能を維持する設計とする。	掃気機能 [機器・配管系]	動的機能維持	
					計装/放管設備	・電気的機能を維持する設計とする。	・電気的機能が維持できることを試験、解析又は一般産業施設・公共施設と同等の安全性を有するものであることを確認すること等で、当該機能を維持する設計とする。	掃気機能 [機器・配管系]	電気的機能維持	
		(38-5)	・臨界事故時水素掃気系(一般圧縮空気系空気貯槽、配管系)	容器、配管系	・構造を維持し、掃気機能を維持する設計とする。	・当該設備の構造部材の構造強度を確保する設計により確認する。	掃気機能 [機器・配管系]	構造強度		
		廃ガス貯留設備による放射性物質の貯留(臨界)	(38-6)	・廃ガス貯留設備(廃ガス貯留槽、空気圧縮機、配管、逆止弁等)	圧縮機、弁	・圧縮機及び弁の動的機能を維持する設計とする。	・動的機能が維持できることを振動試験、解析又は一般産業施設・公共施設と同等の安全性を有するものであることを確認すること等により動的機能を維持する設計とする。	閉じ込め機能 [機器・配管系]	動的機能維持	
					計装/放管設備	・電気的機能を維持する設計とする。	・電気的機能が維持できることを試験、解析又は一般産業施設・公共施設と同等の安全性を有するものであることを確認すること等で、当該機能を維持する設計とする。		電気的機能維持	
					容器、配管系	・耐震重要度に応じた地震力に対して構造を維持する設計とする。	・当該設備の構造部材の構造強度を確保する設計により確認する。		構造強度	
		第四十一条 有機溶媒等火災又は爆発対処設備	廃ガス貯留設備による放射性物質の貯留(TBP)	・廃ガス貯留設備(廃ガス貯留槽、空気圧縮機、配管、逆止弁等)	圧縮機、弁	・圧縮機及び弁の動的機能を維持する設計とする。	・動的機能が維持できることを振動試験、解析又は一般産業施設・公共施設と同等の安全性を有するものであることを確認すること等により動的機能を維持する設計とする。	閉じ込め機能 [機器・配管系]	動的機能維持	
	計装/放管設備				・電気的機能を維持する設計とする。	・電気的機能が維持できることを試験、解析又は一般産業施設・公共施設と同等の安全性を有するものであることを確認すること等で、当該機能を維持する設計とする。	電気的機能維持			
	容器、配管系				・耐震重要度に応じた地震力に対して構造を維持する設計とする。	・当該設備の構造部材の構造強度を確保する設計により確認する。	構造強度			
	第四十六条 電源(SA)	電源供給機能	・受電開閉設備、高圧母線、低圧母線等	電源盤、無停電電源装置等	・電気的機能を維持する設計とする。	・電気的機能が維持できることを試験、解析又は一般産業施設・公共施設と同等の安全性を有するものであることを確認すること等で、当該機能を維持する設計とする。	支援機能 [機器・配管系]	電気的機能維持		
	第四十七条 計装(SA)	重大事故時のパラメータ計測		(47-1)	・計装設備(臨界検知用放射線検出器、廃ガス貯留設備の圧力計・流量計・放射線モニタ等)	計装/放管設備	・電気的機能を維持する設計とする。	・電気的機能が維持できることを試験、解析又は一般産業施設・公共施設と同等の安全性を有するものであることを確認すること等で、当該機能を維持する設計とする。	支援機能 [機器・配管系]	電気的機能維持
				(47-2)	・一般圧縮空気系(空気圧縮機)	圧縮機	・圧縮機の動的機能を維持する設計とする。	・動的機能が維持できることを振動試験、解析又は一般産業施設・公共施設と同等の安全性を有するものであることを確認すること等により動的機能を維持する設計とする。	支援機能 [機器・配管系]	動的機能維持
						計装/放管設備	・電気的機能を維持する設計とする。	・電気的機能が維持できることを試験、解析又は一般産業施設・公共施設と同等の安全性を有するものであることを確認すること等で、当該機能を維持する設計とする。	支援機能 [機器・配管系]	電気的機能維持
				(47-3)	・一般圧縮空気系(空気貯槽、配管系)	容器、配管系	・耐震重要度に応じた地震力に対して構造を維持する設計とする。	・当該設備の構造部材の構造強度を確保する設計により確認する。	支援機能 [機器・配管系]	構造強度
				(47-4)	・監視制御盤、情報把握計装設備用屋内伝送系統等	計装/放管設備	・電気的機能を維持する設計とする。	・電気的機能が維持できることを試験、解析又は一般産業施設・公共施設と同等の安全性を有するものであることを確認すること等で、当該機能を維持する設計とする。	支援機能 [機器・配管系]	電気的機能維持
	第四十八条 制御室(SA)	換気等による制御室の居住性維持(SA)		(48-1)	・制御室送風機	ファン	・回転機器(ファン)の動的機能を維持する設計とする。	・動的機能が維持できることを振動試験又は解析等により確認すること等動的機能を維持する設計とする。	換気機能 [機器・配管系]	動的機能維持
						計装/放管設備	・電気的機能を維持する設計とする。	・電気的機能が維持できることを試験、解析又は一般産業施設・公共施設と同等の安全性を有するものであることを確認すること等で、当該機能を維持する設計とする。	換気機能 [機器・配管系]	電気的機能維持
				(48-2)	・使用済燃料受入れ・貯蔵建屋の換気ダクト	配管系	・ダクトの構造を維持し、経路を維持する設計とする。	・当該設備の構造部材の構造強度を確保する設計により確認する。	換気機能 [機器・配管系]	構造強度
				(48-3)	・使用済燃料受入れ・貯蔵建屋制御室フィルタユニット	フィルタ	・フィルタの構造を維持し、浄化機能を維持する設計とする。	・当該設備の構造部材の構造強度を確保する設計により確認する。	換気機能 [機器・配管系]	構造強度
				(48-4)	・中央制御室遮蔽、制御室遮蔽	建屋	・地震後も遮蔽体の形状及び厚さを維持し、遮蔽機能を維持する設計とする。	・建物・構築物は、重要度に応じた地震動に対して、構造強度を確保し、遮蔽体の形状及び厚さを確保することで、遮蔽機能を維持する設計とする。	遮蔽機能 [建物・構築物]	構造強度

表 1 (3) 安全機能の分類に対する耐震設計上の機能維持方針の整理結果（再処理施設）（B/Cクラス及び常設耐震重要重大事故等対処設備以外の常設重大事故等対処設備）

耐震重要度分類 重大事故等対処設備の設備分類	条文	機能*1	番号	対象設備(常設)	耐震設計 評価対象*2	耐震設計の機能維持方針	耐震設計方針	耐震設計方針の機能名称 ( )は補足情報である。	機能維持の確認事項*3
		*1：地震により分離配置要求等は変わらないため、配置機能は記載していない。また材料も変化しないため材料要求(不燃・難燃性等)は記載していない。なお、これら該当装置は他の安全要求を踏まえた耐震重要度分類に基づき設計される。		*2：基本的に仕様表の機種分類の整理をもとに記載している。但し、機種のうち特定の配管、弁を指す主配管、主要弁は、これ以外の配管、弁も読めるように、配管系、弁とまとめた記載としている	*3：構造強度の確認は基本実施するため、表の煩雑さを避けるため、評価対象に対して構造強度のみにより確認する場合のみ、構造強度を記載している。				
常設耐震重要重大事故等対処設備 以外の常設重大事故等対処設備 ※常設耐震重要重大事故等対処設備は、表2(2)の「SA設備(常設)」に安全上重要な施設との対比として示す。	第四十九条 監視(SA)	放射線管理機能	(49-1)	・放射線監視設備（モニタリングポスト、排気筒モニタ等） ・試料分析関係設備（放射能測定装置等） ・気象観測設備	計装/放管設備	・電気的機能を維持する設計とする。	・電気的機能が維持できることを試験、解析又は一般産業施設・公共施設と同等の安全性を有するものであることを確認すること等で、当該機能を維持する設計とする。	支援機能 [機器・配管系]	電気的機能維持
			(49-2)	・北換気筒（使用済燃料受入れ・貯蔵建屋換気筒）	排気筒	・耐震重要度に応じた地震力に対して構造を維持する設計とする。	・当該施設の構造部材の構造強度を確保する設計により確認する。	支援機能 [建物・構築物]	構造強度
			(49-3)	・使用済燃料受入れ・貯蔵建屋換気設備（ダクト）	配管系	・ダクトの構造を維持し、経路を維持する設計とする。	・当該設備の構造部材の構造強度を確保する設計により確認する。	支援機能 [機器・配管系]	構造強度
	第五十条 緊対(SA)	通信連絡・情報収集	(50-1)	・情報把握設備（データ収集装置、データ表示装置） ・通信連絡設備（統合原子力防災ネットワークIP電話・IP-FAX・TV会議システム等）	計装/放管設備	・電気的機能を維持する設計とする。	・電気的機能が維持できることを試験、解析又は一般産業施設・公共施設と同等の安全性を有するものであることを確認すること等で、当該機能を維持する設計とする。	支援機能 [機器・配管系]	電気的機能維持
	第五十一条 通信(SA)	通信連絡・情報収集	(51-1)	・通信連絡設備（ページング装置、所内携帯電話、専用回線電話等）	計装/放管設備	・電気的機能を維持する設計とする。	・電気的機能が維持できることを試験、解析又は一般産業施設・公共施設と同等の安全性を有するものであることを確認すること等で、当該機能を維持する設計とする。	支援機能 [機器・配管系]	電気的機能維持
上記設備を支持する建物・構築物			(52-1)	前処理建屋 等	建屋・洞道 (設備を支持する壁・床・天井)	・安全機能を有する施設(常設)及び常設重大事故等対処設備を支持する機能が維持できる設計とする。	・当該施設の構造部材の構造強度を確保する設計により確認する。	支持機能 [建物・構築物]	構造強度

表2(1) 安全機能の分類に対する耐震設計上の機能維持方針の整理結果 (MOX燃料加工施設)

安全上重要な施設に係る安全機能の分類	異常の発生防止機能 (P S)							異常の拡大防止機能 (MS)				影響緩和機能 (MS)			
	放射線物質の閉じ込め機能		安全に係るプロセス量等の維持機能		体系的維持機能			異常の発生防止機能に係る支援機能	閉じ込め機能の維持機能	安全に係るプロセス量等の維持機能	異常の拡大防止機能に係る支援機能	放射性物質の過度の放出防止機能		安全上必要なその他機能	影響緩和機能に係る支援機能
	静的な閉じ込め機能 (放射線物質の放出経路の維持機能) *2	動的な閉じ込め機能 (放射線物質の捕集・浄化及び排気機能)	爆発等に係るプロセス量等の維持機能	核的制限値 (寸法) の維持機能	静的な閉じ込め機能 (放射線物質の放出経路の維持機能) *2	動的な閉じ込め機能 (放射線物質の捕集・浄化及び排気機能)	事故時の対応操作に必要な居住性等の維持機能								
安全上重要な施設の種類	捕集・浄化機能	排気機能										捕集・浄化機能	排気機能		
(1) プルトニウムを非密封で取り扱う設備・機器を収納するグローブボックス及びプルトニウムを非密封で取り扱う設備・機器であってグローブボックスと同等の閉じ込め機能が必要とするもの															
・粉末調整工程のグローブボックス、ペレット加工工程のグローブボックス、貯蔵施設のグローブボックス等	○											○●			
・焼結設備 焼結炉、小規模試験設備 小規模焼結処理装置	○											○			
・貯蔵容器一時保管設備 混合酸化物貯蔵容器	○*1											○*1			
(2) 上記(1)の換気設備															
放射性廃棄物の廃棄施設のグローブボックス排気設備 ・グローブボックス排気設備のうち上記(1)に示すグローブボックスからグローブボックス排風機までの範囲	○											○●			
放射性廃棄物の廃棄施設 ・窒素循環設備 (上記(1)に示すグローブボックスに関連する部分)	○											○			
放射性廃棄物の廃棄施設のグローブボックス排気設備 ・グローブボックス排気フィルタユニット ・グローブボックス排気フィルタ (上記(1)に示すグローブボックスに付随するもの。)		○											○●		
放射性廃棄物の廃棄施設のグローブボックス排気設備 ・グローブボックス排風機 (排気機能の維持に必要な回路を含む)			○											○	
(3) 上記(1)を直接収納する構築物及びその換気設備															
次の部屋で構成する区域の境界の構築物 ・原料受払室、原料受払室前室、粉末調整第1室、粉末調整第2室等												△▲			
放射性廃棄物の廃棄施設の工程室排気設備 ・工程室排気設備のうち上記の部屋から工程室排気フィルタユニットまでの範囲												○●			
放射性廃棄物の廃棄施設の工程室排気設備 ・工程室排気フィルタユニット													○●		
(4) ウランを非密封で大量に取り扱う設備・機器及びその換気設備															
・該当なし															
(5) 非常用電源設備及び安全上重要な施設の機能の確保に必要な圧縮空気等の主要な動力源															
その他加工設備の附属施設 ・非常用所内電源設備 (安全上重要な施設に電気を供給する範囲)												○●			○●
(6) 核的、熱的及び化学的制限値を有する設備・機器及び当該制限値を維持するための設備・機器															
・平板厚さを核的制限値とする以下の単一ユニットの入口のゲート(燃料棒検査ユニット、燃料棒立会検査ユニット)					○										
・焼結炉内部温度高による過加熱防止回路、小規模焼結処理装置内部温度高による過加熱防止回路				○											
(7) 臨界事故の発生を直ちに検知し、これを未臨界にするための設備・機器															
・該当なし															
(8) その他上記各設備等の安全機能を維持するために必要な設備・機器等のうち、安全上重要なもの															
・焼結設備 (排ガス処理装置、排ガス処理装置グローブボックス (上部) )、小規模試験設備(小規模焼結炉排ガス処理装置、小規模焼結炉排ガス処理装置グローブボックス)	○											○			
・混合ガス水素濃度高による混合ガス供給停止回路及び混合ガス濃度異常遮断弁 (焼結炉系、小規模焼結処理系)										○					
・焼結設備 (排ガス処理装置の補助排風機 (安全機能の維持に必要な回路を含む) )、小規模試験設備(小規模焼結炉排ガス処理装置の補助排風機 (安全機能の維持に必要な回路を含む) )								○							○
・一時保管ピット、原料MOX粉末缶一時保管装置、粉末一時保管装置、ペレット一時保管棚、スクラップ貯蔵棚、製品ペレット貯蔵棚、燃料棒貯蔵棚、燃料集合体貯蔵チャンネル						○									
・小規模焼結処理装置への冷却水流量低による加熱停止回路				○											
・グローブボックス温度監視装置												○●			
・グローブボックス消火装置 (上記(1)に示すグローブボックスの消火に関する範囲)												○●			
・延焼防止ダンパ(上記(1)に示すグローブボックスの排気系に設置するもの。)、ピストンダンパ (上記(1)に示すグローブボックスの給気系に設置するもの。)												○			
・グローブボックス排気設備のうち上記(1)に示すグローブボックスの給気側のうち、グローブボックスの閉じ込め機能維持に必要な範囲													○●		
緊急時対策所 (緊急時対策建屋の遮蔽設備、緊急時対策建屋換気設備等) *3															●▲

凡例：安全機能の分類に対応する箇所に○印を記載、●印は重大事故等対処設備の対処に必要な機能に該当するものを示す。

\*1：当該安全機能を有するが、可搬型の運搬容器であることから、耐震クラスはノンクラスとしている。

\*2：事業変更許可に合わせて、放出経路の維持機能と整理している。これは、主要な閉じ込め機能を有するグローブボックス等は負圧による空気の流れにより粉末等を閉じ込めのためである。

\*3：緊急時対策所については代替する安全機能を有する施設がない常設耐震重要重大事故等対処設備であるため、個別に抽出した。

上記の機能から下記の耐震設計における各機能維持の展開内容については、表2(2)に示す。

安全機能分類を具現化するために必要となる維持機能に該当するものを抽出

	○	○	○	○	○	○	○	○●	○	○●	○●▲	○●	○	●▲	○●
構造強度上の制限	○	○	○	○	○	○	○	○●	○	○●	○●▲	○●	○	●▲	○●
変位、変形の制限															
動的機能維持			○				○	○	○	○			○	●	○
電気的機能維持			○	○			○	○	○	○●			○	●	○●
気密性の維持														▲	
遮蔽機能の維持														▲	
支持機能の維持	[△]*1	[△]*1	[△]*1	[△]*1	[△]*1	[△]*1	[△]*1	[△▲]*1	[△]*1	[△▲]*1	[△▲]*1	[△▲]*1	[△]*1	[▲]*1	[△▲]*1
閉じ込め機能の維持	○											○●▲			

凡例：○：機器・配管系の安全機能を有する施設の該当機能、●：機器・配管系の重大事故等対処設備の該当機能、△：建物・構築物の安全機能を有する施設の該当機能、▲：建物・構築物の重大事故等対処設備の該当機能

\*1：支持機能は、上表で抽出した安全上重要な機能を有する設備・機器を支持する構築物の安全機能であることから、上表の○付けを踏まえ建屋・構築物として[△and/or▲]で記載する。

表 2 (2) 安全機能の分類に対する耐震設計上の機能維持方針の整理結果 (MOX燃料加工施設) (安全上重要な安全機能)

	機能1	機能2	番号	対象設備(常設)	SA設備(常設)	耐震設計 評価対象 * 1 * 1 : 基本的に仕様表の機種分類の整理をもとに記載している。 但し、機種のうち特定の配管、弁を指す主配管、主要弁は、これ以外の配管、弁も読めるように、配管系、弁とまとめた記載としている。	耐震設計の機能維持方針	耐震設計方針	耐震設計方針の機能名称 ( ) は補足情報である。	機能維持の確認事項 * 2 * 2 : 構造強度の確認は、基本実施するため、表の煩雑さを避けるため、評価対象に対して構造強度のみにより確認する場合のみ、構造強度を記載している。	
異常の発生防止機能 (PS)	放射性物質の閉じ込め機能	放射性物質の放出経路の維持機能	(1)	・粉末調整工程のグローブボックス ・ペレット加工工程のグローブボックス ・貯蔵施設のグローブボックス ・小規模試験設備のグローブボックス	配管・ダクトについては特定の配管をさす主配管とせず、他の配管も読めるように一般的な用語として配管系とした。  制御盤の場合もまとめて計装/放管設備としている。	核物質等取扱ボックス	・グローブボックス内にMOXを閉じ込める機能を維持する設計とする。	・グローブボックスの構造部材の構造強度を確保する設計を確認する。 ・グローブボックスは構造部材以外の閉じ込め性に係る樹脂製のパネル等について、加振試験又は解析等により、閉じ込め機能が維持されることを確認する。	閉じ込め機能 [機器・配管系]	構造強度	
			(2)	・焼結設備 焼結炉 ・小規模試験設備 小規模焼結処理装置		機械装置(焼結・乾燥装置)	・焼結炉の構造を維持し、MOXを閉じ込める機能を維持する設計とする。	・焼結炉の構造部材の構造強度を確保する設計により確認する。		構造強度	
			(3)	放射性廃棄物の廃棄施設のグローブボックス排気設備 ・上記(1)に示すグローブボックスからグローブボックス排風機までの範囲		配管系、弁(手動)	・ダクト、機械装置、ファンの構造を維持し、放射性物質の放出経路を維持する設計とする。	・当該設備の構造部材の構造強度を確保する設計により確認する。		構造強度	
			(4)	・窒素循環設備		配管系					
				機械装置(放出経路維持) ファン(放出経路維持)							
			捕集・浄化機能	(5)		放射性廃棄物の廃棄施設のグローブボックス排気設備 ・グローブボックス排気フィルタユニット ・グローブボックス排気フィルタ	フィルタ	・放射性物質の捕集・浄化を維持する設計とする。			
		排気機能	(6)	放射性廃棄物の廃棄施設のグローブボックス排気設備 ・グローブボックス排風機(排気機能の維持に必要な回路を含む)		ファン	・回転機器(ファン)の動的機能を維持する設計とする。	・動的機能が維持できることを振動試験又は解析等により確認することで動的機能を維持する設計とする。			動的機能維持
		安全に係るプロセス量等の維持機能	爆発等に係るプロセス量等の維持機能	(7)		・焼結炉内部温度高による過加熱防止回路, ・小規模焼結処理装置内部温度高による過加熱防止回路	計装/放管設備	・電氣的機能を維持する設計とする。	・電氣的機能が維持できることを試験又は解析により確認することで、当該機能を維持する設計とする。	プロセス量等の維持機能 [機器・配管系]	電氣的機能維持
	(8)			・小規模焼結処理装置への冷却水流量低による加熱停止回路		計装/放管設備	・電氣的機能を維持する設計とする。	・電氣的機能が維持できることを試験又は解析により確認することで、当該機能を維持する設計とする。			
		体系の維持機能	核的制限値(寸法)の維持機能	(9)		・平板厚さを核的制限値とする以下の単一ユニットの入口のゲート(燃料棒検査ユニット、燃料棒立会検査ユニット)	機械装置(高さ確認ゲート)	・形状寸法を維持する設計とする。	・当該設備の地震による変形量について確認する。	臨界防止機能 [機器・配管系]	変位及び変形
	(10)			・一時保管ピット、原料MOX粉末缶一時保管装置、粉末一時保管装置、ペレット一時保管棚、スクラップ貯蔵棚、製品ペレット貯蔵棚、燃料棒貯蔵棚、燃料集合体貯蔵チャンネル		ラック/ピット/棚	・形状寸法を維持する設計とする。	・当該設備の地震による変形量について確認する。			
	異常の発生防止機能に係る支援機能		(11)	・焼結設備(排ガス処理装置の補助排風機(安全機能の維持に必要な回路を含む))、排ガス処理装置 ・小規模試験設備(小規模焼結炉排ガス処理装置の補助排風機(安全機能の維持に必要な回路を含む))、小規模焼結炉排ガス処理装置	ファン	・回転機器(ファン)の動的機能を維持する設計とする。	・動的機能が維持できることを振動試験又は解析等により確認することで動的機能を維持する設計とする。	支援機能 [機器・配管系]	動的機能維持		
機械装置(放出経路維持)					・排気経路を維持する設計とする。	・当該設備の構造部材の構造強度を確保する設計により確認する。	構造強度				
計装/放管設備					・電氣的機能を維持する設計とする。	・電氣的機能が維持できることを試験又は解析により確認することで、当該機能を維持する設計とする。	電氣的機能維持				

表 2 (2) 安全機能の分類に対する耐震設計上の機能維持方針の整理結果 (MOX燃料加工施設) (安全上重要な安全機能)

機能1	機能2	番号	対象設備(常設)	SA設備(常設)	耐震設計 評価対象 * 1	耐震設計の機能維持方針	耐震設計方針	耐震設計方針の機能名称 ( ) は補足情報である。	機能維持の確認事項 * 2	
異常の 拡大防 止機能 (MS)	放射性物質の閉じ込め維持機能 * * グローブボックス火災が発生した場合の感知・ 消火に係る機能。	(12)	・ グローブボックス温度監視装置	火災状況確認用温度計	計装/放管設備	・ グローブボックス内の火災の感知機能を維持する設計とする。	・ 電氣的機能が維持できることを試験又は解析により確認することで、当該機能を維持する設計とする。 ・ 当該設備の構造部材の構造強度を確保する設計により確認する。	火災防護機能 (火災感知機能) [機器・配管系]	電氣的機能維持 構造強度	
		(13)	・ グローブボックス消火装置 (上記(1)に示すグローブボックスの消火に関する範囲)	遠隔消火装置	弁 計装/放管設備	・ 弁の動的機能を維持する設計とする。 ・ 電氣的機能を維持する設計とする。	・ 当該設備の構造部材の構造強度を確保する設計により確認する。 ・ 動的機能が維持できることを振動試験又は解析等により確認することで動的機能を維持する設計とする。 ・ 電氣的機能が維持できることを試験又は解析により確認することで、当該機能を維持する設計とする。	火災防護機能 (消火機能) [機器・配管系]	構造強度 動的機能維持 電氣的機能維持	
		(14)	・ 延焼防止ダンパ(上記(1)に示すグローブボックスの排気系に設置するもの。), ピストンダンパ (上記(1)に示すグローブボックスの給気系に設置するもの。)	—	弁 計装/放管設備	・ 弁の動的機能を維持する設計とする。 ・ 電氣的機能を維持する設計とする。	・ 動的機能が維持できることを振動試験又は解析等により確認することで動的機能を維持する設計とする。 ・ 電氣的機能が維持できることを試験又は解析により確認することで、当該機能を維持する設計とする。		動的機能維持 電氣的機能維持	
		(15)	・ 混合ガス水素濃度高による混合ガス供給停止回路及び混合ガス濃度異常遮断弁 (焼結炉系, 小規模焼結処理系)	—	弁 計装/放管設備	・ 弁の動的機能を維持する設計とする。 ・ 電氣的機能を維持する設計とする。	・ 動的機能が維持できることを振動試験又は解析等により確認することで動的機能を維持する設計とする。 ・ 電氣的機能が維持できることを試験又は解析により確認することで、当該機能を維持する設計とする。	プロセス量等の 維持機能 [機器・配管系]	動的機能維持 電氣的機能維持	
	安全に係るプロセス量 等の維持機能	爆発等に係るプロセス量 等の維持機能	(16)	・ 非常用所内電源設備 (安全上重要な施設に電気を供給する範囲)	第1軽油貯槽, 第2軽油貯槽	発電機 ポンプ 配管系, 容器 電源盤, 無停電電源装置等	・ 回転機器(発電機)の動的機能を維持する設計とする。 ・ 回転機器(ポンプ)の動的機能を維持する設計とする。 ・ 容器・配管の構造を維持し, 燃料油等を供給できる設計とする。 ・ 電氣的機能を維持する設計とする。	・ 動的機能が維持できることを振動試験又は解析等により確認することで動的機能を維持する設計とする。 ・ 当該設備の構造部材の構造強度を確保する設計により確認する。 ・ 電氣的機能が維持できることを試験又は解析により確認することで、当該機能を維持する設計とする。	支援機能 [機器・配管系]	動的機能維持 構造強度 電氣的機能維持
	異常の拡大防止機能に係る支援機能									
	影響緩和機能 (MS)	放射性物質の放出経路の 維持機能  放射性物質の過度の放 出防止機能	(17)	・ 粉末調整工程のグローブボックス ・ ベレット加工工程のグローブボックス ・ 貯蔵施設のグローブボックス ・ 小規模試験設備のグローブボックス	予備混合装置グローブボックス, 均一化混合装置グローブボックス, 造粒装置グローブボックス, 回収粉末処理・混合装置グローブボックス, 添加剤混合装置Aグローブボックス, 添加剤混合装置Bグローブボックス, プレス装置Aグローブボックス, プレス装置Bグローブボックス	核物質等取扱ボックス	(1)と同じ		閉じ込め機能 [機器・配管系]	電氣的機能維持 構造強度 構造強度 構造強度
			(18)	・ 焼結設備 焼結炉, ・ 小規模試験設備 小規模焼結処理装置	—	機械装置(焼結・乾燥装置)	(2)と同じ			
			(19)	放射性廃棄物の廃棄施設のグローブボックス排気設備 ・ 上記(1)に示すグローブボックスからグローブボックス排風機までの範囲	グローブボックス排気ダクト グローブボックス排気閉止ダンパ グローブボックス排風機入口手動ダンパ	配管系, 弁(手動)	(3)と同じ			
			(20)	・ 窒素循環設備	—	配管系, 機械装置(放出経路維持), ファン(放出経路維持)	(4)と同じ			
			(21)	次の部屋で構成する区域の境界の構築物 ・ 原料受払室, 原料受払室前室, 粉末調整第1室, 粉末調整第2室等	同左	建屋 (壁、天井、床)	・ MOX粉末を取り扱うSクラスのグローブボックスを直接収納する構築物の区域は, グローブボックス排風機が停止し, 漏えいの恐れが発生した場合にも, 漏えいの拡大を防止する機能を維持する設計とする。	・ MOX燃料加工施設は, MOX粉末を地下階に設置し, 漏えいの恐れのある場合は, 加工工程及び送排風機の停止することによりMOX粉末を静置し, 安定な状態に移行させることから, 境界となる壁・床・天井の構造強度を確保する設計により壁・床・天井で漏えい防止する設計とする。なお, 境界に設置する扉についても地震時において脱落しない設計とする。	閉じ込め機能 [建物・構築物]	構造強度 (閉じ込め機能の維持)
			(22)	放射性廃棄物の廃棄施設の工程室排気設備 ・ 工程室排気設備のうち安全上重要な施設のグローブボックス等を設置する工程室から工程室排気フィルタユニットまでの範囲	工程室排気ダクト 工程室排風機入口手動ダンパ	配管系, 弁(手動)	・ 放射性物質の放出経路を維持する設計とする。	・ 当該設備の構造部材の構造強度を確保する設計により確認する。	閉じ込め機能 [機器・配管系]	構造強度 構造強度 閉じ込め機能維持
(23)			・ 焼結設備 (排ガス処理装置, 排ガス処理装置グローブボックス (上部)) ・ 小規模試験設備(小規模焼結炉排ガス処理装置, 小規模焼結炉排ガス処理装置グローブボックス)	—	機械装置 核物質等取扱ボックス	・ 放射性物質の放出経路を維持する設計とする。	・ 当該設備の構造部材の構造強度を確保する設計により確認する。 ・ グローブボックスの構造部材の構造強度を確保する設計を確認する。 ・ グローブボックスは構造部材以外の閉じ込め性に係る樹脂製のパネル等について、加振試験又は解析等により、閉じ込め機能が維持されることを確認する。			
(24)			グローブボックス排気設備のうち上記グローブボックスの給気側のうち, グローブボックスの閉じ込め機能維持に必要な範囲	グローブボックス排気ダクト グローブボックス給気フィルタ	配管系, 弁(手動) フィルタ	・ グローブボックスから部屋への放射性物質の逆流を防止する設計とする。	・ 当該設備の構造部材の構造強度を確保する設計により確認する。	閉じ込め機能 [機器・配管系]	構造強度	

表 2 (2) 安全機能の分類に対する耐震設計上の機能維持方針の整理結果 (MOX燃料加工施設) (安全上重要な安全機能)

	機能1	機能2	番号	対象設備(常設)	SA設備(常設)	耐震設計 評価対象*1 *1:基本的に仕様表の機種分類の整理をもとに記載している。但し、機種のうち特定の配管、弁を指す主配管、主要弁は、これ以外の配管、弁も読めるように、配管系、弁とまとめた記載としている。	耐震設計の機能維持方針	耐震設計方針	耐震設計方針の機能名称 ( )は補足情報である。	機能維持の確認事項*2 *2:構造強度の確認は、基本実施するため、表の煩雑さを避けるため、評価対象に対して構造強度のみにより確認する場合のみ、構造強度を記載している。
影響緩和機能 (MS)		捕集・浄化機能	(25)	放射性廃棄物の廃棄施設のグローブボックス排気設備 ・グローブボックス排気フィルタユニット ・グローブボックス排気フィルタ (上記(1)に示すグローブボックスに付随するもの。)	グローブボックス排気フィルタユニット グローブボックス排気フィルタ	フィルタ	(5)に同じ		閉じ込め機能 [機器・配管系]	構造強度
			(26)	放射性廃棄物の廃棄施設の工程室排気設備 ・工程室排気フィルタユニット	同左	フィルタ	・放射性物質の捕集・浄化を維持する設計とする。	・当該設備の構造部材の構造強度を確保する設計により確認する。		構造強度
		排気機能	(27)	放射性廃棄物の廃棄施設のグローブボックス排気設備 ・グローブボックス排風機 (排気機能の維持に必要な回路を含む)	—	ファン 計装/放管設備	(6)に同じ			動的機能維持 電氣的機能維持
影響緩和機能 (MS)	安全上必須なその他機能	事故時の対応操作に必要な居住性等の維持機能	(28)	—	緊急時対策所 (緊急時対策建屋の遮蔽設備)	遮蔽設備 (壁、天井、床)	・地震後も遮蔽体の形状及び厚さを維持し、遮蔽機能を維持する設計とする。	建物・構築物は、重要度に応じた地震動に対して、構造強度を確保し、遮蔽体の形状及び厚さを確保することで、地震後における残留ひずみを小さくし、ひび割れがほぼ閉塞し、貫通するひび割れが直線的に残留しないこととする。遮蔽機能を維持する設計とする。	遮蔽機能 [建物・構築物]	構造強度 (遮蔽機能の維持)
					緊急時対策所 (緊急時対策建屋)	建屋 (壁、天井、床)	・緊急時対策建屋については、居住性の確保のため、事故時に放射性気体の流入を防ぐことを目的として、建物・構築物の構造強度の確保と換気設備の性能があいまって気圧差を確保することで安全機能を確保する設計とする。	緊急時対策建屋については構造強度を確保する設計により、地震時及び地震後において、耐震壁のせん断ひずみがおおむね弾性状態にとどまる、又は、弾性状態にとどまらない場合は、地震応答解析による耐震壁のせん断ひずみから算定した空気漏えい量が、設置する換気設備の性能を下回ることで必要な気密性を維持されることを確認する。耐震計算結果を踏まえた気密性評価の詳細については「V-1-2 緊急時対策所に関する説明書」にて適合性を示す。	気密性* [建物・構築物]	*SA設備の緊急時対策所の安全機能 構造強度 (気密性)
					緊急時対策所 (緊急時対策建屋 換気設備 送風機、排風機)	ファン	・回転機器(ファン)が地震時及び地震後も機能を維持する設計	・動的機能が維持できることを振動試験又は解析等により確認することで動的機能を維持する設計とする。	換気機能 (緊急時対策所) [機器・配管系]	動的機能維持
					緊急時対策所 (緊急時対策建屋 換気設備 フィルタユニット)	フィルタ	・フィルタが地震時及び地震後も放射性物質の捕集浄化を維持すること	・フィルタの構造部材の構造強度を確保する設計により確認する。	構造強度	
					緊急時対策所 (緊急時対策建屋 換気設備 ダクト、加圧ユニット配管・弁)	配管系 弁(手動)	・居住性確保に必要な空気の供給を維持する設計とする。	・構造強度を確保する設計により確認する。	構造強度	
					緊急時対策所 (緊急時対策建屋 換気設備 加圧ユニット)	容器	・居住性確保に必要な空気の供給を維持する設計とする。	・構造強度を確保する設計により確認する。	構造強度	
					緊急時対策所 (緊急時対策建屋 換気設備 対策本部差圧計、待機室差圧計)	計装/放管設備	・電氣的機能を維持する設計とする。	・電氣的機能が維持できることを試験又は解析により確認することで、当該機能を維持する設計とする。	電氣的機能維持	
					緊急時対策所 (緊急時対策建屋 換気設備 監視制御盤)	計装/放管設備	・電氣的機能を維持する設計とする。	・電氣的機能が維持できることを試験又は解析により確認することで、当該機能を維持する設計とする。	支援機能 [機器・配管系]	電氣的機能維持
					緊急時対策建屋 電源設備 (緊急時対策所発電機、ポンプ、重油貯槽等)	(16)に同じ			支援機能 [機器・配管系]	電氣的機能維持 動的機能維持 構造強度
					その他加工設備の附属施設 ・非常用所内電源設備 (安全上重要な施設に電気を供給する範囲)	第1軽油貯槽, 第2軽油貯槽 燃料加工建屋の非常用の高圧母線, 低圧母線	発電機、ポンプ、配管系、電源盤、 無停電電源装置等	(16)に同じ	支援機能 [機器・配管系]	動的機能維持 電氣的機能維持 構造強度
					・焼結設備 (排ガス処理装置の補助排風機 (安全機能の維持に必要な回路を含む) ) , 小規模試験設備 (小規模焼結炉排ガス処理装置の補助排風機 (安全機能の維持に必要な回路を含む) )	—	ファン、機械装置(放出経路維持)、 計装/放管設備	(11)に同じ	動的機能維持 電氣的機能維持 構造強度	
影響緩和機能に係る支援機能	(31)	二	水供給設備 (第1貯水槽、第2貯水槽)	容器(貯水槽)	・水を貯水する機能を維持する設計とする。	・当該設備の構造部材の構造強度を確保する設計により確認する。	貯水機能 [建物・構築物]	構造強度		
	(32)	二	情報把握収集伝送設備(グローブボックス温度監視装置、燃料加工建屋情報把握計装設備用建屋伝送系統及び燃料加工建屋間伝送用無線装置) 制御建屋情報把握設備(情報把握計装設備用建屋内伝送系統及び建屋間伝送用無線装置) 代替通信連絡設備(通話装置のケーブル)	計装/放管設備	・電氣的機能を維持する設計とする。	・電氣的機能が維持できることを試験又は解析により確認することで、当該機能を維持する設計とする。	支援機能 [機器・配管系]	電氣的機能維持		
	上記設備を支持する建物・構築物	(33)	燃料加工建屋 等	燃料加工建屋 等	建屋 (設備を支持する壁・床・天井)	・安全機能を有する施設(常設)及び常設重大事故等対処設備を支持する機能が維持できる設計とする。	・当該設備の構造部材の構造強度を確保する設計により確認する。	支持機能 [建物・構築物]	構造強度 (支持機能)	
	操作場所及びアクセスルート	(34)	燃料加工建屋	燃料加工建屋 (操作場所、アクセスルート)	建屋 (操作場所及びアクセスルートに係る壁・床・天井)	・地震を要因とした重大事故等への対処に係る操作場所及びアクセスルートとなる空間が確保できる設計とする。	・当該設備の構造部材の構造強度を確保する設計により確認する。	操作場所及びアクセスルートの 保持機能[建物・構築物]	構造強度	

表 2 (3) 安全機能の分類に対する耐震設計上の機能維持方針の整理結果 (MOX燃料加工施設) (B/Cクラス及び常設耐震重要重大事故等対処設備以外の常設重大事故等対処設備)

耐震重要度分類 重大事故等対処設備の設備分類	条文	機能*1*2	番号	対象設備(常設)	耐震設計 評価対象*3	耐震設計の機能維持方針	耐震設計方針	耐震設計方針の機能名称 ( )は補足情報である。	機能維持の確認事項*4			
B ク ラ ス	第十四条 安全機能を有する施設	核燃料物質等の取り扱機能	(14-1)	・MOXを取り扱う成形施設、被覆施設、組立施設、小規模試験設備の加工・搬送装置	機械装置 搬送装置 ラック/ピット/棚	・耐震重要度に応じた地震力に対して構造を維持し、MOXの取り扱い機能を維持する設計とする。	・当該設備の構造部材の構造強度を確保する設計により確認する。	核燃料物質等の取扱機能 (MOX) [機器・配管系]	構造強度			
			第十六条 搬送設備	核燃料物質等の搬送						(16-1)	・MOXを取り扱う成形施設、被覆施設、組立施設、小規模試験設備、貯蔵施設の搬送装置	
			第十七条 貯蔵施設	核燃料物質等の取り扱い機能						(17-1)	・MOXを取り扱う貯蔵施設の貯蔵・搬送装置 (原料MOX粉末缶一時保管設備等)	
	第十条 閉じ込め	放射線の影響が比較的小さいもの (ただし、核燃料物質が少量か又は収納方式によりその破壊による公衆への放射線の影響が十分小さいものは除く。)	放射線の影響が比較的小さいもの (ただし、核燃料物質が少量か又は収納方式によりその破壊による公衆への放射線の影響が十分小さいものは除く。)	(10-1)	・成形施設、被覆施設、分析設備のBクラスのグローブボックス	核物質等取扱ボックス	・グローブボックス内にMOXを閉じ込める機能を維持する設計とする。	・グローブボックスの構造部材の構造強度を確保する設計を確認する。 ・グローブボックスは構造部材以外の閉じ込め性に係る樹脂製のパネル等について、加振試験又は解析等により、閉じ込め機能が維持されることを確認する。	閉じ込め機能 [機器・配管系]	構造強度		
				(10-2)	・被覆施設のスタック乾燥装置					機械装置(焼結・乾燥装置)	・構造を維持し、MOXを閉じ込める機能を維持する設計とする。	構造強度
				(10-3)	・分析済液処理装置のグローブボックス間の外管					配管系		
	第十条 閉じ込め	放射線の影響が比較的小さいもの (ただし、核燃料物質が少量か又は収納方式によりその破壊による公衆への放射線の影響が十分小さいものは除く。)	放射線の影響が比較的小さいもの (ただし、核燃料物質が少量か又は収納方式によりその破壊による公衆への放射線の影響が十分小さいものは除く。)	(10-4)	GB排気設備 (BクラスのグローブボックスからSクラスのグローブボックス排気設備に接続するまでの範囲及びBクラスのグローブボックスの給気側のうち、フィルタまでの範囲) 窒素循環設備 (窒素循環ダクトのうち、窒素雰囲気型グローブボックス (窒素循環型) を循環する経路、窒素循環ファン)	ファン	・回転機器(ファン)の動的機能を維持する設計とする。	・動的機能が維持できることを振動試験又は解析等により確認することで動的機能を維持する設計とする。	閉じ込め機能 [機器・配管系]	動的機能維持		
						計装/放管設備	・電気的機能を維持する設計とする。			電気的機能維持		
						配管系	・ダクトの構造を維持し、経路を維持する設計とする。			構造強度		
	第二十二条 遮蔽	遮蔽機能	遮蔽機能	(22-1)	建屋遮蔽(燃料加工建屋) 建屋遮蔽(洞道遮蔽)	遮蔽設備 (壁、天井、床)	・地震後も遮蔽体の形状及び厚さを維持し、遮蔽機能を維持する設計とする。	建物・構築物は、重要度に応じた地震動に対して、構造強度を確保し、遮蔽体の形状及び厚さを確保することで、遮蔽機能を維持する設計とする。	遮蔽機能 [建物・構築物]	構造強度 (遮蔽機能の維持)		
C ク ラ ス	Sクラスに属する施設及びBクラスに属する施設以外の一般産業施設又は公共施設と同等の安全性が要求される施設	単一ユニット (質量、本数管理)	(4-1)	・質量管理に係る計量設備(秤量機、計算機等) ・質量管理に係る単一ユニットの誤搬入防止機構、誤投入防止機構	計装・放管設備	・電気的機能を維持する設計とする。	・当該設備の構造部材の構造強度を確保する設計により確認する。 ・当該設備の構造部材の構造強度を確保する設計により確認する。	臨界防止機能 [機器・配管系]	電気的機能維持			
			単一ユニット (体数、段数管理)	(4-2)	・燃料集合体を取り扱う装置 ・貯蔵マガジン、組立マガジンを取り扱う装置 ・混合酸化物貯蔵容器を取り扱う装置	機械装置			・耐震重要度に応じた地震力に対して構造を維持し、機器が取扱える燃料集合体等の体数、段数を維持する設計とする。	構造強度		
			単一ユニット (形状寸法管理)	(4-3)	・ゲート	機械装置(高さ確認ゲート)			表2(2)の(9)と同じ。	変位及び変形		
			複数ユニット機能 (棚・ピットの中心間距離)	(4-4)	・貯蔵施設のピット・棚 ※Ss機能維持	ラック/ピット/棚			表2(2)の(10)と同じ。	変位及び変形 ※Ss機能維持		
			複数ユニット機能 (単一ユニット装置の相互間距離)	(4-5)	・単一ユニットのグローブボックス ・単一ユニットの燃料集合体の取り扱い装置 ・単一ユニットの混合酸化物貯蔵容器の取り扱い装置	グローブボックス 機械装置			・耐震重要度に応じた地震力に対して構造を維持し、各装置の配置(据え付け位置)を維持する設計とする。	構造強度		
			臨界事故の検知機能	(4-6)	・臨界ガスモニタ	計装/放管設備			・電気的機能を維持する設計とする。	・電気的機能が維持できることを試験、解析又は一般産業施設・公共施設と同等の安全性を有するものであることを確認すること等で、当該機能を維持する設計とする。	電気的機能維持	
	第六条 耐震	地下水排水機能	地下水排水機能	(6-1)	・シャフト・サブドレンピット ・サブドレン管集水管 ・地下水排水ポンプ ・水位検出器	構築物	・耐震重要度に応じた地震力に対して構造を維持する設計とする。	・当該設備の構造部材の構造強度を確保する設計により確認する。 ・当該設備の構造部材の構造強度を確保する設計により確認する。	地下水排水機能 [建物・構築物]	構造強度 ※Ss機能維持		
配管系						・耐震重要度に応じた地震力に対して構造を維持する設計とする。	構造強度 ※Ss機能維持					
ポンプ						・回転機器(ポンプ)の動的機能を維持する設計とする。	動的機能維持 ※Ss機能維持					
計装/放管設備						・電気的機能を維持する設計とする。	電気的機能維持 ※Ss機能維持					

表 2 (3) 安全機能の分類に対する耐震設計上の機能維持方針の整理結果 (MOX燃料加工施設) (B/Cクラス及び常設耐震重要重大事故等対処設備以外の常設重大事故等対処設備)

耐震重要度分類 重大事故等対処設備の設備分類	条文	機能*1*2  *1：地震により分離配置要求等は変わらないため、配置機能は記載していない。また材料も変化しないため材料要求(不燃・難燃性等)は記載していない。なお、これら該当装置は他の安全要求を踏まえた耐震重要度分類に基づき設計される。 *2：外部衝撃についてMOXは建屋による防護を基本とし、電巻防護ネット等の個別設備を有さないこと、フィルタ等の外部衝撃で考慮する設備はそれぞれ閉じ込め等の安全要求を踏まえた耐震重要度分類に基づく設計を行うことから機能抽出をしていない。	番号	対象設備(常設)	耐震設計 評価対象*3  *3：基本的に仕様表の機種分類の整理をもとに記載している。但し、機種のうち特定の配管、弁を指す主配管、主要弁は、これ以外の配管、弁も読めるように、配管系、弁とまとめた記載としている。	耐震設計の機能維持方針	耐震設計方針	耐震設計方針の機能名称  ( )は補足情報である。	機能維持の確認事項*4  *4：構造強度の確認は、基本実施するため、表の煩雑さを避けるため、評価対象に対して構造強度のみにより確認する場合のみ、構造強度を記載している。		
C Sクラスに属する施設及びBクラスに属する施設以外の一般産業施設又は公共施設と同等の安全性が要求される施設	第十条 閉じ込め	放射線物質の閉じ込め機能	(10-5)	・オープンポートボックス ・フード	核物質等取扱ボックス (フード・オープンポートボックス)	・耐震重要度に応じた地震力に対して構造を維持する設計とする。	・当該設備の構造部材の構造強度を確保する設計により確認する。	閉じ込め機能 [機器・配管系]	構造強度		
			(10-6)	・被覆施設 溶接資料前処理装置グローブボックス ・選別・保管設備 グローブボックス	核物質等取扱ボックス (グローブボックス)	・グローブボックス内にMOX(汚染レベル)を閉じ込める機能を維持する設計とする。	・グローブボックスの構造部材の構造強度を確保する設計を確認する。 ・グローブボックスは構造部材以外の閉じ込め性に係る樹脂製のパネル等について、加振試験又は解析等により、閉じ込め機能が維持されることを確認する。		構造強度 閉じ込め機能維持		
			(10-7)	グローブボックス等の負圧維持に係る機能	・グローブボックス排気設備 (Sクラス及びBクラス)	配管系	・ダクトの構造を維持し、経路を維持する設計とする。		・当該設備の構造部材の構造強度を確保する設計により確認する。	構造強度	
			(10-8)	オープンポートボックス、フードの面速維持に係る機能	以外の範囲)					構造強度	
			(10-9)	核燃料物質等の漏えい拡大防止に係る建屋、工程室の排気機能	建屋排気設備 工程室排気設備(工程室排気設備のうち、Sクラス以外の範囲)	配管系、フィルタ	・耐震重要度に応じた地震力に対して構造を維持する設計とする。		・当該設備の構造部材の構造強度を確保する設計により確認する。	動的機能が維持できることを振動試験、解析又は一般産業施設・公共施設と同等の安全性を有するものであることを確認すること等により動的機能を維持する設計とする。 ・電氣的機能が維持できることを試験、解析又は一般産業施設・公共施設と同等の安全性を有するものであることを確認すること等で、当該機能を維持する設計とする。	構造強度
						ファン	・回転機器(ファン)の動的機能を維持する設計とする。				動的機能維持
						計装/放管設備	・電氣的機能を維持する設計とする。				電氣的機能維持
	(10-11)	グローブボックス内の負圧異常の検知	グローブボックス負圧・温度監視設備	計装/放管設備	・電氣的機能を維持する設計とする。	・電氣的機能が維持できることを試験、解析又は一般産業施設・公共施設と同等の安全性を有するものであることを確認すること等で、当該機能を維持する設計とする。	電氣的機能維持				
	(10-12)	液体状の放射性物質の漏えい検知機能及び警報機能	低レベル廃液処理設備(漏えい検知含む) 分析済液処理装置(漏えい検知含む) 施設外漏えい防止堰 漏えい液受皿	施設外漏えい防止堰 漏えい液受皿(グローブボックス内に設置)	・漏えい防止機能を維持する設計	・当該設備の構造部材の構造強度を確保する設計により確認する。	閉じ込め機能 [建物・構築物] [機器・配管系]	構造強度			
				計装/放管設備	・電氣的機能を維持する設計とする。	・電氣的機能が維持できることを試験、解析又は一般産業施設・公共施設と同等の安全性を有するものであることを確認すること等で、当該機能を維持する設計とする。	電氣的機能維持				
	第十一条 火災	グループボックス内の消火機能		・グループボックス消火装置 (Sクラス以外の範囲) ・ピストンダンパ (Sクラス以外の範囲) ・延焼防止ダンパ (Sクラス以外の範囲)	容器、配管系	・容器・配管の構造を維持し、消火剤を供給できる設計とする。	・当該設備の構造部材の構造強度を確保する設計により確認する。	火災防護機能 (消火機能) [機器・配管系]	構造強度		
					弁	・弁の動的機能を維持する設計とする。	・動的機能が維持できることを振動試験、解析又は一般産業施設・公共施設と同等の安全性を有するものであることを確認すること等により動的機能を維持する設計とする。		動的機能維持		
					計装/放管設備	・電氣的機能を維持する設計とする。	・電氣的機能が維持できることを試験、解析又は一般産業施設・公共施設と同等の安全性を有するものであることを確認すること等で、当該機能を維持する設計とする。		電氣的機能維持		
		火災区域内の消火機能	(11-2)	・窒素ガス消火装置 ・二酸化炭素消火装置	容器、配管系	・容器・配管の構造を維持し、消火剤を供給できる設計とする。	・当該設備の構造部材の構造強度を確保する設計により確認する。	構造強度			
弁					・弁の動的機能を維持する設計とする。	・動的機能が維持できることを振動試験、解析又は一般産業施設・公共施設と同等の安全性を有するものであることを確認すること等により動的機能を維持する設計とする。	動的機能維持				
計装/放管設備					・電氣的機能を維持する設計とする。	・電氣的機能が維持できることを試験、解析又は一般産業施設・公共施設と同等の安全性を有するものであることを確認すること等で、当該機能を維持する設計とする。	電氣的機能維持				
火災の感知機能		(11-3)	・火災感知設備(Sクラスを除く。) ・グローブボックス負圧・温度監視設備	計装/放管設備	・電氣的機能を維持する設計とする。	・電氣的機能が維持できることを試験、解析又は一般産業施設・公共施設と同等の安全性を有するものであることを確認すること等で、当該機能を維持する設計とする。	火災防護機能 (火災感知機能) [機器・配管系]	電氣的機能維持			
火災の影響軽減		(11-4)	火災区域構造物及び火災区画構造物 弁、シャッタ ・火災区域構造物及び火災区画構造物 ・火災影響軽減設備(延焼防止ダンパ等)	火災区域構造物及び火災区画構造物 弁、シャッタ	・耐震重要度に応じた地震力に対して構造を維持する設計とする。	・当該設備の構造部材の構造強度を確保する設計により確認する。	火災防護機能 (火災影響軽減) [建物・構築物] [機器・配管系]	構造強度			
				弁、シャッタ	・ダンパ、シャッタが火災時に火災区域境界を構成する設計とする。	・動的機能が維持できることを振動試験、解析又は一般産業施設・公共施設と同等の安全性を有するものであることを確認すること等により動的機能を維持する設計とする。	動的機能維持				
				計装/放管設備	・電氣的機能を維持する設計とする。	・電氣的機能が維持できることを試験、解析又は一般産業施設・公共施設と同等の安全性を有するものであることを確認すること等で、当該機能を維持する設計とする。	電氣的機能維持				
火災・爆発の発生防止	(11-5)	・水素・アルゴン混合ガス設備(安全上重要な範囲以外の水素の爆発の防止に係る設計内容) ・工程室排気設備、建屋排気設備、非管理区域換気空調設備(蓄電池室の換気) ・水素ガス漏えい検知器 ・焼結設備、小規模焼結処理装置、スタック乾燥装置、分析設備(運転温度の制御) ・非常用所内電源設備、燃料油貯蔵タンク(ペント管)等	計装/放管設備	・電氣的機能を維持する設計とする。	・電氣的機能が維持できることを試験、解析又は一般産業施設・公共施設と同等の安全性を有するものであることを確認すること等で、当該機能を維持する設計とする。	火災防護機能 (火災発生防止) [機器・配管系]	電氣的機能維持				
			ファン	・回転機器(ファン)の動的機能を維持する設計とする。	・動的機能が維持できることを振動試験、解析又は一般産業施設・公共施設と同等の安全性を有するものであることを確認すること等により動的機能を維持する設計とする。		動的機能維持				
			配管系、容器等	・耐震重要度に応じた地震力に対して構造を維持する設計とする。	・当該設備の構造部材の構造強度を確保する設計により確認する。		構造強度				



表 2 (3) 安全機能の分類に対する耐震設計上の機能維持方針の整理結果 (MOX燃料加工施設) (B/Cクラス及び常設耐震重要重大事故等対処設備以外の常設重大事故等対処設備)

耐震重要度分類 重大事故等対処設備の設備分類	条文	機能*1*2  *1:地震により分離配置要求等は変わらないため、配置機能は記載していない。また材料も変化しないため材料要求(不燃・難燃性等)は記載していない。なお、これら該当装置は他の安全要求を踏まえた耐震重要度分類に基づき設計される。 *2:外部衝撃についてMOXは建屋による防護を基本とし、電巻防護ネット等の個別設備を有さないこと、フィルタ等の外部衝撃で考慮する設備はそれぞれ閉じ込め等の安全要求を踏まえた耐震重要度分類に基づく設計を行うことから機能抽出をしていない。	番号	対象設備(常設)	耐震設計 評価対象*3  *3:基本的に仕様表の機種分類の整理をもとに記載している。但し、機種のうち特定の配管、弁を指す主配管、主要弁は、これ以外の配管、弁も読めるように、配管系、弁とまとめた記載としている。	耐震設計の機能維持方針	耐震設計方針	耐震設計方針の機能名称  ( )は補足情報である。	機能維持の確認事項*4  *4:構造強度の確認は、基本実施するため、表の煩雑さを避けるため、評価対象に対して構造強度のみにより確認する場合のみ、構造強度を記載している。
C ク ラ ス	第十二条 溢水	溢水防護機能	(12-1)	溢水防護設備	防水区画構造物(堰)	・止水機能を維持する設計とする。	・当該設備の構造部材の構造強度を確保する設計により確認する。	止水機能 [機器・配管系]	構造強度
			(12-2)		計装/放管設備	・電気的機能を維持する設計とする。	・電気的機能が維持できることを試験、解析又は一般産業施設・公共施設と同等の安全性を有するものであることを確認すること等で、当該機能を維持する設計とする。	支援機能 [機器・配管系]	動的機能維持
		弁	・弁の動的機能を維持する設計とする。		・動的機能が維持できることを振動試験、解析又は一般産業施設・公共施設と同等の安全性を有するものであることを確認すること等により動的機能を維持する設計とする。	電気的機能維持			
	第十三条 安全避難通路	照明機能	(13-1)	・照明設備 ※燃料加工建屋(通路)は建屋としての支持機能等の耐震設計に含まれると考え抽出していない。	機械装置(照明)	・耐震重要度に応じた地震力に対して構造を維持する設計とする。	・当該設備の構造部材の構造強度を確保する設計により確認する。	支援機能 [機器・配管系]	構造強度
	第十四条 安全機能を有する施設	分析済液の処理機能	(14-2)	・分析済液処理装置	配管・容器・ろ過装置	・分析済液処理装置の処理機能を維持する設計とする。 ※閉じ込めは本装置を設置するグローブボックスにより担保。	・当該設備の構造部材の構造強度を確保する設計により確認する。 ・動的機能が維持できることを振動試験、解析又は一般産業施設・公共施設と同等の安全性を有するものであることを確認すること等により動的機能を維持する設計とする。 ・電気的機能が維持できることを試験、解析又は一般産業施設・公共施設と同等の安全性を有するものであることを確認すること等で、当該機能を維持する設計とする。	分析済液処理機能 [機器・配管系]	構造強度
					ポンプ				動的機能維持
					計装/放管設備				電気的機能維持
		核燃料物質等の取り扱い機能	(14-3)	・成形施設、被覆施設、組立施設、実験施設のうち少量MOX、ウラン、部材等の取り扱う装置	機械装置・搬送装置	・耐震重要度に応じた地震力に対して構造を維持し、ウラン・部材等の取り扱い機能を維持する設計とする。	・当該設備の構造部材の構造強度を確保する設計により確認する。	核燃料物質等の取扱機能 (少量MOX、ウラン、部材等) [機器・配管系]	構造強度
		分析機能	(14-4)	分析設備 分析装置	分析装置	・分析機能を維持する設計とする。	・当該設備の構造部材の構造強度を確保する設計により確認する。	分析機能 [機器・配管系]	構造強度
	ユーティリティに係る機能	(14-5)	・窒素ガス設備、受電開閉設備、給排水衛生設備等のユーティリティ設備	機械装置、ポンプ、配管系、電源盤等	・加工運転に係るユーティリティの機能を維持する設計とする。	・構造強度、動的機能又は電気的機能を確保する設計により確認する。	ユーティリティ機能 [機器・配管系]	構造強度 動的機能維持 電気的機能維持	
	第十七条 貯蔵施設	核燃料物質等の取り扱い機能	(17-2)	・貯蔵施設のウラン貯蔵装置・搬送装置	(14-3)に同じ。			核燃料物質等の取扱機能 (ウラン) [機器・配管系]	構造強度
		崩壊熱除去	(17-3)	・建屋排気設備 ・グローブボックス排気設備	(10-7),(10-8),(10-9)に同じ。			換気機能 [機器・配管系]	構造強度 動的機能維持 電気的機能維持
	第十八条 警報設備	放射性廃棄物の排気口又はこれに近接する箇所における排気中の放射性物質の著しい上昇の検知及び警報機能	(18-1)	・排気モニタ	計装/放管設備	・電気的機能を維持する設計とする。	・電気的機能が維持できることを試験、解析又は一般産業施設・公共施設と同等の安全性を有するものであることを確認すること等で、当該機能を維持する設計とする。	漏えい検知機能 [機器・配管系]	電気的機能維持
		液体廃棄物の漏えい検知機能及び警報機能	(18-2)	・低レベル廃液処理設備(漏えい検知含む)					
	第十九条 放管施設	放射線管理機能	(19-1)	・放射線管理施設	計装/放管設備	・電気的機能を維持する設計とする。	・電気的機能が維持できることを試験、解析又は一般産業施設・公共施設と同等の安全性を有するものであることを確認すること等で、当該機能を維持する設計とする。	支援機能 [機器・配管系]	電気的機能維持
	第二十条 廃棄施設	気体廃棄物の廃棄機能	(20-1)	・建屋排気設備 ・工程室排気設備 ・グローブボックス排気設備	(10-7),(10-8),(10-9)に同じ。			廃棄機能 [機器・配管系]	構造強度 動的機能維持 電気的機能維持
		フィルタによる核燃料物質等の捕集機能							
		気体廃棄物の廃棄機能	(20-2)	・給気設備 ・窒素循環設備	配管系	・ダクトの構造を維持し、経路を維持する設計とする。	・当該設備の構造部材の構造強度を確保する設計により確認する。		
				ファン	・回転機器の動的機能を維持する設計とする。	・動的機能が維持できることを振動試験、解析又は一般産業施設・公共施設と同等の安全性を有するものであることを確認すること等により動的機能を維持する設計とする。			
				計装/放管設備	・電気的機能を維持する設計とする。	・電気的機能が維持できることを試験、解析又は一般産業施設・公共施設と同等の安全性を有するものであることを確認すること等で、当該機能を維持する設計とする。			
		気体廃棄物の廃棄機能	(20-3)	・排気筒	排気筒	・耐震重要度に応じた地震力に対して構造を維持する設計とする。	・当該設備の構造部材の構造強度を確保する設計により確認する。		
	液体廃棄物の廃棄機能	(20-4)		配管系、容器、ろ過装置	・耐震重要度に応じた地震力に対して構造を維持する設計とする。	・当該設備の構造部材の構造強度を確保する設計により確認する。	廃棄機能 [機器・配管系]	構造強度	
海洋放出に係る機能	(20-5)	・低レベル廃液処理設備 ・海洋放出管理系	ポンプ	・回転機器(ポンプ)の動的機能を維持する設計とする。	・動的機能が維持できることを振動試験、解析又は一般産業施設・公共施設と同等の安全性を有するものであることを確認すること等により動的機能を維持する設計とする。	動的機能維持			
			計装/放管設備	・電気的機能を維持する設計とする。	・電気的機能が維持できることを試験、解析又は一般産業施設・公共施設と同等の安全性を有するものであることを確認すること等で、当該機能を維持する設計とする。	電気的機能維持			
第二十二条 遮蔽	遮蔽機能	(22-1)	・遮蔽扉 ・補助遮蔽(機器付き遮蔽) ・グローブボックス遮蔽	遮蔽設備	・地震後も遮蔽体の形状及び厚さを維持し、遮蔽機能を維持する設計とする。	遮蔽機能を有する機器、遮蔽扉については、遮蔽機能を有する部位及び支持する部材について重要度に応じた地震動に対して、遮蔽機能が要求される位置に存在することで遮蔽機能を維持する設計とする。	遮蔽機能 [機器・配管系] [建物・構築物]	構造強度 (遮蔽機能の維持)	

表 2 (3) 安全機能の分類に対する耐震設計上の機能維持方針の整理結果 (MOX燃料加工施設) (B/Cクラス及び常設耐震重要重大事故等対処設備以外の常設重大事故等対処設備)

耐震重要度分類 重大事故等対処設備の設備分類		条文	機能*1*2	番号	対象設備(常設)	耐震設計 評価対象*3	耐震設計の機能維持方針	耐震設計方針	耐震設計方針の機能名称 ( )は補足情報である。	機能維持の確認事項*4	
C ク ラ ス	Sクラスに属する施設及びBクラスに属する施設以外の一般産業施設又は公共施設と同等の安全性が要求される施設	第二十三条 換気設備	換気設備の換気機能	(23-1)	・建屋排気設備 ・工程室排気設備 ・グローブボックス排気設備 ・窒素循環設備	*3:基本的に仕様表の機種分類の整理をもとに記載している。但し、機種のうち特定の配管、弁を指す主配管、主要弁は、これ以外の配管、弁も読めるように、配管系、弁とまとめた記載としている。	(10-7),(10-8),(10-9)と同じ。		換気機能 [機器・配管系]	構造強度 動的機能維持 電氣的機能維持	
			フィルタによる核燃料物質等の捕集機能								
		第二十四条 非常用電源	非常用発電機の発電機能	(24-1)	・第1非常用ディーゼル発電機(燃料供給系統含む)		表2(2)の(16)と同じ		支援機能 [機器・配管系]	構造強度 動的機能維持 電氣的機能維持	
		第二十五条 通信連絡	通信連絡	(24-2)	・通信連絡設備	計装/放管設備	・電氣的機能を維持する設計とする。	・電氣的機能が維持できることを試験、解析又は一般産業施設・公共施設と同等の安全性を有するものであることを確認すること等で、当該機能を維持する設計とする。		支援機能 [機器・配管系]	電氣的機能維持
		第二十七条 耐震(SA)	地下水排水機能 ※Ss機能維持	(27-1)	・シャフト・サブドレンピット ・サブドレン管集水管 ・地下水排水ポンプ ・水位検出器		(6-1)と同じ			地下水排水機能 [建物・構築物] [機器・配管系]	構造強度※Ss機能維持 動的機能維持※Ss機能維持 電氣的機能維持※Ss機能維持
		第二十九条 火災(SA)	グローブボックス内の消火機能	(29-1)		(11-1)~(11-5)と同じ				火災防護機能 (消火機能) [機器・配管系]	構造強度 動的機能維持
			火災区域内の消火機能	(29-2)							
			火災の感知機能	(29-3)						火災防護機能 (火災感知機能) [機器・配管系]	電氣的機能維持
			火災の影響軽減	(29-4)						火災防護機能 (火災影響軽減機能) [建物・構築物] [機器・配管系]	構造強度 動的機能維持 電氣的機能維持
			火災・爆発の発生防止	(29-5)					火災防護機能 (火災発生防止機能) [機器・配管系]	電氣的機能維持 動的機能維持 電氣的機能維持	
常設耐震重要重大事故等対処設備 以外の常設重大事故等対処設備	第三十三条 閉じ込める機能の喪失に対処するための設備	代替火災感知機能	(33-1)	・火災状況確認用温度表示装置	計装/放管設備	・電氣的機能を維持する設計とする。	・電氣的機能が維持できることを試験、解析又は一般産業施設・公共施設と同等の安全性を有するものであることを確認すること等で、当該機能を維持する設計とする。	火災防護機能 (火災感知機能) [機器・配管系]	電氣的機能維持		
		重大事故時における核燃料物質の外部への放出の遮断機能 (ダンパ出口風速の計測含む)	(33-2)	・工程室排気閉止ダンパ	弁(手動)	・弁を手動操作により閉止する設計とする。	・当該設備の構造部材の構造強度を確保する設計により確認する。	閉じ込め機能 [機器・配管系]	構造強度		
				弁	・弁の動的機能を維持する設計とする。	・動的機能が維持できることを振動試験、解析又は一般産業施設・公共施設と同等の安全性を有するものであることを確認すること等により動的機能を維持する設計とする。	動的機能維持				
	第三十六条 電源	電源供給機能	(36-1)	・受電開閉設備、高圧母線、低圧母線	電源盤、無停電電源装置等	・電氣的機能を維持する設計とする。	・電氣的機能が維持できることを試験、解析又は一般産業施設・公共施設と同等の安全性を有するものであることを確認すること等で、当該機能を維持する設計とする。	支援機能 [機器・配管系]	電氣的機能維持		
	第三十七条 監視	放射線管理機能	(37-1)	・放射線管理施設	計装/放管設備	・電氣的機能を維持する設計とする。	・電氣的機能が維持できることを試験、解析又は一般産業施設・公共施設と同等の安全性を有するものであることを確認すること等で、当該機能を維持する設計とする。	支援機能 [機器・配管系]	電氣的機能維持		
第三十九条 通信連絡(SA)	通信連絡・情報収集	(39-1)	・通信連絡設備(データ収集装置等)	計装/放管設備	・電氣的機能を維持する設計とする。	・電氣的機能が維持できることを試験、解析又は一般産業施設・公共施設と同等の安全性を有するものであることを確認すること等で、当該機能を維持する設計とする。	支援機能 [機器・配管系]	電氣的機能維持			
上記設備を支持する建物・構築物				(40-1)	燃料加工建屋 等	建屋・洞道 (設備を支持する壁・床・天井)	・安全機能を有する施設(常設)及び常設重大事故等対処設備を支持する機能が維持できる設計とする。	支持機能 [建物・構築物]	構造強度 (支持機能)		

第 1.7.7-1 表 安全上重要な施設

分 類	安全上重要な施設
<p>(i) プルトニウムを含む溶液又は粉末を内蔵する系統及び機器</p> <p>PS／放射性物質の閉じ込め機能（放射性物質の保持機能） 及びMS／放射性物質の過度の放出防止機能（放射性物質の保持機能）</p>	<p>溶解施設 溶解設備 溶解槽 第1よう素追出し槽 第2よう素追出し槽 中間ポット 清澄・計量設備 中継槽 清澄機 リサイクル槽 計量前中間貯槽 計量・調整槽 計量補助槽 計量後中間貯槽</p> <p>分離施設 分離設備 溶解液中間貯槽 溶解液供給槽 抽出塔 第1洗浄塔 第2洗浄塔 分配設備 プルトニウム分配塔 ウラン洗浄塔 プルトニウム溶液 TBP洗浄器 プルトニウム溶液受槽 プルトニウム溶液中間貯槽 分離建屋一時貯留処理設備 第1一時貯留処理槽 第2一時貯留処理槽 第3一時貯留処理槽 第7一時貯留処理槽 第8一時貯留処理槽</p> <p>精製施設 プルトニウム精製設備 プルトニウム溶液供給槽 第1酸化塔 第1脱ガス塔 抽出塔 核分裂生成物洗浄塔 逆抽出塔 ウラン洗浄塔 補助油水分離槽 TBP洗浄器 第2酸化塔 第2脱ガス塔 プルトニウム溶液受槽 油水分離槽</p> <p>プルトニウム精製設備（つづき） プルトニウム濃縮缶供給槽 プルトニウム濃縮缶 プルトニウム溶液一時貯槽 プルトニウム濃縮液受槽 プルトニウム濃縮液計量槽 プルトニウム濃縮液中間貯槽 プルトニウム濃縮液一時貯槽 リサイクル槽 希釈槽 精製建屋一時貯留処理設備 第1一時貯留処理槽 第2一時貯留処理槽 第3一時貯留処理槽 第7一時貯留処理槽</p> <p>脱硝施設 ウラン・プルトニウム混合脱硝設備 硝酸プルトニウム貯槽 混合槽 一時貯槽 定量ポット 中間ポット 脱硝装置 焙焼炉 還元炉 固気分離器 粉末ホッパ 粉碎機 保管容器 混合機 粉末充てん機</p> <p>製品貯蔵施設 ウラン・プルトニウム混合酸化物貯蔵設備 粉末缶 混合酸化物貯蔵容器</p> <p>プルトニウムを含む溶液又は粉末の主要な流れを構成する配管</p>

(つづき)

分類 安全機能	安全上重要な施設
(2) 高レベル放射性液体廃棄物を内蔵する系統及び機器  PS／放射性物質の閉じ込め機能（放射性物質の保持機能） 及びMS／放射性物質の過度の放出防止機能（放射性物質の保持機能）	溶解施設 清澄・計量設備 清澄機 不溶解残渣回収槽  分離施設 分離設備 抽出塔 TBP洗浄塔 抽出廃液受槽 抽出廃液中間貯槽 抽出廃液供給槽 分離建屋一時貯留処理設備 第1一時貯留処理槽 第3一時貯留処理槽 第4一時貯留処理槽 第6一時貯留処理槽 第7一時貯留処理槽  液体廃棄物の廃棄施設 高レベル廃液処理設備 高レベル廃液濃縮設備 高レベル廃液供給槽 高レベル廃液濃縮缶  液体廃棄物の廃棄施設（つづき） 高レベル廃液貯蔵設備 高レベル濃縮廃液貯槽 不溶解残渣廃液貯槽 高レベル廃液共用貯槽 高レベル濃縮廃液一時貯槽 不溶解残渣廃液一時貯槽  固体廃棄物の廃棄施設 高レベル廃液ガラス固化設備 高レベル廃液混合槽 供給液槽 供給槽 ガラス溶融炉  高レベル廃液の主要な流れを構成する配管
(3) 上記(1)及び(2)の系統及び機器の換気系統及びオフガス処理系統  PS／放射性物質の閉じ込め機能（放出経路の維持機能） 及びMS／放射性物質の過度の放出防止機能（放出経路の維持機能）	気体廃棄物の廃棄施設 せん断処理・溶解廃ガス処理設備 塔槽類廃ガス処理設備 前処理建屋塔槽類廃ガス処理設備 分離建屋塔槽類廃ガス処理設備 塔槽類廃ガス処理系 パルセータ廃ガス処理系 精製建屋塔槽類廃ガス処理設備 塔槽類廃ガス処理系（Pu系） パルセータ廃ガス処理系 ウラン・プルトニウム混合脱硝建屋塔槽類廃ガス処理設備 高レベル廃液ガラス固化建屋塔槽類廃ガス処理設備 高レベル濃縮廃液廃ガス処理系 不溶解残渣廃液廃ガス処理系 高レベル廃液ガラス固化廃ガス処理設備  液体廃棄物の廃棄施設 高レベル廃液処理設備 高レベル廃液濃縮設備 高レベル廃液濃縮缶凝縮器 減衰器  脱硝施設 安全上重要な施設の固気分離器からウラン・プルトニウム混合脱硝建屋換気設備のグローブボックス・セル排気系統への接続部までの系統

(つづき)

<p>分類</p> <p>安全機能</p>	<p>安全上重要な施設</p>
<p>(3) 上記(1)及び(2)の系統及び機器の換気系統及びオフガス処理系統 (つづき)</p> <p>PS/放射性物質の閉じ込め機能(放射性物質の捕集・浄化機能) 及びMS/放射性物質の過度の放出防止機能(放射性物質の捕集・浄化機能)</p> <p>PS/放射性物質の閉じ込め機能(排気機能) 及びMS/放射性物質の過度の放出防止機能(排気機能)</p> <p>〔上記(1)及び(2)の安全上重要な施設からの廃ガスに対する閉じ込め機能(PS)は、本欄に掲げる設備と⑤に掲げる安全上重要な施設を収納するセル等の換気系統により確保し、これらを安全上重要な施設とする。〕</p>	<p>脱硝施設 ウラン・プルトニウム混合脱硝設備 高性能粒子フィルタ(空気輸送) 7.2節に粒子除去効率を記載した上記の気体廃棄物の廃棄施設の高性能粒子フィルタ せん断処理・溶解廃ガス処理設備のよう素フィルタ 高レベル廃液ガラス固化廃ガス処理設備の廃ガス洗浄器、吸収塔及びプルトニウム吸着塔</p> <p>上記の気体廃棄物の廃棄施設の排風機</p>
<p>(4) 上記(1)及び(2)の系統及び機器並びにせん断工程を収納するセル等</p> <p>PS/放射性物質の閉じ込め機能(放出経路の維持機能) 体系の維持機能(遮蔽機能)* 及びMS/放射性物質の過度の放出防止機能(放出経路の維持機能) 体系の維持機能(遮蔽機能)</p> <p>〔*上記(1)及び(2)のうち核分裂生成物の閉じ込めの観点から不可欠な機能を有する系統及び機器を収納するセルのみ〕</p>	<p>上記(1)及び(2)の系統及び機器を収納するセル及びグローブボックス並びにせん断セル プルトニウム精製設備及びウラン・プルトニウム混合脱硝設備の安全上重要な施設の配管を収納する二重配管の外管</p> <p>下記の洞道に設置する配管収納容器のうち、上記(1)及び(2)の配管を収納する配管収納容器</p> <p>分離建屋と精製建屋を接続する洞道 精製建屋とウラン・プルトニウム混合脱硝建屋を接続する洞道 分離建屋と高レベル廃液ガラス固化建屋を接続する洞道</p>

(つづき)

分類 安全機能	安全上重要な施設
(5) 上記(4)の換気系統  PS／放射性物質の閉じ込め機能（放出経路の維持機能） 及びMS／放射性物質の過度の放出防止機能（放出経路の維持機能）  PS／放射性物質の閉じ込め機能（放射性物質の捕集・浄化機能） 及びMS／放射性物質の過度の放出防止機能（放射性物質の捕集・浄化機能） PS／放射性物質の閉じ込め機能（排気機能） 及びMS／放射性物質の過度の放出防止機能（排気機能）	気体廃棄物の廃棄施設の換気設備 前処理建屋換気設備 中継槽セル等からの排気系 溶解槽セル等からのA排気系 溶解槽セル等からのB排気系 分離建屋換気設備 プルトニウム溶液中間貯槽セル等からの排気系 精製建屋換気設備 プルトニウム濃縮缶セル等からの排気系 グローブボックス等からの排気系 ウラン・プルトニウム混合脱硝建屋換気設備 硝酸プルトニウム貯槽セル等及びグローブボックス等からの排気系 高レベル廃液ガラス固化建屋換気設備 高レベル濃縮廃液貯槽セル等からの排気系 固化セル圧力放出系 固化セル換気系  7.2節に粒子除去効率を記載した上記の気体廃棄物の廃棄施設の換気設備の高性能粒子フィルタ 高レベル廃液ガラス固化建屋換気設備 固化セル換気系の洗浄塔及びルテニウム吸着塔  上記の気体廃棄物の廃棄施設の換気設備の排風機
(6) 上記(4)のセル等を収納する構築物及びその換気系統  MS／放射性物質の過度の放出防止機能（放出経路の維持機能）	前処理建屋 分離建屋 精製建屋 ウラン・プルトニウム混合脱硝建屋 高レベル廃液ガラス固化建屋  気体廃棄物の廃棄施設の換気設備 前処理建屋換気設備 汚染のおそれのある区域からの排気系 分離建屋換気設備 汚染のおそれのある区域からの排気系 精製建屋換気設備 汚染のおそれのある区域からの排気系 ウラン・プルトニウム混合脱硝建屋換気設備 汚染のおそれのある区域からの排気系 高レベル廃液ガラス固化建屋換気設備 汚染のおそれのある区域からの排気系

(つづき)

分類 安全機能	安全上重要な施設
(6) 上記(4)のセル等を収納する構築物及びその換気系統(つづき)  MS/放射性物質の過度の放出防止機能(放射性物質の捕集・浄化機能) MS/放射性物質の過度の放出防止機能(排気機能)  PS/体系の維持機能(遮蔽機能)* 及びMS/放射性物質の過度の放出防止機能(放出経路の維持機能) (* 上記(1)及び(2)のうち核分裂生成物の閉じ込めの観点から不可欠な機能を有する系統及び機器を収納する洞道のみ)	7.2節に粒子除去効率を記載した上記の気体廃棄物の廃棄施設の換気設備の高性能粒子フィルタ  上記の気体廃棄物の廃棄施設の換気設備の排風機  下記の洞道のうち、上記(1)及び(2)の配管を収納する洞道 分離建屋と精製建屋を接続する洞道 精製建屋とウラン・プルトニウム混合脱硝建屋を接続する洞道 分離建屋と高レベル廃液ガラス固化建屋を接続する洞道
(7) ウランを非密封で大量に取り扱う系統及び機器の換気系統  PS/放射性物質の閉じ込め機能 及びMS/放射性物質の過度の放出防止機能	本事項について安全上重要な施設に該当する施設はない。
(8) 非常用所内電源系統及び安全上重要な施設の機能の確保に必要な圧縮空気等の主要な動力源  PS及びMS/安全上重要な施設の安全機能確保のための支援機能	その他再処理設備の附属施設 電気設備 非常用所内電源系統 蒸気供給設備 安全蒸気系 圧縮空気設備 安全圧縮空気系(かくはん等のために圧縮空気を供給する系統は除く。)

(つづき)

分類 安全機能	安全上重要な施設
<p>(9) 熱的、化学的又は核的制限値を維持するための系統及び機器</p> <p>PS／体系の維持機能（核的制限値（寸法）の維持機能）</p> <p>PS／安全に係るプロセス量等の維持機能（火災、爆発、臨界等に係るプロセス量等の維持機能）</p> <p>MS／安全に係るプロセス量等の維持機能（熱的、化学的、核的制限値等の維持機能）</p>	<p>① 核的制限値</p> <p>形状寸法管理の機器 各施設の臨界安全管理表に寸法が記載されている機器</p> <p>核的制限値を維持する計測制御設備及び動作機器 使用済燃料の受入れ施設及び貯蔵施設に係る計測制御設備 燃焼度計測装置</p> <p>せん断処理施設及び溶解施設に係る計測制御設備 燃料せん断長位置異常によるせん断停止回路 エンドピースせん断位置異常によるせん断停止回路 溶解槽溶解液密度高によるせん断停止回路 第1よう素追出し槽及び第2よう素追出し槽の溶解液密度高による警報 エンドピース酸洗浄槽洗浄液密度高によるせん断停止回路</p> <p>分離施設に係る計測制御設備 プルトニウム洗浄器アルファ線検出器の計数率高による警報</p> <p>精製施設に係る計測制御設備 プルトニウム洗浄器アルファ線検出器の計数率高による警報</p> <p>脱硝施設に係る計測制御設備 粉末缶MOX粉末重量確認による粉末缶払出装置の起動回路</p>



(つづき)

分類 安全機能	安全上重要な施設
(10) 使用済燃料を貯蔵するための施設  PS/安全に係るプロセス量等の維持機能 (崩壊熱除去機能) PS/体系の維持機能 (遮蔽機能)  PS/安全上必須なその他の機能 (落下・転倒防止機能)	使用済燃料の受入れ施設及び貯蔵施設 燃料取出しピット 燃料仮置きピット 燃料貯蔵プール チャンネルボックス・バーナブルポイズン取扱ピット 燃料移送水路 燃料送出しピット  使用済燃料受入れ・貯蔵建屋天井クレーン バスケット仮置き架台
(11) 高レベル放射性固体廃棄物を保管廃棄するための施設  PS/安全に係るプロセス量等の維持機能 (崩壊熱等の除去機能)  PS/体系の維持機能 (遮蔽機能)	高レベル廃液ガラス固化建屋の収納管及び通風管 第1ガラス固化体貯蔵建屋の収納管及び通風管  高レベル廃液ガラス固化建屋のガラス固化体除染室の遮蔽設備 高レベル廃液ガラス固化建屋のガラス固化体検査室の遮蔽設備 高レベル廃液ガラス固化建屋の貯蔵区域の遮蔽設備 第1ガラス固化体貯蔵建屋の貯蔵区域の遮蔽設備 第1ガラス固化体貯蔵建屋の受入れ室の遮蔽設備 第1ガラス固化体貯蔵建屋床面走行クレーンの遮蔽設備 第1ガラス固化体貯蔵建屋のトレンチ移送台車の遮蔽設備
(12) 安全保護回路 MS/安全に係るプロセス量等の維持機能 (熱的, 化学的, 核的制限値等の維持機能)  MS/放射性物質の過度の放出防止機能 (ソースターム制限機能)  MS/安全に係るプロセス量等の維持機能 (火災, 爆発, 臨界等に係るプロセス量等の維持機能)	計測制御系統施設 高レベル廃液濃縮缶加熱蒸気温度高による加熱停止回路 逆抽出塔溶液温度高による加熱停止回路 分離施設のウラン濃縮缶加熱蒸気温度高による加熱停止回路 プルトニウム濃縮缶加熱蒸気温度高による加熱停止回路 第2酸回収系の蒸発缶加熱蒸気温度高による加熱停止回路  可溶性中性子吸収材緊急供給回路及びせん断停止回路* [ *せん断停止系含む ] 固化セル移送台車上の質量高によるガラス流下停止回路  還元ガス受槽水素濃度高による還元ガス供給停止回路 プルトニウム洗浄器中性子計数率高による工程停止回路 高レベル廃液濃縮缶凝縮器排気出口温度高による加熱停止回路 焙焼炉ヒータ部温度高による加熱停止回路 還元炉ヒータ部温度高による加熱停止回路 外部電源喪失による建屋給気閉止ダンパの閉止回路 (分離建屋) 外部電源喪失による建屋給気閉止ダンパの閉止回路 (精製建屋) 固化セル圧力高による固化セル隔離ダンパの閉止回路
(13) 排気筒 MS/放射性物質の過度の放出防止機能 (放出経路の維持機能)	気体廃棄物の廃棄施設 主排気筒

(つづき)

分類 安全機能	安全上重要な施設
(14) 制御室等及びその換気系統  MS/安全上必要なその他の機能（事故時の対応操作に必要な居住性等の維持機能*） （*遮蔽機能は含まず）	計測制御系統施設 中央制御室 制御建屋中央制御室換気設備
(15) その他上記各系統等の安全機能を維持するために必要な計測制御系統，冷却水系統等  PS/安全に係るプロセス量等の維持機能（火災，爆発，臨界等に係るプロセス量等の維持機能） 又はMS/安全に係るプロセス量等の維持機能（熱的，化学的，核的制限値等の維持機能）	① 計測制御設備 せん断処理施設及び溶解施設に係る計測制御設備 せん断刃位置異常によるせん断停止回路 溶解槽溶解液温度低によるせん断停止回路 硝酸供給槽硝酸密度低によるせん断停止回路 溶解槽供給硝酸流量低によるせん断停止回路 可溶性中性子吸収材緊急供給槽液位低によるせん断停止回路 エンドピース酸洗浄槽洗浄液温度低によるせん断停止回路 エンドピース酸洗浄槽供給硝酸密度低によるせん断停止回路 エンドピース酸洗浄槽供給硝酸流量低によるせん断停止回路 溶解槽セル，中継槽セル，清澄機セル，計量・調整槽セル，計量後中間貯槽セル，放射性配管分岐第1セル及び放射性配管分岐第4セルの漏えい液受皿の集液溝の液位警報  分離施設に係る計測制御設備 溶解液中間貯槽セル，溶解液供給槽セル，抽出塔セル，プルトニウム洗浄器セル，抽出廃液受槽セル，抽出廃液供給槽セル，分離建屋一時貯留処理槽第1セル，分離建屋一時貯留処理槽第2セル及び放射性配管分岐第2セルの漏えい液受皿の集液溝の液位警報  精製施設に係る計測制御設備 プルトニウム濃縮液受槽セル，プルトニウム濃縮液一時貯槽セル及びプルトニウム濃縮液計量槽セルの漏えい液受皿の集液溝の液位警報 プルトニウム精製塔セル，プルトニウム濃縮缶供給槽セル，油水分離槽セル及び放射性配管分岐第1セルの漏えい液受皿の集液溝の液位警報（臨界）  脱硝施設に係る計測制御設備 ウラン脱硝設備に係る計測制御設備 脱硝塔内部の温度低による硝酸ウラニル濃縮液の供給停止回路 ウラン酸化物貯蔵容器充てん位置の検知によるUO <sub>3</sub> 粉末の充てん起動回路 ウラン・プルトニウム混合脱硝設備に係る計測制御設備 脱硝装置の温度計による脱硝皿取扱装置の起動回路及び照度計によるシャッタの起動回路 空気輸送終了検知及び脱硝皿の重量確認による脱硝皿取扱装置の起動回路 保管容器充てん位置の検知によるMOX粉末の充てん起動回路 粉末缶充てん位置の検知によるMOX粉末の充てん起動回路 硝酸プルトニウム貯槽セル，混合槽セル及び一時貯槽セルの漏えい液受皿の集液溝の液位警報

(つづき)

分類 安全機能	安全上重要な施設
<p>(15) その他上記各系統等の安全機能を維持するために必要な計測制御系統、冷却水系統等(つづき)</p> <p>PS/安全に係るプロセス量等の維持機能(火災、爆発、臨界等に係るプロセス量等の維持機能)</p> <p>又はMS/安全に係るプロセス量等の維持機能(熱的、化学的、核的制限値等の維持機能)</p> <p>PS/安全に係るプロセス量等の維持機能(崩壊熱等の除去機能)</p> <p>PS/安全に係るプロセス量等の維持機能(崩壊熱等の除去機能)            又はMS/影響緩和機能に係る支援機能(燃料貯蔵プール等の水位の維持機能)</p>	<p>① 計測制御設備(つづき)</p> <p>気体廃棄物の廃棄施設に係る計測制御設備            せん断処理・溶解廃ガス処理設備の系統の圧力警報            塔槽類廃ガス処理設備のうち、下記の系統の圧力警報            前処理建屋塔槽類廃ガス処理設備            分離建屋塔槽類廃ガス処理設備            塔槽類廃ガス処理系            精製建屋塔槽類廃ガス処理設備            塔槽類廃ガス処理系(Pu系)            ウラン・プルトニウム混合脱硝建屋塔槽類廃ガス処理設備            高レベル廃液ガラス固化建屋塔槽類廃ガス処理設備            高レベル廃液ガラス固化廃ガス処理設備の系統の圧力警報</p> <p>液体廃棄物の廃棄施設に係る計測制御設備            高レベル廃液処理設備に係る計測制御設備            高レベル廃液供給槽セル、高レベル濃縮廃液貯槽セル、高レベル濃縮廃液一時貯槽セル、不溶解残渣廃液貯槽セル、不溶解残渣廃液一時貯槽セル及び高レベル廃液共用貯槽セルの漏えい液受皿の集液溝等の液位警報</p> <p>固体廃棄物の廃棄施設に係る計測制御設備            高レベル廃液ガラス固化設備に係る計測制御設備            結合装置圧力信号による流下ノズル加熱停止回路            固化セル及び高レベル廃液混合槽セルの漏えい液受皿の集液溝等の液位警報</p> <p>② 冷却設備</p> <p>使用済燃料の受入れ施設及び貯蔵施設            プール水冷却系</p> <p>その他再処理設備の附属施設            安全冷却水系</p> <p>安全冷却水系から第9.5-2表に記載の崩壊熱除去用冷却水を必要とする機器までの配管</p> <p>気体廃棄物の廃棄施設            ウラン・プルトニウム混合酸化物貯蔵建屋換気設備            貯蔵室からの排気系</p> <p>液体廃棄物の廃棄施設            高レベル廃液濃縮缶の加熱蒸気と冷却水の切替弁</p> <p>安全圧縮空気系から高レベル廃液ガラス固化設備のガラス溶融炉の流下停止系までの冷却用空気を供給する配管</p> <p>使用済燃料の受入れ施設及び貯蔵施設            補給水設備</p>

(つづき)

<p>分類</p> <p>安全機能</p>	<p>安全上重要な施設</p>		
<p>(15) その他上記各系統等の安全機能を維持するために必要な計測制御系統、冷却水系統等(つづき)</p>			
<p>PS/体系の維持機能(遮蔽機能)</p>	<p>③ 上記(4), (6), (10)及び(11)以外で遮蔽機能を有する設備            固体廃棄物の廃棄施設            低レベル固体廃棄物貯蔵設備            チャンネルボックス・バーナブルポイズン処理建屋の貯蔵室の遮蔽設備            ハル・エンドピース貯蔵建屋の貯蔵プールの遮蔽設備</p>		
<p>PS/安全に係るプロセス量等の維持機能(掃気機能)</p>	<p>④ 水素掃気用空気を供給する安全圧縮空気系から第9.3-2表に記載の水素掃気を必要とする機器までの水素掃気用の配管</p>		
<p>MS/放射性物質の過度の放出防止機能(ソースターム制限機能)</p>	<p>⑤ 下記のセルの漏えい液受皿から漏えい液を回収するための系統</p> <table border="0" style="width: 100%;"> <tr> <td style="vertical-align: top;"> <p>前処理建屋</p> <p>溶解槽セル</p> <p>中継槽セル</p> <p>清澄機セル</p> <p>計量・調整槽セル</p> <p>計量後中間貯槽セル</p> <p>放射性配管分岐第1セル</p> <p>放射性配管分岐第4セル</p> <p>分離建屋</p> <p>溶解液中間貯槽セル</p> <p>溶解液供給槽セル</p> <p>抽出塔セル</p> <p>プルトニウム洗浄器セル</p> <p>抽出廃液受槽セル</p> <p>抽出廃液供給槽セル</p> <p>分離建屋一時貯留処理槽第1セル</p> <p>分離建屋一時貯留処理槽第2セル</p> <p>放射性配管分岐第2セル</p> <p>高レベル廃液供給槽セル</p> </td> <td style="vertical-align: top;"> <p>精製建屋</p> <p>プルトニウム濃縮液受槽セル</p> <p>プルトニウム濃縮液一時貯槽セル</p> <p>プルトニウム濃縮液計量槽セル</p> <p>ウラン・プルトニウム混合脱硝建屋</p> <p>硝酸プルトニウム貯槽セル</p> <p>混合槽セル</p> <p>一時貯槽セル</p> <p>高レベル廃液ガラス固化建屋</p> <p>高レベル濃縮廃液貯槽セル</p> <p>不溶解残渣廃液貯槽セル</p> <p>高レベル廃液共用貯槽セル</p> <p>高レベル濃縮廃液一時貯槽セル</p> <p>不溶解残渣廃液一時貯槽セル</p> <p>高レベル廃液混合槽セル</p> <p>固化セル</p> </td> </tr> </table>	<p>前処理建屋</p> <p>溶解槽セル</p> <p>中継槽セル</p> <p>清澄機セル</p> <p>計量・調整槽セル</p> <p>計量後中間貯槽セル</p> <p>放射性配管分岐第1セル</p> <p>放射性配管分岐第4セル</p> <p>分離建屋</p> <p>溶解液中間貯槽セル</p> <p>溶解液供給槽セル</p> <p>抽出塔セル</p> <p>プルトニウム洗浄器セル</p> <p>抽出廃液受槽セル</p> <p>抽出廃液供給槽セル</p> <p>分離建屋一時貯留処理槽第1セル</p> <p>分離建屋一時貯留処理槽第2セル</p> <p>放射性配管分岐第2セル</p> <p>高レベル廃液供給槽セル</p>	<p>精製建屋</p> <p>プルトニウム濃縮液受槽セル</p> <p>プルトニウム濃縮液一時貯槽セル</p> <p>プルトニウム濃縮液計量槽セル</p> <p>ウラン・プルトニウム混合脱硝建屋</p> <p>硝酸プルトニウム貯槽セル</p> <p>混合槽セル</p> <p>一時貯槽セル</p> <p>高レベル廃液ガラス固化建屋</p> <p>高レベル濃縮廃液貯槽セル</p> <p>不溶解残渣廃液貯槽セル</p> <p>高レベル廃液共用貯槽セル</p> <p>高レベル濃縮廃液一時貯槽セル</p> <p>不溶解残渣廃液一時貯槽セル</p> <p>高レベル廃液混合槽セル</p> <p>固化セル</p>
<p>前処理建屋</p> <p>溶解槽セル</p> <p>中継槽セル</p> <p>清澄機セル</p> <p>計量・調整槽セル</p> <p>計量後中間貯槽セル</p> <p>放射性配管分岐第1セル</p> <p>放射性配管分岐第4セル</p> <p>分離建屋</p> <p>溶解液中間貯槽セル</p> <p>溶解液供給槽セル</p> <p>抽出塔セル</p> <p>プルトニウム洗浄器セル</p> <p>抽出廃液受槽セル</p> <p>抽出廃液供給槽セル</p> <p>分離建屋一時貯留処理槽第1セル</p> <p>分離建屋一時貯留処理槽第2セル</p> <p>放射性配管分岐第2セル</p> <p>高レベル廃液供給槽セル</p>	<p>精製建屋</p> <p>プルトニウム濃縮液受槽セル</p> <p>プルトニウム濃縮液一時貯槽セル</p> <p>プルトニウム濃縮液計量槽セル</p> <p>ウラン・プルトニウム混合脱硝建屋</p> <p>硝酸プルトニウム貯槽セル</p> <p>混合槽セル</p> <p>一時貯槽セル</p> <p>高レベル廃液ガラス固化建屋</p> <p>高レベル濃縮廃液貯槽セル</p> <p>不溶解残渣廃液貯槽セル</p> <p>高レベル廃液共用貯槽セル</p> <p>高レベル濃縮廃液一時貯槽セル</p> <p>不溶解残渣廃液一時貯槽セル</p> <p>高レベル廃液混合槽セル</p> <p>固化セル</p>		
<p>MS/安全に係るプロセス量等の維持機能(熱的, 化学的, 核的制限値等の維持機能)</p>	<p>⑥ 上記(12)の安全保護回路により保護動作を行う機器及び系統            高レベル廃液濃縮缶加熱蒸気温度高による加熱停止回路及び            高レベル廃液濃縮缶凝縮器排気出口温度高による加熱停止回路に係る遮断弁            逆抽出塔溶液温度高による加熱停止回路に係る遮断弁            分離施設のウラン濃縮缶加熱蒸気温度高による加熱停止回路に係る遮断弁            プルトニウム濃縮缶加熱蒸気温度高による加熱停止回路に係る遮断弁            第2酸回収系の蒸発缶加熱蒸気温度高による加熱停止回路に係る遮断弁</p>		
<p>MS/放射性物質の過度の放出防止機能(ソースターム制限機能)</p>	<p>可溶性中性子吸収材緊急供給系            ガラス溶融炉の流下停止系</p>		
<p>MS/安全に係るプロセス量等の維持機能(火災, 爆発, 臨界等に係るプロセス量等の維持機能)</p>	<p>還元ガス受槽水素濃度高による還元ガス供給停止回路に係る遮断弁            プルトニウム洗浄器中性子計数率高による工程停止回路に係る遮断弁            建屋給気閉止ダンパ(分離建屋換気設備)            建屋給気閉止ダンパ(精製建屋換気設備)            固化セル隔離ダンパ</p>		
<p>MS/安全上必須なその他の機能(事故時の放射性物質の放出量の監視機能)</p>	<p>⑦ 主排気筒の排気筒モニタ</p>		

(つづき)

分 類	安全上重要な施設
<p>(15) その他上記各系統等の安全機能を維持するために必要な計測制御系統、冷却水系統等（つづき）</p> <p>PS及びMS／安全上重要な施設の安全機能確保のための支援機能</p> <p>PS／安全に係るプロセス量等の維持機能（火災、爆発、臨界等に係るプロセス量等の維持機能） 又はMS／安全に係るプロセス量等の維持機能（熱的、化学的、核的制限値等の維持機能）</p> <p>PS及びMS／安全上重要な施設の安全機能確保のための支援機能</p> <p>PS／安全上必須なその他の機能（落下・転倒防止機能）</p>	<p>⑧ 計装用空気を供給する安全圧縮空気系から上記(9)、(12)及び(15)項記載の計装用空気を必要とする計測制御設備までの配管</p> <p>⑨ 上記(15)項①記載の計測制御設備に係る動作機器 脱硝施設 ウラン脱硝設備 脱硝塔内部の温度低による硝酸ウラニル濃縮液の供給停止回路に係る遮断弁</p> <p>⑩ 上記(3)、(5)及び(6)項記載の放射性物質の閉じ込め機能を支援する施設 せん断処理・溶解廃ガス処理設備 加熱器 高レベル廃液ガラス固化廃ガス処理設備 吸収塔の純水系 廃ガス洗浄器、吸収塔及び凝縮器の冷水系 分離建屋換気設備 建屋給気閉止ダンパ 精製建屋換気設備 建屋給気閉止ダンパ 高レベル廃液ガラス固化建屋換気設備 セル内クーラ 固化セル隔離ダンパ</p> <p>⑪ 高レベル廃液ガラス固化設備 固化セル移送台車</p>

第 1.7.7-2 表 安全上重要な施設に係る安全機能の分類

大 分 類	中 分 類	小 分 類
異常の発生防止機能 (PS)	放射性物質の閉じ込め機能	<ul style="list-style-type: none"> <li>・静的な閉じ込め機能 (放射性物質の保持及び放出経路の維持機能)</li> <li>・動的な閉じ込め機能 (放射性物質の捕集・浄化及び排気機能)</li> </ul>
	安全に係るプロセス量等の維持機能	<ul style="list-style-type: none"> <li>・火災、爆発、臨界等に係るプロセス量等の維持機能</li> <li>・掃気機能</li> <li>・崩壊熱等の除去機能</li> </ul>
	体系の維持機能	<ul style="list-style-type: none"> <li>・核的制限値 (寸法) の維持機能</li> <li>・遮蔽機能</li> </ul>
	安全上必須なその他の機能	<ul style="list-style-type: none"> <li>・落下・転倒防止機能</li> </ul>
異常の拡大防止機能 (MS)	異常の発生防止機能に係る支援機能	
	安全に係るプロセス量等の維持機能	<ul style="list-style-type: none"> <li>・熱的, 化学的又は核的制限値等の維持機能</li> </ul>
影響緩和機能 (MS)	異常の拡大防止機能に係る支援機能	
	放射性物質の過度の放出防止機能	<ul style="list-style-type: none"> <li>・静的な閉じ込め機能 (放射性物質の保持及び放出経路の維持機能)</li> <li>・動的な閉じ込め機能 (放射性物質の捕集・浄化及び排気機能)</li> <li>・ソースターム制限機能</li> </ul>
	放射性物質の閉じ込め機能	
	体系の維持機能	<ul style="list-style-type: none"> <li>・遮蔽機能</li> </ul>
	安全上必須なその他の機能	<ul style="list-style-type: none"> <li>・事故時の放射性物質の放出量の監視機能</li> <li>・事故時の対応操作に必要な居住性等の維持機能</li> </ul>
	影響緩和機能に係る支援機能	

添5第1表 安全上重要な施設の分類（1／5）

分類 安全機能	安全上重要な施設
<p>① プルトニウムを非密封で取り扱う設備・機器を収納するグローブボックス及びプルトニウムを非密封で取り扱う設備・機器であってグローブボックスと同等の閉じ込め機能を必要とするもの PS／放射性物質の閉じ込め機能 及びMS／放射性物質の過度の放出防止機能</p>	<p>成形施設 ・粉末調整工程のグローブボックス ・ペレット加工工程のグローブボックス (排ガス処理装置グローブボックス、ペレット立会検査装置グローブボックス及び一部のペレット保管容器搬送装置グローブボックスを除く)</p> <p>貯蔵施設 ・貯蔵施設のグローブボックス</p> <p>その他加工設備の附属施設 ・小規模試験設備のグローブボックス (小規模焼結炉排ガス処理装置を収納するグローブボックスを除く)</p> <p>成形施設 焼結設備 ・焼結炉</p> <p>貯蔵施設 貯蔵容器一時保管設備 ・混合酸化物貯蔵容器</p> <p>その他加工設備の附属施設 小規模試験設備 ・小規模焼結処理装置</p>
<p>② 上記①の換気設備 PS／放射性物質の閉じ込め機能 及びMS／放射性物質の過度の放出防止機能</p>	<p>放射性廃棄物の廃棄施設のグローブボックス排気設備 ・グローブボックス排気設備のうち上記①に示すグローブボックスからグローブボックス排風機までの範囲</p> <p>放射性廃棄物の廃棄施設 ・窒素循環設備（上記①に示すグローブボックスに関連する部分）</p>

添5第1表 安全上重要な施設の分類（2／5）

分 類 安全機能	安全上重要な施設
②の続き PS／放射性物質の閉じ込め機能 及びMS／放射性物質の過度の放出防止機能  PS／放射性物質の閉じ込め機能 及びMS／放射性物質の過度の放出防止機能	放射性廃棄物の廃棄施設のグローブボックス排気設備 ・グローブボックス排気フィルタユニット ・グローブボックス排気フィルタ（上記①に示すグローブボックスに付随するもの。）  放射性廃棄物の廃棄施設のグローブボックス排気設備 ・グローブボックス排風機（排気機能の維持に必要な回路を含む）
③ 上記①を直接収納する構築物及びその換気設備 MS／放射性物質の過度の放出防止機能  MS／放射性物質の過度の放出防止機能  MS／放射性物質の過度の放出防止機能	・以下の部屋で構成する区域の境界の構築物 原料受払室，原料受払室前室，粉末調整第1室，粉末調整第2室，粉末調整第3室，粉末調整第4室，粉末調整第5室，粉末調整第6室，粉末調整第7室，粉末調整室前室，粉末一時保管室，点検第1室，点検第2室，ペレット加工第1室，ペレット加工第2室，ペレット加工第3室，ペレット加工第4室，ペレット加工室前室，ペレット一時保管室，ペレット・スクラップ貯蔵室，点検第3室，点検第4室，現場監視第1室，現場監視第2室，スクラップ処理室，スクラップ処理室前室，分析第3室  放射性廃棄物の廃棄施設の工程室排気設備 ・工程室排気設備のうち上記の部屋から工程室排気フィルタユニットまでの範囲  放射性廃棄物の廃棄施設の工程室排気設備 ・工程室排気フィルタユニット
④ ウランを非密封で大量に取り扱う設備・機器及びその換気設備	本事項について安全上重要な施設に該当する施設はない。
⑤ 非常用電源設備及び安全上重要な施設の機能の確保に必要な圧縮空気等の主要な動力源 MS／安全上重要な施設の安全機能確保のための支援機能	その他加工設備の附属施設 ・非常用所内電源設備（安全上重要な施設に電気を供給する範囲）



添5第1表 安全上重要な施設の分類 (3/5)

分類	安全上重要な施設
<p>⑥ 核的、熱的及び化学的制限値を有する設備・機器及び当該制限値を維持するための設備・機器 PS/体系の維持機能</p> <p>PS/安全に係るプロセス量等の維持機能</p> <p>化学的制限値を有する設備</p>	<p>・平板厚さを核的制限値とする以下の単一ユニットの入口のゲート 燃料棒検査ユニット, 燃料棒立会検査ユニット</p> <p>・焼結炉内部温度高による過加熱防止回路 ・小規模焼結処理装置内部温度高による過加熱防止回路</p> <p>本事項について該当する施設はない。</p>
<p>⑦ 臨界事故の発生を直ちに検知し、これを未臨界にするための設備・機器</p>	<p>本事項について該当する施設はない。</p>
<p>⑧ その他上記各設備等の安全機能を維持するために必要な設備・機器等のうち、安全上重要なもの PS/放射性物質の閉じ込め機能 及びMS/放射性物質の過度の放出防止機能</p> <p>MS/安全に係るプロセス量等の維持機能</p> <p>PS及びMS/安全上重要な施設の安全機能確保のための支援機能</p>	<p>成形施設 焼結設備 ・排ガス処理装置 ・排ガス処理装置グローブボックス (上部)</p> <p>その他加工設備の附属施設 小規模試験設備 ・小規模焼結炉排ガス処理装置 ・小規模焼結炉排ガス処理装置グローブボックス</p> <p>・混合ガス水素濃度高による混合ガス供給停止回路及び混合ガス濃度異常遮断弁 (焼結炉系, 小規模焼結処理系)</p> <p>成形施設 焼結設備 ・排ガス処理装置の補助排風機 (安全機能の維持に必要な回路を含む)</p> <p>その他加工設備の附属施設 小規模試験設備 ・小規模焼結炉排ガス処理装置の補助排風機 (安全機能の維持に必要な回路を含む)</p>

添5第1表 安全上重要な施設の分類（4／5）

分類 安全機能	安全上重要な施設
⑧の続き PS／体系の維持機能	<ul style="list-style-type: none"> <li>・一時保管ピット，原料MOX粉末缶一時保管装置，粉末一時保管装置，ペレット一時保管棚，スクラップ貯蔵棚，製品ペレット貯蔵棚，燃料棒貯蔵棚，燃料集合体貯蔵チャンネル</li> </ul>
PS／安全に係るプロセス量等の維持機能	<ul style="list-style-type: none"> <li>・小規模焼結処理装置への冷却水流量低による加熱停止回路</li> </ul>
MS／閉じ込め機能の維持機能	<ul style="list-style-type: none"> <li>・グローブボックス温度監視装置</li> <li>・グローブボックス消火装置（上記①に示すグローブボックスの消火に関する範囲）</li> <li>・延焼防止ダンパ（上記①に示すグローブボックスの排気系に設置するもの。）</li> <li>・ピストンダンパ（上記①に示すグローブボックスの給気系に設置するもの。）</li> </ul>
MS／放射性物質の過度の放出防止機能	<ul style="list-style-type: none"> <li>・グローブボックス排気設備のうち上記①に示すグローブボックスの給気側のうち，グローブボックスの閉じ込め機能維持に必要な範囲</li> </ul>

添5 第1表 安全上重要な施設の分類 (5 / 5)

大分類	中分類	小分類
異常の発生防止機能 (PS)	放射性物質の閉じ込め機能	<ul style="list-style-type: none"> <li>・ 静的な閉じ込め機能 (放出経路の維持機能)</li> <li>・ 動的な閉じ込め機能 (放射性物質の捕集・浄化及び排気機能)</li> </ul>
	安全に係るプロセス量等の維持機能	・ 爆発等に係るプロセス量等の維持機能
	体系の維持機能	・ 核的制限値 (寸法) の維持機能
	異常の発生防止機能に係る支援機能	
	閉じ込め機能の維持機能	
異常の拡大防止機能 (MS)	安全に係るプロセス量等の維持機能	
	異常の拡大防止機能に係る支援機能	
	放射性物質の過度の放出防止機能	<ul style="list-style-type: none"> <li>・ 静的な閉じ込め機能 (放出経路の維持機能)</li> <li>・ 動的な閉じ込め機能 (放射性物質の捕集・浄化及び排気機能)</li> </ul>
影響緩和機能 (MS)	影響緩和機能に係る支援機能	