

島根原子力発電所第2号機 審査資料	
資料番号	NS2-添 1-064 改 03
提出年月日	2022年7月20日

VI-1-8-1 原子炉格納施設的设计条件に関する説明書

2022年7月

中国電力株式会社

本資料のうち、枠囲みの内容は機密に係る事項のため公開できません。

目 次

1. 概要	1
2. 基本方針	1
2.1 設計基準事故時における基本方針	1
2.2 重大事故等時における基本方針	2
3. 構造及び機能	4
3.1 原子炉格納容器の構造の概要	4
3.2 原子炉格納容器の機能	5
4. 原子炉格納施設の設計条件	5
4.1 設計上考慮すべき状態	6
4.1.1 各運転状態の定義	6
4.1.2 原子炉格納施設における運転状態	6
4.2 設計基準事故時における設計条件	7
4.2.1 圧力及び温度に関する設計条件	8
4.2.2 漏えい率に対する設計条件	10
4.2.3 最低使用温度	11
4.2.4 使用材料	11
4.2.5 耐圧試験圧力	14
4.2.6 開口部	14
4.2.7 配管貫通部	15
4.2.8 電気配線貫通部	15
4.2.9 原子炉格納容器隔離弁	15
4.2.10 原子炉格納容器体積	28
4.2.11 原子炉格納容器安全設備	28
4.2.12 圧力抑制効果を得るために必要な構造及び寸法	28
4.2.13 真空破壊装置	30
4.2.14 原子炉建物原子炉棟	32
4.2.15 可燃性ガス濃度制御設備	32
4.2.16 放射性物質濃度制御設備	32
4.2.17 原子炉格納容器調気設備	32
4.2.18 冷却材喪失事故時の荷重	33
4.2.19 逃がし安全弁作動時の荷重	37
4.2.20 地震荷重	37
4.3 重大事故等時における設計条件	37
4.3.1 原子炉格納容器の評価温度，評価圧力	37

4.3.2	重大事故等時における原子炉格納容器の熱輸送機能	43
4.3.3	重大事故等時における原子炉格納容器冷却機能	43
4.3.4	重大事故等時における原子炉格納容器の過圧破損防止機能	44
4.3.5	重大事故等時における原子炉格納容器下部の熔融炉心冷却機能	46
4.3.6	重大事故等時における水素爆発による原子炉格納容器の破損防止機能	48
4.3.7	重大事故等時における水素爆発による原子炉建物等の損傷防止機能	48
4.3.8	重大事故等時における放射性物質拡散抑制機能	49
4.3.9	重大事故等時に加わる動荷重	49
5.	原子炉格納施設の荷重の組合せ	50
5.1	荷重の種類	50
5.2	荷重の組合せ	51
5.3	繰返し荷重に対する解析	55
6.	重大事故等時における原子炉格納容器の放射性物質閉じ込め機能評価及び その他影響確認	58
6.1	重大事故等時における原子炉格納容器の放射性物質閉じ込め機能評価	58
6.1.1	評価方針	58
6.1.2	評価対象部位及び評価対象部位における機能喪失要因	58
6.1.3	評価方法	61
6.1.4	評価結果	65
6.2	その他原子炉格納容器限界温度，圧力に対する影響確認	75
6.2.1	確認内容	75
6.2.2	確認結果	75
7.	引用文献	76

別添1 重大事故等時における原子炉格納容器の放射性物質閉じ込め機能健全性について

別添2 コリウムシールドの設計

別添3 格納容器フィルタベント系の設計

## 1. 概要

本資料は、「実用発電用原子炉及びその附属施設の技術基準に関する規則」（以下「技術基準規則」という。）第44条及びその「実用発電用原子炉及びその附属施設の技術基準に関する規則の解釈」（以下「解釈」という。）の要求に対する原子炉格納施設の設計基準事故時の設計条件について記載したものであり、最高使用圧力、最高使用温度、外圧、設計漏えい率、最低使用温度、使用材料（原子炉格納容器バウンダリの脆性破壊防止含む）、耐圧試験圧力、開口部、配管貫通部、電気配線貫通部、原子炉格納容器隔離弁、原子炉格納容器体積、原子炉格納容器安全設備、圧力抑制効果を得るために必要な構造及び寸法、真空破壊装置、原子炉建物原子炉棟、可燃性ガス濃度制御設備、放射性物質濃度制御設備、原子炉格納容器調気設備、冷却材喪失事故時の荷重、逃がし安全弁作動時の荷重、地震荷重、荷重の組合せ、繰返し荷重に対する解析について説明する資料である。

また、技術基準規則第63, 64, 65, 66, 67, 68, 70 及び71条並びにそれらの解釈の要求に対する重大事故等対処設備として原子炉格納施設の破損防止に係る機能、重大事故等時の動荷重、荷重の組合せについても説明するとともに、重大事故等時における原子炉格納容器の放射性物質閉じ込め機能評価についても説明する。

## 2. 基本方針

原子炉格納施設は、原子炉冷却系統に係る発電用原子炉施設の損壊又は故障の際に漏えいする放射性物質が公衆に放射線障害を及ぼすおそれがない設計とする。

### 2.1 設計基準事故時における基本方針

原子炉格納容器は、上下部半球胴部円筒形のドライウエル、円環形のサプレッションチェンバ等からなる圧力抑制形であり、原子炉冷却材圧力バウンダリ配管の最も過酷な破断を想定した場合であっても、残留熱除去系（格納容器冷却モード）とあいまって、配管破断より放出される原子炉冷却材のエネルギーによる原子炉冷却材喪失事故（以下「冷却材喪失事故」という。）時の最大の圧力、最高の温度及び設計上想定された地震荷重に耐える設計とする。

原子炉格納容器は、冷却材喪失事故時及び逃がし安全弁作動時において、原子炉格納容器に生じる動荷重に対して健全性を損なわない構造強度を有するように設計する。なお、原子炉格納容器に生じる動荷重に対する設計は、「BWR, MARK I 型格納容器圧力抑制系に加わる動荷重の評価指針」に基づき実施する。

原子炉格納容器の開口部である出入口及び貫通部を含めて原子炉格納容器全体の漏えい率を許容値以下に保ち、冷却材喪失事故時及び逃がし安全弁作動時において想定される原子炉格納容器内の圧力、温度、放射線等の環境条件の下でも原子炉格納容器バウンダリの健全性を保つように設計するとともに、漏えい試験ができる設計とする。

原子炉格納容器バウンダリを構成する機器は、通常運転時、運転時の異常な過渡変化時及び設計基準事故時において、原子炉格納容器バウンダリの非延性破壊（脆性破壊）及び破断を防

止する設計とする。

原子炉格納容器を貫通する各施設の配管系に設ける原子炉格納容器隔離弁は、安全保護装置からの信号により、自動的に閉鎖する動力駆動弁、チェーンロックが可能な手動弁、キーロックが可能な遠隔操作弁又は隔離機能を有する逆止弁とし、原子炉格納容器の隔離機能の確保が可能な設計とする。

原子炉冷却系統に係る発電用原子炉施設の損壊又は故障の際に生ずる原子炉格納容器内の圧力及び温度の上昇により原子炉格納容器の安全性を損なうことを防止するとともに、原子炉格納容器内から漏えいする放射性物質の濃度を低減する設備として、残留熱除去系（格納容器冷却モード）を設置する設計とする。

冷却材喪失事故時に原子炉格納容器内で発生するおそれのある水素及び酸素の燃焼反応を防止するため、可燃性ガス濃度制御系を設ける。可燃性ガス濃度制御系は、窒素ガス制御系により原子炉格納容器内に窒素を充填することとあいまって、事故後の原子炉格納容器内の可燃性ガス濃度を可燃限界未満に抑制できる設計とする。

冷却材喪失事故後、ドライウエル内蒸気の凝縮が進み、ドライウエル圧力がサブプレッションチェンバ圧力より低下した場合に、圧力差により自動的に働き、サブプレッションチェンバのプール水のドライウエルへの逆流及びドライウエルの破損を防止するため、真空破壊装置を設置する設計とする。

原子炉建物原子炉棟（二次格納施設）は、原子炉格納容器を完全に取り囲む構造となっており、非常用ガス処理系により内部の負圧を確保し、原子炉格納容器から放射性物質の漏えいがあったとしても発電所周辺に直接放出されることを防止する設計とする。

## 2.2 重大事故等時における基本方針

原子炉格納容器は、重大事故等時の条件下においても放射性物質の閉じ込め機能を有する設計とする。

重大事故等時の原子炉格納容器内の熱を輸送するために用いる格納容器フィルタベント系は、原子炉格納容器内雰囲気ガスを第1ベントフィルタスクラバ容器及び第1ベントフィルタ銀ゼオライト容器により放射性物質を低減させた後に原子炉建物屋上に設ける放出口から放出することで、排気中に含まれる放射性物質の環境への放出量を抑制しつつ、原子炉格納容器内に蓄積した熱を最終的な熱の逃がし場である大気へ輸送できる設計とする。また、格納容器フィルタベント系は、排気中に含まれる可燃性ガスによる爆発を防ぐため、可搬式窒素供給装置により、系統内を不活性ガス（窒素ガス）で置換した状態で待機させ、使用後においても不活性ガスで置換できる設計とする。

重大事故等時の原子炉格納容器内の冷却のために用いる格納容器代替スプレイ系（常設）及び格納容器代替スプレイ系（可搬型）は、低圧原子炉代替注水ポンプ及び大量送水車によりドライウエル内にスプレイすることで、原子炉格納容器内の圧力及び温度並びに放射性物質の濃度を低下させることができる設計とする。また、残留熱除去系（格納容器冷却モード）及び残

留熱除去系（サプレッションプール水冷却モード）は、常設代替交流電源設備からの給電により機能を復旧し、残留熱除去ポンプによりサプレッションチェンバのプール水をドライウェル内及びサプレッションチェンバ内にスプレイ並びに残留熱除去ポンプ及び残留熱除去系熱交換器によりサプレッションチェンバのプール水を冷却することで原子炉格納容器を冷却できる設計とする。

重大事故等時の原子炉格納容器の過圧破損防止のために用いる残留熱代替除去系は、残留熱代替除去ポンプによりサプレッションチェンバのプール水を残留熱除去系熱交換器にて冷却し、原子炉圧力容器へ注水するとともに、原子炉格納容器内へスプレイすることで、原子炉格納容器バウンダリを維持しながら原子炉格納容器内の圧力及び温度を低下できる設計とする。また、格納容器フィルタベント系は、第1ベントフィルタスクラバ容器及び第1ベントフィルタ銀ゼオライト容器により放射性物質を低減させた後に原子炉建物屋上に設ける放出口から排出することで、排気中に含まれる放射性物質の環境への放出量を低減しつつ、原子炉格納容器内の圧力及び温度を低下できる設計とする。

また、格納容器フィルタベント系は、排気中に含まれる可燃性ガスによる爆発を防止するため、可搬式窒素供給装置により、系統内を不活性ガス（窒素ガス）で置換した状態で待機させ、使用後においても不活性ガスで置換できる設計とする。

重大事故等時の原子炉格納容器下部の溶融炉心冷却のために用いるペDESTAL代替注水系（常設）及び格納容器代替スプレイ系（可搬型）は、低圧原子炉代替注水ポンプ及び大量送水車により、原子炉格納容器スプレイ管からドライウェル内にスプレイすることで原子炉格納容器下部へ流入し、溶融炉心が落下するまでに原子炉格納容器下部にあらかじめ十分な水位を確保するとともに、落下した溶融炉心を冷却できる設計とする。また、ペDESTAL代替注水系（可搬型）は、大量送水車により、原子炉格納容器下部へ注水し、溶融炉心が落下するまでに原子炉格納容器下部にあらかじめ十分な水位を確保するとともに、落下した溶融炉心を冷却できる設計とする。

また、溶融炉心が原子炉圧力容器から原子炉格納容器下部へ落下する場合に、ドライウェル機器ドレンサンプ及びドライウェル床ドレンサンプへの溶融炉心の流入を抑制するため、コリウムシールドを設ける。

溶融炉心の原子炉格納容器下部への落下を遅延・防止するために用いる低圧原子炉代替注水系（常設）、低圧原子炉代替注水系（可搬型）、高圧原子炉代替注水系及びほう酸水注入系は、低圧原子炉代替注水系（常設）、低圧原子炉代替注水系（可搬型）及び高圧原子炉代替注水系のいずれかと並行してほう酸水注入系による原子炉圧力容器への注水を行うことで溶融炉心を冷却できる設計とする。

重大事故等時の原子炉格納容器内における水素爆発による破損防止のために用いる窒素ガス代替注入系は、原子炉格納容器内を不活性化するため、原子炉格納容器内に窒素ガスを供給することで、ジルコニウム-水反応及び水の放射線分解等により原子炉格納容器内に発生する水素ガス及び酸素ガスの濃度を可燃限界未満にできる設計とする。

また、格納容器フィルタベント系は、原子炉格納容器雰囲気ガスを第1ベントフィルタスクラバ容器及び第1ベントフィルタ銀ゼオライト容器により放射性物質を低減させた後に原子炉建物屋上に設ける放出口から排出することで、排気中に含まれる放射性物質の環境への排出を低減しつつ、ジルコニウム-水反応及び水の放射線分解等により発生する原子炉格納容器内の水素ガス及び酸素ガスを大気に排出できる設計とし、排気中に含まれる水素ガス及び酸素ガスによる水素爆発を防止するため、可搬式窒素供給装置により、系統内を不活性ガス（窒素ガス）で置換した状態で待機させ、使用後においても不活性ガスで置換できる設計とし、排出経路に水素ガス及び酸素ガスが蓄積する可能性のある箇所にはバイパスラインを設け、水素ガス及び酸素ガスを連続して排出できる設計とすることで、系統内で水素濃度及び酸素濃度が可燃領域に達することを防止できる設計とする。

原子炉建物等の水素爆発による損傷を防止するために用いる静的触媒式水素処理装置は、原子炉格納容器から原子炉建物原子炉棟（二次格納施設）内に漏えいした水素ガスと酸素ガスを触媒反応によって再結合させることで、原子炉建物原子炉棟（二次格納施設）内の水素濃度の上昇を抑制し、原子炉建物原子炉棟（二次格納施設）の水素爆発を防止できる設計とする。

炉心の著しい損傷及び原子炉格納容器の破損に至った場合において、発電所外への放射性物質の拡散を抑制するために用いる原子炉建物放水設備は、大型送水ポンプ車により海水を取水し、放水砲から原子炉建物へ放水することで発電所外への放射性物質の拡散を抑制する設計とし、原子炉建物周辺における航空機衝突による航空機燃料火災に対応するため、大型送水ポンプ車により海水を泡消火薬剤と混合しながらホースを経由して放水砲から原子炉建物周辺へ放水できる設計とする。また、海洋拡散抑制設備は、シルトフェンスを汚染水が発電所から海洋に流出する2号機放水接合槽及び輪谷湾に設置し、放射性物質吸着材を汚染水が通過する雨水排水路集水枡に設置することで発電所外への放射性物質の拡散を抑制する設計とする。

原子炉格納容器は、想定される重大事故等時において、設計基準対象施設としての最高使用圧力及び最高使用温度を超える可能性があるが、設計基準対象施設としての最高使用圧力の2倍である限界圧力及び200℃の限界温度で閉じ込め機能を損なわない設計とする。

上記の設計のための、評価に用いる解析コードの検証及び妥当性確認等の概要については、VI-5「計算機プログラム（解析コード）の概要」に示す。

### 3. 構造及び機能

#### 3.1 原子炉格納容器の構造の概要

島根原子力発電所第2号機の一次格納施設は圧力抑制型格納容器で、原子炉圧力容器及び原子炉再循環系等を取り囲む上下部半球胴部円筒形のドライウエル、プール水を内蔵する円環形のサプレッションチェンバとこれを連絡するベント系からなっている。

ドライウエル、サプレッションチェンバ及びベント系は鋼製で、ドライウエル底部は、コンクリートに埋設され、サプレッションチェンバは支持脚を介して各々原子炉建物基礎スラブに支持されている。また、ベント管、ベントヘッド及びダウンコマより構成されるベント系はド

ライウエルにより支持されている。

### 3.2 原子炉格納容器の機能

原子炉格納容器は冷却材喪失事故時に放射性物質が漏えいするのを防ぐ機能を有しており、原子炉格納容器のドライウエル内で原子炉冷却材圧力バウンダリ配管が破断した場合、蒸気や炉水がドライウエル空間に放出される。その結果ドライウエル圧力が上昇し、空気又は窒素、蒸気、水の混合物はベント管を通してサブプレッションチェンバ内のプール水中へ押し出される。ここで蒸気はプール水によって冷却されて凝縮し、その結果としてドライウエル内圧力の上昇は抑制される。この圧力抑制効果を得るために必要な構造及び寸法についての記述を「4.2.12 圧力抑制効果を得るために必要な構造及び寸法」に示す。サブプレッションチェンバに押し出された非凝縮性ガスはサブプレッションチェンバ自由空間に貯えられる。また、サブプレッションチェンバは、逃がし安全弁から放出する蒸気を凝縮する機能も有している。

非常用炉心冷却設備の作動により、炉心が静水頭換算でジェットポンプのノズルの高さまで再冠水した後の余剰水の溢水や残留熱除去系（格納容器冷却モード）の起動によりドライウエルが負圧になった場合において、その負圧を解消し、原子炉格納容器の健全性を維持するために真空破壊装置を設けているが、この設備については「4.2.13 真空破壊装置」に記述する。

圧力抑制型格納容器の機能を十分に発揮するために、これらを補助する設備を設けているが、この設備については、「4.2.11 原子炉格納容器安全設備」、「4.2.15 可燃性ガス濃度制御設備」、「4.2.16 放射性物質濃度制御設備」及び「4.2.17 原子炉格納容器調気設備」に記述する。

原子炉格納容器は搬出入を行うために開口部を設けているが、この設備については「4.2.6 開口部」に記述する。

原子炉格納容器は各種配管、電気配線を貫通させるために貫通部を設けているが、この設備については「4.2.7 配管貫通部」及び「4.2.8 電気配線貫通部」に記述する。

原子炉格納容器を貫通して取り付ける管には原子炉格納容器バウンダリを構成するために原子炉格納容器隔離弁を設けているが、この設備については「4.2.9 原子炉格納容器隔離弁」に記述する。

原子炉格納容器バウンダリを構成する機器は、通常運転時、運転時の異常な過渡変化時及び設計基準事故時において、非延性破壊（脆性破壊）及び破断を防止する設計とする。これを実現する材料については「4.2.4 使用材料」に記述する。

## 4. 原子炉格納施設の設計条件

原子炉格納施設の設計条件として、各運転状態の定義について述べ、設計基準事故時における設計条件と、重大事故等時における設計条件に分類し、項目ごとに説明する。



#### 4.1 設計上考慮すべき状態

##### 4.1.1 各運転状態の定義

各状態を次のように定義する。

- (1) 「運転状態Ⅰ」とは、発電用原子炉施設の通常運転時の状態をいう。
- (2) 「運転状態Ⅱ」とは、設計基準事故時及び設計基準事故に至るまでの間に想定される環境条件において、運転状態Ⅰ，運転状態Ⅲ，運転状態Ⅳ，運転状態Ⅴ及び試験状態以外の状態をいう。
- (3) 「運転状態Ⅲ」とは、設計基準事故時及び設計基準事故に至るまでの間に想定される環境条件において、発電用原子炉施設の故障，異常な作動等により発電用原子炉の運転の停止が緊急に必要とされる状態をいう。
- (4) 「運転状態Ⅳ」とは、設計基準事故時及び設計基準事故に至るまでの間に想定される環境条件において、発電用原子炉施設の安全設計上想定される異常な事態が生じている状態をいう。
- (5) 「運転状態Ⅴ」とは、運転時の異常な過渡変化及び設計基準事故に対して原子炉の安全性を損なうことがないように設計することを求められる構築物，系統及び機器がその安全機能を喪失した場合であって，炉心の著しい損傷に至るおそれがあると想定する運転状態，使用済燃料貯蔵槽内に貯蔵されている燃料の著しい損傷に至るおそれがあると想定する運転状態及び運転停止中の原子炉において燃料の著しい損傷に至るおそれがあると想定する運転状態，並びに原子炉格納容器が損傷し，放射性物質が異常な水準で工場等外へ放出されるおそれのある状態をいう。
- (6) 「運転状態Ⅴ（S）」とは，運転状態Ⅴのうち，事象発生直後の短期的に荷重が作用している状態をいう。
- (7) 「運転状態Ⅴ（L）」とは，運転状態Ⅴのうち，長期的（過渡状態を除く一連の期間）に荷重が作用している状態をいう。
- (8) 「運転状態Ⅴ（LL）」とは，運転状態Ⅴのうち，運転状態Ⅴ（L）より更に長期的に荷重が作用している状態をいう。
- (9) 「試験状態」とは，耐圧試験により発電用原子炉施設に最高使用圧力を超える圧力が加えられている状態をいう。

##### 4.1.2 原子炉格納施設における運転状態

各状態には次の事象がある。

- (1) 運転状態Ⅰ
  - a. 起動
  - b. 停止
  - c. 出力運転
  - d. 高温待機

- e. 燃料交換
- (2) 運転状態Ⅱ
  - a. 外部電源喪失
  - b. 負荷の喪失
  - c. 主蒸気隔離弁の閉鎖
  - d. 給水制御系の故障
  - e. 圧力抑制装置の故障
  - f. 全給水流量喪失
  - g. タービントリップ
  - h. 逃がし安全弁誤作動
- (3) 運転状態Ⅲ
  - a. 原子炉圧力容器の過大圧力
- (4) 運転状態Ⅳ
  - a. 冷却材喪失事故
- (5) 運転状態Ⅴ
  - a. 重大事故等時
- (6) 試験状態
  - a. 耐圧試験

運転状態Ⅰのうち、a. 起動、b. 停止、c. 出力運転については、起動、停止、出力運転サイクルの温度変動による荷重を考慮する。

e. 燃料交換については燃料交換時の水荷重を考慮する。

運転状態Ⅱの各事象、及び運転状態Ⅲの a. 原子炉圧力容器の過大圧力の事象は逃がし安全弁の作動が考えられるが、原子炉格納施設の設計に当たっては、最も厳しい逃がし安全弁作動時の荷重を考慮する。

運転状態Ⅴの事象は、重大事故等時のうち原子炉格納容器内圧力及び温度が厳しくなる事象を考慮する。

#### 4.2 設計基準事故時における設計条件

原子炉格納容器の設計基準事故時の設計条件として、施設時に適用した「発電用原子力設備に関する技術基準を定める省令」(昭和40年通商産業省令第62号)(以下「省令第62号」という。)、告示第501号「発電用原子力設備に関する構造等の技術基準」(昭和55年10月30日通商産業省告示第501号)(以下「告示第501号」という。)に基づき最高使用圧力、最高使用温度、最低使用温度等を設定し、原子炉格納容器の強度評価等も含めた設計条件として使用する。

以下に設計条件として使用する項目について示す。

#### 4.2.1 圧力及び温度に関する設計条件

##### (1) 最高使用圧力及び最高使用温度

原子炉格納容器は冷却材喪失事故直後の圧力上昇に耐えうるものでなくてはならない。冷却材喪失事故時の原子炉格納容器の過渡解析では保守的なモデルを使用している。

島根原子力発電所第2号機もこの解析モデルを使って解析を行ったが、その際のインプットデータとしてはドライウエル空間容積（約7900m<sup>3</sup>）、サプレッションチェンバ空間容積（約4700m<sup>3</sup>）、サプレッションプール水量（約2800m<sup>3</sup>）などを用いている。

解析の際の初期条件は、表4-1に示す通常運転中の圧力及び温度である。

表4-1 解析に用いた初期条件

	ドライウエル	サプレッションチェンバ
圧力	5kPa	5kPa
温度	57℃	35℃

解析結果による最高圧力及び最高温度は表4-2に示す値となる。

また、解析結果による圧力変化及び温度変化を図4-1、図4-2に示す。

表4-2 解析結果による最高圧力及び最高温度\*

	ドライウエル	サプレッションチェンバ
圧力	327kPa	209kPa
温度	145℃	88℃

注記\*：昭和59年9月17日付け59資庁第8283号にて認可された工事計画の添付書類「IV-1-4 原子炉格納施設の設計条件に関する説明書」による。

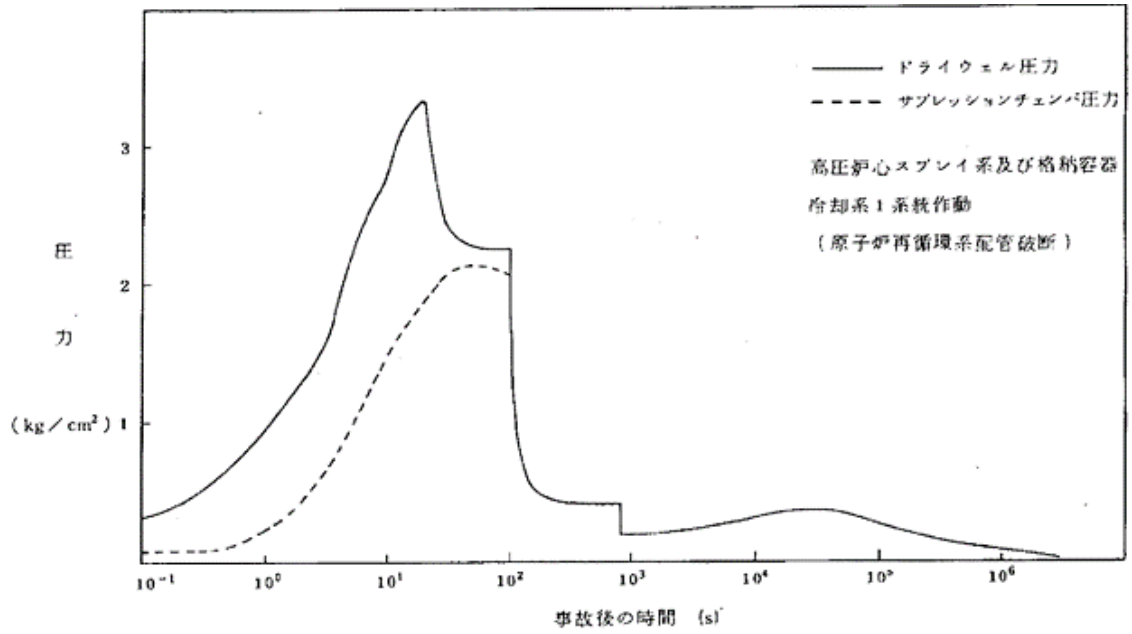


図 4-1 ドライウエル及びサプレッションチェンバの圧力変化\*

注記\* : 昭和 59 年 9 月 17 日付け 59 資庁第 8283 号にて認可された工事計画の添付書類  
「IV-1-4 原子炉格納施設的设计条件に関する説明書」による。

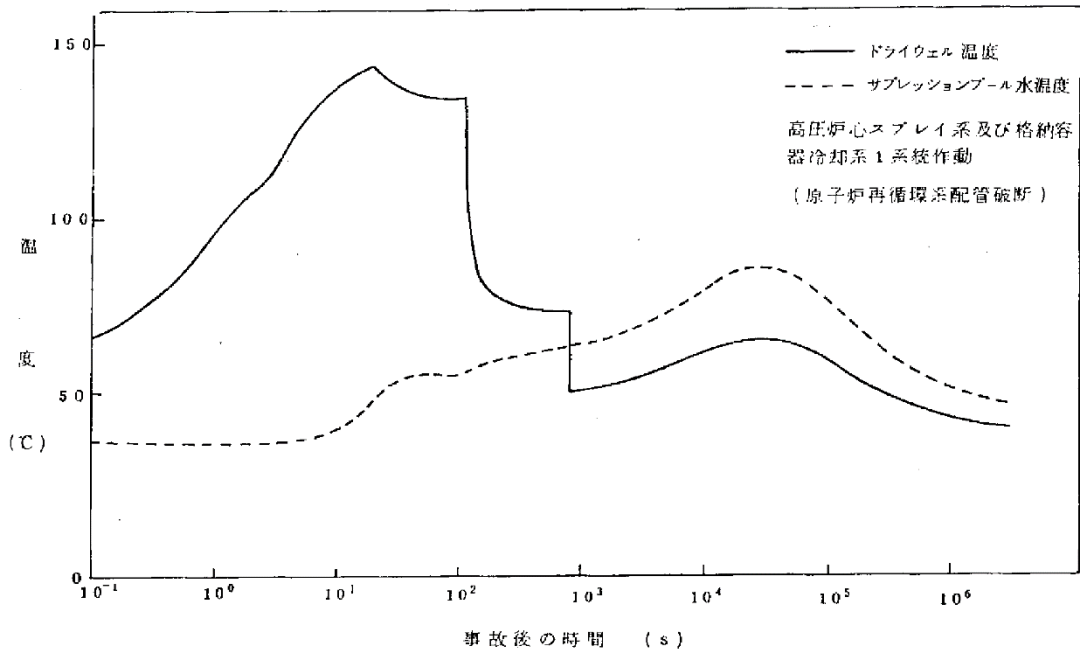


図 4-2 ドライウエル及びサプレッションチェンバの温度変化\*

注記\* : 昭和 59 年 9 月 17 日付け 59 資庁第 8283 号にて認可された工事計画の添付書類  
「IV-1-4 原子炉格納施設的设计条件に関する説明書」による。

上記の解析結果に余裕をもたせて最高使用圧力及び最高使用温度を表 4-3 に示す値とする。

表 4-3 最高使用圧力及び最高使用温度

	ドライウエル	サブプレッションチェンバ
圧力	427kPa	427kPa
温度	171℃	104℃

## (2) 外圧

原子炉格納容器の外面にうける最高の圧力については真空破壊装置及び真空破壊弁を設けることによって過大な外圧が作用しないように、原子炉格納容器を防護する設計としている。具体的には、ドライウエル内が負圧となる場合、ドライウエルとサブプレッションチェンバの間に設置された真空破壊装置が自動的に作動して、ドライウエルとサブプレッションチェンバの差圧を 7kPa 以下に保つ設計としている。また、サブプレッションチェンバと原子炉格納容器の外部の間に設置された真空破壊弁は、サブプレッションチェンバと原子炉格納容器の外部の差圧を 7kPa 以下に保つ設計としている。したがって、ドライウエル及びサブプレッションチェンバの外面にうける最高の圧力は、ドライウエルは真空破壊装置及び真空破壊弁の差圧を合わせた 14kPa であり、サブプレッションチェンバは 7kPa であるが、保守的にいずれも 14kPa とする。

## (3) 設計基準事故時の原子炉格納容器の評価水位

冷却材喪失事故後、サブプレッションチェンバ（内部水源）を水源とした非常用炉心冷却設備による注水開始により、炉心は冠水され、冷却材は冷却材喪失事故の破断口から原子炉格納容器下部及びドライウエル床を經由して、サブプレッションチェンバへと流入する。

原子炉格納容器下部及びドライウエル床には、約 450m<sup>3</sup> の冷却材を保有できる容量を有しており、冷却材喪失事故後の原子炉圧力容器より流出する冷却材量（約 200m<sup>3</sup>）は原子炉格納容器下部及びドライウエル床に保持される。

その後、サブプレッションチェンバを水源とする非常用炉心冷却設備による注水が継続するため、サブプレッションチェンバの水位は事象発生時の水位以下で推移することから、設計基準事故時の原子炉格納容器の評価においては、サブプレッションチェンバの水位を「通常運転水位の上限値である H. W. L 3.66m (EL5660mm)」に設定している。

### 4.2.2 漏えい率に対する設計条件

安全評価では、原子炉格納容器の設計漏えい率は、常温、最高使用圧力の 0.9 倍の圧力の空気において、原子炉格納容器内空間容積の 0.5%/day 以下としており、この設計漏えい率の最大値 (0.5%/day) を使用して解析し、安全評価の結果、設計基準事故時の実効線

量は、「発電用軽水型原子炉施設の安全評価に関する審査指針」の基準を満足している\*<sup>1</sup>。

また、重大事故等時及び仮想事故時の線量は、0.5%/dayの漏えいが発生すると仮定した場合、「原子炉立地審査指針及びその適用に関する判断のめやすについて」のめやす線量を下回っている\*<sup>2</sup>。

以上より、原子炉格納容器の設計漏えい率は、常温、最高使用圧力の0.9倍の圧力の空気において、原子炉格納容器内空気重量の0.5%/day以下とする。

注記\*1：令和3年9月15日付け「原規規発第2109152号」をもって許可を受けた「島根

原子力発電所発電用原子炉設置変更許可申請書」添付書類十 I 3. 設計基準事故解析 3.4.4 原子炉冷却材喪失 3.4.4.3.2 線量当量の評価 (3) 評価結果

\*2：平成20年10月28日付け「平成18・10・23原第12号」をもって許可を受けた「島根原子力発電所発電用原子炉設置変更許可申請書」添付書類十 4. 重大事故及び仮想事故

#### 4.2.3 最低使用温度

原子炉格納容器の最低使用温度を表4-4に示す。

表4-4 原子炉格納容器の最低使用温度

	ドライウエル	サプレッションチェンバ
最低使用温度	-8℃	-8℃

最低使用温度はドライウエル、サプレッションチェンバとも同じ値とする。この最低使用温度は耐圧漏えい試験時（試験状態）を考慮して決めたものであり、建設時を除けば、原子炉建物内にあるため10℃としても十分である。

#### 4.2.4 使用材料

原子炉格納容器バウンダリに使用するフェライト系材料は原子炉格納容器の最低使用温度に対して脆性破壊を防止するため、告示第501号の規定により衝撃試験又は落重試験を行い、これに合格したものを使用する。

原子炉格納容器の脆性破壊防止に関する確認事項を以下に示す。

##### (1) 原子炉格納容器の脆性破壊防止

###### a. 概要

原子炉格納容器は、施設時に適用された「告示第501号」及び「電気工作物の溶接に関する技術基準を定める省令」（昭和45年通商産業省令第81号）（以下「省令第81号」という。）に基づき、材料、設計及び製作において、次の試験を実施し、脆性破壊に対し十分安全であることを確認されたものを使用する。

- (a) 原子炉格納容器の材料は、告示第501号第20条第3項に規定する衝撃試験を行い、同条第4項に規定する合格基準に適合するものを使用する。
  - (b) 原子炉格納容器の溶接部は、省令第81号第28条第2項に規定する試験板について第26条の規定に基づき、衝撃試験を行い、同条に規定する合格基準に適合することを確認されたものを使用する。
- b. 脆性破壊防止のための確認事項実施要領
- (a) 原子炉格納容器の材料に関する確認
    - 材料に関する衝撃試験の実施要領は次のとおりである。
    - イ. 対象材料
      - 第2種容器に使用する材料を対象とする。ただし、次に掲げる材料は試験を行うことを要しない。
      - ① 厚さが16mm未満の材料
      - ② 断面積が625mm<sup>2</sup>未満の棒の材料
      - ③ 呼び径が25mm未満のボルト等の材料
      - ④ 外径が169mm未満の管の材料
      - ⑤ 厚さが16mm又は外径が169mm未満の管に接続されるフランジの材料及び管継手の材料
      - ⑥ オーステナイト系ステンレス鋼及び高ニッケル合金
    - ロ. 材料
      - 原子炉格納容器において、該当する材料は次のとおりである。
      -
    - ハ. 試験温度
      - 試験温度は、-25℃以下とする。これは最低使用温度（-8℃）より17℃以上低い温度である。
    - ニ. 試験片
      - 試験片は、3個採取する。
    - ホ. 合格基準
      - 試験片の吸収エネルギーが表4-5から表4-9に示す値以上であるものを合格とする\*。なお、再試験は告示第501号第20条の規定による。

注記\*：最小値については、3個の試験片が全て表中の値以上であるものを合格とする。

表 4-5 衝撃試験における合格基準： 

吸収エネルギー	
3 個の平均[J]	最小値[J]
<input type="text"/>	<input type="text"/>

表 4-6 衝撃試験における合格基準： 

吸収エネルギー	
3 個の平均[J]	最小値[J]
<input type="text"/>	<input type="text"/>

表 4-7 衝撃試験における合格基準： 

吸収エネルギー	
3 個の平均[J]	最小値[J]
<input type="text"/>	<input type="text"/>

表 4-8 衝撃試験における合格基準： 

吸収エネルギー	
3 個の平均[J]	最小値[J]
<input type="text"/>	<input type="text"/>

表 4-9 衝撃試験における合格基準： 

吸収エネルギー	
3 個の平均[J]	最小値[J]
<input type="text"/>	<input type="text"/>

## (b) 原子炉格納容器の溶接部に関する確認

溶接に関する衝撃試験の実施要領は次のとおりである。

## イ. 対象溶接部

第 2 種容器の突合せ溶接による溶接部を対象とする。ただし次に掲げる材料は試験を行うことを要しない。

## ① 外形又は厚さが小さい場合の溶接部

- a. 厚さが 16mm 未満の溶接部
- b. 外径が 169mm 未満の管の溶接部
- c. 厚さが 16mm 又は外径が 169mm 未満の管に接続されるフランジ又は管継手の溶接部



② オーステナイト系ステンレス合金、ニッケルクロム鉄合金及び非鉄金属の溶接部

ロ. 母材の材料

原子炉格納容器において、該当する材料は  及び  である。

ハ. 試験温度

試験温度は、 $-25^{\circ}\text{C}$ 以下とする。これは最低使用温度 ( $-8^{\circ}\text{C}$ ) より  $17^{\circ}\text{C}$ 以上低い温度である。

ニ. 試験片

試験片は溶接金属部及び熱影響部からそれぞれ3個採取する。

ホ. 合格基準

試験片の吸収エネルギーが表4-10及び表4-11に示す値以上であるものを合格とする。

なお、再試験は省令第81号第30条（第13条準用）の規定による。

表4-10 本体溶接部に対する衝撃試験における合格基準：

吸収エネルギー	
3個の平均[J]	最小値[J]
<input type="text"/>	<input type="text"/>

表4-11 本体溶接部に対する衝撃試験における合格基準：

吸収エネルギー	
3個の平均[J]	最小値[J]
<input type="text"/>	<input type="text"/>

#### 4.2.5 耐圧試験圧力

原子炉格納容器の耐圧試験圧力は、施設時に適用された告示第501号第104条に基づき、最高使用圧力  $427\text{kPa}$  ( $4.35\text{kg}/\text{cm}^2$ ) の  $1.125$  倍である  $481\text{kPa}$  ( $4.9\text{kg}/\text{cm}^2$ ) で気圧試験を行い原子炉格納容器の健全性を確認する。

以上より、原子炉格納容器の耐圧試験圧力を  $481\text{kPa}$  ( $4.9\text{kg}/\text{cm}^2$ ) とする。

#### 4.2.6 開口部

開口部となるドライウェル主フランジ、機器搬入口、逃がし安全弁搬出ハッチ、制御棒駆動機構搬出ハッチ、サプレッションチェンバアクセスハッチ（以下「ハッチ類」という。）及び所員用エアロックは十分な気密性を保つ設計とし、想定される漏えい量その他の漏えい試験に影響を与える環境条件として、判定基準に適切な余裕係数を見込み、日本電気協

会「原子炉格納容器の漏えい率試験規程」(J E A C 4 2 0 3)に定める漏えい試験のうち B 種試験ができる設計とする。

所員用エアロックは、扉の開閉状態を管理するため、所員用エアロックの扉が開いた場合には、中央制御室に警報を発信する。また、所員用エアロックの扉は、両方の扉が同時に開かないようにインターロックを設ける設計とする。

ハッチ類は、原子炉格納容器の貫通部にフランジ付きの胴板が溶接固定されており、ハッチ類の外周側から蓋フランジをガスケットとボルトで固定し、気密性を保つ設計とする。

#### 4.2.7 配管貫通部

原子炉格納容器配管貫通部は、冷却材喪失事故時において想定される原子炉格納容器内の圧力を考慮した最高使用圧力、温度を考慮した最高使用温度、湿度、放射線等の環境条件の下でも機能を発揮できる設計とする。

#### 4.2.8 電気配線貫通部

原子炉格納容器電気配線貫通部は、冷却材喪失事故時において想定される原子炉格納容器内の圧力を考慮した最高使用圧力、温度を考慮した最高使用温度、湿度、放射線等の環境条件の下でも機能を発揮できるように、それらの試験条件を考慮した試験により健全性が確認されたものを使用する設計とする。

#### 4.2.9 原子炉格納容器隔離弁

原子炉格納容器隔離弁（以下「隔離弁」という。）は、施設時に適用された省令第 62 号第 32 条第 3 項に基づくとともに以下に示す設計方針及び設計仕様に基づき設置する。

##### (1) 設計方針

原子炉格納容器を貫通する各施設の配管系に設ける隔離弁は、安全保護装置からの信号により、自動的に閉鎖する動力駆動弁、チェーンロックが可能な手動弁、キーロックが可能な遠隔操作弁又は隔離機能を有する逆止弁とし、原子炉格納容器の隔離機能の確保が可能な設計とする。

原子炉冷却材圧力バウンダリに接続するか、又は原子炉格納容器内に開口し、原子炉格納容器を貫通している各配管は、冷却材喪失事故時に必要とする配管及び計測制御系統施設に関連する小口径配管を除いて、原則として原子炉格納容器の内側に 1 個、外側に 1 個の自動隔離弁を原子炉格納容器に近接した箇所に設ける設計とする。

ただし、原子炉冷却系統に係る発電用原子炉施設内及び原子炉格納容器内に開口部がなく、かつ、原子炉冷却系統に係る発電用原子炉施設の損壊の際に損壊するおそれがない管又は原子炉格納容器外側で閉じた系を構成した管で、原子炉冷却系統に係る発電用原子炉施設の損壊その他の異常の際に、原子炉格納容器内で水封が維持され、かつ、原子炉格納容器外へ導かれた漏えい水による放射性物質の放出量が、冷却材喪失事故時の原子炉格納

容器内気相部からの漏えいによる放出量に比べ十分小さい配管については、原子炉格納容器の内側又は外側に少なくとも 1 個の隔離弁を原子炉格納容器に近接した箇所に設ける設計とする。

また、原子炉格納容器の内側で閉じた系を構成する管に設置する隔離弁は、遠隔操作にて閉止可能な弁を設置することも可能とする。

貫通箇所の内側又は外側に設置する隔離弁は、一方の側の設置箇所における管であって、湿気や水滴等により駆動機構等の機能が著しく低下するおそれがある箇所、配管が狭隘部を貫通する場合であって貫通部に近接した箇所に設置できないことによりその機能が著しく低下するような箇所には、貫通箇所の外側であって近接した箇所に 2 個の隔離弁を設ける設計とする。

原子炉格納容器を貫通する配管には、圧力開放板を設けない設計とする。

設計基準事故及び重大事故等の収束に必要な非常用炉心冷却設備及び残留熱除去系（格納容器冷却モード）で原子炉格納容器を貫通する配管、その他隔離弁を設けることにより安全性を損なうおそれがあり、かつ、当該系統の配管により原子炉格納容器の隔離機能が失われない場合は、自動隔離弁を設けない設計とする。

ただし、原則遠隔操作が可能であり、設計基準事故時及び重大事故等時に容易に閉鎖可能な隔離機能を有する弁を設置する設計とする。

また、重大事故等時に使用する窒素ガス制御系の隔離弁については、設計基準事故時の隔離機能の確保を考慮し自動隔離弁とし、重大事故等時に容易に開可能な設計とする。

原子炉格納容器を貫通する計測制御系統施設又は制御棒駆動装置に関連する小口径配管であって特に隔離弁を設けない場合には、隔離弁を設置したものと同等の隔離機能を有する設計とする。

原子炉冷却材圧力バウンダリに接続される原子炉格納容器を貫通する計測系配管に隔離弁を設けない場合には、オリフィス又は過流量防止逆止弁を設置し、流出量抑制対策を講じる設計とする。

隔離弁は、閉止後に駆動動力源が喪失した場合においても閉止状態が維持され隔離機能を喪失しない設計とする。また、隔離弁のうち、隔離信号で自動閉止するものは、隔離信号が除去されても自動開とはならない設計とする。

隔離弁は、想定される漏えい量その他の漏えい試験に影響を与える環境条件として、判定基準に適切な余裕係数を見込み、日本電気協会「原子炉格納容器の漏えい率試験規程」（J E A C 4 2 0 3）に定める漏えい試験のうち C 種試験ができる設計とする。また、隔離弁は動作試験ができる設計とする。

## (2) 設備仕様

原子炉格納容器を貫通する配管系に設ける隔離弁は、以下の項目を満足し、原子炉格納容器バウンダリを構成する。

- a. 設計基準事故及び重大事故等の収束に必要な非常用炉心冷却設備及び残留熱除去系（格納容器冷却モード）に係る配管の隔離弁は，隔離信号により自動的に閉止しないが，必要に応じて遠隔操作により閉止できる弁又は逆止弁動作により閉止する弁であり，原子炉格納容器の隔離機能を確保できる。
- b. 2 個の隔離弁を必要とする配管の弁駆動は，駆動動力源の単一故障によって両方の弁を閉止する能力を損なわない。さらに，閉止後駆動動力源の喪失によっても閉止状態が維持され，隔離機能は喪失しない。
- c. 隔離信号で自動閉止するものは，隔離信号が除去されても自動開とはならない。自動隔離弁への隔離信号は，原子炉水位低，ドライウエル圧力高あるいは，放射能レベル高及び手動である。

原子炉格納容器バウンダリ及び隔離弁の全体概要図を図 4-3 に示す。また，記号及び略号を図 4-4 に示す。

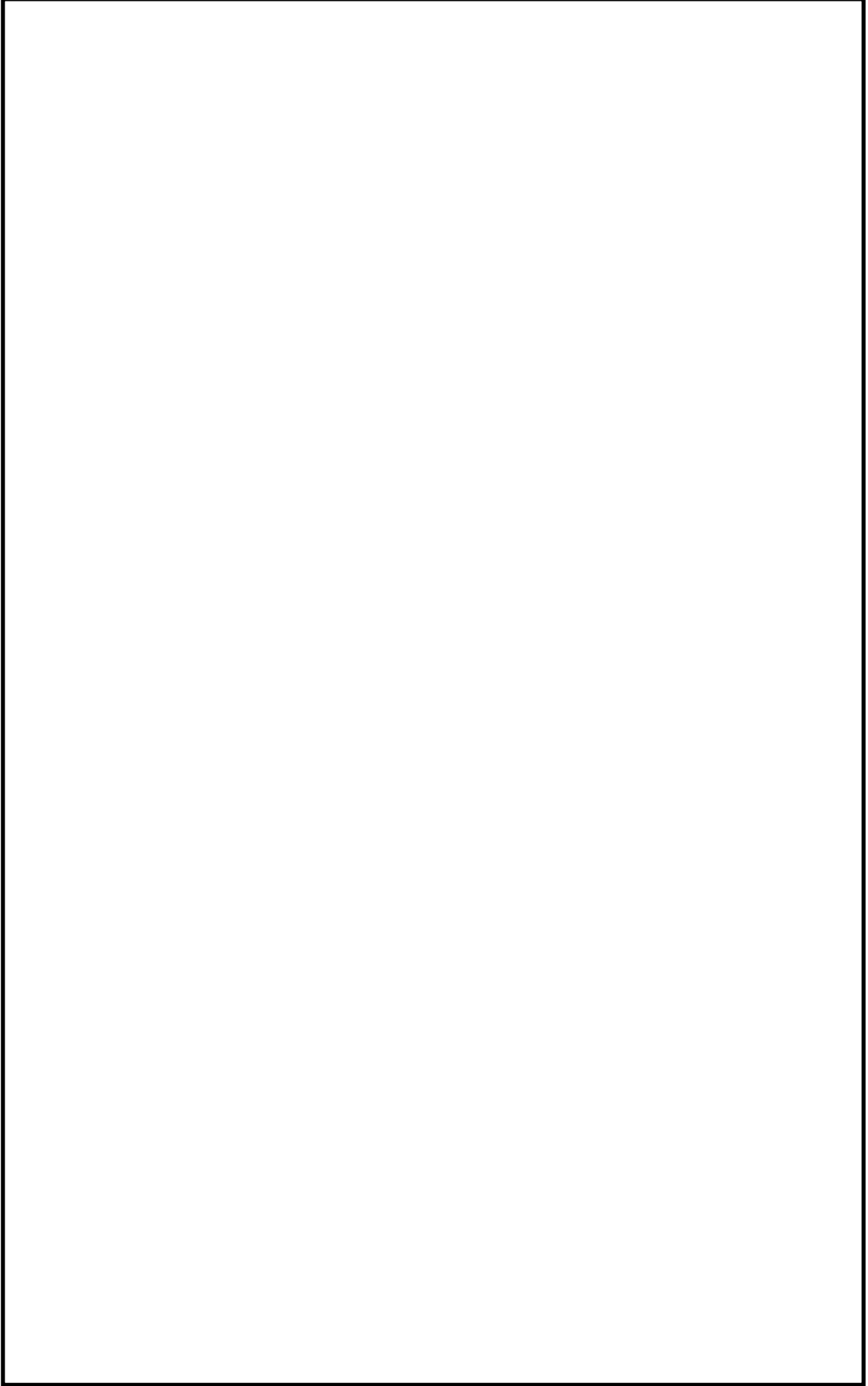


図 4-3 原子炉格納容器バウンダリ及び隔離弁 全体概要図(1/8)

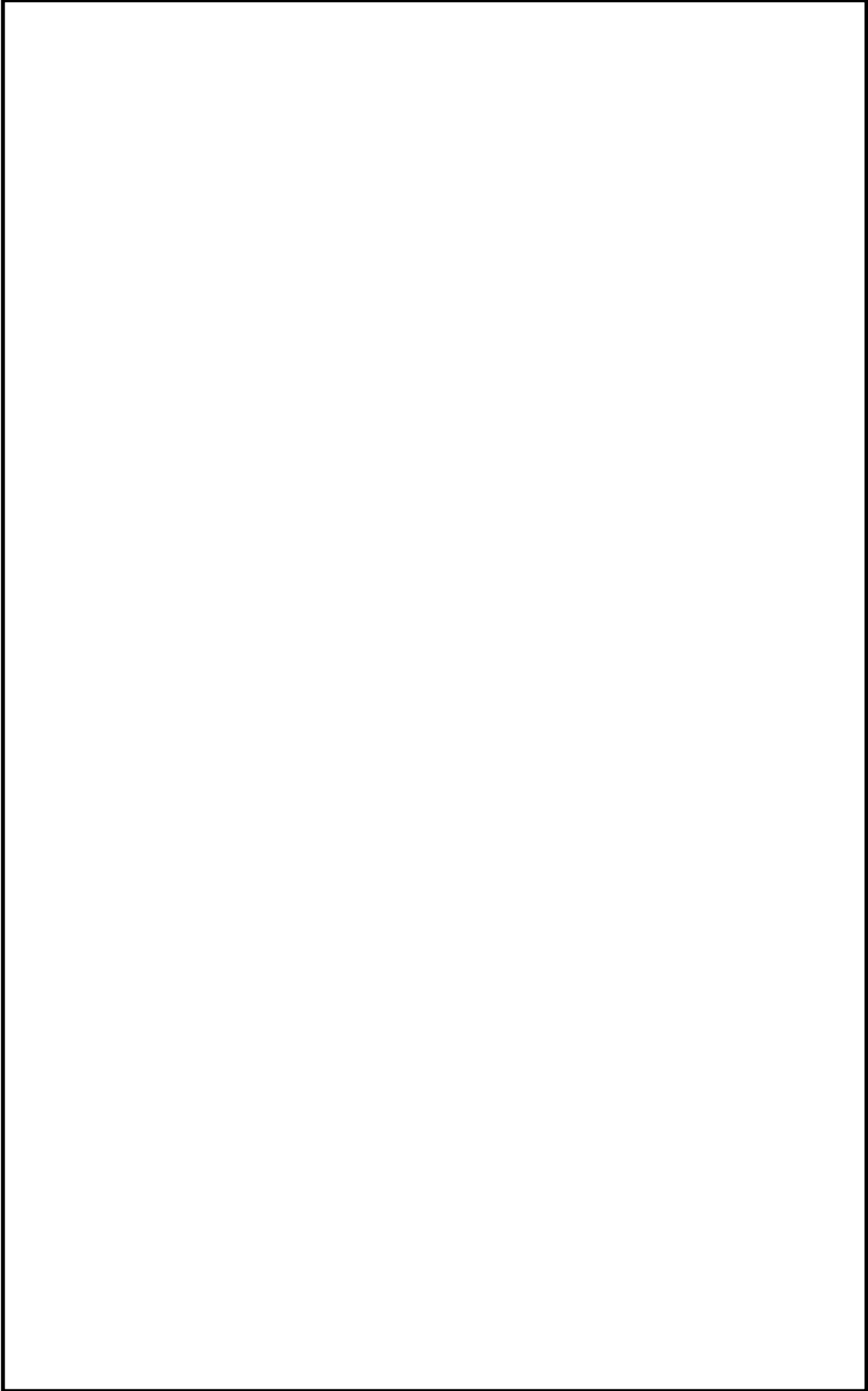


図 4-3 原子炉格納容器バウンダリ及び隔離弁 全体概要図 (2/8)

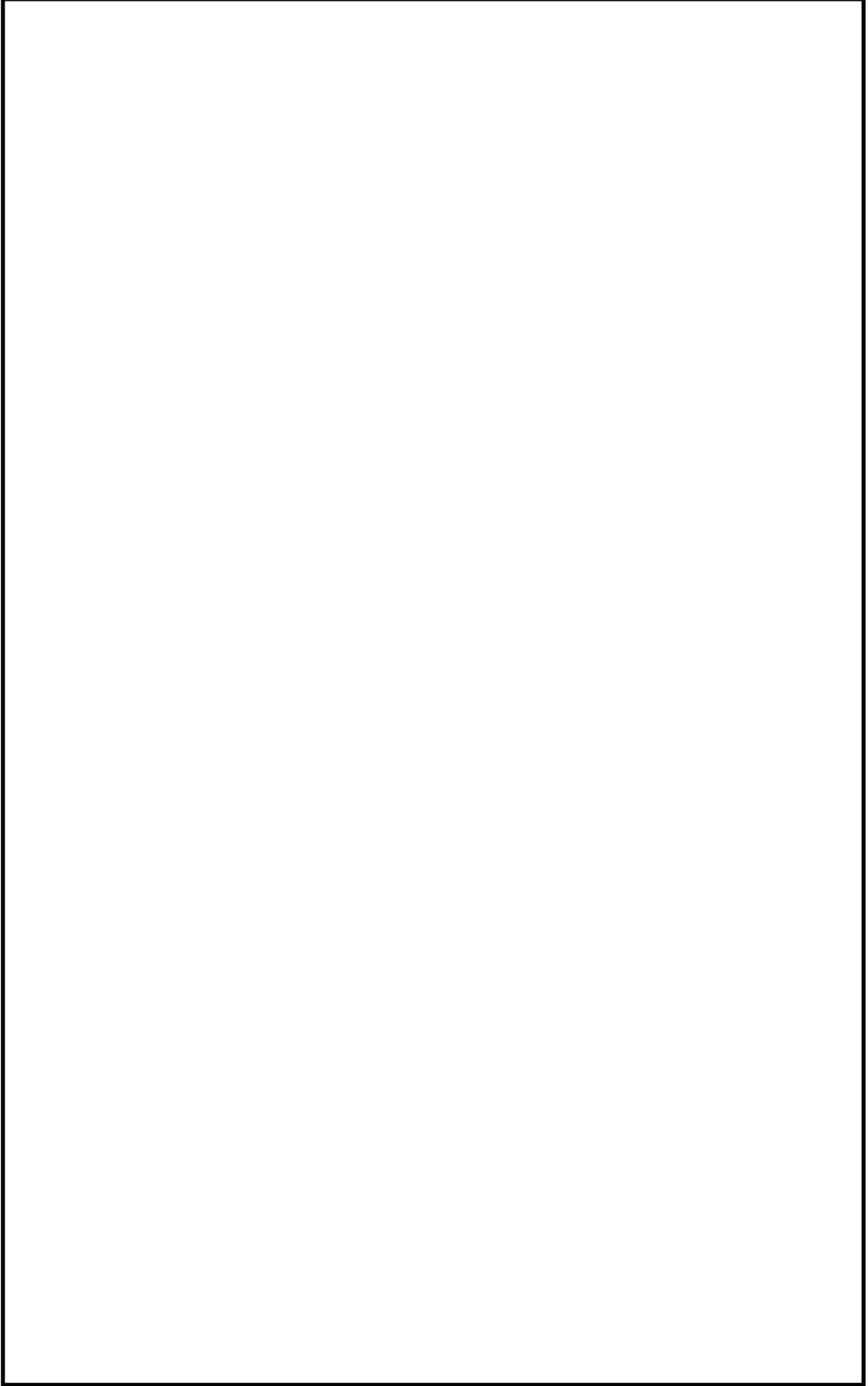


図 4-3 原子炉格納容器バンドリ及び隔離弁 全体概要図 (3/8)

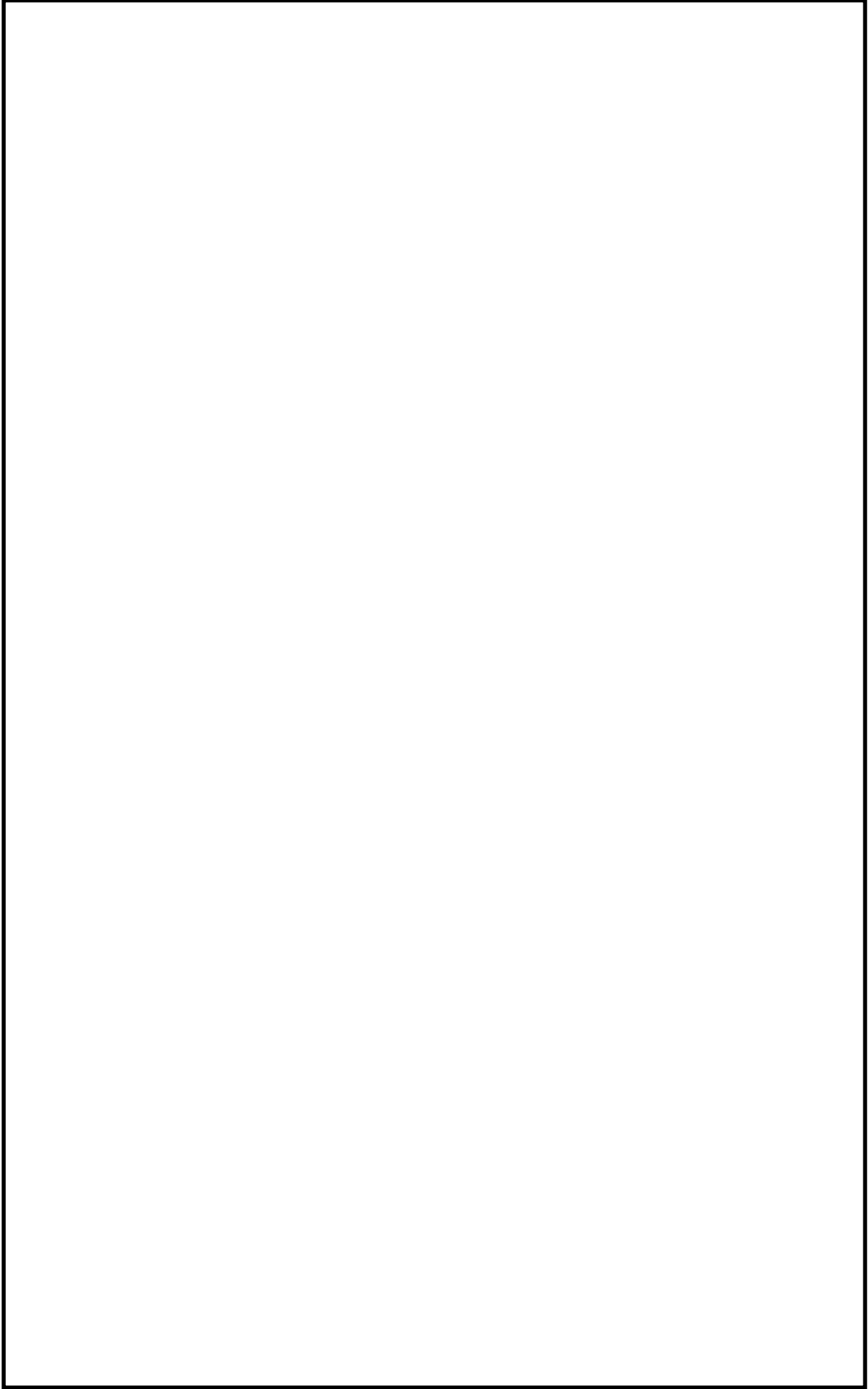


図 4-3 原子炉格納容器バウンダリ及び隔離弁 全体概要図 (4/8)



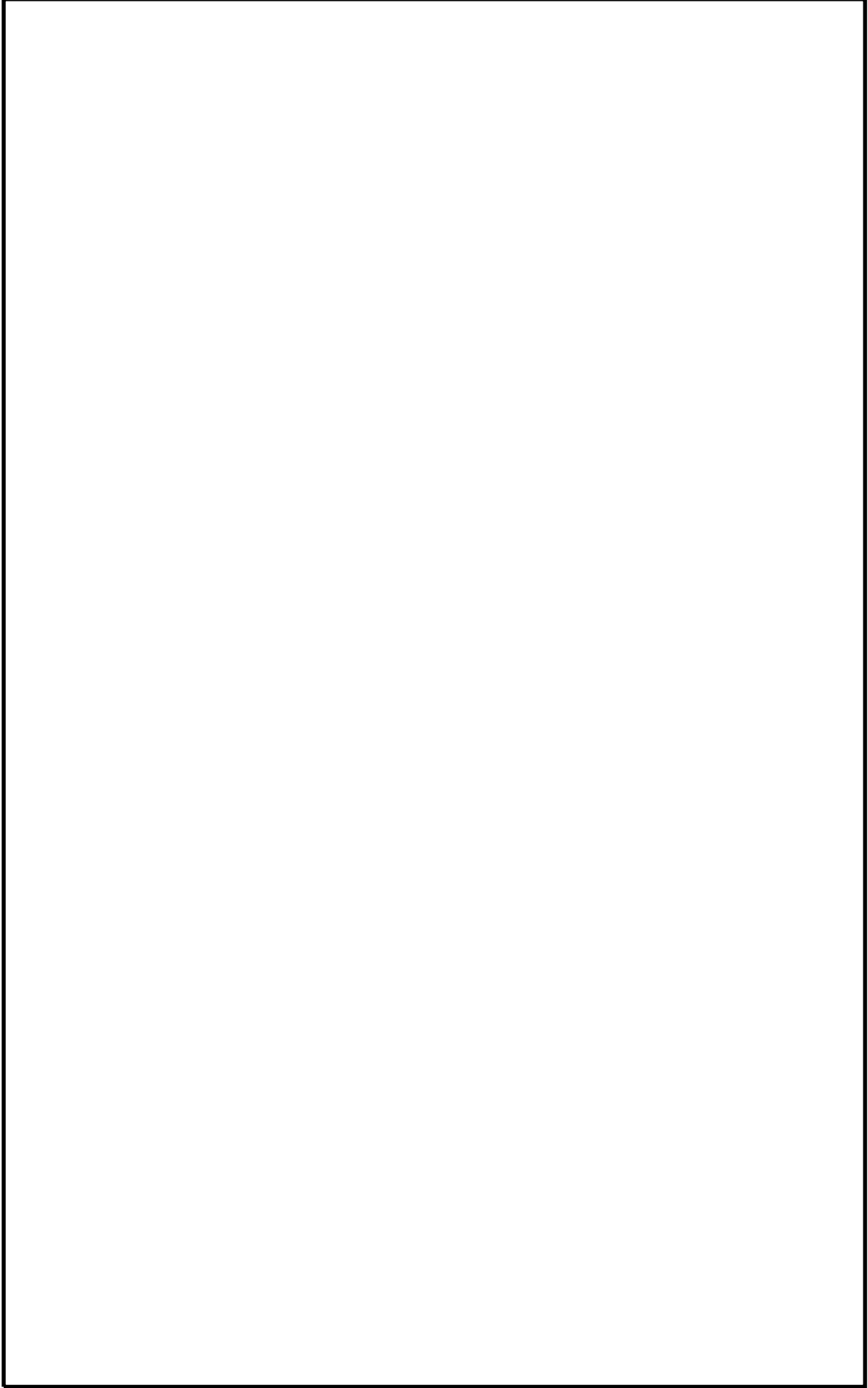


図 4-3 原子炉格納容器バウンダリ及び隔離弁 全体概要図(5/8)

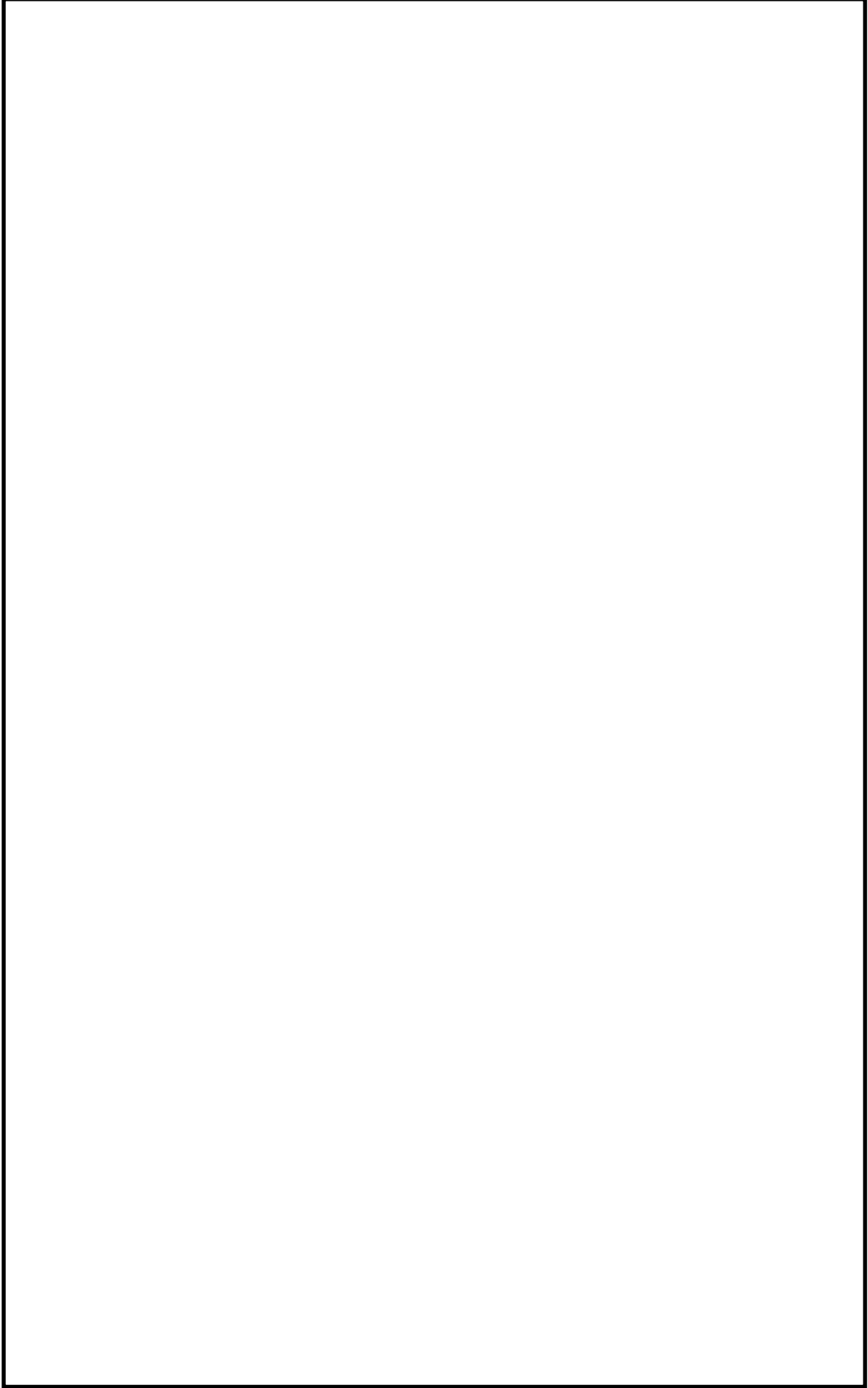


図 4-3 原子炉格納容器バウンダリ及び隔離弁 全体概要図 (6/8)

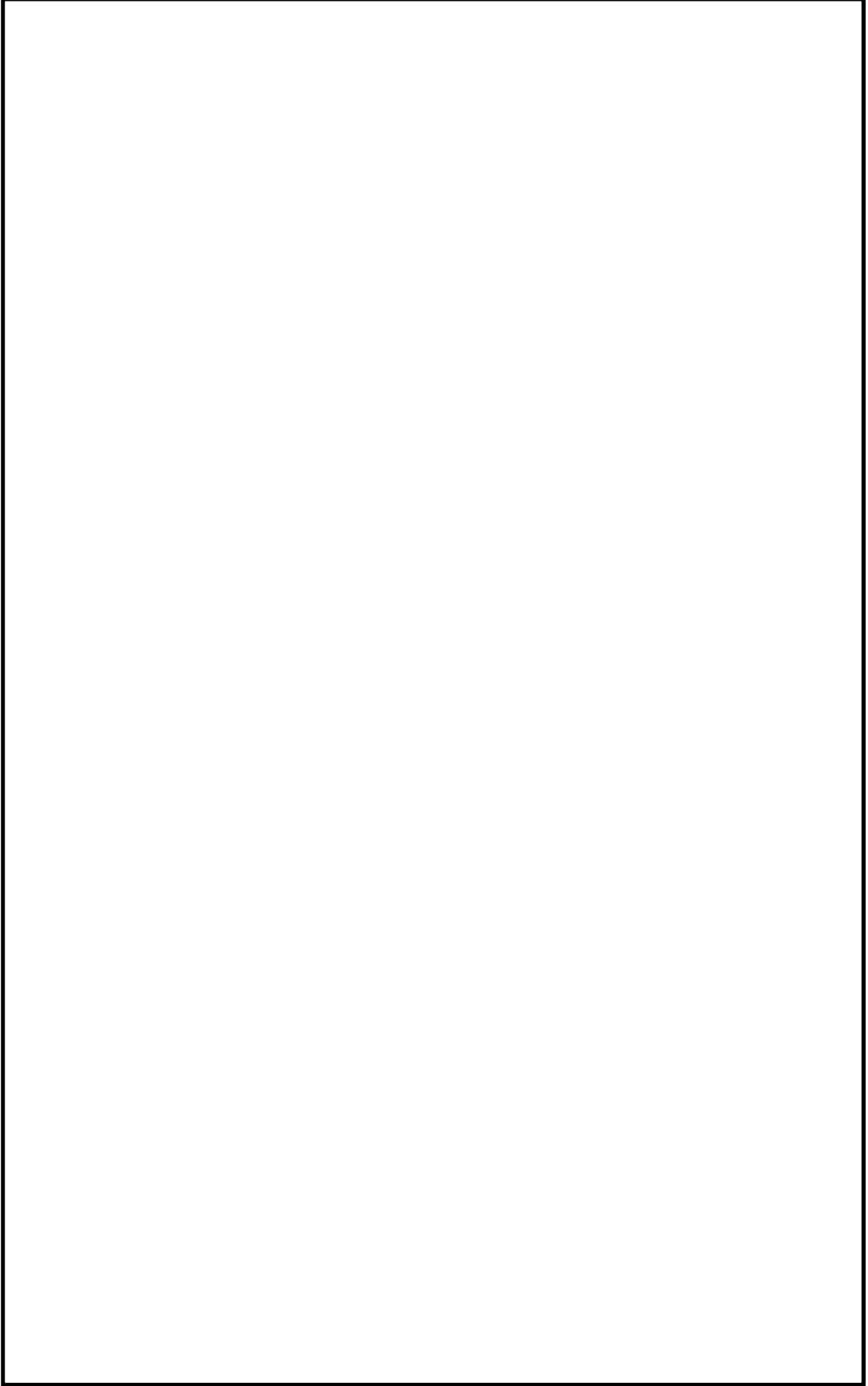


図 4-3 原子炉格納容器ハウジング及び隔離弁 全体概要図 (7/8)

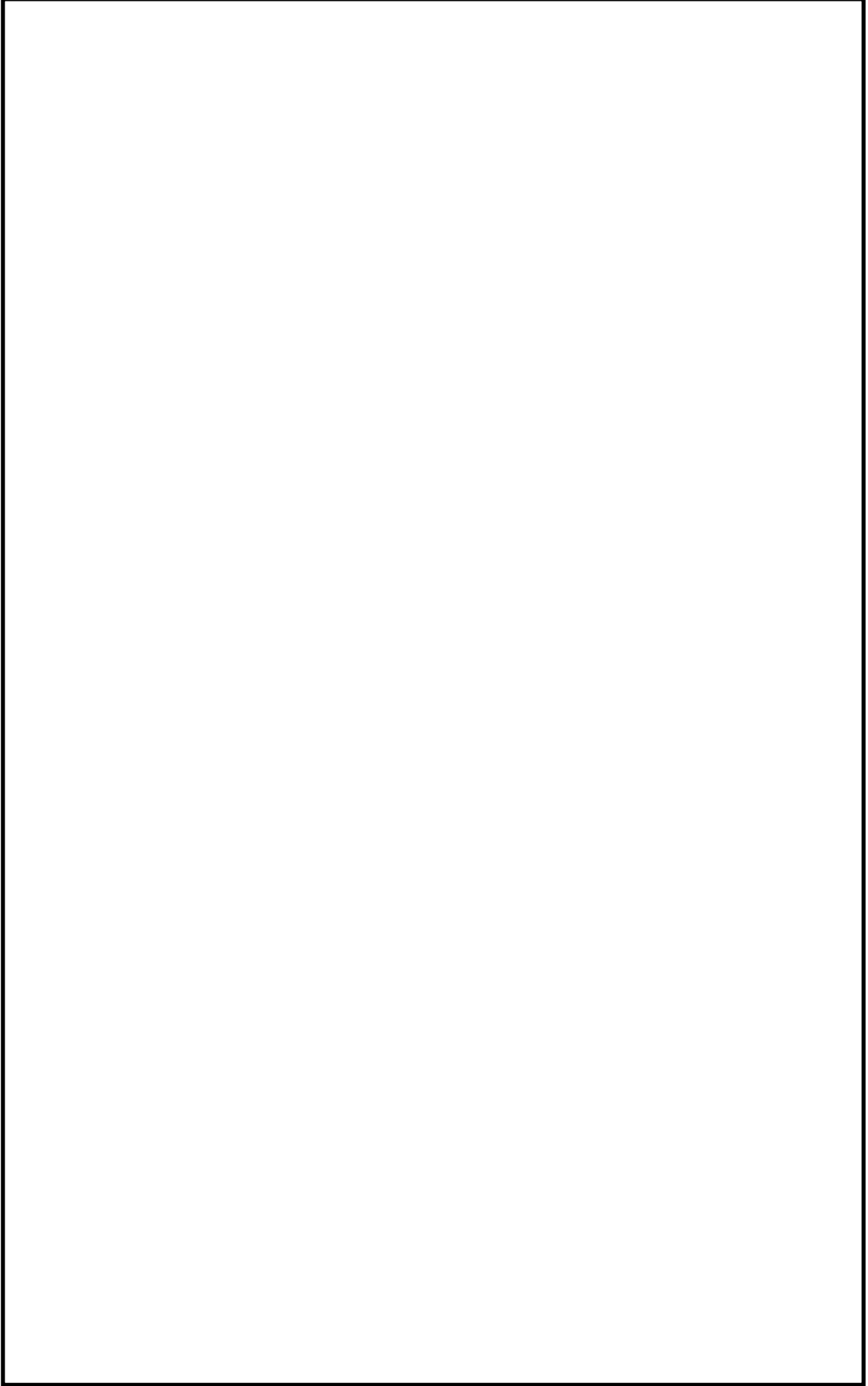


図 4-3 原子炉格納容器バウンダリ及び隔離弁 全体概要図(8/8)

(注)

- ①：原子炉格納容器に取り付ける管の貫通箇所の内側及び外側であって近接した箇所に1個の隔離弁を設置する。
- ②：原子炉冷却系統に係る発電用原子炉施設内及び原子炉格納容器内に開口部がなく、かつ、原子炉冷却系統に係る発電用原子炉施設の損壊の際に損壊するおそれがない管又は原子炉冷却系統に係る発電用原子炉施設の損壊その他の異常の際に構造上内部に滞留する液体により原子炉格納容器内の放射性物質が外部へ漏えいするおそれがない管にあつては、貫通箇所の内側又は外側の近接した箇所に1個の隔離弁を設置する。
- ③：貫通箇所の内側又は外側に隔離弁を設ける場合には、一方の側の設置箇所における管であつて、湿気その他の隔離弁の機能に影響を与える環境条件によりその隔離弁の機能が著しく低下するおそれがあると認められるもの（湿気や水滴等により隔離弁の駆動機構等の機能が著しく低下するおそれがある管、配管が狭隘部を貫通する場合であつて貫通部に近接した箇所に設置できないことにより隔離弁の機能が著しく低下するおそれがある管）にあつては、貫通箇所の外側であつて近接した箇所に2個の隔離弁を設置する。
- ④：隔離弁を設けることを要しない箇所  
設計基準事故及び重大事故等の収束に必要な系統の配管に隔離弁を設けることにより安全性を損なうおそれがあり、かつ、当該系統の配管により原子炉格納容器の隔離機能が失われない場合。
- ⑤：隔離弁を設けることを要しない箇所  
計測制御系統施設又は制御棒駆動装置に関連する配管であつて、当該配管を通じての漏えい量が十分許容される程度に抑制されているもの。

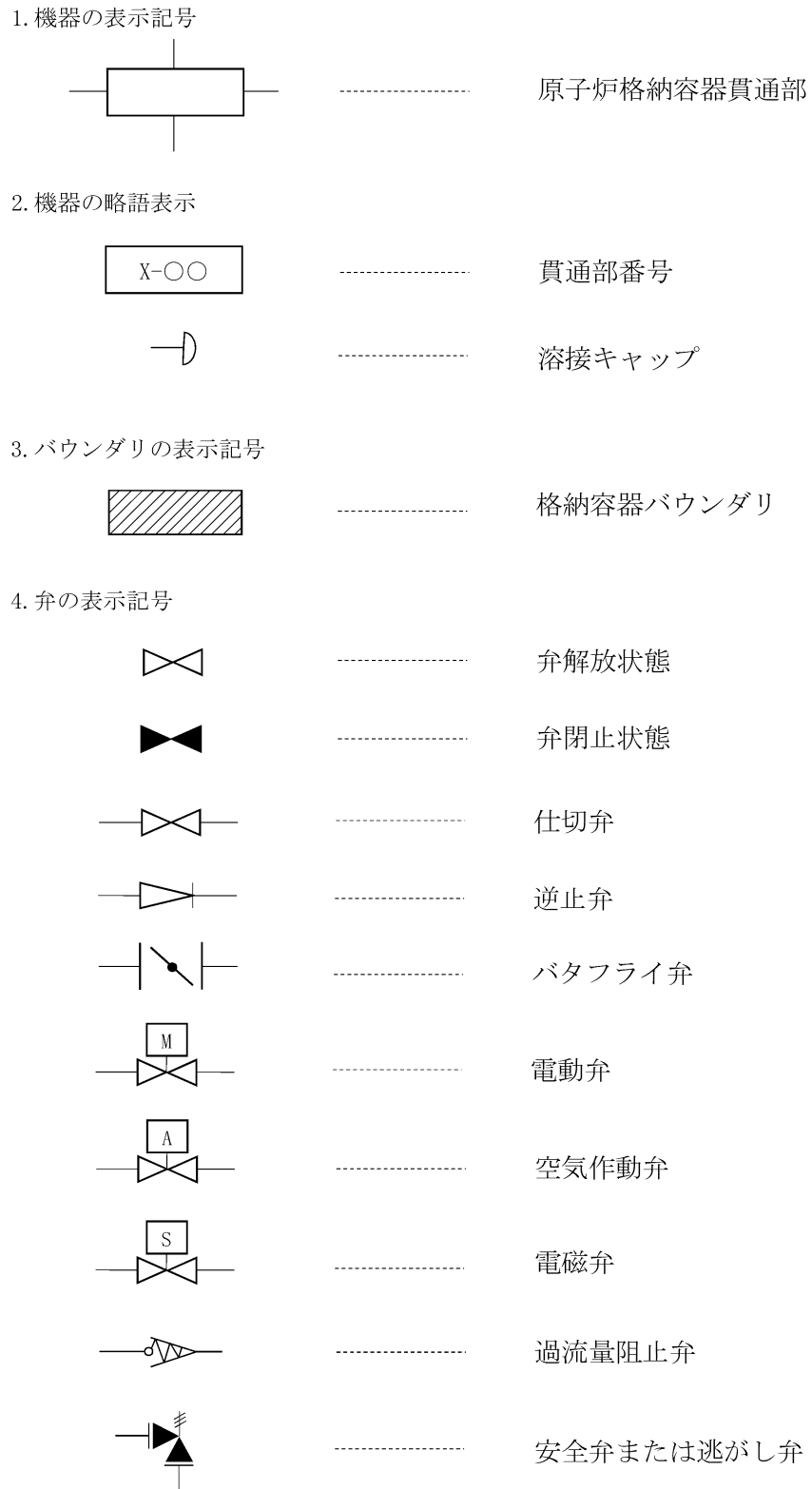


図 4-4 原子炉格納容器バウンダリ及び隔離弁 全体概要図の記号及び略号

#### 4.2.10 原子炉格納容器体積

設計基準事故時における冷却材喪失事故後の圧力上昇に耐えうるよう、ドライウェル空間容積（約 7900m<sup>3</sup>）、サプレッションチェンバ空間容積（約 4700m<sup>3</sup>、サプレッションプール水量が約 2800m<sup>3</sup>の場合において）の自由体積を有している。

#### 4.2.11 原子炉格納容器安全設備

設計基準対象施設としての残留熱除去系（格納容器冷却モード）は、サプレッションチェンバのプール水を原子炉格納容器内にスプレーすることにより、原子炉格納容器内の圧力及び温度を原子炉格納容器の最高使用圧力及び最高使用温度以下に維持できる設計とする。

サプレッションチェンバのプール水を水源とする残留熱除去ポンプは、予想される最も小さい有効吸込水頭においても、正常に機能する能力を有する設計とする\*。サプレッションチェンバは、設計基準事故及び重大事故等時に必要な水源として容量約 2800m<sup>3</sup>、個数 1 個を有する設計とする。

残留熱除去系（格納容器冷却モード）は、テストラインを構成することにより、発電用原子炉の運転中に試験ができる設計とする。また、設計基準事故時に動作する弁については、残留熱除去ポンプが停止中に開閉試験ができる設計とする。

残留熱除去系（格納容器冷却モード）は、冷却材喪失事故後、サプレッションチェンバ内のプール水をドライウェル内及びサプレッションチェンバ内にスプレーすることによって、原子炉格納容器内の温度、圧力を低減し、原子炉格納容器内に浮遊している放射性物質が漏えいするのを抑えるよう設計する。

注記\*：詳細は、VI-1-8-4「圧力低減設備その他の安全設備のポンプの有効吸込水頭に関する説明書」に示す。

#### 4.2.12 圧力抑制効果を得るために必要な構造及び寸法

蒸気凝縮による圧力抑制効果については、パシフィック・ガス・アンド・エレクトリック社と GE 社が米国モスランディング発電所において、フンボルトベイ及びボデガベイ原子力発電所用として行った実験結果に基づいており、この実験により圧力抑制効果を得るための必要な構造及び寸法等を定めている。

島根原子力発電所第 2 号機における構造及び寸法等と上記実験によって求められた構造及び寸法等を比較すると表 4-12 のとおりとなっており、圧力抑制効果を得るために必要な条件は満足されている。

表 4-12 島根原子力発電所第 2 号機 圧力抑制機能の構造及び寸法等

		島根原子力発電所 第 2 号機	実験結果に基づく 設計条件
1	直径 (ダウンカマ)		
2	水浸 (ダウンカマ)		
3	クリアランス (ダウンカマとサブプレッションチェンバ底部間)		
4	中心間距離 (ダウンカマ)		
5	破断面積 * ベント管流路面積		

注記\* : 破断面積 :  $A_R$

$$A_R = \text{[ ]} \text{ m}^2$$

ベント管流路面積 :  $A_V$

(ベント管断面積  $\times 8$  - ベント管内を貫通する逃がし安全弁排気管外径断面積)

$$A_V = \frac{\pi}{4} \times \text{[ ]} \times 8 - \text{[ ]} = \text{[ ]} \text{ mm}^2 = \text{[ ]} \text{ m}^2$$

ベント管内径 :  $\text{[ ]} \text{ mm}$

ベント管本数 : 8 本

ベント管内を貫通する逃がし安全弁排気管外径断面積 :  $\text{[ ]} \text{ mm}^2$



## 4.2.13 真空破壊装置

## (1) 原子炉格納容器の外圧

ドライウエルは、事故時に過大な外圧を作用させないように真空破壊装置によって保護されている。

すなわち、ドライウエル内に負圧を生じる場合は、真空破壊装置が自動的に作動して非凝縮性ガスをサブプレッションチェンバから引くことにより負圧による過大な外圧が作用しない設計とする。

## (2) 真空破壊装置の機能

ドライウエル内の冷却材喪失事故後、ドライウエル内の蒸気の凝縮が進み、ドライウエル内圧力がサブプレッションチェンバ内圧力より下がるとサブプレッションチェンバのプール水がドライウエルに逆流し、また、負圧によってドライウエルの健全性を損なう原因となる。真空破壊装置はその作動によって両者の差圧を  kPa 以下とする。

## (3) 真空破壊装置の容量

ドライウエルの真空破壊装置の容量は、ベント管の容量とともにモスランディング発電所における実験によって求められている。

必要な真空破壊装置の流路面積は

$$\frac{\text{真空破壊装置流路面積}}{\text{ベント管流路面積}} \geq \boxed{\phantom{00}}$$

したがって、真空破壊装置の必要流路面積  $A_B$  は

$$A_B = \frac{A_V}{\boxed{\phantom{00}}} = \boxed{\phantom{00}} \text{ m}^2$$

一方、真空破壊装置の内径は  m であるから、1 個当たりの流路面積は

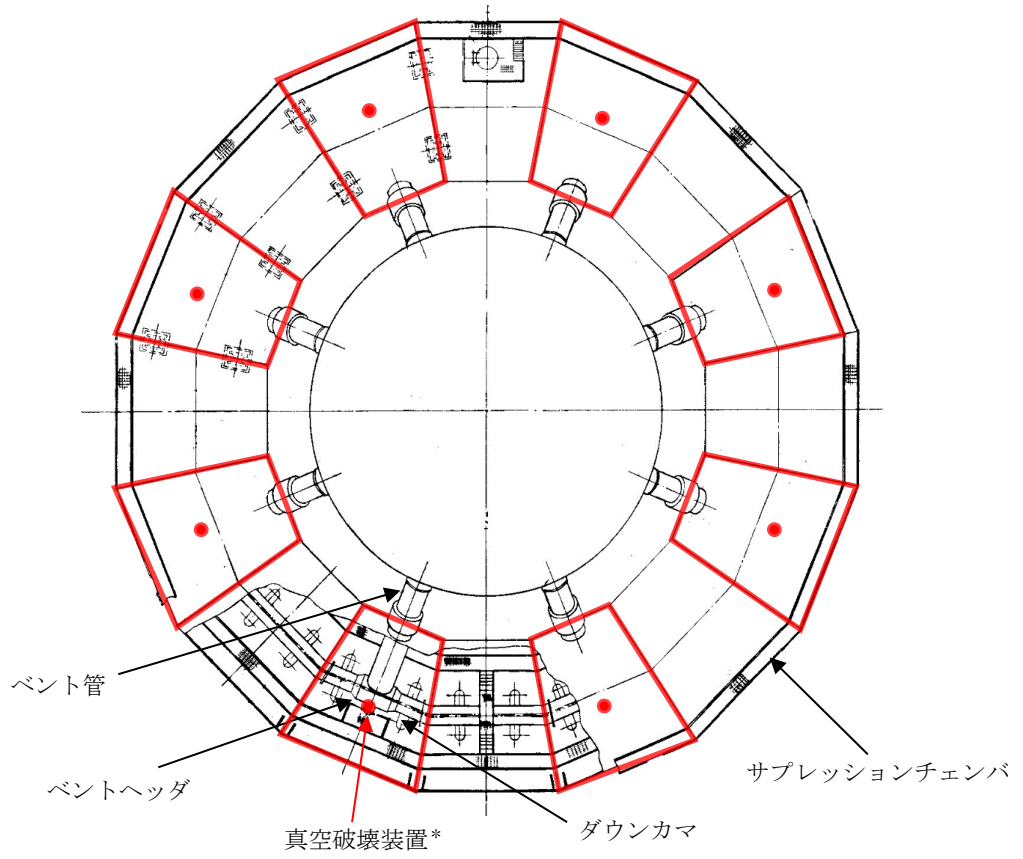
$$\frac{\pi}{4} \times \boxed{\phantom{00}} = \boxed{\phantom{00}} \text{ m}^2$$

したがって、真空破壊装置の必要個数は

$$\boxed{\phantom{00}} \text{ 個}$$

実際の個数は 1 個余裕を持たせて 8 個とする。真空破壊装置の設置位置を図 4-5 に示す。

なお、この真空破壊装置には、常時その開閉状態をチェックできる試験開閉装置を設置する。



注記\*：真空破壊装置は赤点の位置に、計8個設置されている。

図4-5 真空破壊装置の設置位置

#### 4.2.14 原子炉建物原子炉棟

原子炉冷却系統に係る発電用原子炉施設の損壊又は故障の際に原子炉格納容器から気体状の放射性物質が漏えいした場合、放射性物質の濃度を低減する設備として、原子炉建物原子炉棟（二次格納施設）を設置する。

原子炉建物原子炉棟（二次格納施設）は、原子炉格納容器を完全に取り囲む構造となっており、非常用ガス処理系により、内部の負圧を確保し、原子炉格納容器から放射性物質の漏えいがあっても発電所周辺に直接放出されることを防止する設計とする。

原子炉建物原子炉棟（二次格納施設）に開口部を設ける場合には、気密性を確保する設計とする。

#### 4.2.15 可燃性ガス濃度制御設備

可燃性ガス濃度制御系は、通常運転中、窒素ガス制御系により原子炉格納容器内に窒素を充てんすることとあいまって、冷却材喪失事故後の原子炉格納容器内の水素濃度又は酸素濃度を、可燃限界に達しないための制限値である水素濃度を 4vol%未満又は酸素濃度を 5vol%未満に維持できる設計とする。

#### 4.2.16 放射性物質濃度制御設備

原子炉冷却系統に係る発電用原子炉施設の損壊又は故障の際に原子炉格納容器から気体状の放射性物質が漏えいした場合、放射性物質の濃度を低減する設備として非常用ガス処理系を設置する設計とする。

非常用ガス処理系は、冷却材喪失事故時に原子炉格納容器内から原子炉建物原子炉棟に漏えいした放射性よう素・粒子状核分裂生成物を除去できるように設計する。

よう素用チャコールフィルタのよう素総合除去効率は、99.97%以上となる設計とする。<sup>\*</sup>

注記\*：平成 20 年 10 月 28 日付け「平成 18・10・23 原第 12 号」をもって許可を受けた「島根原子力発電所発電用原子炉設置許可変更申請書」添付書類十 3. 事故解析  
3.4.4 原子炉冷却材喪失における解析条件

#### 4.2.17 原子炉格納容器調気設備

窒素ガス制御系は、水素及び酸素の反応を防止するため、あらかじめ原子炉格納容器内に窒素を充てんすることにより、水素濃度及び酸素濃度を可燃限界未満に保つ設計とする。

炉心の著しい損傷が発生した場合において原子炉格納容器内における水素爆発による破損を防止できるよう、発電用原子炉の運転中は、原子炉格納容器内を窒素ガス制御系により常時不活性化する運用を保安規定に定めて管理する。

## 4.2.18 冷却材喪失事故時の荷重

## (1) ドライウェル内の配管破断によるジェット力

原子炉格納容器のドライウェル内で原子炉冷却材圧力バウンダリ配管が破断した場合、ドライウェル壁面は高温・高圧の飽和及び二相流の噴出流によるジェット力を受ける。

以下に F. J. MOODY の理論（引用文献(1)参照）によるジェット流の拡がりを考慮したジェット力を示す。（図 4-6 参照）

## a. 計算上の仮定

- ・配管破断は完全破断を考え、破断面は直接壁面方向を向いているものとする。
- ・破断時の原子炉内圧力は定格出力約 105%時の 7.17MPa[gage]とする。
- ・蒸気は理想気体とする。
- ・破断口の状態は臨界状態とする。
- ・破断配管の流路及び出口での摩擦損失は無視する。

## b. 対象とする配管の種類

対象とする配管は、原子炉圧力容器ヘッドスプレイ配管及び主蒸気配管とする。

## c. ジェット力

## イ. ジェット力の計算

破断口でのジェット力は引用文献(1)の(15)式より次のように計算される。

$$F_j = (1.26 \cdot P_0 - P_\infty) \cdot A_E$$

ここに、

$F_j$  : ジェット力

$P_0$  : 原子炉内圧力

$$= \boxed{\quad} \text{MPa[abs]}$$

$P_\infty$  : 破断口より十分離れた点での圧力

$$= \boxed{\quad} \text{MPa[abs]}$$

$A_E$  : 破断口面積

## ロ. ジェット流の拡がり面積の計算

ジェット流の拡がり面積は、引用文献(1)の(7), (15), (16)式より次のように導かれる。

$$A_\infty = \frac{V_{M\infty}}{V_{ME}} \cdot \left( 1 - \frac{P_E - P_\infty}{1.26 \cdot P_0 - P_\infty} \right) \cdot A_E$$

ここに、

$A_\infty$  : ジェット流の拡がり面積

$V_{M\infty}$  : 破断口より十分離れた点でのジェット流の比容積

$V_{ME}$  : 破断口でのジェット流の比容積

$P_E$  : 破断口での圧力

ここで、 $P_E$ 、 $V_{ME}$ 及び $V_{M\infty}$ は次のように求められる。  
 $P_E$ は、引用文献(1)の(14)式より、

$$P_E = P_O \cdot \left( \frac{2}{k+1} \right)^{\frac{k}{k-1}}$$

ここに、

$k$  : 断熱指数  
 $= 1.3$

一方、 $V_{ME}$ は引用文献(1)の(9)式より、

$$V_{ME} = \left\{ x \cdot V_{gE} + (1-x) \cdot K \cdot V_{fE} \right\} \cdot \left( x + \frac{1-x}{K} \right)$$

$$= 0.0435 \text{ m}^3/\text{kg}$$

ここに、

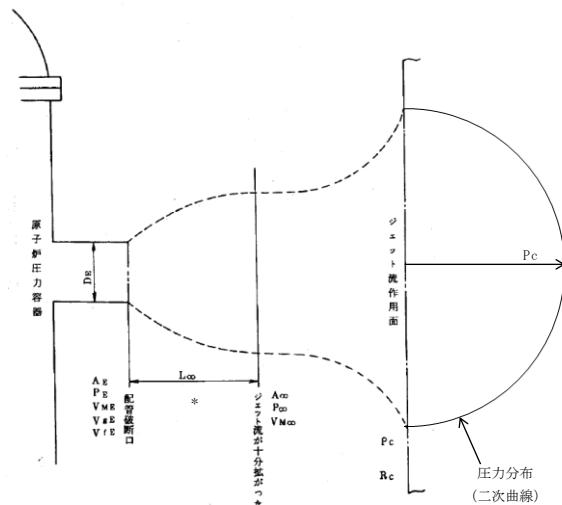
$x$  : 乾き度  
 $= 0.9157$

$V_{gE}$  : 破断口での蒸気の比容積  
 $= 0.05014 \text{ m}^3/\text{kg}$

$V_{fE}$  : 破断口での飽和水の比容積  
 $= 0.00125 \text{ m}^3/\text{kg}$

$K$  : 速度比  
 $= (V_{gE} / V_{fE})^{1/3}$   
 $= 3.42$

また、 $V_{M\infty} = 1.89 \text{ m}^3/\text{kg}$



注記\* :  $L_\infty$ はジェット流が十分拡がる距離で  $2 \cdot D_E$ 以上である。

図 4-6 ジェット流の拡がり

## ハ. ジェット流の衝撃面での圧力及び作用半径の算出

広がったジェット流は壁面に当たって更に拡大する。また、その壁面での圧力も中心部が高く、周辺部へ行くに従って低くなる分布となる。

この圧力分布は二次曲線と仮定する。(引用文献(2)参照)

以上より作用壁面における中心圧力及び作用半径は次式により計算される。

$$P_c = \frac{F_j}{A_\infty}$$

$$R_c = \sqrt{\frac{2 \cdot F_j}{\pi \cdot P_c}} = \sqrt{\frac{2 \cdot A_\infty}{\pi}}$$

ここに、



$P_c$  : ジェット流の作用壁面における中心圧力

$R_c$  : ジェット流の作用壁面における作用半径

## d. ジェット力の計算結果

ジェット力は対象とする配管それぞれに対して表 4-13 のように求まる。

表 4-13 ジェット力

破断配管	破断面積 $A_E$ ( $\times 10^6 \text{mm}^2$ )	ジェット力 $F_j$ ( $\times 10^4 \text{N}$ )	拡がり面積比 $A_\infty / A_E$	拡がり面積 $A_\infty$ ( $\times 10^6 \text{mm}^2$ )	ジェット流作用面での値	
					中心圧力 $P_c$ (MPa)	作用半径 $R_c$ ( $\times 10^3 \text{mm}$ )
原子炉圧力 容器ヘッド スプレイ配管	0.007405		24.90	0.1844	0.365	0.343
主蒸気 配管	0.2357		24.90	5.869	0.365	1.93

## (2) サプレッションチェンバ内に生じる荷重

冷却材喪失事故時には、まずドライウェル内の非凝縮性ガスがベント管、ベントヘッダ及びダウンカムを経てサプレッションプール水中に押し出されるが、この非凝縮性ガスによって、サプレッションプール水中に気泡が形成され、水面の上昇（プールスウェル）が起こり、サプレッションチェンバ及び内部構造物に種々の荷重が加わる。

また、その後サプレッションプール水中に蒸気が放出され、サプレッションプール水中で凝縮する。これらにより、サプレッションチェンバ及び内部構造物に表 4-14 に示すような荷重が加わる。

図 4-7 に冷却材喪失事故時荷重の時間履歴を、表 4-14 にこれらの荷重について現象と設計評価荷重を示す。

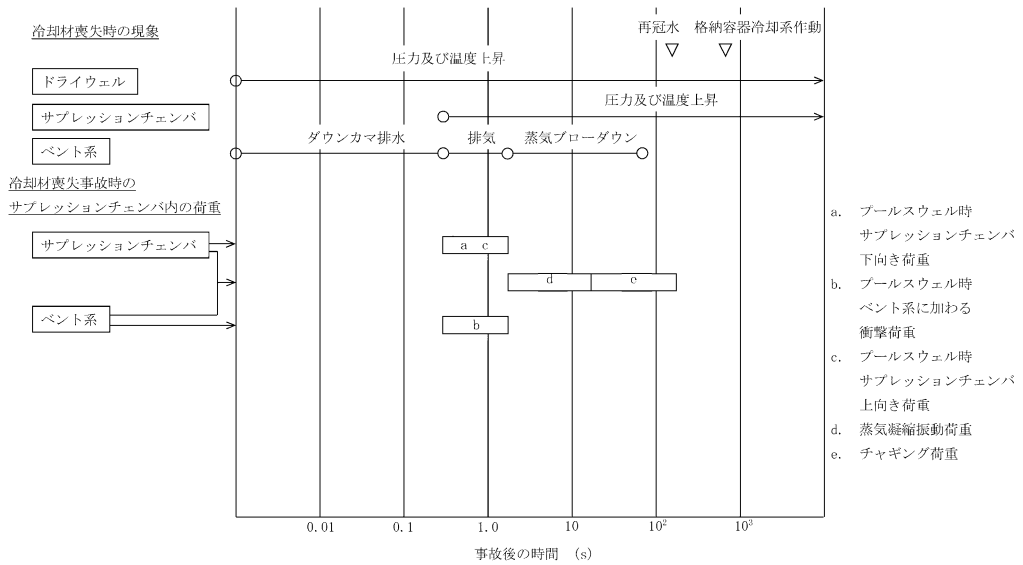


図 4-7 冷却材喪失事故時荷重の時間履歴

表 4-14 冷却材喪失事故時の荷重について

荷重	現象	設計評価荷重
a. プールスウェル時サブプレッションチェンバ下向き荷重	ドライウエル圧力の上昇によりダウンカマ内のサブプレッションプール水がプール水中に排出される。その後ドライウエルの非凝縮性ガスがダウンカマから放出される際、気泡形成によりサブプレッションチェンバに下向き荷重が作用する。	・気泡形成によるサブプレッションチェンバ下向き荷重: <input type="text"/> kPa
b. プールスウェル時ベント系に加わる衝撃荷重	サブプレッションプール水面が上昇する際、水面より上方にあるベント系にサブプレッションプール水が衝突し、衝撃荷重が作用する。	・衝撃荷重 ベント管一本当たり: <input type="text"/> N ベントヘッド: <input type="text"/> kPa ダウンカマ: <input type="text"/> kPa
c. プールスウェル時サブプレッションチェンバ上向き荷重	サブプレッションプール水面の上昇によりサブプレッションプール上部の空間部が圧縮され、サブプレッションチェンバ空間部壁に上向き荷重が作用する。	・サブプレッションチェンバ空間部壁上向き荷重: <input type="text"/> kPa
d. 蒸気凝縮振動荷重	蒸気流量が多い間はダウンカマ出口で凝縮振動が起こり、サブプレッションチェンバに圧力振動荷重が加わる。また、このときダウンカマに横方向荷重が作用する。	・サブプレッションチェンバに加わる荷重 <input type="text"/> / <input type="text"/> kPa ・ダウンカマ横方向荷重 一対のダウンカマに加わる内圧 <input type="text"/> kPa 一対のダウンカマに加わる差圧 <input type="text"/> kPa
e. チャギング荷重	蒸気流量が少なくなるとダウンカマ内での間欠的な凝縮によりサブプレッションチェンバに圧力振動荷重が加わる。また、このときダウンカマに横方向荷重が作用する。	・サブプレッションチェンバに加わる荷重 <input type="text"/> / <input type="text"/> kPa ・ダウンカマ横方向荷重 <input type="text"/> N

#### 4.2.19 逃がし安全弁作動時の荷重

逃がし安全弁作動時には排気管内の水はクエンチャよりサブプレッションプール水中に押し出される。その後排気管内の非凝縮性ガスがサブプレッションプール水中に放出され、この時サブプレッションチェンバには、表 4-15 に示すような圧力振動荷重が加わる。

表 4-15 逃がし安全弁作動時の荷重について

荷重	現象	設計評価荷重
a. 空気泡圧力の振動による荷重	逃がし安全弁作動時には排気管内の水はクエンチャよりサブプレッションプール水中に押し出される。その後排気管内の非凝縮性ガスがサブプレッションプール水中に押し出され、このときサブプレッションチェンバに圧力振動荷重が加わる。	・サブプレッションチェンバに加わる荷重 [ ] / [ ] kPa

#### 4.2.20 地震荷重

原子炉格納施設の設計に用いる地震荷重としては、VI-2-2-1「炉心、原子炉圧力容器及び原子炉内部構造物並びに原子炉本体の基礎の地震応答計算書」及びVI-2-2-2「原子炉建物の地震応答計算書」の解析結果を用いる。

#### 4.3 重大事故等時における設計条件

重大事故等時については、原子炉格納容器の放射性物質閉じ込め機能の確認を行うために、原子炉格納容器の評価温度、評価圧力を設定し、構造健全性評価又は機能維持評価を行い、その環境下での原子炉格納容器の放射性物質閉じ込め機能が損なわれることがないことを確認する。

また、重大事故等時に加わる荷重を設定し、原子炉格納容器の強度評価等も含めた設計条件として使用する。

##### 4.3.1 原子炉格納容器の評価温度、評価圧力

###### (1) 原子炉格納容器の限界温度、限界圧力

重大事故等時の原子炉格納容器の破損の防止において想定する評価事故シーケンスのうち雰囲気圧力・温度による静的負荷（格納容器過圧・過温破損）について原子炉格納容器の温度、圧力を評価した結果、原子炉格納容器温度の最高値は、約 197℃（壁面最高温度約 181℃）、原子炉格納容器圧力の最高値は、約 659kPa となる。図 4-8 に原子炉格納容器温度の変化、図 4-9 に原子炉格納容器圧力の変化を示す。

重大事故等時の原子炉格納容器内の最高温度・最高圧力は、設計基準事故時における最高使用温度（171℃）、最高使用圧力（1Pd：427kPa）を上回ることから、重大事故等時の最高温度・最高圧力を上回り、かつ、産業界でシビアアクシデント時の原子炉格納容器の耐



性の指標\*として用いられている 200℃及び 2Pd (853kPa) を原子炉格納容器の限界温度、限界圧力として設定し、その環境下での原子炉格納容器の放射性物質の閉じ込め機能について評価対象部位ごとに評価することにより、その機能が損なわれることがないことを確認する。また、これにより、原子炉格納容器を重大事故等時において使用する場合の設計漏えい率は、設計基準対象施設として使用する設計漏えい率と同じ 0.5%/day (最高使用圧力の 0.9 倍の圧力において) 以下を維持できる。なお、重大事故等時の漏えい率は、原子炉格納容器圧力が設計基準対象施設としての最高使用圧力の 0.9 倍より大きい場合においても原子炉格納容器の環境条件を考慮し、適切に割増しして評価に使用しており、その設定値において被ばく評価上の基準に適合することを確認している。

注記\* : (財) 原子力発電技術機構「重要構造物安全評価 (原子炉格納容器信頼性実証事業) に関する総括報告書」

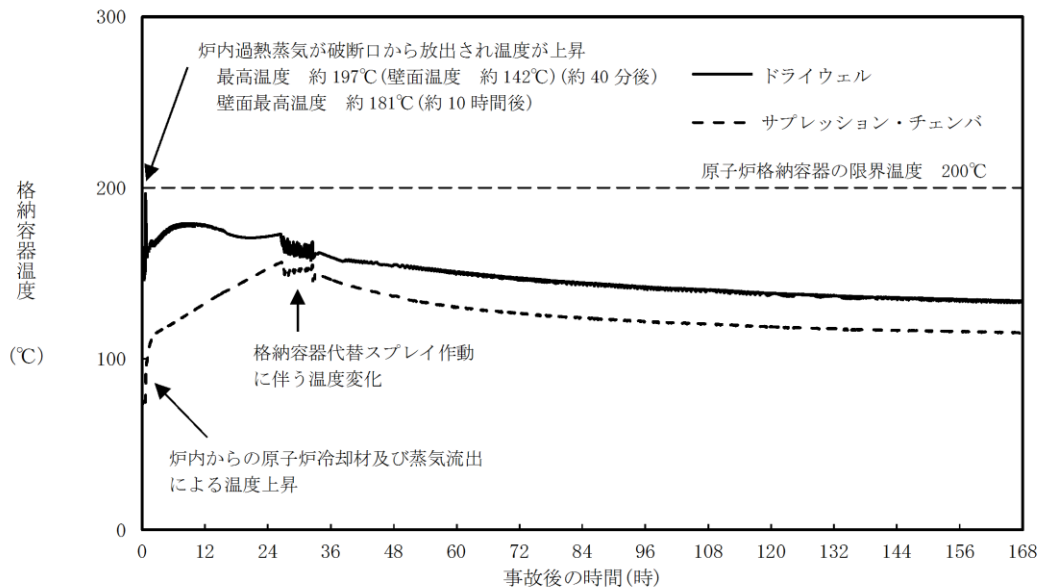


図 4-8 重大事故等時の原子炉格納容器温度の変化\*

注記\* : 令和 3 年 9 月 15 日付け「原規規発第 2109152 号」をもって許可を受けた「島根原子力発電所発電用原子炉設置変更許可申請書」添付書類十 II 3.2.1 雰囲気圧力・温度による静的負荷 (格納容器過圧・過温破損) 3.2.1.3.2 格納容器破損防止対策の有効性評価 (4) 有効性評価の結果における第 3.2.1.3-9 図 格納容器温度の推移

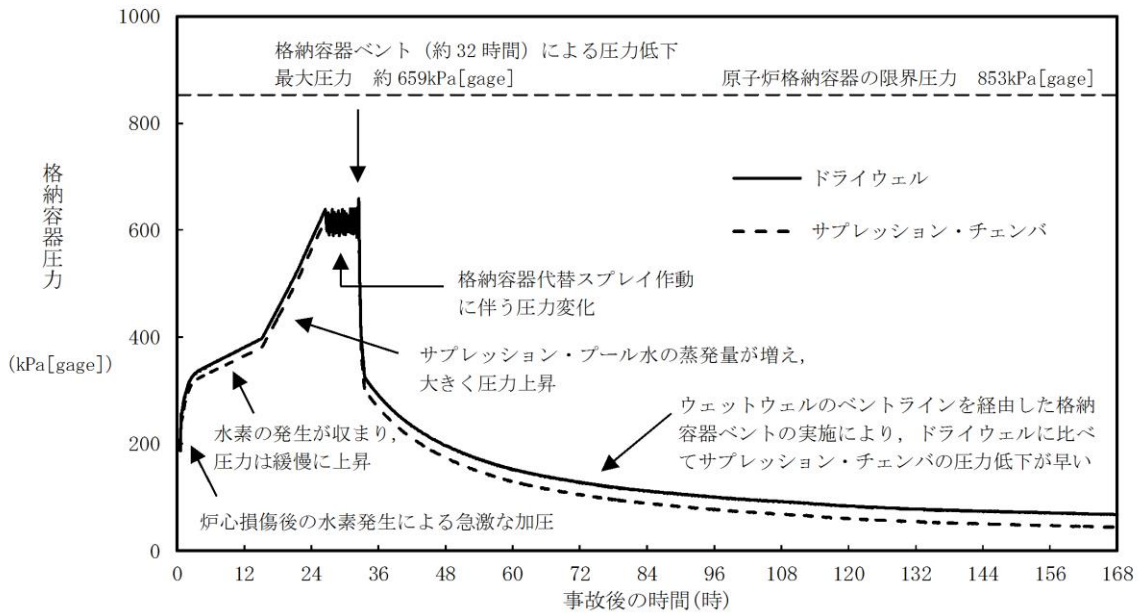


図 4-9 重大事故等時の原子炉格納容器圧力の変化\*

注記\*：令和 3 年 9 月 15 日付け「原規規発第 2109152 号」をもって許可を受けた「島根原子力発電所発電用原子炉設置変更許可申請書」添付書類十 II 3.2.1 雰囲気圧力・温度による静的負荷（格納容器過圧・過温破損） 3.2.1.3.2 格納容器破損防止対策の有効性評価（4）有効性評価の結果における第 3.2.1.3-8 図 格納容器圧力の推移

(2) 地震力と組み合わせる原子炉格納容器の評価温度，評価圧力

重大事故等と地震力の組合せについては，VI-2-1-1「耐震設計の基本方針」において，「原子炉格納容器バウンダリを構成する施設（原子炉格納容器内の圧力，温度の条件を用いて評価を行うその他の施設を含む。）については，一旦事故が発生した場合，長時間継続する事象による荷重と弾性設計用地震動  $S_d$  による地震力とを組み合わせ，その状態から更に長期的に継続する事象による荷重と基準地震動  $S_s$  による地震力を組み合わせる」としている。

a. 弾性設計用地震動  $S_d$  と組み合わせる原子炉格納容器の評価温度，評価圧力

弾性設計用地震動  $S_d$  と組み合わせる，原子炉格納容器の評価温度，評価圧力は事象発生後  $10^{-2}$  年（約 3.5 日）後の状態として，保守的に事象発生後以降の最高となる原子炉格納容器温度，圧力とする。

重大事故等時の原子炉格納容器の破損の防止において想定する評価事故シーケンスのうち雰囲気圧力・温度による静的負荷（格納容器過圧・過温破損）（残留熱代替除去系を使用しない場合）について原子炉格納容器の温度，圧力を評価した結果，原子炉格納容器温度の最高値は約  $197^{\circ}\text{C}$ （壁面最高温度約  $181^{\circ}\text{C}$ ），原子炉格納容器圧力の最

高値は約 659kPa となる。図 4-8 に原子炉格納容器温度の変化，図 4-9 に原子炉格納容器圧力の変化を示す。

以上より，弾性設計用地震動 S<sub>d</sub> と組み合わせる，原子炉格納容器の評価温度は，最高温度及び約 659kPa における飽和蒸気温度を包絡する値として 200℃とする。評価圧力は，最高値を包絡する値として 660kPa とする。

b. 基準地震動 S<sub>s</sub> と組み合わせる原子炉格納容器の評価温度，評価圧力

基準地震動 S<sub>s</sub> と組み合わせる，原子炉格納容器の評価温度，評価圧力は事象発生後  $2 \times 10^{-1}$  年（約 70 日）後の原子炉格納容器温度，圧力とする。

基準地震動 S<sub>s</sub> との組合せにおいて想定する評価事故シーケンスである雰囲気圧力・温度による静的負荷（格納容器過圧・過温破損）（残留熱代替除去系を使用する場合）について原子炉格納容器の温度，圧力を評価した結果，事象発生約 70 日後時点においては，原子炉格納容器温度は約 62℃，原子炉格納容器圧力は約 372kPa となる。図 4-10 に原子炉格納容器温度の変化，図 4-11 に原子炉格納容器圧力の変化を示す。

以上より，基準地震動 S<sub>s</sub> と組み合わせる原子炉格納容器の評価温度，評価圧力は，上記を包絡する値として，70℃，380kPa とする。

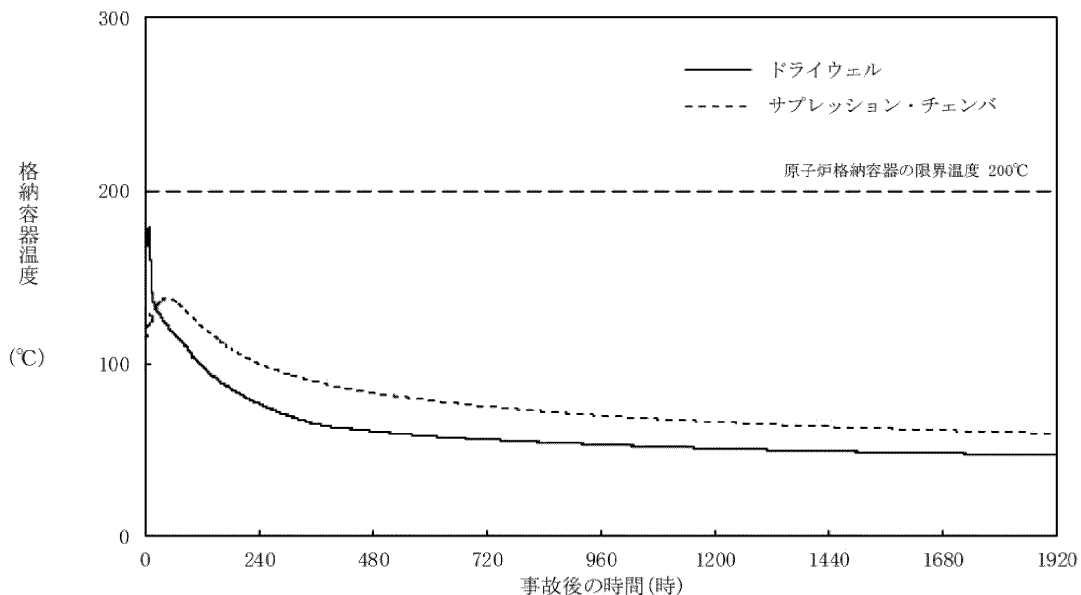


図 4-10 重大事故等時の原子炉格納容器温度の変化（長期解析）\*

注記\*：令和 3 年 9 月 15 日付け「原規規発第 2109152 号」をもって許可を受けた「島根原子力発電所発電用原子炉設置変更許可申請書」添付書類十 II 3.2.1 雰囲気圧力・温度による静的負荷（格納容器過圧・過温破損） 3.2.1.2 残留熱代替除去系を使用する場合と同条件で実施した原子炉格納容器温度の長期解析結果

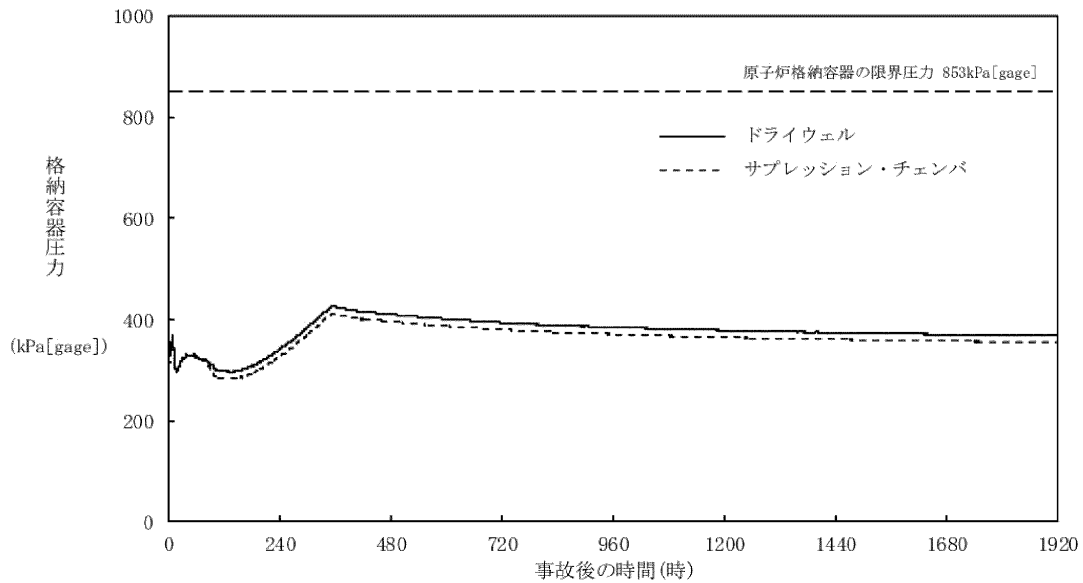


図 4-11 重大事故等時の原子炉格納容器圧力の変化（長期解析）\*

注記\*：令和 3 年 9 月 15 日付け「原規規発第 2109152 号」をもって許可を受けた「島根原子力発電所発電用原子炉設置変更許可申請書」添付書類十 II 3.2.1 雰囲気圧力・温度による静的負荷（格納容器過圧・過温破損） 3.2.1.2 残留熱代替除去系を使用する場合と同条件で実施した原子炉格納容器圧力の長期解析結果

### (3) 重大事故等時の原子炉格納容器の評価水位

重大事故等時は原子炉格納容器外部を水源とする格納容器代替スプレイにより、サブプレッションプール水位が上昇し、また、ドライウエル水位が形成される。

重大事故等時の原子炉格納容器の破損の防止において想定する評価事故シーケンスのうち原子炉格納容器水位が最大となる、雰囲気圧力・温度による静的負荷（格納容器過圧・過温破損）についてサブプレッションプール水位及びドライウエル水位を評価した結果、最高値はそれぞれ約 4.9m 及び約 1.0m となる。図 4-12 にサブプレッションプール水位の変化、図 4-13 にドライウエル水位の変化を示す。

重大事故対応上は、サブプレッションプール水位が通常水位＋約 1.3m に到達した場合に格納容器代替スプレイを停止するが、保守的にこれを上回る水位として、ダウンコマ取付部下端である 5.049m (EL7049mm) を重大事故等時の原子炉格納容器の評価に用いるサブプレッションプール水位とする。

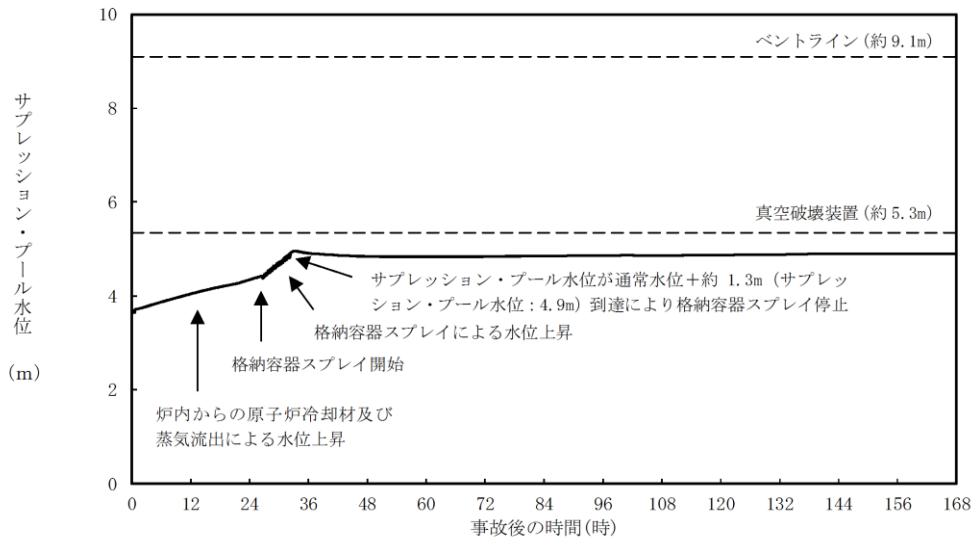


図 4-12 重大事故等時のサプレッションプールの水位の変化\*

注記\*：令和 3 年 9 月 15 日付け「原規規発第 2109152 号」をもって許可を受けた「島根原子力発電所発電用原子炉設置変更許可申請書」添付書類十 II 3.2.1 雰囲気圧力・温度による静的負荷（格納容器過圧・過温破損） 3.2.1.3.2 格納容器破損防止対策の有効性評価（4）有効性評価の結果における第 3.2.1.3-10 図 サプレッション・プール水位の推移

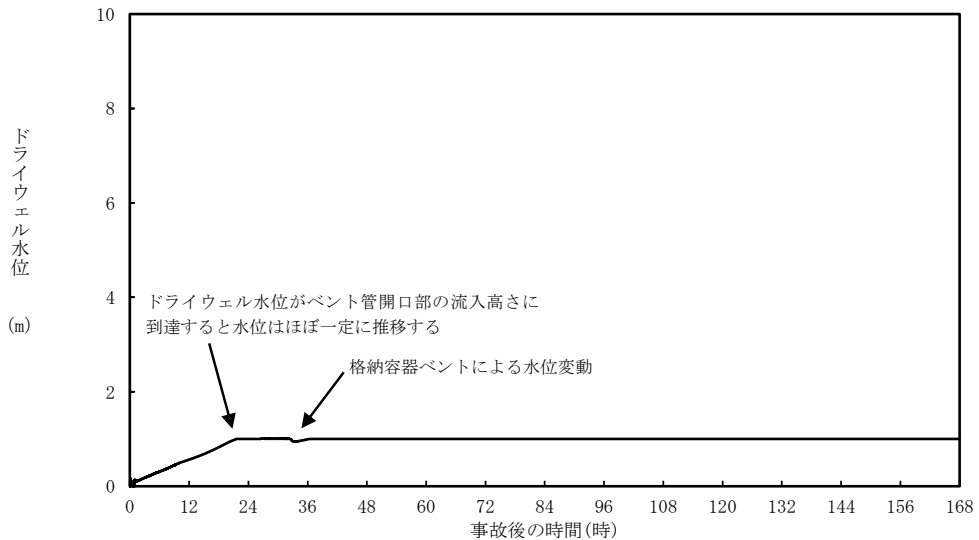


図 4-13 重大事故等時のドライウエル水位の変化\*

注記\*：令和 3 年 9 月 15 日付け「原規規発第 2109152 号」をもって許可を受けた「島根原子力発電所発電用原子炉設置変更許可申請書」添付書類十 II 3.2.1 雰囲気圧力・温度による静的負荷（格納容器過圧・過温破損） 3.2.1.3 残留熱代替除去系を使用しない場合と同条件の解析結果に基づくドライウエル水位の変化

#### 4.3.2 重大事故等時における原子炉格納容器の熱輸送機能

設計基準事故対処設備が有する最終ヒートシンクへ熱を輸送する機能が喪失した場合において原子炉格納容器の破損（炉心の著しい損傷が発生する前に生ずるものに限る。）を防止するため、最終ヒートシンクへ熱を輸送するために必要な重大事故等対処設備として、格納容器フィルタベント系を設ける。

格納容器フィルタベント系は、第1ベントフィルタスクラバ容器（スクラビング水、金属フィルタ）、第1ベントフィルタ銀ゼオライト容器（銀ゼオライトフィルタ）、圧力開放板、遠隔手動弁操作機構、配管・弁類、計測制御装置等で構成し、原子炉格納容器内雰囲気ガスを窒素ガス制御系等を経由して、第1ベントフィルタスクラバ容器及び第1ベントフィルタ銀ゼオライト容器へ導き、放射性物質を低減させた後に原子炉建物屋上に設ける放出口から放出（系統設計流量 9.8kg/s（1Pdにおいて））することで、排気中に含まれる放射性物質の環境への放出量を抑制しつつ、原子炉格納容器内に蓄積した熱を最終的な熱の逃がし場である大気へ輸送できる設計とする。

格納容器フィルタベント系を使用した場合に放出される放射性物質の放出量に対して、設置（変更）許可において敷地境界での線量評価を行い、実効線量が5mSv以下であることを確認しており、格納容器フィルタベント系はこの評価条件を満足する設計とする。

詳細は、「4.3.4 重大事故等時における原子炉格納容器の過圧破損防止機能」に示す。

格納容器フィルタベント系は、排気中に含まれる可燃性ガスによる爆発を防ぐため、可搬式窒素供給装置により、系統内を不活性ガス（窒素ガス）で置換した状態で待機させ、使用後においても不活性ガスで置換できる設計とする。

#### 4.3.3 重大事故等時における原子炉格納容器冷却機能

設計基準事故対処設備が有する原子炉格納容器内の冷却機能が喪失した場合において炉心の著しい損傷を防止するために原子炉格納容器内の圧力及び温度を低下させるため、また、炉心の著しい損傷が発生した場合において原子炉格納容器の破損を防止するために原子炉格納容器内の圧力及び温度並びに放射性物質の濃度を低下させるための重大事故等対処設備として、格納容器代替スプレイ系（常設）及び格納容器代替スプレイ系（可搬型）を設ける。また、想定される重大事故等時において、設計基準事故対処設備である残留熱除去系（格納容器冷却モード）及び残留熱除去系（サプレッションプール水冷却モード）が使用できる場合は重大事故等対処設備（設計基準拡張）として使用できる設計とする。

格納容器代替スプレイ系（常設）は、低圧原子炉代替注水ポンプにより、低圧原子炉代替注水槽の水を残留熱除去系等を経由して原子炉格納容器スプレイ管からドライウェル内にスプレイすることで、原子炉格納容器内の圧力及び温度並びに放射性物質の濃度を低下させることができる設計とする。

格納容器代替スプレイ系（常設）の水源である低圧原子炉代替注水槽は、複数の代替淡水源から淡水を供給できる設計とし、淡水が枯渇した場合に、海を利用できる設計とす

る。

格納容器代替スプレイ系（常設）は、代替所内電気設備を経由した常設代替交流電源設備からの給電が可能な設計とする。また、系統構成に使用する電動弁は、非常用ディーゼル発電設備に加えて、代替所内電気設備を経由した常設代替交流電源設備又は可搬型代替交流電源設備からの給電が可能な設計とする。

格納容器代替スプレイ系（常設）は、炉心の著しい損傷及び原子炉格納容器の破損を防止するための設備として兼用する設計とする。

格納容器代替スプレイ系（可搬型）は、大量送水車により、代替淡水源の水を残留熱除去系を経由して原子炉格納容器スプレイ管からドライウェル内にスプレイすることで、原子炉格納容器内の圧力及び温度並びに放射性物質の濃度を低下させることができる設計とする。

格納容器代替スプレイ系（可搬型）の水源は、代替淡水源が枯渇した場合に、海を利用できる設計とする。

格納容器代替スプレイ系（可搬型）のうち系統構成に使用する電動弁は、非常用ディーゼル発電設備に加えて、代替所内電気設備を経由した常設代替交流電源設備又は可搬型代替交流電源設備からの給電が可能な設計とする。また、大量送水車は、ディーゼルエンジンにより駆動できる設計とする。

格納容器代替スプレイ系（可搬型）は、炉心の著しい損傷及び原子炉格納容器の破損を防止するための設備として兼用する設計とする。

残留熱除去系（格納容器冷却モード）は、常設代替交流電源設備からの給電により機能を復旧し、残留熱除去ポンプによりサプレッションチェンバのプール水をドライウェル内及びサプレッションチェンバ内にスプレイすることで原子炉格納容器を冷却できる設計とする。

残留熱除去系（サプレッションプール水冷却モード）は、常設代替交流電源設備からの給電により機能を復旧し、残留熱除去ポンプ及び残留熱除去系熱交換器により、サプレッションチェンバのプール水を冷却することで原子炉格納容器を冷却できる設計とする。

#### 4.3.4 重大事故等時における原子炉格納容器の過圧破損防止機能

炉心の著しい損傷が発生した場合において、原子炉格納容器の過圧による破損を防止するために必要な重大事故等対処設備として、原子炉格納容器バウンダリを維持しながら原子炉格納容器内の圧力及び温度を低下させるための設備である残留熱代替除去系及び原子炉格納容器内の圧力を大気中に逃がすための設備である格納容器フィルタベント系を設ける。

残留熱代替除去系は、残留熱代替除去ポンプによりサプレッションチェンバのプール水を残留熱除去系熱交換器にて冷却し、残留熱除去系等を経由して原子炉圧力容器へ注水するとともに、原子炉格納容器内へスプレイすることで、原子炉格納容器バウンダリを維持

しながら原子炉格納容器内の圧力及び温度を低下できる設計とする。

原子炉圧力容器に注水された水は、原子炉圧力容器又は原子炉格納容器内配管の破断口等から流出し、原子炉格納容器内へスプレイされた水とともに、ベント管を経て、サブプレッションチェンバに戻ることで循環できる設計とする。

残留熱代替除去系は、代替所内電気設備を経由した常設代替交流電源設備からの給電が可能な設計とする。

格納容器フィルタベント系は、第1ベントフィルタスクラバ容器（スクラビング水、金属フィルタ）、第1ベントフィルタ銀ゼオライト容器（銀ゼオライトフィルタ）、圧力開放板、遠隔手動弁操作機構、配管・弁類、計測制御装置等で構成し、原子炉格納容器内雰囲気ガスを窒素ガス制御系等を経由して、第1ベントフィルタスクラバ容器及び第1ベントフィルタ銀ゼオライト容器へ導き、放射性物質を低減させた後に原子炉建物屋上に設ける放出口から排出（系統設計流量 9.8kg/s（1Pdにおいて））することで、排気中に含まれる放射性物質の環境への排出を低減しつつ、原子炉格納容器内の圧力及び温度を低下できる設計とする。

第1ベントフィルタスクラバ容器は4個を並列に設置し、排気中に含まれる粒子状放射性物質及びガス状の無機よう素を除去し、第1ベントフィルタ銀ゼオライト容器は、排気中に含まれる有機よう素を除去できる設計とする。また、無機よう素をスクラビング水中に捕集・保持するためにアルカリ性の状態（系統待機時においてpH13以上）に維持する設計とする。

格納容器フィルタベント系はサブプレッションチェンバ及びドライウエルと接続し、いずれからも排気できる設計とする。サブプレッションチェンバ側からの排気ではサブプレッションチェンバの水面からの高さを確保し、ドライウエル側からの排気では、ドライウエル床面からの高さを確保するとともに燃料棒有効長頂部よりも高い位置に接続箇所を設けることで長期的にも熔融炉心及び水没の悪影響を受けない設計とする。

格納容器フィルタベント系は、排気中に含まれる可燃性ガスによる爆発を防止するため、可搬式窒素供給装置により、系統内を不活性ガス（窒素ガス）で置換した状態で待機させ、使用後においても不活性ガスで置換できる設計とする。また、系統内に可燃性ガスが蓄積する可能性のある箇所にはバイパスラインを設け、可燃性ガスを連続して排出できる設計とすることで、系統内で水素濃度及び酸素濃度が可燃領域に達することを防止できる設計とする。

格納容器フィルタベント系は、他の発電用原子炉とは共用しない設計とする。また、格納容器フィルタベント系と他の系統・機器を隔離する弁は直列で2個設置し、格納容器フィルタベント系と他の系統・機器を確実に隔離することで、悪影響を及ぼさない設計とする。

格納容器フィルタベント系の使用後に再度、格納容器代替スプレイ系等により原子炉格納容器内にスプレイする場合は、原子炉格納容器が負圧とならないよう、原子炉格納容器



が規定の圧力に達した場合には、スプレイを停止する運用を保安規定に定めて管理する。

格納容器フィルタベント系使用時の排出経路に設置される隔離弁は、遠隔手動弁操作機構（個数 5）によって人力により容易かつ確実に操作が可能な設計とする。

また、排出経路に設置される隔離弁の電動弁については、常設代替交流電源設備又は可搬型代替交流電源設備からの給電により、中央制御室から操作が可能な設計とする。

系統内に設ける圧力開放板は、格納容器フィルタベント系の使用の妨げにならないよう、原子炉格納容器からの排気圧力と比較して十分に低い圧力で破裂する設計とする。

可搬式窒素供給装置は、可搬式窒素供給装置用発電設備により給電できる設計とする。

#### 4.3.5 重大事故等時における原子炉格納容器下部の熔融炉心冷却機能

炉心の著しい損傷が発生した場合において原子炉格納容器の破損を防止するため、熔融し、原子炉格納容器下部に落下した炉心を冷却するために必要な重大事故等対処設備として、ペDESTAL代替注水系（常設）、ペDESTAL代替注水系（可搬型）及び格納容器代替スプレイ系（可搬型）を設ける。また、熔融炉心が原子炉格納容器下部に落下するまでに、原子炉格納容器下部にあらかじめ十分な水位を確保し、落下した熔融炉心の冷却が可能な設計とする。なお、熔融炉心が原子炉格納容器下部へと落下した場合に、ドライウェル機器ドレンサンプ及びドライウェル床ドレンサンプへの熔融炉心の流入を抑制するための設備として、コリウムシールドを設ける。

ペDESTAL代替注水系（常設）は、低圧原子炉代替注水ポンプにより、低圧原子炉代替注水槽の水を残留熱除去系等を経由して原子炉格納容器スプレイ管からドライウェル内にスプレイすることで原子炉格納容器下部へ流入し、熔融炉心が落下するまでに原子炉格納容器下部にあらかじめ十分な水位を確保するとともに、落下した熔融炉心を冷却できる設計とする。

ペDESTAL代替注水系（常設）の水源である低圧原子炉代替注水槽は、複数の代替淡水源から淡水を供給できる設計とし、淡水が枯渇した場合に、海を利用できる設計とする。

ペDESTAL代替注水系（常設）は、代替所内電気設備を経由した常設代替交流電源設備からの給電が可能な設計とする。また、系統構成に使用する電動弁は、代替所内電気設備を経由した常設代替交流電源設備又は可搬型代替交流電源設備からの給電が可能な設計とする。

ペDESTAL代替注水系（可搬型）は、大量送水車により、代替淡水源の水をペDESTAL代替注水系を経由して原子炉格納容器下部へ注水し、熔融炉心が落下するまでに原子炉格納容器下部にあらかじめ十分な水位を確保するとともに、落下した熔融炉心を冷却できる設計とする。

ペDESTAL代替注水系（可搬型）の水源は、代替淡水源が枯渇した場合に、海を利用できる設計とする。

ペDESTAL代替注水系（可搬型）のうち系統構成に使用する電動弁は、代替所内電気設

備を經由した常設代替交流電源設備又は可搬型代替交流電源設備からの給電が可能な設計とする。また、大量送水車は、ディーゼルエンジンにより駆動できる設計とする。

格納容器代替スプレイ系（可搬型）は、大量送水車により、代替淡水源の水を残留熱除去系を經由して原子炉格納容器スプレイ管からドライウエル内にスプレイすることで原子炉格納容器下部へ流入し、熔融炉心が落下するまでに原子炉格納容器下部にあらかじめ十分な水位を確保するとともに、落下した熔融炉心を冷却できる設計とする。

格納容器代替スプレイ系（可搬型）の水源は、代替淡水源が枯渇した場合に、海を利用できる設計とする。

格納容器代替スプレイ系（可搬型）のうち系統構成に使用する電動弁は、代替所内電気設備を經由した常設代替交流電源設備又は可搬型代替交流電源設備からの給電が可能な設計とする。また、大量送水車は、ディーゼルエンジンにより駆動できる設計とする。

コリウムシールドは、熔融炉心が原子炉格納容器下部へと落下した場合において、ドライウエル機器ドレンサンプ及びドライウエル床ドレンサンプへの熔融炉心の流入を抑制し、熔融炉心が原子炉格納容器バウンダリに接触することを防止できる設計とする。

コリウムシールドは、寸法が厚さ 0.13m 以上、材料がジルコニア ( $ZrO_2$ )、個数が 1 個の設計とする。

炉心の著しい損傷が発生した場合に熔融炉心の原子炉格納容器下部への落下を遅延・防止するための重大事故等対処設備として、低圧原子炉代替注水系（常設）、低圧原子炉代替注水系（可搬型）、高圧原子炉代替注水系及びほう酸水注入系を設ける。

低圧原子炉代替注水系（常設）、低圧原子炉代替注水系（可搬型）、高圧原子炉代替注水系及びほう酸水注入系は、低圧原子炉代替注水系（常設）、低圧原子炉代替注水系（可搬型）及び高圧原子炉代替注水系のいずれかによる原子炉圧力容器への注水と並行してほう酸水注入系による原子炉圧力容器へのほう酸水注入を行うことで熔融炉心を冷却できる設計とする。

低圧原子炉代替注水系（常設）は、低圧原子炉代替注水ポンプにより、低圧原子炉代替注水槽の水を残留熱除去系等を經由して原子炉圧力容器へ注水することで熔融炉心を冷却できる設計とする。

低圧原子炉代替注水系（常設）の水源である低圧原子炉代替注水槽は、複数の代替淡水源から淡水を供給できる設計とし、淡水が枯渇した場合に、海を利用できる設計とする。

低圧原子炉代替注水系（可搬型）は、大量送水車により、代替淡水源の水を残留熱除去系等を經由して原子炉圧力容器に注水することで熔融炉心を冷却できる設計とする。

低圧原子炉代替注水系（可搬型）の水源は、淡水が枯渇した場合に、海を利用できる設計とする。

高圧原子炉代替注水系は、蒸気タービン駆動ポンプによりサプレッションチェンバのプール水を原子炉隔離時冷却系等を經由して、原子炉圧力容器へ注水することで熔融炉心を冷却できる設計とする。

ほう酸水注入系は、ほう酸水注入ポンプにより、ほう酸水を原子炉圧力容器へ注入することで、熔融炉心の原子炉格納容器下部への落下を遅延・防止する設計とする。

#### 4.3.6 重大事故等時における水素爆発による原子炉格納容器の破損防止機能

炉心の著しい損傷が発生した場合において原子炉格納容器内における水素爆発による破損を防止できるように、原子炉格納容器内に滞留する水素ガス及び酸素ガスを大気へ排出するための設備である格納容器フィルタベント系を設ける設計とする。

また、炉心の著しい損傷が発生した場合において原子炉格納容器内における水素爆発による破損を防止できるよう、発電用原子炉の運転中は、原子炉格納容器内を窒素ガス制御系により常時不活性化する設計とする。

窒素ガス代替注入系は、可搬式窒素供給装置により、原子炉格納容器内に窒素ガスを供給することで、ジルコニウム-水反応及び水の放射線分解等により原子炉格納容器内に発生する水素ガス及び酸素ガスの濃度を可燃限界未満にすることが可能な設計とする。

可搬式窒素供給装置は、可搬式窒素供給装置用発電設備により給電できる設計とする。

格納容器フィルタベント系は、炉心の著しい損傷が発生した場合において、原子炉格納容器内雰囲気ガスを窒素ガス制御系等を経由して、第1ベントフィルタスクラバ容器及び第1ベントフィルタ銀ゼオライト容器へ導き、放射性物質を低減させた後に原子炉建物屋上に設ける放出口から排出（系統設計流量 9.8kg/s (1Pd において)）することで、排気中に含まれる放射性物質の環境への排出を低減しつつ、ジルコニウム-水反応及び水の放射線分解等により発生する原子炉格納容器内の水素ガス及び酸素ガスを大気に排出できる設計とする。

格納容器フィルタベント系は、排気中に含まれる水素ガス及び酸素ガスによる水素爆発を防止するため、系統内を不活性ガス（窒素ガス）で置換した状態で待機させ、使用後においても不活性ガスで置換できる設計とする。また、排出経路に水素ガス及び酸素ガスが蓄積する可能性のある箇所にはバイパスラインを設け、水素ガス及び酸素ガスを連続して排出できる設計とすることで、系統内で水素濃度及び酸素濃度が可燃領域に達することを防止できる設計とする。

可搬式窒素供給装置は、可搬式窒素供給装置用発電設備により給電できる設計とする。

なお、詳細はVI-1-8-2「原子炉格納施設の水素濃度低減性能に関する説明書」に示す。

#### 4.3.7 重大事故等時における水素爆発による原子炉建物等の損傷防止機能

炉心の著しい損傷が発生した場合において原子炉建物等の水素爆発による損傷を防止するために原子炉建物原子炉棟（二次格納施設）内の水素濃度上昇を抑制し、水素濃度を可燃限界未満に制御するための重大事故等対処設備として、原子炉建物水素濃度抑制設備である静的触媒式水素処理装置を設ける設計とする。

原子炉建物水素濃度抑制設備である静的触媒式水素処理装置は、運転員の起動操作を必

要とせず、原子炉格納容器から原子炉建物原子炉棟（二次格納施設）内に漏えいした水素ガスと酸素ガスを触媒反応によって再結合させることで、原子炉建物原子炉棟（二次格納施設）内の水素濃度の上昇を抑制し、原子炉建物原子炉棟（二次格納施設）の水素爆発を防止できる設計とする。

なお、詳細はVI-1-8-2「原子炉格納施設の水素濃度低減性能に関する説明書」に示す。

#### 4.3.8 重大事故等時における放射性物質拡散抑制機能

炉心の著しい損傷及び原子炉格納容器の破損に至った場合において、発電所外への放射性物質の拡散を抑制するための重大事故等対処設備として、原子炉建物放水設備及び海洋拡散抑制設備を設ける。また、原子炉建物周辺における航空機衝突による航空機燃料火災に対応できる設備として、原子炉建物放水設備を設ける設計とする。

大気への放射性物質の拡散を抑制するための重大事故等対処設備として使用する原子炉建物放水設備は、大型送水ポンプ車により海水を取水し、ホースを経由して放水砲から原子炉建物へ放水できる設計とする。大型送水ポンプ車及び放水砲は、設置場所を任意に設定し、複数の方向から原子炉建物に向けて放水できる設計とする。また、原子炉建物周辺における航空機衝突による航空機燃料火災に対応するため、大型送水ポンプ車により海水を泡消火薬剤と混合しながらホースを経由して放水砲から原子炉建物周辺へ放水できる設計とする。

海洋への放射性物質の拡散を抑制するための重大事故等対処設備として使用する海洋拡散抑制設備は、シルトフェンス、放射性物質吸着材等で構成し、シルトフェンスは、汚染水が発電所から海洋に流出する2号機放水接合槽及び輪谷湾に設置できる設計とし、輪谷湾は可搬型である小型船舶により設置できる設計とする。

シルトフェンスは、海洋への放射性物質の拡散を抑制するため、設置場所に応じた高さ及び幅を有する設計とする。また、シルトフェンスは、各設置場所に必要となる保有量に加え、予備を保管する。

放射性物質吸着材は、雨水排水路等に流入した汚染水が通過する際に放射性物質を吸着できるよう、雨水排水路集水桝3箇所に、使用時に設置できる設計とする。放射性物質吸着材は、各設置場所に必要となる保有量に加え、予備を保管する。

#### 4.3.9 重大事故等時に加わる動荷重

重大事故等時においても、原子炉冷却材圧力バウンダリ配管の破断を起因とする事象、逃がし安全弁の作動を伴う事象において動荷重が発生する。また、重大事故等時は、設計基準事故時と事故進展が異なるため、設計基準事故時に生じる冷却材喪失事故時の動荷重及び逃がし安全弁作動時以外の動荷重が加わる。

そこで、炉心損傷防止対策の有効性評価における重要事故シーケンス及び格納容器破損防止対策の有効性評価における評価事故シーケンス（以下「重要事故シーケンス等」とい

う。) ことの事故進展を考慮し、重大事故等時の動荷重を抽出した。

その結果、設計基準事故時の動荷重である冷却材喪失事故時及び逃がし安全弁作動時以外に、以下の重要事故シーケンス等における動荷重を新たに抽出した。

- ・原子炉圧力容器外の溶融燃料－冷却材相互作用時の蒸気発生に伴う圧力上昇
- ・格納容器ベントによる減圧

これらの動荷重については、影響を評価した結果、冷却材喪失事故時の動荷重に対して同等以下であり、設計基準事故時の動荷重に包絡されることを確認した。

一方で、以下の重要事故シーケンス等の状態は設計基準事故時の範囲を逸脱しており、この際に生じる逃がし安全弁作動時の動荷重は設計基準事故時より大きくなる可能性が考えられる。

- ・全交流動力電源喪失時のプール水の温度上昇時
- ・原子炉停止機能喪失時の逃がし安全弁 12 弁作動時
- ・原子炉停止機能喪失時の原子炉圧力容器圧力上昇時
- ・高圧溶融物放出／格納容器雰囲気直接加熱の発生防止のための逃がし安全弁作動に伴う過熱蒸気発生時

これらのうち、原子炉停止機能喪失時の原子炉圧力容器圧力上昇時の動荷重は、設計基準事故時の逃がし安全弁作動時の動荷重より大きくなる可能性があることから、重大事故等時の動荷重として、新たに考慮し、動荷重に対する構造健全性を確認する。

上記以外の状態については、影響を評価した結果、設計基準事故の逃がし安全弁の動荷重に対して同等以下であり、設計基準事故時の動荷重に包絡される。

## 5. 原子炉格納施設の荷重の組合せ

### 5.1 荷重の種類

強度に関する説明書及び耐震性に関する説明書においては、以下に示す荷重の中から、計算を行う場所と条件に合わせて荷重を選びその組合せに対して計算を行う。

- (1) 自重及び機器支持荷重
- (2) サプレッションプール水重量
- (3) 燃料交換時水重量
- (4) 機器に加わる活荷重
- (5) 逃がし安全弁作動時の荷重
- (6) 圧力
- (7) 温度
- (8) ドライウェル内の配管破断によるジェット力
- (9) 冷却材喪失事故時にサプレッションチェンバ内に生じる荷重
- (10) 地震荷重

## 5.2 荷重の組合せ

原子炉格納施設の荷重の組合せと許容応力状態を表 5-1 に示す。

なお、応力計算はそれぞれの荷重の組合せの中で最も厳しい条件について行う。また、荷重の発生する時間が明らかに異なる場合は時間のずれを考慮する。

表 5-1 荷重の組合せと許容応力状態

荷重の組合せ		許容応力状態
運転状態 <sup>*1</sup>	地震荷重	
設計条件 <sup>*2</sup>	—	設計条件 <sup>*3</sup>
運転状態 I	—	I <sub>A</sub> <sup>*4</sup>
運転状態 II	—	II <sub>A</sub> <sup>*5</sup>
運転状態IV <sup>*6</sup>	—	IV <sub>A</sub> <sup>*7</sup>
運転状態IV <sup>*8</sup>	—	IV <sub>A</sub> <sup>*9</sup>
運転状態 V (S)	—	V <sub>A</sub> <sup>*10</sup>
試験状態	—	試験状態 <sup>*11</sup>
運転状態 I	S d <sup>*</sup>	III <sub>A</sub> S
運転状態 I	S s	IV <sub>A</sub> S
運転状態 II	S d <sup>*</sup>	III <sub>A</sub> S
運転状態 II	S s	IV <sub>A</sub> S
運転状態IV <sup>*12</sup>	S d <sup>*</sup>	III <sub>A</sub> S
運転状態IV <sup>*13</sup>	S d <sup>*</sup>	IV <sub>A</sub> S <sup>*14</sup>
運転状態 V (L)	S d	V <sub>A</sub> S
運転状態 V (LL)	S s	V <sub>A</sub> S

注記\*1 : 各運転状態における荷重の組合せの詳細を表 5-2 及び表 5-3 に示す。

\*2 : 設計条件による荷重では、最高使用圧力等による荷重を考慮する。

\*3 : 設計条件における許容応力状態を示す。

\*4 : 運転状態 I における許容応力状態を示す。

\*5 : 運転状態 II における許容応力状態を示す。

\*6 : 冷却材喪失事故時のジェット力及びプールスウェルによる荷重を考慮する。

\*7 : 運転状態IVにおける許容応力状態を示す。

\*8 : 冷却材喪失事故時の蒸気凝縮振動荷重等を考慮する。

\*9 : 運転状態IVにおける許容応力状態を示す。ただし、クラスMC容器については設計条件で評価する。

\*10 : 運転状態 V (S) における許容応力状態を表す。

\*11 : 試験状態における許容応力状態を表す。

\*12 : 冷却材喪失事故後 10<sup>-1</sup> 年程度以降の最大内圧を考慮するが、この内圧は通常運転圧力よりも小さく無視できるため、荷重の組合せとして評価しない。

\*13 : 冷却材喪失事故後の最大内圧を考慮する。また、クラス 2 容器及びクラス 2 配管については最高使用圧力を考慮する。

\*14 : クラス 2 容器及びクラス 2 配管については、III<sub>A</sub>S で評価する。

注 : 記号

S d : 弾性設計用地震動 S d により定まる地震力

S d<sup>\*</sup> : 弾性設計用地震動 S d により定まる地震力又は静的地震力

S s : 基準地震動 S s により定まる地震力

表 5-2 設計基準対象施設の荷重の組合せ

荷重の組合せ			許容応力 状態	死荷重	活荷重 (燃料交換時)	圧力*1				温度		事故時 荷重	動荷重			
No.	各運転状態による荷重	地震				最高使用圧力	通常運転圧力	事故時最大圧力	試験圧力	通常運転温度	事故時最大温度	ジェット力	逃がし安全弁 作動時	ブルースウエル	蒸気凝縮振動	チャギング
1	設計条件による荷重	—	設計条件	○	—	○	—	—	—	—	—	—	—	—	—	—
2	運転状態Ⅰによる荷重	—	Ⅰ <sub>A</sub>	○	—	—	○	—	—	○	—	—	—	—	—	—
3	運転状態Ⅰによる荷重	—	Ⅰ <sub>A</sub>	○	○	—	—	—	—	—	—	—	—	—	—	—
4	運転状態Ⅱによる荷重	—	Ⅱ <sub>A</sub>	○	—	—	○	—	—	○	—	—	○	—	—	—
5	運転状態Ⅳによる荷重	—	Ⅳ <sub>A</sub>	○	—	—	—	—	—	—*2	—	○	—	○	—	—
6	運転状態Ⅳによる荷重	—	Ⅳ <sub>A</sub> *3	○	—	—	—	○	—	—	○	—	—	—	○	—
7	運転状態Ⅳによる荷重	—	Ⅳ <sub>A</sub> *3	○	—	—	—	○	—	—	○	—	—	—	—	○
8	運転状態Ⅳによる荷重	—	Ⅳ <sub>A</sub> *3	○	—	—	—	○	—	—	○	—	○	—	—	○
9	試験状態による荷重	—	試験状態	○	—	—	—	—	○	—	—	—	—	—	—	—
10	運転状態Ⅰによる荷重	S d*	Ⅲ <sub>A</sub> S	○	—	—	○	—	—	—*2	—	—	—	—	—	—
11	運転状態Ⅰによる荷重	S d*	Ⅲ <sub>A</sub> S	○	○	—	—	—	—	—	—	—	—	—	—	—
12	運転状態Ⅰによる荷重	S s	Ⅳ <sub>A</sub> S	○	—	—	○	—	—	—*2	—	—	—	—	—	—
13	運転状態Ⅰによる荷重	S s	Ⅳ <sub>A</sub> S	○	○	—	—	—	—	—	—	—	—	—	—	—
14	運転状態Ⅱによる荷重	S d*	Ⅲ <sub>A</sub> S	○	—	—	○	—	—	—	—	—	○	—	—	—
15	運転状態Ⅱによる荷重	S s	Ⅳ <sub>A</sub> S	○	—	—	○	—	—	—	—	—	○	—	—	—
16	運転状態Ⅳによる荷重	S d*	Ⅲ <sub>A</sub> S	○	—	—	—	○*4	—	—	—*2	—	—	—	—	—
17	運転状態Ⅳによる荷重	S d*	Ⅳ <sub>A</sub> S*5	○	—	—	—	○	—	—	—	—	—	—	—	—

注記\*1：クラス2容器及びクラス2配管において、地震と組合せる場合は最高使用圧力を考慮する。

\*2：鋼構造設計規準に基づき評価する場合、熱を保守的に考慮する。

\*3：クラスMC容器については、設計条件で評価する。

\*4：冷却材喪失事故後 10<sup>-1</sup>年程度以降の最大内圧を考慮するが、この内圧は通常運転圧力よりも小さく無視できるため、荷重の組合せとして評価しない。

\*5：クラス2容器及びクラス2配管については、Ⅲ<sub>A</sub>Sで評価する。



表 5-3 重大事故等時の荷重の組合せ

荷重の組合せ			許容応力 状態	死 荷重	活 荷重 (燃料交換時)	圧力				S A 温度 *5	事故時 荷重*6	動荷重	
No.	各運転状態による荷重	地震				限界圧力 *1	設計 圧力 *2	S A 後 長 期 圧 力 *3	S A 後 長 々 期 圧 力 *4		ジェ ット 力	逃 が し 安 全 弁 作 動 時	チ ャ ギ ン グ
V (S) -1	S A短期における荷重	—	V <sub>A</sub>	○	—	○	—	—	—	—	—	—	○
V (S) -2	S A短期における荷重	—	V <sub>A</sub>	○	—	—	○	—	—	—	—	○	○
V (L) -1	S A長期 (L) における荷重	S <sub>d</sub>	V <sub>A</sub> S	○	—	—	—	○	—	—	—	—	○
V (LL) -1	S A長期 (LL) における荷重	S <sub>s</sub>	V <sub>A</sub> S	○	—	—	—	—	○	—	—	—	—

54

注記\*1 : 評価対象設備に応じて、内圧 853kPa (限界圧力) を適用する。

\*2 : 評価対象設備に応じて、内圧 427kPa (最高使用圧力) を適用する。

\*3 : 評価対象設備に応じて、内圧 660kPa (S A後長期圧力) を適用する。

\*4 : 評価対象設備に応じて、内圧 380kPa (S A後長々期圧力) を適用する。

\*5 : 重大事故等の最大温度による影響は発生する回数が 1 回であり、疲労破壊には顕著な影響を与えないため、組み合わせない。  
疲労評価は不要であるため、一次+二次応力評価は不要とする。

\*6 : 重大事故等の事象発生直後に生じる荷重であり、設計基準事故時に考慮されているため、組み合わせない。

### 5.3 繰返し荷重に対する解析

繰返し荷重に対する解析については、発電用原子力設備規格 設計・建設規格（2005年版（2007年追補版を含む。））（J S M E S N C 1-2005/2007）」（以下「設計・建設規格」という。）PVB-3140 に示される条件を以下に示すようにいずれも満足しているため疲労解析を必要としない。

なお、疲労解析不要の条件のうち、PVB-3140(6)については、施設後の機械的荷重及び地震動による応力の変更により、疲労解析不要の条件を満足できなくなる可能性が考えられることから、満足できなくなった場合においては疲労解析を実施する。

ここで、繰返し荷重としてかかるサイクル数は便宜上、下記のように定める。

・原子炉格納容器に全体的に加わる荷重のサイクル数

圧力：原子炉格納容器に全体的に内圧が加わるのは、運転開始前試験時、定検時の漏えい試験時及び事故時である。ここで、運転開始前試験時は4回、定検時の漏えい試験時は高々40回、事故時は1回である。

温度：原子炉格納容器が全体的に最高使用温度程度まで温度が上昇するのは事故時1回である。

以上より原子炉格納容器が全体的に負荷される場合の回数は余裕をみて  回とする。

・原子炉格納容器に局部的に加わる荷重のサイクル数

原子炉格納容器に局部的に負荷されるのは原子炉の起動停止、燃料交換及び地震時である。ここで原子炉の起動停止及び燃料交換のサイクルは高々120回であるため、原子炉格納容器が局部的に負荷される場合の回数のうち温度差変動に関するものは、余裕をみて  回とする。また、地震荷重が加わるサイクル数は300回であるため、原子炉格納容器が局部的に負荷される場合の回数のうち機械的荷重に関するものは、余裕をみて  回とする。

(1) 大気圧から運転圧力になり、再び大気圧に戻るサイクル数

（設計・建設規格 PVB-3140(1)）

設計・建設規格に定められる許容引張応力 S の 3 倍の値は  $3 \times \text{} = \text{}$  MPa であり、これに対応する許容繰返し回数 N は  である。ここで設計・建設規格に示される運転圧力を原子炉格納容器の最高使用圧力と対応させてみると、その回数は  回で N より小さいので本条項を満足している。

(2) 負荷運転時における圧力変動の全振幅の検討

（設計・建設規格 PVB-3140(2)）

疲労解析の対象となる圧力変動の全振幅は PVB-3140(2) a. より、次のように求める。

$$A_m = \frac{1}{3} \cdot P \cdot \frac{S'}{S} = 8.80 \times 10^{-2} \text{MPa}$$

ここに、

P : 最高使用圧力  
= 427kPa

S' : 炭素鋼の 10<sup>6</sup> 回の繰返しに対する許容ピーク応力強さ  
=  MPa

S : 許容引張応力  
=  MPa

したがって、疲労解析が不要となる圧力変動の全振幅は負荷運転時における圧力変動の全振幅 ( MPa) より大きくなるので本条項を満足している。

- (3) 起動、運転、停止サイクル中の任意の 2 点間の温度差の検討  
(設計・建設規格 PVB-3140(3))

解析の対象となる任意の 2 点間の距離は PVB-3140(3) より、次のように求める。

$$p = 2 \cdot \sqrt{R \cdot t} = 1245.15 \text{mm}$$

ここに、

R : 原子炉格納容器の最大半径  
=  mm

t : 原子炉格納容器の板厚  
=  mm

は p の値が最大となるように選ぶ。

疲労解析が不要となる任意の 2 点間の最大温度差は PVB-3140(3) より、次のように求める。

$$T = \frac{S_a}{2 \cdot E \cdot \alpha} = 181.6^\circ\text{C}$$

ここに、

S<sub>a</sub> : 炭素鋼の  回の繰返しに対する許容ピーク応力強さ  
=  MPa

E : 炭素鋼の縦弾性係数  
=  MPa (  $\frac{\text{}^\circ\text{C} + \text{}^\circ\text{C}}{2} = \text{}^\circ\text{C}$  における値)

α : 炭素鋼の瞬時熱膨張係数  
=  mm/mm・°C (  °C における値)

ここで、T は設計上の最大温度差 161°C (171°C - 10°C) より大きい。したがって、任意の 2 点間の最大温度差は T の値を超えることはないので本条項を満足している。

- (4) 負荷運転中の任意の 2 点間の温度差の変動の全振幅の検討  
(設計・建設規格 PVB-3140(4))

負荷運転中の温度変動の数を  回とすると、疲労解析が不要となる最大温度差は (3)

項に示すTと全く同じになる。

したがって、負荷運転時の任意の2点間の最大温度差の変動の全振幅は、(3)項に示すTを超えることはないので本条項を満足している。

(5) 負荷運転時の異種材結合部の温度差の検討

(設計・建設規格 PVB-3140(5))

疲労解析の対象となる異種材結合部の最小温度差はPVB-3140(5)a.より、次のように求める。

$$T = \frac{S'}{2 \cdot (E_1 \cdot \alpha_1 - E_2 \cdot \alpha_2)}$$

$$= 51.7^\circ\text{C}$$

ここに、

$S'$  : 炭素鋼の  $10^6$  回の繰返しに対する許容ピーク応力強さ

$E_1$  : ステンレス鋼の縦弾性係数

$$= \text{[ ] MPa ( [ ] }^\circ\text{C} \text{における値)}$$

$\alpha_1$  : ステンレス鋼の瞬時熱膨張係数

$$= \text{[ ] mm/mm}\cdot^\circ\text{C ( [ ] }^\circ\text{C} \text{における値)}$$

$E_2$  : 炭素鋼の縦弾性係数

$$= \text{[ ] MPa ( [ ] }^\circ\text{C} \text{における値)}$$

$\alpha_2$  : 炭素鋼の瞬時熱膨張係数

$$= \text{[ ] mm/mm}\cdot^\circ\text{C ( [ ] }^\circ\text{C} \text{における値)}$$

上記Tを超える異種材結合部温度差の変動回数を [ ] 回とすると、疲労解析が不要となる異種材結合部の最大温度差はPVB-3140(5)b.より、次のように求める。

$$T = \frac{S_a}{2 \cdot (E_1 \cdot \alpha_1 - E_2 \cdot \alpha_2)}$$

$$= 545.8^\circ\text{C}$$

ここに、

$S_a$  : 炭素鋼の [ ] 回の繰返しに対する許容ピーク応力強さ

したがって、疲労解析が不要となる異種材結合部の許容最大温度差は温度差 (161°C) より大きくなるので本条項を満足している。

(6) 容器に接続される管からの反力その他機械的荷重及び地震動による応力の全振幅の検討

(設計・建設規格 PVB-3140(6))

荷重の繰返し回数 [ ] 回に対応する許容ピーク応力強さは [ ] MPa となる。ここで、原子炉格納容器の機械的荷重及び地震動による応力の全振幅はいかなる場所でも [ ] MPa を超えることのないよう設計しているので本条項を満足している。

6. 重大事故等時における原子炉格納容器の放射性物質閉じ込め機能評価及びその他影響確認  
 重大事故等時の評価温度，評価圧力に対して原子炉格納容器の構造健全性及び機能維持について評価する。

6.1 重大事故等時における原子炉格納容器の放射性物質閉じ込め機能評価

6.1.1 評価方針

「4.3.1 原子炉格納容器の評価温度，評価圧力」に示す限界温度（200℃），限界圧力（2Pd）を用いて，その環境下での原子炉格納容器の放射性物質閉じ込め機能について評価部位ごとに評価することにより，その機能が損なわれることがないことを確認する。

原子炉格納容器の放射性物質の閉じ込め機能を確認するため，200℃，2Pdの環境下で原子炉格納容器本体及び開口部等のリークパスとなる可能性のある部位を抽出し，規格を用いた構造健全性評価にて原子炉格納容器の放射性物質閉じ込め機能について確認する。

さらに，福島第一原子力発電所での事故において，原子炉格納容器からの漏えい要因の一つとして指摘されている原子炉格納容器に設置されるフランジ部等のシール部についても評価部位として抽出し，試験結果を用いた機能維持評価により原子炉格納容器の放射性物質閉じ込め機能について確認する。

6.1.2 評価対象部位及び評価対象部位における機能喪失要因

図4-3「原子炉格納容器バウンダリ及び隔離弁 全体概要図」に示す原子炉格納容器バウンダリを構成する機器から，以下のとおり評価対象部位を抽出し，評価部位ごとに放射性物質の閉じ込め機能喪失の要因（以下「機能喪失要因」という。）を抽出する。

評価対象部位として200℃，2Pdの環境下で原子炉格納容器の放射性物質の閉じ込め機能が損なわれることがないよう原子炉格納容器本体（ベント管ベローズ含む）について構造健全性を評価する。また，原子炉格納容器の開口部及び貫通部については，構造上原子炉格納容器の内圧等の影響によりリークパスになる可能性があるため評価対象部位として抽出する。開口部のシール部についても，ガスケットの劣化及びシール部の変形に伴いリークパスになる可能性があるため評価対象部位とする。

原子炉格納容器本体（ベント管ベローズ含む）の機能喪失要因としては脆性破壊，疲労破壊，座屈及び延性破壊が考えられるため，これらの破損モードの中から原子炉格納容器内の環境条件等を考慮し，評価対象ごとに想定される機能喪失要因を抽出する。

機能喪失要因の詳細な抽出内容については別添1において，評価対象ごとに説明する。

以下に原子炉格納容器バウンダリ構成部である評価対象部位を示す。また，原子炉格納容器バウンダリ構成部の概要を図6-1に示す。

- ① 原子炉格納容器本体（ドライウェル，サブプレッションチェンバ，ベント管（ベント管ベローズ含む））
- ② ドライウェル主フランジ
- ③ ハッチ類（機器搬入口，所員用エアロック，逃がし安全弁搬出ハッチ，制御棒駆動機構搬出ハッチ）
- ④ 配管貫通部（接続配管，スリーブ，平板類，セーフエンド，ベローズ）
- ⑤ 電気配線貫通部
- ⑥ 原子炉格納容器隔離弁

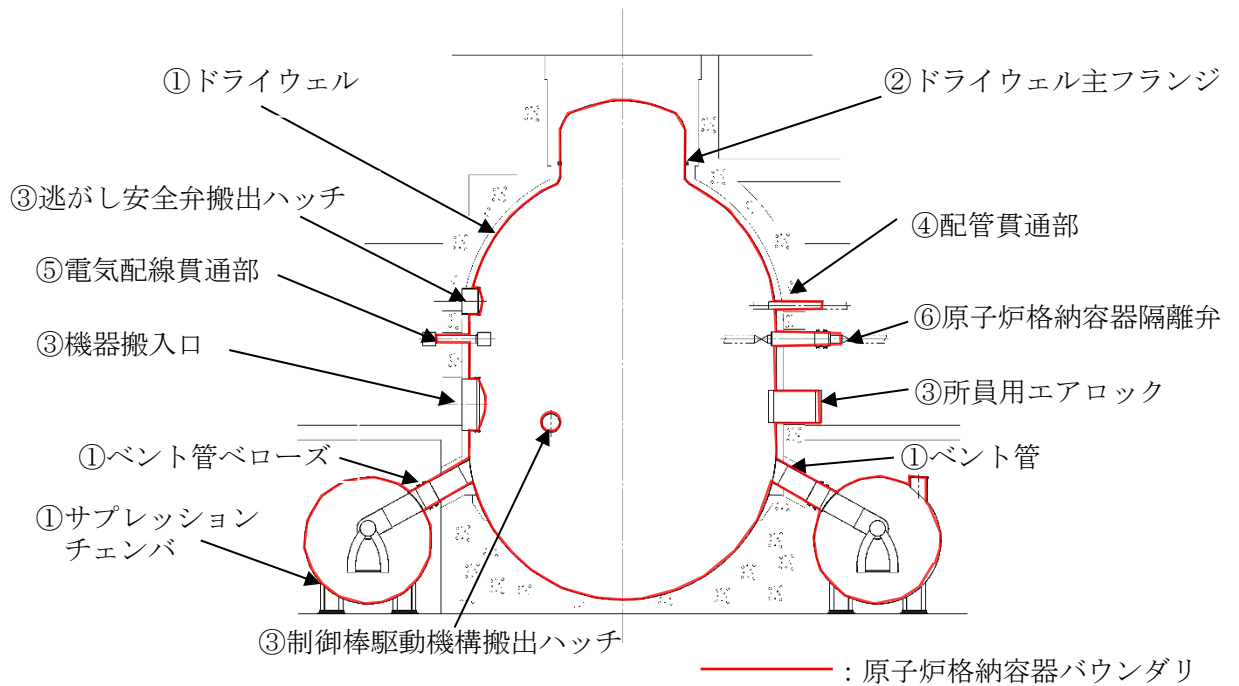


図 6-1 原子炉格納容器バウンダリ構成部の概要図

原子炉格納容器バウンダリ構成部の重大事故等時における機能喪失要因として、原子炉格納容器内の温度、圧力条件や原子炉格納容器本体の変形から、表 6-1 に示す機能喪失要因が想定される。

表 6-1 評価対象における機能喪失要因

評価対象		機能喪失要因		
		構造部	シール部	
①原子炉格納容器本体	一般部	延性破壊	—	
	構造不連続部	延性破壊	—	
	ドライウエル基部	延性破壊	—	
	ベント管ベローズ	疲労破壊	—	
②ドライウエル主フランジ	フランジ	延性破壊	変形, 高温劣化	
	ボルト	延性破壊	—	
③ハッチ類	機器搬入口	円筒胴	延性破壊	変形, 高温劣化
		鏡板	座屈	—
	所員用エアロック	円筒胴	延性破壊	—
		隔壁	延性破壊	変形, 高温劣化
	逃がし安全弁搬出ハッチ	円筒胴	延性破壊	変形, 高温劣化
		鏡板	座屈	—
	制御棒駆動機構搬出ハッチ	円筒胴	延性破壊	—
		鏡板	延性破壊	—
		フランジ	延性破壊	変形, 高温劣化
		ボルト	延性破壊	—
④配管貫通部	接続配管	延性破壊	—	
	スリーブ*	延性破壊	—	
	ボルト締め平板	延性破壊	—	
	フランジ	延性破壊	変形, 高温劣化	
	ボルト	延性破壊	—	
	セーフエンド	延性破壊	—	
	ベローズ	疲労破壊	—	
⑤電気配線貫通部	アダプタ	延性破壊	—	
	ヘッダ	延性破壊	—	
	モジュール	—	高温劣化	
⑥原子炉格納容器隔離弁	耐圧部	延性破壊	—	
	シール部	—	高温劣化	

注記\*：⑤電気配線貫通部におけるスリーブも含む。

### 6.1.3 評価方法

構造健全性及びシール部の機能維持について、各設備に対し放射性物質の閉じ込め機能を確保できる判断基準を設定し、以下のいずれかの方法により評価することで、200℃、2Pdの環境下での健全性及び機能維持を確認する。

- (a) 設計・建設規格等に準拠した評価
- (b) 設計・建設規格の準用等による評価
- (c) 既往研究又は解析結果等を活用した評価

各評価対象機器の評価方法の分類を図6-2に、各評価対象機器の詳細な評価方法を表6-2に示す。

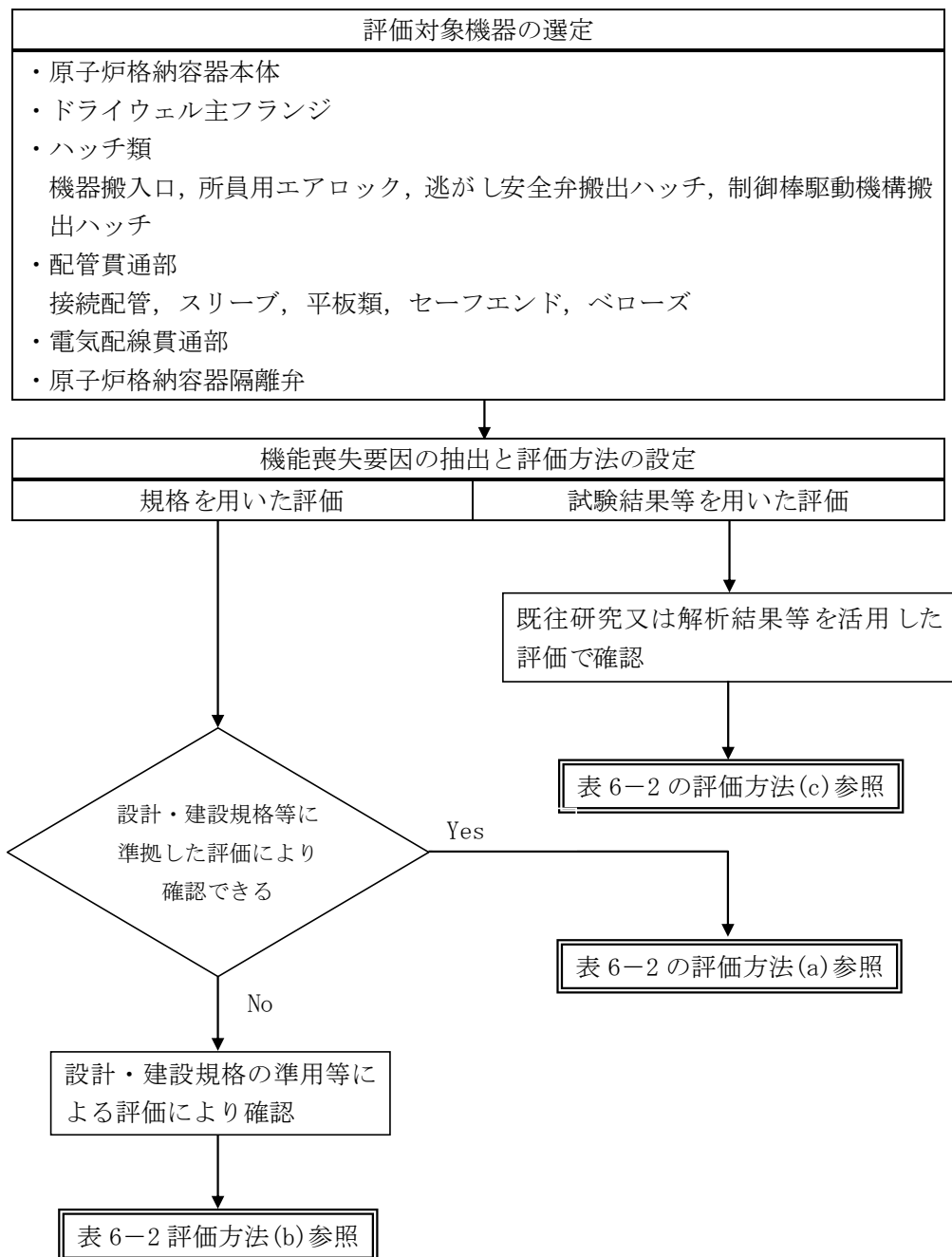


図6-2 評価方法による評価対象の分類



表 6-2 評価項目まとめ (その1)

評価対象		想定される 機能喪失要因	評価 方法	評価方法の概要	判定基準	
原子炉格納容器本体	胴部等	延性破壊 (一般部)	(b)	原子炉格納容器本体の一般構造について、設計・建設規格の評価式を準用し、200℃における 2/3 S u 値が発生するときの許容圧力を評価。	0.853MPa [gage] (2Pd) 以上	
			(a)	VI-3-3-7-1「原子炉格納容器の強度計算書」に記載。		
		延性破壊 (構造不連続部)	(a)			
	延性破壊 (ドライウエル基部)	(b)	既工事計画認可申請書の評価値を用いて 200℃, 2Pd における発生応力を評価。			
	ベント管 ベローズ	疲労破壊	(a)	VI-3-3-7-1-19「配管貫通部ベローズ及びベント管ベローズの強度計算書」に記載。		
ドライウエル 主フランジ		延性破壊 (ボルト, フランジ)	(a)	VI-3-3-7-1-1「ドライウエルの強度計算書」に記載。		
		変形, 高温劣化 (シール部)	(c)	有限要素法を用いた弾塑性解析結果による開口量評価及びガスケットの試験結果に基づき評価。	シール部が健全であること (許容開口量以下であること)	
ハッチ類	機器搬入口	延性破壊 (円筒胴)	(b)	円筒胴について、設計・建設規格の評価式を準用し、200℃における許容圧力を評価。	0.853MPa [gage] (2Pd) 以上	
		座屈 (鏡板)	(a)	鏡板について、機械工学便覧の座屈評価式を準拠し、座屈圧力を評価。	0.853MPa [gage] (2Pd) 以上	
		延性破壊 (円筒胴)	(a)	VI-3-3-7-1-7「機器搬入口の強度計算書」に記載。		
		座屈 (鏡板)	(a)			
			変形, 高温劣化 (シール部)	(c)	有限要素法を用いた弾塑性解析結果による開口量評価及びガスケットの試験結果に基づき評価。	シール部が健全であること (許容開口量以下であること)
	所員用エア ロック		延性破壊 (円筒胴)	(b)	円筒胴について、設計・建設規格の評価式を準用し、200℃における 2/3 S u 値が発生するときの許容圧力を評価。	0.853MPa [gage] (2Pd) 以上
			延性破壊 (円筒胴, 隔壁)	(a)	V-3-3-7-1-15「所員用エアロックの強度計算書」に記載。	
			変形, 高温劣化 (扉板シール部)	(c)	機械工学便覧のはりのたわみ計算式を用いた開口量評価及びガスケットの試験結果に基づき評価。	シール部が健全であること (許容開口量以下であること)
		高温劣化 (扉以外のシール部)	(c)	ガスケットの試験結果及び材料特性により評価。	シール部が健全であること	

表 6-2 評価項目まとめ (その 2)

評価対象		想定される機能喪失要因	評価方法	評価方法の概要	判定基準	
ハッチ類	逃がし安全弁搬出ハッチ	延性破壊 (円筒胴)	(b)	円筒胴について、設計・建設規格の評価式を準用し、200℃における許容圧力を評価。	0.853MPa[gage] (2Pd) 以上	
		座屈 (鏡板)	(a)	鏡板について、機械工学便覧の座屈評価式を準拠し、座屈圧力を評価。	0.853MPa[gage] (2Pd) 以上	
		延性破壊 (円筒胴)	(a)	VI-3-3-7-1-9「逃がし安全弁搬出ハッチの強度計算書」に記載。		
		座屈 (鏡板)	(a)			
		変形, 高温劣化 (シール部)	(c)	機器搬入口で代表評価。		
	制御棒駆動機構搬出ハッチ	延性破壊 (円筒胴, 鏡板)	(b)	円筒胴, 鏡板について、設計・建設規格の評価式を準用し、200℃における $2/3 S_u$ 値が発生するときの許容圧力を評価。	0.853MPa[gage] (2Pd) 以上	
		延性破壊 (円筒胴, 鏡板, ボルト, フランジ)	(a)	VI-3-3-7-1-11「制御棒駆動機構搬出ハッチの強度計算書」に記載。		
		変形, 高温劣化 (シール部)	(c)	有限要素法を用いた弾塑性解析結果による開口量評価及びガスケットの試験結果に基づき評価。	シール部が健全であること (許容開口量以下であること)	
	配管貫通部	接続配管	延性破壊	(a)	VI-3-3-3-1「原子炉冷却材再循環設備の強度計算書」, VI-3-3-3-2「原子炉冷却材の循環設備の強度計算書」, VI-3-3-3-3「残留熱除去設備の強度計算書」, VI-3-3-3-4「非常用炉心冷却設備その他原子炉注水設備の強度計算書」, VI-3-3-3-5「原子炉冷却材補給設備の強度計算書」, VI-3-3-4-2「制御棒駆動水圧設備の強度計算書」, VI-3-3-4-3「ほう酸水注入設備の強度計算書」, VI-3-3-4-4「制御用空気設備の強度計算書」, VI-3-3-7-2-2「原子炉格納容器安全設備の強度計算書」, VI-3-3-7-3「放射性物質濃度制御設備及び可燃性ガス濃度制御設備並びに格納容器再循環設備の強度計算書」, VI-3-3-7-4「原子炉格納容器調気設備の強度計算書」, VI-3-3-7-5「圧力逃がし装置の強度計算書」に記載。	
		スリーブ*	延性破壊 (スリーブ本体)	(b)	設計・建設規格の評価式を準用し、200℃における $2/3 S_u$ 値が発生するときの許容圧力を評価。	0.853MPa[gage] (2Pd) 以上
延性破壊 (スリーブ取付部)			(a)	VI-3-3-7-1-17「配管貫通部の強度計算書」に記載。		

注記\* : 電気配線貫通部におけるスリーブも含む。

表 6-2 評価項目まとめ (その 3)

評価対象		想定される 機能喪失要因	評価 方法	評価方法の概要	判定基準
配管貫通部	平板類	延性破壊 (ボルト締め平板)	(b)	設計・建設規格の評価式を準用し、200℃における $2/3 S_u$ 値が発生するときの許容圧力を評価。	0.853MPa[gage] (2Pd) 以上
		延性破壊 (フランジ, ボルト)	(a)	設計・建設規格 PVE-3700 に準拠し, J I S B 8 2 6 5 「圧力容器の構造一般事項」に基づいて 2Pd におけるフランジの発生応力及びボルトの必要総有効断面積を評価。	許容応力以下 総有効断面積以下
		変形, 高温劣化 (シール部)	(c)	文献の理論式を用いた開口量評価及びガスケットの試験結果に基づき評価。	シール部が健全であること (許容開口量以下であること)
	セーフエンド	延性破壊	(b)	設計・建設規格の評価式を準用し、200℃における $2/3 S_u$ 値が発生するときの許容圧力を評価。	0.853MPa[gage] (2Pd) 以上
	ベローズ	疲労評価	(a)	VI-3-3-7-1-19 「配管貫通部ベローズ及びベント管ベローズの強度計算書」に記載。	
電気配線貫通部	延性破壊 (アダプタ)	(b)	設計・建設規格の評価式を準用し、200℃における $2/3 S_u$ 値が発生するときの許容圧力を評価。	0.853MPa[gage] (2Pd) 以上	
	延性破壊 (ヘッド)				
	高温劣化 (シール部)	(c)	電共研, N U P E C 試験等で実施された電気配線貫通部のモデル試験体を用いた気密性能確認結果に基づき評価。	シール部が健全であること	
原子炉格納容器 隔離弁	延性破壊 (耐圧部)	(a)	設計・建設規格 (弁の圧力温度基準に基づく評価) に準拠し, 耐圧機能を評価。	2Pd を上回ること	
	高温劣化 (シール部)	(c)	シール部について試験結果に基づき評価。	シール部が健全であること	

#### 6.1.4 評価結果

原子炉格納容器本体，原子炉格納容器に設置されている開口部（ドライウェル主フランジ，機器搬入口，逃がし安全弁搬出ハッチ，制御棒駆動機構搬出ハッチ，サプレッションチェンバアクセスハッチ，所員用エアロック），原子炉格納容器貫通部（配管貫通部，電気配線貫通部）及び原子炉格納容器隔離弁については，規格の規格式による応力評価等を行い，判定値を満足することにより 200℃，2Pd の環境下での構造健全性を確認した。

ドライウェル主フランジ，ハッチ類等の開口部のシール部，原子炉格納容器隔離弁等については電共研等での試験結果を基に評価を行い，200℃，2Pd の環境下での機能維持が可能であることを確認した。

評価対象部位ごとの詳細な評価方法及び評価結果を表 6-3 及び別添 1 に示す。

表 6-3 評価結果まとめ (1/3)

評価対象	評価点	評価方法	評価条件	評価値*1	判定基準	評価結果
原子炉格納容器 本体	一般部	設計・建設規格を準用	200℃ 2Pd	許容圧力：1.007MPa[gage] (ドライ ウェル円筒胴)	0.853MPa[gage] (2Pd) 以上	破断せず
	構造不連続部	VI-3-3-7-1「原子炉格納容器の強度計算書」に記載。				
	ドライウェル基部	設計・建設規格 を準用	200℃ 2Pd	疲労累積係数：□	疲労累積係数 1 以下	破断せず
	ベント管ベローズ	VI-3-3-7-1-19「配管貫通部ベローズ及びベント管ベローズの強度計算書」に記載。				
ドライウェル 主フランジ	構造部 (ボルト, フランジ)	VI-3-3-7-1-1「ドライウェルの強度計算書」に記載。				
	シール部 (フランジ, ガスケット)	有限要素法 (FEM) ガスケット試験	200℃ 2Pd	開口量：□mm (内側) □mm (外側)	許容開口量：(□mm) 以 下	シール機 能維持*2
機器搬入口	構造部 (円筒胴)	設計・建設規格を準用	200℃ 2Pd	許容圧力：3.182MPa[gage]	0.853MPa[gage] (2Pd) 以上	破断せず
	構造部 (鏡板)	機械工学便覧	200℃ 2Pd	許容圧力：5.406MPa[gage]	0.853MPa[gage] (2Pd) 以上	破断せず
	構造部 (円筒胴)	VI-3-3-7-1-7「機器搬入口の強度計算書」に記載。				
	構造部 (鏡板)					
	シール部 (フランジ, ガスケット)	有限要素法 (FEM) ガスケット試験	200℃ 2Pd	開口量：□mm (内側) □mm (外側)	許容開口量：(□mm) 以 下	シール機 能維持*2
所員用エア ロック	構造部 (円筒胴)	設計・建設規格を準用	200℃ 2Pd	許容圧力：3.301MPa[gage]	0.853MPa[gage] (2Pd) 以 上	破断せず
	構造部 (円筒胴, 隔壁)	V-3-3-7-1-15「所員用エアロックの強度計算書」に記載。				
	シール部 (扉板シール部)	機械工学便覧 ガスケット試験	200℃ 2Pd	開口量：□mm	許容開口量：(□mm) 以 下	シール機 能維持*2
	シール部 (扉以外のシール部)	ガスケット試験 材料仕様	200℃	200℃以上	200℃以上	シール機 能維持*3

注記\*1：複数評価している項目はもっとも厳しい値を記載

\*2：フランジ部の形状・寸法に基づき解析等により算出した開口量が圧縮永久ひずみ試験結果及び実機フランジ模擬試験の漏えい試験結果に基づき設定した許容開口量以下であることを確認

\*3：シール材の試験結果又は材料仕様により高温環境下における耐性を確認

表 6-3 評価結果まとめ (2/3)

評価対象	評価点	評価方法	評価条件	評価値*1	判定基準	評価結果
逃がし安全弁 搬出ハッチ	構造部 (円筒胴)	設計・建設規格を準用	200℃ 2Pd	許容圧力：5.376MPa[gage]	0.853MPa[gage] (2Pd) 以上	破断せず
	構造部 (鏡板)	機械工学便覧	200℃ 2Pd	許容圧力：12.233MPa[gage]	0.853MPa[gage] (2Pd) 以上	破断せず
	構造部 (円筒胴)	VI-3-3-7-1-9 「逃がし安全弁搬出ハッチの強度計算書」に記載。				
	構造部 (鏡板)					
シール部 (フランジ, ガasket)	機器搬入口で代表評価。					シール機能 維持*2
制御棒駆動機構 搬出ハッチ	構造部 (円筒胴)	設計・建設規格を準用	200℃ 2Pd	許容圧力：26.278MPa[gage]	0.853MPa[gage] (2Pd) 以 上	破断せず
	構造部 (鏡板)	設計・建設規格を準用	200℃ 2Pd	許容圧力：10.318MPa[gage]	0.853MPa[gage] (2Pd) 以 上	破断せず
	構造部 (円筒胴, 鏡板, ボルト, フラ ンジ)	VI-3-3-7-1-11 「制御棒駆動機構搬出ハッチの強度計算書」に記載。				
	シール部 (フランジ, ガasket)	有限要素法 (FEM) ガスケット試験	200℃ 2Pd	開口量： <input type="text" value=""/> mm (内側) <input type="text" value=""/> mm (外側)	許容開口量：( <input type="text" value=""/> mm) 以下	シール機能 維持*2
配管貫通部	接続配管	同左	VI-3-3-3-1 「原子炉冷却材再循環設備の強度計算書」、VI-3-3-3-2 「原子炉冷却材の循環設備の強度計算書」、VI-3-3-3-3 「残留熱除去設備の強度計算書」、VI-3-3-3-4 「非常用炉心冷却設備その他原子炉注水設備の強度計算書」、VI-3-3-3-5 「原子炉冷却材補給設備の強度計算書」、VI-3-3-4-2 「制御棒駆動水圧設備の強度計算書」、VI-3-3-4-3 「ほう酸水注入設備の強度計算書」、VI-3-3-4-4 「制御用空気設備の強度計算書」、VI-3-3-7-2-2 「原子炉格納容器安全設備の強度計算書」、VI-3-3-7-3 「放射性物質濃度制御設備及び可燃性ガス濃度制御設備並びに格納容器再循環設備の強度計算書」、VI-3-3-7-4 「原子炉格納容器調気設備の強度計算書」、VI-3-3-7-5 「圧力逃がし装置の強度計算書」に記載。			

注記\*1：複数評価している項目はもっとも厳しい値を記載

\*2：フランジ部の形状・寸法に基づき解析等により算出した開口量が圧縮永久ひずみ試験結果及び実機フランジ模擬試験の漏えい試験結果に基づき設定した許容開口量以下であることを確認

表 6-3 評価結果まとめ (3/3)

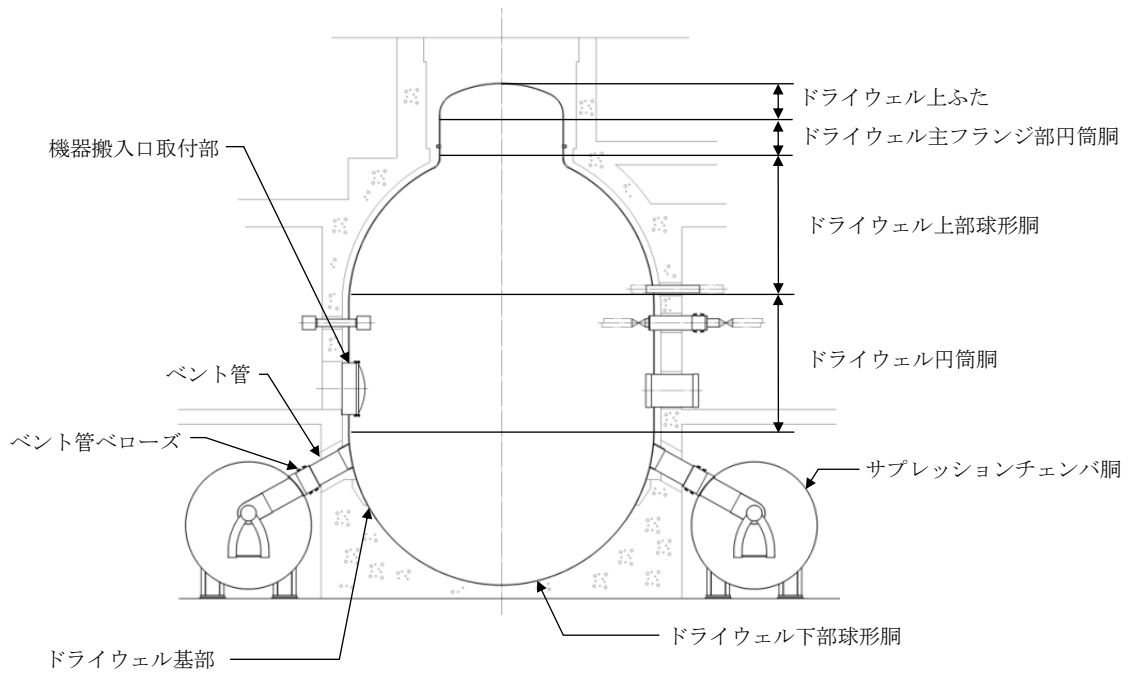
評価対象	評価点	評価方法	評価条件	評価値*1	判定基準	評価結果	
配管貫通部	スリーブ*4	スリーブ本体	設計・建設規格を準用	200℃ 2Pd	許容圧力：3.520MPa[gage]	0.853MPa[gage] (2Pd) 以上	破断せず
		スリーブ取付部	VI-3-3-7-1-17「配管貫通部の強度計算書」に記載。				
	平板類	構造部（ボルト締め平板）	設計・建設規格を準用	200℃ 2Pd	許容圧力：1.923MPa[gage]	0.853MPa[gage] (2Pd) 以上	破断せず
		構造部（フランジ，ボルト）	J I S B 8 2 6 5	200℃ 2Pd	発生応力：106MPa 必要総有効断面積：5.255×10 <sup>3</sup> mm <sup>2</sup>	許容応力：281MPa以下 総有効断面積：9.470×10 <sup>3</sup> mm <sup>2</sup> 以下	破断せず
		シール部 （フランジ，ガスケット）	文献理論式 ガスケット試験	200℃ 2Pd	開口量：□mm	許容開口量：(□)mm 以下	シール機能 維持*2
	セーフエンド	同左	設計・建設規格を準用	200℃ 2Pd	許容圧力：3.653MPa[gage]	0.853MPa[gage] (2Pd) 以上	破断せず
ベローズ	同左	VI-3-3-7-1-19「配管貫通部ベローズ及びベント管ベローズの強度計算書」に記載。					
電気配線貫通部	アダプタ	設計・建設規格を準用	200℃ 2Pd	許容圧力（低圧）：17.860 MPa[gage] 許容圧力（高圧）：29.223 MPa[gage]	0.853MPa[gage] (2Pd) 以上	破断せず	
	ヘッド	設計・建設規格を準用	200℃ 2Pd	許容圧力（低圧）：24.563 MPa[gage] 許容圧力（高圧）：18.368 MPa[gage]	0.853MPa[gage] (2Pd) 以上	破断せず	
	シール部（モジュール）	電共研，NUPEC 試験等	200℃ 2Pd	漏えいなし	設計漏えい量以下	シール機能 維持*3	
原子炉格納容器 隔離弁	耐圧部	設計・建設規格（弁の 圧力温度基準に基づく 評価）を準拠	200℃ 2Pd	許容圧力：1.32MPa [gage]	0.853MPa[gage] (2Pd) 以上	破断せず	
	シール部	ガスケット試験	200℃	200℃以上	200℃以上	シール機能 維持*3	

注記\*1：複数評価している項目はもっとも厳しい値を記載

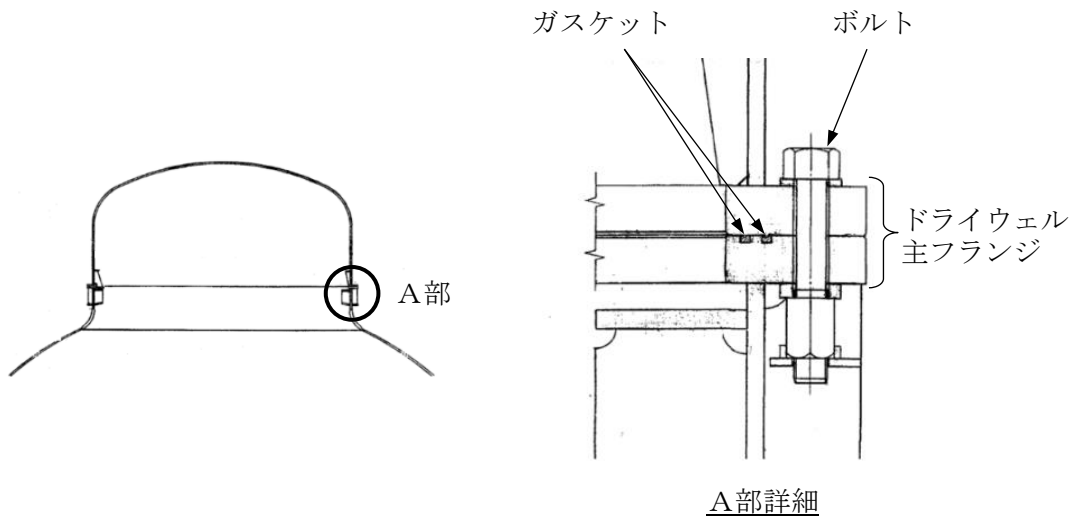
\*2：フランジ部の形状・寸法に基づき解析等により算出した開口量が圧縮永久ひずみ試験結果及び実機フランジ模擬試験の漏えい試験結果に基づき設定した許容開口量以下であることを確認

\*3：シール材の試験結果又は材料仕様により高温環境下における耐性を確認

\*4：電気配線貫通部におけるスリーブも含む。



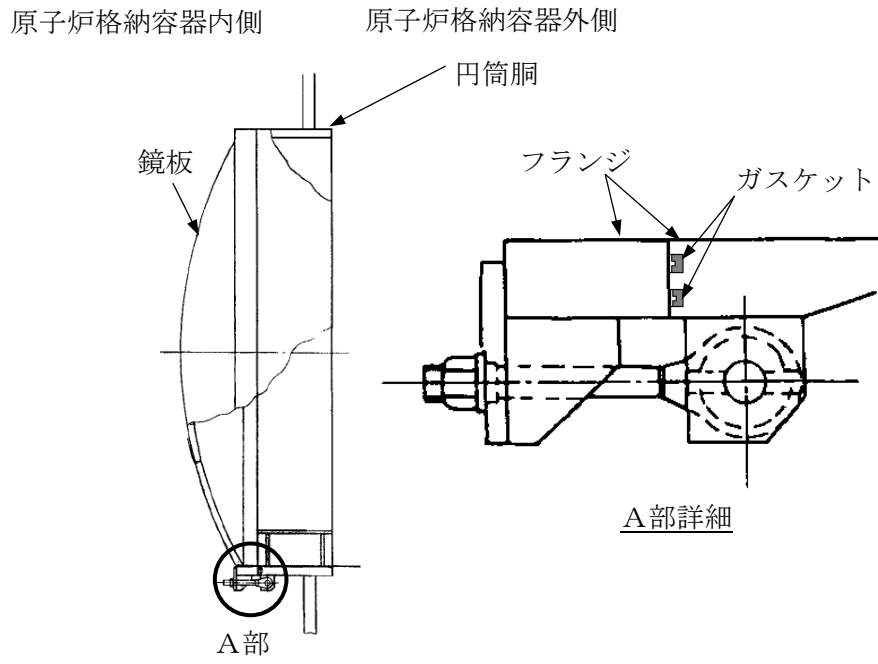
原子炉格納容器本体



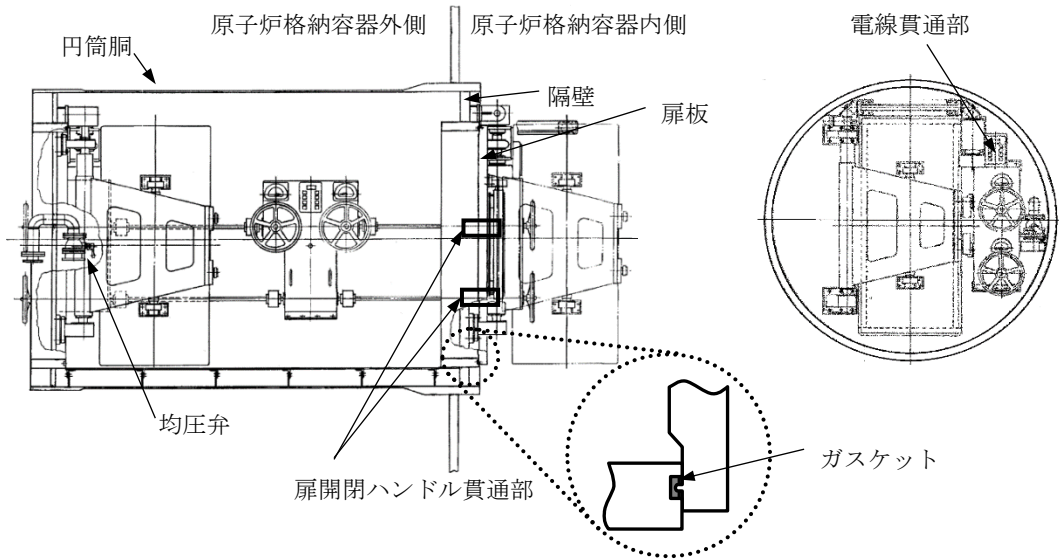
ドライウエル主フランジ

図 6-3 原子炉格納容器バウンダリ構造部概要図(1/6)



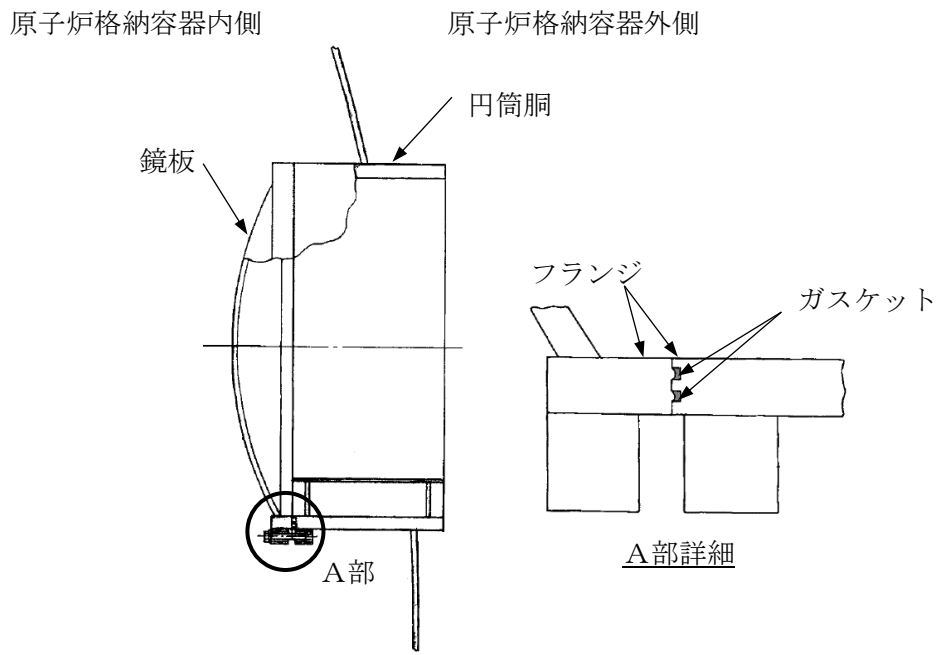


機器搬入口

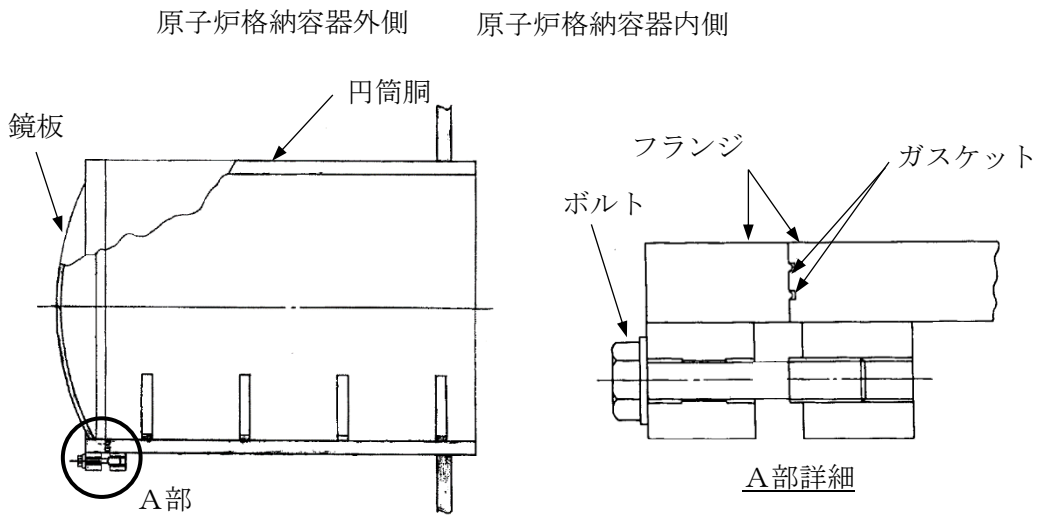


所員用エアロック

図 6-3 原子炉格納容器バウンダリ構造部概要図 (2/6)

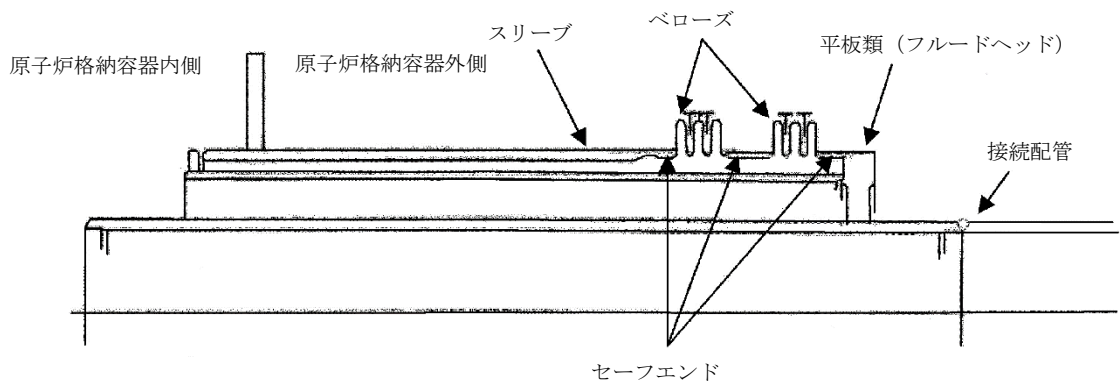


逃がし安全弁搬出ハッチ

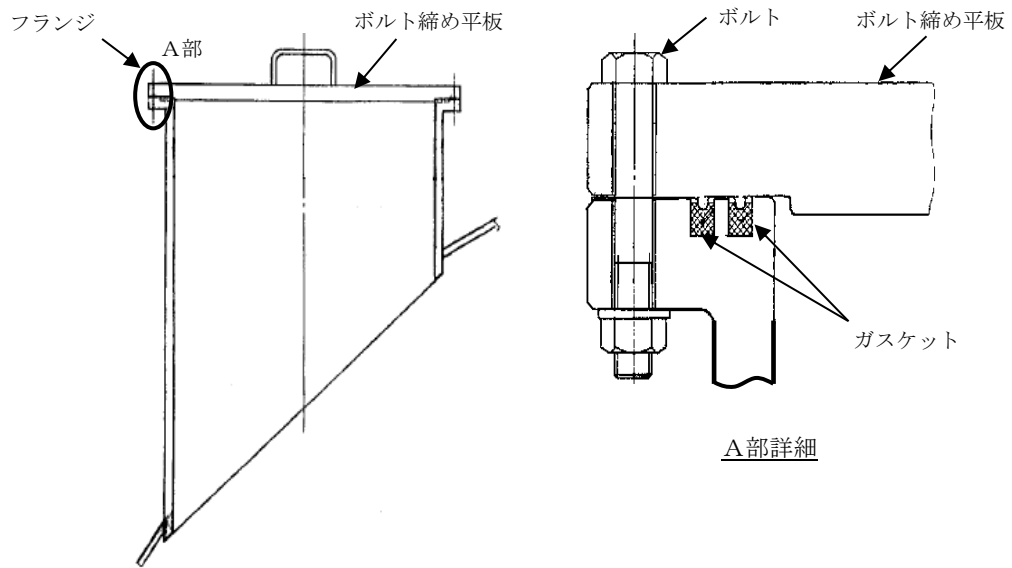


制御棒駆動機構搬出ハッチ

図 6-3 原子炉格納容器バウンダリ構造部概要図 (3/6)

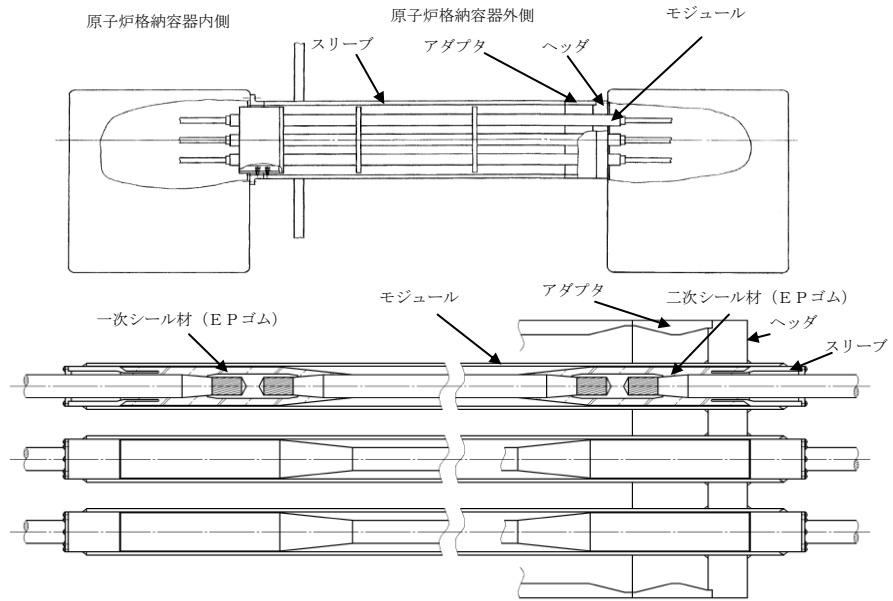


配管貫通部（接続配管，スリーブ，セーフエンド，ベローズ）

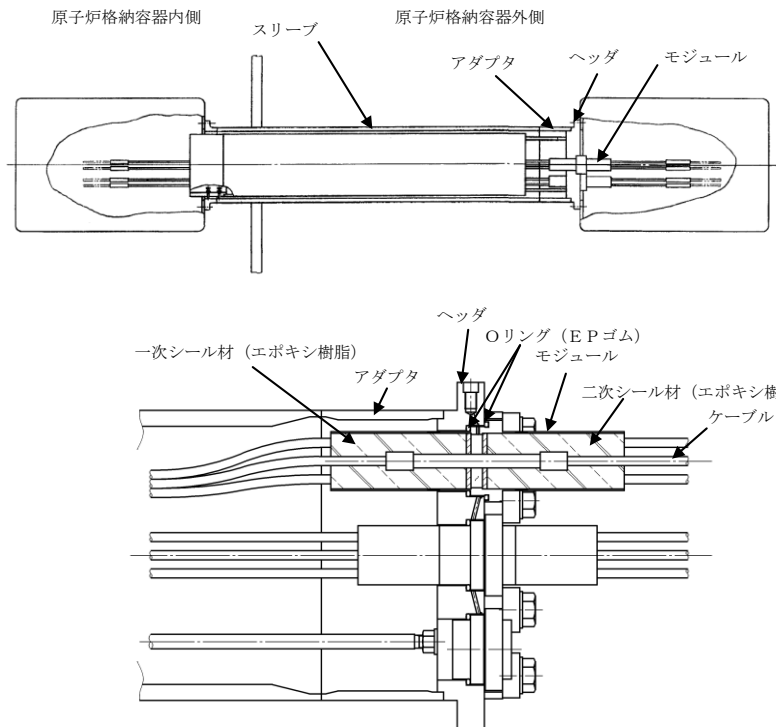


配管貫通部（平板類）

図 6-3 原子炉格納容器バウンダリ構造部概要図 (4/6)

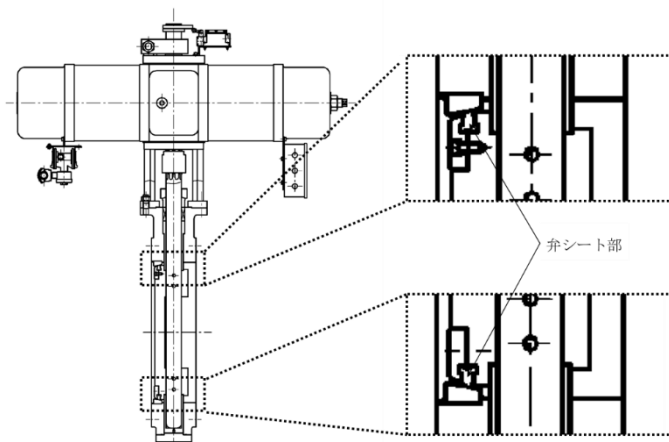


高圧用電気配線貫通部

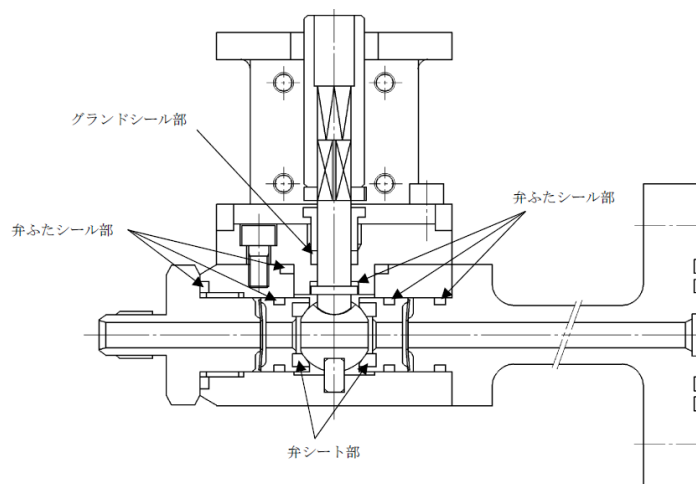


低圧用電気配線貫通部

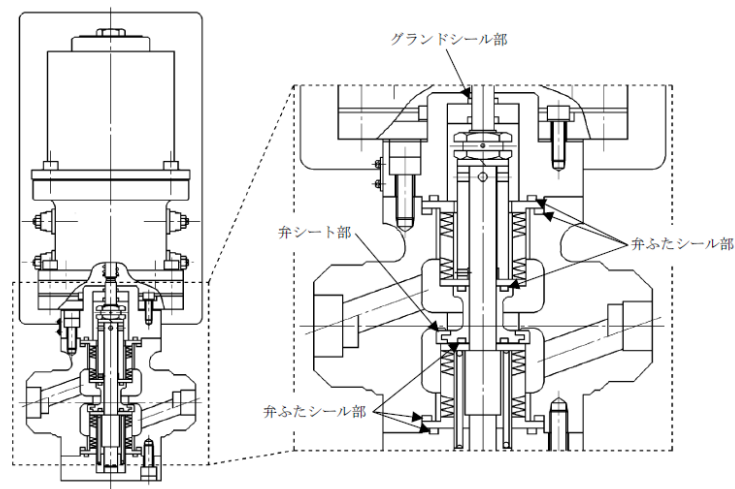
図 6-3 原子炉格納容器バウンダリ構造部概要図 (5/6)



原子炉格納容器隔離弁（窒素ガス制御系バタフライ弁）



原子炉格納容器隔離弁（T I P ボール弁）



原子炉格納容器隔離弁（T I P パージ弁）

図 6-3 原子炉格納容器バウンダリ構造部概要図(6/6)

## 6.2 その他原子炉格納容器限界温度，圧力に対する影響確認

原子炉格納容器の限界温度，圧力における評価に対して影響を及ぼす可能性のある設備の経年劣化，限界温度，圧力が負荷された後の耐震性，貫通部の核分裂生成物（以下「FP」という。）沈着について影響を確認する。

### 6.2.1 確認内容

原子炉格納容器の放射性物質の閉じ込め機能の評価に対して，影響を及ぼす可能性のある対象機器の経年劣化，限界温度，圧力負荷後の耐震性への影響等以下の内容について影響を確認する。

#### (1) 経年劣化の影響

原子炉格納容器限界温度・圧力（200℃，2Pd）時の放射性物質の閉じ込め機能の健全性が，経年劣化により低下していないことを確認する。確認方法及び確認結果の詳細は別添1別紙1に示す。

#### (2) 限界温度，圧力負荷後の耐震性への影響

原子炉格納容器が限界温度，圧力（200℃，2Pd）が負荷された後の耐震性への影響について確認する。確認方法及び確認結果の詳細は別添1別紙2に示す。

#### (3) 貫通部のFP沈着による影響

炉心熔融時，原子炉格納容器のリークパスにFPが沈着した場合の温度上昇について確認する。確認方法及び確認結果の詳細は別添1別紙3に示す。

### 6.2.2 確認結果

- (1) 原子炉格納容器の閉じ込め機能を有する箇所における経年劣化の対策について確認し，原子炉格納容器の限界温度，圧力における閉じ込め機能への影響はないことを確認した。
- (2) 重大事故等時の温度，圧力を超える限界温度，圧力（200℃，2Pd）が負荷された後の耐震性の影響評価を実施した。原子炉格納容器バウンダリの構成機器について，限界温度，圧力の条件において一次応力による残留ひずみが発生するが十分小さく，耐震評価にて考慮する許容応力は今回の評価で考慮した許容応力の制限内であり，さらに限界温度，圧力負荷前と同様の挙動を示すことから，耐震性への影響はないことを確認した。
- (3) 炉心熔融時の原子炉格納容器内のFPの沈着による温度上昇について，格納容器破損防止対策の有効性評価における評価事故シーケンスのうち雰囲気圧力・温度による静的負荷（格納容器過圧・過温破損）を想定した条件にて，原子炉格納容器のリークパスへFPが飛散し，リークパス内がFPで満たされ目詰まりしたと保守的に仮定し，FEM解析により熱解析を実施した。評価結果としては，原子炉格納容器の貫通部リークパス箇所の最高温度は約183℃となり原子炉格納容器限界温度である200℃を下回ることから原子炉格納容器限界温度・圧力に影響ないことを確認した。

7. 引用文献

(1) F. J. MOODY

“PREDICTION OF BLOWDOWN THRUST AND JET FORCES”

ASME PAPER 69-HT-31

(2) 岩波講座 現代応用数学 「粘性流体の理論」